

Naprava za manipuliranje modulom minibusa

Kukas, Dominik

Undergraduate thesis / Završni rad

2022

Degree Grantor / Ustanova koja je dodijelila akademski / stručni stupanj: **University of Zagreb, Faculty of Mechanical Engineering and Naval Architecture / Sveučilište u Zagrebu, Fakultet strojarstva i brodogradnje**

Permanent link / Trajna poveznica: <https://um.nsk.hr/um:nbn:hr:235:445216>

Rights / Prava: [In copyright](#)/[Zaštićeno autorskim pravom.](#)

Download date / Datum preuzimanja: **2024-08-08**

Repository / Repozitorij:

[Repository of Faculty of Mechanical Engineering and Naval Architecture University of Zagreb](#)



SVEUČILIŠTE U ZAGREBU
FAKULTET STROJARSTVA I BRODOGRADNJE

ZAVRŠNI RAD

Dominik Kukas

Zagreb, 2022.

SVEUČILIŠTE U ZAGREBU
FAKULTET STROJARSTVA I BRODOGRADNJE

ZAVRŠNI RAD

Mentor:

Doc. dr. sc. Goran Šagi, dipl. ing.

Student:

Dominik Kukas

Zagreb, 2022.

Izjavljujem da sam ovaj rad izradio samostalno koristeći znanja stečena tijekom studija i navedenu literaturu.

Zahvaljujem se svom mentoru, doc. dr. sc. Goranu Šagiju, na pruženoj pomoći, savjetima, komentarima i pristupačnosti tijekom izrade rada.

Dominik Kukas



SVEUČILIŠTE U ZAGREBU
FAKULTET STROJARSTVA I BRODOGRADNJE



Središnje povjerenstvo za završne i diplomske ispite
Povjerenstvo za završne i diplomske ispite studija strojarstva za smjerove.

Procesno-energetski, konstrukcijski, inženjersko modeliranje i računalne simulacije i brodstrojarski

Sveučilište u Zagrebu Fakultet strojarstva i brodogradnje	
Datum	Prilog
Klasa: 602 – 04 / 22 – 6 / 1	
Ur.broj: 15 - 1703 - 22 -	

ZAVRŠNI ZADATAK

Student: **Dominik Kukas**

JMBAG: **0035214408**

Naslov rada na hrvatskom jeziku: **Naprava za manipuliranje modulom minibusa**

Naslov rada na engleskom jeziku: **Minibus module handling device**

Opis zadatka:

Za postupak sklapanja niskopodnog električnog minibusa koji se sastoji od nekoliko modula potrebno je koncipirati i konstrukcijski razraditi napravu koja će omogućiti manipulaciju prednjim i stražnjim modulom minibusa.

U okviru završnog rada potrebno je:

- Prikazati primjere karakterističnih rješenja postojećih naprava za sličnu namjenu manipuliranja teretom: pozicioniranje tereta, podizanje/spuštanje tereta, vožnja po industrijskom podu pri čemu jedna osoba vlastitom snagom manipulira napravom i teretom (slično korištenju ručnog transportnog viličara).
- Predvidjeti da naprava za manipuliranje modulom minibusa bude uz minimalne prilagodbe primjenjiva za manipulaciju i prednjim i stražnjim modulom koji su različitih dimenzija, mase i različitih prihvatnih točaka.
- Definirati potrebne funkcionalnosti naprave za manipuliranje modulom minibusa i listu zahtjeva koji se odnose na konstrukciju naprave i odabir sustava za funkciju podizanja/spuštanja tereta.
- Na temelju pregleda postojećih karakterističnih rješenja i definiranih zahtjeva, predložiti moguća konceptijska rješenja naprave za manipuliranje modulom minibusa te odabrati jedno za detaljnu konstrukcijsku razradu.
- Konstrukcijski razraditi napravu za manipuliranje modulom minibusa, a konstrukcijsku razradu popratiti skicama, proračunima i odgovarajućim analizama.
- Izraditi sklopne i radioničke crteže.

Pri izradi se treba pridržavati uobičajenih pravila za izradu završnog rada. U radu je potrebno navesti korištenu literaturu i eventualno dobivenu pomoć.

Zadatak zadan:

30. 11. 2021.

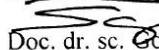
Datum predaje rada:

1. rok: 24. 2. 2022.
2. rok (izvanredni): 6. 7. 2022.
3. rok: 22. 9. 2022.


Predvideni datumi obrane:

1. rok: 28. 2. – 4. 3. 2022.
2. rok (izvanredni): 8. 7. 2022.
3. rok: 26. 9. – 30. 9. 2022.

Zadatak zadao:


Doc. dr. sc. Goran Šagi

Predsjednik Povjerenstva:


Prof. dr. sc. Vladimir Soldo

SADRŽAJ

SADRŽAJ	I
POPIS SLIKA	II
POPIS TABLICA.....	III
POPIS TEHNIČKE DOKUMENTACIJE	IV
POPIS OZNAKA	V
SAŽETAK.....	VII
SUMMARY	VIII
1. UVOD.....	1
1.1. Minibus MUNIVO	1
2. ANALIZA TRŽIŠTA	3
2.1. Ručni paletni viličar	3
2.2. Škarasti podizači	4
2.3. Ručne dizalice	4
2.4. Mobilne dizalice za vozila	5
3. KONCIPIRANJE.....	7
3.1. Funkcijska dekompozicija.....	8
3.2. Morfološka matrica	8
3.3. Analiza modula	9
3.4. Generiranje koncepata.....	12
3.4.1. Koncept 1	12
3.4.2. Koncept 2	13
3.4.3. Koncept 3	14
4. PRORAČUN	15
4.1. Opterećenje kotača	15
4.2. Poluga prednjeg kotača	17
4.3. Pogonska poluga	19
4.4. Stražnja cijev.....	21
4.5. Prihvat prednjeg modula	24
4.5.1. Konusni prihvat prednjeg modula.....	25
4.5.2. Ravni prihvat prednjeg modula.....	27
4.6. Prihvat stražnjeg modula.....	28
4.6.1. Konusni prihvat stražnjeg modula	29
4.6.2. Ravni prihvat stražnjeg modula	30
5. OPIS KONAČNOG KONSTRUKCIJSKOG RJEŠENJA.....	32
6. ZAKLJUČAK.....	37
LITERATURA.....	38
PRILOZI.....	39

POPIS SLIKA

Slika 1. Prototip minibusa	1
Slika 2. CAD modeli prednjeg i stražnjeg modula.....	2
Slika 3. Paletni viličar [4].....	3
Slika 4. Hidraulički škarasti podizač [5]	4
Slika 5. Ručna gredna dizalica [6]	5
Slika 6. Mobilna dizalica Finkbeiner FHB3500 [7]	5
Slika 7. Funkcijska dekompozicija.....	8
Slika 8. Dimenzije prednjeg modula	10
Slika 9. Dimenzije stražnjeg modula.....	10
Slika 10. Udaljenost prihvatnih točaka	11
Slika 11. Koncept 1	12
Slika 12. Koncept 2	13
Slika 13. Koncept 3	14
Slika 14. Opterećenje kotača	15
Slika 15. Odabrani stražnji kotač [8].....	16
Slika 16. Odabrani prednji kotač [9]	17
Slika 17. Poluga prednjeg kotača	18
Slika 18. Proračun svornjaka [10]	18
Slika 19. Pogonska poluga	20
Slika 20. Karakteristike profila SHS 40x5 [11]	20
Slika 21. Stražnja cijev.....	21
Slika 22. Odabrana nožna pumpa [12]	22
Slika 23. Odabrani hidraulični cilindar [13].....	23
Slika 24. Karakteristike profila SHS 80x8 [11]	24
Slika 25. Prihvati prednjeg modula	25
Slika 26. Konusni prihvati prednjeg modula.....	26
Slika 27. Karakteristike profila SHS 50x5 [11]	26
Slika 28. Ravni prihvati prednjeg modula.....	27
Slika 29. Prihvati stražnjeg modula.....	28
Slika 30. Konusni prihvat stražnjeg modula	29
Slika 31. Karakteristike cijevi SHS 80x6,3 [11]	29
Slika 32. Ravni prihvat stražnjeg modula	30
Slika 33. Karakteristike profila SHS 70x4 [11]	31
Slika 34. Konačni izgled naprave.....	32
Slika 35. Spušteni položaj	32
Slika 36. Podignuti položaj	33
Slika 37. Konusni prihvatni element.....	33
Slika 38. Ravni prihvatni element	34
Slika 39. Osiguranje prihvata	34
Slika 40. Prednja izvlačena cijev.....	35
Slika 41. Prihvat prednjeg modula	35
Slika 42. Osiguranje prihvata prednjeg modula	36
Slika 43. Prihvat stražnjeg modula.....	36

POPIS TABLICA

Tablica 1. Karakteristike dizalice FHB3500 6

POPIS TEHNIČKE DOKUMENTACIJE

2022-00-0-0	Naprava za manipulaciju
2022-01-0-0	Osnovni dio konstrukcije sklop
2022-01-1-0	Zavareni osnovni dio konstrukcije
2022-01-1-1	U profil
2022-02-0-0	Sklop stražnjih kotača
2022-03-0-0	Mehanizam podizanja kotača
2022-05	Svornjak 26x156

POPIS OZNAKA

Oznaka	Jedinica	Opis
a	mm	Širina vanjskog dijela u spoju
A	mm ²	Površina poprečnog presjeka
b	mm	Širina unutarnjeg dijela u spoju
d	mm	Promjer svornjaka
e	mm	Najveća udaljenost od neutralne osi
E	N/mm ²	Modul elastičnosti
f	mm	Progib
f_{dop}	mm	Dopušteni progib
F_{cil}	N	Sila cilindra
$F_{K,\text{pred}}$	N	Sila na prednjem kotaču
$F_{K,\text{str}}$	N	Sila na stražnjem kotaču
$F_{p,k}$	N	Sila na konusnom prihvatu prednjeg modula
$F_{p,r}$	N	Sila na ravnom prihvatu prednjeg modula
F_{pol}	N	Sila poluge
$F_{s,k}$	N	Sila na konusnom prihvatu stražnjeg modula
$F_{s,r}$	N	Sila na ravnom prihvatu stražnjeg modula
F_{sv}	N	Sila na svornjaku
g	m/s ²	Ubrzanje sile teže
G_{nap}	N	Težina naprave
G_p	N	Težina prednjeg modula
G_s	N	Težina stražnjeg modula
G_{uk}	N	Ukupna težina
i	mm	Polumjer inercije
I_y	mm ⁴	Oсни moment tromosti površine poprečnog presjeka oko y-osi
l	mm	Konzolna uljina
l_1	mm	Duljina segmenta
l_{max}	mm	Duljina opterećenja na izvijanje
M	Nmm	Moment savijanja
m_{nap}	kg	Masa naprave
m_p	kg	Masa prednjeg modula
m_s	kg	Masa stražnjeg modula
p_{dop}	N/mm ²	Dopušteni tlak
p_u	N/mm ²	Unutarnji površinski tlak
p_v	N/mm ²	Vanjski površinski tlak
S	-	Sigurnost
S_k	-	Sigurnost na izvijanje

W_y	mm^3	Aksijalni moment otpora presjeka
λ	-	Vitkost cijevi
σ	N/mm^2	Normalno naprezanje
σ_f	N/mm^2	Naprezanje na savijanje u presjeku svornjaka
σ_{fDI}	N/mm^2	Trajna dinamička čvrstoća za istosmjerno savijanja
$\sigma_{f,dop}$	N/mm^2	Dopušteno savojno naprezanje svornjaka
σ_{red}	N/mm^2	Reducirano naprezanje
τ	N/mm^2	Smično naprezanje
τ_a	N/mm^2	Smično naprezanje u presjeku svornjaka
$\tau_{a,dop}$	N/mm^2	Dopušteno smično naprezanje svornjaka

SAŽETAK

Cilj ovoga rada je koncipirati i konstrukcijski razraditi napravu koja omogućuje manipuliranje prednjim i stražnjim modulom minibusu. Navedena manipulacija potrebna je prilikom rastavljanja i sastavljanja vozila, prilikom čega se šasija minibusu rastavlja na prednji upravljački modul koji uključuje prednju osovinu i vozačko mjesto i stražnji modul koji uključuje stražnju osovinu i pogonski sustav. Manipulacija modula uključuje podizanje/spuštanje modula i mogućnost vožnje unutar proizvodnog pogona, pri čemu jedna osoba vlastitom snagom manipulira napravom i modulom koji se prevozi. Nakon analize tržišta proizvoda sa sličnom namjenom, osmišljena su tri moguća rješenja/koncepta. Za daljnju razradu odabran je koncept koji je najbolje ispunjavao navedenu listu definiranih zahtjeva. Odabrani koncept detaljno je razrađen te su proračunati potrebni dijelovi konstrukcije. Nakon proračuna dan je detaljan prikaz naprave.

Ključne riječi: minibus, moduli, manipulacija, naprava

SUMMARY

This thesis aims to develop and construct a device for manipulating with front and rear module of a minibus. Handling device is necessary during assembling and disassembling vehicle. The minibus chassis is separated on the front steering module which includes the front axle and driving seat, while the rear module includes the rear axle and drive system. Module manipulation involves module lifting/lowering and driving ability inside the facility, all done by one person. Products with similar purposes are found during market analyses. Afterward, three different solutions are designed. For further development concept with the best rating is chosen, elaborated in detail, calculated, and designed. Also, a description of the device is given.

Keywords: minibus, module, manipulation, device

1. UVOD

Posljednjih godina sve se više proizvođača vozila okreće korištenju električnih pogona za svoje proizvode. Razlog tome su potrebe za smanjenjem emisije CO₂, emisije štetnih tvari, nesigurne preostale količine fosilnih goriva kao i nestabilnost njihovog tržišta. Također, istaknute su i prednosti električnih vozila kao što su smanjenje buke, veća efikasnost i poboljšanje performansi.

U novije vrijeme istaknuta je modularnost proizvoda čime proizvođači svoje proizvode žele učiniti fleksibilnijima u korištenju kako bi zadovoljili veći spektar zahtjeva potrošača.

Kombinaciju modularnosti i elektrifikacije vozila nastoji primijeniti Labinska tvrtka Novatec koja u suradnji s Fakultetom strojarstva i brodogradnje i Fakultetom elektrotehnike i računarstva iz Zagreba razvija elektrificirano multifunkcionalno vozilo.

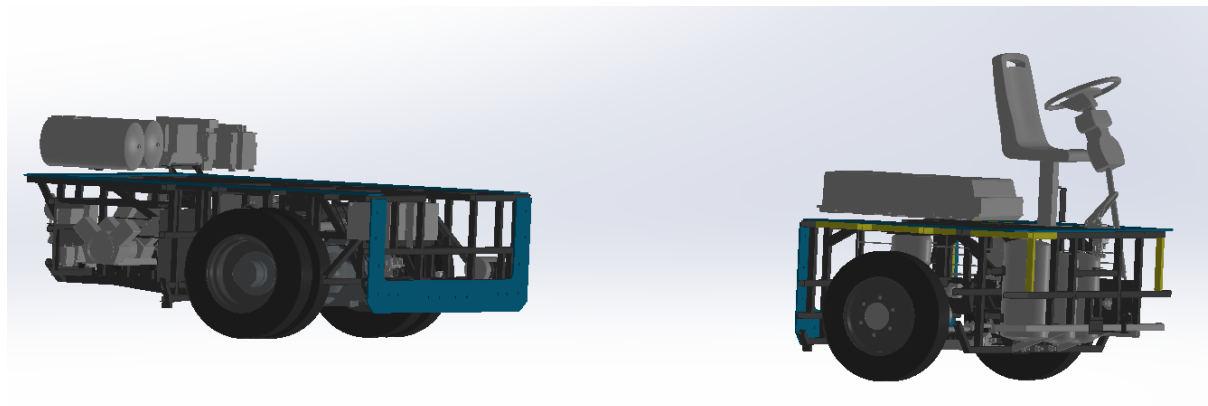
1.1. Minibus MUNIVO

MUNIVO predstavlja inovativno multifunkcionalno niskopodno električno vozilo. Osim kao minibus s 20 sjedala, u izvedbi kao gradski i turistički autobus, izrađivati će se i kao dostavno vozilo istih gabarita [1].



Slika 1. Prototip minibusu

Vozilo se sastoji od prednjeg upravljačkog i stražnjeg pogonskog modula. Moduli su odvojivi te se srednji modul ugrađuje prema namjeni vozila, minibus ili dostavno vozilo.



Slika 2. CAD modeli prednjeg i stražnjeg modula

U okviru ovog rada potrebno je koncipirati i razraditi napravu kojom se može ručno manipulirati prednjim i stražnjim modulom prilikom rastavljanja i sastavljanja, odnosno promjene srednjeg modula. Prednji i stražnji modul nalaze se na po jednoj osovini pa je nužna naprava kojom se održava stabilnost modula. Zbog različitosti modula, naprava mora uz minimalne preinaka biti prilagodljiva modulima po duljini, širini i masi.

2. ANALIZA TRŽIŠTA

Na tržištu postoje razne naprave koje omogućuju prihvat, podizanje i manipulaciju za različite vrste tereta. Neke od njih prikazane su u nastavku.

2.1. Ručni paletni viličar

Koristi se uglavnom za podizanje i vožnju paleta s teretom po industrijskom podu. Teret se podiže preko hidrauličkog cilindra koji je ručno aktiviran. Manipulacija i prihvat tereta su jednostavni i brzi, prihvat tereta omogućuju vilice dok sam oblik palete osigurava pozicioniranje u bočnom smjeru. Vožnju omogućuju kotači od kojih je jedan par zakretan. Standardna duljina vilica kreće se od 800 do 1220 mm, širina vilica iznosi 450, 540 (Europaleta) ili 680 mm (UK paleta). Visina vilica u spušenom stanju iznosi 85 mm dok je podignuta visina oko 200 mm. [2]

U upotrebi su još i paletni viličari koji koriste električni pogon za podizanje tereta i vožnju pa teret na paleti nije potrebno gurati kao kod klasičnog ručnog paletnog viličara.

Nosivost ručnog i električnog paletnog viličara ne razlikuje se mnogo te u prosjeku mogu podići oko 2700 kg tereta. Viličari veće nosivosti mogu podići teret do 6800 kg. [3]



Slika 3. Paletni viličar [4]

2.2. Škarasti podizači

Rade na sličnom principu kao i paletni viličari. Imaju veliku visinu podizanja, do 800 mm. Sastoje se od jednog ili više pari škari, a sila za podizanje se dobiva uglavnom preko ručno aktiviranog hidrauličkog cilindra ili vretena.



Slika 4. Hidraulički škarasti podizač [5]

2.3. Ručne dizalice

Za dizanje mogu koristiti različite tipove pogona kao što su ručni preko kolotura ili vretena, elektromotorni, hidraulični. Prema osnovnoj konstrukciji mogu se u grubo podijeliti na kranske i gredne, koje imaju oslonac na jednom odnosno na dva kraja. Za podizanje samog tereta najčešće se koristi kuka pa je nužno osigurati prihvat preko ušica ili kukica na teretu. Pomicanje dizalice omogućuju zakretni kotači čime je omogućena manipulacija teretom.



Slika 5. Ručna gredna dizalica [6]

2.4. Mobilne dizalice za vozila

Namijenjene su prvenstveno za podizanje vozila. Dizalicu pogoni elektromotor koji se napaja preko baterije tako da je dizalica u potpunosti neovisna o vanjskom napajanju. Pozicioniranje dizalice ispod vozila obavlja se ručno pomoću kotača.



Slika 6. Mobilna dizalica Finkbeiner FHB3500 [7]

Tablica 1. Karakteristike dizalice FHB3500

Nosivost	3500 kg
Visina podizanja	194 cm
Prihvatna širina vozila	2300 mm
Pogon	Elektro-hidraulični
Napajanja	Baterijsko

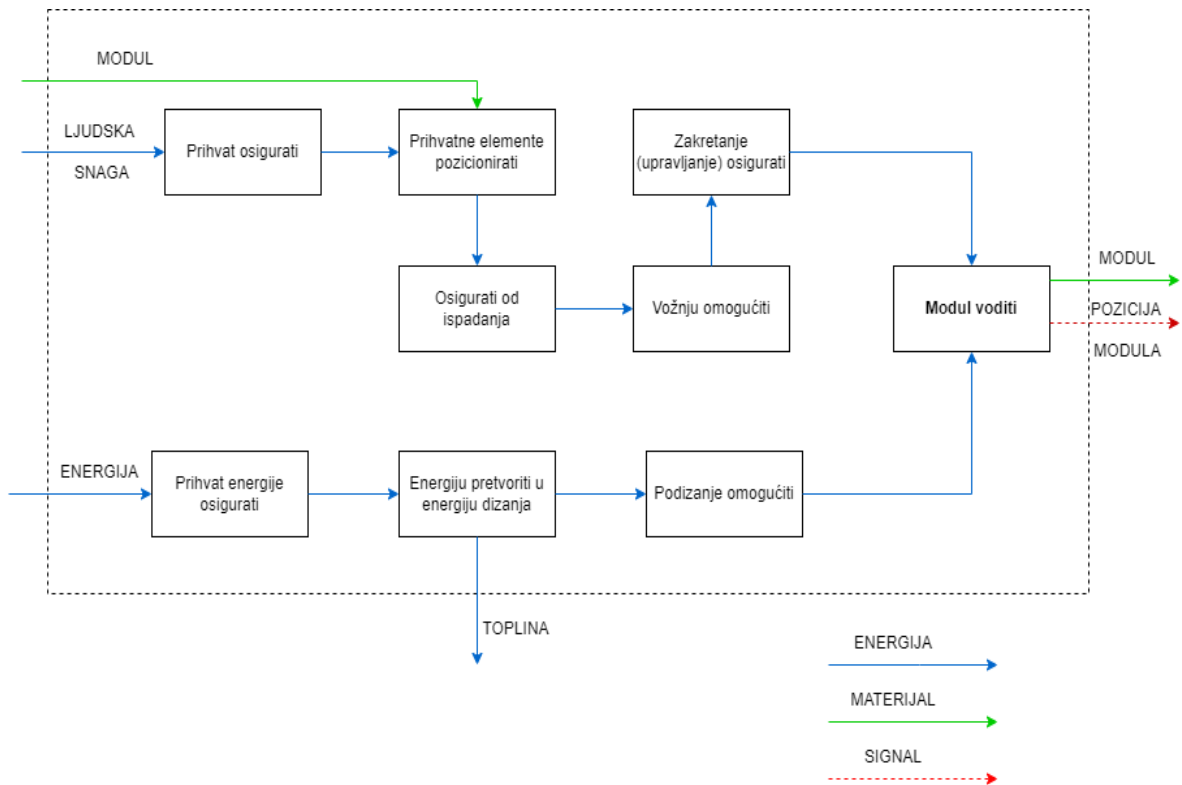
3. KONCIPIRANJE

Za napravu se postavljaju sljedeći zahtjevi:

- prilagodljivo različitim modulima,
- mogućnost manipulacije napravom jedne osobe,
- u spušenom položaju mora moći ući ispod vozila,
- pristup isključivo u uzdužnom smjeru vozila, za prednji modul s prednje strane, a za stražnji modul sa stražnje strane,
- ne šire niti dulje od modula,
- omogućiti zakretanje kotača, radi sigurnosti s kočnicom,
- osigurati stabilnost modula na napravi,
- vožnja po industrijskom podu,
- osigurati da dijelovi naprave ne dođu u koliziju s komponentama modula, oslanjanje samo na ciljanim mjestima šasije,
- osigurati da se ne oštećuje šasija,
- mogućnost podizanja modula,
- kotači odgovarajuće nosivosti,
- naprava ulazi unutar traga kotača, ali što šire i dulje kako bi bila što veća stabilnost,
- neovisnost o priključku na izvor energije.




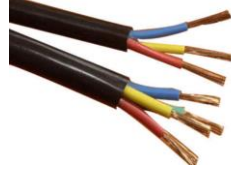


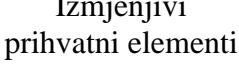
Razmatranjem navedene liste zahtjeva i analizom postojećih karakterističnih rješenja radi se funkcijska dekompozicija i morfološka matrica naprave te se nakon analize modula daju moguća konceptijska rješenja naprave.








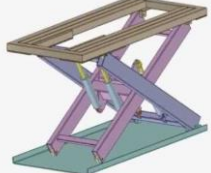

3.1. Funkcijska dekompozicija



Slika 7. Funkcijska dekompozicija

3.2. Morfološka matrica

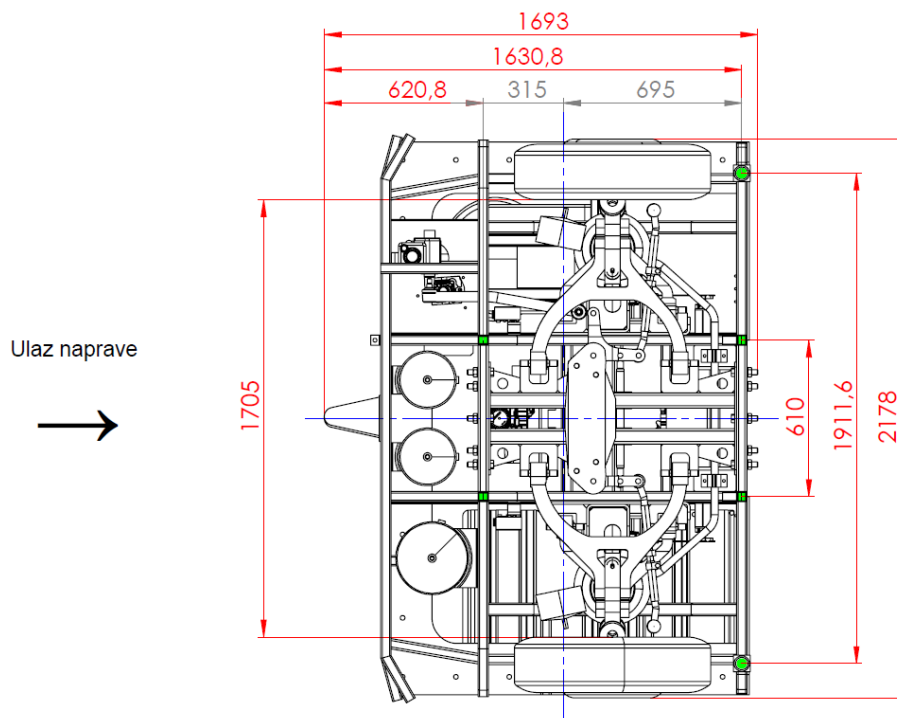
Br.	Funkcija	Rješenje		
1.	Prihvat osigurati	Ručke 		
2.	Prihvat energije osigurati	Kolo 	Poluga 	Strujni kabel 
3.	Prihvatne elemente pozicionirati	Translacijski 	Rotacijski 	Izmjenjivi prihvatni elementi 

Br.	Funkcija	Rješenje		
4.	Osigurati od ispadanja	Oblikom		Silom
5.	Vožnju omogućiti	Kotaci 		Gusjenice 
6.	Zakretanje (upravljanje) osigurati	Zakretni kotači 	Okretno postolje 	
7.	Energiju pretvoriti u energiju podizanja	Vreteno 	Elektromotor 	Hidraulički cilindar 
8.	Podizanje omogućiti	Polužni (škarasti) mehanizam 	Nosiva konstrukcija 	

3.3. Analiza modula

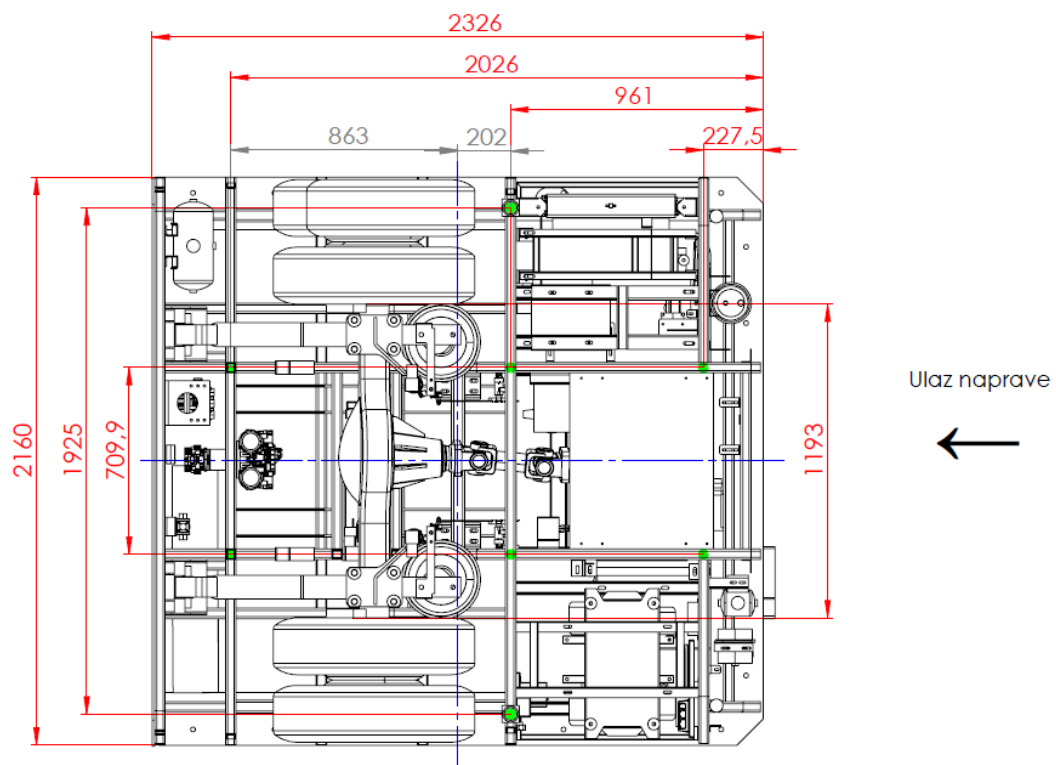
Moduli se razlikuju, kao što je već spomenuto, po dimenzijama, masama i prihvatnim točkama. Prihvat je moguć na dijelovima šasije koje imaju dovoljnu krutost i čvrstoću da podnesu masu modula.

Dimenzije prednjeg modula prikazane su na slici 8. Osim gabaritnih mjera i širine između traga kotača prikazan je razmještaj potencijalnih prihvatnih točaka, istaknutih zelenom bojom. Masa prednjeg modula iznosi 1000 kg.



Slika 8. Dimenzije prednjeg modula

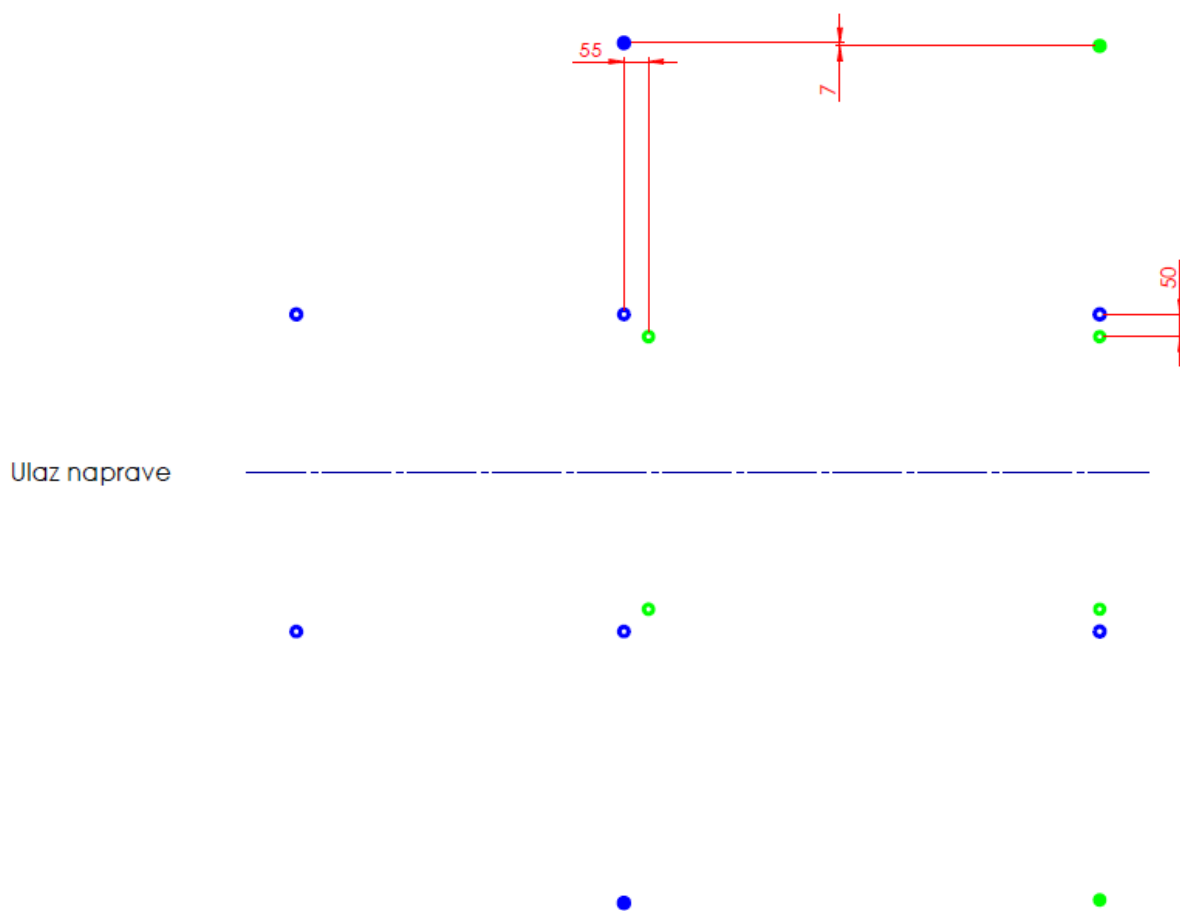
Stražnji modul prikazan je na slici 9. Njegova masa iznosi 2100 kg.



Slika 9. Dimenzije stražnjeg modula

Stražnji modul ima veću masu, dulji je od prednjeg modula te mu je širina između traga kotača manja. Time će stražnji modul definirati potrebnu nosivost naprave, minimalnu duljinu i dozvoljenu ulaznu širinu naprave. Težište svakog modula uzima se u geometrijskoj sredini modula, a udaljenost do najbližih prihvatnih točaka prikazana je na prethodnim slikama, istaknuto sivom bojom.

Relativnu udaljenost između dvaju modula prikazuje slika 10. U tom rasponu naprava će morati biti prilagodljiva različitim modulima. Zelenom bojom prikazane su prihvatne točke prednjeg modula, a plavom stražnjeg modula. Šire točke, istaknute punim krugom na slici, načinjene su od šupljeg cilindričnog dijela čime omogućuju prihvat konusnim oblikom. Ostale točke predstavljaju križanje cijevi šasije.

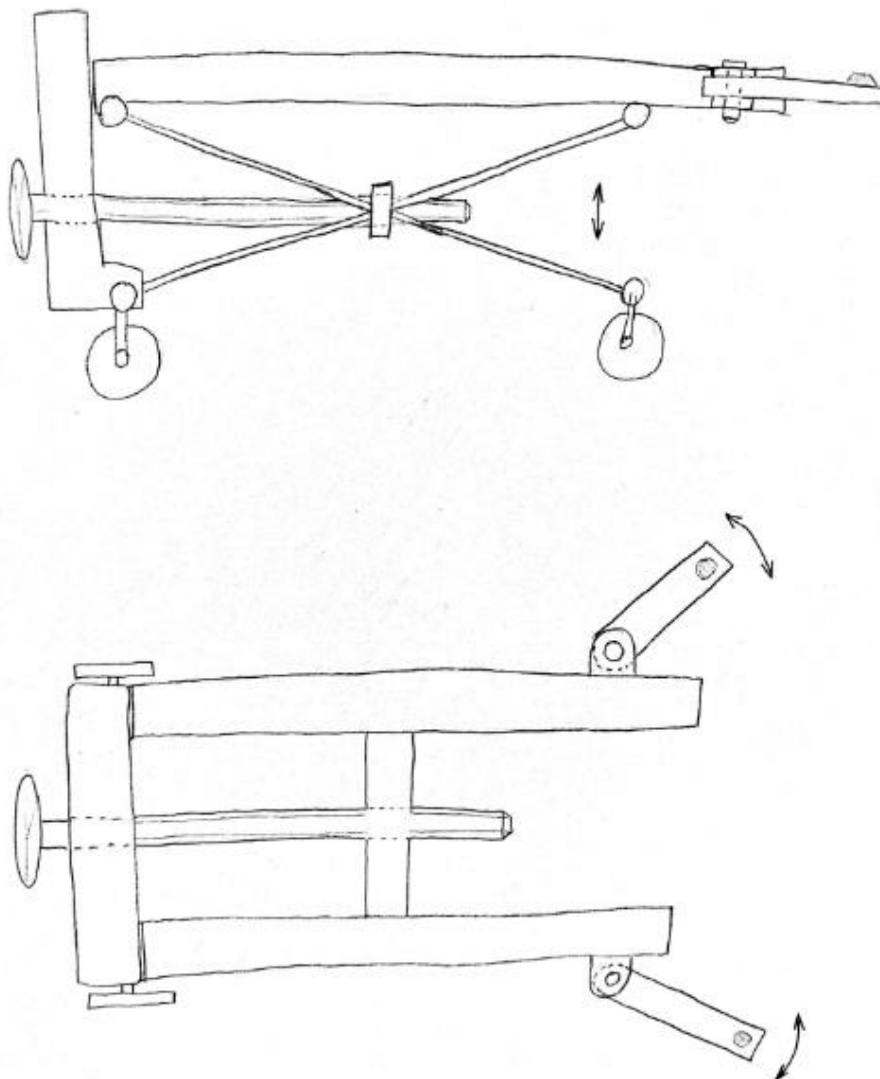


Slika 10. Udaljenost prihvatnih točaka

3.4. Generiranje konceptata

3.4.1. Koncept 1

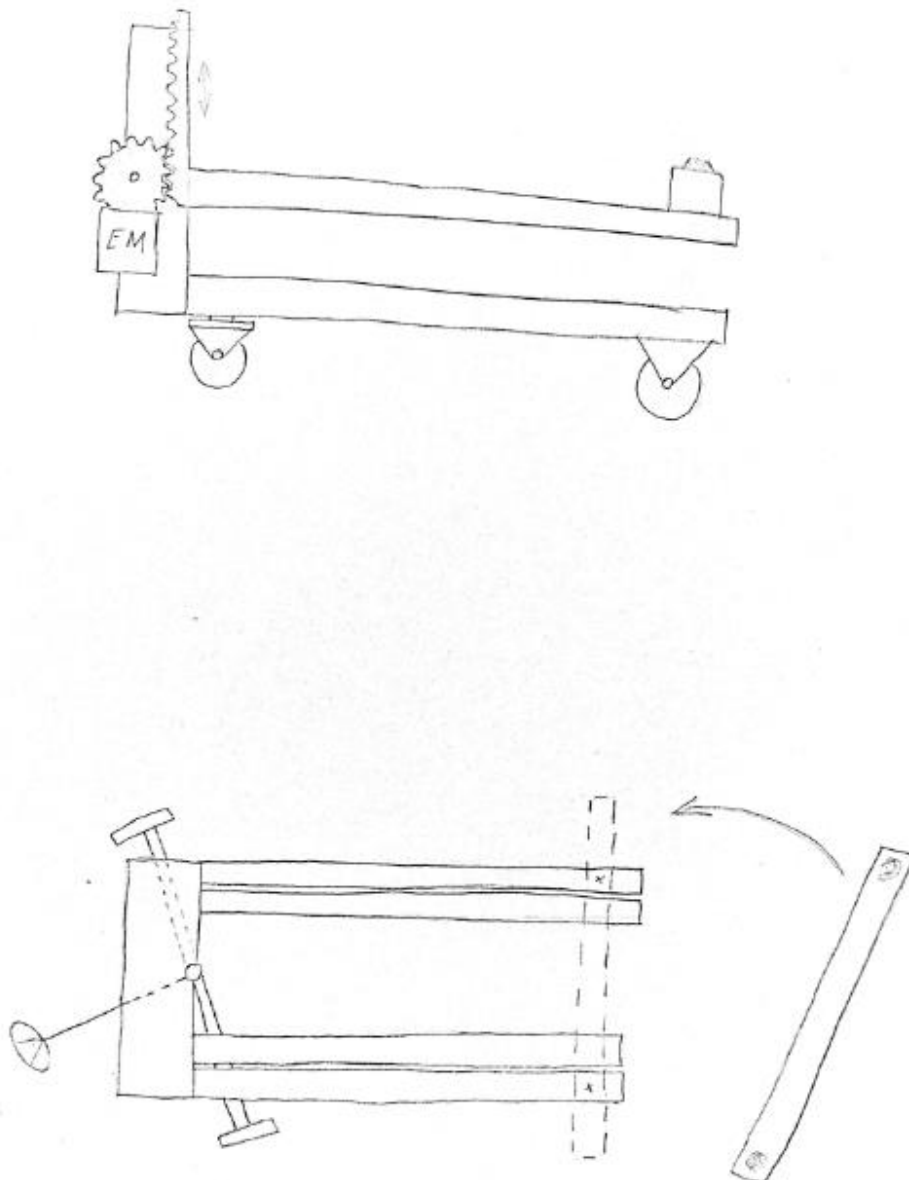
Koncept prikazan na slici 11. koristi škarasti mehanizam kako bi omogućio dizanje pomoću vretena kojem se dovodi moment preko kola. Zakretni kotači omogućuju jednostavnu manipulaciju. Pozicioniranje prihvata je preko zakretnih elemenata, zglobno povezanih s glavnom konstrukcijom. Ovakav koncept traži nešto veću ulaznu visinu, nužnu kako bi škarasti mehanizam imao dovoljan krak djelovanja. Kolo mora biti dovoljno velikog promjera radi postizanja odgovarajuće sile u vretenu.



Slika 11. Koncept 1

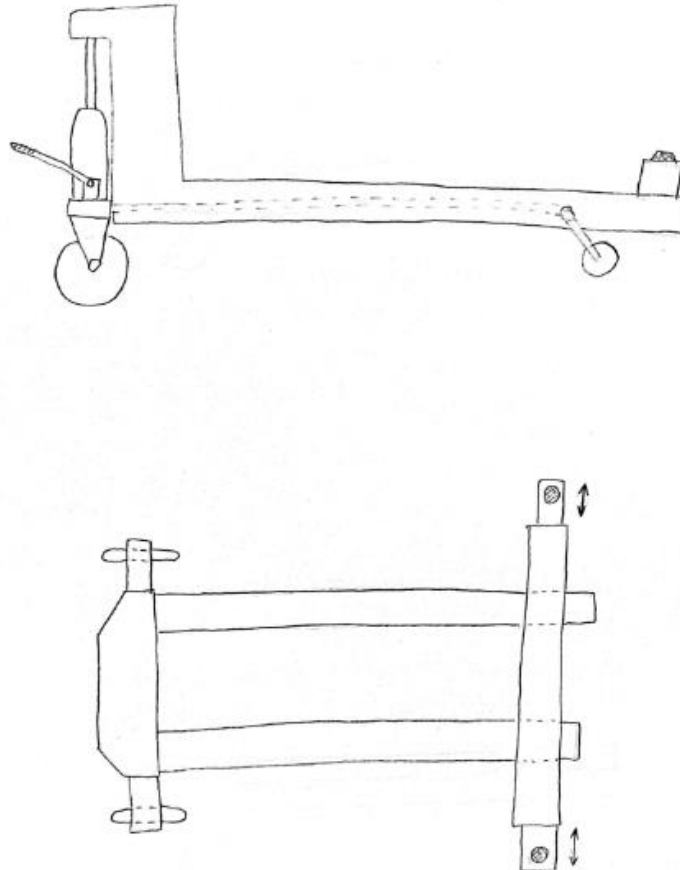
3.4.2. Koncept 2

Idući koncept koristi elektromotorni pogon koji se napaja preko akumulatora te preko zupčanika i zubne letve omogućuje podizanje konzole s prihvatnim elementima. Konzolna konstrukcija zahtjeva veće gabarite elemenata na koje se oslanja, budući da je oslonac samo na jednom kraju konstrukcije, što uzrokuje veće progibe i naprezanja u uklještenju. Odvojivi prihvatni elementi se jednostavno montiraju na napravu kada je već smještena u položaj za podizanje. Manipulaciju omogućuju stražnji kotači koji se nalaze na zakretnom postolju.

**Slika 12. Koncept 2**

3.4.3. **Koncept 3**

Podizanje omogućuje polužni mehanizam koji djeluje na prednji kotač. Sila potrebna za podizanje dobiva se preko nožno aktiviranog hidrauličnog cilindra koji djeluje izravno na stražnje kotače te preko poluge na prednje kotače. Prihvatni elementi pozicioniraju se izvlačenjem cijevnog elementa. Zakretni stražnji kotači omogućuju jednostavnu manipulaciju napravom i modulom.



Slika 13. Koncept 3

Treći koncept najbolje ispunjava traženu listu zahtjeva te je u dogovoru s mentorom odlučeno da se ide u njegovu daljnju razradu. Hidraulički cilindar osigurava dovoljnu silu podizanja koristeći ručnu snagu, zakretni kotači omogućuju jednostavnu manipulaciju, a prihvatni na izvlačenje osiguravaju jednostavno pozicioniranje prihvatnih elemenata.

4. PRORAČUN

4.1. Opterećenje kotača

Naprava se sastoji od ukupno četiri kotača. Masa stražnjeg modula iznosi 2100 kg što je više nego dvostruka masa prednjeg modula pa će masa stražnjeg modula biti relevantna za proračun opterećenja kotača. Procijenjena ukupna masa naprave iznosi 300 kg.

Ukupno opterećenje svih kotača iznosi:

$$G_{uk} = G_s + G_{nap} = (m_s + m_{nap}) \cdot g = (2100 + 300) \cdot 9,81 = 23544 \text{ N},$$

gdje je:

G_{uk} – ukupna težina,

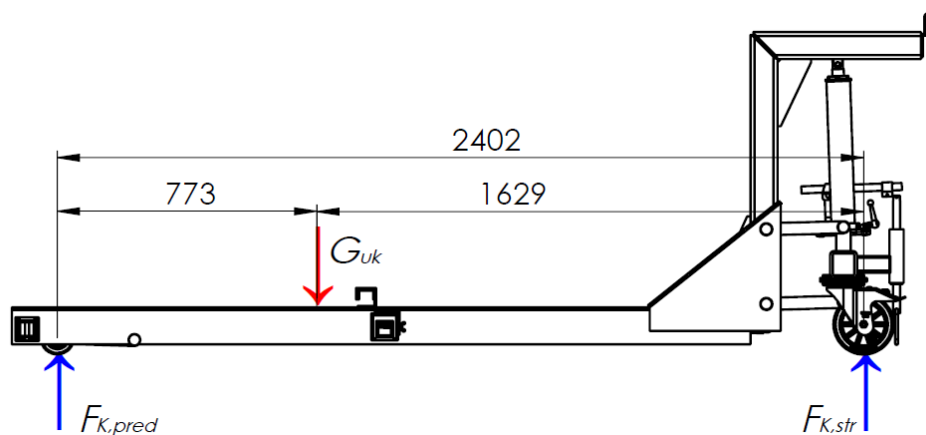
G_s – težina stražnjeg modula,

G_{nap} – procijenjena težina naprave,

$m_s = 2100 \text{ kg}$ – masa stražnjeg modula,

$m_{nap} = 300 \text{ kg}$ – procijenjena masa naprave.

Opterećenje pojedinog kotača dobiva se jednadžbom ravnoteže momenata oko prednjeg i stražnjeg kotača prema sljedećoj slici:



Slika 14. Opterećenje kotača

$$\sum M_s = 0: \quad \frac{G_{uk}}{2} \cdot 1629 = F_{K,pred} \cdot 2402$$

$$F_{K,pred} = \frac{\frac{G_{uk}}{2} \cdot 1629}{2402} = \frac{\frac{23544}{2} \cdot 1629}{2402} = 7983 \text{ N}.$$

$$\sum M_p = 0: \quad \frac{G_{uk}}{2} \cdot 773 = F_{K, str} \cdot 2402$$

$$F_{K, str} \frac{\frac{G_{uk}}{2} \cdot 773}{2402} = \frac{23544}{2} \cdot \frac{773}{2402} = 3789 \text{ N,}$$

gdje je:

$F_{K, pred}$ – sila na prednjem kotaču,

$F_{K, str}$ – sila na stražnjem kotaču.

Prema dobivenom opterećenju biraju se stražnji zakretni kotači nosivosti 670 kg te prednji kotači nosivosti 1250 kg.

LH-ALBS 180K-FI

Pressed steel swivel castor, heavy duty design, with top plate fitting, with brake system 'stop-fix', heavy duty wheel, with Bickie Besthane® Soft polyurethane tread, with aluminium wheel centre

EAN 4047526114268
ID 754576
Customs tariff number 87169090



Bracket: LH series

- strong pressed steel, zinc-plated, blue-passivated, Cr6-free
- heavy fork and top plate
- double ball bearing in the swivel head
- bolted and secured central kingpin, extremely strong
- particularly resistant to shocks and impact due to **four specially-shaped, hardened bearing seats**

Wheel: ALBS series

- tread: high-quality polyurethane elastomer Bickie Besthane® Soft, hardness 75 Shore A, colour blue, non-marking, non-staining
- wheel centre: die-cast aluminium, colour silver grey



Other features:

- high chemical resistance to many aggressive substances
- operating temperature: -20 °C to +70 °C, temporarily up to +90 °C, reduced load capacity over +40 °C

Technical data:

Wheel Ø (D)	∅ 180 mm
Wheel width	∅ 50 mm
Load capacity at 4 km/h	∅ 670 kg
Load capacity (static)	∅ 1,675 kg
Bearing type	⊕ ball bearing
Total height (H)	∅ 223 mm
Plate size	∅ 140 x 110 mm
Bolt hole spacing	± 105 x 75–80 mm
Bolt hole Ø	∅ 11 mm
Offset (F)	∅ 61 mm
Temperature resistance min	-20 °C
Temperature resistance max	70 °C
Tread and tyre hardness	75 Shore A
Unit weight	∅ 4.613 kg
Non-marking	✓
Electrically conductive	✗
Antistatic	✗
Corrosion-resistant	✗
Heat-resistant	✗
Non-staining	✓
Tread hydrolysis-resistant	✓
Suitable for autoclaves	✗

Tread and tyre hardness

75 Shore A

Rolling resistance

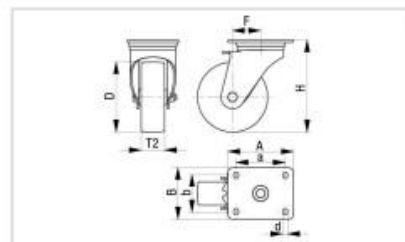
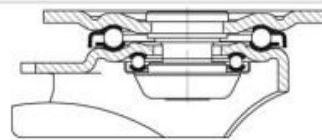
excellent

Wear resistance

very good

Operating noise / floor surface preservation

very good



Slika 15. Odabrani stražnji kotač [8]

GSPO 100/20K

Heavy duty wheel made of compressed cast nylon

EAN 4047526072995
 ID 72991
 Customs tariff number 87169090

**Wheel:**

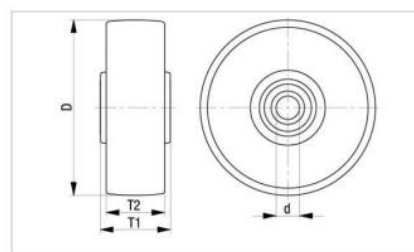
- high-quality cast nylon, reaction-injected, impact resistant, hardness 80 Shore D
- extremely high load capacity
- excellent rolling and swivel resistance
- easy operation on smooth surfaces
- high abrasion resistance
- colour natural beige

Other features:

- high chemical resistance to many aggressive substances
- reduced moisture absorption
- operating temperature: -20 °C to +80 °C, reduced load capacity over +35 °C
- consider the surface pressure on sensitive floors due to high point loads
- Load capacity test in compliance with DIN 12532 with extended breaks to avoid thermal overloading

**Technical data:**

Wheel Ø (D)	⌀	100 mm
Wheel width	⊥	40 mm
Load capacity at 4 km/h	⊕	1,250 kg
Load capacity (static)	⊕	3,125 kg
Bearing type	⊙	ball bearing
Axle bore Ø (d)	⊙	20 mm
Hub keyway (T1)	⊖	45 mm
Temperature resistance min		-20 °C
Temperature resistance max		80 °C
Tread and tyre hardness		80 Shore D
Unit weight	⚖	0.588 kg
Non-marking		✓
Electrically conductive	⚡	✗
Antistatic	⚡	✗
Corrosion-resistant		✗
Heat-resistant	🔥	✗
Non-staining		✓
Tread hydrolysis-resistant		✗
Suitable for autoclaves		✗

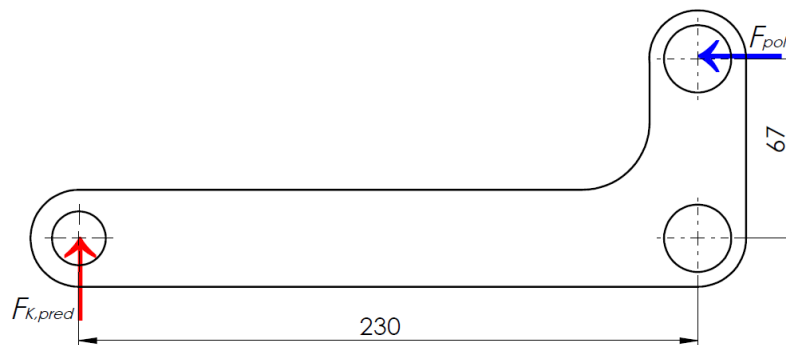
Tread and tyre hardness
Rolling resistance
Wear resistance
Operating noise / floor surface preservation


Slika 16. Odabrani prednji kotač [9]

Stražnji kotač, osim što je zakretni, ima i kočnicu radi sigurnosti naprave. Pričvršćuje se preko pločastog prihвата pomoću četiri vijka. Prednji kotač nije zakretan te omogućuju samo vožnju naprave, a montira se pomoću dodatnog svornjaka. Oba kotača imaju kuglične ležajeve.

4.2. Poluga prednjeg kotača

Podizanje je omogućeno zakretanjem poluge prednjeg kotača oko središnje osi. Na polugu djeluje sila na prednjem kotaču te odgovarajuća sila protu momenta. Poluga je prikazana na slici 17. u horizontalnom položaju. Kako se poluga zakreće, krak sile prednjeg kotača će se smanjivati, ali isto tako će se smanjivati i krak sile protu momenta (sila pogonske poluge) te će iznos sile dobiven jednadžbama u prikazanom položaju vrijediti za sve radne položaja poluge.



Slika 17. Poluga prednjeg kotača

Sila pogonske poluge, odnosno sila potrebna za zakret čime se omogućuje podizanje kotača, dobiva se iz jednadžbe ravnoteže momenata:

$$\sum M_O = 0: \quad F_{K,pred} \cdot 230 = F_{pol} \cdot 67$$

$$F_{pol} = \frac{F_{K,pred} \cdot 230}{67} = \frac{7983 \cdot 230}{67} = 27404 \text{ N.}$$

Sila na središnjem svornjaku oko kojeg se rotira poluga:

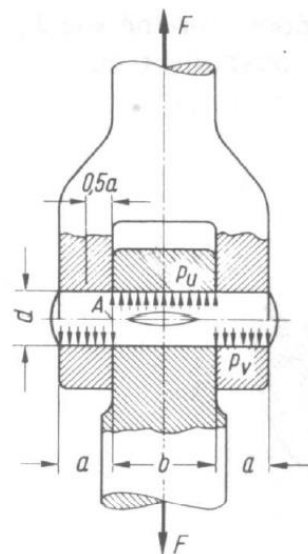
$$F_{sv} = \sqrt{F_{K,pred}^2 + F_{pol}^2} = \sqrt{7983^2 + 27404^2} = 28543 \text{ N,}$$

gdje je:

F_{pol} – sila na poluzi

F_{sv} – sila na svornjaku

Proračun svornjaka prema [10]:



Slika 18. Proračun svornjaka [10]

$$p_v = \frac{F_{sv}}{2 \cdot a \cdot d} = \frac{28543}{2 \cdot 30 \cdot 26} = 18,3 \frac{\text{N}}{\text{mm}^2},$$

$$p_u = \frac{F_{sv}}{b \cdot d} = \frac{28543}{85 \cdot 26} = 12,9 \frac{\text{N}}{\text{mm}^2},$$

$$\sigma_f = \frac{0,5 \cdot F_{sv} \cdot 0,5 \cdot a}{0,1 \cdot d^3} = \frac{0,5 \cdot 28543 \cdot 0,5 \cdot 30}{0,1 \cdot 26^3} = 121,7 \frac{\text{N}}{\text{mm}^2},$$

$$\tau_a = \frac{F_{sv}}{2 \cdot \frac{d^2 \cdot \pi}{4}} = \frac{28543}{2 \cdot \frac{26^2 \cdot \pi}{4}} = 26,9 \frac{\text{N}}{\text{mm}^2},$$

gdje je:

p_v, p_u – površinski tlak na zatiku i dijelova u spoju,

a – širina vanjskog dijela u spoju,

d – promjer svornjaka,

b – širina unutarnjeg dijela u spoju,

σ_f – naprezanje na savijanje u presjeku svornjaka,

τ_a – naprezanje na odrez u presjeku svornjaka.

Dopuštena naprezanja prema [10], tablica 51., iznose:

$$p_{\text{dop}} = 24 \frac{\text{N}}{\text{mm}^2},$$

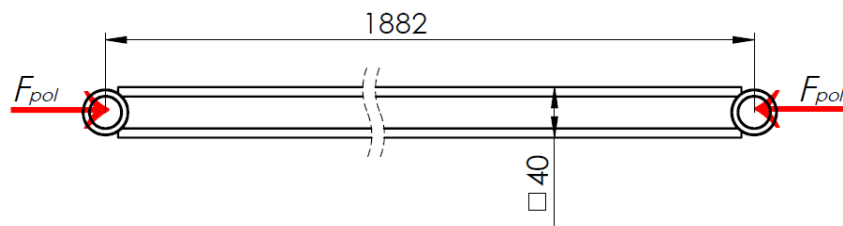
$$\sigma_{f,\text{dop}} = 134 \frac{\text{N}}{\text{mm}^2},$$

$$\tau_{a,\text{dop}} = 74 \frac{\text{N}}{\text{mm}^2}.$$

Sva naprezanja i tlakovi su manja od dopuštenih, svornjak zadovoljava uvjet čvrstoće.

4.3. Pogonska poluga

Pogonska poluga gura polugu prednjeg kotača, a zbog velike duljine kritično je opterećena na izvijanje.



Slika 19. Pogonska poluga

Poluga je izrađena od cijevnog profila prikazanog na slici 20. Na krajevima cijevi nalaze se zavarene puškice koje omogućuju zglobnu vezu sa svornjacima.

SHS 40x5

Geometry		Section properties
a = 40 mm		$I_y = I_z = 1.34E+5 \text{ mm}^4$
t = 5 mm		$W_{y,el} = W_{z,el} = 6680 \text{ mm}^3$
r = 7.5 mm		$W_{y,pl} = W_{z,pl} = 8660 \text{ mm}^3$
A = 673 mm ²		$i_y = i_z = 14.1 \text{ mm}$
$A_L = 0.147 \text{ m}^2 \cdot \text{m}^{-1}$		$S_y = S_z = 4330 \text{ mm}^3$
G = 5.28 kg·m ⁻¹		$I_t = 2.25E+5 \text{ mm}^4$
		$C_t = 9600 \text{ mm}^3$

Slika 20. Karakteristike profila SHS 40x5 [11]

$$i = \sqrt{\frac{I_y}{A}} = \sqrt{\frac{134000}{673}} = 14,1 \text{ mm},$$

$$\lambda = \frac{l_{\max}}{i} = \frac{1880}{14,1} = 133 > 90 \rightarrow \text{proračun po Euleru,}$$

$$S_k = \frac{\pi^2 \cdot E}{\lambda^2 \cdot \sigma} = \frac{\pi^2 \cdot 210000}{133^2 \cdot 40,7} = 2,9,$$

$$\sigma = \frac{F_{pol}}{A} = \frac{27404}{673} = 40,7 \frac{\text{N}}{\text{mm}^2},$$

gdje je:

i – polumjer inercije,

I_y – osni moment tromosti površine poprečnog presjeka oko y-osi,

A – površina poprečnog presjeka,

- l_{\max} – duljina opterećenja na izvijanje,
 λ – vitkost cijevi,
 S_k – sigurnost na izvijanje,
 E – modul elastičnosti,
 σ – normalno naprezanje.

Minimalna tražena sigurnost na izvijanje prema [10] iznosi 2,6 pa se zaključuje da pogonska poluga zadovoljava.

4.4. Stražnja cijev

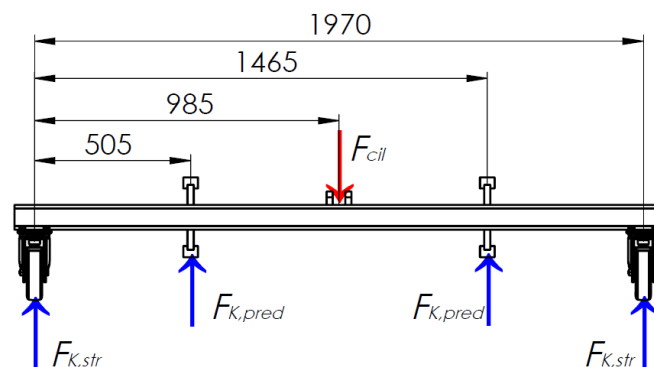
Na stražnju cijev vezani su zadnji kotači, pogonske poluge prema prednjim kotačima, cilindar te postolje koje omogućuje nožno pumpanje. Glavna opterećenja prikazana su na slici 21. Potrebna sila cilindra iznosi:

$$F_{cil} = 2F_{K,str} + 2F_{K,pred} = 2 \cdot 3789 + 2 \cdot 7983 = 23544 \text{ N},$$

gdje je:

F_{cil} – sila cilindra

Potrebna sila odgovara sili koju uzrokuju stražnji modul i masa sama naprave.

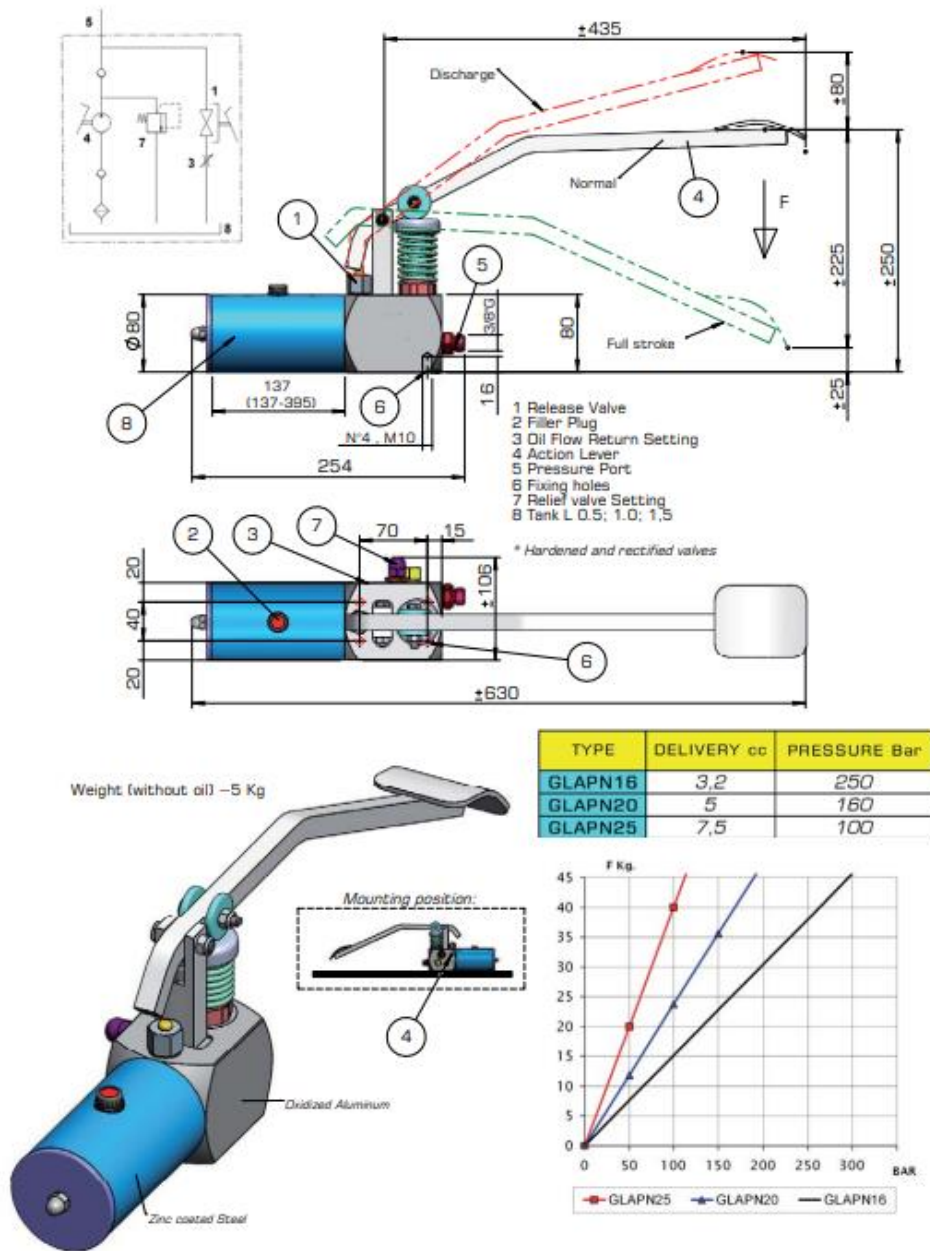


Slika 21. Stražnja cijev

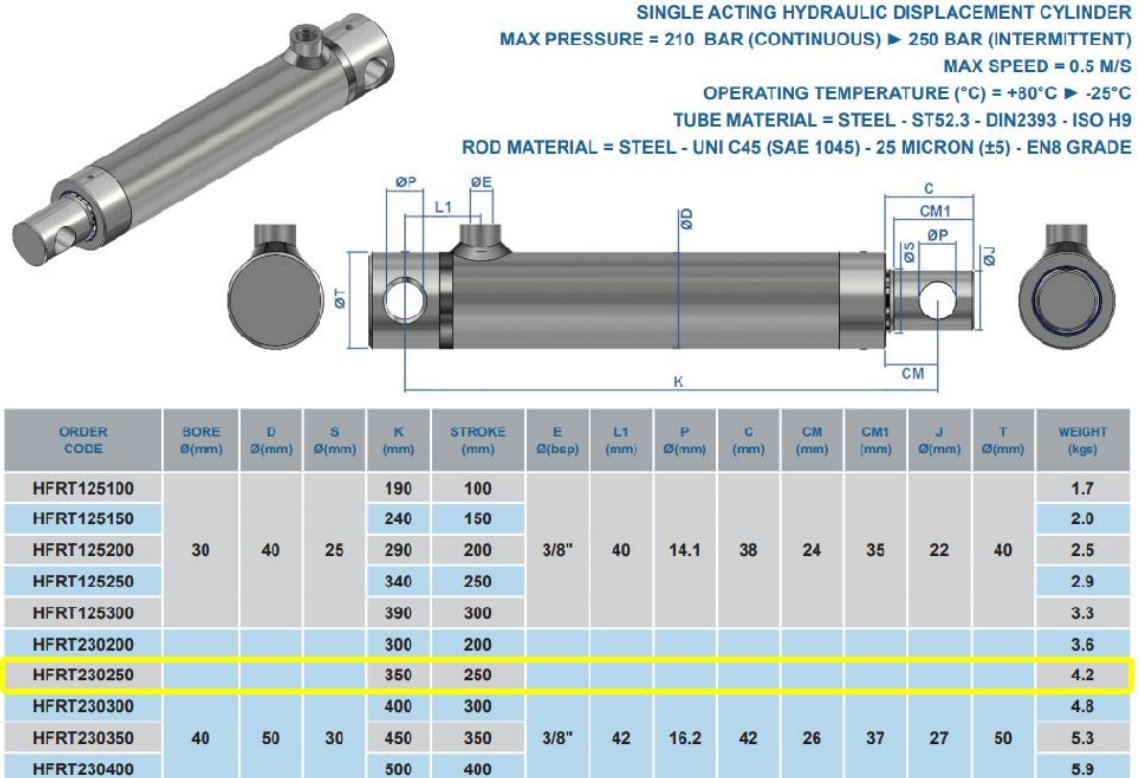
Odabran je jednoradni cilindar hoda 250 mm, koji na nominalnom tlaku od 210 bara razvija silu podizanja od 2,7 tona. Nožna pumpa nalazi se u sklopu sa spremnikom ulja te ima integriran ventil za otpuštanje radne tekućine, čime se osim nožnog podizanja omogućuje i nožno spuštanje naprave. Komponente povezuje savitljivo hidrauličko crijevo priključka 3/8“.

Hydraulic Pedal Pump Type GLAPN (16-25)

Single acting function pedal pump with relief valve and release function for single acting cylinder



Slika 22. Odabrana nožna pumpa [12]



Slika 23. Odabrani hidraulični cilindar [13]

Stražnja cijev opterećena je poprečnim silama koji uzrokuju momente savijanja, a najveći koji se javljaju iznose:

$$F = \frac{F_{cil}}{2} = \frac{23544}{2} = 11772 \text{ N,}$$

$$M = F_{K,str} \cdot 505 + (F_{K,str} + F_{K,pred}) \cdot (985 - 505) = 7564005 \text{ Nmm,}$$

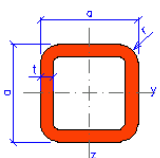
gdje je:

M – moment savijanja,

F – poprečna sila.

Karakteristike poprečnog presjeka cijevi prikazane su na slici 24.

SHS 80x8

Geometry		Section properties
		$I_y = I_z = 1.89E+6 \text{ mm}^4$
a = 80 mm		$W_{y,el} = W_{z,el} = 4.73E+4 \text{ mm}^3$
t = 8 mm		$W_{y,pl} = W_{z,pl} = 5.95E+4 \text{ mm}^3$
r = 12 mm		$i_y = i_z = 29.1 \text{ mm}$
A = 2240 mm ²		$S_y = S_z = 2.98E+4 \text{ mm}^3$
$A_L = 0.299 \text{ m}^2 \cdot \text{m}^{-1}$		$I_t = 3.12E+6 \text{ mm}^4$
G = 17.5 kg·m ⁻¹		$C_t = 6.83E+4 \text{ mm}^3$

Slika 24. Karakteristike profila SHS 80x8 [11]

Naprezanja koja se javljaju iznose:

$$\sigma = \frac{M}{W_y} = \frac{7564005}{47300} = 159,9 \frac{\text{N}}{\text{mm}^2},$$

$$\tau = \frac{F}{A} = \frac{11772}{2240} = 5,3 \frac{\text{N}}{\text{mm}^2},$$

$$\sigma_{red} = \sqrt{\sigma^2 + 3 \cdot \tau^2} = \sqrt{159,9^2 + 3 \cdot 5,3^2} = 160,2 \frac{\text{N}}{\text{mm}^2},$$

gdje je:

W_y – aksijalni moment otpora presjeka,

τ – smično naprezanje,

σ_{red} – smično naprezanje.

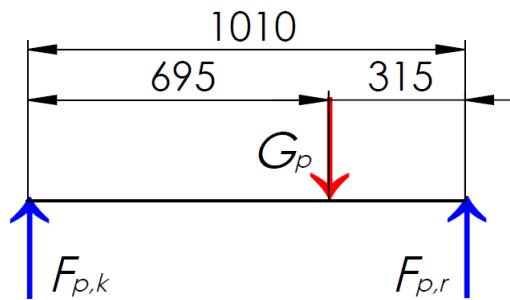
Trajna dinamička čvrstoća za istosmjerno savijanje materijala E335 iznosi 430 N/mm² [14] pa je sigurnost cijevi:

$$S = \frac{\sigma_{fDI}}{\sigma_{red}} = \frac{430}{160,2} = 2,7$$

Najmanja tražena sigurnost za napravu iznosi 1,5 čime se zaključuje da cijev zadovoljava.

4.5. Prihvat prednjeg modula

Prednji modul će se prihvaćati na točke ravnog prihvata, prikazanim na slici 8. lijevo od težišta, te na točkama konusnog prihvata, prikazanim desno. Raspodjelu težinu po prihvatnim točkama, sukladno slici 8., prikazuje slika 25.



Slika 25. Prihvati prednjeg modula

Sile kojima su opterećeni ravni i konusni prihvat:

$$G_p = m_p \cdot g = 1000 \cdot 9,81 = 9810 \text{ N},$$

$$\sum M_k = 0: \quad \frac{G_p}{2} \cdot 695 = F_{p,r} \cdot 1010,$$

$$F_{p,r} = \frac{\frac{G_p}{2} \cdot 695}{1010} = \frac{\frac{9810}{2} \cdot 695}{1010} = 3375 \text{ N},$$

$$\sum M_r = 0: \quad \frac{G_p}{2} \cdot 315 = F_{p,k} \cdot 1010,$$

$$F_{p,k} = \frac{\frac{G_p}{2} \cdot 315}{1010} = \frac{\frac{9810}{2} \cdot 315}{1010} = 1530 \text{ N},$$

gdje je:

G_p – težina prednjeg modula,

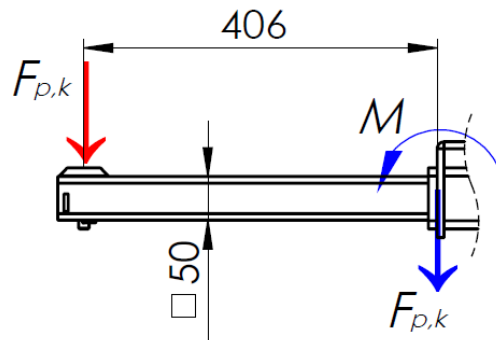
m_p – masa prednjeg modula,

$F_{p,r}$ – sila na ravnom prihvat prednjeg modula,

$F_{p,k}$ – sila na konusnom prihvat prednjeg modula.

4.5.1. Konusni prihvat prednjeg modula

Konusni prihvat izveden je na kraju cijevi koja se izvlači iz druge cijevi. Opterećenja su prikazana na slici 26., a slika 27. prikazuje karakteristike cijevi prihvata.



Slika 26. Konusni prihvata prednjeg modula

SHS 50x5

Geometry		Section properties
a = 50 mm		$I_y = I_z = 2.89E+5 \text{ mm}^4$
t = 5 mm		$W_{y,el} = W_{z,el} = 1.16E+4 \text{ mm}^3$
r = 7.5 mm		$W_{y,pl} = W_{z,pl} = 1.45E+4 \text{ mm}^3$
A = 873 mm ²		$i_y = i_z = 18.2 \text{ mm}$
$A_L = 0.187 \text{ m}^2 \cdot \text{m}^{-1}$		$S_y = S_z = 7250 \text{ mm}^3$
G = 6.85 kg · m ⁻¹		$I_t = 4.76E+5 \text{ mm}^4$
		$C_t = 1.67E+4 \text{ mm}^3$

Slika 27. Karakteristike profila SHS 50x5 [11]

Naprezanja koja se javljaju kod spoja s većom cijevi:

$$M = F_{p,k} \cdot l = 1530 \cdot 406 = 621180 \text{ Nmm}$$

$$\sigma = \frac{M}{W_y} = \frac{621180}{11600} = 53,6 \frac{\text{N}}{\text{mm}^2}$$

$$\tau = \frac{F_{p,k}}{A} = \frac{1530}{873} = 1,8 \frac{\text{N}}{\text{mm}^2}$$

$$\sigma_{red} = \sqrt{\sigma^2 + 3 \cdot \tau^2} = \sqrt{53,6^2 + 3 \cdot 1,8^2} = 53,8 \frac{\text{N}}{\text{mm}^2}$$

$$S = \frac{\sigma_{fDI}}{\sigma_{red}} = \frac{430}{83,8} = 8$$

Profil zadovoljava.

Progib konzolno postavljene cijevi iznosi:

$$f = \frac{F_{p,k}}{3 \cdot E} \cdot \left(\frac{l^3}{I_y} \right) = \frac{1530}{3 \cdot 210000} \cdot \left(\frac{406^3}{289000} \right) = 0,562 \text{ mm.}$$

Dopušteni progib, prema [15] iznosi:

$$f_{\text{dop}} = \frac{l}{600} = \frac{406}{600} = 0,677 \text{ mm},$$

gdje je:

f – progib,

l – duljina,

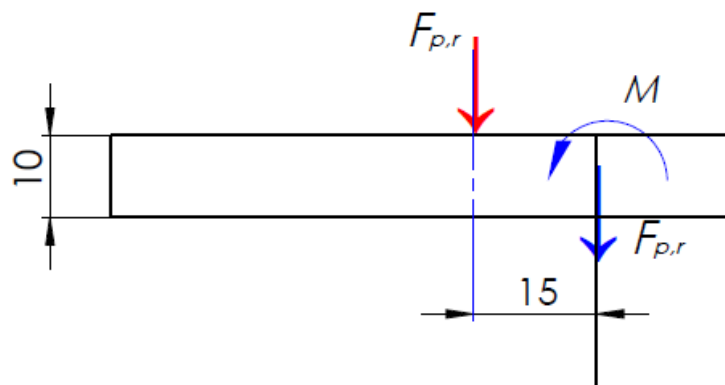
I_y – osni moment tromosti površine poprečnog presjeka,

f_{dop} – dopušteni progib.

Dopušteni progib je veći od stvarnog pa se zaključuje da zadovoljava obzirom na progib.

4.5.2. Ravni prihvat prednjeg modula

Prihvat čini pločica debljine 10 mm zavarena za središnju cijev. Opterećenje pločice prihvata prikazano je na slici 28.



Slika 28. Ravni prihvat prednjeg modula

Geometrijske karakteristike pločice:

$$A = h \cdot l = 60 \cdot 10 = 600 \text{ mm}^2,$$

$$I_y = \frac{l \cdot h^3}{12} = \frac{60 \cdot 10^3}{12} = 5000 \text{ mm}^4,$$

$$W_y = \frac{I_y}{e} = \frac{5000}{5} = 1000 \text{ mm}^3,$$

gdje je:

h – visina,

e – najveća udaljenost od neutralne osi.

Čvrstoća pločice:

$$M = F_{p,r} \cdot l = 3375 \cdot 15 = 50625 \text{ Nmm}$$

$$\sigma = \frac{M}{W_y} = \frac{50625}{1000} = 50,6 \frac{\text{N}}{\text{mm}^2}$$

$$\tau = \frac{F_{p,r}}{A} = \frac{3375}{600} = 5,6 \frac{\text{N}}{\text{mm}^2}$$

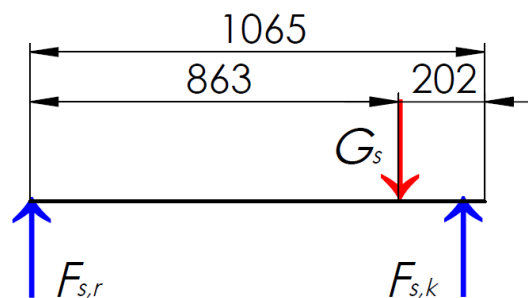
$$\sigma_{red} = \sqrt{\sigma^2 + 3 \cdot \tau^2} = \sqrt{50,6^2 + 3 \cdot 5,6^2} = 51,6 \frac{\text{N}}{\text{mm}^2}$$

$$S = \frac{\sigma_{fDI}}{\sigma_{red}} = \frac{430}{51,6} = 8,3$$

Zadovoljava uvjet čvrstoće.

4.6. Prihvat stražnjeg modula

Kao i za prednji modul, prihvat se omogućuje konusnim i ravnim elementima. Raspodjelu opterećenja po prihvata prikazuje slika 29.



Slika 29. Prihvati stražnjeg modula

Sile kojima su opterećeni ravni i konusni prihvat:

$$G_s = m_s \cdot g = 2100 \cdot 9,81 = 20601 \text{ N},$$

$$\sum M_k = 0: \quad \frac{G_s}{2} \cdot 202 = F_{s,r} \cdot 1065,$$

$$F_{s,r} = \frac{\frac{G_s}{2} \cdot 202}{1065} = \frac{\frac{20601}{2} \cdot 202}{1065} = 1954 \text{ N},$$

$$\sum M_r = 0: \quad \frac{G_s}{2} \cdot 863 = F_{s,k} \cdot 1065,$$

$$F_{s,k} = \frac{\frac{G_s}{2} \cdot 863}{1065} = \frac{\frac{20601}{2} \cdot 863}{1065} = 8347 \text{ N},$$

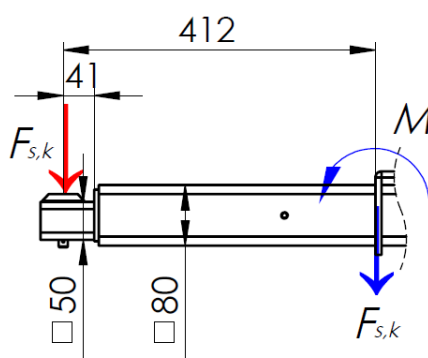
gdje je:

$F_{s,r}$ – sila na ravnom prihvatu stražnjeg modula,

$F_{s,k}$ – sila na konusnom prihvatu stražnjeg modula.

4.6.1. Konusni prihvati stražnjeg modula

Prihvati omogućuje konus na cijevnom elementu, prikazano na slici 30. Manja cijev služi za smanjenje visine na koju se pozicionira konus, nužno radi poravnjanja visine s ostalim elementima. Karakteristike vanjske veće cijevi prikazane su na slici 31., a unutarnja cijev identična je onoj na slici 27.



Slika 30. Konusni prihvat stražnjeg modula

SHS 80x6.3

Geometry		Section properties
$a = 80 \text{ mm}$		$I_y = I_z = 1.62\text{E}+6 \text{ mm}^4$
$t = 6.3 \text{ mm}$		$W_{y,el} = W_{z,el} = 4.05\text{E}+4 \text{ mm}^3$
$r = 9.45 \text{ mm}$		$W_{y,pl} = W_{z,pl} = 4.97\text{E}+4 \text{ mm}^3$
$A = 1810 \text{ mm}^2$		$i_y = i_z = 29.9 \text{ mm}$
$A_L = 0.304 \text{ m}^2 \cdot \text{m}^{-1}$		$S_y = S_z = 2.48\text{E}+4 \text{ mm}^3$
$G = 14.2 \text{ kg} \cdot \text{m}^{-1}$		$I_t = 2.62\text{E}+6 \text{ mm}^4$
		$C_t = 5.87\text{E}+4 \text{ mm}^3$

Slika 31. Karakteristike cijevi SHS 80x6,3 [11]

Naprezanje uklještenja veće cijevi:

$$M = F_{s,k} \cdot l = 8347 \cdot 412 = 3689374 \text{ Nmm}$$

$$\sigma = \frac{M}{W_y} = \frac{3689374}{40500} = 91,1 \frac{\text{N}}{\text{mm}^2}$$

$$\tau = \frac{F_{s,k}}{A} = \frac{8347}{1810} = 4,6 \frac{\text{N}}{\text{mm}^2}$$

$$\sigma_{red} = \sqrt{\sigma^2 + 3 \cdot \tau^2} = \sqrt{91,1^2 + 3 \cdot 4,6^2} = 91,5 \frac{\text{N}}{\text{mm}^2}$$

$$S = \frac{\sigma_{fDI}}{\sigma_{red}} = \frac{430}{91,5} = 4,6$$

Zadovoljava uvjet čvrstoće.

Naprezanje u spoju veće i manje cijevi:

$$M = F_{s,k} \cdot l = 8347 \cdot 41 = 600984 \text{ Nmm}$$

$$\sigma = \frac{M}{W_y} = \frac{600984}{11600} = 51,8 \frac{\text{N}}{\text{mm}^2}$$

$$\tau = \frac{F_{s,k}}{A} = \frac{8347}{873} = 9,6 \frac{\text{N}}{\text{mm}^2}$$

$$\sigma_{red} = \sqrt{\sigma^2 + 3 \cdot \tau^2} = \sqrt{51,8^2 + 3 \cdot 9,6^2} = 54,4 \frac{\text{N}}{\text{mm}^2}$$

$$S = \frac{\sigma_{fDI}}{\sigma_{red}} = \frac{430}{54,4} = 7,9$$

Zadovoljava uvjet čvrstoće.

Ukupan progib konzole:

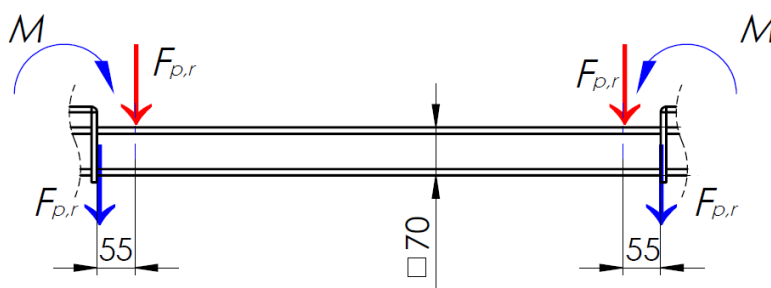
$$f = \frac{F_{s,k}}{3 \cdot E} \cdot \left(\frac{l_1^3}{I_{y1}} + \frac{l^3 - l_1^3}{I_{y2}} \right) = \frac{8347}{3 \cdot 210000} \cdot \left(\frac{41^3}{289000} + \frac{412^3 - 41^3}{1620000} \right) = 0,575 \text{ mm}$$

$$f_{dop} = \frac{l}{600} = \frac{412}{600} = 0,687 \text{ mm}$$

Zadovoljava uvjet krutosti.

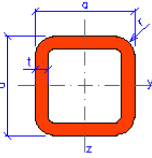
4.6.2. Ravni prihvat stražnjeg modula

Prihvat omogućuju ravni elementi smješteni na prednjoj cijevi naprave. Skica opterećenja prikazana je na slici 32., a karakteristike presjeka na slici 33.



Slika 32. Ravni prihvat stražnjeg modula

SHS 70x4

Geometry		Section properties
		$I_y = I_z = 7.47E+5 \text{ mm}^4$
a = 70 mm		$W_{y,el} = W_{z,el} = 2.13E+4 \text{ mm}^3$
t = 4 mm		$W_{y,pl} = W_{z,pl} = 2.55E+4 \text{ mm}^3$
r = 6 mm		$i_y = i_z = 26.8 \text{ mm}$
A = 1040 mm ²		$S_y = S_z = 1.28E+4 \text{ mm}^3$
$A_L = 0.27 \text{ m}^2 \cdot \text{m}^{-1}$		$I_t = 1.18E+6 \text{ mm}^4$
G = 8.15 kg·m ⁻¹		$C_t = 3.12E+4 \text{ mm}^3$

Slika 33. Karakteristike profila SHS 70x4 [11]

Opterećenja profila:

$$M = F_{s,r} \cdot l = 1954 \cdot 55 = 107470 \text{ Nmm}$$

$$\sigma = \frac{M}{W_y} = \frac{107470}{25500} = 4,2 \frac{\text{N}}{\text{mm}^2}$$

$$\tau = \frac{F_{s,r}}{A} = \frac{1954}{1040} = 1,9 \frac{\text{N}}{\text{mm}^2}$$

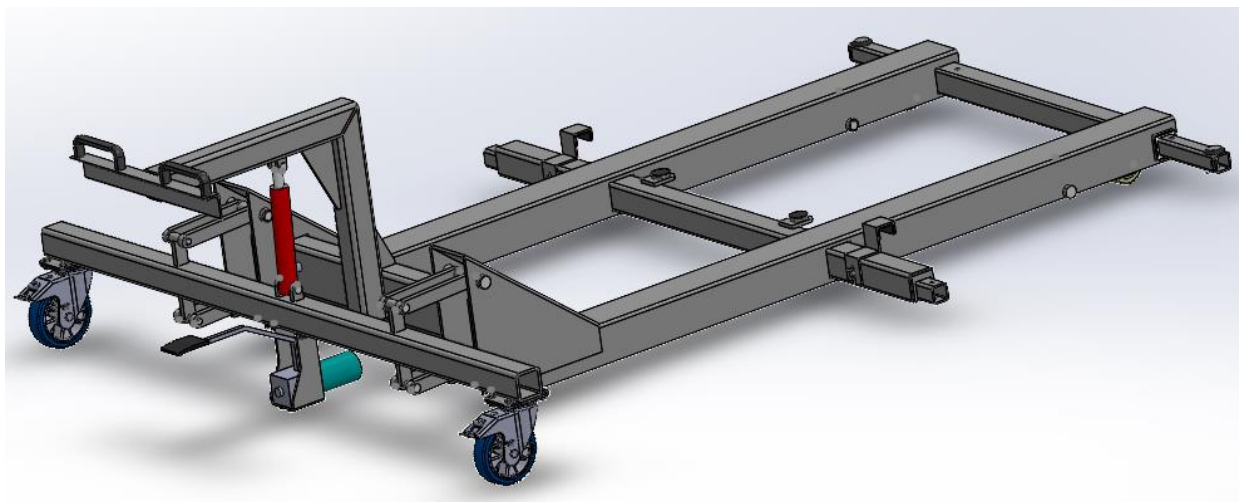
$$\sigma_{red} = \sqrt{\sigma^2 + 3 \cdot \tau^2} = \sqrt{4,2^2 + 3 \cdot 1,9^2} = 5,4 \frac{\text{N}}{\text{mm}^2}$$

$$S = \frac{\sigma_{fDI}}{\sigma_{red}} = \frac{430}{5,4} = 79,6$$

Profil zadovoljava uvjet čvrstoće.

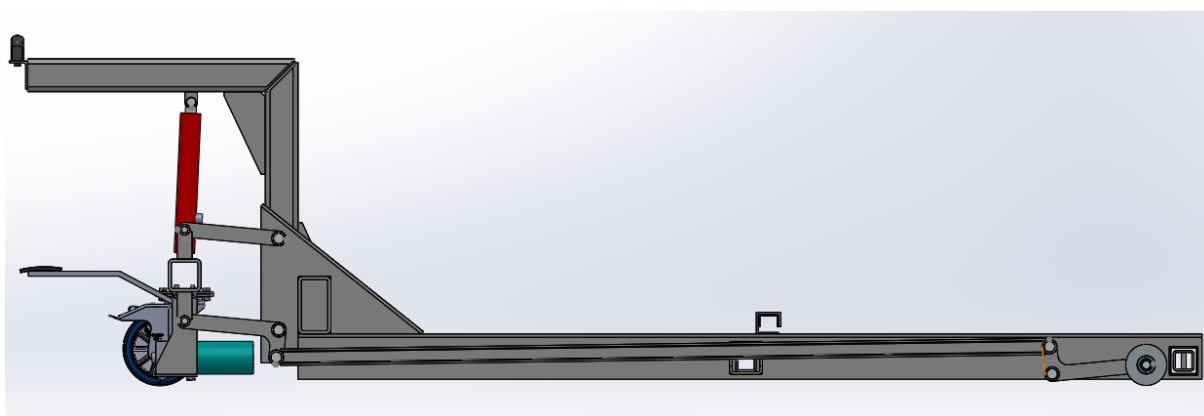
5. OPIS KONAČNOG KONSTRUKCIJSKOG RJEŠENJA

Izgled naprave proizašao na temelju proračuna prikazan je na slici 34. Manipulacija napravom se obavlja pomoću ručki smještenih na prednjem gornjem dijelu, koje se nalaze na visini između 850 i 1050 mm, ovisno o podignutosti naprave. Stražnji kotači omogućuju zakretanje dok prednji samo vode napravu. Hidraulički cilindar spojen je crijevom s nožnom pumpom koja je izrađena u sklopu sa spremnikom ulja i ventilom za otpuštanje ulja natrag u spremnik.

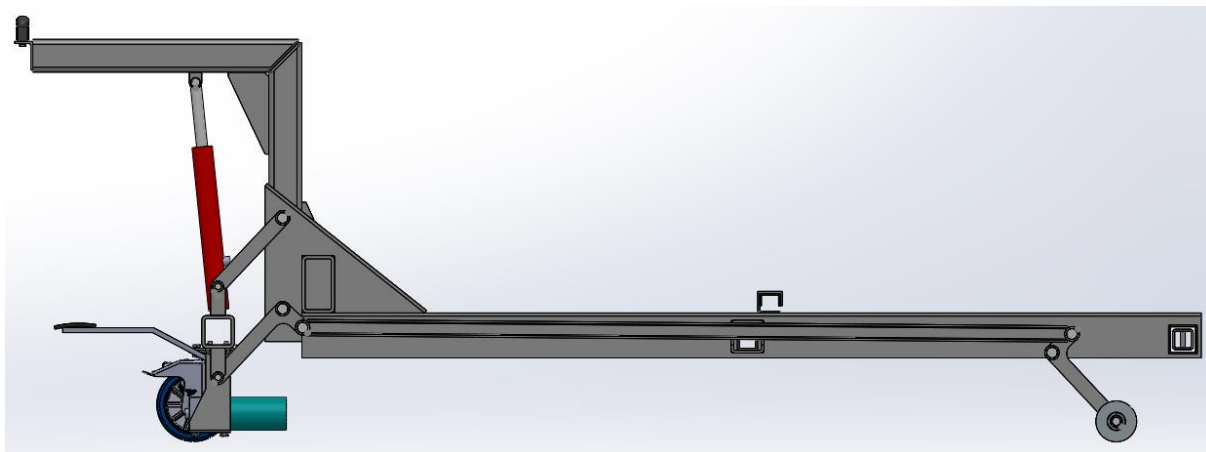


Slika 34. Konačni izgled naprave

Podizanje je omogućeno preko polužnog mehanizma koji djeluje na prednje kotače, dok sila cilindra izravno djeluje na stražnje kotače, prikazano u presjeku na slikama 35. i 36. u spuštrenom i podignutom položaju.

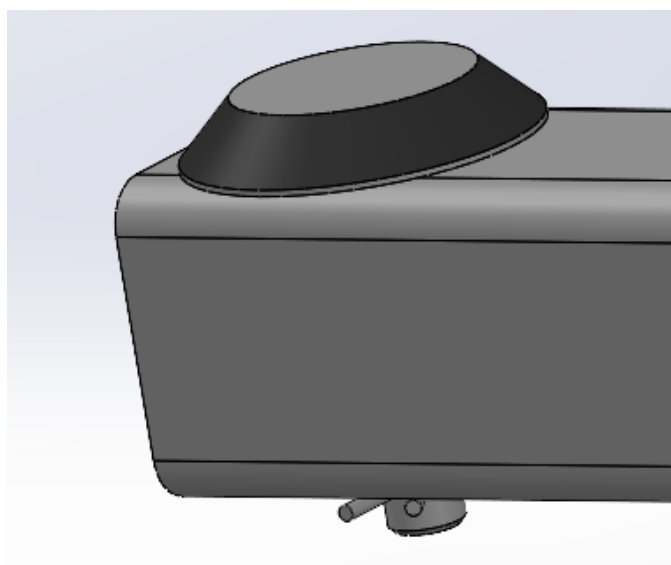


Slika 35. Spušteni položaj

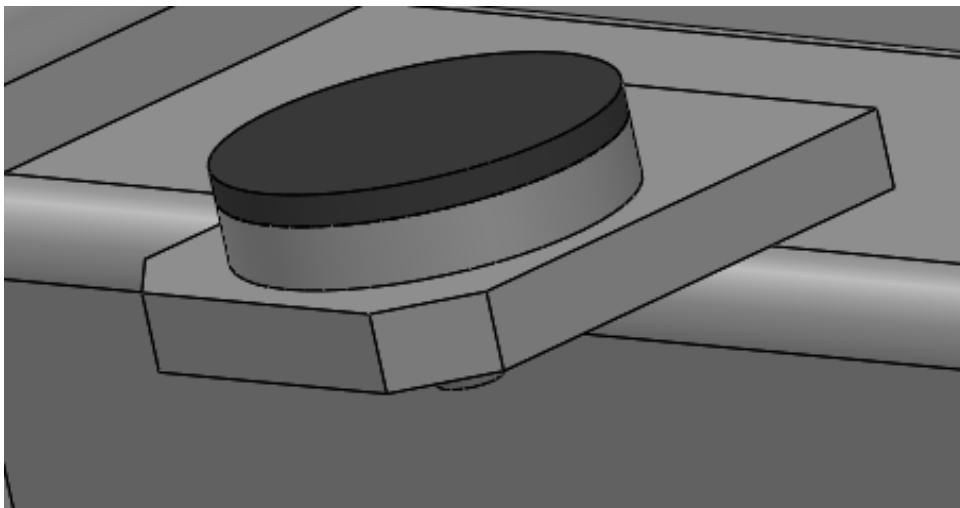


Slika 36. Podignuti položaj

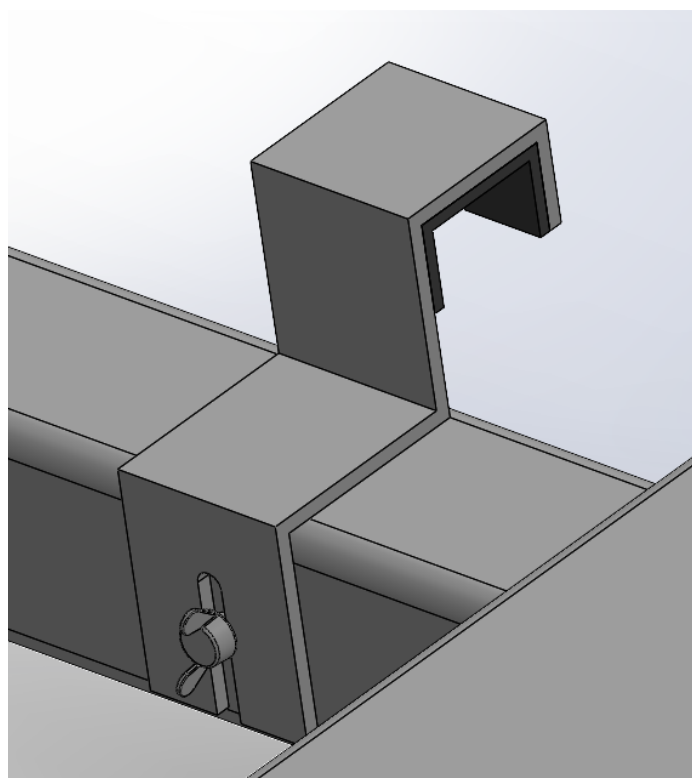
Prihvat je omogućen preko konusnog elementa prikazanog na slici 37. te naslanjanjem cijevi na ravni element prikazan na slici 38. Osiguranje od ispadanja prihvata naslanjanjem omogućeno je elementom prikazanim na slici 39.



Slika 37. Konusni prihvatni element



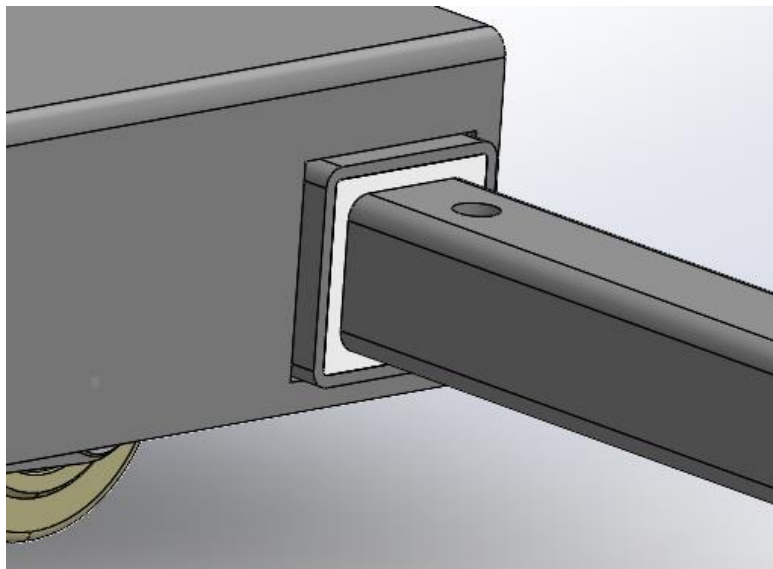
Slika 38. Ravni prihvatni element



Slika 39. Osiguranje prijvata

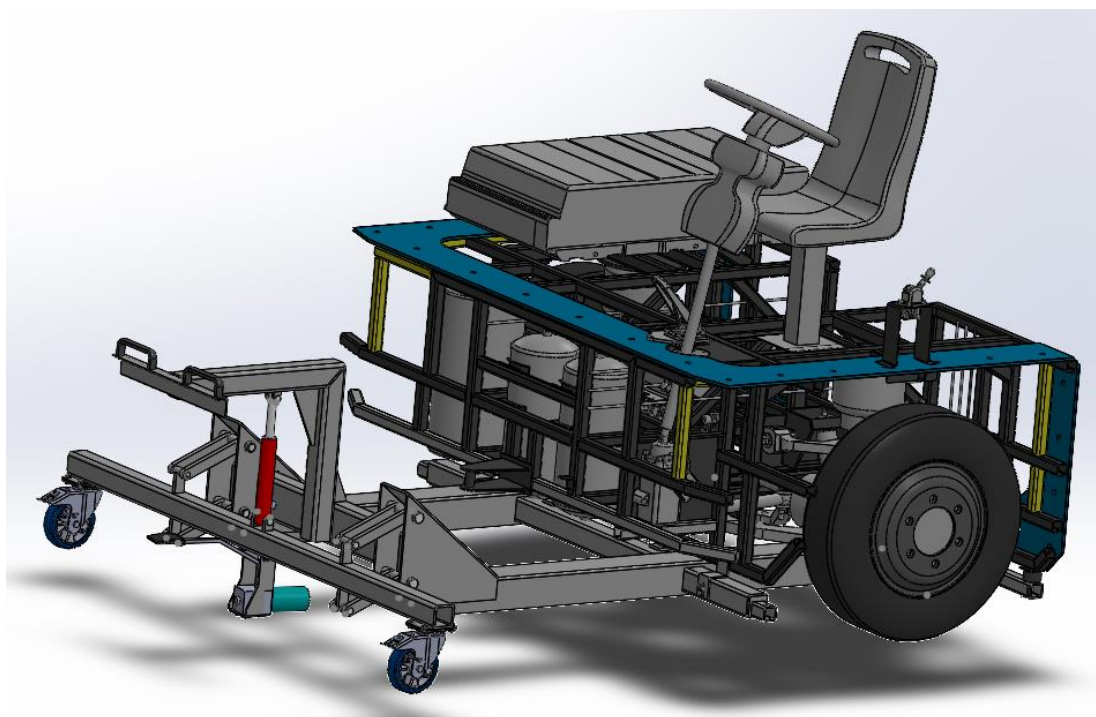
Prednja poprečna cijev izvedena je tako da je omogućeno izvlačenje čime se naprava pozicionira za prihvat prednjeg modula preko krajnjih konusnih elemenata. Između cijevi nalazi se poliamid koji omogućuje izvlačenje cijevi. U uvučenom stanju omogućena je vožnja unutar traga kotača te prihvat stražnjeg modula na unutarnje ravne elemente.

Središnja poprečna cijev naprave omogućuje konusni prihvat stražnjeg modula na svojim krajevima te prihvat prednjeg modula na ravnim, unutarnjim elementima. Fiksirana je na napravi jer svojom širinom ne smeta prihvatu prednjeg niti stražnjeg modula.

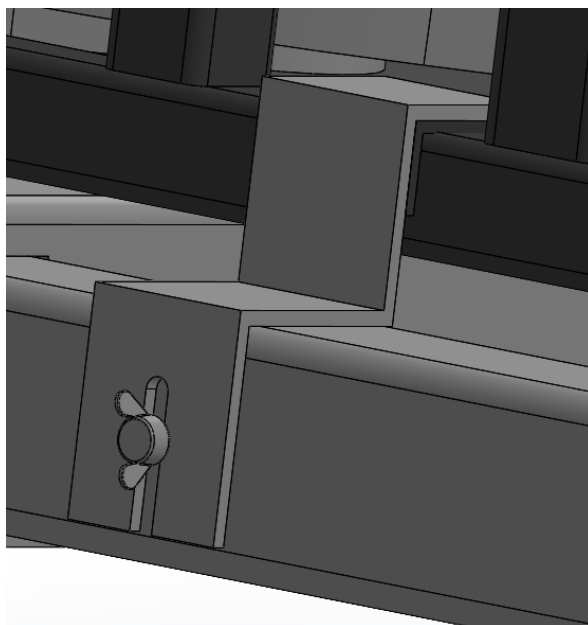


Slika 40. Prednja izvlačena cijev

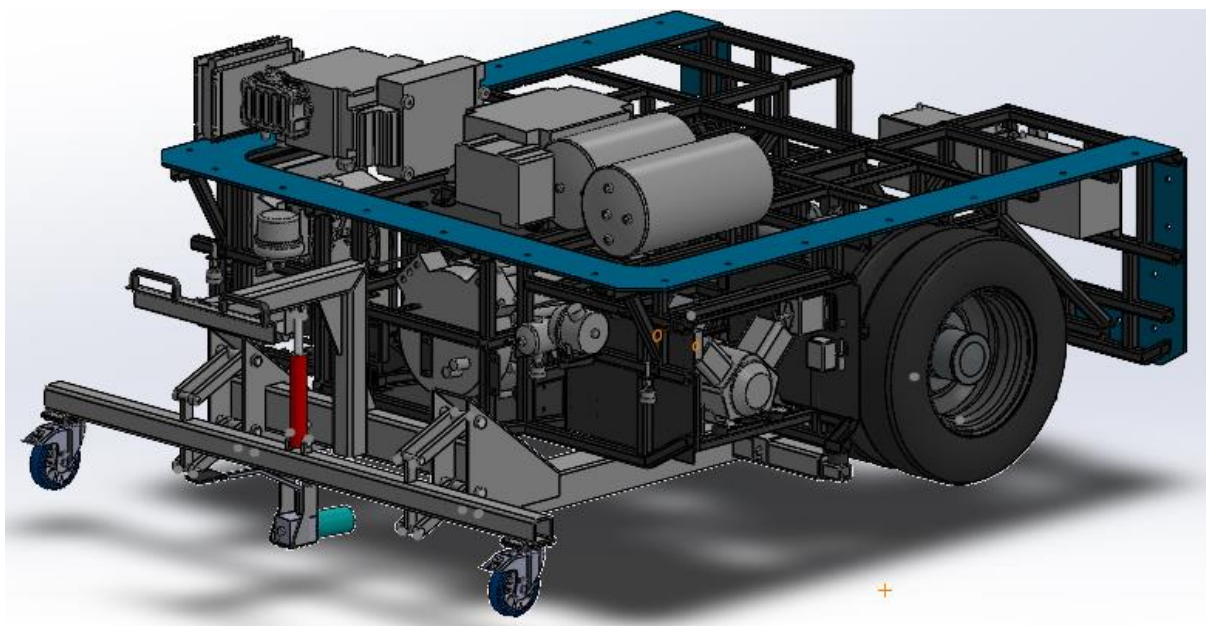
Napravu u radnom položaju, tijekom prihvata modula, prikazuje slika 41. za prednji te slika 43. za stražnji modul.



Slika 41. Prihvat prednjeg modula



Slika 42. Osiguranje prihvata prednjeg modula



Slika 43. Prihvat stražnjeg modula

6. ZAKLJUČAK

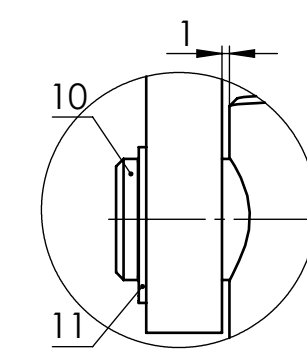
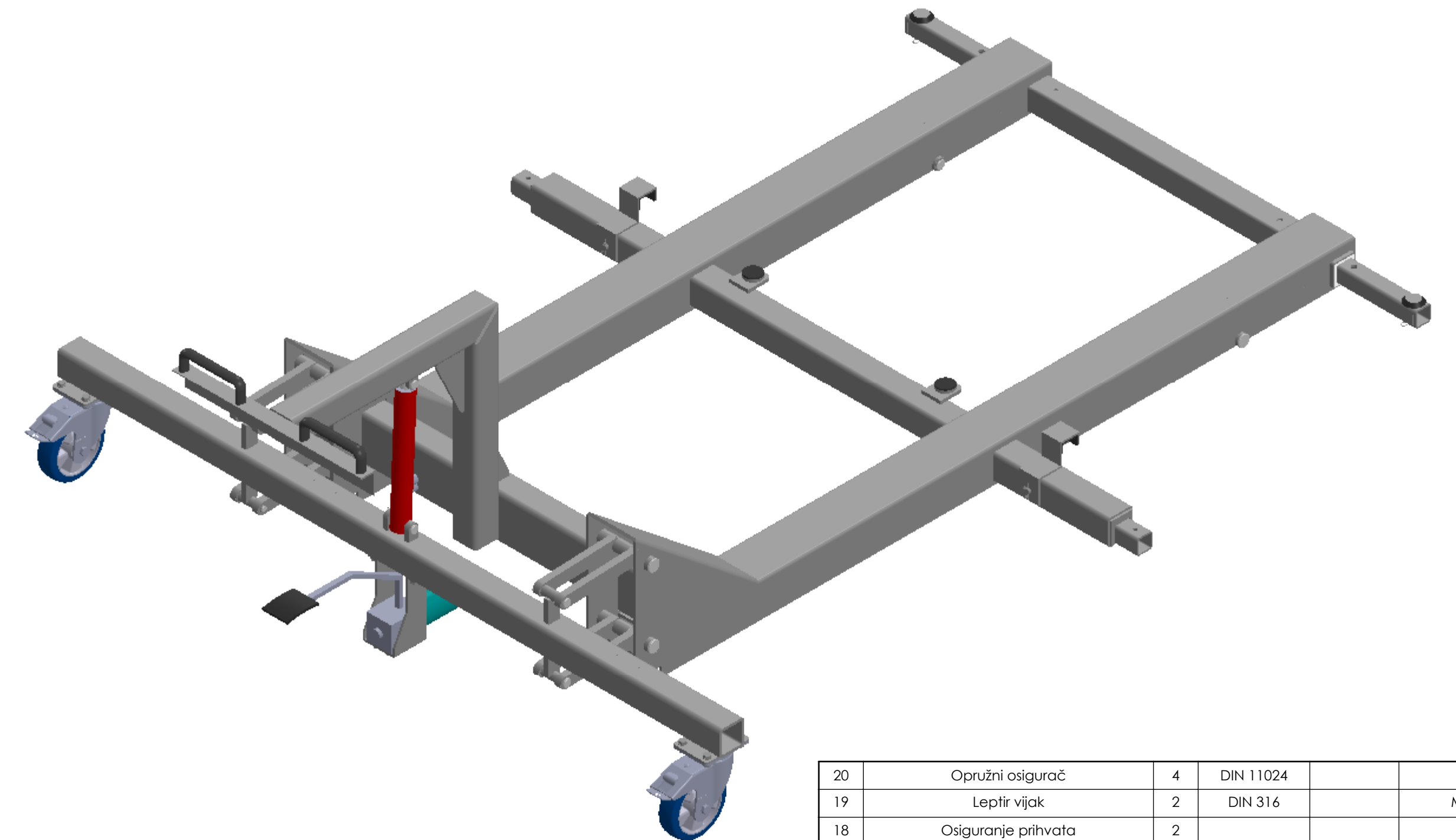
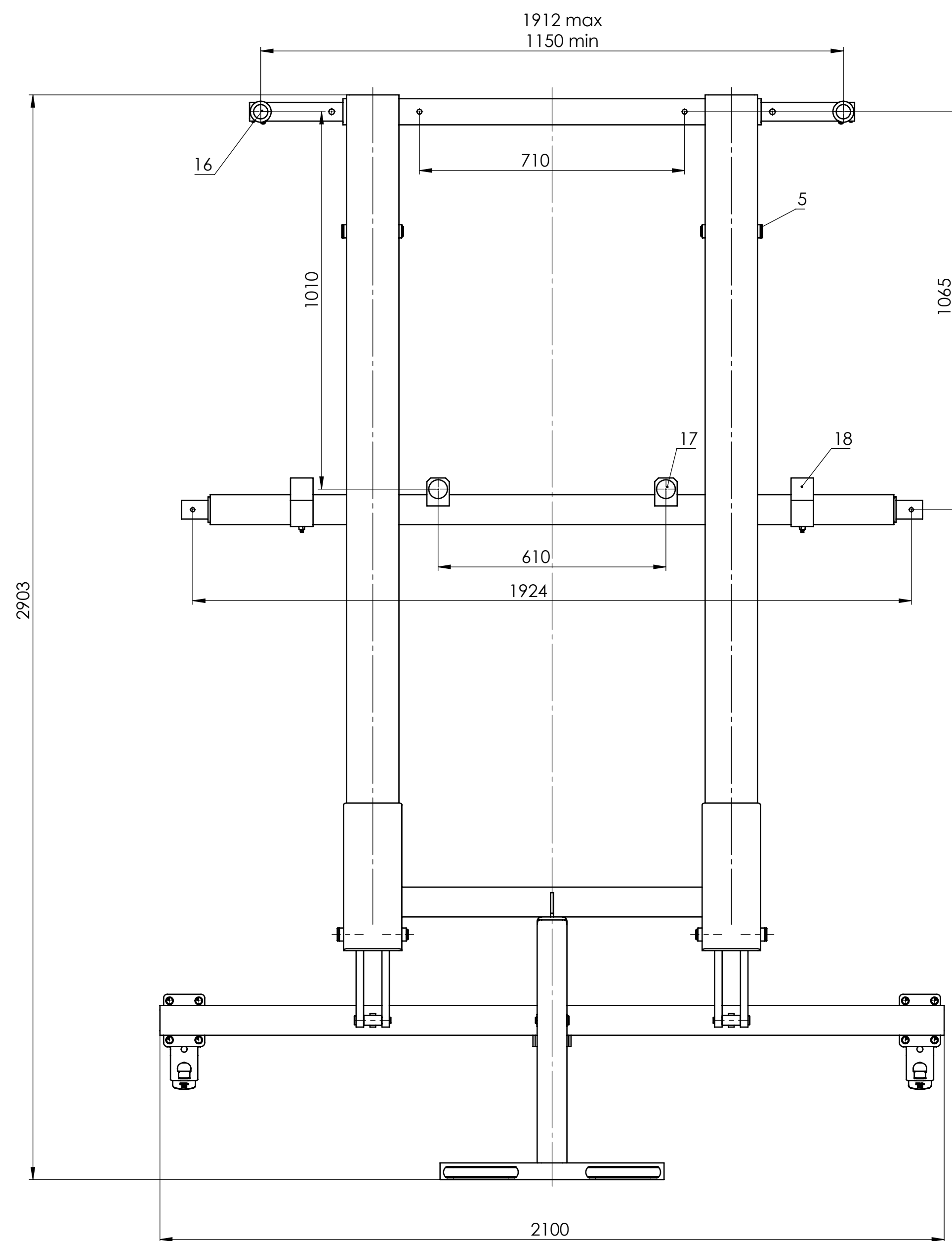
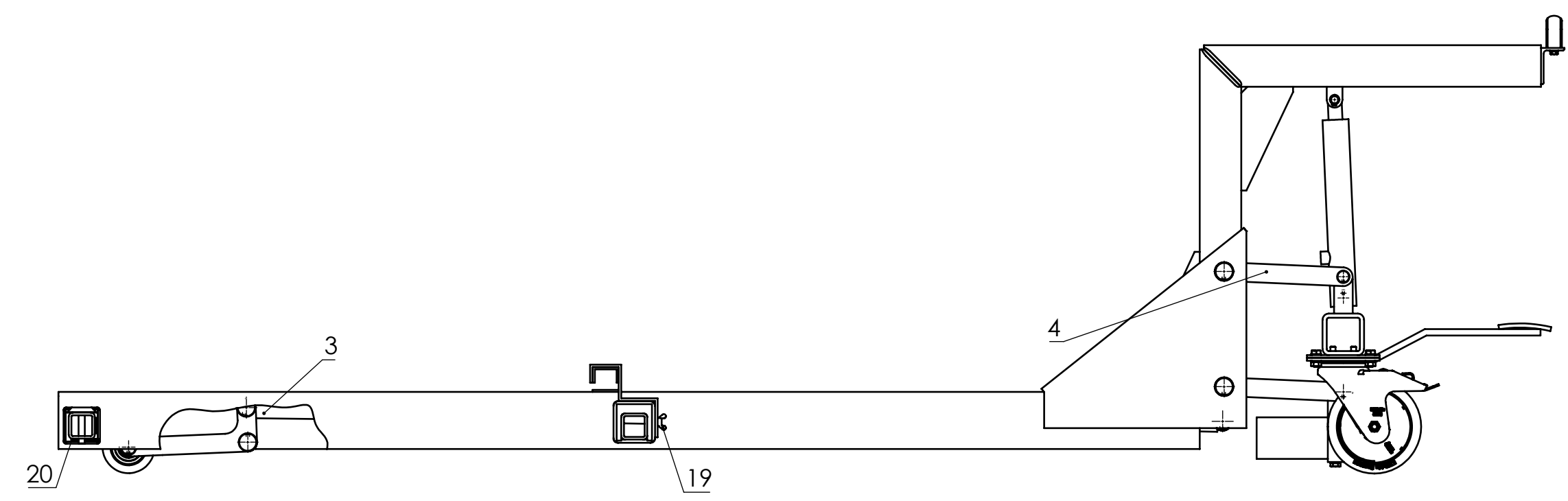
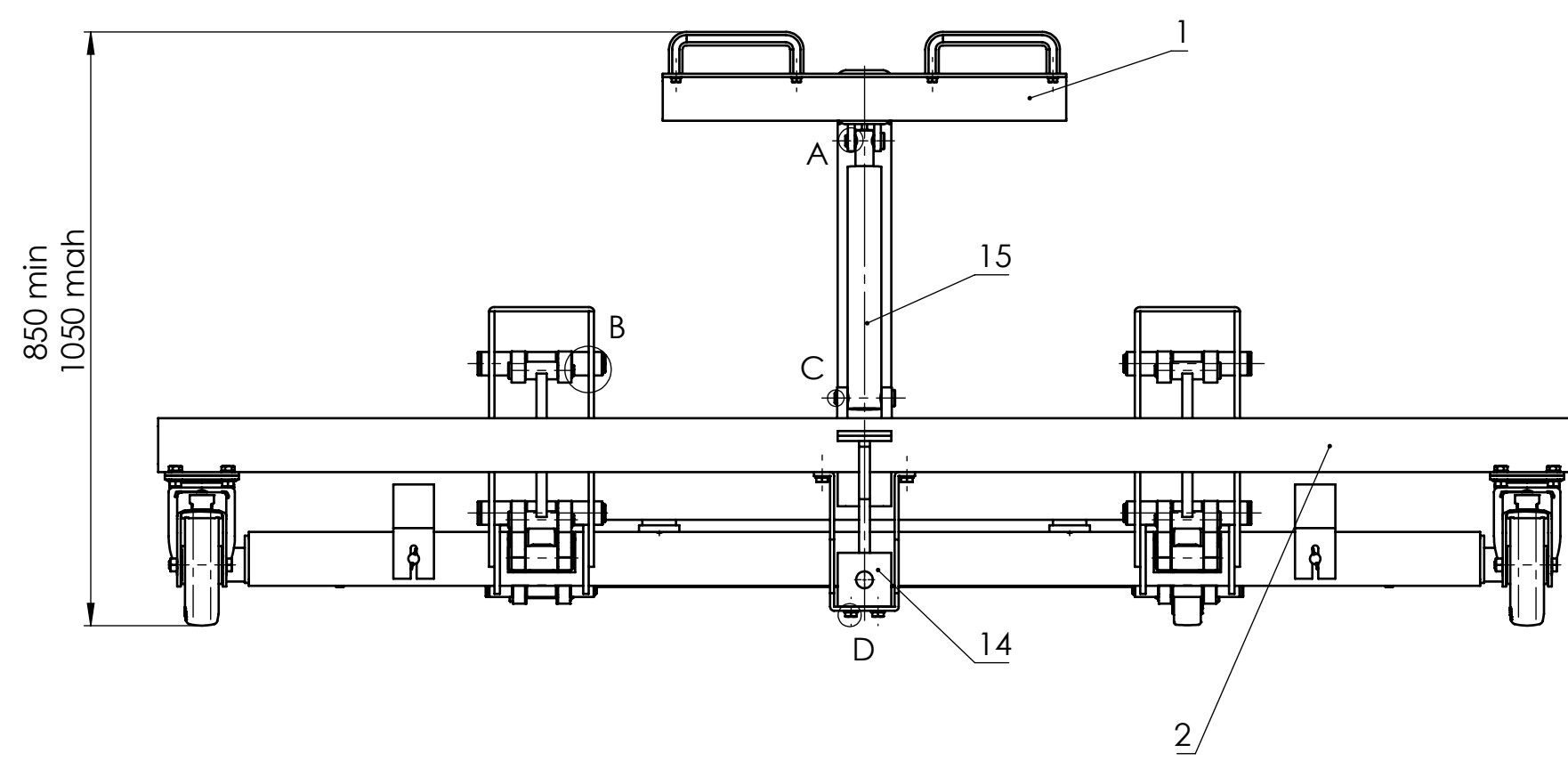
U svrhu sklapanja multifunkcionalnog vozila konstruirana je naprava koja omogućuje manipulaciju njegovim modulima. Prednjem modulu pristupa se s prednje strane vozila, a stražnjem sa stražnje strane vozila. Analizom tržišta utvrđeno je kako postoji mnogo različitih vrsta uređaja za manipulaciju teretom, a neka parcijalna rješenja korištena su kao ideje za konceptualnu razradu. Temeljem definirane liste zahtjeva, odabran je koncept koji omogućuje podizanje preko polužnog mehanizma. Naprava koristi hidraulični cilindar za dobivanje energije podizanja, prilagodba modulima obavlja se izvlačenjem cijevi, a sami prihvatni elementi su lako odvojivi te se posebno postavljaju na poziciju za prihvat prednjeg, odnosno stražnjeg modula. Zakretni stražnji kotači omogućuju manipulaciju i daju stabilnost napravi zbog svog širokog razmještaja. Proračunom čvrstoće i krutosti naprave definirani su oblici i dimenzije profila korišteni za izradu konačnog konstrukcijskog rješenja. Nosivi dijelovi konstrukcije izrađeni su zavarivanjem, a spojevi zakretnih dijelova koji omogućuju podizanje izvedeni su svornjacima. Nosivost naprave iznosi 2100 kg što predstavlja masu stražnjeg modula koji je teži, dulji i širi od prednjeg modula.

LITERATURA

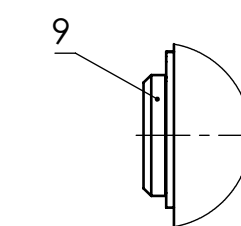
- [1] <https://www.glasistre.hr/istra/multifunkcionalno-niskopodno-vozilo-prototip-minibusa-iz-novateca-prevozit-ce-labinjane-688591>(kolovoz 2022.)
- [2] <https://www.douglasequipment.com/pallet-jack/best-pallet-jack-wheels-heavy-loads/> (kolovoz 2022.)
- [3] <https://www.pumpup.com.my/selecting-the-best-pallet-truck/> (kolovoz 2022.)
- [4] <https://jialitxk.en.made-in-china.com/product/djPmEtSOLWVy/China-Single-Beam-Aluminium-Hand-Gantry-Crane-with-Manual-Chain-Hoist.html> (kolovoz 2022.)
- [5] <https://www.finkbeiner-lifts.com/en/products/lifting-system/fhb-mobile-2-post-lift/> (kolovoz 2022.)
- [6] <https://www.liftmate.co.uk/pallet-truck-sizes/> (kolovoz 2022.)
- [7] <http://sapalletjacks.co.za/how-much-pallet-jacks-weigh/> (kolovoz 2022.)
- [8] <https://www.blickle.com/product/LH-ALBS-180K-FI-754576> (rujan 2022.)
- [9] <https://www.blickle.com/product/GSPO-100-20K-72991> (rujan 2022.)
- [10] Decker, K. H.: *Elementi strojeva*, Tehnička knjiga Zagreb, 1975.
- [11] <http://www.staticstools.eu/en/profile-shs> (rujan 2022.)
- [12] <http://www.dhc-hydraulic.nl/Pompen-doc/Voetpompen.pdf> (rujan 2022.)
- [13] <https://www.steerforth.co.uk/documents/2018/page31.pdf> (rujan 2022.)
- [14] Vučković, K.: *Osovine i vratila*, Fakultet strojarstva i brodogradnje, Zagreb, 2021.
- [15] Herold, Z., Ščap, D., Hoić, M.: *Prenosila i dizala*, Fakultet strojarstva i brodogradnje, Zagreb, 2020.

PRILOZI

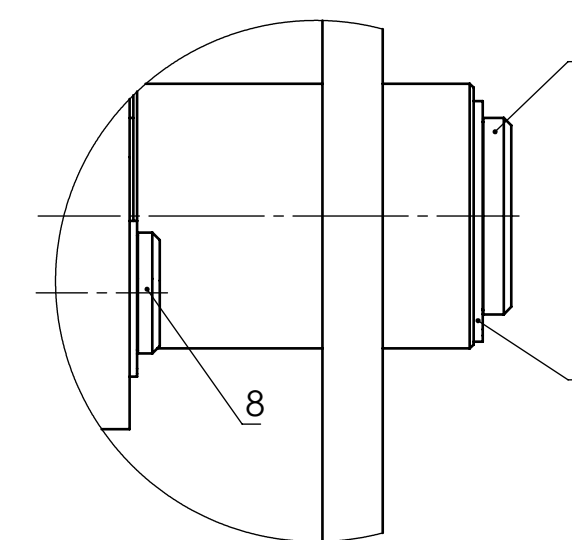
- I. CD-R disc
- II. Tehnička dokumentacija



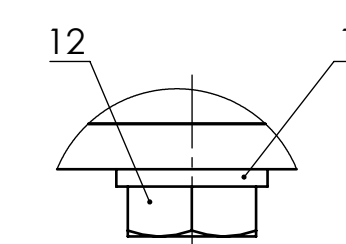
Detalj A
M 1 : 1



Detalj C
M 1 : 1



Detalj B
M 1 : 1

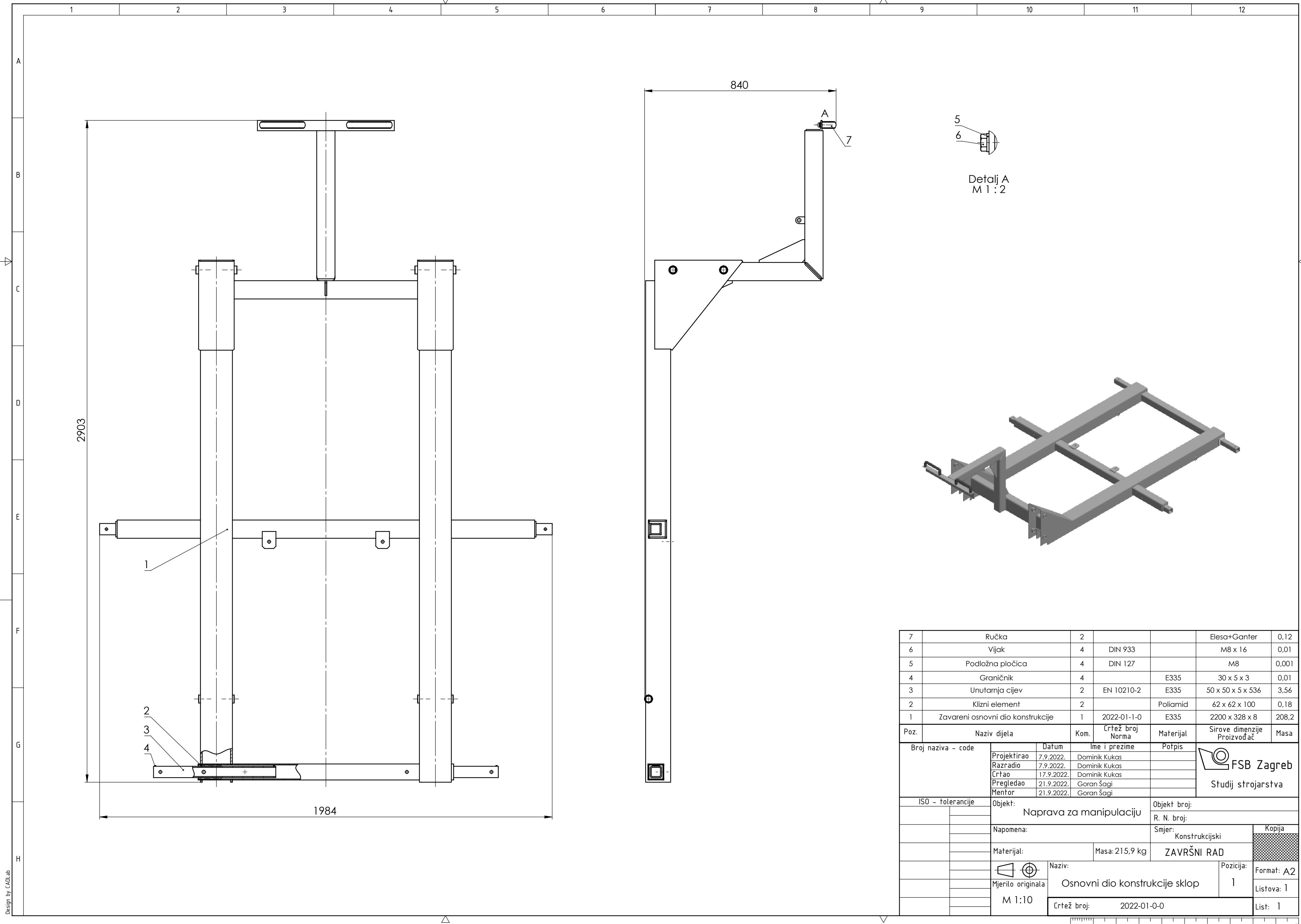


Detalj D
M 1 : 1

Poz.	Naziv dijela	Kom.	Crtež broj	Norma	Materijal	Sirove dimenzije	Proizvođač	Masa
20	Opružni osigurač	4	DIN 11024			Ø3		0,001
19	Leptir vijak	2	DIN 316			M8x20		0,003
18	Osiguranje prihvata	2						0,69
17	Ravni prihvat	2						0,15
16	Konusni prihvat	2						0,19
15	Hidraulični cilindar	1				Steerforth		4,20
14	Hidraulična pumpa	1				DHC-hydraulic		5
13	Podložna pločica	4	DIN 126			M10		0,001
12	Vijak	4	DIN 933			M10x 25		0,004
11	Uskočnik 16	6	DIN 471			Ø16		0,001
10	Svornjak 16x49	1			E360	Ø24 x 58		0,10
9	Svornjak 16x81	1			E360	Ø24 x 90		0,15
8	Svornjak 16x89	4			E360	Ø24 x 98		0,16
7	Uskočnik 26	6	DIN 471			Ø26		0,001
6	Svornjak 26x180	4			E360	Ø35 x 190		0,80
5	Svornjak 26x156	2	2022-05		E360	Ø35 x 165		0,70
4	Zavarena pomoćna poluga zgloba	2						2,83
3	Mehanizam podizanja kotača	2	2022-03-0-0					17,76
2	Sklop stražnjih kotača	1	2022-02-0-0					43,23
1	Osnovni dio konstrukcije sklop	1	2022-01-0-0					215,9

Broj naziva - code	Datum	Ime i prezime	Potpis
Projektirao	7.9.2022.	Dominik Kukas	
Razradio	7.9.2022.	Dominik Kukas	
Crtao	17.9.2022.	Dominik Kukas	
Pregledao	21.9.2022.	Goran Šogi	
Mentor	21.9.2022.	Goran Šogi	

ISO - tolerancije	Objekt:	Objekt broj:
		R. N. broj:
Napomena:	Smjer:	Kopija
Materijal:	Masa: 310,6 kg	ZAVRŠNI RAD
Mjerilo originala	Naziv: Naprava za manipulaciju	Pozicija: Format: A1
M 1:10	Crtež broj: 2022-00-0-0	Listova: 1
		List: 1



2903

1

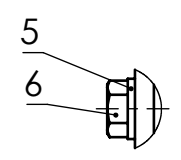
2

3

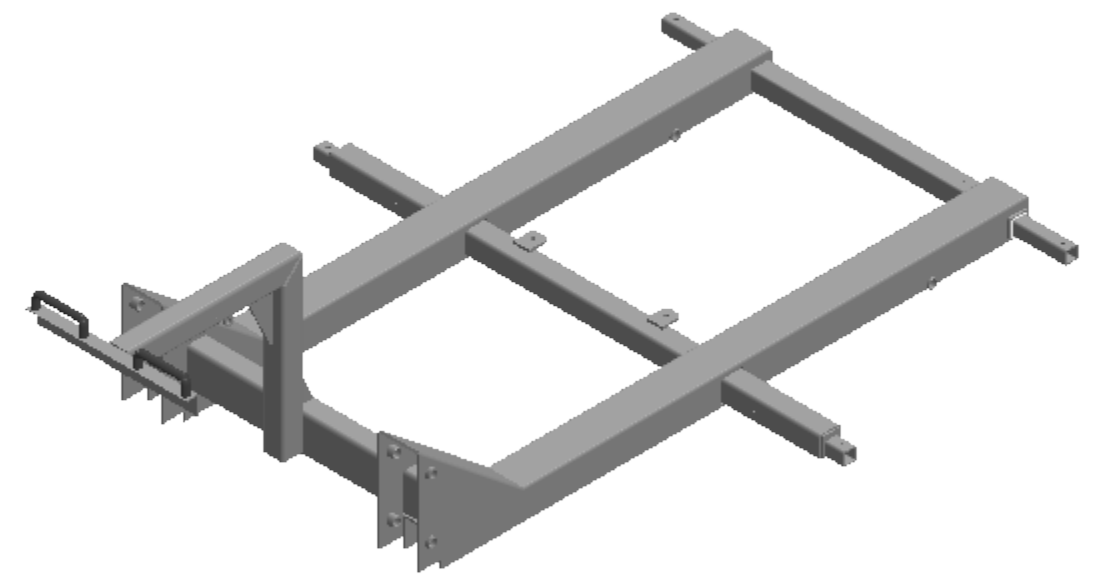
4

1984

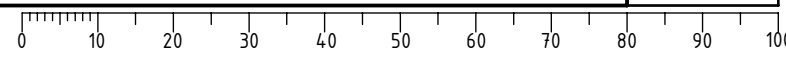
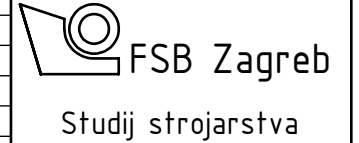
840

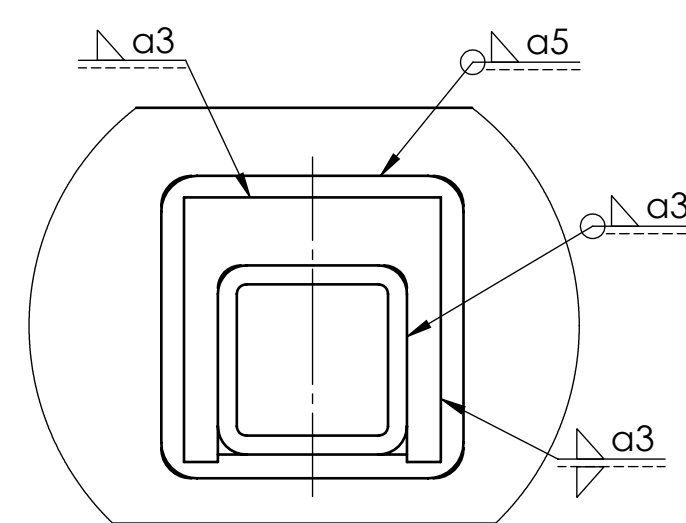
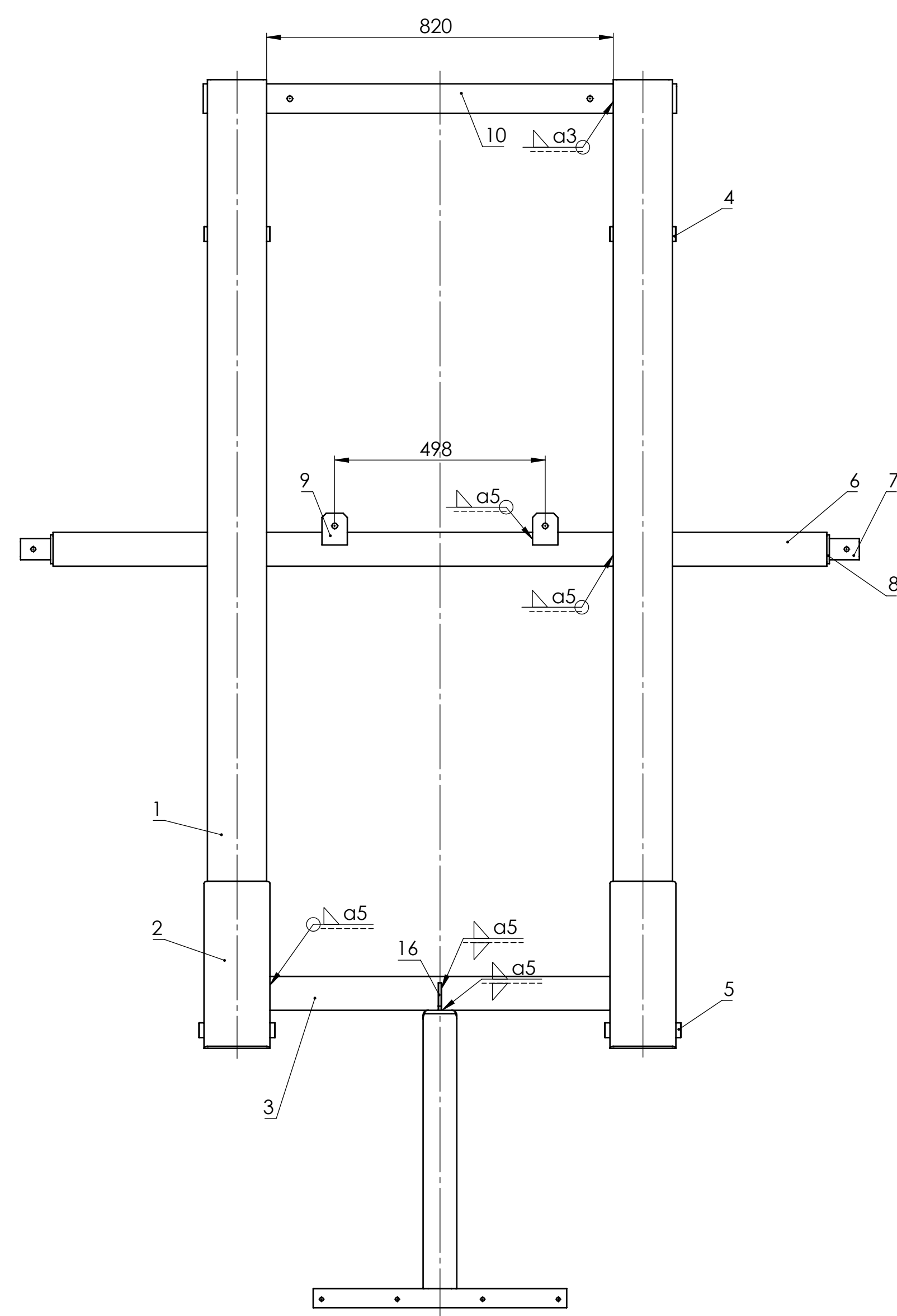
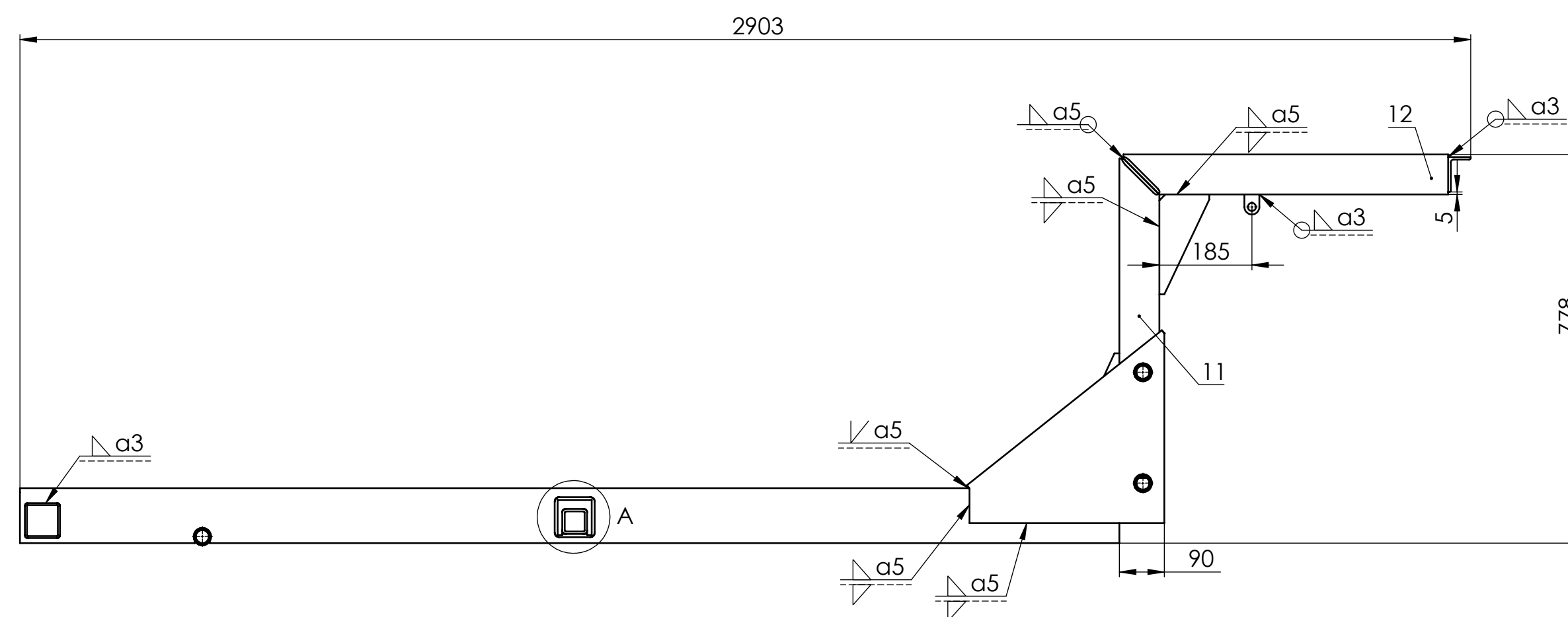
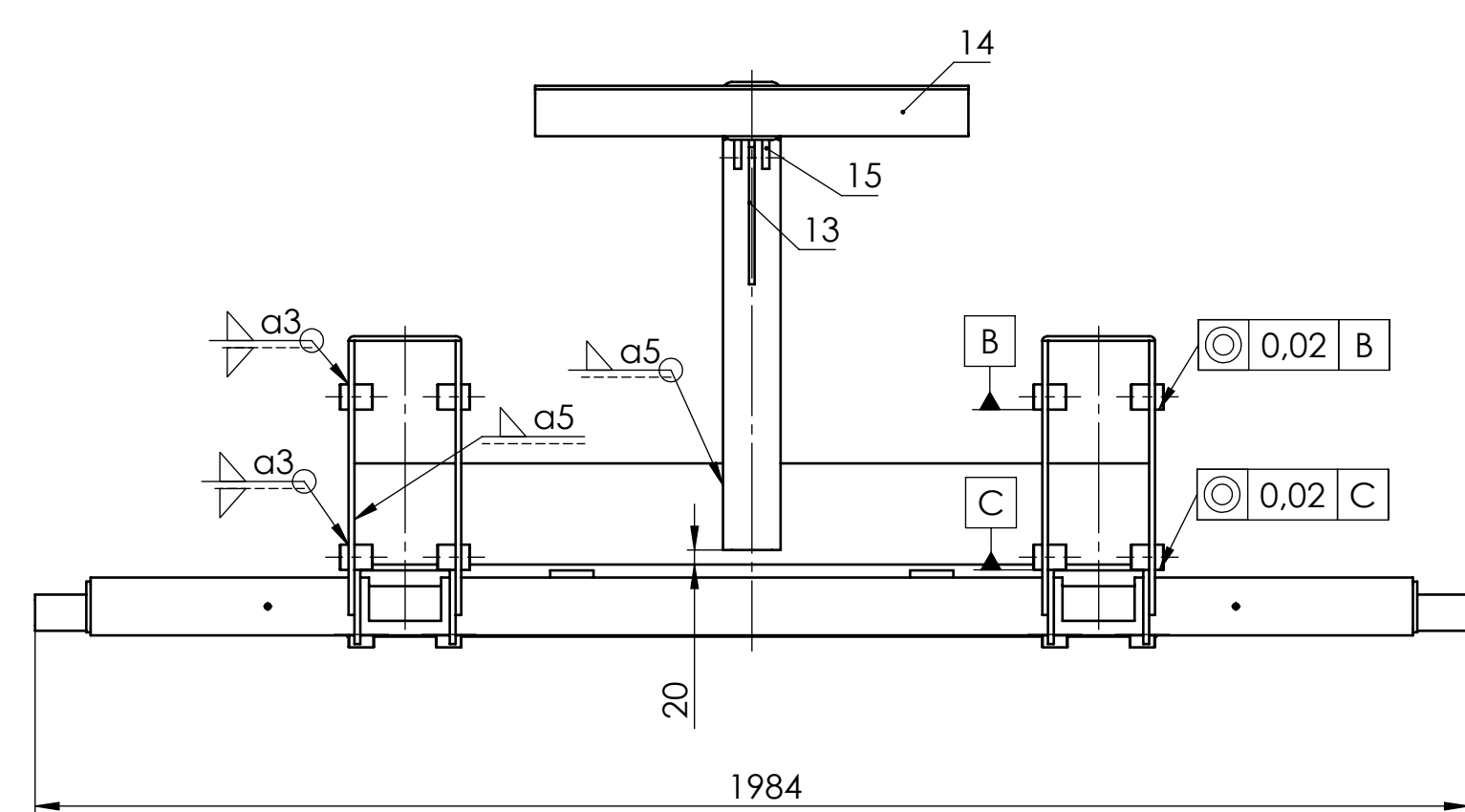


Detalj A
M 1 : 2

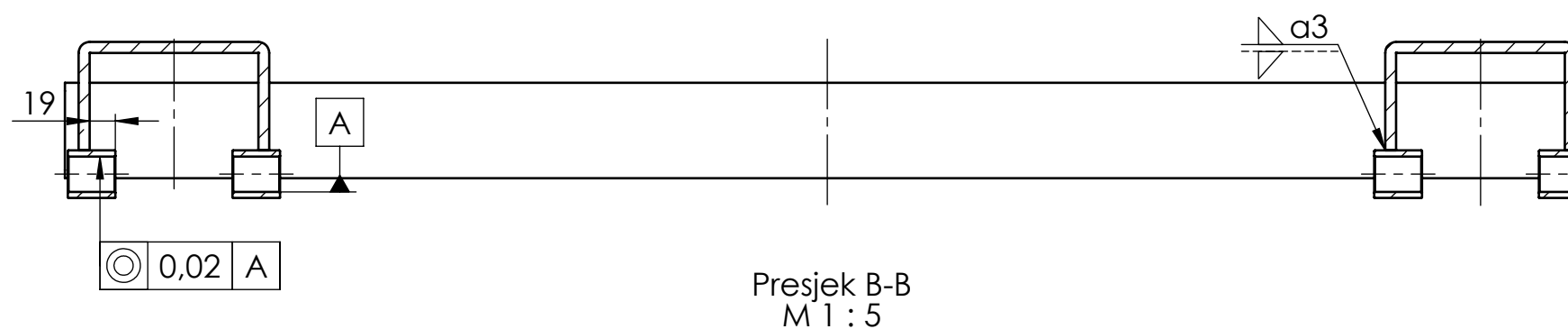


7	Ručka	2			Elesa+Ganter	0,12
6	Vijak	4	DIN 933		M8 x 16	0,01
5	Podložna pločica	4	DIN 127		M8	0,001
4	Gračnik	4		E335	30 x 5 x 3	0,01
3	Unutarnja cijev	2	EN 10210-2	E335	50 x 50 x 5 x 536	3,56
2	Klizni element	2		Poliamid	62 x 62 x 100	0,18
1	Zavareni osnovni dio konstrukcije	1	2022-01-1-0	E335	2200 x 328 x 8	208,2
Poz.	Naziv dijela	Kom.	Crtež broj Norma	Materijal	Sirove dimenzije Proizvođač	Masa
Broj naziva - code		Datum	Ime i prezime		Potpis	
Projektirao		7.9.2022.	Dominik Kukas			
Razradio		7.9.2022.	Dominik Kukas			
Crtao		17.9.2022.	Dominik Kukas			
Pregledao		21.9.2022.	Goran Šagi			
Mentor		21.9.2022.	Goran Šagi			
ISO - tolerancije		Objekt:		Objekt broj:		
		Naprava za manipulaciju		R. N. broj:		
Napomena:		Smjer:		Konstrukcijski		Kopija
Materijal:		Masa: 215,9 kg		ZAVRŠNI RAD		
Mjerilo originala		Naziv:		Pozicija:		Format: A2
M 1:10		Osnovni dio konstrukcije sklop		1		Listova: 1
		Crtež broj: 2022-01-0-0		List: 1		

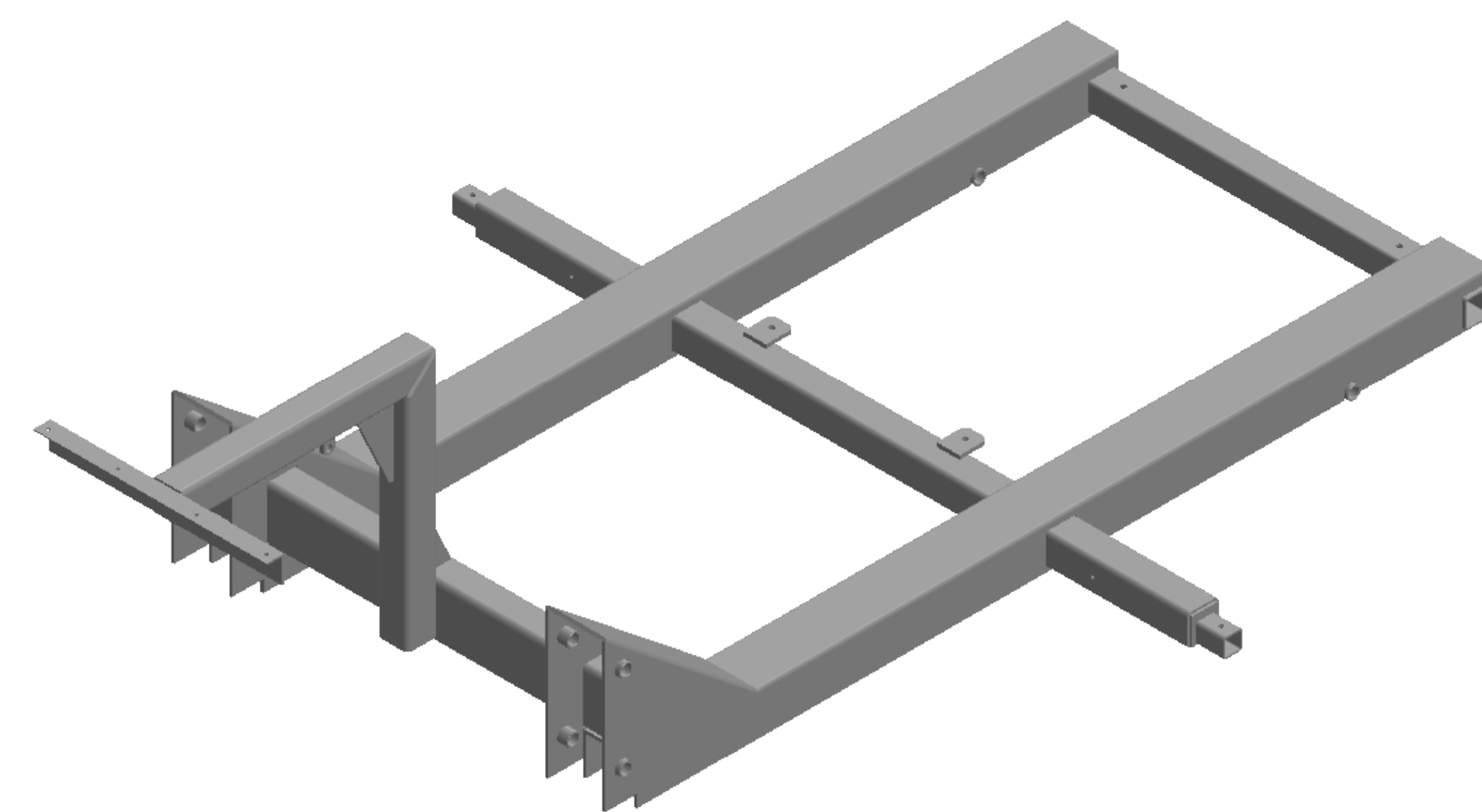




Detalj A
M 1:2



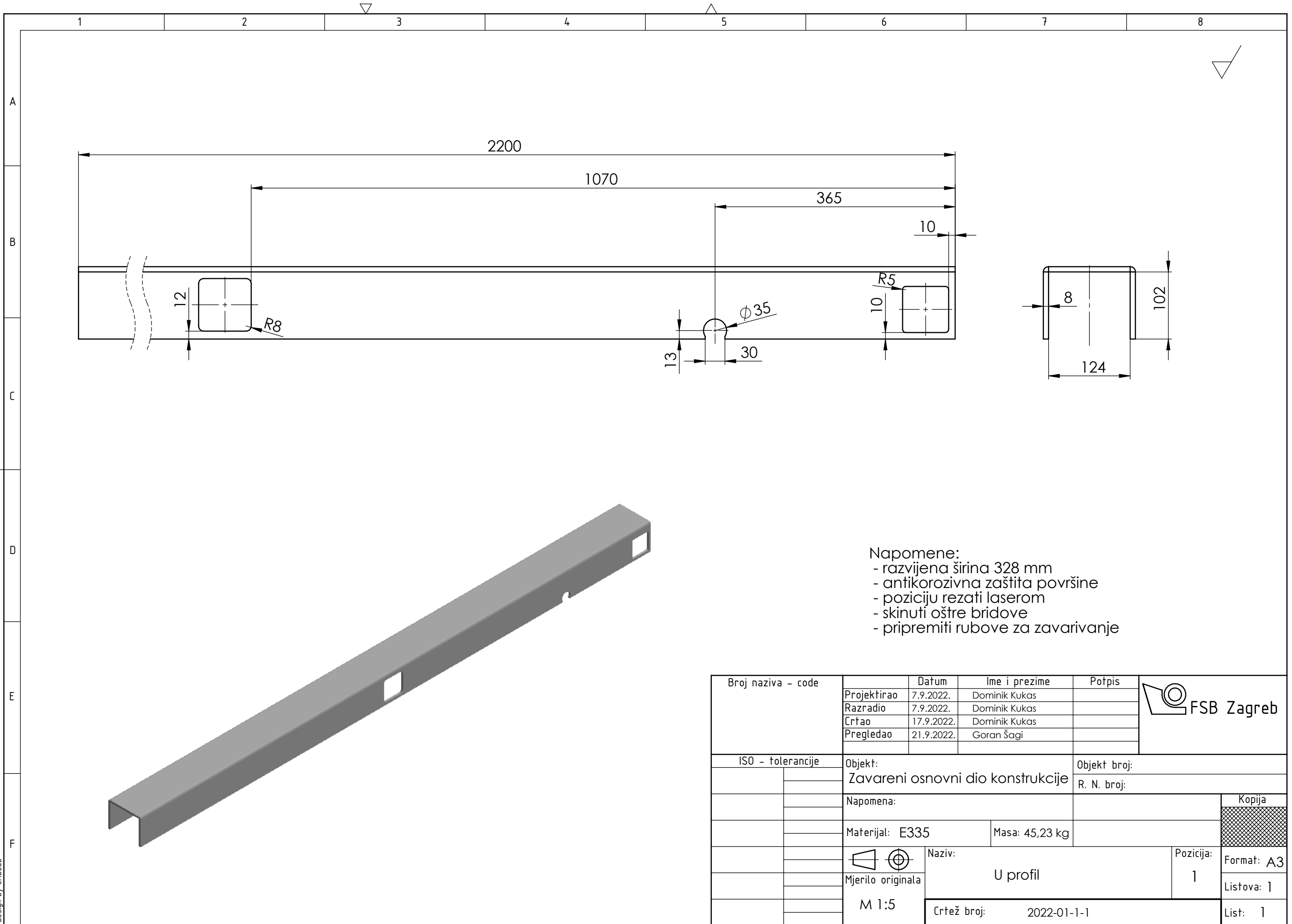
Presjek B-B
M 1:5



Napomene:
 - antikorozivna zaštita površine
 - pozicije rezati laserom
 - skinuti oštre bridove
 - pripremiti rubove za zavarivanje

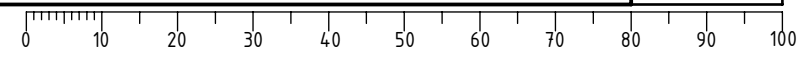
Broj naziva - code	Datum	Ime i prezime	Potpis	
16	7.9.2022.	Dominik Kukas		0,32
15	7.9.2022.	Dominik Kukas		0,07
14	17.9.2022.	Dominik Kukas		2,58
13	21.9.2022.	Goran Šogi		0,71
12	21.9.2022.	Goran Šogi		10,53
11	21.9.2022.	Goran Šogi		10,36
10	21.9.2022.	Goran Šogi		8,97
9	21.9.2022.	Goran Šogi		0,33
8	21.9.2022.	Goran Šogi		0,10
7	21.9.2022.	Goran Šogi		0,66
6	21.9.2022.	Goran Šogi		23,75
5	21.9.2022.	Goran Šogi		0,15
4	21.9.2022.	Goran Šogi		0,12
3	21.9.2022.	Goran Šogi		27,06
2	21.9.2022.	Goran Šogi		14,73
1	21.9.2022.	Goran Šogi		45,23
Poz.		Objekt:	Objekt broj:	
Naziv dijela		Osnovna konstrukcija sklop		R. N. broj:
Kom.		Smjer:		Kopija
Crtež broj		Materijal:		ZAVRŠNI RAD
Norma		Masa: 208,2 kg		
Materijal		Naziv:		Pozicija:
M 1:10		Zavareni osnovni dio konstrukcije		Format: A1
Mjerilo originala		1		Listova: 1
Crtež broj:		2022-01-1-0		List: 1

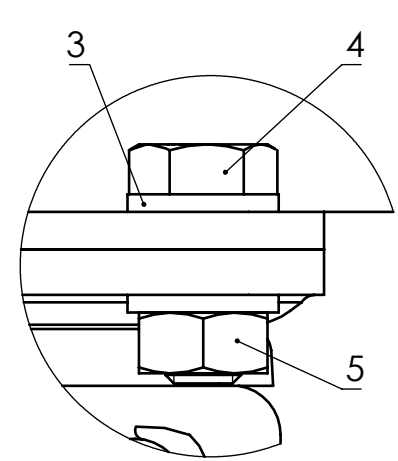
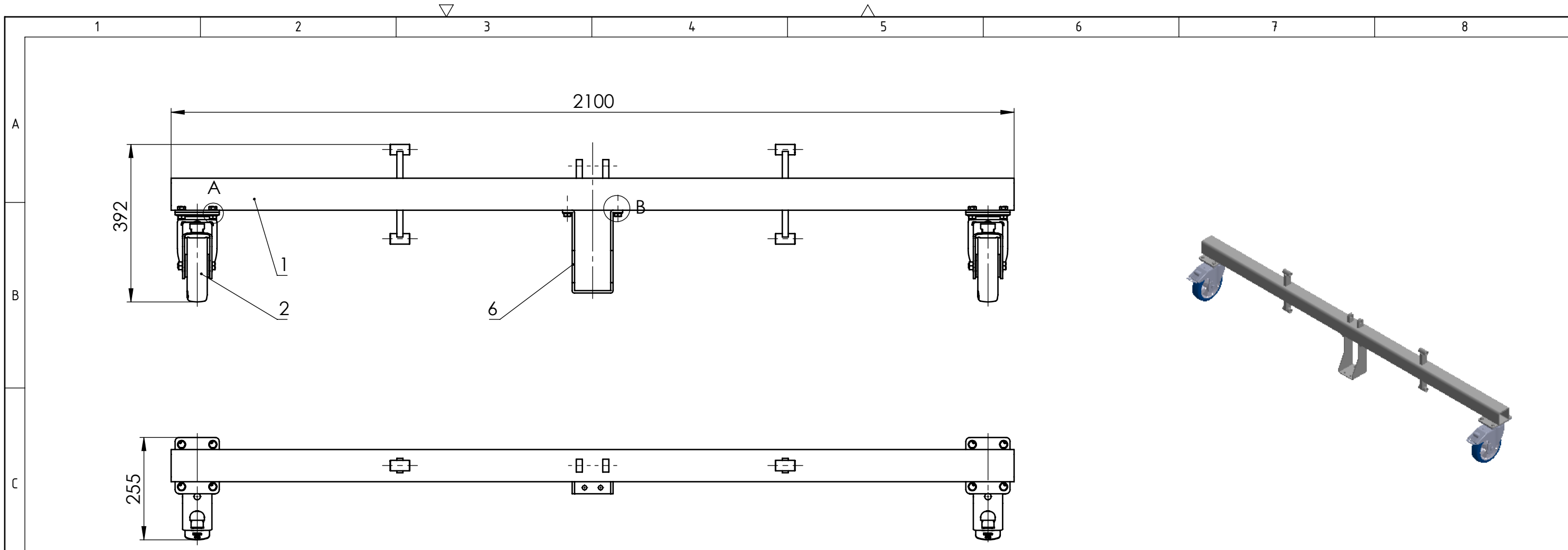




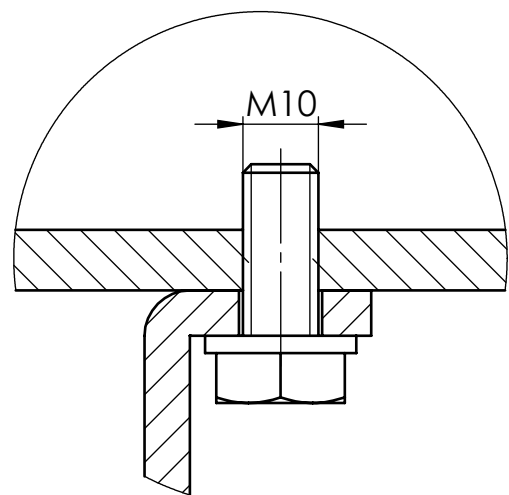
- Napomene:
- razvijena širina 328 mm
 - antikorozivna zaštita površine
 - poziciju rezati laserom
 - skinuti oštre bridove
 - pripremiti rubove za zavarivanje

Broj naziva - code	Projektirao	7.9.2022.	Dominik Kukas	Potpis	
	Razradio	7.9.2022.	Dominik Kukas		
	Crtao	17.9.2022.	Dominik Kukas		
	Pregledao	21.9.2022.	Goran Šagi		
ISO - tolerancije	Objekt:		Objekt broj:		
	Zavareni osnovni dio konstrukcije		R. N. broj:		
	Napomena:				Kopija
	Materijal: E335	Masa: 45,23 kg			
		Naziv:		Pozicija:	Format: A3
	Mjerilo originala	U profil		1	Listova: 1
	M 1:5	Crtež broj: 2022-01-1-1			List: 1





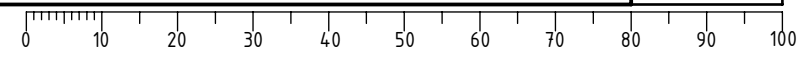
Detalj A
M 1:1

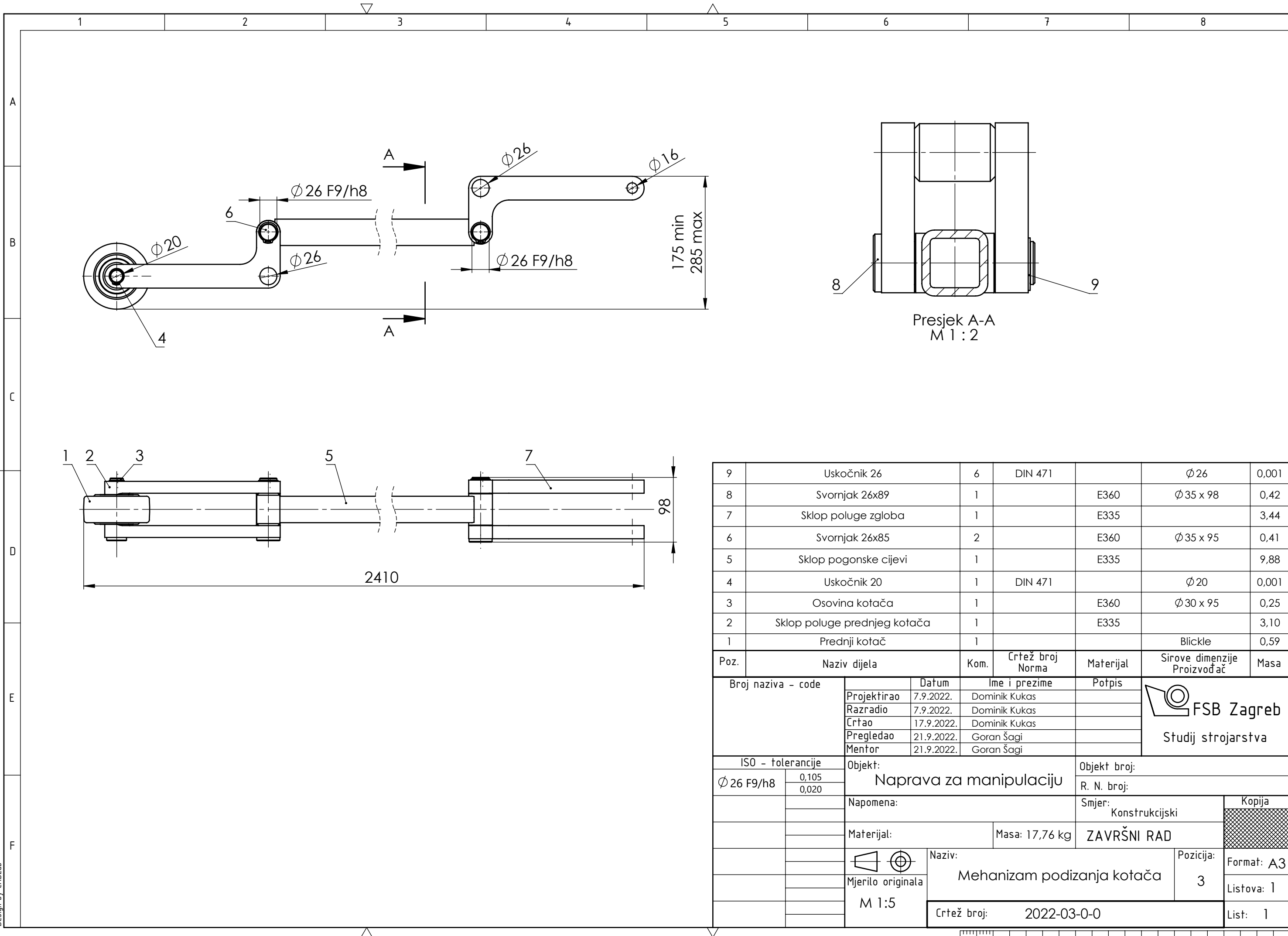



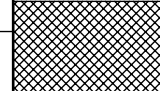
Detalj B
M 1:1

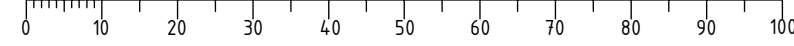
Poz.	Naziv dijela	Kom.	Crtež broj Norma	Materijal	Sirove dimenzije Proizvođač	Masa
6	Nosač pumpe	1		E335	526 x 100 x 6	1,91
5	Matica	8	DIN 934		M10	0,002
4	Vijak	4	DIN 933		M10x 25	0,004
3	Podložna pločica	4	DIN 126		M10	0,001
2	Stražnji kotač	2			Blickle	4,61
1	Zavareni nosač	1				32,04

Broj naziva - code	Datum	Ime i prezime	Potpis	<p>FSB Zagreb Studij strojarstva</p>
Projektirao	7.9.2022.	Dominik Kukas		
Razradio	7.9.2022.	Dominik Kukas		
Crtao	17.9.2022.	Dominik Kukas		
Pregledao	21.9.2022.	Goran Šagi		
Mentor	21.9.2022.	Goran Šagi		
ISO - tolerancije	Objekt:	Objekt broj:		Kopija
	Naprava za manipulaciju	R. N. broj:		
	Napomena:	Smjer:		
		Konstrukcijski		
	Materijal:	Masa: 43,23 kg	ZAVRŠNI RAD	
	Mjerilo originala	Naziv:		Pozicija:
	M 1:10	Sklop stražnjih kotača		2
		Crtež broj: 2022-02-0-0		Format: A3
				Listova: 1
				List: 1

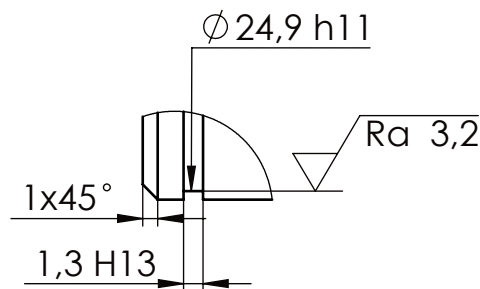
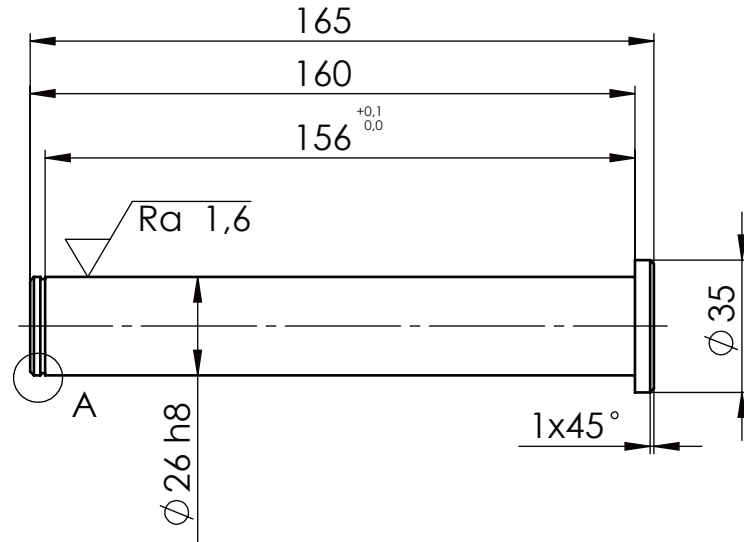





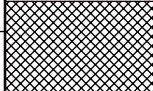
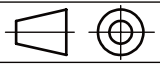
9	Uskočnik 26	6	DIN 471		Ø 26	0,001
8	Svornjak 26x89	1		E360	Ø 35 x 98	0,42
7	Sklop poluge zgloba	1		E335		3,44
6	Svornjak 26x85	2		E360	Ø 35 x 95	0,41
5	Sklop pogonske cijevi	1		E335		9,88
4	Uskočnik 20	1	DIN 471		Ø 20	0,001
3	Osovina kotača	1		E360	Ø 30 x 95	0,25
2	Sklop poluge prednjeg kotača	1		E335		3,10
1	Prednji kotač	1			Blickle	0,59
Poz.	Naziv dijela	Kom.	Crtež broj Norma	Materijal	Sirove dimenzije Proizvođač	Masa
Broj naziva - code		Datum	Ime i prezime	Potpis	 FSB Zagreb Studij strojarstva	
Projektirao		7.9.2022.	Dominik Kukas			
Razradio		7.9.2022.	Dominik Kukas			
Crtao		17.9.2022.	Dominik Kukas			
Pregledao		21.9.2022.	Goran Šagi			
Mentor		21.9.2022.	Goran Šagi			
ISO - tolerancije		Objekt:	Objekt broj:		Kopija	
Ø 26 F9/h8	0,105 0,020	Naprava za manipulaciju		R. N. broj:		
Napomena:		Smjer:		Kopija		
Materijal:		Masa: 17,76 kg	ZAVRŠNI RAD			
Mjerilo originala		Naziv:		Pozicija:		
M 1:5		Mehanizam podizanja kotača		3		
Crtež broj:		2022-03-0-0		List: 1		



$\sqrt{Ra\ 6,3}$ ($\sqrt{Ra\ 3,2}$, $\sqrt{Ra\ 1,6}$)



Detalj A
M 2 : 1

Broj naziva - code	Projektirao	Datum	Ime i prezime	Potpis	 FSB Zagreb
	Razradio	7.9.2022.	Dominik Kukas		
	Crtao	7.9.2022.	Dominik Kukas		
	Pregledao	17.9.2022.	Dominik Kukas		
		21.9.2022.	Goran Šagi		
ISO - tolerancije		Objekt:			Objekt broj:
$\phi 26\ h8$	0 -0,033	Naprava za manipulaciju			R. N. broj:
$\phi 24,9\ h11$	0 -0,130	Napomena:			Kopija
$1,3\ H13$	0,140 0	Materijal: E360	Masa: 0,70 kg		
		 Naziv:	Svornjak 26x156		Format: A4
		Mjerilo originala		Pozicija: 5	Listova: 1
		1:2	Crtež broj: 2022-05		List: 1