

Rashladne komore za hlađenje borovnica

Rožman, Petra

Undergraduate thesis / Završni rad

2022

Degree Grantor / Ustanova koja je dodijelila akademski / stručni stupanj: **University of Zagreb, Faculty of Mechanical Engineering and Naval Architecture / Sveučilište u Zagrebu, Fakultet strojarstva i brodogradnje**

Permanent link / Trajna poveznica: <https://um.nsk.hr/um:nbn:hr:235:094217>

Rights / Prava: [In copyright](#)/[Zaštićeno autorskim pravom.](#)

Download date / Datum preuzimanja: **2024-07-05**

Repository / Repozitorij:

[Repository of Faculty of Mechanical Engineering and Naval Architecture University of Zagreb](#)



SVEUČILIŠTE U ZAGREBU
FAKULTET STROJARSTVA I BRODOGRADNJE

ZAVRŠNI RAD

Petra Rožman

Zagreb, 2022.

SVEUČILIŠTE U ZAGREBU
FAKULTET STROJARSTVA I BRODOGRADNJE

ZAVRŠNI RAD

Mentor:

Prof. dr. sc. Vladimir Soldo, dipl. ing.

Student:

Petra Rožman

Zagreb, 2022.

Izjavljujem da sam ovaj rad izradila samostalno koristeći znanja stečena tijekom preddiplomskog studija i navedenu literaturu.

Zahvaljujem se mentoru prof.dr.sc Vladimiru Soldi na prihvaćenom mentorstvu, pomoći i vođenju prilikom izrade završnog rada.

Također, veliko hvala mag.ing.mech. Josipu Pejaziću, stručnjaku u području termotehnike na mentorstvu tijekom rada u „Carrier Commercial Refrigeration Croatia“, pomoći pri izradi završnog rada, ustupljenoj literaturi, korisnim savjetima i prenesenom znanju.

Petra Rožman



SVEUČILIŠTE U ZAGREBU
FAKULTET STROJARSTVA I BRODOGRADNJE



Središnje povjerenstvo za završne i diplomske ispite
Povjerenstvo za završne i diplomske ispite studija strojarstva za smjerove:
Procesno-energetski, konstrukcijski, inženjersko modeliranje i računalne simulacije i brodstrojarski

| | |
|--|--------|
| Sveučilište u Zagrebu Fakultet strojarstva i brodogradnje | |
| Datum | Prilog |
| Klasa: 602 - 04 / 22 - 6 / 1 | |
| Ur.broj: 15 - 1703 - 22 - | |

ZAVRŠNI ZADATAK

Student: **Petra Rožman** JMBAG: 0035222298

Naslov rada na hrvatskom jeziku: **Rashladne komore za hlađenje borovnica**

Naslov rada na engleskom jeziku: **Refrigerating cold stores for blueberries**

Opis zadatka:

Voće ima veliku ulogu u prehrani pojedinca zahvaljujući kemijskom sastavu i senzoričkim vrijednostima. Svježi plodovi voća sadrže mnoštvo vitamina, minerala, ugljikohidrata i bjelančevina. Osim navedenih spojeva, sadrže i velike količine vode. Zbog tako visokog udjela vode plodovi voća zahtijevaju posebnu pažnju tijekom skladištenja i hlađenja.

U radu je potrebno projektirati i termodinamički proračunati tri rashladne komore za hlađenje i skladištenje borovnica kapaciteta 3x3000 kg.

Rashladno postrojenje nalazi se na području grada Čazme.

Ulazni podaci za proračun:

- kondenzator hlađen zrakom,
- radna tvar R134a.

Rad treba sadržavati:

1. Osnovu tehnologije hlađenja borovnica.
2. Proračun rashladnog opterećenja rashladnih komora.
3. Postavku procesa i proračun komponenti sustava.
4. Termodinamički proračun isparivača i kondenzatora.
5. Shemu sustava i automatske regulacije.
6. Dispozicijski crtež rashladnog postrojenja.

U radu je potrebno navesti korištenu literaturu i eventualno dobivenu pomoć

Zadatak zadan:

9. 5. 2022.

Datum predaje rada:

2. rok (izvanredni): 6. 7. 2022.
3. rok: 22. 9. 2022.

Predviđeni datumi obrane:

2. rok (izvanredni): 8. 7. 2022.
3. rok: 26. 9. - 30. 9. 2022.

Zadatak zadao:

V Soldo
Prof. dr. sc. Vladimir Soldo

Predsjednik Povjerenstva:

V Soldo
Prof. dr. sc. Vladimir Soldo

SADRŽAJ

| | |
|--|------|
| SADRŽAJ | I |
| POPIS SLIKA | III |
| POPIS TABLICA..... | IV |
| POPIS TEHNIČKE DOKUMENTACIJE | V |
| POPIS OZNAKA | VI |
| SAŽETAK..... | VII |
| SUMMARY | VIII |
| 1. UVOD..... | 1 |
| 2. OSNOVNA TEHNOLOGIJA HLAĐENJA BOROVNICA | 3 |
| 2.1. OPĆE INFORMACIJE O BOROVNICAMA | 3 |
| 2.2. OD PROCESA UBIRANJA PLODA DO PROCESA HLAĐENJA | 3 |
| 2.2.1. UBIRANJE PLODA | 3 |
| 2.2.2. UTJECAJNI ČIMBENICI U GUBITKU MASE PLODA..... | 3 |
| 2.2.3. PRETHLAĐIVANJE..... | 5 |
| 2.2.4. HLAĐENJE U KOMORAMA KONTROLIRANE ATMOSFERE | 5 |
| 2.2.5. RADNA TVAR RASHLADNOG PROCESA..... | 5 |
| 3. PRORAČUN TOPLINSKOG OPTEREĆENJA KOMORA | 7 |
| 3.1. ULAZNI PODACI..... | 7 |
| 3.2. TRANSMISIJSKI DOBICI | 8 |
| 3.2.1. Koeficijenti prolaza topline:..... | 8 |
| 3.2.2. KOMORA 1 | 10 |
| 3.2.3. KOMORA 2..... | 11 |
| 3.2.4. KOMORA 3..... | 11 |
| 3.3. RASHLADNO OPTEREĆENJE ZBOG INFILTRACIJE ZRAKA..... | 12 |
| 3.4. TOPLINSKO OPTEREĆENJE OD HLAĐENIH PROIZVODA..... | 12 |
| 3.4.1. TOPLINSKO OPTEREĆENJE ROBE..... | 12 |
| 3.4.2. TOPLINSKO OPTEREĆENJE OD PAKIRANJA (PALETE, KUTIJE) | 13 |
| 3.4.3. DISANJE ROBE..... | 13 |
| 3.5. UNUTRAŠNJE TOPLINSKO OPTEREĆENJE | 13 |
| 3.5.1. TOPLINSKO OPTEREĆENJE OD RASVJETE..... | 13 |
| 3.5.2. TOPLINSKO OPTEREĆENJE OD LJUDI | 13 |
| 3.5.3. TOPLINSKO OPTEREĆENJE OD ELEKTROMOTORA ISPARIVAČA | 14 |
| 3.6. UKUPNO TOPLINSKO OPTEREĆENJE, Φ_{uk} | 14 |
| 4. PRORAČUN KRUŽNOG PROCESA (R134A)..... | 15 |
| 5. PRORAČUN KONDENZATORA | 18 |
| 6. PRORAČUN ISPARIVAČA | 29 |
| 7. PRORAČUN CJEVOVODA | 37 |

| | |
|-------------------|----|
| 8. ZAKLJUČAK..... | 39 |
| LITERATURA..... | 40 |
| PRILOZI..... | 41 |

POPIS SLIKA

| | |
|--|----|
| Slika 1. Osnovna shema rashladnog sustava | 2 |
| Slika 2. Kemijska struktura radne tvari R134a | 6 |
| Slika 3. Prikaz tlocrta rashladnih komora | 7 |
| Slika 4. Sastavni dijelovi panela | 9 |
| Slika 5. Presjek poda hladionice | 10 |
| Slika 6. T-s dijagram s karakterističnim točkama procesa | 15 |
| Slika 7. logp – h dijagram s karakterističnim točkama procesa | 16 |
| Slika 8. Zrakom hlađeni kondenzator | 18 |
| Slika 9. $\vartheta - A$ dijagram kondenzatora | 18 |
| Slika 10. Konstrukcijski parametri zrakom hlađenog kondenzatora..... | 19 |
| Slika 11. Dimenzije zrakom hlađenog kondenzatora..... | 28 |
| Slika 12. Isparivač za hlađenje zraka | 29 |
| Slika 13. $\vartheta - A$ dijagram isparivača | 29 |
| Slika 14. Konstrukcijski parametri isparivača za hlađenje zraka..... | 30 |
| Slika 15. Dimenzije isparivača za hlađenje zraka | 36 |

POPIS TABLICA

| | |
|--|----|
| Tablica 1. Transmisijsko opterećenje komore 1..... | 11 |
| Tablica 2. Transmisijsko opterećenje komore 2..... | 11 |
| Tablica 3. Transmisijsko opterećenje komore 3..... | 11 |
| Tablica 4. Rashladno opterećenje komora uslijed infiltracije zraka | 12 |
| Tablica 5. Toplinsko opterećenje od elektromotora isparivača za pojedinu komoru..... | 14 |
| Tablica 6. Ukupno toplinsko opterećenje komora | 14 |
| Tablica 7. Karakteristične točke kružnog procesa sa radnom tvari R134a | 16 |

POPIS TEHNIČKE DOKUMENTACIJE

| BROJ CRTEŽA | Naziv iz sastavnice |
|--------------------|---------------------------------------|
| 1 | Shema spajanja i regulacije |
| 2 | Dispozicijski crtež rashladnih komora |

POPIS OZNAKA

| Oznaka | Jedinica | Opis |
|-------------|---------------------------------|--------------------------------|
| ϑ | $^{\circ}\text{C}$ | relativna temperatura |
| T | K | apsolutna temperatura |
| m | kg | masa |
| A | m^2 | površina |
| k | $\text{W} / \text{m}^2\text{K}$ | koeficijent prolaza topline |
| α | $\text{W} / \text{m}^2\text{K}$ | koeficijent prijelaza topline |
| δ | m | debljina stijenke |
| λ | W / mK | koeficijent provođenja topline |
| s | kJ / kgK | specifična entropija |
| h | kJ / kg | specifična entalpija |
| φ | % | relativna vlažnost |
| x | kg / kg | sadržaj vlage |
| η | Pa s | dinamička viskoznost |
| ν | m^2 / s | kinematička viskoznost |
| c | kJ / kgK | specifični toplinski kapacitet |
| ρ | kg / m^3 | gustoća |
| p | Pa | tlak |
| d | m | promjer |
| V | m^3 | volumen |
| w | m / s | brzina |
| τ | h | vrijeme |
| Φ | W | toplinski tok |
| q | W / m^2 | gustoća toplinskog toka |
| P | W | snaga |
| q_m | kg / s | maseni protok |
| q_v | m^3 / s | volumni protok |
| v | m^3 / kg | specifični volumen |

SAŽETAK

U ovom završnom radu prikazano je projektiranje rashladnih komora za hlađenje i skladištenje borovnica u kontinentalnom dijelu Hrvatske. Proces hlađenja ima veliku ulogu u očuvanju kvalitete i svježine namirnica. U uvodnom dijelu navedene su važnosti procesa hlađenja u rashladnim komorama u svrhu očuvanja hrane te osnove kompresijskog rashladnog kružnog procesa. U nastavku je detaljno opisana tehnologija hlađenja borovnica od procesa ubiranja ploda pa sve do procesa hlađenja. Korištena radna tvar je R134a koja pripada skupini fluoriranih ugljikovodika – HFC. Nadalje, prikazan je proračun toplinskog opterećenja komora i termodinamičkog procesa kako bi se odredili potrebni učini isparivača, kondenzatora i snaga kompresora. U završnom dijelu rada obrađeni su proračuni isparivača, kondenzatora i cjevovoda radne tvari te prikazani dispozicijski crtež i shema spajanja sustava.

Ključne riječi: tehnologija hlađenja borovnica, toplinsko opterećenje komora, proračun isparivača i kondenzatora

SUMMARY

This final thesis presents the design of refrigerating cooling stores for blueberries in the continental part of Croatia. The cooling process plays a major role in preserving the quality and freshness of food. In the introductory part, the importance of the cooling process in refrigerating cold stores for the purpose of food preservation and the basics of the compression cooling circular process is stated. Below is a detailed description of blueberries cooling technology, from the fruit picking process to the cooling process. The working substance used is R134a, which belongs to the group of fluorinated hydrocarbons - HFC. Furthermore, the calculation of the thermal load of the cold stores and the thermodynamic process is presented in order to determine the required capacity of the evaporator, the condenser and the power of the compressor. In the final part of the work, the calculations of the evaporator, condenser and pipeline of the working substance were processed, as well as the disposition drawing and the coupling scheme.

Key words: blueberries cooling technology, thermal load of refrigerating cooling stores, calculation of evaporator and condenser

1. UVOD

Hrana je osnovna potreba svakog ljudskog bića, a osigurati njezinu što dugotrajniju svježinu, postojanost i visoku kvalitetu primarni je cilj proizvođača i dobavljača hrane. Upravo nam procesi zamrzavanja i hlađenja hrane to osiguravaju.

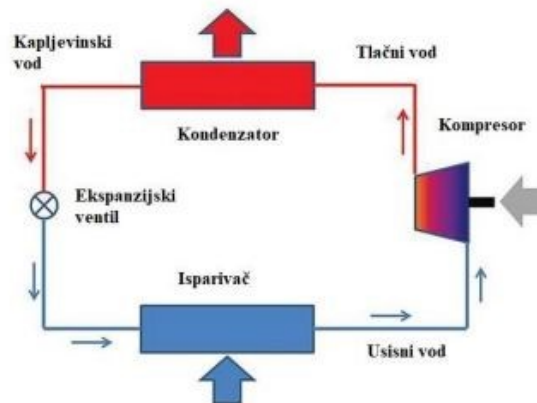
Hlađenje je najširi i najprimjenjiviji postupak kratkotrajnog konzerviranja kojim se najmanje mijenjaju izvorna svojstva namirnica. Primjenom niskih temperatura u svrhu konzerviranja namirnica zaustavlja se ili usporava razvoj mikroorganizama na temperaturama oko 0°C, a gotovo potpuno zaustavlja na temperaturama smrzavanja. Navedeno polazi od činjenica da se metaboličke reakcije mikroorganizama odvijaju pod utjecajem enzima čija aktivnost ovisi od temperature. Što je temperatura niža to će enzimске, kao i sve kemijske reakcije biti usporene [1].

Voće ima veliku ulogu u prehrani pojedinca zahvaljujući kemijskom sastavu i senzoričkim vrijednostima (miris, okus, boja...). Svježi plodovi voća sadrže mnoštvo vitamina, minerala, ugljikohidrata i bjelancevina. Osim navedenih spojeva, sadrže i velike količine vode. Zbog tako visokog udjela vode plodovi voća zahtijevaju posebnu pažnju tijekom skladištenja i hlađenja. Način čuvanja prvenstveno ovisi o vrsti i sorti voća [2].

Primarna je uloga rashladnih komora snižavanje temperature plodova voća dostavljenih s proizvodnih površina te osiguravanje uvjeta pravilnog hlađenja [2]. Rashladni sustav radi na principu ljevokretnog kružnog procesa – radna tvar preuzima toplinu od tijela niže temperature te ju predaje tijelu više temperature. Kako bi se omogućio prijenos topline s tijela niže na tijelo više temperature nužno je dovesti sustavu energiju. Prema osnovnoj podjeli sustava s obzirom na energiju koju troše, oni mogu biti kompresijski, sorpcijski, ejektorski, termoelektrični, magnetski i dr.[3].

Osnovni kompresijski rashladni sustav sastoji se od četiri glavna dijela: isparivača, kompresora, kondenzatora i ekspanzijskog ventila. Također, o izboru radne tvari ovisit će odabir komponenata rashladnog sustava pa je njezina uloga značajna. U isparivaču radna tvar preuzima toplinu od prostora ili medija više temperature i isparava (promjena agregatnog stanja iz kapljevitog u parovito) pri temperaturi isparavanja. Kompresor usisava radnu tvar parovitog stanja (minimalno suhozasićena para) kroz usisni vod i tlači ju na višu temperaturu i tlak kondenzacije. Radna tvar prolazeći kroz tlačni vod do kondenzatora predaje osjetnu toplinu. U kondenzatoru radna tvar kondenzira (promjena agregatnog stanja iz parovitog u kapljevito) i predaje toplinu mediju, prostoru ili okolišu niže temperature od temperature kondenzacije radne

tvori. Nadalje, kapljevita radna tvar struji kroz kapljeviti vod od kondenzatora prema ekspanzijskom ventilu. Prolaskom kroz ekspanzijski ventil radna tvar se adijabatski prigušuje na tlak isparavanja i proces se ponavlja.



Slika 1. Osnovna shema rashladnog sustava

Za ocjenu efikasnosti rashladnog procesa definira se faktor hlađenja ε_c :

$$\varepsilon_c = \frac{q_o}{w}$$

kao omjer specifičnog rashladnog učina i specifičnog kompenzacijskog rada.

Kako bi faktor hlađenja bio što veći, odnosno efikasnost što bolja, utrošeni kompenzacijski rad treba biti što manji. Mnogo je faktora koji utječu na veličinu specifičnog dovedenog rada, ali naposljetku sve se temelji na glavnom postulatu tehnike hlađenja: „*Nikada ne hladiti više nego što je potrebno i nikada ne grijati više nego što je potrebno.*”

2. OSNOVNA TEHNOLOGIJA HLAĐENJA BOROVNICA

2.1. OPĆE INFORMACIJE O BOROVNICAMA

Borovnica (lat. *Vaccinium*) vrsta je listopadnog grma, polugrma i drveta. Plod je okrugla ili blago izdužena bobica koja sazrijevanjem poprima tamnoplavu boju. Plod borovnice sadrži mnogo hranjivih tvari (vitamini, minerali, fitonutrijenti...), a zbog značajnih količina antocijana smatra se namirnicom s najjačom antioksidativnom aktivnošću. Poznato je da smanjuje rizik od raznih bolesti, pomaže u regulaciji krvnog tlaka i kod dijabetesa, jača imunološki sustav, poboljšava pamćenje i dr. Cvjeta u svibnju i lipnju, a sazrijeva od lipnja do kolovoza.

2.2. OD PROCESA UBIRANJA PLODA DO PROCESA HLAĐENJA

2.2.1. UBIRANJE PLODA

Kako bobice ne sazrijevaju istodobno, borovnice je nužno brati u nekoliko navrata (preporuka 3-7 puta u 5-8 dana). Koliko će trajati berba ovisi o sorti borovnice i klimatskim uvjetima [4]. Preporuka je da se plod ubire kada je potpuno zreo, jer osim što je postigao najveću količinu hranjivih tvari već je i poprimio karakterističnu boju, ukus i miris. S druge strane, takvo voće nije otporno na mehanička oštećenja i mikroorganizme što može stvarati probleme kod dužeg transporta voća ili ako se treba duže čuvati. Zaključuje se da će optimalan trenutak ubiranja ovisiti o potrebama kojima je voće namijenjeno. Voće treba brati po suhom i vedrom vremenu, najbolje ujutro nakon što nestane rosa ili predvečer prije pojave rose. Tako će se moći duže vremena čuvati, budući da neće biti ovlaženo (utjecaj rose) ili previše zagrijano (utjecaj jačeg Sunčevog zračenja) [1].

2.2.2. UTJECAJNI ČIMBENICI U GUBITKU MASE PLODA

Od trenutka ubiranja plod počinje polagano gubiti na svojoj težini. Dva su najznačajnija uzroka uslijed kojih dolazi do gubitka težine ploda:

1. disanje ploda
2. transpiracija (isparavanje) vode iz tkiva ploda

Disanje ploda

Disanje ploda je proces oksidacije i raspadanja organskih tvari, oprečan procesu fotosinteze. Kako disanjem dolazi do oslobađanja topline, ono se smatra nepoželjnim efektom kod čuvanja voća. Što je veća brzina oslobađanja topline (disanje), to su veće, a i brže promjene na voću (voće se brže kvvari, smanjuju se hranjive vrijednosti i dolazi do kaliranja).

Utjecaj raznih čimbenika na disanje:

- Temperatura: povećanjem temperature ubrzava se proces disanja i raspadanja organskih tvari, a istodobno se brže razvijaju različite bolesti (Plijesan) na voću koje se čuva
- Sunčeva svjetlost: neposredno izlaganje voća Sunčevoj svjetlosti dovodi do pojačanog intenziteta disanja
- Mehanička oštećenja: posjekotine, gnječenost, ogrebotine i dr. dovode do povećanja intenziteta disanja kao i prodiranja različitih mikroorganizama
- Razina zrelosti ploda: nedozreli plodovi pri istoj temperaturi dišu nekoliko puta jače nego zreli plodovi
- Ugljikov dioksid: neizmijenjena količina kisika i povećana količina ugljikovog dioksida za 1-2% nema utjecaja na disanje. Povećanjem količine ugljikovog dioksida za 4-5% snižava se intenzitet disanja, ali prekomjernim povećanjem dolazi do “gušenja” ploda

Transpiracija (isparavanje) vode iz tkiva ploda

Kako je već spomenuto, voće sadrži visok udio vode pa tijekom skladištenja dolazi do njezinog djelomičnog isparavanja. Za razliku od disanja, transpiracijom se gubi veći dio težine ploda. Osim što se transpiracijom gubi na težini proizvoda, ono ima utjecaj na izgled, teksturu i u konačnici količinu hranjivih tvari u plodu.

Na transpiraciju utječe niz čimbenika:

- Vrsta i sorta voća
- Stupanj zrelosti voća
- Temperatura: niža temperatura za posljedicu ima nižu transpiraciju
- Relativna vlažnost zraka u okruženju: kako bi transpiracija bila što niža neophodno je da relativna vlažnost bude u rasponu od 90% do 95% (uz što manja temperaturna odstupanja)
- Strujanje zraka u prostoru: iako intenzivnije strujanje pospješuje transpiraciju, ono se mora provoditi zbog ravnomjerne raspodjele plinova i topline disanja, dok istodobno ventilacijom odstranjujemo suvišnu vlagu, mirise i odstranjujemo etilen

Gubitkom na težini istovremeno se gubi i na kakvoći. Gubici u kakvoći primjećuju se u promjeni boje, mirisa, ukusa, iščezavanjem mikronutrijenata i dr. Uspješno hlađenje i čuvanje ploda će za rezultat imati što manje gubitke u težini i kakvoći ploda.

2.2.3. PRETHLAĐIVANJE

Nakon berbe plod ima temperaturu između 20°C i 30°C što ubrzava proces kvarenja. Zbog toga je nužno što brže ohladiti voće poslije berbe. U tu svrhu koristi se metoda prethlađivanja (engl. precooling) kojom dolazi do brzog uklanjanja topline ubranog ploda i naglog smanjenja njegove temperature prije čuvanja ili dužeg transporta. Ako se izostavi proces prethlađivanja doći će do intenzivnijeg disanja, ubranog procesa zrenja, gubitka vlažnosti, povećanja produkcije etilena, razvoja i širenja bolesti i dr.[1]

2.2.4. HLAĐENJE U KOMORAMA KONTROLIRANE ATMOSFERE

U svrhu hlađenja i čuvanja voća, komore s kontroliranom atmosferom smatraju se prikladnima zbog toga što pružaju mogućnost promjenjive atmosfere unutar komore uz osiguravanje niskih temperatura.

Kod rashladnih komora osim sustava hlađenja treba osigurati sustav ventilacije. Cirkulacijom i ventilacijom zraka sprječava se razvoj mikroorganizama i nastanka vlage tako što se održava ista vlažnost u svim dijelovima rashladne komore, uklanjaju mirisi i plinovi nastali skladištenjem voća. Ako nema ventilacije, doći će do akumulacije količine ugljikovog dioksida koja može biti štetan za plod kao i zadržavanja prirodnog plina etilena oslobođenog iz voća koji skraćuje vrijeme čuvanja. U uvjetima kontrolirane atmosfere neophodno je smanjiti sadržaj kisika tako što će se povećati koncentracija inertnog plina, dušika.

Značajnu ulogu igra način slaganja i razmak između paleta/sanduka unutar rashladne komore. Potrebno je osigurati strujanje zraka među paletama i dovoljan razmak za transport i dohvaćanje skladištenog voća.

Od velike je važnosti da ne dolazi do velikih odstupanja temperature unutar rashladne komore. To se postiže uporabom dobre automatike.

2.2.5. RADNA TVAR RASHLADNOG PROCESA

U rashladnom procesu hlađenja borovnica korištena je radna tvar R134a. Radna tvar R134a pripada skupini fluoriranih ugljikovodika – HFC. Fluorirani ugljikovodici su djelomično halogenirani derivati zasićenih ugljikovodica koji sadrže vodik i ne sadrže klor. Nema utjecaja na razgradnju ozonskog omotača (ODP = 0), jer ne sadrži klor, ali uzrokuje

efekt stakleničkih plinova ($GWP = 1430$). Prema ASHRAE-u pripada A1 klasifikaciji sigurnosti budući da je nezapaljiva i niske toksičnosti. Prema istraživanjima pokazala se kao najbolja zamjena za R12 (CFC). U usporedbi sa radnom tvari R12, ima veću latentnu toplinu isparavanja, što znači da će pri istim uvjetima rada i za isti kapacitet sustava imati manju protočnu masu radne tvari. Manja protočna masa radne tvari te manja gustoća kapljevite i parne faze u odnosu na radnu tvar R12 znače manje promjere kapljevinskog i parnog voda.



Slika 2. Kemijska struktura radne tvari R134a

3. PRORAČUN TOPLINSKOG OPTEREĆENJA KOMORA

3.1. ULAZNI PODACI

Temperatura i relativna vlažnost skladištenja u uvjetima kontrolirane atmosfere:

$$\vartheta_o = 0^{\circ}\text{C} \text{ i } \varphi=92\%.$$

Ulazna temperatura proizvoda u prostoriju:

$$\vartheta_{\text{ulazna}} = 23^{\circ}\text{C}$$

Vrijeme hlađenja:

$$\tau = 12\text{h}$$

Vanjska projektna temperatura:

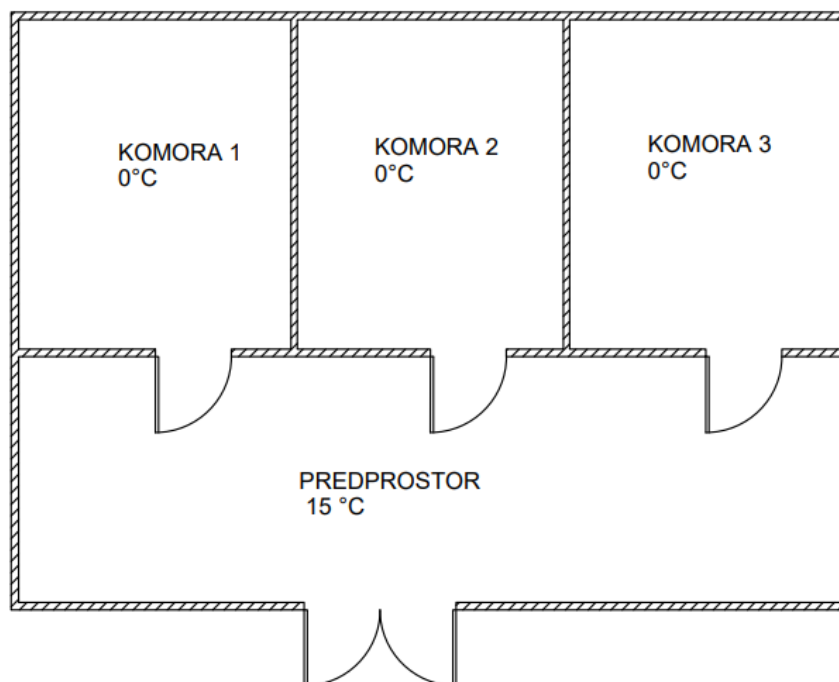
$$\vartheta_v = 31,3^{\circ}\text{C}$$

Temperatura predprostora:

$$\vartheta_{\text{pp}} = 15^{\circ}\text{C}$$

Temperatura tla:

$$\vartheta_{\text{tla}} = 26^{\circ}\text{C}$$



Slika 3. Prikaz tlocrta rashladnih komora

Dimenzije komora:

$$5,2 \text{ m} \times 4,3 \text{ m} \times 3 \text{ m}$$

Dimenzije EUROPALETA: 1200 mm x 800 mm x 144 mm

Dimenzije kutija: 500 mm x 300 mm x 100 mm

n (broj paleta po komori) = 7, svaka paleta 428,572 kg borovnica

Masa borovnica u komori: 3000 kg

3.2. TRANSMISIJSKI DOBICI

Osjetna toplina, odnosno toplinski tok dobiven kroz strop, pod i zidove.

$$\Phi_{tr} = k \cdot A \cdot \Delta\vartheta$$

Φ_{tr} [W] - toplinski tok transmisijom

k $\left[\frac{W}{m^2 \cdot K} \right]$ - koeficijent prolaza topline

A [m²] – vanjska površina izolacijskih panela

$\Delta\vartheta$ [K] - razlika između vanjske temperature zraka i temperature hlađenog prostora

Površina poda i stropa:

$$A_p = A_s = 22,36 \text{ m}^2$$

Površina zidova (sjever i jug):

$$A_j = A_{sj} = 15,6 \text{ m}^2$$

Površina zidova (zapad i istok):

$$A_z = A_i = 12,9 \text{ m}^2$$

3.2.1. Koeficijenti prolaza topline:

$$k = \frac{1}{\frac{1}{\alpha_i} + \sum \frac{\delta}{\lambda} + \frac{1}{\alpha_o}}$$

a) STROP I VANJSKI ZIDOVI

unutarnji koeficijent prijelaza topline za zrak, $\alpha_i = 20 \frac{W}{m^2 \cdot K}$

vanjski koeficijent prijelaza topline za zrak, $\alpha_o = 18 \frac{W}{m^2 \cdot K}$

paneli od ekspaniranog poliuretana , $\delta_p = 120 \text{ mm}$

koeficijent toplinske vodljivosti panela, $\lambda_p = 0,025 \frac{W}{m \cdot K}$

debljina pocinčanog lima, $\delta_l = 1 \text{ mm}$

toplinska provodnost pocinačnog lima, $\lambda_l = 50 \frac{W}{m \cdot K}$

$$k_{vz} = k_s = \frac{1}{\frac{1}{\alpha_i} + \frac{\delta_l}{\lambda_l} + \frac{\delta_p}{\lambda_p} + \frac{\delta_l}{\lambda_l} + \frac{1}{\alpha_o}} = \frac{1}{\frac{1}{20} + \frac{0,001}{50} + \frac{0,120}{0,025} + \frac{0,001}{50} + \frac{1}{18}} = 0,204 \frac{W}{m^2 \cdot K}$$

Kako ne bi došlo do kondenzacije na površinama, temperatura stijenke najviše opterećenog zida treba biti veća od pripadne temperature rosišta zraka na vanjskoj projektnoj temperaturi; $30,9453 \text{ }^\circ\text{C} > 15,01^\circ\text{C}$ - Zadovoljava

b) UNUTRAŠNJI ZIDOVI

unutarnji koeficijent prijelaza topline za zrak, $\alpha_i = 20 \frac{W}{m^2 \cdot K}$

vanjski koeficijent prijelaza topline za zrak, $\alpha_o = 18 \frac{W}{m^2 \cdot K}$

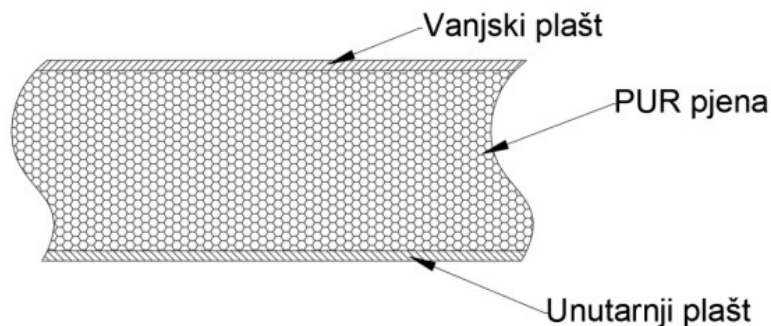
paneli od ekspaniranog poliuretana, $\delta_p = 100 \text{ mm}$

koeficijent toplinske vodljivosti panela, $\lambda_p = 0,025 \frac{W}{m \cdot K}$

debljina pocinčanog lima, $\delta_l = 1 \text{ mm}$

toplinska provodnost pocinačnog lima, $\lambda_l = 50 \frac{W}{m \cdot K}$

$$k_{uz} = \frac{1}{\frac{1}{\alpha_i} + \frac{\delta_l}{\lambda_l} + \frac{\delta_p}{\lambda_p} + \frac{\delta_l}{\lambda_l} + \frac{1}{\alpha_o}} = \frac{1}{\frac{1}{20} + \frac{0,001}{50} + \frac{0,100}{0,025} + \frac{0,001}{50} + \frac{1}{20}} = 0,244 \frac{W}{m^2 \cdot K}$$



Slika 4. Sastavni dijelovi panela

c) POD

debljina morta, $\delta_m = 20 \text{ mm}$

toplinska provodnost morta, $\lambda_m = 0,72 \frac{W}{m \cdot K}$

debljina armiranog betona, $\delta_{ab} = 150 \text{ mm}$

toplinska provodnost armiranog betona, $\lambda_{ab} = 1,396 \frac{W}{m \cdot K}$

debljina mineralne vune, $\delta_{mv} = 60 \text{ mm}$

toplinska provodnost mineralne vune, $\lambda_{mv} = 0,036 \frac{W}{m \cdot K}$

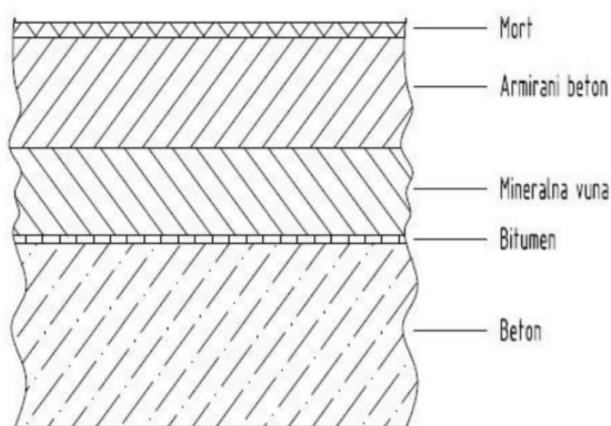
debljina bitumena, $\delta_{bt} = 10 \text{ mm}$

toplinska provodnost bitumena, $\lambda_{bt} = 0,71 \frac{W}{m \cdot K}$

debljina betona, $\delta_b = 250 \text{ mm}$

toplinska provodnost betona, $\lambda_b = 1,29 \frac{W}{m \cdot K}$

$$k_{pod} = \frac{1}{\sum \frac{\delta}{\lambda}} = \frac{1}{\frac{0,02}{0,72} + \frac{0,15}{1,396} + \frac{0,06}{0,036} + \frac{0,01}{0,71} + \frac{0,25}{1,29}} = 0,485 \frac{W}{m^2 \cdot K}$$



Slika 5. Presjek poda hladionice

3.2.2. KOMORA 1

Vanjska projektna temperatura:

$$\vartheta_v = 31,3 \text{ } ^\circ\text{C}$$

Dodatak na vanjsku projektnu temperaturu (svijetla boja površine):

$$\Delta\vartheta_z = 3^\circ\text{C}$$

$$\Delta\vartheta_{strop} = 5^\circ\text{C}$$

| KOMORA 1 | A[m ²] | Temperatura susjedne prostorije [°C] | k [$\frac{W}{m^2 \cdot K}$] | Φ_{tr} [kW] |
|--------------|--------------------|--------------------------------------|-------------------------------|------------------|
| Pod | 22,36 | 26 | 0,485 | 282,24 |
| Strop | 22,36 | 31,3 | 0,204 | 165,46 |
| Sjeverni zid | 15,6 | 31,3 | 0,204 | 99,54 |
| Južni zid | 15,6 | 15 | 0,244 | 62,02 |

| | | | | |
|-------------|------|------|-------|-------|
| Zapadni zid | 12,9 | 31,3 | 0,204 | 90,20 |
| Istočni zid | 12,9 | 0 | 0,244 | 0,00 |
| | | | Σ | 0,74 |

Tablica 1. Transmisijsko opterećenje komore 1

3.2.3. KOMORA 2

Dodatak na vanjsku projektnu temperaturu (svijetla boja površine):

$$\Delta\vartheta_{\text{strop}} = 5^{\circ}\text{C}$$

| KOMORA 2 | A[m ²] | Temperatura susjedne prostorije [°C] | k [$\frac{W}{m^2 \cdot K}$] | Φ _{tr} [kW] |
|--------------|--------------------|--------------------------------------|-------------------------------|----------------------|
| Pod | 22,36 | 26 | 0,485 | 57,53 |
| Strop | 22,36 | 31,3 | 0,204 | 165,46 |
| Sjeverni zid | 15,6 | 31,3 | 0,204 | 99,54 |
| Južni zid | 15,6 | 15 | 0,244 | 57,07 |
| Zapadni zid | 12,9 | 0 | 0,244 | 0,00 |
| Istočni zid | 12,9 | 0 | 0,244 | 0,00 |
| | | | Σ | 0,38 |

Tablica 2. Transmisijsko opterećenje komore 2

3.2.4. KOMORA 3

Dodatak na vanjsku projektnu temperaturu (svijetla boja površine):

$$\Delta\vartheta_i = 3^{\circ}\text{C}$$

$$\Delta\vartheta_{\text{strop}} = 5^{\circ}\text{C}$$

| KOMORA 3 | A[m ²] | Temperatura susjedne prostorije [°C] | k [$\frac{W}{m^2 \cdot K}$] | Φ _{tr} [kW] |
|--------------|--------------------|--------------------------------------|-------------------------------|----------------------|
| Pod | 22,36 | 26 | 0,485 | 57,53 |
| Strop | 22,36 | 31,3 | 0,204 | 165,46 |
| Sjeverni zid | 15,6 | 31,3 | 0,204 | 99,54 |
| Južni zid | 15,6 | 15 | 0,244 | 57,07 |
| Zapadni zid | 12,9 | 0 | 0,244 | 0,00 |
| Istočni zid | 12,9 | 31,3 | 0,204 | 90,20 |
| | | | Σ | 0,47 |

Tablica 3. Transmisijsko opterećenje komore 3

3.3. RASHLADNO OPTEREĆENJE ZBOG INFILTRACIJE ZRAKA

$$\Phi_V = \dot{V}_V \cdot \rho_o \cdot (h_v - h_u)$$

Gustoća zraka pri temperaturi skladištenja, $\rho_o = -0,004 \cdot \vartheta_o + 1,277 = 1,277 \frac{kg}{m^3}$

Specifična entalpija infiltriranog zraka ($\vartheta_v = 31,3^\circ C$ i $\varphi = 0,70$), $h_v = 83,37 \frac{kJ}{kg}$

Specifična entalpija zraka u hladenoj prostoriji ($\vartheta_o = 0^\circ C$ i $\varphi = 0,92$), $h_u = 8,67 \frac{kJ}{kg}$

Izračun entalpija prema idućoj formuli:

$$h_{v/u} = c_z \cdot \vartheta + x_{v/u} \cdot (r_o + c_{pd} \cdot \vartheta)$$

gdje je sadržaj vlage:

$$x_{v/u} = 0,622 \cdot \frac{p_s(\vartheta)}{p - \varphi_1 \cdot p_s(\vartheta)}$$

Volumen komore, $V_g = 67,08 m^3$

Broj izmjena zraka u 24h, $n_i = 11,3$ (dobiveno korištenjem interpolacije između dvije vrijednosti prema literaturi iz predavanja 'Projektiranje rashladnih sustava', ista vrijednost dobiva se korištenjem formule $n_i = 114,3 \cdot V_g^{-0,55}$)

$$\dot{V}_V = n_i \cdot V_g$$

| | Temperatura skladištenja, $\vartheta_o [^\circ C]$ | Gustoća zraka $[\frac{kg}{m^3}]$ pri $\vartheta_o = 0^\circ C$ | Entalpija vanjskog zraka $[\frac{kJ}{kg}]$ | Entalpija unutarnjeg zraka $[\frac{kJ}{kg}]$ | Rashladno opterećenje [kW] |
|-----------------|--|--|--|--|----------------------------|
| KOMORA 1 | 0 | 1,277 | 83,37 | 8,67 | 0,836 |
| KOMORA 2 | 0 | 1,277 | 83,37 | 8,67 | 0,836 |
| KOMORA 3 | 0 | 1,277 | 83,37 | 8,67 | 0,836 |

Tablica 4. Rashladno opterećenje komora uslijed infiltracije zraka

3.4. TOPLINSKO OPTEREĆENJE OD HLAĐENIH PROIZVODA

3.4.1. TOPLINSKO OPTEREĆENJE ROBE

$$\Phi_r = \frac{m_B \cdot c_{p,B} \cdot (\vartheta_{ulazna} - \vartheta_o)}{3600 \cdot \tau} = 5,75 kW$$

Masa borovnica u jednoj komori, $m_B = 3000 kg$

Specifični toplinski kapacitet borovnica, $c_{p,b} = 3,6 \frac{kJ}{kgK}$

Početna temperatura proizvoda, $\vartheta_{ulazna} = 23^\circ C$

Tempertaura skladištenja, $\vartheta_o = 0^\circ\text{C}$

Vrijeme hlađenja, $\tau = 12\text{h}$

3.4.2. TOPLINSKO OPTEREĆENJE OD PAKIRANJA (PALETE, KUTIJE)

Masa pakiranja proizvoda obično iznosi 2 -5 % mase proizvoda. Uzeto 5%, $m_p=150\text{ kg}$.

Specifični toplinski kapacitet pakiranja (materijal kutije – HDPE (polietilen visoke

gustoće)): $1,3 - 2,4 \frac{\text{kJ}}{\text{kgK}}$, odabrano $c_{pp} = 1,85 \frac{\text{kJ}}{\text{kgK}}$

$$\Phi_p = \frac{m_p \cdot c_{pp} \cdot (\vartheta_{ulazna} - \vartheta_o)}{3600 \cdot \tau} = 0,148 \text{ kW}$$

3.4.3. DISANJE ROBE

$$\Phi_D = \frac{m_B \cdot q_d}{10^6} = 0,093 \text{ kW}$$

Toplina disanja proizvoda pri početnoj temperaturi proizvoda, $q_d = 31 \frac{\text{W}}{\text{tona}}$

3.5. UNUTRAŠNJE TOPLINSKO OPTEREĆENJE

3.5.1. TOPLINSKO OPTEREĆENJE OD RASVJETE

$$\Phi_{rasvj} = \frac{A_p \cdot \tau \cdot q_A}{24 \cdot 1000} = 0,028 \text{ kW}$$

Intenzitet rasvjete, $q_a = 10 \frac{\text{W}}{\text{m}^2}$

Broj sati uključenosti rasvjete po danu, $\tau = 3\text{h}$

Površina poda, $A_p = 22,36 \text{ m}^2$

3.5.2. TOPLINSKO OPTEREĆENJE OD LJUDI

$$\Phi_{lj} = \frac{n_p \cdot \tau \cdot q_p}{24 \cdot 1000} = 0,05 \text{ kW}$$

Toplinski dobitak po osobi, $q_p = 270 \frac{\text{W}}{\text{m}^2}$

Broj ljudi, $n_p = 2$

Vrijeme provedeno u hlađenom prostoru, $\tau = 2\text{h}$

3.5.3. TOPLINSKO OPTEREĆENJE OD ELEKTROMOTORA ISPARIVAČA

$$\Phi_{EM} = f \cdot \Sigma \Phi_{to}$$

Faktor za procjenu rada ventilatora, $f=0,075$

| | | KOMORA 1 | KOMORA 2 | KOMORA 3 |
|---|-------------|----------|----------|----------|
| suma toplinskih opterećenja za pojedinu komoru [kW] | Σ | 7,600 | 7,280 | 7,370 |
| kW | Φ_{EM} | 0,570 | 0,546 | 0,553 |

Tablica 5. Toplinsko opterećenje od elektromotora isparivača za pojedinu komoru

3.6. UKUPNO TOPLINSKO OPTEREĆENJE, Φ_{uk}

| KOMORA 1 | KOMORA 2 | KOMORA 3 | |
|----------|----------|----------|----|
| 8,17 | 7,83 | 7,92 | kW |

Tablica 6. Ukupno toplinsko opterećenje komora

4. PRORAČUN KRUŽNOG PROCESA (R134A)

Odabrano:

Temperatura isparavanja, $\vartheta_i = -6^\circ\text{C}$

Temperatura kondenzacije, $\vartheta_k = 42^\circ\text{C}$

Pregrijanje radne tvari, $\Delta\vartheta_{\text{sup}} = 5^\circ\text{C}$

Pothlađenje radne tvari, $\Delta\vartheta_{\text{sub}} = 3^\circ\text{C}$

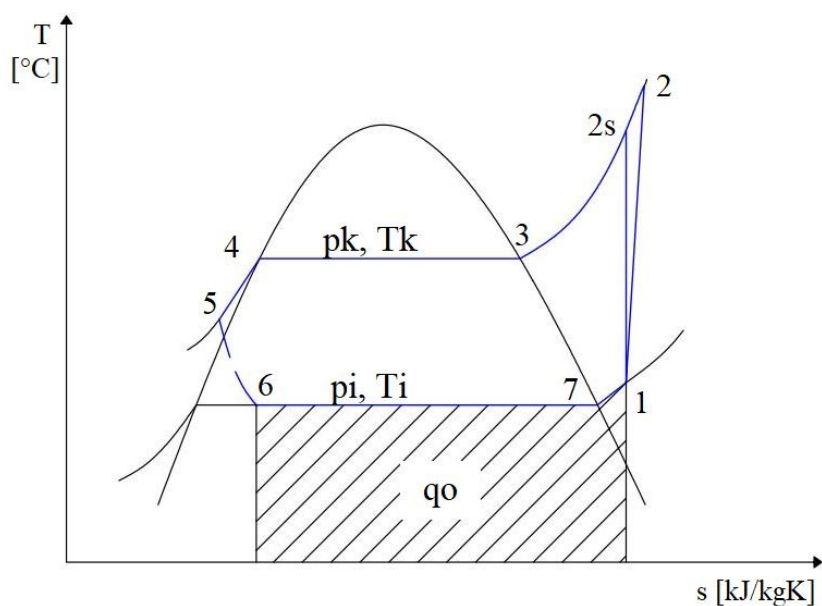
Izentropski stupanj djelovanja kompresora, $\eta_{\text{is}} = 0,7$

Izraz za izentropski stupanj djelovanja kompresora:

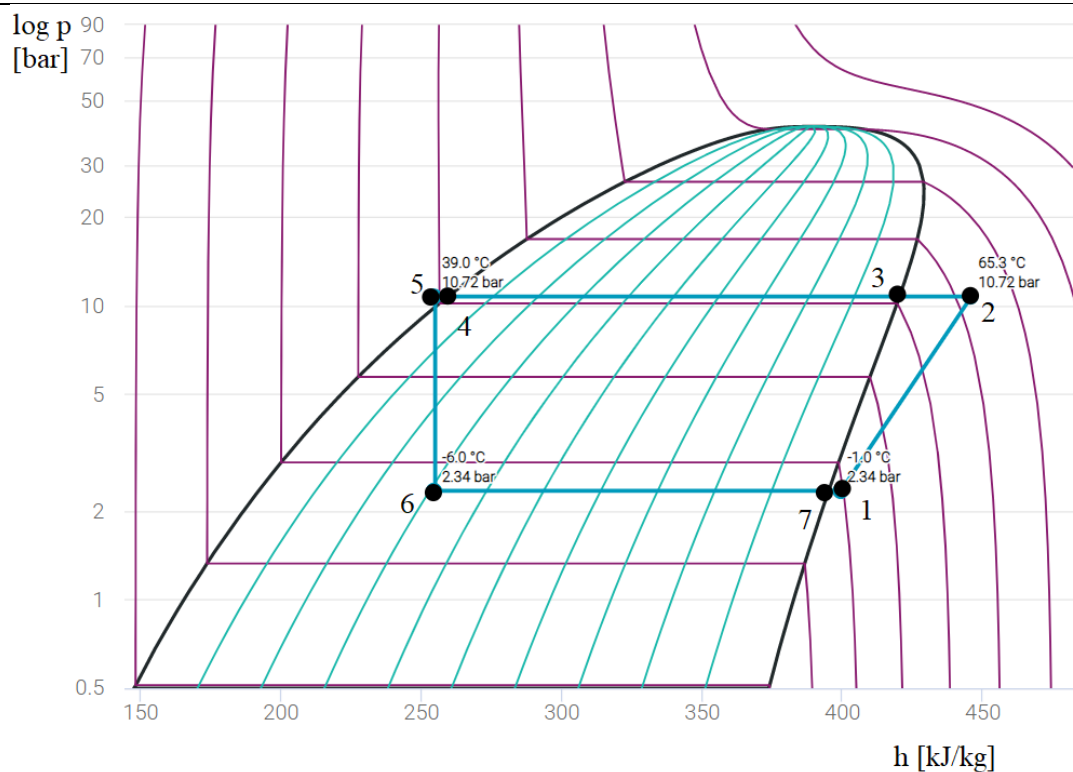
$$\eta = \frac{h_{2s} - h_1}{h_2 - h_1}$$

Radi male razlike u kapacitetima potrebnima za hlađenje u komorama, odabrana je jedinstvena vrijednost potrebnog kapaciteta isparivača za sve tri komore.

Toplinski učin isparivača, $\Phi_e = 8,17 \text{ kW}$



Slika 6. T-s dijagram s karakterističnim točkama procesa



Slika 7. log p – h dijagram s karakterističnim točkama procesa

Karakteristične točke procesa:

| | ϑ [°C] | p [bar] | h [$\frac{\text{kJ}}{\text{kg}}$] | s [$\frac{\text{kJ}}{\text{kgK}}$] |
|----|------------------|----------|-------------------------------------|--------------------------------------|
| 1 | -1 | 2,34278 | 399,41 | 1,747 |
| 2s | 52,37 | 10,72228 | 431,95 | 1,747 |
| 2 | 65,32 | 10,72228 | 445,90 | |
| 3 | 42 | 10,72228 | 420,28 | |
| 4 | 42 | 10,72228 | 259,41 | |
| 5 | 39 | 10,72228 | 254,91 | |
| 6 | -6 | 2,34278 | 254,91 | |
| 7 | -6 | 2,34278 | 395,06 | |

Tablica 7. Karakteristične točke kružnog procesa sa radnom tvari R134a

Specifični rashladni učin:

$$q_e = h_1 - h_6 = 144,5 \frac{\text{kJ}}{\text{kg}}$$

Specifični učin kondenzatora:

$$q_k = h_2 - h_5 = 190,99 \frac{\text{kJ}}{\text{kg}}$$

Specifični rad kompresora:

$$w = h_2 - h_1 = 46,49 \frac{\text{kJ}}{\text{kg}}$$

Protočna masa radne tvari po komori:

$$q_m = \frac{\Phi_e}{q_e} = 0,05654 \frac{\text{kg}}{\text{s}}$$

Snaga kompresora:

$$P_{\text{komp}} = q_m \cdot w = 2,63 \text{ kW}$$

Učin kondenzatora:

$$\Phi_k = q_m \cdot q_k = 10,8 \text{ kW}$$

Faktor hlađenja:

$$\text{COP} = \frac{\Phi_e}{P_{\text{komp}}} = 3,1$$

5. PRORAČUN KONDENZATORA

Kapacitet kondenzatora, $\Phi_k = 32,4 \text{ kW}$

Ulazna temperatura zraka, $\vartheta_{a1} = 31,3 \text{ °C}$

Izlazna temperatura zraka, $\vartheta_{a2} = 35,3 \text{ °C}$

Temperatura kondenzacije, $\vartheta_k = 42 \text{ °C}$

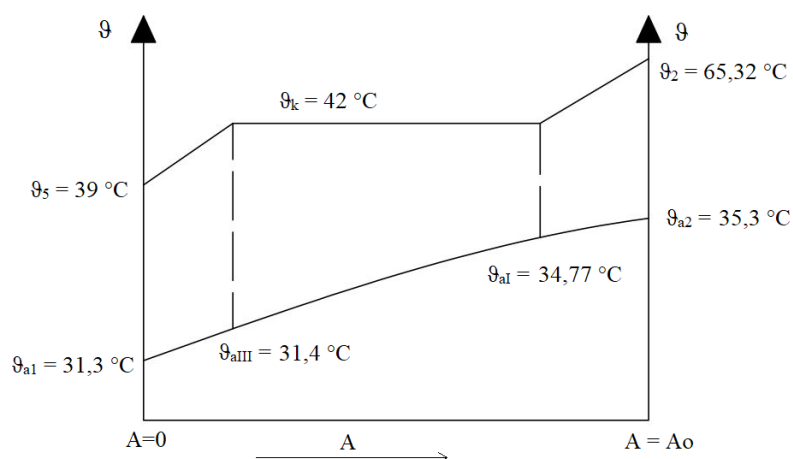
Temperatura radne tvari R134a na ulazu u kondenzator, $\vartheta_2 = 65,32 \text{ °C}$

Temperatura radne tvari R134a na izlazu iz kondenzatora, $\vartheta_5 = 39 \text{ °C}$

Računa se: koeficijent prolaza topline, izmjenjivačka površina, dimenzije i pad tlaka na strani zraka.



Slika 8. Zrakom hlađeni kondenzator



Slika 9. $\vartheta - A$ dijagram kondenzatora

Konstruktivski parametri:

Vanjski promjer cijevi, $d_e = 12 \text{ mm}$

Unutarnji promjer cijevi, $d_i = 10 \text{ mm}$

Vertikalni razmak između cijevi, $s_1 = 31,46 \text{ mm}$

Horizontalni razmak između cijevi, $s_2 = 26,4 \text{ mm}$

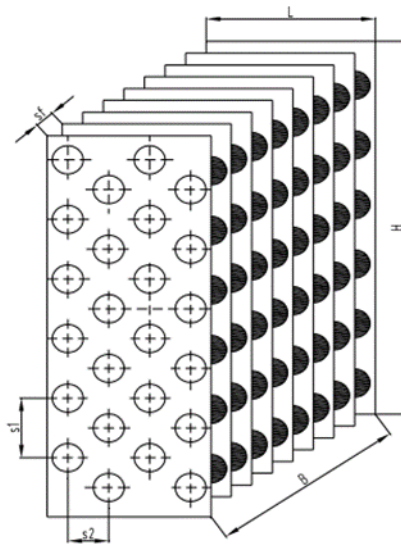
Razmak između lamela, $s_f = 2 \text{ mm}$

Debljina lima lamela, $f_t = 0,15 \text{ mm}$

Broj redova cijevi, $i_r = 4$

Broj cijevi u jednom redu, $i_t = 22$

Broj ulaznih otvora cijevi, $i_n = 11$



Slika 10. Konstrukcijski parametri zrakom hlađenog kondenzatora

Termodinamička svojstva za okolišnji zrak:

$$\text{Gustoća, } \rho_a = 1,14539 \frac{\text{kg}}{\text{m}^3}$$

$$\text{Specifični toplinski kapacitet, } c_a = 1005 \frac{\text{J}}{\text{kgK}}$$

$$\text{Toplinska provodnost, } \lambda_a = 0,027177 \frac{\text{W}}{\text{mK}}$$

$$\text{Dinamička viskoznost, } \eta_a = 18,865 \cdot 10^{-6} \frac{\text{Ns}}{\text{m}^2}$$

$$\text{Kinematička viskoznost, } \nu_a = 1,65088 \cdot 10^{-5} \frac{\text{m}^2}{\text{s}}$$

Termodinamička svojstva vrele kapljevine R134a pri temperaturi kondenzacije 42°C:

$$\text{Gustoća, } \rho_l = 1138,183 \frac{\text{kg}}{\text{m}^3}$$

$$\text{Specifični toplinski kapacitet, } c_l = 1510,5 \frac{\text{J}}{\text{kgK}}$$

$$\text{Toplinska provodnost, } \lambda_l = 0,073863 \frac{\text{W}}{\text{mK}}$$

$$\text{Dinamička viskoznost, } \eta_l = 1,574 \cdot 10^{-4} \frac{\text{Ns}}{\text{m}^2}$$

$$\text{Kinematička viskoznost, } \nu_l = 1,383 \cdot 10^{-5} \frac{\text{m}^2}{\text{s}}$$

Termodinamička svojstva suhozasićene pare R134a pri temperaturi kondenzacije 42°C:

$$\text{Gustoća, } \rho_v = 52,99 \frac{\text{kg}}{\text{m}^3}$$

$$\text{Specifični toplinski kapacitet, } c_v = 1162,65 \frac{\text{J}}{\text{kgK}}$$

$$\text{Toplinska provodnost, } \lambda_v = 0,015689 \frac{\text{W}}{\text{mK}}$$

$$\text{Dinamička viskoznost, } \eta_v = 1,247 \cdot 10^{-5} \frac{\text{Ns}}{\text{m}^2}$$

$$\text{Kinematička viskoznost, } \nu_v = 2,354 \cdot 10^{-7} \frac{\text{m}^2}{\text{s}}$$

$$\text{Latentna toplina radne tvari pri temperaturi } \vartheta_k = 42^\circ\text{C, } h_l = 160,88 \frac{\text{kJ}}{\text{kg}}$$

Izračun potrebnih parametara za proračun koeficijenta prijelaza topline na strani zraka i radne tvari:

Vanjska površina cijevi između limova:

$$A_{mt} = \pi \cdot d_e \cdot \left(1 - \frac{f_t}{s_f}\right) = 0,035 \frac{\text{m}^2}{\text{m}}$$

Površina limova:

$$A_f = 2 \cdot \left(s_1 \cdot s_2 - \frac{\pi \cdot d_e^2}{4}\right) \cdot \frac{1}{s_f} = 0,7175 \frac{\text{m}^2}{\text{m}}$$

Vanjska površina izmjene topline po jednom metru dužine cijevi:

$$A_{el} = A_{mt} + A_f = 0,7525 \frac{\text{m}^2}{\text{m}}$$

Unutarnja površina izmjene topline po jednom metru dužine cijevi:

$$A_{il} = \pi \cdot d_i = 0,031416 \frac{\text{m}^2}{\text{m}}$$

Omjer između vanjske i unutarnje površine izmjene topline:

$$\beta = \frac{A_{el}}{A_{il}} = 23,95$$

Visina izmjenjivača topline:

$$H = i_t \cdot s_1 = 0,69 \text{ m}$$

Dubina izmjenjivača topline:

$$L = i_r \cdot s_2 = 0,106 \text{ m}$$

Maseni protok zraka:

$$\dot{m}_a = \frac{\Phi_k}{c_a \cdot (\vartheta_{a2} - \vartheta_{a1})} = 8,06 \frac{\text{kg}}{\text{s}}$$

Volumni protok zraka:

$$\dot{V}_a = \frac{\dot{m}_a}{\rho_a} = 7,04 \frac{\text{m}^3}{\text{s}}$$

Faktor onečišćenja na strani zraka na stijenci cijevi u odnosu na srednji promjer cijevi:

$$\text{toplinska provodnost bakra, } \lambda_t = 370 \frac{\text{W}}{\text{mK}}$$

debljina stijenke cijevi, $\delta_t = 1 \text{ mm}$

$$R_t = \frac{\delta_t}{\lambda_t} = 2,7027 \cdot 10^{-6} \frac{\text{m}^2\text{K}}{\text{W}}$$

Faktor onečišćenja na strani zraka od ostalih nečistoća izvan cijevi:

$$R_o = 0,0003 \frac{\text{m}^2\text{K}}{\text{W}}$$

Termodinamička svojstva radne tvari u zoni I pri srednjoj temperaturi ϑ_I :

$$\vartheta_I = \frac{\vartheta_2 + \vartheta_k}{2} = 53,66 \text{ }^\circ\text{C}$$

$$\text{Gustoća, } \rho_I = 48,974 \frac{\text{kg}}{\text{m}^3}$$

$$\text{Specifični toplinski kapacitet, } c_I = 1091,68 \frac{\text{J}}{\text{kgK}}$$

$$\text{Toplinska provodnost, } \lambda_I = 0,0164057 \frac{\text{W}}{\text{mK}}$$

$$\text{Dinamička viskoznost, } \eta_I = 1,298 \cdot 10^{-5} \frac{\text{Ns}}{\text{m}^2}$$

$$\text{Kinematička viskoznost, } \nu_I = 2,6506 \cdot 10^{-7} \frac{\text{m}^2}{\text{s}}$$

Specifična toplina pregrijavanja u zoni I:

$$q_I = c_I \cdot (\vartheta_2 - \vartheta_k) = 25,47 \frac{\text{kJ}}{\text{kg}}$$

Termodinamička svojstva radne tvari u zoni III pri srednjoj temperaturi ϑ_{III} :

$$\vartheta_{III} = \frac{\vartheta_5 + \vartheta_k}{2} = 40,5 \text{ } ^\circ\text{C}$$

$$\text{Gustoća, } \rho_{III} = 1144,97 \frac{\text{kg}}{\text{m}^3}$$

$$\text{Specifični toplinski kapacitet, } c_{III} = 1500,5 \frac{\text{J}}{\text{kgK}}$$

$$\text{Toplinska provodnost, } \lambda_{III} = 0,074547 \frac{\text{W}}{\text{mK}}$$

$$\text{Dinamička viskoznost, } \eta_{III} = 1,61 \cdot 10^{-4} \frac{\text{Ns}}{\text{m}^2}$$

$$\text{Kinematička viskoznost, } \nu_{III} = 1,406 \cdot 10^{-7} \frac{\text{m}^2}{\text{s}}$$

Specifična toplina pothlađenja u zoni III:

$$q_{III} = c_{III} \cdot (\vartheta_k - \vartheta_5) = 4,501 \frac{\text{kJ}}{\text{kg}}$$

Toplina kondenzacije po jednom kilogramu radne tvari:

$$q_k = q_I + h_l + q_{III} = 190,99 \frac{\text{kJ}}{\text{kg}}$$

Maseni protok radne tvari:

$$\dot{m}_R = \frac{\Phi_k}{q_k} = 0,1697 \frac{\text{kg}}{\text{s}}$$

Gustoća masenog toka kroz cijev:

$$G = \frac{\dot{m}_R}{i_{in} \cdot \frac{\pi \cdot d_i^2}{4}} = 196,36 \frac{\text{kg}}{\text{m}^2\text{s}}$$

Toplinski učin pregrijavanja (zona I):

$$\Phi_{sup} = \dot{m}_R \cdot q_I = 4,32 \text{ kW}$$

Toplinski učin kondenzacije (zona II):

$$\Phi_{lat} = \dot{m}_R \cdot h_l = 27,3 \text{ kW}$$

Toplinski učin pothlađivanja (zona III):

$$\Phi_{sub} = \dot{m}_R \cdot q_{III} = 0,764 \text{ kW}$$

Temperatura zraka na ulazu u zonu I:

$$\vartheta_{aI} = \vartheta_{a2} - \frac{\Phi_{sup}}{\dot{m}_a \cdot c_a} = 34,77 \text{ } ^\circ\text{C}$$

Temperatura zraka na izlazu iz zone III:

$$\vartheta_{aIII} = \vartheta_{a1} + \frac{\Phi_{sub}}{\dot{m}_a \cdot c_a} = 31,4 \text{ } ^\circ\text{C}$$

Srednja logaritamska razlika temperatura zone I:

$$\Delta\vartheta_{mI} = \frac{(\vartheta_2 - \vartheta_{a2}) - (\vartheta_k - \vartheta_{aI})}{\ln\left(\frac{\vartheta_2 - \vartheta_{a2}}{\vartheta_k - \vartheta_{aI}}\right)} = 16,01^\circ\text{C}$$

Srednja logaritamska razlika temperatura zone II:

$$\Delta\vartheta_{mII} = \frac{(\vartheta_k - \vartheta_{aI}) - (\vartheta_k - \vartheta_{aIII})}{\ln\left(\frac{\vartheta_k - \vartheta_{aI}}{\vartheta_k - \vartheta_{aIII}}\right)} = 8,81^\circ\text{C}$$

Srednja logaritamska razlika temperatura zone III:

$$\Delta\vartheta_{mIII} = \frac{(\vartheta_k - \vartheta_{aIII}) - (\vartheta_5 - \vartheta_{aI})}{\ln\left(\frac{\vartheta_k - \vartheta_{aIII}}{\vartheta_5 - \vartheta_{aI}}\right)} = 9,07^\circ\text{C}$$

Pretpostavljena gustoća toplinskog toka:

$$q_{i,tr} = 7700 \frac{\text{W}}{\text{m}^2}$$

Unutarnja površina izmjene topline:

$$A_i = \frac{\Phi_k}{q_{i,tr}} = 4,208 \text{ m}^2$$

Ukupna dužina cijevi:

$$L_{uk} = \frac{A_i}{A_{iI}} = 133,94 \text{ m}$$

Dužina cijevi u jednom redu:

$$L_1 = \frac{L_{uk}}{i_r} = 33,5 \text{ m}$$

Širina kondenzatora:

$$B = \frac{L_1}{i_t} = 1,52 \text{ m}$$

Najmanja površina strujanja zraka između cijevi i lamela:

$$A_z = L_1 \cdot (s_1 - d_e) \cdot \left(1 - \frac{f_t}{s_f}\right) = 0,603 \text{ m}^2$$

Brzina strujanja zraka na najmanjem presjeku:

$$w = \frac{\dot{V}_a}{A_z} = 11,6 \frac{\text{m}}{\text{s}}$$

Koeficijent prijelaza topline na strani zraka:

Ekvivalentni promjer:

$$d_{ekv} = \frac{2 \cdot (s_1 - d_e) \cdot (s_f - f_t)}{(s_1 - d_e + s_f - f_t)} = 3,332 \text{ mm}$$

Reynoldsov broj:

$$Re = \frac{w \cdot d_{ekv}}{v_a} = 2356,2$$

$$\frac{L}{d_{ekv}} = 31,7$$

Koeficijenti n i m:

$$n = 0,45 + 0,0066 \cdot \frac{L}{d_{ekv}} = 0,66$$

$$m = -0,28 + 0,08 \cdot \left(\frac{Re}{1000}\right) = -0,0915$$

Koeficijent C_1 :

$$C_{1A} = 0,1188$$

$$C_{1B} = 1,36 - 0,24 \cdot \left(\frac{Re}{1000}\right) = 0,7945$$

$$C_1 = C_{1A} \cdot C_{1B} = 0,0944$$

Nusselt-ov broj:

$$Nu = C_1 \cdot Re^n \cdot \left(\frac{L}{d_{ekv}}\right)^m = 11,5$$

Koeficijent prijelaza topline na strani zraka:

$$\alpha_a = \frac{Nu \cdot \lambda_a}{d_{ekv}} = 93,75 \frac{W}{m^2K}$$

Za šahovski raspored množimo sa faktorom uvećanja 1,1:

$$\alpha_a = 103,12 \frac{W}{m^2K}$$

Koeficijent otpora na kontaktu između cijevi i lamela, $C_k = 0,99$

Toplinska provodnost aluminija, $\lambda_f = 209 \frac{W}{mK}$

Koeficijenti:

$$m_f = \sqrt{\frac{\alpha_a \cdot 2}{f_t \cdot \lambda_f}} = 79,01 \frac{1}{m}$$

$$B_f = \sqrt{\left(\frac{s_1}{2}\right)^2 + s_2^2} = 30,73 \text{ mm}$$

$$\rho_f = 1,27 \cdot \left(\frac{B_f}{d_e}\right) \cdot \sqrt{\frac{A_f}{B_f} - 0,3} = 2,767$$

Izvedena visina lamela:

$$h_f = 0,5 \cdot d_e (\rho_f - 1) (1 + 0,35 \cdot \ln(\rho_f)) = 0,014377 \text{ m}$$

Efikasnost lamela:

$$E = \frac{\text{th}(m_f \cdot h_f)}{(m_f \cdot h_f)} = 0,747$$

Koeficijent prijelaza topline sveden na unutrašnji promjer cijevi, α_{ai} :

$$\alpha_{ai} = \frac{\alpha_a \cdot (A_f \cdot E \cdot C_k + A_{mt})}{A_{i1}} = 1760,01 \frac{\text{W}}{\text{m}^2\text{K}}$$

Koeficijent prijelaza topline na strani rashladnog medija, zona II

Reynolds-ov broj za zasićenu tekućinu:

$$Re_l = \frac{w_l \cdot d_i}{\nu_l} = \frac{G \cdot d_i}{\eta_l} = 12475,19$$

Prandtl-ov broj za zasićenu kapljevinu:

$$Pr = \frac{c_l \cdot \eta_l}{\lambda_l} = 3,218$$

Kako je:

$$1. Re_l > 5000$$

$$2. Re_l \cdot \left(\frac{\rho_l}{\rho_v}\right)^{0,5} > 20000$$

slijedi proračun prema:

$$Nu = 0,026 \cdot Pr^{\frac{1}{3}} \cdot \left[Re_l \cdot \left(\frac{\rho_l}{\rho_v}\right)^{0,5} + Re_l \right]^{0,8} = 289,56$$

Koeficijent prijelaza topline na strani rashladnog medija:

$$\alpha_{RII} = \frac{Nu \cdot \lambda_l}{d_i} = 2138,75 \frac{\text{W}}{\text{m}^2\text{K}}$$

Toplinska otpornost uslijed stvaranja naslaga na strani rashladnog sredstva:

$$R_i = 0 \frac{\text{m}^2\text{K}}{\text{W}}$$

Srednji promjer cijevi:

$$d_m = \frac{d_i + d_e}{2} = 11 \text{ mm}$$

Koeficijent prolaza topline (sveden na unutrašnju površinu za izmjenu topline):

$$k_{i,II} = \frac{1}{\frac{1}{\alpha_{ai}} + \frac{R_o}{\beta} + R_t \cdot \frac{d_i}{d_m} + R_i + \frac{1}{\alpha_{RII}}} = 951,72 \frac{W}{m^2K}$$

Gustoća toplinskog toka u zoni kondenzacije:

$$q_{i,II} = k_{i,II} \cdot \Delta\vartheta_{mII} = 8386,72 \frac{W}{m^2}$$

Potrebna površina prijenosa topline u zoni II:

$$A_{i,II} = \frac{\Phi_{lat}}{q_{i,II}} = 3,26 m^2$$

Koeficijent prijelaza topline na strani rashladnog medija, zona I

Volumni protok radne tvari:

$$\dot{V}_I = \frac{\dot{m}_R}{\rho_I} = 0,003464 \frac{m^3}{s}$$

Brzina strujanja radne tvari u cijevima:

$$w_{sup} = \frac{\dot{V}_I}{i_{in} \cdot \pi \cdot \frac{d_i^2}{4}} = 4,01 \frac{m}{s}$$

Reynolds-ov broj:

$$Re_I = \frac{w_I \cdot d_i}{\nu_I} = 151279,62 > 10000$$

Koeficijent B_1 :

$$B_1 = 0,023 \cdot \rho^{0,8} \cdot c^{0,4} \cdot \lambda^{0,6} \cdot \eta^{-0,4} = 64,96$$

Koeficijent prijelaza topline na strani rashladne tvari za turbulento strujanje:

$$\alpha_{RI} = B_1 \frac{w_{sup}^{0,8}}{d_i^{0,2}} = 495,56 \frac{W}{m^2K}$$

Koeficijent prolaza topline (sveden na unutrašnju površinu za izmjenu topline):

$$k_{i,I} = \frac{1}{\frac{1}{\alpha_{ai}} + \frac{R_o}{\beta} + R_t \cdot \frac{d_i}{d_m} + R_i + \frac{1}{\alpha_{RI}}} = 384,45 \frac{W}{m^2K}$$

Gustoća toplinskog toka u zoni I:

$$q_{i,I} = k_{i,I} \cdot \Delta\vartheta_{mI} = 6155,57 \frac{W}{m^2}$$

Potrebna površina prijenosa topline u zoni I:

$$A_{i,I} = \frac{\Phi_{sup}}{q_{i,I}} = 0,70 m^2$$

Koeficijent prijelaza topline na strani rashladnog medija, zona III

Volumni protok radne tvari:

$$\dot{V}_{III} = \frac{\dot{m}_R}{\rho_{III}} = 0,0001482 \frac{\text{m}^3}{\text{s}}$$

Brzina strujanja radne tvari u cijevima:

$$w_{\text{sub}} = \frac{\dot{V}_{III}}{i_{\text{in}} \cdot \pi \cdot \frac{d_i^2}{4}} = 0,1715 \frac{\text{m}}{\text{s}}$$

Reynolds-ov broj:

$$\text{Re}_{III} = \frac{w_{III} \cdot d_i}{\nu_{III}} = 12227,52 < 10000$$

Koeficijent B_1 :

$$B_1 = 0,023 \cdot \rho^{0,8} \cdot c^{0,4} \cdot \lambda^{0,6} \cdot \eta^{-0,4} = 832,58$$

Koeficijent prijelaza topline na strani rashladne tvari za turbulento strujanje:

$$\alpha_{RIII} = B_1 \frac{w_{\text{sub}}^{0,8}}{d_i^{0,2}} = 510,31 \frac{\text{W}}{\text{m}^2\text{K}}$$

Koeficijent prolaza topline (sveden na unutrašnju površinu za izmjenu topline):

$$k_{i,III} = \frac{1}{\frac{1}{\alpha_{ai}} + \frac{R_o}{\beta} + R_t \cdot \frac{d_i}{d_m} + R_i + \frac{1}{\alpha_{RIII}}} = 393,27 \frac{\text{W}}{\text{m}^2\text{K}}$$

Gustoća toplinskog toka u zoni III:

$$q_{i,III} = k_{i,III} \cdot \Delta\vartheta_{mIII} = 3569,14 \frac{\text{W}}{\text{m}^2}$$

Potrebna površina prijenosa topline u zoni III:

$$A_{i,III} = \frac{\Phi_{\text{sub}}}{q_{i,III}} = 0,21 \text{ m}^2$$

Ukupna površina za prijenos topline:

$$A_i = A_{i,I} + A_{i,II} + A_{i,III} = 4,17 \text{ m}^2$$

Proračunata gustoća toplinskog toka:

$$q_{i,\text{tr}} = \frac{\Phi_k}{A_i} = 7768,5 \frac{\text{W}}{\text{m}^2}$$

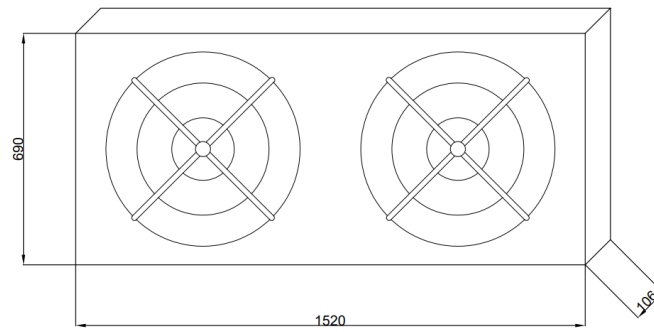
koji približno odgovara pretpostavljenoj gustoći toplinskog toka $q_{i,\text{tr}} = 7700 \frac{\text{W}}{\text{m}^2}$

Brzina struje zraka na ulazu u kondenzator:

$$w_f = \frac{\dot{V}_a}{B \cdot H} = 6,7 \frac{\text{m}}{\text{s}}$$

Pad tlaka zraka:

$$\Delta p = 0,233 \cdot i_r \cdot \left[\frac{s_2}{(s_f - f_t)} \right]^{0,42} \cdot (w \cdot \rho_a)^{1,8} = 111,51 \text{ Pa}$$



Slika 11. Dimenzije zrakom hlađenog kondenzatora

6. PRORAČUN ISPARIVAČA

Rashladni učin, $\Phi_e = 8,17 \text{ kW}$

Ulazna temperatura zraka, $\vartheta_{a1} = 1,5 \text{ °C}$

Izlazna temperatura zraka, $\vartheta_{a2} = -1,5 \text{ °C}$

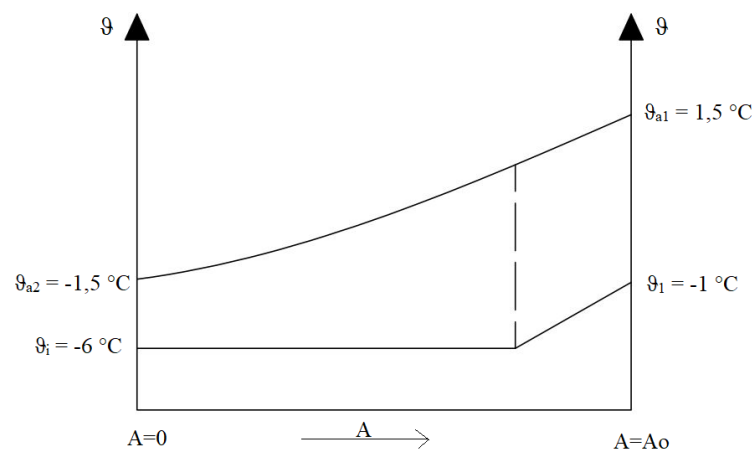
Temperatura isparavanja, $\vartheta_i = -6 \text{ °C}$

Temperatura kondenzacije, $\vartheta_k = 42 \text{ °C}$

Računa se: koeficijent prolaza topline, izmjenjivačka površina, dimenzije i pad tlaka na strani zraka.



Slika 12. Isparivač za hlađenje zraka



Slika 13. θ – A dijagram isparivača

Konstruktivski parametri:

Vanjski promjer cijevi, $d_e = 12 \text{ mm}$

Unutarnji promjer cijevi, $d_i = 10 \text{ mm}$

Vertikalni razmak između cijevi, $s_1 = 36,71 \text{ mm}$

Horizontalni razmak između cijevi, $s_2 = 30,8 \text{ mm}$

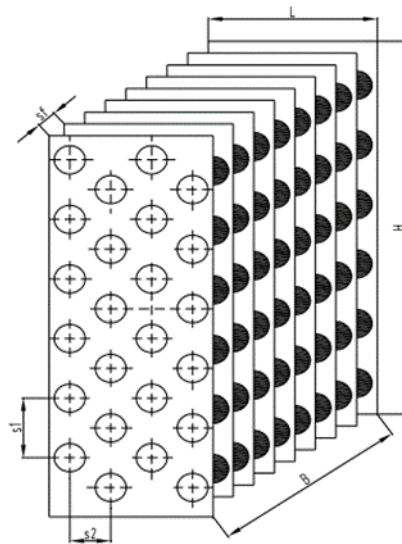
Razmak između lamela, $s_f = 4 \text{ mm}$

Debljina lima lamela, $f_t = 0,3 \text{ mm}$

Broj redova cijevi, $i_r = 6$

Broj cijevi u jednom redu, $i_t = 18$

Broj ulaznih otvora cijevi, $i_n = 9$



Slika 14. Konstruktivski parametri isparivača za hlađenje zraka

Izračun potrebnih parametara za proračun koeficijenta prijelaza topline na strani zraka i radne tvari:

Vanjska površina cijevi između limova:

$$A_{mt} = \pi \cdot d_e \cdot \left(1 - \frac{f_t}{s_f}\right) = 0,03487 \frac{\text{m}^2}{\text{m}}$$

Površina limova:

$$A_f = 2 \cdot \left(s_1 \cdot s_2 - \frac{\pi \cdot d_e^2}{4}\right) \cdot \frac{1}{s_f} = 0,5088 \frac{\text{m}^2}{\text{m}}$$

Vanjska površina izmjene topline po jednom metru dužine cijevi:

$$A_{el} = A_{mt} + A_f = 0,54367 \frac{\text{m}^2}{\text{m}}$$

Unutarnja površina izmjene topline po jednom metru dužine cijevi:

$$A_{il} = \pi \cdot d_i = 0,031416 \frac{\text{m}^2}{\text{m}}$$

Omjer između vanjske i unutarnje površine izmjene topline:

$$\beta = \frac{A_{el}}{A_{il}} = 17,3$$

Visina izmjenjivača topline:

$$H = i_t \cdot s_1 = 0,661 \text{ m}$$

Dubina izmjenjivača topline:

$$L = i_r \cdot s_2 = 0,185 \text{ m}$$

Srednja logaritamska razlika temperatura:

$$\Delta\vartheta_m = \frac{(\vartheta_{a1} - \vartheta_{a2})}{\ln\left(\frac{\vartheta_{a1} - \vartheta_i}{\vartheta_{a2} - \vartheta_i}\right)} = 5,873^\circ\text{C}$$

Srednja temperatura zraka:

$$\Delta\vartheta_{am} = \vartheta_e + \Delta\vartheta_m = -0,127^\circ\text{C}$$

Termodinamička svojstva suhog zraka pri $\Delta\vartheta_{am}$:

$$\text{Gustoća, } \rho_a = 1,2936 \frac{\text{kg}}{\text{m}^3}$$

$$\text{Specifični toplinski kapacitet, } c_a = 1005,05 \frac{\text{J}}{\text{kgK}}$$

$$\text{Toplinska provodnost, } \lambda_a = 0,02438984 \frac{\text{W}}{\text{mK}}$$

$$\text{Dinamička viskoznost, } \eta_a = 1,7194 \cdot 10^{-5} \frac{\text{Ns}}{\text{m}^2}$$

$$\text{Kinematička viskoznost, } \nu_a = 1,329 \cdot 10^{-5} \frac{\text{m}^2}{\text{s}}$$

$$\text{Prandtl-ov broj, } P_r = 0,70706$$

Kod izmjene topline na strani zraka mora se uzeti u obzir vlažnost zraka. Kod toplinske ravnoteže nužno je znati vrijednost entalpije zraka. Na bazi temperature i relativne vlažnosti ulaznog zraka mogu se uzeti entalpija i udio vlažnosti:

$$h_1 = 11,19 \frac{\text{kJ}}{\text{kg}}$$

$$x_1 = 0,0038702 \frac{\text{kg}}{\text{kg}}$$

$$\text{Specifični volumen zraka: } v_1 = 0,79315 \frac{\text{kg}}{\text{m}^3}$$

Entalpija izlaznog zraka je nepoznata. Ona ovisi o temperaturi na vanjskoj površini koja je temperatura zasićenog zraka.

Koeficijent prijelaza topline na strani rashladnog medija

Maseni protok radne tvari:

$$\dot{m}_R = \frac{\Phi_e}{h_1 - h_6} = 0,05654 \frac{\text{kg}}{\text{s}}$$

Gustoća masenog toka kroz cijev:

$$G = \frac{\dot{m}_R}{i_{in} \cdot \frac{\pi \cdot d_i^2}{4}} = 79,99 \frac{\text{kg}}{\text{m}^2\text{s}}$$

Koeficijent prijelaza topline za isparavanje u cijevi računa se prema izrazu:

$$\alpha_R = C \cdot \frac{G^{0,1} \cdot q_i^{0,7}}{d_i^{0,5}} = 391,2 \frac{\text{W}}{\text{m}^2\text{K}}$$

gdje je koeficijent $C = 0,15841$ [], a specifični toplinski tok s obzirom na unutarnju površinu pretpostavljen $q_i = 1400 \frac{\text{W}}{\text{m}^2}$.

Toplinski otpor materijala cijevi:

toplinska provodnost bakra, $\lambda_t = 370 \frac{\text{W}}{\text{mK}}$

debljina stijenke cijevi, $\delta_t = 1 \text{ mm}$

$$R_t = \frac{\delta_t}{\lambda_t} = 2,7027 \cdot 10^{-6} \frac{\text{m}^2\text{K}}{\text{W}}$$

Toplinski otpor na strani zraka:

$$R_o = 0,0003 \frac{\text{m}^2\text{K}}{\text{W}}$$

Toplinska otpornost uslijed stvaranja naslaga na strani rashladne tvari:

$$R_i = 0 \frac{\text{m}^2\text{K}}{\text{W}}$$

Gustoća toplinskog toka s obzirom na unutarnju površinu:

$$q_i = \alpha_R \cdot (\vartheta_{s,i} - \vartheta_i) \left[\frac{\text{W}}{\text{m}^2} \right]$$

gdje je $\vartheta_{s,i}$ temperatura stijenke s unutarnje strane.

Srednji promjer cijevi, $d_m = 11 \text{ mm}$

Temperatura stijenke:

$$\vartheta_s = \vartheta_i + \left(\frac{1}{\alpha_R} + \frac{R_o}{\beta} + R_t \cdot \frac{d_i}{d_m} + R_i \right) \cdot q_i = -2,39 \text{ }^\circ\text{C}$$

Temperatura ϑ_s je temperatura zasićenog zraka. To znači da je relativna vlažnost $\varphi_s=1$. Iz

Molierovog dijagrama ili tablica ostale karakteristike zasićenog zraka su:

$$h_s = 5,412 \frac{\text{kJ}}{\text{kg}}$$

$$x_s = 0,0031313 \frac{\text{kg}}{\text{kg}}$$

Prema činjenici da je $x_s < x_1$, dolazi do prijelaza mase sa zraka na vanjsku površinu.

Karakteristike izlaznog zraka:

$$x_2 = x_1 - (x_1 - x_s) \cdot (\vartheta_{a1} - \vartheta_{a2}) \cdot \frac{1}{(\vartheta_{a1} - \vartheta_s)} = 0,003304 \frac{\text{kg}}{\text{kg}}$$

$$h_2 = 1,005 \cdot \vartheta_2 + x_2 \cdot (2501 + 1,83 \cdot \vartheta_2) = 6,738 \frac{\text{kJ}}{\text{kg}}$$

Površina za prijelaz topline:

$$A_i = \frac{\Phi_e}{q_i} = 5,84 \text{ m}^2$$

Ukupna dužina cijevi:

$$L_{\text{uk}} = \frac{A_i}{A_{i1}} = 185,9 \text{ m}$$

Dužina cijevi u jednom redu:

$$L_1 = \frac{L_{\text{uk}}}{i_r} = 30,98 \text{ m}$$

Širina isparivača:

$$B = \frac{L_1}{i_t} = 1,72 \text{ m}$$

Koeficijent prijelaza topline na strani zraka

Maseni protok zraka:

$$\dot{m}_z = \frac{\Phi_e}{(h_1 - h_2)} = 1,84 \frac{\text{kg}}{\text{s}}$$

Volumni protok zraka:

$$\dot{V}_a = \dot{m}_z \cdot v_1 = 1,46 \frac{\text{m}^3}{\text{s}}$$

Najmanja površina kroz koju zrak struji (između lamela i cijevi). Ona se koristi kao referentna za računanje brzine strujanja za daljnje proračune:

$$A_z = L_1 \cdot (s_1 - d_e) \cdot \left(1 - \frac{f_t}{s_f}\right) = 0,708 \text{ m}^2$$

Brzina strujanja zraka na najmanjem presjeku:

$$w = \frac{\dot{V}_a}{A_z} = 2,06 \frac{\text{m}}{\text{s}}$$

Kako je $\frac{s_f}{d_e} < 0,35$ slijedi proračun prema idućim jednadžbama:

Ekvivalentni promjer:

$$d_{ekv} = \frac{2 \cdot (s_1 - d_e) \cdot (s_f - f_t)}{(s_1 - d_e + s_f - f_t)} = 6,436 \text{ mm}$$

Reynoldsov broj:

$$Re = \frac{w \cdot d_{ekv}}{v_a} = 997,6$$

$$\frac{L}{d_{ekv}} = 28,74$$

Koeficijenti n i m:

$$n = 0,45 + 0,0066 \cdot \frac{L}{d_{ekv}} = 0,6397$$

$$m = -0,28 + 0,08 \cdot \left(\frac{Re}{1000}\right) = -0,200$$

Koeficijent C_1 :

$$C_{1A} = 0,134$$

$$C_{1B} = 1,36 - 0,24 \cdot \left(\frac{Re}{1000}\right) = 1,12$$

$$C_1 = C_{1A} \cdot C_{1B} = 0,15008$$

Nusselt-ov broj:

$$Nu = C_1 \cdot Re^n \cdot \left(\frac{L}{d_{ekv}}\right)^m = 6,35$$

Koeficijent prijelaza topline na strani zraka:

$$\alpha_a = \frac{Nu \cdot \lambda_a}{d_{ekv}} = 24,08 \frac{W}{m^2K}$$

Za šahovski raspored množimo sa faktorom uvećanja 1,1:

$$\alpha_a = 26,5 \frac{W}{m^2K}$$

Kako je $x_1 > x_2$, vanjska površina je vlažna. U tom slučaju prijelaz topline je intenzivniji te se koeficijent prijelaza topline množi s koeficijentom ξ_w :

$$\xi_w = 1 + 2500 \cdot \frac{(x_1 - x_s)}{(\vartheta_{a1} - \vartheta_s)} = 1,475$$

$$\alpha_{aw} = \xi_w \cdot \alpha_a = 39,07 \frac{W}{m^2K}$$

Koeficijent otpora na kontaktu između cijevi i lamela, $C_k = 0,99$

Toplinska provodnost aluminija, $\lambda_f = 209 \frac{\text{W}}{\text{mK}}$

Koeficijenti:

$$m_f = \sqrt{\frac{\alpha_{aw} \cdot 2}{f_t \cdot \lambda_f}} = 35,3 \frac{1}{\text{m}}$$

$$B_f = \sqrt{\left(\frac{s_1}{2}\right)^2 + s_2^2} = 35,85 \text{ mm}$$

$$\rho_f = 1,27 \cdot \left(\frac{B_f}{d_e}\right) \cdot \sqrt{\frac{A_f}{B_f} - 0,3} = 3,23$$

Izvedena visina lamela:

$$h_f = 0,5 \cdot d_e (\rho_f - 1) (1 + 0,35 \cdot \ln(\rho_f)) = 0,01887 \text{ m}$$

Efikasnost lamela:

$$E = \frac{\text{th}(m_f \cdot h_f)}{(m_f \cdot h_f)} = 0,882$$

Koeficijent prijelaza topline sveden na unutrašnji promjer cijevi, α_{ai} :

$$\alpha_{ai} = \frac{\alpha_{aw} \cdot (A_f \cdot E \cdot C_k + A_{mt})}{A_{i1}} = 595,88 \frac{\text{W}}{\text{m}^2\text{K}}$$

Koeficijent prolaza topline (sveden na unutrašnju površinu za izmjenu topline):

$$k_i = \frac{1}{\frac{1}{\alpha_{ai}} + \frac{R_o}{\beta} + R_t \cdot \frac{d_i}{d_m} + R_i + \frac{1}{\alpha_R}} = 235,06 \frac{\text{W}}{\text{m}^2\text{K}}$$

Gustoća toplinskog toka:

$$q_i = k_i \cdot \Delta\theta_m = 1380,5 \frac{\text{W}}{\text{m}^2}$$

Potrebna unutarnja površina isparivača:

$$A_i = \frac{\Phi_e}{q_i} = 5,92 \text{ m}^2$$

Ukupni koeficijent prolaza topline:

$$k_e = \frac{k_i}{\beta} = 13,59 \frac{\text{W}}{\text{m}^2\text{K}}$$

Vanjska površina isparivača:

$$A_e = A_i \cdot \beta = 102,42 \text{ m}^2$$

Konačna širina isparivača:

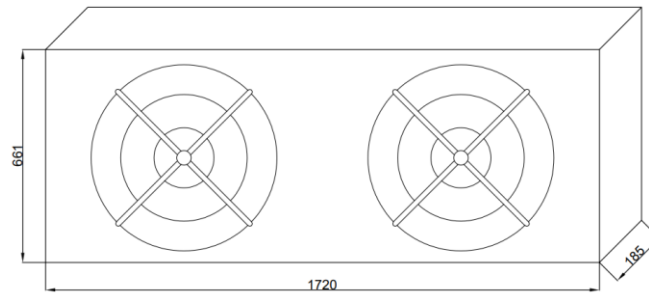
$$B = 1,74 \text{ m}$$

Brzina struje zraka na ulazu u isparivač:

$$w_f = \frac{\dot{V}_a}{B \cdot H} = 0,266 \frac{\text{m}}{\text{s}}$$

Pad tlaka zraka:

$$\Delta p = 0,233 \cdot i_r \cdot \left[\frac{s_2}{(s_f - f_t)} \right]^{0,42} \cdot (w \cdot \rho_a)^{1,8} = 8,3 \text{ Pa}$$



Slika 15. Dimenzije isparivača za hlađenje zraka

7. PRORAČUN CJEVOVODA

Proračun cjevovoda proveden je prema dozvoljenim brzinama strujanja radne tvari.

Protok radne tvari kroz jedan isparivač, $q_m = 0,05654 \frac{\text{kg}}{\text{s}}$

Preporučena brzina u usisnom vodu, $w_u = 10 \frac{\text{m}}{\text{s}}$

Preporučena brzina u tlačnom vodu, $w_t = 12 \frac{\text{m}}{\text{s}}$

Preporučena brzina u kapljevinskom vodu, $w_k = 0,8 \frac{\text{m}}{\text{s}}$

Gustoća radne tvari u usisnom vodu, $\rho_u = 11,361 \frac{\text{kg}}{\text{m}^3}$

Gustoća radne tvari u tlačnom vodu, $\rho_t = 45,844 \frac{\text{kg}}{\text{m}^3}$

Gustoća radne tvari u kapljevinskom vodu, $\rho_k = 1151,64 \frac{\text{kg}}{\text{m}^3}$

Uisni vod

Maseni protok:

$$q_m = w_u \cdot A_u \cdot \rho_u$$

$$A_u = \frac{d_u^2 \cdot \pi}{4}$$

ako se iz jednadžbe za maseni protok izrazi površina, a iz površine promjer, dobiva se sljedeći izraz pomoću kojeg se računa promjer cjevovoda:

$$d_u = \sqrt{\frac{4 \cdot q_m}{\pi \cdot w_u \cdot \rho_u}} = 25,17 \text{ mm}$$

Odabrano Cu 28 x 1,5 mm

Tlačni vod

Maseni protok:

$$q_m = w_t \cdot A_t \cdot \rho_t$$

$$A_t = \frac{d_t^2 \cdot \pi}{4}$$

ako se iz jednadžbe za maseni protok izrazi površina, a iz površine promjer, dobiva se sljedeći izraz pomoću kojeg se računa promjer cjevovoda:

$$d_t = \sqrt{\frac{4 \cdot q_m}{\pi \cdot w_t \cdot \rho_t}} = 11,44 \text{ mm}$$

Odabrano Cu 12 x 1 mm

Kapljevinski vod

Maseni protok:

$$q_m = w_k \cdot A_k \cdot \rho_k$$

$$A_k = \frac{d_t^2 \cdot \pi}{4}$$

ako se iz jednadžbe za maseni protok izrazi površina, a iz površine promjer, dobiva se sljedeći izraz pomoću kojeg se računa promjer cjevovoda:

$$d_k = \sqrt{\frac{4 \cdot q_m}{\pi \cdot w_k \cdot \rho_k}} = 8,84 \text{ mm}$$

Odabrano Cu 10 x 1 mm

8. ZAKLJUČAK

U ovom radu projektirane su i termodinamički proračunate tri rashladne komore za hlađenje i skladištenje borovnica na području grada Čazme. Važno je biti upoznat s karakteristikama voća i procijeniti ponašanje u rashladnim komorama prilikom hlađenja kako bi se osiguralo što uspješnije skladištenje. Toplinsko opterećenje komora izračunato je pomoću ulaznih podataka dobivenih u sklopu završnog zadatka i podataka iz korištene literature. U rashladnim komorama predviđeno je skladištenje borovnica na temperaturi od 0°C. Za proračun kružnog procesa korištena je jedinstvena vrijednost potrebnog kapaciteta isparivača za sve tri komore u iznosu od 8,17 kW radi male razlike u kapacitetima potrebnima za hlađenje. Dimenzioniranje komponenata sustava provedeno je prema [5]. Odabrana radna tvar u rashladnom krugu je R134a. Iako se prema F- Gas regulativi teži prirodnim alternativama za HFC skupinu radnih tvari sa što nižim GWP-om, R134a još uvijek zadovoljava temeljne odrednice F – Gas regulative za korištenje u nekomercijalne svrhe.

LITERATURA

- [1] www.tehnologijahrane.com
- [2] Voća,S., Šic Žlabur,J., Pliestić, S., Dobričević,N., Galić, A.: „Primjena suvremenih tehnologija kontrolirane atmosfere u čuvanju voća“. U: Glasnik zaštite bilja, 6/2012, str.26-37.
- [3] Soldo, V., Grozdek, M.: Podloge za predavanje Hlađenje i dizalice topline, Zagreb, 2021.
- [4] <https://www.agroklub.com/sortna-lista/voce/borovnica-2/>
- [5] Ciconkov, R.: Refrigeration Solved Examples, Faculty of mechanical engineering Univerisity „Sv. Kiril & Metodij“, 2004.
- [6] Kraut, B.: Strojarski priručnik, Tehnička knjiga Zagreb, 2001.
- [7] Halasz B, Galović A, Boras I.: Toplinske tablice, Sveučilište u Zagrebu, Fakultet strojarstva i brodogradnje, Zagreb, 2017.
- [8] Soldo, V.: Podloge za predavanje Projektiranje rashladnih sustava, Zagreb, 2021.
- [9] ASHRAE, Systems and Equipment, American Society of Heating, Refrigerating and Air Conditioning Engineers, Atlanta, 2018.
- [10] <https://www.bitzer.de/gb/en/>
- [11] <https://www.guntner.com/>
- [12] <http://www.coolprop.org/>
- [13] Gregorić, D., Diplomski rad: Posredni sustav hlađenja jabuka u uvjetima kontrolirane atmosfere, Sveučilište u Zagrebu, Fakultet strojarstva i brodogradnje, Zagreb, 2019

PRILOZI

- I. CD-R disc
- II. Tehnička dokumentacija