

Pneumatski robot za penjanje po zidu

Đurinović, Jerko

Undergraduate thesis / Završni rad

2022

Degree Grantor / Ustanova koja je dodijelila akademski / stručni stupanj: **University of Zagreb, Faculty of Mechanical Engineering and Naval Architecture / Sveučilište u Zagrebu, Fakultet strojarstva i brodogradnje**

Permanent link / Trajna poveznica: <https://um.nsk.hr/um:nbn:hr:235:835542>

Rights / Prava: [In copyright](#)/[Zaštićeno autorskim pravom.](#)

Download date / Datum preuzimanja: **2025-01-12**

Repository / Repozitorij:

[Repository of Faculty of Mechanical Engineering and Naval Architecture University of Zagreb](#)



SVEUČILIŠTE U ZAGREBU
FAKULTET STROJARSTVA I BRODOGRADNJE

ZAVRŠNI RAD

Jerko Đurinović

Zagreb, 2022.

SVEUČILIŠTE U ZAGREBU
FAKULTET STROJARSTVA I BRODOGRADNJE

ZAVRŠNI RAD

Mentor:

Prof. dr. sc. Željko Šitum, dipl. ing.

Student:

Jerko Đurinović

Zagreb, 2022.

Izjavljujem da sam ovaj rad izradio samostalno koristeći znanja stečena tijekom studija i navedenu literaturu.

Za početak se zahvaljujem profesoru Željku Šitumu na prihvaćanju mentorstva uz mnoge druge obaveze i mentorstva nekolicini drugih radova. Zahvaljujem mu što je ulogu mentora odradio uredno i savjesno te mi na svakom koraku olakšao izradu završnog rada što je najviše mogao.

Nadalje, zahvaljujem se svim profesorima što su mi dali znanje koje sada posjedujem i pripremili me za zahtjeve inženjerske profesije.

Također se zahvaljujem zaposlenicima SMC-a koji su mi maksimalno izašli u susret i pomogli s odabirom odgovarajućih komponenti.

Zahvaljujem se i svim kolegama s kojima je ovaj studij prošao u ugodnoj atmosferi i s kojima se nikada nisam osjećao usamljeno u svim izazovima koje je studij stavio pred mene.

Na kraju, zahvaljujem obitelji i prijateljima koji su mi pružili neupitnu podršku i nisu sumnjali u moje sposobnosti i radne navike niti u jednom trenutku.

Jerko Đurinović



SVEUČILIŠTE U ZAGREBU
FAKULTET STROJARSTVA I BRODOGRADNJE

Središnje povjerenstvo za završne i diplomске ispite

Povjerenstvo za završne i diplomске ispite studija strojarstva za smjerove:
proizvodno inženjerstvo, računalno inženjerstvo, industrijsko inženjerstvo i menadžment, inženjerstvo
materijala i mehatronika i robotika



Sveučilište u Zagrebu	
Fakultet strojarstva i brodogradnje	
Datum	Prilog
Klasa: 602 – 04 / 22 – 6 / 1	
Ur.broj: 15 - 1703 - 22 -	

ZAVRŠNI ZADATAK

Student: Jerko Đurinović

JMBAG: 0035219173

Naslov rada na hrvatskom jeziku: Pneumatski robot za penjanje po zidu

Naslov rada na engleskom jeziku: Pneumatic powered wall climbing robot

Opis zadatka:

Mobilni roboti koji se mogu kretati po vertikalnim površinama ostavljaju intenzivan dojam na promatrača, a predstavljaju zahtjevan inženjerski zadatak u kojem se prožimaju znanja iz konstrukcijskog, elektroničkog i programerskog inženjerstva. Takvi roboti moraju osigurati čvrsto prijanjanje na zid, nošenje radnih alata i opreme te fleksibilno gibanje tijekom obavljanja specifičnih zadataka. Za ostvarenje mogućnosti prijanjanja i gibanja robota po vertikalnim površinama koriste se različite metode koje se oslanjaju na bio-inspiriranu meku robotiku, sustave magnetskog prijanjanja ili primjenu vakuumske tehnike. Korištenje vakuuma je široko prihvaćena metoda za penjanje robota po zidu, a glavno ograničenje je zahtjev za održavanjem brtvljenja vakuumskih prihvatnica te su ovakvi sustavi učinkoviti samo na glatkim površinama.

U radu je potrebno:

- projektirati i izraditi robot koji se može kretati po vertikalnim glatkim površinama,
- opisati komponente korištene za izradu robota,
- realizirati upravljanje gibanjem robota,
- ispitati rad sustava i dati smjernice za poboljšanje rada sustava.

U radu je potrebno navesti korištenu literaturu i eventualno dobivenu pomoć.

Zadatak zadan:

30. 11. 2021.

Zadatak zadao:

Prof. dr. sc. Željko Šitum

Datum predaje rada:

1. rok: 24. 2. 2022.
2. rok (izvanredni): 6. 7. 2022.
3. rok: 22. 9. 2022.

Predviđeni datumi obrane:

1. rok: 28. 2. – 4. 3. 2022.
2. rok (izvanredni): 8. 7. 2022.
3. rok: 26. 9. – 30. 9. 2022.

Predsjednik Povjerenstva:

Prof. dr. sc. Branko Bauer

SADRŽAJ

1. UVOD.....	1
2. MOBILNI ROBOTI	3
2.1 Općenito o mobilnim robotima.....	3
2.2 Pneumatika.....	6
2.3 Mobilni roboti koji se penju po vertikalnim površinama.....	7
3. KONSTRUKCIJA MOBILNOG ROBOTA	8
3.1 Modeliranje.....	8
3.2 Početna ispitivanja.....	10
3.3 Komponente.....	11
4. UPRAVLJANJE.....	20
4.1 Arduino softver.....	20
4.2 Shema spajanja pneumatskih komponenti.....	21
4.3 Upravljački kod.....	22
5. ZAKLJUČAK.....	25

POPIS SLIKA

Slika 1. Roboti u automobilskoj industriji [1].....	1
Slika 2. Roboti u prehrambenoj industriji [2]	1
Slika 3. Roboti u medicini [3]	2
Slika 4. Kotrljajući mobilni robot [5].....	3
Slika 5. Hodajući mobilni robot [6]	4
Slika 6. Leteći mobilni robot [7]	4
Slika 7. Mobilni robot koji skače [8].....	5
Slika 8. Plivajući mobilni robot [9].....	5
Slika 9. Gmižući mobilni robot [10]	5
Slika 10. Robot NR21 [12].....	7
Slika 11. Izvedba 1 CAD model.....	9
Slika 12. Izvedba 2 CAD model.....	9
Slika 13. Prva izvedba robota.....	10
Slika 14. Cilindar MXS16L-75B-X42	11
Slika 15. Vakuumska hvataljka ZPT63HN-A16.....	12
Slika 16. Princip rada ejektora [13].....	13
Slika 17. Ejektor ZH10B-06-06	13
Slika 18. Razvodnik SY3120-5MOU-C6-Q	14
Slika 19. Shema razvodnika SY3120-5MOU-C6-Q	14
Slika 20. Upravljački uređaj Controllino mini	15
Slika 21. Priključci za Controllino mini.....	16
Slika 22. Priključak s prigušnicom.....	17
Slika 23. Pretvarač struje SPD2460 AC/DC converter	17
Slika 24. Priključna ploča SS5Y3-20-03-00F-Q.....	18
Slika 25. Zaštitni prekidač AMPARO 10kA, B 2A, 1-polni.....	18
Slika 26. Kompletno spojeni robot.....	19
Slika 27. Logo tvrtke Arduino.....	20
Slika 28. Shema spajanja pneumatskih komponenti	21
Slika 29. Inicijalizacija izlaza.....	22
Slika 30. Glavni dio upravljačkog koda	24

POPIS TEHNIČKE DOKUMENTACIJE

001	Pločica_mala
002	Pločica_savinuta

SAŽETAK

Ovaj rad se bavi projektiranjem te izradom mobilnog robota s pneumatskim pogonom koji je u stanju penjati se i po vertikalnim površinama. Penjanje je ostvareno pomoću vakuumskih prihvatnica zbog čega su površine na kojima se robot može kretati ograničene na one glatke.

Rad započinje projektiranjem robota i razradom kako će izgledati i funkcionirati. U radu se opisuju komponente koje su potrebne za optimalnu realizaciju željene funkcije. Nadalje, bit će opisano rješenje upravljanja robotom te prikazani dobiveni rezultati. U zaključku će se dati prijedlozi za daljnja poboljšanja rada sustava i načini realizacije dodatnih mogućnosti kretanja robota.

Ključne riječi: pneumatika, mobilni robot, vakuumske hvataljke, vertikalno kretanje

SUMMARY

This work deals with the design and construction of a pneumatic powered mobile robot that is able to climb vertical surfaces. Climbing is achieved using vacuum grippers, and that is the reason why the surfaces on which the robot can move are limited to the smooth ones.

The work begins with designing the robot and studying how it will look and how it will function. The components necessary for optimal implementation of the desired function will be described. Furthermore, the robot control solution will be described and the obtained results will be presented. In the conclusion, suggestions will be given for further improvements to the system's operation and ways of realizing the possibility of additional robot movements.

Key words: pneumatics, mobile robot, vacuum grippers, vertical movement

1. UVOD

Robotika je interdisciplinarno znanstveno područje koje se bavi projektiranjem, konstruiranjem, programiranjem, upravljanjem i primjenom robota. Zbog širine znanja potrebnog za izradu robota, robotika je izuzetno zahtjevna, ali zato i jako korisna i primjenjiva u svim područjima ljudskog života. Dok su se nekada roboti koristili samo na mjestima koja su ugrožavala ljudsko zdravlje i život, danas su radi njihove brzine, preciznosti, kvalitete i cijene sva područja industrije nezamisliva bez njih. Također, uz njihovu su pomoć sve grane znanosti doživjele velike napretke.



Slika 1. Roboti u automobilske industrije [1]



Slika 2. Roboti u prehrambenoj industriji [2]



Slika 3. Roboti u medicini [3]

S robotima ipak treba biti oprezan, jer ako se ne koriste ispravno mogu biti jako opasni. Ukoliko se ne primjene sve mjere opreza u projektiranju, izradi, programiranju i upravljanju rezultati mogu biti katastrofalni – od velikih financijskih šteta do ljudskih žrtava. Zbog toga je tvorac riječi „robotika“ Isaac Asimov uveo tri zakona robotike:

1. Robot ne smije naškoditi čovjeku ili svojom pasivnošću dopustiti da se čovjeku naškodi.
2. Robot mora slušati ljudske naredbe, osim kad su one u suprotnosti s prvim zakonom.
3. Robot treba štiti svoje postojanje, osim kad je to u suprotnosti s prvim ili drugim zakonom.

Kao što je rečeno, roboti se mogu primjeniti u mnogim područjima te zato postoje i mnoge vrste, no u ovom ćemo se radu ipak ograničiti na mobilne robote.

2. MOBILNI ROBOTI

2.1. Općenito o mobilnim robotima

Mobilni roboti specifični su po tome što se, za razliku od npr. industrijskih robota, mogu kretati u svom okruženju i nisu fiksirani za jednu lokaciju.

Kada govorimo o upravljanju mobilnih robota, možemo ih podijeliti na:

- Autonomne mobilne robote koji su sposobni navigirati kroz nekontrolirano okruženje bez potrebe za fizičkim ili elektro-mehaničkim uređajima za navođenje,
- Mobilne robote koji se oslanjaju na uređaje za navođenje koji im omogućuju kretanju kroz unaprijed definiranu rutu u relativno kontroliranom prostoru.

Roboti također mogu imati različite načine kretanja kao što su kotrljanje, hodanje, letenje, skakanje, gmizanje, penjanje i plivanje [4].

Za kraj ćemo reći nešto o uobičajenim vrstama aktuatora koje robot može koristiti. Električni motor je najčešća vrsta pogona, a osim njih možemo naići i na aktuatore pogonjene zrakom (pneumatski pogon) ili tekućim fluidom (hidraulički pogon).



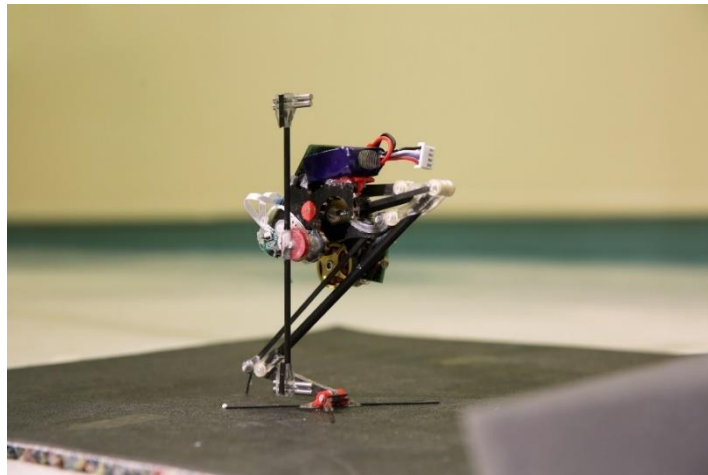
Slika 4. Kotrljajući mobilni robot [5]



Slika 5. Hodajući mobilni robot [6]



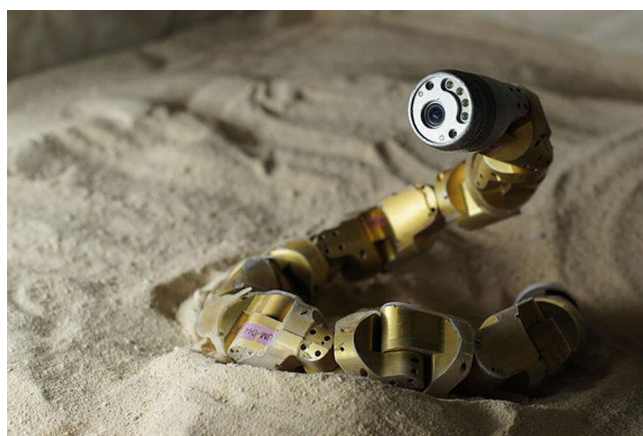
Slika 6. Leteći mobilni robot [7]



Slika 7. Mobilni robot koji skače [8]



Slika 8. Plivajući mobilni robot [9]



Slika 9. Gmižući mobilni robot [10]

2.2. Pneumatika

Robot koji je konstruiran u okviru ovog rada spada u pneumatske mobilne robote. Pneumatski pogon se sve više koristi u području robotike, jer kao glavni izvor energije koristi stlačeni zrak što osigurava mnoge pogodnosti. Za početak, ekološki je prihvatljivije što je značajno, pogotovo u današnje vrijeme kada se na svim stranama pokušavamo boriti protiv zagađenja okoliša. Nadalje, zrak je nezapaljiv, lako dostupan i neosjetljiv na preopterećenja. Valja reći i kako je održavanje povoljno, a i cijene elemenata su povoljne zbog jednostavnosti izrade.

Pneumatika ipak ima i značajne nedostatke. Električni kompresori koji su izvori stlačenog zraka su relativno veliki i teški, dakle ne mogu biti na robotu, što znači da robot uvijek mora biti spojen barem jednom cijevi na kompresor, pa se kod pneumatskog mobilnog robota teško ostvaruje potpuna autonomnost i dugotrajan rad. Također, stlačeni zrak je skup zbog kompresibilnosti (veći potreban rad kompresora u usporedbi s hidrauličkom crpkom). Još jedan nedostatak koji treba svakako navesti jest glasnoća. Stlačeni zrak pri ekspanziji stvara buku koja u nekim okruženjima može predstavljati problem [11].

2.3. Mobilni roboti koji se penju po vertikalnim površinama

Postoje već razne izvedbe mobilnih robota koji se penju, većinom su jednostavniji i mogu obavljati tek osnovne funkcije na vertikalnim površinama kao što su bojanje, čišćenje, donošenje alata i slično.

S druge strane, postoji robot NR21 tvrtke C-BOT čija je konstrukcija kompleksna, ali zato ima i vrlo korisnu funkciju. Naime NR21 koristi se za dijagnostiku zgrada, analizom građevinske tkanine i otkrivanjem unutarnjih oštećenja ultrazvučnim sensorima. Penjanje je ostvareno, kao i s većinom najuspješnijih robota, po uzoru na prirodu. Bionički nanomaterijal oponaša strukturu tabana gecko guštera i osigurava sigurno držanje na materijalima poput stakla, betona ili metala. Složena arhitektura nogu, s integriranim aktivnim i pasivnim zglobovima, omogućava NR21 robotu navigaciju bilo kojom vrstom ruba ili sferne površine – također okomitih zidova.



Slika 10. Robot NR21 [12]

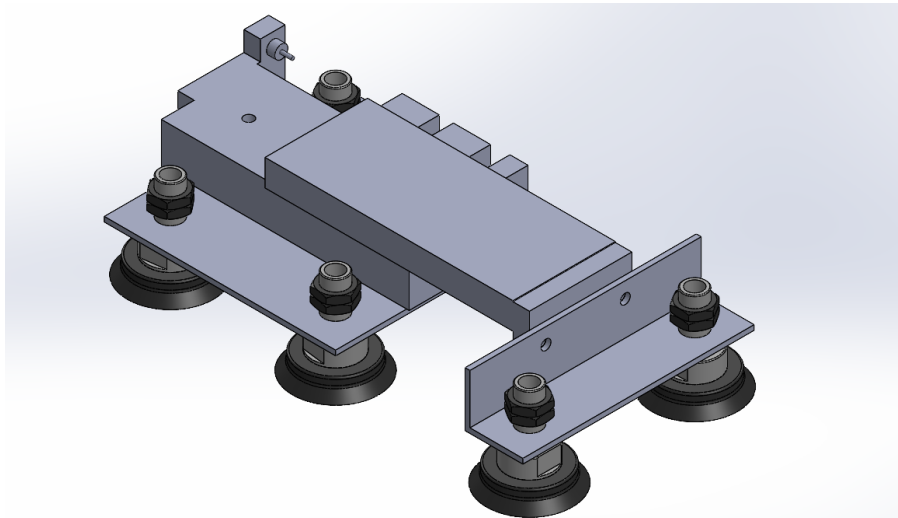
3. KONSTRUKCIJA MOBILNOG ROBOTA

3.1. Modeliranje

Postupak modeliranja započet je korištenjem nekoliko već poznatih komponenti. Prvo je bio pogon. Mobilni robot koji se izrađuje bit će pogonjen stlačenim zrakom, odnosno pneumatikom. Zamišljeno je da se robot penje pomoću vakuumskih hvataljki koje bi se podijelile na prednje i stražnje. Kad bi stajao nepomično na vertikalnoj površini, sve hvataljke bi bile uključene a cilindar bi bio u gornjem položaju. Za kretnju bi se prvo otpustile prednje hvataljke, zatim bi se cilindar doveo u donji krajnji položaj, potom bi se ponovno prilijepile prednje hvataljke, nakon toga bi se otpustile stražnje hvataljke, vratio cilindar u početni položaj i na kraju ponovno prilijepile stražnje hvataljke. Na početku postupka modeliranja nije bilo poznato koji aktuator će se koristiti.

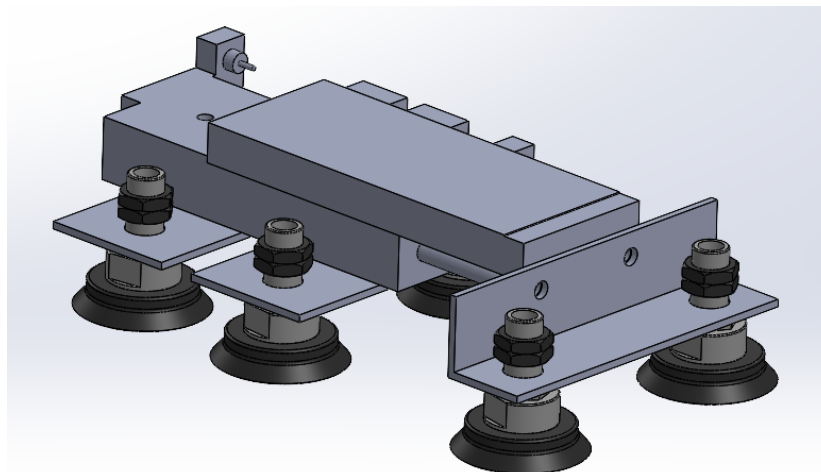
Cilindar MXS16L-75B-X42 tvrtke SMC bio je na raspolaganju u Laboratoriju za automatiku i robotiku. Cilindar je relativno velik, pa na njega može stati veliki broj drugih komponenti (kao što su ventili i PLC) što bi učinilo robota urednijim i kompaktnijim. Jedini problem kod ovog cilindra je njegova težina. U usporedbi s drugim cilindrima težina je velika što je dovodilo do pitanja - hoće li ga vakuumske hvataljke moći držati tijekom gibanja po vertikalnoj površini.

Tijekom razgovora sa zaposlenicima SMC-a odabrano je šest hvataljki ZPT50HN-A14 te su sve komponente potrebne za izradu CAD modela bile poznate.



Slika 11. Izvedba 1 CAD model

Prije nego što je pokrenut postupak izrade pločica od pleksiglasa koje bi povezivale cilindar i vakuumske hvataljke, velika pločica na kojoj su pričvršćene stražnje noge robota je zamjenjena s dvije manje pločice, kako bi se dobilo na fleksibilnosti oko razmještaja nogu te mogućnosti modifikacija ukoliko bude potrebe.

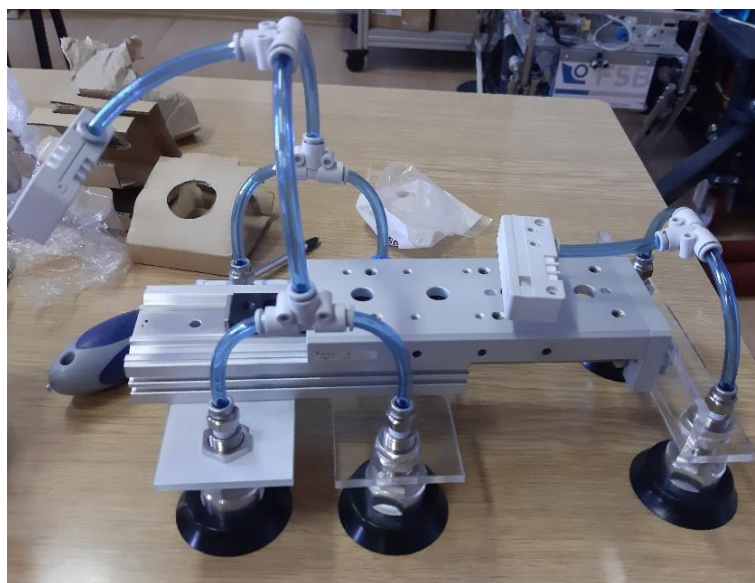


Slika 12. Izvedba 2 CAD model

Nakon što su pločice bile izrađene, prva verzija robota je mogla biti sastavljena. Ova verzija nije imala nikakve razvodnike niti ikakvu mogućnost upravljanja, primarni cilj bio je provjera hoće li hvataljke moći izdržati težinu cilindra.

3.2. Početna ispitivanja

Nakon spajanja komponenti robota uočeno je da sve vakuumske hvataljke drže jako dobro. Ono što je bilo najbitnije da prednje dvije hvataljke mogu same držati dok su stražnje četiri otpuštene. Međutim, javio se drugi problem. Gume na hvataljkama nisu bile dovoljno tvrde te zbog toga nisu dobro klizile, nego su zapinjale što je onemogućavalo kretnju.



Slika 13. Prva izvedba robota

U tvrtki SMC su mi posudili hvataljke većeg promjera s tvrdom gumom što se pokazalo kao adekvatno rješenje problema. Također sam odlučio smanjiti broj hvataljki na 4, jer se pokazalo da nema potrebe za većim brojem.

3.3. Komponente

Sve komponente kojima proizvođač nije naveden dolaze od tvrtke SMC.

- **Cilindar MXS16L-75B-X42** je pneumatski cilindar s visokom preciznošću kretanja. Ima hod od 75 mm. Dolazi s ugrađenim ublaživačima udara koje sam skinuo jer sile nisu bile velike te nije bilo potrebe za ublaživačima, a smetali su ostalim komponentama.



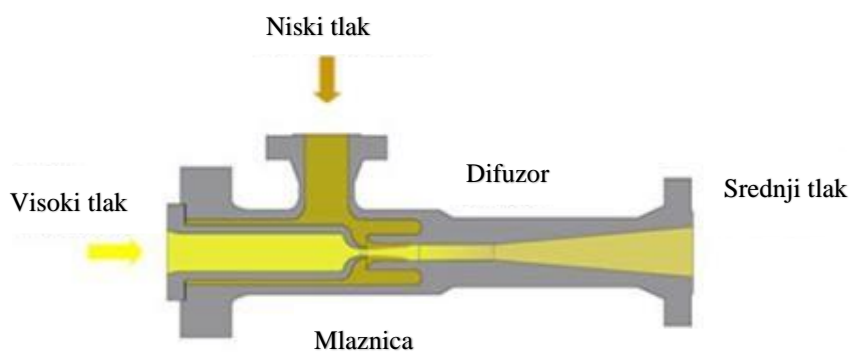
Slika 14. Cilindar MXS16L-75B-X42

- **Vakuumska hvataljka ZPT63HN-A16** je hvataljka izrađena od gume NBR i promjer joj iznosi 63 mm. Navojni dio na koji se spaja cijev ima dvije matice te se pomoću njih može regulirati visina hvataljke. NBR guma je materijal široke uporabe. Zbog otpornosti na mineralna ulja, masti, tekuća goriva i aromatska otapala, biljna ulja i razrijeđene kiseline i lužine, koristi se u automobilske i aeronautičke industriji za izradu crijeva za rukovanje gorivom i uljem, prstenova i samobrtvenih spremnika za gorivo. Također se koristi za izradu jednokratnih rukavica za laboratorije, ali i za proizvodnju lijevane robe, obuće, ljepila, brtvila, spužvi, ekspandirane pjene i podnih prostirača. Primjenjuje se i u zrakoplovstvu zbog stabilnosti na visokim temperaturama (od -40°C do 108°C). Još jedno svojstvo koje ga čini korisnim jest njegova čvrstoća, no uz to ima i lošiju fleksibilnost.



Slika 15. Vakuumska hvataljka ZPT63HN-A16

- **Ejektor ZH10B-06-06** je komponenta koja stvara vakuum na vakuumskim hvataljkama. Velika prednost ovog specifičnog ejektora je njegova masa, naime on teži samo 13.6 g, što u praksi znači da se može nalaziti u zraku kada je povezan s cijevima. Ejektor stvara vakuum na temelju Bernoullijevog principa. Konvergentna mlaznica se koristi za povećanje brzine zraka i tako transformira visoki statički tlak u brzinski tlak. Ova pretvorba statičkog tlaka u tlak brzine rezultira zonom niskog tlaka koja osigurava pokretačku silu za povlačenje bočnog zraka, što, ako je vakuumska hvataljka spojena na taj dio, rezultira vakuumom.



Slika 16. Princip rada ejektora [13]

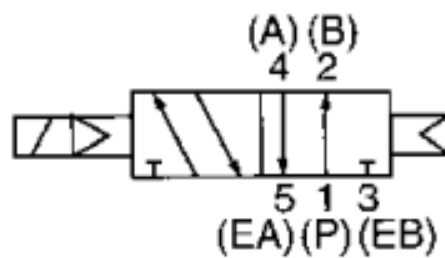


Slika 17. Ejektor ZH10B-06-06

- **Razvodnik SY3120-5MOU-C6-Q** je elektromagnetski razvodnik 5/2 izvedbe koji omogućuje visok protok s niskim utroškom energije. Ovaj razvodnik mogao je biti korišten i za cilindar i za upravljanje vakuumom, ali se za vakuum morao jedan izlaz zatvoriti čepom.



Slika 18. Razvodnik SY3120-5MOU-C6-Q



Slika 19. Shema razvodnika SY3120-5MOU-C6-Q

- **Upravljački uređaj CONTROLLINO MINI** je PLC temeljen na mikrokontroleru Arduino. Može se koristiti za širok raspon projekata upravljanja i automatizacije, od uporabe u hobijima do industrijskih aplikacija. Controllino zadržava uporabu otvorenog koda što mu pruža fleksibilnost, ali također i osigurava pouzdanost PLC-ova industrijske razine. Ova inačica, Controllino Mini, dolazi sa sljedećim priključcima [14]
 - Digitalni izlazi
 - Analogni/digitalni ulazi
 - Analogni ulazi
 - Real time clock (RTC)
 - Relejni izlazi
 - Napajanje 12V/24V
 - Ground (GND)
 - USB komunikacija



Slika 20. Upravljački uređaj Controllino mini



Slika 21. Priključci za Controllino mini

- **SY100-68-A-10** konektor s kablom za spajanje Controllina i ventila
- **Pneumatske cijevi promjera 6mm** osiguravaju dovod zraka do svih željenih komponenti
- **T - priključci** povezuju cijevi na mjestima gdje se trebaju granati

- **Priključci s prigušnicom** osiguravaju regulaciju brzine kretanja cilindra



Slika 22. Priključak s prigušnicom

- **Pretvarač struje SPD2460 AC/DC converter** proizvođača Carlo Gavazzi se u sklopu ovog rada koristi za dovod napajanja mikrokontroleru. Ovaj pretvarač visokih performansi pretvara izmjeničnu struju napona 110-240 V u istosmjernu struju napona 24 V koji je potreban za upravljanje razvodnicima. Treba još napomenuti kako je ovaj pretvarač zaštićen i od kratkog spoja i od preopterećenja.



Slika 23. Pretvarač struje SPD2460 AC/DC converter

- **Priključna ploča SS5Y3-20-03-00F-Q** je podloga na koju se spajaju razvodnici. Priključna ploča će služiti da se sva tri razvodnika koje ovaj robot koristi spoje na njega. Kada sve bude spojeno, robot će biti znatno uredniji i neće cijevi i žice biti isprepletene sa svih strana.

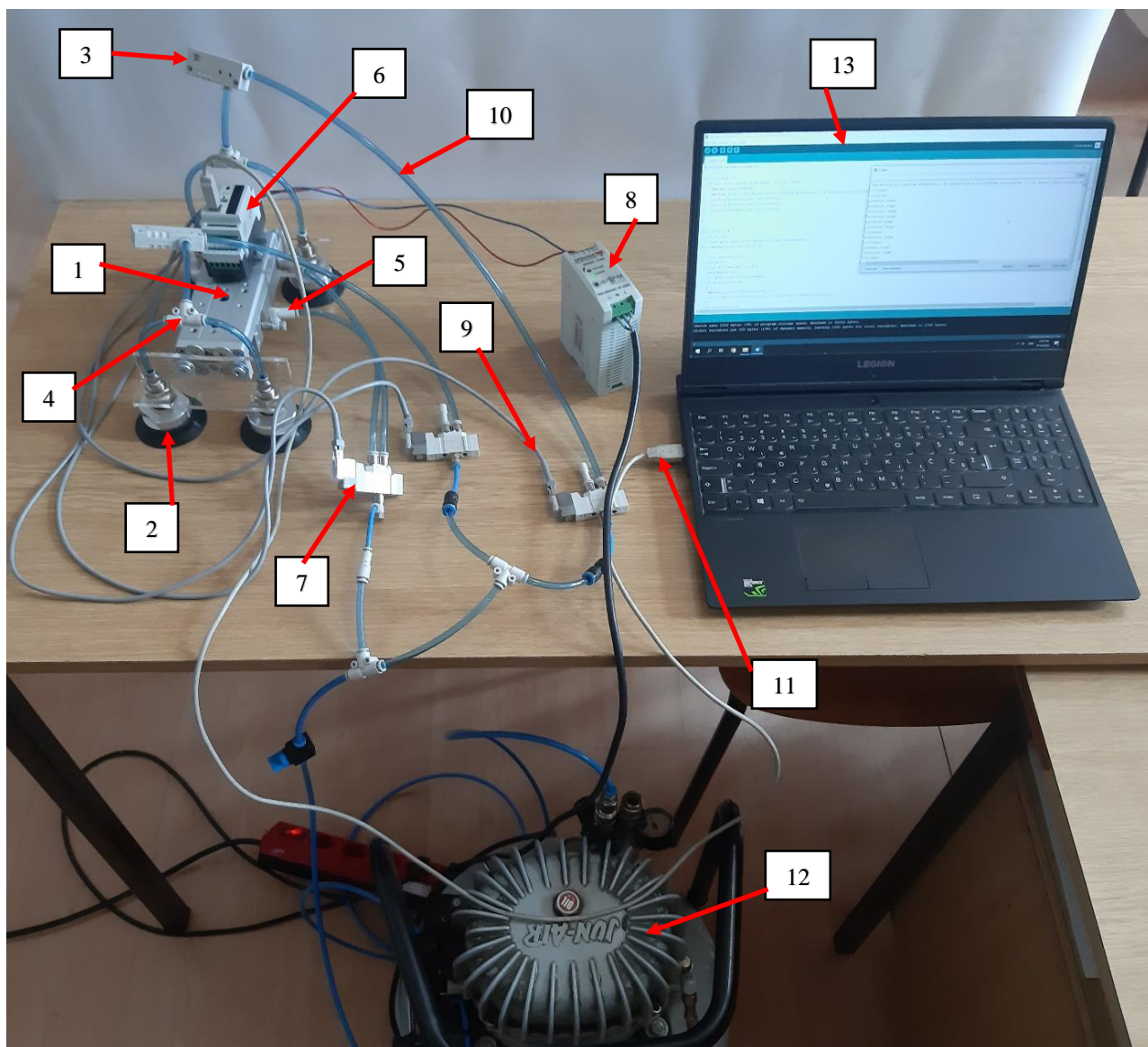


Slika 24. Priključna ploča SS5Y3-20-03-00F-Q

- **Zaštitni prekidač AMPARO 10kA, B 2A, 1-polni** je zaštitni prekidač, proizveden od tvrtke Schrack također još nije spojen, ali će služiti za upravljanje dovoda struje mikrokontroleru.



Slika 25. Zaštitni prekidač AMPARO 10kA, B 2A, 1-polni



Slika 26. Kompletno spojeni robot

1. Cilindar
2. Vakuumske hvataljke
3. Ejektor
4. T - priključak
5. Priključak s prigušnicom
6. Controllino mini
7. Razvodnik
8. Pretvarač struje
9. Konektor s kablom
10. Pneumatske cijevi
11. Kabel za USB komunikaciju
12. Kompresor
13. Prijenosno računalo

4. UPRAVLJANJE

4.1. Arduino softver

Arduino je tvrtka koja ima hardvere i softver otvorenog koda. Projektiraju i proizvode mikrokontrolere, tiskane pločice i mikrokontrolerske komplete za izgradnju digitalnih uređaja. S obzirom da su svi Arduino proizvodi otvorenog koda, nema strogo određenog jezika kojim se moraju programirati, ali u sklopu ovog rada se koristi Arduinov softver Arduino IDE (eng. Integrated Development Environment - IDE) [15].

Kod koji je napisan u Arduino IDE -u se sastoji od dva dijela:

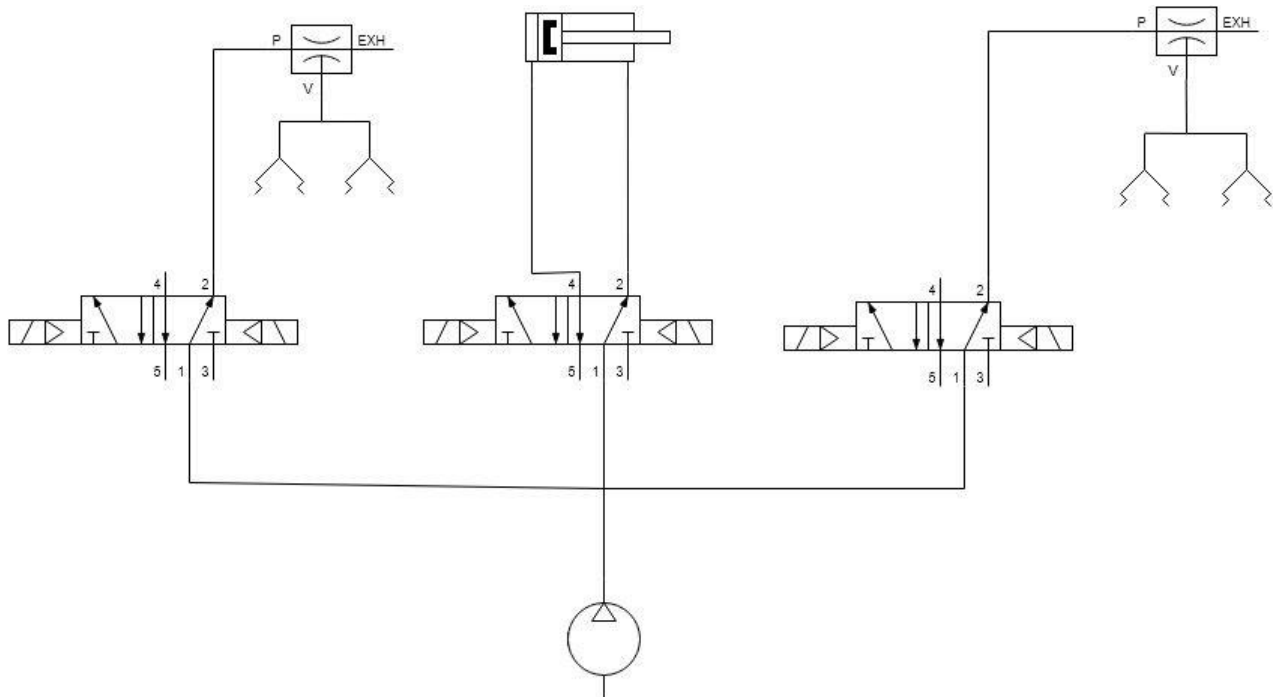
- `setup ()` – ova funkcija se poziva samo jednom na početku, prilikom uključivanja ili resetiranja.
- `loop ()` – nakon završetka prethodno spomenute funkcije, ova se funkcija ponavlja uzastopno, dopuštajući korisničkom programu da se promijeni i odgovori.



Slika 27. Logo tvrtke Arduino

4.2. Shema spajanja pneumatskih komponenti

Upravljanje vakuumskim hvataljkama i cilindrom se vrši preko tri različita razvodnika. U shemi prikazanoj na slici 28., oba su para hvataljki priliječena uz podlogu, a cilindar je u gornjem položaju. Kada se promijeni radni položaj na jednom od razvodnika koji upravlja hvataljkama, gubi se vakuum na tom paru hvataljki i one otpuštaju podlogu. U drugom slučaju, ako se promijeni radni položaj razvodnika koji upravlja cilindrom, cilindar se dovodi u donji krajnji položaj.



Slika 28. Shema spajanja pneumatskih komponenti

4.3. Upravljački kod

Prvi dio upravljačkog programa odnosi se na inicijalizaciju ulaza i izlaza koji će se koristiti, definiranjem varijabli te pozivanjem biblioteki.

Prva linija poziva biblioteku controllinovih naredbi s obzirom da se upravo preko njega programira robot. S obzirom da će se sve ulazne informacije slati preko serial monitora, nema potrebe za ulaznim pinovima, već se moraju definirati samo izlazni.

Općenito se inicijalizacija pinova vrši pomoću naredbe „pinMode“ koja funkcionira tako da se u zagradi napiše ime ulaza ili izlaza koji se koristi, a u nastavku se dodaje funkcija koju želimo da obavlja – *input* za ulaz ili *output* za izlaz.

Nakon što su inicijalizirani svi potrebni izlazi, prvi dio koda je napisan u sljedećem obliku:

```
#include <Controllino.h>

void setup() {
  // put your setup code here, to run once:
  Serial.begin(9600);
  Serial.println("<Upravljanje robotom pokrenuto>");
  pinMode(CONTROLLINO_D0, OUTPUT);
  pinMode(CONTROLLINO_D1, OUTPUT);
  pinMode(CONTROLLINO_D2, OUTPUT);
}
```

Slika 29. Inicijalizacija izlaza

Drugi dio koda služi za izvršenje željenih funkcija.

Funkcija „if“ petlje sa naredbom `Serial.availabe` govori programu da daljnje korake poduzima samo onda kada se pošalje neka informacija putem serial monitora.

Nakon što program dobije informaciju sa serial monitora, uspoređuje dobivenu vrijednost sa 1, 2 i 3. Ukoliko primljena vrijednost jest 1, 2 ili 3, mijenja se stanje na razvodniku 1, 2 ili 3 ovisno o poslanom broju. Ukoliko poslana informacija nije broj 1, 2 ili 3, ne dešava se ništa i program čeka iduću informaciju.

Stanje na razvodniku se mijenja pomoću naredbe `digitalWrite` koja baš za to i služi – za mjenjanje stanja na izlazu. Naredba se koristi tako da se u zagradu prvo navede ime pina na kojem želimo promijeniti stanje, a potom se upiše stanje na koje ga želimo promijeniti – *high* za visoko stanje i *low* za nisko stanje.

Za željeno stanje se može staviti i naredba `!digitalRead`. Naredba `digitalRead` će pročitati stanje koje trenutno jest na tom pinu, dok će znak uskličnika stavljen ispred promijeniti to stanje na suprotno.

```
void loop() {
    int(p)=1;
    // put your main code here, to run repeatedly:
    if (Serial.available() > 0)
    {
        char naredba[1];
        int b=0;
        char x = Serial.read();
        naredba[b]=x;
        int pozicija=atoi(naredba);
        if (pozicija==1)
        {
            Serial.println("cilindar");
            digitalWrite(CONTROLLINO_D0,!digitalRead(CONTROLLINO_D0));
        }
        if (pozicija==2)
        {
            Serial.println("prednje noge");
            digitalWrite(CONTROLLINO_D1,!digitalRead(CONTROLLINO_D1));
        }
        if (pozicija==3)
        {
            Serial.println("straznje noge");
            digitalWrite(CONTROLLINO_D2,!digitalRead(CONTROLLINO_D2));
        }
    }
}
```

Slika 30. Glavni dio upravljačkog koda

Ovaj kod je prilično jednostavan i služi samo kao prva verzija da se pokaže da robot funkcioniра. U nastavku rada će se doraditi kod i dodati mu neke nove funkcije od kojih bi jedna bila da robot sa samo jednom naredbom napravi cijeli korak. U sadašnjoj verziji se razvodnici mogu samo pojedinačno upravljati.

5. ZAKLJUČAK

Robot većim dijelom obavlja sve funkcije kao što je zadatkom zamišljeno. Ima sposobnost hodanja po glatkim vertikalnim površinama i upravlja se preko naredbi s prijenosnog računala. Problem koji se pokazao i još uvijek nije riješen jest da se može kretati samo u jednom smjeru.

Kada se kreće u drugom smjeru, jedan par hvataljki nakon što se pomaknu pomoću cilindra, ne dodiruje površinu do kraja te se zbog toga ne može ponovno uhvatiti. Do toga problema je došlo iz dva razloga. Prvi dio problema jest što pločice nisu u ravnini kada se spoje na robota. Vjerojatan razlog je da dimenzije nisu onakve kako su zamišljene zbog savijanja jedne od pločica. Zbog činjenice da pločice nisu postavljene u jednoj ravnini, zahtjevnije je i parove nogu namjestiti da budu u ravnini, a to onda može dovesti do savijanja gume prihvatnica koje su postavljene dalje od tijela tokom kretanja ili nepotpunog dodirivanja površine. Drugi dio problema jest što ne postoji nikakav mehanizam koji bi odvojio hvataljke od površine kada se cilindar kreće. Naime hvataljke u trenutnoj konstrukciji klizu po površini što može dovesti do već spomenutog problema savijanja gume. Kada bi se hvataljke nakon otpuštanja podloge nekim mehanizmom pomaknule bliže tijelu, ne bi bilo ovog problema i robot bi se mogao kretati i na hrapavijim i neravnijim površinama.

Rješenje ovog problema može se odvijati u dva smjera djelovanja. Prvi je finije namještanje hvataljki kako bi bile u ravnini ili na optimalnoj udaljenosti. Tu bi se moglo krenuti ili od namještanja i popravljavanja pločica, ali bi se moglo i direktno spuštati i dizati hvataljke te isprobavati nakon svake izmjene. Ovaj pristup je jednostavniji, ali zahtjeva puno isprobavanja i kombiniranja, a ne garantira bolje rezultate.

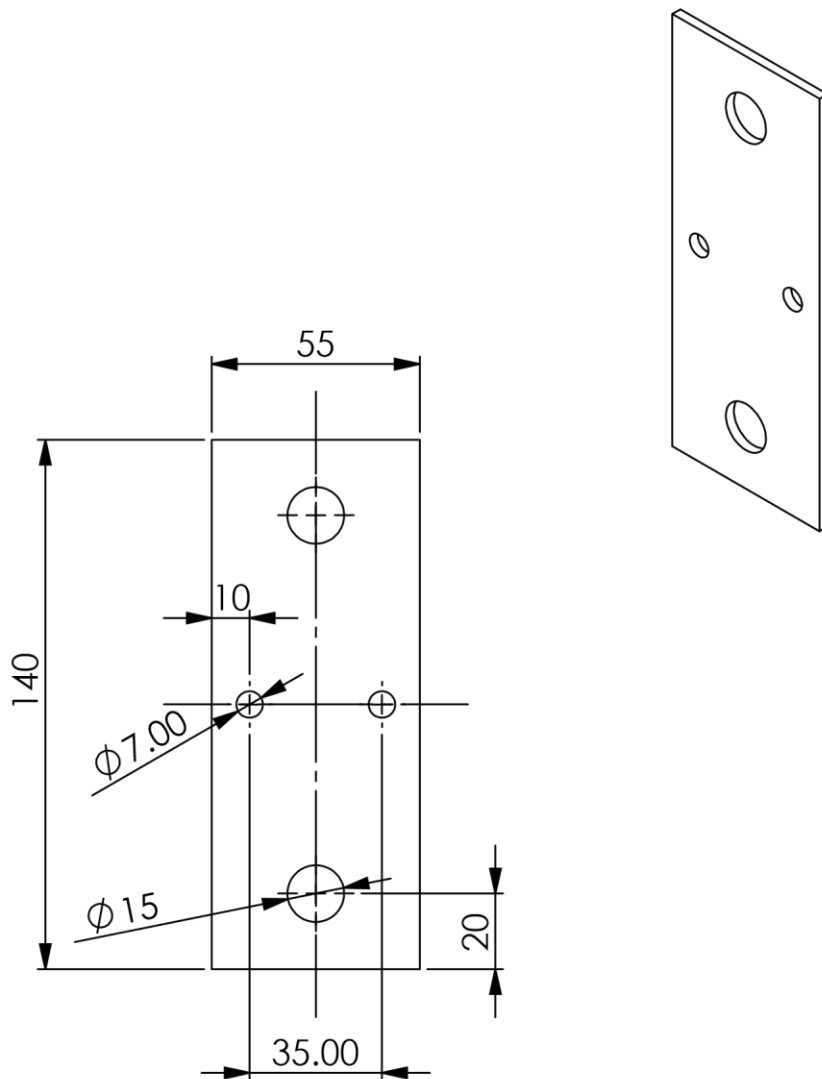
Drugi smjer jest dodavanje nekog mehanizma koji bi pomicao hvataljke bliže tijelu kada nisu prilijepljene uz površinu. Ovaj pristup jest kompliciraniji i vremenski zahtjevniji, ali uspješna implementacija bi uvelike poboljšala rad robota i njegovu korisnost.


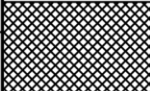

LITERATURA

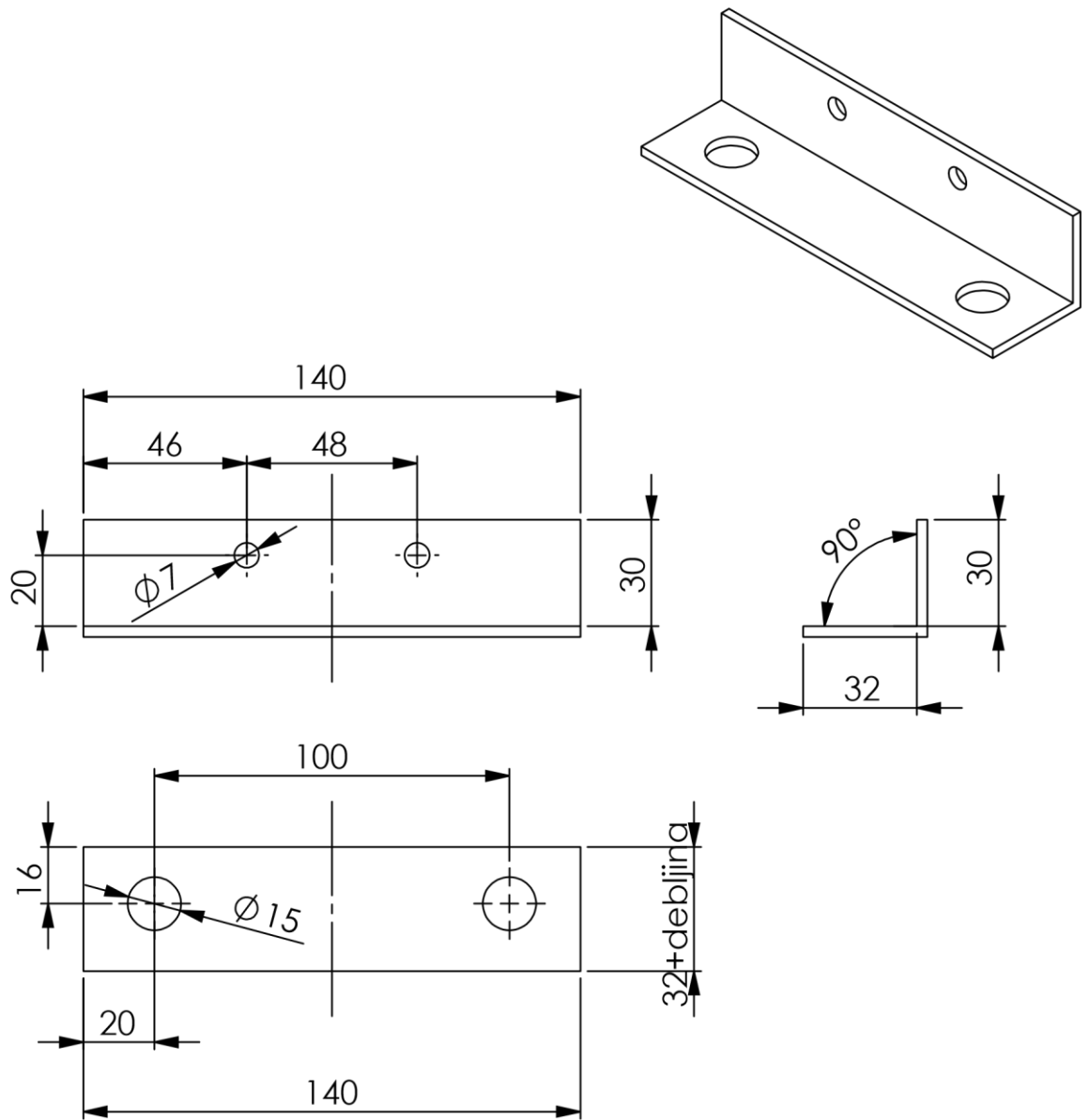
- [1] Uloga robota u Industriji 4.0 - <https://mreza.bug.hr/uloga-robota-u-industriji-4-0/> 14.9.2022
- [2] Robotika u prehrambenoj industriji - <https://hrcak.srce.hr/file/295101> 14.9.2022
- [3] FSB roboto RONNA u neurokirurgiji u Zagrebu - <https://100.fsb.hr/hr/119/FSB+robot+RONNA+u+neurokirurgiji+u+Zagrebu> 14.9.2022
- [4] Wikipedia - https://en.wikipedia.org/wiki/Mobile_robot 14.9.2022
- [5] Mobile Robots in Industry 4.0: automation & flexibility - <https://robotnik.eu/mobile-robots-industry/> 21.9.2022
- [6] How Robots Work - <https://science.howstuffworks.com/robot3.htm> 14.9.2022
- [7] Autonomous Mobile Robot Design - <https://www.autonomousrobotslab.com/autonomous-mobile-robot-design.html> 14.9.2022
- [8] Meet Salto, the One-Legged Robot With an Incredible Leap - <https://www.wired.com/story/meet-salto-the-one-legged-robot-with-an-incredible-leap/> 20.9.2022
- [9] Swimming Robot Tests Theories About Locomotion in Existing and Extinct Animals - https://www.nsf.gov/discoveries/disc_images.jsp?cntn_id=107009&org=NSF 20.9.2022
- [10] Scientists design a slithering snake robot. Why? - <https://www.csmonitor.com/Science/2014/1010/Scientists-design-a-slithering-snake-robot.-Why> 20.9.2022
- [11] Šitum, Ž., Petrić, J.:Pneumatika i hidraulika, predavanja, Fakultet strojarstva i brodogradnje, Zagreb, 2015.
- [12] NR21 C-BOT - <https://nr21.com/c-bot/> 17.9.2022
- [13] Ejectors - <https://www.ipieca.org/resources/energy-efficiency-solutions/efficient-use-of-power/ejectors/> 14.9.2022
- [14] Controllino mini datasheet - https://pka.su/data/MINI_DATASHEET-19-04-2016.pdf 9.9.2022
- [15] Wikipedia - <https://en.wikipedia.org/wiki/Arduino> 19.9.2022


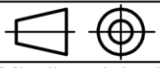
PRILOZI

- I. Tehnička dokumentacija
- II. Programski kod



	Datum	Ime i prezime	Potpis	 FSB Zagreb
Projektirao		Jerko Đurinović		
Razradio		Jerko Đurinović		
Crtao		Jerko Đurinović		
Pregledao				
Objekt:		Objekt broj:		
		R. N. broj:		
Napomena:				Kopija
Materijal:		Masa:		
	Naziv:		Pozicija:	
Mjerilo originala	Pločica_mala			Format:
Crtež broj: 001				Listova:
				List:



	Datum	Ime i prezime	Potpis	 FSB Zagreb
Projektirao		Jerko Đurinović		
Razradio		Jerko Đurinović		
Crtao		Jerko Đurinović		
Pregledao				
Objekt:			Objekt broj:	
			R. N. broj:	
Napomena:				Kopija
Materijal:		Masa:		
 Mjerilo originala	Naziv:			Pozicija:
	Pločica_savinuta			
Crtež broj: 002				Format:
				Listova:
				List:

II. Programski kod

```
// Jerko Đurinović 0035219173
// Završni rad, 2022.
#include <Controllino.h>

void setup() {
  // put your setup code here, to run once:
  Serial.begin(9600);
  Serial.println("<Upravljanje robotom pokrenuto>");
  pinMode(CONTROLLINO_D0,OUTPUT);
  pinMode(CONTROLLINO_D1,OUTPUT);
  pinMode(CONTROLLINO_D2,OUTPUT);
}

void loop() {
  int(p)=1;
  // put your main code here, to run repeatedly:
  if (Serial.available() > 0)
  {
    char naredba[1];
    int b=0;
    char x = Serial.read();
    naredba[b]=x;
    int pozicija=atoi(naredba);
    if (pozicija==1)
    {
      Serial.println("cilindar");
      digitalWrite(CONTROLLINO_D0,!digitalRead(CONTROLLINO_D0));
    }
    if (pozicija==2)
```



```
{  
  Serial.println("prednje noge");  
  digitalWrite(CONTROLLINO_D1,!digitalRead(CONTROLLINO_D1));  
  }  
if (pozicija==3)  
{  
  Serial.println("straznje noge");  
  digitalWrite(CONTROLLINO_D2,!digitalRead(CONTROLLINO_D2));  
  }  
}  
}
```