

Modeliranje i analiza hibridnog električnog pogona paralelne strukture šumskog zglobnog traktora pomoću računalnog programa SciLab

Karačić, Gabrijela

Undergraduate thesis / Završni rad

2022

Degree Grantor / Ustanova koja je dodijelila akademski / stručni stupanj: **University of Zagreb, Faculty of Mechanical Engineering and Naval Architecture / Sveučilište u Zagrebu, Fakultet strojarstva i brodogradnje**

Permanent link / Trajna poveznica: <https://urn.nsk.hr/urn:nbn:hr:235:585006>

Rights / Prava: [In copyright](#) / [Zaštićeno autorskim pravom.](#)

Download date / Datum preuzimanja: **2024-12-19**

Repository / Repozitorij:

[Repository of Faculty of Mechanical Engineering
and Naval Architecture University of Zagreb](#)



SVEUČILIŠTE U ZAGREBU
FAKULTET STROJARSTVA I BRODOGRADNJE

ZAVRŠNI RAD

Gabrijela Karačić

Zagreb, 2022.

SVEUČILIŠTE U ZAGREBU
FAKULTET STROJARSTVA I BRODOGRADNJE

ZAVRŠNI RAD

Mentor:

Doc. dr. sc. Mihael Cipek, dipl. ing.

Student:

Gabrijela Karačić

Zagreb, 2022.

Izjavljujem da sam ovaj rad izradila samostalno koristeći znanja stečena tijekom studija i navedenu literaturu.

Prije svega, hvala mojim roditeljima, sestri i bratu na bezuvjetnoj ljubavi i vječnoj podršci.

Hvala mentoru doc. dr. sc. Mihaelu Cipeku na savjetima i vremenu. Veliko hvala asistentu Juraju Karlušiću, mag. ing. mech. na izdvojenom vremenu, ali i pomoći i savjetima koji su mi puno značili i pomogli pri izradi ovog rada. Zahvaljujem se i prof. Marijanu Šušnjaru sa Šumarskog fakulteta čiji je projekt Razvoj hibridnog skidera -HiSkid (KK.01.1.1.04.0010) bio motivacija za ovaj rad.

Gabrijela Karačić



SVEUČILIŠTE U ZAGREBU
FAKULTET STROJARSTVA I BRODOGRADNJE



Središnje povjerenstvo za završne i diplomske ispite
Povjerenstvo za završne i diplomske ispite studija strojarstva za smjerove:
proizvodno inženjerstvo, računalno inženjerstvo, industrijsko inženjerstvo i menadžment, inženjerstvo
materijala i mehatronika i robotika

Sveučilište u Zagrebu Fakultet strojarstva i brodogradnje	
Datum	Prilog
Klasa: 602 - 04 / 22 - 6 / 1	
Ur.broj: 15 - 1703 - 22 -	

ZAVRŠNI ZADATAK

Student: **Gabrijela Karačić** JMBAG: **0035220699**

Naslov rada na hrvatskom jeziku: **Modeliranje i analiza hibridnog električnog pogona paralelne strukture šumskog zglobnog traktora pomoću računalnog programa SciLab**

Naslov rada na engleskom jeziku: **Modelling and analysis of a parallel type hybrid electric powertrain for a forest skidder by using SciLab computer program**

Opis zadatka:

U posljednje vrijeme su sve veći zahtjevi u smislu smanjenja troškova rada gospodarskih izvancestovnih vozila zajedno s regulatornim pritiscima za niže emisije ispušnih plinova i buke, što dovodi u pitanje budućnost konvencionalnih rješenja kod kojih se koristi motor s unutarnjim izgaranjem kao jedini pogonski izvor snage. S obzirom na to kako tijekom posljednja dva desetljeća raste trend uvođenja hibridnih pogona kod cestovnih vozila radi smanjenja potrošnje goriva i emisija stakleničkih plinova uz zadržavanje autonomije u pogledu dometa, očekivano je uvođenje hibridnih pogona za gospodarska izvancestovna vozila. Imajući to u vidu, ovaj zadatak predlaže zamišljenu konverziju postojećeg rješenja konvencionalnog pogona šumskog zglobnog traktora u njegovu hibridnu električnu inačicu paralelne strukture podjednakih vozničkih karakteristika koristeći pri tom računalni program SciLab.

U radu je potrebno:

- detaljno opisati hibridni pogon vozila te njegove inačice,
- dati pregled primjene različitih konfiguracija hibridnih pogona kod gospodarskih izvancestovnih vozila te opisati glavne karakteristike, prednosti i nedostatke,
- opisati konfiguraciju pogona šumskog zglobnog traktora (Skidder) i njegov radni ciklus,
- definirati zamjenski hibridni električni pogon paralelne strukture koji ima minimalne pogonske performanse jednake konvencionalnom,
- u računalnom programu SciLab provesti simulaciju tog pogona,
- detaljno prokomentirati rezultate simulacije.

U radu je potrebno navesti korištenu literaturu i eventualno dobivenu pomoć.

Zadatak zadan:

30. 11. 2021.

Datum predaje rada:

1. rok: 24. 2. 2022.
2. rok (izvanredni): 6. 7. 2022.
3. rok: 22. 9. 2022.

Predvideni datumi obrane:

1. rok: 28. 2. – 4. 3. 2022.
2. rok (izvanredni): 8. 7. 2022.
3. rok: 26. 9. – 30. 9. 2022.

Zadatak zadao:

Doc. dr. sc. Mihael Cipek

Predsjednik Povjerenstva:

Prof. dr. sc. Branko Bauer

SADRŽAJ

POPIS TABLICA.....	III
POPIS OZNAKA	IV
SAŽETAK.....	V
SUMMARY	VI
1. UVOD.....	1
2. HIBRIDNI POGON VOZILA.....	3
2.1. Serijska struktura hibridnog vozila	3
2.2. Paralelna struktura hibridnog vozila	5
2.3. Serijsko paralelna struktura hibridnog vozila	6
2.4. Primjeri hibridnih izvan-cestovnih vozila.....	7
2.4.1. Konecranes SMV 4531 TB5 HLT	8
2.4.2. KESLA 6860.....	9
2.4.3. Logset 12H GTE	10
3. OPIS KONFIGURACIJE POGONA ŠUMSKOG ZGLOBNOG TRAKTORA – SKIDER 12	
3.1. Pogonski sustav.....	16
3.1.1. Opis mjenjačke kutije	16
3.1.3. Vitlo	19
3.2. Radni ciklus skidera	20
3.2.1. Opis vozne rute skidera.....	21
4. SIMULACIJA KONVENCIONALNOG SKIDERA U RAČUNALNOM PROGRAMU SCILAB	24
4.1. Opis računalnog programa Scilab	24
4.1.1. Kratko o povijesti Scilab-a.....	25
4.1.2. Licenca	26
4.1.3. Funkcionalnosti Scilab-a.....	26
4.1.4. Xcos	28
4.2. Simulacijski model konvencionalnog skidera.....	29
4.3. Podmodel opterećenja vozila	31
4.4. Ostali podmodeli u simulaciji	32
5. KONFIGURACIJA HIBRIDNOG ELEKTRIČNOG POGONA SKIDERA.....	34
5.1. Odabir elektromotora i baterije	35
5.2. Strategija upravljanja hibridnim pogonom	39
5.3. Simulacijski model hibridnog skidera u računalnom programu Scilab	39
6. REZULTATI SIMULACIJE RADA SKIDERA	43
6.1. Rezultati rada konvencionalnog skidera	43
6.2. Rezultati rada hibridnog skidera	44
6.3. Diskusija rezultata i komparativna analiza	47
7. ZAKLJUČAK.....	49
LITERATURA.....	50

POPIS SLIKA

Slika 1. Serijska struktura hibridnog vozila [4].....	4
Slika 2. Paralelna struktura hibridnog vozila [4].....	5
Slika 3. Serijsko paralelna struktura hibridnog vozila [4].....	6
Slika 4. Konecranes SMV 4531 TB5 HLT [6].....	9
Slika 5. Kesla C860 [7]	10
Slika 6. Logset 12H GTE (dimenzije) [8]	11
Slika 7. Skider EcoTrac 120V [9]	12
Slika 8. Dimenzije skidera s bočne strane [11]	14
Slika 9. Dimenzije Skidera s prednje strane i zakret mosta [11].....	14
Slika 10. Raspodjela sila pri privlačenju skiderom uz nagib [12].....	15
Slika 11. Pogonski sustav skidera	16
Slika 12. Karakteristike momenta i snage motora.....	18
Slika 13. Mapa potrošnje goriva	19
Slika 14. Privlačenje tereta vitlom u nepovoljnim uvjetima	20
Slika 15. Blok dijagram radnog ciklusa skidera.....	21
Slika 16. Ovisnost puta o nagibu terena i nadmorskoj visini	23
Slika 17. Scilab logo [15].....	24
Slika 18. Scilab enterprises logo[15].....	25
Slika 19. Vizualizacija podataka u Scilab-u [16]	27
Slika 20. Scinotes lijevo i Variable editor desno [17].....	27
Slika 21. Jednostavan fizikalni model reguliran PID regulatorom [18].....	28
Slika 22. Set blokova za analizu zraka (lijevo) i hidrauličku analizu (desno) [18].....	29
Slika 23. Simulacijski model konvencionalnog skidera u Scilab-u	30
Slika 24. Podmodel kočnice	31
Slika 25. Detaljniji prikaz podmodela opterećenja vozila.....	32
Slika 26. Podmodel za dobivanje prijenosnog omjera i okretaja	32
Slika 27. Snaga dizelskog motora	33
Slika 28. Podmodel potrošnje goriva	33
Slika 29. Shematska struktura hibridnog pogona vozila	34
Slika 30. Momentna karakteristika motora AF 130 [19]	35
Slika 31. Krivulja snage motora AF 130 [19]	36
Slika 32. Ekvivalentni strujni krug baterije.....	36
Slika 33. Naponska karakteristika (a) i otpor baterije (b)	37
Slika 34. Simulacijski model hibridnog skidera u Scilab-u	40
Slika 35. Pravila za uključivanje elektromotora.....	41
Slika 36. Pravila za uključivanje baterije	42
Slika 37. Pravila regenerativnog kočenja	42
Slika 38. Rezultati vožnje konvencionalnog skidera uzbrdo po stazi	43
Slika 39. Okretaji po minuti i moment na motoru konvencionalnog skidera	44
Slika 40. Okretaji po minuti i moment na motoru hibridnog skidera	45
Slika 41. Rezultati vožnje hibridnog skidera za vožnju uzbrdu-brzina, stupanj i položaj pedala	46
Slika 42. Rezultati vožnje hibridnog skidera za vožnju uzbrdu-moment elektromotora, regenerativno kočenje i SoC.....	46
Slika 43. Vremenski dijagram potrošnje goriva konvencionalnog i hibridnog skidera	48

POPIS TABLICA

Tablica 1 Tablica u kojoj su uspoređena putnička vozila, cestovna vozila za zahtjevnim radnim ciklusom i izvan-cestovna vozila	8
Tablica 2 Specifikacije traktora.....	13
Tablica 3 Stupnjevi prijenosa i prijenosni omjeri za brzi i spori hod skidera	17

POPIS OZNAKA

Oznaka	Jedinica	Opis
d	°	Geografska dužina
f	-	Faktor kotrljanja
F_o	N	Ukupno opterećenje vozila
F_v	N	Sila vitla
G	N	Težina vozila
k	-	Raspored težine trupaca
l	km	Prijeđeni put
Q	N	Težina od trupaca
P_v	kW	Snaga vitla
R_{bat}	Ω	Otpor baterije
s	°	Geografska širina
SoC	%	Stanje napunjenosti baterije
U_{bat}	V	Napon baterije
U_o	V	Napon
v_v	m/s	Brzina privitlavanja
α	°	Nagib terena
μ	-	Faktor privlačenja

SAŽETAK

Tema ovog rada je modeliranje i simulacija paralelne hibridne strukture šumskog traktora – skidera korištenjem računalnog programa Scilab. Prvo je opisan hibridni pogon vozila te vrste hibridnog pogona: serijska, paralelna i serijsko-paralelna struktura. Zatim su dani primjeri hibridnog pogona vozila kod izvan-cestovnih vozila. Poblizje je opisana konfiguracija skidera EcoTrac 120V i njegovih komponenata. Opisan je računalni program Scilab te je provedena simulacija konvencionalnog skidera. Zatim je definiran hibridni pogon zajedno sa njegovim komponentama te je također prikazana simulacija u Scilab-u. Napravljena detaljna usporedba između konvencionalnog i hibridnog skidera. Na kraju rada dan je zaključak gdje su navedene prednosti i nedostaci hibridne strukture pogona te je dan kratak osvrt na računalni program Scilab.

Ključne riječi: hibridna struktura pogona, skider, Scilab, EcoTrac 120V

SUMMARY

This thesis deals with a modelling and analysis of a parallel configuration of hybrid electric powertrain for a forest skidder in the Scilab environment. Firstly, hybrid powertrain is introduced and series, parallel and series-parallel type of hybrid configurations are described. Then, several examples of existing hybrid off-road vehicles are given. Configuration of the conventional skidder EcoTrac 120V and its components has been closely described. Then, detailed description of Scilab computer program has been given as well as the simulation of a conventional powertrain, which has been carried out. Then the hybrid powertrain and its components were defined and a simulation was also carried out. The results of both simulations are presented and compared in detail. Finally, a conclusion is given, where advantages and disadvantages of the hybrid powertrain structure and also Scilab computer program are given.

Key words: hybrid powertrain structure, skidder, Scilab, EcoTrac 120

1. UVOD

Pojam izvan cestovnih vozila obuhvaća razna vozila od poljoprivredne opreme do rudarskih vozila. Sva ova vozila imaju zajedničko to što se koriste za obavljanje specifičnog zadatka ili radne faze u specifičnom okolišu. Osobnih vozila je puno više nego izvan cestovnih vozila, ali najveća razlika između njih je vrijeme korištenja. Izvan cestovna vozila se uglavnom aktivno koriste osam sati tijekom jednog radnog dana, dok se osobna vozila koriste svega nekoliko sati dnevno. Dnevna satnica uporabe izvan cestovnih vozila može biti i veća od osam sati u nekim specifičnim okolnostima. Jedan takav primjer su rudnici gdje radne smjene mogu biti i puno duže, čak do 24 sata dnevno [1].

Automobili su veliki dio naše svakodnevnice, ali ispušni plinovi konvencionalnih vozila koji sadrže motor s unutarnjim izgaranjem su jedan od najvećih generatora stakleničkih plinova. Svake godine se broj vozila na cesti povećava, što dodatno utječe na problem zagađenja okoliša. U zadnje vrijeme, propisi vezani uz emisiju štetnih plinova su sve stroži i odnose se ne samo na osobna vozila nego i izvan cestovna vozila. Hibridna električna vozila kombiniraju dva izvora energije motor s unutarnjim izgaranjem i elektromotor. Također, motor/generator koji omogućuje vraćanje energije kod kočenja te time omogućuje nadopunjavanje baterije. Kompleksnost pogona vozila znatno se povećala pojavom hibrida zbog potrebe za regulacijom snage koja dolazi iz dva izvora. Hibridizacijom izvan cestovnih vozila ne samo da se smanjuje emisija štetnih plinova, ona utječe i na povećanje energijske efikasnosti te poboljšanje performansi vozila [1].

U drugom poglavlju ovog rada opisan je hibridni pogon vozila te tri tipične konstrukcije hibridnih vozila, kao i njihove prednosti i nedostaci. Također, prikazuje primjenu hibridnog pogona kod izvan cestovnih vozila.

Detaljni opis konfiguracije šumskog zglobnog traktora tj. skidera prikazano je u trećem poglavlju ovog rada. U njemu se nalazi sve o pogonskom sustavu, motoru s unutarnjim izgaranjem, vitlu te dimenzijama i masi samog skidera.

U četvrtom poglavlju prikazana je simulacija konvencionalnog skidera u okruženju računalnog programa Scilab. Također, detaljnije su opisani podmodeli.

Peto poglavlje opisuje konfiguraciju i komponente kod hibridnog skidera. Prikazana je i strategija upravljanja hibridnog upravljačkog sustava.

Vremenski dijagrami simulacija za konvencionalni i hibridni skider kao i usporedba rezultata dani su u šestom poglavlju ovoga rada.

I na kraju je dan zaključak na računalni program Scilab, ali i hibridnu strukturu vozila.

2. HIBRIDNI POGON VOZILA

Hibridni pogon vozila omogućuje manju potrošnju goriva i manju emisiju štetnih plinova uz osiguravanje visokih performansi [2]. Hibridno vozilo kombinira dva izvora energije, od kojih je jedan izvor regenerativan odnosno punjivi spremnik energije, dok je drugi izvor gorivo koji nije regenerativan i koje se u motoru s unutarnjim izgaranjem pretvara u toplinsku i mehaničku energiju.

Hibridna električna vozila nastaju spajanjem komponenti konvencionalnih i električnih vozila. Oni kombiniraju motor s unutarnjim izgaranjem (engl. *Internal combustion engine*) s elektromotorom. Motor/generator (M/G) koji se nalazi u hibridnim vozilima omogućuje regenerativno kočenje, kada se nalazi u generatorskom režimu rada, kod kojeg se dio kinetičke dio energije vraća te se time nadopunjuje baterija. Ovisno o konfiguraciji hibridnog električnog pogona M/G može biti pozicioniran odmah nakon motora s unutarnjim izgaranjem i nakon njega se nastavlja transmisija, ali može biti i neka druga pozicija. Na ovaj način se dobiju dva izvora okretnog momenta a to su M/G u motorskom režimu rada i motor s unutarnjim izgaranjem, dok su baterija i M/G spojeni električno. Nova komponenta koju zahtijevaju hibridna električna vozila je sustav upravljanja (engl. *Control system*). Sustav upravljanja sastoji se od integriranog sklopovlja kojim upravlja algoritam koji nastoji optimalno upravljati tokovima snage. Zapravo se može reći da uspjeh hibridnog vozila ovisi o tome koliko je dobro izveden sustav upravljanja tj. koliko dobro integrira, distribuira i upravlja snagom iz dva izvora ili više izvora. Dobar sustav upravljanja osigurava maksimizaciju pređenih kilometara po litri goriva, minimizaciju ispušnih štetnih plinova, regulira punjenje baterije, te štiti od pregrijavanja benzinskog i električnog motora itd. Hibridna električna vozila u usporedbi s konvencionalnim vozilima imaju više komponenti, a samim time i veću cijenu [3].

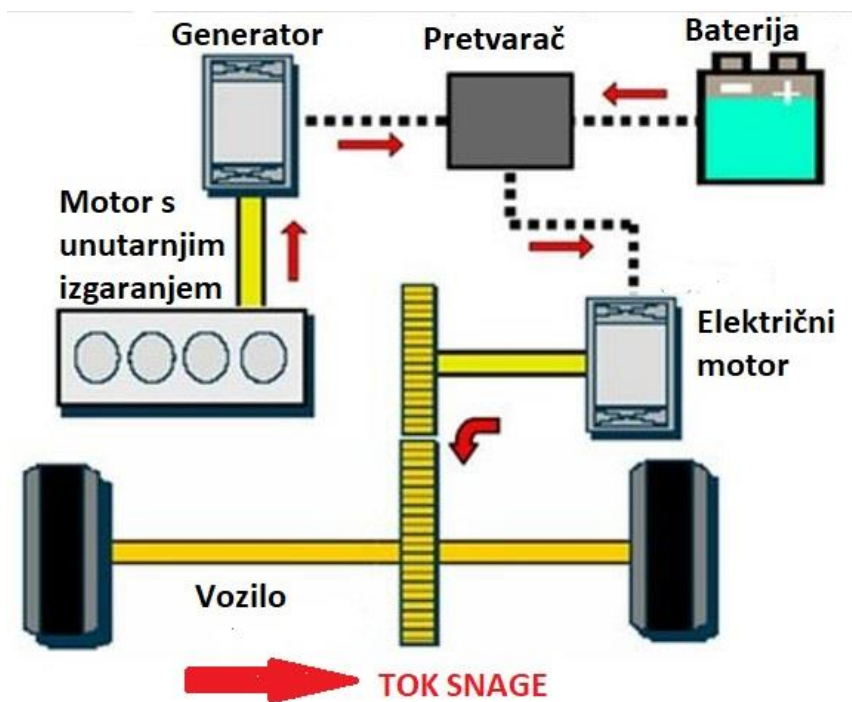
Postoje tri strukture hibridnih vozila i to su:

- serijska,
- paralelna,
- serijsko-paralelna.

2.1. Serijska struktura hibridnog vozila

Serijski hibridni pogon se razvio dodavanjem malog motora s unutarnjim izgaranjem električnom vozilu kako bi se nadoknadio nedostatak energije baterija. Kod serijskog hibrida samo jedan izvor energije osigurava pogonsku snagu, to je elektromotor. Motor s unutarnjim izgaranjem pretvara potencijalnu energiju goriva u toplinsku te mehaničku energiju, koja se

zatim pretvara u električnu energiju pomoću generatora. Dobivena električna energija služi za pokretanje vozila i punjenje ili dopunjavanje baterije. Pogonski elektromotor koji je potreban kod ove izvedbe električnih hibridnih vozila ima podjednake vučne karakteristike kao i pogonski elektromotor potpuno električnog vozila. Motor i generator nisu izravno spojeni na pogonske kotače, već se prijenos snage odvija isključivo električnim putem [3].



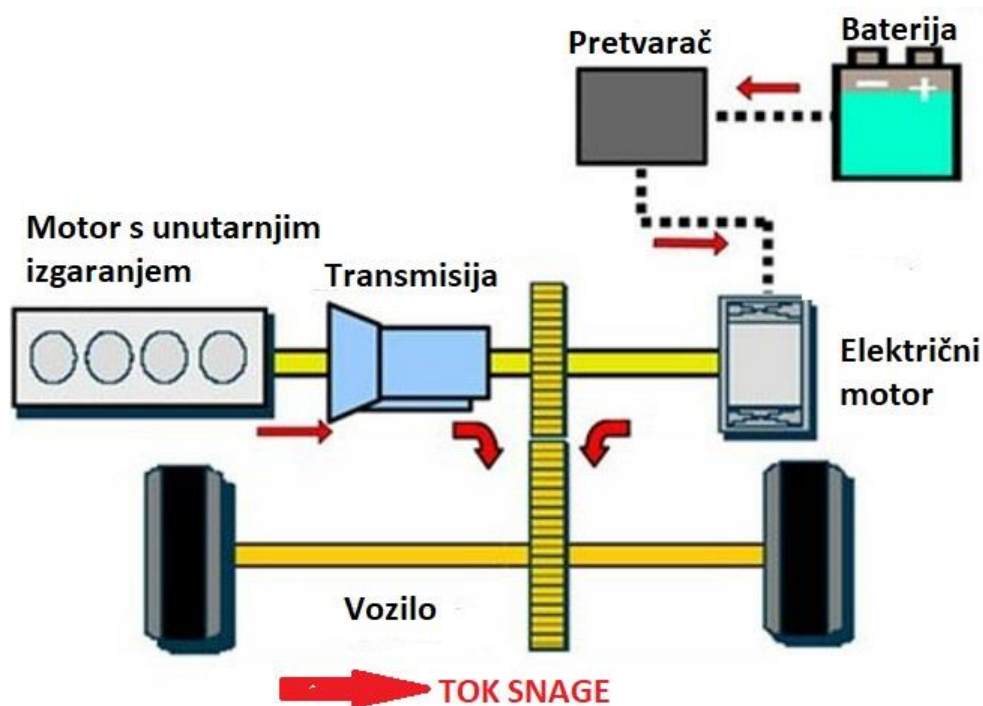
Slika 1. Serijska struktura hibridnog vozila [4]

Budući da motor i generator nisu izravno spojeni na pogonske kotače, motor može raditi u optimalnom području i daje najviše snage uz najmanju potrošnju goriva. Elektromotor kao jedini izvor okretnog momenta na pogonske kotače olakšava regulaciju brzine tj. svodi se na regulaciju brzine elektromotora. Serijska hibridna električna vozila odlikuje jednostavna struktura i upravljanje pogonom [3].

Serijska struktura zahtijeva tri pogonske komponente to su: motor s unutarnjim izgaranjem, generator i električni motor. Zbog električnog prijenosa sva snaga se prenosi potpuno električnim putem stoga su električne komponente većih dimenzija i veće mase. Jedan od velikih nedostataka serijske strukture je dvostruka pretvorba energije – mehanička u električnu preko generatora, zatim opet u mehaničku preko elektromotora. Serijska struktura hibridnih električnih pogona najčešće je prisutna kod vojnih vozila, lokomotiva i autobusa, zbog toga što oni imaju dovoljno prostora za masivnu motor/generator strukturu [5].

2.2. Paralelna struktura hibridnog vozila

Kod paralelne strukture hibridnih električnih vozila također postoji više izvora energije koji osiguravaju pogonsku snagu, to su motor s unutarnjim izgaranjem i elektromotor. Oni zajedno preko mehaničkog zbrajala momenta osiguravaju moment potreban za pogon vozila. Zbrajalo momenta može biti obični zupčasti par, remenski ili lančani prijenos ili prolazno vratilo [5].



Slika 2. Paralelna struktura hibridnog vozila [4]

Jedna od najveće prednosti paralelne strukture u usporedbi sa serijskom je ta da nije potrebna dvostruka pretvorba energije, zbog toga što motor s unutarnjim izgaranjem i elektromotor zajedno osiguravaju moment potreban za pogon vozila. Ova struktura je puno kompaktnija od serijske jer nije potreban generator. Elektromotor može biti manjih dimenzija jer nije potrebno da osigurava ukupni pogonski moment kao kod serijske strukture [5].

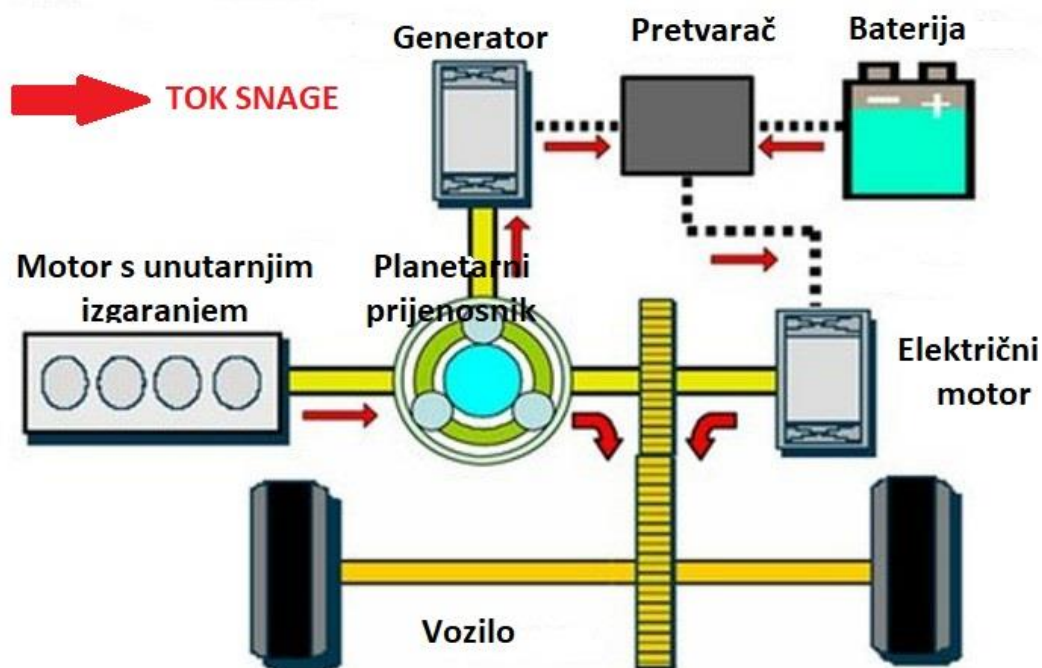
Jedan od najvećih nedostataka paralelne strukture hibridnih vozila je ta što je sustav regulacije složeniji budući da snaga dolazi iz dva paralelna izvora. Nadalje, motor s unutarnjim izgaranjem ne može raditi u optimalnom području broja okretaja zbog toga što je mehanički čvrsto spojen s pogonom [5].

Zbog kompaktnosti paralelna struktura se najčešće koristi u putničkim vozilima [5].

2.3. Serijsko paralelna struktura hibridnog vozila

Serijsko-paralelna struktura hibridnih vozila nastala je kombinacijom prednosti serijske i paralelne strukture. Najpoznatiji primjer takve strukture je Toyota Prius. Kod serijsko-paralelnih hibridnih pogona, motor s unutarnjim izgaranjem se koristi za punjenje baterije. Upravo je Toyota Prius primjer gdje su manji serijski elementi dodani primarno paralelnoj strukturi [3].

Schema rasporeda komponenti kod serijsko-paralelne strukture je prikazana na slici 3. Djelitelj snage (engl. *Power split*) raspoređuje snagu na električni tok preko generatora i na mehanički tok direktno preko izlaznog pogonskog vratila ovisno o uvjetima vožnje. Generirana električna snaga napaja bateriju i pogonski elektromotor koji po potrebi također dodaje moment izlaznom pogonskom vratilu. Kod regenerativnog kočenja pogonski elektromotor ulazi u generatorski režim te nadopunjava bateriju. Pretvarač (engl. *Inverter*) može raditi u oba smjera nadopunjavati bateriju ili pogoniti električne strojeve. Upravljačka jedinica regulira tokove snage pomoću napredne strategije upravljanja [3].



Slika 3. Serijsko paralelna struktura hibridnog vozila [4]

Za maksimizaciju efikasnosti punjenje baterije preko motora s unutarnjim izgaranjem se svodi na minimum, zbog toga što energijski gubitci postoje dok se baterija puni ili prazni i kada tok

snage ide preko pretvarača. Baterija se nadopunjuje samo u slučaju kada njeno stanje napunjenosti bude nisko, uglavnom unutar intervala od 20 % do 40 % [3].

2.4. Primjeri hibridnih izvan-cestovnih vozila

Kao što je već spomenuto u uvodu ovog rada izvan-cestovna vozila se koriste za obavljanje specifičnog zadatka u specifičnim uvjetima i uglavnom se koriste 8 sati dnevno, a ponekad čak i duže. Ako je vozilo npr. namijenjeno za premještanje materijala, njegov glavni cilj je maksimizirati obavljene posao. Svi konstrukcijski zahtjevi pri izradi vozila su orijentirani prema tome da efikasnost obavljenog posla bude što veća. U današnje vrijeme kada cijena goriva raste, a zakoni vezani uz emisiju štetnih plinova su sve stroži sve se više proizvode i koristi hibridna i električna konfiguracija pogona i kod izvan-cestovnih vozila. Ova vozila možemo podijeliti u 3 skupine prema zadatku za koji su namijenjeni da obavljaju: transport, manipuliranje teretom i zadaci koji zahtijevaju veliku snagu. Transportni zadaci uključuju konstantno opterećenje te ubrzavanje i usporavanje vozila. Za utovar materijala koji se transportira se uglavnom koristi sam stroj koji na sebi ima ugrađen manipulator koji to obavlja [1].

Poznavanje radnog ciklusa vozila presudno je kod konstruiranja bilo kakvog vozila. Kada se govori o hibridnim ili u potpunosti električnim vozilima, poznavanje radnog ciklusa vozila je presudno kod dimenzioniranja komponenti sustava. Ukoliko se neka od ključnih komponenti predimenzionira to vodi do ekonomskih gubitaka [1].

Za cestovna vozila postoje određeni referentni vožni ciklusi koji se koriste prilikom dimenzioniranja i konstrukcije hibridnih pogona. Ti referentni ciklusi napravljeni su prema uobičajenim uvjetima vožnje karakterističnih za cestovnih vozila. Za izvan cestovna vozila to nije baš tako jednostavno. Radni ciklusi se razlikuju od vozila do vozila u ovisnosti za što se primjenjuju, a neke od zadataka koje moraju obaviti su zahtjevni za uštedu energije. Zapravo, izvan-cestovna vozila nemaju unaprijed poznat radni ciklus. Njihovi radni ciklusi variraju u ovisnosti o uvjetima u kojim upravljaju. Hibridizacijom izvan-cestovnih vozila omogućuje se smanjenje motora s unutarnjim izgaranjem, skladištenje energije i korištenje energije regenerativnog kočenja. Glavni cilj hibridizacije je poboljšanje energijskog sustava, smanjiti potrošnju goriva i reducirati emisiju štetnih plinova [1].

Najveća razlika između cestovnih vozila koji imaju zahtijevan vožni ciklus i izvan-cestovnih vozila je okolina u kojoj se rad obavlja. Izvan-cestovna vozila u glavnom rade u nepristupačnim područjima kao što su rudnici, šume, kamenita područja itd. Korištenje trendova hibridizacije i elektrifikacije ovih vozila može biti i isplativije nego kod cestovnih vozila. U tablici prikazanoj

u nastavku vidi se da cestovno vozilo koji ima težak vozni ciklus u usporedbi sa izvan-cestovnim vozilom srednje do velike snage je energijski intenzivniji zbog toga što su ova vozila imaju veliku masu i trebaju veliku vršnu snagu tj. moment da bi izvršili radni ciklus [1].

Globalna potrošnja energije vozila može se podijeliti u tri glavne konverzije:

- primarna konverzija u gorivo za vozilo
- pretvorba energije potrebne za pogon
- pretvorba pogonske energije u pređene kilometre

Tablica 1. Tablica u kojoj su uspoređena putnička vozila, cestovna vozila za zahtjevnim radnim ciklusom i izvan-cestovna vozila [1]

	Passenger vehicle	Heavy duty on-road vehicle	Non-road mobile machinery	Remarks
Operating hours	~250 h/a	5000 h/a	5000 h/a	
Power range	30–150 kW	100–400 kW	10 kW–3 MW	
Average operating power	20% of max.	40% of max.	40–80% of max.	Depends on application and operation
Cycle	City / Highway	City / Highway	Application specific	
Speed	0–200 km/h	0–100 km/h	0–40 km/h	Many machines do not exceed 20 km/h
Max traction force / max traction force at max speed	5	20	10–30	
Manufacturing series	High volume	Medium volume	Small series (10–1000 / year)	Agricultural tractors: tens of thousands/year
Power transmission	Mechanical	Mechanical	Mechanical, hydrostatic, hydrodynamic, electric	
Energy regeneration	Efficient in city cycle	Efficient in city cycle	Depending on the application	
Practical lifetime	~10 years	~8–10 years	5–20 years	High variation, depends on the application
Customer willing to pay for green image	Yes	Not really	Very limited	

U nastavku su dani neki primjeri hibridnih izvan-cestovnih vozila.

2.4.1. Konecranes SMV 4531 TB5 HLT

Konecranes SMV 4531 TB5 HLT je prvo svjetsko hibridno izvan-cestovno vozilo koje služi za podizanje kontejnera, a može podnijeti težinu do 45 tona. Vozilo odlikuje dizelsko/električni pogonski sustav, elektrificirani hidraulički sustav za podizanje tereta te od sustav za spremanje energije. Ovakav inovativan kamion za podizanje tereta smanjuje potrošnju goriva i emisiju štetnih plinova a povećava performanse vozila u pogledu ubrzavanja i podizanja tereta. Pogonski sustav vozila te sustav za podizanje tereta snagu dobivaju od električnog motora koji može raditi i u regenerativnom režimu rada. Snaga koja se dobije kočenjem ili spuštanjem tereta

se skladišti i kasnije ponovno iskoristi. Ovo sve vodi manjoj potrebi za gorivom i redukcijom ispušnih plinova te značajnoj uštedi i benefitima za okoliš. Procjenjuje se potrošnja goriva u iznosu 10 litara po satu za potpuno opterećeni kontejner, što je znatno manje nego kod konvencionalnih vozila za ovakvu primjenu. To je sve omogućeno zbog električnog pogonskog sustava, hidrauličkog sustava za podizanje tereta i sustava za skladištenje energije [6].



Slika 4. Konecranes SMV 4531 TB5 HLT [6]

2.4.2. KESLA 6860

KESLA C860 je prvi svjetski hibridni uređaj za usitnjavanje drva. Pogonjen je dizelskim Volvo Penta TAD572VE i električnim motorom, ali pod određenim uvjetima može biti pogonjen i samo električnim motorom. Hibridizacijom ovakvog stroja smanjuje se buka procesa usitnjavanja, smanjuje se potrošnja goriva i emisija štetnih plinova. U hibridnoj drobilici drva snaga dizelskog motora se može prepoloviti, a motor može stalno raditi u području optimalnih broja okretaja te na taj način produžiti radni vijek motora ali i smanjiti buku pri radu. Ušteda goriva je od 20 do 30% u odnosu na konvencionalna, a u praksi se očekuje i veća ušteda goriva. Za skladištenje energije koriste se superkondenzatori [7].



Slika 5. Kesla C860 [7]

2.4.3. Logset 12H GTE

Logset 12H GTE je primjer hibridnog „harvestera“. Ovog harvestera odlikuje revolucionarna hibridna tehnologija, hidraulika s dvostrukim krugom, jaka dizalica, robustan prijenos i još mnogo toga. Primjena električne energije ima prednost kod ovakvih strojeva zbog toga što hibridni sustav može isporučiti 380 kW i okretni moment od 2000 Nm. Osigurava se i dodatna snaga koja je potrebna za dizalicu, a velika konjska snaga koju stroj posjeduje osigurava da će izdržati i najzahtjevnije zadatke. Hibridni sustav omogućuje poboljšanje performansi vozila, a troškovi rada se iznimno smanjuju u odnosu na tradicionalno vozilo ove primjene. Smanjena je potrošnja goriva, zahtjeva se puno manja snaga dizelskog motora, produljuje se vijek trajanja motora i troškovi održavanja. Još jedna prednost ističe se u relativno velikom spremniku goriva koji uz smanjenu potrošnju hibridnog pogona omogućava veću produktivnost. Spremnik može primiti 500 litara goriva [8].



Slika 6. Logset 12H GTE (dimenzije) [8]

3. OPIS KONFIGURACIJE POGONA ŠUMSKOG ZGLOBNOG TRAKTORA – SKIDER

U nastavku je dan opis šumskog traktora Skider EcoTrac 120V Bjelovarske tvrtke „Hittner“. Šumski zglobni traktor ili skider je vozilo specijalizirano za privlačenje stabala po šumskim putevima i vlakama, a spada u grupu građevinskih strojeva. Skiderom se također stabla transportiraju od mjesta eksploatacije do konačnog odredišta, taj teren je uglavnom nepovoljan i brdovit. Privlačenje stabala se odvija vitlom koje dobiva snagu od pogonskog motora preko hidrostatskog prijenosnika. Radi se o vitlu s dva bubnja [8].



Slika 7. Skider EcoTrac 120V [9]

Skider EcoTrac 120V ima pogon na sve kotače, što je neophodno kod vozila ovakve primjene. Upravljanje kotačima omogućuje se preko zgloba koji se nalazi točno u sredini oko kojeg se traktor lomi na dva dijela oko z-osi. Lom se ograničava stupnjem nagiba kardanskog vratila, koji najviše smije iznositi 30°. Prilagođavanje terenu omogućeno je preko zgloba za prednji most traktora, dok je stražnji kruto pričvršćen za šasiju. Kardanskim vratilima se prenosi snaga na prednji i stražnji most traktora od razvodnika pogona. Mostovi su opremljeni hidrauličkim kočnicama i blokadama diferencijala [8].

Tok snage ide od motora preko mjenjačke kutije i razvodnika pogona na prednji i stražnji most te na kotače. Za razvodnik pogona koristi se vertikalni reduktor koji ima dva stupnja prijenosa,

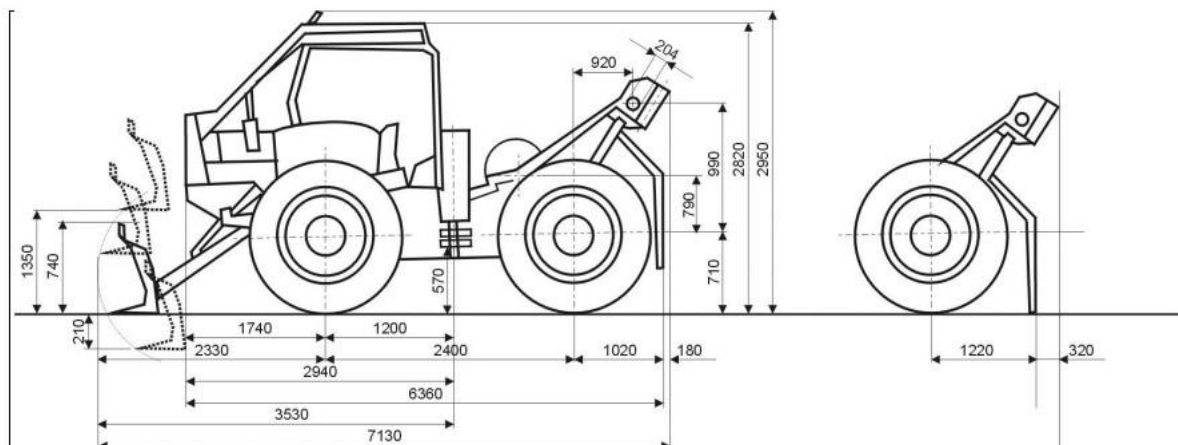
a odabir stupnja se vrši prema uvjetima vožnje. Kada je traktor neopterećen ili je potrebna veća brzina koristi se jednostupanjski reduktor s međuzupčanikom. U uvjetima gdje su potrebne manje brzine koristi se dvostupanjski reduktor. Odabir ta dva stupnja vrši se preko zupčaste spojke koja se nalazi na izlaznom vratilu. Zbog već spomenutog zgloba koji omogućuje da se prednji i stražnji kotači gibaju po istom tragu dolazi do razlike u brzinama obodnih kotača stoga su potrebni i diferencijalni prijenosnici [8].

Hidraulički sustav traktora sastoji se od tri pumpe pogonjene motorom traktora. Pumpe pogone hidromotor za pogon vitla, servo-upravljač, prednju odrivnu ploču, stražnju zaštitnu dasku te hidromotor za pogon hidrauličkog otkočnog cilindra pojasne kočnice. Prednjom odrivnom pločom se trupci raspoređuju prije transporta, te služi za probijanje traktora kroz šumovito područje. Stražnja zaštitna daska ima dvije funkcije. Prva joj je funkcija sprječavanje pomicanje i klizanje traktora za vrijeme povlačenja tereta, druga funkcija je da zaštiti traktor od udara trupaca tijekom vožnje [8].

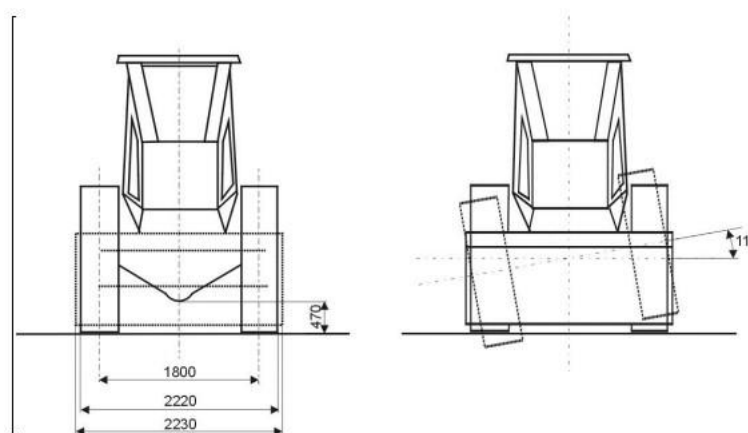
Tablica 2. Specifikacije traktora

Dužina [mm]	7130
Širina [mm]	2200
Visina [mm]	2950
Prohodnost [mm]	570
Ukupna masa m_v [kg]	7200
Polumjer kotača r_k [mm]	710
Raspored opterećenja između prednjeg stražnjeg mosta	59:41

U gore prikazanoj tablici dane su osnovne specifikacije traktora kao što su gabaritne dimenzije, masa te raspored opterećenja. Na slikama prikazanim u nastavku su dimenzije vozila prikazanog s bočne i prednje strane. Slika 8. prikazuje dimenzije traktora s bočne strane. Također, prikazane su dimenzije vozila kada su spuštene prednja odrivna i stražnja zaštitna daska. Dimenzije traktora s prednje strane i najveći zakret prednjeg mosta prikazani su na slici 9. [8].

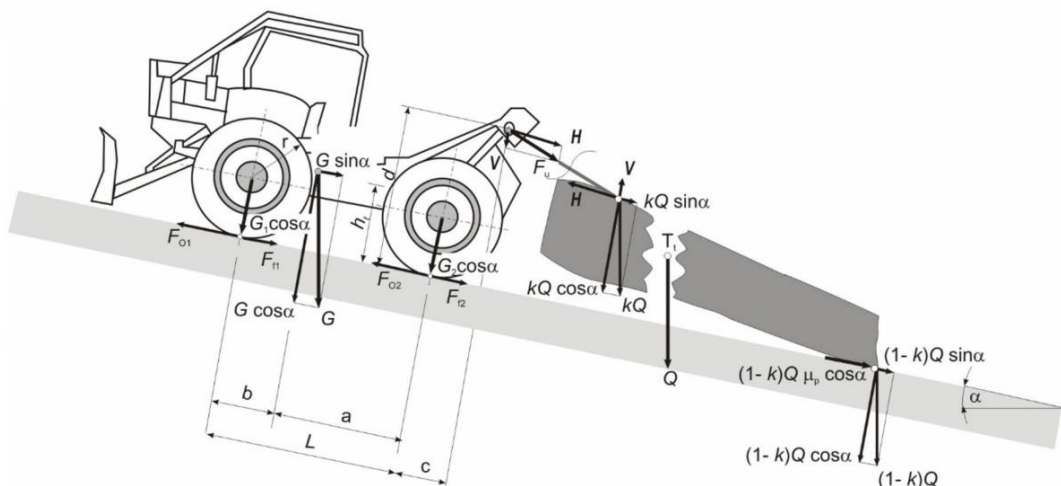


Slika 8. Dimenzije skidera s bočne strane [11]



Slika 9. Dimenzije Skidera s prednje strane i zakret mosta [11]

Vožnja skiderom po šumskom tlu predstavlja jedan veliki izazov. Razlog tomu je što skider mora savladati ne samo strmine nego i neravnine, prepreke i izbočine koje se na njemu nalaze. Za vrijeme vožnje na skider djeluju razna opterećenja. U ovom radu u obzir će se uzeti samo uzdužne sile koje se javljaju zbog vuče trupaca po šumskom tlu kao i otpori kotrljanju kotača, a zbog malih brzina prilikom vožnje otpor zraka se zanemaruje. Slika 10. prikazuje sve sile koje djeluju na skider tijekom vožnje.



Slika 10. Raspodjela sila pri privlačenju skiderom uz nagib [12]

U radu [11] postavljen je izraz za računanje ukupnog opterećenja koje djeluje na vozilo prilikom povlačenja tereta:

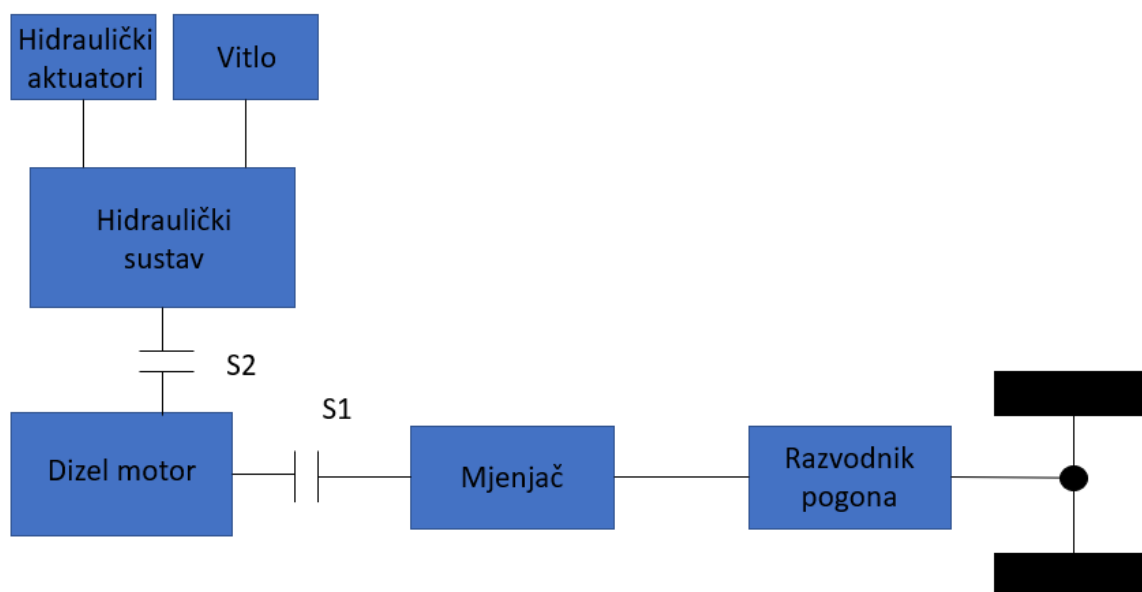
$$F_o = (1 - k) \cdot Q \cdot \mu_p \cdot \cos(\alpha) - (1 - k) \cdot Q \cdot \sin(\alpha) + G \cdot f \cdot \cos(\alpha) - G \cdot \sin(\alpha) + k \cdot Q \cdot f \cdot \cos(\alpha) - k \cdot Q \cdot \sin(\alpha) \quad (1)$$

Gdje je:

- F_o - ukupno opterećenje
- Q - težina trupaca
- G - težina skidera
- α - nagib terena
- f - faktor kotrljanja koji predstavlja otpore prilikom kotrljanja kotača
- k - faktor raspodjele težine tereta tj. odnos između horizontalne i vertikalne komponente sile u užetu
- μ_p - faktor trenja između tereta i podloge

3.1. Pogonski sustav

U ovom poglavlju će se detaljnije obraditi pogonski sustav traktora. Na slici 11. prikazana je shema pogonskog sustava. Iz sheme se vidi da dizelski motor pogoni vozilo i hidraulički sustav. Motor je spojka odvojen od mjenjača i hidrauličke pumpe. Od mjenjačke kutije preko razvodnika pogona snaga se raspodjeljuje na prednji i stražnji most vozila. Hidraulički sustav se pogoni iz motora preko spojke S2 te pokreće vitlo i ostale hidrauličke aktuatore.



Slika 11. Pogonski sustav skidera

3.1.1. Opis mjenjačke kutije

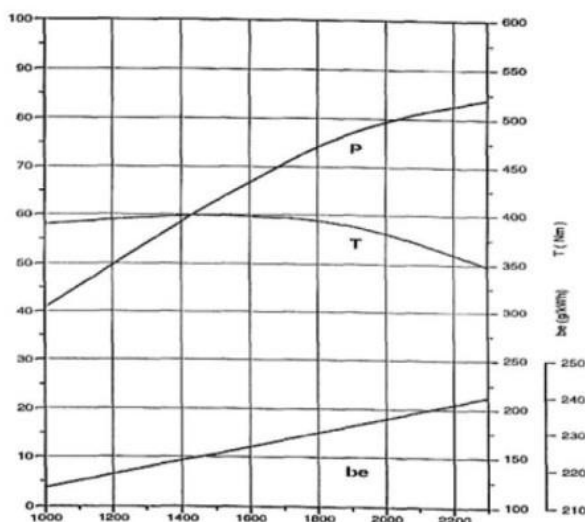
Mjenjačka kutija je s 5 stupnjeva prijenosa u naprijed te jedan u natrag. Također, mjenjač sadrži brzi i spori hod (spomenuto u uvodnom dijelu poglavlja 3.) što daje ukupni broj stupnjeva prijenosa 10 prema naprijed te dva prema natrag. U tablici 3. prikazani su stupnjevi prijenosa te prijenosni omjer izlazne redukcije za određeni stupanj prijenosa. Za vrijeme rada koristi se spori hod koji je zapravo reducirani prijenos snage na kotače. Spori hod omogućuje veći okretni moment koji je potreban. Brzi hod traktora koristi se dok nije opterećen tj. za transport [13].

Tablica 3. Stupnjevi prijenosa i prijenosni omjeri za brzi i spori hod skidera

STUPANJ PRIJENOSA I BRZINSKA GRUPA	PRIJENOSNI OMJER [-]	BRZINA VOZILA PRI BRZINI VRTNJE MOTORA OD 2300 min⁻¹ [km/h]
1 SPORI HOD	213	2,9
2 SPORI HOD	116	5,3
3 SPORI HOD	70	8,7
4 SPORI HOD	44	14,1
5 SPORI HOD	29	21,1
1 BRZI HOD	151	4,1
2 BRZI HOD	83	7,4
3 BRZI HOD	50	12,3
4 BRZI HOD	31	19,8
5 BRZI HOD	21	29,7

3.1.2. Motor s unutarnjim izgaranjem

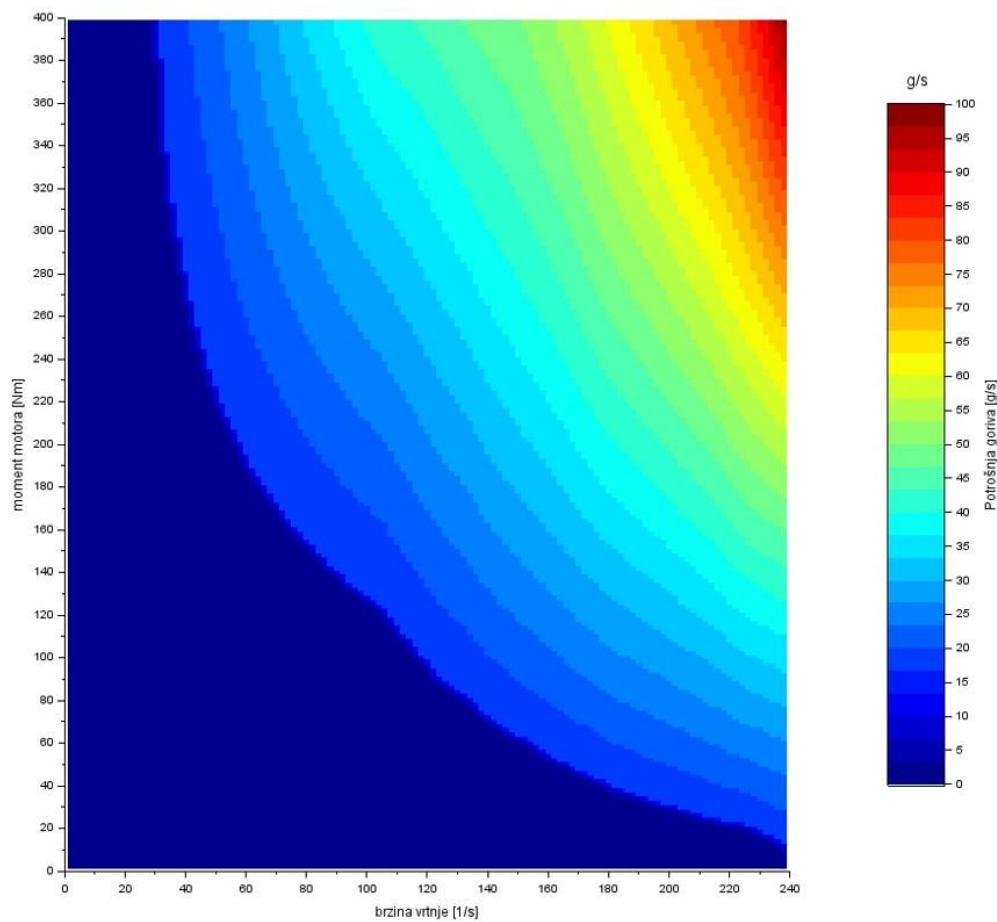
Za pogon traktora koristi se zračno hlađeni motor s unutarnjim izgaranjem Deutz F6L-913. motora je 84kW pri 2300 min⁻¹, a najveći moment motora je 400Nm pri 1500 min⁻¹. Slika 12. prikazuje momentnu karakteristiku i krivulju snage prema službenoj dokumentaciji danoj od strane proizvođača motora [11].



Slika 12. Karakteristike momenta i snage motora

Motor se sastoji od 6 rednih cilindara čiji je stapajni obujam 6472 m^3 , a stupanj kompresije je 20:1. Jedinična potrošnja goriva iznosi 150 g/kWh kod najvećeg zakretnog momenta, a 210 g/kWh kod nazivne snage [10].

Karakteristike prikazane za motor predstavljaju vrijednosti koje motor može postići pri maksimalno pritisnutoj pedali gasa. Kod ovakvih vozila u stvarnosti pedala gasa se može pritisnuti na beskonačan broj položaja od 0% do 100% pritisnutosti. Nadalje, u službenoj dokumentaciji motora nije prikazana mapa potrošnje goriva motora koja je iznimno važna jer se iz nje može vidjeti optimalno područje za rad motora pri određenom momentu motora. Mapa potrošnje goriva prikazana na slici 13. izrađena je prilagođavanjem mapa motora sličnih karakteristika koje su dostupne na Internetu [11]. Mapa je izrađena korištenjem računalnog programa Scilab.



Slika 13. Mapa potrošnje goriva

3.1.3. Vitlo

Vitlo se sastoji od bubnja na kojeg se namata čelično uže koje na sebi ima prihvatnu napravu, vratila kojim se bubanj pogoni, pogonskog i prijenosnog mehanizma te kočnice vratila. Hidromotorm se pogoni vratilo koje zatim okreće bubanj. Na bubanj je privezan jedan kraj užeta a na drugom kraju je privezan teret. Bubanj se okreće, uže se namata te se na taj način povlači teret. Vrlo važna komponenta vitla je kočnica vitla. Kočnica vitla drži teret da bi se radni stroj s vitlom mogao premještati, a zajedno s njim se može premještati i teret. Kod skidera kočnica drži teret prilikom kretanja traktora [10].

Skider posjeduje dvobubanjско vitlo. Brzina privlačenja vitla je do 1,26 m/s, a najveća duljina izvlačenja 70m. Kada skider dođe na mjesto eksploatacije trupci se privežu čeličnim užetom vitla, cijelo to vrijeme skider je uključen mjenjač mu je u neutralnom položaju. Vrlo je važno da se skider nalazi na sigurnoj stabilnoj poziciji kako uslijed težine trupaca ne bi došlo do

pomicanja traktora. Zatim se trupci privlače vitlom sve dok ne dođu do zaštitne daske skidera [11].

U nekim situacijama skider ne uspijeva izvući trupce zbog nepovoljnog terena. U takvim situacijama se otpušta kočnica vitla, zbog čega se jedan dio terena prolazi bez tereta. Kada vozilo dođe na dovoljno ravan teren, usidri se te vitlom počne privlačiti teret i nastavlja dalje. Ovakva situacija prikazana je na slici 14. [11].



Slika 14. Privlačenje tereta vitlom u nepovoljnim uvjetima

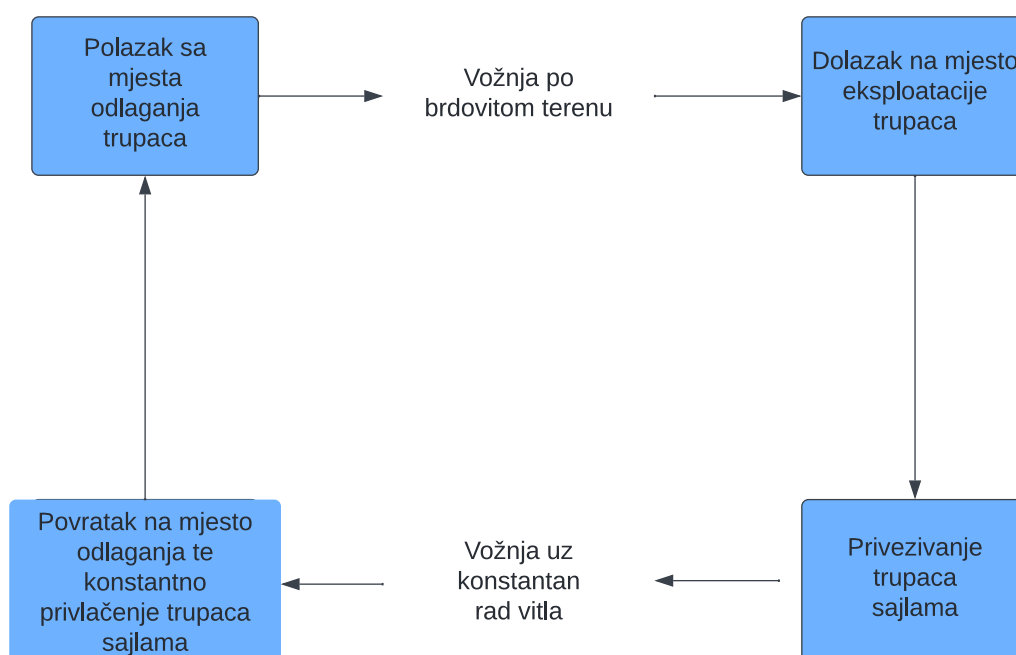
3.2. Radni ciklus skidera

Kao što je već spomenuto u ovom radu, poznavanje radnog ciklusa je od iznimne važnosti kod konstrukcije vozila. Jedan radni ciklus skidera sastoji se od vožnje od mjesta gdje se odlažu trupci do mjesta gdje se sijeku trupci, te povratka do mjesta odlaganja trupaca. Na mjestu sječe trupci se vežu čeličnim užetom te privlače do mjesta odlaganja. Vožnja do mjesta eksploatacije trupaca te ponovni povratak na mjesto odlaganja vrlo je izazovan dio radnog ciklusa skidera.

Razlog tomu je ne samo strmo šumsko tlo, nego i neravnine, prepreke i izbočine koje se nalaze na njemu i koje mora savladati.

Vrlo važan dio radnog ciklusa skidera čini vitlo kojim se trupci privlače na mjestu sječe. Prema stvarnim podacima dobivenim mjerenjima na terenu prosječno vrijeme rada vitla u jednom radnom danu iznosi 14 minuta.

Jednostavnim blok dijagramom prikazanim na slici 15. slikovito je prikazan jedan radni ciklus skidera.



Slika 15. Blok dijagram radnog ciklusa skidera

3.2.1. Opis vozne rute skidera

Vozna ruta skidera odabrana za potrebe ovog rada nalazi se na jugozapadu središnjeg dijela Hrvatske u regiji Lika.

Rute su napravljene po uzoru kako je to napravljeno u radu [11] uz pomoć internetske stranice *GPSVisualizer*. Odabran je proizvoljan broj točaka, a za svaku od njih je poznata nadmorska visina te geografska širina i dužina. Udaljenost između točaka određena je pomoću Haversinove formule za računanje udaljenosti dviju točaka na površini sfere:

$$l_{t,i} = 2 \cdot R \cdot \sin^{-1} \sqrt{\sin^2 \frac{s_{i+1} - s_i}{2} + \cos(s_i) \cdot \cos(s_{i+1}) \cdot \sin^2 \left(\frac{d_{i+1} - d_i}{2} \right)} \quad (2)$$

Gdje je:

- $l_{t,i}$ – udaljenost dviju točaka
- s_i - geografska širina određene točke
- d_i - geografska dužina određene točke
- R – radijus zemlje

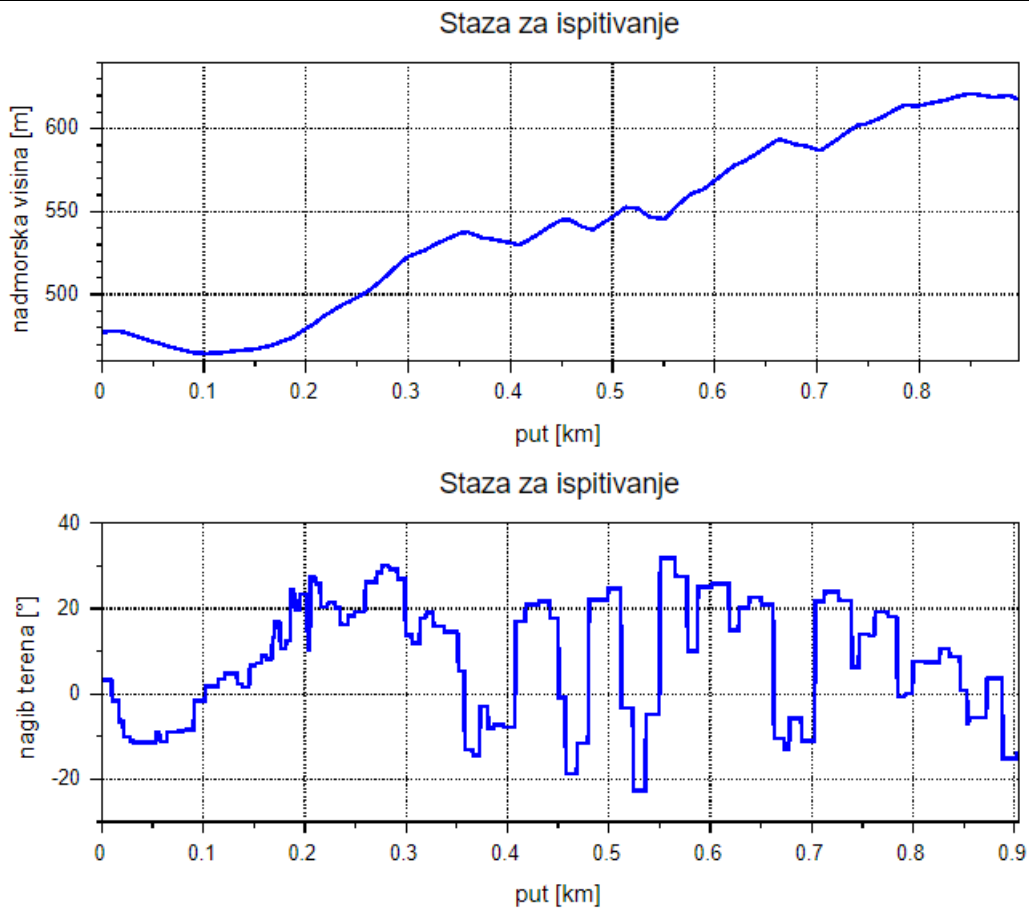
Poznavanjem nadmorske visine svake od točaka te izračunavanjem njihove udaljenosti prema prethodno navedenom izrazu moguće je dobiti nagib između dvije susjedne točke prema izrazu:

$$\alpha_i = \tan^{-1} \left(\frac{a_{i+1} - a_i}{l_{i+1} - l_i} \right) \quad (3)$$

Gdje je:

- α_i - nagib između određene dvije točke
- a_i - nadmorska visina određene točke

Kroz sve točke vozne rute prolazi se pomoću petlje te računa udaljenost određene točke puta od početne. Također, prolaskom kroz petlju se izračunava i nagib između dviju susjednih točaka puta. Vremenski dijagram koji prikazuju ovisnost puta o nadmorskoj visini i nagibu terena prikazani su na slici 16.



Slika 16. Ovisnost puta o nagibu terena i nadmorskoj visini

4. SIMULACIJA KONVENCIONALNOG SKIDERA U RAČUNALNOM PROGRAMU SCILAB

U ovom poglavlju opisan je računalni program Scilab. Zatim je prikazana simulacijski model konvencionalnog pogona i opisani su podmodeli unutar istoga.

4.1. Opis računalnog programa Scilab

Scilab je besplatni softver otvorenog koda (engl. *Open source software*), odnosno numerički orijentiran programski jezik koji predstavlja jako dobro okruženje za inženjerske i znanstvene primjene. Osim jednostavnih matematičkih operacija kao što je množenje, Scilab nudi i operacije visoke razine kao npr. korelacija i složena višedimenzionalna aritmetika. Upravo zbog toga što je Scilab program otvorenog koda neki doprinosi korisnika integrirani su unutar glavnog programa [14].



Slika 17. Scilab logo [15]

Scilab je jedna od dvije alternative MATLAB-u, druga alternativa je GNU Octave. U pogledu sintakse Octave je sličniji MATLAB-u nego Scilab, ali je dovoljno sličan da je vještine iz jednog programa lako prenijeti u drugi program. Na internetu se može pronaći mnogo savjeta za korisnika sa iskustvom u MATLAB-u koji želi koristiti Scilab [14].

Scilab kao platforma ima mogućnost povezivanja sa različitim tehnologijama i aplikacijama tj. može se koristiti kao platforma za povezivanje kodova koji su napisani u različitim programskim jezicima u jednu jedinstvenu cjelinu što olakšava njihovu distribuciju i korištenje.

Neke od funkcionalnosti Scilab-a:

- Matematičke mogućnosti i simulacije
- 2D i 3D vizualizacija
- Optimizacija
- Statistika
- Upravljački sustavi (engl. *Control Systems*)

- Obrada signala
- Xcos – modeliranje dinamičkih sustava

4.1.1. *Kratko o povijesti Scilab-a*

Povijest Scilab-a seže u osamdesete godine sa Blaise softverom. Blaise je CACSD (engl. *Computer Aided Control System Design*) računalni program koji je razvijen u Francuskom institutu za istraživanje računalnih znanosti i upravljanja (engl. *French Institute for Research in Computer Science and Control*). Francois Delebecque i Serge Steer su dvije osobe sa najvećim zaslugama za razvoj ovog programa, a cilj im je bio razviti program koji bi pomogao istraživačima u području automatskog upravljanja. Inspiracija je nastala od softvera Matlab Fortran razvijen od strane Cleve Molera koji je kasnije bio i suosnivač tvrtke "The MathWorks" zajedno sa Johnom Littleom [15].

Godine 1984. Blaise postaje Basile te ga počinje distribuirati Simuolog, a to je bio prvi startup Francuskog nacionalnog instituta za istraživanje računalnih znanosti i upravljanja (Inria) [15].

Početkom devedesetih godina Simuolog je prestao distribuirati Basile, te softver dobiva ime Scilab. Inria zajedno sa Scilab grupom od 6 istraživača nastavlja razvijati program [15].

Inria zatim odlučuje distribuirati Scilab kao besplatan softver otvorenog koda. Prva verzija Scilab 1.1 je anonimno objavljena 2.1.1994. godine. Scilab grupa zajedno sa vanjskim programerima razvila je do kraja 2002. godine verziju Scilab 2.7 [15].

Početkom 2003. godine budući da je porastao broj korisnika koji su preuzeli i koristili scilab održao se Scilab konzorcij da bi se raspravljalo o budućnosti, nadogradnji, podršci i promociji programa. Također, od 2008. godine distribuira se pod CeCILL licencom, GPL kompatibilnom licencom otvorenog koda [15].

Od 2010. godine osnovana je tvrtka Scilab Enterprises koja u potpunosti preuzima razvoj Scilab-a.



Slika 18. Scilab enterprises logo[15]

Nakon pet godina i Scilab vezija napravljenih od strane Scilab Enterprises, operativnom timu pridružuje se i ESI grupa te nastavljaju razvijati softver za inženjere i znanstvenike.

4.1.2. Licenca

Kao što je već spomenuto u predhodnom podpoglavlju, Scilab je dostupan pod GPI licencom.

Stvari koje omogućuje GPI licenca:

- mogućnost korištenja računalnog programa za bilo koju svrhu
- sloboda u prilagođavanju računalnog programa kako bi odgovarao vašim potrebama
- mogućnost razmjene vlastitih promjena u računalnom programu sa drugim korisnicima

4.1.3. Funkcionalnosti Scilab-a

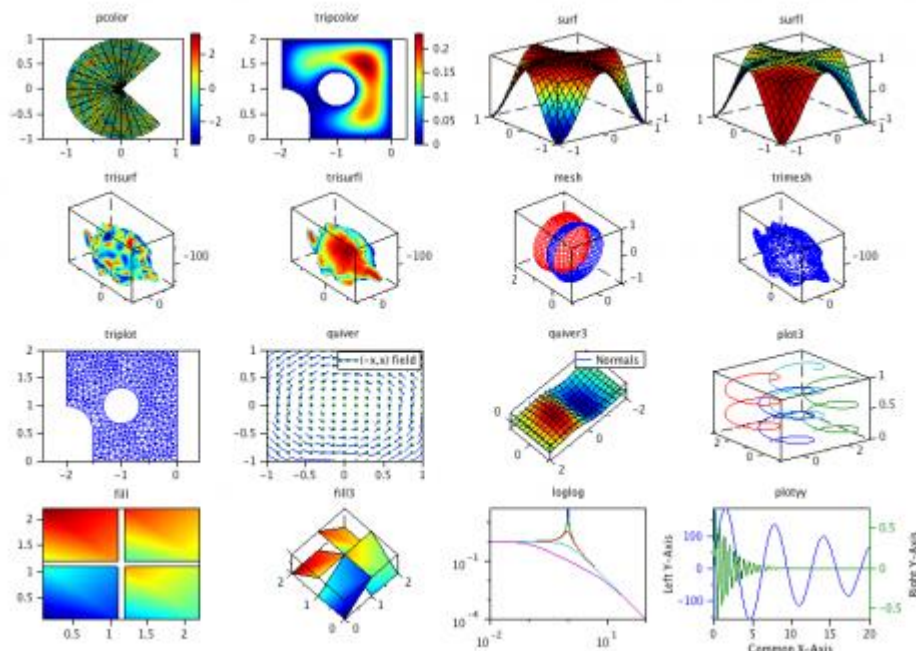
Područja koja Scilab pokriva:

- Numerička analiza
- Vizualizacija podataka
- Razvoj algoritama
- Application deployment

Scilab je baziran na metodama numeričkog izračuna kao što su analiza podataka, razvoj algoritama i modela. Dostupne metode unutar Scilab-a omogućuju interpolaciju i regresiju, derivaciju i integraciju, linearni sustav jednažbi, Fourierovu analizu, diferencijalne jednažbe (engl. *Ordinary differential equations*) te matricni račun [14].

Također, sadrži mnogo načina za prikaz, stvaranje i prilagodbu različitih dijagrama i grafikona, a to uključuje linije, površine, histograme te izvoz u mnogo formata (PNG, PPM, EMF, EPS, FIG, PDF, SVG).

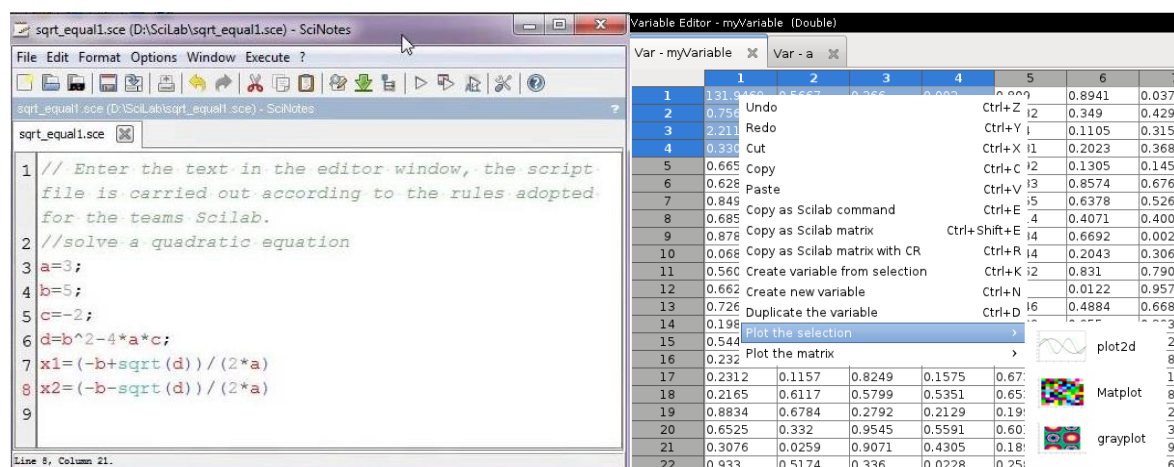
Scilab omogućuje i razmjenu podataka s vanjskim alatima kao što je čitanje i pisanje MATLAB binarnih datoteka, čitanje i pisanje Excel dokumenata [14].



Slika 19. Vizualizacija podataka u Scilab-u [16]

Scilab uključuje okruženje za jednostavno rukovanje sa polinomima, matricama i grafikom :

- Scinotes je tekstualni editor u kojem se stvaraju skripte. Također, sadrži navigator koda, automatsko dovršavanje te mogućnost izvršavanja naredbi.
- Variable editor omogućuje rukovanje sa varijablama kroz matrice te analizu istih kroz grafove. Mogu se kopirati/zalijepiti vrijednosti iz drugih tablica ili aplikacija .



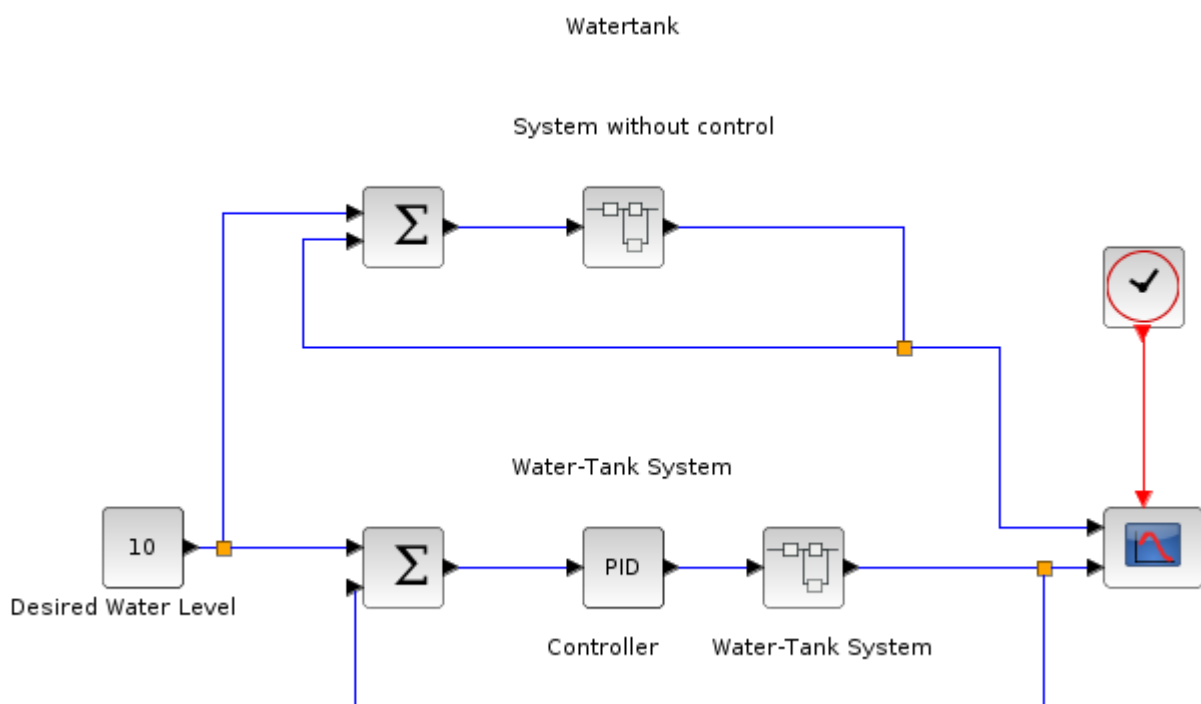
Slika 20. Scinotes lijevo i Variable editor desno [17]

Scilab ima mogućnost i otklanjanja grešaka unutar koda, ali još ne posjeduje korisničko sučelje za to. Unutar programa postoje naredbe za analizu koda koje detektiraju nejasne kodove [17].

4.1.4. Xcos

Xcos služi za grafičko dizajniranje modela hibridnih dinamičkih sustava. Omogućuje njihovu konstrukciju, spremanje, kompilaciju i simulaciju. Modeliranje i simulacija sustava u diskretnoj i kontinuiranoj vremenskoj domeni. U Xcos-u je moguće modelirati mehaničke, hidrauličke, elektroničke, upravljačke sustave itd. Također, sadrži blokove za analizu signala.

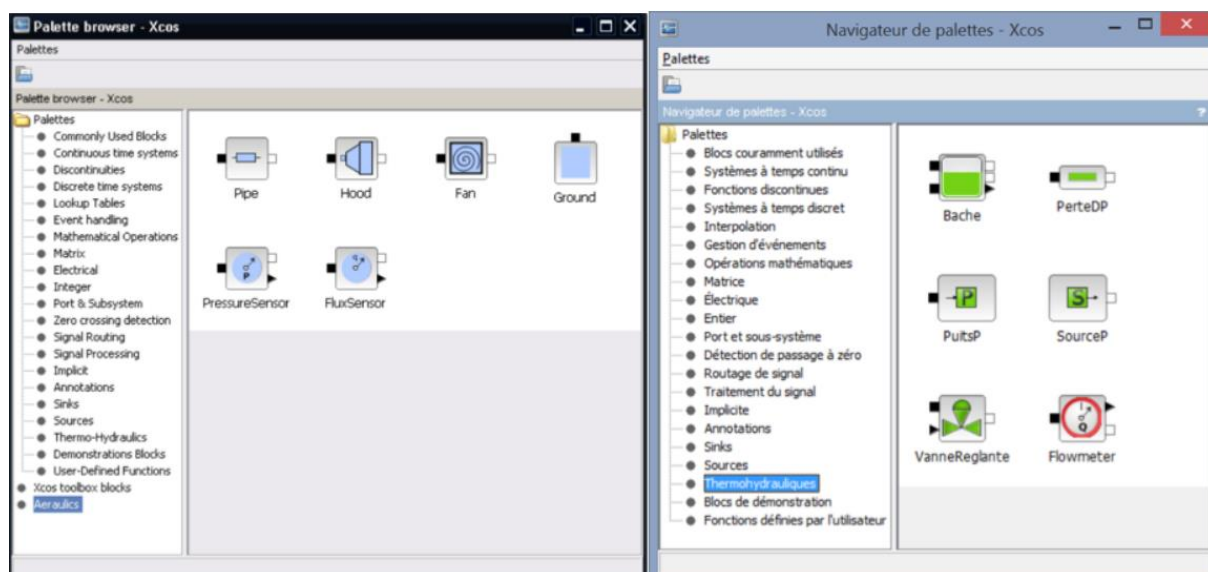
Scilab i Xcos su inicijalno zamišljeni kao alati za izradu i analizu upravljačkih sustava. Zbog toga Xcos sadrži cijeli set blokova za upravljačke sustave. Omogućuje uspostavljenje strategije upravljanja i simulaciju u otvorenoj ili zatvorenoj petlji. Slika prikazuje jednostavni fizikalni model reguliran PID regulatorom [18].



Slika 21. Jednostavan fizikalni model reguliran PID regulatorom [18]

Također, posebni blokovi unutar Xcos-a omogućuju modeliranje termodinamičkih, mehaničkih i hidrauličkih sustava. Moguće je kreirati simulacije za reguliranje temperature unutar kuće, mehaničke sustave poput radilice itd. Unutar Xcos-a dostupan je i set blokova koji omogućuje makroskopsku analizu protoka zraka baziranu na brzini protoka i tlak. Set blokova za ovu

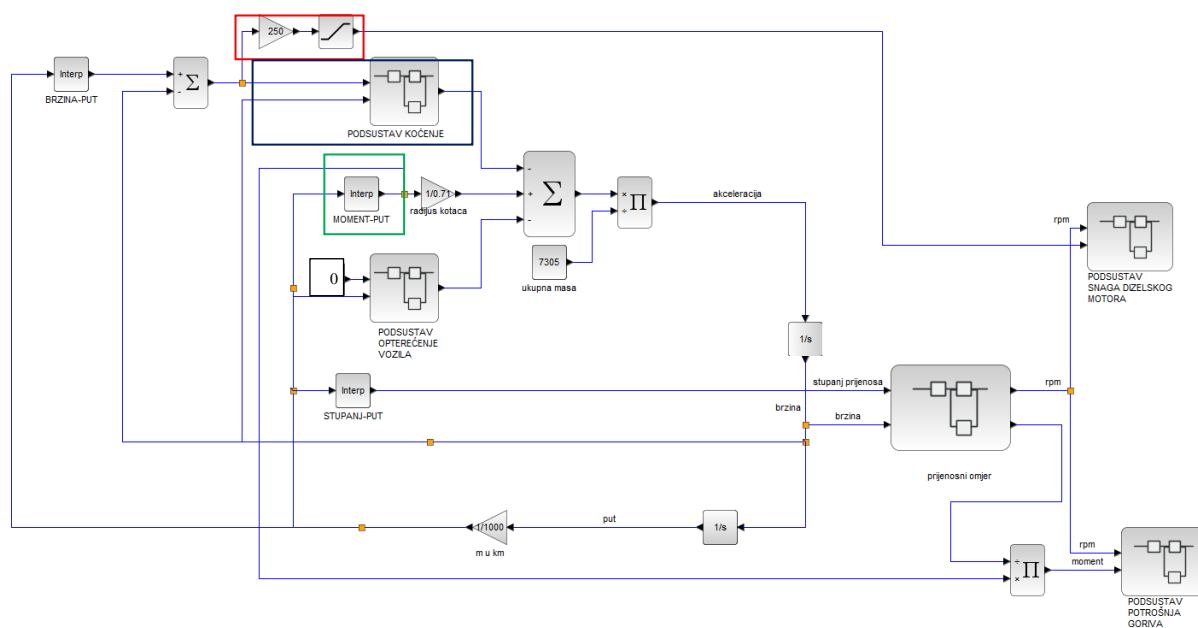
primjenu prikazan je na slici 22., a sadrži blokove poput uzemljenja, ventilatora, senzore protoka tlaka itd. Dostupan je i hidraulički set blokova koji sadrži osnovne komponente za analizu i modeliranje hidrauličkih sustava [18].



Slika 22. Set blokova za analizu zraka (lijevo) i hidrauličku analizu (desno) [18]

4.2. Simulacijski model konvencionalnog skidera

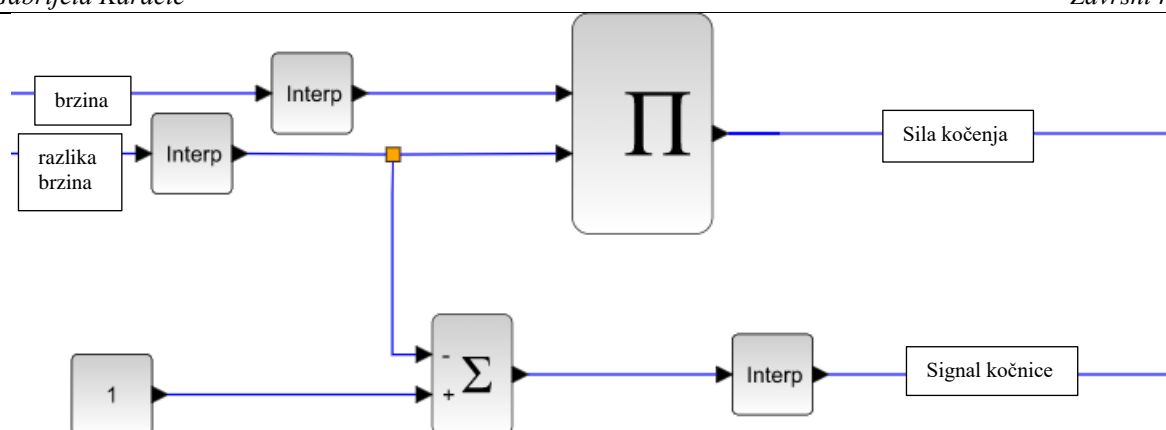
Slika 23. prikazuje simulacijski model konvencionalnog skidera izrađen u računalnom programu Scilab. Budući da simulacija konvencionalnog modela nije glavna tema ovog rada, simulacijski model je napravljena s nekim pojednostavljenjima. U obje simulacije koriste se prijenosni omjeri i brzine samo za spori hod traktora. Također, obje simulacije su radi pojednostavljenja uzete za neopterećeno vitlo. Cilj je da se nakon modeliranja i simulacije hibridnog upravljačkog sustava da se rezultati mogu usporediti s rezultatima dobivenim kod konvencionalnog pogona.



Slika 23. Simulacijski model konvencionalnog skidera u Scilab-u

Vozač daje signale pedala gasa i kočnice označeno crvenim i plavim pravokutnikom na slici 23. Radi pojednostavljenja vozač je izrađen kao P regulator. Ulaz u obje funkcije je razlika referentne brzine i stvarne brzine u svakom trenutku vožnje. Kočnica se aktivira kada je razlika referentne i stvarne brzine u određenom trenutku vožnje negativna. Pojačanje regulatora je određeno heuristički te je postavljeno na 250. Na izlazu regulatora postavljen je blok zasićenja sa gornjim limitom od 100, a donji limit mu je 0. Limiti su postavljeni na te vrijednosti jer u stvarnosti vozač može pritisnuti pedalu gasa na bilo koji položaj između 0 i 100%.

U podmodel kočnice ulaze dva signala stvarna brzina i razlika referentne i stvarne brzine. Kočnica postaje aktivna ukoliko je razlika brzina manja od nule, množi se sa pojačanjem i ide najviše do 1. Zatim, se dobiveni broj oduzima od 1 i ide u blok u kojem je obična linearna funkcija te se određuje koliko se pedala kočnice mora pritisnuti za ulazni signal. Ukoliko na blok dođe broj 1 znači da je razlika brzina veća od nule i da se kočnica ne treba aktivirati, a u suprotnom određuje potreban signal pedale kočnice.



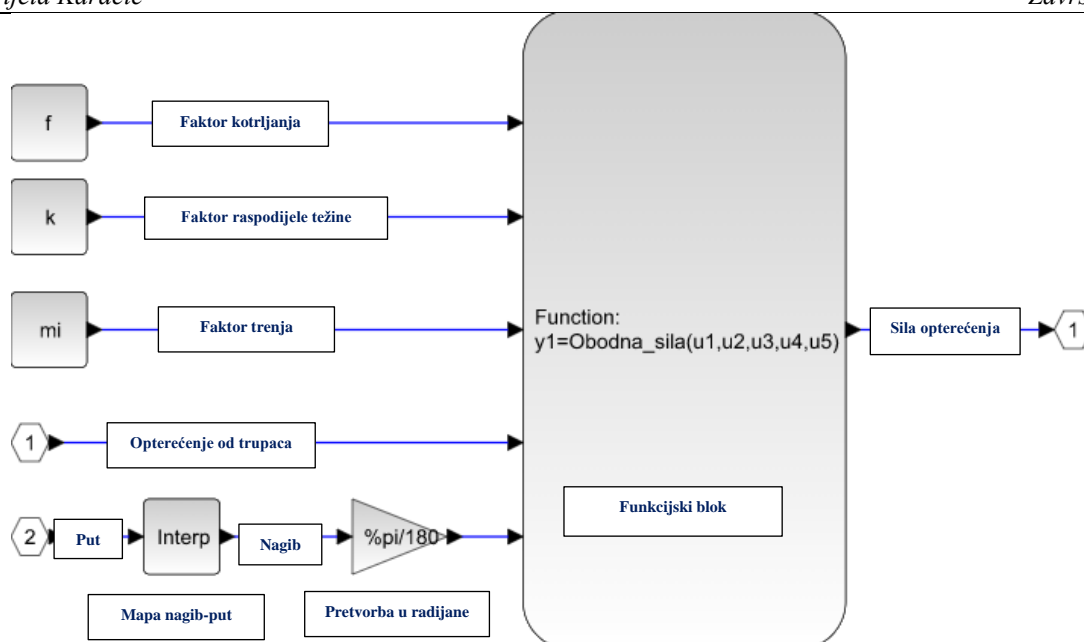
Slika 24. Podmodel kočnice

Na slici 23. blok interp (zeleno označeno na slici) predstavlja momentnu karakteristiku koja predstavlja potrebni moment dizelskog motora u određenoj točki puta. Moment koji izlazi iz mape dijeli se s radijusom kotača kako bi se dobila sila na kotaču te ulazi u blok zbrajanja. Ukupna sila koja djeluje na vozilo dobije se kao suma svih pojedinačnih sila koje djeluju na vozilo. U ovom slučaju to je već spomenuta sila na kotaču, sila kočenja i sila opterećenja.

Ukupna sila koja djeluje na vozilo dijeli sa ukupnom masom vozila te se prema drugom Newton-ovom zakonu dobije akceleracija. Iz slike 23. vidi se da se nakon toga akceleracija dva puta integrira (dva puta prolazi kroz blok 1/s) kako bi se dobila brzina, odnosno put. Dodatno su izrađeni i podmodeli za snagu dizelskog motora kao i podmodel potrošnje goriva koji će biti opisani u nastavku ovog rada.

4.3. Podmodel opterećenja vozila

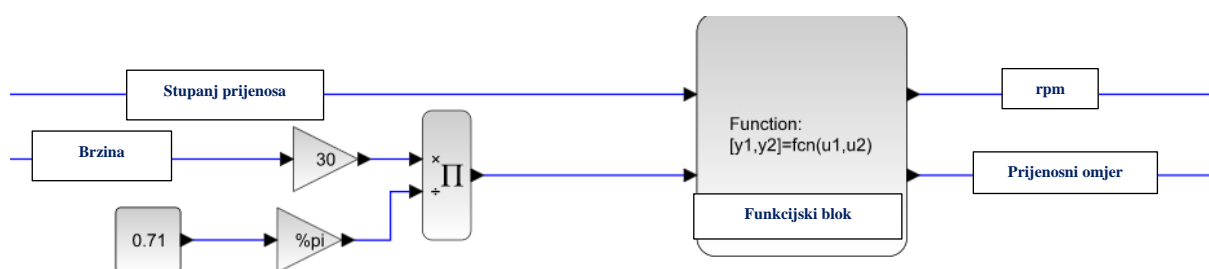
Podmodel opterećenje vozila izrađen je u simulacijskom okruženju kako bi se vidjelo ponašanje za različite iznose opterećenja. Podmodel ima dva ulaza to su masa tereta i put, a izlaz iz sustava je sila opterećenja koja se računa prema izrazu (1). Opterećenje od trupaca postavljeno na nulu. Detaljniji prikaz oblikovanja podmodela opterećenja vozila u simulacijskom okruženju računalnog programa Scilab prikazano je na slici 24. Već ranije spomenuti faktori oblikovani su pomoću blokova za konstante, a ulaz broj 1 predstavlja opterećenje od trupaca. Ulaz broj 2 je put koji zatim ulazi u mapu gdje se dobije nagib terena u određenoj točki puta. Nakon toga je funkcijski blok. Pozadina funkcijskog bloka je Scilab skripta u kojoj je definirana funkcija za izračun opterećenja prema izrazu broj 1. Izlaz iz sustava je sila opterećenja.



Slika 25. Detaljniji prikaz podmodela opterećenja vozila

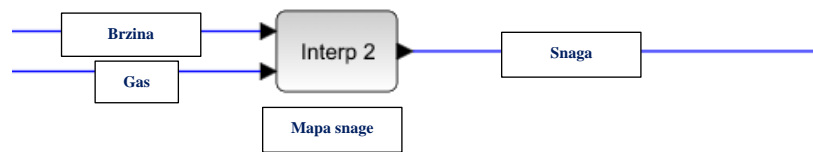
4.4. Ostali podmodeli u simulaciji

Podmodel u koji ulaze stupanj prijenosa i trenutna brzina prikazan je na slici 26. Unutar ovog podmodela nalazi se jednostavna funkcija koja u ovisnosti u kojem se stupnju prijenosa skider trenutno nalazi daje prijenosni omjer za taj stupanj prijenosa kao što je prikazano u tablici 3. Također, okretaji po minuti se dobiju tako što se brzina pomnoži sa stupnjem prijenosa. Izlazi ovog podmodela koriste se kao ulazi u druge podmodele, ali i za prikaz vremeskih dijagrama.



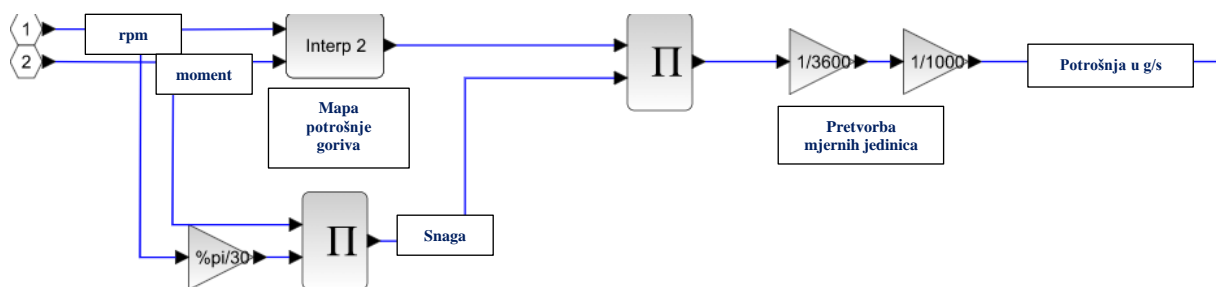
Slika 26. Podmodel za dobivanje prijenosnog omjera i okretaja

Sljedeći podmodel za računanje snage dizelskog motora prikazan je na slici 27. Podmodel ima dva ulaza, a to su signal pedale gasa i okretaji na motoru. Ta dva ulaza ulaze u mapu iz koje zatim izlazi snaga u određenom trenutku. Mapa za snagu preuzeta je iz [11].



Slika 27. Snaga dizelskog motora

Treći podmodel koristi se za računanje potrošnje goriva dizelskog motora. U njega ulazi broj okretaja i moment na motoru. Brzina se pretvara u radijane po sekundi i množi sa momentom da se dobije snaga na motoru. Snaga se množi sa izlazom mape potrošnje goriva u g/kWh dalje se rezultat još množi da bi se dobila potrošnja u g/s.

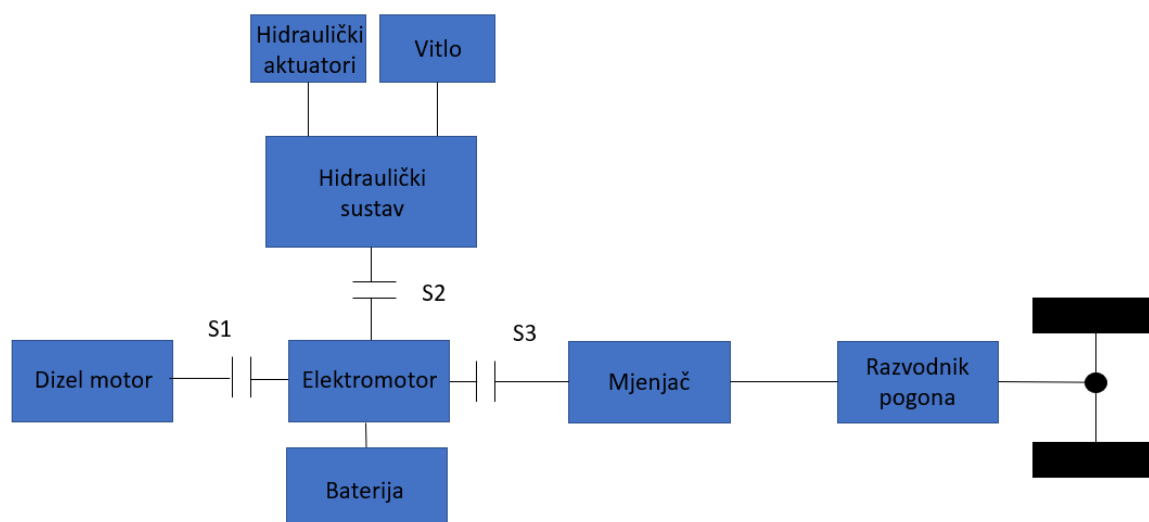


Slika 28. Podmodel potrošnje goriva

5. KONFIGURACIJA HIBRIDNOG ELEKTRIČNOG POGONA SKIDERA

Glavni cilj ovog rada je prikazati zamišljenu konverziju konvencionalnog skidera u njegovu hibridnu električnu inačicu paralelne strukture. Dodavanje elektromotora u strukturu skidera omogućuje smanjenje opterećenja na dizelskom motoru. Dizelski motor skidera najviše je opterećen na velikim nagibima i naglim ubrzanjima, a to je vidljivo iz analize konvencionalnog skidera. Dodavanje elektromotora u strukturu vozila povećava njegovu kompleksnost ali dovodi do značajnih poboljšanja u potrošnji goriva kao i sveukupnim performansama u odnosu na konvencionalna vozila. Također, u trenucima vožnje kada motor nije u potpunosti opterećen može se iskoristiti za punjenje baterije ukoliko je to potrebno. Uvođenjem hibridne strukture vozila omogućuje se ušteda goriva za vrijeme rada vitla jer se motor može isključiti. U prethodnom poglavlju prikazano je vrijeme korištenja vitla u jednom radnom danu skidera iz čega se može zaključiti da se u tim trenucima gorivo bespotrebno troši. Mogućnost isključivanja dizelskog motora u trenucima privitlavanja značajno doprinosi uštedi goriva dok elektromotor pogoni hidraulički sustav za pogon vitla.

Prilikom preinake konvencionalnog vozila u hibridno električno vozilo važno je voditi računa o izdržljivosti same strukture kao i ograničenosti ugradbenog mjesta. Odabrana je paralelna P2 hibridna struktura vozila jer je za nju potrebna minimalna izmjena postojeće strukture, a zadovoljit će sve potrebne zahtjeve. Struktura vozila shematski je prikazana na slici 29.



Slika 29. Shematska struktura hibridnog pogona vozila

5.1. Odabir elektromotora i baterije

Elektromotor preuzima pogon hidrauličkih komponenti kao što su pogon vitla, aktiviranje odzivnih daske i ostalih aktuatora. Najveći potrošač je upravo vitlo prema kojem će se i odabrati elektromotor i baterija kako bi zadovoljio potrebe.

$$P_{v,maks} = F_{v,maks} v_{v,maks} \quad (4)$$

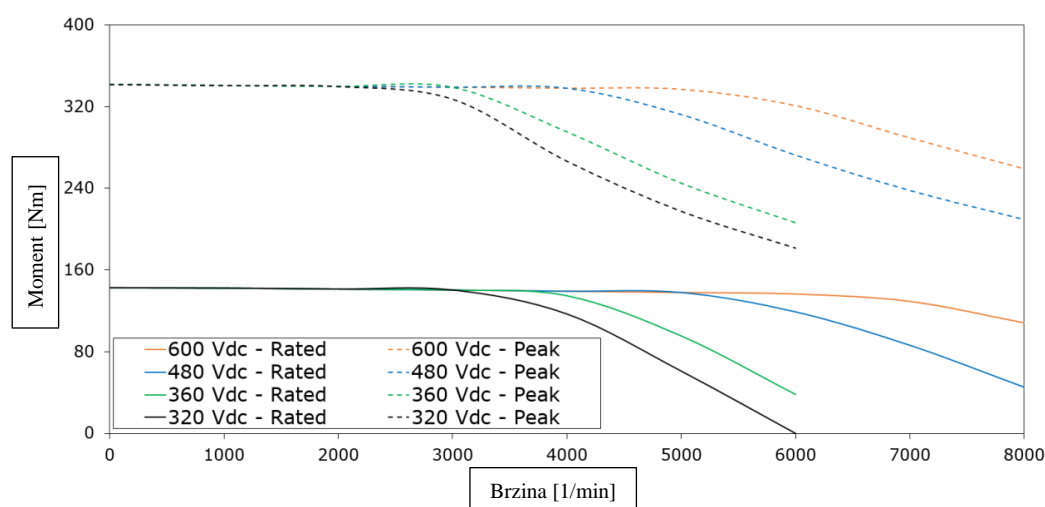
Gdje je :

- $P_{v,maks}$ maksimalna snaga vitla
- $F_{v,maks}$ maksimalna vučna sila vitla
- $v_{v,maks}$ maksimalna brzina privitlavanja

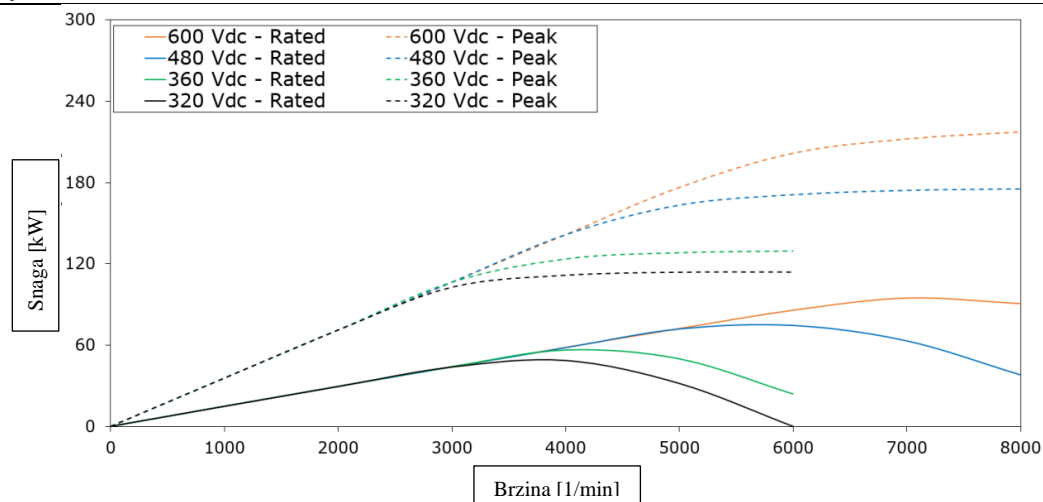
Izračunata maksimalna vučna sila vitla iznosi 66 kN, a najveća brzina vitla je 1,26 m/s. Uvrštavanjem toga u prethodni izraz dobije se maksimalna snaga u iznosu:

$$P_{v,maks} = 83\,160\,W$$

Elektromotor je postavljen između dizelskog motora i mjenjačke kutije, spojka je odvojen od dizelskog motora i kotača kako bi mogao raditi dok je vozilo stacionirano te dizelski motor ugašen. Odabrani elektromotor je AF 130, nazivni moment 145 Nm i snaga 64 kW. Kod zahtijeva maksimalne brzine privlačenja i maksimalne mase tereta, elektromotor može isporučiti snagu od 100 kW do 60 sekundi. Masa motora iznosi 30,5 kg, a dimenzije radijus – duljina motora 300 - 110 mm [11]. Karakteristike motora prikazane su na slikama ispod.

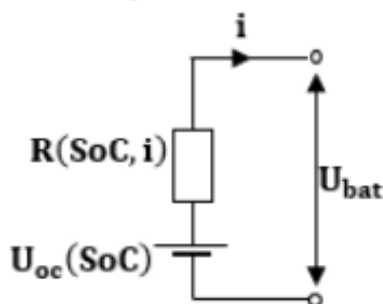


Slika 30. Momentna karakteristika motora AF 130 [19]



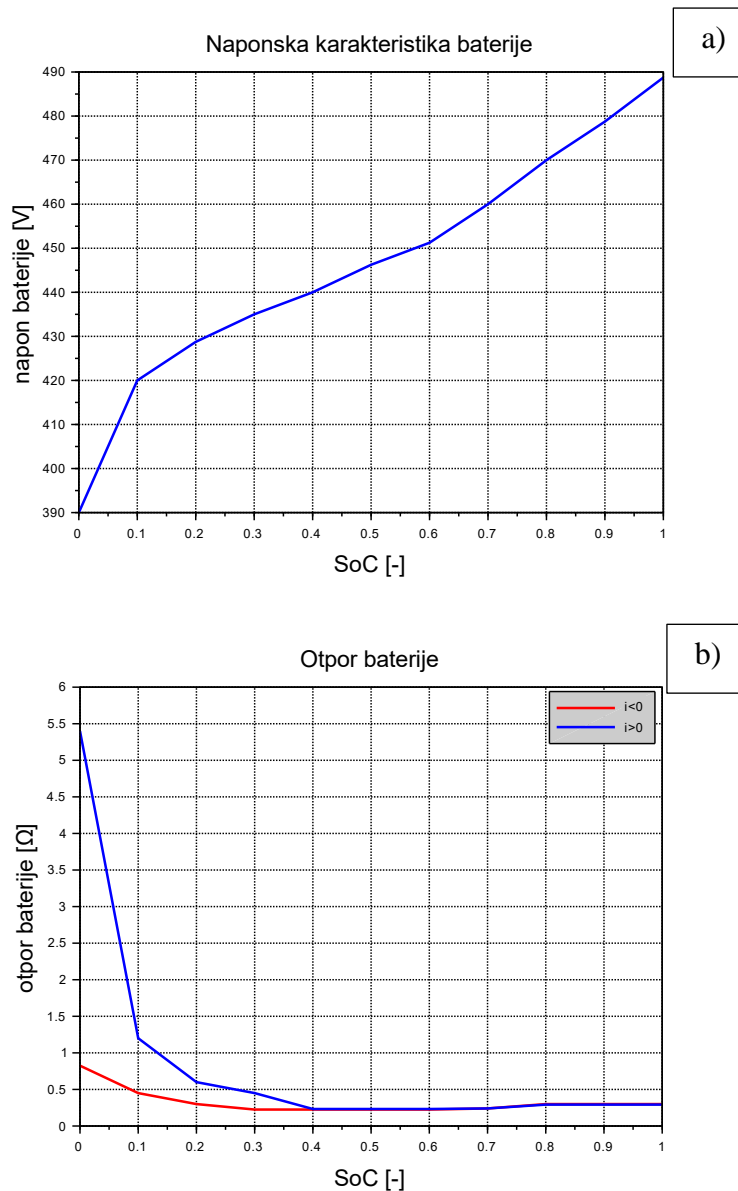
Slika 31. Krivulja snage motora AF 130 [19]

Baterija se sastoji od litij-ionskih ćelija visoke izdržljivosti i luke dostupnosti što je iznimno važno. Odabrano je 250 ćelija koje su podijeljene u dvije paralelne grupe po 125 ćelija u seriji. Ćelije mogu isporučiti 100 kW, a to znači da zadovoljavaju uvjet pri maksimalnom opterećenju vitla [11].



Slika 32. Ekvivalentni strujni krug baterije

Model baterije izveden je iz ekvivalentnog strujnog kruga prikazanog na slici 32. Naponska karakteristika baterije te unutarnji otpor izvedeni su iz ekvivalentnog strujnog kruga te prikazani na slikama 33 [10].



Slika 33. Naponska karakteristika (a) i otpor baterije (b)

Iz slike 32 ukupni napon strujnog kruga računa se kao:

$$U_{bat} = R_{bat}(SoC, i) \cdot i_{bat} + U_o(SoC)$$

(5)

Gdje je:

- U_{bat} napon baterije
- R_{bat} otpor baterije
- U_o napon otvorenog strujnog kruga

Snaga baterije:

$$P_{bat} = i_{bat} \cdot U_{bat} \quad (6)$$

Uvrštavanjem napona baterije iz izraza (5) u (6) dobije se:

$$P_{bat} = R_{bat}(SoC, i) \cdot i_{bat}^2 + U_o(SoC) \cdot i_{bat} \quad (7)$$

Model pražnjenja baterije definiran je izrazom:

$$\frac{dSoC}{dt} = \frac{-i(t)}{Q_{maks}} \quad (8)$$

Iz izraza (7) se izluči struja baterije i uvrsti u izraz (8) te se dobije izraz ovisnost napunjenosti baterije o snazi i njenim karakteristikama.

$$\frac{dSoC}{dt} = \frac{\sqrt{(U_o^2(SoC) - 4R(SoC, i) P_{bat})} - U_o(SoC)}{2Q_{maks}R(SoC, i)} \quad (9)$$

Ukupna masa baterije iznosi 157,5 kg. Na ukupnu masu skidera koja iznosi 7200 kg baterija i elektromotor koji zajedno imaju 188 kg ne čine značajno povećanje. U dodanu masu trebaju se uračunati i svi ostalo popratni dijelovi potrebni za hlađene baterije i sl., ali ne bi trebali činiti značajno dodatno povećanje mase.

5.2. Strategija upravljanja hibridnim pogonom

Uvođenjem odgovarajuće strategije upravljanja hibridnog pogona omogućit će raspodjela momenta između elektromotora i dizelskog motora. Hibridna vozila imaju dva izvora energije koji mogu raditi samostalno ili u kombinaciji. Na taj način postiže se da dizelski motor radi u najefikasnijem području broja okretaja i optimalnom momentu. Jedan od glavnih uvjeta prilikom određivanja režima rada biti će stanje napunjenosti baterije. Zbog sigurnosti dizelski motor za vrijeme vožnje se neće isključivati, iako bi u određenim trenucima samo elektromotor bio dovoljan za pogon vozila. U trenucima kada je vozilo stacionirano i kada radi vitlo dizelski motor je zaustavljen dok elektromotor pogoni hidraulički sustav.

Hibridna strategija upravljanja omogućuje četiri načina vožnje:

1. samo rad dizelskog motora
2. rad dizelskog motora potpomognut radom elektromotora
3. rad dizelskog motora koji istovremeno puni bateriju
4. regenerativno kočenje

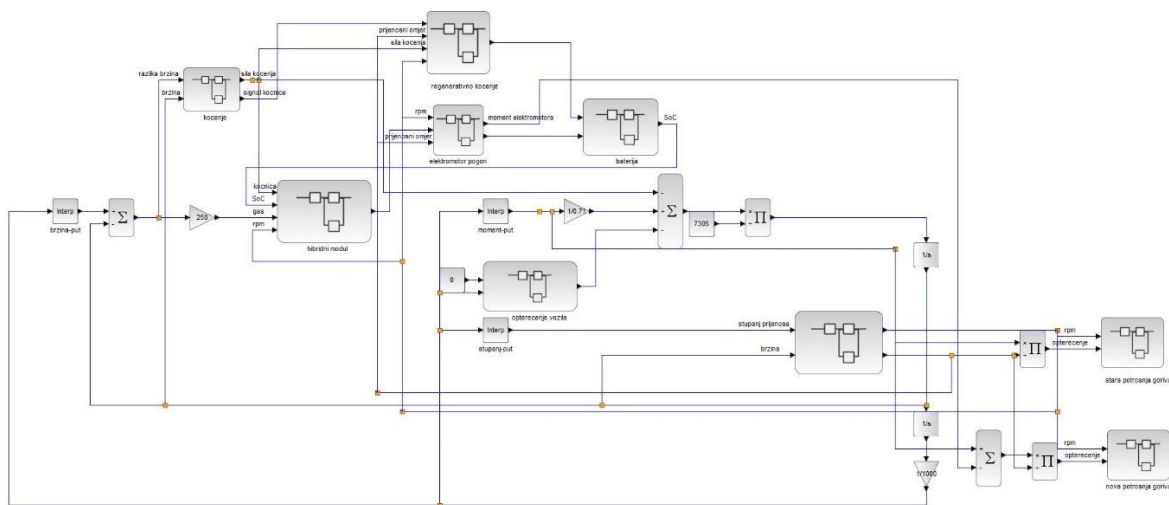
Vozač zadaje signale pedale gasa i kočnice koji ulaze u upravljačku jedinicu hibridnog pogona gdje se u ovisnosti o tim parametrima, trenutnom stanju napunjenosti baterije te broju okretaja motora raspodjeljuje opterećenje između elektromotora i dizelskog motora. Detaljnija strategija raspodjele momenta prikazat će se u nastavku ovog rada u poglavlju koje opisuje i simulacijski model hibridnog skidera.

5.3. Simulacijski model hibridnog skidera u računalnom programu Scilab

Nakon što je u potpoglavlju 4.2. prikazan simulacijski model konvencionalnog skidera, u ovom poglavlju prikazat će se simulacijski model i detaljnije opisati strategija upravljanja hibridnog skidera.

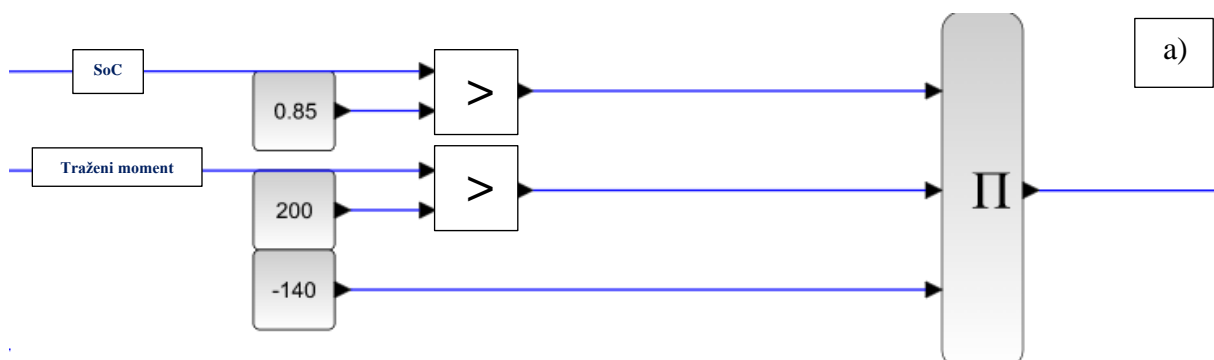
Glavnu i najveću razliku čini upravo upravljački sustav unutar kojega se raspodjeljuje opterećenje između dizelskog motora i elektromotora. U upravljački sustav ulaze četiri signala od kojih dva zadaje vozač gas i kočnica, te stanje napunjenosti baterije i broj okretaja dizelskog motora. U usporedbi sa konvencionalnim pogonom potrebno je odabrati logiku za uključivanje elektromotora, punjenje baterije te regenerativno kočenje. Kompletan simulacijski model prikazan je na slici 34. Podmodeli kočenja, opterećenja su ostali isti. Podmodel potrošnje goriva ostao je isti kao i za konvencionalni skider razlika je samo to što se ukupni potrebni moment

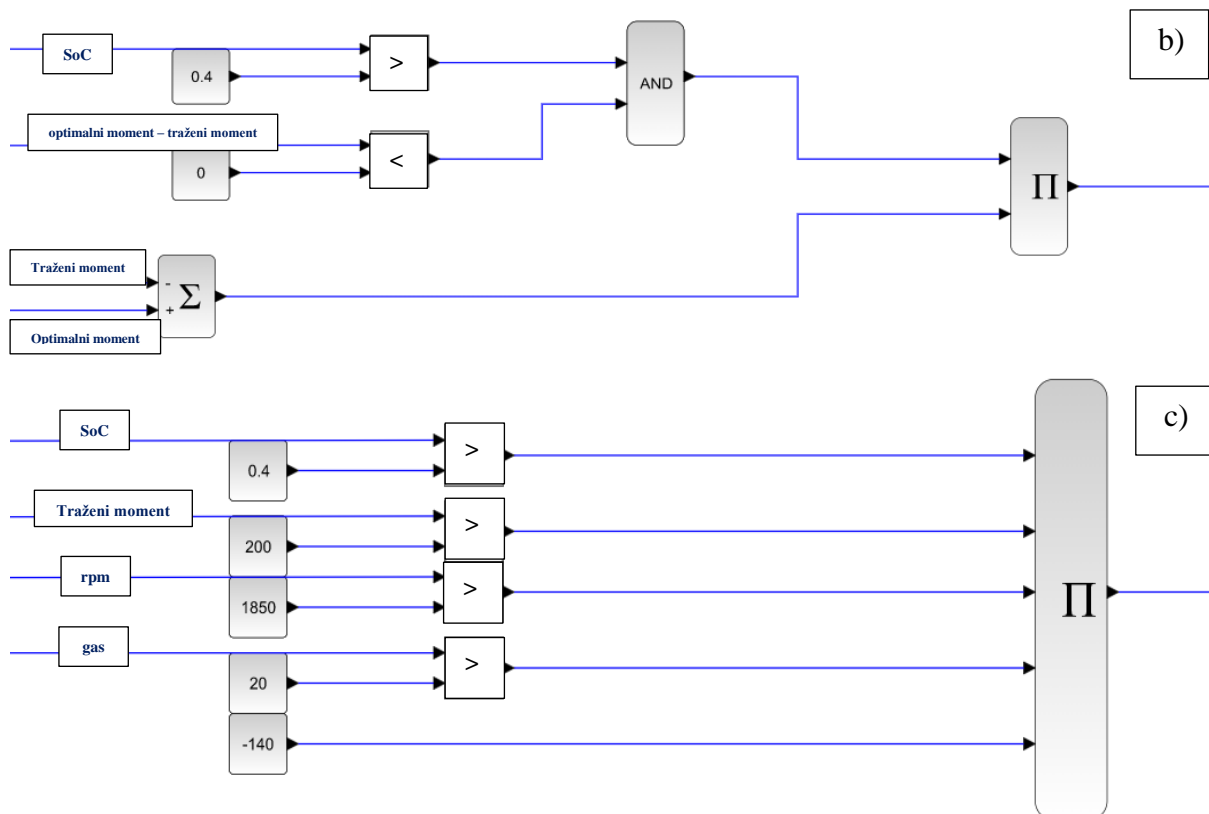
umanjuje za onaj koji daje elektromotor te je to ulaz u podmodel. Ostali podmodeli koji su specifični za hibridnu strukturu opsiani su u nastavku.



Slika 34. Simulacijski model hibridnog skidera u Scilab-u

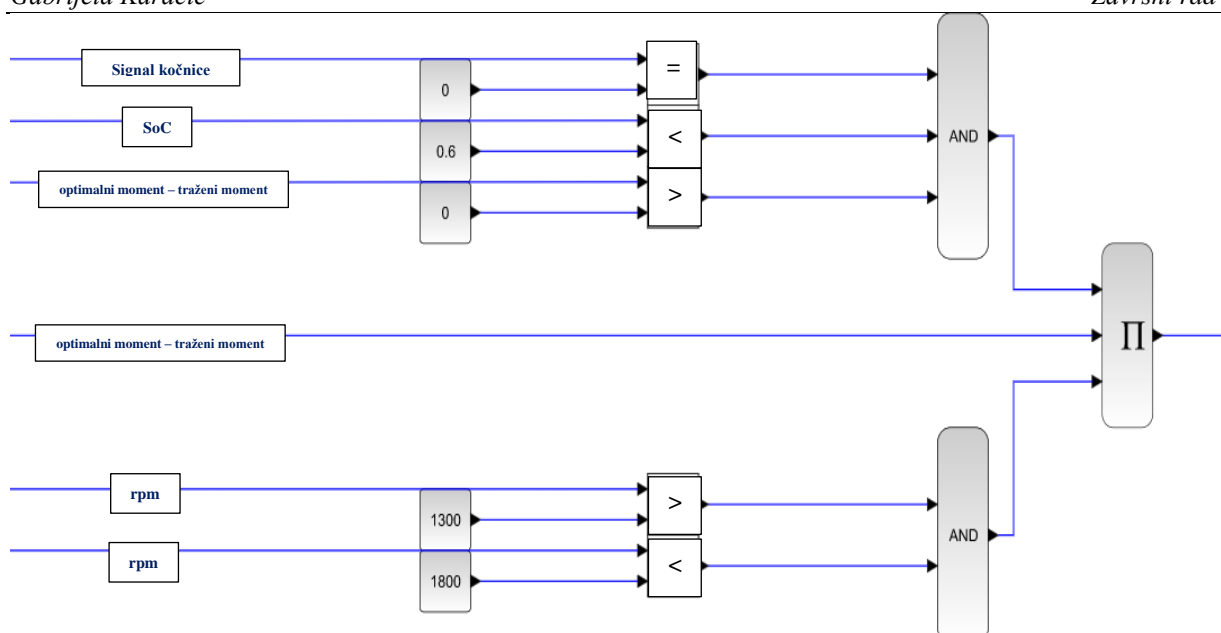
Signal gasa i trenutni broj okretaja ulazi u mapu motora iz čega izlazi zahtijevani moment, dok se u drugoj mapi računa optimalni moment motora u svakom trenutku. Ukoliko je napunjenost baterije veća od 85%, elektromotor se uključuje i pomaže dizelskom motoru bez obzira u kojem radnom području se nalazi (slika 35a). Drugi slučaj, kada je stanje napunjenosti baterije veće od 40% i potrebni moment veći od optimalnog može se uključiti elektromotor. U tom slučaju elektromotor će pokrivati toliko momenta da bi dizelski ostao na optimalnoj krivulji (slika 35 b). Područje koje se na ovaj način može pokriti je vrlo usko te se dodaje treći slučaj uključivanja elektromotora. Kada je napunjenost baterije veća od 40%, pedala gasa pritisnuta i radna točka se nalazi iznad 1850 min^{-1} elektromotor će preuzeti dio opterećenja (slika 35c).





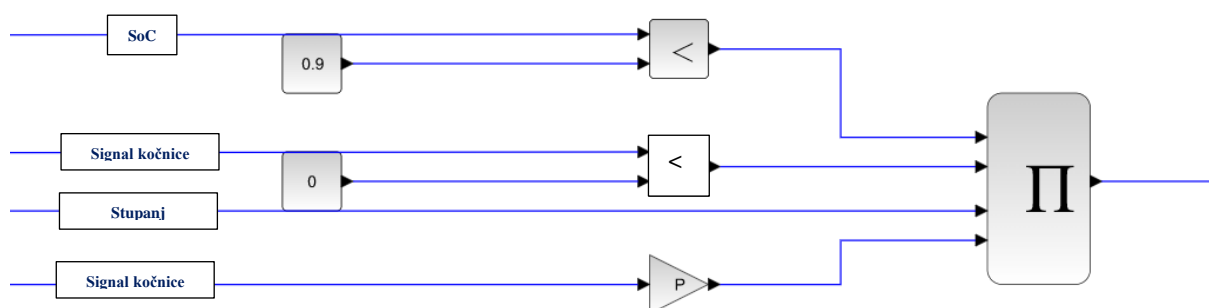
Slika 35. Pravila za uključivanje elektromotora

Sada je potrebno odrediti pravilo za punjenje baterije. U svakom trenutku vožnje se provjerava stanje napunjenosti baterije te ako ona padne ispod granične vrijednosti koja je u ovom slučaju postavljena na 60% napunjenosti, dizelski će motor za vrijeme vožnje puniti bateriju. Također, najefikasnije područje rada motora je između 1300 i 1800 min^{-1} , što je vidljivo iz karakteristike motora. Cijelo vrijeme provjerava se i položaj kočnice te ako se pritisne nije moguće puniti bateriju. Ukoliko su svi prethodni zahtjevi ispunjeni još je potrebno provjeriti je li traženi moment manji od optimalnog kako bi dizelski motor mogao puniti bateriju.



Slika 36. Pravila za uključivanje baterije

U nastavku su pravila regenerativno kočenje kojim se kinetička energija pohranjuje u bateriju za daljnju upotrebu. Tijekom vožnje ukoliko je pedala kočnice pritisnuta, a napunjenost baterije pala ispod 90% elektromotoru se daje signal te u ovisnosti o jačini pritiska na kočnicu daje silu kočenja. Također, sila kočenja koja se ostvaruje pomoću elektromotora ovisna je i o stupnju prijenosa u kojem se nalazi. Ukoliko sila kočenja koja se ostvaruje pomoću elektromotora nije dostatna, dodatna sila kočenja ostvaruje se klasičnim kočenjem.



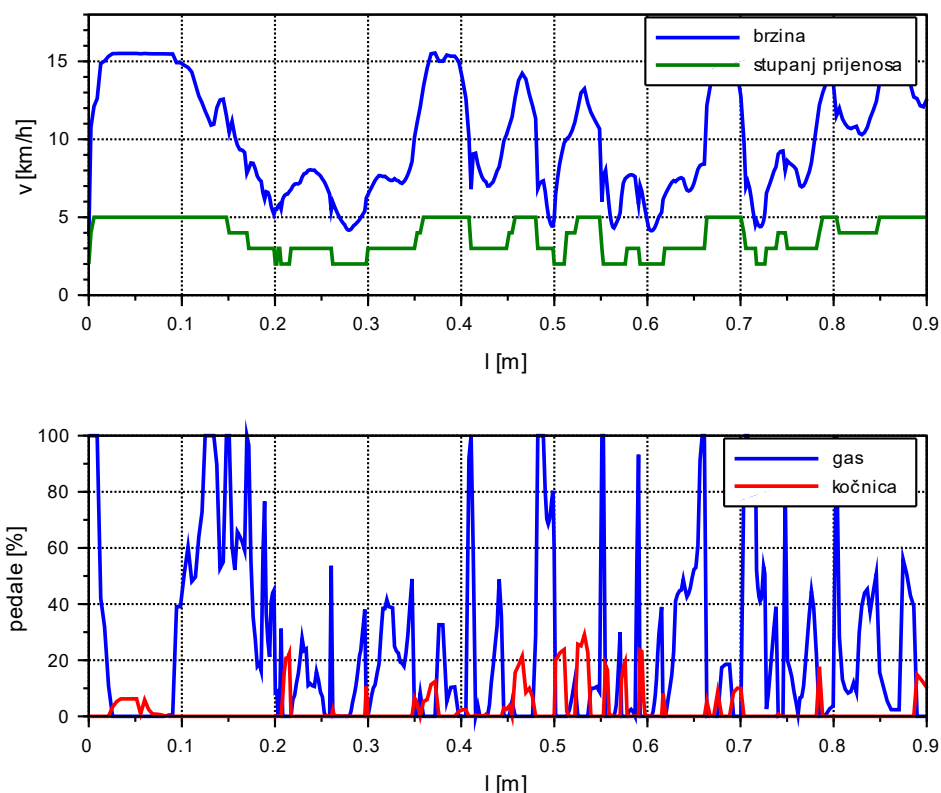
Slika 37. Pravila regenerativnog kočenja

6. REZULTATI SIMULACIJE RADA SKIDERA

6.1. Rezultati rada konvencionalnog skidera

U ovom poglavlju prikazani su rezultati simulacije konvencionalnog i hibridnog skidera za vožnju po ruti prikazanoj na slici 16. Kao što je vidljivo iz vremenskog dijagrama koji prikazuje ovisnost puta o nagibu i nadmorskoj visini (slika 16.) većina putanje kojom se skider kreće je uzbrdo, ali na određenim dijelovima putanje prisutne su i manje nizbrdice. Opterećenje od trupaca u ovom slučaju je u potpunosti zanemareno.

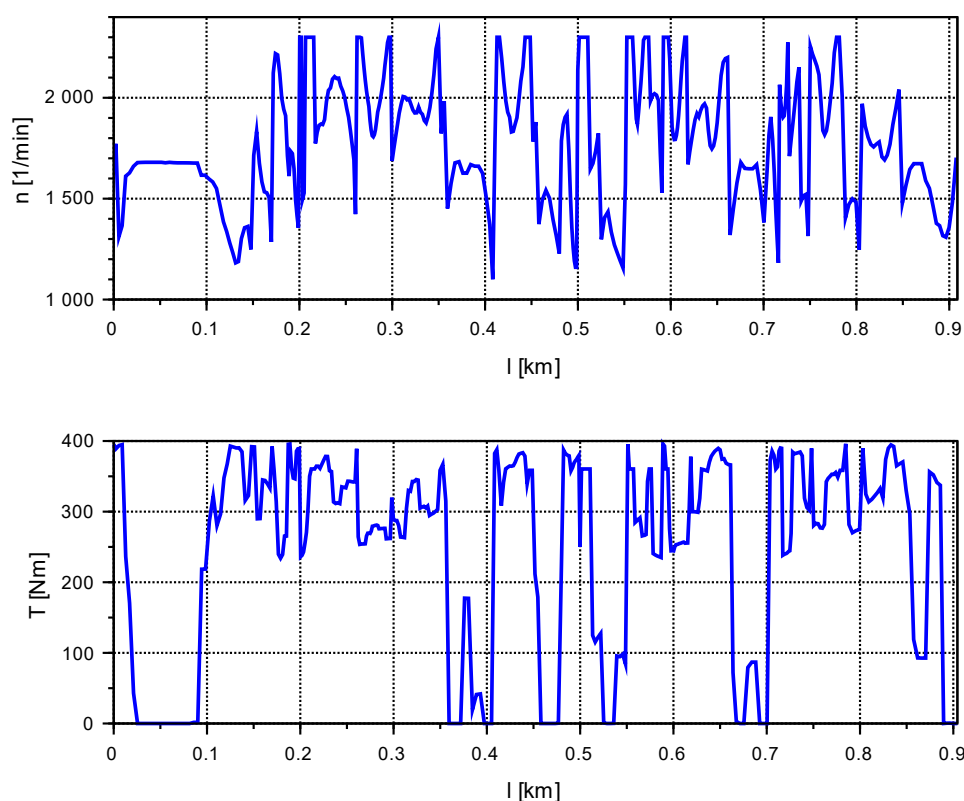
Slika 38. prikazuje vremenske dijagrame rada konvencionalnog skidera, gdje je na gornjoj slici prikazana brzina u vremenu zajedno sa stupnjem prijenosa u kojem skider radi, a na donjoj slici su prikazani položaji pedale gasa i kočnice. Skider dijelove gdje je nizbrdica savladava u petom stupnju prijenosa, a najstrmiji uspon savladava u drugom stupnju.



Slika 38. Rezultati vožnje konvencionalnog skidera uzbrdo po stazi

Najveća nizbrdica na putu je 530 metara udaljena od početne točke puta i iznosi 22° , te je na tom dijelu zabilježena najveća uporaba kočnice. Skider taj dio puta savladava u petom stupnju

prijenosa. Dio puta sa najvećom uzbrdicom nalazi se odmah iza na nekih 550 metara od početne točke puta i iznosi 35° te ga skider prelazi u drugom stupnju prijenosa. Mjesta najvećeg momenta na motoru je upravo na najstrmijim dijelovima putanje. Motor dosta vremena ne radi u području rada sto se može vidjeti iz vremenskog dijagrama radne točke motora s unutarnjim izgaranjem prikazanog na slici 39.



Slika 39. Okretaji po minuti i moment na motoru konvencionalnog skidera

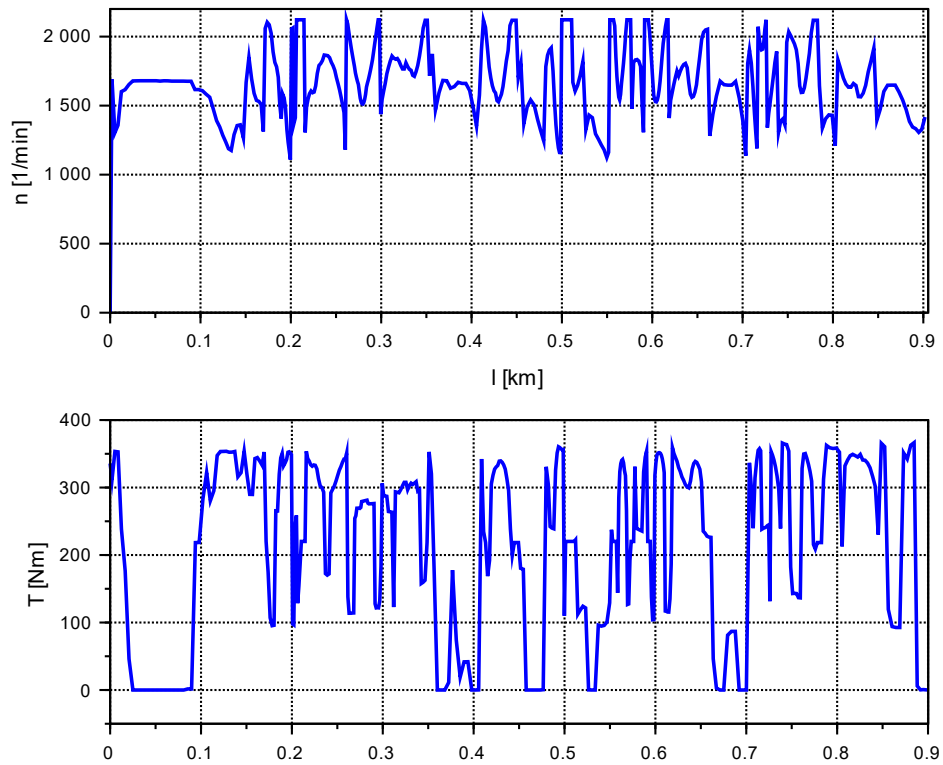
6.2. Rezultati rada hibridnog skidera

U nastavku je prikazana analiza rada hibridnog skidera za istu vožnju uz ista opterećenja i pretpostavke kako bi se rezultati na kraju mogli usporediti.

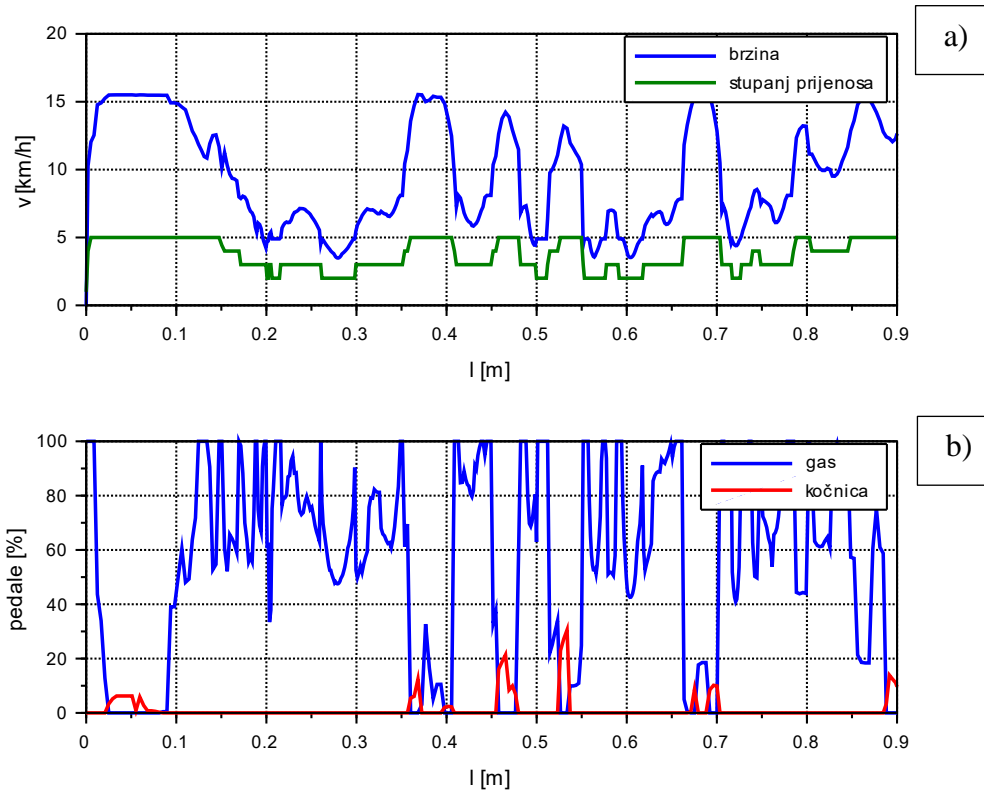
Na slici 40. prikazani su vremenski dijagrami iz kojih je vidljivo da motor s unutarnjim izgaranjem radi više vremena u blizini optimalnog područja rada. Kad vozač daje signal pedali kočnice prisutno je regenerativno kočenje (slika 42a). Baterija se uglavnom većinu vremena prazni (slika 42b). Na dijelovima sa nizbrdicom baterija se povremeno nadopunjuje jer je u tom trenutku aktivno regenerativno kočenje. Početno stanje napunjenosti baterije postavljeno je 70%. Nadalje, treba napomenuti da se baterija prazni i tijekom povlačenja tereta čeličnim

užetom. Iako to nisu veliki gubitci stanja napunjenosti baterije, no ipak ih treba imati na umu.

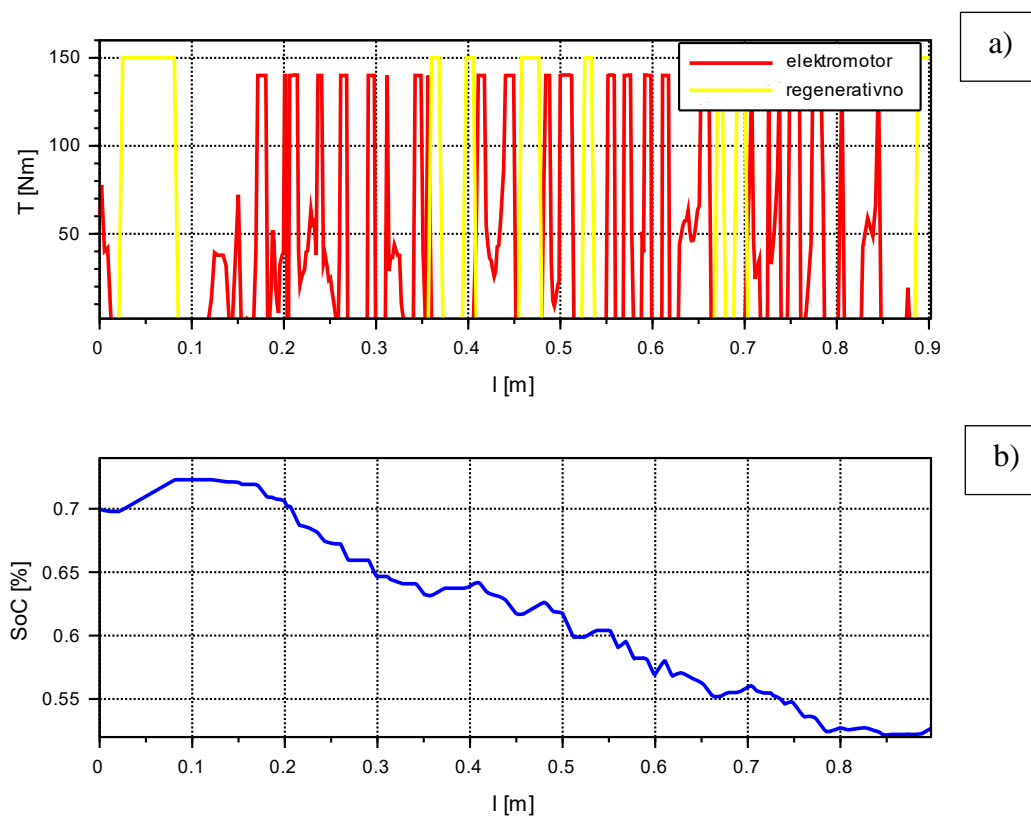
U ovoj analizi pražnjenje baterije tijekom privitlavanja tereta nije uzeto u obzir.



Slika 40. Okretaji po minuti i moment na motoru hibridnog skidera



Slika 41. Rezultati vožnje hibridnog skidera za vožnju uzbrdu-brzina, stupanj i položaj pedala



Slika 42. Rezultati vožnje hibridnog skidera za vožnju uzbrdu-moment elektromotora, regenerativno kočenje i SoC

6.3. Diskusija rezultata i komparativna analiza

Ako pogledamo moment i okretaje na dizelskom motoru kod konvencionalnog i hibridnog skidera (usporedi slike 39. i 40.) vidljivo je da je motor manje opterećen kod hibridnog pogona budući da u određenim režimima rada dio opterećenja preuzima elektromotor. Također, iz tih navedenih vremenskih dijagrama 39. i 40. zaključuje se da kod hibridne strukture skidera motor većinu vremena radi u optimalnom području okretaja (od 1300 do 1800 min⁻¹ [11]). Kada se govori o vijeku trajanja motora i manjoj potrošnji goriva to je iznimno važno.

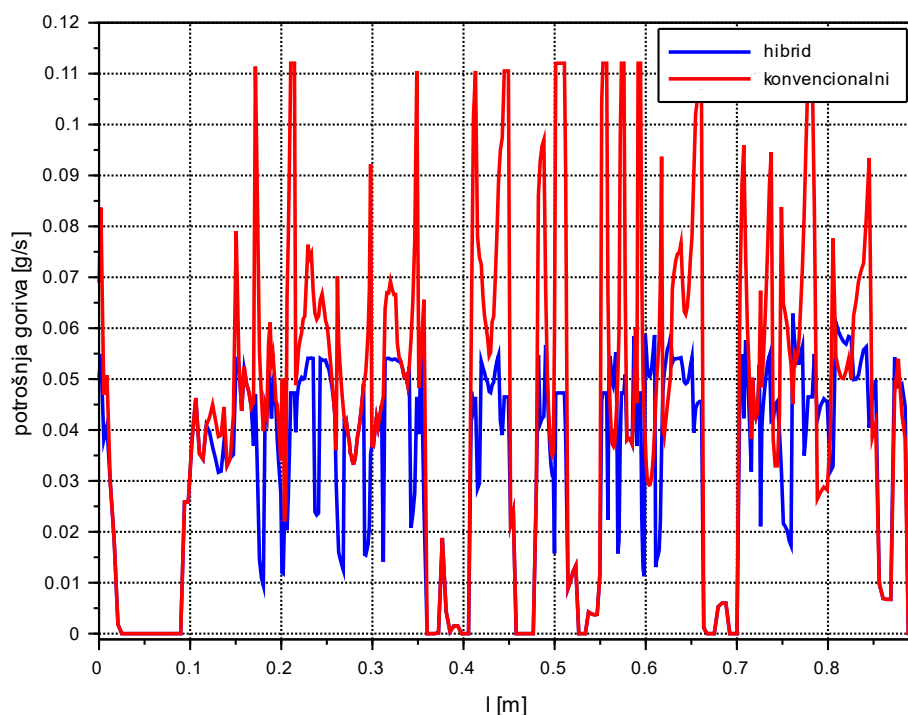
Kočenje kod hibridnog pogona dovelo je do određenog nadopunjavanja baterije. Iako se većinu vremena baterija prazni razlog tomu je što skider cijelo vrijeme ide uzbrdo, na nizbrdicama se može očekivati i značajnije nadopunjavanje. Nadalje, u analizi je zanemarena radnja privitlavanja ali treba znati da se tijekom privitlavanja kod konvencionalnog skidera troši gorivo, a kod hibridnog smanjuje napunjenost baterije.

Jedna od mana hibridnog pogona je zbrinjavanje i recikliranje baterija nakon što im prođe vijek trajanja. Baterija koja se nalazi u konvencionalnom skideru može proći 2000 ciklusa pražnjenja. Pod jednim ciklusom pražnjenja podrazumijeva se da je baterija sa 80% napunjenosti ispražnjena do kraja. Dosta je teško procijeniti razdoblje koje je potrebno da prođe kako bi se baterija u potpunosti ispraznila jer to ovisi o dosta faktora od tereta, nagiba, terena itd. U radu [11] provedena je analiza te je dobiven životni vijek baterije od 7 godina, s tim da skider radi samo radnim danima po 8 sati dnevno.

Definitivno jedna od prednosti hibridnog pogona je automatski start/stop. Kod hibridnog skidera to bi omogućilo da se dizelski motor isključi dok je vozilo stacionirano. Što znači da za vrijeme privitlavanja tereta pokretanje hidrauličkih aktuatora u potpunosti preuzima elektromotor.

Regenerativnim kočenjem kod hibridnog skidera omogućuje se da se dio kinetičke energije pretvori u električnu te pohrani u bateriju. Kod konvencionalnog skidera se stvorena energija oslobađa u obliku topline. Regenerativno kočenje u ovoj simulaciji dovelo je do punjenja baterije.

Iz vremenskog dijagrama za potrošnju goriva prikazanog na slici 42., a kao što je i očekivano manja potrošnja goriva je kod hibridnog skidera. Manja potrošnja goriva znači i smanjena emisija CO₂. Na nekim dijelovima je potrošnja goriva približna ili ista kao kod konvencionalnog skidera, a razlog tomu je što na tim dijelovima se puni baterija.



Slika 43. Vremenski dijagram potrošnje goriva konvencionalnog i hibridnog skidera

Da bi se moglo govoriti o nekoj detaljnijoj procjeni isplativosti hibridizacije skidera potrebno je izvršiti puno više simulacija sa različitim terenima, parametrima, teretima itd. Gledano sa strane cijena komponenti koje se dodatno ugrađuju prema [11] cijena baterije od 15kWh iznosila bi približno 18000 HRK, a cijena elektromotora 35000 HRK. To sve daje procijenjenu cijenu od 53000 HRK. Prema podatku u [11] Hrvatska posjeduje 121 traktor EcoTrac 120V što dovodi do zaključka da bi cijena hibridizacije po skideru bila manja od procijenjene zbog većeg broja nabavnih komponenti.

7. ZAKLJUČAK

Uz dostupnu literaturu na internetu vezanu za hibridizaciju skidera kao i podatci koji su preuzeti iz drugih radova na ovu temu napravljen je model hibridnog skidera paralelne strukture koji je kasnije i simuliran u računalnom programu Scilab. Prikazane su prednosti i mane hibridne strukture pogona.

Scilab je računalni program numerički orijentiran koji se primjenjuje u računalne svrhe. Jedna od njegovih najveći prednosti je to što je besplatan i što je otvorenog koda. Iako je Scilab sličan MATLAB-u i pristup stečen radom u jednom programu može se primijeniti u drugom, korisniku koji dolazi s pozadinom iz MATLAB-ovog okruženja Scilab se može činiti neintuitivnim. Sam grafički izgled programa nije na razini MATLAB-a te se čini nezavršenim. Zatim Xcos ne posjeduje sve blokove kao Simulink, ali se ipak većina tih blokova mogu zamijeniti.

Kao što je i traženo u zadatku definirana je zamjenski hibridni električni pogon paralelne strukture čiji su minimalni pogonski performansi jednaki konvencionalnom. Prilikom preinake pogona pazilo se da se ne zahtijevaju velike izmjene postojećeg konvencionalnog skidera. Elektromotor je dodan u strukturu između dizelskog motora i mjenjačke kutije, a od obje komponente je odvojen spojkom. Definirani su režimi rada elektromotora i punjenja baterije. Na samom kraju provedena je simulacija po stazi sa danim parametrima staze i bez opterećenja od trupaca. Iz te simulacije vidljiva je ušteda goriva kod hibridnog pogona kao i prednosti koje ima hibridni pogon poput regenerativnog kočenja. Također, regenerativno kočenje navedeno je kao prednost zbog toga što se energija ne oslobađa kao toplina kod konvencionalnih pogona nego se pohranjuje u bateriju. Nedostatak je zbrinjavanje i recikliranje litij-ionskih baterija nakon što im prođe vijek trajanja. Za dublju analizu troškova potrebno je izvršiti više simulacija kroz par radnih dana skidera sa različitim uvjetima, faktorima i opterećenjima.

LITERATURA

- [1] Antii, L i dr.: Electric and hybrid electric non-road mobile machinery-present situation and future trends, 2016. <https://doi.org/10.3390/wevj8010172>
- [2] 5. Fuhs, A., "Hybrid Vehicles and the Future of Personal Transportation", Taylor & Francis, 2009.
- [3] Husain, I., "Electric and Hybrid Vehicles: Design Fundamentals", Taylor & Francis e-Library, 2005.
- [4] https://www.researchgate.net/figure/Hybrid-vehicle-configurations-A-parallel-B-series-and-C-power-split_fig3_224309401, 25.3.2022.
- [5] John M. Miller: Hybrid Electric Vehicle: Overview and state of the Art, IEEE ISIE 2005, June 20-23, 2005, Dubrovnik, Croatia
- [6] http://www.tradearabia.com/news/CONS_232218.html, 05.02.2022.
- [7] <https://kesla.com/en/news/article/see-the-world-s-first-electric-hybrid-chipper-working-in-skogelmia>, 05.02.2022.
- [8] <https://www.agriexpo.online/prod/logset-oy/product-182122-59955.html>, 05.02.2022.
- [9] <https://hittner.hr/traktori-vijesti/hrvatska/prvi-sumski-zglobni-traktor-hittner-ecotrac-120-v-isperucen-na-podrucje-rep>, 25.03.2022.
- [10] Brnić A., Klizanje kotača Skiddera pri povlačenju drva, Diplomski rad, Zagreb, 2013.
- [11] Karlušić J., Procjena isplativosti hibridizacije pogona šumskog zglobnog traktora, Diplomski rad, Zagreb, 2020.
- [12] <https://www.hiskid.hr/en/>, 11.9.2022.
- [13] Gregov G., Prilog istraživanju modeliranja hidrostatske transmisije na šumskom vozilu, Doktorska disertacija, Rijeka, 2012.
- [14] <https://www.scilab.org/software/scilab>, 11.9.2022.
- [15] <https://www.scilab.org/about/company/history>, 11.9.2022.
- [16] <https://www.scilab.org/software/scilab/data-visualization>, 11.9.2022.
- [17] <https://www.scilab.org/software/scilab/algos-development>, 11.9.2022.
- [18] <https://www.scilab.org/software/xcos>, 11.9.2022.
- [19] [EVO-AF130.pdf \(neweagle.net\)](#), 12.9.2022.
- [20] Liu J, Peng H. Modeling and control of a power-split hybrid vehicle. IEEE Trans Control Syst Technol 2008.