

Plastični filmovi i folije - materijali, postupci izradbe i norme

Mustapić, Lucija

Undergraduate thesis / Završni rad

2022

Degree Grantor / Ustanova koja je dodijelila akademski / stručni stupanj: **University of Zagreb, Faculty of Mechanical Engineering and Naval Architecture / Sveučilište u Zagrebu, Fakultet strojarstva i brodogradnje**

Permanent link / Trajna poveznica: <https://urn.nsk.hr/urn:nbn:hr:235:061857>

Rights / Prava: [In copyright](#)/[Zaštićeno autorskim pravom.](#)

Download date / Datum preuzimanja: **2024-07-20**

Repository / Repozitorij:

[Repository of Faculty of Mechanical Engineering and Naval Architecture University of Zagreb](#)



SVEUČILIŠTE U ZAGREBU
FAKULTET STROJARSTVA I BRODOGRADNJE

ZAVRŠNI RAD

Lucija Mustapić

Zagreb, 2022.

SVEUČILIŠTE U ZAGREBU
FAKULTET STROJARSTVA I BRODOGRADNJE

ZAVRŠNI RAD

Mentor:

Izv. prof. dr. sc. Ana Pilipović, dipl. ing.

Student:

Lucija Mustapić

Zagreb, 2022.

Izjavljujem da sam ovaj rad izradila samostalno koristeći znanja stečena tijekom studija i navedenu literaturu.

Zahvaljujem se svojoj mentorici, izv. prof. dr. sc. Ani Pilipović na ideji, strpljenju, korisnim savjetima te ugodnoj suradnji prilikom pisanja ovog rada.

Veliko hvala mojoj mami, baki i sestri na neizmjenoj podršci, odricanjima i brizi tijekom studiranja.

Hvala mom Matku i mojim prijateljicama što mi uljepšavaju studentske dane.

Lucija Mustapić



SVEUČILIŠTE U ZAGREBU
FAKULTET STROJARSTVA I BRODOGRADNJE



Središnje povjerenstvo za završne i diplomske ispite
Povjerenstvo za završne i diplomske ispite studija strojarstva za smjerove
proizvodno inženjerstvo, računalno inženjerstvo, industrijsko inženjerstvo i menadžment, inženjerstvo
materijala i mehatronika i robotika

Sveučilište u Zagrebu Fakultet strojarstva i brodogradnje	
Datum	Prilog
Klasa: 602 - 04 / 22 - 6 / 1	
Ur.broj: 15 - 1703 - 22 -	

ZAVRŠNI ZADATAK

Student: **Lucija Mustapić** JMBAG: **0035214343**

Naslov rada na hrvatskom jeziku: **Plastični filmovi i folije – materijali, postupci izradbe i norme**

Naslov rada na engleskom jeziku: **Plastic films – materials, manufacturing processes and standards**

Opis zadatka:

Plastični filmovi i folije sve više se upotrebljavaju zbog svojih izuzetnih svojstava velike savitljivosti, lakoće rukovanja, izdržljivosti, a prije svega male mase. Brzi rast industrije pakiranja, industrije zdravstvene skrbi, kao i poljoprivredne proizvodnje, povećao je potražnju za plastičnim filmovima. Prema vrsti plastičnog materijala, najvažniji materijali za izradbu filmova i folija su polietileni, polipropilen, poli(vinil-klorid) i poli(etilen-tereftalat). Prema području primjene, najvažniji su ambalažni, poljoprivredni i industrijski filmovi i folije.

U radu je potrebno načiniti pregled plastičnih filmova i folija prema vrsti materijala i postupku izradbe. Posebno poglavlje treba posvetiti normama za ispitivanje svojstava filmova i folija.

U radu je potrebno navesti korištenu literaturu i eventualno dobivenu pomoć.

Zadatak zadan:

30. 11. 2021.

Datum predaje rada:

1. rok: 24. 2. 2022.
2. rok (izvanredni): 6. 7. 2022.
3. rok: 22. 9. 2022.

Predviđeni datumi obrane:

1. rok: 28. 2. – 4. 3. 2022.
2. rok (izvanredni): 8. 7. 2022.
3. rok: 26. 9. – 30. 9. 2022.

Zadatak zadao: *Ana Pilipović*
Izv. prof. dr. sc. Ana Pilipović

Predsjednik Povjerenstva:
Branko Bauer
Prof. dr. sc. Branko Bauer

SADRŽAJ

SADRŽAJ	I
POPIS SLIKA	III
POPIS KRATICA	V
POPIS OZNAKA	VI
SAŽETAK.....	VII
SUMMARY	VIII
1. UVOD.....	1
2. MATERIJALI ZA IZRADBU FILMOVA I FOLIJA.....	2
2.1. Polietilen	4
2.1.1. Preradba i primjena polietilena	5
2.2. Polipropilen.....	7
2.2.1. Preradba i primjena polipropilena.....	7
2.3. Poli(vinili klorid).....	8
2.3.1. Preradba i primjena poli(vinil-klorid)-a.....	9
2.4. Poli(etilen-tereftalat)	10
2.4.1. Preradba i primjena poli(etilen-tereftalata).....	11
3. POSTUPCI IZRADBE FILMOVA I FOLIJA	13
3.1. Ekstrudiranje plastičnih filmova i folija.....	16
3.1.1. Ekstrudiranje ravnih filmova i folija.....	16
3.1.2. Ekstrudiranje crijevnih filmova i folija.....	17
3.1.3. Koekstrudiranje ravnih filmova i folija.....	20
3.1.3.1. Alat.....	21
3.1.3.2. Adapter.....	22
3.1.3.3. Dovodni blokovi	22
4. NORME.....	24
4.1. Postupak određivanja faktora trenja plastičnih filmova i folija prema HRN ISO 8295:2008 [19].....	26
4.2. Postupak određivanja promjena dimenzija plastičnih filmova i folija zagrijavanjem prema normi HRN ISO 11501:1995 [20]	28
4.3. Postupak određivanja debljine plastičnih filmova i folija prema normi HRN ISO 4593:1993	30
4.4. Postupak određivanja otpornosti na kidanje plastičnih filmova i prema normi HRN EN ISO 6383 - 1:2015 [22].....	31
4.5. Postupak određivanja otpornosti na udar metodom slobodno padajuće strelice prema normi HRN EN ISO 7765 -1:1988	33
4.6. Postupak određivanja otpornosti na probijanje savitljivog ambalažnog materijala prema normi HRN EN ISO 14477:2004.....	35
4.7. Postupak određivanja rasteznih svojstava plastičnih filmova i folija prema normi HRN EN ISO 527-3:2018.....	36
4.8. Postupak ispitivanja rastezne žilavosti plastičnih filmova i folija prema normi HRN EN ISO 8256:2004.....	38

5. PRIMJENA PLASTIČNIH FILMOVA I FOLIJA	41
5.1. Polipropilenski film za prevlačenje silikonom [30].....	41
5.2. Matirani PET film izvrsne bistrine.....	42
5.3. Silažni crijevni film.....	42
6. ZAKLJUČAK.....	44
LITERATURA.....	45

POPIS SLIKA

Slika 2.1. Raznovrsni plastični predmeti [1]	2
Slika 2.2. Strukturna formula polietilena [4].....	4
Slika 2.3. Polietilenska vrećica [6].....	6
Slika 2.4. Strukturna formula izotaktnog polipropilena [3]	7
Slika 2.5. Polipropilenske folije [7]	8
Slika 2.6. Strukturna formula PVC-a [3].....	9
Slika 2.7. Okvir stolarije od PVC-a [8].....	10
Slika 2.8. Strukturna formula PET-a [3]	11
Slika 2.9. Boce napravljene od PET-a [9].....	12
Slika 3.1. Grafički prikaz učestalosti postupaka proizvodnje polimera, [11]	13
Slika 3.2. Presjek jednopužnog plastificirajućeg ekstrudera; 1-lijevak, 2-pužni vijak, 3-cilindar, 4-tlačni ležaj, 5-namjestivi prigon, 6-spojka, 7-pogonski motor, 8-grijala, 9-hladila, 10-prirubnica, 11-sita, 12-cjedilo, 13-glava ekstrudera, ujedno i mlaznica, 14-prigušnica [10]	14
Slika 3.3. Ekstrudiranje LDPE filma [12], HDPE filma [13]	15
Slika 3.4. T-mlaznica, 1) konstantan poprečni presjek razdjelnika, 2) konstantna duljina kanala [11]	16
Slika 3.5. Mlaznica u obliku lastinog repa, 1)) poprečni presjek razdjelnika se smanjuje s udaljenošću od središnje linije, 2) duljina kanala se smanjuje s udaljenošću od središnje linije alata [11]	16
Slika 3.6. Linija za ekstrudiranje ravnih folija, 1-ekstruder, 2-širokousna mlaznica, 3-vodena kupelj, 4-izvačilica, 5-izvlačilica s rashladnim valjcima, 6-rashladni valjak [10]	17
Slika 3.7. Ekstrudiranje crijevnih filmova i folija [14]	18
Slika 3.8. Ekstrudiranje crijevnog filma-pogon [13].....	19
Slika 3.9. Alat za koekstrudiranje [11].....	20
Slika 3.10. Alat za koekstrudiranje, 1) širokousna mlaznica, 2) ploča za prilagođavanje, 3) dobavni blok, 4) ulaz jezgrenog materijala, 5) ulaz gornjeg materijala, 6) ulaz donjeg materijala [11]	21
Slika 3.11. Adapter koekstrudera [18]	22
Slika 3.12. Dovodni blok s ulaznim adapterima [18].....	23
Slika 4.1. Primjer aparature za određivanje faktora trenja plastičnih filmova i folija: A-klizač, B-ispitno tijelo, C-pomični stol, D-opterećenje, E-pločica za ojačanje, F-opruga, G-dvostrana ljepljiva traka, H-filc.....	27
Slika 4.2. Uređaj za mjerenje debljine filmova i folija [22].....	30
Slika 4.3. Ispitno tijelo s prorezom, (1) prorez, 2) smjer ispitivanja)	32
Slika 4.4. Uređaj za provođenje postupka ispitivanja prema normi HRN EN ISO 7765-1 [23]	34
Slika 4.5. Oprema za provođenje norme HRN EN ISO 14477 [26]	35
Slika 4.6. Sonda za ispitivanje	36
Slika 4.7. Oblik ispitnog tijela 1 (1 - mjerne oznake)	37
Slika 4.8. Oblik ispitnog tijela 2 (1 – mjerne oznake).....	38
Slika 4.9. Stroj za ispitivanje [28]	39
Slika 5.1. Novi polipropilen	41
Slika 5.2. Silažni crijevni film [25].....	42

POPIS TABLICA

Tablica 2.1. Pregled najzastupljenijih plastomera u proizvodnji filmova i folija [2].....	4
Tablica 4.1. Tablica normi	24
Tablica 4.2. Preporučene temperature.....	29
Tablica 4.3. Dimenzije ispitnog tijela 1 [27].....	37
Tablica 4.4. Dimenzije ispitnog tijela 2 [27].....	38
Tablica 4.5. Masa pomične čeljusti	39

POPIS KRATICA

Kratika	Opis
CNC	računalom podržano numeričko upravljanje
PA	poliamid
PE	polietilen
PE - HD	polietilen visoke gustoće
PE - LD	polietilen niske gustoće
PE - LLD	linearni polietilen niske gustoće
PE - MD	polietilen srednje gustoće
PE - UHMW	polietilen visoke gustoće vrlo visokih molekularnih masa
PET	poli(etilen-tereftalat)
PP	polipropilen
PVC	poli(vinil-klorid)
USD	američki dolar

POPIS OZNAKA

Oznaka	Jedinica	Opis
d	mm	debljina ispitnog tijela
L	MM	duljina ispitnog tijela prije zagrijavanja
L_0	mm	duljina ispitnog tijela nakon zagrijavanja
F_d	N	dinamička sila trenja
F_p	N	normalna sila
F_s	N	statička sila trenja
F_t	N	sila kidanja
T	mm	širina ispitnog tijela prije zagrijavanja
T_0	mm	širina ispitnog tijela nakon zagrijavanja
ΔL	mm	promjena duljine ispitnog tijela
ΔT	mm	promjena duljine ispitnog tijela
μ_d		dinamički faktor trenja
μ_s		statički faktor trenja

SAŽETAK

U radu su opisani materijali od kojih se izrađuju plastični filmovi i folije, a to su polietilen, polipropilen, poli(etilen-tereftalat) i poli(vinil-klorid). Detaljno su opisana njihova svojstva, primjena i postupci izradbe. Nadalje, opisani su postupci ekstrudiranja i koekstrudiranja kojim se izrađuju plastični filmovi i folije, odnosno kompozitni filmovi i folije. Na kraju je dan popis normi za ispitivanje plastičnih filmova i folija te su navedeni primjeri primjene istih.

Ključne riječi: ekstrudiranje, film, folija, koekstrudiranje, norme, polietilen, poli(etilen-tereftalat), polipropilen, poli(vinil-klorid),

SUMMARY

The paper describes the materials from which plastic films and foils are made, namely polyethylene, polypropylene, poly(ethylene terephthalate) and poly(vinyl chloride). Their properties, application and manufacturing procedures are described in detail. Furthermore, the extrusion and coextrusion procedures used to produce plastic films and foils, or composite films and foils, are described. At the end, a list of standards for testing plastic films and foils is given, and examples of their application too.

Key words: extrusion, coextrusion, film, foil, polyethylene, polyethylene terephthalate, polypropylene, polyvinyl chloride, standards

1. UVOD

Primjena polimernih materijala jako je raznovrsna, a njihova proizvodnja raste iz godine u godinu. Kod ambalažne, poljoprivredne i industrijske primjene poseban naglasak je na plastičnim filmovima i folijama koji zadovoljavaju potrebe potrošačkog društva te brzog rasta industrije. Debljina filmova je do 0,2 mm, a folija od 0,2 do 2 mm, a to im omogućava izuzetna svojstva poput velike savitljivosti, male mase, lakoće rukovanja i izdržljivosti pa se sve više upotrebljavaju. Materijali koji se najčešće primjenjuju u proizvodnji plastičnih filmova i folija su polietilen, polipropilen, poli(vinil-klorid) i poli(etilen-tereftalat), a izrađuju se postupkom ekstrudiranja. Kako bi se udovoljilo svim zahtjevima koji se postavljaju pri uporabi, npr. pri izradbi najrazličitijih pakiranja, primjenjuje se postupak koekstrudiranja kojim nastaju kompozitni filmovi i folije. Takvi filmovi i folije sastoje se od više slojeva, a broj slojeva određuje i broj ekstrudera. Cilj svih postupaka je kombinirati optimalna i tražena svojstva plastičnih filmova i folija, a neka od tih svojstava i načini ispitivanja opisani su normama.

2. MATERIJALI ZA IZRADBU FILMOVA I FOLIJA

Plastomeri su danas najzastupljenija skupina polimera s udjelom od oko 90 % u ukupnoj proizvodnji. Njihova je primjena vrlo raznovrsna, (slika 2.1). Karakteristično je za plastomere da prilikom zagrijavanja omekšavaju. Daljnjim zagrijavanjem, plastomeri se tale i u tom su stanju pogodni za praoblikovanje. Tijekom hlađenja plastomera dolazi do ponovnog skrućivanja te, ovisno o vrsti, dobivaju amorfnu ili kristalastu strukturu, a svojstva koja su imali prije zagrijavanja zadržavaju. Taj se proces može ponavljati i više puta što pojednostavljuje rad i proizvodnju. Od iznimne je važnosti prilikom zagrijavanja odnosno prerade, paziti da ne dođe do razgradnje materijala. [2]



Slika 2.1. Raznovrsni plastični predmeti [1]

Plastomere karakteriziraju brojna svojstva, a najvažnija zajednička, u odnosu na druge skupine, bila bi relativno lako oblikovanje, a samim time i mogućnost izrade vrlo kompliciranih dijelova, te relativno visoka čvrstoća. Bitno je spomenuti da se plastomeri, za razliku od duromera mogu spajati postupcima zavarivanja. [2]

Plastomeri amorfne strukture imaju zadovoljavajuću prekidnu čvrstoću, a ovisno o sastavu mogu biti meki i savitljivi ili kruti. S padom vrijednosti temperature kojoj su izloženi prilikom prerade, njihova krutost i krhkost rastu. Plastomeri kristalaste strukture nisu postojani na utjecaj povišene temperature i podložni su starenju. Pri različitim temperaturama mijenjaju svojstva pa tako kod povišenih postaju mekani, a to im onemogućuje primjenu u ekstremnijim uvjetima, a kod niskih postaju krhki i osjetljivi na udarce. Dvije karakteristične temperature uvelike određuju ponašanje plastomera. Kod amorfnih plastomera to je temperatura staklastog prijelaza \mathcal{G}_g , a kod kristalastih plastomera to su temperature staklastog prijelaza \mathcal{G}_g i temperatura tališta kristalnog dijela strukture \mathcal{G}_m . [2]

\mathcal{G}_g je temperatura staklastog prijelaza za amorfni dio strukture u materijalu kod koje dolazi do prijelaza amorfnih plastomera iz čvrstog u gumasto stanje i znatnog gubitka mehaničkih svojstava čime se u pitanje dovodi funkcija konstrukcijskog dijela. Gledano iz konstrukcijske perspektive, najviša radna temperatura plastomera s amorfnom strukturom mora biti niža od temperature \mathcal{G}_g . \mathcal{G}_m je temperatura tališta kod koje dolazi do taljenja kristalnog dijela strukture plastomernog materijala što za posljedicu ima znatno omekšavanje cijele kristalaste strukture. Budući da su ispod nje mehanička svojstva još uvijek zadovoljavajuća, kod plastomera s kristalastom strukturom, temperaturno područje konstrukcijske primjene seže sve do ispod temperature \mathcal{G}_m . [2]

Najrašireniji predstavnici plastomera prema opsegu proizvodnje i primjeni, a da se primjenjuju za izradu filmova i folija, su polietilen, polipropilen, poli(vinil-klorid) i poli(etilen-tereftalat). Sa svojim tipičnim područjima primjene nabrojani su u tablici 2.1.

temperature ujedno i najviše temperature pri uporabi polietilenskih proizvoda. Polietilen ima veliku postojanost na puno tvari isključujući halogene elemente, mali broj ketona i oksidirajuće kiseline. Pri sobnoj temperaturi ne otapa se u otapalima, a samo nakon duljeg izlaganja otopini, bubri. U kloriranim i ugljikovodičnim otapalima poput ksilena, ugljičnog tetraklorida, toluena i tetralina, otapa se postupno i to tek iznad 60 °C. Polietilen visoke gustoće pokazuje višu postojanost na utjecaj otapala te na propusnost plinova i para. Zbog ugljikovodične prirode, polietilen je potpuno postojan na utjecaj i apsorpciju vode. [3]

Polietilen je podložan procesima toplinske ili kemijske razgradnje pri izloženosti ultraljubičastom zračenju. Ta se razgradnja odvija uz posljedice sniženja molekularne mase, nastajanje niskomolekularnih produkata i umreženih struktura, a mehanička i električna svojstva se pritom znatno smanjuju. Razgradnja se povećava u tijeku procesa pri povišenim temperaturama ili duljim izlaganjem atmosferilijama. Dodatkom do 1 % antioksidansa poput supstituiranog fenola i aromatskog amina, toplinska se razgradnja u potpunosti sprječava. S druge strane, proces fotooksidacije se znatno usporava dodatkom posebne vrste čađe, odnosno za prozirne materijale to je ljubičasti stabilizator poput 2-hidroksibenzofenona i tiobisfenolnog kompleksa nikla. [3]

2.1.1. Preradba i primjena polietilena

Svi osnovni postupci preradbe plastomera prisutni su i kod polietilena, ali naglasak je na ekstrudiranju, puhanju, injekcijskom prešanju i rotacijskom kalupljenju. Proizvodi se *visokotlačnim postupkom* (radikalnom polimerizacijom), uz tlak 1500 do 3000 bara i pri temperaturi oko 200 °C, ili *niskotlačnim postupkom* (koordinativnom polimerizacijom), uz tlak do 100 bara i pri temperaturi 60 °C do 180 °C. Visokotlačnim postupkom dobiva se polietilen veće granatosti uz manju kristalnost i gustoću (PE-LD), a niskotlačnim nastaje polietilen manje granatosti i zato veće kristalnosti i veće gustoće (PE-HD). Toplo oblikovanje i obrada odvajanjem čestica primjenju su kod poluproizvoda. [5]

Najveća količina proizvedenog PE-LD-a rabi se za proizvodnju filmova različite namjene (industrija, graditeljstvo, poljoprivreda, kućanstva, trgovina i sl.). Takva masovnost uporabe i nekontrolirano odbacivanje izazivaju proteste ekoloških društava protiv uporabe polietilenske ambalaže. Od značajne je vrijednosti činjenica da se polietilen uspješno oporabljuje te da nema

štetnog ekološkog utjecaja. Polietilen niske i srednje gustoće primjenjuje se za proizvodnju cijevi, za izradbu ambalažnih filmova, a i dobar je izolator za električne kabele. Njegova kemijska postojanost, dobra mehanička svojstva, sposobnost oblikovanja i zavarivanja kao i nepropusnost za vodu i druge neagresivne kapljevine, uz nisku cijenu, čine ga gotovo idealnim materijalom za te namjene. PE-LD se, zbog više čvrstoće, postupno zamjenjuje s PE-LLD-om posebno za izradbu ambalažnih filmova. Tamo gdje se zahtjeva još viša čvrstoća i viša temperatura mekšanja rabi se PE-HD. [3]

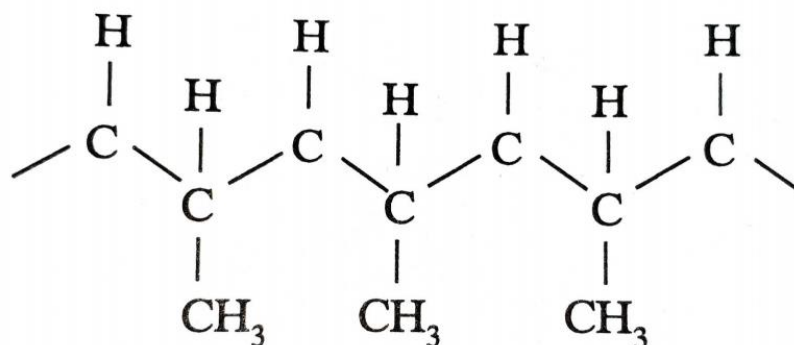
Polietilen se najviše primjenjuje za izradbu folija koje izravno služe kao ambalažni materijal za prehrambene, farmaceutske, tekstilne i druge proizvode (od jednostavnih ručnih vrećica do tzv. skupljajuće folije koja nakon razvlačenja i zagrijavanja čvrsto obuhvati omotani predmet i poprimi njegov oblik). Polietilen služi i za izradbu različitih kutija i posuda za kućanstvo, vreća, velikih industrijskih spremnika, unutrašnjih obloga teretnih brodova, vodovodnih i dr. cijevi, za izolaciju električnih kabela, impregnaciju tekstilnih vlakana i papira, kao polietilensko vlakno, itd. [5] Na slici 2.3 prikazana je polietilenska vrećica za svakodnevnu uporabu.



Slika 2.3. Polietilenska vrećica [6]

2.2. Polipropilen

Polipropilen, (PP), je plastomer linearnih molekula opće formule $-(CH(CH_3) - CH_2)_n$. Razlikuju se izotaktni i ataktni polipropileni te polipropileni sindiotaktne strukture. Slika 2.4 prikazuje strukturnu formulu izotaktnog polipropilena. [3]



Slika 2.4. Strukturna formula izotaktnog polipropilena [3]

S gustoćom od 0,9 do 0,91 g/cm³ polipropilen jedan je od najlakših polimernih materijala, a s obzirom na njegovo visoko talište od oko 160 °C do 170°C upotrebljava se u relativno širokom spektru temperaturnog područja. Polipropilen i polietilen niske gustoće imaju slična svojstva. Prednosti polipropilena su viša tvrdoća i rastezna čvrstoća, bolja elastičnost, prozirnost i sjaj. S druge strane, polipropilen ima nisku žilavost, posebice pri nižim temperaturama. Ukoliko se kopolimerizira s drugim olefinima, najčešće s etilenom koji se dodaje u količini 5 do 20 % može postati žilaviji. Polietilen niske gustoće i polipropilen imaju podjednaku propusnost za plinove i pare. Polipropilen je vrlo postojan prema djelovanju vode, organskih otapala, anorganskih kemikalija i maziva, međutim, nepostajan je prema jakim oksidansima. Tijekom preradbe, pri povišenim temperaturama, dolazi do njegove toplinske razgradnje. Ukoliko mu se doda mala količina antioksidansa, poput supstituiranog fenola i amina, taj se nedostatak gotovo potpuno otklanja. Dodatkom UV-stabilizatora, posebne vrste čađe u količini do 2 % te derivata hidroksibenzotriazola, polipropilen postaje postojaniji prema ultraljubičastom zračenju. [3]

2.2.1. Preradba i primjena polipropilena

Injekcijsko prešanje i ekstrudiranje su najčešći postupci preradbe polipropilena kojima se izvlači u vrlo čvrsta polipropilenska vlakna, pri temperaturi od 200 °C do 240 °C. Kompozitne

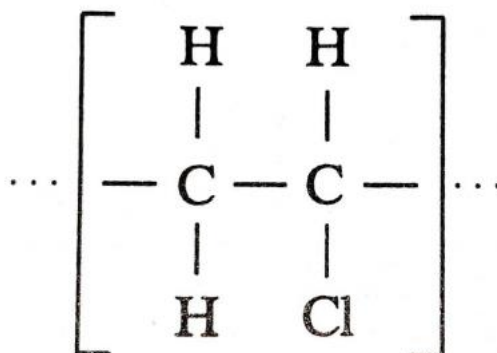
vrste prerađuju se pri temperaturi od 300 °C. Injekcijskim prešanjem nastaju različite tvorevine koje se upotrebljavaju u tekstilnoj, automobilskoj i elektroindustriji, pri proizvodnji namještaja, kao kućišta za televizore, u zrakoplovnoj industriji, kao sanduci za transport, medicinski pribor, posude, predmeti za kućanstvo, itd. Ekstrudiranjem polipropilena nastaju poluproizvodi poput folija, filmova, ploča, vrpce, cijevi i umjetna vlakna. Filmovi i folije, prikazane na slici 2.5 prozirni su i neopasni, najčešće služe kao ambalaža pri pakiranju hrane. Orijentirani filmovi i folije i pri nižim temperaturama imaju povišenu čvrstoću i tvrdoću. S obzirom na takvu čvrstoću, polipropilenska su vlakna od svih umjetnih vlakana najpostojanija prema djelovanju vode i većine kemikalija. Novija primjena polipropilena je pri izradbi cijevi i vodova za transport korozivnih kapljevina i plinova, za provođenje morske vode, tople vode za grijanje i ulja. U tekstilnoj industriji primjenjuje se za izradu mrežastih tvorevina i za užad. Uz sve to, polipropilen je jedan od rijetkih polimernih materijala koji se lako prevlači metalnim slojem. [3]



Slika 2.5. Polipropilenske folije [7]

2.3. Poli(vinil klorid)

Poli(vinil-klorid), (PVC), naziv je za skupinu plastomera koji sadrže makromolekule s ponavljajućim $-CH_2 - CHCl -$ jedinicama (slika 2.6). [3]



Slika 2.6. Strukturna formula PVC-a [3]

Danas je poznato više od sto vrsta plastomera na osnovi vinil-klorida upravo što se svojstva osnovnog polimera mogu lako modificirati. Vrste se međusobno razlikuju po postupcima dobivanja, vrsti i količini prisutnog omekšavala te količini drugih polimera. Posljedica toga su fizička svojstva poli(vinil-klorida) koji varira od savitljivog do žilavog i krutog materijala. PVC spada u skupinu vinilnih plastomera, a njegova podudarnost s brojnim omekšavalima, široko područje primjene te dobra preradljivost i niska cijena, čine ga najviše rabljenim vinilnim plastomerom. Razlikuju se dvije osnovne vrste PVC-a: kruti i savitljivi. Kruti je tvrd i žilav, proziran i teško preradljiv, ali to ga čini postojanim na atmosferni utjecaj, vlagu i kemikalije. Slabo gori i posjeduje odlična električna svojstva. Druga vrsta, savitljivi PVC, takav je zbog dodatka omekšavala u količini od 20 do 30 %. Lagano se prerađuje, ali je slabijih mehaničkih svojstava i manje je postojan prema atmosferilijama i utjecaju topline. Poli(vinil-klorid) ima dobru topljivost u ketonima, kloriranim ugljikovodicima i esterima, a najbolje se topi u smjesama polarnih i nepolarnih otapala. Netopljiv je u vlastitom monomeru, alkoholima i u zasićenim ugljikovodicima. Slabe kiseline i kemikalije ne utječu na njegovu postojanost pri sobnoj temperaturi. [3]

2.3.1. Preradba i primjena poli(vinil-klorid)-a

Poli(vinil-klorid) lagano se prerađuje svim uobičajenim postupcima preradbe plastomera, a najčešće kalandriranjem, ekstrudiranjem, injekcijskim prešanjem, puhanjem, izravnim prešanjem i toplim oblikovanjem. Zaštitne prevlake nanose se iz otopina, ali i izravno iz praha postupkom vrtložnog srašćivanja. Prije preradbe, PVC je potrebno sušiti, a temperatura

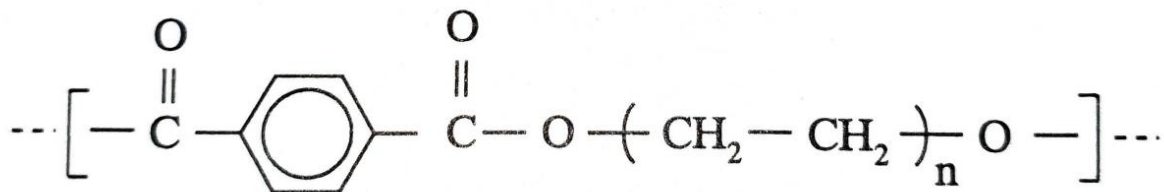
preradbe je između 140 °C i 190 °C. PVC se najviše primjenjuje u graditeljstvu kao konstrukcijski materijal, u proizvodnji cijevi i ambalaže, zaštitnih prevlaka i umjetne kože te za električne izolacije. Kruti PVC neplastificiran je, vrlo dobro podnosi utjecaj atmosferilija, slabo gori, a to mu omogućuje primjenu za vanjske elemente u graditeljstvu poput okvira za prozore (slika 2.7), oplata, podnih obloga, roleta, oluka, krovova i žljebova. PVC se primjenjuje za proizvodnju različitih vrsta ambalaža. Najčešće se proizvode prevlake od savitljivih i krutih filmova za papir i limene posude, toplooblikovani spremnici, posude, kutije. Spremnici različitih oblika proizvode se ekstruzijskim puhanjem. Poli(vinil-klorid) često se primjenjuje za proizvodnju ambalaže živežnih namirnica, razlog tomu je mala propusnost PVC filmova na vlagu i plinove. Zanimljivo je spomenuti da se PVC lagano pjeni, a najpoznatiji pjenasti proizvod je umjetna koža, poznatija pod nazivom "skaj". [3]



Slika 2.7. Okvir stolarije od PVC-a [8]

2.4. Poli(etilen-tereftalat)

Poli(etilen-tereftalat), (PET), plastomerni je linearni poliester visoke molekularne mase, relativnog visokog stupnja kristalnosti i tališta. Posjeduje odlična mehanička svojstva te je kemijski i toplinski postojan. [3] Njegova strukturna formula prikazana je na slici 2.8.



Slika 2.8. Strukturna formula PET-a [3]

PET je poliester tereftalne kiseline i etilen glikola. Najčešće se upotrebljava za vlakna i monofilamente visoke čvrstoće, ali i za izradbu filmova, folija i kao konstrukcijski plastomerni materijal. [3]

2.4.1. Preradba i primjena poli(etilen-terftalata)

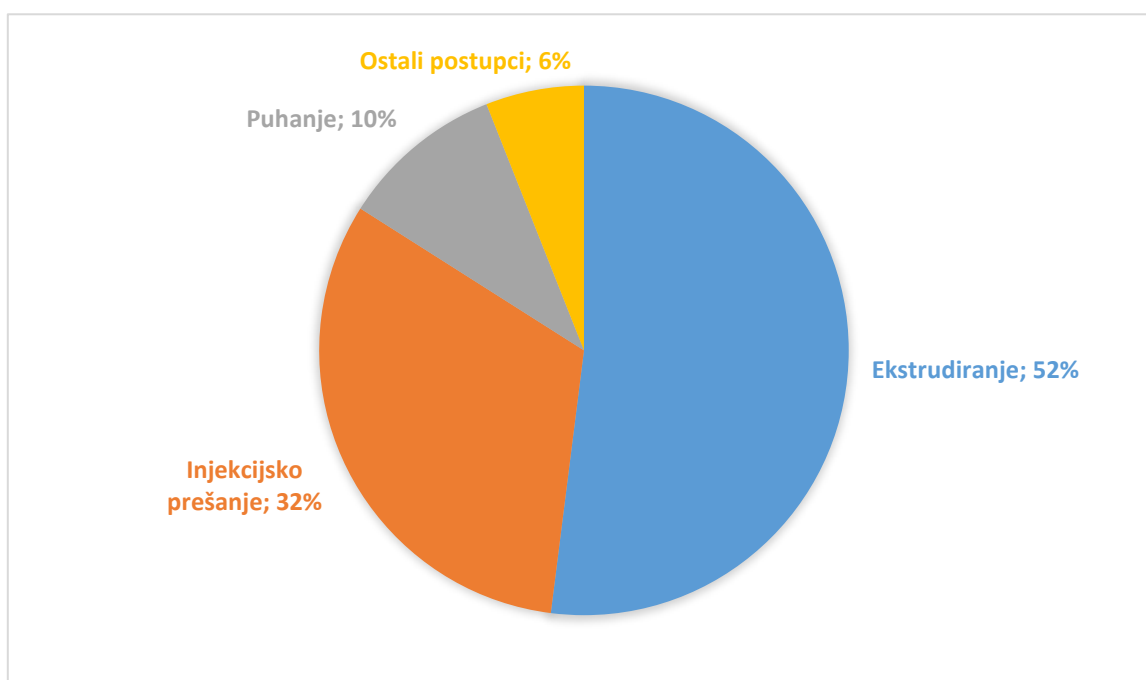
Pri temperaturi od 260 °C do 290 °C i tlaku ubrizgavanja 120 do 200 N/mm² PET se prerađuje injekcijskim prešanjem i ekstrudiranjem te se toplo oblikuje. Glavna obilježja koja zahtijevaju proizvodi napravljeni od PET-a su niski faktor trenja, nisko trošenje, visoka dimenzijska postojanost, mala propusnost za plinove i povišena temperatura uporabe (105 do 170 °C). Tako se proizvode dijelovi strojeva, zupčanika, crpki za vodu, ležajeva, u elektrotehnici, filmovi i cjevovodi, boce za gazirana pića, transparentna ambalaža za hranu i kozmetiku te lijekove. Prilikom preradbe poli(etilen-tereftalata) potrebno je održavati temperaturu u uskim granicama, razlog tomu je njegova spora kristalizacija iz taljevine. To je ujedno i glavni nedostatak PET-a. Najčešće se primjenjuje za izradbu vlakana u tekstilnoj industriji i proizvodnju puhanih boca za bezalkoholna pića prikazanih na slici 2.9. Danas je PET polimerni materijal s najvećim godišnjim porastom proizvodnje. [3]



Slika 2.9. Boce napravljene od PET-a [9]

3. POSTUPCI IZRADBE FILMOVA I FOLIJA

Filmovi i folije nastaju postupkom ekstrudiranja koji je i najčešći postupak preradbe polimera (slika 3.1). Ekstrudiranjem se provodi reakcijska preradba tj. proizvodi se izravno ekstrudiraju od monomera ili reakcijski podobnih sastojaka. Također, moguće je oplemenjivati polimerne tvari tijekom njihova pretvaranja u polimerne materijale željena oblika, odnosno praviti ekstrudate od polimernih materijala promjenom stanja (čvrsto-kapljevito ili rastaljeno-čvrsto). [10]



Slika 3.1. Grafički prikaz učestalosti postupaka proizvodnje polimera, [11]

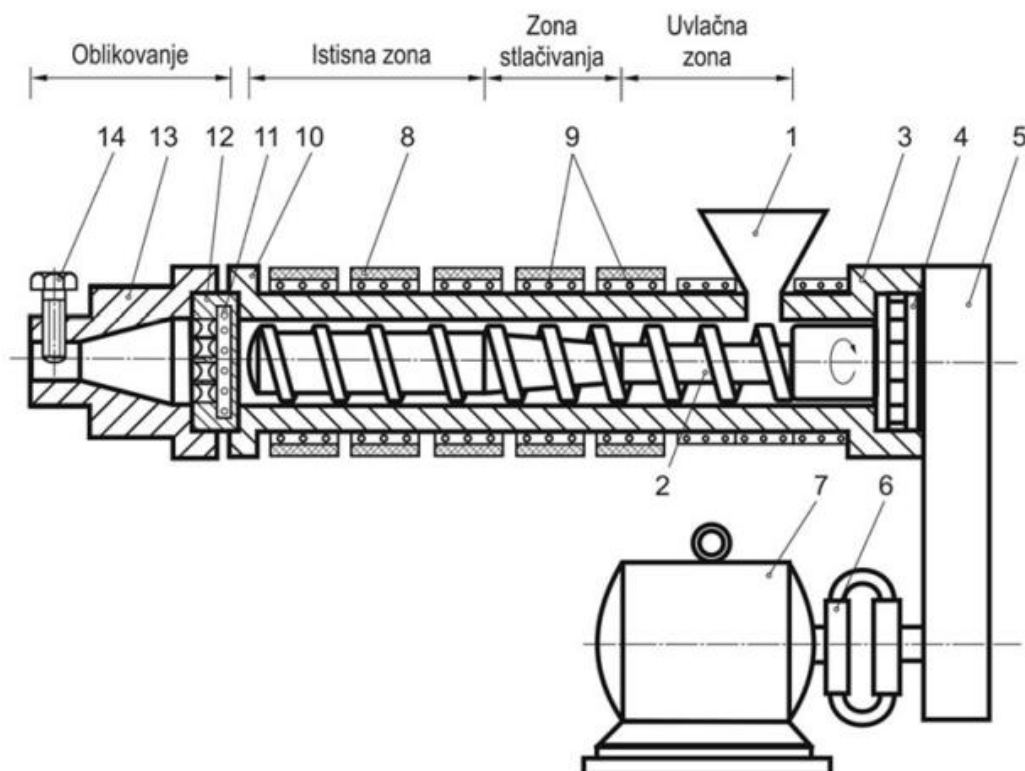
Ekstrudiranje je postupak čija su osnovna načela poznata već više od dva stoljeća. Osim polimera, moguće je ekstrudirati i keramičke smjese poput opeke primjerice, duktilne metale, ali i proizvode prehrambene industrije: kobasice, slatkiše, različite vrste tjestenine. U kemijskoj industriji ekstrudiranje se primjenjuje za dobavu, odmjeru (doziranje) i praoblikovanje visokoviskoznih tvari, pasta, itd. [10]

Ekstrudiranjem nastaju beskonačni proizvodi ili poluproizvodi, ekstrudati potrebna presjeka, tj. takvi kakvima su određene i kontroliraju se dvije izmjere, npr. debljina i širina, dok je duljina određena vrstom proizvoda. Tako nastaju štapovi, cijevi, filmovi, folije i ploče, vlakna izolacije

ili plaševi kabela, oslojene podloge i cijevi. Poluproizvodi mogu biti kompaktni ili pjenasti, a prema presjeku jednoslojni i višeslojni (koekstrudirani proizvodi). Najčešće se ekstrudiraju plastomeri, ali i elastopastomeri, duromerni pretpolimeri te kaučukove smjese. Sve je prisutnije ekstrudiranje drvenih čestica s polimerom kao vezivom. Ekstrudiranje je postupak kontinuiranog praoblikovanja protiskivanjem kapljastog polimera kroz mlaznicu. Istisnuti polimer očvršćuje u tvorevinu, ekstrudat, geliranjem i-ili hlađenjem, odnosno polimeriziranjem i-ili umreživanjem te sušenjem. Ekstrudat se slaže ili namotava. Reakcija polimerizacije odvija se u cilindru za taljenje u slučaju da se ekstrudati dobivaju izravno iz monomera ili reakcijski podobnih sastojaka. Cilindar za taljenje ujedno služi kao kontinuirani reaktor. [10]

Proces protiskivanja može se odvijati na različitim strojevima s neprekidnim istiskivanjem: jednupužni i dvopužni ekstruderi te ekstruderi s pužnicom, kao i ciklički strojevi, istiskivalice.

Presjek jednupužnog plastificirajućeg ekstrudera prikazan je na slici 3.2.



Slika 3.2. Presjek jednupužnog plastificirajućeg ekstrudera; 1-lijevak, 2-pužni vijak, 3-cilindar, 4-tlačni ležaj, 5-namjestivi prigon, 6-spojka, 7-pogonski motor, 8-grijala, 9-hladila, 10-priрубnica, 11-sita, 12-cjedilo, 13-glava ekstrudera, ujedno i mlaznica, 14-prigušnica [10]

Djelovanjem rotirajućeg pužnog vijka (pužnog ekstrudera), ostvaruje se potrebni tlak za protiskivanje tvari kroz mlaznicu. Osim strojeva s neprekidnim istiskivanjem mogu se upotrebljavati i strojevi podobni za protiskivanje viskoviskoznih kapljevin. Tako se primjerice pri pravljenju pređe upotrebljavaju zupčane pumpe. Osnovni elementi koji čine liniju za ekstrudiranje su: ekstruder (stroj) i alat (tvorilo) za ekstrudiranje, a ostali se elementi linije upotrebljavaju samo u određenim slučajevima. [8]

Proizvodi nastali reakcijskim ili nereakcijskim praoblikovanjem čine izlaz na liniji za ekstrudiranje. Slika 3.3 prikazuje ekstrudirane filmove i folije.



Slika 3.3. Ekstrudiranje LDPE filma [12], HDPE filma [13]

Kriteriji za izbor ekstrudera su: [11]

- vrijeme hlađenja ekstrudata
- kapacitet

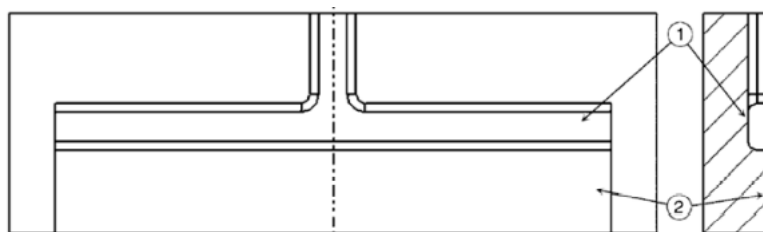
- moment vrtnje
- obodna brzina
- specifični utrošak energije

3.1. Ekstrudiranje plastičnih filmova i folija

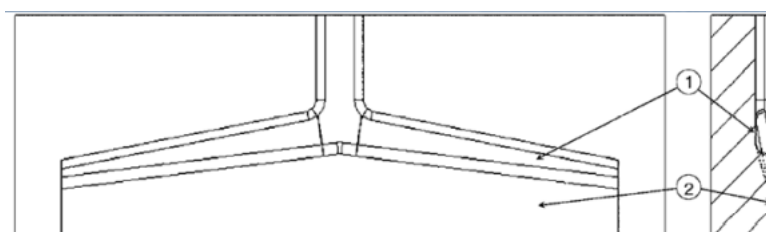
Ekstrudirani je film debljine od 0,005 mm do 0,2 mm, folija je deblja, u većini slučajeva do 2 mm. Dva su različita načina na koje se mogu ekstrudirati filmovi i folije, kao ravni ili crijevni. [10]

3.1.1. Ekstrudiranje ravnih filmova i folija

Ravni filmovi i folije od polietilena, polipropilena, poli(vinil-klorida) i poli(etilen-tereftalata) izrađuju se u alatu sa širokousnom mlaznicom, širine raspora 1000 do 4000 mm. Razlikuju se T-mlaznica i mlaznica u obliku lastinog repa, prikazane su na slici 3.4, odnosno 3.5. Nakon postupka ekstrudiranja proizvod se provodi kroz vodenu kupelj u okomitom smjeru prema dolje ili većinom u raspor sustava valjaka za temperiranje. [10]

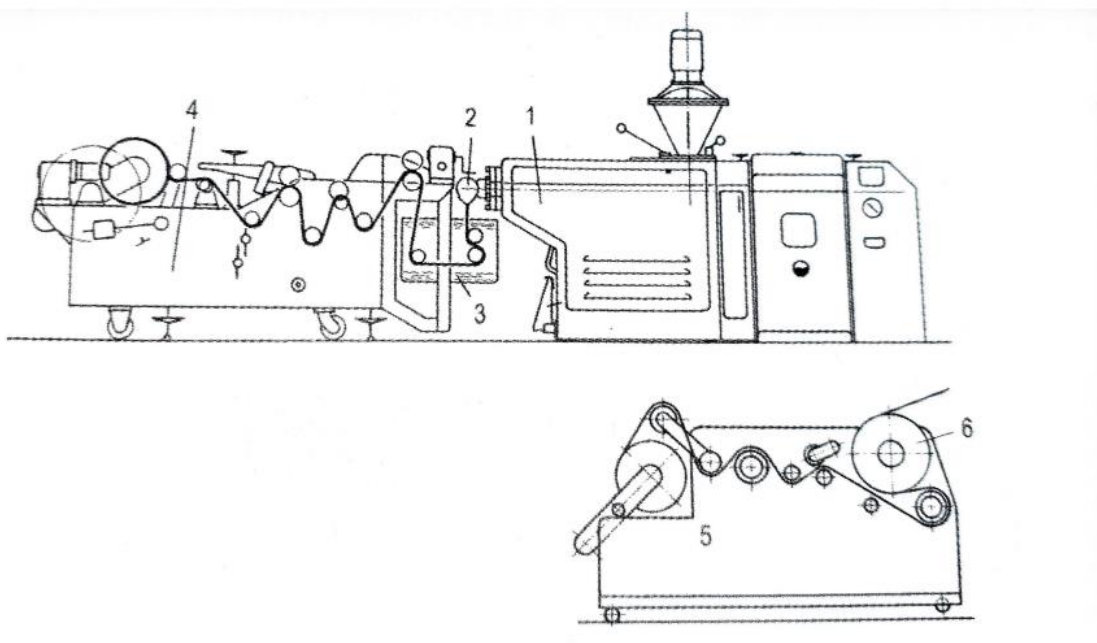


Slika 3.4. T-mlaznica, 1) konstantan poprečni presjek razdjelnika, 2) konstantna duljina kanala [11]



Slika 3.5. Mlaznica u obliku lastinog repa, 1)) poprečni presjek razdjelnika se smanjuje s udaljenošću od središnje linije, 2) duljina kanala se smanjuje s udaljenošću od središnje linije alata [11]

Ravni ekstrudat, debljine 0,3 mm do 0,5 mm, izlazi iz alata, razvlači se određenom brzinom namotavanja i tako se postiže njegova propisana debljina (film, folija). Valjci za temperiranje izrađeni su od kromovih čelika, a moraju biti nezavisno temperirani. Valjke je potrebno pomno brusiti, polirati i prema potrebi tvrdo kromirati jer upravo njihovo stanje površine direktno utječe na kvalitetu filma. Trak se okrajčuje, površinski obrađuje i konefekcionira prilikom prolaska kroz valjke za temperiranje. [10] Na slici 3.6 prikazana je linija za ekstrudiranje ravnih folija.

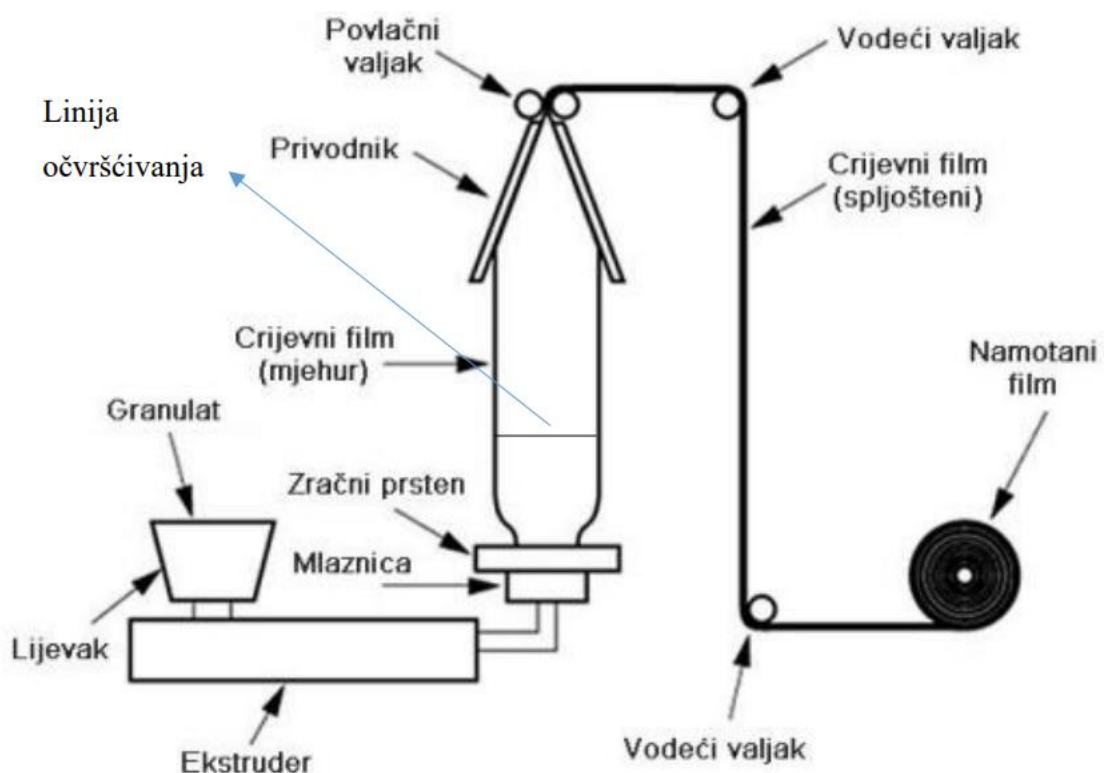


Slika 3.6. Linija za ekstrudiranje ravnih folija, 1-ekstruder, 2-širokousna mlaznica, 3-vodena kupelj, 4-izvačilica, 5-izvlačilica s rashladnim valjcima, 6-rashladni valjak [10]

3.1.2. Ekstrudiranje crijevnih filmova i folija

Ovim se postupkom najčešće proizvode prošireni ekstrudirani polietilenski poluproizvodi poput vrećica, građevinskih i poljoprivrednih filmova. Ekstrudiranje započinje dobavom materijala u obliku granulata od kojeg se želi proizvesti željeni film ili folija. Isti se granulat kroz lijevak (dozator) dovodi do ekstrudera u kojem se granulat zagrijava i tali. Taljevina se kroz pužni vijak

i cilindar transportira do mlaznice. Na kraju se mlaznice nalazi zračni prsten, u ovisnosti o njegovoj veličini polimer u obliku crijeva izlazi van. Kroz donju stranu mlaznice, zrak pod određenim tlakom upuhuje se u formirano crijevo. Tim se upuhivanjem crijevo razvlači i stanjuje i prema valjcima se usmjerava uz pomoć privodnika. Upuhivani zrak hladi crijevni film iznutra, a atmosferski zrak ga hladi izvana i na taj način film prelazi iz viskoelastičnog stanja u staklasto stanje. Crijevo se oblikuje u ravni film uz pomoć privodnika i valjaka te se valjcima za vođenje odvodi do namotavalice. [14] Na slici 3.7. prikazan je postupak ekstrudiranja crijevnih filmova i folija.



Slika 3.7. Ekstrudiranje crijevnih filmova i folija [14]

Prilikom izrade crijevnih filmova i folija najznačajniji parametri su: [15]

- brzina kojom se taljevina dovodi do mlaznice
- tlak zraka prilikom napuhivanja crijeva
- brzina izvlačenja filma
- temperatura taljevine

Namještanjem navedenih parametar utječe se na: [16]

- promjer crijeva
- debljinu crijevnog filma
- brzinu izrade
- pomicanje linije očvršćivanja

Područje linije očvršćivanja na kojem polimer iz stupnja viskoelastičnosti prelazi u staklasto stanje znatno utječe na svojstva spljoštenog filma tj. na stupanj usmjerenosti makromolekula, a stupanj usmjerenosti makromolekula utječe na duktilnost, žilavost i rasteznu čvrstoću. Kako bi se ta svojstva poboljšala, potrebno je liniju očvršćivanja postaviti što više. Što je dotok taljevine veći, hlađenje na prstenu sporije i brzina kojom se film izvlači je niža, pomak linije očvršćivanja je sporiji. Sile na valjcima također utječu na usmjerenost makromolekula, sve dok se temperatura ne snizi ispod staklišta. Moguće je utjecati i na promjer crijevnog filma, to se postiže tlakom zraka kojim se upuhuje taljevina, brzinom hlađenja i brzinom dotoka taljevine. Postupak ekstrudiranja crijevnog filma prikazan je na slici 3.8. [15]

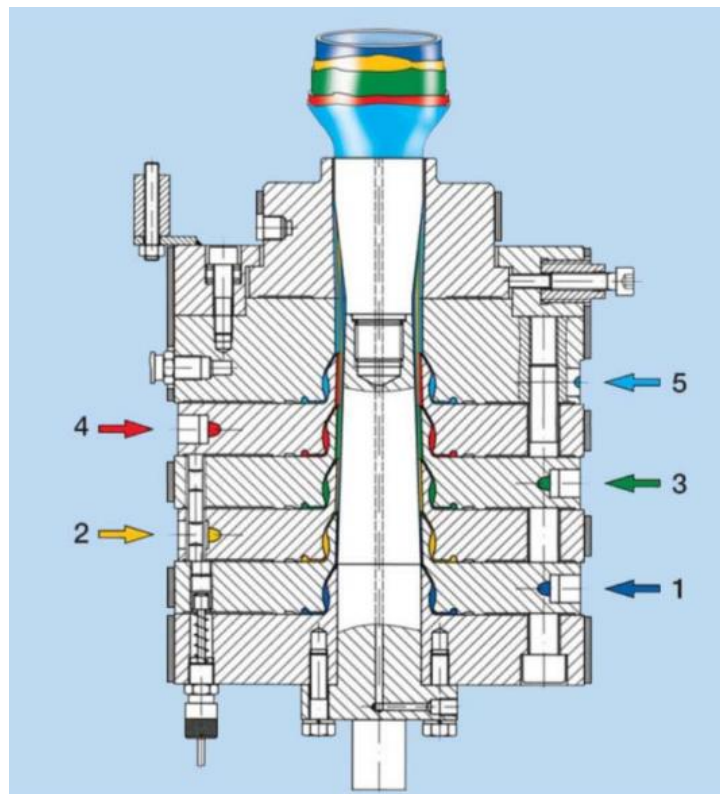


Slika 3.8. Ekstrudiranje crijevnog filma-pogon [13]

3.1.3. Koekstrudiranje ravnih filmova i folija

Poseban oblik ekstrudiranja je koekstrudiranje. Tim se postupkom dobivaju višeslojni filmovi i folije. U postupku proizvodnje potrebno je onoliko ekstrudera koliko film sadrži slojeva, u slučaju da su dva sloja od istog materijala, onda je potreban jedan ekstruder manje u odnosu na broj slojeva. Koekstrudiranjem se najčešće proizvode filmovi i folije koji služe za ambalažu u prehrambenoj industriji. S obzirom da jedan polimerni materijal često ne može odgovoriti na sve zahtjeve koji se traže pri npr. izradbi najrazličitijih pakiranja, kao rješenje prave se kompozitne tvorevine. To mogu biti crijevni filmovi ili folije koji su načinjeni od dvaju do četrnaest slojeva. Tako se primjerice za pakiranje pečenih proizvoda upotrebljavaju troslojni kompozitni filmovi koji sadržavaju polietilen niske gustoće, polietilen visoke gustoće i etilen-vinil-acetat (PE-LD/PE-HD). U proizvodnji kabela kombinira se sloj pjenastog polietilena s kožuricom od PA-a, PE-a ili PVC-a. [10]

Alat za koekstrudiranje, prikazana na slici 3.9 sastoji se od dijelova koji dobavljaju rastaljeni polimer, ekstrudera, sustava za vođenje taljevine i mlaznice. Dobiveni višeslojni filmovi i folije oblikuju se u ravne ili crijevne filmove i folije.



Slika 3.9. Alat za koekstrudiranje [11]

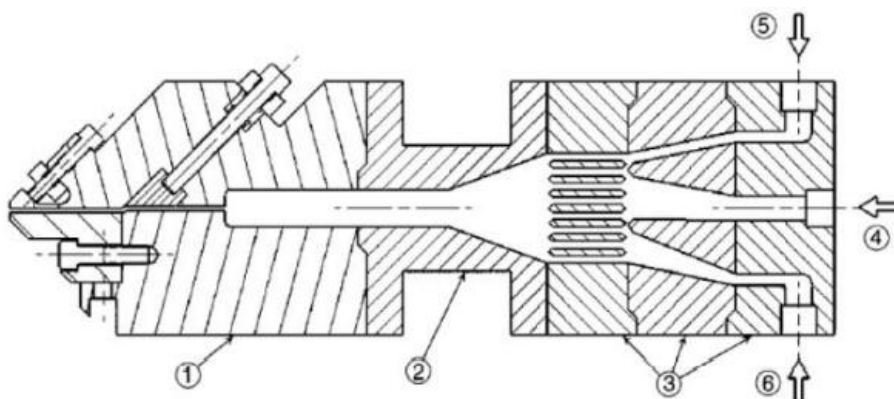
Prednosti koekstrudiranja su: [11]

- izradba jeftinijeg ekstrudata pravljenjem "sendviča" (u sredini je jeftiniji jezgreni materijal)
- izradba kompozitnog proizvoda s poboljšanim svojstvima kombiniranjem dva ili više materijala od kojih svaki ima posebna svojstva

Najjednostavniju izvedbu koekstrudera čini alat, adapter i ulazni blok.

3.1.3.1. Alat

Alat za koekstrudiranje, prikazan na slici 3.10, sastoji se od širokousne mlaznice, ploče za prilagođavanje, dobavnog bloka, ulaza jezgrenog materijala, ulaza gornjeg materijala i ulaza donjeg materijala. Alat može imati jedan ili više razdjelnika koji se mogu kombinirati s dovodnim blokom. Što je broj razdjelnika veći to je moguće koekstrudiranje crijevnih filmova s više različitih slojeva bez da dođe do međusobnog miješanja. Takva konstrukcija omogućuje bolju kontrolu procesa i kvalitetu filmova i folija. Pojavom CNC obrade proizvodnja alata s više razdjelnika znatno je olakšana. Broj šupljina u alatu ovisi o širini samog alata, složenosti izrade te troškovima. [17]



Slika 3.10. Alat za koekstrudiranje, 1) širokousna mlaznica, 2) ploča za prilagođavanje, 3) dobavni blok, 4) ulaz jezgrenog materijala, 5) ulaz gornjeg materijala, 6) ulaz donjeg materijala
[11]

3.1.3.2. Adapter

Uloga adaptera je prikupiti i usmjeriti različite tokove taljevina od ekstrudera do dovodnog bloka. S obzirom da adapter kontrolira količinu opreme koja se mijenja, njegov izbor od značajne je važnosti. Može se ugraditi zajedno s dovodnim blokom ali i može biti samostalan dio. Adapter povezuje ekstrudiranje i koekstrudiranje pa može biti dio i ekstrudera i koekstrudera. On bi trebao omogućiti dodavanje dodatnih ulaznih blokova bez potrebe mijenjanja svojih dimenzija. Adapter je prikazan na slici 3.11. [17]

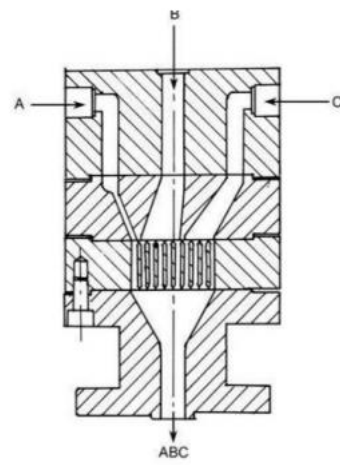


Slika 3.11. Adapter koekstrudera [18]

3.1.3.3. Dovodni blokovi

Zadaća dovodnog bloka, prikazanog na slici 3.12, jest oblikovati i kombinirati višeslojne polimerne filmove i folije.

Taljevine prolaze kroz adapter i spajaju se na ulazu u blok. Razlikuju se dvije vrste dovodnih blokova: blokovi nepromijenjene geometrije i blokovi za dovod promjenljive geometrije. Samo se blok promjenljive geometrije može podesiti tijekom rada. [17]



Slika 3.12. Dovodni blok s ulaznim adapterima [18]

4. NORME

Ispitivanja svojstava plastičnih filmova i folija opisana su kroz norme. Neke od najbitnijih normi koje opisuju mehanička svojstva plastičnih filmova i folija prikazane su u tablici 4.1.

Tablica 4.1. Tablica normi

Oznaka norme	Hrvatska verzija	Engleska verzija
ISO 6383-1:2015	Plastika - Film i folija - Određivanje otpornosti na kidanje, 1. dio: Metoda kidanja hlačnica (HRN ISO 6383-1)	Plastics - Film and sheeting - Determination of tear resistance - Part 1: Trouser tear method (EN ISO 6383-1:2015)
ISO 6383-2:2004	Plastika-Film i folija-Određivanje otpornosti na kidanju - 2.dio: Elmendorfska metoda (HRN ISO 6383-2:2004)	Plastics - Film and sheeting - Determination of tear resistance - Part 2: Elmendorf method (EN ISO 6383-2:2004)
ISO 7765-1:1988	Plastične folije i folije - Određivanje otpornosti na udarce metodom slobodno padajuće strelice - Dio 1. - Stepeničasta metoda metoda (HRN ISO 7765-1:1998)	Plastics film and sheeting - Determination of impact resistance by the free - falling dart method - Part 1: Staircase methods (EN ISO 7765-1:1988)
ISO 14477:2004	Ambalaža-Savitljivi ambalažni materijal - Određivanje otpornosti na probijanje - Ispitne metode (HRN ISO 14477:2004)	Packaging - Flexible packaging material - Determination of puncture resistance - test methods (EN ISO 14477:2004)
ISO 527-3:2018	Plastika - Određivanje rasteznih svojstava - 3.dio: Ispitni uvjeti za	Plastics - determination of tensile properties - part 3: test conditions

	filmove i folije (HRN ISO 527 - 3:2018)	for films and sheets (EN ISO 527 - 3:2018)
ISO 8256:2004	Plastika - Određivanje rastezne žilavosti (HRN ISO 8256:2004)	Plastics - determination of tensile - impact strength (EN ISO 8256:2004)
ISO 4593:2013	Plastika - Film i folije - Određivanje debljine mehaničkim skeniranjem (HRN ISO 4593:1993)	Plastics - Film and sheeting - Determination of thickness by mechanical scanning (EN ISO 4593:1993)
ISO 14616:2008	Plastika - toplinsko stezljivi filmovi polietilena, kopolimera etilena i njihovih smjesa- Određivanje napreznja zbog skupljanja i stezanja (HRN ISO 14616:2008)	Plastics - Heatshrinkable films of polyethylene, ethylene copolymers and their mixtures - Determination of shrinkage stress and contraction stress (EN ISO 14616:2004)
ISO 11501:1995	Plastika-Filmovi i folije- Određivanje promjene dimenzija zagrijavanjem (HRN ISO 11501:1995)	Plastics - Film and sheeting - Determination of dimensional change on heating (EN ISO 11501:1995)
ISO 11502:2019	Plastika - Film i folija - Određivanje otpornosti na blokiranje (HRN ISO 11502:2018)	Plastics - Film and sheeting - Determination of blocking resistance (EN ISO 11502:2018)
ISO 8295:2008	Plastika-Filmovi i folije- Određivanje faktora trenja (HRN ISO 8295:2008)	Plastics - Film and sheeting - Determination of the coefficients of friction (EN ISO 8295:2008)

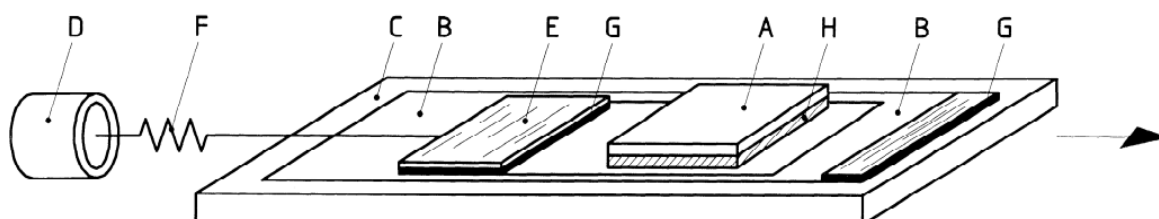
ISO 17679:2022	Ispitivanje plastičnih filmova - Određivanje otpornosti na paranje trapezoidalnog ispitka s urezom (HRN ISO 17679:2022)	Testing of plastic films - Determining the tear resistance of a trapezoidal notch test (EN ISO 17679:2022)
----------------	--	---

U nastavku će biti detaljnije opisane najčešće norme za ispitivanje mehaničkih svojstava plastičnih filmova i folija.

4.1. Postupak određivanja faktora trenja plastičnih filmova i folija prema HRN ISO 8295:2008 [19]

Norma HRN ISO 8295 definira metodu za određivanje statičkog i dinamičkog faktora trenja plastičnih filmova i folija koji se javlja prilikom međusobnog klizanja ili uz neki drugi materijal. Površine koje se ispituju postavljaju se izravno u kontakt i opterećuju određenim iznosom. Mjeri se sila kojom se ostvaruje pomicanje površina jedne o drugu. Ovom se normom ispituju svojstva plastičnih filmova te folija koje ne smiju biti deblje od 0,5 mm.

Oprema potrebna za provođenje ispitivanja sastoji se od vodoravnog stola za ispitivanje, klizača, pokretnog mehanizma koji omogućava gibanje između klizača i stola, neovisno o tome koji je dio pomičan. Slika 4.1 pokazuje aparaturu za ispitivanje. Stol je horizontalno pomičan.



Slika 4.1. Primjer aparature za određivanje faktora trenja plastičnih filmova i folija: A-klizač, B-ispitno tijelo, C-pomični stol, D-opterećenje, E-pločica za ojačanje, F-opruga, G-dvostrana ljepljiva traka, H-filc

Zahtjevi koji moraju biti zadovoljeni pri ovom ispitivanju su:

- površina ispitnog stola mora biti ravna i glatka te ne smije imati magnetna svojstva
- površina klizača mora biti prekrivena filcom
- filc mora biti dovoljno gladak kako ne bi došlo do utiskivanja u film ili foliju
- masa klizača treba biti $200 \text{ g} \pm 2 \text{ g}$, a sila kojom djeluje $1,96 \text{ N} \pm 0,02 \text{ N}$
- brzina gibanja sustava treba biti $100 \text{ mm/min} \pm 10 \text{ mm/min}$, bez vibracija
- greška mjerenja ne smije premašiti $\pm 2 \%$
- potrebno je osigurati 3 para ispitnih tijela dimenzija $80 \times 200 \text{ mm}$
- ispitna tijela trebaju biti očišćena od prašine, otisaka te bilo kojeg drugog stranog tijela

Jedno je ispitno tijelo potrebno s desne strane zalijepiti samoljepljivom trakom, a na drugo ispitno tijelo, s lijeve strane, samoljepljivom trakom, zalijepiti pločicu čija masa ne smije biti veća od 5 g . Pločicu je zatim potrebno povezati s opterećenjem koristeći oprugu. Nakon toga, drugo ispitno tijelo treba postaviti na prvo ispitno tijelo te na njihov spoj staviti klizač. Nakon 15 sekundi potrebno je pokrenuti pomični stol i početi mjeriti vrijednost sile. Prva maksimalna vrijednost sile uzrokovana je statičkim trenjem.

Statička sila trenja F_s raste linearno do svoje maksimalne vrijednosti. Statički faktor trenja μ_s računa se prema jednadžbi:

$$\mu_s = \frac{F_s}{F_p} \quad (1)$$

Gdje je:

F_s - statička sila trenja, [N]

F_p - normalna sila kojom klizač djeluje na ispitno tijelo, [N]

Dinamička sila trenja, F_d , računa se kao prosječna sila u prvih 6 cm pomaka ne uzimajući u obzir vršnu vrijednost. Dinamički faktor trenja računa se prema jednadžbi:

$$\mu_d = \frac{F_d}{F_p} \quad (2)$$

Gdje je:

F_d - dinamička sila trenja, [N]

F_p - normalna sila kojom klizač djeluje na ispitno tijelo, [N]

4.2. Postupak određivanja promjena dimenzija plastičnih filmova i folija zagrijavanjem prema normi HRN ISO 11501:1995 [20]

Normom HRN ISO 11501:1995 opisan je postupak određivanja dimenzijskih promjena dvaju karakterističnih veličina plastičnih filmova i folija prilikom zagrijavanja. Norma uključuje ispitivanje plastičnih filmova te folija debljine do 1 mm.

Postupak se sastoji od: [20]

- mjerenja početne duljine i širine svakog ispitnog tijela
- zagrijavanja ispitnog tijela u određenom vremenu pri određenoj temperaturi, na kaolinskoj podlozi u peći
- mjerenja duljine i širine ispitnog tijela nakon hlađenja

Za ispitivanje je potrebna peć s funkcijom kruženja zraka (kaolinska podloga i ispitno tijelo ne smiju zauzimati više od 10 % volumena peći, a ispitna tijela moraju biti najmanje 50 mm udaljeni jedni od drugih i od stranica peći); metalni spremnik koji sadrži kaolinsku podlogu dubine otprilike 20 mm tako da ne dođe do deformacije prilikom stavljanja ispitnog tijela; termometar; graduirana ljestvica i štoperica. Ispitna tijela, dimenzija 120 x 120 mm trebaju odstajati dva sata u atmosferskim uvjetima prije provođenja ispitivanja. Prije zagrijavanja u peći potrebno je na ispitnim tijelima označiti izmjere duljine i širine stranica. Temperatura peći prikazana je u tablici 4.1, a odstupanje od zadane temperature može biti ± 1 °C.

Tablica 4.2. Preporučene temperature

Materijal	Bez skupljanja materijala zagrijavanjem, [°C]	Uz skupljanje materijala zagrijavanjem, [°C]
Neplastificirani PVC	85	125
Plastificirani PVC	70	125
Klorirani PVC	100	150
Polietilen visoke gustoće	125	150
Polietilen niske gustoće	100	150

Nakon zagrijavanja u peći, potrebno je ispitna tijela ostaviti trideset minuta u atmosferskim uvjetima. Normom je propisano da se za svako ispitno tijelo izračuna promjena duljine i širine, u postocima, prema jednadžbama:

$$\Delta L = \frac{L - L_0}{L_0} \times 100 \quad (3)$$

i

$$\Delta T = \frac{T - T_0}{T_0} \times 100 \quad (4)$$

gdje su:

L_0 - duljina ispitnog tijela prije zagrijavanja

T_0 - širina ispitnog tijela prije zagrijavanja

L - duljina ispitnog tijela nakon zagrijavanja

T - širina ispitnog tijela nakon zagrijavanja

ΔL -promjena duljine ispitnog tijela

ΔT -promjena širine ispitnog tijela

4.3. Postupak određivanja debljine plastičnih filmova i folija prema normi HRN ISO 4593:1993

Normom HRN ISO 4593:1993 opisuje se postupak određivanja debljine uzoraka plastičnih filmova i folija.

Zahtjevi za uređaj za mjerenje debljine filma prikazanog na slici 4.2: [21]

- mjerenje vrijednosti do i uključujući 100 μm s točnošću od 1 μm ;
- mjerenje vrijednosti više od 100 μm do i uključujući 250 μm s točnošću od 2 μm
- mjerenje vrijednosti više od 250 μm s točnošću od 3 μm



Slika 4.2. Uređaj za mjerenje debljine filmova i folija [22]

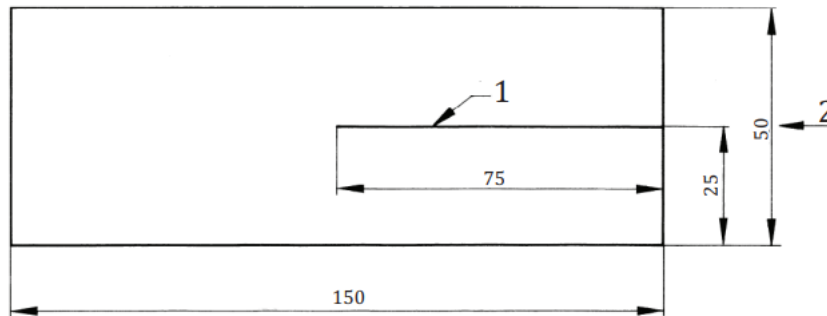
Zahtjevi potrebni za određivanje debljine filmova i folija: [21]

- sila koja se primjenjuje pri mjerenju treba biti u intervalu od 0,1 N do 0,5 N

- potrebno je izrezati ispitna tijela, širine oko 100 mm
- ispitci moraju biti u potpunosti ravni i očišćeni od svih nečistoća
- držati ispitke barem sat vremena pri temperaturi $23^{\circ}\text{C} \pm 2^{\circ}\text{C}$
- kalibrirati uređaj za mjerenje debljine
- izbjeći deformacije površine filmova i folija
- odrediti debljinu ispitka u točkama koje su jednako razmaknute duž duljine ispitka kako slijedi:
 - a) za ispitna tijela širine manje od 300 mm - 10 točaka
 - b) za ispitna tijela širine između 300 i 1500 mm - 20 točaka
 - c) za ispitna tijela širine veće od 1500 mm - najmanje 30 točaka

4.4. Postupak određivanja otpornosti na kidanje plastičnih filmova i prema normi HRN EN ISO 6383 - 1:2015 [22]

Norma 6383 - 1:2015 utvrđuje metodu određivanja otpornosti na kidanje plastičnih filmova i folija, u obliku standardnih ispitnih tijela, hlačnica. Ispitna se tijela ispituju pod određenim uvjetima prethodne obrade, temperature, vlažnosti i brzine. Metoda ispitivanja primjenjuje se kod krutih i savitljivih materijala, pod uvjetom da materijal nije toliko krut da tijekom ispitivanja dođe do krhkog loma, ili toliko deformabilan da sila deformiranja bude veća od sile kidanja. Pravokutno ispitno tijelo s uzdužnim prorezom koji se proteže preko polovice njegove duljine podvrgava se ispitivanje zatezanjem na "nogavicama" oblikovanim prorezom. Prosječna sila potrebna za kidanje ispitka cijelom svojom duljinom primjenjuje se za izračunavanje otpornosti na kidanje materijala koji se ispituje (slika 4.3).



Slika 4.3. Ispitno tijelo s prorezom, (1) prorez, 2) smjer ispitivanja)

Zahtjevi za ispitivanje:

- ispitna tijela trebaju izgledati kao na slici 4.3, a duljina proreza treba biti $75 \text{ mm} \pm 1 \text{ mm}$
- rubovi ispitnih tijela moraju biti glatki i bez zareza
- smjer ispitivanja definiran je uzdužnom osi ispitnih tijela
- potrebno je pripremiti više ispitnih tijela i odrediti njihova anizotropna odnosno izotropna svojstva
- potrebno je ispitati najmanje 5 ispitnih tijela
- brzina ispitivanja treba biti $200 \text{ mm/min} \pm 10 \%$ ili $250 \text{ mm/min} \pm 10 \%$

Postupak ispitivanja provodi se mjerenjem debljine ispitnog tijela prema normi ISO 4593, ako je film debljine gotovo 0,2 mm ili ima utisnute dijelove mjerenje debljine treba provesti prema normi ISO 4591. Zatim je potrebno postaviti zadanu brzinu ispitivanja, pokrenuti stroj i zabilježiti opterećenje potrebno za širenje proreza. Ako pukotina dosegne jedan od rubova ispitnog tijela, potrebno ga je odbaciti i zamijeniti novim.

Otpornost prema kidanju računa se prema formuli:

$$\frac{F_t}{d} \quad (5)$$

Gdje je:

F_t - sila kidanja, [N]

d - debljina ispitnog uzorka, [mm]

Potrebno je izračunati aritmetičku sredinu za svaku skupinu uzoraka te po potrebi, standardnu devijaciju.

4.5. Postupak određivanja otpornosti na udar metodom slobodno padajuće strelice prema normi HRN EN ISO 7765 -1:1988

Norma HRN ISO 7765-1:1988 opisuje postupak određivanja energije koja uzrokuje pucanje plastičnih filmova i folija debljine manje od 1 mm, pod određenim uvjetima udara slobodno padajuće strelice sa zadane visine. [24]

Normom su opisana dva postupka ispitivanja: [24]

- Postupak A provodi se strelicom koja ima vrh promjera $38 \text{ mm} \pm 1 \text{ mm}$, a ispušta se s visine $0,66 \text{ m} \pm 0,01 \text{ m}$. Namijenjen je za pucanje ispitnih tijela mase od 0,05 kg do 2 kg
- Postupak B provodi se strelicom koja ima vrh promjera $50 \text{ mm} \pm 1 \text{ mm}$, a ispušta se s visine $1,5 \text{ m} \pm 0,01 \text{ m}$. Namijenjen je za pucanje ispitnih tijela mase od 0,3 kg do 2 kg

Tehnika mjerenja je stepeničasta metoda. Jednoliko povećanje mase projektila primjenjuje se tijekom ispitivanja i težina projektila se smanjuje ili povećava za jednoliku količinu nakon ispitivanja svakog ispitnog tijela, ovisno o rezultatu promatranog ispitka. Potrebna oprema, prikazana na slici 4.4, za provođenje ispitivanja sastoji se od čeljusti za stezanje ispitnih tijela, elektromagneta, uređaja za pozicioniranje, mikrometra, uređaja za amortizaciju i zaštitu, graničnika i strelica. [24]



Slika 4.4. Uredaj za provođenje postupka ispitivanja prema normi HRN EN ISO 7765-1 [23]

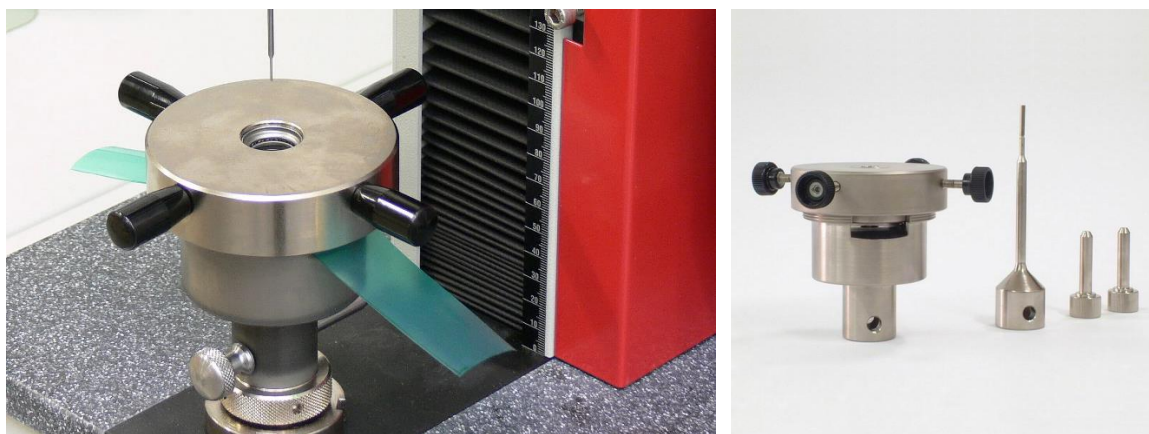
Zahtjevi za provođenje postupka:

- Ispitna tijela moraju biti dovoljno velika da se protežu van brtvi čeljusti
- Potrebno je ispitati najmanje 30 ispitnih tijela
- Ispitna tijela ne smiju imati rupe, nabore ili druge nedostatke
- Debljina ispitnih tijela mora biti unutar 10 % nominalne vrijednosti
- Ispitna je tijela potrebno 40 sati držati pri temperaturi $23\text{ °C} \pm 2\text{ °C}$ i na $50\% \pm 5\%$ vlažnosti
- Ispitivanje se treba provoditi u istim uvjetima

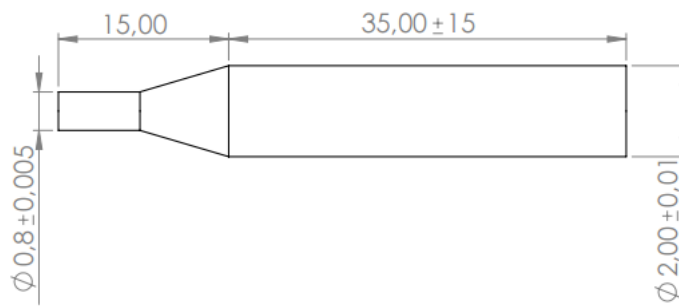
Nakon što su podešeni svi parametri za ispitivanje, potrebno je isključiti elektromagnet kako bi se strelica oslobodila i promotriti točku na ispitnom tijelu koju strelica pogađa. Bitno je paziti da ne dođe do klizanja ispitnog tijela prilikom provođenja ispitivanja. [24]

4.6. Postupak određivanja otpornosti na probijanje savitljivog ambalažnog materijala prema normi HRN EN ISO 14477:2004

Norma HRN ISO 14477:2004 opisuje postupak određivanja otpornosti na probijanje savitljivog ambalažnog materijala. Primjenjuje se i za višeslojni savitljivi ambalažni materijal. Ispitno je tijelo pričvršćeno u držaču. Sonda prodire u ispitno tijelo konstantnom brzinom. Bilježe se sila i istežanje potrebni za probijanje ispitka. Oprema za ispitivanje (slika 4.5) sastoji se od: univerzalnog uređaja za ispitivanje, mjerila sile, probijajuće sonde od nehrđajućeg čelika te od držača sonde i ispitnog tijela. Postoje tri različita oblika završetaka sonde: ravni, zaobljeni i tanki šiljak (slika 4.6). [25]



Slika 4.5. Oprema za provođenje norme HRN EN ISO 14477 [26]



Slika 4.6. Sonda za ispitivanje

Zahtjevi za provođenje ispitivanja: [25]

- sonda za probijanja treba biti kalibrirana nakon 1000 korištenja
- šiljak sonde treba provjeravati na djelovanje trošenja
- najmanje 10 ispitnih tijela treba pripremiti za ispitivanje
- ispitna tijela treba 48 h prije ispitivanja držati pri temperaturi od $23\text{ °C} \pm 2\text{ °C}$
- ispitivanje se treba provoditi na istoj temperaturi
- test se može provoditi pri brzinama od: 1, 5, 10, 50 i 100 mm/min

Potrebno je prikazati grafički zabilježene vrijednosti sile i istezanja.

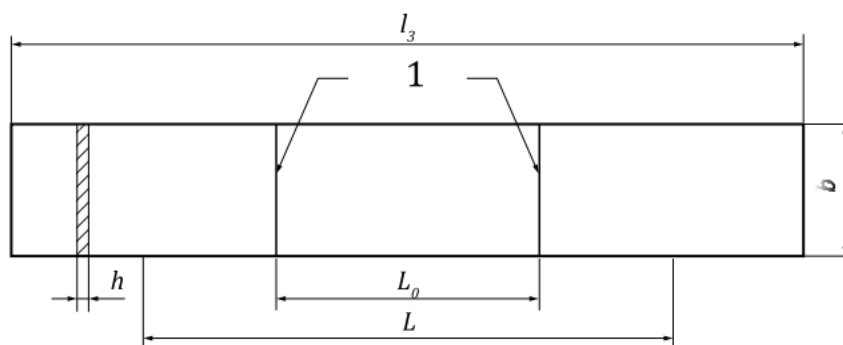
4.7. Postupak određivanja rasteznih svojstava plastičnih filmova i folija prema normi HRN EN ISO 527-3:2018

Norma HRN EN ISO 527-3:2018 opisuje postupke određivanja rasteznih svojstava plastičnih filmova i folija debljine do 1 mm, na temelju općih načela danih u ISO 527-1:2019.

Zahtjevi za ispitivanje norme su: [27]

- jedno ispitno tijelo (slika 4.7) u obliku trake širine od 10 mm do 25 mm, a duljine veće ili jednake 150 mm, s 2 mjerne oznake na sredini
- ispitno tijelo može biti oblika i prema slici 4.8 u slučaju da filmovi i folije imaju veliko produljenje
- ispitna tijela moraju biti glatka i bez zareza
- brzina ispitivanja treba biti 5 mm/min, 50 mm/min, 100 mm/min, 200 mm/min, 300 mm/min te 500 mm/min

Postupak ispitivanja provodi se prema normi ISO 527-1:2012.

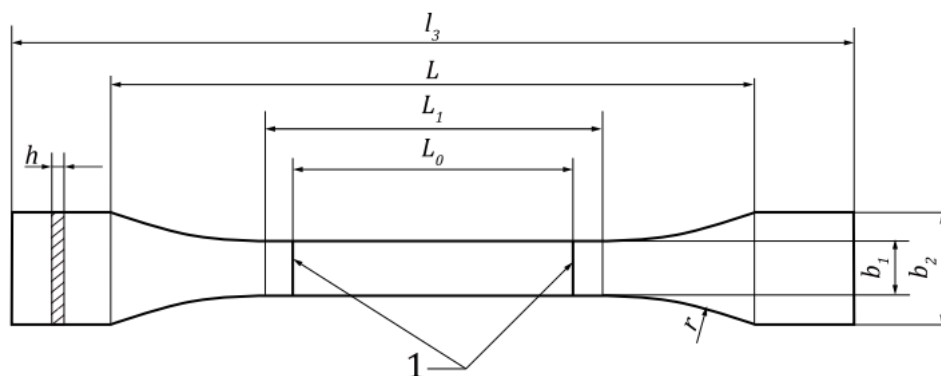


Slika 4.7. Oblik ispitnog tijela 1 (1 - mjerne oznake)

U tablici 4.3 dane su dimenzije ispitnog tijela 1.

Tablica 4.3. Dimenzije ispitnog tijela 1 [27]

širina (b)	debljina (h)	mjerna duljina (L_0)	duljina između drški (L)	ukupna duljina (l_3)
10 – 25 mm	≤ 1 mm	50 mm	100 mm	150 mm



Slika 4.8. Oblik ispitnog tijela 2 (1 – mjerne oznake)

U tablici 4.4 dane su dimenzije ispitnog tijela 2.

Tablica 4.4. Dimenzije ispitnog tijela 2 [27]

širina (b_1)	širina (b_2)	mjerna duljina (L_0)	duljina uskog dijela (L_1)	duljina između dva zahvata (L)	ukupna duljina (l_3)	manji polumjer (r_1)	veći polumjer (r_2)
6 mm	25 mm	≤ 1 mm	25 mm	33 mm	115 mm	14 mm	25 mm

4.8. Postupak ispitivanja rastezne žilavosti plastičnih filmova i folija prema normi HRN EN ISO 8256:2004

Norma HRN EN ISO 8256:2004 opisuje dvije metode ispitivanja, A i B kojima se određuje rastezna žilavost plastičnih filmova i folija. Provode se rastezna ispitivanja pri relativno velikim deformacijama. Norma je primjenjiva za krute materijale (kao što je definirano u ISO 472), li i za previše savitljive i pretanke materijale da bi se ispitivala njihova žilavost prema ISO 179. Ispitno se tijelo lomi jednim udarcem bata stroja (slika 4.9). Ispitno je tijelo u trenutku ispitivanja stegnuto u vodoravnom položaju, jedan mu je kraj stegnut čeljustima uređaja, a drugi pomičnom čeljusti. Metode A i B razlikuju se prema načinu postavljanja ispitnog tijela na

pomičnu čeljust: može se postaviti nepomično na potporni okvir (A) ili pomicati se prema dolje zajedno s klatnom. [29]



Slika 4.9. Stroj za ispitivanje [28]

Potrebna oprema za ispitivanje je stroj za ispitivanje, bat, pomična čeljust, čeljust na uređaju te mikrometar. Mase pomičnih čeljusti moraju imati određene vrijednosti prema tablici 4.5.

Tablica 4.5. Masa pomične čeljusti

Potencijalna energija [J]	Metoda A, masa pomične čeljusti [g]	Metoda B, masa pomične čeljusti [g]
2,0	15 ili 30	15
4,0	15 ili 30	15
7,5	30 ili 60	30
15,0	30 ili 60	120
25,0	60 ili 120	120
50,0	60 ili 120	120

Zahtjevi za provođenje ispitivanja: [29]

- Ispitna tijela trebaju biti ekstrudirana ili injekcijski prešana
- potrebno je ispitati najmanje 10 ispitnih tijela
- uzeti u obzir moguća anizotropna svojstva materijala
- ispitna tijela prije ispitivanja treba kondicionirati prema normi ISO 291
- ispitivanje se treba provoditi pri istim uvjetima

5. PRIMJENA PLASTIČNIH FILMOVA I FOLIJA

Primjena plastičnih filmova i folija jako je raznovrsna, od graditeljstva, industrije pakiranja, poljoprivrede pa sve do zdravstvene skrbi. Savitljivost, mala masa i povoljna cijena čine ih tako uporabljivim. U nastavku su opisani relativno noviji i ne toliko česti primjeri primjene plastičnih filmova i folija.

5.1. Polipropilenski film za prevlačenje silikonom [30]

Predstavljen je novi tip propilena (slika 5.1) namijenjen za lijepljenje i pakiranje koji osiguravaju izradbu filma boljih svojstava u usporedbi sa sadašnjim. Novi tip propilena smanjuje proizvodne troškove tako što uklanja potrebu za primjenom različitih postupaka spajanja filma koji su prije bili potrebni kod primjene za prevlačenje filma silikonom.



Slika 5.1. Novi polipropilen

Silikonski se sloj nanosi na film te tako osigurava povezivanje filma i traka ili naljepnica. Pri pakiranju mesa silikonski se film nanosi na ambalažni film, tako se sprječava prijanjanje mesa na film. Prednost polipropilena je to što omogućuje lagano odstranjivanje ambalaže i sadržaja. Novi tip propilena može se primijeniti i za izradbu crijevnog filma. Nanošenjem sloja silikona u kapljevitom stanju i njegovim brzim očvršćivanjem povećava se učinkovitost proizvodnje. Kombinacijom dodataka i uvjeta proizvodnje osigurava se dugotrajna adhezija između silikonskog filma i sloja. Novi propilenski film odlikuje visok omjer krutosti i žilavosti što osigurava odličnu mehaničku čvrstoću. Također, nepropustan je na vodenu paru, ta prednost u kombinaciji s odličnom toplinskom postojanošću čini ga pogodnim za proizvode za koje se

zahtjeva sterilizacija. Primjenjuje se i u industriji poluvodiča jer pruža višu otpornost na mikrobe od papira.

5.2. Matirani PET film izvrsne bistrine

Matirani PET film uz sva svojstva PET-a ima proširenu upotrebu kao ambalažni materijal. To je novi materijal napravljen postupkom koekstrudiranja, a izvrsnu bistrinu mu daje kombinacija s nanočesticama koje omogućuju različite razine sjaja. Upotrebljava se za izradbu raznih etiketa, neobrađenih i onih osjetljivih na pritisak koje se upotrebljavaju za automobile i razne pile. Za uređenje interijera primjenjuje se laminirani PET film. Neovisno o tome upotrebljava li se u industriji ili za ambalažu, PET film posjeduje jako dobru bistrinu i smanjuje odsjaj. Također, izvrsne je toplinske provodnosti i mehaničkih svojstava. Uključujući visoku čvrstoću i dimenzijsku stabilnost. [31]

5.3. Silažni crijevni film

Silažni se crijevni filmovi, prikazani na slici 5.2, primjenjuju u poljoprivredi te pomažu u očuvanju prehrambene vrijednosti kukuruza, trave, žitarica i povrća. Također, sprječavaju neželjenu fermentaciju. Tržište silažnih filmova, 2005. godine procijenjeno je na 150 milijuna tona, od čega 110 milijuna tona otpada na Europu, a 25 milijuna tona na Sjevernu Ameriku. [32]



Slika 5.2. Silažni crijevni film [25]

Primjenom silažnih filmova znatno se utječe na sniženje operativnih troškova i troškova skladištenja u poljoprivrednoj industriji. Bijeli filmovi imaju svojstvo odbijanja sunčevih zraka te samim time smanjuju stvaranje topline, a istodobno osiguravaju kvalitetu hrane tijekom skladištenja. Silažni filmovi napravljeni su od posebnih materijala s ciljem osiguranja postojanosti na UV zračenje. Nastaju postupkom koekstrudiranja, a crijevni film sastoji se od unutrašnjeg i vanjskog sloja linearnog polietilena niske gustoće, boje, poliizobutilena i UV stabilizatora te srednjeg sloja polietilena niske gustoće, boje i UV stabilizatora. Pogon za koekstrudiranje silažnog crijevnog filma proizvodi film s ljepljivim vanjskim slojem te tako uklanja teškoće koje su moguće prilikom proizvodnje filma s unutrašnjim ljepljivim slojem. [32]

6. ZAKLJUČAK

Brz rast industrije zahtjeva jednostavniju, ekonomičniju i bržu proizvodnju predmeta potrebnih u svakodnevnici. Plastomeri su danas najzastupljenija skupina polimera s udjelom od oko 90 % u ukupnoj proizvodnji. Cilj ovog rada bio je pobliže opisati materijale, postupke izradbe i norme za ispitivanje svojstava plastičnih filmova i folija. Plastične folije i filmovi, najčešće izrađeni od polietilena, polipropilena, poli(vinil-klorida)-a i poli(etilen-terftalata)-a, svoju primjenu pronalaze u industriji pakiranja, poljoprivredi i zdravstvenoj skrbi, ali i graditeljstvu i tekstilnoj industriji. Proizvode se postupkom ekstrudiranja, na dva načina, ekstrudiranjem ravnih i crijevnih folija i filmova. Kako bi zadovoljili više potreba koje se traže kod primjene, postupkom koekstrudiranja proizvode se kompozitni filmovi i folije koji se mogu sastojati od dva do četrnaest slojeva. Tako se kombiniraju potrebna svojstva, a proizvodni troškovi smanjuju.

LITERATURA

- [1] *Umjetni polimeri*, <https://edutorij.e-skole.hr/share/proxy/alfresco-noauth/edutorij/api/proxy-guest/7b5e1fe5-86e2-4142-af6c-5197c4a08148/kemija-8/m03/j05/index.html>, 5.9.2022.
- [2] Šercer M., Križan B., Basan R.: *Konstruiranje polimernih proizvoda*, Sveučilište u Zagrebu-FSB, Zagreb, 2009.
- [3] Šercer M., Opsenica D., Barić G.: *Oporaba plastike i gume*, mtg topgraf d.o.o., Zagreb, 2000
- [4] *Polypropylene fibre, history of polypropylene*, <https://www.textileadvisor.com/2020/01/polypropylene-fibre-history-of.html>, 5.9.2022.
- [5] *Polietilen*. Hrvatska enciklopedija, mrežno izdanje. Leksikografski zavod Miroslav Krleža, 2021, <https://www.enciklopedija.hr/natuknica.aspx?id=49145.>, 6. 9. 2022.
- [6] *Vreća za građevinsku šutu LDPE polietilen*, <https://webshop.schachermayer.com/cat/hr-BA/product/vreca-za-gradjevinsku-sutu-ldpe-polietilen-100-litara-1pak-10-kom/107854962>, 6.9.2022.
- [7] *Polipropilenske folije*, <https://www.italpak.co.rs/polipropilenske-folije>, 6.9.2022.
- [8] *PVC stolarija*, <http://www.pvc-stolarija-lord.com/>, 8.9.2022.
- [9] *Alkoholna pića sve češće u PET ambalaži*, <https://jatrgovac.com/alkoholna-pica-svecesce-u-pet-ambalazi/>, 8.9.2022.
- [10] Čatić I.: *Proizvodnja polimernih tvorevina*, Biblioteka polimerstvo, Zagreb, 2006.
- [11] Pilipović A., Rujnić Havstad M.: *Ekstrudiranje, predavanje iz kolegija Alati i naprave*, FSB, 2021./2022.
- [12] *Silage and stretch film*, <https://www.zochigiovanni.it/>, 8.9.2022.
- [13] *HDPE/LDPE Blown film lines*, https://www.plasco.com.tw/en/products_i_Super_High_Capacity_Blown_Film_Extrusion_Line_hs.html, 8.9.2022.
- [14] Rujnić Havstad M.: *Predavanje iz kolegija Proizvodnja plastične ambalaže*, FSB, 2016./2017.
- [15] Govorčin Bajsić E.: *Interna skripta za predmet Prerada Polimera*, Fakultet kemijskog inženjerstva i tehnologije, Zagreb, 2017.

- [16] Rubin I.; Handbook of plastic materials and technology, Taylor & Francois Group, Boca Raton, 2018
- [17] Wagner J.R.: Multilayer flexible packaging, 2016
- [18] Režek A.: *Prerada i ispitivanje mehaničkih svojstava recikliranih polietilenskih filmova*, diplomski rad, FSB, Zagreb, 2020.
- [19] HRN ISO 8295:1995 Plastika-Filmovi i folije – Određivanje koeficijenta trenja (ISO 8295:1995; EN ISO 8295:1995) (Plastics - Film and sheeting - Determination of the coefficients of friction)
- [20] HRN ISO 11501:1995 Plastika-Filmovi i folije - Određivanje dimenzijske promjene prilikom zagrijavanja (ISO 11501:1995; EN ISO 11501:1995) (Plastics - Film and sheeting - Determination of dimensional change on heating)
- [21] HRN ISO 4593:1993 Plastika-Filmovi i folije - Određivanje debljine postupkom mehaničkog skeniranja (ISO 4593:1993; HRN ISO 4593:1993) (Plastics - Film and sheeting - Determination of thickness by mechanical scanning)
- [22] HRN ISO 6383-1:2015 Plastika - Film i folija - Određivanje otpornosti na kidanje, 1. dio: Metoda kidanja hlačnica (ISO 6383 - 1:2015; EN ISO 6383 1:2015) (Plastics - Film and sheeting - Determination of tear resistance - Part 2: Elmendorf method)
- [23] *Drop dart (free-falling dart) ipmack tester*, http://www.unitedtest.com/products/impact_testing_machine/plastic_impact_test/ISO_7765_ASTM_D1709_drop_dart_impact_tester.html, 15.9.2022.
- [24] HRN ISO 7765-1:1998 Plastične folije i folije - Određivanje otpornosti na udarce metodom slobodno padajuće strelice - Dio 1.-Stepeničasta metoda metoda (ISO 7765-1:1998; EN ISO 7765 – 1:1998) (Plastics film and sheeting - Determination of impact resistance by the free - falling dart mehod - Part 1: Staircase methods)
- [25] HRN ISO 14477:2004 Ambalaža-Savitljivi ambalažni materijal-Određivanje otpornosti na probijanje-Ispitne metode (ISO 14477:2004; EN ISO 14477:2004) (Packaging - Flexible packaging material - Determination of puncture resistance - test methods)
- [26] *Uređaji za mjerenje debljine*, <https://stiprodukt.hr/brand/kafer/>, 12.9.2022.
- [27] HRN EN ISO 527-3:2018 Plastika - Određivanje rasteznih svojstava - 3.dio: Ispitni uvjeti za plastične folije i filmove (ISO 527-3:2018; EN ISO 527 – 3:2018) (Plastics - determination of tensile properties - part 3: test conditions for films and sheets)

- [28] *Class J – Charpy and Izod Automatic Impact Testing System – 1J – 50J*
<https://www.nextgentest.com/standard/iso-8256/>, 15.9.2022.
- [29] HRN ISO 8256:2004 *Plastika - Određivanje rastezne žilavosti (ISO 8256:2004; EN ISO 8256:2004) (Plastics - determination of tensile -impact strength)*
- [30] Barić G., Godec D., Pilipović A.: *Iz svijeta plastike i gume, Polimeri*,
<https://hrcak.srce.hr/file/15546>, 15.9.2022.
- [31] *Iz svijeta plastike i gume, Polimeri*, <https://hrcak.srce.hr/file/29574>, 15.9.2022.
- [32] Barić G., Bujanić B., Godec D., Rujnić Havstadt: *Iz svijeta plastik i gume, Polimeri*,
<https://hrcak.srce.hr/file/29574>, 15.9. 2022