

Proračun i konstrukcija ukovnja za otkovak T oblika

Mazalica, Mladen

Undergraduate thesis / Završni rad

2022

Degree Grantor / Ustanova koja je dodijelila akademski / stručni stupanj: **University of Zagreb, Faculty of Mechanical Engineering and Naval Architecture / Sveučilište u Zagrebu, Fakultet strojarstva i brodogradnje**

Permanent link / Trajna poveznica: <https://um.nsk.hr/um:nbn:hr:235:297772>

Rights / Prava: [In copyright](#)/[Zaštićeno autorskim pravom.](#)

Download date / Datum preuzimanja: **2025-04-02**

Repository / Repozitorij:

[Repository of Faculty of Mechanical Engineering and Naval Architecture University of Zagreb](#)



SVEUČILIŠTE U ZAGREBU
FAKULTET STROJARSTVA I BRODOGRADNJE

ZAVRŠNI RAD

Mladen Mazalica

Zagreb, 2022.

SVEUČILIŠTE U ZAGREBU
FAKULTET STROJARSTVA I BRODOGRADNJE

ZAVRŠNI RAD

Mentorica:

Izv. prof. dr. sc. Zdenka Keran, dipl. ing.

Student:

Mladen Mazalica

Zagreb, 2022.

Izjavljujem da sam ovaj završni rad izradio samostalno primjenom znanja i vještina stečenih tokom dosadašnjeg studiranja te uz navedenu literaturu.

Zahvaljujem se mentorici dr. sc. Zdenka Keran, dipl. ing. na razumijevanju i utrošenom vremenu te na stručnim savjetima koji su mi pomogli u izradi završnog rada.

Puno hvala mojoj obitelji, prijateljima i djevojci na ukazanom strpljenju, razumijevanju i podršci tokom studiranja te tokom izrade ovog završnog rada.

Također, želio bih se zahvaliti svim profesorima i kolegama te zaposlenicima tvrtke Metal Product d.o.o. na korisnim uputama i savjetima koji su mi pomogli u izradi završnog rada.

Mladen Mazalica



SVEUČILIŠTE U ZAGREBU
FAKULTET STROJARSTVA I BRODOGRADNJE



Središnje povjerenstvo za završne i diplomske ispite
Povjerenstvo za završne i diplomske ispite studija strojarstva za smjerove:
Procesno-energetski, konstrukcijski, inženjersko modeliranje i računalne simulacije i brodstrojarski

Sveučilište u Zagrebu	
Fakultet strojarstva i brodogradnje	
Datum	Prilog
Klasa: 602 – 04 / 22 – 6 / 1	
Ur.broj: 15 - 1703 - 22 -	

ZAVRŠNI ZADATAK

Student: **Mladen Mazalica** JMBAG: **0035216007**

Naslov rada na hrvatskom jeziku: **Proračun i konstrukcija ukovnja za otkovak T oblika**

Naslov rada na engleskom jeziku: **Calculation and construction of the T-shaped forging die**

Opis zadatka:

Zbog visoke proizvodnosti procesa kovanje se vrlo često koristi u velikoserijskoj proizvodnji, pri čemu se nastoje proizvoditi i otkovci složenijih geometrija. Osim promjene oblika, kovanjem se utječe i na mehanička svojstva materijala te se povećava njegova tvrdoća i čvrstoća. U tu svrhu se kovanjem oblikuju i laki metali i slitine niže početne čvrstoće.

U radu je potrebno proračunati i konstrukcijski razraditi alat za kovanje proizvoda T oblika od CuZn40Pb2 slitine.

Radom je potrebno obuhvatiti sljedeće:

- provesti proračun za otkovke odgovarajućeg tipa,
- odrediti diobenu ravninu te vrstu i skupinu otkovka
- odrediti dodatke za obradu tolerancije te nagibe i radijuse zaobljenja
- konstruirati i odabrati vrstu i standardni tip kanala za vijenac
- izvršiti korekciju hladnih kota
- napraviti proračun elementa ukovnja i izbor materijala za izradu ukovnja
- izraditi tehničku dokumentaciju ukovnja.

U radu je potrebno navesti korištenu literaturu i eventualno dobivenu pomoć.

Zadatak zadan:

30. 11. 2021.

Datum predaje rada:

1. rok: 24. 2. 2022.
2. rok (izvanredni): 6. 7. 2022.
3. rok: 22. 9. 2022.

Predvideni datumi obrane:

1. rok: 28. 2. – 4. 3. 2022.
2. rok (izvanredni): 8. 7. 2022.
3. rok: 26. 9. – 30. 9. 2022.

Zadatak zadao:

Izv. prof. dr. sc. Zdenka Keran

Predsjednik Povjerenstva:

Prof. dr. sc. Vladimir Soldo

SADRŽAJ

POPIS SLIKA:	III
POPIS TABLICA:.....	IV
POPIS TEHNIČKE DOKUMENTACIJE	V
POPIS OZNAKA	VI
SAŽETAK.....	VIII
SUMMARY	IX
UVOD	1
1. PODJELA I OPIS KOVANJA.....	3
1.1. Hladno kovanje	3
1.2. Toplo kovanje.....	5
1.3. Slobodno kovanje	7
1.4. Kovanje u ukovnjima	10
1.4.1. Klasifikacija otkovaka.....	11
1.4.2. Volumen i masa početnog oblika materijala	12
1.4.3. Kanal za vijenac	12
1.4.4. Diobena ravnina i diobena linija	14
1.4.5. Dodaci za obradu i tolerancije izrade	15
1.4.6. Kovački nagibi i zaobljenja.....	16
1.4.7. Klasifikacija kovačkih gravura.....	17
2. Kovački strojevi	20
2.1. Batovi	21
2.1.1. Mehanički batovi.....	21
2.1.2. Pneumatski batovi	23
2.1.3. Batovi s komprimiranim dušikom za velike brzine kovanja.....	25
2.2. Preše	26
2.2.1. Vretenaste preše	27
2.2.2. Mehaničke preše.....	28
2.2.3. Hidrauličke preše.....	30
3. Proračun i konstrukcija alata za kovanje.....	31
3.1. Zadani parametri	31
3.2. Izbor grupe otkovka	33
3.3. Približni proračun volumena i mase otkovka	34
3.4. Određivanje diobene ravnine i diobene linije	35
3.5. Dodaci za obradu i tolerancije.....	36
3.6. Volumen i masa otkovka uzimajući u obzir dodatke	38

3.7.	Proračun kovačkih nagiba i zaobljenja.....	39
3.8.	Odabir i dimenzije kanala za vijenac	39
3.9.	Volumen početnog materijala	40
3.9.1.	Volumen vijenca otkovka.....	40
3.9.2.	Volumen početnog materijala	42
3.9.3.	Početak oblik materijala.....	42
3.10.	Korekcija hladnih kota	44
3.11.	Faze izrade otkovka.....	46
3.12.	Elementi ukovnja.....	48
3.12.1.	Završna gravura.....	48
3.12.2.	Izbacivači	48
3.12.3.	Vodilice	49
3.13.	Materijal ukovnja	49
3.14.	Dimenzije ukovnja	49
3.15.	Prihvat ukovnja na ekscentar prešu (nosač alata).....	51
	Zaključak.....	52
	Literatura:	53
	Prilozi:	54

POPIS SLIKA:

Slika 1. Slobodno kovanje u kovačnici [1]	1
Slika 2. Primjer strojno obrađenog otkovka u obliku slova T [8]	2
Slika 3. Proizvodi nakon hladnog kovanja [6]	4
Slika 4. Proizvodi izrađeni toplim kovanjem [7]	6
Slika 5. Sabijanje.....	7
Slika 6. Iskivanje [3]	8
Slika 7. Probijanje na batu odnosno preši [3].....	8
Slika 8. Zasjećanje [3]	9
Slika 9. Savijanje [3]	9
Slika 10. Slobodno kovanje koljenastog vratila: 1) Ingot, 2) Izduživanje i odstranjivanje glave ingota, 3) Zasjećanje, 4) – 5) Izduživanje i oblikovanje, 6) – 8) Završno kovanje [3]	10
Slika 11. Kovanje u ukovnju [10]	11
Slika 12. Najčešći tipovi kanala za vijenac za kovanje na kovačkim batovima	13
Slika 13. Dibena linija za različite oblike otkovaka [10]	15
Slika 14. Dodaci za obradu i tolerancije otkovka.....	16
Slika 15. Kovački nagibi i zaobljenja [10]	17
Slika 16. Tipovi gravura [10]	19
Slika 17. Alat za kovanje krive poluge na kovačkom batu	20
Slika 18. Polužni – perni bat [9].....	22
Slika 19. Bat na dasku [9]	22
Slika 20. Razne izvedbe mehaničkih gravitacijskih batova [9].....	23
Slika 21. Jednoradni pneumatski bat [9]	23
Slika 22. Dvoradni zračni bat [9]	24
Slika 23. Protuudarni batovi za slobodno kovanje [9]	25
Slika 24. Bat s mirujućim nakovnjem na komprimirani dušik [9]	26
Slika 25. Vretenaste preše: ručna (lijevo) i frikcijska (desno) [9]	27
Slika 26. Hidraulička (lijevo) i električna (desno) vretenasta preša [9].....	28
Slika 27. Princip rada koljenaste preše.....	29
Slika 28. Princip rada hidrauličkog cilindra [9]	30
Slika 29. Prostorni prikaz otkovka u obliku slova T nakon strojne obrade	31
Slika 30. Dimenzije gotovog proizvoda	31
Slika 31. Princip rada ekscentar preše [9]	32
Slika 32. Podaci za masu i volumen.....	34
Slika 33. Diobena ravnina	35
Slika 34. Diobena linija.....	35
Slika 35. Linija simetrije za izračun duljinskih mjera.....	37
Slika 36. Dodatak za obradu.....	38
Slika 37. Točan iznos volumena i mase	38
Slika 38. Tipovi kanala za vijenac	39
Slika 39. Tip 1 kanala za vijenac za kovanje na kovačkim batovima	41
Slika 40. Opseg otkovka u diobenoj ravnini	41
Slika 41. Duljinske mjere za korekciju hladnih kota.....	46
Slika 42. Nosač alata	51

POPIS TABLICA:

Tablica 1. Svojstva zadanog materijala CuZn40Pb2	32
Tablica 2. Klasifikacija otkovaka koji se kuju na ekscentar prešama [10]	33
Tablica 3. Dodaci za obradu i tolerancije za promjer $\Phi 18$	37
Tablica 4. Dodaci za obradu i tolerancije za duljinske mjere	37
Tablica 5. Dimenzije kanala za vijenac	40
Tablica 6. Standardni promjeri okruglih šipki od mesinga [11].....	44
Tablica 7. Korekcija hladnih kota za promjere	45
Tablica 8. Korekcija hladnih kota za duljinske mjere	45
Tablica 9. Tipovi otkovaka za usporedbu [10].....	47
Tablica 10. Vrijednosti koeficijenta C_b [10]	49
Tablica 11. Standardni promjeri valjanih okruglih čelika [12]	49
Tablica 12. Debljina zida i visina kovačkog ukovnja	50
Tablica 13. Visina lastinog repa [10]	51
Tablica 14. Dodaci za obradu ovisno o dimenzijama, masi i kvaliteti otkovka [10]	55
Tablica 15. Izradne tolerancije i vanjski radijusi zaobljenja otkovaka [10].....	55
Tablica 16. Ovisnost sile ekscentar preše o težini otkovka [10]	56
Tablica 17. Dimenzije kanala za vijenac za kovanje na ekscentar prešama [10].....	56
Tablica 18. Dimenzije kanala za vijenac za kovanje na kovačkim batovima [10]	56
Tablica 19. Klasifikacija otkovaka koji se kuju na kovačkim batovima [10]	57
Tablica 20. Vrijednosti koeficijenta φ [10]	57
Tablica 21. Legirani alatni čelici za rad u vrućem stanju [10].....	58

POPIS TEHNIČKE DOKUMENTACIJE

BROJ CRTEŽA	NAZIV IZ SASTAVNICE
2022 AKT – 00	Alat za kovanje otkovka u obliku slova T
2022 AKT – 01	Gornji dio alata za kovanje
2022 AKT – 02	Vodilica
2022 AKT – 03	Donji dio alata za kovanje
2022 AKT – 04	Otkovak u obliku slova T sa svim dodacima
2022 AKT – 05	Korekcija hladnih kota – vruće kote
MP 595619	CuZn Otkovak

POPIS OZNAKA

OZNAKA	JEDINICA	OPIS OZNAKE
B ,	mm	promjer (širina) ukovnja,
b, b_1	mm	duljina,
C_b	-	koeficijent
D	mm	obrađena dimenzija, promjer
D_1	mm	promjer, vruće kote,
D_k	mm	kovačka dimenzija, promjer,
d_p	mm	izračunati promjer početnog oblika materijala,
d_p'	mm	standardni promjer početnog oblika materijala,
E	N/mm ²	modul elastičnosti,
F	N	sila za kovanje na ekscentar preši,
H	mm	obrađena dimenzija, duljinske mjere,
H_k	mm	kovačka dimenzija, duljinske mjere,
H_u	mm	visina ukovnja,
h_p	mm	visina početnog oblika materijala,
m	kg	masa,
m_o	kg	masa otkovka,
n	-	koeficijent kojim se uzima u obzir povećanje linearnih dimenzija,
P	mm	opseg kanala za vijenac,
R	mm	vanjski radijus zaobljenja,
R_e	N/mm ²	granica tečenja,
R_m	N/mm ²	vlačna čvrstoća,
r	mm	unutarnji radijus zaobljenja,
V	mm ³	volumen,
V_o	mm ³	volumen otkovka,
V_p	mm ³	volumen početnog materijala,
V_v	mm ³	volumen vijenca otkovka,
x, y	mm	tolerancije,
α	1/K	kefificijent linearnog toplinskog rastezanja,
α_u	°	kovački nagib, unutarnji,
α_v	°	kovački nagib, vanjski,

$\Delta a, \Delta b, \Delta c$	mm	izradne tolerancije,
ΔT	K	temperaturna razlika,
δ	mm	dodatak za obradu,
ξ	-	koeficijent kojim se uzima u obzir stupanj popunjavanja gravure,
ρ	kg/m ³	gustoća,
φ	-	koeficijent

SAŽETAK

U ovom radu proveden je proračun i postupak konstruiranja alata za kovanje otkovka u obliku slova T koji će se koristiti u proizvodnom procesu tvrtke Metal Product d.o.o.

Kovanje je postupak oblikovanja materijala kojemu se uslijed plastične deformacije mijenja oblik i mehanička svojstva. Zbog toga je kovanje, moglo bi se reći, idealna tehnologija izrade opterećenih dijelova poput gore navedenog otkovka. U prvom dijelu opisana je povijest, postupci i vrste kovanja te upoznavanje sa tehnologijama kovanja. Opisani su problemi koji se javljaju tijekom postupka kovanja. U drugom dijelu opisani su strojevi koji se koriste te izabrani stroj za kovanje spomenutog otkovka. U trećem dijelu ovog rada provedeni su potrebni proračuni te prikazani podaci potrebni za konstruiranje alata za kovanje otkovka u obliku slova T. Budući da će se alat primjenjivati u spomenutoj tvrtci unaprijed je definiran materijal otkovka i određeni uvjeti rada. U krajnjem dijelu rada prikazan je alat za kovanje u programskom paketu SolidWorks.

Ključne riječi: kovanje, otkovak, alat za kovanje, strojevi za kovanje.

SUMMARY

The thesis describes calculation and construction of the T – shaped forging die, which will be used in production process of Metal Product d.o.o. company.

Forging is a process of forming a material which changes its shape and mechanical properties due to plastic deformation. Therefore, forging is, one might say, ideal technology for making loaded parts such as the above said forged piece. The first part describes the history, procedures and types of forging and introduction to forging technologies. Problems that occur during the forging process are described. The second part describes the machines used and the selected machine for forging. In the third part of this thesis, the necessary calculations were performed and the data required for the construction of the T – shaped forging die are presented. Since the tool will be used in the aforementioned company, the material of the forged piece and certain working conditions is defined in advance. In the last part of the thesis, the forging tool is shown in the SolidWorks software package.

Key words: forging, forging piece, forging die, forging machines.

UVOD

Kovanje – oblikovanje plastičnom deformacijom jedan je od najstarijih postupaka plastične obrade metala. Još od davnih vremena čovjek je sve više počeo usvajati kovanje u razne svrhe. Prvenstveno u poljoprivredi koja zahtijeva upotrebu različitih oruđa potrebnih za obradu zemlje, za izradu hladnog oružja za ratovanje te oružja za lov. Zbog toga je kovanje uvelike doprinijelo razvoju prve civilizacije.

Kako u prošlosti nisu postojali strojevi, kovanje je obavljao kovač, izvodilo kao slobodno a potrebna sila ostvarena je snagom ruke kovača, odnosno udarcima malja po nakovnju. Kovači to rade tako što zagrijavaju komad metala dok on ne postane dovoljno mekan kako bi se oblikovao po želji na nakovanju pomoću čekića odnosno malja ili drugog alata. Prema tome svaka kovačnica morala je biti opremljena otvorenim ložištem i kovačkim mijehom kojim bi se postigla užarenost odnosno temperatura ložišta te različitim čekićima za oblikovanje, nakovnjem i kovačkim kliještima kojim bi se pridržavali otkovci. S obzirom da je kovač imao najveću ulogu u navedenom procesu, njegova vještina, znanje i sposobnost bili su ključni za uspješno obavljen posao i postignutu kvalitetu otkovka. Zbog nepostojanja strojeva kovači su imali veliku ulogu u popravljanju raznih alata i oruđa poput plugova za oranje, oštrenja motike, hladnog oružja poput noževa i drugih stvari. Kovali su željezne ograde, razne rešetke, namještaj, skulpture, kuhinjski pribor i razne alate. Također kovači su potkivali konje i okivali kola a neki od njih to i danas rade.



Slika 1. Slobodno kovanje u kovačnici [1]

Otkovci izrađeni na prethodno opisani način imali su razna ograničenja prilikom izrade, no kako se civilizacija s vremenom sve više razvijala dolazilo je do industrijskih revolucija koje su rezultirale tehnološkim unaprijeđenjem u svim područjima znanosti pa je tako i tehnološki

postupak kovanja uvelike uznapredovao. Prema tome otkovci izrađeni slobodnim kovanjem u novije doba više nisu ograničeni masom, oblikom, veličinom i uvjetima rada jer postoje strojevi koji znatno olakšavaju njihovu proizvodnju a samim tim i povećavaju proizvodni kapacitet.

Svatko se barem jednom u životu susreo s proizvodom dobivenim kovanjem odnosno otkovkom. Koriste se u raznim granama industrije, od jednostavnih elemenata poput vijka i matice, ključeva za odvrtanje matice, kuhinjskog pribora, zupčanika pa do složenih dijelova poput dijelova automobila kao što su: klip, klipnjača, koljenasto i bregasto vratilo, dijelova zrakoplova, brodova, vlakova i drugih. Zbog takve raznolikosti dobivenih proizvoda i upotrebe kovanje se i dalje smatra kao vrlo korisna i cijenjena grana u strojarstvu.

Kovanje nije zadnja faza u procesu proizvodnje određenog strojnog dijela. Zbog različitih zahtjeva za kvalitetom obrade i hrapavosti površine nakon kovanja provodi se strojna obrada otkovka, obično obrada odvajanjem čestica. Iako zahtjeva naknadnu obradu, što se možda čini kao nedostatak, kovanjem se postiže znatno velika proizvodnost, povećava se čvrstoća i tvrdoća otkovka te se smanjuje istežljivost.



Slika 2. Primjer strojno obrađenog otkovka u obliku slova T [8]

1. PODJELA I OPIS KOVANJA

Kovanje postupak oblikovanja metala deformiranjem pri kojem se uslijed višestrukih udara malja po hladnom ili zagrijanom metalu (sirovcu) tlačnom silom vrši oblikovanje te postizanje željenog oblika otkovka. [2]

Kao i svaki drugi tehnološki proces kovanje se dijeli na različite načine. U sljedećem tekstu biti će detaljnije opisana podjela kovanja na dva načina. Svaki od postupaka ima različiti utjecaj na mikrostrukturu i svojstva otkovka.

Podjela kovanja prema temperaturi kovanja:

- hladno kovanje
- toplo kovanje

Podjela prema načinu provođenja postupka kovanja:

- slobodno kovanje
- kovanje u ukovnjima [3]

1.1. Hladno kovanje

Hladno kovanje izvodi se bez zagrijavanja sirovca pri čemu se on kuje na temperaturi okoline odnosno na približno sobnoj temperaturi. Primjenjuje se kod proizvoda koji imaju relativno male dimenzije. Za takav proces nije potreban utrošak toplinske energije za zagrijavanje sirovca pa samim tim ne dolazi ni do stvaranja oksida koji onečišćuju površinu materijala i uzrokuju maseni gubitak, ali je potreban veći utrošak mehaničkog rada kako bi se ostvarile velike deformacijske sile potrebne za oblikovanje tog istog materijala.

Hladno kovane dijelove moguće je izraditi pomoću jedne ili više hidrauličkih ili vertikalnih mehaničkih preša s jednom stanicom ili pomoću automatiziranih strojeva. Proces hladnog kovanja je pouzdan i troškovno učinkovit jer se koristi za izradu dijelova odličnih mehaničkih svojstava bez ili s minimalnim rasipanjem materijala. [4]

Prednosti hladnog kovanja su:

- ušteda materijala i ušteda na završnoj obradi,
- nije potrebno grijanje sirovca,
- visoko produktivan proces,
- izvrsna točnost dimenzija i kvaliteta površine proizvoda,
- poboljšana mehanička svojstva proizvoda – povećanje čvrstoće,
- smanjena rastezljivost,
- pogodno za proizvodnju u velikim serijama. [4]

Nedostatci hladnog kovanja su:

- zahtijevanje velikih deformacijskih sila i zbog toga, u nekim slučajevima, potreba za specijaliziranim strojevima
- potreba za čišćenjem površine materijala prije samog postupka kovanja

Svojstva hladnog kovanja omogućuju stvaranje različitih proizvoda koji se koriste u kućama i stanovima, u dvorištima i ulicama, jer su kovani proizvodi vrlo rasprostranjeni, a neki od njih su: ograde, elementi namještaja, razne rešetke i drugi. [5]



Slika 3. Proizvodi nakon hladnog kovanja [6]

1.2. Toplo kovanje

Toplo kovanje je proces koji se odvija nakon zagrijavanja sirovca na adekvatnu temperaturu koja se naziva temperatura kovanja. U većoj je primjeni od hladnog kovanja. Potreba za zagrijavanjem, s jedne strane, uzrokuje utrošak toplinske energije kako bi se ostvarila željena temperatura uz stvaranje obgora odnosno oksida, dok s druge strane djeluje povoljno na smanjenje potrebnih sila za deformiranje.

Stvaranje oksida ne znači samo onečišćenje površine materijala, već i gubitak mase koji se kreće u granicama od 2% do 5% ovisno o temperaturi i trajanju zagrijavanja, sastavu atmosfere u ložnom prostoru peći, te dimenzijama i obliku materijala koji se zagrijava. Što je veća temperatura i vrijeme zagrijavanja dulje, to je debljina i količina oksida veća. Što je odnos površine i mase zagrijavanog materijala veći, to je veći i gubitak materijala uslijed oksidacije. Oksidi predstavljaju opasnost jer prilikom kovanja mogu biti uprešani i uvučeni odnosno ukovani ispod površine što može uzrokovati koncentraciju naprezanja na nekom opterećenom presjeku otkovka stoga oni mogu lako postati uzrokom loma. Zbog toga se oksidi, nakon zagrijavanja, redovito skidaju s površine obrađivanog materijala što predstavlja predoperaciju postupka kovanja i uvjet je za ostvarivanje odgovarajuće kvalitete otkovka. Skidanje oksida obično se provodi jednostavno udarcem odnosno lakim sabijanjem jer oksid krhak pa spadne s površine. [3]

Prednosti toplog kovanja su:

- manje sile potrebne za deformiranje materijala u odnosu na sile potrebne za deformiranje u hladnom stanju,
- olakšano oblikovanje materijala,
- visoka produktivnost,
- poboljšanje mehaničkih svojstava proizvoda – povećanje čvrstoće,
- smanjena rastezljivost,
- pogodno za proizvodnju u velikim serijama.

Nedostatci toplog kovanja su:

- utrošak toplinske energije (potrebna peć za zagrijavanje)
- stvaranje oksida prilikom zagrijavanja (gubitak mase)
- lošija kvaliteta površine materijala
- potreba za strojnom obradom nakon procesa kovanja

Toplo kovanje ima vrlo rasprostranjenu primjenu diljem svijeta, a zbog poboljšanja mehaničkih svojstava vrlo je zastupljen proces u proizvodnji strojno opterećenih dijelova. Samo neki od tih dijelova su: vijci i matice, ključevi za odvrtanje matica, kuhinjski pribor, zupčanici te složeni dijelovi poput dijelova automobila kao što su: klip, klipnjača, koljenasto i bregasto vratilo, ali i dijelovi zrakoplova, brodova, vlakova i mnogi drugi.



Slika 4. Proizvodi izrađeni toplim kovanjem [7]

1.3. Slobodno kovanje

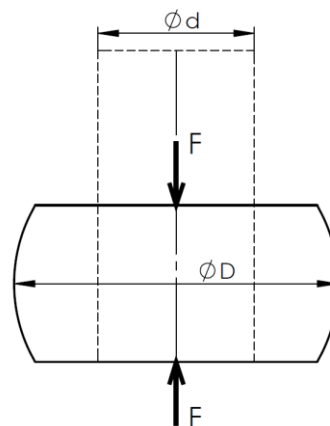
Slobodno kovanje najstariji je postupak oblikovanja koji se izvodi bez ograničenog tečenja materijala zidovima gravure, odnosno bez ukovnja. Tečenje materijala prilikom deformacijskog postupka je okomito na smjer djelovanja sile deformiranja. [2]. Može se primjenjivati u slučaju najsitnijih otkovaka pa sve do najkrupnijih koji se i zbog malobrojnosti rade gotovo isključivo slobodnim kovanjem.[3]

Koristi se u pojedinačnoj ili maloserijskoj proizvodnji, pretežno čeličnih proizvoda. Sirovac je najčešće valjani čelični poluproizvod kvadratnog ili kružnog poprečnog presjeka. U takvim slučajevima se oblikuju relativno male mase metala. Kod oblikovanja otkovaka velike mase, sirovac je lijevani čelični blok. U takvim slučajevima to je često i jedini način oblikovanja proizvoda deformiranjem.[2]

Slobodno kovanje se može koristiti u kombinaciji s kovanjem u ukovnjima kao pripremna faza oblikovanja sirovca.

Osnovne najvažnije operacije ovog postupka su:

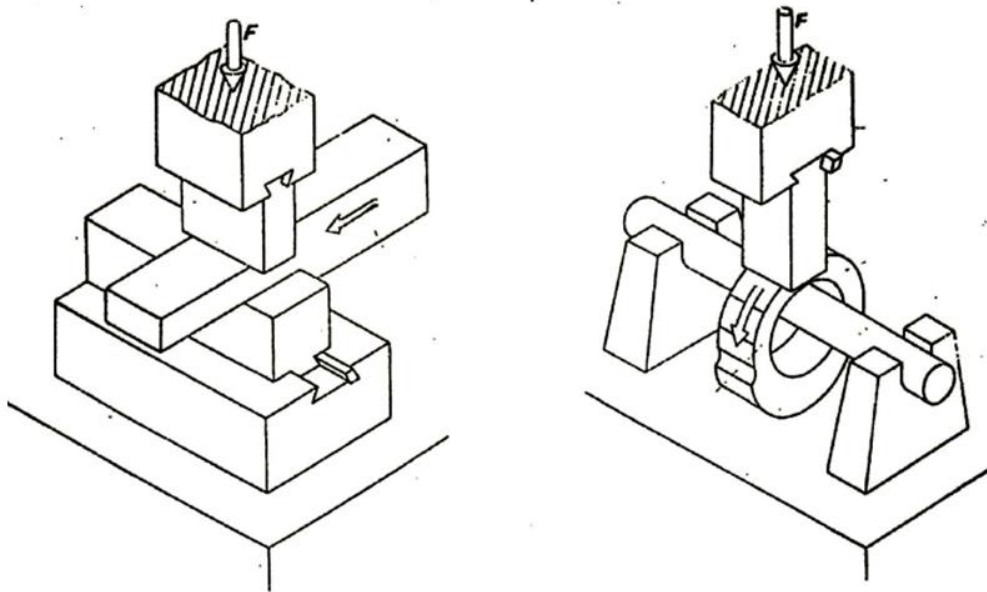
a) Sabijanje - postupak koji se provodi kada je potrebno smanjiti visinu u smjeru djelovanja sile i slobodno tečenje materijala smjeru okomitom na smjer sabijanja.[3] Skica postupka prikazana na slici 5.



Slika 5. Sabijanje

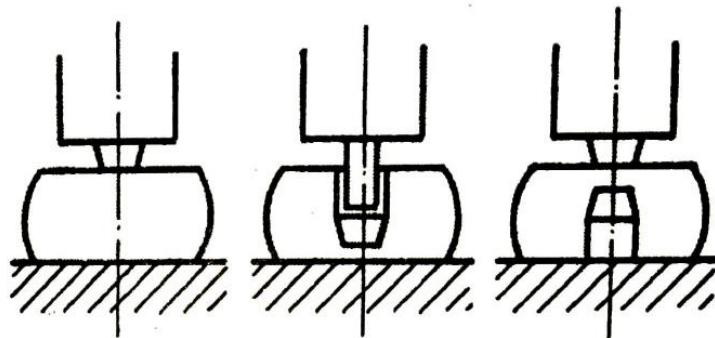
b) Iskivanje i raskivanje – postupak uslijed kojeg dolazi do smanjenja veličine poprečnog presjeka odnosno smanjuje se debljina materijala, ili se želi istovremeno povećati duljina materijalu smanjenjem poprečnog presjeka.[3] Na slici 6. s lijeve strane shematski je prikazan postupak iskivanja u svrhu smanjenja poprečnog presjeka odnosno promjene

debljine, a s desne strane prikazan je postupak povećanja promjera i smanjenja debljine stijenke prstena.



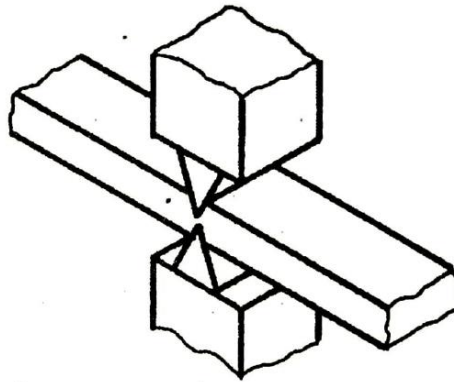
Slika 6. Iskivanje [3]

c) Probijanje – kod ovog postupka utiskuje se odgovarajući alat u obradak i oblikuje slijepa rupa, a potom se obradak okrene te se probija slijepo udubljenje i formira se rupa kako je i prikazano na slici 7.[3]



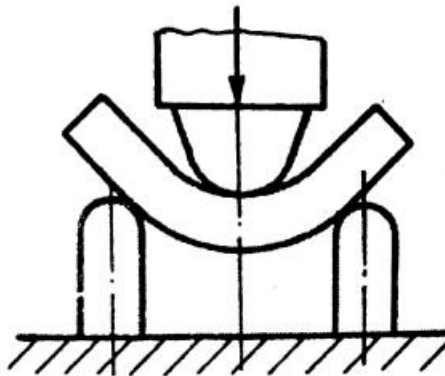
Slika 7. Probijanje na batu odnosno preši [3]

d) Zasijecanje – jedna od operacija slobodnog kovanja te redovito predoperacija izduživanja i iskivanja.[3] Postupak je prikazan na slici 8.



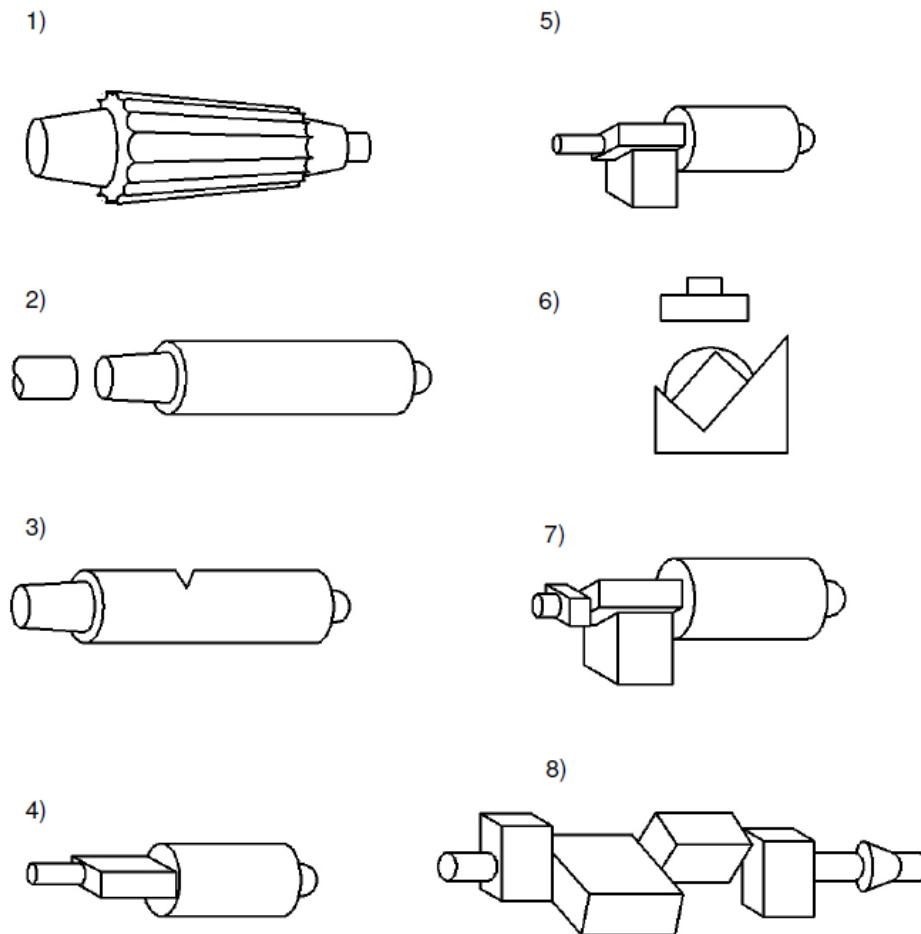
Slika 8. Zasjecanje [3]

- e) Savijanje – postupak koji na vanjskom dijelu uzrokuje vlačna naprezanja, a na unutarnjem dijelu savijenog materijala tlačna naprezanja.[3] Postupak je prikazan na slici 9.



Slika 9. Savijanje [3]

Kako bi se bolje razumio i pojasnio značaj prethodno opisanih operacija prilikom slobodnog kovanja na slici 10. shematski su prikazani koraci slobodnog kovanja koljenastog vratila iz ingota.



Slika 10. Slobodno kovanje koljenastog vratila: 1) Ingot, 2) Izduživanje i odstranjivanje glave ingota, 3) Zasjećanje, 4) – 5) Izduživanje i oblikovanje, 6) – 8) Završno kovanje [3]

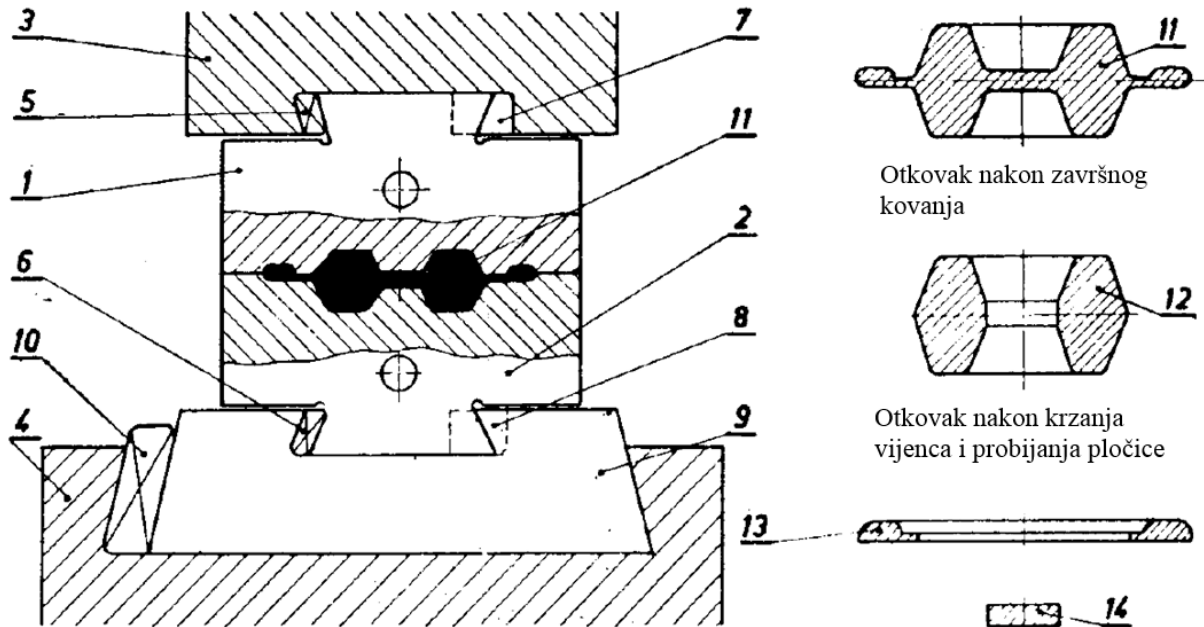
1.4. Kovanje u ukovnjima

Kovanje u ukovnjima je postupak kod kojega metal pod djelovanjem udarca malja kovačkog bata ili pod pritiskom pritiskivača preše ispunjava profilirani prostor izrađen u kovačkom alatu tj. ukovnju. S obzirom na slobodno kovanje kod kojeg materijal teče slobodno u smjeru okomitom na smjer kretanja alata, kod ovog postupka tečenje materijala ograničeno je zidovima gravure ukovnja. [3]

Ovaj postupak pogodan je za velikoserijsku i masovnu proizvodnju raznih otkovaka. Osobitosti ovakvog kovanja su postizanje točnijih i preciznijih oblika i dimenzija otkovka, niži troškovi proizvodnje te jednoličnija i bolja kvaliteta obratka. Nakon kovanja u otvorenom ukovnju, pogotovo u toplom stanju potrebne su jedna ili više dodatnih obrada.

Na slici 11. prikazani su dijelovi ukovnja za kovanje na kovačim batovima te otkovak nakon završnog kovanja i nakon krzanja vijenca gdje je: 1) Gornji ukovanj, 2) Donji ukovanj, 3) Malj kovačkog bata, 4) Nakovanj kovačkog bata, 5) Klin gornjeg ukovnja, 6) Klin donjeg

ukovnja, 7) Bočni centrirač za gornji ukovanj, 8) Bočni centrirač za donji ukovanj, 9) Nosač donjeg ukovnja, 10) Klin nosača, 11) Otkovak nakon završnog kovanja, 12) Otkovak nakon obrezivanja vijenca i probijanja pločice, 13) Vijenac nakon obrezivanja, 14) Pločica nakon probijanja.



Slika 11. Kovanje u ukovnju [10]

1.4.1. Klasifikacija otkovaka

Klasifikacija otkovaka vrši na temelju: oblika, odnosa duljine i širine, diobene ravnine, dimenzija, glavne osi, poprečnog presjeka, kovačkog stroja na kojem se kuju, itd. Pomoću prethodno navedenih osobina, otkovci se mogu svrstati u razne grupe i podgrupe zbog jednostavnije usporedbe s otkovkom za kojeg se određuje proces kovanja.

Najvažnija klasifikacija je ona prema vrsti stroja na kojem se kovanje izvodi. Zbog toga se svi otkovci svrstavaju u sljedeće grupe ovisno o kovačkom stroju:

- otkovci koji se kuju na kovačkim batovima,
- otkovci koji se kuju na ekscentar prešama
- otkovci koji se kuju na frikcijskim kovačkim prešama
- otkovci koji se kuju na hidrauličkim kovačkim prešama

Svaka od prethodno opisanih grupa dijeli se na podgrupe s raznim tipovima otkovaka i njihovim karakteristikama. Klasifikacija otkovaka koji se kuju na ekscentar prešama prikazana je u tablici 2., a jedan dio klasifikacije otkovaka koji se kuju na kovačkim batovima

prikazan je prema „Klasifikacija otkovaka koji se kuju na kovačkim batovima“ (Tablica 19. – u prilogu).

1.4.2. Volumen i masa početnog oblika materijala

Volumen i masa početnog oblika materijala većeg su iznosa od gotovog otkovka koji ide na daljnju obradu odvajanjem čestica.[10] To je zbog toga što početni volumen i masa materijala, pored mase gotovog otkovka, uključuje:

- dodatak materijala predviđen za izgaranje,
- dodatak za kanal za vijenac
- dodatak za naknadnu obradu i probijanje pločica ako je potrebno
- osigurati pravilno popunjavanje gravure u slučaju da se gornji i donji dio ukovnja ne zatvore pravilno

1.4.3. Kanal za vijenac

Kanal za vijenac nužan je zbog boljeg popunjavanja gravure ukovnja i pravilnije eksploatacije alata. Kod proračuna se uvijek uzima izvjestan višak materijala čime se osigurava cjelovito popunjavanje gravure. Nakon popunjavanja završne gravure, višak materijala oblikuje se u vijenac oko otkovka. Vijenac također služi za amortizaciju udara pri sudaru gornjeg i donjeg ukovnja.[10]

Kanal za vijenac mora biti dimenzioniran da može primiti višak materijala, ali pri tome ne smije biti ispunjen do kraja.[3]

Osnovni oblik kanala za vijenac prikazan je na slici 12. i on se sastoji od mosta i proširenog dijela kanala koji se može nazvati spremnik. Uloga suženog mosta je otežati tečenje materijala pa zbog toga materijal prvo ispunjava prostor gravure, a potom most pa onda spremnik.[3]

Kanale za vijenac moguće je podijeliti u dvije osnovne grupe:

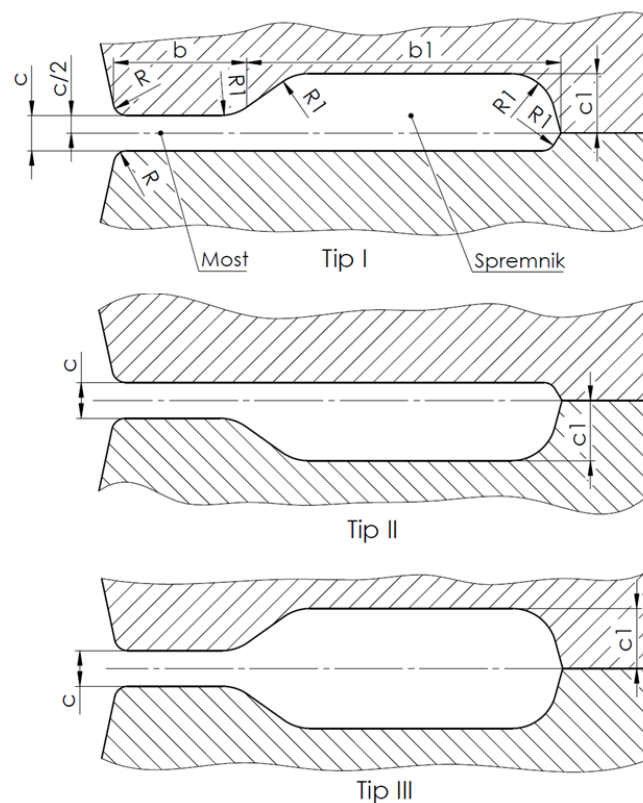
- kanali za vijenac koji se koriste za kovanje na kovačkim batovima,
- kanali za vijenac koji se koriste za kovanje na ekscentar prešama.

Na slici 12. prikazani su tipovi kanala za vijenac koji se koriste na kovačkim batovima.

Tip I ima najčešću primjenu. Dimenzije mosta ne smiju biti niti premale niti prevelike jer prevelika debljina c i premala širina b daju predebeli dio vijenca koji će se teže odrezati, a uz to omogućuju istiskivanje i odlazanje metala iz gavnice tako da može doći i do nepotpuno ispunjene gavnice. [13]

Tip II se primjenjuje u slučaju kada se obrezivanje (krzanje) vijenca izvodi nakon okretanja otkovka u položaj suprotan njegovom položaju u završnoj gravuri. Dolazi u obzir kod kovanja kompliciranih otkovaka kod kojih se složeniji dio postavlja u gornjoj gravuri. Kod obrezivanja vijenca otkovak se zakreće za 180° , a prosjekač za obrezivanje se izvodi po donjoj površini koja je jednostavnija.

Tip III se primjenjuje na pojedinim dijelovima kanala tipa I i II i to na onim mjestima gdje veći dio materijala odlazi u vijenac.



Slika 12. Najčešći tipovi kanala za vijenac za kovanje na kovačkim batovima

Tipovi kanala za vijenac koji se koriste na ekscentar prešama prikazani su slikom i opisom u poglavlju 3.8.

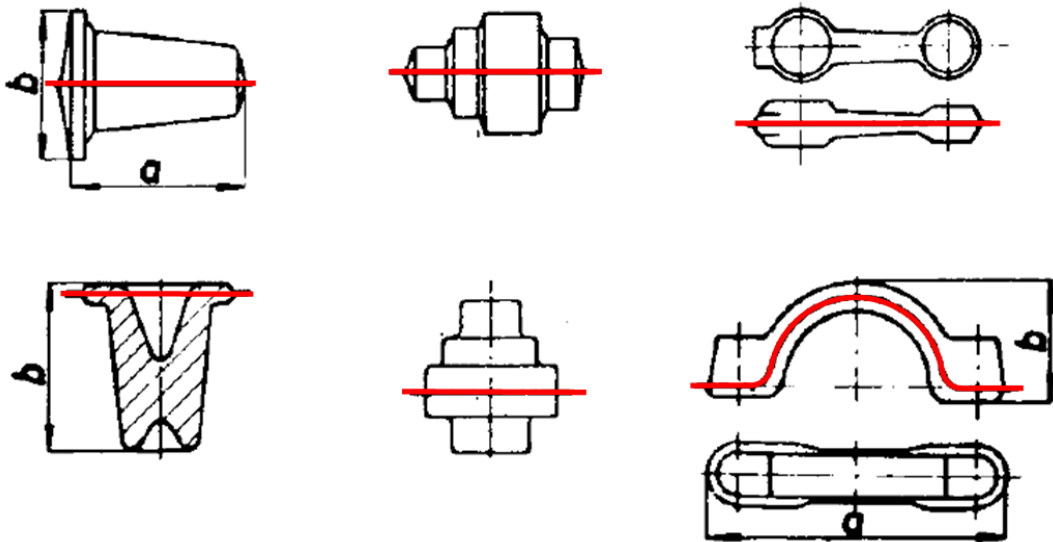
1.4.4. Diobena ravnina i diobena linija

Kako bi se otkovak nakon kovanja mogao izvaditi iz ukovnja radi se iz dva dijela odnosno radi se gornji i donji ukovanj pa prema tome diobena ravnina dijeli otkovak na dva dijela. Presjek diobene ravnine i otkovka definira konturu linije sastava ukovnja, a koja se naziva diobena linija. [10]

Diobena ravnina ovisni o konfiguraciji otkovka i njen položaj treba izabrati tako da se tečenje materijala u gravuri olakša, a da se istovremeno ne oteža konstruiranje alata. Iako se izbor diobene ravnine rješava od slučaja do slučaja, mogu se postaviti sljedeći principi:

- Oblikovanje otkovka treba, po mogućnosti, izvršiti plastičnom deformacijom uslijed sabijanja, a ne utiskivanjem ili istiskivanjem oblika.
- Od prethodnog pravila odstupa se kada u obzir dolazi ušteda na materijalu koji otpada prilikom obrezivanja vijenca.
- Prilikom određivanja diobene ravnine bitno je razmotriti koliko će biti kompliciran alat za obrezivanje vijenca
- Od pravila se odstupa ako neka površina otkovka nema kovačkih nagiba tako da mora biti smještena u ravnini okomitoj na smjer kretanja gornjeg alata.
- Broj potrebnih operacija kovanja također utječe na izbor diobene ravnine. [10]

Na slici 13. crvenom bojom prikazana je diobena linija koja prikazuje diobenu ravninu za različite oblike otkovaka.



Slika 13. Dibena linija za različite oblike otkovaka [10]

1.4.5. Dodaci za obradu i tolerancije izrade

Dodatak za obradu određuje se ovisno o dimenzijama obrađenog komada, a izrazi po kojima se određuje prikazani su u potpoglavlju 3.5. Dodatak za obradu je ustvari debljina sloja materijala koji se, nakon kovanja, skida mehaničkom obradom. Prema tome dodatak za obradu se dodaje samo onim površinama komada kod kojih je predviđena naknadna mehanička obrada. [10]

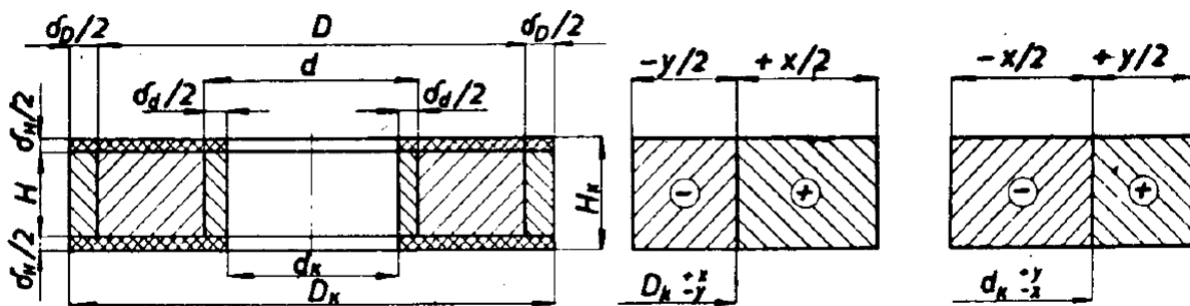
Vanjske dimenzije obrađenog komada ili promjeri se povećavaju za vrijednost δ pozitivnog predznaka dok se unutarnje dimenzije ili promjeri smanjuju za tu istu vrijednost koja je negativnog predznaka.

Dodatak za obradu sadržava sloj materijala s greškama nastalim pri kovanju. Uslijed nepotpunog ispunjavanja završne gravure (nedovoljno otkovanog komada) nastaju razne neravine (udubljenja i ispupčenja). Na nastale greške utječe i istrošenje alata (gravure kovačkog ukovnja), oksidni sloj materijala koji nastaje izgaranjem (okujina), itd. Osim toga, ulanjanjem ovog sloja naknadnom obradom treba ukloniti i ostale greške prouzrokovane uslijed krivljenja komada, ekscentričnosti i neokomitosti površina kao i ovalnosti i deformacije presjeka. [10]

Tolerancije izrade unutarnjih dimenzija suprotnog su predznaka u odnosu na tolerancije izrade vanjskih dimenzija, a određuju se pomoću izraza (4) i (5) prikazanih u potpoglavlju 3.5.

Na slici 14. prikazane su dimenzije otkovka gdje su:

- D_k, d_k, H_k , mm – vanjski promjer, unutarnji promjer i visina otkovka nakon kovanja odnosno dimenzije otkovka s uračunatim dodacima za obradu.
- D, d, H , mm – vanjski promjer, unutarnji promjer i visina obrađenog komada odnosno dimenzije komada nakon mehaničke obrade.
- $\delta_D, \delta_d, \delta_H$, mm – dodaci za naknadnu obradu. [10]



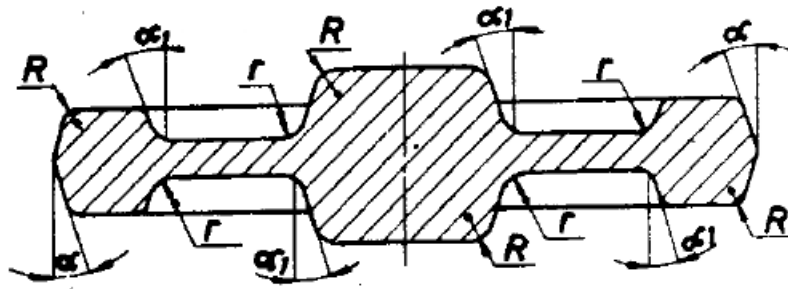
Slika 14. Dodaci za obradu i tolerancije otkovka

1.4.6. Kovački nagibi i zaobljenja

Kovački nagibi omogućavaju jednostavnije vađenje otkovka iz alata odnosno sprječavaju zaglavljivanje otkovka u alatu nakon kovanja. Zbog toga se sve površine gravure u ravninama paralelnim s pravcem kretanja gornjeg dijela alata izvode pod određenim nagibom. Veličina kuta nagiba ovisi o obliku, odnosu dimenzija pojedinih dijelova otkovka, kvaliteti površine gravure, temperaturi kovanja, ali i o vrsti kovačkog stroja na kojem se proces kovanja izvodi. Veliki kovački nagibi povećavaju dodatke za obradu, dok mali nagibi otežavaju vađenje otkovka iz gravure. [10]

Radijusi zaobljenja su vrlo važne veličine i imaju veliku ulogu prilikom tečenja materijala u gravuri. Njihovim povećanjem olakšava se tečenje materijala i bolje popunjavanje gravure. Osim toga radijusi zaobljenja produžuju vijek trajanja kovačkog alata jer kod malih radijusa dolazi do brzog istrošenja, a često i do loma alata uslijed koncentracije naprezanja. [10]

Na slici 15. prikazani su vanjski (α) i unutarnji (α_1) kutovi nagiba te vanjski (R) i unutarnji (r) radijusi zaobljenja na otkovku. Postupak određivanja kovačkih nagiba i radijusa zaobljenja prikazan je u potpoglavlju 3.7.



Slika 15. Kovački nagibi i zaobljenja [10]

1.4.7. Klasifikacija kovačkih gravura

Tehnološki proces kovanja zahtijeva postupnu promjenu oblika od početnog materijala do gotovog otkovka. Zbog toga se faze izrade, po potrebi, vrše u raznim gravurama. Gravure kovačkih alata konstruiraju se na osnovu razrađene tehnologije kovanja po fazama izrade, a vrste kovačkih gravura mogu se klasificirati u tri osnovne kategorije:

1. Završno – kovačke gravure,
2. Pripremno – kovačke gravure,
3. Gravura odnosno nož za odsijecanje. [10]

1. Završno – kovačke gravure

Razlikuju se tri tipa ovih gravura i to:

- a) Završna (definitivna) gravura

Služi za dobivanje gotovog otkovka s vijencem. Predstavlja točan otisak otkovka u vrućem stanju oko kojeg se nalazi kanal za vijenac. Konstruira se na osnovu vrućih dimenzija otkovka sa svim dodacima.[10]

- b) Prethodna gravura

Pomoću ove gravure se kuje oblik otkovka koji je vrlo sličan završnom obliku. Služi za smanjenje stupnja deformacije otkovka u završnoj gravuri, čime se produljuje njen vijek tranjanja. Nema kanala za vijenac te se izvodi s većim zaobljenjima i kovačkim nagibima. [10]

c) Pripremno – prethodna

Primjenjuje se umjesto prethodne gravure kod kovanja komada složenog oblika koji bi se u završnoj gravuri teško otkovao na zadani oblik. [10]

2. Pripremno – kovačke gravure

Ima šest osnovnih tipova i to:

d) Gravura za utiskivanje oblika

Služi za promjenu oblika materijala koji odgovara obliku otkovka u diobenoj ravnini, ukoliko se pri tome ne zahtjevaju veće promjene poprečnog presjeka, niti promjene duž osi komada. [10]

e) Gravura za savijanje

Primjenjuje se za savijanje komada kako bi se dobio oblik koji odgovara obliku otkovka u diobenoj ravnini pri neznatnim promjenama materijala duž osi komada i sa neznatnim smanjenjem poprečnog presjeka. [10]

f) Gravura za smanjenje presjeka

Ova gravura služi da bi se smanjio poprečni presjek materijala na određenim mjestima. [10]

g) Gravura za uvaljivanje oblika

U ovoj gravuri se vrši znatno povećanje jednih dimenzija na račun smanjenja drugih dimenzija poprečnog presjeka sa preraspodjelom volumena materijala duž osi, shodno konfiguraciji gotovog otkovka. [10]

h) Gravura za izduživanje

Služi za povećanje dužine početnog oblika materijala, na račun smanjenja poprečnog presjeka, na mjestima gdje se to zahtjeva prema konfiguraciji otkovka. [10]

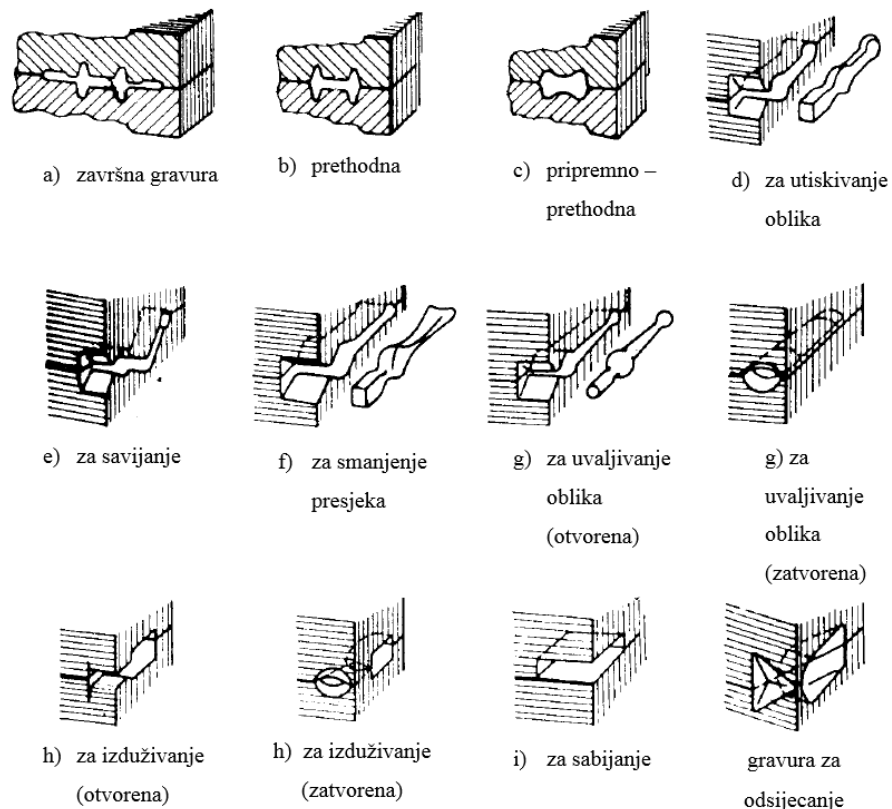
i) Gravura za sabijanje

Služi za sabijanje početnog oblika materijala prije njegovog kovanja u završnoj gravuri. [10]

3. Gravura za odsijecanje

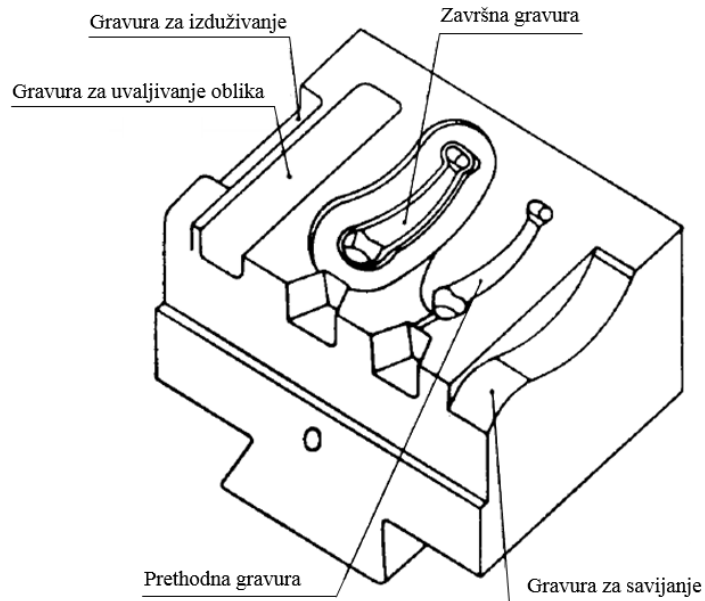
Služi za odvajanje otkovka od šipke nakon kovanja u završnoj gravuri. Njezina upotreba dolazi u obzir kada se iz šipke određene duljine kuju jedan za drugim nekoliko otkovaka. Šipka se postavlja na nož gdje se jednim udarom otkovak odsijeca, odnosno razdvaja od šipke. [10]

Na slici 16. prikazani su prethodno opisani tipovi gravura.



Slika 16. Tipovi gravura [10]

Kako bi se jasnije predočila funkcija prethodno opisanih tipova gravura, na slici 17. prikazan je, kao primjer, alat za kovanje krive poluge na kojemu se nalaze neki od opisanih tipova gravura prema slici 16.



Slika 17. Alat za kovanje krive poluge na kovačkom batu

2. Kovački strojevi

Kovački strojevi su alatni strojevi za oblikovanje sirovca plastičnom deformacijom, odnosno za promjenu njegovih dimenzija. Volumen sirovca je konstantan tj. ne mijenja se tijekom obrade. S obzirom na konstrukciju i prema načinu rada kovački strojevi se dijele na:

- Batove,
- Preše. [9]

Otkovak nastao kovanjem na batu ili preši, razlikuje se po samom procesu oblikovanja prilikom kovanja. Budući da neki materijali ne podnose nagle promjene oblika (udarce na batovima) potrebno ih je postepeno preoblikovati (na prešama). Zbog toga su konstruktivna rješenja alatnih strojeva prilagođena materijalu proizvoda pa prema tome batovi otkovak izrađuju udarcima, a preše postepeno preoblikuju otkovak povećanjem sile. Shodno tome postoje prednosti i nedostaci kovanja na batovima u odnosu na preše:

- Brzina udara bata od 4 m/s do 7 m/s
- Kod kovanja u ukovnju vrijeme trajanja preoblikovanja je kratko što je dobro za radni vijek ukovnja
- Brzi i jaki udarci što je loše za radni vijek ukovnja

- Zbog jakih udaraca, kod batova, dolazi do pojave velikih vibracija što je loše za alatni stroj i okolinu
- Brža i ekonomičnija obrada na batu [9]

2.1. Batovi

Batovi se prema konstrukciji dijele na:

a) Mehaničke batove:

- Polužni – batovi s pernom oprugom
- Batovi na dasku, lanac ili remen

b) Pneumatske batove:

- Jednoradne – gravitacijske batove
- Dvoradne batove za slobodno kovanje
- Dvoradne batove
- Protuudarne batove

c) Parne batove

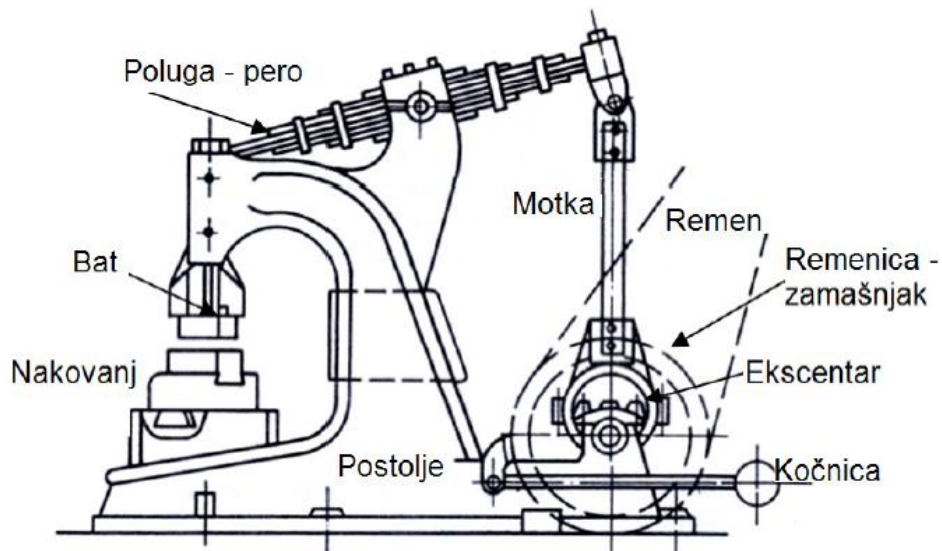
d) Batove s komprimiranim dušikom za velike brzine kovanja. [9]

2.1.1. Mehanički batovi

Polužni bat prikazan slikom 18. sastoji se od bata pričvršćenog na polugu. Poluga – perna opruga je konstruirana od čeličnih lamela i spojena na motku koja spušta ili podiže polugu. Podizanje i spuštanje motke ostvaruje se pomoću ekscentra na zamašnjaku tijekom njegove rotacije. Okretni moment se na zamašnjak dovodi preko remena s prigona stroja. [9]

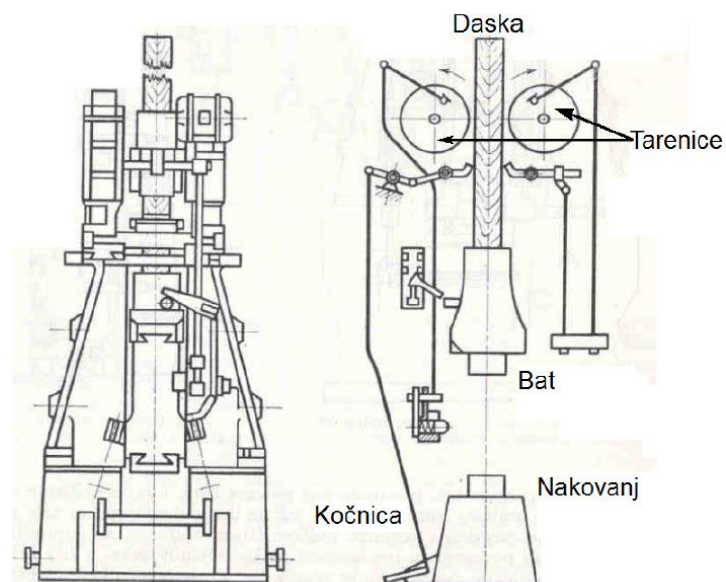
Masa bata kreće se od 20 do 250 kg, a broj udaraca do 300 u minuti za lakše batove, odnosno 120 udaraca u minuti za teže batove. Stoj se usidri na temeljni dio pomoću temeljnih vijaka. Postolje se sastoji od betona u predviđenom iskopu koji se izolira materijalom koji apsorbira vibracije kao npr. pijesak. [9]

Stupanj korisnog djelovanja ovog bata je $\eta = 30 - 40 \%$, a brzina udarca je $v = 4 - 7$ m/s. [9]



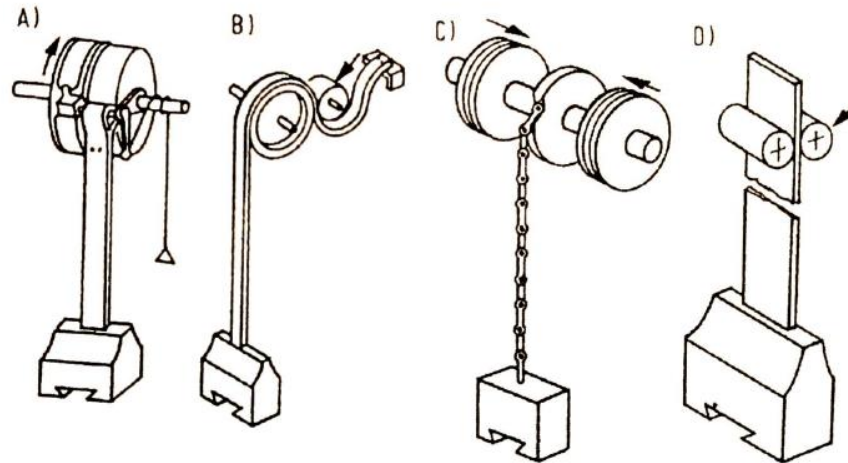
Slika 18. Polužni – perni bat [9]

Bat na dasku prikazan slikom 19. gravitacijski je bat kog kojeg je bat spojen na dasku koju podižu dvije suprotno rotirajuće tarenice. Masa ovih batova kreće se od 200 kg do 1500 kg. Na visini 1,5 – 2,5 m otpušta se kočnica te bat pada i udara u nakovanj brzinom od 4 – 7 m/s. Pri nižim visinama dizanja bata (do 1m) moguće je ostvariti do 60 udaraca u minuti. Imaju veliku točnost i preciznost izratka. [9]



Slika 19. Bat na dasku [9]

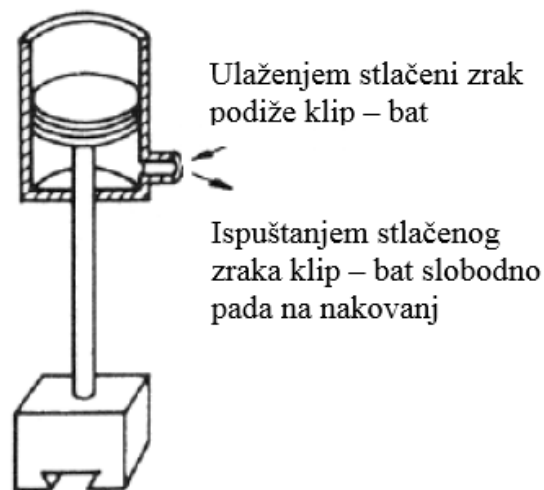
Na slici 20. prikazane su razne izvedbe mehaničkih gravitacijskih batova: A) bat s trakom, B) bat s remenom, C) bat s lancem, D) bat s daskom.



Slika 20. Razne izvedbe mehaničkih gravitacijskih batova [9]

2.1.2. Pneumatski batovi

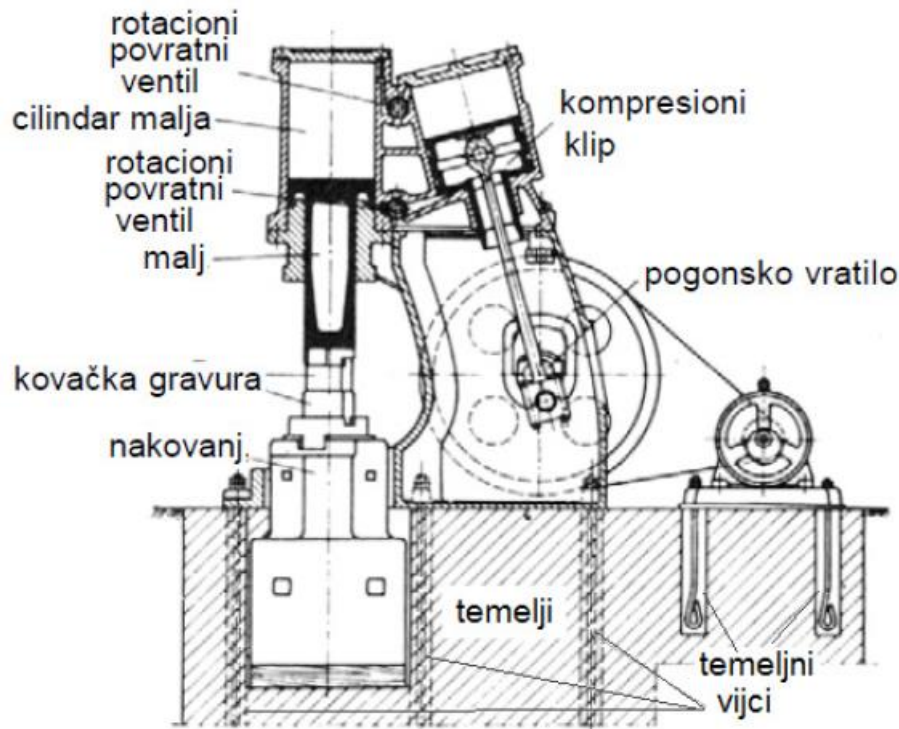
Jednoradni pneumatski bat, prikazan na slici 21., spada u gravitacijske batove. Pogon se ostvaruje uz pomoć jednoradnog cilindra u koji ulazi stlačen zrak i podiže klip te se ujedno podiže i bat. Nakon otvaranja ventila dolazi do ispuštanja stlačenog zraka uslijed čega bat pada i udara u nakovanj.[9]



Slika 21. Jednoradni pneumatski bat [9]

Dvoradni zračni bat, prikazan na slici 22., za slobodno kovanje izrađuje se u konzolnoj izvedbi i u većini slučajeva posjeduje vlastiti kompresor za stlačen zrak. Hod ovog bata kreće se od 250 do 900 mm, masa od 50 do 1000 kg, a broj udaraca do 300 u minuti. Nakovanj može biti izveden u jednom dijelu ili posebno, kao kod većih batova. Zbog izvedbe bata potrebno ga je dobro utemeljiti te postaviti izolacijski materijal kako bi se smanjile vibracije na okoliš. [9]

Prilikom kovanja u ukovnjima kod dvoradnih batova brzina malja i energija udarca ne ovise o hodu malja, nego o tlaku u cilindru. Zbog toga se za kovanje u ukovnjima koriste veći tlakovi pa je shodno tome i konstrukcija takvog bata masivnija.[9]



Slika 22. Dvoradni zračni bat [9]

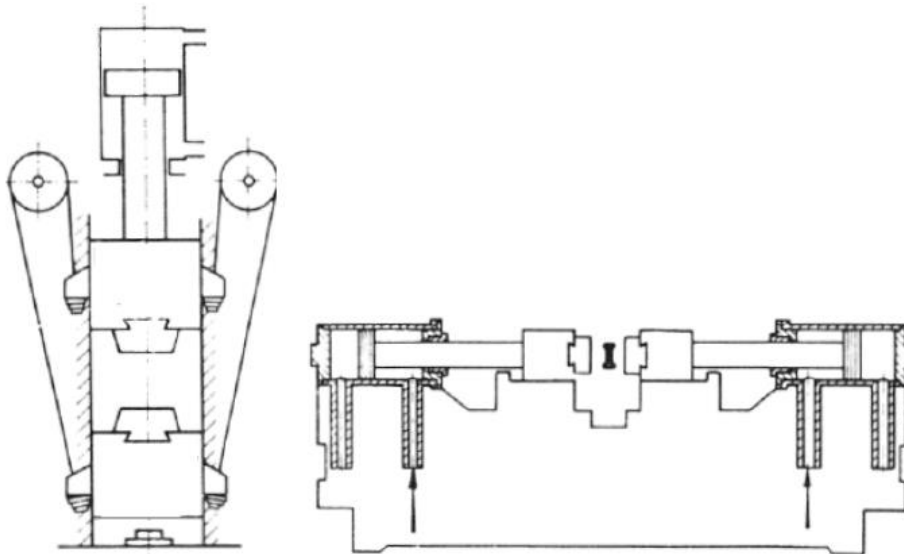
Protuudarni batovi su identični pogonu dvoradnog bata, ali kod njih nakovanj nije mirujući već se giba. Protuudarni malj giba se u suprotnom smjeru od radnog malja. Razlika je u načinu gibanja i upravljanja radnog i protuudarnog malja. Pokretanje protuudarnog malja može se izvesti pomoću:

- čelične trake,
- hidrauličkog sustava,
- komprimiranog zraka. [9]

Vertikalni batovi sa čeličnim trakama i hidraulikom imaju nešto veću masu protuudarnog od radnog malja, a zbog toga i nešto manju brzinu gibanja.

Horizontalni protuudarni batovi koji se pogone komprimiranim zrakom imaju oba nakovnja identična. Zbog pomanjkanja mirujućeg nakovnja, konstrukcija protuudarnog bata jeftinija je i lakša. [9]

Na slici 23. prikazani su s lijeve strane shematski prikaz vertikalnog protuudarnog bata s čeličnom trakom, a s desne strane shematski prikaz horizontalnog protuudarnog bata s pogonom na komprimirani zrak.

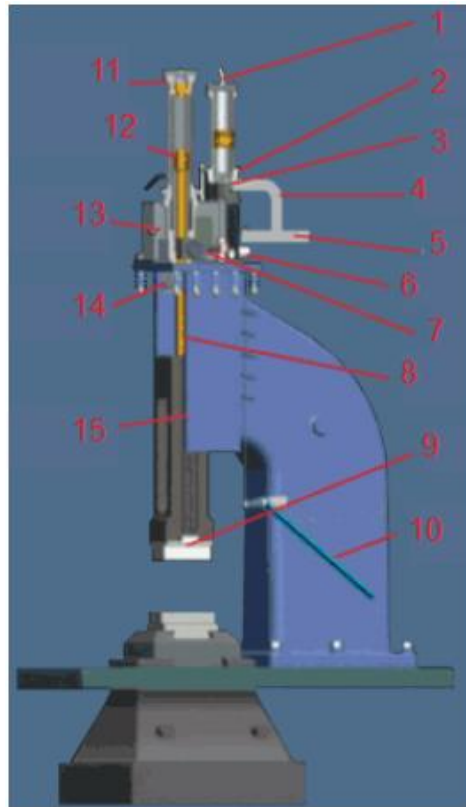


Slika 23. Protuudarni batovi za slobodno kovanje [9]

2.1.3. Batovi s komprimiranim dušikom za velike brzine kovanja

Kod ovih batova hidraulično ulje pod tlakom ulazi u donji dio cilindra te podiže klip a time i bat. Komprimira se dušik u cilindru iznad klipa. Nakon što klip dosegne željenu visinu, otvara se ventil za brzo ispuštanje ulja (brzootpuštajući ventil). Komprimirani dušik naglo potiskuje klip i dolazi udara bata u otkovak. Ovi batovi troše do 75% manje električne energije od klasičnih batova iste snage udarca te imaju izrazito velike brzine koje se kreću od 20 do 40 m/s. [9]

Na slici 24. prikazan je shematski prikaz bata s komprimiranim dušikom gdje su: 1) plinska cijev visokog pritiska, 2) kolektor, 3) glavni ventil, 4) cijev za dovoda ulja, 5) cijev za odvod ulja, 6) elektronička kontrola, 7) brzootpuštajući ventil, 8) klipnjača, 9) bat, 10) upravljačka ručica, 11) prigušnik cilindra, 12) glavni cilindar, 13) glavni spremnik, 14) brtva, 15) vodilica



Slika 24. Bat s mirujućim nakovnjem na komprimirani dušik [9]

2.2. Preše

Preše se izrađuju u širokom rasponu od malih ručnih do velikih industrijskih. Odlikuje ih mirniji rad od batova te se zbog toga mogu koristiti veće sile. Prema načinu rada dijele se na:

1) Vretenaste:

- ručne,
- tarne(frikcijske),
- hidrauličke,
- električne.

2) Mehaničke:

- koljenaste,
- ekscentar.

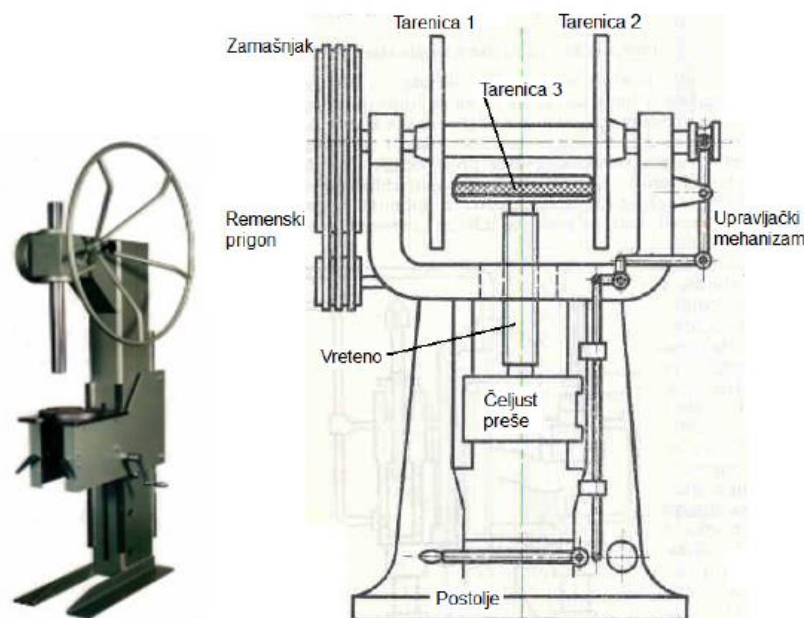
3) Hidrauličke [9].

2.2.1. Vretenaste preše

Princip rada svih vretenastih preša zasniva se na vertikalnom trapeznom navojnom vretenu na koje se dovodi okrentni moment te se, aksijalnim pomakom vretena, ostvaruje sila potrebna za kovanje jer je vreteno povezano sa čeljusti preše na koju se povezuje gornji ukovanj.

Osnovna razlika između različitih izvedbi vretenastih preša je u načinu ostvarivanja okretnog momenta koji se dovodi na vreteno.

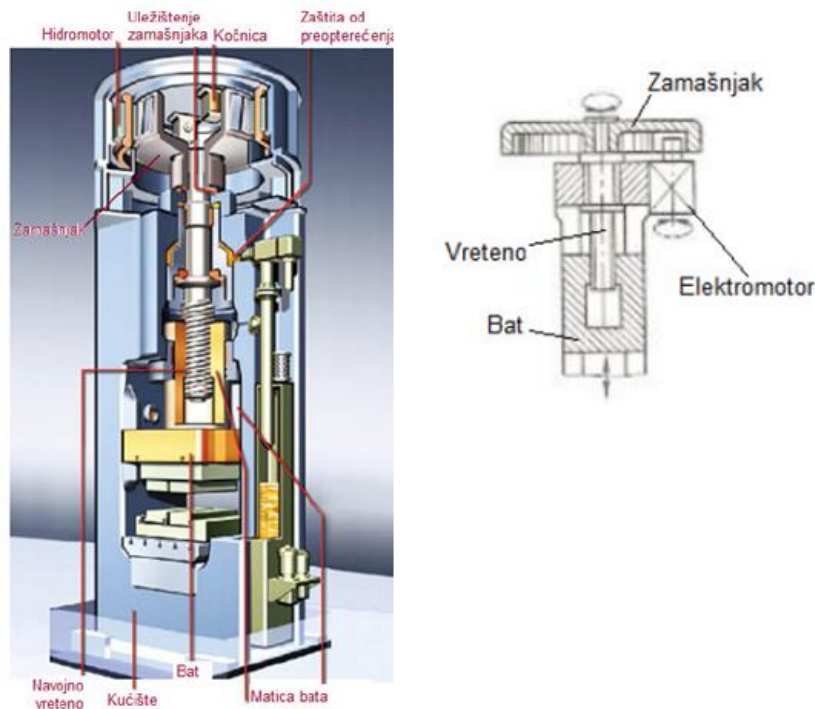
Vretenasta ručna preša, prikazana na slici 25. može biti izrađena u portalnoj i konzolnoj izvedbi. Kolo preše zakreće se ručno i prenosi okretni moment na navojno vreteno. Osobitosti ove preše su postizanje izrazito velikog pritiska bez zahtjeva za jako temeljenje, jednostavne je konstrukcije, ne dolazi do prijenosa vibracija, jednostavna upotreba i održavanje. [9]



Slika 25. Vretenaste preše: ručna (lijevo) i frikcijska (desno) [9]

Najčešći tip tarne (frikcijske) preše, prikazan na slici 25., sastoji se od tarenice 1 i tarenice 2 koje su povezane horizontalnim vratilom dok je tarenica 3 povezana s vertikalnim navojnim vretenom s trapeznom navojem. Na tarenice 1 i 2 dovodi se okretni moment od zamašnjaka koji je spojen remenskim prijenosom na elektromotor. Mehanizam za upravljanje konstruiran je tako da je moguć kontakt samo jedne pogonske tarenice (tarenica 1 ili 2) s gonjenom (tarenica 3) i time se određuje smjer rotacije vretena odnosno podizanje ili spuštanje kovačkog alata.

Koriste se za kovanje (prešanje) u ukovnjima u hladnom i toplom stanju.[9]



Slika 26. Hidraulička (lijevo) i električna (desno) vretenasta preša [9]

Kod hidrauličke vretenaste preše, prikazane slikom 26., okretni moment zamašnjaka dobiva se rotacijom hidromotora koji okreće zamašnjak pomoću tarenice. Postoje i konstrukcije koje okreću zamašnjak pomoću zubne letve. [9]

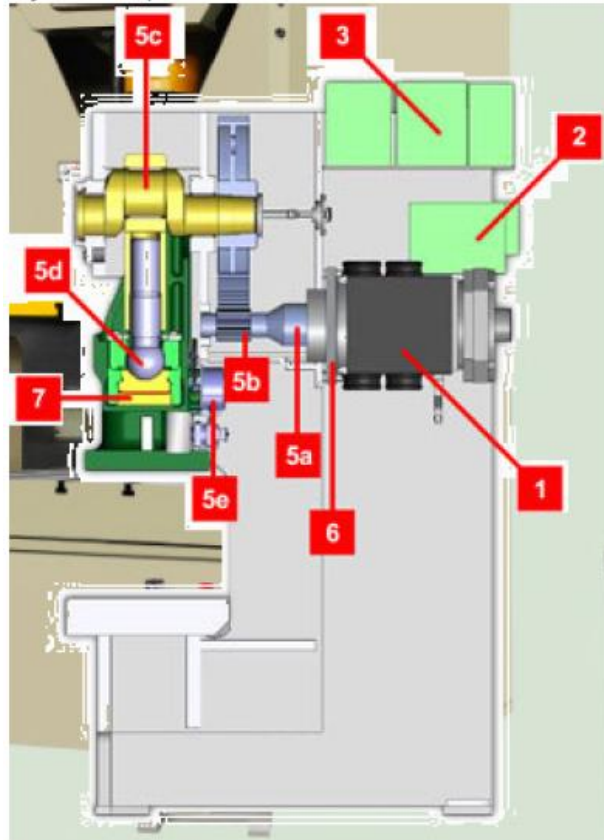
Električna vretenasta preša, prikazana slikom 26. ima elektromotorni pogon koji direktno remenom ili tarenicom pogoni zamašnjak. [9]

Karakteristike ovakvih preša su duga trajnost i lako održavanje osim hidraulike, lako se određuje ritam rada, jednostavnost konstrukcije, bez specijalnih zahtjeva za temeljenjem, bez djelovanja na okolinu, pogodne za jednu centralnu gravuru, jako troše tarne površine, nisu pogodne za obradu malih predmeta u toplom stanju jer su prespore,. [9]

2.2.2. Mehaničke preše

Mehanička koljenasta preša danas u masovnoj proizvodnji ima sve češću upotrebu umjesto batova. Rotacijsko gibanje iz elektromotora prenosi se preko reduktora i spojke na koljenasto vratilo, koje ima jedno ili dva koljena. Na koljeno je povezana klipnjača koja se giba oscilacijski te pretvara rotaciju koljena u translaciju klizača u vodilicama preše. Na klizaču se nalazi bat kojim se izvodi kovanje (prešanje). [9]

Na slici 27. prikazan je princip rada koljenaste preše gdje su: 1) elektromotor, 2) kontroler, 3) kondenzatori, 5a) glavno vreteno elektromotora, 5b) prijenos zupčanicima, 5c) koljenasto vratilo, 5d) spoj klipnjače i bata - kuglasti zglob, 5e) podešivač klizača, 6) kočnica, 7) hidraulička zaštita od preopterećenja [9]



Slika 27. Princip rada koljenaste preše

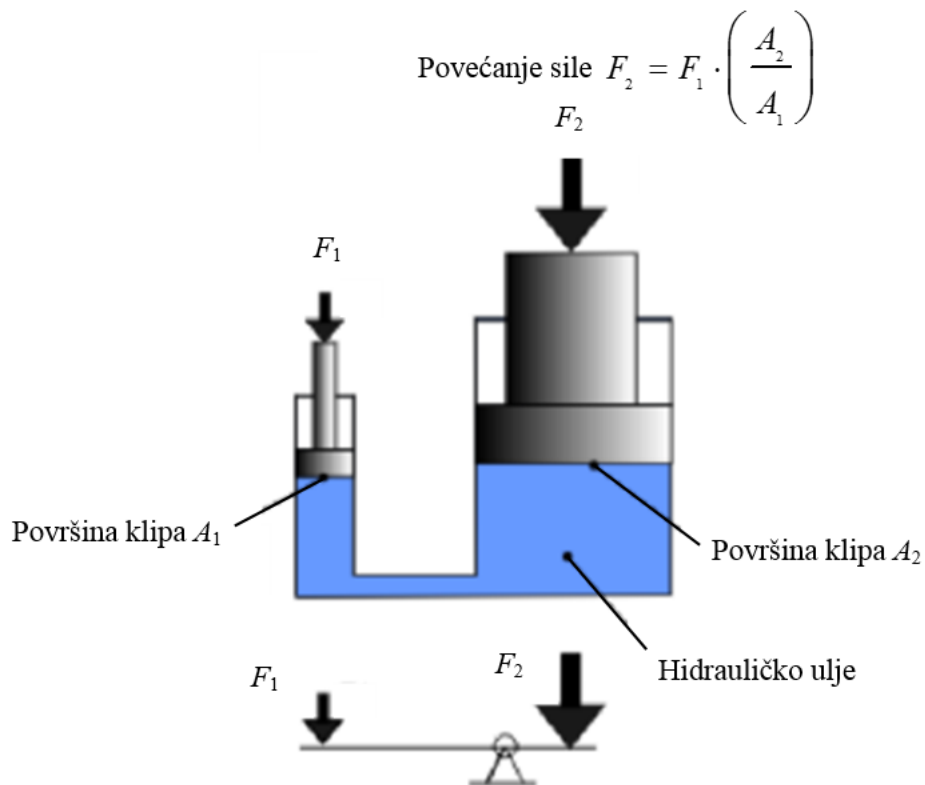
Kod mehaničke ekscentar preše, čiji je princip rada shematski prikazan na slici 31., elektromotor okreće zamašnjak na kojem se nalazi ekscentar pomoću kojeg se kružno gibanje pretvara u pravocrtno. Koriste se za razne veličine otkovaka, od najmanjih do najvećih te za kovanje u hladnom i toplom stanju. Rade s velikom preciznošću i točnošću, relativno jednostavne izvedbe i konstrukcije te visoke ekonomičnosti i produktivnosti. Imaju dugi vijek trajanja, lako se automatiziraju i jednostavne su za održavanje. Nedostatak im je visoka cijena i potrebno stručno posluživanje. [9]

2.2.3. Hidrauličke preše

Ova preša koristi se za kovanje u ukovnjima, slobodno kovanje većih i težih otkovaka, obrezivanje vijenca te za radove sa limom. Sila potrebna za kovanje ostvaruje se tako da pogonski stroj (najčešće elektromotor) pogoni pumpu koja pretvara mehaničku energiju sa vratila u energiju tlaka radne tekućine (hidrauličkog ulja) te dolazi do gibanja cilindra. [9]

Karakteristika ove preše je: mala i jednolika brzina gibanja alata, niža produktivnost od batova, miran rad te veća cijena. Koriste se kod velikih otkovaka kako bi se izbjegli veliki batovi koji imaju negativan utjecaj na okolinu te za materijale koji ne podnose nagle promjene oblika i udarce. [9]

Princip rada hidrauličkog cilindra, odnosno način ostvarivanja sile potrebne za kovanje prikazan je na slici 28.



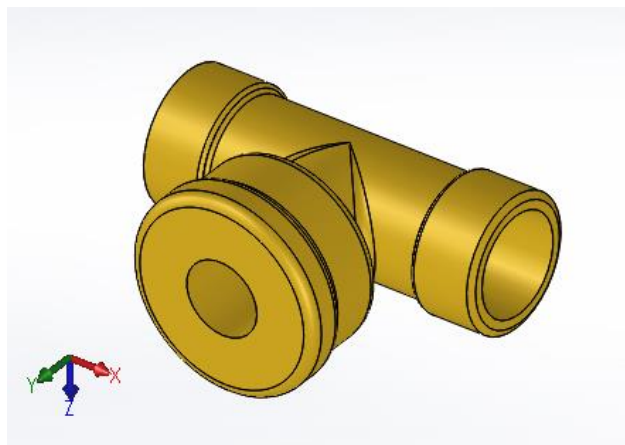
Slika 28. Princip rada hidrauličkog cilindra [9]

3. Proračun i konstrukcija alata za kovanje

3.1. Zadani parametri

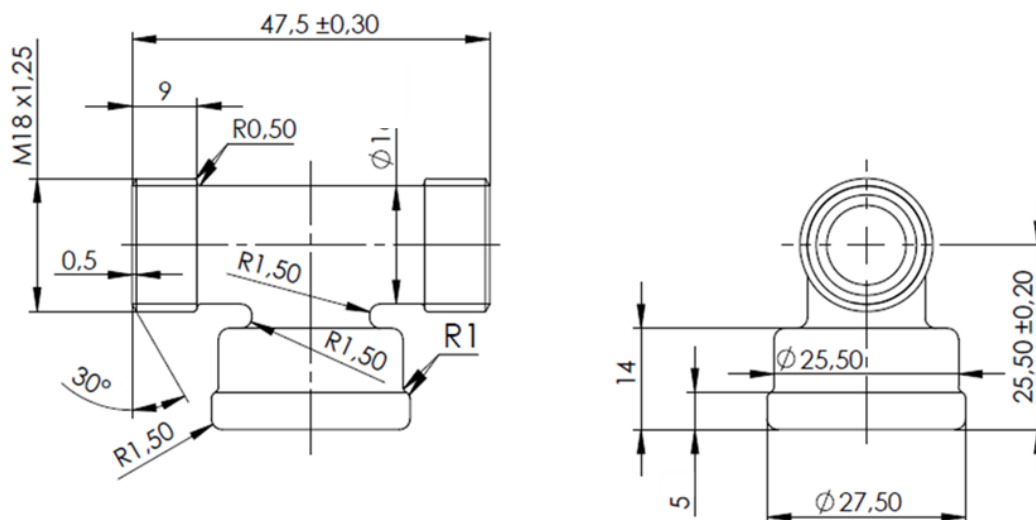
Svaki proračun kreće od potrebnih ili zadanih ulaznih parametara. S obzirom da će se konstruirani alat upotrebljavati u proizvodnom procesu tvrtke Metal Product d.o.o. prema tome zadani su sljedeći ulazni parametri: dimenzije strojno obrađenog otkovka u obliku slova T, materijal otkovka te vrsta kovačkog stroja – ekscentar preša.

Na slici 29. prikazan je prostorni prikaz strojno obrađenog otkovka odnosno gotovog proizvoda.



Slika 29. Prostorni prikaz otkovka u obliku slova T nakon strojne obrade

Dimenzije gotovog proizvoda prikazane su na slici 30. i upravo te dimenzije biti će potrebne za početak proračuna.



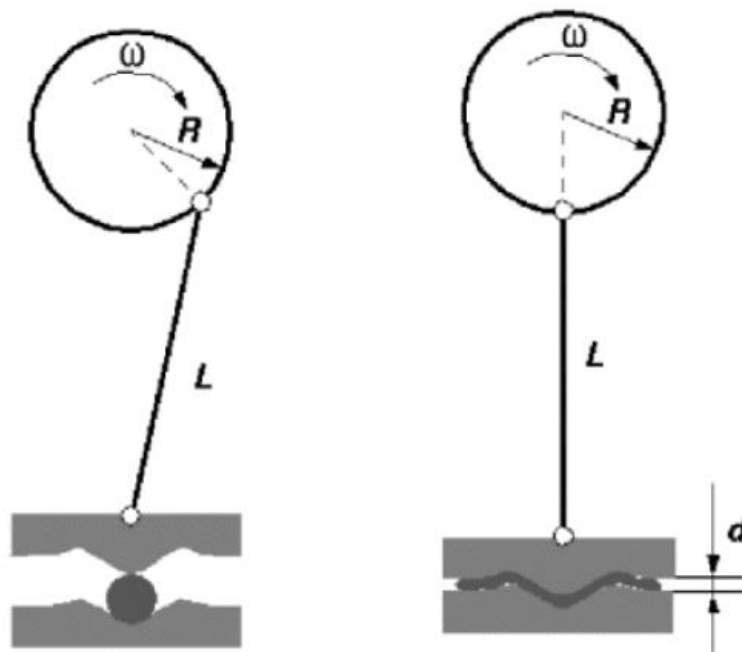
Slika 30. Dimenzije gotovog proizvoda

Pored zadanih dimenzija, za proračun je potrebno poznavati materijal i njegove karakteristike koje su prikazane sljedećom tablicom. Zadani materijal otkovka je mesing odnosno CuZn40Pb2 slitina a njegove karakteristike očitane su iz programskog paketa SolidWorks.

Tablica 1. Svojstva zadanog materijala CuZn40Pb2

Veličina	Vrijednost	Mjerna jedinica
Modul elastičnosti E	90000	N/mm ²
Gustoća ρ	8400	kg/m ³
Vlačna čvrstoća R_m	430	N/mm ²
Granica tečenja R_e	250	N/mm ²
Koeficijent linearnog toplinskog rastezanja α	$1,7 \cdot 10^{-5}$	K ⁻¹

Stroj na kojem će se provoditi proces kovanja je ekscentar preša. Način rada takvog stroja opisan je u poglavlju 2. a na slici 31., radi vizualizacije, prikazan je princip rada takve preše.







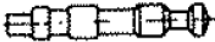







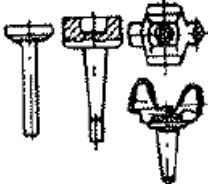
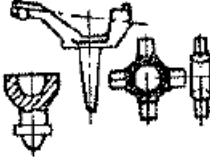
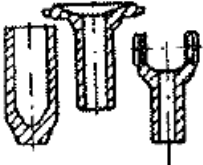
Slika 31. Princip rada ekscentar preše [9]

3.2. Izbor grupe otkovka

Otkovci koji se mogu kovati na ekscentar prešama svrstavaju se na osnovu oblika, konfiguracije i dimenzija u različite grupe prikazane tablicom 2. Zadani otkovak je oblika slova T, simetričan je s obzirom na dvije ravnine, a dužina otkovka veća je od širine te se prema tablici 2. otkovak može svrstati u:

Grupa: 1; Podgrupa: 1.

Tablica 2. Klasifikacija otkovaka koji se kuju na ekscentar prešama [10]

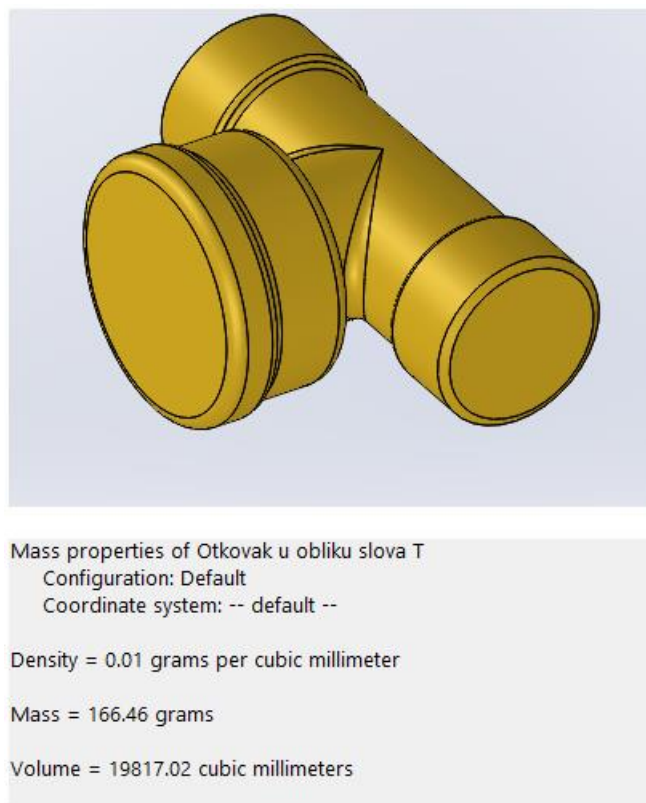
Grupa	Karakteristika	Podgrupa		
		1	2	3
1	Ovi otkovci se rade sabijanjem ili kombinacijom sabijanja i istiskivanja.			
2	Otkovci imaju izdužen oblik uz neznatnu promjenu poprečnog presjeka			
3	Otkovci izduženog oblika sa znatnim promjenama poprečnog presjeka.			
4	Otkovci sa ukrivljenom glavnom linijom.			
5	Ovi otkovci se rade postupkom istiskivanja u vrućem stanju. Istiskivanje metala se vrši u pravcu osi otkovka ili okomito na istu.			

U tablici 2. Prema kojoj je izabrana grupa otkovka ucrtana je diobena linija crvenom bojom u podgrupi odabranog oblika koja će se kasnije odrediti za otkovak u obliku slova T.

3.3. Približni proračun volumena i mase otkovka

Masa i volumen u ovom dijelu proračuna promatraju se za strojno obrađen otkovak bez provrta i uvrta koji su prikazani na slici 30. jer oni ne utječu na kovačke dimenzije zbog toga što je presjek otkovka nakon kovanja puni poprečni presjek.

Vrijednosti mase i volumena otkovka očitane su iz programskog paketa SolidWorks i prikazane na slici 32.



Slika 32. Podaci za masu i volumen

Očitane vrijednosti mase m i volumena V su: $m = 0,166$ kg

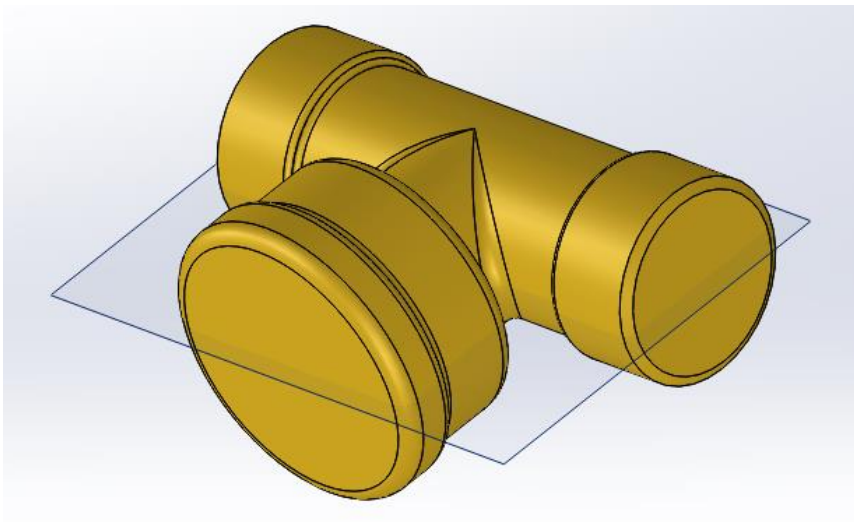
$$V = 19817,02 \text{ mm}^3$$

Prethodno očitana masa povećava se za 25% - 30%, a na tu vrijednost dodaje se 0,5% mase zbog zagrijavanja početnog oblika materijala u pećima sa zaštitnom atmosferom. Prema tome, približna masa otkovka iznosi:

$$m_o = (0,25 + 0,5) \cdot m + m = 1,3 \cdot m = 1,3 \cdot 0,166 = 0,216 \text{ kg} \quad (1)$$

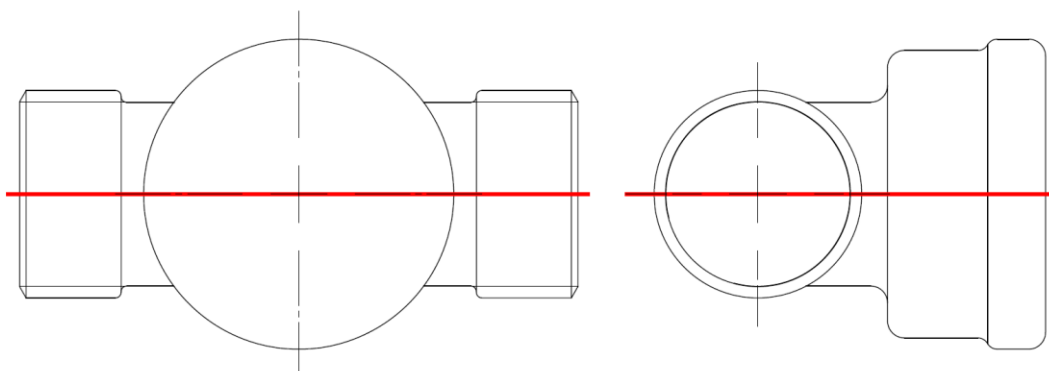
3.4. Određivanje diobene ravnine i diobene linije

Diobena ravnina je ravnina koja dijeli otkovak na dva dijela. U ovom slučaju je to ravnina simetrije otkovka i prikazana je na slici 33.



Slika 33. Diobena ravnina

Diobena linija određuje se pomoću diobene ravnine, a prikazana je na slici 34.



Slika 34. Diobena linija

3.5. Dodaci za obradu i tolerancije

Dodaci za obradu dodaju se samo onim površinama otkovka za koje je predviđena naknadna obrada odvajanjem čestica.

Kovačke dimenzije određuju se prema sljedećim izrazima:

$$D_k = (D + \delta_D)^{+x} \quad (2)$$

$$H_k = (H + \delta_H)^{+x} \quad (3)$$

Tolerancije za izradu otkovaka ovise o kvaliteti površine i težini otkovaka (Δa i Δb) i od dimenzija otkovaka (Δc), a određuju se prema izrazima [10]:

$$x = \Delta a + \Delta c \quad (4)$$

$$y = \Delta b + \Delta c \quad (5)$$

Prema tablici „Dodaci za obradu ovisno o dimenzijama, masi i kvaliteti otkovka“ (Tablica 6. - u prilogu), masi otkovka $m_o = 0,216$ kg, kvaliteti obrade $\nabla 2$ i promjeru otkovka $\Phi 18$ mm očitava se iznos dimenzije δ za kovanje na kovačkim prešama i ona iznosi:

$$\frac{\delta}{2} = 0,9 \text{ mm}; \rightarrow \delta = 1,8 \text{ mm} \quad (6)$$

Prema tablici „Izradne tolerancije i vanjski radijusi zaobljenja otkovaka“ (Tablica 15. – u prilogu), masi otkovka

$m_o = 0,216$ kg i kvaliteti obrade $\nabla 2$, odabiru se sljedeći podaci:

$$+ \Delta a = 0,6 \text{ mm}$$

$$- \Delta b = 0,3 \text{ mm}$$

$$R = 1 \text{ mm}$$

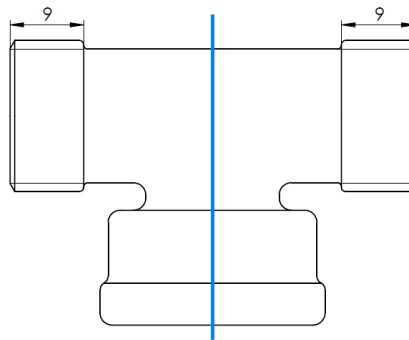
$$\pm \Delta c = 0,1 \text{ mm}$$

Prema prethodno prikazanom načinu iz tablice 15. očitavaju se vrijednosti dimenzije $\frac{\delta}{2}$ za promjer i duljinske mjere te se na temelju toga izračunavaju izrazi (2), (3), (4) i (5) koji su prikazani tablicom 3. i tablicom 4.

Tablica 3. Dodaci za obradu i tolerancije za promjer $\Phi 18$

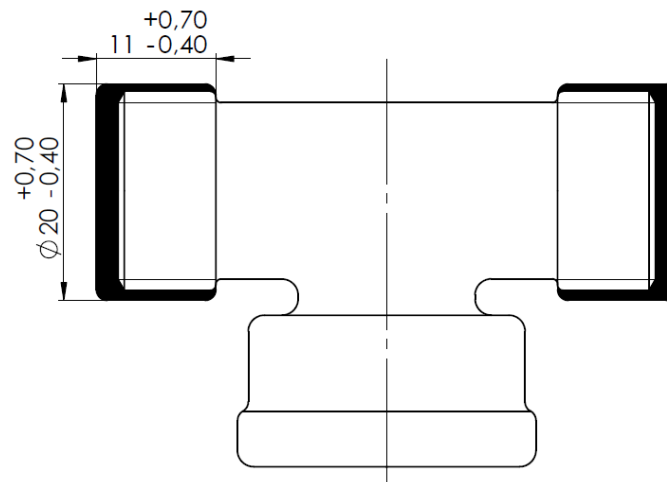
Obradena dimanzija D	$\Phi 18$	
Kvaliteta obrade	$\nabla 2$	
Dodatak za obradu $\delta/2$	0,9	
$D_k = D + \delta$	$\Phi 19,8$	
D_k (zaokružena vrijednost)	$\Phi 20$	
Tolerancije	Δc	$\pm 0,1$
	x	+ 0,7
	Y	- 0,4

Budući da je otkovak simetričan s obzirom na ravninu odnosno liniju prikazanu plavom bojom na slici 35. biti će i duljinske mjere simetrične pa je dovoljno proračunati samo duljinsku mjeru s jedne strane. Vrijednosti proračuna prikazane su u tablici 4.

**Slika 35. Linija simetrije za izračun duljinskih mjera****Tablica 4. Dodaci za obradu i tolerancije za duljinske mjere**

Obradena dimanzija H	9	
Kvaliteta obrade	$\Delta 2$	
Dodatak za obradu $\delta/2$	0,9	
$H_k = H + \delta$	10,8	
H_k (zaokružena vrijednost)	11	
Tolerancije	Δc	$\pm 0,1$
	x	+ 0,7
	Y	- 0,4

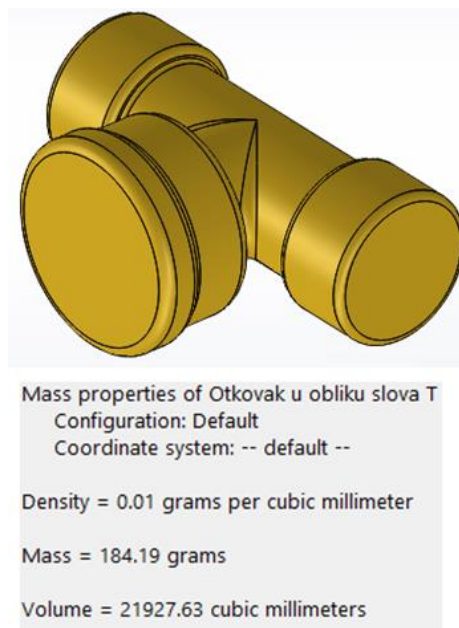
Izračunati dodaci za obradu za promjere i duljinske mjere prikazani su na slici 36.



Slika 36. Dodatak za obradu

3.6. Volumen i masa otkovka uzimajući u obzir dodatke

Na slici 37. prikazan je prostorni model otkovka s podacima o masi i volumenu uzimajući u obzir dodatke potrebne za obradu.



Slika 37. Točan iznos volumena i mase

Točan iznos mase i volumena očitani su iz programskog paketa SolidWorks:

Masa: $m_o = 0,184 \text{ kg}$

Volumen: $V_o = 21927,63 \text{ mm}^3$

Točna masa nalazi se u području između 0 – 0,25 kg prema „Dodaci za obradu ovisno o dimenzijama, masi i kvaliteti otkovka“ (Tablica 14. – u prilogu), što odgovara i za približno dobivenu masu koja iznosi 0,216 kg.

3.7. Proračun kovačkih nagiba i zaobljenja

Vanjski radijusi zaobljenja određuju se prema „Izradne tolerancije i vanjski radijusi zaobljenja otkovaka“ (Tablica 15. – u prilogu).

Vanjski radijus zaobljenja iznosi:

$$R = 1 \text{ mm}$$

Unutarnji radijus zaobljenja izračunava se prema formuli:

$$r = (2,5 \div 3,5) \cdot R + 0,5 = 2,5 \cdot 1 + 0,5 = 3 \text{ mm} \quad (7)$$

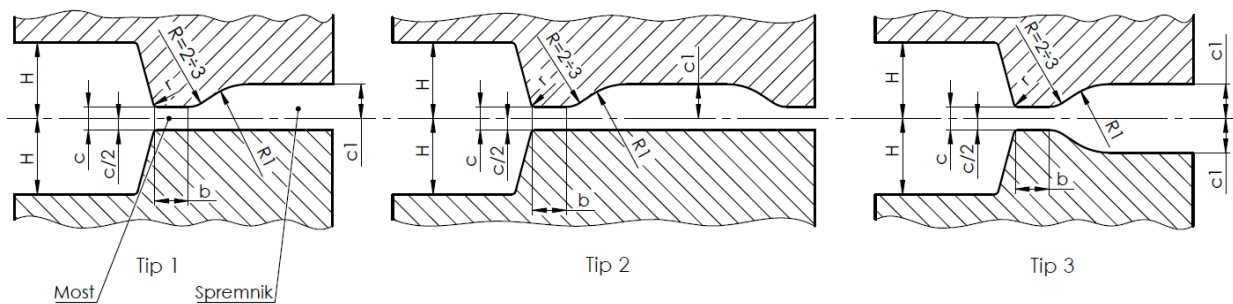
Kovački nagibi za ekscentar prešu s izbacivačima iznose:

$$\text{vanjski: } \alpha_v = 3^\circ$$

$$\text{unutarnji: } \alpha_u = 7^\circ$$

3.8. Odabir i dimenzije kanala za vijenac

Za kovanje na ekscentar prešama postoji više tipova kanala za vijenac. Na slici 38. prikazana su 3 tipa kanala za vijenac.



Slika 38. Tipovi kanala za vijenac

Svaki od njih ima svoje osobitosti:

- Tip 1 ima najširu primjenu. Spremnik kanala je otvoren s jedne strane i postavlja se na gornjoj ili donjoj strani alata za kovanje ovisno o položaju prosjekača u alatu za krzanje vijenca.
- Tip 2 ima poluotvoren spremnik kanala za vijenac. Ovaj tip se uzima u obzir kada je rub gravure dosta udaljen od ruba umetka kovačkog alata. Zbog toga se smanjuje potrebna mehanička obrada alata.
- Tip 3 ima s obje strane otvoren spremnik. Primjenjuje se kod kovanja otkovaka kod kojih je na nekim mjestima potrebno istisnuti veću količinu materijala u vijenac [10]

Prema slici 14. i opisu tipova kanala za vijenac odabran je Tip 1 kanala za vijenac.

Dimenzije odabranog tipa kanala za vijenac kod alata za kovanje na ekscentar prešama odabiru se ovisno o potrebnoj sili preše, a potrebna sila preše odabire se prema masi otkovka. Za masu otkovka $m_o = 0,184$ kg prema „Ovisnost sile ekscentar preše o težini otkovka“ (Tablica 16. – u prilogu) sila preše iznosi $F = 6,3$ MN.

Za silu preše $F = 6,3$ MN i Tip 1 kanala za vijenac prema „Dimenzije kanala za vijenac za kovanje na ekscentar prešama“ (Tablica 17. – u prilogu) određene su potrebne dimenzije čije su vrijednosti prikazane u tablici 5.

Tablica 5. Dimenzije kanala za vijenac

Sila preše F , MN	Dimenzije kanala za vijenac, mm				Radius r , mm za dubinu gravure H , mm
	c	b	c_1	R_1	≤ 10
6,3	1	5	5	15	0,5

3.9. Volumen početnog materijala

Volumen početnog materijala određuje se prema izrazu:

$$V_p = (V_o + V_v)(1 + \Delta) \quad (8)$$

3.9.1. Volumen vijenca otkovka

Volumen vijenca otkovka računa se prema izrazu:

$$V_v = \xi \cdot A_v \cdot [P + \varphi(b + b_1)] \quad (9)$$

Pomoću koeficijenta ξ uzima se u obzir stupanj popunjavanja kanala za vijenac. Prema „Klasifikacija otkovaka koji se kuju na kovačkim batovima“ (Tablica 19. – u prilogu) za otkovke 2. grupe (podgrupa 3) iznosi:

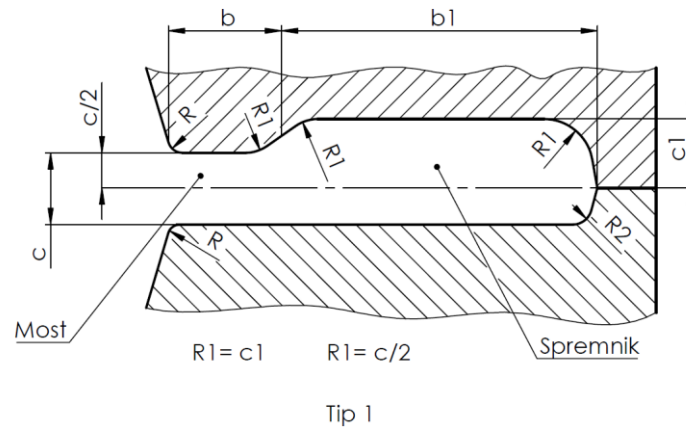
- za otkovke 1. grupe (sve podgrupe) $\rightarrow \xi = 0,7$
- za otkovke 2. grupe (podgrupa 1, 2) $\rightarrow \xi = 0,5$
- za otkovke 2. grupe (podgrupa 3) $\rightarrow \xi = 0,7$

Odabrana vrijednost: $\xi = 0,7$

Površina poprečnog presjeka kanala za vijenac A_v , zbog nepoznavanja širine spremnika b_1 , određena je na temelju identičnog kanala za vijenac koji je prikazan na slici 39., a koristi se za kovanje na kovačkim batovima.

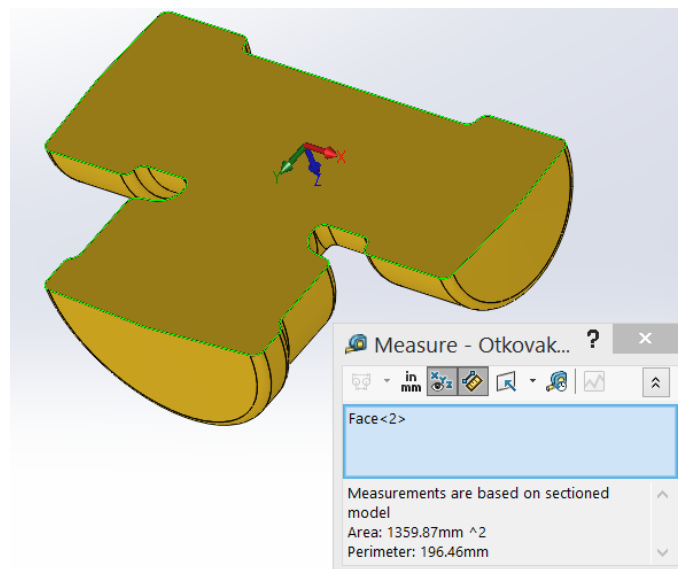
Prema: „Dimenzije kanala za vijenac za kovanje na kovačkim batovima“ (Tablica 18. – u prilogu) za Tip 1 pod rednim brojem 1. očitana površina poprečnog presjeka kanala za vijenac iznosi:

$$A_v = 52 \text{ mm}^2.$$



Slika 39. Tip 1 kanala za vijenac za kovanje na kovačkim batovima

Opseg otkovka u diobenoj ravni očitana je iz programskog paketa SolidWorks i prikazan je na slici 40.



Slika 40. Opseg otkovka u diobenoj ravni

Opseg otkovka u diobenoj ravni iznosi:

$$P = 196,46 \text{ mm}$$

Koeficijent φ kojim se uzima u obzir oblik otkovka shodno klasifikaciji prema „Klasifikacija otkovaka koji se kuju na kovačkim batovima“ (Tablica 19. – u prilogu). Vrijednost ovog

koeficijenta određena je prema „Vrijednosti koeficijenta φ “ (Tablica 20. – u prilogu), a za grupu 2 i podgrupu 3 iznosi:

$$\varphi = 6$$

Širina mosta b i širina spremnika b_1 identičnog kanala za vijenac koji se koristi za izračun volumena vijenca prikazane su i određene prema „Dimenzije kanala za vijenac za kovanje na kovačkim batovima“ (Tablica 18. – u prilogu), a njihova vrijednost iznosi:

$$b = 6 \text{ mm}, \quad b_1 = 18 \text{ mm}$$

Uvrštavanjem prethodno određenih vrijednosti u izraz (9) dobije se volumen vijenca otkovka:

$$V_v = 0,7 \cdot 52 \cdot [196,46 + 6 \cdot (6 + 18)] = 12392,74 \text{ mm}^3 \quad (10)$$

3.9.2. Volumen početnog materijala

Dodatak materijala predviđen za izgaranje Δ ovisno o načinu zagrijavanja:

- $\Delta = 0,02 \div 0,03 \rightarrow$ kod zagrijavanja u plamenim pećima,
- $\Delta = 0,005 \div 0,01 \rightarrow$ kod zagrijavanja u pećima sa zaštitnom atmosferom. [10]

S obzirom da se zagrijavanje materijala odvija u peći sa zaštitnom atmosferom, odabrana vrijednost dodatka za izgaranje iznosi:

$$\Delta = 0,005$$

Uvrštavanjem volumena otkovka $V_o = 21927,63 \text{ mm}^3$, volumena vijenca $V_v = 12392,74 \text{ mm}^3$ i dodatka za izgaranje $\Delta = 0,005$ u izraz (8) dobije se volumen početnog materijala koji iznosi:

$$V_p = (21927,63 + 12392,74)(1 + 0,005) = 33858,82 \text{ mm}^3 \quad (11)$$

3.9.3. Početnik oblik materijala

Ovisno o obliku otkovka početni oblik materijala može biti šipka kružnog (promjera d_p i visine h_p) ili kvadratnog (sa stranicom a_p i visinom h_p) poprečnog presjeka. Budući da je otkovak kružnog poprečnog presjeka, prema tome će i početni oblik materijala imati takav poprečni presjek.

Prije početka proračuna potrebno je odabrati odnos visine i promjera početnog materijala. [10]

$$m = \frac{h_p}{d_p} = 1,5 \div 2,8 \quad (12)$$

U ovom potpoglavlju taj se odnos označava oznakom m , a u svim ostalim poglavljima oznakom m se označava masa.

Takav odnos kreće se u granicama $m = 1,5 \div 2,8$. Ako se računa s donjom granicom ($m = 1,5$) tada se kovanje olakšava, ali se dobiva početni oblik materijala veće debljine (veći promjer d_p i manja visina h_p) pa je otežano odsijecanje materijala na visinu h_p . Sa stanovišta pripreme materijala povoljnija je gornja granica ($m = 2,8$) odnosno olakšano je odsijecanje materijala na visinu h_p . Vrijednosti $m > 2,8$ se ne smiju koristiti jer postoji opasnost od izvijanja početnog oblika materijala pri sabijanju. [10]

Odabrana vrijednost odnosa visine i promjera iznosi:

$$m = 2,8$$

Volumen početnog oblika može se zapisati izrazom:

$$V_p = \frac{\pi \cdot d_p^2}{4} \cdot h_p = \frac{\pi}{4} \cdot m \cdot d_p^3 \quad (13)$$

Sređivanjem izraza (13) dobije se izraz za promjer početnog oblika materijala:

$$d_p = \sqrt[3]{\frac{4}{\pi} \cdot \frac{V_p}{m}} \quad (14)$$

Uvrštavanjem volumena V_p prema izrazu (11) i $m = 2,8$ u izraz (14) dobije se promjer početnog oblika materijala:

$$d_p = \sqrt[3]{\frac{4}{\pi} \cdot \frac{V_p}{m}} = \sqrt[3]{\frac{4}{\pi} \cdot \frac{33858,82}{2,8}} = 24,88 \text{ mm} \quad (15)$$

Vrijednost promjera izračunatog u izrazu (15) zaokružuje se na prvi veći standardni promjer (d_p') koji prema tablici 6. iznosi:

$$d_p' = 25 \text{ mm}$$

Tablica 6. Standardni promjeri okruglih šipki od mesinga [11]

Mesing okrugle šipke	
Promjeri (dimenzije), mm	Masa kg/m
22	3,231
23	3,531
24	3,845
25	4,172
26	4,513
27	4,866
28	5,234

Visina početnog oblika materijala određuje se prema izrazu:

$$h_p = \frac{V_p}{A_p'} = \frac{4 \cdot V_p}{d_p'^2 \cdot \pi} \quad (16)$$

Uvrštavanjem V_p i $d_p'^2$ u izraz (16) dobije se potrebna visina početnog oblika materijala:

$$h_p = 68,97 \text{ mm} \quad (17)$$

Vrijednost h_p određena izrazom (17) zaokružuje se na prvi veći cijeli broj. Prema tome početni oblik materijala je šipka kružnog poprečnog presjeka čije dimenzije iznose:

$$d_p' \times h_p = \Phi 25 \times 69 \text{ mm}$$

Provjera odnosa odabrane visine i promjera:

$$m = \frac{h_p}{d_p'} = \frac{69}{25} = 2,76 < 2,8 \quad (18)$$

Prema izrazu (18) može se zaključiti da odnos visine i promjera početnog oblika materijala zadovoljava odnosno nalazi se u intervalu $m = 1,5 \div 2,8$.

3.10. Korekcija hladnih kota

Dimenzije otkovka prikazane u poglavlju 3.5. definiraju se kao hladne kote. Budući da se kovanje odvija u vrućem stanju odnosno pri temperaturi otkovka od približno 820 °C potrebno je izvršiti korekciju hladnih kota jer će se dimenzije hladnog otkovka povećati prilikom zagrijavanja. Ovaj postupak je bitan jer će se završna gravura konstruirati prema dimenzijama otkovka u vrućem stanju.

Korekcija promjera vrši se prema izrazu:

$$D_1 = D(1 + \alpha \cdot \Delta T) = D \cdot n \quad (19)$$

Korekcija duljinskih mjera vrši se prema izrazu:

$$L_1 = L(1 + \alpha \cdot \Delta T) = L \cdot n \quad (20)$$

Koeficijent linearnog toplinskog rastezanja za zadani materijal očitano je iz tablice 1. i iznosi $\alpha = 1,7 \cdot 10^{-5} \text{ K}^{-1}$. Otkovak se zagrijava s temperature od približno 20 °C do 820 °C, a budući da je temperaturna razlika izražena u kelvinima (K) ili celzijevim stupnjevima (°C) jednaka po iznosu, može se zapisati:

$$\Delta T = \Delta t = 800 \text{ K} \quad (21)$$

Prema tome koeficijent n kojim se uzima u obzir povećanje linearnih dimenzija CuZn40Pb2 materijala iznosi:

$$n = (1 + \alpha \cdot \Delta T) = (1 + 1,7 \cdot 10^{-5} \cdot 800) = 1,014 \quad (22)$$

Uvrštavanjem koeficijenta n u izraz (19) dobiju se promjeri otkovka u vrućem stanju zaokruženi na prvu veću decimalu, a koji su prikazani sljedećom tablicom:

Tablica 7. Korekcija hladnih kota za promjere

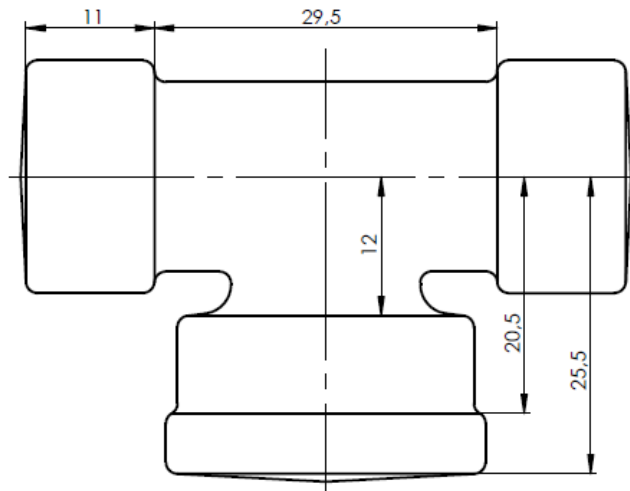
Hladne kote – promjer D , mm	Vruće kote – promjer D_1 , mm
Φ 16	Φ 16,3
Φ 20	Φ 20,3
Φ 25,5	Φ 25,9
Φ 27,5	Φ 27,9

Uvrštavanjem koeficijenta n u izraz (20) dobiju se dujine otkovka u vrućem stanju zaokružene na prvu veću decimalu, a koje su prikazane tablicom 8.

Tablica 8. Korekcija hladnih kota za duljinske mjere

Hladne kote – duljina L , mm	Vruće kote – duljina L_1 , mm
11	11,2
12	12,2
20,5	20,8
25,5	25,9
29,5	29,9

Duljinske mjere koje su korištene prilikom korekcije hladnih kota prikazane su na slici 41.



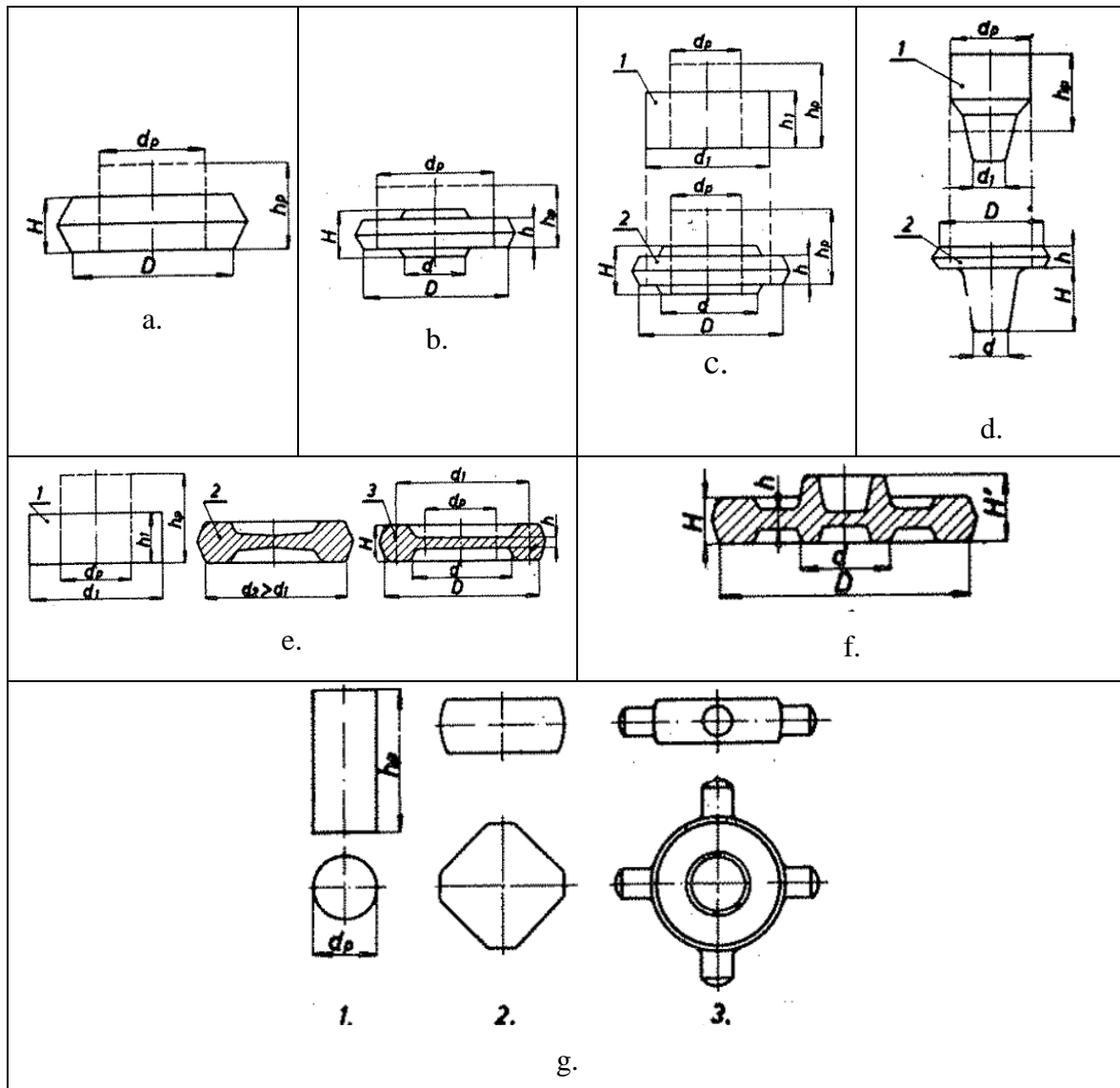
Slika 41. Duljinske mjere za korekciju hladnih kota

3.11. Faze izrade otkovka

Faze izrade otkovaka 1. grupe, koji se kuju na ekscentar prešama i prikazani su tablicom 2., određuju se na istom principu kao za kovanje otkovaka 2. grupe na kovačkim batovima koji su prikazani prema „Klasifikacija otkovaka koji se kuju na kovačkim batovima“ (Tablica 19. – u prilogu). Otkovci ove grupe najčešće se kuju u jednoj, dvije ili rijeđe u tri faze. Faze izrade takvih otkovaka određuju se uspoređivanjem zadanog otkovka sa ispitanim tipovima po A. Brjuhanovu. [10]

Tipovi otkovaka s kojima se uspoređuje zadani otkovak prikazani su u tablici 9.

Tablica 9. Tipovi otkovaka za usporedbu [10]



Nakon usporedbe zadanog otkovka u obliku slova T i raznih tipova otkovaka iz tablice 9. može se utvrditi da je oblik zadanog otkovka identičan obliku križastog otkovka s izdancima koji je prikazan u odjeljku g. u tablici 9. Otkovci raznog križastog oblika najčešće se kuju u dvije faze kako je i prikazano tablicom 9. u odjeljku g. gdje se početni oblik materijala (šipka kružnog poprečnog presjeka) prethodno sabija na veći promjer odnosno na oblik diska većeg promjera i manje visine ili nekog drugog oblika te se tako prethodno pripremljeni komad postavlja u završnu gravuru i kuje na završni oblik. Shodno tome, otkovak u obliku slova T će se kovati samo u završnoj gravuri jer bi prilikom prethodnog sabijanja, zbog dimenzija otkovka, došlo do oblikovanja vijenca u toj fazi odnosno došlo bi do preranog oblikovanja vijenca jer se on treba oblikovati tek u završnoj fazi.

Prema tome, faze izrade otkovka su:

- 1.Odsijecanje početnog oblika materijala (sirovca) iz šipke promjera $\Phi 25$ mm na dužinu od 69 mm
- 2.Zagrijavanje početnog oblika materijala u peći na temperaturu 820 °C
- 3.Oslobađanje zagrijanog komada od okujine
- 4.Kovanje u završnoj gravuri na ekscentar preši
- 5.Obrezivanje vijenca na alatu za obrezivanje vijenca.

3.12. Elementi ukovnja

Ukovanj se sastoji od:

- završne gravure
- izbacivača
- vodilica za pravilno vođenje gornjeg ukovnja u odnosu na donji

3.12.1. Završna gravura

Završna gravura ima potpuno identičan oblik i dimenzije otkovka u vrućem stanju (vruće kote). Prikazana je u tehničkoj dokumentaciji.

3.12.2. Izbacivači

Kod kovanja na ekscentar prešama primjenjuju se jaki izbacivači. Radi toga su potrebni manji kovački nagibi, a sve to ima za posljedicu manji utrošak materijala i smanjenje naknadne mehaničke obrade otkovka [10].

Kako za izbacivače nema definiranog proračuna, njihove dimenzije će se odrediti prema dimenzijama i obliku završne gravure. Radi sigurnosti, oblika otkovka te pravilnog izbacivanja (odvajanja) iz završne gravure koristiti će se 4 izbacivača. Budući da je otkovak manjih dimenzija, biti će i izbacivači. Prema tome izbacivači će biti promjera $\Phi 5$ mm. Pozicioniraju se ispod površine kanala za vijenac kako bi se nakon formiranja vijenca oni podignuli te izbacili otkovak.

3.12.3. Vodicice

Vodicice osiguravaju pravilno vođenje gornjeg ukovnja koji se giba u odnosu na donji. Time se postiže pravilno poklapanje gornjeg i donjeg dijela završne gravure u diobenoj ravnini te se dobiva otkovak točnijih dimenzija. Vodicice će zbog relativnog gibanja (između vodilice i ukovnja) i potrebe vođenja biti većih dimenzija u odnosu na izbacivače pa njihov promjer iznosi $\Phi 15$ mm. Duljina vodilica mora biti veća od visine početnog oblika materijala kako bi se pravilno vođenje ostvarilo prije početka sabijanja materijala. Budući da je visina početnog materijala 69 mm, visina vodilica iznositi će 110 mm. Koristiti će se 2 vodilice.

3.13. Materijal ukovnja

Prema „Legirani alatni čelici za rad u vrućem stanju“ (Tablica 21. – u prilogu) odabran je materijal ukovnja Č. 6453 (DIN 30WCrV15). Područje primjene takvog čelika je: Za kovačke ukovnje srednjih veličina, kalupe za serijsko prešanje srednjih i manjih dijelova u vrućem stanju. Nije pogodan za alate koji se hlade vodom.

3.14. Dimenzije ukovnja

Minimalni promjer (širina) kovačkog ukovnja B određuje se ovisno o najvećoj širini gravure b prema izrazu:

$$B = C_b \cdot b \quad (23)$$

Koeficijent C_b se odabire iz tablice 10.

Tablica 10. Vrijednosti koeficijenta C_b [10]

b , mm	do 50	do 250	iznad 250
C_b	$3 \div 3,5$	$2,5 \div 3$	$2 \div 2,5$

Najveća širina gravure je $b = 52,3$ mm pa je prema tome koeficijent $C_b = 2,5$, a minimalni promjer (širina) kovačkog ukovnja B iznosi:

$$B = 2,5 \cdot 52,3 = 130,75 \text{ mm} \quad (24)$$

Promjer (širina) ukovnja zaokružuje se na veći standardni promjer, a zbog konstrukcijskih razloga isti se, prema tablici 11., zaokružuje na vrijednost $B = 160$ mm.

Tablica 11. Standardni promjeri valjanih okruglih čelika [12]

Valjani okrugli čelici	
Promjeri, mm	Masa, kg/m
150	139
155	148
160	158
165	168
170	178
175	189
180	200

Visina ukovnja H_u treba da bude dovoljno velika kako bi se izbjegao lom alata te radi lakšeg odvođenja topline. S povećanjem visine raste i masa ukovnja, a osim toga omogućuje se i naknadno produbljivanje gravure nakon istrošenja. [10]

Visina kovačkog ukovnja određuje se ovisno o dubini gravure h prema tablici 12.

Tablica 12. Debljina zida i visina kovačkog ukovnja

Dubina gravure h , mm	Duljina a , mm između		Minimalna visina ukovnja H_u , mm
	gravure i vanjskih rubova	gravure i gravure	
6	12	10	100
10	20	16	100
15	32	25	125
25	40	32	160
40	56	40	200
63	80	56	250
100	110	80	315
125	130	100	355
160	160	110	400

Najveća dubina gravure je $h = 13,45$ mm, a prema tablici 12. ta vrijednost je najbliža vrijednosti $h = 15$ mm iz čega proizlazi da je minimalna visina ukovnja $H_u = 125$ mm te udaljenost $a = 25$ mm. Visina ukovnja H_u prema tablici 12. uključuje i lastin rep koji se koristi kod kovanja na kovačkim batovima, a kako se kovanje otkovka u obliku slova T izvodi na ekscentar preši gdje nije potreban lastin rep, potrebno je od visine H_u oduzeti visinu

lastinog repa. Visina lastinog repa prema tablici 13. iznosi 50,5 mm pa minimalna visina ukovnja iznosi:

$$H_u = 125 - 50,5 = 74,5 \text{ mm.} \quad (25)$$

Visina ukovnja može se, iz konstrukcijskih razloga, zaokružiti na iznos $H_u = 76 \text{ mm}$.

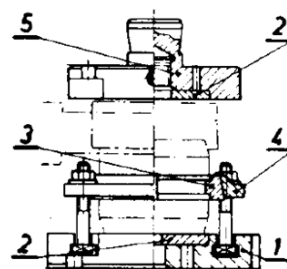
Budući da se između gravure i vanjskih rubova nalaze vodilice (po jedna vodilica s lijeve i desne strane), vrijednost $a = 25 \text{ mm}$ će biti udaljenost između gravure i ruba vodilice.

Tablica 13. Visina lastinog repa [10]

Za bat G_n , kN	h , mm
5	45,5
7,5 – 20	50,5
25 – 60	65,5
80 – 150	80,5

3.15. Prihvat ukovnja na ekscentar prešu (nosač alata)

Ukovanj se na ekscentar prešu fiksira pomoću steznih prstenova i vijaka s kojima se ostvaruje normalna sila. Skica identičnog nosača alata prikazana je na slici 42.



1. Donji nosač alata
2. Podmetač
3. Stezni prsten
4. Stezna ploča
5. Gornji nosač alata

Slika 42. Nosač alata

Zaključak

U ovom završnom radu proveden je opis različitih postupaka kovanja, opis kovačkih strojeva te proračun i konstrukcija alata za kovanje otkovka T oblika. Budući da su: kovački stroj, materijal i dimenzije gotovog proizvoda zadani od tvrtke Metal Product d.o.o., proračun je proveden upravo prema tim ulaznim podacima.

Kovanje se provodi na ekscentar preši, a materijal otkovka je CuZn40Pb2 (mesing). Prema proračunu utvrđeno je da se početni oblik materijala (sirovac) promjera 25 mm odsijeca na duljinu od 69 mm te se zagrijava u peći sa zatvorenom atmosferom na temperaturu od 820° C. Nakon zagrijavanja materijal se oslobađa od okujine te se postavlja u završnu gravuru. Proračunom su utvrđene dimenzije završne gravure, ali i ostali segmenti ukovnja kao što su kanal za vijenac, promjer i visina ukovnja te udaljenost vodilica od završne gravure i njihova visina. Nakon kovanja vrši se postupak obrezivanja vijenca na, za to, odgovarajućem alatu. Takav otkovak se zatim odvodi na strojnu obradu odvajanjem čestica kako bi se izbušile potrebne rupe, odstranio višak materijala, narezao navoj te kako bi se postigla bolja kvaliteta obrade na određenim površinama. Rezultat prethodno spomenutih postupaka je gotov proizvod u obliku slova T.

Takav proizvod moguće je izraditi na različite načine odnosno različitim tehnologijama izrade kao što su lijevanje i obrada odvajanjem čestica. Lijevanje ima nisku produktivnost, lošiju kvalitetu površine te lošija svojstva odljevka, a kod obrade odvajanjem čestica veći je utrošak materijala, što je loše s ekonomskog gledišta pogovoto za serijsku proizvodnju, kvaliteta površine je dobra, ali svojstva materijala su i dalje nešto lošija od materijala nakon kovanja. Prema tome, razlog zbog kojeg se proizvod u obliku slova T izrađuje tehnologijom kovanja u ukovnju, što je ujedno i odabir tvrtke Metal Product d.o.o., je mogućnost serijske proizvodnje strojnih dijelova odnosno visoka produktivnost, a ostali razlozi su: dobra kvaliteta površine, dinamička izdržljivost, povišena čvrstoća i tvrdoća te dobra točnost postignutih dimenzija nakon kovanja.

Literatura:

- [1.] <https://www.jutarnji.hr/dobrahrana/price/ctrlx-od-popularnog-serijala-do-vlastite-radionice-u-kojoj-danas-rucno-izraduju-vrhunske-nozeve-15043942> (19.2.2022.)
- [2.] „Slobodno kovanje čelika“, Fakultet strojarstva i brodogradnje, Zagreb, 2005.
- [3.] Math M. „Uvod u tehnologiju oblikovanja deformiranjem“, Fakultet strojarstva i brodogradnje, Zagreb, 2015.
- [4.] <https://uniortools.com/hr/services/cold-forging> (22.2.2022.)
- [5.] <https://hr.top-home-tips.com/2181231-cold-forging-and-photo-product-samples> (22.2.2022.)
- [6.] <https://www.indiamart.com/proddetail/wrought-iron-component-10505761248.html> (5.5.2022.)
- [7.] <http://hr.alfasourcing-international.com/metal-engineering/metal-processing-and/cold-and-hot-forging-for-metals-including.html> (22.2.2022.)
- [8.] <https://valvex.com/produkty/twist.twist-trojnik-nakretny-mosiezny/> (22.2.2022.)
- [9.] Slade I. „Alatni strojevi I“, Zagreb 2004.
- [10.] Mustafija B. „Obrada metala plastičnom deformacijom“, IGKRO SVJETLOST OOUR zavod za udžbenike, Sarajevo, 1979.
- [11.] <https://strojopromet.com/mesing-sipke/> (2.3.2022.)
- [12.] https://www.grf.bg.ac.rs/p/learning3/tabele_valjanih_profila_1_13855340_47307.pdf (11.3.2022.)
- [13.] Hribar J. „Plastična obrada metala“, Fakultet strojarstva i brodogradnje, Zagreb, 1975.

Prilozi:

1. Tablice i dijagrami
2. Tehnička dokumentacija
3. CD – rom

Tablica 14. Dodaci za obradu ovisno o dimenzijama, masi i kvaliteti otkovka [10]

Masa otkovka, kg	Kvaliteta	Dimenzije (dužina, širina, visina) otkovka, mm																	
		Kovanje na kovačkim batovima						Kovanje na kovačkim prešama						Na horizontalnim kovačkim strojevima					
		do 50	50 – 120	120 – 180	180 – 260	260 – 360	360 – 500	do 50	50 – 120	120 – 180	180 – 260	260 – 360	360 – 500	do 50	50 – 120	120 – 180	180 – 260	260 – 360	360 – 500
do 0,25	∇1	0,6	0,7	0,7	0,8	0,9	1,1	0,6	0,6	0,7	0,8	0,9	1,0	0,9	0,9	1,1	1,2	1,4	1,5
	∇2	1,0	1,1	1,2	1,4	1,6	-	0,9	1,0	1,2	1,3	1,5	-	1,4	1,6	1,7	2,0	2,3	-
	∇3	1,2	1,4	1,6	1,8	2,1	-	1,2	1,4	1,6	1,8	2,1	-	1,8	2,1	2,4	2,7	3,2	-
0,25 – 0,63	∇1	0,8	0,8	0,9	1,0	1,1	1,2	0,7	0,8	0,8	0,9	1,0	1,2	1,1	1,2	1,2	1,4	1,5	1,8
	∇2	1,2	1,3	1,4	1,6	1,8	2,1	1,1	1,2	1,4	1,5	1,7	2,0	1,7	1,9	2,0	2,3	2,6	3,0
	∇3	1,5	1,7	1,9	2,1	2,4	2,9	1,4	1,6	1,8	2,0	2,3	2,7	2,1	2,4	2,7	3,4	3,5	4,1
0,63 – 1,60	∇1	0,9	1,0	1,0	1,1	1,2	1,4	0,9	0,9	1,0	1,1	1,2	1,3	1,4	1,4	1,5	1,7	1,8	2,0
	∇2	1,4	1,5	1,6	1,8	2,0	2,3	1,3	1,4	1,6	1,7	1,9	2,2	2,0	2,2	2,3	2,6	2,9	3,3
	∇3	2,0	2,2	2,4	2,6	2,9	3,4	1,7	1,9	2,1	2,3	2,6	3,0	2,6	2,9	3,2	3,5	4,0	4,6
1,60 – 2,50	∇1	1,1	1,1	1,2	1,3	1,4	1,5	1,0	1,1	1,1	1,2	1,3	1,5	1,5	1,7	1,7	1,8	2,0	2,3
	∇2	1,6	1,7	1,8	2,0	2,2	2,5	1,5	1,6	1,8	1,9	2,1	2,4	2,3	2,5	2,6	2,9	3,2	3,6
	∇3	2,3	2,5	2,7	2,9	3,2	3,7	2,0	2,2	2,4	2,6	2,9	3,3	3,0	3,3	3,6	3,9	4,4	5,0
2,50 – 4,00	∇1	1,2	1,3	1,4	1,4	1,5	1,7	1,2	1,2	1,3	1,4	1,5	1,6	1,8	1,8	2,0	2,1	2,3	2,4
	∇2	1,9	2,0	2,1	2,3	2,5	2,8	1,7	1,8	2,0	2,1	2,3	2,6	2,6	2,8	2,9	3,2	3,5	3,9
	∇3	2,5	2,7	2,9	3,1	3,4	3,9	2,2	2,4	2,6	2,8	3,1	3,5	3,3	3,6	3,9	4,2	4,7	5,3

Tablica 15. Izradne tolerancije i vanjski radijusi zaobljenja otkovaka [10]

Masa otkovka, kg	+ Δa , mm			– Δb , mm			R, mm			Dimenzije otkovaka, mm	± Δc , mm		
	∇1	∇2	∇3	∇1	∇2	∇3	∇1	∇2	∇3		∇1	∇2	∇3
do 0,25	0,40	0,6	1,0	1,0	0,3	0,5	0,8	1,0	1,0	do 50	0,05	0,10	0,15
0,25 – 0,63	0,50	0,8	1,5	1,5	0,4	0,7	1,0	1,5	1,5	50 – 120	0,12	0,24	0,36
0,63 – 1,60	0,63	1,2	2,0	2,0	0,5	1,0	1,5	2,0	2,0	120 – 180	0,18	0,36	0,54
1,60 – 2,50	0,80	1,4	2,5	2,5	0,6	1,3	1,5	2,5	2,5	180 – 260	0,26	0,52	0,78
2,50 – 4,00	0,90	1,6	2,7	2,7	0,7	1,4	2,0	3,0	3,0	260 – 360	0,36	0,72	1,08
4,00 – 6,30	1,00	1,7	3,0	3,0	0,8	1,6	2,5	3,0	3,0	360 – 500	0,50	1,00	1,50
6,30 – 10,00	1,10	1,8	3,5	3,5	0,9	1,9	2,5	3,5	3,5	500 – 630	0,63	1,26	1,89
10,00 – 16,00	1,20	2,0	3,7	3,7	1,0	2,0	2,5	3,5	3,5	630 – 800	0,80	1,60	2,40

Tablica 16. Ovisnost sile ekscentar preše o težini otkovka [10]

F , MN	m_o , kg
6,3	do 1
10	1 – 2,5
16	2,5 – 4
20	4 – 7
25	7 – 12
31,5	12 – 18
40	18 – 30
63	30 – 50
80	50 – 80
100	80 – 100

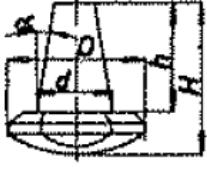

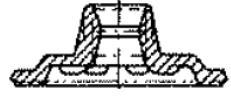
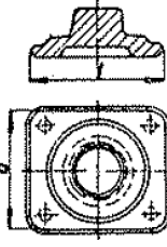
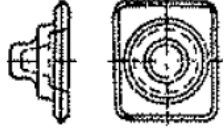
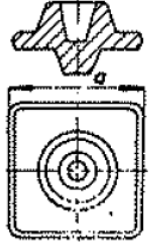
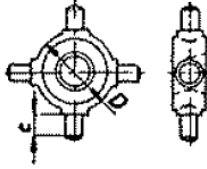
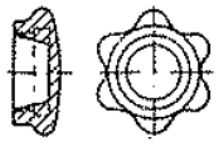
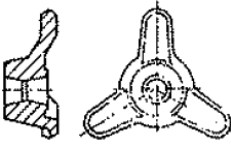
Tablica 17. Dimenzije kanala za vijenac za kovanje na ekscentar prešama [10]

Sila preše F , MN	Dimenzije kanala za vijenac, mm				Radijus r , mm za dubinu gravure H , mm			
	c	b	c_1	R_1	≤ 10	≤ 30	≤ 60	> 60
6,3	1 – 1,5	5 – 6	5	15	0,5	1	1,5	–
10	1 – 2	6 – 7	6	15	0,5	1	1,5	–
16	2 – 2,5	6 – 7	6	20	1	1,5	2	2,5
0	2,5 – 3	6 – 8	6 – 8	20	1,5	2	2,5	3
25	2,5 – 3	6 – 8	6 – 8	20	1,5	2	2,5	3
31	3,5 – 4	8 – 10	8	25	–	2,5	3	4
40	3,5 – 4	8 – 10	8	25	–	2,5	3	4
63	4 – 5	9 – 11	10	25	–	–	4	5
80	5 – 6	11 – 12	12	30	–	–	5	6
100	6 – 7	12 – 14	15	30	–	–	–	6

Tablica 18. Dimenzije kanala za vijenac za kovanje na kovačkim batovima [10]

Red br.	c mm	c_1 mm	R mm	No1				No2				No3			
				b mm	b_1 mm	c_{sr} mm	A_v mm ²	b mm	b_1 mm	c_{sr} mm	A_v mm ²	b mm	b_1 mm	c_{sr} mm	A_v mm ²
1	0,6	3	1	6	18	2,1	52	6	20	2,5	61	8	22	2,5	74
2	0,8	3	1	6	20	2,6	69	7	22	2,6	77	9	25	2,6	88
3	1,0	3	1	7	22	2,7	80	8	25	2,7	91	10	28	2,64	104
4	1,6	3,5	1	8	22	3,4	102	9	25	3,3	113	11	30	3,8	155
5	2	4	1,5	9	25	4,0	136	10	28	4,0	153	12	32	4,0	177
6	3	5	1,5	10	28	5,3	201	12	32	5,3	201	14	38	5,3	278
7	4	6	2	11	30	6,5	268	14	38	6,6	344	14	42	6,8	385
8	5	7	2	12	32	7,8	343	15	40	7,9	434	18	46	7,9	506
9	6	8	2,5	13	35	9,7	435	16	42	9,14	530	20	50	9,2	642
10	8	10	3	14	38	11,6	601	18	46	11,6	745	22	55	11,7	903
11	10	12	3	15	40	14,0	768	20	50	14,1	988	25	60	14,2	1208

Tablica 19. Klasifikacija otkovaka koji se kuju na kovačkim batovima [10]

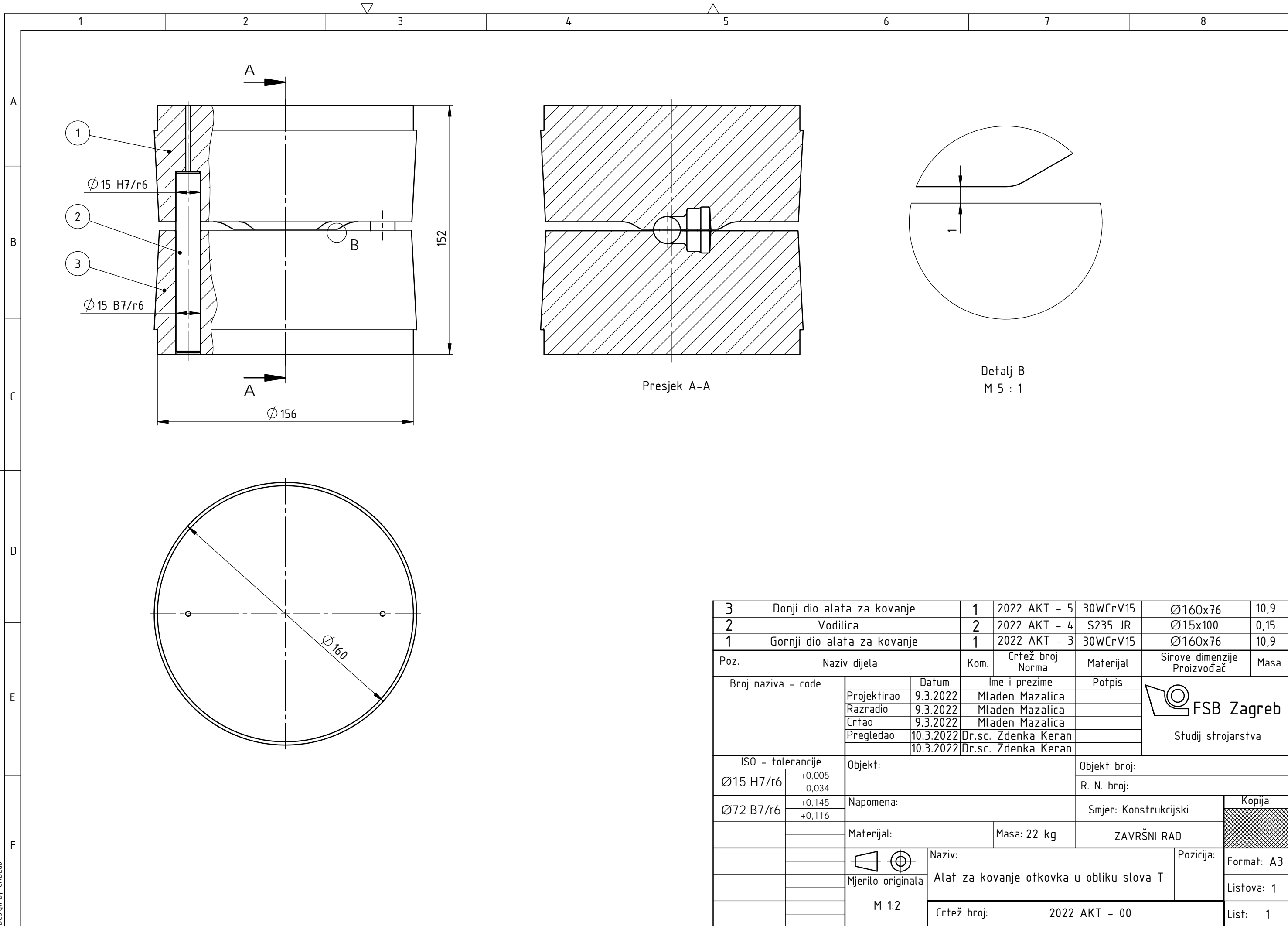
4. Grupa				
Pod-grupa	Karakteristika	Tipovi otkovaka		
		A	B	C
1	Razni otkovci okruglog poprečnog presjeka tipa: čahura, prstenova, zupčanika, okruglih prirubnica i sl.			
2	Otkovci kvadratnog presjeka tipa: kvadratnih prirubnica, kućišta, poklopaca i ostalih sličnih oblika			
3	Otkovci križastog oblika, otkovci okruglog i kvadratnog presjeka, sa različito smještenim izdancima			


Tablica 20. Vrijednosti koeficijenta φ [10]

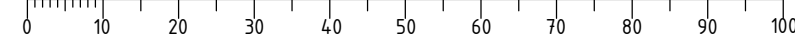
Grupa	1						2		
	1	2			3	4	1	2	3
Podgrupa	1	A	B	C	A, B, C	A, B, C	A, B, C	A, B, C	A, B, C
Tip	A, B, C	A	B	C	A, B, C	A, B, C	A, B, C	A, B, C	A, B, C
φ	4	4	4-5	4-6	5-6	4-6	2	4	6-8
Primjedba	-	-	Ovisno o stupnju približavanja podgrupi 1	Ovisno o stupnju približavanja podgrupi I tipu 2A	Ovisno o odnosu dužine izdanka i otkovka	Ovisno o stupnju približavanja podgrupama 2 i 3	-	-	Ovisno o odnosu dužine izdanka (križa) i otkovka

Tablica 21. Legirani alatni čelici za rad u vrućem stanju [10]

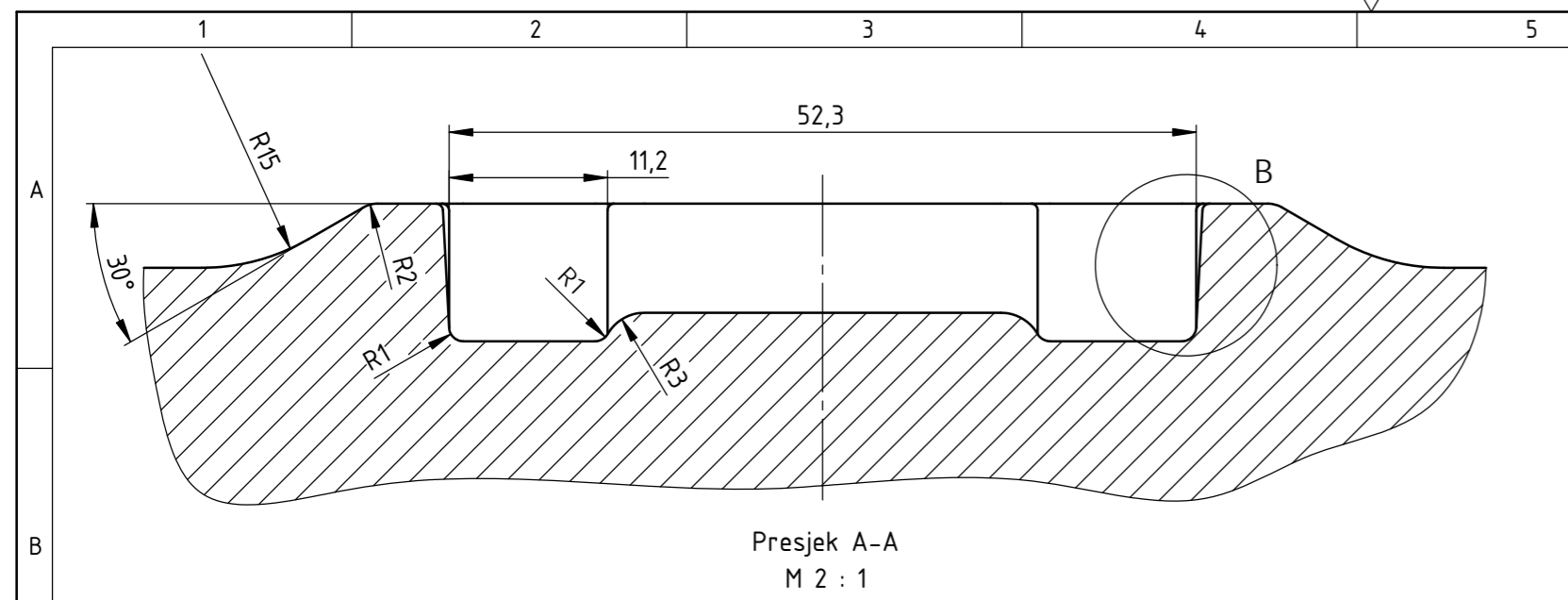
Redni broj	OZNAKA		Kemijski sastav, %	TVRDOĆA		PODRUČJE PRIMJENE
	JUS	DIN		POSLIJE ŽARENJA HB, N/mm ²	POSLIJE KALJENJA HRc	
1	Č. 5740	56NiCrMoV7	1,40 Cr, 1,80 Ni, 0,50 Mo, 0,20 V	2500	48	Za ukovnje velikih dimenzija, kod velikoserijske i masovne proizvodnje za kovanje u vrućem stanju.
2	Č. 6450	30WCrV15	1,00 Cr, 1,00 Si, 4,00 W, 0,20 V	2350	48	Za manje ukovnje za alate koji se hlade, ukovnje za vruće kovanje čelika i obojenih metala, ukovnje za lijevanje pod pritiskom: bakra, nikla i aluminija, noževe za škare za rad u vrućem stanju.
3	Č. 6453	30WCrV93	2,50 Cr, 0,20 V, 1,50 Ni, 0,20Mo, 9,00 W	2350	46	Za ukovnje srednjih veličina za serijsko kovanje manjih i srednjih dijelova u vrućem stanju. Nije pogodan za alate koji se hlade vodom.
4	Č. 4751	38CrMoV51	5,00 Cr, 1,00 Si, 1,30 Mo, 0,40 V	2500	53	Za ukovnje za kovanje čelika, a naročito aluminija i mesinga, ploče za probijanje, ukovnje za lijevanje pod pritiskom aluminija, magnezija i cinka i za alate koji se moraju u radu hladiti



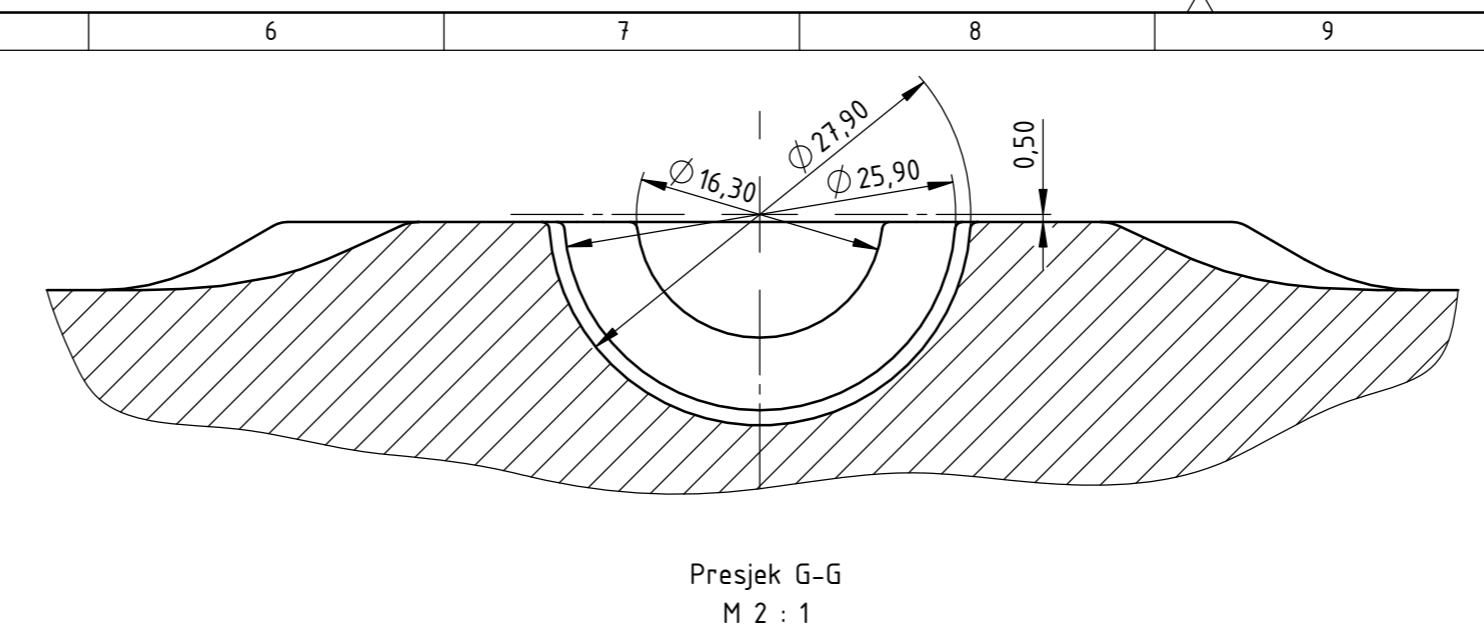
3	Donji dio alata za kovanje	1	2022 AKT - 5	30WCrV15	Ø160x76	10,9
2	Vodilica	2	2022 AKT - 4	S235 JR	Ø15x100	0,15
1	Gornji dio alata za kovanje	1	2022 AKT - 3	30WCrV15	Ø160x76	10,9
Poz.	Naziv dijela	Kom.	Crtež broj Norma	Materijal	Sirove dimenzije Proizvođač	Masa
Broj naziva - code		Datum	Ime i prezime		Potpis	 Studij strojarstva
		Projektirao	Mladen Mazalica			
		Razradio	Mladen Mazalica			
		Crtao	Mladen Mazalica			
		Pregledao	Dr.sc. Zdenka Keran			
ISO - tolerancije		Objekt:			Objekt broj:	
Ø15 H7/r6	+0,005 - 0,034				R. N. broj:	
Ø72 B7/r6	+0,145 +0,116	Napomena:			Smjer: Konstrukcijski	
Materijal:		Masa: 22 kg		ZAVRŠNI RAD		
Mjerilo originala		Naziv:			Pozicija:	
M 1:2		Alat za kovanje otkovka u obliku slova T			Format: A3	
		Crtež broj: 2022 AKT - 00			Listova: 1	
					List: 1	



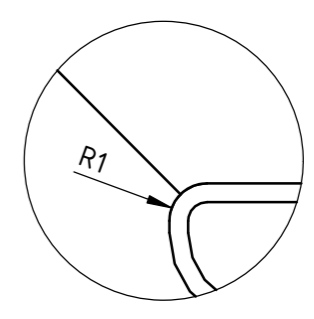
√Ra 6,3 (√Ra 0,4, √Ra 3,2)



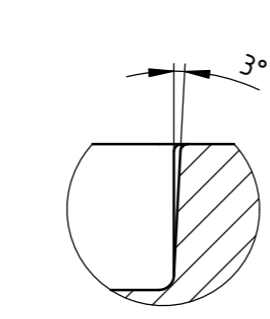
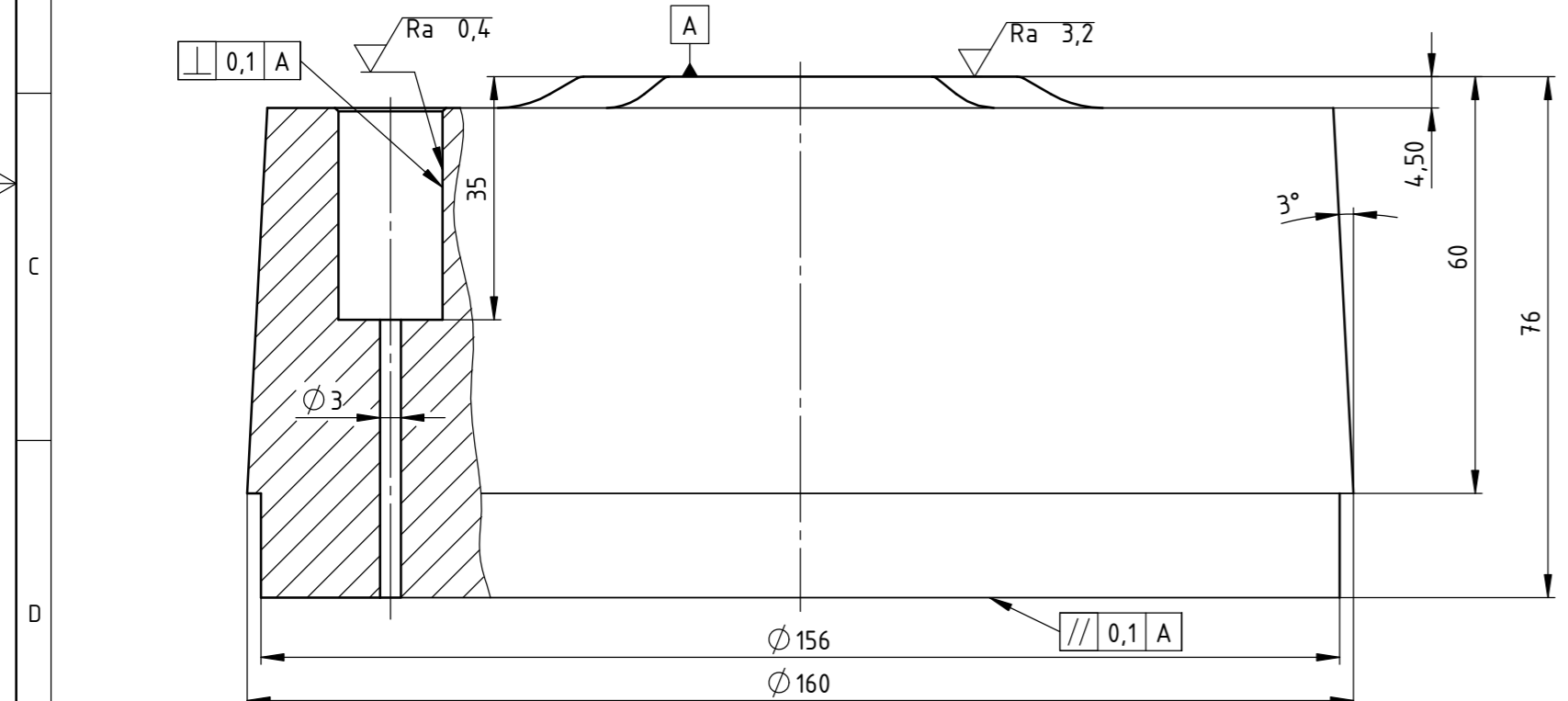
Presjek A-A
M 2 : 1



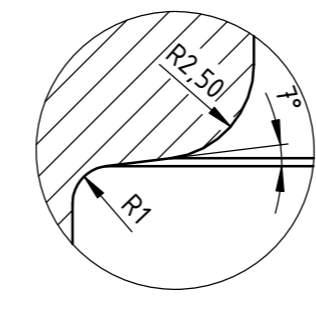
Presjek G-G
M 2 : 1



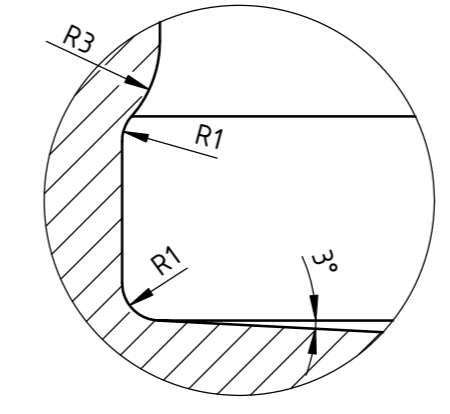
Detalj K
M 5 : 1



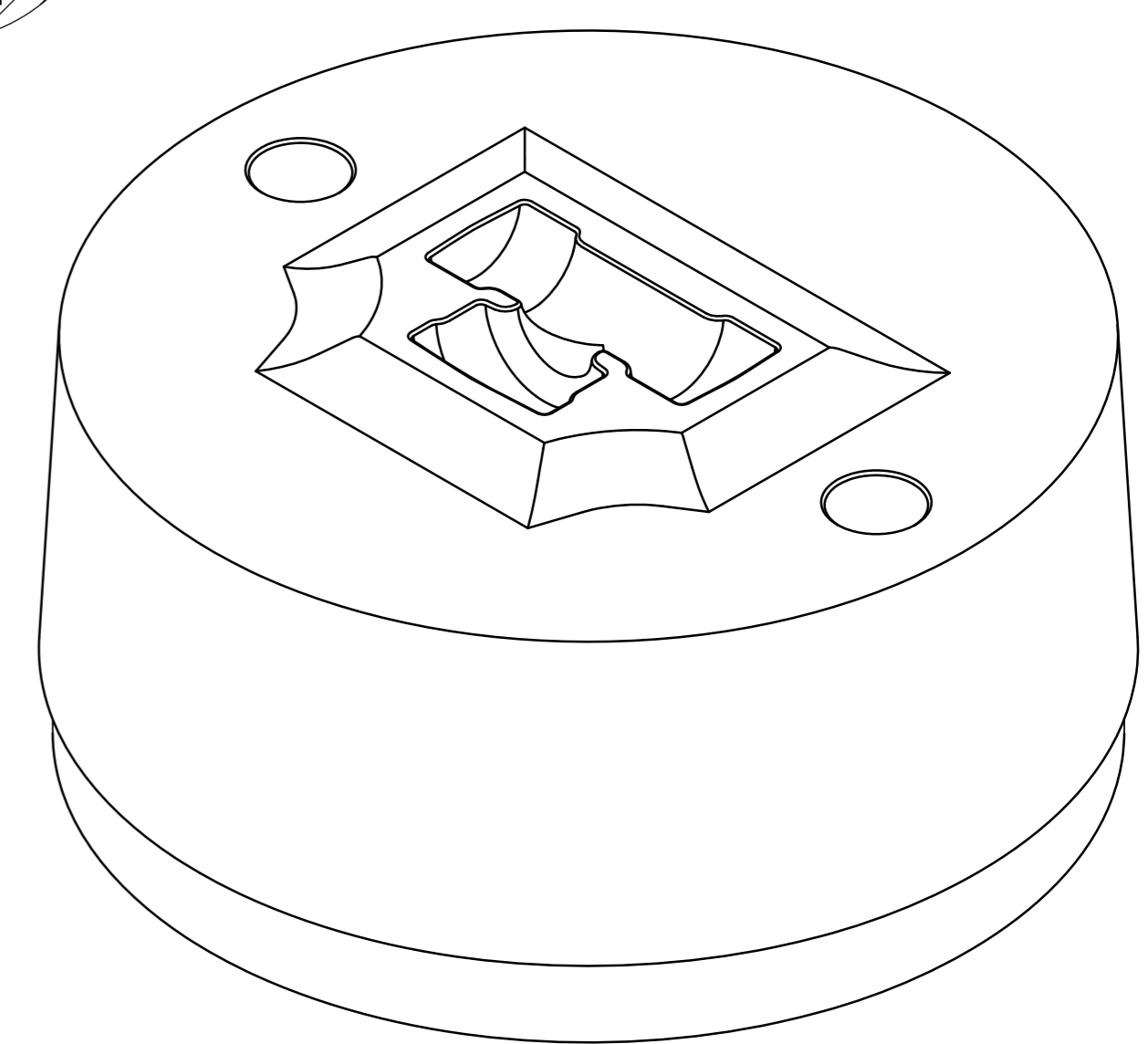
Detalj B
M 2 : 1



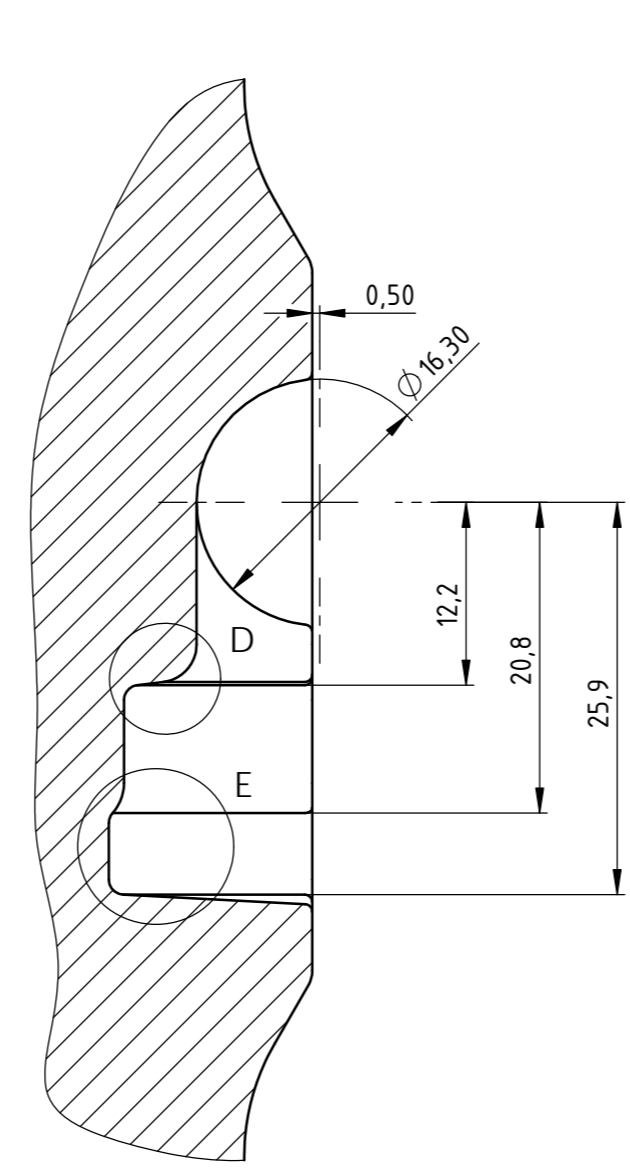
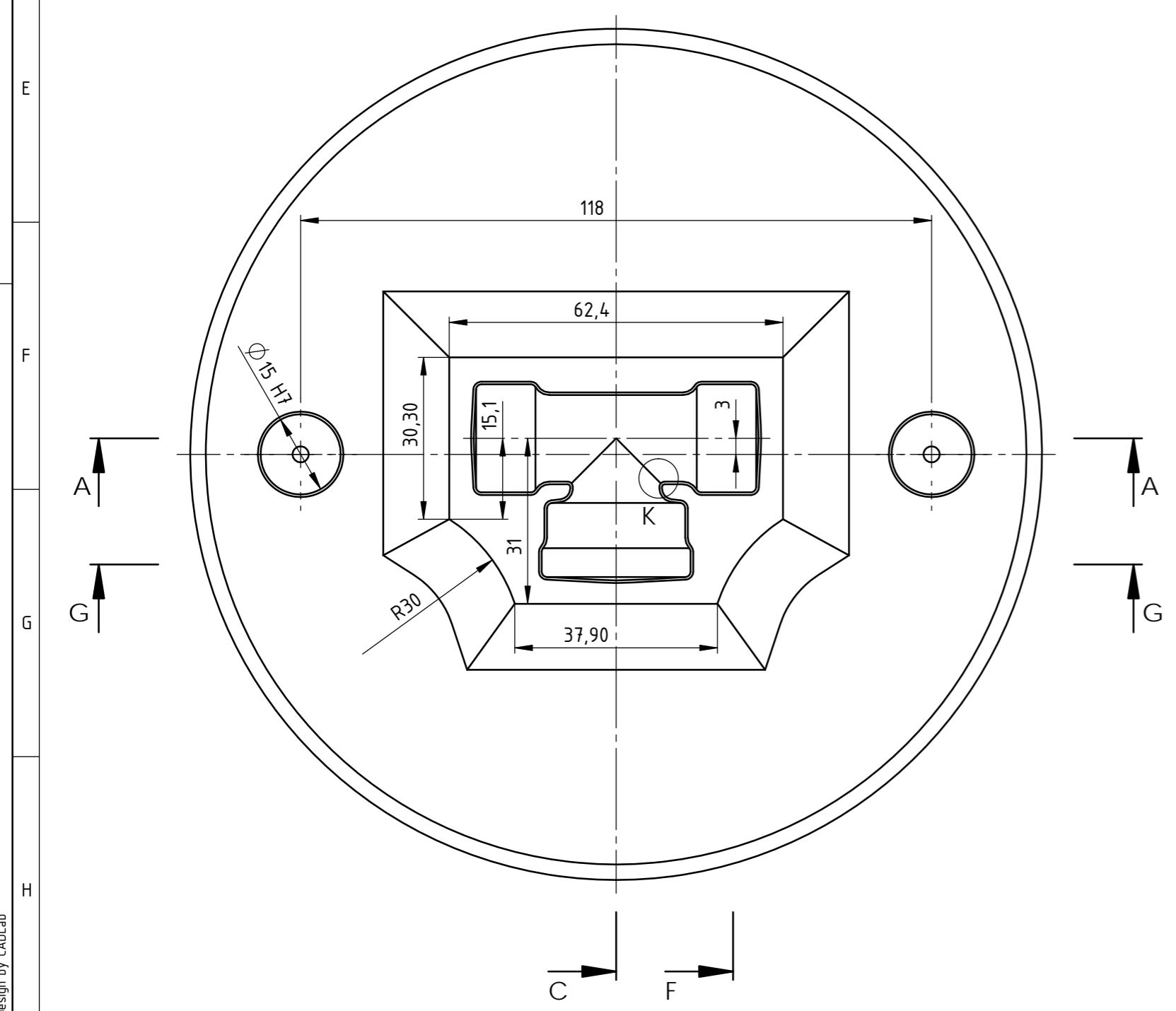
Detalj D
M 5 : 1



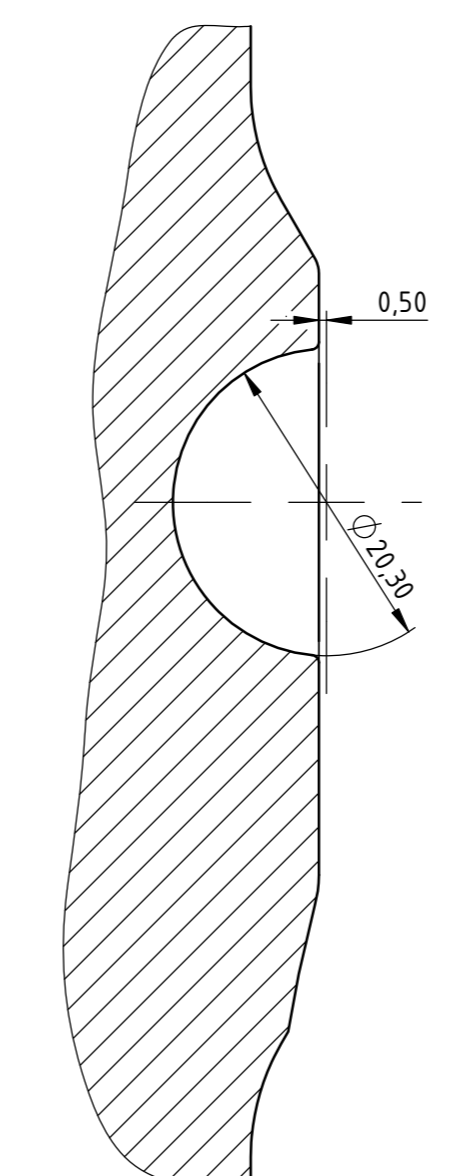
Detalj E
M 5 : 1



Napomena: Svi nekotirani radijusi iznose 0,5 mm.
Hrapavost površine gravure iznosi √Ra 3,2
Skinuti oštre bridove.



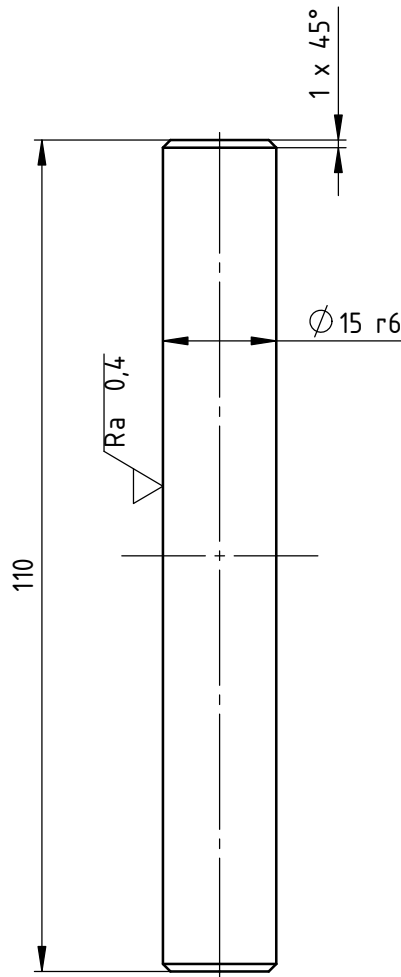
Presjek C-C
M 2 : 1

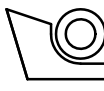
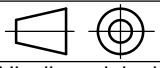


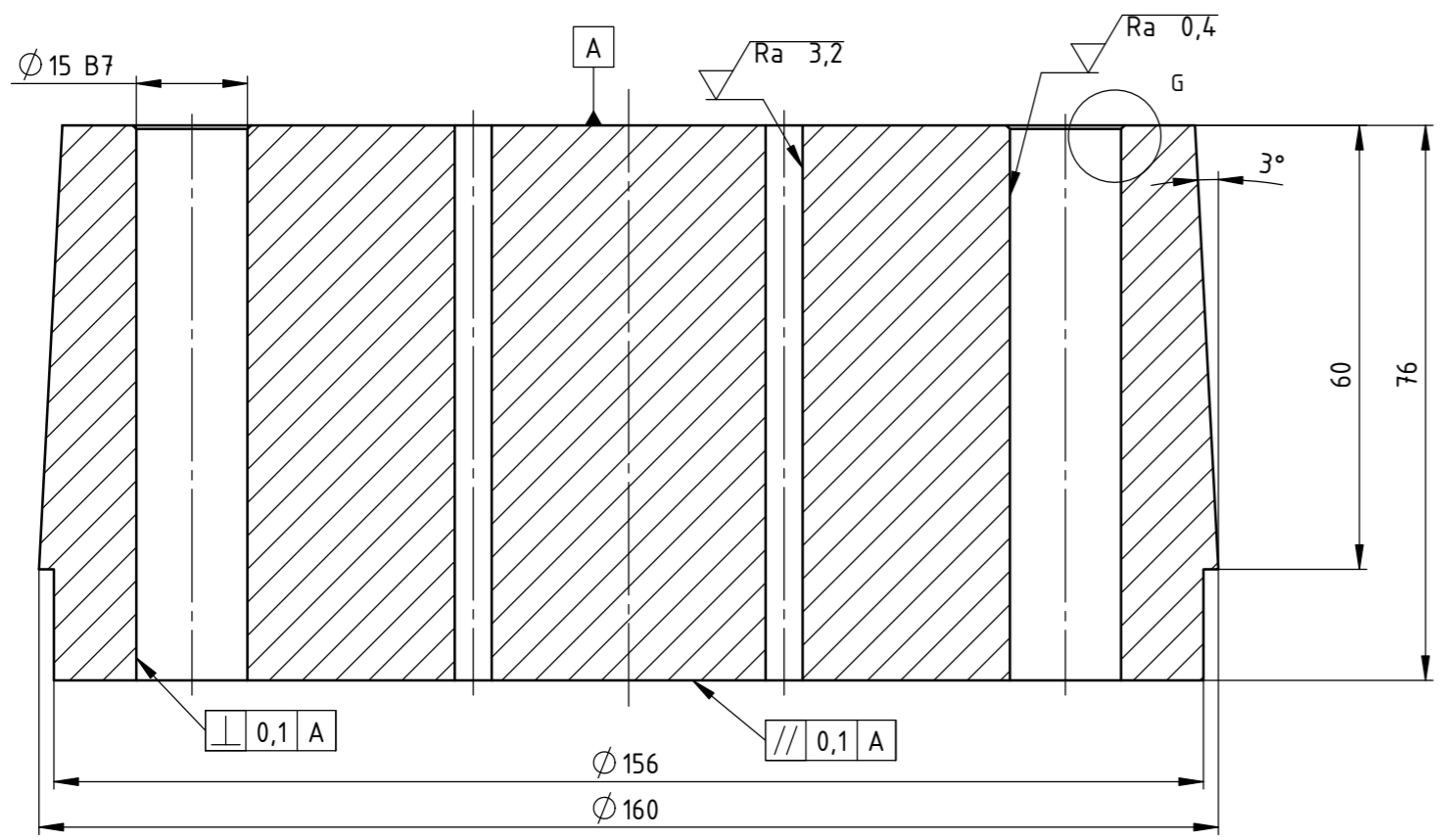
Presjek F-F
M 2 : 1

Broj naziva - code	Projektirao	Datum	Ime i prezime	Potpis	 Studij strojarstva
	Razradio	9.3.2022	Mladen Mazalica		
	Crtao	9.3.2022	Mladen Mazalica		
	Pregledao	10.3.2022	Dr.sc. Zdenka Keran		
	Mentorica	10.3.2022	Dr.sc. Zdenka Keran		
ISO - tolerancije	Objekt: Alat za kovanje otkovka u obliku slova T			Objekt broj:	
Ø15 H7	+0,018 0			R. N. broj:	
Napomena:			Smjer: Konstrukcijski		Kopija
Materijal: 30WCrV15			Masa: 10,9 kg		ZAVRŠNI RAD
Mjerilo originala			Naziv: Gornji dio alata za kovanje		Pozicija: 1
M 1:1			Crtež broj: 2022 AKT-01		Format: A2
					Listova: 1
					List: 1

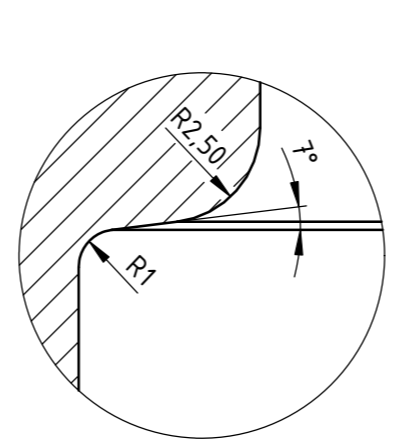
✓ (√ Ra 0,4)



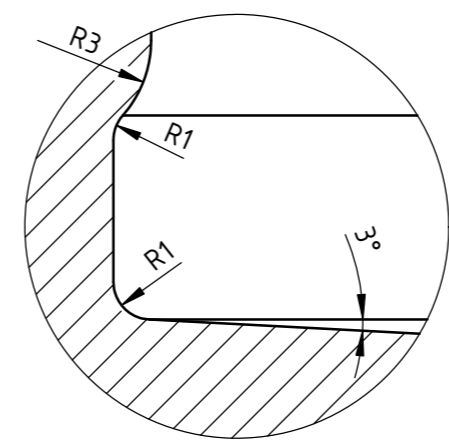
Broj naziva - code	Datum	Ime i prezime	Potpis	 FSB Zagreb Studij strojarstva	
	Projektirao	9.3.2022	Mladen Mazalica		
	Razradio	9.3.2022	Mladen Mazalica		
	Crtao	9.3.2022	Mladen Mazalica		
	Pregledao	10.3.2022	Dr.sc. Zdenka Keran		
Mentorica	10.3.2022	Dr.sc. Zdenka Keran			
ISO - tolerancije		Objekt: Alat za kovanje otkovka u obliku slova T	Objekt broj:		
Ø15 r6	+0,034 +0,023		R. N. broj:		
Napomena:		Smjer: Konstrukcijski	Kopija		
Materijal: S235 JR		Masa: 0,15 kg	ZAVRŠNI RAD		
 Naziv:		Vodilica		Pozicija:	
Mjerilo originala				2	
M 1:1		Crtež broj: 2022 AKT-02		Format: A4	
				Listova: 1	
				List: 1	



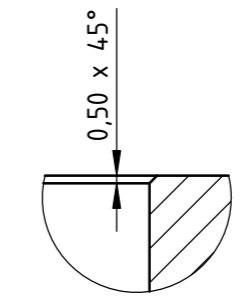
Presjek A-A
M 1 : 1



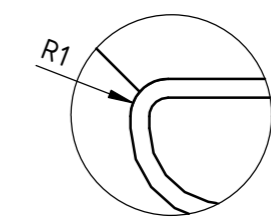
Detalj C
M 5 : 1



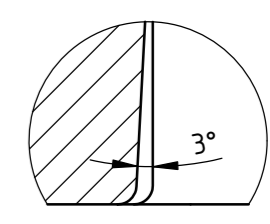
Detalj D
M 5 : 1



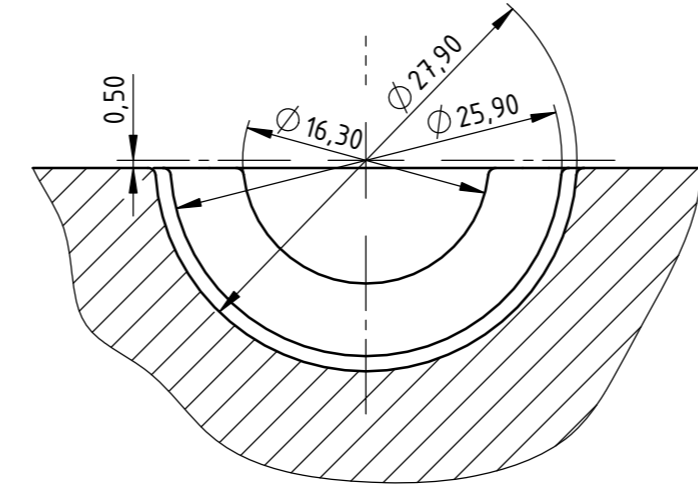
Detalj G
M 2 : 1



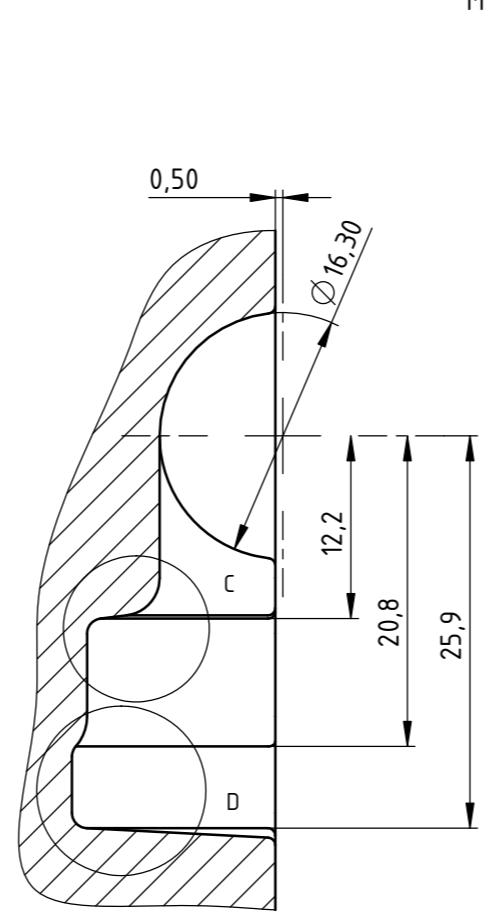
Detalj K
M 5 : 1



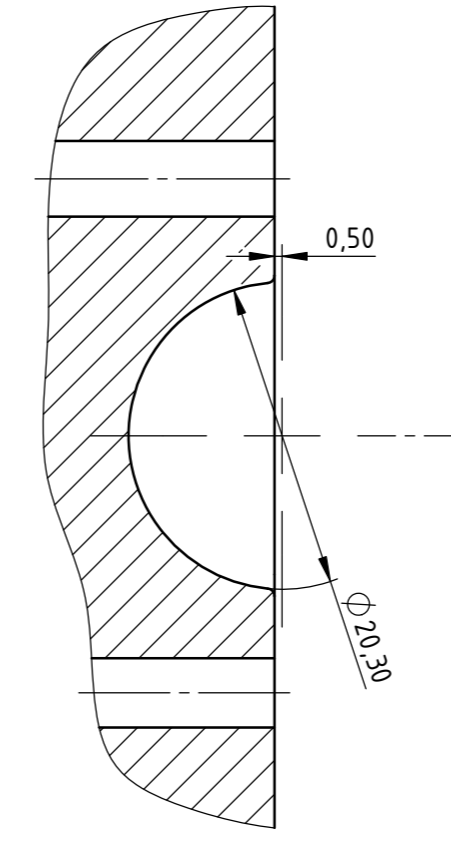
Detalj N
M 5 : 1



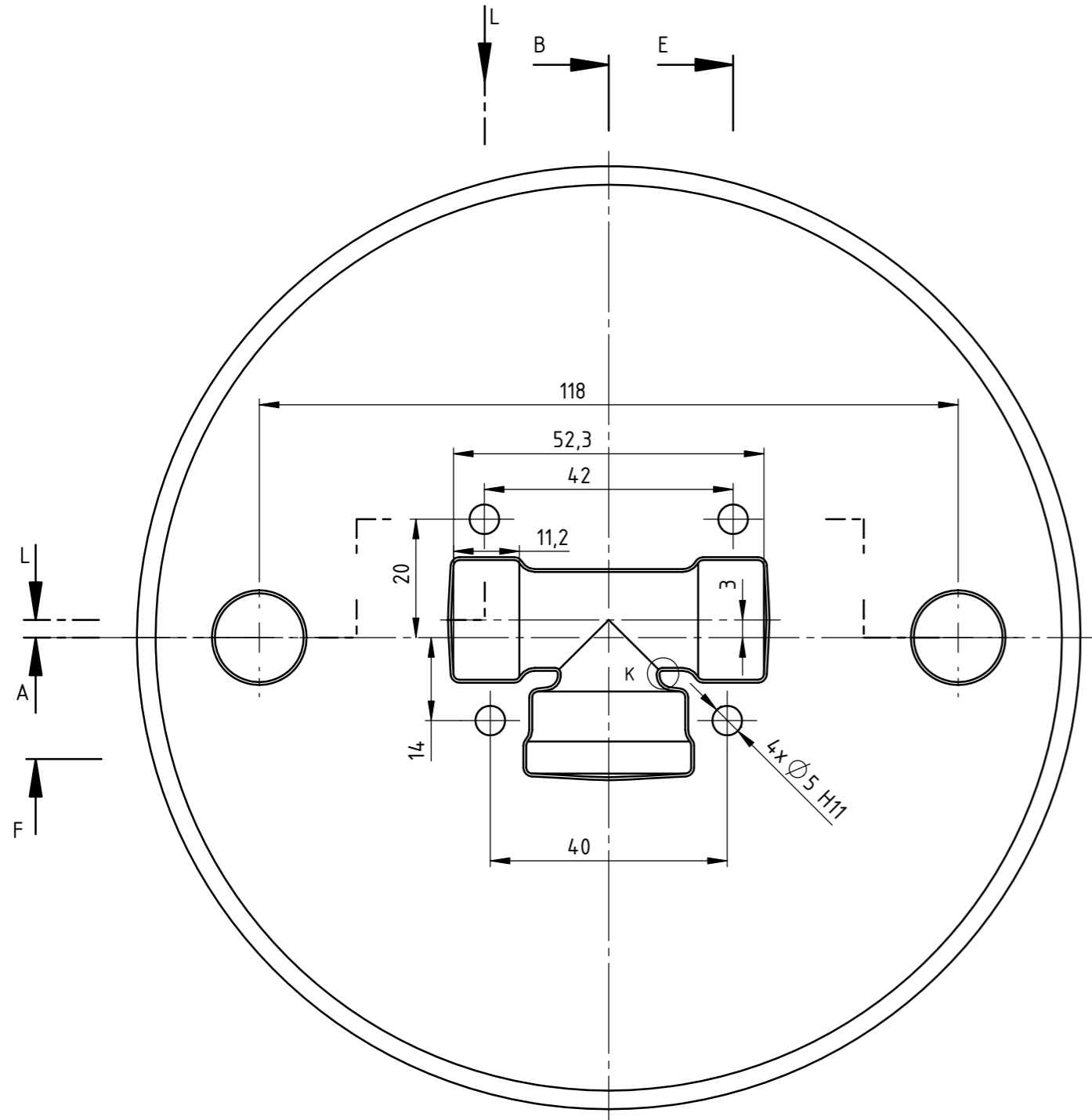
Presjek F-F
M 2 : 1



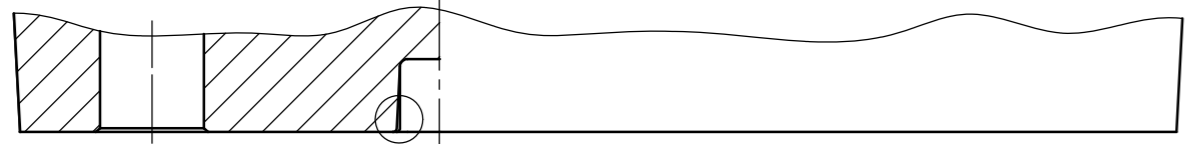
Presjek B-B
M 2 : 1



Presjek E-E
M 2 : 1



Presjek L-L
M 1 : 1



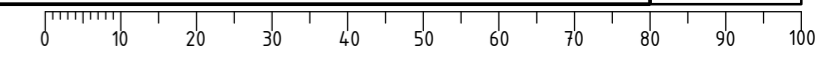
Ra 6,3 (Ra 0,4, Ra 3,2)

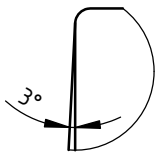
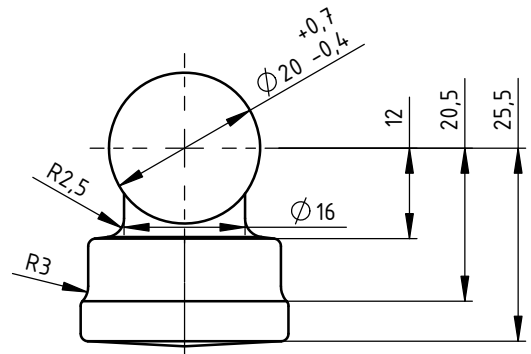
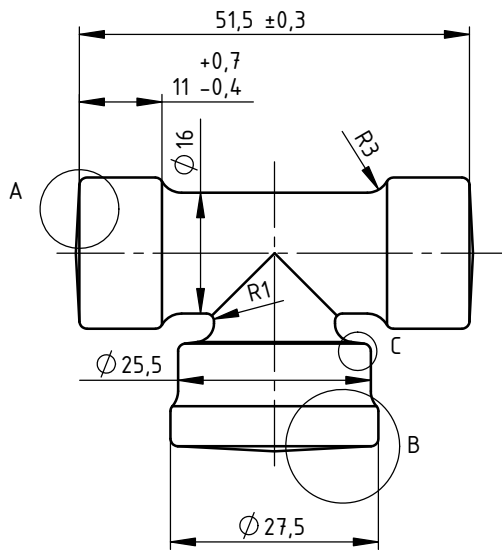
Napomena: Svi nekotirani radijusi iznose 0,5 mm.

Hrapavost površine gravure iznosi Ra 3,2

Skinuti oštre bridove.

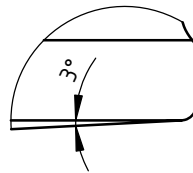
Broj naziva - code	Projektirao	Datum	Ime i prezime	Potpis	 Studij strojarstva
	Razradio	9.3.2022	Mladen Mazalica		
	Crtao	9.3.2022	Mladen Mazalica		
	Pregledao	10.3.2022	Dr.sc. Zdenka Keran		
	Mentorica	10.3.2022	Dr.sc. Zdenka Keran		
ISO - tolerancije	Objekt: Alat za kovanje otkovka u obliku slova T			Objekt broj:	
Ø15 B7	+0,168				R. N. broj:
	+0,150				
Ø5 H11	+0,075	Napomena:			Smjer: Konstrukcijski
	0				Kopija
		Materijal: 30WCrV15	Masa: 10,9 kg	ZAVRŠNI RAD	
		Naziv: Donji dio alata za kovanje			Pozicija: 3
		Mjerilo originala			
		M 1:1	Crtež broj: 2022 AKT-03		
			Listova: 1		
			List: 1		





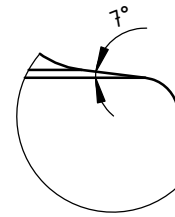
Detalj A

M 2 : 1



Detalj B



M 2 : 1

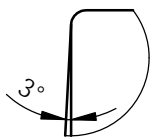
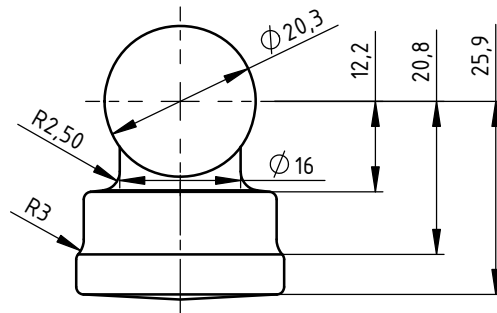
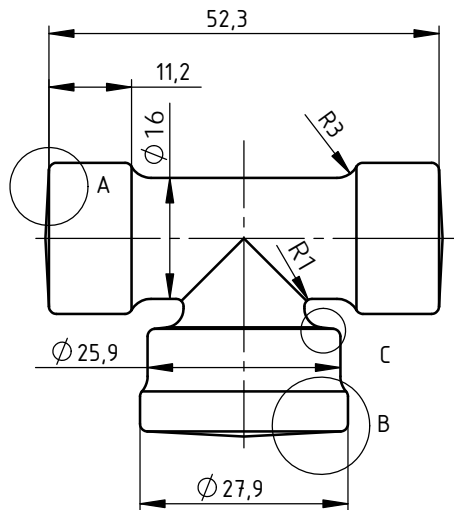


Detalj C

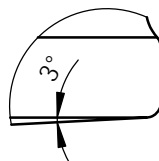
M 5 : 1

Napomena: Svi nekotirani radijusi iznose 1 mm.

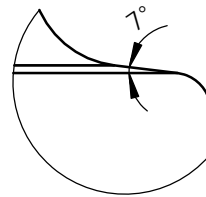
	Datum	Ime i prezime	Potpis	 FSB Zagreb Studij strojarstva
Projektirao	9.3.2022	Mladen Mazalica		
Razradio	9.3.2022	Mladen Mazalica		
Crtao	9.3.2022	Mladen Mazalica		
Pregledao	10.3.2022	Dr.sc. Zdenka Keran		
Mentorica	10.3.2022	Dr.sc. Zdenka Keran		
Objekt: Alat za kovanje otkovka u obliku slova T			Objekt broj:	
			R. N. broj:	
Napomena:			Smjer: Konstrukcijski	Kopija
Materijal: CuZn40Pb2		Masa: 0,18 kg	ZAVRŠNI RAD	
 Mjerilo originala M 1:1	Naziv:		Pozicija:	
	Otkovak u obliku slova T sa svim dodacima			
Crtež broj: 2022 AKT-04			Format: A4	
			Listova: 1	
			List: 1	



Detalj A
M 2 : 1



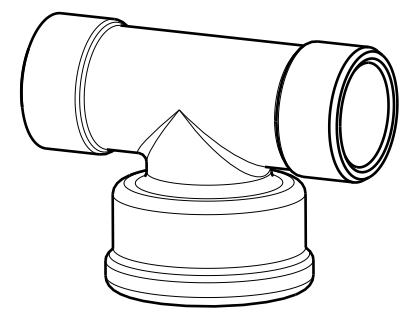
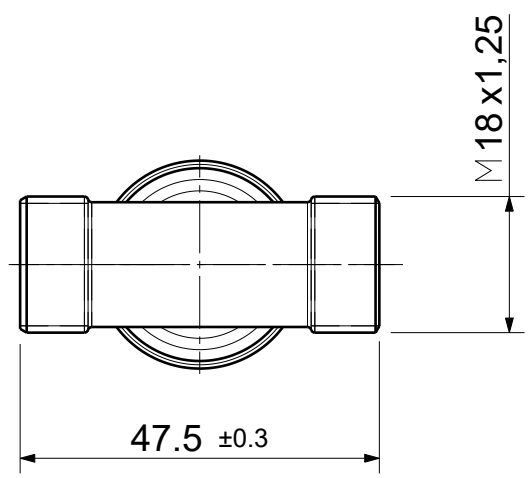
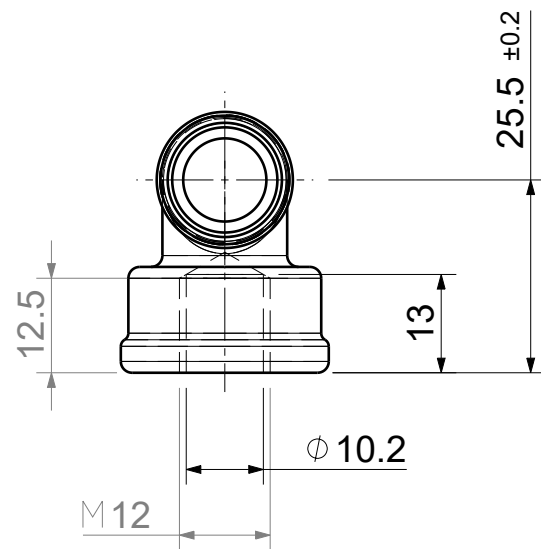
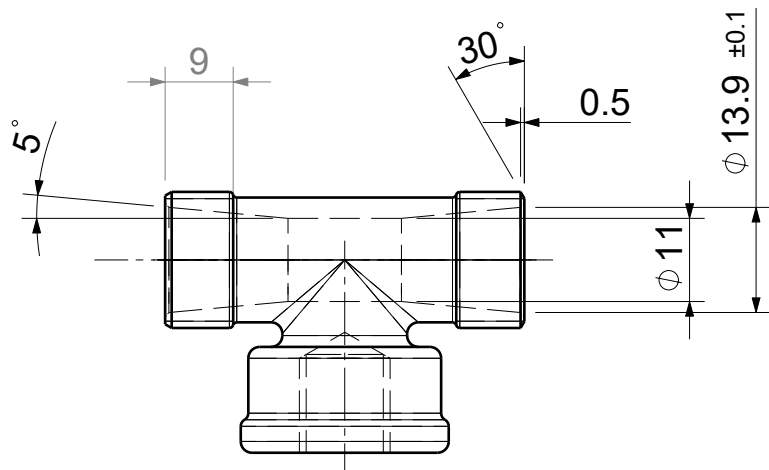
Detalj B
M 2 : 1



Detalj C
M 5 : 1

Napomena: Svi nekotirani radijusi iznose 1 mm.

	Datum	Ime i prezime	Potpis	 FSB Zagreb Studij strojarstva
Projektirao	9.3.2022	Mladen Mazalica		
Razradio	9.3.2022	Mladen Mazalica		
Crtao	9.3.2022	Mladen Mazalica		
Pregledao	10.3.2022	Dr.sc. Zdenka Keran		
Mentorica	10.3.2022	Dr.sc. Zdenka Keran		
Objekt: Alat za kovanje otkovka u obliku slova T			Objekt broj:	
			R. N. broj:	
Napomena:			Smjer: Konstrukcijski	Kopija
Materijal: CuZn40Pb2	Masa: 0,18 kg	ZAVRŠNI RAD		
 Mjerilo originala M 1:1	Naziv: Korekcija hladnih kota - vruće kote		Pozicija:	Format: A4
	Crtež broj: 2022 AKT-05			Listova: 1
				List: 1



Skinuti srh i oštre bridove

Površinska zaštita: niklanje Cu-ZN / Ni2 Sn12M prema TE 00SAD0121E

Kom. Pcs.	Poz. Item	Br. dijela No.	Naziv - Dimenzija Title - Dimension				Crtež - Standard Dwg. - Standard	Materijal - Primjedba Y241015 Okr. 28 CuZn40Pb2	Masa Mass (kg/kom)	
					08/14	Ime Name	Potpis Sign	Naziv: Title: CuZn Otkovak HEL-6082 M12-KN	Ukupno (Kg)	
					Projektirao Projected				0.11kg	
					Konstruirao Designed	Pospišil			Mjerilo Scale 1:1	
					Kontrolirao Checked	Tomić			List Sheet 1	
					1.	Definirana debljina niklarja	02/17	Pospišil	MP METAL PRODUCT® ZAGREB	Listova Sheets 1
Rev.	Opis		Datum	Ime Name	Izvorni crtež Basic Drawing	6082 M12-KN			Tol. otvorenih mjera: DIN 7168 m	