

# Model leta helikoptera

---

**Zastavnik, Filip**

**Master's thesis / Diplomski rad**

**2010**

*Degree Grantor / Ustanova koja je dodijelila akademski / stručni stupanj:* **University of Zagreb, Faculty of Mechanical Engineering and Naval Architecture / Sveučilište u Zagrebu, Fakultet strojarstva i brodogradnje**

*Permanent link / Trajna poveznica:* <https://um.nsk.hr/um:nbn:hr:235:384411>

*Rights / Prava:* [In copyright](#)/[Zaštićeno autorskim pravom.](#)

*Download date / Datum preuzimanja:* **2024-07-15**

*Repository / Repozitorij:*

[Repository of Faculty of Mechanical Engineering and Naval Architecture University of Zagreb](#)



SVEUČILIŠTE U ZAGREBU  
FAKULTET STROJARSTVA I BRODOGRADNJE

## DIPLOMSKI RAD

Filip Zastavnik

ZAGREB, 2010.

SVEUČILIŠTE U ZAGREBU  
FAKULTET STROJARSTVA I BRODOGRADNJE

DIPLOMSKI RAD  
MODEL LETA HELIKOPTERA

Voditelj rada:

doc. dr. sc. Milan Vrdoljak

Filip Zastavnik

ZAGREB, 2010.

— *Ovdje umetni tekst zadatka za diplomski rad!* —

*Želio bih zahvaliti mentoru, doc.dr.sc. Milanu Vrdoljaku, na pomoći, savjetima i komentarima, te vremenu koje mi je posvetio tijekom izrade ovog rada. Prof.dr.sc. Slobodanu Jankoviću i mentoru se zahvaljujem na slaganju izvoda jednadžbi analitičkog rotora, a Tihomiru Adamiću i Darku Ivančeviću za pomoć da se te jednadžbe uvrste u prilog. Josipu Županu se zahvaljujem na ustupljenom BET modelu rotora i na savjetima oko korištenja. Najvažnije, želio bih zahvaliti obitelji što su mi bili potpora sve ove godine studiranja.*

## **Izjava**

Izjavljujem da sam ovaj rad izradio samostalno koristeći se navedenom literaturom, vlastitim stečenim znanjem za vrijeme studija na Fakultetu strojarstva i brodogradnje, smjer zrakoplovstvo.

Zagreb, svibanj 2010.

Filip Zastavnik

# Sadržaj

Sadržaj	v
Sažetak	viii
Popis slika	ix
Popis tablica	xii
Popis oznaka	xiii
<b>1. Uvod</b>	<b>1</b>
1.1. Ograničenja modela . . . . .	2
<b>2. Organizacija modela u Simulinku</b>	<b>4</b>
2.1. Konvencije i struktura programa . . . . .	5
<b>3. Model 6DOF</b>	<b>8</b>
3.1. Jednadžbe 6DOF-a . . . . .	8
3.2. Model 6DOF u Simulinku . . . . .	11
<b>4. Glavni rotor</b>	<b>13</b>
4.1. Sile i momenti na glavnom rotoru . . . . .	15
4.2. Model u Simulinku . . . . .	16

<b>5. Repni rotor</b>	<b>22</b>
5.1. Sile i momenti na repnom rotoru . . . . .	22
5.2. Model u Simulinku . . . . .	24
<b>6. Trup, horizontalni i vertikalni stabilizator</b>	<b>26</b>
6.1. Trup . . . . .	26
6.2. Vertikalni stabilizator . . . . .	26
6.3. Horizontalni stabilizator . . . . .	29
<b>7. Vizualizacija u FlightGearu</b>	<b>31</b>
7.1. Slanje vektora stanja u FlightGear . . . . .	31
7.2. Pozivanje programa . . . . .	32
<b>8. Integracija komponenti</b>	<b>35</b>
8.1. Model okoline . . . . .	36
8.2. Pilot . . . . .	36
8.3. Kontrolna ploča . . . . .	38
8.4. HeliSim aerodinamika i dinamika . . . . .	39
8.4.1. Geometrijske karakteristike helikoptera . . . . .	39
8.5. Konačni pregled modela . . . . .	41
<b>9. Rezultati modela</b>	<b>43</b>
9.1. Izolirani glavni rotor . . . . .	43
9.1.1. Simulink model za testiranje glavnog rotora . . . . .	43
9.1.2. Lebdenje . . . . .	44
9.1.3. Horizontalni let . . . . .	45
9.2. Izolirani repni rotor . . . . .	49
9.2.1. Simulink model za testiranje repnog rotora . . . . .	49
9.2.2. Lebdenje . . . . .	49
9.3. Izolirani 6DOF model . . . . .	49
<b>10. Zaključak</b>	<b>56</b>
<b>A. Analitički model glavnog rotora</b>	<b>58</b>
A.1. Komponente brzine centra rotora . . . . .	58



A.2. Klizanje . . . . .	58
A.3. Rotirajući KS . . . . .	60
A.4. Komponente brzine presjeka kraka . . . . .	61
A.5. Brzine zraka u presjeku kraka . . . . .	62
A.6. Ubrzanja u presjeku kraka . . . . .	64
A.7. Diferencijalna jednadžba mahanja kraka . . . . .	67
A.8. Aerodinamička opterećenja u presjeku kraka . . . . .	71
A.9. Aerodinamičke sile na rotoru . . . . .	72
A.9.1. Pomoćne funkcije $F^1$ i $F^2$ . . . . .	76
A.9.2. Komponente sile na rotoru u $h$ KS . . . . .	78
A.10. Aerodinamički momenti na rotoru . . . . .	80
A.10.1. Pomoćne funkcije $G^1$ i $G^2$ . . . . .	82
A.10.2. Komponente momenta u $h$ KS . . . . .	84
<b>B. Analitički model repnog rotora</b>	<b>87</b>
B.1. Aerodinamičke brzine centra rotora . . . . .	87
B.2. Brzina zraka u presjeku kraka . . . . .	88
B.3. Opterećenja u presjeku . . . . .	90
B.4. Pogonska sila repnog rotora . . . . .	91
B.4.1. Sila na jednom kraku . . . . .	91
B.4.2. Prosječna vrijednost sile na kraku . . . . .	92
B.4.3. Koeficijent sile repnog rotora . . . . .	93
B.4.4. Kut mahanja $\beta(\theta)$ . . . . .	94
<b>C. Karakteristike modeliranog helikoptera</b>	<b>97</b>
<b>Literatura</b>	<b>105</b>

# Sažetak

U ovom radu izrađen je model leta helikoptera. Za dinamiku leta primijenjen je 6DOF model. Za model rotora koristi se analitički matematički model koji je primijenjen na glavni rotor i, uz neke preinake, na repni rotor. Modelirani su i trup letjelice te vertikalni i horizontalni stabilizator. Cijeli model rađen je unutar MATLAB/Simulink okružja te je napravljeno povezivanje s FlightGear vizualizacijskom aplikacijom za simulaciju u stvarnom vremenu. Najvažnije komponente uspoređene su s podacima iz literature odnosno s drugim, verificiranim, modelima. Primijenjeni 6DOF model je verificiran s postojećim modelom. Model glavnog rotora je uspoređen s rezultatima modela po teoriji elementarnog kraka (BET) u lebdenju i horizontalnom letu. Model repnog rotora uspoređen je u lebdenju. Rezultati analize i usporedbe pokazuju dobra poklapanja. Manja odstupanja su objašnjena i svojstvena su korištenju analitičkog modela rotora.

# Popis slika

3.1	Model 6DOF . . . . .	12
4.1	Model glavnog rotora prema Padfieldu [1] . . . . .	18
4.2	Model glavnog rotora (nastavak) . . . . .	19
4.3	Mapiranje komandi s pilotske palice . . . . .	20
4.4	Model dinamike rotacije . . . . .	20
4.5	Model dinamike mahanja . . . . .	21
5.1	Mapiranje komande s palice na postavni kut lopatice repnog rotora . . . . .	24
5.2	Model repnog rotora . . . . .	25
6.1	Model trupa u Simulinku . . . . .	27
6.2	Aerodinamički koeficijenti uzgona i otpora profila NACA0012 prema [2] . . . . .	27
6.3	Model vertikalnog stabilizatora u Simulinku . . . . .	28
6.4	Model horizontalnog stabilizatora u Simulinku . . . . .	30
7.1	Simulink <i>layout</i> modula za povezivanje s FlightGearom . . . . .	33
7.2	Izgled FlightGear vizualizacije . . . . .	34
8.1	Najviši nivo strukture modela . . . . .	35
8.2	Model okoline . . . . .	36
8.3	Mapiranje pomaka igraće palice . . . . .	37
8.4	Kontrolna ploča . . . . .	38
8.5	HeliSim aerodnamika i dinamika . . . . .	39

8.6	Svođenje svih sila i momenata na centar mase . . . . .	40
9.1	Model za testiranje glavnog rotora . . . . .	43
9.2	Usporedba rezultata potisne sile i okretnog momenta s podacima iz [3] . . . . .	44
9.3	Komande potrebne za horizontalni let – prema [3] . . . . .	45
9.4	Napadni kut cijelog helikoptera potreban za horizontalni let . . . . .	46
9.5	Usporedba $C_T/\sigma$ s BET modelom [4] . . . . .	46
9.6	Usporedba $C_Q/\sigma$ s BET modelom [4] . . . . .	47
9.7	Aerodinamički koeficijenti uzgona i otpora profila NACA0012 prema [2] koje koristi BET model [4] . . . . .	48
9.8	Model za testiranje repnog rotora . . . . .	49
9.9	Usporedba rezultata potisne sile i okretnog momenta repnog rotora s podacima iz [3] . . . . .	50
9.10	Verifikaciju 6DOF modela . . . . .	51
9.11	Sile i momenti koji se koriste kao ulaz u 6DOF modele . . . . .	52
9.12	Rezultati položaja po osima . . . . .	52
9.13	Rezultati komponenta brzine . . . . .	53
9.14	Rezultati komponenta kutnih brzine . . . . .	53
9.15	Rotacije . . . . .	54
9.16	Trodimanzionalni prikaz rezultata položaja oba 6DOF modela. Rezultat Simulink modela je pomaknut u $x$ osi zbog preglednosti. . . . .	55
A.1	Brzine u koordinatnom sustavu rotora u odnosu na centar mase . . . . .	59
A.2	Brzina klizanja i vezani koordinatni sustav . . . . .	60
A.3	Veličine u rotirajućem koordinatnom sustavu . . . . .	61
A.4	Brzina zraka u presjeku kraka . . . . .	63
A.5	Ubrzanja u presjeku kraka . . . . .	65
A.6	Momenti na diferencijalni element kraka . . . . .	68
A.7	Konusi mahanja . . . . .	70
A.8	Inducirana opterećenja u presjeku kraka . . . . .	71
A.9	Sile u koordinatnom sustavu klizanja . . . . .	73
A.10	Momenti u koordinatnom sustavu klizanja . . . . .	81
B.1	Geometrijske veličine repnog rotora . . . . .	87

B.2	Brzine u presjeku kraka . . . . .	89
B.3	Inducirana opterećenja u presjeku kraka . . . . .	91
B.4	Momenti na diferencijalni element kraka repnog rotora . . . . .	95
C.1	Geometrija modeliranog helikoptera . . . . .	100
C.2	Karakteristike uzgona i otpora trupa prema [3]. . . . .	101
C.3	Karakteristike momenta propinjanja trupa. . . . .	102
C.4	Sila i momenti ovisni o bočnom kutu klizanja trupa. . . . .	103
C.5	Namještanje odziva upravljačkih kontrola prema pomacima joysticka. . .	104

# Popis tablica

1.1	Razine modeliranja rotora, prema [1]	3
8.1	Popis svih komponenti modela	42
C.1	Glavne karakteristike modeliranog helikoptera	97
C.2	Karakteristike glavnog rotora	98
C.3	Karakteristike repnog rotora	99
C.4	Karakteristike horizontalnog stabilizatora	99
C.5	Karakteristike vertikalnog stabilizatora	100

# Popis oznaka

$g$	gravitacijsko ubrzanje [m/s <sup>2</sup> ] . . . . .	9
$\mathbf{H}$	vektor kinetičkog momenta [kg m <sup>2</sup> /s <sup>2</sup> ] . . . . .	10
$\mathbf{I}$	tenzor momenta tromosti [kg m <sup>2</sup> ] . . . . .	10
$\mathbf{M}$	rezultantni moment [N m] . . . . .	10
$p$	kutna brzina rotacije oko $x$ [rad/s] . . . . .	8
$q$	kutna brzina rotacije oko $y$ [rad/s] . . . . .	8
$r$	kutna brzina rotacije oko $z$ [rad/s] . . . . .	8
$\mathbf{R}$	rezultantna sila [N] . . . . .	9
	matrica veze kutne brzine i derivacije stava . . . . .	10
$\mathbf{r}$	vektor položaja [m] . . . . .	9
$\mathbf{s}$	stav letjelice [rad] . . . . .	8
$\mathbf{V}$	brzina [m/s] . . . . .	8
$\mathbf{X}$	vektor stanja . . . . .	10
$\alpha$	napadni kut letjelice [rad] . . . . .	11
$\beta$	kut klizanja [rad] . . . . .	11
$\phi$	kut valjanja - rotacija oko $x$ [rad] . . . . .	8
$\mathbf{\Omega}$	vektor kutne brzine [rad/s] . . . . .	8
$\psi$	kut zanosa - rotacija oko $z$ [rad] . . . . .	8
$\theta$	kut propinjanja - rotacija oko $y$ [rad] . . . . .	8

## Indeksi

$( )_{GR}$	neka veličina glavnog rotora helikoptera . . . . .	13
$( )_{HS}$	neka veličina horizontalnog stabilizatora helikoptera . . . . .	26

$( )_K$	brzina ili ubrzanje u odnosu na Zemlju . . . . .	9
$( )_{RR}$	neka veličina repnog rotora helikoptera . . . . .	22
$( )_{TR}$	neka veličina trupa helikoptera . . . . .	26
$( )_{VS}$	neka veličina vertikalnog stabilizatora helikoptera . . . . .	26

## **Kratice**

BET	eng. <i>Blade Element Theory</i> . . . . .	90
CG	Centar gravitacije, u tekstu se koristi istoiznačno s centrom mase . . . . .	40
FDM	eng. <i>Flight Dynamics Model</i> - model dinamike leta . . . . .	1
FSB	Fakultet Strojarstva i Brodogradnje . . . . .	1
ISA	eng. <i>International Standard Atmosphere</i> . . . . .	36
ISO	Međunarodna organizacija za standardizaciju . . . . .	36
KS	Koordinatni Sustav . . . . .	1
LLA	eng. <i>LLA - Longitude Latitude Altitude</i> . . . . .	32
NASA	eng. <i>National Air and Space Agency</i> . . . . .	1
SUZ	Sveučilište U Zagrebu . . . . .	1
UDP	eng. <i>User Datagram Protocol</i> - mrežni protokol . . . . .	31

## **Akcenti**

$( )^F$	odnosi se na koordinatni sustav letjelice . . . . .	8
$( )^L$	odnosi se na lokalni koordinatni sustav . . . . .	8
$( )^O$	odnosi se na nošeni koordinatni sustav . . . . .	8



# 1 | Uvod

Tema ovog diplomskog rada je modeliranje dinamike leta helikoptera. Zadatak je podijeljen u razvoj algoritma za proračun aerodinamičkih karakteristika rotora, razvoj 6DOF-a te slanje izračunatih podataka leta helikoptera u vizualizator. Model rotora se koristi za glavni rotor i, uz neke preinake, za repni. Namjena ovog modela je da bude upotrebljiv i upravljiv kao simulator u stvarnom vremenu. Potrebno je i potvrditi da su rezultati koje daje model usporedivi sa realnim ponašanjem helikoptera. U nedostatku eksperimentalnih podataka za cijele helikoptere, uspoređuju se podaci po komponentama.

Rad je organiziran u poglavlja na sljedeći način. U poglavlju "Organizacija u Simulinku" daje se pregled konvencija kod korištenih blok dijagrama, objašnjava se logika programiranja u Simulinku i kombiniranje s MATLAB okolinom. Dana je i motivacija za korištenje kombinacije MATLAB/Simulinka.

Poglavlje "Model 6DOF" bavi se razvojem modula za prenošenja aerodinamičkih sila i momenata na kruti model helikoptera, te prevođenjem u brzine i pomake letjelice.

Sljedeća tri poglavlja, "Glavni rotor", "Repni rotor" te "Trup, horizontalni i vertikalni stabilizator", bave se primjenom aerodinamičkih formula za izračun sila i momenata koje te komponente stvaraju. Prikazani su i kratko objašnjeni modeli u Simulinku te dane najvažnije formule.

"Vizualizacija u FlightGearu" je poglavlje u kojem se opisuje prijenos rezultata simulacije u vizualizacijski software. Objašnjeno je zašto je izabran FlightGear, dana neka ograničenja i problemi koji se kod toga javljaju.

Poglavlje "Integracija komponenti" zaokružuje cijeli model u Simulinku, kako se

pojedine komponente integriraju u cjelinu. Ovdje su opisani i neki manji, pomoćni, moduli koji ne sudjeluju direktno u aerodinamici letjelice.

Na kraju, u poglavlju "Rezultati", dani su rezultati usporedbe komponenti ovog modela prema podacima iz literature i s drugim modelom rotora.

## 1.1. Ograničenja modela

S obzirom da se izrađuje relativno jednostavan model dinamike leta pogodan za izvršavanje u stvarnom vremenu, imat ćemo mnogo aproksimacija i ograničenja. U skladu s Padfieldom, [1] str. 90, modeli rotora svrstavaju se u 3 razine s ograničenjima i primjenom prema tablici 1.1

Ovaj model ograničio se na modeliranje razine 1 te vrijede sva ograničenja koja uz to idu. Dodatno, nije razmatrana dinamika motora i uzima se da je kutna brzina glavnog i repnog rotora konstantna. Zbog toga nije razmatrana ni potrošnja goriva, pa je masa konstantna kao i tenzor inercije.

Modeliran je samo let u slobodnoj struji zraka. Svi efekti od podloge nisu razmatrani. Prvenstveno je namjenjeno da ovo bude simulacija u stvarnom vremenu, ali lako bi bilo složiti ulaz komandi iz neke datoteke, primjerice za usporedbu s drugim modelom.

Tablica 1.1: Razine modeliranja rotora, prema [1]

	Razina 1	Razina 2	Razina 3
Aerodinamika	linearni 2D model protoka analitički izračunate sile	nelinearan (ograničeni 3D efekti) model protoka, lokalni efekti vrtloga na krakovima numerički integrirana nestacionarna opterećenja s 2D efektima stlačivosti	nelinearna 3D analiza traga rotora (slobodni trag ili preddefinirani) numerički integrirana nestacionarna opterećenja s 2D efektima stlačivosti
Dinamika	krute lopatice (1) kvazi-stacionarno gibanje (2) 3DOF mahanje (3) 6DOF mahanje sa zabacivanjem (4) 6DOF mahanje sa zabacivanjem i kvazi-stacionarnim torzijama	(1) krute lopatice sa varijantama modela kao u Razini 1 (2) ograničen broj elastičnih modova krakova	detaljna strukturna reprezentacija s elastičnim modovima ili konačnim elementima
Primjena	parametarski trendovi za ocjenu kvalitete upravljanja i procjenu performansi duboko unutar ograničenja envelope leta kontrole su ograničenog intenziteta i dinamike	parametarski trendovi za ocjenu kvalitete upravljanja i procjenu performansi do ruba operativne ovojnice leta srednja širina frekvencijskog pojasa prikladna za velika pojačanja sustava upravljanja	procjena parametara za dizajn rotora procjena najvećih dopuštenih opterećenja na rotor i vibracijska analiza do ruba ovojnice leta

## 2 Organizacija modela u Simulinku

Simulink je alat za modeliranje, simuliranje i analizu dinamičkih sustava. Upravljan je pomoću blok dijagrama i usko je vezan uz MATLAB razvojno okruženje. Blokovi, koji se međusobno povezuju i konfiguriraju, su u stvari funkcije koje obrađuju u njih prosljeđen signal. Takvo programiranje je dosta različito od klasičnih programskih sučelja, ali je za neke primjene mnogo praktičnije i intuitivnije. Kao blokove je moguće koristiti i funkcije pisane u MATLAB ili C programskom jeziku.

Simulink sadrži biblioteke čestih blokova podijeljene po domenama primjene. Jedan od tih *blocksetova* je i *Aerospace blockset* koji sadrži mnoge funkcije vezane uz upravljanje i simuliranje zrakoplova. U primjerima u samom Simulinku i na specijaliziranim internetskim stranicama (recimo [5]) postoji dosta primjera u kojima je simulirana dinamika zrakoplova. Primjer je iznimno detaljan NASA-in model HL-20 letjelice za povratak iz orbite, u [6]. Taj model uključuje model vjetrova, autopilot, modelirani su otkazi pojedinih sustava i slično. On je poslužio kao idejni kostur organizacije modela izrađenog u ovom radu.

Na sveučilištu TU Delft je u Simulinku izrađen *offline* model dinamike helikoptera, *Helix*. Taj model detaljno je opisan u diplomskom radu [7]. Tamo se koristi BET model za rotor i svi aerodinamički proračuni su rađeni u C-MEX funkcijama, odnosno pisani u C programskom jeziku i onda kompajlirane u Simulink. Programi pisani u C-u se mnogo brže izvršavaju, ali ih je teže pisati i testirati zbog nešto složenije procedure kompajliranja i uključivanja u Simulink. U njihovom slučaju prilikom izrade modela u Simulinku C-kôd je već postojao, pa je bilo logičano iskoristiti postojeći kôd.

U inicijalnim fazama ovog rada također su razmatrani C/C++/C# zbog prednosti

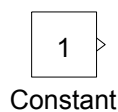
u brzini izvršavanja. Druga prednost bi bila da se kôd može direktno kompajlirati u FlightGear, pisan C++-om. Ipak, odabrana organizacija nudi velike prednosti u pogledu preglednosti, modularnosti, te naknadne vizualizacije izračunatih podataka. To je naročito izraženo kod testiranja modela i kod usporedbe s postojećim modelima i podacima. Algoritam izračuna aerodinamičkih sila dovoljno je brz da se i dalje izvršava u stvarnom vremenu unatoč sporijoj okolini.

## 2.1. Konvencije i struktura programa

Sve formule, osim možda najjednostavnijih, vrlo je nepraktično programirati u Simulinku, pa su kompleksniji moduli napravljeni kao MATLAB funkcije, a međusobno povezivani u Simulinku. Simulink ima prilične mogućnosti numeričkog integriranja, te su u MATLAB funkcijama izbjegavani integracijski algoritmi i za to korišteni Simulink blokovi. Tako je MATLAB zadužen za izračunavanje sila iz aerodinamičkih karakteristika i za izračun dinamičkog ponašanja letjelice, dok je rutina integriranja signala svud prepuštena Simulinku. Prednost je što je kôd jednostavniji i manja je mogućnost za pogreškama. Jednostavnija je i promjena metode integriranja ako se za tim ukaže potreba. Svugdje u ovom radu koristi se Runge-Kutta metoda četvrtog reda, s konstantnim vremenskim korakom.

Radi lakšeg praćenja dijagrama u Simulinku dan je kratki pregled najčešće korištenih blokova s opisima:

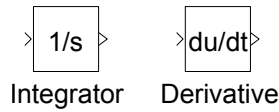
- Učitavanje konstante iz MATLAB radnog prostora



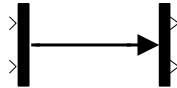
- Ulaz i izlaz unutar modula



- Integrirajući i derivirajući član



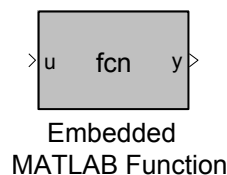
- Stvaranje i rastavljanje vektora - prema [6] *mux* i *demux*



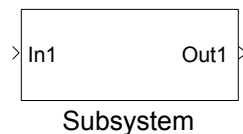
- Stvaranje i rastavljanje sabirnice - prema [6] *bus creator* i *bus selector*. Korisno za slanje signala na mnogo sustava jer se mogu označiti varijable.



- MATLAB funkcija - prema [6] Embedded MATLAB function - sadrži samo MATLAB kôd. Prilikom pokretanja se kompajlira u MEX funkciju. U dijagramima u Simulinku imaju sivu pozadinu.



- Simulink modul - prema [6] Simulink subsystem - je podsustav koji može sadržavati bilo koje druge Simulink blokove, uključujući i druge module. Označen je bijelom pozadinskom bojom.



U ovom modelu korištene MATLAB funkcije se prije izvršavanja kompajliraju just-in-time. Dobivaju se *.mex* datoteke koje Simulink poziva. Pandan bi bile *.exe* datoteke u Windows okruženju.

Kod testiranja konvergencije rješenja zaključeno je da je dovoljno precizno uzimati vremenski korak simulacije svakih  $15^\circ$  rotacije glavnog rotora. Rotori se okreću konstantnim brojem okretaja te nam je vremenski korak fiksiran. Repni rotor ima veći broj okretaja, ali zbog pretpostavki koje su kod njega uzete njegova brzina rotacije nije granični faktor, nego rotacija glavnog rotora. Tako je uzet vremenski korak 0.012 s.

Bitna karakteristika ovog modela je i njegova modularnost. Dosta jednostavno bi bilo promijeniti bilo koji element, primjerice umjesto analitičkog modela rotora koji se ovdje koristi, staviti neki drugi. Isto tako bi bilo relativno jednostavno dodati u model još jedan rotor ili neki aerodinamički element te bi se to svodilo na kopiranje modula i postavljanje parametara. Dijelovi pisani u MATLAB-u mogu se koristiti i kao samostalne funkcije van ovog modela.

## 3 Model 6DOF

6DOF označava gibanje krutog tijela u trodimenzionalnom prostoru. Dolazi od engleskog izraza *six degrees of freedom*, odnosno šest stupnjeva slobode gibanja. S obzirom da se letjelica u prostoru, osim položaja centra mase za koji su potrebne tri koordinate, orijentira preko tri kuta, trebamo ukupno šest koordinata za potpuno opisivanje položaja.

U zrakoplovstvu se standardno koriste različiti koordinatni sustavi, ovisno o situaciji. Kod ovog 6DOF modela koriste se lokalni, nošeni i koordinatni sustav letjelice. Korišteni koordinatni sustavi detaljno su opisani u [8].

### 3.1. Jednadžbe 6DOF-a

Glavna svrha 6DOF-a je da ulazne veličine sila i momenata koje djeluju na letjelicu kao kruto tijelo, pretvori u njeno kretanje u prostoru. Ulazne veličine su dva vektor od po tri člana - jedan za sile i jedan za momente koji su određeni za centar mase. Zato se prvo sve aerodinamičke i pogonske reakcije (eventualne reakcije od tla se ne razmatraju u ovom radu) trebaju svesti na centar mase. Taj programski dio, ovisan o geometriji letjelice, izdvojen je iz 6DOF-a.

Ovaj 6DOF je rađen u koordinatnom sustavu letjelice, zato i sve ulazne veličine moraju biti u koordinatnom sustavu letjelice. Gravitacijska akceleracija je iznimka i ona ulazi u 6DOF kao skalarna veličina, te se unutar 6DOF-a transformira u koordinatni sustav letjelice.

Da bi se iz sila i momenata dobili položaj i stav letjelice trebaju nam dva koraka



integracije unutar jednog vremenskog ciklusa. Ipak, s obzirom da imamo koordinatni sustav letjelice koji rotira i da je položaj definiran u lokalnom, a stav u nošenom koordinatnom sustavu, postupak nije potpuno trivijalan. Odvojene su jednadžbe za sile i za momente, te za prvi i drugi korak integracije, pa tako imamo ukupno četiri matrične jednadžbe.

**Derivacija brzine leta** povezuje akceleraciju i brzinu u koordinatnom sustavu letjelice. U [8] to je zapisano kao

$$\tilde{\Omega}\mathbf{V}_K + \dot{\mathbf{V}}_K = \frac{\mathbf{R}}{m} + \mathbf{L}_{FO}g + (-\mathbf{a}_{CK})$$

- $\mathbf{V}_K = [u_K \ v_K \ w_K]^T$  je brzina leta
- $\mathbf{R}$  je resultantna sila koju čine aerodinamičke sile i pogonske sile
- $g$  je gravitacijsko ubrzanje
- $\mathbf{a}_{CK}$  je Coriolisovo ubrzanje i ovdje se pretpostavlja da je nula.

Gornja jednadžba pogodnije zapisana za računanje brzine, kako se i koristi u kôdu programa je

$$\dot{\mathbf{V}}_K = \frac{\mathbf{R}}{m} + \mathbf{L}_{FO}g - \tilde{\Omega}\mathbf{V}_K. \quad (3.1)$$

**Derivacija položaja centra mase** zapisuje se kao

$$\dot{\mathbf{r}} = \mathbf{V}_K^L,$$

gdje je  $\dot{\mathbf{r}} = [\dot{x} \ \dot{y} \ \dot{z}]^T$  derivacija vektora položaja. S obzirom da ćemo imati brzinu u koordinatnom sustavu letjelice, trebamo primijeniti matricu transformacije koja jednadžbu pretvara u

$$\dot{\mathbf{r}} = \mathbf{L}_{OF}\mathbf{V}_K \quad (3.2)$$

**Derivacija kinetičkog momenta** - produkta tenzora tromosti i vektora kutne brzine  $\mathbf{H} = \mathbf{I}\boldsymbol{\Omega}$  - definira utjecaj resultantnog momenta na kutnu brzinu letjelice. Prema [8], to je

$$\dot{\mathbf{H}}^S + \tilde{\boldsymbol{\Omega}}\mathbf{H}^S = \mathbf{M}^A + \mathbf{M}^F.$$

Ovdje oznaka "S" označava da se radi o očvrnutom sustavu, ali s obzirom da u ovom radu pretpostavljamo konstantnu masu, to se može i izostaviti. Aerodinamičke momente i one od pogonske sile možemo zajedno pisati kao  $\mathbf{M} = \mathbf{M}^A + \mathbf{M}^F$ . Tako je za primjenu u programu pogodniji zapis formule

$$\dot{\mathbf{H}} = \mathbf{M} - \tilde{\boldsymbol{\Omega}}\mathbf{H}. \quad (3.3)$$

S obzirom da je uz masu konstantan i tenzor tromosti, kutnu brzinu možemo dobiti iz

$$\dot{\mathbf{H}} = \mathbf{I}\dot{\boldsymbol{\Omega}}.$$

**Derivacija stava** direktno se računa prema [8]

$$\dot{\mathbf{s}} = \mathbf{R}^{-1}\boldsymbol{\Omega}, \quad (3.4)$$

gdje

$$R = \begin{bmatrix} 1 & 0 & -\sin\theta \\ 0 & \cos\phi & \sin\phi\cos\theta \\ 0 & -\sin\phi & \cos\phi\cos\theta \end{bmatrix}$$

Koristi se za povezivanje kutne brzine i derivacija stava, a funkcija je samo dva kuta.

**Vektor stanja**

$$X = \left[ x \ y \ z \ u_k \ v_k \ w_k \ p \ q \ r \ \phi \ \theta \ \psi \right]^T$$

sadrži sve nepoznanice koje se pojavljuju u gornje četiri jednadžbe. Moguće bi bilo još dodati i masu, ali ona je u ovom 6DOF-u konstanta. Ovaj vektor je glavni izlaz 6DOF-a. Redosljed komponenti je isti kao i u [8].

**Dodatne izlazne veličine** su one veličine koje je pogodno računati u 6DOF-u, a nisu sadržane u vektoru stanja. To su:

- napadni kut

$$\alpha = \arctan \frac{w}{u},$$

- kut klizanja

$$\beta = \arctan \frac{v}{u}.$$

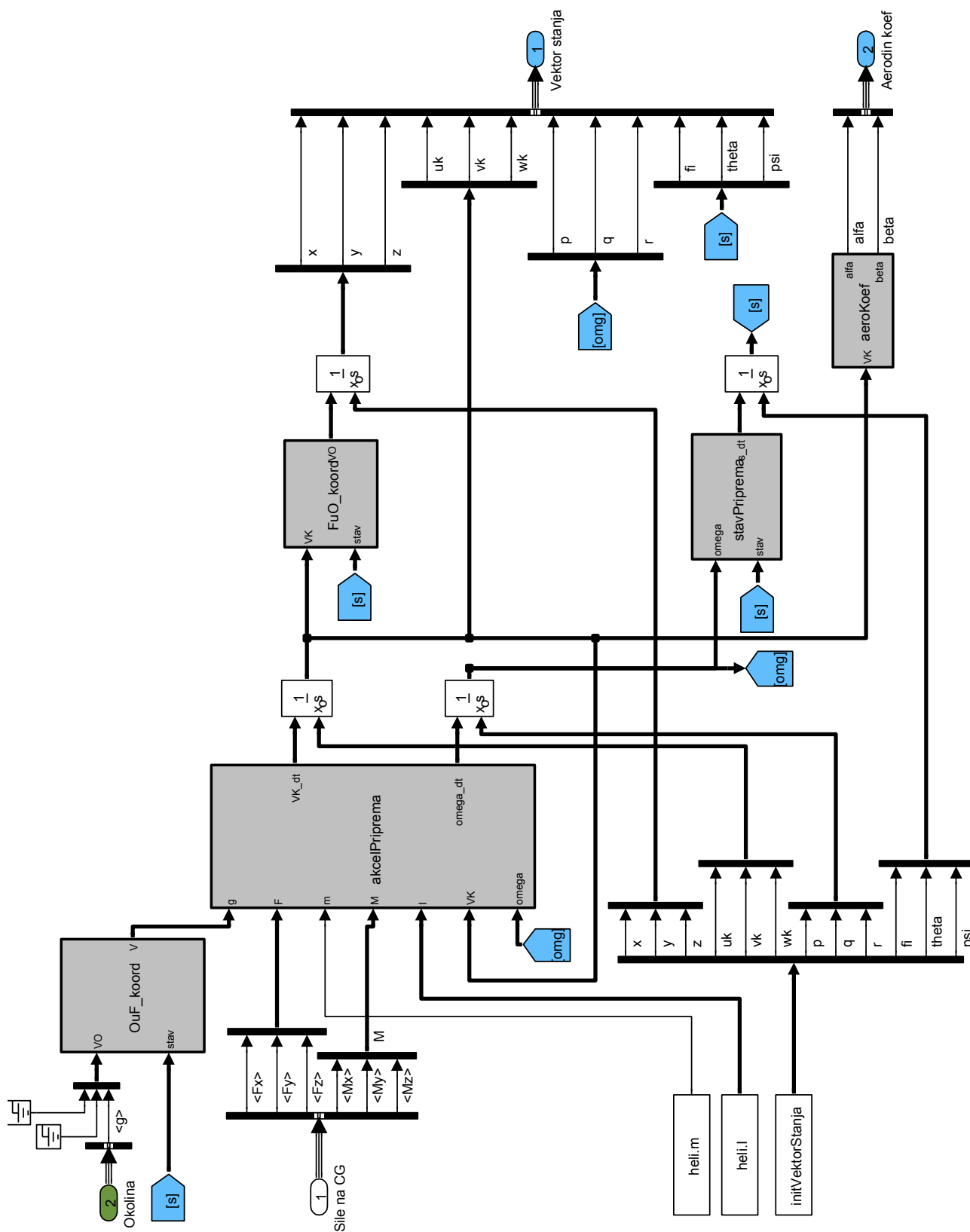
### 3.2. Model 6DOF u Simulinku

Organizacija modela u Simulinku vidi se na slici 3.1. Ulazne veličine su sile i momenti koji djeluju na centar mase i koncentrirani su u zajedničkoj ulaznoj sabirnici. Drugi ulaz je sabirnica parametara okoline. Iz nje se izdvaja i koristi u 6DOF modelu samo skalar gravitacijske akceleracije.

Model se sastoji od MATLAB funkcija, a njihova primjena je sljedeća:

- OuF\_koord - služi za transformaciju vektora gravitacijske akceleracije u koordinatni sustav letjelice
- akcelPriprema - implementacija jednadžbi (3.1) i (3.3)
- FuO\_koord - implementacija jednadžbe (3.2), što je u biti samo transformacija koordinatnih sustava "F" u "O"
- stavPriprema - jednadžba (3.4).

Inicijalizacijske vrijednosti nisu direktno ulazi u model 6DOF-a. To su konstante koje su definirane prije izvršavanja, masa i tenzor momenta inercije, te početni vektor stanja. Početni vektor stanja u jednadžbe ulazi u integrirajuće blokove kao konstanta integracije, na slici 3.1 označen sa  $x_0$ .



Slika 3.1: Model 6DOF

## 4 | Glavni rotor

Najkompleksniji dio modela leta helikoptera je svakako rotor. Velike brzine vrtnje uzrokuju nelinearne efekte. Krakovi rotora su vezani zglobnim vezama te svaki krak ima u općem slučaju 3 stupnja slobode gibanja - mahanje, zabacivanje i uvijanje. Zbog dužine i vitkosti krakova izraženo je savijanje i aeroelastični efekti.

Za modele razine 1, a prema tablici 1.1, dosta tih efekata se aproksimira jednostavnijim efektima ili se zanemaruju. Mora se uzeti u obzir da je prvenstvena namjena ovog modela simulacija u stvarnom vremenu, pa je brzina izvršavanja kritični parametar. Uz simulaciju dinamike na računalu se mora paralelno izvršavati i vizualizacija. Za simulaciju s tim ograničenjima vremena izvršavanja mogu se koristiti samo BET model i matematički analitički model.

Model po teoriji elementarnog kraka (BET model) diskretizira krak po dužini, te u svakom vremenskom koraku za svaku krišku kraka računa aerodinamičku silu, te ih zbraja i svodi na centar. Zanemaruju se efekti prestrujavanja zraka po rasponu kraka. Na FSB-u je napravljen model BET model rotora [4] te je bio dostupan za analizu i primjenu.

Matematički analitički model koristi diferencijalne jednadžbe aerodinamičkih opterećenja na krakovima te se integriraju po dužini kraka. Tako dobivene analitičke funkcije mogu u jednom proračunu izračunati sile i momente rotora.

BET model u [4] pisan je u MATLAB-u pa bi se mogao lako primjeniti u ovom radu. BET model je fleksibilan kod modeliranja geometrije krakova i rotora, lako se uvode efekti stlačivosti, gubitka uzgona zbog velikog napadnog kuta i slično. Zbog trajanja jednog ciklusa proračuna od nekoliko sekundi nije se krenulo tim putem. Da bi jed-

nadžbe numerički konvergirale, potrebno je za ovaj model helikoptera imati vremensku diskretizaciju od 0.012 s. Tako je odabrano korištenje analitičkog modela. U dostupnoj literaturi dostupni su NASA model analitičkog rotora, prema [9], i prema Padfieldu, [1]. Odabran je Padfield.

Ograničenja koja su svojstvena analitičkom modelu koji se koristi u ovom radu:

- Koeficijent uzgona linearno ovisi o gradijentu  $a_0$  iako se često, naročito kod nazadujuće lopatice, javljaju prilično veliki napadni kutevi.
- Ne uzima se u obzir utjecaj stlačivosti zbog Machovog broja. Helikopteri općenito ne postižu velike brzine leta, ali i u lebdenju vršne brzine dostižu velike Machove brojeve. Ovdje modelirani helikopter u lebdenju na vrhu lopatica glavnog i repnog rotora ima konstantan  $Ma = 0.58$ .
- Kao ni kod BET modela ne razmatra se prestrujavanje po rasponu lopatice ni gubici na vrhovima lopatica.
- Na helikopteru se lopatice ne protežu po rasponu od početka do kraja radijusa rotora nego disk na sredini ima izrez u kojem se nalazi glava rotora koja ne doprinosi aerodinamičkim silama. Kod analitičkog modela rotora integracija se provodi od centra do vrha diska.
- Za protok kroz rotor je pretpostavljen linearni model: iako se radi o gruboj pretpostavci u razmatranom modelu doprinosi efikasnoj procjeni pogonske sile i okretnog momenta.
- Utjecaj optjecanja kraka u suprotnom smjeru je zanemaren. Područje u kojem je brzina na profil kraka u suprotnom smjeru javlja se u slučaju horizontalnog leta helikoptera na povratnom kraku. Za umjerene brzine leta to područje je malo i efekt takvog optjecanja se može zanemariti.
- Gibanje kraka u ravnini rotacije (tzv. zabacivanje, engl. *lead-lag*) nije razmatrano već se promatra samo gibanje izvan ravnine rotacije – mahanje. Pri tome je za krak pretpostavljeno da je krut. Za zglobov mahanja pretpostavljeno je da se nalazi na osi rotacije rotora.

Sva ova ograničenja se ne mogu jednostavno zaobići jer bi prilagođavanje previše kompliciralo jednadžbe.

## 4.1. Sile i momenti na glavnom rotoru

Prema izvodu u prilogu A. sile su:

$$X_{hW} = \frac{\rho (\Omega R)^2}{2} Rc a_0 \sum_{N_b} (F^{(2)} \sin \psi + F^{(1)} \beta \cos \psi)_i - \frac{1}{2} \Omega^2 R^2 \bar{m} \sum_{N_b} \bar{\omega}_z^2 \cos \psi_i, \quad (4.1)$$

$$Y_{hW} = \frac{\rho (\Omega R)^2}{2} Rc a_0 \sum_{N_b} (F^{(2)} \cos \psi - F^{(1)} \beta \sin \psi)_i - \frac{1}{2} \Omega^2 R^2 \bar{m} \sum_{N_b} (\bar{\omega}_z^2 \sin \psi)_i, \quad (4.2)$$

$$Z_{hW} = -\frac{\rho (\Omega R)^2}{2} Rc a_0 \cdot \sum_{N_b} F^{(1)}. \quad (4.3)$$

Ovdje korišteni koeficijenti  $F^{(1)}$  i  $F^{(2)}$  mogu se pronaći u prilogu A., a ovisni su, osim o konstantama konstrukcije helikoptera, o brzinama i kutnim brzinama rotora, rezultatima jednadžbe protoka -  $\lambda_0$  i  $\lambda_1$ , te rezultatima diferencijalne jednadžbe mahanja -  $\beta$  i  $\beta'$ . Sve ove veličine su pak funkcije položaja kraka  $\psi$  i postavnog kuta za taj položaj  $\theta_0$ . Svaki krak mora se odvojeno razmatrati.

Slično se dolazi i do momenata na centar rotora.

$$L_h = \frac{\rho (\Omega R)^2}{2} R^2 c a_0 \sum_{i=1}^{N_b} (G^{(1)} \sin \psi_i + G^{(2)} \beta_i \cos \psi_i) \quad (4.4)$$

$$M_h = \frac{\rho (\Omega R)^2}{2} R^2 c a_0 \sum_{i=1}^{N_b} (G^{(1)} \cos \psi_i - G^{(2)} \beta_i \sin \psi_i), \quad (4.5)$$

$$N_h = -\frac{\rho (\Omega R)^2}{2} R^2 c a_0 \sum_{i=1}^{N_b} G^{(2)} + I_R \dot{\Omega}. \quad (4.6)$$

Ovi su momenti ovisni o koeficijentima  $G^{(1)}$  i  $G^{(2)}$  koji su opet ovisni o istim veličinama kao i koeficijenti sile.

Gornji momenti i sile su u koordinatnom sustavu klizanja, pa ih se treba transformirati prije daljnje upotrebe u modelu.

**Mahanje** se modelira pomoću diferencijalnih jednadžbi, u prilogu A. Ne uzima se u obzir promjena brzine rotacije glavnog rotora, pa je:

$$\frac{d\dot{\beta}_i}{dt} = \frac{\gamma \Omega^2}{2} \cdot F_R(\psi_i, \theta_{pi}, \lambda_{1i}, \bar{\omega}_{yi}) - \Omega^2 \left( 1 + \frac{K_\beta}{I_\beta \Omega^2} \right) \cdot \beta_i + 2\Omega^2 \bar{\omega}_{xi},$$

$$\begin{aligned}\frac{d\beta_i}{dt} &= \dot{\beta}_i, \\ i &= 1 \dots N_b,\end{aligned}\tag{4.7}$$

i imamo  $2N_b$  diferencijalnih jednadžbi.

**Model protoka** opisuje raspored induciranih brzina okomito na rotor. O njemu najviše ovisi slika strujanja na krakovima. Postavni kutevi na rotoru u normalnim režimima leta mogu poprimiti velike vrijednosti, čak do  $40^\circ$ . Inducirana brzina na glavnom rotoru je prema dolje, pa se stvarni napadni kutevi zadržavaju u rasponu gdje je krivulja uzgona linearna. U modelu izvedenom u prilogu za opisivanje protoka koriste se dvije veličine -  $\lambda_0$  i  $\lambda_1$ . To je model protoka prema Coleman i Johnsonu (prema popisu modela protoka u [10]). Inducirana brzina po disku linearno opada u smjeru brzine klizanja, tako da je naprijed najveća, a na izlaznoj strani najmanja. Može se zapisati jednadžbama prema [1] (jednadžbe (3.139), (3.143)-(3.145)):

$$\lambda = \lambda_0 + \frac{r_b}{R} \lambda_1 \cos \psi_W,\tag{4.8}$$

$$\lambda_0 = \frac{C_T}{2\sqrt{[\mu^2 + (\lambda_0 - \mu_Z)^2]}},\tag{4.9}$$

što je uniformni dio protoka, a

$$\begin{aligned}\lambda_1 &= \lambda_0 \tan\left(\frac{\chi}{2}\right), \quad \chi < \frac{\pi}{2}, \\ \lambda_1 &= \lambda_0 \cot\left(\frac{\chi}{2}\right), \quad \chi > \frac{\pi}{2}\end{aligned}\tag{4.10}$$

je linearna promjena duž diska.  $\chi$  je nagib traga i dan je s

$$\chi = \tan^{-1}\left(\frac{\mu}{\lambda_0 - \mu_Z}\right).\tag{4.11}$$

gdje su  $\mu$  i  $\mu_Z$  su faktori napredovanja i penjanja.

## 4.2. Model u Simulinku

Model rotora u Simulinku ima tri sabirnice ulaza. Uz vektor stanja i  $\rho$  iz sabirnice okoline potrebne su još komande pilota. Za glavni rotor komande su kolektivna komanda



te ciklična uzdužna i bočna komanda. Prema krivuljama u prilogu C. mapiraju se komande na odzive na *swashplate* -  $\theta_0$ ,  $A1$  i  $B1$ . Tome služi blok na slici 4.3, odnosno Mapiranje komandi na slici 4.1.

Blok Dinamika rotacije, detaljno prikazan na slici 4.4, generira vektor položaja krakova koji, u slučaju modela helikoptera u primjeru, ima 4 člana za 4 kraka.

Blok Brzine od ulaznog vektora stanja generira faktore  $\mu$  i  $\mu_Z$ , potrebne u daljnjem proračunu. Izlaz OmegaRot je kutna brzina rotacije u koordinatnom sustavu svakog kraka.  $\psi_W$  je kut klizanja.

Otpori se izračunavaju, prema [1], po formuli

$$\delta = \delta_0 + \delta_2 C_T^2.$$

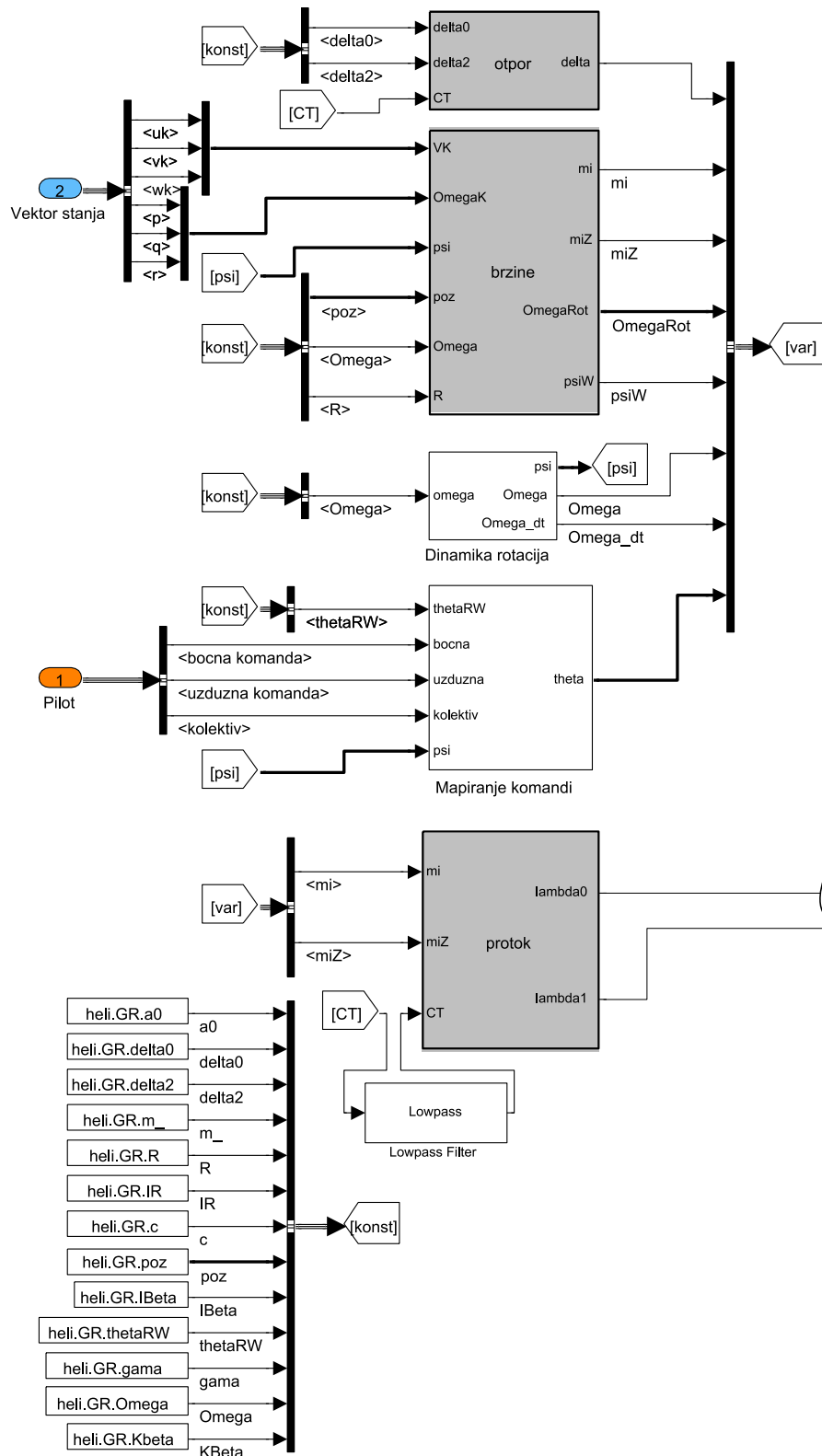
Ta jednadžba implementirana je u bloku otpor.

U bloku Model protoka stoje jednadžbe 4.8–4.11. Koeficijenta potisne sile  $C_T$  prolazi kroz tzv. Lowpass filter. Zbog oblika u kojem se koriste jednadžbe u nekim režimima leta dolazi do numeričkih nestabilnosti i velikih oscilacija vrijednosti  $\lambda$  i  $C_T$ . Upotrebom ovog filtera oscilacije se bitno umanjuju.

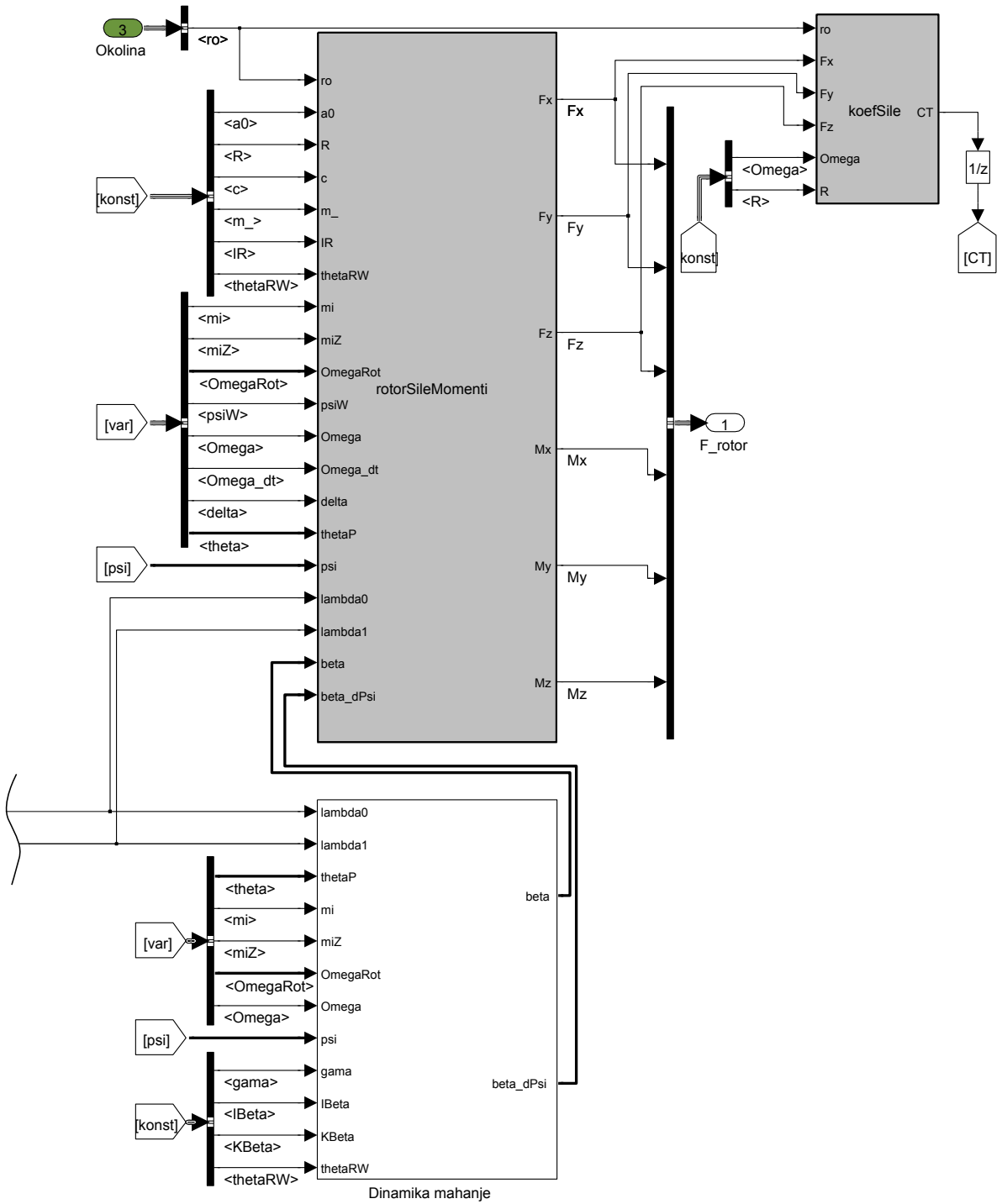
U Dinamika mahanje koriste se izvodi prema A.7., odnosno jednadžbe (4.1.). Na slici 4.5 detaljnije je prikazan taj blok. Jednadžba prolazi kroz dva stupnja integracije. Izlazna veličina iz bloka je i  $\beta' = \frac{d\beta}{d\psi} = \frac{d\beta}{dt} \frac{dt}{d\psi} = \frac{d\beta}{dt} \frac{1}{\Omega}$ .

Blok rotorSileMomenti, slika 4.2, sadrži glavne jednadžbe za odedivanje sila i momenata glavnog rotora. Koristi jednadžbe (4.1)–(4.3) za proračun sila i (4.4)–(4.6) za momente.

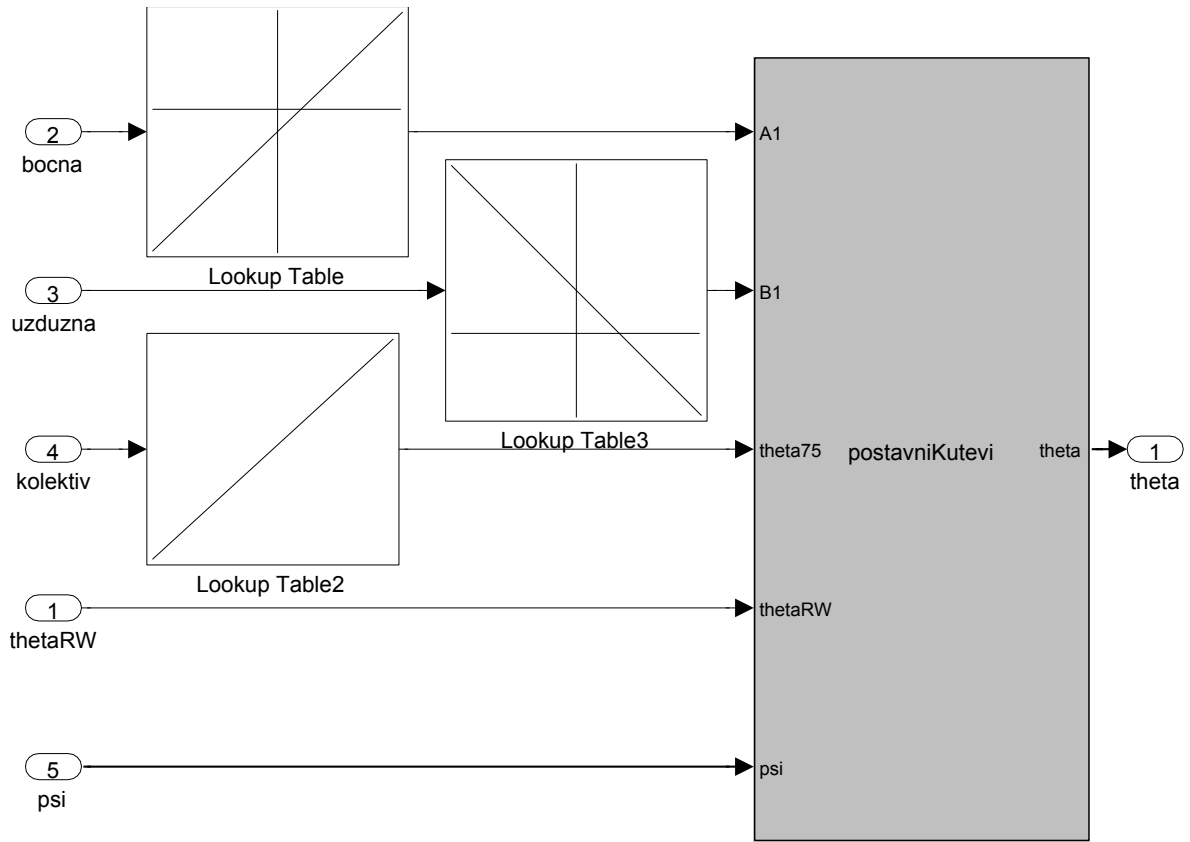
U koefSile na slici 4.2 izračunava se koeficijent potisne sile  $C_T$ , potreban za određivanje otpora profila i kod određivanja koeficijenata inducirane brzine.



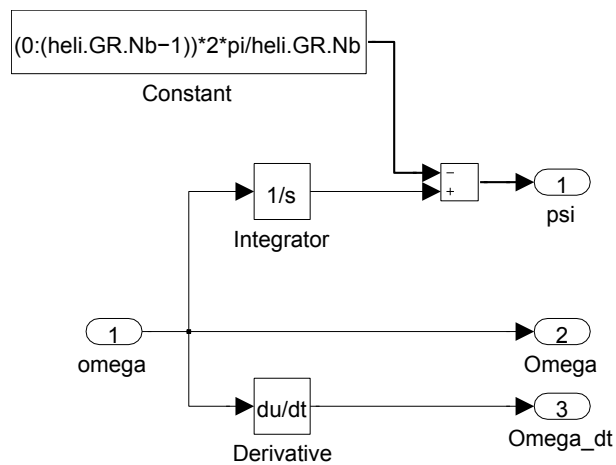
Slika 4.1: Model glavnog rotora prema Padfieldu [1]



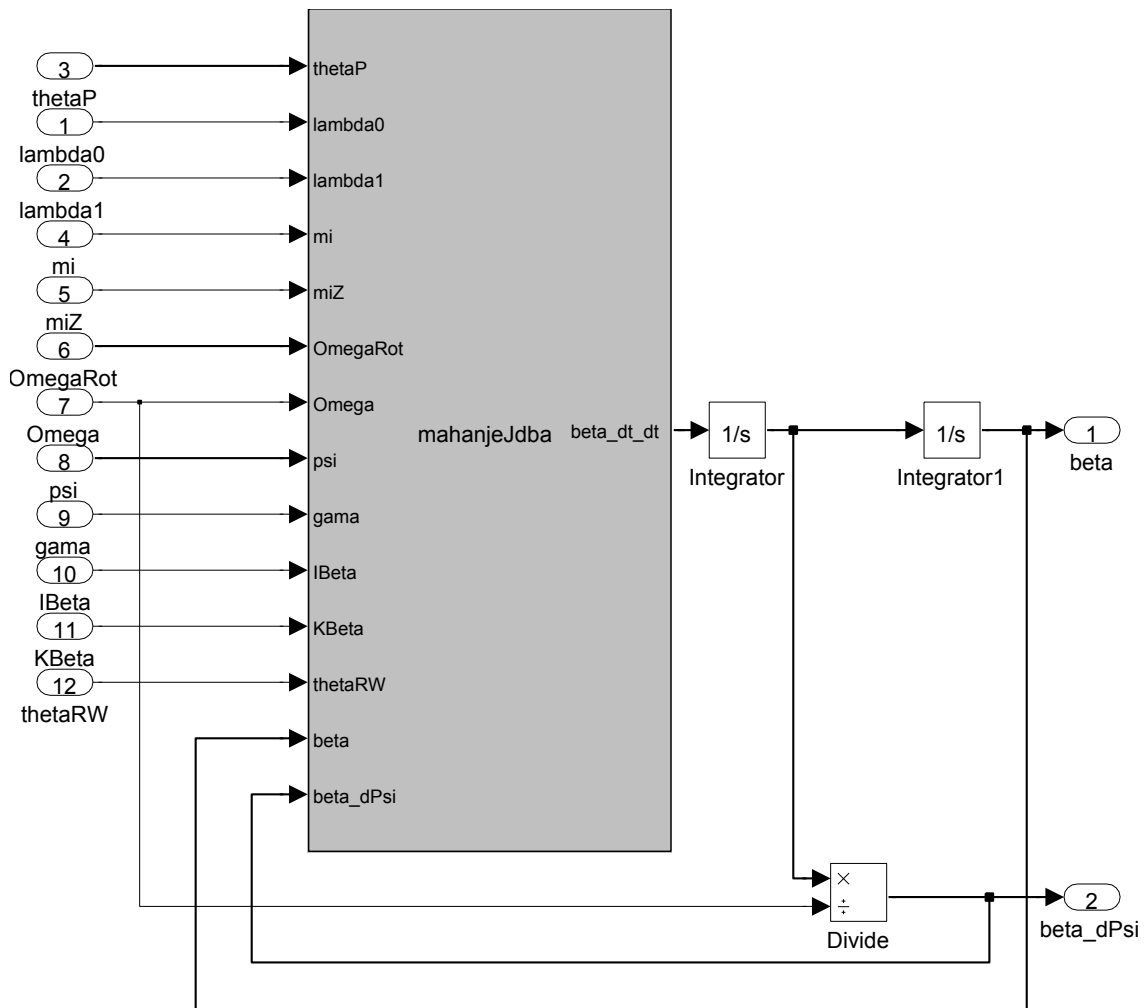
Slika 4.2: Model glavnog rotora (nastavak)



Slika 4.3: Mapiranje komandi s pilotske palice



Slika 4.4: Model dinamike rotacije



Slika 4.5: Model dinamike mahanja

## 5 Repni rotor

Glavna zadaća repnog rotora je suprotstavljanje induciranom momentu glavnog rotora te bi bez njega helikopter bio neupravljiv. Konstruktivno je glavni rotor riješen drugačije od repnog. Repni rotor uobičajeno nema cikličku komandu nego samo kolektivnu komandu postavnog kuta koju pilot zadaje preko pedala. Da bi se poništila asimetrija uzgona koja bi se kod neke napredujuće brzine nužno javila, repni rotor ima slobodni *washplate* koji se sam postavlja tako da momenti oko svih osi osim osi vratila budu nula.

### 5.1. Sile i momenti na repnom rotoru

Cijeli analitički izvod jednadžbi repnog rotora može se naći u prilogu B. Kod izvoda se služi istim jednadžbama koje su već izvedene za glavni rotor uz neke dodatne pretpostavke i prilagodbe. Sva ostala ograničenja koja su navedena za glavni rotor vrijede i ovdje. Glavno ograničenje modela repnog rotora koji se ovdje koristi je da se generira samo sila u smjeru i moment oko osi vratila. Zbog drugačije izvedbe *washplatea* nerazmatrane sile i momenti bi i bili relativno mali.

U analitičkom izvodu jednadžbi dinamike u prilogu B. pokazuje se da se, uz uvođenje nekoliko novih veličina, potrebna dinamika mahanja može svesti na koeficijent

$$\theta_{T0}^* = \frac{\theta_{T0} + k_3 \frac{\gamma_T}{3\lambda_{T\beta}^2} (\mu_{TZ} - \lambda_{T0})}{1 - k_3 \frac{\gamma_T}{8\lambda_{T\beta}^2} (1 + \mu_T^2)}, \quad (5.1)$$

gdje je  $\lambda_{\beta T}^2 = 1 + \frac{K_{T\beta}}{I_{T\beta}\Omega_T^2}$ , funkcija konstantnih konstruktivnih vrijednosti repnog rotora,

a  $k_3$  korektivna vrijednost usljed slobodnog *swashplatea* te je također konstantna. Zbog toga se u modelu ne treba voditi briga o položaju i mahanju svake lopatice kao što se trebalo kod glavnog rotora.

Za određivanje gornjeg koeficijenta potreban je samo kolektivni postavni kut lopatica koji se određuje prema pilotskoj komandi pedala (slika 5.1), a preko krivulje na slici C.5.

Model protoka dan je prema [1] jednadžba (3.139) kao:

$$\lambda_0 = \frac{C_T}{2\sqrt{[\mu^2 + (\lambda_0 - \mu_Z)^2]}} \quad (5.2)$$

Ova jednadžba se mora iterativno rješavati. Model protoka je također nešto pojednostavljen u odnosu na glavni rotor i ovdje se aproksimira konstantnim poljem inducirane brzine. Dakle, za razliku od glavnog rotora ne uzima se u obzir član  $\lambda_1$ .

Koeficijent potisne sile  $C_{TT}$  dan je u prilogu B. sljedećom relacijom:

$$\frac{2C_{TT}}{s_T a_0} = \frac{\theta_{T0}^*}{3} \left(1 + \frac{3}{2}\mu_T^2\right) + \frac{\mu_{TZ} + \lambda_{T0}}{2} + \frac{\mu_T}{2}\theta_{T1S}^*, \quad (5.3)$$

za koji su još potrebni samo koeficijenti napredovanja  $\mu_T$  i  $\mu_{ZT}$  te prije izračunati koeficijent inducirane brzine  $\lambda_0$ .

Možemo izračunati silu potiska

$$T_T = -N_T \frac{\rho (\Omega R)^2}{2} c R a_0 \cdot \frac{2C_T}{s_T a_0}. \quad (5.4)$$

Sila potiska je s obzirom na postavljene koordinatne sustave  $T_T = -F_Y$ .

Koeficijent momenta u smjeru osi vratila u [1], pa i prilogu B. definira se kao:

$$\frac{2C_{QT}}{s_T a_0} = \mu_{TZ} + \lambda_{T0} \frac{2C_{TT}}{s_T a_0} + \frac{\delta_T}{2a_0} (1 + 3\mu_T^2), \quad (5.5)$$

gdje je  $\delta_T$  definiran slično kao i kod glavnog rotora -

$$\delta_T = \delta_{0T} + \delta_{2T} C_{TT}^2. \quad (5.6)$$

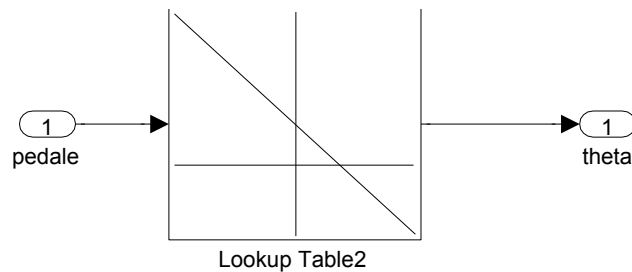
Moment je tako

$$Q_T = \frac{1}{2} \rho (\Omega_T R_T)^2 \pi R_T^3 a_0 s_T \cdot \frac{2C_T}{s_T a_0}. \quad (5.7)$$

$M_y = -Q_T$ , a ostale komponente vektora sila i momenta su nula.

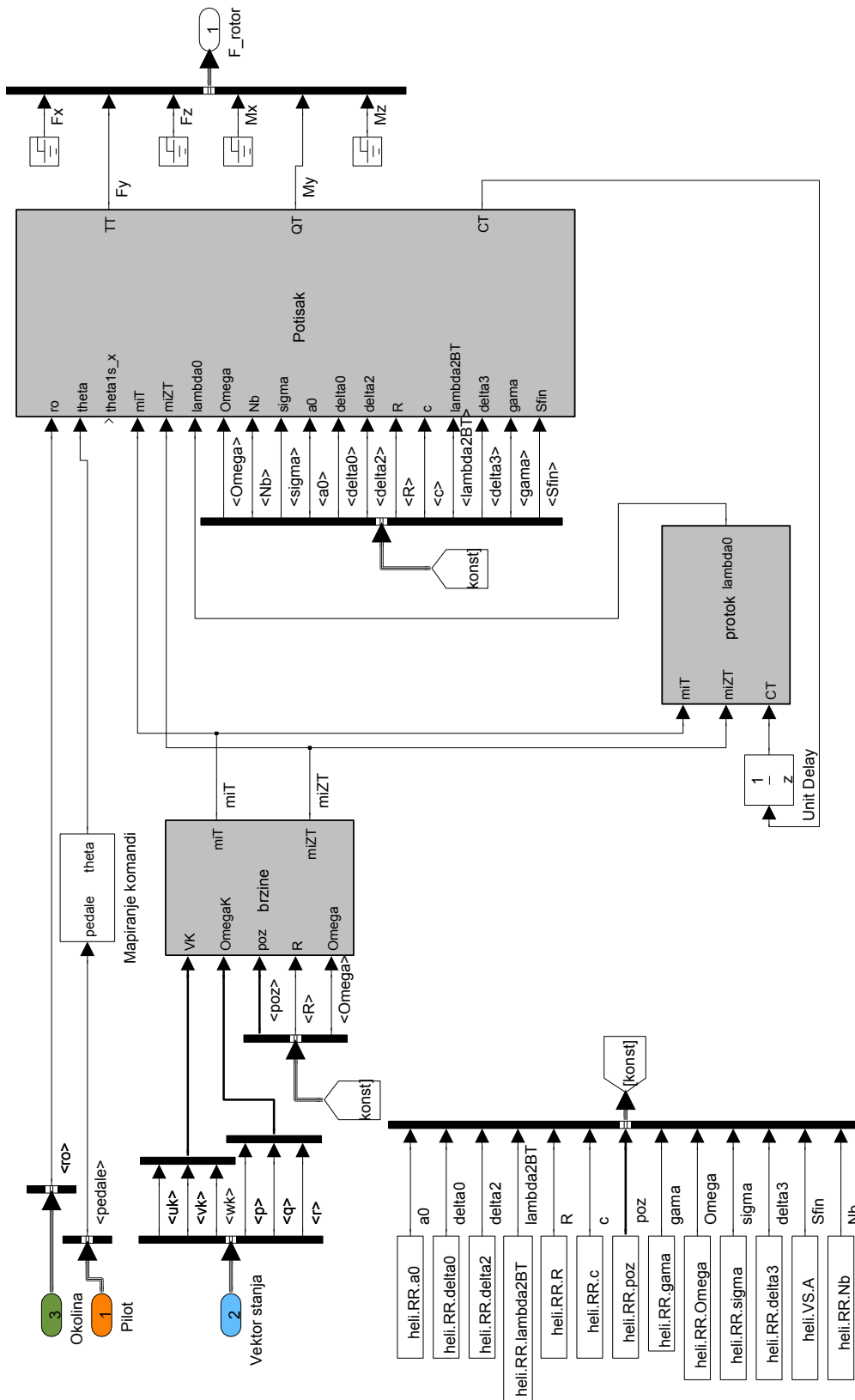
## 5.2. Model u Simulinku

Prema izvedenim jednadžbama izgrađen je i model na slici 5.2. Jedini podsustav je mapiranje komande kolektivnog postavnog kuta repnog rotora, slika 5.1. Blok **brzine** služi za generiranje koeficijenata napredovanja  $\mu_T$  i  $\mu_{ZT}$ . **protok** sadrži jednadžbu 5.2. Ispred ulaza veličine CT u **protok** potrebno je postaviti blok jediničnog kašnjenja signala da bi Simulink mogao kompajlirati model. Glavni dio repnog rotora je blok **potisak** koji generira iznose sile i momenta rotora. U njemu su implementirane jednadžbe 5.3, 5.4, 5.6, 5.5 i 5.7.



Slika 5.1: Mapiranje komande s palice na postavni kut lopatice repnog rotora





Slika 5.2: Model repnog rotora

# 6 | Trup, horizontalni i vertikalni stabilizator

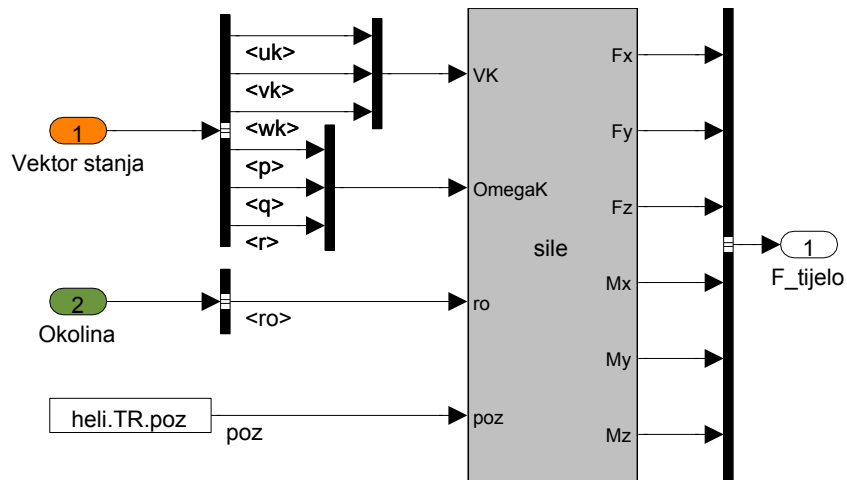
Osim rotora u aerodinamici helikoptera sudjeluju još i trup te horizontalni i vertikalni stabilizator. Njihova međusobna interakcija u realnoj situaciji je znatna. Glavni rotor generira veliki protok zraka koji mijenja sliku optjecanja trupa, te znatno utječe na ulazni tok zraka u repni rotor. Sve to je naravno ovisno o brzini i stavu letjelice. Vertikalni i horizontalni stabilizator su isto u interakciji s rotorima. Od svih tih bitnijih interakcija u ovom modelu je razmatran samo utjecaj vertikalnog stabilizatora na repni rotor preko jednog koeficijenta. Ipak, za model dinamike helikoptera prve razine, prema [1], smatra se da je to prihvatljivo.

## 6.1. Trup

Prema Proutyju, [3], za modelirani helikopter definirane su krivulje aerodinamičkih sila i momenata prema napadnom kutu i kutu klizanja. Mogu se naći u prilogu C, slike C.2, C.3 i C.4. Te krivulje matematički su modelirane u MATLAB funkciju *sile* na slici 6.1.

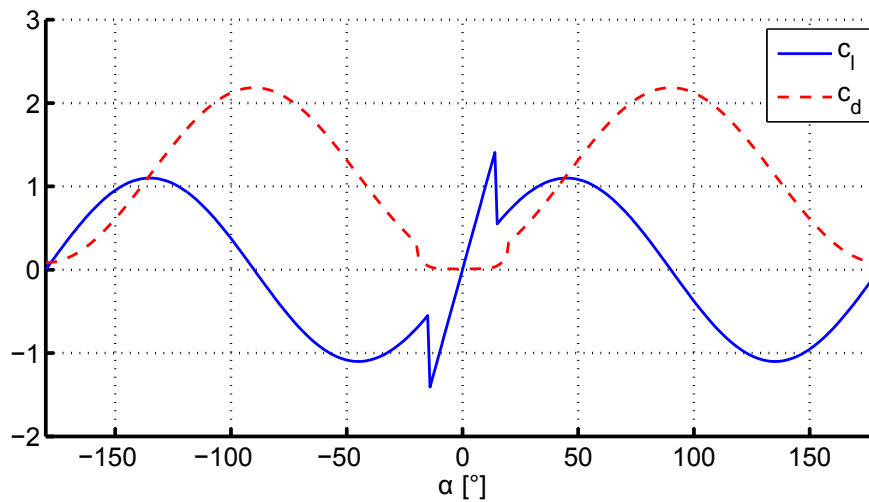
## 6.2. Vertikalni stabilizator

Vertikalni stabilizator ima profil NACA0012, te poznate karakteristike iz kojih se mogu izračunati aerodinamičke sile. Na slici 6.3, na kojoj je prikazan Simulink model, MATLAB funkcija *kut* izračunava kut  $\beta$  nastrujavanog zraka, te se pomoću krivulja uzgona i otpora NACA0012 profila, prema [2], izračunavaju aerodinamički koeficijenti.

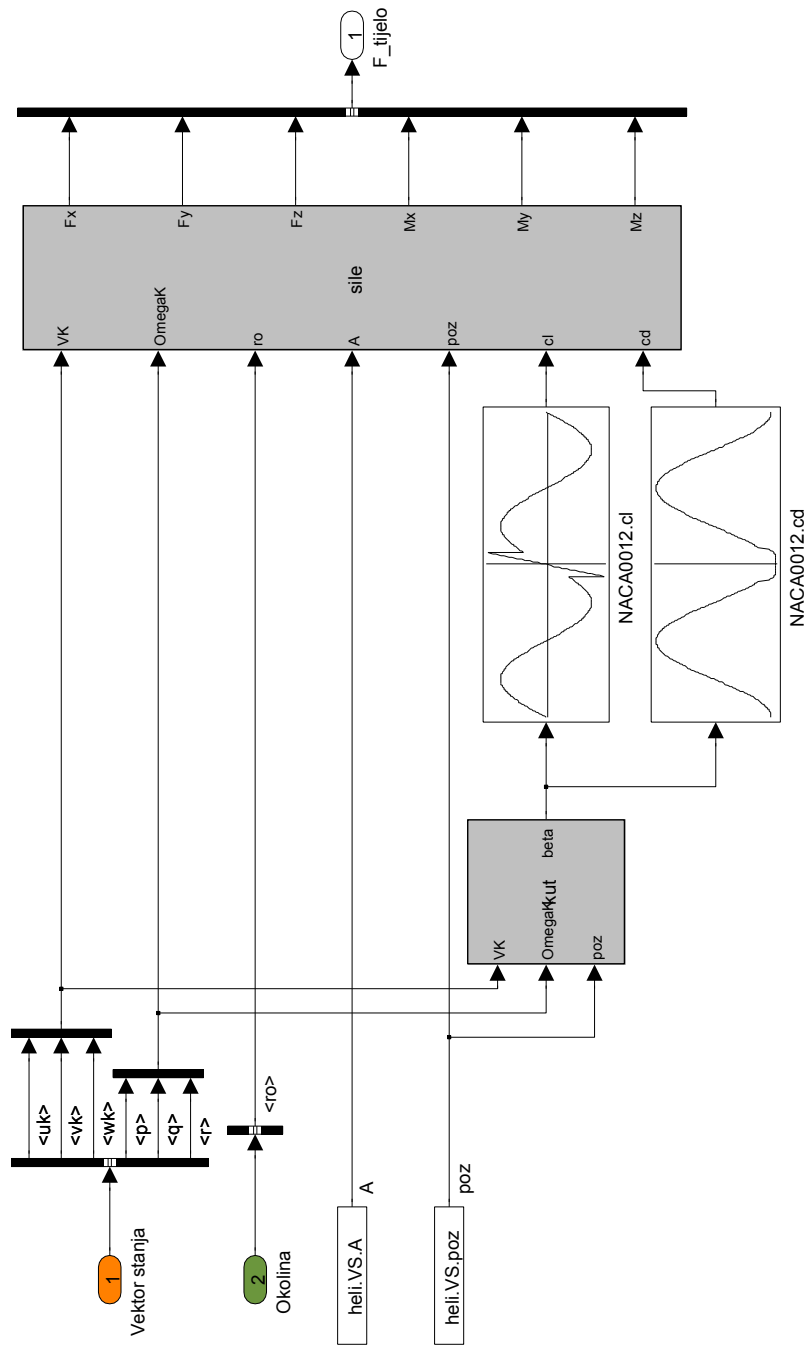


Slika 6.1: Model trupa u Simulinku

Krivulje su dane za raspon napadnih kuteva  $-180^\circ$  do  $+180^\circ$ , te prikazane na slici 6.2. U bloku sile aerodinamički koficijenti se množe s dinamičkim tlakom i površinom vertikalnog stabilizatora, te transformiraju u sile  $F_x$  i  $F_y$ .



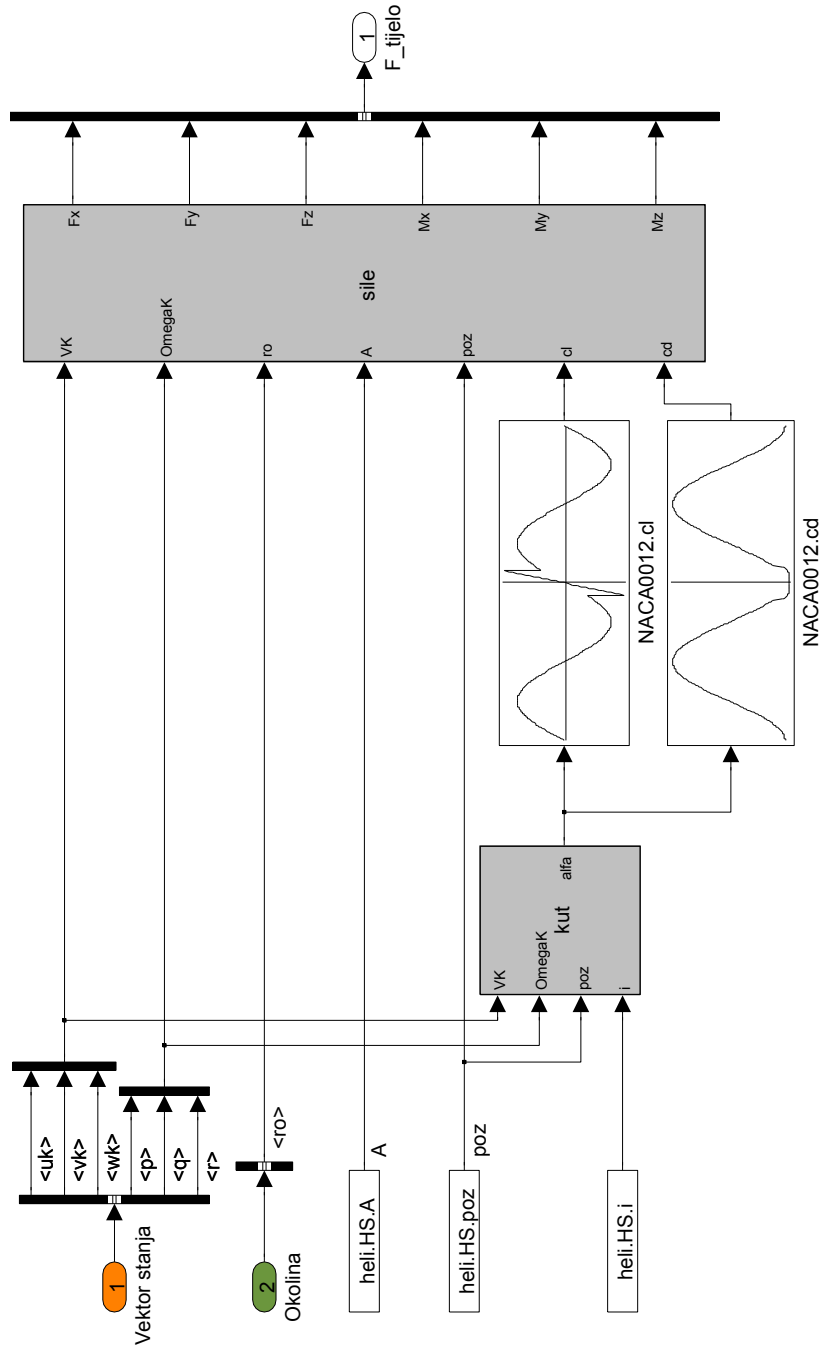
Slika 6.2: Aerodinamički koeficijenti uzgona i otpora profila NACA0012 prema [2]



Slika 6.3: Model vertikalnog stabilizatora u Simulinku

### 6.3. Horizontalni stabilizator

Kao i vertikalni, horizontalni stabilizator (model na slici 6.4) ima profil NACA0012, te se istom metodom izračunavaju aerodinamičke sile. Jedina razlika je što je ovdje potrebno izračunati napadni kut  $\alpha$  umjesto kuta klizanja  $\beta$ , te se uzima u obzir i postavni kut  $i$ . Iz bloka sile dobivaju se komponente  $F_x$  i  $F_z$ , a ostale komponente su nula.



Slika 6.4: Model horizontalnog stabilizatora u Simulinku

# 7 Vizualizacija u FlightGearu

FlightGear je open source simulator letenja. U ovom radu koristi se samo za grafički prikaz vizualizacija leta. On može i modelirati dinamiku leta zrakoplova ili helikoptera, ali to u ovom radu preuzima opisani Simulink model. Za modeliranje dinamike letjelica FlightGear koristi više FDM-ova (eng. *Flight Dynamics Model*)- JSBSim se najviše koristi, a dostupni su još i YASim, UIUC i LaRCSim. Od navedenih, jedino YASim omogućava modeliranje helikoptera. Koristi BET model rotora.

FlightGear je slobodno dostupan na [www.flightgear.org](http://www.flightgear.org) ili se može instalirati preko nekog od programa za upravljanje paketima dostupnim u Linux distribuciji.

## 7.1. Slanje vektora stanja u FlightGear

Kad se FlightGear koristi samo kao vizualizator komunikacija s FDM-om se vodi putem UDP mrežnog protokola. To omogućava da se vizualizacija i proračun dinamike leta vode na odvojenom računalima.

Nakon svih proračuna izlaz modela helikoptera je vektor stanja. Taj vektor je potrebno još dodatno obraditi prije slanja u FlightGear. FlightGear zahtjeva da visina bude pozitivna prema gore, dok je u koordinatnim sustavima modela  $z$  os prema gore negativna. Pozicije  $x$  i  $y$  se ne šalju u koordinatnim sustavima koji su se do sad koristili nego se moraju mapirati na geografske koordinate Zemlje. Taj dio odrađuje modul iz Simulinka Flat Earth to LLA (eng. *LLA - Longitude Latitude Altitude*), prikazan na slici 7.1. Stav se šalje u istom obliku kako se koristi i u Simulink modelu.

Samo slanje UDP paketa prema FlightGearu odrađuju dva modula iz Simulinka

- `Pack net_fdm` i `Send net_fdm`. Prvi se koristi za pakiranje svih veličina stanja, dok drugi obavlja samo povezivanje na mrežne kanale i ostale vezane radnje. Oba paketa su kompajlirana u C programskom jeziku i izvorni kôd nije dostupan za eventualno mijenjanje.

Uz koordinate letjelice, u FlightGear se mogu slati i brzine, kutne brzine. FlightGear te veličine koristi samo za prikaz na ploči s instrumentima u *cockpitu*. Parametri kao što su kutni položaji lopatica, postavni kutevi, kutevi mahanja mogu se također primati u FlightGearu putem UDP protokola. Korišteni modul u Simlinku to ne podržava, pa su te veličine u modelu statične. Eventualno bi se to moglo riješiti preko nekog drugog nekorištenog kanala u Simulink modulu. Opcija je također i programiranje lopatica da se rotiraju konstantnom kutnom brzinom u skriptnom programskom jeziku *NASAL* koji koriste modeli u FlightGearu.

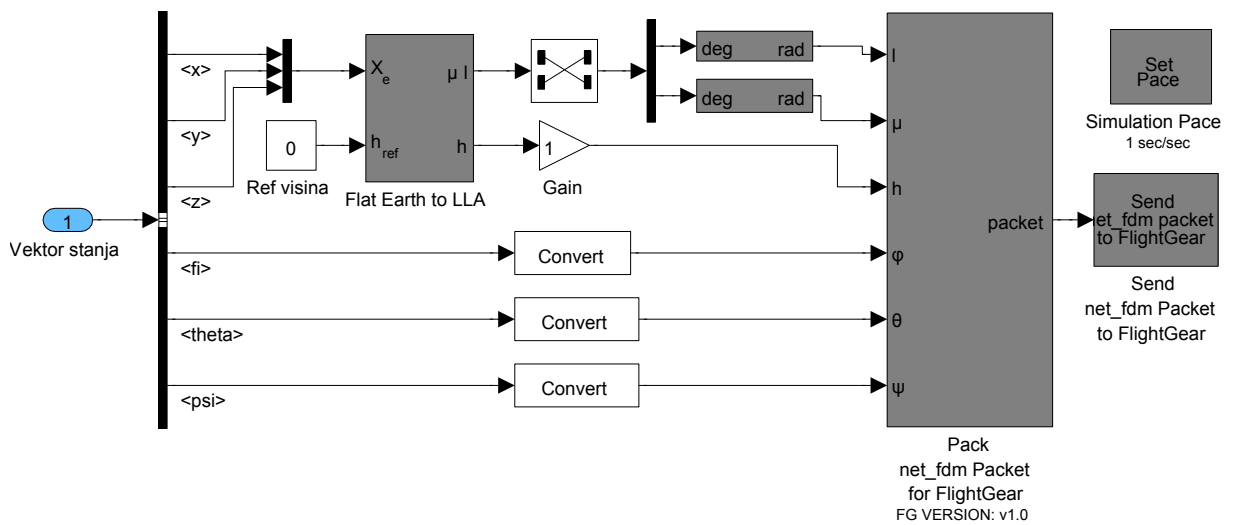
Na slici 7.1 se vidi i modul `Simulation pace`. On osigurava da se simulacija odvija u realnom vremenu. Kad je proračun za neku vremensku jednicu izvršen, on cijelu simulaciju stavlja u *sleep* mod dok ne dođe vrijeme da se ti podaci pošalju. Ovdje se može namještat i da se simulacija odvija brže ili sporije. Naravno, to funkcionira samo ako se simulacija odvija brže od realnog vremena. Ako je simulacija prespora, onda ovaj modul samo pogoršava kašnjenje. Simulink daje nekoliko mogućnosti za veći stupanj optimiranja kompajliranja kôda. Ovaj modul funkcionira samo ako su izabrana najsporiya dva - *normal* i *accelerator* mod. Kod ostalih modova je *sleep* funkcija, nužna za funkcioniranje, onemogućena.

## 7.2. Pozivanje programa

U ovom radu je korištena verzija FlightGeara v1.9.1. Jedine modifikacije koje su bile potrebne je skidanje i instaliranje dodatnog modela helikoptera (ovdje se koristi 3D model Eurocopter EC135) i krajolika za željenu geografsku lokaciju. Odabrana je početna točka simulacije Aerodrom Pleso. Procedura je detaljno opisana u FlightGear priručniku, [11].

Prije pokretanja simulacije u Simulinku, potrebno je pokrenuti FlightGear. Prilikom pokretanja je potrebno prosljediti komande da se ne koristi JSBSim, FlightGearov glavni FDM, nego da će se koristiti eksterni. Komande se prosljeđuju korištenjem *.sh* i *.bat* skripti u Linux, odnosno Windows okolini.



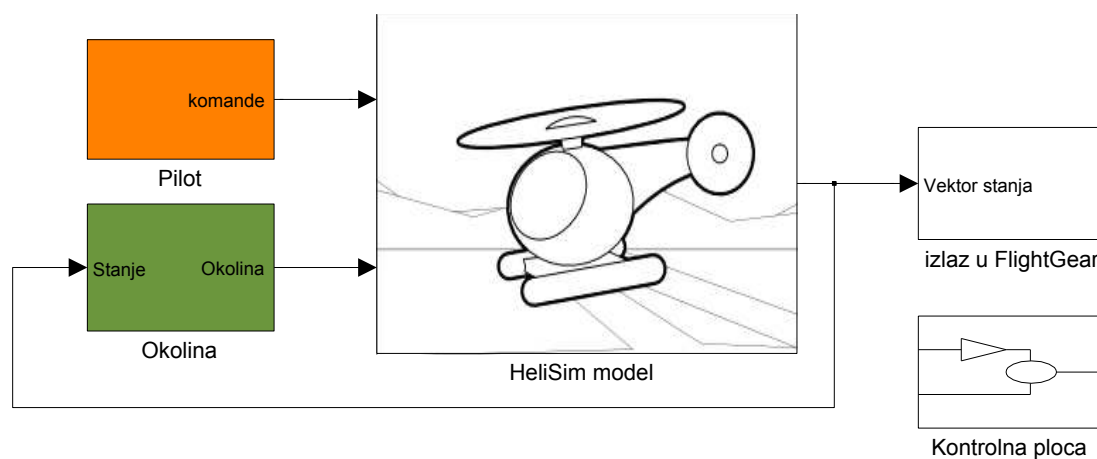
Slika 7.1: Simulink *layout* modula za povezivanje s FlightGearom

Postavlja se primanje podataka FDM-a na UDP portovima 5501-5503 koje koristi Simulink modul. Postavljaju se parametri inicijalne visine i položaja, aerodroma. Dok se simulacija ne pokrene u Simulinku, letjelica stoji na mjestu određenu u ulaznim podacima. Da se ne bi dogodio skok u početnom trenutku simulacije, potrebno je postaviti istu koordinatu i kod pozivanja FlightGeara i u Simulink modelu.



Slika 7.2: Izgled FlightGear vizualizacije

## 8 Integracija komponenti



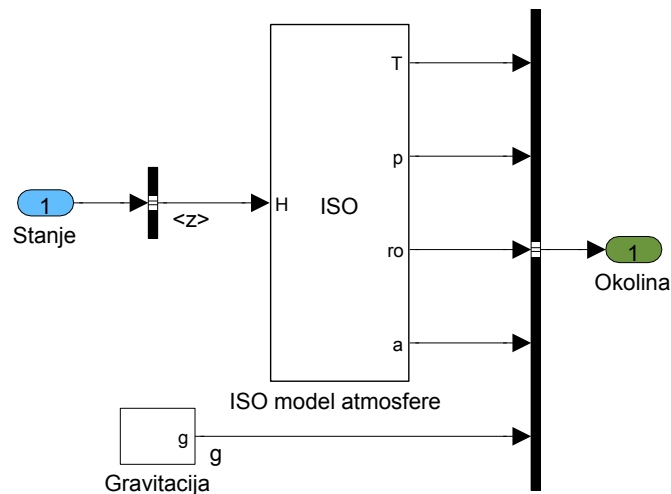
Slika 8.1: Najviši nivo strukture modela

U prethodnim poglavljima opisane komponente međusobno su povezane u model dinamike leta. Među njima još postoji više pomoćnih modula, a svi oni nalaze se na raznim razinama strukture. Na slici 8.1 prikazana je najviša razina strukture modela. Podijeljena je na model pilota, model okoline, vizualizaciju i centralni model, nazvan HeliSim. Posebni izdvojeni dio je i kontrolna ploča pomoću koje je omogućeno uključivanje i isključivanje pojedinih komponenti.

## 8.1. Model okoline

Ovaj model, prikazan na slici 8.2, služi za generiranje parametara atmosfere i gravitacijsku akceleraciju. Gravitacijska akceleracija u modelu je konstantna, pa taj modul samo vraća stalnu vrijednost.

ISA model se koristi za generiranje karakteristika atmosfere. Ovisi samo o visini. Temperatura je linerno ovisna od visine u prvom sloju do 11 km, a dalje ima konstantnu vrijednost. Funkcija tlaka je podijeljena također na dva područja, ispod i iznad 11 km. Ostali parametri - gustoća i brzina zvuka - se računaju na temelju prva dva pomoću jednadžbe idealnog plina. Ovaj model atmosfere se vodi po standardu ISO 2533:1975.

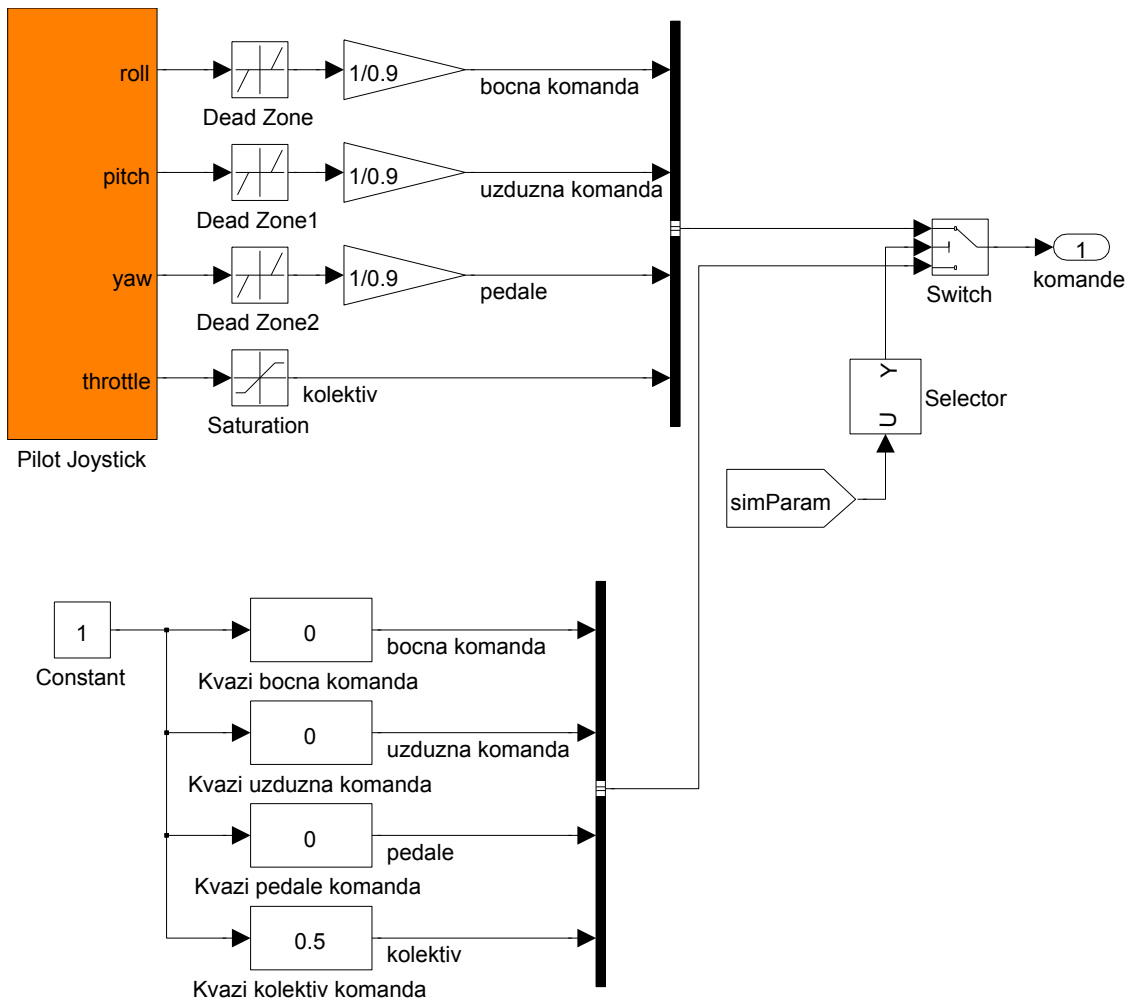


Slika 8.2: Model okoline

## 8.2. Pilot

Upravljačke komande se unose preko igrače palice - *joysticka*. Simulink ima modul za povezivanje s palicom, te se on koristi. Iako se ovaj model može koristiti i na Windows i na Linux operativnim sustavima, pod Linuxom MATLAB ne podržava ulaze s palice. Modul pod Linuxom postoji, ali nije funkcionalan.

Na slici 8.3 vidi se shema mapiranja signala. Namještene su mrtve zone joysticka na 10% pomaka palice u svim smjerovima. Korištena palica ima tri osi pomaka - uzdužno, bočno i uvrtnje palice - i jedan odvojeni kotač, što je dovoljno da se koriste sve komande



Slika 8.3: Mapiranje pomaka igraće palice

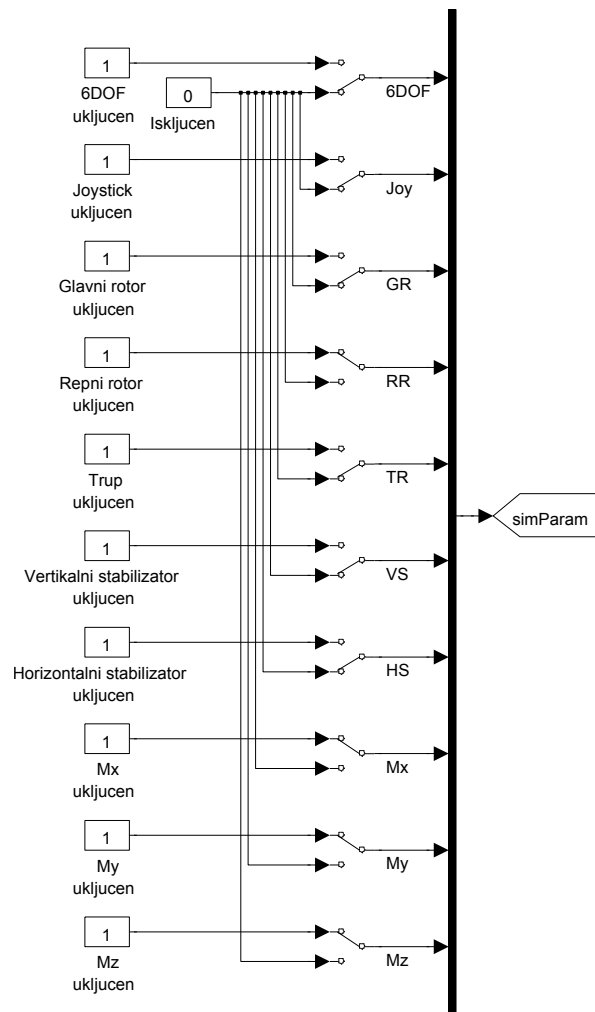
na helikopteru. Pomaci palice lijevo-desno, napred-natrag mapirani su na uzdužnu i bočnu cikličnu komandu, kotač za pogon mapiran je na kolektivnu komandu, a uvijanje palice mapirano je na komande pedala, odnosno na kolektivnu komandu repnog rotora. Postoji još jedno odvojeno mapiranje komandi palice na postavni kut lopatica. To je definirano prema karakteristikama helikoptera, te preuzeto prema [3]. Krivulje se mogu pronaći u prilogu C.

Odvojeno od signala s palice, koriste se klizači kad se treba točno namjestiti neka vrijednost komande. Oni su jedini način upravljanja pod Linux okolinom. Komande se prebacuju između palice i klizača na komandnoj ploči modela.

### 8.3. Kontrolna ploča

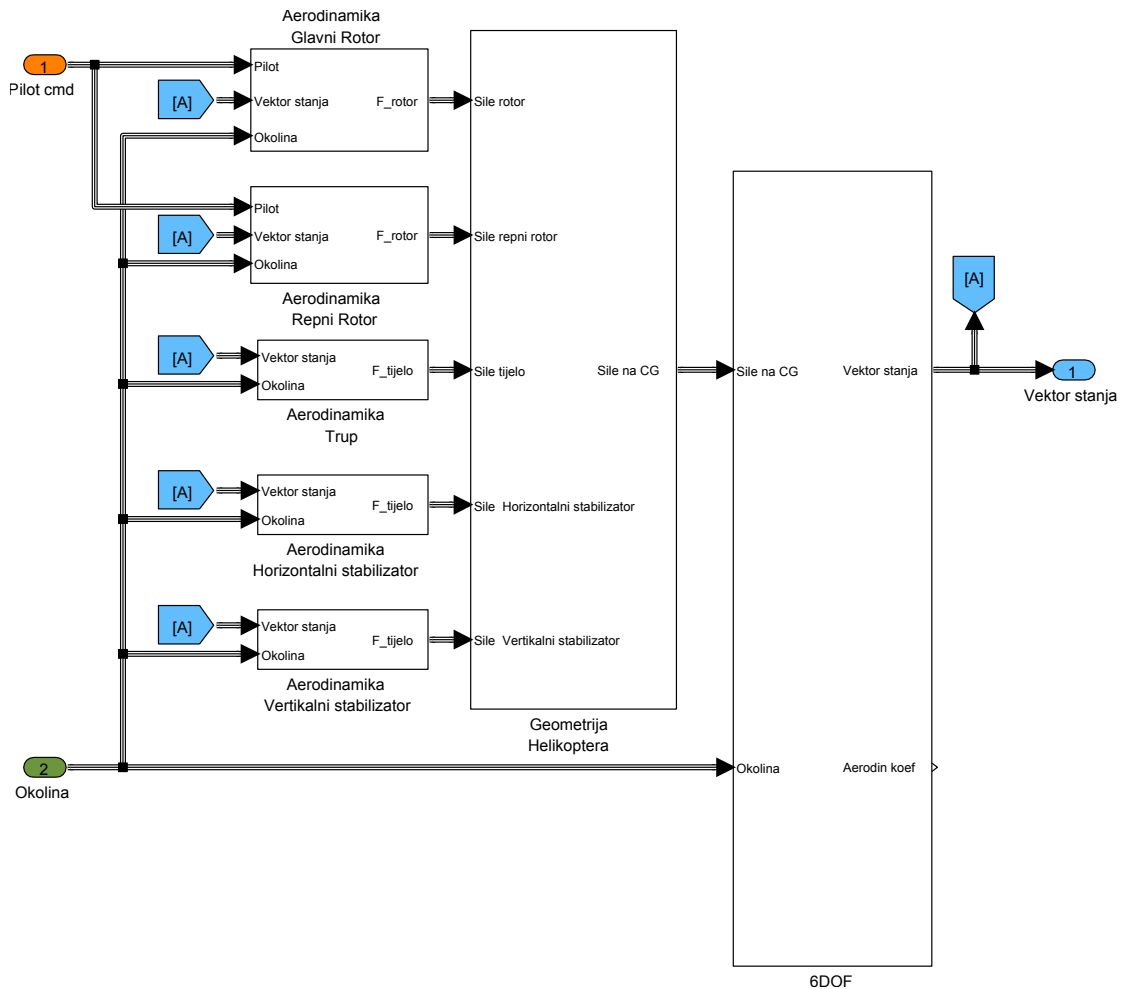
Kod ispitivanja dijelova modela i za *debugiranje* jako je korisno moći isključivati pojedine komponente. Za to služi komandna ploča, prikazana na slici 8.4. Može se koristiti i dok se model izvršava.

Komponente koje se mogu isključiti su glavni i repni rotor, horizontalni i vertikalni stabilizator te trup. Moguće je isključiti i kompletan 6DOF, odnosno prenos sila. Ovdje se također prebacuje između kontrola palicom ili klizačima.



Slika 8.4: Kontrolna ploča

## 8.4. HeliSim aerodnamika i dinamika

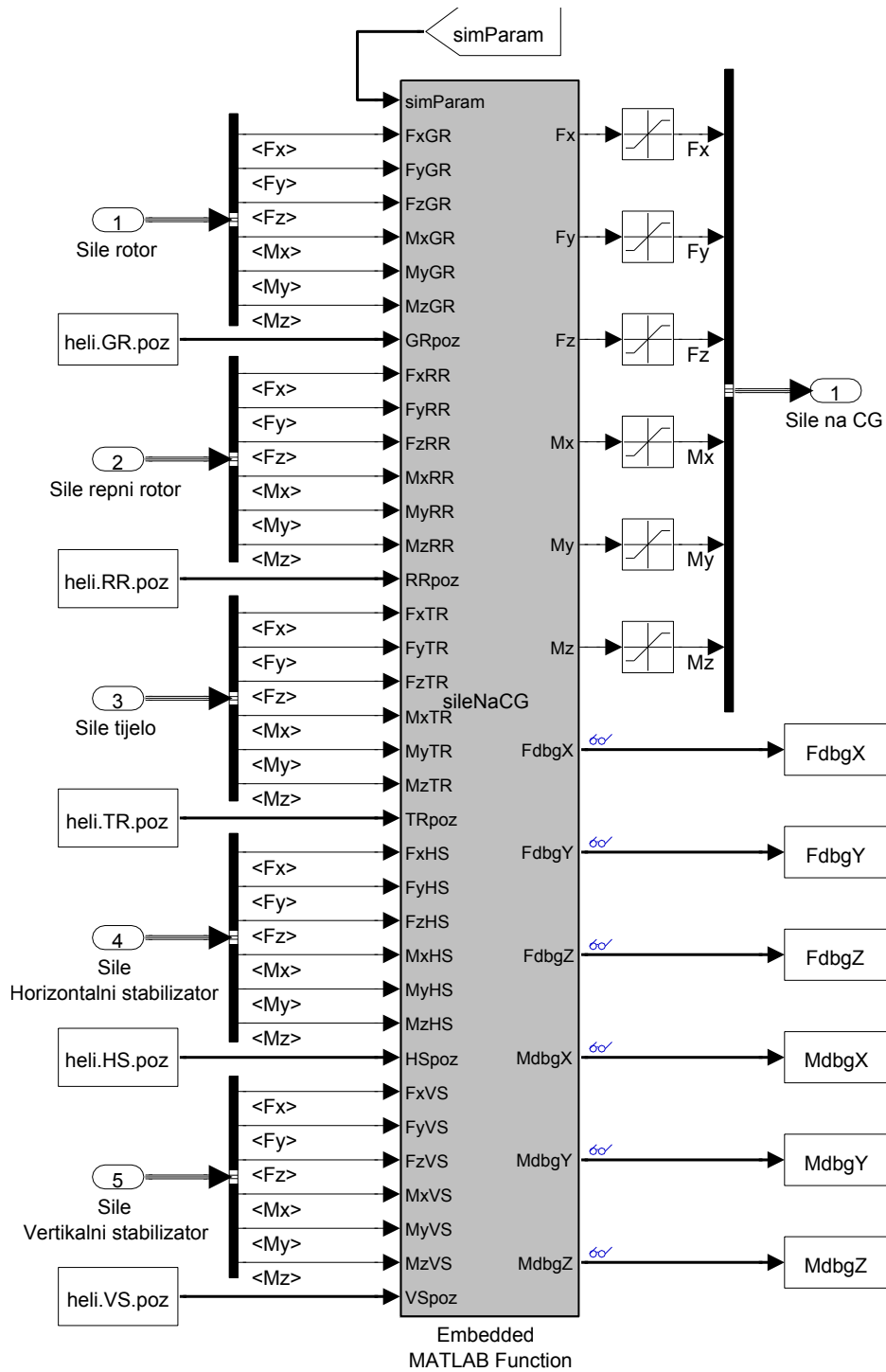


Slika 8.5: HeliSim aerodnamika i dinamika

Unutar ovog modula sadržano je svo računanje aerodinamičkih karakteristika i dinamičkog ponašanja. Kao na slici 8.5 podijeljeno je na aerodinamičke module i 6DOF model koji su obrađeni u prethodnim poglavljima. Modul geometrija helikoptera obrađen je u sljedećem.

### 8.4.1. Geometrijske karakteristike helikoptera

Sad kad imamo izračunate sve sile i momente za sve komponente koje modeliramo, prije slanja u 6DOF potrebno ih je svesti na centar mase. Poznavajući geometriju



Slika 8.6: Svođenje svih sila i momenata na centar mase



helikoptera to možemo zapisati preko dvije jednadžbe

$$\mathbf{F}_{uk} = \sum_i \mathbf{F}_i$$

$$\mathbf{M}_{uk} = \sum_i \mathbf{M}_i - \mathbf{F}_i \times \mathbf{r}$$

gdje je  $\mathbf{r}$  vektor položaja komponente u odnosu na centar mase. To je i svrha MATLAB integriranog kôda u `SileNaCG`. Preko prekidača na kontrolnoj ploči mogu se pojedine komponente uključivati i isključivati. Tome služi ulaz u `simParam`. Dodatni izlazi iz `SileNaCG` služe za crtanje grafova i prikaz sila i momenata na letjelicu tijekom simulacije.

## 8.5. Konačni pregled modela

Prilikom učitavanja modela automatski se u radni prostor učitava i set varijabli potrebnih Simulink modelu. To su inicijalizacijske vrijednosti za simulaciju, početni vektor stanja, te karakteristike modeliranog helikoptera. Karakteristike helikoptera opisane su u prilogu C. Kad se model želi vizualizirati u FlightGearu, potrebno ga je pokrenuti nakon FlightGeara.

HeliSim model	Slika 8.5
⋮ 6DOF	Slika 3.1
⋮ Aerodinamika glavni rotor	Slike 4.1 i 4.2
⋮ ⋮ Dinamika mahanje	Slika 4.5
⋮ ⋮ Dinamika rotacije	Slika 4.4
⋮ ⋮ Mapiranje komandi	Slika 4.3
⋮ Aerodinamika repni rotor	Slika 5.2
⋮ ⋮ Mapiranje komandi	Slika 5.1
⋮ Aerodinamika trup	Slika 6.1
⋮ Aerodinamika vertikalni stabilizator	Slika 6.3
⋮ Aerodinamika horizontalni stabilizator	Slika 6.4
⋮ Geometrija helikoptera	Slika 8.6
Izlaz u FlightGear	Slika 7.1
Kontrolna ploča	Slika 8.4
Okolina	Slika 8.2
Pilot	Slika 8.3

Tablica 8.1: Popis svih komponenti modela

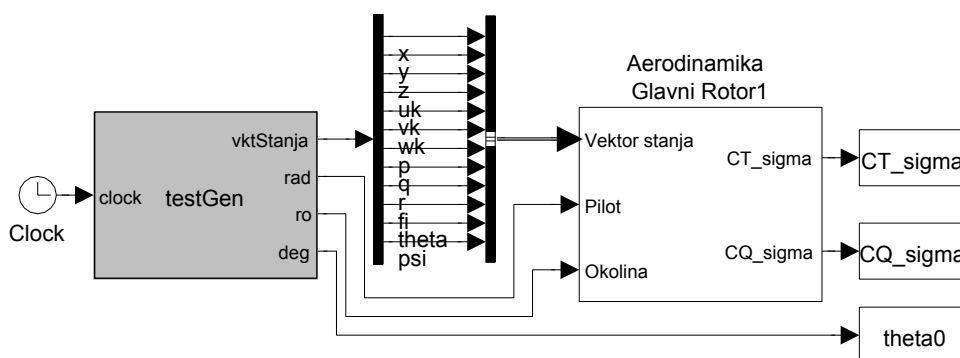
## 9 Rezultati modela

Namjena modela leta izrađenog u ovom radu je simuliranje dinamike u stvarnom vremenu. Kao takav teško ga je uspoređivati i verificirati jer ni jedan drugi cijeli model nije bio dostupan za analizu, a svi podaci u literaturi bili su nepotpuni za postavljanje cijelog scenarija. Model se zato testira i uspoređuje s drugima samo po komponentama.

Model je rađen modularno, pa je bilo jednostavno izvaditi potrebne dijelove i konstruirati posebne modele za testiranje.

### 9.1. Izolirani glavni rotor

#### 9.1.1. Simulink model za testiranje glavnog rotora

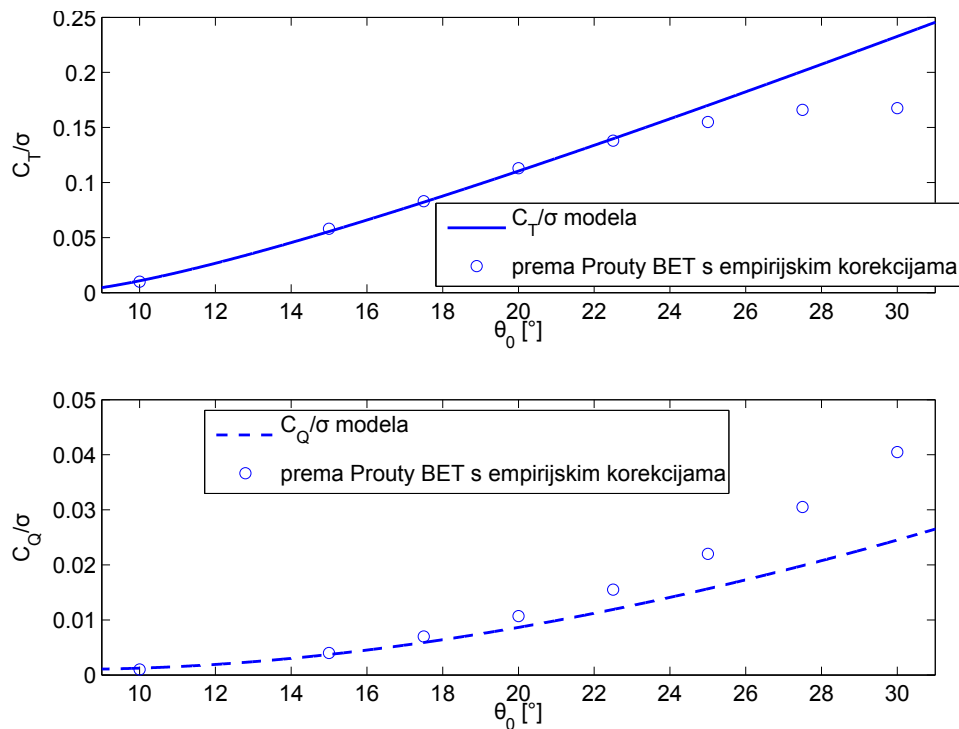


Slika 9.1: Model za testiranje glavnog rotora

Model prikazan na slici 9.1 je izolirani glavni rotor. Blok glavnog rotora je identičan onome prikazanog na slikama 4.1 i 4.2. Jedina razlika je zaobilaženju modula za mapi-

ranje komandi pilota. Te komande se direktno generiraju u `testGen`. Karakteristike  $C_T$ ,  $C_Q$  i  $\theta$  imaju izlaz u MATLAB radni prostor gdje se obrađuju za prikaz na grafovima.

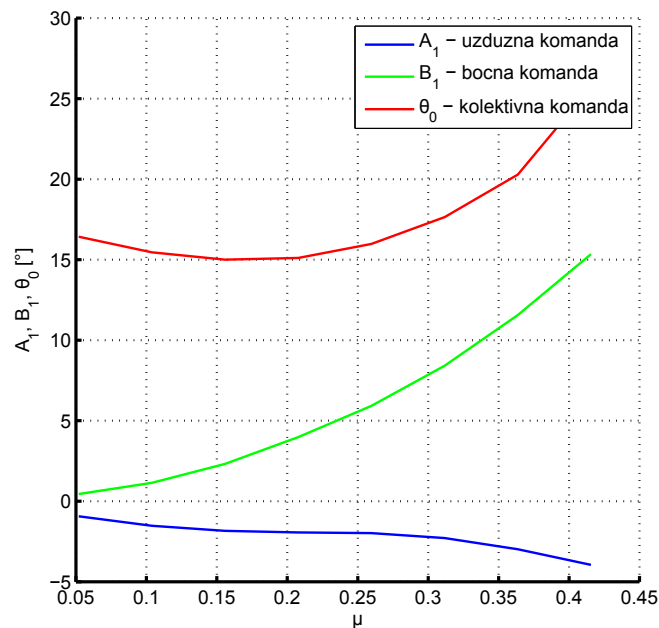
### 9.1.2. Lebdenje



Slika 9.2: Usporedba rezultata potisne sile i okretnog momenta s podacima iz [3]

Na slici 9.2 vidi se dobro slaganje koeficijenta potisne sile  $C_T/\sigma$  s rezultatima Prouty BET modela kod manjih postavnih kuteva. Kod većih kuteva dolazi do utjecaja nelinearnosti koeficijenta uzgona, odnosno pretpostavke analitičkog modela o koeficijentu uzgona su manje prihvatljive. Zato BET model koji uzima u obzir te nelinearnosti ima manji koeficijent u tom području.

Slično vrijedi i za koeficijenta okretnog momenta  $C_Q/\sigma$ . Kod njega dominira koeficijent otpora, za veće postavne kuteve analitički model očekivano ima veća odstupanja.



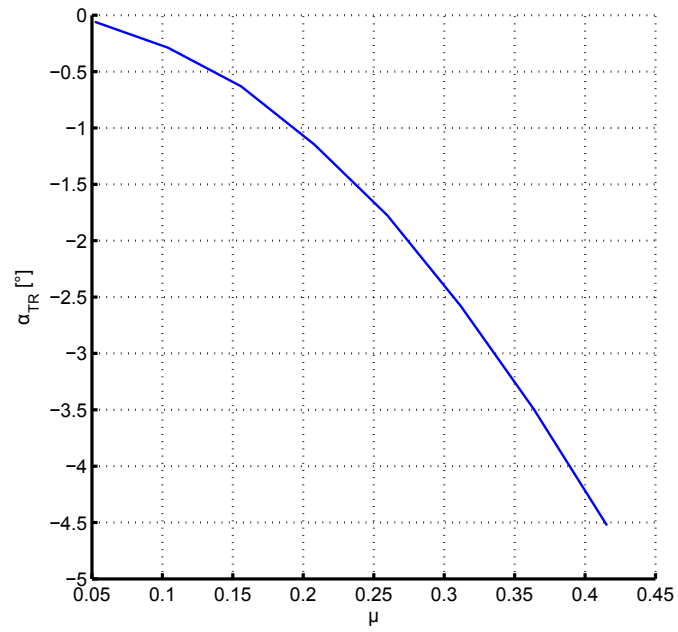
Slika 9.3: Komande potrebne za horizontalni let – prema [3]

### 9.1.3. Horizontalni let

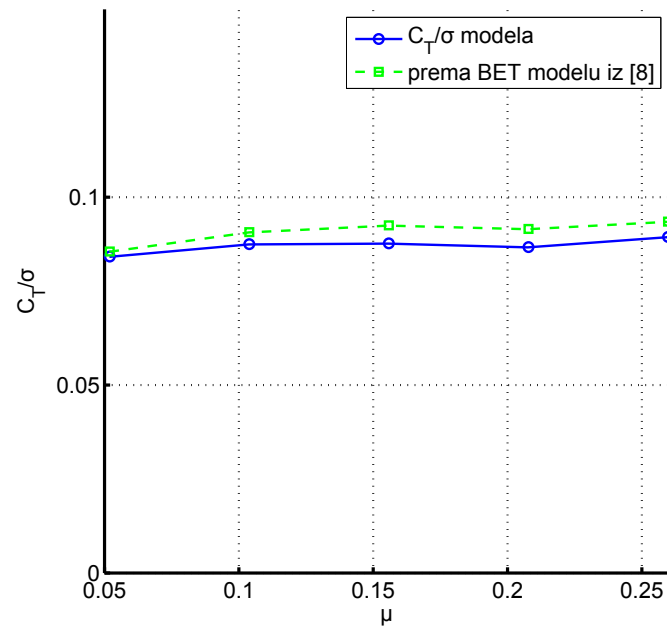
Za horizontalni let je kompliciranije uspoređivati rezultate jer je sam let definiran velikim brojem parametara. Prema Proutyju [3] i Padfieldu [1] iz kojih su korišteni podaci za helikopter odnosno model leta nije bilo dovoljno detaljnih podataka da se postavi cijeli scenarij horizontalnog leta. Kod ove usporedbe je korišten model rotora iz diplomskog rada Josipa Župana, BET model rotora helikoptera [4].

Komande pilota za horizontalni let preuzete su iz [3] za modelirani helikopter – slika 9.3. Pri horizontalnom letu cijela konstrukcija helikoptera se nagne prema naprijed – izračunati podaci za naklon su na slici 9.4. Model BET iz [4] ne može samostalno računati mahanje. Zato je da bi oba modela imala iste ulazne podatke mahanje u modelu iz ovog rada svedeno na konstantni kut konusa, te su isti podaci korišteni i u BET modelu.

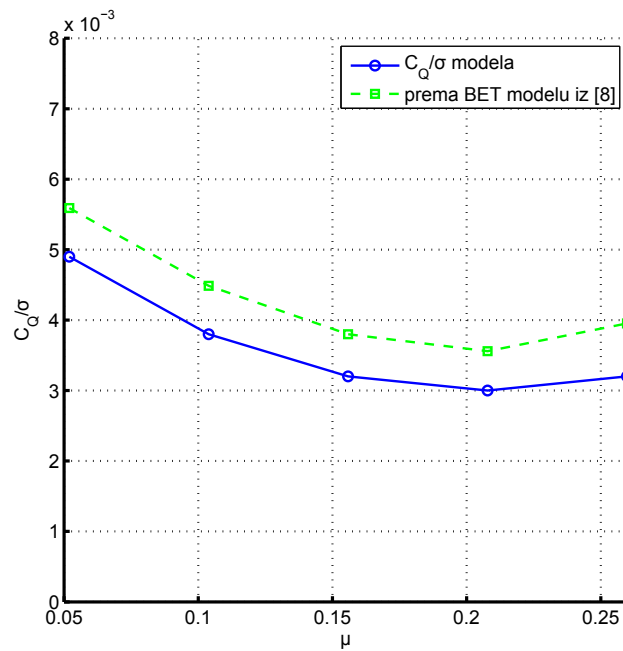
Vidi se dobro podudaranje rezultata za koeficijent uzgona. Okretni moment je veći kod BET modela. Podaci za koeficijent uzgona presjeka koje BET model koristi, prikazani su na slici 9.7. U analitičkom modelu se to aproksimira parabolom, pa odatle diskrepancija u rezultatima. Prema [9] analitički modeli za rotor nisu upotrebljivi za



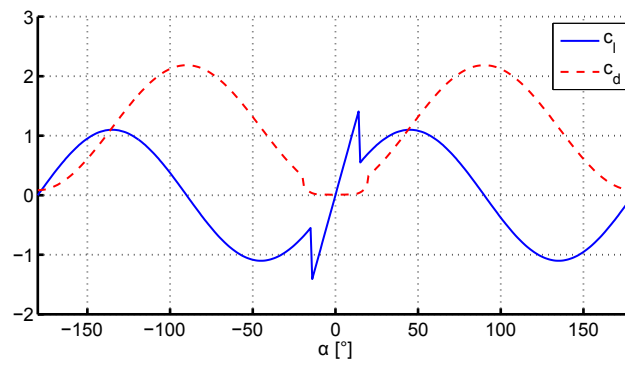
Slika 9.4: Napadni kut cijelog helikoptera potreban za horizontalni let



Slika 9.5: Usporedba  $C_T/\sigma$  s BET modelom [4]

Slika 9.6: Usporedba  $C_Q/\sigma$  s BET modelom [4]

brzine iznad  $\mu = 0.3$ . To je već brzina od 60 m/s pa na napredujućoj lopatici brzine dostižu Machove brojeve od 0.75.



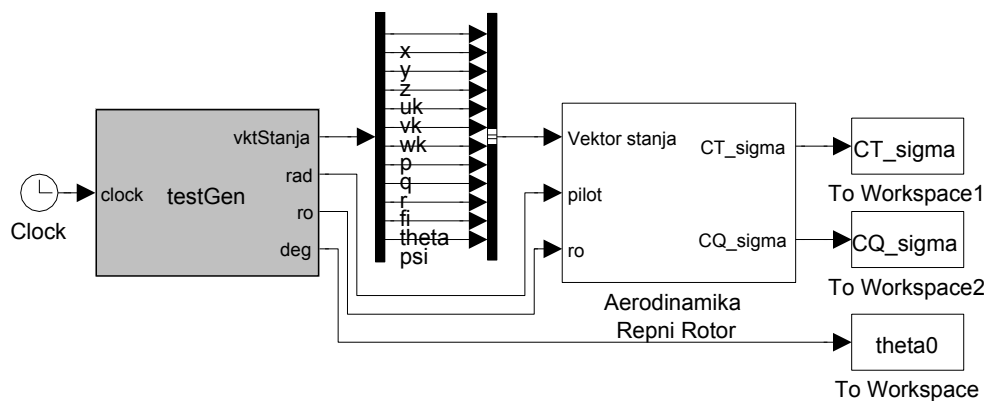
Slika 9.7: Aerodinamički koeficijenti uzgona i otpora profila NACA0012 prema [2] koje koristi BET model [4]



## 9.2. Izolirani repni rotor

### 9.2.1. Simulink model za testiranje repnog rotora

Model prikazan na slici 9.8 je izolirani repni rotor. Blok glavnog rotora je identičan onome prikazanom na slici 5.2. Kao i kod glavnog rotora zaobilaze se funkcije mapiranja komandi pilota jer se potrebne vrijednosti direktno generiraju u bloku testGen.



Slika 9.8: Model za testiranje repnog rotora

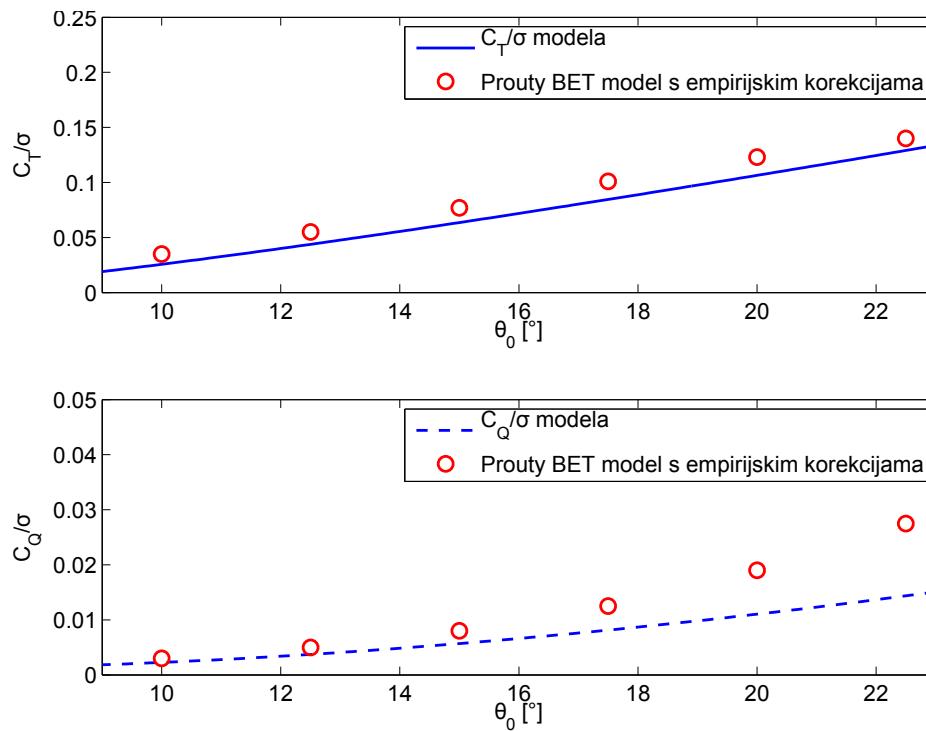
### 9.2.2. Lebdenje

Za repni rotor rađena je usporedba s rezultatima BET modela prema Proutyju [3]. Kvalitativno su rezultati za repni rotor, očekivano, slični rezultatima za glavni. Na slici 9.2 vidi se dobro slaganje uzgona kod manjih postavnih kutova. Otpor isto pokazuje dobro slaganje, ali do manjih postavnih kutova.

## 9.3. Izolirani 6DOF model

Simulink, unutar svog *Aerospace blockseta*, sadrži nekoliko 6DOF modela. Oni se mogu povezati da, zajedno s 6DOFom napravljenim u ovom radu, paralelno obrađuju neke ulazne podatke. Ti izlazi se mogu usporediti kako bi se 6DOF model provjerio da ispravno radi.

Na slici 9.10 vidi se testna shema spajanja ta dva modela. Na slici je model napravljen u ovom radu označen s "HeliSim 6DOF", a Simulink generički model s "6DOF (Euler



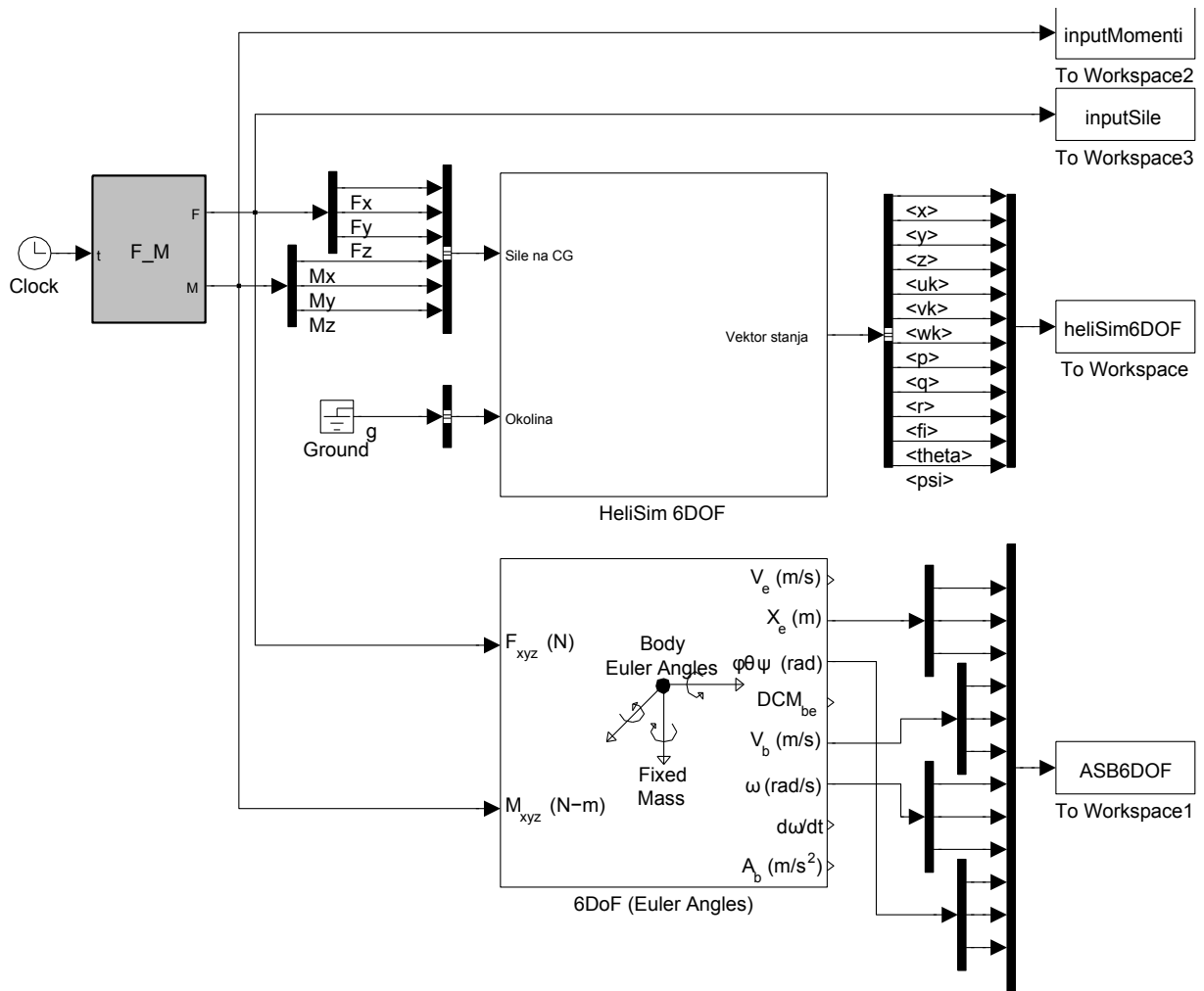
Slika 9.9: Usporedba rezultata potisne sile i okretnog momenta repnog rotora s podacima iz [3]

Angles)”. Za ulazne sile i momente se generiraju sinusoidni podaci prikazani na slici 9.11. Funkcija koja ih generira na slici je označena s  $fcn$ . Signali se prosljeđuju u oba modula, te na daljnju obradu u MATLAB radni prostor. Dva 6DOF modela imaju nešto različit način spajanja ulaznih signala, pa je zbog toga prije ulaza u HeliSim 6DOF vidi spajanje vektora sila i momenata u sabirnicu. Za gravitacijsku akceleraciju HeliSim 6DOFa se uzima nula jer Simulink 6DOF ne razmatra gravitacijsku silu odvojeno od ulaznih sila. Početni vektor stanja je

$$\begin{bmatrix} 0 & 0 & 0 & 0 & 0 & 0 & 0 & 0 & 0 & 0 & 0 & 0 \end{bmatrix}^T$$

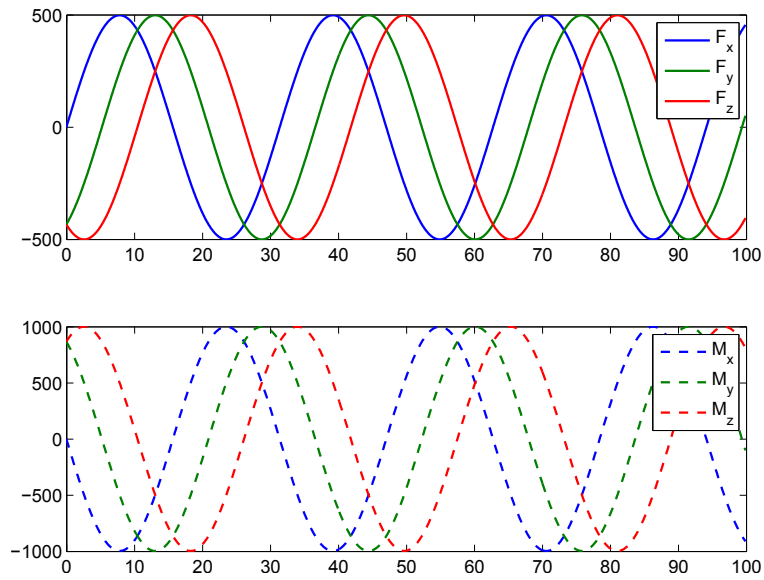
tijelo je mase  $m = 100$  kg. Vrijeme simulacije je 100 sekundi, metoda integracije Runge-Kutta ODE4, koja se koristi i u glavnom modelu leta helikoptera. Poslije izlaza iz modula 6DOFa u radni prostor MATLABa signal se opet mora specifično pretvarati za svaki model posebno kako bi se dobio standardni zapis vektora stanja.

Izlazi oba modela su prekički identični, kao što se može vidjeti na slikama 9.11-9.16. Normirana razlika vektora stanja poslije 100 sekundi simulacije je reda veličine

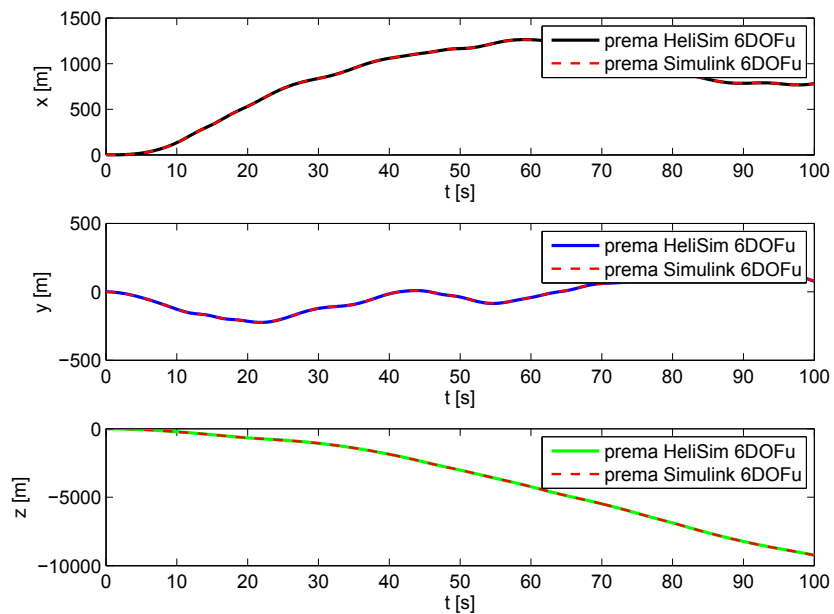


Slika 9.10: Verifikaciju 6DOF modela

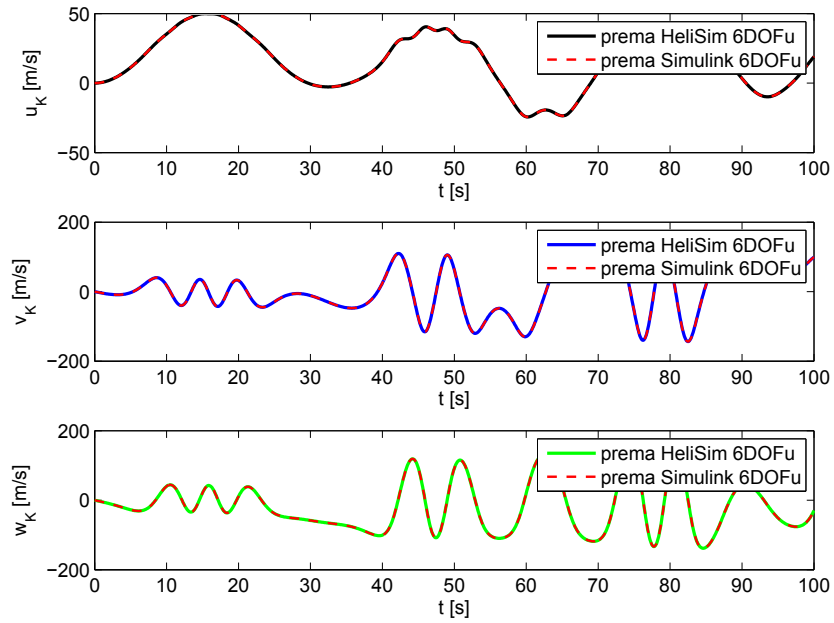
$10^{-11}$  što je zanemarlivo malo, te se može pripisati greškama zaokruživanja zbog različitog redosljeda izvršavanja jednađbi - jednađbe 6DOFa u *Aerospace blocksetu* su modelirane Simulink vezama i objektima.



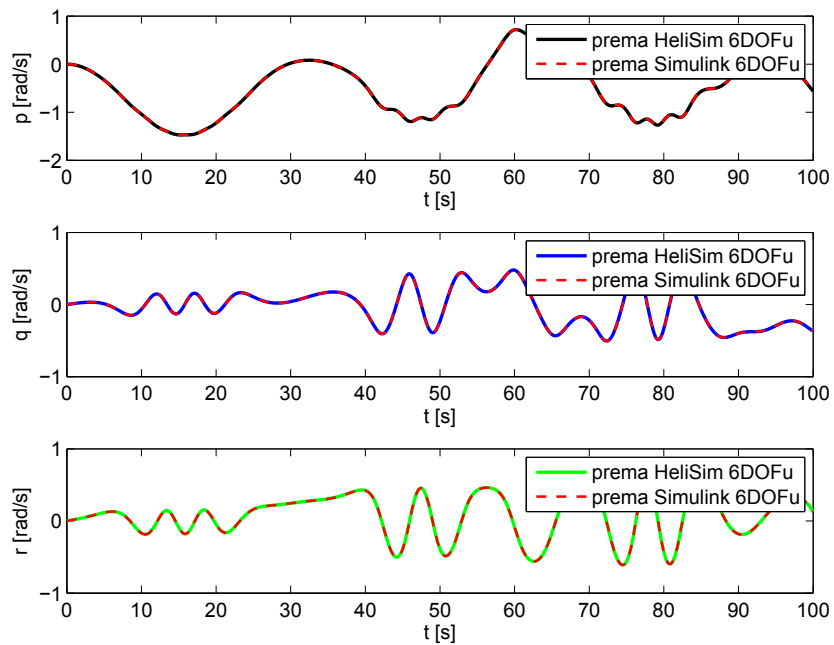
Slika 9.11: Sile i momenti koji se koriste kao ulaz u 6DOF modele



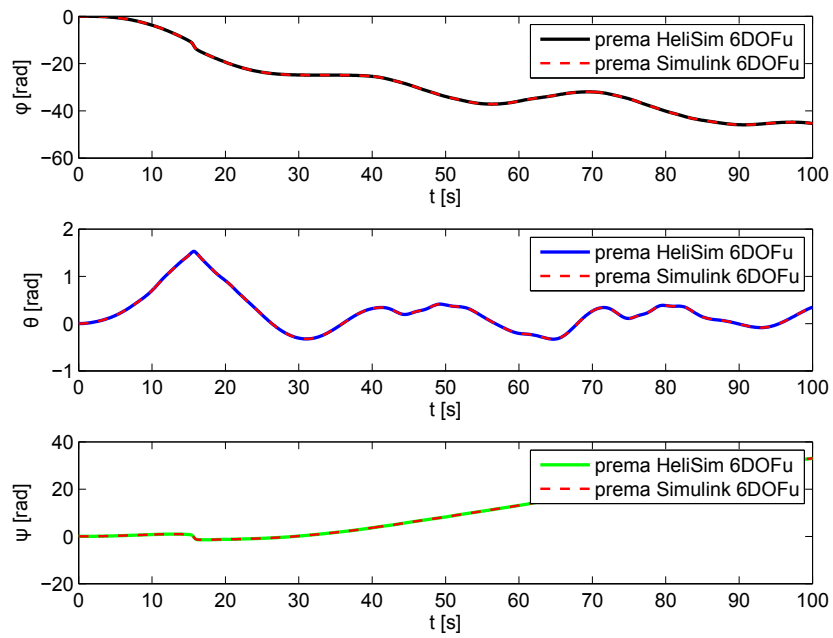
Slika 9.12: Rezultati položaja po osima



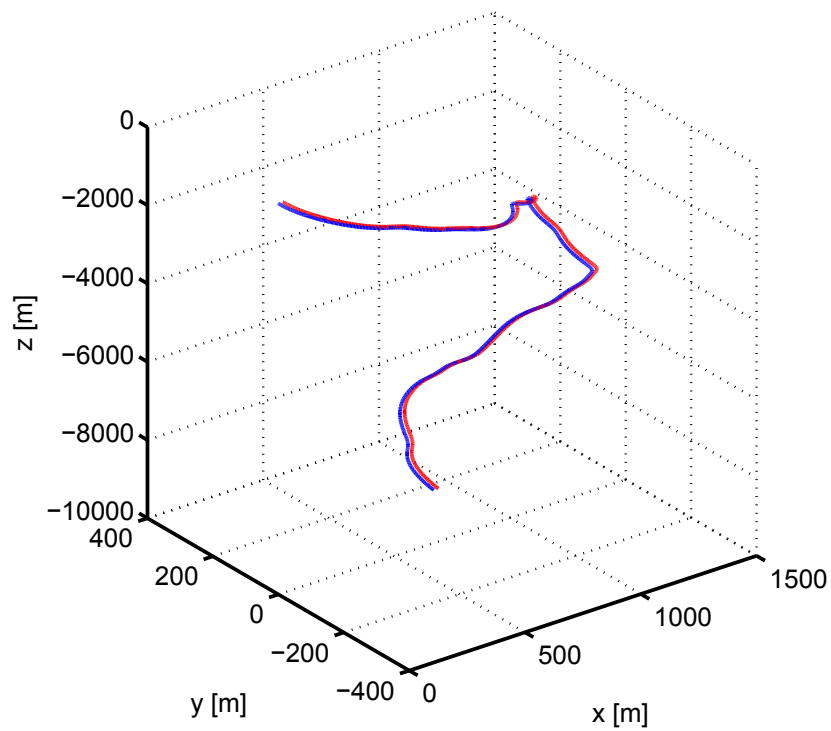
Slika 9.13: Rezultati komponenta brzine



Slika 9.14: Rezultati komponenta kutnih brzine



Slika 9.15: Rotacije



Slika 9.16: Trodimanzionalni prikaz rezultata položaja oba 6DOF modela. Rezultat Simulink modela je pomaknut u  $x$  osi zbog preglednosti.

## 10 | Zaključak

Kod izrade modela leta helikoptera u ovom radu izrađeno je sljedeće:

- Prema jednadžbama iz [1] izrađen je model rotora te je primjenjen za glavni rotor.
- Model rotora prema [1] modificiran je i primjenjen kao repni rotor.
- Model 6DOF za kruto tijelo s konstantnom masom.
- Napravljeno je sučelje za vizualizaciju podataka u FlightGearu.
- Napravljeni su dodatni moduli potrebni za povezivanje modela rotora i 6DOF-a te vizualizacije kako bi se mogli koristiti kao simulator leta helikoptera.
- Dodatni modeli za testiranje glavnog i repnog rotora u lebdenju, za testiranje 6DOF modela, te za testiranje modela glavnog rotora u horizontalnom letu.

Primjenjeni 6DOF model je verificiran s postojećim modelom. Model glavnog rotora je uspoređen s rezultatima modela po teoriji elementarnog kraka (BET) u lebdenju i horizontalnom letu. Model repnog rotora uspoređen je u lebdenju. Rezultati analize i usporedbe s podacima iz literature i drugim modelima pokazuju dobro poklapanje. Manja odstupanja su objašnjena i svojstvena su korištenju analitičkog modela rotora. Mora se napomenuti da je to model prve razine pa je kao takav namjenjen da radi u najmanje zahtjevnim scenarijima.

Model se izvršava na granici mogućnosti računala. MATLAB kod nije namjenjen za izvršavanje u stvarnom vremenu, te bi prepisivanje kritičnih funkcija u C (i njihovo uvršavanje kao MEX funkcije) program znatno ubrzalo. Druga mogućnost je da se



kompletno pređe u neki drugi programski jezik i kompajlira s FlightGearom. Ipak, za primjenu na Fakultetu bitnija je modularnost, čitljivost i preglednost modela od brzine izvođenja.

Kao mogućnost za daljnji rad i primjenu ovog modela potrebno je detaljno verificirati model u svim uvjetima leta.

S obzirom da se MATLAB koristi na fakultetu, autor se nada da će i nakon ovog diplomskog naći primjenu u nastavi ili nekom projektu, bez obzira da li kao platforma u koju će se dodavati novi blokovi ili će se blokovi iz ovog rada koristiti samostalno.

# A | Analitički model glavnog rotora

Ovdje dani model rotora predstavlja model razine 1 prema Padfieldu, [1].

## A.1. Komponente brzine centra rotora

$u, v$  i  $w$  - komponente brzine helikoptera u KS "b"

$p, q$  i  $r$  - komponente rotacije helikoptera u KS "b"

$hub$  - centar rotora

$x, y$  i  $z$  - koordinatni sustav tijela

Brzine u ishodištu "h" KS (u centru rotora)

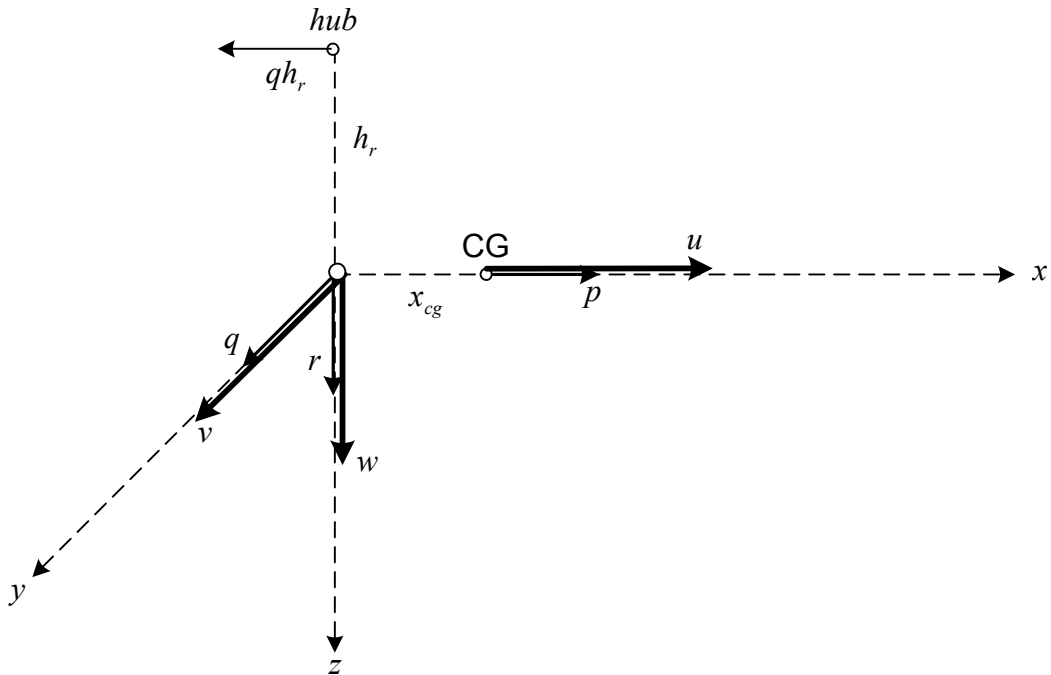
$$\begin{bmatrix} u - qh_r \\ v + ph_r + rx_{cg} \\ w - qx_{cg} \end{bmatrix}$$

za  $\gamma_s$  kut nagiba osi rotora (*shaft angle*), pozitivan unaprijed, potrebno je provesti transformaciju te je ukupni vektor brzine za h KS:

$$\begin{bmatrix} u_h \\ v_h \\ w_h \end{bmatrix} = \mathbf{L}_Y(\gamma_s) \cdot \begin{bmatrix} u - qh_r \\ v + ph_r + rx_{cg} \\ w - qx_{cg} \end{bmatrix}$$

## A.2. Klizanje

$V$  - aerodinamička brzina



Slika A.1: Brzine u koordinatnom sustavu rotora u odnosu na centar mase

$u_k, v_k$  i  $w_k$  - komponente aerodinamičke brzine u "h" KS

$u_{hW}$  - komponenta aerodinamičke u ravni diska

$w_{hW}$  - komponenta aerodinamičke brzine okomita na disk (duž osi rotacije)

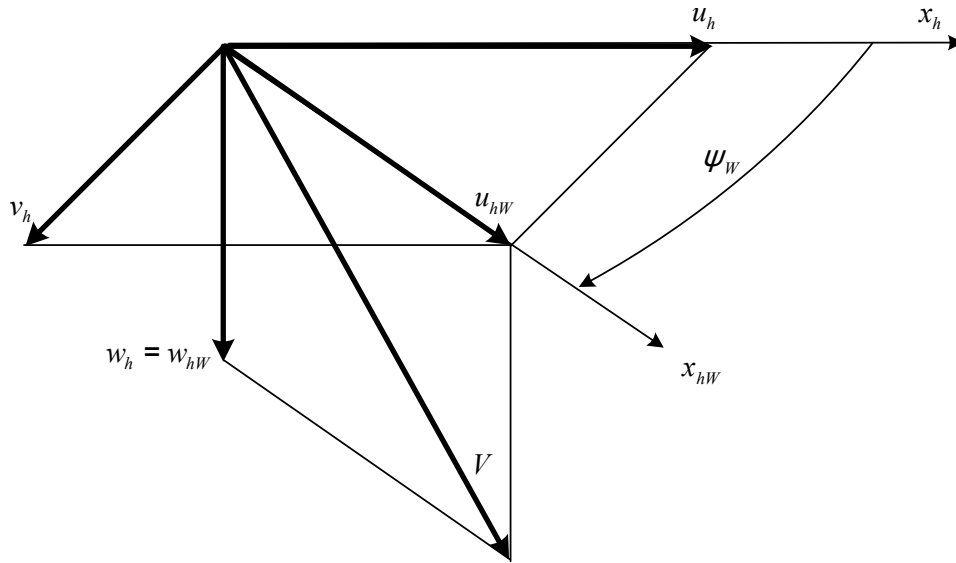
$\psi_{hW}$  - kut klizanja *side slip angle*

Brzina u "hW" KS:

$$\begin{bmatrix} u_{hW} \\ 0 \\ w_{hW} \end{bmatrix} = \mathbf{L}_Z(\psi_W) \cdot \begin{bmatrix} u_h \\ v_h \\ w_h \end{bmatrix}$$

Kutna brzina KS "hW" duž njegovih osi:

$$\mathbf{\Omega}_{hW} = \begin{bmatrix} p_{hW} \\ q_{hW} \\ r_{hW} \end{bmatrix} = \mathbf{L}_Z(\psi_W) \cdot \begin{bmatrix} p \\ q \\ r + \dot{\psi}_W \end{bmatrix}$$



Slika A.2: Brzina klizanja i vezani koordinatni sustav

### A.3. Rotirajući KS

”b” - KS vezan za krak rotora ( $x$  os duž raspona kraka)

”h” - nerotirajući KS rotora ( $x_h$  os u ravni simetrije tijela)

”hW” - nerotirajući KS rotora ( $x_{hW}$  os u pravcu  $u_{hW}$ )

”rot” - rotirajući KS rotora ( $x_{rot}$  projekcija kraka na disk)

Kut mahanja

$$\beta = \beta_0 + \Delta\beta(\psi)$$

gdje je  $\beta_0$  otklon konusa od diska, a  $\Delta\beta(\psi)$  oscilacije kraka oko  $\beta_0$

Kutna brzina ”rot” SK duž njegovih osi

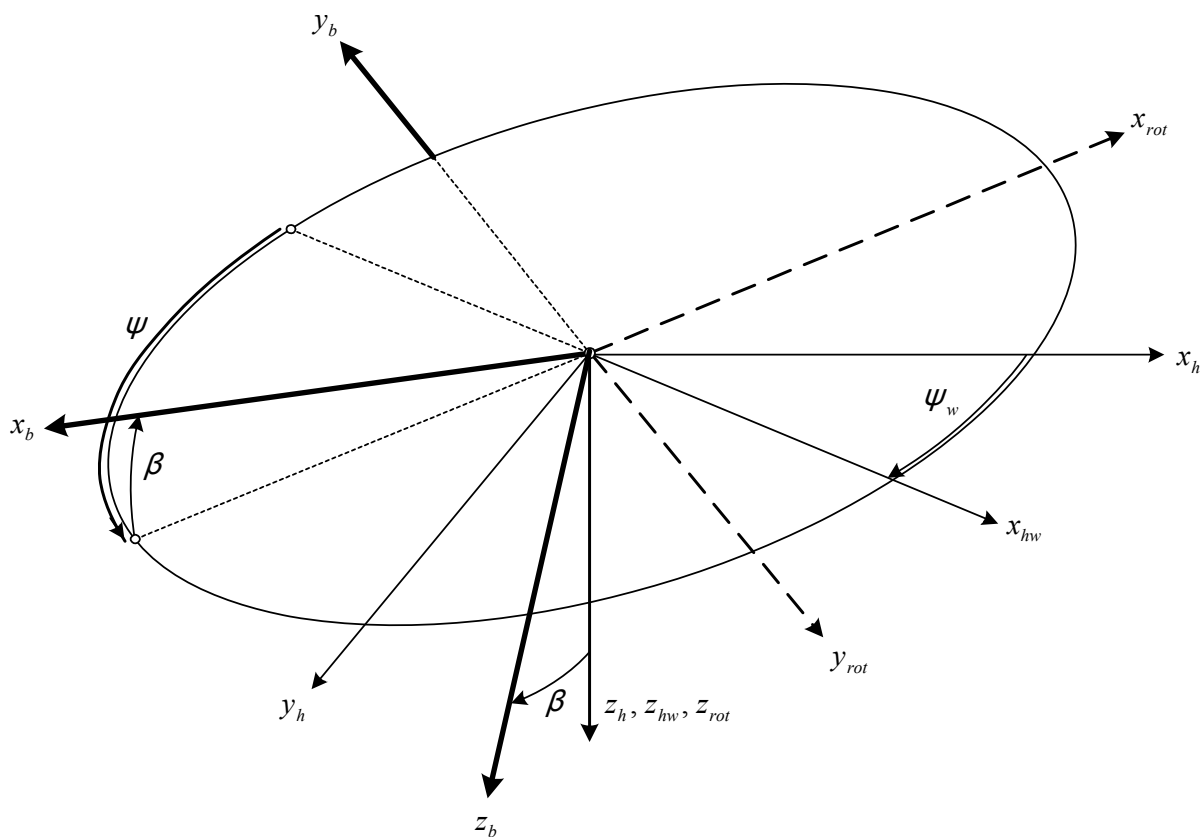
$$\vec{\Omega}_{rot} = \vec{\Omega}_{rot/hW} + \vec{\Omega}_{hW}$$

komponente  $\Omega_{rot}$  u ”rot” KS:

$$\Omega_{rot} = \mathbf{L}_{rot hW} \cdot \Omega_{hW}^{hW} + \Omega_{hW}^{rot}$$

Matrica transformacije  $\mathbf{L}_{rot hW} = \mathbf{L}_Z(-\psi)$

$$\Omega_{rot} = \begin{bmatrix} \cos \psi & -\sin \psi & 0 \\ \sin \psi & \cos \psi & 0 \\ 0 & 0 & 1 \end{bmatrix} \cdot \begin{bmatrix} p_{hW} \\ q_{hW} \\ r_{hW} \end{bmatrix} + \begin{bmatrix} 0 \\ 0 \\ -\dot{\psi} \end{bmatrix} = \begin{bmatrix} p_{hW} \cos \psi - q_{hW} \sin \psi \\ p_{hW} \sin \psi + q_{hW} \cos \psi \\ r_{hW} - \dot{\psi} \end{bmatrix} = \begin{bmatrix} \omega_x \\ \omega_y \\ \omega_z \end{bmatrix}$$



Slika A.3: Veličine u rotirajućem koordinatnom sustavu

$$\omega_Z = r_{hW} - \dot{\psi} \equiv r_{hW} - \Omega \longrightarrow \omega_Z + \Omega = r_{hW}$$

## A.4. Komponente brzine presjeka kraka

Kutna brzina kraka  $\vec{\Omega}_b$ :

$$\vec{\Omega}_b = \underbrace{\vec{\Omega}_{hW}}_{\vec{\Omega}_{rot}} + \vec{\psi} + \vec{\beta}$$

Kako je

$$\mathbf{\Omega}_{hrot}^b = \mathbf{L}_Y(\beta) \cdot \mathbf{L}_Z(\pi) \cdot \mathbf{\Omega}_{rot} = \begin{bmatrix} 1 & 0 & -\beta \\ 0 & 1 & 0 \\ \beta & 0 & 1 \end{bmatrix} \cdot \begin{bmatrix} -1 & 0 & 0 \\ 0 & -1 & 0 \\ 0 & 0 & 1 \end{bmatrix} \cdot \begin{bmatrix} \omega_x \\ \omega_y \\ \omega_z \end{bmatrix} = \begin{bmatrix} -\omega_x - \beta \omega_z \\ -\omega_y \\ -\beta \omega_x + \omega_z \end{bmatrix}$$

bit će

$$\mathbf{\Omega}_b^b = \begin{bmatrix} -\omega_x - \beta \omega_z \\ -\omega_y \\ -\beta \omega_x + \omega_z \end{bmatrix} + \begin{bmatrix} 0 \\ \dot{\beta} \\ 0 \end{bmatrix} = \begin{bmatrix} -\omega_x - \beta \omega_z \\ -\omega_y + \dot{\beta} \\ -\beta \omega_x + \omega_z \end{bmatrix}$$

U presjeku na mjestu  $r_b$

$$\begin{bmatrix} u_b \\ v_b \\ w_b \end{bmatrix} = \mathbf{L}_{b hW} \cdot \begin{bmatrix} u_{hW} \\ 0 \\ w_{hW} \end{bmatrix} + \tilde{\mathbf{\Omega}}_b^b \cdot \begin{bmatrix} r_b \\ 0 \\ 0 \end{bmatrix}$$

Kako je

$$\mathbf{L}_{b hW} = \mathbf{L}_Y(\beta) \cdot \mathbf{L}_Z(\pi - \psi) = \begin{bmatrix} -\cos \psi & \sin \psi & -\beta \\ -\sin \psi & -\cos \psi & 0 \\ -\beta \cos \psi & \beta \sin \psi & 1 \end{bmatrix}$$

bit će

$$\begin{bmatrix} u_b \\ v_b \\ w_b \end{bmatrix} = \begin{bmatrix} -\cos \psi & \sin \psi & -\beta \\ -\sin \psi & -\cos \psi & 0 \\ -\beta \cos \psi & \beta \sin \psi & 1 \end{bmatrix} \cdot \begin{bmatrix} u_{hW} \\ 0 \\ w_{hW} \end{bmatrix} + \begin{bmatrix} -\omega_x - \beta \omega_z \\ -\omega_y + \dot{\beta} \\ -\beta \omega_x + \omega_z \end{bmatrix} \cdot \begin{bmatrix} r_b \\ 0 \\ 0 \end{bmatrix}$$

$$\begin{bmatrix} u_b \\ v_b \\ w_b \end{bmatrix} = \begin{bmatrix} -u_{hW} \cos \psi - \beta w_{hW} \\ -u_{hW} \sin \psi + r_b (\omega_z - \beta \omega_x) \\ -u_{hW} \beta \cos \psi + w_{hW} + r_b (\omega_y - \dot{\beta}) \end{bmatrix}$$

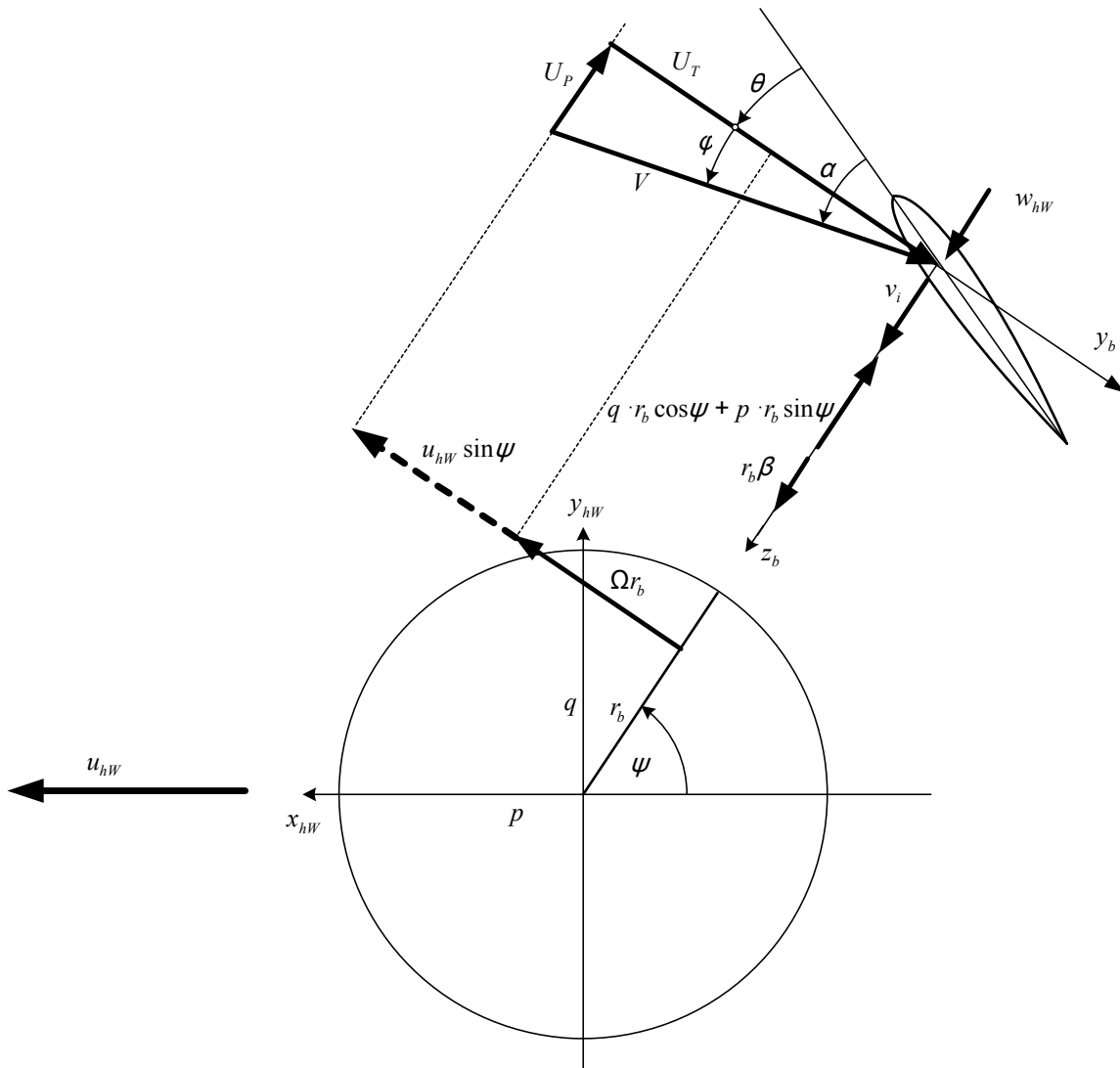
U njima je  $\omega_z = r_{hW} - \Omega$  (vidi kraj poglavlja A.3.).

## A.5. Brzine zraka u presjeku kraka

Na kraju poglavlja A.4. kinematičke brzine profila (u odnosu na zrak) u presjeku kraka na mjestu  $r_b$

$$\begin{bmatrix} u_b \\ v_b \\ w_b \end{bmatrix} = \begin{bmatrix} -u_{hW} \cos \psi - \beta w_{hW} \\ -u_{hW} \sin \psi + r_b (\omega_z - \beta \omega_x) \\ -u_{hW} \beta \cos \psi + w_{hW} + r_b (\omega_y - \dot{\beta}) \end{bmatrix}$$

Pri tome je  $\omega_z = r_{hW} - \Omega$



Slika A.4: Brzina zraka u presjeku kraka

Brzina zraka u odnosu na profil u pravcu  $y_b$  i  $z_b$  osi (dodaje se inducirana brzina  $v_i$ )

$$U_T = -v_b$$

$$U_P = -w_b + v_i$$

$$U_T = u_{hW} \sin \psi - r_b (\omega_z - \beta \omega_x)$$

$$U_P = u_{hW} \beta \cos \psi - w_{hW} - r_b (\omega_y - \dot{\beta}) + v_i$$

Definiraju se nove veličine

$$\frac{u_{hW}}{\Omega R} = \mu \quad \frac{w_{hW}}{\Omega R} = \mu_z$$

$$\frac{v_i}{\Omega R} = \lambda = \lambda_0 + \bar{r}_b \lambda_1(\psi)$$

S tim vrijednostima

$$\bar{U}_T = \mu \sin \psi - \bar{r}_b (\bar{\omega}_z - \beta \bar{\omega}_x)$$

$$\bar{U}_P = \mu \beta \cos \psi - \mu_z - \bar{r}_b (\bar{\omega}_y - \beta')$$

$$\omega_Z = r_{hW} - \Omega \approx -\Omega$$

$$\bar{U}_T = \mu \sin \psi + \bar{r}_b (1 + \beta \bar{\omega}_x)$$

$$\bar{U}_P = \mu \beta \cos \psi - \mu_z - \bar{r}_b (\bar{\omega}_y - \beta') + \lambda_0 + \lambda_1 \bar{r}_b$$

$$= -(\mu_z - \lambda_0 - \mu \beta \cos \psi) - \bar{r}_b (\bar{\omega}_y - \beta' - \lambda_1)$$

*Napomena 1: prema [1], str.99,  $U_p$  ima suprotan znak:*

$$\bar{U}_T = \mu \sin \psi + \bar{r}_b (1 + \beta \bar{\omega}_x)$$

$$\bar{U}_P = (\mu_z - \lambda_0 - \mu \beta \cos \psi) + \bar{r}_b (\bar{\omega}_y - \beta' - \lambda_1)$$

*Iz [1], slika sa str. 97 vidi se da je pozitivno  $U_p$  na gore (pozitivno  $z_b$  je na dolje). Da bi pratili model Padfileda [1], uzet ćemo u obzir da je  $U_p$  suprotnog smjera od  $z_b$  te je time taj znak upotrijebljen..*

## A.6. Ubrzanja u presjeku kraka

”b” - KS vezan za krak rotora ( $x$  os duž raspona kraka)

”hW” - KS rotora ( $x_{hW}$  u pravcu projekcije aerodinamičke brzine na ravnini diska)

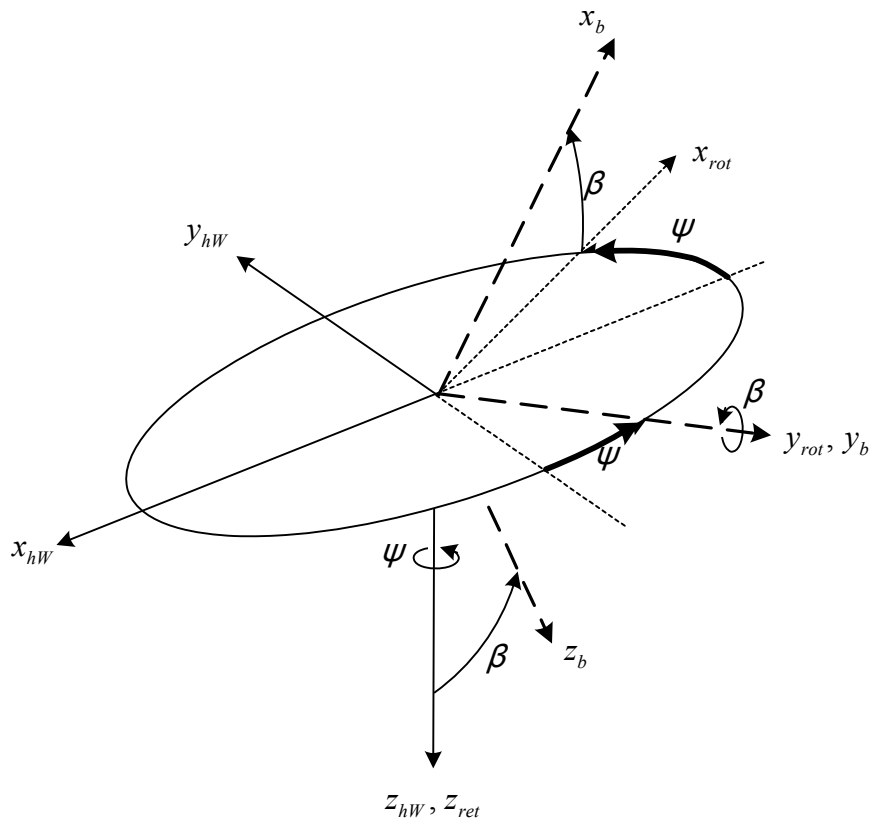
Prijenosno gibanje je gibanje KS ”rot”, a relativno gibanje je gibanje kraka  $\beta(t)$  ili relativnog KS ”b” (koji je vezan za krak) u prijenosnom.

$$\vec{a} = \underbrace{\vec{a}_p}_{\vec{a}_T + \vec{a}_N} + \vec{a}_r + \vec{a}_{Kor}$$

U presjeku kraka  $r_b$  tangencijalno ubrzanje je

$$\vec{a}_T = \vec{\Omega}_{rot} \times \vec{r}_b$$





Slika A.5: Ubrzanja u presjeku kraka

$$\mathbf{a}_T^b = \tilde{\Omega}_{rot}^b \cdot \begin{bmatrix} r_b \\ 0 \\ 0 \end{bmatrix}$$

Kako je

$$\dot{\Omega}_{rot}^b = \begin{bmatrix} \frac{d}{dt}(-\omega_x - \beta\omega_z) \\ -\frac{d}{dt}\omega_y \\ \frac{d}{dt}(-\beta\omega_x + \omega_z) \end{bmatrix}$$

poslije množenja dobiva se

$$\mathbf{a}_T^b = \begin{bmatrix} 0 \\ r_b(-\beta\dot{\omega}_x + \dot{\omega}_z) \\ r_b\dot{\omega}_y \end{bmatrix}$$

Poslije smjene vrijednosti za komponente kutne brzine  $\Omega_{rot}^b$

$$\mathbf{a}_T^b = r_\beta \begin{bmatrix} 0 \\ -\beta \left( \dot{p}_{hW} \cos \psi - \dot{q}_{hW} \sin \psi - \omega_y \dot{\psi} \right) + \dot{\omega}_z \\ \dot{p}_{hW} \sin \psi + \dot{q}_{hW} \cos \psi + \omega_x \dot{\psi} \end{bmatrix}$$

U istom presjeku kraka  $r_b$  normalno ubrzanje je

$$\vec{a}_N = \vec{\Omega}_{rot} \times \left( \vec{\Omega}_{rot} \times \vec{r}_b \right)$$

$$\mathbf{a}_N^b = r_b \cdot \begin{bmatrix} -\beta^2 \omega_x^2 + 2\beta \omega_x \omega_z - \omega_z^2 - \omega_y^2 \\ \omega_x \omega_y + \beta \omega_y \omega_z \\ -\omega_z \omega_x + \beta \omega_x^2 - \beta \omega_z^2 + \beta^2 \omega_z \omega_x \end{bmatrix}$$

Poslije zanemarivanja malih veličina višeg reda

$$\mathbf{a}_N^b = r_b \cdot \begin{bmatrix} 2\beta \omega_x \omega_z - \omega_z^2 \\ \beta \omega_y \omega_z \\ -\omega_z \omega_x - \beta \omega_z^2 \end{bmatrix}$$

U istom presjeku kraka  $r_b$  Coriolisovo ubrzanje je

$$\vec{a}_{Kor} = 2\vec{\Omega}_{rot} \times \vec{V}_r$$

$$\mathbf{a}_{Kor}^b = 2\vec{\Omega}_{rot} \times \begin{bmatrix} 0 \\ 0 \\ -r_b \dot{\beta} \end{bmatrix} = 2r_b \begin{bmatrix} \dot{\beta} \omega_y \\ -\dot{\beta} (\omega_x + \beta \omega_z) \\ 0 \end{bmatrix} \approx r_b \cdot \begin{bmatrix} 2\dot{\beta} \omega_y \\ 0 \\ 0 \end{bmatrix}$$

U istom presjeku kraka  $r_b$  relativno ubrzanje bit će

$$\mathbf{a}_r^b = \begin{bmatrix} -r_b \dot{\beta}^2 \\ 0 \\ -r_b \ddot{\beta} \end{bmatrix} \approx r_b \cdot \begin{bmatrix} 0 \\ 0 \\ -\ddot{\beta} \end{bmatrix}$$

Konačno su komponente ubrzanja u presjeku kraka na udaljenosti  $r_b$

$$\mathbf{a}^b = \mathbf{a}_T^b + \mathbf{a}_N^b + \mathbf{a}_r^b + \mathbf{a}_{Kor}^b = r_b \cdot \begin{bmatrix} 2\beta \omega_x \omega_z - \omega_z^2 + 2\dot{\beta} \omega_y \\ -\beta \left( \dot{p}_{hW} \cos \psi - \dot{q}_{hW} \sin \psi - \omega_y \dot{\psi} \right) + \dot{\omega}_z + \beta \omega_y \omega_z \\ \dot{p}_{hW} \sin \psi + \dot{q}_{hW} \cos \psi + \underbrace{\omega_x \dot{\psi} - \omega_z \omega_x}_{\omega_x (2\Omega - r_{hW})} - \beta \omega_z^2 - r_b \ddot{\beta} \end{bmatrix}$$

Poslije zanemarivanja malih veličina višeg reda

$$\mathbf{a}^b = \mathbf{a}_T^b + \mathbf{a}_N^b + \mathbf{a}_r^b + \mathbf{a}_{Kor}^b = r_b \cdot \begin{bmatrix} -\omega_z^2 \\ 0 \\ 2\omega_x\Omega + \dot{p}_{hW} \sin \psi + \dot{q}_{hW} \cos \psi + \beta\omega_z^2 - \ddot{\beta} \end{bmatrix}$$

Dijeljenjem s referentnom vrijednosti  $\Omega^2 R$  dobivamo

$$\mathbf{a}^b = \Omega^2 R \cdot \bar{r}_b \begin{bmatrix} -\bar{\omega}_z^2 \\ 0 \\ 2\bar{\omega}_x + \bar{p}_{hW} \sin \psi + \bar{q}_{hW} \cos \psi + \beta\bar{\omega}_z^2 - \bar{\beta} \end{bmatrix}$$

gdje

$$\bar{r}_b = r_b/R$$

$$\bar{\omega}_x = \omega_x/\Omega$$

$$\bar{\omega}_z = \omega_z/\Omega$$

$$\bar{p}_{hW} = \dot{p}_{hW}/\Omega^2$$

$$\bar{q}_{hW} = \dot{q}_{hW}/\Omega^2$$

$$\bar{\beta} = \ddot{\beta}/\Omega^2$$

## A.7. Diferencijalna jednadžba mahanja kraka

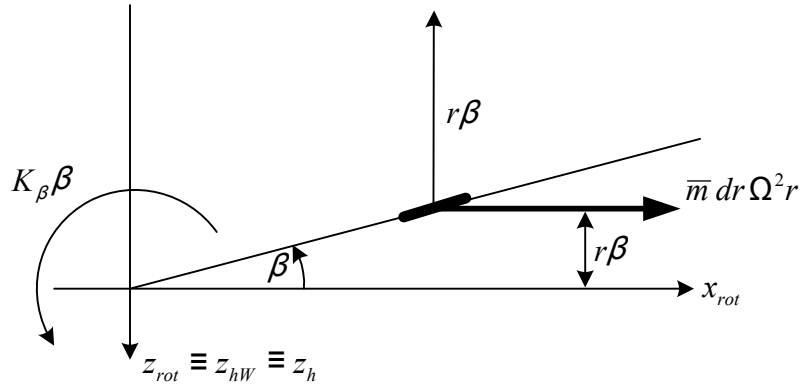
Diferencijalna jednadžba mahanja kraka je

$$I_\beta \ddot{\beta} = M_A + M_{CF} + M_{giro} - M_{elast}$$

Moment centrifugalne sile je negativan jer teži smanjiti kut mahanja  $\beta$

$$M_{CF} = - \int \bar{m} \Omega^2 r \cdot r \beta \, dr = -\Omega^2 \beta I_\beta$$

$$M_{giro} = 2I_\beta \Omega \cdot \omega_x$$



Slika A.6: Momenti na diferencijalni element kraka

$I_\beta$  je moment tromosti kraka oko osi rotacije rotora, a kutna brzina

$$\omega_x = p_{hW} \cos \psi - q_{hW} \sin \psi$$

Aerodinamički moment za pozitivan napadni kut teži povećati kut  $\beta$

$$M_A = \int_0^R dL \cdot r = \int_0^1 \frac{\rho}{2} U_T^2 c a_0 \alpha dr \cdot r = \frac{\rho c a_0}{2} \int_0^R U_T^2 \left( \theta + \frac{U_P}{U_T} \right) = \frac{\rho c a_0}{2} \int_0^R (\theta U_T^2 + U_P U_T) r dr$$

$$M_A = \frac{\rho c a_0}{2} (\Omega R)^2 R^2 \int_0^1 (\theta \bar{U}_T^2 + \bar{U}_P \bar{U}_T) \bar{r} d\bar{r} = \frac{\gamma I_\beta \Omega^2}{2} \cdot \int_0^1 (\theta \bar{U}_T^2 + \bar{U}_P \bar{U}_T) \bar{r} d\bar{r}$$

gdje je Lockov broj

$$\gamma = \frac{\rho c a_0 R^4}{I_\beta}$$

U poglavlju [A.9.2.](#) pokazano je da vrijedi

$$F_R(\psi) = \int_0^1 (\theta \bar{U}_T^2 + \bar{U}_P \bar{U}_T) d\bar{r}_b$$

$$F_R(\psi) = F^{(1)}$$

pa je

$$M_A = \frac{\gamma I_\beta \Omega^2}{2} \cdot \int_0^1 (\theta \bar{U}_T^2 + \bar{U}_P \bar{U}_T) \bar{r} d\bar{r} = \frac{\gamma I_\beta \Omega^2}{2} \cdot F_R(\psi)$$

zamjenom u diferencijalnu jednadžbu

$$I_\beta \ddot{\beta} = M_A + M_{CF} + M_{giro} - M_{elast}$$

dobivamo

$$I_\beta \ddot{\beta} = \frac{\gamma I_\beta \Omega^2}{2} F_R(\psi) - \Omega^2 I_\beta \beta + 2I_\beta \Omega \omega_x - K_\beta \beta$$

$$\ddot{\beta} = \frac{\gamma \Omega^2}{2} F_R(\psi) - \Omega^2 \beta + 2\Omega^2 \bar{\omega}_x - \frac{K_\beta}{I_\beta} \beta$$

gdje je

$$\bar{\omega}_x = \bar{p}_{hW} \cos \psi - \bar{q}_{hW} \sin \psi$$

Poslije zamjene funkcije  $F_R(\psi)$  s  $F^{(1)}$  (prema poglavlju A.9.2.)

$$F_R(\psi) = \left( \mu^2 \sin^2 \psi + \mu \sin \psi + \frac{1}{3} \right) \cdot \theta_p + \left( \frac{1}{2} \mu^2 \sin^2 \psi + \frac{2}{3} \mu \sin \psi + \frac{1}{4} \right) \cdot \theta_{rW} + \\ + \left( \mu \sin \psi + \frac{1}{2} \right) \cdot (\mu_z \lambda_0 - \mu \beta \cos \psi) + \left( \frac{\mu \sin \psi}{2} + \frac{1}{3} \right) \cdot (\bar{\omega}_y - \beta' - \lambda_1)$$

gdje je:

$\theta_{rW} \bar{r}_b$  uvijanje kraka u presjeku  $\bar{r}_b$

$\vartheta_p(\psi) = \theta_0 + \theta_{1s} \sin \psi + \theta_{1c} \cos \psi$  komanda rotoru

$\lambda_1 = \lambda_{1C} \cos \psi$

$\bar{\omega}_y = \bar{p}_{hW} \sin \psi + \bar{q}_{pW} \cos \psi$ ,

dobivamo:

$$\frac{d\dot{\beta}}{dt} = \frac{\gamma \Omega^2}{2} \cdot F_R(\psi, \theta_p, \lambda_1, \bar{\omega}_y) - \Omega^2 \left( 1 + \frac{K_\beta}{I_\beta \Omega^2} \right) \cdot \beta + 2\Omega^2 \bar{\omega}_x$$

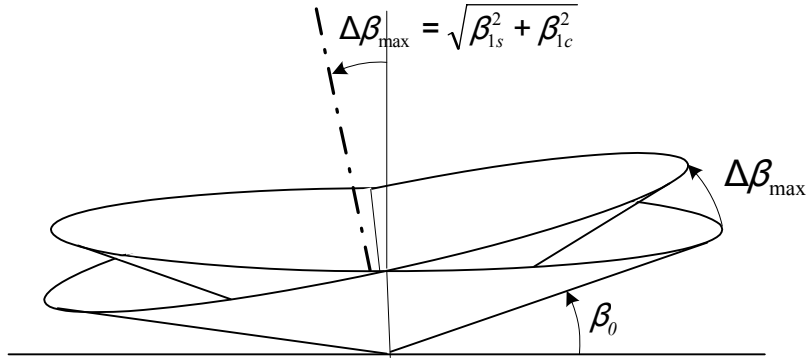
Na desnoj strani poslije množenja zagrada  $\left( \frac{\mu \sin \psi}{2} + \frac{1}{3} \right) \cdot (\bar{\omega}_y - \beta' - \lambda_1)$  pojavljuje se produkt  $\dot{\beta} \sin \psi$ . To znači da je ne možemo odrediti analitičko rješenje za funkciju  $\beta(\psi)$ .

Rješenje kuta mahanja  $\beta$  od periodične pobude po kutu kraka  $\psi$

$$\theta_P = \theta_0 + \theta_{0S} \sin \psi + \theta_{0C} \cos \psi$$

promatramo obično jednadžbom:

$$\beta(\psi) = \beta_0 + \underbrace{\beta_{1s} \sin \psi + \beta_{1c} \cos \psi}_{\Delta\beta(\psi)}$$



Slika A.7: Konusi mahanja

koja uzima u obzir samo prve harmonike po kutu  $\psi$ . Oblik tog rješenja prikazan je na slici A.9. Na rotoru imamo  $N_b$  krakova, krakovi nemaju isti kut mahanja  $\beta$  zato što je otklon  $\theta$  različit od kraka do kraka različit zbog različitih kutova  $\psi$ . Zato je jedan krak referentni, njemu dodjeljujemo indeks  $i = 1$ , a svaki slijedeći "i" krak ima kut azimuta:

$$\psi_i = \psi + (i - 1) \frac{2\pi}{N_b}$$

$$\vartheta_{pi} = \theta_0 + \theta_{1s} \sin \psi_i + \theta_{1c} \cos \psi_i$$

To znači da imamo  $N_b$  diferencijalnih jednažba

$$\begin{aligned} \frac{d\dot{\beta}_i}{dt} &= \frac{\gamma\Omega^2}{2} \cdot F_R(\psi_i, \theta_{pi}, \lambda_{1i}, \bar{\omega}_{yi}) - \Omega^2 \left(1 + \frac{K_\beta}{I_\beta\Omega^2}\right) \cdot \beta_i + 2\Omega^2 \bar{\omega}_{xi} \\ \frac{d\beta_i}{dt} &= \dot{\beta}_i \end{aligned}$$

$$i = 1 \dots N_b$$

gdje su

$$\begin{aligned} \vartheta_{pi} &= \theta_0 + \theta_{1s} \sin \psi_i + \theta_{1c} \cos \psi_i \\ \lambda_{1i} &= \lambda_{1c} \cos \psi_i \\ \bar{\omega}_{xi} &= \bar{p}_{hW} \cos \psi_i - \bar{q}_{hW} \sin \psi_i \\ \bar{\omega}_{yi} &= \bar{p}_{hW} \sin \psi_i + \bar{q}_{pW} \cos \psi_i \end{aligned}$$

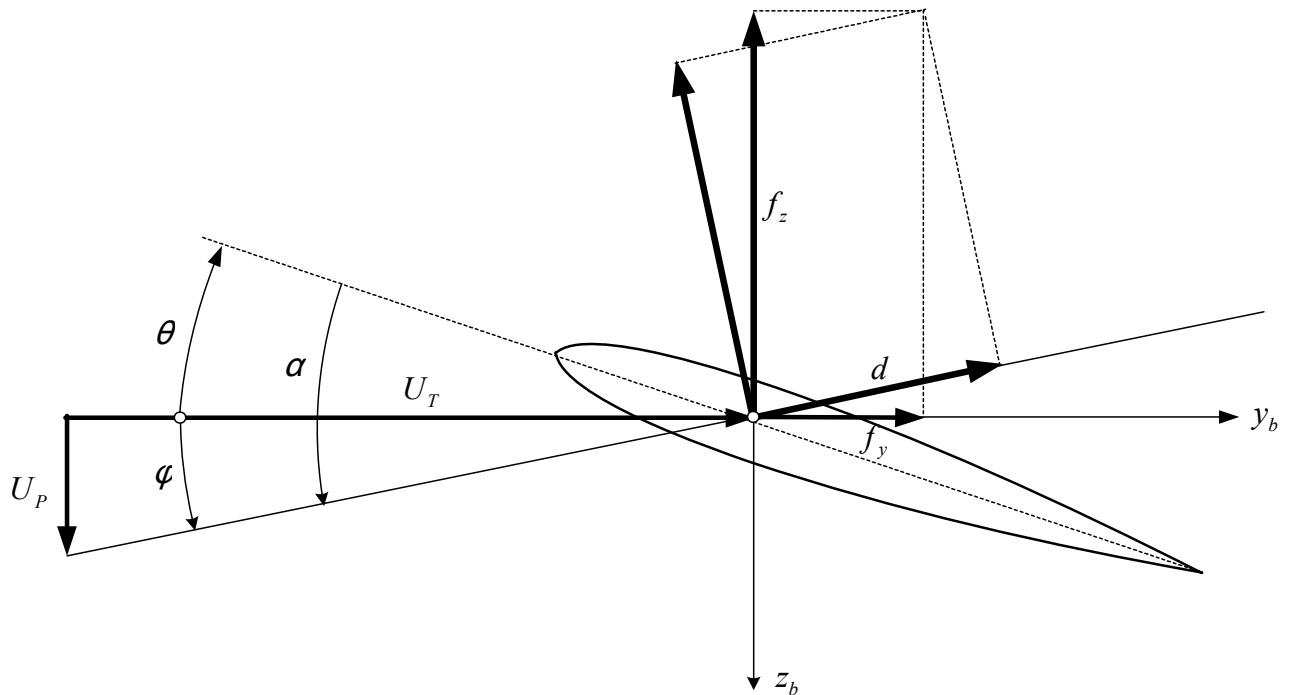
Ove diferencijalne jednažbe integriramo simultano sa još dvije jednažbe:

$$N_b I_\psi \frac{d\Omega}{dt} = Q$$

$$\frac{d\psi_1}{dt} = \Omega$$

Ukupno imamo  $2N_b + 2$  jednadžbe.

## A.8. Aerodinamička opterećenja u presjeku kraka



Slika A.8: Inducirana opterećenja u presjeku kraka

Slika brzina A.8 postavljena je prema [1], str.33 (kao i str.97, ali je potrebno obratiti pažnju na definiciju smjera  $U_p$ ). Aerodinamičke sile na kraku su

$$\begin{aligned} \ell &= \frac{\rho(U_T^2 + U_P^2)}{2} c a_0 \alpha \\ d &= \frac{\rho(U_T^2 + U_P^2)}{2} c \delta \end{aligned}$$

gdje je  $\delta = \delta_0 + \delta_2 C_T^2$

$$f_Z = -(\ell \cos \phi + d \sin \phi) \approx -(\ell + d \phi)$$

$$f_Y = (d \cos \phi - \ell \sin \phi) \approx (d - \ell \phi)$$

$$f_X = 0$$

Gornje relacije su u skladu sa [1], str.109. Uvođenjem relacija:

$$\begin{aligned}\alpha &= \theta + \phi \\ \phi &= \frac{U_P}{U_T} \\ 1 + \frac{U_P^2}{U_T^2} &\approx 1\end{aligned}$$

slijedi

$$\begin{aligned}f_Z &= -\frac{\rho(U_T^2+U_P^2)}{2}c[a_0(\theta + \varphi) + \delta \cdot \varphi] \approx -\frac{\rho U_T^2}{2}ca_0 \cdot \left[ \left( \theta + \frac{U_P}{U_T} \right) + \frac{\delta}{a_0} \cdot \frac{U_P}{U_T} \right] \\ f_Y &= \frac{\rho(U_T^2+U_P^2)}{2}c[\delta - a_0(\theta + \varphi) \cdot \varphi] \approx \frac{\rho U_T^2}{2}ca_0 \cdot \left[ \frac{\delta}{a_0} - \left( \theta + \frac{U_P}{U_T} \right) \cdot \frac{U_P}{U_T} \right]\end{aligned}$$

Koristeći  $1 + \frac{\delta}{a_0} \approx 1$

$$\begin{aligned}f_Z &= -\frac{\rho(\Omega R)^2}{2}ca_0 \cdot (\theta \bar{U}_T^2 + \bar{U}_P \bar{U}_T) \\ f_Y &= -\frac{\rho(\Omega R)^2}{2}ca_0 \cdot \left[ -\frac{\delta}{a_0} \bar{U}_T^2 + \theta \bar{U}_P \bar{U}_T + \bar{U}_P^2 \right]\end{aligned}$$

gdje su:

$$\begin{aligned}\bar{U}_T &= \mu \sin \psi + \bar{r}_b (1 + \beta \bar{\omega}_x) \\ \bar{U}_P &= (\mu_z - \lambda_0 - \mu \beta \cos \psi) + \bar{r}_b (\bar{\omega}_y - \beta' - \lambda_1)\end{aligned}$$

## A.9. Aerodinamičke sile na rotoru

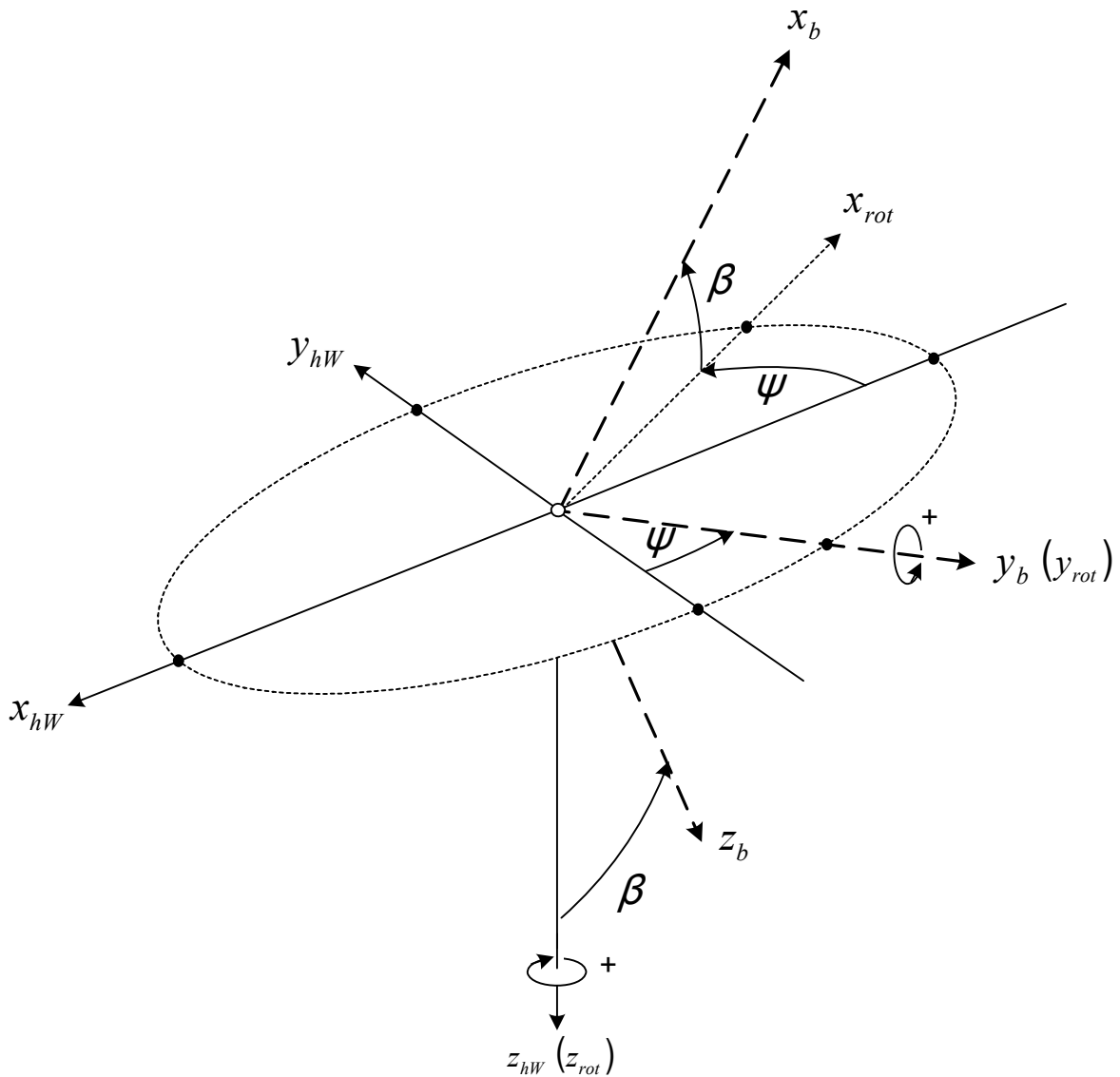
U KS "hW" sile na rotoru su

$$\begin{bmatrix} X_{hW} \\ Y_{hW} \\ Z_{hW} \end{bmatrix} = \sum_{N_b} \int_0^R \mathbf{L}_{hWb} \begin{bmatrix} -\bar{m} a_{bx} \\ f_Y - \bar{m} a_{by} \\ f_Z - \bar{m} a_{bz} \end{bmatrix} \cdot dr_b$$

gdje je  $\bar{m} = \frac{dm}{dr_b}$  ( $d_m$  masa šnite kraka širine  $dr_b$ )

$$\begin{aligned}\mathbf{L}_{bh} &= \mathbf{L}_Y(\beta) \cdot \mathbf{L}_Z(\pi - \psi) = \begin{bmatrix} \cos \beta & 0 & -\sin \beta \\ 0 & 1 & 0 \\ \sin \beta & 0 & \cos \beta \end{bmatrix} \cdot \begin{bmatrix} \cos(\pi - \psi) & \sin(\pi - \psi) & 0 \\ -\sin(\pi - \psi) & \cos(\pi - \psi) & 0 \\ 0 & 0 & 1 \end{bmatrix} = \\ &= \begin{bmatrix} \cos \beta & 0 & -\sin \beta \\ 0 & 1 & 0 \\ \sin \beta & 0 & \cos \beta \end{bmatrix} \cdot \begin{bmatrix} -\cos \psi & \sin \psi & 0 \\ -\sin \psi & -\cos \psi & 0 \\ 0 & 0 & 1 \end{bmatrix} = \begin{bmatrix} -\cos \psi \cos \beta & \sin \psi \cos \beta & -\sin \beta \\ -\sin \psi & -\cos \psi & 0 \\ -\cos \psi \sin \beta & \sin \psi \sin \beta & \cos \beta \end{bmatrix}\end{aligned}$$





Slika A.9: Sile u koordinatnom sustavu klizanja

Za male kutove  $\beta$

$$\mathbf{L}_{bh} = \begin{bmatrix} -\cos \psi & \sin \psi & -\beta \\ -\sin \psi & -\cos \psi & 0 \\ -\beta \cos \psi & \beta \sin \psi & 1 \end{bmatrix}$$

$$\mathbf{L}_{hb} = \begin{bmatrix} -\cos \psi & -\sin \psi & -\beta \cos \psi \\ \sin \psi & -\cos \psi & \beta \sin \psi \\ -\beta & 0 & 1 \end{bmatrix}$$

$$\begin{bmatrix} X_{hW} \\ Y_{hW} \\ Z_{hW} \end{bmatrix} = \sum_{N_b} \int_0^R \begin{bmatrix} -\cos \psi & -\sin \psi & -\beta \cos \psi \\ \sin \psi & -\cos \psi & \beta \sin \psi \\ -\beta & 0 & 1 \end{bmatrix} \cdot \begin{bmatrix} -\bar{m} a_{bx} \\ f_Y - \bar{m} a_{by} \\ f_Z - \bar{m} a_{bz} \end{bmatrix} \cdot dr_b$$

$$X_{hW} = \sum_{N_b} \int_0^R [\cos \psi \cdot \bar{m} a_{bx} - \sin \psi (f_Y - \bar{m} a_{by}) - \beta \cos \psi (f_Z - \bar{m} a_{bz})] dr_b$$

$$Y_{hW} = \sum_{N_b} \int_0^R [-\sin \psi \cdot \bar{m} a_{bx} - \cos \psi (f_Y - \bar{m} a_{by}) + \beta \sin \psi (f_Z - \bar{m} a_{bz})] dr_b$$

$$Z_{hW} = \sum_{N_b} \int_0^R (\beta \bar{m} a_{bx} + f_Z - \bar{m} a_{bz}) dr_b$$

Gornje jednadžbe su u skladu sa relacijama prema [1], str. 108. Jednadžbe se mogu zapisati u obliku

$$\begin{aligned} X_{hW} = & -R \sum_{N_b} \left( \sin \psi \int_0^1 f_Y d\bar{r}_b \right)_i - R \sum_{N_b} \left( \beta \cos \psi \int_0^1 f_Z d\bar{r}_b \right)_i \\ & + R\bar{m} \sum_{N_b} \left( \cos \psi \int_0^1 a_{bx} d\bar{r}_b \right)_i + R\bar{m} \sum_{N_b} \left( \sin \psi \int_0^1 a_{by} d\bar{r}_b \right)_i + R\bar{m} \sum_{N_b} \left( \beta \cos \psi \int_0^1 a_{bz} d\bar{r}_b \right)_i \end{aligned}$$

$$\begin{aligned} Y_{hW} = & -R \sum_{N_b} \left( \cos \psi \int_0^1 f_Y d\bar{r}_b \right)_i + R \sum_{N_b} \left( \beta \sin \psi \int_0^1 f_Z d\bar{r}_b \right)_i + \\ & -R\bar{m} \sum_{N_b} \left( \sin \psi \int_0^1 a_{bx} d\bar{r}_b \right)_i + R\bar{m} \sum_{N_b} \left( \cos \psi \int_0^1 a_{by} d\bar{r}_b \right)_i - R\bar{m} \sum_{N_b} \left( \beta \sin \psi \int_0^1 a_{bz} d\bar{r}_b \right)_i \end{aligned}$$

$$Z_{hW} = R \sum_{N_b} \int_0^1 f_Z d\bar{r}_b + R\bar{m} \sum_{N_b} \beta \int_0^1 a_{bx} d\bar{r}_b - R\bar{m} \sum_{N_b} \int_0^1 a_{bz} d\bar{r}_b$$

Poslije zamjene komponenta ubrzanja iz poglavlja 1.5

$$\mathbf{a}^b = \Omega^2 R \cdot \bar{r}_b \begin{bmatrix} -\bar{\omega}_z^2 \\ 0 \\ 2\bar{\omega}_x + \bar{p}_{hW} \sin \psi + \bar{q}_{hW} \cos \psi + \beta \bar{\omega}_z^2 - \bar{\beta} \end{bmatrix}$$

u jednadžbe za sile u pravcu osi  $x_{hW}$  i  $y_{hW}$  dobivamo:

$$\begin{aligned}
 X_{hW} = & -R \sum_{N_b} \left( \sin \psi \int_0^1 f_Y d\bar{r}_b \right)_i - R \sum_{N_b} \left( \beta \cos \psi \int_0^1 f_z d\bar{r}_b \right)_i \\
 & - \frac{1}{2} \Omega^2 R^2 \bar{m} \sum_{N_b} (\bar{\omega}_z^2 \cos \psi)_i + \\
 & + \Omega^2 R^2 \bar{m} \sum_{N_b} (\beta \bar{\omega}_x \cos \psi)_i + \\
 & + \frac{1}{2} \Omega^2 R^2 \bar{m} \sum_{N_b} [\beta \cos \psi (\bar{p}_{hW} \sin \psi + \bar{q}_{hW} \cos \psi)]_i + \\
 & + \frac{1}{2} \Omega^2 R^2 \bar{m} \sum_{N_b} (\beta^2 \bar{\omega}_z^2 \cos \psi)_i + \\
 & - \frac{1}{2} \Omega^2 R^2 \bar{m} \sum_{N_b} (\bar{\beta} \beta \cos \psi)_i
 \end{aligned}$$

$$\begin{aligned}
 Y_{hW} = & -R \sum_{N_b} \left( \cos \psi \int_0^1 f_Y d\bar{r}_b \right)_i + R \sum_{N_b} \left( \beta \sin \psi \int_0^1 f_z d\bar{r}_b \right)_i + \\
 & + \frac{1}{2} \Omega^2 R^2 \bar{m} \sum_{N_b} (\bar{\omega}_z^2 \sin \psi)_i - \\
 & - \Omega^2 R^2 \bar{m} \sum_{N_b} (\beta \bar{\omega}_x \sin \psi)_i - \\
 & - \frac{1}{2} \Omega^2 R^2 \bar{m} \sum_{N_b} [\beta \bar{\omega}_z^2 \sin \psi (\bar{p}_{hW} \sin \psi + \bar{q}_{hW} \cos \psi)]_i - \\
 & - \frac{1}{2} \Omega^2 R^2 \bar{m} \sum_{N_b} (\beta^2 \bar{\omega}_z^2 \sin \psi)_i + \\
 & + \frac{1}{2} \Omega^2 R^2 \bar{m} \sum_{N_b} (\bar{\beta} \beta \sin \psi)_i
 \end{aligned}$$

$$\begin{aligned}
 Z_{hW} = & R \cdot \sum_{N_b} \int_0^1 f_z d\bar{r}_b + \\
 & - \Omega^2 R^2 \bar{m} \cdot \sum_{N_b} \bar{\omega}_x - \\
 & - \frac{1}{2} \Omega^2 R^2 \bar{m} \cdot \sum_{N_b} (\bar{p}_{hW} \sin \psi + \bar{q}_{hW} \cos \psi) - \\
 & + \frac{1}{2} \Omega^2 R^2 \bar{m} \cdot \sum_{N_b} \bar{\beta}
 \end{aligned}$$

U ovim jednažbama nemaju svi članovi isti značaj. Najvažnij je prvi član, a od preostalih 6 uzet ćemo u obzir samo prvi zato što je on proporcionalan kvadratu  $\bar{\omega}_z^2$  u odnosu na koga su  $\bar{\omega}_x \beta$ ,  $\bar{p}_{hW} \beta$ ,  $\bar{q}_{hW} \beta$ ,  $\bar{\omega}_z^2 \beta^2$  i  $\bar{\beta} \beta$  mali brojevi.

$$X_{hW} = -R \sum_{N_b} \left( \sin \psi \int_0^1 f_Y d\bar{r}_b \right)_i - R \sum_{N_b} \left( \beta \cos \psi \int_0^1 f_z d\bar{r}_b \right)_i - \frac{1}{2} \Omega^2 R^2 \bar{m} \bar{\omega}_z^2 \sum_{N_b} \cos \psi_i$$

$$Y_{hW} = -R \sum_{N_b} \left( \cos \psi \int_0^1 f_Y d\bar{r}_b \right)_i + R \sum_{N_b} \left( \beta \sin \psi \int_0^1 f_z d\bar{r}_b \right)_i + \frac{1}{2} \Omega^2 R^2 \bar{m} \sum_{N_b} (\bar{\omega}_z^2 \sin \psi)_i$$

$$Z_{hW} = R \cdot \sum_{N_b} \int_0^1 f_z d\bar{r}_b$$

Kako je

$$f_Z = -\frac{\rho(\Omega R)^2}{2} c a_0 \cdot (\theta \bar{U}_T^2 + \bar{U}_P \bar{U}_T)$$

$$f_Y = -\frac{\rho(\Omega R)^2}{2} c a_0 \cdot \left[ -\frac{\delta}{a_0} \bar{U}_T^2 + \theta \bar{U}_P \bar{U}_T + \bar{U}_P^2 \right]$$

bit će integrali

$$\int_0^1 f_Y d\bar{r}_b = -\frac{\rho(\Omega R)^2}{2} c a_0 \int_0^1 \left[ -\frac{\delta}{a_0} \bar{U}_T^2 + \theta \bar{U}_P \bar{U}_T + \bar{U}_P^2 \right] d\bar{r}_b$$

$$\int_0^1 f_Z d\bar{r}_b = -\frac{\rho(\Omega R)^2}{2} c a_0 \int_0^1 (\theta \bar{U}_T^2 + \bar{U}_P \bar{U}_T) d\bar{r}_b$$

gdje su:

$$\bar{U}_T = \mu \sin \psi + \bar{r}_b (1 + \beta \bar{\omega}_x)$$

$$\bar{U}_P = (\mu_z - \lambda_0 - \mu \beta \cos \psi) + \bar{r}_b (\bar{\omega}_y - \beta' - \lambda_1)$$

Pri izračunu gornjih integrala u tangencijalnoj komponentni brzine zanemaren je zadnji član  $\bar{r}_b \beta \omega_x$ .

### A.9.1. Pomoćne funkcije $F^1$ i $F^2$

**Integral**  $\int_0^1 \bar{U}_T^2 d\bar{r}_b$

$$\bar{U}_T^2 = (\mu \sin \psi + \bar{r}_b)^2 = \mu^2 \sin^2 \psi + 2\bar{r}_b \mu \sin \psi + \bar{r}_b^2$$

$$\int_0^1 \bar{U}_T^2 d\bar{r}_b = \int_0^1 (\mu^2 \sin^2 \psi + 2\bar{r}_b \mu \sin \psi + \bar{r}_b^2) d\bar{r}_b = \mu^2 \sin^2 \psi + \mu \sin \psi + \frac{1}{3}$$

**Integral**  $\int_0^1 \bar{U}_P^2 d\bar{r}_b$

$$\bar{U}_P^2 = [(\mu_z - \lambda_0 - \mu \beta \cos \psi) + \bar{r}_b (\bar{\omega}_y - \beta' - \lambda_1)]^2$$

$$= (\mu_z - \lambda_0 - \mu \beta \cos \psi)^2 + (\mu_z - \lambda_0 - \mu \beta \cos \psi) (\bar{\omega}_y - \beta' - \lambda_1) 2\bar{r}_b + (\bar{\omega}_y - \beta' - \lambda_1)^2 \bar{r}_b^2$$

$$\int_0^1 \bar{U}_P^2 d\bar{r}_b = (\mu_z - \lambda_0 - \mu\beta \cos \psi)^2 + (\mu_z - \lambda_0 - \mu\beta \cos \psi) (\bar{\omega}_y - \beta' - \lambda_1) + \frac{1}{3} (\bar{\omega}_y - \beta' - \lambda_1)^2$$

$$\mathbf{Integral} \int_0^1 \bar{U}_P \bar{U}_T d\bar{r}_b$$

$$\begin{aligned} -\bar{U}_P \bar{U}_T &= [(\mu_z - \lambda_0 - \mu\beta \cos \psi) + \bar{r}_b (\bar{\omega}_y - \beta' - \lambda_1)] \cdot (\mu \sin \psi + \bar{r}_b) \\ &= \mu \sin \psi \cdot (\mu_z - \lambda_0 - \mu\beta \cos \psi) + [\mu \sin \psi \cdot (\bar{\omega}_y - \beta' - \lambda_1) + (\mu_z - \lambda_0 - \mu\beta \cos \psi)] \bar{r}_b + (\bar{\omega}_y - \beta' - \lambda_1) \bar{r}_b^2 \end{aligned}$$

$$\begin{aligned} -\int_0^1 \bar{U}_P \bar{U}_T d\bar{r}_b &= \mu \sin \psi \cdot (\mu_z - \lambda_0 - \mu\beta \cos \psi) + [\mu \sin \psi \cdot (\bar{\omega}_y - \beta' - \lambda_1) + (\mu_z - \lambda_0 - \mu\beta \cos \psi)] \frac{1}{2} + \\ &\quad + (\bar{\omega}_y - \beta' - \lambda_1) \frac{1}{3} \end{aligned}$$

$$\mathbf{Integral} \int_0^1 \theta \bar{U}_T^2 d\bar{r}_b$$

$$\begin{aligned} \theta \bar{U}_T^2 &= (\theta_p + \theta_{rW} \bar{r}_b) \cdot (\mu \sin \psi + \bar{r}_b)^2 = (\theta_p + \theta_{rW} \bar{r}_b) \cdot (\mu^2 \sin^2 \psi + 2\bar{r}_b \mu \sin \psi + \bar{r}_b^2) \\ &= \theta_p (\mu^2 \sin^2 \psi + 2\bar{r}_b \mu \sin \psi + \bar{r}_b^2) + \theta_{rW} (\mu^2 \bar{r}_b \sin^2 \psi + 2\bar{r}_b^2 \mu \sin \psi + \bar{r}_b^3) \end{aligned}$$

$$\int_0^1 \theta \bar{U}_T^2 d\bar{r}_b = \theta_p \left( \mu^2 \sin^2 \psi + \mu \sin \psi + \frac{1}{3} \right) + \theta_{rW} \left( \frac{1}{2} \mu^2 \sin^2 \psi + \frac{2}{3} \mu \sin \psi + \frac{1}{4} \right)$$

$$\mathbf{Integral} \int_0^1 \theta \bar{U}_T \bar{U}_P d\bar{r}_b$$

$$\begin{aligned} -\theta \bar{U}_P \bar{U}_T &= (\theta_p + \theta_r \bar{r}) \cdot [(\mu_z - \lambda_0 - \mu\beta \cos \psi) + \bar{r}_b (\bar{\omega}_y - \beta' - \lambda_1)] \cdot (\mu \sin \psi + \bar{r}_b) \\ &= \mu \sin \psi \cdot (\mu_z - \lambda_0 - \mu\beta \cos \psi) \theta_p + \\ &\quad + \{ [\mu \sin \psi \cdot (\bar{\omega}_y - \beta' - \lambda_1) + (\mu_z - \lambda_0 - \mu\beta \cos \psi)] \theta_p + \mu \sin \psi \cdot (\mu_z - \lambda_0 - \mu\beta \cos \psi) \theta_r \} \bar{r}_b + \\ &\quad + \{ (\bar{\omega}_y - \beta' - \lambda_1) \theta_p + [\mu \sin \psi \cdot (\bar{\omega}_y - \beta' - \lambda_1) + (\mu_z - \lambda_0 - \mu\beta \cos \psi)] \theta_r \} \bar{r}_b^2 + \\ &\quad + (\bar{\omega}_y - \beta' - \lambda_1) \theta_r \bar{r}_b^3 \end{aligned}$$

$$\begin{aligned} -\int_0^1 \theta \bar{U}_P \bar{U}_T d\bar{r}_b &= \mu \sin \psi \cdot (\mu_z - \lambda_0 - \mu\beta \cos \psi) \theta_p + \\ &\quad + \frac{1}{2} \{ [\mu \sin \psi \cdot (\bar{\omega}_y - \beta' - \lambda_1) + (\mu_z - \lambda_0 - \mu\beta \cos \psi)] \theta_p + \mu \sin \psi \cdot (\mu_z - \lambda_0 - \mu\beta \cos \psi) \theta_r \} + \\ &\quad + \frac{1}{3} \{ (\bar{\omega}_y - \beta' - \lambda_1) \theta_p + [\mu \sin \psi \cdot (\bar{\omega}_y - \beta' - \lambda_1) + (\mu_z - \lambda_0 - \mu\beta \cos \psi)] \theta_r \} + \\ &\quad + \frac{1}{4} (\bar{\omega}_y - \beta' - \lambda_1) \theta_r \end{aligned}$$

**Ukupni izrazi za  $F^1$  i  $F^2$** 

Uvodimo funkcije koje imaju oblik:

$$F^{(1)} = \int_0^1 (\theta \bar{U}_T^2 + \bar{U}_P \bar{U}_T) d\bar{r} = \int_0^1 \theta \bar{U}_T^2 d\bar{r} + \int_0^1 \bar{U}_P \bar{U}_T d\bar{r}$$

$$F^{(2)} = \int_0^1 \left( -\frac{\delta}{a_0} \bar{U}_T^2 + \theta \bar{U}_P \bar{U}_T + \bar{U}_P^2 \right) d\bar{r}_b = -\frac{\delta}{a_0} \int_0^1 \bar{U}_T^2 d\bar{r}_b + \int_0^1 \theta \bar{U}_P \bar{U}_T d\bar{r}_b + \int_0^1 \bar{U}_P^2 d\bar{r}_b$$

Poslije zamjene i sređivanja bit će:

$$F^{(1)} = \theta_p \left( \mu^2 \sin^2 \psi + \mu \sin \psi + \frac{1}{3} \right) + \theta_{rW} \left( \frac{1}{2} \mu^2 \sin^2 \psi + \frac{2}{3} \mu \sin \psi + \frac{1}{4} \right) + \\ + \left( \mu \sin \psi + \frac{1}{2} \right) \cdot (\mu_z - \lambda_0 - \mu \beta \cos \psi) + \left( \frac{\mu \sin \psi}{2} + \frac{1}{3} \right) \cdot (\bar{\omega}_y - \beta' - \lambda_1)$$

$$F^{(2)} = -\frac{\delta}{a_0} \left( \mu^2 \sin^2 \psi + \mu \sin \psi + \frac{1}{3} \right) + \\ + \left[ \left( \frac{1}{2} + \mu \sin \psi \right) \cdot (\mu_z - \lambda_0 - \mu \beta \cos \psi) + \left( \frac{\mu \sin \psi}{2} + \frac{1}{3} \right) \cdot (\bar{\omega}_y - \beta' - \lambda_1) \right] \theta_p + \\ + \left[ \left( \frac{\mu \sin \psi}{2} + \frac{1}{3} \right) \cdot (\mu_z - \lambda_0 - \mu \beta \cos \psi) + \left( \frac{\mu \sin \psi}{3} + \frac{1}{4} \right) \cdot (\bar{\omega}_y - \beta' - \lambda_1) \right] \theta_r + \\ + (\mu_z - \lambda_0 - \mu \beta \cos \psi)^2 + (\mu_z - \lambda_0 - \mu \beta \cos \psi) (\bar{\omega}_y - \beta' - \lambda_1) + \frac{1}{3} (\bar{\omega}_y - \beta' - \lambda_1)^2$$

Gornje relacije su istovjetne rezultatima prema [1], str. 110.

Ne zaboravimo da su u ovim jednadžbama implicitne funkcije:  $\theta_p(\psi)$ ,  $\lambda_1(\psi)$ ,  $\bar{\omega}_y(\psi)$  kao i  $\beta(\psi)$ .

**A.9.2. Komponente sile na rotoru u  $h$  KS**

Ranije izvedeni integrali:

$$\int_0^1 f_Y d\bar{r}_b = -\frac{\rho(\Omega R)^2}{2} c a_0 \int_0^1 \left[ -\frac{\delta}{a_0} \bar{U}_T^2 + \theta \bar{U}_P \bar{U}_T + \bar{U}_P^2 \right] d\bar{r}_b$$

$$\int_0^1 f_z d\bar{r}_b = -\frac{\rho(\Omega R)^2}{2} c a_0 \int_0^1 (\theta \bar{U}_T^2 + \bar{U}_P \bar{U}_T) d\bar{r}$$

s funkcijama

$$F^{(1)} = \int_0^1 (\theta \bar{U}_T^2 + \bar{U}_P \bar{U}_T) d\bar{r}$$

$$F^{(2)} = \int_0^1 \left( -\frac{\delta}{a_0} \bar{U}_T^2 + \theta \bar{U}_P \bar{U}_T + \bar{U}_P^2 \right) d\bar{r}_b$$

imaju vrijednosti:

$$\int_0^1 f_Y d\bar{r}_b = -\frac{\rho (\Omega R)^2}{2} c a_0 \cdot F^{(2)}$$

$$\int_0^1 f_z d\bar{r}_b = -\frac{\rho (\Omega R)^2}{2} c a_0 \cdot F^{(1)}$$

Dok su jednadžbe za komponente sile na glavnom rotoru:

$$X_{hW} = -R \sum_{N_b} \left( \sin \psi \int_0^1 f_Y d\bar{r}_b \right)_i - R \sum_{N_b} \left( \beta \cos \psi \int_0^1 f_z d\bar{r}_b \right)_i - \frac{1}{2} \Omega^2 R^2 \bar{m} \sum_{N_b} \bar{\omega}_z^2 \cos \psi_i$$

$$Y_{hW} = -R \sum_{N_b} \left( \cos \psi \int_0^1 f_Y d\bar{r}_b \right)_i + R \sum_{N_b} \left( \beta \sin \psi \int_0^1 f_z d\bar{r}_b \right)_i + \frac{1}{2} \Omega^2 R^2 \bar{m} \sum_{N_b} (\bar{\omega}_z^2 \sin \psi)_i$$

$$Z_{hW} = R \cdot \sum_{N_b} \int_0^1 f_z d\bar{r}_b$$

Pomoću uvedenih funkcija  $F^1$  i  $F^2$  dobivamo relacije

$$X_{hW} = \frac{\rho (\Omega R)^2}{2} R c a_0 \sum_{N_b} (F^{(2)} \sin \psi + F^{(1)} \beta \cos \psi)_i - \frac{1}{2} \Omega^2 R^2 \bar{m} \sum_{N_b} \bar{\omega}_z^2 \cos \psi_i$$

$$Y_{hW} = \frac{\rho (\Omega R)^2}{2} R c a_0 \sum_{N_b} (F^{(2)} \cos \psi - F^{(1)} \beta \sin \psi)_i - \frac{1}{2} \Omega^2 R^2 \bar{m} \sum_{N_b} (\bar{\omega}_z^2 \sin \psi)_i$$

$$Z_{hW} = -\frac{\rho (\Omega R)^2}{2} R c a_0 \cdot \sum_{N_b} F^{(1)}$$

Aerodinamički koeficijenti sila za referentni tlak  $\rho (\Omega R)^2$  i referentnu površinu  $R^2 \pi$  bit će

$$C_{XW} = \frac{X_{hW}}{\rho (\Omega R)^2 R^2 \pi} = \frac{s a_0}{2 N_b} \sum_{N_b} (F^{(2)} \sin \psi + F^{(1)} \beta \cos \psi)_i - \frac{\bar{m}}{2 \rho R^2 \pi} \sum_{N_b} \bar{\omega}_z^2 \cos \psi_i$$

$$C_{YW} = \frac{Y_{hW}}{\rho (\Omega R)^2 R^2 \pi} = \frac{s a_0}{2N_b} \sum_{N_b} (F^{(2)} \cos \psi - F^{(1)} \beta \sin \psi)_i - \frac{\bar{m}}{2\rho R^2 \pi} \sum_{N_b} (\bar{\omega}_z^2 \sin \psi)_i$$

$$C_{ZW} = \frac{Z_{hW}}{\rho (\Omega R)^2 R^2 \pi} = -\frac{s a_0}{2N_b} \cdot \sum_{N_b} F^{(1)} = -C_T$$

gdje smo uveli parametar ispunjenosti rotora

$$s = \frac{N_b R c}{R^2 \pi}$$

Ako u gornjim (za koeficijente sila u smjeru osi x i y) zanemarimo zadnje članove u odnosu na prve (ili ako pretpostavimo da je  $\bar{\omega}_z^2$  zanemarivo mali) gornje relacije poprimaju oblik

$$\begin{aligned} \left( \frac{2C_{xw}}{a_0 s} \right) &= \frac{1}{N_b} \sum_{i=1}^{N_b} F^{(1)}(\psi_i) \beta_i \cos \psi_i + F^{(2)}(\psi_i) \sin \psi_i \\ \left( \frac{2C_{yw}}{a_0 s} \right) &= \frac{1}{N_b} \sum_{i=1}^{N_b} -\beta_i \cdot F^{(1)}(\psi_i) \cdot \sin \psi_i + F^{(2)}(\psi_i) \cdot \cos \psi_i \\ \left( \frac{2C_{zw}}{a_0 s} \right) &= \frac{1}{N_b} \sum_{i=1}^{N_b} -F^{(1)}(\psi_i) \end{aligned}$$

pri čemu se u cijelosti podudaraju sa relacijama prema [1], str. 109.

## A.10. Aerodinamički momenti na rotoru

U [1], str. 114, zanemaruju se inercijalni momenti, zato je moment od jednog kraka oko osi  $y_b$ .

$$M_b = \int_0^R f_z r dr$$

a oko osi  $z_b$  tog kraka

$$N_b = \int_0^R f_y r dr$$

Ne uzimamo u obzir moment oko osi  $x_b$  jer pretpostavljamo da je profil simetričan te da je os  $x_b$  prolazi kroz aerodinamički centar profila.

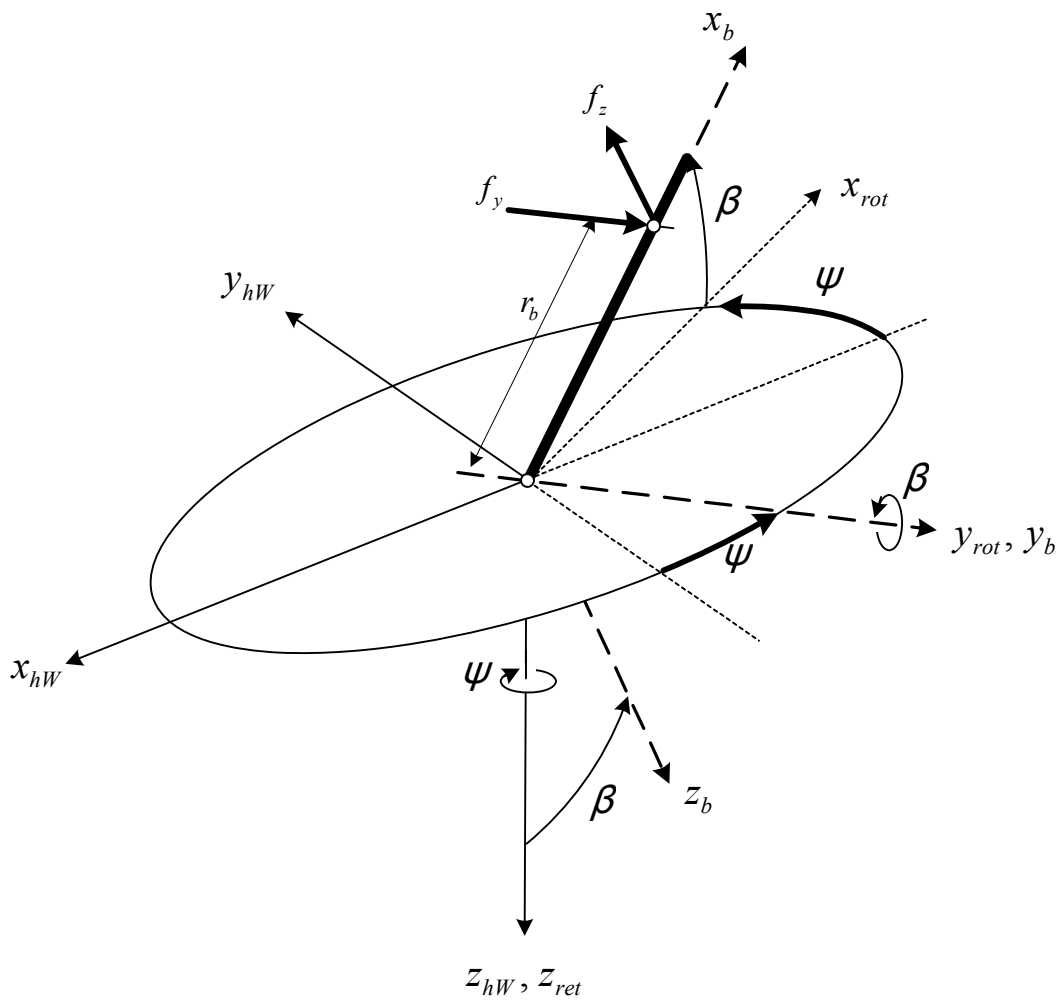
$$L_b = 0$$



Međutim, ipak se uzima u obzir inercijalni moment zbog ubrzanja rotacije rotora

$$N_b = \int_0^R f_y r dr + I_{zb} \dot{\Omega}$$

gdje je  $I_{zb}$  moment tromosti jednog kraka za os  $z_b$ .



Slika A.10: Momenti u koordinatnom sustavu klizanja

**A.10.1. Pomoćne funkcije  $G^1$  i  $G^2$** 

Da izračunali ove komponente potrebni su nam integrali

$$\int_0^1 f_z r dr_b = -\frac{\rho (\Omega R)^2}{2} R^2 c a_0 \int_0^1 (\theta \bar{U}_T^2 + \bar{U}_P \bar{U}_T) \bar{r}_b d\bar{r}_b$$

$$\int_0^1 f_Y r dr_b = -\frac{\rho (\Omega R)^2}{2} R^2 c a_0 \int_0^1 \left[ -\frac{\delta}{a_0} \bar{U}_T^2 + \theta \bar{U}_P \bar{U}_T + \bar{U}_P^2 \right] \bar{r}_b d\bar{r}_b$$

**Integral**  $\int_0^1 \bar{U}_T^2 \bar{r}_b d\bar{r}_b$

$$\bar{U}_T^2 \bar{r}_b = (\mu \sin \psi + \bar{r}_b)^2 \bar{r}_b = \mu^2 \sin^2 \psi \bar{r}_b + 2\bar{r}_b^2 \mu \sin \psi + \bar{r}_b^3$$

$$\int_0^1 \bar{U}_T^2 \bar{r}_b d\bar{r}_b = \frac{1}{2} \mu^2 \sin^2 \psi + \frac{2}{3} \mu \sin \psi + \frac{1}{4}$$

**Integral**  $\int_0^1 \bar{U}_P^2 \bar{r}_b d\bar{r}_b$

$$\bar{U}_P^2 \bar{r}_b = [(\mu_z - \lambda_0 - \mu \beta \cos \psi) + \bar{r}_b (\bar{\omega}_y - \beta' - \lambda_1)]^2 \bar{r}_b$$

$$= (\mu_z - \lambda_0 - \mu \beta \cos \psi)^2 \bar{r}_b + (\mu_z - \lambda_0 - \mu \beta \cos \psi) (\bar{\omega}_y - \beta' - \lambda_1) 2\bar{r}_b^2 + (\bar{\omega}_y - \beta' - \lambda_1)^2 \bar{r}_b^3$$

$$\int_0^1 \bar{U}_P^2 \bar{r}_b d\bar{r}_b = \frac{1}{2} (\mu_z - \lambda_0 - \mu \beta \cos \psi)^2 + \frac{2}{3} (\mu_z - \lambda_0 - \mu \beta \cos \psi) (\bar{\omega}_y - \beta' - \lambda_1) + \frac{1}{4} (\bar{\omega}_y - \beta' - \lambda_1)^2$$

**Integral**  $\int_0^1 \bar{U}_T \bar{U}_P \bar{r}_b d\bar{r}_b$

$$\bar{U}_P \bar{U}_T \bar{r}_b = [(\mu_z - \lambda_0 - \mu \beta \cos \psi) + \bar{r}_b (\bar{\omega}_y - \beta' - \lambda_1)] \cdot (\mu \sin \psi + \bar{r}_b) \cdot \bar{r}_b$$

$$= \mu \sin \psi \cdot (\mu_z - \lambda_0 - \mu \beta \cos \psi) \bar{r}_b + [\mu \sin \psi \cdot (\bar{\omega}_y - \beta' - \lambda_1) + (\mu_z - \lambda_0 - \mu \beta \cos \psi)] \bar{r}_b^2 + (\bar{\omega}_y - \beta' - \lambda_1) \bar{r}_b^3$$

$$\int_0^1 \bar{U}_P \bar{U}_T \bar{r}_b d\bar{r}_b = \frac{\mu \sin \psi}{2} \cdot (\mu_z - \lambda_0 - \mu \beta \cos \psi) + \frac{1}{3} [\mu \sin \psi \cdot (\bar{\omega}_y - \beta' - \lambda_1) + (\mu_z - \lambda_0 - \mu \beta \cos \psi)] + \frac{1}{4} (\bar{\omega}_y - \beta' - \lambda_1)$$

**Integral**  $\int_0^1 \theta \bar{U}_T^2 \bar{r}_b d\bar{r}_b$

$$\theta \bar{U}_T^2 \bar{r}_b = (\theta_p + \theta_{rW} \bar{r}_b) \cdot (\mu \sin \psi + \bar{r}_b)^2 \bar{r}_b = (\theta_p + \theta_{rW} \bar{r}_b) \cdot (\mu^2 \sin^2 \psi + 2\bar{r}_b \mu \sin \psi + \bar{r}_b^2) \cdot \bar{r}_b$$

$$= \theta_p (\mu^2 \sin^2 \psi \bar{r}_b + 2\bar{r}_b^2 \mu \sin \psi + \bar{r}_b^3) + \theta_{rW} (\mu^2 \bar{r}_b^2 \sin^2 \psi + 2\bar{r}_b^3 \mu \sin \psi + \bar{r}_b^4)$$

$$\int_0^1 \theta \bar{U}_T^2 \bar{r}_b d\bar{r}_b = \theta_p \left( \frac{\mu^2 \sin^2 \psi}{2} + \frac{\mu \sin \psi}{3} + \frac{1}{4} \right) + \theta_{rW} \left( \frac{\mu^2 \sin^2 \psi}{3} + \frac{2\mu \sin \psi}{4} + \frac{1}{5} \right)$$

**Integral**  $\int_0^1 \theta \bar{U}_P \bar{U}_T \bar{r}_b d\bar{r}_b$

$$\begin{aligned} \theta \bar{U}_P \bar{U}_T \bar{r}_b &= (\theta_p + \theta_r \bar{r}) \cdot [(\mu_z - \lambda_0 - \mu\beta \cos \psi) + \bar{r}_b (\bar{\omega}_y - \beta' - \lambda_1)] \cdot (\mu \sin \psi + \bar{r}_b) \cdot \bar{r}_b \\ &= \mu \sin \psi \cdot (\mu_z - \lambda_0 - \mu\beta \cos \psi) \theta_p \bar{r}_b + \\ &\quad + \{ [\mu \sin \psi \cdot (\bar{\omega}_y - \beta' - \lambda_1) + (\mu_z - \lambda_0 - \mu\beta \cos \psi)] \theta_p + \mu \sin \psi \cdot (\mu_z - \lambda_0 - \mu\beta \cos \psi) \theta_r \} \bar{r}_b^2 \\ &\quad + \{ (\bar{\omega}_y - \beta' - \lambda_1) \theta_p + [\mu \sin \psi \cdot (\bar{\omega}_y - \beta' - \lambda_1) + (\mu_z - \lambda_0 - \mu\beta \cos \psi)] \theta_r \} \bar{r}_b^3 + \\ &\quad + (\bar{\omega}_y - \beta' - \lambda_1) \theta_r \bar{r}_b^4 \end{aligned}$$

$$\begin{aligned} \int_0^1 \theta \bar{U}_P \bar{U}_T \bar{r}_b d\bar{r}_b &= \frac{1}{2} \mu \sin \psi \cdot (\mu_z - \lambda_0 - \mu\beta \cos \psi) \theta_p + \\ &+ \frac{1}{3} \{ [\mu \sin \psi \cdot (\bar{\omega}_y - \beta' - \lambda_1) + (\mu_z - \lambda_0 - \mu\beta \cos \psi)] \theta_p + \mu \sin \psi \cdot (\mu_z - \lambda_0 - \mu\beta \cos \psi) \theta_r \} + \\ &+ \frac{1}{4} \{ (\bar{\omega}_y - \beta' - \lambda_1) \theta_p + [\mu \sin \psi \cdot (\bar{\omega}_y - \beta' - \lambda_1) + (\mu_z - \lambda_0 - \mu\beta \cos \psi)] \theta_r \} + \\ &+ \frac{1}{5} (\bar{\omega}_y - \beta' - \lambda_1) \theta_r \end{aligned}$$

**Ukupne relacije za  $G^1$  i  $G^2$**  Uvodimo funkcije koje imaju oblik:

$$G^{(1)} = \int_0^1 (\theta \bar{U}_T^2 + \bar{U}_P \bar{U}_T) \bar{r}_b d\bar{r}_b = \int_0^1 \theta \bar{U}_T^2 \bar{r}_b d\bar{r}_b + \int_0^1 \bar{U}_P \bar{U}_T \bar{r}_b d\bar{r}_b$$

$$G^{(2)} = \int_0^1 \left( -\frac{\delta}{a_0} \bar{U}_T^2 + \theta \bar{U}_P \bar{U}_T + \bar{U}_P^2 \right) \bar{r} d\bar{r}_b = -\frac{\delta}{a_0} \int_0^1 \bar{U}_T^2 \bar{r} d\bar{r}_b + \int_0^1 \theta \bar{U}_P \bar{U}_T \bar{r} d\bar{r}_b + \int_0^1 \bar{U}_P^2 \bar{r} d\bar{r}_b$$

Poslije zamjene i sređivanja bit će:

$$\begin{aligned} G^{(1)} &= \theta_p \left( \mu^2 \sin^2 \psi + \mu \sin \psi + \frac{1}{3} \right) + \theta_{rW} \left( \frac{\mu^2 \sin^2 \psi}{2} + \frac{2\mu \sin \psi}{3} + \frac{1}{4} \right) + \\ &+ \frac{\mu \sin \psi}{2} \cdot (\mu_z - \lambda_0 - \mu\beta \cos \psi) + \frac{1}{3} [\mu \sin \psi \cdot (\bar{\omega}_y - \beta' - \lambda_1) + (\mu_z - \lambda_0 - \mu\beta \cos \psi)] + \\ &+ \frac{1}{4} (\bar{\omega}_y - \beta' - \lambda_1) \end{aligned}$$

$$\begin{aligned}
 G^{(2)} = & -\frac{\delta}{a_0} \left( \frac{1}{2} \mu^2 \sin^2 \psi + \frac{2}{3} \mu \sin \psi + \frac{1}{4} \right) + \\
 & + \frac{1}{2} \mu \sin \psi \cdot (\mu_z - \lambda_0 - \mu \beta \cos \psi) \theta_p + \\
 & + \frac{1}{3} \{ [\mu \sin \psi \cdot (\bar{\omega}_y - \beta' - \lambda_1) + (\mu_z - \lambda_0 - \mu \beta \cos \psi)] \theta_p + \\
 & \quad + \mu \sin \psi \cdot (\mu_z - \lambda_0 - \mu \beta \cos \psi) \theta_r \} + \\
 & + \frac{1}{4} \{ (\bar{\omega}_y - \beta' - \lambda_1) \theta_p + [\mu \sin \psi \cdot (\bar{\omega}_y - \beta' - \lambda_1) + (\mu_z - \lambda_0 - \mu \beta \cos \psi)] \theta_r \} + \\
 & + \frac{1}{5} (\bar{\omega}_y - \beta' - \lambda_1) \theta_r \\
 & + \frac{1}{2} (\mu_z - \lambda_0 - \mu \beta \cos \psi)^2 + \frac{2}{3} (\mu_z - \lambda_0 - \mu \beta \cos \psi) (\bar{\omega}_y - \beta' - \lambda_1) + \\
 & + \frac{1}{4} (\bar{\omega}_y - \beta' - \lambda_1)^2
 \end{aligned}$$

### A.10.2. Komponente momenta u $h$ KS

S uvedenim funkcijama  $G^1$  i  $G^2$  integrali će biti

$$\int_0^1 f_Y d\bar{r}_b = -\frac{\rho (\Omega R)^2}{2} c a_0 \int_0^1 \left[ -\frac{\delta}{a_0} \bar{U}_T^2 + \theta \bar{U}_P \bar{U}_T + \bar{U}_P^2 \right] d\bar{r}_b = -\frac{\rho (\Omega R)^2}{2} R^2 c a_0 G^{(2)}$$

$$\int_0^1 f_z d\bar{r}_b = -\frac{\rho (\Omega R)^2}{2} c a_0 \int_0^1 (\theta \bar{U}_T^2 + \bar{U}_P \bar{U}_T) d\bar{r} = -\frac{\rho (\Omega R)^2}{2} R^2 c a_0 G^{(1)}$$

pa su komponente momenta u  $bks$  od kraka čiji je kut  $psi_i$ :

$$M_b = \int_0^R f_z r dr = -\frac{\rho (\Omega R)^2}{2} R^2 c a_0 G^{(1)}$$

$$N_b = \int_0^R f_y r dr + I_{zb} \dot{\Omega} = -\frac{\rho (\Omega R)^2}{2} R^2 c a_0 G^{(2)} + I_{zb} \dot{\Omega}$$

Da bi dobili tražene komponente od kraka čiji je kut  $psi_i$  u hks:

$$\begin{bmatrix} L_{hi} \\ M_{hi} \\ N_{hi} \end{bmatrix} = \mathbf{L}_{hb} \cdot \begin{bmatrix} 0 \\ M_b \\ N_b \end{bmatrix}$$

Matricu transformacije iz bks u hks već smo odredili

$$\mathbf{L}_{hb} = \begin{bmatrix} -\cos \psi & -\sin \psi & -\beta \cos \psi \\ \sin \psi & -\cos \psi & \beta \sin \psi \\ -\beta & 0 & 1 \end{bmatrix}$$

$$\begin{bmatrix} L_{hi} \\ M_{hi} \\ N_{hi} \end{bmatrix} = \begin{bmatrix} -\cos \psi & -\sin \psi & -\beta \cos \psi \\ \sin \psi & -\cos \psi & \beta \sin \psi \\ -\beta & 0 & 1 \end{bmatrix} \cdot \begin{bmatrix} 0 \\ M_b \\ N_b \end{bmatrix}$$

Ovako izračunavamo komponente momenta od jednog kraka. Za cijeli rotor trebamo zbrojiti komponente od svih krakova

$$L_h = \sum_{N_b} L_{hi}$$

$$M_h = \sum_{N_b} M_{hi}$$

$$N_h = \sum_{N_b} N_{hi}$$

$$L_h = \sum_{i=1}^{i=N_b} (-M_{bi} \sin \psi_i - N_{bi} \beta_i \cos \psi_i)$$

$$M_h = \sum_{i=1}^{i=N_b} (-M_{bi} \cos \psi_i + N_{bi} \beta_i \sin \psi_i)$$

$$N_h = \sum_{i=1}^{i=N_b} N_{bi}$$

Komponente momenta od jednog kraka u  $b$  KS

$$M_b = \int_0^R f_z r dr = -\frac{\rho (\Omega R)^2}{2} R^2 c a_0 G^{(1)}$$

$$N_b = \int_0^R f_y r dr + I_{zb} \dot{\Omega} = -\frac{\rho (\Omega R)^2}{2} R^2 c a_0 G^{(2)} + I_{zb} \dot{\Omega}$$

u jednadžbe za komponente momenta rotora, dobivamo:

$$L_h = \frac{\rho (\Omega R)^2}{2} R^2 c a_0 \sum_{i=1}^{N_b} (G^{(1)} \sin \psi_i + G^{(2)} \beta_i \cos \psi_i) - \sum_{i=1}^{N_b} I_{zb} \dot{\Omega} \cdot \beta_i \cos \psi_i$$

$$M_h = \frac{\rho (\Omega R)^2}{2} R^2 c a_0 \sum_{i=1}^{N_b} (G^{(1)} \cos \psi_i - G^{(2)} \beta_i \sin \psi_i) + \sum_{i=1}^{N_b} I_{zb} \dot{\Omega} \cdot \beta_i \sin \psi_i$$

$$N_h = -\frac{\rho (\Omega R)^2}{2} R^2 c a_0 \sum_{i=1}^{N_b} G^{(2)} + I_R \dot{\Omega}$$

gdje je moment tromosti rotora  $I_R = N_b \cdot I_{zb}$ . Ako se zanemare zadnji članovi za momente oko osi x i y slijedi

$$L_h = \frac{\rho (\Omega R)^2}{2} R^2 c a_0 \sum_{i=1}^{N_b} (G^{(1)} \sin \psi_i + G^{(2)} \beta_i \cos \psi_i)$$

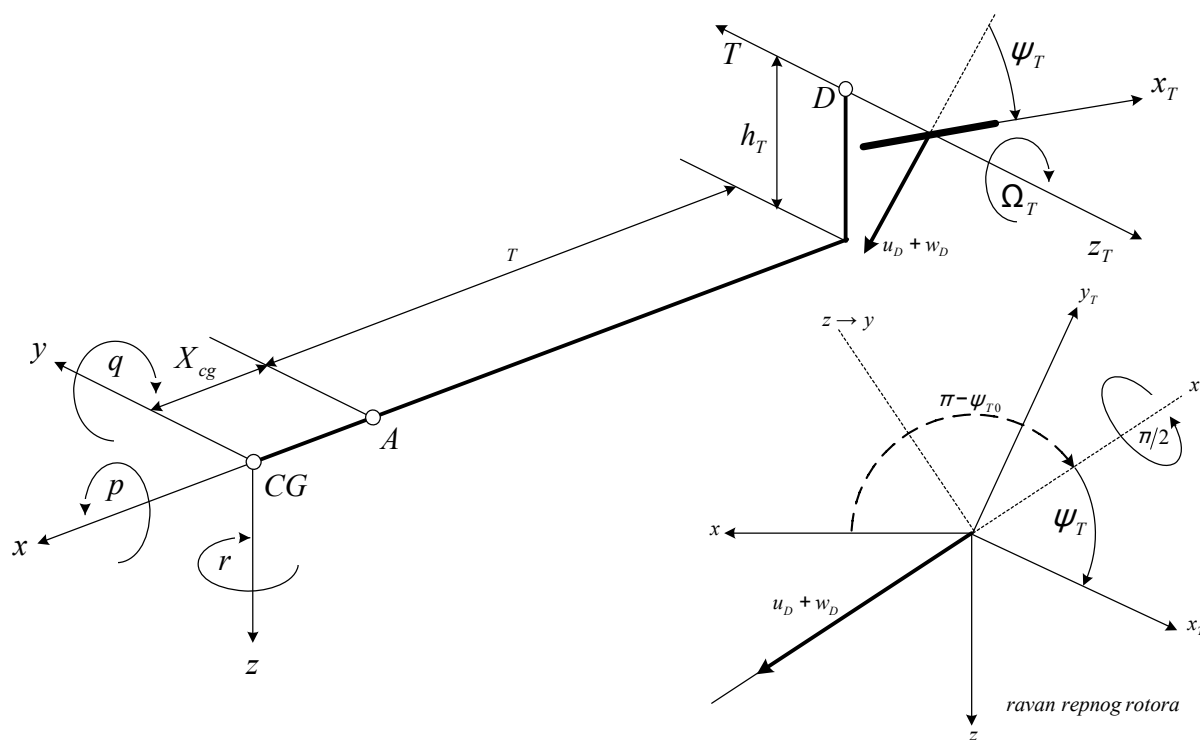
$$M_h = \frac{\rho (\Omega R)^2}{2} R^2 c a_0 \sum_{i=1}^{N_b} (G^{(1)} \cos \psi_i - G^{(2)} \beta_i \sin \psi_i)$$

$$N_h = -\frac{\rho (\Omega R)^2}{2} R^2 c a_0 \sum_{i=1}^{N_b} G^{(2)} + I_R \dot{\Omega}$$

# B | Analitički model repnog rotora

Ovdje dani model rotora predstavlja model razine 1 prema Padfieldu, [1].

## B.1. Aerodinamičke brzine centra rotora



Slika B.1: Geometrijske veličine repnog rotora

Točka D, koja ima koordinate  $\begin{bmatrix} -(X_{cg} + \ell_T) & 0 & -h_T \end{bmatrix}$ , ima komponente brzine u odnosu na zrak (aerodinamička brzina točke D)

$$\begin{bmatrix} u_D \\ v_D \\ w_D \end{bmatrix} = \begin{bmatrix} u - u_W \\ v - v_w \\ w - w_W \end{bmatrix} + \tilde{\Omega} \times \begin{bmatrix} -(X_{cg} + \ell_T) \\ 0 \\ -h_T \end{bmatrix} = \begin{bmatrix} u - u_W - qh_T \\ v - v_w - r(X_{cg} + \ell_T) + ph_T \\ w - w_W + q(X_{cg} + \ell_T) \end{bmatrix}$$

## B.2. Brzina zraka u presjeku kraka

Pretpostavit ćemo da isto toliku brzinu ima i centar repnog rotora. U presjeku kraka, na udaljenosti  $r_T$  od centra rotora, treba dodati još brzinu zbog rotacije rotora  $\Omega_T$ . Da bi upotrijebili sve što je izvedeno za glavni rotor postavljamo koordinatni sustav repnog rotora  $O_T x_T y_T z_T$  (označit ćemo ga T KS) na slici B.1 i B.2, kao što smo postavili na slici A.5 za glavni rotor.

U tom koordinatnom sustavu aerodinamička brzina centra repnog rotora je

$$\begin{aligned} \tan \psi_{T0} &= \frac{w_D}{u_D} \\ u_{TW} &= -\sqrt{u_D^2 + w_D^2} \cos \psi_T \\ w_{TW} &= -v_D \end{aligned}$$

Aerodinamička brzina centra presjeka

$$\begin{aligned} v_{TW} &= -\sqrt{u_D^2 + w_D^2} \sin \psi_T - r_T \Omega_T \\ w_{TW} &= -v_D \end{aligned}$$

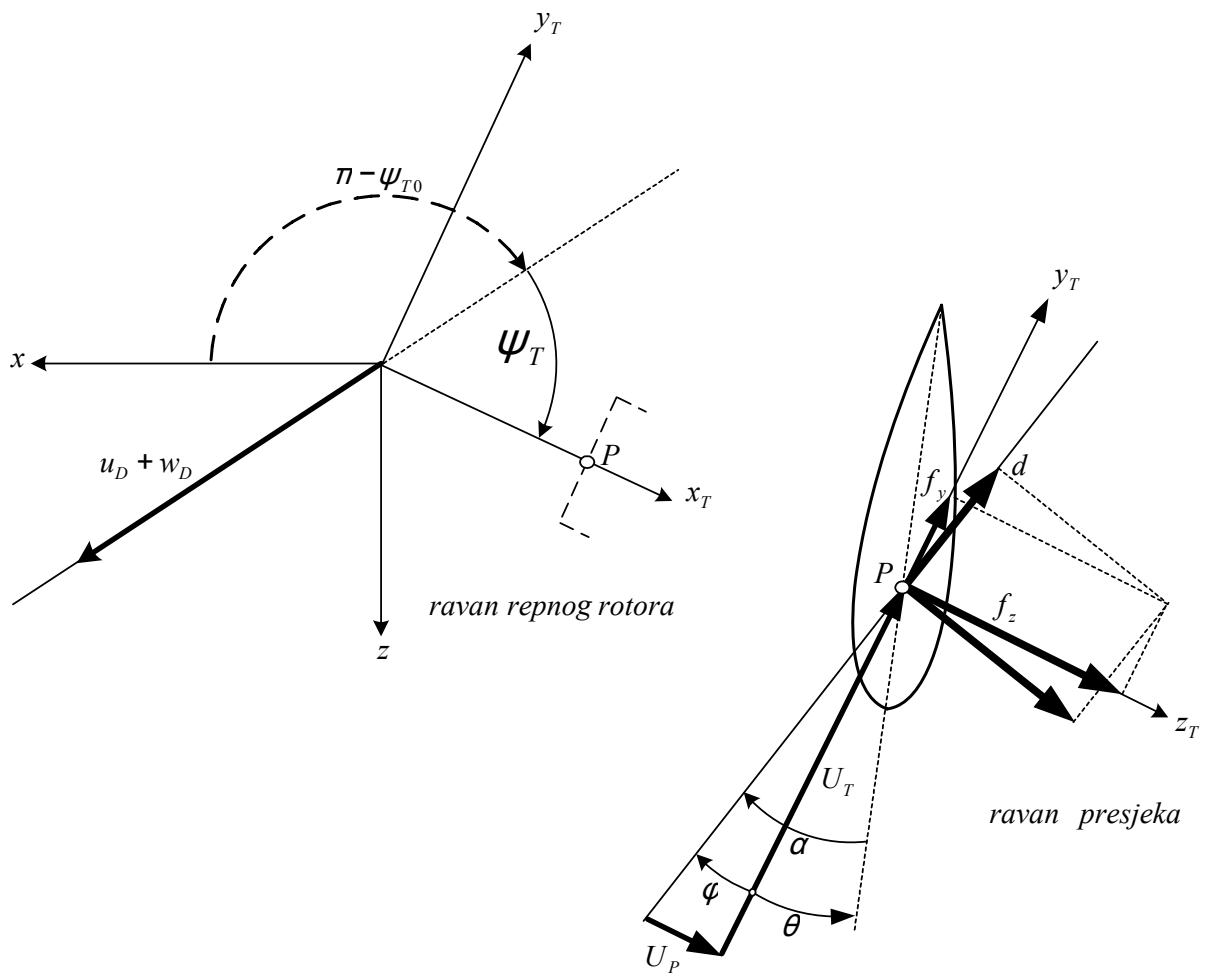
a brzina zraka u odnosu na centar presjeka ( $U_P$  u pravcu i smjeru osi  $z_T$ ;  $U_T$  u pravcu i smjeru osi  $y_T$ )

$$\begin{aligned} U_T &= \sqrt{u_D^2 + w_D^2} \sin \psi_T + r_T \Omega_T \\ U_P &= v_D + w_i \end{aligned}$$

gdje je  $w_i$  inducirana brzina zraka kroz ravan diska repnog rotora. Poslije djeljenja sa  $\Omega_T R_T$  dobivamo:

$$\begin{aligned} \bar{U}_T &= \mu_T \sin \psi_T + \bar{r}_T \\ \bar{U}_P &= \mu_{zT} + \lambda_{iT} \end{aligned}$$





Slika B.2: Brzine u presjeku kraka

i to:

$$\bar{U}_T = \mu_T \sin \psi_T + \bar{r}_T \text{ u pravcu i smjeru osi } y_T$$

$$\bar{U}_P = \mu_{zT} - \lambda_{iT} \text{ u pravcu i smjeru osi } z_T$$

gdje su

$$\mu_T = \frac{\sqrt{u_D^2 + w_D^2}}{\Omega_T R_T}$$

$$\mu_{zT} = \frac{-v_D}{\Omega_T R_T}$$

$$\lambda_{iT} = \frac{w_i}{\Omega_T R_T}$$

*Napomena 1.: predznak brzine  $\bar{U}_P$ , a time i koeficijenta  $\mu_{zT}$  je usklađena s definicijama prema [1].*

### B.3. Opterećenja u presjeku

Slika B.3 ili B.2 za repni rotor je slična slici A.6 za slučaj glavnog rotora.

$$\begin{aligned} \ell &= \frac{\rho(U_T^2 + U_P^2)}{2} c a_0 \alpha \\ d &= \frac{\rho(U_T^2 + U_P^2)}{2} c \delta \end{aligned}$$

gdje je  $\delta = \delta_0 + \delta_2 C_T^2$ .

$$\begin{aligned} f_Z &= \ell \cos \varphi + d \sin \varphi \approx \ell + d\varphi \\ f_Y &= d \cos \varphi - \ell \sin \varphi \approx d - \ell\varphi \end{aligned}$$

Kao i za glavni rotor:

$$\alpha = \theta_T + \phi$$

$$\phi = \frac{U_P}{U_T}$$

$$1 + \frac{U_P^2}{U_T^2} \approx 1$$

$$\begin{aligned} f_Z &= \frac{\rho(U_T^2 + U_P^2)}{2} c [a_0 (\theta_T + \varphi) + \delta \cdot \varphi] \approx \frac{\rho U_T^2}{2} c a_0 \cdot \left[ \left( \theta_T + \frac{U_P}{U_T} \right) + \frac{\delta}{a_0} \cdot \frac{U_P}{U_T} \right] \\ f_Y &= \frac{\rho(U_T^2 + U_P^2)}{2} c [\delta - a_0 (\theta_T + \varphi) \cdot \varphi] \approx \frac{\rho U_T^2}{2} c a_0 \cdot \left[ \frac{\delta}{a_0} - \left( \theta_T + \frac{U_P}{U_T} \right) \cdot \frac{U_P}{U_T} \right] \end{aligned}$$

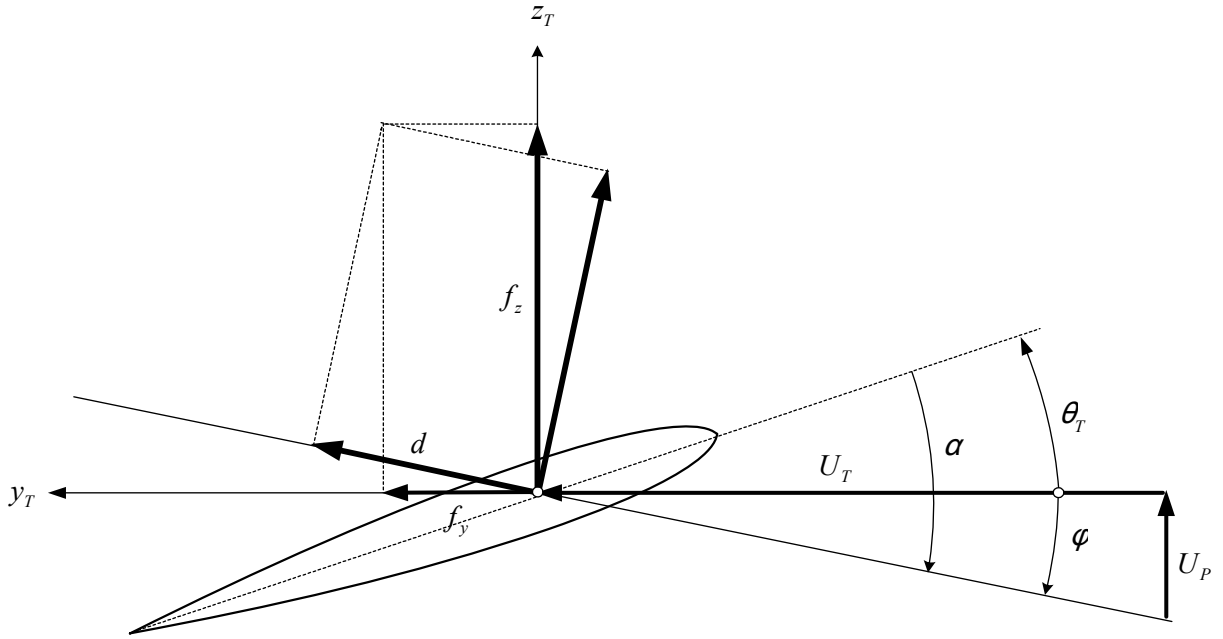
Koristeći  $1 + \frac{\delta}{a_0} \approx 1$

$$\begin{aligned} f_Z &= \frac{\rho(\Omega R)^2}{2} c a_0 \cdot (\theta_T \bar{U}_T^2 + \bar{U}_P \bar{U}_T) \\ f_Y &= \frac{\rho(\Omega R)^2}{2} c a_0 \cdot \left[ \frac{\delta}{a_0} \bar{U}_T^2 - \theta_T \bar{U}_P \bar{U}_T - \bar{U}_P^2 \right] \end{aligned}$$

Pomoću ovih opterećenja određujemo silu repnog rotora u pravcu njegovi osi

$$Z_T = \sum_{N_T} \int_0^{R_T} f_Z dr_T$$

Zanemarujemo inercijalne sile.



Slika B.3: Inducirana opterećenja u presjeku kraka

## B.4. Pogonska sila repnog rotora

$$Z_T = \sum_{N_T} \int_0^{R_T} f_z dr_T$$

### B.4.1. Sila na jednom kraku

$$\int_0^{R_T} f_z dr_T = \frac{\rho (\Omega R)^2}{2} c R a_0 \cdot \underbrace{\int_0^1 (\theta_T \bar{U}_T^2 + \bar{U}_P \bar{U}_T) d\bar{r}_T}_{F_T(\psi_T)} = \frac{\rho (\Omega R)^2}{2} c R a_0 \cdot F_T(\psi_T)$$

Komponente brzine zraka u odnosu na profil kraka repnog rotora  $U_T$  i  $U_P$  odredili smo u točki B.2.

$$\begin{aligned} \bar{U}_T &= \mu_T \sin \psi_T + \bar{r}_T \\ \bar{U}_P &= \mu_{zT} - \lambda_{iT} = (\mu_{zT} - \lambda_{T0}) - \lambda_{T1} \bar{r}_T \end{aligned}$$

Prvi član

$$\begin{aligned}\theta_T \bar{U}_T^2 &= \theta \cdot (\mu_T \sin \psi_T + \bar{r}_T)^2 = \theta_T^* \cdot (\mu_T^2 \sin^2 \psi_T + 2\bar{r}_T \mu_T \sin \psi_T + \bar{r}_T^2) \\ \int_0^1 \theta_T \bar{U}_T^2 d\bar{r}_b &= \theta_T^* \left( \mu_T^2 \sin^2 \psi + \mu_T \sin \psi_T + \frac{1}{3} \right)\end{aligned}$$

Drugi član

$$\begin{aligned}\bar{U}_P \bar{U}_T &= [(\mu_{TZ} - \lambda_{T0}) - \lambda_{T1} \bar{r}_T] \cdot (\mu_T \sin \psi_T + \bar{r}_T) \\ &= \mu_T \sin \psi \cdot (\mu_{TZ} - \lambda_{T0}) + [-\mu_T \sin \psi \cdot \lambda_{T1} + (\mu_{TZ} - \lambda_{T0})] \bar{r}_b - \lambda_{T1} \bar{r}_b^2 \\ \int_0^1 \bar{U}_P \bar{U}_T d\bar{r}_T &= \mu_T \sin \psi_T \cdot (\mu_{TZ} - \lambda_{T0}) + \frac{1}{2} [-\mu_T \sin \psi_T \cdot \lambda_{T1} + (\mu_{TZ} - \lambda_{T0})] - \frac{1}{3} \lambda_{T1}\end{aligned}$$

Konačno je tražena funkcija

$$\begin{aligned}F_T(\psi) &= \theta_T^* \left( \mu_T^2 \sin^2 \psi_T + \mu_T \sin \psi_T + \frac{1}{3} \right) + \\ &+ \mu_T \sin \psi_T \cdot (\mu_{TZ} - \lambda_{T0}) + \frac{1}{2} [-\mu_T \sin \psi_T \cdot \lambda_{T1} + (\mu_{TZ} - \lambda_{T0})] - \frac{1}{3} \lambda_{T1}\end{aligned}$$

## B.4.2. Prosječna vrijednost sile na kraku

Efektivni otklon kraka

$$\theta_T^* = \theta_T + k_3 \beta_T$$

gdje je  $k_3 = \tan \delta_3$ . Ako uzmemo kut mahanja u obliku

$$\beta_T = \beta_{T0} + \beta_{T1S} \sin \psi_T$$

bit će

$$\begin{aligned}\theta_T^* &= \theta_T + k_3 (\beta_{T0} + \beta_{T1S} \sin \psi_T) \\ &= \underbrace{\theta_T + k_3 \beta_{T0}}_{\theta_{T0}^*} + \underbrace{k_3 \beta_{T1S}}_{\theta_{T1S}^*} \sin \psi_T\end{aligned}$$

S tim oblikom efektivnog otklona kraka bit će  $F_T(\psi_T)$

$$\begin{aligned}F_T(\psi_T) &= (\theta_{T0}^* + \theta_{T1S}^* \sin \psi_T) \left( \mu^2 \sin^2 \psi_T + \mu_T \sin \psi_T + \frac{1}{3} \right) + \mu_T \sin \psi_T \cdot (\mu_{TZ} + \lambda_{T0}) + \\ &+ \frac{1}{2} [\mu_T \sin \psi_T \cdot \lambda_{T1} + (\mu_{TZ} + \lambda_{T0})] + \frac{1}{3} \lambda_{T1}\end{aligned}$$

Uzmimo da je  $\lambda_{1T} = \lambda_{T1C} \cos \psi_T$ , poslije množenja

$$\begin{aligned}F_T(\psi_T) &= \theta_{T0}^* \mu^2 \sin^2 \psi_T + \theta_{T0}^* \mu_T \sin \psi_T + \frac{\theta_{T0}^*}{3} + \mu^2 \theta_{T1S}^* \sin^3 \psi_T + \mu_T \theta_{T1S}^* \sin^2 \psi_T + \frac{\theta_{T1S}^* \sin \psi_T}{3} + \\ &+ \mu_T \sin \psi_T \cdot (\mu_{TZ} + \lambda_{T0}) + \frac{1}{2} [\mu_T \sin \psi_T \cdot \lambda_{T1} + (\mu_{TZ} + \lambda_{T0})] + \frac{1}{3} \lambda_{T1C} \cos \psi_T\end{aligned}$$

S obzirom da su srednje vrijednosti za vrijeme jednog okretaja:

$$\frac{1}{2\pi} \int_0^{2\pi} \sin^2 \psi_T d\psi_T = \frac{1}{2\pi} \frac{1}{2} \int_0^{2\pi} (1 - \cos 2\psi_T) d\psi_T = \frac{1}{4\pi} \left( 2\pi - \frac{1}{2} |\sin 2\psi_T|_0^{2\pi} \right) = \frac{1}{2}$$

$$\int_0^{2\pi} \sin^3 \psi_T d\psi_T = \frac{1}{4} \int_0^{2\pi} (3 \sin \psi_T - \sin 3\psi_T) d\psi_T = \frac{1}{4} \left| -3 \cos \psi_T + \frac{1}{3} \cos 3\psi_T \right|_0^{2\pi} = 0$$

bit će srednja vrijednost funkcije

$$F_{Tsr} = \frac{1}{2\pi} \int_0^{2\pi} F_T(\psi_T) d\psi_T = \frac{\theta_{T0}^* \mu^2}{2} + \frac{\theta_{T0}^*}{3} + \frac{\mu_T \theta_{T1S}^*}{2} + \frac{\mu_{TZ} + \lambda_{T0}}{2}$$

$$F_{Tsr} = \frac{\theta_{T0}^*}{3} \left( 1 + \frac{3}{2} \mu_T^2 \right) + \frac{\mu_{TZ} + \lambda_{T0}}{2} + \frac{\mu_T}{2} \theta_{T1S}^*$$

Tako dobivamo srednju vrijednost sile na jednom kraku

$$\frac{\rho (\Omega R)^2}{2} cR a_0 \cdot F_T(\psi_T)$$

### B.4.3. Koeficijent sile repnog rotora

Za cijeli repni rotor od  $N_T$  krakova

$$Z_T = N_T \frac{\rho (\Omega R)^2}{2} cR a_0 \cdot F_{Tsr}$$

Koeficijent sile repnog rotora definira se jednažbom

$$C_{TT} = \frac{Z_T}{\rho (\Omega_T R_T)^2 \pi R_T^2}$$

Slijedi da se tako definirani koeficijent izračunava jednažbom:

$$\rho (\Omega_T R_T)^2 \pi R_T^2 C_{TT} = N_T \frac{\rho (\Omega R)^2}{2} cR a_0 \cdot F_{Tsr}$$

ili konačno:

$$\frac{2C_{TT}}{a_0 s_T} = \frac{\theta_{0T}^*}{3} \left( 1 + \frac{3}{2} \mu_T^2 \right) + \frac{\mu_{ZT} - \lambda_{0T}}{2} + \frac{\mu_T}{2} \theta_{1S}^*$$

što je u skladu sa izrazom prema [1], str.144.

$$\frac{2C_{TT}}{sa_0} = \frac{\theta_{T0}^*}{3} \left( 1 + \frac{3}{2}\mu_T^2 \right) + \frac{\mu_{TZ} + \lambda_{T0}}{2} + \frac{\mu_T}{2} \theta_{T1S}^*$$

S tim koeficijentom sile repnog rotora bit će

$$T_T = -N_T \frac{\rho(\Omega R)^2}{2} c R a_0 \cdot \frac{2C_T}{s_T a_0}$$

Prvo, znak - je zato što je sila prema slici B.1 za pretpostavke na slikama B.1, B.2 i B.3 suprotna osi  $z_T$ . Prema [1] str. 143 jedn. 3.221 preporuča se korektivni faktor zbog pokrivenosti repnog rotora vertikalnim stabilizatorom površine  $S_{fin}$

$$F = 1 - \frac{3 S_{fin}}{4 \pi R_T^2}$$

Koeficijent momenta u smjeru osi vratila u definira se kao:

$$\frac{2C_{QT}}{sa_0} = \mu_{TZ} + \lambda_{T0} \frac{2C_{TT}}{sa_0} + \frac{\delta_T}{2a_0} (1 + 3\mu_T^2),$$

gdje je  $\delta_{\Delta T}$  definiran slično kao i kod glavnog rotora -

$$\delta_T = \delta_{0T} + \delta_{2T} C_{TT}^2.$$

Moment je tako

$$Q_T = \frac{1}{2} \rho (\Omega_T R_T)^2 \pi R_T^3 a_0 s \cdot \frac{2C_T}{s_T a_0}.$$

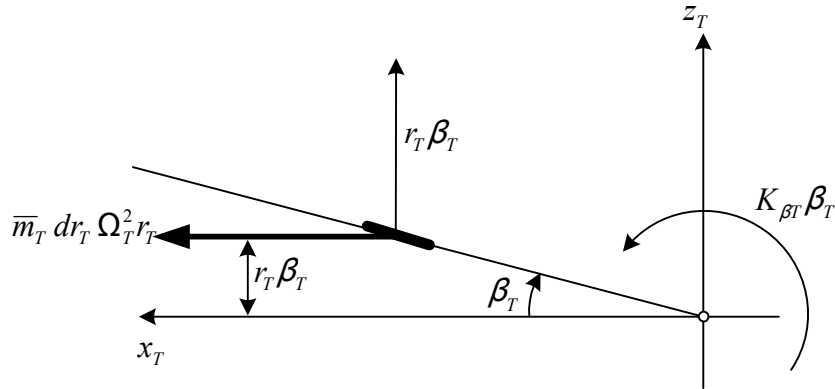
#### B.4.4. Kut mahanja $\beta(\theta)$

U ovom modelu, za razliku od glavnog rotora, repni rotor nema cikličnu komandu, pa je realizirana sila repnog roora uvijek u pravcu osi repnog rotora. Posljedica toga je da je  $\dot{\beta}_T$  mala vličina pa ne uzimamo obzir brzinu u pravcu osi rotora  $\dot{\beta}_T r_T$ . Diferencijalna jednačba mahanja kraka repnog rotora ista je kao i diferencijalna jednačba mahanja kraka glavnog rotora, ali bez giroskopskog momenta

$$I_{\beta T} \ddot{\beta}_T = M_{AT} + M_{CFT} + M_{elastT}$$

S tom pretpostavkom aerodinamički moment koji povećava kut mahanja  $\beta_T$

$$M_{AT} = \int_0^{R_T} dL \cdot r_T = \int_0^{R_T} \frac{\rho}{2} U_T^2 c a_0 \alpha_T dr \cdot r = \frac{\rho c a_0}{2} \int_0^{R_T} U_T^2 \left( \theta_T + \frac{U_P}{U_T} \right) r dr$$



Slika B.4: Momenti na diferencijalni element kraka repnog rotora

$$M_{AT} = \frac{\rho c a_0}{2} \int_0^{R_T} (\theta_T U_T^2 + U_P U_T) r dr$$

$$M_A = \frac{\rho c_T a_{0T}}{2} (\Omega_T R_T)^2 R_T^2 \int_0^1 (\theta \bar{U}_T^2 + \bar{U}_P \bar{U}_T) \bar{r} d\bar{r} = \frac{\gamma_T I_{T\beta} \Omega_T^2}{2} \cdot \int_0^1 (\theta \bar{U}_T^2 + \bar{U}_P \bar{U}_T) \bar{r} d\bar{r}$$

gdje je Lockov broj repnog rotora:

$$\gamma_T = \frac{\rho c_T a_{0T} R_T^4}{I_{T\beta}}$$

Vidjeli smo da je

$$\int_0^1 (\theta \bar{U}_T^2 + \bar{U}_P \bar{U}_T) d\bar{r}_T = F_T(\psi_T)$$

gdje je funkcija  $F(\psi_T)$

$$F_T(\psi_T) = \theta^* \mu_T^2 \sin^2 \psi_T + \mu_T \left[ \theta^* + \mu_{TZ} + \lambda_{T0} + \frac{\lambda_{T1}}{2} \right] \sin \psi_T + \frac{\theta^*}{3} + \frac{\mu_{TZ} + \lambda_{T0}}{2}$$

Znači da je aerodinamički moment

$$M_{AT} = \frac{\gamma_T I_{T\beta} \Omega_T^2}{2} \cdot F_T(\psi_T)$$

Centrifugalni moment:

$$M_{CFT} = - \int_0^{R_T} \bar{m}_T \Omega_T^2 r_T \cdot r_T \beta_T dr_T = -\Omega_T^2 \beta_T I_{\beta T}$$

Zamjenom u diferencijalnu jednadžbu mahanja kraka repnog rotora dobivamo:

$$I_{T\beta}\ddot{\beta}_T = \frac{\gamma_T I_{T\beta}\Omega_T^2}{2} \cdot F_T(\psi_T) - \Omega_T^2\beta_T I_{\beta T} - K_{T\beta}\beta_T$$

Kako je

$$\begin{aligned}\dot{\beta} &= \frac{d\beta}{dt} = \frac{d\beta}{d\psi_T} \frac{d\psi_T}{dt} = \Omega_T\beta'_T \\ \ddot{\beta} &= \frac{d\dot{\beta}}{dt} = \frac{d(\Omega_T\beta'_T)}{d\psi_T} \frac{d\psi_T}{dt} = \Omega_T^2\beta''_T\end{aligned}$$

možemo diferencijalnu jednažbu mahanja staviti u oblik:

$$\beta''_T + \underbrace{\left(1 + \frac{K_{T\beta}}{I_{T\beta}\Omega_T^2}\right)}_{\lambda_{\beta T}^2} \beta = \frac{\gamma_T}{2} F_T(\psi_T)$$

$$\beta''_T + \lambda_{\beta T}^2\beta = \frac{\gamma_T}{2} F_T(\psi_T)$$

Za kolektivni kut prema [1] vrijedi

$$\theta_{T0}^* = \frac{\theta_{T0} + k_3 \frac{\gamma_T}{3\lambda_{T\beta}^2} (\mu_{TZ} - \lambda_{T0})}{1 - k_3 \frac{\gamma_T}{8\lambda_{T\beta}^2} (1 + \mu_T^2)}.$$



# C | Karakteristike modeliranog helikoptera

Za primjer u ovom radu korišten je helikopter koji se koristi za primjere proračuna i u [3]. Nije korišten neki stvarni helikopter jer su podaci često teško dostupni i nepotpuni. Za ovaj model bili su dostupni svi podaci koji su i u toj knjizi bili potrebni za proračun. Tako se mogu direktno uspoređivati rezultati analiza za BET model, koji je tamo korišten.

Neki podaci koje je zahtjevao analitički model glavnog i repnog rotora napravljen prema [1] nije bilo u [3]. Za te karakteristike korišteni su podaci iz [1] za helikopter SA330 Puma koji je najbližnji modeliranom helikopteru.

Tablica C.1: Glavne karakteristike modeliranog helikoptera

Karakteristika	SI veličina	Imperijalna veličina
Projektirana ukupna masa, $W_G$	9072 kg	20000 lbs
Minimalna operativna masa	4853 kg	10700 lbs
Pogon	2 x 1491 kW	2x 2000 ks
Kapacitet goriva	1361 kg	3000 lbs
Inercija valjanja, $I_{xx}$	6779 kg m <sup>2</sup>	5000 slug ft <sup>2</sup>
Inercija propinjanja, $I_{yy}$	54233 kg m <sup>2</sup>	40000 slug ft <sup>2</sup>
Inercija skretanja, $I_{zz}$	47454 kg m <sup>2</sup>	35000 slug ft <sup>2</sup>

Tablica C.2: Karakteristike glavnog rotora

Karakteristika	SI veličina	Imperijalna veličina
Polumjer, $R$	9.14 m	30 ft
Površina diska, $A$	262.6 m <sup>2</sup>	2827 ft <sup>2</sup>
Kutna brzina rotacije, $\Omega$	21.667 rad/s	
Brzina na vrhu, $\Omega R$	198.12 m/s	650 ft/sec
Tetiva, $c$	0.61 m	2 ft
Broj lopatica, $N_b$	4	
Popunjenost diska, $\sigma$	0.085	
Profil lopatice	NACA0012	
Gradijent uzgona profila, $a_0$	5.723 rad <sup>-1</sup>	
Faktor nultog otpora profila, $\delta_0$	0.081	
Faktor induciranog otpora, $\delta_2$	9.5	
Uvijanje lopatica, $\theta_1$	-10°	
Masa po dužini lopatice, $\bar{m}$	10.29 kg/m	6.91 lbs/ft
Elastičnost mahanja lopatice, $K_\beta$	48149 N m/rad	35513 lbf ft/rad
Inercija mahanja lopatice, $I_\beta$	3891.2 kg m <sup>2</sup>	2870 slug ft <sup>2</sup>
Lockov broj, $\gamma$	8.1	
Polarni moment inercije, $I$	15727.5 kg m <sup>2</sup>	11600 slug ft <sup>2</sup>
Postavni kut osi, $i$	0°	
Udaljenost od CG, $l_M$	0.15 m	0.5 ft
Visina iznad CG, $h_M$	-2.286 m	-7.5 ft

Tablica C.3: Karakteristike repnog rotora

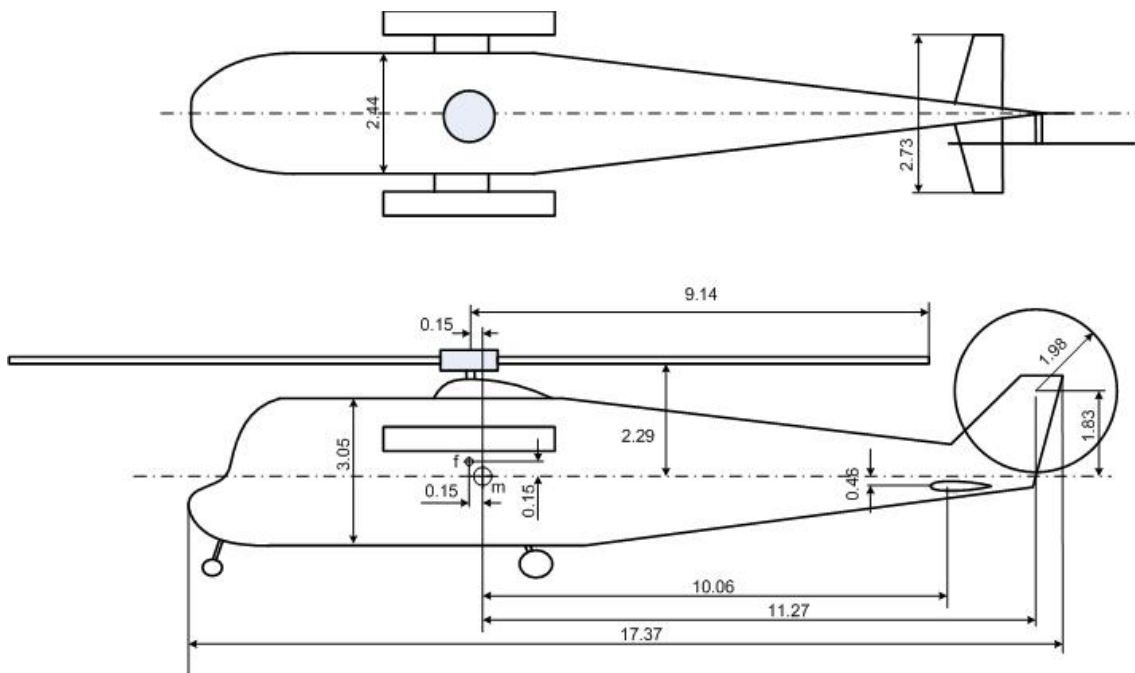
Karakteristika	SI veličina	Imperijalna veličina
Polumjer, $R_T$	1.98 m	6.5 ft
Površina diska, $A_T$	12.36 m <sup>2</sup>	133 ft <sup>2</sup>
Brzina na vrhu, $\Omega R_T$	198.12 m/s	650 ft/sec
Kutna brzina rotacije, $\Omega_T$		100 rad/s
Tetiva, $c_T$	0.3 m	1 ft
Broj lopatica, $N_b T$		3
Uvijanje lopatica, $\theta_{1T}$		-5°
Popunjenost diska, $\sigma_T$		0.146
Profil lopatice		NACA0012
Gradijent uzgona profila, $a_0$		5.723 rad <sup>-1</sup>
Faktor nultog otpora profila, $\delta_0$		0.081
Faktor induciranog otpora, $\delta_2$		9.5
Lockov broj, $\gamma_T$		4
Polarni moment inercije, $I_T$	33.89 kg m <sup>2</sup>	25 slug ft <sup>2</sup>
Udaljenost od CG, $l_T$	-11.28 m	-37 ft
Visina iznad CG, $h_T$	-1.83 m	-6 ft
Blokirana površina, $S_B$		31.5 ft
Delta-3 kut, $\delta_3$		-30°
Koeficijent $\lambda_{\beta T}^2$		1.052

Tablica C.4: Karakteristike horizontalnog stabilizatora

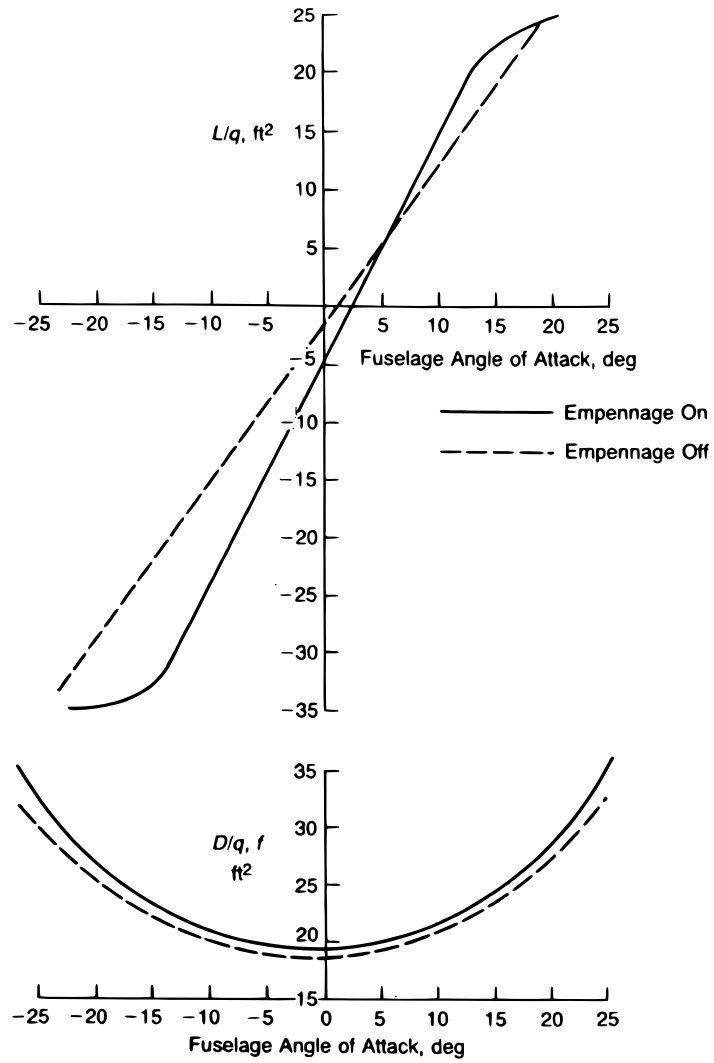
Karakteristika	SI veličina	Imperijalna veličina
Površina, $A_H$	1.67 m	18 ft
Raspon, $b_H$	2.74 m	9 ft
Aeroprofil		NACA0012
Udaljenost od CG, $l_H$	-10.06 m	-33 ft
Visina iznad CG, $h_H$	-0.46 m	-1.5 ft

Tablica C.5: Karakteristike vertikalnog stabilizatora

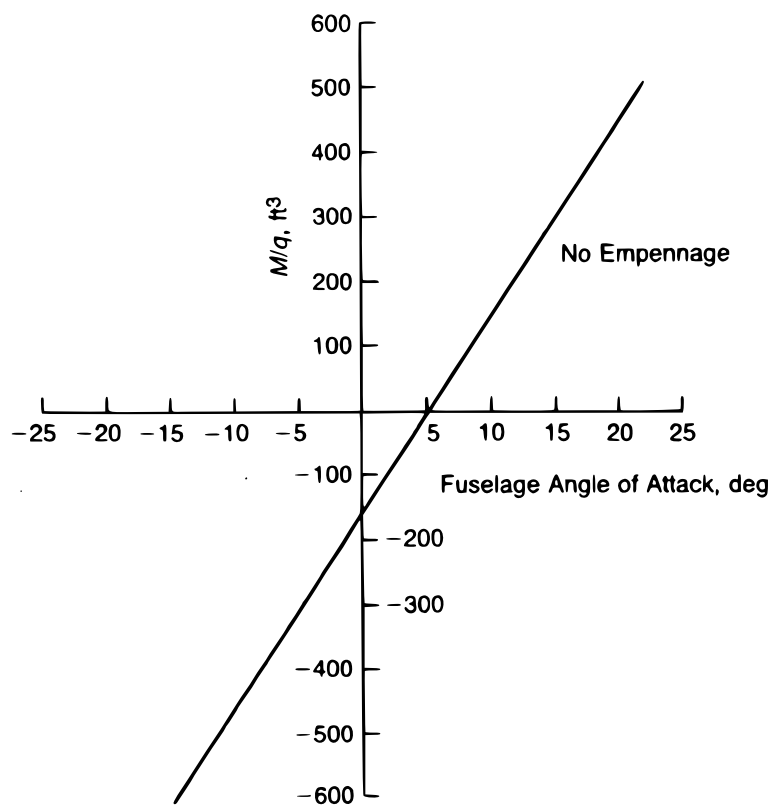
Karakteristika	SI veličina	Imperijalna veličina
Površina, $A_V$	1.67 m	33 ft
Raspon, $b_V$	2.74 m	7.7 ft
Aeroprofil	NACA0012	
Udaljenost od CG, $l_V$	-10.67 m	-35 ft
Visina iznad CG, $h_V$	0.91 m	3 ft



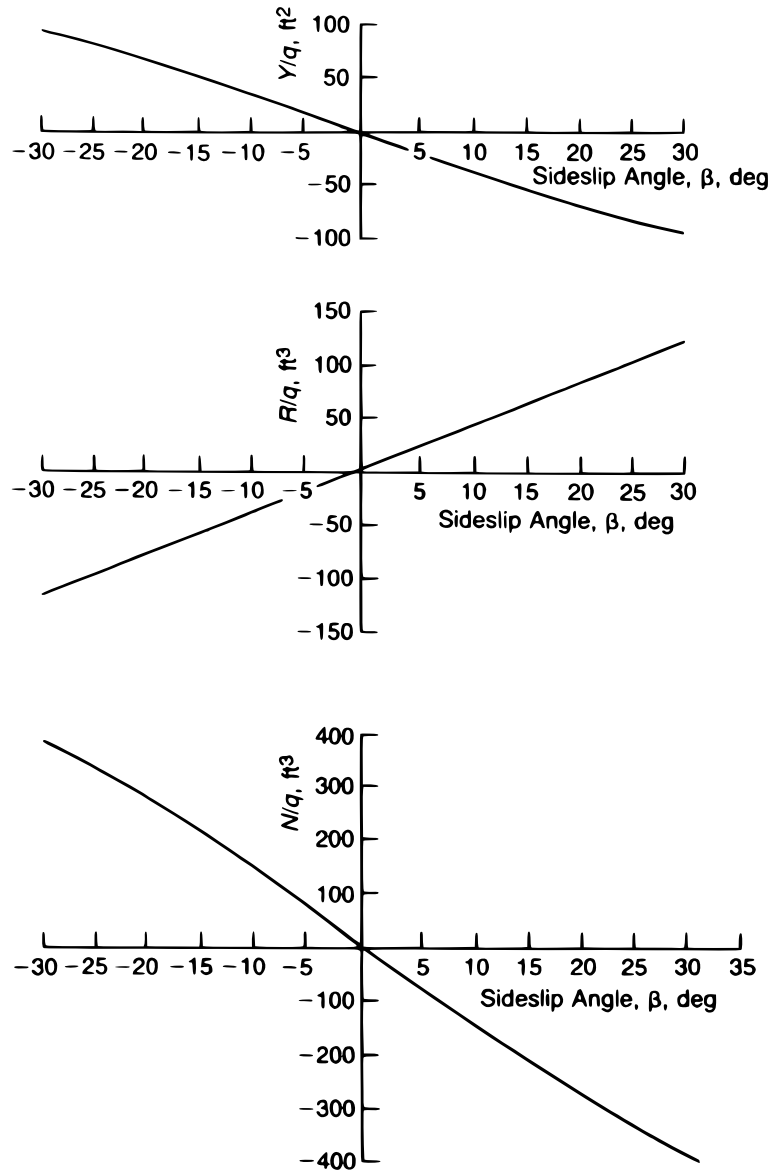
Slika C.1: Geometrija modeliranog helikoptera



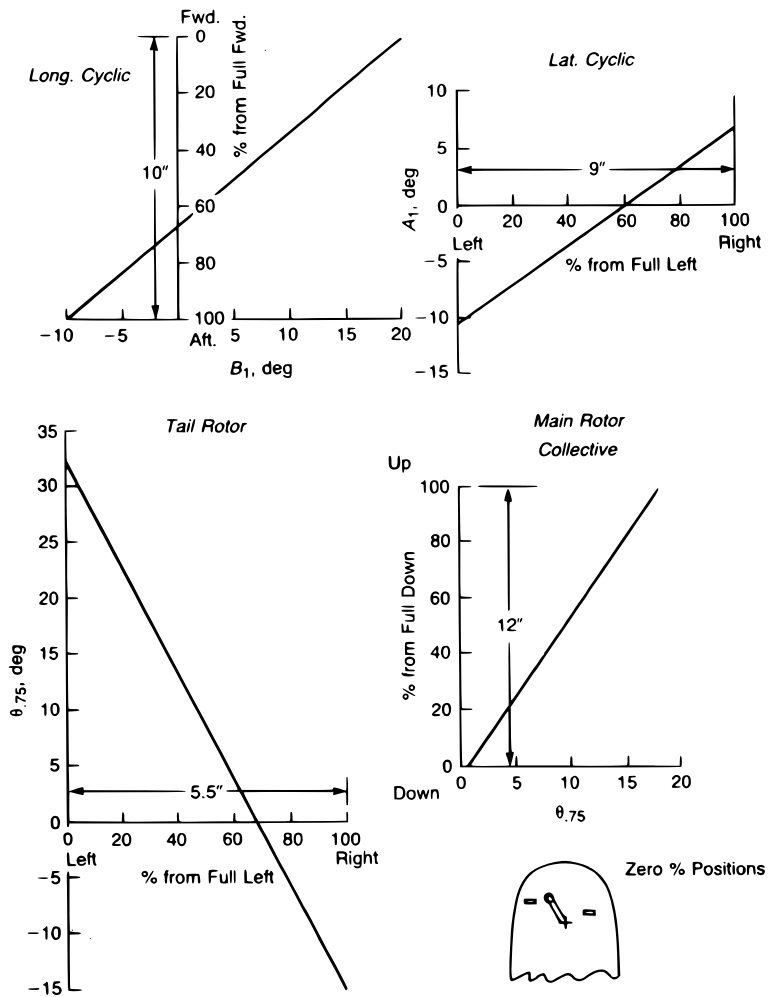
Slika C.2: Karakteristike uzgona i otpora trupa prema [3].



Slika C.3: Karakteristike momenta propinjanja trupa.



Slika C.4: Sila i momenti ovisni o bočnom kutu klizanja trupa.



Slika C.5: Namještanje odziva upravljačkih kontrola prema pomacima joysticka.



# Literatura

- [1] Gareth D. Padfield. *Helicopter flight dynamics: The Theory and Application of Flying Qualities and Simulation Models*. Blackwell Publishing, Oxford, UK, 2nd edition, 2007.
- [2] W. G. Bousman et. al. A comparison of lifting-line and CFD methods with flight test data from a research puma helicopter. Technical Report NASA TM 110421, NASA, 1996.
- [3] Raymond W. Prouty. *Helicopter performance, stability and control*. Krieger Publishing Company, Malabar, SAD, 2003.
- [4] Josip Župan. Model rotora helikoptera. Master's thesis, Fakultet strojarstva i brodogradnje, 2007.
- [5] <http://www.mathworks.com/matlabcentral/>.
- [6] MathWorks Inc. *MATLAB R2009a product help*, 2009.
- [7] Gerwin M. Voorsluijs. A modular generic helicopter model. Master's thesis, Delft university of technology, 2002.
- [8] Slobodan Janković. *Mehanika leta zrakoplova*. Fakultet strojarstva i brodogradnje, Zagreb, 2002.
- [9] Robert T. N. Chen. A simplified rotor system mathematical model for piloted flight dynamics simulation. Technical report, NASA, 1979.

[10] Milan Vrdoljak. Osnove aerodinamike i mehanike leta helikoptera. 2007.

[11] <http://www.flightgear.org/Docs/getstart/getstart.html>.