

# Prijedlog poboljšanja konstrukcije invalidskih kolica za lakše sklapanje

---

**Brkić, Marko**

**Undergraduate thesis / Završni rad**

**2022**

*Degree Grantor / Ustanova koja je dodijelila akademski / stručni stupanj:* **University of Zagreb, Faculty of Mechanical Engineering and Naval Architecture / Sveučilište u Zagrebu, Fakultet strojarstva i brodogradnje**

*Permanent link / Trajna poveznica:* <https://urn.nsk.hr/urn:nbn:hr:235:534985>

*Rights / Prava:* [In copyright](#)/[Zaštićeno autorskim pravom.](#)

*Download date / Datum preuzimanja:* **2024-07-15**

*Repository / Repozitorij:*

[Repository of Faculty of Mechanical Engineering and Naval Architecture University of Zagreb](#)



SVEUČILIŠTE U ZAGREBU  
FAKULTET STROJARSTVA I BRODOGRADNJE

# ZAVRŠNI RAD

**Marko Brkić**

Zagreb, 2022.

SVEUČILIŠTE U ZAGREBU  
FAKULTET STROJARSTVA I BRODOGRADNJE

# ZAVRŠNI RAD

Mentori:

Prof. dr. sc. Aleksandar Sušić

Student:

Marko Brkić

Zagreb, 2022.

Izjavljujem da sam ovaj rad izradio samostalno koristeći znanja stečena tijekom studija i navedenu literaturu.

Zahvaljujem se svom mentoru, profesoru Sušiću na strpljenu i iskazanoj pomoći te podupiranju kroz cjelokupno vrijeme izrade rada.

Marko Brkić



SVEUČILIŠTE U ZAGREBU  
FAKULTET STROJARSTVA I BRODOGRADNJE



Središnje povjerenstvo za završne i diplomске ispите  
Povjerenstvo za završne i diplomске ispите studija strojarstva za smjerove:  
Procesno-energetski, konstrukcijski, inženjersko modeliranje i računalne simulacije i brodstrojarski

Sveučilište u Zagrebu	
Fakultet strojarstva i brodogradnje	
Datum	Prilog
Klasa: 602 - 04 / 22 - 6 / 1	
Ur.broj: 15 - 1703 - 22 -	

## ZAVRŠNI ZADATAK

Student: **Marko Brkić** JMBAG: **0035219995**

Naslov rada na hrvatskom jeziku: **Prijedlog poboljšanja konstrukcije invalidskih kolica za lakše sklapanje**

Naslov rada na engleskom jeziku: **Proposal of design improvements for easier assembly of wheelchairs**

Opis zadatka:

Kao često medicinsko pomagalo se za ljude s potrebom korištenja invalidskih kolica primjenjuju sklopiva, koja omogućavaju da korisnik samostalno upravlja automobilom, a potom se dalje kreće u kolicima. To podrazumijeva ulazak i izlazak iz vozila, sklapanje i rasklapanje kolica, ponekada i više puta dnevno. Osim toga, manipuliranje sklopivim kolicima također predstavlja zaseban izazov. Unatoč konstrukcijskim razlikama, sklopiva invalidska kolica služe istoj namjeni te je uočeno da postoje uvjeti i okolnosti koje otežavaju ili kompliciraju sklapanje, te bi ono moglo biti unaprijeđeno. Iz navedenog proizlazi da postoje dva osnovna izazova, prvi koji podrazumijeva poboljšavanje sklapanja i rasklapanja, dok drugi podrazumijeva manipuliranje i odlaganje.

U radu je potrebno:

- Izvršiti analizu tržišta i prikazati popularna konstrukcijska rješenja, s osvrtom na karakteristike, prednosti i nedostatke;
- Iz analize tržišta izlučiti najvažnije poželjne karakteristike sklopivih kolica, očekivane funkcijske prednosti i ograničenja, te nedostatke koji su najčešće prisutni;
- Definirati listu konstrukcijskih zahtjeva iz kojih je moguće postaviti kriterije usporedbe i vrednovanja svakoga od konstrukcijskih prijedloga;
- Izvršiti konstrukcijsku razradu s ciljem izrade prijedloga poboljšanja sklopivih invalidskih kolica;
- Za predloženo konstrukcijsko rješenje prikazati očekivani način korištenja.

U radu je potrebno navesti korištenu literaturu i eventualno dobivenu pomoć.

Zadatak zadan:

30. 11. 2021.

Zadatak zadao:

Prof. dr. sc. Aleksandar Sušić

Datum predaje rada:

**1. rok:** 24. 2. 2022.  
**2. rok (izvanredni):** 6. 7. 2022.  
**3. rok:** 22. 9. 2022.

Predviđeni datumi obrane:

**1. rok:** 28. 2. – 4. 3. 2022.  
**2. rok (izvanredni):** 8. 7. 2022.  
**3. rok:** 26. 9. – 30. 9. 2022.

Predsjednik Povjerenstva:

Prof. dr. sc. Vladimir Soldo

## SADRŽAJ

SADRŽAJ .....	I
POPIS SLIKA .....	III
POPIS TABLICA .....	V
SAŽETAK .....	VI
SUMMARY .....	VII
1. UVOD .....	1
2. INVALIDSKA KOLICA .....	2
2.1. Nastanak i razvoj .....	2
2.2. Povijesni tok prilagodbe motornih vozila za osobe s tjelesnim oštećenjima .....	3
2.3. Invalidska kolica s krutim okvirom .....	6
2.4. Proces sklapanja invalidskih kolica prilikom ulaska u automobil.....	7
3. ANALIZA TRŽIŠTA.....	11
3.1. Laka invalidska kolica s krutim okvirom.....	11
3.1.1. Nitrum .....	11
3.1.2. 5 <sup>R</sup> .....	12
3.1.3. QRi.....	12
3.1.4. GP .....	13
3.2. Usporedba navedenih invalidskih kolica .....	14
3.3. Analiza invalidskih kolica i prijedlog poboljšanja .....	15
3.4. Pregled postojećih patenata sklopivih kotača.....	16
3.4.1. Revolve.....	16
3.4.2. Morph Wheel.....	17
3.4.3. Trivida .....	19
4. PRIJEDLOG KONCEPATA.....	21
4.1. Funkcijska struktura kotača.....	21
4.2. Morfološka matrica.....	21
4.3. Koncept 1 .....	24
4.4. Koncept 2 .....	25
4.5. Vrednovanje koncepata.....	27
5. KONSTRUKCIJSKA RAZRADA .....	29
5.1. Zahtjevi prilikom dimenzioniranja .....	29
5.1.1. Veličina kotača .....	29
5.1.2. Prihvat .....	29
5.2. Opis koncepta .....	30
5.3. Analiza opterećenja kotača.....	33
5.3.1. Prvi slučaj kritičnog opterećenja.....	33
5.3.2. Drugi slučaj kritičnog opterećenja .....	36
5.4. Značajniji elementi koncepta.....	38
5.4.1. Obruč .....	38
5.4.2. Guma .....	40
5.4.3. Krak.....	40

---

5.4.4. Mehanizam za rastavljanje/sastavljanje .....	43
6. ZAKLJUČAK.....	46
LITERATURA.....	1
PRILOZI .....	2

**POPIS SLIKA**

Slika 1.	Faflerova invalidska kolica na ručni pogon [1] .....	3
Slika 2.	Cestovno vozilo za prijevoz osoba u invalidskim kolicima [1] .....	3
Slika 3.	Vozilo s prilagođenim ručnim upravljanjem za predsjednika Roosevelta [1] .....	4
Slika 4.	Ford monovolumen s rampom za invalidska kolica [1] .....	5
Slika 5.	Invalidska kolica s krutim okvirom [2] .....	6
Slika 6.	Invalidska kolica (kruti okvir) sa sklopivim stražnjim naslonom [2] .....	6
Slika 7.	Invalidska kolica: kruti okvir (lijevo), sklopiva (desno) [3] .....	7
Slika 8.	Kočnica invalidskih kolica [4] .....	8
Slika 9.	Odvajanje kotača od okvira [5] .....	8
Slika 10.	Smještanje kotača na stražnja sjedala [5] .....	9
Slika 11.	Smještanje okvira na prednje sjedalo [5] .....	10
Slika 12.	Quickie Nitrum invalidska kolica [6] .....	11
Slika 13.	Quickie 5 <sup>R</sup> invalidska kolica [7] .....	12
Slika 14.	Quickie QRi invalidska kolica [8] .....	13
Slika 15.	Quickie GP invalidska kolica [9] .....	14
Slika 16.	Stražnji kotač za invalidska kolica [11] .....	15
Slika 17.	Dimenzije otvorenog i sklopljenog Revolve kotača [12] .....	16
Slika 18.	Revolve kotač na invalidskim kolicima [12] .....	17
Slika 19.	Morph kotač u sklopljenom i otvorenom položaju [13] .....	18
Slika 20.	Morph kotač na invalidskim kolicima [13] .....	18
Slika 21.	Trivida kotač, plastični (lijevo), karbonska vlakna (desno) [14] .....	19
Slika 22.	Odvojivi segment Trivida kotača na invalidskim kolicima [15] .....	20
Slika 23.	Funkcijska struktura kotača .....	21
Slika 24.	Koncept 1 .....	24
Slika 25.	Koncept 2 .....	26
Slika 26.	Dimenzije kotača za invalidska kolica [17] .....	29
Slika 27.	Osovina invalidskih kolica s opcijom brzog otpuštanja ( <i>Quick release</i> ) [19] .....	30
Slika 28.	Model kotača izrađen u programu <i>Inventor 2020</i> .....	31
Slika 29.	Izometrijski prikaz kotača .....	31
Slika 30.	Dimenzije sklopljenog kotača .....	32
Slika 31.	Sklopljeni kotač u izometriji .....	33
Slika 32.	Kotač opterećen na obodu na mjestu spoja kraka s obručem .....	34
Slika 33.	Raspodjela naprezanja za prvi slučaj opterećenja .....	34
Slika 34.	Faktor sigurnosti po volumenu kotača za prvi slučaj opterećenja .....	35
Slika 35.	Iznos duljinskih deformacija za prvi slučaj opterećenja .....	35
Slika 36.	Kotač opterećen na obodu na spoju dva dijela obruča .....	36
Slika 37.	Raspodjela naprezanja za drugi slučaj opterećenja .....	37
Slika 38.	Faktor sigurnosti po volumenu kotača za drugi slučaj opterećenja .....	37
Slika 39.	Iznos duljinskih deformacija za drugi slučaj opterećenja .....	38
Slika 40.	Različiti profili za obruč kotača [21] .....	39
Slika 41.	Odabrani profil za obruč kotača [22] .....	39
Slika 42.	Uzorci gume stražnjeg kotača za ručno pokretana invalidska kolica [17] .....	40
Slika 43.	Tvrda ispuna za kotač invalidskih kolica [17] .....	40
Slika 44.	Oblik kraka kotača .....	41
Slika 45.	Naprezanja na kraku koja se javljaju uslijed maksimalnog opterećenja .....	42
Slika 46.	Raspodjela faktora sigurnosti kraka .....	42
Slika 47.	Mehanizam za sastavljanje u izometriji, sprijeda .....	43
Slika 48.	Mehanizam za sastavljanje u izometriji, straga .....	44



---

Slika 49.	Presjek mehanizma za sastavljanje u nacrtu .....	44
Slika 50.	Presjek mehanizma za sastavljanje u bokocrtu .....	45

---

**POPIS TABLICA**

Tablica 1. Usporedba Quickie modela invalidskih kolica s krutim okvirom [10] .....	14
Tablica 2. Morfološka matrica .....	22
Tablica 3. Popis dijelova koncepta 1 .....	25
Tablica 4. Popis dijelova koncepta 2 .....	27
Tablica 5. Vrednovanje koncepta .....	27

---

**SAŽETAK**

Sve osobe s pretrpljenim ozljedama, koje su im uskratile normalan način života, trebale bi imati pravo na njegu i pomoć. Nažalost to nije uvijek moguće. Isto tako određeni broj povrijeđenih želi nastaviti život u što je moguće većoj mjeri kao i prije ozljede pa i ne traže pomoć drugih. Kako bi tim ljudima olakšali izvršavanje svakodnevnih zadaća potrebno je pratiti njihov uobičajeni dan i uočiti prostor za moguća poboljšanja.

Jedan takav primjer su invalidska kolica. Konkretno osobe koje iako su u invalidskim kolicima upravljaju s osobnim automobilom i na taj način povećavaju svoju mobilnost. Najveći izazov s kojim se oni susreću jest ulazak i izlazak iz automobila uz potrebu prevoženja invalidskih kolica sa sobom. Sklopiva kolica postoje, no nije iskorišten puni potencijal jednog takvog proizvoda koji bi omogućio dodatnu uštedu prostora i olakšano manevriranje s dijelovima.

Nakon analize tržišta invalidskih kolica i uočenih prednosti i mana pokazalo se da je element s najvećim prostorom za prilagodbu upravo kotač. Kako je kotač najveći dio s kojim je najteže rukovati odlučeno je da će se pokušati poboljšati. Postavljanjem funkcijske strukture i morfološke matrice kotača, svakom elementu od kojeg se kotač sastoji dodijeljena je funkcija koju on ispunjava te njihov međusobni odnos prilikom uporabe kotača. Osmišljena su dva koncepta koji obavljaju sve funkcije običnog kotača uz dodatno sklapanje istog. Promatranjem najznačajnijih kriterija, poput isplativosti i složenosti izvedbe, provedeno je vrednovanje svakog koncepta zasebno i njihov međusobni odnos. Usporedbom rezultata utvrđeno je da je koncept 2 izgledniji za nastavak analize i razrade.

Izradom modela i analizom opterećenja koncepta 2 dobio se potpuni izgled konačnog proizvoda s pripadajućim dimenzijama. Kotač je ispitivan pod opterećenjem od 750 N što bi odgovaralo nosivosti od 150 kg za dva kotača u paru kako oni i funkcioniraju. Pomoću te analize utvrđeni su materijali potrebni kako bi cijela konstrukcija bila stabilna uz istovremenu uštedu na masi koja je među bitnijim značajkama sklopivog kotača.

Ključne riječi: invalidska kolica, automobil, sklopivi kotač

---

**SUMMARY**

All persons with injuries sustained, who have deprived them of their normal way of life, should be entitled to care and assistance. Unfortunately, that's not always possible. Also, a number of injured people want to continue their lives as soon as possible, as well as before the injury, and do not seek the help of others. In order to make these people easier to carry out their daily tasks, it is necessary to monitor their normal day and to spot the scope for a possible improvement.

One such example is a wheelchair. In particular, persons who are in wheelchairs manage their own car and thus increase their mobility. The biggest challenge they face is getting in and out of the car with the need to ride a wheelchair with them. The folding chair does exist, but the full potential of one such product which could enable additional space saving and easier manoeuvre with parts is not used.

Following an analysis of the wheelchair market and the perceived advantages and disadvantages, it has shown that the element with the largest adjustment space is precisely the wheel. As the wheel is the most difficult part of the wheelchair to handle with, it has been decided that it will try to improve. Setting the function structure and the morphological matrix of the wheels, each element of which the wheel is composed got its function which fulfils and their interrelationship when using the wheels has been defined. Two concepts are designed to perform all functions of the common wheel with additional assembling the same. Observating the most significant criteria, such as the cost-effectiveness and complexity of the performance, evaluation was carried out on a separate basis and a relationship between them. Comparing the results, it has been showed that the concept 2 is more likely to continue analysis and develop.

The modelling and analysis of the general concept 2 have obtained a complete look for the final product with the corresponding dimensions. The wheel has been tested under an overload of 750 N, which would correspond to a load capacity of 150 kg for two wheels in pair as they function. Using this analysis materials needed to ensure that the whole structure is stable were determined while saving the mass which is among the most essential characteristics of the foldable wheel.

Key words: wheelchair, car, foldable wheel

## 1. UVOD

Osobe koje uslijed ozlijeda nogu i kralježnice ostanu nepokretne te su primorane koristiti invalidska kolica ne moraju nužno odustati od dotadašnjih životnih navika te ne moraju ovisiti o drugima kada je riječ o prijevozu i putovanju. Naravno, nisu ozlijede kod svih osoba jednake i nisu sve osobe ni u mogućnosti brinuti se sami o sebi. Postoji veliki broj ljudi koji su nastavili voziti automobile i nakon ozlijeda, ali se susreću s određenim ograničenjima prilikom izbora vozila. Ako govorimo o osobama koje žive samostalno ili samo putuju samostalno, neće uvijek imati osobu koja će im pomoći pri ulasku u vozilo i pri sklapanju invalidskih kolica. Dakako, najlakše bi i njima bilo kada bi im neko kolica sklopio i stavio u prtljažnik, ali to nije uvijek moguće.

Premda već postoje daljinski upravljane rampe koje će podići korisnika zajedno s invalidskim kolicima u automobil pa čak i u teretno vozilo, jer postoji određeni broj osoba u invalidskim kolicima koji su zaposleni kao profesionalni vozači, takvi uređaji nisu svima dostupni. Takav način ulaska zahtijeva velika novčana ulaganja, ali isto tako i dovoljno veliko vozilo u koje se takav sustav može ugraditi što nažalost nije pristupačno svim osobama u invalidskim kolicima. Prosječni korisnik isto ima određene zahtjeve kao što su automatski prijenos te modifikacija nožne kočnice na način da se može pritisnuti rukom, ali u usporedbi sa skupljim i kompliciranijim sustavom ovo su minimalne intervencije na vozilu.

Prilikom ulaska u vozilo osoba je suočena s prebacivanjem iz invalidskih kolica što često zna biti mukotrpno ovisno o fizičkoj spremi i spretnosti korisnika. Nakon toga slijedi proces rastavljanja i ubacivanja invalidskih kolica u vozilo i to nažalost po svim sjedalima u vozilu čime su uskraćena slobodna mjesta za ostale putnike.

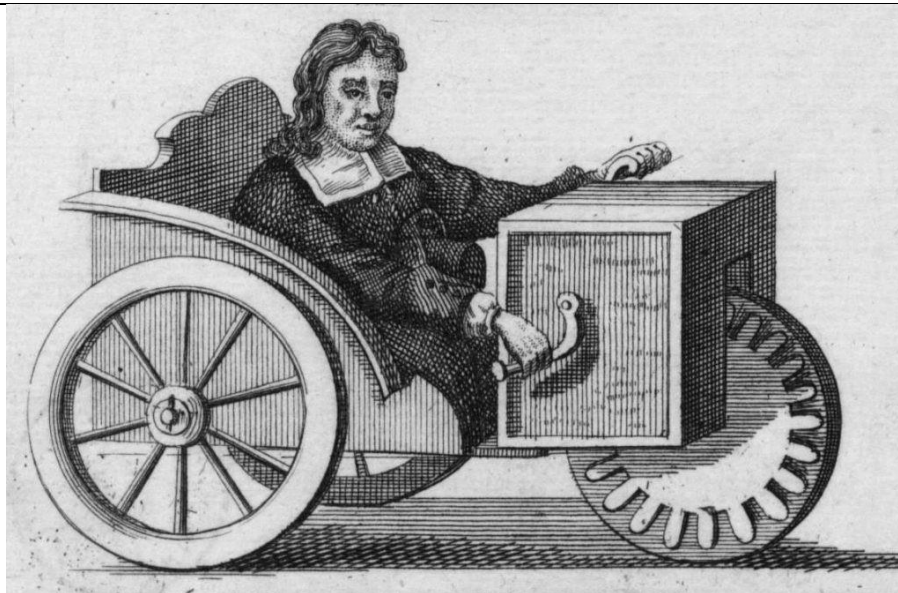
## 2. INVALIDSKA KOLICA

### 2.1. Nastanak i razvoj

Pitanje neovisnosti osoba s invaliditetom prisutno je kroz cijelu našu povijest, a potreba za prijevozom osoba s ograničenim tjelesnim sposobnostima bila je povod za razvoj invalidskih kolica. Godine 525. u grčkoj i kineskoj umjetnosti počinju se pojavljivati slike stolica na kotačima napravljenih posebno za prijevoz ljudi [1]. Te slike prikazuju ljude koji se voze okolo u onome što bismo smatrali pretečom modernih kolica. Invaliditet može ograničiti samostalnost i slobodu osoba koje su pretrpjele neki oblik ozljede, stoga su izumitelji stoljećima pokušavali konstruirati i usavršiti različita pomagala za prijevoz osoba s invaliditetom.

Prijevoz za osobe s invaliditetom u Europi nije postojao sve do 1595. godine kada ga je jedan flamanski plemić iz Španjolske izgradio za kralja Filipa II. Stolica kralja Filipa nije imala pogonski mehanizam već je bila potrebna pomoć pri gibanju. Takav dizajn više je sličio prijenosnom prijestolju nego stvarnim invalidskim kolicima. Bila su zrađena od drveta, kože, željeza i udobnog oslonca za noge, napravljena za stil života bogatih i lijelih, a ne za starije i invalide kao što su uobičajeni korisnici [1].

Prva invalidska kolica s vlastitim pogonom osmislio je 1665. godine Stephen Farfler, 22-godišnji urar paraplegičar. Budući da je bio urar, njegovo opsežno znanje o tome kako zupčanci i poluge funkcioniraju pomoglo mu je pri izradi izuma koji se pokretao vlastitom snagom [1]. Iako je Farflerov izum osigurao prijeko potrebnu neovisnost osobama s invaliditetom, razvoj invalidskih kolica nije stao. Sredinom 1800-ih, John Dawson iz Batha izumio je natkrivenu ležaljku s tri kotača koju je jedna osoba gurala straga dok bi korisnik upravljao dugačkom šipkom spojenom na prednji kotač. Ova vrsta stolice bila je iznimno popularna u viktorijansko doba i često se koristila na moru i odmaralištima. Tek 1869. godine patentirana su invalidska kolica koja su mogla biti samohodna i imala su velike kotače straga [1]. Invalidska kolica počela su postajati manje glomazna, ali još uvijek nisu bila lako prenosiva sve do 1920-ih.



**Slika 1. Faflerova invalidska kolica na ručni pogon [1]**

## **2.2. Povijesni tok prilagodbe motornih vozila za osobe s tjelesnim oštećenjima**

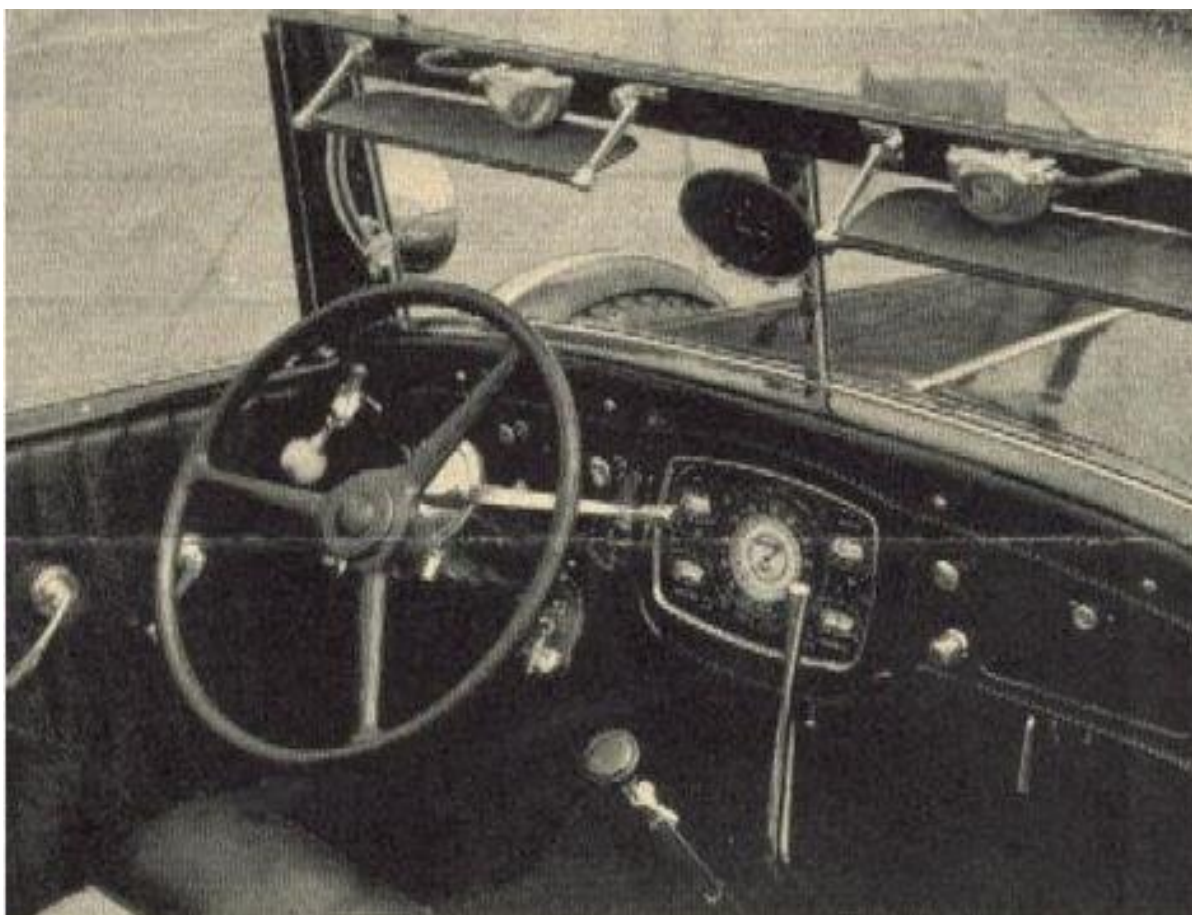
Dvadesetih godina prošlog stoljeća razvijena su invalidska kolica koja su bila nasljednik Farflerovog stroja sa zupčanicima. Obična cestovna jednosjedna vozila ili samohodna vozila za osobe s invaliditetom, uglavnom su bila pokretana malim benzinskim motorom, dok su rijetki bili na baterije, a dizajnirani su bez nožnih kontrola. Bila su to jeftina vozila s niskim troškovima održavanja, posebno dizajnirana za osobe s tjelesnim invaliditetom.



**Slika 2. Cestovno vozilo za prijevoz osoba u invalidskim kolicima [1]**

Rane verzije ručnih kontrola za standardne automobile sastojale su se od raznih poluga s mehaničkim vezama s papučicama gasa, kočnice i spojke. Ručne komande iz 1930-ih i 1940-ih nisu bile jednostavne za korištenje i bile su prilično opasne za rukovanje. Za potpunu ručnu vožnju automobila s ručnim mjenjačem bilo je potrebno žonglirati s polugama za spojku, kočnicu i gas jednom rukom dok se drugom rukom upravljalo.

Godine 1933. De Soto (američka automobilska tvrtka nazvana po španjolskom istraživaču) isporučila je limuzinu kabriolet predsjedniku Rooseveltu u Bijeloj kući. Budući da je Roosevelt ostao trajno paraliziran od struka prema dolje nakon što mu je dijagnosticiran dječja paraliza, automobil je bio opremljen posebnim ručnim kontrolama koje su omogućile Rooseveltu da vozi bez korištenja nogu i dale su mu slobodu vožnje unatoč njegovom invaliditetu. De Soto nije mijenjao ostale tvornički ugrađene kontrole osim uklanjanja papučice gasa (papučice spojke i kočnice ostale su netaknute). [1]



**Slika 3. Vozilo s prilagođenim ručnim upravljanjem za predsjednika Roosevelta [1]**

Nakon završetka Drugog svjetskog rata, General Motors i Ford modificirali su automobile za ratne invalide, a ubrzo nakon toga i za civile. Automobili s automatskim mjenjačem modificirani su raznim ručnim kontrolama, ručkama na upravljaču, produžecima ili



alternativnim konfiguracijama papučica kako bi se prilagodili potrebama vozača s invaliditetom. Modificirane komande omogućile su vožnju automobila osobama s paralizom, nedostajućim udovima ili ograničenom pokretljivošću ruku i šaka. Neke od izmjena uključivale su lijevu papučicu gasa, okretnu ručicu, električne prozore i proširenja na sekundarnim kontrolama kao što su poluga pokazivača smjera i kočnice za hitne slučajeve. [1]

U kasnim 60-ima, Drive-Master, proizvođač Push Pull Hand Control Systema, razvio je i proizveo rotacijski lift. Kad je Alan B. Ruprecht, osnivač Drive-Mastera, postao ovisan o invalidskim kolicima, a prelazak u automobil iz istih postala velika prepreka, preuredio je kombi za vožnju direktno iz svojih invalidskih kolica. Bez ikakve izmjene poda, samo su niži vozači mogli voziti iz svojih invalidskih kolica. Stoga je Drive-Master ubrzo razvio power pan, koji se još uvijek proizvodi, za spuštanje viših vozača u invalidskim kolicima u odgovarajući položaj za vožnju. Uz pomoć GM-ovih inženjera i smjernica VA-a, uslijedio je razvoj vodoravnog upravljanja, upravljanja i kočenja s malim i nultim naporom. [1]

Godine 1984. Chrysler je predstavio monovolumen koji je pokrenuo lavinu stvaranja vozila pristupačnih invalidskim kolicima. Stvoreni su lakši pristup spuštanjem poda i postavljanjem sustava rampi za invalidska kolica. Tim Ralpa Brauna također je razvio proces spuštanja poda umjesto podizanja krova i ugradnje dizala kao što su radili s kombijima pune veličine. [1]



**Slika 4. Ford monovolumen s rampom za invalidska kolica [1]**

### 2.3. Invalidska kolica s krutim okvirom

Većina osoba u invalidskim kolicima koje su ujedno i vozači vode aktivan i neovisan život te su im kao takvima potrebna invalidska kolica za dugotrajnu, svakodnevnu uporabu i za aktivnosti koje zahtijevaju određenu brzinu i manevriranje. Invalidska kolica s krutim okvirom idealna su za prijenos energije u pokret kroz cjelodnevnu uporabu te pomažu u pružanju učinkovitijeg rješenja mobilnosti.



Slika 5. Invalidska kolica s krutim okvirom [2]

Kruta invalidska kolica jako su lagana zbog cjelokupnog dizajna i korištenih materijala. Invalidska kolica s krutim okvirom nemaju poprečne spone, što znači da se invalidska kolica ne sklapaju s jedne na drugu stranu. Ovisno o tome kako su invalidska kolica konfigurirana, naslon kolica može se sklopiti u svrhu prijevoza. Većina krutih invalidskih kolica obično imaju nesklopiv prednji kraj, s platformom za pozicioniranje stopala koja pak može biti preklopiva kako bi se omogućilo jednostavno premještanje s kolica.



Slika 6. Invalidska kolica (kruti okvir) sa sklopivim stražnjim naslonom [2]

Učinkovitost je obično veća u invalidskim kolicima s krutim okvirom nego u standardnim ili sklopivim invalidskim kolicima izrađenim po narudžbi iz nekoliko razloga. Kruta invalidska kolica obično se proizvode od materijala koji su lakši od standardnih sklopivih invalidskih kolica. Njihov elegantan dizajn također smanjuje količinu materijala koji se koristi za proizvodnju invalidskih kolica, što dodatno smanjuje ukupnu težinu, no iako su ova invalidska kolica vrlo lagana, dizajnirana su da budu izdržljiva za aktivnog korisnika.



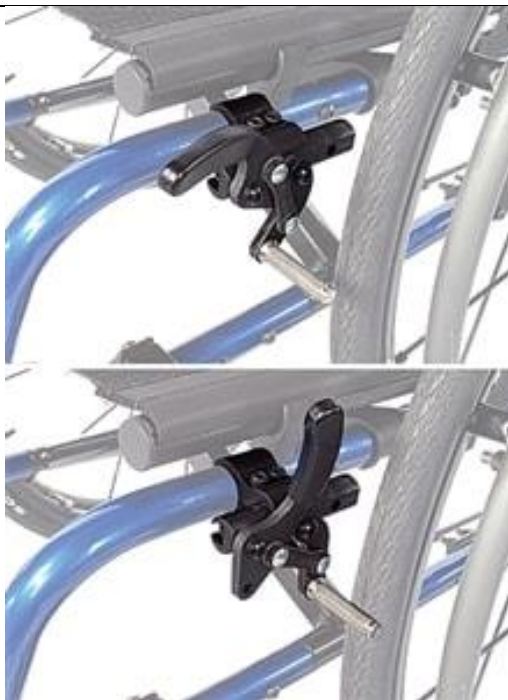
**Slika 7. Invalidska kolica: kruti okvir (lijevo), sklopiva (desno) [3]**

Osim toga, kruta invalidska kolica imaju manje pokretnih dijelova od sklopivih invalidskih kolica što je korisno kada pojedinac primijeni silu na invalidska kolica koja je većim iznosom usmjerena na pomicanje invalidskih kolica prema naprijed, umjesto da se gubi u savijanju okvira (što se može dogoditi kod invalidskih kolica sa sklopivim okvirom).

#### **2.4. Proces sklapanja invalidskih kolica prilikom ulaska u automobil**

Već je spomenuto da za sam ulazak u automobil osoba mora biti vješta i uvježbana, a ista stvar vrijedi za proces sklapanja kolica. Osim toga, automobil u koji osoba ulazi mora biti dovoljno prostran kako bi se mogli smjestiti svi elementi kolica. To je jedan od razloga zašto osobe, vozači, u invalidskim kolicima uglavnom posjeduju veće automobile.

Prije samog procesa unošenja invalidskih kolica u vozilo, osoba treba prijeći iz kolica u automobil. Za to je potrebno zakočiti kolica mehanizmom koji radi na principu pritiska gume na obruču kotača.



**Slika 8. Kočnica invalidskih kolica [4]**

Nakon prelaska osoba pomiče sjedalo natrag, stavlja sigurnosni pojas kako bi se mogla više nagnuti za dohvaćanje kolica i započinje rastavljanje invalidskih kolica. Prvo su na redu kotači koje potrebno odvojiti i prebaciti u vozilo.



**Slika 9. Odvajanje kotača od okvira [5]**

Zbog svoje veličine kotači ne stanu ispred suvozačevog sjedala (bez da ometaju vozača i njegov prostor) te ih zbog toga korisnici stavljaju ispred stražnjih ili čak na stažnja sjedala.



**Slika 10. Smještanje kotača na stražnja sjedala [5]**

Pored vozila tada ostaju invalidska kolica bez kotača, njima je potrebno skinuti jastuk za sjedenje, bočne stranice (ukoliko ih kolica imaju) te sklopiti naslon dok ostatak konstrukcije ostaje u L obliku jer se pokazalo da je s takvim oblikom lakše manevrirati nego da se još dodatno sklope manji kotačići odnosno da kolica imaju dodatni zglob za savijanje ispred sjedeće površine. Također kolica u L obliku lakše je smjestiti na sjedalo jer tada kolica poprimaju oblik sjedala. Kako su kotači već smješteni u stažnji dio vozila, iza vozača i suvozača, cilj bi bio tamo smjestiti i kolica no zbog oblika i veličine jednostavno ih nije moguće provući između prednjih sjedala. Zbog toga se okvir kolica smješta na suvozačko sjedalo.



**Slika 11. Smještanje okvira na prednje sjedalo [5]**

### 3. ANALIZA TRŽIŠTA

#### 3.1. Laka invalidska kolica s krutim okvirom

##### 3.1.1. Nitrum

Nitrum invalidska kolica proizvođača Quickie s krutim okvirom dizajnirana su za učinkovito pretvaranje energije u pokret, omogućujući kretanju uz minimalan napor. Namjenjena su za aktivne korisnike koji traže neusporedivu vožnju, inovativne detalje i veliki izbor opcija.

Umjesto nekoliko zavarenih dijelova, korišten je ojačani i patentirani mehanizam kotača u jednoj šupljoj kovanoj komponenti. Najmanji mogući broj elemenata i bez pokretnih dijelova daju korisniku osjećaj direktности i stabilnosti pri upravljanju i vožnji. Iznimno su lagana, ali istovremeno snažana i izdržljiva. Položaj kotača je optimiziran za rukovanje, okretanje i maksimalnu učinkovitost pogona. Kotačići se mogu postaviti uže radi boljeg manevriranja ili šire radi veće stabilnosti.



Slika 12. Quickie Nitrum invalidska kolica [6]

### 3.1.2. 5<sup>R</sup>

Quickie 5<sup>R</sup> kruta invalidska kolica dizajnirana su za pružanje vrhunskih performansi dan za danom. Kako se korisnik razvija ili kako usavršava svoje mogućnosti vožnje, okvir i komponente 5<sup>R</sup> prilagođavaju se kako bi podigli mobilnost i potaknuli na daljnji razvoj.

Otvoreni okvir Quickie 5<sup>R</sup> unaprjeđuje kvalitetu vožnje i već korištenu geometriju dodavanjem nosača kotačića koji je zabačen prema stražnjoj strani osiguravajući dodatni stil i ugađeniju vožnju.

5<sup>R</sup> nudi dvije opcije okvira. Classic okvir ima tradicionalnu duljinu okvira za maksimalnu stabilnost dok skraćena duljina Performance okvira nudi maksimalnu brzinu odziva u vožnji.



Slika 13. Quickie 5<sup>R</sup> invalidska kolica [7]

### 3.1.3. QRi

Quickie QRi su ultra lagana kruta invalidska kolica s čvrstim dizajnom otvorenog okvira koji savršeno prati stil života u pokretu. QRi su kolica koja povezuju izdržljivost i nisku stopu održavanja u jednom, sve uz pristupačnu cijenu. Čvrsti otvoreni okvir QRi invalidskih kolica ima stabilan međuosovinski razmak, podešivu visinu prednjih kotačića i dopuštenu nosivost od 120kg. Invalidska kolica QRi standardno dolaze s mogućnošću podešavanja kuta prednjeg



okvira te s podesivom pločom, koja omogućava promjenu položaja osovine kotača što pridonosi promjeni visine težišta. Individualna prilagodba dovodi do veće iskoristivosti samih kolica.



**Slika 14. Quickie QRI invalidska kolica [8]**

#### **3.1.4. GP**

Quickie GP invalidska kolica pružaju izdržljivost i udobnu vožnju. GP-ov ručno izrađen okvir izveden u formi jednodijelne konstrukcije premašuje Quickiejev superiorni standard kvalitete i pruža nenadmašan osjećaj krutosti u invalidskim kolicima. Višestruke mogućnosti prilagodbe prednjeg okvira i kutova nagiba osiguravaju pravilan položaj za svakog korisnika. U ponudi su standardni GP, suženi GPV za povećanu upravljivost ili GP Swing-Away za jednostavno premještanje i s opcijom podizanja naslona za noge. GP invalidska kolica su također namijenjena sporskim aktivnostima pa tako korisnik će neometano uživati u igrama poput košarke ili tenisa. To omogućuju konusni prednji okvir GPV-a, dodatni Quickie Performance kotači i nagib kotača do 12° koji u kombinaciji rezultiraju s iznimnom okretnošću na terenu i izvan njega.



Slika 15. Quickie GP invalidska kolica [9]

### 3.2. Usporedba navedenih invalidskih kolica

Tablica 1. Usporedba Quickie modela invalidskih kolica s krutim okvirom [10]

Model	Nitrum	5 <sup>R</sup>	QRi	GP
Širina sjedala	30 cm do 50 cm	30 cm do 50 cm	30 cm do 50 cm	30 cm do 56 cm
Dubina sjedala	30 cm do 50 cm	30 cm do 50 cm	30 cm do 50 cm	30 cm do 50 cm
Visina sjedala iznad podloge	40 cm do 53 cm	40 cm do 53 cm	38 cm do 51 cm	40 cm do 58 cm
Visina naslona	25 cm do 51 cm	25 cm do 51 cm	25 cm do 51 cm	20 cm do 51 cm
Nagib naslona	-18° do (+)10°	-17° do (+)8°	-8° do (+)17°	-4° do (+)8°
Kut okvira	75°, 80°, 85°	75°, 80°, 85°	75°, 80°, 85°	60°, 70°, 75°, 80°
Materijal okvira	Aluminij	Aluminij	Aluminij	Aluminij
Nosivost	125 kg	120 kg	120 kg	115 kg
Masa kolica	8,3 kg	9,75 kg	10 kg	10,8 kg
Cijena (osnovna oprema)	\$2,836	\$2,544	\$2,056	\$2,056

### 3.3. Analiza invalidskih kolica i prijedlog poboljšanja

Iz navedenih invalidskih kolica i njihove međusobne usporedbe u Tablici 2. može se vidjeti da su sve oblikovane na sličan način. Kruti okvir u kutnoj izvedbi s fiksiranim prednjim te odvojivim stražnjim kotačima, osim kolica iz serije GP koja imaju dodatnu šipku i na taj način zapravo stvaraju satvorenu konturu gledajući s boka kolica što povećava dimenzije samog okvira te otežava ubacivanje u automobil. Neki od elemenata kolica poput prednjih kotača, stažnjeg naslona, kuta okvira, itd. su dizajnirani tako da se mogu prilagoditi korisniku prilikom njegovog korištenja no niti jedna kolica nemaju elemente s kojima je olakšano sklapanje prilikom ulaska u vozilo. Sva navedena kolica posjeduju sklopivi naslon sjedišta što je nužna karakteristika za osobe koje se iz kolica prebacuju na vozačko sjedište automobila, tako da kolica bez te opcije nisu u užem izboru za takvu uporabu. Jedan element je zajednički svim kolicima te je neovisan o ostatku modela. To su stražnji kotači. Kako su to najveći i najnezgrapniji dio cjelokupne konstrukcije, postoji prostor za njihovo poboljšanje i prilagodbu traženoj namjeni, a to je smanjeni prostor kojeg će zauzimati, odnosno kompaktnost. Za pokretanje invalidskih kolica neophodni su veliki kotači koji ujedno i ograničavaju invalidska kolica na način da se ne mogu sklopiti na manje dimenzije od onih koje dozvoljava veličina kotača osim ako se i sami kotači ne mogu sklopiti.



Slika 16. Stražnji kotač za invalidska kolica [11]

Zbog veličine invalidskih kolica korisnici su primorani kupovati automobile koji odgovaraju njihovim invalidskim kolicima, a ne njihovom životnom stilu. Upravo zbog tog i sličnih razloga na tržištu su već dostupni određeni sklopivi kotači koji su u manjoj ili većoj uporabi jer nisu svima jednako dostupni.

### 3.4. Pregled postojećih patenata sklopivih kotača

#### 3.4.1. Revolve

Revolve je prvi modularni kotač. Dizajniran bez zračnice jer je jedino tako sklapanje moguće što sa sobom isključuje probušivanje te potrebu popravak istog. Iako je početno namjenjen isključivo biciklima te ima univerzalnu veličinu od 66 cm/26 inča (invalidska kolica standardno dolaze s veličinom kotača 60 cm/24 inča), može se koristiti već i za invalidska kolica, kopnene dronove i još mnogo toga. Heksagonalna struktura sklopiva je u oblik mahune, koja je 60 posto manja nego kad je rasklopljena. Mehanizam za sklapanje može se zaključati i otključati, kako bi se spriječila iznenadna sklapanja, a isto tako dolazi s ugrađenom ručkom za olakšano prenošenje.

Revolve kotač izrađen je od jakih i laganih materijala kao što su aluminij i karbonska vlakna što osigurava malu masu te olakšano prenošenje. Za sklapanje potrebno je koristiti obje ruke.



Slika 17. Dimenzije otvorenog i sklopljenog Revolve kotača [12]



**Slika 18. Revolve kotač na invalidskim kolicima [12]**

### **3.4.2. Morph Wheel**

U početku dizajniran za bicikle, sklopivi kotač Morph tvrtke Vitamins Design mjeri 60 centimetara/24 inča u promjeru i ima volumen od 22 litre. Kada se sklopi, kotač od 3,4 kilograma ima dimenzije 80 x 32 centimetra (što je i dalje relativno dugo) i zapreminu od samo 12 litara. To dovodi do gotovo 50% uštede volumena uz osiguranu nosivost od 68 kg po kotaču. Izrađen je od najlonskog materijala punjenog staklom, s polipropilenskim rubom i neprekinutom gumom s čvrstom ispunom kakva je prisutna i na ostalim kotačima za invalidska kolica. Takav kompozit daje elemente krutosti i čvrstoće koje bi dobili od kompozita poput karbonskih vlakana, u kombinaciji s robusnošću i nižom cijenom plastičnog dijela.

Mehanizam za sklapanje je jednostavan za svladavanje i ne zahtijeva nikakve posebne alate. Isto tako kotač sadrži sigurnosni mehanizam koji sprječava iznenadno preklapanje te odgovara svim postojećim invalidskim kolicima koja imaju prihvata za kotače s osovinom za brzo otpuštanje. Uz sve prednosti Morph kotač nalazi se među skuplim kotačima za invalidska kolica: 950 USD za par — gotovo dvostruko više od cijene ostalih kotača, no to je cijena uz koju se dobije ne obični već sklopivi kotač.



Slika 19. Morph kotač u sklopljenom i otvorenom položaju [13]



Slika 20. Morph kotač na invalidskim kolicima [13]

### 3.4.3. Trivida

Trivida kotač sastoji se od tri jednaka segmenta. Svaki segment može se lako i sigurno odvojiti i ponovno postaviti što olakšava bočno premještanje za osobe u invalidskim kolicima isključujući potrebu za podizanjem preko kotača. Trivida kotač može se pričvrstiti na bilo koja standardna invalidska kolica. Patentirana tehnologija *triatec* temelj je odvojivog trivida kotača, a zasniva se na trodijelnom dizajnu kotača na kojem svaki segment ima ergonomsku polugu za brzo stezanje odnosno otpuštanje. što znači da se gornji segment kotača može lako osloboditi uz minimalan fizički napor. Triatec tehnologija Trivida kotača uz sigurnost i dugovječnost, također jamči i potpunu stabilnost. Trivida kotač ima minimalan broj komponenti što ga čini jednostavnim te osigurava pristupačnost tijekom bočnog premještanja s invalidskih kolica. Iako je prvotno namijenjen za uporabu u svakodnevnim zadaćama, Trivida kotač može se koristiti i prilikom ulaska u automobil te prilikom odlaganja kolica u isti. Kotač se tada može razdijeliti u tri dijela te smjestiti da zauzima manje mjesta no to zahtijeva dužu operaciju i rad s većim brojem dijelova kotača što na neki način produljuje proces rastavljanja i sastavljanja invalidskih kolica.

Trivida je dostupan u dvije opcije: kao visokokvalitetni plastični kotač sa žbicama od pune gume ili kao lagani karbonski kotač punog profila i visoke čvrstoće. Plastična verzija nudi optimalan omjer cijene i performansi dok karbonsku verziju visoke čvrstoće uz elegantan dizajn odlikuje i visoka izdržljivost pri mokrim uvjetima. Kotač nosivosti 75kg i promjera 24 inča dolazi uz standardnu osovinu na dva ležaja s brzom izmjenom promjera 12 milimetara i dubine umetanja od 50 milimetara.



Slika 21. Trivida kotač, plastični (lijevo), karbonska vlakna (desno) [14]



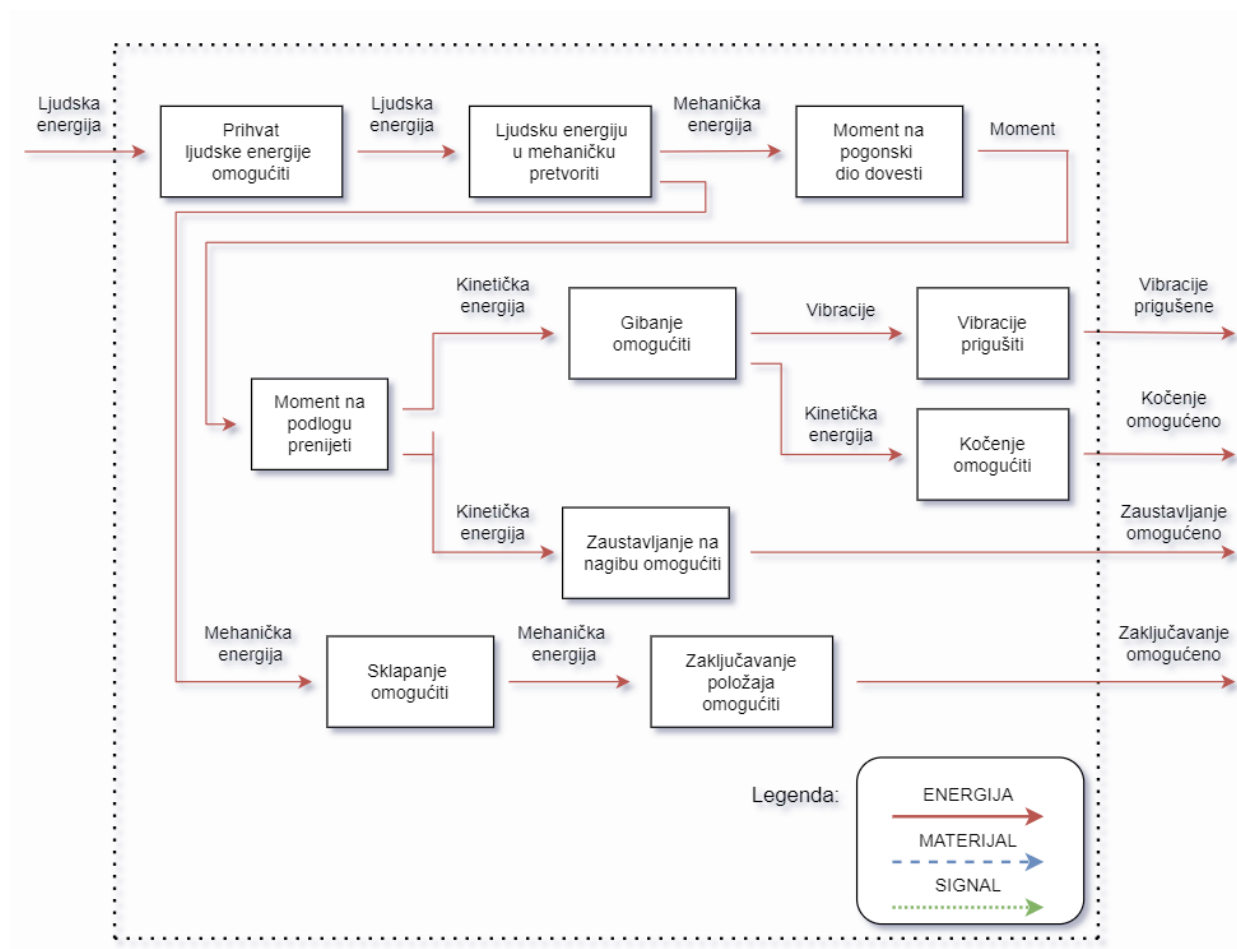
**Slika 22. Odvojivi segment Trivida kotača na invalidskim kolicima [15]**



## 4. PRIJEDLOG KONCEPTATA

### 4.1. Funkcijska struktura kotača

Funkcijska struktura predstavlja smislenu i kompatibilnu kombinaciju podfunkcija koje čine ukupnu funkciju proizvoda. Za prikaz funkcijske strukture korišten je tzv. „black box model“ gdje se funkcija objašnjava kao način pretvorbe energije, materije i/ili signala s ulaza u energiju, materiju i/ili signal na izlazu. Važno je da je u svakom tom „black box-u“ zadovoljen zakon kontinuiteta, odnosno funkcija ne može biti ponor/izvor. To znači da se ne može dogoditi da u pojedinu funkciju ulazi određena veličina, a ne izlazi ništa, tj. da ne ulazi ništa, a izlazi nešto.



Slika 23. Funkcijska struktura kotača

### 4.2. Morfološka matrica

Funkcijskom strukturom prikazane su pojedine zadaće koje se odvijaju prilikom upotrebe kotača, a za odabir elemenata koji će izvršavati te zadatke postavlja se morfološka matrica u kojoj su za svaku funkciju navedena minimalno dva elementa koji kasnije sistemskim prolazima kroz morfološku matricu tvore različite koncepte kao moguće konačne proizvode.

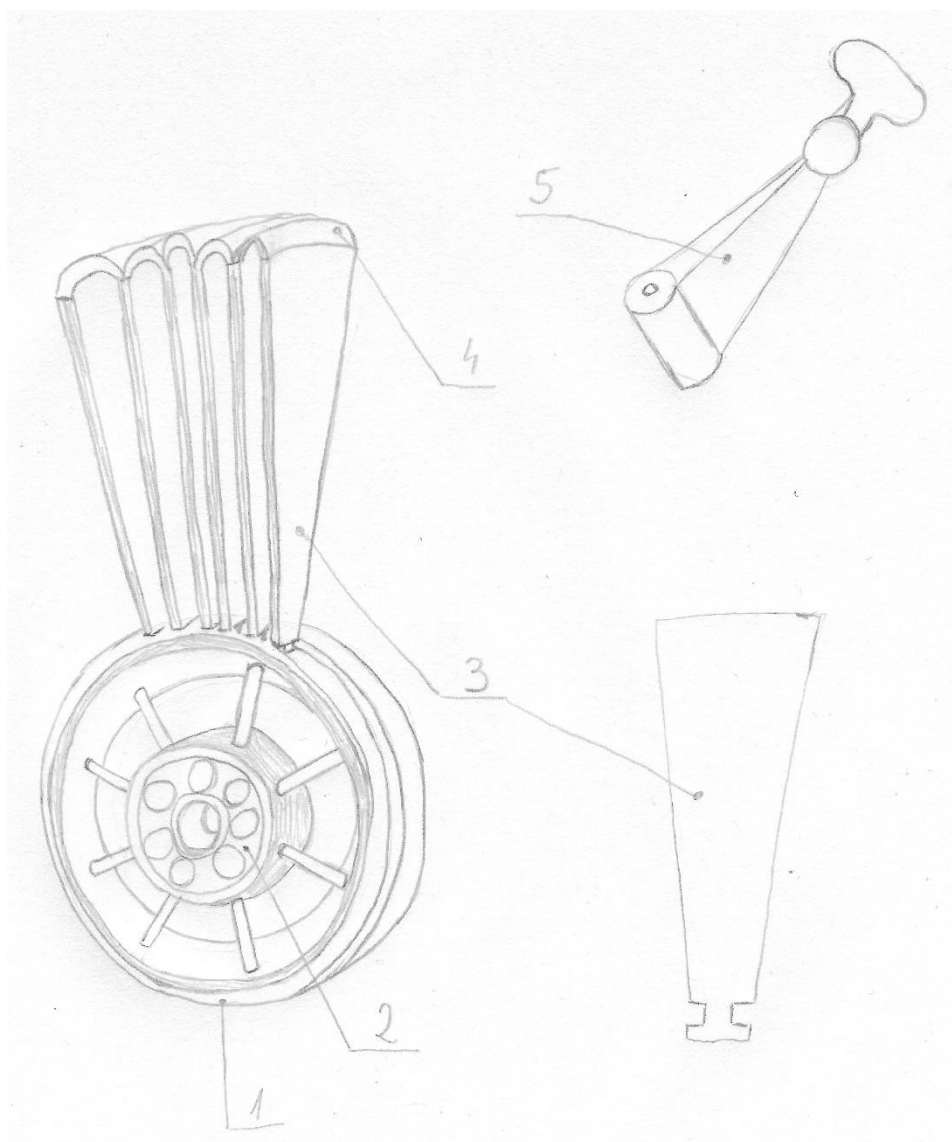
Tablica 2. Morfološka matrica

<p>Prihvati ljudske energije omogućiti</p>	<p>Rub za odgurivanje</p> 	<p>Ručne pedale</p> 	<p>Poluge</p> 
<p>Moment na pogonski dio dovesti</p>	<p>Lančani prijenos</p> 	<p>Osovina</p> 	<p>Remenski prijenos</p> 
<p>Moment na podlogu prenijeti</p>	<p>Guma</p> 	<p>Gusjenice</p> 	
<p>Vibracije prigušiti</p>	<p>Guma</p> 	<p>Amortizer</p> 	

<p>Kočenje omogućiti</p>	<p>Rukom</p> 	<p>Ručna kočnica</p> 	
<p>Zaustavljanje na nagibu omogućiti</p>	<p>Zupčasti zadržać</p> 	<p>Torpedo kočnica</p> 	<p>Potisnik na gumu kotača</p> 
<p>Sklapanje omogućiti</p>	<p>Guma bez zračnice</p> 	<p>Segmentni obruč</p> 	<p>Lepeza mehanizam</p> 
<p>Zaključavanje položaja omogućiti</p>	<p>Gumeni osigurač</p> 	<p>Zatik-uvrt</p> 	<p>Kuglica-utor</p> 

### 4.3. Koncept 1

Koncept 1 je zamišljen u obliku lepeze. Središnja nosač (1) u kojem se nalaze ležajevi i osovina (2) ujedno je i nosivi dio na koji su spojeni ravni nosači (3). Nosači se poput lepeze po kružnom luku skupljaju i tvore sklopljeni kotač koji poprima oblik kružnog isječka. Nosači klize po utoru na središnjem nosaču i sa sobom povlače gaznu površinu (4) koja je prekrivena tankom gumom, čak bi se moglo reći tankom gusjenicom jer je neizvediva opcija s gumom i zračnicom, kako zbog sklapanja tako i zbog toga što je na jednom dijelu prekinuta. Pokretanje bi se odvijalo ručno, ali direktno preko gume što je nepraktično i neuredno te bi trebalo nositi zaštitne rukavice. U otvorenom obliku dva krajnja nosača bi se povezala pomoću gumenog osigurača (5) i spriječila sklapanje kotača. Kočenje bi se vršilo ručno, a trajno zaustavljanje pomoću mehanizma s pritiskom na obod (gumu) kotača.



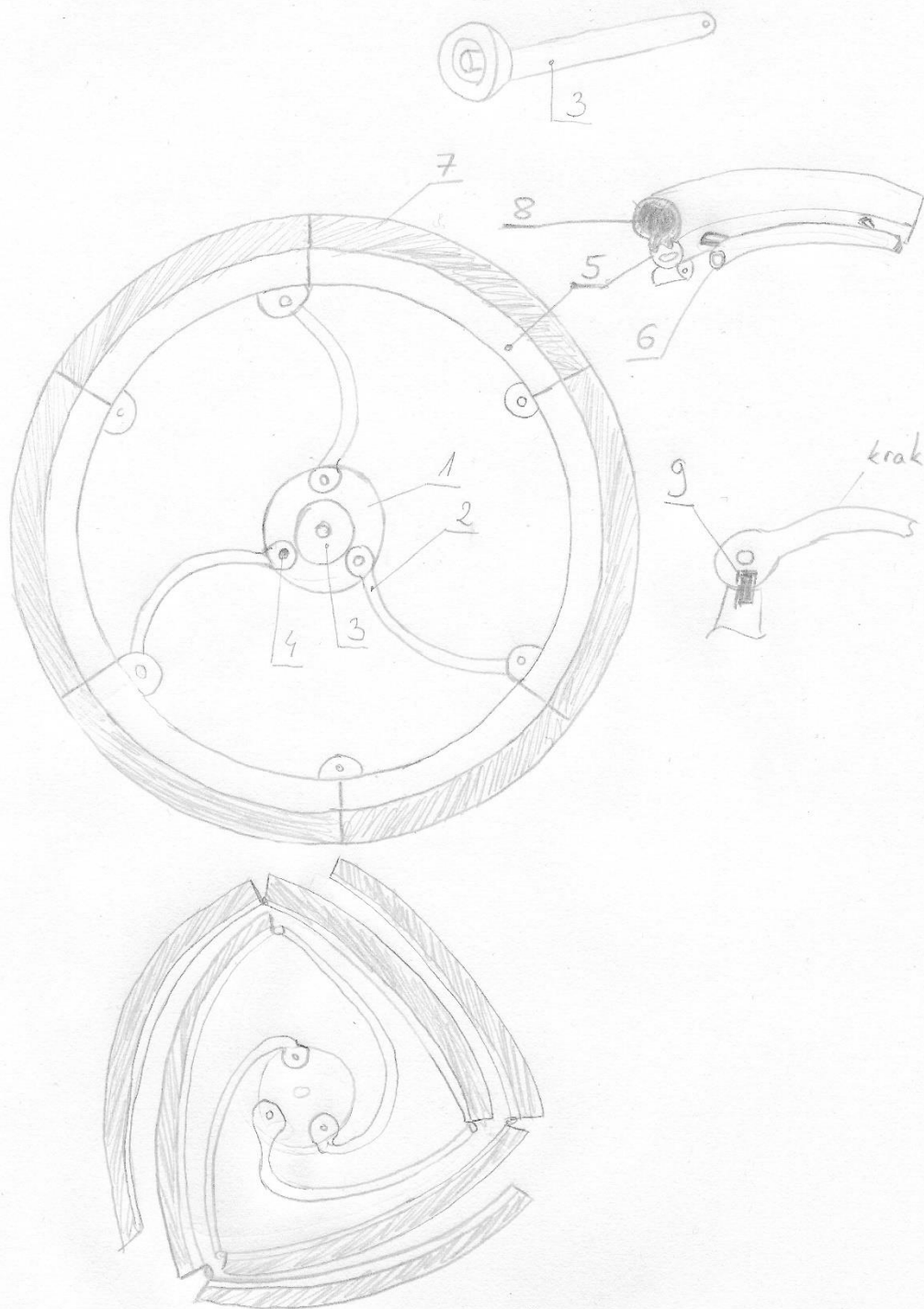
Slika 24. Koncept 1

**Tablica 3. Popis dijelova koncepta 1**

	Popis dijelova
1	Središnji nosač
2	Sklop ležaja i osovine
3	Ravni nosači
4	Gazna površina
5	Gumeni osigurač

#### 4.4. Koncept 2

Koncept 2 se zasniva na centralnom nosaču (1) na kojeg su spojena tri zakrivljena kraka (2). Nosač je s kolicima povezan pomoću osovine koja je oslonjena na dva ležaja (3). Krakovi su s nosačem povezani pomoću svornjaka (4) jer je potrebno omogućiti zakretanje kraka. Na drugom kraju kraka povezan je jedan od šest segmenata obruča (5) koji prilikom zakretanja kraka prate putanju i sužavaju se prema središtu. Na svaki krak su povezana dva segmenta obruča te prilikom sklapanja kotač poprima formu jednakostraničnog trokuta. Na obruč su spojeni rub za odgurivanje (6) te guma (7) zajedno s tvrdom ispunom (8). Rub za odgurivanje i guma također su izrađeni od 6 jednakih dijelova koji tvore punu kružnicu. Guma je s tvrdom ispunom kako bi se omogućilo sklapanje, a istovremeno isključila mogućnost bušenja zračnice. Krakovi na sebi imaju utore u koje bi ulazili zatici (9) i na taj način zadržavali otvoreni, tj. sklopljeni položaj. Onemogućavanje okretanja kotača, odnosno blokiranje na ravnom ili na nagibu se odvija pomoću mehanizma koji ostavruje pritisak na obod kotača.



Slika 25. Koncept 2

**Tablica 4. Popis dijelova koncepta 2**

	Popis dijelova
1	Centralni nosač
2	Zakrivljeni krak
3	Sklop osovine s ležajevima
4	Svornjak
5	Segment obruča
6	Rub za odgurivanje
7	Guma
8	Tvrda ispuna
9	Zatik

#### 4.5. Vrednovanje koncepta

**Tablica 5. Vrednovanje koncepta**

Kriterij	Koncept 1	Koncept 2
Udio sklapanja	+	+/-
Trajanje sklapanja	-	+
Kvaliteta materijala	+/-	+
Masa	+	-
Ergonomija korištenja	-	+
Prigušenje vibracija	-	+
Jednostavnost uporabe	+/-	+
Jednostavnost održavanja	+	+
Proizvodni troškovi	-	-
Pouzdanost	-	+/-
Neto zbroj	4	7
Rang	2.	1.
Nastaviti?	Ne	Da

Iz tablice je vidljivo da je bolju ocjenu dobio koncept 2. Iako mu je masa veća, a udio sklopivsti manji nego kod koncepta 1, kvaliteta materijala, ergonomija korištenja, pouzdanost i ponajviše prigušenje vibracija u vožnji donijele su prednost i odluku o nastavku razrade koncepta.



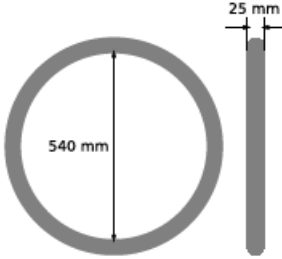
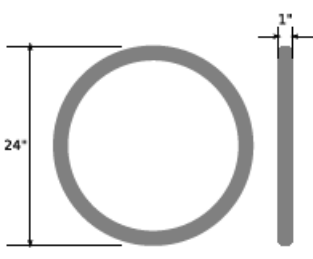
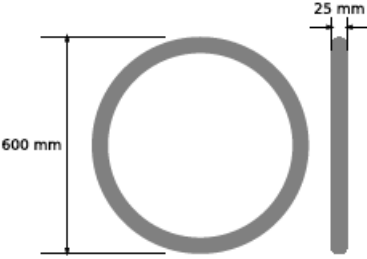
## 5. KONSTRUKCIJSKA RAZRADA

### 5.1. Zahtjevi prilikom dimenzioniranja

Da bi kotač u potpunosti odgovarao svojoj namjeni i da bi bio komepatibilan s postojećim invalidskim kolicima potrebno je koristiti neka konstrukcijska rješenja i ograničenja koja su u širokoj primjeni na proizvodu, tj. invalidskim kolicima..

#### 5.1.1. Veličina kotača

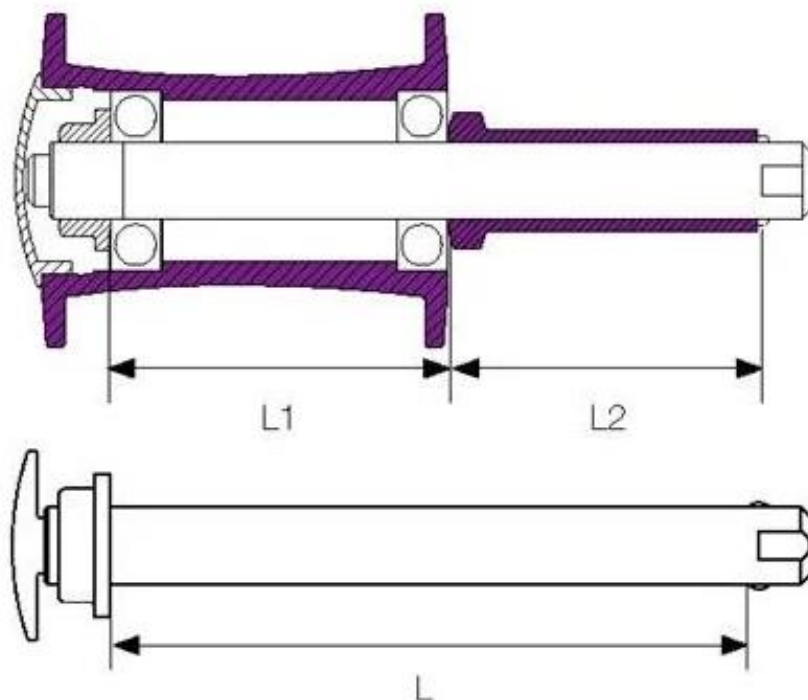
Prema ISO 7176-7 normi [16] definirana je standardna veličina kotača koja se primjenjuje na invalidskim kolicima za odrasle osobe. Iskazana je preko vanjskog promjera obruča odnosno preko gabaritne dimenzije kozača bez pneumatika te iznosi 540 mm. Na slici ispod je uz ISO normu prikazan i pregled dimenzija u anglosaksonskom mjernom sustavu te drugi način mjerenja koji se koristi u Francuskoj.

ISO (ETRT)	English (inch)	French (mm)
		
25 - 540 Width - inner Ø (mm)	24" x 1" Outer Ø - width (inch)	600 x 25 Outer Ø - width (mm)

Slika 26. Dimenzije kotača za invalidska kolica [17]

#### 5.1.2. Prihvat

Kotač je za invalidska kolica spojen pomoću standardnog prihvata s opcijom brzog otpuštanja (*Quick release*) [18] koji omogućuje brzo i jednostavno odvajanje i spajanje kotača i okvira invalidskih kolica. Dolazi u više izvedbi standardnog promjera osovine  $\varnothing 12$  mm (odnosno  $\varnothing 1/2$ "), ali različitih duljina (od 85mm do 130mm). Osovina je uležištena na dva kuglična ležaja u samom kotaču, dok se na okviru nalazi samo prihvat za osovinu. Prema tome ležajevi i osovina su dio sklopa kotača te prilikom odvajanja kotača od okvira ostaju na kotaču i neizbježno povećavaju masu kotača. Brzi prihvat radi na principu osovine u čahuri koja prilikom pritiska omogućuje kuglicama da uđu u zazor i na taj način dopusti izvlačenje iz nosača na okviru.

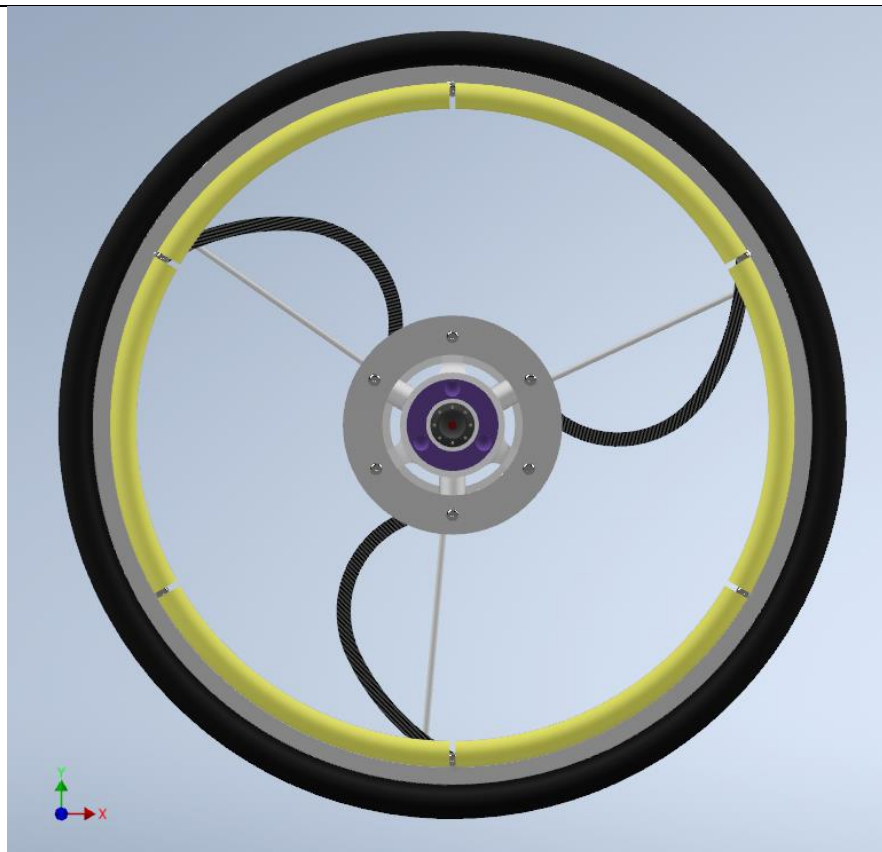


Slika 27. Osovina invalidskih kolica s opcijom brzog otpuštanja (*Quick release*) [19]

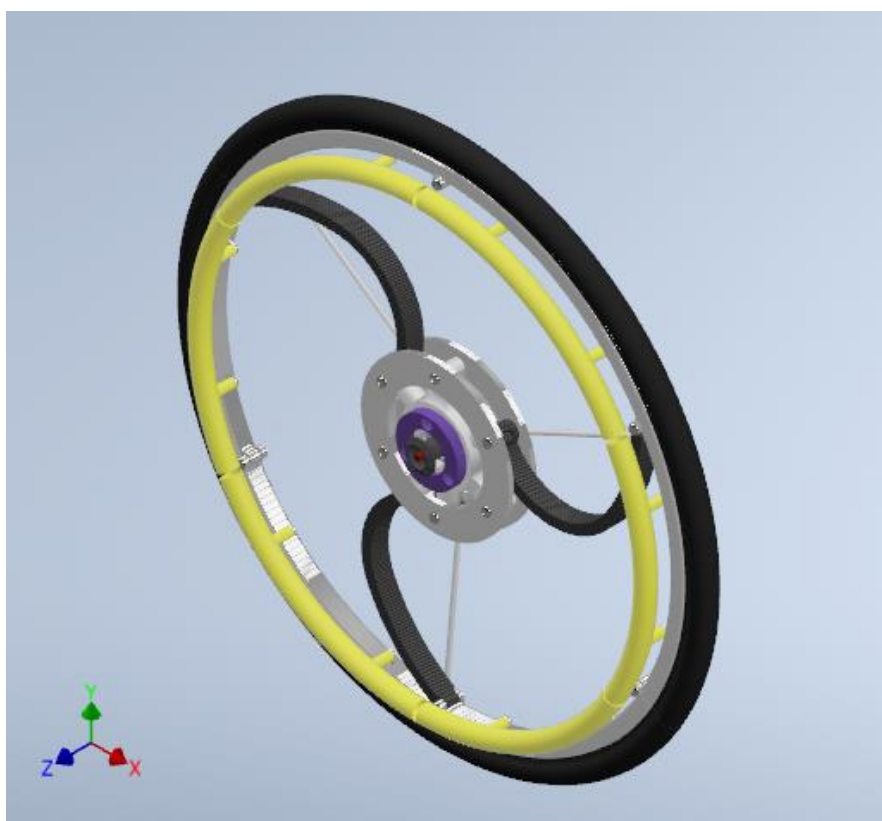
## 5.2. Opis koncepta

Kotač je modeliran s namjerom da bude što kompaktniji uz prihvatljivu masu. Konačna masa kotača sa svim djelovima iznosi 3,1 kg što je čak usporedivo s običnim kotačima koji postoje u verzijama većih masa. Središnja ideja kotača oko koje se sve ostalo gradilo jesu tri zaobljena kraka koja rotacijom oko svojih nosača sužavaju kotač. Da bi to bilo moguće obruč kotača je izrađen u šest segmenata uz uporabu standardnog profila. Kotač je izrađen prema standardnim dimenzijama te u potpunosti može zamijeniti kotač koji se nalazi na invalidskim kolicima.

Dimenzionirana nosivost kotača iznosi 75 kg što tvori ukupnu nosivost para kotača od 150 kg te u tu masu ulazi masa kolica zajedno s korisnikom. Ovisno o težini kolica, dopuštena masa korisnika se kreće od 140 kg do 145 kg. Kako je većinom riječ o korisnicima, koji su u pokretu jer moraju biti i vješti prilikom ulaska u automobil, dimenzionirana nosivost je sasvim dovoljna te je čak i maksimalna na koju se dimenzioniraju kotači invalidskih kolica.

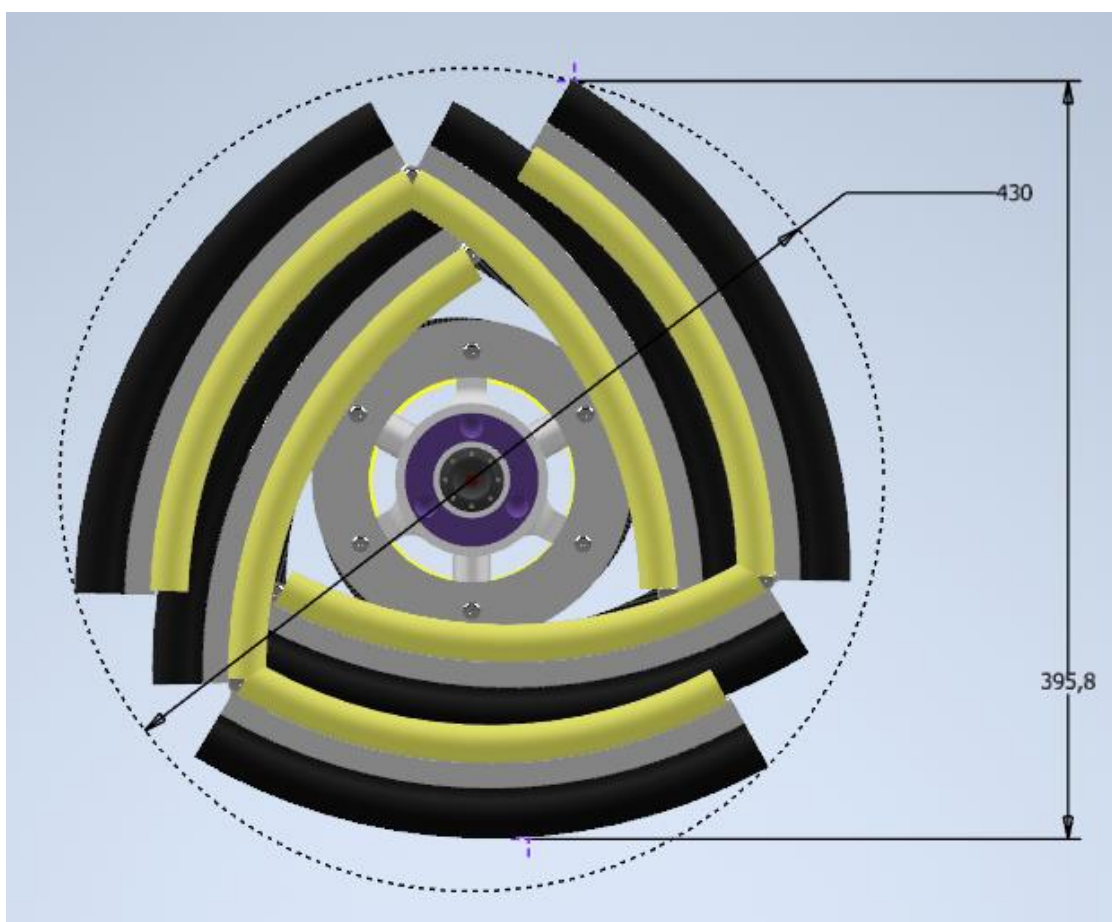


Slika 28. Model kotača izrađen u programu *Inventor 2020*



Slika 29. Izometrijski prikaz kotača

Materijali korišteni prilikom izrade koncepta su: aluminijska legura, ugljična vlakna, tvrda plastika, poboljšani čelici te materijali od kojih su izrađeni standardni dijelovi poput ležaja, osvine s brzim prihvatom i vijaka. Standardna dimenzija kotača u promjeru iznosi 600 mm koliko iznosi i dimenzija konceptnog kotača. Kada je kotač sklopljen promjer opisane kružnice iznosi 430 mm dok je stvarna dimenzija kotača u sklopljenom položaju zapravo manja od 400 mm jer sklopljeni kotač tvori formu trokuta. Gledajući uštedu u prostoru kotač je sužen za 204 mm odnosno 34% u odnosu na početnu dimenziju. Za proces sklapanja potrebne su dvije ruke. Sklapanje započinje pritiskom ljubičastog gumba, s tri ergonomska udubljenja za prste, koje okružuje osovinu. Drugom rukom je potrebno povući jedan krak koji za sobom povlači ostala dva. Pomoću opruga koje drže krakove nategnutima i tri užeta koja se namataju kotač se sklapa. Detaljno funkcioniranje mehanizma bit će objašnjeno u idućim naslovima.



Slika 30. Dimenzije sklopljenog kotača



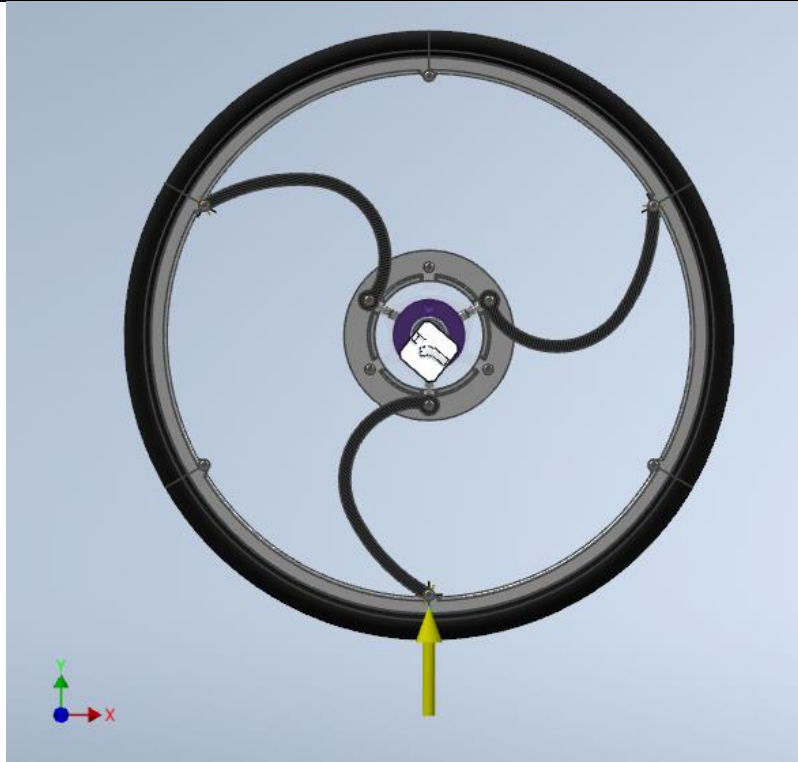
Slika 31. Sklopljeni kotač u izometriji

### 5.3. Analiza opterećenja kotača

Opterećenje kotača je naizmjenično istosmjerno. Opterećenje se uvijek javlja između osovine kotača i dodirne točke kotača s podlogom. Tijekom razmatranja gibanja kotača i provjere opterećenja u različitim točkama po obodu, utvrđeno je da postoje dva kritična slučaja uslijed kojih su dijelovi kotača najviše opterećeni. Iz prikaza kotača prilikom provedbe analize opterećenja isključeni su elementi koji ne sudjeluju u nosivosti kotača poput rukohvata koji služi za pokretanje u invalidskim kolicima.

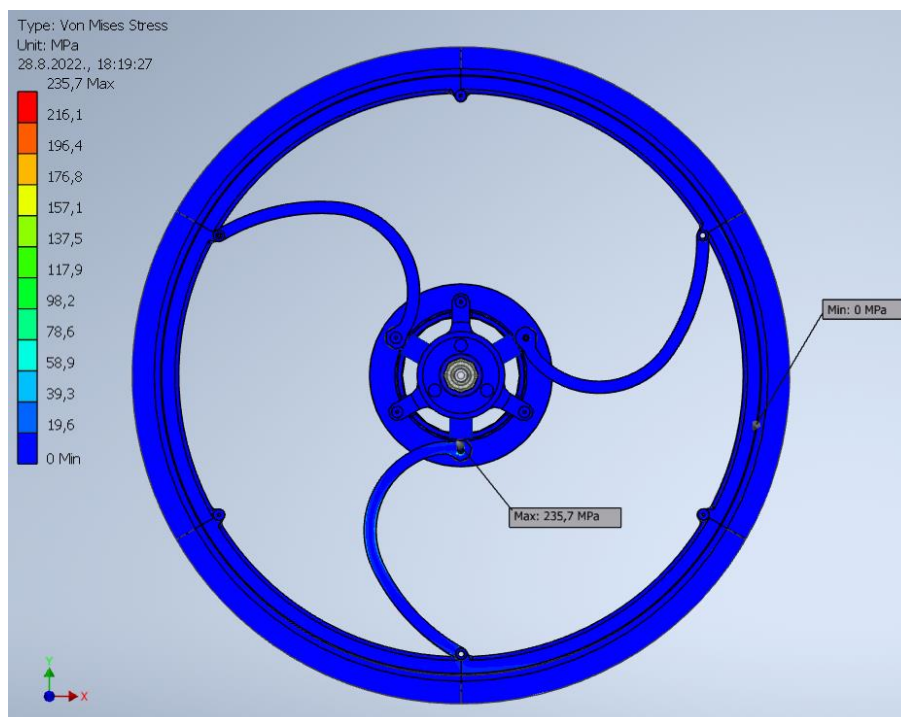
#### 5.3.1. Prvi slučaj kritičnog opterećenja

Kada je podloga u doticaju s obodom kotača na vertikalnom pravcu koji prolazi kroz točku spoja kraka i obruča, a da se pri tome taj spoj nalazi ispod osovine kotača, govorimo o prvom kritičnom slučaju opterećenja. Tada ujedno gotovo cjelokupno opterećenje preuzima krak kotača te se preko njega prenosi na osovinu kotača.

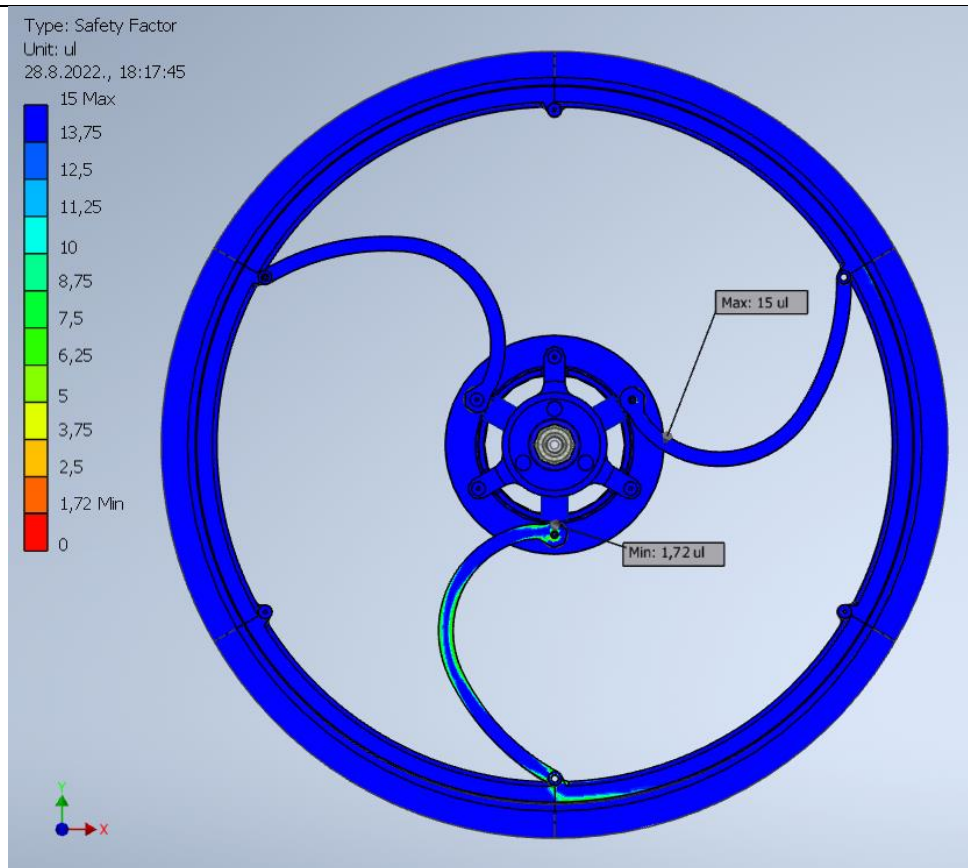


**Slika 32. Kotač opterećen na obodu na mjestu spoja kraka s obručem**

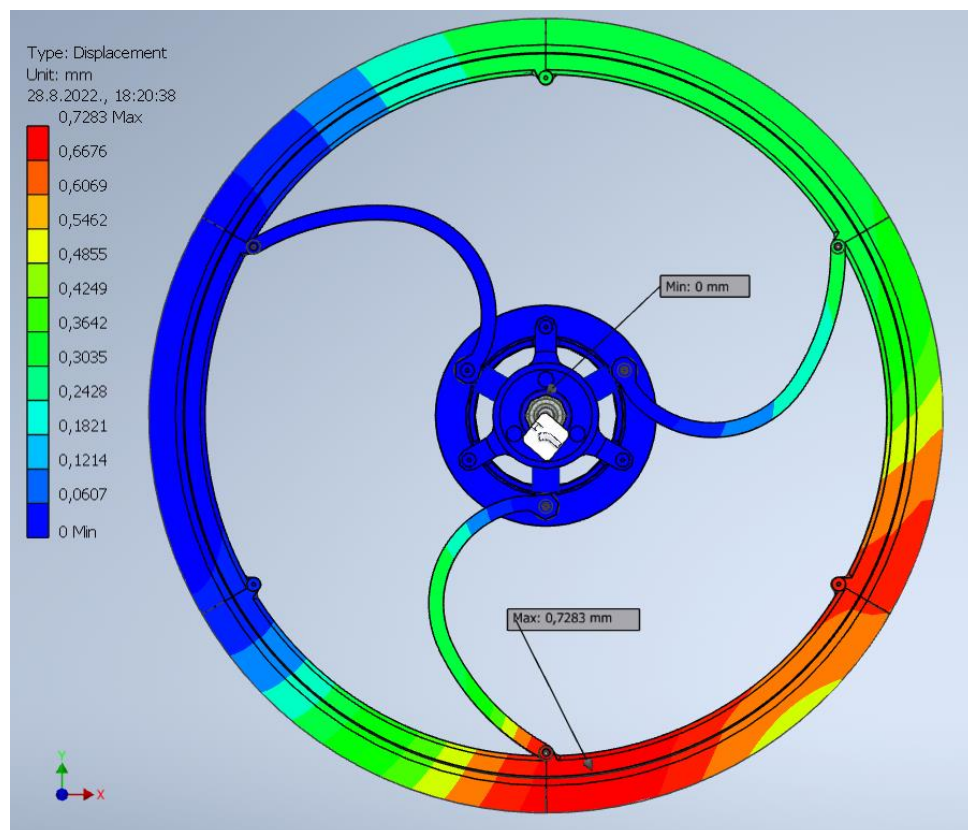
Naprezanje koje se pritom javlja maksimalno iznosi  $235,7 \text{ N/mm}^2$  te je njime opterećen krak i pin koji osigurava položaj kraka. Kako je prema [20] granica tečenja ugljičnih vlakana i do  $2500 \text{ N/mm}^2$ , a granica tečenja poboljšanog čelika do  $500 \text{ N/mm}^2$  dobije se minimalan faktor sigurnosti od 1,72 koji zadovoljava.



**Slika 33. Raspodjela naprezanja za prvi slučaj opterećenja**



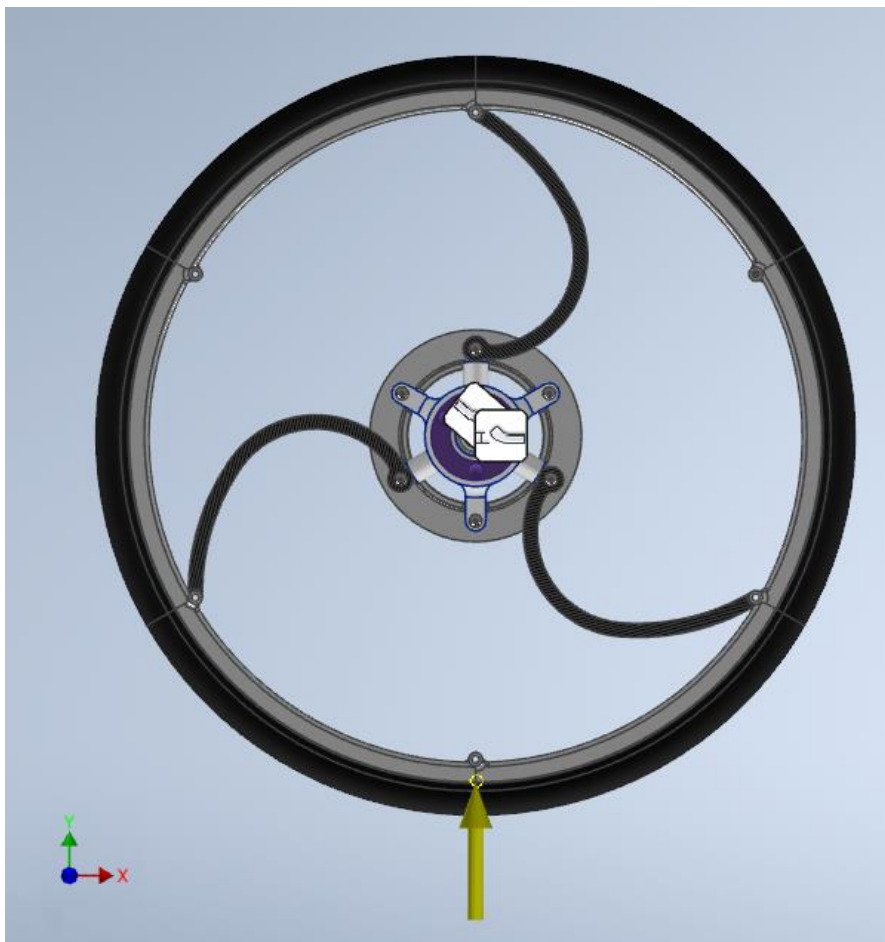
Slika 34. Faktor sigurnosti po volumenu kotača za prvi slučaj opterećenja



Slika 35. Iznos duljinskih deformacija za prvi slučaj opterećenja

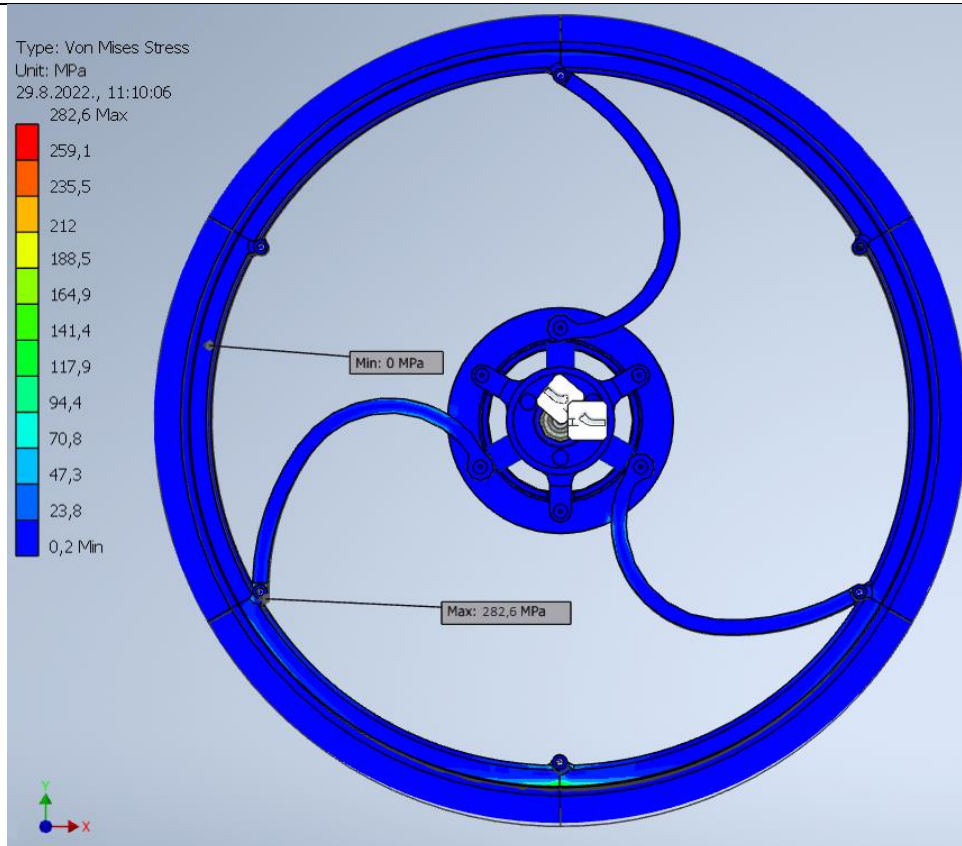
### 5.3.2. Drugi slučaj kritičnog opterećenja

Tijekom vrtnje kotača, opterećenje kruži po obodu te u jednom trenutku opterećuje kotač na mjestu spoja dva dijela obruča, a koji nije povezan krakom sa središtem. Uslijed maksimalnog opterećenja od 750 N dobivaju se naprezanja do maksimalnih  $282,6 \text{ N/mm}^2$  koja su opet na kraku izrađenom od ugljičnih vlakana. Uz dovoljno veliku granicu tečenja koje ima materijal kao što su ugljična vlakna minimalni faktor sigurnosti iznosi 1,82. U ovom slučaju opterećenja pomaci su veći nego u prvom slučaju i to točno na spoju dva dijela obruča koji nije dodatno poduprut. Bilo je za očekivati da će baš taj dio biti najizloženiji deformaciji odnosno prodibu ako bi taj dio obruča promatrali kao gredu na dva oslonca.

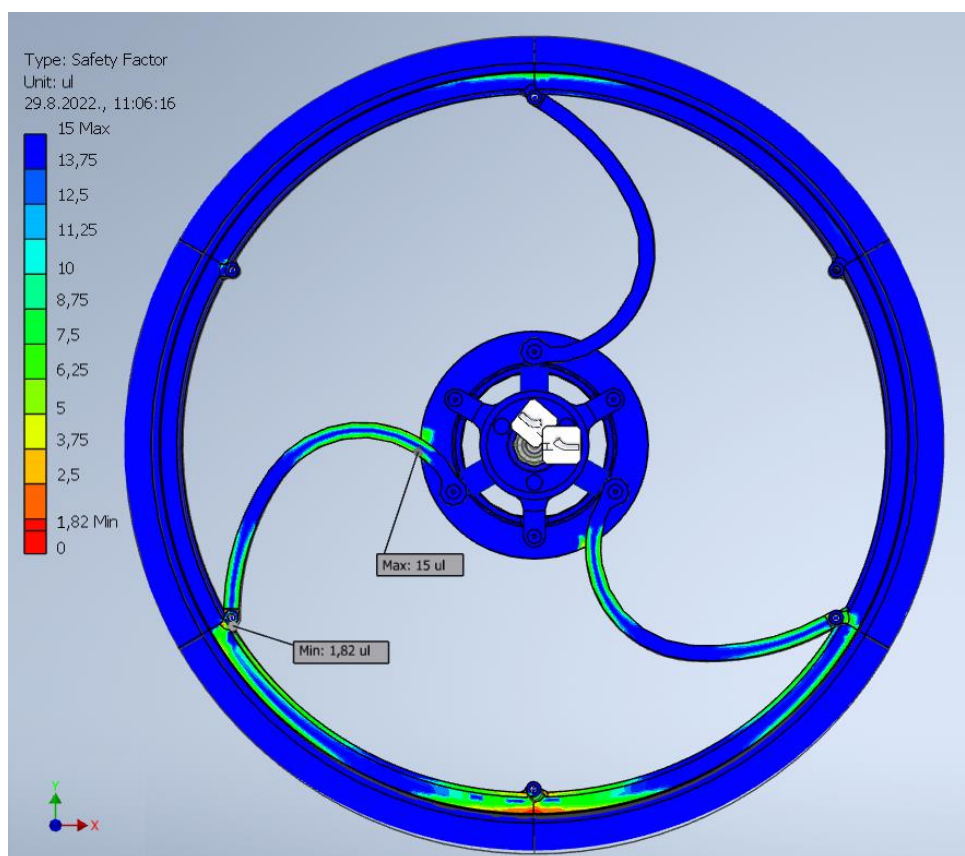


Slika 36. Kotač opterećen na obodu na spoju dva dijela obruča

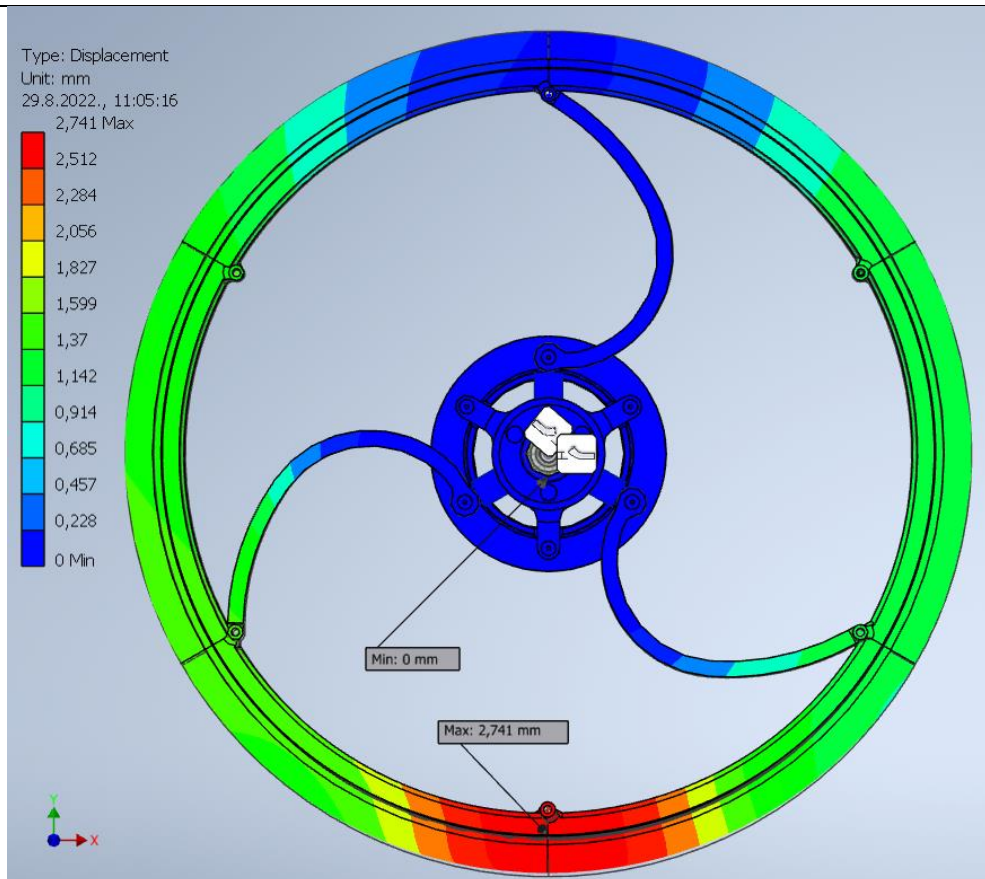




**Slika 37. Raspodjela naprezanja za drugi slučaj opterećenja**



**Slika 38. Faktor sigurnosti po volumenu kotača za drugi slučaj opterećenja**



Slika 39. Iznos duljinskih deformacija za drugi slučaj opterećenja

## 5.4. Značajniji elementi koncepta

### 5.4.1. Obruč

Razvoj obruča kotača je već dugo prisutan ponajviše za potrebe profesionalnog biciklizma. Postoje različiti oblici profila koji su dimenzionirani prema traženoj namjeni i uvjetima vožnje. Za razliku od kotača bicikala, koji su izuzetno dinamički opterećeni, kod invalidskih kolica riječ je o umjerenom i konstantnom načinu vožnje gdje glavno opterećenje nastaje uslijed težine korisnika. Glavni materijal od kojeg se izrađuju obruči kotača je aluminij i njegove legure jer predstavlja zadovoljavajući omjer krutosti, čvrstoće i mase uz istovremeno prihvatljivu cijenu. Za izradu lakših kotača, veće čvrstoće, koriste se ugljična vlakna koja su znatno skuplja, ne toliko zbog same sirovine već zbog postupka izrade modela. Ugljična vlakna zahtijevaju pažljivo slaganje većeg broja slojeva na način da se dobije isprepletana mreža kako bi se dobila nosivost u više smjerova. Za prijedog kotača odabran je jedan od dostupnih profila s tržišta.



**Slika 40. Različiti profili za obruč kotača [21]**

Zbog toga što je naglasak na malim dimenzijama i kompaktnosti kotača invalidskih kolica, svaka ušteda na dimenzijama je bitna pa je tako odabran već postojeći niski profil obruča s ravnom unutarnjim stranom zbog lakšeg smještanja rukohvata pomoću kojeg se korisnik odguruje odnosno pokreće. Obruč je izrađen od legure aluminija.



**Slika 41. Odabrani profil za obruč kotača [22]**

Izrada obruča odvija se na isti način kao i za obični obruč samo što je gotovi profil u šipkama potrebno izrezati na šest jednakih segmenata te nakon toga saviti u traženi radijus.

### 5.4.2. Guma

Kako je riječ o sklopivom kotaču, jasno je da guma sa zračnicom ne bi mogla biti postavljena bez da ju je potrebno skidati prilikom svakog sklapanja kotača. Zbog toga je za kontaknu površinu odabrana tvrda guma s gel ispunom koju je moguće razrezati na šest segmenata i na taj način omogućiti sklapanje kotača. Standardna dimenzija gume iznosi 600 mm ili 24“ po vanjskom obodu. Sam uzorak na obodu gume kotača je manje bitan za koncept jer je guma ionako zamjenjiva te se postavlja prema potrebama korisnika i najčešćim uvjetima korištenja.



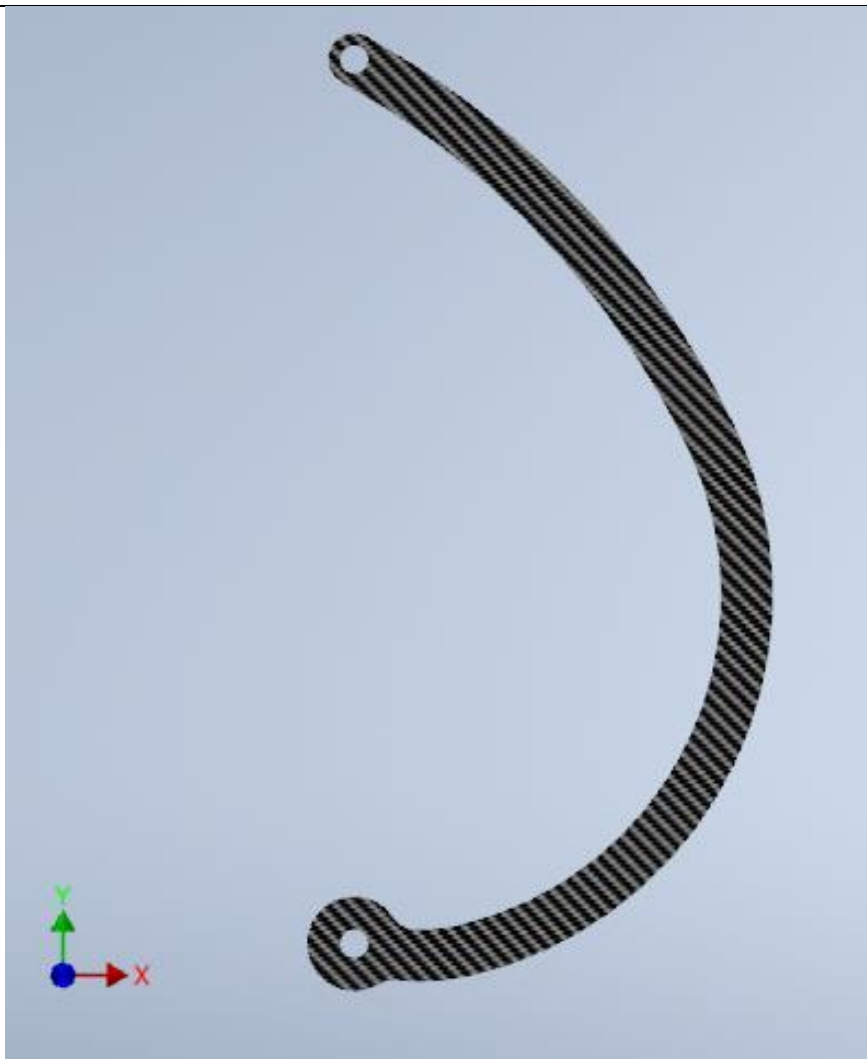
Slika 42. Uzorci gume stražnjeg kotača za ručno pokretana invalidska kolica [17]



Slika 43. Tvrda ispuna za kotač invalidskih kolica [17]

### 5.4.3. Krak

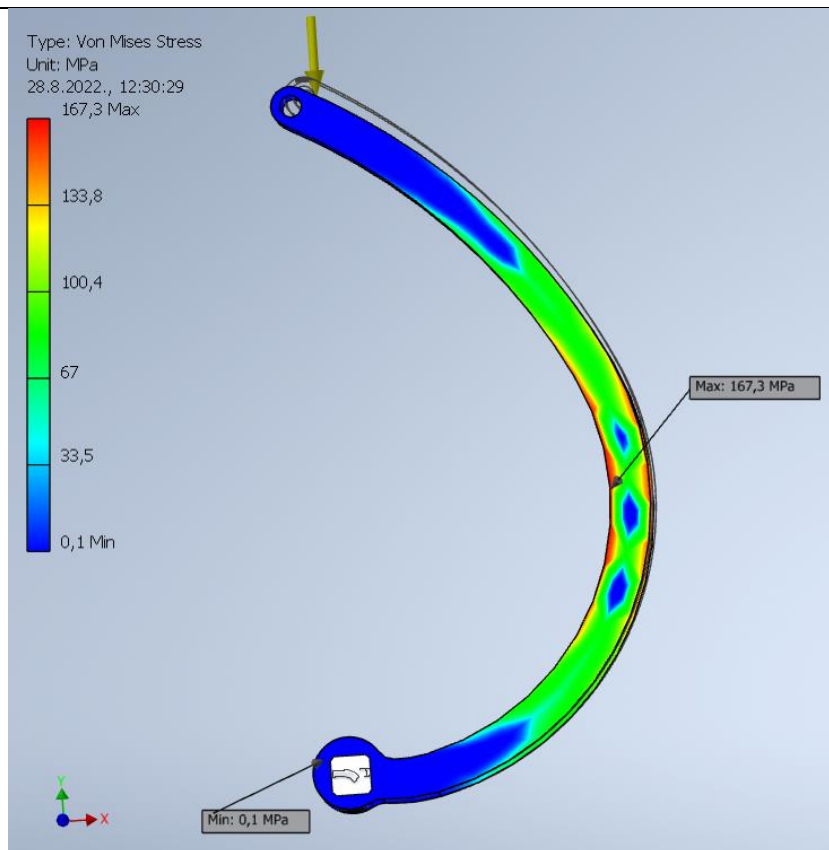
Glavni dio idejnog prijedloga jesu upravo tri kraka koja svojim rotacijom oko svornjaka sužavaju i sklapaju kotač. Izrađena su od ugljičnih vlakana u obliku savijenog pravokutnog profila (dimenzija 20 mm x 11 mm) s dva cilindrična završetka pomoću kojih se spajaju na središnji nosač i obruč. Zbog odabranog materijala krakovi su iznimno lagani (masa jednog isnosi samo 91g), ali istovremeno i jako čvrsti i izdržljivi.



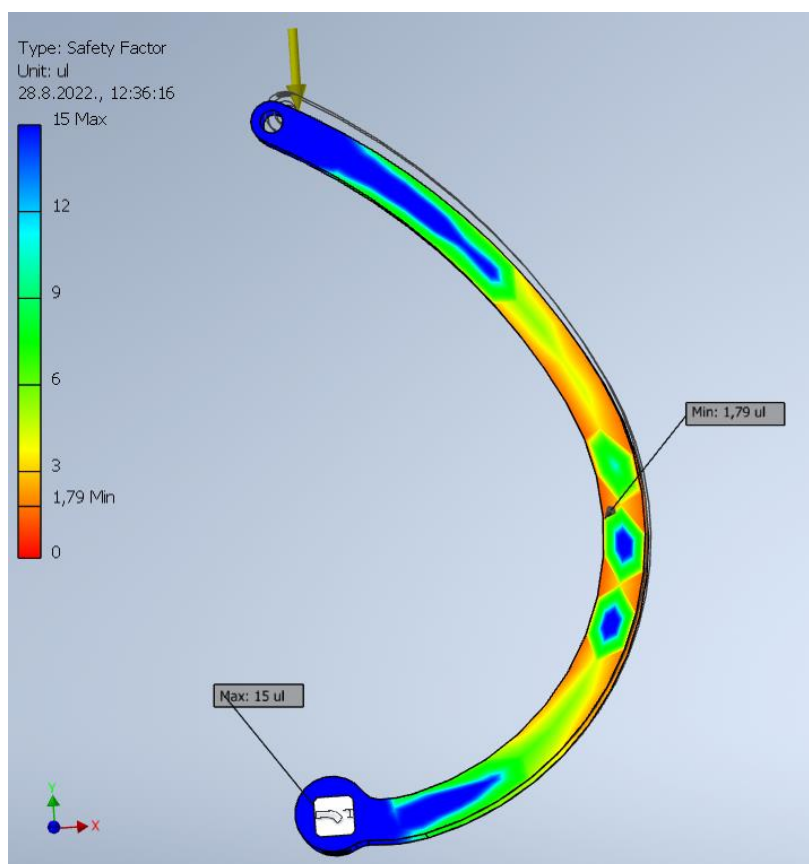
**Slika 44. Oblik kraka kotača**

Već je pokazano da zbog vrtnje kotača po podlozi postoje dva kritična slučaja opterećenja te se iz njih vidi da i sam krak nosi cjelokupno opterećenje na kotač. Kako je dimenzionirana nosivost kotača 75 kg tako je i sam krak dimenzioniran na opterećenje od 750 N. Zbog zaobljenog oblika krak je dominantno opterećen na savijanje te je u programskom paketu *Inventor 2020* izvršena analiza opterećenja.

Na slici ispod shematski su prikazana naprezanja u kraku koja se javljaju uslijed punog opterećenja u iznosu od 750 N. Također prikazani su položaji minimalnog i maksimalnog iznosa opterećenja koji su uspoređeni s maksimalno dopuštenim iznosom naprezanja u materijalu te je iznos faktora sigurnosti po volumenu kraka prikazan na slici ispod. Na slici je vidljivo da je minimalni iznos faktora sigurnosti 1,79 što je veće od minimalno potrebnog iznosa faktora sigurnost za dinamički naizmjenično opterećene strojne dijelove koji iznosi 1,6.



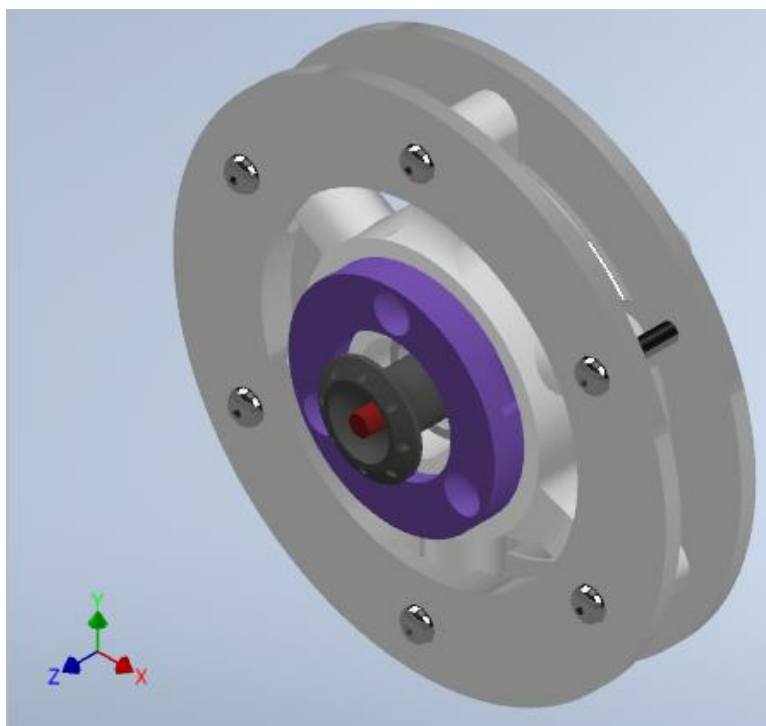
**Slika 45. Naprezanja na kraku koja se javljaju uslijed maksimalnog opterećenja**



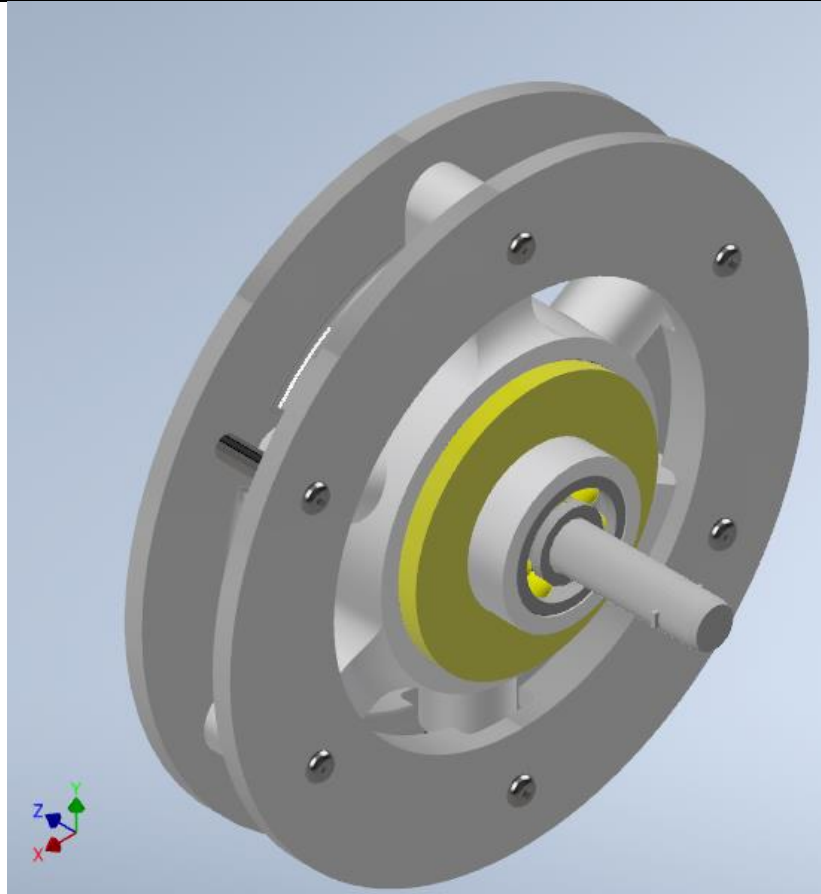
**Slika 46. Raspodjela faktora sigurnosti kraka**

#### 5.4.4. Mehanizam za rastavljanje/sastavljanje

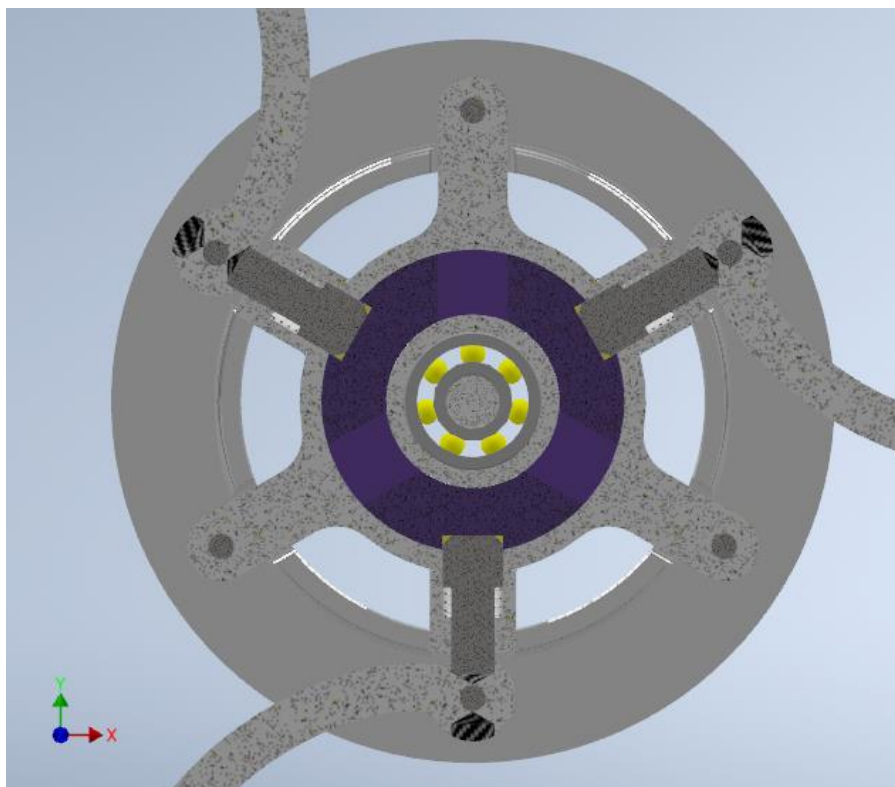
Centralni mehanizam sastoji se od više dijelova koji zajedno vrše istu funkciju. Dvije ploče u obliku kružnih vijenaca povezuju krakove zajedno s klizačem. Klizač je element unutar kojeg se nalaze provrti u kojima kližu pinovi koji zaključavaju položaje krakova. Ploče i klizač izrađeni su od legure aluminija dok su pinovi izrađeni od čelika. Već je spomenuto da se mehanizam aktivira pritiskom ljubičaste tipke (izrađene od tvrde plastike) koja okružuje osovinu s brzim otpuštanjem. Ta tipka koja je u obliku cilindra na sebi ima upuštena tri utora koji zadržavaju pinove unutar kraka. Kako se tipka pritisne utori se pomiču i zbog kosine omogućavaju pinovima da izađu iz uvrta na kraku. Pinovi su pod djelovanjem sila u oprugama koje ih guraju i osiguravaju stalni kontakt s utorom na tipki. Pinovi u utoru na krakovima su vidljivi na *Slici 46*. dok se na *Slici 47*. može vidjeti izgled utora na tipki po kojem kliže pin. Krakovi na sebi imaju dva utora zakrenuta za  $180^\circ$  i na taj način tvore dva položaja u koje se kotač može zaključati, a to su otvoreni i



Slika 47. Mehanizam za sastavljanje u izometriji, sprijeda



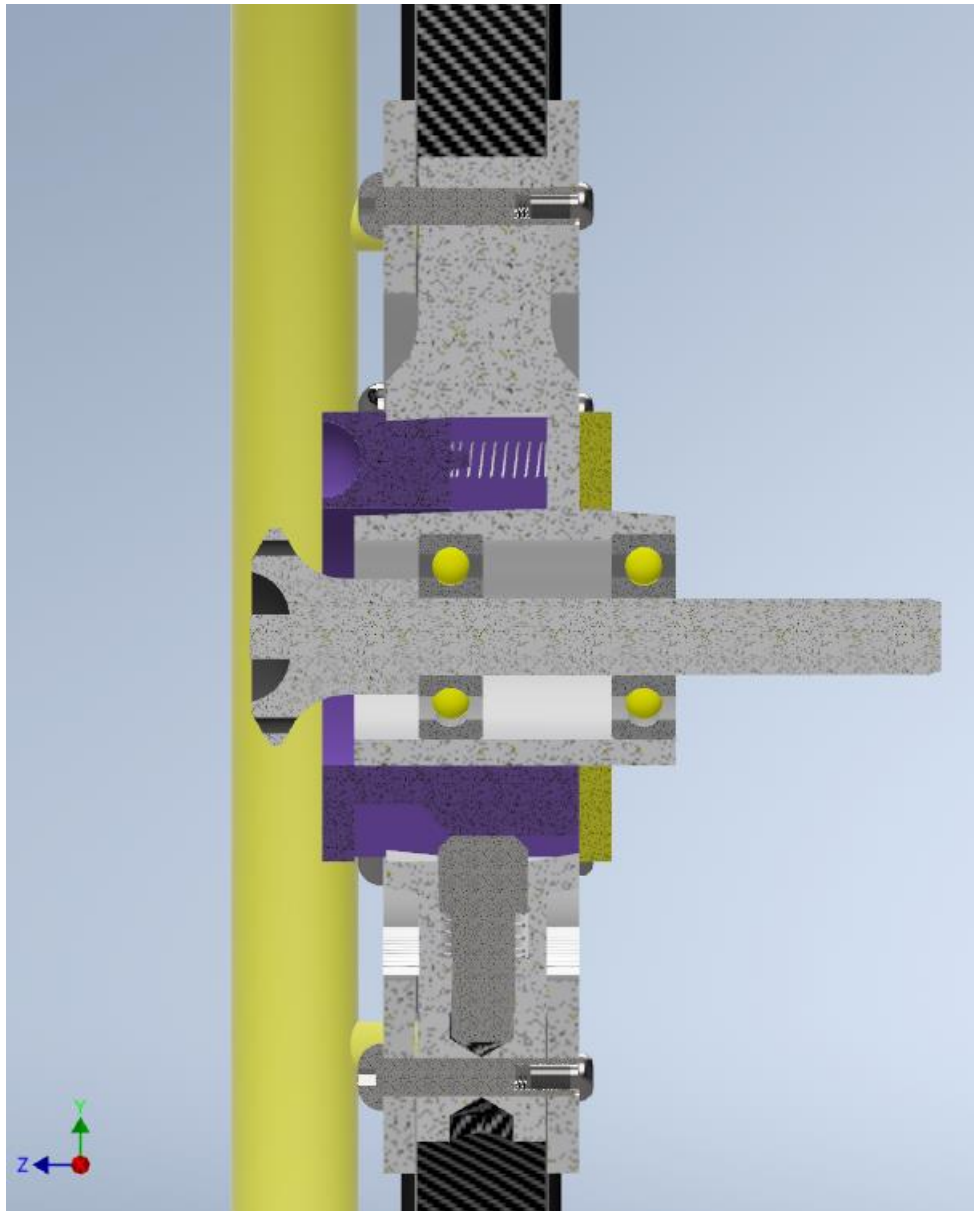
Slika 48. Mehanizam za sastavljanje u izometriji, straga



Slika 49. Presjek mehanizma za sastavljanje u nacrtu



U sredini klizača smještena je osovina s brzim otpuštanjem koja je oslonjena na dva kuglična ležaja. Osovina je izbačena prema vanjskoj strani kotača i na taj način nemogućava iznenadno aktiviranje tipke, odnosno smanjuje mogućnost toga. Tipkalo je odbočeno s tri male opruge i na taj način dodatno otežava iznenadno aktiviranje, a ujedno i zaključava kotač prilikom zakreta krakova u sklopljeni ili otvoreni položaj.



Slika 50. Presjek mehanizma za sastavljanje u bokocrtu

## 6. ZAKLJUČAK

Od početaka ljudske povijesti čovjek teži unaprijeđenju. Izradom novih i poboljšavanjem postojećih proizvoda pokušava se stvoriti bolja okolina u kojoj ćemo svi imati bolji život i manje se opterećivati sa sitnim problemima na koje nesvjesno gubimo najviše vremena.

Slično se odvijalo i s invalidskim kolicima. Iako su u počecima bila namjenjena bogatima, postupnim razvojem postala su pristupačna do te mjere da postoji veći broj modela prikladan za pojedinu namjenu. Značajniji iskorak koji je srušio predožbu o osobama s invaliditetom kao isključivo osobama kojima je potrebna pomoć drugih jesu počeci vožnje automobila i njihova prilagodba osobama s invaliditetom. Invalidska kolica postaju proizvod u kojem se vidi prostor za moguća poboljšanja te inženjeri rado pristupaju takvim izazovima.

Takav pristup je korišten i u ovom radu. Analizom tržišta utvrđeni su dostupni oblici invalidskih kolica s krutim okvirom koji su jedini prihvatljivi oblik za osobe koje samostalno upravljaju automobilom. Promatranjem procesa sklapanja i načina korištenja vozača u invalidskim kolicima utvrđen je problem skladištenja dijelova invalidskih kolica. Kako se prilikom razvoja fokus stavlja na sam okvir kolica može se reći da je taj dio u velikoj mjeri dobro napravljen i nije vidljiv značajniji iskorak u smislu uštede volumena i mase. Jedini dio za koji je uočeno da se može poboljšati je kotač. Već postoji značajniji broj patenata za sklopivi kotač no to ne sprječava pri konstrukciji novog.

Provedbom detaljne analize funkcija koje se izvršavaju prilikom korištenja osmišljena su dva koncepta. Svaki koncept bi se mogao daljnje razrađivati no cilj je potpuno usavršiti samo jedan koji bi mogao zamijeniti kotače koji se trenutno koriste na invalidskim kolicima. Tabličnom usporedbom ciljanih karakteristika utvrđeno je da koncept 2 pokriva više željenih osobina i na taj način odnosi prednost ispred koncepta 1.

U programskom paketu *Inventor 2020* izrađen je potpuni podjel proizvoda koji je poslužio prilikom analize opterećenja i naprezanja koji su izrađeni također u tom programu. Definiranjem materijala pojedinih dijelova dobiven je potpuni izgled kotača s relativno dobrom čvrstoćom i izdržljivošću. Svakako upitna bi bila cijena i isplativost izrade jer bi bile korištene različite tehnologije izrade isto kao i različiti materijali. Najkompliciranija bi bila izrada krakova što zbog geometrije, a što zbog posebnog načina rada s ugljičnim vlaknima kako bi se postigla tražena svojstva takvog materijala. Konačan izgled i forma su zadovoljavajući te je ostvaren cilj uštede prostora od čak 34% promjera početnog kotača. Namjena kotača je ispunjena te bi se mogao koristiti kao zamjena trenutnim kotačima.

## LITERATURA

- [1] <http://www.griffinmobility.com/blog/history-of-wheelchair-vehicles>
- [2] <https://www.sunrisemedical.se/education-in-motion/blogg/rigid-frame-active-wheelchairs>
- [3] [https://www.motioncomposites.com/en\\_intl/community/blog/tips-and-tricks/folding-vs-rigid-frames-how-to-choose?\\_\\_from\\_store=en\\_ca](https://www.motioncomposites.com/en_intl/community/blog/tips-and-tricks/folding-vs-rigid-frames-how-to-choose?__from_store=en_ca)
- [4] <https://www.dmehub.net/Quickie-Ergo-Push-to-Lock-Wheel-Lock-p/qui-104216-00x.htm>
- [5] <https://www.auto-mobility.co.za/driver-solutions/transporting-wheelchair/>
- [6] <https://www.sunrisemedical.com/manual-wheelchairs/quickie/rigid-wheelchairs/nitrum>
- [7] <https://www.sunrisemedical.com/manual-wheelchairs/quickie/rigid-wheelchairs/5r>
- [8] <https://www.sunrisemedical.com/manual-wheelchairs/quickie/rigid-wheelchairs/qri>
- [9] <https://www.sunrisemedical.com/manual-wheelchairs/quickie/rigid-wheelchairs/gp#lg=1&slide=15>
- [10] <https://www.sunrisemedical.com/special-pages/comparer?chair=24263&chair=2431&chair=2429&>
- [11] <https://www.invictusactive.com/wheels-for-wheelchairs-for-sale/>
- [12] <https://materialdistrict.com/article/revolve-wheel-foldable-airless-bicycle-wheel/>
- [13] <https://www.dezeen.com/2013/03/25/morph-folding-wheel-vitamins-design-wheelchair-design/>
- [14] <https://www.eazilee.com/product/trivida-detachable-wheelchair-wheel/>
- [15] [https://www.rehacare.com/en/Interviews/We\\_asked\\_.../Older\\_We\\_asked\\_interviews/Reinventing\\_the\\_wheelchair\\_wheel\\_greater\\_independence\\_with\\_trivida%C2%AE](https://www.rehacare.com/en/Interviews/We_asked_.../Older_We_asked_interviews/Reinventing_the_wheelchair_wheel_greater_independence_with_trivida%C2%AE)
- [16] <https://www.iso.org/obp/ui/#iso:std:iso:7176:-7:ed-1:v1:en>
- [17] Mobilex Catalogue 2022
- [18] <https://www.traceparts.com/en/product/elesa-gn-1139-quick-release-pins-stainless-steel-gn-11391015?CatalogPath=TRACEPARTS%3ATP01001008004&Product=70-22092021-129124&PartNumber=GN.13231>
- [19] <https://www.mobilitypitstop.com/product/quick-release-axle/>
- [20] <https://material-properties.org/carbon-fiber-application-price/>
- [21] <https://www.made-in-china.com/showroom/jennycyx/product-detailleXmdiYxAlcH/China-Aluminum-Bicycle-Rim-Profile.html>
- [22] <https://oem.pantaiwan.com.tw/en/product/Aluminum-Double-Wall-Rim-for-Road-Bikes/BB24117.html>

**PRILOZI**

I. CD-R disc