

Podizač sa serijskim navojnim vretenima

Steyskal, Teodor

Undergraduate thesis / Završni rad

2022

Degree Grantor / Ustanova koja je dodijelila akademski / stručni stupanj: **University of Zagreb, Faculty of Mechanical Engineering and Naval Architecture / Sveučilište u Zagrebu, Fakultet strojarstva i brodogradnje**

Permanent link / Trajna poveznica: <https://um.nsk.hr/um:nbn:hr:235:633921>

Rights / Prava: [In copyright](#)/[Zaštićeno autorskim pravom.](#)

Download date / Datum preuzimanja: **2025-03-04**

Repository / Repozitorij:

[Repository of Faculty of Mechanical Engineering and Naval Architecture University of Zagreb](#)



SVEUČILIŠTE U ZAGREBU
FAKULTET STROJARSTVA I BRODOGRADNJE

ZAVRŠNI RAD

Teodor Steyskal

Zagreb, 2022.

SVEUČILIŠTE U ZAGREBU
FAKULTET STROJARSTVA I BRODOGRADNJE

ZAVRŠNI RAD

Mentor:
doc.dr.sc. Matija Hoić, mag.ing.

Student:
Teodor Steyskal

Zagreb, 2022.

Izjavljujem da sam ovaj rad izradio samostalno koristeći znanja stečena tijekom studija i navedenu literaturu.

Zahvaljujem svom mentoru, docentu dr.sc. Matiji Hoiću, mag.ing. na iskazanom razumijevanju i strpljenju te iscrpnim i detaljnim odgovorima na moja pitanja te korisnim savjetima tijekom svakih konzultacija. Također zahvaljujem svojoj obitelji na potpori tijekom cijelog mog obrazovanja.

Teodor Steyskal



SVEUČILIŠTE U ZAGREBU
FAKULTET STROJARSTVA I BRODOGRADNJE



Središnje povjerenstvo za završne i diplomske ispite
Povjerenstvo za završne i diplomske ispite studija strojarstva za smjerove:
Procesno-energetski, konstrukcijski, inženjersko modeliranje i računalne simulacije i brodstrojarski

Sveučilište u Zagrebu Fakultet strojarstva i brodogradnje	
Datum	Prilog
Klasa: 602 – 04 / 22 – 6 / 1	
Ur.broj: 15 - 1703 - 22 -	

ZAVRŠNI ZADATAK

Student: **Teodor Steyskal**

JMBAG: **0035219932**

Naslov rada na hrvatskom jeziku: **Podizač sa serijskim navojnim vretenima**

Naslov rada na engleskom jeziku: **Lift with a serial screw drive**

Opis zadatka:

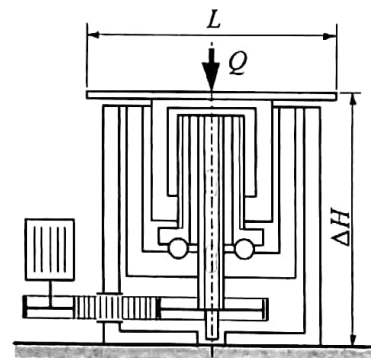
Potrebno je konstruirati podizač na bazi navojnog vretena pogonjenog elektromotorom. Kako bi se minimizirala ugradbena visina u odnosu na traženo hod podizača, potrebno je primijeniti teleskopsku strukturu sa serijski spojenim navojnim vretenima.

Podizač treba zadovoljavati sljedeće parametre:

- 1) Nosivost: $Q = 800 \text{ kg}$
- 2) Visina podizanja: $\Delta H = 1000 \text{ mm}$
- 3) Brzina dizanja: $v_{\text{diz}} = 10 \text{ m/min}$
- 4) Dimenzije platforme: $L = 1000 \times 1000 \text{ mm}$

Rad treba sadržavati:

- 1) Uvodno razmatranje o podizačima na bazi navojnih vretena.
- 2) Analizu radnih principa postojećih rješenja.
- 3) Nekoliko konceptijskih rješenja.
- 4) Izbor optimalne varijante za zadane projektne zahtjeve.
- 5) Proračun mehanizma za dizanje.
- 6) Odabir motora.
- 7) Proračun nosive konstrukcije i izbor standardnih komponenti.
- 8) Sklopne crteže s potrebnim presjecima i detaljima.



U radu je potrebno navesti korištenu literaturu i eventualno dobivenu pomoć.

Zadatak zadan:

9. 5. 2022.

Datum predaje rada:

2. rok (izvanredni): 6. 7. 2022.
3. rok: 22. 9. 2022.

Predviđeni datumi obrane:

2. rok (izvanredni): 8. 7. 2022.
3. rok: 26. 9. – 30. 9. 2022.

Zadatak zadao:

Doc. dr. sc. Matija Hoić

Predsjednik Povjerenstva:

Prof. dr. sc. Vladimir Soldo

SADRŽAJ

SADRŽAJ	I
POPIS SLIKA	III
POPIS TABLICA	IV
POPIS TEHNIČKE DOKUMENTACIJE	V
POPIS OZNAKA	VI
SAŽETAK	XI
SUMMARY	XII
1. UVOD	1
1.1. Princip rada navojnih vretena	1
1.2. Dinamika navojnog vretena	2
1.3. Postojeći podizači bazirani na navojnim vretenima	6
2. RAZVOJ KONCEPTA UREĐAJA	10
2.1. Nekoliko konceptijskih rješenja ovisno o pogonskom mehanizmu	11
2.1.1. <i>Odabrani koncept</i>	15
3. PRORAČUN MEHANIZMA ZA DIZANJE	16
3.1. Ulazni parametri	16
3.2. Odabir navoja	17
3.3. Kontrola čvrstoće vretena	19
3.3.1. <i>Vreteno 1</i>	19
3.3.2. <i>Vreteno 2</i>	20
3.4. Minimalna potrebna visina matica	21
3.5. Kontrola vretena na izvijanje	22
4. ODABIR ELEKTROMOTORA	24
4.1. Potrebna snaga elektromotora	24
4.2. Odabir motora iz kataloga	25
4.3. Prijenosni omjer	25

4.4. Provjera kočnice	26
5. REMENSKI PRIJENOS	27
5.1. Općenito o odabranom zupčastom remenu	27
5.2. Proračun remena	30
5.3. Provjera vratila remenice	34
5.4. Zatik za preuzimanje okretnog momenta elektromotora	35
5.5. Vijci za prijenos okretnog momenta elektromotora	35
5.6. Provjera pritezača	36
6. PRORAČUN LEŽAJEVA I PERA	37
6.1. Ležajevi	37
6.2. Pera	39
LITERATURA	46
TEHNIČKA DOKUMENTACIJA	47

POPIS SLIKA

1.1	Pojednostavljeni prikaz gibanja navojnog vretena i matice	1
1.2	Karakteristične veličine navoja [1]	2
1.3	Primjer viševojne spirale [1]	3
1.4	Ravnoteža sile pri dodiru navoja matice i vijka [1]	3
1.5	Dvostupni podizač za automobile [7]	7
1.6	Dvokontaktni industrijski podizač [8]	7
1.7	tzv. "Screw jack" podizač [9]	8
1.8	Podizni stol s nogama u obliku "škara" [10]	8
1.9	Stambeno dizalo pokretano navojnim vretenom [11]	9
1.10	Teleskopski podizač sa serijski spojenim navojnim vretenima [12]	9
2.1	Pogon čelnicima	11
2.2	Pogon stožnicima	12
2.3	Pogon zupčastim remenom	13
2.4	Pogon pužnim prijenosom	14
2.5	Odabrani koncept	15
3.1	Shema mehanizma u krajnjem položaju	17
3.2	Forma izvijanja vretena 1	18
3.3	Izvijanje izvedenog vretena	23
5.1	Zupčasti remen s trapeznim profilom prema normi DIN 7721 [5]	27
5.2	otvoreni remenski prijenos [5]	27
5.3	Sile na vratilo pogonske remenice	34
6.1	Ležaj 6215-2Z [14]	37
6.2	Ležaj 51208 [14]	38
6.3	Općenite dimenzije umetnutog pera	39
6.4	Pera u sustavu cilindara	42
6.5	Mehanizam u spuštenom stanju	44
6.6	Mehanizam u podignutom stanju	45

POPIS TABLICA

5.1	<i>Synchroflex</i> remen s trapeznim profilom prema DIN 7721 [5]	30
5.2	Jedinična snaga <i>Synchroflex</i> remena s trapeznim profilom [5]	32
5.3	Pogonski faktor za zupčasto remenje [5]	33

POPIS TEHNIČKE DOKUMENTACIJE

Broj crteža	Naziv iz sastavnice
D-TS-01-00-00	PODIZAČ SA SERIJSKIM NAVOJNIM VRETENIMA

POPIS OZNAKA

Oznaka	Jedinica	Opis
$A_{\text{popr.presj.}}$	mm ²	poprečni presjek sekundarnog vretena
A_j	mm ²	površina jezgre vijka
b	mm	širina pera
$b_{\text{potr,r}}$	cm	potrebna širina remena
C	kN	dinamička nosivost ležaja
C_1	kN	dinamičko opterećenje ležaja
C_B	-	faktor primjene zupčastog remena
d	mm	nazivni promjer navoja
d_2	mm	srednji promjer navoja
d_3	mm	promjer jezgre navoja
$d_{e,m}$	mm	tjemeni promjer manje remenice
$d_{e,v}$	mm	tjemeni promjer veće remenice
d_m	mm	diobeni (računski) promjer manje remenice
d_v	mm	diobeni (računski) promjer veće remenice
d_v	mm	promjer vratila
$D_{v,EM}$	mm	promjer postavljanja vijaka elektromotora
D_p	mm	promjer trenja podloge
e	mm	razmak osi remenica
E	N/mm ²	Youngov modul elastičnosti
f_1	-	pomoćni faktor za izračun razmaka osi remenica
f_2	-	pomoćni faktor za izračun razmaka osi remenica
$F_{\text{dop,r}}$	N	dopuštena vučna sila u remenu
F_g	N	opterećenje aksijalnog kugličnog ležaja
F_N	N/cm	jedinična sila u remenu
F_p	N	sila na pero
F_R	N	rezultantna sila remenskog prijenosa na vratilo
F_r	N	vučna sila u remenu
$F_{v,EM}$	N	sila u pojedinom vijku elektromotora
F_z	N	sila na zatic uslijed zadržavanja okretnog momenta
F_Q	N	vertikalno opterećenje na vretena
F_v	N	sila u vijku
h	mm	visina pera

H	mm	visina podizanja
H_1	mm	nosiva dubina navoja
i_r	-	prijenosni omjer remenskog prijenosa
l	mm	slobodna duljina izvijanja
L	mm	hod pojedinog segmenta
$L_{10h,min}$	h	minimlni vijek tranja ležaja
L_p	mm	duljina pera
L_r	mm	duljina remena
L_t	mm	nosiva duljina pera
m	mm	visina matice, modul
m_p	kg	masa nastavka podizne ploče
m_c	kg	masa cilindričnih komponenti
m_1	mm	visina matice primarnog vretena
m_2	mm	visina matice sekundarnog vretena
M_f	Nmm	moment savijanja vratila manje remenice
$M_{k,n,EM}$	Nm	nazivni kočni moment elektromotora
$M_{n,EM}$	Nm	nazivni okretni moment elektromotora
M_{st}	Nm	statički moment
n	-	broj zavojnica navoja
n_m	okr/s	brzina vrtnje manje remenice
$n_{n,EM}$	okr/min	nazivna brzina vrtnje elektromotora
n_v	okr/s	brzina vrtnje veće remenice
n_{vr}	okr/min	brzina vrtnje vretena
N	-	broj okretaja vijka
p	mm	korak na remenu
p_g	N/mm ²	tlak na dodirnoj površini između pera i glavine
p_v	N/mm ²	tlak na dodirnoj površini između pera i vratila
p_{dop}	N/mm ²	dopušteni tlak na dodirnoj površini
P	mm	korak navoja
P_{EM}	kW	nazivna snaga elektromotora
$P_{EM,potr}$	kW	potrebna snaga elektromotora
P_N	W/cm	jedinična snaga remena
P_{rem}	kW	snaga remena na pogonskoj remenici
P_h	mm	uspon navoja
P_{h1}	mm	uspon navoja primarnog vretena
P_{h2}	mm	uspon navoja sekundarnog vretena
Q	kg	težina tereta

r_p	mm	polumjer trenja podloge
R_e	MPa	granica tečenja
R_m	MPa	vlačna čvrstoća
R_z	mm	udaljenost zatika od središnje osi elektromotora
S_i	-	faktor sigurnosti protiv izvijanja
$S_{i,min}$	-	potrebni faktor sigurnosti protiv izvijanja
$S_{post,pr}$	-	postojeći faktor sigurnosti pritezača
S_{potr}	-	potrebni/odabrani faktor sigurnosti
t_1	mm	visina pera unutar vratila
t_2	mm	visina pera unutar glavine
T_N	Nm	moment navoja
T_{N1}	Nm	moment navoja na primarnom vretenu
T_{N2}	Nm	moment navoja na sekundarnom vretenu
T_P	Nm	moment pokretanja vijka
T_{pr}	Nm	moment uvijanja pritezača
$T_{pr,v,EM}$	Nm	moment pritezanja vijka elektromotora
T_{R1}	Nm	moment uvijanja vratila manje remenice
T_{TP}	Nm	moment trenja podloge
T_v	Nm	okretni moment na vratilu
T_z	Nm	moment koji zatik treba zadržati
u	mm	udaljenost podnožja zuba do sredine pletiva remena
v_{diz}	m/min	brzina podizanja platforme
v_k	-	faktor kočenja
v_{rem}	m/s	brzina remena
v_x	mm/s	brzina translatornog elementa
W	mm ³	moment otpora presjeka
W_p	mm ³	polarni moment otpora
W_{p1}	mm ³	polarni moment otpora primarnog vretena
W_{p2}	mm ³	polarni moment otpora sekundarnog vretena
x	mm	pomak translatornog elementa
X	-	broj zubi remena
z_e	-	broj zubi u zahvatu na manjoj remenici
z_m	-	broj zubi manje remenice
z_{min}	-	minimalno potreban broj zubi remena
z_v	-	broj zubi veće remenice

α	°	kut uspona navoja na srednjem promjeru
α_0	-	faktor čvrstoće materijala vratila
α_r	°	kut nagiba slobodnog ili vučnog ogranka remena
α_1	°	kut uspona navoja primarnog vretena
α_2	°	kut uspona navoja sekundarnog vretena
α_n	°	kut uspona navoja na promjeru jezgre
α_v	°	kut uspona navoja na vanjskom promjeru
β	°	kut boka navoja
β_r	°	obuhvatni kut remena
ε	-	eksponent vijeka trajanja ležaja
η	-	ukupna korisnost vijčanog pogona
η_{k1}	-	korisnost primarnog primarnog u kočnom stanju
η_{k2}	-	korisnost sekundarnog podsustava u kočnom stanju
η_L	-	korisnost uležištenog vratila/vretena
η_{rem}	-	korisnost remenskog prijenosa
η_{v1}	-	korisnost primarnog vretena
η_{v2}	-	korisnost sekundarnog vretena
λ	-	faktor vitkosti kod izvijanja
λ_0	-	granični faktor vitkosti
μ_N	-	faktor trenja navoja
μ_P	-	faktor trenja podloge
ρ'	°	korigirani kut trenja navoja
ρ'_1	°	korigirani kut trenja navoja primarnog vretena
ρ'_2	°	korigirani kut trenja navoja sekundarnog vretena
$\sigma_{dop,v1}$	MPa	dopušteno naprezanje vratila manje remenice
σ_{1dop}	MPa	dopušteno naprezanje primarnog vretena
σ_k	MPa	kritično naprezanje kod izvijanja
σ_{pr}	MPa	vlačno naprezanje kod izvijanja
$\sigma_{red,v,EM}$	MPa	reducirano naprezanje vijka elektromotora
$\sigma_{red,pr}$	MPa	reducirano naprezanje pritezača remena
σ_{red1}	MPa	reducirano naprezanje primarnog vretena
σ_{red2}	MPa	reducirano naprezanje sekundarnog vretena
$\sigma_{red,v1}$	MPa	reducirano naprezanje vratila manje remenice
$\sigma_{v,EM}$	MPa	vlačno naprezanje vijka elektromotora
σ_1	MPa	normalno naprezanje primarnog vretena
σ_2	MPa	normalno naprezanje sekundarnog vretena
σ_{DI}	MPa	dinamička izdržljivost pri čistom istosmjernom ciklusu

τ_p	MPa	smično naprezanje pera
$\tau_{t,DN}$	MPa	trajna dinamička čvrst. pri čistom izmjeničnom uvijanju
$\tau_{v,EM}$	MPa	torzijsko naprezanje vijka elektromotora
τ_1	MPa	torzijsko naprezanje primarnog vretena
τ_2	MPa	torzijsko naprezanje sekundarnog vretena
ω	rad/s	kutna brzina rotirajućeg elementa
ω_{EM}	rad/s	kutna izlazna brzina vratila elektromotora
ω_{vr}	rad/s	kutna brzina vretena

SAŽETAK

Rad opisuje uporabu navojnih vretena te prikazuje neke primjere s tržišta. Ukratko je opisan i fizikalni princip rada samog navojnog vretena. U svrhu ostvarenja traženih parametara podizača prikazano je nekoliko koncepata uređaja te je odabran i detaljno konstruiran koncept mehanizma s elektromotornim pogonom te s prijenosom snage pomoću zupčastog remena i s 2 trapezna vretena spojenih u seriju. Naposljetku je prikazana tehnička dokumentacija podizača koja prikazuje podignuto te spuštено stanje.

Ključne riječi: podizač, navojno vreteno s trapeznim navojem, serijski spojena navojna vretena, remenski prijenos, zupčasti remen, elektromotorni pogon

SUMMARY

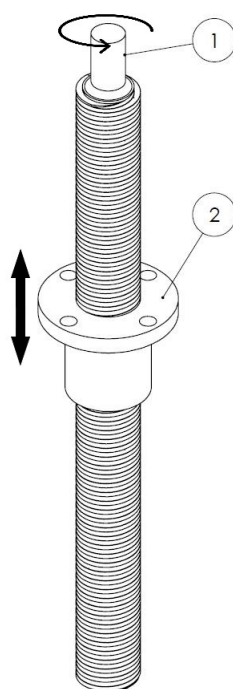
The paper describes the use of power screws in lifts and shows some of the examples available on the market. The working principles of power screws are briefly explained also. For the purpose of meeting the required lift parameters, few possible device concepts are shown and described. Furthermore, the chosen concept, consisting of an electric motor drive, toothed belt transmission and 2 power screws connected in series is designed in detail. Lastly, technical drawings of the device assembly are given showing its raised and lowered state.

Key words: lift, power screw with trapezoidal thread, serial screw drive, belt transmission, toothed belt, electric motor drive

1. UVOD

1.1. Princip rada navojnih vretena

Navojna vretena (*eng. Power screw, Lead screw*) u strojarstvu predstavljaju strojne dijelove u obliku izduženog vijka, koji s ostalim dijelovima u sustavu pretvaraju rotacijsko gibanje u translatorno gibanje. Jedno takvo jednostavno vreteno (1) zajedno s translatorskim elementom (2) prikazano je na slici 1.1 u pojednostavljenom prikazu.



Slika 1.1: Pojednostavljeni prikaz gibanja navojnog vretena i matice

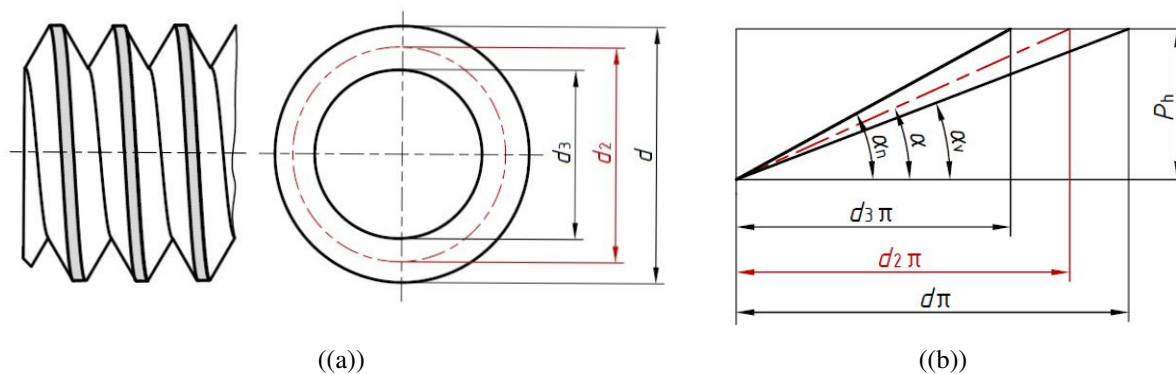
Princip rada je takav da se vreteno pokreće nekim vanjskim izvorom (e.g. elektromotor, ručna sila) te svojim kružnim gibanjem uzrokuje pomicanje translatorsnog elementa s unutarnjim navojem. Smjer gibanja translatorsnog elementa ovisiti će o tome je li navoj desnovojan ili lijevovojan te o smjeru vrtnje vretena.

Pri izradi navojnih vretena koriste se uglavnom trapezni, ali u uporabi je i npr. pilasti profil navoja (veća opteretivost). Općenito, podizači bazirani na navojnim vretenima mogu pružiti precizno pozicioniranje, ali i ovisno o izvedbi podnijeti velike opteretivosti. Često pružaju idealnu zamjenu za hidrauličke sustave tamo gdje ista nije iz nekog razloga primjerena.

1.2. Dinamika navojnog vretena

Za potrebe daljnjih izvoda i razmatranja najprije se definiraju neke osnovne veličine kod vijčanih elemenata.

Na slici 1.2a vidljiv je navoj u nacrtu (lijevo) te bokocrtu (desno). U tim pogledima prikazani su karakteristični promjeri navoja na temelju kojih proizlazi dobar dio daljnjih jednadžbi. Također je na slici 1.2b prikazana povezanost uspona i promjera navoja. Na slici 1.2 promjer d označava nazivni (vanjski) promjer navoja, d_2 označava srednji promjer navoja te je d_3 promjer jezgre vijka. Nadalje, na slici 1.2b P_h označava uspon, dok su kutevi α_n , α_v i α pripadajući kutevi uspona ovisno koji od navedenih promjera je promatran.



Slika 1.2: Karakteristične veličine navoja [1]

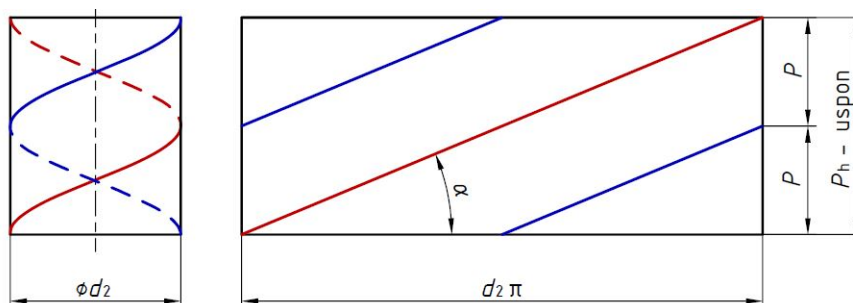
S obzirom na spomenute različite kutove uspona, kao kut uspona navoja podrazumijeva se kut uspona na srednjem promjeru. Stoga slijedi sljedeća relacija:

$$\alpha = \tan^{-1} \frac{P_h}{d_2 \pi} \quad (1.1)$$

Ovdje je također dobro napomenuti i da vrijedi sljedeći izraz:

$$P_h = nP \quad (1.2)$$

Jednadžba (1.2) zapravo povezuje uspon P_h s korakom P te je mjerodavan izraz u slučaju viševojnih vijaka odnosno navojnih vretena. Pritom je korak P udaljenost između zavojnica prema slici 1.3 na kojoj je dan primjer dvovojne spirale, dok n označava broj zavojnica.

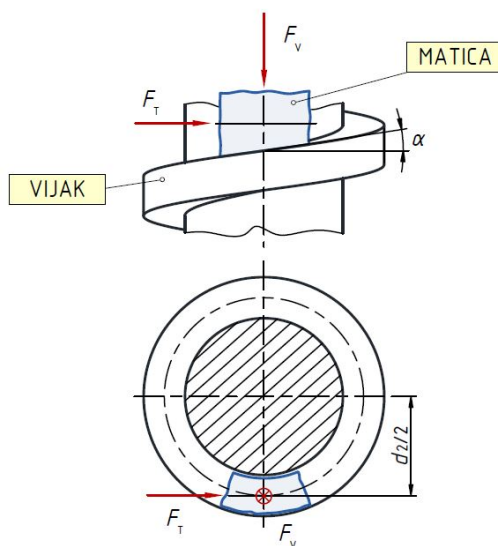


Slika 1.3: Primjer viševojne spirale [1]

S definiranom geometrijom navoja moguće je izvesti jednadžbe kojima se tako do sada opisana geometrija povezuje sa silama odnosno momentom.

Shodno tome, prema slici 1.4 sada se uvodi pojam sile.

Nadalje kroz tekst u svrhu jednostavnosti, za navojno vreteno također će ponekad biti korišten izraz vijak dok će za translatorni element ponekad biti korišten izraz matica.



Slika 1.4: Ravnoteža sile pri dodiru navoja matice i vijka [1]

Izvodom koji se ovdje ne prikazuje, dolazi se do sljedećeg izraza koji prikazuje moment koji je potrebno dovesti navoju za pokretanje odnosno pritezanje vijčanog spoja uz prisustvo sile u vijku F_V :

$$T_N = F_V \tan(\rho' + \alpha) \frac{d_2}{2} \quad (1.3)$$

gdje je ρ' korigirani kut trenja ovisan o kutu boka navoja β te faktoru trenja μ_N :

$$\rho' = \tan^{-1} \frac{\mu_N}{\cos \beta} \quad (1.4)$$

Jednadžbu (1.3) moguće je još dodatno proširiti ako je osim navojnog dodira u sustavu prisutan i dodir s podlogom okoline što rezultira dodatnim momentom trenja podloge kojeg je potrebno savladati u svrhu pokretanja, T_{TP} . Prema tome dolazi se do sljedećeg konačnog izraza potrebnog za moment pokretanja vijka, T_P :

$$T_P = \left[F_V \tan(\rho' + \alpha) \frac{d_2}{2} \right] + \left[F_V \mu_p r_p \right] \quad (1.5)$$

gdje je sada dodan član trenja podloge koji objedinjuje silu u vijku F_V , faktor trenja podloge μ_p te polumjer r_p na kojem se ostvaruje odnosno razmatra sila trenja podloge.

Kao što je već spomenuto, princip gibanja vijka i matice je takav da kružno gibanje vijka uzrokuje translatorno gibanje matice. Moguće je postići i obratno u slučaju nesamokočnog navoja pri čemu bi uslijed translatornog gibanja matice, zbog sile na navoj po principu kosine, vijak počeo rotirati ukoliko nije dodatno osiguran. Kako bi vijčani spoj ostvario samokočnost potrebno je ispuniti sljedeći uvjet:

$$\rho' > \alpha \quad (1.6)$$

Uslijed rotacije vijka za jedan okretaj, translatorni element izvršiti će pomak jednak jednom usponu R_h . Shodno tome vrijedi sljedeći izraz koji povezuje pomak translatornog elementa x ovisno o broju okretaja vijka N :

$$x = NR_h \quad (1.7)$$

Analogno tome, moguće je postaviti relaciju između kutne brzine vijka ω te translatorne brzine matice v_x :

$$v_x = P_h \frac{\omega}{2\pi} \quad (1.8)$$

Tako dobivene jednadžbe (1.7) i (1.8) biti će bitne dalje u radu s obzirom na to da objedinjuju ulazne parametre zadanog zadatka (visinu i brzinu podizanja) s parametrima koji će tek biti određeni.

U konačnici razmatranja osnova dinamike vijčanog sustava nije loše dodatno spomenuti iskoristivost tog istog sustava η u svrhu daljnjeg korištenja okretnog momenta odnosno snage kroz sustav. Dan je gotov izraz za ukupnu iskoristivost vijčanog pogona uz prisustvo trenja podloge (drugi član u nazivniku) za slučaj dizanja:

$$\eta = \frac{1}{\left[\frac{\tan(\alpha + \rho')}{\tan \alpha} \right] + \left[\frac{\mu_p D_p \pi}{P_h} \right]} \quad (1.9)$$

Za napomenuti je da se pod dizanje općenito ne podrazumijeva nužno gibanje tereta u smjeru suprotnom gravitaciji (vertikalno), već je nužno da je prisutno gibanje suprotno smjeru sile.

1.3. Postojeći podizači bazirani na navojnim vretenima

Na tržištu navojna vretena zauzimaju čvrsto mjesto uz bok drugim linearnim aktuatorima poput npr. uvelike zastupljene hidraulike zbog mogućnosti visokih nosivosti i preciznosti te jednostavne izrade i principa rada.

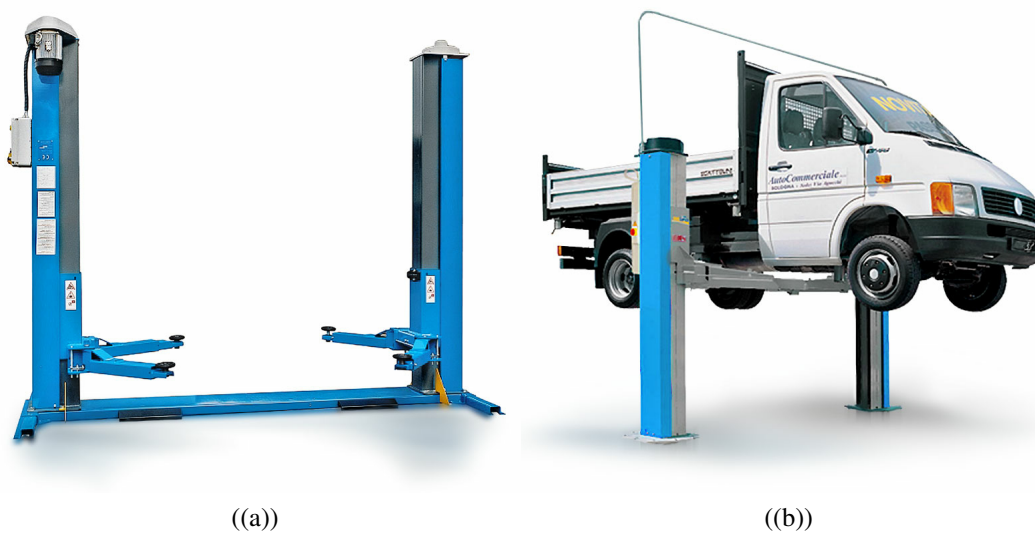
Isto tako ovisno o izvedbi moguće je ostvariti sustave s manje dijelova te sustave koji rade gotovo nečujno.

Primjenu pronalaze kao aktuatori za različite vrste podizača kako u lakim tako i u teškim industrijama, te se također koriste za različite linearno pomične sustave čija namjena nije nužno dizanje velikih tereta već precizno pozicioniranje.

Neki uočljivi nedostaci vijčanih pogona uključuju robusne konstrukcije čestih postojećih izvedbi koje iako pružaju velike opteretivosti, nerijetko zauzimaju i znatan prostor. Također iskoristivost ovih sustava uvelike je uvjetovana izborom materijala vijka odnosno matice te je sustav podložan češćim remontima zbog trošenja uslijed trenja. Kod podizača za znatnija opterećenja na većim visinama podizanja također se javlja opasnost izvijanja.

Kroz sljedećih nekoliko primjera prikazani su pronađeni proizvodi za dizanje temeljeni na principu vijčanog pogona, koje je moguće pronaći na tržištu. Ukratko je opisan princip rada prikazanih primjera.

Na slici 1.5 prikazan je podizač tvrtke "RP-Tools". Podizač je pogonjen elektromotorom zahvaljujući kojem vijak ostvaruje rotaciju te prema već objašnjenom principu rada ostvaruje translaciju tereta. Pruža relativno brzo te stabilno podizanje tereta, a ciljanu namjenu pronalazi u automobilskoj industriji za sigurno podizanje automobila na adekvatne visine za pristup vozilu odozdo.



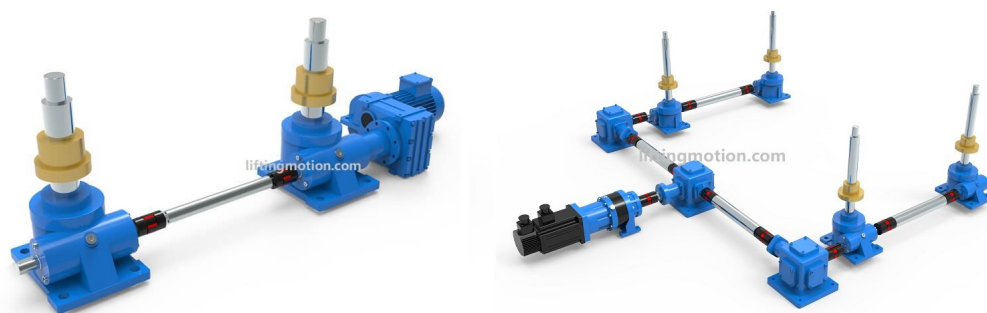
Slika 1.5: Dvostupni podizač za automobile [7]

Sličan proizvod dolazi od proizvođača "Winkel" te je vidljiv na slici 1.6. Baziran je na dvostrukom kontaktu s teretom te pruža robusnost i sigurnost, a također funkcionira po principu kao i prethodni primjer. Zahtjeva rijetke održavanje te pruža mogućnost različitih protu-propadnih sigurnosnih mehanizama.



Slika 1.6: Dvokontaktni industrijski podizač [8]

Sljedeći proizvod, tvrtke "Lifting motion", također funkcionira po principu vijka upravljano elek- tromotorom. Pritom elektromotor najprije pokreće puž koji pokreće pužni vijak uslijed čega dolazi i do rotacije navojnog vretena i posljedične translacije matice. Izvana ovaj podizač najčešće nalikuje onom na slici 1.7a. U stranoj (anglosaksonskoj) literaturi za ovakav tip podizača uobičajen je naziv "Screw Jack". Moguće su različite prilagodbe, a jedna od čestih je sustav od paralelnih istovjetnih podizača na čije matice je tada moguće spojiti platformu oslonjenu u 4 točke (Slika 1.7b).

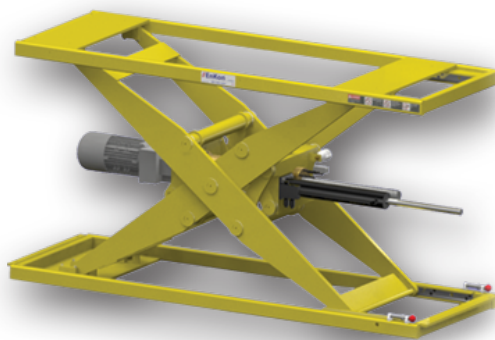


((a))

((b))

Slika 1.7: tzv. "Screw jack" podizač [9]

Sljedeći primjer s tržišta dolazi od tvrtke "Enkon pro". Radi se o svojevrsnoj podiznoj platformi u stilu stola. Ispod platforme nalaze se 2 para nogu u obliku "škara". Gibanje se ostvaruje elektromotorom koji pogoni vreteno te uzrokuje klizno gibanje donjeg dijela jednog para nogu. To posljedično uzrokuje i gibanje drugog para nogu. U konačnici sama platforma vrši čisti vertikalni pomak.



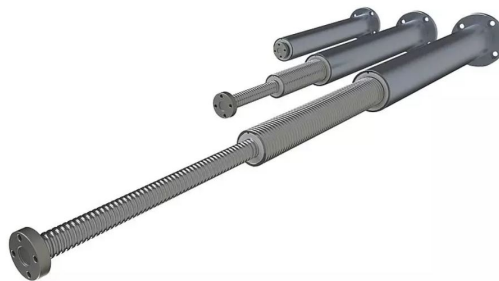
Slika 1.8: Podizni stol s nogama u obliku "škara" [10]

Nadalje, na slici 1.9 prikazan je podizač koji zapravo predstavlja stambeno dizalo. Proizvodi ga tvrtka "Kalea Lifts", te osim primjera na slici pružaju različite prilagodbe i mogućnosti samog proizvoda. Glavnu razliku naspram dizala koja se susreću svakodnevno je način pokretanja koji je kod ovog tipa dizala ostvaren dugačkim navojnim vretenom koje je pogonjeno elektromotorom.



Slika 1.9: Stambeno dizalo pokretano navojnim vretenom [11]

U konačnici dolazi se do posljednjeg primjera, tvrtke "Neff Gewindetriebe", koji je ujedno i uvodni primjer u daljnju razradu uređaja koji je tema ovoga rada s obzirom na to da prema slici 1.10 predstavlja tip podizača sa serijskim navojnim vretenima. Princip rada je dakle istovjetan principu rada uređaja zadanog zadatkom s razlikom da je prikazani podizač napravljen s kugličnim navojnim vretenima čime je omogućena veća iskoristivost i moguće je umanjiti prazni hod na navojima.



Slika 1.10: Teleskopski podizač sa serijski spojenim navojnim vretenima [12]

2. RAZVOJ KONCEPTA UREĐAJA

Prema parametrima zadatka, podizni uređaj mora se sastojati od minimalno dva serijski spojena navojna vretena, podizne platforme, nosive konstrukcije te pogonskog mehanizma.

S obzirom na zadanu visinu podizanja $H = 1000$ mm te vertikalnu silu opterećenja uslijed tereta $Q = 800$ kg odabire se mehanizam od 2 serijski spojena navojna vretena kako bi se pokazalo smanjenje vertikalnog prostora uređaja u neaktivnom (spuštenom) stanju naspram uređaja s jednim vretenom ili hidrauličkim mehanizmom. Uređaj bi se mogao sastojati od većeg broja serijski nanizanih vretena, no za potrebe ovog rada izvedba s 2 stupnja smatra se dovoljnom da se pokaže princip smanjenja prostora s obzirom na to da bi takva izvedba koristila 2 hoda po 500 mm kako bi se ostvarila zadanu visinu podizanja, dok bi dodavanjem svakog sljedećeg segmenta smanjenje u vertikalnom smjeru postajalo sve manje, a istovremeno bi s obzirom na serijski način spajanja i općenite manje korisnosti navojnih vretena, korištenjem više stupnjeva efikasnost dalje padala.

Parametri dimenzija podizne platforme predodređeni su zadatkom te za odrediti jedino preostaje materijal platforme odnosno njezinu težinu, što se određuje kasnije tijekom proračuna opterećenja. Dimenzije i materijal odnosno težina nosivih dijelova konstrukcije (podizni cilindri, vretena) se također određuju kasnije.

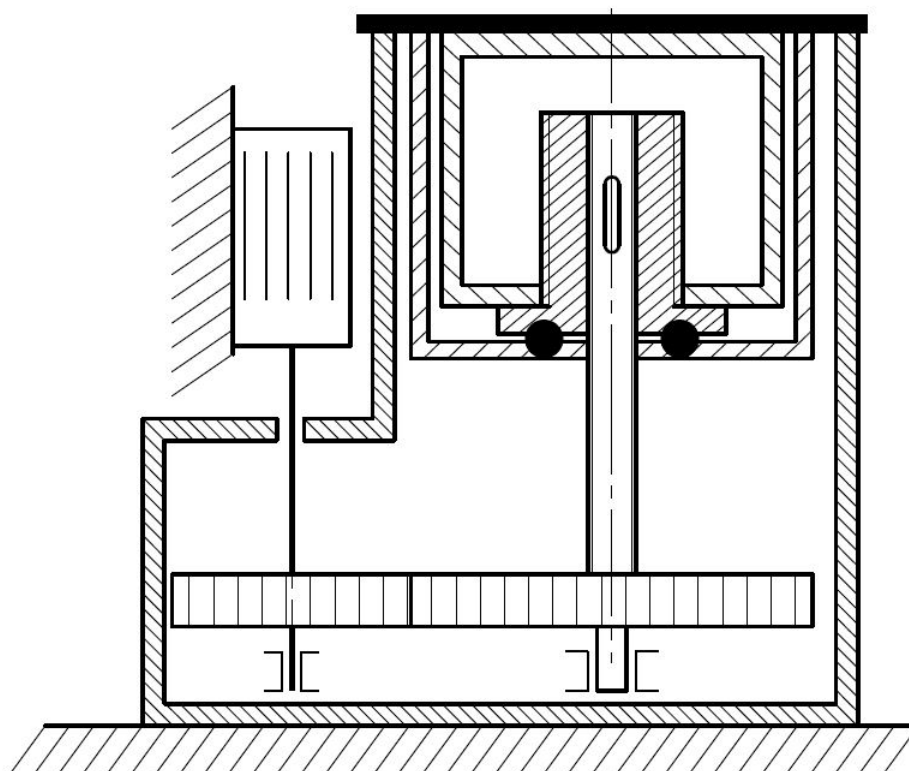
Za odrediti još preostaje vrstu pogonskog mehanizma. Shodno tome se na sljedećim primjerima koncepta nastoji prikazati moguće načine pogonjenja podiznog mehanizma. Takvi primjeri se nadalje razmatraju te se odabire optimalni koncept kao rješenje. S odabranim rješenjem se tada nastavlja u daljnju razradu.

2.1. Nekoliko konceptijskih rješenja ovisno o pogonskom mehanizmu

Ovdje su prikazane pojednostavljene sheme nekoliko različitih koncepata uređaja obzirom na pogonski mehanizam.

KONCEPT 1

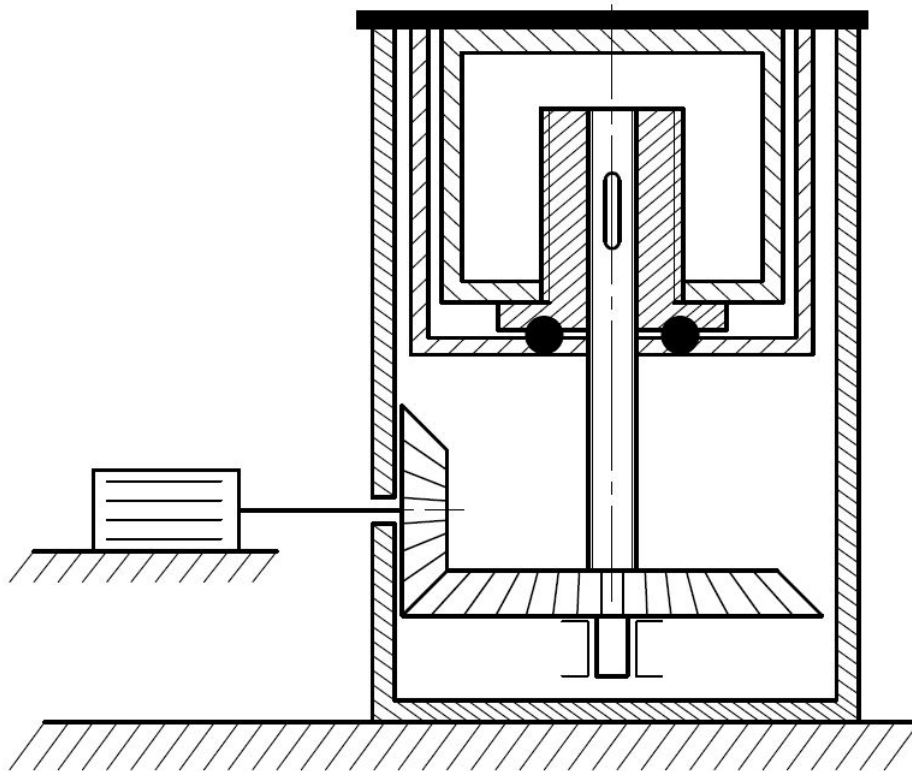
Koncept prikazan slikom 2.1 prikazuje podizni mehanizam pogonjen zupčanicima s čelnim ozubljenjem. Kod ovakvog rješenja elektromotor se postavlja vertikalno što znači da je prilikom izrade rupa za uležištenje vertikalnih vratila odnosno vretena lakše postići paralelnost vertikalnih osi rotacije.



Slika 2.1: Pogon čelnicima

KONCEPT 2

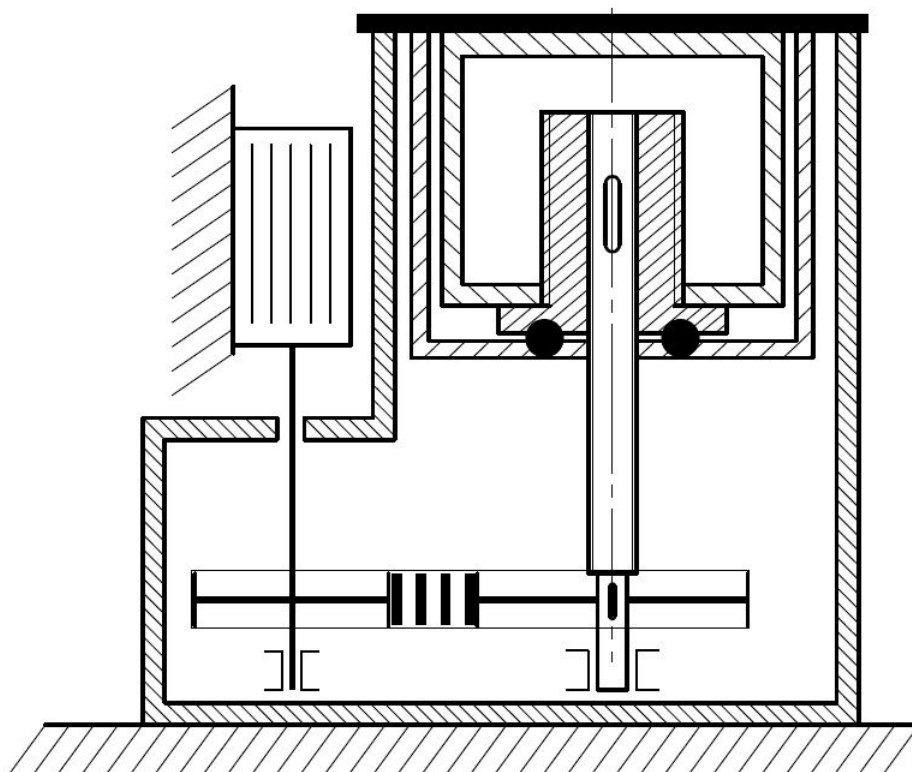
Koncept prikazan slikom 2.2 prikazuje podizni mehanizam pogonjen stožnicima. Ovdje se elektromotor priključuje horizontalno što potencijalno otežava ostvarivanje odgovarajućih odnosa osi za pravilan rad zupčanika. Isto tako kod stožnika se često za mirniji ulazak u zahvat odnosno mirniji rad koriste kosi zubi što otežava i poskupljuje izradu.



Slika 2.2: Pogon stožnicima

KONCEPT 3

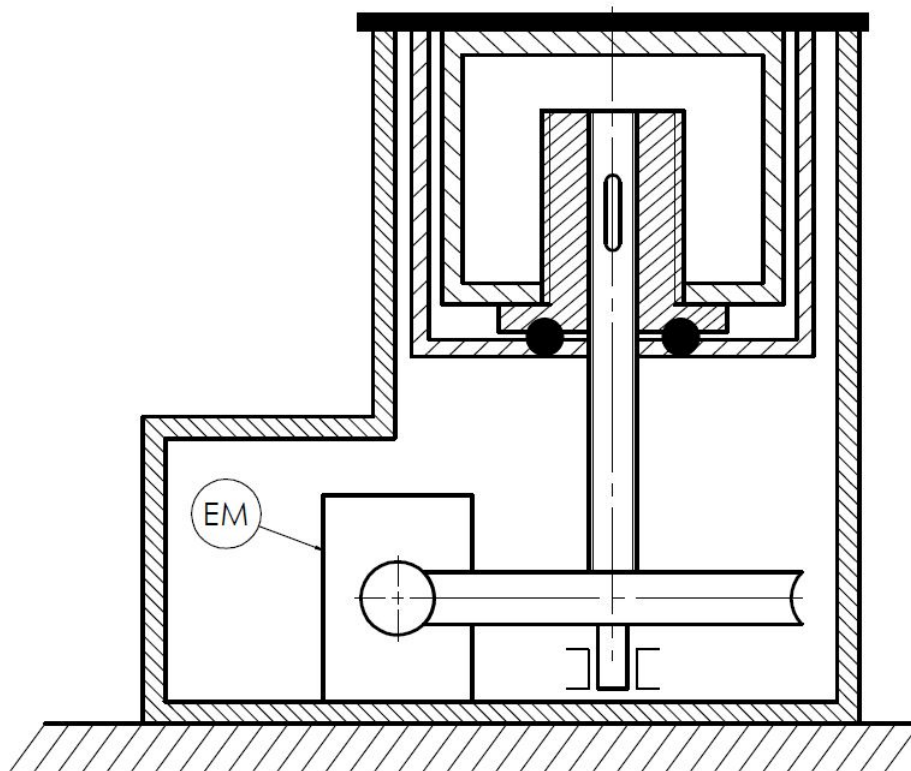
Koncept prikazan slikom 2.3 prikazuje podizni mehanizam pogonjen zupčastim remenskim prijenosom. Ovdje se isto kao i kod koncepta 1 motor montira vertikalno stoga to kao što je i tamo napomenuto omogućuje kvalitetnije i lakše pozicioniranje odnosno postizanje paralelnosti osi. Uporaba zupčastog remena dati će konstantan prijenosni omjer s obzirom na to da se eliminira utjecaj puzanja klasičnog remenja. Također u slučaju pucanja remena, isti se može ponovno naručiti i ugraditi što je prednost naspram zamjene cijelih zupčanika kod ostalih konceptata.



Slika 2.3: Pogon zupčastim remenom

KONCEPT 4

Koncept prikazan slikom 2.4 prikazuje podizni mehanizam pogonjen pužnim prijenosom. Elektromotor se u ovakvoj izvedbi montira horizontalno pod kutem od 90 stupnjeva u odnosu na pogon stožnicima te sa sobom nosi već spomenute potencijalne poteškoće horizontalne montaže. Također ovisno o izvedbi korisnost može biti značajno manja od ostalih koncepata. Pužni prijenosnici se najčešće koriste kod prijenosnika velikih snaga (100-150 kW) te za vrlo velike prijenosne omjere postizive jednim parom prijenosnih elemenata ($i \leq 100$).



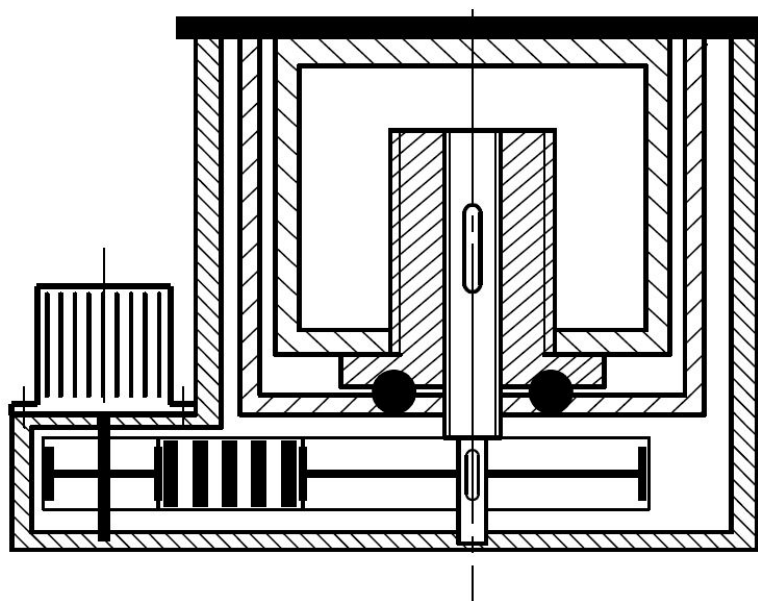
Slika 2.4: Pogon pužnim prijenosom

2.1.1. Odabrani koncept

Za daljnju konstrukcijsku razradu odabire se KONCEPT 3, izvedba pogona sa zupčastim remenom. Time se ostvaruje konstantan prijenosni omjer zbog dobrog opiranja remena istezanju odnosno puza-nju. Prijenos je tih i bez udara koji bi se mogli pojaviti kod nedovoljno precizno izrađenih zupčanika te je zamjena uslijed pucanja jeftinija jer se ne predviđa oštećenje dijelova pogona osim samog re-mena. Također, pogon je manje osjetljiviji na tolerancije prilikom izrade zahvaljujući elastičnosti remena.

Izvedba je u konačnici zamišljena na način da se nosiva konstrukcija odnosno odgovarajuće kućište izrađuje u zavarenoj izvedbi. Pritom bi se cjelokupna nosiva konstrukcija sastojala od dva primarna dijela, gornjeg cilindričnog dijela za smještaj podiznih elemenata te donjeg dijela za smještaj pogona, tj. remenskog prijenosa i ležajnih mjesta. Stoga je predviđena montaža odnosno pristup remenicama odozdo, a manje zatezanje remena koje je eventualno potrebno ostvariti se dalje obrađuje u detaljnoj konstrukcijskoj razradi.

Time je koncept 3 dodatno pojašnjen te je jednostavna shema koncepta koji se nadalje projektira prikazana na slici 2.5:



Slika 2.5: Odabrani koncept

3. PRORAČUN MEHANIZMA ZA DIZANJE

3.1. Ulazni parametri

Najprije je potrebno odabrati materijal i dimenzije nastavka s podiznom pločom odnosno platformom. Nastavak s podiznom pločom se izrađuje od čelika S235JR te njegova težina iznosi otprilike 80 kg.

Također se u obzir uzima težina većih cilindričnih komponenti koje svojom težinom opterećuju vreteno 1 (glavno vreteno/vreteno manjeg promjera) te njihova težina približno iznosi 85 kg.

S tako određenim parametrima moguće je izračunati konačno maksimalno opterećenje na vreteno 1 prema sljedećem izrazu, uz napomenu da se to opterećenje koristi radi jednostavnosti i kod proračuna vretena 2 (opterećenje vretena te proračun snage kroz mehanizam) uz činjenicu da je takav proračun na strani sigurnosti s obzirom na to da je vreteno 2 inače opterećeno nešto manjom težinom nego vreteno 1:

$$F_Q = (Q + m_p + m_c) \cdot g = (800 + 80 + 85) \cdot 9.81 \approx 9467 \text{ N} \quad (3.1)$$

Najprije se izračunava korigirani kut trenja ρ' :

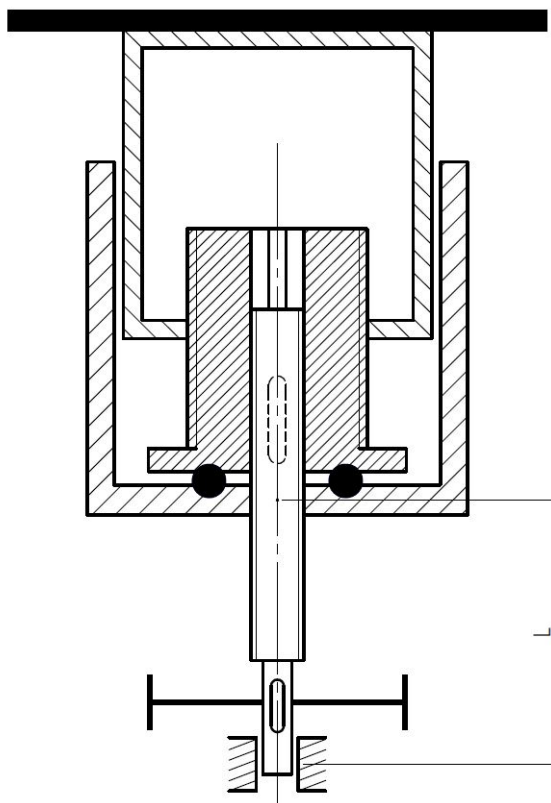
$$\rho' = \rho'_1 = \rho'_2 = \arctg\left(\frac{\mu_N}{\cos\beta}\right) = \arctg\left(\frac{0,10}{\cos 15^\circ}\right) = 5,91^\circ \quad (3.2)$$

gdje je μ_N faktor trenja odabran za materijale čelik-bronca (prema [3]) te iznosi 0,10.

Prilikom odabira trapeznog navoja u nastavku cilj je ostvariti nesamokočnost na oba vretena zbog dva razloga. Jedan je povećanje korisnosti što se vidi u kasnijim jednadžbama (4.2), (4.3), dok je drugi razlog mogućnost samostalnog spuštanja tereta ukoliko bi pogon prestao raditi dok se teret nalazi na visini s obzirom na to da bi u suprotnom spuštanje tog tereta predstavljalo poteškoće i potencijalne opasnosti. U normalno funkcionirajućem pogonu se teret na željenoj visini održava kočionim motorom čiji je odabir također prisutan u nastavku.

3.2. Odabir navoja

S obzirom na odabir 2 vretena u seriji, hod svakog segmenta će iznositi $L=500$ mm. S tako poznatom visinom moguće je prema proračunu na izvijanje odrediti potrebni promjer kako bi se ostvarila željena sigurnost. Na slici 3.1 pretpostavljeno je da će u krajnjem položaju kada je vreteno 1 najviše podložno izvijanju, udaljenost od ležaja do navoja na prvom matici iznositi približno $L \approx 500$ mm.



Slika 3.1: Shema mehanizma u krajnjem položaju

Nadalje je moguće odrediti potrebni promjer jezgre prema gotovoj jednadžbi čiji je izvod dan u [3], te se odabire navoj čija vrijednost promjera jezgre je bliska dobivenoj:

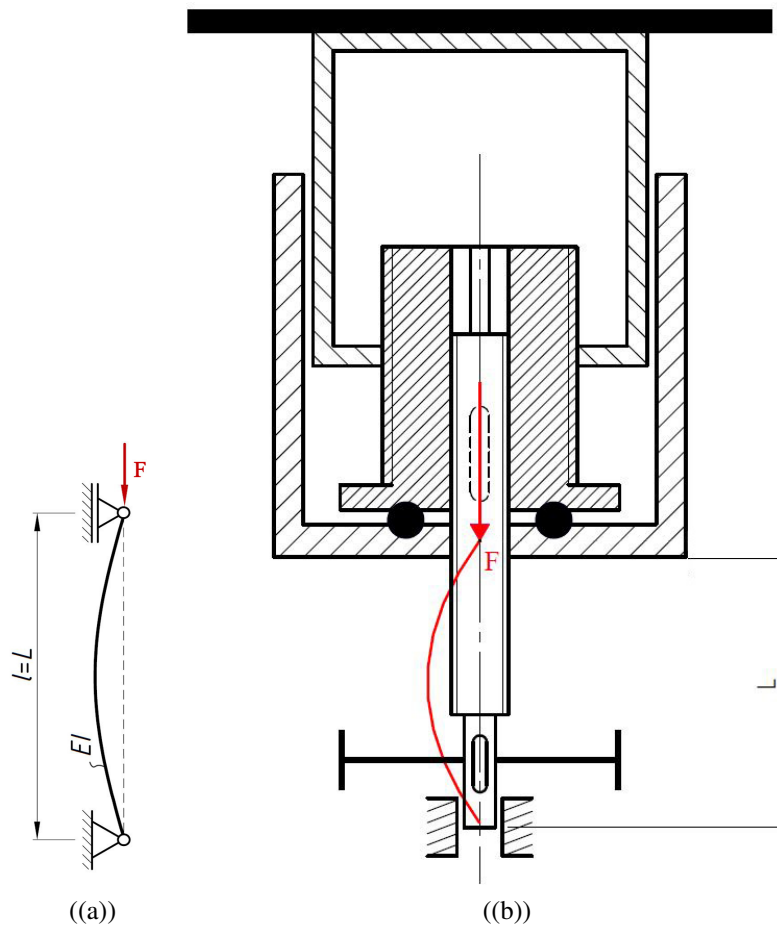
$$d_3 = \left(\frac{64 F_Q S_i l^2}{E \pi^3} \right)^{\frac{1}{4}} = \left(\frac{64 \cdot 9467 \cdot 8 \cdot 500^2}{210000 \cdot \pi^3} \right)^{\frac{1}{4}} = 20,77 \text{ mm} \quad (3.3)$$

S obzirom na dobivenu vrijednost, za vreteno 1 odabire se navoj Tr28x16(P8), dok se za vreteno 2 odabire navoj Tr48x16(P8).

U jednadžbi (3.3) S_i označava faktor sigurnosti protiv izvijanja odabran prema [3], E predstavlja Youngov modul elastičnosti dok je l slobodna duljina izvijanja koja za slučaj prema slici 3.1 iznosi L . Pojašnjenje forme izvijanja vidljivo je i na slici 3.2. Prema toj slici vidljiv je slučaj opterećenja kada su

postojana 2 uležištenja. Kako u ležaju, tako i u navoju, postojana je mala zračnost koja će omogućiti zakretanje elastične linije vretena oko poprečnih osi u osloncima. Za takav slučaj opterećenja vrijedi relacija :

$$l = L \quad (3.4)$$



Slika 3.2: Forma izvijanja vretena 1

3.3. Kontrola čvrstoće vretena

Vrši se kontrola naprezanja tijela vretena u kritičnom presjeku. Vretena se izrađuju iz konstrukcijskog čelika St 60-2 (Č0645).

Najprije se određuju kutevi uspona svakog vretena.

$$\alpha_1 = \arctg\left(\frac{P_h^{(1)}}{d_2^{(1)}\pi}\right) = \arctg\left(\frac{16}{24\pi}\right) = 11,98^\circ \quad (3.5)$$

$$\alpha_2 = \arctg\left(\frac{P_h^{(2)}}{d_2^{(2)}\pi}\right) = \arctg\left(\frac{16}{44\pi}\right) = 6,60^\circ \quad (3.6)$$

3.3.1. Vreteno 1

Naprezanje uslijed tlaka na vretenu 1 će iznositi:

$$\sigma_1 = \frac{F_Q}{A_j} = \frac{F_Q}{\frac{(d_3^{(1)})^2\pi}{4}} = \frac{9467 \cdot 4}{19^2\pi} = 33,39 \text{ MPa} \quad (3.7)$$

Potrebno je odrediti torzijski moment uslijed pokretanja vretena na navoju prema sljedećoj jednadžbi (1.3):

$$T_{N1} = F_Q \tan(\rho' + \alpha_1) \frac{d_2^{(1)}}{2} = 9467 \cdot \tan(5,91 + 11,98) \cdot \frac{0,024}{2} = 36,67 \text{ Nm} \quad (3.8)$$

Sada je moguće izračunati i torzijsko naprezanje uslijed djelovanja torzijskog momenta, uz korištenje i momenta T_{N2} (jdžb. 3.16), s obzirom na to da glavno vreteno more dovesti i taj moment do sekundarnog vretena preko pera. Za potrebe toga najprije se određuje polarni moment otpora:

$$W_{p1} = \frac{(d_3^{(1)})^3\pi}{16} = \frac{19^3\pi}{16} = 1346,76 \text{ mm}^3 \quad (3.9)$$

Izraz za torzijsko naprezanje dan je sljedećom jednadžbom:

$$\tau_1 = \frac{T_{N1} + T_{N2}}{W_{p1}} = \frac{36670 + 46210}{1346,76} = 61,54 \text{ MPa} \quad (3.10)$$

Prema energetske teoriji čvrstoće izračunava se reducirano naprezanje:

$$\sigma_{red1} = \sqrt{\sigma_1^2 + 3\tau_1^2} = \sqrt{33,39^2 + 3 \cdot 61,54^2} = 111,70 \text{ MPa} \quad (3.11)$$

Određuje se dopušteno naprezanje koristeći odabrani faktor sigurnosti $S_{potr} = 2$ te dinamičku izdržljivost materijala St 60-2 za čisti istosmjerni ciklus $\sigma_{DI} = 360 \text{ MPa}$:

$$\sigma_{1dop} = \frac{\sigma_{DI}}{S_{potr}} = \frac{360}{2} = 180 \text{ MPa} \quad (3.12)$$

Usporedbom dobivenih vrijednosti zaključuje se sljedeće:

$$\sigma_{red1} = 111,70 \text{ MPa} < \sigma_{1dop} = 180 \text{ MPa} \quad (3.13)$$

Stoga je uvjet čvrstoće vretena 1 zadovoljen!

3.3.2. Vreteno 2

Proračun čvrstoće drugog vretena uglavnom slijedi postupak opisan kod vretena 1. Jedina razlika je što je ovo vreteno zapravo šuplje. Ovdje se zbog podudaranja s proračunom prvog vretena navode samo gotovi izrazi i zaključak.

$$A_{popr. presj.} = \frac{(d_3^{(2)})^2 \pi}{4} - \frac{(d^{(1)})^2 \pi}{4} = \frac{(39^2 - 28^2) \pi}{4} = 578,84 \text{ mm}^2 \quad (3.14)$$

$$\sigma_2 = \frac{F_Q}{A_{popr. presj.}} = \frac{9467}{578,84} = 16,36 \text{ MPa} \quad (3.15)$$

$$T_{N2} = F_Q \tan(\rho' + \alpha_2) \frac{d_2^{(2)}}{2} = 9467 \cdot \tan(5,91 + 6,60) \cdot \frac{0,044}{2} = 46,21 \text{ Nm} \quad (3.16)$$

$$W_{p2} = \frac{\pi}{16} \frac{(d_3^{(2)})^4 - (d_3^{(1)})^4}{d_3^{(2)}} = \frac{\pi}{16} \frac{39^4 - 28^4}{39} = 8552,71 \text{ mm}^3 \quad (3.17)$$

$$\tau_2 = \frac{T_{N2}}{W_{p2}} = \frac{46210}{8552,71} = 5,40 \text{ MPa} \quad (3.18)$$

S obzirom na tako dobivene vrijednosti torzijskog i tlačnog naprezanja (jednadžbe (3.15) (3.18)), usporedbom s rezultatima kod proračuna čvrstoće vretena 1, može se automatski zaključiti da će vreteno 2 imati znatno veću sigurnost od vretena 1 bez daljnjeg dokazivanja.

3.4. Minimalna potrebna visina matica

Bočni tlak na dodiru navojnog vretena i matice ne smije preći dopuštenu vrijednost:

$$p = \frac{F_v P}{d_2 \pi H_1 m} \leq p_{\text{dop}} \quad (3.19)$$

gdje je H_1 nosiva dubina navoja koja za trapezne navoje iznosi $H_1 = 0,5P$, a F_v sila koja opterećuje vijak. Odabranim navojima primarnog i sekundarnog vretena korak P je jednak te iznosi 8 mm.

Matični elementi biti će izrađeni od materijala CuSn (bronca) stoga je vrijednost dopuštenog tlaka (prema [1]):

$$p_{\text{dop}} = 5 \dots 15 \text{ N/mm}^2 \quad (3.20)$$

Odabire se srednja vrijednost:

$$p_{\text{dop}} = 10 \text{ N/mm}^2 \quad (3.21)$$

Shodno navedenome izračunavaju se minimalne potrebne visine matice za oba vretena:

Vreteno 1:

$$m_1 \geq \frac{F_Q P}{d_2^{(1)} \pi \cdot 0,5P \cdot p_{\text{dop}}} = \frac{9467 \cdot 8}{24\pi \cdot 0,5 \cdot 8 \cdot 10} = 25,11 \text{ mm} \quad (3.22)$$

Vreteno 2:

$$m_2 \geq \frac{F_Q P}{d_2^{(2)} \pi \cdot 0,5P \cdot p_{\text{dop}}} = \frac{9467 \cdot 8}{44\pi \cdot 0,5 \cdot 8 \cdot 10} = 13,70 \text{ mm} \quad (3.23)$$

3.5. Kontrola vretena na izvijanje

S obzirom da mehanizam posjeduje 2 vretena od kojih je jedno približno dvostruko deblje te otpornije na izvijanje, te uzevši u obzir jednake visine podizanja svakog od 2 segmenta, provjerava se samo glavno vreteno manjeg promjera.

Prema slici 3.3, realna udaljenost između navoja i ležaja sada iznosi 538 mm.

Najprije je potrebno odrediti faktor vitkosti prema sljedećem gotovom izrazu:

$$\lambda = \frac{4l}{d_3} = \frac{4 \cdot 538}{19} = 113,26 \quad (3.24)$$

S obzirom na to da je materijal vretena St60-2, granični faktor vitkosti dan je s $\lambda_0 = 89$ te vrijedi:

$$\lambda = 113,26 > \lambda_0 = 89 \quad (3.25)$$

te se proračun provodi prema Eulerovom postupku.

Kritično naprezanje tada iznosi:

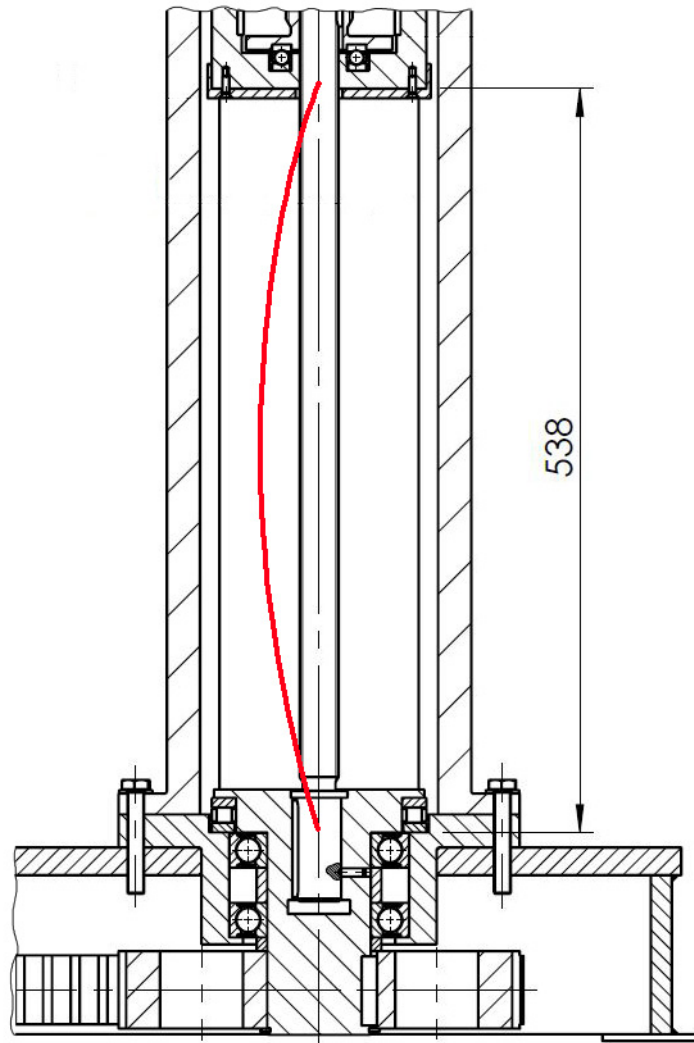
$$\sigma_k = \frac{\pi^2 E}{\lambda^2} = \frac{\pi^2 \cdot 210000}{113,26^2} = 161,57 \text{ MPa} \quad (3.26)$$

Stoga slijedi postojeća sigurnost protiv izvijanja:

$$S_i = \frac{\sigma_k}{\sigma_1} = \frac{161,57}{33,39} = 4,84 \quad (3.27)$$

koja zadovoljava potrebne uvjete ($S_{i,\min} \approx 3...6$) te vreteno zadovoljava na izvijanje.

Ovdje je prikazana forma izvijanja na modelu sa stvarnim dimenzijama:



Slika 3.3: Izvijanje izvedenog vretena

4. ODABIR ELEKTROMOTORA

4.1. Potrebna snaga elektromotora

Najprije je potrebno odrediti potrebnu snagu elektromotora. Polazi se od snage podizanja tereta uz pretpostavku da će u teoriji svaki stupanj vretena doprinosti brzini podizanja u iznosu $v_{\text{diz}}/2$ s obzirom na to da im je brzina vrtnje jednaka kao i usponi, te da je opterećenje na svako vreteno podjednako što je već prije spomenuto kao manje pojednostavljenje u proračunu, a na strani sigurnosti:

$$P_{\text{EM,potr}} = \frac{F_Q \cdot v_{\text{diz}}/2}{\eta_{\text{rem}} \cdot \eta_L^2 \cdot \eta_{v1}} + \frac{F_Q \cdot v_{\text{diz}}/2}{\eta_{\text{rem}} \cdot \eta_L^3 \cdot \eta_{v2}} \quad (4.1)$$

Za daljnje postupanje najprije se određuju korisnosti u sustavu. Za vretena 1 i 2 one iznose redom:

$$\eta_{v1} = \frac{\text{tg}(\alpha_1)}{\text{tg}(\alpha_1 + \rho')} = \frac{\text{tg}(11,98)}{\text{tg}(11,98 + 5,91)} = 0,66 \quad (4.2)$$

$$\eta_{v2} = \frac{\text{tg}(\alpha_2)}{\text{tg}(\alpha_2 + \rho')} = \frac{\text{tg}(6,60)}{\text{tg}(6,60 + 5,91)} = 0,52 \quad (4.3)$$

Za vratilo (ili vreteno) uležišteno na valjnim ležajima uzima se vrijednost $\eta_L = 0,97$ dok se za zupčasti remen uzima vrijednost $\eta_{\text{rem}} = 0,98$.

S tako navedenim vrijednostima sada je moguće sređivanjem i uvrštavanjem u jednadžbu (4.1) odrediti potrebnu snagu elektromotora:

$$P_{\text{EM,potr}} = \frac{9467 \cdot 10}{60 \cdot 2 \cdot 0,97^2 \cdot 0,98} \cdot \left(\frac{1}{0,66} + \frac{1}{0,97 \cdot 0,52} \right) \approx 3 \text{ kW} \quad (4.4)$$

4.2. Odabir motora iz kataloga

Pregledom kataloga kočionih motora proizvođača *Končar* [13] odabire se motor modela **5AZK 132MB-6** sa sljedećim relevantnim kataloškim podacima:

- nazivna snaga elektromotora: $P_{EM} = 5,5 \text{ kW}$
- nazivna brzina vrtnje elektromotora: $n_{n,EM} = 955 \text{ okr/min}$
- nazivni okretni moment elektromotora: $M_{n,EM} = 55 \text{ Nm}$
- nazivni kočni moment: $M_{k,n,EM} = 50 \text{ Nm}$

4.3. Prijenosni omjer

Na temelju odabranog elektromotora, sada je moguće odrediti prijenosni omjer koji se ostvaruje reduktorom u obliku remenskog prijenosa.

Jednadžba koja povezuje brzinu podizanja platforme te brzinu vrtnje navojnih vretena glasi:

$$v_{diz} = n_{vr} \cdot (P_{h1} + P_{h2}) \quad (4.5)$$

Iz jednadžbe (4.6) izražava se brzina vrtnje vretena:

$$n_{vr} = \frac{v_{diz}}{P_{h1} + P_{h2}} = \frac{10}{0,016 + 0,016} = 312,50 \text{ okr/min} \quad (4.6)$$

Sada je moguće izraziti prijenosni omjer koji je potrebno ostvariti remenskim prijenosom kao:

$$i_r = \frac{n_{n,EM}}{n_{vr}} = \frac{955}{312,50} = 3,056 \quad (4.7)$$

4.4. Provjera kočnice

Izraz za izračun korisnosti u kočnom stanju za serijski slijed elemenata glasi redom za prvi podsustav te potom za drugi:

$$\eta_{k1} = \left(2 - \frac{1}{\eta_{rem}}\right) \left(2 - \frac{1}{\eta_L}\right)^2 \left(2 - \frac{1}{\eta_{v1}}\right) = \left(2 - \frac{1}{0,98}\right) \left(2 - \frac{1}{0,97}\right)^2 \left(2 - \frac{1}{0,66}\right) = 0,45 \quad (4.8)$$

$$\eta_{k2} = \left(2 - \frac{1}{\eta_{rem}}\right) \left(2 - \frac{1}{\eta_L}\right)^3 \left(2 - \frac{1}{\eta_{v2}}\right) = \left(2 - \frac{1}{0,98}\right) \left(2 - \frac{1}{0,97}\right)^3 \left(2 - \frac{1}{0,52}\right) = 0,07 \quad (4.9)$$

Statički moment dobiva se redukcijom sila na pogonsko vratilo (vratilo elektromotora) na sljedeći način:

$$\begin{aligned} M_{st} &= \frac{1}{\omega_{EM}} \cdot F_Q \cdot \frac{\omega_{vr}/2\pi \cdot (P_{h1} + P_{h2})}{2} \cdot (\eta_{k1} + \eta_{k2}) = \\ &= \frac{1}{i_r} \cdot F_Q \cdot \frac{2 \cdot P_h}{4\pi} \cdot (\eta_{k1} + \eta_{k2}) = \\ &= \frac{1}{3,056} \cdot 9467 \cdot \frac{0,016 \cdot 2}{4\pi} \cdot (0,45 + 0,07) = 4,10 \text{ Nm} \end{aligned} \quad (4.10)$$

S obzirom da je referentna jednadžba za približnu provjeru zadovoljava li kočnica sljedeća:

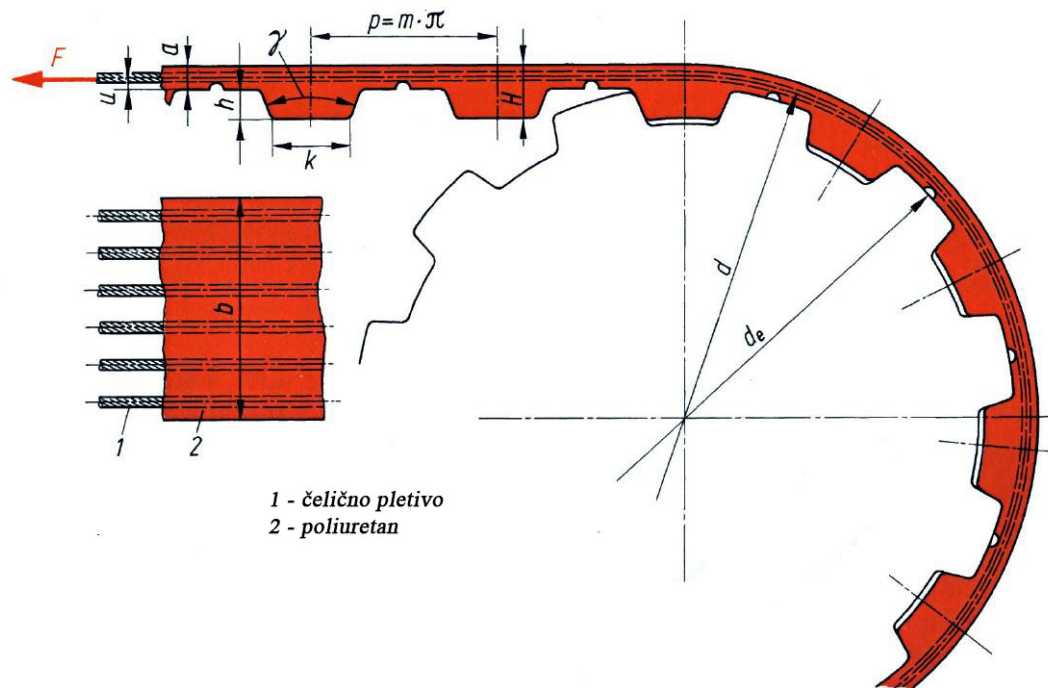
$$M_k \geq v_k \cdot M_{st} \quad (4.11)$$

gdje je v_k faktor kočenja (1,75 do 2,5), na temelju te jednadžbe i jednadžbe (4.10) vidljivo je da će potrebni kočni moment biti malen te će ga kočnica motora moći zadržati. Za zaključiti je da bi se prilikom iznenadnog gašenja kočnog pogona, mehanizam za dizanje lagano spustio odnosno vretena bi se odvrtila što i je zamisao mehanizma bez samokočnosti s obzirom na to da bi spuštanje tereta bilo otežano u takvim navedenim uvjetima kad bi sustav bio samokočan.

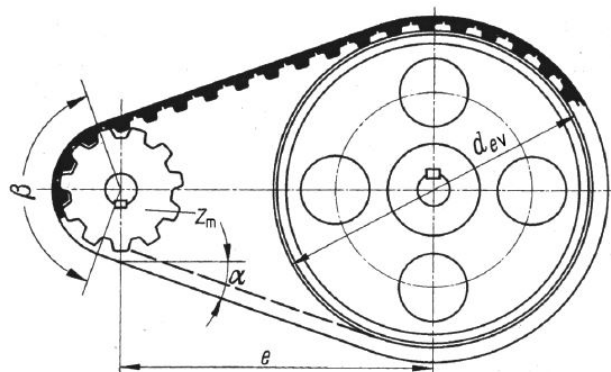
5. REMENSKI PRIJENOS

5.1. Općenito o odabranom zupčastom remenu

Koristi se zupčasti remen "Synchroflex" s trapeznim profilom prema normi DIN 7721.



Slika 5.1: Zupčasti remen s trapeznim profilom prema normi DIN 7721 [5]



Slika 5.2: otvoreni remenski prijenos [5]

Nadalje navode se bitnije veličine za proračun i konstrukciju remenskog prijenosa.

Korak na remenu p predstavlja udaljenost od zuba do zuba, a na remenici lučnu udaljenost od zuba do zuba mjerenu na diobenoj kružnici (Slika 5.1):

$$p = m \pi \text{ (mm)} \quad (5.1)$$

gdje je m modul (mjera) ozubljenja (tablična vrijednost).

Diobeni (računski) promjer manje (pogonske) odnosno veće (gonjene) remenice:

$$d_{m/v} = \frac{p}{\pi} \cdot z_{m/v} = m \cdot z_{m/v} \text{ (mm)} \quad (5.2)$$

gdje je $z_{m/v}$ broj zubi odgovarajuće manje odnosno veće ozubljene remenice.

Prijenosi omjer remena računa se kao:

$$i_r = \frac{n_m}{n_v} = \frac{d_v}{d_m} = \frac{z_v}{z_m} \quad (5.3)$$

gdje su n_m i n_v brzine vrtnje pogonske odnosno gonjene ozubljene remenice.

Brzina remena iznosi:

$$v_{rem} = d_m \cdot \pi \cdot n_m = d_v \cdot \pi \cdot n_v \text{ (m/s)} \quad (5.4)$$

Tjemeni promjer manje odnosno veće remenice iznosi:

$$d_{e,m/v} = d_{m/v} - 2 \cdot u \text{ (mm)} \quad (5.5)$$

gdje je veličina u udaljenost od podnožja zuba na remenu do sredine pletiva (tablični podatak).

Kut nagiba slobodnog ili vučnog ogranka remena dobiva se pomoću sljedećeg izraza:

$$\sin \alpha_r = \frac{d_v - d_m}{2e} \quad (5.6)$$

gdje je e razmak osi ozubljenih remenica.

Obuhvatni kut računa se kao:

$$\beta_r = 180^\circ - 2\alpha_r \quad (5.7)$$

Duljina remena iznosi:

$$L_r = 2e \cdot \cos\alpha_r + \frac{\pi}{2} \cdot (d_m + d_v) + \alpha_r \cdot (d_v - d_m) \quad (\text{mm}) \quad (5.8)$$

Broj zubi u zahvatu na manjoj remenici računa se kao:

$$z_e = z_m \cdot \frac{\beta_r}{360} \quad (5.9)$$

(Napomena: U proračunu se taj broj zubi zaokružuje na bliži cijeli broj i mora vrijediti $z_e \leq 15$.)

Razmak osi remenica iznosi:

$$e = f_1 + \sqrt{f_1^2 - f_2} \quad (\text{mm}) \quad (5.10)$$

gdje su:

$$f_1 = \frac{X \cdot p}{4} - \frac{\pi}{8} \cdot (d_m + d_v) \quad (\text{mm}) \quad (5.11)$$

$$f_2 = \frac{(d_v - d_m)^2}{8} \quad (\text{mm}^2) \quad (5.12)$$

pritom je X ukupan broj zubi zupčastog remena.

5.2. Proračun remena

Snaga koju remen mora prenijeti poistovjčuje se sa snagom na pogonskoj remenici te je približno jednaka:

$$P_{\text{rem}} \approx P_{\text{EM,potr}} = 3 \text{ kW} \quad (5.13)$$

Iz tablice 5.1 se odabire tip remena **T 20** tako da je zadovoljen uvjet $P_{\text{rem}} \leq P_{\text{max}}$ te su u tablici vidljive i pripadajuće dimenzije i veličine povezane sa slikom 5.1 i prethodno navedenim izrazima.

Tablica 5.1: *Synchroflex* remen s trapeznim profilom prema DIN 7721 [5]

Podaci za „Synchroflex“ zupčasti remen s trapeznim profilom – prema WHM-u															
Podatak		p	m	k	H	h	a	γ	u	z_{min}	d_{Rmin}	d_{Rmin}	F_N	P_{max}	
		mm	mm	mm	mm	mm	mm	°	mm	-	mm	mm	N/cm	kW	
TIP	T 2,5	2,5	0,796	1,0	1,3	0,7	0,6	40	0,27	12	18	15	100	0,5	
	T 5	5	1,592	1,8	2,2	1,2	1,0		0,42	10	30	30	360	2	
	T 10	10	3,183	3,5	4,5	2,5	2,0		0,92	12	60	60	720	20	
	T 20	20	6,366	6,5	8,0	5,0	3,0		1,42	15	150	120	1600	> 20	
Normirane širine remena b u mm i remenica B u mm za „Synchroflex“ zupčasti remen s trapeznim profilom – prema WHM-u															
TIP	T 2,5	b	4	6	10			TIP	T 10	b	16	25	32	50	
		B	8	10	14		B			21	30	37	55		
	T 5	b	6	10	16	25			T 20	b	32	50	75	100	
		B	10	14	20	29				B	38	56	81	106	
Normirani broj zubi remena X „Synchroflex“ zupčastog remena s trapeznim profilom – prema WHM-u (normirana duljina remena tada je $L = X \cdot p$ u mm)															
TIP	T 2,5	$X =$	48	64	80	98	106	114	132	152	168	192	200	240	312
	T 5	$X =$	20	40	61	80	96	112	124	150	163	180	188	220	263
	T 10	$X =$	63	66	84	98	121	124	125	132	135	142	161	188	310
	T 20	$X =$	63	73	89	94	118	130	155	181					

Pri čemu se za vrijednost broja zubi remena iz konstrukcijskih razloga odabire $X = 73$.

Preporuka je za broj zubi na manjoj remenici uzeti $z_m \geq z_{\text{min}}$ pa temeljem toga te konstrukcijskih razloga slijedi:

$$z_m = 15 \quad (5.14)$$

Broj zubi veće remenice sada slijedi iz prijenosnog omjera:

$$z_v = z_m \cdot i_r = 15 \cdot 3,056 = 45,84 \quad (5.15)$$

Odabire se broj zubi $z_v = 46$ stoga slijedi i novi prijenosni omjer:

$$i_r = \frac{z_v}{z_m} = \frac{46}{15} = 3,067 \quad (5.16)$$

pri čemu je razlika spram prethodnog prijenosnog omjera iznosa $\Delta i_r = 0,36\%$ prihvatljiva.

Iz poznatog broja zubi sada je moguće odrediti diobene promjere na manjoj odnosno većoj remenici:

$$d_m = \frac{p}{\pi} \cdot z_m = \frac{20}{\pi} \cdot 15 = 95,49 \text{ mm} \quad (5.17)$$

$$d_v = \frac{p}{\pi} \cdot z_v = \frac{20}{\pi} \cdot 46 = 292,85 \text{ mm} \quad (5.18)$$

Brzina remena sada prema jednadžbi (5.4) iznosi:

$$v_{\text{rem}} = d_m \cdot \pi \cdot n_{n,EM} = 0,09549 \cdot \pi \cdot 955 \cdot \frac{1}{60} = 4,77 \text{ m/s} \quad (5.19)$$

Tjemeni promjeri izračunavaju se prema jednadžbi (5.5):

$$d_{e,m} = d_m - 2 \cdot u = 95,49 - 2 \cdot 1,42 = 92,65 \text{ mm} \quad (5.20)$$

$$d_{e,v} = d_v - 2 \cdot u = 292,85 - 2 \cdot 1,42 = 290,01 \text{ mm} \quad (5.21)$$

Udaljenost osi remenica izračunava se pomoću jednadžbe (5.10):

$$e = f_1 + \sqrt{f_1^2 - f_2} = 212,499 + \sqrt{212,499^2 - 4868,871} = 413,22 \text{ mm} \quad (5.22)$$

gdje su f_1 i f_2 :

$$f_1 = \frac{Xp}{4} - \frac{\pi}{8}(d_m + d_v) = \frac{73 \cdot 20}{4} - \frac{\pi}{8} \cdot (95,49 + 292,85) = 212,499 \text{ mm} \quad (5.23)$$

$$f_2 = \frac{(d_v - d_m)^2}{8} = \frac{(292,85 - 95,49)^2}{8} = 4868,871 \text{ mm}^2 \quad (5.24)$$

Kut nagiba slobodnog ogranka remena iznosi prema jednadžbi (5.6):

$$\alpha_r = \arcsin\left(\frac{d_v - d_m}{2e}\right) = \arcsin\left(\frac{292,85 - 95,49}{2 \cdot 413,22}\right) = 13,82^\circ \quad (5.25)$$

Obuhvatni kut dobiva se sada prema jednadžbi (5.7):

$$\beta_r = 180^\circ - 2\alpha_r = 180^\circ - 2 \cdot 13,82^\circ = 152,36^\circ \quad (5.26)$$

Za izračun duljine remena nije potrebno koristiti jednadžbu (5.8) već je ona definirana odabirom tipa remena (korak) te odabirom broja zubi na remenu. Stoga duljina remena iznosi:

$$L_r = X \cdot p = 73 \cdot 20 = 1460 \text{ mm} \quad (5.27)$$

Još se i određuje iznos broja zubi u zahvatu na manjoj remenici prema jednadžbi (5.9):

$$z_e = z_m \cdot \frac{\beta_r}{360} = 15 \cdot \frac{152,36}{360} = 6,35 \approx 6 \text{ } (\leq 15, \text{ zadovoljeno!}) \quad (5.28)$$

Potrebno je odrediti i potrebnu širinu remena pomoću sljedeće jednadžbe:

$$b_{\text{potr},r} = \frac{P_{\text{rem}} \cdot C_B}{z_e \cdot P_N} = \frac{3000 \cdot 1,8}{6 \cdot 230,46} = 3,91 \text{ cm} \quad (5.29)$$

pri čemu je P_N dobiven linearnom interpolacijom iz tablice 5.2:

Tablica 5.2: Jedinična snaga *Synchroflex* remena s trapeznim profilom [5]

Jedinična snaga P_N u W/cm za „Synchroflex“ zupčasti remen s trapeznim profilom – prema WHM-u																
Tip	z_m	Brzina vrtnje manje remenice n_m u min^{-1}														
		100	300	600	1000	1500	2000	3000	4000	5000	6000	7000	8000	10000	12000	15000
T 2,5	10	0,33	1,0	2,0	2,9	4,4	5,9	7,2	8,9	10,5	11,9	12,4	12,6	13,4	13,9	14,8
	15	0,48	1,45	2,9	4,5	6,8	8,9	11,4	13,6	15,5	16,6	17,8	18,3	21,1	21,9	22,8
	20	0,68	2,1	4,1	6,2	9,5	12,5	15,5	19,0	21,8	23,9	25,8	26,7	29,6	30,8	32,3
	30	1,0	3,0	6,0	9,0	14,0	18,6	23,3	28,0	31,1	34,0	36,2	37,3	41,4	43,5	46,6
	40	1,3	4,0	8,0	12,5	18,8	25,0	30,0	37,5	42,8	50,0	53,7	55,3	58,6	59,8	62,5
T 5	10	1	4	8	12	18	22	31	39	44	51	57	63	74	83	94
	15	2	6	12	19	27	34	48	59	68	78	87	96	113	128	145
	20	3	9	16	26	37	46	64	79	92	105	118	130	153	172	195
	30	5	13	25	39	55	70	97	120	139	159	178	196	231	260	295
	40	6	17	33	52	74	94	130	161	186	213	238	263	309	348	395
T 10	12	7	20	37	57	80	99	133	160	186	210	225	242	270	302	329
	15	9	26	47	72	101	125	168	202	235	265	284	306	341	381	315
	20	12	34	64	97	135	168	226	273	317	357	383	412	460	513	559
	30	19	52	97	146	205	255	342	413	480	540	580	624	696	778	
	40	25	70	129	196	275	341	458	553	643	724	777	836			
T 20	50	31	88	162	246	345	428	575	694	807	908	974				
	15	36	96	171	238	328	404	527	608	689	741					
	20	49	129	230	319	441	543	709	817	926						
	30	73	195	347	482	666	820	1071	1235							
	40	98	261	465	646	891	1098	1433								
	50	123	328	582	809	1116	1375									
60	148	394	700	972	1341	1652										

Također pogonski faktor C_B određen je prema tablici 5.3 za slučaj radnog stroja "Dizalice i dizala" te za grupu C (električni kočioni motor) s predviđenim trajanjem pogona do 10 h dnevno.

Tablica 5.3: Pogonski faktor za zupčasto remenje [5]

Faktor primjene (pogonski faktor) C_B za ZUPČASTO remenje – prema WF-u										
Tip stroja	Pogonski strojevi za dnevno trajanje pogona u h									Pogonski strojevi
	Grupa A			Grupa B			Grupa C			
Radni strojevi	do 10	10 ... 16	iznad 16	do 10	10 ... 16	iznad 16	do 10	10 ... 16	iznad 16	
Strojevi za papirnu industriju miješalice, kalenteri, sušilice pumpe, blanjalice, holenderi (koritasti mlinovi)	1,2 1,4	1,4 1,6	1,6 1,8	1,4 1,6	1,6 1,8	1,8 2,0	1,6 1,8	1,8 2,0	2,0 2,2	Električni motori s malim poverzrim momentom (do 1,5 nazivnog momenta), npr. istosmjerni paralelni motori, motori s unutarnjim izgaranjem i 8 ili više cilindara, vodene i parne turbine. Izmjenični i trofazni električni motori s normalnim poverzrim momentom (od 1,5 do 2,5 nazivnog momenta), npr. kavezni motori, istosmjerni motor u kompaundnom spoju, motori s unutarnjim izgaranjem s 4 do 6 cilindara. Izmjenični i trofazni električni motori s velikim poverzrim momentom (preko 2,5 nazivnog momenta), npr. jednofazni i sinkroni motori s velikim okretnim momentom (trofazni kočioni motori s unutarnjim izgaranjem do 4 cilindara, hidraulički motori).
Pumpe centrifugalne, zupčaste rotacijske, naftne	1,2 1,7	1,4 1,9	1,6 2,1	1,4 1,9	1,6 2,1	1,8 2,3	1,6 2,1	1,8 2,3	2,0 2,5	
Sita vibracijska (tresuća) valjkasta i konična	1,3 1,2	1,5 1,4	1,7 1,6	1,5 1,4	1,7 1,6	1,9 1,8	- -	- -	- -	
Tekstilni strojevi tkalački strojevi, strojevi za pređenje i uvijanje strojevi za namatanje	1,3 1,2	1,5 1,4	1,7 1,6	1,5 1,4	1,7 1,6	1,9 1,8	1,7 -	1,9 -	2,1 -	
Strojevi za obradu drva tokarilice, tračne pile blanje, cirkularne pile	1,2 1,2	1,4 1,4	1,6 1,6	1,3 1,4	1,5 1,6	1,7 1,8	- -	- -	- -	
Pekarski strojevi, strojevi za tijesto	1,2	1,4	1,6	1,4	1,6	1,8	1,6	1,8	2,0	
Centrifuge	1,5	1,7	1,9	1,7	1,9	2,1	-	-	-	
Generatori	1,4	1,6	1,8	1,6	1,8	2,0	1,8	2,0	2,3	
Mlinovi čekićari	1,5	1,7	1,9	1,7	1,9	2,0	1,9	2,1	2,2	
Dizalice i dizala	1,4	1,6	1,8	1,6	1,8	2,0	1,8	2,0	2,0	
Segmenti vratila	1,2	1,4	1,6	1,4	1,6	1,8	1,6	1,8	2,5	
Mlinovi	-	-	-	1,9	2,1	2,3	2,1	2,3	2,0	
Grafički strojevi	1,2	1,4	1,6	1,4	1,6	1,8	1,6	1,8	2,2	
Strojevi za gumarsku industriju	1,4	1,6	1,8	1,6	1,8	2,0	1,8	2,0	2,4	
Strojevi za piljenje	1,4	1,6	1,8	1,6	1,8	2,0	1,8	2,0	2,0	

Vučna sila u remenu određuje se prema izrazu:

$$F_r = \frac{P_{rem}}{v_{rem}} = \frac{3000}{4,77} \approx 629 \text{ N} \quad (5.30)$$

S obzirom na tablicu 5.1, širina remena odabire se kao $b = 50 \text{ mm}$ odnosno 5 cm te se s tim podatkom provjerava zadovoljava li vučna sila u remenu dopuštenu vrijednost:

$$F_{dop,r} = \frac{F_N \cdot b}{C_B} = \frac{1600 \cdot 5}{1,8} = 4444,44 \text{ N} > F_r = 629 \text{ N} \quad (5.31)$$

te se zaključuje da **remen zadovoljava!**

Preostaje odrediti resultantnu silu remenskog prijenosa na vratilo:

$$F_R = C_B \cdot F_r = 1,8 \cdot 629 = 1132,2 \text{ N} \quad (5.32)$$

5.3. Provjera vratila remenice

Potrebno je na temelju postojanog uležištenja i dimenzija vratila te prisutnog opterećenja provjeriti kritični presjek vratila remenice.

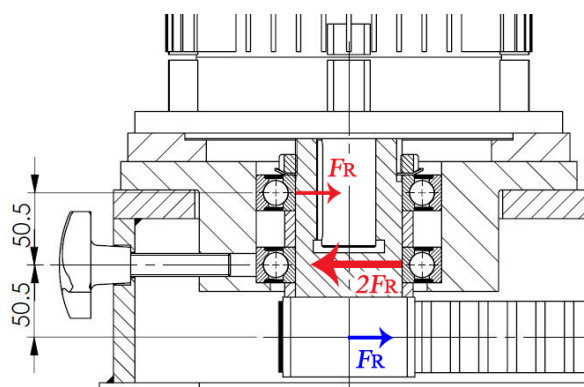
Prema slici 5.3 vidljivo je da će kritični presjek biti na mjestu donjeg ležaja gdje se uz moment uvijanja javlja i najveća sila u iznosu $2F_R$, a pritom i maksimalni moment savijanja $M_f = F_R \cdot 50,5$ [Nmm].

Moment uvijanja dobiva se prema sljedećem izrazu:

$$T_{R1} = \frac{P_{rem} \cdot 60}{2\pi \cdot n_m} = \frac{3000 \cdot 60}{2\pi \cdot 955} = 30 \text{ Nm} \quad (5.33)$$

Dok se moment savijanja dobiva prema prethodno navedenom izrazu:

$$M_f = F_R \cdot 0,0505 = 1132,2 \cdot 0,0505 = 57,18 \text{ Nm} \quad (5.34)$$



Slika 5.3: Sile na vratilo pogonske remenice

Sada se određuje reducirano naprezanje na najopterećenijem presjeku:

$$\sigma_{red,v1} = \sqrt{\left(\frac{M_f}{W}\right)^2 + 3 \cdot \left(\frac{\alpha_0 \cdot T_{R1}}{W_p}\right)^2} = \sqrt{\left(\frac{57180}{0,1 \cdot 75^3}\right)^2 + 3 \cdot \left(\frac{0,96 \cdot 30000}{0,2 \cdot 75^3}\right)^2} = 1,48 \text{ MPa} \quad (5.35)$$

gdje je faktor čvrstoće materijala za vratilo izrađeno iz čelika St60-2:

$$\alpha_0 = \frac{\sigma_{f,DN}}{\sqrt{3} \cdot \tau_{t,DN}} = \frac{300}{\sqrt{3} \cdot 180} = 0,96 \quad (5.36)$$

Za provjeru određuje se dopušteno naprezanje materijala, koje se može pretpostaviti sljedećim izrazom (prema Haberhaueru i Bodensteinu) navedenim u [5]:

$$\sigma_{\text{dop,v1}} \approx \frac{\sigma_{\text{f,DN}}}{4} = \frac{300}{4} = 75 \text{ MPa} \quad (5.37)$$

čime je zadovoljen uvjet:

$$\sigma_{\text{dop,v1}} = 75 \text{ MPa} > \sigma_{\text{red,v1}} = 1,48 \text{ MPa} \quad (5.38)$$

Time je dopušteno naprezanje radi lakšeg proračuna ugrubo pretpostavljeno, ali na način da je ono značajno manje od trajne dinamičke čvrstoće kod savijanja, a i dalje pokazuje veliki faktor sigurnosti pa se zaključuje da će vratilo zadovoljiti i kada bi se uzela u obzir moguća zarezna djelovanja.

5.4. Zatik za preuzimanje okretnog momenta elektromotora

Zatik se postavlja na polumjeru iznosa: $R_z = 210 \text{ mm}$, a s obzirom na već izračunati okretni moment koji će biti jednak momentu koji treba zadržati: $T_{R1} = T_z = 30 \text{ Nm}$, slijedi i sila koja djeluje na zatik:

$$F_z = \frac{T_z}{R_z} = \frac{30}{0,210} = 142,86 \text{ N} \quad (5.39)$$

Zatik se radi pojednostavljenja i konstrukcijskih razloga uzima dovoljno velikog promjera ($d_z = 12 \text{ mm}$) da se uz ovako malu silu može zaključiti da će biti dostatan da zadrži okretni moment motora bez dodatnih provjera.

5.5. Vijci za prijenos okretnog momenta elektromotora

Za prihvat elektromotora na kliznu brončanu ploču koriste se 4 vijka M12 (razreda čvrstoće 10.9) na promjeru $D_{\text{v,EM}} = 265 \text{ mm}$. Pritom je sila u vijku koja mora biti ostvarena kako bi prijenos okretnog momenta bio trenjem minimalno sljedećeg iznosa (uz $\mu = 0,1$ za dodir čelik-bronca):

$$F_{\text{v,EM}} = \frac{2T_R}{D_{\text{v,EM}} \cdot \mu_p \cdot 4} = \frac{2 \cdot 30}{0,265 \cdot 0,1 \cdot 4} = 566,04 \text{ N} \quad (5.40)$$

Dok moment pritezanja za ostvarivanje te sile prema jednadžbi (1.5) iznosi (uz korištenje jednadžbi (1.1) i (1.4) za uzračun potrebnih kuteva):

$$\begin{aligned} T_{\text{pr,v,EM}} &= F_{\text{v,EM}} \left[\frac{d_2}{2} \cdot \text{tg}(\alpha + \rho') + 0,1 \cdot r_p \right] = \\ &= 566,04 \cdot \left[\frac{0,011}{2} \cdot \text{tg}(2,94^\circ + 6,59^\circ) + 0,1 \cdot 0,008 \right] = \\ &= 0,98 \text{ Nm} \end{aligned} \quad (5.41)$$

S tim podacima sada se određuju redom vlačno te torzijsko naprezanje pojedinog vijka:

$$\sigma_{\text{v,EM}} = \frac{F_{\text{v,EM}}}{\frac{d_3^2 \pi}{4}} = \frac{566,04}{\frac{10,106^2 \pi}{4}} = 7,06 \text{ MPa} \quad (5.42)$$

$$\tau_{v,EM} = \frac{T_{pr,v,EM}}{W_t} = \frac{980}{0,2 \cdot 10,106^3} = 4,74 \text{ MPa} \quad (5.43)$$

Iz toga slijedi dalje reducirano naprezanje u vijku:

$$\sigma_{red,v,EM} = \sqrt{\sigma_{v,EM}^2 + 3 \cdot \tau_{v,EM}^2} = \sqrt{7,06^2 + 3 \cdot 4,74^2} = 10,83 \text{ MPa} \quad (5.44)$$

na temelju jednadžbe (5.44) i podatka da su vijci razreda čvrstoće 10.9 što znači da je $R_{p,0,2} = 900 \text{ MPa}$ pa je za zaključiti da su vijci predimenzionirani te zadovoljavaju.

5.6. Provjera pritezača

Na stranicama proizvođača *Elesa+Ganter* pronalazi se pritezač sa zvjezdastom drškom za okretanje s navojem M16. Sam navojni dio je iz materijala EN 1.4305 (AISI 303) čija vlačna čvrstoća iznosi približno $R_m = 510 \text{ MPa}$, a granica tečenja $R_e = 190 \text{ MPa}$.

Najveće vlačno naprezanje na pritezač iznositi će:

$$\sigma_{pr} = \frac{F_R}{\frac{d_3^2 \pi}{4}} = \frac{1132,2}{\frac{13,835^2 \pi}{4}} = 7,53 \text{ MPa} \quad (5.45)$$

Moment uvijanja uslijed pritezanja biti će određen analogno jednadžbi (5.41):

$$\begin{aligned} T_{pr} &= F_R \left[\frac{d_2}{2} \cdot \text{tg}(\alpha + \rho') + \mu \cdot r_p \right] = \\ &= 1132,2 \cdot \left[\frac{14,701}{2} \cdot \text{tg}(2,48^\circ + 7,89^\circ) + 0,12 \cdot 10,75 \right] = 2983,45 \text{ Nmm} \end{aligned} \quad (5.46)$$

Sada se također analogno jednadžbama (5.42), (5.43) te (5.44) određuje reducirano naprezanje u pritezaču:

$$\sigma_{red,pr} = \sqrt{\sigma_{pr}^2 + 3 \cdot \left(\frac{T_{pr}}{W_p} \right)^2} = \sqrt{7,53^2 + 3 \cdot \left(\frac{2983,45}{0,2 \cdot 13,835^3} \right)^2} = 12,32 \text{ MPa} \quad (5.47)$$

Za zaključiti je da ako se uzme na početku spomenuta vrijednost od $R_e = 190 \text{ MPa}$, te vrijednost dobivena jednadžbom (5.47), faktor sigurnosti biti će približno:

$$S_{post,pr} = \frac{R_e}{\sigma_{red,pr}} = \frac{190}{12,32} = 15,42 \quad (5.48)$$

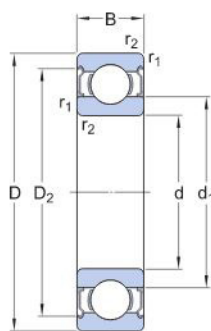
6. PRORAČUN LEŽAJEVA I PERA

6.1. Ležajevi

Radijalni ležaj manje remenice 6215-2Z odabran je prema katalogu proizvođača SKF [14]. Njegovi podaci dani su na slici 6.1. Ležaj je prema slici 5.3 opterećen maksimalno silom u iznosu $2F_R$. Za minimalni vijek trajanja ležajeva malih dizala, iz iskustvenog intervala danog u [6], uzima se vrijednost u iznosu $L_{10h,min} = 10000$ h.

Sljedeće što se izračunava je dinamička opterećenost ležaja:

$$C_1 = 2F_R \cdot \left(\frac{60 \cdot n_{n,EM} \cdot L_{10h,min}}{10^6} \right)^{\frac{1}{\varepsilon}} = 2 \cdot 1132,2 \cdot \left(\frac{60 \cdot 955 \cdot 10000}{10^6} \right)^{\frac{1}{3}} = 18,81 \text{ kN} \quad (6.1)$$



DIMENSIONS

d	75 mm	Bore diameter
D	130 mm	Outside diameter
B	25 mm	Width
d ₁	≈ 92.05 mm	Shoulder diameter
D ₂	≈ 116.5 mm	Recess diameter
r _{1,2}	min. 1.5 mm	Chamfer dimension

CALCULATION DATA

Basic dynamic load rating	C	68.9 kN
Basic static load rating	C ₀	49 kN
Fatigue load limit	P _u	2.04 kN

Slika 6.1: Ležaj 6215-2Z [14]

Zaključuje se prema dobivenom da ležaj zadovoljava:

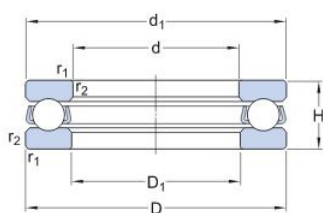
$$C_1 = 18,81 \text{ kN} < C = 68,9 \text{ kN} \quad (6.2)$$

Ležajno mjesto veće remenice radi jednostavnosti izvedeno je kao i kod manje remenice, uz razliku u brzini vrtnje zbog redukcije koja je kod veće remenice manja što je za opterećenje ležaja povoljnije. Stoga se proračun ovog ležaja ne provodi još jednom.

Sljedeće se provjerava ležaj unutar cilindra na strani veće remenice. Ovdje je odabran ležaj 51208 prema katalogu proizvođača SKF. Ležaj je opterećen silom uslijed težine tereta i cilindričnih elemenata koji sjede na njemu u iznosu od $F_g \approx 9000$ N. Minimalni vijek trajanja ovdje se uzima kao $L_{10h,min} = 5000$ h.

Dinamička opterećenost ležaja iznosi:

$$C_1 = F_g \cdot \left(\frac{60 \cdot n_{vr} \cdot L_{10h,min}}{10^6} \right)^{\frac{1}{\varepsilon}} = 9000 \cdot \left(\frac{60 \cdot 312,5 \cdot 5000}{10^6} \right)^{\frac{1}{3}} = 40,89 \text{ kN} \quad (6.3)$$



Dimensions

d	40 mm	Bore diameter
D	68 mm	Outside diameter
H	19 mm	Height
d ₁	≈ 68 mm	Outside diameter shaft washer
D ₁	≈ 42 mm	Inner diameter housing washer
r _{1,2}	min. 1 mm	Chamfer dimension washer

Calculation data

Basic dynamic load rating	C	44.2 kN
Basic static load rating	C ₀	96.5 kN
Fatigue load limit	P _u	3.6 kN

Slika 6.2: Ležaj 51208 [14]

Zaključuje se da ležaj zadovoljava:

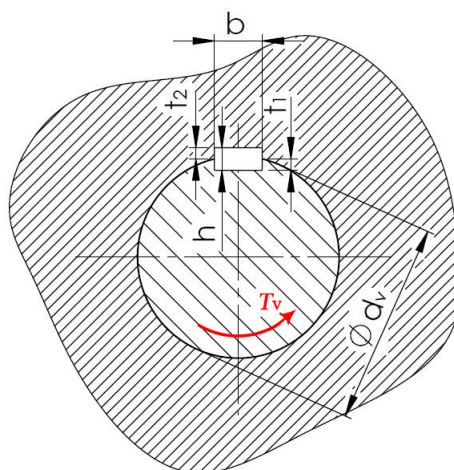
$$C_1 = 40,89 \text{ kN} < C = 44,2 \text{ kN} \quad (6.4)$$

Preostaje ležaj 81124 TN proizvođača SKF na dnu cilindra iznad gonjene veće remenice, no s obzirom na to da je taj ležaj prvenstveno biran zbog svojih dimenzija, to ga čini podosta predimenzioniranim te usporedbom njegove radijalne nosivosti od 170 kN i činjenice da je prethodni manji aksijalni ležaj ispod svoje granice opterećenja, može se zaključiti da i ovaj ležaj zadovoljava uvjete minimalnog broja od 5000 radnih sati (a zadovoljio bi i veće zahtjeve).

6.2. Pera

Najprije se provjerava pero na izlaznom vratilu elektromotora gdje je promjer vratila $d_v = 38$ mm. Dimenzije tog pera su:

- $L_p = 70$ mm, duljina pera
- $b = 10$ mm, širina pera
- $h = 8$ mm, visina pera
- $t_1 = 4,7$ mm, visina pera unutar vratila
- $t_2 = 3,3$ mm, visina pera unutar glavine
- $L_t = 60$ mm, nosiva duljina pera



Slika 6.3: Općenite dimenzije umetnutog pera

Pero je opterećeno silom uslijed okretnog momenta koji opterećuje vratilo na uvijanje, a izračunat je u poglavlju remena, jednadžba (5.33) te iznosi $T_v = T_{R1} = 30$ Nm.

Stoga slijedi sila koja se javlja na mjestu spoja perom:

$$F_p = \frac{2T_v}{d_v} = \frac{2 \cdot 30}{0,038} = 1578,95 \text{ N} \quad (6.5)$$

Uslijed tako izračunate sile javljaju se tlakovi na dodiru s glavinom i vratilom te smično naprezanje:

$$p_v = \frac{F_p}{t_1 \cdot L_t} = \frac{1578,95}{4,7 \cdot 60} = 5,60 \text{ MPa} \quad (6.6)$$

$$p_g = \frac{F_p}{t_2 \cdot L_t} = \frac{1578,95}{3,3 \cdot 60} = 7,97 \text{ MPa} \quad (6.7)$$

$$\tau_p = \frac{F_p}{b \cdot L_t} = \frac{1578,95}{10 \cdot 60} = 2,63 \text{ MPa} \quad (6.8)$$

S obzirom na tako dobivene male vrijednosti, zaključuje se da spoj s perom zadovoljava (**dopuštene vrijednosti navedene su na kraju proračuna pera**).

Sljedeće pero koje se proračunava je pero za spoj veće gonjene remenice i podsklopa glavnog vretena na promjeru $d_v = 75 \text{ mm}$. Za potrebe tog spoja koristi se pero sljedećih dimenzija:

- $L_p = 50 \text{ mm}$, duljina pera
- $b = 18 \text{ mm}$, širina pera
- $h = 11 \text{ mm}$, visina pera
- $t_1 = 6,8 \text{ mm}$, visina pera unutar vratila
- $t_2 = 4,2 \text{ mm}$, visina pera unutar glavnine
- $L_t = 32 \text{ mm}$, nosiva duljina pera

Ovdje okretni moment koji opterećuje spoj iznosi:

$$T_v = T_{R1} \cdot i_r \cdot \eta_{rem} = 30 \cdot 3,067 \cdot 0,98 = 90,17 \text{ Nm} \quad (6.9)$$

Temeljem toga, sila iznosi:

$$F_p = \frac{2T_v}{d_v} = \frac{2 \cdot 90,17}{0,075} = 2404,53 \text{ N} \quad (6.10)$$

Tlakovi i naprezanje na odrez sada iznose:

$$p_v = \frac{F_p}{t_1 \cdot L_t} = \frac{2404,53}{6,8 \cdot 32} = 11,05 \text{ MPa} \quad (6.11)$$

$$p_g = \frac{F_p}{t_2 \cdot L_t} = \frac{2404,53}{4,2 \cdot 32} = 17,89 \text{ MPa} \quad (6.12)$$

$$\tau_p = \frac{F_p}{b \cdot L_t} = \frac{2404,53}{18 \cdot 32} = 4,17 \text{ MPa} \quad (6.13)$$

S obzirom na to da su se veličine povećale za mali iznos naspram prethodno proračunatog pera koje je zadovoljilo, zaključuje se da i ovo pero zadovoljava.

Provjerava se još i pero koje povezuje 2 dijela glavnog vretena (dugi vitki dio te prirubni deblji koji sjeda na ležajeve) na promjeru $d_v = 32$ mm. To pero je istih dimenzija kao prvo već spomenuto te ima ulogu prenijeti okretni moment kao i pero između veće gonjene remenice i podsklopa glavnog vretena ako se radi jednostavnosti zanemare gubici u ležajevima. Stoga moment koji ono prenosi je također:

$$T_v = 90,17 \text{ Nm} \quad (6.14)$$

Prema tome sila na pero je:

$$F_p = \frac{2T_v}{d_v} = \frac{2 \cdot 90,17}{0,032} = 5635,63 \text{ N} \quad (6.15)$$

Stoga slijede tlakovi i odrezno naprezanje pera:

$$p_v = \frac{F_p}{t_1 \cdot L_t} = \frac{5635,63}{4,7 \cdot 60} = 19,98 \text{ MPa} \quad (6.16)$$

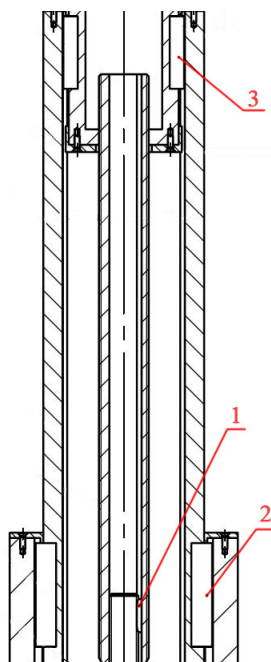
$$p_g = \frac{F_p}{t_2 \cdot L_t} = \frac{5635,63}{3,3 \cdot 60} = 28,46 \text{ MPa} \quad (6.17)$$

$$\tau_p = \frac{F_p}{b \cdot L_t} = \frac{5635,63}{10 \cdot 60} = 9,39 \text{ MPa} \quad (6.18)$$

Usporedbom s dopuštenim vrijednostima pri kraju ovog poglavlja u proračunu, ponovno se zaključuje da pero zadovoljava.

Preostaje provjeriti pera u sustavu cilindara. Pera na pozicijama 2 i 3 (pera vodilica) prema slici 6.4 ne proračunavaju se dodatno s obzirom na to da su zbog sigurnosti postavljena 2 (uslijed nešto manje nosive dubine na cilindru zbog prisustva brončanih čahura i posljedičnog odstojanja između površina cilindara koje one uvode u sustav) te su dosta većeg reda veličina od ostalih te moraju samo zadržati moment uslijed trenja u navojima, odnosno zadržati čisti aksijalni pomak cilindara, dok se pero na poziciji 1 proračunava s obzirom na to da ono ima ulogu prenijeti moment potreban vretenu 2 za pokretanje u iznosu $T_v = T_{N2} = 46,21 \text{ Nm}$ (jdžb. 3.16) te je ono i dosta manje od navedenih pera vodilica. Stoga su dimenzije pera na poziciji 1 sljedeće:

- $L_p = 32 \text{ mm}$, duljina pera
- $b = 12 \text{ mm}$, širina pera
- $h = 8 \text{ mm}$, visina pera
- $t_1 = 4,9 \text{ mm}$, visina pera unutar vratila
- $t_2 = 3,1 \text{ mm}$, visina pera unutar glavine
- $L_t = 20 \text{ mm}$, nosiva duljina pera



Slika 6.4: Pera u sustavu cilindara

Promjer vratila/vretena na kojem je postavljeno pero je $d_v = 28 \text{ mm}$, stoga će sila na pero iznositi:

$$F_p = \frac{2T_v}{d_v} = \frac{2 \cdot 46,21}{0,028} = 3300,71 \text{ N} \quad (6.19)$$

Nadalje slijede tlakovi i naprezanje na odrez:

$$p_v = \frac{F_p}{t_1 \cdot L_t} = \frac{3300,71}{4,9 \cdot 20} = 33,68 \text{ MPa} \quad (6.20)$$

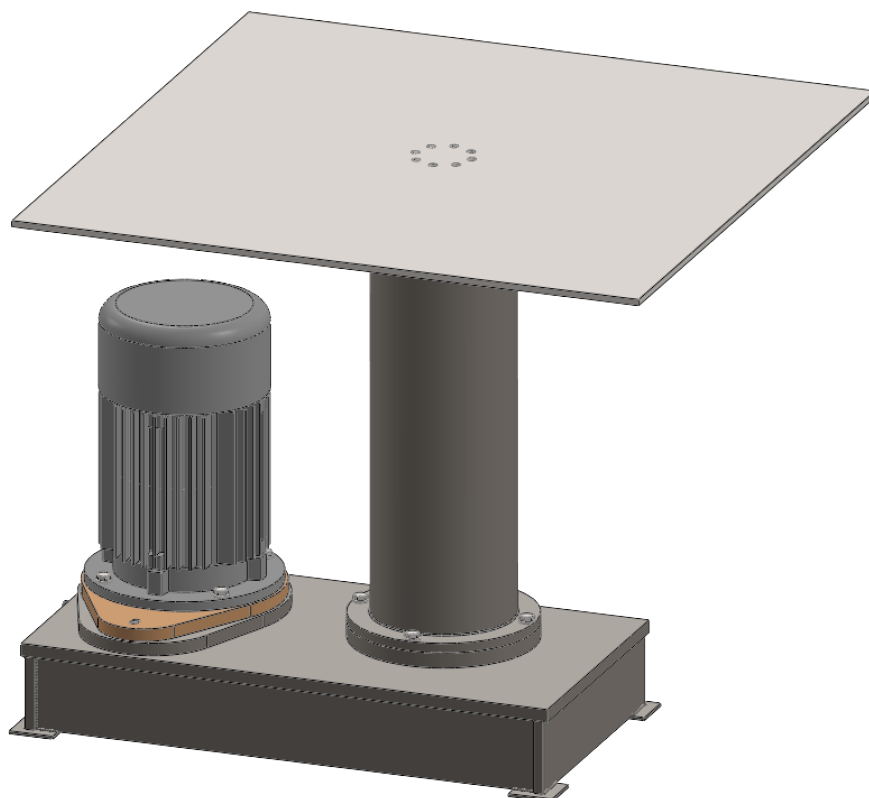
$$p_g = \frac{F_p}{t_2 \cdot L_t} = \frac{3300,71}{3,1 \cdot 20} = 53,24 \text{ MPa} \quad (6.21)$$

$$\tau_p = \frac{F_p}{b \cdot L_t} = \frac{3300,71}{12 \cdot 20} = 13,75 \text{ MPa} \quad (6.22)$$

Prema dopuštenim vrijednostima navedenima u nastavku ovog teksta, ovo pero također zadovoljava.

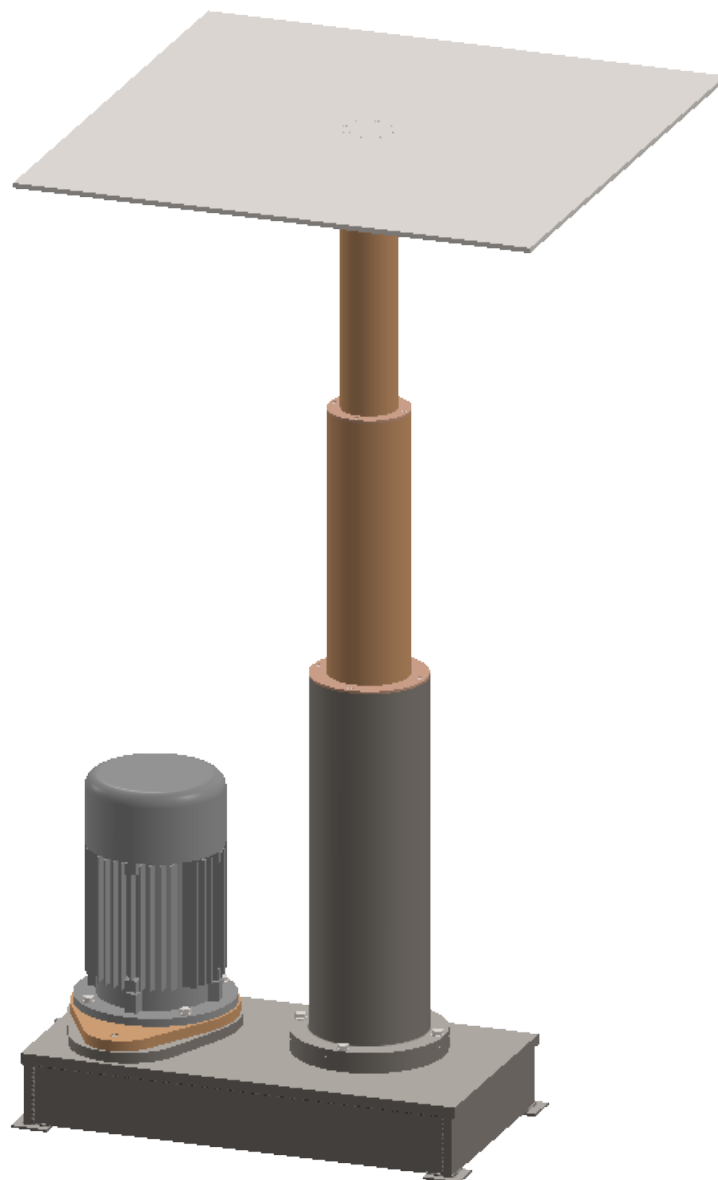
Prema [6], dopušteni tlakovi za čelične elemente povezane perom iskustveno se uzimaju kao $p_{\text{dop}} = 70 \dots 100 \text{ MPa}$, dok se u svrhu određivanja dopuštenog odreznog naprezanja razmatraju veličine barem iznad 100 MPa, te uvidom u dobivene rezultate, jasno se vidi da su vrijednosti dobivene proračunom uvelike manje od toga.

U nastavku su redom prikazani mehanizam u spuštenom stanju:



Slika 6.5: Mehanizam u spuštenom stanju

te mehanizam u podignutom stanju:



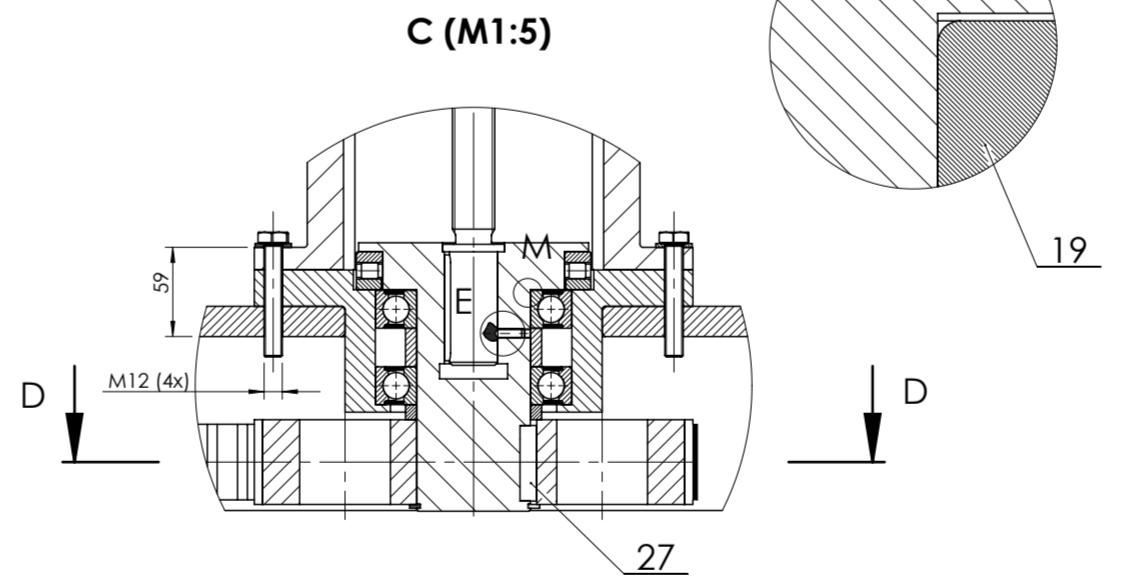
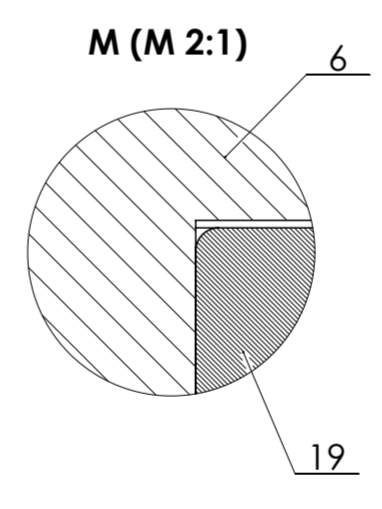
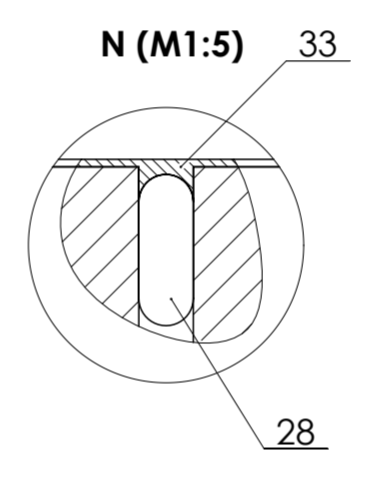
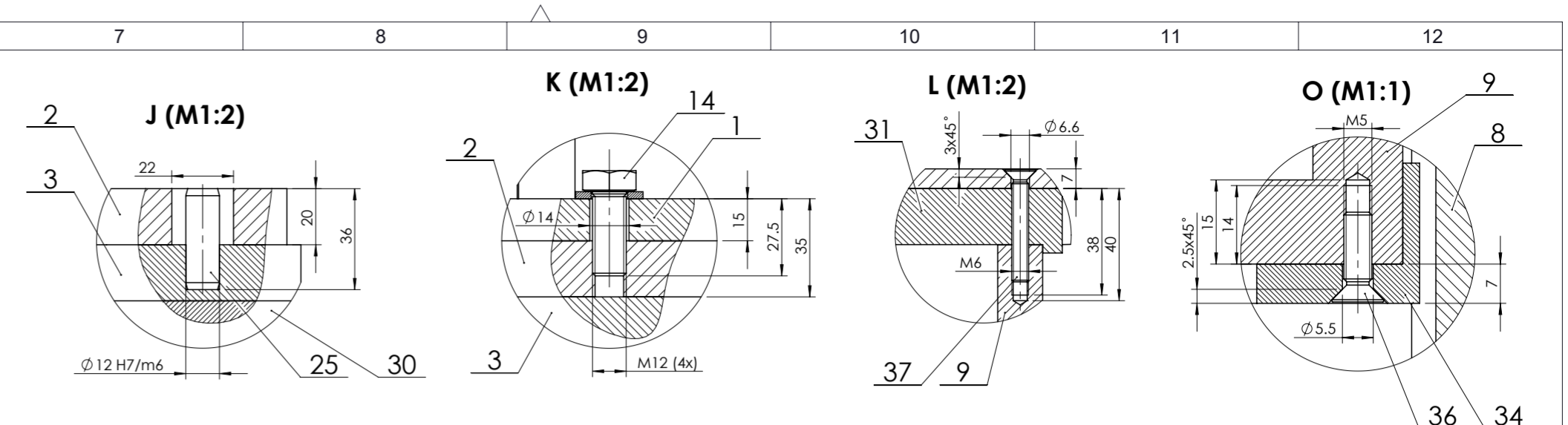
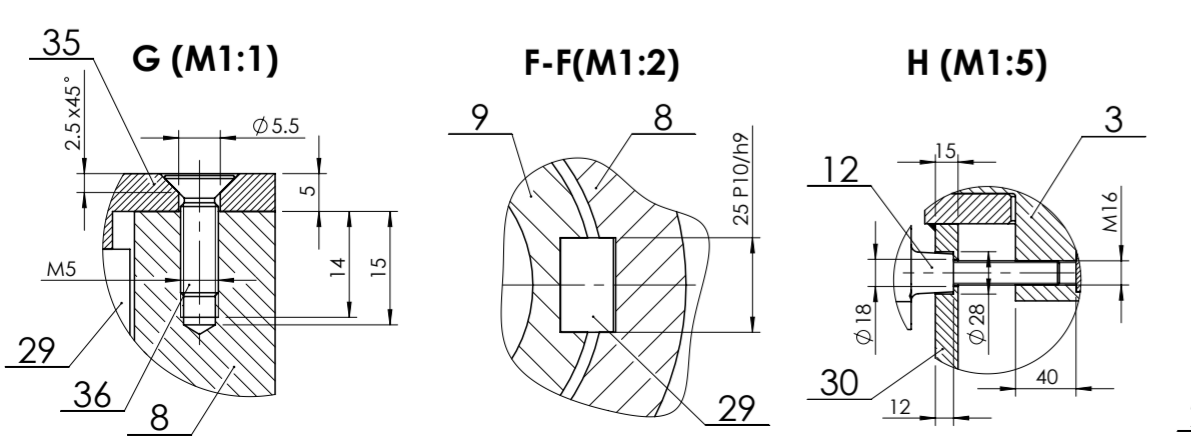
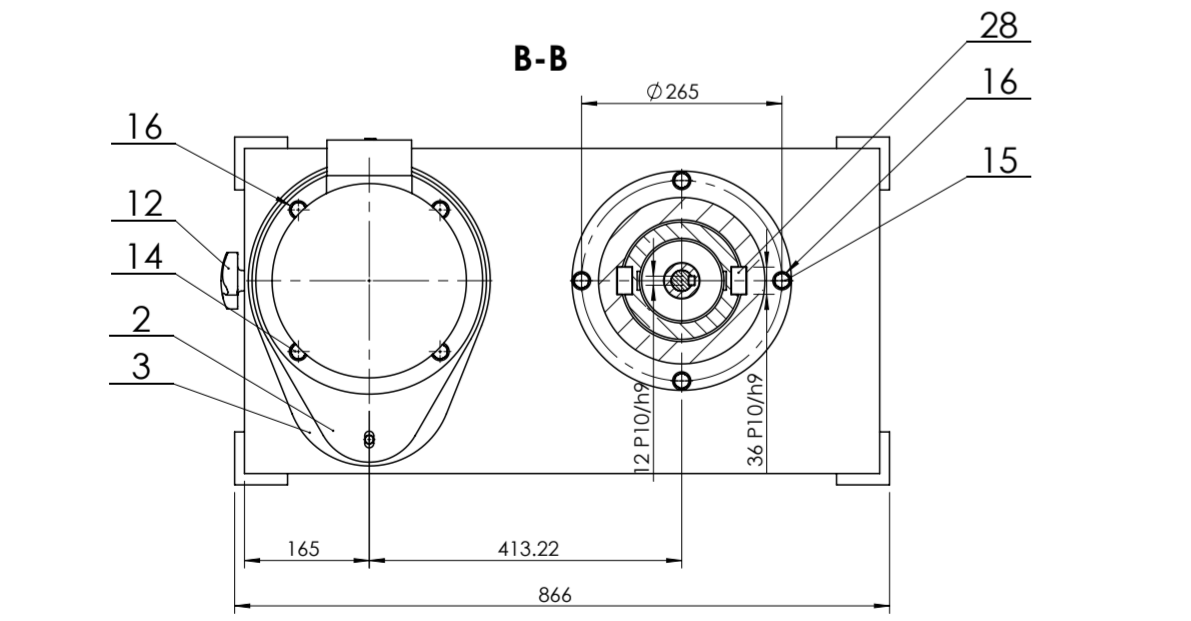
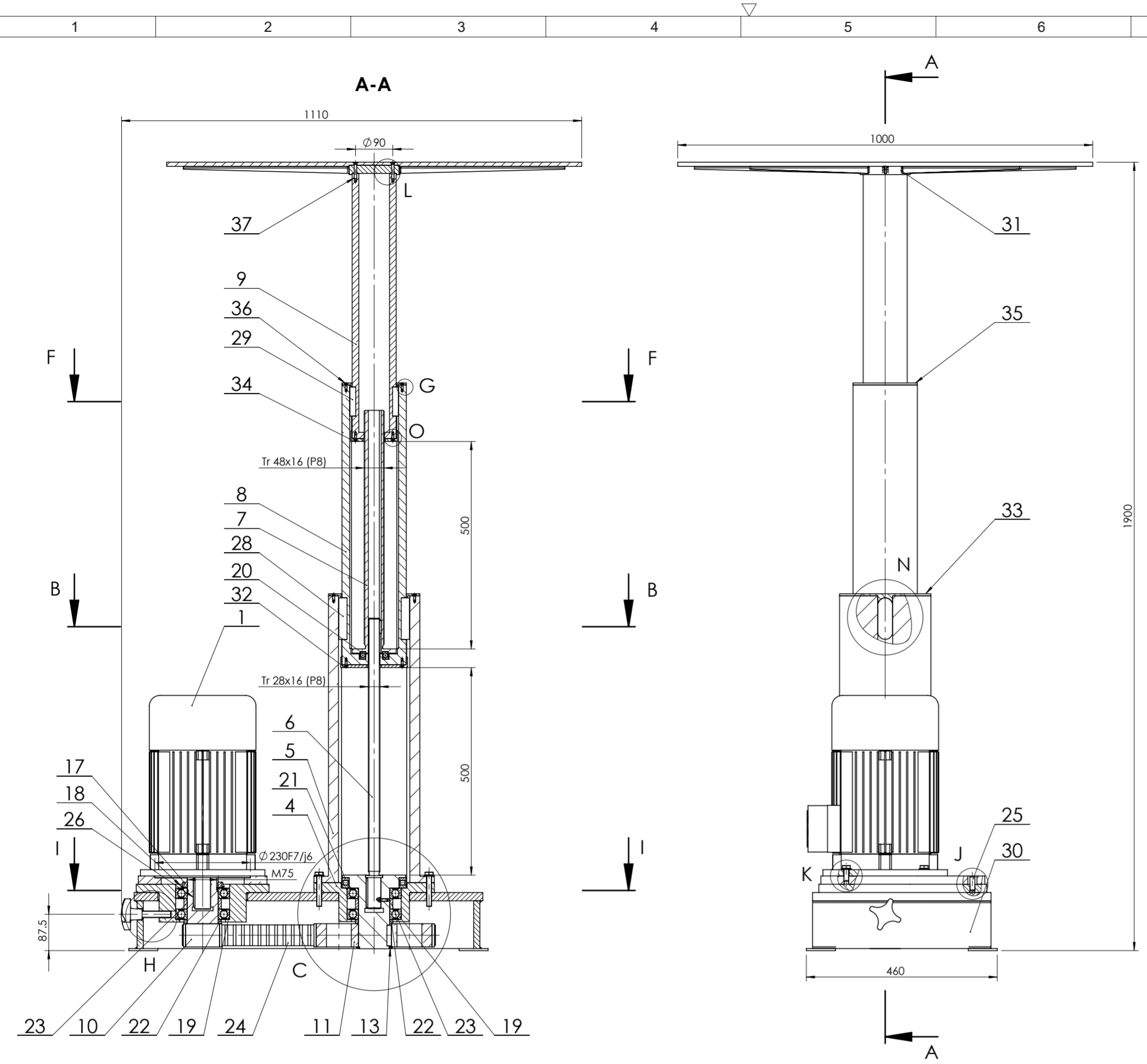
Slika 6.6: Mehanizam u podignutom stanju

LITERATURA:

- [1] Kranjčević N., Vijci i navojna vretena, Fakultet strojarstva i brodogradnje Sveučilišta u Zagrebu, 2014.
- [2] Kraut B., Krautov strojarski priručnik, Sajema, 2009.
- [3] Herold Z., Žeželj D., Vijčana preša, Fakultet strojarstva i brodogradnje Sveučilišta u Zagrebu, 2000.
- [4] Hoić M., Podloge uz predavanja za kolegij Transportni uređaji, Fakultet strojarstva i brodogradnje Sveučilišta u Zagrebu, 2022.
- [5] Vučković K., podloge uz predavanja za kolegij Elementi konstrukcija II, Fakultet strojarstva i brodogradnje Sveučilišta u Zagrebu, 2021.
- [6] Decker K.H., Elementi strojeva, Tehnička knjiga Zagreb, 1980.

POMOĆNA LITERATURA:

- [7] RP-Tools, www.rp-tools.com, 28.03.2022.
- [8] Direct industry, www.directindustry.com, 28.03.2022.
- [9] Lifting motion, www.liftingmotion.com, 28.03.2022.
- [10] Enkon pro, www.enkon.pro, 28.03.2022.
- [11] Kalea Lifts, www.kalealifts.com, 28.03.2022.
- [12] Neff Gewindetriebe, www.neff-gewindetriebe.de, 28.03.2022.
- [13] Končar - online katalog elektromotora, www.koncar.hr, 23.05.2022.
- [14] SKF - online katalog ležajeva, www.skf.com, 24.07.2022.



NAPOMENA: Gornje čahure (poz. 33, 35) pozicionirati tako da se utor za prihvat pera podudara s utorom za pero na cilindru (vidi detalj N)

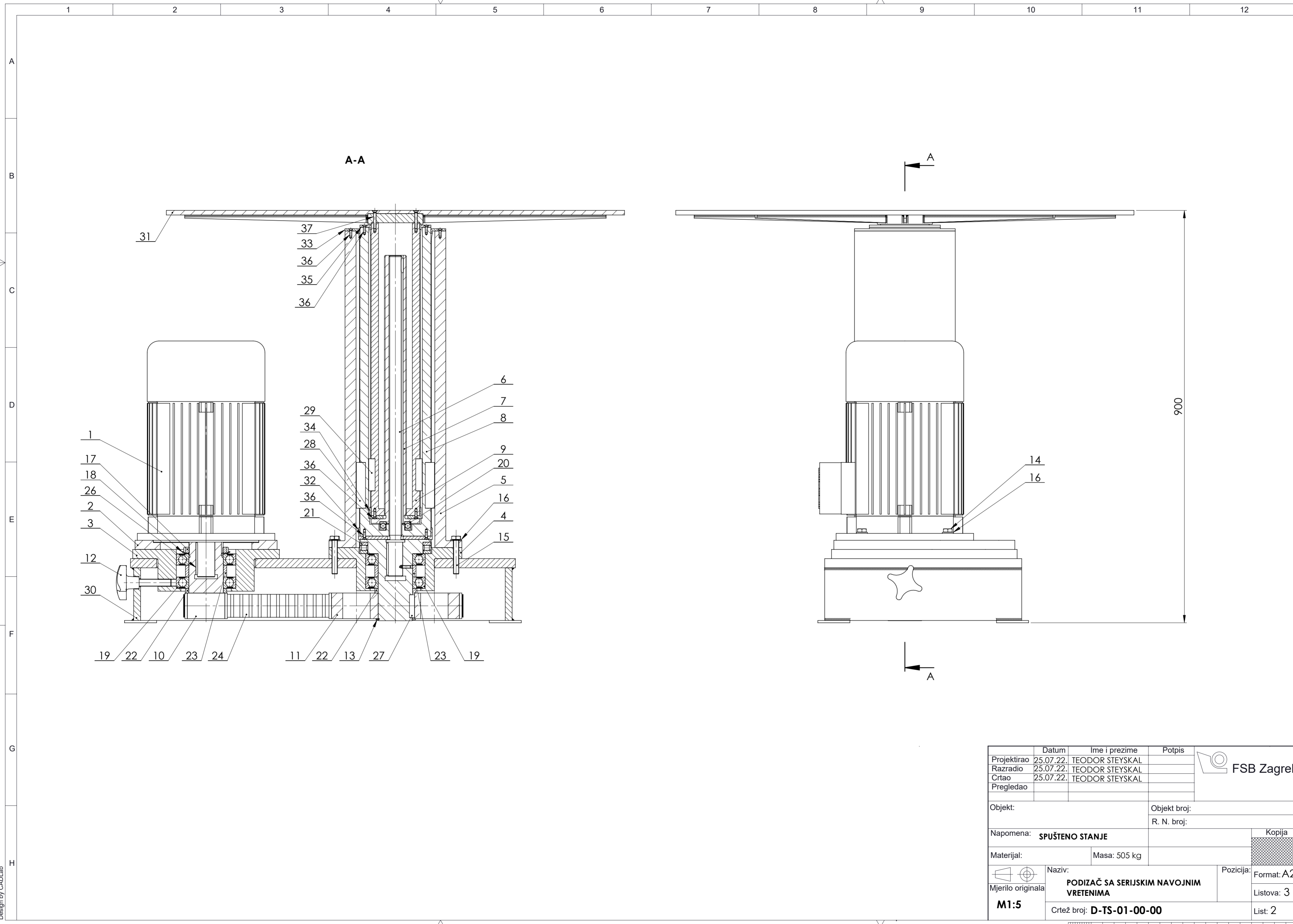
NAPOMENA: Rupe za vijke donje odnosno gornje čahure izraditi prema detaljima G i O, vrijedi za veće i manje čahure

NAPOMENA: Rupe za vijke podizne ploče bušiti nakon pozicioniranja nastavka s podiznom pločom (poz. 31, vidi detalj L)

NAPOMENA: Rupa za pritezač (poz. 12) buši se nakon umetnute priрубnice 1 (poz. 3)

Poz.	Naziv dijela	Kom.	Crtež broj Norma	Materijal	Sirove dimenzije Proizvođač	Masa
37	VIJAK PODIZNE PLOČE	8	DIN965	4.8	M6x40	0,07
36	VIJAK ZA ČAHURU	16	DIN965	4.8	M5x16	0,05
35	GORNJA ČAHURA - MANJA	1	D-TS-01-00-15	CuSn4	∅ 155x22,5	0,58
34	DONJA ČAHURA - MANJA	1	D-TS-01-00-14	CuSn4	∅ 112x25	0,62
33	GORNJA ČAHURA - VEĆA	1	D-TS-01-00-13	CuSn4	∅ 220x28	1,10
32	DONJA ČAHURA - VEĆA	1	D-TS-01-00-12	CuSn4	∅ 161x25	1,42
31	NASTAVAK S PODIZNOM PLOČOM	1	D-TS-01-03-00	S235JR	1000x1000x30	81
30	KUĆIŠTE	1	D-TS-01-02-00	S235JR	866x460x140	81,5
29	PERO SEKUNDARNOG CILINDRA	2	DIN6885		25x14x70	0,38
28	PERO PRIMARNOG CILINDRA	2	DIN6885		36x20x100	1,13
27	PERO VEĆE REMENICE	1	DIN6885		18x11x50	0,08
26	PERO VRATILA ELEKTROMOTORA	1	DIN6885		10x8x70	0,04
25	ZATIK	1	DIN6325		∅ 12x30	0,03
24	ZUPČASTI REMEN SYNCHROFLEX T20	1	DIN7721		1460x50	0,61
23	VEĆI DISTANCER	2	D-TS-01-00-11	CuSn4	∅ 90x38	1,3
22	MANJI DISTANCER	2	D-TS-01-00-10	CuSn4	∅ 90x10	0,4
21	AKSIJALNI LEŽAJ 81124 TN	1	SKF		∅ 155x25	1,12
20	AKSIJALNI LEŽAJ 51208	1	SKF		∅ 68x19	0,3
19	RADIJALNI LEŽAJ 6215-2Z	4	SKF		∅ 120x23	7,5
18	ZVJEZDASTA PODLOŠKA MB15	1	SKF		∅ 104x1,5	0,04
17	MATICA ZA OSIGURANJE KM15	1	SKF		∅ 98x13	0,3
16	PODLOŠKA	8	DIN125 A		13	0,05
15	VIJAK VANJSKOG CILINDRA	4	DIN933	10,9	M12x75	0,3
14	VIJAK ELEKTROMOTORA	4	DIN933	10,9	M12x30	0,15
13	USKOČNIK	1	DIN471		75	0,02
12	PRITEZAČ GN 6335.4-SG-80-M16-70	1	ELESA+GANter		∅ 80x120	0,5
11	VEĆA REMENICA	1	D-TS-01-00-09	E335	∅ 290x56	22,1
10	MANJA REMENICA	1	D-TS-01-00-08	E335	∅ 93x169	6,05
9	SEKUNDARNI CILINDAR	1	D-TS-01-00-07	CuSn4	∅ 106x639	25,4
8	PRIMARNI CILINDAR	1	D-TS-01-00-06	CuSn4	∅ 155x674	53,5
7	SEKUNDARNO VRETENO	1	D-TS-01-00-05	E335	∅ 106x585	5,73
6	PODSKLOP PRIMARNOG VRETENA	1	D-TS-01-01-00		∅ 152x797	8
5	VANJSKI CILINDAR	1	D-TS-01-00-04	S235JR	∅ 290x691	96,8
4	PRIRUBNICA 2	1	D-TS-01-00-03	S235JR	∅ 290x94	14,6
3	PRIRUBNICA 1	1	D-TS-01-00-02	S235JR	405x320x91	25,4
2	KLIZNA PLOČA	1	D-TS-01-00-01	CuSn4	395x310x20	1,1
1	ELEKTROMOTOR - 5AZK 132 MB-6	1	KONČAR		∅ 300x515	65,7

ISO - tolerancije	Datum	Ime i prezime	Potpis
∅ 12 H7/m6	0,011	Projekтираo	25.07.22. TEODOR STEYSKAL
	-0,018	Razradio	25.07.22. TEODOR STEYSKAL
18 P10/h9	0,025	Crtao	25.07.22. TEODOR STEYSKAL
	-0,088	Pregledao	
10 P10/h9	0,021		
	-0,073		
25 P10/h9	0,030	Objekt:	Objekt broj:
	-0,106		R. N. broj:
∅ 38 G7/k6	0,032	Napomena:	PODIGNUTO STANJE
	-0,009		
∅ 230 F7/j6	0,109	Materijal:	Masa: 505 kg
	0,034		
12 P10/h9	0,025	Mjerilo originala	
	-0,088		

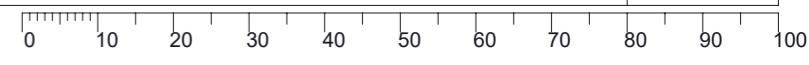


A-A

A

900

Projektirao	Datum	Ime i prezime	Potpis	
Razradio	25.07.22.	TEODOR STEYSKAL		
Crtao	25.07.22.	TEODOR STEYSKAL		
Pregledao				
Objekt:		Objekt broj:		
		R. N. broj:		
Napomena: SPUŠTENO STANJE				Kopija
Materijal:		Masa: 505 kg		
Mjerilo originala		Naziv:		Pozicija:
M1:5		PODIZAČ SA SERIJSKIM NAVOJNIM VRETENIMA		Format: A2
		Crtež broj: D-TS-01-00-00		Listova: 3
				List: 2



1 2 3 4 5 6 7 8 9 10 11 12

A

B

C

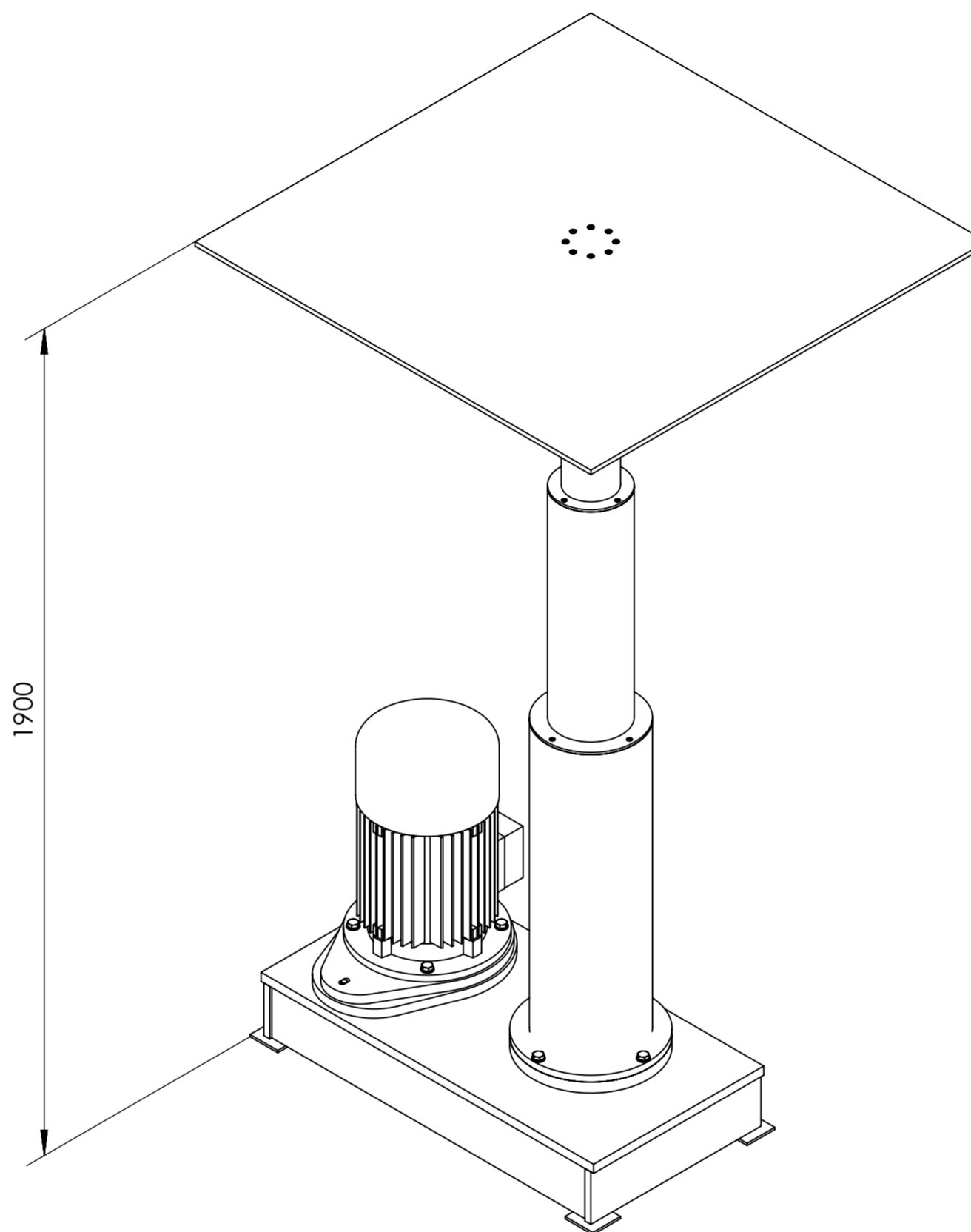
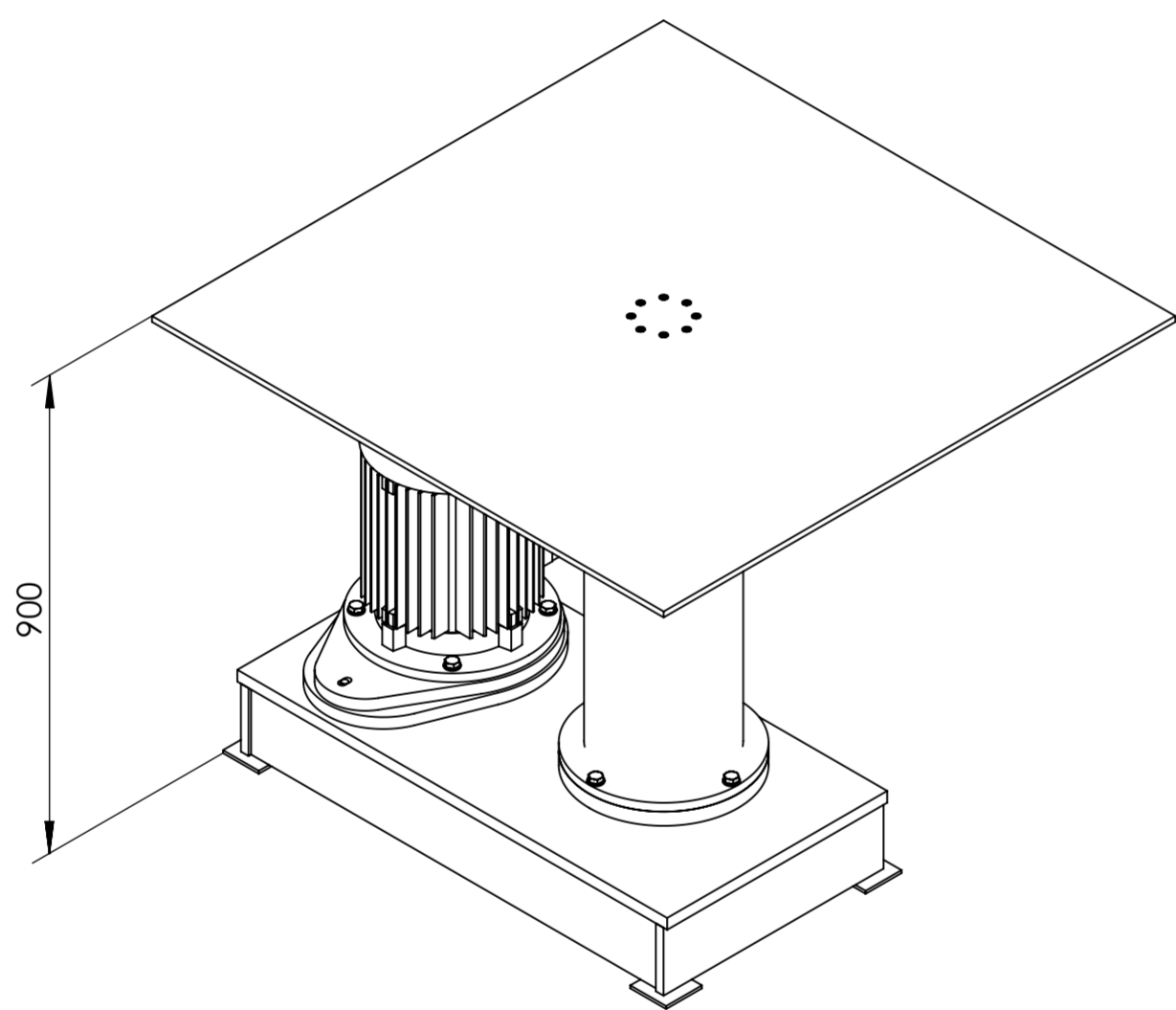
D

E

F

G

H



Projektirao	Datum	Ime i prezime	Potpis	
Razradio	25.07.22.	TEODOR STEYSKAL		
Crtao	25.07.22.	TEODOR STEYSKAL		
Pregledao				
Objekt:		Objekt broj:		
		R. N. broj:		
Napomena: IZOMETRIJSKI PRIKAZI			Kopija	
Materijal:		Masa: 505 kg		
	Mjerilo originala	Naziv:	Pozicija:	Format: A2
		PODIZAČ SA SERIJSKIM NAVOJNIM VRETENIMA		Listova: 3
M1:10		Crtež broj: D-TS-01-00-00		List: 3

0 10 20 30 40 50 60 70 80 90 100

Design by CADLab