

Eksperimentalno određivanje sila u ovjesu bolida Formule student

Ivezić, Petra

Undergraduate thesis / Završni rad

2022

Degree Grantor / Ustanova koja je dodijelila akademski / stručni stupanj: **University of Zagreb, Faculty of Mechanical Engineering and Naval Architecture / Sveučilište u Zagrebu, Fakultet strojarstva i brodogradnje**

Permanent link / Trajna poveznica: <https://urn.nsk.hr/urn:nbn:hr:235:904903>

Rights / Prava: [In copyright](#)/[Zaštićeno autorskim pravom.](#)

Download date / Datum preuzimanja: **2025-02-26**

Repository / Repozitorij:

[Repository of Faculty of Mechanical Engineering and Naval Architecture University of Zagreb](#)



SVEUČILIŠTE U ZAGREBU
FAKULTET STROJARSTVA I BRODOGRADNJE

ZAVRŠNI RAD

Petra Ivezić

Zagreb, 2022.

SVEUČILIŠTE U ZAGREBU
FAKULTET STROJARSTVA I BRODOGRADNJE

ZAVRŠNI RAD

Mentor:

Izv. prof. dr. sc. Krešimir Vučković

Student:

Petra Ivezić

Zagreb, 2022.

Izjavljujem da sam ovaj rad izradila samostalno koristeći znanja stečena tijekom studija i navedenu literaturu.

Zahvaljujem se mentoru izv. prof. dr. sc. Krešimiru Vučkoviću na podijeljenom znanju, iskustvu te na mnogobrojnim savjetima i uloženom vremenu. Isto tako zahvaljujem kolegama iz *FSB Racing Team*-a, a posebno kolegama Marinu Pavlakoviću i Domagoju Tkalčeviću. Najviše se zahvaljujem svojoj obitelji na podršci tijekom cijelog studiranja.

Petra Ivezić



SVEUČILIŠTE U ZAGREBU
FAKULTET STROJARSTVA I BRODOGRADNJE



Središnje povjerenstvo za završne i diplomske ispite
Povjerenstvo za završne i diplomske ispite studija strojarstva za smjerove:
Procesno-energetski, konstrukcijski, inženjersko modeliranje i računalne simulacije i brodstrojarski

Sveučilište u Zagrebu Fakultet strojarstva i brodogradnje	
Datum	Prilog
Klasa: 602 – 04 / 22 – 6 / 1	
Ur.broj: 15 - 1703 - 22 -	

ZAVRŠNI ZADATAK

Student: **Petra Ivezić** JMBAG: **0035219857**

Naslov rada na hrvatskom jeziku: **Eksperimentalno određivanje sila u ovjesu bolida Formule student**

Naslov rada na engleskom jeziku: **Experimental determination of forces in the suspension system of Formula student race car**

Opis zadatka:

U sklopu FSB Racing Team-a studenti FSB-a sudjeluju u razvoju i izradi trkačkog bolida za sudjelovanje na međunarodnim natjecanjima Formule student. Prilikom razvoja bolida nezaobilazna je primjena računalnih simulacija. Provedene simulacije daju uvid u opterećenja koja se javljaju na komponentama ovjesa čime se omogućuje njihovo pravilno dimenzioniranje. Jedan od načina potvrde dobivenih rezultata je njihova usporedba s eksperimentalno dobivenim pri čemu je uobičajeno korištenje metode tenzometrije.

U okviru završnog rada potrebno je:

- dati opis sustava ovjesa bolida VulpesR-a te komponenti na kojima će se provesti mjerenje,
- opisati osnove eksperimentalne metode tenzometrije,
- odrediti tip elektrootporničkih tenzometara te opisati način njihovog povezivanja,
- postaviti tenzometre na mjerna mjesta, izraditi ožičenje te provesti umjeravanje,
- provesti mjerenja dinamičkih procedura korištenih u simulacijama pri razvoju,
- obraditi i analizirati prikupljene podatke te
- usporediti dobivene rezultate s postojećim rezultatima računalnih simulacija.

U radu je potrebno navesti korištenu literaturu i eventualno dobivenu pomoć.

Zadatak zadan:

9. 5. 2022.

Datum predaje rada:

2. rok (izvanredni): 6. 7. 2022.
3. rok: 22. 9. 2022.

Predvideni datumi obrane:

2. rok (izvanredni): 8. 7. 2022.
3. rok: 26. 9. – 30. 9. 2022.

Zadatak zadao:

Izv. prof. dr. sc. Krešimir Vučković

Predsjednik Povjerenstva:

Prof. dr. sc. Vladimir Soldo

SADRŽAJ

1. UVOD.....	1
2. OVJES	3
3. TENZOMETRIJA	7
4. PRIPREMA I PROVEDBA DINAMIČKOG MJERENJA	26
5. ANALIZA I USPOREDBA REZULTATA MJERENJA S REZULTATIMA SIMULACIJA.....	42
6. ZAKLJUČAK.....	52

POPIS SLIKA

Slika 1.1. Bolid VulpesR.....	2
Slika 2.1. Prikaz prednjeg i stražnjeg ovjesa sa sustavom upravljanja [2].....	6
Slika 3.1. Tenzometri na bolidu VulpesR	7
Slika 3.2. Elektrootpornički tenzometar [4]	9
Slika 3.3. Tenzometar postavljen u smjeru glavnog pravca naprezanja [4].....	10
Slika 3.4. Tenzometri postavljeni u smjeru glavnih pravaca naprezanja [4]	10
Slika 3.5. Mjerna rozeta [5].....	11
Slika 3.6. Wheatstoneov puni mjerni most [3].....	12
Slika 3.7. Raspored tenzometara kod pretvornika uzdužne sile [3]	16
Slika 3.8. Strojni dio opterećen na savijanje	17
Slika 3.9. LY linearni tenzometar [7].....	21
Slika 3.10. Wheatstoneov dijagonalni polu-most [6].....	21
Slika 3.11. Pozicija tenzometra, 0°	21
Slika 3.12. Pozicija tenzometra, 180°	21
Slika 3.13. Wheatstoneov puni mjerni most s kodiranim bojama prema HBM-u [6].....	22
Slika 3.14. Spajanje tenzometara i terminala	23
Slika 3.15. Spajanje Wheatstoneovog mosta s mjernim pojačalom [8].....	24
Slika 3.16. Spajanje potpunog mjernog sustava.....	25
Slika 4.1. Elektrootpornički tenzometar (1-XY31-3/120 proizvođača HBM) [9]	26
Slika 4.2. Specifikacije tenzometra 1-XY31-3/120 [10].....	27
Slika 4.3. Oblik i specifikacije terminala LS224 [10].....	27
Slika 4.4. Ljepilo X60 proizvođača HBM [11]	28
Slika 4.5. Priključni kabel [12].....	28
Slika 4.6. Spojna žica [13]	29
Slika 4.7. 15 pinski oklopljeni priključak [14].....	29
Slika 4.8. Mjerno pojačalo Spider 8 [15]	30
Slika 4.9. Catman softver za provedbu i analizu mjerenja [16]	30
Slika 4.10. Priprema tenzometra za pozicioniranje.....	32
Slika 4.11. Šablona za pozicioniranje tenzometra na strojnom dijelu	32
Slika 4.12. Strojni dio sa postavljenim tenzometrima i terminalima	33
Slika 4.13. Izrada ožičenja između tenzometara i terminala.....	33
Slika 4.14. Izrada spoja kabela i oklopljenog priključka	34
Slika 4.15. Priključni šesterožilni kablovi.....	34
Slika 4.16. Gotovo mjerno mjesto 1	35
Slika 4.17. Gotovo mjerno mjesto 2.....	35
Slika 4.18. Umjeravanje spona.....	36
Slika 4.19. Umjeravanje vilice	37
Slika 4.20. Mjerna mjesta postavljena na bolid 1	38
Slika 4.21. Mjerna mjesta postavljena na bolid 2	38
Slika 4.22. Provjera mjernog signala prije izlaska na testnu stazu	39
Slika 4.23. Provjera signala prije dinamičkog testa	40
Slika 4.24. Pozicija mjerne opreme u bolidu	40
Slika 4.25. Dinamički testovi 1	41
Slika 4.26. Dinamički testovi 2	41
Slika 4.27. Dinamički testovi 3	41

POPIS TABLICA

Tablica 3.1. Predznaci deformacija tenzometara opterećenih na savijanje	17
Tablica 3.2. Predznaci deformacija tenzometara opterećenih na vlak	18
Tablica 5.1. Maksimalna promjena opterećenja u pushrodima u proceduri ubrzanja, N.....	48
Tablica 5.2. Maksimalna promjena opterećenja u pushrodima u proceduri kočenja, N	48

POPIS GRAFOVA

Graf 2.1. Ovisnost koeficijenta faktora trenja o vertikalnom opterećenju pneumatika [1].....	5
Graf 2.2. Ovisnost ostvarive sile i vertikalnog opterećenja pneumatika [1]	5
Graf 5.1. Ovisnost uzdužnog ubrzanja o vremenu trajanja procedure ubrzanja	42
Graf 5.2. Ovisnost brzine o vremenu trajanja procedure ubrzanja.....	43
Graf 5.3. Ovisnost sile u prednjem i stražnjem lijevom pushrodu o vremenu trajanja procedure ubrzanja	43
Graf 5.4. Ovisnost uzdužnog ubrzanja o vremenu trajanja procedure kočenja.....	44
Graf 5.5. Ovisnost brzine o vremenu trajanja procedure kočenja	44
Graf 5.6. Ovisnost sile u prednjem i stražnjem lijevom pushrodu o vremenu trajanja procedure kočenja.....	44
Graf 5.7. Izmjerena sila na stražnjem lijevom pushrodu u ovisnosti o vremenu trajanja ispitne procedure ubrzanja	45
Graf 5.8. Izmjerena sila na prednjem lijevom pushrodu u ovisnosti o vremenu trajanja ispitne procedure ubrzanja	46
Graf 5.9. Izmjerena sila na stražnjem desnom pushrodu u ovisnosti o vremenu trajanja ispitne procedure ubrzanja	46
Graf 5.10. Izmjerena sila na prednjem desnom pushrodu u ovisnosti o vremenu trajanja ispitne procedure ubrzanja.....	47
Graf 5.11. Ovisnost bočnog ubrzanja o vremenu trajanja procedure vožnje zavojem konstantnog radijusa.....	49
Graf 5.12. Ovisnost promjene sile prednjih i stražnjih lijevih pushroda o vremenu trajanja procedure vožnje zavojem konstantnog radijusa.....	49
Graf 5.13. Ovisnost promjene sile prednjih i stražnjih desnih pushroda o vremenu trajanja procedure vožnje zavojem konstantnog radijusa.....	49
Graf 5.14. Izmjerena sila na stražnjem lijevom pushrodu u ovisnosti o vremenu trajanja ispitne procedure vožnje zavojem konstantnog radijusa.....	50
Graf 5.15. Izmjerena sila na prednjem lijevom pushrodu u ovisnosti o vremenu trajanja ispitne procedure vožnje zavojem konstantnog radijusa.....	50
Graf 5.16. Izmjerena sila na stražnjem desnom pushrodu u ovisnosti o vremenu trajanja ispitne procedure vožnje zavojem konstantnog radijusa.....	51
Graf 5.17. Izmjerena sila na prednjem desnom pushrodu u ovisnosti o vremenu trajanja ispitne procedure vožnje zavojem konstantnog radijusa.....	51

POPIS OZNAKA

Oznaka	Jedinica	Opis
A	mm	Površina poprečnog presjeka
E	MPa	Youngov modul elastičnosti
F	N	Sila
k	-	Faktor tenzometarske trake
R	om (Ω)	Električni otpor
ΔR	om (Ω)	Promjena električnog otpora
U_A	V	Izlazni električni napon
U_E	V	Ulazni električni napon
ε_i	mm	Deformacija tenzometra uslijed opterećenja
ε_M	mm	Deformacija tenzometra uslijed promjene temperature
ν	-	Poissonov faktor
σ	MPa	Naprezanje

SAŽETAK

U ovome radu prikazan je postupak eksperimentalnog mjerenja sila u ovjesu bolida Formule student. U uvodu je dan kratki opis studentskog projekta *FSB Racing Team* te međunarodne organizacije, Formula student, unutar koje se natječe. Cilj rada je odrediti opterećenje sustava ovjesa stoga je prikazan način rada ovjesa korištenog bolida i objašnjene su neke od karakterističnih veličina bitnih za analizu rezultata mjerenja. Za mjerenje korištena je metoda tenzometrije. U nastavku rada dana je teorijska pozadina same metode kao i praktična izvedba svih mjernih mjesta. Na kraju su provedene simulacije prema stvarnim dinamičkim testiranjima te su uspoređeni rezultati.

Ključne riječi: *ovjes, opterećenje, tenzometrija, Formula Student, FSB Racing Team*

SUMMARY

In this paper the measuring of the loads in the suspension system of the Formula Student racing car is shown. In the introduction, a brief description of the *FSB Racing Team* student project and the international organization, Formula Student, within which it competes, is given. The aim of this paper is to determine the loads in the suspension system, therefore the way the suspension system of this year's car works is explained as well as some characteristic important for the analysis of the measurement results. Strain gauges were used for the measurement. In the next part of the paper, the theoretical background of the method itself is given, as well as the practical implementation of all measuring points. In the end, simulations were carried out following the example of real dynamic tests and the results were compared.

Key words: *suspension, load, strain gauge measurements, Formula Student, FSB Racing Team*

1. UVOD

Formula Student međunarodno je natjecanje prvi put održano 1980-ih godina u SAD-u. Natjecanje je prvenstveno namijenjeno studentima STEM područja kako bi tijekom svog akademskog obrazovanja primijenili teorijsko znanje te stekli praktična iskustva. U sklopu natjecanja zadatak je konstruirati te proizvesti i prezentirati bolid jednosjed u skladu sa pravilima koja su propisana Pravilnikom čija je zadaća prvenstveno održavanje sigurnosti samog natjecanja.

Od samih početaka Formula Student natjecanje proširilo se po cijelom svijetu, stoga se niz natjecanja odvija u Europi. Neka od najpoznatijih su u Velikoj Britaniji, Njemačkoj, Španjolskoj, a od 2022. godine i Hrvatska bi trebala dobiti vlastito službeno *Formula Student* natjecanje. Samo natjecanje sastoji se od statičkih i dinamičkih testova. U statičke testove ubraja se predstavljanje samog bolida, odnosno konstrukcijskih rješenja te obrane istih, te prezentiranje poslovnog plana i načina financiranja proizvodnje bolida po komponentama. Kako bi tim imao pravo pristupiti dinamičkim testovima, prvo je potrebno proći niz manjih testova koji spadaju pod tehnički pregled bolida. Ti testovi namijenjeni su da ustvrde je li bolid izrađen u skladu sa pravilnikom te da potvrde sigurnost samog bolida. Ukoliko dođe do pada na tehničkom pregledu, tim je diskvalificiran te ne može sudjelovati u dinamičkom djelu natjecanja. Dinamički testovi ne održavaju se u tipičnom obliku utrke već se sastoje se nekoliko disciplina, a to su Ubrzanje, Osmica, *Autocross* te Utrka izdržljivosti. Svaku disciplinu svaki tim vozi zasebno te se međusobno rangiraju prema ostvarenom vremenu.

FSB Racing Team osnovan je 2003. godine i tako je postao prvi projekt u sklopu natjecanja *Formula student* u Hrvatskoj. Danas tim čini oko 80 studenata od kojih su najveći dio studenti Fakulteta strojarstva i brodogradnje te Fakulteta elektrotehnike i računarstva, ali također sudjeluju i studenti ostalih sastavnica zagrebačkog sveučilišta. Sam tim organiziran je u podtime koji imaju podvoditelje, a na vrhu tima se nalaze tehnički voditelj te voditelji tima i projekta. Svaki podtim zadužen je za određeni podsklop auta, a neki od podtimeva su: dinamika vozila, ovjes i upravljanje, šasija, aerodinamika, e-motori itd. Do sada je *FSB Racing Team* završio 9 projekata odnosno 9 bolida od koji su 3 bila razvijena sa šasijom svojih prethodnika. Na slici 1.1. je prikazan bolid *VulpesR* koji je ujedno bolid na kojem su provedena mjerenja kojima se bavi ovaj rad.



Slika 1.1. Bolid VulpesR

2. OVJES

2.1. Osnovna zadaća

Ovjes automobila jedan je od najstroženijih sustava. Ovjes je sustav koji spaja kotač automobila sa ostatkom vozila te je ujedno jedini sustav preko kojeg se prenose sva opterećenja sa kontaktne površine gume na samo vozilo. Konstrukcija ovjesa jedan je od najzahtjevnijih zadataka, kako zbog same složenosti podsustava, tako i zbog brojnih karakterističnih veličina koje su definirane konstrukcijom ovjesa, a znatno utječu na samo ponašanje vozila. Glavni zadatak ovjesa je osigurati neprekidan kontakt između gume i podloge. Ukoliko dođe do prekida kontakta, gubi se mogućnost prijenosa sile s vozila na podlogu te se gubi mogućnost ubrzanja, kočenja i skretanja. Ovisno o tome radi li se o vozilu za cestovni promet ili o trkaćem vozilu, zahtjevi pri njegovom razvoju bit će drugačiji. Ukoliko se radi o automobilu za cestovni promet prioritet je osigurati sigurnu i ugodnu vožnju za putnike. Kod razvoja ovjesa za trkaće bolide, pak, ugodna vožnja nije jedan od zahtjeva već je bitno konstrukcijom ovjesa ostvariti željene iznose karakterističnih veličina kao što su: bočni nagib kotača, bočni nagib osi zakretanja kotača, uzdužni nagib osi zakretanja kotača, polumjer zakretanja kotača itd. Time se postiže očekivano ponašanje bolida na ravninama ili prilikom prolaska kroz zavoj te se osigurava postizanje maksimalnih performansi vozila. Na spomenute veličine, osim kinematike ovjesa, utječu i sile koje se javljaju prilikom vožnje, a koje se na bolid prenose isključivo preko ovjesa. Dakle, ovjes također mora biti dovoljno krut da može prenijeti sva opterećenja.

2.2. Anti značajke

Anti značajke su jedan od pojmova kojim se također definira kinematika vozila. Iznos *anti* značajki definira kako se vrši preraspodjela opterećenja prilikom kočenja ili ubrzanja odnosno koliki se dio sile od ukupnog iznosa prenosi kroz opruge, a koliki kroz krute vilice. Razlikujemo *anti-dive*, *anti-lift* te *anti-squat* geometriju. *Anti* značajke promatraju se samo na kotačima na kojima se razvija uzdužna sila, zbog kočenja ili ubrzanja. *Anti-dive* i *anti-lift* odnose se na slučaj kočenja, te se protive poniranju prednjeg i uzdizanju stražnjeg dijela vozila. *Anti-squat* odnosi se na slučaj ubrzanja (kada je pogon samo na stražnjim kotačima) i protivi se poniranju stražnjeg dijela vozila.

Iznos *anti* značajki znatno utječe na raspodjelu opterećenja između komponenti ovjesa. O tome ovisi kolika sila se prenosi preko opruge te tako utječe na vertikalni progib kotača i promjenu visine vožnje bolida. Preostali dio preuzimaju krute komponente (ramena vilica). Ovisno o

postotku *anti* značajki, taj iznos može se znatno razlikovati. Stoga, bitno je voditi računa, prilikom obrade mjerenja provedenog u sklopu ovoga rada, da se izmjerene sile ne mogu identično primijeniti na slijedeći projekt već ih je potrebno skalirati prema razlikama u iznosu *anti* značajki.

2.3. Dinamička preraspodjela opterećenja

Dinamička preraspodjela opterećenja podrazumijeva prebacivanje opterećenje s jednog kotača na neki drugi pod utjecajem momenata koji se javljaju oko centra mase vozila prilikom ubrzanja, kočenja ili prolaska kroz zavoj. Preraspodjela opterećenja događa se u uzdužnoj i poprečnoj ravnini.

Preraspodjela mase u uzdužnoj ravnini podrazumijeva prebacivanje opterećenja s prednjih kotača na stražnje ili obrnuto za vrijeme ubravanja ili kočenja. Javlja se kao posljedica sume momenata oko centra mase vozila, a računa se prema izrazu:

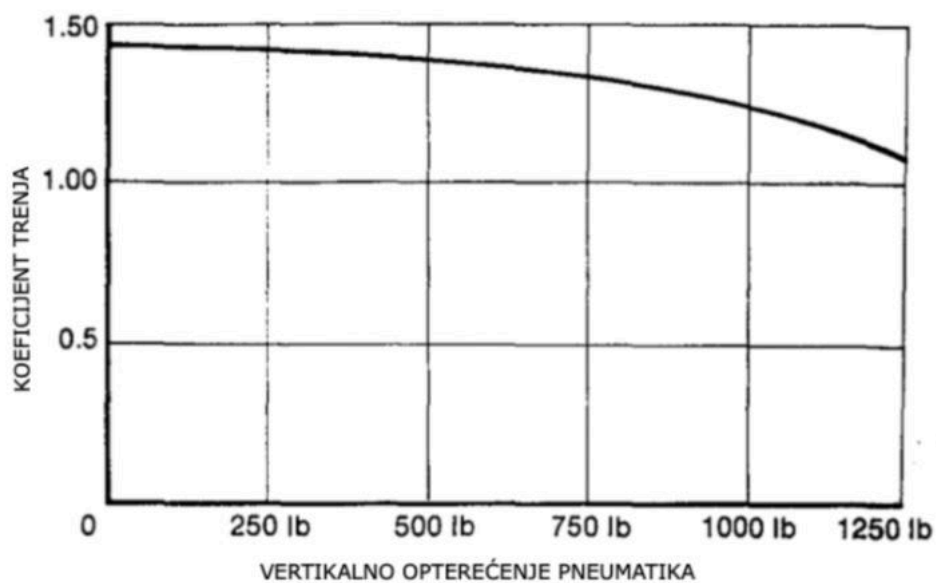
$$\text{uzdužna preraspodjela opterećenja} = \frac{\text{masa vozila} \cdot \text{visina težišta} \cdot \text{ubrzanje}}{\text{međuosovinski razmak}} \quad (2.1)$$

Vidljivo je da se za neku danu akceleraciju preraspodjela mase ne može smanjiti ukoliko se ne promjeni jedna od navedenih veličina: masa vozila, visina težišta i međuosovinski razmak vozila.

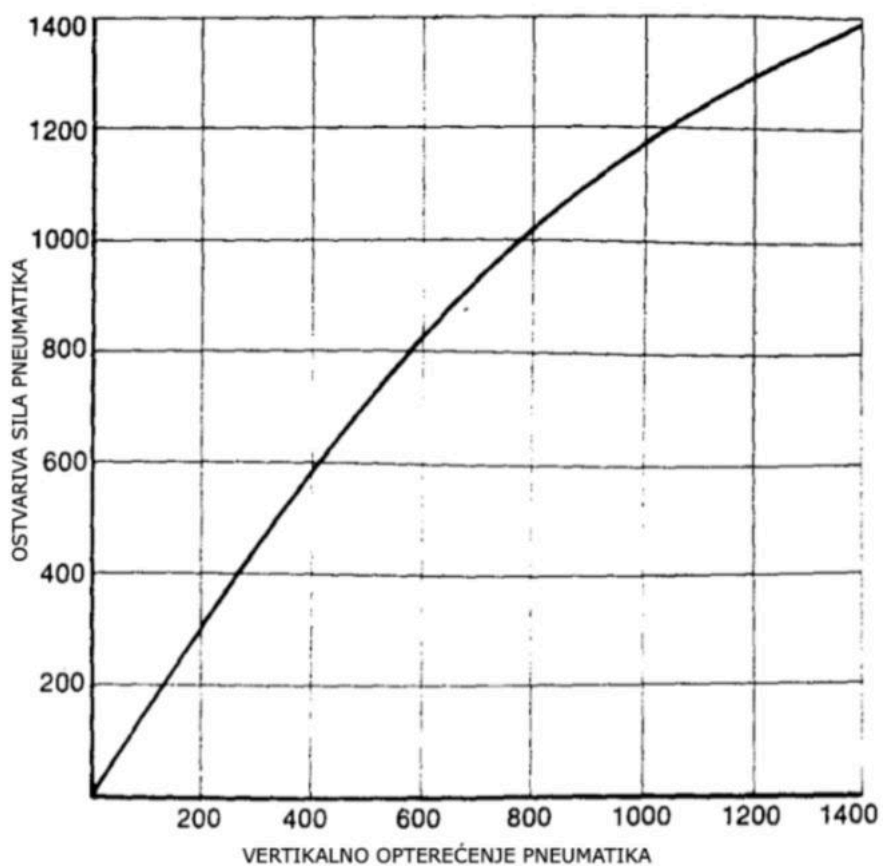
Ista pojava javlja se i u poprečnoj ravnini prilikom prolaska kroz zavoj. U slučaju prolaska kroz zavoj u centru mase djeluje centrifugalna sila čijem se djelovanju suprotstavljaju bočne sile u kontaktnoj površini, stvarajući moment oko centra mase. Dolazi do preraspodjele opterećenja s unutarnjih na vanjske kotače, a iznos se računa prema izrazu:

$$\text{poprečna preraspodjela opterećenja} = \frac{\text{masa vozila} \cdot \text{visina težišta} \cdot \text{ubrzanje}}{\text{trag kotača}} \quad (2.2)$$

Preraspodjela mase u poprečnoj ravnini negativna je pojava. Kada se dogodi preraspodjela opterećenja između dva kotača u paru, događa se gubitak na ukupnim mogućim performansama tog para kotača. Ta se pojava može objasniti činjenicom da sa porastom vertikalnog opterećenja koeficijent faktora trenja malo opada. Njihova veza prikazana je na grafu 2.1. To znači da će kotač s većim opterećenjem imati manji faktor trenja, a porast sile koju guma daje neće biti proporcionalan prebačenom vertikalnom opterećenju već će biti manji.



Graf 2.1. Ovisnost koeficijenta faktora trenja o vertikalnom opterećenju pneumatika [1]



Graf 2.2. Ovisnost ostvarive sile i vertikalnog opterećenja pneumatika [1]

2.4. Ovjes bolida VulpesR

Bolid FSB-RT06R, odnosno VulpesR, na kojem su provedena mjerenja, ima vrlo jednostavan prednji i stražnji ovjes. Konstrukciju ovjesa čine dvije vilice nejednakih duljina, a opruga i amortizer aktivirani su preko tlačne šipke (eng. *pushrod*) kod prednjeg ovjesa, te preko tlačne šipke (eng. *pushrod*) i klackalice (eng. *bellcrank/rocker*) na stražnjem ovjesu. Stražnji ovjes, također na klackalici, ima spojen stabilizator (eng. *anti-roll bar*) koji povezuje lijevi i desni kotač, a ima mogućnost rada sa tri različita kraka djelovanja.

Vertikalnim pomakom prednjeg kotača dolazi do rotacije vilica po putanji koju definiraju karakteristične točke kinematike ovjesa. Istovremeno s pomakom donje vilice dolazi do aktivacije tlačne šipke koja se optereti na tlak te potisne oprugu i amortizer. Prednji ovjes je neovisan, dakle pomak jednog kotača ne uzrokuje pobudu drugog.

Vertikalnim pomakom stražnjeg kotača također dolazi do rotacije vilica te pomaka tlačne šipke. Drugi kraj tlačne šipke u ovome slučaju prihvaćen je na klackalicu te ju rotira te na taj način aktivira oprugu, amortizer i stabilizator. Za razliku od prednjeg ovjesa, kod stražnjeg ovjesa su lijevi i desni kotač povezani preko stabilizatora.

Svaka komponenta ovjesa na kojoj se želi mjeriti sila predstavlja jedno mjerno mjesto. Zbog opsega posla potrebnog za pripremu jednog mjernog mjesta i ograničenosti korištenog mjernog pojačala na istovremeno mjerenje sa 8 mjernih kanala, odlučeno je ići na 8 mjernih mjesta, a to su:

- Prednje tlačne šipke (x2) (eng. *pushrod*)
- Stražnje tlačne šipke (x2) (eng. *pushrod*)
- Prednje spone (x2) (eng. *tie rod*)
- Prednja lijeva gornja vilica, dva ramena



Slika 2.1. Prikaz prednjeg i stražnjeg ovjesa sa sustavom upravljanja [2]

3. TENZOMETRIJA

3.1. Uvod

Prilikom razvoja bolida za natjecanje Formula student nezaobilazno je korištenje računalnih simulacija. Provođenjem simulacija dobiva se uvid u opterećenja koje se javljaju prilikom eksploatacije te to omogućuje pravilno dimenzioniranje komponenti ovjesa. U Formuli student, kao i u inženjerskoj praksi općenito, javlja se potreba za validacijom dobivenih rezultata. Validacija se izvodi provođenjem eksperimentalnih mjerenja te usporedbom dobivenih rezultata sa rezultatima simulacija. Jedna od uobičajeno korištenih eksperimentalnih metoda je upravo metoda tenzometrije. U nastavku rada slijedi detaljniji opis korištene metode te praktične izvedbe.



Slika 3.1. Tenzometri na bolidu VulpesR

3.2. Tenzometrija - mjerna metoda

Cilj mjerenja je dobiti naprezanja odnosno sile prisutne u komponentama. Kako su naprezanje i deformacije veličine koje se ne mogu direktno mjeriti, cilj je pronaći mjerljivu veličinu te je računski povezati sa jednom od navedenih. Kako se deformacija same komponente javlja na površini kojoj se može pristupiti, to daje mogućnost da se korištenjem tenzometra mjeri neka od veličina i da ju se računskim putem poveže sa deformacijom te, naposljetku, korištenjem

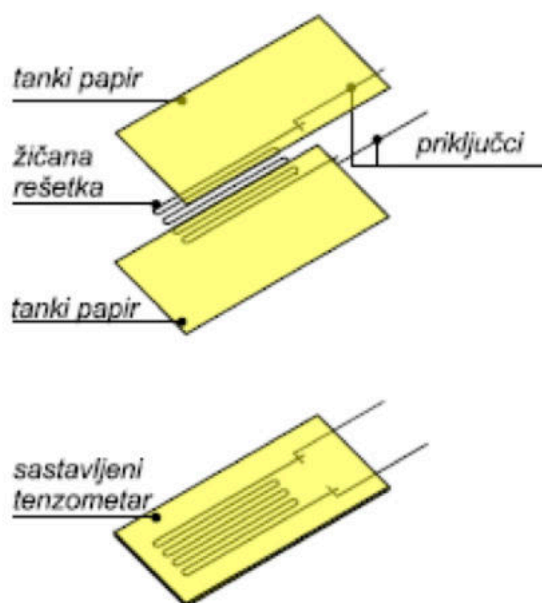
Hookeovog zakona, sa naprežanjem. Tenzometar je uređaj kojim se mjeri deformacija, a može biti mehanički, optički ili elektrootpornički. Najstarija metoda upotrebljavala je upravo mehaničke tenzometre koji su radili na principu sustava poluga kojim su se male deformacije mjerene na površini povećavale na mjerljive vrijednosti. Ovakva vrsta mjerenja imala je niz nedostataka. Od očitih kao što su složenost te masa samog uređaja do problema pri mjerenjima uzrokovanih vibracijama te ograničenosti na izvođenje isključivo statičkih mjerenja. Zbog niza problema pri daljnjem razvoju postavljali su se različiti zahtjevi koje su tenzometri morali ispuniti, kao što su:

- Prihvatljiva veličina
- Mogućnost provođenja mjerenja u dinamičkim uvjetima
- Jednostavnost postavljanja
- Opravdanost cijene (uključujući svu popratnu opremu)

Kao odgovor na postavljene zahtjeve počinju se primjenjivati elektrootpornički tenzometri.

3.3. Elektrootpornički tenzometri i princip rada

Upotreba elektrootporničkih tenzometara zasniva se na starom otkriću Lorda Kevina koji je zamijetio da prilikom deformacije žice dolazi i do promjene u njezinu otporu. Tim otkrićem postavljena je teorijska osnova same metode, dok se praktična upotreba javila tek godinama kasnije. Elektrootpornički tenzometri (u daljnjem tekstu tenzometri) sastoje se od mjerne niti, koja može biti izrađena od metalne folije ili žice, savijene u meandar kako bi se postigla veća mjerna duljina. Mjerna nit postavlja se između dva tanka sloja papira ili često umjetne smole. Postoje različite vrste mjernih tenzometara ovisno o otporu i veličini mjerne niti. Električni otpor tenzometara standardiziran je i ovisi o ponudi proizvođača, a neki od iznosa su 120, 350, 700 ili 1000 Ω . Veličina mjerne niti ovisi o nizu kontradiktornih faktora, a s obzirom da tenzometar određuje srednju deformaciju na čitavoj mjernoj duljini, poželjna je što manja duljina, s druge strane ista mora biti dovoljno velika da dobivamo pouzdane rezultate. Također, odabir veličine tenzometra često je uvjetovan upravo veličinom strojnog djela na kojemu se provodi mjerenje, a ponude proizvođača kreću se od 0.6 do 150 mm.



Slika 3.2. Elektotpornički tenzometar [4]

Kako je prethodno navedeno, da bi se došlo do naprezanja, prvo je potrebno pronaći mjerljivu veličinu i onda ih povezati računski. Princip rada tenzometra podrazumijeva da se opterećenje sa strojnog dijela prenosi identično na sam tenzometar te da se vanjska površina strojnog dijela i tenzometra deformiraju jednako. Tenzometar se lijepi na površinu strojnog dijela te se isti optereti. Pod djelovanjem opterećenja deformira se strojni dio kao i tenzometar. Zbog deformacije tenzometra dolazi do promjene duljine mjerne niti što rezultira promjenom električnog otpora i to predstavlja mjerljivu veličinu. Mjerenjem promjene otpora moguće je doći do iznosa deformacije tenzometra, odnosno strojnog dijela.

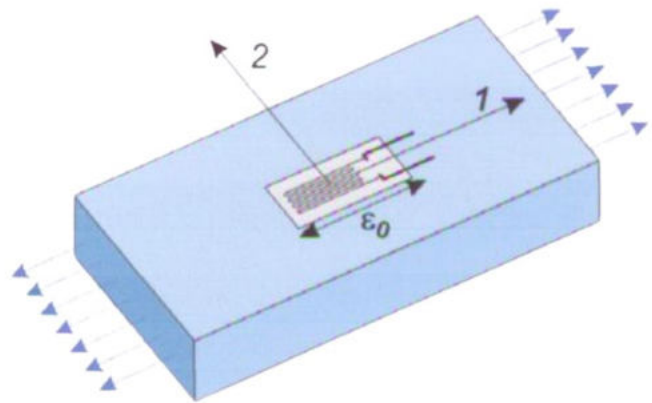
3.3.1. Određivanje naprezanja iz izmjerenih deformacija

Sva mjerenja izvode se u linearno elastičnom području materijala. Pod utjecajem opterećenja, materijal se deformira samo elastično, odnosno nema trajne deformacije. U tom području ovisnost naprezanja i deformacije materijala je linearna i opisana je Hookeovim zakonom.

3.3.1.1. Jednoosno stanje naprezanja

Za jednoosno stanje naprezanja poznat je glavni pravac naprezanja i tenzometar se postavlja u tom smjeru. Naprezanje se određuje direktno iz Hookeovog zakona koji u ovome slučaju glasi:

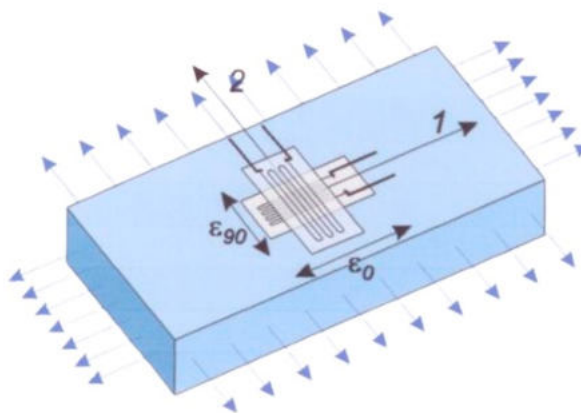
$$\sigma = \varepsilon \cdot E \quad (3.1)$$



Slika 3.3. Tenzometar postavljen u smjeru glavnog pravca naprezanja [4]

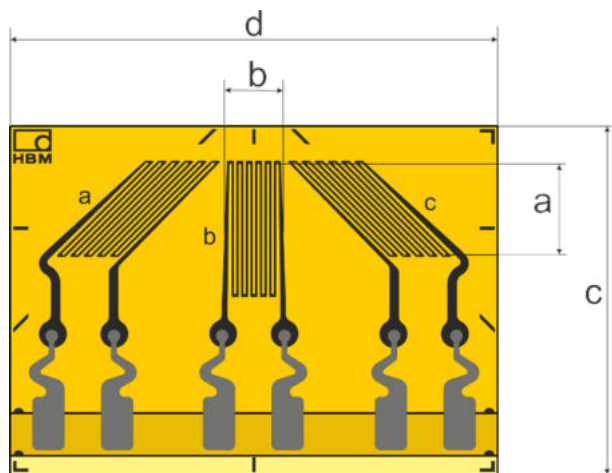
3.3.1.2. Dvoosno stanje naprezanja

Kod dvoosnog stanja naprezanja, odnosno ravninskog stanja naprezanja, poznata su dva slučaja, kada su poznati glavni pravci naprezanja i kada nisu. Ukoliko je pravac glavnih naprezanja poznat, koriste se najmanje dva tenzometra postavljena u smjerovima glavnih deformacija kako je prikazano na slici 3.4.



Slika 3.4. Tenzometri postavljeni u smjeru glavnih pravaca naprezanja [4]

U slučaju kada smjer glavnih naprezanja nije poznat potrebna su najmanje tri tenzometra kako bi se odredile deformacije u tri smjera. U ovakvim mjerenjima uobičajeno je korištenje mjernih rozeta, tada se jedan od tenzometra postavlja u smjeru nekog referentnog pravca s obzirom na koji se onda određuju glavni pravci naprezanja.

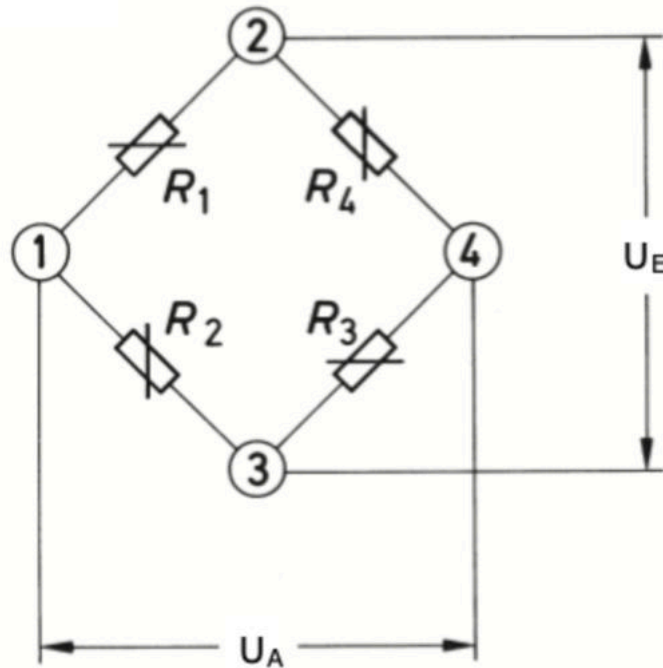


Slika 3.5. Mjerna rozeta [5]

3.4. Mjerni most

Promjena otpora tenzometara, nastala kao posljedica deformacije, iznimno je mala i ne može se mjeriti direktno korištenjem ommetra, već se koriste mjerni mostovi. Dakle, tenzometar mora biti spojen kao dio mjernog sustava koji onda omogućava mjerenje malenih promjena otpora. Najkorišteniji mjerni most je Wheatstoneov mjerni most koji je prikladan za mjerenje relativnih promjena otpora malih iznosa. Wheatstoneov most sastoji se od četiri otpornika, a razlikujemo više različitih vrsta, ovisno o tome koliko je aktivnih otpornika spojeno u most. Pod aktivnim otpornikom podrazumijeva se tenzometar, odnosno otpornik kod kojeg se javlja promjena otpora pod utjecajem opterećenja. Stoga razlikujemo puni most (četiri spojena tenzometra), polu-most (dva spojena tenzometra) ili četvrtinski most (jedan spojen tenzometar).

Most se sastoji od četiri grane, odnosno četiri otpornika od kojih, kako je već spomenuto, svi ili samo jedan mogu biti aktivni otpornici. Mjesta na kojima se grane spajaju nazivaju se čvorovi. Parovi nasuprotnih čvorova formiraju dvije dijagonale mosta, ulaznu (naponsku) i izlaznu (mjernu).



Slika 3.6. Wheatstoneov puni mjerni most [3]

3.4.1. Princip rada

Princip rada Wheatstoneovog mosta vrlo je jednostavan. Na mjerni most dovodi se ulazni napon, a mjeri izlazni. Ukoliko je most u ravnoteži, mjerni, odnosno izlazni, napon bit će nula.

Izlazni napon Wheatstoneovog mosta računa se prema izrazu:

$$U_A = U_E \left(\frac{R_1}{R_1 + R_2} - \frac{R_4}{R_3 + R_4} \right) \quad (3.2)$$

Kada dođe do deformacije tenzometra te posljedično do promjene otpora na aktivnim otpornicima, most postaje neuravnotežen i javlja se izlazni, odnosno mjereni, napon. Tada omjer izlaznog i ulaznog napona iznosi:

$$\frac{U_A}{U_E} = \frac{R_1 + \Delta R_1}{R_1 + \Delta R_1 + R_2 + \Delta R_2} - \frac{R_4 + \Delta R_4}{R_3 + \Delta R_3 + R_4 + \Delta R_4} \quad (3.3)$$

Kako je uobičajena praksa da su otpornici spojeni u most jednakih otpora, a promjene u otporu tenzometra male, izraz se može zapisati:

$$\frac{U_A}{U_E} \approx \frac{1}{4} \left(\frac{\Delta R_1}{R_1} - \frac{\Delta R_2}{R_2} + \frac{\Delta R_3}{R_3} - \frac{\Delta R_4}{R_4} \right) \quad (3.4)$$

Već je objašnjeno da se cijela metoda zasniva na vezi između deformacije i promjene otpora tenzometra. Ta veza opisana je izrazom:

$$\frac{\Delta R}{R} = k \cdot \varepsilon \quad (3.5)$$

gdje je:

R - nazivni otpor tenzometra

ΔR - promjena otpora tenzometra uslijed deformacija

k - faktor tenzometarske trake

ε - deformacija tenzometra uslijed opterećenja

Faktor tenzometarske trake, k , je faktor proporcionalnosti između relativne promjene otpora i deformacije. Za svaki tenzometar vrijednost k se određuje eksperimentalno i propisana je kao nominalna vrijednost na svakom paketu. Vrijednost faktora k za trake s metalnim mjernim nitima iznosi oko 2.

Tu vezu možemo iskoristiti i izraz 3.4. zapisati u konačnom obliku:

$$\frac{U_A}{U_E} \approx \frac{1}{4} (\varepsilon_1 - \varepsilon_2 + \varepsilon_3 - \varepsilon_4) \quad (3.6)$$

3.4.2. Vrste Wheatstoneovog mosta

Odabir mosta koji će se koristiti ovisi o vrsti mjerenja koje se provodi. Prema vrsti mjerenja određuje se broj aktivnih tenzometara, odnosno konfiguracija mosta. Veći broj tenzometara daje veću osjetljivost mosta, odnosno veću preciznost. Na primjer, prilikom formiranja mjernih pretvornika, uređaja koji pretvaraju jedan oblik energije u drugi te zahtijevaju veću preciznost, odnosno veći broj aktivnih tenzometara, koristi se puni most. Osim toga, potrebno je razmotriti

sve faktore koji mogu imati utjecaj na rezultate prilikom mjerenja te kako smanjiti isti. Ukoliko se radi o dugotrajnijim mjerenjima, moguć je značajniji utjecaj temperature. Naime, s promjenom temperature dolazi i do deformacije te promjene u otporu samog tenzometra što utječe na rezultate mjerenja. Potrebno je također voditi računa o vrsti opterećenja koje se želi mjeriti. Pravilnim izborom broja te postavljanjem tenzometra moguće je izolirati i mjeriti samo traženo opterećenje. Sve navedeno moguće je postići pravilnim izborom mjernog mosta.

3.4.2.1. Četvrtinski most

Najjednostavniji oblik je upravo četvrtinski Wheatstoneov most koji koristi jedan aktivni tenzometar. Svi ostali otpornici imaju konstantan iznos otpora odnosno vrijedi

$\Delta R_2 = \Delta R_3 = \Delta R_4 = 0$. U tome slučaju jednadžba 3.6. poprima oblik:

$$\frac{U_A}{U_E} \approx \frac{1}{4} \varepsilon_1 \quad (3.7)$$

Zbog svoje jednostavnosti, ovaj most ima veliku prednost prilikom postavljanja, ali također ima i niz nedostataka. Postavljanjem jednog aktivnog tenzometra, mjereno opterećenje ujedno je posljedica djelovanja normalne sile i momenta savijanja, ukoliko su isti prisutni. Četvrtinski most nema mogućnost izoliranja određene vrste opterećenja već su sva superponirana. Ovo je jedan od razloga koji se uzeo u obzir prilikom odabira mjernog mosta u ovom radu. Kako je cilj bio mjeriti isključivo aksijalnu silu na komponentama kod kojih se zbog konstrukcijske izvedbe javlja i savijanje ovaj oblik nije bio zadovoljavajući. Također, već spomenuti utjecaj temperature kod četvrtinskog mosta također igra značajnu ulogu. Promjenom temperature dolazi do deformacije tenzometra odnosno do promjene otpora. Tako je istovremeno prisutno deformiranje tenzometra uslijed opterećenja i temperaturne promjene. To znači da u konačnoj deformaciji nije moguće izdvojiti dio koji je nastao kao posljedica opterećenja.

U ovom slučaju izraz 3.7. glasio bi:

$$\frac{U_A}{U_E} \approx \frac{1}{4} (\varepsilon_1 + \varepsilon_M) \quad (3.8)$$

gdje je:

ε_M - deformacija tenzometra uslijed promjene temperature

U ovom slučaju moguća je kompenzacija temperaturne promjene na način da se postavi dodatni tenzometar. Kompenzirajući tenzometar je postavljen tako da ne reagira na opterećenje, ali je izložen jednakim uvjetima te se deformira pri promjeni temperature. Pravilnim postavljanjem dobije se:

$$\frac{U_A}{U_E} \approx \frac{1}{4} (\varepsilon_1 + \varepsilon_{M1} - (\varepsilon_2 + \varepsilon_{M2})) \quad (3.9)$$

za koji vrijedi: $\varepsilon_2 = 0$ i $\varepsilon_{M1} = \varepsilon_{M2}$

te konačno:

$$\frac{U_A}{U_E} \approx \frac{1}{4} \varepsilon_1 \quad (3.7)$$

iz čega se može vidjeti poništen utjecaj promjene temperature.

Postavljanjem drugog tenzometra tako da i on reagira na mehaničko opterećenje dobije se polu-most. U tom slučaju, postignuta je veća osjetljivost mjerenja. Hoće li biti poništen utjecaj promjene temperature ovisi o načinu postavljanja i spajanja tenzometara u Wheatstoneov most. Kako su promjene uzrokovane promjenom temperature istog predznaka za sve tenzometre, iste će biti poništene ukoliko su tenzometri spojeni u susjedne grane mosta.

3.3.2.2. Puni most

Puni most koristi se kada je potrebna veća preciznost mjerenja. Sastoji se od četiri aktivna tenzometra istih otpora. Svi tenzometri reagiraju na opterećenje te se deformiraju pa u ovome slučaju jednadžba 3.6. zadržava svoj oblik:

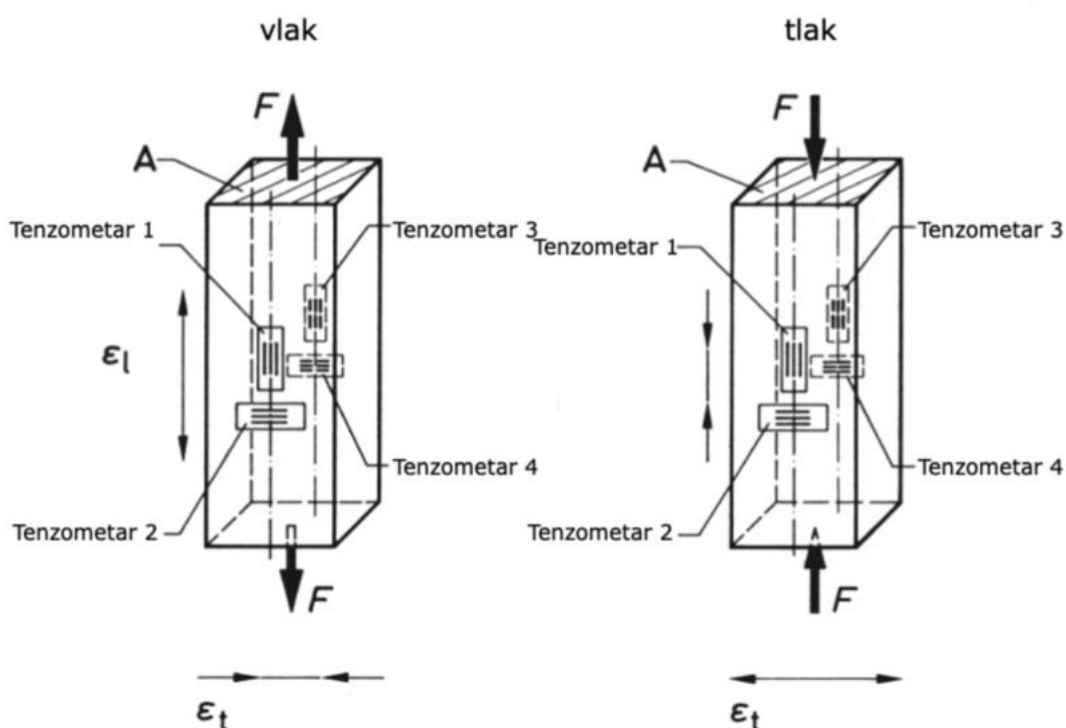
$$\frac{U_A}{U_E} \approx \frac{1}{4} (\varepsilon_1 - \varepsilon_2 + \varepsilon_3 - \varepsilon_4) \quad (3.6)$$

U ovome slučaju kompenzacija deformacije uzrokovane promjenom temperature je očita. Svi tenzometri pod djelovanjem temperature deformiraju se na isti način te za jednak iznos, ali u jednadžbu ulaze s različitim predznacima te se poništavaju. Jedna od glavnih prednosti punog

mjernog mosta je mogućnost izoliranja različitih vrsta opterećenja pri mjerenju. To je detaljnije objašnjeno u nastavku rada.

3.5. Mjerenje aksijalne sile

U ovom radu isključivo su mjerene aksijalne sile na komponentama ovjesa. Pri izradi mjernog pretvarača uobičajen način postavljanja tenzometara na strojni dio je takav da se mjeri sila samo u smjeru osi pretvarača, a sve ostala opterećenja izazvana konstrukcijskom izvedbom se zanemaruju. Način postavljanja tenzometara prikazan je na slici 3.7. Koriste se 4 tenzometra, jednakih specifikacija, koji moraju biti postavljeni simetrično te spojeni u puni most. Ovakvim odabirom te postavljanjem tenzometara poništava se utjecaj savijanja te se kompenzira utjecaj promjene temperature.



Slika 3.7. Raspored tenzometara kod pretvornika uzdužne sile [3]

Za deformaciju tenzometara 1 na slici vrijedi:

$$\varepsilon_1 = \frac{\sigma_1}{E} \quad (3.10)$$

Budući da su postavljeni isto vrijedit će $\varepsilon_1 = \varepsilon_3$. U poprečnom smjeru deformacije tenzometara 2 i 4 iznosit će:

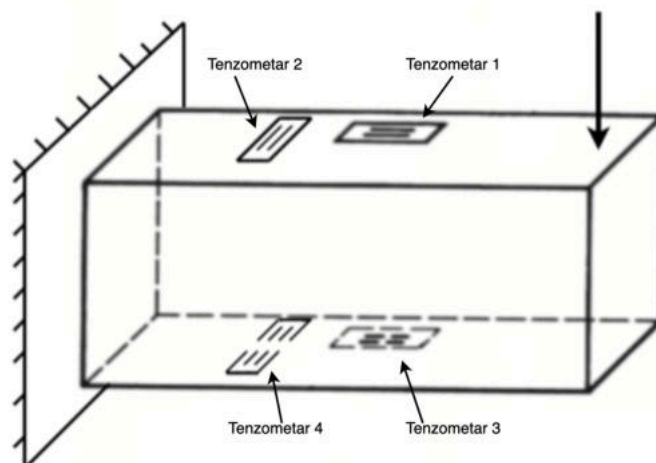
$$\varepsilon_2 = -\nu \cdot \varepsilon_1 \quad (3.11)$$

$$\varepsilon_4 = -\nu \cdot \varepsilon_3 = -\nu \cdot \varepsilon_1 \quad (3.12)$$

gdje je:

ν - Poissonov faktor.

Za ovakav način postavljanja tenzometara mogu se razmotriti slučaj opterećenja na savijanje i aksijalno opterećenje.



Slika 3.8. Strojni dio opterećen na savijanje

Ukoliko se ovako postavljeni tenzometri optereće na savijanje kako je prikazano na slici 3.8., vidljivo je da će se tenzometri deformirati na slijedeći način:

Tablica 3.1. Predznaci deformacija tenzometara opterećenih na savijanje

ε_1	+
ε_2	-
ε_3	-
ε_4	+

Uvrštavanjem deformacija sa pripadajućim predznacima u jednadžbu 3.6. dobije se slijedeći izraz:

$$\frac{U_A}{U_E} \approx \frac{1}{4} (\varepsilon_1 - (-\varepsilon_2) + (-\varepsilon_3) - \varepsilon_4) \quad (3.13)$$

Očito je da će se svi elementi u zagradi pokratiti, odnosno da se u ovome slučaju utjecaj savijanja neće mjeriti.

Ukoliko gledamo sliku 3.7. te razmotrimo djelovanje vlačne aksijalne sile vidimo da će tenzometar 1 i 3 produljiti, a tenzometri 2 i 4 skratiti. Odnosno vrijedit će:

Tablica 3.2. Predznaci deformacija tenzometara opterećenih na vlak

ε_1	+
ε_2	-
ε_3	+
ε_4	-

Uvrštavanjem deformacija sa pripadajućim predznacima u izraz 3.6. zajedno sa izrazima 3.11. i 3.12. dobije se:

$$\frac{U_A}{U_E} \approx \frac{1}{4} (\varepsilon_1 - (-\nu \cdot \varepsilon_1) + \varepsilon_1 - (-\nu \cdot \varepsilon_1)) \quad (3.14)$$

sređivanjem danog izraza može se dobiti iznos uzdužne deformacije:

$$\varepsilon_1 = \frac{4 U_A}{U_E \cdot 2 k (1 + \nu)} \quad (3.15)$$

Već je rečeno da se u mjerenjima nalazimo u linearno elastičnom području gdje se pretpostavlja linearna veza između deformacija i naprezanja. Stoga se za poznati poprečni presjek i korištenjem Hookeovog zakona može dobiti iznos uzdužne sile:

$$F = A \cdot E \cdot \frac{4 U_A}{U_E \cdot 2 k (1 + \nu)} \quad (3.16)$$

3.6. Odabir mjernih tenzometara

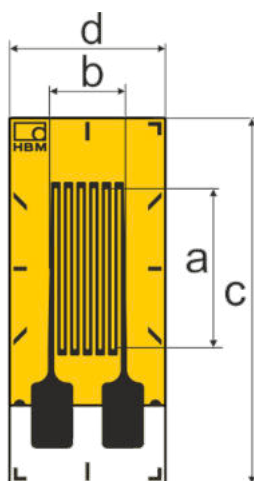
Odabir ispravne trake za mjerenje složen je proces. Postoji veliki izbor tenzometra razvijenih za različite tehničke primjene. Dostupan je veliki izbor oblika i veličina. Oblici se razlikuju ovisno o broju mjernih niti i o položaju priključaka za kablove. Za ispravan odabir potrebno je što bolje poznavanje uvjeta koji će vladati prilikom mjerenja i svih svojstava samih tenzometara.

Prvo što je potrebno definirati je vrsta mjerenja koje se provodi, primjerice radi li se o eksperimentalnom mjerenju ili izradi mjernog pretvarača. Kada je određena primjena, to znatno sužava područje izbora na trake koje odgovaraju danim zahtjevima. Postoje unaprijed definirani kriteriji po kojima se vrši odabir ispravne trake za mjerenje. Prvi je vrsta opterećenja koja se planira mjeriti. U ovome slučaju, to je aksijalno opterećenje dijelova u obliku štapova. S obzirom da je odmah poznat glavni smjer naprezanja, izbor je moguće suziti na tenzometre s mjernom niti u jednom ili dva smjera. Pri odabiru vrste tenzometra potrebno je voditi računa i o odabranoj konfiguraciji Wheatstoneovog mosta, o čemu ovisi broj potrebnih aktivnih tenzometara te njihova orijentacije na strojnom dijelu kako je objašnjeno u prethodnom poglavlju. Nakon što je određena geometrija tenzometra, potrebno se odlučiti za jednu od serija tenzometra dostupnih u ponudi proizvođača. Serija tenzometra definira vrstu podloge, mjerne niti i pokrovnog sloja. Podloga je izrađena od poliimida ili staklenih vlakana impregniranih sintetskom smolom, dok se mjerna nit izrađuje od tanke žice ili metale folije. Za izradu pokrovnog sloja koriste se isti materijali kao i za podlogu, a za određeni tenzometar mogu biti izrađeni od istih ili različitih materijala, ovisno o seriji. Kada je definirana geometrija, također postoji mogućnost izbora vrste priključaka na tenzometrима. Osim osnovnog oblika, gdje su na tenzometru samo lezna mjesta, dostupni su i tenzometri gdje su ista oblikovana tako da pružaju rasterećenje naprezanja mjerne niti. Također, postoje opcije tenzometra sa prethodno spojenim spojnim žicama ili kablovima. Njihovim korištenjem moguće je olakšati postupak postavljanja mjernih mjesta. Koriste li se trake sa spojnim žicama podrazumijeva se korištenje terminala (čija će se uloga naknadno dodatno pojasniti). Isti se koriste i kada su odabrani tenzometri s osnovnim leznim mjestima, ali se priključni spojevi izrađuju potpuno samostalno. Pri odabiru je također od izrazitog značaja prethodno objašnjen utjecaj temperature. Ukoliko se tenzometri spajaju u četvrtinski most, mjerit će se promjenu otpora izazvana promjenom temperature. Ovaj efekt može se smanjiti pravilnim odabirom tenzometra. Potrebno je prilagoditi traku koeficijentu toplinske ekspanzije materijala na kojemu se provodi mjerenje.

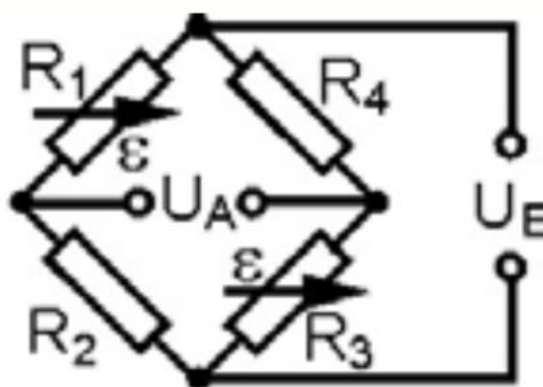
Idući korak je odrediti veličinu same trake. Već je navedeno kako se veličina same mjerne niti kreće od 0.6 do 150 mm. Odabir veličine tenzometra primarno ovisi o veličini samog strojnog dijela na kojemu se provodi mjerenje. Kod homogenih materijala se najčešće, ako je dostupno dovoljno prostora, koriste se tenzometri veličine 3 do 6 mm. Ukoliko to strojni dio dopušta, poželjno je ići na nešto veću traku kako bi postavljanje bilo nešto jednostavnije. Kod nehomogenih materijala, gdje postoji mogućnost da se minimalno i maksimalno naprezanje znatno razlikuju, poželjno je mjeriti naprezanje na nešto većem djelu te iz toga dobiti srednju vrijednost. Iz tog razloga koriste se veći tenzometri. Osim navedenog, tenzometri se razlikuju i prema nazivnom otporu. Otpori su standardizirani na nekoliko vrijednosti počevši od 120 do 1000 Ω . Tenzometri s nižim vrijednostima otpora manje su skloni utjecajima izazvanim elektromagnetskim smetnjama, ali su podložni većim zagrijavanjima. Najčešće korištena vrijednost je 120 Ω , odnosno s tim otporom je dostupan najveći izbor različitih vrsta tenzometara, dok se, na primjer, otpor od 350 Ω često koristi za izradu mjernih pretvornika. Naposljetku, kako se u ovome slučaju radi o mjerenju provedenom u sklopu studentskog projekta dodatni kriteriji bili su, također, dostupnost kao i sama cijena potrebne mjerne opreme.

Na samom početku planiranja mjerenja, nakon što je određen broj mjernih mjesta i koja opterećenja će se mjeriti, došao je red na odabir vrste mjernih tenzometra s kojima će se provesti isto. Izbor se vršio prema katalogu HBM-a. Za dani slučaj izbor je sužen na mjerne tenzometar s jednom ili dvije mjerne niti. Prvi odabir bile su LY trake, prikazane na slici 3.9. LY su linearni tenzometri s jednom mjernom niti koju se postavlja u smjeru djelovanja aksijalnog opterećenja. Zbog cijene mjerne opreme jedan od faktora je bio i broj korištenih tenzometara. Stoga je prva zamisao bila koristiti dva LY tenzometra koja bi bila postavljena međusobno zakrenuta za 180 stupnjeva i spojena u dijagonalni polumost. Ova ideja je odbačena zbog ograničenja mjerne opreme, odnosno s dostupnim mjernim pojačalom nije bilo moguće ostvariti željenu konfiguraciju dijagonalnog mosta, ali i zbog niza prethodno objašnjenih prednosti koje pruža korištenje 4 tenzometra i punog mosta. Da bi se postigao željeni raspored postojala je mogućnost korištenja 4 tenzometra LY ili često korištenih dvostrukih tenzometra. Takvi tenzometri na zajedničkoj podlozi imaju više mjernih niti, a daju niz prednosti. Korištenjem tenzometra sa dvije mjerne niti međusobno zakrenute za 90 stupnjeva (tako zvane T rozete), umjesto dva LY tenzometra, dvostruko je smanjeno vrijeme postavljanja. Osim što je potrebno manje vremena pri postavljanju, na ovaj način osigurana je i veća preciznost međusobnog položaja mjernih niti. Zbog svega navedenog za korištenje je odabrana T rozeta sa dvije mjerne niti (postavljene na zajedničkoj podlozi) međusobno zakrenute za 90 stupnjeva. Postavljanjem

takve dvije T rozete na strojni dio međusobno zakrenute za 180 stupnjeva postignuta je konfiguracija objašnjenu u poglavlju 3.5.



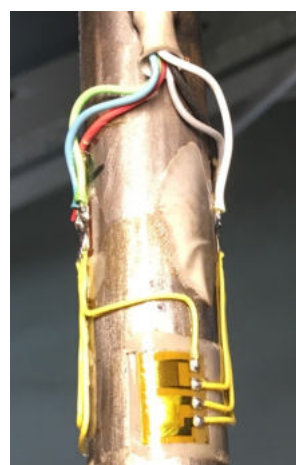
Slika 3.9. LY linearni tenzometar [7]



Slika 3.10. Wheatstoneov dijagonalni polu-most [6]



Slika 3.11. Pozicija tenzometra, 0°

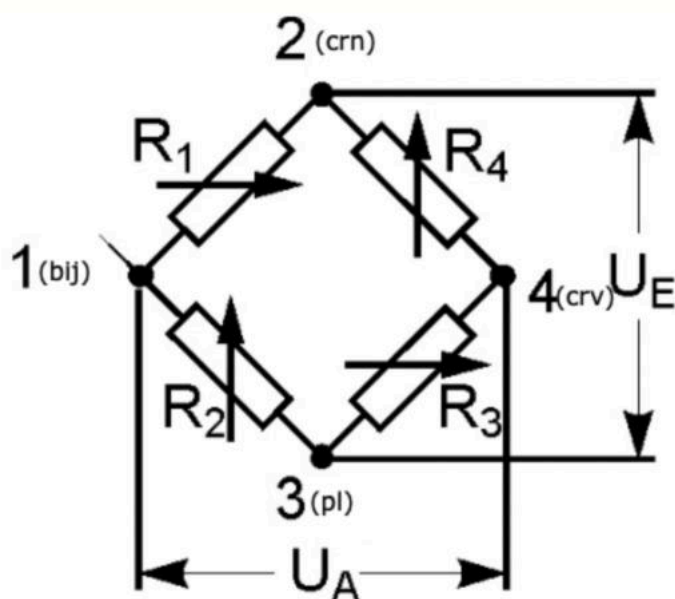


Slika 3.12. Pozicija tenzometra, 180°

3.7. Način spajanja tenzometara

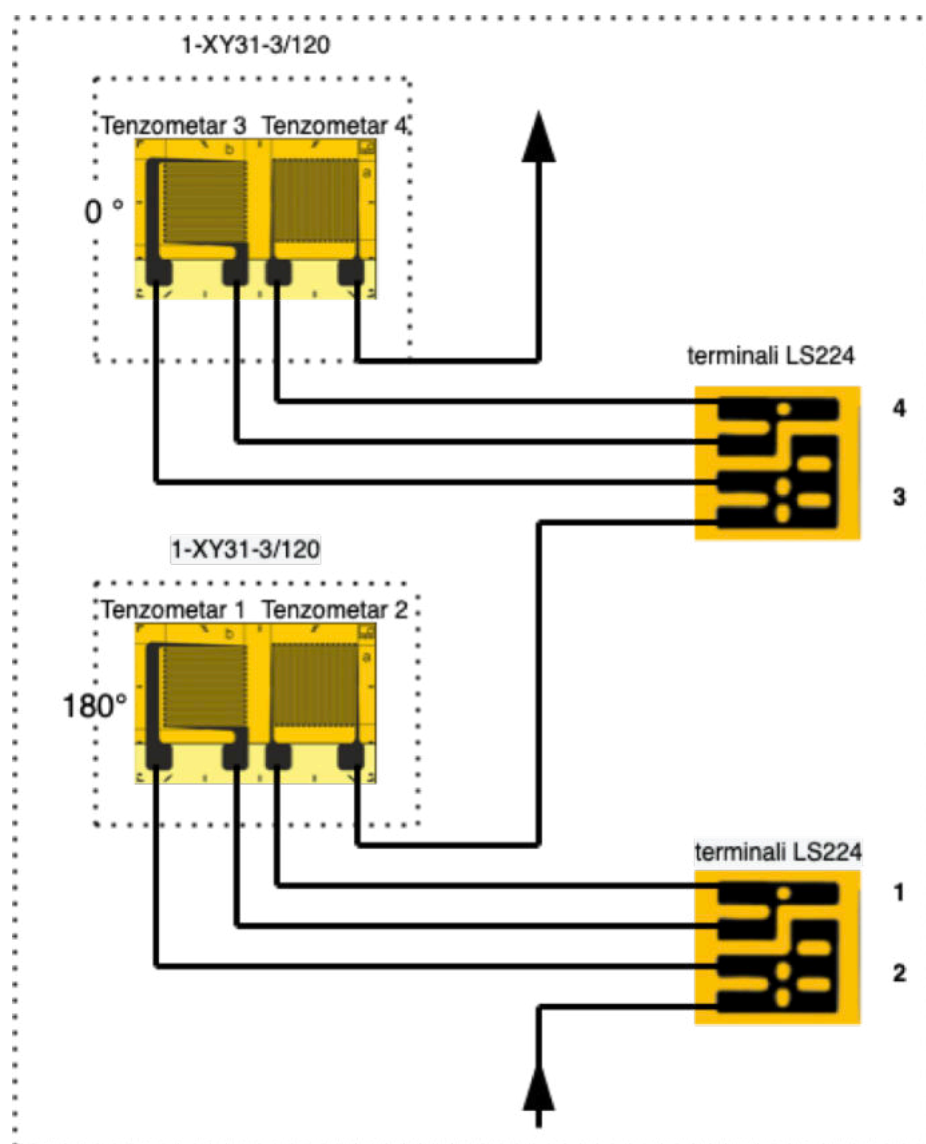
Da bi se provelo mjerenje tenzometri su samo jedan od mnogobrojnih dijelova cijelog potrebnog mjernog sustava. Već je prethodno rečeno kako su promjene otpora tenzometra, uzrokovane deformacijom za vrijeme mjerenja, malih iznosa te se iste ne mogu mjeriti običnim ommetrom već se koriste mjerni mostovi, stoga je mjerni most drugi nezaobilazni dio. Tenzometar i mjerni most su pasivni dijelovi mjernog sustava, odnosno njima je potrebno dovesti energiju. Energija im se dovodi u obliku ulaznog napona na mjernom mostu. Posljedica deformacije je izlazni odnosno mjereni napon mjernog mosta. Taj mjereni napon potrebno je povećati na razinu koju se može prikazati te se za to koristi mjerno pojačalo koje čini iduću komponentu mjernog sustava. Kao posljednji dio sustava potreban je instrument koji će izlazni signal pretvoriti u razumljiv podatak. Za to se koristi indikatorski instrument, odnosno, kako se u ovome slučaju radi o dinamičkom mjerenju, potreban je instrument koji će snimati podatke za vrijeme mjerenja.

Prilikom izrade cijelog mjernog sustava, od spajanja tenzometra u Wheatstoneov most pa sve do mjernog pojačala potrebno je pratiti korake definirane HBM-ovim standardom. Prvi korak u izradi sheme spajanja tenzometara bilo je odabrati konfiguraciju Wheatstoneovog mosta. U ovome slučaju korišten je puni most prikazan na slici 3.13.



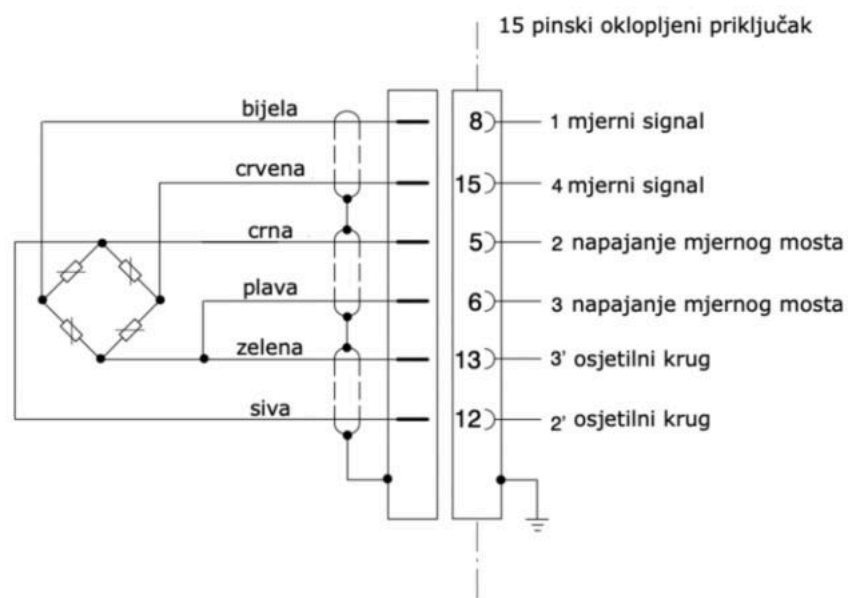
Slika 3.13. Wheatstoneov puni mjerni most s kodiranim bojama prema HBM-u [6]

Puni most podrazumijeva da imamo 4 aktivna otpornika, tenzometra, jednakih otpora te svaki predstavlja jednu granu mosta. Tenzometri 1 i 3 postavljeni su tako da se prilikom vlačnog opterećenja deformiraju pozitivno, a 2 i 4 negativno. Točke u kojima se grane mosta spajaju predstavljaju čvorove mosta. Čvorovima mosta dodijeljeni su brojevi i boje prema standardu HBM-a kojeg se potrebno pridržavati prilikom spajanja cijelog sustava. Tako čvorovi 2 (crni) i 3 (plavi) predstavljaju ulaznu odnosno naponsku granu mosta. Čvorovi 1 (bijeli) i 4 (crveni) predstavljaju mjernu odnosno izlaznu dijagonalu mosta. Čvorovi mosta na strojnom dijelu izvode se koristeći se terminalima koji su smješteni neposredno ispod tenzometara. Prema navedenim pravilima, izrađen je shematski prikaz ožičenja, kojim se ostvaruje opisani Wheatstoneov most na strojnom dijelu, prikazan na slici 3.14.



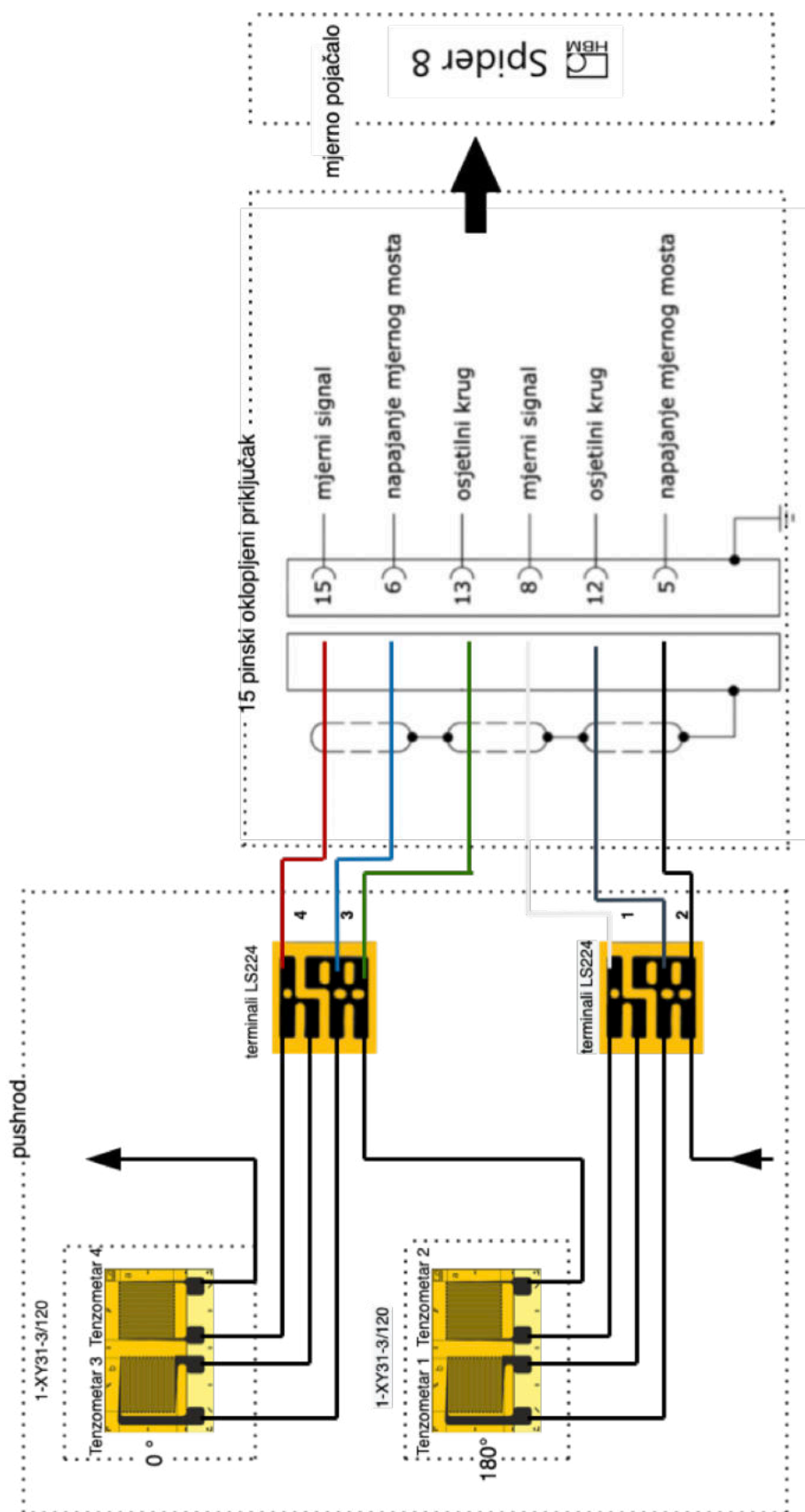
Slika 3.14. Spajanje tenzometara i terminala

Na kraju, potrebno je ostvariti vezu sa mjernim pojačalom. To se ostvaruje pomoću 6-žilnog kabela koji povezuje terminale s 15 pinskim oklopljenim priključkom s pomoću kojeg se ostvaruje veza s korištenim mjernim pojačalom. Prilikom spajanja kabela na terminal i oklopljeni priključak, strogo se pridržavamo uputa HBM-a, prikazanih na slici 3.15., kako bi mjerni sustav bio ispravno spojen.



Slika 3.15. Spajanje Wheatstoneovog mosta s mjernim pojačalom [8]

Konačna shema spajanja tenzometara s mjernim pojačalom prikazana je na slici 3.16. Spoj između tenzometara i terminala izveden je pomoću teflonom izolirane tanke žice, a spoj terminala s 15 pinskim oklopljenim priključkom ostvaren je pomoću šesterožilnog kabela.



Slika 3.16. Spajanje potpunog mjernog sustava

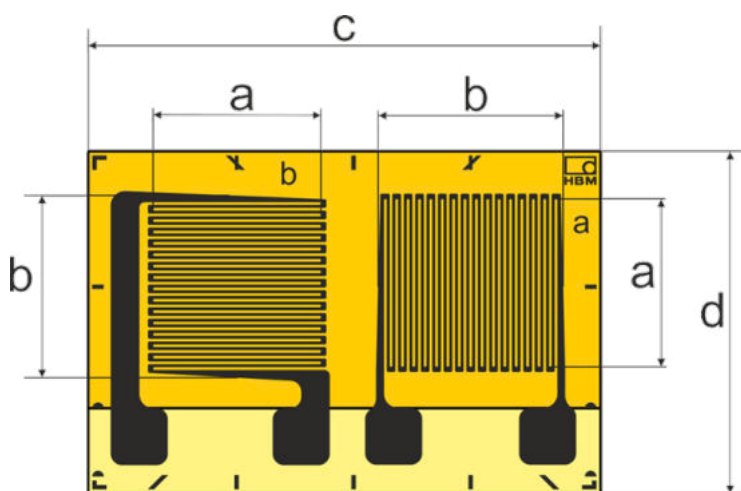
4. PRIPREMA I PROVEDBA DINAMIČKOG MJERENJA

U nastavku rada objašnjen je postupak pripreme mjernih mjesta te su opisane procedure koje su vožene za vrijeme dinamičkih testova. Kako bi se uspješno provelo testiranje prvo je potrebno osigurati pravilnu mjernu opremu. U nastavku je navedena sva korištena mjerna oprema od čega je većina dostupna na stranicama tvrtke HBM.

4.1. Korištena mjerna oprema

4.1.1. Elektrootpornički tenzometri

Za mjerenje su korišteni dvostruki tenzometri, T rozete, odnosno tenzometri s dvije mjerne niti na zajedničkoj podlozi međusobno zakrenute za 90 stupnjeva. Odabrane su 1-XY-31-3/120. Radi se o standardnoj T, odnosno X rozeti. Mjerna nit izrađena je od metalne folije konstantana, a podloga i pokrovni sloj od poliimida. Tenzometar je također definiran materijalom na kojemu se provodi mjerenje, u ovome slučaju to je čelik 25CrMo4 čiji koeficijent toplinskog naprezanja odgovara feritnom čeliku. Veličina mjerne niti za ovu vrstu tenzometra u ponudi proizvođača kreće se od 0.6 do 6 mm, a za ovu primjenu korištena je mjerna nit veličine 3 mm. Veličina je prilagođena dimenzijama strojnog dijela, odnosno vodilo se računa o mogućnostima pri praktičnoj izvedbi. Kako se radi o mjernom pretvorniku, inicijalno su se razmatrali tenzometri otpora 350 Ω , koji su zbog nedostupnosti u vrijeme naručivanja zamijenjeni sa tenzometrima s otporom od 120 Ω .



Slika 4.1. Elektrootpornički tenzometar (1-XY31-3/120 proizvođača HBM) [9]

Y series

with two measuring grids / T rosette

XY31

0°/90° T rosette
Temperature response matched to steel
with $\alpha = 10.8 \cdot 10^{-6}/K$

XY33

Temperature response matched to aluminum
with $\alpha = 23 \cdot 10^{-6}/K$

XY3x

Temperature response matched to customer's choice
see page 16

Illustrations show actual size
(indicated: grid length in mm)



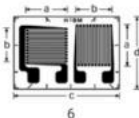
0.6



1.5



3



6

Contents per package: 5 pcs.

Types available from stock		Variants	Noml. resistance Ω	Dimensions (mm)				Maximum excitation voltage ⁽⁴⁾ V	Slid. terminals ⁽¹⁾
Steel	Aluminum	Other		Measuring grid		Meas. grid carrier			
				a	b	c	d		
1-XY31-0.6/120		1-XY3x-0.6/120 ⁽⁴⁾	120	0.6	1	7	6	1.5	LS7
1-XY31-1.5/120	1-XY33-1.5/120	1-XY3x-1.5/120	120	1.5	1.6	8	6.3	3	LS7
1-XY31-3/120		1-XY3x-3/120	120	3	3.2	10.5	8	5.5	LS7
1-XY31-6/120		1-XY3x-6/120	120	6	6.3	17.5	12	11	LS4
1-XY31-1.5/350		1-XY3x-1.5/350 ⁽⁴⁾	350	1.5	1.7	7.7	6.3	5	LS7
1-XY31-3/350	1-XY33-3/350	1-XY3x-3/350	350	3	3.3	10.9	7.6	10	LS5
1-XY31-6/350	1-XY33-6/350	1-XY3x-6/350 ⁽²⁾	350	6	6.5	18	12	20	LS4

⁽⁴⁾ Maximum excitation voltage for ferritic steel. For other temperature response matchings, the corresponding value is printed on the data sheet included with delivery.

⁽¹⁾ Solder terminals are not mandatory

⁽²⁾ With temperature response matching to silica/composite (i.e. x=6) also available as preferred type (available from stock)

⁽⁴⁾ Types are only available with matching to aluminum, ferritic or austenitic steel

Slika 4.2. Specifikacije tenzometra 1-XY31-3/120 [10]

4.1.2. Terminali

Terminali su elementi mjernog sustava preko kojih se ostvaruje veza između tenzometara i mjernog pojačala. Postavljaju se na strojnom dijelu neposredno ispod ili iznad tenzometara te s njima formiraju Wheatstoneov most, gdje terminali predstavljaju čvorove mosta. Osim navedenog, služe i kao osiguranje, ukoliko dođe do povlačenja kabela prvo dolazi do kidanja terminala pa ne dolazi do oštećenja tenzometara. Odabrani su LS224 terminali.

LS224

Nickel-plated copper on polyimide
Bonding on measurement object: Bonding
Can be used from -200°C up to 180°C, briefly up to 260°C



Product number	Dimensions (mm)				Spacing t	Contents per package
	Solder tag		Carrier			
Steel	a	b	c	d		
1-LS 224	6.5	6	45	8	1	150 pairs (25 strips)

Slika 4.3 Oblik i specifikacije terminala LS224 [10]

4.1.3. Ljepilo za tenzometarske trake

Za lijepljenje tenzometara i terminala korišteno je ljepilo X60, prikladno za metale uobičajene u inženjerskoj praksi. X60 je dvokomponentno ljepilo, a sastoji se od praškaste komponente A i tekuće komponente B. Pri sobnoj temperaturi ljepilo je brzo djelujuće te prelazi u krutinu u roku od 1-2 minute.



Slika 4.4. Ljepilo X60 proizvođača HBM [11]

4.1.4. Kabel

Za spajanje terminala s mjernim pojačalom korišten je šesterožilni kabel oznake KAB5.4/00-6. Boje žica prate standard HBM-a, što značajno olakšava ožičenje mjernih mjesta.



Slika 4.5. Priključni kabel [12]

4.1.5. Žica za povezivanje tenzometara i terminala

Za izradu ožičenja između tenzometara i terminala korištena je žica oznake 1-3130.0239. Prednost joj je izolacija od teflona čije visoko talište osigurava da prilikom kratkotrajnog zagrijavanja pri izradi spojeva ne dolazi do povlačenja izolacijskog materijala. Isto tako velika fleksibilnost osigurava lako rukovanje što omogućuje jednostavnije oblikovanje ožičenja po strojnom dijelu.



Slika 4.6. Spojna žica [13]

4.1.6. Oklopljeni priključci

Oklopljeni priključci, odnosno konektori, služe za spajanje priključnog kabela s mjernim pojačalom. Korišteni su 15 pinski konektori koji su kompatibilni s korištenim mjernim pojačalom. Ukoliko je moguće, poželjno je koristiti konektore s metalnim kućištem.



Slika 4.7. 15 pinski oklopljeni priključak [14]

4.1.7. Mjerno pojačalo

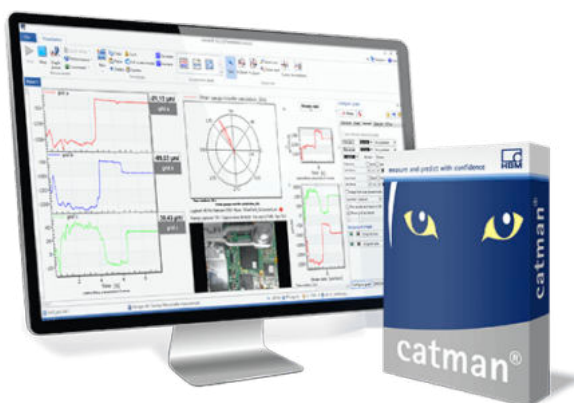
Uloga mjernog pojačala u mjernom sustavu je da mjernom krugu osigurava ulazni napon te da mjeri izlazni napon, dakle da prikuplja podatke o promjeni otpora tenzometara prilikom mjerenja te da izlazni signal pojačava na razinu koju je moguće prikazati i pretvara ga u signal korisniji korisniku. Mjerni mostovi se na mjerno pojačalo spajaju preko konektora. Korišteno je Spider 8 mjerno pojačalo proizvođača HBM. Navedeni model pojačala ima mogućnost istovremenog mjerenja na 8 mjernih kanala, što je u ovome slučaju odredilo broj mjernih mjesta. Kako se u ovome slučaju radi o dinamičkom testu podatci se prikupljaju na prijenosno računalo, a veza mjernog pojačala i računala ostvaruje se preko USB priključka.



Slika 4.8. Mjerno pojačalo Spider 8 [15]

4.1.8. Catman

Za upravljanje mjernim uređajem, prikupljanje i obradu podataka koristio se softver Catman od HBM-a. Catman omogućuje jednostavno upravljanje mjernom opremom i samim postavkama mjerenja. Podaci su prikupljeni istovremeno sa 8 mjernih mjesta, frekvencijom 200 Hz te pohranjivani na prijenosno računalo. Prije početka mjerenja potrebno je u programu nulirati sve signale pri ugradbenom opterećenju.



Slika 4.9. Catman softver za provedbu i analizu mjerenja [16]

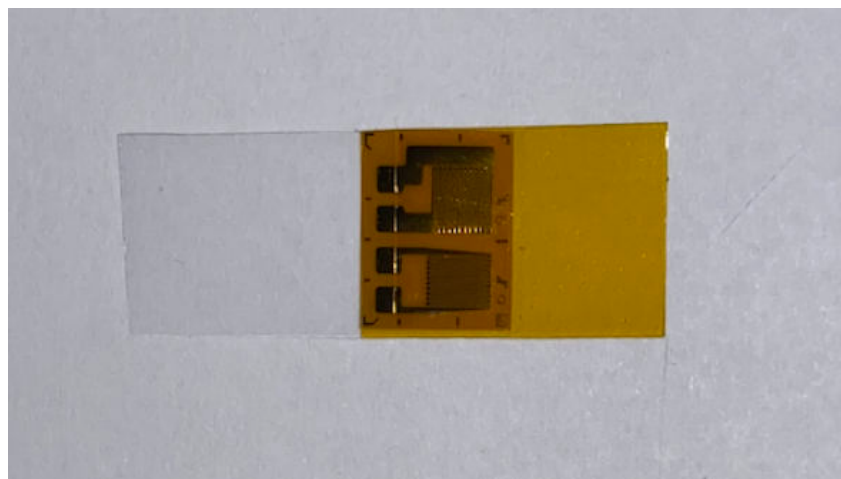
4.2. Izrada mjernih mjesta

Početak izrade mjernih mjesta prethodio je dugotrajan proces upoznavanja same metode, te definiranja svih uvjeta vezanih uz planirano mjerenje, objašnjenih u ranijim poglavljima, i na kraju odabir opreme. Idući korak bila je praktična izvedba već definiranih mjernih mjesta.

Postavljanje tenzometara iznimno je složen te dugotrajan proces. Vidljivo je iz teorijske pozadine da je iznimno bitno točno pozicionirati i ispravno zalijepiti tenzometre. Pretpostavka da se deformacije sa strojnog dijela identično prenose na tenzometar razlog je zašto je lijepljenje tenzometra iznimno zahtjevan zadatak. Prije samog lijepljenja potrebno je pravilno pripremiti površinu strojnog dijela i pripremiti tenzometre i šablone koje se koriste za pravilno pozicioniranje na strojnom dijelu.

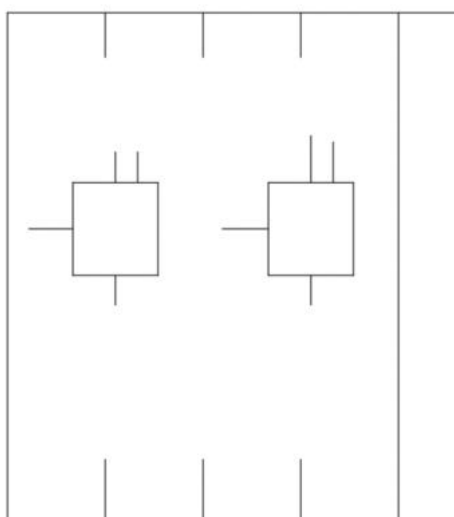
Priprema površine izrazito je važan korak, ona definira kvalitetu izvedbe mjernih mjesta te iz tog razloga obuhvaća niz koraka. Prvi korak bio je skinuti sloj boje ili laka s područja oko mjernog mjesta te ukloniti grube nečistoće korištenjem acetona. Nakon toga, potrebno je detaljnije očistiti i odmastiti površinu posebnim sredstvom za čišćenje oznake RMS1, mješavinom izopropanola i acetona. Odmašćivanje vršimo ponavljanjem istog postupka više puta, a svakim čišćenjem potrebno je voditi računa da se sve više koncentrira na mjesto postavljanja tenzometra kako se nečistoće ne bi povlačile s rubova. Da bi se osigurao što pravilniji spoj, potrebno je imati što bolje prijanjanje lijepila, a to podrazumijeva da imamo lagano hrapavu površinu. Željena hrapavost postiže se brušenjem kružnim pokretima brusnim papirom (granulacije 180). Na kraju, ponavlja se čišćenje već korištenim sredstvom dok se ne uklone sve nečistoće s mjernog mjesta. Finalno čišćenje potrebno je provesti odmah nakon brušenja kako se ne bi stvorili novi oksidni slojevi.

Prije nego se krene s lijepljenjem, osim površine potrebno je pripremiti i tenzometre za postavljanje. Rukovanje tenzometrima vrši se isključivo sa čistom pincetom. Ukoliko dođe do neželjenog kontakta s tenzometrom, površinu koja pirjanja na strojni dio potrebno je očistiti spomenutim sredstvom. Da bi se dobio tenzometar spreman za pozicioniranje na strojni dio, potrebno je mjernu nit prelijepiti posebnom poliimidnom ljepljivom trakom kako je prikazano na slici 4.10.



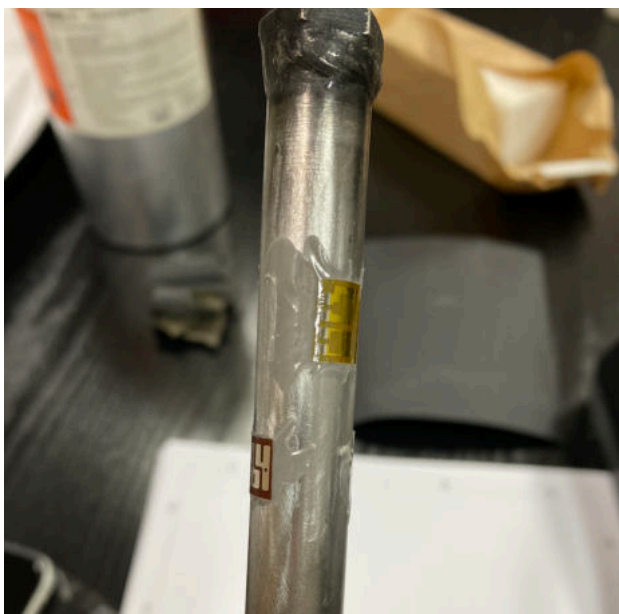
Slika 4.10. Priprema tenzometra za pozicioniranje

Zadnje što je potrebno napraviti je pozicionirati tenzometre na njihovo mjesto na strojnom dijelu. Kako bi postavljanje bilo što preciznije koriste se ranije izrađene šablone za svaki strojni dio prikazane na slici 4.11. Važno je da tenzometri budu postavljeni što preciznije s obzirom na uzdužnu os i međusobno, stoga je ovdje od velike prednosti što koristimo dvostruke tenzometre (T rozete) umjesto tenzometara s jednom mjernom niti. Kada su pozicionirani tenzometri, prelazi se na lijepljenje. Koristi se predstavljeno lijepilo X60, miješanjem praškaste i tekuće komponente. S pripremom lijepila kreće se tek kada je sve gore navedeno izvršeno zbog kratkog vremenskog okvira između miješanja i početka stvrdnjavanja.



Slika 4.11. Šablona za pozicioniranje tenzometra na strojnom dijelu

Kada su postavljeni i zalijepljeni tenzometri potrebno je ponoviti postupak s terminalima. Terminali se pripremaju na isti način kao i tenzometri, ali se pozicioniranje može vršiti bez šablona kako određivanje njihovog položaja ne zahtjeva jednaku razinu preciznosti kao kod tenzometara. Strojni dio s postavljenim tenzometrima i terminalima prikazan je na slici 4.12.

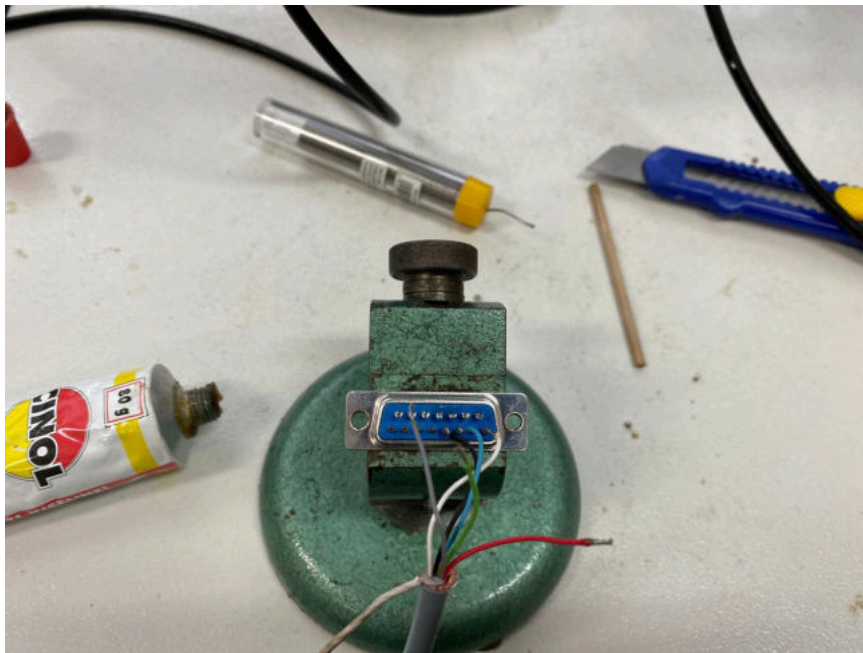


Slika 4.12. Strojni dio sa postavljenim tenzometrima i terminalima

Idući korak bio je izraditi ožičenje na strojnom dijelu. Kako su korišteni tenzometri bez spojnih žica, odnosno sa praznim lemnim mjestima, svo ožičenje izrađivalo se samostalno. Svi spojevi ostvareni su lemljenjem. Prvi korak bio je spojiti tenzometre i terminale u Wheatstoneov most. Oni su spojeni korištenjem fleksibilne žice s teflonskom oblogom, što je prikazano na slici 4.13. Nakon toga na terminale je spojen priključni kabel kojemu je prethodno drugi kraj spojen na 15 pinski konektor. Svo ožičenje izradilo se prema prethodno prikazanoj shemi na slici 3.16.



Slika 4.13. Izrada ožičenja između tenzometara i terminala

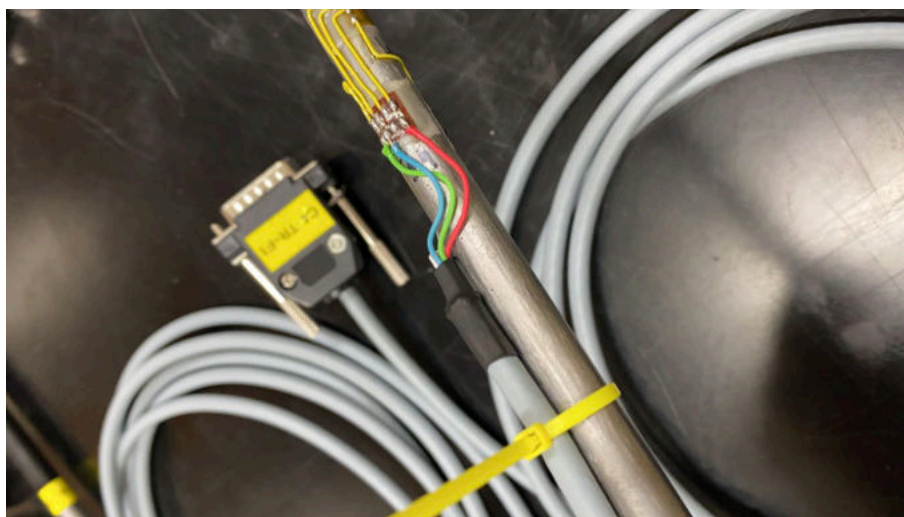


Slika 4.14. Izrada spoja kabela i oklopljenog priključka



Slika 4.15. Priključni šesterožilni kablovi

Kada je završena izrada ožičenja i uklonjene su sve nečistoće s mjernog mjesta, potrebno je provjeriti ispravnost mjernog mjesta. Dovoljno je vizualno pregledati postavljene tenzometre te provjeriti izolaciju izrađenih spojeva s ommetrom. Ukoliko je sve ispravno, tenzometri, terminali i ožičenje zaštite se od mehaničkih oštećenja prozirnim premazom oznake PU-140. Na kraju, aktivnost svih mjernih mjesta provjerava se spajanjem na mjerno pojačalo. [17]



Slika 4.16. Gotovo mjerno mjesto 1



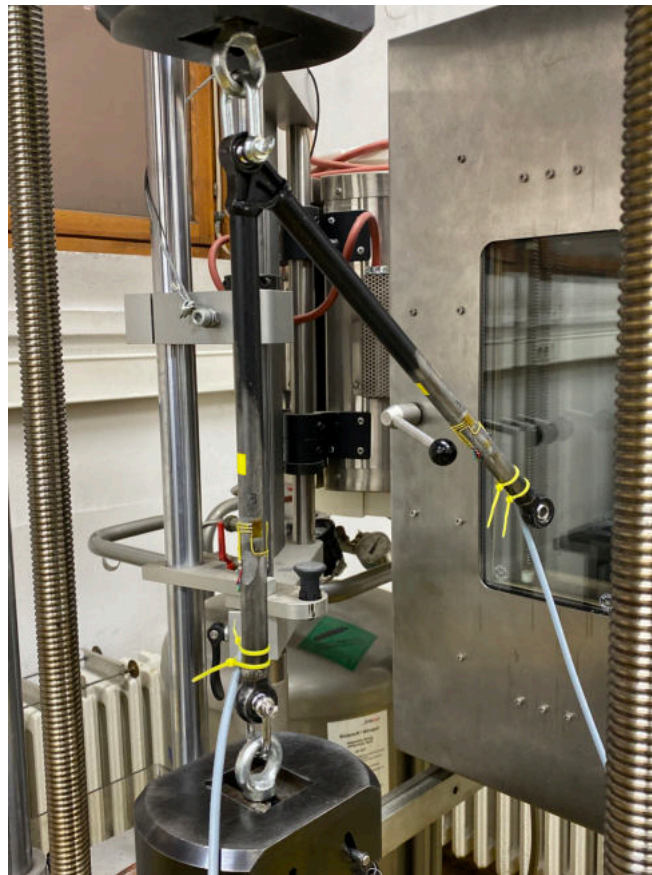
Slika 4.17. Gotovo mjerno mjesto 2

4.3. Umjeravanje

Prije postavljanja komponenti na auto bilo je potrebno provjeriti ispravnost svih mjernih mjesta. Umjeravanje služi kako bi se osiguralo da korisniku prikazana brojka odgovara mjerenoj vrijednosti. Umjeravanje tenzometara vršilo se na kidalici, nametanjem sila poznatih iznosa te mjerenjem izlazne promjene otpora tenzometra. Umjereno je svih osam mjernih mjesta. Svaka komponenta umjeravala se na tri karakteristične točke. S tri izmjerene točke može se provjeriti odstupanje od linearnosti mjerenja. Svrha umjeravanja bila je usporediti vrijednosti koje dobivamo mjerenjem, kada djeluje poznata sila, s vrijednostima dobivenim matematičkim izrazima. U ovome slučaju za mjerenje je korišten uređaj Spider 8 koji ne vrši skaliranje izlaznog signala već to obavlja catman. Skaliranje se vršilo od strane korisnika, unošenjem dvije točke, odnosno linearne karakteristike mjerenja dobivene umjeravanjem.



Slika 4.18. Umjeravanje spone



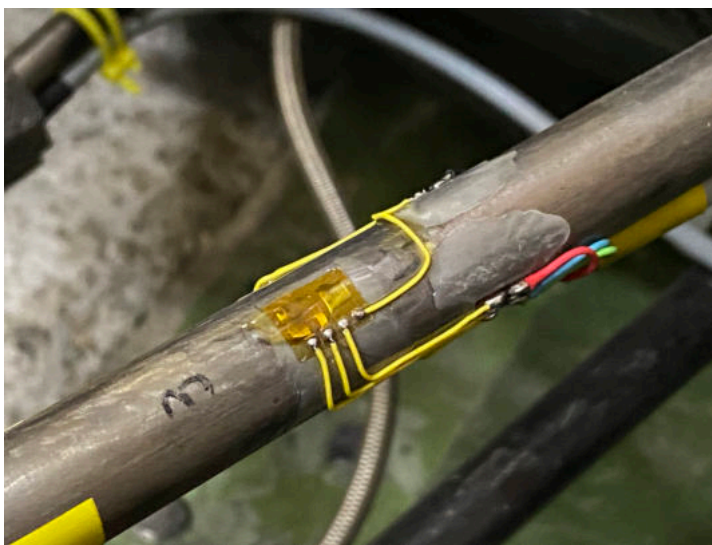
Slika 4.19. Umjeravanje vilice

4.4. Dinamičko testiranje

Pri razvoju bolida Formule student nezaobilazno je korištenje računalnih simulacija koje imaju veliko područje primjene. Rezultati simulacija služe kao ulazni podaci za niz proračuna pri razvoju bolida, kao što su razvoj sustava upravljanja, aerodinamike i u ovome slučaju razvoj ovjesa, stoga je od velike važnosti da provedene simulacije budu što bliže stvarnim uvjetima koji se javljaju pri vožnji. Ovaj se rad fokusira na razvoj sustava ovjesa. Jedan od ciljeva pri razvoju trkaćeg bolida je uvijek smanjenje mase svakog podsustava, pa tako i ovjesa, odnosno komponenti ovjesa. Pri proračunu komponenti cilj je koristiti sile što bliže stvarnom opterećenju koje se javlja kako bi izbjegli neopravdano predimenzionirane elemente. Isto tako poznavanje stvarnog opterećenja daje mogućnost da se napravi značajan pomak sa korištenim konstrukcijskim rješenjima ili materijalima. Prema tome, cilj ovog rada bio je odrediti stvarna opterećenja u dinamičkim testovima te s dobivenim rezultatima potvrditi provedene simulacije.



Slika 4.20. Mjerna mjesta postavljena na bolid 1



Slika 4.21. Mjerna mjesta postavljena na bolid 2

Dinamičko testiranje planiralo se prema uobičajeno korištenim simulacijama u razvoju bolida. Simulacije su planirane tako da dobijemo najkritičnija opterećenja koja se mogu javiti u dinamičkim disciplinama na natjecanjima Formule student. Provedeni testovi organizirani su u 5 cjelina.

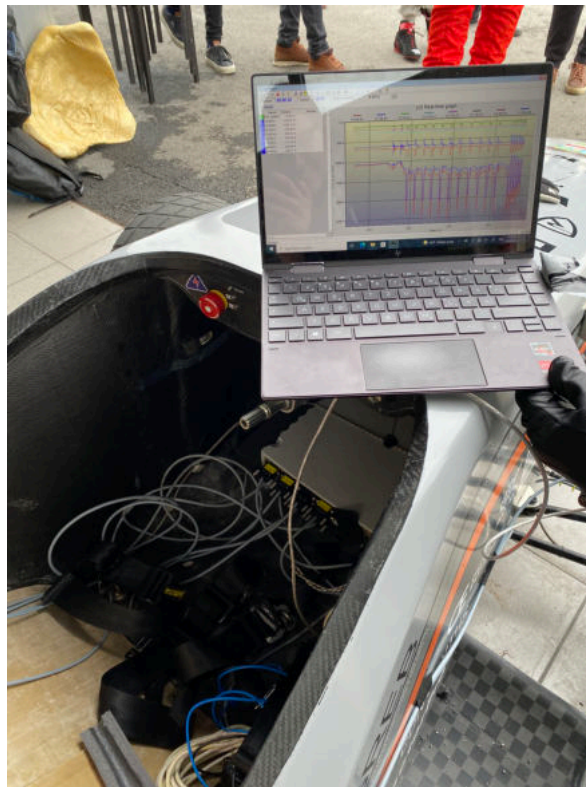
- Proba i zagrijavanje guma
- Ubrzanja i kočenja
- Vožnja konstantnim radijusom
- Vožnja preko neravnine
- Vožnja bez aero paketa

Prije samog početka voženje na stazi je bilo potrebno još definirati neke postavke mjerenja. Kako nemamo kontrolu nad mjerenjem za vrijeme same vožnje potrebno je prije početka definirati sve postavke mjerenja te sve još jednom provjeriti. U catmanu je definirano istovremeno prikupljanje sa 8 mjernih mjesta frekvencijom od 200 Hz. Kada je sve bilo spremno pokrenuto je mjerenje te je laptop zaklopljen u još uvijek aktivnom stanju, a sva mjerna oprema učvršćena je u bolid.

Testiranje se započelo s probnom vožnjom koja se sastoji od niza ubrzavanja, kočenja i skretanja kako bismo provjerili funkcionalnost cijelog mjernog sustava te zagrijali gume. Prvi test su ubrzavanja koja su kombinirana s kočenjem. Nakon svakog ubrzavanja izvodi se naglo kočenje bez proklizavanja. Ubrzanje se provodilo sa 85% snage. Izvedeno je nekoliko ponavljanja ubrzavanja iz stajanja i s malom početnom brzinom. U sklopu testa ubrzavanja izvodili su se i testovi kočenja. Kočenja se izvode tako da se postigne najveća moguća brzinu te se ista ustali neposredno prije samog kočenja. Pri kočenju ne smije doći do proklizavanja. Nakon osnovnih procedura prelazi se na vožnju zavojem. Provode se testovi vožnje konstantnim malim i velikim radijusom. Vožnja zavojem započinje iz neke simulirane početne brzine, a cilj je pokušati dosegnuti maksimalnu brzinu te vršno bočno ubrzanje. Jedna od najkritičnijih procedura bila je prelazak preko neravnine. Za vožnju preko neravnine cilj je bio pronaći neravninu na stazi, koju je kasnije moguće unijeti u simulaciju, te preko iste preći s ustaljenom brzinom. Na kraju testiranja vožene su neke od procedura, ponovno bez aerodinamičkog paketa na bolidu. Ponovljene su procedure ubrzavanja i vožnje konstantnim radijusom kako bi se u istima vidio utjecaj aerodinamičkog paketa.



Slika 4.22. Provjera mjernog signala prije izlaska na testnu stazu



Slika 4.23. Provjera signala prije dinamičkog testa



Slika 4.24. Pozicija mjerne opreme u bolidu



Slika 4.25. Dinamički testovi 1



Slika 4.26. Dinamički testovi 2



Slika 4.27. Dinamički testovi 3

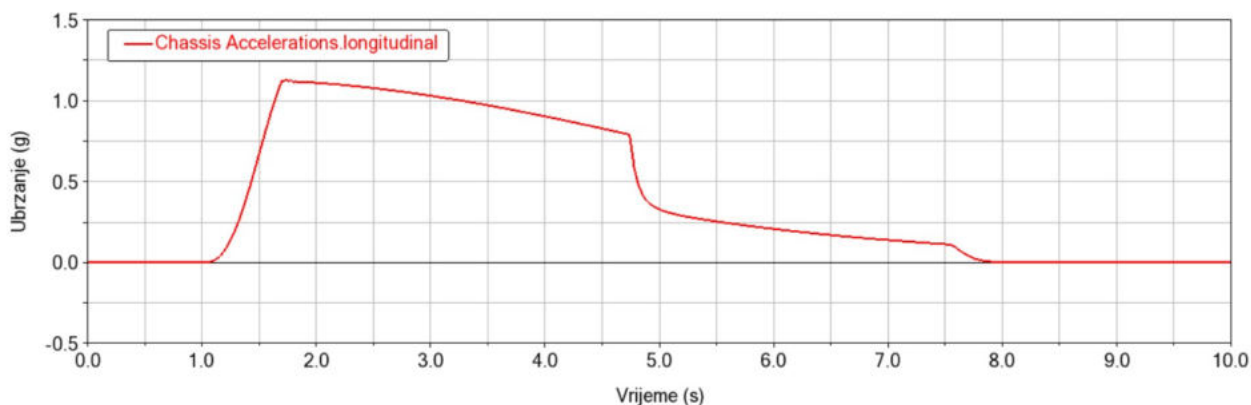
5. ANALIZA I USPOREDBA REZULTATA MJERENJA S REZULTATIMA SIMULACIJA

Kako je spomenuto u poglavlju 4 dinamička testiranja planirana su prema simulacijama koje se koriste pri razvoju bolida. Tako je zadnji korak bio provesti simulacije s prethodno izrađenim modelom bolida VulpesR u softveru *MSC Adams car*. Cilj ovog rada jest validacija provedenih simulacija, iz tog se razloga analiza podataka fokusira na simulacije koje je moguće lako postaviti te će se na temelju donesenih zaključaka potvrditi preostale procedure. Mjerenja su provedena na 8 prethodno navedenih komponenti ovjesa, no zbog različite funkcije i vrste opterećenja koja se javlja na pojedinim komponentama u analizi rezultata rad se orijentira na analizu opterećenja u tlačnim šipkama (u nastavku rada pushrodima) u različitim procedurama. Pushrodi predstavljaju najkritičnije komponente te je na istima zbog prirode opterećenja najlakše prikazati određene dinamičke pojave prisutne pri vožnji bolida.

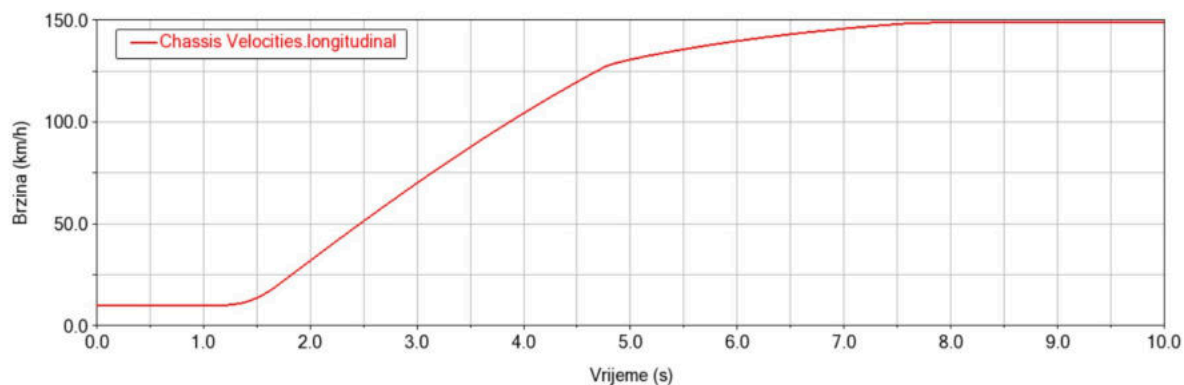
5.1. Ispitna procedura ubrzanja i kočenja

Procedura ubrzanja s kočenjem jedan je od ispitnih testova na Formula student natjecanjima te je prva procedura koja se simulira pri razvoju bolida. Ispitne procedure ubrzanja i kočenja sastavni su dio programskog paketa *Adams car* te ih je relativno jednostavno postaviti. Za pokretanje potrebno je definirati nekoliko ulaznih parametara kao što su: trajanje procedure, početnu brzinu, početak ubrzanja te iznos maksimalnog dostupnog momenta. U ovome slučaju simulirana je procedura ubrzanja sa 100% dostupnog momenta što odgovara postavkama bolida prilikom dinamičkog testiranja.

U nastavku su prikazani rezultati provedenih simulacija.

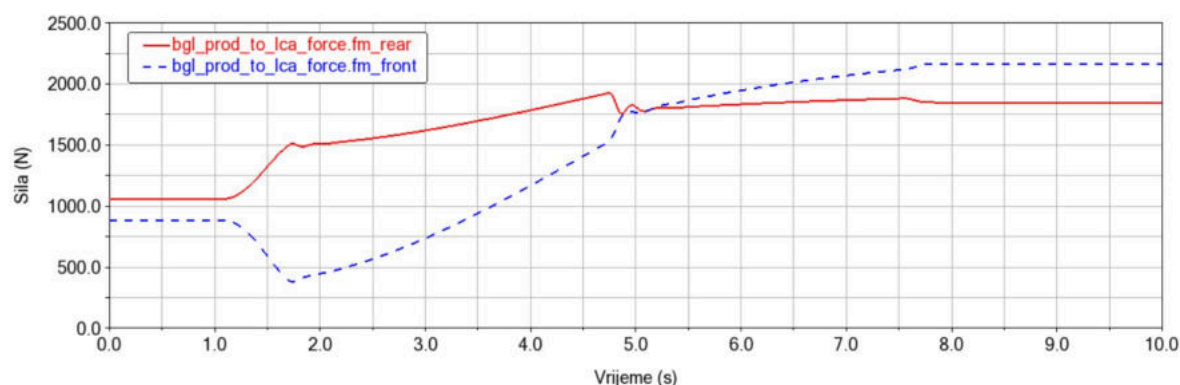


Graf 5.1. Ovisnost uzdužnog ubrzanja o vremenu trajanja procedure ubrzanja



Graf 5.2. Ovisnost brzine o vremenu trajanja procedure ubrzanja

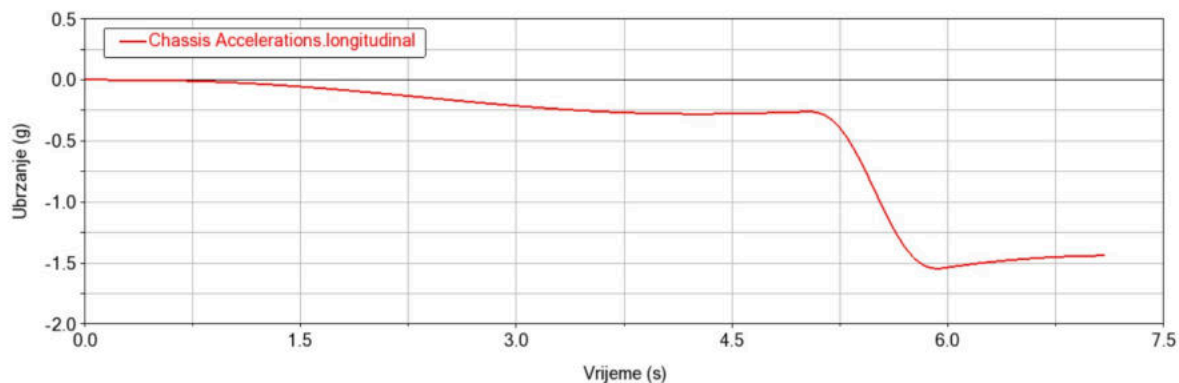
Iz grafa 5.1. može se vidjeti da je prema zadanim parametrima ubrzanje počelo u prvoj sekundi te traje dok se ne postigne i ne ustali neka maksimalna brzina. Isto je moguće vidjeti na grafu 5.2., gdje se vidi porast brzine od zadane početne brzine koja je iznosila 10 km/h do maksimalne brzine. Za proceduru ubrzanja zanimljivo je promotriti promjenu opterećenja između prednjih i stražnjih pushroda. Kako je model u *Adams caru* definiran simetrično u ovome slučaju moguće je promatrati samo jednu polovicu bolida budući da za drugu vrijede isti trendovi.



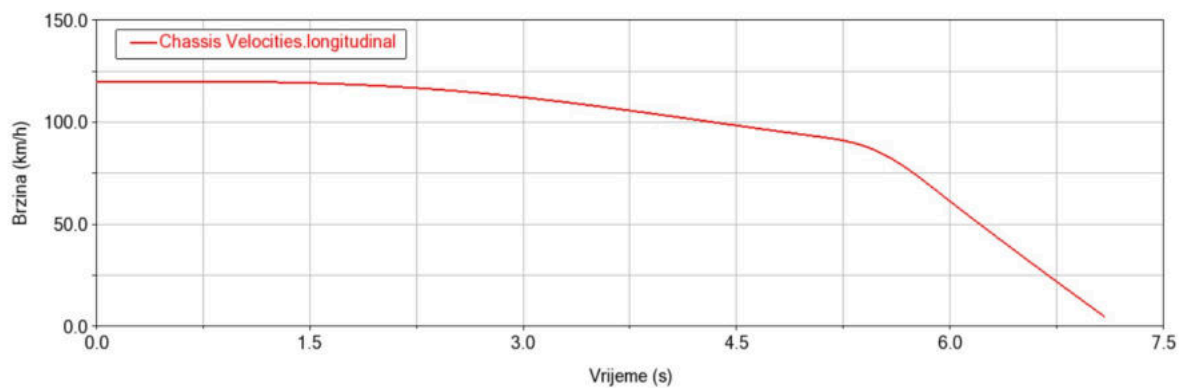
Graf 5.3. Ovisnost sile u prednjem i stražnjem lijevom pushrodu o vremenu trajanja procedure ubrzanja

Iz grafa 5.3. vidljivo je da dobiveni rezultati odgovaraju očekivanjima. Na samom početku statičko opterećenje veće je na stražnjim pushrodima što je očekivano s obzirom na to da statička raspodjela mase iznosi 55% prema stražnjoj osovini. Kada bolid krene ubrzavati dolazi do prijenosa opterećenja s prednjih na stražnje pushrode što se može vidjeti na grafu 5.3. To se karakteristično ponašanje javlja kroz cijeli interval ubrzanja koji traje od prve do pete sekunde. Na grafu 5.2. očit je da je u petoj sekundi bolid već skoro postigao svoju maksimalnu brzinu te se u tome trenutku prednji pushrod iz rasterećenog stanja počinje opet opterećivati i vidljiv je porast sile. To je posljedica postizanja većih brzina te početak djelovanja aero paketa.

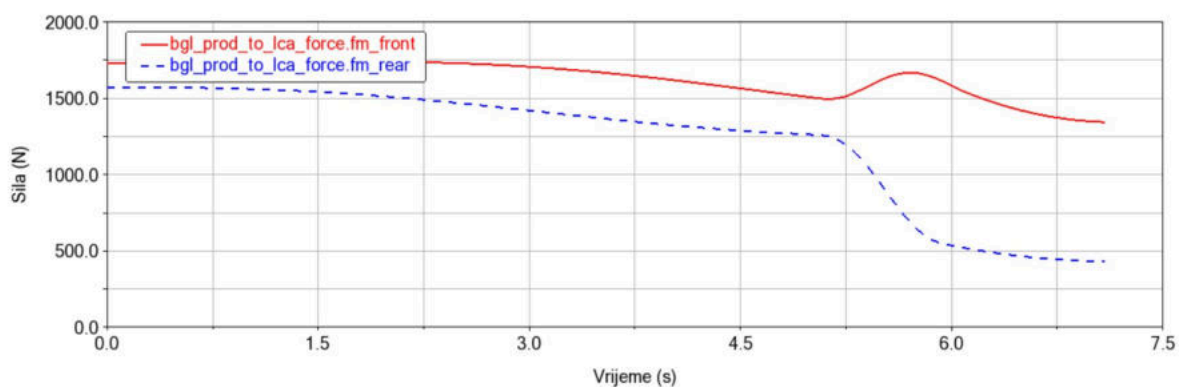
Pravilno je zaključiti da su postignute značajne brzine gdje utjecaj aero paketa nadilazi utjecaj transfera opterećenja.



Graf 5.4. Ovisnost uzdužnog ubrzanja o vremenu trajanja procedure kočenja



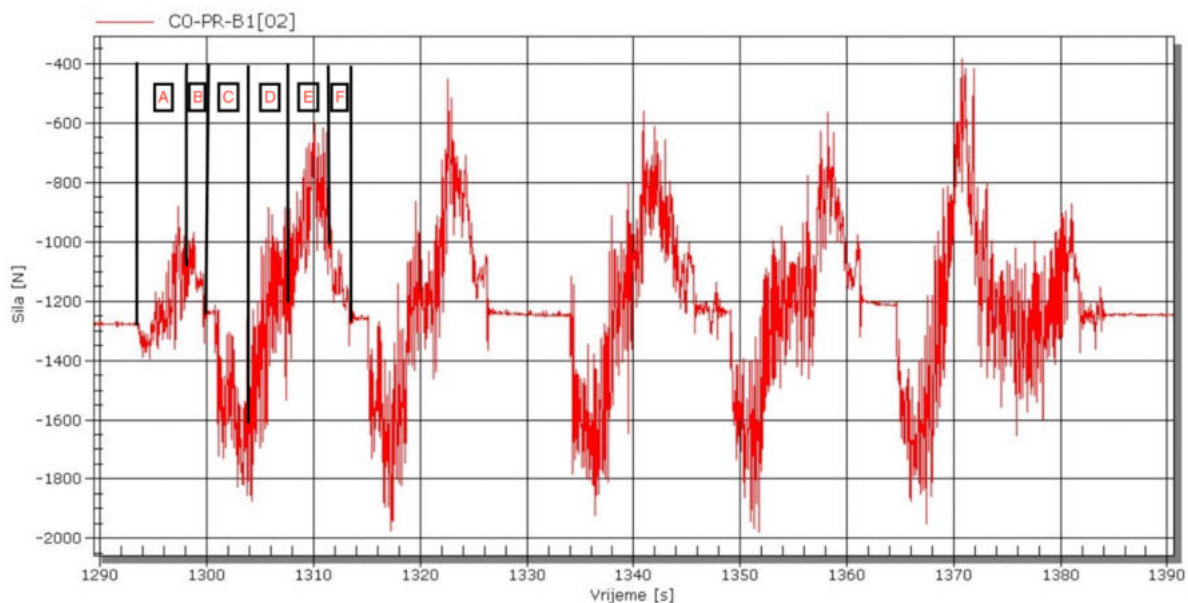
Graf 5.5. Ovisnost brzine o vremenu trajanja procedure kočenja



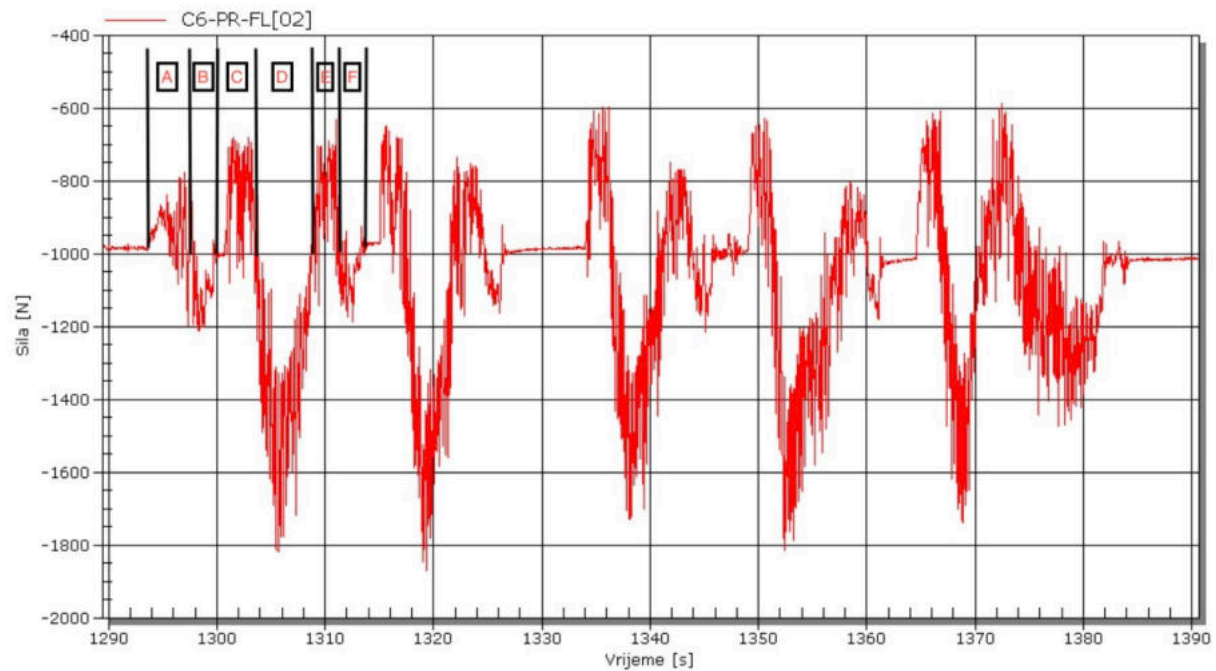
Graf 5.6. Ovisnost sile u prednjem i stražnjem lijevom pushrodu o vremenu trajanja procedure kočenja

Jednaku analizu moguće je provesti za proceduru kočenja. Od početne zadane brzine od 120 km/h bolid počinje usporavati te dolazi do opadanja opterećenja na prednjim kao i na stražnjim pushrodima zbog opadanja utjecaja aero paketa. Na grafu 5.4. vidljivo je da kada započne značajnije usporenje u petoj sekundi dolazi do opterećenja prednjih pushroda te do rasterećenja stražnjih, kako je prikazano na grafu 5.6. Vidljiva je značajna razlika između rasterećenja stražnjih te opterećenja prednjih pushroda. Razlog se opet može pronaći u utjecaju aero paketa. Kada bolid krene kočiti prednji pushrodi će se opteretiti, a stražnji rasteretiti pod utjecajem preraspodjele opterećenja. Istovremeno javlja se značajno smanjenje brzine stoga utjecaj aero paketa značajno opada što uzrokuje da opterećenje opadne i na prednjima i na stražnjim pushrodima. Kao rezultat stražnji pushrodi će se značajno rasteretiti dok se prednji opterete pod utjecajem preraspodjele opterećenja, a rasterete zbog utjecaja aero paketa. Može se zaključiti da rasterećenje zbog slabljenja utjecaja aero paketa značajno utječe na prednje puhrode, a razlog tome je distribucija aero sile koja iznosi 52% prema prednjoj osovini.

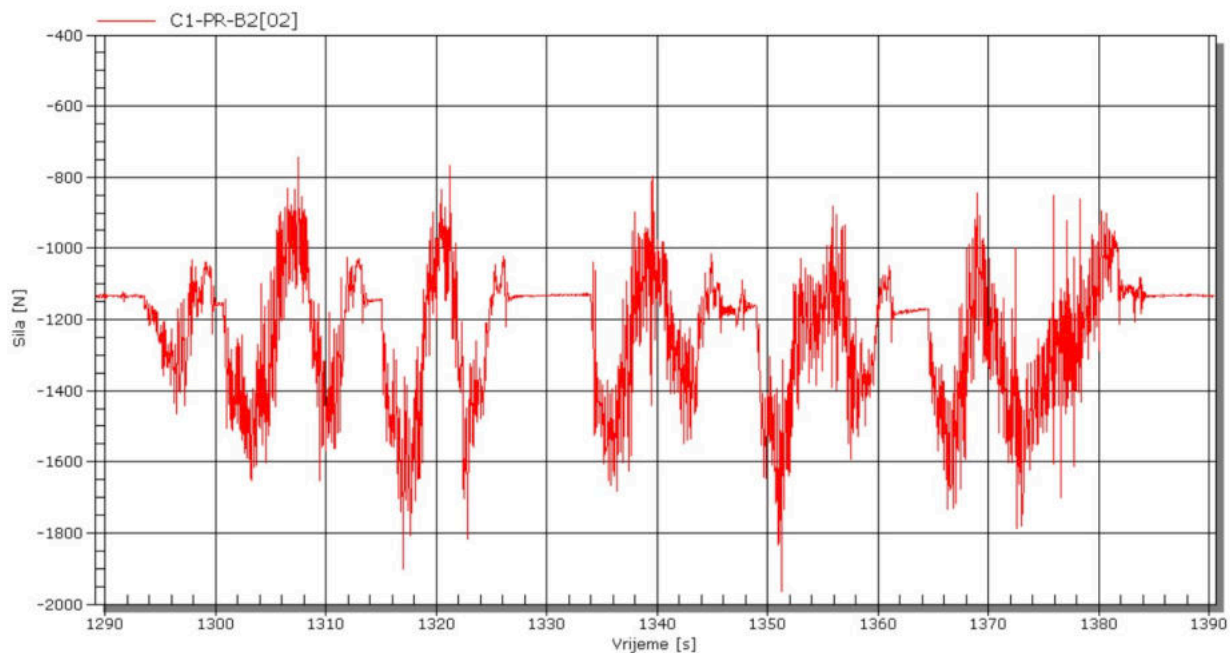
U nastavku su prikazani grafovi dobiveni za vrijeme dinamičkih mjerenja procedura ubrzanja i kočenja. Prikazana su opterećenja na oba prednja i oba stražnja pushroda jer u stvarnosti opterećenje nije simetrično.



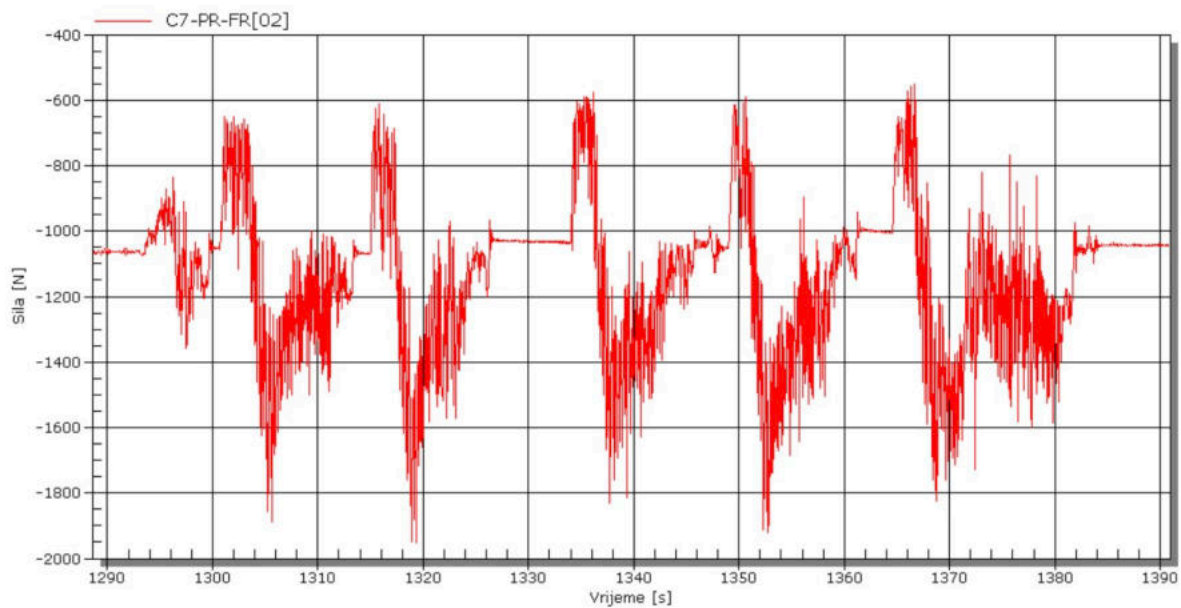
Graf 5.7. Izmjerena sila na stražnjem lijevom pushrodu u ovisnosti o vremenu trajanja ispitne procedure ubrzanja



Graf 5.8. Izmjerena sila na prednjem lijevom pushrodu u ovisnosti o vremenu trajanja ispitne procedure ubrzanja



Graf 5.9. Izmjerena sila na stražnjem desnom pushrodu u ovisnosti o vremenu trajanja ispitne procedure ubrzanja



Graf 5.10. Izmjerena sila na prednjem desnom pushrodu u ovisnosti o vremenu trajanja ispitne procedure ubrzanja

Ispitna procedura izvodila se uzastopno 6 puta, ponavljanjem ubrzanja i kočenja. Na grafovima 5.7. i 5.8., podijeljena je jedna procedura na 6 dijelova, a isto vrijedi i za grafove 5.9. i 5.10.. Prvi dio, A, predstavlja skretanje ulijevo, prije samog početka procedure, a na grafu je vidljivo da se stražnji pushrodi optereće dok se prednji rasterete. Odnosno, iako bolid ulazi u lijevi zavoj utjecaj poprečne preraspodjele opterećenja je zanemariv zbog male postignute brzine. U drugome dijelu, B, vidljivo je na grafu 5.8. da dolazi do naglog kočenja prije zaustavljanja na startnoj poziciji. Dio C predstavlja ubrzanje, opterećuju se stražnji, a rasterećuju prednji pushrodi, dok u dijelu D bolid koči i događa se suprotno. Zadnja dva dijela E i F predstavljaju još jednom okret u lijevom zavoju te kočenje prije ponavljanja iste procedure.

Usporedbom mjerenja i rezultata simulacija prvo što se može zapaziti je različito statičko opterećenje kotača. Razlog može biti različita masa modela vozila korištenog za simulacije i stvarnog, kao i položaj težišta. Spomenuto je da se simulacije izvode s pojednostavljenim simetričnim modelom dok u stvarnosti to nije slučaj. Sljedeća pojava koju je moguće razmotriti je uzdužna preraspodjela opterećenja pri ubrzanju i kočenju. Razmatra se maksimalna promjena opterećenja u pushrodima (promatra se samo lijeva polovica bolida dok je isto moguće primijeniti i na desnu) što je prikazano tablicom:

Tablica 5.1. Maksimalna promjena opterećenja u pushrodima u proceduri ubrzanja, N

Ubrzanje	MSC Adams	Tenzometrija
Prednji (F)	-500	-475
Stražnji (R)	800	475

Tablica 5.2. Maksimalna promjena opterećenja u pushrodima u proceduri kočenja, N

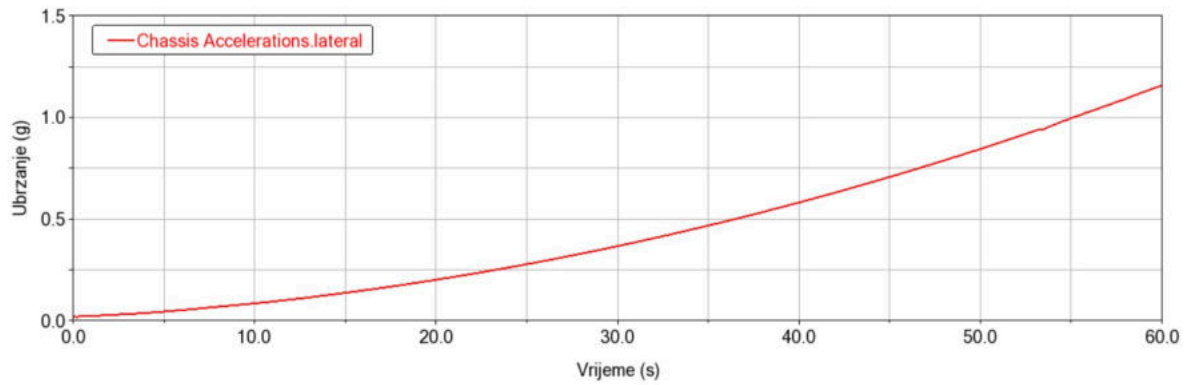
Kočenje	MSC Adams	Tenzometrija
Prednji (F)	-100	600
Stražnji (R)	-1000	-575

Vidljivo je da simulacije daju veću promjenu opterećenja nego što se javlja u stvarnosti te da je ta promjena između dvije osovine znatno različita. Kod ubrzanja se vidi veći prijenos opterećenja prema stražnjoj osovini što može biti posljedica većih iznosa ubrzanja no što su u stvarnosti, dok u slučaju kočenja možemo zaključiti da u simulaciji preveliki utjecaj ima aero paket, te je isti potrebno prilagoditi. To je vidljivo iz nerealnih rezultata gdje se prilikom kočenja dobije rasterećenje i prednje i stražnje osovine.

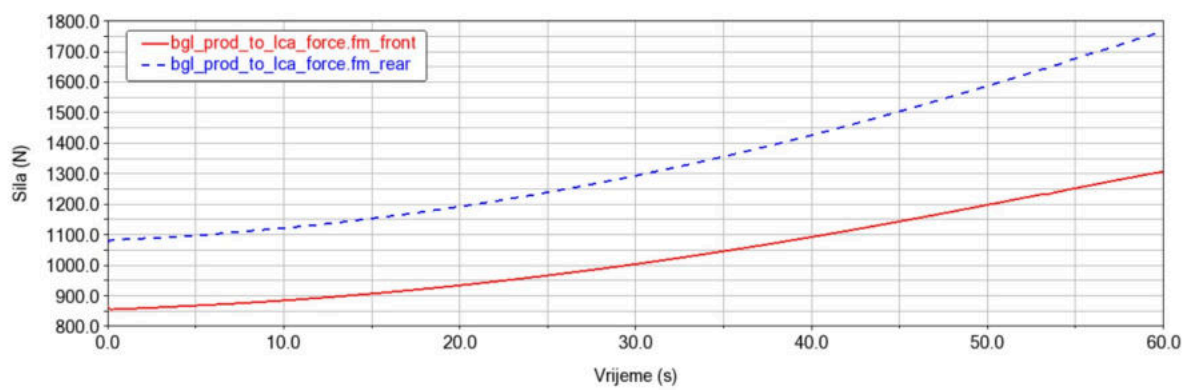
5.2. Ispitna procedura vožnje zavojem konstantnog radijusa

Ispitna procedura vožnje zavojem konstantnog radijusa sastavni je dio programskog paketa *Adams car*. Kako bi se postavila potrebno je definirati nekoliko ulaznih parametara kao što su: radijus, strana zavoja, početna i konačna brzinu te trajanje cjelokupne procedure. Cilj izvođenja navedene procedure u dinamičkim mjerenjima je dosegnuti maksimalne iznose bočnih sila te izmjeriti vršno bočno ubrzanje i opterećenje koje se javlja pri istome. Bitno je voditi računa da se simulacija postavlja što sličnije stvarnim uvjetima prilikom testiranja, odnosno stvarnom radijusu zavoja i početnoj brzini. Izvedena su mjerenja pri prolasku kroz zavoj većeg i manjeg radijusa, a predstavljeni su rezultati za radijus iznosa 11,3 m, što predstavlja najčešći zavoj na natjecanjima Formule student.

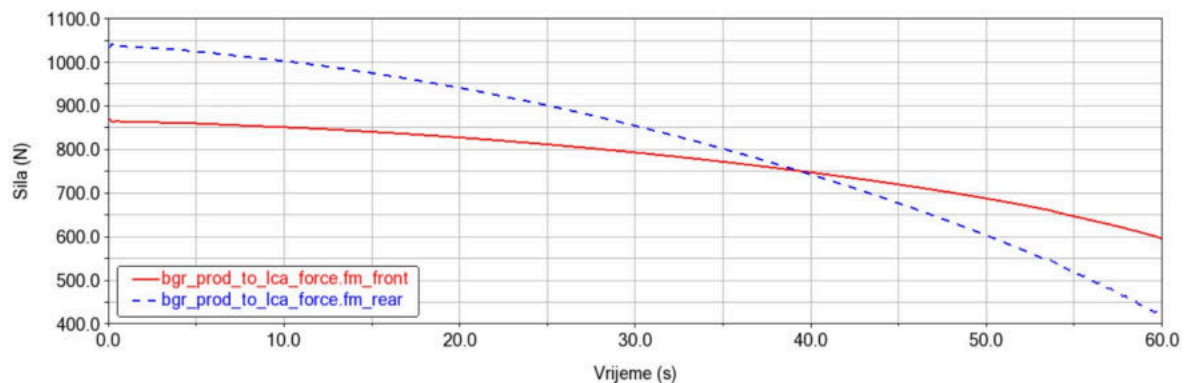
U nastavku su prikazani rezultati provedenih simulacija.



Graf 5.11. Ovisnost bočnog ubrzanja o vremenu trajanja procedure vožnje zavojem konstantnog radijusa



Graf 5.12. Ovisnost promjene sile prednjih i stražnjih lijevih pushroda o vremenu trajanja procedure vožnje zavojem konstantnog radijusa

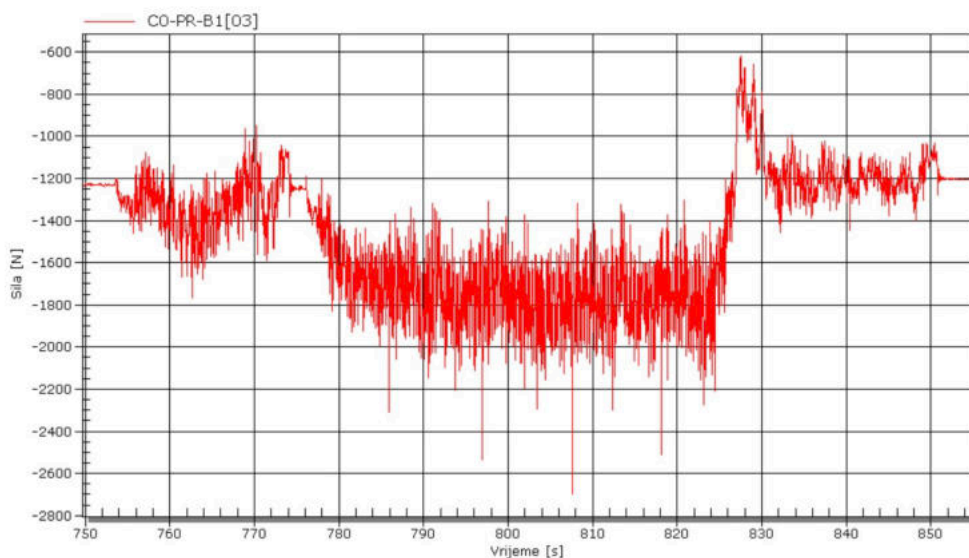


Graf 5.13. Ovisnost promjene sile prednjih i stražnjih desnih pushroda o vremenu trajanja procedure vožnje zavojem konstantnog radijusa

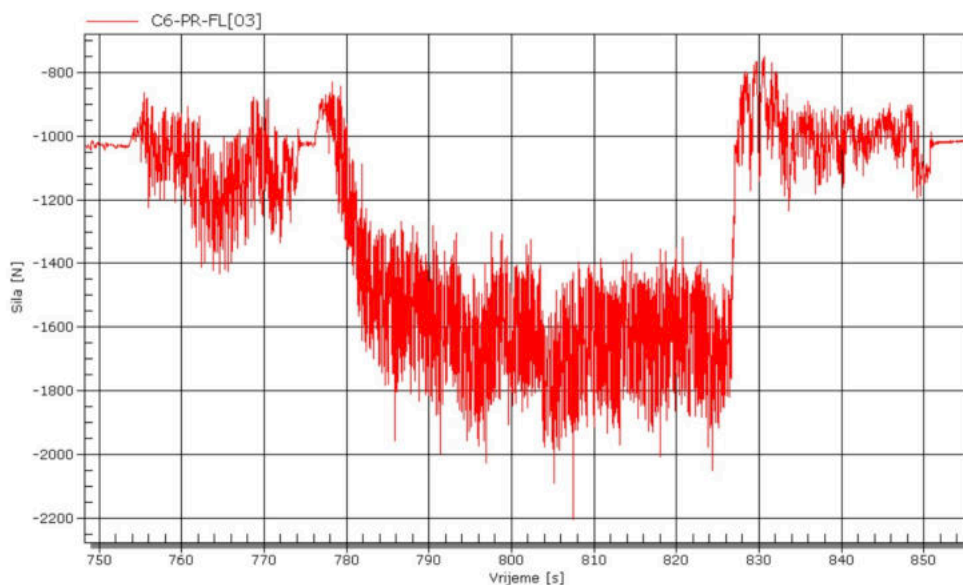
Zbog simetričnosti modela dovoljno je provesti samo simulaciju vožnje jednom stranom zavoja. U ovome slučaju radi se o desnom zavojem radijusa 11,3 m. Prilikom vožnje zavojem dolazi do poprečne preraspodjele opterećenja s unutarnjih na vanjske kotače. Stoga su rezultati očekivani. Na grafu 5.12. može se vidjeti da dolazi do opterećenja prednjih i stražnjih lijevih

pushroda. Krivulja stražnjeg pushroda nalazi se iznad krivulje prednjeg zbog statičke raspodjele mase koja iznosi 55% prema stražnjoj osovini. Također je uočljiv veći porast opterećenja na stražnjem lijevom pushrodu što može biti posljedica nekoliko faktora. Kao na primjer, postojanje stabilizatora samo na stražnjem ovjesu bolida ili zato što se istovremeno javlja i uzdužna preraspodjela opterećenja.

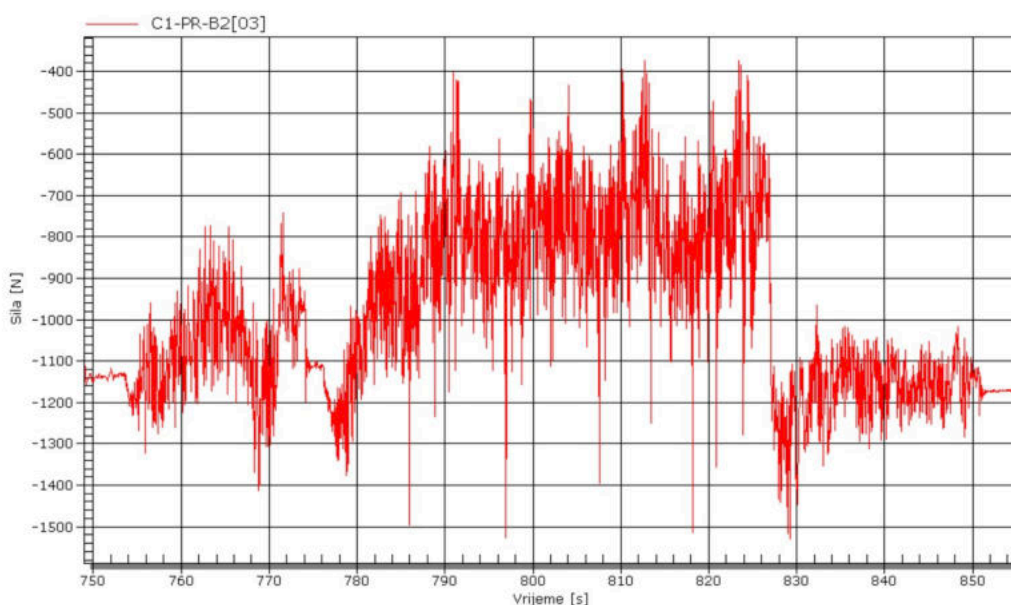
U nastavku su prikazani grafovi dobiveni za vrijeme dinamičkih mjerenja. Prikazana su opterećenja na oba prednja i oba stražnja pushroda.



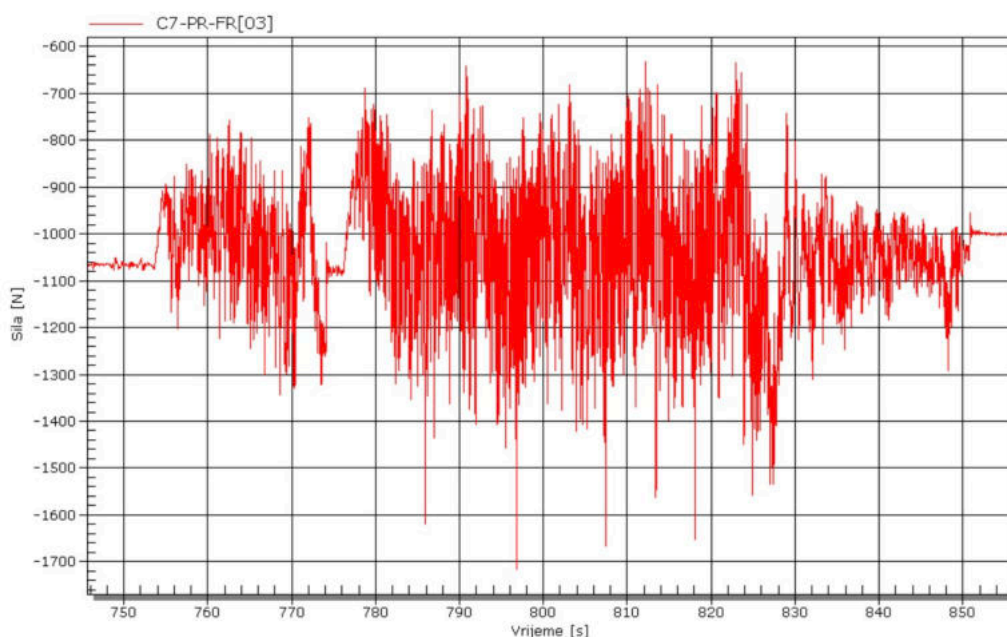
Graf 5.14. Izmjerena sila na stražnjem lijevom pushrodu u ovisnosti o vremenu trajanja ispitne procedure vožnje zavojem konstantnog radijusa



Graf 5.15. Izmjerena sila na prednjem lijevom pushrodu u ovisnosti o vremenu trajanja ispitne procedure vožnje zavojem konstantnog radijusa



Graf 5.16. Izmjerena sila na stražnjem desnom pushrodu u ovisnosti o vremenu trajanja ispitne procedure vožnje zavojem konstantnog radijusa



Graf 5.17. Izmjerena sila na prednjem desnom pushrodu u ovisnosti o vremenu trajanja ispitne procedure vožnje zavojem konstantnog radijusa

Uspoređivanjem mjerenih rezultata s rezultatima simulacije moguće je uočiti jednake trendove promjene opterećenja. Na grafovima 5.14. i 5.15. vidi se da dolazi do porasta opterećenja na lijevim pushrodima i to značajnije na stražnjem što je i očekivano. Isto tako na grafu 5.17. prikazano je da opterećenje prednjeg desnog pushroda oscilira oko konstantne vrijednosti te da se većina opterećenja prenosi sa stražnjeg desnog pushroda.

6. ZAKLJUČAK

Cilj ovoga rada bila je validacija sila u sustavu ovjesa bolida FSB-RT06R, VulpesR-a, kako bi se dobio uvid u opterećenja koja se javljaju u dinamičkim uvjetima te se omogućilo pravilno dimenzioniranje komponenti. Osim toga cilj je i uz pomoć mjerenih rezultata što više unaprijediti konstrukcijska rješenja te potvrditi rezultate simulacija korištenih pri razvoju te tako ostvariti što bolji uspjeh na kasnijim natjecanjima. U sklopu rada opisana je korištena eksperimentalna metoda kao i cjelokupan proces odabira mjerne opreme te praktične izrade mjernih mjesta. Provedena su dinamička testiranja te je na kraju dana usporedba rezultata simulacija s mjerenjima. Nakon provedene usporedbe rezultata može se zaključiti da je još uvijek potrebno znatno unaprijediti korišteni model, te određene dijelove izmodelirati što sličnije stvarnom stanju bolida kao i unaprijediti način testiranja da bi bilo moguće detaljnije provesti analizu te sa sigurnošću odrediti najutjecajnije faktore. Kako se radi o studentskom projektu u vrijeme testiranja postojao je niz vremenski limitirajućih faktora. Iz tog razloga poželjno bi bilo ponoviti testiranje te prikupiti veći broj podataka kao što su brzina i ubrzanje u svakom trenutku voženih procedura korištenjem telemetrije. Korištenjem tih podataka postavljale bi se simulacije sličnije stvarnim uvjetima što bi nam omogućilo da direktno povežemo simulaciju s mjerenjima.

LITERATURA

- [1] Smith C., Tune to Win, Aero Publishers, USA (1978)
- [2] <https://fsb-racing.com/vulpesr/>, 22.09.2022.
- [3] Hoffmann K., An Introduction to Measurements using Strain Gages, Hottinger Baldwin Messtechnik GmbH, Darmstadt
- [4] eUčenje kolegija Eksperimentalna mehanika
- [5] https://www.nsmarket.gr/en/index/products/HBM_StrainGauges?row=947, 22.09.2022.
- [6] Hoffmann K., Applying the Wheatstone Bridge Circuit, Hottinger Baldwin Messtechnik GmbH, Darmstadt
- [7] https://www.nsmarket.gr/en/index/products/HBM_StrainGauges?row=825, 22.09.2022.
- [8] Operating Manual Spider8, Hottinger Baldwin Messtechnik GmbH, Darmstadt
- [9] https://www.nsmarket.gr/en/index/products/HBM_StrainGauges?row=918, 22.09.2022.
- [10] Strain Gauges First choice for strain measurement, Hottinger Baldwin Messtechnik GmbH, Darmstadt
- [11] https://www.hbm.com/en/2961/x60-2-component-fast-curing-adhesive/?product_type_no=X60%20Cold%20Curing%20Glue%20for%20Strain%20Gauge%20Installations, 22.09.2022.
- [12] Data Sheet CABA1/, Hottinger Baldwin Messtechnik GmbH, Darmstadt
- [13] <https://www.hbm.com/en/3100/cables-and-stranded-wires-for-strain-gauge-bridges/>, 22.09.2022.
- [14] <https://www.chipoteka.hr/elektronika-i-alati/elektromehanicke-komponente/konektori-visepolni-za-pc-usb-db-za-flat-kabel/konektor-db-15-p-m-za-kabel-2630506255>, 22.09.2022.
- [15] <http://www.ae.metu.edu.tr/seminar/strain-gage/Day2/spider8.pdf>, 22.09.2022.
- [16] https://www.hbm.com/en/2290/catman-data-acquisition-software/?product_type_no=DAQ%20Software, 22.09.2022.
- [17] Instructions for use X60, Hottinger Baldwin Messtechnik GmbH, Darmstadt