

Platforme za prijevoz vozila

Dalić, Hrvoje

Undergraduate thesis / Završni rad

2010

Degree Grantor / Ustanova koja je dodijelila akademski / stručni stupanj: **University of Zagreb, Faculty of Mechanical Engineering and Naval Architecture / Sveučilište u Zagrebu, Fakultet strojarstva i brodogradnje**

Permanent link / Trajna poveznica: <https://um.nsk.hr/um:nbn:hr:235:760880>

Rights / Prava: [In copyright](#) / [Zaštićeno autorskim pravom.](#)

Download date / Datum preuzimanja: **2024-07-16**

Repository / Repozitorij:

[Repository of Faculty of Mechanical Engineering and Naval Architecture University of Zagreb](#)



Sveučilište u Zagrebu
Fakultet strojarstva i brodogradnje

ZAVRŠNI RAD

Hrvoje Dalić

U Zagrebu, srpanj 2010.

Sveučilište u Zagrebu
Fakultet strojarstva i brodogradnje

ZAVRŠNI RAD
Platforme za prijevoz vozila

Voditelj rada:
Prof. dr. sc. Zoran Lulić

Hrvoje Dalić

U Zagrebu, srpanj 2010.

Izjava

Izjavljujem da sam završni rad izradio samostalno i odgovorno, uz stručnu pomoć mentora prof. dr. sc. Zorana Lulića, kojem se zahvaljujem na savjetima i uputama. Pri izradi završnog rada koristio sam se znanjem stečenim tijekom studija kao i navedenom literaturom.

Također se zahvaljujem Petru Ilinčiću dipl. ing., Milanu Kostelcu dr. sc. i Krunoslavu Ormužu mr. sc. na pomoći pri prikupljanju literature i savjetima.

Hrvoje Dalić

Sažetak

U završnom radu proučavane su karakteristike platformi za prijevoz vozila. Napravljen je pregled motornih vozila na koja se ugrađuju, te su navedene zakonske odredbe Republike Hrvatske kojih se treba pridržavati prilikom konstruiranja. Osim pregleda karakteristika platformi dostupnih na tržištu, napravljen je i pregled dodatne opreme koju je potrebno ugraditi na vozilo kako bi se ono osposobilo za prijevoz vozila.

Cilj ovog završnog rada je napraviti konstrukciju platforme za prijevoz vozila, i to na taj način da bude izvedena u skladu sa konstrukcijom odabranog motornog vozila za ugradnju. Kako bi to postigli, osim konstrukcije platforme, potrebno je odrediti karakteristične veličine samog motornog vozila, te dodatnih uređaja koji se nalaze na njemu. U sklopu toga određena je maksimalna nosivost vozila, njegova vučna karakteristika, te temeljem potrebnih veličina, odabrana dodatna oprema.

Sadržaj

1.	Uvod.....	1
2.	Podjela vučnih vozila	2
2.1.	Vozila N1 kategorije	3
2.2.	Vozila N2 kategorije	5
2.3.	Vozila N3 kategorije	6
2.4.	Vozila O kategorije	7
3.	Zakonske odredbe	8
3.1.	Zakonske odredbe za teretna vozila u Republici Hrvatskoj.....	8
3.2.	Zakonske odredbe o obaveznoj dodatnoj opremi u Republici Hrvatskoj	9
4.	Podjela platformi za prijevoz vozila.....	11
4.1.	Nepomične platforme	11
4.2.	Pomične platforme	12
5.	Stanje na tržištu.....	12
6.	Pregled dodatne opreme	16
6.1.	Vitlo za utovar tereta	16
6.2.	Hidraulički cilindri za pomicanje platforme	19
6.3.	Pumpa.....	21
6.4.	Radna i rotacijska svjetla	22
6.5.	Utovarna staza za vozila	23
6.6.	Hvataljke kotača.....	24
6.7.	Hidraulički stabilizator	24
6.8.	Ostala dodatna oprema	26
7.	Karakteristike teretnog vozila.....	28
7.1.	Brzina vožnje u pojedinim stupnjevima prijenosa	30
7.2.	Otpori vožnje	31
	<i>Otpor kotrljanja.....</i>	<i>31</i>
	<i>Otpor zraka.....</i>	<i>32</i>
	<i>Otpor uspona.....</i>	<i>34</i>
	<i>Ukupni otpor vožnje.....</i>	<i>34</i>
7.3.	Vučna sila	35
8.	Karakteristike dodatne opreme	38
8.1.	Vitlo za utovar tereta	38
8.2.	Hidraulički cilindar za podizanje platforme	41
8.3.	Hidraulički cilindar za pomicanje platforme po kosini	43
8.4.	Pumpa.....	46
9.	Materijali za izradu platformi za prijevoz vozila	48
10.	Zaključak	51
11.	Literatura	52

Popis slika

Slika 1. a), b), c) Platforme na vozilima N1 kategorije [10]	4
Slika 2. a), b), c) Platforme na vozilima N2 kategorije [8]	5
Slika 3. a), b), c) Platforme na vozilima N3 kategorije [8]	6
Slika 4. a), b), c), d) Platforme na vozilima O kategorije [4]	7
Slika 5. Nepomična platforma za prijevoz vozila [3]	11
Slika 6. Pomična platforma za prijevoz vozila [8]	12
Slika 7. Pozicija ugradnje vitla [6].....	16
Slika 8. Vitlo za vuču vozila a) hidrauličko, b) električno [12]	17
Slika 9. a), b) Pozicioniranje platforme	19
Slika 10. a), b) Hidraulički cilindar dvosmjernog djelovanja [17]	19
Slika 11. Hidraulička pumpa priključena na PTO spojku [20]	21
Slika 12. Radna svjetla na transportnom vozilu [9].....	23
Slika 13. Rotacijska svjetla na transportnom vozilu [9]	23
Slika 14. a), b) Rampe za utovar vozila [9].....	23
Slika 15. a), b), c) Hvataljke kotača [9]	24
Slika 16. Bočno utovarivanje vozila uz korištenje hidrauličkih stabilizatora [18].....	25
Slika 17. a), b) Stabilnost vozila pri bočnom utovaru.....	25
Slika 18. Dodatna oprema a) kutija za alat, b) štitnik kabine, c) prometni čunjevi i barijere [9]	27
Slika 19. Dimenzije motornog vozila MAN TGL 12.220 4x2 BB Rigid [20].....	28
Slika 20. Brzina vožnje u pojedinim stupnjevima prijenosa (Pilasti dijagram)	30
Slika 21. Vozilo na usponu.....	31
Slika 22. Strujanje zraka oko vozila koje se giba	33
Slika 23. Vrijednosti koeficijenata otpora zraka C_D za pojedinu vrstu vozila [22].....	33
Slika 24. Vozilo na usponu.....	34
Slika 25. Dijagram otpora vožnje	35
Slika 26. Vučni dijagram.....	37
Slika 27. Opterećenje užeta vitla	38
Slika 28. Podizanje platforme hidrauličkim cilindrom	41
Slika 29. Sila na klip cilindra za podizanje	42
Slika 30. Pomicanje platforme hidrauličkim cilindrom po kosini.....	43
Slika 31. Sila na klip cilindra za pomicanje po kosini	44

Slika 32. Shema hidrauličkog sustava mehanizma platforme	46
Slika 33. Aluminijska konstrukcija platforme na vozilu N1 kategorije [10]	49
Slika 34. Čelična konstrukcija platforme na vozilu N2 kategorije [10].....	49
Slika 35. Čelična konstrukcija platforme sa aluminijskim postoljem za vozila [10]	50

Popis tablica

Tablica 1. Kategorizacija teretnih vozila	2
Tablica 2. Karakteristike platformi nekih od proizvođača dostupnih na tržištu.....	14
Tablica 3. Karakteristike vitla nekih od proizvođača dostupnih na tržištu	18
Tablica 4. Karakteristike dvosmjernih hidrauličkih cilindara nekih proizvođača dostupnih na tržištu	20
Tablica 5. Karakteristike pumpi za ugradnju na vozilo u ponudi tvrtke MAN	22
Tablica 6. Model motornog vozila.....	28
Tablica 7. Ulazni podaci za vozilo MAN TGL 12.220 4x2 BB Rigid	29
Tablica 8. Karakteristike hidrauličkog vitla RPH 30000	40
Tablica 9. Karakteristike dvosmjernog hidrauličkog cilindra WMA B1	43
Tablica 10. Karakteristike dvosmjernog hidrauličkog cilindra WMA B2	45
Tablica 11. Karakteristike odabrane pumpe	48
Tablica 12. Karakteristike aluminijske i čelične izvedbe platformi za pojedina vozila .	50

Oznake i mjerne jedinice fizikalnih veličina

Latinične oznake

A_c	[m ²]	- radna površina klipa
A_v	[m ²]	- čeona površina vozila
B_k	[m]	- razmak kotača na osovini
b_k	[m]	- širina kotača
B_s	[m]	- širina hidrauličkog stabilizatora
b_s	[m]	- širina podnožja hidrauličkog stabilizatora
C_D		- koeficijent otpora zraka
d	[m]	- promjer čeličnog užeta
D_b	[m]	- promjer bubnja
d_k	[m]	- promjer klipa hidrauličkog cilindra
D_N	[m]	- promjer N-tog sloja namatanja užeta
d_s	[m]	- promjer klipnjače hidrauličkog cilindra
d_u	[m]	- promjer priključka za ulje hidrauličkog cilindra
f		- faktor ispunje čeličnog užeta
F_c	[N]	- sila na klip hidrauličkog cilindra
$F_{c,max}$	[N]	- maksimalna sila na klip hidrauličkog cilindra
f_k		- koeficijent otpora kotrljanja
F_k	[N]	- sila na klip hidrauličkog cilindra prilikom uvlačenja
$F_{k,max}$	[N]	- maksimalna sila uvlačenja cilindra
F_{kot}	[N]	- sila otpora kotrljanja
F_{loma}	[N]	- sila loma čeličnog užeta
F_R	[N]	- sila ukupnog otpora vožnje
F_u	[N]	- najveća sila u užetu
$F_{u,max}$	[N]	- maksimalna vučna sila vitla
F_{ubr}	[N]	- sila otpora ubrzanja
F_{usp}	[N]	- sila otpora uspona
F_v	[N]	- vučna sila pogonskog motora vozila
$F_{v,id}$	[N]	- idealna vučna sila pogonskog motora vozila
F_{zr}	[N]	- sila otpora zraka
g	[m/s ²]	- ubrzanje sile teže
G	[N]	- težina vozila
h_c	[m]	- hod klipa hidrauličkog cilindra
i_N		- prijenosni omjer mjenjača u N-tom stupnju prijenosa

i_O		- prijenosni omjer osovinske redukcije
i_{PTO}		- prijenosni omjer PTO spojke
i_{red}		- prijenosni omjer reduktora
L	[m]	- duljina
$M_{b,N}$	[Nm]	- moment bubnja u N-tom sloju namatanja užeta
M_m	[Nm]	- moment na vratilu pogonskog motora vitla
M_{mot}	[Nm]	- moment pogonskog motora vozila
$M_{mot, max}$	[Nm]	- najveći moment pogonskog motora vozila
$m_{N,max}$	[kg]	- nosivost vozila
m_p	[kg]	- masa platforme
M_{prevrt}	[Nm]	- moment prevrtanja
M_{stab}	[Nm]	- moment stabilnosti
m_v	[kg]	- masa vozila sa punim spremnikom goriva
$m_{v,max}$	[kg]	- najveća tehnički dopuštena masa vozila
m_{vitla}	[kg]	- masa vitla
n_b	[s ⁻¹]	- brzina vrtnje bubnja
n_m	[s ⁻¹]	- brzina vrtnje hidrauličkog motora
n_{mot}	[s ⁻¹]	- brzina vrtnje pogonskog motora vozila
p_c	[Pa]	- tlak u hidrauličkom cilindru
$p_{c,max}$	[Pa]	- maksimalni radni tlak hidrauličkog cilindra
$P_{e,max}$	[W]	- najveća efektivna snaga pogonskog motora vozila
p_m	[Pa]	- tlak u hidrauličkom motoru
P_m	[W]	- snaga hidrauličkog motora
p_p	[Pa]	- tlak u hidrauličkoj pumpi
$p_{p,max}$	[Pa]	- maksimalni tlak u hidrauličkoj pumpi
P_R	[W]	- snaga otpora vožnje
Q	[N]	- težina tereta
Q_c	[Pa]	- protok ulja u hidrauličkom cilindru
Q_m	[m ³ /s]	- protok ulja u hidrauličkom motoru
q_p	[m ³ /rad]	- specifični protok ulja u hidrauličkoj pumpi
Q_p	[m ³ /s]	- protok ulja u hidrauličkoj pumpi
$Q_{p,max}$	[m ³ /s]	- maksimalni protok ulja u hidrauličkoj pumpi
r_{din}	[m]	- dinamički polumjer kotača
R_m	[N/m ²]	- lomna čvrstoća materijala
r_{stat}	[m]	- statički polumjer kotača
S		- faktor sigurnosti
s	[%]	- uspon

v	[m/s]	- brzina vozila
v_0	[m/s]	- brzina protuvjetra
$v_{b,N}$	[m/s]	- brzina užeta u N-tom sloju namatanja na bubanj
v_c	[m/s]	- brzina izvlačenja klipnjače
$v_{c,max}$	[m/s]	- maksimalna brzina izvlačenja klipnjače
v_{max}	[m/s]	- maksimalna brzina vozila
$v_{max,n}$	[m/s]	- maksimalna brzina vozila pri n broju okretaja motora
v_N	[m/s]	- brzina vozila u N-tom stupnju prijenosa
z		- broj mjesta za sjedenje u vozilu, osim vozačevog
Δp	[Pa]	- gubici tlaka u hidrauličkom sustavu
ΔQ	[m ³ /s]	- gubici protoka u hidrauličkom sustavu

Grčke oznake

α	[°]	- kut nagiba platforme
α_s	[°]	- kut nagiba uspona
β	[°]	- kut nagiba osi cilindra
Δ		- razlika (diferencija)
η_b		- iskoristivost uležištenja bubnja
$\eta_{c,m}$		- mehanička iskoristivost hidrauličkog cilindra
$\eta_{c,v}$		- volumetrijska iskoristivost hidrauličkog cilindra
$\eta_{m,m}$		- mehanička iskoristivost hidrauličkog motora
$\eta_{m,v}$		- volumetrijska iskoristivost hidrauličkog motora
$\eta_{p,m}$		- mehanička iskoristivost hidrauličke pumpe
$\eta_{p,v}$		- volumetrijska iskoristivost hidrauličke pumpe
η_t		- ukupna iskoristivost transmisije
μ_k		- koeficijent trenja između gume kotača i podloge
μ_p		- koeficijent trenja između platforme i vodilica
ρ	[kg/m ³]	- gustoća zraka

1. Uvod

Bilo da se radi o isporuci novih vozila od tvornice do prodajnog mjesta, vuči oštećenih vozila, transportu vozila na otpad, ili općenito o transportu vozila sa jednog mjesta na drugo, potreba prijevoza uvijek je prisutna. Prijevoz vozila može se obavljati pomorskim, cestovnim, željezničkim i zračnim prometom, a ovisi o vrsti i količini vozila koja se prevoze, udaljenosti odredišta, zakonskim odredbama, financijskim sredstvima, vremenskim uvjetima, te mnogim drugim faktorima.

U cestovnom prometu postoje dvije vrste prijevoznih sredstava kojima vršimo transport vozila. To su teretna motorna vozila, te prikolice. Ovisno o njihovoj izvedbi, ovim prijevoznim sredstvima, ili njihovom kombinacijom, možemo transportirati vozila svih vrsta i namjena, pa se tako mogu prevoziti vozila manjih dimenzija kao što su motocikli, ili pak vozila relativno velikih dimenzija i masa, kao što su recimo tegljači.

Orijentiramo li se općenito na teretna vozila u cestovnom prometu, vidimo da se ona uglavnom proizvode na način da imaju mogućnost nadogradnje osnovne konstrukcije, i to obzirom na vrstu tereta koji prevoze. Na taj način, u suštini isto vozilo, odgovarajućom nadogradnjom možemo koristiti u različite svrhe. Tako primjerice teretno vozilo *Scania P 360 6x4* možemo koristiti za prijevoz zapaljivih tekućina ili pak prehrambenih proizvoda. Razlika je u tome što je za prijevoz opasnih tekućina, na vozilo ugrađena cisterna, dok je za prijevoz prehrambenih proizvoda to primjerice hladnjača.

Kao i za sve druge vrste tereta, teretna vozila mogu se nadograđivati i u svrhu prijevoza vozila. Za tu svrhu na njih se ugrađuju platforme za prijevoz vozila. Naravno, nije dovoljno ugraditi samo platformu, u sklopu njenog mehanizma, nalazi se niz dodatnih uređaja koji omogućavaju njeno upravljanje.

Izrada jedne ovakve konstrukcije zahtjeva određene proračune, kako samog teretnog vozila, tako i konstrukcije platforme, te popratnih uređaja. No da bi se uopće moglo krenuti sa proračunom, potrebno je proučiti tržište i zakonske okvire. Na taj način, na uvid se dobivaju mogućnosti odabira uređaja, te kojih se ograničenja treba pridržavati.

2. Podjela vučnih vozila

Prije nego li je uopće moguće krenuti na proračun, odnosno konstruiranje platforme za prijevoz vozila, potrebno je napraviti podjelu vučnih vozila. Tom podjelom, na uvid se dobiva pregled vozila na koja je uopće moguće ugraditi platformu, te se tako može odabrati ono koje najbolje odgovara našim zahtjevima. Vozila kojima se obavlja prijevoz vozila, prema kategorizaciji se dijele na način prikazan u tablici 1:

Tablica 1. Kategorizacija teretnih vozila

Kategorija vozila	Opis kategorije
N1	Motorna vozila za prijevoz tereta najveće dopuštene mase ≤ 3500 kg
N2	Motorna vozila za prijevoz tereta najveće dopuštene mase > 3500 kg, ali ≤ 12000 kg
N3	Motorna vozila za prijevoz tereta najveće dopuštene mase > 12000 kg
O	Priključna vozila uključujući prikolice i poluprikolice

S druge strane, navedena vozila mogu se konkretno podijeliti obzirom na masu i dimenzije vozila koja se prevoze, i to na sljedeći način:

- Vozila N3 kategorije (tegljače sa ugrađenom platformom za prijevoz vozila) ili kombinaciju N3+O kategorije (tegljače sa poluprikolicom ili prikolicom za prijevoz vozila)
 - Zbog svoje velike snage i nosivosti, takva vozila služe za prijevoz većeg broja vozila. Sami kapacitet ovisi o izvedbi platforme, poluprikolice ili prikolice priključene na vučno vozilo
- Vozila N2 kategorije (kamione sa ugrađenom platformom za prijevoz vozila) ili kombinaciju N2+O kategorije (kamione sa ugrađenom platformom, te priključenom prikolicom za prijevoz vozila)
 - Snaga i dopuštena nosivost vozila ove kategorije, dopušta im prijevoz 1 – 5 vozila. Kapacitet također ovisi o izvedbi platforme, odnosno prikolice
- Vozila N1 kategorije (kombije sa ugrađenom platformom za prijevoz vozila) ili kombinaciju N1+O kategorije (kombije sa ugrađenom platformom, te priključenom prikolicom za prijevoz vozila)
 - Vozila ove kategorije služe za prijevoz 1 – 2 vozila.
- Kombinaciju vozila M+O kategorije (vozila za prijevoz osoba bez ugrađene platforme sa priključenom prikolicom za prijevoz vozila)
 - Ova kombinacija vozila služi za prijevoz 1 – 2 vozila. Vozila se isključivo prevoze na vozilu O kategorije (prikolici), dok vozilo M kategorije služi kao vučno vozilo

2.1. Vozila N1 kategorije

Budući se vozila najveće dopuštene mase od 3500 kg mogu koristiti kao teretna (N1 kategorija) i kao vozila za prijevoz osoba (M1 kategorija), za početak je potrebno utvrditi razliku između te dvije kategorije.

Motorno vozilo namijenjeno za prijevoz osoba (M1), osim sjedala za vozača ima najviše osam sjedala, dok se za vozilo kaže da je teretno (N1) ako zadovaljava sljedeća dva uvjeta:

- Broj mjesta za sjedenje, osim vozačevog, nije veći od šest
- $m_{v,max} - m_v + 75 + z \cdot 68 > z \cdot 68$

Gdje je:

$m_{v,max}$ - najveća tehnički dopuštena ukupna masa [kg]

m_v - masa praznog vozila (bez vozača a s punim spremnikom goriva) [kg]

z - broj mjesta za sjedenje, osim vozačevoga

Jednostavnije rečeno, teretno vozilo N1 kategorije ne može imati više od 1+6 sjedećih mjesta, a preostala nosivost (ona koja otpada na teret) kod teretnog vozila ne bi smjela biti manja od mase putnika (ne računajući vozača). Navedeni kriteriji vrijede samo za ona vozila koja imaju jedinstven putnički i teretni prostor, a ne i za ona vozila koja imaju posebno konstruiranu kabinu potpuno neovisnu o teretnom prostoru. Također valja dodati da teretna vozila, za razliku od osobnih, moraju imati zaštitnu pregradu između prostora za osobe i prostora za teret, a moguće bočne staklene plohe teretnog prostora moraju biti s unutarnje strane posebno zaštićene.

Vozila N1 kategorije se, zbog svoje male dopuštene nosivosti rjeđe koriste za transport vozila. Uzme li se primjerice jedno prosječno vozilo N1 kategorije (slika 1. a, b i c), kao što je *Mercedes-Benz Sprinter*, mase zajedno sa opremom od 1600 kg, te se na njega ugradi aluminijska platforma, čija se prosječna masa kreće oko 400 kg (npr. platforme tvrtke „Ackermann“), dobiva se vozilo ukupne mase 2000 kg. Budući najveća dopuštena masa vozila N1 kategorije iznosi 3500 kg, dopuštena nosivost iznositi će 1500 kg. Uzme li se u obzir da se prosječna masa osobnih automobila kreće oko 1000 – 1400 kg, može se zaključiti da se ovakvim vozilom može prevoziti jedno vozilo prosječne mase.

Iako relativno male nosivosti, teretna vozila N1 kategorije ipak imaju određene prednosti u odnosu na teretna vozila N2 i N3 kategorije, zbog kojih se u biti i koriste. Naime, temeljem članka 239. stavka 4. Zakona o sigurnosti prometa na cestama („Narodne novine“ broj 67/2008), vozila N1 kategorije ne moraju imati ugrađeni tahograf. Na taj način dobiva se određena prednost u odnosu na konkurenciju, budući da takvo vozilo može neprestano biti u uporabi, te se ne mora voditi obavezna evidencija o podacima koje inače bilježi tahograf (brzina vozila, vrijeme vožnje, vrijeme stajanja).

Isto tako, teretna vozila N1 kategorije, prema gore navedenom zakonu ne moraju imati ugrađen ni ograničavač brzine, te su ograničena jedino maksimalnom brzinom vozila koju može razviti pogonski motor, što je još jedna prednost u odnosu na vozila N2 i N3 kategorije.

Vozilo N1 kategorije može se koristiti i u kombinaciji sa prikolicom za prijevoz vozila (N1+O kategorija), čime se može transportirati još jedno dodatno vozilo čija ukupna masa zajedno sa prikolicom, ne smije prelaziti 3500 kg (slika 1. c).



a)



b)



c)

Slika 1. a), b), c) Platforme na vozilima N1 kategorije [10]

2.2. Vozila N2 kategorije

U vozila N2 kategorije spadaju motorna vozila za prijevoz tereta čija najveća dopuštena masa ne prelazi 12000 kg. Ako se za primjer jednog prosječnog vozila N2 kategorije uzme *MAN TGL* kamion mase 4500 kg, uključujući i dodatnu opremu, te se na njega ugradi čelična platforma mase 1600 kg (npr. platforma tipa HN 130 tvrtke „Palfinger“), dobiva se vozilo ukupne mase 6100 kg. Oduzme li se ukupna masa vozila od najveće dopuštene mase N2 kategorije, dobiva se podatak o nosivosti vozila od 5900 kg. Uz ovoliku nosivost, ovim vozilom mogu se, osim osobnih automobila, prevoziti i teretna vozila. Broj vozila koja se prevoze više nije ograničen nosivošću kao što je to slučaj kod vozila N1 kategorije, već ovisi o konstrukciji platforme, odnosno gabaritima vozila (slika 2. a). Tako da u slučaju da je na vozilu ugrađena platforma u više nivoa, njime se mogu prevoziti i do 4 osobna automobila prosječne težine od 1000 – 1400 kg. Prijevoz se također može obavljati i u kombinaciji sa prikolicom za transport vozila (N2+O kategorija), čime se kapacitet tereta povećava na 5 vozila (slika 2. c)

Zbog većih dimenzija samog vozila, vozila N2 kategorije omogućavaju da se transport vrši i u zatvorenom prostoru kako bi se teret zaštitio od vanjskih utjecaja (slika 2. b).



a)



b)



c)

Slika 2. a), b), c) Platforme na vozilima N2 kategorije [8]

2.3. Vozila N3 kategorije

Vozila N3 kategorije su motorna vozila čija je najveća dopuštena masa veća od 12000 kg, a određena je brojem osovinu na samom vozilu. Zbog velike nosivosti i dimenzija, takva vozila koriste se za transport teških teretnih vozila, ili većeg broja vozila kao što su osobni automobili. Vozilo N3 kategorije najčešće je izvedeno u kombinaciji sa poluprikolicom, mada se platforma za prijevoz vozila može ugraditi i na samo vozilo (slika 3. a). Uz ugrađenu platformu na vozilu, na njega se može dodatno priključiti i prikolica (N3+O kategorija), te takav skup vozila može transportirati 10, pa i više osobnih automobila, ovisno o konstrukciji i dimenzijama vozila koja se transportiraju (slika 3. c). Ovakvo prijevozno sredstvo koristi se za transport svih vrsta cestovnih vozila, a kako bi se mogao transportirati što veći broj vozila, platforme na samom transportnom vozilu, poluprikolici ili prikolici moraju biti vrlo kompaktno konstruirane kako bi se iskoristio sav prostor koji je na raspolaganju.

Kao i kod vozila N2 kategorije, tako i kod vozila N3 kategorije, velike dimenzije vozila omogućavaju da se transport vrši i u zatvorenom prostoru (slika 3. b).



a)



b)



c)

Slika 3. a), b), c) Platforme na vozilima N3 kategorije [8]

2.4. Vozila O kategorije

Vozila O kategorije su prikolice bez pogonskog motora i kao takve koriste se samo u kombinaciji sa motornim vozilom. Prikolice za prijevoz vozila mogu se priključiti na vozila M ili N kategorije, ovisno o dimenzijama i ukupnoj masi (uključujući i teret) prikolice. Postoji mnogo različitih vrsta konstrukcija prikolica ovisno o nosivosti, broju vozila koja se prevoze, te kategoriji vozila na kojega je prikolica priključena. Kapacitet vozila koje prikolice mogu transportirati obično se kreću od 1 (prikolice priključene za vozila M kategorije, slika 4. a) pa do 4 (prikolice priključene na tegljače N kategorije, slika 4. c). Najveća dopuštena masa prikolice sa teretom također ovisi o kategoriji vozila na koje je prikolica pričvršćena. Tako najveća dopuštena masa prikolice (zajedno sa teretom) priključena na motorno vozilo M ili N1 kategorije iznosi 3500 kg (O2 kategorija prikolice), ukupna masa prikolice priključene na vozilo N2 kategorije iznosi najviše do 10000 kg (O3 kategorija prikolice), dok najveća dopuštena masa skupa vozila N3 + O kategorije ovisi o broju osovinu i može doseći do 40000 kg.

Prikolice za prijevoz vozila također je moguće izvesti u zatvorenom obliku čime omogućavamo zaštitu vozila od vanjskih utjecaja (slika 4. d).



a)



b)



c)



d)

Slika 4. a), b), c), d) Platforme na vozilima O kategorije [4]

3. Zakonske odredbe

3.1. Zakonske odredbe za teretna vozila u Republici Hrvatskoj

Pod naziv teretna vozila spadaju vozila sa najmanje četiri kotača, koja služe za prijevoz tereta. Ovdje navedeni podaci ne obuhvaćaju sve zakonske odredbe teretnih vozila, već se odnose samo na podatke o kojima je potrebno voditi računa prilikom ugradnje i konstruiranja platforme za prijevoz vozila.

Ukupna masa, nosivost i broj vozila koja se prevoze, te dimenzije vozila za prijevoz automobila ili manjih gospodarskih vozila, za Republiku Hrvatsku, određeni su temeljem članka 239. stavka 4. Zakona o sigurnosti prometa na cestama („Narodne novine“ broj 67/2008) i to u „Pravilniku o tehničkim uvjetima vozila u prometu na cestama“, ovisno o kategoriji vozila.

Prema zakonu o sigurnosti prometa na cestama, dimenzije teretnih vozila moraju se kretati unutar sljedećih vrijednosti:

- Najveća dopuštena širina vozila iznosi 2,55 m
- Najveća dopuštena visina vozila iznosi 4 m
- Najveća dopuštena duljina ovisi o kategoriji vozila. Tako najveća dopuštena duljina motornog vozila iznosi 12 m, tegljača s poluprikolicom 16,5 m, vučnog vozila s prikolicom 18,75 m, te vučnog vozila s prikolicom za prijevoz automobila 21 m

Propisane dimenzije vozila odnose se na dopuštenu duljinu, širinu i visinu vozila, zajedno sa teretom.

Najveća dopuštena masa odnosno ukupna masa motornih vozila, priključnog vozila ili skupa vozila, ne smije prelaziti sljedeće iznose:

- Dvoosovinsko motorno vozilo – 18 t
- Troosovinsko motorno vozilo – 25 t (odnosno 26 tona ako je pogonska osovina opremljena duplim gumama i zračnim ogibljenje ili ogibljenjem koje se priznaje kao ekvivalentno unutar EU)
- Skup vozila s tri osovine – 28 t
- Skup vozila s četiri osovine koji se sastoji od dvoosovinskog motornog vozila i dvoosovinske prikolice – 36 t
- Skup vozila koji se sastoji od motornog vozila i prikolice kod kojih barem jedno vozilo ima više od dvije osovine – 40 t

Uz najveću dopuštenu, odnosno ukupnu masu vozila, potrebno je voditi računa i o najvećem dopuštenom osovinskom opterećenju. Prema ovom pravilniku, broj osovina definiran je sljedećim pojmovima:

- Pod pojmom „jednostruka osovina“ podrazumjeva se svaka osovina koja je od susjedne udaljena najmanje 1,8 m
- Pod pojmom „dvostruka osovina“ podrazumjevaju se dvije osovine ako im je međusobni razmak manji od 1,8 m

Preko ovih pojmova definiraju se dopuštena osovinska opterećenja, a vrijede za vozila u stanju mirovanja na horizontalnoj podlozi:

Jednostruke osovine motornih vozila:

- Opterećenje jednostruke slobodne osovine ne smije prelaziti 100 kN
- Opterećenje jednostruke pogonske osovine ne smije prelaziti 115 kN

Dvostruke osovine motornih vozila:

- Ako je razmak između osovina manji od 1 m, opterećenje dvostruke osovine ne smije prelaziti 115 kN
- Ako se razmak između osovina kreće između 1 m – 1,3 m, opterećenje dvostruke osovine ne smije prelaziti 160 kN
- Ako se razmak između osovina kreće između 1,3 m – 1,8 m, opterećenje dvostruke osovine ne smije prelaziti 180 kN (odnosno 190 kN ako je pogonska osovina opremljena duplim gumama i zračnim ogibljenjem)

Pri odabiru vozila na koji se ugrađuje platforma, također je potrebno voditi računa o odnosu bruto snage pogonskog motora i najvećoj dopuštenoj masi vozila, koji za teretna vozila iznosi 7 kW/t.

Da bi vozilo zadovoljilo homologacijske uvjete, te da bi se mogla izvršiti njegova registracija, prilikom konstruiranja platforme i odabira vozila za ugradnju, prethodno navedene zakonske odredbe moraju se uzeti u obzir.

3.2. Zakonske odredbe o obaveznoj dodatnoj opremi u Republici Hrvatskoj

Teretna vozila koja prometuju na području Republike Hrvatske, a služe za prijevoz vozila, prema Zakonu o sigurnosti prometa na cestama („Narodne novine“ broj 105/2004), radi sigurnosti moraju imati ugrađene određene dodatne uređaje.

Među te uređaje spadaju i dodatni uređaji za osvjetljenje ceste, odnosno signalizaciju, za koje vrijedi:

- Motorna i priključna vozila koja su šira od 2,1 m moraju imati gabaritna svjetla, i to dva sa prednje i dva sa stražnje strane vozila
- Ukoliko se transport vozila vrši u sklopu službe pomoći na cestama, na vozilo mora biti ugrađeno žuto-narančasto rotacijsko i/ili treptavo svjetlo. Rotacijska i/ili treptava svjetla moraju biti postavljena na najviše mjesto na vozilu i biti vidljiva sa svih strana, ili može biti postavljeno više rotacijskih i/ili treptavih svjetala raspoređenih tako da se s bilo koje strane vozila vidi najmanje jedno svjetlo
- Na motorna vozila čija duljina prelazi 6 m, osim dva stražnja, moraju biti ugrađeni i bočni katadiopteri prema Pravilniku o homologaciji vozila u pogledu ugradbe uređaja za osvjetljavanje i svjetlosnu signalizaciju *Economic Commission for Europe-R 48* (u daljnjem tekstu *ECE*)

- Prema pravilniku o homologaciji vozila u pogledu ugradbe uređaja za osvjetljavanje i svjetlosnu signalizaciju *ECE-R 48*, na motornim vozilima čija duljina prelazi 6 metara moraju biti ugrađena bočna pozicijska svjetla
- Svjetla za osvjetljavanje mjesta na kojem se izvode radovi na radnim vozilima (platforma) mogu biti ugrađena i izvedena tako da daju svjetlost bijele boje i da ne ometaju ostale sudionike u prometu
- Ukoliko se transport vozila vrši u sklopu službe pomoći na cestama, na vozilo može biti postavljeno pokretno svjetlo (reflektor) koji služi za osvjetljavanje mjesta nesreće. Ono mora biti ugrađeno i izvedeno tako da daje svjetlost bijele ili žute boje, te da se može uključiti samo ako su uključena i pozicijska svjetla

Za nadogradnju teretnog vozila vrijede sljedeći uvjeti:

- Nadogradnja podvozja teretnog vozila mora biti ugrađena i izvedena tako da po svojoj konstrukciji, kakvoći i vrsti materijala, a i opremljenosti, odgovara namjeni vozila i osigurava sigurnost vozača za vrijeme vožnje

- Rubovi izbočenih dijelova nadogradnje podvozja teretnog vozila ne smiju biti oštri

Teretna vozila tagođer moraju biti osigurana protiv podlijetanja osoba ili predmeta pod vozilo. Ukoliko to nije osigurano konstrukcijom platforme, zaštitu je potrebno ugraditi posebno, i to prema sljedećim odredbama:

- Na teretnim vučnim i priključnim vozilima koja su prvi put registrirana u Republici Hrvatskoj nakon 1. siječnja 1985. godine, a čija najveća dopuštena masa prelazi 3500 kg, mora biti ugrađena stražnja zaštita protiv podlijetanja prema Pravilniku o homologaciji uređaja za zaštitu od stražnjega podlijetanja, vozila s obzirom na ugradbu uređaja za zaštitu od stražnjeg podlijetanja homologiranog tipa, te vozila s obzirom na zaštitu od stražnjeg podlijetanja *ECE-R 58*
- Na teretnim vučnim i priključnim vozilima koja su prvi put registrirana u Republici Hrvatskoj nakon 1. siječnja 1997. godine, a čija najveća dopuštena masa prelazi 3500 kg, moraju biti ugrađeni bočni štitnici protiv podlijetanja prema pravilniku *ECE-R 73*

Gore navedene zakonske odredbe specifične su za motorna vozila koja služe za prijevoz drugih vozila. Osim ovih odredbi vozila sa ugrađenom platformom za prijevoz vozila, moraju biti konstruirana, te sadržavati opremu u skladu sa ostalim zakonskim odredbama koje vrijede za sva teretna vozila općenito.

4. Podjela platformi za prijevoz vozila

Kao što su na tržištu dostupna već gotova vučna vozila za prijevoz drugih vozila, sa već ugrađenim dijelovima potrebnim za transport, tako su nam dostupne i same platforme, te ostala dodatna oprema pojedinačno. Konstrukcija platforme prvenstveno ovisi o kategoriji vozila na koje se ugrađuje, a ugrađuje se na vozila N1, N2, N3 i O kategorije. Budući nosivost vozila ovisi o njegovoj kategoriji, konstrukcija platforme mora biti takva da zadovolji uvjete same nosivosti, a da također bude i u skladu sa konstrukcijom vučnog vozila. Iako ih ima u mnogo različitih izvedbi, ovisno o proizvođaču, platforme za prijevoz vozila mogu se podijeliti u dvije grupe:

- Nepomične platforme
- Pomične platforme

Podjela platformi u ove dvije grupe, prvenstveno određuje njihovu namjenu obzirom na vozila koja se prevoze, odnosno stanje u kojima se ta vozila nalaze (nova vozila, vozila u kvaru, oštećena vozila itd.).

Platforme za prijevoz vozila obično su konstruirane na način da mogu transportirati jedno ili dva vozila. Konstrukcije kojima se prevozi više od dva vozila, obično su napravljene od više odvojenih platformi kod kojih svaka funkcionira ovisno ili neovisno o drugim platformama.

4.1. Nepomične platforme

Nepomične platforme fiksno su pričvršćene na podvozje vozila i nemaju ugrađen sustav za pomicanje, odnosno prilagodbu utovaru vozila (slika 5.). Teret se na njih stavlja preko dodatne rampe, ili pomoću kрана ugrađenog na vozilo. Iako to ne mora uvijek biti slučaj, ovakve platforme uglavnom se koriste za prijevoz vozila koja ne mogu koristiti vlastiti pogon pri utovaru. Dakle, radi se o vozilima u kvaru, jače oštećenim vozilima, zapljenjenim vozilima itd.



Slika 5. Nepomična platforma za prijevoz vozila [3]

4.2. Pomične platforme

Pomične platforme ugrađene su na motorno vozilo na način da se njima može upravljati (slika 6.). One se pomoću pogonskog sustava mogu pomicati, te namještati u određene položaje koji omogućavaju jednostavniji utovar. Vozilo se na njih može utovariti pomoću vitla, ugrađene dizalice, ili se vozilo vlastitim pogonom dovozi na platformu. Budući se ovaj tip platforme može spustiti na razinu podloge na kojoj se nalazi vozilo, utovar se na nju može odvijati bez podizanja tereta s tla. Drugim riječima, na ovu vrstu platforme moguće je utovariti vozila čije dimenzije ne dopuštaju utovar pomoću dizalice, kao što su primjerice građevinski bageri i slična vozila.



Slika 6. Pomična platforma za prijevoz vozila [8]

5. Stanje na tržištu

Što se tiče transporta vozila u Republici Hrvatskoj, danas se na tržištu nudi velik broj rješenja. Jedna od mogućnosti je, kao što je već rečeno, nabava transportnog vozila u cjelini. Postoji velik broj proizvođača koji nudi već gotova transportna sredstva, odnosno vozila sa već ugrađenim platformama kao i dodatnom opremom potrebnom za prijevoz automobila ili drugih vrsta vozila. Isto tako, na tržištu su dostupni i pojedinačni dijelovi koji su potrebni da bi se jedno vozilo preradilo za transport. Tako na primjer, postoji veliki broj proizvođača samih platformi, vitla za vuču, hidrauličkih sustava za manipulaciju platformom, te ostalih dijelova pomoću kojih, međusobnim sklapanjem i sklapanjem sa samim motornim vozilom, dobivamo transportno sredstvo spremno za uporabu. Dakle, na raspolaganju nam je širok izbor, a jedini uvjet je da gotovi proizvod bude u skladu sa zakonskim odredbama.

Platforma se odabire obzirom na vozilo na koje se ugrađuje, odnosno vrstu vozila koje se prevozi. Time je određena nosivost platforme, njene dimenzije, te dodatna oprema koju je potrebno ugraditi.

Na raspolaganju postoje domaći i strani proizvođači platformi. Kao primjer domaće tvrtke može se navesti tvrtka „Hidraulika Kurelja“. Ova tvrtka bavi se konstruiranjem hidrauličkih sustava, a između ostaloga i izradom hidraulički upravljanih platformi za prijevoz vozila. Od prizvoda, osim samih platformi, nude i dodatnu opremu kao što je vitlo, hidraulički stabilizator, hvataljke kotača, itd.

Osim domaćih, postoji veliki broj inozemnih tvrtki koje se bave proizvodnjom platformi. No kako bi se zadovoljile europske norme i propisi o cestovnome prometu, poželjno je orjentirati se na europske tvrtke. Osim toga, pitanje je koliko bi se financijski isplatilo uvoziti proizvod namjenjen recimo američkom tržištu, čak i kada bi zadovoljavao europske norme.

Za primjer jedne inozemne tvrtke koja se bavi proizvodnjom platformi za prijevoz vozila, u skladu sa europskim normama, može se navesti austrijska tvrtka „*Palfinger*“. Ova austrijska tvrtka bavi se općenito nadogradnjom kamiona, pa tako uz kontejnere, kranove, hidrauličke sustave, zahvatna sredstva i ostale nadogradnje, proizvode i platforme za prijevoz vozila. U ponudi imaju pomične i nepomične platforme raznih dimenzija i nosivosti, a osim platformi nude i dodatnu opremu.

Sljedeća tvrtka koja je dobar primjer proizvođača platformi je talijanska tvrtka „*Isoli*“. Ova tvrtka bavi se proizvodnjom platformi za teretna vozila, za razne svrhe. Tako proizvode platforme za rad na visinama, platforme za prijevoz vojnog tereta, a između ostalog i platforme za prijevoz vozila. U ponudi imaju pomične platforme različitih konstrukcija i kapaciteta.

Njemačka tvrtka „*Tischer*“ također je proizvođač orijentiran na proizvodnju opreme za prijevoz vozila, uključujući i platforme. Proizvode platforme za transport vozila u svim uvjetima. Bilo da se radi o platformama za vučnu službu koja prevozi vozila u kvaru, ili se radi o platformama za transport vozila općenito. Na raspolaganju imaju pomične i nepomične platforme, te dodatnu opremu za prijevoz vozila.

Uz navedene domaće i strane proizvođače, na području Europe, a i šire, postoje još brojne tvrtke koje se bave proizvodnjom platformi za prijevoz vozila, te dodatnom opremom. Neke od njih bave se isključivo proizvodnjom opreme za prijevoz vozila, dok se druge, između ostalog bave i drugim vrstama nadogradnje vozila.

U tablici 2. prikazane su karakteristike platformi za prijevoz vozila pojedinih proizvođača dostupnih na tržištu. Karakteristike su podjeljene prema tipu, dopuštenoj nosivosti, te dimenzijama, a odnose se na platforme koje se ugrađuju na motorna vozila N1, N2 i N3 kategorije. Dopuštena masa tereta navedena u tablici odnosi se isključivo na nosivost obzirom na čvrstoću same platforme. Drugim riječima, ako je dopuštena masa tereta platforme, recimo 3500 kg, to ne znači da se na motorno vozilo na koje je platforma ugrađena, može staviti teret od 3500 kg. Dopuštena nosivost cijelog vozila dobiva se tako da se njegova ukupna masa (zajedno sa platformom i ostalim dijelovima) oduzme od najveće dopuštene mase vozila određene Zakonom o sigurnosti prometa na cestama („Narodne novine“ broj 67/2008), prema kategoriji vozila.

Tablica 2. Karakteristike platformi nekih od proizvođača dostupnih na tržištu

Proizvođač	Tip	Dopuštena masa tereta [kg]	Dimenzije [mm]
Hidraulika Kurelja	KP 25	2000	4500 x 2200
Hidraulika Kurelja	KP 30	3000	4500 x 2200
Hidraulika Kurelja	KP 60	6000	4900 x 2540
Palfinger	HN 46	1500	4800 x 2100
Palfinger	HK 46	1560	4800 x 2100
Palfinger	HN 65	1900	5000 x 2100
Palfinger	HK 65	2000	5000 x 2100
Palfinger	HN 75	2800	5400 x 2100
Palfinger	HN 130	6700	5400 x 2100
Palfinger	HF 75	2000	5400 x 2300
Palfinger	HF 100	4000	5400 x 2300
Palfinger	HN 100	4400	5400 x 2300
Palfinger	HF 130	6000	5400 x 2300
Palfinger	HK 75	2800	6000 x 2100
ISOLI	SCA12 D	2200	4750 x 2090
ISOLI	SCA19	2000	5300 x 2200
ISOLI	SCA D	3600	5350 x 2140
ISOLI	TRANSPORTER	3600	5400/5900 x 2300
ISOLI	SLIDE D	3600	5400/5900/6300 x 2400
ISOLI	SLIDE 2	3500	5400/5900/6300 x 2550
ISOLI	SVE 18	5200	5500/6300 x 2400
ISOLI	SLIDE 1	5200	5900/6300 x 2550
Tischer	Quick Trans	2200	5500 x 2100
Tischer	Bavaria 1000	2500	5500 x 2100
Tischer	Bavaria 1122	2500	5500 x 2100
Tischer	Bavaria 250 Alu	2500	5700 x 2100

Tablica 2. Karakteristike platformi nekih od proizvođača dostupnih na tržištu

Proizvođač	Tip	Dopuštena masa tereta [kg]	Dimenzije [mm]
Schutz	CarCarry 35	3500	4900 x 2150
Schutz	Air-AluCar 50	4000	5200 x 2200
Schutz	CarCarry 50	4000	5800 x 2200
Thoma	TFA 225	2500	5250 x 2200
Thoma	TKPL 230	3000	5700 x 2200
Thoma	TKPL 235	3500	6000 x 2400
Thoma	TKPL 250 K	5000	6000 x 2500
Thoma	TKPL 280 K	8000	6000 x 2500
Thoma	TKPL 250	5000	6150 x 2400
Thoma	TKPL 265	6500	6300 x 2500
Thoma	TKPL 280	8000	7500 x 2500
Thoma	TKPL 2100	12000	9000 x 2550
Ackermann	-	2300	5200 x 2200
Ackermann	-	3700	5700 x 2200
TBZ	NRC	1900	6000 x 2300
TBZ	AL 200	3000	6500 x 2500
TBZ	AL 202	4000	7200 x 2500
TBZ	ST 400	7000	7500 x 2500
TBZ	ST 250	5500	7500 x 2500
TBZ	ST 450	12000	7500 x 2550
Mersch	Bochum	3500	5000 x 2350
Mersch	Siegen	8000	6000 x 2550
Mersch	Düsseldorf	7500	6500 x 2550

6. Pregled dodatne opreme

Da bi se motorno vozilo osposobilo za transport vozila, na njega je potrebno ugraditi, uz samu platformu i dodatne uređaje. Među dodatne uređaje spadaju: vitlo, hidraulički cilindri, dodatno osvjetljenje (radni reflektor), signalizacija, hidraulički stabilizator, hvataljke kotača, rampa, kutija za alat itd. U daljnjem tekstu napravljen je pregled karakterističnih dodatnih uređaja koji se ugrađuju na teretna vozila u svrhu transporta vozila.

6.1. Vitlo za utovar tereta

Da bi se transport vozila, sa jednog mjesta na drugo, mogao obaviti, vozilo je potrebno utovariti na platformu. Jedan od mogućih načina utovara vozila je uz pomoć vitla. Budući da utovarivanje vitlom podrazumjeva vuču, a ne podizanje vozila na platformu, uvjet da bi utovar bio izvediv je da se vozilo koje se transportira može utovariti na platformu bez odvajanja kotača od podloge. Iz tog razloga, vitla se obično ugrađuju u sklopu pomičnih platformi koje se mogu pozicionirati tako da se utovar obavlja sa razine tla. Utovar vitlom također se može obavljati i kod nepomičnih platformi, no u tom slučaju potrebno je koristiti dodatne rampe kojima povezujemo platformu sa podlogom na kojoj se vozilo nalazi.

Na teretna vozila, vitlo se obično ugrađuje u sklopu same platforme i to na prednjem dijelu konstrukcije (slika 7.). U slučaju da se koristi pomična platforma, time se također osigurava da se vitlo pomiče zajedno sa platformom što za posljedicu ima manju potrebnu duljinu čeličnog užeta.



Slika 7. Pozicija ugradnje vitla [6]

Za prijevoz vozila, mogu se koristiti hidraulička ili električna vitla (slika 8. a i b). Vitla na hidraulički pogon manjih su dimenzija od električnih, no međutim, zahtjevaju veći broj dodatnih uređaja koji se moraju ugraditi na vozilo (pumpa, ventili, spremnik ulja...).



a)



b)

Slika 8. Vitlo za vuču vozila a) hidrauličko, b) električno [12]

U većini slučajeva najisplativije je ugrađivati platformu u kompletu sa dodatnom opremom od istog proizvođača. Na taj način imamo garanciju da vitlo ima dovoljno veliku snagu da utovari teret najveće dopuštene težine. No ponekad, ako proizvođač platforme ne nudi dodatnu opremu, ili ponuđeno vitlo nije adekvatno, na tržištu su dostupna i sama vitla pojedinačno. Ukoliko se vitlo ugrađuje posebno, potrebno je voditi računa o tome da ima dovoljno veliku snagu, odnosno vučnu silu za utovarivanje tereta, te da je takvih dimenzija da se može ugraditi na konstrukciju vozila ili platforme.

Na tržištu postoji veliki broj proizvođača vitla, a vodeći na tržištu su kineski, te proizvođači iz SAD-a.

„Ramsey winch“ je tvrtka iz SAD-a koja se bavi isključivo proizvodnjom vitla za ugradnju na motorna vozila. Proizvode višenamjenska hidraulička i električna vitla koja se upotrebljavaju za vučne službe, terenska („offroad“) vozila, kamione za prijevoz vozila itd.

Još jedna tvrtka koja se bavi proizvodnjom vitla, a sjedište joj je u Kini, je „ZheJiang Runva Mechanical & Electrical Co.,Ltd“. Kao i prethodno navedena tvrtka, bave se proizvodnjom vitla za ugradnju na motorna vozila u sve svrhe. Na raspolaganju, osim hidrauličkih i električnih vitla, imaju i dodatnu opremu za ugradnju.

Sljedeća tvrtka koja je dobar primjer proizvođača vitla je tvrtka „Warn industries“ sa sjedištem u SAD-u. Tvrtka se bavi proizvodnjom opreme za motorna vozila u koju spadaju i vitla. Osim hidrauličkih i električnih vitla, u ponudi imaju i ralice, branike za vozila, mehaničarski alat, signalizaciju i slične proizvode.

U tablici 3. navedene su karakteristike nekih od proizvoda gore navedenih tvrtki. Karakteristike su podjeljene ovisno o vrsti pogonskog motora vitla (hidraulički ili električni pogonski motor), te o dopuštenom vučnom kapacitetu, odnosno masi vozila koje vitlo može vući po horizontalnoj podlozi. Pri tome treba naglasiti da, ako primjerice dopušteni vučni kapacitet jednog vitla iznosi 3500 kg, to ne znači da ono može na platformu utovariti vozilo te mase. Razlog tome je što se prilikom utovara, vozilo vuče po kosini (nagibu platforme), a ne po horizontalnoj podlozi, te se stvarna vrijednost vučnog kapaciteta mora dobiti proračunski, a ovisi o kutu nagiba platforme.

Osim vrste pogona i dopuštenog vučnog kapaciteta, u tablici su navedeni prijenosni odnosi redukcije, te oznaka tipa za pojedina vitla.

Tablica 3. Karakteristike vitla nekih od proizvođača dostupnih na tržištu

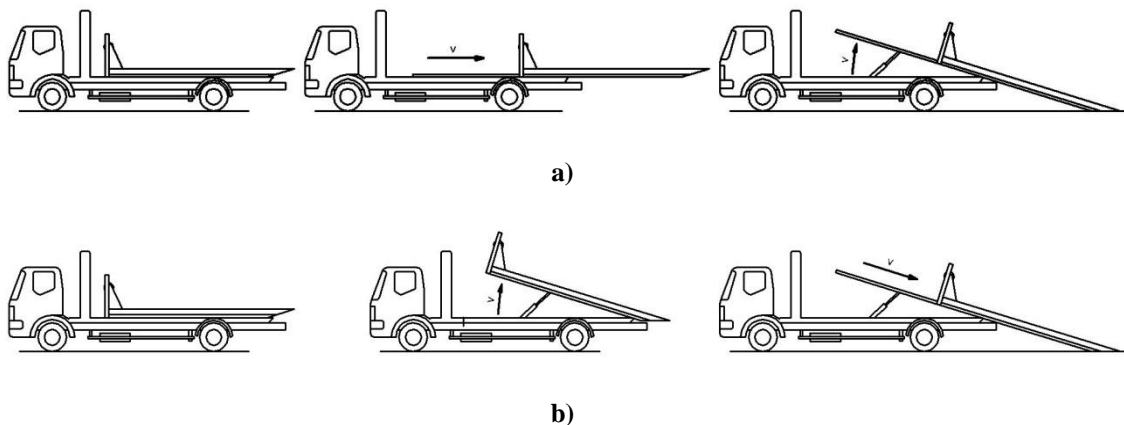
Proizvođač	Tip	Vrsta pogona	Prijenosni omjer reduktora	Dopušteni vučni kapacitet [kg]
Ramsey winch	HD-P 8000	Hidraulički	5,1:1	3620
Ramsey winch	HD-P 10000	Hidraulički	5,1:1	4545
Ramsey winch	RPH 12000	Hidraulički	5,1:1	5440
Ramsey winch	RPH 15000	Hidraulički	7,7:1	6800
Ramsey winch	RPH 30000	Hidraulički	31,89:1	13605
Ramsey winch	RPH 50000	Hidraulički	51,35:1	22670
Ramsey winch	DC-7	Električni	298:1	1360
Ramsey winch	DC-8	Električni	298:1	1815
Ramsey winch	DC-200	Električni	360:1	3620
Ramsey winch	DC-300	Električni	360:1	4080
ZheJiang Runva	BHW10000	Hidraulički	33:1	4536
ZheJiang Runva	BHW12000	Hidraulički	37:1	5443
ZheJiang Runva	EWX6000U	Električni	280:1	2722
ZheJiang Runva	EWX7500U	Električni	280:1	3402
ZheJiang Runva	EWX8000U	Električni	230:1	3629
ZheJiang Runva	EWX9500U	Električni	230:1	4309
ZheJiang Runva	EWX12000U	Električni	230:1	5443
Warn	9,0 RC	Električni	216:1	4080
Warn	9,5 XP	Električni	156:1	4310
Warn	Powerplant HP	Električni	156:1	4310
Warn	Powerplant HD	Električni	261:1	5440
Warn	Endurance 12,0	Električni	216:1	5440
Warn	M15000	Električni	315:1	6804
Warn	16,5 TI	Električni	315:1	7484

6.2. Hidraulički cilindri za pomicanje platforme

Hidraulički cilindri spadaju u grupu hidrauličkih motora sa translatorsnim gibanjem. Oni pretvaraju hidrauličku energiju fluida u mehaničku energiju koja se manifestira translacijom klipnjače, te pomicanjem tereta na koji je klipnjača pričvršćena.

Kod vozila za ugrađenom pomičnom platformom, hidraulički cilindri dio su mehanizma platforme, a koriste se za njeno pomicanje. Ovisno o konstrukciji mehanizma, u sklopu platforme može se nalaziti jedan ili više cilindara.

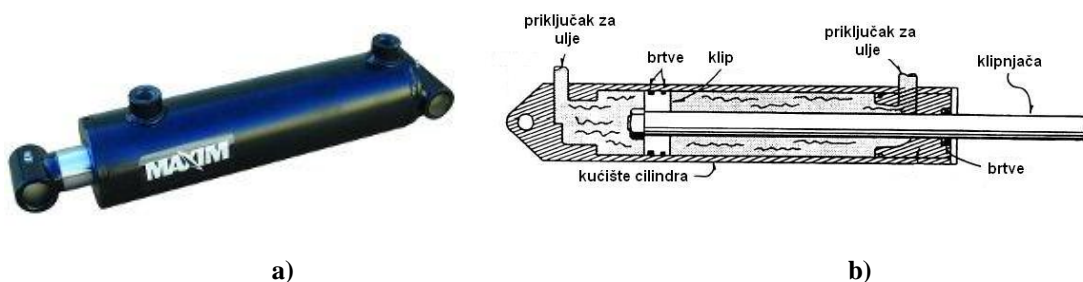
Pri pozicioniranju iz osnovnog položaja u položaj za utovar, platforma obično izvodi složeno gibanje (slika 9. a i b). Ovisno o konstrukciji, to složeno gibanje se sastoji od horizontalnog pomaka i nagninjanja platforme (slika 9. a), ili u obrnutom slučaju, od nagninjanja, te gibanja platforme po kosini (slika 9. b).



Slika 9. a), b) Pozicioniranje platforme

Kao što je već rečeno, složeno gibanje prikazano slikom 9. možemo postići ugradnjom jednog ili više hidrauličkih cilindara. Ukoliko se radi o jednom cilindru, putanja platforme osigurava se vodilicama i graničnicima, dok u slučaju više ugrađenih cilindara, svaki cilindar osigurava pojedinu vrstu gibanja (nagninjanje, horizontalni pomak, pomak po kosini itd).

Budući hidraulički cilindri imaju široku primjenu u praksi, na tržištu postoji veliki broj različitih konstrukcija. Izvedba konstrukcije cilindara ovisi o tome gdje ih primjenjujemo, a za slučaj platforme za prijevoz vozila obično se primjenjuju hidraulički cilindri dvosmjernog djelovanja sa zglobnim ležajevima kao djelovima za pričvršćivanje na ostale elemente konstrukcije platforme (slika 10).



Slika 10. a), b) Hidraulički cilindar dvosmjernog djelovanja [17]

Cilindri dvosmjernog djelovanja upotrebljavaju se zbog toga što se pomicanje platforme obavlja u oba smjera (pozicioniranje za utovar/istovar, te vraćanje u osnovni položaj), dok se zglobni ležajevi upotrebljavaju iz razloga što se, prilikom pomicanja platforme, cilindri moraju zakretati oko osi rukavca na kojega su pričvršćeni.

Odabir hidrauličkih cilindara provodi se obzirom na duljinu hoda klipa, te opterećenje klipnjače, preko kojega određujemo potreban promjer klipa. Na tržištu postoji veliki broj proizvođača, domaćih i stranih, a neki od njih su:

„Hidraulika-Kutina“, tvrtka iz Kutine koja se bavi proizvodnjom hidrauličkih i pneumatskih uređaja i komponenti. Osim prodaje na domaćem tržištu, bave se i izvozom, a glavni proizvodi su im hidraulički i pneumatski razvodnici, tlačni ventili, regulatori protoka, te između ostaloga i hidraulički cilindri.

Jedan od vodećih svjetski proizvođača hidrauličke opreme je tvrtka „Parker“ iz SAD-a. Iako im je sjedište u SAD-u, imaju podružnice po cijelom svijetu, a osim hidrauličke opreme, bave se proizvodnjom dijelova u zrakoplovnoj industriji, cestovnom i pomorskom prometu, proizvodnjom alata, toplinskih uređaja itd. U ponudi imaju sve vrste hidrauličkih cilindara, od uobičajenih, pa do cilindara po posebnoj narudžbi.

„Bailey International Corporation“ je još jedna internacionalna tvrtka sa sjedištem u SAD-u. Za razliku od tvrtke Parker, oni se bave isključivo proizvodnjom hidrauličke opreme. Proizvode hidrauličke cilindre, motore, pumpe, ventile, cijevi, te ostalu opremu za hidrauličke sustave.

Tablica 4. Karakteristike dvosmjernih hidrauličkih cilindara nekih proizvođača dostupnih na tržištu

Proizvođač	Promjer klipa [mm]	Promjer klipnjače [mm]	Hod klipa [mm]	Dužina uvučenog cilindra [mm]	Dužina izvučenog cilindra [mm]	Promjer priključka za ulje [mm]	Maksimalni radni tlak [bar]
Stasto	25	16	50	160	210	6,35	160
Stasto	50	30	500	700	1200	9,52	200
Stasto	100	50	800	1025	1825	9,52	200
Bailey	50	30	900	1170	2070	9,52	160
Bailey	90	40	1220	1480	2700	9,52	200
Bailey	130	60	1220	1530	2750	9,52	200
Parker	32	14	160	240	400	9,52	160
Parker	100	63	620	720	1340	31,8	160
Parker	200	125	1250	1560	2810	31,8	250

U tablici 4. prikazane su karakteristike dvosmjernih hidrauličkih cilindara koje daje proizvođač. Zbog velikog broja različitih izvedbi cilindara, u tablici su dani samo neki okvirni primjeri kako bi se pokazalo koji su podaci dostupni na tržištu, te o kojima se mora voditi računa pri konstruiranju.

6.3. *Pumpa*

Da bi uređaji hidrauličkog sustava, ugrađeni na vozilo, kao što su recimo hidraulički motori ili hidraulički cilindri, mogli funkcionirati, moraju imati izvor hidraulične energije. Tu funkciju obavljaju hidrauličke pumpe. Hidrauličke pumpe su uređaji hidrauličkog sustava koji pretvaraju mehaničku energiju pogonskog motora u hidrauličnu energiju fluida, te ju preko uređaja cjevovoda predaju potrošaču. Kao takve, one su jedan od osnovnih elemenata hidrauličkog sustava.

Budući hidraulički sustavi imaju primjenu u gotovo svim granama inženjerstva i industrije, izvedbe hidrauličkih pumpi su brojne i različite. Konstrukcija pumpe ovisi o karakteristikama uređaja priključenih na hidraulički sustav, te o vrsti i karakteristikama njenog pogonskog motora.

Kao i u drugim granama, hidraulički sustavi našli su primjenu i u industriji cestovnog prometa. Motorna vozila, pogotovo teretna, često imaju ugrađene hidrauličke sustave za obavljanje različitih funkcija. Primjerice, na teretnim vozilima često su ugrađeni hidraulički stabilizatori, utovarne rampe, sustavi za pomicanje tereta, vitla, te razni drugi hidraulički upravljani mehanizmi.

Među vozila sa ugrađenim hidrauličkim sustavima spadaju i teretna vozila sa platformom za prijevoz vozila. Ukoliko se radi o pomičnoj platformi, sustav njenog upravljanja najčešće je izveden preko hidrauličkog pogona, a da bi taj sustav mogao funkcionirati, na vozilu mora postojati hidraulička pumpa.

Hidrauličke pumpe, ugrađene na vozila, mehaničku energiju dobivaju sa pogonskog motora vozila, preko PTO (engl. *power take-off*) spojke za prijenos snage (slika 11.). Kako izvedba PTO spojke ovisi o konstrukciji pogonskog motora, te elementima transmisije vozila, njegova konstrukcija obično je jedinstvena za svaki tip vozila, a budući da su hidrauličke pumpe izravno povezane sa PTO spojkom, izvedba njihove konstrukcije također varira od vozila do vozila.



Slika 11. Hidraulička pumpa priključena na PTO spojkku [20]

Iz tog razloga, PTO spojke, te odgovarajuće hidrauličke pumpe, obično se mogu nabaviti od samog proizvođača vozila, u sklopu dodatne opreme. Ovi uređaji dostupni su na tržištu i zasebno, no u tom slučaju, potrebno ih je prilagoditi zahtjevima proizvođača vozila. Tako primjerice treba voditi računa o njihovim dimenzijama, načinu prijenosa snage i momenta, opterećenju koje prenose na pogonski motor ili elemente transmisije i slično.

Odabir hidrauličkih pumpi provodi se obzirom na potreban tlak, te potreban protok ulja u sustavu. Te dvije veličine određuju se karakteristikama uređaja priključenih na hidraulički sustav, koji služe kao potrošači hidraulične energije.

Kao što je već rečeno, hidrauličke pumpe za ugradnju na vozila mogu se nabaviti od samih proizvođača vozila, a kao primjer mogu se odabrati pumpe u ponudi njemačke tvrtke MAN. Iako na svojim vozilima imaju različite izvedbe PTO spojki, njihova preporuka za ugradnju hidrauličke pumpe je u sklopu dvije izvedbe. Jedna opcija je priključivanje pumpe na remensku PTO spojku na prednjem dijelu radilice, a druga je ugradnja pumpe na prirubnicu prednjeg dijela kompresora zraka pogonskog motora.

U tablici 5. Prikazane su karakteristike hidrauličkih pumpi koje nudi tvrtka MAN za ugradnju na svoja teretna vozila. Podaci su podjeljeni prema tipu motora, odnosno vrsti hidrauličke pumpe, dok su za svaku pumpu dani podaci o specifičnom protoku ulja, te maksimalnom radnom tlaku. Temeljem ovih vrijednosti odabire se odgovarajuća pumpa hidrauličkog sustava.

Tablica 5. Karakteristike pumpi za ugradnju na vozilo u ponudi tvrtke MAN

Tip motora	Prijenosni omjer PTO spojke	Vrsta hidrauličke pumpe	Maksimalni protok ulja 10^{-3} [m ³ /s]	Maksimalni radni tlak [bar]
D08	1,175	Hidraulička pumpa	2,1	190
			1,77	230
		Dvostruka hidraulička pumpa	1,55+0,61	200
			1,77+0,9	250
D28	1,15	Hidraulička pumpa	3,54	210
		Dvostruka hidraulička pumpa	2,77+1,22	210
D20	1,194	Hidraulička pumpa	3,54	250
			2,5	230
			1,22	280
		Dvostruka hidraulička pumpa	2,5+3,54	230
			1,22+2,5	230

6.4. Radna i rotacijska svjetla

Za rad po noći ili u mračnim prostorima, na vozilo je potrebno ugraditi dodatno osvijetljenje radnog prostora (slika 12.). Za vozila sa ugrađenom platformom za prijevoz vozila, radni prostor odnosi se na dio vozila iza upravljačke kabine, odnosno prostor gdje se nalazi sama platforma. Kako bi se radni prostor što bolje osvijetlio, dodatnu rasvjetu potrebno je postaviti na odgovarajuće mjesto. Iz tog razloga, dodatna rasvjeta obično se postavlja na stražnji dio upravljačke kabine, što je više moguće (slika 12.). Prema Zakonu o sigurnosti prometa na cestama („Narodne novine“ broj 105/2004), takva svjetla moraju davati svjetlost bijele boje, te ne smiju ometati ostale sudionike u prometu.



Slika 12. Radna svjetla na transportnom vozilu [9]

Ako se transportno vozilo koristi u svrhu službe pomoći na cestama, na njega moraju biti ugrađena rotacijska ili trepteća svjetla. Prema Zakonu o sigurnosti prometa na cestama („Narodne novine“ broj 67/2008), takva svjetla moraju biti žuto-narančaste boje, te moraju biti postavljena na najviše mjesto na vozilu (obično krov upravljačke kabine) i vidljiva sa svih strana (slika 13.).



Slika 13. Rotacijska svjetla na transportnom vozilu [9]

6.5. Utovarna staza za vozila

Za utovar vozila na nepomične platforme, ili na pomične ukoliko se platforma iz nekih razloga ne može spustiti do razine podloge, mogu se koristiti utovarne staze (slika 14. a, b). One služe za povezivanje platforme sa podlogom na kojoj se vozilo nalazi, te omogućuju da se vozilo utovari bez podizanja s tla. Obično se koriste u paru, a izvedene su tako da preko njih prelaze samo kotači vozila koje se utovaruje. Ukoliko je nagib postavljenih utovarnih staza za vozila prevelik, koristi se više međusobno povezanih staza kako bi se smanjio kut nagiba (slika 14. b). Budući se utovarne staze najčešće postavljaju ručno, ne smiju biti prevelike mase, te su najčešće izrađene od aluminijskog materijala. Iz tog razloga, manje su čvrstoće, te se koriste uglavnom za utovar vozila M1 ili N1 kategorije (do 3500 kg).



a)



b)

Slika 14. a), b) Rampe za utovar vozila [9]

6.6. Hvataljke kotača

Prema Zakonu o sigurnosti prometa na cestama („Narodne novine“ broj 67/2008), teret koji se prevozi na teretnim vozilima mora biti osiguran protiv pomicanja kako ne bi došlo do oštećenja ili ispadanja sa vozila. Stoga, pri transportu vozila, osim što vozilo koje se prevozi mora biti u zakočenom stanju, obavezno se koriste hvataljke kotača. One osiguravaju zaštitu od pomicanja vozila po platformi.

Hvataljke kotača moraju biti izvedene tako da se mogu prilagođavati veličini kotača, odnosno da se mogu pomicati po platformi ovisno o dimenzijama vozila koje prevozimo. Mogu biti ugrađene kao dio sklopa platforme (slika 15. a), zasebno pričvršćene za platformu (slika 15. b), ili kao dio dizalice za utovar vozila (slika 15. c).



a)



b)



c)

Slika 15. a), b), c) Hvataljke kotača [9]

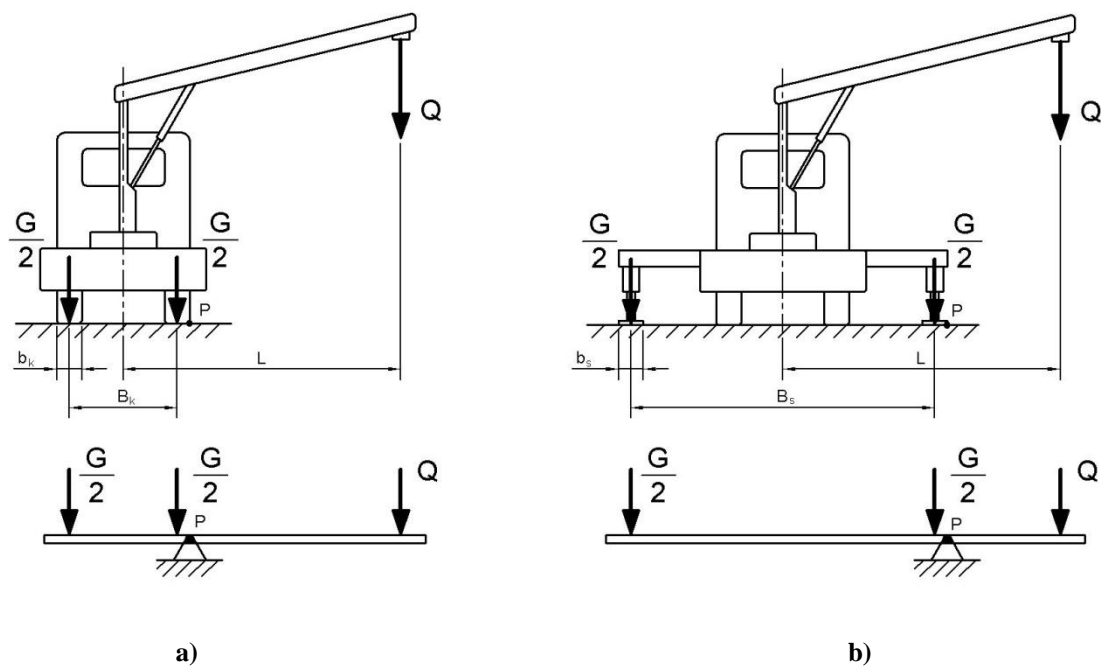
6.7. Hidraulički stabilizator

Pri utovaru vozila na platformu za prijevoz vozila straga, duljina osovinskog razmaka vozila, te kontakt pomične platforme sa podlogom na kojoj se vozilo nalazi, dovoljni su osiguravatelji da će transportno vozilo ostati u stabilnom položaju. Međutim, to nije slučaj, ako se utovar obavlja pomoću dizalice s boka vozila. Budući širina vozila, odnosno širina između kotača vozila nije dovoljna, te postoji opasnost od prevrtanja, na vozilo je potrebno ugraditi dodatne stabilizatore (slika 16.).



Slika 16. Bočno utovarivanje vozila uz korištenje hidrauličkih stabilizatora [18]

Stabilnost vozila s ugrađenim stabilizatorom i bez njega, može se opisati matematičkim modelom prikazanim na slici 17.



Slika 17. a), b) Stabilnost vozila pri bočnom utovaru

Odredi li se suma momenata oko točke prevrtanja P (slika 16. a), dobiva se sljedeći izraz:

$$\frac{G}{2} \cdot \frac{b_k}{2} + \frac{G}{2} \cdot \left(B_k + \frac{b_k}{2} \right) = Q \cdot \left(L - \frac{B_k}{2} - \frac{b_k}{2} \right)$$

$$\frac{G}{2} \cdot b_k + B_k = Q \cdot \left(L - \frac{B_k}{2} - \frac{b_k}{2} \right)$$

$$G \cdot b_k + B_k = 2Q \cdot 2L - B_k - b_k$$

Gdje je:

G – težina vozila [N]

Q – težina tereta koji se podiže dizalicom [N]

B_k – razmak između kotača na osovini [m]

b_k – širina kotača vozila [m]

L – duljina između hvatišta tereta i središnjice vozila [m]

B_s – širina hidrauličkog stabilizatora [m]

b_s – širina podnožja hidrauličkog stabilizatora [m]

M_{stab} – moment stabilnosti [Nm]

M_{prevrt} – moment prevrtanja [Nm]

Da nebi došlo do prevrtanja vozila, mora biti zadovoljen uvjet stabilnosti:

$$G \cdot b_k + B_k \geq 2Q \cdot 2L - B_k - b_k ; \quad M_{stab} \geq M_{prevrt}$$

Odnosno:

$$\frac{G \cdot B_k + b_k}{2Q \cdot 2L - B_k - b_k} \geq 1; \quad \frac{M_{stab}}{M_{prevrt}} \geq 1$$

Ukoliko je težina tereta Q prevelikog iznosa, te uvjet stabilnosti nije zadovoljen, na vozilo je potrebno ugraditi stabilizatore. Njihovom ugradnjom prebacuje se djelovanje težine vozila sa kotača na stabilizatore, te se time povećava širina B_k (slika 16. b). Povećavanjem širine B_k na širinu B_s , povećava se iznos momenta stabilnosti M_{stab} , a ujedno i smanjuje iznos momenta prevrtanja M_{prevrt} . Potrebna širina stabilizatora dobiva se iz izraza:

$$B_s \geq \frac{Q \cdot 4L - 2b_s - G \cdot b_s}{2Q + G}; \quad \text{m}$$

Stabilizatori se obično izvode sa hidrauličkim pogonom, a dostupni su većinom kao dodatna oprema vozila od samog proizvođača ili se mogu naknadno ugraditi.

6.8. Ostala dodatna oprema

Osim navedene dodatne opreme potrebne da bi se vozilo osposobilo za transport, na njega se obično ugrađuje i neobavezna oprema, ukoliko za nju ima mjesta. Pod tu opremu spada recimo kutija za alat (slika 18. a). Kako se pri transportu vozila, pogotovo pri utovaru i istovaru, često koristi ručni alat, pogodno je da na kamionu postoji mjesto gdje ga se može odložiti kako bi bio uvijek na dohvat ruke. Osim kutije za alat na vozilo se također ugrađuju dodatni držači za ostala pomagala koja se često koriste pri radu. Primjerice kanta za otpad, metla, lopata, razni spremnici itd.

Dodatna zaštita vrlo je korisna te se također često ugrađuje na vozila. Kako bi zaštitili vozača i upravljačku kabinu koristi se štitnik kabine (slika 18. b). Obično je pričvršćen za samu kabinu, a štiti ju od nepoželjnih krhotina koje mogu doletjeti od strane vozila koje se prevozi ili iz okoline. Osim štitnika kabine, koristi se i zaštita za dodatne uređaje ugrađene na platformu i vozilo. U ovu skupinu spadaju štitnici vitla, dizalice, radnog osvjetljenja, a mogu se ugraditi i na ostale uređaje ako je potrebno.

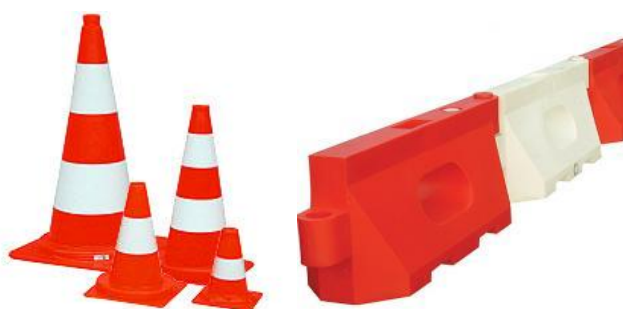
Ukoliko je vozilo namijenjeno prijevozu vozila koja su sudjelovala u prometnoj nesreći, odnosno ako vozilo obavlja transport u svrhu službe pomoći na cestama, korisno je da na vozilu bude oprema za označavanje mjesta nesreće (slika 18 c). U opremu za označavanje mjesta nesreće spadaju čunjevi za usmjeravanje prometa, sigurnosni trokut te reflektirajuće prometne barijere.



a)



b)



c)

Slika 18. Dodatna oprema a) kutija za alat, b) štitnik kabine, c) prometni čunjevi i barijere [9]

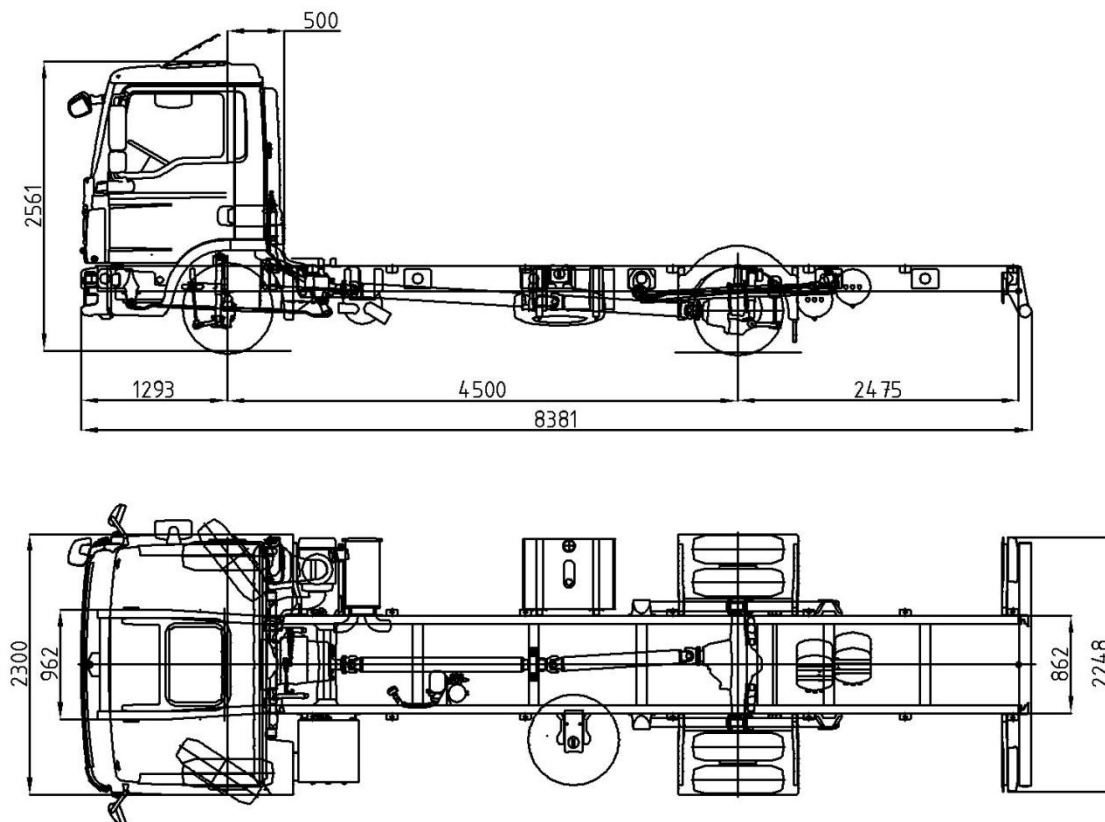
7. Karakteristike teretnog vozila vozila

Kako bi se odabrala platforma za prijevoz vozila, za početak je potrebno odabrati motorno vozilo na koje će se platforma ugraditi. U okviru završnog rada potrebno se orijentirati na transport vozila M1 i N1 kategorije, čija najveća dopuštena masa iznosi 3500 kg. Kako bi se teret te mase mogao prevoziti, mora se odabrati odgovarajuće vozilo. Uzme li se u obzir masa tereta, te masa samog vozila koje će zajedno sa opremom težiti otprilike 3500 – 5000 kg, dobiva se ukupna masa vozila od oko 8500 kg. Jasno je da je u ovom slučaju potrebno odabrati vozilo N2 kategorije, najveće dopuštene mase od 12000 kg, pa je prema tome, za ugradnju platforme za prijevoz vozila odabrano MAN motorno vozilo sa oznakom modela prikazanom u tablici 6:

Tablica 6. Model motornog vozila

Oznaka vozila	MAN TGL 12.220 4x2 BB Rigid
Kategorija vozila	N2
Model pogonskog motora	D0834 LFL65 220 PS
Model mjenjača	6AS800 OD
Veličina kotača	265/70R17.5

Za proračun karakteristika motornog vozila, potrebni su ulazni podaci kao što su dimenzije (slika 19.), masa, prijenosni omjer transmisije itd., koje daje proizvođač, a prikazani su u tablici 7.



Slika 19. Dimenzije motornog vozila MAN TGL 12.220 4x2 BB Rigid [20]

Tablica 7. Ulazni podaci za vozilo MAN TGL 12.220 4x2 BB Rigid

Simbol	Iznos	Mjerna jedinica	Opis veličine
m_v	3900	kg	masa vozila sa punim spremnikom goriva
$m_{v,max}$	12000	kg	najveća tehnički dopuštena masa vozila
f_k	0,008	-	koeficijent otpora kotrljanja
C_D	0,8	-	koeficijent otpora zraka
A_v	5,92	m ²	čeoona površina vozila
i_1	6,58	-	prijenosni omjer u 1. stupnju prijenosa mjenjača
i_2	3,6	-	prijenosni omjer u 2. stupnju prijenosa mjenjača
i_3	2,13	-	prijenosni omjer u 3. stupnju prijenosa mjenjača
i_4	1,39	-	prijenosni omjer u 4. stupnju prijenosa mjenjača
i_5	1	-	prijenosni omjer u 5. stupnju prijenosa mjenjača
i_6	0,78	-	prijenosni omjer u 6. stupnju prijenosa mjenjača
i_O	3,7	-	prijenosni omjer osovinske redukcije
η_t	0,95	-	ukupna iskoristivost transmisije
r_{stat}	0,367	m	statički radijus kotača
r_{din}	0,396	m	dinamički radijus kotača
$P_{e,max}$	220	KS	najveća efektivna snaga motora (konjska snaga) - pri 2400 min ⁻¹
$P_{e,max}$	161,81	kW	najveća efektivna snaga motora - pri 2400 min ⁻¹
$M_{mot,max}$	850	Nm	maksimalni moment motora - pri 1300 - 1800 min ⁻¹
v_{max}	85	km/h	maksimalna brzina vozila (limitirano) - pri 2100 - 2400 min ⁻¹
v_{max}	23,611	m/s	maksimalna brzina vozila (limitirano) - pri 2100 - 2400 min ⁻¹
n_{max}	2400	min ⁻¹	najveća brzina vrtnje motora

7.1. Brzina vožnje u pojedinim stupnjevima prijenosa

Jedna od bitnih karakteristika vozila je brzina kretanja samog vozila izražena kao funkcija broja okretaja pogonskog motora. Ova karakteristika prikazana je „pilastim dijagramom“ (slika 20.), a računa se prema sljedećem izrazu:

$$v_N = \frac{r_{\text{din}} \cdot \pi \cdot n_{\text{mot}}}{30 \cdot i_N \cdot i_O}; \quad \text{m/s}$$

Gdje je:

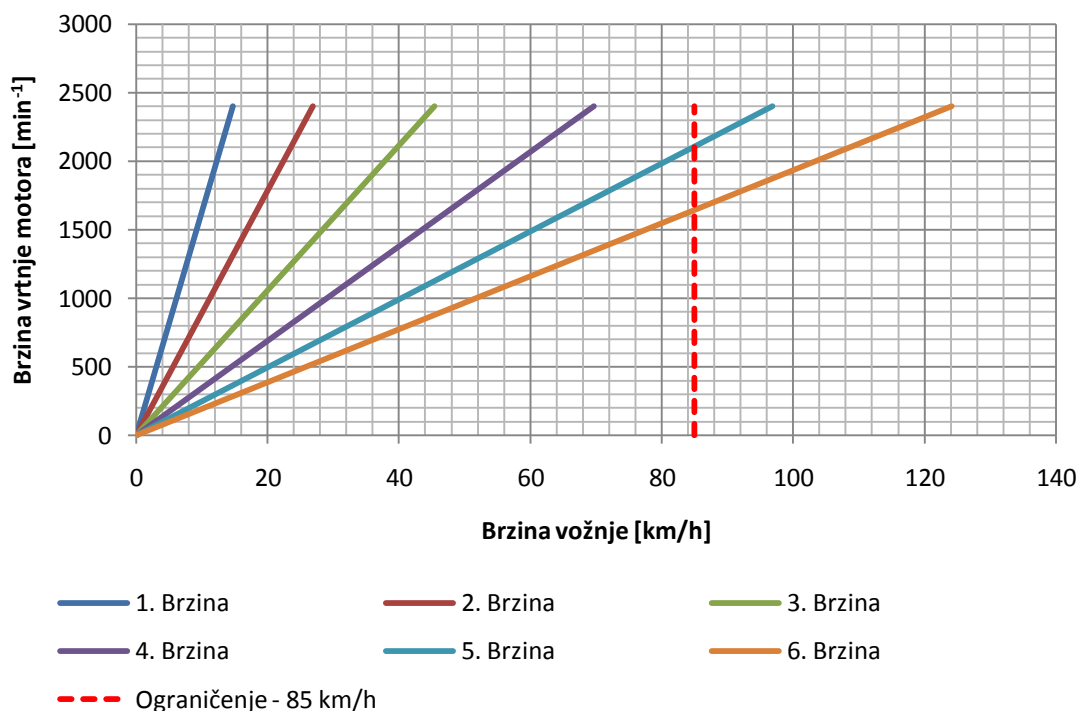
v_N – brzina kretanja vozila u N-tom stupnju prijenosa [m/s]

r_{din} – dinamički radijus kotača [m]

n_{mot} – brzina vrtnje motora [min^{-1}]

i_N – prijenosni omjer u N-tom stupnju prijenosa [-]

i_O – prijenosni omjer osovinske redukcije [-]



Slika 20. Brzina vožnje u pojedinim stupnjevima prijenosa (Pilasti dijagram)

Iz dijagrama (slika 20.), lako se može očitati brzina kretanja vozila obzirom na broj okretaja motora u pojedinim stupnjevima prijenosa. Također, može se uočiti da postoji ograničenje brzine kretanja vozila od 85 km/h. Iako pogonski motor vozila omogućava kretanje i većom brzinom, ograničenje od 85 km/h posljedica je zakonske odredbe iz Zakona o sigurnosti prometa na cestama („Narodne novine“ broj 67/2008) koja, zbog sigurnosti, ne dopušta kretanje teretnih vozila velikim brzinama.

7.2. Otpori vožnje

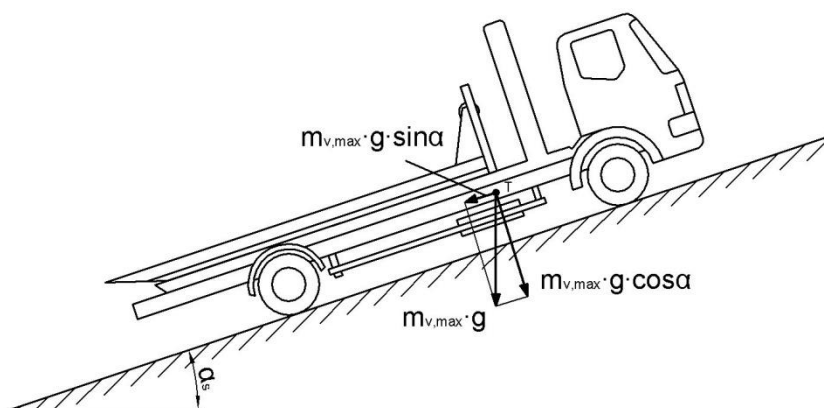
Prilikom kretanja, vozilo mora savladavati određene otpore. Kako bi se vozilo uopće moglo kretati, njegova vučna sila mora biti veća ili jednaka ukupnom otporu koji se javlja pri kretanju. Taj otpor može se podijeliti na:

- Otpor kotrljanja F_{kot}
- Otpor zraka F_{zr}
- Otpor uspona F_{usp}
- Otpor ubrzanja (inercije) F_{ubr}

Na ravnoj podlozi, najveći utjecaj na vozilo imaju otpor kotrljanja i otpor zraka, dok će otpor uspona prevladavati ukoliko se vozilo kreće po usponu. Za promatrano teretno vozilo otpor ubrzanja može se zanemariti. Naime, za razliku od automobila, odnosno trkaćih automobila kojima je što veće ubrzanje iz stanja mirovanja važna karakteristika, teretna vozila nisu projektirana na način da postižu velika ubrzanja. Ona su projektirana za prijevoz tereta, te u odnosu na otpore kotrljanja, zraka i uspona koji se pri tome javljaju, otpor ubrzanja predstavlja zanemarivu veličinu.

Otpor kotrljanja

Prilikom vožnje dolazi do deformacije kotača, odnosno podloge ako je mekana. Rad utrošen na te deformacije, odnosno zagrijavanje gume, manifestira se kao otpor kotrljanja. Ukoliko se vozilo giba po usponu, osim težine vozila, na otpor kotrljanja utječe i kut uspona (slika 21.).



Slika 21. Vozilo na usponu

Otpor kotrljanja izražen je preko jednadžbe:

$$F_{kot} = f_k \cdot m_{v,max} \cdot g \cdot \cos \alpha_s; \quad \text{N}$$

Gdje je:

$f_k = 0,008$ (prema preporuci iz literature [23]) – koeficijent otpora kotrljanja [-]

$m_{v,max}$ – najveća tehnički dopuštena masa vozila [kg]

α_s – kut uspona [°]

Iz jednadžbe za otpor kotrljanja može se uočiti da se prilikom gibanja po usponu, u obzir uzima samo komponenta težine koja djeluje okomito na podlogu. Iz toga se može zaključiti da će se povećanjem kuta uspona, otpor kotrljanja smanjivati. Kako je u cestovnom prometu uspon obično izražen u postocima, za proračun ge je potrebno preračunati u stupnjeve:

$$\tan \alpha_s = \frac{s}{100}$$

Gdje je:

s – uspon izražen u [%]

Iako usponi na prometnicama rijetko prelaze 10 %, teretna vozila obično se projektiraju na način da mogu svladavati uspone i do 40 %.

Još jedna veličina koja utječe na otpor kotrljanja je koeficijent otpora kotrljanja f_k . Iznos ove veličine karakterističan je za svaki tip vozila posebno, a ovisi o:

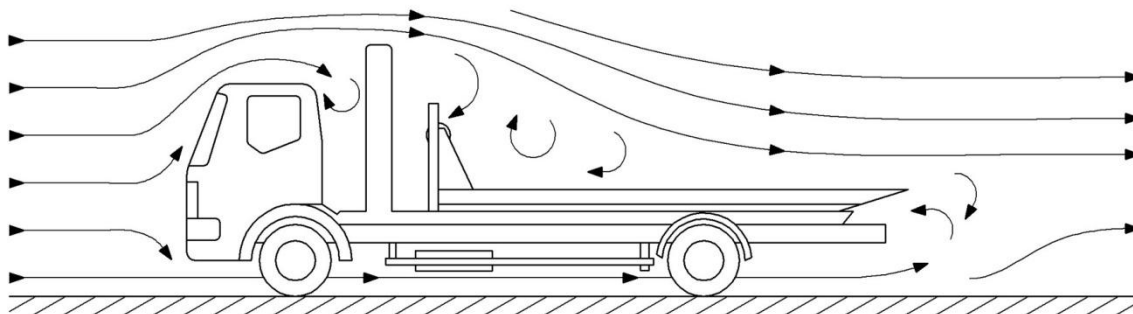
- Izvedbi i stanju kolnika
- Konstruktivnim karakteristikama pneumatika
- Geometrijskom obliku gume (promjeru i širini kotača)
- Tlaku zraka u gumi
- Brzini vožnje

Pri gibanju vozila manjim brzinama (< 60 km/h), otpor kotrljanja ima najveći utjecaj na ukupni otpor vožnje.

Otpor zraka

Način strujanja zraka oko vozila koje se kreće, prikazan je na slici 22, a njegov utjecaj na vozilo može se podijeliti u više segmenata:

- Dinamički tlak zraka koji je posljedica „probijanja“ vozila kroz zrak prilikom čega se stvaraju zračni vrtlozi
- Razlika tlakova koja je posljedica pretlaka na prednjoj površini, te podtlaka na stražnjoj površini vozila
- Trenje koje se javlja zbog dodira zraka sa gibajućim vozilom
- Također, jedan dio zraka prolazi i kroz samo vozilo (hladnjak motora, kočnice, itd.)



Slika 22. Strujanje zraka oko vozila koje se giba

Svi ovi segmenti zajedno predstavljaju otpor zraka koji se računa prema jednadžbi:

$$F_{zr} = \frac{1}{2} \cdot \rho \cdot (v + v_0)^2 \cdot A_v \cdot C_D; \quad N$$

Gdje je:

ρ – gustoća zraka [kg/m^3]

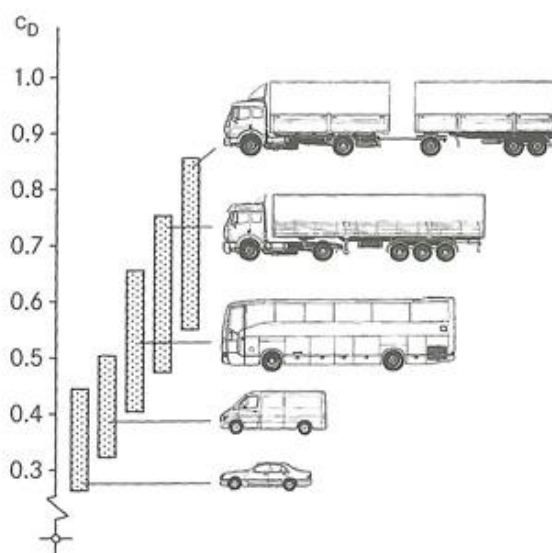
v – brzina vozila [m/s]

v_0 – brzina protuvjetra [m/s]

A_v – čeona površina vozila [m^2]

$C_D = 0,8$ (prema preporuci iz literature [23]) – koeficijent otpora zraka [-]

Koeficijent otpora zraka je veličina koja ovisi o aerodinamičkoj izvedbi karoserije vozila. Najveći utjecaj na njegov iznos ima čeona površina vozila, a karakterističan je za svaki tip vozila posebno. Iznos koeficijenta otpora zraka za pojedino vozilo obično daje proizvođač, a neke okvirne vrijednosti za pojedini tip vozila, prikazane su na slici 23.

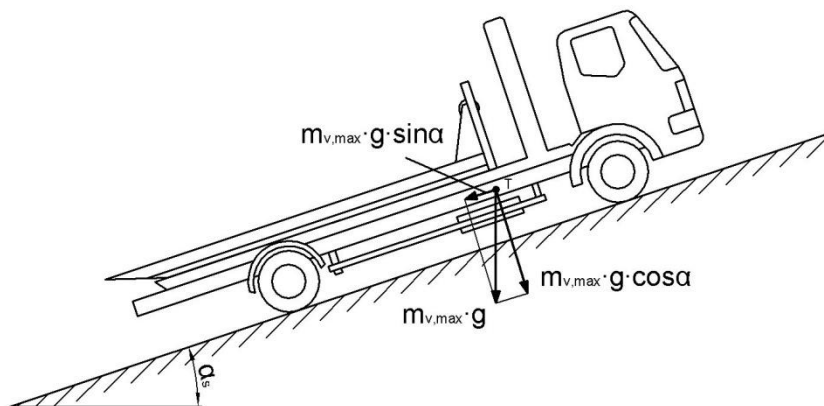


Slika 23. Vrijednosti koeficijenata otpora zraka C_D za pojedinu vrstu vozila [22]

Otpor zraka, pri velikim brzinama vozila predstavlja najveći dio ukupnog otpora vožnje.

Otpor uspona

Otpor uspona javlja se pri gibanju vozila uz kosinu. Glavni utjecaj na otpor uspona ima težina vozila, odnosno komponenta težine paralelna s nagibom kosine, te kut uspona (slika 24.).



Slika 24. Vozilo na usponu

Otpor uspona računa se preko jednadžbe:

$$F_{usp} = m_{v,max} \cdot g \cdot \sin \alpha_s; \quad N$$

Gdje je:

$m_{v,max}$ – najveća tehnički dopuštena masa vozila [kg]

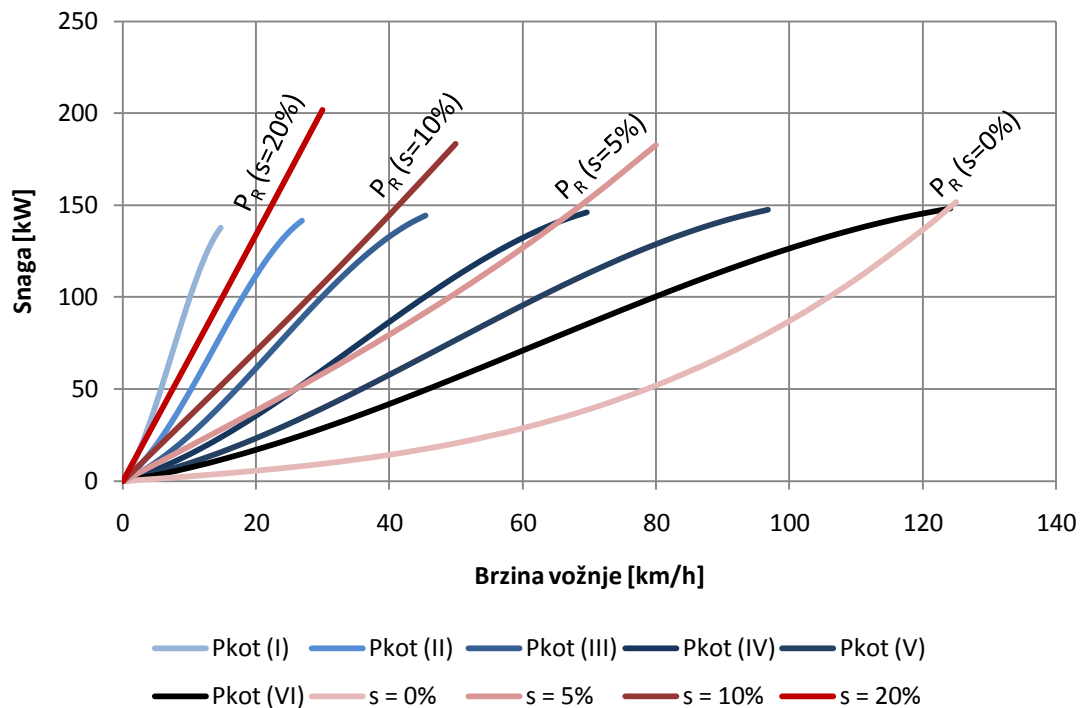
α_s – kut uspona [°]

U slučaju kretanja vozila uz kosinu, otpor uspona koji će se pojaviti biti će glavni čimbenik ukupnog otpora vožnje.

Ukupni otpor vožnje

Ukupni otpor vožnje jednak je zbroju svih otpora koji se javljaju prilikom vožnje, a predstavlja otpor koji pogonski motor mora savladati kako bi se vozilo moglo kretati.

$$F_R = F_{kot} + F_{zr} + F_{usp}; \quad N$$



Slika 25. Dijagram otpora vožnje

Na dijagramu otpora vožnje (slika 25.) prikazane su snage otpora pri nagibima uspona od $s = 0\%$, $s = 5\%$, $s = 10\%$ i $s = 20\%$. Pri računanju otpora, u obzir je uzeto da se vozilo kreće pod najvećim dopuštenim opterećenjem, a snaga otpora vožnje dobivena je preko jednadžbe:

$$P_R = F_R \cdot v; \quad W$$

Osim snage otpora, prikazana je i snaga na pogonskim kotačima motornog vozila za pojedine stupnjeve prijenosa. Ovakvim prikazom, iz dijagrama (slika 25.) možemo utvrditi u kojem stupnju prijenosa možemo savladati određene otpore.

7.3. Vučna sila

Vučna sila motornog vozila rezultat je okretnog momenta pogonskog motora, koji se preko elemenata prijenosa snage dovodi na pogonske kotače, a manifestira se trenjem između kotača i podloge po kojoj kotač putuje. Ona mora biti jednakog ili većeg iznosa od ukupnog otpora vožnje, kako bi se vozilo moglo kretati.

U idealnom slučaju, kada pri kretanju vozila ne bi postojali nikakvi gubici, pogonski motor davao bi idealnu vučnu silu koju možemo izraziti preko jednadžbe:

$$F_{V,id} = \frac{P_{e,max}}{v_{max,n}}; \quad N$$

Gdje je:

$F_{V,id}$ – idealna vučna sila [N]

$P_{e,max}$ – najveća efektivna snaga pogonskog motora [W]

$v_{max,n}$ – maksimalna brzina vozila pri određenom broju okretaja motora [m/s]

U realnom slučaju, u kojem postoje gubici, iznos idealne vučne sile ne može se postići, ali je cilj približiti se njenoj vrijednosti što je moguće bliže. Stvarna vučna sila ovisi o izvedbi pogonskog motora te prijenosu okretnog momenta sa motora na pogonske kotače. Najveći utjecaj na prihvatljivu raspodjelu vučne sile ima prijenosni omjer mehanizma u mjenjaču, čijom se izvedbom nastoji približiti vrijednosti idealne vučne sile. Što je veći broj stupnjeva prijenosa u mjenjaču, to je bolja raspodjela vučnih sila, ali je nedostatak sve kompleksnija izvedba mjenjača.

Stvarna vučna sila vozila, za pojedine stupnjeve prijenosa, izražena je preko jednadžbe:

$$F_v = \frac{M_{\text{mot}} \cdot i_N \cdot i_O \cdot \eta_t}{r_{\text{din}}}; \quad \text{N}$$

Gdje je:

M_{mot} – moment pogonskog motora izražen kao funkcija brzine kretanja vozila [Nm]

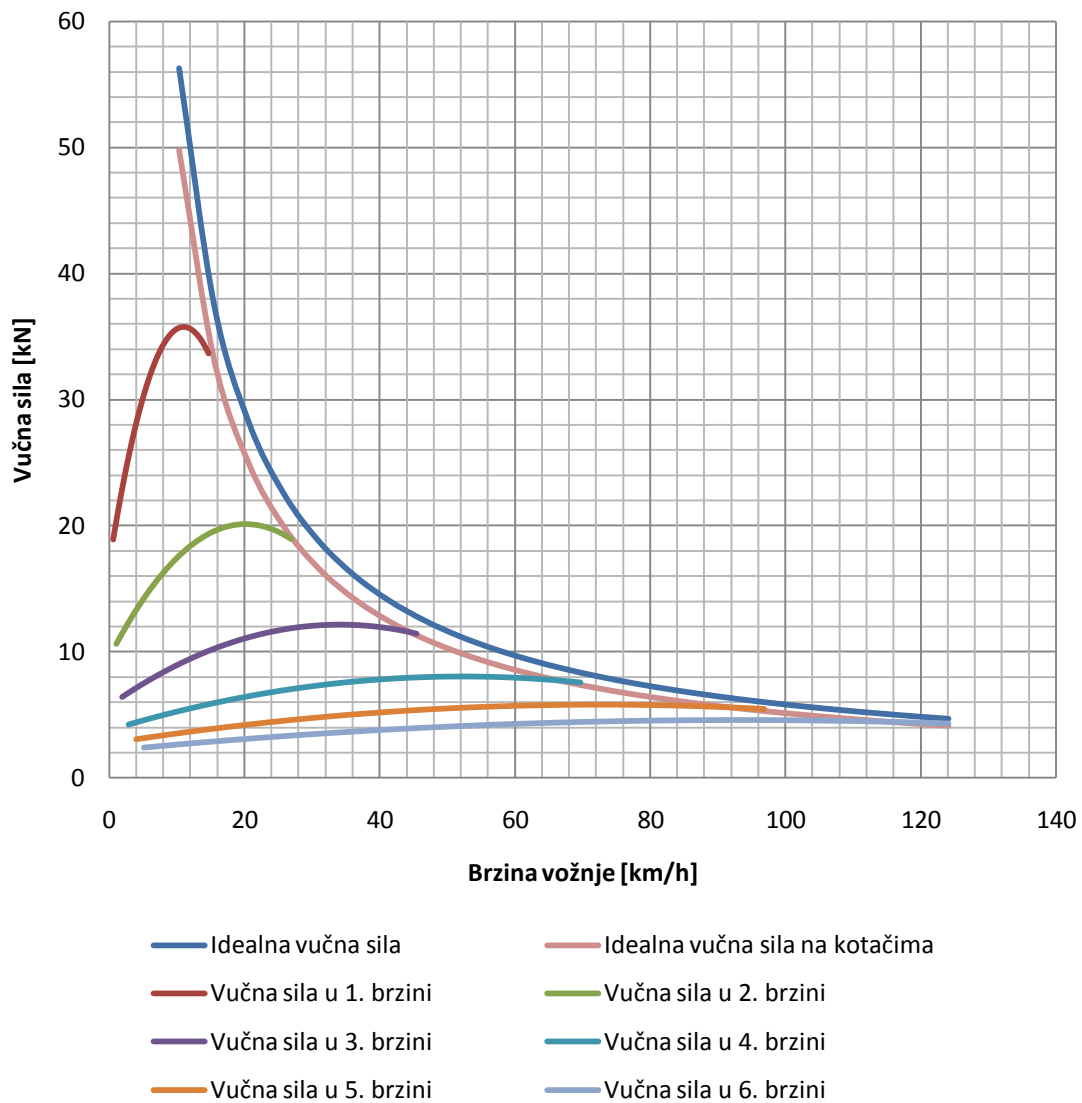
i_N - prijenosni omjer u N-tom stupnju prijenosa

i_O – prijenosni omjer osovinske redukcije

η_t – ukupna iskoristivost prijenosa (transmisije)

r_{din} – dinamički radijus kotača [m]

Odnos između idealne vučne sile, odnosno idealne vučne sile na pogonskim kotačima, te stvarne vučne sile u pojedinim stupnjevima prijenosa, prikazuje se u vučnom dijagramu (slika 26.):



Slika 26. Vučni dijagram

8. Karakteristike dodatne opreme

8.1. Vitlo za utovar tereta

Budući se vitla na tržištu nabavljaju prema podatku o maksimalnoj sili koju vitlo može povući, te da bi se odredila ta veličina, za početak je potrebno odrediti nosivost vozila:

$$m_{N,\max} = m_{v,\max} - m_v - m_p; \quad \text{kg}$$

$$m_{N,\max} = 12000 - 3900 - 1500 = 6600\text{kg}$$

Gdje je:

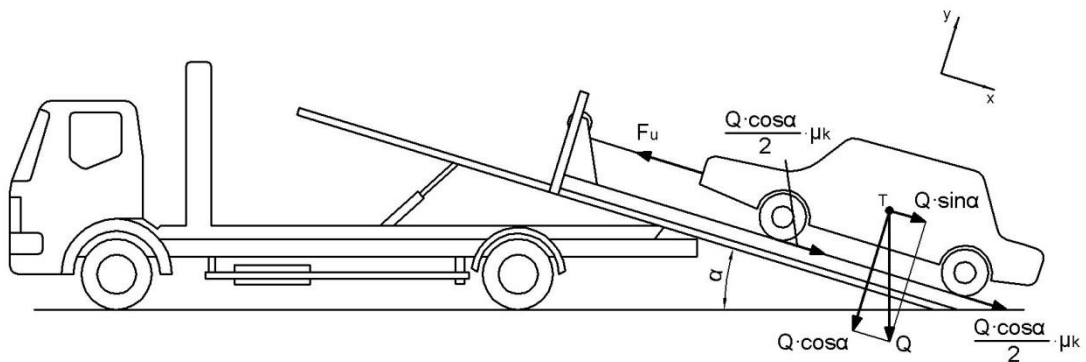
$m_{N,\max}$ – nosivost vozila [kg]

$m_{v,\max}$ – najveća tehnički dopuštena masa vozila [kg]

m_v – masa vozila sa punim spremnikom vozila i vozačem [kg]

$m_p = 1500$ kg (iz tehničke dokumentacije) – masa ugrađene platforme [kg]

Nakon što je određena nosivost vozila, potrebno je odrediti maksimalnu silu u užetu vitla (slika 27.):



Slika 27. Opterećenje užeta vitla

Napravi li se suma sila po osi x, dobiva se sljedeća relacija:

$$F_u = Q \cdot \sin \alpha + \frac{Q \cdot \cos \alpha}{2} \cdot \mu_k + \frac{Q \cdot \cos \alpha}{2} \cdot \mu_k; \quad \text{N}$$

$$F_u = Q \cdot \sin \alpha + Q \cdot \cos \alpha \cdot \mu_k; \quad \text{N}$$

$$F_u = 64746 \cdot \sin 17^\circ + 64746 \cdot \cos 17^\circ \cdot 0,7 = 62272\text{N}$$

Gdje je:

F_u – najveća sila u užetu vitla [N]

$Q = m_{N,max} \cdot g = 64746 \text{ N}$ – najveća težina tereta [N]

$\mu_k = 0,7$ (prema literaturi [21]) – koeficijent trenja između gume kotača i podloge

$\alpha = 17^\circ$ (iz tehničke dokumentacije) – kut nagiba platforme u spušenom položaju [°]

Izračunata najveća sila u užetu ujedno predstavlja i najveću silu koju vitlo mora povući. Temeljem ove sile odabire se odgovarajuće vitlo.

Osim samoga vitla, potrebno je dimenzionirati i promjer čeličnog užeta koje će se koristiti za vuču tereta:

$$d \geq \sqrt{\frac{4 \cdot F_{\text{loma}}}{f \cdot \pi \cdot R_m}}; \quad \text{mm}$$

$$F_{\text{loma}} = F_u \cdot S; \quad \text{N}$$

$$F_{\text{loma}} = 62272 \cdot 2,8 = 174362 \text{ N}$$

$$d \geq \sqrt{\frac{4 \cdot 174362}{0,5 \cdot \pi \cdot 1770}} = 15,84 \text{ mm}$$

Gdje je:

d – promjer čeličnog užeta [mm]

F_{loma} – sila loma užeta [N]

$f = 0,5$ – orijentacijska vrijednost faktora ispune užeta

$R_m = 1770 \text{ N/mm}^2$ (iz literature [27]) – odabrana lomna čvrstoća žica u užetu [N/mm^2]

$S = 2,8$ – faktor sigurnosti užeta za pogonsku grupu 1Dm

Pogonska grupa faktora sigurnosti užeta odabrana je prema preporuci literature [12], dok su materijal užeta, te orijentacijska vrijednost faktora ispune odabrani prema literaturi [39].

Obzirom na izračunati minimalni potrebni promjer užeta, odabire se neodvrtivo uže normiranog promjera $d = 16 \text{ mm}$.

Na temelju podataka o odabranom promjeru užeta, te o potrebnoj maksimalnoj sili koju vitlo mora povući odabire se hidrauličko vitlo RPH 30000 tvrtke „*Ramsey winch*“ sa karakteristikama prikazanim tabliciom 8:

Tablica 8. Karakteristike hidrauličkog vitla RPH 30000

Maksimalna vučna sila vitla [kN]	$F_{u,max}$		133,5		
Prijenosni omjer reduktora	i_{red}		31,89		
Promjer bubnja [mm]	D_b		152,4		
Masa vitla [kg]	m_{vitla}		220		
Promjer užeta [mm]	d		16		
Iskoristivost uležištenja bubnja	η_b		0,98		
Iskoristivost reduktora	η_{red}		0,95		
Volumetrijska iskoristivost pogonskog motora	$\eta_{m,v}$		0,98		
Mehanička iskoristivost pogonskog motora	$\eta_{m,m}$		0,95		
Protok ulja u motoru [m ³ /s]	Q_m		$9,5 \cdot 10^{-4}$		
Sloj namatanja užeta	1	2	3	4	5
Vučna sila vitla [kN]	133,5	112	96,5	85	75,5
Duljina užeta [m]	9	22	36	53	71
Brzina užeta [m/s]	0,095	0,117	0,132	0,147	0,167

Kao što se može vidjeti iz tablice 8, vučna sila vitla ovisi o opsegu namatanja užeta na bubanj. Tako nazivna vučna sila vitla koja iznosi 133,5 kN vrijedi samo za prvi sloj namatanja, dok je na zadnjem sloju ona znatno manja. Budući da se pri utovaru vozila na platformu uglavnom koristi samo zadnji sloj užeta, potrebno je odabrati vitlo koje u zadnjem sloju namatanja ima dovoljno veliku vučnu silu kako bi moglo izvršiti vuču tereta maksimalne dopuštene mase.

Nakon odabira odgovarajućeg vitlo, može se izračunati potrebna snaga njegovog pogonskog motora:

$$M_{b,5} = F \cdot \frac{D_5}{2} = 62272 \cdot \frac{0,3124}{2} = 9727 \text{ Nm}$$

$$D_5 = D_b + 10 \cdot d = 0,1524 + 10 \cdot 0,016 = 0,3124 \text{ m}$$

$$n_b = \frac{60 \cdot v_{b,5}}{\pi \cdot D_5} = \frac{60 \cdot 0,167}{\pi \cdot 0,3124} = 10,21 \text{ min}^{-1}$$

$$M_m = \frac{M_{b,5}}{\eta_b \cdot \eta_{red} \cdot i_{red}} = \frac{9727}{0,98 \cdot 0,95 \cdot 31,89} = 328 \text{ Nm}$$

$$n_m = n_b \cdot i_{red} = 10,21 \cdot 31,89 = 326 \text{ min}^{-1}$$

$$P_m = \frac{M_m \cdot \pi \cdot n_m}{30} = \frac{328 \cdot \pi \cdot 326}{30} = 11,192 \text{ kW}$$

Gdje je:

$M_{b,5}$ – moment bubnja u 5. sloju namatanja užeta [Nm]

D_5 – promjer 5. sloja namatanja užeta [m]

D_b – promjer bubnja vitla [m]

n_b – broj okretaja bubnja [min^{-1}]

$v_{b,5}$ – brzina užeta na obodu bubnja u 5. sloju namatanja [m/s]

M_m – moment na vratilu pogonskog motora vitla [Nm]

η_b – iskoristivost uležištenja bubnja

η_{red} – iskoristivost reduktora

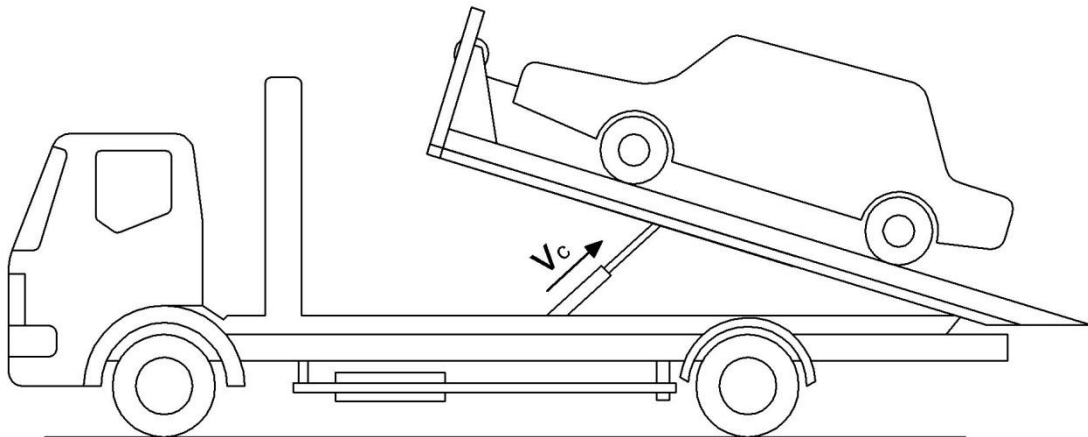
i_{red} – prijenosni omjer reduktora

n_m – broj okretaja pogonskog motora vitla [min^{-1}]

P_m – snaga pogonskog motora vitla [kW]

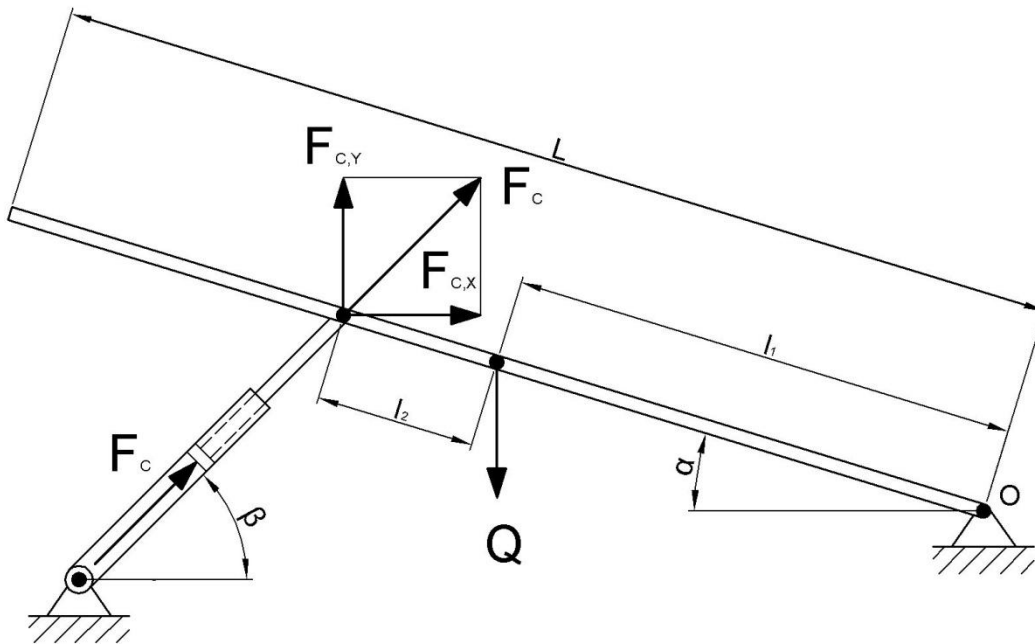
8.2. Hidraulički cilindar za podizanje platforme

Kako bi se odabrao odgovarajući hidraulički cilindar za podizanje platforme, važno je odrediti potrebnu silu na klip cilindra. Kao što možemo vidjeti iz slike 28., klip cilindra opterećuje težina tereta koju podižemo, te težina platforme na kojoj se teret nalazi. Sila na klipu cilindra mora biti tolikog iznosa da može savladati ta dva opterećenja.



Slika 28. Podizanje platforme hidrauličkim cilindrom

Ovakav slučaj podizanja platforme može se opisati matematičkim modelom prikazanim na slici 29. Pri podizanju platforme, najveće opterećenje na klip cilindra javit će se pri najmanjim vrijednostima kuteva α i β . Stoga se u proračun moraju uvrstiti konstrukcijski minimalni iznosi ovih kuteva, kako bi se dobila vrijednost opterećenja za najnepovoljniji slučaj.



Slika 29. Sila na klip cilindra za podizanje

Napravi li se suma momenata oko točke O, dobiva se izraz:

$$F_{cx} \cdot l_1 + l_2 \cdot \sin \alpha + F_{cy} \cdot l_1 + l_2 \cdot \cos \alpha = Q \cdot l_1 \cdot \cos \alpha$$

$$F_{cx} = F_c \cdot \cos \beta; \quad F_{cy} = F_c \cdot \sin \beta$$

$$F_c \cdot l_1 + l_2 \cdot \sin \alpha \cdot \cos \beta + F_c \cdot l_1 + l_2 \cdot \sin \beta \cdot \cos \alpha = Q \cdot l_1 \cdot \cos \alpha$$

$$F_c \cdot l_1 + l_2 \cdot \sin \alpha + \beta = Q \cdot l_1 \cdot \cos \alpha$$

$$F_c = \frac{Q \cdot l_1 \cdot \cos \alpha}{l_1 + l_2 \cdot \sin \alpha + \beta} = \frac{79461 \cdot 2,7 \cdot \cos 0^\circ}{2,7 + 1,7 \cdot \sin 0^\circ + 25^\circ} = 115376 \text{ N}$$

Gdje je:

F_c – sila na klip hidrauličkog cilindra [N]

$l_1 = 2,7$ m (iz tehničke dokumentacije) – udaljenost težišta tereta od oslonca O [m]

$l_2 = 1,7$ m (iz tehničke dokumentacije) – udaljenost između težišta tereta i hvatišta cilindra [m]

$\alpha = 0^\circ - 17^\circ$ (iz tehničke dokumentacije) – kut nagiba platforme [°]

$\beta = 25^\circ - 54^\circ$ (iz tehničke dokumentacije) – kut nagiba osi cilindra [°]

$Q = (m_{N,\max} + m_p) \cdot g = 79461$ N – težina koja opterećuje hidraulički cilindar

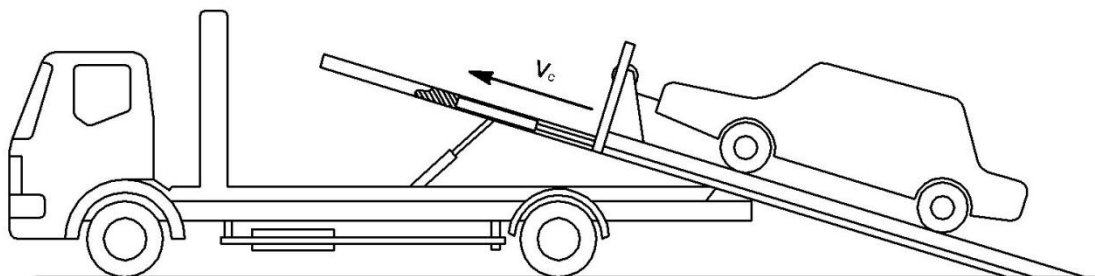
Temeljem izračunate sile na klip, odabire se dvosmjerni hidraulički cilindar oznake WMA B1 tvrtke „Parker“ sa karakteristikama prikazanim tablicom 9:

Tablica 9. Karakteristike dvosmjernog hidrauličkog cilindra WMA B1

Promjer klipa [mm]	d_k	125
Promjer klipnjače [mm]	d_s	80
Maksimalni radni tlak [bar]	$p_{c,max}$	160
Hod klipa [mm]	h_c	630
Promjer priključka za ulje [mm]	d_u	25,4
Volumetrijska iskoristivost	$\eta_{c,v}$	0,99
Mehanička iskoristivost	$\eta_{c,m}$	0,95
Maksimalna brzina izvlačenja klipnjače [m/s]	$v_{c,max}$	0,5
Maksimalna sila izvlačenja [kN]	$F_{c,max}$	190
Maksimalna sila uvlačenja [kN]	$F_{k,max}$	120

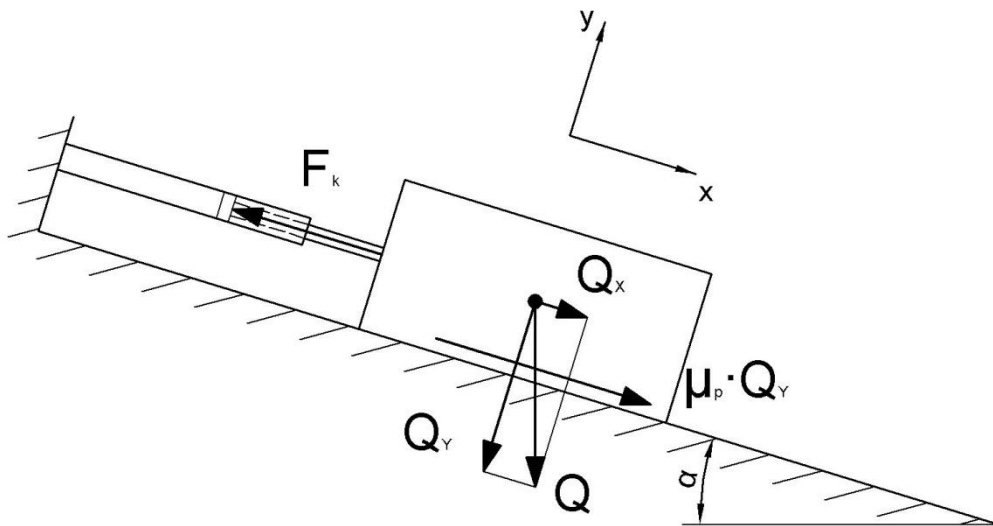
8.3. Hidraulički cilindar za pomicanje platforme po kosini

Hidraulički cilindar za pomicanje platforme po kosini odabire se analogno cilindru za podizanje platforme. Iz slike 30. Može se vidjeti da, kao i kod podizanja platforme, hidraulički cilindar opterećuje težina platforme, te težina tereta na koji se nalazi na njoj.



Slika 30. Pomicanje platforme hidrauličkim cilindrom po kosini

Slučaj pomicanja platforme hidrauličkim cilindrom po kosini može se opisati matematičkim modelom prikazanim na slici 31. Iako hidraulički cilindar služi za pomicanje platforme u oba smjera, kao što se može vidjeti, najveće opterećenje na klip cilindra javlja se u slučaju pomicanja tereta uz kosinu. Pri tome maksimalna sila na klip cilindra djeluje u smjeru uvlačenja klipnjače, te je ona mjerodavna za odabir cilindra.



Slika 31. Sila na klip cilindra za pomicanje po kosini

Napravi li se suma sila po osi x , dolazi se do izraza:

$$F_k = Q_x + \mu_p \cdot Q_y$$

$$F_k = Q \cdot \sin \alpha + \mu_p \cdot Q \cdot \cos \alpha$$

$$F_k = 79461 \cdot \sin 17^\circ + 0,03 \cdot 79461 \cdot \cos 17^\circ = 25512 \text{ N}$$

Gdje je:

F_k – sila na klip cilindra prilikom uvlačenja klipnjače [N]

$\mu_p = 0,03$ (prema literaturi [27]) - koeficijent trenja između platforme i vodilica

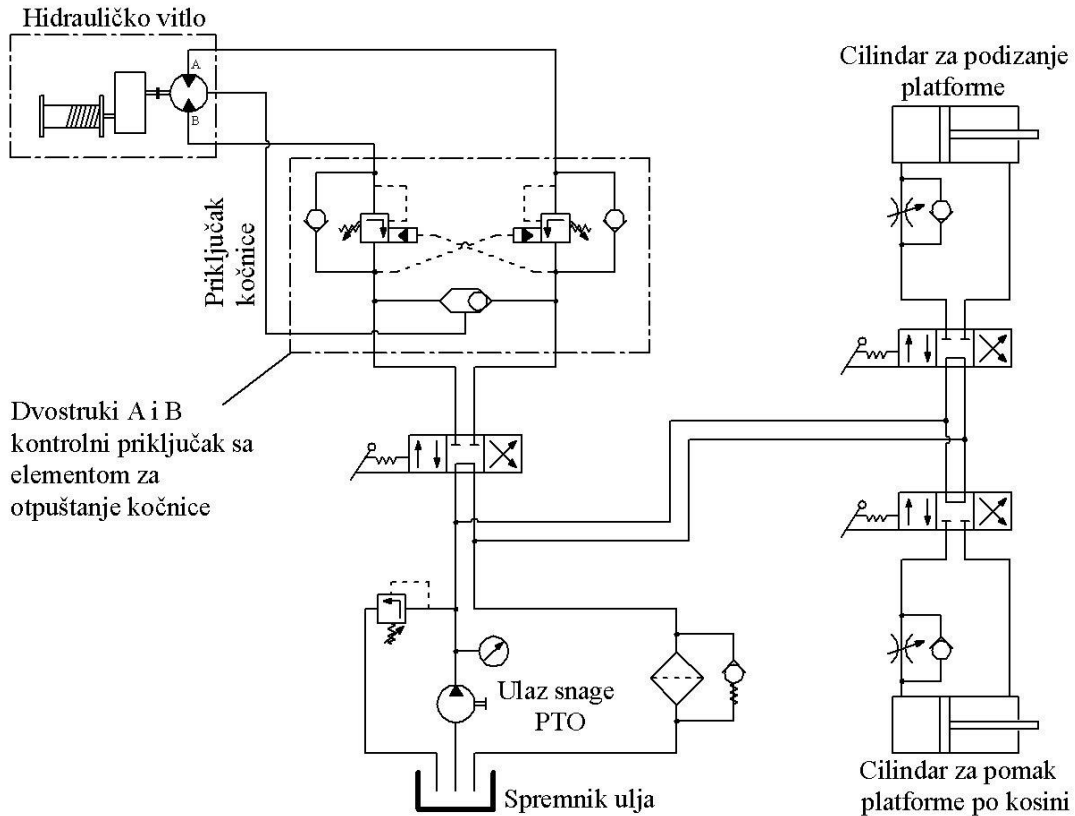
Nakon dobivene potrebne sile na klip cilindra, te temeljem potrebnog hoda odabire se dvosmjerni hidraulički cilindar oznake WMA B2 tvrtke „Parker“ sa karakteristikama prikazanim tablicom 10:

Tablica 10. Karakteristike dvosmjernog hidrauličkog cilindra WMA B2

Promjer klipa [mm]	d_k	70
Promjer klipnjače [mm]	d_s	50
Maksimalni radni tlak [bar]	$p_{c,max}$	160
Hod klipa [mm]	h_c	2000
Promjer priključka za ulje [mm]	d_u	12,7
Volumetrijska iskoristivost	$\eta_{c,v}$	0,99
Mehanička iskoristivost	$\eta_{c,m}$	0,95
Maksimalna brzina izvlačenja klipnjače [m/s]	$v_{c,max}$	0,5
Maksimalna sila izvlačenja [kN]	$F_{c,max}$	123
Maksimalna sila uvlačenja [kN]	$F_{k,max}$	75

8.4. Pumpa

Hidraulička pumpa odabire se temeljem izračunatih veličina ostalih uređaja priključenih na hidraulički sustav, koje ta ista pumpa pogoni. Iz sheme hidrauličkog sustava (slika 32.) vidi se da hidraulička pumpa služi za pogon hidrauličkog motora vitla, te dvaju hidrauličkih cilindara za pomicanje platforme.



Slika 32. Shema hidrauličkog sustava mehanizma platforme

Za odabir odgovarajuće hidrauličke pumpe, potrebno je odrediti protok ulja, te tlak u hidrauličkim cilindrima za pomicanje platforme:

$$p_{c1} = \frac{F_c}{A_{c1} \cdot \eta_{c,m1}} = \frac{115376}{0,012 \cdot 0,95} = 101,2 \text{ bar}$$

$$Q_{c1} = \frac{A_{c1} \cdot v_{c1}}{\eta_{c,v1}} = \frac{0,012 \cdot 0,03}{0,99} = 3,6 \cdot 10^{-4} \text{ m}^3/\text{s}$$

$$p_{c2} = \frac{F_u}{A_{c2} \cdot \eta_{c,m2}} = \frac{25512}{0,0019 \cdot 0,95} = 141,3 \text{ bar}$$

$$Q_{c2} = \frac{A_{c2} \cdot v_{c2}}{\eta_{c,v2}} = \frac{0,0019 \cdot 0,03}{0,99} = 5,8 \cdot 10^{-5} \text{ m}^3/\text{s}$$

Gdje je:

p_{c1} – tlak u hidrauličkom cilindru za podizanje platforme [bar]

$A_{c1} = (d_{k1}/2)^2 \cdot \pi = 0,012 \text{ m}^2$ – radna površina klipa cilindra za podizanje platforme [m^2]

$\eta_{c,m1}$ – mehanička iskoristivost hidrauličkog cilindra za podizanje platforme

Q_{c1} – protok ulja u hidrauličkom cilindru za podizanje platforme [m^3/s]

v_{c1} – brzina izvlačenja klipnjače hidrauličkog cilindra za podizanje platforme [m/s]

$\eta_{c,v1}$ – volumetrijska iskoristivost hidrauličkog cilindra za podizanje platforme

p_{c2} – tlak u hidrauličkom cilindru za pomak platforme po kosini [bar]

$A_{c2} = [(d_{k2}/2)^2 \cdot \pi] - (d_{s2}/2)^2 \cdot \pi = 0,0019 \text{ m}^2$ – radna površina klipa hidrauličkog cilindra za pomak platforme po kosini [m^2]

$\eta_{c,m2}$ – mehanička iskoristivost hidrauličkog cilindra za pomak platforme po kosini

Q_{c2} – protok ulja u hidrauličkom cilindru za pomak platforme po kosini [m^3/s]

v_{c2} – brzina izvlačenja klipnjače cilindra za pomak platforme po kosini [m/s]

$\eta_{c,v2}$ – volumetrijska iskoristivost hidrauličkog cilindra za pomak platforme po kosini

Osim hidrauličkih cilindara, na pumpu je priključen i hidraulički motor koji služi kao pogonski motor vitla. Potreban tlak u motoru dobiva se preko izračunate snage motora, te potrebnog protoka ulja u motoru (tablica 7.):

$$p_m = \frac{P_m}{Q_m} = \frac{11192}{9,5 \cdot 10^{-4}} = 117,81 \text{ bar}$$

Nakon određivanja protoka ulja, te potrebnog tlaka u uređajima priključenim na hidraulički sustav, za odabir hidrauličke pumpe, potrebno je odrediti potreban protok ulja, tlak, te potrebnu snagu pumpe:

$$Q_p = Q_{c1} + Q_{c2} + Q_m + \Delta Q$$

$$Q_p = 3,6 \cdot 10^{-4} + 5,8 \cdot 10^{-5} + 9,5 \cdot 10^{-4} + 1,7 \cdot 10^{-5} = 1,39 \cdot 10^{-3} \text{ m}^3/\text{s}$$

$$p_p = p_{c2} + \Delta p = 141,3 + 1 = 142,3 \text{ bar}$$

$$P_p = Q_p \cdot p_p = 1,39 \cdot 10^{-3} \cdot 142,3 \cdot 10^5 = 19,8 \text{ kW}$$

Gdje je:

Q_p – protok ulja u hidrauličkoj pumpi [m^3/s]

$\Delta Q = 1,7 \cdot 10^{-5}$ (prema literaturi [26]) – gubici protoka ulja u instalaciji [m^3/s]

p_p – potrebni radni tlak hidrauličke pumpe [bar]

$\Delta p = 1 \text{ bar}$ (prema literaturi [26]) – gubici tlaka u instalaciji [bar]

P_p – potrebna snaga hidrauličke pumpe [kW]

Na temelju prethodno izračunatih potrebnih veličina protoka i tlaka u pumpi, odabire se hidraulička pumpa tvrtke „MAN“. Pumpa je prilagođena za ugradnju na MAN D08 tipove pogonskih motora, a ugrađuje se u sklopu PTO spojke na prednjem dijelu kompresora zraka pogonskog motora. Njezine karakteristike prikazane su u tablici 11:

Tablica 11. Karakteristike odabrane pumpe

Maksimalni protok ulja [m ³ /s]	$Q_{p,max}$	$1,77 \cdot 10^{-3}$
Specifični protok ulja [m ³ /rad]	q_p	$4,425 \cdot 10^{-5}$
Prijenosni odnos PTO spojke	i_{PTO}	1,175
Maksimalni radni tlak [bar]	$p_{p,max}$	230
Volumetrijska iskoristivost	$\eta_{p,v}$	0,92
Mehanička iskoristivost	$\eta_{p,m}$	0,95
Tip motora na koji se ugrađuje		D08

9. Materijali za izradu platformi za prijevoz vozila

Kao i kod svih ostalih konstrukcija, tako i kod platforme za prijevoz vozila, glavni cilj inženjera je napraviti konstrukciju što manje mase, sa što manje utrošenog materijala, a da se pri tome zadovolje uvjeti čvrstoće, deformacija i vijeka trajanja. Kako veća čvrstoća konstrukcije uglavnom za sobom povlači i veći utrošak materijala, a samim time i povećanje mase konstrukcije, često je potrebno napraviti kompromis.

Smanjenje mase konstrukcije moguće je postići i upotrebom kvalitetnijih materijala, no problem koji se ovdje javlja su financijska sredstva i isplativost. Naime, čest je slučaj da se upotrebom kvalitetnijih materijala masa konstrukcije može smanjiti, no ovdje se kao posljedica javlja višestruki rast cijene konstrukcije, što nam tokom eksploatacije nikako nije isplativo.

Iz gore navedenih razloga, danas se najčešće konstrukcije platformi izvode iz dvije vrste materijala. Konstrukcijskog čelika kao materijala visoke čvrstoće, te aluminijske legure kao materijala za „lake konstrukcije“.

Platforme izrađene od aluminijske legure manje su mase, ali i manje čvrstoće od čeličnih konstrukcija i kao takve, pogodne su za ugradnju na vozila manje nosivosti kao što su primjerice teretna vozila N1 kategorije (slika 33.). Na vozilima N1 kategorije, maksimalne dopuštene mase od 3500 kg, masa platforme igra značajnu ulogu. Ugradnja platforme čelične konstrukcije od oko 1000 kg, na prosječno vozilo N1 kategorije mase 1700 kg, nema nikakvog smisla jer u tom slučaju, najveći dio dopuštene nosivosti vozila otpada na samu platformu. S druge strane, prosječna masa aluminijske konstrukcije platforme iznosi 400 kg, dok je njena čvrstoća dovoljna da podnese i do 3000 kg tereta.



Slika 33. Aluminijska konstrukcija platforme na vozilu N1 kategorije [10]

Platforme čeličnih konstrukcija veće su čvrstoće od aluminijskih, no njihova se masa kreće od 1000 – 2000 kg. Iz tog razloga, pogodne su za ugradnju na teretna vozila N2 i N3 kategorije (slika 34.). Kod vozila ovih kategorija glavna smjernica pri konstruiranju platforme nije njena masa kao kod vozila N1 kategorije, već njena čvrstoća. Budući da ovakve konstrukcije platformi moraju izdržati terete i do 10000 kg, aluminijska konstrukcija, zbog svoje premale čvrstoće, ne dolazi u obzir. Ovdje su nosivi dijelovi konstrukcije napravljeni isključivo od čeličnog materijala.



Slika 34. Čelična konstrukcija platforme na vozilu N2 kategorije [10]

Iako nosive konstrukcije od aluminijskih legura nisu dovoljne čvrstoće da izdrže velike terete, to ne znači da se ti materijali ne upotrebljavaju u konstrukcijama platformi velike nosivosti. Dapače, takve su konstrukcije u većini slučajeva izvedene tako da su njihovi nosivi dijelovi, koji podnose velika opterećenja, napravljeni od čelika, dok su nenosivi dijelovi napravljeni od lakših materijala, prvenstveno aluminijskih legura (slika 35.). Upotrebom lakših materijala smanjuje se ukupna masa konstrukcije što za posljedicu ima manji utrošak energije pri njenom pomicanju, bilo da se radi o potrošnji energije pogonskog motora vozila pri vožnji, ili potrošnji energije prilikom pokretanja pomoćnih uređaja (hidraulički cilindri za pomicanje platforme, hidraulički stabilizatori itd.).



Slika 35. Čelična konstrukcija platforme sa aluminijskim postoljem za vozila [10]

Dobar primjer za usporedbu nosivosti aluminijskih i čeličnih platformi su platforme njemačke tvrtke „TBZ“. Naime ova tvrtka, za određene tipove teretnih vozila, ima u ponudi aluminijske i čelične izvedbe platformi. U tablici 12. navedene su karakteristike platformi za dva tipa vozila. Oba vozila spadaju u N2 kategoriju i za svako je na raspolaganju ugradnja aluminijske ili čelične platforme. Kao što se može vidjeti, konstrukcija platforme u aluminijskoj izvedbi u oba slučaja je manje nosivosti, a osim toga, vidi se da je već kod nosivosti od 4000 kg konstrukciju platforme nemoguće izvesti samo od aluminijskog materijala. Iz tog razloga kod platforme tipa AL 250, iako izvedena većinom od aluminijskog materijala, dijelovi konstrukcije koji podnose najveća opterećenja izvedeni su od čelika.

Tablica 12. Karakteristike aluminijske i čelične izvedbe platformi za pojedina vozila

Model vozila	Tip platforme	Konstrukcija platforme	Nosivost platforme [kg]
Mercedes-Benz Atego	AL 200	Aluminijska	3000
Mercedes-Benz Atego	ST 200	Čelična	4000
Volvo FE	AL 250	Aluminij/Čelik	4000
Volvo FE	ST 250	Čelična	5000

Visoko kvalitetni materijali, kao što su primjerice kompoziti ugljičnih vlakana, titan legure, te ostali materijali visoke čvrstoće, do danas nisu našli primjenu u izradi konstrukcija platformi za prijevoz vozila. Barem ne što se tiče serijske proizvodnje. Razlog tome je vrlo visoka cijena takvog proizvoda, te u odnosu na čelične i aluminijske konstrukcije, njegova financijska neisplativost.

10. Zaključak

Projekt nadogradnje teretnih vozila u svrhu prijevoza vozila zahtjeva određenu proceduru. Da bi se uopće moglo početi sa projektom potrebno se orijentirati na tip, odnosno tipove vozila koji će se prevoziti. Naime, nije ista stvar prevoziti vozila kao što su primjerice motocikli ili pak građevinsko vozilo kao što je bager.

Opseg ovog završnog rada obuhvaća konstruiranje platforme za pojedinačni prijevoz vozila M1 i N1 kategorije dopuštene mase do 3500 kg. Kao što je to prikazano u poglavlju 2, osim pojedinačno, vozila ovih kategorija mogu se prevoziti i u većem broju odjednom. U tom slučaju, platforme su obično izvedene u više razina, a zbog svojih dimenzija i mase, ugrađuju se isključivo na vozila N2 i N3 kategorije. Osim kompliciranije izvedbe, nedostatak ovakvih platformi je što u sklopu konstrukcije najčešće nemaju ugrađene uređaje za utovar (vitlo, dizalica), te se zbog toga ne koriste za prijevoz oštećenih vozila.

Budući da masa tereta iznosi 3500 kg (vozila M1 i N1 kategorije), odabrano vozilo za ugradnju platforme mora biti jednake ili veće nosivosti od tog iznosa. Na temelju toga, na raspolaganju za odabir su vozila N2 i N3 kategorije. Kako su vozila N3 kategorije relativno velike nosivosti (čak preko 10000 kg), za ugradnju platforme odabrano je MAN TGL 12.220 4x2 BB Rigid vozilo N2 kategorije, nosivosti 6600 kg.

Nakon pregleda tržišta u vezi dodatne opreme koja se ugrađuje na teretna vozila, kao pogonski sustav mehanizma platforme odabran je hidraulički sustav. Temeljem proračuna, te dobivenih karakterističnih veličina, za pomicanje platforme odabrani su hidraulički cilindri. Iako za pomicanje platforme postoje i druga rješenja (vreteno, zuba letva), hidraulički cilindri odabrani su zbog jednostavnije izvedbe i ugradnje.

Kako se za pomicanje platforme koriste hidraulički cilindri, te je za njihov pogon na vozilo ugrađen hidraulički sustav, za utovar tereta odabrano je hidrauličko vitlo. Uz postojeći hidraulički sustav na vozilu, upotreba vitla za utovar tereta na električni pogon nebi imala smisla, iz razloga što bi to zahtjevalo dodatnu ugradnju uređaja za izvor električne energije. Ukoliko na vozilu ne bi bilo hidrauličkog sustava, za utovar bi se moglo koristiti električno vitlo, no u tom bi se slučaju, za mehanizam pomicanja platforme, trebalo naći drugačije rješenje.

Konstrukcija same platforme izrađena je na temelju ručnog mjerenja dimenzija, te na temelju podataka iz literature o standardnim dijelovima od kojih se konstrukcija sastoji (profili nosača, materijal za izradu, način ugradnje itd.). Mjerenje je obavljeno u zagrebačkoj tvrtci „ACM asistencija“ na već postojećoj platformi. Izmjerene dimenzije prilagođene su odabranom teretnom vozilu, odnosno pogonskom mehanizmu platforme, te je temeljem toga napravljena tehnička dokumentacija.

Posljednji korak u konstruiranju platforme za prijevoz vozila, koji ne spada u opseg ovog završnog rada, je proračun čvrstoće i deformacija konstrukcije. Na temelju rezultata proračuna, konstrukcija bi se mogla dodatno optimizirati, što bi rezultiralo manjom ukupnom masom platforme, te samim time i jeftinijom i isplativijom izvedbom.

11. Literatura

- [1] <http://narodne-novine.nn.hr/clanci/sluzbeni/339713.html>, Zakon o sigurnosti prometa na cestama (NN 67/2008)
- [2] http://ec.europa.eu/index_en.htm, European Commission, Directives
- [3] <http://www.hidraulika-kurelja.hr/>, Hidraulika Kurelja d.o.o.
- [4] <http://www.palfinger.com/>, Palfinger
- [5] <http://www.isoli.com/>, Isoli
- [6] <http://www.tischer-fahrzeugbau.de/>, Tischer Fahrzeugbau
- [7] <http://www.schutz-fahrzeugbau.de/>, Schutz Fahrzeugbau
- [8] <http://www.thoma-fahrzeugtechnik.de/>, Thoma Fahrzeugtechnik
- [9] <http://www.ackermann-aufbauten.de/>, Ackermann Aufbauten und Fahrzeugvertrieb
- [10] <http://www.kuebler.de/>, TBZ GmbH
- [11] <http://www.mersch-fahrzeugbau.de/>, Mersch Fahrzeugbau
- [12] <http://www.ramsey.com/>, Ramsey Winch
- [13] <http://www.runva-winch.com/>, ZheJiang Runva Mechanical & Electrical Co.,Ltd.
- [14] <http://www.warn.com/>, Warn industries
- [15] <http://www.hidraulika-kutina.hr/>, Hidraulika-Kutina
- [16] <http://www.parker.com/>, Parker Hannifin
- [17] <http://baileynet.com/>, Bailey International Corporation
- [18] <http://www.zagrebparking.hr/>, Zagrebparking d.o.o.
- [19] MAN Nutzfahrzeuge ESC Department, Power take-offs, Dachauer str. 667, D-80995 Munich
- [20] <https://www.manted.de/manted/epl/einstieg.epl>, MANTED, Technical data and guide to fitting bodies
- [21] Šoda A., Ormuž K., Nastavna podloga, Motorna vozila, Katedra za motore i vozila, FSB, Zagreb, 2008.
- [22] Jazar R. N., Vehicle Dynamics: Theory and applications, Springer, Dept. of Mechanical Engineering, Manhattan College, Riverdale NY, 2008, 10471
- [23] MAN Nutzfahrzeuge ESC Department, Trucknology generation L and M (TGL/TGM), Dachauer str. 667, D-80995 Munich
- [24] Šćap D., Transportni uređaji (Prenosila i dizala), Podloge za predavanja, FSB, Zagreb, 2004.
- [25] Savić V., Uljna hidraulika I – hidraulične komponente i sistemi, Dom štampe, Zenica, 1990.
- [26] Korbar R., Pneumatika i hidraulika, Veleučilište u Karlovcu, Karlovac, 2007.
- [27] Kraut B., Strojarski priručnik, Axiom, Zagreb, 1997.