

Primjena digitalizatora u određivanju elastičnih deformacija kod stezanja obratka

Legin, Mihovil

Undergraduate thesis / Završni rad

2022

Degree Grantor / Ustanova koja je dodijelila akademski / stručni stupanj: **University of Zagreb, Faculty of Mechanical Engineering and Naval Architecture / Sveučilište u Zagrebu, Fakultet strojarstva i brodogradnje**

Permanent link / Trajna poveznica: <https://urn.nsk.hr/urn:nbn:hr:235:525240>

Rights / Prava: [In copyright](#)/[Zaštićeno autorskim pravom.](#)

Download date / Datum preuzimanja: **2024-07-14**

Repository / Repozitorij:

[Repository of Faculty of Mechanical Engineering and Naval Architecture University of Zagreb](#)



SVEUČILIŠTE U ZAGREBU
FAKULTET STROJARSTVA I BRODOGRADNJE

ZAVRŠNI RAD

Mihovil Legin

Zagreb, 2022.

SVEUČILIŠTE U ZAGREBU
FAKULTET STROJARSTVA I BRODOGRADNJE

ZAVRŠNI RAD

Mentori:

Prof. dr. sc. Tomislav Staroveški, dipl. ing.

Doc. dr. sc. Miho Klaić, mag. ing.

Student:

Mihovil Legin

Zagreb, 2022.

Izjavljujem da sam ovaj rad izradio samostalno koristeći znanja stečena tijekom studija i navedenu literaturu.

Zahvaljujem se mentoru prof.dr.sc. Tomislavu Staroveškom na potrebnoj opremi i prostoru za rad te strpljenju i potpori koja je rezultirala ovim radom.

Zahvaljujem se također i svojoj obitelji, prijateljima i svima koji su bili potpora u dosadašnjem studiranju.

Mihovil Legin



SVEUČILIŠTE U ZAGREBU
FAKULTET STROJARSTVA I BRODOGRADNJE



Središnje povjerenstvo za završne i diplomske ispite
Povjerenstvo za završne i diplomske ispite studija strojarstva za smjerove:
proizvodno inženjerstvo, računalno inženjerstvo, industrijsko inženjerstvo i menadžment, inženjerstvo
materijala i mehatronika i robotika

Sveučilište u Zagrebu Fakultet strojarstva i brodogradnje	
Datum	Prilog
Klasa: 602 - 04 / 22 - 6 / 1	
Ur.broj: 15 - 1703 - 22 -	

ZAVRŠNI ZADATAK

Student: **Mihovil Legin** JMBAG: **0035219899**

Naslov rada na hrvatskom jeziku: **Primjena digitalizatora u određivanju elastičnih deformacija kod stezanja obratka**

Naslov rada na engleskom jeziku: **Analysis of elastic workpiece deformations in clamping device using 3D scanner**

Opis zadatka:

Digitalizatori, odnosno uređaji za beskontaktno 3D skeniranje sve se češće primjenjuju u suvremenim, visoko automatiziranim obradnim sustavima. Područje primjene ovih sustava je vrlo široko, a najčešće aplikacije su provjera složenih geometrijskih značajki razmatranog dijela, kao i provjera orijentacije i pozicije kod stezanja priprema složene geometrije. U radu je potrebno primijeniti raspoloživi mjerni sustav ATOS 5X u određivanju elastičnih deformacija kod stezanja zadanog ispitnog uzorka na steznu napravu.

Aktivnosti koje je potrebno izvršiti su sljedeće:

1. Konfigurirati i pripremiti mjerni sustav za skeniranje zadanog ispitnog uzorka stegnutog na steznu napravu.
2. Nizom mjerenja odrediti elastične deformacije zadanog ispitnog uzorka koje nastaju kao posljedica stezanja na steznu napravu.
3. Prokomentirati dobivene rezultate.
4. Dati zaključke rada.

U radu je potrebno navesti korištenu literaturu i eventualno dobivenu pomoć.

Zadatak zadan:

30. 11. 2021.

Zadatak zadao:

Doc. dr. sc. Tomislav Staroveški

Dr. sc. Miho Klaić

Miho

Datum predaje rada:

1. rok: 24. 2. 2022.
2. rok (izvanredni): 6. 7. 2022.
3. rok: 22. 9. 2022.

Predviđeni datumi obrane:

1. rok: 28. 2. - 4. 3. 2022.
2. rok (izvanredni): 8. 7. 2022.
3. rok: 26. 9. - 30. 9. 2022.

Predsjednik Povjerenstva:

Prof. dr. sc. Branko Bauer

SADRŽAJ

POPIS SLIKA	II
SAŽETAK.....	III
SUMMARY	IV
1. UVOD.....	1
2. 3D SKENIRANJE	3
2.1. Kontaktni skeneri [4].....	3
2.2. Beskontaktni skeneri	4
3. FOTOGRAMetriJA [7].....	5
4. STEZNA NAPRAVA.....	8
4.1. Analiza dobivenog CAD modela stezne naprave.....	9
4.2. Priprema stezne naprave za skeniranje	11
5. SKENIRANJE STEZNE NAPRAVE	12
5.1. Kalibriranje	12
5.2. Postavke skeniranja.....	14
5.3. Problem reflektirajućih površina.....	15
5.4. Optimalna udaljenost između skenera i predmeta koji se skenira	15
5.5. Uklanjanje pozadine.....	17
5.6. Poligonizacija.....	18
5.7. Potpuno skenirana stezna naprava i njezina analiza	18
5.7.1. Analiza prvog skena.....	20
5.7.2. Analiza drugoga skena.....	23
5.7.3. Analiza trećeg skena	23
5.7.4. Analiza četvrtog skena	25
6. ODREĐIVANJE ELASTIČNIH DEFORMACIJA KOD STEZANJA OBRATKA	28
6.1. Usporedba nultog skena s drugom (sivom) haubom.....	29
6.2. Usporedba nultog skena s elastično deformiranom haubom.....	31
6.3. Usporedba nultog skena s defektnom haubom.....	32
7. ZAKLJUČAK.....	34
LITERATURA.....	35

POPIS SLIKA

Slika 1 Proces skeniranja s kontaktnim skenerom	3
Slika 2 Proces skeniranja beskontaktnim skenerom [5].....	4
Slika 3 Elementi sustava za fotogrametriju [9]	5
Slika 4 Stezna naprava s markerima, mjernom letvom i križom.....	6
Slika 5 Prikaz točaka u koordinatnom sustavu.....	6
Slika 6 Stezna naprava	8
Slika 7 CAD model (lijevo) i stvarna izvedba naprave (desno).....	9
Slika 8 Pogrešno montirani profili	9
Slika 9 Pogrešno montirani profili	10
Slika 10 Nepravilno poravnati kutni nosač	10
Slika 11 Postavljanje markera na steznu napravu	11
Slika 12 Kučište unutar kojega se nalazi objektiv.....	12
Slika 13 Proces kalibracije	13
Slika 14 Korisničko sučelje prilikom kalibracije	13
Slika 15 Korisničko sučelje prilikom skeniranja.....	14
Slika 16 Prikaz pravilnog skeniranja.....	15
Slika 17 Prikaz mjernog volumena u 3D	16
Slika 18 Uklanjanje pozadine.....	17
Slika 19 Prvi potpuni sken	18
Slika 20 Međusobno neporavnati predmeti.....	19
Slika 21 Međusobno poravnati predmeti	19
Slika 22 Odstupanje prvoga skena od CAD modela	20
Slika 23 Točke u kritičnim zonama.....	21
Slika 24 Način spajanja profila na lijevoj i desnoj strani naprave	22
Slika 25 Mjesta na kojima nedostaju kutni nosači	22
Slika 26 Dodatni kutnici.....	23
Slika 27 Mjesta na koja su postavljeni dodatni ukrutnici.....	24
Slika 28 Točke u kritičnim zonama nakon postavljanja dodatnih ukrutnika	24
Slika 29 Kutnik s pločicama.....	25
Slika 30 Točke u kritičnim zonama nakon postavljanja pločica	26
Slika 31 Neke od mogućih modifikacija stezne naprave	27
Slika 32 Sklop koji se koristio za izradu početnoga skena.....	28
Slika 33 Područje skena koje će biti u fokusu pri poravnanju (crvena boja)	29
Slika 34 Usporedba sive haube sa nultim skenom	30
Slika 35 Prikaz lokacija i način postavljanja predmeta koji uzrokuju deformaciju	31
Slika 36 Usporedba nultog skena s elastično deformiranom haubom	32
Slika 37 Postavljene spužve koje predstavljaju defekt na haubi	33
Slika 38 Usporedba nultog skena s defektnom haubom.....	33

SAŽETAK

Ovaj se završni rad bavi određivanjem elastičnih deformacija kod stezanja obratka primjenom beskontaktnog 3D skenera ATOS 5X. U prvom dijelu rada dan je kratki opis tehnologija kontaktnog i beskontaktnog 3D skeniranja. U drugom dijelu rada prikazan je proces pripreme stezne naprave i ispitnog uzorka za skeniranje. Objasnjeni su i prikazani postupci kalibracije, digitalizacije stezne naprave te poligonizacije. Na kraju rada prikazana je usporedba namjerno elastično deformiranih haubi s digitaliziranim podacima nedeformirane haube u softveru GOM Inspect.

Ključne riječi: 3D skeniranje, ATOS 5X, GOM, fotogrametrija

SUMMARY

This thesis deals with the determination of elastic deformations during workpiece clamping using a non-contact 3D scanner ATOS 5X. In the first part of the paper a brief description of contact and non-contact 3D scanning technologies is given. In the second part of the paper , preparation for 3D scanning of a clamping tool and a workpiece is explained. The procedures for calibration, digitalization of the clamping device and polygonization are explained and presented. At the end of the paper, a comparison of deliberately elastically deformed hoods with digitized data of an undeformed hood in the GOM Inspect software is presented.

Key words: 3D scanning, ATOS 5X, GOM, photogrammetry

1. UVOD

Zbog sve većih zahtjeva da proizvodi budu složeniji, jeftiniji te kvalitetniji sa što je moguće kraćim rokovima isporuke, današnji proizvođači moraju biti inovativni i u svoje proizvodne procese uvoditi nove tehnologije. Upotrebom novih tehnologija (npr. sve češći obradni centri, sve veća upotreba robota u proizvodnji) u procesu proizvodnje ubrzava se izrada proizvoda te se olakšava kontrola kvalitete samog proizvoda. Razvojem industrije 4.0 u proizvodnim procesima sve se češće koristi beskontaktno 3D skeniranje koje omogućuje brzu i jednostavnu kontrolu kvalitete, 3D vizualizaciju [1]. Također, skeniranje omogućava vrlo jednostavno i sigurno arhiviranje predmeta (on se nalazi u digitalnom obliku te kao takav ne zauzima mjesto u skladištu). Skeniranje je izuzetno korisno u slučajevima kada se želi replicirati neki kompleksni predmet čije je dimenzije teško ručno izmjeriti (npr. pomoću pomične mjerke), a za koji se nema pristup nacrtima.

Na kvalitetu gotovog proizvoda utječe velik broj parametara. Osim grešaka prilikom strojne obrade materijala (tokarenje, glodanje, brušenje...) i montaže, vrlo je bitno uočiti greške koje se javljaju prilikom postavljanja priprema na steznu napravu. Prilikom pozicioniranja i stezanja priprema na steznu napravu mogu se javiti greške kao što je pogrešno pozicioniranje priprema, a u slučaju nepravilnog stezanja može doći do njegove elastične deformacije. Ako su sile stezanja prevelike, može doći i do plastične deformacije obratka. Beskontaktno 3D skeniranje je u ovome slučaju od velike pomoći jer se implementacijom 3D skeniranja prilikom stezanja priprema ove greške mogu uočiti prije početka obrade materijala te popraviti ili je moguće prilagoditi putanju alata deformiranom obliku priprema.

U ovom radu razmatrat će se elastične deformacije kod stezanja obratka, a za analizu grešaka koristit će se GOM-ov beskontaktni 3D skener ATOS 5X.

1.1. ATOS

U ATOS liniji proizvoda razlikuje se nekoliko verzija proizvoda kao što su ATOS Q, ATOS 5 / X / Airfoil, ATOS Capsule, ATOS Compact Scan. ATOS uređaji se sastoje od 3 glavne komponente, dvije kamere i jednog projektora. To su mobilni, industrijski, beskontaktni 3D skeneri koji na mjereni objekt projiciraju uzorke paralelnih linija te ih snimaju pomoću dvije kamere. Budući da su udaljenosti i kut između kamera poznati, sustav triangulacijom može s visokom preciznošću odrediti trodimenzionalne koordinate točaka sa snimane površine. Na taj način dobiva se poligonizirana mreža koja detaljno opisuje oblik digitaliziranog objekta [2].

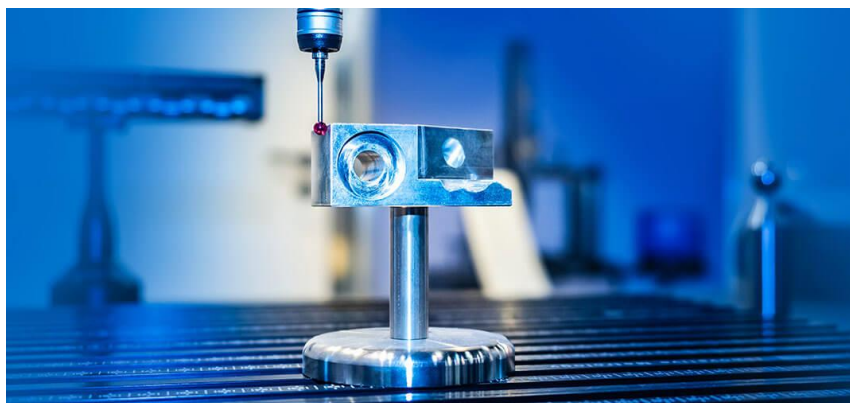
2. 3D SKENIRANJE

3D skeniranje je proces koji omogućava digitalizaciju objekta iz realnog svijeta. Digitalna kopija objekta može se koristiti za njegov trodimenzionalni ispis, kontrolu kvalitete ili za njegovo digitalno arhiviranje. Razvojem novih tehnologija 3D skeniranje je prisutno u sve više ljudskih djelatnosti kao što je medicina gdje se koristi za modeliranje čeljusti i zglobova, arhitekturi, za mapiranje terena i mnoge druge [3]. 3D skeneri se mogu podijeliti u dvije velike skupine, kontaktne i beskontaktni.

2.1. Kontaktne skeneri [4]

Kod kontaktnih skenera informacija o objektu dobiva se pomoću sonde koja se kreće po površini objekta te se pomoću odgovarajućeg softvera dobiva 3D prikaz. Objekt je tijekom mjerenja čvrsto stegnut kako bi se smanjile greške prilikom mjerenja. Sonda se može nalaziti na mehaničkoj ruci koju pomiče osoba ili može biti dio robotske ruke (za automatizirane i ponavljajuće procese u industrijskoj proizvodnji). Kontaktne skeneri se najčešće koriste u proizvodnji u svrhu kontrole kvalitete ili za potrebe održavanja postrojenja.

Glavna prednost kontaktnih skenera je njihova velika preciznost i mogućnost skeniranja prozirnih ili sjajnih površina. Nedostatak ovih skenera je njihova mala brzina te otežano skeniranje velikih objekata. Na slici 1 vidi se proces skeniranja pomoću kontaktnog skenera.



Slika 1 Proces skeniranja s kontaktnim skenerom

2.2. Beskontaktni skeneri

Kod beskontaktnih skenera kamera snima reflektiranu svjetlost od objekta te se na taj način stvara digitalizirani 3D prikaz. Beskontaktnim načinom skeniranja sprječava se oštećenje predmeta koji se mjeri (slika 2).

Predmet koji se želi mjeriti postavlja se ispred skenera (ručno ili pomoću robota) i zatim se on skenira. Kako bi se skenirale sve površine predmeta, mijenja se pozicija predmeta ili skenera. Pomoću odgovarajućeg softvera svaki se sken zatim postavlja u zajednički koordinatni sustav te tako nastaje digitalizirani predmet.

Glavna prednost ovih skenera je njihova brzina skeniranja u odnosu na kontaktne skenere. Nedostatak ovih skenera je otežano skeniranje prozirnih ili sjajnih površina. Rješenje ovog problema je da se na takve površine nanese tanak sloj premaza koji uklanja ova negativna svojstva površina. Čak i kada je na predmete potrebno nanijeti dodatni sloj boje i tek tada započeti s skeniranjem, beskontaktno skeniranje je i u tom slučaju brže nego kontaktno [6].

Beskontaktni 3D skeneri se razlikuju prema principima na kojima rade te se oni mogu klasificirati u sljedeće kategorije [4]:

- Lasersko 3D skeniranje (triangulacijom)– skener projicira lasersku zraku na površinu predmeta te se kamerom bilježi njena projekcija
- 3D skeniranje pulsirajućim laserskim zrakama - laserska zraka se projicira na površinu predmeta te senzor mjeri vrijeme koje je potrebno da se zraka vrati
- Fotogrametrija – stvaranje digitaliziranog 3D prikaza predmeta pomoću 2D slika
- 3D skeniranje strukturiranim svjetlom – mjeri se deformacija uzorka svjetla koji se projicira na predmet



Slika 2 Proces skeniranja beskontaktnim skenerom [5]

3. FOTOGRAMetriJA [7]

Fotogrametrija je tehnika određivanja oblika, veličine ili položaja nekog objekta snimanjem, mjerenjem i interpretacijom fotografskih snimaka [8]. Pri 3D skeniranju, mjerni predmet se najčešće digitalizira cijelom svojom površinom te se na taj način dobiva informacija o čitavoj površini predmeta. Kod fotogrametrije koja je implementirana u GOM-ov sustav, bilježe se samo 3D koordinate točaka, odnosno ne dobiva se cijela slika predmeta već samo točke.

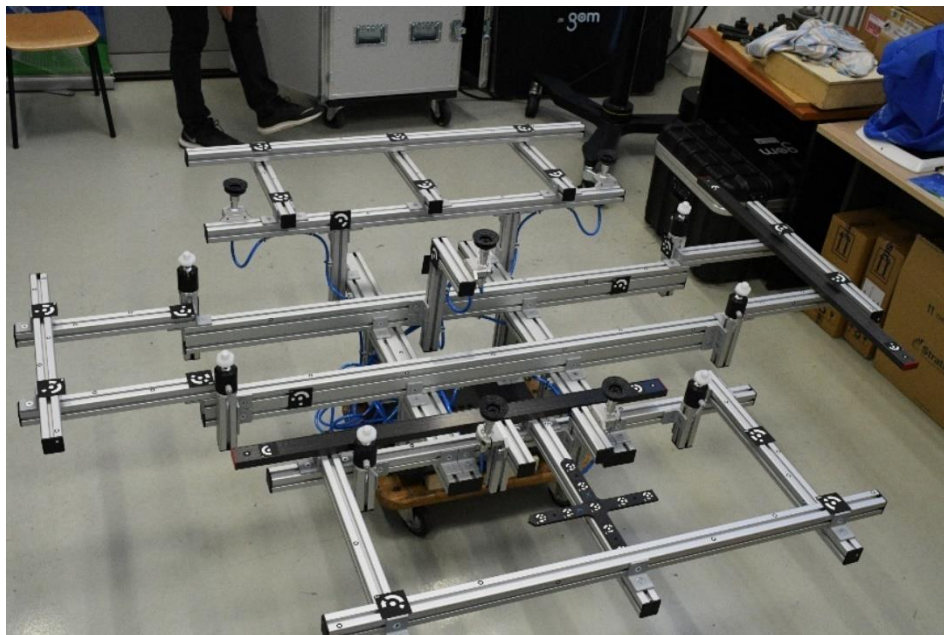
GOM-ov sustav za fotogrametriju (slika 3) sastoji se od kamere kojom se slika predmet, kompleta kalibracijskih letvi, kodiranih i nekodiranih referentnih markera, upravljačke jedinice (računalo ili laptop) te softvera koji može biti dio „Atos Profesional“ paketa ili kao samostalna jedinica „TRITOP Professional“.



Slika 3 Elementi sustava za fotogrametriju [9]

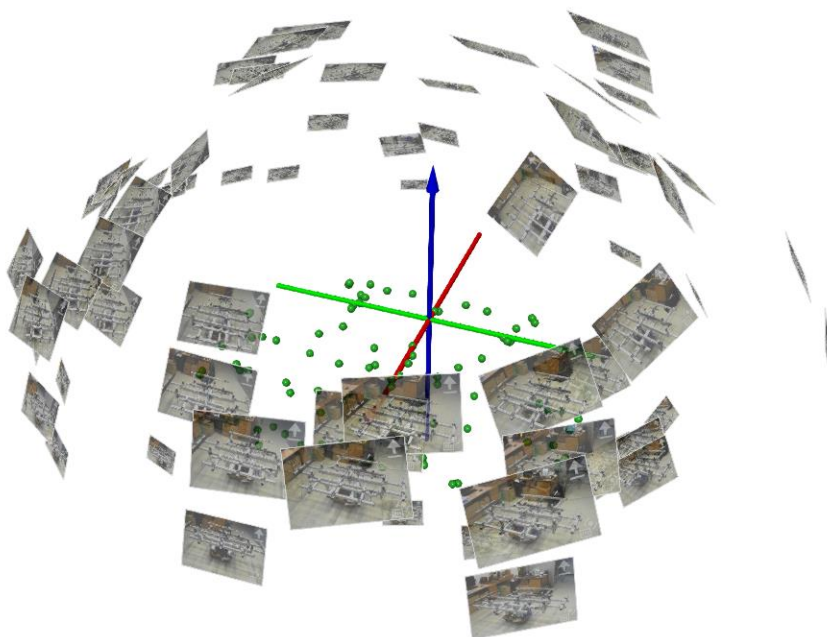
Markeri su magnetizirani ili se mogu nalijepiti na predmet. Dvije su glavne vrste markera, kodirani i nekodirani. Nekodirani markeri se koriste za određivanje koordinata u 3D prostoru. Pomoću kodiranih markera softver određuje položaj i orijentaciju fotoaparata prilikom fotografiranja. Kada se predmet fotografira, potrebno je u svakoj slici obuhvatiti što je više moguće ovih markera kako bi se povećala točnost mjerenja. U setu se nalaze i kodirani križevi (slika 3). Unutar seta jedan križ ima na sebi oznake „X“ i „Y“. Ovaj križ omogućava da softver sam prilikom fotografiranja odmah postavi koordinatni sustav na predmet koji se fotografira ovisno o orijentaciji i poziciji križa. Kalibracijska letva je predmet koji služi za određivanje dimenzija te se ona postavlja kako bi se povećala točnost mjerenja. Nakon što su

na predmet postavljene markeri, mjerna letva i križ, potrebno je provjeriti jesu li markeri čvrsto spojeni na predmet kako se oni ne bi pomicali prilikom fotografiranja (slika 4) [10].



Slika 4 Stezna naprava s markerima, mjernom letvom i križom

Napravu je potrebno fotografirati na način da se ona fotografira sa što više strana i pod što je više moguće različitih kutova. Nakon što se u sustav ubace fotografije sustav u odgovarajući koordinatni sustav postavlja točke te omogućuje njihovu analizu (slika 5).



Slika 5 Prikaz točaka u koordinatnom sustavu

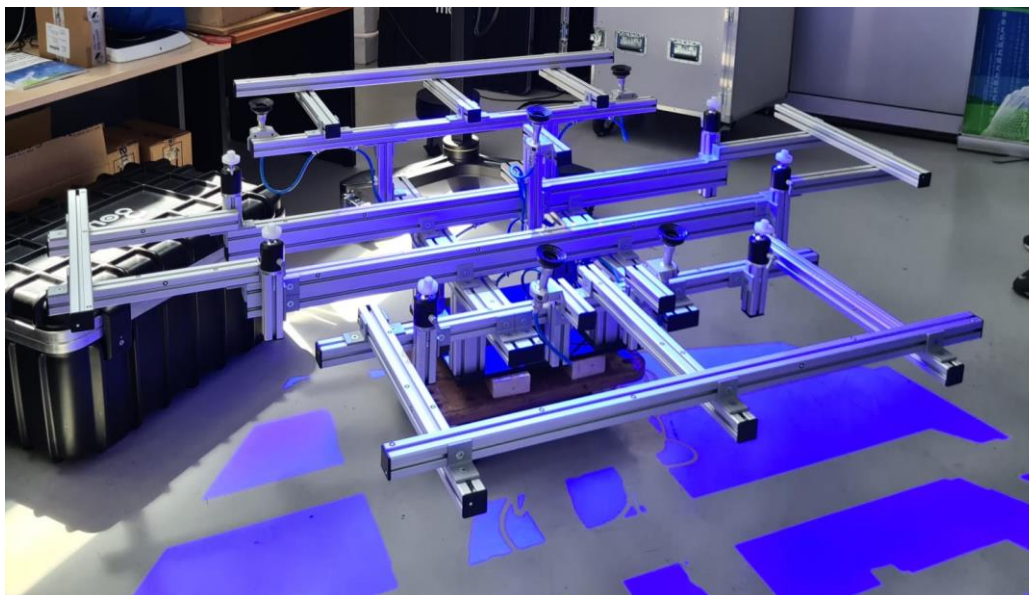
Prilikom procesa postavljanja točaka u koordinatni sustav, softver uzima u obzir položaj kamere, izobličenja leće i koordinate objekta. Pomoću dobivenih točaka, softver je u mogućnosti odrediti trodimenzionalni pomak točke i deformaciju čitavog predmeta u različitim uvjetima opterećenja.

Prednost fotogrametrije u odnosu na skeniranje je ta što uvjeti osvjetljenja nemaju tako veliki utjecaj na točnost mjerenja kao što je to slučaj kod skeniranja te se stoga ona može vršiti i izvan zatvorenog prostora. Također, sustav za fotogrametriju je vrlo kompaktan te omogućuje operateru da u jednom kovčegu prenese čitavi sustav do objekta koji se želi mjeriti.

Fotogrametrija se koristi u slučajevima kada bi 3D skeniranje nekog predmeta trajalo dugo. Najčešće je to slučaj kod mjerenja velikih objekata u lošim uvjetima osvjetljenja. Osim toga, fotogrametrija je idealna metoda za mjerenje pri toplinskim opterećenjima u komorama (npr. za ispitivanje komponenti u autoindustriji) jer daje precizne rezultate mjerenja pri visokim temperaturama te daje informacije o deformacijama.

4. STEZNA NAPRAVA

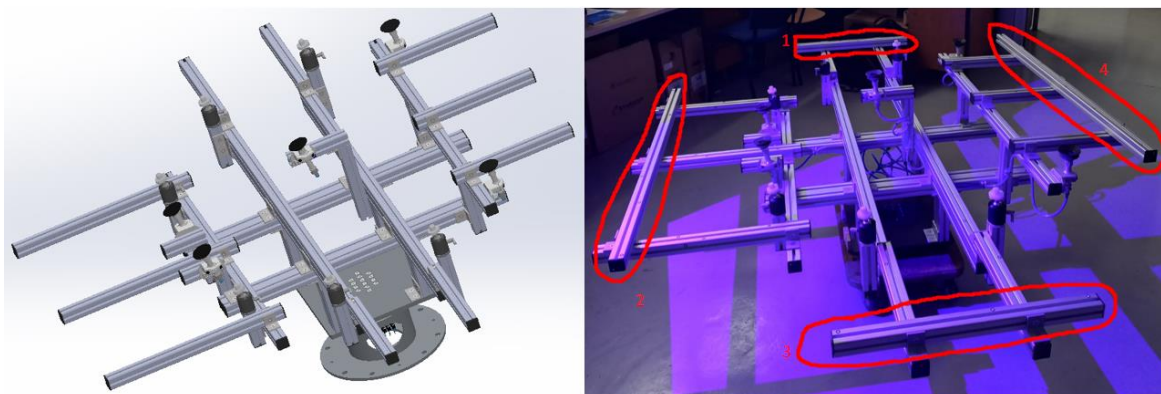
Stezna naprava (slika 6) je napravljena od aluminijskih profila međusobno povezanih kutnim nosačima. Na profilima su montirani elementi koji omogućuju pravilno pozicioniranje priprema (u ovom slučaju prednje haube automobila) te elementi za vakuumsko stezanje haube. Upotrebom aluminijskih profila ostvaruje se manja masa naprave pa je time osigurano brže i jednostavnije manipuliranje napravom. Upotrebom profila i kutnih nosača s vijcima olakšana je njena montaža kao i mogućnost njene buduće prilagodbe ako to bude potrebno. Nedostatak ovakvog načina izrade naprave je taj što su greške do kojih dolazi prilikom montaže (pogrešno pozicioniranje profila, prejako stezanje vijaka) jako izražene. Također, u slučaju preslabog stezanja vijaka, uslijed vibracija ili udara naprave može doći do pomicanja profila. U daljnjem radu bit će prikazane neke prilagodbe naprave kojima su se pokušale smanjiti greške montaže. Sama naprava je osmišljena da se postavi na okretni stol pomoću temeljne ploče na koju je montirana. Naprava je konstruirana tako da se na nju postavi prednja hauba automobila koja će se kasnije strojno obrađivati (npr. brusiti).



Slika 6 Stezna naprava

4.1. Analiza dobivenog CAD modela stezne naprave

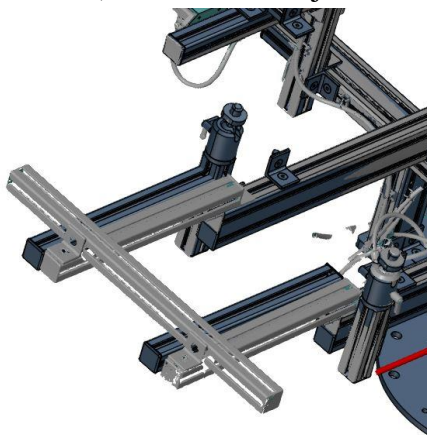
Slika 7 prikazuje usporedbu početnoga CAD modela stezne naprave s njenom stvarnom izvedbom. Njihovom međusobnom usporedbom ustanovljeno je da na CAD modelu nedostaju vanjski profili (zaokruženi na slici 7). Iako ovi profili nemaju nikakav utjecaj na ispunjavanje zadaće naprave (s njima kao i bez njih, naprava ispunjava svoju zadaću pozicioniranja i stezanje obratka), ovi su profili vrlo bitni prilikom skeniranja. Bez njih, kada bi se na napravu postavila hauba, bilo bi vrlo teško dobiti precizan sken. Razlog tome je što je prilikom skeniranja, uz nove markere, potrebno snimiti barem 3 ranije skenirana markera kako bi se postigla veća točnost mjerenja. U slučaju da nema ovih profila, bilo bi vrlo teško postaviti skener tako da on obuhvati, uz nove markere, dovoljan broj ranije skeniranih markera. Velika je vjerojatnost da bi u tom slučaju ranije skenirani markeri bili izvan mjernog volumena.



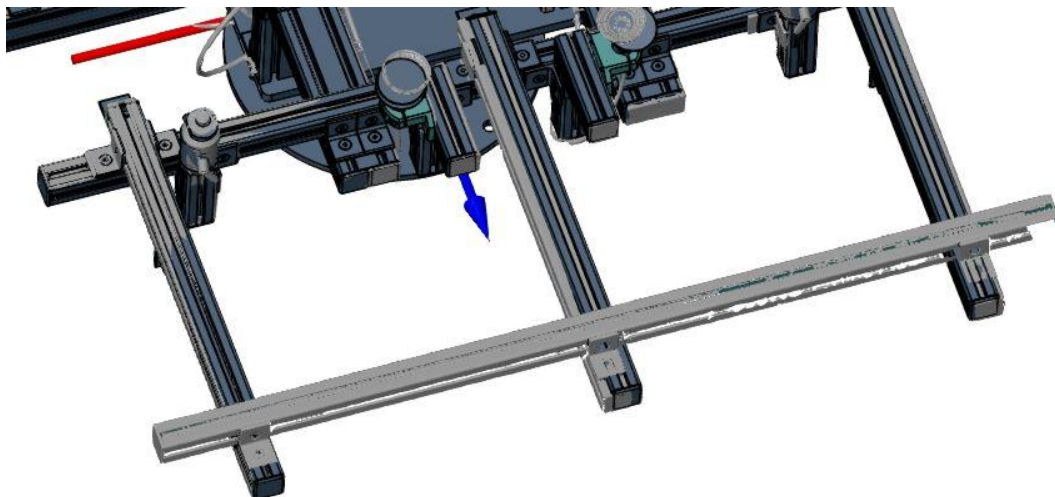
Slika 7 CAD model (lijevo) i stvarna izvedba naprave (desno)

U daljnjem radu zona 1 oslovljavat će se kao „desna strana naprave“, zona 3 „lijeva strana naprave“, zona 2 „prednji dio naprave“ a zona 4 „stražnji dio naprave“.

Za potrebe upoznavanja s načinom rada sustava odrađen je jedan probni sken. Usporedbom skena (siva boja) i CAD modela (plava boja) ustanovljeno je da su neki profili pogrešno montirani (slika 8 i slika 9). Na slikama se jasno mogu uočiti i profili koji nedostaju.

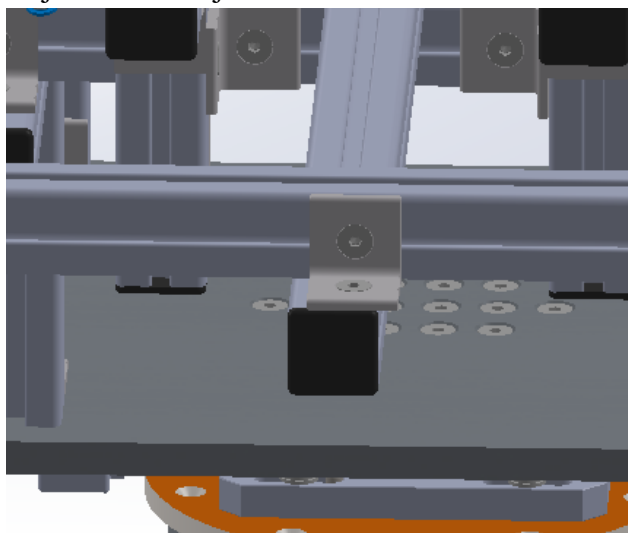


Slika 8 Pogrešno montirani profili



Slika 9 Pogrešno montirani profili

Nakon što su uočene greške prijavljene, dobiveni su noviji CAD modeli naprave koji sadrže vanjske profile. Detaljnim pregledom novih CAD modela uočeno je da su neki kutni nosači nepravilno poravnati (slika 10). Nakon popravka ove greške, krenulo se u iduću fazu a to je priprema sprave za njeno skeniranje.



Slika 10 Nepravilno poravnati kutni nosač

4.2. Priprema stezne naprave za skeniranje

Nakon što je postignuto da CAD model stezne naprave i njena stvarna izvedba budu otprilike jednaki, započinje proces pripreme stezne naprave za skeniranje. Kako je ranije spomenuto, naprava je izrađena od aluminijskih profila koji nisu prebojani. Budući da su ti profili iznimno reflektirajući, razmatrana je opcija da se naprava preboji sprejom kako bi se olakšao i ubrzao proces skeniranja, a i postigla veća kvaliteta skena. Ipak, zbog toga što bi taj postupak trajao dugo, odlučeno je da se pokuša skeniranje naprave bez njenog bojanja.

Prije skeniranja naprave na nju je potrebno postaviti referentne markere (slika 11). To su bijeli kružići s crnim rubom (zbog što većeg kontrasta) koji se naljepe na spravu. Prilikom postavljanja markera bitno je razmišljati o tome da je prilikom skeniranja potrebno osigurati da senzor u svakom trenutku može vidjeti barem 3 ranije skenirana markera. Također, markere treba postaviti na ravne ili slabo zaobljene površine te je potrebno izbjegavati postavljanje markera u liniji.



Slika 11 Postavljanje markera na steznu napravu

5. SKENIRANJE STEZNE NAPRAVE

Skeniranjem stezne naprave želi se vidjeti koliko ona odstupa od idealnog CAD modela. Za njeno skeniranje koristio se uređaj ATOS 5X. Stezna naprava je bila postavljena na drvena transportna kolica čime se omogućilo njeno jednostavno rotiranje što je uvelike ubrzalo proces skeniranja. Prije početka skeniranja bilo je potrebno odabrati odgovarajuće objektivne za kamere. Vrsta objektiva ovisi o veličini mjernoga volumena kojim se želi skenirati, odnosno o veličini predmeta koji se skenira. Za potrebe rada koristili su se objektivni za mjerenje najvećeg volumena (1000 mm × 750 mm × 750 mm). Prije početka izmjene objektiva potrebno je isključiti sustav. U prvom koraku potrebno je maknuti kućište koje štiti objektiv (slika 12). Nakon toga potrebno je zamijeniti objektiv (pritom paziti na lijevu i desnu stranu) i ponovno staviti kućišta objektiva. Kad su željeni objektivni postavljeni na skener, potrebno je ponovno pokrenuti skener i započeti s procesom kalibracije.

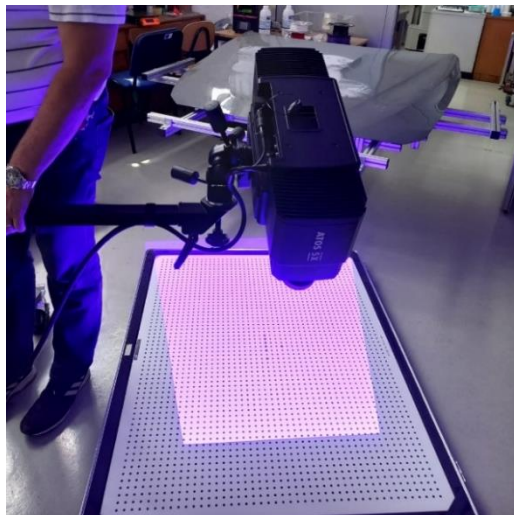


Slika 12 Kućište unutar kojega se nalazi objektiv

5.1. Kalibriranje

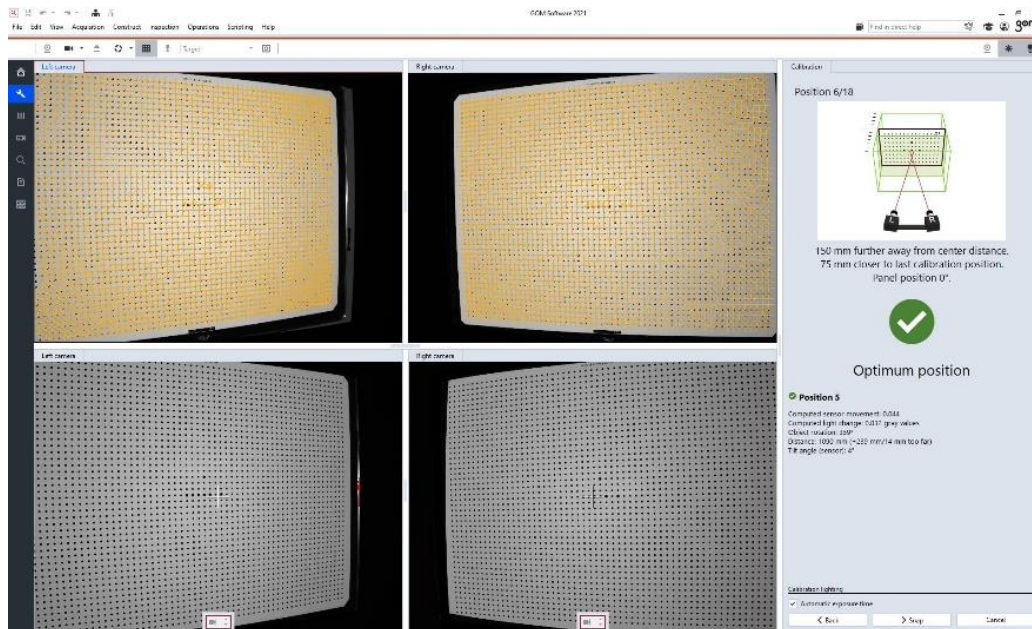
Proces kalibriranja kamere izrazito je bitan korak jer točnost svih daljnjih mjerenja ovisi o njemu. Za pokretanje procesa kalibriranja potrebno je u izborniku odabrati „set up“ zatim „set up sensor“ te odabrati objektivne koji će se koristiti za skeniranje. Sustavu je potrebno nekoliko minuta kako bi se skener zagrijao. Za kalibriranje je također potrebna i ploča koja se

sastoji od unaprijed izmjerene skupa točaka (slika 13). U izborniku se zatim bira opcija „Calibrate Sensor“ te je nakon toga potrebno izmjeriti temperaturu ploče.



Slika 13 Proces kalibracije

Za daljnje kalibriranje potrebno je pratiti korake koji su detaljno opisani na korisničkom sučelju. S desne strane sučelja (slika 14) nalazi se slika na kojoj je prikazan položaj skenera u kojem se on mora nalaziti za potrebe kalibriranja, a ispod nje opis pozicije (kut i udaljenost skenera od ploče). Nakon što se postigne zahtijevana pozicija, sustav to prepoznaje i javlja da se skener nalazi u optimalnoj poziciji i moguće je napraviti sken. Ovaj postupak se ponavlja nekoliko puta pri čemu je potrebno mijenjati orijentaciju i poziciju skenera u odnosu na kalibracijsku ploču. Kada se završi s kalibracijom bitno je da su "calibration deviation" i "projector calibration" označene zelenom kvačicom što znači da je kalibracija uspješno završena.

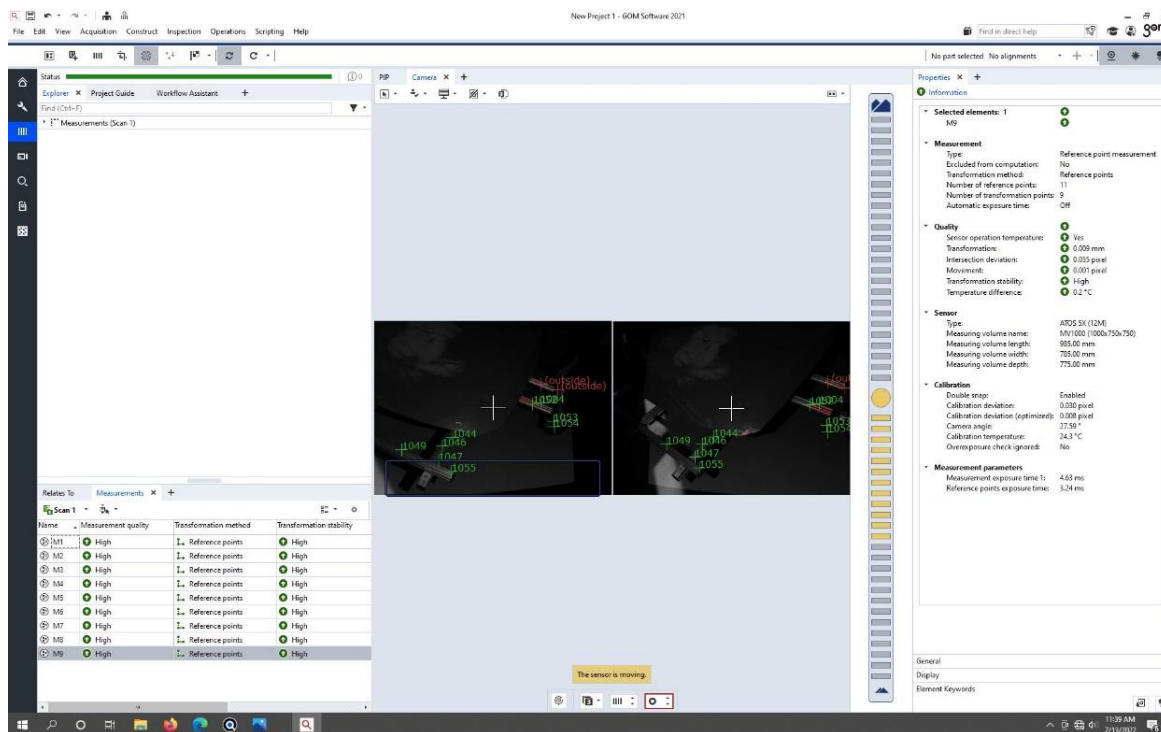


Slika 14 Korisničko sučelje prilikom kalibracije

5.2. Postavke skeniranja

Nakon što su ranije uočene greške eliminirane, a skener kalibriran, krenulo se u prvo skeniranje kako bi se vidjele moguće greške na steznoj napravi koje nisu vidljive golim okom. Za skeniranje kao i analizu skena korišten je GOM-ov softver „GOM inspect“.

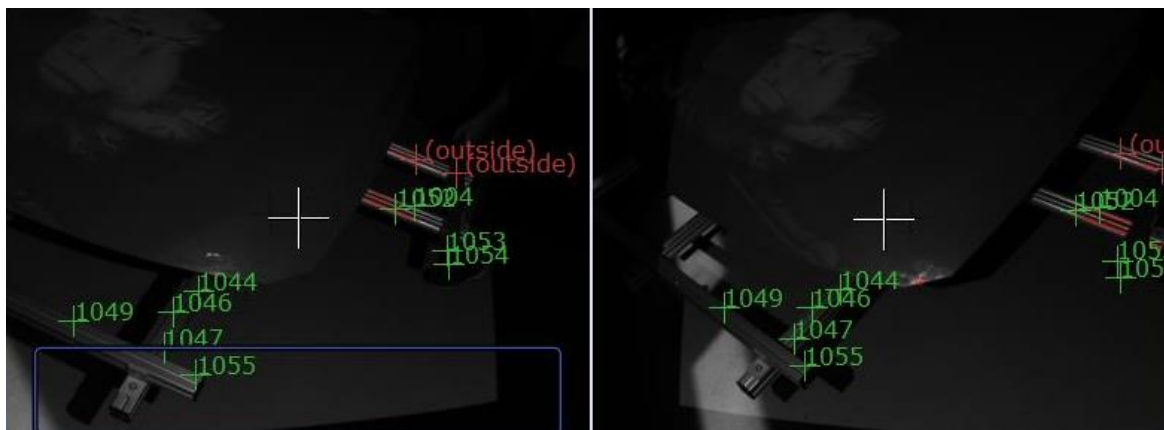
Na početnom zaslonu bira se „New project“ zatim „Digitize“. U središtu zaslona prikazani su slikovni podaci s kamera na kojima su prikazani detektirani marker. U slučaju da kamera prvi puta vidi neki marker na zaslonu će se na mjestu markera prikazati zeleni znak plusa bez oznake. Nakon što se ta pozicija skenira sustav novo detektiranim markerima dodjeljuje jedinstveni broj (slika 15) pomoću kojeg softver u daljnjim skeniranjima može odrediti vlastitu poziciju u odnosu na skenirani predmet. Vrlo je bitno da se na svakom idućem skenu nalaze minimalno tri ranije skenirane točke (markeri) zato jer se svaki idući sken transformira u koordinatni sustav prvoga mjerenja (skeniranja). Ako su plusevi crvene boje to znači da su referentni markeri predaleko od kamera (slika 16) ili da su previše osvijetljeni.



Slika 15 Korisničko sučelje prilikom skeniranja

5.3. Problem reflektirajućih površina

U slučaju da su markeri previše osvijetljeni, oni će biti označeni crvenom bojom i oznakom „*overexposed*“ te je potrebno regulirati ekspoziciju. Pored svakog markera nalazit će se informacija je li potrebno povećati ili smanjiti ekspoziciju kako bi on bio vidljiv. Ekspozicija se može podešavati odvojeno za ispitni uzorak i za referentne točke. Osim što je moguće da su markeri previše osvijetljeni, češći je slučaj da je površina na predmetu koji se skenira previše osvijetljena. Takva površina biti će obojana u crveno (slika 16, crveno obojani dio stezne naprave). Ovaj je slučaj često prisutan kada su skenirane površine izrazito reflektirajuće.



Slika 16 Prikaz pravilnog skeniranja

Opisani problem dovodi do smanjenja kvalitete skena. Kako bi se uklonio ovaj problem na raspolaganju je nekoliko opcija. Moguće je skenirati predmet prebojiti u neku manje reflektirajuću nijansu. Ako skenirani predmet na sebi ima puno zaobljenja, moguće je promjenom pozicije skenera riješiti problem prevelikog osvijetljavanja neke zaobljene površine. Moguće je i ručno namještanje ekspozicije (slika 15, na dnu korisničkog sučelja). Prilikom ručnog namještanja ekspozicije, cilj je da je površina koja se skenira sive boje. Ako je ona crvene ili crne boje, ta se površina neće vidjeti u virtualnom prikazu. Kako bi se postigla što bolja kvaliteta skena, u slučajevima kada ekspoziciju nije bilo moguće podesiti na odgovarajući način (zbog uvjeta osvijetljenja u prostoriji) korištena je opcija „*Reflection detection*“.

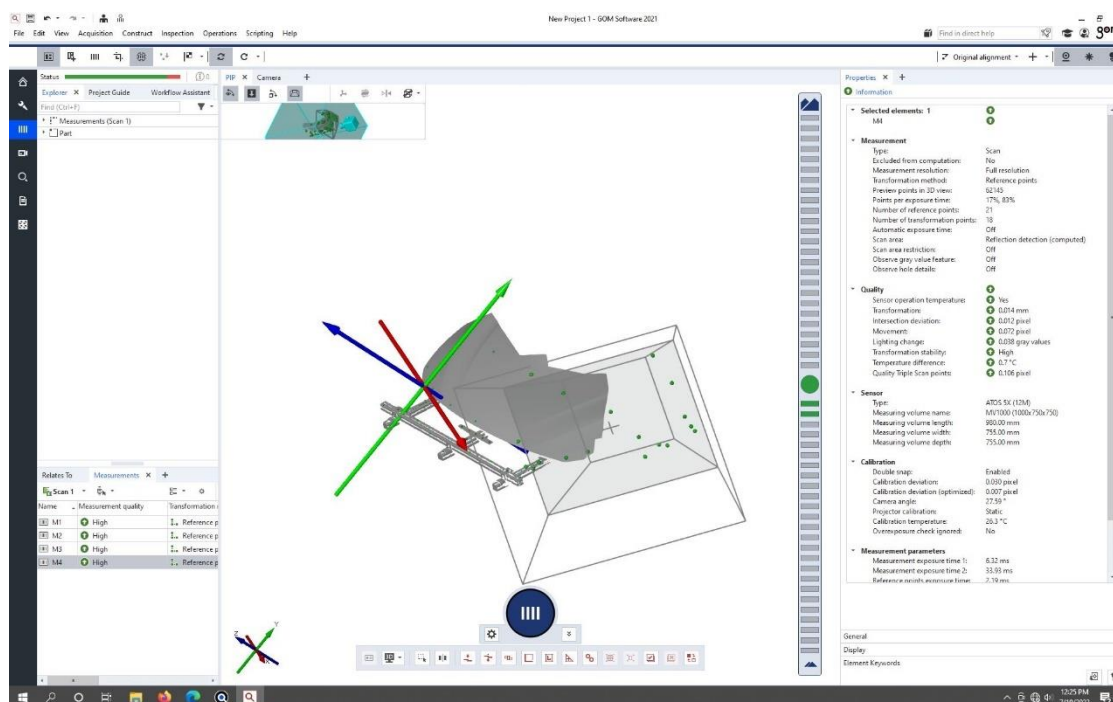
5.4. Optimalna udaljenost između skenera i predmeta koji se skenira

Na korisničkom sučelju, desno od prikaza slika s kamera nalazi se pokazatelj koliko je skener udaljen od predmeta koji se skenira (slika 15). On pomaže prilikom pozicioniranja

skenera, što je indikator udaljenosti bliže sredini to je skenirani predmet bliže sredini mjernoga volumena.

Prilikom određivanja optimalne udaljenosti između skenera i predmeta pomažu i dva pomoćna lasera. Ako se te dvije točke pomoćnih lasera susreću na predmetu, znači da je predmet blizu sredine mjernoga volumena, a ako ne to znači da je skener predaleko ili preblizu predmetu. Kako je ranije spomenuto, ako sustav prepozna barem tri ranije skenirana markera, on sam može odrediti svoj položaj te u 3D prikazu prikazati mjerni volumen (slika 17) te na taj način pomoći operateru pri određivanju optimalne udaljenosti skenera i predmeta.

Kada je postavljena odgovarajuća udaljenost, u sustav se unosi temperatura okoliša i započinje se s postupkom skeniranja klikom na naredbu *Scan* ili pritiskom tipke za razmak na tipkovnici.



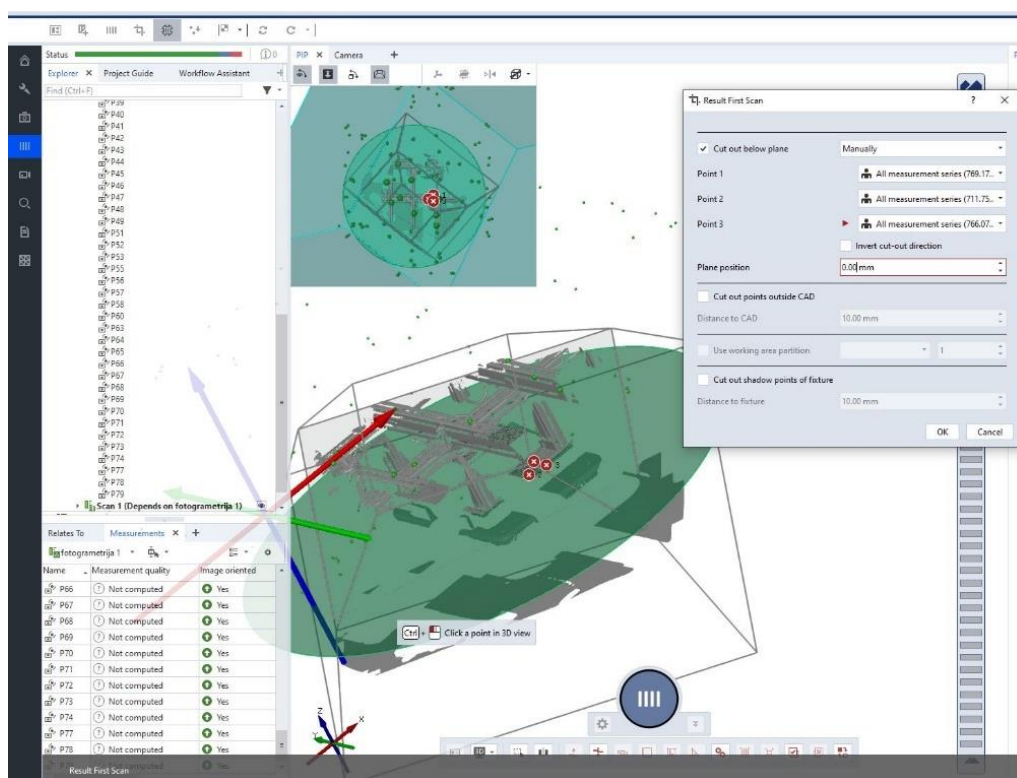
Slika 17 Prikaz mjernog volumena u 3D

Na korisničkom sučelju se pojavljuje virtualni prikaz skeniranog dijela predmeta. Nakon prvog skena sustav nudi mogućnost da on sam ukloni pozadinu. Zbog kompleksnosti naprave ova opcija je isključena te će se pozadina naknadno ručno maknuti.

U donjem lijevom uglu korisničkog sučelja nalazi se obavijest o kvaliteti skena. Ako je ona obojana u žuto ili crveno znači da kvaliteta skena nije zadovoljavajuća (pomak predmeta ili skenera tokom procesa skeniranja, vibracije) te ga je potrebno ponoviti. Ako je ona zelena, mijenja se pozicija predmeta ili skenera te se postupak ponavlja.

5.5. Uklanjanje pozadine

Nakon što je napravljen prvi sken naprave uočeno je da je skener skenirao i nepotrebnu pozadinu koju je potrebno ručno ukloniti (ako je isključena opcija da to sustav učini sam kao što je slučaj u ovom radu). Budući da sustavu nije ranije definirano što je potrebno skenirati a što ne, sustav skenira sve ono što se nalazi unutar mjernoga volumena. Za rad je potrebno skenirati samo steznu napravu što znači da je potrebno ukloniti sve niže od temeljne ploče na steznoj napravi koja služi za prihvat naprave na okretni stol. Za potrebe rada pretpostavljeno je da prilikom postavljanja haube na steznu napravu ne dolazi do deformacije ploče te će i ona biti uklonjena.

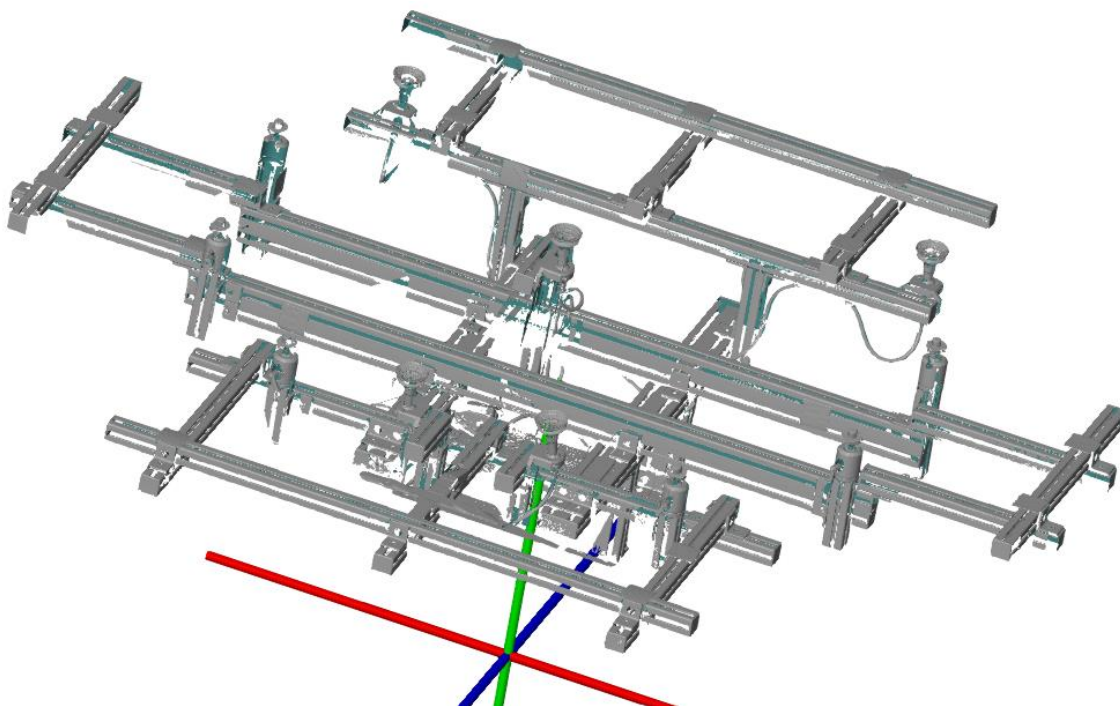


Slika 18 Uklanjanje pozadine

Da bi se uklonila pozadina, sustavu je potrebno odrediti ravninu do koje je potrebno skenirati, a sve iza te ravnine smatrati će se pozadinom i ona neće biti skenirana. Zbog tog razloga odrađen je jedan sken koji se fokusira na ploču na steznoj napravi kako bi se ravnina što jednostavnije i preciznije odredila. Nakon toga su na ploči određene tri točke kojima je ravnina definirana te je pozadina uklonjena (slika 18).

5.6. Poligonizacija

Budući da je stezna naprava kompleksna, za potrebe dobivanja dovoljno kvalitetno skeniranog predmeta u prvom skeniranju (slika 19) bilo je potrebno odraditi 21 sken. Kada je postignut dovoljan broj skeniranja, potrebno je provesti poligonizaciju. Poligonizacijom se svi skenovi međusobno spajaju i poravnaju te se time dobiva stl datoteka koja se koristi za daljnju analizu.



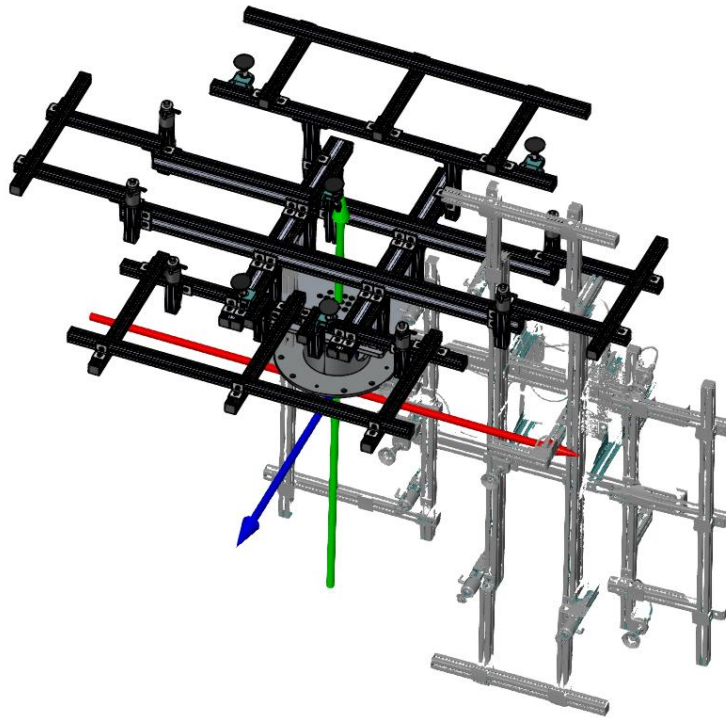
Slika 19 Prvi potpuni sken

5.7. Potpuno skenirana stezna naprava i njezina analiza

Za skeniranje kao i analizu skena korišten je GOM-ov softver „GOM inspect“. Dobiveni sken potrebno je usporediti s CAD modelom kako bi se utvrdilo odstupanje stezne naprave od idealnoga položaja. Za to je, osim skeniranoga predmeta, potreban i CAD model. CAD model je, prije nego što se uveze u softver, potrebno pretvoriti u STEP datoteku. U otvoreni projekt u kojem se nalazi skenirana stezna naprava, u gornjoj traci potrebno je otvoriti *file/import/file...* i zatim otvoriti CAD model koji je sada spremljen kao STEP datoteka.

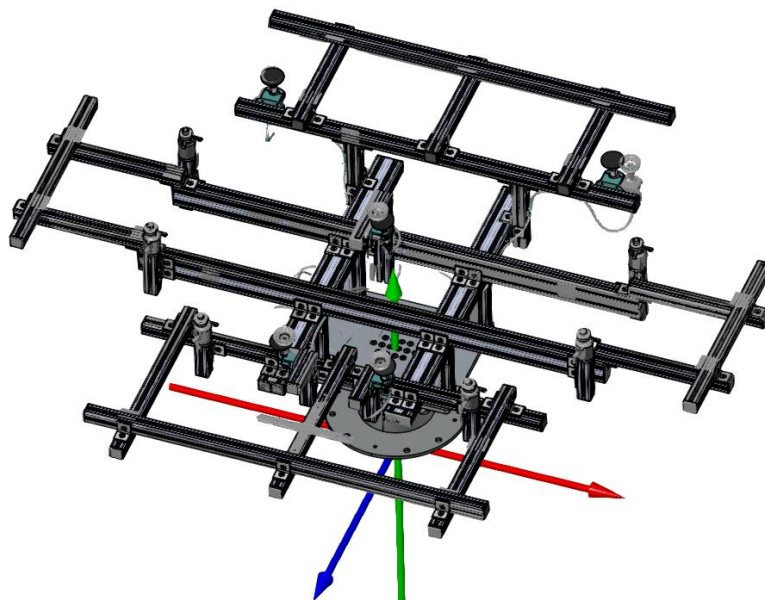
Nakon što se u softver ubaci CAD model na sučelju se pojave dva predmeta koji međusobno nisu poravnati (slika 20). Ovako međusobno orijentirane predmete nije moguće analizirati već ih je potrebno poravnati tako da se oni međusobno preklope. Za izvršavanje

ove operacije najčešće se koristi opcija predusklađivanja („*Prealignment*“). Za pokretanje ove operacije potrebno je na gornjoj alatnoj traci odabrati *Operations/ Alignment/ Initial Alignment/ Prealignment*.



Slika 20 Međusobno neporavnati predmeti

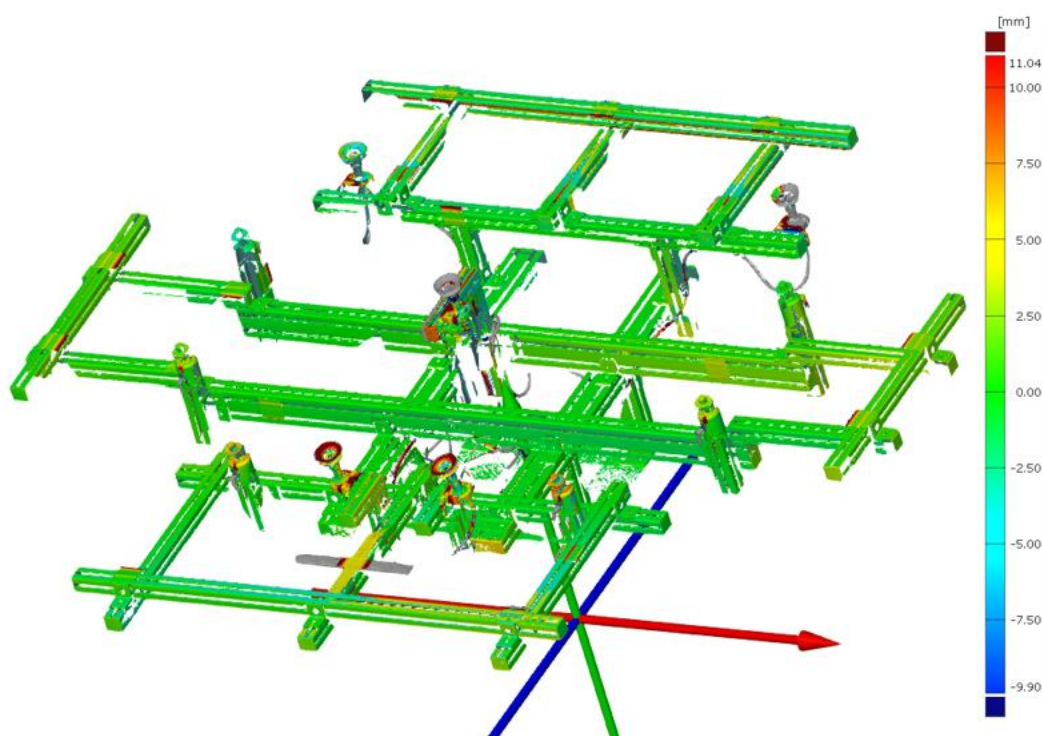
Ova operacija pomiče skenirani predmet na poziciju CAD-a. Ovo je grubo poravnanje, ali softver ima dodatne opcije koje omogućuju operateru da sam odredi ravninu ili neki dio CAD naprave i skeniranog predmeta koji se smatra prioritarnim prilikom poravnanja (poglavlje 6.1.). Nakon što se izvrši poravnanje dobivaju se dva međusobno preklapljena tijela (slika 21).



Slika 21 Međusobno poravnati predmeti

5.7.1. Analiza prvog skena

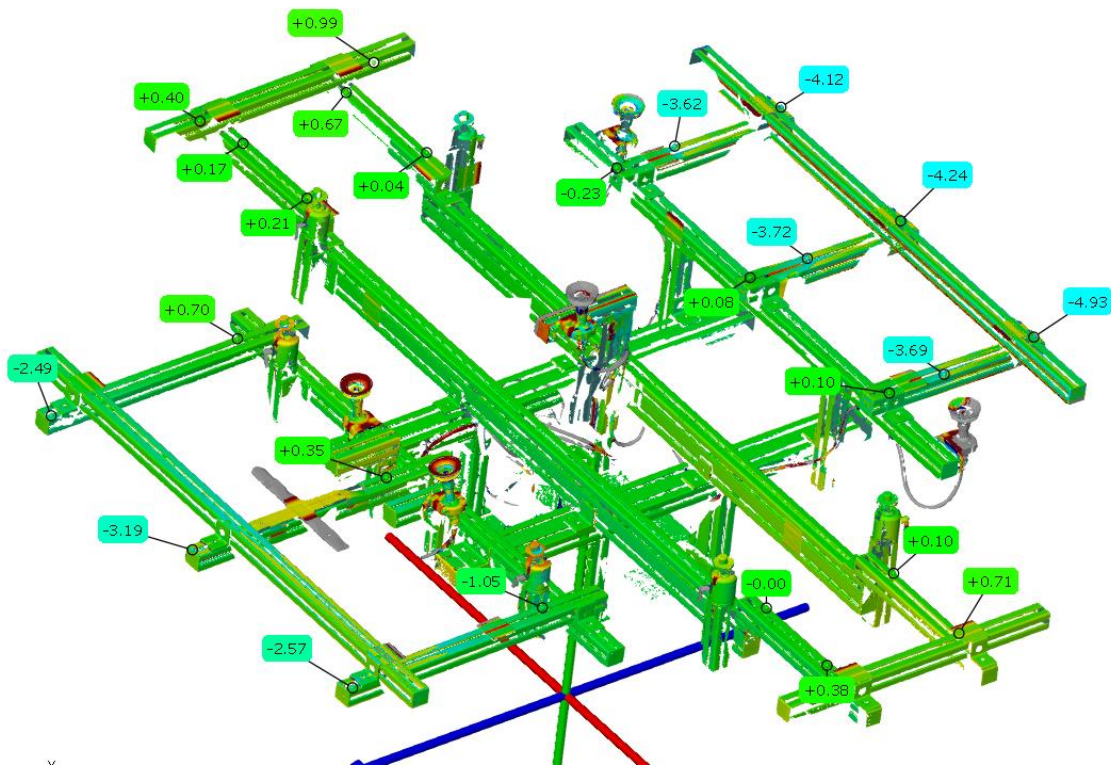
Nakon što su predmeti poravnati, sljedeći korak je analizirati koliko iznose odstupanja između CAD modela i stvarno izrađene naprave. Za ovu potrebu softver ima alat koji omogućuje određivanje odstupanja stvarnog predmeta od CAD modela ili odstupanje CAD modela od stvarnog predmeta. U radu je korištena opcija koja određuje odstupanje stvarnog predmeta od CAD modela. Na gornjoj alatnoj traci potrebno je odabrati „*Inspection*“ zatim „*CAD comparison*“ i nakon toga „*Surface comparison on Actual*“ budući da je potrebno odrediti koliko stvarna naprava odstupa od idealnog CAD modela. Kada se sakrije CAD model dobije se obojani prikaz skena. Zelena boja znaci da nema odstupanja od CAD modela, crvena boja znači da je odstupanje pozitivno, a plava negativno (slika 22).



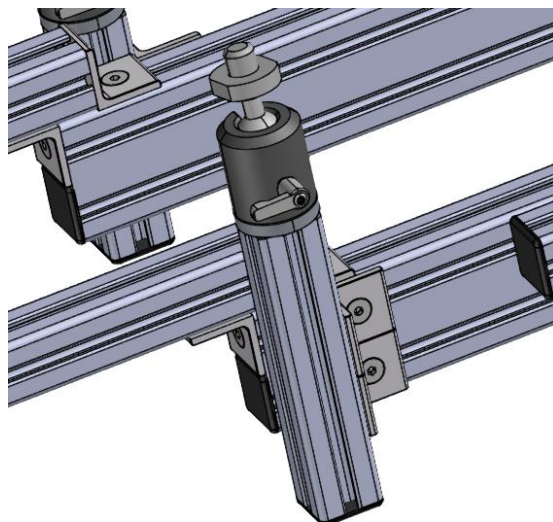
Slika 22 Odstupanje prvoga skena od CAD modela

Kako se vidi iz slike 22, središnji dio naprave gotovo da i nema odstupanja od CAD modela. Ovo je bilo i za očekivati budući da su u središtu stezne naprave korišteni veći i čvršći profili otporniji na savijanje. Također ti profili su montirani na ploču u kojoj su unaprijed izbušeni provrti tako da je mogućnost grešaka njihovog pozicioniranja prilikom montaže vrlo mala. Iako se na slici 22 vide neka područja koja su crvene boje, ona se mogu zanemariti jer je riječ o vakuumskim privatnicama za stezanje haube na napravu.

Da bi se odstupanja detaljnije analizirala, potrebno je samostalno označiti neke točke na steznoj napravi kako bi se dobila jasnija slika o položaju pojedinih profila (slika 23). Točke su birane na način da su pretpostavljene prema unaprijed određenim kritičnim zonama (slika 7) u kojima može doći do najvećih odstupanja. Iz slike 23 može se vidjeti da profili na lijevoj i desnoj strani naprave gotovo ne odstupaju od CAD modela. Rezultat toga je što su profili na tim mjestima kraći od onih koji se koriste na prednjem i stražnjem dijelu naprave. Također ovi profili su dobro ukrućeni pomoću dodatnih kutnih nosača (slika 24).



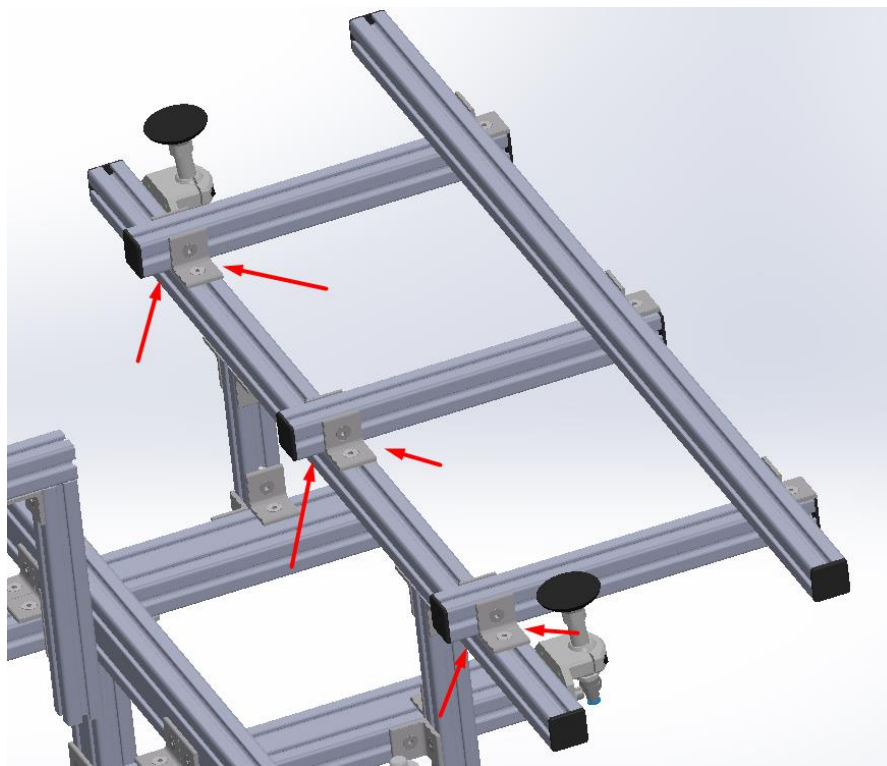
Slika 23 Točke u kritičnim zonama



Slika 24 Način spajanja profila na lijevoj i desnoj strani

Na slici 23 se može uočiti da dolazi do velikih odstupanja na prednjem i stražnjem dijelu stezne naprave. Na prednjem dijelu ono iznosi oko 2.5 mm dok je na stražnjem dijelu ono oko 4.5 mm.

Analizom naprave uočeno je da su profili na tim mjestima povezani sa samo 2 kutna nosača. Uočeno je da na mjestu ispod profila nedostaju nosači (slika 25) koji bi povećali krutost ovih profila a time i kompletnog prednjeg i stražnjeg dijela naprave.



Slika 25 Mjesta na kojima nedostaju kutni nosači

Budući da u ovoj fazi rada nisu bili dostupni kutni nosači, greška se pokušala eliminirati drugom metodom. Nosači koji su montirani na steznoj napravi su se otpustili te se dio stezne naprave koji odstupa ručno podigao na određenu mjeru koja se dobila iz CAD modela. Kada je dosegnuta potrebna visina, postojeći nosači su stegnuti. Na kraju je provjereno dali su profili međusobno okomiti te se krenulo u ponovno skeniranje.

5.7.2. Analiza drugoga skena

Nakon što su postojeći kutnici stegnuti, odrađen je drugi sken. Analizom drugoga skena odmah se uočilo da nije postignuto nikakvo smanjenje progiba profila. Zaključeno je da je za daljnji rad potrebno nabaviti dodatne ukrutne elemente kako bi se povećala krutost prednjeg i stražnjeg dijela stezne naprave te se na taj način pokuša smanjiti progib profila.

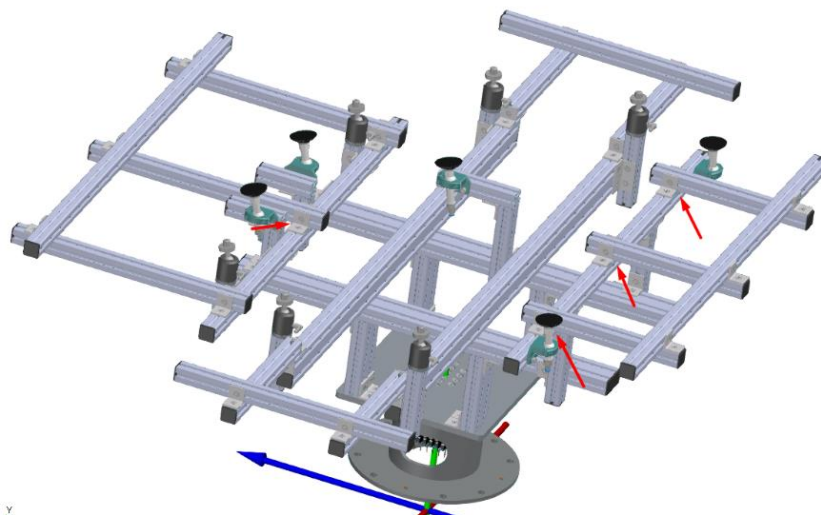
5.7.3. Analiza trećeg skena

Ukrutni elementi (kutni nosači, kutnici) koji su korišteni na steznoj napravi nisu bili dostupni te su se za daljnje potrebe rada koristili kutnici sa slike 26. Dostupni kutnici su na svojim stranama koje se montiraju uz profil imali izbočine koje je bilo potrebno pobrusiti radi boljeg nalijeganja površina (slika 26 desno). Također navedeni kutnici su bili manjih dimenzija od onih korištenih na steznoj napravi.



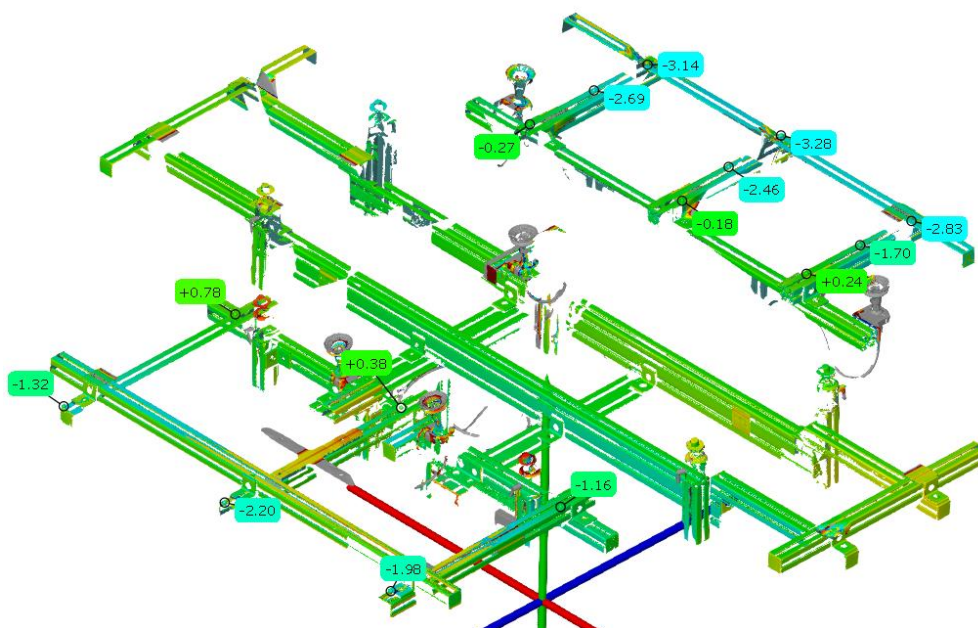
Slika 26 Dodatni kutnici

Nakon što su nabavljena dodatna četiri kutna nosača oni su montirani na pozicije za koje se smatralo da će najviše pridonijeti smanjenju progiba profila (slika 27). Ovi kutnici nisu dodani u CAD model jer se nalaze ispod profila te se prilikom skeniranja u položaju u kojemu se naprava skenira u ovome radu ne vide.



Slika 27 Mjesta na koja su postavljene dodatni ukrutnici

Nakon što je napravljen sken naprave na koju si dodani kutnici krenulo se u analizu skena. Kao što se vidi na slici 28, na lijevom i desnom dijelu stezne naprave nisu postavljene nikakve točke jer se na tom dijelu naprave nisu radili nikakve preinake. Za potrebe analize postavljene su točke u prednjem i stražnjem dijelu naprave. Iz dobivenih vrijednosti može se zaključiti da su se progibi profila smanjili. Iako se postiglo smanjenje progiba, on je i dalje prisutan.



Slika 28 Točke u kritičnim zonama nakon postavljanja dodatnih ukrutnika

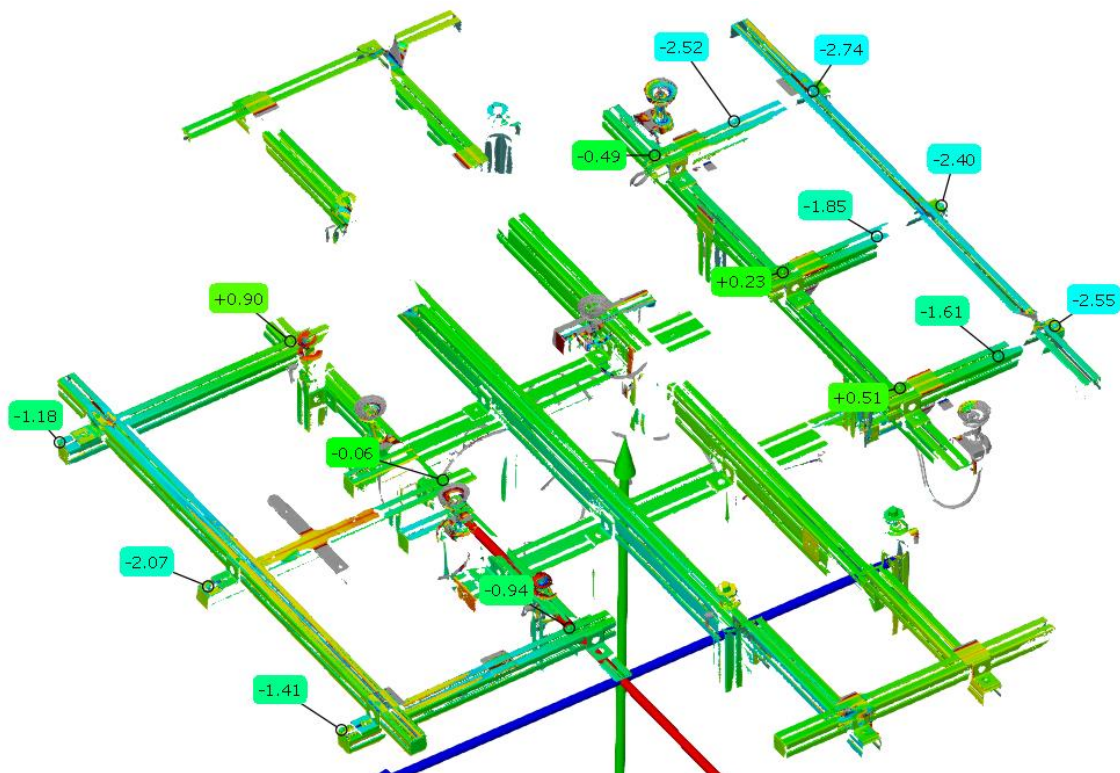


Slika 29 Kutnik s pločicama

Odlučeno je da se progibi pokušaju još više smanjiti dodavanjem pločica koje će dodatno podignuti profile. Te pločice služit će kao klinovi koji će se postaviti između profila i naknadno dodanih kutnika (slika 29). Pločice su odrezane na dovoljno malu širinu da se prilikom skeniranja ne vide te da se olakša rukovanje napravom. Pločice su postavljene na način da su se kutnici prethodno otpustili, profil koji visi se podigao na mjeru koja je izmjerena u CAD modelu te su ubačene pločice a kutnici zatim ponovno stegnuti.

5.7.4. Analiza četvrtog skena

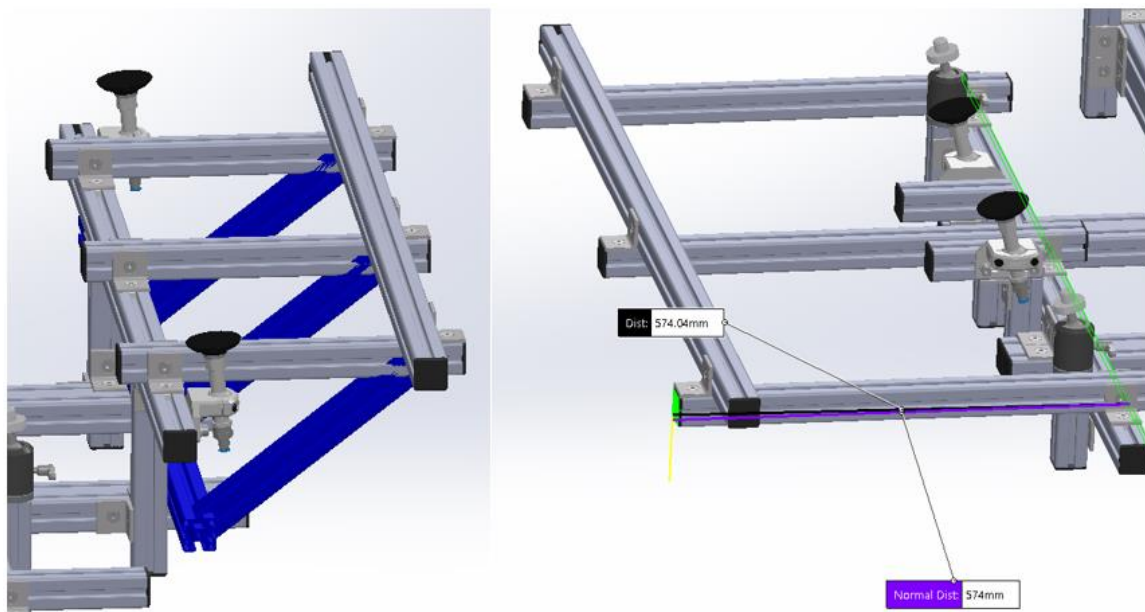
Nakon što su na sve naknadno dodane kutnike postavljene pločice, stezna naprava je ponovno skenirana. U datoteku je ponovno ubačen CAD model te su sken i CAD model ponovno poravnati kao što je opisano na početku ovog poglavlja. Na slici 30 može se vidjeti da su progibi na prednjem i stražnjem dijelu stezne naprave i dalje prisutni. Iako se postiglo njihovo smanjenje (usporediti sa slikom 28) oni su i dalje veliki.



Slika 30 Točke u kritičnim zonama nakon postavljanja pločica

Analizom stezne naprave te analizom dostupne opreme utvrđeno je da daljnja poboljšanja stezne naprave nisu moguća. Daljnje modifikacije naprave zauzele bi previše vremena te bi uvelike narušile početnu konstrukciju naprave i one bi zahtijevale velike promjene u CAD modelu.

Modifikacija koja bi dovela do smanjenja progiba profila bila bi dodavanje dodatnih profila (slika 31 lijevo) koji bi dodatno ukrutili prednji i stražnji dio naprave. Dodavanjem profila ne utječe se na funkcionalnost naprave već ono služi isključivo u svrhu smanjena progiba profila. Nedostatak ovakvog rješenja je taj što je potrebno izvršiti puno promjena na CAD modelu te su potrebni specijalni elementi za spajanje profila koji nisu međusobno okomiti već se nalaze pod određenim kutom. Također ova modifikacija bi povećala cijenu stezne naprave kao i njezinu robusnost čime bi se otežalo njeno manipuliranje.



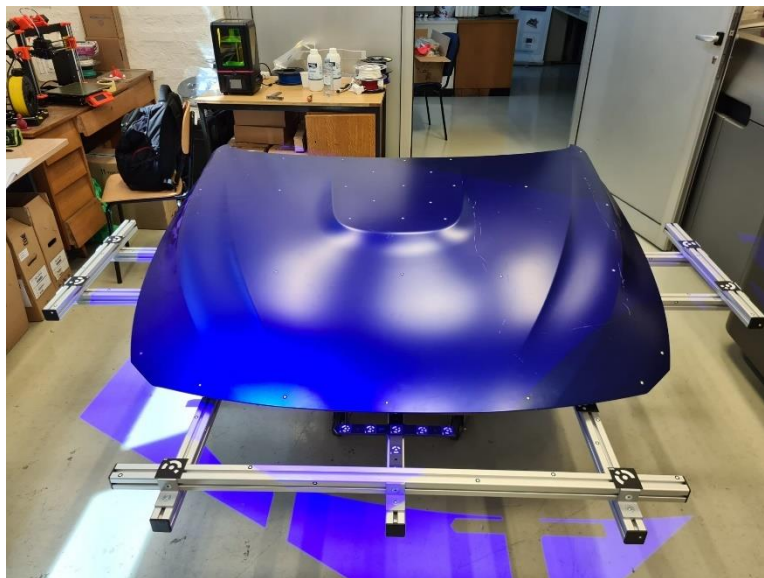
Slika 31 Neke od mogućih modifikacija stezne naprave

Moguća modifikacija za prednji dio stezne naprave je smanjenje duljine kraka (slika 31 desno). Budući da se na prednjem dijelu naprave nalaze profili veće duljine nego oni na stražnjem dijelu postavlja se pitanje zašto se ti profili ne bi malo uvukli. Na taj način smanjio bi se krak, a time i progib prednjeg dijela naprave. Iako se ovo rješenje čini ispravno i vrlo jednostavno za izvesti (promjene na CAD modelu su minimalne kao i količina potrebnog uloženog rada) ono u ovom slučaju nije prihvatljivo. Ako bi se ti profili uvukli, kada bi se na steznu napravu postavila hauba ona bi prekrila markere te bi njeno skeniranje bilo otežano i ono bi dovelo do smanjenje kvalitete i točnosti skena.

Zaključeno je da je ovako modificirana stezna naprava i dalje nedovoljno dobra za mjerenje i usporedbu s CAD modelom. Zbog ranije navedenih razloga odlučeno je da će se za daljnje potrebe rada odraditi jedan sken stezne naprave s haubom. Taj sken smatrat će se referentnim te će se svi dalje odrađeni skenovi uspoređivati s njim.

6. ODREĐIVANJE ELASTIČNIH DEFORMACIJA KOD STEZANJA OBRATKA

Za potrebe analize elastičnih deformacija prvo je bilo potrebno izraditi jedan početni sken stezne naprave s haubom. Za izradu početno (nultog) skena korištena je plava hauba s markerima (slika 32).



Slika 32 Sklop koji se koristio za izradu početnoga skena

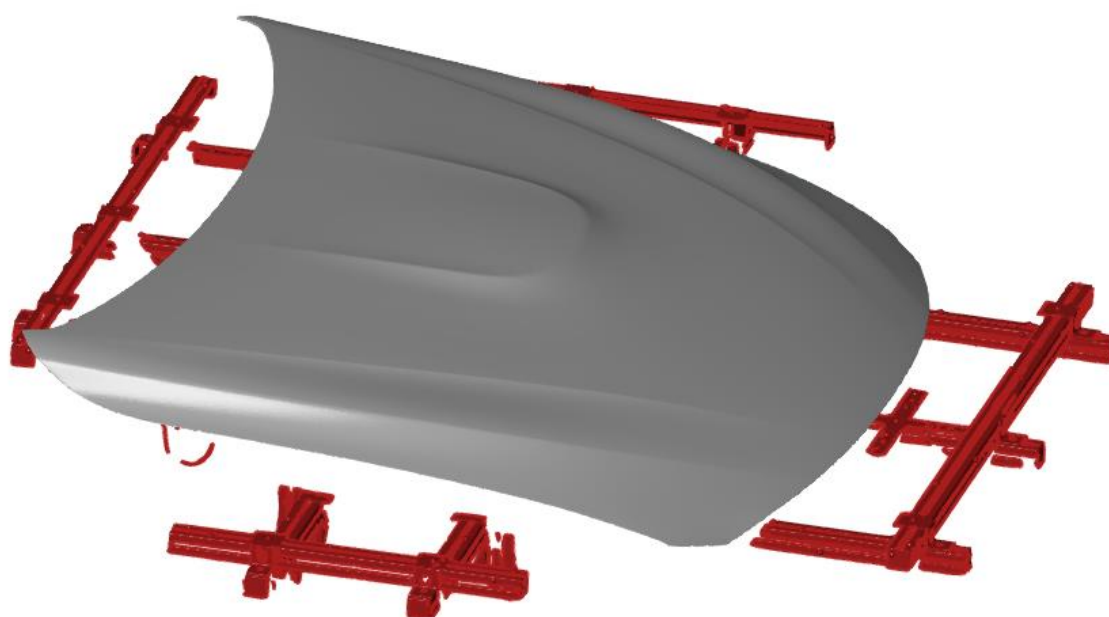
Dva su glavna razloga za korištenje ove haube za izradu početnoga skena. Prvi je taj što su na haubi već prethodno bili postavljeni markeri koji će povećati točnost skena. Drugi razlog je taj što je hauba mat plave boje. To znači da je malen odsjaj te se time dodatno povećava kvaliteta skena.

Određivanjem elastičnih deformacija kod stezanja obratka omogućuje se povećanje kvalitete gotovog proizvoda. Naime, ako je neki sustav koji se sastoji od alata za obradu (koji je smješten na jednoj robotskoj ruci), obratka koji je stegnut u steznu napravu koja se također može nalaziti na drugoj robotskoj ruci, sposoban prepoznati elastične deformacije na pripreмку prije same strojne obrade, postoji mogućnost da se takav stroj programira na način da on sam putanju alata prilagodi uočenim elastičnim deformacijama.

6.1. Usporedba nultog skena s drugom (sivom) haubom

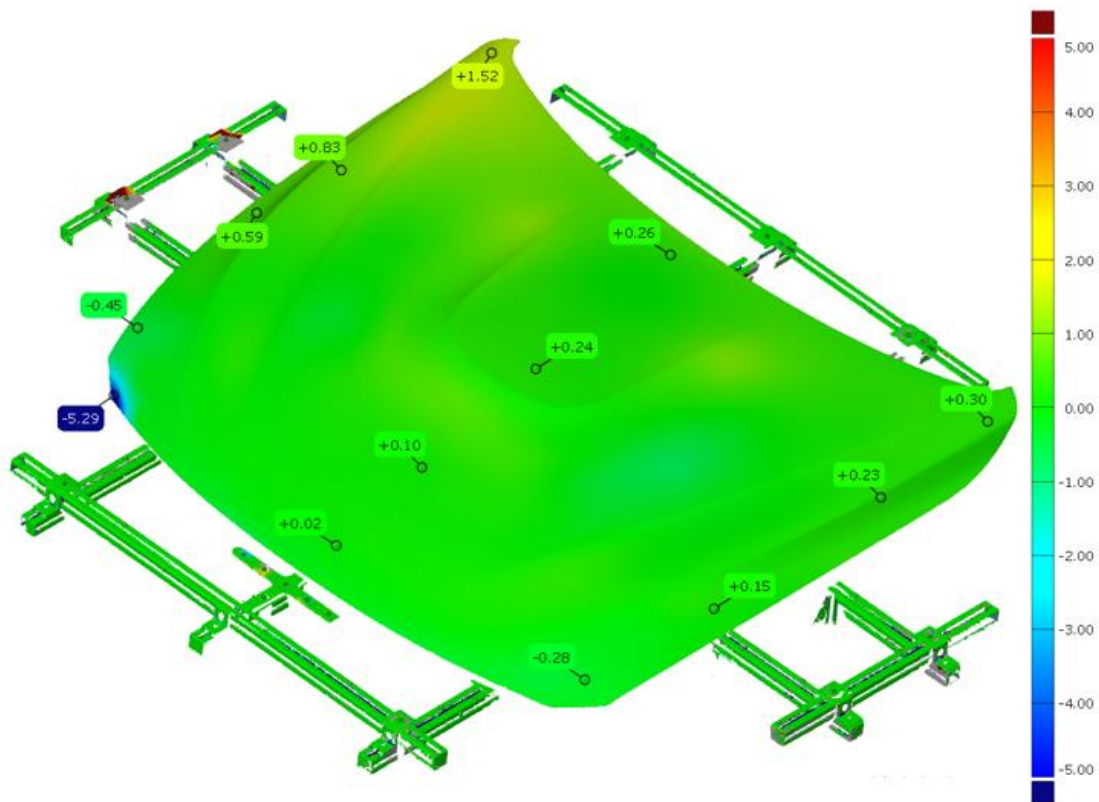
Za prvu usporedbu uzeta je druga (siva) hauba te je ona skenirana. Na toj istoj haubi kasnije će se simulirati elastične deformacije (6.2.) kao i greške ranije strojne obrade (poglavlje 6.3). Ta hauba na sebi nije imala referentne markere te je prilikom njenog skeniranja posebnu pozornost trebalo obratiti na to da se u svakom skeniranju obuhvati što je više moguće ranije skeniranih markera postavljenih na steznu napravu kako bi preciznost skeniranja bila što veća.

Vrlo bitna stavka je način na koji će se nulti sken i sken sive haube međusobno poravnati. U ovome slučaju zbog toga što se sken sada zapravo sastoji od dvije komponente (stezna naprava i hauba) poravnanje pomoću opcije „Prealignment“ (opisano u poglavlju 5.7.) nije dovoljno. Kada bi se za poravnanje koristila samo ranije navedena opcija, softveru se omogućuje da on samostalno prilagodi dva skena s obzirom na neke točke koje sam softver određuje. To može dovesti do toga da softver poravna dva skena s obzirom na površinu haube, a zamakne steznu napravu. U tom slučaju moguće je da odstupanja na haubi budu minimalna, a na steznoj napravi velika. Kako bi se ova greška eliminirala, nakon predusklađivanja korištena je opcija „Local best fit“. Ova opcija omogućava da operater sam odabere područje skena na koje će se softver fokusirati prilikom poravnanja. Za željeno područje odabran je dio skena (sken sive haube) koji obuhvaća steznu napravu te će se ona poravnati po steznoj napravi koja se vidi na nultom skenu (slika 33).



Slika 33 Područje skena koje će biti u fokusu pri poravnanju (crvena boja)

Nakon što su se dva skena međusobno poravnala te nakon što su odabrane točke interesa, dobiveni su rezultati prikazani na slici 34.



Slika 34 Usporedba sive haube sa nultim skenom

Sa slike 34 može se uočiti da je gotovo čitava hauba u zelenom području, odnosno odstupanje sive haube od one plave korištene pri nultom skenu je unutar 1 mm. S desne strane haube vide se veća odstupanja. Nakon analize uočeno je da se haube skladište u stalak na način da se one polegnu na lijevu stranu a desna strana se pridržava kako se hauba ne bi urušila. Postoji mogućnost da je do ovako velikih deformacija došlo upravo prilikom stavljanja haube u stalak.

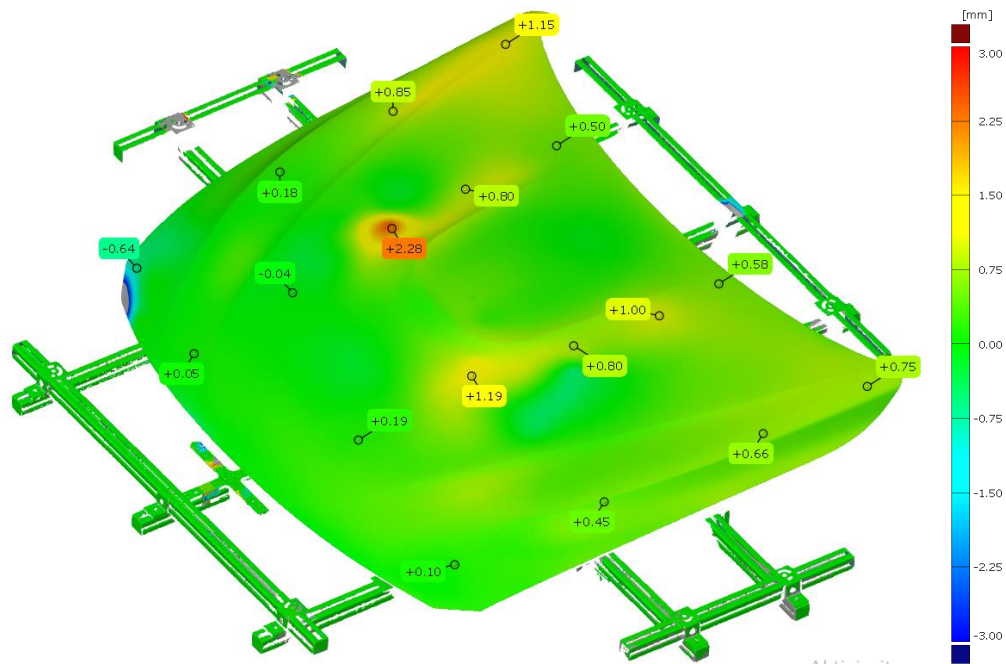
6.2. Usporedba nultog skena s elastično deformiranom haubom

Kako bi se izbjeglo uništavanje dostupnih haubi, odlučeno je da će se sa stražnje strane haube postaviti predmeti koji će prouzrokovati njenu elastičnu deformaciju. Prilikom postavljanja predmeta proučavalo se koja su to mjesta na haubi kod kojih je lim dovoljno tanak i elastičan da prouzrokuje dovoljno veliku deformaciju. Sa stražnje strane haube postavljeni su komadi metala i drva kao što je prikazano na slici 35.



Slika 35 Prikaz lokacija i način postavljanja predmeta koji uzrokuju deformaciju

Nakon što je sken elastično deformirane haube uspoređen sa nultim, na prvi pogled sve je bilo jednako (sve u zelenoj boji) kao i u slučaju u kojem nisu bili izazvane elastične deformacije. Nakon što su se postavile točke na haubi kako bi se vidio iznos odstupanja, uočeno je da su se vrijednosti promijenile. Ubrzo je shvaćeno da je potrebno promijeniti skalu kako bi se bolje naglasile promjene (slika 36).

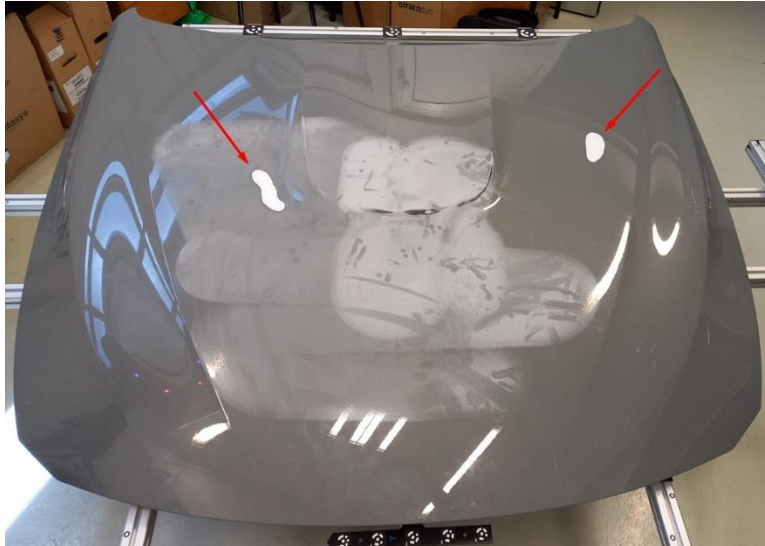


Slika 36 Usporedba nultog skena s elastično deformiranom haubom

Usporedbom slike 34 i 36 može se uočiti da je skala na slici 34 raspona 10 mm (od -5 mm do +5 mm), a na slici 36 6 mm (od -3 mm do +3 mm). Također na slici 36 se na prednjem desnom dijelu haube može uočiti sivo područje. Do toga dolazi zato jer je u softveru postavljeno da on mjeri odstupanja do najviše 3 mm. Budući da je ranije (slika 34) izmjereno odstupanje na ovoj poziciji oko 5 mm ono je u ovom slučaju (slika 36) izvan zadanog mjernog područja te zbog toga nije obojano.

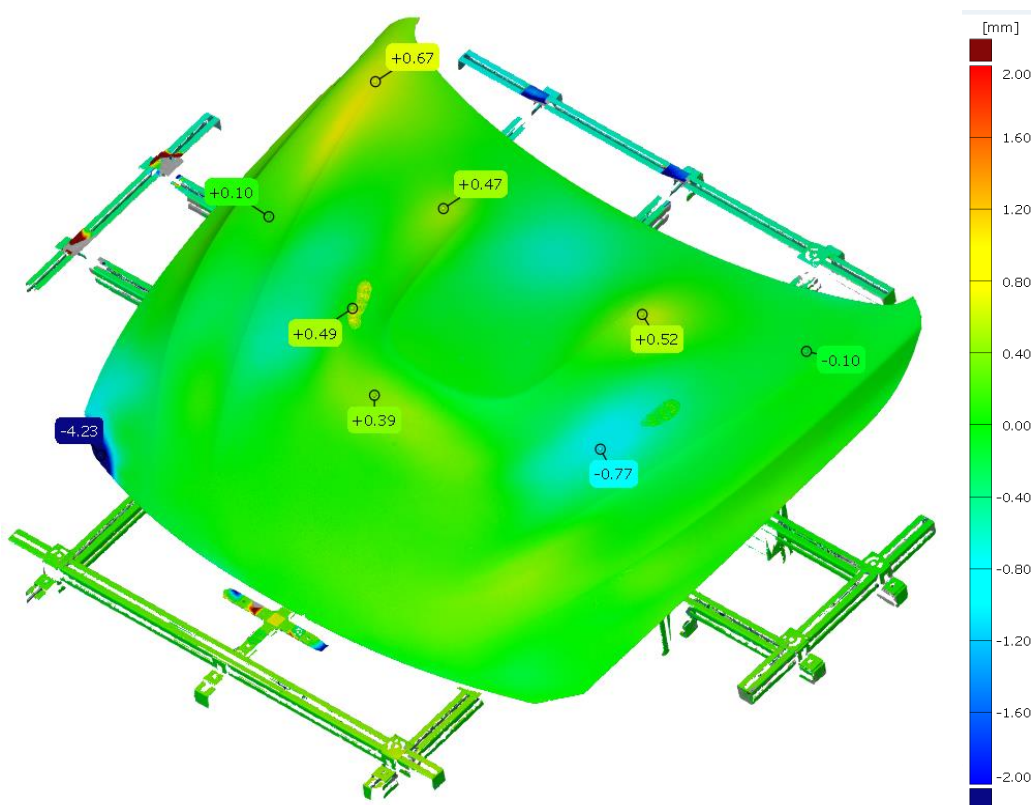
6.3. Usporedba nultog skena s defektnom haubom

Kako bi se simulirali defekti prethodne obrade, na haubu su na dva mjesta pomoću dvostruko ljepljive trake nalijepljeni komadi spužve (slika 37). Prilikom skeniranja haube, spužve su zbog svoje strukture predstavljale veliki problem. Tijekom skeniranja haube za gotovo svaki sken je korištena opcija „*Reflection detection*“ te se pokušalo haubu skenirati pod što je više moguće različitih kutova kako bi se postavljene spužve vidjele na skenu.



Slika 37 Postavljene spužve koje predstavljaju defekt na haubi

Jednako kao i pri usporedbi nultog skena s elastično deformiranom haubom, i u ovom slučaju je bilo potrebno promijeniti raspon skale boja (slika 38). Na slici 38 prednji desni dio haube je obojan u plavo zato jer je sada postavljeno da softver mjeri odstupanja do najviše 5 mm u plus ili minus (pri usporedbi nultog skena s elastično deformiranom haubom ono je bilo postavljeno na 3 mm).



Slika 38 Usporedba nultog skena s defektnom haubom

7. ZAKLJUČAK

Tijekom ovog rada, početna stezna naprava je modificirana kako bi se njezin izgled što je više moguće približio CAD modelu. Zaključeno je da je stezna naprava zajedno sa svim modifikacijama nedovoljno dobra. Potrebno je povećati ukupnu krutost naprave. Za daljnju analizu odrađen je jedan sken stezne naprave sa haubom („nulti sken“) koji je proglašen referentnim te su se sve daljnje usporedbe vršile s njim.

Za skeniranje je korišten beskontaktni 3D skener ATOS 5X tvrtke GOM, a analize su rađene pomoću „GOM inspect“ softvera. Softver je uočio sve namjerno izazvane deformacije kao i defekte. Tijekom rada uočeno je da veliku pozornost treba pridodati na površine koje se skeniraju. Tu se prvenstveno misli na spužve koje su simulirale defekte koje su predstavljale najveći problem. Zbog svojstava njihove površine bilo je potrebno uložiti puno truda i vremena kako bi se dobili dovoljno kvalitetni skenovi. Također vrlo je bitno da se markeri dobro pričvrste na predmet koji se skenira kako bi se povećala sveukupna kvaliteta i točnost skena.

Ovaj je skener primarno namijenjen za autoindustriju (koju karakterizira visok stupanj automatizacije) te se njegov puni potencijal iskorištava montiranjem na robot. Za potrebe izrade ovoga rada puno je operacija rađeno ručno (namještanje visine i kuta skenera, namještanje njegove udaljenosti od predmeta). Zbog toga ovaj rad ne predstavlja puni potencijal korištenog sustava već on ukazuje na brojne prednosti i mogućnosti implementacije 3D skeniranja u početnu fazu proizvodnog procesa.

LITERATURA

- [1] <https://topomatika.hr/usluge/3d-skeniranje/> (18.08.2022.)
- [2] <https://topomatika.hr/proizvodi/3d-skeneri/> (18.08.2022)
- [3] <https://www.tonerpartner.hr/clanci/vodic-za-3d-skenere-koje-su-njihove-prednosti-i-nedostaci-25736hr39018/> (20.08.2022.)
- [4] <https://www.aniwaa.com/guide/3d-scanners/3d-scanning-technologies-and-the-3d-scanning-process/> (20.08.2022.)
- [5] <https://metrology.news/traditional-quality-control-versus-3d-scanning/> (20.08.2022.)
- [6] <https://www.gom.com/en/topics/tactile-and-optical-measurement-technology> (20.08.2022.)
- [7] <https://www.gom.com/en/topics/photogrammetry> (22.08.2022.)
- [8] <https://www.enciklopedija.hr/natuknica.aspx?id=20257> (22.08.2022.)
- [9] <https://3d-mjerenje.com/velike-zavarene-konstrukcije/> (22.08.2022.)
- [10] GOM, Basic training, Acquisition Training – Photogrammetry, 2020