

Virtualna montaža trupa tankera

Kapeter, Luka

Undergraduate thesis / Završni rad

2010

Degree Grantor / Ustanova koja je dodijelila akademski / stručni stupanj: **University of Zagreb, Faculty of Mechanical Engineering and Naval Architecture / Sveučilište u Zagrebu, Fakultet strojarstva i brodogradnje**

Permanent link / Trajna poveznica: <https://um.nsk.hr/um:nbn:hr:235:651052>

Rights / Prava: [In copyright](#)/[Zaštićeno autorskim pravom.](#)

Download date / Datum preuzimanja: **2025-03-14**

Repository / Repozitorij:

[Repository of Faculty of Mechanical Engineering and Naval Architecture University of Zagreb](#)



Sveučilište u Zagrebu
Fakultet strojarstva i brodogradnje

ZAVRŠNI RAD

Luka Kapeter

Zagreb, 2010.

Sveučilište u Zagrebu
Fakultet strojarstva i brodogradnje

ZAVRŠNI RAD

Voditelj rada:
Doc. dr. sc. Boris Ljubenkov

Luka Kapeter

Zagreb, 2010.

Sažetak rada

U ovom radu prikazan je i razrađen redoslijed montaže trupa broda za prijevoz nafte i naftnih derivata računalnom animacijom.

Prvi dio rada obuhvaća sistematizaciju računalnih programa koji mogu biti korisni pri izradi animacija i modela u području tehnologije brodogradnje. Opisane su dobre strane i podobnost dostupnih programa za računalno oblikovanje i prezentaciju 3D modela sklopova, podsklopova i sekcija te redoslijed nastajanja računalne animacije.

U drugom i trećem dijelu rada objašnjena je predmontaža i podjela broskog trupa na grupe i sekcije. Prikazana su tehnološka i konstruktivna ograničenja pri podjeli trupa broda na manje građevne jedinici. Posljednji dio rada bavi se montažom i redoslijedom montaže trupa broda te uz pomoć računalne animacije prezentira montažu trupa broda za prijevoz naftnih derivata u domaćem brodogradilištu.

Sadržaj

1. Uvod.....	1
2. Mogućnosti računalnih programa za virtualno modeliranje u tehnologiji brodogradnje.....	2
2.1. Modeliranje 3D modela brodske konstrukcije za potrebe tehnologije brodogradnje.....	2
2.2. Izrada računalne animacije.....	4
2.3. Dodavanje teksta video zapisu.....	6
2.4. Dijagram toka izrade animacije redoslijeda montaže trupa broda.....	7
3. Podjela trupa broda na sekcije.....	8
3.1. Općenito o predmontaži.....	8
3.2. Podjela broskog trupa na grupe i označavanje grupa.....	8
3.3. Podjela broskog trupa na sekcije i označavanje sekcija.....	11
3.4. Podjela trupa tankera na grupe i sekcije	14
4. Tehnologija sastavljanja trupa na navozu.....	15
4.1. Općenito o montaži trupa broda.....	15
4.2. Redoslijed montaže trupa broda na navozu.....	17
4.3. Primjer redoslijeda montaže trupa broda za prijevoz naftnih preradevina u domaćem brodogradilištu.....	19
5. Zaključak.....	22
6. Popis literature.....	23

Popis slika

- [1] Slika 1. Prikaz 3D modela sekcije dvodna – lokalni model
- [2] Slika 2. Prikaz sekcije dvodna(zeleno) u globalnom modelu
- [3] Slika 3. Model broskog trupa podijeljenog na sekcije u programu 3ds Max
- [4] Slika 4. Izgled sučelja programa Subtitle Workshop
- [5] Slika 5. Dijagram izrade animacije sklapanja broskog trupa
- [6] Slika 6. Uobičajena podjela broda na makroprostore po principu karakterističnih dijelova broda
- [7] Slika 7. Primjer nomenklature grupa središnjeg dijela trupa tankera
- [8] Slika 8. Sekcije u poprečnom presjeku
- [9] Slika 9. Pomak grupe uzdužne pregrade u odnosu na grupe dvodna, dvoboka i palube koje čine prsten
- [10] Slika 10. Redoslijed montaže sekcije trupa

Popis tablica

[1] Tablica 1.a) Redoslijed montaže trupa

[2] Tablica 1.b) Redoslijed montaže trupa

[3] Tablica 1.c) Redoslijed montaže trupa

Izjava

Izjavljujem da sam ovaj završni rad izradio samostalno služeći se navedenom literaturom, znanjem i iskustvom stečenim na Fakultetu strojarstva i brodogradnje Sveučilišta u Zagrebu te uz stručno vodstvo mentora Doc. dr. sc. Borisa Ljubenkova.

Luka Kapeter

Zahvala

Zahvaljujem se mentoru doc. dr. sc. Borisu Ljubenkovu koji mi je svojim znanjem i stručnim savjetima pomogao i bio podrška tijekom izrade završnog rada. Također se zahvaljujem i prof. dr. sc. Kalmanu Žihi na stručnim savjetima u vezi izrade računalnog modela i animacije koji su dio ovoga rada.

Velika hvala mojim najbližima koji su u svakom trenutku bili uz mene i proživjeli sa mnom sve moje uspone i padove.

Najveća hvala mojim prijateljima i kolegama sa studija brodogradnje, zbog kojih vrijeme studiranja sa pravom nosi epitet najljepšeg razdoblja u životu.

1. Uvod

Razvojem računala i računalnih programa, 3D računalne simulacije postale su dio svakodnevice. 3D modeli se u brodogradnji primjenjuju već duže vrijeme u svim područjima bilo kao prezentacijski modeli ili kao modeli za numerički proračun. U tehnologiji brodogradnje, sve više brodogradilišta prelazi sa klasične radioničke dokumentacije na računalnu i sve je veća upotreba aksonometrijskih prikaza u tehničkoj dokumentaciji.

Računalna je simulacija kao prezentacijska forma slabije zastupljena. Često se rad motora sa unutarnjim izgaranjem predočuje jednostavnim animacijama radi bolje predodžbe položaja dijelova motora po taktovima. Također, raširena je i upotreba animacija u svrhu predočavanja progiba konstrukcije i sl.

U ovom radu nastoje se iskoristiti prezentacijske prednosti animacije u području tehnologije brodogradnje i to na primjeru montaže broskog trupa. Budući da su kapaciteti domaćih brodogradilišta takvi da se brodovi sastavljaju iz sekcija, u radu je opisana i razrađena podjela broskog trupa na grupe i sekcije, a sam redoslijed montaže trupa prezentira se animacijom.

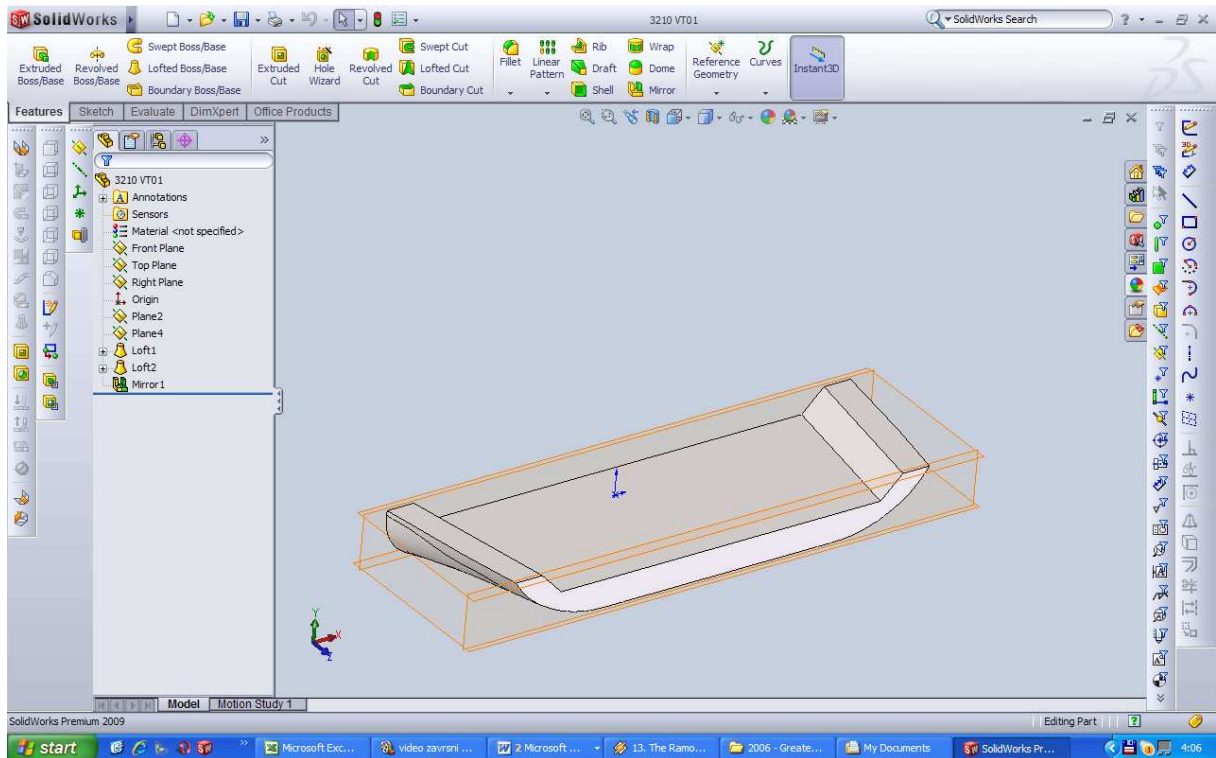
2. Mogućnosti računanih programa za virtualno modeliranje u tehnologiji brodogradnje

Ovaj rad je usmjeren na kreiranje računalnog modela sekcija broskog trupa te mogućnosti izrade računalne animacije u području tehnologije brodogradnje. Dostupnost računalnih programa za izradu animacija omogućava napredak u prezentaciji tehnoloških procesa u brodogradnji tako što omogućava prikaz procesa izrade bilo sklopa, sekcije ili montaže trupa broda na navozu u vremenu, tj. vizualizacijom u pokretu.

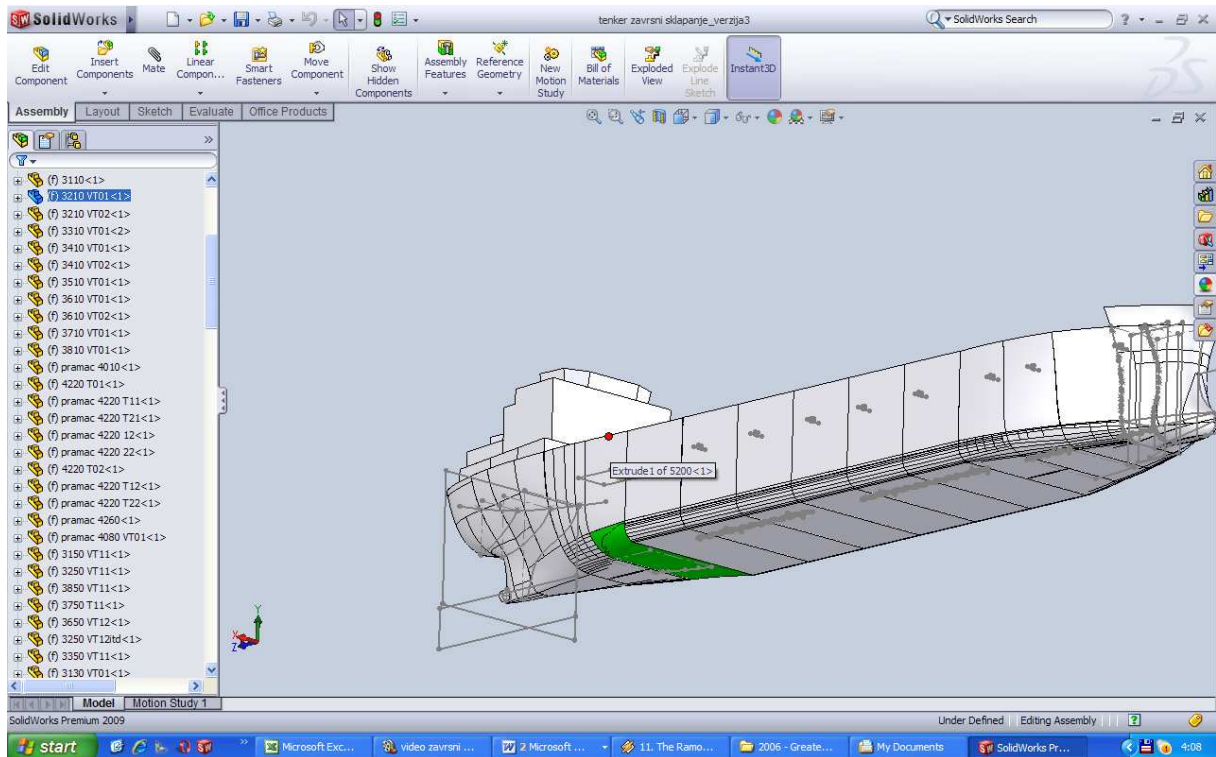
2.1. Modeliranje 3D modela brodske konstrukcije za potrebe tehnologije brodogradnje

Vizualna komunikacija je vrlo važna stavka u tehnologiji brodogradnje. Aksonometrijske prikaze, neophodne u prezentaciji bilo kojeg dijela tehnološkog procesa, najjednostavnije je izraditi kao 3D modele i onda ih projicirati u ravninu iz željenog pogleda. Za crtanje 2D prikaza konstrukcije AutoCad se nameće kao najjednostavniji računalni alat, međutim kod modeliranja 3D modela konstrukcije jednostavnijim za korištenje se pokazuje Solid Works.

Računalni program Solid Works omogućava kreiranje svake pozicije nekog sklopa posebno, a potom sklapanje pojedinih pozicija u sklop ili u sekciju. Način izrade 3D modela neke sekcije u Solid Worksu prati ista logika kao izrada sekcije ili modula u naravi. U ovom radu, 3D model broskog trupa podjeljen na sekcije kreiran je na analogan način, tj. svaka sekcija kreirana je kao zasebni file, kako je prikazano slikom 1. Potom su sve sekcije posložene tako da čine brodski trup, kako je prikazano slikom 2. Na ovaj način dobiva se model broda kod kojeg je moguće brzo lokalno modificirati sekcije bez da se utječe na geometriju ostatka modela. Prednost ovakvog modela jest u tome što se globalni model sinkronizira sa lokalnim modelima (u ovom slučaju sekcije) te se minimizira vrijeme otklanjanja greške na lokalnoj razini i modifikacija lokalnih modela.



Slika 1. Prikaz 3D modela sekcije dvodna – lokalni model



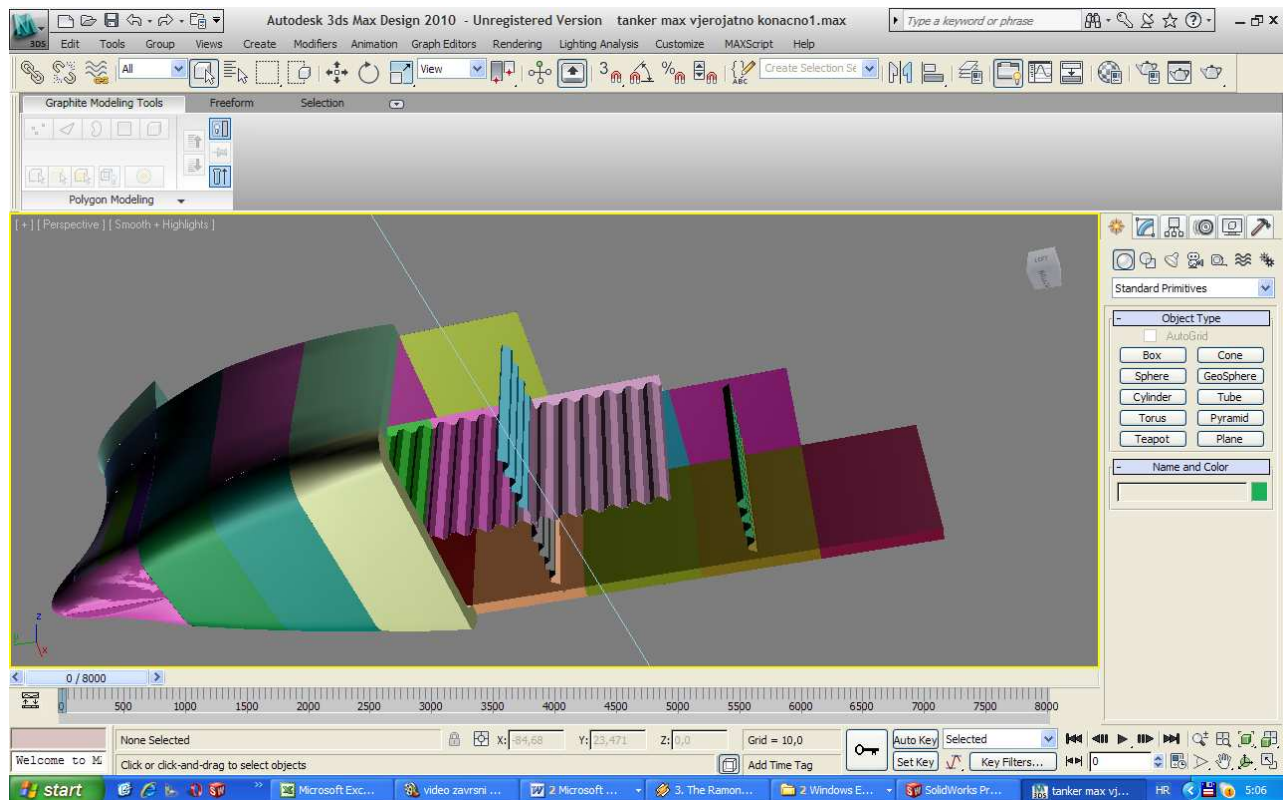
Slika 2. Prikaz sekcije dvodna (zeleno) u globalnom modelu

2.2. Izrada računalne animacije

Računalna animacija u grani brodogradnje koja se bavi tehnologijom može poslužiti za prikazivanje tehnoloških procesa u vremenu umjesto da se pojedini dijelovi procesa prezentiraju statičkim 3D modelima. Ovaj način omogućava jasniju i shvatljiviju prezentaciju nekog tehnološkog procesa.

Za obradu i animiranje 3D modela moguće je koristiti računalni program 3ds Max iz paketa Auto Desk. Program 3ds Max nije zanimljiv sa inženjerskog stajališta jer ne nudi mogućnosti bilo kakve fizikalne analize modela pa čak ni mogućnost egzaktnog modeliranja konstrukcije, ali omogućava jednostavnu i brzu izradu vizualizacija i animacija ukoliko se 3D model importira iz nekog drugog računalnog programa, prikladnijeg za modeliranje.

Importiranje modela napravljenog u programu Solid Works u 3ds Max moguće je koristeći IGES (Initial Graphic Exchange Specification) format. IGES format služi kao univerzalni format za razmjenu podataka između različitih CAD programa. Ovaj način importiranja modela iz Solid Works-a u 3ds Max pokazao se nepovoljan zbog toga što je IGES baziran na NURBS(non-uniform rational B-spline) načinu opisivanja ploha, a 3ds Max na poligonalnom. Najpovoljniji format za importiranje 3D modela u 3ds Max je Stereolith format zapisa, koji se koristi u stereolitografiji, poznatijoj pod nazivom „3D printanje“ kao komunikacijski zapis između CAD programa i 3D printera. Stereolith format (*.stl) opisuje samo površinu 3D modela i to mrežom trokuta zapisanih u kartezijevom sustavu. Stereolith format zapisa međutim, sadržava i koordinate težišta lokalnog modela u koordinatnom sustavu globalnog modela što znači da položaj sekcija u prostoru ostaje sačuvan exportiranjem iz Solid Works-a u 3ds Max, kako je prikazano na slici 3.



Slika 3. Model brodskog trupa podjeljenog na sekcije u programu 3ds Max

Izrada animacije u 3ds Max-u svodi se na definiranje redosljeda i trajektorija pojedinih sekcija u vremenskim intervalima. Za definiranje trajektorija potrebno je poznavati težišta modela pojedinih sekcija što je omogućeno preko Stereolitha formata datoteke.

Računalni model sa definiranim trajektorijama za animaciju moguće je pokrenuti i vidjeti ishod, ali da bi se dobila animacija potrebno je model renderirati.

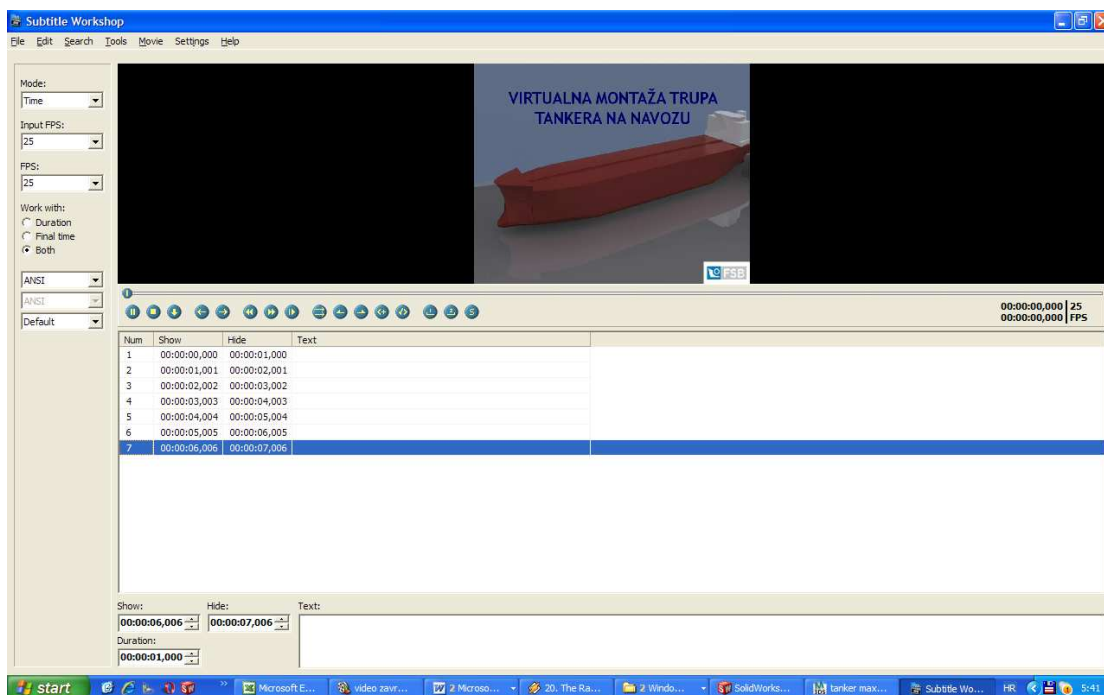
Renderiranje je proces pretvaranja 3D modela u sliku ili video. Model opisan svojom geometrijom u prostoru, sa pridruženim atributima boje, materijala, gustoće, itd. pretvara se u rasterizirani 2D prikaz na osnovi postavljene točke pogleda u okolini modela, zadanog osvjetljenja te odsjaja površine modela. Produkt renderiranja animacije je video datoteka.

2.3. Dodavanje teksta video zapisu

Dodavanjem teksta animaciji, moguće je objediniti aksonometrijski prikaz podjele brodskog trupa na grupe i sekcije i tablicu sa redoslijedom montaže broda u jedan oblik koji sadrži sve potrebne informacije za razumijevanje procesa.

Za dodavanje teksta, u ovom slučaju imena grupe i sekcije, moguće je koristiti računalne programe za obradu subtitlova (podnaslova) kakvi se najčešće koriste za prijevod filmova. Na internetu je ponuđeno više različitih besplatnih editora za podnaslove koji omogućavaju kreiranje datoteke koja sadrži tekst i podatke o početku i trajanju prikazivanja.

U izradi računalne animacije redoslijeda montaže korišten je računalni program Subtitle Workshop.

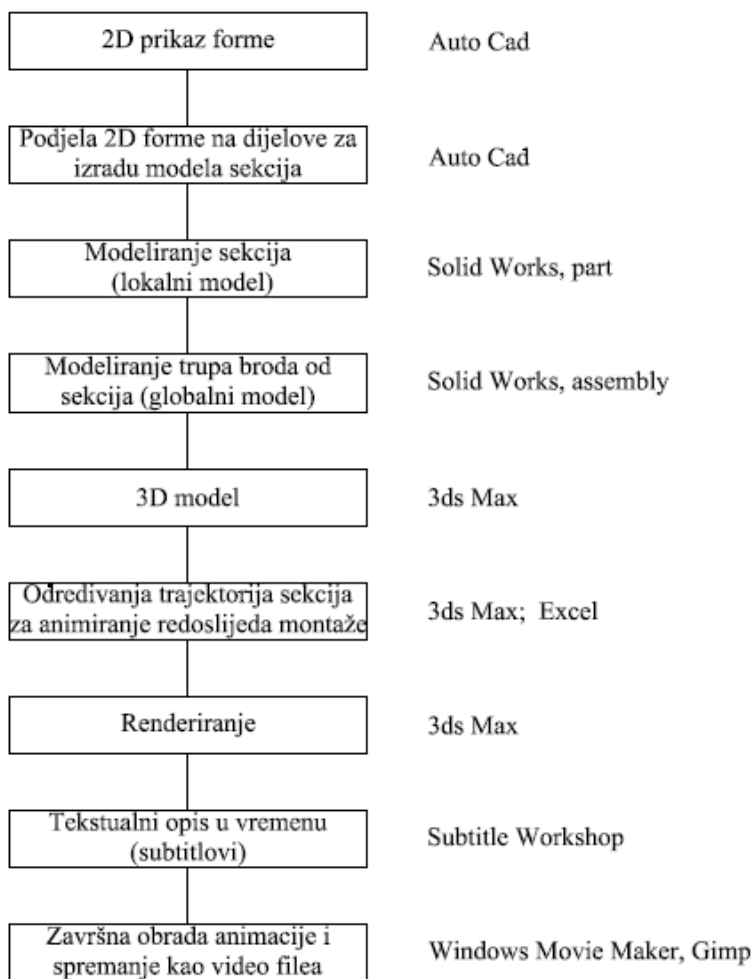


Slika 4. Izgled sučelja programa Subtitle Workshop

Računalni programi za dodavanje teksta video zapisu upotpunjuju mogućnosti računalnih animacija radi zornije prezentacije tehnoloških procesa u brodogradnji. Ovakve računalne animacije mogu se koristiti i kao edukativni materijal, ali i kao sredstvo komunikacije u brodogradilištu, koje nadopunjuje standardne aksonometrijske prikaze.

2.4. Dijagram toka izrade animacije redosljedna montaže trupa broda

Izrada animacije redosljedna montaže trupa broda zahtijevala je upoznavanje sa računalnim programima koji nemaju široku primjenu u brodograđevnoj znanosti i praksi. Ti programi su 3ds Max i Subtitle Workshop i opisani su u ranijim poglavljima. Polazeći samo od nacрта koji prikazuje redosljed montaže broda u domaćem brodogradilištu, bilo je potrebno osmisliti modeliranje i način prezentacije redosljedna montaže trupa. Dijagram toka izrade animacije prikazan je slikom 5.



Slika 5. Dijagram izrade animacije sklapanja broskog trupa

Sličan redosljed vrijedio bi i za izradu animacije koja se bavi prikazom nekog drugog tehnološkog procesa.

3. Podjela trupa broda na sekcije

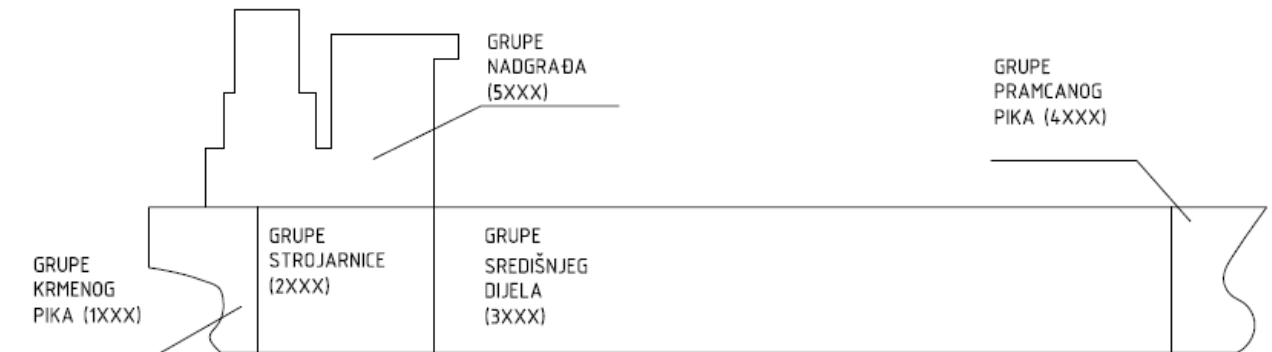
3.1. Općenito o predmontaži

Predmontažom se naziva sklapanje dijelova broskog trupa koje se obavlja van navoza ili građevnog doka. Predmontaža omogućava bržu gradnju zbog povećane radne površine i mogućnosti istovremenog rada većeg broja radnika. Veličina i masa predmontiranih dijelova ovisi o tehnološkim mogućnostima brodogradilišta te izlazni proizvodi predmontaže mogu biti sekcije, blokovi i moduli. Razvojem predmontaže ubrzao se proces gradnje broda na građevnom mjestu.

3.2. Podjela broskog trupa na grupe i označavanje grupa

Grupe su jedinice podjele broskog trupa koje uključuju jednu ili više sekcija i čine tehnološku cjelinu. Limovi i profili neke grupe zajedno ulaze u proizvodni proces.

Nomenklatura grupa razlikuje se od brodogradilišta do brodogradilišta. Iz broja grupe moguće je znati o kojem dijelu trupa broda se radi te koja grupa joj prethodi i slijedi prema planu redoslijeda montaže na građevnom mjestu. Na primjeru iz domaćeg brodogradilišta pokazana je uobičajena nomenklatura grupa.



Slika 6. Uobičajena podjela broda na makroprostore po principu karakterističnih dijelova broda

Svaki brod može se podijeliti na pet makroprostora kako je prikazano na slici 6. Prva znamenka imena grupe označava u kojem makroprostoru se grupa nalazi.

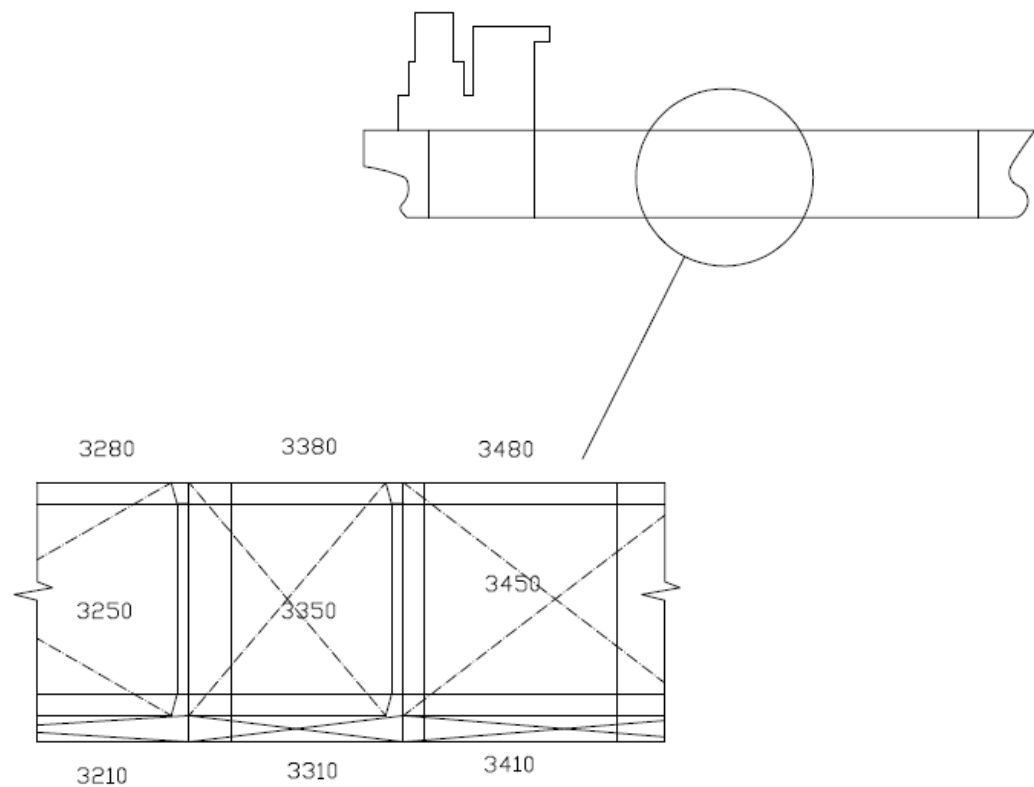
Objašnjenje prve znamenke imena grupe:

- 1 – Grupa krmenog pika u koju spada i kormilo
- 2 – Grupa strojarnice
- 3 – Grupa središnjeg dijela broda
- 4 – Grupa pramčanog pika
- 5 – Grupa nadgrađa

Ostale tri znamenke označavaju položaj grupe po duljini i visini broda, kako je prikazano na slici 7, sa iznimkom četvrte znamenke koja je u većini slučajeva nula (0) osim kada je detalj neke konstrukcijske izvedbe takav da zahtjeva egzotičniju podjelu na sekcije (primjer je nesimetričnost strukture u strojarnici ili nadgrađu).

Druga znamenka imena grupe označava položaj grupe u uzdužnom smjeru broda. Ovakva logika označavanja prvenstveno vrijedi za središnji dio broskog trupa dok se u ostalim dijelovima zbog složenosti konstrukcije ne može u potpunosti primjeniti.

Treća znamenka imena grupe označava položaj grupe u vertikalnom smjeru kako je pokazano na slici 7.



Slika 7 -Primjer nomenklature grupa središnjeg dijela trupa tankera

Slika 7. prikazuje podjelu trupa u središnjem dijelu broda. Grupe dvodna imaju oznake 3210, 3310, 3410, grupe dvoboka oznake 3250, 3350, 3450, a grupe palube oznake 3280, 3380, 3480.

Uobičajeno je da grupe središnjeg dijela trupa broda čine prsten i prekidaju se na istim mjestima u smjeru x-osi. To vrijedi za grupe dvodna, dvoboka i palube dok se grupe pregrada ne uklapaju u prsten već su uvijek pomaknute tako da jedna grupa pregrada preklapa dvije grupe dvodna ili dvije sekcije dvodna u uzdužnom smjeru.

Veličina sekcija definirana je tehnološkim i konstrukcijskim razlozima. Sekcije središnjeg dijela broda su najvećih dimenzija i masa radi jednostavne strukture, dok su sekcije strojarnice te krmenog i pramčanog pika radi složenije strukture manjih dimenzija i masa.

Tehnološki razlozi opisani u slijedećem poglavlju, u najvećoj mjeri definiraju veličinu neke sekcije. Konstrukcijski razlozi, od kojih je najvažniji izbjegavanje nagomilavanja zavara, definiraju mjesto završetka jedne i početka druge sekcije. Sekcijski spoj je pomaknut u odnosu na građevne elemente.

3.3. Podjela broskog trupa na sekcije i označavanje sekcija

Sekcijama trupa nazivaju se dijelovi broda predmontirani van navoza ili građevnog doka. Veličina sekcija trupa ovisi o mogućnostima njihovog transporta do navoza ili doka. Transport sekcija vrši se prvenstveno dizalicama i parternim transporterima, čija nosivost uvjetuje masu, a time i veličinu sekcija trupa broda. Veličina sekcija uvjetovana je i dimenzijama limova, dimenzijama hala za antikorozivnu zaštitu, te dimenzijama radne površine linije za predobradu i panel linije. U domaćim brodogradilištima uobičajena je dužina sekcije do 12 metara radi duljine limova i širine panel linije.

Sekcije se dijele najčešće u četiri kategorije karakteristične po obliku i dimenzijama. Sekcije broskog trupa označavaju se brojem pripadne grupe i oznakom sekcije. Objašnjena je podjela sekcija kakvu ima jedno domaće brodogradilište.

-1. Volumenske sekcije velikih dimenzija i mase

To su sekcije prizmatičnog oblika kod kojeg je volumen ograničen ravnim sklopovima. Sekcije dvodna i dvoboka središnjeg dijela broda spadaju u ovu kategoriju. Sekcije pramčanog i krmenog pika ukoliko se pružaju između dvije platforme također mogu biti

smatrane volumenskim sekcijama. To su ujedno i sekcije najveće mase. Karakteristična oznaka ovakvih sekcija je:

3610 VT01 – gdje broj „3610“ označava grupu dvodna kojoj sekcija pripada, a VT01 označava da se radi o volumenskoj sekciji dvodna koja se proteže od po cijeloj širini broda, tj. ne postoji lijeva i desna sekcija.

3350 VT11 – gdje broj „3350“ označava grupu dvoboka kojoj sekcija pripada, a VT11 označava da se radi o lijevoj (PS) sekciji dvoboka

3350 V21 - gdje broj „3350“ označava grupu dvoboka kojoj sekcija pripada, a VT21 označava da se radi o desnoj (SB) sekciji dvoboka

-2. Volumenske sekcije manjih dimenzija i mase

To su sekcije prizmatičnog oblika karakteristične za krmeni i pramčani pik, strojarnicu te nadgrađe. Karakteristična oznaka ovakvih sekcija je:

2240 T11 – gdje broj „2240“ označava grupu strojarnice, a T11 da se radi o lijevoj (PS) sekciji

-3. Plošne sekcije

Sekcije kojima je jedna dimenzija znatno manje od stale dvije. Ove sekcije najčešće se sastoje od ukrepljenog panela sa ukrepama drugog reda kakve se susreću u pikovima te kao platforme u strojarnici. U ovu grupu spadaju i sekcije uzdužnih i poprečnih pregrada izvedene od korugiranog čeličnog lima. Karakteristična oznaka ovakvih sekcija je:

3330 01 – gdje broj „3330“ označava grupu pregrada, a 01 da se radi o uzdužnoj pregradi

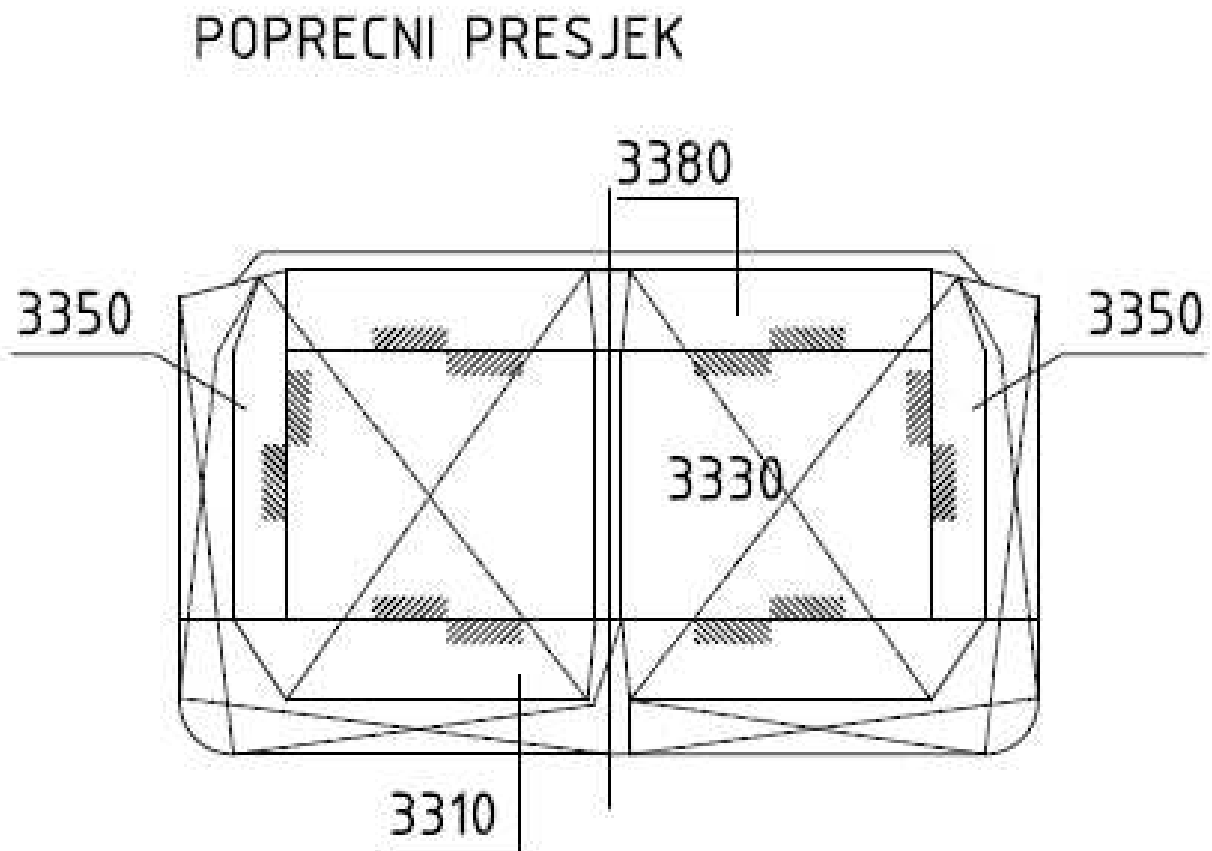
4220 12 – gdje broj „4220“ označava grupu pramčanog pika, a 12 da se radi o lijevoj (PS) plošnoj sekciji oplata

-4. Sekcije palube središnjeg dijela broda

To su plošne sekcije koje se zbog svoje karakterističnosti posebno označavaju. Ove sekcije su naječešće ukrepljeni paneli, ali u nekim konstrukcijama nalaze se i ukrepe drugog reda (podveze) u sklopu ovih sekcija. Karakteristična oznaka ovakvih sekcija je:

3580 KP12– gdje broj „3580“ označava grupu palube, a KP11 da se radi o desnoj (SB) sekciji palube

Prema ograničenjima podjele, u poprečnom presjeku se može izdvojiti 5 sekcija, kao što su sekcija dvodna, sekcije dvoboka, sekcija pregrade i sekcija palube, kao što je prikazano slikom 8.



Slika 8. Sekcije u poprečnom presjeku

3.4. Podjela trupa tankera na grupe i sekcije

Podjela broda na grupe i sekcije, posao je koji zahtjeva puno iskustva i gotov model konstrukcije kako bi se znala raspodjela masa koja je jedna od ključnih tehnoloških uvijeta za podjelu trupa broda na sekcije. Ovaj rad bavi se prvenstveno animacijom redoslijeda montaže trupa tankera na navozu kojemu je cilj biti edukativni video materijal iz kolegija Tehnologija brodogradnje, tako da za podjelu trupa na sekcije nije prioritetno poznavanje konstrukcije i masa sekcija. Ukoliko bi se sekcije modelirale prema postojećim konstrukcijskim nacrtima sa poznatim dimenzijama limova i profila, bilo bi trivijalno određivanje masa u nekom od CAD programa koji ima mogućnost određivanja volumena 3D tijela, a samim time i mase i težišta.

U prilogu je nacrt koji služi kao podloga za modeliranje 3D sekcija. Nacrti domaćeg brodogradilišta sa prikazom podjele broskog trupa na grupe i sekcije te redoslijeda montaže trupa korišteni su kao podloga za izradu modela sličnog broda, slične podjele ne grupe i identičnog redoslijeda montaže trupa na navozu.

4. Tehnologija sastavljanja trupa na navozu

4.1 Općenito o montaži trupa broda

Tehnologija i metode gradnje broda stalno se unapređuju, mijenjaju i razvijaju kako bi se povećala kvaliteta proizvoda, skratilo trajanje gradnje, povećala proizvodnost i istovremeno skratili troškovi proizvodnje. Uočljive su slijedeće faze razvoja:

- 1. faza: Funkcijska metoda, koju u karakterizira konvencionalna gradnja trupa osklopova i podsklopova i opremanje nakon porinuća.

-2. faza: Funkcijsko – prostorna metoda, koju karakterizira uvođenje predmontaže i uranjenog opremanja sekcija.

-3. faza: Prostorno – zonska metoda kod koje su uvedene taktne proizvodne linije

-4. faza: Integralna metoda koja je karakteristična za modernu brodogradnju i odlikuje ju integralni proces gradnje trupa, opremanja i antikorozivne zaštite.

-5. faza: Integralni brodograđevni proces, koje je u nastajanju i gdje se, korištenjem CAD/CAM informatičkih sustava integrira faza pripremnog i proizvodnog procesa

Montaža trupa broda, od druge razvojne faze pa nadalje, podrazumijeva međusobno povezivanje ili sastavljanje blokova ili sekcija trupa koje su ranije predmontirane. Opseg poslova montaže trupa broda bit će manji i mjesto sklapanja će biti rasterećenije ukoliko je razvijena predmontaža blokova odnosno sekcija. Opseg poslova montaže uvjetovan je transportnim sredstvima, njihovim maksimalnim nosivostima i transportnim mogućnostima.

Proizvodnim konceptom definira se građevno mjesto koje može biti ravno ili koso te način sastavljanja finalnog proizvoda jednom od metoda, a to su:

- metoda sastavljanja sekcija trupa
- metoda sastavljanja blokova trupa
- metoda sastavljanja modula trupa

Metode se razlikuju prema geometrijskim karakteristikama dijelova strukture koji se montiraju u trup broda. Metoda sastavljanja sekcija trupa koristi se kod sastavljanja trupa na kosom građevnom mjestu, a sama podjela sekcija opisana je ranije.

U metodi sastavljanja blokova trupa osnovni element sastavljanja trupa je blok, čija masa može biti i do 600 tona.

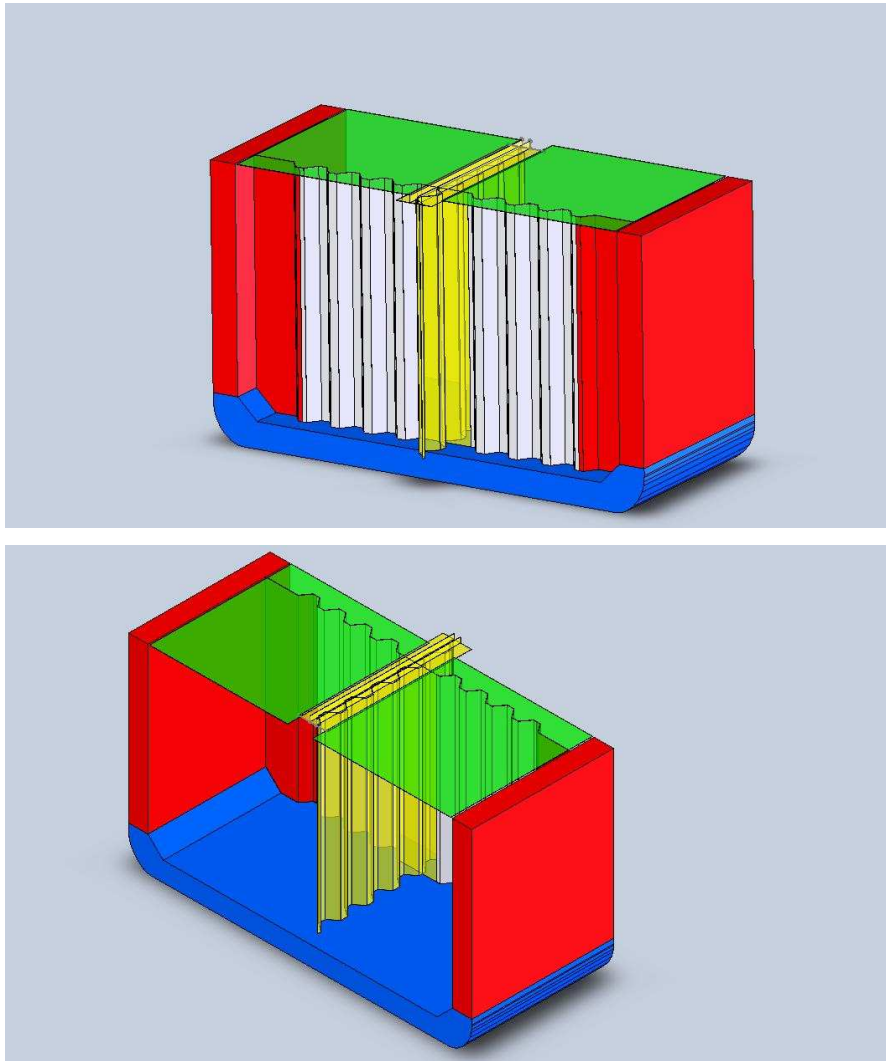
Bloкови su građevne jedinice trupa broda koje obuhvaćaju više sekcija i grupa. Gradnja trupa sa blokovima uvelike ubrzava i olakšava proizvodnju te rasterećuje mjesto sklapanja broskog trupa (dok ili navoz). Također, omogućava jednostavniju ugradnju opreme i antikorozivnu zaštitu.

Gradnju trupa u blokovima uvjetuju veće nosivosti dizalica i parternih transportera te dimenzije transportnih puteva nekog brodogradilišta.

Metoda sastavljanja modula trupa zahtijeva najveće nosivosti dizalica i parternih transportera jer su moduli dijelovi strukture koji obuhvaćaju finalni proizvod u njegovoj punoj širini, visini, ali u ograničenoj duljini.

Podjela broskog trupa na module zahtjevala bi drugačiju podjelu, od načina na koji se standardno dijeli brod koji se sklapa montiranjem sekcija na navozu. Podjela na grupe u slučaju modula značila bi da sve grupe nekog modula počinju i završavaju u istoj y-z ravnini tako da se moduli mogu sastavljati vertikalnim spuštanjem na mjestu montaže. Podjela na

grupe broda koji se montira sklapanjem sekcija ne udovoljava gore navedeni uvijet, kako je vidljivo iz slike 9.



Slika 9. Pomak grupe uzdužne pregrade u odnosu na grupu dvodna, dvoboka i palube koje čine prsten

U ovom radu obrađuje se podjela trupa i montaža broda koji se montira na navozu iz sekcija. Ta podjela i način montaže odgovaraju prilikama u hrvatskim brodogradilištima.

4.2. Redoslijed montaže trupa broda na navozu

Redoslijed montaže sekcija može biti vrlo različit i obično se određuje operativnim planom gradnje trupa vodeći računa o tome da se sekcije montiraju tako da se najprije zatvore brodski

prostori koji zahtjevaju monitranje najveće količine opreme i koji su najkompleksniji. Najčešće gradnja trupa na navozu kreće od sekcije u blizini pramčane pregrade strojarnice i kreće se dalje simultano prema pramcu i prema krmi.

Redoslijed montaže može biti kako je prikazano na slici 10:

- slojeviti
- prstenasti
- piramidalni

U praksi je redoslijed montaže trupa broda kombinacija navedenih redoslijeda montaže sa naglaskom na piramidalni sustav gradnje.

9	8	7	8	9
6	5	4	5	6
3	2	1	2	3

Slojeviti redoslijed montaže sekcija

9	6	3	6	9
8	5	2	5	8
7	4	1	4	7

Prstenasti redoslijed montaže sekcija

		6		
	5	3	5	
4	2	1	2	4

Piramidalni redoslijed montaže sekcija

Slika 10. Redoslijed montaže sekcije trupa

4.3. Primjer redoslijeda montaže trupa broda za prijevoz naftnih preradevina u domaćem brodogradilištu

Tehnološka dokumentacija kojom se prikazuje redoslijed montaže trupa broda, u domaćim brodogradilištima, se sastoji od aksonometrijskog prikaza sekcija i tablice sa redoslijedom montaže sekcija. U ovom radu redoslijed montaže trupa prikazan je animacijom.

Za redoslijed montaže sekcija trupa broda za prijevoz naftnih preradevina čija je podjela na sekcije opisana i prikazana u poglavlju 2.5. korištena je dokumentacija o redoslijedu montaže sekcija novogradnje iz domaćeg brodogradilišta. Redoslijed montaže je pretežno piramidalan. Radi se o brodu za prijevoz naftnih derivata. Sličnu podjelu broda na sekcije i redoslijed montaže moguće je očekivati kod svih brodova ovoga tipa sličnih dimenzija.

Glavne dimenzije broda.

Nosivost: 25 000 DWT

L = 180 m

B = 30 m

T = 12 m

Animacijom je obrađena montaža tankera modeliranog po uzoru na stvarno izgrađen brod, prateći njegov redoslijed montaže. Redoslijed montaže sekcija dan je tablicom 1.

Prvi stupac u tablici označava redoslijed montaže grupe, a drugi ime grupe. Grupe se sastoje od jedne ili više sekcija. Kod grupa koje se sastoje od više sekcija, sekcije se montiraju u parovima.

Tablica 1.a) Redoslijed montaže trupa

REDNI BROJ	GRUPA	SEKCIJE				
1	3110	VT01				

Tablica 1.b) Redoslijed montaže trupa

2	2110	VT01				
3	3210	VT01				
4	3130	VT01				
5	2230	T01				
6	3150	VT11	VT21			
7	3210	VT02				
8	3230	01				
9	3250	VT11	VT21			
10	3180	KP11	KP22			
11	2230	T02				
12	2210	VT11	VT21			
13	2111	T01				
14	2240	T11	T21			
15	3310	VT01				
16	3410	VT01				
17	3230	02				
18	3250	VT11	VT21			
19	3280	KP11	KP21			
20	3230	KP12	KP22			
21	3330	01				
22	2241	T01				
23	3410	VT02				
24	3430	01				
25	3350	VT11	VT21			
26	3280	KP11	KP22			
27	3330	11	12			
28	2340	VT11	VT21			
29	1120	T01				
30	3510	VT01				
31	3430	02				
32	3450	VT11	VT21			
33	3380	KP11	KP21			
34	2540	VT11	VT21			
35	1120	VT02				
36	3610	VT01				
37	3530	01				
38	3450	VT12	VT22			
39	3430	12	22			
40	1140	VT01				
41	3610	VT02				
42	3630	01				
43	3480	VT01				
44	3550	VT11	VT21			
45	1160	T11	T21			
46	3710	VT01				
47	3630	02				
48	3650	VT11	VT21			
49	3530	11	21			
50	3580	KP11	KP21			
51	5100	T01	T02	T11	T21	T12
52	5101	T11	T21			
53	3810	VT01				
54	3730	01				
55	3650	VT12	VT22			
56	4010	T01				
57	3680	KP11	KP21			
58	3630	12	22			
59	5201	T11	T21			

Tablica 1.c) Redosljed montaže trupa

60	3730	02				
61	3750	T11	T21			
62	3850	T11	T21			
63	3680	KP12	KP22			
64	5301	T11	T21			
65	5401	11	21			
66	4220	T11	T21	T01	12	22
67	4220	T12	T22	T03		
68	3780	KP11	KP21			
69	5200	VT01				
70	4260	VT01				
71	3880	KP11	KP21			
72	4080	VT01				
73	5930	T01				

Ukupno se montira 117 sekcija i to:

- 43 volumenske sekcije velikih dimenzija i mase (VT)
- 29 volumenske sekcije manjih dimenzija i mase (T)
- 25 plošnih sekcija
- 20 sekcija paluba središnjeg dijela brod (KP)

5. Zaključak

Predmontaža ubrzava gradnju broda dislocirajući gradnju sa navoza na radne platforme. Predmontirane građevne jedinice (sekcije, blokovi, moduli) dopremaju se na građevno mjesto i montiraju. Tehnološki procesi predmontaže i montaže, zbog složenosti, zahtijevaju i detaljniju dokumentaciju.

Današnji računalni programi omogućavaju jednostavnu izradu 3D modela i animacija.

Na tržištu je mnogo programa za 3D modeliranje kao što su Solid Works, Rhino, Catia, 3ds Max. Neki od njih imaju i implementirane module za izradu animacija. Moguća je izrada 3D modela u jednome, a animiranje istog u drugom računalnom programu, koristeći formate datoteka kao što su IGES i STL za komunikaciju između računalnih programa. Na taj način izrada animacije je optimirana, korištenjem prednosti pojedinih računalnih programa u pojedinim fazama modeliranja, animiranja i renderiranja.

Domaća brodogradilišta u tehnološkoj dokumentaciji sve više primjenjuju aksonometrijske prikaze 3D modela kako bi pojednostavili i unaprijedili komunikaciju između tehnološkog ureda i pogona.

U ovom radu montaža trupa broda za prijevoz naftnih derivata prezentirana je računalnom animacijom. Redoslijed montaže sekcija trupa je piramidalni i odgovara redoslijedu montaže ovakvog tipa broda u domaćim brodogradilištima.

Svrha animacije, koja je dio ovoga rada, je prvenstveno da bude edukativno pomagalo u nastavi tehnologije brodogradnje. U praksi je, zbog napretka računalne tehnologije, vjerojatna digitalizacija tehnološke dokumentacije. U tom slučaju animacije bi mogle zamijeniti dio dokumentacije tehnoloških procesa u predmontaži i montaži.

6. Literatura

- [1] Želimir Sladoljev – Tehnologija brodogradnje, Skripta-interno izdanje, Zagreb 1987.
- [2] Želimir Sladoljev – Proizvodna strategija brodogradilišta, Skripta-interno izdanje, Zagreb, veljača 1995.
- [3] Tehnička dokumentacija o podjeli broda na grupe
- [4] Tehnička dokumentacija o redoslijedu montaže broda
- [5] Sorta 2008 - Analiza tehnološkog procesa Brodograđevne radionice
- [6] <http://en.wikipedia.org/wiki/Rendering>
- [7] <http://en.wikipedia.org/wiki/Stereolithography>
- [8] <http://usa.autodesk.com>