

# Konstrukcija prijenosnog uređaja za podešavanje parametara ovjesa natjecateljskog vozila

---

Suša, Arian

Master's thesis / Diplomski rad

2022

*Degree Grantor / Ustanova koja je dodijelila akademski / stručni stupanj:* **University of Zagreb, Faculty of Mechanical Engineering and Naval Architecture / Sveučilište u Zagrebu, Fakultet strojarstva i brodogradnje**

*Permanent link / Trajna poveznica:* <https://urn.nsk.hr/urn:nbn:hr:235:753393>

*Rights / Prava:* [In copyright](#)/[Zaštićeno autorskim pravom.](#)

*Download date / Datum preuzimanja:* **2025-04-02**

*Repository / Repozitorij:*

[Repository of Faculty of Mechanical Engineering and Naval Architecture University of Zagreb](#)



SVEUČILIŠTE U ZAGREBU  
FAKULTET STROJARSTVA I BRODOGRADNJE

# **DIPLOMSKI RAD**

**Arian Suša**

Zagreb, 2022.

SVEUČILIŠTE U ZAGREBU  
FAKULTET STROJARSTVA I BRODOGRADNJE

**KONSTRUKCIJA  
PRIJENOSNOG UREĐAJA ZA  
PODEŠAVANJE PARAMETARA  
OVJESA NATJECATELJSKOG  
VOZILA**

Mentor:

Doc.dr.sc. Goran Šagi

Student:

Arian Suša

Zagreb, 2022.

Izjavljujem da sam ovaj rad izradio samostalno koristeći znanja stečena tijekom studija i navedenu literaturu.

Zahvaljujem profesoru Goranu Šagiju na pomoći, mentorstvu i stručnom vođenju kroz pisanje diplomskog rada, kao i kroz ostale programske zadatke koje sam za vrijeme studija napisao pod njegovim vodstvom.

Zahvaljujem se i kolegama Domagoju Groznici i Zvonimiru Ercegovcu na iskazanoj pomoći i savjetima koje sam dobio za vrijeme izrade ovog rada. Također, zahvaljujem svojoj obitelji koja mi je uvijek bila pomoć i podrška.

Arian Suša



SVEUČILIŠTE U ZAGREBU  
**FAKULTET STROJARSTVA I BRODOGRADNJE**

Središnje povjerenstvo za završne i diplomske ispite  
 Povjerenstvo za diplomske ispite studija strojarstva za smjerove:



Procesno-energetski, konstrukcijski, inženjersko modeliranje i računalne simulacije i brodstrojarski

Sveučilište u Zagrebu	
Fakultet strojarstva i brodogradnje	
Datum	Prilog
Klasa: 602 - 04 / 22 - 6 / 1	
Ur.broj: 15 - 1703 - 22 -	

## DIPLOMSKI ZADATAK

Student: **Arian Suša** JMBAG: 0035203444

Naslov rada na hrvatskom jeziku: **Konstrukcija prijenosnog uređaja za podešavanje parametara ovjesa natjecateljskog vozila**

Naslov rada na engleskom jeziku: **Design of portable device for race car suspension parameters adjustment**

Opis zadatka:

Neizostavni dio automobilskih natjecanja je potreba za podešavanjem pojedinih parametara ovjesa vozila te parametara kompletnog vozila prema zahtjevima određene staze ili segmenta staze i to po mogućnosti na mjestu održavanja samog natjecanja. Za tu svrhu u okviru ovog rada potrebno je koncipirati i konstrukcijski razraditi prijenosni uređaj za određivanje i podešavanje parametara ovjesa natjecateljskih i sportskih vozila. Osim primarne namjene uređaja vezane za određivanje parametara ovjesa, predvidjeti i mogućnost proširenja namjene uređaja dodatnim funkcionalnostima: određivanje i podešavanje raspodjele opterećenja (masa) na kotačima, određivanje deformacija dijelova ovjesa ili šasije nakon sudara ili izlijetanja vozila sa staze.

U okviru diplomskog rada potrebno je:

- Napraviti pregled tržišta (tehničkih karakteristika i rješenja) uređaja slične namjene.
- Prikazati principe mjerenja pojedinih parametara ovjesa i vozila.
- Definirati listu zahtjeva koji se odnose na konstrukciju i funkcije uređaja.
- Predložiti moguća konceptijska rješenja te odabrati jedno rješenje za detaljnu konstrukcijsku razradu.
- Konstrukcijski razraditi odabrano rješenje uređaja, a konstrukcijsku razradu popratiti skicama, proračunima i odgovarajućim analizama.
- Izraditi troškovnik za izradu uređaja.
- Izraditi sklopne i potrebne radioničke crteže.

Pri izradi se treba pridržavati uobičajenih pravila za izradu diplomskoga rada. U radu je potrebno navesti korištenu literaturu i eventualno dobivenu pomoć.

Zadatak zadan: Datum predaje rada: Predviđeni datumi obrane:  
 5. svibnja 2022. 7. srpnja 2022. 18. – 22. srpnja 2022.

Zadatak zadao: Predsjednik Povjerenstva:  
 Doc.dr.sc. Goran Šagi Prof. dr. sc. Tanja Jurčević Lulić

**SADRŽAJ**

SADRŽAJ .....	II
POPIS SLIKA .....	IV
POPIS TABLICA.....	VI
SAŽETAK.....	VIII
SUMMARY .....	IX
1. UVOD.....	1
2. PARAMETRI OVJESA I NJIHOV UTJECAJ .....	3
3. METODE MJERENJA POJEDINIH PARAMETARA VOZILA .....	9
3.1. Bočni nagib kotača.....	9
3.1.1. Računska metoda određivanja bočnog nagiba kotača.....	9
3.1.2. Visak i kutomjer .....	11
3.1.3. Libela.....	11
3.1.4. Digitalna libela .....	11
3.1.5. Inklinometar .....	11
3.1.6. Odabir optimalne metode određivanja kuta bočnog nagiba kotača .....	12
3.2. Usmjerenost kotača .....	12
3.2.1. Određivanje usmjerenosti kotača računskom metodom .....	13
3.2.1.1. Mjerenje usmjerenosti laserskim enkoderom .....	16
3.2.1.2. Mjerenje usmjerenosti enkoderom sa sajlom.....	17
3.2.2. Određivanje usmjerenosti kotača projekcijom laserske zrake na mjernu skalu..	17
3.2.2.1. Mjerenje usmjerenosti laserom i mjernom skalom .....	18
3.2.2.2. Mjerenje usmjerenosti laserom, ogledalom i mjernom skalom .....	19
3.2.3. Odabir optimalne metode mjerenja usmjerenosti kotača .....	20
3.3. Određivanje raspodjele opterećenja (mase) po kotačima .....	21
3.4. Određivanje kuta zakreta upravljača.....	21
3.5. Mjerenje deformacije vozila .....	22
4. PREGLED TRŽIŠTA .....	24
4.1. Uređaji za podešavanje jednog parametra ovjesa .....	24
4.1.1. Uređaji za mjerenje bočnog nagiba kotača .....	24
4.1.1.1. Računska metoda određivanja bočnog nagiba kotača.....	24
4.1.1.2. Libela za mjerenje bočnog nagiba kotača .....	25
4.1.1.3. Mjerenje bočnog nagiba kotača inklinometrom.....	26
4.1.2. Uređaji za mjerenje mase vozila .....	27
4.1.3. Uređaji za podešavanje usmjerenosti kotača.....	29
4.1.3.1. Ploče za mjerenje usmjerenosti .....	29
4.1.3.2. Mjerenje usmjerenosti s napetom užadi .....	30
4.1.3.3. Mjerenje usmjerenosti laserima .....	32
4.2. Uređaji za podešavanje više parametara ovjesa.....	33
4.2.1. Uređaj za podešavanje parametara ovjesa HD-10 EasyTouch Racing Plus .....	34
4.2.2. W&S Motorsport setup tool - laser achsmessgerät.....	34
4.2.3. Manthey Racing Wheel Alignment System.....	36
5. KONSTRUKCIJA UREĐAJA.....	38
5.1. Određivanje konstrukcijskih zahtjeva.....	38

---

5.2. Konstrukcijska razrada i proračun .....	40
5.2.1. Sklop baze .....	40
5.2.1.1. Proračun potrebnog momenta pritezanja vijaka senzora .....	41
5.2.1.2. Provjera progiba baze metodom konačnih elemenata .....	42
5.2.2. Sklop prirubnice kotača .....	44
5.2.2.1. Proračun vijčanog spoja prirubnice i nosača kugli .....	47
5.2.2.2. Provjera progiba prirubnice kotača metodom konačnih elemenata .....	49
5.2.3. Sklop lasera za podešavanje usmjerenosti kotača .....	51
5.2.4. Sklop ogledala .....	54
5.2.5. Sklop lasera za mjerenje deformacija vozila .....	56
5.2.6. Uređaj za mjerenje zakreta upravljača .....	62
5.2.7. Sklop uređaja za mjerenje bočnog nagiba kotača .....	64
5.2.8. Sklop lasera za niveliranje .....	66
5.3. Troškovnik .....	67
6. ZAKLJUČAK .....	70
LITERATURA .....	71
PRILOZI .....	72

**POPIS SLIKA**

Slika 3.1. Skica mjerenih veličina .....	10
Slika 3.2. Mjerenje usmjerenosti kotača – poprečno .....	13
Slika 3.3. Mjerenje usmjerenosti kotača – poprečno i dijagonalno .....	14
Slika 3.4. Geometrijski prikaz usmjerenosti kotača – tlocrt .....	15
Slika 3.5. Princip rada interferometra [5].....	16
Slika 3.6. Mjerna skala s laserskom zrakom .....	18
Slika 3.7. Princip određivanja usmjerenosti kotača projekcijom laserske zrake na mjernu skalu .....	18
Slika 3.8. Princip određivanja usmjerenosti kotača projekcijom laserske zrake na ogledalo i na mjernu skalu .....	20
Slika 3.9. Princip određivanja deformacija vozila .....	23
Slika 4.1. Prikaz određivanja bočnog nagiba kotača računskom metodom .....	25
Slika 4.2. Libela za mjerenje bočnog nagiba kotača [8] .....	25
Slika 4.3. B-G Racing digitalni inklinometar [9] .....	26
Slika 4.4. Primjena uređaja za mjerenje nagiba s inklinometrom .....	27
Slika 4.5. Intercomp bežične vage .....	28
Slika 4.6. B – G Racing platforma za niveliranje vaga .....	28
Slika 4.7. Ploče za mjerenje usmjerenosti kotača [12].....	29
Slika 4.8. Poprečno mjerenje usmjerenosti kotača.....	30
Slika 4.9. Mjerenje usmjerenosti kotača s uzdužnim sajlama.....	31
Slika 4.10. Mjerna naprava sa sajlama montirana na vozilo [13] .....	31
Slika 4.11. Udaljenost naplatka od mjerne sajle .....	32
Slika 4.12. Trackace laser set za podešavanje usmjerenosti kotača [14] .....	32
Slika 4.13. Princip rada Trackace uređaja [14] .....	33
Slika 4.14. Koch-Achsmessanlagen HD-10 EasyTouch Racing Plus [15] .....	34
Slika 4.15. W&S Motorsport sustav za podešavanje usmjerenosti kotača [16].....	35
Slika 4.16. Projekcija lasera za podešavanje usmjerenosti na mjernu skalu [16] .....	35
Slika 4.17. Pobjednički automobil na utrci „ADAC 24h of Nürburgring“ 2021. godine s montiranim Manthey Racing sustavom za podešavanje geometrije ovjesa [17] ..	36
Slika 5.1. Baza.....	40
Slika 5.2. Presjek baze.....	41
Slika 5.3. Opterećenje senzora .....	41
Slika 5.4. Progib sklopa donje ploče i senzora.....	43
Slika 5.5. Progib sklopa baze .....	44
Slika 5.6. Sklop prirubnice kotača sa senzorom bočnog nagiba .....	45
Slika 5.7. Sklop prirubnice s montiranim ostalim podsklopovima .....	46
Slika 5.8. Presjek spoja prirubnice s nosačem kugli .....	47
Slika 5.9. Progib sklopa prirubnice u Y i Z smjeru.....	50
Slika 5.10. Ukupni progib sklopa prirubnice .....	50
Slika 5.11. Sklop lasera za podešavanje usmjerenosti kotača.....	51
Slika 5.12. Sklop lasera za podešavanje usmjerenosti kotača – drugi pogled .....	52
Slika 5.13. Sklop prirubnice s montiranim laserom za određivanje usmjerenosti .....	53
Slika 5.14. Put zrake lasera .....	53
Slika 5.15. Sklop ogledala.....	54
Slika 5.16. Sklop ogledala montiran na uređaj.....	55
Slika 5.17. Projekcija laserske zrake (plavo) od lasera sa stražnje osovine, do prednje i natrag .....	56
Slika 5.18. Prirubnica kotača s laserom za mjerenje za mjerenje deformacija .....	57



---

Slika 5.19. Meta za mjerenje i Bosch GLM 50-22 Pro daljinomjer.....	57
Slika 5.20. Odnos poprečne i uzdužne cijevi .....	59
Slika 5.21. Poprečna cijev (označena plavo).....	59
Slika 5.22. Mjerenje dijagonalnih udaljenosti s prednje točke prednjeg desnog kotača.....	60
Slika 5.23. Mjerenje dijagonalnih udaljenosti sa stražnje točke prednjeg desnog kotača .....	60
Slika 5.24. Mjerenje dijagonalnih udaljenosti s prednje točke stražnjeg desnog kotača .....	61
Slika 5.25. Mjerenje dijagonalnih udaljenosti sa stražnje točke stražnjeg desnog kotača .....	61
Slika 5.26. Uređaj za mjerenje zakreta upravljača montiran na upravljač .....	62
Slika 5.27. Unutrašnjost uređaja za mjerenje zakreta upravljača – pogled s desne strane.....	63
Slika 5.28. Unutrašnjost uređaja za mjerenje zakreta upravljača – pogled s lijeve strane.....	63
Slika 5.29. Sklop senzora za mjerenje bočnog nagiba kotača.....	65
Slika 5.30. Sklop senzora za mjerenje bočnog nagiba kotača montiran na prirubnicu kotača	66
Slika 5.31. Sklop lasera za niveliranje .....	67

---

**POPIS TABLICA**

Tablica 2.1. Geometrijski parametri ovjesa prema[2] i [3] .....	3
Tablica 5.1. Konstrukcijski zahtjevi.....	39
Tablica 5.2. Kompatibilnost uređaja .....	46
Tablica 5.3. Troškovnik .....	68

---

**POPIS OZNAKA**

<b>Oznaka</b>	<b>Opis</b>	<b>Mjerna jedinica</b>
$\gamma$	bočni nagib kotača	°
$F_R$	sila reakcije	N
$F$	sila	N
$S$	faktor sigurnosti	-
$\mu$	faktor trenja	-
$T$	moment pritezanja	Nm
$d_2$	srednji promjer navoja	mm
$P_h$	<i>korak navoja</i>	<i>mm</i>
$\beta$	polovina vršnog kuta navoja	°
$\sigma_v$	vlačno naprezanje	N/mm <sup>2</sup>
$\tau_p$	smično naprezanje	N/mm <sup>2</sup>
$A_j$	površina poprečnog presjeka jezgre vijka	mm <sup>2</sup>
$d_3$	promjer jezgre vijka	mm
$\sigma_{red}$	reducirano naprezanje	N/mm <sup>2</sup>
$\sigma_{dop}$	dopušteno naprezanje	N/mm <sup>2</sup>
$R_e$	granica tečenja	N/mm <sup>2</sup>

**SAŽETAK**

U sklopu ovog rada prikazan je konstrukcijski razvoj uređaja za određivanje i podešavanje parametara ovjesa. Spomenuti uređaj primarno je zamišljen za upotrebu na natjecateljskim vozilima. Moguće ga je koristiti i na cestovnim vozilima, no ne u istom opsegu. U radu je napravljen pregled parametara ovjesa, njihove važnosti te njihovog utjecaja na ponašanje vozila. Prikazani su različiti načini mjerenja svakog parametra i odabran je optimalan način s obzirom na zadane uvjete. Napravljen je pregled tržišta i usporedba sličnih dostupnih uređaja. Detaljno je prikazana konstrukcijska razrada uređaja te su izrađeni troškovnik izrade uređaja i tehnička dokumentacija.

Ključne riječi: ovjes, podešavanje ovjesa, natjecateljsko vozilo, prijenosni uređaj, parametri ovjesa.

---

**SUMMARY**

In this Master's Thesis, the design of a portable device for race car suspension adjustment is presented. Even though the device is intended for use in race cars, it is possible to use it on road cars as well, but not to the same extent. Overview of suspension parameters is shown, the importance of each parameter is discussed, as well as the influence of each parameter on the car's driving characteristics. Multiple different methods of measuring each parameter are shown and the optimal method is chosen. The design process of the device is presented in detail and the cost sheet along with the technical documentation is made.

Keywords: wheel alignment, race car set-up, suspension, suspension adjustment, portable device, suspension parameters.

## 1. UVOD

Priprema za svaku utrku počinje podešavanjem natjecateljskog vozila kao neizostavnom fazom. Vozila se podešavaju kako bi mogla bolje iskoristiti performanse koje već imaju. Dakle, moglo bi se reći kako je podešavanje vozila optimizacija koja ima za cilj smanjenje vremena kruga.

Natjecateljska vozila karakterizira mogućnost relativno jednostavnog podešavanja raznih parametara u odnosu na cestovna vozila. Razlog zbog kojeg su natjecateljska vozila konstruirana tako da je moguće podešavanje velikog broja parametara je potreba za što boljim prilagođavanjem uvjetima na stazi. Što su vozilo i vozač bolje prilagođeni trenutnim uvjetima, ostvarit će bolji rezultat. Utjecaj podešavanja vozila je to izraženiji što su vozila u utrci (ili u klasi) sličnija. U utrkama sa samo jednim modelom vozila (bilo da se radi o jednom modelu automobila ili o nekim formulama kao što su FIA Formula 3 ili 2) preinake nisu dopuštene, jedini način kako momčadi mogu utjecati na vozilo je podešavanjem parametara vozila. Iako na prvi pogled svaki vozač ima jednake uvjete (jer su sva vozila ista, bez preinaka), to nikada neće biti tako. Uvijek će iskusnije momčadi biti u prednosti zbog mogućnosti boljeg podešavanja vozila.

Iako je teoretski moguće objektivno utvrditi optimalan set-up vozila (tj. set-up za koji je vrijeme kruga najmanje) za određenu stazu u određenim vremenskim uvjetima uz pomoć preciznih simulacijskih modela, velikog broja senzora na vozilu i puno testiranja, u praksi to neće biti tako. U praksi ne postoji optimalan set-up nekog vozila zbog utjecaja vozača. Svaki vozač ima različit stil vožnje i način podešavanja automobila koji mu odgovara, odnosno koji mu daje najviše samopouzdanja (npr. odnos tendencije vozila podupravljanju ili preupravljanju). U ekstremnom slučaju moguće je da je vozač brži sa „sporijim“ set-upom koji mu odgovara nego sa „bržim“ set-upom koji ne odgovara njegovom stilu vožnje. U Formuli 1 se redovito može vidjeti sličan primjer, povremeno se događa da vozač pređe iz momčadi u kojoj je ostvarivao dobre rezultate u drugu momčad u kojoj ostvaruje značajno slabije rezultate. Često je razlog način na koji te dvije momčadi konstruiraju i podešavaju bolid. Na primjer, vozaču kojem odgovara preupravljiv bolid nije lako biti jednako brz s podupravljivim bolidom jer se ti bolidi voze na različite načine. Podupravljivo vozilo se puno slabije rotira u zavoju što može uzrokovati da vozač skreće više nego što je potrebno (kako bi nadoknadio nedostatak rotacije) što dovodi do većih otpora vožnje, potrošnje i pregrijavanja prednjih guma.

S toga je jasno kako je precizno podešavanje vozila vrlo bitno, a budući da je podešavanje vozila iterativni postupak, izrazito je važno da se može izvesti u što kraćem periodu.

Kako bi mjerenje bilo precizno, potrebno je da mjerna naprava bude dobro podešena, da ju se ispravno koristi te da se pogreška očitavanja mjerene vrijednosti maksimalno smanji. Sama naprava mora biti dovoljno kruta kako svojom deformacijom ne bi utjecala na iznos mjerene vrijednosti.

Cilj ovog rada je konstruirati prijenosni uređaj koji će moći precizno određivati određene parametre ovjesa vozila kako bi se na brz i što jednostavniji način mogli korigirati. U sklopu rada bit će napravljen pregled parametara ovjesa te njihov utjecaj na ponašanje vozila, usporedit će se načini određivanja svakog parametra te će se napraviti pregled sličnih komercijalno dostupnih uređaja. Nakon konstrukcijske razrade bit će prikazana tehnička dokumentacija i troškovnik uređaja.

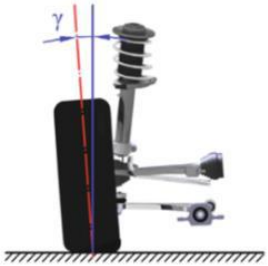
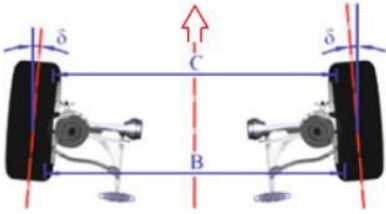
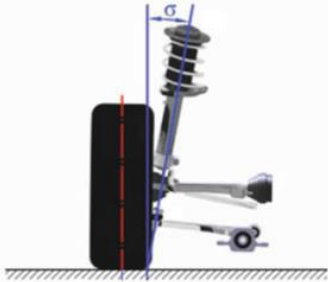
## 2. PARAMETRI OVJESA I NJIHOV UTJECAJ

Svaka konstrukcijska razrada započinje s konceptualnom fazom u kojoj je cilj definirati mogućnosti sustava te način na koji ih je moguće ostvariti. Tako je prilikom razvoja uređaja za podešavanje parametara ovjesa potrebno prvo napraviti pregled svih parametara ovjesa, te odrediti one parametre koje je moguće podešavati.

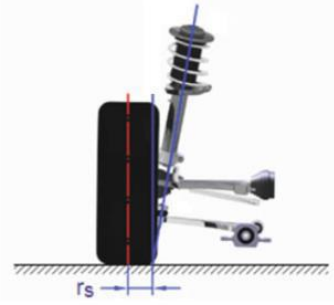
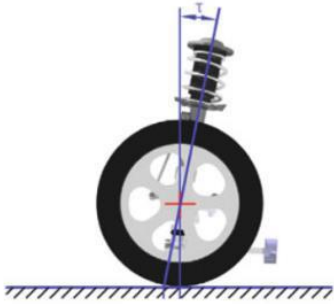
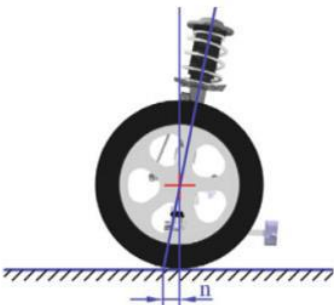
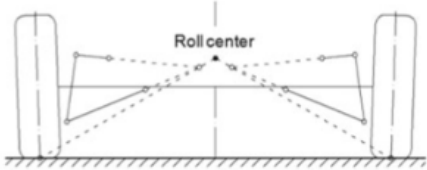
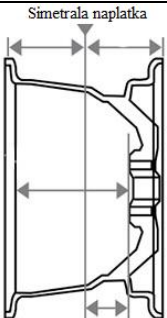
Kod putničkih vozila, na ovjesu je uvijek moguće podešavati usmjerenost kotača (eng. *toe angle*), iznimno, dok kod sportskih modela može biti moguće podešavanje bočnog nagiba kotača (eng. *camber angle*) u slučaju korištenja ekscentričnih selen blokova na prihvataima poprečnih vodilica ovjesa. Kod natjecateljskih vozila je pristup suprotan. Vrlo je poželjno moći prilagođavati što više, ili gotovo sve parametre, jer se na taj način vozilo može bolje prilagoditi različitim uvjetima. Što je vozilo bolje podešeno za određene uvjete, maksimizirat će se iskorišteni potencijal vozila, odnosno ostvareni rezultat će biti bolji.

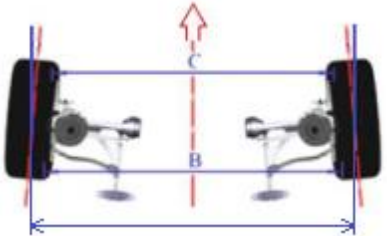
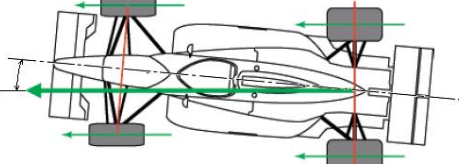
U tablici 2.1. dan je pregled i kratki opis svih parametara ovjesa.

Tablica 2.1. Geometrijski parametri ovjesa prema[2] i [3]

Bočni nagib kotača, engl. <i>Camber</i>		Kut između ravnine simetrije kotača i vertikalne uzdužne ravnine, a gledano u YZ-ravnini vozila.
Usmjerenost kotača, engl. <i>Toe angle</i>		Kut koji tvore uzdužna ravnina simetrije kotača i uzdužna ravnina vozila, a gledano u XY-ravnini vozila.
Bočni nagib osi zakretanja kotača, engl. <i>Kingpin inclination angle</i>		Kut između osi zakretanja kotača i vertikalne uzdužne ravnine, a gledano u YZ-ravnini vozila



<p>Polumjer zakretanja kotača, engl. <i>Scrub radius, Kingpin offset</i></p>		<p>Horizontalna poprečna udaljenost koju tvore kutovi bočnoga nagiba kotača i bočnog nagiba osi zakretanja kotača, a gledano u YZ-ravnini vozila u ravni kontakta gume i podloge.</p>
<p>Uzdužni nagib osi zakretanja kotača, engl. <i>Caster</i></p>		<p>Kut između osi zakretanja kotača i vertikalne poprečne ravnine, a gledano u XZ-ravnini vozila.</p>
<p>Mehaničko (geometrijsko) predvođenje, engl. <i>Caster trail</i></p>		<p>Horizontalna uzdužna udaljenost probodišta osi zakretanja kotača i središta kontaktnih površine gume gledano u XZ-ravnini vozila, u ravni kontakta gume i podloge.</p>
<p>Središte valjanja, engl. <i>Roll center</i></p>		<p>Presjecište spojnice trenutnoga središta rotacije (pola) ovjesa i središta dodirne površine kotača s uzdužnom vertikalnom ravninom simetrije vozila.</p>
<p>Udaljenost površine nalijeganja od simetrale naplatka, engl. <i>wheel offset</i></p>		<p>Udaljenost površine nalijeganja od ravnine koja prolazi sredinom širine kotača. Slika prikazuje pozitivnu vrijednost <i>offseta</i>-a kotača.</p>

Trag kotača, engl. <i>Axle track</i>		Udaljenost sredina gaznih površina guma iste osovine.
Kut potiska, Engl. <i>Thrust angle</i>		Kut između osi okomite na stražnju osovinu i simetrale vozila.

Uz geometrijske parametre navedene u tablici 2.1., na ponašanje vozila značajan utjecaj imaju i drugi parametri vezani uz ovjes kao što su: tlak u gumama, krutosti opruga i poprečnih stabilizatora, guma te selen-blokova i visina svakog kuta automobila (visina opruga te raspodjela mase po kotačima kao rezultat). Velika razlika između natjecateljskih vozila i putničkih, odnosno cestovnih vozila je, osim u mogućnosti podešavanja gotovo svega navedenog, u krutostima navedenih komponenata. Npr., natjecateljska vozila ne koriste selen-blokove nego sferne ležajeve baš zbog nedostatka krutosti, natjecateljska guma ima mnogo veću bočnu krutost od cestovne i zbog toga se manje deformira. Sve navedeno rezultira mnogo boljom upravljivošću te preciznijim i direktnijim ponašanjem natjecateljskog vozila u odnosu na cestovno.

Od parametara navedenih u tablici 2.1., mnogi su međusobno povezani. Bočni nagib kotača je direktno vezan uz bočni nagib osi zakretanja kotača te uz polumjer zakretanja kotača, što se na slikama prikazanim u tablici 2.1. jasno vidi. Povećanjem bočnog nagiba kotača povećava se bočni nagib osi zakretanja dok se polumjer zakretanja kotača može smanjiti ili povećati, ovisno o geometriji ovjesa. Uzdužni nagib osi zakretanja kotača je direktno ovisan o mehaničkom predvođenju što je također vrlo jasno vidljivo u tablici 2.1.

Iz ovog se može zaključiti da se pomakom gornje točke amortizera (kod MacPherson ovjesa), ili vanjske kugle gornje poprečne vodilice kod ovjesa s dvije poprečne vodilice, prema naprijed ili prema natrag utječe na uzdužni nagib osi zakretanja kotača i mehaničko predvođenje dok se pomakom u lijevo ili desno utječe na bočni nagib kotača, bočni nagib osi zakretanja kotača te polumjer zakretanja kotača.

Trag kotača je definiran kao udaljenost sjecišta simetrala kotača jedne osovine i podloge u YZ ravnini vozila, udaljenost površine nalijeganja naplatka na glavčinu od simetrale naplatka stoga direktno utječe na trag kotača, a time i na poziciju središta valjanja vozila te na polumjer

zakretanja kotača. Što je vrijednost udaljenosti površine nalijeganja naplatka od simetrale naplatka manja, trag kotača i polumjer zakretanja kotača su veći, a središte valjanja je niže. Navedena promjena rezultira nešto manjim valjanjem vozila, većim momentom na upravljaču zbog većeg kraka te većim silama na ležajeve kotača, također zbog većeg kraka.

Bočni nagib kotača je negativan kada je vrh kotača nagnut prema sredini vozila, a pozitivan kada je vrh kotača nagnut u suprotnom smjeru. Površina gume koja je u kontaktu s podlogom je najveća kada je bočni nagib jednak nuli. Bočni nagib kotača se mjeri u mirovanju (statički), u vožnji se bočni nagib kotača mijenja s pomakom ovjesa (engl. *camber gain*) ovisno o kinematici ovjesa.

Pozitivan bočni nagib kotača rezultira manjim polumjerom zakretanja kotača i na taj način smanjuje moment na upravljaču te se stoga koristi na nekim poljoprivrednim vozilima.

Neutralan nagib kotača pruža najviše prijanjanja prilikom pravocrtne vožnje jer je najveća površina gume u kontaktu s podlogom, no prilikom ubrzavanja ili usporavanja s visokom vrijednosti akceleracije, odnosno deceleracije, dolazi do propinjanja, tj. poniranja vozila čime se mijenja nagib kotača. Ukoliko je vrijednost bočnog nagiba nakon poniranja ili propinjanja jednaka nuli, tj. nagib postane neutralan, tada kotača pruža najviše prijanjanja.

Negativan bočni nagib se koristi na svim automobilima, od nekoliko minuta (ili gotovo neutralnog nagiba) za cestovne automobile do čak  $-5^\circ$  na natjecateljskim vozilima, u ekstremnim slučajevima. Najveća prednost negativnog bočnog nagiba kotača je povećana stabilnost i razina prijanjanja u zavojima, pogotovo pri višim brzinama. Mana je smanjena stabilnost vozila prilikom vožnje po ravnoj cesti te povećano trošenje unutarnjeg ruba gume. Bočni nagib osi zakretanja kotača je direktno vezan s bočnim nagibom kotača zbog konstrukcijske izvedbe nosača kotača te ovu veličinu nije moguće podešavati odvojeno. Svakom promjenom bočnog nagiba kotača mijenja se i bočni nagib osi zakretanja kotača za isti iznos. Polumjer zakretanja kotača je također vezan za bočni nagib kotača, za bočni nagib osi zakretanja kotača, za promjer kotača te za udaljenost površine nalijeganja naplatka na glavčinu od simetrale naplatka. Povećanje polumjera zakretanja kotača uzrokuje porast momenta na upravljaču što kod natjecateljskih vozila može postati problem jer su momenti na upravljaču značajno veći nego kod cestovnih vozila. Također, povećanje polumjer zakretanja kotača rezultira manjom trajnosti ležajeva kotača i ostalih dijelova ovjesa zbog povećanih sila koje uzrokuje veći krak.

Usmjerenost kotača ima vrlo veliki utjecaj na ponašanje vozila, iako se radi o kutu, u praksi se često izražava u milimetrima jer je vrijednost kuta izrazito mala. Kada je vrijednost

usmjerenosti kotača pozitivna onda su prednji dijelovi kotača usmjereni prema sredini vozila, takva postavka se naziva konvergentnost kotača (engl. *Toe in*). Kada su prednji dijelovi kotača usmjereni „prema van“, odnosno od sredine vozila, takva postavka se naziva divergentnost kotača (engl. *Toe out*).

Divergentnost kotača na prednjoj osovini će povećati kut klizanja gume, na taj će način povećati razinu prijanjanja te će brže zagrijati gumu. Divergentnost kotača na stražnjoj osovini će imati iste efekte kao i na prednjoj, jedina razlika je što će sile na podlozi povećavati divergentnost zbog elastičnosti ovjesa ukoliko vozilo ima pogon na prednjoj osovini. Na taj način rastu otpori vožnje te je maksimalna brzina manja, a ubrzanje sporije. Isto vrijedi i u suprotnom slučaju, ako vozilo ima pogon na stražnjoj osovini, sile na podlozi će povećavati divergentnost prednjih kotača. Također, divergentnost kotača na prednjoj osovini će uzrokovati bržu reakciju vozila na zakret upravljača, dok će divergentnost kotača na stražnjoj osovini vozila omogućiti lakšu i bržu rotaciju vozila pri skretanju. U oba slučaja će vozilo biti agilnije pri promjeni smjera, no to također znači manje stabilno pri višim brzinama. Negativna strana divergentnosti kotača je povećano trošenje gume zbog većih naprezanja.

Konvergentnost kotača će također povećati kut klizanja gume, te na taj će način povećati razinu prijanjanja uz brže zagrijavanje gume i povećano trošenje gume zbog većih naprezanja. Konvergentnost kotača na prednjoj osovini će smanjiti brzinu odziva vozila na zakret upravljača te će vozilo biti manje agilno pri promjeni smjera i zahtijevati veći zakret upravljača. Zbog toga će vozilo biti stabilnije pri većim brzinama. Ova postavka se smatra sigurnijom za cestovna i za natjecateljska vozila zbog povećane stabilnosti vozila. Konvergentnost kotača na stražnjoj osovini će također učiniti vozilo stabilnije na višim brzinama te će smanjiti rotaciju vozila pri skretanju u zavoj. Dobiveni rezultat je sličan produljenju međuosovinskog razmaka.

Neutralna usmjerenost kotača će dati najmanje otpore vožnje i najduži životni vijek gume no s dinamičkog aspekta gotovo da i nema prednosti. Pogotovo kada se uzme u obzir kako će vozilo sa statičkom neutralnom usmjerenosti kotača, zbog elastičnosti ovjesa, u vožnji vrlo rijetko imati potpuno neutralnu usmjerenosti kotača.

Uzdužni nagib osi zakretanja kotača, engl. *Caster*, je također vrlo bitan parametar. Pozitivna vrijednost kuta je ona kada je os na gornjoj strani kotača usmjerena prema stražnjoj strani vozila. Direktno je vezan s mehaničkim predvođenjem te stoga veće vrijednosti uzdužnog nagiba osi zakretanja kotača povećavaju moment na upravljaču. Budući da je hvatište bočne sile na podlozi iza osi zakretanja kotača (kod pozitivnog nagiba osi), nastaje stabilizirajući moment koji ispravlja upravljač. Vozilo je vrlo stabilno zbog stabilizirajućeg momenta.

Također, vrlo bitna značajka uzdužnog nagiba osi zakretanja kotača je njegov utjecaj na bočni nagib kotača. Naime, prilikom skretanja i valjanja vozila dolazi do povećanja bočnog nagiba što dovodi do povećanja površine gume koja je u kontaktu s plogom. Što je uzdužni nagib osi zakretanja kotača veći, to je i povećanje bočnog nagiba kotača veće.

Promjena širine traga kotača, a tim i utjecaj na visinu središta valjanja, je moguća isključivo naknadnim preradama, bilo da se radi o ugradnji širih naplataka, naplataka s drugačijim iznosom udaljenost površine nalijeganja od simetrale naplatka ili ugradnji distancera između glavčine kotača i naplatka.

Kut potiska se definira kao kut između zamišljene linije okomite na stražnju osovinu i uzdužne ravnine vozila. Kada kut potiska iznosi  $0^\circ$ , prednja i stražnja osovina su paralelne a međuosovinski razmak je jednak s obje strane vozila. U slučaju da kut potiska ima vrijednost različitu od nule, moguće je da je uzrok tome deformacija šasije nakon sudara ili loše podešen kut usmjerenosti kotača stražnje osovine. Iznos kuta potiska je potrebno kontrolirati nakon svakog sudara koji uzrokuje štetu na stražnjem dijelu vozila. Vrijednost kuta potiska različita od nule uzrokuje različito ponašanje vozila prilikom prolaska kroz lijevi i desni zavoj.

### 3. METODE MJERENJA POJEDINIH PARAMETARA VOZILA

U prethodnom je poglavlju dan detaljan pregled parametara ovjesa, njihovog utjecaja na ponašanje vozila te je objašnjena važnost svakog parametra. Kako je cilj ovog rada konstruirati uređaj za određivanje i podešavanje parametara ovjesa vozila, potrebno je sagledati na koje je sve načine moguće podešavati pojedine parametre ovjesa, te koje su još informacije potrebne za podešavanje vozila.

U ovom poglavlju će biti prikazani mogući načini određivanja dijela parametara spomenutih u prošlom poglavlju. Osim toga, razradit će se i mogući načini mjerenja mase vozila, visine vozila, zakreta upravljača te deformacije vozila, budući da su i te informacije potrebne prilikom podešavanja parametara ovjesa, a ne spadaju pod parametre ovjesa.

Navedeni načini mjerenja će se međusobno usporediti, dok će se u nastavku rada najbolji način mjerenja pojedinog parametra detaljno konstrukcijski razraditi.

#### 3.1. Bočni nagib kotača

Utjecaj bočnog nagiba kotača na performanse vozila je značajan, a kao i sve drugo, i ovdje je stvar kompromisa pa tako optimalna postavka bočnog nagiba kotača ovisi o konfiguraciji staze i o ostalim postavkama vozila. Iz tih je razloga vrlo bitno precizno podešavanje bočnog nagiba. Kako bi bilo moguće precizno ga podesiti, prvo je potrebno precizno izmjeriti bočni nagib. U nastavku će biti prezentirano nekoliko načina mjerenja bočnog nagiba kotača, od jednostavnijih odnosno jeftinijih prema kompliciranijim i skupljim.

##### 3.1.1. Računska metoda određivanja bočnog nagiba kotača

Bočni nagib kotača moguće je odrediti tako da se u poprečnoj ravnini osovine (odnosno na sredini kotača) izmjeri udaljenost gornjeg i donjeg ruba naplatka od neke ravnine paralelne s vertikalnom ravninom vozila, te visina gornjeg ruba naplatka u odnosu na donji. Mjerenje je potrebno izvesti na sredini kotača jer je udaljenost gornjeg i donjeg ruba naplatka najveća (jednaka je promjeru kotača korigiranom za nagib kotača) te je utjecaj mjerne pogreške na rezultat najmanji. Budući da je vrlo teško precizno izmjeriti razliku visine gornjeg i donjeg ruba (zbog nagiba kotača), za izračun se uzima međusobna udaljenost točaka mjerenja na naplatku (dakle gotovo promjer naplatka, ovisno o tome je li udaljenost do vertikalne ravnine mjerena na samom rubu ili ne). Zbog vrlo malog kuta bočnog nagiba kotača (najčešće između  $1^\circ$  i  $3^\circ$ ) i

činjenice da je funkcija kosinus gotovo jednaka 1 za male kutove, može se reći da je ova pogreška prihvatljiva. Na primjer, kod naplatka promjera 16" i kuta bočnog nagiba 2°, razlika između stvarne razlike visina mjernih točaka i njihove udaljenosti na naplatku iznosi svega 0,247 mm.

Nakon mjerenja, bočni nagib kotača je moguće izračunati prema sljedećoj formuli:

$$\gamma = \arctan\left(\frac{a-b}{d}\right). \quad (3.1.)$$

Gdje je:

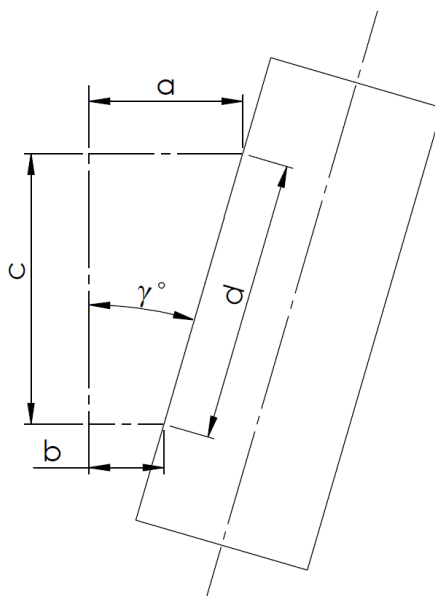
$a$  – horizontalna udaljenost od gornjeg ruba naplatka do vertikalne ravnine (mm),

$b$  – horizontalna udaljenost od donjeg ruba naplatka do vertikalne ravnine (mm),

$c$  – vertikalna udaljenost točaka u kojima su izmjerene veličine  $a$  i  $b$  (mm),

$d$  – udaljenost točaka u kojima su izmjerene veličine  $a$  i  $b$  (mm) na naplatku,

$\gamma$  – bočni nagib kotača (°).



Slika 3.1. Skica mjerenih veličina

Slika 3.1. prikazuje skicu kotača i udaljenosti koje je potrebno izmjeriti kako bi bilo moguće izračunati kut bočnog nagiba kotača.

Uz pretpostavku najveće pogreške prilikom svakog mjerenja od 1 mm, za ranije navedeni slučaj određivanja nagiba kotača s naplatkom promjera 16" i bočnim nagibom kotača 2°, ukupna pogreška iznosi 0,283°. Dobivena greška je značajna jer iznosi 14,1 % mjerene veličine, no ona najvećim dijelom ovisi o pogrešnom očitavanju. Za slučaj savršeno točnog očitavanja, greška

(uzrokovana pojednostavljenjem visine) iznosi svega  $0,0012^\circ$ . Potrebno je imati na umu kako je greška obrnuto proporcionalna promjeru naplatka te će za manje promjere biti veća.

Očita prednost ove metode mjerenja je pristupačnost i zanemariva cijena no mana je velika ovisnost o preciznosti mjerenja što potencijalno rezultira vrlo velikom greškom.

### **3.1.2. Visak i kutomjer**

Bočni nagib kotača je moguće mjeriti uz pomoć kutomjera i viska (odnosno uzice s utegom). Kutomjer u svom središtu ima prihvat uzice s utegom. Kada se kutomjer nasloni na gornji i donji rub naplatka na sredini kotača, uzica ima neki otklon zbog utega koji ju drži potpuno vertikalno. Nagib se jednostavno očitava sa skale na mjestu gdje uzica prolazi preko nje.

Mana ovakvog uređaja je što ostavlja puno prostora za pogrešku, preciznost ovisi o debljini uzice, debljini linija na skali te kutu pod kojim korisnik očitava vrijednost. Pogreška mjerenja je vjerojatno slična kao i kod prethodne metode, ako ne i veća. Prednosti, osim jednostavnosti korištenja, gotovo da i nema.

### **3.1.3. Libela**

Način mjerenja kuta koji možda prvi pada na pamet je (analogna) libela s tekućinom i mjehurićem. Princip mjerenja je vrlo jednostavan, libelu je potrebno nasloniti na naplatak te očitati nagib koji mjehurić pokazuje na skali. Prednost je također jednostavnost no mana je svakako nedostatak preciznosti uslijed potencijalne velike pogreške kod očitavanja.

### **3.1.4. Digitalna libela**

Način mjerenja kuta bočnog nagiba se ne razlikuje u odnosu na analognu libelu, razlika je u cijeni i preciznosti mjernog uređaja. Točnost digitalnih libela se obično kreće oko  $\pm 0,1^\circ$ , što je osjetno bolje od ranije navedenih metoda. Prednost digitalnih libela je svakako veća preciznost no mana je relativno visoka cijena.

### **3.1.5. Inklinometar**

Inklinometar je senzor koji mjeri kut nagiba (od eng. *inclination*). Sami senzori imaju izrazito veliku preciznost koja kod boljih modela može iznositi  $\pm 0,01^\circ$ . Ovako precizan senzor ima nekoliko mana. Potrebno je konstruirati kućište i način na koji će se senzor



prihvatiti na naplatak. Sam senzor nije funkcionalan bez popratne elektronike koju također treba razviti. Cijena ovakvog senzora ovisi o preciznosti no najčešće je cijena samog senzora niža od digitalnih libela. Jasno, na cijenu senzora je potrebno dodati trošak razvoja i proizvodnje popratne elektronike.

Velika prednost ovakvih senzora (specifično za proizvod kojeg je u sklopu ovog rada potrebno konstruirati), osim iznimne preciznosti, je svakako i mogućnost komunikacije senzora s glavnim tabletom (ili drugim uređajem) koji će se koristiti za pregled ostalih izmjerenih podataka prilikom podešavanja vozila. Naravno, ta mogućnost postoji zbog slobode u razvoju elektroničkog sučelja za odabrani senzor, ne zbog mogućnosti samog senzora, no vrlo je važan faktor u odabir optimalne metode mjerenja bočnog nagiba kotača

### ***3.1.6. Odabir optimalne metode određivanja kuta bočnog nagiba kotača***

Prije odabira najbolje metode za određivanje kuta bočnog nagiba kotača važno je navesti prioritete na temelju kojih će odluka biti donesena. Uvjerljivo najbitnija je preciznost metode mjerenja, zatim jednostavnost korištenja te cijena.

Nakon usporedbe svih navedenih načina mjerenja, te njihovih prednosti i mana, optimalna metoda je mjerenje nagiba inklinometrom zbog svoje preciznosti i mogućnosti povezivanja s tabletom što uvelike olakšava korištenje.

## **3.2. Usmjerenost kotača**

Usmjerenost kotača ima iznimnu važnost zbog velikog utjecaja na performanse. Zbog velike osjetljivosti vozila na ovaj parametar moguće je vrlo malom promjenom usmjerenosti prednjih ili stražnjih kotača značajno utjecati na balans vozila, odnosno tendenciju vozila podupravljanju ili preupravljanju. Iz tog je razloga potrebna velika preciznost pri mjerenju i podešavanju. Načine mjerenja usmjerenosti dane u nastavku može se podijeliti grubom podjelom na one računске, odnosno one metode koje zahtijevaju mjerenje i izračun kako bi se dobio kut usmjerenosti, te na metode koje koriste lasere za projekciju točke na mjernu skalu.

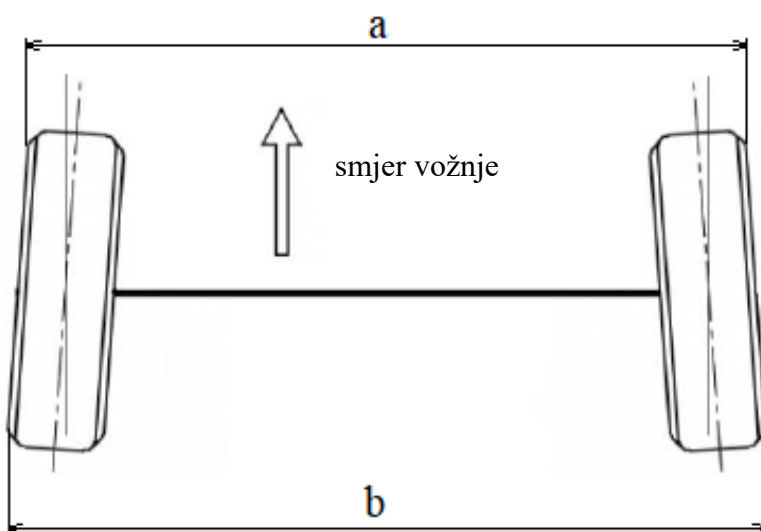
Kod podešavanja usmjerenosti prednjih kotača obavezno je potrebno osigurati da upravljač stoji potpuno horizontalno, u protivnom će nakon podešavanja upravljač biti zakrenut za neki kut kada vozilo vozi ravno po horizontalnoj podlozi. S toga će u nastavku ovog poglavlja biti prikazani mogući načini određivanja kuta upravljača, dok će se kasnije u radu konstrukcijski

razraditi naprava koja će osigurati horizontalnu poziciju upravljača prilikom podešavanja usmjerenosti prednjih kotača.

Na početku ovog poglavlja je potrebno napomenuti kako se usmjerenost kotača često izražava kao udaljenost, u milimetrima, iako se radi o kutu. Razlog tome je što se radi o vrlo malim vrijednostima kuta, s toga je lakše koristiti vrijednosti dobivene preračunavanjem kuta u udaljenost. Udaljenost u milimetrima se dobije prilično jednostavno, sinus kuta usmjerenosti jednog kotača se pomnoži s promjerom naplatka i dobije se udaljenost za koju je jedna strana naplatka bliže ili dalje sredini vozila od druge. Naravno, ovu veličinu je moguće uspoređivati samo na vozilima s istim promjerom naplataka, ukoliko se promjer razlikuje potrebno ju je preračunati.

### 3.2.1. *Određivanje usmjerenosti kotača računskom metodom*

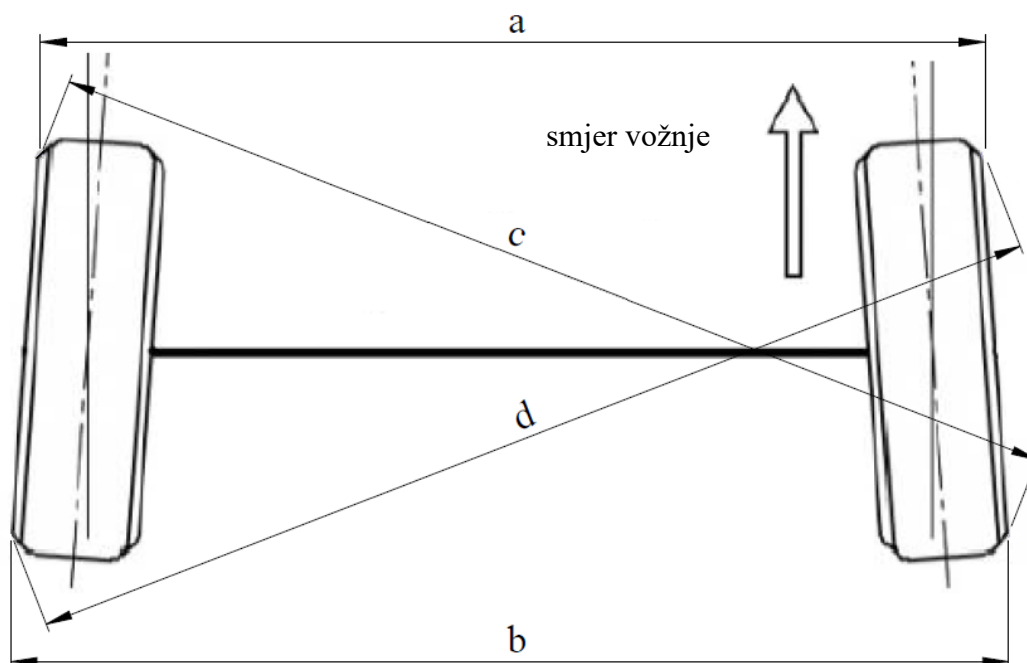
Najjednostavniji način određivanja usmjerenosti kotača je mjerenje poprečne udaljenosti s prednje strane kotača ili naplatka, te zatim mjerenje poprečne udaljenosti sa stražnje strane kotača ili naplatka, gledano u tlocrtu. Pola razlike izmjerenih vrijednosti predstavlja udaljenost usmjerenosti kotača koja je opisana ranije. Ova metoda pretpostavlja simetričnost kotača, što ne mora biti točno (uslijed krivog podešavanja ili eventualne deformacije dijelova ovjesa), te samim time ostavlja veliku mogućnost za pogrešku, s toga neće biti detaljnije razmatrana.



Slika 3.2. Mjerenje usmjerenosti kotača – poprečno

Na slici 3.2. prikazana je usmjerenost kotača jedne osovine u tlocrtu s označenim dimenzijama poprečne udaljenosti kotača s prednje i stražnje strane.

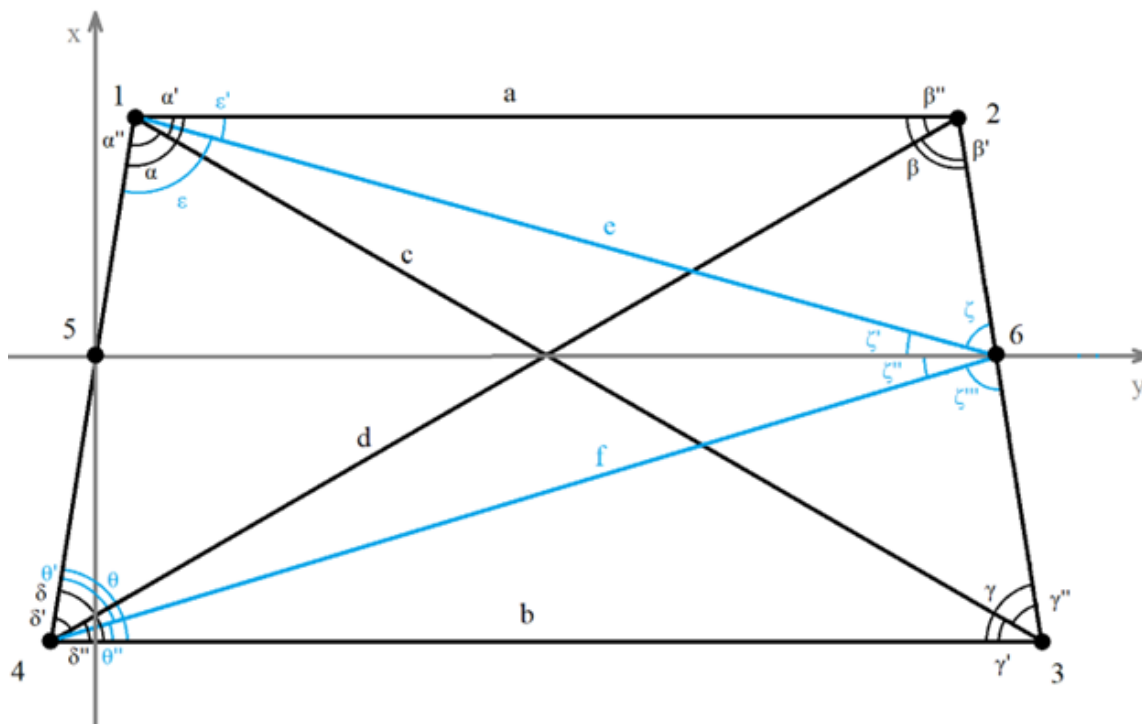
Naprednija verzija ove metode mjerenja usmjerenosti kotača zahtjeva mjerenje dijagonalnih udaljenosti kotača, kao što je prikazano na slici 3.3.



Slika 3.3. Mjerenje usmjerenosti kotača – poprečno i dijagonalno

Mjerenje usmjerenosti kotača, kako je prikazano na slici 3.3., u praksi nije izvedivo bez posebne opreme, odnosno dok vozilo ima montirane kotače. Kako bi bilo moguće precizno izmjeriti udaljenosti potrebno je umjesto kotača montirati posebne prirubnice na kojima vozilo može stajati. Te prirubnice su mnogo manje i uže od kotača (jedino je udaljenost središta kotača od poda jednaka kao i kod kotača, kako bi se zadržala visina) što omogućuje jednostavnija i lakša mjerenja. Prirubnice imaju mjerne površine na određenoj udaljenosti od sredine kotača, slično pozicijama mjerenih točaka na slici 3.3.

Kada su kote označene slovima od a do d sa slike 3.3. precizno izmjerene, a udaljenost mjerenih točaka na prirubnicama je poznata, problem je u potpunosti geometrijski definiran, pod pretpostavkom da je pravac koji prolazi kroz sredine prirubnica potpuno okomit na smjer vožnje (tu pretpostavku će biti moguće provjeriti kasnije). Ako je problem geometrijski definiran znači da je moguće točno izračunati koordinate bilo koje točke te bilo koju udaljenost ili kut. Dakle, može se izračunati usmjerenost svakog kotača (pod uvjetom da se upravljač nalazi u horizontalnoj poziciji, tj. da njegov zakret iznosi  $0^\circ$ ) i trag kotača.



Slika 3.4. Geometrijski prikaz usmjerenosti kotača – tlocrt

Slika 3.4. prikazuje orijentaciju koordinatnog sustava, sve mjerene i sve izračunate veličine prilikom računskog određivanja usmjerenosti kotača. Ishodište koordinatnog sustava je smješteno u sredinu lijeve prirubnice te je pretpostavljeno da os x prolazi kroz sredinu desne prirubnice.

Proces izračuna svih veličina prikazanih na slici 3.4. je sljedeći:

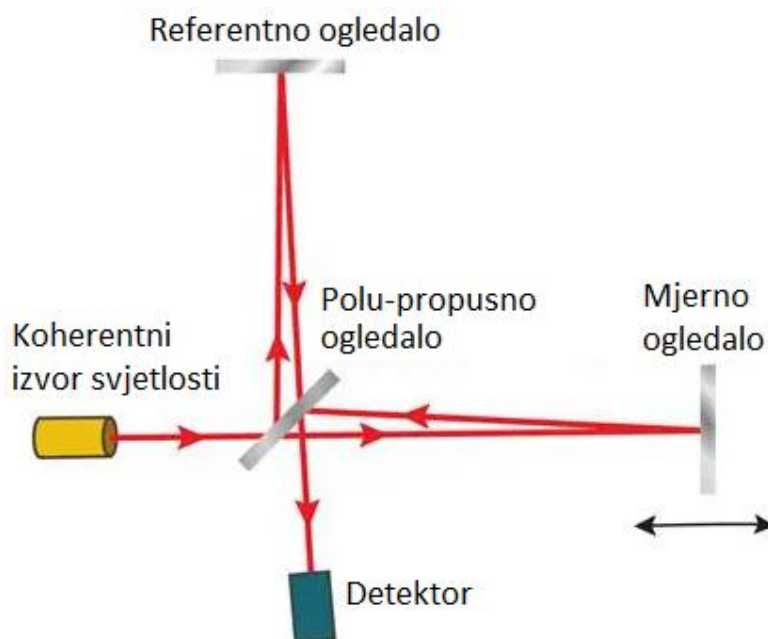
- 1.) Preko poučka o kosinusu se izračunaju svi kutovi paralelograma ( $\alpha, \alpha', \alpha'', \beta, \beta', \beta'', \gamma, \gamma', \gamma'', \delta, \delta', \delta''$ ) jer su sve stranice poznate.
- 2.) Kada su poznati svi kutovi uvode se dvije nove dužine koje olakšavaju daljnji izračun, označene slovom  $e$  i  $f$  na slici 3.4., njihove duljine se također računaju preko poučka o kosinusu jer su poznate ostale dvije stranice trokuta i kut između njih. Potrebno je izračunati sve kutove koje navedene stranice zatvaraju sa susjednim stranicama ( $\epsilon, \epsilon', \epsilon'', \zeta, \zeta', \zeta'', \theta, \theta', \theta''$ ).
- 3.) Kada su poznate stranice  $e$  i  $f$  te kutovi oko njih, ponovno se upotrebljava kosinuso v poučak i dobiva se udaljenost središta prirubnica na kojima vozilo stoji (odnosno trag kotača umanjen za offset naplataka, dužina  $\overline{56}$  na slici 3.4.).
- 4.) Upotrebom trigonometrijskih funkcija i poznatih veličina računaju se točne koordinate svih mjenjenih točaka.

Prednost ovakvog načina određivanja usmjerenosti kotača je to što se na ovaj način može provjeriti postoji li deformacija šasije. Ukoliko postoji, moguće ju je izmjeriti bez dodatnih komponenata. Također, ova metoda je vrlo kompaktne, naprave za mjerenje (odnosno prirubnice) ne izlazi iz gabarita vozila, što u skućenim garažama može biti vrlo korisno.

Glavni nedostatak je potrebna preciznost. Na primjer, ako je željena promjena usmjerenosti lijevog kotača (sa slike 3.4.) 3' prema sredini vozila, a krak od sredine prirubnice do točke 1 iznosi 400 mm, kotu označenu slovom  $a$  potrebno je skratiti za 0,349 mm. Kod vrlo širokih sportskih vozila dimenzija označena slovom  $a$  na slici 3.4. se može kretati u rasponu 1700-1800 mm. Kako bi tih 0,349 mm bilo sigurno točno izmjereno potrebno je imati mjerni uređaj koji može mjeriti gotovo za red veličine preciznije. Mjerenje udaljenosti s točnošću od nekoliko stotinki milimetra na 1800 mm je vrlo teško, a samim time i skupo. Drugi nedostatak je što je potrebno izmjeriti relativno puno točaka te ponavljati mjerenja nakon svakog podešavanja. Svaku izmjerenu vrijednost bi trebalo unijeti u popratnu aplikaciju kako bi se izvršio izračun koji je ranije opisan.

### 3.2.1.1. Mjerenje usmjerenosti laserskim enkoderom

Laserski enkodери se koriste u velikim alatnim strojevima za umjeravanje i mjerenje pomaka osi. Rade na principu interferometrije. Interferometri su uređaji koji koriste svjetlosne valove za proučavanje razlike u dimenzijama. Koriste se u znanosti i industriji za mjerenje mikroskopskih pomaka, promjena indeksa loma i površinskih nepravilnosti. [4]



Slika 3.5. Princip rada interferometra [5]

Prvi prikaz korištenja načela interferencije svjetlosti kao mjernog alata ostvario je Albert A. Michelson 1880-ih godina razvijajući prvi interferometar. Iako se tehnologija (i točnost mjerenja) razvijala tijekom godina, temeljni principi Michelsonovog interferometra i dalje ostaju u srži interferometrije.

Michelsonov interferometar sastoji se od polupropusnog zrcala koje dijeli snop svjetlosti na 2 zrake i od dva druga zrcala. Kada svjetlost prolazi kroz polupropusno zrcalo, dijeli se na dvije zrake s različitim optičkim putevima (jedna ide gornjem, a druga prema desnom zrcalu na slici 3.5.). Nakon što se reflektiraju natrag na zrcalima, te se zrake ponovno spajaju na polupropusnom zrcalu prije nego stignu do detektora. Razlika u prijeđenom putu ovih dviju zraka uzrokuje razliku u fazi koja stvara interferencijski uzorak. Ovaj uzorak zatim analizira detektor kako bi se procijenile valne karakteristike, svojstva materijala ili pomak jednog od zrcala (ovisno za koje se mjerenje interferometar koristio). [4]

Cijena najjeftinijeg laserskog enkodera iznosi 13 000 € [6]. Mjerni raspon iznosi 10 metara a rezolucija svega 10 nm što je daleko više od potrebnog no niti jedan drugi laser za mjerenje udaljenosti ne može dovoljno precizno mjeriti tako veliku udaljenost.

### *3.2.1.2. Mjerenje usmjerenosti enkoderom sa sajlom*

Drugi mogući način mjerenja potrebnih udaljenosti je uz pomoć vrlo preciznih enkodera sa sajlom. Model B80 tvrtke Kübler [7] ima maksimalnu pogrešku 0,36 mm na 2 metra duljine što je vrlo malo no svejedno osjetno puno za ovu primjenu. Uz toliku grešku, preciznost uređaja za podešavanje usmjerenosti kotača bi bila oko  $\pm 3'$ .

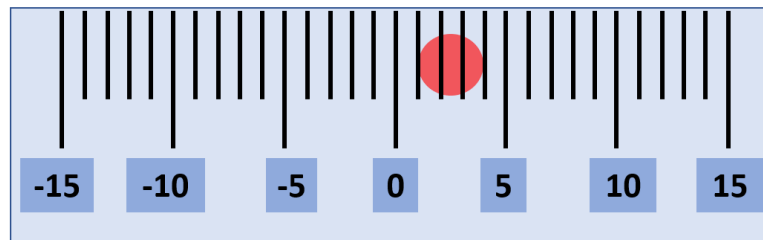
Prednost je osjetno niža cijena od laserskog enkodera. Sam enkoder sa sajlom košta 1 000 €, uz to je potrebno i elektroničko sučelje što opet dovodi do vrlo visoke cijene.

Nedostatak je svakako značajan utjecaj temperature pri kojoj se izvodi mjerenje, zbog velike duljine same sajle. Osim toga, rukovanje sajlom je relativno nezgrapno u usporedbi s laserom.

### *3.2.2. Određivanje usmjerenosti kotača projekcijom laserske zrake na mjernu skalu*

Potpuno drugačiji pristup problemu od onog opisanog u prethodnoj metodi je projiciranje laserske zrake koja je paralelna s kotačem (čija se usmjerenost podešava) na mjernu skalu koja se nalazi na poznatoj udaljenosti i poravnata je s laserom (ishodište mjerne skale se nalazi na

jednakoj udaljenosti od ravnine simetrije vozila kao i laser koji projicira zraku). Ovaj način mjerenja usmjerenosti pruža mogućnost vrlo preciznog očitavanja s mjerne skale. Promjer laserske zrake raste s udaljenosti i na udaljenosti od 2,5 m može iznositi 2-4 mm, ovisno o modelu lasera. Ako skala ima podjelu po 1 mm, znači da će laserska zraka na mjernoj skali osvijetliti dvije do četiri podjele.

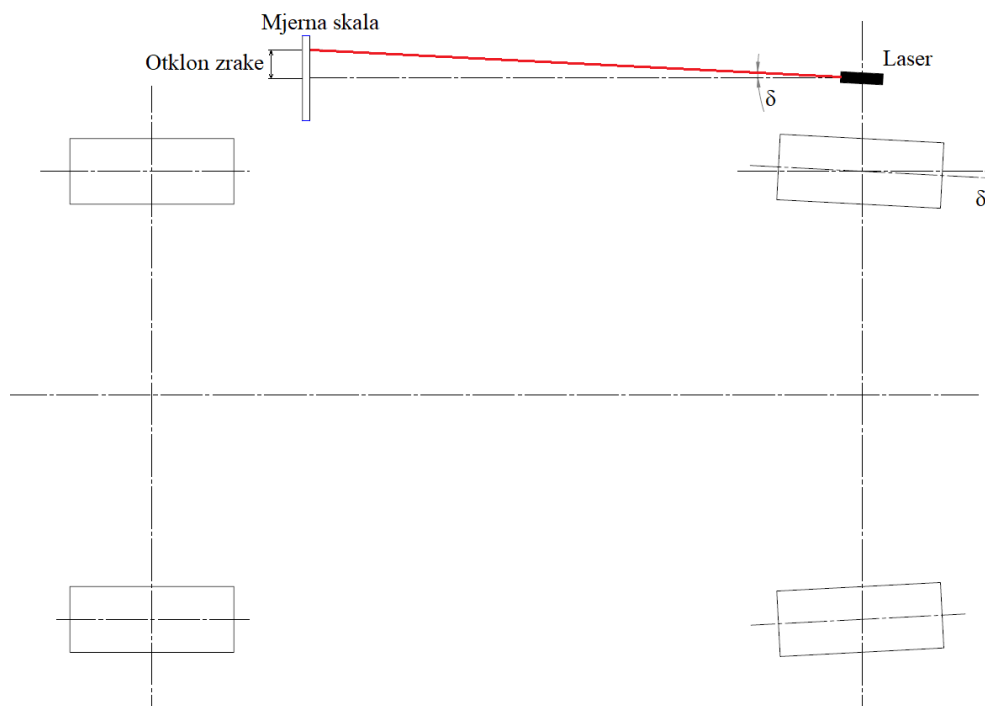


Slika 3.6. Mjerna skala s laserskom zrakom

Na slici 3.6. je prikazana mjerna skala s laserskom zrakom promjera 3 mm. Vrlo je jednostavno odrediti udaljenost sredine laserske zrake od ishodišta mjerne skale, u navedenom slučaju ona iznosi 2,5 mm.

Ako najveća greška kod očitavanja za ovakav način mjerenja iznosi 1 mm, uz međuosovinski razmak od 2500 mm, greška kuta će iznositi svega 1,375', što je vrlo precizno.

### 3.2.2.1. Mjerenje usmjerenosti laserom i mjernom skalom



Slika 3.7. Princip određivanja usmjerenosti kotača projekcijom laserske zrake na mjernu skalu

Slika 3.7. prikazuje princip mjerenja usmjerenosti kotača s laserom i mjernom skalom. Laser je montiran na prirubnicu koja za vrijeme mjerenja zamjenjuje kotač i paralelan je sa stranom prirubnice koja se naslanja na glavčinu kotača. Mjerna skala je postavljena na istu udaljenost od središta vozila kao i laser. Kut usmjerenosti kotača se može izračunati funkcijom arkus tangens. Potrebno je otklon na mjernoj skali podijeliti s udaljenosti skale od osovine koja se podešava, te dobivenu vrijednost uvrstiti u arkus tangens.

Neke izvedbe ovakvih sustava mjernu skalu imaju montiranu na suprotnu osovinu od one koja se podešava, na taj je način razmak mjerne skale i lasera uvijek jednak međuosovinskom razmaku.

Značajan nedostatak ove metode je činjenica da točnost mjerenja ovisi o točnosti podešavanja pozicije mjerne skale, tako da je moguće da dođe do pogreške i prije samog očitavanja. Također, prirubnica mora biti proizvedena vrlo precizno kako bi se osigurala paralelnost lasera nakon ugradnje na prirubnicu.

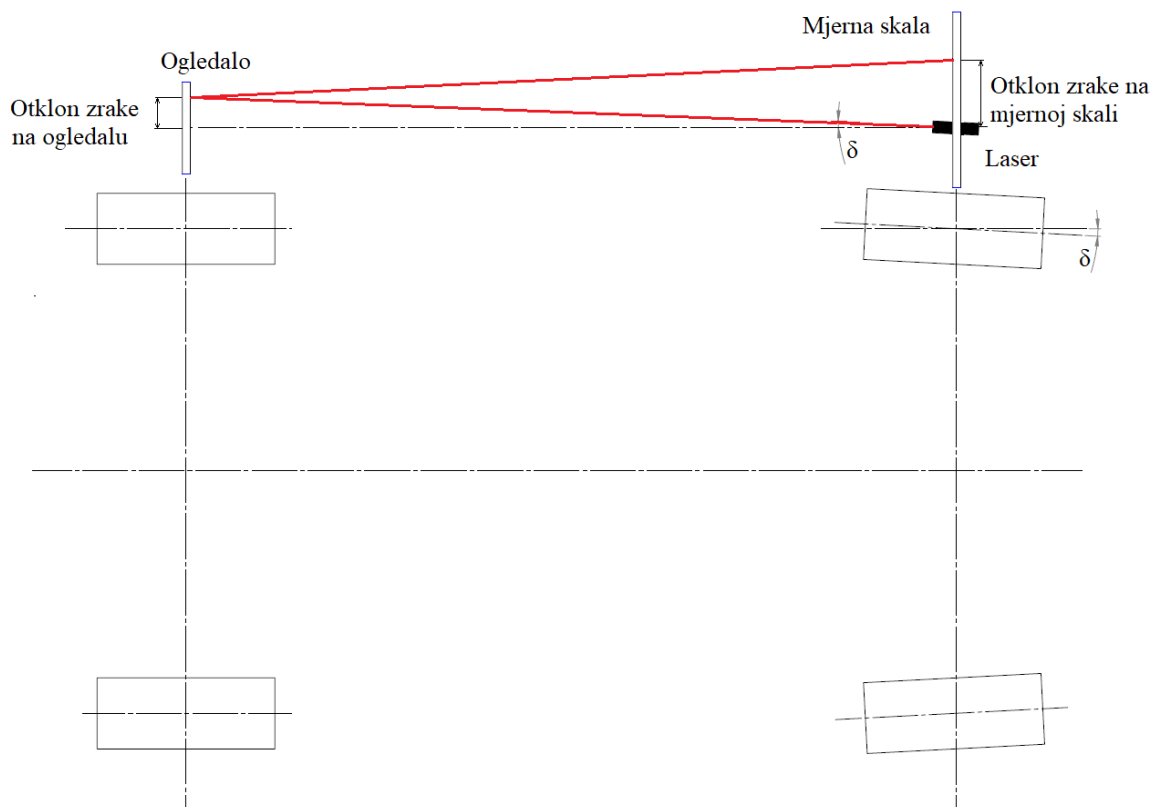
Prednosti ovog načina mjerenja su niska cijena te jednostavnost i brzina korištenja.

#### 3.2.2.2. *Mjerenje usmjerenosti laserom, ogledalom i mjernom skalom*

Princip mjerenja usmjerenosti kotača laserom, ogledalom i mjernom skalom je vrlo sličan opisanom u prethodnom poglavlju, razlika je to što se u ovom slučaju laser i mjerna skala nalaze na istoj osovini. Projicirana zraka se odbija od ogledala na suprotnoj osovini i pogađa mjernu skalu. Otklon zrake na mjernoj skali je duplo veći (u odnosu na slučaj kada je mjerna skala bila na suprotnoj osovini) pa je samim time metoda mjerenja gotovo dvostruko preciznija jer je veći otklon lakše očitati precizno. Uz navedeno, i promjer zrake lasera je veći pa i to olakšava očitavanje. Velika prednost ovog načina određivanja usmjerenosti je to što su laser i mjerna skala jedna komponenta te nije potrebno podešavati njihov međusobni položaj. Jedino potrebno podešavanje je podešavanje ogledala na suprotnoj osovini kako bi se zraka odbila na mjernu skalu, no to je daleko jednostavnije od preciznog poravnavanja ishodišta mjerne skale s laserom.

Za slučaj kada najveće pogreške očitavanja udaljenosti središta zrake lasera od ishodišta mjerne skale iznosi 1 mm, a međuosovinski razmak iznosi 2500 mm, pogreška kuta će iznositi svega 0,688', što je dvostruko manje u odnosu na metodu s laserom i mjernom skalom, a bez ogledala, jer je udaljenost projiciranja zrake duplo veća.





Slika 3.8. Princip određivanja usmjerenosti kotača projekcijom laserske zrake na ogledalo i na mjernu skalu

Slika 3.8. prikazuje princip mjerenja usmjerenosti kotača s laserom, ogledalom i mjernom skalom u tlocrtu.

### 3.2.3. Odabir optimalne metode mjerenja usmjerenosti kotača

Kao i kod odabira optimalne metode u prethodnom poglavlju, potrebno je definirati prioritete na temelju kojih će odluka biti donesena. Najbitnija je dovoljna preciznost metode mjerenja, zatim cijena te jednostavnost korištenja.

Nakon usporedbe svih navedenih načina mjerenja, te njihovih prednosti i mana, vrlo je jasno kako je optimalna metoda mjerenje usmjerenosti kotača zadnja navedena, mjerenje usmjerenosti laserom, ogledalom i mjernom skalom. Cijena je neusporediva s najpreciznijom metodom, laserskim enkoderom, a unatoč tome preciznost je na zavidnoj razini. Ova metoda mjerenja rješava najveću manu slične metode, mjerenja s laserom i mjernom skalom, te je uz to i dvostruko preciznija dok razlike u cijeni gotovo da i nema.

### 3.3. Određivanje raspodjele opterećenja (mase) po kotačima

Još jedan vrlo bitan parametar kod podešavanja natjecateljskog vozila je i raspodjela opterećenja, odnosno mase, na kontaktnim površinama kotača i podloge. Utjecaj eventualne neravnomjerne raspodjele opterećenja po kotačima može uzrokovati nepredvidljivo ponašanje vozila.

Jedini način određivanja raspodjele opterećenja po kotačima je da se vozilo spusti na vage predviđene za vaganje vozila, ispod svakog kotača treba biti jedna vaga. Potrebna preciznost tih vaga iznosi  $\pm 0,1$  kg, to znači da je maksimalna pogreška ukupne mase vozila manja od 0,4 kg (odnosno manje od 0,035% posto mase nekog prosječnog natjecateljskog vozila), dok je greška kod određivanja raspodjele zanemariva.

Kako bi očitane vrijednosti masa bile točne, potrebno je osigurati da su sve površine vaga na koje se naslanjaju kotači (ili prirubnice za mjerenje i podešavanje ovjesa) na jednakoj visini i u istoj ravnini, odnosno da su potpuno horizontalne. Za to je potreban sustav za niveliranje i jedan centralni nivelirajući laser koji definira horizontalnu ravninu prilikom podešavanja vaga.

Konstrukcija same vage je vrlo jednostavna, vaga se sastoji od dvije ploče između kojih se nalazi senzor za mjerenje mase. Gornja ploča vage služi za naslanjanje kotača vozila. Kod vaga koje imaju mogućnost niveliranja donja ploča najčešće ima navojne rupe za 3 ili 4 stope s navojem. Podešavanjem visine tih stopa mijenja se položaj gornje ploče dok se ne poklopi s referentnom ravninom. Postoje izvedbe vaga s 4 stope, to je stabilnija varijanta no jako komplicira niveliranje budući da je ravnina definirana s 3 točke. S toga svakako treba posvetiti pažnju stabilnosti vage u periodu konstrukcije te konstruirati vagu s 3 stope jer će niveliranje biti mnogo jednostavnije. Osim navedenog, svaka vaga mora imati bateriju i elektronsko sučelje za senzor kako bi bilo moguće povezati svaku vagu na tablet na kojem će biti prikazane sve mase i raspodjele opterećenja.

Zbog točnosti, svi senzori moraju imati grešku od 0,1 kg ili manje. Također, iz istog razloga svaka vaga ima 3 nivelirajuće stope. Zbog jednostavnosti korištenja, vage se moraju moći povezati s tabletom za podešavanje vozila te funkcionirati bežično.

### 3.4. Određivanje kuta zakreta upravljača

Podatak o kutu zakreta upravljača je potreban prilikom podešavanja usmjerenosti prednjih kotača. Odnosno, potrebno je znati da se upravljač nije zakrenuo kod podešavanja te da je uvijek

u  $0,0^\circ$ . Ako se dogodi zakret upravljača prilikom podešavanja usmjerenosti prednjih kotača, ili na početku ne bude postavljen potpuno ravno, vozilo će nakon podešavanja u vožnji imati zakrenut volan za jednak kut.

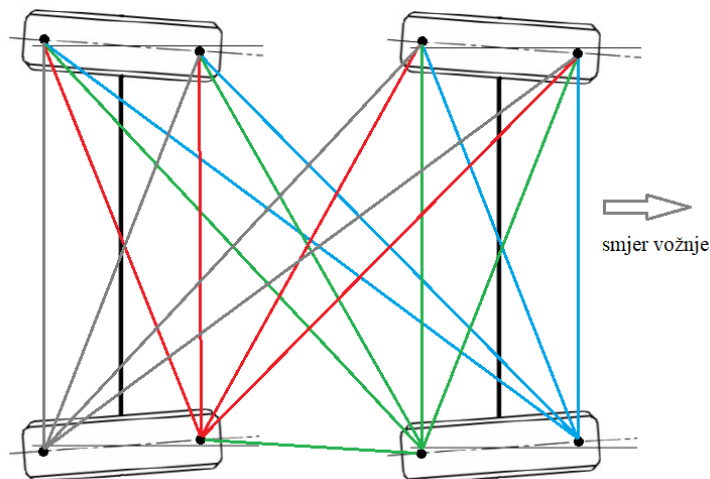
Kut upravljača je moguće mjeriti analognim i digitalnim libelama te inklinometrom (kao i kod kuta bočnog nagiba kotača). Prednost inklinometra (za kojeg je također potrebno elektronsko sučelje, jednakog kao za senzore bočnog nagiba kotača) je visoka preciznost te mogućnost povezivanja s tabletom što je od presudne važnosti. Kada se upravljač postavi u horizontalan položaj na početku podešavanja usmjerenosti kotača više ga nije potrebno dirati. Ukoliko se slučajno pomakne, i bude ga potrebno izravnati, aplikacija javlja upozorenje kako se ne bi nastavilo s podešavanjem dok upravljač ne stoji horizontalno.

### 3.5. Mjerenje deformacije vozila

U automobilizmu su izlijetanja i kontakti sa zaštitnim ogradama, barijerama ili drugim vozilima relativno uobičajeni događaji. Bilo da je izlijetanje uzrokovano teškim vremenskim uvjetima, mehaničkim kvarom, krivom procjenom vozača ili jednostavno umorom u dugim utrkama izdržljivosti, brzine na kojima se izlijetanja događaju često su prilično visoke. Iako su natjecateljska vozila (za kružne utrke) iznimno izdržljiva i prolaze razne torture, ovisno od staze do staze, na nekim stazama su to izrazito visoke pasice preko kojih bolidi poskakuju, na drugima velike neravnine ili kompresije pa čak i skokovi, ipak su konstruirana s ciljem minimalne mase i nisu predviđena da mogu pretrpjeti sudare bez oštećenja. S toga je za svaku trkaću momčad realno za očekivati da se prije ili kasnije pojavi potreba za provjerom je li vozilo nakon sudara pretrpjelo teža oštećenja, u vidu deformacije šasije i prihvata ovjesa, ili se radi samo o šteti na (relativno) lako promjenjivim dijelovima ovjesa.

Moguće je poprilično precizno utvrditi postoji li deformacija vozila (i ako da, koliko iznosi) korištenjem proširene metode određivanja usmjerenosti kotača opisane u poglavlju 3.2.1. Kao što je navedeno u spomenutom poglavlju, na vozilo je potrebno montirati posebne prirubnice na kojima vozilo stoji, a koje su prilagođene za mjerenje usmjerenosti kotača, odnosno deformacije u ovom slučaju.

Postupak određivanja deformacija se sastoji od mjerenja međusobnih udaljenosti mjernih točaka na prirubnicama na obje osovine, kao što prikazuje slika 3.3., te mjerenja međusobnih udaljenosti točaka prednje i stražnje osovine, kao što je vidljivo na slici 3.9.



Slika 3.9. Princip određivanja deformacija vozila

Slika 3.9. prikazuje mjerne točke na prirubnicama te sve dimenzije koje je moguće izmjeriti između tih točaka. Jednom bojom su označene dimenzije koje je moguće izmjeriti iz jedne mjerne točke. Osim označenih dimenzija, poznate su i udaljenosti mjernih točaka na svakoj prirubnici.

Kada se izmjere sve prikazane udaljenosti problem je potpuno geometrijski definiran (definiran je i s manje dimenzija no ako se mjere sve dimenzije veća je točnost). Budući da je problem potpuno definiran moguće je izračunati bilo koju udaljenost ili kut, pa je tako moguće usporediti: međuosovinski razmak s obje strane vozila, duljinu dijagonala vozila (od sredine prednje lijeve prirubnice, odnosno glavčine kotača, do stražnje desne i obrnuto), paralelnost osovina, koaksijalnost simetrale prednje i stražnje osovine, itd. Također, ukoliko je došlo do deformacije, moguće je utvrditi iznos i smjer pomaka (osim ako su deformirane sve strane vozila, u tom slučaju niti jedna izmjerena dimenzija neće biti simetrična).

Potrebna preciznost mjerne opreme je nešto niža od preciznosti potrebne za mjerenje usmjerenosti kotača na ovaj način. Ukoliko se koristi mjerni uređaj niže preciznosti (a dobiveni rezultati trebaju biti vrlo točni) potrebno je ponoviti mjerenja više puta (minimalno tri do četiri) te napraviti račun pogreške. Sve izmjerene vrijednosti je potrebno unijeti u aplikaciju koja automatski radi račun pogreške u pozadini.

Deformacije je moguće mjeriti istim metodama kao i usmjerenost kotača, opisanim u poglavlju 3.2.1. Osim metoda opisanih u poglavlju 3.2.1., moguće je koristiti laserski daljinomjer, njegova preciznost je značajno niža ( $\pm 1,5$  mm), no zato je i cijena mnogo pristupačnija. Uz nekoliko mjerenja i provedeni račun pogreške, ovo može biti relativno brz i jednostavan način utvrđivanja eventualne deformacije vozila.

## 4. PREGLED TRŽIŠTA

Istraživanje svjetske automobilističke federacije na temelju podataka iz 2019. godine [19] navodi kako je motorsport na globalnoj razini stvorio 159,2 milijarde eura prihoda u 2019. godini. Također, jedno američko istraživanje predviđa godišnju stopu rasta ove industrije od 7,2 % u narednih nekoliko godina.

Kako je priprema natjecateljskog vozila ključna stvar u automobilizmu, jer o njoj direktno ovisi rezultat, ne čudi što je ponuda uređaja i naprava za mjerenje i podešavanje parametara vozila vrlo široka, a obzirom na vrijednost cijele industrije.

U ovom poglavlju bit će prikazan pregled uređaja za podešavanje parametara ovjesa trenutno dostupnih na tržištu za različite cjenovne razrede. Uređaji će biti podijeljeni u dvije skupine, ovisno o tome omogućavaju li podešavanje samo jednog ili nekoliko parametara ovjesa. Osim cijene, navesti će se i prednosti i nedostaci uspoređenih uređaja.

### 4.1. Uređaji za podešavanje jednog parametra ovjesa

Uređaji koji služe za podešavanje jednog parametra su značajno jeftiniji i jednostavniji od uređaja koji se koriste za podešavanje nekoliko parametara no i dalje postoje značajne razlike u cijeni, ovisno o načinu mjerenja pojedinog parametra. Prikazani uređaji bit će podijeljeni prema parametru ovjesa. Za svaki će parametar biti prikazano nekoliko uređaja koji mjere istu stvar na različite načine te se samim time nalaze u različitim cjenovnim razredima.

#### 4.1.1. Uređaji za mjerenje bočnog nagiba kotača

Potrebno je naglasiti kako su sve navedene opcije mjerenja bočnog nagiba kotača direktno ovisne o nagibu podloge. Ukoliko vozilo nije na potpuno vodoravnoj podlozi (ili na stalcima koje je moguće nivelirati) očitani nagib kotača s lijeve i desne strane vozila će se razlikovati i ne će biti moguće precizno utvrditi bočni nagib kotača. To je ujedno i velika mana svih navedenih uređaja za mjerenja bočnog nagiba jer niti jedan uređaj ne uključuje niveliranje podloge.

##### 4.1.1.1. Računska metoda određivanja bočnog nagiba kotača

Bočni nagib kotača je moguće izračunati vrlo precizno. Ova metoda je najjeftinija od svih prikazanih i relativno je jednostavna. Za mjerenje je potrebna tanka uzica s utegom na kraju te ravnalo, pomična mjerka ili metar.



Slika 4.1. Prikaz određivanja bočnog nagiba kotača računskom metodom

Uzica s utegom se postavi da visi pored kotača (bočno, na sredini kotača), ravnalom ili pomičnom mjerkom se izmjeri horizontalna udaljenost od uzice do naplatka na gornjem i donjem rubu naplatka. Kut bočnog nagiba kotača se računa prema jednadžbi (3.1)

Preciznost ove metode uvelike ovisi o očitavanju mjerenih udaljenosti, zbog toga je kod ove metode greška uzrokovana ljudskim faktorom najvjerojatnija u odnosu na ostale.

#### 4.1.1.2. Libela za mjerenje bočnog nagiba kotača



Slika 4.2. Libela za mjerenje bočnog nagiba kotača [8]

Slika 4.2. prikazuje libelu za mjerenje bočnog nagiba kotača. Libele su vrlo jednostavne za korištenje, a cijena im je relativno niska. Prikazana libela je proizvod tvrtke Gunson, cijene 40 €. Ovakav tip libela ima magnet s kojim se prihvate na naplatak ili kočni disk (na slici 4.2. spomenuti magnet se nalazi na desnoj strani) te je rukovanje s njima izrazito jednostavno, nakon naslanjanja magnetu moguće je odmah očitati nagib na skali. Mana ovakvog uređaja je vrlo mala razlučivost, najmanja podjela na skali iznosi  $1^\circ$  što se nikako ne može smatrati precizno.

#### 4.1.1.3. Mjerenje bočnog nagiba kotača inklinometrom

Nešto napredniji sustavi od libela su inklinometri, odnosno senzori koji mjere nagib. Budući da su senzori digitalni, na ekranu se ispisuje nagib, a minimalna podjela iznosi  $0,01^\circ$ . Točnost varira, ovisno o cijeni i kvaliteti senzora, no najčešće je ukupna tolerancija oko jedne desetinke stupnja.



Slika 4.3. B-G Racing digitalni inklinometar [9]

Slika 4.3. prikazuje digitalni inklinometar tvrtke B-G Racing, cijene 270 € što je značajno više od libele, no preciznost koju pruža je neusporedivo veća. Rukovanje je također vrlo jednostavno, dva šiljka vidljiva na slici 4.3. se naslone na naplatak u vertikalnoj ravnini koja prolazi kroz središte kotača, te se očita kut s ekrana.



Slika 4.4. Primjena uređaja za mjerenje nagiba s inklinometrom

Na slici 4.5. je moguće vidjeti način upotrebe ovog uređaja. Prednost ovakvih uređaja je vrlo jednostavno i brzo korištenje, no mana je osjetno viša cijena od ranije spomenutih uređaja.

#### 4.1.2. Uređaji za mjerenje mase vozila

Uređaji za mjerenje mase vozila, odnosno vage, se ne koriste samo kako bi se saznala ukupna masa vozila (što je izrazito bitno u utrkama u kojima tehnički pravilnik propisuje minimalnu masu vozila), nego i kako bi se mogla odrediti i podesiti raspodjela opterećenja po kotačima (eng. *corner weights*). Iz tog se razloga nikada ne koristi jedna velika vaga (npr. kao vaga za kamione) nego se uvijek koristi jedna vaga za svaki kotač. Naime, raspodjela opterećenja po kotačima je za natjecateljska i druga sportska vozila izrazito bitna jer značajno utječe na vozna svojstva.

Prilikom podešavanja raspodjele opterećenja na natjecateljskim vozilima (i nekim cestovnim sportskim automobilima koji imaju mogućnost podešavanja) mjere se 3 odnosa masa, odnos mase na prednjoj i stražnjoj osovini, na lijevoj i desnoj strani te odnos mase po dijagonalama (dakle zbroj mase na prednjem lijevom i stražnjem desnom kotaču u odnosu na zbroj mase na prednjem desnom i stražnjem lijevom kotaču). Od 3 navedena odnosa, značajnije se može utjecati samo na dijagonalnu raspodjelu mase. Dijagonalna raspodjela mase je vrlo bitna



prilikom vožnje kroz zavoje jer njena razlika dovodi do različitog ponašanja vozila u lijevom zavoju u odnosu na desni zavoj. Spomenuto podešavanje se izvodi podizanjem ili spuštanjem matice na tijelu amortizera koja nosi oprugu. Prilikom podešavanja je obavezno potrebno kontrolirati visine vozila na svakom kutu kako vozilo nakon podešavanja ne bi bilo nagnuto.



Slika 4.5. Intercomp bežične vage

Cijena vaga za natjecateljske automobile se kreće od 2 000 – 4 000 € [10] no to ne uključuje platforme za niveliranje čija je cijena između 1 000 i 2 000 €. Niveliranje vaga je svakako neizostavno za precizno podešavanje jer neravnine i nagib poda (koji je oku najčešće nevidljiv) imaju značajan utjecaj na rezultate.



Slika 4.6. B – G Racing platforma za niveliranje vaga

### 4.1.3. Uređaji za podešavanje usmjerenosti kotača

Uređaj za podešavanje usmjerenosti kotača zahtjeva daleko najveću preciznost od svih uređaja koji su do sada navedeni budući da je razliku usmjerenosti od 1 mm već moguće osjetiti u vožnji (za iskusnog vozača). Kao što je ranije spomenuto, usmjerenost se često izražava u milimetrima (iako se radi o kutu). Kako su vrijednosti kuta prilično male, u praksi je lakše baratati s milimetrima. Na primjer, konvergentnost kotača (eng. *Toe-in*) od „1 mm po strani“ znači da je prednji rub naplatka (gledano u tlocrtu) 1 mm bliže sredini automobila od stražnjeg ruba. Ako se radi o naplatku promjera 17", kut iznosi  $0,133^\circ$  odnosno gotovo 8' stupnja. Za usporedbu, neki novi automobili visokih performansi imaju propisanu toleranciju podešavanja usmjerenosti kotača u  $\pm 3'$ , dok za neke od najbržih Porschea ta tolerancija iznosi  $\pm 0'$ .

#### 4.1.3.1. Ploče za mjerenje usmjerenosti

Usmjerenost kotača je moguće mjeriti na nekoliko načina, prvi i najjednostavniji je da se mjeri udaljenost 2 točke s prednje strane kotača iste osovine te 2 točke sa stražnje strane, razlika tih dviju dimenzija daje usmjerenost kotača te osovine, kao što to prikazuje slika 3.2. Kako bi bilo jednostavnije izmjeriti ove dimenzije postoje ploče koje se naslone na kotače i imaju utore za metar. Ovo je „uradi sam“ varijanta mjerenja iako je takve ploče moguće i kupiti, cijene variraju od 20 do 80 €.



Slika 4.7. Ploče za mjerenje usmjerenosti kotača [12]

Ovakav način mjerenja je krajnje neprecizan jer je vrlo teško osigurati paralelnost ploče i naplatka, potrebno je da sredina ploče bude na sredini kotača što je također teško osigurati te uz sve to običan metar kakav se može vidjeti na slici 4.7. ima preveliku toleranciju da bi se ova metoda mogla smatrati relevantnom.



Slika 4.8. Poprečno mjerenje usmjerenosti kotača

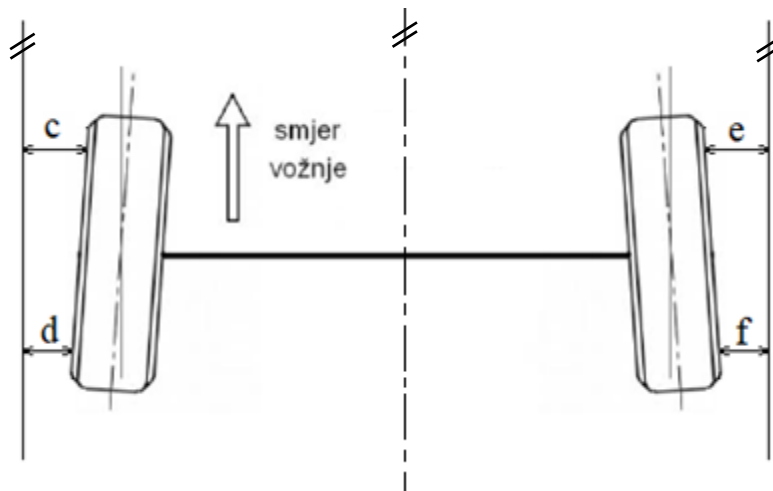
Slika 4.8. prikazuje nešto bolju verziju poprečnog mjerenja usmjerenosti kotača jer je u ovom slučaju mjerna naprava pričvršćena za kotač pa je osigurano da se neće pomaknuti i da je na sredini kotača. Ostaje problem s preciznosti običnog metra.

Još jedna mana ovog načina mjerenja je nemogućnost određivanja usmjerenosti samo jednog kotača.

#### 4.1.3.2. Mjerenje usmjerenosti s napetom užadi

Druga metoda mjerenja je nešto kompliciranija jer zahtjeva nešto više opreme. Potrebno je provući dvije tanke nategnute sajle ili špage, jednu s jedne a drugu s druge strane vozila, paralelno s uzdužnom ravninom, u visini središta kotača. Nakon toga se mjeri udaljenost od sajle do naplatka s prednje te sa zadnje strane. Razlika tih dimenzija je usmjerenost tog kotača.

Na ovaj je način, za razliku od prve metode, moguće odrediti usmjerenost svakog kotača zasebno.



Slika 4.9. Mjerenje usmjerenosti kotača s uzdužnim sajlama

Slika 4.9. prikazuje metodu određivanja usmjerenosti kotača uz pomoć uzdužnih sajli u tlocrtu. Usmjerenost pojedinog kotača je moguće dobiti oduzimanjem označenih kota na slici. Preduvjet za to je vrlo precizno pozicioniranje sajli prije mjerenja, kako bi bile potpuno paralelne s uzdužnom ravninom vozila.



Slika 4.10. Mjerna naprava sa sajlama montirana na vozilo [13]

Na slici 4.10. je moguće vidjeti kako izgleda vozilo pripremljeno za podešavanje usmjerenosti kotača s montiranom napravom koja pozicionira i nateže mjerne sajle.





Slika 4.11. Udaljenost naplatka od mjerne saje

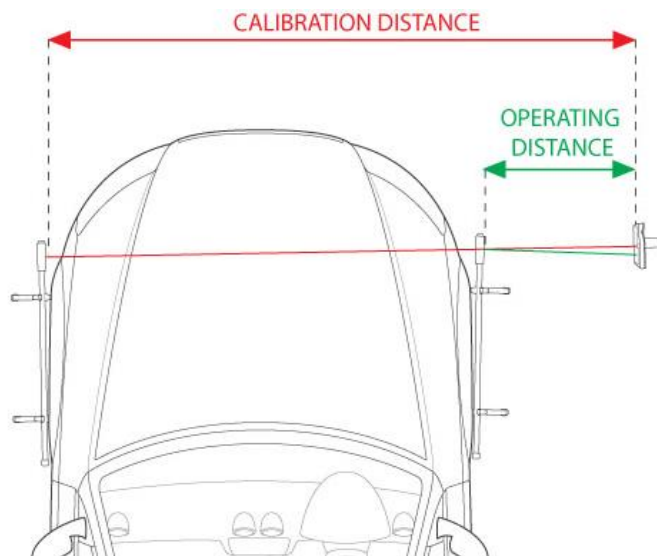
Postoje naprave koje nose saje i montiraju se na vozilo ili naprave koje se pozicioniraju oko vozila. Ove druge su relativno rijetke, a mana im je to što ih nitko ne smije dotaknuti za vrijeme mjerenja kako se ne bi pomakle.

#### 4.1.3.3. Mjerenje usmjerenosti laserima

Prethodno spomenute metode su se za određivanje usmjerenosti kotača oslanjale na oduzimanje izmjerenih udaljenosti dok ovaj način mjerenja usmjerenosti laserom funkcioniра na drugačijem principu. Nakon poravnavanja lasera i ogledala moguće je relativno precizno ( $\pm 6'$ ) odrediti ukupnu usmjerenost kotača jedne osovine.



Slika 4.12. Trackace laser set za podešavanje usmjerenosti kotača [14]



Slika 4.13. Princip rada Trackace uređaja [14]

Trackace uređaj nije zamišljen za natjecateljska vozila nego za primjenu na cestovnim vozilima, za kontrolu i podešavanje usmjerenosti, prednosti su jednostavnost upotrebe, preciznost i relativno niska cijena od 90 €. Mana je svakako činjenica da može odrediti samo ukupnu usmjerenost kotača jedne osovine.

#### 4.2. Uređaji za podešavanje više parametara ovjesa

U ovom poglavlju dan je pregled uređaja koji su nešto kompliciraniji od spomenutih u prošlom poglavlju, navedeni uređaji su prijenosni i zamišljeni za podešavanje parametara ovjesa na trkaćoj stazi, u kratkom vremenskom periodu.

#### 4.2.1. Uređaj za podešavanje parametara ovjesa HD-10 EasyTouch Racing Plus

Uređaj HD-10 EasyTouch Racing Plus je namijenjen za podešavanje parametara ovjesa na natjecateljskim i sportskim cestovnim vozilima, a proizvodi ga njemačka tvrtka Koch-Achsmessanlagen.



Slika 4.14. Koch-Achsmessanlagen HD-10 EasyTouch Racing Plus [15]

Mogućnosti ovog uređaja su vrlo velike, uređaj je lagan i jednostavan za transport, lako i brzo se montira na vozilo jer nije potrebno skidati kotače te može mjeriti usmjerenost kotača, bočni nagib, uzdužni nagib osi zakretanja te udaljenost površine nalijezanja od simetrale naplatka (eng. *wheel offset*). Sve to dolazi sa svojom cijenom, uređaj košta između 7 000 € i 10 000 €. Mana je što nema vage za podešavanje raspodjele opterećenja po kotačima te što se na natjecateljskim vozilima sve mjeri s montiranim kotačima, ne taj način nema dovoljno mjesta između kotača i blatobrana za podešavanje bilo čega. Također, uređaj nema mogućnost niveliranja baza na kojima stoji vozilo, što je u ovom cjenovnom rangu veliki propust.

#### 4.2.2. W&S Motorsport setup tool - laser achsmessgerät

Uređaj W&S Motorsport setup tool - laser achsmessgerät za podešavanje usmjerenosti kotača tvrtke W&S Motorsport ima toleranciju od  $\pm 1,5'$ , prilikom podešavanja je potrebno skinuti kotače i montirati posebne prirubnice za podešavanje. To omogućuje preciznije postizanje traženih vrijednosti jer eliminira deformaciju gume. Svaka prirubnica se oslanjaju na dvije kugle kako bi se svaka promjena geometrije prilikom podešavanja izvela što lakše. Prirubnice na sebi imaju lasere paralelne s plohom koja se naslanja na glavčinu kotača. Kada se

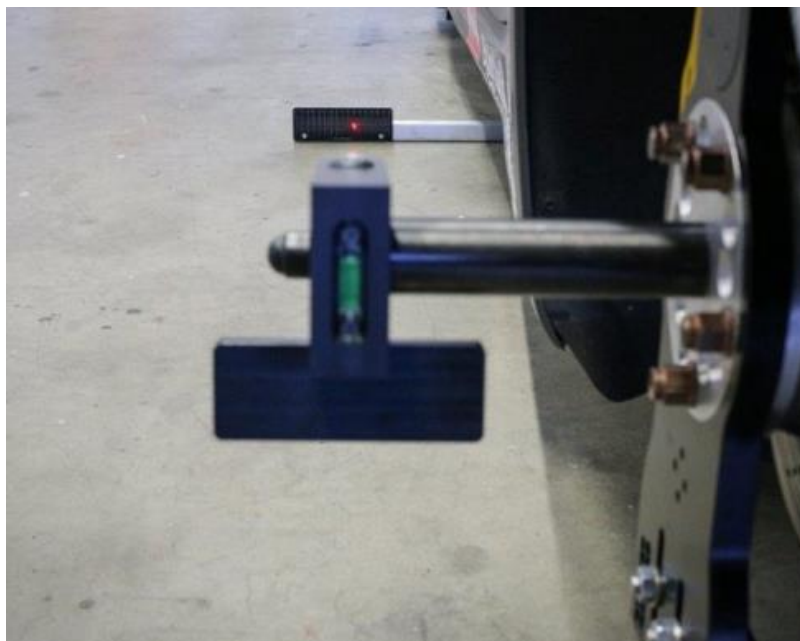
mjerna skala ispravno pozicionira, laseri projiciraju točku na mjernu skalu te je moguće vrlo jednostavno očitati kut usmjerenosti kotača.

Prednost je što je uz ovakav pristup značajno olakšano podešavanje ovjesa jer pristup svim dijelovima slobodan, budući da nema kotača.



Slika 4.15. W&S Motorsport sustav za podešavanje usmjerenosti kotača [16]

Mana sustava je nedostatak platformi za niveliranje te cijena od čak 9 500 €. Budući da je podešavanje usmjerenosti kotača jedina mogućnost sustava, cijena je vrlo visoka.



Slika 4.16. Projekcija lasera za podešavanje usmjerenosti na mjernu skalu [16]



### 4.2.3. Manthey Racing Wheel Alignment System

Uređaj Manthey Racing Wheel Alignment System za podešavanje geometrije ovjesa od Manthey Racinga, inače trkaće momčadi u većinskom vlasništvu Porschea, ima vrlo široke mogućnosti. Primarno je zamišljen za upotrebu na cestovnim i natjecateljskim vozilima marke Porsche no moguće ga je koristiti i na drugim markama vozila. Posebno je prilagođen za Porscheove glavčine kotača s centralnim vijkom i na cestovnim modelima i na natjecateljskim modelima. Navedeni sustav omogućava podešavanje raspodjele opterećenja po kotačima, podešavanje bočnog nagiba kotača, niveliranje platformi na kojima je vozilo pozicionirano, podešavanje usmjerenosti kotača (s minimalnom podjelom na skali od približno 3,5') te podešavanje visine vozila.



Slika 4.17. Pobjednički automobil na utrci „ADAC 24h of Nürburgring“ 2021. godine s montiranim Manthey Racing sustavom za podešavanje geometrije ovjesa [17]

Prednosti ovog sustava su brojne. Primjerice, prilikom podešavanja parametara je potrebno skinuti kotače i montirati pribornice na kojima vozilo stoji za vrijeme podešavanja. To je komplikacija u startu, ali to rezultira time da je podešavanje svega vrlo lako jer kotač ne smeta te nema eventualne deformacije gume koja bi unijela grešku. Osim toga, uređaj koristi tablet s

aplikacijom koja korisnika navodi kroz postupak podešavanja te ispisuje sve mase i raspodjele opterećenja kod vaganja vozila.

Jedna od mana ovog sustava je to što, u slučaju da je šasija vozila deformirana uslijed nekog ranijeg sudara, moguće je da bi se deformacija zamijenila s pogrešno postavljenom usmjerenosti kotača kod ranijeg podešavanja (odnosno da korisnik ne bi primijetio da je šasija vozila deformirana, nego bi mislio kako je vozilo pogrešno podešeno), u tom bi slučaju vjerojatno mogao podesiti usmjerenost kotača kako misli da treba, što bi bilo krivo.

Druga mana ovog sustava je vrlo visoka cijena, cijeli sustav košta 20 000 €.

## 5. KONSTRUKCIJA UREĐAJA

Prvi korak kod konstrukcije bilo kojeg uređaja je analiza tržišta, usporedba dostupnih rješenja te određivanje zahtjeva koje proizvod mora moći ispuniti. Nakon toga slijedi osmišljavanje koncepata koji zadovoljavaju navede uvjete te odabir najboljeg koncepta. Kada su odabrani koncepti, odnosno načini rješavanja svakog navedenog problema, moguće je nastaviti s detaljnom razradom samog uređaja.

### 5.1. Određivanje konstrukcijskih zahtjeva

Konstrukcijski zahtjevi će biti određeni na temelju ranije prikazanih parametara ovjesa, mogućih načina određivanja pojedinog parametra te iz pregleda sličnih uređaja dostupnih na tržištu. Uređaj, koji je predmet ovog rada, mora biti izveden tako da bude konkurentan na tržištu, te da ima određene prednosti u odnosu na konkurentske proizvode. Naglasak će biti na široj funkcionalnosti i većoj preciznosti u odnosu na većinu konkurentskih proizvoda, dok će konkurentna cijena biti drugi prioritet.

Na temelju detaljnog pregleda tržišta, prikazanog u poglavlju 4., uočeno je kako uspoređeni proizvodi ne mogu odrediti iznos eventualne deformacije vozila nakon kontakta s drugim vozilom ili s ogradom. Štoviše, kod nekih od najboljih uređaja na tržištu je moguće pogrešno podešavanje parametara ovjesa ukoliko je vozilo pretrpjelo deformaciju šasije ili ovjesa koja nije popravljena. S toga je odlučeno kako uređaj mora imati mogućnost određivanja deformacije vozila na relativno jednostavan i brz način jer će to biti značajna prednost u odnosu na konkurentske proizvode.

Iz usporedbe parametara ovjesa, njihovog utjecaja, važnosti i međusobne povezanosti, te iz analize uređaja dostupnih na tržištu, utvrđeno je kako su glavni parametri koje je potrebno podešavati usmjerenost kotača, raspored opterećenja po kotačima te bočni nagib kotača. Iz podataka o tvornički propisanoj toleranciji kod podešavanja usmjerenosti kotača za neke automobile vrlo visokih performansi, te iz procijenjene preciznosti Manthey Racing uređaja za podešavanje usmjerenosti kotača, odlučeno je kako maksimalna pogreška prilikom podešavanja usmjerenosti mora biti u intervalu  $\pm 1,5'$ . Navedeni interval je jednak ili bolji od Manthey Racing uređaja. Također, ukoliko bude moguće, uređaj bi trebao biti jednostavniji za korištenje od Manthey Racing uređaja.

Kako bi bilo moguće izvesti podešavanje usmjerenosti kotača, te pritom osigurati horizontalnu poziciju upravljača, potrebno je konstruirati uređaj koji će mjeriti zakret upravljača uz prihvatljivi interval greške od  $\pm 0,3^\circ$ .

Budući da masa natjecateljskih vozila spremnih za vožnju iznosi otprilike 1100 do 1500 kg (vrlo gruba procjena), odlučeno je kako željena maksimalna masa vozila za koju je sustav konstruiran iznosi 2000 kg. Potrebno je uzeti u obzir neravnomjernu raspodjelu mase te nejednoliko spuštanje vozila na vage, u oba navedena slučaja opterećenje jedne vage može vrlo lako prijeći četvrtinu ukupne dozvoljene mase. S toga je odlučeno kako minimalna nosivost svake vage mora iznositi 600 kg, što daje ukupnu nosivost od 2400 kg u slučaju ravnomjerne raspodjele mase po kotačima, odnosno 2000 kg za vozilo s 60 % mase na jednoj osovini. Maksimalna pogreška jednog senzora smije iznositi 0,05 % mjerene vrijednosti, što je 0,3 kg pri opterećenju sa 600 kg.

Preciznost mjerenja bočnog nagiba kotača, kao i u slučaju određivanja mase, ovisi gotovo isključivo o preciznosti korištenog senzora. S toga maksimalni interval pogreške senzora za mjerenje bočnog nagiba iznosi  $\pm 0,05^\circ$ .

Svi navedeni parametri su izrazito ovisni o nagibu i eventualnoj razlici visine podloge na kojoj vozilo stoji. Ukoliko se podešavaju bez da vozilo stoji na niveliranim platformama, doći će do značajnih odstupanja, s toga je vrlo važno da se konstruira uređaj za niveliranje svake vage, odnosno baze na kojoj vozilo stoji. Ranije navedene dozvoljene tolerancije nikako nije moguće postići bez uređaja za niveliranje.

Osim navedenih zahtjeva, vezanih za parametre ovjesa, dodatni konstrukcijski zahtjevu su:

- prirubnica koja zamjenjuje kotač mora pasati na što više rasporeda vijaka kotača i centralnih rupa naplataka,
- vrijeme postavljanja (i skidanja) mjernih naprava na vozilo (tj. s vozila) mora biti što kraće,
- što jednostavnije rukovanje prilikom postavljanja i mjerenja, odnosno podešavanja.

Masa svake pojedine komponente mora biti dovoljno mala kako bi rukovanje bilo jednostavnije. Maksimalna dozvoljena masa iznosi oko 15 kg.

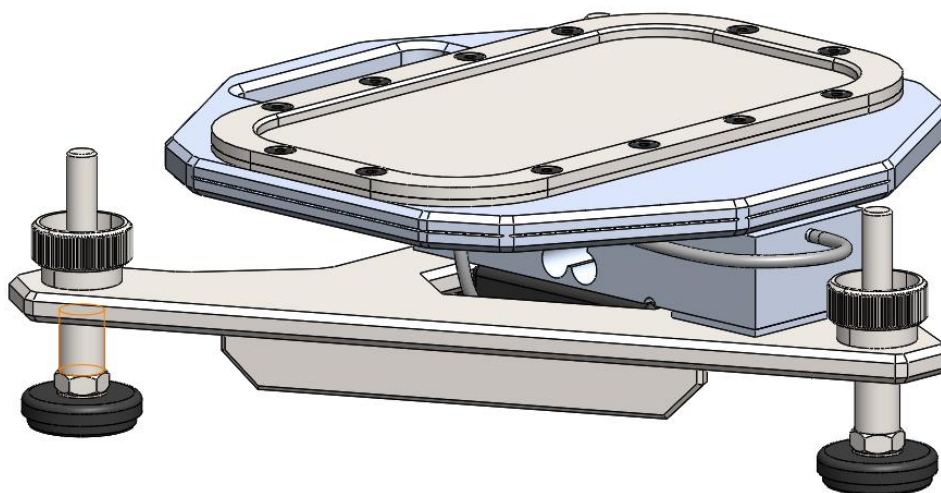
Tablica 5.1. Konstrukcijski zahtjevi

Parametar	Raspon mjerenja	Točnost
Masa po kotaču	> 600 kg	$\pm 0,05 \%$
Bočni nagib kotača	-	$\pm 0,05^\circ$
Zakret upravljača	-	$\pm 0,2^\circ$
Usmjerenost kotača	$\pm 1,0^\circ$	$\pm 1,5'$

## 5.2. Konstrukcijska razrada i proračun

### 5.2.1. Sklop baze

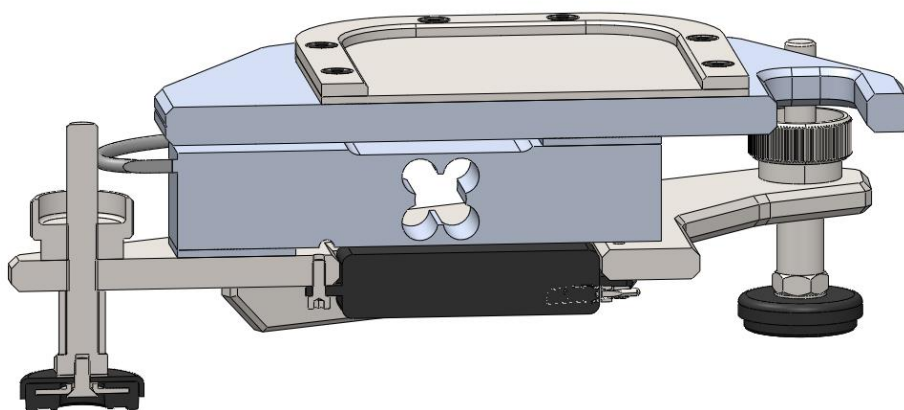
Princip određivanja raspodjele mase detaljno je opisan u poglavlju 3.3. Određeno je kako platforma za niveliranje mora stajati na 3 navojne stope umjesto na 4. Zbog jednostavnosti, platforme za niveliranje će biti izvedene kao donja ploča baze. Na donju ploču se montira senzor za mjerenje mase te se gornja ploča baze montira na senzor. Odabran je savojni senzor 108HAUN kojeg proizvodi tvrtka Anyload, maksimalna masa za koju je predviđen iznosi 635 kg što zadovoljava konstrukcijske zahtjeve. Također, proizvođač u dokumentaciji senzora navodi kako je senzor siguran i u slučaju opterećenja masom 1,5 puta većom od nazivne vrijednosti, što je vrlo korisno kod spuštanja vozila na vage.



Slika 5.1. Baza

Slika 5.1. prikazuje konačnu verziju baze, ona se sastoji od donje čelične ploče sa zavarenim rebrima, 3 M12 stope s ozubljenim kontra maticama za lakše pritezanje rukom, senzora koji mjeri masu, gornje aluminijske ploče te kontaktne površine na koju se naslanja prirubnica (koja zamjenjuje kotač) s 2 kugle. Budući da je kontakt na toj ploči u dvije točke, dodirni pritisak je vrlo visok pa je potrebna visoka tvrdoća. Kontaktne površine je rastavljiva kako bi se u slučaju trošenja mogla zamijeniti. Gornja ploča je izvedena iz aluminija 6061-T6 zbog uštede na masi. Ima ručku (kako bi prenošenje bilo lakše) i utor s bočne strane, utor služi za niveliranje. Kada se laserska zraka uređaja za niveliranje poklopi s utorom na obje strane ploče tada je ploča u ravnini lasera. Masa cijelog sklopa je 12 kg što je unutar zadanog

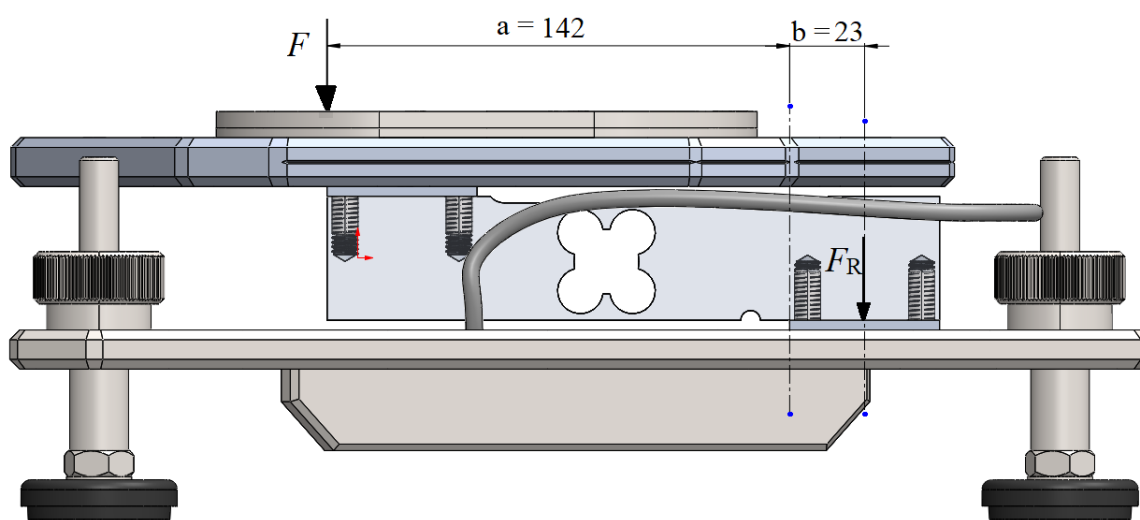
ograničenja. Kontaktne površine je ograđena kako se ne bi dogodilo da se prirubnica (i automobil) pomakne s kontaktne površine i padne s vage. Stabilnost je zadovoljena u svim pozicijama prirubnice unutar ograđenog dijela kontaktne površine. Donja ploča baze je izvedena iz čelika S355JR dok je za gornju ploču korištena legura aluminija 6061-T6.



Slika 5.2. Presjek baze

#### 5.2.1.1. Proračun potrebnog momenta pritezanja vijaka senzora

Senzor je opterećen čisto savojno, kako bi se odredio potreban moment pritezanja prvo će se izračunati sila u vijcima za slučaj opterećenja najvećom masom na najvećem kraku. Korišteni vijci su 5/16 UNC.



Slika 5.3. Opterećenje senzora

Iz slike 5.2. slijedi da je sila  $F_R$ :

$$F_R = F \cdot S \cdot \frac{a}{b} = 76\,919 \text{ N.} \quad (5.1.)$$

Gdje je:

$F_R$  – sila reakcije,

$F = 6230 \text{ N}$  – opterećenje vage,

$S = 2$  – faktor sigurnosti,

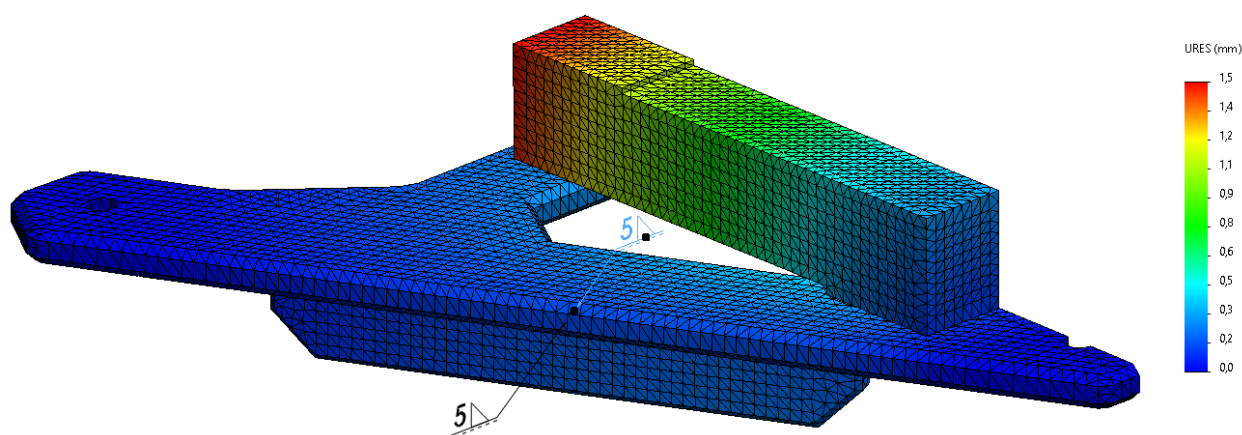
$a = 142 \text{ mm}$  – krak sile  $F$ ,

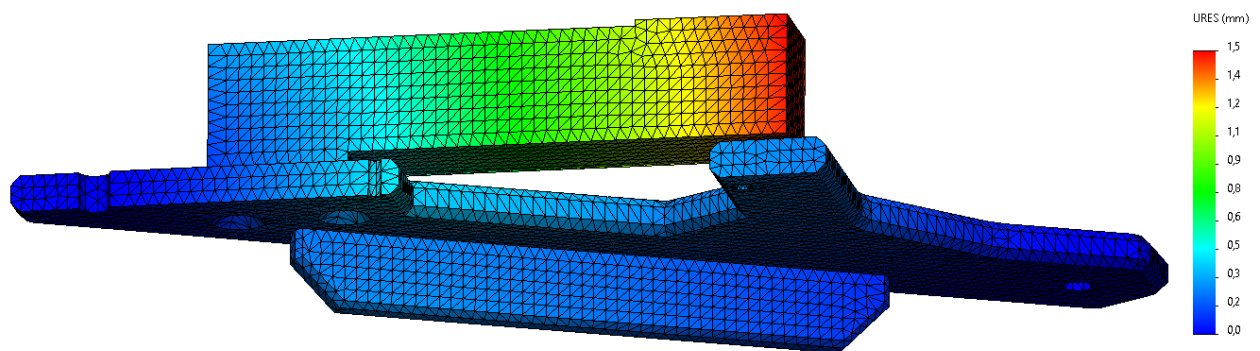
$b = 23 \text{ mm}$  – krak sile  $F_R$ .

Potreban moment pritezanja vijka za ostvarivanje sile u vijku od 22 400 N (4 vijka spajaju senzor s pločom) iznosi 36 Nm.

#### 5.2.1.2. Provjera progiba baze metodom konačnih elemenata

Provedena je simulacija progiba metodom konačnih elemenata kako bi se utvrdio najveći progib. Iskorišten je uvjet simetrije kako bi se problem pojednostavio. Mreža se sastojala od 55 026 tetraedarskih konačnih elemenata. Sila s kojom je senzor opterećen iznosi pola maksimalne sile, odnosno 3090 N. Osim uvjeta simetrije, navojne rupe kroz koje prolaze stope su ukliještene. Donja ploča je spojena sa senzorom s 2 vijka pritegnuta s 36 Nm.





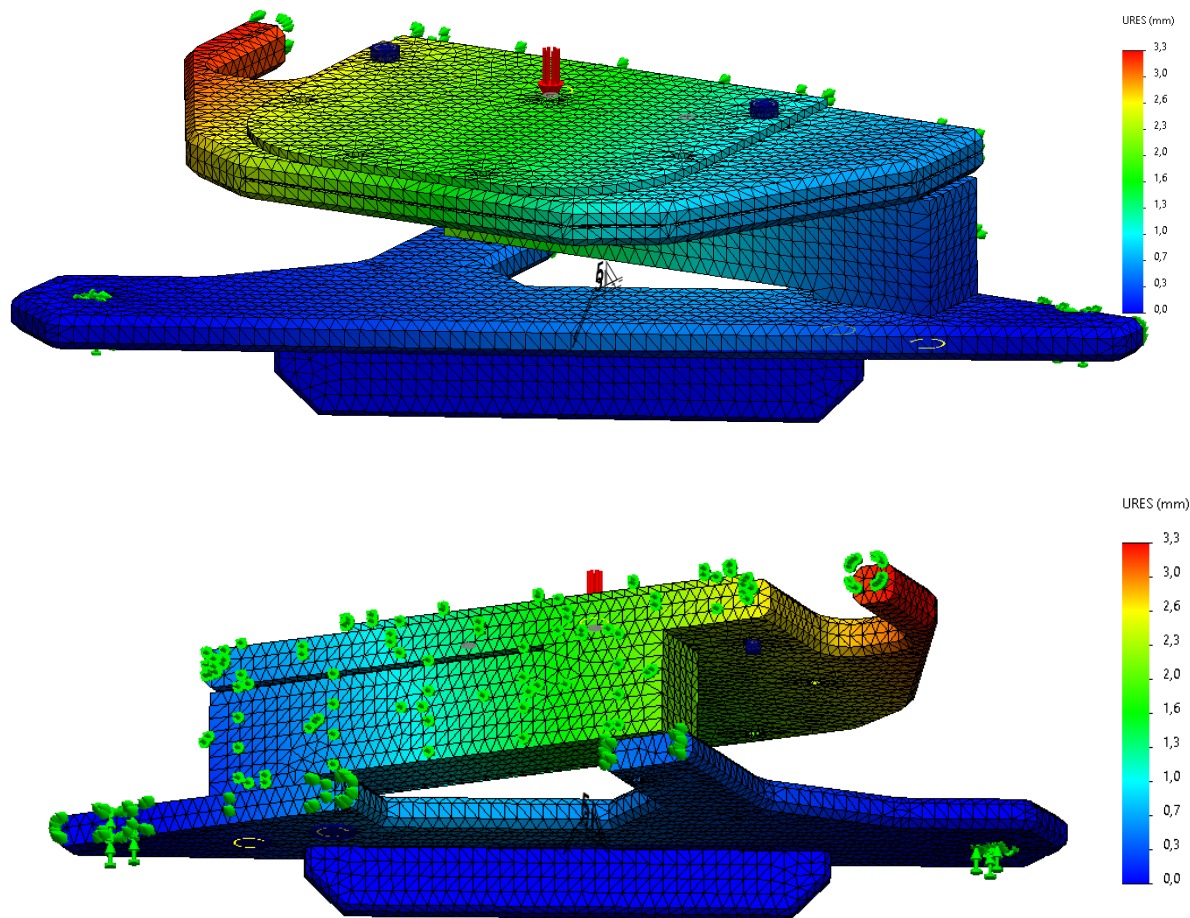
Slika 5.4. Progib sklopa donje ploče i senzora

Na slici 5.4. su prikazani rezultati simulacije progiba kod maksimalnog opterećenja. Vidljivo je kako rub senzora ima pomak od čak 1,5 mm dok donja čelična ploča ukrućena rebrom ima najveći progib oko 0,3 mm. Progib senzora je vrlo velik zbog velikog kraka savijanja te zbog činjenice da je senzor od aluminijske legure. Važno je bilo provjeriti hoće li doći do naslanjanja slobodnog kraja senzora na donju ploču baze. Kako je razmak 3 mm u opuštenom stanju, odnosno 1,5 mm pod punim opterećenjem, vidljivo je da neće doći do naslanjanja, dakle proračun krutosti zadovoljava.

Rebro s donje strane je dodano na temelju dobivenih rezultata ranijih iteracija sklopa. Progib oko sredine donje ploče je za verzije bez rebra bio izrazito velik tako da su te konfiguracije odbačene.

Također, provedena je simulacija progiba cijelog sklopa metodom konačnih elemenata kako bi se utvrdio najveći progib u sklopu. Ponovno je iskorišten uvjet simetrije kako bi se problem pojednostavio. Mreža se sastojala od 66 007 tetraedarskih konačnih elemenata. Sila s kojom je senzor opterećen iznosi pola maksimalne sile, odnosno 3090 N, a djeluje na krugu koji predstavlja kontaktnu površinu prirubnice na sredini ploče (po širini vozila). Osim uvjeta simetrije, navojne rupe kroz koje prolaze stope su ukliještene. Donja ploča je spojena sa senzorom s 2 vijka pritegnuta s 36 Nm.



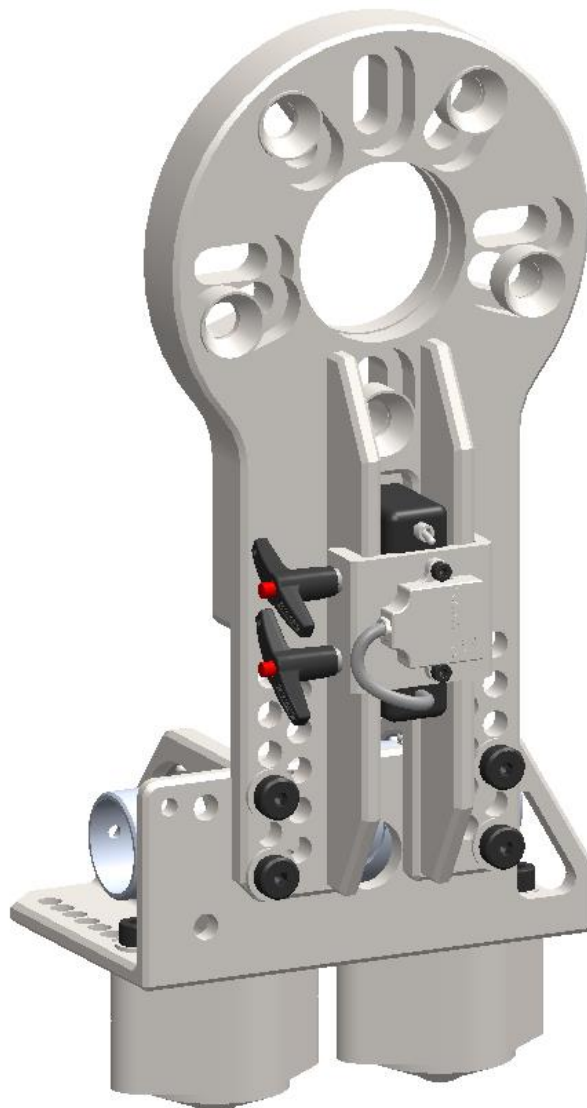


Slika 5.5. Progib sklopa baze

Na slici 5.5. je vidljivo kako je u ovom slučaju najveći progib značajno veći no to je jednostavno objasniti mnogo većim krakom tog dijela. Iznos progiba na kraju senzora se poklapa s iznosom iz prijašnje simulacije, dakle moguće je zaključiti kako su simulacije ispravne.

### 5.2.2. Sklop prirubnice kotača

Prirubnica kotača služi kao zamjena za kotač prilikom mjerenja i podešavanja parametara ovjesa. Prirubnice se montiraju umjesto naplatka te se vozilo s njima spusti na vage. Svaka prirubnica stoji na dvije SKF kugle što omogućuje vrlo malo trenje (u usporedbi s gumom) te trenutnu promjenu geometrije ovjesa nakon bilo kojeg podešenja. U skladu s konstrukcijskim zahtjevima, prirubnica je konstruirana tako da se može montirati na što veći broj vozila te se može podešavati kako bi bila istih dimenzija kao i kotač na vozilu. Obuhvaća vanjski promjer kotača od 530 do 730 mm, offset naplatka od 0 do 80 mm te sve raspone vijaka na glavčini kotača od 4 x 98 mm do 5 x 130 mm. Svi dijelovi prirubnice su izvedeni iz čelika S355JR.

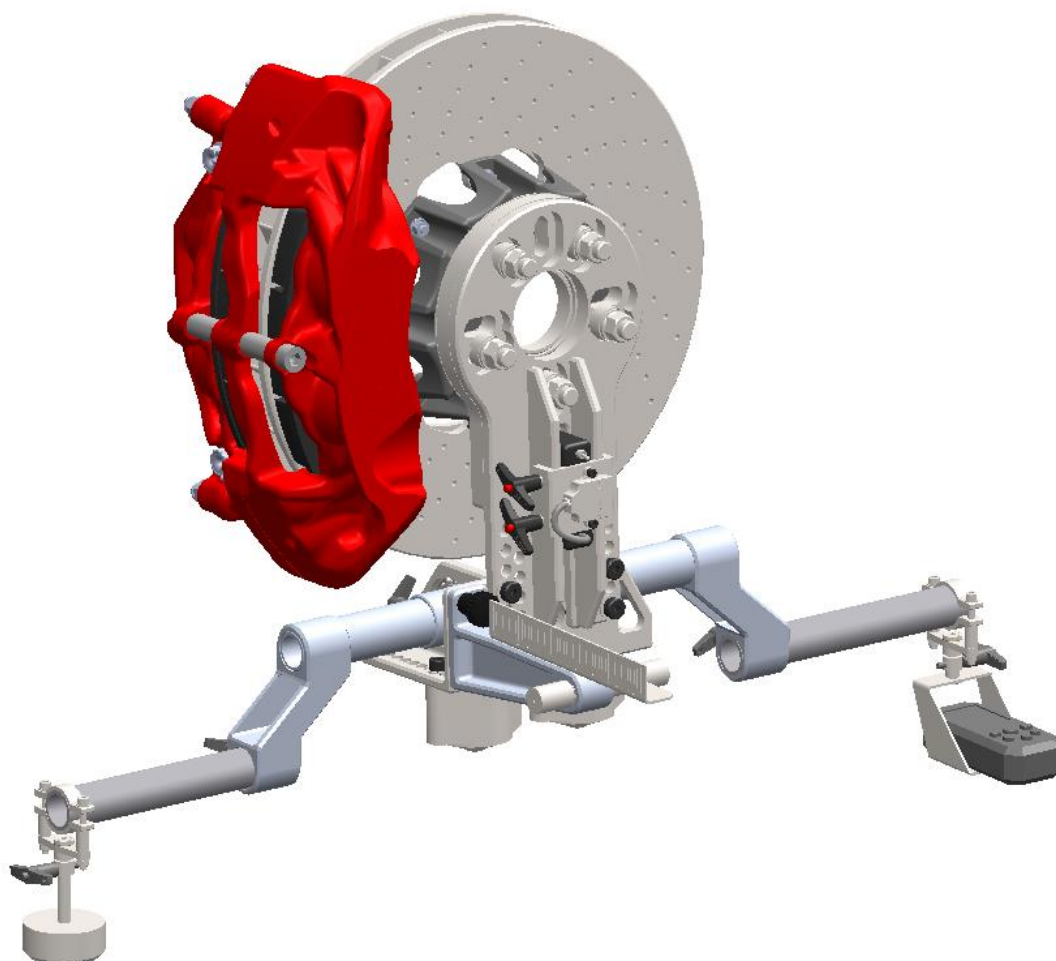


Slika 5.6. Sklop prirubnice kotača sa senzorom bočnog nagiba

Slika 5.6. prikazuje sklop prirubnice kotača. Kod montiranja na glavčinu kotača potrebno je umetnuti čahuru odgovarajućeg promjera u centralni provrt ta umetnuti konusne čahure u utorima za vijke (vidljive na slici) na vijak kako bi se matica mogla nasloniti na čahuru i stegnuti cijeli sklop. Visina prirubnice se podešava na provrtima u dva vertikalna reda te podmetanjem ovalnih distanci različite visine (s donje strane sklopa, iznad SKF kugle). Offset se podešava promjenom pozicije SKF kugli i njihovih distanci po horizontalnim provrtima sa zadnje strane prirubnice.

Osim širokog raspona podešenja, prirubnica je najbitniji dio uređaja jer se na nju prihvaćaju gotovo svi ostali mjerni uređaji. Na prirubnicu je moguće montirati sljedeće: senzor za mjerenje bočnog nagiba, sklop senzora za određivanje usmjerenosti kotača, sklop ogledala te sklop

senzora za određivanje deformacija vozila. Zbog svega navedenog, krutost same prirubnice je vrlo važna.



Slika 5.7. Sklop prirubnice s montiranim ostalim podsklopovima

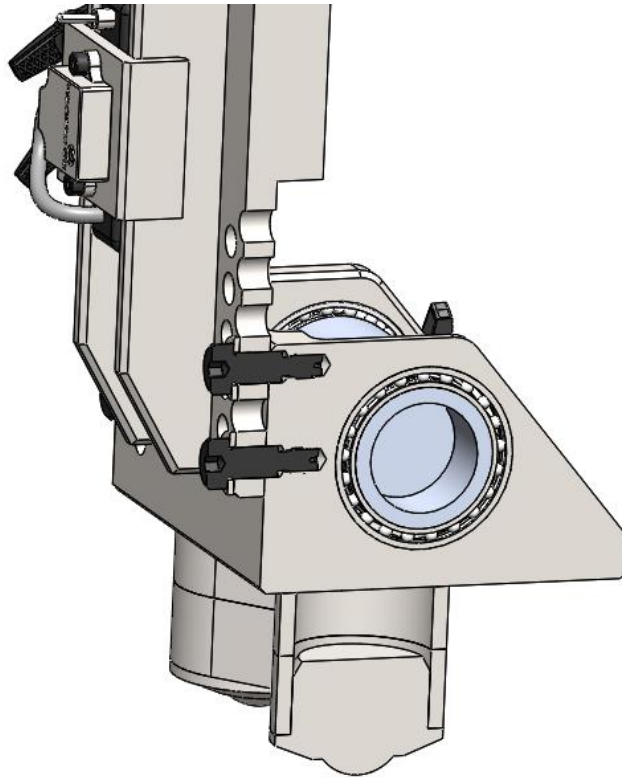
Tablica 5.2. Kompatibilnost uređaja

Parametar	Mogući raspon mjerenja
Promjer gume (statički radius)	530– 730 mm
ET	0 - 80
Raspored vijaka/provrta na glačini kotača	Od 4 x 98 do 5 x 130

Tablica 5 .2. prikazuje raspon svih mogućih dimenzija naplataka za koje je moguće motirati na uređaj .

### 5.2.2.1. Proračun vijčanog spoja prirubnice i nosača kugli

Sila u vijčanom spoju treba biti što veća kako bi spoj bio što krući no prvo je potrebno pronaći dovoljnu silu koja će osigurati da se opterećenje prenosi trenjem s prirubnice na nosač kugli, kako vijci ne bi bili opterećeni na odrez (iako su dosjedni).



Slika 5.8. Presjek spoja prirubnice s nosačem kugli

$$F_v = \frac{F_G}{\mu \cdot n} = \frac{6230}{0,74 \cdot 4} = 2104 \text{ N}, \quad (5.1)$$

Gdje je:

- $F_G = 6230 \text{ N}$  – opterećenje prirubnice,
- $\mu = 0,74$  – faktor trenja čelik – čelik,
- $n = 4$  – broj vijaka,
- $F_v$  – sila u vijku.

Stvarna sila u vijku:

$$F'_v = \frac{T \cdot 2}{d_2 \cdot \tan(\varphi + \rho')} = \frac{2 \cdot 15\,000}{7,188 \cdot \tan(3,1683 + 6,587)} = 24\,276 \text{ N}, \quad (5.2)$$

$$\tan^{-1}(\varphi) = \frac{P_h}{d_2 \cdot \pi} = \frac{1,25}{7,188 \cdot \pi} = 3,1683^\circ, \quad (5.3)$$

$$\tan^{-1}(\rho') = \frac{\mu}{\cos(\beta)} = \frac{0,1}{\cos(30)} = 6,587^\circ, \quad (5.4)$$

Gdje je:

- $F'_v$  - sila u vijku,
- $T = 15\,000 \text{ N/mm}^2$  – moment pritezanja,
- $d_2 = 7,188 \text{ mm}$  – srednji promjer navoja,
- $P_h = 1,25 \text{ mm}$  – korak navoja,
- $\beta = 30^\circ$  – polovina vršnog kuta navoja.

Naprezanje u vijku iznosi:

$$\sigma_v = \frac{F'_v}{A_j} = \frac{24\,276}{32,8} = 740,12 \text{ N/mm}^2, \quad (5.5)$$

$$\tau_p = \frac{T_p}{W_p} = \frac{15\,000}{57,664} = 260,126 \text{ N/mm}^2, \quad (5.6)$$

$$W_p = \frac{d_3^3 \pi}{16} = \frac{6,64^3 \cdot \pi}{16} = 57,482 \text{ mm}^3. \quad (5.7)$$

Gdje je:

- $\sigma_v$  – vlačno naprezanje,
- $\tau_p$  – smično naprezanje,
- $W_p$  – polarni moment otpora poprečnog presjeka vijka,
- $A_j = 32,8 \text{ mm}^2$  – površina poprečnog presjeka jezgre vijka,
- $d_3 = 6,647 \text{ mm}$  – promjer jezgre vijka.

Reducirano naprezanje iznosi:

$$\sigma_{red} = \sqrt{\sigma_v^2 + 3\tau_p^2} = \sqrt{740^2 + 3 \cdot 260,126^2} = 866,37 \text{ N/mm}^2 < \sigma_{dop}, \quad (5.8)$$

$$\sigma_{dop} = \frac{R_e}{S} = \frac{1080}{1,2} = 900 \text{ N/mm}^2. \quad (5.9)$$

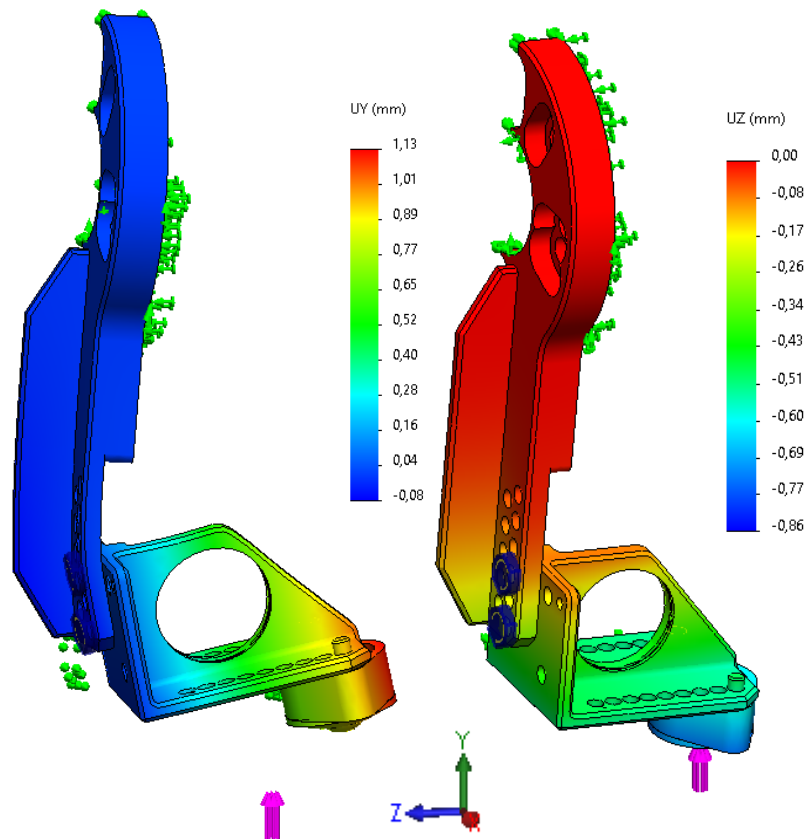
Gdje je:

- $\sigma_{red}$  – reducirano naprezanje,
- $\sigma_{dop}$  – dopušteno naprezanje,
- $R_e$  – granica tečenja,
- $S = 1,2$  – faktor sigurnosti.

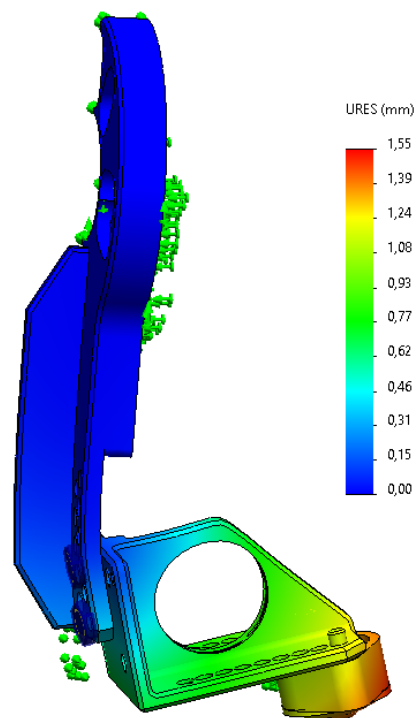
Moment pritezanja dosjednih M8 12.9 vijaka koji spajaju prirubnicu kotača s nosačem kugli iznosi 15 Nm.

#### 5.2.2.2. *Provjera progiba prirubnice kotača metodom konačnih elemenata*

Provedena je simulacija progiba metodom konačnih elemenata kako bi se utvrdio najveći progib. Iskorišten je uvjet simetrije kako bi se problem pojednostavio. Mreža se sastojala od 10 777 tetraedarskih konačnih elemenata. Rubni uvjeti su postavljeni na sljedeći način: površina prirubnice koja nasjeda na glavčinu kotača je fiksirana, pola vrijednosti sile se aplicira na površini kontakta kugle i kontaktne površine baze, vertikalno prema gore. Sila s kojom je prirubnica opterećena iznosi 3090 N. Vijčani spoj prirubnice i nosača kugli je pritegnut s 15 Nm.



Slika 5.9. Progib sklopa prirubnice u Y i Z smjeru



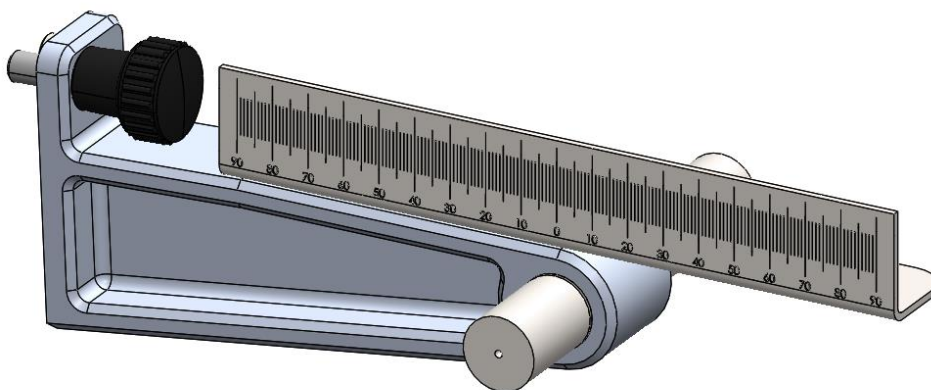
Slika 5.10. Ukupni progib sklopa prirubnice

Iz prikazanih rezultata je vidljivo kak je i za najgori slučaj opterećenja deformacija dovoljno mala da se promjena kuta nagiba može zanemariti, s toga je jasan zaključak kako je sklop prirubnice dovoljne krutosti.

### 5.2.3. Sklop lasera za podešavanje usmjerenosti kotača

Jedan od podsklopova koji se montiraju na prirubnicu iz prošlog poglavlja je laser za podešavanje usmjerenosti kotača. Nakon vrlo detaljne analize u poglavlju 3.2.2. objašnjeno je zbog čega je varijanta s laserom koji projicira zraku na ogledalo na drugoj osovini, a koja se onda odbija natrag na mjernu skalu na osovini koja se podešava, daleko najbolji izbor. Osim gotovo dvostruko veće preciznosti, zbog dvostruko većeg otklona na mjernoj skali za isti kut, ako se mjerna skala nalazi na kućištu lasera nije potrebno podešavati njezinu poziciju ili ju poravnavati s nečime a to je velika prednost u odnosu na druge sustave na tržištu.

Kao što je navedeno u poglavlju 3.2.2.2., za slučaj kada najveće pogreške očitavanja udaljenosti središta zrake lasera od ishodišta mjerna skale iznosi 1 mm, a međuosovinski razmak iznosi 2500 mm, pogreška kuta će iznositi svega 0,688', što je više nego dvostruko manja pogreška u odnosu na najprecizniji sustav spomenut u poglavlju 4.

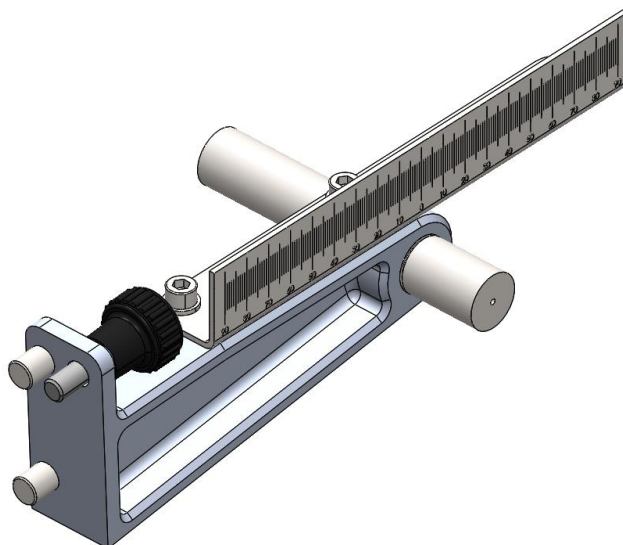


Slika 5.11. Sklop lasera za podešavanje usmjerenosti kotača

Slika 5.11. prikazuje sklop lasera za podešavanje usmjerenosti kotača. Kao što je moguće vidjeti, sklop je prilično jednostavan, sastoji se od nosača lasera i mjerne skale. Nosač lasera je vrlo precizno toleriran jer mora osigurati paralelnost osi lasera s površinom na koju se naslanja. Sam nosač je izveden tako da mjerna skala stoji vodoravno kada je nosač zakrenut za  $2,5^\circ$  oko uzdužne osi vozila. Time je postignuto da mjerna skala stoji gotovo horizontalno ( $\pm 1^\circ$  od horizontalne ravnine) u praktički svim situacijama jer su bočni nagibi kotača veći od  $3,5^\circ$  vrlo



rijetki. No, i u slučaju vrlo visokih ili niskih bočnih nagiba, pogreška na mjernoj skali je zanemarivo mala.

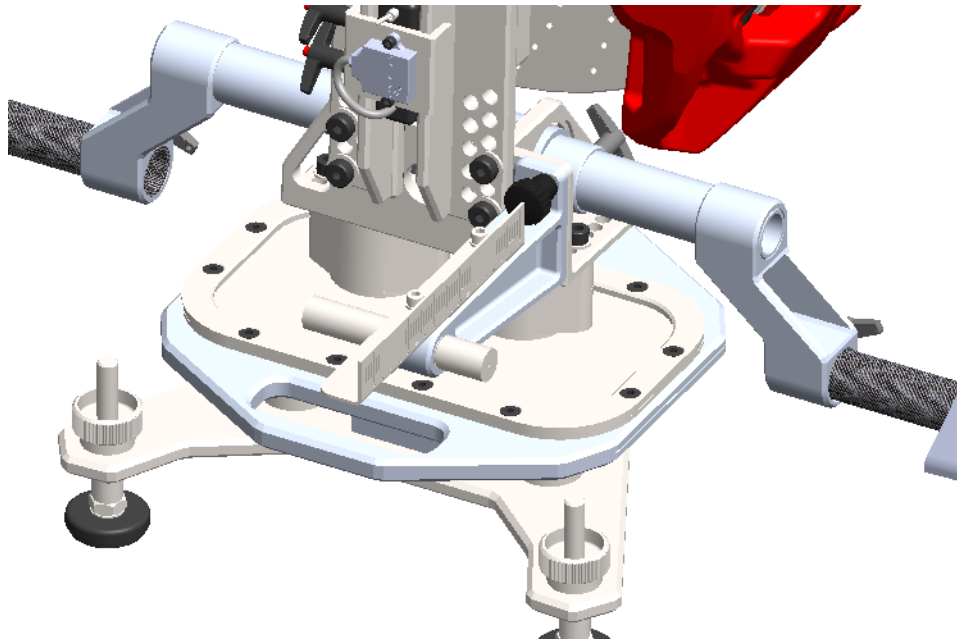


Slika 5.12. Sklop lasera za podešavanje usmjerenosti kotača – drugi pogled

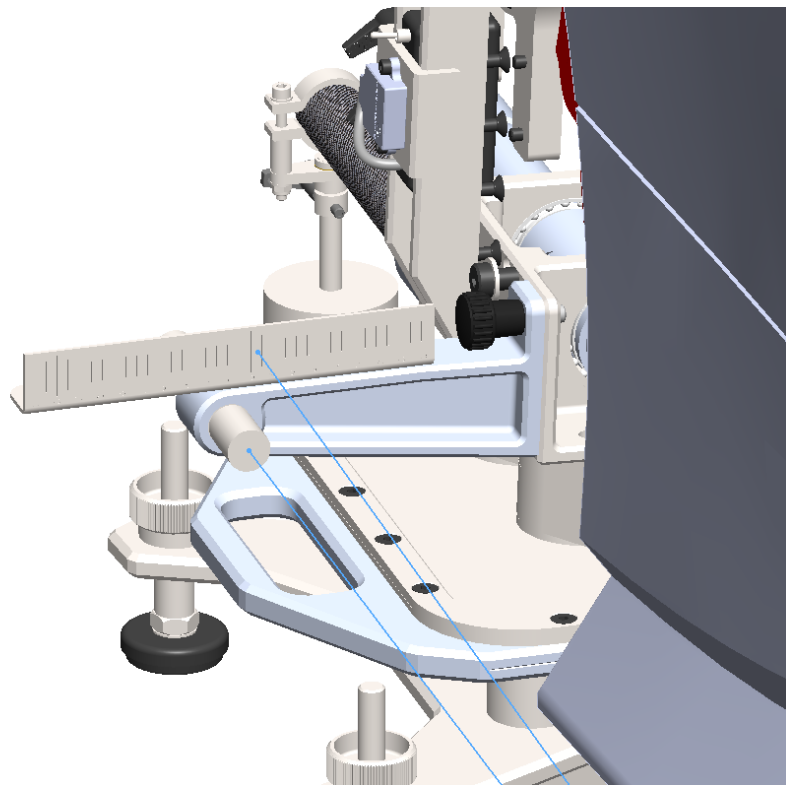
Slika 5.12. prikazuje sklop lasera za podešavanje usmjerenosti kotača iz drugog pogleda, mogu se vidjeti dva zatika promjera 10 mm koji se koriste za precizno pozicioniranje nosača lasera na prirubnicu kotača. Nakon pozicioniranja stegne se vijak s ozubljenom glavom pored zatika te nosač lasera stoji čvrsto i precizno u svojoj poziciji.

Kako bi se tolika preciznost mogla postići potrebno je precizno tolerirati nosač lasera. No, budući da odabrani model lasera ima mogućnost korekcije smjera zrake, nakon ugradnje je moguće podesiti svaki laser za maksimalnu preciznost.

Nosač lasera je izveden iz aluminijske legure 2014 zbog dobre obradivosti legure i zadovoljavajućih svojstava.



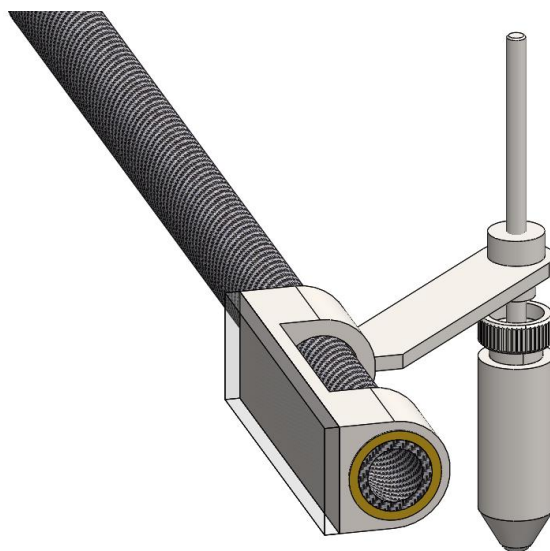
Slika 5.13. Sklop pribornice s montiranim laserom za određivanje usmjerenosti



Slika 5.14. Put zrake lasera

#### 5.2.4. Sklop ogledala

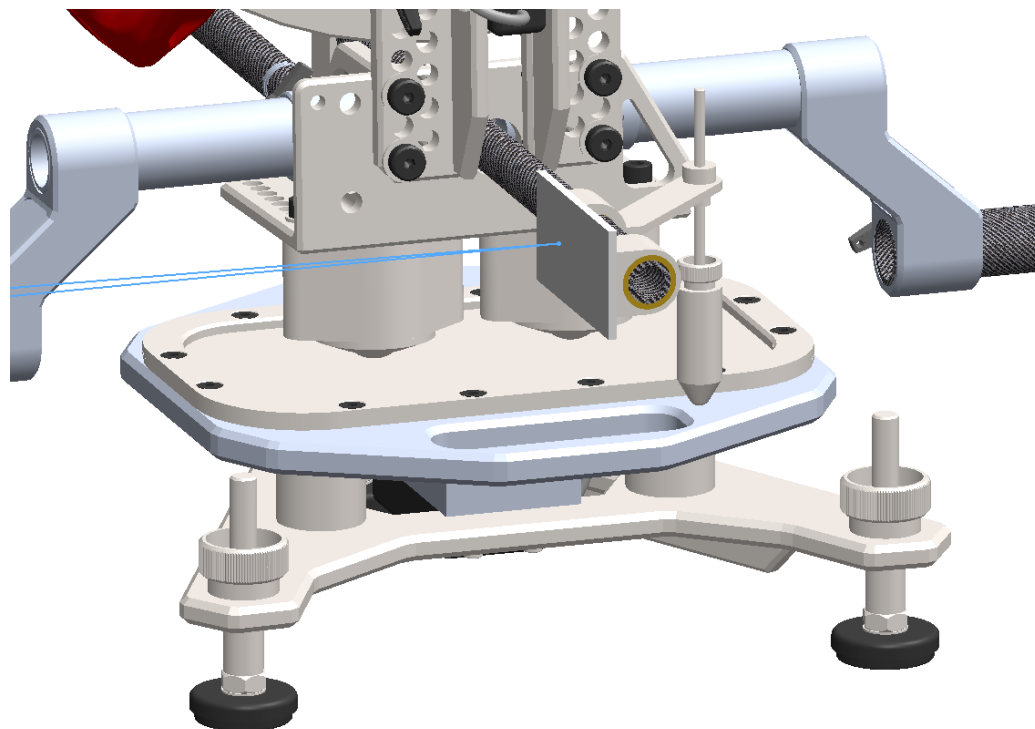
Kako bi bilo moguće izmjeriti usmjerenost kotača, osim sklopa lasera iz prošlog poglavlja, potreban je i sklop ogledala. Sklop ogledala se montira na suprotnu osovinu od one koja se podešava. Svrha ovog sklopa je da se laserska zraka odbije natrag te padne na mjernu skalu, kako bi to bilo moguće, u ovom sklopu postoji način podešavanja nagiba.



Slika 5.15. Sklop ogledala

Na slici 5.15. prikazan je sklop ogledala, sklop se sastoji od utega, ogledala i njegovog nosača te od cijevi i kliznih ležajeva. Uteg i navojna šipka koja iz njega izlazi imaju zadatak finog podešavanja nagiba ogledala kako bi laserska zraka uvijek projicira oko sredine mjerne skale. Kako je težište sklopa zamaknuto od sredine cijevi zbog pozicije utega, uteg će uvijek držati sklop u istoj poziciji. Prilikom podešavanja okreće se uteg zajedno s ozubljenom kontra maticom iznad njega kako bi se promijenila duljina navojne šipke ispod ili iznad matice, a time i njen nagib. Budući da se u čahuri iznad nalazi navoj, cijeli nosač ogledala se zakreće, skupa s ogledalom.

Sklop ogledala je izveden kao kombinacija cijevi od ugljičnih vlakana i čelika S235JR.

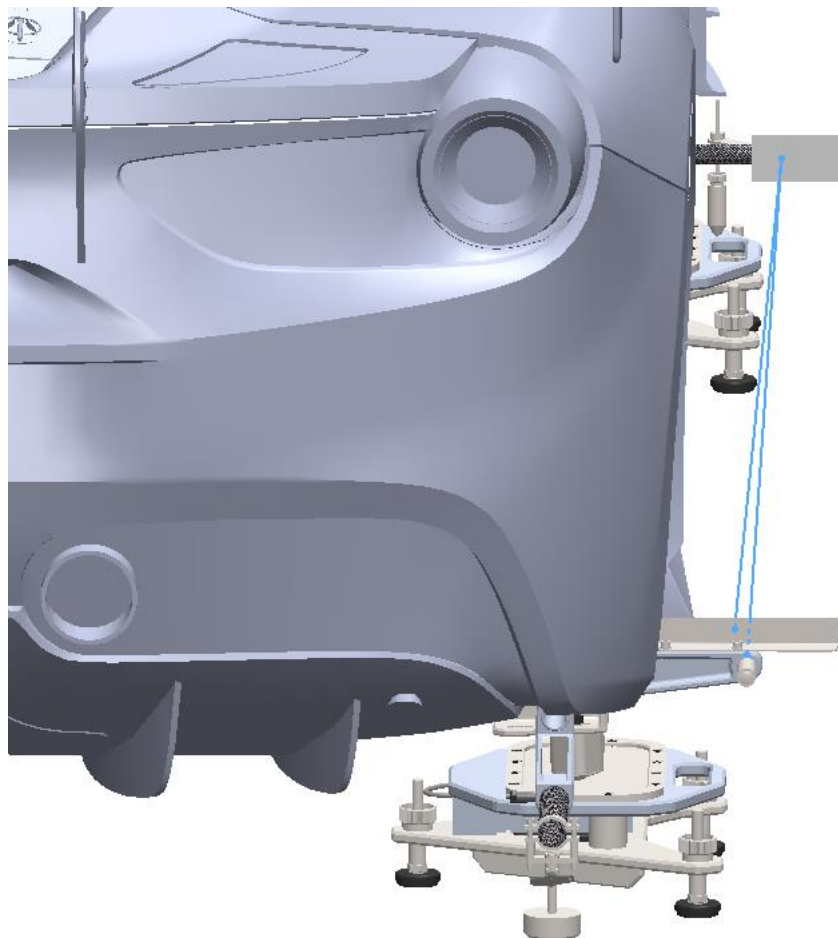


Slika 5.16. Sklop ogledala montiran na uređaj

Slika 5.16. prikazuje montirani sklop ogledala na ostatak uređaja te lasersku zraku (plave boje) koja se od njega odbija do mjerne skale na drugoj osovini. Sferni ležaj kroz koji se montira cijev koja nosi ogledalo se nalazi točno na sredini sklopa, kako bi se osigurala paralelnost cijevi s osi osovine vozila.

U slučaju zakreta ozubljene matice za četvrtinu kruga, na međuosovinskom razmaku od 2,5 metra, točka lasera će se pomaknuti gotovo 9 mm tako da je potreban mali zakret za bilo kakvo podešavanje.

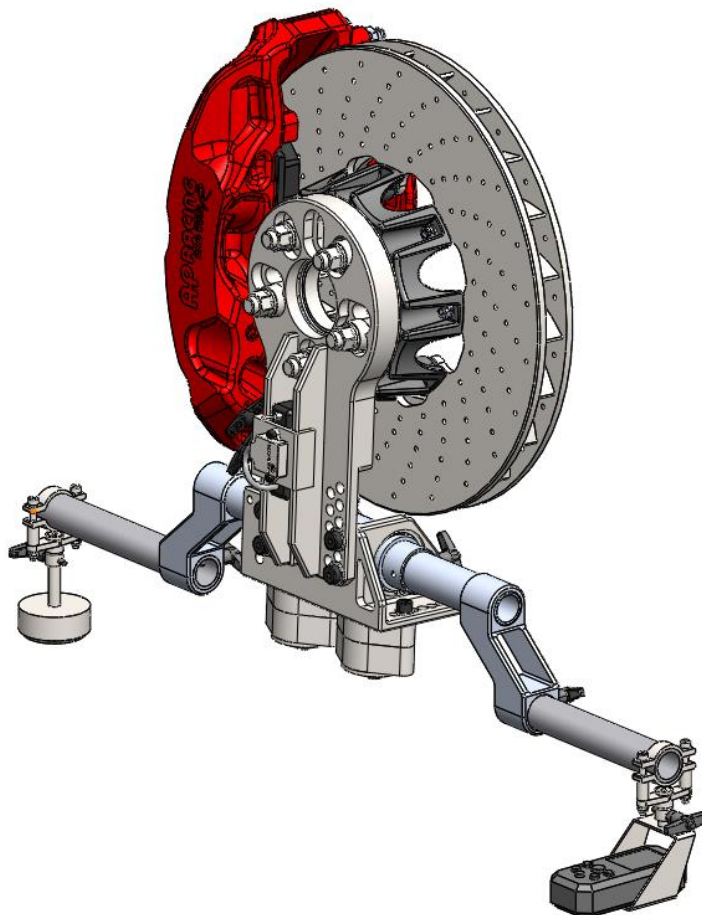
Kod ovakvog načina podešavanja usmjerenosti kotača važno je uzeti u obzir mogućnost pogreške uslijed neparalelnosti prednje i stražnje osovine vozila. Ukoliko postoji sumnja da je vozilo bilo oštećeno, prije podešavanja usmjerenosti i ostalih parametara potrebno je provjeriti ima li još uvijek deformacija.



Slika 5.17. Projekcija laserske zrake (plavo) od lasera sa stražnje osovine, do prednje i natrag. Na slici 5.17. je moguće vidjeti kako funkcionira mjerenje usmjerenosti kotača. Podešavanjem usmjerenosti stražnjeg kotača pomiče se i zraka lasera što se vrlo lako može očitati na mjerne skali iznad samog lasera.

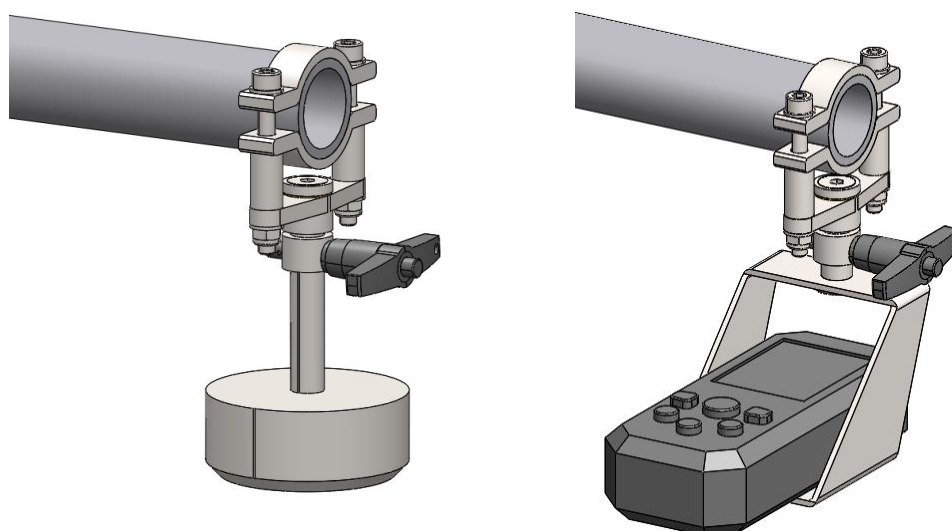
#### **5.2.5. Sklop lasera za mjerenje deformacija vozila**

Sklop lasera za mjerenje deformacija se sastoji od Bosch GLM 50-22 Pro daljinomjera, fiksiranog na nosač, i meta do kojih se mjeri udaljenost. I daljinomjer i mete su udaljene 400 mm od poprečne ravnine koja prolazi kroz središte osovine kako bi se povećao krak mjerenja, a time i preciznost. Princip mjerenja i određivanja deformacija jednak je onom opisanom u poglavlju 3.6.



Slika 5.18. Prirubnica kotača s laserom za mjerenje za mjerenje deformacija

Na slici 5.18. je osim daljinomjera moguće vidjeti i metu, jednake mete se nalaze s druge strane vozila.

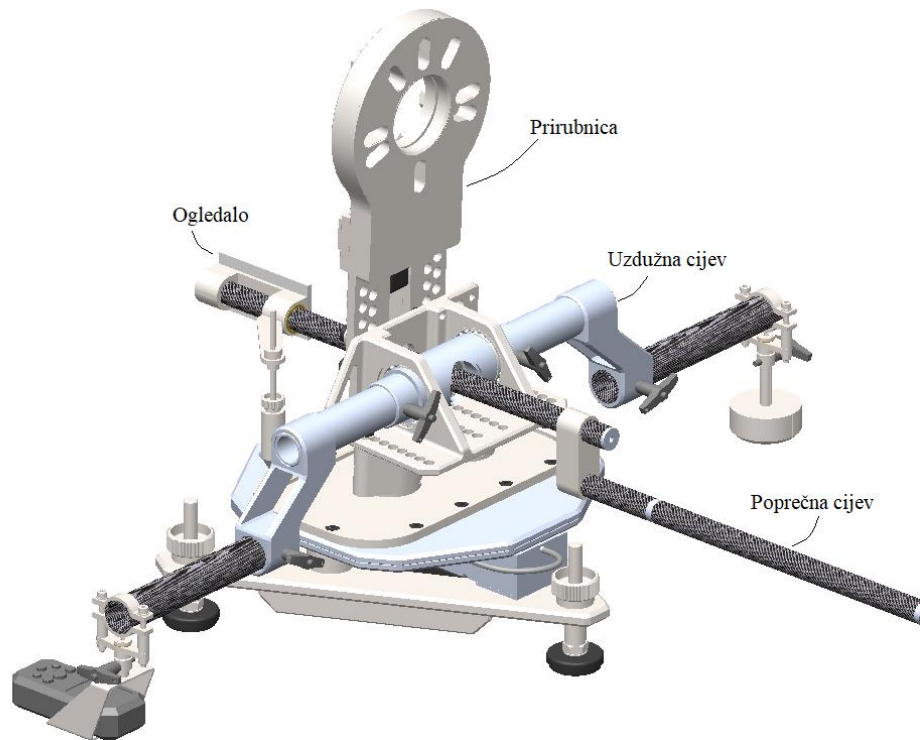


Slika 5.19. Meta za mjerenje i Bosch GLM 50-22 Pro daljinomjer

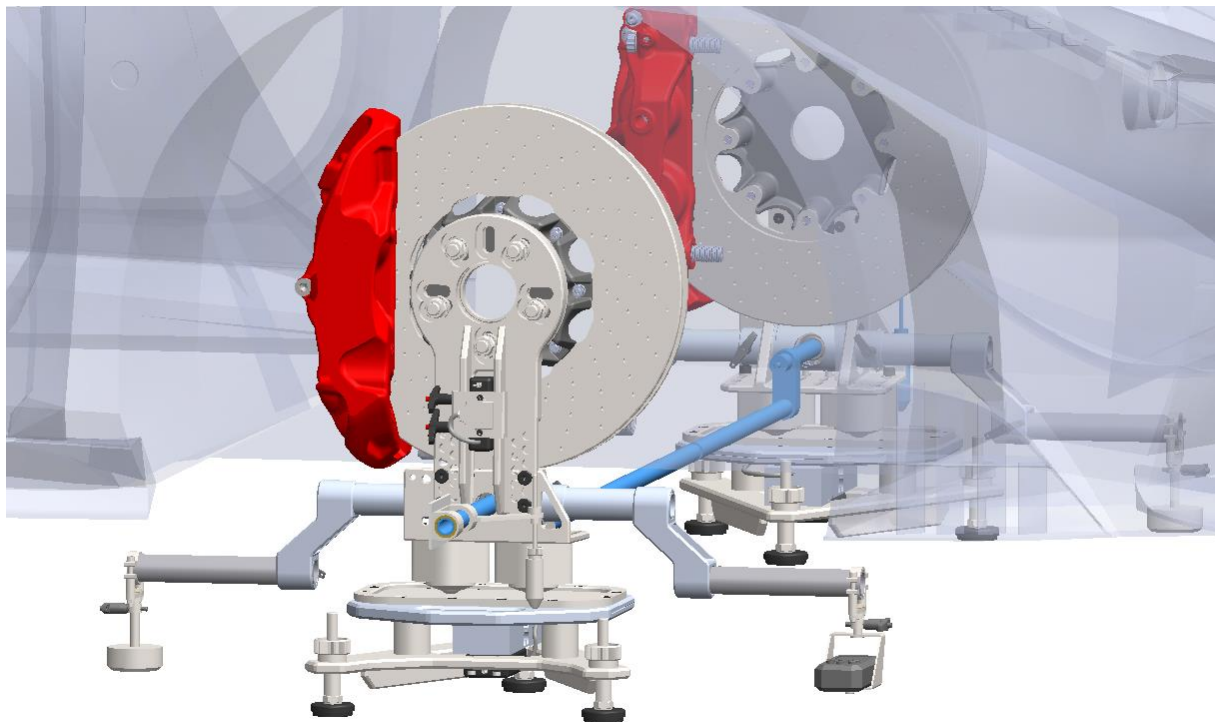
Slika 5.19. prikazuje ključne komponente za određivanje deformacije vozila. Meta i daljinomjer se mogu rotirati oko osi vijka na kojem vise. Rotacija daljinomjera je potrebna kako bi mogao izmjeriti udaljenosti do svih meta s druge strane vozila. Rotacija mete je potrebna kako bi se moglo točno naciljati sredinu mete s laserom. Meta po svom obodu ima 2 vertikalna utora, prilikom mjerenja osoba koja mjeri mora gledati u pravcu lasera prema meti. Druga osoba rotira metu s druge strane vozila dok se utori na meti ne poklope osobi koja namješta laser. Kada su se utori poklopili znači da su na sredini mete te je potrebno usmjeriti laser u utor. Kako je promjer mete poznat, a daljinomjer je fiksno montiran na nosač, aplikacija može vrlo lako izračunati stvarnu udaljenost od osi mete do osi rotacije daljinomjera. Navedeni postupak potrebno je ponoviti za mjerenje svake mete, zatim se daljinomjer pomakne na sljedeću poziciju i tako u krug, dok se ne izmjere sve dimenzije sa slike 3.9. Navedeni postupak detaljno prikazuju slike u nastavku.

Kako bi se osiguralo da su sve mete i daljinomjer u horizontalnoj ravnini, potrebno je montirati rastavljivu poprečnu cijev od ugljičnih vlakana tako da prolazi kroz (uzdužnu) cijev na kojoj su ovješeni mete i daljinomjer s obje strane jedne osovine. Na taj je način osigurano da se uzdužne cijevi koje nose mete nalaze u istoj (odnosno horizontalnoj) ravnini kao i poprečna cijev, u protivnom ne bi bilo moguće provući poprečnu cijev kroz njih. Kako bi se poništio bočni nagib svake prirubnice, uzdužne cijevi su uležištene i mogu se slobodno rotirati (dok se ne montira poprečna cijev kroz njih). Na krajeve spomenutih poprečnih cijevi se montira ogledalo koje je potrebno za podešavanje usmjerenosti stražnjih kotača.





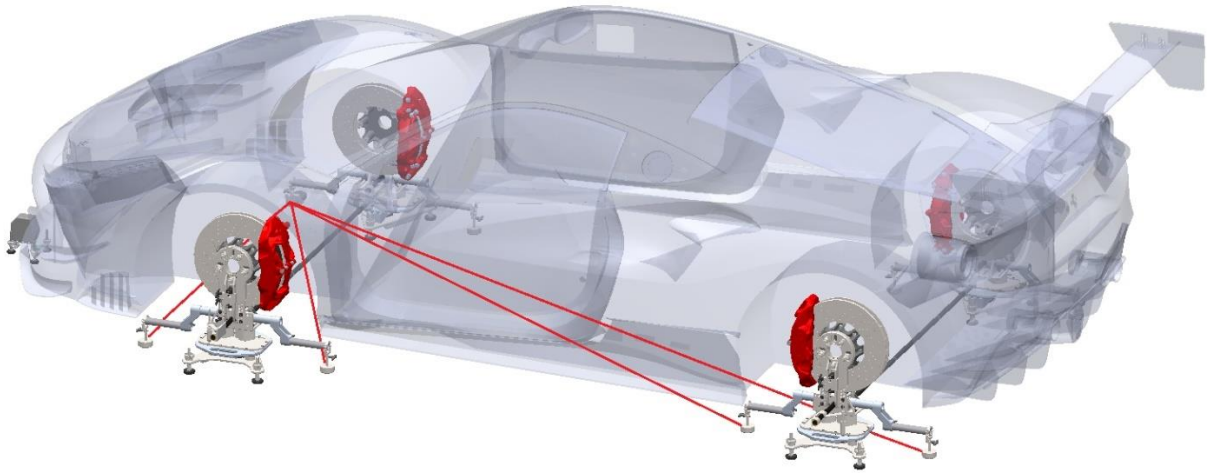
Slika 5.20. Odnos poprečne i uzdužne cijevi



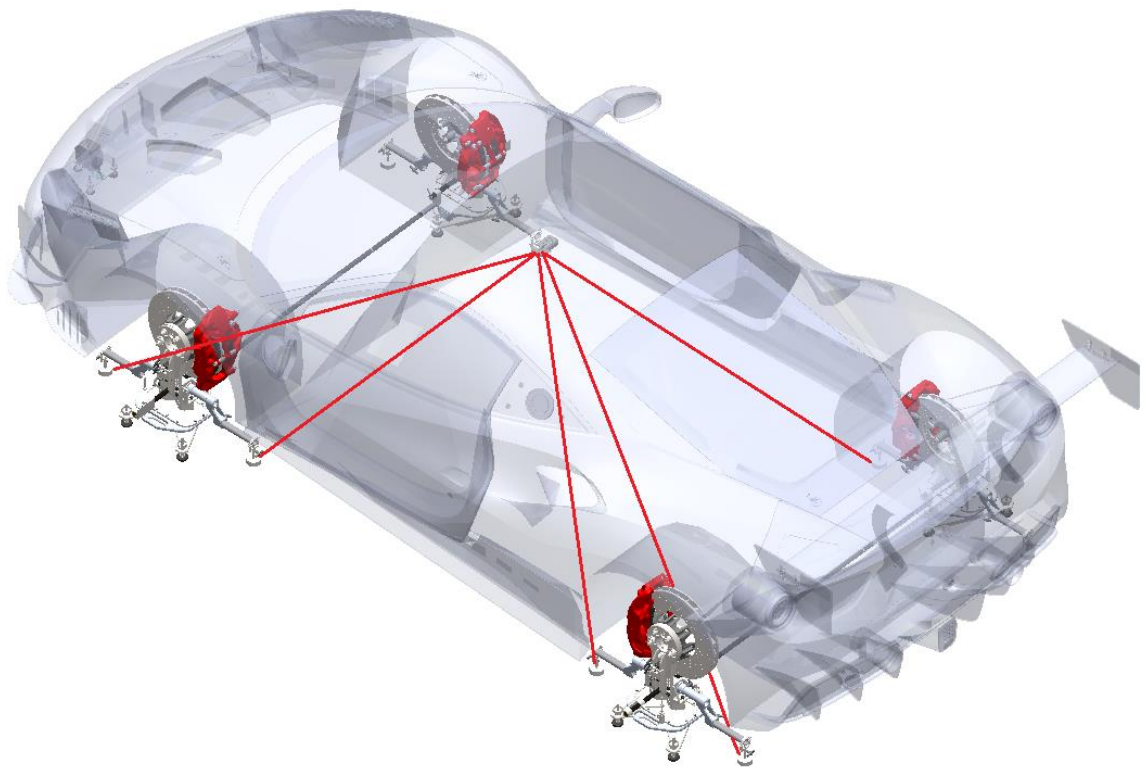
Slika 5.21. Poprečna cijev (označena plavo)

Slika 5.21. prikazuje poprečnu cijev koja spaja lijevu i desnu prirubnicu te osigurava horizontalnost ogledala i sklopa lasera za određivanje deformacije.

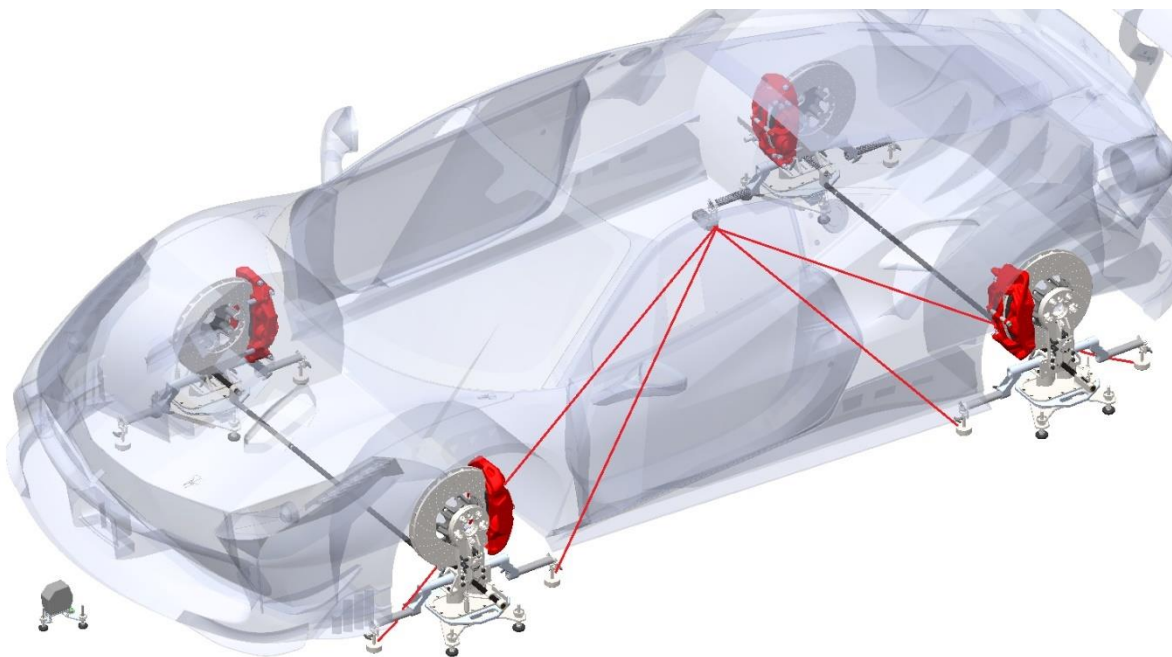




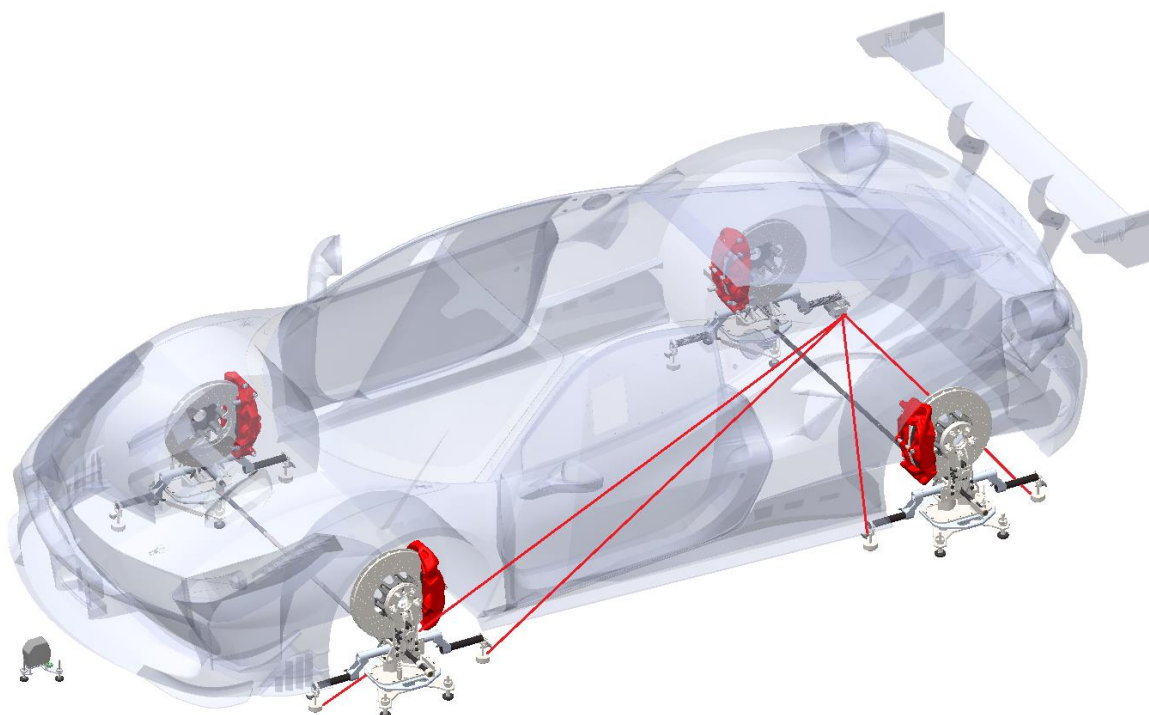
Slika 5.22. Mjerenje dijagonalnih udaljenosti s prednje točke prednjeg desnog kotača



Slika 5.23. Mjerenje dijagonalnih udaljenosti sa stražnje točke prednjeg desnog kotača



Slika 5.24. Mjerenje dijagonalnih udaljenosti s prednje točke stražnjeg desnog kotača



Slika 5.25. Mjerenje dijagonalnih udaljenosti sa stražnje točke stražnjeg desnog kotača

Slike 5.22. – 5.25. prikazuju postupak mjerenja svih potrebnih dimenzija za određivanje eventualne deformacije vozila. Postupak opisan na ovim slikama je jednak postupku sa slike 3.9., uz detaljniji opis.

### 5.2.6. Uređaj za mjerenje zakreta upravljača

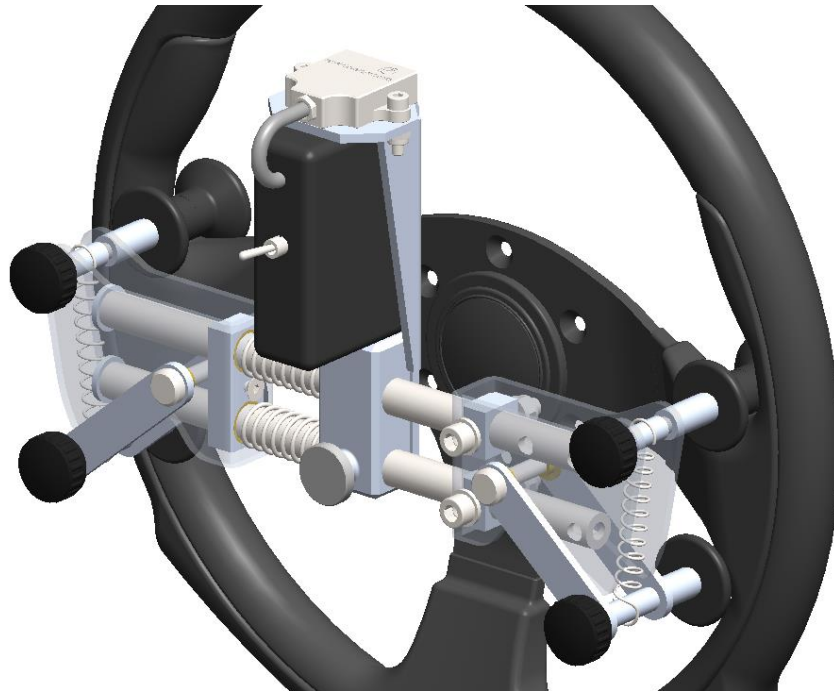
Kut zakreta upravljača je bitan podatak prilikom podešavanja usmjerenosti prednjih kotača, što je detaljno opisano u poglavlju 3.4. U sklopu ovog poglavlja je potrebno konstruirati uređaj koji se može montirati na upravljače različitih promjera te ima inklinometar koji komunicira s aplikacijom, kako bi aplikacija mogla javiti upozorenje korisniku ako se upravljač pomakne iz horizontalnog položaja.

Svrha ovog uređaja je osiguravanje horizontalnosti upravljača za vrijeme podešavanja usmjerenosti prednjih kotača kako bi u vožnji nakon podešavanja upravljač (na ravnoj cesti, bez nagiba) stajao potpuno horizontalno. Kako bi se izbjegla greška prilikom pozicioniranja uređaja na upravljač, pozicioniranje samog uređaja izvršavaju opruge koje nakon toga drže uređaj na upravljaču. Uređaj ima mogućnost podešavanja vanjskih dimenzija kako bi se mogao prilagoditi različitim promjerima (i oblicima) upravljača. Minimalni vanjski promjer upravljača na kojeg je moguće montirati ovaj uređaj iznosi 300 mm dok najveći promjer iznosi 380 mm.

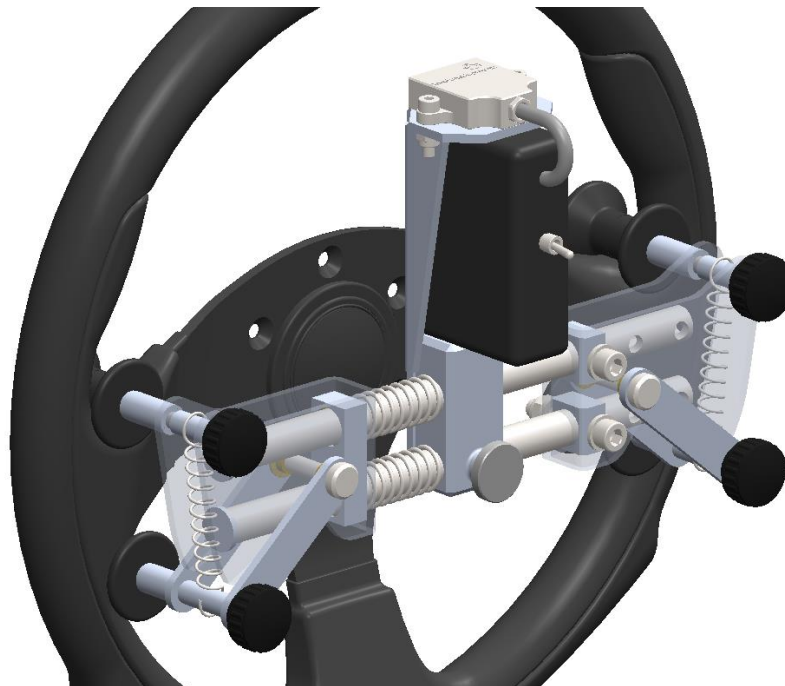


Slika 5.26. Uređaj za mjerenje zakreta upravljača montiran na upravljač

Slika 5.26. prikazuje montirani uređaj na upravljaču, na sredini uređaja se nalazi kućište elektronike i inklinometar koji je povezan s tabletom.



Slika 5.27. Unutrašnjost uređaja za mjerenje zakreta upravljača – pogled s desne strane



Slika 5.28. Unutrašnjost uređaja za mjerenje zakreta upravljača – pogled s lijeve strane

Slike 5.27. i 5.28. prikazuju uređaj za mjerenje zakreta upravljača s prozirnim kućištem kako bi bilo moguće vidjeti mehanizam. Desni dio uređaja je vijcima spojen s dvije horizontalne vodilice, lijevi dio uređaja opruge pritišću prema obodu upravljača. Osim horizontalnih opruga potrebna je sila koja će prisloniti uređaj na sredinu upravljača, iz tog razloga postoje dvije

gotovo vertikalne opruge na vanjskim rubovima čiji je zadatak ispravno pozicioniranje dodirnih konusa jedan prema drugom.

Na desnoj strani vodilica moguće je regulirati duljinu vodilica, a time i promjer upravljača za koji se uređaj koristi. Kako bi to bilo moguće, potrebno je djelomično rastaviti uređaj, izvaditi 2 vijka na desnoj strani kućišta te pomaknuti vodilice na sljedeći provrt po redu.

Uređaj je iznimno jednostavan za korištenje, potrebno je primiti sve četiri crne ručke na rubovima te ih međusobno približiti dok se promjer ne smanji dovoljno da se uređaj može montirati na volan. Kada uređaj uđe u upravljač potrebno je upaliti uređaj kako bi započela komunikacija s aplikacijom na tabletu.

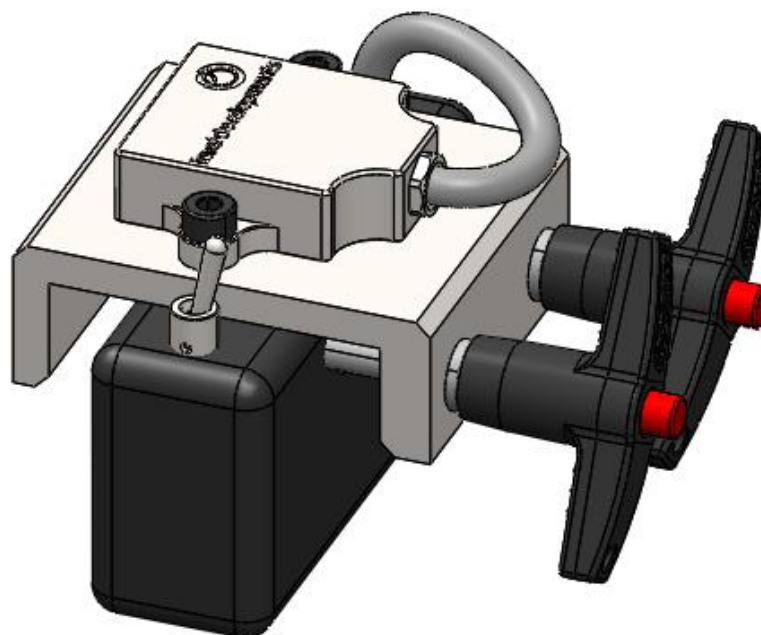
Gotovo sve komponente u sklopu uređaja za mjerenje zakreta upravljača su izvedene iz čelika S235JR.

#### **5.2.7. Sklop uređaja za mjerenje bočnog nagiba kotača**

U poglavlju 3.1. dan je vrlo detaljan pregled svih mogućih načina mjerenja bočnog nagiba kotača. Na temelju usporedbe prednosti i mana svakog načina, te s obzirom na činjenicu da će za korištenje uređaja biti potreban tablet, odlučeno je kako će se mjerenje bočnog nagiba kotača izvesti inklinometrom koji će biti povezan s tabletom. Na taj će način biti moguće pratiti svaki nagib kotača vrlo jednostavno.

Za mjerenje je odabran senzor PDTS – SOLAR 2 – 15, tvrtke Level Developments [18]. Odabrani senzor ima mogućnost određivanja zakreta oko dvije osi, radno područje iznosi  $\pm 15^\circ$  s tolerancijom od svega  $\pm 0,02^\circ$ .

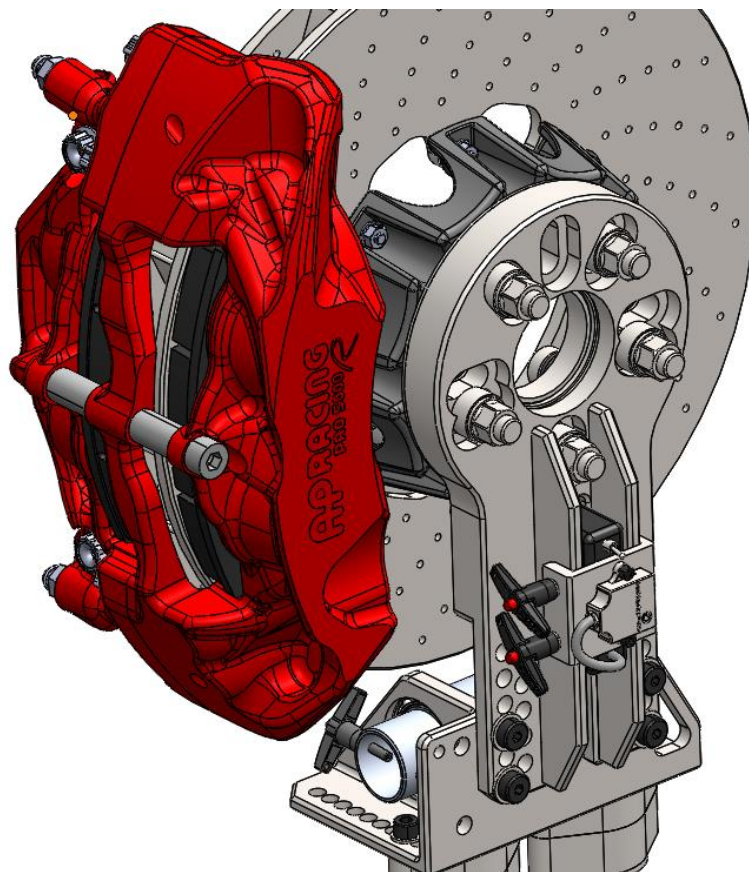




Slika 5.29. Sklop senzora za mjerenje bočnog nagiba kotača

Na slici 5.29. prikazan je sklop senzora za mjerenje bočnog nagiba kotača. Sklop se prihvaća na prirubnicu kotača uz pomoć 2 tolerirana pina s kuglicom. Na taj je način pozicija sklopa vrlo točno određene ta je moguće seliti jedan senzor s prirubnice na prirubnicu, odnosno s kotača na kotač.

Sklop senzora za mjerenje bočnog nagiba kotača je izveden iz čelika S235JR.



Slika 5.30. Sklop senzora za mjerenje bočnog nagiba kotača montiran na prirubnicu kotača

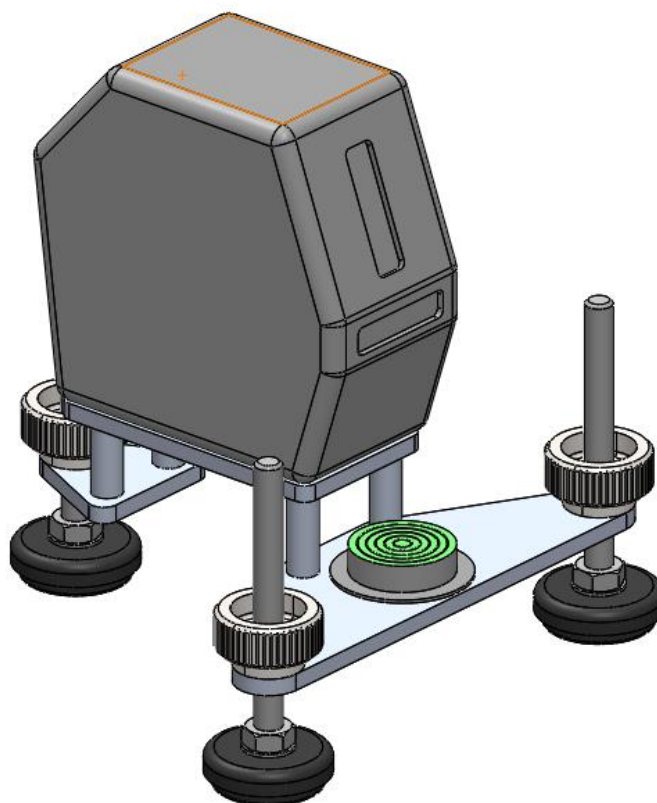
Slika 5.30. prikazuje sklop senzora za mjerenje bočnog nagiba kotača montiran na prirubnicu kotača. Moguće je uočiti kako je senzor vrlo pristupačan, vrlo ga je lako uključiti ili skinuti i premjestiti na drugu prirubnicu.

#### 5.2.8. Sklop lasera za niveliranje

Prije početka bilo kakvog podešavanja vozila, potrebno je precizno podesiti i nivelirati mjernu opremu kako bi sva mjerenja bila točna. Ukoliko bi se dogodila značajna pogreška prilikom podešavanja visine i ravnosti vage, odnosno nivelirajućih platformi, utjecaj na ostale parametre bi bio vrlo značajan. S toga je potrebno konstruirati uređaj koji će omogućiti visoku preciznost prilikom niveliranja i podešavanja visine vage.

Budući da uređaj mora biti funkcionalan i uz izrazito neravan pod, odlučeno je kako će se za niveliranje koristiti nivelirajući laser na pripadajućoj platformi. Platforma će koristiti 3 navojne stope za podešavanje visine, kao i sve vage.

Odabrani model lasera je BALRR, tvrtke Laserglow Technologies [19]. Laser je precizan u  $\pm 1$  mm na 10 m te ima mogućnost samoniveliranja u rasponu od  $\pm 5^\circ$ . To znači da je potrebno dovesti nivelirajuću platformu u manje od  $5^\circ$  razlike u odnosu na horizontalnu ravninu te da odabrani laser u tom slučaju može ocrtati horizontalnu liniju po svojoj okolini. Ta horizontalna linija će se koristiti za određivanje potrebne visine vaga. Nivelirajuća platforma će biti opremljena s 2D libelom kako bi pozicioniranje u zadanoj toleranciji od horizontalne ravnine bilo što jednostavnije.



Slika 5.31. Sklop lasera za niveliranje

Na slici 5.31. je prikazan sklop lasera za niveliranje, vidljivo je kako je sklop vrlo jednostavan, koristi 3 navojne stope s ozubljenim kontra maticama za definiranje ravnine, i 2D libelu. Sklop lasera za niveliranje je izveden iz čelika S235JR.

### 5.3. Troškovnik

U ovom poglavlju će se raščlaniti cijeli uređaj na komponente, navest će se cijena svih kupovnih dijelova i strojne obrade, te će se izračunati nabavna cijena jednog kompleta uređaja.



Tablica 5.3. Troškovnik

Troškovnik	Cijena po komadu, €	Broj komada	Iznos, €
Sklop baze			
108HAUN senzor	130,00	4	520,00
Ostala elektronika	30,00	4	120,00
Strojna obrada	536,40	4	2145,60
Navojne stope	1,10	12	13,20
Ostalo	20,00	4	80,00
		Ukupno	2878,80
Sklop lasera za mjerenje usmjerenosti			
Strojna obrada	80,00	2	160,00
Laser GGE005XXX	150,00	2	300,00
Ostalo	20,00	2	40,00
		Ukupno	500,00
Sklop lasera za mjerenje deformacija			
Strojna obrada	75,00	8	600,00
Bosch GLM 50-22 Pro	135,00	1	135,00
Ostalo	15,00	8	120,00
		Ukupno	855,00
Sklop lasera za niveliranje			
Laser BALRR	150,00	1	150,00
Libela	5,00	1	5,00
Strojna obrada	10,00	1	10,00
Ostalo	20,00	1	20,00
		Ukupno	185,00
Sklop ogledala			
CFRP cijev	30,00	2	60,00
Strojna obrada	40,00	2	80,00
Ostalo	20,00	2	40,00
		Ukupno	180,00
Sklop poprečne cijevi			
CFRP cijev	60,00	2	120,00
Strojna obrada	20,00	2	40,00
Ostalo	20,00	2	40,00
		Ukupno	200,00
Sklop senzora zakreta upravljača			
Strojna obrada	85,00	1	85,00
Inklinometar LCH-45-USB	50,00	1	50,00
Ostala elektronika	30,00	1	30,00
Ostalo	20,00	1	20,00
		Ukupno	185,00
Mjerenje visine vozila			
Strojna obrada	70,00	1	70,00

Troškovnik	Cijena po komadu, €	Broj komada	Iznos, €
Ostalo	15,00	1	15,00
		Ukupno	85,00
Sklop prirubnice kotača			
Strojna obrada	862,00	4	3448,00
Senzor PDTS-SOLAR-2-15	200,00	1	200,00
Ležajevi	30,00	8	240,00
SKF BT 800-30-13 kugle	21,00	8	168,00
Ostalo	30,00	4	120,00
		Ukupno	4176,00
Ukupna cijena uređaja			9244,80

Tablica 5.3. prikazuje popis cijena komponenata i strojne obrade po sklopovima. Treba uzet u obzir kako u prikazana cijenu nisu uračunati troškovi razvoja uređaja, troškovi razvoja aplikacije, marketinški troškovi, itd. Uslijed navedenog, na žalost nije moguće dati procjenu maloprodajne cijene konstruiranog uređaja.

## 6. ZAKLJUČAK

U sklopu ovog rada konstruiran je inovativan uređaj za podešavanje parametara ovjesa vozila. Prikazana je vrlo detaljna konstrukcijska razrada svakog podsustava uređaja, tehnička dokumentacija te detaljan pregled troškova izrade konstruiranog uređaja.

Rezultat je uređaj s kojim je moguće izrazito precizno mjeriti raspodjelu opterećenja po kotačima, bočni nagib kotača, usmjerenost kotača te nagib upravljača i visinu vozila. Također, razvijena je metoda mjerenja deformacija vozila pomoću koje je na brz i jednostavan način moguće odrediti je li natjecateljsko vozilo pretrpjelo ozbiljnija oštećenja (u vidu deformacija šasije ili dijelova ovjesa) prilikom izlijetanja ili kontakta s drugim vozilom. Bitno je naglasiti kako navedenu funkciju ne nudi niti jedan konkurentski uređaj spomenut u pregledu tržišta.

Prednosti ovakvog uređaja su brojne. Budući da se za prikaz izmjerenih podataka koristi aplikacija na tabletu, korištenje uređaja je vrlo jednostavno jer osim prikaza izmjerenih vrijednosti, aplikacija vodi korisnika kroz proces mjerenja ili podešavanja parametara ovjesa kako bi se smanjila mogućost pogreške. Uređaj je vrlo kompaktan, svojim dimenzijama gotovo ne izlazi iz gabarita vozila kada je montiran na vozilo što je velika prednost budući da je u garažama na trkaćim stazama uvijek gužva jer se mnogo stvari odvija paralelno, čak i unutar jedne momčadi. Postavljanje i pripremu uređaja za korištenje je moguće izvesti prilično brzo dok je samo mjerenje parametara ovjesa vrlo kratko. Jednostavnost i brzina korištenja su velika prednost u slučaju korištenja uređaja na stazi za podešavanje vozila između treninga ili na testiranju, za podešavanje različitih vrijednosti parametara ovjesa kako bi bilo moguće isprobati njihov utjecaj na vozilo. Svaka ušteda vremena koje vozilo provede u garaži za vrijeme testiranja, umjesto na stazi, je praktički ušteda novca jer je vrijeme provedeno u garaži „najskuplje“, budući da su najam staze, mehaničari, transport i mnogi drugi troškovi testiranja plaćeni neovisno o prijeđenim kilometrima na testiranju. Većim brojem odvezenih krugova (zbog kraćih stajanja) pada trošak testiranja po prijeđenom kilometru, a odnos prijeđene udaljenosti i cijene je najčešći način usporedbe troškova u svijetu utrka. Zbog svega navedenog, brzina i jednostavnost korištenja su posebno važne.

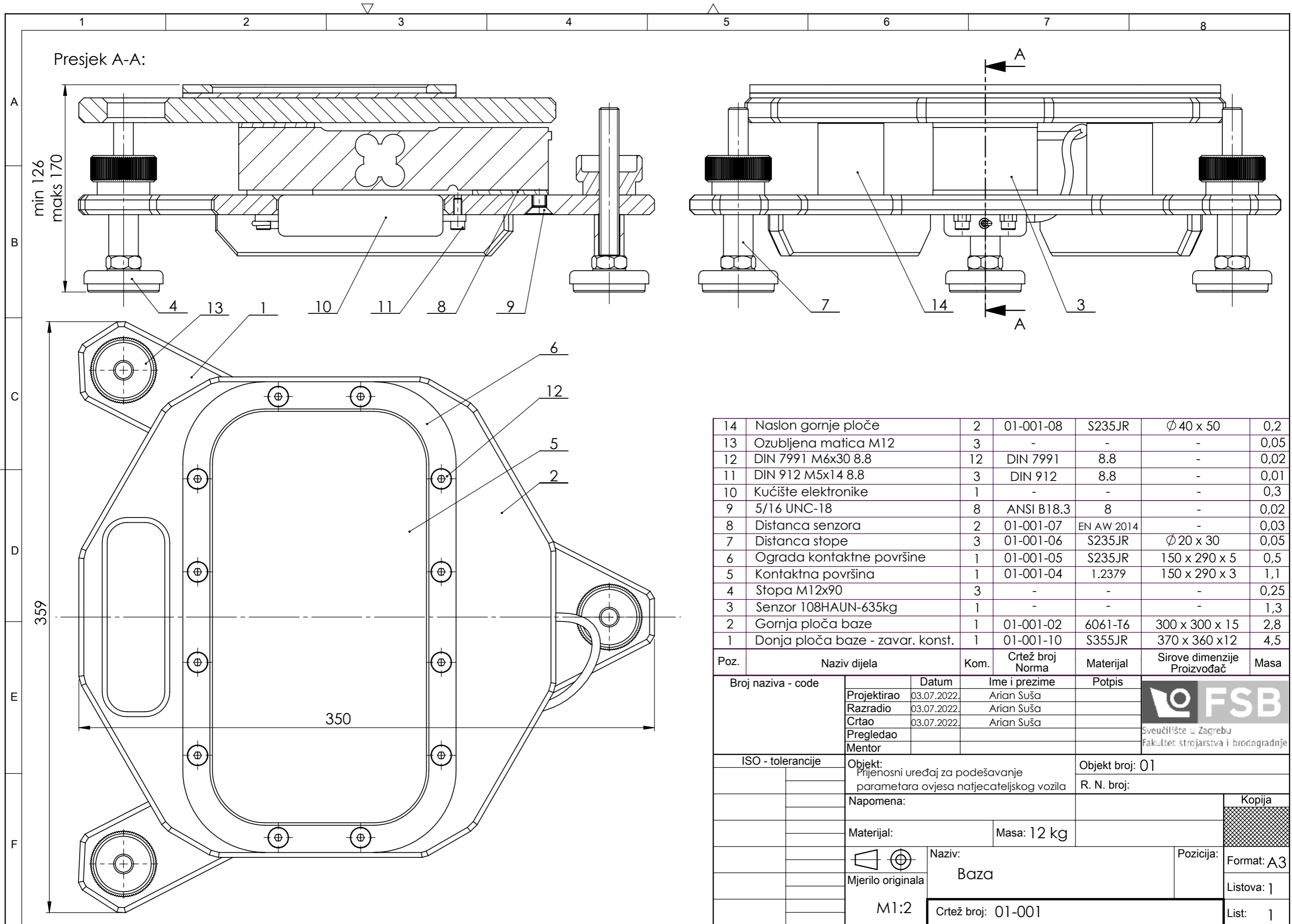
U daljnjem razvoju ovog proizvoda pažnju bi trebalo posvetiti pojednostavljenju pozicija koje zahtijevaju strojnu obradu kako bi strojna obrada bila što jednostavnija, a time i jeftinija, uz zadržavanje svih funkcija proizvoda. Prostora za napredak uvijek ima, na svakom proizvodu, a daljnjim napretkom u smjeru pojednostavljenja i pojeftinjenja proizvodnje uređaja komercijalizacija će biti lakša.

## LITERATURA

- [1] Trzesniowski, M., Eder, P.: Rennwagentechnik, Springer, Graz, 2019.
- [2] Lulić, Ormuž, Šagi: Predavanja iz kolegija Motorna vozila, 2019./2020.
- [3] Vajdak, M.: Design of alignment and chassis setup equipment, Brno, 2017
- [4] <https://www.renishaw.com/en/interferometry-explained--7854>
- [5] <https://hmn.wiki/sh/Interferometry>
- [6] <https://lasertex.eu/products/dmi-hpi-3d/>
- [7] <https://www.kuebler.com/en/products/measurement/linear-measuring-systems/product-finder/product-details/B80>
- [8] <https://www.gunson.co.uk/product/77066/Trakrite-Camber-Gauge>
- [9] <https://www.bg-racing.co.uk/B-G-Racing-Aluminium-Camber-Frame>
- [10] <https://www.demon-tweeks.com/eu/motorsport/car-preparation/chassis-set-up-equipment/corner-weight-equipment/#/>
- [11] <https://www.demon-tweeks.com/eu/motorsport/car-preparation/chassis-set-up-equipment/wheel-alignment/#/>
- [12] <https://www.joesracing.com/product/joes-toe-plates/>
- [13] <https://www.bg-racing.co.uk/b-g-racing-string-lines-kit>
- [14] <http://www.trackace.co.uk/>
- [15] <https://kochachsmessanlagen.de/achsmessgeraete-fuer-pkw-und-transporter/>
- [16] <https://www.ws-motorsport.shop/p/setup-tool-laser-achsmessgeraet>
- [17] [https://www.manthey-racing.de/Operating\\_Manual\\_Wheel\\_Alignment\\_System\\_MTH040150A\\_V3\\_202101.pdf](https://www.manthey-racing.de/Operating_Manual_Wheel_Alignment_System_MTH040150A_V3_202101.pdf)
- [18] <https://www.leveldevelopments.com/products/inclinometers/digital-inclinometers/pdts-solar2-dual-axis-30-solar-inclinometer-with-panel-mount-tilt-switch-display-and-3m-cable/>
- [18] <https://www.laserglow.com/specsheets.new/BALRRXXXX.pdf>
- [19] <https://www.consultancy.uk/news/28542/motorsports-generates-160-billion-in-revenues-globally>

## **PRILOZI**

### **I. Tehnička dokumentacija**



Poz.	Naziv dijela	Kom.	Crtež broj Norma	Materijal	Sirove dimenzije Proizvođač	Masa
14	Naslon gornje ploče	2	01-001-08	S235JR	Ø 40 x 50	0,2
13	Ozubljena matica M12	3	-	-	-	0,05
12	DIN 7991 M6x30 8.8	12	DIN 7991	8.8	-	0,02
11	DIN 912 M5x14 8.8	3	DIN 912	8.8	-	0,01
10	Kućište elektronike	1	-	-	-	0,3
9	5/16 UNC-18	8	ANSI B18.3	8	-	0,02
8	Distanca senzora	2	01-001-07	EN AW 2014	-	0,03
7	Distanca stope	3	01-001-06	S235JR	Ø 20 x 30	0,05
6	Ograda kontaktne površine	1	01-001-05	S235JR	150 x 290 x 5	0,5
5	Kontaktna površina	1	01-001-04	1.2379	150 x 290 x 3	1,1
4	Štopa M12x90	3	-	-	-	0,25
3	Senzor 108HAUN-635kg	1	-	-	-	1,3
2	Gornja ploča baze	1	01-001-02	6061-T6	300 x 300 x 15	2,8
1	Donja ploča baze - zavar. konst.	1	01-001-10	S355JR	370 x 360 x 12	4,5

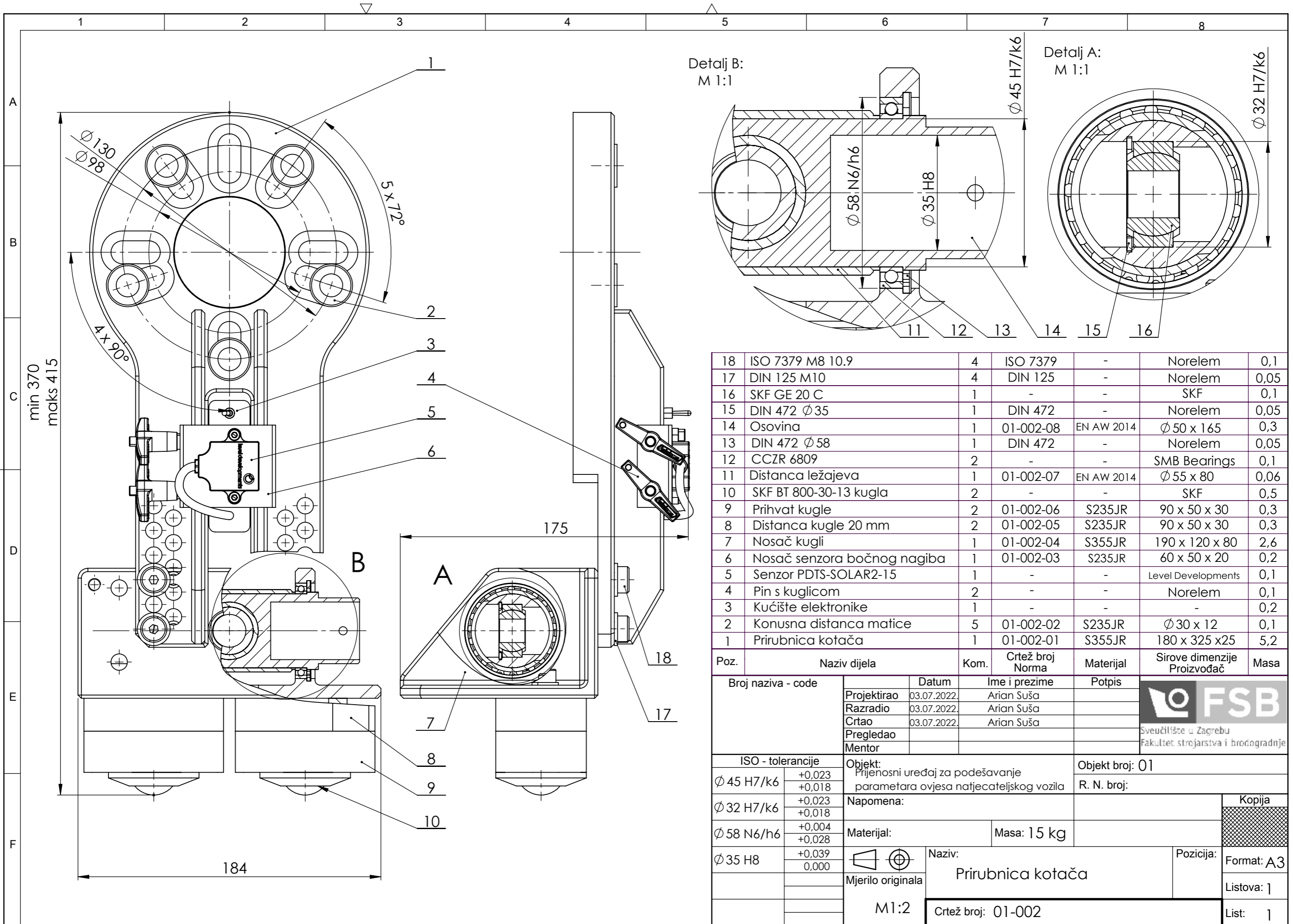
Broj naziva - code	Datum	Ime i prezime	Potpis
Projektirao	03.07.2022.	Arian Suša	
Razradio	03.07.2022.	Arian Suša	
Crtao	03.07.2022.	Arian Suša	
Pregledao			
Mentor			

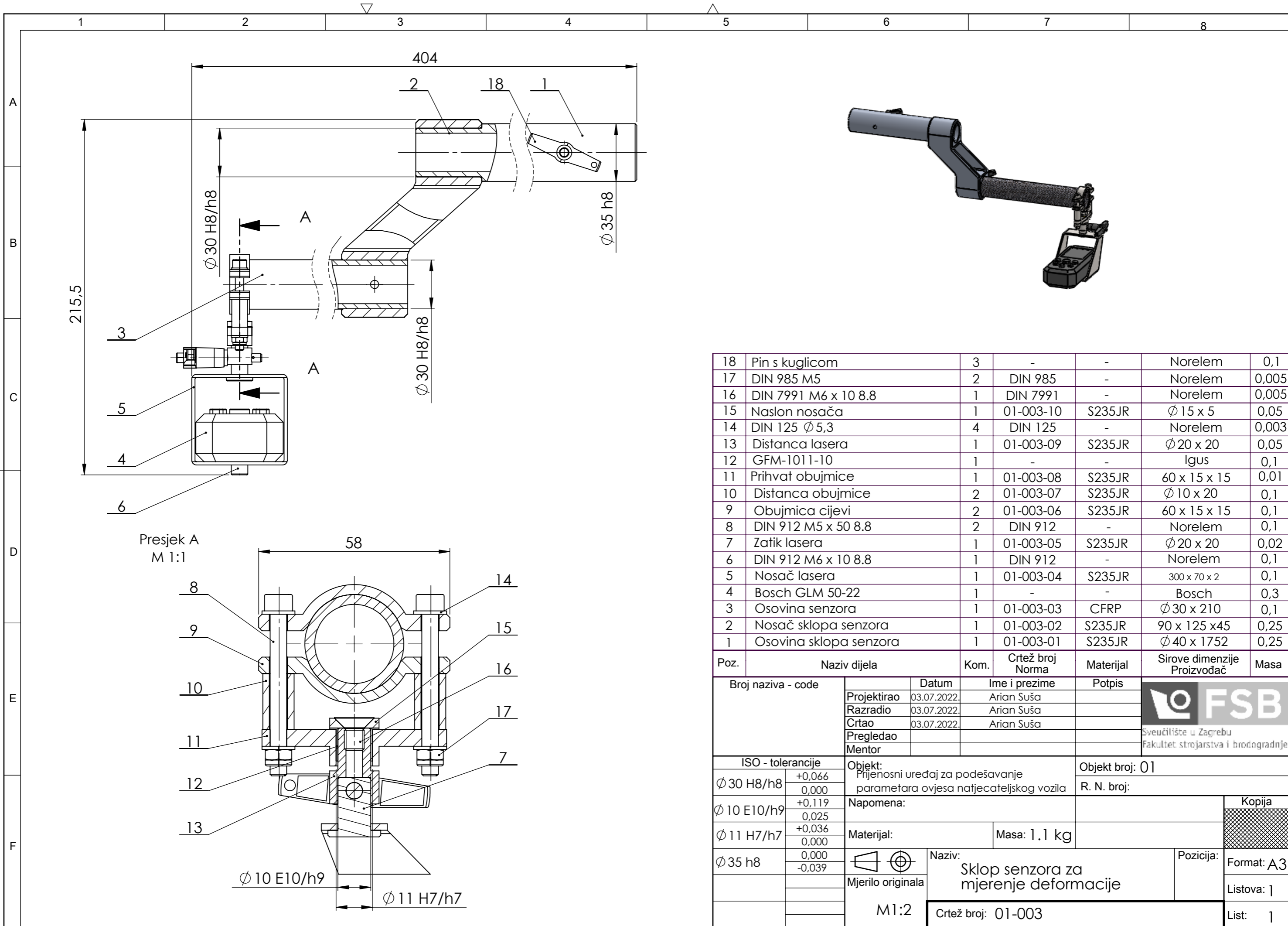
  

ISO - tolerancije	Objekt: Prijenosni uređaj za podešavanje parametara ovjesa natjecateljskog vozila	Objekt broj: 01
	Napomena:	R. N. broj:
	Materijal:	Masa: 12 kg
	Mjerilo originala	Naziv: Baza
	M1:2	Crtež broj: 01-001

Kopija
Format: A3
Listova: 1
List: 1

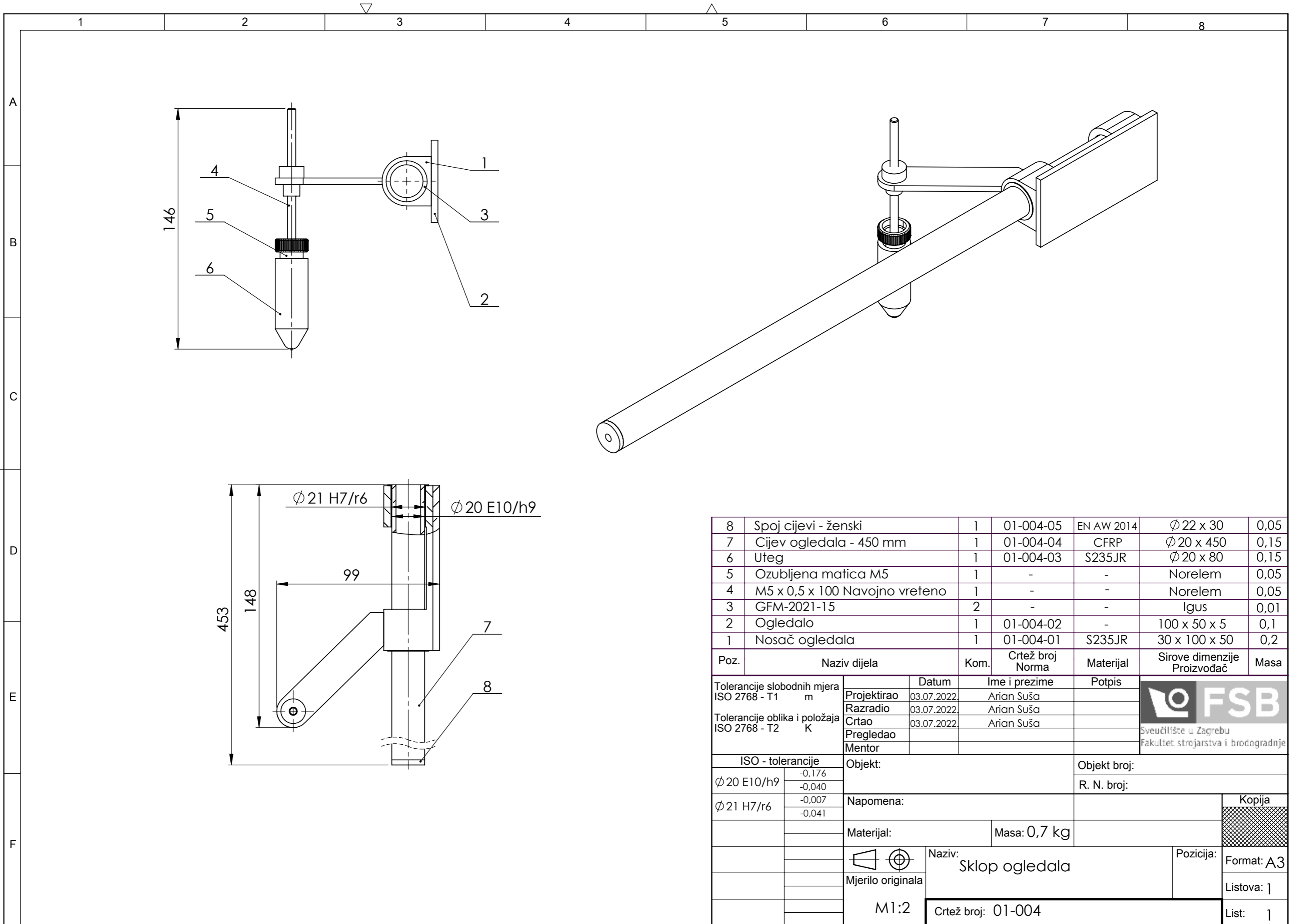




18	Pin s kuglicom	3	-	-	Norelem	0,1
17	DIN 985 M5	2	DIN 985	-	Norelem	0,005
16	DIN 7991 M6 x 10 8.8	1	DIN 7991	-	Norelem	0,005
15	Naslon nosača	1	01-003-10	S235JR	Ø 15 x 5	0,05
14	DIN 125 Ø 5,3	4	DIN 125	-	Norelem	0,003
13	Distanca lasera	1	01-003-09	S235JR	Ø 20 x 20	0,05
12	GFM-1011-10	1	-	-	Igus	0,1
11	Prihvat objumice	1	01-003-08	S235JR	60 x 15 x 15	0,01
10	Distanca objumice	2	01-003-07	S235JR	Ø 10 x 20	0,1
9	Objumica cijevi	2	01-003-06	S235JR	60 x 15 x 15	0,1
8	DIN 912 M5 x 50 8.8	2	DIN 912	-	Norelem	0,1
7	Zatik lasera	1	01-003-05	S235JR	Ø 20 x 20	0,02
6	DIN 912 M6 x 10 8.8	1	DIN 912	-	Norelem	0,1
5	Nosač lasera	1	01-003-04	S235JR	300 x 70 x 2	0,1
4	Bosch GLM 50-22	1	-	-	Bosch	0,3
3	Osovina senzora	1	01-003-03	CFRP	Ø 30 x 210	0,1
2	Nosač sklopa senzora	1	01-003-02	S235JR	90 x 125 x 45	0,25
1	Osovina sklopa senzora	1	01-003-01	S235JR	Ø 40 x 1752	0,25

Poz.	Naziv dijela	Kom.	Crtež broj Norma	Materijal	Sirove dimenzije Proizvođač	Masa
Broj naziva - code		Datum	Ime i prezime		Potpis	 Sveučilište u Zagrebu Fakultet strojarstva i brodogradnje
Projektirao		03.07.2022.	Arian Suša			
Razradio		03.07.2022.	Arian Suša			
Crtao		03.07.2022.	Arian Suša			
Pregledao						
Mentor						
ISO - tolerancije		Objekt:			Objekt broj: 01	
Ø 30 H8/h8	+0,066 0,000	Prijenosni uređaj za podešavanje parametara ovjesa natjecateljskog vozila			R. N. broj:	
Ø 10 E10/h9	+0,119 0,025	Napomena:			Kopija	
Ø 11 H7/h7	+0,036 0,000	Materijal:		Masa: 1.1 kg		
Ø 35 h8	0,000 -0,039	Mjerilo originala		Naziv: Sklop senzora za mjerenje deformacije		
		M1:2		Crtež broj: 01-003		
				Pozicija: Format: A3		
				Listova: 1		
				List: 1		

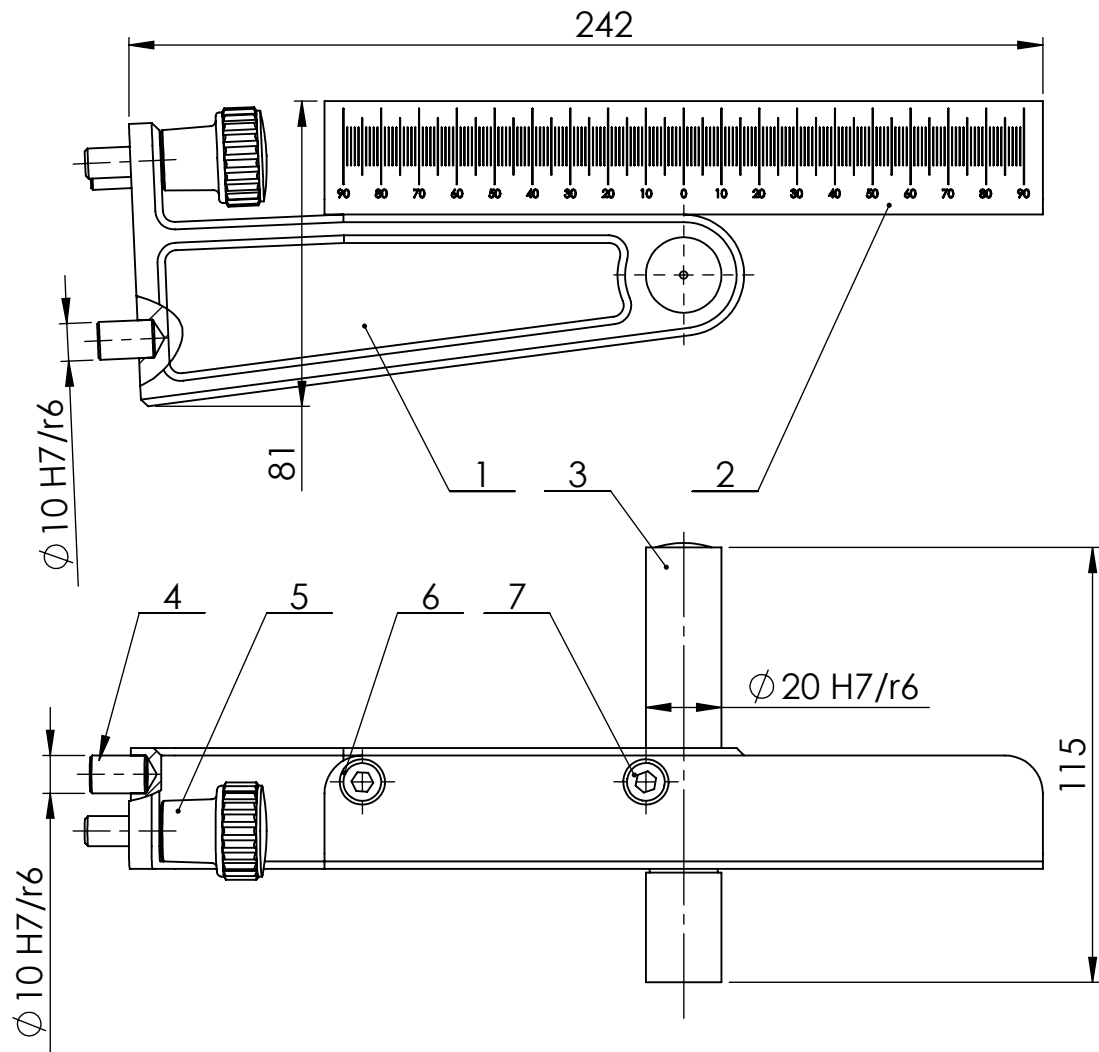



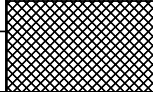
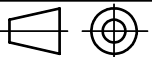


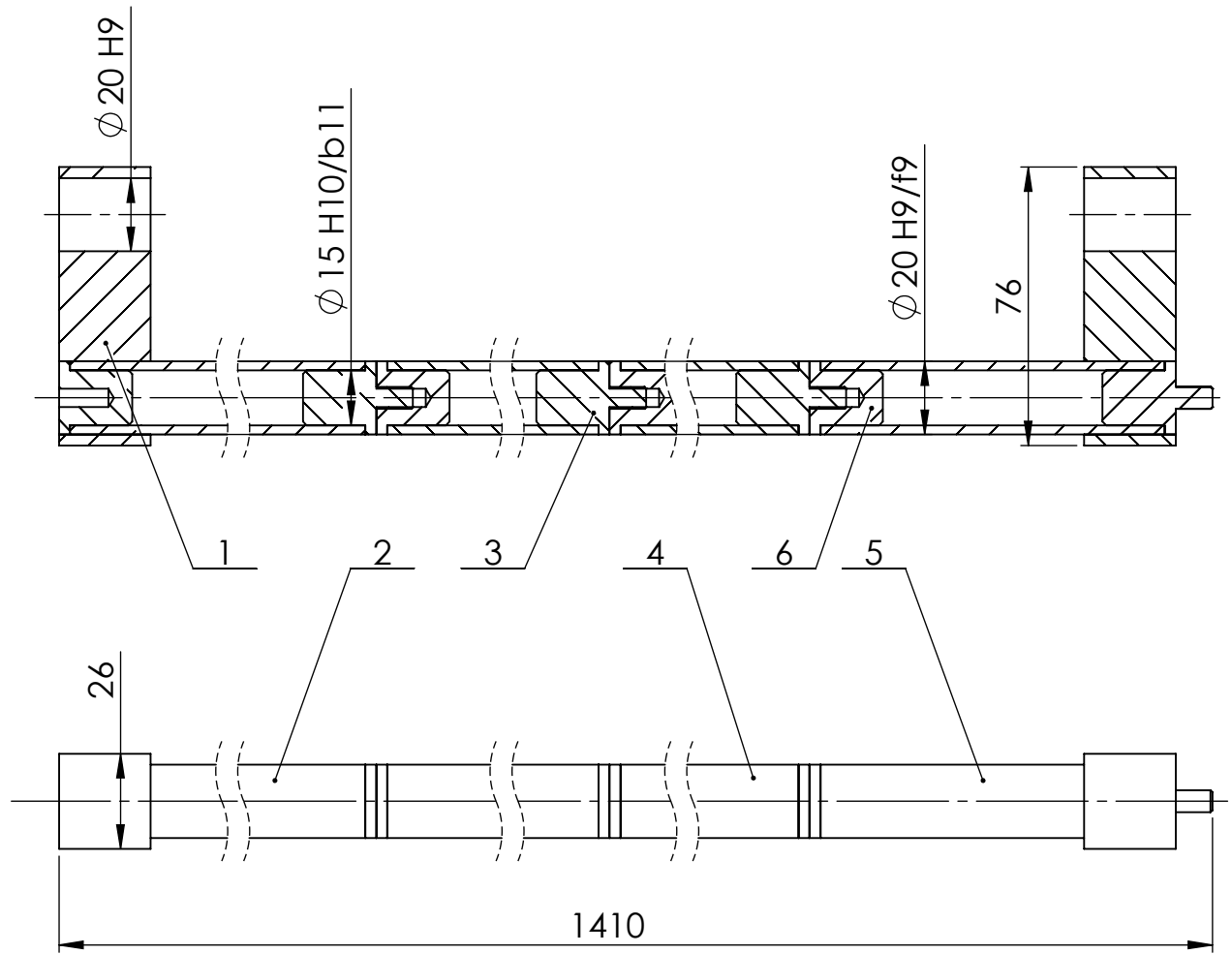
8	Spoj cijevi - ženski	1	01-004-05	EN AW 2014	Ø 22 x 30	0,05
7	Cijev ogledala - 450 mm	1	01-004-04	CFRP	Ø 20 x 450	0,15
6	Uteg	1	01-004-03	S235JR	Ø 20 x 80	0,15
5	Ozubljena matica M5	1	-	-	Norelem	0,05
4	M5 x 0,5 x 100 Navojno vreteno	1	-	-	Norelem	0,05
3	GFM-2021-15	2	-	-	Igus	0,01
2	Ogledalo	1	01-004-02	-	100 x 50 x 5	0,1
1	Nosač ogledala	1	01-004-01	S235JR	30 x 100 x 50	0,2


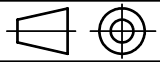
Poz.	Naziv dijela	Kom.	Crtež broj Norma	Materijal	Sirove dimenzije Proizvođač	Masa
Tolerancije slobodnih mjera ISO 2768 - T1		m	Datum	Ime i prezime	Potpis	
Tolerancije oblika i položaja ISO 2768 - T2		K				
ISO - tolerancije			Objekt:	Objekt broj:		
Ø 20 E10/h9	-0,176 -0,040		Napomena:	R. N. broj:		
Ø 21 H7/r6	-0,007 -0,041		Materijal:	Masa: 0,7 kg	Kopija	
Mjerilo originala		M1:2	Naziv:	Sklop ogledala		Pozicija:
Crtež broj: 01-004					Format: A3	
					Listova: 1	
					List: 1	

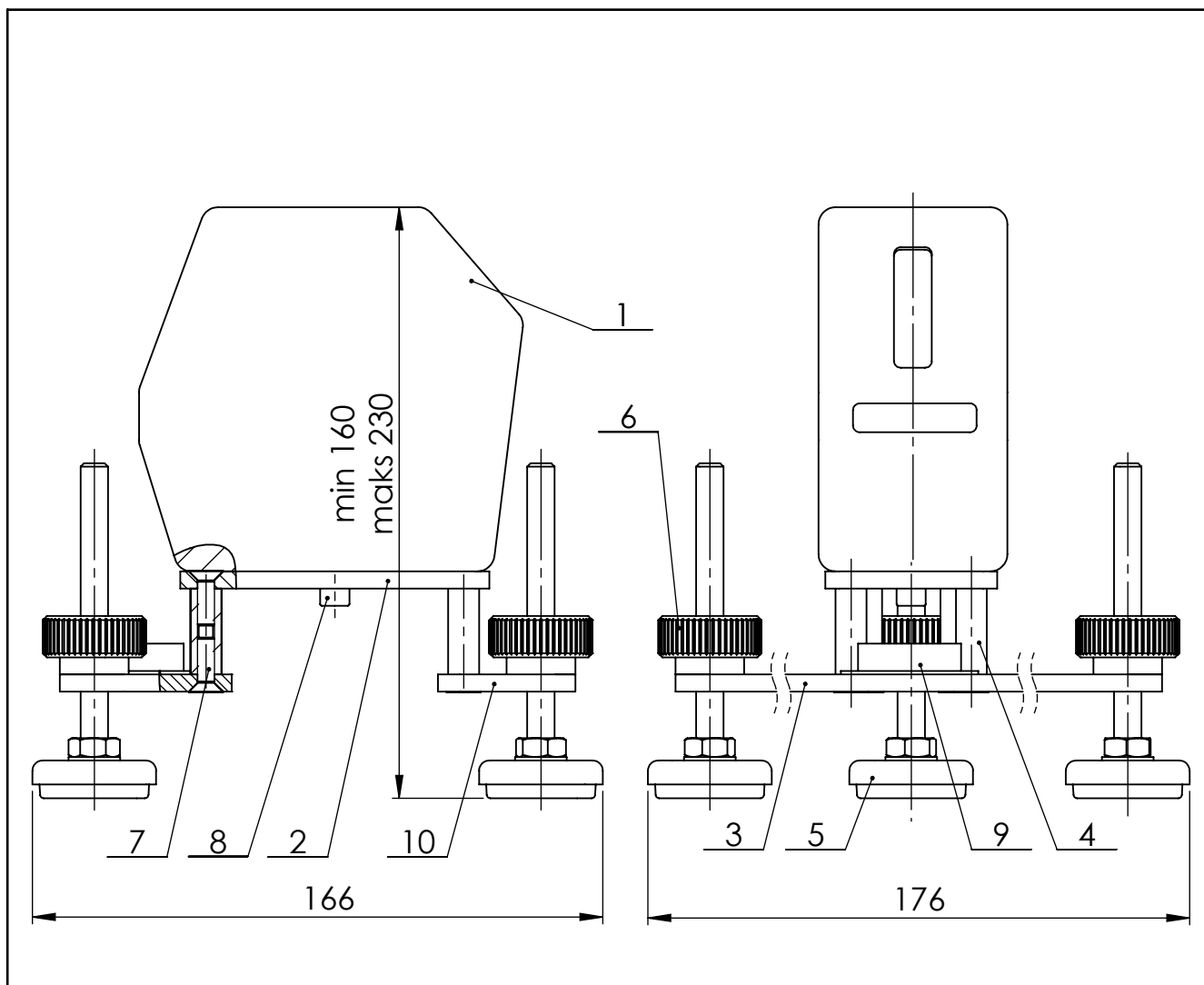




7	DIN 912 M6 x 12 8.8	2	-	-	Norelem	0,01
6	DIN 125 $\phi$ 6,4	2	-	-	Norelem	0,01
5	Vijak M8 s ozubljenom glavom	1	-	-	Norelem	0,05
4	Zatik $\phi$ 10 x 15	2	-	S235JR	$\phi$ 12 x 17	0,05
3	Laser GGE005XXX	1	01-005-03	-	Laserglow Tech.	0,01
2	Mjerna skala FR-RL	1	01-005-02	S235JR	200 x 80 x 2,5	0,1
1	Nosač lasera FR-RL	1	01-005-01	EN AW 2014	170 x 80 x 40	0,2
Poz.	Naziv dijela	Kom.	Crtež broj Norma	Materijal	Sirove dimenzije Proizvođač	Masa
Broj naziva - code		Datum	Ime i prezime		Potpis	
Projektirao		03.07.2022.	Arian Suša		 Sveučilište u Zagrebu Fakultet strojarstva i brodogradnje	
Razradio		03.07.2022.	Arian Suša			
Crtao		03.07.2022.	Arian Suša			
Pregledao						
ISO - tolerancije		Objekt:			Objekt broj: 01	
$\phi$ 10 H7/r6	+0,028 +0,004	Prijenosni uređaj za podešavanje parametara ovjesa natjecateljskog vozila			R. N. broj:	
$\phi$ 20 H7/r6	+0,041 +0,007	Napomena:				Kopija
Materijal:			Masa: 0,5 kg			
		Naziv:				
Mjerilo originala		Sklop lasera za podešavanje usmjerenosti kotača			Format: A4	
M 1:2		Crtež broj: 01-005			Listova: 1	
					List: 1	




6	Spoj cijevi - ženski	4	01-006-06	EN AW 2014	Ø 22 x 30	0,05
5	Poprečna cijev - 100 mm	1	01-006-05	CFRP	Ø 20 x 100	0,05
4	Poprečna cijev - 300 mm	1	01-006-04	CFRP	Ø 20 x 300	0,1
3	Spoj cijevi - muški	4	01-006-03	EN AW 2014	Ø 22 x 35	0,05
2	Poprečna cijev - 500 mm	2	01-006-02	CFRP	Ø 20 x 500	0,2
1	Distanca cijevi	2	01-006-01	EN AW 2014	30 x 80 x 30	0,25
Poz.	Naziv dijela	Kom.	Crtež broj Norma	Materijal	Sirove dimenzije Proizvođač	Masa
Broj naziva - code		Datum	Ime i prezime		Potpis	
Projektirao		03.07.2022.	Arian Suša		 Sveučilište u Zagrebu Fakultet strojarstva i brodogradnje	
Razradio		03.07.2022.	Arian Suša			
Crtao		03.07.2022.	Arian Suša			
Pregledao						
ISO - tolerancije		Objekt:			Objekt broj: 01	
Ø 15 H10/b11	+0,330	Prijenosni uređaj za podešavanje			R. N. broj:	
	+0,150	parametara ovjesa natjecateljskog vozila				
Ø 20 H9/f9	+0,124	Napomena:				Kopija
	+0,020					
Ø 20 H9	+0,052	Materijal:		Masa: 0,9 kg		
	0,000					
				Naziv:		Pozicija:
		Mjerilo originala		Sklop cijevi za povezivanje		Format: A4
		M 1:2		prirubnica		Listova: 1
		Crtež broj: 01-006				List: 1



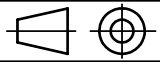
10	Nosač lasera za niveliranje 3	1	01-007-04	S235JR	50 x 40 x 3	0,05
9	Libela	1	-	-	-	0,01
8	DIN 912 M5 x 14 8.8	1	DIN 912	-	Norelem	0,01
7	DIN 7991 M5 x 16 8.8	8	DIN 7991	-	Norelem	0,01
6	Ozubljena matica M8	3	-	-	Norelem	0,05
5	Navojna stopa M8 x 80	3	-	-	Norelem	0,05
4	Čahura $\varnothing 9 \times 45$	4	01-007-03	S235JR	$\varnothing 10 \times 50$	0,01
3	Nosač lasera za niveliranje 2	1	01-007-02	S235JR	180 x 40 x 3	0,15
2	Nosač lasera za niveliranje 1	1	01-007-01	S235JR	50 x 100 x 3	0,2
1	Laser BALR2	1	-	-	Laserglow Tech.	0,65

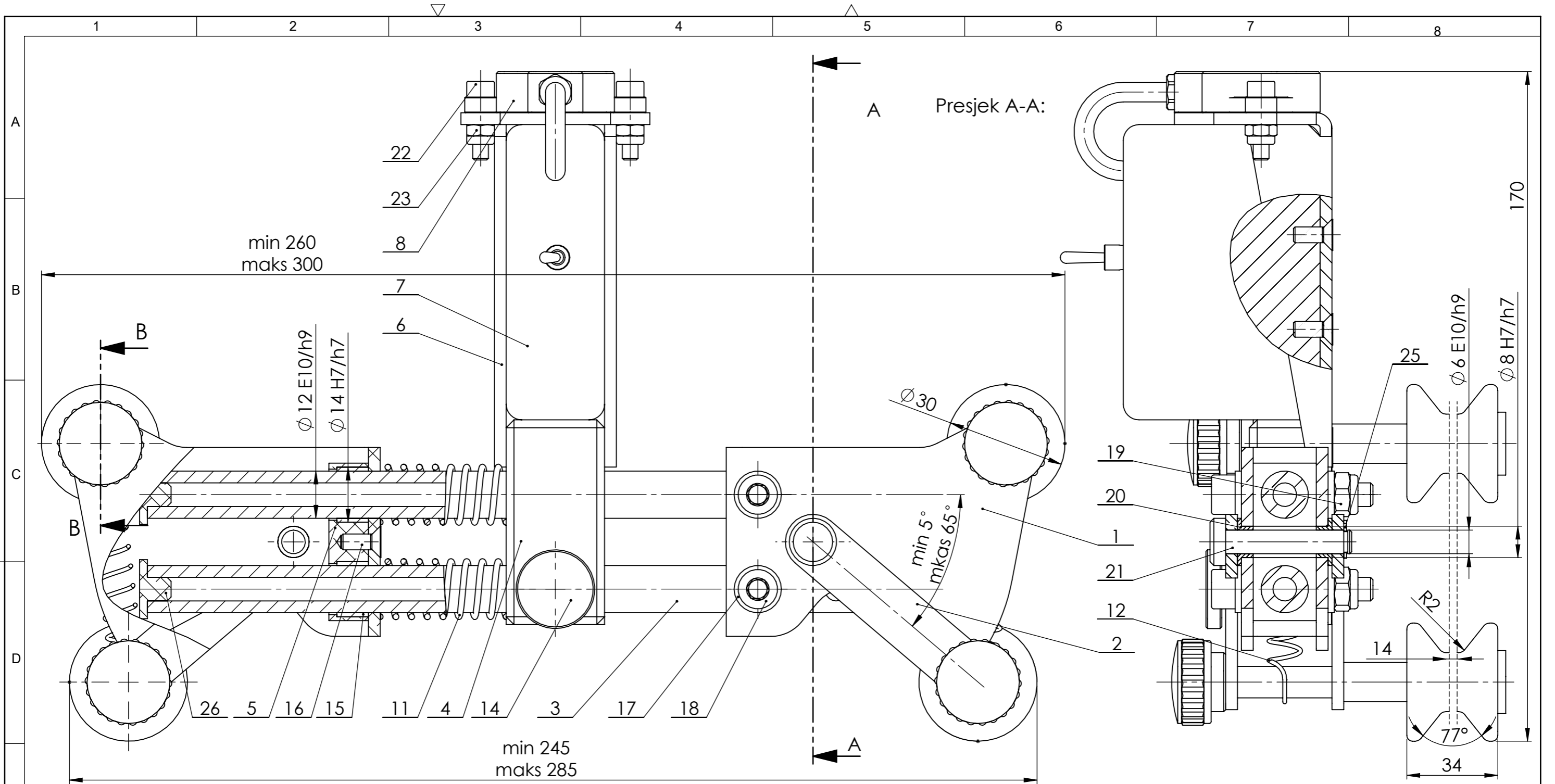
Poz.	Naziv dijela	Kom.	Crtež broj Norma	Materijal	Sirove dimenzije Proizvođač	Masa
------	--------------	------	---------------------	-----------	--------------------------------	------

Broj naziva - code	Datum	Ime i prezime	Potpis	 Sveučilište u Zagrebu Fakultet strojarstva i brodogradnje
	Projektirao	03.07.2022.	Arian Suša	
	Razradio	03.07.2022.	Arian Suša	
	Crtao	03.07.2022.	Arian Suša	
	Pregledao			

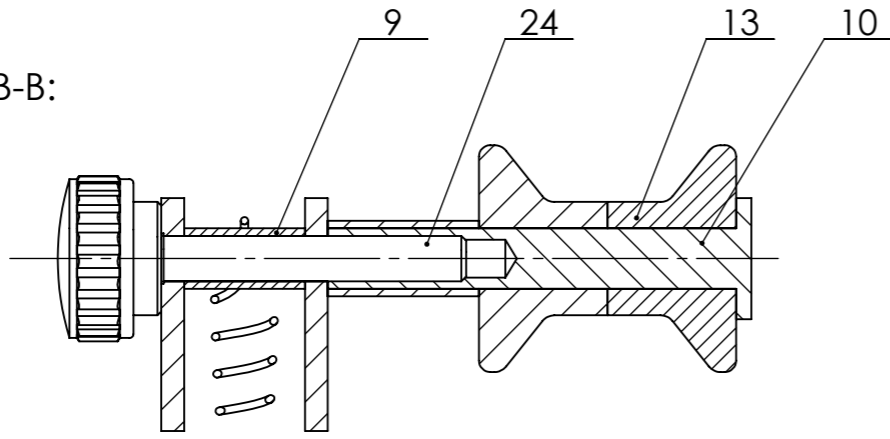
ISO - tolerancije	Objekt:	Objekt broj: 01
	Prijenosni uređaj za podešavanje parametara ovjesa natjecateljskog vozila	R. N. broj:


Napomena:		Kopija
Materijal:	Masa: 1,4 kg	

 Mjerilo originala M 1:2	Naziv: Laser za niveliranje Crtež broj: 01-007	Pozicija: Format: A4 Listova: 1 List: 1
---	--	--



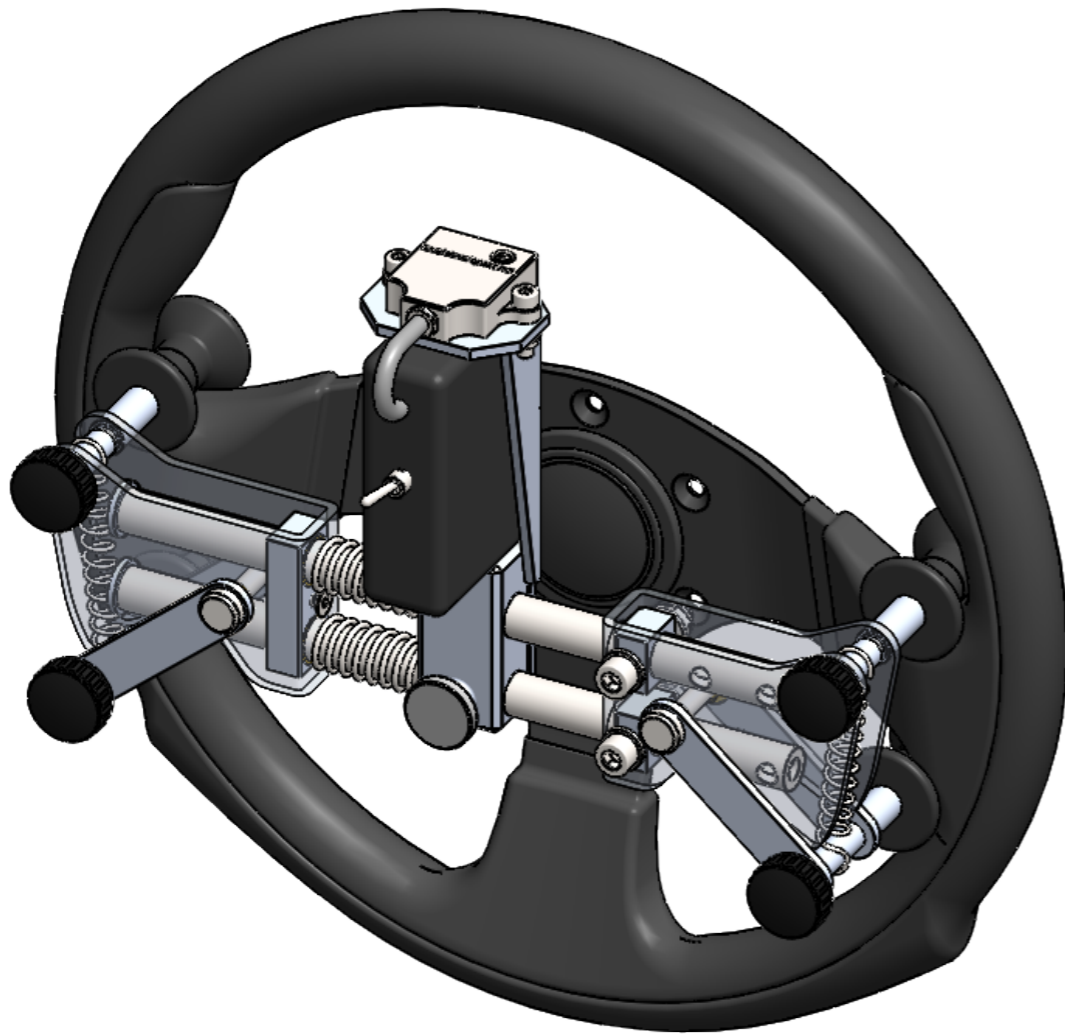
Presjek B-B:  
M 1:1



Broj naziva - code	Projektirao	03.07.2022.	Arian Suša	Potpis	 Sveučilište u Zagrebu Fakultet strojarstva i brodogradnje
	Razradio	03.07.2022.	Arian Suša		
	Crtao	03.07.2022.	Arian Suša		
	Pregledao				
	Mentor				
ISO - tolerancije		Objekt:		Objekt broj: 01	
$\phi 6\ E10/h9$	+0,098	Prijenosni uređaj za podešavanje parametara ovjesa natjecateljskog vozila		R. N. broj:	
	+0,020	Napomena:			
$\phi 8\ H7/f7$	+0,030	Materijal:		Masa: 1,25 kg	
	0,000	Naziv:		Pozicija:	
$\phi 12\ E10/h9$	+0,145	Mjerilo originala		Sklop senzora zakreta upravljača	
	+0,032	M1:2		Crtež broj: 01-008	
$\phi 14\ H7/f7$	+0,036			Listova: 2	
	0,000			List: 1	

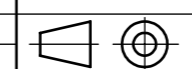
1	2	3	4	5	6	7	8
---	---	---	---	---	---	---	---

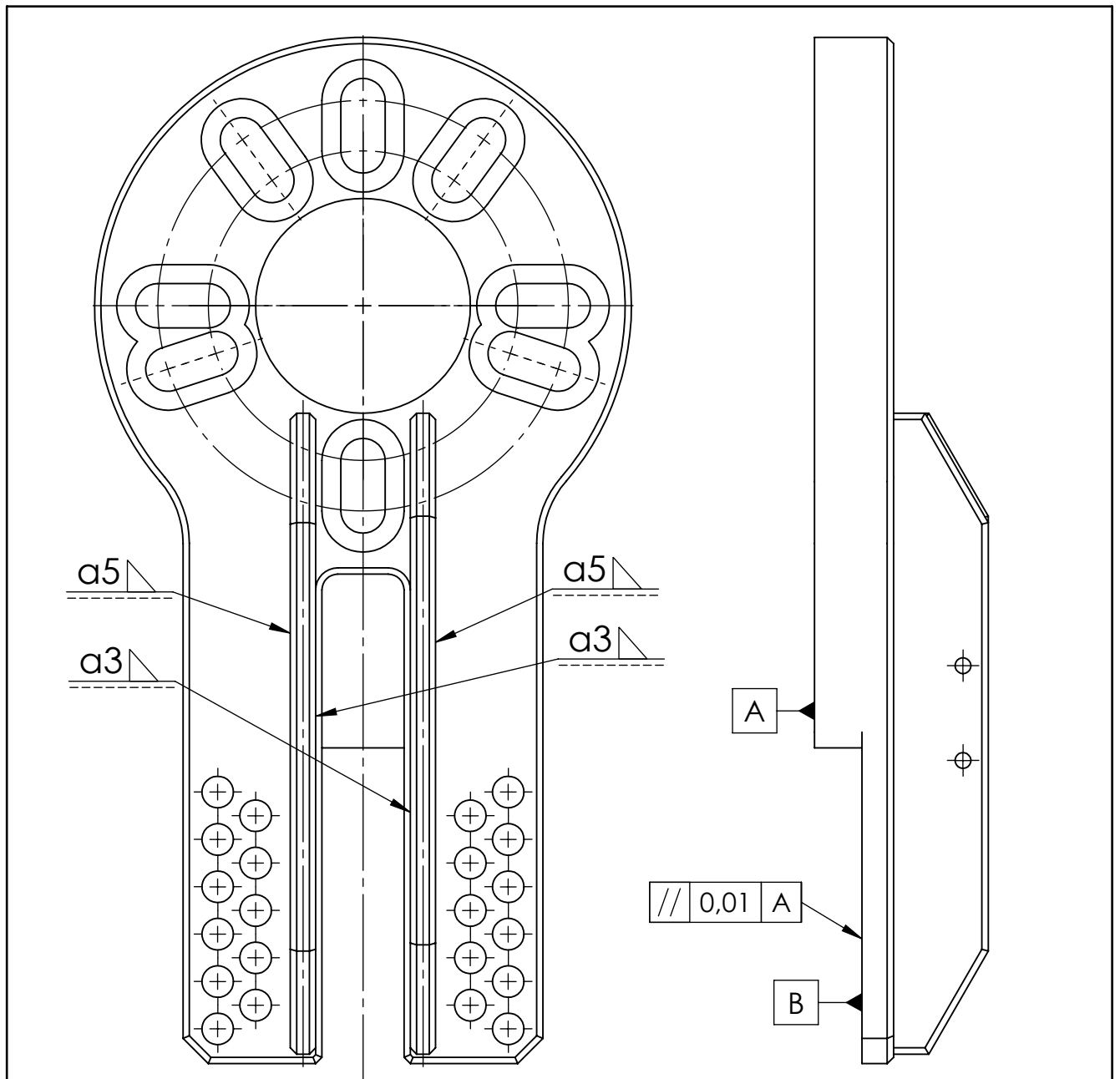


26	Graničnik vodilice	2	01-008-13	S235JR	Ø 20 x 20	
25	DIN 472 Ø 6	2	DIN 472	-	-	
24	Ozubljeni vijak M6 x 40	4	-	-	-	
23	DIN 985 M4	2	DIN 985	-	-	
22	DIN 912 M4 x 16 8.8	2	DIN 912	-	-	
21	Zatik Ø 6 x 30	2	01-008-12	S235JR	-	
20	GFM-0608-04	4	-	-	-	
19	DIN 985 M6	2	DIN 985	-	-	
18	DIN 912 M6 x 35 8.8	2	DIN 912	-	-	
17	DIN 125 Ø 6,4	4	DIN 125	-	-	
16	DIN 7991 M4 x 10 8.8	5	DIN 7991	-	-	
15	GSM-1214-08	2	-	-	-	
14	Ozubljeni vijak M5	1	-	-	-	
13	Konusni prihvat upravljača	8	01-008-11	ABS	Ø 40 x 50	
12	Opruga kotačića	2	01-008-10	51CrV4	-	
11	Opruga vodilice	2	01-008-09	51CrV4	-	
10	Nosač konusnog prihvata	4	01-008-08	S235JR	Ø 20 x 60	
9	Čahura Ø 8 x 16	4	01-008-07	S235JR	Ø 10 x 20	
8	Senzor LCH-45-USB	1	-	-	-	
7	Kućište elektronike	1	-	-	-	
6	Nosač sezora kuta	1	01-008-06	S235JR	200 x 200 x 2	
5	Nosač vodilice	2	01-008-05	S235JR	20 x 60 x 20	
4	Prihvat nosača senzora	1	01-008-04	S235JR	40 x 30 x 80	
3	Vodilica Ø 12	2	01-008-03	S235JR	Ø 15 x 210	
2	Donji nosač kotačića	4	01-008-02	S235JR	100 x 30 x 2	
1	Nosač kotačića	1	01-008-01	S235JR	200 x 70 x 2	

Poz.	Naziv dijela	Kom.	Crtež broj Norma	Materijal	Sirove dimenzije Proizvođač	Masa
Tolerancije slobodnih mjera ISO 2768 - T1		m	Projektirao	03.07.2022.	Arian Suša	
Tolerancije oblika i položaja ISO 2768 - T2		K	Razradio	03.07.2022.	Arian Suša	
			Crtao	03.07.2022.	Arian Suša	
			Pregledao			
			Mentor			
ISO - tolerancije		Objekt:		Objekt broj:		
				R. N. broj:		
		Napomena:				
		Materijal:	Masa:			
			Naziv:	Pozicija:		Kopija
		Mjerilo originala	Sklop senzora zakreta upravljača			Format: A3
		M1:2	Crtež broj: 01-008			Listova: 2
						List: 2






Napomena: Površinu B je potrebno poravnati nakon zavarivanja pozicija 2 i 3

3	Ukruta prirubnice kotača 2	1	01-002-10	S355JR	200 x 30 x 10	0,3
2	Ukruta prirubnice kotača	1	01-002-09	S355JR	200 x 35 x 10	0,3
1	Prirubnica kotača	1	01-002-01	S355JR	180 x 325 x 25	5,2

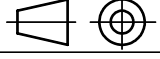
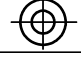
Poz.	Naziv dijela	Kom.	Crtež broj Norma	Materijal	Sirove dimenzije Proizvođač	Masa
------	--------------	------	---------------------	-----------	--------------------------------	------

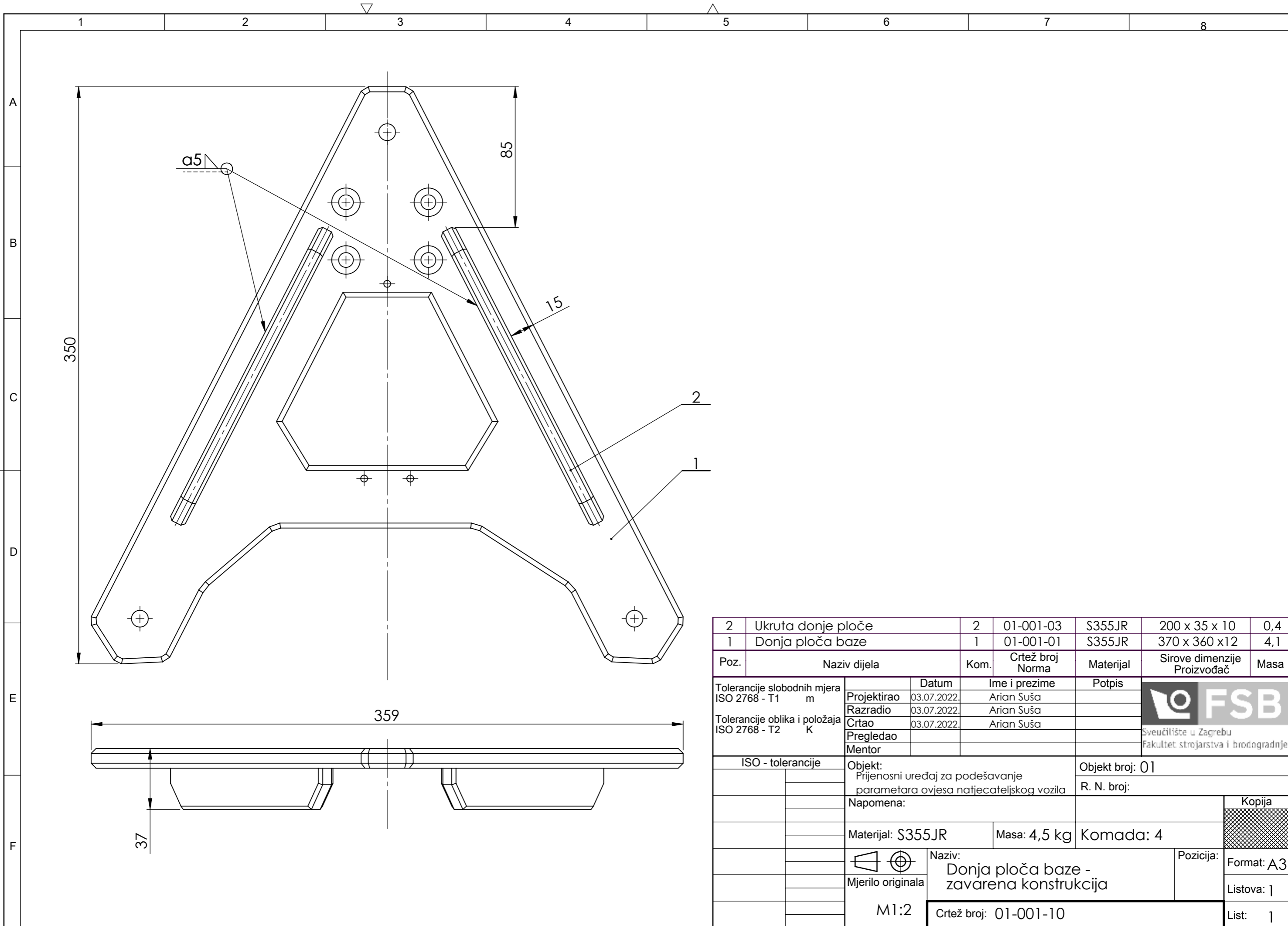
Tolerancije slobodnih mjera ISO 2768 - T1 m	Datum	Ime i prezime	Potpis	 Sveučilište u Zagrebu Fakultet strojarstva i brodogradnje
	Projektirao	03.07.2022.	Arian Suša	
	Razradio	03.07.2022.	Arian Suša	
	Crtao	03.07.2022.	Arian Suša	
Tolerancije oblika i položaja ISO 2768 - T2 K	Pregledao			


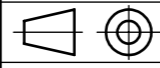
ISO - tolerancije	Objekt:	Objekt broj: 01
	Prijenosni uređaj za podešavanje parametara ovjesa natjecateljskog vozila	R. N. broj:

Napomena:	Kopija
-----------	--------

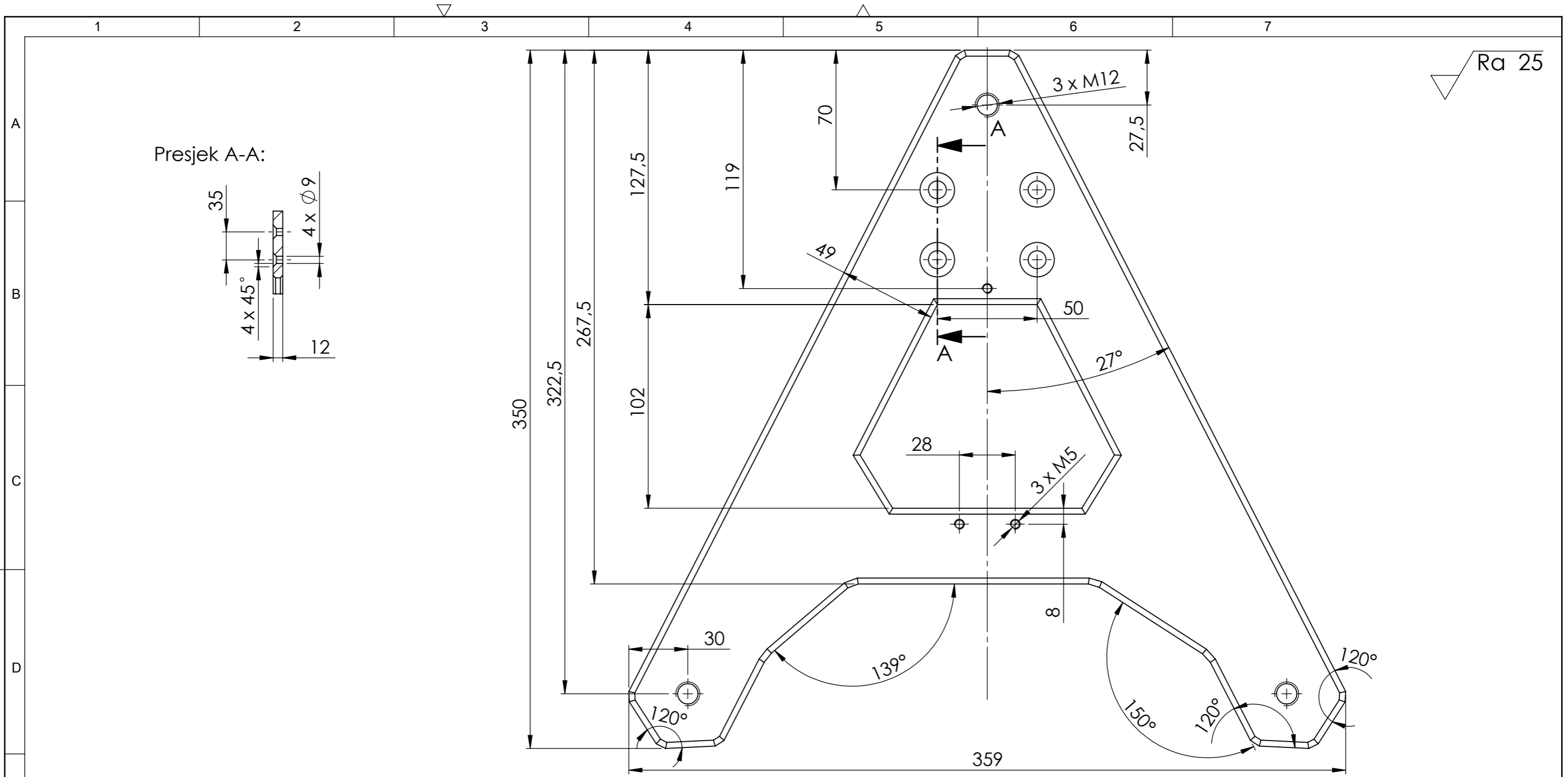
Materijal: S355JR	Masa: 5,8 kg	Komada: 4
-------------------	--------------	-----------

 Naziv:	 Pozicija:	Format: A4 Listova: 1 List: 1
Mjerilo originala M 1:2	Prirubnica kotača - zavar. konst. Crtež broj: 01-002-11	

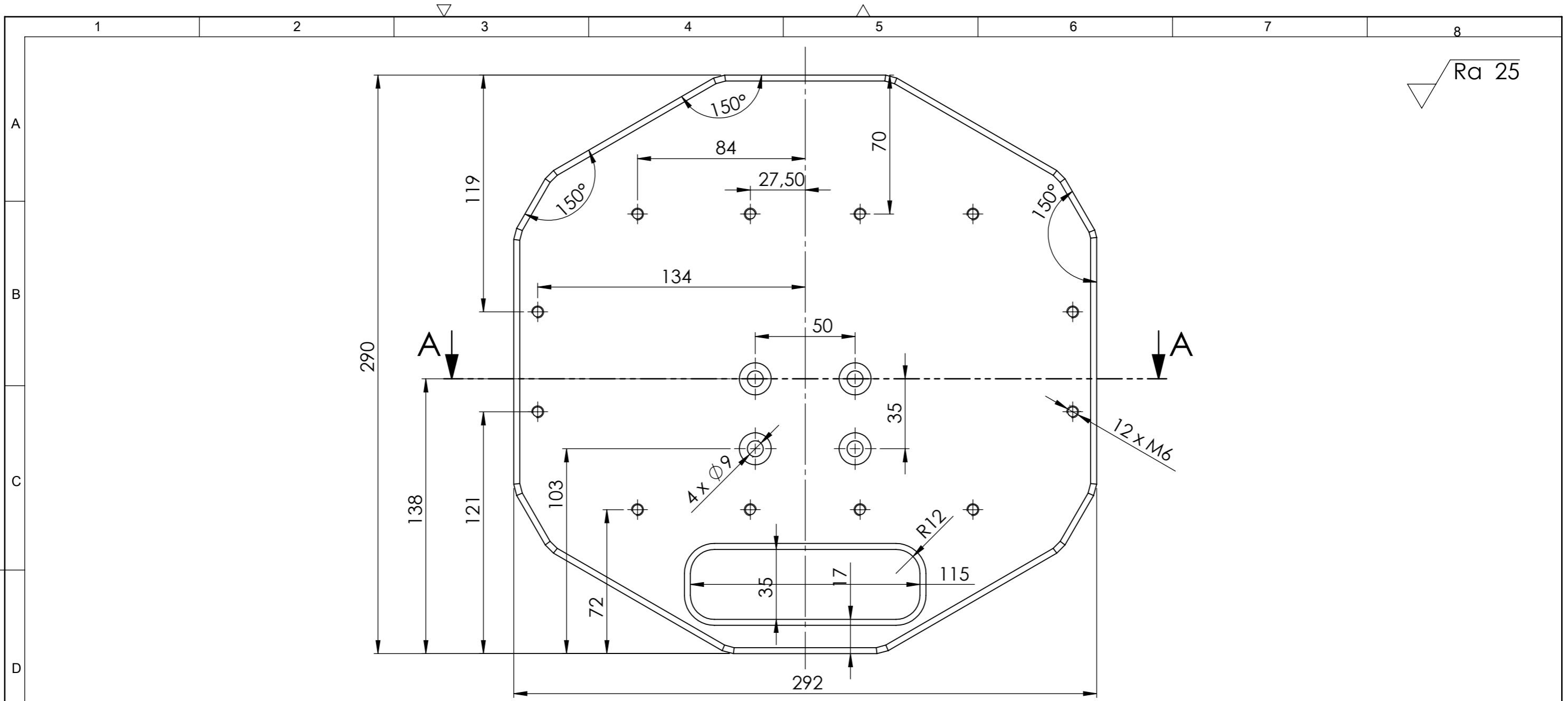


2	Ukruta donje ploče	2	01-001-03	S355JR	200 x 35 x 10	0,4
1	Donja ploča baze	1	01-001-01	S355JR	370 x 360 x 12	4,1
Poz.	Naziv dijela	Kom.	Crtež broj Norma	Materijal	Sirove dimenzije Proizvođač	Masa
Tolerancije slobodnih mjera ISO 2768 - T1		Datum		Ime i prezime		Potpis
m		Projektirao 03.07.2022.		Arian Suša		 Sveučilište u Zagrebu Fakultet strojarstva i brodogradnje
Tolerancije oblika i položaja ISO 2768 - T2		Razradio 03.07.2022.		Arian Suša		
K		Crtao 03.07.2022.		Arian Suša		
		Pregledao				
		Mentor				
ISO - tolerancije			Objekt: Prijenosni uređaj za podešavanje parametara ovjesa natjecateljskog vozila		Objekt broj: 01	
			Napomena:		R. N. broj:	
			Materijal: S355JR		Masa: 4,5 kg Komada: 4	
			 Naziv: Donja ploča baze - zavarena konstrukcija		Pozicija: Format: A3	
			Mjerilo originala		Listova: 1	
			M1:2		List: 1	
			Crtež broj: 01-001-10			



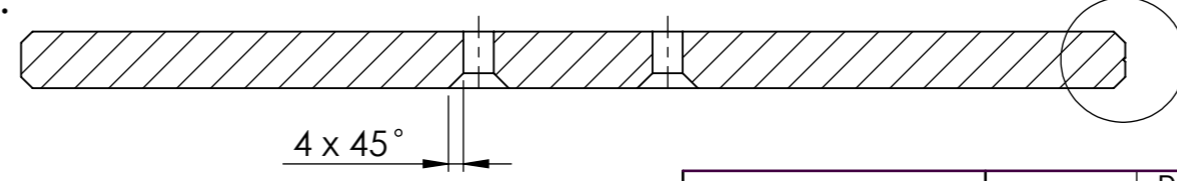


Poz.	Naziv dijela	Kom.	Crtež broj Norma	Materijal	Sirove dimenzije Proizvođač	Masa
Tolerancije slobodnih mjera ISO 2768 - T1		Datum		Ime i prezime		 Sveučilište u Zagrebu Fakultet strojarstva i brodogradnje
Tolerancije oblika i položaja ISO 2768 - T2		Projektirao		Potpis		
		Razradio				
		Crtao				
ISO - tolerancije		Objekt:		Objekt broj: 01		Kopija
		Prijenosni uređaj za podešavanje parametara ovjesa natjecateljskog vozila		R. N. broj:		
		Napomena:				
		Skošenja svih rubova iznose 3 x 45°				
		Materijal: S355JR		Masa: 4,1 kg		Komada: 4
		 Naziv: Donja ploča baze		Pozicija:		Format: A3
		Mjerilo originala		1		Listova: 1
		M1:2		Crtež broj: 01-001-01		List: 1



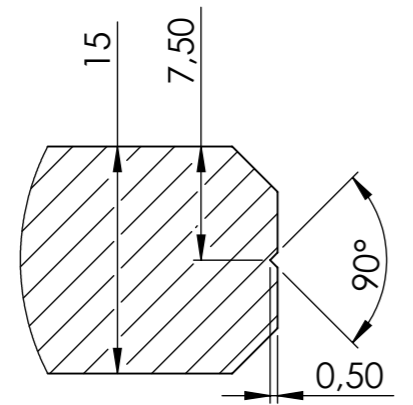
Ra 25

Presjek A-A:




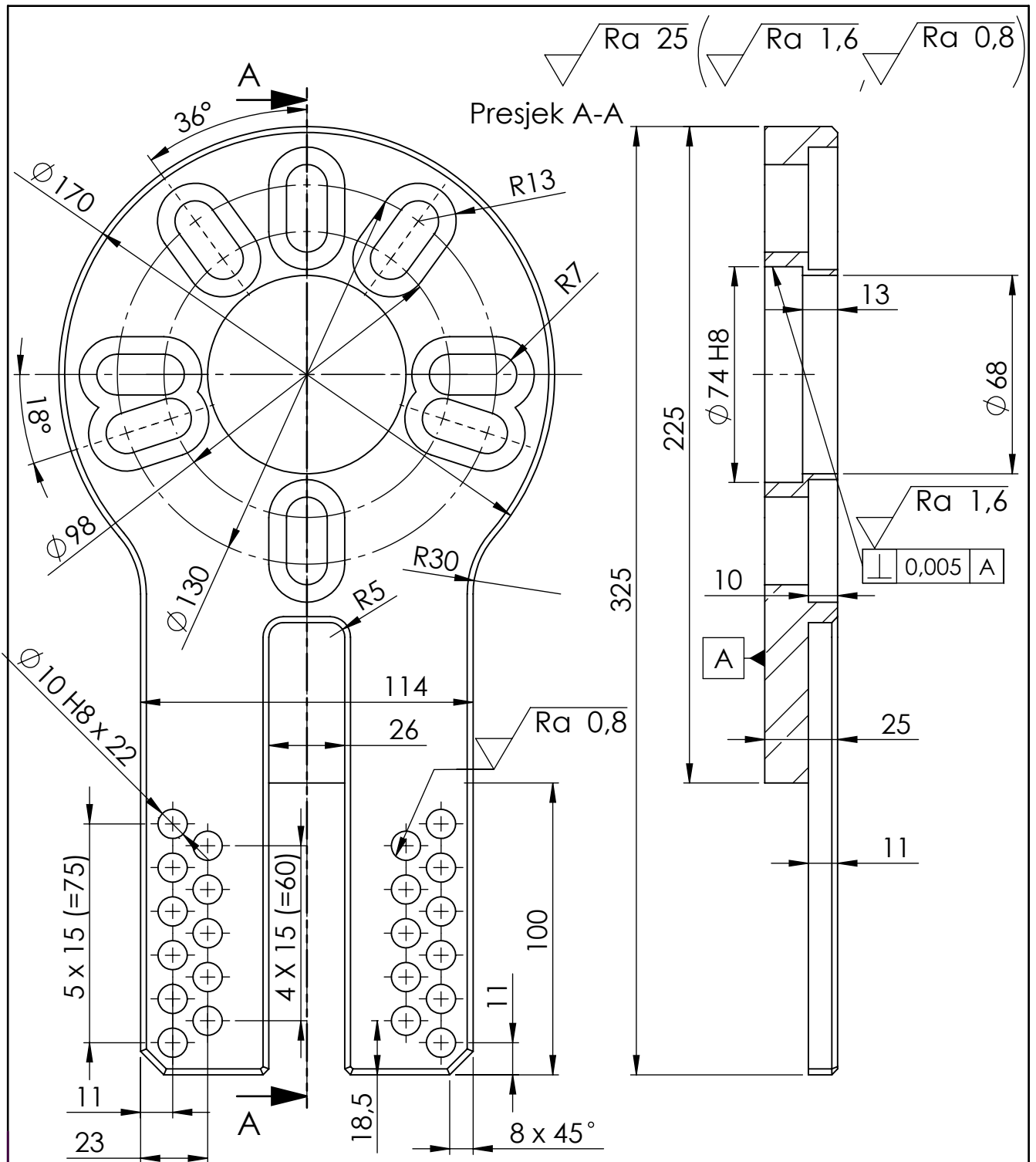
B

Detalj B  
M 2:1

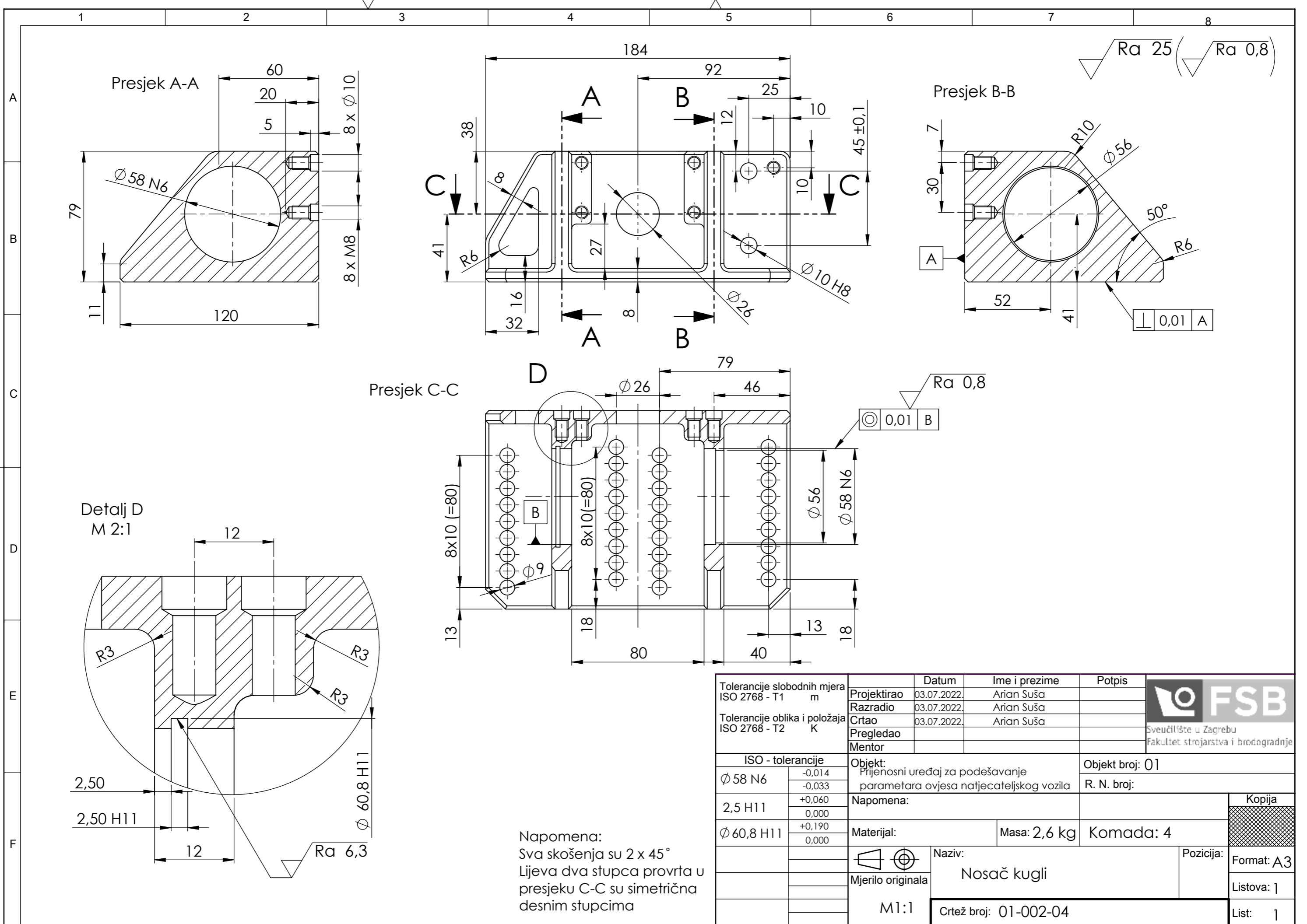


Napomena: sva skošenja su 3 x 45°,  
utor na bočnoj stranici, prikazan na detalju B, se nalazi na  
gornjoj i desnoj bočnoj stranici gledano u nacrtu, te na  
stranicama između njih.


Tolerancije slobodnih mjera ISO 2768 - T1 m	Projektirao	03.07.2022.	Arian Suša	Potpis	 Sveučilište u Zagrebu Fakultet strojarstva i brodogradnje
	Razradio	03.07.2022.	Arian Suša		
	Crtao	03.07.2022.	Arian Suša		
	Pregledao				
Tolerancije oblika i položaja ISO 2768 - T2 K	Mentor				
	ISO - tolerancije	Objekt: Prijenosni uređaj za podešavanje parametara ovjesa natjecateljskog vozila			Objekt broj: 01
		Napomena:			R. N. broj:
		Materijal: 6061-T6	Masa: 2,8 kg	Komada: 4	Kopija
	Mjerilo originala	Naziv: Gornja ploča baze		Pozicija: 2	Format: A3
	M1:2	Crtež broj: 01-001-02			Listova: 1
					List: 1

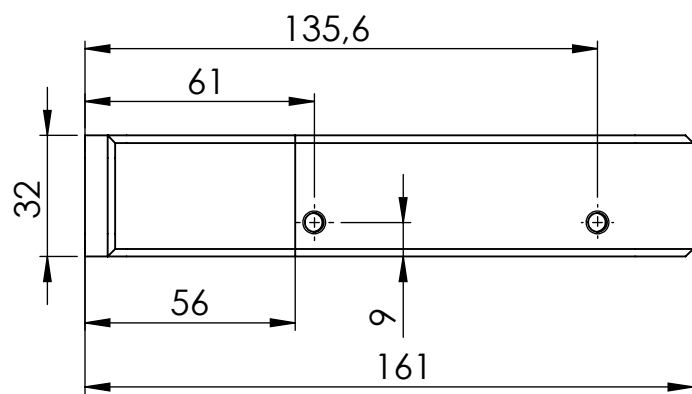
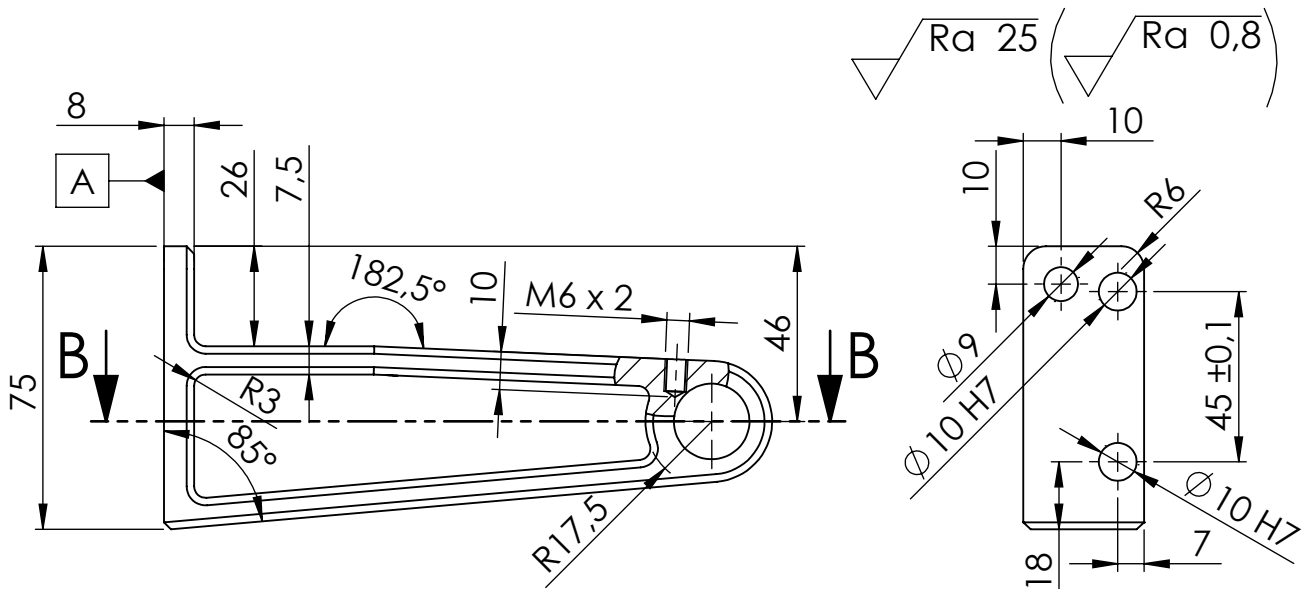


Tolerancije slobodnih mjera ISO 2768 - T1		Datum		Ime i prezime		Potpis	
m		Projektirao	03.07.2022.	Arian Suša		 Sveučilište u Zagrebu Fakultet strojarstva i brodogradnje	
		Razradio	03.07.2022.	Arian Suša			
		Crtao	03.07.2022.	Arian Suša			
		Pregledao					
Tolerancije oblika i položaja ISO 2768 - T2		Objekt:		Objekt broj: 01			
K		Prijenosni uređaj za podešavanje parametara ovjesa natjecateljskog vozila		R. N. broj:			
		Napomena:		Skošenja svih rubova iznose 2 x 45°, vertikalni razmak svih Ø10 H8 provrta iznosi 15 mm			
		Materijal: S355JR		Masa: 5,2 kg		Komada: 4	
		Mjerilo originala		Naziv:		Pozicija:	
		M 1:2		Prirubnica kotača		1	
				Crtež broj: 01-002-01			
						List: 1	

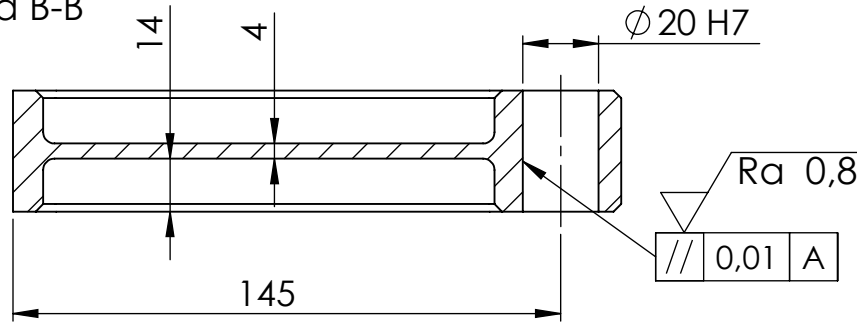


Napomena:  
Sva skošenja su 2 x 45°  
Lijeva dva stupca provrta u presjeku C-C su simetrična desnim stupcima

Tolerancije slobodnih mjera ISO 2768 - T1 m	Projektirao 03.07.2022.	Ime i prezime Arian Suša	Potpis	 Sveučilište u Zagrebu Fakultet strojarstva i brodogradnje
Tolerancije oblika i položaja ISO 2768 - T2 K	Razradio 03.07.2022.	Arian Suša		
	Crtao 03.07.2022.	Arian Suša		
	Pregledao Mentor			
ISO - tolerancije	Objekt: Prijenosni uređaj za podešavanje parametara ovjesa natjecateljskog vozila		Objekt broj: 01	
Ø 58 N6 -0,014 -0,033	Napomena:		R. N. broj:	
2,5 H11 +0,060 0,000	Materijal:		Masa: 2,6 kg	Komada: 4
Ø 60,8 H11 +0,190 0,000	Naziv: Nosač kugli		Pozicija:	
	Mjerilo originala M1:1	Crtež broj: 01-002-04		Kopija
				Format: A3
				Listova: 1
				List: 1



Pogled B-B



Napomena: Skošnja svih rubova iznose 2 x 45°

Tolerancije slobodnih mjera ISO 2768 - T1 m	<b>Datum</b>		<b>Ime i prezime</b>		<b>Potpis</b>				
	Projektirao		Arian Suša		 Sveučilište u Zagrebu Fakultet strojarstva i brodogradnje				
	Razradio		Arian Suša						
	Crtao		Arian Suša						
Pregledao									
Tolerancije oblika i položaja ISO 2768 - T2 K	<b>Objekt:</b>				<b>Objekt broj:</b> 01				
	Prijenosni uređaj za podešavanje parametara ovjesa natjecateljskog vozila				<b>R. N. broj:</b>				
<b>ISO - tolerancije</b>		<b>Napomena:</b>				<b>Kopija</b>			
Ø 10 H7	+0,015	Materijal: 2014				Masa: 0,2 kg		Komada: 2	
	0,000								
Ø 20 H7	+0,021	 Naziv:		Pozicija:					
	0,000								
		Mjerilo originala		Nosač lasera				Format: A4	
		M 1:2		51				Listova: 1	
		Crtež broj: 01-005-01				List: 1			