

# Podizač za tenk M84

---

Hadžić, Ivan

Master's thesis / Diplomski rad

2022

Degree Grantor / Ustanova koja je dodijelila akademski / stručni stupanj: **University of Zagreb, Faculty of Mechanical Engineering and Naval Architecture / Sveučilište u Zagrebu, Fakultet strojarstva i brodogradnje**

Permanent link / Trajna poveznica: <https://um.nsk.hr/um:nbn:hr:235:165007>

Rights / Prava: [In copyright](#) / [Zaštićeno autorskim pravom.](#)

Download date / Datum preuzimanja: **2024-08-01**

Repository / Repozitorij:

[Repository of Faculty of Mechanical Engineering and Naval Architecture University of Zagreb](#)



SVEUČILIŠTE U ZAGREBU  
FAKULTET STROJARSTVA I BRODOGRADNJE

# **DIPLOMSKI RAD**

**Ivan Hadžić**

Zagreb, 2022.

SVEUČILIŠTE U ZAGREBU  
FAKULTET STROJARSTVA I BRODOGRADNJE

# DIPLOMSKI RAD

Mentor:

Doc. dr. sc. Matija Hoić, mag.ing.mech

Student:

Ivan Hadžić

Zagreb, 2022.

Izjavljujem da sam ovaj rad izradio samostalno koristeći znanja stečena tijekom studija i navedenu literaturu.

Zahvaljujem mentoru doc.dr.sc. Matiji Hoiću na ukazanom povjerenju te pruženoj pomoći, vremenu i savjetima tijekom izrade ovog rada.

Na kraju najviše se zahvaljujem sestri, roditeljima te djedu i baki na velikoj podršci i razumijevanju koje sam imao tijekom svih godina trajanja studija.

Ivan Hadžić



SVEUČILIŠTE U ZAGREBU  
FAKULTET STROJARSTVA I BRODOGRADNJE

Središnje povjerenstvo za završne i diplomske ispite  
Povjerenstvo za diplomske ispite studija strojarstva za smjerove:



Procesno-energetski, konstrukcijski, inženjersko modeliranje i računalne simulacije i brodstrojarski

Sveučilište u Zagrebu	
Fakultet strojarstva i brodogradnje	
Datum	Prilog
Klasa: 602 - 04 / 22 - 6 / 1	
Ur.broj: 15 - 1703 - 22 -	

## DIPLOMSKI ZADATAK

Student: **Ivan Hadžić** JMBAG: 0035200965

Naslov rada na hrvatskom jeziku: **Podizač za tenk M84**

Naslov rada na engleskom jeziku: **Lifter for the M84 tank**

Opis zadatka:

Za potrebe čišćenja podvozja tenka M84, potrebno je konstruirati podizač koji bi izdigao tenk od tla podupirući ga preko trupa, tj. tako da gusjenice te nosivi kotači i pripadajući ovjes budu slobodni.

Ciljano konstrukcijsko rješenje mora imati sljedeće karakteristike:

- 1) Nosivost:  $Q = 45$  t;
- 2) Visina dizanja:  $H = 500$  mm;
- 3) Brzina dizanja:  $v = 0,2$  m/min;
- 4) Pogon: hidraulički ili elektromehanički
- 5) Zaštita pri rukovanju: mehanizam ostaje u trenutnoj poziciji neovisno o teretu
- 6) Mjere robusnosti u radu: omogućiti sigurno spuštanje u slučaju otkazivanja pogona dizanja
- 7) Veza prema okolišu: statičko oslanjanje na betonsku podlogu ukopan u tlu
- 8) Uvjeti rada: mogućnost rada u svim vremenskim uvjetima

Rad treba sadržavati:

- 1) Uvodni pregled podizača vozila
- 2) Opis razmatranih koncepcija rješenja te obrazloženje odabira rješenja
- 3) Proračun mehanizma podizanja
- 4) Proračun nosive konstrukcije
- 5) Sklopni crtež podizača s potrebnim presjecima i detaljima
- 6) Radioničku dokumentaciju prema dogovoru s mentorom

U radu je potrebno navesti korištenu literaturu i eventualno dobivenu pomoć.

Zadatak zadan: 5. svibnja 2022. Datum predaje rada: 7. srpnja 2022. Predviđeni datumi obrane: 18. – 22. srpnja 2022.

Zadatak zadao:

Doc. dr. sc. Matija Hoić

Predsjednik Povjerenstva:

Prof. dr. sc. Tanja Jurčević Lulić

## SADRŽAJ

SADRŽAJ .....	I
POPIS SLIKA .....	III
POPIS TABLICA.....	V
POPIS TEHNIČKE DOKUMENTACIJE .....	VI
POPIS OZNAKA .....	VII
SAŽETAK.....	IX
SUMMARY .....	X
1. UVOD.....	1
2. OPĆI PREGLED PODIZAČA ZA VOZILA.....	3
2.1. Vrste pogona .....	3
2.1.1. Ručni pogon .....	3
2.1.2. Elektromotorni pogon .....	4
2.1.3. Hidraulički pogon .....	7
2.2. Stupni podizači.....	8
2.3. Zglobni paralelogramski podizači.....	9
2.4. Podizači sa škarastim mehanizmom .....	10
2.5. Ručni podizači.....	14
3. PREGLED POSTOJEĆIH RJEŠENJA .....	16
3.1. Postojeća rješenja za slične operativne parametre .....	16
3.1.1. Proizvodi tvrtke Majorlift .....	16
3.1.1.1. Podna dizalica <b>AFJ3000</b> .....	16
3.1.1.2. Podna dizalica <b>AFJ4000</b> .....	18
3.1.2. Proizvodi tvrtke Langa.....	19
3.1.2.1. Hidrauličke platforme .....	19
3.1.2.2. Hidraulički cilindri.....	20
3.1.3. Proizvodi tvrtke Presto Lifts .....	21
3.2. Postojeća rješenja u operativnoj uporabi kod stranih oružanih sila .....	22
4. TENK M84 .....	23
5. PREGLED OSTALIH VOZILA S GUSJENICAMA U SASTAVU OSRH.....	28
5.1. BVP M80 .....	28
5.2. M2 Bradley .....	30
6. KONCEPTUALNA RJEŠENJA .....	32
6.1. Koncept 1 – podizna platforma sa škarastim mehanizmom .....	32
6.1.1. Koncept 1 – a – podizna platforma sa škarastim mehanizmom u varijanti e.....	34
6.1.2. Koncept 1 – b – podizna platforma sa škarastim mehanizmom u varijanti c .....	35
6.1.3. Koncept 1 – c – podizna platforma s dvostrukim škarastim mehanizmom u varijanti e .....	36
6.2. Koncept 2 – podizna platforma s faktorskim koloturnikom .....	37

6.3.	Koncept 3 – podizna platforma sa škarastim mehanizmom i dodatnim faktorskim koloturnikom.....	38
6.4.	Koncept 4 – platforma s podiznim klinom.....	39
6.5.	Koncept 5 – podizna platforma s okretnom polugom.....	40
6.6.	Vrednovanje koncepata.....	41
7.	PRORAČUN MEHANIZMA PODIZANJA.....	43
7.1.	Određivanje sila u sustavu .....	43
7.1.1.	Jednadžbe ravnoteže za donji krak mehanizma .....	45
7.1.2.	Jednadžbe ravnoteže za gornji krak mehanizma.....	46
7.2.	Određivanje radnog područja škarastog mehanizma .....	47
7.3.	Odabir dimenzija ploče platforme.....	49
7.4.	Orijentacijski proračun krakova škarastog mehanizma .....	51
7.4.1.	Dimenzioniranje i odabir profila kraka s obzirom na savijanje .....	52
7.4.2.	Dimenzioniranje s obzirom na izvijanje .....	53
7.5.	Analiza naprezanja i deformacija za stvarnu izvedbu sklopa kraka .....	54
7.6.	Odabir kotača škarastog mehanizma.....	56
7.6.1.	Proračun čvrstoće osovine kotača .....	57
7.7.	Proračun glavne osovine škarastog mehanizma.....	60
7.7.1.	Odabir blazinice glavne osovine .....	62
7.8.	Proračun prihvata škarastog mehanizma na postolje .....	63
7.8.1.	Proračun osovine prihvata.....	64
7.8.2.	Odabir blazinice ležaja prihvata.....	66
7.8.3.	Proračun zavara prihvata škarastog mehanizma .....	67
7.9.	Odabir hidrauličkog cilindra .....	69
7.9.1.	Odabir elementa za prijenos sile s klipnjače cilindra.....	71
7.9.2.	Proračun zatika hidrauličkog cilindra .....	72
7.10.	Proračun pogonske osovine .....	73
8.	PRORAČUN NOSIVE KONSTRUKCIJE .....	77
8.1.	Platforma podizača.....	77
8.2.	Postolje podizača.....	80
9.	ZAKLJUČAK.....	82
	LITERATURA.....	83
	PRILOZI.....	85

**POPIS SLIKA**

Slika 1.	Tenk M84 OSRH [1] .....	2
Slika 2.	Ručni pogon podizača [2].....	4
Slika 3.	Podizna platforma sa škarastim mehanizmom i navojnim vretenom [4] .....	5
Slika 4.	Škarasti podizač za vozilo s mehanizmom sa spiralnim vođenjem [5].....	6
Slika 5.	Škarasti mehanizam s lančanim stupom [6] .....	6
Slika 6.	Shematski prikaz hidrauličkog kruga [7] .....	7
Slika 7.	Dvostupna auto dizalica [8].....	8
Slika 8.	Zglobni paralelogramski podizač [8] .....	9
Slika 9.	Podizač sa škarastim mehanizmom [8] .....	10
Slika 10.	Podizna platforma (stol) [8] .....	11
Slika 11.	Radna platforma [9].....	11
Slika 12.	Podizna platforma s valjcima za transport tereta [9].....	12
Slika 13.	Paralelni višestruki podizni stol [10].....	13
Slika 14.	Ukopano postolje škarastog podizača [11].....	13
Slika 15.	Mobilni škarasti podizač [9].....	14
Slika 16.	Ručni hidraulički podizači, a) stupni, b) ranžirni [12] .....	14
Slika 17.	Ručni mehanički podizač (vijčani) [12] .....	15
Slika 18.	Podna dizalica AFJ3000 [13] .....	17
Slika 19.	Podna dizalica AFJ4000 [13] .....	18
Slika 20.	Hidraulička platforma tvrtke <i>Langa</i> [14] .....	19
Slika 21.	Hidraulički cilindri tvrtke <i>Langa</i> [14] .....	20
Slika 22.	Podizni stol sa škarastim mehanizmom tvrtke <i>Presto Lifts</i> [10].....	21
Slika 23.	Zamjena potpornog kotača na tenku Leopard 2, nizozemske vojske [15] .....	22
Slika 24.	Tenk M84 [17].....	23
Slika 25.	Osnovne dimenzije tenka T – 72 [18] .....	25
Slika 26.	Presjek oklopnog tijela tenka T – 72 [19] .....	26
Slika 27.	Uređaj za samoukopavanje: 49 – dozerski nož, 49 – potporne poluge, 50 – vodilice [16] .....	27
Slika 28.	Osnovne dimenzije BVP-a M80 [20] .....	28
Slika 29.	BVP M80 – pogled prema nazad [21].....	30
Slika 30.	M2 Bradley [22] .....	30
Slika 31.	Shematski prikaz postojećih rješenja [24].....	32
Slika 32.	Odnos $F/Q$ za postojeća rješenja mehanizama [24] .....	33
Slika 33.	Koncept 1 – a.....	34
Slika 34.	Koncept 1 - b .....	35
Slika 35.	Koncept 1 -c .....	36
Slika 36.	Koncept 2 .....	37
Slika 37.	Koncept 3 .....	38
Slika 38.	Koncept 4 .....	39
Slika 39.	Koncept 5 .....	40
Slika 40.	Reakcije u osloncima platforme jednog škarastog mehanizma.....	43
Slika 41.	Opterećenje i reakcije za donji krak mehanizma.....	45
Slika 42.	Opterećenje i reakcije za gornji krak mehanizma .....	46
Slika 43.	Tablica progiba za pravokutne ploče [25].....	49
Slika 44.	Rastavljanje sila na komponente .....	52
Slika 45.	Raspodjela naprezanja na kraku škarastog mehanizma .....	54
Slika 46.	Progib kraka škarastog mehanizma .....	55
Slika 47.	Dijagram promjene radijalnog opterećenja kotača.....	56



Slika 48.	Tehničke specifikacije kotača NNTR 60x150x75.2ZL [26] .....	57
Slika 49.	Proračunski model svornjaka kotača .....	58
Slika 50.	Dijagram promjene rezultantne sile na glavnom zglobu mehanizma .....	60
Slika 51.	Proračunski model glavnog zgloba .....	61
Slika 52.	Tehničke specifikacije blazinice PRMF 808580 [26] .....	62
Slika 53.	Dijagram promjene sila u zglobu 1 .....	63
Slika 54.	Proračunski model prihvata mehanizma na platformu .....	64
Slika 55.	Tehničke specifikacije blazinice PRMF 606530 [26] .....	66
Slika 56.	Prihvat škarastog mehanizma na platformu .....	67
Slika 57.	Tehničke specifikacije odabranog cilindra [30] .....	70
Slika 58.	CGAK 58 [30] .....	71
Slika 59.	Spoj postolja, zatika i cilindra .....	72
Slika 60.	Opterećenje pogonske osovine .....	73
Slika 61.	Dijagrami unutarnjih sila i momenata .....	75
Slika 62.	Raspodjela naprezanja platforme u donjem krajnjem položaju .....	77
Slika 63.	Raspodjela naprezanja platforme u gornjem krajnjem položaju .....	78
Slika 64.	Raspodjela pomaka platforme u donjem krajnjem položaju .....	78
Slika 65.	Raspodjela pomaka platforme u gornjem krajnjem položaju .....	79
Slika 66.	Raspodjela naprezanja postolja u donjem krajnjem položaju .....	80
Slika 67.	Raspodjela naprezanja u gornjem krajnjem položaju .....	80
Slika 68.	Raspodjela pomaka postolja u donjem krajnjem položaju .....	81
Slika 69.	Raspodjela pomaka postolja u gornjem krajnjem položaju .....	81
Slika 70.	Izometrija sklopa podizača .....	82

**POPIS TABLICA**

Tablica 1. Taktičko–tehničke karakteristike tenka M84 [16].....	24
Tablica 2. Taktičko-tehničke karakteristike BVP-a M80 [20].....	29
Tablica 3. Taktičko-tehničke karakteristike za M2 Bradley [22][23] .....	31
Tablica 4. Tipični odnosi dimenzija za razmatrana postojeća rješenja [24] .....	33
Tablica 5. Vrednovanje koncepata .....	41

---

**POPIS TEHNIČKE DOKUMENTACIJE**

M22-S00-00 Podizač za tenk M84

M22-S01-00 Platforma

M22-S02-00 Sklop kraka

**POPIS OZNAKA**

Oznaka	Jedinica	Opis
$A$	mm <sup>2</sup>	Površina presjeka
$A_{uk}$	mm <sup>2</sup>	Ukupna površina konture zavara
$a$	mm	Duljina pravokutne ploče
$B$	mm	Širina blazinice
$b$	mm	Širina pravokutne ploče
$d$	mm	Promjer osovine
$E$	MPa	Modul elastičnosti
$F_A$	N	Reakcija u osloncu A
$F_B$	N	Reakcija u osloncu B
$F_{cil}$	N	Sila u hidrauličkom cilindru
$F_{kot}$	N	Sila na kotaču
$F_p$	N	Pogonska sila
$F_{p,max}$	N	Najveća pogonska sila
$F_{p,uk}$	N	Ukupna pogonska sila
$F_{u,dop}$	N	Dopuštena uzdužna sila
$F_{u,max}$	N	Najveća uzdužna sila
$F_{vA}$	N	Vertikalna reakcija u osloncu A
$F_{vB}$	N	Vertikalna reakcija u osloncu B
$F_{1R,max}$	N	Najveća rezultantna sila u osloncu 1
$F_{2R,max}$	N	Najveća rezultantna sila u osloncu 2
$F_{1x}$	N	Sila u osloncu prihvata škarastog mehanizma u smjeru osi x
$F_{1y}$	N	Sila u osloncu prihvata škarastog mehanizma u smjeru osi y
$F_{2x}$	N	Sila na glavnom ležaju škarastog mehanizma u smjeru osi x
$F_{2y}$	N	Sila na glavnom ležaju škarastog mehanizma u smjeru osi y
$F_{6y}$	N	Sila na pomičnom osloncu škarastog mehanizma u smjeru osi y
$G_{pl}$	N	Težina pravokutne ploče
$H$	mm	Visina dizanja
$h$	mm	Debljina pravokutne ploče
$h_{max}$	mm	Najveća visina mehanizma
$h_0$	mm	Visina mehanizma u početnom položaju
$I$	mm <sup>4</sup>	Moment tromosti presjeka
$I_{min}$	mm <sup>4</sup>	Najmanji moment tromosti presjeka
$i$	mm	Polumjer tromosti presjeka
$l$	mm	Duljina kraka škara
$l_0$	mm	Slobodna duljina izvijanja
$M_A$	Nmm	Reaktivni moment u uklještenju A
$M_B$	Nmm	Reaktivni moment u uklještenju B

$M_2$	Nmm	Najveći moment opterećenja škara
$p_{bl}$	N/mm <sup>2</sup>	Tlak na blazinici ležaja
$p_{dop}$	N/mm <sup>2</sup>	Dopušteni površinski tlak
$p_u$	N/mm <sup>2</sup>	Površinski tlak osovine
$p_v$	N/mm <sup>2</sup>	Površinski tlak nosive konstrukcije
$R_{p0,2}$	N/mm <sup>2</sup>	Granica razvlačenja materijala
$S$	-	Faktor sigurnosti
$s$	mm	Hod klipa
$v$	m/min	Brzina dizanja
$W$	mm <sup>3</sup>	Moment otpora presjeka
$w_A$	mm	Progib na mjestu A
$w_B$	mm	Progib na mjestu B
$w_1$	mm	Progib pravokutne ploče
$Q_T$	N	Težina tenka
$Q$	t	Masa tenka
$q$	N/mm <sup>2</sup>	Površinsko opterećenje uslijed težine tenka
$x$	mm	Duljina platforme
$\Delta h$	mm	
$\Delta x$	mm	Horizontalni pomak kraka škarastog mehanizma
$\alpha$	°	Nagib elastične linije
$\varphi$	°	Kut otvorenosti škarastog mehanizma
$\varphi_{min}$	°	Najmanji kut otvorenosti mehanizma
$\varphi_{max}$	°	Najveći kut otvorenosti mehanizma
$\nu$	-	Poissonov koeficijent
$\lambda$	-	vitkost
$\sigma$	N/mm <sup>2</sup>	Normalno naprezanje
$\sigma_{dop}$	N/mm <sup>2</sup>	Dopušteno naprezanje na savijanje
$\sigma_{D(-1)dop}$	N/mm <sup>2</sup>	Dopušteno naprezanje za čisti naizmjenični ciklus
$\sigma_{D(0)dop}$	N/mm <sup>2</sup>	Dopušteno naprezanje za čisti istosmjerni ciklus u tlačnom području
$\sigma_f$	N/mm <sup>2</sup>	Naprezanje na savijanje
$\sigma_{fDI}$	N/mm <sup>2</sup>	Trajna dinamička čvrstoća prema Smith-ovom dijagramu za čisti istosmjerni ciklus opterećenja savijanjem
$\sigma_{red}$	N/mm <sup>2</sup>	Reducirano naprezanje
$\sigma_{uk}$	N/mm <sup>2</sup>	Ukupno naprezanje u kraku škarastog mehanizma
$\sigma_T$	N/mm <sup>2</sup>	Tlačno naprezanje zavara
$\tau_a$	N/mm <sup>2</sup>	Naprezanje na odrez
$\tau_{dop}$	N/mm <sup>2</sup>	Dopušteno naprezanje na odrez
$\tau_{tDI}$	N/mm <sup>2</sup>	Trajna dinamička čvrstoća prema Smith-ovom dijagramu za čisti istosmjerni ciklus smičnog opterećenja

**SAŽETAK**

Cilj ovog diplomskog rada bio je rješavanje problema kod čišćenja i servisiranja tenka M84. Započinje se s općim pregledom podizača za vozila te pregledom postojećih rješenja za slične operativne parametre. Zatim se iz detaljnog opisa i tehničkih karakteristika borbenih vozila sa gusjenicama određuju potrebne dimenzije platforme podizača. Generirano je ukupni sedam koncepata koji zadovoljavaju zahtjeve zadanog problema te je za detaljnu razradu odabran koncept sa dva serijski postavljena škarasta mehanizma. Nakon određivanja sila u sustavu i radnog područja podizača odabrani su i proračunati svi dijelovi konstrukcije. Na kraju je izrađen 3D CAD model podizača i potrebna tehnička dokumentacija.

Ključne riječi: tenk M84, podizač, platforma, škarasti mehanizam

---

**SUMMARY**

The aim of this thesis is solving the issues of maintaining (cleaning) and servicing of the M84 tank. The thesis begins with a general overview of vehicle lifters and existing solutions with similar operational parameters. Following this overview, a detailed description and technical characteristics of tracked fighting vehicles determines the dimensions of the lifter platform. Seven concepts are generated which fulfill the requirements of this task. The concept with two scissor mechanisms was chosen for further development. Once the load and operational characteristics were determined, control of the strength and rigidity of the structural elements was carried out. As well as this, standard elements of construction were chosen. Finally, a 3D CAD model of the lifter was made as well as the required technical documentation.

Key words: M84 tank, lifter, platform, scissor mechanism.

## 1. UVOD

Tenk je vojno oklopno borbeno vozilo koje od početka razvijanja do danas za kretanje koristi gusjenice. Zahvaljujući tome tenk se može kretati bez problema na bilo kojoj površini, uređenoj (ceste) ili neuređenoj (trava, blato, pijesak itd.), bez obzira na veliku masu npr. 42 t za tenk tipa M84.

U cilju očuvanja dugovječnosti tenk (ili bilo koje drugo borbeno vozilo) je potrebno redovno održavati, što podrazumijeva obavezno čišćenje i pranje poslije **svake** vježbe ili kretanja po terenu prije spremanja u hangar te servisiranje hodnog dijela tenka (elementi hodnog dijela tenka: gusjenice, pogonski, vodeći, noseći i potporni kotači i sustav ovjesa), tj. podmazivanje i zamjena elemenata hodnog dijela. Trenutno stanje u pogledu redovnog održavanja borbenih vozila je na osnovnoj razini, tj. koriste se osnovna sredstva za tu svrhu (mlaz vode, razni ručni alat). Servisiranje hodnog dijela tenka podrazumijeva zamjenu gusjenica (ili članaka gusjenica), podmazivanje elemenata hodnog dijela, zamjenu potpornih kotača, zamjenu laktastih osovina, zamjenu torzijskih vratila, zamjenu pogonskih, vodećih i nosivih kotača te zatezanje gusjenica. Ovisno o opsegu servisnih radova, mogu ih izvoditi posada vozila ili pripadnici ZZP-a (Zapovjedništvo za potporu). Za primjer će se uzeti zamjena potpornih kotača koju izvršava ZZP unutar vojarnje ili na poligonu. Zamjena pogonskih kotača vrši se na sljedeći način: gusjenica se odvaja, odnosno rastavljanjem dvaju članaka gusjenice prekida joj se kontinuitet. Dok vozilo stoji, ovjes je uslijed djelovanja težine vozila prednapregnut te ga je potrebno ispružiti. To se radi tako da se iskopa rupa u tlu u koju će potporni kotač upasti i tako osloboditi torzijsko vratilo tog kotača napetosti. Tek tada je moguće pristupiti zamjeni potpornog kotača. Održavanje vozila na takav način zahtijeva dosta vremena pogotovo prilikom čišćenja (koje je redovno i često) jer se blato, kamenje i ostali materijal zavlači između članaka gusjenica i ostalih elemenata hodnog dijela vozila te ga je potrebno izvlačiti ručnim alatima. To dolazi do izražaja još više u zimskim uvjetima kada se blato smrzava i stvara led na ostalim elementima. U diplomskom radu bit će prikazan razvoj podizača za tenk M84 koji omogućuje podizanje vozila od tla preko trupa, odnosno donje površine oklopa, tako da gusjenice, kotači i ovjes budu slobodni. Podizanjem vozila od tla i oslobađanjem ovjesa osigurava se lakše održavanje vozila, tj. njegovo čišćenje i servisiranje.

S obzirom na to da OSRH uz tenk M84 (ukupni broj vozila:75) u operativnoj upotrebi koriste još i druga gusjenična oklopna vozila i to BVP M80 (ukupni broj vozila:104) te u budućnosti



Bradley M2 (ukupni broj vozila: 76), pri konstruiranju vodit će se računa i o gabaritima podizača kako bi se on mogao koristiti i za ova vozila.



**Slika 1. Tenk M84 OSRH [1]**

U okviru rada bit će dan opći pregled podizača za vozila, pregled postojećih rješenja, opis tenka M84, konceptualna rješenja, te odabir konačnog koncepta, proračun mehanizma podizanja i proračun nosive konstrukcije.

## 2. OPĆI PREGLED PODIZAČA ZA VOZILA

Podizači za vozila su sustavi, odnosno tehnička sredstva dobavne tehnike koja omogućuju podizanje vozila od tla, a prihvat imaju na karoseriji ili šasiji vozila. Vozila najčešće imaju točno određena mjesta na karoseriji ili šasiji preko kojih se vozilo smije podizati na željenu visinu. Takvi sustavi za podizanje svojim načinom prihvata na vozilo osiguravaju pristup podvozju i omogućavaju dovođenje ovjesa u krajnji ispruženi položaj, gdje težina vozila ne djeluje na elemente ovjesa. Najbolji primjeri podizača za vozila su razne auto dizalice (stupne, škaraste, paralelogramske, ručne hidrauličke i ručne mehaničke dizalice, te pneumatske dizalice), a najčešće se mogu vidjeti u servisnim radionicama za automobile, kamione, autobuse, itd. U poglavlju za škaraste podizače će još biti pokazane i platformske dizalice s obzirom na to da je zadatak dizanje tenka koji nema karoseriju ili šasiju, već oklopno tijelo (korpus) i pretpostavka je da se može dizati cijelom donjom površinom oklopnog tijela.

### 2.1. Vrste pogona

#### 2.1.1. Ručni pogon

Ručni pogon podrazumijeva primjenu snage čovjeka kako bi se dobila sila potrebna za podizanje tereta. Čovjek sam za sebe nema dovoljno snaga kako bi podigao motorno vozilo, pa mu je za to potrebna pomoć nekog mehanizma. Najčešće primjenjivani mehanizmi za tu svrhu su vijčani i ručni hidraulički mehanizam. Kod vijčanog mehanizma čovjek djeluje silom na polugu kojom se okreće pogonski vijak (navojno vreteno). Kod ručnog hidrauličkog pogona tlak ulja potreban za dizanje mase vozila ostvaruje se klipnom pumpom koja može biti pokretana rukom ili nogom.

Ručni pogon upotrebljava se samo za podizače manje nosivosti, ili služi kao pomoćni pogon u slučaju nužde.



Slika 2. Ručni pogon podizača [2]

### 2.1.2. Elektromotorni pogon

Ta vrsta pogona danas je najviše u uporabi za prenosila i dizala zbog sljedećih prednosti nad drugim vrstama pogona: jednostavan privod energije, velika sigurnost u pogonu, neprestana spremnost za rad, mogućnost velikog preopterećenja tijekom kratkog vremena i velika ekonomičnost, lako se održava i dimenzije i težine elektromotora su malene. [3]

Nedostaci električnog pogona su: velika brzina vrtnje elektromotora što zahtijeva prijenosnike velikih prijenosnih omjera (veliki gubici), potrebna je veza na kontaktnu mrežu. [3]

Elektromotor je uređaj koji električnu energiju pretvara u rotacijsko gibanje izlaznog vratila. Danas se u upotrebi može naći više tipova elektromotora: istosmjerni, sinkroni, asinkroni, servo i koračni motori. S obzirom na to da je izmjenična struja najzastupljeniji i široko dostupan tip električne energije, u primjeni kod elektromotornih pogona podizača najčešće se koriste asinkroni (monofazni i trofazni) elektromotori.

Osnovni elementi elektromotornih pogona kod podizača su: elektromotor, prijenosnik snage, mehanizam za promjenu gibanja i spojni elementi. Prijenosnik snage služi za redukciju brzine vrtnje elektromotora i za povećanje okretnog momenta. Spojni elementi služe za mehaničko

spajanje osnovnih elemenata elektromotornog pogona i radnog mehanizma. Mehanizam za promjenu gibanja pretvara rotacijsko gibanje na izlazu prijenosnika snage u translacijsko gibanje koje je potrebno za rad podizača. Dalje će biti opisani takvi mehanizmi.

### **Mehanizam s navojnim vretenom**

Pogon navojnim vretenom je najčešći način prijenosa i pretvorbe gibanja, a sastoji se od tri dijela: vijak – pogonski dio, matica – izvršni dio i postolje – povezuje vijak i maticu u mehanizam. Koriste se kod potrebe za preciznim pozicioniranjem podizne platforme.



**Slika 3. Podizna platforma sa škarastim mehanizmom i navojnim vretenom [4]**

### **Mehanizam sa spiralnim vođenjem**

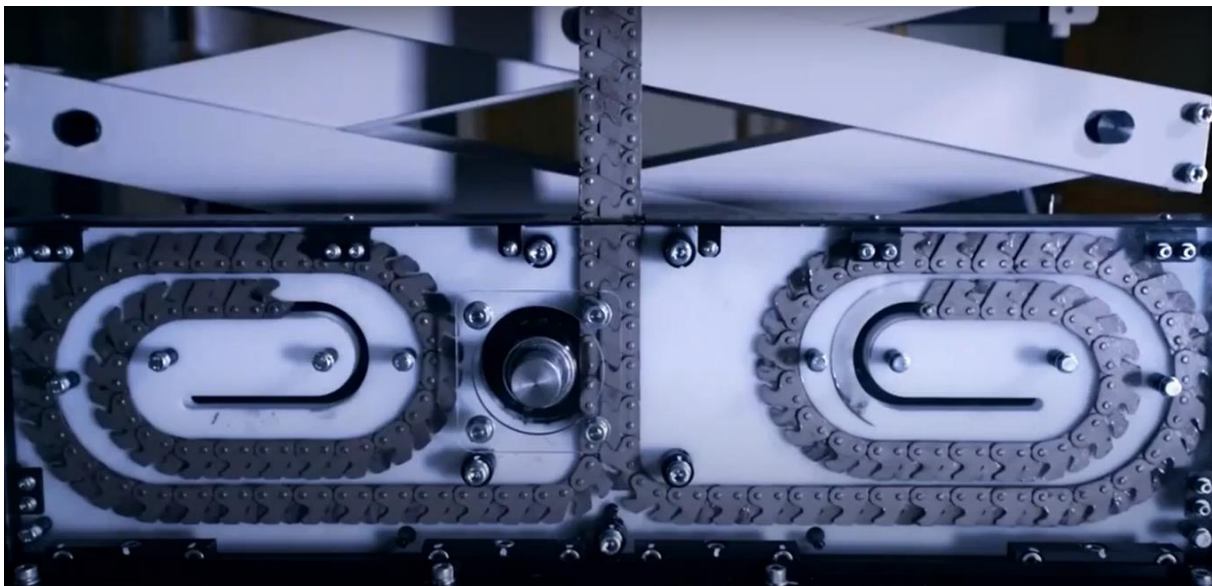
Mehanizam sa spiralnim vođenjem („spiralift“) koristi se kao pogonski element podiznih stolova. Mehanizmom se dvije trake od nehrđajućeg čelika međusobno preklapaju, spajaju i tako tvore nosivi stup. Taj stup je čvrst i stabilan te može podnijeti silu u bilo kojem smjeru. Pri dizanju, mehanizam sastavlja nosivi stup, a pri spuštanju ga rastavlja i slaže čelične trake.



Slika 4. Škarasti podizač za vozilo s mehanizmom sa spiralnim vođenjem [5]

#### Mehanizam s lančanim stupom

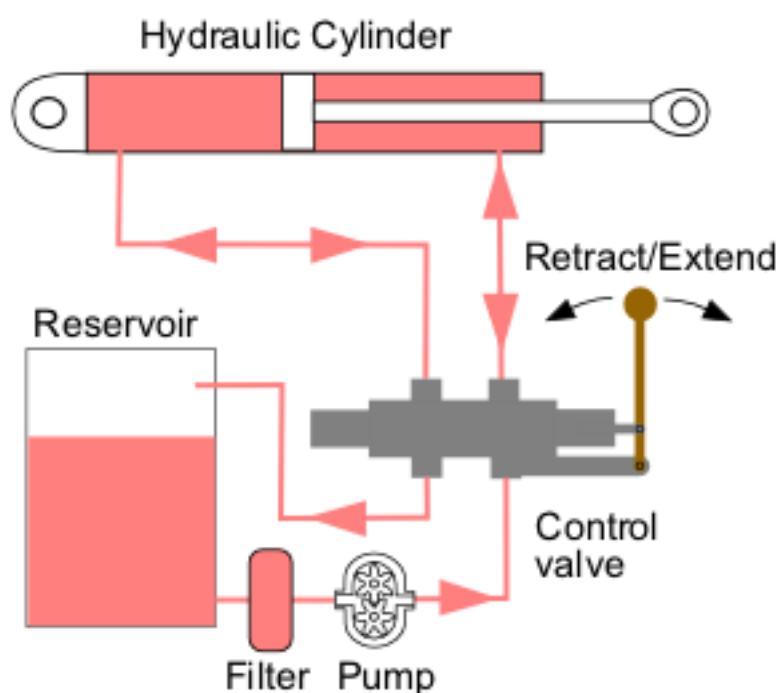
Mehanizam s lančanim stupom je rigidni pogonski element koji za izvršni dio koristi lančani stup, koji se formira na način sličan patentnom zatvaraču. Dva lanca međusobno se spajaju i i na izlasku iz mehanizma zabrave i tako tvore stup koji služi za podizanje (*push* operacija), kao i za spuštanje (*pull* operacija). Prednost ovog mehanizma je kompaktna izvedba, visokobrzinsko i visoko frekventno djelovanje (do 1 m/s).



Slika 5. Škarasti mehanizam s lančanim stupom [6]

### 2.1.3. Hidraulički pogon

Hidraulički pogon temelji se na prijenosu sile fluidom, najčešće mineralnim ili nekim drugim uljem. Osnovni elementi hidrauličkog pogona su: pumpa, cjevovod, upravljački elementi (razvodnici i ventili) i izvršni elementi (cilindar ili motor). Pumpa generira tlak u fluidu (pogon elektromotor) koji se potom sustavom cjevovoda i upravljačkih elemenata vodi do izvršnih elemenata, koji opet tlak fluida pretvaraju u mehaničku energiju (cilindar – translacijsko gibanje, motor – rotacijsko gibanje). Na Slici 6. je shematski prikaz jednostavnog hidrauličkog kruga.



Slika 6. Shematski prikaz hidrauličkog kruga [7]

Prednosti hidrauličkog pogona su postizanje velikih sila, velika gustoća snage, jednostavnost pretvorbe energije, jednostavna izvedba za linearno gibanje, mala tromost, visoka pouzdanost, itd. Nedostaci su visoka cijena elemenata i uređaja, povratni vodovi i obavezan je spremnik, promjena karakteristika ulja s temperaturom, osjetljivost na nečistoće.

## 2.2. Stupni podizači

Stupni podizači su tehnička sredstva dobavne tehnike, najčešće pogonjena elektromehanički ili hidraulički. Osnovni elementi stupnih dizalica su: teleskopske podizne ruke (dizanje vozila različitih gabarita), nosivi stupovi te mehanizam za podizanje koji se nalazi unutar ili s vanjske strane nosivog stupa (vijčani mehanizam ili hidraulički cilindar). Također između stupova postoji mehanizam koji osigurava sinkronizirano gibanje podiznih ruku (npr. lančani pogon) koji može biti smješten pri dnu ili na vrhu nosivih stupova. Postavljaju se direktno na ravnu betonsku podlogu i za nju se vežu vijcima, ili su malo ukopane kako bi se ugradio mehanizam za sinkronizaciju. U servisnim radionicama najčešće se mogu vidjeti dvostupne dizalice za automobile, no još postoje i četverostupne dizalice namijenjene za dizanje gospodarskih vozila (kamioni i sl.). Ovisno o modelu i proizvođaču stupnih dizalica razlikuju se i njihovi operativni parametri, tj. nosivost i visina dizanja. Srednje vrijednosti tih parametara su:

- nosivost: oko 3,5 t
- visina dizanja: oko 2000 mm.

Na Slici 2. prikazana je klasična izvedba dvostupne dizalice.



**Slika 7. Dvostupna auto dizalica [8]**

### 2.3. Zglobni paralelogramski podizači

Ovi podizači kao mehanizam za ostvarivanje vertikalnog gibanja koriste zglobni četverokut s jednakim nasuprotnim stranicama, tj. zglobni paralelogram. Vertikalno gibanje ovakvog mehanizma obavezno je popraćeno i horizontalnim gibanjem. Zglobni paralelogramski podizači sastoje se od pogonskog elementa (elektromehanički ili hidraulički), postolja, zglobnog paralelogramskog okvira i platforme. Paralelogramski okvir se iz krajnjeg donjeg položaja djelovanjem sile pogonskog elementa zakreće i pri tome ostvaruje vertikalni pomak podizne platforme uređaja. Ovakvi podizači nemaju veliku visinu podizanja jer bi to značilo i značajan horizontalni pomak platforme podizača i vozila na njemu. Primjer paralelogramskog podizača prikazan je na Slici 3.



Slika 8. Zglobni paralelogramski podizač [8]



## 2.4. Podizači sa škarastim mehanizmom

Škarasti mehanizam se često može vidjeti u servisnim radionicama ili ispitnim stanicama za vozila. Razlog je u tome što je takav mehanizam kompaktan, tj. u početnom položaju zauzima vrlo malo mjesta, a u slučaju kada se ukopa (za visinu u početnom položaju) podizač je u ravnini s podlogom i ne predstavlja prepreku koju vozilo mora savladati. Također, osigurava se dovoljna visina za nesmetan pristup podvozju vozila. Podizači sa škarastim mehanizmom obično se sastoje od dvije podizne plohe ili podizne platforme, škarastog mehanizma s pogonskim elementom, postolja i raznih opcionalnih dodataka kao što su senzori, mazalice, mehanizmi za zaključavanje položaja, zaštita od nečistoća itd.



Slika 9. Podizač sa škarastim mehanizmom [8]

**Podizna ploha** podizača za vozila je obično ravna površina na koju vozilo nasjeda između prednje i zadnje osovine, te tako omogućuje podizanje vozila pri čemu se ovjes ispružuje. Na jednu podiznu plohu veže se jedan škarasti mehanizam, a jedna od druge razmaknute su za širinu vozila (Slika 4.).

Ako pak umjesto podizne plohe koristimo **podiznu platformu**, onda govorimo o podiznim stolovima. Kod takve izvedba oba škarasta mehanizma vežu se za jedan okvirni nosač na kojem se nalazi pravokutna ploča na koju se onda vozilo pozicionira (Slika 5.).



**Slika 10. Podizna platforma (stol) [8]**

Podizna platforma ne mora nužno biti ravna ploča. Kada se podizač sa škarastim mehanizmom koristi za manipulaciju teretom ili podizanje ljudi, platforma tada može imati ugrađene sustave za okretanje i nagib. Također, kada se takav podizač koristi za transport tereta, a pri tom se mora svladati razlika u visini trase transporta, platforma može imati i naprave za kotrljanje kao što su valjci. Kada se podizač koristi za obavljanje visinskih radova koje rade ljudi (radna platforma), propisana je ugradnja odgovarajuće zaštitne ograde (zaštita na radu).



**Slika 11. Radna platforma [9]**



**Slika 12. Podizna platforma s valjcima za transport tereta [9]**

**Škarasti mehanizam** omogućuje vertikalno dizanje podizne plohe bez horizontalnog gibanja. Sastoji se od najmanje dva para nosača (donji i gornji) koji su međusobno ukriženi i u sredini zglobno spojeni. Donji nosač je jednim krajem zglobno vezan za postolje podizača, a drugim se pomoću kotača giba po za to predviđenoj stazi na podiznoj plohi. Gornji nosač je zglobno vezan za platformu, a njegov pomični kraj se giba po stazi na postolju. Tipični pogonski elementi škarastog mehanizma su hidraulički cilindar ili elektromehanički pogon (elektromotor i navojno vreteno). Podizači sa škarastim mehanizmom mogu biti izvedeni kao jednostruki (jedan par škara) ili višestruki (vertikalni, serijski ili paralelni). Vertikalni višestruki škarasti podizači sastoje se od dva ili više škarastih mehanizama međusobno povezanih jedan iznad drugog (primjer Slika 6.). Višestruki serijski škarasti podizač ima dva ili više škarastih mehanizama postavljenih u seriju uzdužno, a primjer je prikazan na Slici 7. Paralelni višestruki škarasti podizač sastavljen je tako da su dva ili više škarastih mehanizama postavljeni jedan do drugog poprečno, a primjer je prikazan na Slici 8.



Slika 13. Paralelni višestruki podizni stol [10]

**Postolje** je element podizača sa škarastim mehanizmom koji nosi i povezuje ostale elemente podizača. Ono je najčešće povezano fiksno na podlogu. Ta fiksna veza može biti na pripremljenoj ravnoj podlozi ili postolje može biti ukopano. U slučaju ravne podloge, podizači za vozila imaju navozne rampe preko kojih se vozilo navozi na podizač, zbog visine podizača u donjem krajnjem položaju. Takve rampe mogu se vidjeti na Slici 5. Kada je postolje podizača ukopano za visinu podizača u donjem krajnjem položaju, podizna platforma je u visini s podlogom (Slika 9.).



Slika 14. Ukopano postolje škarastog podizača [11]

Postolje podizača može biti mobilno, i to vučeno (ljudskom snagom) ili pogonjeno. Takve podizače koristi se za podizanje raznog tereta na više radnih mjesta. Primjer mobilnog, vučenog podizača prikazan je na Slici 10.



Slika 15. Mobilni škarasti podizač [9]

## 2.5. Ručni podizači

Ručni podizači mogu biti ručni hidraulički ili ručni mehanički. Ručni hidraulički podizači rade na principu Pascalovog zakona, odnosno hidrostatički. Tlak u sustavu generira se ručno, a sila koja se dobije na izvršnom klipu je veća od sile na „klipu – pumpi“ onoliko puta koliko je veća površina presjeka izvršnog klipa od površine presjeka „klipa – pumpe“. Ručni hidraulički podizači mogu biti izvedeni kao stupni ili ranžirni („krokodilke“).



Slika 16. Ručni hidraulički podizači, a) stupni, b) ranžirni [12]

Ručni mehanički podizači su jednostavniji od hidrauličkih, manje su mase, i jeftiniji. Mogu biti zupčasti ili vijčani. Zupčastim podizačima teret se diže ili spušta pomoću poluge i ozubnica, a kod vijčanih okretanjem poluge pogonskog vijka.



**Slika 17. Ručni mehanički podizač (vijčani) [12]**

### 3. PREGLED POSTOJEĆIH RJEŠENJA

Ovdje će se dati pregled postojećih rješenja za slične operativne parametre, tj. rješenja koja mogu zadovoljiti parametre zadatka, a pogotovo parametar nosivosti. Također, pokazat će se i rješenja koja su trenutno u operativnoj uporabi logistike stranih oružanih sila.

#### 3.1. Postojeća rješenja za slične operativne parametre

U daljnjem tekstu bit će prikazana pronađena postojeća rješenja dostupna na tržištu koja imaju slične operativne parametre, tj. imaju nosivost i visinu dizanja koji su blizu zadatkom zadanim karakteristikama. Dostupni sustavi bit će podijeljeni i prikazani prema proizvođaču, i dalje prema značajkama.

##### 3.1.1. *Proizvodi tvrtke Majorlift*

Tvrtka Majorlift nudi više tipova podizača kojima je osnovna namjena dizanje vojnih vozila, od lakih vozila do borbenih vozila pješništva i tenkova, a svaki proizvod ima pripadajući NSN (NATO Stock Number) broj. Ponudeni proizvodi ne nude rješenje problema koje je zadano zadatkom, jer ne omogućuju podizanje vozila od tla jednim sustavom zbog maksimalne nosivosti od 20 tona po sustavu. Tako bi za približavanje nosivosti od 45 tona bilo potrebno koristiti barem dva od sljedećih sustava. No, svejedno su ovdje navedeni jer prikazuju u realnom svijetu izveden jedan od koncepata koji će kasnije biti prikazan, te jedan od mogućih načina podizanja M2 Bradleya.

##### 3.1.1.1. *Podna dizalica AFJ3000*

Podna dizalica AFJ300 je konstruirana na način da se prihvat na vozilo ostvaruje pomoću nosača na prednjoj i zadnjoj strani vozila. Maksimalna nosivost jednog ovakvog sustava iznosi 20 tona i dolazi s univerzalnim adapterima ovisno o vozilu koje se diže.

Značajke [13]:

- dva radna cilindra
- zračno-hidraulički pogon
- nosivost: 20 t
- neovisno upravljanje cilindrima
- brzo dizanje bez opterećenja
- NSN 5120-99-845-6576.



**Slika 18. Podna dizalica AFJ3000 [13]**

Ovaj tip dizalice je konstruiran za prihvat i dizanje borbenog vozila pješništva tipa Bradley M2. Kako je nosivost jednog ovakvog sustava 20 tona, potrebno je angažiranje 2 sustava za podizanje cijelog BVP-a Bradley (masa: 27,6 t).



### 3.1.1.2. Podna dizalica AFJ4000

Podna dizalica AFJ4000 konstruirana je tako da se prihvat na vozilo ostvaruje na šasiju ili na donju površinu oklopnog vozila. Svaka dizalica ima nosivost od 20 tona, što znači da bi za podizanje tereta od 40 tona bile potrebne dvije dizalice. Na Slici 19. je prikazan sustav u paru s potpornjima, na kojima stoji oklopno vozilo s gusjenicama.



Slika 19. Podna dizalica AFJ4000 [13]

Značajke [13]:

- dva dvostupanjska hidraulička cilindra
- zračno-hidraulički pogon
- nosivost: 20 t
- neovisno upravljanje cilindrima
- kompaktna izvedba za mali razmak vozila od tla
- brzo dizanje bez opterećenja
- NSN 5120-99-472-0732.

Ovaj tip dizalice pogodan je za dizanje bilo kojeg vozila koje dopušta dizanje preko donje površine oklopa. Velika prednost je prenosivost i moguća primjena na više vrsta vozila budući da postoji mogućnost namještanja međusobne udaljenosti cilindara, dok je nedostatak premala nosivost, te niti uz upotrebu dva sustava nije moguće dizati tenk tipa M84 mase 42 tone.

### 3.1.2. *Proizvodi tvrtke Langa*

Tvrtka Langa za potrebe obrane nudi specijalne proizvode namijenjene podizanju vojnih vozila od tla. U ponudi su hidrauličke platforme i cilindri koji također imaju dodijeljen NSN broj.

#### 3.1.2.1. *Hidrauličke platforme*

Hidrauličke platforme su izvedene kao prenosivi sustav koji za dizanje koristi dva hidraulička cilindra. Za razliku od dizalica AFJ3000 i AFJ4000 cilindri su u odnosu na vozilo postavljeni uzdužno, a kontakt s vozilom ne ostvaruju direktnim naslanjanjem klipnjače cilindra, već se za to koristi platforma. Kontakt s tlom ispod vozila također je ostvaren indirektno pomoću platforme, što daje mogućnost korištenja na neravnim i neuređenim površinama. Sustav ostvaruje mobilnost pomoću kotača koji u trenutku dizanja nisu opterećeni.



**Slika 20. Hidraulička platforma tvrtke Langa [14]**

Ove platforme dolaze u dvije verzije i to nosivosti 16 t (NSN 4910-33-203-0382) i 40 t (NSN 3960-33-205-5886). Hidraulička platforma nosivosti 40 t ima približno potrebnu nosivost za dizanje tenka M84, no drugi radni parametri nisu dostupni pa se više od toga ne može ocijeniti prikladnost proizvoda. Prednost je mogućnost podizanja bilo kojeg vozila koje dopušta dizanje preko donje površine oklopa i prenosivost, a nedostatak je nedovoljna nosivost.

### 3.1.2.2. Hidraulički cilindri

Hidraulički cilindri za podizanje izvedeni su kao samostojeći višestupanjski cilindri kod kojih se kontakt s vozilom ostvaruje direktno preko klipnjače, a s tlom preko donje ploče cilindra. Nosivost ovog sustava je 80 t (NSN 4910-33-201-9404).



**Slika 21. Hidraulički cilindri tvrtke Langa [14]**

Prednost ovog sustava je dostatna nosivost i prenosivost, a nedostatak eventualna nestabilnost i potreba za ravnom i uređenom podlogom.

### 3.1.3. *Proizvodi tvrtke Presto Lifts*

Tvrtka Presto Lifts nudi proizvode koji su namijenjeni civilnoj upotrebi. Za potrebe ovog rada posebno su zanimljive njihove škaraste dizalice, zbog operativnih parametara i mogućnosti primjene i za podizanje vojnih vozila. Te škaraste dizalice odnosno podizni stolovi podijeljeni su u više grupa od kojih po operativnim parametrima iskače grupa proizvoda *Super Heavy Duty Scissor Lifts*. Takve dizalice su također podijeljene na jednostruke škaraste, dvostruke škaraste serijske, dvostruke škaraste paralelne te dvostruke škaraste serijske i paralelne. Kapacitet posljednjih doseže i do 54 t, što odgovara zahtjevima zadatka, uz visinu dizanja između 914 mm i 1828 mm. Za te visine vrijeme dizanja iznosi 110 s i 120 s. Standardna veličina platforme iznosi 1828 x 3048 mm (za visinu dizanja 914 mm) i 1828x5486 mm (za visinu dizanja 1524 mm).



**Slika 22. Podizni stol sa škarastim mehanizmom tvrtke Presto Lifts [10]**

Prednost ovog sustava su visina u početnom položaju (od 406 do 508 mm) pa su mogući uz ukopavanje dizalice navoz vozila preko platforme, nosivost koja zadovoljava operativne parametre zadatka te stabilnost. Nedostatak predstavlja veličina platforme, za koju se već sada može reći kako je prevelika za dizanje preko trupa borbenih vozila.

### 3.2. Postojeća rješenja u operativnoj uporabi kod stranih oružanih sila

Hidraulički potpornji i dizalice su obavezna oprema za servis odnosno zamjenu elemenata hodnog dijela tenka ili drugog vozila kod kojeg ovjes čine torzijska vratila, jer ona moraju biti u stanju bez opterećenja odnosno napregnutosti kako bi se omogućila sigurna zamjena ili servis npr. potpornog kotača ili laktaste osovine. Jedini dostupan primjer zamjene potpornih kotača je pokazni video nizozemske vojske dok obavlja zamjenu na tenku Leopard 2 (Slika 23.).



Slika 23. Zamjena potpornog kotača na tenku Leopard 2, nizozemske vojske [15]

#### 4. TENK M84

M84 je tenk treće generacije domaće proizvodnje (više proizvođača, a finalna proizvodnja u *Duri Đakoviću* u Slavonskom Brodu) koji je u operativnu upotrebu ušao 1984.g. Odlikuju ga jaki oklop, snažno naoružanje i visoke manevarske sposobnosti. Opremljen je spravama za promatranje i gađanje danju i noću, sustavom upravljanja vatrom tenka i uređajem za automatsko punjenje topa. [16]

Glavni dijelovi tenka su oklopno tijelo s kupolom, naoružanje, motor s uređajima, transmisija, hodni dio, električni uređaji, sredstva veze te specijalni uređaji i oprema.

Uz glavne dijelove tenk ima opremu za vožnju pod vodom, uređaj za samoukopavanje, uređaj za bacanje dimnih kutija, tenkovski dekontaminacijski komplet, a omogućeno je i postavljanje uređaja za razminiranje.

Posadu tenka čine zapovjednik, ciljač i vozač.

Iako domaće proizvodnje, tenk M84 je utemeljen na ruskom tenku T-72 čija licenca je otkupljena od Sovjetskog Saveza. S obzirom na to M84 dijeli većinu karakteristika s tenkom T-72, a istovremeno predstavlja i evoluciju baznog tenka T-72 u sustavima i značajkama u kojima je tehnički inferioran prema zapadnim tenkovima: novi sustav upravljanja vatrom, modificirani motor veće snage, nova radiooprema i novi NKB (nuklearno-kemijsko-biološki) detektor. [16]



Slika 24. Tenk M84 [17]

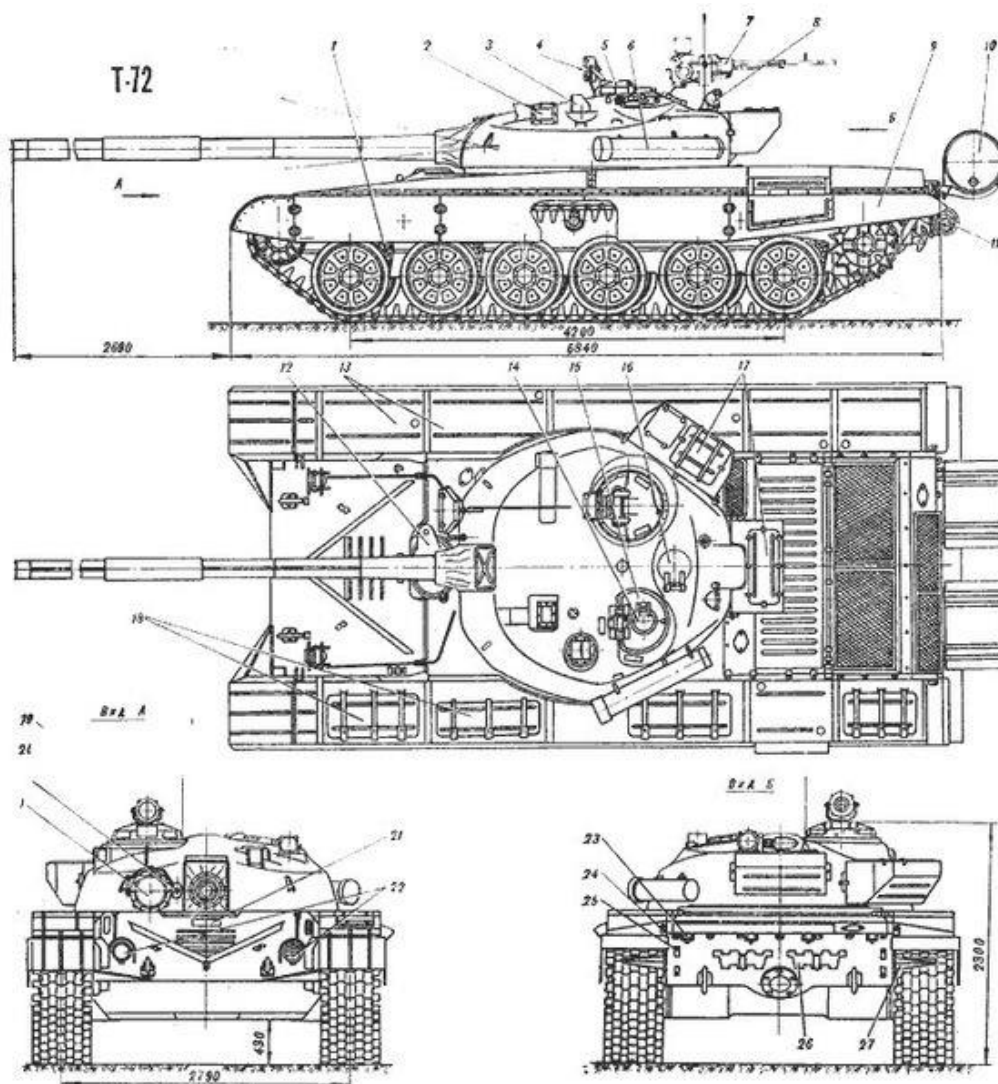
Osnovne taktičko-tehničke karakteristike za tenk M84 dane su u Tablici 1. [16]:

**Tablica 1. Taktičko–tehničke karakteristike tenka M84 [16]**

<b>Značajka</b>	<b>Mjerna jedinica</b>	<b>Iznos</b>
<b>Masa tenka (borbena)</b>	t	41,5
Snaga motora	kW	573,7
Dužina tijela tenka (s blatobranima)	mm	6860
Dužina s topom naprijed	mm	9530
Dužina s topom nazad	mm	9670
<b>Širina tenka po štitnicima</b>	mm	3590
Visina tenka	mm	2190
Klirens do poda	mm	470
<b>Klirens do prešanih dijelova poda</b>	mm	428
Maksimalna brzina	km/h	60
Radius kretanja (makadam)	km	700 (460-650)
<b>Širina gusjenice</b>	mm	580

U tablici su podebljane značajke o kojima je važno voditi računa prilikom konstruiranja podizača.

Dalje će biti opisani i ostali važni čimbenici za određivanje dimenzija podizača.

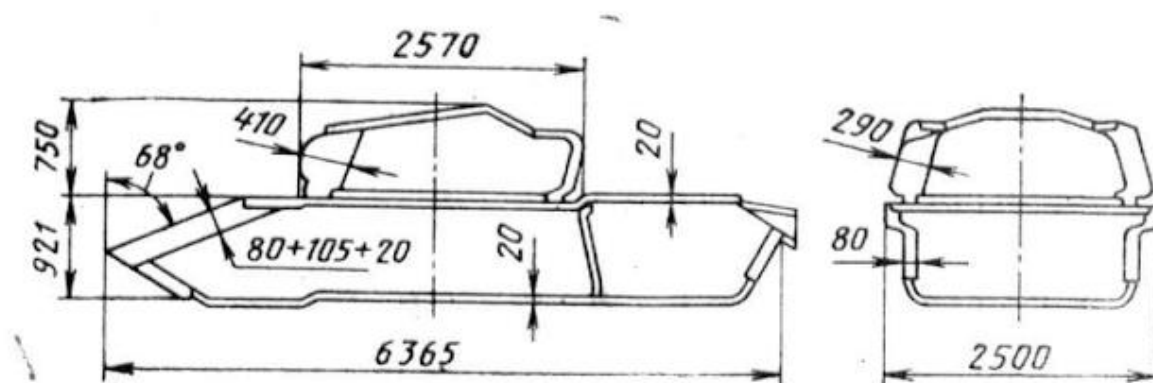


Slika 25. Osnovne dimenzije tenka T – 72 [18]

Na Slici 25. prikazane su osnovne dimenzije tenka T-72, koje vrijede i za tenk M84 osim širine po štitnicima (za T -72 je 3460 mm). Iz slike se vidi kako je razmak između potpornih kotača **4200 mm** što je ujedno i duljina donje površine oklopa između prednje i zadnje kose ploče. Također, širina jednog članka gusjenice je 580 mm, a širina traga gusjenice je 2790 mm. Iz toga proizlazi da je širina donje površine oklopa između gusjenica 2210 mm.

Slika 26. prikazuje debljine **oklopa** po segmentima oklopnog tijela tenka T - 72. Može se uočiti kako je debljina presjeka za površine koje su najviše izložene u borbenom djelovanju veća, npr. prednja kosa ploča – 80 mm, kupola 290 - 410 mm, a za donju površinu koja je najmanje izložena debljina je 20 mm. Za potrebe dizanja tenka preko donje površine oklopa bitna je njena debljina, koja je u ovom slučaju dovoljna za prihvat podizača i prijenos sile dizanja.



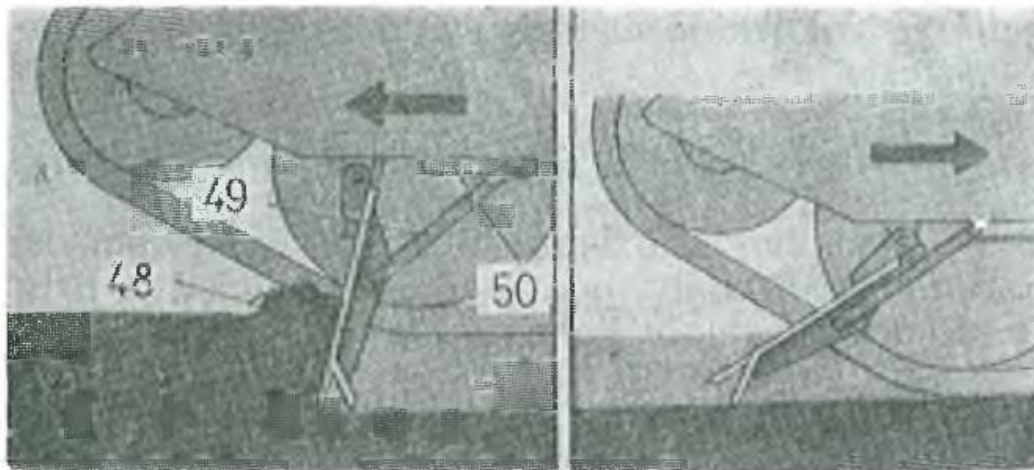


Slika 26. Presjek oklopnog tijela tenka T – 72 [19]

Svrha **ovjesa** je ublažavanje udara na tenk tijekom kretanja po neravnom terenu, pri svladavanju prepreka, te smirivanje zaljuljanog tenka. Ovjes je neovisan za svaki potporni kotač, a sastoji se od torzijskih vratila, laktastih osovina, hidrauličnih amortizera (samo na prvoj, drugoj i šestoj laktastoj osovini) i graničnika. Torzijska vratila su elastični dio ovjesa, a spojena su s laktastom osovinom na jednom kraju i oklopnim tijelom na drugom. Laktaste osovine prenose udare s potpornog kotača na torzijsko vratilo i amortizere. [16]

Kako je rečeno ranije, za potrebe servisiranja elemenata hodnog dijela tenka potrebno je rasteretiti torzijska vratila koja su u stanju mirovanja zbog djelovanja težine tenka napregnuta. To je i svrha podizača koji se konstruira u ovom radu.

Tenk M84 posjeduje i uređaj za samoukopavanje, koji se sastoji od dozerskog noža (raonika), četiri potporne poluge s vodilicama i dvije stege. Dozerski nož je u uvučenom položaju oslonjen na prednju donju kosu ploču, dok se potporne poluge i vodilice nalaze na donjoj površini oklopa. Taj podatak bitno utječe na raspoloživu duljinu površine preko koje se može podizati, pa tako ona iznosi **3500 mm**.



Slika 27. Uređaj za samoukopavanje: 49 – dozerski nož, 49 – potporne poluge, 50 – vodilice [16]

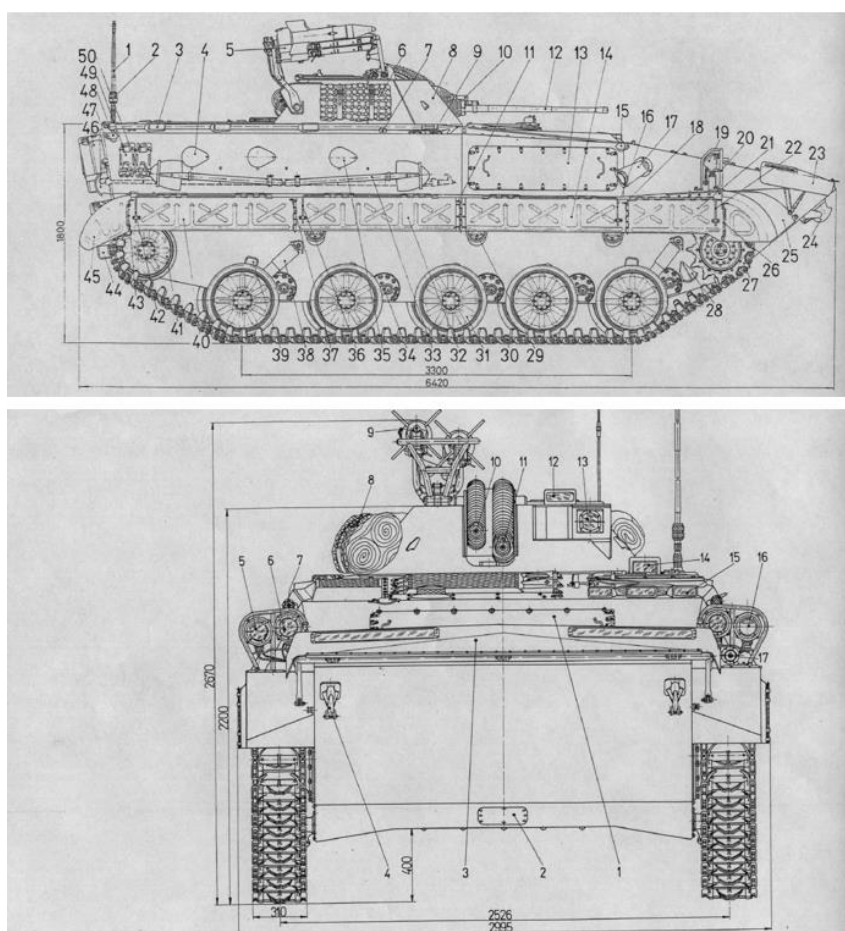
## 5. PREGLED OSTALIH VOZILA S GUSJENICAMA U SASTAVU OSRH

OSRH u svojem sastavu raspolaže sa sljedećim borbenim vozilima s gusjenicama: BVP M80, PzH 2000 i u budućnosti Bradley M2. S obzirom na ukupni broj operabilnih samohodnih haubica PzH 200 (12 komada) i borbenu masu koja iznosi 57 t (premašuje masu tenka za 15 t), one neće biti uzete u obzir prilikom konstruiranja podizača.

BVP M80 i Bradley M2 zadovoljavaju kriterij mase, tj. podizač koji je konstruiran za podizanje tenka M84 ima daleko veću nosivost od mase ovih vozila. Ostaje još vidjeti koje dimenzije podizača utvrđene za tenk odgovaraju za ova vozila.

### 5.1. BVP M80

BVP M80 je borbeno vozilo pješništva razvijeno 1970-ih godina. Postoje tri inačice ovog vozila: M80, M80A (s jačim motorom) i M80A1 (nova kupola). Za potrebe ovog rada ove razlike ne utječu na izvedbu podizača. OSRH u svojem sastavu ovih vozila ima 106. Osnovne dimenzije BVP-a prikazane su na Slici 28.



Slika 28. Osnovne dimenzije BVP-a M80 [20]

U Tablici 2. dane su osnovne taktičko–tehničke karakteristike BVP-a M80, te su označene bitne za dimenzioniranje podizača.

**Tablica 2. Taktičko-tehničke karakteristike BVP-a M80 [20]**

Značajka	Mjerna jedinica	Iznos
Posada	-	3+7
<b>Masa</b>	kg	13850
<b>Dužina</b>	mm	6420
<b>Širina</b>	mm	2885
Visina	mm	2200
<b>Klirens</b>	mm	400
<b>Širina traga gusjenica</b>	mm	2526
Snaga motora	kW	235
Radijus kretanja	km	500
<b>Oklop</b>	mm	9-14
Maksimalna brzina	km/h	65

Oklopno tijelo je izrađeno iz zavarenih čeličnih ploča debljine od 9 (sa strane) do 14 mm (prednja kosa ploča). Hodni dio čine: gusjenice, pogonski, vodeći, potporni i noseći kotači, laktaste osovine i hidraulični amortizeri. Ovjes se sastoji od torzijskih vratila, hidrauličnih amortizera i laktastih osovina, dakle vrlo slično kao i kod tenka.

Oklopno tijelo s donje strane je jednostavnog oblika te se cijela donja površina smije iskoristiti za podizanje vozila, osim kosih dijelova koji se vide na Slici 29. Dakle, raspoloživa dužina poda za dizanje iznosi 3300 mm (između 1. i 5. potpornog kotača), a širina bez kosih dijelova poda 1300 mm.



**Slika 29. BVP M80 – pogled prema nazad [21]**

## **5.2. M2 Bradley**

M2 Bradley je američko borbeno vozilo pješništva i član familije Bradley borbenih vozila. Proizvodi ga tvrtka *BAE Systems Land & Armaments* (prethodno *United Defence*). Razvoj je počeo još 1963.g., a serijska proizvodnja 1981.g., kada je i ušao u operativnu upotrebu. Razvoj ovog vozila opravdan je potrebom za usklađivanjem, odnosno mogućnosti za održavanje formacije s novim tenkom M1 Abrams. Do danas ih je proizvedeno oko 4600, a OSRH planira nabavu od 76 komada ovog vozila.



**Slika 30. M2 Bradley [22]**

U Tablici 3. dane su taktičko–tehničke karakteristike borbenog vozila pješništva M2 Bradley.

**Tablica 3. Taktičko-tehničke karakteristike za M2 Bradley [22][23]**

Značajka	Mjerna jedinica	Iznos
Posada	-	3+6
<b>Masa</b>	kg	27600
<b>Dužina</b>	mm	6550
<b>Širina</b>	mm	3600
Visina	mm	2980
<b>Širina traga gusjenica</b>	mm	2440
<b>Širina članka gusjenice [19]</b>	mm	530
<b>Klirens [19]</b>	mm	460
Snaga motora	kW	447
Doseg	km	483
Maksimalna brzina (cesta)	km/h	56

Ovjes M2 Bradleya također čine torzijska vratila te četiri amortizera (na prva tri i zadnjem potpornom kotaču) po strani. Ostali elementi hodnog dijela su šest potpornih i tri noseća kotača, pogonski kotač na prednjoj i vodeći na zadnjoj strani vozila (također zbog smještaja motora u prednjem dijelu vozila). Oklopno tijelo je izvedeno kao zavarena aluminijska *monocoque* konstrukcija, na koju se postavlja dodatni oklop, većinom s vanjske strane. Na donju površinu oklopa prve trećine vozila još je dodana i čelična ploča debljine 9,5 mm radi bolje protuminske zaštite. Verzija M2A2 namijenjena HV-u dodatno je ojačana čeličnim pločama na donjoj površini oklopnog tijela.

Kako je masa vozila puno manja u odnosu na tenk, podizač koji je projektiran za tenk zadovoljava, u pogledu nosivosti, zahtjev za dizanje M2 Bradleya. Iz dostupnih podataka utvrđena je raspoloživa dužina preko koje je moguće podizati vozilo koja iznosi 3910 mm (razmak između 1. i 6. potpornog kotača) i širina koja iznosi 2300 mm.

**Na kraju se može zaključiti kako se podizač treba projektirati s obzirom na sljedeće parametre: nosivost – 45 t, maksimalne dimenzije platforme podizača – 3300 x 1300 mm.**

## 6. KONCEPTUALNA RJEŠENJA

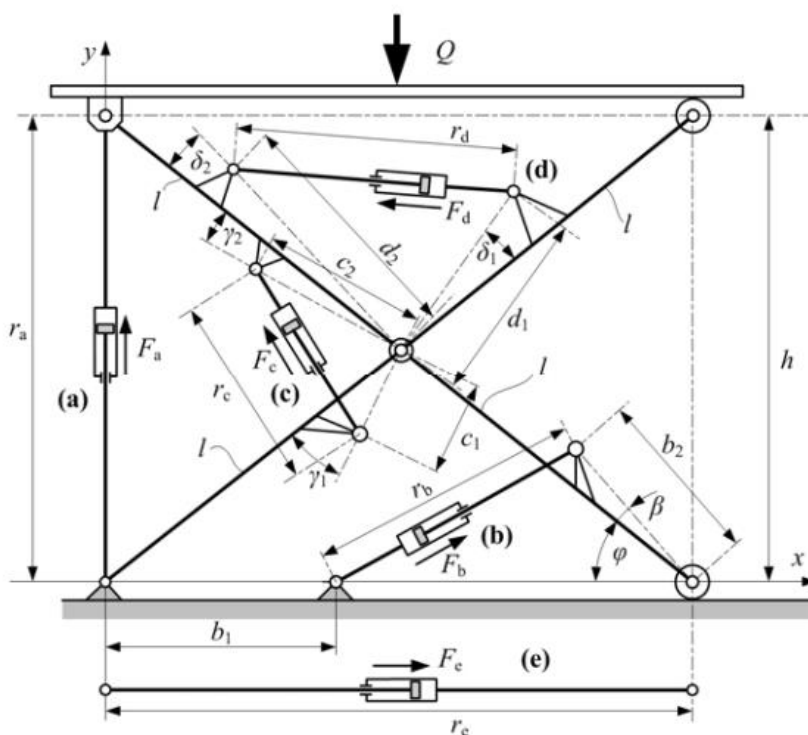
Predložen način čišćenja poda i hodnog dijela gusjeničnih borbenih vozila je podizanje od tla, te se u gornjem položaju pogon gusjenica dovodi do maksimalne brzine pri čemu se zbog utjecaja centrifugalne sile i djelovanjem zubi pogonskog kotača izbacuje iz prostora članka gusjenice i između članaka zaglavljivi krupni materijal (kamenje, blato itd.). Kako jedna gusjenica tenka ima masu od 1,6 t, a maksimalna brzina tenka je 60 km/h, osnova za generiranje koncepta bit će podizna platforma s mehanizmom za podizanje. Podizna platforma je dimenzija 3300 x 1300 mm.

Servisiranje vozila obavlja se s ugašenim pogonskim agregatom vozila, tj. hodni dio miruje. Visina podizanja zadana zadatkom (500 mm) dovoljna je za obavljanje servisnih radnji jer osigurava rasterećenje ovjesa vozila.

### 6.1. Koncept 1 – podizna platforma sa škarastim mehanizmom

Klasična izvedba podizne platforme sa škarastim mehanizmom uključuje postolje i platformu koje su izrađene kao okvirne konstrukcije, zavarivanjem iz standardnih profila. Platforma je obično prekrivena limenom pločom. [24]

U primjeni je pet rješenja prihvata hidrauličkog cilindra na škarasti mehanizam, a prikazani su na Slici 31.



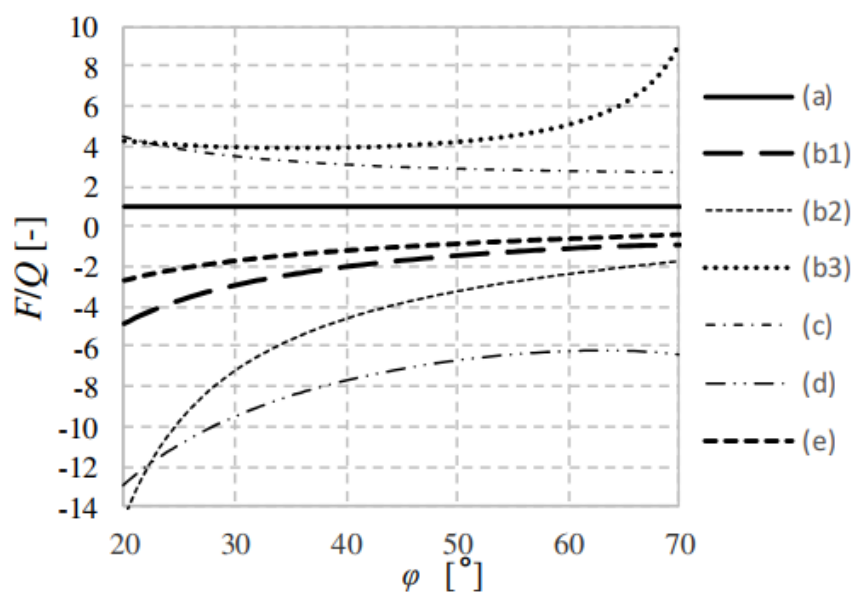
Slika 31. Shematski prikaz postojećih rješenja [24]

Prikazana rješenja uključuju samo jednostupanjske škaraste mehanizme. Dvostupanjski i višestupanjski sustavi predstavljaju samo proširenje principa primijenjenih na jednostupanjskim sustavima. [24]

Uvrštavanjem tipičnih vrijednosti odnosa dimenzija (Tablica 4.) dobiva se odnos sila za svako rješenje u primjeni (Slika 32.). Za varijantu (b) mogu se utvrditi tri uobičajene podvarijante.

**Tablica 4. Tipični odnosi dimenzija za razmatrana postojeća rješenja [24]**

Varijanta	Dimenzije
(a)	-
(b1)	$b_1 = 0.2l, b_2 = 0.5l, \beta = 5^\circ$
(b2)	$b_1 = 0, b_2 = 0.8l, \beta = 5^\circ$
(b3)	$b_1 = 0, b_2 = 1.2l, \beta = 5^\circ$
(c1)	$c_1 = 0.25l, c_2 = 0.75l, \gamma_1 = 5^\circ, \gamma_2 = 5^\circ$
(c2)	$c_1 = 0.25l, c_2 = 0.75l, \gamma_1 = 5^\circ, \gamma_2 = 15^\circ$
(d1)	$d_1 = 0.25l, d_2 = 0.75l, \gamma_1 = 0^\circ, \gamma_2 = 0^\circ$
(d2)	$d_1 = 0.25l, d_2 = 0.75l, \gamma_1 = 10^\circ, \gamma_2 = 10^\circ$
(e)	-



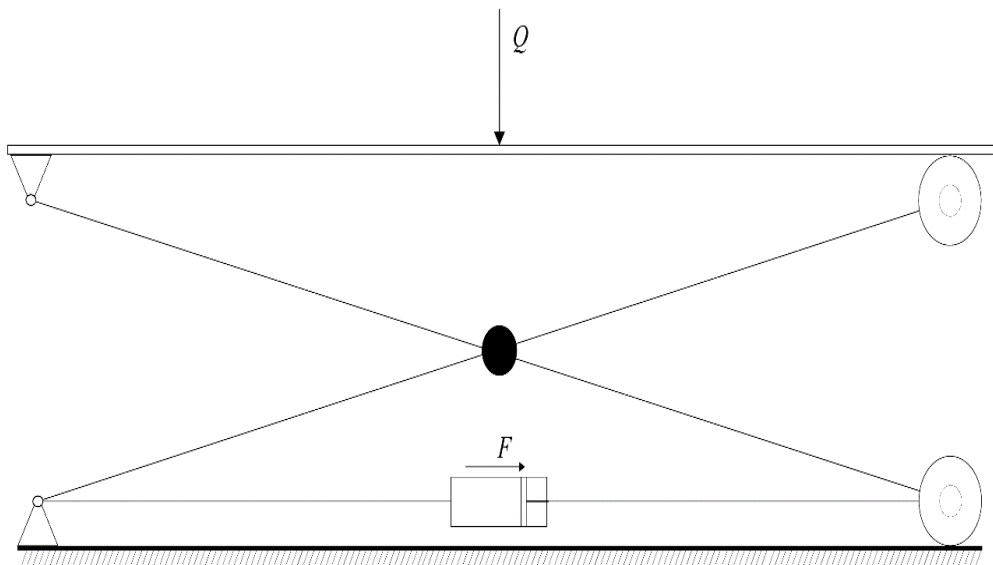
**Slika 32. Odnos  $F/Q$  za postojeća rješenja mehanizama [24]**



Dalje će biti prikazana tri koncepta koji su varijante prihvata hidrauličkog cilindra na škarasti mehanizam, obzirom na odnos  $F/Q$ , i to varijante  $e$  (jednostruki i dvostruki serijski škarasti mehanizam) i  $c$  (jednostruki škarasti mehanizam) s hidrauličkim cilindrom kao pogonskim elementom.

### 6.1.1. Koncept 1 – a – podizna platforma sa škarastim mehanizmom u varijanti $e$

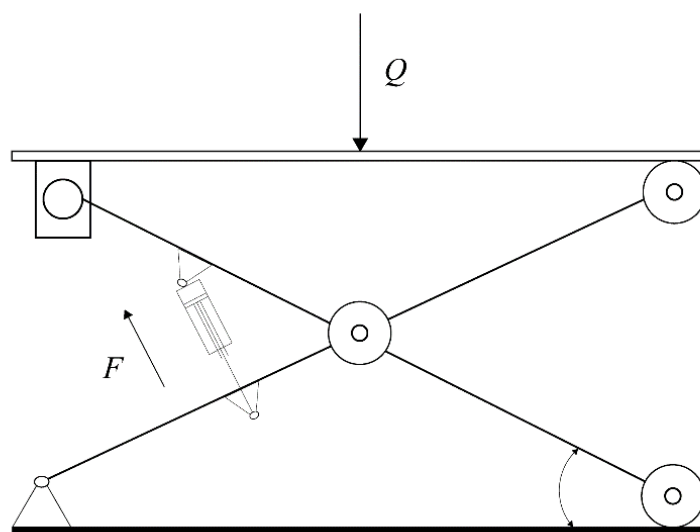
Koncept 1 – a je klasična podizna platforma sa škarastim mehanizmom u varijanti  $e$  (Slika 24.), gdje se cilindar hvata za donji pomični i nepomični oslonac. Na Slici 32. prikazana je  $F/Q$  karakteristika, tj. odnos ulazne sile i tereta te se vidi kako je taj odnos izrazito nelinearan i da je škarasti mehanizam zapravo multiplikator. To znači da je za podizanje tenka od 45 t potrebno na početku dizanja, kada je sustav u najnižoj točki, otprilike 2,5 puta veća sila od težine vozila.



Slika 33. Koncept 1 – a

### 6.1.2. Koncept 1 – b – podizna platforma sa škarastim mehanizmom u varijanti c

Koncept 1 – b je podizna platforma sa škarastim mehanizmom u varijanti c, gdje cilindar ima hvatišta na donjem i gornjem kraku mehanizma. U tom slučaju cilindar u krajnjem gornjem položaju zauzima položaj koji je približno u vertikalnoj ravnini. Također, i za ovu varijantu vrijedi da je multiplikator, što se može vidjeti iz  $F/Q$  karakteristike na Slici 32.

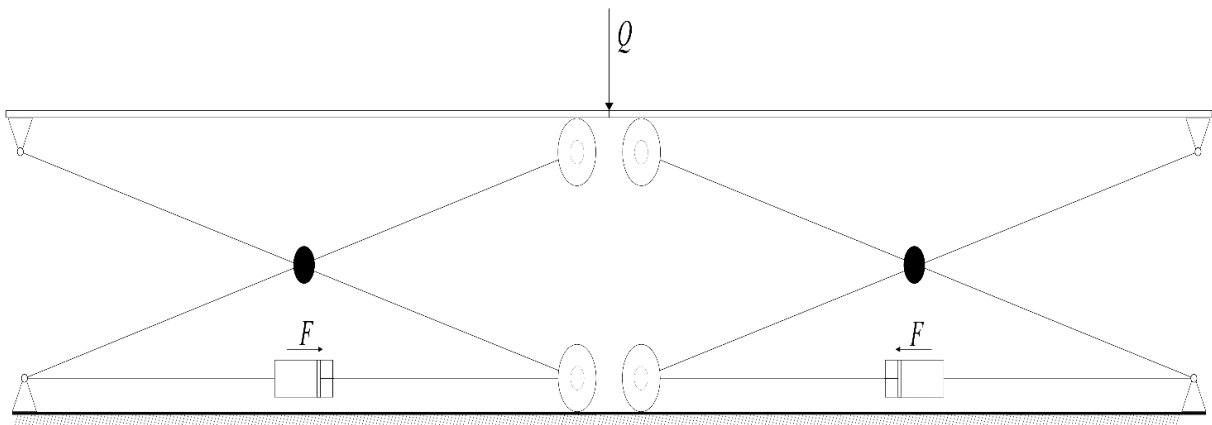


Slika 34. Koncept 1 - b

Na Slici 32. može se uočiti kako je na početku dizanja, u krajnjem donjem položaju,  $F/Q$  karakteristika, odnosno prijenosni omjer za sve tri varijante koncepta veći od 1 što znači da je pogonska sila  $F$  veća od težine vozila  $Q$ . To je najveća mana ovog koncepta. Također, usporedbom rezultata za iste operativne parametre, koncept 1 – b zahtijeva pogonsku silu koja je dva puta veća nego za koncept 1 – a.

**6.1.3. Koncept 1 – c – podizna platforma s dvostrukim škarastim mehanizmom u varijanti e**

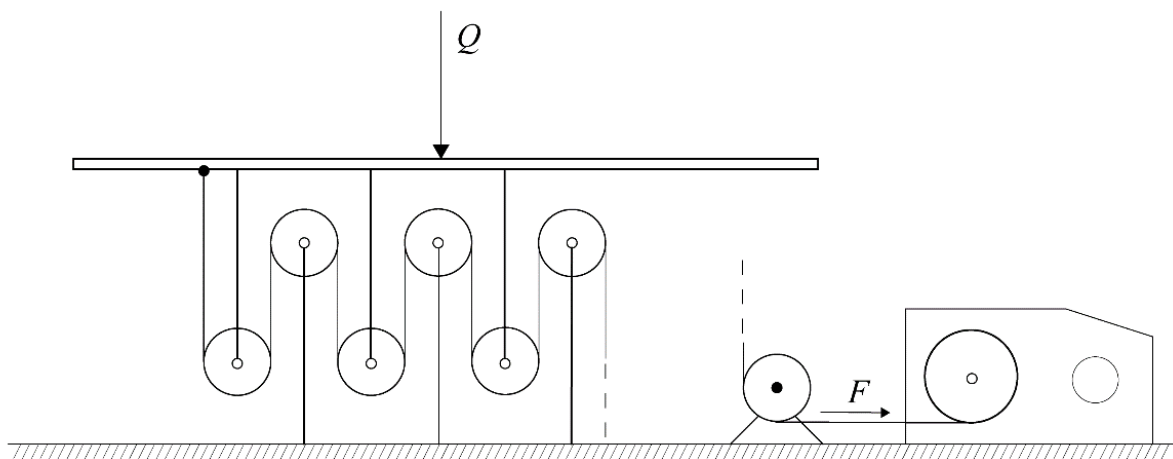
Koncept 1 – c je podizna platforma s dvostupanjskim škarastim mehanizmom u varijanti e. Za dvostupanjske (i višestupanjske) škaraste mehanizme vrijede isti principi (prošireni) kao i za jednostupanjske, te vrijedi isto objašnjenje kao i za koncept 1 – b.



Slika 35. Koncept 1 -c

## 6.2. Koncept 2 – podizna platforma s faktorskim koloturnikom

Koncept 2 je podizna platforma koja za mehanizam podizanja ima faktorski koloturnik. Prednost faktorskog koloturnika u odnosu na škarasti mehanizam je konstantna  $F/Q$  karakteristika, odnosno konstantni prijenosni omjer. Također, za razliku od škarastog mehanizma, faktorski koloturnik je reduktor što znači da je ulazna sila manja od težine vozila, onoliko puta koliko iznosi prijenosni omjer. Za pogon se koristi elektromotor, što omogućuje rad sustava bilo gdje, bez posebne dodatne infrastrukture.



Slika 36. Koncept 2

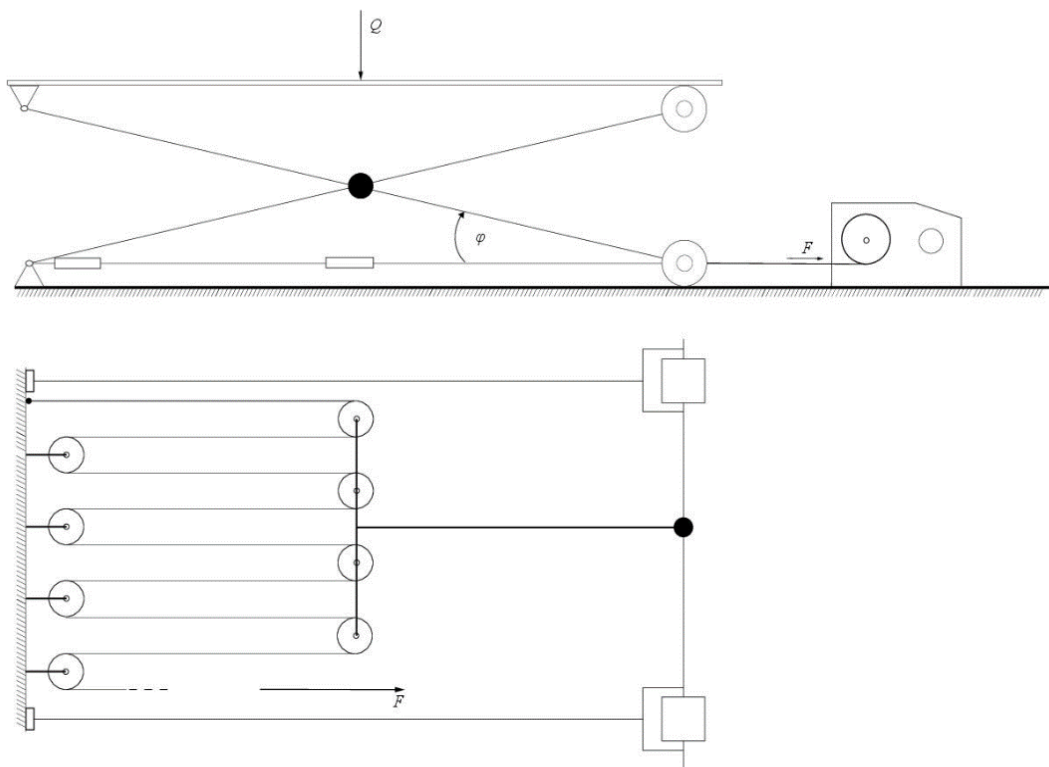
Glavna prednost faktorskog koloturnika kao mehanizma za podizanje je prijenosni omjer, koji je redukcijski. Prijenosni omjer jednak je broju užadi, i uvijek je paran cijeli broj. Elementi mehanizma se u praksi dugo koriste, pa je malo vjerojatno da će doći do zastoja ili kvara, odnosno takav mehanizam je pouzdan.

Mana ovakvog konceptualnog rješenja je smještaj mehanizma ispod platforme, odnosno visina podizača s faktorskim koloturnikom u vertikalnoj ravnini, u početnom položaju.

### 6.3. Koncept 3 – podizna platforma sa škarastim mehanizmom i dodatnim faktorskim koloturnikom

Koncept 3 predstavlja kombinaciju škarastog mehanizma u varijanti e i dodatnog faktorskog koloturnika između donjeg pomičnog i nepomičnog oslonca, umjesto hidrauličnog cilindra ili navojnog vretena. Dodatni faktorski koloturnik služi kao mjera ublaživanja multiplikacijskog prijenosnog omjera škarastog mehanizma.

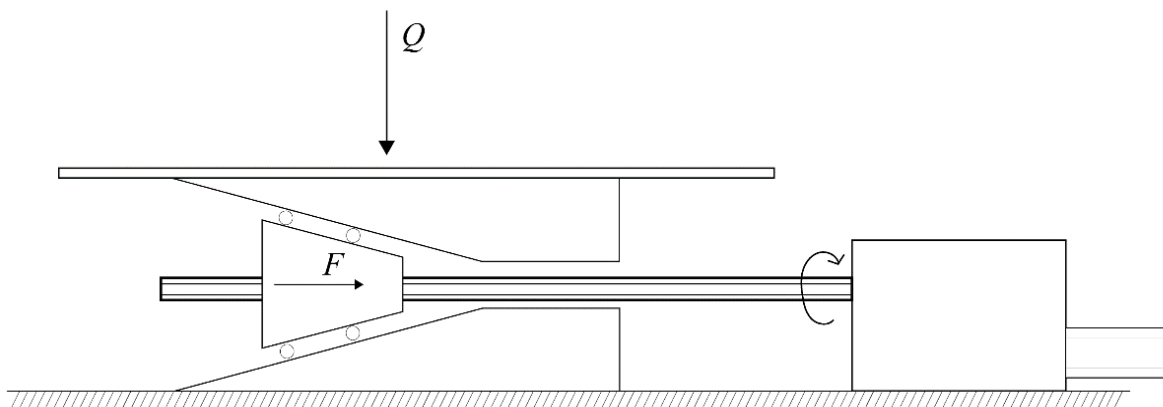
Dodani faktorski koloturnik koji se koristi umjesto hidrauličkog cilindra ili navojnog vretena smješten je u horizontalnoj ravnini i vezan za donji pomični i nepomični oslonac. Kako je faktorski koloturnik smješten u horizontalnoj ravnini, ne zauzima ništa više prostora nego što bi to bilo kod upotrebe hidrauličkog cilindra. Također, kako je pogonski element elektromotor, ne zahtijeva se dodatna infrastruktura (hidrauličke pumpe, upravljački elementi/razvodnici, ventili, spremnik ulja te krute cijevi i gibljiva crijeva).



Slika 37. Koncept 3

#### 6.4. Koncept 4 – platforma s podiznim klinom

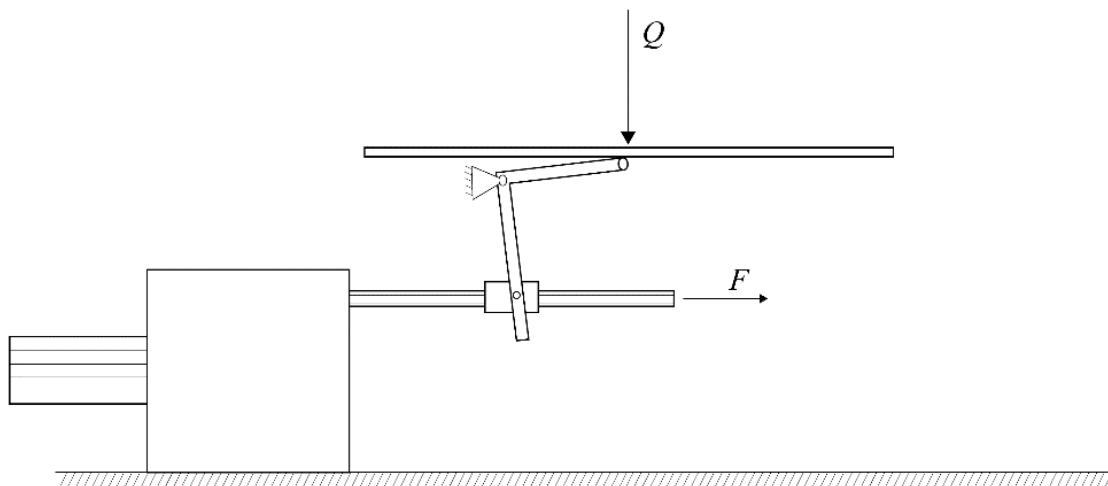
Koncept 4 je podizna platforma koja za mehanizam dizanja koristi princip tijela na kosini. Podizni (pomični) klin se gura između nepomičnih klinova koji su vezani za podiznu platformu i podlogu. Na taj način se povećava razmak između podizne platforme i podloge, tj. vrši se dizanje. Pogon podiznog klina ostvaruje se pomoću navojnog vretena i motoreduktora. Prijenosni omjer, a time i pogonska sila i potrebna snaga, te duljina klizne površine ovisi o kutu nagiba klina. Koncept 4 može se proširiti na način da se u seriju stave dva ili više podiznih klinova.



Slika 38. Koncept 4

### 6.5. Koncept 5 – podizna platforma s okretnom polugom

Koncept 5 je mehanizam koji za dizanje koristi princip poluge. Prijenosni omjer tada ovisi samo o omjeru duljina krakova poluge ( $i = b/a$ ), pri čemu da bi se postigla redukcija, duljina gonjenog kraka poluge  $b$ , trebala bi biti znatno manja u odnosu na duljinu kraka  $a$ . I ovdje je moguće proširenje koncepta korištenjem dvije ili više poluga.



Slika 39. Koncept 5

## 6.6. Vrednovanje koncepata

Vrednovanje koncepata vršit će se prema pet kriterija, pri čemu je za svaki kriterij moguće ocijeniti koncept u rasponu ocjena od 1 do 5. Ocjena 1 predstavlja najlošije rješenje, a ocjena 5 najbolje. Za kriterij *Sigurno spuštanje ručnim pogonom* ocjene mogu biti 0 (za odgovor NE) i 1 (za odgovor DA).

Tablica 5. Vrednovanje koncepata

Kriterij Koncept	Koncept 1			Koncept 2	Koncept 3	Koncept 4	Koncept 5
	a	b	c				
Prijenosni Omjer	4	2	4	5	5	3	2
Kompaktnost	5	5	5	1	4	2	2
Održavanje	4	4	4	4	4	5	5
Kompleksnost sustava	4	4	4	4	3	4	4
Vrsta pogona	4	4	4	5	5	5	5
Sigurno spuštanje ručnim pogonom	DA	DA	DA	NE	NE	DA	NE
$\Sigma$	22	20	22	19	21	20	18

Tablica 5. prikazuje vrednovanje koncepata. Vidi se kako su koncepti 1 - a, 1 - c i 3 ocijenjeni najboljim ocjenama.

Glavna prednost koncepta 3, u odnosu na sve ostale je ublažavanje multiplikacijskog prijenosnog omjera škarastog mehanizma uz zadržavanje kompaktnosti, te primjena elektromotora kao pogonskog elementa sustava. Dodatni faktorski koloturnik u ovom slučaju zamjenjuje hidraulički cilindar, te se hvata na ista mjesta. No glavna **mana** koncepta je nemogućnost sigurnog spuštanja ručnim pogonom i potrebni promjer užeta (minimalno 40 mm).

Kod koncepata 1, a i c problem sigurnog spuštanja ručnim pogonom riješen je sam po sebi primjenom hidrauličkog pogona. Otvaranjem za to predviđenog ventila ulje se pod težinom vozila istiskuje iz cilindra te se podizač spušta u početni položaj.



Koncept 1 – c omogućuje sigurno spuštanje te je opterećenje mehanizma manje nego u slučaju jednostrukog škarastog podizača. Također, visina podizača u početnom položaju je znatno manja nego kod ostalih koncepata.

**Koncept 1 – c predstavlja najbolje rješenje za zadani problem te će se on i konstrukcijski dalje razraditi.**

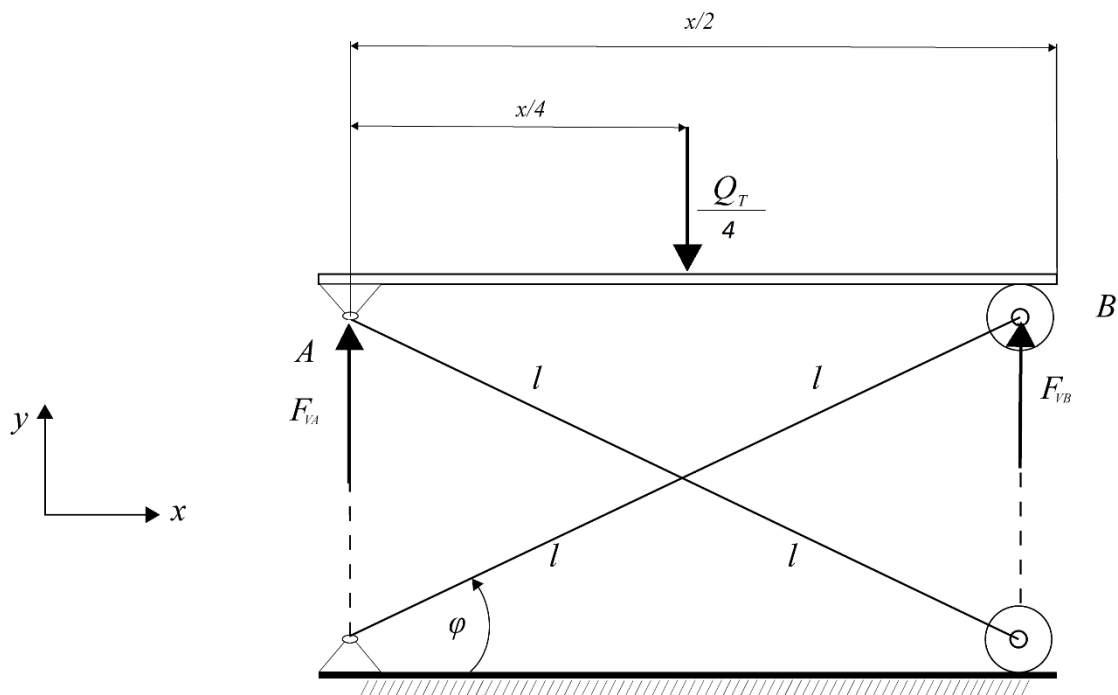
## 7. PRORAČUN MEHANIZMA PODIZANJA

Konstruktivski se dalje razrađuje koncept 1 – c, koji je dvostruki serijski škarasti mehanizam. Pretpostavka je kako su oba škarasta mehanizma opterećena jednako, tj. na svaki mehanizam djeluje sila koja iznosi  $Q_T/2$ . Proračun će se prema tome provesti samo za jedan škarasti mehanizam te vrijedi i za drugi, jer su isti.

### 7.1. Određivanje sila u sustavu

Kako bi se odredile sile u osloncima mehanizma, potrebno je sustav osloboditi veza. Pri tome nisu uzete u obzir težine elemenata mehanizma.

Na Slici 40. prikazane su reakcije u osloncima platforme.



Slika 40. Reakcije u osloncima platforme jednog škarastog mehanizma

Jednadžba ravnoteže u smjeru osi  $y$ :

$$\sum F_y = 0, \tag{1}$$

$$F_{vA} + F_{vB} - \frac{Q_T}{4} = 0, \tag{2}$$

iz čega slijedi:

$$F_{vA} = -F_{vB} + \frac{Q_T}{4}. \tag{3}$$

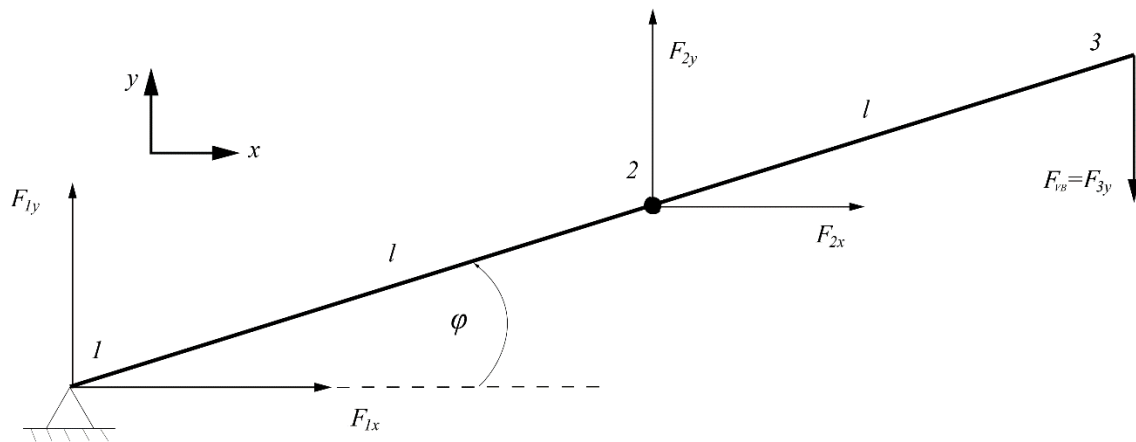
Suma momenata oko točke A glasi:

$$\sum M_A = 0, \tag{4}$$

$$\frac{Q_T}{4} \cdot \frac{x}{4} - F_{vB} \cdot 2l \cdot \cos(\varphi) = 0. \tag{5}$$

Slijedi:

$$F_{vB} = \frac{Q_T \cdot x}{16 \cdot 2l \cdot \cos(\varphi)}. \tag{6}$$

7.1.1. *Jednadžbe ravnoteže za donji krak mehanizma*

Slika 41. Opterećenje i reakcije za donji krak mehanizma

Jednadžbe ravnoteže u smjeru osi  $x$ :

$$\sum F_x = 0. \quad (7)$$

$$F_{1x} + F_{2x} = 0. \quad (8)$$

Jednadžbe ravnoteže u smjeru osi  $y$ :

$$\sum F_y = 0, \quad (9)$$

$$F_{1y} + F_{2y} - F_{vB} = 0. \quad (10)$$

Slijedi:

$$F_{1y} + F_{2y} = F_{vB}. \quad (11)$$

Suma momenata oko točke 2:

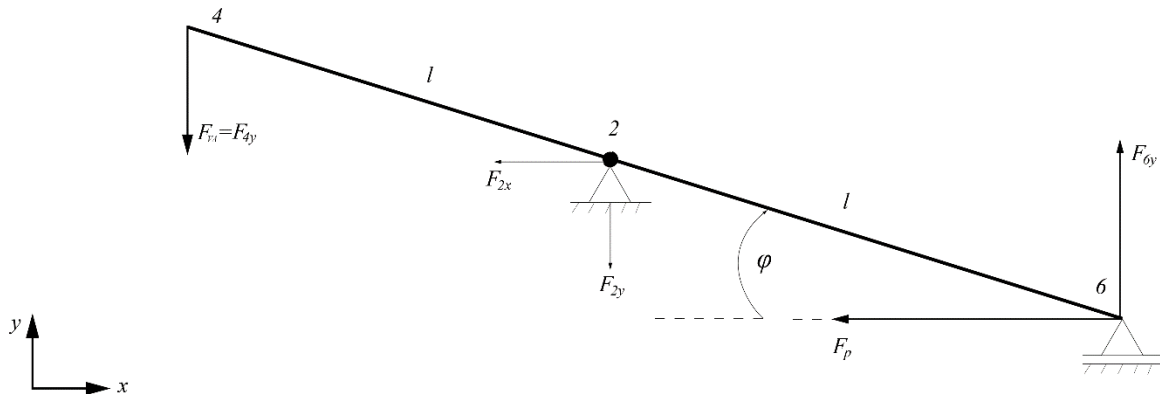
$$\sum M_2 = 0, \quad (12)$$

$$-F_{1y} \cdot l \cdot \cos(\varphi) + F_{1x} \cdot l \cdot \sin(\varphi) - F_{vB} \cdot l \cdot \cos(\varphi) = 0. \quad (13)$$

$$F_{1x} \cdot \sin(\varphi) - F_{1y} \cdot \cos(\varphi) = F_{vB} \cdot \cos(\varphi).$$

(14)

### 7.1.2. Jednadžbe ravnoteže za gornji krak mehanizma



Slika 42. Opterećenje i reakcije za gornji krak mehanizma

Jednadžbe ravnoteže u smjeru osi x:

$$\sum F_x = 0,$$

(15)

$$-F_{2x} - F_p = 0.$$

(16)

Slijedi:

$$F_{2x} = -F_p.$$

(17)

Jednadžbe ravnoteže u smjeru osi y:

$$\sum F_y = 0,$$

(18)

$$F_{6y} + F_{2y} - F_{vA} = 0.$$

(19)

Slijedi:

$$F_{2y} + F_{6y} = F_{vA}. \quad (20)$$

Suma momenata oko točke 2:

$$\sum M_2 = 0, \quad (21)$$

$$F_{vA} \cdot l \cdot \cos(\varphi) + F_{6y} \cdot l \cdot \cos(\varphi) - F_p \cdot l \cdot \sin(\varphi) = 0. \quad (22)$$

Slijedi:

$$F_{6y} \cdot \cos(\varphi) = F_p \cdot \sin(\varphi) - F_{vA} \cdot \cos(\varphi). \quad (23)$$

## 7.2. Određivanje radnog područja škarastog mehanizma

Za početak, potrebno je odrediti operativne parametre škarastog mehanizma. Dimenzije platforme su sljedeće (iz poglavlja 5.2.):

- dužina platforme: 3300 mm
- širina platforme: 1300 mm.

Visina dizanja : 500 mm

Kut otvorenosti mehanizma u početnom položaju ( $\varphi_{\min}$ ), kada je platforma u najnižem položaju, mora biti veći od  $0^\circ$  zbog smještaja pogonskog elementa. Nakon provedene analize zaključuje se kako je za kut otvorenosti mehanizma u početnom položaju koji je manji od  $20^\circ$  pogonska sila najmanje 4 puta veća od težine borbenog vozila. To predstavlja veliki problem za izbor pogonskog elementa jer bi u slučaju jednog hidrauličkog cilindra (ili više paralelnih) značilo da cilindar treba isporučiti minimalno 180 tona (ili 80 tona za dva paralelno spojena cilindra). Također, još jedan uvjet koji mehanizam u početnom položaju treba zadovoljiti je i visina. Naime, visina mehanizma u početnom položaju bi trebala biti 400 mm zbog klirensa vozila. U slučaju da se taj uvjet ne može ispuniti mehanizam mora biti ukopan ili mora imati rampu na koje će se vozilo navesti.

Radno područje mehanizma, tj. najmanji i najveći kut otvorenosti ( $\varphi_{\min}$  i  $\varphi_{\max}$ ) određeni su prema visini dizanja koja je zadana zadatkom (500 mm) i iznose:

$$\varphi_{\min} = 28^\circ, \quad (24)$$

$$\varphi_{\max} = 51,4^\circ. \quad (25)$$

Dužina kraka škarastog mehanizma, za **jednostruki** škarasti mehanizam prema konceptu tada je:

$$2l = 1600 \text{ mm}. \quad (26)$$

Visina mehanizma za ovakve operativne parametre iznosi:

$$h_0 = 2l \cdot \sin(\varphi_{\min}), \quad (27)$$

$$h_0 = 751 \text{ mm}. \quad (28)$$

Visina mehanizma u krajnjem gornjem položaju iznosi:

$$h_{\max} = 1251 \text{ mm}. \quad (29)$$

Dobivena visina podizača u početnom položaju ( $h_{\min}$ ) podrazumijeva, kako je već rečeno, da je sustav ili ukopan u zemlju ili ima rampu za navoz.

Prema [24] za varijantu e vrijedi:

$$F_p = \frac{Q_T}{\tan(\varphi)}. \quad (30)$$

Može se uočiti kako je potrebna pogonska sila mehanizma najveća u početnom položaju, tj. kada je kut otvorenosti najmanji te iznosi:

$$F_{p,\max} = \frac{Q_T}{\tan(\varphi_{\min})} = 415123 \text{ N}. \quad (31)$$

$F/Q$  karakteristika, odnosno prijenosni omjer mehanizma u početnom položaju tada je:

$$\frac{F}{Q_T}(\varphi_{\min}) = 0,94.$$

(32)

### 7.3. Odabir dimenzija ploče platforme

Platforma podizača sastoji se od nosive konstrukcije platforme i pokrovne ploče. Nosiva konstrukcija je okvirni nosač, a pokrovna ploča je izvedena kao ravna pravokutna ploča iz dva dijela (dvije ploče).

Osnovna pretpostavka je da je težina vozila ravnomjerno raspoređena na površini ploče. Iz toga slijedi kako je površinsko opterećenje obje ploče jednako:

$$q = \frac{Q_T}{2 \cdot A_{pl}} = \frac{45000 \cdot 9,81}{2 \cdot 1650 \cdot 1300} = 0,1029 \frac{\text{N}}{\text{mm}^2}.$$

(33)

Progib ploče za izračunato opterećenje izračunat će se pomoću tablica za slobodno oslonjene pravokutne ploče opterećene konstantnim površinskim opterećenjem iz [25].

SILE, MOMENTI I POMOCI ZA SLOBODNO OSLONJENE PRAVOKUTNE PLOČE OPTEREĆENE KONSTANTNIM POVRŠINSKIM OPTEREĆENJEM						
$\nu = 0,30$						
$a/b$	$w_1 / \frac{p_0 a^4}{Eh^3}$	$M_{x1} / p_0 a^2$	$M_{y1} / p_0 b^2$	$R_{x2} / p_0 a$	$R_{y3} / p_0 b$	$R_{04} / p_0 ab$
1,00	-0,044 3	-0,047 8	-0,047 8	0,420	0,420	-0,065
1,10	-0,036 3	-0,040 8	-0,055 3	0,399	0,440	-0,064
1,20	-0,029 8	-0,034 8	-0,062 6	0,377	0,455	-0,063
1,30	-0,024 4	-0,029 8	-0,069 3	0,357	0,468	-0,062
1,40	-0,020 1	-0,025 8	-0,075 3	0,337	0,478	-0,059
1,50	-0,016 6	-0,022 2	-0,081 2	0,320	0,486	-0,057
1,60	-0,013 8	-0,019 3	-0,086 2	0,303	0,491	-0,055
1,70	-0,011 6	-0,016 8	-0,090 8	0,287	0,496	-0,053
1,80	-0,009 7	-0,014 8	-0,094 8	0,273	0,499	-0,050
1,90	-0,008 2	-0,013 0	-0,098 5	0,260	0,502	-0,048
2,00	-0,006 9	-0,011 6	-0,101 7	0,248	0,503	-0,046

Slika 43. Tablica progiba za pravokutne ploče [25]

Za odnos dimenzija ploče  $a/b = 1,27$  nema ponuđenog rješenja, pa će se ono dobiti linearnom interpolacijom.



Nakon određivanja koeficijenta jednažba za progib pravokutne ploče glasi:

$$w_1 = 0,02602 \cdot \frac{q \cdot a^4}{Eh^3}. \quad (34)$$

Iz uvjeta tankih ploča (33) može se dobiti potrebna debljina ploče.

$$\frac{w}{h} < \frac{1}{5}. \quad (35)$$

Nakon uvrštavanja izraza(32) i sređivanja nejednadžbe (33) dobije se:

$$h > \sqrt[4]{\frac{5 \cdot 0,02602 \cdot q \cdot a^4}{E}}. \quad (36)$$

Uvrštavanjem poznatih vrijednosti dobije se debljina ploče koja mora biti veća od:

$$h > 26,22 \text{ mm}. \quad (37)$$

Odabire se debljina ploče: **28 mm!**

Masa jedne ploče iznosi: **472 kg.**

Obzirom na veliku masu pokrovne ploče potrebno ju je dodati masi vozila i tako nastaviti daljnji proračun.

#### 7.4. Orijentacijski proračun krakova škarastog mehanizma

Krakove škarastog mehanizma potrebno je proračunati na savijanje i izvijanje u početnom položaju jer je tada potrebna najveća pogonska sila i mehanizam je najviše opterećen.

Potrebna pogonska sila jednog škarastog mehanizma uzimajući u obzir i masu ploče platforme iznosi:

$$F_{p,uk} = \frac{Q_T + G_{pl}}{\tan(\varphi_{\min})} = \frac{(22500 + 472) \cdot 9,81}{\tan(28^\circ)} = 423832 \text{ N.} \quad (38)$$

Pretpostavka je da se pogonskom silom  $F_{p,uk}$  djeluje na oba kraja škarastog mehanizma jednako. To znači da je za proračunski model sila  $F_p$ , koja ima hvatište u donjoj polovici kraka mehanizma (na Slici 42.) **jednako** raspodijeljena između lijevog i desnog kraka jednog škarastog mehanizma, te prema tome iznosi:

$$F_p = \frac{F_{p,uk}}{2} = 211916 \text{ N.} \quad (39)$$

Rješavanjem sustava šest jednažbi sa šest nepoznanica (jednažbe (8),(11),(14),(17),(20) i (23)) za kut otvorenosti mehanizma  $28^\circ$  određuju se nepoznate reakcije u osloncima:

$$F_{1x} = 211916 \text{ N,} \quad (40)$$

$$F_{1y} = 46876 \text{ N,} \quad (41)$$

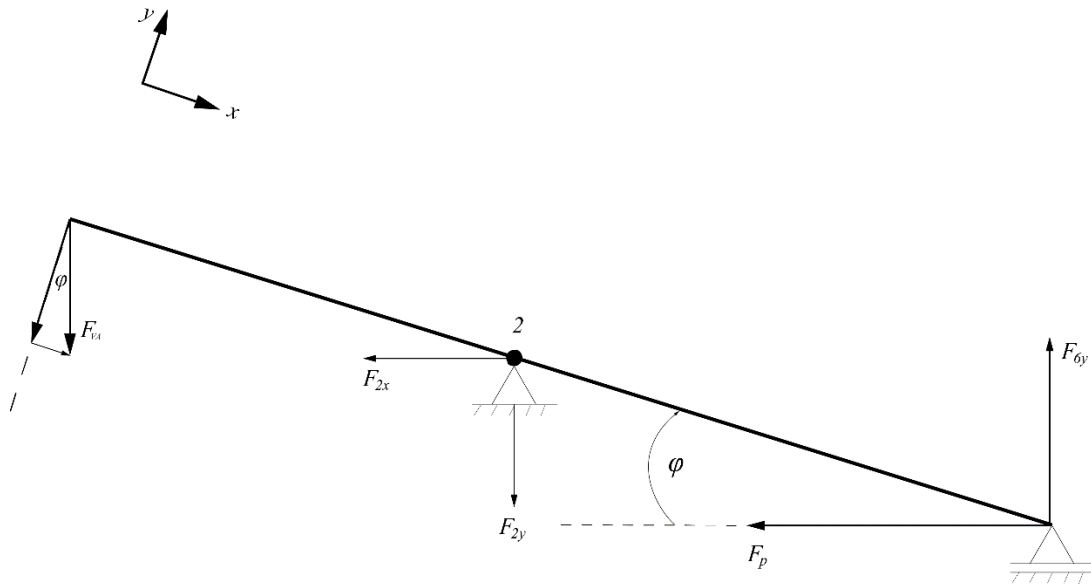
$$F_{2x} = 211916 \text{ N,} \quad (42)$$

$$F_{2y} = -18926 \text{ N,} \quad (43)$$

$$F_p = 211916 \text{ N,} \quad (44)$$

$$F_{6y} = 65802 \text{ N.} \quad (45)$$

## 7.4.1. Dimenzioniranje i odabir profila kraka s obzirom na savijanje



Slika 44. Rastavljanje sila na komponente

Najveći moment savijanja javlja se kod najmanjeg kuta otvorenosti mehanizma u točki 2 i iznosi:

$$M_2 = F_p \cdot \sin(\varphi_{\min}) \cdot l - F_{\text{kot}} \cdot \cos(\varphi_{\min}) \cdot l = 33111055 \text{ Nmm.} \quad (46)$$

Najveća uzdužna tlačna sila u kraku javlja se na desnoj polovici kraka, odnosno na dijelu kraka na kojem djeluje pogonska sila:

$$F_{u,\max} = F_p \cdot \cos(\varphi_{\min}) + F_{\text{kot}} \cdot \sin(\varphi_{\min}) = 218003 \text{ N.} \quad (47)$$

Ukupno tlačno naprezanje u kraku je zbroj naprezanja uslijed savijanja i normalnog tlačnog naprezanja:

$$\sigma_{\text{uk}} = \frac{M_2}{W} + \frac{F_{u,\max}}{A} \leq \sigma_{\text{dop.}} \quad (48)$$

Najveće dopušteno naprezanje za St 52-3 iznosi:

$$\sigma_{\text{dop}} = \frac{\sigma_{\text{fDI}}}{S} = \frac{450}{2} = 225 \frac{\text{N}}{\text{mm}^2}. \quad (49)$$

Za profil presjeka krakova škarastog mehanizma odabire se pravokutna cijev dimenzija 150x200 mm, debljine stijenke 8 mm. Potrebno je provesti proračun čvrstoće s obzirom na savijanje i tlak za odabrani profil presjeka.

Ukupno naprezanje u profilima je zbroj naprezanja uslijed savijanja i tlačnog naprezanja, kako slijedi:

$$\sigma_{uk} = \frac{33111055}{230601} + \frac{218003}{4544} = 191,56 \frac{N}{mm^2} < \sigma_{dop} = 300 \frac{N}{mm^2}. \quad (50)$$

Profil **ZADOVOLJAVA** na savijanje.

#### 7.4.2. Dimenzioniranje s obzirom na izvijanje

Zbog velikog iznosa sile koja tlačno opterećuje krak škara potrebno je provesti proračun s obzirom na izvijanje kako ne bi došlo do gubitka stabilnosti konstrukcije. Najveća uzdužna tlačna sila u kraku također se javlja u početnom položaju i jednaka je (46).

Vitkost jednog profila kraka škarastog mehanizma:

$$\lambda = \frac{l_0}{i} = \frac{800}{40,84} = 19,59, \quad (51)$$

gdje je:

- $l_0 = 800$  mm – slobodna duljina izvijanja
- $i = \sqrt{\frac{I_{min}}{A}} = 40,84$  mm – polumjer tromosti presjeka
- $I_{min} = 7578539$  mm<sup>4</sup> – najmanji moment tromosti presjeka profila
- $A = 4544$  mm<sup>2</sup>] – površina presjeka profila.

Za materijal St 52-3 i  $\lambda < 89$  proračun se provodi po Tetermajer-u. Dopušteno opterećenje tada je:

$$F_{u,dop} = \frac{\sigma \cdot A}{S} = \frac{306 \cdot 4544}{4} = 347616 \text{ N}. \quad (52)$$

Kako je:

$$F_{u,max} = 218003 < F_{u,dop} = 347616 \text{ N,}$$

( 53)

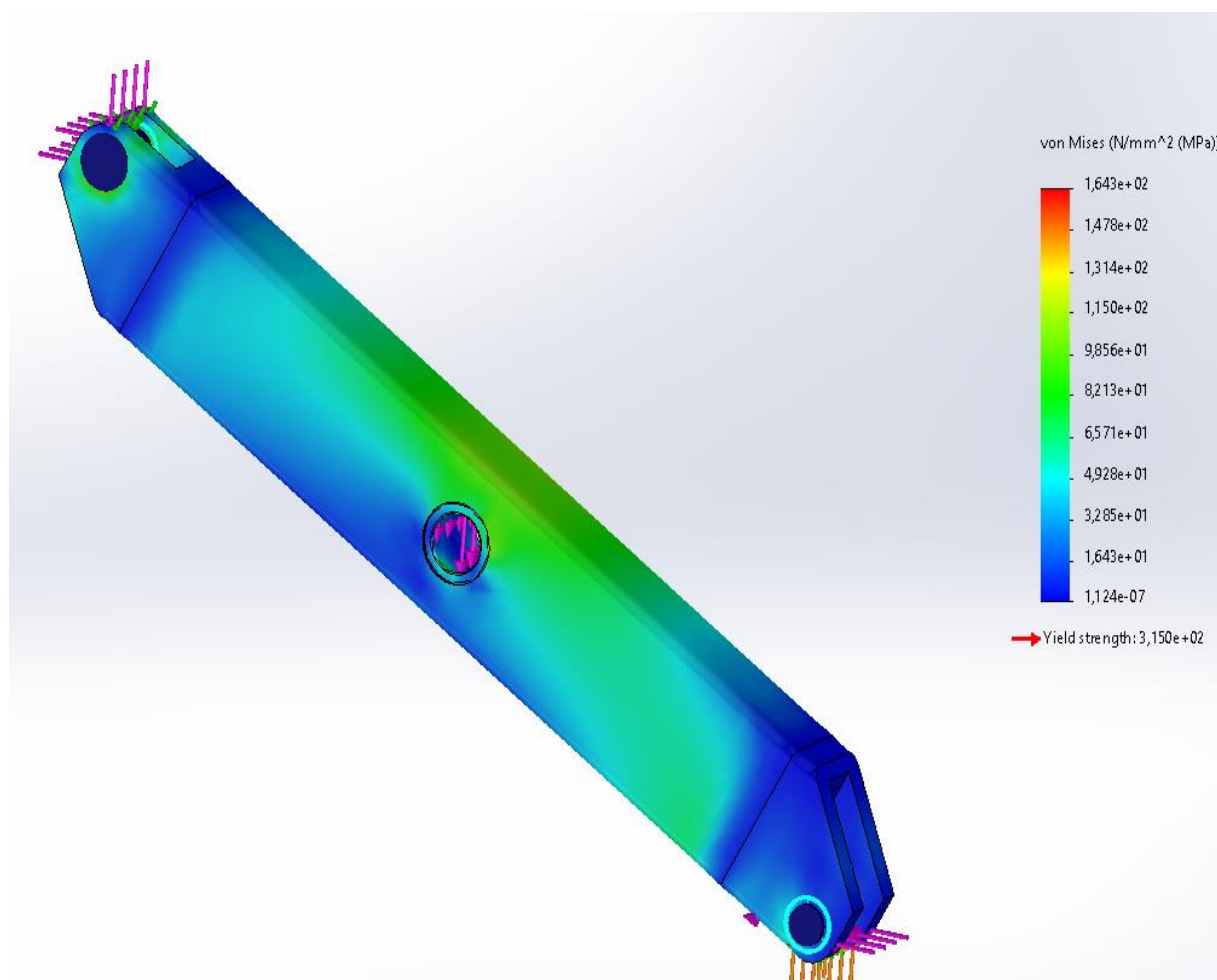
profili kraka škara **zadovoljavaju** na izvijanje.

### 7.5. Analiza naprezanja i deformacija za stvarnu izvedbu sklopa kraka

Krak je u stvarnosti izveden kao sklop više dijelova koji su spojeni zavarivanjem. Razlog tome je omogućavanje prihvata na ostale dijelove podizača i povećavanje debljine presjeka na mjestima spoja s osovina prihvata i kotača.

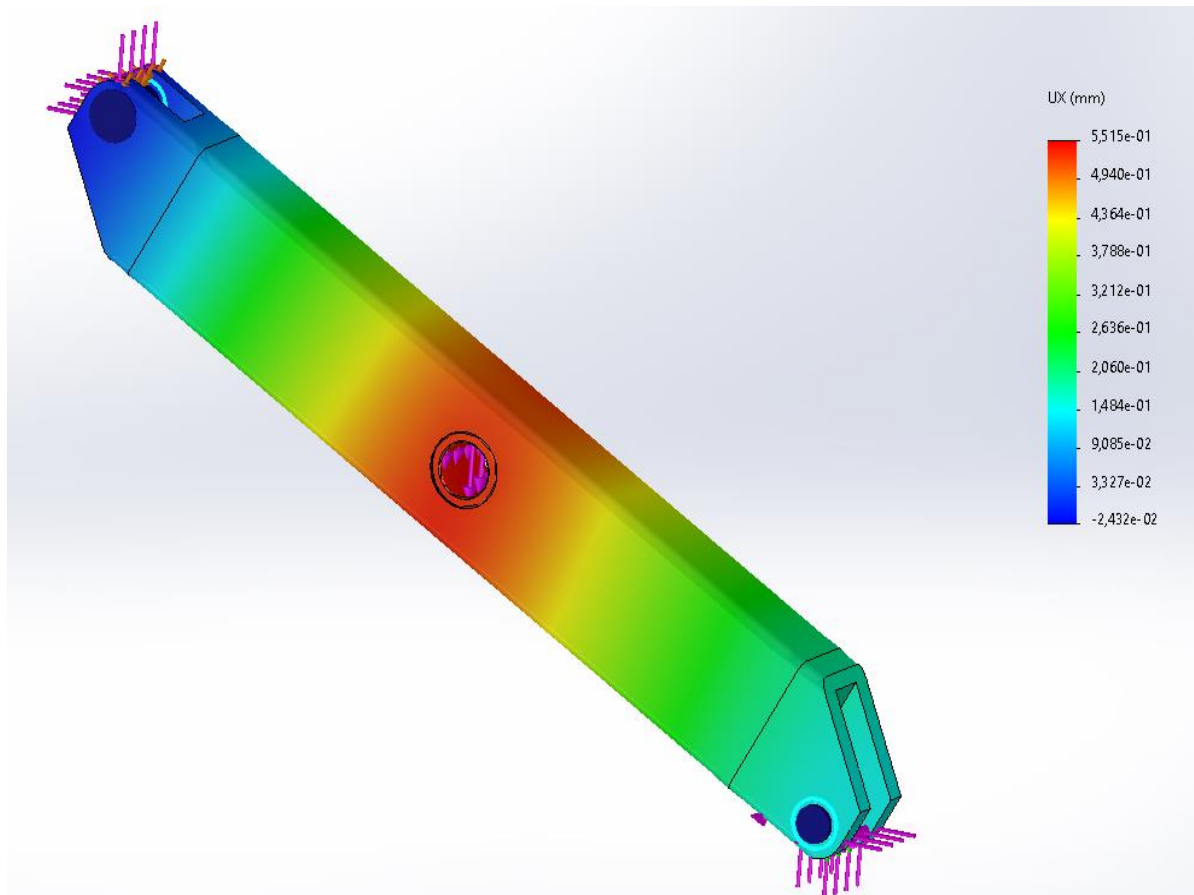
Provedena je analiza sklopa metodom konačnih elemenata u programskom paketu Solidworks.

Na Slici 45. prikazana je raspodjela naprezanja, a na Slici 46. progib sklopa kraka škarastog mehanizma.



Slika 45. Raspodjela naprezanja na kraku škarastog mehanizma

Najveće naprezanje na sklopu kraka iznosi  $164 \text{ N/mm}^2$  i javlja se na uskom području oko spoja osovine prihvata i sklopa kraka, dok najveće naprezanje na sredini kraka iznosi  $98,6 \text{ N/mm}^2$ .



Slika 46. Progib kraka škarastog mehanizma

Najveći progib javlja se na sredini kraka i iznosi 0,55 mm.

## 7.6. Odabir kotača škarastog mehanizma

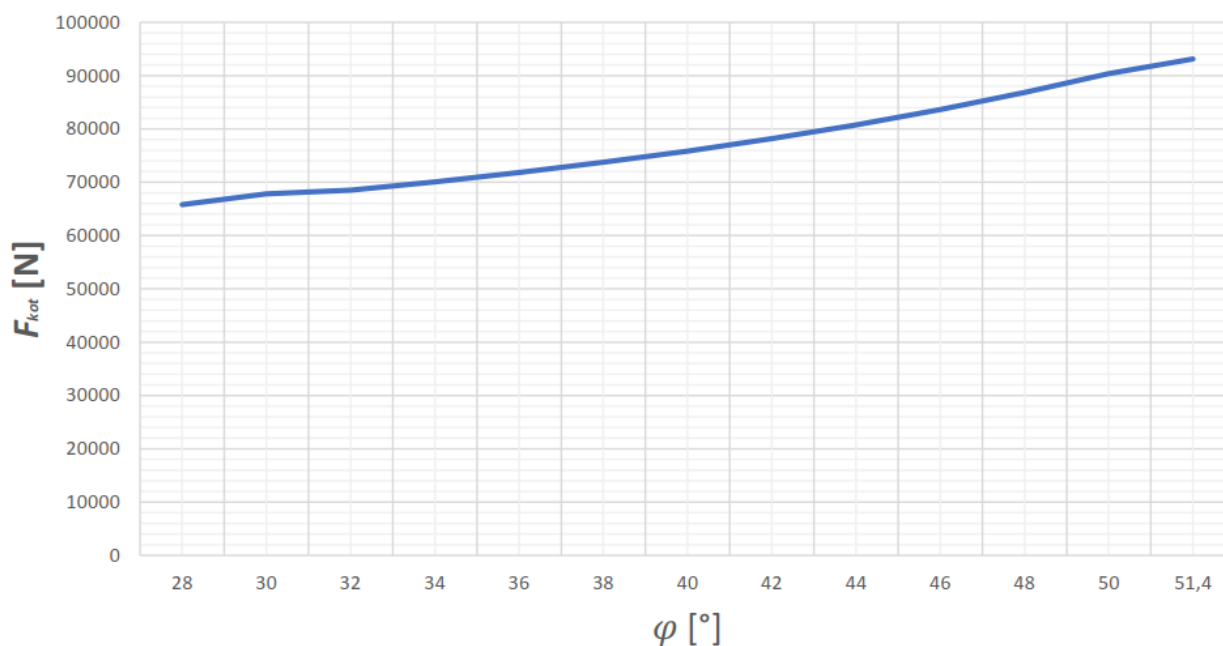
Ukupna masa vozila i podizača oslonjena je na 16 zglobnih mjesta. Osam (odnosno četiri po jednom škarastom mehanizmu) zglobnja mjesta su fiksno vezana za postolje odnosno platformu i dozvoljavaju samo rotaciju. Ostalih osam, osim rotacije dozvoljavaju i horizontalni pomak po voznim stazama na postolju i platformi, a to čine pomoću kotača.

Odabir kotača izvršit će se s obzirom na njihovu nosivost i dimenzije. Također, odabrani kotač biti će jednak i na svim ostalim potrebnim mjestima.

Najveće radijalno opterećenje kotača jednako je:

$$F_{\text{kot}} = F_{6y,\text{max}}(\varphi = 51,4^\circ) = 93126 \text{ N}, \quad (54)$$

i javlja se kod maksimalnog kuta otvorenosti mehanizma, kako se i vidi iz dijagrama na Slici 47.



Slika 47. Dijagram promjene radijalnog opterećenja kotača

Prema tome, odabire se kotač NNTR 60x150x75.2ZL, a na Slici 48. prikazane su tehničke specifikacije odabranog kotača.

2.1. Bearing data									
Designation	Bearing type	Principal dimensions			Basic load ratings		Fatigue load limit	Speed ratings	
		d (mm)	D (mm)	B (mm)	Dynamic	Static		Reference	Limiting
					C (kN)	C <sub>0</sub> (kN)	P <sub>u</sub> (kN)	n <sub>ref</sub> (r/min)	n <sub>lim</sub> (r/min)
<u>NNTR 60X15</u> <u>0X75.2ZL</u>	Track roller	60.0	150.0	75.0	238.0	320.0	42.5		670.0

Slika 48. Tehničke specifikacije kotača NNTR 60x150x75.2ZL [26]

### 7.6.1. Proračun čvrstoće osovine kotača

Osovina kotača, tj. svornjak opterećen je na savijanje, odrez i površinske tlakove. Promjer svornjaka određen je unutarnjim promjerom ležaja kotača i iznosi 60 mm.

Prema proračunskom modelu na Slici 49. naprezanje na savijanje glasi [27]:

$$\sigma_f = \frac{0,5F_{6y,max} \cdot 0,5a}{0,1 \cdot d^3} = \frac{0,5 \cdot 93126 \cdot 0,5 \cdot 37,5}{0,1 \cdot 60^3} = 40,42 \frac{\text{N}}{\text{mm}^2}, \quad (55)$$

naprezanje na odrez [27]:

$$\tau_a = \frac{F_{6y,max}}{2A} = \frac{93126}{2 \cdot 2815} = 16,54 \frac{\text{N}}{\text{mm}^2}, \quad (56)$$

površinski tlakovi [27]:

$$p_v = \frac{F_{6y,max}}{2a \cdot d} = \frac{93126}{2 \cdot 37,5 \cdot 60} = 20,69 \frac{\text{N}}{\text{mm}^2}, \quad (57)$$

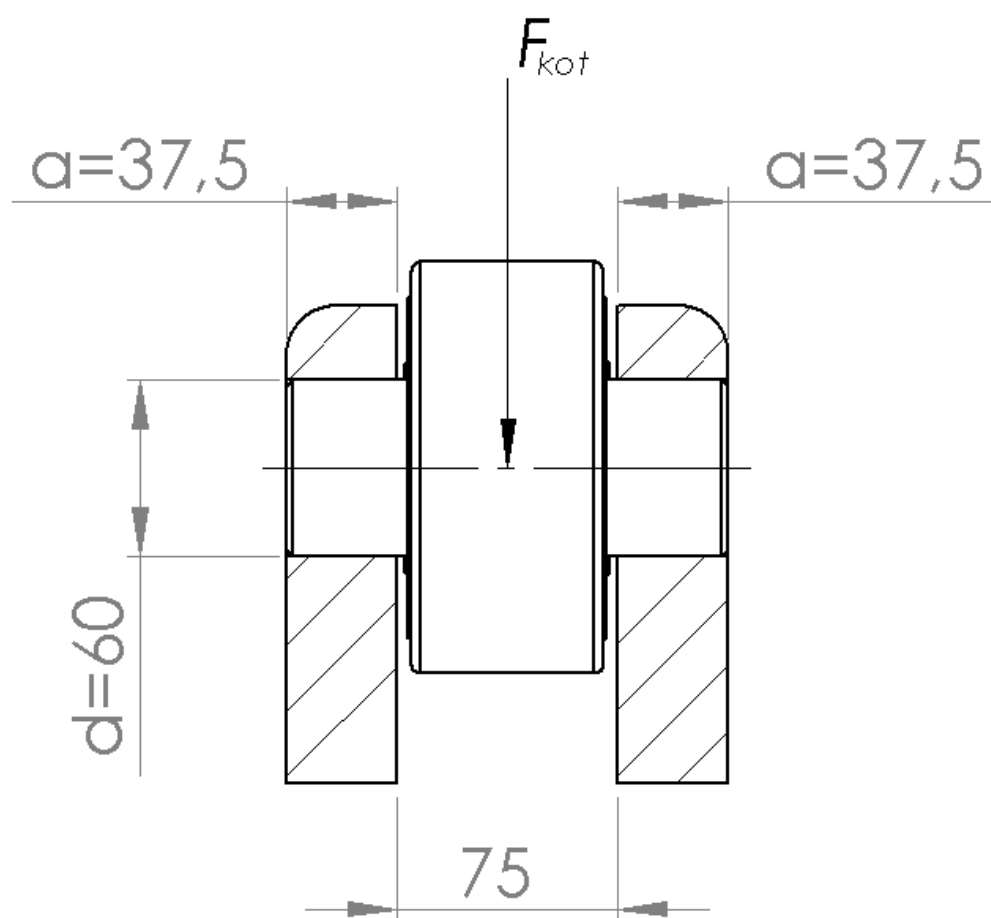


$$p_u = \frac{F_{6y,\max}}{b \cdot d} = \frac{93126}{75 \cdot 60} = 20,69 \frac{\text{N}}{\text{mm}^2},$$

(58)

gdje su:

- $d$  - mm – promjer svornjaka
- $A$  -  $\text{mm}^2$  – površina presjeka svornjaka
- $a, b$  - mm – širina dijelova u spoju.



Slika 49. Proračunski model svornjaka kotača

Dopuštene vrijednosti naprezanja su:

$$\sigma_{f,dop} = \frac{\sigma_{fDI}}{S} = \frac{430}{3} = 143 \frac{N}{mm^2} > \sigma_f = 81,36 \frac{N}{mm^2}, \quad (59)$$

$$\tau_{dop} = \frac{\tau_{tDI}}{S} = \frac{230}{3} = 76,67 \frac{N}{mm^2} > \tau_a = 41,44 \frac{N}{mm^2}, \quad (60)$$

$$p_{dop} = 24 \frac{N}{mm^2} > p_v = 20,69 \frac{N}{mm^2}, \quad (61)$$

$$p_{dop} = 24 \frac{N}{mm^2} > p_u = 20,69 \frac{N}{mm^2}, \quad (62)$$

gdje su:

- $\sigma_{fDI}$  – trajna dinamička čvrstoća za čisti istosmjerni ciklus za materijal St 60-2 [28]
- $\tau_{tDI}$  - trajna dinamička čvrstoća za čisti istosmjerni ciklus za materijal St 60-2 [28]
- $S$  - faktor sigurnosti prema Haberhaueru i Bodensteinu za mirujuće osovine [28]
- $p_{dop}$ - dopušteni površinski tlak [27]

Kako su **sve** vrijednosti naprezanja manje od dopuštenih, može se zaključiti da osovina kotača **zadovoljava**.

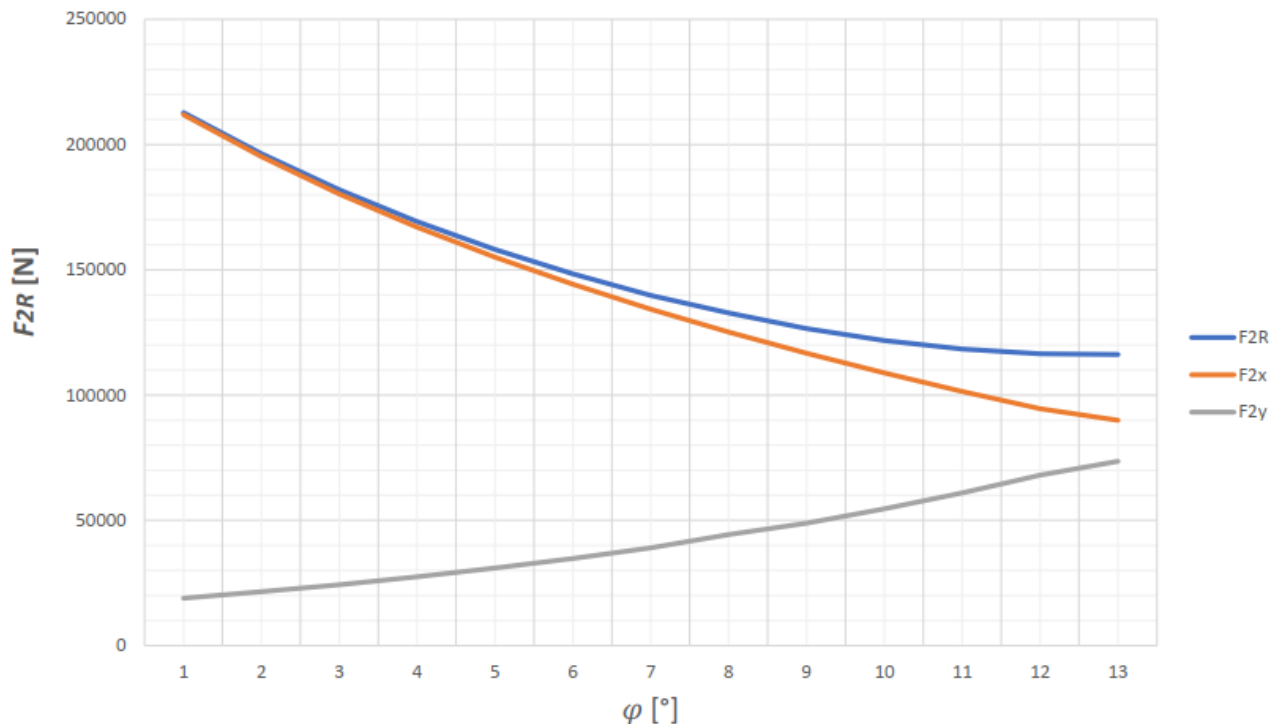
### 7.7. Proračun glavne osovine škarastog mehanizma

Glavna osovina škarastog mehanizma opterećena je na savijanje i odrez.

Proračun će se izvršiti prema rezultatnoj vrijednosti maksimalnih iznosa sila  $F_{2x}$  i  $F_{2y}$  u zadanom radnom području, a na Slici 50. prikazan je dijagram promjene rezultatne sile na glavnom ležaju mehanizma.

$$F_{2R,max} = \sqrt{F_{2x}^2(\varphi_{max}) + F_{2y}^2(\varphi_{max})} = 212760 \text{ N.}$$

( 63)



Slika 50. Dijagram promjene rezultatne sile na glavnom zglobu mehanizma

Prema proračunskom modelu na Slici 51. naprezanje na savijanje glasi:

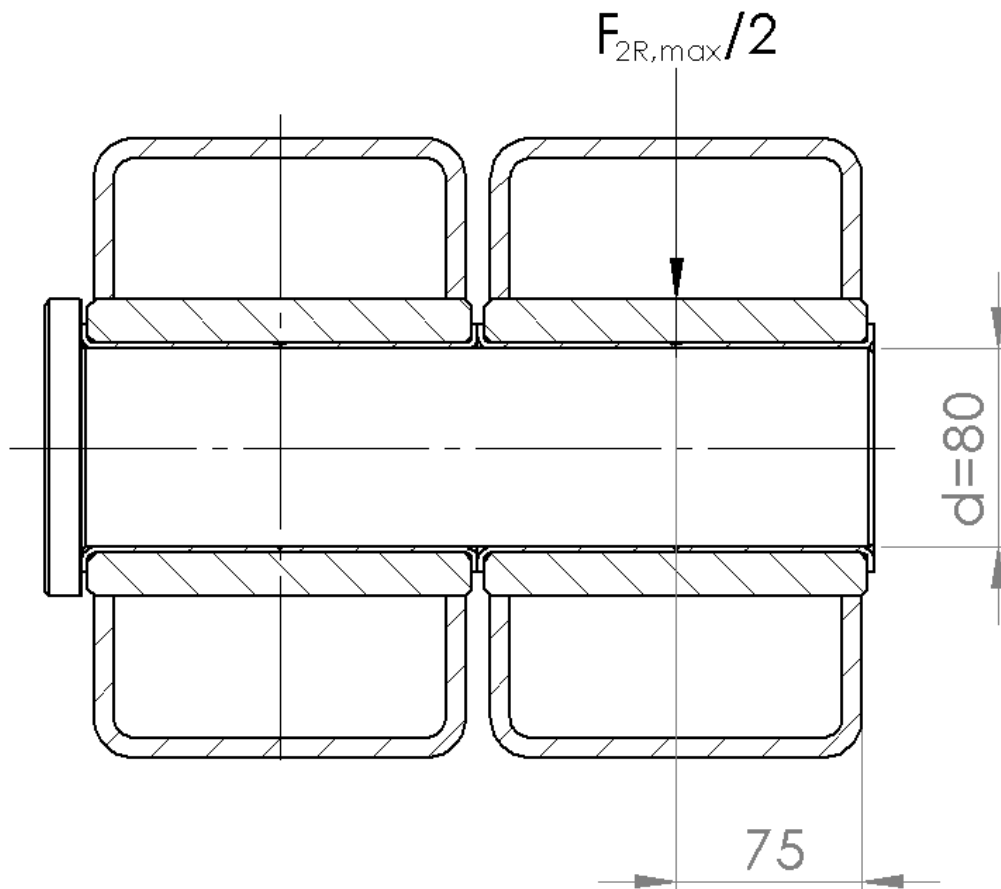
$$\sigma_f = \frac{0,5F_{2R,max} \cdot 75}{0,1 \cdot d^3} = \frac{0,5 \cdot 212760 \cdot 75}{0,1 \cdot 80^3} = 155,83 \frac{\text{N}}{\text{mm}^2},$$

( 64)

naprezanje na odrez:

$$\tau_a = \frac{F_{2R,max}}{A} = \frac{212760}{5014} = 42,43 \frac{\text{N}}{\text{mm}^2},$$

( 65)



Slika 51. Proračunski model glavnog zgloba

Dopuštene vrijednosti naprezanja za materijal osovine St70-2 su:

$$\sigma_{f,dop} = \frac{\sigma_{fDI}}{S} = \frac{500}{3} = 166,67 \frac{\text{N}}{\text{mm}^2} > \sigma_f = 136,42 \frac{\text{N}}{\text{mm}^2}, \quad (66)$$

$$\tau_{dop} = \frac{\tau_{tDI}}{S} = \frac{260}{3} = 86,67 \frac{\text{N}}{\text{mm}^2} > \tau_a = 37,06 \frac{\text{N}}{\text{mm}^2}, \quad (67)$$

Kako su **sve** vrijednosti naprezanja manje od dopuštenih može se zaključiti da osovina glavnog zgloba škarastog mehanizma **zadovoljava**.

### 7.7.1. Odabir blazinice glavne osovine

Blazinica ležaja glavnog zgloba odabire se na temelju promjera osovine ležaja, a kontrolira se na površinski tlak koji mora biti manji od dopuštenog.

Površinski tlak na blazinici jednak je :

$$p_{bl} = \frac{0,5 \cdot F_{2R,max}}{2 \cdot d \cdot B} = \frac{0,5 \cdot 212760}{2 \cdot 75 \cdot 80} = 8,87 \frac{N}{mm^2},$$

( 68)

gdje su:

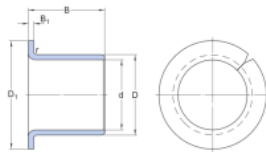
- $d$  - mm – promjer svornjaka
- $B$  - mm – širina blazinice.

Odabire se blazinica **PRMF 808580**, a tehničke specifikacije su prikazane na Slici 52.

Technical specification

Material	Wrapped bronze
Operating temperature	min. -40 °C
Operating temperature	max. 150 °C



DIMENSIONS

d	80 mm	Bore diameter
D	85 mm	Outside diameter
B	80 mm	Width
D <sub>1</sub>	100 mm	Outside diameter flange
B <sub>1</sub>	2.5 mm	Width flange
r	max. 2.5 mm	Radius flange/bushing outside diameter

RECOMMENDED FITS

Tolerance shaft	f7
Tolerance housing	H7

CALCULATION DATA

Specific dynamic load factor	K	40 N/mm
Specific static load factor	K <sub>0</sub>	120 N/mm
Permissible sliding velocity	v	max. 1 m/s
Coefficient of friction	μ	min. 0.08
Coefficient of friction	μ	max. 0.15

Slika 52. Tehničke specifikacije blazinice PRMF 808580 [26]

Kako je:

$$p_{bl} = 8,87 \frac{\text{N}}{\text{mm}^2} < p_{bl,dop} = 120 \frac{\text{N}}{\text{mm}^2},$$

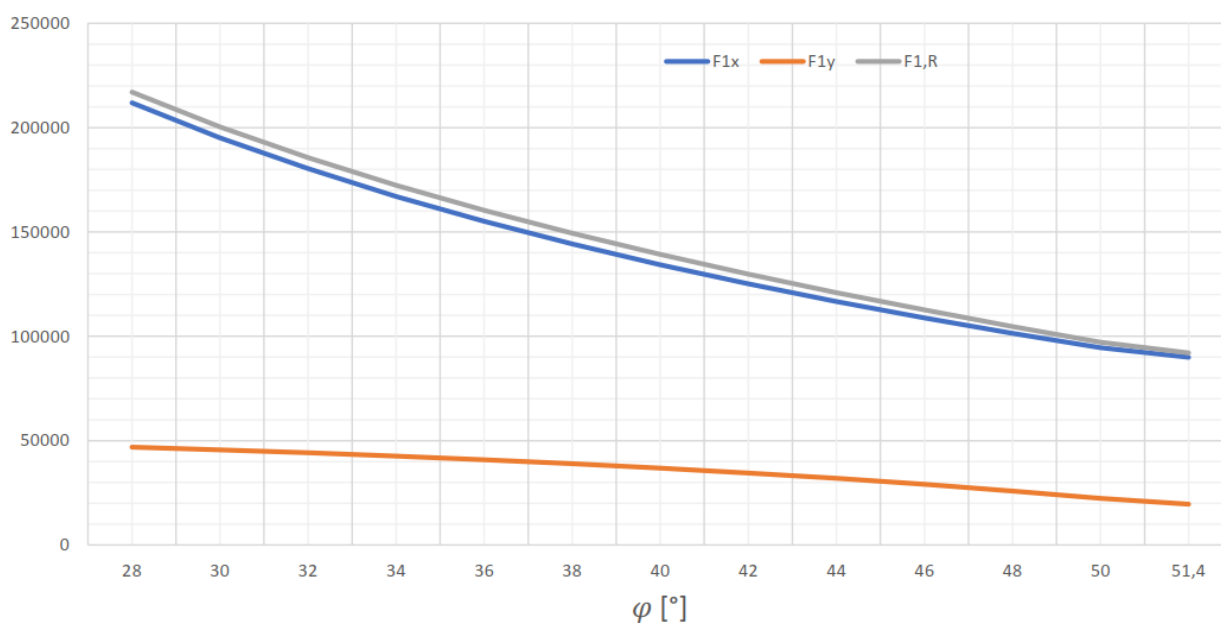
( 69)

blazinica **zadovoljava**.

### 7.8. Proračun prihvata škarastog mehanizma na postolje

Prihvat škarastog mehanizma na postolje, točnije donjeg kraka mehanizma na postolje je opterećeno većom silom u odnosu na prihvat škarastog mehanizma na platformu. Kako će sva mjesta prihvata škarastog mehanizma biti izvedena jednako, proračunavat će se samo prihvat mehanizma na postolje.

Na mjestu prihvata djeluju dvije sile, reakcija u horizontalnom i reakcija u vertikalnom smjeru na mjestu 1. Na Slici 53. prikazan je dijagram promjene sila  $F_{1x}$  i  $F_{1y}$ , kao i rezultanta tih sila  $F_{1,R}$ .



Slika 53. Dijagram promjene sila u zglobu 1

Može se uočiti kako sve sile maksimalnu vrijednost postižu za kut otvorenosti  $28^\circ$ .

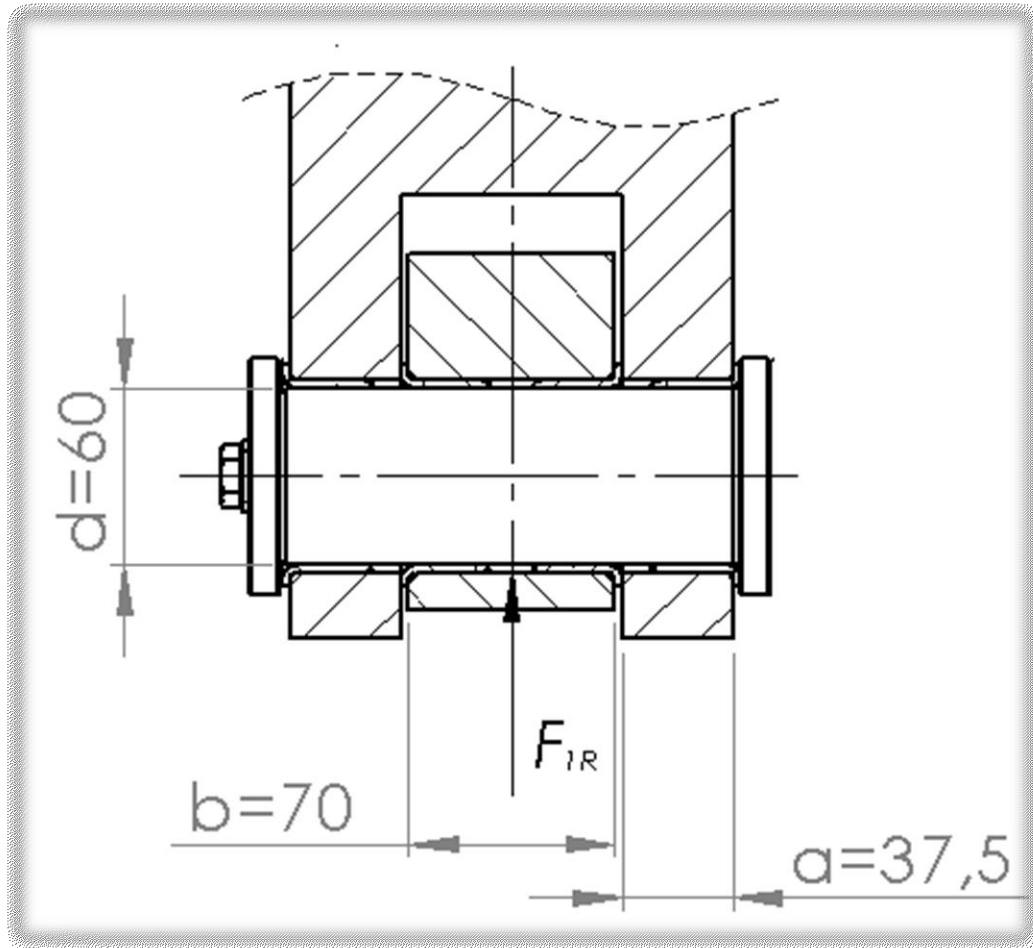
Maksimalna vrijednost rezultantne sile u osloncu 1 iznosi:

$$F_{1,R,max} = 217039 \text{ N.}$$

( 70)

### 7.8.1. Proračun osovine prihvata

Osovina prihvata mehanizma na platformu, odnosno svornjak opterećen je na savijanje i odrez prema proračunskom modelu na Slici 54.



Slika 54. Proračunski model prihvata mehanizma na platformu

Naprezanje na savijanje svornjaka glasi [27]:

$$\sigma_f = \frac{0,5F_{1,R,\max} \cdot 0,5a}{0,1 \cdot d^3} = \frac{0,5 \cdot 217039 \cdot 0,5 \cdot 37,5}{0,1 \cdot 60^3} = 94,2 \frac{\text{N}}{\text{mm}^2}, \quad (71)$$

naprezanje na odrez [27]:

$$\tau_a = \frac{F_{1,R,\max}}{2A} = \frac{217039}{2 \cdot 2815} = 38,55 \frac{\text{N}}{\text{mm}^2}, \quad (72)$$

gdje su:

- $d$  - mm – promjer svornjaka
- $A$  - mm<sup>2</sup> – površina presjeka svornjaka
- $a, b$  - mm – širina dijelova u spoju.

Dopuštene vrijednosti naprezanja za materijal St60-2 su:

$$\sigma_{f,dop} = \frac{\sigma_{fDI}}{S} = \frac{430}{3} = 143 \frac{\text{N}}{\text{mm}^2} > \sigma_f = 94,2 \frac{\text{N}}{\text{mm}^2}, \quad (73)$$

$$\tau_{dop} = \frac{\tau_{tDI}}{S} = \frac{230}{3} = 76,67 \frac{\text{N}}{\text{mm}^2} > \tau_a = 38,55 \frac{\text{N}}{\text{mm}^2}, \quad (74)$$

Kako su **sve** vrijednosti naprezanja manje od dopuštenih može se zaključiti da osovina prihvata škarastog mehanizma **zadovoljava**.



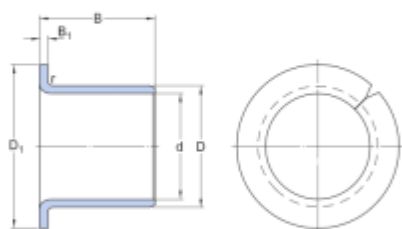
### 7.8.2. Odabir blazinice ležaja prihvata

Blazinica ležaja prihvata se i ovdje odabire prema promjeru svornjaka, a kontrolira se na površinski tlak .

Odabiru se četiri blazinice **PRMF 606530**, a tehničke specifikacije prikazane su na Slici 55.

#### Technical specification

Material	Wrapped bronze
Operating temperature	min. -40 °C
Operating temperature	max. 150 °C



#### DIMENSIONS

d	60 mm	Bore diameter
D	65 mm	Outside diameter
B	30 mm	Width
D <sub>1</sub>	75 mm	Outside diameter flange
B <sub>1</sub>	2.5 mm	Width flange
r	max.2.5 mm	Radius flange/bushing outside diameter

Specific dynamic load factor	K	40 N/mm
Specific static load factor	K <sub>0</sub>	120 N/mm
Permissible sliding velocity	v	max. 1 m/s
Coefficient of friction	μ	min. 0.08
Coefficient of friction	μ	max. 0.15

Slika 55. Tehničke specifikacije blazinice PRMF 606530 [26]

Površinski tlak iznosi:

$$p_{bl} = \frac{0,5 \cdot F_{1R,max}}{2 \cdot d \cdot B} = \frac{0,5 \cdot 217039}{2 \cdot 60 \cdot 30} = 30,14 \frac{N}{mm^2},$$

(75)

gdje su:

- $d$  - mm – promjer svornjaka
- $B$  - mm – širina blazinice.

Kako je:

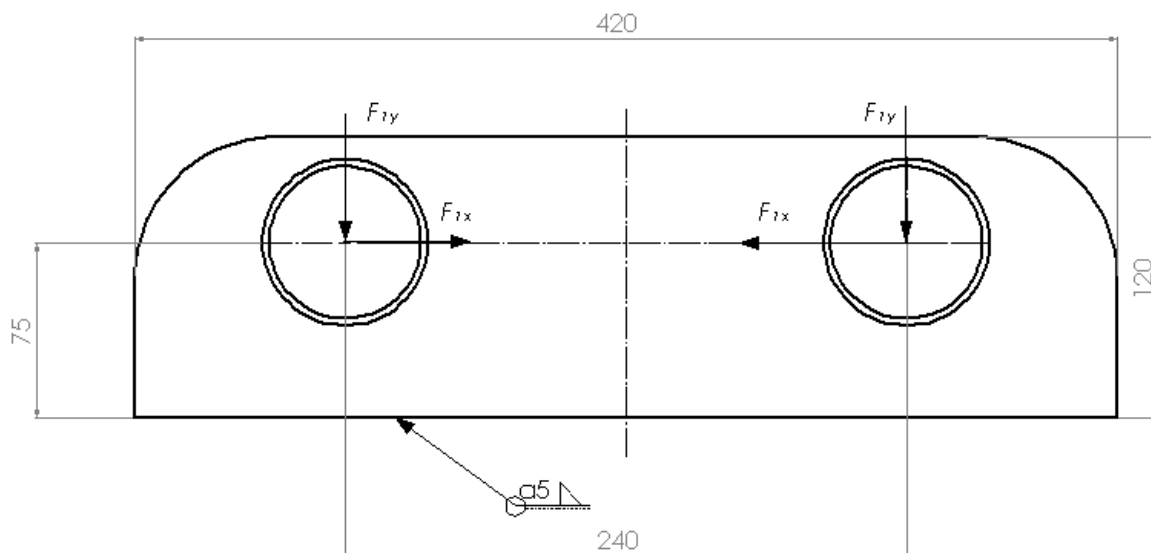
$$p_{bl} = 30,14 \frac{\text{N}}{\text{mm}^2} < p_{bl,dop} = 120 \frac{\text{N}}{\text{mm}^2},$$

(76)

odabrana blazinica ležaja **zadovoljava**.

### 7.8.3. Proračun zavora prihvata škarastog mehanizma

Prihvat škarastog mehanizma na postolje izveden je zavarivanjem fiksnog dijela ležaja prihvata na postolje. Zavar je izveden kao kutni, dimenzije  $a = 5 \text{ mm}$ , i opterećen prema Slici 56., a širina dijela je 70 mm.



Slika 56. Prihvat škarastog mehanizma na platformu

Kako se sile u horizontalnom smjeru poništavaju zavar je opterećen samo tlačno.

Tlačno naprezanje zavora:

$$\sigma_T = \frac{2 \cdot F_{1y,max}}{A_{uk}} = \frac{46876}{5000} = 9,38 \frac{\text{N}}{\text{mm}^2},$$

(77)

gdje je:

- $A_{uk} = 5000 \text{ mm}^2$  – ukupna površina konture zavora.

Dopušteno naprezanje za čisti naizmjenični ciklus, St 52-3, grupu zareznog djelovanja K1 i pogonsku grupu B5 prema [29] iznosi:

$$\sigma_{D(-1)\text{dop}} = 106,1 \frac{\text{N}}{\text{mm}^2}. \quad (78)$$

Za čisto istosmjerno naprezanje ( $r=0$ ) u tlačnom području dopušteno naprezanje iznosi [29]:

$$\sigma_{Dt(0)\text{dop}} = \frac{2}{1-r} \sigma_{D(-1)\text{dop}} = \frac{2}{1-0} \cdot 106,1 = 212,2 \frac{\text{N}}{\text{mm}^2}. \quad (79)$$

Kako je:

$$\sigma_T = 9,38 \frac{\text{N}}{\text{mm}^2} < \sigma_{Dt(0)\text{dop}} = 212,2 \frac{\text{N}}{\text{mm}^2}, \quad (80)$$

zavar **zadovoljava**.

## 7.9. Odabir hidrauličkog cilindra

Odabir hidrauličkog cilindra izvršit će se na temelju dva parametra koje mora zadovoljiti, a to su potrebna pogonska sila cilindra i horizontalni pomak škarastog mehanizma (tj. hod klipa). Potrebna pogonska sila za jedan škarasti mehanizam jednaka je (36):

$$F_{p,uk} = 423832 \text{ N.} \quad (81)$$

Potreban hod klipa određuje se iz horizontalnog pomaka gornjeg kraka škarastog mehanizma:

$$s = \Delta x = 2l[\cos(\varphi_{\min}) - \cos(\varphi_{\max})] = 415 \text{ mm.} \quad (82)$$

Za pogon jednog škarastog mehanizma koristit će se dva identična hidraulička cilindra, pa je potrebna pogonska sila po cilindru jednaka:

$$F_{\text{cil}} = \frac{F_{p,uk}}{2} = 211916 \text{ N.} \quad (83)$$

Odabire se cilindar **CDH3MS2/100/70/450A3X/D11CGUTW**, tvrtke *Bosch Rexroth*. Cilindar dolazi s dva elementa za prihvat na podlogu, pa ih nije potrebno dodatno odabirati. Na Slici 57. dane su tehničke specifikacije odabranog cilindra.

Također, potrebno je odabrati još i elemente za prijenos sile s klipnjače cilindra na škarasti mehanizam.

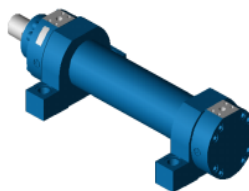
**Model code** CDH3MS2/100/70/450A3X/D11CGUTW

[Link to configuration](#)

Hint: Link to configuration valid until 2022-12-18

Description

Mode of operation	CD	Single rod cylinder
Range	H3	Range H3
Mounting types	MS2	Foot mounting
Bore diameter	100	D = 100 mm
Piston rod diameter	70	d = 70 mm
Stroke length	450	mm
Design principle	A	Flanged head and cap
Component series	3X	30 to 39 unchanged installation and connection dimensions
Port connection / types	D	Flange hole configuration according to ISO 6162 table 2 (SAE 6000 PSI) d3 = 19 c = 50.8 w = 23.8 d1 = M10
Port location at head	1	Top - viewed on the piston rod
Port location at cap	1	Top - viewed on the piston rod
Piston rod version	C	Hard chromium-plated
Piston rod end	G	Thread for self-aligning clevis CGA, CGAK, plain clevis head CSA KK = M58x1.5 A = 58 NV = 60
End position cushioning	U	Without
Seal version	T	Servo quality/reduced friction (for mineral oil HL, HLP, HFA and water glycol HFC)
Option	W	Standard version: Conical grease nipple DIN71412 form A
Color		RAL5010 - Gentian blue



**Model code** CDH3MS2/100/70/450A3X/D11CGUT

Inputs

System press.	350 bar
Pushing Force	220 kN
Pulling Force	10 kN
Stroke length	450 MM
Inst. angle	0 °
with self-aligning clevis	No
Load guided	Yes
check damping capacity	No
Result	
Safety factors	
- Buckling calculation at load pressure (sf1)	5.3
- Bending calculation at load pressure (sf2)	96.8
- Buckling calculation at system pressure (sf3)	4.3
- Bending calculation at system pressure (sf4)	7.6
Load pressure p k (at p r = 0)	280 bar
Load pressure p r (at p k = 0)	25 bar
Damping calculation has been taken into account	No
Number of load cycles	No limits (In contact, f=0)
Standards	Bosch Rexroth AG

**Slika 57. Tehničke specifikacije odabranog cilindra [30]**

### 7.9.1. Odabir elementa za prijenos sile s klipnjače cilindra

Klipnjača cilindra na kraju ima predviđen navoj za spoj s elementom za prijenos sile (M58x1,5). Prema cilindru i dimenziji navoja odabire se element za prijenos sile **CGAK 58** tvrtke *Bosch Rexroth*. CGAK 58 ima mogućnost samopodešavanja unutarnjeg prstena po kutu, a promjer unutarnjeg prstena je 60 mm.

#### Configuration documentation Self-aligning clevis's

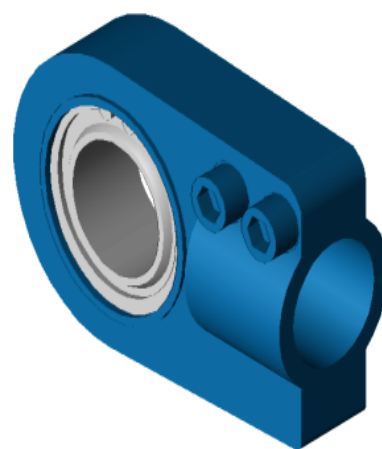


**Model code** CGAK 58  
**Material number** R900303167

[Link to configuration](#)

Description

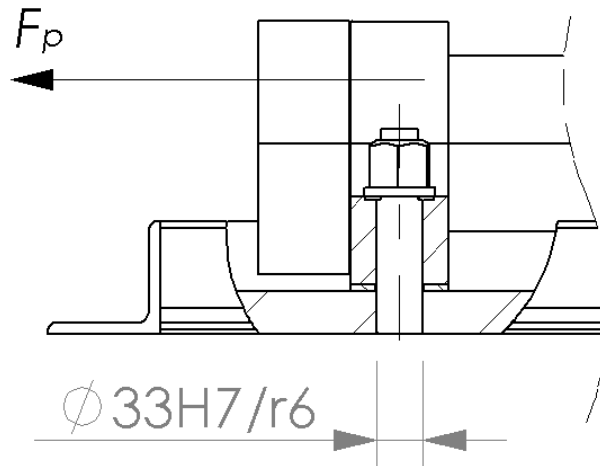
Mode of operation	<b>CGAK</b>	Self-aligning clevis (clampable) CGAK
Build size	<b>58</b>	Size 58
Option		Standard version: Conical grease nipple DIN71412 form A



**Slika 58. CGAK 58 [30]**

### 7.9.2. Proračun zatika hidrauličkog cilindra

Hidraulički cilindar horizontalnu reakcijsku silu na postolje prenosi oblikom preko četiri zatika koji su opterećeni na odrez. Zatik je napravljen iz materijala St 70-2, a spoj je izveden kao na Slici 59. Matica u spoju služi za vertikalno osiguranje hidrauličkog cilindra.



Slika 59. Spoj postolja, zatika i cilindra

Naprezanje zatika na odrez:

$$\tau = \frac{F_p}{4 \cdot A} = \frac{211916}{4 \cdot 855} = 61,96 \frac{\text{N}}{\text{mm}^2},$$

(84)

gdje je:

- $A = 855 \text{ mm}^2$  - površina poprečnog presjeka zatika.

Dopušteno naprezanje za materijal St 70-2 iznosi:

$$\tau_{\text{dop}} = \frac{\tau_{\text{DI}}}{S} = \frac{260}{3} = 86,67 \frac{\text{N}}{\text{mm}^2},$$

(85)

gdje je:

- $\tau_{\text{DI}} = 260 \frac{\text{N}}{\text{mm}^2}$  - trajna dinamička čvrstoća za čisti istosmjerni ciklus,
- $S = 3$  – faktor sigurnosti.

Kako je:

$$\tau < \tau_{\text{dop}},$$

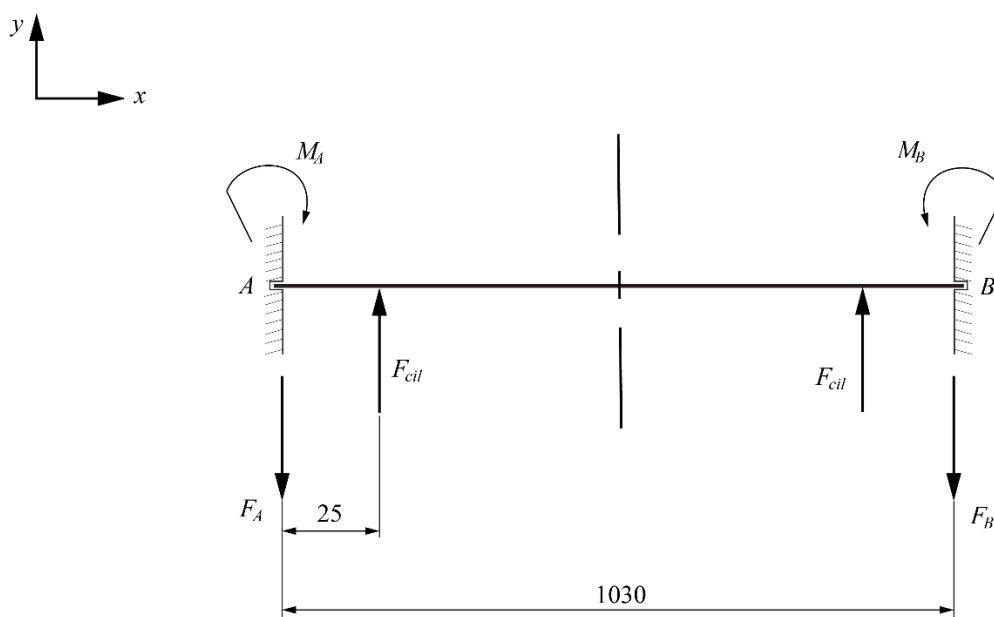
(86)

zatic zadovoljava.

### 7.10. Proračun pogonske osovine

Hidraulički cilindri prenosi silu na pogonsku osovinu pomoću odabranih elemenata za prijenos sile. Unutarnji promjer prstena na elementu za prijenos sile je isti kao i kod osovine kotača te iznosi 60 mm. Zbog velike pogonske sile, elementi za prijenos sile smješteni su neposredno uz krak škarastog mehanizma kako bi se naprezanje uslijed savijanja svelo na što je moguće manju vrijednost.

Pogonska osovina upeta je između dva kraka mehanizma, kako je prikazano na Slici 60.



Slika 60. Opterećenje pogonske osovine

Jednadžbe ravnoteže glase:

$$\sum F_x = 0, \tag{87}$$

$$-F_A + F_{cil} + F_{cil} - F_B = 0. \tag{88}$$

$$\sum M_A = 0, \tag{89}$$

$$-M_A + F_{cil} \cdot 25 + F_{cil}(1030 - 25) - F_B \cdot 1030 + M_B. \tag{90}$$



Kako je broj nepoznatih veličina (4) veći od broja dostupnih jednažbi ravnoteže za dva, slijedi da je sustav statički neodređen dva puta. To znači da je za rješavanje ovog problema potrebno uvesti dodatne jednažbe iz uvjeta deformiranja. Ti uvjeti mogu se odrediti iz sheme opterećenja, gdje se vidi kako su u uklještenjima progib i nagib elastične linije jednaki nuli, odnosno:

$$w_A(x = 0) = w_B(x = 1030) = 0, \quad (91)$$

$$\alpha_A(x = 0) = \alpha_B(x = 1030) = 0. \quad (92)$$

Kako je sustav simetrično opterećen može se zaključiti kako su reakcijske sile u uklještenjima međusobno jednake te su jednake pogonskoj sili jednog cilindra  $F_{cil}$ , odnosno:

$$F_A = F_B = F_{cil}. \quad (93)$$

Nakon uvrštavanja jednažbe (87) u (84), slijedi:

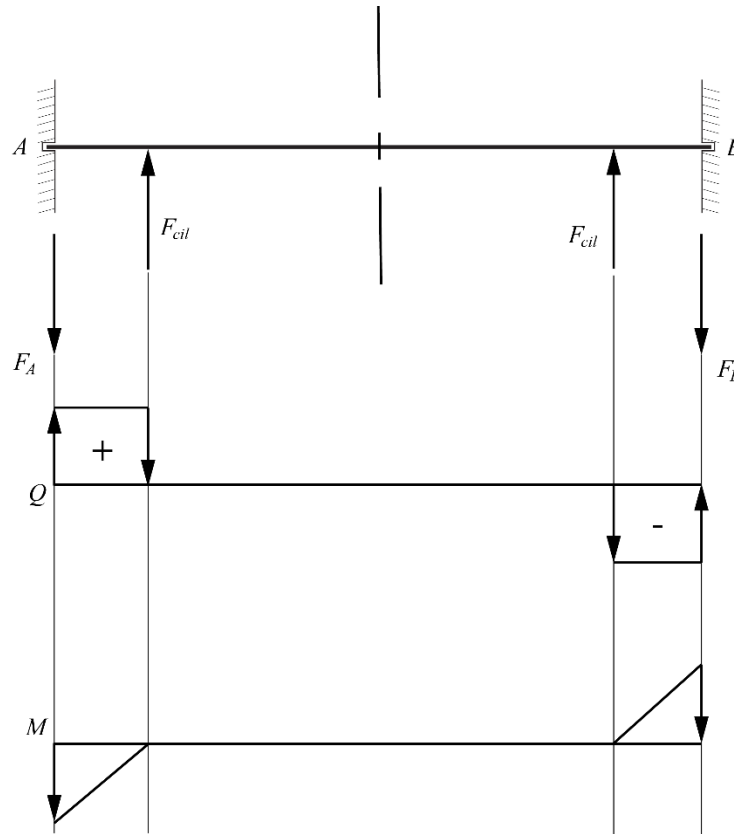
$$-M_A + M_B = 0. \quad (94)$$

Iz jednažbe (88) može se zaključiti kako su i reakcijski momenti u uklještenjima međusobno jednaki.

Prema [25], jednažba za reakcijski moment u uklještenju te za zadane parametre, glasi:

$$M_A = M_B = F_{cil} \cdot 1005 \cdot \left(\frac{25}{1030}\right)^2 + F_{cil} \cdot 25 \cdot \left(\frac{1005}{1030}\right)^2 = 5169310 \text{ Nmm}. \quad (95)$$

Na Slici 61. prikazani su dijagrami unutarnjih sila i momenata duž osovine.



**Slika 61. Dijagrami unutarnjih sila i momenata**

Iz dijagrama se može vidjeti kako je moment najveći na mjestu uklještenja, pa će se tu i provesti proračun čvrstoće pogonske osovine mehanizma.

Naprezanje uslijed savijanja iznosi:

$$\sigma = \frac{M_A}{W} = \frac{5169310}{21600} = 239,32 \frac{\text{N}}{\text{mm}^2},$$

(96)

gdje je:

$$W = 0,1 \cdot d^3 = 0,1 \cdot 60^3 = 21600 \text{ mm}^3,$$

(97)

moment otpora poprečnog presjeka pogonske osovine.

Naprezanje na odrez iznosi:

$$\tau = \frac{F_A}{A} = \frac{211916}{2827} = 74,96 \frac{\text{N}}{\text{mm}^2},$$

(98)

gdje je:

$$A = \frac{\pi d^2}{4} = \frac{\pi \cdot 60^2}{4} = 2827 \text{ mm}^2, \quad (99)$$

površina poprečnog presjeka pogonske osovine.

$$\sigma_{\text{red}} = \sqrt{\sigma^2 + 2\tau^2} = \sqrt{239,32^2 + 2 \cdot 74,96^2} = 261,75 \frac{\text{N}}{\text{mm}^2}. \quad (100)$$

Materijal pogonske osovine je C45, pa je dopušteno naprezanje jednako:

$$\sigma_{\text{dop}} = \frac{R_{p0,2}}{S} = \frac{430}{1,5} = 286,67 \frac{\text{N}}{\text{mm}^2}, \quad (101)$$

uz:

$$-R_{p0,2} = 430 \frac{\text{N}}{\text{mm}^2} [31],$$

$$-S = 1,5.$$

Kako je:

$$\sigma_{\text{red}} = 261,75 \frac{\text{N}}{\text{mm}^2} < \sigma_{\text{dop}} = 286,67 \frac{\text{N}}{\text{mm}^2}, \quad (102)$$

pogonska osovina zadovoljava uvjet čvrstoće.

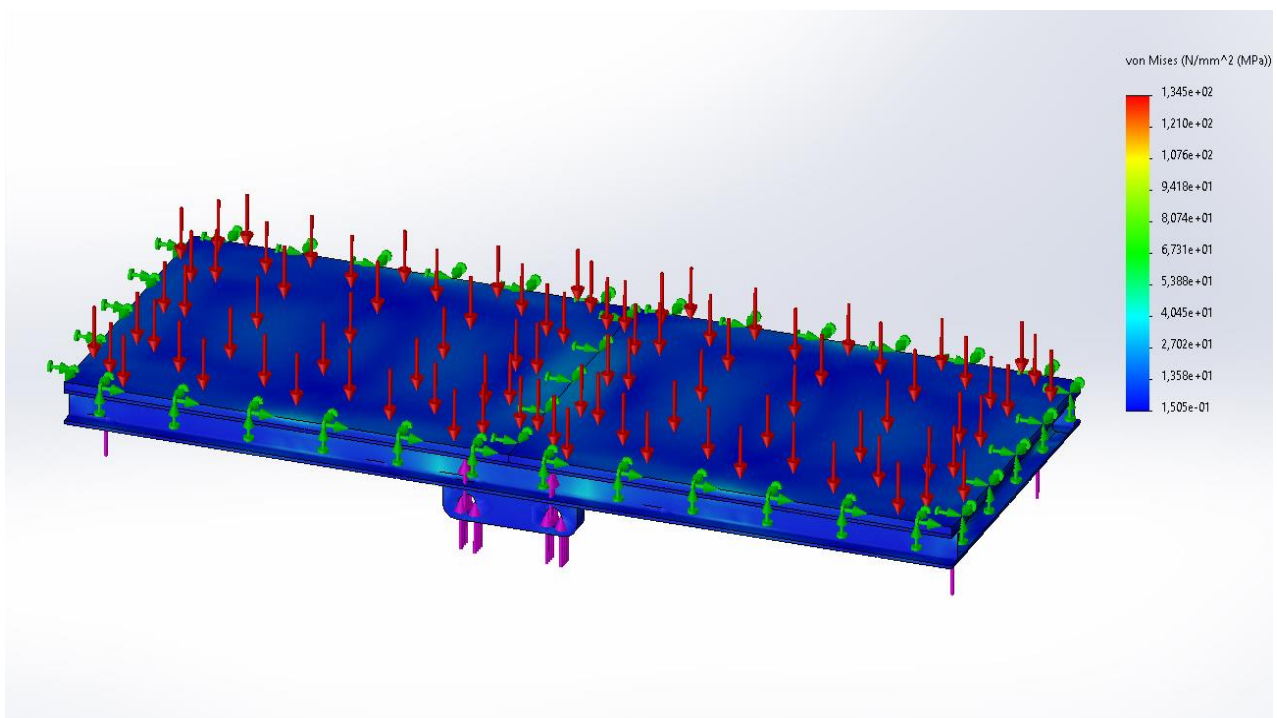
## 8. PRORAČUN NOSIVE KONSTRUKCIJE

### 8.1. Platforma podizača

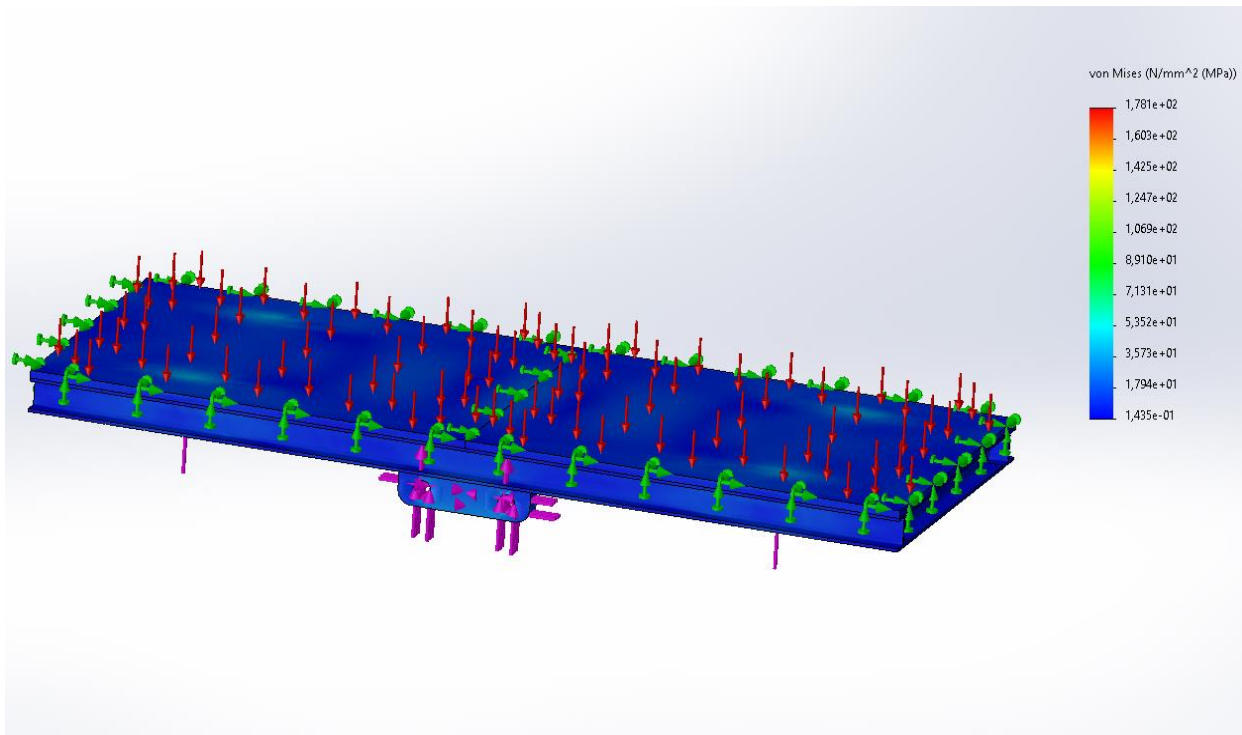
Platforma podizača je zavarena konstrukcija HEB profila, pokrovne ploče i prihvata škarastog mehanizma. Dimenzije platforme određene su u poglavlju 5.2. S obzirom da se radi o sklopu više elemenata, analiza napreznja i deformacija provest će se pomoću metode konačnih elemenata u programskom paketu Solidworks.

Kreirana je mreža od 19667 elemenata, a analiza se izvršila u oba krajnja položaja podizača.

Na sljedećim slikama prikazani su napreznja i deformacije platforme u gornjem i donjem krajnjem položaju.

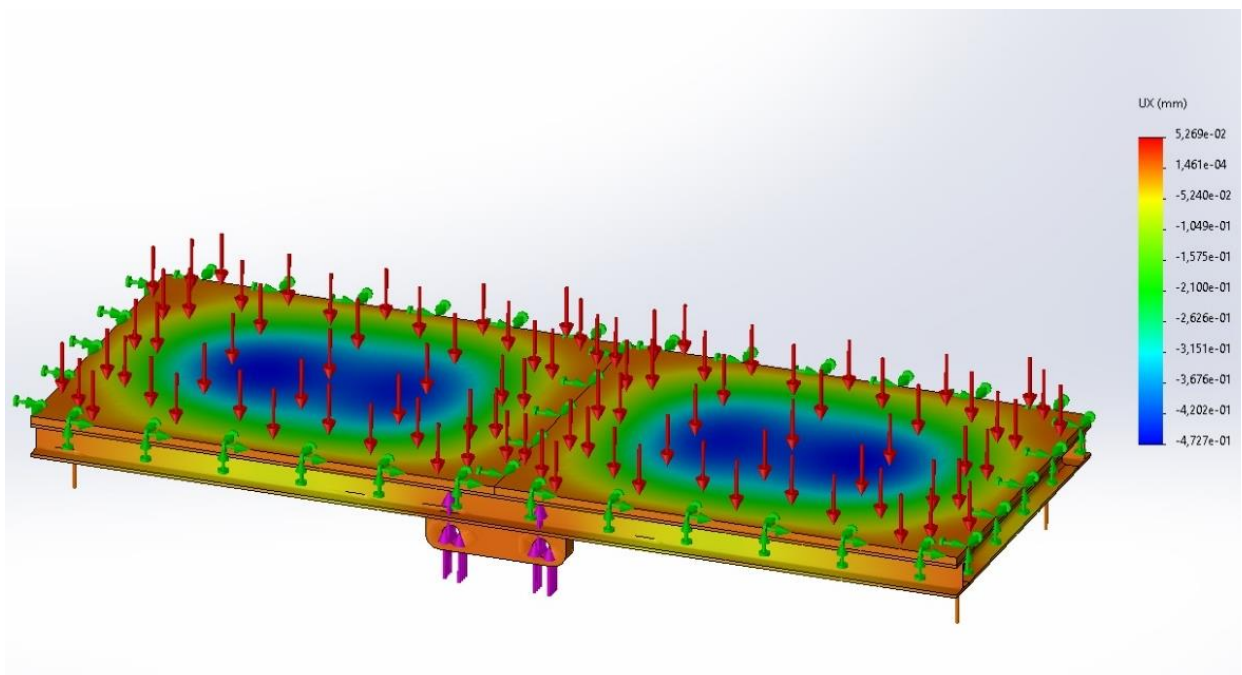


Slika 62. Raspodjela napreznja platforme u donjem krajnjem položaju

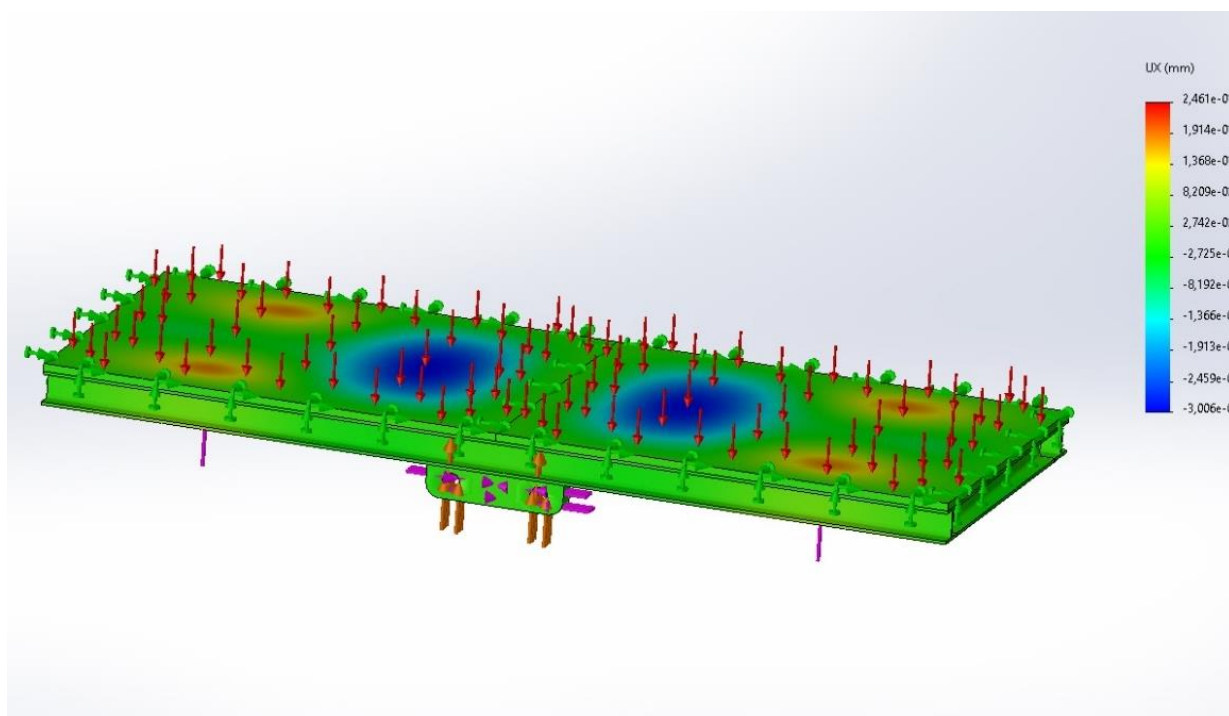


**Slika 63. Raspodjela naprezanja platforme u gornjem krajnjem položaju**

Iz slika se vidi kako najveće naprezanje koje se javlja u sklopu platforme iznosi  $178 \text{ N/mm}^2$ , a javlja se uslijed djelovanja koncentrirane sile na mjestu spoja s kotačem u gornjem krajnjem položaju.



**Slika 64. Raspodjela pomaka platforme u donjem krajnjem položaju**

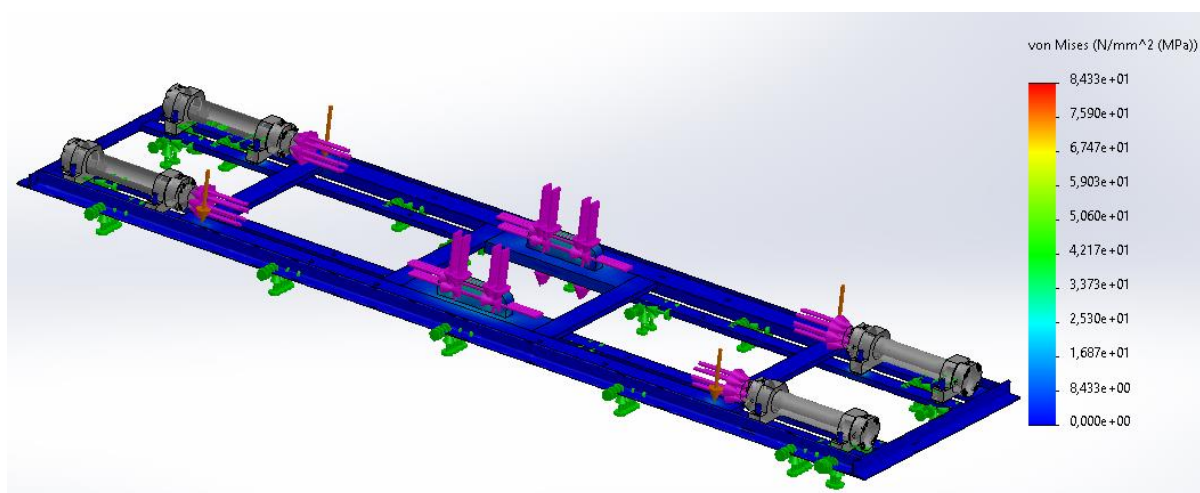


Slika 65. Raspodjela pomaka platforme u gornjem krajnjem položaju

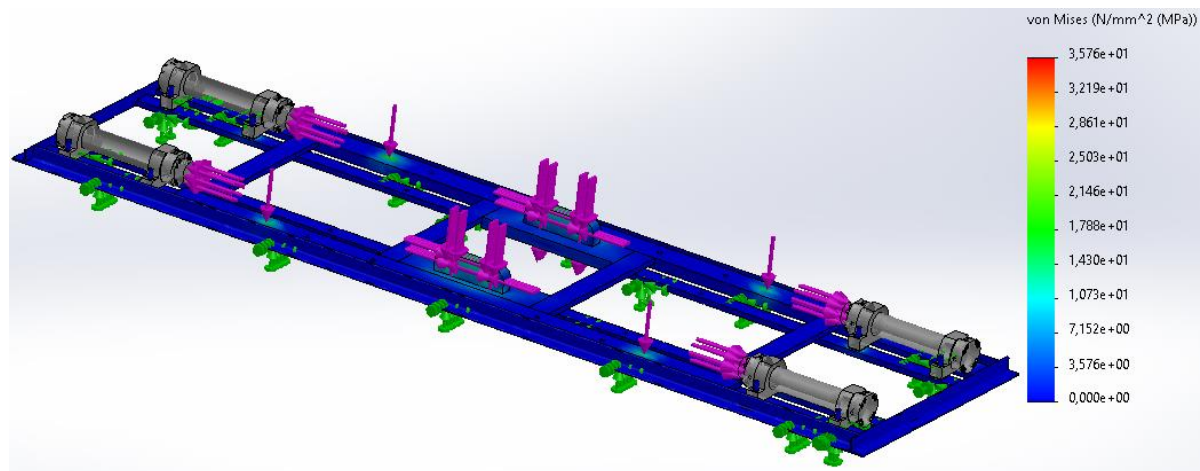
## 8.2. Postolje podizača

Postolje podizača je također zavarena konstrukcija plosnatih profila, prihvata škarastog mehanizma i okvira postolja. I ovdje je analiza izvršena u krajnjim položajima mehanizma te je kreirana mreža od 27501 konačna elementa.

Na sljedećim slikama prikazani su naprezanja i deformacije postolja u krajnjim položajima mehanizma.

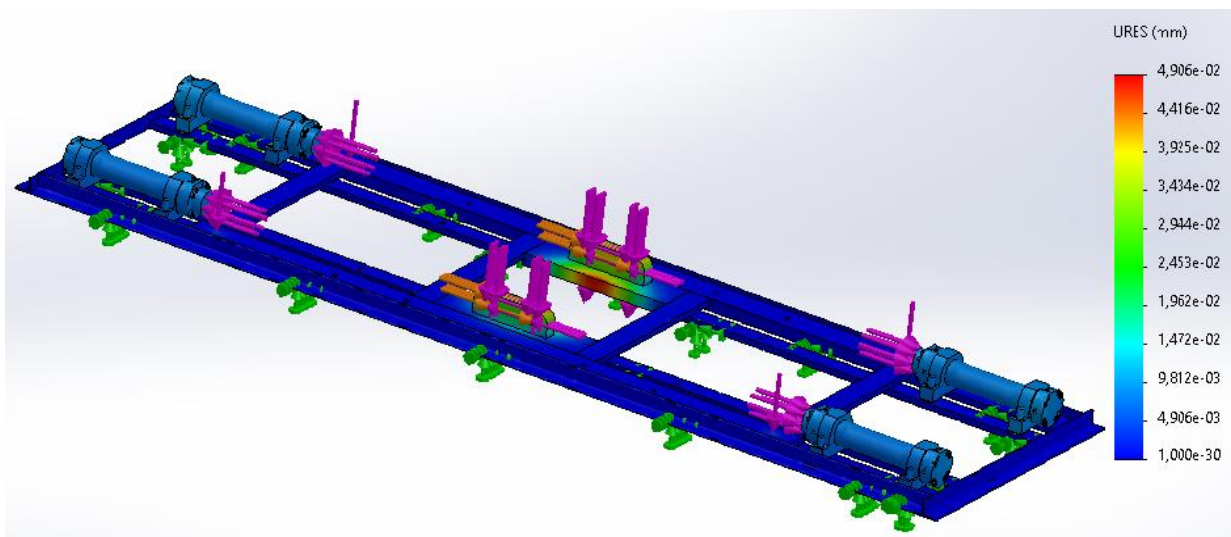


Slika 66. Raspodjela naprezanja postolja u donjem krajnjem položaju

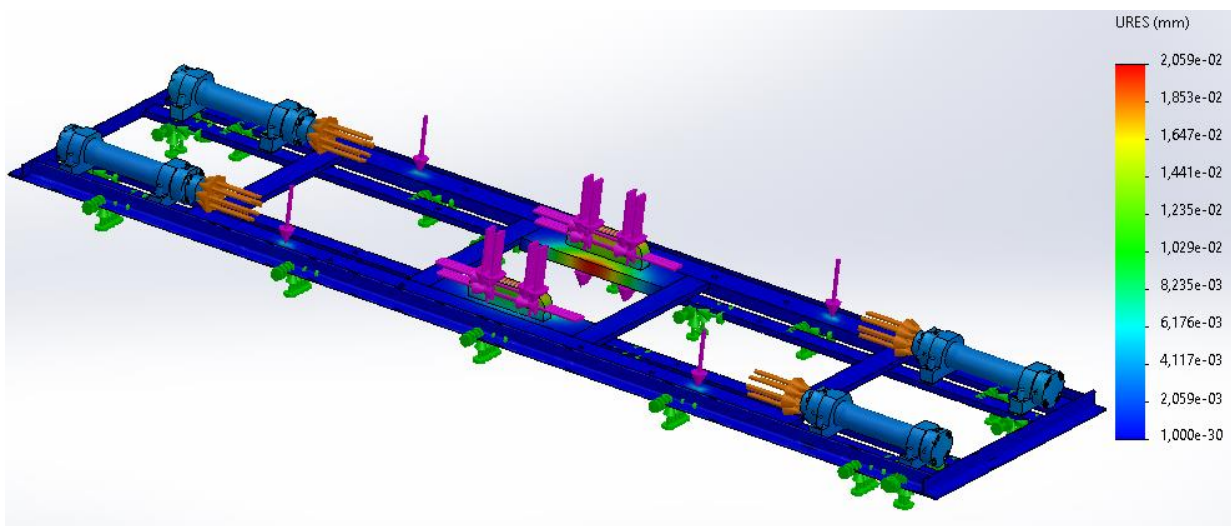


Slika 67. Raspodjela naprezanja u gornjem krajnjem položaju

Iz slika se vidi kako **najveće naprezanje** koje se javlja u sklopu postolja iznosi **84,33 N/mm<sup>2</sup>**, a javlja se uslijed djelovanja reakcijske sile na prihvata mehanizma u donjem krajnjem položaju.



Slika 68. Raspodjela pomaka postolja u donjem krajnjem položaju

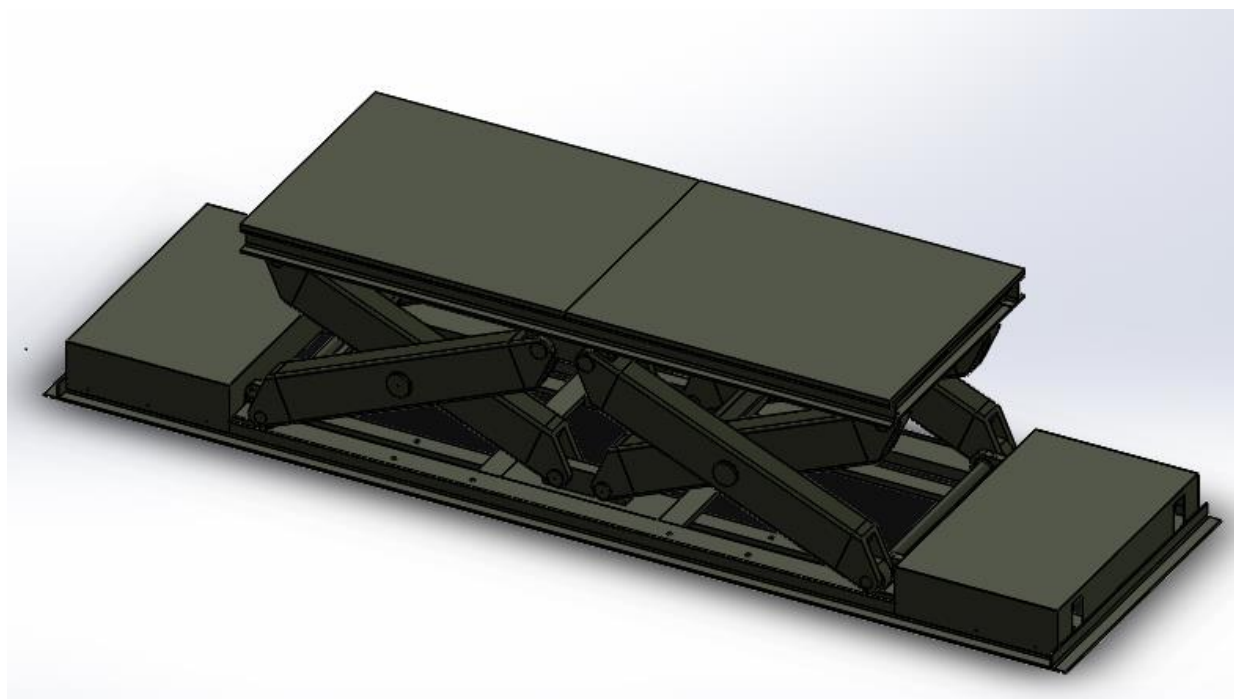


Slika 69. Raspodjela pomaka postolja u gornjem krajnjem položaju



## 9. ZAKLJUČAK

Motivaciju za izradu ovog rada, odnosno konstruiranje podizača za tenk M84 dobio sam razmatrajući stvarni problem koji se javlja kod održavanja tenka, a to je otežano čišćenje i zamjena dijelova hodnog dijela tenka. Te zadatke redovito obavlja posada tenka ili pripadnici zapovjedništva za potporu i to u krugu vojarne ili poligona. Izvršen je pregled postojećih proizvoda koji imaju slične operativne parametre. Zaključeno je kako nema proizvoda koji zadovoljava uvjete za podizanje tenka M84 (zbog premale nosivosti ili prevelikih dimenzija podizača). Također, zamisao je bila da se podizač konstruira na način da odgovara i drugim gusjeničnim borbenim vozilima. Zato se pristupilo utvrđivanju mogućnosti podizanja preko trupa tenka i ostalih tipova borbenih vozila. Zaključeno je kako se tenk M84, BVP M80 te M2 Bradley mogu sigurno podizati preko trupa, a iz tehničkih karakteristika vozila dobivene su potrebne dimenzije platforme. Zatim je generirano ukupno sedam koncepata koji rješavaju problem i izvršilo se njihovo vrednovanje. Koncept 1 – c, odnosno podizni stol s dva serijski postavljena škarasta mehanizma pokazao se kao najbolje rješenje. Nakon određivanja radnog područja podizača i sila u sustavu proveden je kontrolni proračun svih dijelova konstrukcije. Na kraju je izrađen 3D CAD model podizača i potrebna tehnička dokumentacija. Iz visine podizača u početnom položaju vidi se kako je podizač potrebno ukopati, odnosno treba se izraditi betonski jarak u koji će biti ugrađen podizač kako bi se borbena vozila mogla navesti iznad podizača.



Slika 70. Izometrija sklopa podizača

**LITERATURA**

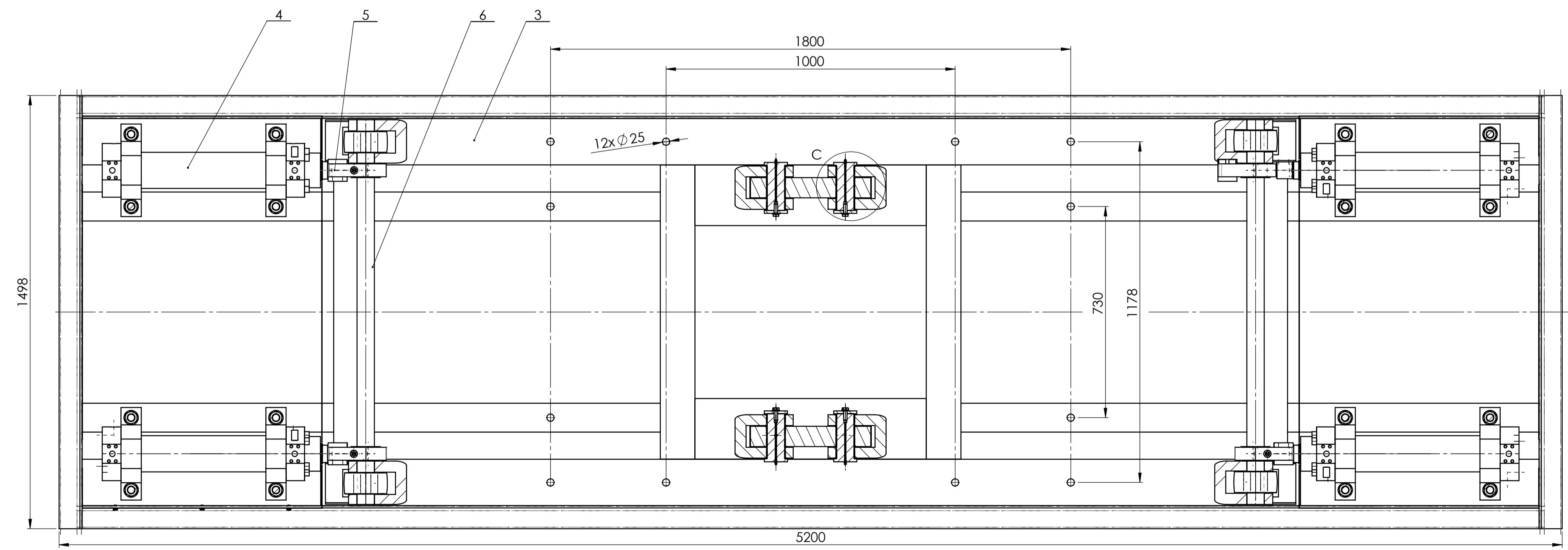
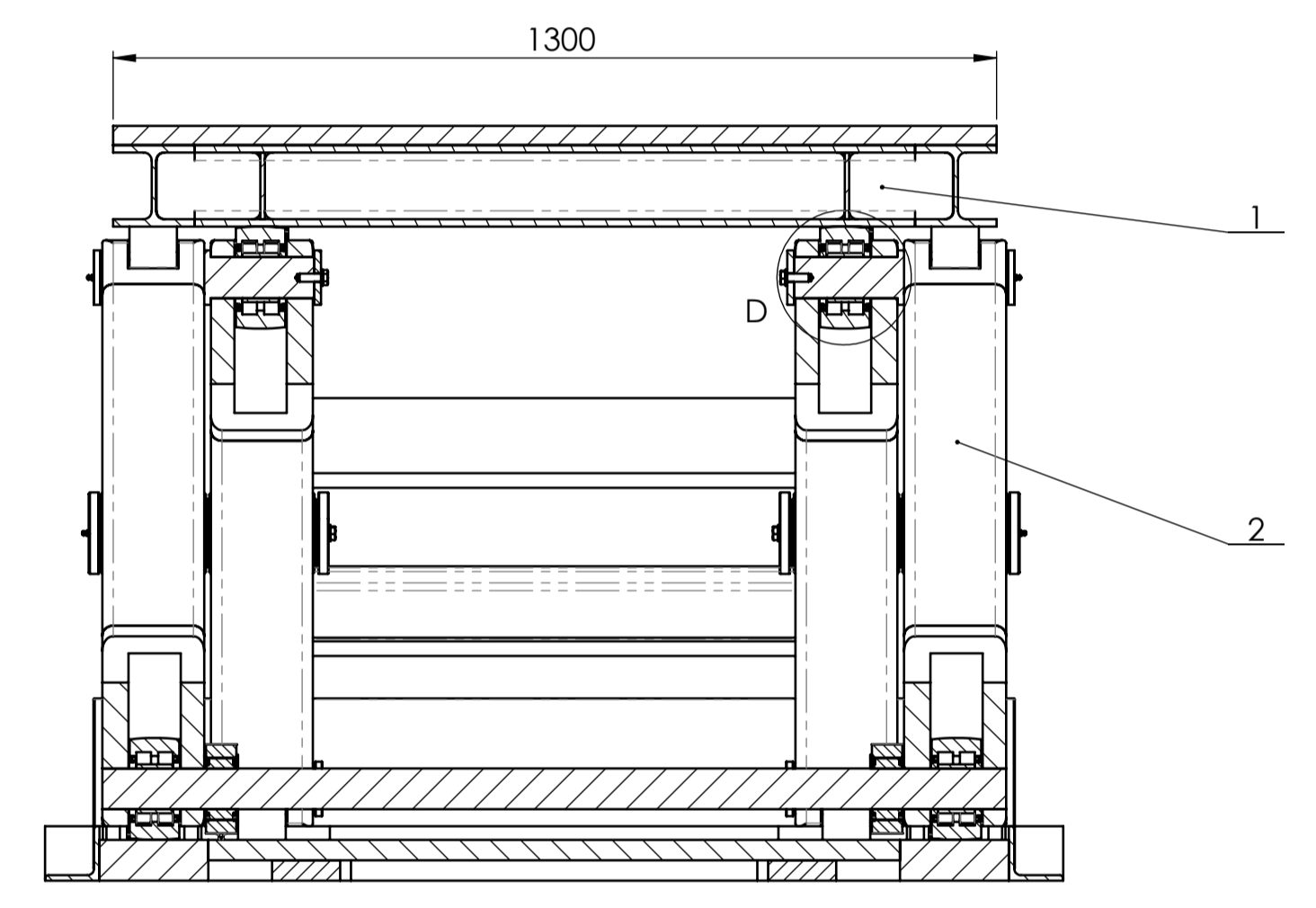
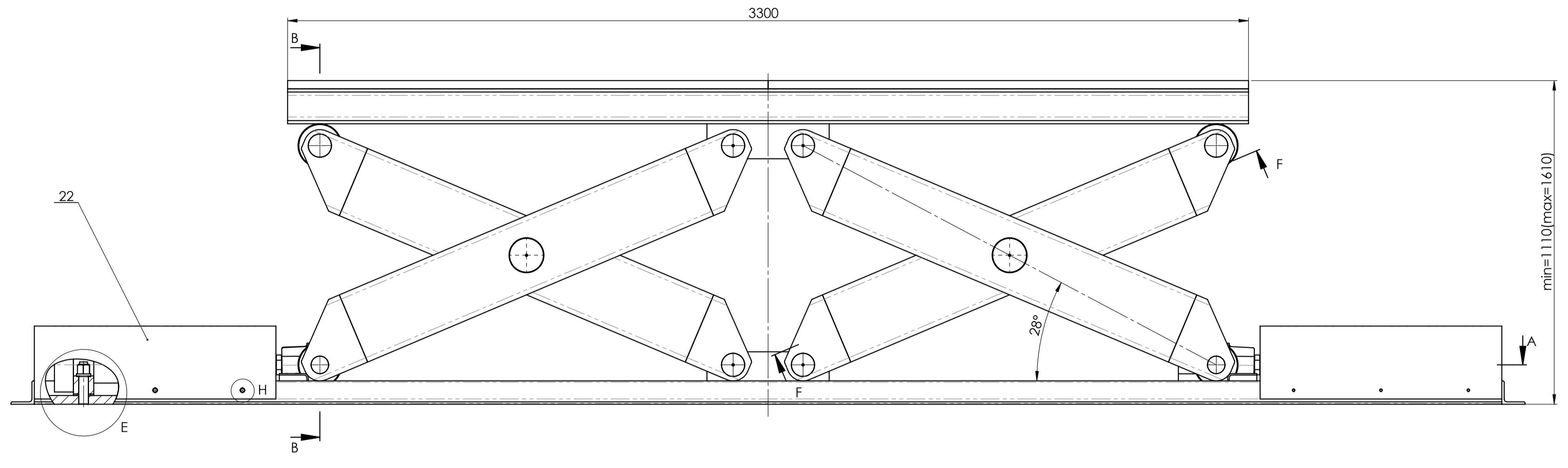
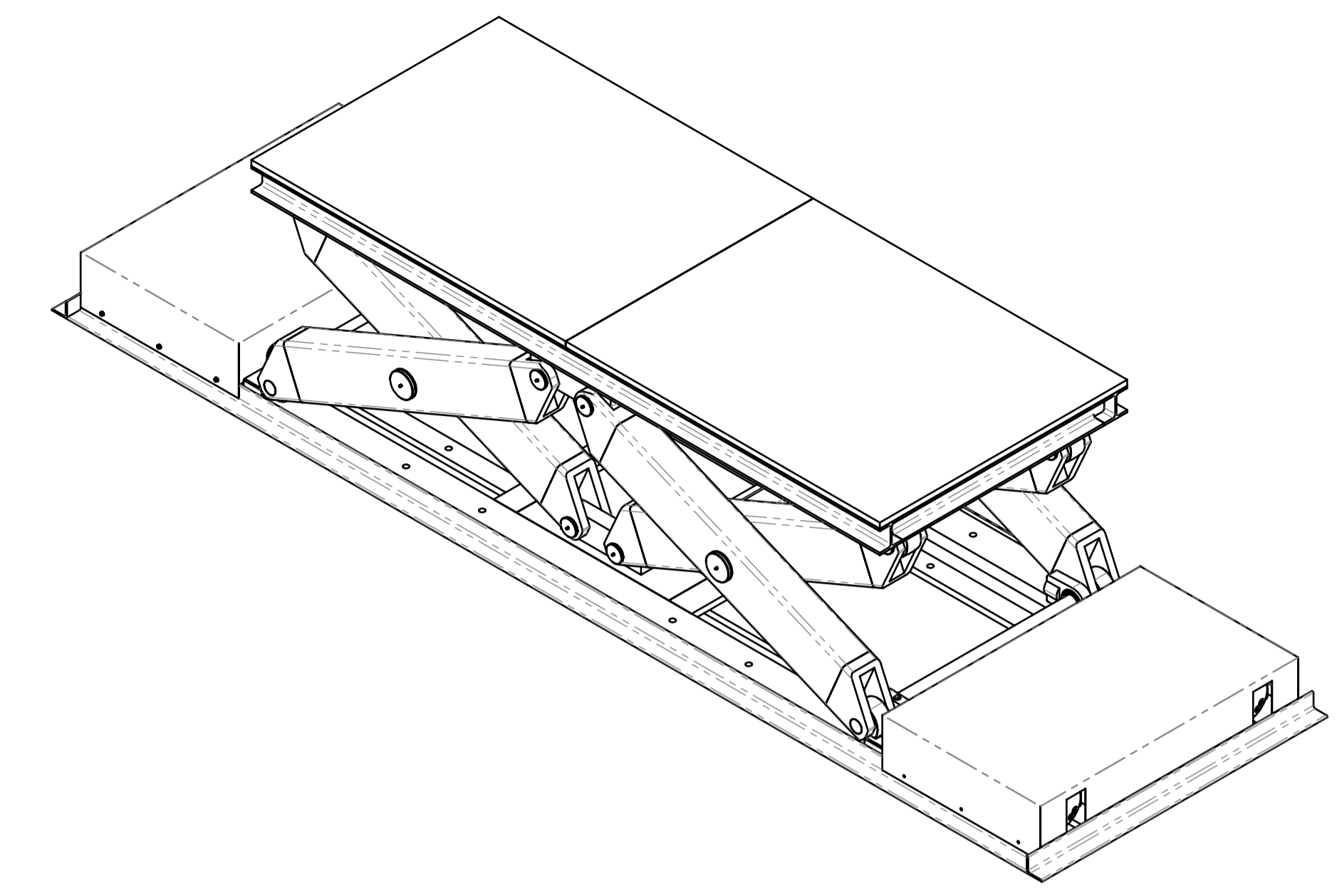
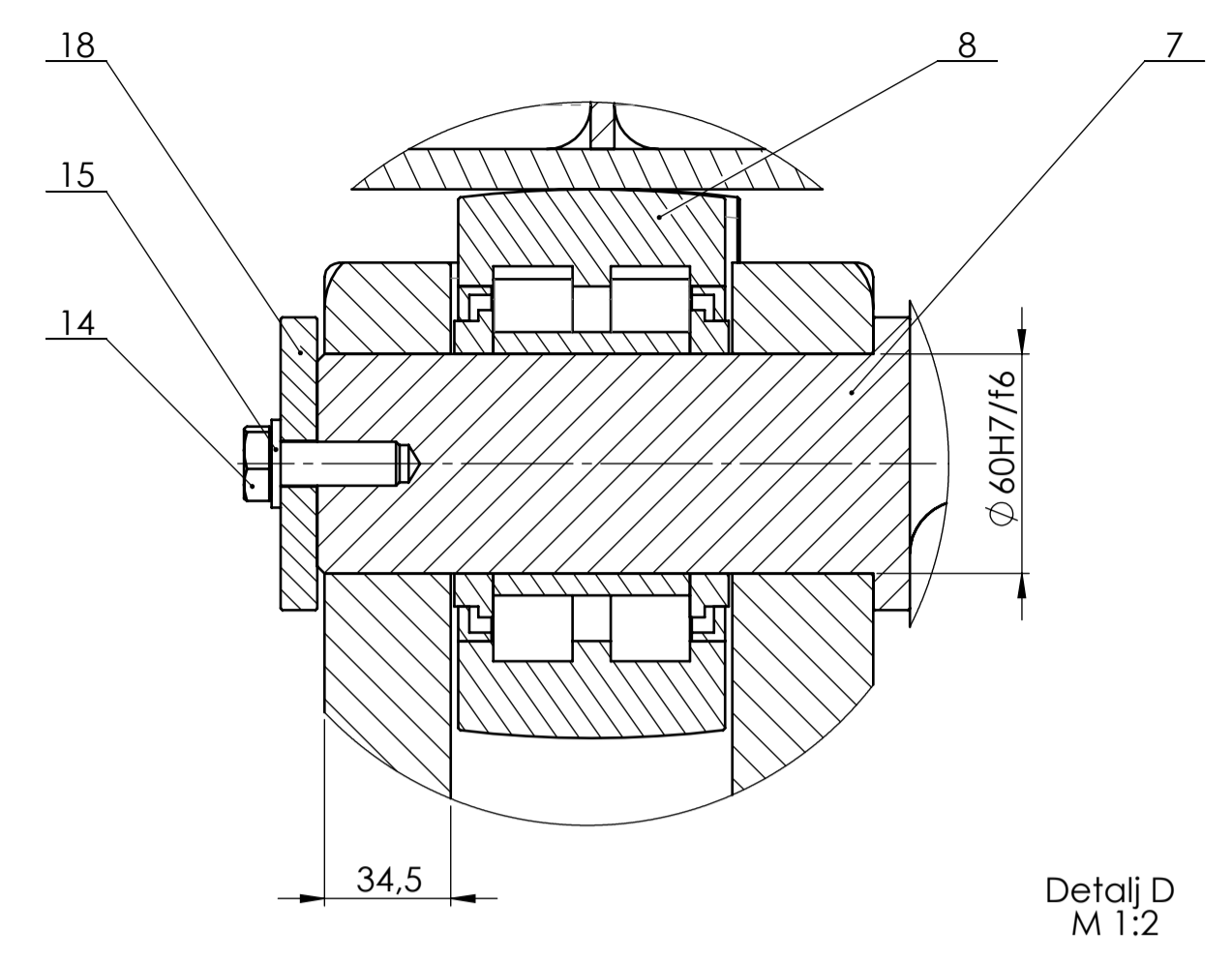
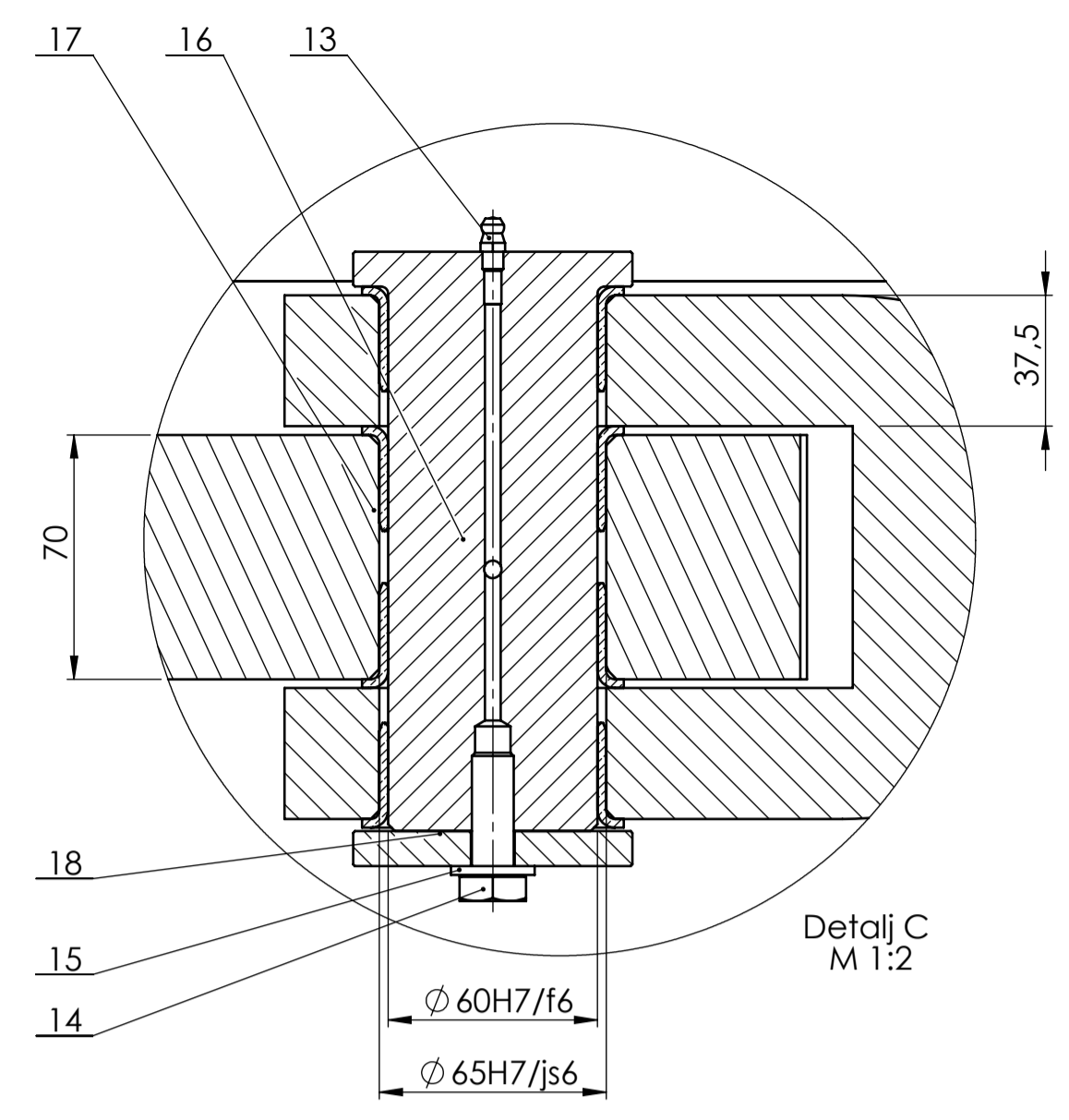
- [1] <https://hrvatski-vojniki.hr/završno-bojno-gadanje-kruna-specijalističke-obuke-tenkista/>
- [2] <https://www.forwardlift.com/>
- [3] Šćap, D., Transportni uređaji (Prenosila i dizala), podloge uz predavanja, Zagreb, 2004.
- [4] <https://www.promatecsolutions.co.uk/product/electro-mechanical-scissor-lifts>
- [5] <https://www.pacospiralift.com/solutions/automotive-solutions/>
- [6] [https://www.youtube.com/watch?v=3OvxpQI-ulo&ab\\_channel=CentralConveyorCompany](https://www.youtube.com/watch?v=3OvxpQI-ulo&ab_channel=CentralConveyorCompany)
- [7] [https://en.wikipedia.org/wiki/Hydraulic\\_machinery](https://en.wikipedia.org/wiki/Hydraulic_machinery)
- [8] <https://www.forwardlift.com/>
- [9] <https://translyft.com/application/>
- [10] [https://prestolifts.com/products/scissor-lift-tables/magnum-super-heavy-duty-scissor-lifts/item/mltdw-series-double-wide-scissor-lifts?category\\_id=64](https://prestolifts.com/products/scissor-lift-tables/magnum-super-heavy-duty-scissor-lifts/item/mltdw-series-double-wide-scissor-lifts?category_id=64)
- [11] <https://www.redmount.ie/in-floor-scissor-lift-flush>
- [12] <https://www.cdelectronic.com.hr/index.php#gsc.tab=0>
- [13] <https://www.majorlift.com/defence/>
- [14] <https://langaindustrial.com/products/equipment-apc-mbt>
- [15] [https://www.youtube.com/watch?v=U\\_z6Wj-MZD8&ab\\_channel=Sausumospaj%C4%97gos](https://www.youtube.com/watch?v=U_z6Wj-MZD8&ab_channel=Sausumospaj%C4%97gos)
- [16] Pravilo: Tenk M – 84 i T – 72, Vojnoizdavački i novinski centar, Beograd, 1988.
- [17] <http://ddsv.hr/tenk.php>
- [18] <https://www.pinterest.com/pin/471400285974452709/?d=t&mt=login>
- [19] <https://thesovietarmourblog.blogspot.com/2017/12/t-72-part-2.htm>
- [20] Borbeno vozilo pešadije BVP M-80A, 1989.
- [21] <http://www.maketarstvo.net/forum/viewtopic.php?t=34214&postdays=0&postorder=asc&start=45>
- [22] [https://en.wikipedia.org/wiki/M2\\_Bradley#M2A4](https://en.wikipedia.org/wiki/M2_Bradley#M2A4)
- [23] <http://afvdb.50megs.com/usa/m2bradley.html>
- [24] Hoić, M., Sinovčić, M., Miler, D., Kostelac, M.: Škarasti mehanizam s konstantnim omjerom pogonske i radne sile, Slavonski Brod, 2020.
- [25] Inženjerski priručnik ip1, Temelji inženjerskih znanja, 1. izdanje, Školska knjiga, Zagreb, 1996.
- [26] <https://www.skf.com/group>

- [27] Decker, K. H.: Elementi strojeva, Tehnička knjiga Zagreb, 2006.
- [28] Vučković, K.,: Osovine, podloge uz predavanja, FSB, Zagreb, 2017.
- [29] Kranjčević, N., Elementi strojeva, FSB, Zagreb, 2012
- [30] <https://www.boschrexroth.com/>
- [31] [https://elemstroj.fsb.hr/pdf/pmf/osnove\\_strojarstva/meh\\_svojstva\\_celika.pdf](https://elemstroj.fsb.hr/pdf/pmf/osnove_strojarstva/meh_svojstva_celika.pdf)

---

**PRILOZI**

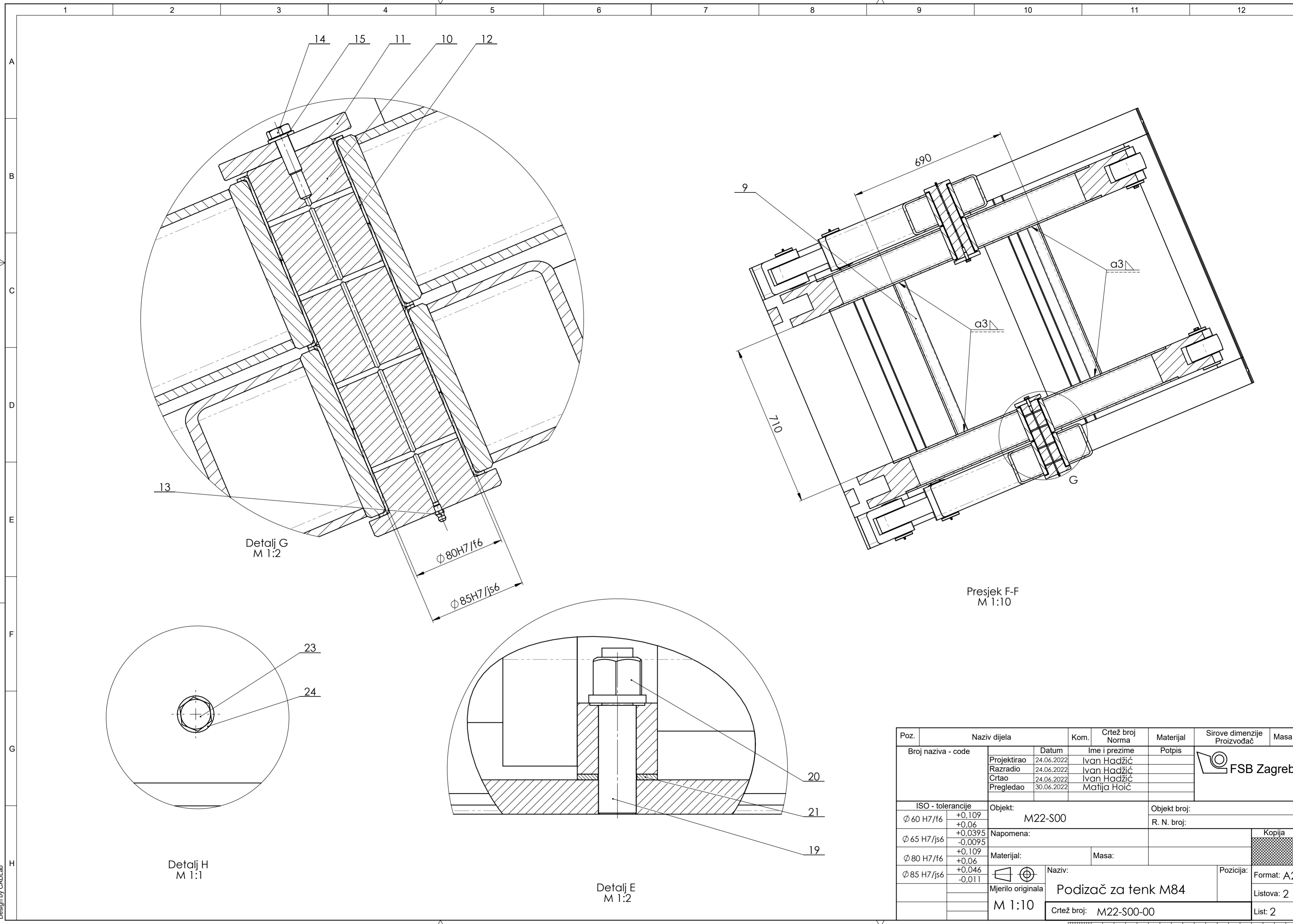
- I. CD-R disc
- II. Tehnička dokumentacija



Presjek A-A  
M 1:10

24	Podložna pločica	12	DIN 125	-	$\varnothing 16/\varnothing 8.4 \times 1.6$	
23	Vijak	12	DIN 933	8,8	M8x12	
22	Poklopac cilindra	2	M22-S03-R02	Sf 37	1356x830x250	
21	Podložna pločica cilindra	16	M22-S03-R01	Sf 50-2	5x60x70	
20	Matica	16	DIN 6331	8	M27	
19	Vijak	16	DIN 933	8,8	M33x120	
18	Poklopac osovine prihvata	8	M22-S01-R06	Sf 50-2	$\varnothing 80 \times 10$	
17	Blaznica prihvata	16	PRMF 606530	-	$\varnothing 75/\varnothing 60 \times 30$	
16	Osovina prihvata	8	M22-S01-R05	Sf 60-2	$\varnothing 80 \times 160$	
15	Podložna pločica	12	DIN 125	-	$\varnothing 24/\varnothing 13 \times 2.5$	
14	Vijak	12	DIN 933	8,8	M12x35	
13	Mazalica	12	DIN 71412	-	M6	
12	Blaznica glavne osovine	8	PRMF808580	-	$\varnothing 100/\varnothing 80 \times 80$	
11	Poklopac glavne osovine	4	M22-S01-R04	Sf 50-2	$\varnothing 120 \times 15$	
10	Glavna osovina	4	M22-S01-R03	Sf 70-2	$\varnothing 120 \times 335$	
9	U profil	4	UPN 120	S355J2	UPN 120x710	
8	Kotač	8	NNTR60x150x75-22L	-	$\varnothing 150/\varnothing 60 \times 75$	
7	Osovina kotača	4	M22-S01-R02	Sf 60-2	$\varnothing 55 \times 150$	
6	Pogonska osovina	2	M22-S01-R01	C45	$\varnothing 60 \times 1330$	
5	Spojni element	4	CGAK58	-	Bosch Rexroth	
4	Hidraulički cilindar	4	450A3X/D11CG/UTW	-	Bosch Rexroth	
3	Postolje	1	M22-S01-03	-	5200x1498x207	
2	Sklop kraka	4	M22-S01-02	-	250x150x1710	
1	Platforma	1	M22-S01-01	-	3300x268x1300	

Poz.	Naziv dijela	Kom.	Crtež broj Norma	Materijal	Sirove dimenzije Proizvođač	Masa	
Broj naziva - code		Datum		Ime i prezime		Potpis	
Projekтираo		24.06.2022		Ivan Hadžić			
Razradio		24.06.2022		Ivan Hadžić			
Crtao		24.06.2022		Ivan Hadžić			
Pregledao		30.06.2022		Matija Hoić			
ISO - tolerancije		Objekt:		Objekt broj:			
$\varnothing 60 H7/f6$		M22-S00		R. N. broj:			
$\varnothing 65 H7/js6$		Napomena:		Kopija			
$\varnothing 80 H7/f6$		Materijal:		Masa:			
$\varnothing 85 H7/js6$		Mjerilo originala		Naziv:		Format: A1	
		M 1:10		Podizač za tenk M84		Listova: 2	
		Crtež broj:		M22-S00-00		List: 1	



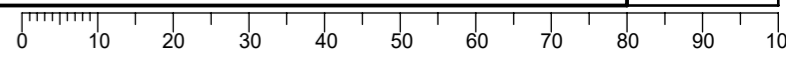
Detalj G  
M 1:2

Presjek F-F  
M 1:10

Detalj H  
M 1:1

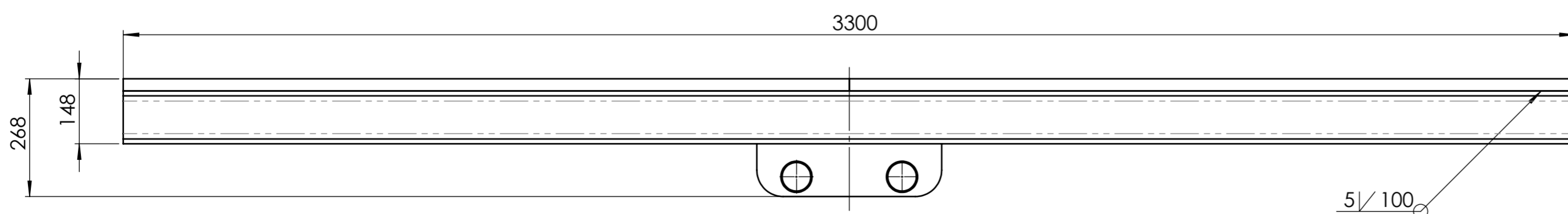
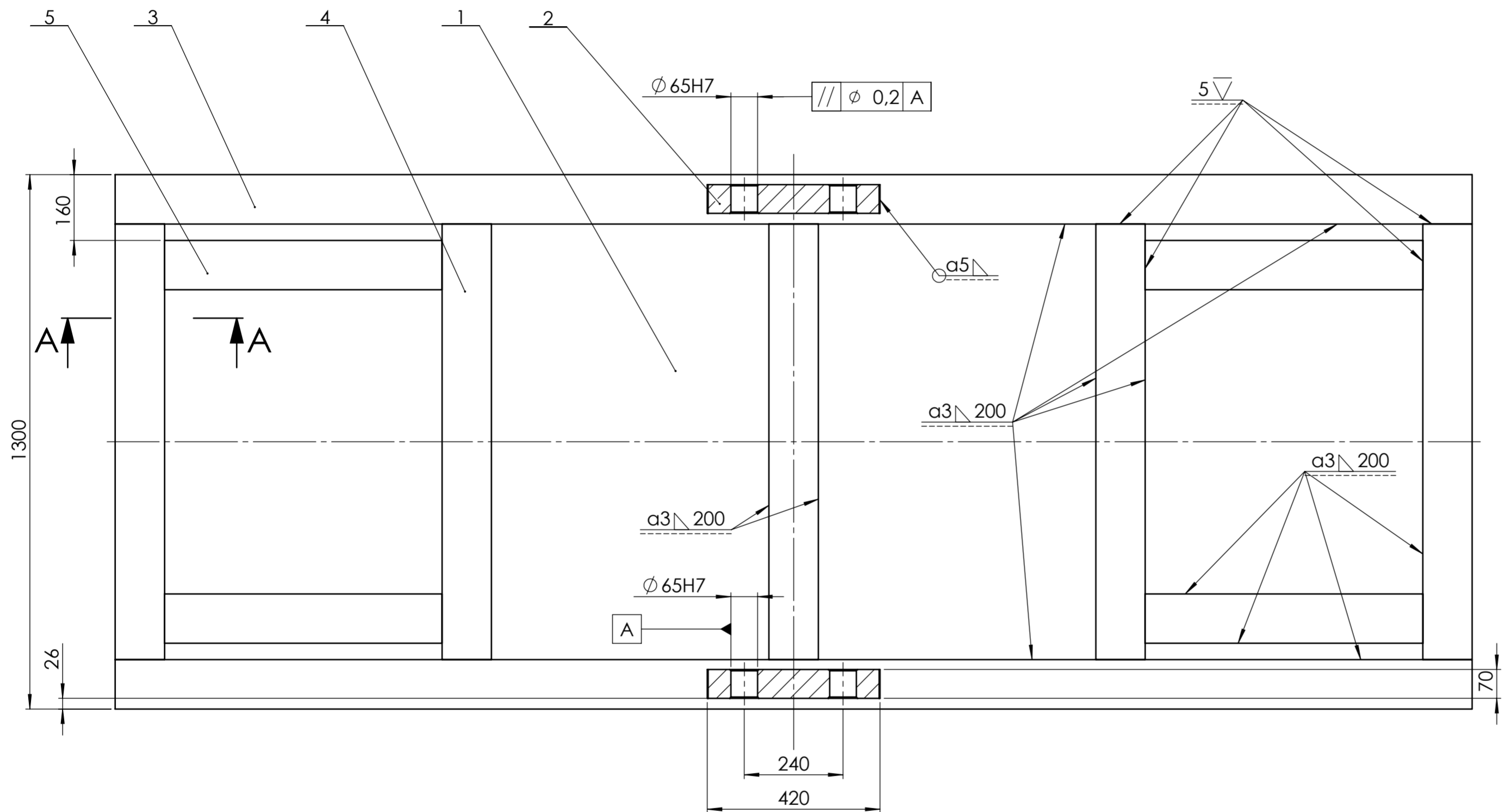
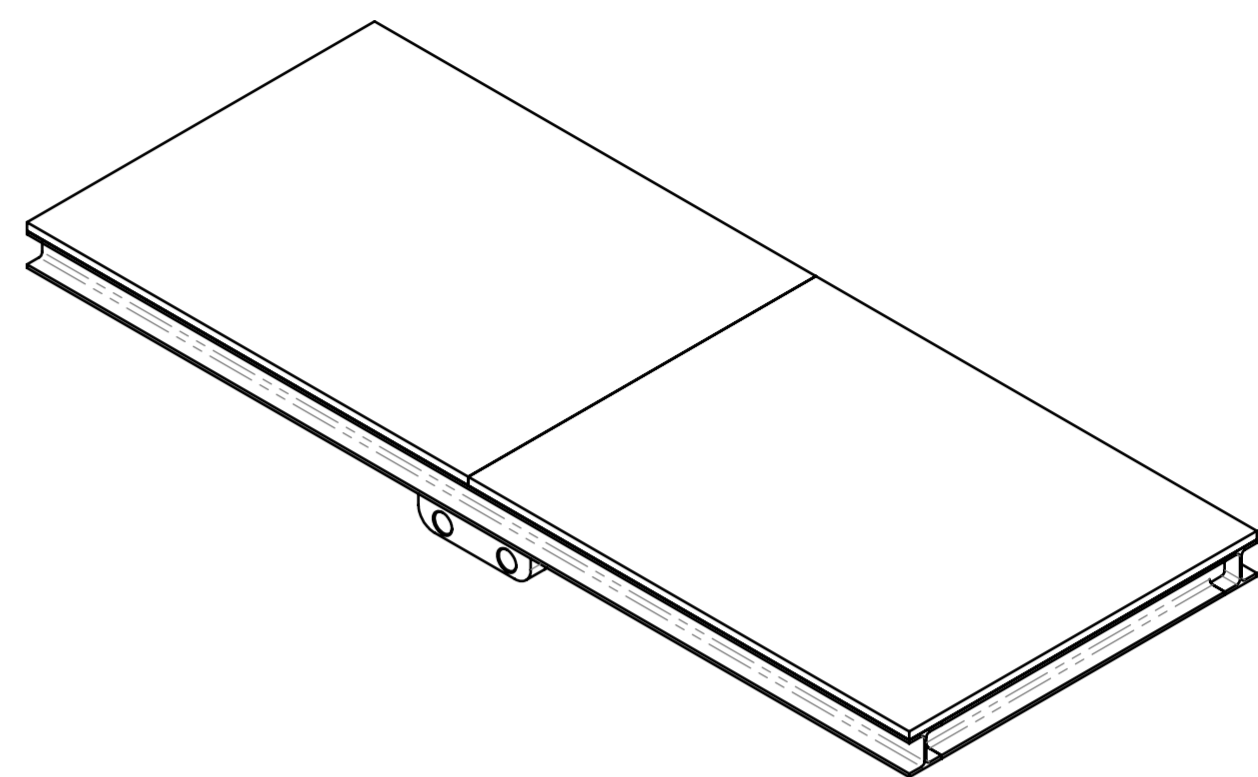
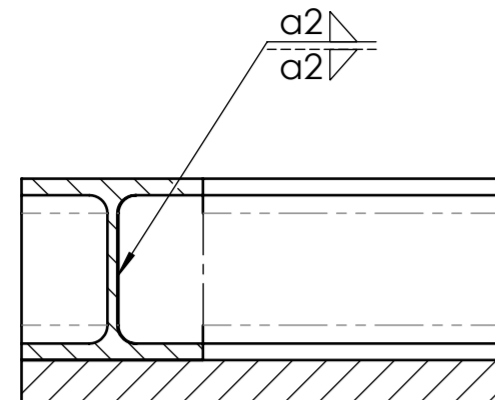
Detalj E  
M 1:2

Poz.	Naziv dijela	Kom.	Crtež broj Norma	Materijal	Sirove dimenzije Proizvođač	Masa
Broj naziva - code		Datum	Ime i prezime	Potpis		
	Projektirao	24.06.2022	Ivan Hadžić			
	Razradio	24.06.2022	Ivan Hadžić			
	Crtao	24.06.2022	Ivan Hadžić			
	Pregledao	30.06.2022	Matija Hoić			
ISO - tolerancije		Objekt:		Objekt broj:		
Ø 60 H7/f6	+0,109 +0,06	M22-S00		R. N. broj:		
Ø 65 H7/js6	+0,0395 -0,0095	Napomena:		Kopija		
Ø 80 H7/f6	+0,109 +0,06	Materijal:		Masa:		
Ø 85 H7/js6	+0,046 -0,011	Mjerilo originala		Naziv:		
	M 1:10	Mjerilo originala		Podizač za tenk M84		
		Crtež broj:		M22-S00-00		
				Pozicija:		
				Format: A2		
				Listova: 2		
				List: 2		



Design by CADLab

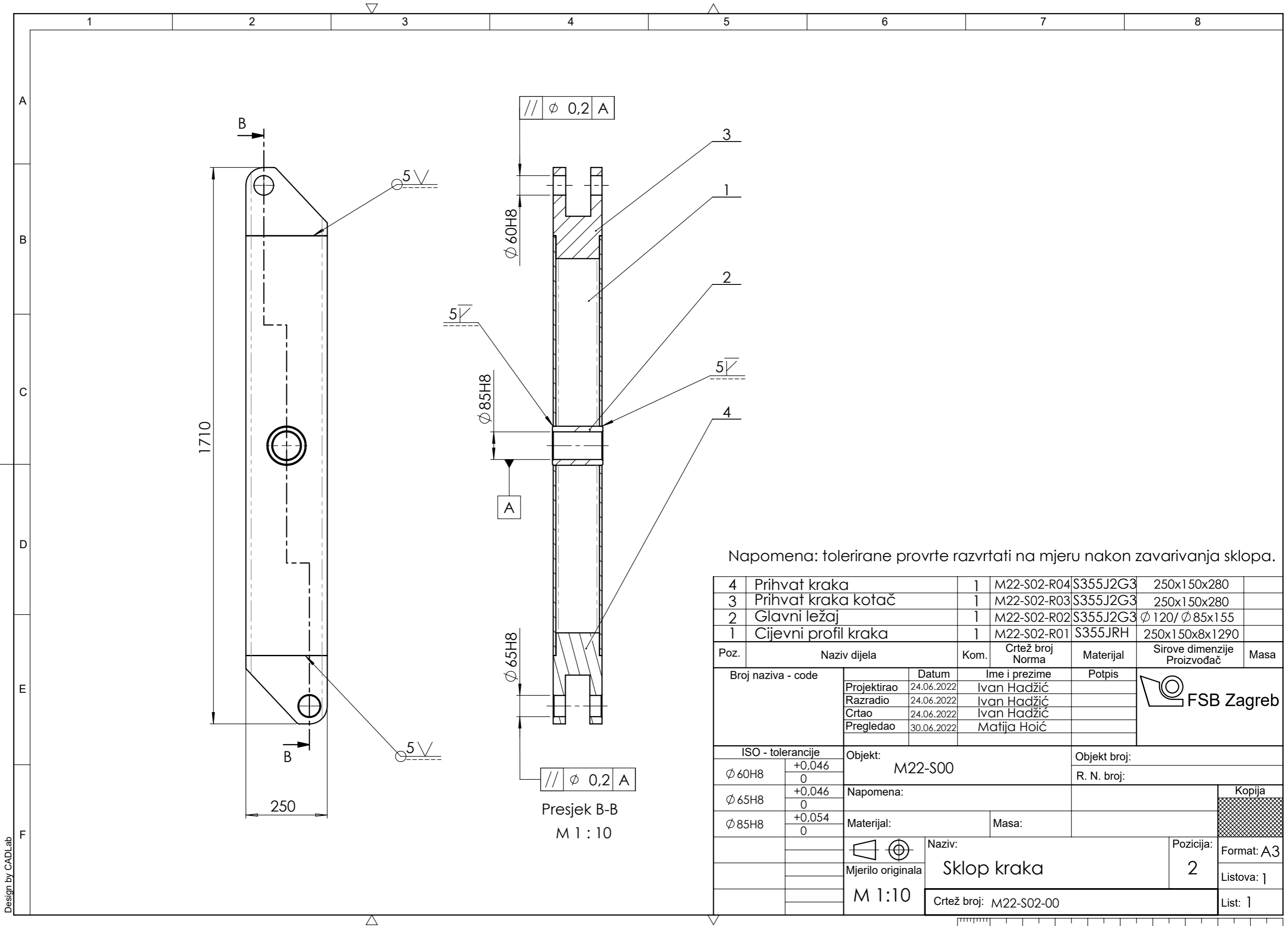
Presjek A-A  
M 1:5



Napomena: svi zavari na drugoj strani platforme su simetrični.

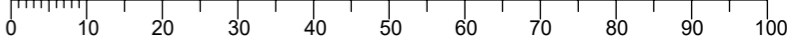
5	Staza	4	DIN 1025-2	S355J2	HEB 120x675	
4	Poprečni nosač	5	DIN 1025-2	S355J2	HEB 120x1060	
3	Uzdužni nosač	2	DIN 1025-2	S355J2	HEB 120x3300	
2	Prihvat mehanizma	2	M22-S02-R01	S355J2G3	500x120x70	
1	Pokrovna ploča	2	-	S355J2G3	28x1650x1300	

Poz.	Naziv dijela	Kom.	Crtež broj Norma	Materijal	Sirove dimenzije Proizvođač	Masa
Broj naziva - code		Datum	Ime i prezime	Potpis		
Projektirao		24.06.2022	Ivan Hadžić			
Razradio		24.06.2022	Ivan Hadžić			
Crtao		24.06.2022	Ivan Hadžić			
Pregledao		30.06.2022	Matija Hoić			
ISO - tolerancije		Objekt: M22-S00		Objekt broj:		
Ø 65H7	+0,03 0			R. N. broj:		
Napomena:					Kopija	
Materijal:			Masa:			
Mjerilo originala		Naziv: Platforma		Pozicija: 1		Format: A2
M 1:10		Crtež broj: M22-S01-00		Listova: 1		List: 1



Napomena: tolerirane provrte razvrtati na mjeru nakon zavarivanja sklopa.

4	Prihvat kraka	1	M22-S02-R04	S355J2G3	250x150x280	
3	Prihvat kraka kotač	1	M22-S02-R03	S355J2G3	250x150x280	
2	Glavni ležaj	1	M22-S02-R02	S355J2G3	∅ 120/∅ 85x155	
1	Cijevni profil kraka	1	M22-S02-R01	S355JRH	250x150x8x1290	
Poz.	Naziv dijela	Kom.	Crtež broj Norma	Materijal	Sirove dimenzije Proizvođač	Masa
Broj naziva - code		Datum	Ime i prezime	Potpis		
Projektirao		24.06.2022	Ivan Hadžić			
Razradio		24.06.2022	Ivan Hadžić			
Crtao		24.06.2022	Ivan Hadžić			
Pregledao		30.06.2022	Matija Hoić			
ISO - tolerancije		Objekt: M22-S00			Objekt broj:	
∅ 60H8	+0,046 0	Napomena:			R. N. broj:	
∅ 65H8	+0,046 0					
∅ 85H8	+0,054 0					
		Materijal:	Masa:		Kopija	
					Format: A3	
		Naziv: Sklop kraka			Pozicija: 2	
		Mjerilo originala M 1:10			Listova: 1	
		Crtež broj: M22-S02-00			List: 1	



Design by CADLab