

Primjena pojednostavljenih pristupa modeliranju oštećenja na procjenu preostale čvrstoće višeslojnih kompozitnih ploča

Žeger, Anamarija

Master's thesis / Diplomski rad

2022

Degree Grantor / Ustanova koja je dodijelila akademski / stručni stupanj: **University of Zagreb, Faculty of Mechanical Engineering and Naval Architecture / Sveučilište u Zagrebu, Fakultet strojarstva i brodogradnje**

Permanent link / Trajna poveznica: <https://urn.nsk.hr/urn:nbn:hr:235:992159>

Rights / Prava: [In copyright](#) / [Zaštićeno autorskim pravom](#).

Download date / Datum preuzimanja: **2024-07-29**

Repository / Repozitorij:

[Repository of Faculty of Mechanical Engineering and Naval Architecture University of Zagreb](#)



SVEUČILIŠTE U ZAGREBU
FAKULTET STROJARSTVA I BRODOGRADNJE

DIPLOMSKI RAD

Anamarija Žeger

Zagreb, 2022.

SVEUČILIŠTE U ZAGREBU
FAKULTET STROJARSTVA I BRODOGRADNJE

DIPLOMSKI RAD

Mentor:

Izv. prof. dr. sc. Darko Ivančević

Student:

Anamarija Žeger

Zagreb, 2022.

Izjavljujem da sam ovaj rad izradila samostalno, koristeći pritom znanje stečeno tijekom studija te literaturu koja je citirana i navedena u popisu literature.

Iskreno i srdačno se zahvaljujem mentoru izv. prof. dr. sc. Darku Ivančeviću na utrošenom vremenu i pruženoj prilici tijekom pisanja diplomskog rada. Posebnu zahvalu dugujem svojoj obitelji i prijateljima tijekom svih ovih godina studija, bez čije neizmjerne podrške sve ovo ne bi bilo moguće.

Anamarija Žeger



SVEUČILIŠTE U ZAGREBU
FAKULTET STROJARSTVA I BRODOGRADNJE
Središnje povjerenstvo za završne i diplomske ispite
Povjerenstvo za završne i diplomske ispite studija zrakoplovstva



Sveučilište u Zagrebu Fakultet strojarstva i brodogradnje	
Datum	Prilog
Klasa: 602 - 04 / 22 - 6 / 1	
Ur.broj: 15 - 1703 - 22 -	

DIPLOMSKI ZADATAK

Student: **Anamarija Žeger** JMBAG: 0035206446

Naslov rada na hrvatskom jeziku: **Primjena pojednostavljenih pristupa modeliranju oštećenja na procjenu preostale čvrstoće višeslojnih kompozitnih ploča**

Naslov rada na engleskom jeziku: **Application of simplified damage modelling approaches for residual strength prediction of laminated composite plates**

Opis zadatka:

Udarne oštećenja u višeslojnim kompozitnim pločama često izazivaju međuslojna oštećenja koja spadaju u skupinu slabo vidljivih udarnih oštećenja (eng. *Barely Visible Impact Damage* – BVID). Ova vrsta oštećenja može nastati pri neopreznom održavanju kompozitnih konstrukcija, a može znatno narušiti otpornost konstrukcije na tlačna i smična opterećenja. Za određivanje preostale čvrstoće višeslojnih kompozitnih konstrukcija se mogu koristiti pojednostavljeni pristupi modeliranju oštećenja koji znatno skraćuju postupak certificiranja kompozitnih konstrukcija s obzirom na otpornost na udarna oštećenja.

U diplomskom radu je potrebno:

- napraviti pregled literature o pojednostavljenim pristupima modeliranju oštećenja, poput modeliranja oštećenja kao delaminacije ili područja smanjene krutosti konstrukcije
- pojednostavljene pristupe modelirati numerički primjenom programskog paketa *Abaqus*[®]
- izraditi numerički model višeslojne kompozitne konstrukcije za koji postoje rezultati eksperimentalnog ispitivanja preostale čvrstoće nakon udara u dostupnoj literaturi
- numerički model izraditi primjenom dvodimenzionalnih ili trodimenzionalnih konačnih elemenata te prikladnih materijalnih modela
- udarno oštećenje u kompozitnoj ploči modelirati primjenom pojednostavljenih pristupa te dobivene rezultate preostale čvrstoće usporediti s dostupnim rezultatima eksperimenata
- rezultate dobivene primjenom različitih pristupa modeliranju oštećivanja međusobno usporediti i na kraju dati kritički osvrt.

U radu je potrebno navesti korištenu literaturu i eventualno dobivenu pomoć.

Zadatak zadan:

5. svibnja 2022.

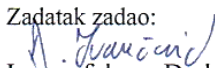
Datum predaje rada:

7. srpnja 2022.

Predviđeni datumi obrane:

18. – 22. srpnja 2022.

Zadatak zadao:


Izv.prof.dr.sc. Darko Ivančević

Predsjednik Povjerenstva:


Prof. dr. sc. Milan Vrdoljak

SADRŽAJ

1. UVOD.....	1
2. POJEDNOSTAVLJENI PRISTUPI MODELIRANJA OŠTEĆENJA	5
2.1. Modeliranje udarnog oštećenja kao provrt.....	5
2.2. Modeliranje udarnog oštećenja kao područje smanjene krutosti	8
2.3. Modeliranje BVID-a pomoću pojednostavljenih pristupa	9
2.3.1. Modeliranje BVID-a kao provrt.....	10
2.3.2. Modeliranje BVID-a kao eliptično područje smanjene krutosti	10
3. NUMERIČKI MODEL	12
3.1. Analiza gubitka stabilnosti u programu <i>Abaqus</i>	12
3.2. <i>Sandwich</i> panel.....	13
3.2.1. <i>Sandwich</i> panel s oštećenjem modeliranim kao provrt.....	14
3.2.2. <i>Sandwich</i> panel s oštećenjem modeliranim kao eliptično područje smanjene krutosti	16
3.3. Model višeslojne kompozitne ploče.....	18
3.3.1. Model višeslojne kompozitne ploče bez oštećenja	19
3.3.2. Model višeslojne kompozitne ploče s oštećenjem modeliranim u obliku delaminacije	21
3.3.3. Model višeslojne kompozitne ploče s oštećenjem modeliranim kao provrt.....	24
3.3.4. Model višeslojne kompozitne ploče s oštećenjem modeliranim kao eliptično područje smanjene krutosti	26
4. REZULTATI	29
4.1. Rezultati numeričkih analiza modeliranja <i>sandwich</i> panela s oštećenjem.....	29
4.1.1. Usporedba rezultata.....	33
4.2. Rezultati numeričkih analiza višeslojne kompozitne ploče s i bez oštećenja	34
5. ZAKLJUČAK.....	40

POPIS SLIKA

Slika 1.	Načini oštećenja jednosmjerno orijentiranih kompozita [1]	1
Slika 2.	BVID oštećenje kompozita na CFRP kompozitnoj konstrukciji [1].....	2
Slika 3.	Različiti slučajevi delaminacija [3]	3
Slika 4.	Odnos globalnog i materijalnog koordinatnog sustava [2].....	4
Slika 5.	Modeliranje udarnog oštećenja kao provrta [3].....	6
Slika 6.	<i>Sandwich</i> paneli uslijed tlačnog opterećenja [3]	7
Slika 7.	Modeliranje udarnog oštećenja pomoću područja smanjene krutosti [3].....	8
Slika 8.	Opterećenje i rubni uvjeti <i>sandwich</i> panela s oštećenjem modeliranim kao provrt	15
Slika 9.	Diskretizirani numerički model <i>sandwich</i> panela s oštećenjem modeliranim kao provrt	16
Slika 10.	Opterećenje i rubni uvjeti <i>sandwich</i> panela s oštećenjem modeliranim kao eliptično područje smanjene krutosti.....	17
Slika 11.	Diskretizirani numerički model <i>sandwich</i> panela s oštećenjem modeliranim kao eliptično područje smanjene krutosti.....	18
Slika 12.	Rubni uvjeti modela kompozitne ploče opterećenog tlačnim opterećenjem.....	20
Slika 13.	Model kompozitne ploče s detaljem diskretizacije po debljini	21
Slika 14.	Udarno oštećenje kompozitne ploče po Hashin-ovom kriteriju popuštanja [10]..	22
Slika 15.	Rubni uvjeti modela kompozitne ploče s oštećenjem u obliku numerički i eksperimentalno određenog oštećenja [9] opterećenog tlačnim opterećenjem	23
Slika 16.	Diskretizirani numerički model kompozitne ploče s oštećenjem modeliranim u obliku delaminacije	24
Slika 17.	Opterećenje i rubni uvjeti modela kompozitne ploče s oštećenjem modeliranim kao provrt	25
Slika 18.	Diskretizirani numerički model kompozitne ploče s oštećenjem modeliranim kao provrt	26
Slika 19.	Opterećenje i rubni uvjeti modela kompozitne ploče s oštećenjem modeliranim kao provrt	27
Slika 20.	Diskretizirani numerički model kompozitne ploče s oštećenjem modeliranim kao eliptično područje smanjene krutosti.....	28

Slika 21.	Prva forma gubitka stabilnosti s pripadnim kritičnim silama [N] <i>sandwich</i> panela s oštećenjem modeliranim kao provrt	30
Slika 22.	Prva forma gubitka stabilnosti s pripadnim kritičnim silama [N] <i>sandwich</i> panela s oštećenjem modeliranim kao eliptičnog područja smanjenje krutosti	31
Slika 23.	Ovisnost preostale čvrstoće o smanjenju mehaničkih svojstva materijala oštećenog područja	32
Slika 24.	Forme gubitka stabilnosti ploče bez oštećenja s kritičnim silama [N]	35
Slika 25.	Forme gubitka stabilnosti ploče s oštećenjem modeliranim u obliku delaminacije s kritičnim silama [N]	36
Slika 26.	Forme gubitka stabilnosti ploče s oštećenjem modeliranim kao provrt s kritičnim silama [N]	37
Slika 27.	Forme gubitka stabilnosti ploče s oštećenjem modeliranim kao eliptično područje smanjene krutosti s kritičnim silama [N]	38

POPIS TABLICA

Tablica 1.	Mehanička svojstva materijala vanjskih slojeva [3]	9
Tablica 2.	Krajnje tlačne čvrstoće neoštećenog <i>sandwich</i> panela za raspored slojeva vanjskih slojeva [3].....	10
Tablica 3.	Rezultati CAI čvrstoće <i>sandwich</i> panela s provrtom za raspored slojeva vanjskih slojeva	10
Tablica 4.	Rezultati CAI čvrstoće <i>sandwich</i> panela s područjem smanjene krutosti za raspored slojeva vanjskih slojeva.....	11
Tablica 5.	Rasporedi slojeva vanjskih slojeva <i>sandwich</i> modela	14
Tablica 6.	Mehanička svojstva vanjskih slojeva [3]	14
Tablica 7.	Mehanička svojstva jezgre [11]	14
Tablica 8.	Vrsta i broj konačnih elemenata <i>sandwich</i> modela s provrtom	15
Tablica 9.	Vrsta i broj konačnih elemenata <i>sandwich</i> modela s eliptičnim područjem.....	17
Tablica 10.	Svojstva višeslojne kompozitne ploče [9].....	19
Tablica 11.	Razlika rezultata numeričkih analiza modeliranja <i>sandwich</i> modela s oštećenjem kao eliptičnog područja smanjene krutosti.....	33
Tablica 12.	Usporedba numeričkih rezultata s eksperimentalnim za <i>sandwich</i> model s udarnim oštećenjem kao provrt	33
Tablica 13.	Usporedba numeričkih rezultata s eksperimentalnim za <i>sandwich</i> model s udarnim oštećenjem kao eliptično područje smanjene krutosti.....	34
Tablica 14.	Rezultati numeričke analize modeliranja višeslojne kompozitne ploče s modeliranim oštećenjem kao eliptično područje smanjene krutosti	39

POPIS OZNAKA

Oznaka	Jedinica	Opis
a	m	Velika poluos elipse
b	m	Mala poluos elipse
E	Pa	Modul elastičnosti za izotropan materijal
$E_i, i = 1, 2, 3$	Pa	Modul elastičnosti u pravcu glavne materijalne osi i
E_x, E_y	Pa	Modul elastičnosti u globalnom koordinatnom sustavu
$G_{ij}, i, j = 1, 2, 3$	Pa	Modul smicanja u glavnom materijalnom koordinatnom sustavu
G_{xy}	Pa	Modul smicanja u globalnom koordinatnom sustavu
\mathbf{K}	N/m	Tangencijalna matrica krutosti
\mathbf{K}_0	N/m	Matrica krutosti u početnom stanju, koja uključuje efekte predopterećenja
\mathbf{K}_Δ	N/m	Matrica krutosti početnih naprezanja
\mathbf{P}	Pa	Predopterećenje
\mathbf{Q}	Pa	Inkrement opterećenja
r	-	Omjer zadržavanja modula
S	Pa	Smična čvrstoća
\mathbf{v}	m	Vektor netrivialnih pomaka
\mathbf{v}_i	-	Vlastiti vektori koji određuju oblik gubitaka stabilnosti
X_c	Pa	Tlačna čvrstoća u smjeru vlakna
X_t	Pa	Vlačna čvrstoća u smjeru vlakna
Y_c	Pa	Tlačna čvrstoća u ravnini sloja okomito na pravac vlakna
Y_t	Pa	Vlačna čvrstoća u ravnini sloja okomito na pravac vlakna
w	m	Širina ploče
θ	-	Kutni položaj (kutna koordinata u cilindričnom koordinatnom sustavu)
λ_i	-	Vlastite vrijednosti
$\nu_{ij}, i, j = 1, 2, 3$	-	Poissonov faktor
ρ	kg/m ³	Gustoća

σ_c^u	Pa	Krajnja tlačna čvrstoća
σ_{CAI}	Pa	CAI čvrstoća
σ_{cr}	Pa	Preostala čvrstoća

SAŽETAK

Tema ovog diplomskog rada je primjena pojednostavljenih pristupa modeliranju oštećenja na procjenu preostale čvrstoće višeslojnih kompozitnih ploča. Analiza je provedena programom za numeričku analizu metode konačnih elemenata *Abaqus/Standard*. Validacija modela izvršena je uspoređivanjem dobivenih numeričkih rezultata s postojećim eksperimentalnim rezultatima iz dostupne literature. U prvom poglavlju napravljen je kratak uvod o višeslojnim kompozitnim konstrukcijama i njihovim načinima popuštanja. Drugo poglavlje govori o pojednostavljenim pristupima modeliranja oštećenja, dok su numeričke analiza opisane u trećem poglavlju. Četvrto poglavlje sadrži rezultate analiza, uz validaciju s eksperimentalnim rezultatima, te zaključak gdje je cijeli rad ukratko izložen.

Ključne riječi: udarna oštećenja, numeričko modeliranje oštećenja, jedva vidljiva udarna oštećenja, preostala čvrstoća, višeslojne kompozitne konstrukcije

SUMMARY

The topic of this Master thesis is the application of a simplified damage modeling approaches for residual strength prediction of laminated composite plates. The analysis was performed by the program for numerical analysis using the finite element method *Abaqus/Standard*. Validation of the numerical model was performed by comparison of obtained numerical results with the experimental results from available literature. In the first chapter, a brief introduction was made about laminated composite structures and their failure modes. The second chapter talks about simplified damage modeling approaches, while the numerical analysis is described in the third chapter. The fourth chapter contains the results of the analysis, along with validation with experimental results, and the conclusion in which the complete work is briefly presented.

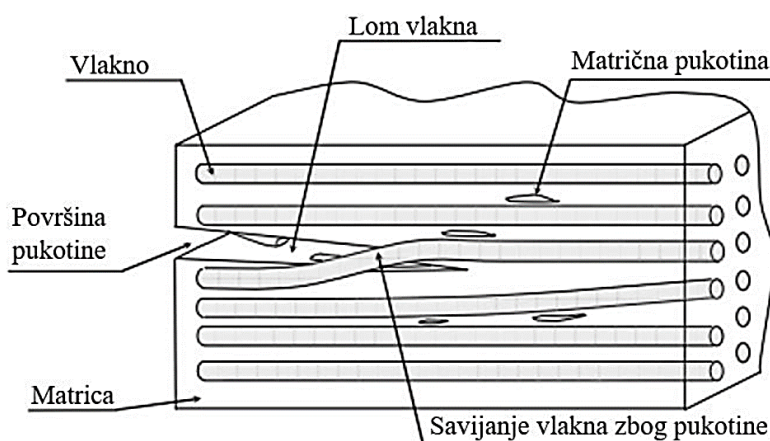
Key words: impact damage, numerical modeling of damage, barely visible impact damage, residual strength, laminated composite structures

1. UVOD

Kompozit je materijal građen od međusobno čvrsto povezanih materijala različitih svojstava. Proizvedeni su umjetnim spajanjem s ciljem dobivanja materijala kakva nijedna komponenta sama za sebe ne posjeduje. U samim počecima upotrebe, kompoziti su se koristili samo za dijelove interijera zrakoplova te su se tek kasnije počeli koristiti i za primarne dijelove konstrukcije zrakoplova, odnosno za najopterećenije dijelove. Danas višeslojni kompoziti imaju značajnu primjenu u suvremenim zrakoplovnim konstrukcijama zbog svojih izvanrednih svojstva poput visoke čvrstoće, krutosti i male gustoće, no za širu upotrebu tih materijala, ozbiljnu prepreku predstavlja njihova osjetljivost na udarna opterećenja što za posljedicu ima pojavu inicijacije i razvoja udarnih oštećenja. Načini oštećenja koji nastaju u višeslojnim kompozitima, i načini popuštanja mogu se podijeliti na:

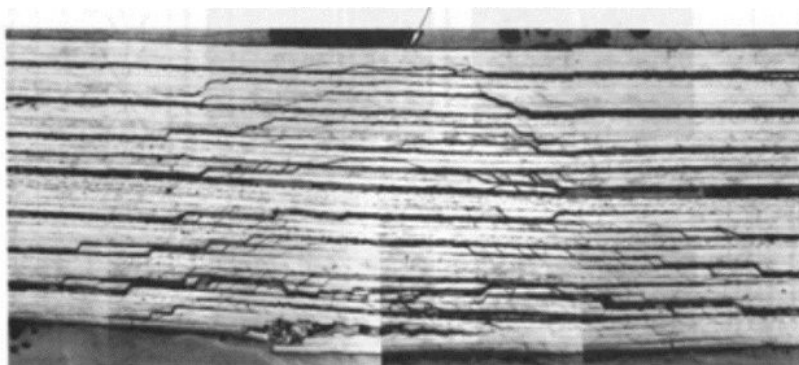
- intralaminarno oštećenje (pukotina se nalazi unutar sloja kompozita),
 - lom matrice i vlakna, izvlačenje vlakna, izvijanje vlakana, odvajanje vlakna od matrice
- interlaminarni oštećenje (pukotina se nalazi između dva susjedna sloja na mjestu međusobnog spajanja),
 - delaminacija (dolazi do odvajanja slojeva)
- poprečno oštećenje (pukotina je okomita na kompozit).

Na slici 1 prikazani su načini oštećenja jednosmjerenog kompozitnog sloja tj. pukotine koje nisu vidljive izvana [1].



Slika 1. Načini oštećenja jednosmjerno orijentiranih kompozita [1]

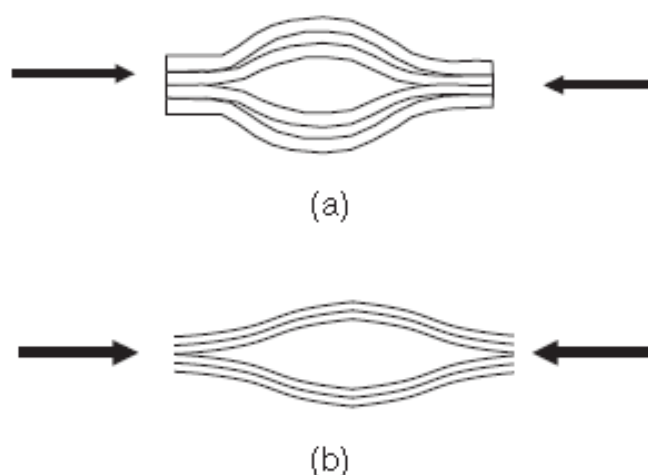
Veliki problem za navedene vrste oštećenja predstavlja mjesto iniciranja koje je teško predvidljivo i višeslojna građa kompozita radi koje oštećenja nisu primjetna vizualnim pregledom. Za takva oštećenja se kaže da su slabo vidljiva udarna oštećenja (eng. *Barely Visible Impact Damage* – BVID) te spadaju u međuslojna oštećenja pošto se mogu sastojati od delaminacija i loma matrice koji prethodi delaminaciji [2]. Takva vrsta oštećenja može nastati pri udaru malom brzinom, kao i pri neopreznom održavanju kompozitnih konstrukcija što može znatno narušiti otpornost konstrukcije na tlačna i smična opterećenja. Primjer BVID oštećenja prikazan je na slici 2.



Slika 2. BVID oštećenje kompozita na CFRP kompozitnoj konstrukciji [1]

Provođenjem eksperimentalnog CAI testa (eng. *Compression After Impact* - CAI) procjenjuje se tolerancija oštećenja kompozita, pri čemu se zapravo određuje preostala čvrstoća konstrukcije. U ovom radu, za određivanje preostale čvrstoće višeslojnih kompozitnih konstrukcija koristiti će se pojednostavljeni pristupi modeliranju oštećenja koji znatno skraćuju postupak numeričkog određivanja preostale čvrstoće, što može doprinijeti skraćenju postupka certifikacije novih kompozitnih konstrukcija s obzirom na otpornost na udarna oštećenja.

Bitno je prepoznati da veličina udarnog oštećenja nije jedinstveno povezana s preostalom čvrstoćom. Veličina oštećenja obično se mjeri kao ukupna veličina koja obuhvaća delaminacije i lomove vlakana, a dobiva se ultrazvučnom inspekcijom. Čak i ako je poznata točna lokacija kroz debljinu svakog sloja, veličina oštećenja može biti pogrešan pokazatelj preostale čvrstoće. Primjer je prikazan na slici 3.

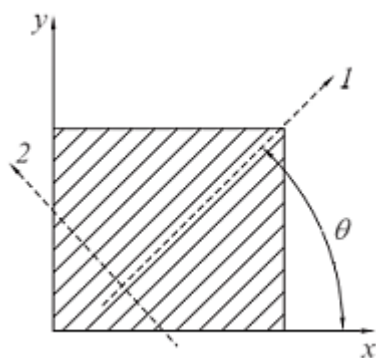


Slika 3. Različiti slučajevi delaminacija [3]

Na slici 3.a nakon udara nastaje više malih delaminacija. Ako se primijeni tlačno opterećenje, kod većine podlaminata će doći do ranijeg izvijanja jer imaju nisku krutost na izvijanje. Ubrzo nakon izvijanja će uslijediti konačno popuštanje. Situacija je drugačija na slici 3.b, na kojoj nakon udara nastaje jedna veća delaminacija. Iako je delaminacija veća, podlaminati su deblji i imaju vrlo visoku krutost na izvijanje u usporedbi s višestrukim podlaminatima. Stoga će se oni izvijati pri puno većem opterećenju i konačno opterećenje loma za laminat na slici 3.b bit će veće. To je samo jedna od mnogih situacija u kojima veća veličina oštećenja ne znači nužno manju CAI čvrstoću, stoga je važno razlikovati međusobno povezane, različite mehanizme popuštanja. Prva je otpornost na oštećenje (eng. *damage resistance*), definirana kao sposobnost konstrukcije da se odupre pojavi oštećenja, a određuje se pri mjerenju iznosa opterećenja pri kojemu nastaje oštećenje za koje postoje i razni kriteriji popuštanja koji služe za predviđanje pojave oštećenja. Druga je tolerancija na oštećenje (eng. *damage tolerance*), definirana kao sposobnost oštećene konstrukcije da pomoću preostalih mehaničkih svojstava može izdržati određeni iznos opterećenja, a određuje se eksperimentalno i pomoću raznih dostupnih numeričkih modela [1].

Danas je razvijen velik broj kriterija popuštanja koji služe za predviđanje pojave oštećenja u kompozitnoj konstrukciji. Najpoznatiji i najšire prihvaćeni su kriterij maksimalnih naprežanja i maksimalnih deformacija, koji su isključivo primjenjivi za jednoosna opterećenja jer pri višeosnim ne daju pouzdane rezultate, dok Tsai-Hill kriterij i Tsai-Wu kriterij za te slučajeve daju pouzdanije rezultate. Vrijednosti dobivene pomoću Tsai-Hill i Tsai-Wu kriterija definiraju iznos naprežanja pri kojemu će sloj popustiti, dok je prema Hashin-ovom kriteriju

moгуće definirati i način popuštanja kompozita. Kriteriji popuštanja se postavljaju za jedan sloj, te su vrijednosti naprezanja definirana u sustavu glavnih materijalnih osi jednog sloja. Os 1 je definirana u smjeru vlakana, os 2 je okomita na smjer vlakana u ravnini, dok je os 3 okomita na sloj kompozitnog materijala. U razmatranjima se koristi i globalni koordinatni sustav u kojemu se obično definiraju sile, momenti i naprezanja za čitav laminat. Odnos između glavnog materijalnog i globalnog koordinatnog sustava prikazan je na slici 4. Postavni kut slojeva se mjeri u odnosu na globalnu os x .



Slika 4. Odnos globalnog i materijalnog koordinatnog sustava [2]

2. POJEDNOSTAVLJENI PRISTUPI MODELIRANJA OŠTEĆENJA

Udarne opterećenja kompozitnih konstrukcija česta su pojava, bilo da su nastala tijekom proizvodnje, upotrebe ili održavanja. Postoji klasifikacija udarnih opterećenja prema brzini udara objekta, kao i podjela prema iznosu kinetičke energije objekta. U slučaju kada energija udarnog opterećenja nije u potpunosti apsorbirana elastičnom deformacijom, dolazi do oštećenja konstrukcije. Postoji širok raspon oblika udarnih tijela i njihovih energija udarnog opterećenja, od kojih je jedan od najjednostavnijih primjera pad alata na konstrukciju (npr. čekića koji ostvaruje energiju udara od 6 J [3]). Također, do udarnih opterećenja može doći i tijekom samog leta zrakoplova udarom ptice u zrakoplov ili tuče. Udari objekta većih energija imaju oštećenja koja su odmah vidljiva na površini, dok udari manje brzine ne pokazuju gotovo nikakve znakove oštećenja na površini. Takav udar na kompozitni materijal, obično rezultira kombinacijom načina oštećenja, poput pucanja matrice, lomova vlakana te višeslojne delaminacije [1].

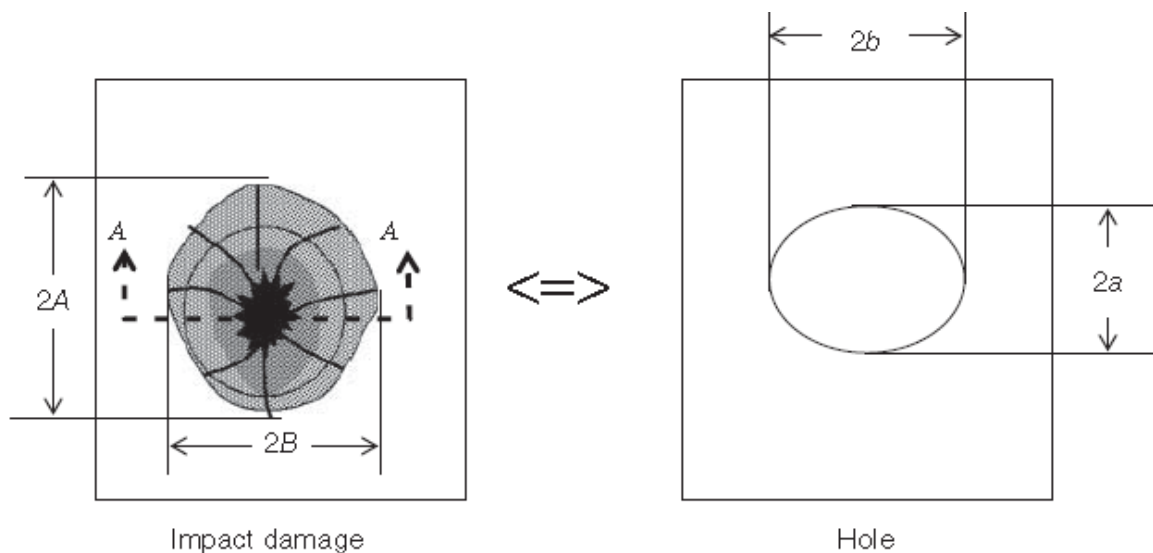
Razmatrana su udarna opterećenja male brzine i velike mase (eng. *low speed – high mass impacts*) za procjenu tolerancije oštećenja višeslojne kompozitne konstrukcije. Procjena je provedena pojednostavljenim pristupima modeliranja udarnih oštećenja pri kojoj je određena CAI čvrstoća, odnosno preostala čvrstoća konstrukcije [3]. U sljedećim potpoglavljima detaljnije će se obraditi pristupi modeliranja udarnih oštećenja koji su korišteni u analizi, poput modeliranja udarnih oštećenja kao provrta, u obliku delaminacije te kao područja smanjene krutosti.

2.1. Modeliranje udarnog oštećenja kao provrt

U ekstremnom slučaju kada je iznos energije udarača dovoljno velik da udarač u potpunosti probije višeslojni kompozit, oštećenje će se sastojati od provrta nepravilnog oblika s dodatnim ograničenjima oko njega. Nakon nastalog oštećenja, modelira se provrt jednake veličine. Ovaj pristup se uspješno koristi za modeliranje balističkog oštećenja [4], stoga je modeliranje udarnog oštećenja kao provrta [5] na neki način proširenje pristupa za balističko oštećenje na niže energije udara.

Ideja modeliranja udarnog oštećenja svodi se na postojanje veličine provrta koja će rezultirati istom preostalom čvrstoćom kao dano udarno oštećenje. Analiza je stoga znatno olakšana jer se radi o provrtu, a ne o udarnom oštećenju [1]. Na slici 5 prikazan je model

određivanja veličine ekvivalentnog provrta nakon nastalog udarnog oštećenja te je glavno pitanje kako odrediti tu veličinu. Općenito, ekvivalentni provrt biti će eliptičnog oblika s velikom i malom osi $2a$ i $2b$ te one na neki način moraju biti povezane s ukupnim dimenzijama udarnog oštećenja $2A$ i $2B$. Udarno oštećenje može biti izmjereno, primjerice pomoću ultrazvučnog skeniranja.



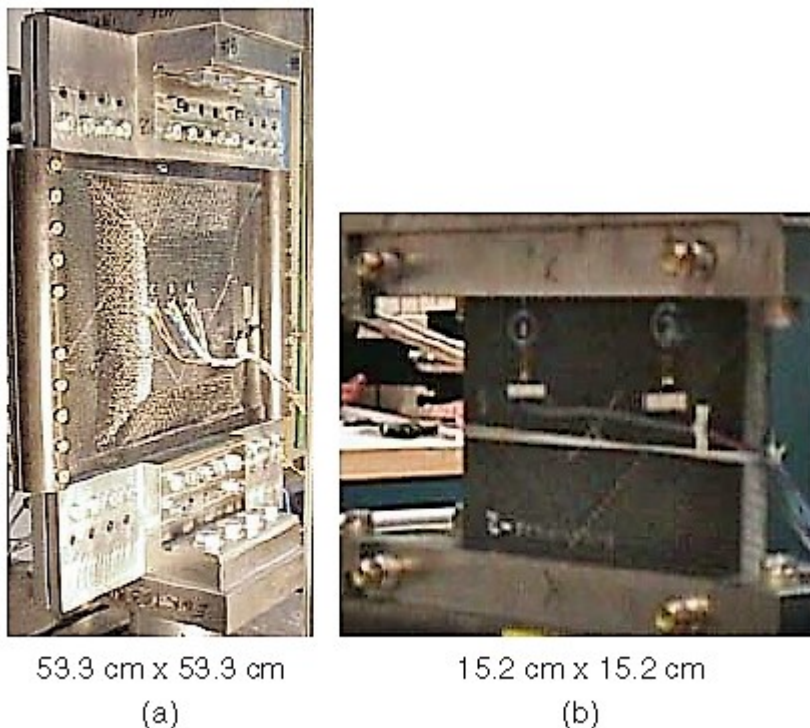
Slika 5. Modeliranje udarnog oštećenja kao provrta [3]

S definiranim $2A$ i $2B$, laminat pod tlačnim opterećenjem može se analizirati kao laminat s eliptičnim provrtom, kojemu je dimenzija $2A$ paralelna sa smjerom opterećenja. Ako su $2A$ i $2B$ približno jednaki, ekvivalentni provrt je kružnog oblika za koji se izravno mogu koristiti analitički izrazi analize naprežanja oko provrta prema [3]. Ali ako se $2A$ značajno razlikuje od $2B$, koristi se Whitney-Nuismerov pristup, no raspodjela naprežanja u blizini ruba provrta mora se odrediti putem rješenja anizotropne elastičnosti [6].

Za slučaj *sandwich* konstrukcija, ekvivalent provrta za udarno oštećenje definira se točnije za određenu klasu višeslojnih kompozita i određenu razinu udara. Ako je raspored vanjskih slojeva blizu kvazi-izotropnog, gdje je krutost u bilo kojem smjeru unutar 20% odgovarajuće krutosti kvazi-izotropnog višeslojnog kompozita, slabo vidljivo udarno oštećenje (BVID) se može aproksimirati s provrtom promjera 6,35 mm [3].

Provedena su ispitivanja na *sandwich* panelima različitih dimenzija, $15,2\text{ cm} \times 15,2\text{ cm}$ i $53,3\text{ cm} \times 53,3\text{ cm}$ s provrtom promjera 6,35 mm. Na slici 6 prikazani su ispitni uzorci *sandwich* panela uslijed tlačnog opterećenja. Kod uzorka manjih dimenzija, u prosjeku je došlo je do oštećenja pri 67% neoštećene statičke čvrstoće, dok su uzorci većih dimenzija imali prosječno oštećenje od 76%. Zaključeno je da postoji utjecaj veličine i rubnih uvjeta

uzoraka. Kod većeg uzorka s BVID-om provedena je analiza s uzorkom gdje je udarno oštećenje modelirano kao provrt. Rezultati pokazuju da navedeni uzorci imaju istu otpornost na udarno oštećenje te je zaključeno da provrt od 6,35 mm posjeduje istu preostalu čvrstoću kao BVID. Bitno je napomenuti kako navedeni rezultati vrijede za vanjske slojeve do približno 1 mm debljine [3].



Slika 6. Sandwich paneli uslijed tlačnog opterećenja [3]

Za određivanje CAI čvrstoće, potrebno je prvo izračunati faktor koncentracije naprezanja (eng. *stress concentration factor* – SCF) koji opisuje naprezanja na granici oštećenog područja prema sljedećem izrazu:

$$\text{SCF} = \frac{2+(1-(2a/w))^3}{3(1-(2a/w))} \frac{-K \cos^2 \theta + (1+\sqrt{2K-m}) \sin^2 \theta}{\sin^4 \theta - m \sin^2 \theta \cos^2 \theta + K^4 \cos^4 \theta}, \quad (2.1)$$

gdje je a radijus provrta, w širina ploče, a veličine K i m dane su sljedećim relacijama:

$$K = \sqrt{\frac{E_{11}}{E_{22}}}, \quad (2.2)$$

$$m = 2\nu_{12} - \frac{E_{11}}{G_{12}}, \quad (2.3)$$

pri čemu su E_{11} , E_{22} , G_{12} , ν_{12} veličine elastičnosti višeslojnog kompozita u smjeru glavnih materijalnih osi. Kutni položaj oko provrta θ se promatra u području $[0, 90]$ za simetrične

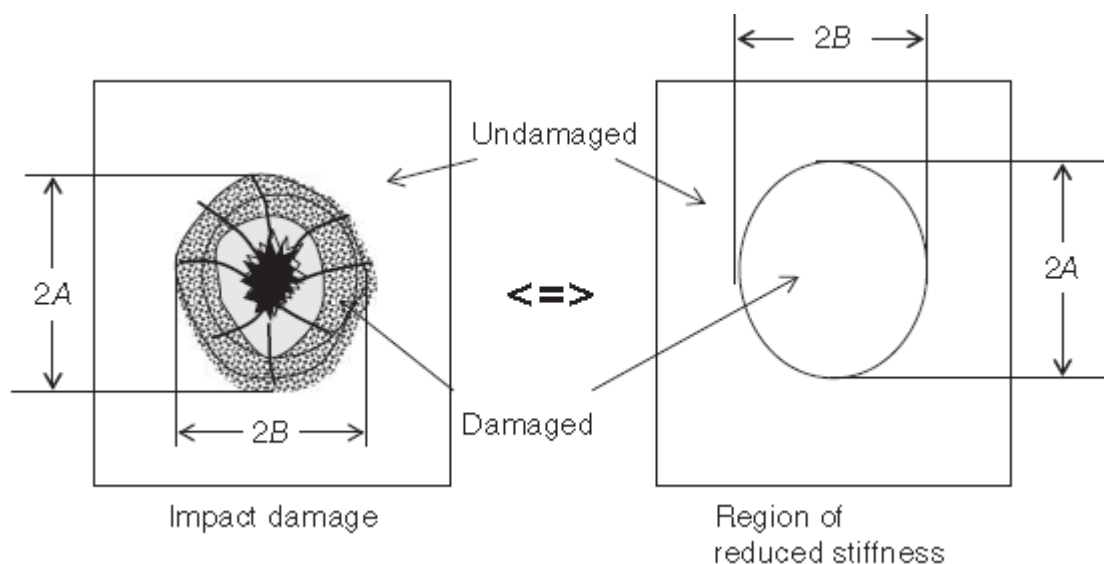
višeslojne kompozite, a za $\theta = 90$ ostvaruje najviše faktore koncentracije naprezanja [3]. Nakon određivanja SCF-a, određuje se čvrstoća CAI pomoću jednadžbe

$$\sigma_{CAI} = \frac{\sigma_c^u}{SCF}, \quad (2.4)$$

gdje je σ_c^u krajnja tlačna čvrstoća višeslojnog kompozita bez oštećenja.

2.2. Modeliranje udarnog oštećenja kao područje smanjene krutosti

Sljedeći logičan korak u poboljšanju pristupa modeliranja udarnog oštećenja jest modeliranje mjesta oštećenja kao područja smanjene krutosti. Pucanje matrice, lomovi vlakana i delaminacije oštećenog područja mijenjaju krutost višeslojnog kompozita. Općenito, krutost oštećenog područja nije konstantna već se povećava od niske ili nulte vrijednosti (ako postoji provrt) u središtu do vrijednosti neoštećenog višeslojnog kompozita na granici područja oštećenja. Kao prva aproksimacija uvodi se konstantno smanjenje krutosti oštećenog područja, što znači da ako je neoštećeno područje opisano krutostima višeslojnog kompozita E_{11} , E_{22} , G_{12} , ν_{12} , oštećeno područje će biti opisano krutostima rE_{11} , rE_{22} , rG_{12} , $r\nu_{12}$. Veličina r predstavlja konstantno smanjenje krutosti uzrokovano udarnim oštećenjem, a također se naziva omjer zadržavanja modula (eng. *modulus retention ration*) [7]. Omjer r ovisi o razini energije pri udaru te za velike energije udara iznos je bliže nuli, dok se za niže energije iznos približava 1. Aproksimacija udarnog oštećenja s područjem smanjene krutosti prikazana je na slici 7.



Slika 7. Modeliranje udarnog oštećenja pomoću područja smanjene krutosti [3]

Problem je sada sveden na određivanje naprezanja ortotropne ploče s ortotropnom eliptičnom inkluzijom s omjerom r krutosti materijala. To je riješio Lekhnitskii [8] koristeći kompleksne

varijable. Ako je $r < 1$, naprezanja su maksimalna na rubu inkluzije. Za poseban slučaj kada je inkluzija gotovo kružna, može se pokazati da je faktor koncentracije naprezanja (eng. *stress concentration factor* – SCF) koji opisuje naprezanja na granici oštećenog područja

$$SCF = 1 - (1 - \lambda) \frac{1 + \left(\lambda + (1 - \lambda) \nu_{12}^2 (E_{22}/E_{11}) \right) \sqrt{2(\sqrt{E_{11}/E_{22}} - \nu_{12}) + (E_{11}/G_{12})} + ((E_{11}/G_{12}) - \nu_{12}) \sqrt{E_{22}/E_{11}}}{1 + \lambda \left[\lambda + (1 + \sqrt{E_{22}/E_{11}}) \sqrt{2(\sqrt{E_{11}/E_{22}} - \nu_{12}) + (E_{11}/G_{12})} + ((E_{11}/G_{12}) - 2\nu_{12}) \sqrt{E_{22}/E_{11}} - (1 - \lambda)^2 \nu_{12}^2 (E_{22}/E_{11}) \right]}, \quad (2.5)$$

gdje su E_{11} , E_{22} , G_{12} , ν_{12} veličine elastičnosti višeslojnog kompozita u ravnini za neoštećene laminate, a $\lambda = 1/r$ je omjer neoštećene i oštećene krutosti s $\lambda > 1$. Jednadžba (2.5) daje SCF za beskonačnu ploču. Ako oštećeno područje čini većinski dio ploče, uz SCF se mora koristiti faktor korekcije konačne širine [3]. Nakon određivanja SCF-a, CAI čvrstoća se određuje pomoću jednadžbe (2.4). Omjer zadržavanja modula r i dalje je nepoznat, no u ovom radu primijenjena je njegova konstantna vrijednost.

2.3. Modeliranje BVID-a pomoću pojednostavljenih pristupa

Za modeliranje udarnog oštećenja pomoću prethodno opisanih pristupa koristit će se *sandwich* panel dimenzija 152 mm × 152 mm s jezgrom debljine 25 mm [3]. Uzorci imaju udarno oštećenje, prema svojoj odgovarajućoj BVID razini te su ispitani na kompresiju pomoću učvršćenja prikazanog na slici 6b.

Za vanjske kompozitne slojeve korišten je ugljik/epoksid IM7/8552 (*plain weave fabric*). Provedena je analiza modela s tri različita rasporeda vanjskih slojeva čija su mehanička svojstva dana u tablici 1. Debljina svakog sloja jednaka je 0,1905 mm pa će tako ukupna debljina *sandwich* panela varirati od 26,524 mm za najtanji model do 28,048 mm za najdeblji.

Tablica 1. Mehanička svojstva materijala vanjskih slojeva [3]

Raspored slojeva	E_x (GPa)	E_y (GPa)	G_{xy} (GPa)	ν_{xy} (—)
(±45)/(0/90)	53,77	58,74	21,23	0,307
(±45)/(0/90)/(±45)	44,60	47,57	26,54	0,429
(±45)/(0/90) ₂ /(±45)	53,77	58,74	21,23	0,307

Eksperimentalno su izmjerene krajnje tlačne čvrstoće *sandwich* panela čije su vrijednosti dane u Tablici 2 [3].

Tablica 2. Krajnje tlačne čvrstoće neoštećenog *sandwich* panela za raspored slojeva vanjskih slojeva [3]

Raspored slojeva	σ_c^u (MPa)
(± 45)/(0/90)	328,1
(± 45)/(0/90)/(± 45)	297,5
(± 45)/(0/90) ₂ /(± 45)	291,3

2.3.1. Modeliranje BVID-a kao provrt

Za modeliranje BVID-a kao provrta vrijedi pretpostavka da je umjesto BVID-a prisutan provrt promjera 6,35 mm prema zaključku iz poglavlja 2.1. Pomoću jednadžba (2.1) određuje se SCF za beskonačnu ploču s istim rasporedom kao i vanjski sloj koji sadrži provrt promjera 6,35 mm. Rješenja SCF-a i CAI čvrstoće pri kojoj dolazi do popuštanja, prema jednadžbi (2.4), dana su u tablici 3 za pojedini raspored slojeva.

Tablica 3. Rezultati CAI čvrstoće *sandwich* panela s provrtom za raspored slojeva vanjskih slojeva

Raspored slojeva	SCF	σ_{CAI} (MPa)
(± 45)/(0/90)	1,380	237,7
(± 45)/(0/90)/(± 45)	1,398	212,8
(± 45)/(0/90) ₂ /(± 45)	1,380	211,0

2.3.2. Modeliranje BVID-a kao eliptično područje smanjene krutosti

Za slučaj tri *sandwich* panela, oštećeno područje aproksimira se eliptičnim oblikom na temelju ultrazvučne inspekcije, kojom se definira dimenzija $2A$ prema slici 5. Pomoću omjera velike/male osi koji iznosi 1,25, određuje se i dimenzija $2B$. Potrebna krutost oštećenog područja, koja se pretpostavlja kao konstantna vrijednost, jednaka je vrijednosti od 50 % krutosti neoštećenog područja. Stoga vrijedi $r = 0,5$, odnosno $\lambda = 2$ za jednadžbu (2.5). Rezultati CAI čvrstoće, prema jednadžbi (2.2), dani su u tablici 4.

Tablica 4. Rezultati CAI čvrstoće *sandwich* panela s područjem smanjene krutosti za raspored slojeva vanjskih slojeva

Raspored slojeva	SCF	σ_{CAI} (MPa)
(± 45)/(0/90)	1,49339	219,69
(± 45)/(0/90)/(± 45)	1,45908	203,87
(± 45)/(0/90) ₂ /(± 45)	1,49339	195,09

3. NUMERIČKI MODEL

Za numeričku analizu modeliranja udarnih oštećenja višeslojnih kompozitnih konstrukcija, u svrhu validacije odabrani su pojednostavljeni pristupi modeliranja oštećenja prema literaturi [3], koji su detaljnije objašnjeni u poglavlju 2. Uz navedene pristupe, odabran je i numerički model višeslojne kompozitne ploče iz diplomskog rada kolege Gadžića [9] iz kojega su preuzeti oblik i dimenzije oštećenja kompozitne ploče nakon popuštanja po Hashin-ovom kriteriju. Provedena je i analiza gubitka stabilnosti (eng. *buckling*) koja je detaljnije objašnjena u poglavlju 3.1. Analize numeričkih modela višeslojnih kompozitnih konstrukcija modelirane su u programskom paketu *Abaqus/Standard*.

3.1. Analiza gubitka stabilnosti u programu *Abaqus*

Analizom gubitka stabilnosti određuje se kritično opterećenje kojeg konstrukcija može podnijeti. Da bi se dobilo kritično opterećenje, određuju se vlastite vrijednosti koje predstavljaju faktor s kojim se množi referentno opterećenje.

Analiza vlastitih vrijednosti pri izvijanju je postupak linearne perturbacije, a koristi se pri određivanju kritičnog opterećenja čvrstih konstrukcija. Može biti prvi korak u analizi neopterećene konstrukcije ili se izvodi nakon što je konstrukcija prethodno opterećena. Analiza radi samo sa simetričnim matricama te se ne može koristiti u primjeni podmodeliranja [10]. Općeniti problem vlastitih vrijednosti pri izvijanju jest traženje opterećenja za koje matrica krutosti postaje singularna, stoga dolazi do netrivialnih rješenja. Problem se opisuje relacijom

$$\mathbf{K} \cdot \mathbf{v} = 0, \quad (3.1)$$

gdje je \mathbf{K} tangenta matrica krutosti za primijenjeno opterećenje, dok je \mathbf{v} vektor netrivialnih pomaka. Opterećenje koje se primjenjuje može biti koncentrirana sila, tlak ili toplinsko opterećenje. Vlastite vrijednosti izvijanja najčešće se koriste kod analize kritičnog opterećenja na izvijanje čvrstih konstrukcija. Čvrste konstrukcije su primarno opterećene aksijalnim ili membranskim opterećenjem, dok je savijanje manje izraženo. Stoga se javljaju veoma male deformacije prije nego li dođe do izvijanja konstrukcije. Eulerov štap predstavlja osnovni primjer čvrste konstrukcije, koji vrlo čvrsto reagira na tlačno aksijalno opterećenje sve do postizanja kritičnog opterećenja pri kojem dolazi do iznenadnog izvijanja, odnosno do gubitka stabilnosti koje rezultira mnogo manjom čvrstoćom štapa. Međutim, kada i dođe do nelinearne

deformacije prije kolapsa, analiza problema vlastitih vrijednosti izvijanja daje korisne procjene gubitka stabilnosti konstrukcije.

U početnom koraku procjene vlastitih vrijednosti kod izvijanja definiran je inkrement opterećenja \mathbf{Q} , čiji iznos nije bitan pošto se korigira s faktorom opterećenja λ_i , koji se javlja kod problema vlastitih vrijednosti. Problem je opisan pomoću relacije

$$(\mathbf{K}_0 + \lambda_i \mathbf{K}_\Delta) \cdot \mathbf{v}_i = 0, \quad (3.2)$$

gdje je \mathbf{K}_0 matrica krutosti u nedeformiranom (početnom) stanju, koja uključuje efekte predopterećenja ukoliko postoje, a \mathbf{K}_Δ je matrica krutosti početnih opterećenja. Veličina λ_i predstavlja vlastite vrijednosti, dok su \mathbf{v}_i vlastiti vektori koji određuju oblik gubitka stabilnosti. Kritično opterećenje pri izvijanju jednako je $\mathbf{P} + \lambda_i \mathbf{Q}$, gdje se traži najmanja vrijednost λ_i . Inkrement opterećenja \mathbf{Q} i predopterećenje \mathbf{P} mogu se razlikovati. Na primjer, \mathbf{P} može predstavljati toplinsko opterećenje uzrokovano promjenom temperature dok \mathbf{Q} može biti tlačno opterećenje. Vlastiti vektori \mathbf{v}_i su normirani vektori koji ne prikazuju stvaran iznos pomaka pri kritičnom opterećenju. Normirani su tako da je iznos maksimalnog pomaka jednak 1,0. Oblici gubitka stabilnosti dobiveni analizom su najčešće najkorisniji dobiveni rezultat, s obzirom da predviđaju najvjerojatniji gubitak stabilnosti konstrukcije. Također, pri analizi vlastitih vrijednosti kod izvijanja ponekad se javljaju i negativne vlastite vrijednosti. One u većini slučajeva ukazuju na to da kada bi se opterećenje zadalo u suprotnom smjeru, da bi u tom slučaju došlo do izvijanja, što nema fizikalnog značenja [10].

3.2. Sandwich panel

Model *Sandwich* panela je nominalnih dimenzija 152×152 mm. Sastoji se od kompozitnih vanjskih ploča čija debljina ovisi o samom rasporedu slojeva te jezgre debljine 25 mm. Provedena je analiza modela s tri različita rasporeda vanjskih slojeva. Debljina svakog sloja jednaka je 0,1905 mm. Radi lakšeg snalaženja dodijeliti će se nazivi modelu za pojedini raspored slojeva vanjskih slojeva, prikazani u tablici 5.

Tablica 5. Rasporedi slojeva vanjskih slojeva *sandwich* modela

<i>Sandwich</i> model	Raspored slojeva	Debljina jednog vanjskog sloja	Ukupna debljina modela
Model A	(±45)/(0/90)	0,762 mm	26,524 mm
Model B	(±45)/(0/90)/(±45)	1,143 mm	27,286 mm
Model C	(±45)/(0/90) ₂ /(±45)	1,524 mm	28,048 mm

Za kompozitne slojeve korišten je grafit/epoksid IM7/8552 (*plain weave fabric*). Mehanička svojstva vanjskih slojeva obzirom na glavni materijalni koordinatni sustav, dana su u tablici 6.

Tablica 6. Mehanička svojstva vanjskih slojeva [3]

E_1 (GPa)	E_2 (GPa)	G_{12} (GPa)	ν_{12} (—)
73	84	5,3	0,05

Za jezgru je korišten materijal NOMEX oznake HFT-3/16-3.0 debljine 25 mm, gdje se iz same oznake materijala iščitava veličina ćelije te gustoća. Vrijednost 3/16 određuje veličinu ćelije u inčima i iznosi 4.7625 mm, a 3.0 gustoću u funtama po kvadratnoj stopi. Svojstva Nomex jezgre dana su u tablici 7, te su u ovome su radu aproksimirana izotropnim materijalom.

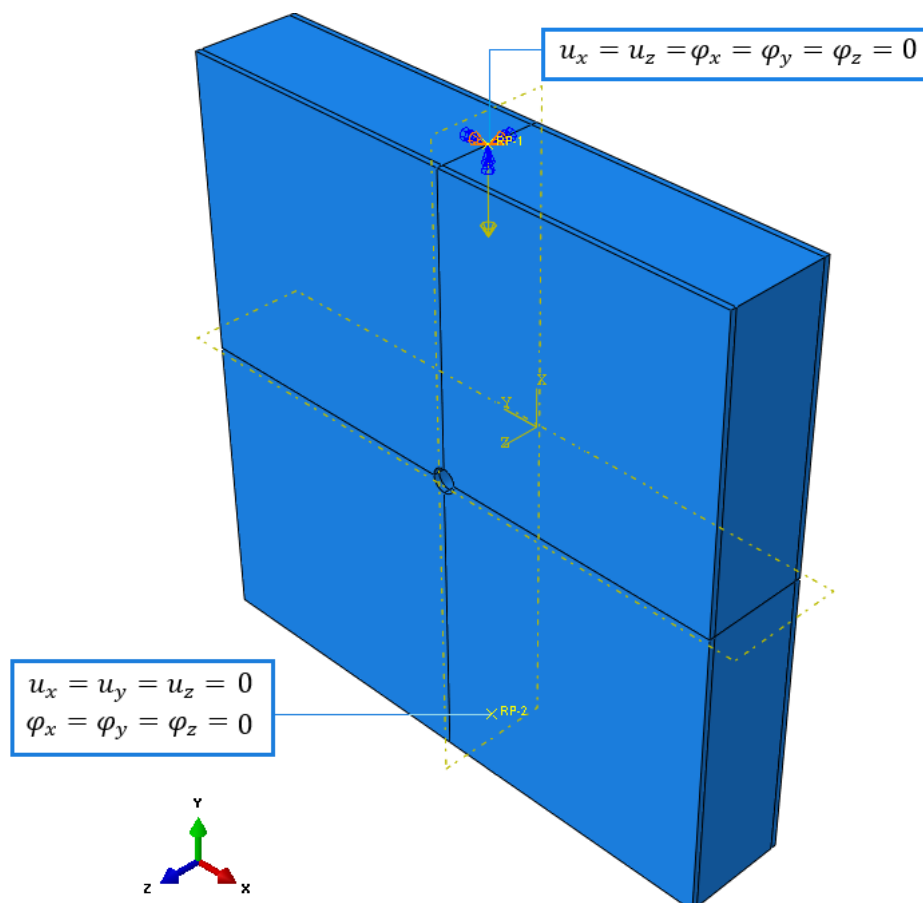
Tablica 7. Mehanička svojstva jezgre [11]

E (MPa)	ν (—)	ρ (kg/m ³)
221,3	0,08	48

3.2.1. *Sandwich panel s oštećenjem modeliranim kao provrt*

Na *sandwich* panelu modeliran je provrt promjera 6,35 mm. Na gornjim i donjim površinama modela, zadani su rubni uvjeti krutog tijela te je na obje površine krutog tijela postavljena referentna točka. Na referentnoj točki donjeg krutog tijela spriječeni su svi stupnjevi slobode gibanja, dok su na referentnoj točki gornjeg krutog tijela spriječeni svi stupnjevi osim translacije u vertikalnom smjeru, tj. u smjeru osi x lokalnog koordinatnog sustava u kojoj djeluje i koncentrirana sila suprotnog smjera. Zadani rubni uvjeti i opterećenje prikazano je na

slici 8. Prikazan je samo model s jednim rasporedom vanjskih slojeva, pošto se razlikuju samo u debljini. Prikazan je model C s najvećim brojem slojeva u vanjskim slojevima.



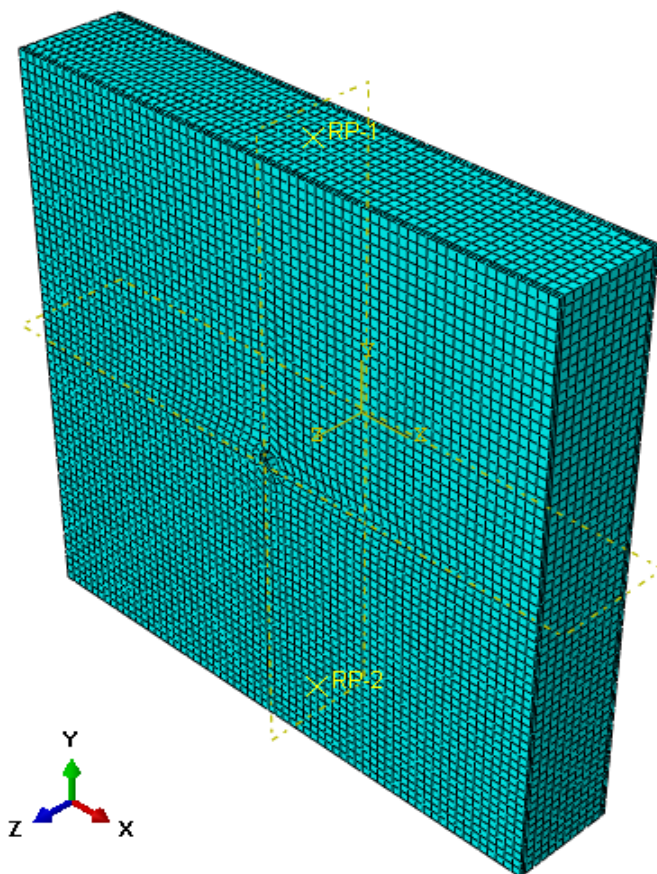
Slika 8. Opterećenje i rubni uvjeti sandwich panela s oštećenjem modeliranim kao provrt

Za diskretizaciju numeričkog modela korišteni su heksaedarski *3D Stress* elementi (C3D8R) za jezgru pošto je ona modelirana kao *Solid*, te heksaedarski *Shell* elementi (SC8R) za modeliranje vanjskih kompozitnih ploča. Broj konačnih elemenata varira ovisno o modelu, stoga su prikazani u tablici 8.

Tablica 8. Vrsta i broj konačnih elemenata sandwich modela s provrtom

Elementi	Model A	Model B	Model C
SC8R	13472	14416	15888
C3D8R	33680	36040	39720
Σ	47152	50456	55608
Čvorovi	52335	55935	61560

Na slici 9 prikazan je model C s najgušćom mrežom konačnih elemenata.

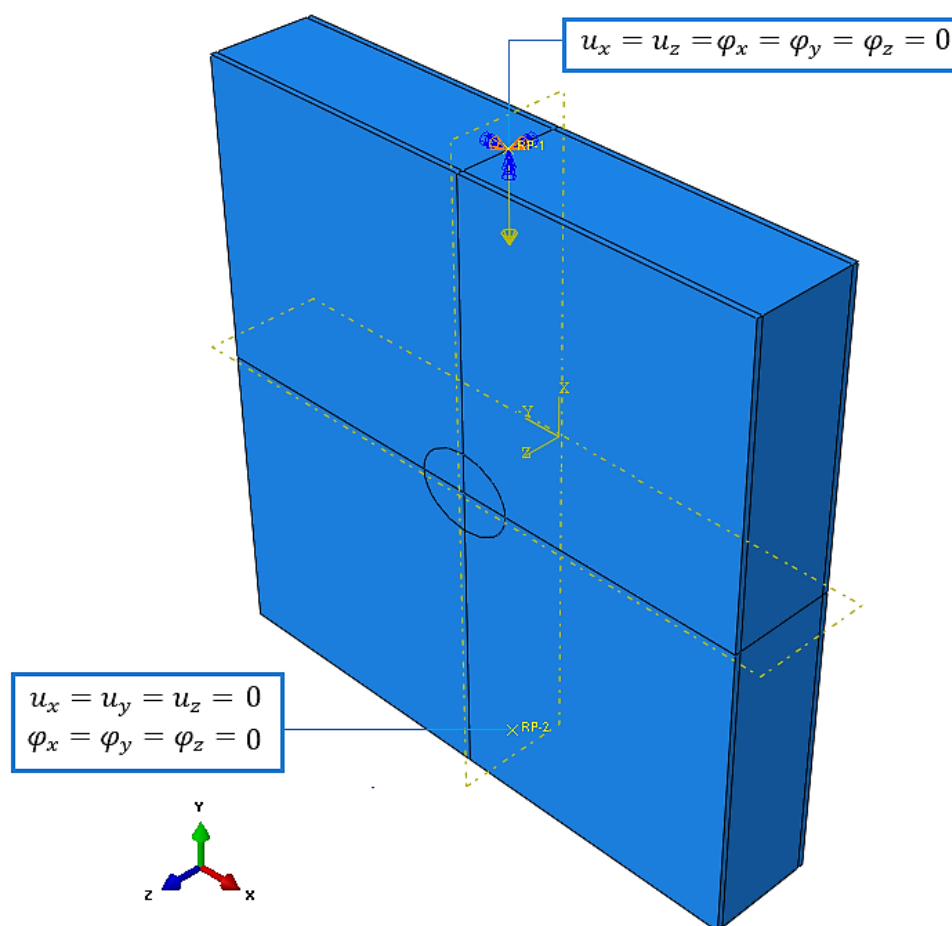


Slika 9. Diskretizirani numerički model *sandwich* panela s oštećenjem modeliranim kao provrt

3.2.2. *Sandwich panel s oštećenjem modeliranim kao eliptično područje smanjene krutosti*

Na *sandwich* panelu oštećeno područje aproksimiralo se eliptičnim oblikom kojem je velika os jednaka 25 mm, a mala os 20 mm. Potrebna krutost oštećenog područja je pretpostavljena kao konstantna vrijednost, a jednaka je vrijednosti od 50% krutosti neoštećenog područja, stoga je zadan materijal, koji je primijenjen za oštećeno područje, s 50% početnih vrijednosti mehaničkih svojstava iz Tablica 1 za vanjske slojeve i Tablica 7 za jezgru.

Zadani rubni uvjeti i opterećenje prikazani na slici 10 definirani su u poglavlju 3.2.1. Prikazan je model C s najvećim brojem slojeva u vanjskim slojevima.



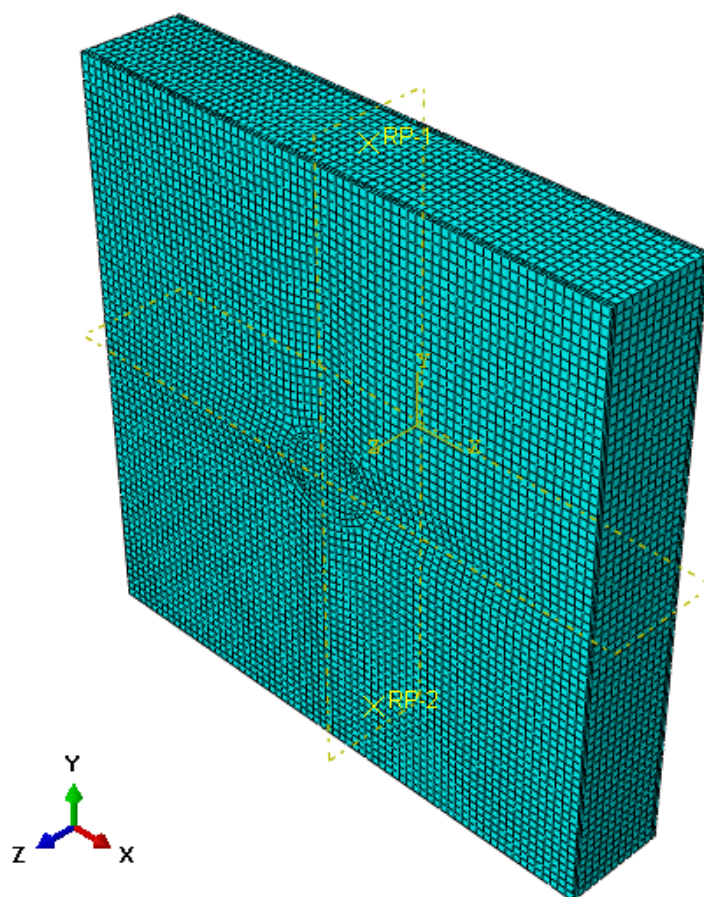
Slika 10. Opterećenje i rubni uvjeti *sandwich* panela s oštećenjem modeliranim kao eliptično područje smanjene krutosti

Za jezgru su korišteni heksaedarski C3D8R konačni elementi, a za vanjske slojeve korišteni su heksaedarski SC8R konačni elementi. Broj konačnih elemenata varira ovisno o modelu, stoga su prikazani u tablici 9.

Tablica 9. Vrsta i broj konačnih elemenata *sandwich* modela s eliptičnim područjem

Elementi	Model A	Model B	Model C
SC8R	15648	17140	18784
C3D8R	39120	47135	51656
Σ	54768	64275	70440
Čvorovi	60555	70656	77328

Na slici 11 prikazan je model C s najgušćom mrežom konačnih elemenata.



Slika 11. Diskretizirani numerički model *sandwich* panela s oštećenjem modeliranim kao eliptično područje smanjene krutosti

3.3. Model višeslojne kompozitne ploče

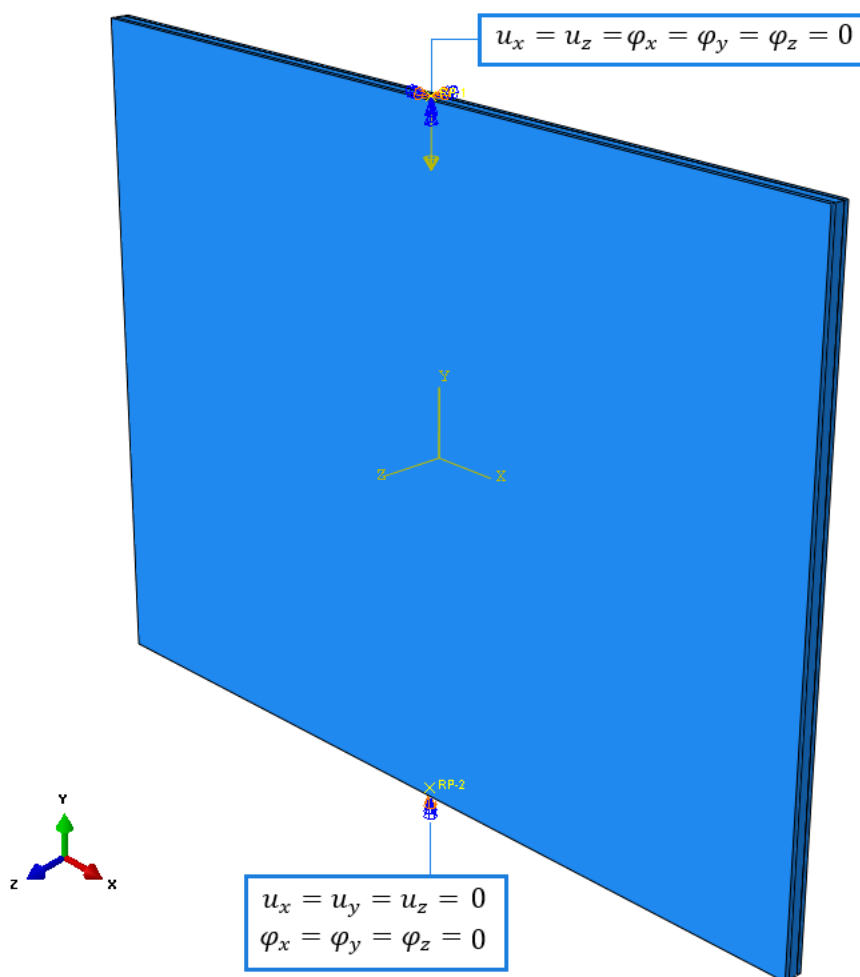
Model višeslojne kompozitne ploče nominalnih je dimenzija $101,6 \times 76,2$ mm te debljine 2,276 mm. Ploča se sastoji se od 16 slojeva, stoga proizlazi da je debljina jednog sloja 0,142 mm. Korišten je raspored slojeva $[0_4/90_4]_s$ gdje su slojevi od 0° paralelni s dugim rubom ploče, dok su slojevi od 90° paralelni s kratkim rubom. Kompozitna ploča je izrađena od ugljik-epoksida T300/976 te su njezina svojstva dana u tablici 10.

Tablica 10. Svojstva višeslojne kompozitne ploče [9]

Svojstvo	Mjerna jedinica	T300/976
Gustoća, ρ	t/mm ³	1,539·10 ⁻⁹
Young-ov modul u smjeru glavne materijalne osi 1, E_1	MPa	130340
Young-ovi moduli u smjeru glavnih materijalnih osi 2 i 3, E_2 i E_3	MPa	9655
Smični modul, $G_{12} = G_{13}$	MPa	5586
Smični modul, G_{13}	MPa	4827
Poisson-ov faktor $\nu_{12} = \nu_{13}$	-	0,29
Poisson-ov faktor ν_{23}	-	0,5
Vlačna čvrstoća u smjeru vlakana, X_t	MPa	1875,374
Tlačna čvrstoća u smjeru vlakana, X_c	MPa	1330,688
Vlačna čvrstoća u ravnini sloja okomito na pravac vlakana, Y_t	MPa	58,605
Tlačna čvrstoća u ravnini sloja okomito na pravac vlakana, Y_c	MPa	58,605
Smična čvrstoća, S	MPa	99,974

3.3.1. Model višeslojne kompozitne ploče bez oštećenja

Na gornjim i donjim površinama modela, zadani su rubni uvjeti krutog tijela te je na obje površine krutog tijela postavljena referentna točka. Na referentnoj točki donjeg krutog tijela spriječeni su svi stupnjevi slobode gibanja, dok su na referentnoj točki gornjeg krutog tijela spriječeni svi stupnjevi osim translacije u smjeru osi y . U referentnoj točki gornjeg krutog tijela djeluje i koncentrirana sila u suprotnom smjeru od osi y . Zadani rubni uvjeti i opterećenje prikazano je na slici 12.

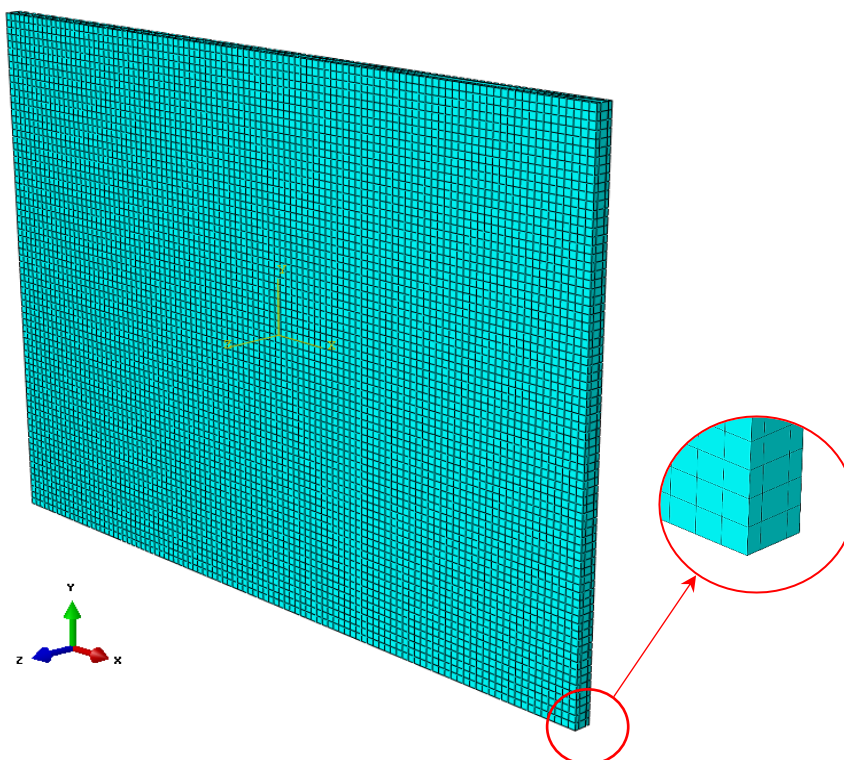


Slika 12. Rubni uvjeti modela kompozitne ploče opterećenog tlačnim opterećenjem

Vidljivo je kako se cjelokupni model po debljini sastoji od tri dijela, te se u svakom dijelu nalazi jednaka orijentacija vlakana, a modelirano je na dva načina:

- opcijom *Partition* su se napravile particije po debljini pomoću ravnina,
- novim *Part* dijelovima s različitom orijentacijom vlakana između čijih dodirnih površina su se postavile kinematske veze pomoću opcije *Tie*.

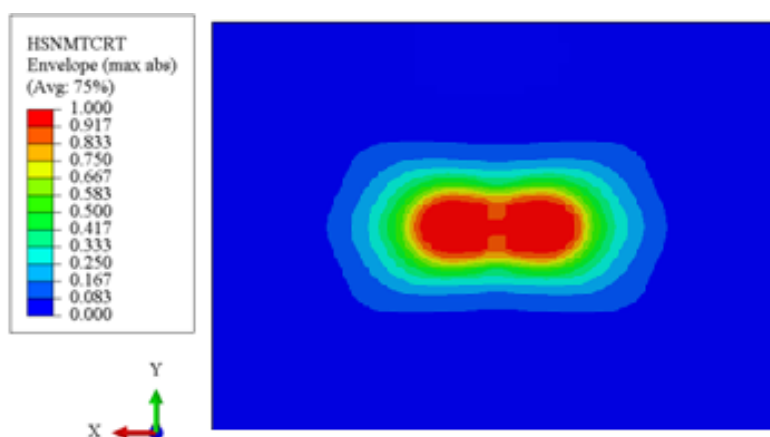
Za diskretizaciju numeričkog modela korišteni su kontinuumski ljuskasti konačni elementi, odnosno *Continuum Shell* heksaedarski elementi (SC8R) s osam čvorova te reduciranom integraciju s tri stupnja slobode gibanja po čvoru. Mreža konačnih elemenata pomoću koje je dobiven krajnji rezultat prikazana je na slici 13. Tvore ju 23 256 konačnih elemenata, od kojih svakom dijelu pripada 7752 konačna elementa.



Slika 13. Model kompozitne ploče s detaljem diskretizacije po debljini

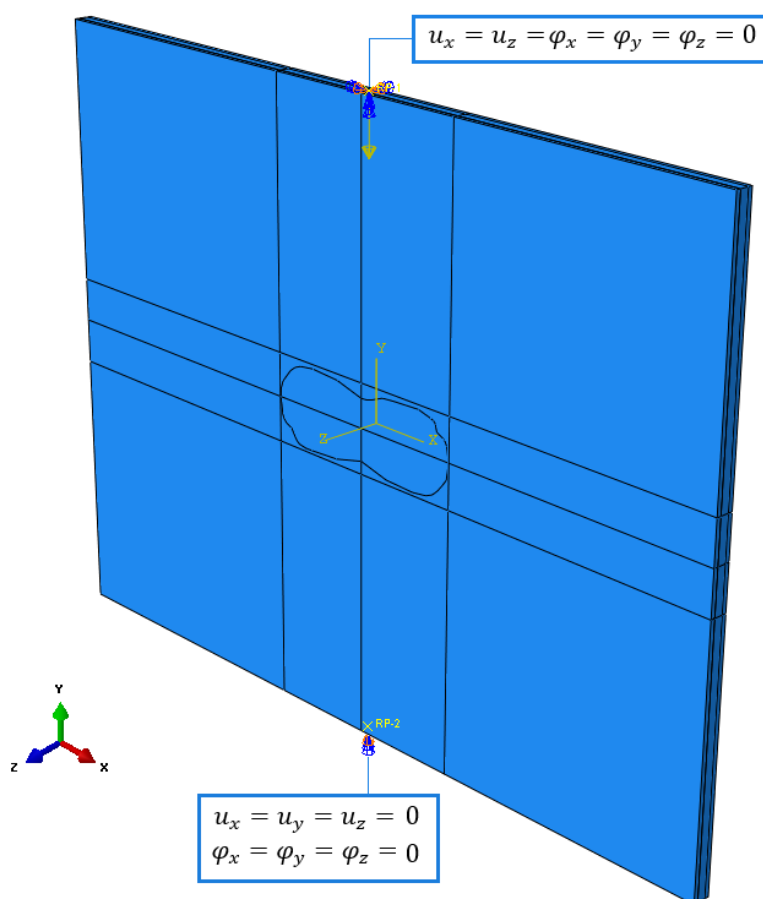
3.3.2. Model višeslojne kompozitne ploče s oštećenjem modeliranim u obliku delaminacije

Za model višeslojne kompozitne ploče, istih dimenzija, materijala te rasporeda slojeva kao u prethodnom potpoglavlju, modelirano je oštećenje koje nastaje pri brzini udarača od 4,1 m/s, preuzeto iz [9]. Maksimalna vrijednost oštećenja, kroz ukupnu debljinu kompozitne ploče, po Hashin-ovom kriteriju popuštanja prikazana je na slici 14, koja je ujedno i poslužila za razvoj modela s oštećenjem u obliku delaminacije. Pomoću izlazne varijable HSNMTCRT iz *Abaqus*-a vidljivo je kako je dobiven maksimalan iznos tlačnog popuštanja matrice prema Hashin-ovom kriteriju.



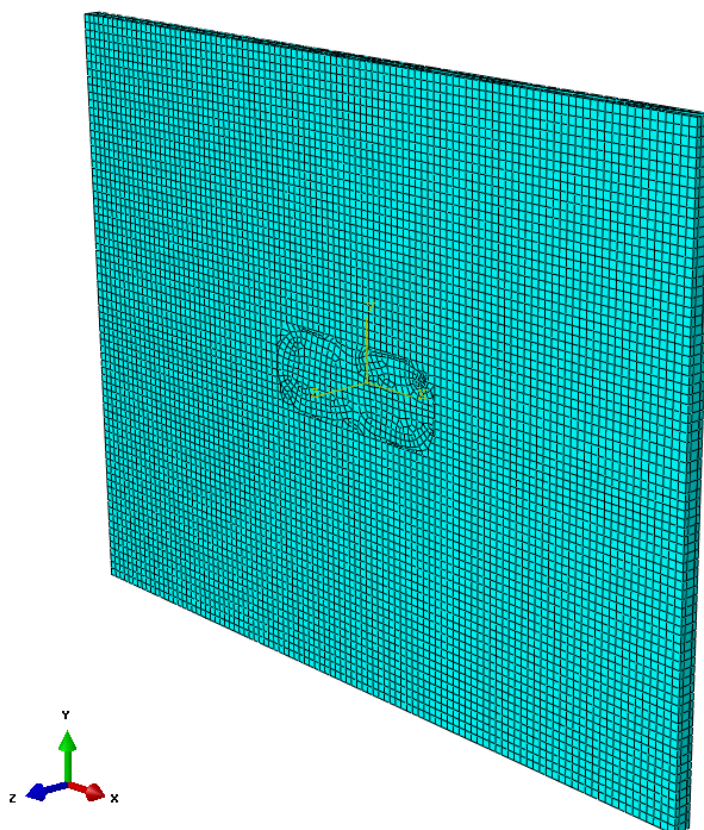
Slika 14. Udarno oštećenje kompozitne ploče po Hashin-ovom kriteriju popuštanja [10]

Za Hashin-ov kriterij popuštanja vrijedi da do inicijacije oštećenja dolazi kada je iznos popuštanja jednak ili veći od 1, a u ovom slučaju se u svojstvima materijala definirala podopcija propagacije oštećenja pri kojoj je zatim maksimalan iznos jednak 1 i ne prelazi navedenu vrijednost. Za numerički model se zatim modeliralo oštećenje po obliku područja gdje je maksimalnog iznosa popuštanja jednak 1. Delaminacija (oštećenje) je modelirano pomoću opcije *partition cell*, tj. participacijom ploče po oštećenja (crveno). Oštećenje ima tzv. *peanut shape*, doslovno prevedeno – oblik kikirikija. Pošto se model sastoji od tri dijela, donjeg, srednjeg i gornjeg dijela gledano u smjeru osi z , postavljene su *tie* veze na površine između njih. Također, *tie* veze se nalaze i na području gdje je modelirano oštećenje. Rubni uvjeti i opterećenje modela jednako je modelirano kao u poglavlju 3.2.1, a prikazano je na slici 15.



Slika 15. Rubni uvjeti modela kompozitne ploče s oštećenjem u obliku numerički i eksperimentalno određenog oštećenja [9] opterećenog tlačnim opterećenjem

Za diskretizaciju numeričkog modela korišteni su SC8R kontinuumski ljuskasti konačni elementi. Model je participiran na više dijelova kako bi se ostvarila što pravilnija mreža konačnih elemenata radi postizanja točnijih rezultata. Mrežu konačnih elemenata čine ukupno 24 067 konačnih elemenata, od kojih 8019 elemenata pripada srednjem dijelu te po 8024 elementa za svaki od vanjskih dijelova, a prikazana je na slici 16.

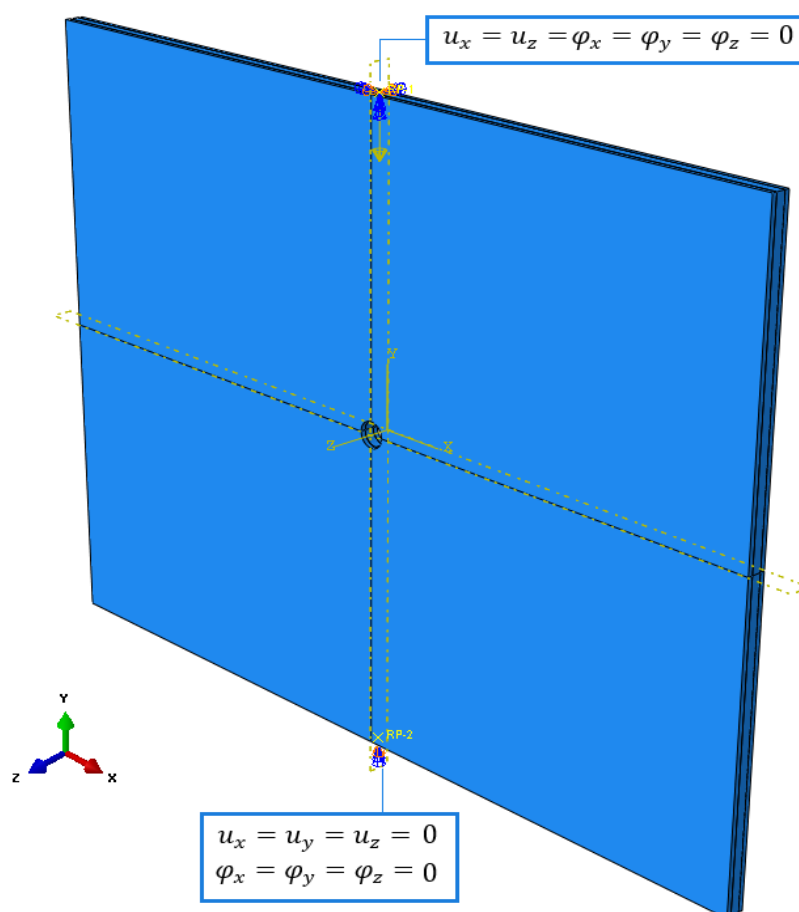


Slika 16. Diskretizirani numerički model kompozitne ploče s oštećenjem modeliranim u obliku delaminacije

Također, napravio se i model višeslojne kompozitne ploče gdje je oštećenje modelirano u obliku delaminacije aproksimirano elipsom, radi analize utjecaja nepravilne mreže. Taj model je dalje poslužio za analizu modeliranja oštećenja kao područja smanjene krutosti, koji je objašnjen u poglavlju 3.3.4.

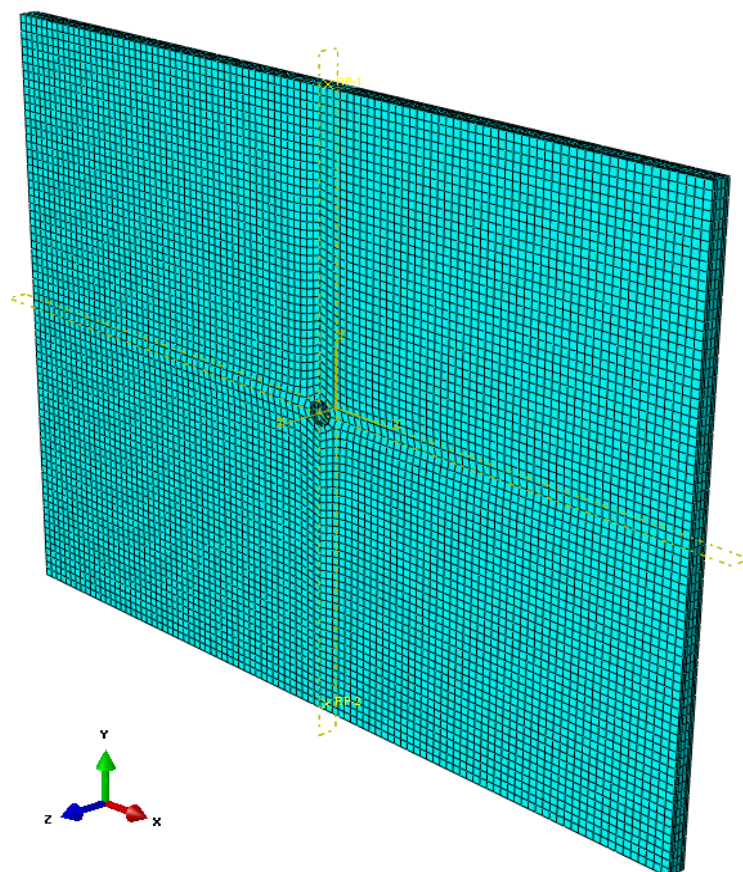
3.3.3. Model višeslojne kompozitne ploče s oštećenjem modeliranim kao provrt

Na višeslojnoj kompozitnoj ploči modeliran je provrt promjera 6,35 mm, koji je određen pomoću veličine udarača [9]. Zadani rubni uvjeti i opterećenje prikazani na slici 17, a definirani su u poglavlju 3.3.1.



Slika 17. Opterećenje i rubni uvjeti modela kompozitne ploče s oštećenjem modeliranim kao provrt

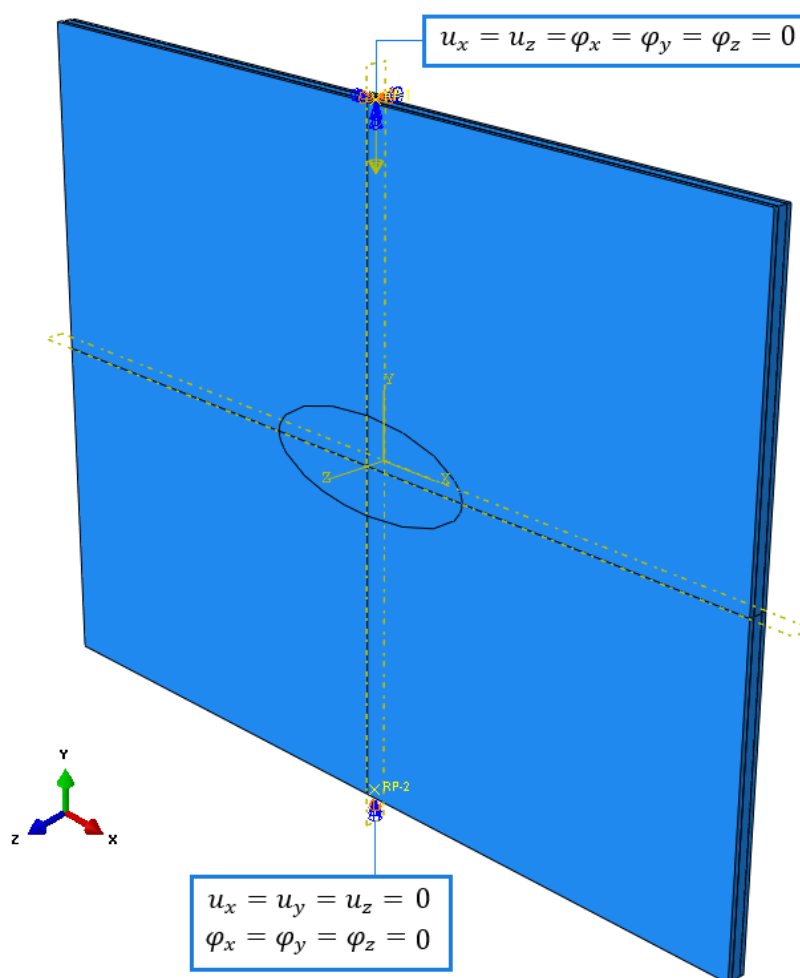
Za diskretizaciju numeričkog modela korišteni su SC8R konačni elementi. Mrežu konačnih elemenata čine ukupno 46 536 konačnih elemenata, od kojih svakom dijelu pripada 15 512 konačna elementa, a prikazana je na slici 18.



Slika 18. Diskretizirani numerički model kompozitne ploče s oštećenjem modeliranim kao provrt

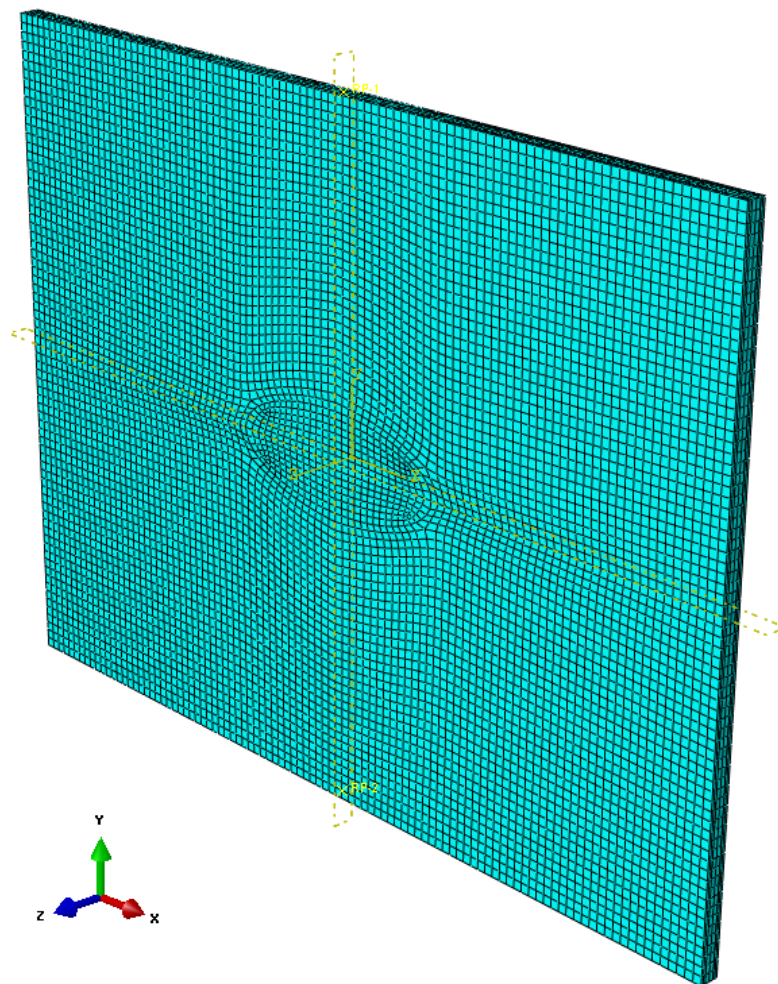
3.3.4. Model višeslojne kompozitne ploče s oštećenjem modeliranim kao eliptično područje smanjene krutosti

Na višeslojnoj kompozitnoj ploči oštećeno područje aproksimiralo se eliptičnim oblikom za oštećenja u obliku delaminacije (Slika 14). Oštećeno područje u obliku elipse sadrži dimenzije velike poluosi $a = 14$ mm, te male poluosi $b = 5,5$ mm. Potrebna krutost oštećenog područja je jednaka je vrijednosti od 50% krutosti neoštećenog područja iz Tablica 10. Zadani rubni uvjeti i opterećenje prikazani na slici 19, a definirani su u poglavlju 3.2.1.



Slika 19. Opterećenje i rubni uvjeti modela kompozitne ploče s oštećenjem modeliranim kao provrt

Za diskretizaciju numeričkog modela korišteni su SC8R konačni elementi. Mrežu konačnih elemenata čine ukupno 45 816 konačnih elemenata, od kojih svakom dijelu pripada 15 512 konačna elementa, a prikazana je na slici 20.



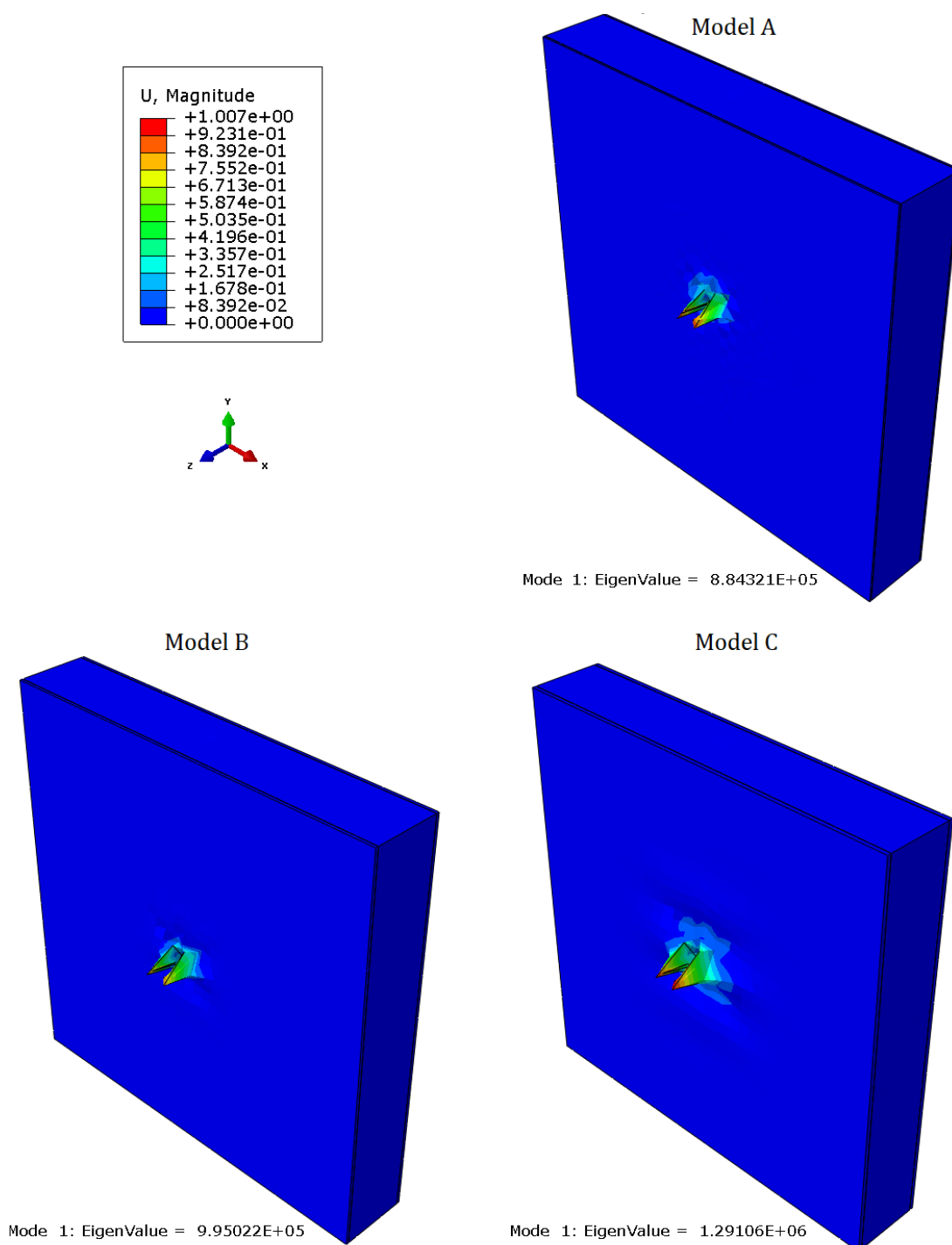
Slika 20. Diskretizirani numerički model kompozitne ploče s oštećenjem modeliranim kao eliptično područje smanjene krutosti

4. REZULTATI

U danjem tekstu ovog poglavlja bit će prikazani i opisani rezultati preostalih čvrstoća dobiveni numeričkom analizom modeliranja udarnih oštećenja. Uspoređivanjem s eksperimentalnim rezultatima iz [3] vršena je validacija numeričkih rezultata za model *sandwich* panela. Nadalje, prikazani su rezultati analize gubitka stabilnosti modela višeslojne kompozitne ploče, na koju su se primijenili pojednostavljeni pristupi modeliranja udarnog oštećenja. Svako potpoglavlje daje rezultate za analizirani *sandwich* panel te za kompozitnu višeslojnu ploču.

4.1. Rezultati numeričkih analiza modeliranja *sandwich* panela s oštećenjem

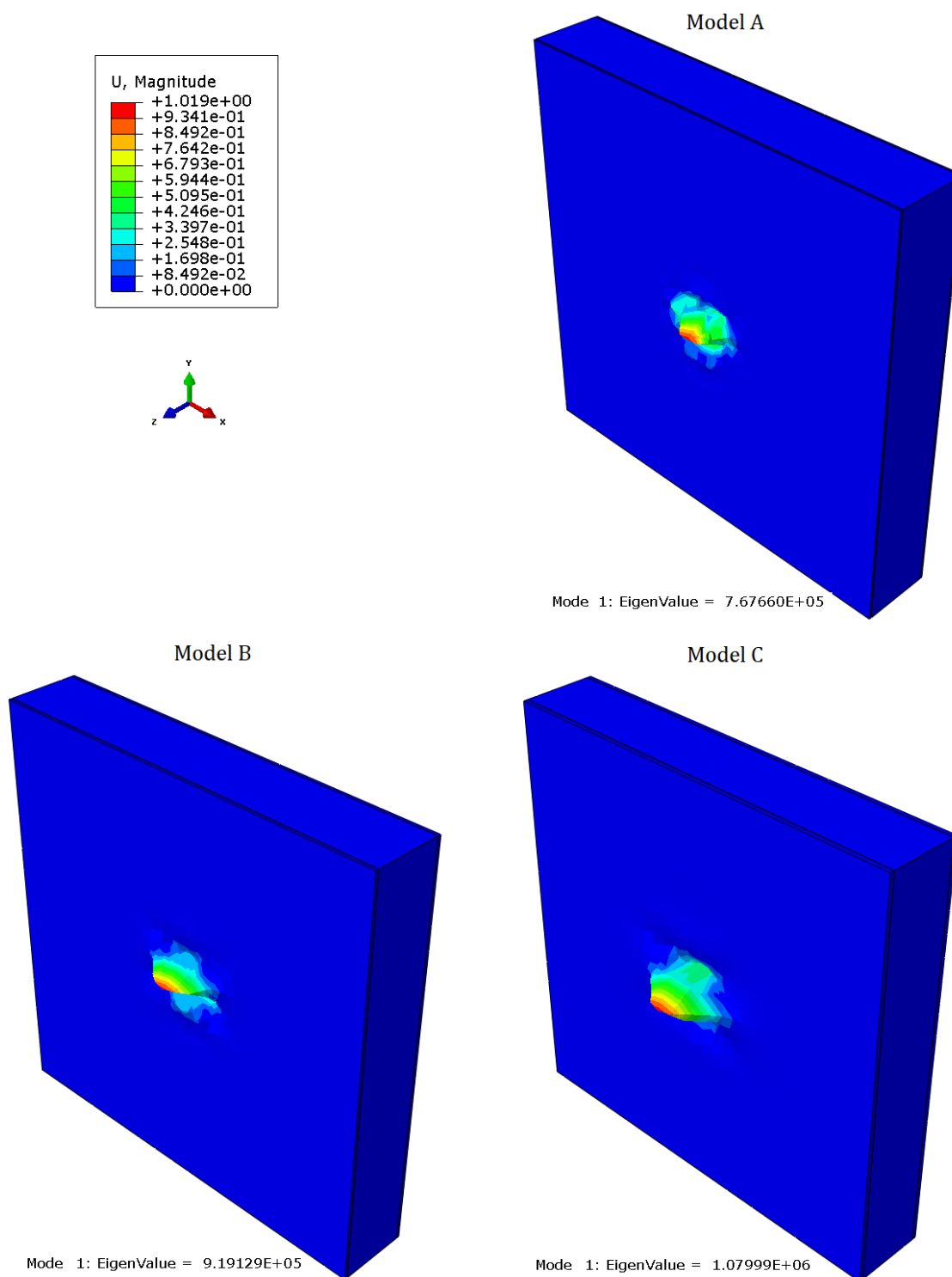
Analizom modeliranja udarnog oštećenja *sandwich* panela dobiveni su rezultati vlastitih vrijednosti pri kojima dolazi do popuštanja, koje se odnose na kritičnu silu u [N]. Dijeljenjem kritične sile s površinom panela na kojem djeluje sila dobije se opterećenje pri kojem dolazi do popuštanja, odnosno preostala čvrstoća konstrukcije. U analizi modeliranja udarnog oštećenja *sandwich* panela kao provrta dolazi do popuštanja pri opterećenju od $\sigma_{cr} = 219,34$ MPa za najtanji model A. Za model B dolazi do popuštanja pri opterećenju od $\sigma_{cr} = 239,91$ MPa, dok za najdeblji model C pri opterećenja od $\sigma_{cr} = 302,83$ MPa. Prve forme gubitka stabilnosti za svih tri modela s pripadnim kritičnim silama prikazani su na slici 21.



Slika 21. Prva forma gubitka stabilnosti s pripadnim kritičnim silama [N] *sandwich* panela s oštećenjem modeliranim kao provrt

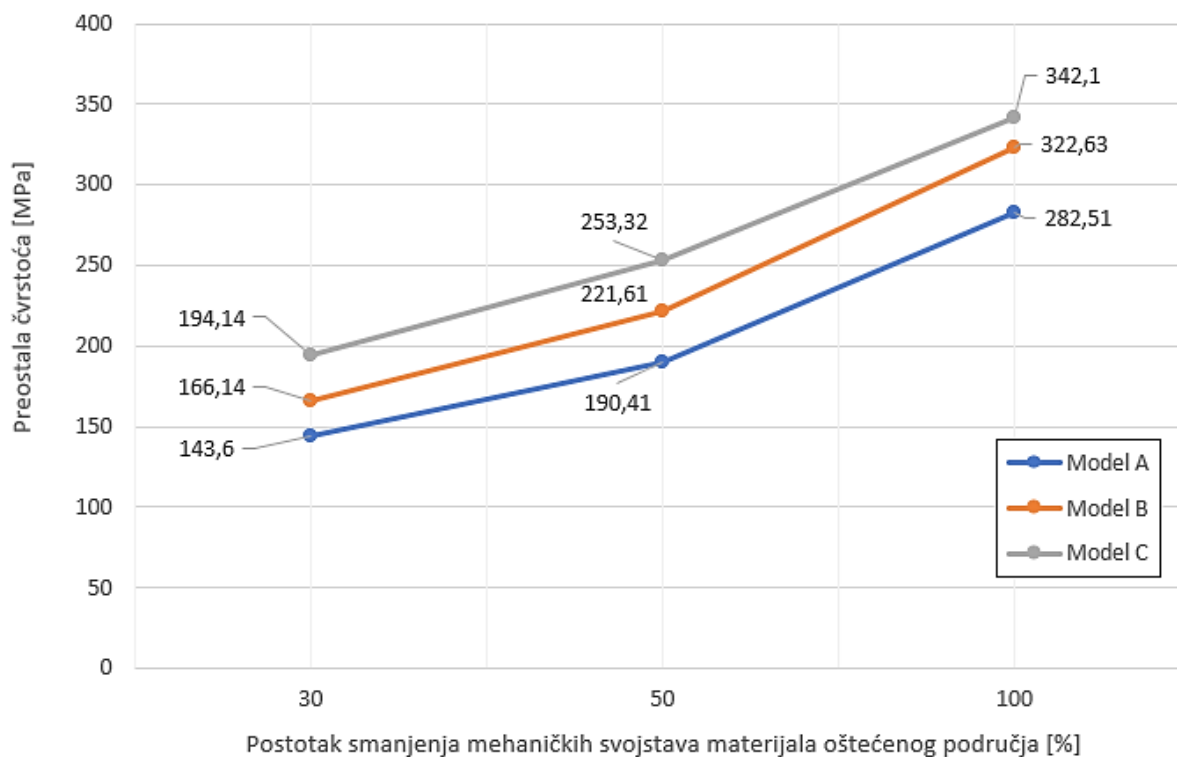
Analizom modeliranja udarnog oštećenja *sandwich* panela kao eliptičnog područja smanjene krutosti za $r = 0,5$, dolazi do popuštanja pri opterećenju od $\sigma_{cr} = 190,41$ MPa za model A. Za model B dolazi do popuštanja pri opterećenju od $\sigma_{cr} = 221,61$ MPa, a za model

C pri opterećenju od $\sigma_{cr} = 253,32$ MPa. Prve forme gubitka stabilnosti za svih tri modela s pripadnim kritičnim silama [N] prikazane su na slici 22, te je vidljivo kako s povećanjem opterećenja i debljine modela se povećavaju i forme gubitka stabilnosti.



Slika 22. Prva forma gubitka stabilnosti s pripadnim kritičnim silama [N] *sandwich* panela s oštećenjem modeliranim kao eliptičnog područja smanjenje krutosti

Također je provedena i analiza modeliranja udarnog oštećenja *sandwich* panela kao eliptičnog područja smanjenje krutosti gdje je potrebna krutost oštećenog područja jednaka vrijednosti od 30 % krutosti neoštećenog područja ($r = 0,3$). Pošto su forme gubitka stabilnosti vrlo slične s formama modela za $r = 0,5$, rezultati analize zajedno s prethodnim rezultatima prikazani su na slici 23.



Slika 23. Ovisnost preostale čvrstoće o smanjenju mehaničkih svojstva materijala oštećenog područja

Vidljivo je kako se preostala čvrstoća smanjuje sa smanjenjem krutosti oštećenog područja za sva tri modela. U sljedećoj tablici su prikazane razlike između rezultata za parametar krutosti $r = 0,3$ i $r = 0,5$ s rezultatom za $r = 1$.

Tablica 11. Razlika rezultata numeričkih analiza modeliranja *sandwich* modela s oštećenjem kao eliptičnog područja smanjene krutosti

<i>Sandwich</i> model	Razlika preostale čvrstoće [%]	
	$r = 0,3 / r = 1$	$r = 0,5 / r = 1$
Model A	49,2 %	32,6 %
Model B	48,5 %	31,3 %
Model C	43,3 %	26 %

S obzirom da je model A najtanji model, a model C najdeblji, može se utvrditi kako pretpostavljeni parametar krutosti čini veću razliku u čvrstoći za tanje modele.

4.1.1. Usporedba rezultata

U ovom dijelu je dana usporedba numeričkih rezultata *sandwich* panela s eksperimentalnim za pojednostavljene pristupe modeliranja udarnih oštećenja. Usporedba rezultata za oštećenje modelirano kao provrt dana je u tablici 12.

Tablica 12. Usporedba numeričkih rezultata s eksperimentalnim za *sandwich* model s udarnim oštećenjem kao provrt

Model oštećenja kao provrt	Preostala čvrstoća [MPa]		
	Eksperimentalni	Numerički	Razlika
Model A	237,7	219,34	7,72%
Model B	212,8	239,91	12,74%
Model C	211	302,83	43,5%

U tablici 13 prikazana je usporedba numeričkih rezultata *sandwich* panela s eksperimentalnim za modeliranje udarnih oštećenja kao područja smanjene krutosti za $r = 0,5$.

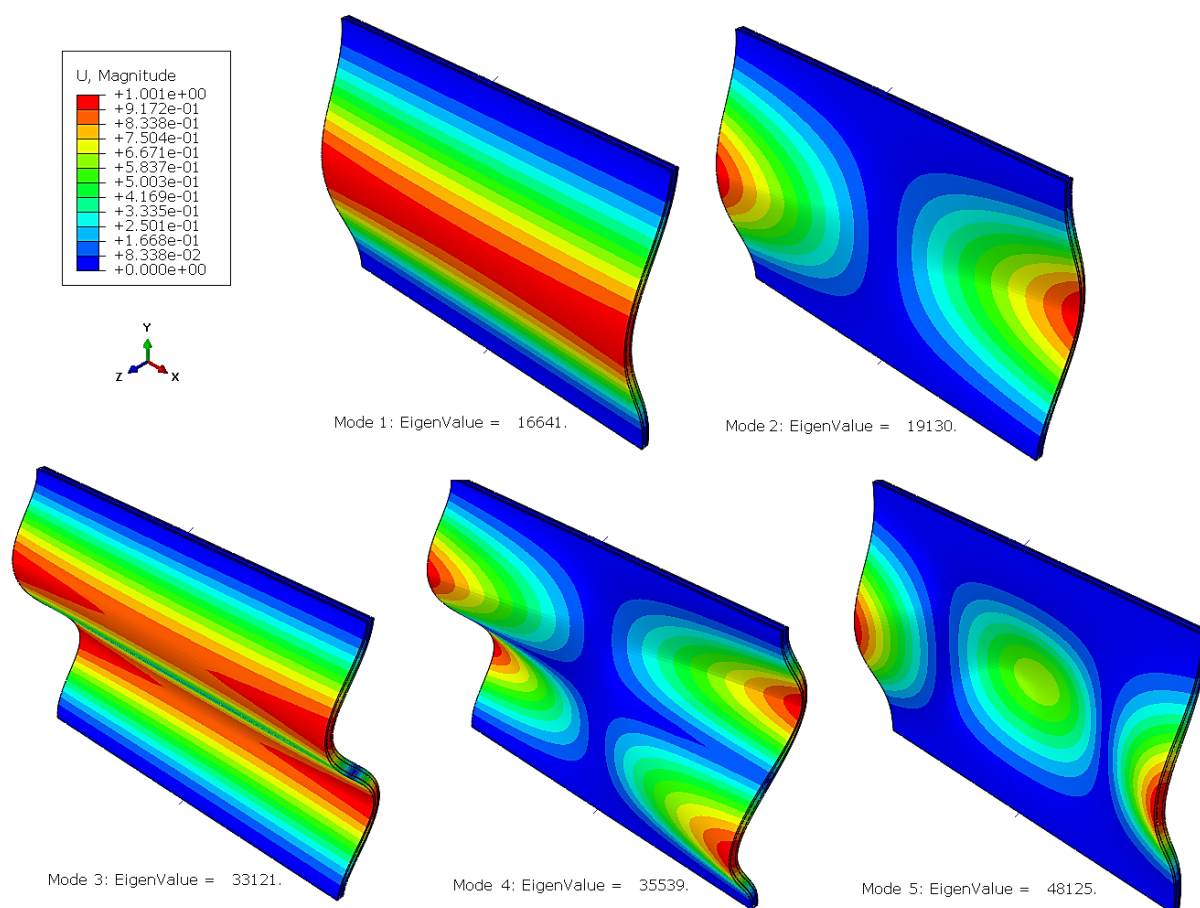
Tablica 13. Usporedba numeričkih rezultata s eksperimentalnim za *sandwich* model s udarnim oštećenjem kao eliptično područje smanjene krutosti

Model oštećenja kao elipsa	Preostala čvrstoća [MPa]		
	Eksperimentalni	Numerički	Razlika
Model A	219,69	190,41	-13,3%
Model B	203,87	221,61	8,7%
Model C	195,09	253,32	29,8%

Primjećuje se kako se u oba dva načina modeliranja udarnog oštećenja dolazi do znatnog odstupanja rezultata, posebice za deblje modele. U slučaju tanjih modela modeliranje udarnog oštećenja kao provrta postižu se čak zadovoljavajući rezultati u odnosu na modeliranje područja smanjene krutosti.

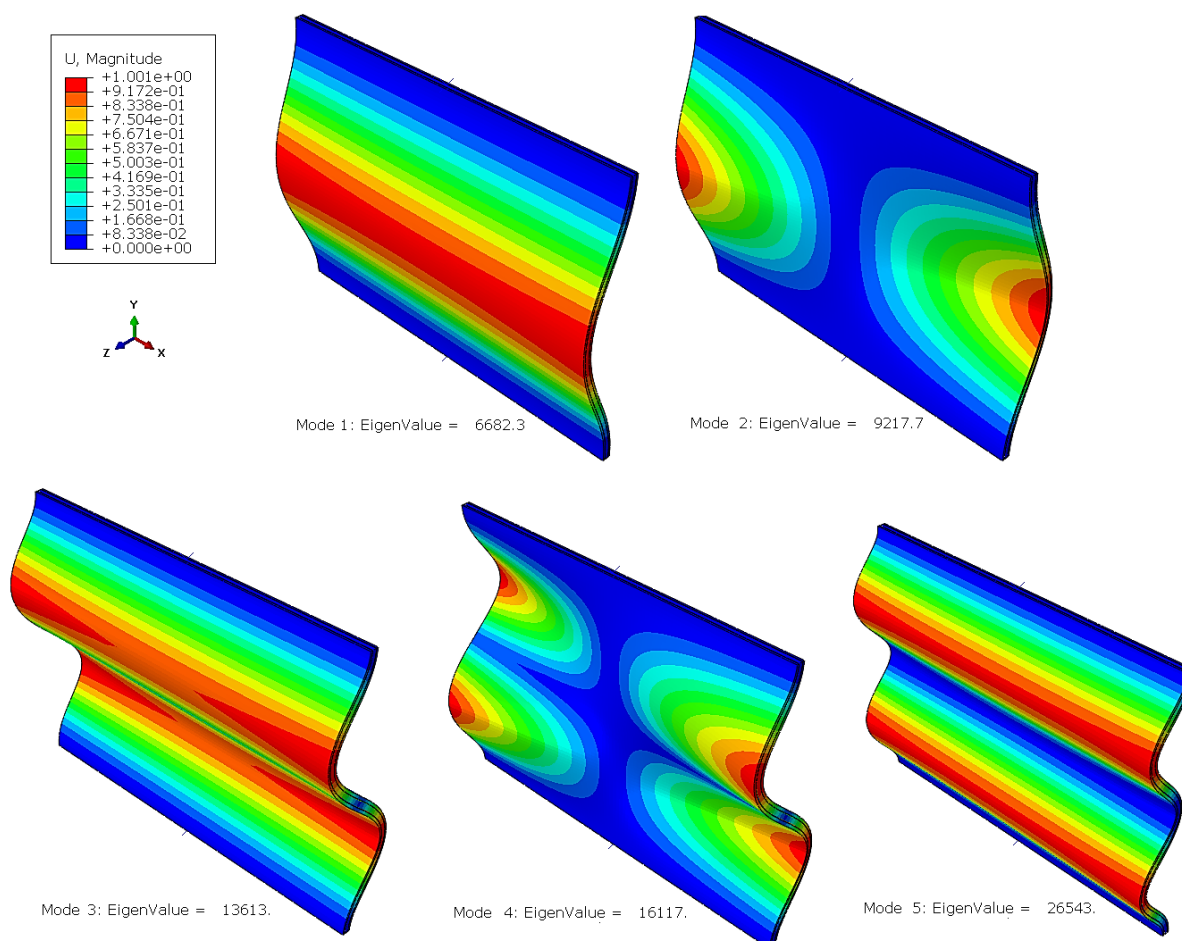
4.2. Rezultati numeričkih analiza višeslojne kompozitne ploče s i bez oštećenja

Na početku je provedena analiza višeslojne kompozitne ploče bez oštećenja kako bi se odredio utjecaj dodavanja *tie* veze na rezultat. Razmatrana su oba načina modeliranja između različitih dijelova ploča, tj. participacija modela pomoću ravnina i postavljanje *tie* veze između dodirnih površina dijelova dobiveni su rezultati s odstupanjem od 0,5 %. Obzirom na vrlo malo odstupanje, u daljnjoj analizi višeslojnih kompozitnih ploča korištene su *tie* veze. Iznos kritičnog opterećenja izvijanja iznosi $N_{y,cr} = 16641$ N. Načini izvijanja s pripadnim vlastitim vrijednostima prikazani su na slici 24. Vlastite vrijednosti odnose se na kritičnu silu u [N].



Slika 24. Forme gubitka stabilnosti ploče bez oštećenja s kritičnim silama [N]

Pri analizi višeslojne kompozitne ploče s oštećenjem modeliranim u obliku delaminacije, dolazi do popuštanja pri kritičnoj sili $N_{y,cr} = 6682,3$ N. Načini izvijanja s pripadnim vlastitim vrijednostima prikazani su na slici 25. Vlastite vrijednosti odnose se na kritičnu silu u [N].



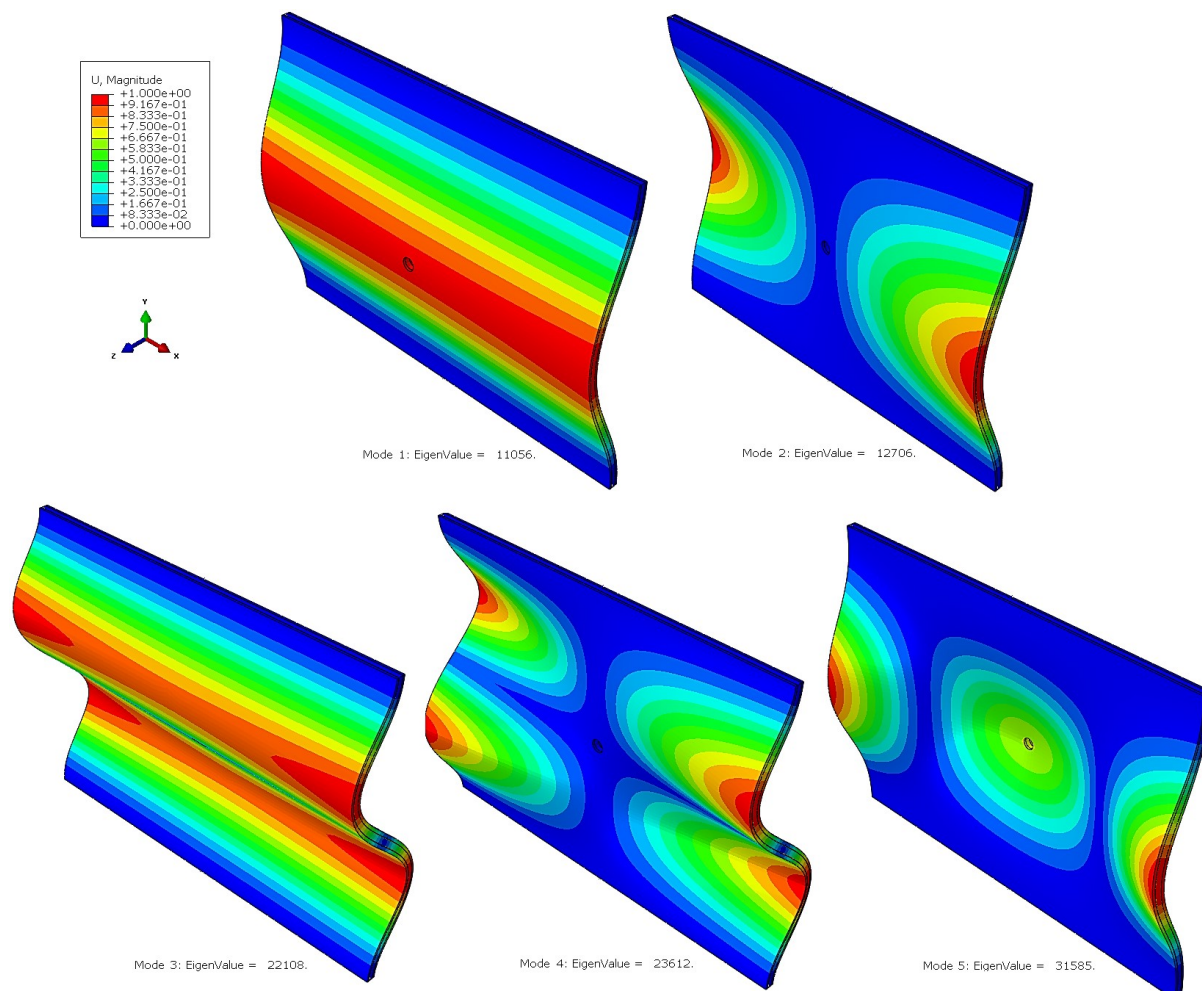
Slika 25. Forme gubitka stabilnosti ploče s oštećenjem modeliranim u obliku delaminacije s kritičnim silama [N]

Na istom tom modelu uklonjene su *tie* veze na mjestu modeliranog oštećenja donje i srednje ploče te srednje i gornje ploče (gledano u smjeru osi z) čija analiza daje kritičnu silu iznosa $N_{y,cr} = 6681,5$ N. Utjecaj *tie* veze u ovom slučaju je manji od 0,012 % čime se zaključuje kako *tie* veze nema značajan utjecaj na same rezultate analize. Forme gubitka stabilnosti se ne razlikuju od slike 16, te stoga nisu prikazane.

Napravljena je i analiza utjecaja nepravilne mreže gdje je modelirano oštećenje u obliku delaminacije aproksimirano elipsom. Dobivena je malo pravilnija mreža, te je u ovom slučaju došlo do kritične sile iznosa $N_{y,cr} = 6708,9$ N što pokazuje odstupanje od 0,4 % u odnosu na model s modeliranim oštećenjem u obliku kikirikija.

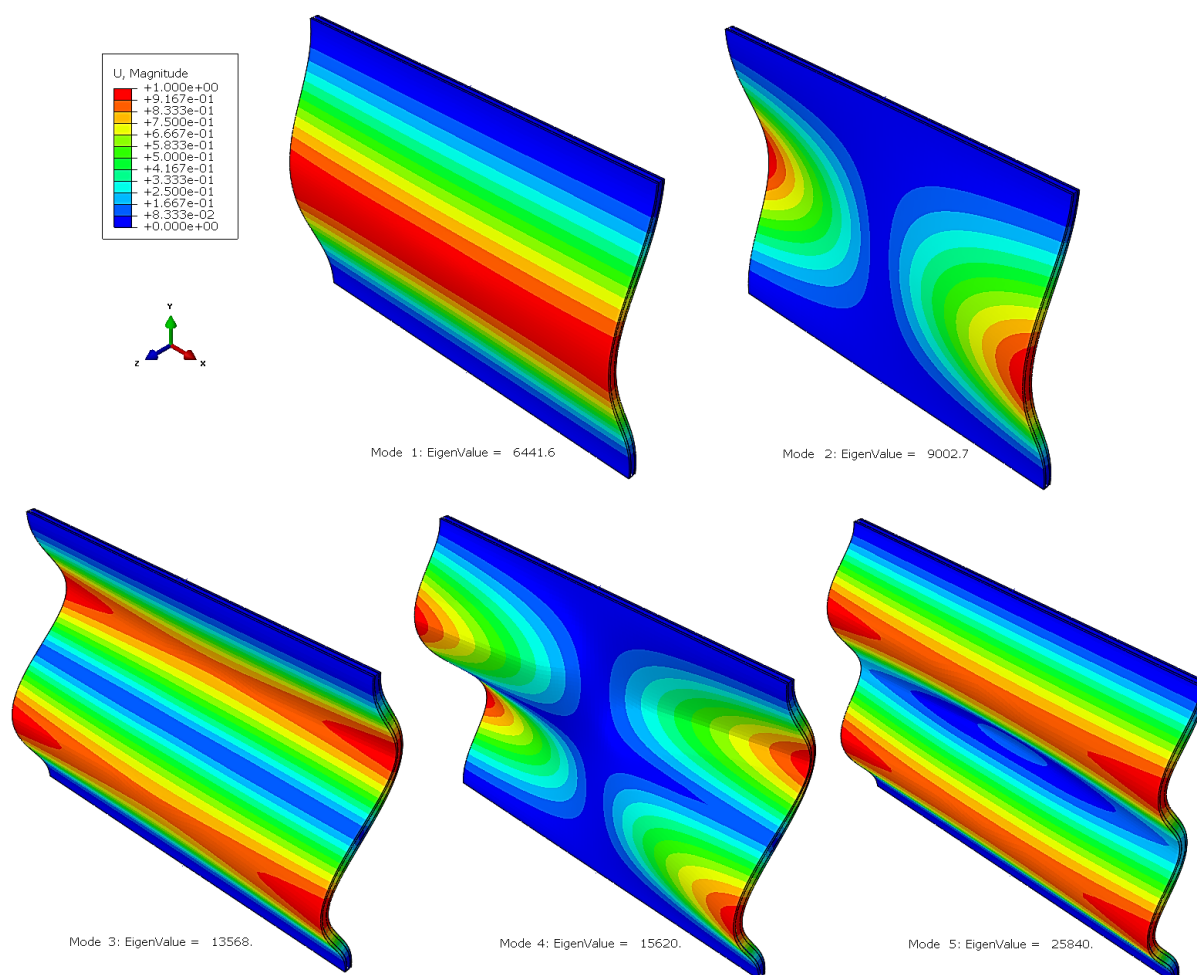
Na model višeslojne kompozitne ploče primijenjeni su pristupi modeliranja oštećenja kao provrt te kao eliptično područje smanjene krutosti. Analizom modeliranja udarnog oštećenja kompozitne ploče kao provrta dolazi do popuštanja pri kritičnoj sili od $N_{y,cr} =$

11056 N. Forme gubitka stabilnosti s pripadajućim vlastitim vrijednostima [N] dane su na slici 26.



Slika 26. Forme gubitka stabilnosti ploče s oštećenjem modeliranim kao provrt s kritičnim silama [N]

Kod modeliranja udarnog oštećenja kompozitne ploče kao eliptičnog područja smanjene krutosti dolazi do popuštanja pri kritičnoj sili $N_{y,cr} = 6441,8 \text{ N}$ za $r = 0,5$. Forme gubitka stabilnosti s pripadajućim vlastitim vrijednostima [N] dane su na slici 27.



Slika 27. Forme gubitka stabilnosti ploče s oštećenjem modeliranim kao eliptično područje smanjene krutosti s kritičnim silama [N]

Na kraju je provedena analiza modela višeslojnih kompozitnih konstrukcija s modeliranim oštećenjem kao područje smanjene krutosti za različite krutosti materijala oštećenog područja. U tablici 14 su dani rezultati kritične sile izvijanja za različita smanjenja krutosti oštećenog područja na modelu višeslojne kompozitne ploče. Smanjenjem mehaničkih svojstva oštećenog područja, smanjuje se i kritična sila izvijanja.

Tablica 14. Rezultati numeričke analize modeliranja višeslojne kompozitne ploče s modeliranim oštećenjem kao eliptično područje smanjene krutosti

Parametar krutosti	Kritična sila izvijanja [N]	Razlika s $r = 1$ [%]
$r = 0,3$	6274,3	6,48
$r = 0,5$	6441,8	3,98
$r = 0,75$	6595,1	1,7
$r = 1$	6708,9	-

5. ZAKLJUČAK

U ovom radu je provedena numerička analiza primjene pojednostavljenih pristupa modeliranju oštećenja za procjenu preostale čvrstoće višeslojnih kompozitnih konstrukcija.

Provedena je numerička analiza *sandwich* panela na kojima su udarna oštećenja modelirana kao provrt ili kao područje smanjene krutosti. Pomoću tih numeričkih modela je izvršena validacija pojednostavljenih pristupa modeliranja udarnog oštećenja s eksperimentalnim [3]. Analiza je provedena na tri modela različitih vanjskih slojeva i debljina. Prema prikazanim rezultatima, zaključuje se da u slučaju tanje konstrukcije primjena pojednostavljenih pristupa daje iskoristive rezultate u preliminarnoj fazi projektiranja konstrukcija, dok bi deblje laminate trebalo detaljnije modelirati. Provedena je i numerička analiza višeslojnih kompozitnih ploča kako bi se razmotrio utjecaj *tie* veza na površinama različitih dijelova kompozita, te je zaključeno kako one nemaju veliki utjecaj pošto su razlike u rješenjima minimalne. U analizi modeliranja udarnog oštećenja na višeslojnoj kompozitnoj ploči, pri oštećenju modeliranom kao područje smanjene krutosti dolazi prije do popuštanja, odnosno kritična sila je puno manja u odnosu na oštećenje modelirano kao provrt. Glavni nedostatak primjene pojednostavljenih pristupa na model jest poznavanje površine BVID oštećenja.

Razlog većih odstupanja rezultata, kod modeliranog oštećenja kao područje smanjene krutosti može biti pretpostavljena konstantna vrijednost krutosti oštećenog područja. Za vrijednost krutosti oštećenog područja $r = 0,5$ analiza daje bolje rezultate u odnosu na manje vrijednosti veličine r . Za ovu primjenu pojednostavljenih pristupa, promjenjiva vrijednost krutosti oštećenog područja je znatno kompleksniji pristup. Za takav način modeliranja udarnog oštećenja nisu dostupni rezultati modela koji se analizirao u ovome radu. Za daljnji nastavak rada predlaže se modeliranje područja s promjenjivom krutosti oštećenog područja u ovisnosti o energiji udarnog opterećenja, što bi vjerojatno rezultiralo točnijim rezultatima.

LITERATURA

- [1] Pietropaoli, E. Virtual Crack Closure Technique and Finite Element Method for Predicting the Delamination Growth Initiation in Composite Structures, u *Advances in Composite Materials - Analysis of Natural and Man-Made Materials*, InTech, 2011, pp.463-480.
- [2] Smojver, I. *Mehanika kompozitnih materijala*. Zagreb: Fakultet strojarstva i brodogradnje, 2007.
- [3] Kassapoglou, C. *Modeling the Effect of Damage in Composite Structures; Simplified Approaches*, Wiley (2015)
- [4] Avery, J.G., Porter, T. and Walter, R.W. (1972) Designing aircraft structure for resistance and tolerance to battle damage. AIAA 4th Aircraft Design, Flight Test, and Operations Meeting, LA, CA, 1972, AIAA-1972-773.
- [5] Williams, J.C. (1984) Effect of Impact Damage and Open Holes on the Compression Strength of Tough Resin/High Strength Fiber Laminates. NASA-TM-85756.
- [6] Lekhnitskii, S.G. in *Theory of Elasticity of an Anisotropic Elastic Body* (translated by P. Fern), Holden Day Inc., San Francisco, CA (1963)
- [7] Dost, E. F., Ilcewicz, L.B., Avery, W.B. and Coxon, B.R. ASTM STP 1110 Effect of Stacking Sequence on Impact Damage Resistance and Residual Strength For Quasi-Isotropic Laminates, ASTM, pp. 476–500 (1991)
- [8] Lekhnitskii, S.G. *Anisotropic Plates*, Chapter VI-43, Gordon and Breach Science Publishers, New York (1968).
- [9] Gadžić, A.: *Diplomski rad*, Zagreb, 2018.
- [10] ABAQUS Analysis User's Manual v6.6. Eigenvalue buckling prediction
- [11] Kassapoglou C., Fantle S. C., Chou J. C. Wrinkling of Composite Sandwich Structures Under Compression, *Journal of Composites Technology & Research, JCTRER*, Vol. 17, No. 4, October 1995, pp. 308-316.