

Utjecaj predistezanja na određivanje mehaničkih svojstava mekih tkiva iz dvoosnog vlačnog testa

Pintarić, Nino

Undergraduate thesis / Završni rad

2022

Degree Grantor / Ustanova koja je dodijelila akademski / stručni stupanj: **University of Zagreb, Faculty of Mechanical Engineering and Naval Architecture / Sveučilište u Zagrebu, Fakultet strojarstva i brodogradnje**

Permanent link / Trajna poveznica: <https://urn.nsk.hr/urn:nbn:hr:235:936248>

Rights / Prava: [In copyright](#)/[Zaštićeno autorskim pravom.](#)

Download date / Datum preuzimanja: **2025-03-29**

Repository / Repozitorij:

[Repository of Faculty of Mechanical Engineering and Naval Architecture University of Zagreb](#)



Sveučilište u Zagrebu
Fakultet strojarstva i brodogradnje

ZAVRŠNI RAD

Voditelj rada:
doc. dr. sc. Lana Virag

Nino Pintarić

Zagreb, 2022.

Sveučilište u Zagrebu
Fakultet strojarstva i brodogradnje

ZAVRŠNI RAD

Nino Pintarić

Zagreb, 2022.

Izjavljujem da sam ovaj rad radio samostalno koristeći znanja stečena tijekom studija i navedenu literaturu.

Najprije zahvaljujem mentorici doc. dr. sc. Lani Virag na pruženoj pomoći, uloženom vremenu i korisnim savjetima tijekom izrade ovog rada.

Također, zahvaljujem svojoj obitelji na podršci i strpljenju koje su mi ukazali tijekom studiranja.

Na kraju, zahvaljujem svojim prijateljima na društvu kad god je trebalo.

Nino Pintarić



SVEUČILIŠTE U ZAGREBU
FAKULTET STROJARSTVA I BRODOGRADNJE



Središnje povjerenstvo za završne i diplomske ispite
Povjerenstvo za završne i diplomske ispite studija strojarstva za smjerove.

Procesno-energetski, konstrukcijski, inženjersko modeliranje i računalne simulacije i brodstrojarski

Sveučilište u Zagrebu	
Fakultet strojarstva i brodogradnje	
Datum	Prilog
Klasa: 602 – 04 / 22 – 6 / 1	
Ur.broj: 15 - 1703 - 22 -	

ZAVRŠNI ZADATAK

Student: **Nino Pintarić**

JMBAG: **0035203988**

Naslov rada na hrvatskom jeziku: **Utjecaj predistezanja na određivanje mehaničkih svojstava mekih tkiva iz dvoosnog vlačnog testa**

Naslov rada na engleskom jeziku: **The influence of prestretch on the mechanical characterization of soft tissues using biaxial tensile test**

Opis zadatka:

Dvoosno vlačno ispitivanje je eksperimentalno ispitivanje koje se koristi pri određivanju materijalnih parametara anizotropnih materijala poput mekih tkiva ili 3D ispisanih polimera. Prilikom postavljanja uzoraka određenih materijala na eksperimentalni uređaj dolazi do predistezanja uzorka koje nije moguće mjeriti. Predistezanja uzorka se očituju na dijagramu sila-pomak mjerenima na kidalici kao postojeća sila na neopterećenoj konfiguraciji (odnosno pomaku jednakom nula). S obzirom da se materijal karakterizira koristeći takve mjerene podatke koji očitno nisu fizikalni, potrebno je procijeniti grešku karakterizacije materijala ako se predistezanje uslijed postavljanja uzorka na uređaj zanemaruje.

Kako bi se procijenio utjecaj predistezanja na točnost određenih materijalnih parametara mekog tkiva u okviru ovog rada potrebno je:

- numerički modelirati dvoosni vlačni test koristeći materijalni model koji odgovara ponašanju mekih tkiva (hiperelastični Holzapfel-Gasser-Ogden model);
- razviti postupak za određivanje dodatno unesenih predistezanja i odrediti mehanička svojstva materijala;
- izračunati grešku tako određenih materijalnih parametara.

Sve analize je potrebno napraviti numerički korištenjem metode konačnih elemenata. Dodatne informacije i nacrti dostupni su prema potrebi.

U radu je potrebno navesti korištenu literaturu i eventualno dobivenu pomoć.

Zadatak zadan:

30. 11. 2021.

Datum predaje rada:

- 1. rok: 24. 2. 2022.
- 2. rok (izvanredni): 6. 7. 2022.
- 3. rok: 22. 9. 2022.

Predviđeni datumi obrane:

- 1. rok: 28. 2. – 4. 3. 2022.
- 2. rok (izvanredni): 8. 7. 2022.
- 3. rok: 26. 9. – 30. 9. 2022.

Zadatak zdao:


Doc. dr. sc. Lana Virag

Predsjednik Povjerenstva:


Prof. dr. sc. Vladimir Soldo

SADRŽAJ

SADRŽAJ.....	I
POPIS SLIKA.....	II
POPIS TABLICA.....	III
POPIS OZNAKA.....	IV
SAŽETAK.....	V
SUMMARY.....	VI
1. UVOD.....	1
2. METODA KONAČNIH ELEMENATA.....	3
2.1. Definiranje geometrije i mreže.....	3
2.2. Definiranje rubnih uvjeta i opterećenja.....	4
3. <i>NEO-HOOKEOV</i> MODEL.....	6
3.1. Opterećenje i parametri materijala.....	6
3.2. Rezultati numeričke analize u <i>Abaqusu</i>	6
3.3. Računanje materijalnih parametara u <i>Octaveu</i>	10
4. <i>HOLZAPFEL-GASSER-OGDEN</i> MODEL.....	13
4.1. Opterećenje i parametri materijala.....	13
4.2. Rezultati numeričke analize u <i>Abaqusu</i>	13
4.3. Računanje materijalnih parametara u <i>Octaveu</i>	19
5. ZAKLJUČAK.....	24
Literatura.....	25

POPIS SLIKA

Slika 1. Primjer križne epruvete od mekog tkiva, slika preuzeta iz [2].....	2
Slika 2. Korištena mreža konačnih elemenata.....	3
Slika 3. C3D8 konačni element.....	4
Slika 4. Rubni uvjeti simetrije.....	5
Slika 5. Opterećenje.....	5
Slika 6. Raspodjele pomaka U_1 po ploči pri maksimalnom opterećenju za simulaciju NH materijalnog modela.....	7
Slika 7. Raspodjele pomaka U_2 po ploči pri maksimalnom opterećenju za simulaciju NH materijalnog modela.....	7
Slika 8. Raspodjele pomaka U_3 po ploči pri maksimalnom opterećenju za simulaciju NH materijalnog modela.....	8
Slika 9. Raspodjele naprezanja po ploči pri maksimalnom opterećenju za simulaciju NH materijalnog modela uz iznos materijalnog parametra $C_1=0,292$ MPa.....	8
Slika 10. Ovisnost Cauchyjevih naprezanja u smjeru x (1), y (2) i z (3) o pripadnom istežanju za NH uz predistežanje od 2%.....	9
Slika 11. Ovisnost Cauchyjevog naprezanja o istežanju za $C_1=0,292$ MPa.....	10
Slika 12. Ovisnost Cauchyjevog naprezanja o istežanju za $C_1=0,292$ MPa uz korekciju sile.	11
Slika 13. Raspodjela pomaka U_1 u epruveti pri maksimalnom opterećenju za simulaciju HGO materijalnog modela.....	14
Slika 14. Raspodjela pomaka U_2 u epruveti pri maksimalnom opterećenju za simulaciju HGO materijalnog modela uz maksimalno istežanje $\lambda_2=7,5\%$	14
Slika 15. Raspodjela pomaka U_3 u epruveti pri maksimalnom opterećenju za simulaciju HGO materijalnog modela uz maksimalno istežanje $\lambda_2=7,5\%$	15
Slika 16. Raspodjela pomaka U_2 u epruveti pri maksimalnom opterećenju za simulaciju HGO materijalnog modela uz maksimalno istežanje $\lambda_2=15\%$	15
Slika 17. Raspodjela pomaka U_3 u epruveti pri maksimalnom opterećenju za simulaciju HGO materijalnog modela uz maksimalno istežanje $\lambda_2=15\%$	16
Slika 18. Raspodjele naprezanja u epruveti pri ukupnom istežanju $\lambda_1=15\%$ i $\lambda_2=7,5\%$ za $\alpha=30^\circ$	16
Slika 19. Ovisnost Cauchyjevih naprezanja o istežanju za HGO uz predistežanje od 2%.....	17
Slika 20. Ovisnost Cauchyjevog naprezanja za o istežanju za HGO uz $\alpha=\pm 30^\circ$ i $\lambda_{2, \max}=15\%$	18
Slika 21. Ovisnost Cauchyjevog naprezanja za o istežanju za HGO uz $\alpha=\pm 30^\circ$ i $\lambda_{2, \max}=15\%$ i korekciju sile.....	19
Slika 22. Relativne greške naprezanja $\alpha=30^\circ$ i $\lambda_2^{\max}=7,5\%$	22
Slika 23. Usporedba naprezanja određenih simulacijom sa naprežanjima određenih pomoću izračunatih parametara, sa i bez zanemarivanja početne sile.....	23

POPIS TABLICA

Tablica 1: Aproksimirane materijalne značajke C_1 za <i>Neo-Hookeov</i> materijalni model.....	12
Tablica 2: Materijalni parametri korišteni za simulaciju HGO materijalnog modela.....	13
Tablica 3: Materijalni parametri izračunati za simulaciju HGO materijalnog modela.....	20
Tablica 4: Materijalni parametri izračunati za simulaciju HGO materijalnog modela.....	21

POPIS OZNAKA

\mathbf{B}	- lijevi Cauchy-Greenov tenzor deformiranosti
C_1	- materijalna značajka NH i HGO modela
D_1	- materijalna značajka NH i HGO modela
\mathbf{F}	- gradijent deformiranja
I_{1b}	- prva invarijanta Cauchy-Greenovog tenzora deformiranosti
k_1, k_2	-materijalne značajka HGO modela
U_1, U_2, U_3	- pomaci u smjerovima osi Kartezijevog koordinatnog sustava
W	- funkcija energije deformiranja
x, y, z	- osi Kartezijevog koordinatnog sustava
α	- kut
ε	- relativna greška
$\varepsilon_1, \varepsilon_2$	- relativna greška naprezanja
λ	- istežanje
$\lambda_1, \lambda_2, \lambda_3$	- istežanje u smjerovima osi Kartezijevog koordinatnog sustava
λ_p	- predistežanje
$\sigma_1, \sigma_2, \sigma_3$	- naprežanja u smjerovima osi osi Kartezijevog koordinatnog sustava
$\sigma_1^{\text{sim}}, \sigma_2^{\text{sim}}$	- naprežanja dobivena simulacijom
$\sigma_1^{\text{mod}}, \sigma_2^{\text{mod}}$	- naprežanja izračunata iz modela

SAŽETAK

Cilj ovog rada je ispitati utjecaj predistezanja prilikom dvoosnog vlačnog testa na točnost određivanja parametara anizotropnog materijala poput mekog tkiva ili 3D ispisanih polimera. Najprije je provedena numerička simulacija dvoosnog vlačnog testa s predistezanje metodom konačnih elemenata u programskom paketu *Abaqus*, a rezultati simulacije su se zatim koristili za određivanje parametara materijala kako bi se to radilo da je umjesto simulacije vršen eksperiment. Parametri su izračunati metodom najmanjih kvadrata pomoću računalnog programa *Octave*. Nakon određivanja parametara materijala, procijenjena je greška usporedbom izračunatih parametara sa parametrima zadanim u simulaciji te usporedbom izračunatih naprezanja s naprezanjima koja proizlaze iz simulacije za odgovarajući režim opterećenja.

Postupak je najprije verifikacijski proveden na jednostavnijem, *neo-Hookeovom* materijalnom modelu, koji opisuje izotropno ponašanje hiperelastičnog materijala. Rezultati postupka na *neo-Hookeovom* materijalnom modelu potvrđeni su rezultatima već izvršenog eksperimenta.

Nakon verifikacije, postupak je proveden na anizotropnom, *Holzappel-Gasser-Ogden* modelu, razvijenom za opisivanje ponašanja arterija.

Ključne riječi: dvoosni vlačni test, anizotropnost, hiperelastičnost, materijalni model, *neo-Hooke*, *Holzappel-Gasser-Ogden*, metoda konačnih elemenata

SUMMARY

The aim of this paper is to examine the influence of prestressing during the biaxial tensile test on the accuracy of determining the parameters of anisotropic material such as soft tissue or 3D printed polymers. First, a finite element method simulation was made in *Abaqus* software package, results of which were then used to determine material parameters the way material parameters would be determined from experiment. Parameters were calculated using least squares method using computer program *Octave*. After determining material parameters, an error was estimated by comparing calculated parameters with parameters used in simulation and by comparing calculated stresses with simulated stresses for corresponding load mode.

The procedure was first verified on a simpler, *neo-Hooke* material model, which describes the isotropic behavior of the hyperelastic material. The results of the procedure on the *neo-Hooke* material model were confirmed by the results of the already performed experiment.

After verification, the procedure was performed on an anisotropic, *Holzappel-Gasser-Ogden* model, developed to describe the behavior of arteries.

Keywords: biaxial tensile test, anisotropy, hyperelasticity, material model, *neo-Hooke*, *Holzappel-Gasser-Ogden*, finite element method

1. UVOD

Poznavanje karakteristika materijala ključno za dimenzioniranje, konstruiranje i proračun opterećenih konstrukcija ili strojnih dijelova. Parametri materijala i njihova čvrstoća određuju se eksperimentalno, najčešće vlačnim testom, no moguća su i druga ispitivanja, primjerice na smik ili torziju. Moguća su i ispitivanja sa složenim opterećenjima epruvete, primjerice istovremeno opterećenje na vlak i torziju. Za izotropne materijale (npr. metali) su dovoljni jednoosni testovi, ali za anizotropne materijale su potrebni su dvoosni ili složeni testovi. Primjer anizotropnih materijala su kompoziti, primjerice polimeri ojačani vlaknima.

Za 3D printane materijale se pokazalo da, kod određenih tehnologije 3D printanja, imaju nešto veću krutost u smjeru okomitom na smjer ispisa, odnosno i oni mogu pokazati malu anizotropnost. U ovom radu naglasak je na mekim tkivima, koja također pokazuju izrazito anizotropna svojstva.

Kod ispitivanja materijala manjih krutost je teško postaviti epruvete na ispitni uređaj potpuno nedeformirane, nego se pri postavljanju prednapregnu te uređaj mjeri početnu silu. Te deformacije nije moguće mjeriti pa se zanemaruju, a uzorak se nakon postavljanja na uređaj smatra nedeformiranim. Epruveta se na nekoliko mjesta označi bojom, te se tijekom eksperimenta u tim točkama prate pomaci. Kod jednoosnog vlačnog testa se obično radi o dvije točke, a kod dvoosnog četiri.

Tijekom postupka određivanja parametara se predistezanja zanemaruju. Pokazalo se da utjecaj predistezanja za izotropne gotovo linearno hiperelastične materijale ne mora biti zanemariv u slučaju da su istezanja relativno mala (15-20%). Za velika istezanja (više od 50%) se utjecaj predistezanja uslijed ugradnje epruvete na uređaj gubi. [1]

Cilj ovog rada je ispitati utjecaj predistezanja uslijed ugradnje na uređaj kod materijala sličnim arterijama. Takvi materijali imaju izraženu eksponencijalnu vezu istezanja i naprezanja, a do loma tkiva dolazi pri istezanju od 20% ili manje.

Joblik ispitnih epruveta za jednoosni vlačni test je standardiziran (tzv. *dog-bone-shaped test specimen*), s ciljem da u središnjem dijelu epruvete, na kojem se mjere pomaci, bude homogeno stanje naprezanja te da koncentracije naprezanja ne budu velike (obično do loma dolazi na mjestima promjene geometrije, a ne u sredini epruvete). Za dvoosni vlačni test ne postoji standardizirana epruveta. Najjednostavnija je pravokutna za koju je jednostavno izračunati analitičko rješenje za naprezanje. Nedostatak takve epruvete je da su potrebne velike sile ispitnog uređaja da bi se izazvalo zadovoljavajuće deformacije i odredila lomna čvrstoća. Zato se često koriste križne epruvete (dobivene križanjem dviju jednoosnih epruveta), prikazana na slici 1. Veliki nedostatak takvih epruveta je potreba za primjenom DIC (*Digital Image Correlation*) metoda kako bi se mogli odrediti parametri materijala, jer ne postoji analitičko rješenje za naprezanje.



Slika 1. Primjer križne epruvete od mekog tkiva, slika preuzeta iz [2]

U ovom radu je radi jednostavnosti odabrana jednostavna pravokutna epruveta.

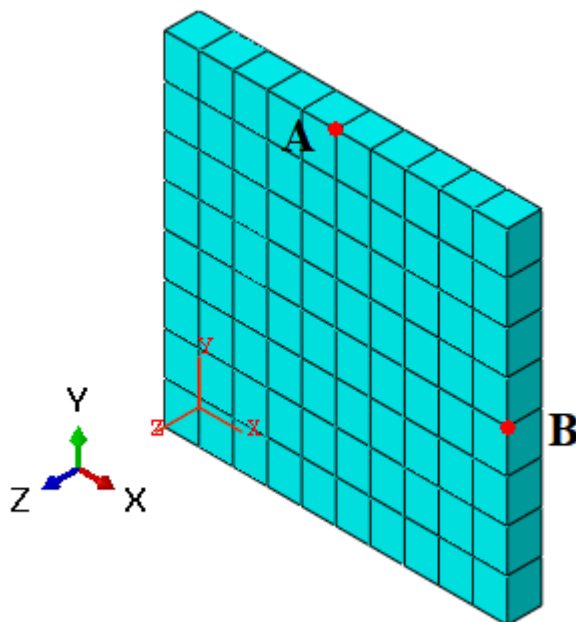
2. METODA KONAČNIH ELEMENATA

Metoda konačnih elemenata numerička je metoda rješavanja problema polja koja se zasniva na diskretizaciji područja na manje cjeline, tzv. konačne elemente.

Numeričku analizu metodom konačnih elemenata proveli smo pomoću programskog paketa *Abaqus*.

2.1. Definiranje geometrije i mreže

Epruvete koje se opterećuju dvoosno su najčešće kvadri, jer je za takve oblike najjednostavnije odrediti analitičko rješenje, a time i procijeniti materijalne parametre. Epruvete nemaju standardizirane dimenzije, nego ovise o materijalu i nazivnoj sili ispitnog uređaja. U ovom zadatku je proizvoljno odabrana epruveta dimenzija 100x100x10. Epruveta je zatim diskretizirana sa 80 jednakih konačnih elemenata, odnosno bridovi su podijeljeni na 8x10x1 manjih segmenata,. Tako zadana i diskretizirana ploča prikazana je na slici 2. Točke A i B, označene na slici 2., će se koristiti kao točke u kojima se mjeri pomak tijekom eksperimentalnog ispitivanja.



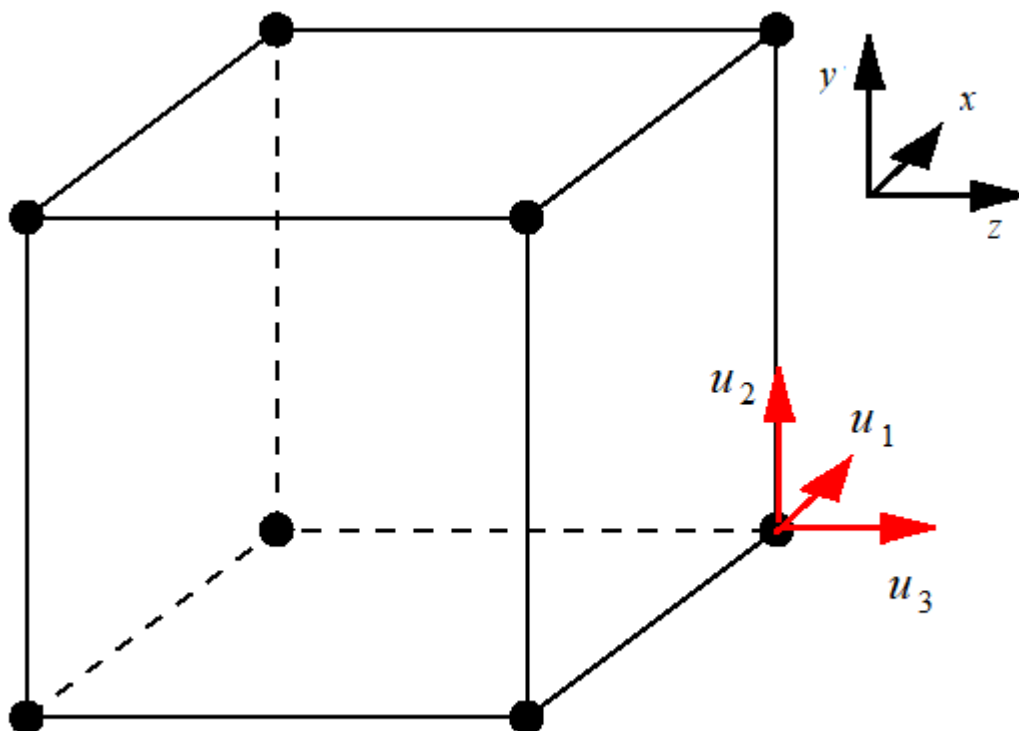
Slika 2. Korištena mreža konačnih elemenata

Epruveta je diskretizirana C3D8H elementima. Radi se o heksagonalnim elementima sa 8 čvorova, od kojih svaki ima 3 stupnja slobode gibanja (pomaci u smjeru osi Kartezijevog koordinatnog sustava), sa jednom dodatnom varijablom vezanom uz tlak (tzv. hibridni elementi). Hibridni elementi koriste se u slučaju nestlačivog ponašanja, tipičnog za hiperelastične materijale.

Takav element ukupno ima 25 stupnjeva slobode gibanja.

Na slici 3. shematski je prikazan C3D8 konačni element. Jedina razlika između C3D8 i korištenog C3D8H konačnog elementa jest ta što C3D8 element nema dodatnu varijablu

vezanu za tlak, odnosno, nije hibridni element. Shodno tome, C3D8 element ima 24 stupnjeva slobode gibanja.



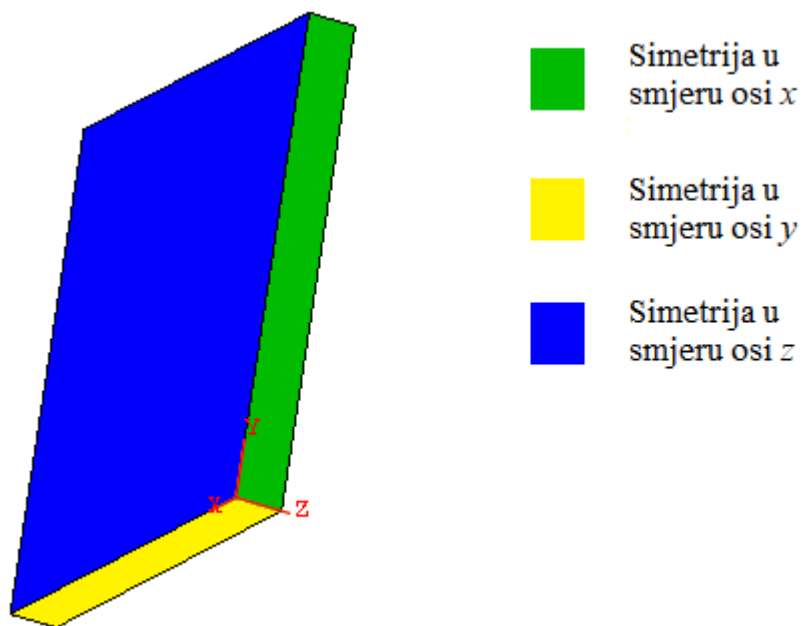
Slika 3. C3D8 konačni element

Geometrija je u programskom paketu zadana bezdimenzijski, no u nastavku proračuna usvajamo da se radi o iznosima dimenzija u mm.

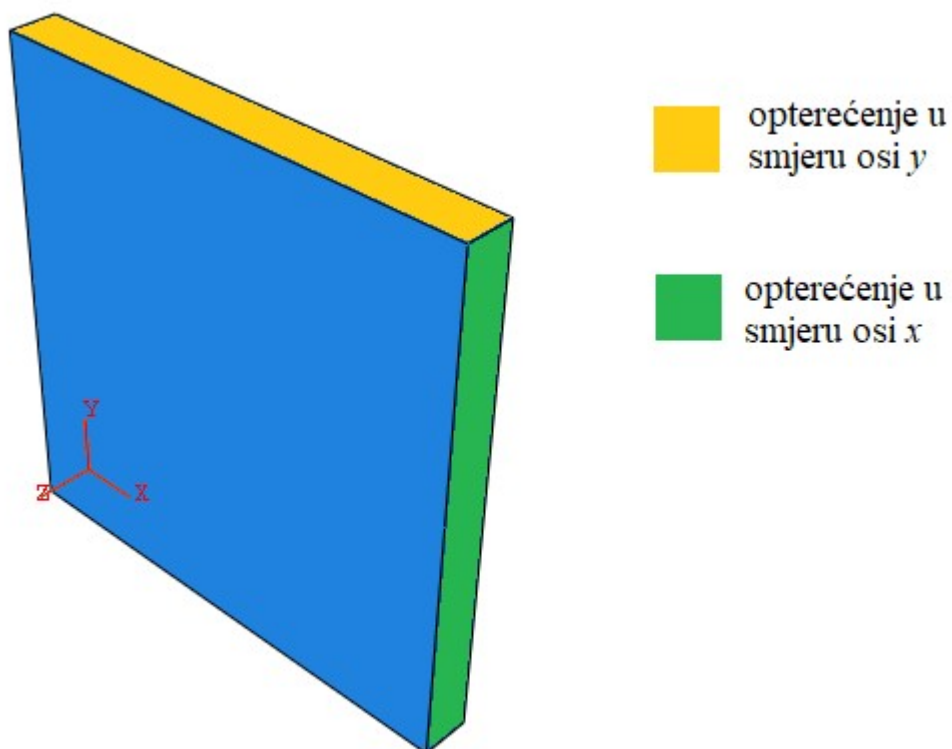
2.2. Definiranje rubnih uvjeta i opterećenja

Zadana su tri zasebna rubna uvjeta simetrije. Na plohi koja leži u x - y ravnini odabran je uvjet simetrije u smjeru osi z , na plohi koja leži u y - z ravnini uvjet simetrije u smjeru osi x , a na plohi koja leži u x - z ravnini zadali smo uvjet simetrije u smjeru osi y . Takvo definiranje rubnih uvjeta određuje nam jednu osminu ploče dimenzija $200 \times 200 \times 20$. Na slici 4. prikazane su plohe na kojima su zadani pojedini rubni uvjeti.

Opterećenje je zadano u 2 koraka. U prvom koraku zadano je samo predistezanje u smjerovima osi x i y , a u drugom koraku nastavljamo od predistezanja do konačnog vlačnog opterećenja, također u smjerovima osi x i y . Svaki korak izvodi se u 100 jednakih inkremenata. Opterećenje je, umjesto silama, također definirano pomacima. Na slici 5. prikazane su plohe na kojima su zadana pripadna opterećenja. U epruveti vlada dvoosno stanje naprezanja.



Slika 4. Rubni uvjeti simetrije



Slika 5. Opterećenje

3. NEO-HOOKEOV MODEL

Neo-Hookeov materijalni model (NH model) jedan je od načina opisivanja ponašanja izotropnog hiperelastičnog materijala. Često se koristi za polimere koji imaju gotovo linearnu vezu između istežanja i deformacija, a istežanja mogu biti i do 50%.

Funkcija energije deformiranja za *Neo-Hookeov* materijalni model glasi

$$W = C_1(I_{1b} - 3), \quad (3.1)$$

gdje C_1 predstavlja materijalni parametar, a I_{1b} predstavlja prvu invarijantu lijevog Cauchy-Greenovog tenzor deformiranosti definiranog kao

$$\mathbf{B} = \mathbf{F} \mathbf{F}^T. \quad (3.2)$$

\mathbf{F} predstavlja gradijent deformiranja

$$\mathbf{F} = \begin{bmatrix} \lambda_1 & 0 & 0 \\ 0 & \lambda_2 & 0 \\ 0 & 0 & \lambda_3 \end{bmatrix}, \quad (3.3)$$

gdje su $\mathbf{B} = \mathbf{F} \mathbf{F}^T$, λ_2 i λ_3 istežanja u smjeru osi x , y i z . [1]

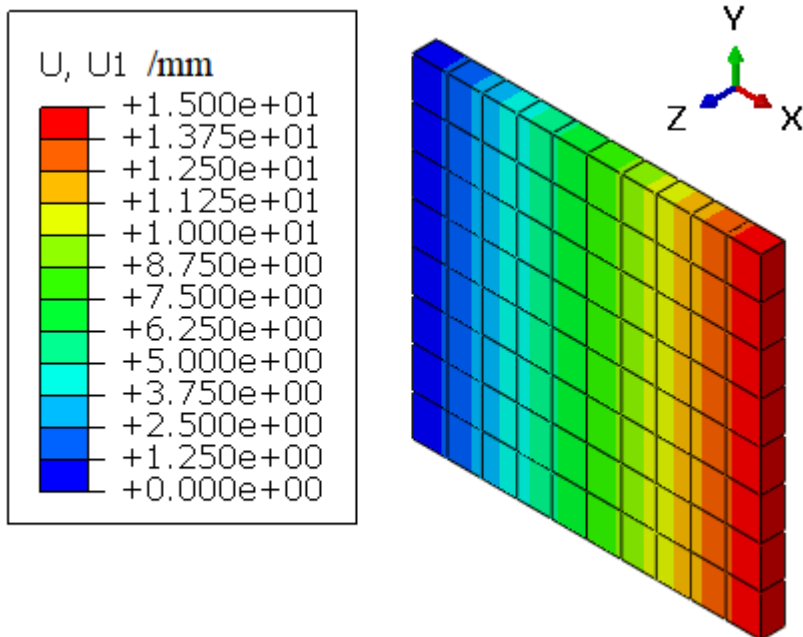
3.1. Opterećenje i parametri materijala

S obzirom na to da *neo-Hookeov* materijalni model relativno dobro opisuje ponašanje 3D printanih polimera korišteni materijalni parametar C_1 je u ovom dijelu rada preuzet iz [2]. U [2] je ispitan utjecaj predistežanja na stvarnim 3D ispisanim epruvetama od različitih materijala. Ovaj dio rada je korišten kao verifikacija postupka na kompleksnijem materijalnom modelu. Korištenih materijalni parametri C_1 redom iznose 0,292 MPa, 0,554 MPa, 0,757 MPa i 1,262 MPa, dok predistežanja iznose 0,5-2%, kako su izračunata u [2]. U *Abaqus* programskom paketu, nužno je još bilo definirati parametar materijala $D_1=0$, što osigurava nestlačivo ponašanje materijala.

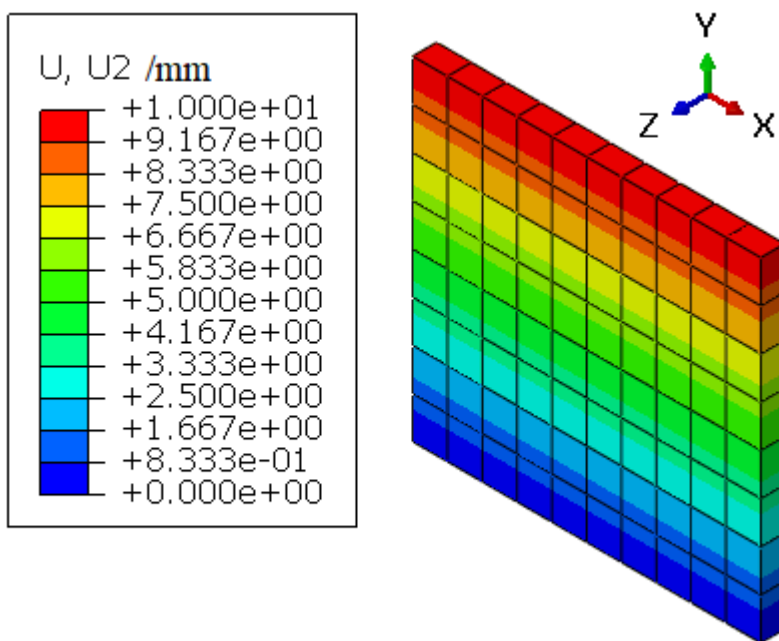
Predistežanja smo zadavali jednaka u smjerovima x i y osi, i to u iznosima 0,5%, 1%, 2% i 3%. U svim simulacijama za dio rada o *Neo-Hookeovom* modelu, maksimalno istežanje zadali smo u iznosu od 15% u smjeru osi x i 10% u smjeru osi y .

3.2. Rezultati numeričke analize u *Abaqusu*

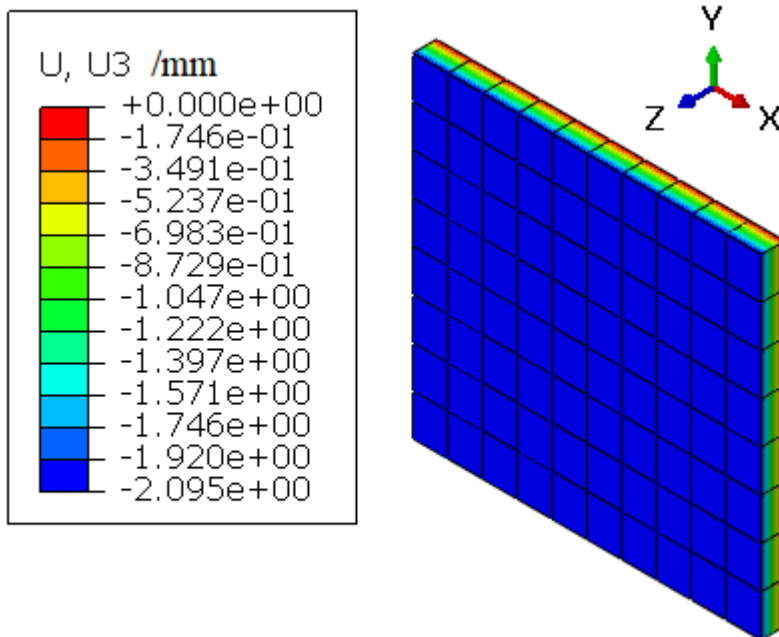
Slike 6.-8. prikazuju raspodjele pomaka pomaka u smjerovima x , y i z u epruveti pri maksimalnom opterećenju.



Slika 6. Raspodjele pomaka U_1 po ploči pri maksimalnom opterećenju za simulaciju NH materijalnog modela



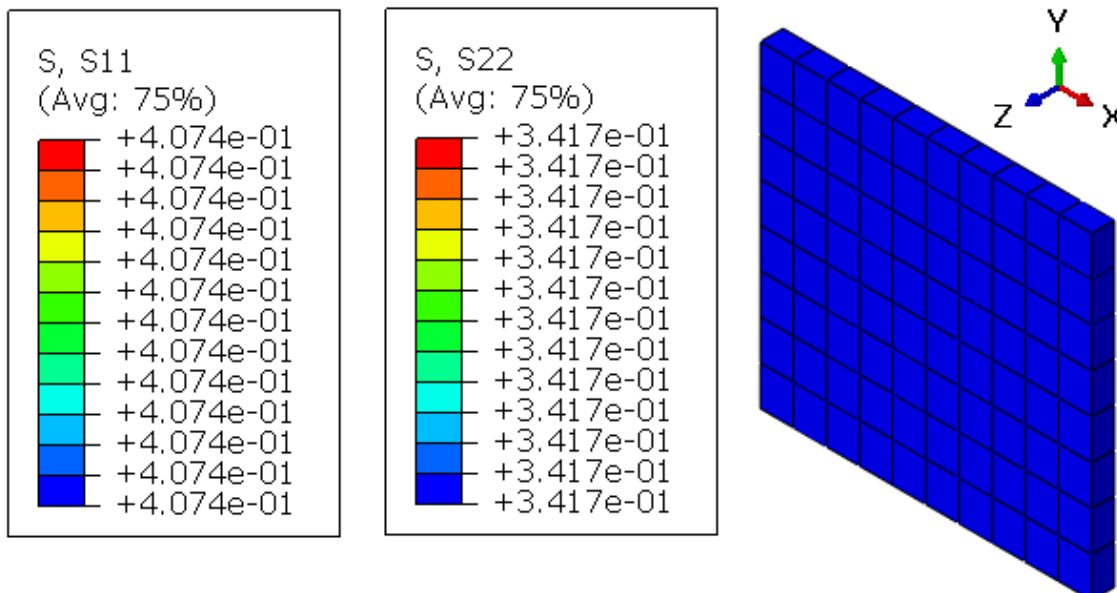
Slika 7. Raspodjele pomaka U_2 po ploči pri maksimalnom opterećenju za simulaciju NH materijalnog modela



Slika 8. Raspodjele pomaka U_3 po ploči pri maksimalnom opterećenju za simulaciju NH materijalnog modela

Budući da je opterećenje zadano preko pomaka raspodjele pomaka U_1 i U_2 pri maksimalnom opterećenju jednake su za sve simulacije provedene u ovom dijelu zadatka. Posljedica toga je, zbog nestlačivosti materijala, i jednakost pomaka U_3 pri maksimalnom opterećenju.

Slike 9. prikazuju raspodjele napreznja po ploči pri maksimalnom opterećenju.

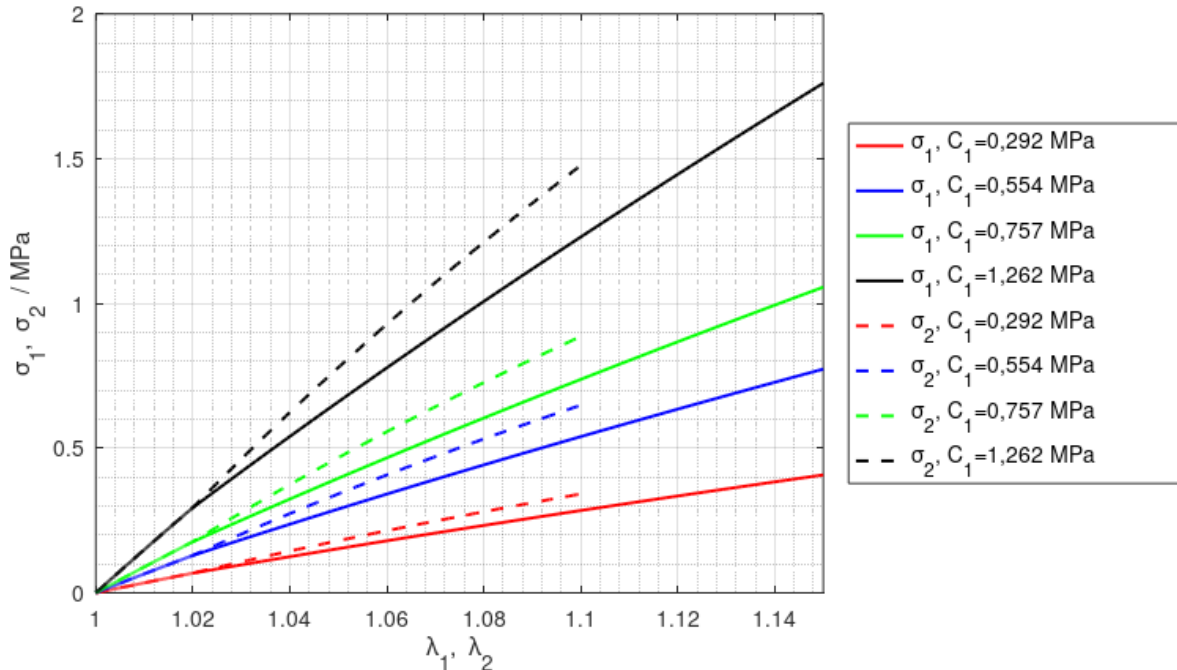


Slika 9. Raspodjele napreznja po ploči pri maksimalnom opterećenju za simulaciju NH materijalnog modela uz iznos materijalnog parametra $C_1=0,292$ MPa

Kako je vidljivo na slici iznad, napreznja su jednaka po cijelom području ploče. Napreznja u smjeru osi z jednaka su nuli.

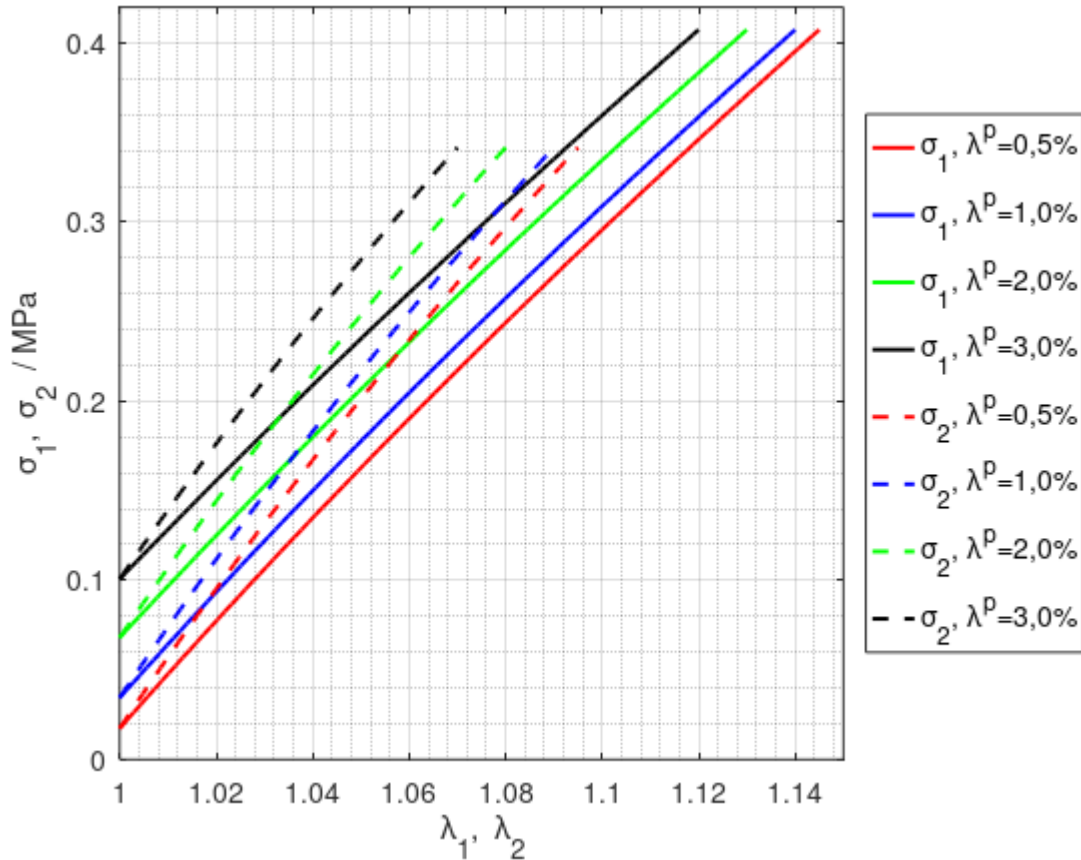
Nakon provedene simulacije, pomoću reaktivne sile i pomaka U_1 u smjeru osi x , odnosno pomaka U_2 u smjeru osi y u točkama A i B kako su označene na slici 2. grafički smo prikazali ovisnosti Cauchyjevih napreznja o istezanju.

Slika 10. prikazuje ovisnosti Cauchyjevih napreznja o istezanju za sve simulirane materijale uz vrijednost predistezanja u iznosu od 2%. Na slici 10. prikazana su stvarna istezanja kako smo ih odredili simulacijom, odnosno, predistezanja nisu zanemarena.



Slika 10. Ovisnost Cauchyjevih napreznja u smjeru x (1), y (2) i z (3) o pripadnom istezanju za NH uz predistezanje od 2%

Slika 11. prikazuje ovisnosti Cauchyjevih napreznja o istezanju za sve simulacije provedene za materijal materijalne značajke $C_1=0,292$ MPa. Na slici 11. istezanje je prikazano kako bi bilo mjereno na stvarnom dvoosnom vlačnom testu, odnosno ako se predistezanje zanemari. U tom slučaju za pomak koji je jednak nula je već izmjerena mala sila, što očito nije realno.

Slika 11. Ovisnost Cauchyjevog napreznja o istezanju za $C_1=0,292$ MPa

3.3. Računanje materijalnih parametara u *Octaveu*

Iz podataka prikazanih na grafovima na slici 11., korištenjem funkcije `lsqnonlin()` u *Octaveu* aproksimirani su iznosi C_1 za simulacije materijala materijalne značajke $C_1=0,292$ MPa za svaki od definiranih slučajeva predistezanja. Analogan postupak je korišten za određivanje materijalnih značajki za ostale provedene simulacije.

Pri aproksimaciji materijalnih parametara korištena je funkciju cilja

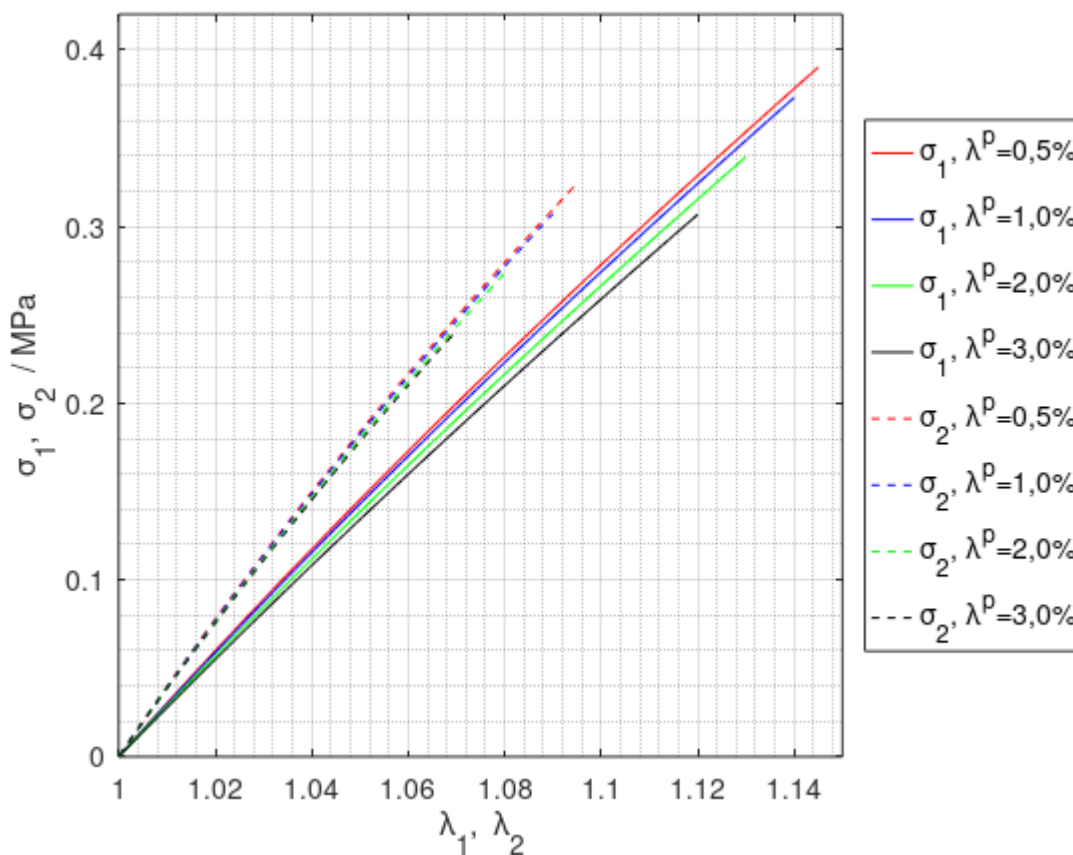
$$\min \sum_{i=1}^n (\sigma_{1,i}^{\text{mod}} - \sigma_{1,i}^{\text{sim}})^2 + (\sigma_{2,i}^{\text{mod}} - \sigma_{2,i}^{\text{sim}})^2. \quad (3.4)$$

σ_1^{sim} odnosno σ_2^{sim} predstavljaju Cauchyjeva napreznja u smjeru osi x odnosno osi y kako su izračunata prema rezultatima simulacije, a σ_1^{mod} odnosno σ_2^{mod} predstavljaju Cauchyjeva napreznja u smjeru osi x odnosno osi y izračunata prema izrazu razmatranog modela, u ovom slučaju *Neo-Hookea*. Uvrštavanjem izraza za napreznje za *Neo-Hookeov* materijalni model u izraz (3.4) proizlazi tražena funkcija cilja kakvu je moguće implementirati u *Octave*

$$\min \sum_{i=1}^n \left[2 \cdot C_1 \cdot \left(\lambda_1^2 - \frac{1}{\lambda_1^2 \cdot \lambda_2^2} \right) - \sigma_1 \right]^2 + \left[2 \cdot C_1 \cdot \left(\lambda_2^2 - \frac{1}{\lambda_1^2 \cdot \lambda_2^2} \right) - \sigma_2 \right]^2. \quad (3.5)$$

U jednadžbi (3.5) C_1 je parametar materijala koji se traži (u MPa), C_1 te λ_2 istežanja u smjerovima x i y , dok su σ_1 i σ_2 eksperimentalno određena naprezanja (tj. u ovom slučaju σ_1^{sim} i σ_2^{sim}).

Uzimajući u obzir da nije realno da s početnom silom nema deformacija, odnosno da dijagram mora krenuti iz (0,0), u radu je procijenjena greška i za slučaj da se osim predistezanja zanemari i početna sila. Analogno slici 11., na slici 12. prikazane su ovisnosti Cauchyjevih naprezanja o istežanju za sve simulacije provedene za materijal materijalne značajke $C_1=0,292$ MPa, ali osim predistezanja, koje je nemoguće mjeriti, namjerno je zanemareno i početno naprezanje.



Slika 12. Ovisnost Cauchyjevog naprezanja o istežanju za $C_1=0,292$ MPa uz korekciju sile

Potpuno analogno postupku opisanom iznad, na temelju podataka prikazanih na grafovima na slici 12. aproksimirani su iznosi C_1^{KS} za korigiranu silu.

Aproksimirani iznosi C_1 i C_1^{KS} te pripadne relativne greške u odnosu na parametre C_1 korištene u simulaciji prikazani su u tablici 1. U tablici λ^P označava iznos predistezanja, a ε relativnu grešku između određenog parametra materijala C_1 i točnog (zadanog) parametra.

Tablica 1: Aproximirane materijalne značajke C_1 za Neo-Hookeov materijalni model

C_1 korišten u simulaciji/MPa	λ^p	C_1 /MPa	ε	C_1^{KS} /MPa	ε^{KS}
0,292	0,5%	0,309	5,8%	0,286	2,2%
	1%	0,327	12,0%	0,279	4,4%
	2%	0,368	26,7%	0,267	8,6%
	3%	0,416	41,6%	0,256	12,3%
0,554	0,5%	0,586	5,8%	0,542	2,2%
	1%	0,621	12,0%	0,530	4,4%
	2%	0,697	25,9%	0,507	8,6%
	3%	0,788	42,3%	0,486	12,3%
0,757	0,5%	0,801	5,8%	0,740	2,2%
	1%	0,848	12,0%	0,724	4,3%
	2%	0,953	25,9%	0,693	8,3%
	3%	1,078	42,4%	0,662	12,6%
1,262	0,5%	1,335	5,8%	1,234	2,3%
	1%	1,414	12,0%	1,206	4,5%
	2%	1,589	25,9%	1,152	8,7%
	3%	1,796	42,3%	1,104	12,5%

Kao što je vidljivo iz tablice 1., greška procijenjenog parametra raste s predistezanjima uslijed ugradnje, ali ne i o samoj krutosti materijala. Izračunate greške se jako dobro poklapaju s rezultatima prikazanim u [2], u kojem je pokazano da su greške 8-20% za predistezana 0,5-2%, što se otprilike slaže s našim rezultatima (5-26% greške za predistezanje 0,5-2% bez zanemarivanja sile).

Iz tablice je također vidljivo da je greška procjene materijalnih parametara ukoliko se zanemari početna sila, ali za veća predistezanja niti ona nije zanemariva.

4. HOLZAPFEL-GASSER-OGDEN MODEL

Meko tkivo je anizotropni materijal koji se najčešće opisuje *Holzappel-Gasser-Ogden* modelom, tzv. HGO model. Funkcija energije deformiranja HGO modela zbroj je izotropnog dijela (elastina), koji predstavlja funkciju deformiranja *Neo-Hookeovog* materijalnog modela, i anizotropnog dijela, koji modelira (kolagena) vlakna raspoređena u materijalu. Na ovaj način, za razliku od *Neo-Hookeovog* modela, HGO modelom moguće je modelirati i anizotropno ponašanje materijala.

U općem slučaju, HGO model uzima u obzir disperziju vlakana, međutim, u ovom radu pretpostavili smo 2 seta jednakih vlakana, postavljenih pod kutevima $\pm\alpha$. Takva struktura je pokazana mikroskopskim snimkama tkiva arterija te se standardna pretpostavka kod određivanja mehaničkih parametra stijenke aorte [2].

4.1. Opterećenje i parametri materijala

Vrijednosti materijalnih parametara korištenih u simulacijama preuzeti su iz[3] i dani su u tablici 2.

Tablica 2: Materijalni parametri korišteni za simulaciju HGO materijalnog modela

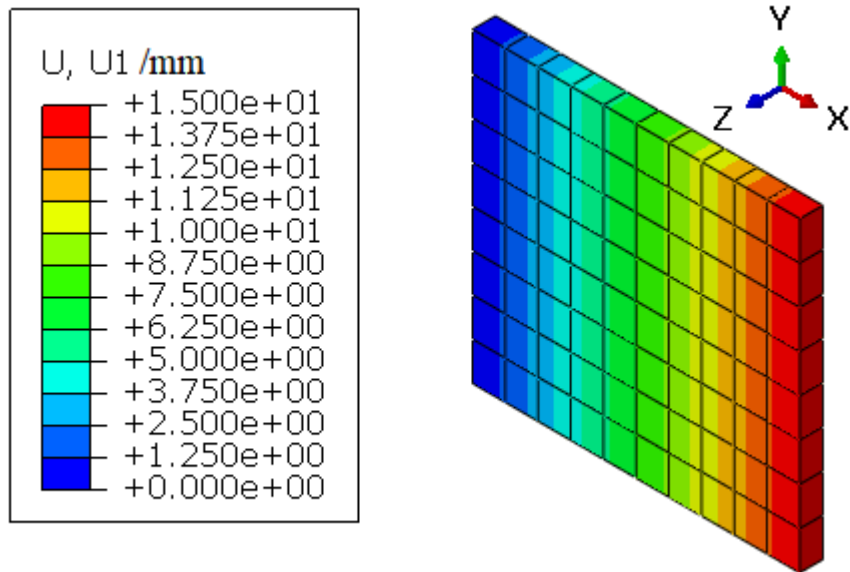
C_1 /MPa	D	k_1 /MPa	k_2	κ	α
0,03	0	0,18	25	0	$\pm 30^\circ$
					$\pm 38^\circ$
					$\pm 45^\circ$

Parametar $\kappa=0$ označava da nema disperzije vlakana, odnosno, da su sva vlakna usmjerena u istom smjeru, a parametar $D=0$ osigurava nestlačivost materijala.

Predistezanja smo zadavali jednake u smjerovima x i y osi, i to u iznosima 0,5%, 1% i 2%. Za svaku kombinaciju kuta α , zadanog u odnosu na os x , i predistezanja proveli smo dvije simulacije. Jednom s jednakim maksimalnim istezanjima iznosa 15% u smjeru osi x i y , a drugi put s iznosima istezanja 15% u smjeru osi x i 7,5% u smjeru osi y .

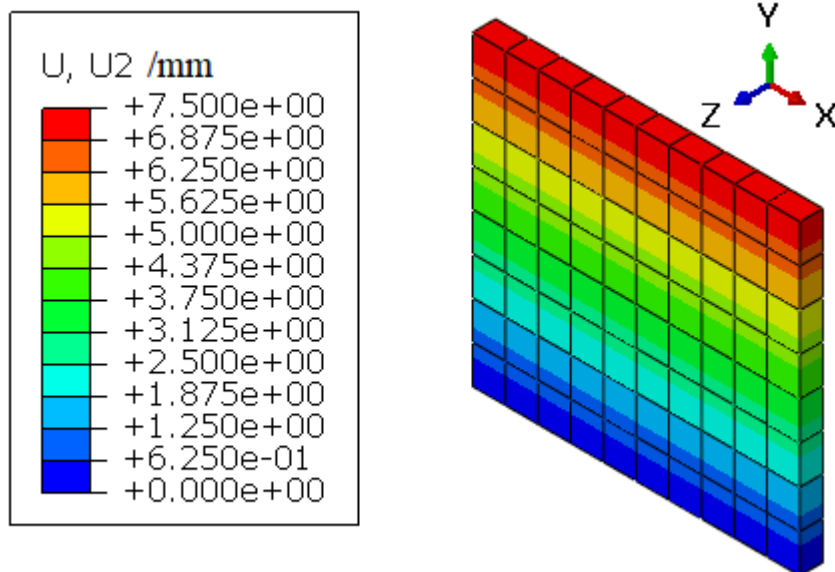
4.2. Rezultati numeričke analize u *Abaqusu*

Slika 13. prikazuje raspodjele pomaka U_1 u epruveti pri maksimalnom opterećenju za svaki od režima opterećivanja opisanih u 4.1.

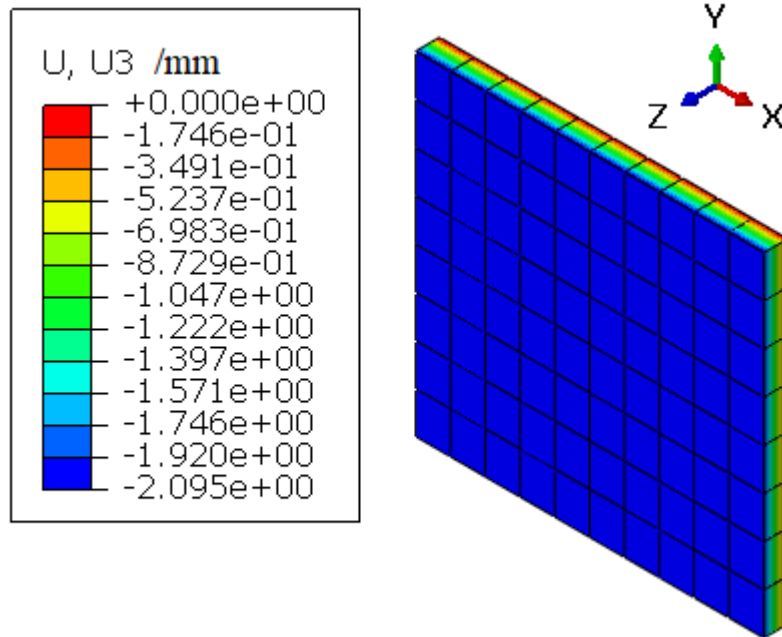


Slika 13. Raspodjela pomaka U_1 u epruveti pri maksimalnom opterećenju za simulaciju HGO materijalnog modela

Slike 14. i 15. prikazuju raspodjele pomaka U_2 i U_3 u epruveti pri maksimalnom opterećenju za režime opterećivanja opisane u poglavlju 4.1. za koje vrijedi da je maksimalno istežanje u smjeru osi y $\lambda_2=7,5\%$.

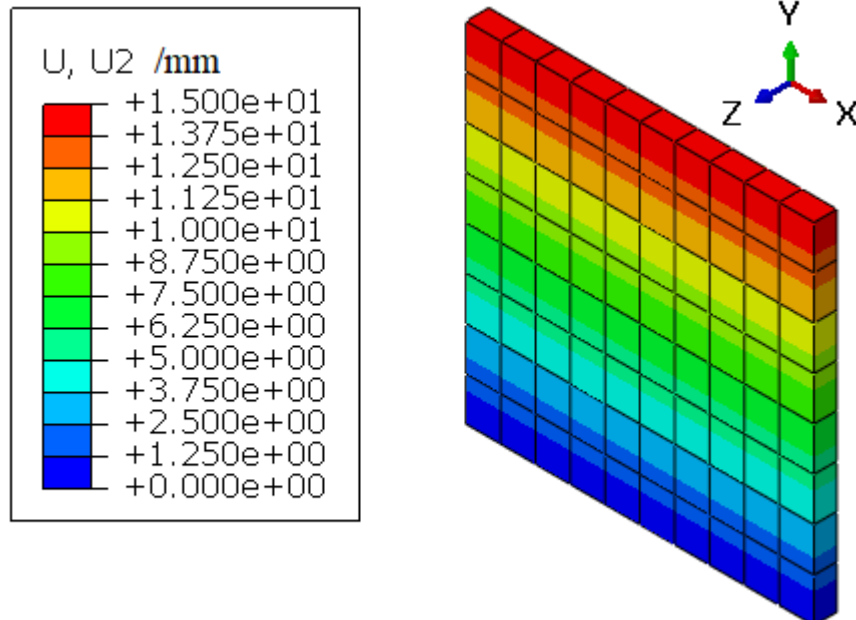


Slika 14. Raspodjela pomaka U_2 u epruveti pri maksimalnom opterećenju za simulaciju HGO materijalnog modela uz maksimalno istežanje $\lambda_2=7,5\%$

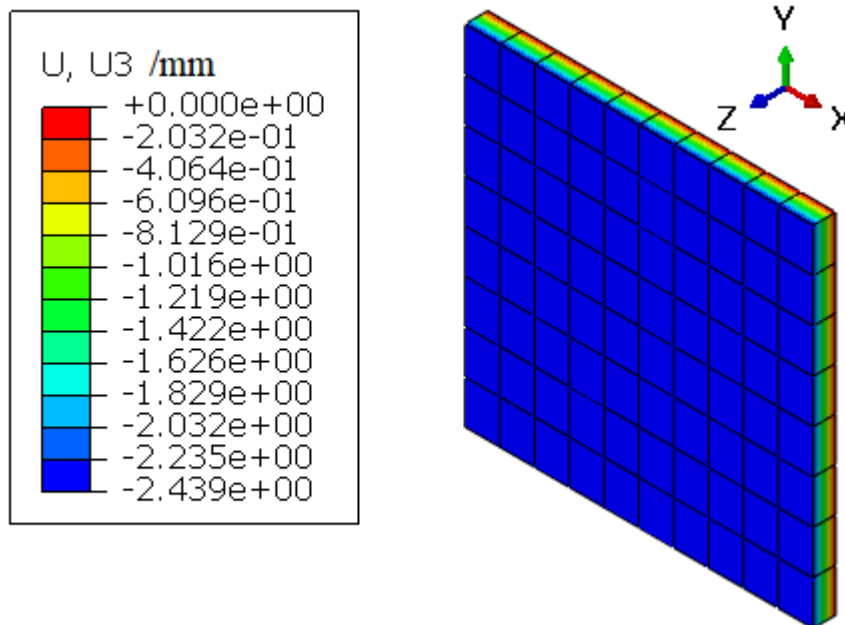


Slika 15. Raspodjela pomaka U_3 u epruveti pri maksimalnom opterećenju za simulaciju HGO materijalnog modela uz maksimalno istezanje $\lambda_2=7,5\%$

Slike 16. i 17. prikazuju raspodjele pomaka U_2 i U_3 u epruveti pri maksimalnom opterećenju za režime opterećivanja opisane u 4.1. za koje vrijedi da je maksimalno istezanje u smjeru osi y $\lambda_2=15\%$.

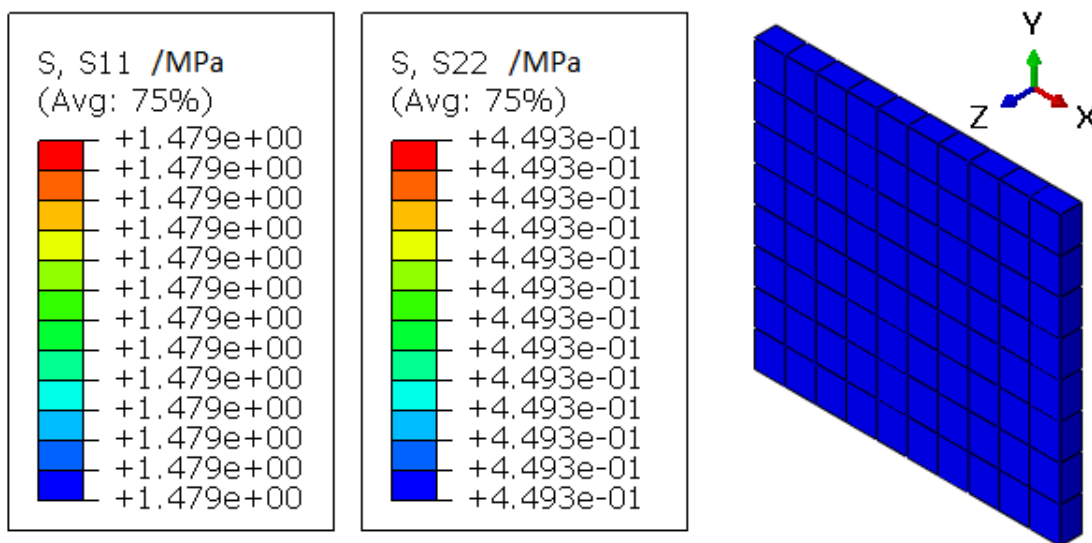


Slika 16. Raspodjela pomaka U_2 u epruveti pri maksimalnom opterećenju za simulaciju HGO materijalnog modela uz maksimalno istezanje $\lambda_2=15\%$



Slika 17. Raspodjela pomaka U_3 u epruveti pri maksimalnom opterećenju za simulaciju HGO materijalnog modela uz maksimalno istezanje $\lambda_2=15\%$

Slika 18. prikazuju raspodjele napreznja u epruveti za kutove vlakana $\alpha=\pm 30^\circ$ i iznose ukupnih istezanja $\lambda_1=15\%$ i $\lambda_2=7,5\%$.

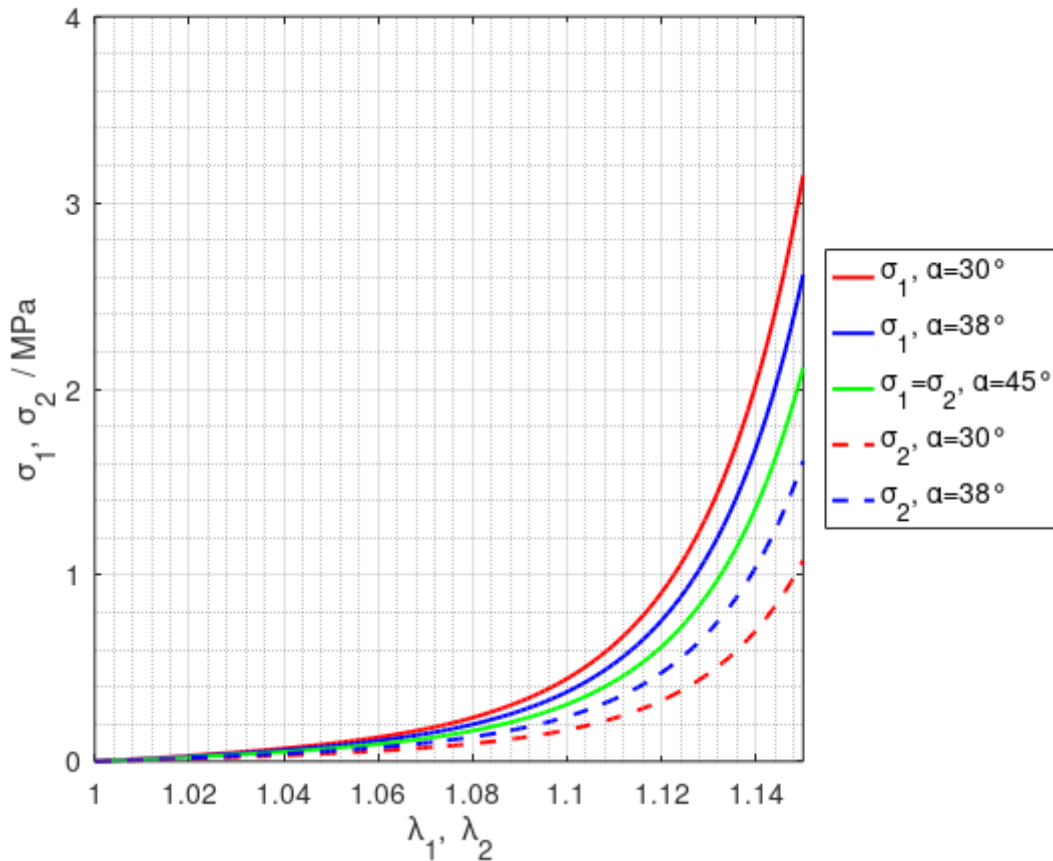


Slika 18. Raspodjele napreznja u epruveti pri ukupnom istezanju $\lambda_1=15\%$ i $\lambda_2=7,5\%$ za $\alpha=30^\circ$

Kao i kod *Neo-Hookeovog* modela, napreznja su konstantna u epruveti, a u epruveti vlada dvoosno stanje napreznja, i to vrijedi za sve provedene simulacije. Iznos pojedinog napreznja varira ovisno o iznosu istezanja i kutu α .

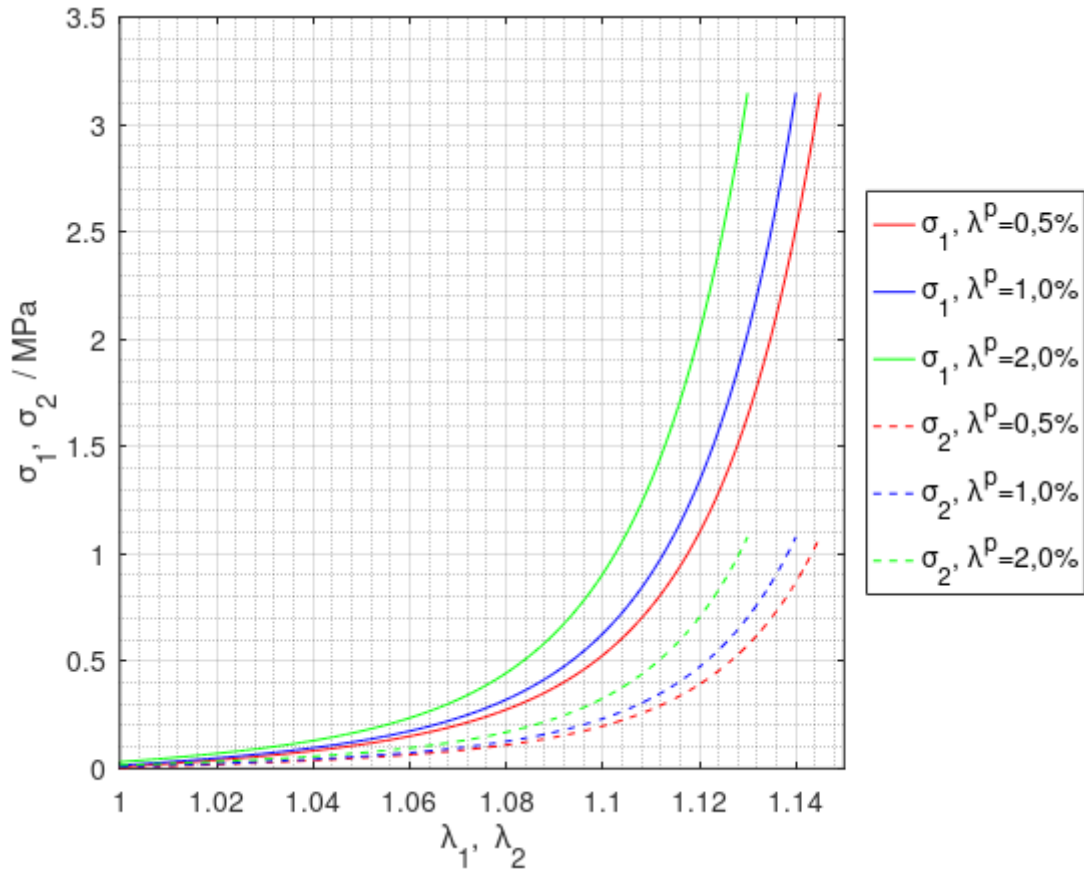
Analogno postupku provedenom za NH u 3.2., nakon provedene simulacije, pomoću reaktivne sile i pomaka U_1 u smjeru osi x , odnosno pomaka U_2 u smjeru osi y u točkama A i B kako su označene na slici 2., grafički smo prikazali ovisnosti Cauchyjevih napreznja o istezanju.

Slika 19. prikazuje ovisnosti Cauchyjevih napreznja o istezanju za sve simulirane materijale (za sve kutove α i ostale parametre dane u tablici 2.) uz vrijednost predistezanja u iznosu od 2% i istezanja pri maksimalnom opterećenju $\lambda_1 = \lambda_2 = 15\%$. Na slici 19. prikazana su stvarna istezanja kako smo ih odredili simulacijom, odnosno, predistezanja nisu zanemarena.



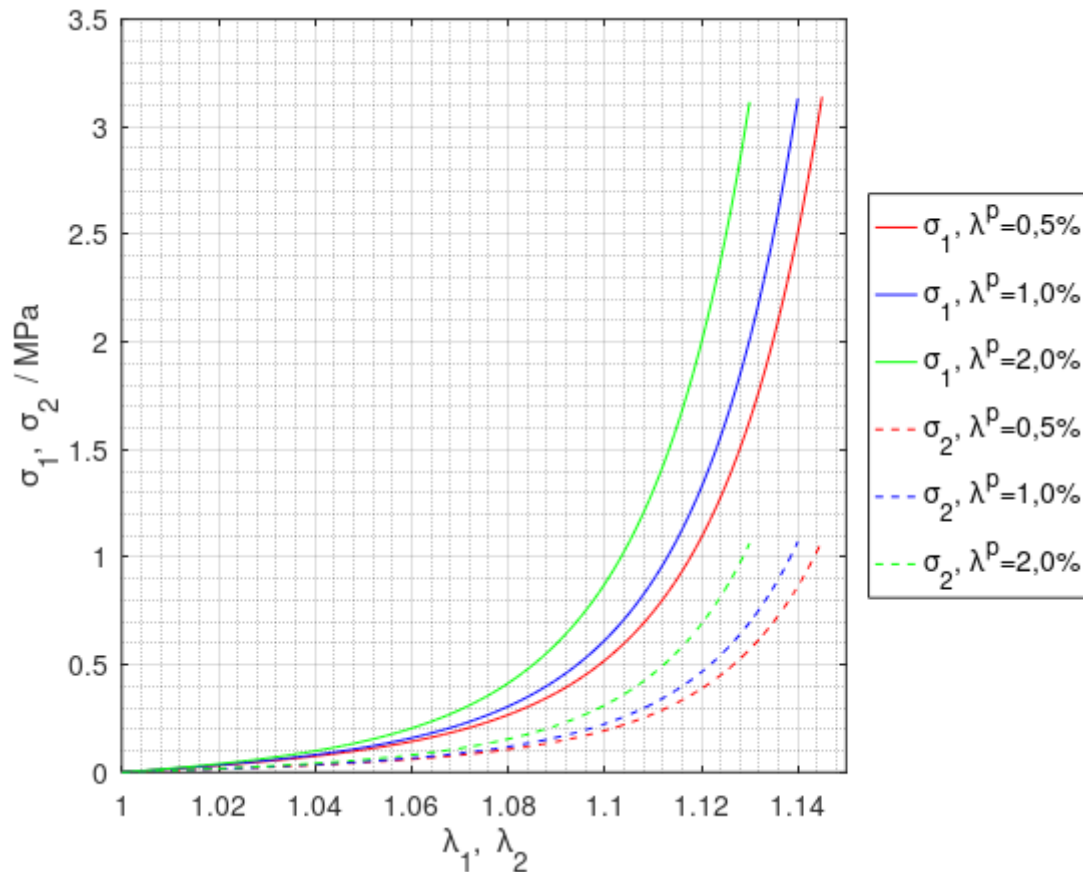
Slika 19. Ovisnost Cauchyjevih napreznja o istezanju za HGO uz predistezanje od 2%

Slika 20. prikazuje ovisnosti Cauchyjevih napreznja o istezanju za simulacije provedene na materijalu zadanom tablicom 2. uz kut vlakana $\alpha = \pm 30^\circ$. Na slici 20. istezanje je prikazano kako bi bilo mjereno na stvarnom dvoosnom vlačnom testu, odnosno bez predistezanja. Iako je epruveta opterećena jednakim pomakom u oba smjera, sa slike je vidljivo da je znatno kruća kruća u smjeru 1. To je posljedica anizotropnosti, odnosno definicije vlakana okrenutih više prema smjeru 1.



Slika 20. Ovisnost Cauchyjevog napreznja za o istezanju za HGO uz $\alpha = \pm 30^\circ$ i $\lambda_{2, \max} = 15\%$

Budući je u pri analizi *Neo-Hookeovog* modela dobivena greška bila manja ako je osim predistezanja zanemarena i početna sila te je iz tako korigirane sile izračunato najprije napreznje, a zatim i parametri materijala, takav postupak ponoviti će se i za HGO materijalni model. Slika 21. prikazuje ovisnost napreznja izračunatog iz korigirane sile o vrijednostima istezanja kako bi bilo mjereno na stvarnom dvoosnom vlačnom testu, odnosno bez predistezanja.



Slika 21. Ovisnost Cauchyjevog naprezanja za o istezanju za HGO uz $\alpha = \pm 30^\circ$ i $\lambda_{2, \max} = 15\%$ i korekciju sile

4.3. Računanje materijalnih parametara u *Octaveu*

Za razmatrani slučaj (nestlačivo ponašanje materijala, bez disperzije vlakana, dvije grupe vlakana pod poznatim kutevima $\pm \alpha$) dani su izrazi za računanje naprezanja prema HGO modelu σ_1^{HGO} i σ_2^{HGO} kako slijedi

$$\begin{aligned} \sigma_1^{\text{HGO}} &= 2C_1 \left(\lambda_1^2 - \frac{1}{\lambda_1^2 \lambda_2^2} \right) + 4k_1 \left[\cos^2(\alpha) \lambda_1^2 + \sin^2(\alpha) \lambda_2^2 - 1 \right] \cdot \cos^2(\alpha) \lambda_1^2 \cdot e^{k_2 \left[\cos^2(\alpha) \lambda_1^2 + \sin^2(\alpha) \lambda_2^2 - 1 \right]^2} ; \\ \sigma_2^{\text{HGO}} &= 2C_1 \left(\lambda_2^2 - \frac{1}{\lambda_1^2 \lambda_2^2} \right) + 4k_1 \left[\cos^2(\alpha) \lambda_1^2 + \sin^2(\alpha) \lambda_2^2 - 1 \right] \cdot \sin^2(\alpha) \lambda_2^2 \cdot e^{k_2 \left[\cos^2(\alpha) \lambda_1^2 + \sin^2(\alpha) \lambda_2^2 - 1 \right]^2} . \end{aligned} \quad (4.1)$$

U gornjim izrazima su C_1 i k_1 materijalni parametri u MPa, dok je k_2 bezdimenzijski materijalni parametar. Ta tri parametra su ona koji se u ovom radu procijenjuju pomoću metoda najmanjih kvadrata. Kut vlakana α se u ovom radi smatra poznatim.

Uvrštavanjem izraza za naprezanje prema HGO modelu (4.1) u funkciju cilja (3.4) izvodi se tražena funkcija cilja koju je moguće implementirati u *Octave*.

Nepoznati parametri materijala aproksimirani pomoću *Octavea* za sve provedene simulacije HGO materijalnog modela za aproksimaciju bez korekcije sile i za aproksimaciju sa korekcijom sile dani su tablicom 3.

Tablica 3: Materijalni parametri izračunati za simulaciju HGO materijalnog modela

α	λ_2^{\max}	λ^p	C_1 /MPa	ε_{C1}	k_1 /MPa	ε_{k1}	k_2	ε_{k2}
30°	7,5%	0,5%	0,0366	22,1%	0,203	12,8%	26,02	4,1%
38°	7,5%	0,5%	0,0446	48,5%	0,190	5,5%	26,84	7,4%
45°	7,5%	0,5%	0,0497	65,7%	0,177	1,8%	27,94	11,8%
30°	7,5%	1,0%	0,0444	47,9%	0,229	27,4%	27,09	8,4%
38°	7,5%	1,0%	0,0631	110,2%	0,199	10,4%	29,01	16%
45°	7,5%	1,0%	0,0730	143,5%	0,170	5,5%	31,63	26,5%
30°	7,5%	2,0%	0,0620	106,8%	0,298	65,8%	29,22	16,9%
38°	7,5%	2,0%	0,1101	266,9%	0,216	19,9%	34,20	36,8%
45°	7,5%	2,0%	0,1220	306,7%	0,162	10%	40,31	61,2%
30°	15%	0,5%	0,0338	12,5%	0,205	13,9%	25,94	3,7%
38°	15%	0,5%	0,0360	19,9%	0,202	12,5%	26,04	4,2%
45°	15%	0,5%	0,0394	31,3%	0,198	10%	26,26	5%
30°	15%	1,0%	0,0376	25,5%	0,234	30,2%	26,91	7,6%
38°	15%	1,0%	0,0427	42,5%	0,228	26,5%	27,20	8,8%
45°	15%	1,0%	0,0504	68%	0,218	21,1%	27,64	10,5%
30°	15%	2,0%	0,0464	54,7%	0,309	71,5%	28,98	15,9%
38°	15%	2,0%	0,0593	97,5%	0,291	61,7%	29,65	18,6%
45°	15%	2,0%	0,0793	164,4%	0,263	46%	30,86	23,4%
Zadane vrijednosti			0,03	-	0,18	-	25	-

Tablica 4: Materijalni parametri izračunati za simulaciju HGO materijalnog modela

α	λ_2^{\max}	λ^p	$C_1^{\text{KS}} / \text{MPa}$	$\varepsilon_{C_1}^{\text{KS}}$	$k_1^{\text{KS}} / \text{MPa}$	$\varepsilon_{k_1}^{\text{KS}}$	k_2^{KS}	$\varepsilon_{k_2}^{\text{KS}}$
30°	7,5%	0,5%	0,0274	8,6%	0,201	11,8%	26,22	4,9%
38°	7,5%	0,5%	0,0255	15,1%	0,204	13,1%	26,11	4,4%
45°	7,5%	0,5%	0,0258	14%	0,203	12,9%	26,19	4,7%
30°	7,5%	1,0%	0,0249	17,1%	0,225	25,2%	27,52	10,1%
38°	7,5%	1,0%	0,0207	30,9%	0,231	28,3%	27,30	9,2%
45°	7,5%	1,0%	0,0196	34,7%	0,233	29,6%	27,23	8,9%
30°	7,5%	2,0%	0,0135	55,1%	0,295	64%	29,85	19,4%
38°	7,5%	2,0%	0,0095	68,4%	0,300	66,6%	29,89	19,6%
45°	7,5%	2,0%	0,0117	60,9%	0,297	64,9%	30,20	20,8%
30°	15%	0,5%	0,0277	7,7%	0,203	12,9%	26,05	4,2%
38°	15%	0,5%	0,0261	13,2%	0,205	14%	25,96	3,8%
45°	15%	0,5%	0,0228	23,9%	0,209	15,9%	25,80	3,2%
30°	15%	1,0%	0,0256	14,6%	0,229	27,4%	27,17	8,7%
38°	15%	1,0%	0,0198	33,9%	0,236	31,3%	26,88	7,5%
45°	15%	1,0%	0,0149	50,2%	0,242	34,6%	26,63	6,5%
30°	15%	2,0%	0,0212	29,3%	0,295	63,9%	29,66	18,6%
38°	15%	2,0%	0,0075	75%	0,314	74,2%	28,95	15,8%
45°	15%	2,0%	-0,0038	112,7%	0,329	82,6%	28,43	13,7%
Zadane vrijednosti			0,03	-	0,18	-	25	-

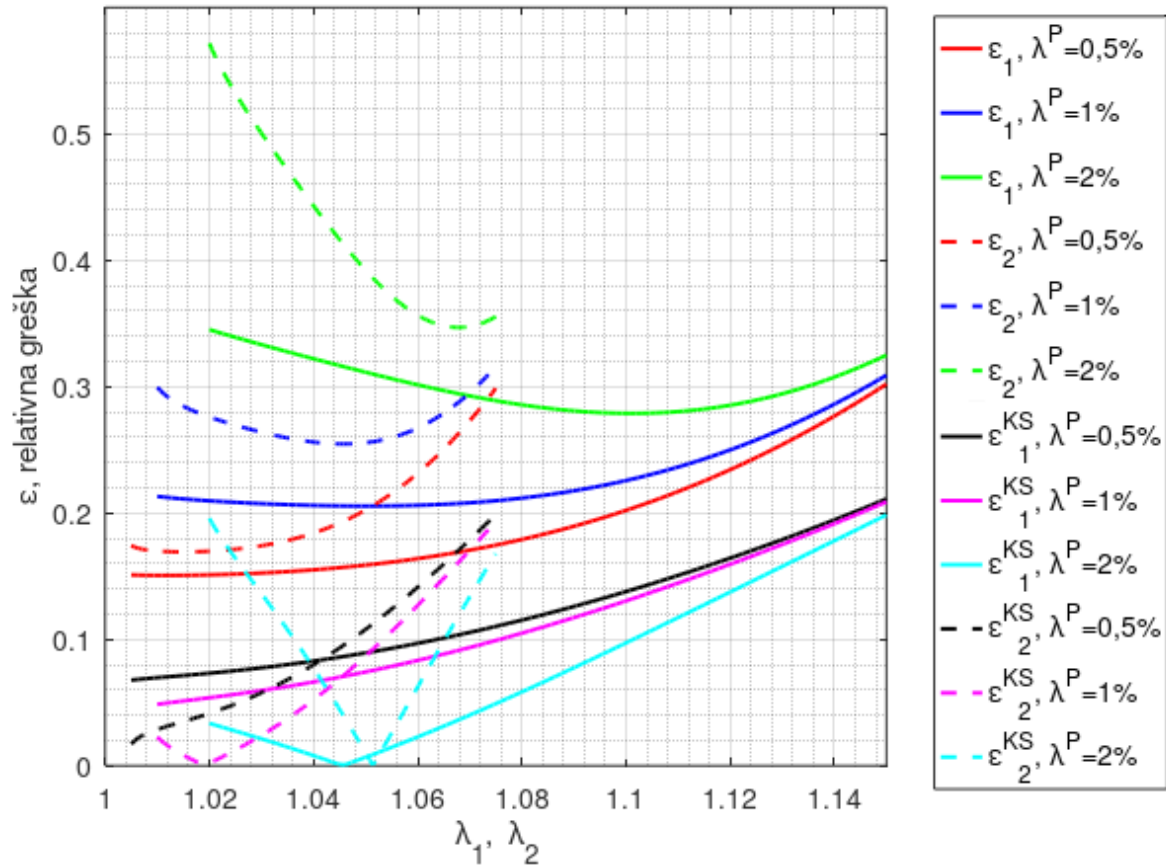
U tablicama 3. i 4. uz izračunate parametre prikazane su i relativne greške ε tih parametara u odnosu na stvarno zadane parametre u simulaciji. Vidljivo je da s porastom predistezanja raste i relativna greška. Također, relativne greške parametara računatih bez korekcije sile generalno su veće nego relativne greške parametara računatih sa korekcijom sile. Ipak, budući da se radi o tri različita parametra i izrazito nelinearnoj ovisnosti iznosa naprezanja o razmatranim parametrima, iz podatci iz tablice nisu neposredno korisni za ocjenu greške u inženjerski važnom smislu. Za ocjenu greške poslužiti će slike 22. i 23.

Ono što se iz tablice ipak može zaključiti je da povećanje kuta znatno smanjuje točnost parametra C_1 . To istovremeno smanjuje grešku u izračunatom k_1 , pa je samo iz tablice teško znati kako se mijenja ukupna greška.

Povećanje ukupnih istežanja smanjuje greške, kao što je bilo i za očekivati, ali oni i dalje ostaju znatne, dok povećanje predistezanja uslijed ugradnje na ispitni uređaj povećava greške za sva tri parametra.

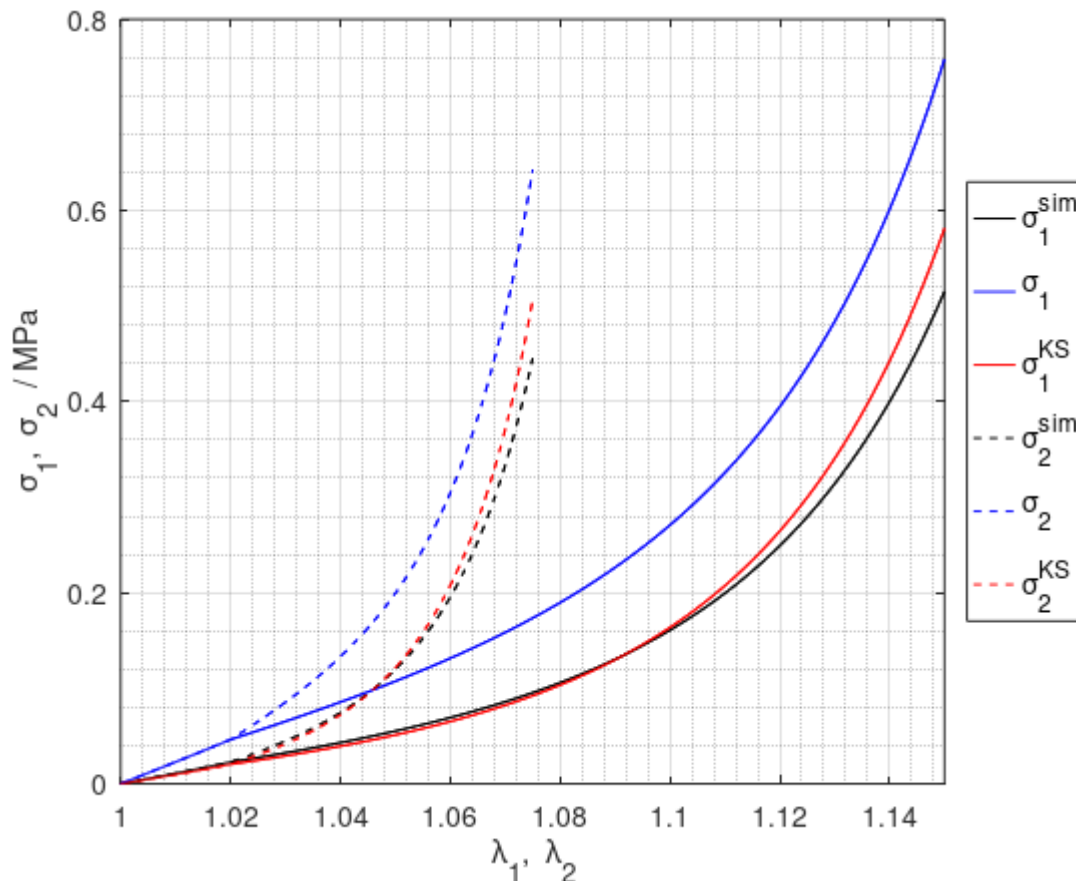
Na slici 22. prikazane su relativne greške naprezanja izračunatih pomoću parametara iz tablica 3. i 4. za kut $\alpha = \pm 30^\circ$ i režim opterećivanja pri kojem vrijedi $\lambda_2^{\max} = 7,5\%$. ε_1

označava relativnu grešku izračunatog Cauchyjevog naprezanja σ_1 , a ε_2 označava relativnu grešku izračunatog Cauchyjevog naprezanja σ_2 .



Slika 22. Relativne greške naprezanja $\alpha=30^\circ$ i $\lambda_2^{\max}=7,5\%$

Na slici 23. prikazana su naprezanja u smjerovima osi x i y , određena direktno iz simulacije te izračunata pomoću parametara danih u tablicama 3. i 4., sa i bez zanemarivanja početne sile, za kut $\alpha=45^\circ$, predistezanje 2% te vrijednost maksimalnog istežanja u smjeru osi y $\lambda_y=7,5\%$.



Slika 23. Usporedba napreznja određenih simulacijom sa napreznjima određenih pomoću izračunatih parametara, sa i bez zanemarivanja početne sile

Za simulacije razmatrane na slici 22. jasno je vidljivo da su relativne greške napreznja, uz jednako predistezanje, manje uz primjenu korekcije sile. Može se također primijetiti da, bez zanemarivanja početne sile, relativna greška raste s porastom prednapreznja. Međutim, za parametre izračunate uz zanemarivanje početne sile, relativna greška napreznja je u velikom dijelu funkcije manja za slučajeve s većim predistezanjem. Razlog tome je vjerojatno taj što aproksimirana funkcija napreznja za veća predistezanja ne prati vjerno stvarno napreznje te greška mijenja predznak, odnosno aproksimirana funkcija sječe stvarnu funkciju, zbog čega ona u jednoj točki ima egzaktnu vrijednost, a u okolnim točkama blisku vrijednost.

Prema slici 22., relativne greške bez zanemarivanja početnih napreznja, uz predistezanja do 1% iznose 30%, a uz predistezanja od 2% greške iznose do 30%. Relativne greške uz zanemarivanje početnih napreznja iznose oko 20%, što također nije zanemarivo.

5. ZAKLJUČAK

U radu je ispitan utjecaj predistezanja uslijed ugradnje epruvete na ispitni uređaj (dvoosnu vlačnu kidalicu) na izračunate parametre materijala.

U prvom koraku se, kao verifikacija postupka računanja greške, proučavao *neo-Hookeov* materijalni model, Naime za taj model, koji se koristi za 3D ispisane polimerne materijale, je već u literaturi poznata greška ovih predistezanja.

Pokazano je da pri određivanju nepoznatog parametra C_1 za *neo-Hookeov* materijalni model, greška raste s porastom predistezanja. Već za predistezanja od 0,5% greška iznosi do 5%, što u praksi može, ali i ne mora biti prihvatljivo, no za predistezanja od 2% greška prelazi 20%, što svakako nije zanemarivo. Greška ne ovisi o krutosti materijala, a moguće ju je smanjiti ako uz zanemarivanje predistezanja zanemarimo i početne sile, no i u tom slučaju, s porastom predistezanja raste i relativna greška te ona za 2% predistezanja prelazi 8%

Kod *Holzappel-Gasser-Ogden* materijalnog modela, koji je razvijen za opisivanje ponašanja arterija, relativna greška naprezanja izračunatog pomoću eksperimentalno određenih parametara C_1 , k_1 i k_2 za dani materijal i opterećenje, također raste s porastom predistezanja. Već i pri malim vrijednostima predistezanja ona je značajna.

Zanemarivanjem početne sile mjerene na ispitnom uređaju, greška se bitno smanjuje, ali ona i dalje ostaje značajna. Također, nakon zanemarivanja početnog naprezanja kod HGO materijalnog modela više ne vrijedi nužno porast greške naprezanja s porastom predistezanja. Povećanjem predistezanja s 0,5% na 2% moguće je čak i smanjiti grešku.

Prema tome, prilikom ispitivanja materijala manjih krutosti, za točnije određivanje materijalnih parametara bi svakako trebalo iterativnim postupkom odrediti predistezanja unešena ugradnjom na kidalicu.

Literatura

- [1] Škugor, T. , Smoljkić, M., Virag, L., i Karšaj, I., Eksperimentalno ispitivanje i mehanička karakterizacija 3D ispisanih polimera, Zbornik radova Desetog susreta Hrvatskog društva za mehaniku, listopad, 2020, str. 265-270
- [2] Niestrawska, J. A., Viertler, C., Regitnig, P., Cohnert, T. U., Sommer, G., Holzapfel, G. A. Microstructure and mechanics of healthy and aneurysmatic abdominal aortas: experimental analysis and modelling, rsif.royalsocietypublishing.org, 2016
- [3] Schiavone, A., Zhao, L.G.: A computational study of stent performance by considering vessel anisotropy and residual stresses, 2015
- [4] <https://abaqus-docs.mit.edu/2017/English/SIMACAEELMRefMap/simaelm-r-3delem.htm> (22. 2. 2022.)
- [5] <https://abaqus-docs.mit.edu/2017/English/SIMACAEGSARefMap/simagsa-c-ctmhybrid.htm> (22. 2. 2022.)