

Pneumatski sustav za otvaranje vrata s detektorom kucanja

Šutalo, Marin

Undergraduate thesis / Završni rad

2022

Degree Grantor / Ustanova koja je dodijelila akademski / stručni stupanj: **University of Zagreb, Faculty of Mechanical Engineering and Naval Architecture / Sveučilište u Zagrebu, Fakultet strojarstva i brodogradnje**

Permanent link / Trajna poveznica: <https://urn.nsk.hr/urn:nbn:hr:235:595675>

Rights / Prava: [In copyright](#)/[Zaštićeno autorskim pravom.](#)

Download date / Datum preuzimanja: **2024-07-20**

Repository / Repozitorij:

[Repository of Faculty of Mechanical Engineering and Naval Architecture University of Zagreb](#)



SVEUČILIŠTE U ZAGREBU
FAKULTET STROJARSTVA I BRODOGRADNJE

ZAVRŠNI RAD

Marin Šutalo

Zagreb, 2022.

SVEUČILIŠTE U ZAGREBU
FAKULTET STROJARSTVA I BRODOGRADNJE

ZAVRŠNI RAD

Mentor:

Prof. dr. sc. Željko Šitum, dipl. ing.

Student:

Marin Šutalo

Zagreb, 2022.

Izjavljujem da sam ovaj rad izradio samostalno koristeći stečena znanja tijekom studija i navedenu literaturu.

Zahvaljujem se svojoj obitelji na potpori kroz školovanje te mentoru dr.sc. Željku Šitumu za pruženu podršku, pomoć i savjete za pisanje završnog rada.

Marin Šutalo



SVEUČILIŠTE U ZAGREBU
FAKULTET STROJARSTVA I BRODOGRADNJE

Središnje povjerenstvo za završne i diplomske ispite
Povjerenstvo za završne i diplomske ispite studija strojarstva za smjerove:
proizvodno inženjerstvo, računalno inženjerstvo, industrijsko inženjerstvo i menadžment, inženjerstvo
materijala i mehatronika i robotika



| | |
|-------------------------------------|--------|
| Sveučilište u Zagrebu | |
| Fakultet strojarstva i brodogradnje | |
| Datum | Prilog |
| Klasa: 602 - 04 / 22 - 6 / 1 | |
| Ur.broj: 15 - 1703 - 22 - | |

ZAVRŠNI ZADATAK

Student: **Marin Šutalo** JMBAG: **0035214850**

Naslov rada na hrvatskom jeziku: **Pneumatski sustav za otvaranje vrata s detektorom kucanja**

Naslov rada na engleskom jeziku: **Pneumatic door opening system with knock detector**

Opis zadatka:

Sustavi za automatsko otvaranje i zatvaranje vrata često se koriste u komercijalnim zgradama i drugim javnim objektima, jer učinkovito doprinose uštedi energije grijanja i hlađenja prostorija. Primjenom različitih senzora moguće je ostvariti automatsko otvaranje vrata bez upotrebe ruku, što je naročito važno za osobe s invaliditetom. Međutim, takva rješenja često rezultiraju aktiviranjem operacije otvaranja vrata i prilikom prolaska osobe ispred vrata bez namjere ulaska u prostoriju. Stoga se kao prihvatljivije rješenje u nekim slučajevima može nametnuti korištenje senzora vibracija za detektiranje dodira, tj. kucanja na vratima, što bi pokrenulo operaciju otvaranja vrata. Pri tome se može unaprijed odrediti potreban broj kucanja na vratima za pokretanje operacije otvaranja vrata. Za izvršenje operacije kao pogonski aktuator može se koristiti pneumatski cilindar koji koristi stlačeni zrak kao jedno od jeftinijih rješenja.

U radu je potrebno:


- projektirati sustav koji koristi pneumatske aktuatore za izvršenje operacije otvaranja vrata nakon detektiranja kucanja korištenjem senzora vibracija,
- izraditi maketu za demonstraciju rada projektiranog sustava na kojoj se koristi Arduino mikrokontroler kao upravljački uređaj,
- dati tehnički opis korištenih komponenti mehaničkog, mjernog i upravljačkog dijela sustava,
- razvijeni upravljački algoritam ispitati na eksperimentalnom postavu i dati smjernice za buduću nadogradnju sustava.

U radu je potrebno navesti korištenu literaturu i eventualno dobivenu pomoć.

Zadatak zadan:

30. 11. 2021.

Zadatak zadao:

Prof. dr. sc.  Željko Šitum

Datum predaje rada:

- 1. rok: 24. 2. 2022.
- 2. rok (izvanredni): 6. 7. 2022.
- 3. rok: 22. 9. 2022.

Predviđeni datumi obrane:

- 1. rok: 28. 2. - 4. 3. 2022.
- 2. rok (izvanredni): 8. 7. 2022.
- 3. rok: 26. 9. - 30. 9. 2022.

Predsjednik Povjerenstva:


Prof. dr. sc. Branko Bauer

SADRŽAJ

| | |
|--|-----|
| SADRŽAJ | I |
| POPIS SLIKA | II |
| POPIS TABLICA | III |
| POPIS OZNAKA | IV |
| SAŽETAK | V |
| SUMMARY | VI |
| 1. UVOD | 1 |
| 1.2. Motivacija | 3 |
| 1.3. Cilj rada | 3 |
| 2. PROJEKTIRANJE I KONSTRUIRANJE SUSTAVA | 4 |
| 3. OPIS KOMPONENATA | 8 |
| 3.1. PNEUMATSKE KOMPONENTE | 8 |
| 3.1.1. Pneumatski cilindri | 8 |
| 3.1.2. Razvodni ventili | 10 |
| 3.1.3. Tlačni ventil | 11 |
| 3.2. ELEKTRIČNE KOMPONENTE | 13 |
| 3.2.1. Senzor vibracija | 13 |
| 3.2.2. Tranzistori | 14 |
| 4. IZRADA DIJELOVA | 15 |
| 4.1. 3D printer | 15 |
| 4.2. Zupčanik i letva | 17 |
| 4.3. Adapter za vrata | 18 |
| 4.4. Gravitacijski spremnik | 19 |
| 4.5. Kućište za senzor | 20 |
| 5. UPRAVLJAČKI SUSTAV | 21 |
| 5.1. Odabir mikrokontrolera | 21 |
| 5.2. Arduino program | 22 |
| 6. IZRAĐENA MAKETA SUSTAVA | 25 |
| 7. ZAKLJUČAK | 27 |
| LITERATURA | 28 |

POPIS SLIKA

| | | |
|-----------|--|----|
| Slika 1.1 | Princip rada pneumatskog sustava [3] | 2 |
| Slika 2.1 | Projektirani sustav | 4 |
| Slika 2.2 | Shematski dijagram mehanizma za pokretanje vrata | 5 |
| Slika 3.1 | Dvoradni cilindar C85N20-40 | 8 |
| Slika 3.2 | Dvoradni cilindar C85E10-100 | 9 |
| Slika 3.3 | Simbol 5/3 elektromagnetskog razvodnika | 10 |
| Slika 3.4 | Odabrani elektromagnetski razvodnik tvrtke SMC | 11 |
| Slika 3.5 | Regulator tlaka tvrtke SMC pod oznakom ARJ1020F-M5-04 | 12 |
| Slika 3.6 | Senzor vibracija SW-1820p | 13 |
| Slika 3.7 | Opružni mehanizam senzora | 13 |
| Slika 3.8 | Darlington tranzistor i pripadajući električni simbol | 14 |
| Slika 4.1 | 3D printer Ender 3 Pro tvrtke Creality | 16 |
| Slika 4.2 | Mehanizam za pokretanje vrata-CAD model | 17 |
| Slika 4.3 | Isprintan mehanizam za pokretanje vrata | 17 |
| Slika 4.4 | Adapter za vrata-CAD model | 18 |
| Slika 4.5 | Adapter za vrata - isprintan | 18 |
| Slika 4.6 | Gravitacijski spremnik za loptice-CAD model | 19 |
| Slika 4.7 | Isprintan gravitacijski spremnik | 19 |
| Slika 4.8 | Kućište senzora-CAD model | 20 |
| Slika 4.9 | Isprintano kućište senzora | 20 |
| Slika 5.1 | Arduino Uno mikrokontroler | 21 |
| Slika 5.2 | Definiranje pinova | 23 |
| Slika 5.3 | Dio koda za pokretanje cilindra koji ispaljuje loptice u vrata | 23 |
| Slika 5.4 | Provjeravanje kucanja | 23 |
| Slika 5.5 | Brojač kucanja | 24 |
| Slika 5.6 | Pokretanje cilindra koji otvara vrata | 24 |
| Slika 6.1 | Pojednostavljena shema spajanja električnih komponenti | 25 |
| Slika 6.2 | Tranzistor kao sklopka | 26 |
| Slika 6.3 | Izrađeni sustav | 26 |

POPIS TABLICA

| | | |
|-------------|--|----|
| Tablica 3.1 | Značenje oznaka cilindara [4] | 9 |
| Tablica 3.2 | Značenje oznake razvodnog ventila | 11 |
| Tablica 3.3 | Standardne specifikacije regulatora tlaka..... | 12 |
| Tablica 3.4 | Karakteristike senzora SW-1820p..... | 14 |
| Tablica 4.1 | Specifikacije za printer Ender 3 Pro..... | 16 |
| Tablica 5.1 | Značajke Arduino Uno mikrokontrolera | 22 |

POPIS OZNAKA

| Oznaka | Mjerna jedinica | Opis |
|----------|-----------------|-------------------|
| <i>D</i> | mm | Promjer zupčanika |
| <i>s</i> | mm | Hod cilindra |

SAŽETAK

Metodologija primjenjena u ovom završnom radu podijeljena je u tri dijela, prvo projektiranje sustava koji koristi pneumatske aktuatore za izvršenje operacije otvaranja vrata nakon detektiranja kucanja korištenjem senzora vibracija, drugo, razvoj programa za Arduino mikrokontroler, i treće, povezivanje komponenti da rade zajedno na funkcionalan način.

Kada se detektira udarac na senzoru vibracija, signal se šalje na Arduino mikrokontroler koji kontrolira elektropneumatski krug koji služi za otvaranje i zatvaranje vrata korištenjem pneumatskog cilindra. Kucanje je simulirano udarcem drugog pneumatskog aktuatora o vrata kada se daje signal za početak rada sustava. Značaj i namjena ovog idejnog sustava je automatizacija vrata koja se može prilagoditi prema industrijskim, trgovačkim ili osobnim zahtjevima.

Ključne riječi: pneumatski aktuatori, senzor vibracija, Arduino mikrokontroler, elektropneumatski ventil, automatizacija

SUMMARY

The methodology applied in this undergraduate thesis is divided into three parts: first, designing a system using pneumatic actuators to perform door opening operation after knock detection using vibration sensing module, second, developing a program for an Arduino microcontroller, and third, connecting components to work together functionally.

When a thump is detected by the vibration sensor, a signal is sent to an Arduino microcontroller that controls the electropneumatic circuit that serves to open and close the door using a pneumatic actuator. The knocking is simulated by the impact of another pneumatic actuator on the door when a signal is given to start the system. The significance and purpose of this conceptual system is door automation that can be adapted for industrial, commercial or domestic requirements.

Key words: pneumatic actuators, vibration sensor, Arduino microcontroller, solenoid valve, automation

1. UVOD

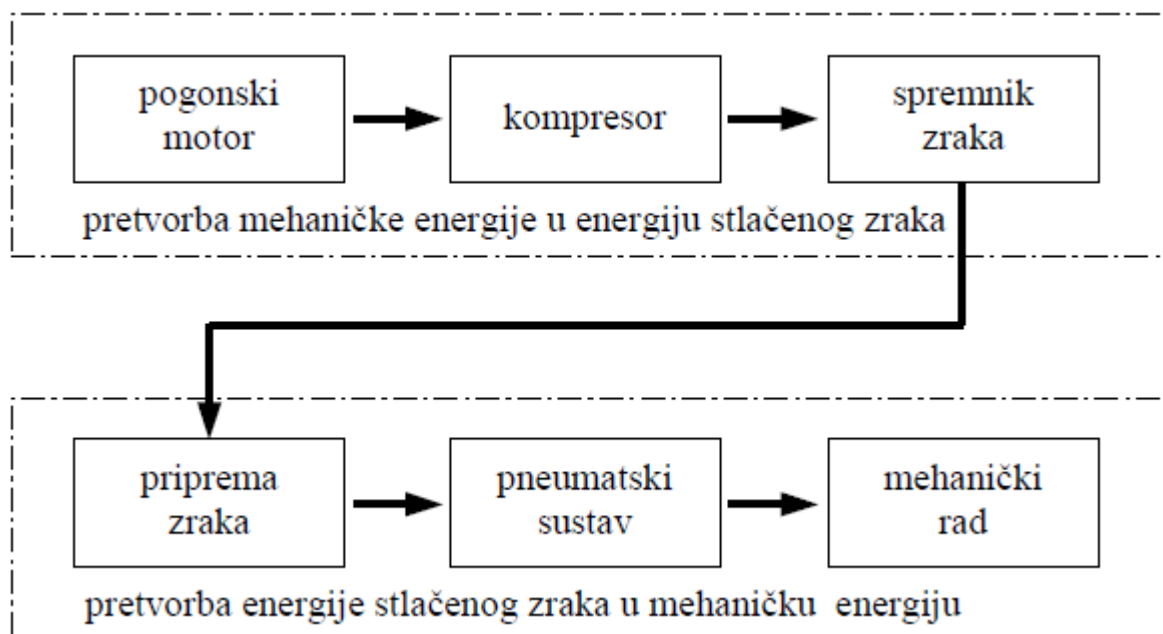
Automatizacija je stvaranje i primjena tehnologija za praćenje i kontrolu proizvodnje i isporuke dobara i usluga uz minimalnu ljudsku intervenciju. Korištenjem tehnologija i procesa automatizacije poboljšava se učinkovitost, pouzdanost i brzina zadataka koje obavljaju ljudi uz uštedu materijalnih troškova i električne energije. [1]

Sustavi automatskog otvaranja vrata uglavnom se koriste za dvije namjene: prihvaćanje velikog protoka pješaka u poslovnim zgradama i trgovačkim centrima, i za osiguravanje pristupa osobama s invaliditetom. Takvi sustavi učinkovito doprinose uštedi energije i snižavaju cijene grijanja i hlađenja prostorija, a umanjuju i količinu ulaska vanjskog zraka i prljavštine u prostor.

Automatska vrata najčešće se izrađuju s elektromehaničkim mehanizmima, koji koriste motor za otvaranje i zatvaranje vrata, ili s elektrohidrauličkim mehanizmima, koji koriste hidrauličke aktuatore. Ono što pneumatske aktuatore izdvaja od ostalih aktuatora je korištenje tlaka zraka, umjesto elektronike, za proizvodnju energije za pomicanje vrata. Mogu se koristiti u zgradama gdje je potreba za niskoenergetskim dizajnom važna, budući da kod pneumatskih aktuatora sigurnosni senzori nisu uvijek potrebni. Također, mogu se koristiti u opasnim područjima gdje se elektronika ne može, budući da koriste stlačeni zrak. Korištenje stlačenog zraka pneumatske sustave čini tihim, učinkovitim i pouzdanim.

1.1. Osnovne značajke pneumatskog pogona

Pneumatika je dio pogonske tehnike koja se bavi iskorištenjem energije stlačenoga zraka uz pomoć upravljačkih i izvršnih uređaja. Pneumatski sustavi se u osnovi sastoje od kompresora kao izvora stlačenog zraka, cjevovoda za razvod zraka, pneumatskih aktuatora za ostvarivanje pravolinijskog ili rotacijskog gibanja, te upravljačkih dijelova za upravljanje tim gibanjem. Za upravljanje sustava u pneumatici često se koriste logički upravljački uređaji koji se mogu programirati kao što su računala i elektromagnetski pneumatski ventili. Zbog toga je danas pneumatika prisutna u tehničkim granama poput prometa, strojarstva, robotike i proizvodnje. Neke od prednosti pneumatskih sustava su dostupnost medija, povoljan odnos mase i snage, jednostavno podešavanje sile i duljine hoda klipa te općenito relativno niska cijena i ekološka čistoća medija. Primjena pneumatskih elemenata u automatizaciji omogućila je razvoj koncepta takozvane *jeftine automatizacije*. [2]



Slika 1.1 Princip rada pneumatskog sustava [3]

1.2. Motivacija

Inspiracija za ovaj završni rad dobivena je posjetom Laboratoriju za automatiku i robotiku na Fakultetu strojarstva i brodogradnje u Zagrebu, u kojem su izloženi brojni radovi studenata s fakulteta u području pneumatike i automatike.

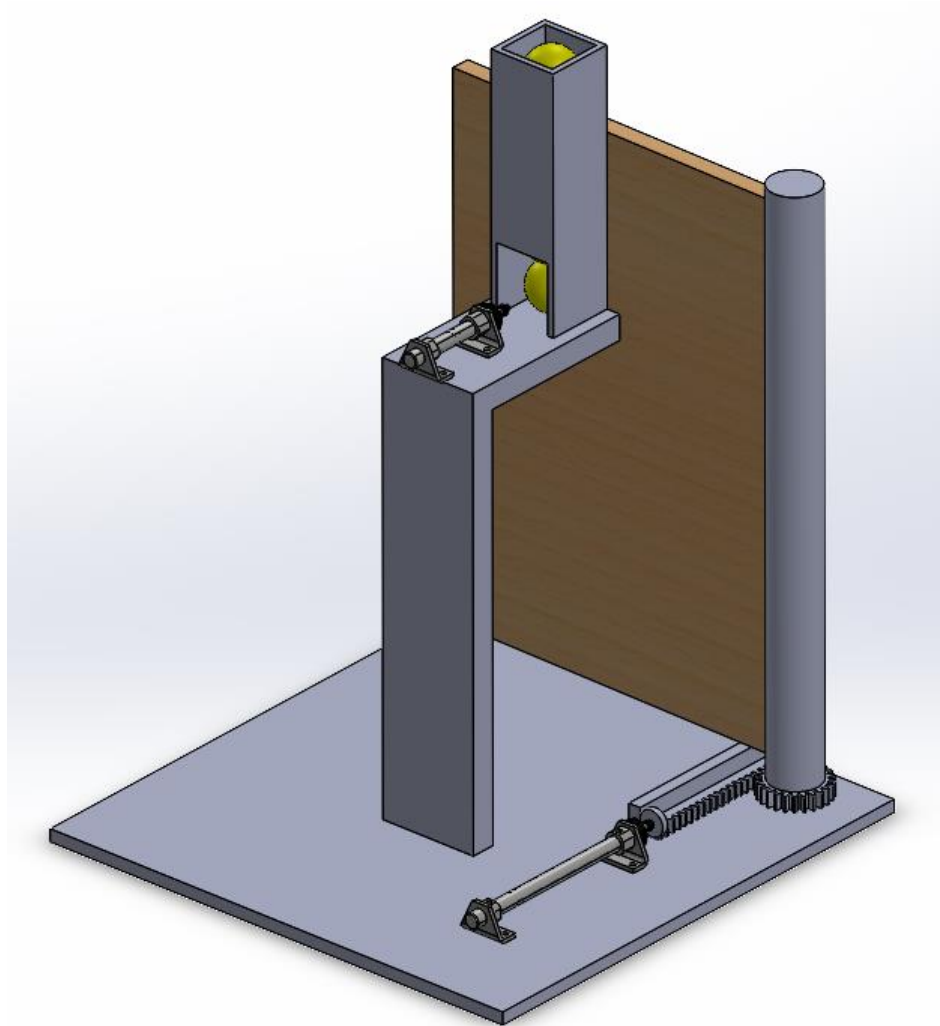
Glavni razlog osmišljanja i rada na ovom projektu je rastuća potražnja za automatizacijom u industriji i komercijalizaciji, ali s mislima o što "zelenijem" rješenju. U skladu s idejom o zelenoj industriji, pneumatski sustavi su ekološki prihvatljiviji od brojnih alternativnih rješenja. Pneumatski sustavi su čišći, nezapaljivi, cjenovno pristupačni i zahtijevaju manje održavanja u odnosu na tradicionalnije sustave. Kao što je i ranije navedeno, automatska vrata olakšavaju život osobama s invaliditetom. Automatska vrata također mogu biti instalirana s različitim zaštitnim mjerama radi veće sigurnosti.

1.3. Cilj rada

Cilj ovog projekta je dizajnirati i osmisлити automatska pneumatska vrata koristeći senzor vibracija koji bi detektirao kucanje. Vrata se otvaraju automatski kad se detektira potrebno kucanje i, kada osoba prođe kroz vrata, automatski se zatvaraju. Mikrokontroler Arduino omogućuje potrebnu logiku za operaciju rada vrata. Velika prednost korištenja mikrokontrolera je da ista vrata možemo koristiti drugačije samo promjenom programabilne logike bez ikakvih hardverskih promjena na sustavu. U ovom radu biti će projektiran osnovni prototip automatskog pneumatskog otvaranja vrata koja se mogu modificirati za razne industrijske i privatne svrhe.

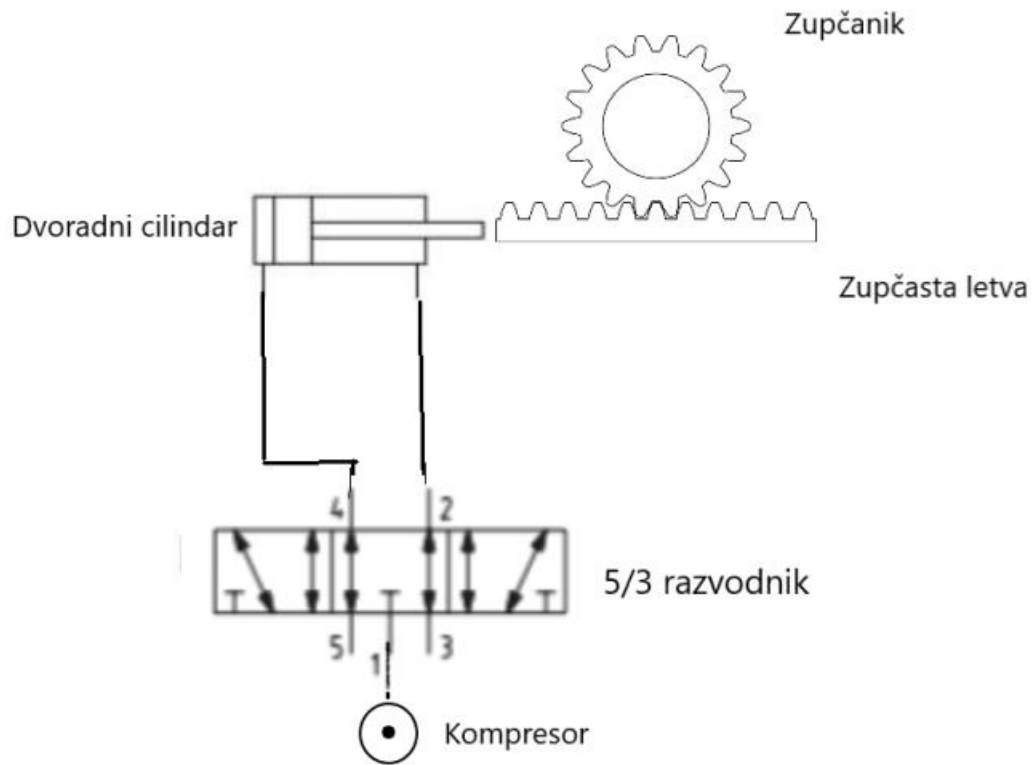
2. PROJEKTIRANJE I KONSTRUIRANJE SUSTAVA

Zamišljen je sustav koji će automatski otvarati i zatvarati vrata uslijed detekcije vibracija uzrokovanih kucanjem kako je prikazano na slici 2.1. Na postolju se nalaze dva pneumatska cilindra, gravitacijski spremnik s lopticama, prijenosnik gibanja i vrata. Vibracije će uzrokovati loptice koje pneumatski cilindar na povišenom postolju ispaljuje u vrata na kojima se nalazi senzor vibracija. On te vibracije detektira i prema programabilnoj logici mikrokontrolera daje signale za pokretanje drugog pneumatskog cilindra. Prilikom odabira između kliznog ili zakretnog mehanizma otvaranja vrata odabran je zakretni način otvaranja vrata zbog manjeg opterećenja pneumatskog cilindra u takvom mehanizmu i jednostavnije izrade.



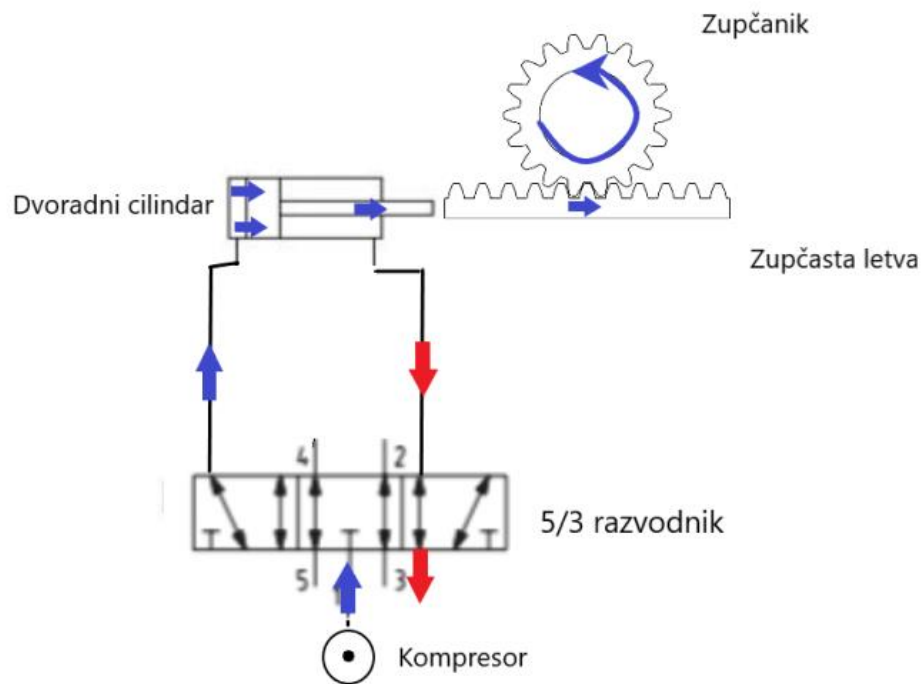
Slika 2.1 Projektirani sustav

Za operaciju otvaranja i zatvaranja vrata potrebno je pretvoriti linearno gibanje klipnjače pneumatskog cilindra u rotacijsko gibanje potrebno za otvaranje vrata. Taj problem može se riješiti pomoću zupčanika i zupčaste letve. Shema mehanizma za pokretanje vrata nalazi se na slici 2.2. i prikazuje način spajanja komponenata za pokretanje cilindra.

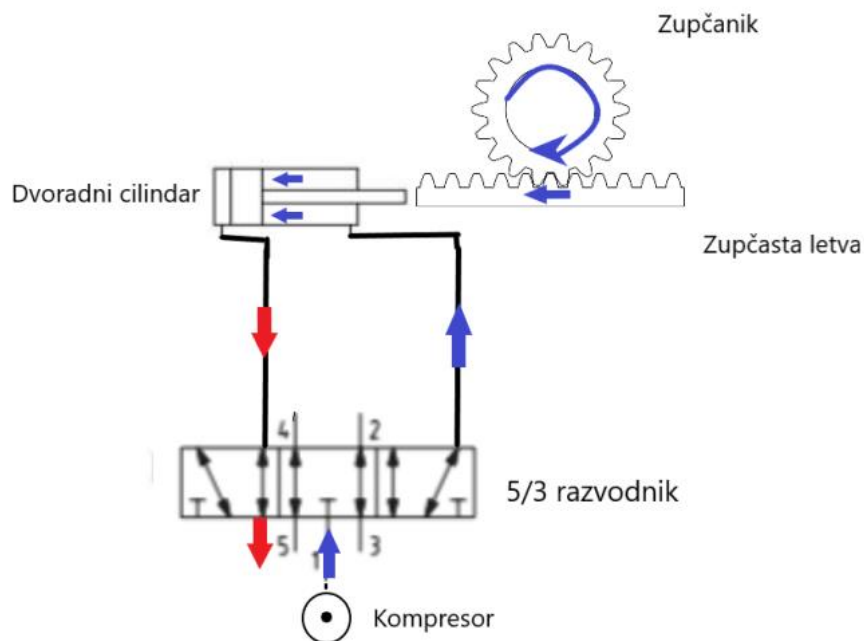


Slika 2.2 Shematski dijagram mehanizma za pokretanje vrata

Dovodom stlačenog zraka preko 5/3 razvodnog ventila do pneumatskog cilindra dolazi do izvlačenja ili uvlačenja klipa pneumatskog cilindra koji zatim pomiče zupčastvu letvu te ujedno i zupčanik kako je prikazano na slikama 2.3 i 2.4.



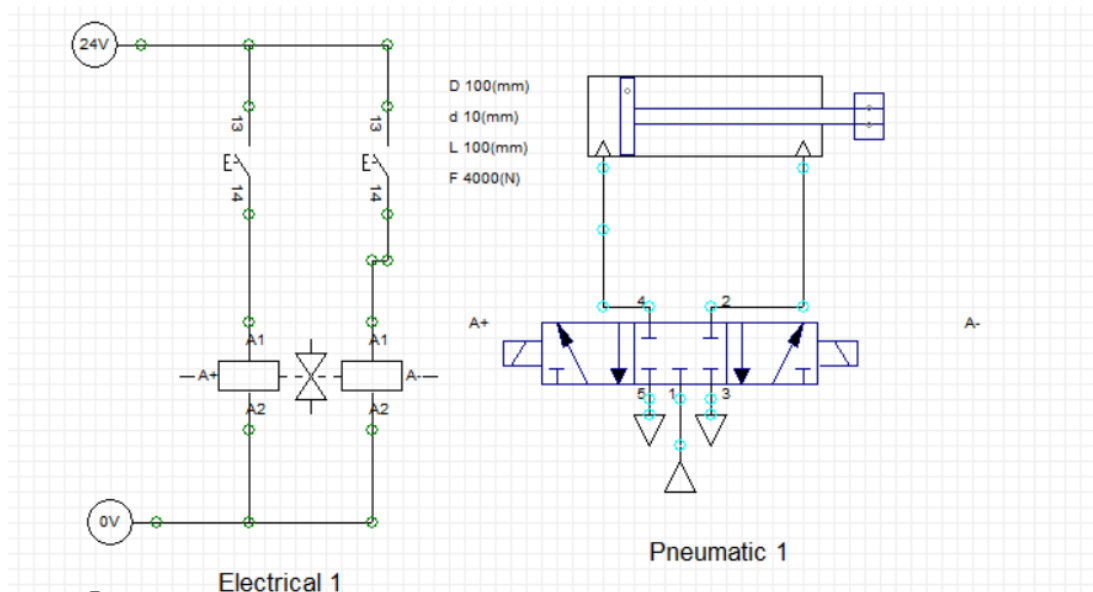
Slika 2.3 Protok zraka i gibanje mehanizma za izvršenje operacije otvaranja vrata



Slika 2.4 Protok zraka i gibanje mehanizma za zatvaranje vrata

Realizacija upravljanja 5/3 razvodnikom je preko mikrokontrolera, stoga je odlučeno odabrati razvodnik s dvije zavojnice koje upravljaju protokom kroz ventil. Elektropneumatska shema spajanja

cilindra prikazana je na slici 2.5. Cilindar je spojen na elektromagnetski ventil koji je spojen na kompresor. Aktiviranjem zavojnica na ventilu cilindar se pokreće i obavlja funkciju otvaranja i zatvaranja vrata pomoću mehanizma zupčanika i zupčaste letve.



Slika 2.5 Shema spajanja cilindra s ventilom

Pošto je nužno da se vrata otvaraju za približno 90 stupnjeva kako bi se kroz njih moglo neometano prolaziti, promjer zupčanika odredit ćemo pomoću sljedeće jednadžbe:

$$D = \frac{4 \cdot s}{\pi} \quad (1.1)$$

Iz jednadžbe (1.1), za hod cilindra s od 10 mm, dobije se promjer zupčanika D iznosa 12,73 mm.

3. OPIS KOMPONENATA

Nakon konstruiranja sustava izvršen je odabir komponenata. Neke od odabranih komponenata bile su već dostupne u laboratoriju, dok je ostatak bilo potrebno nabaviti. Komponente koje su opisane u ovom poglavlju izabrane su prema kriteriju dostupnosti, cijene i naravno, mogućnosti obavljanja određenog zadatka. Mogu se podijeliti na pneumatske i električne komponente.

3.1. PNEUMATSKE KOMPONENTE

3.1.1. Pneumatski cilindri

Pneumatski cilindri se najčešće koriste kao aktuatorski elementi u tehnici zbog svoje jednostavne konstrukcije i dostupnosti radnog fluida koji je stlačen zrak. Primarna zadaća pneumatskog cilindra je pretvorba energije stlačenog zraka u linearno ili rotacijsko gibanje, te se isti dijele na jednoradne i dvoradne cilindre. U okviru ovog završnog rada korišteni su dvoradni cilindri. Princip konstrukcije dvoradnog cilindra je sličan onome kod jednoradnog cilindra, ali nema povratne opruge te se dva otvora naizmjenično koriste kao dovodni i ispušni otvori. Prednost dvoradnog cilindra je mogućnost korisnog rada u oba smjera kretanja. Prema tome, mogućnosti ugradnje su univerzalne. Sila koju klipnjača prenosi je nešto veća u hodu unaprijed nego u povratnom hodu.

U završnom radu koriste se dva pneumatska cilindra tvrtke SMC oznaka C85N20-40, prikazan na slici 3.1 i C85E10-100, prikazan na slici 3.2, a značenje oznaka objašnjeno je u tablici 3.1.



Slika 3.1 Dvoradni cilindar C85N20-40



Slika 3.2 Dvoradni cilindar C85E10-100

Specifikacije cilindara oznake C85N20-40 i C85E10-100 su sljedeće:

- dvoradni cilindar
- radni fluid je zrak
- maksimalni tlak od 1,5 MPa
- maksimalni radni tlak od 1 MPa
- minimalni radni tlak od 0,08 MPa
- temperatura okoline i fluida od -20 do 80 °C
- nije potrebno podmazivanje
- brzina klipa od 50 do 1500 mm/s

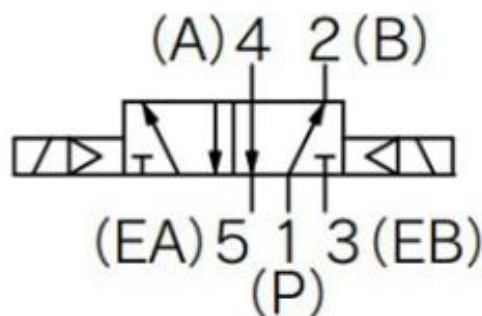
Tablica 3.1 Značenje oznaka cilindara [4]

| Cilindar C85N20-40 | | |
|---------------------|------------------------|---------------------------|
| C85 | Serijski broj cilindra | Dvoradni, jedna klipnjača |
| N | Način ugradnje | Osnovni integrirani spoj |
| 20 | Promjer cilindra | 20 mm |
| 40 | Hod klipa | 40 mm |
| Cilindar C85E10-100 | | |
| C85 | Serijski broj cilindra | Dvoradni, jedna klipnjača |
| E | Način ugradnje | Dvostruki kraj |
| 10 | Promjer cilindra | 10 mm |
| 100 | Hod klipa | 100 mm |

3.1.2. Razvodni ventili

Funkcija razvodnog ventila je „razvođenje“ fluida kao i upravljanje stlačenim medijem. Razvodni ventil upravlja protokom zraka generirajući, zaustavljajući ili preusmjeravajući signale tako da cilindar zauzima drugačiji položaj s obzirom na položaj u kojem se ranije nalazio. Izbor ventila ovisi o nekoliko parametara kao što su broj priključaka, broj pozicija, metoda aktiviranja ventila i metoda povratnog aktiviranja. U klasifikaciji ventila koriste se brojevi koji označuju broj priključaka i položaja. Na primjer, oznaka 3/2 označava 3-smjerni ventil s 2 položaja. Prva znamenka u oznaci predstavlja broj priključaka, obično su to 2, 3 ili 5. Drugi broj označava broj pozicija, obično 2 ili 3.

U ovom završnom radu koristit će se 5/3 ventili sa dvije zavojnice preko kojih ventil mijenja položaje ovisno o pobudi zavojnica, a takav način rada naziva se bistabilni. Zavojnice se pobuđuju električnim signalima tako da kada je desna zavojnica pod naponom, otvara se desni otvor, a kada je lijeva zavojnica pod naponom otvara se lijevi otvor zraka prema cilindru. Važno je napomenuti da obje zavojnice ne smiju biti istovremeno pobuđene. Kada nestane električni signal na zavojnici, to jest kada se ventil pomakne u svoj središnji položaj, dovodni vod do ventila je blokiran, a oba otvora cilindra su otvorena kroz ventil za ispuh. Tada se klip cilindra može pomicati rukom, jer su obje komore zraka u cilindru odzračene. Takav elektromagnetski ventil karakterizira se kao 5/3 ventil s otvorenim centrom.



Slika 3.3 Simbol 5/3 elektromagnetskog razvodnika

Oznaka korištenog ventila je SY7420-5MOU-02F-Q tvrtke SMC, a može se vidjeti na slici 3.4. Vrijeme odziva ovog ventila mjeri se u milisekundama, dok mu je maksimalna radna frekvencija 3 Hz. Karakterizira ga i niska potrošnja struje od svega 21 mA kada radi na 24 VDC naponu. Tlak na kojem radi nalazi se u rasponu od 2 do 7 bara, a može se primijeniti u područjima robotike, automatizacije, sustava pozicioniranja i slično.



Slika 3.4 Odabrani elektromagnetski razvodnik tvrtke SMC

Prednosti korištenog ventila su sljedeće:

- Kompaktan dizajn
- Relativna neosjetljivost na udar i vibracije
- Brzo vrijeme odziva

Tablica 3.2 Značenje oznake razvodnog ventila

| Ventil SY7420-5MOU-02F-Q | | |
|--------------------------|---------------------|-----------------------------|
| SY7 | Seriya | Seriya 7 |
| 4 | Princip aktivacije | 3 pozicije, otvoreni centar |
| 5 | Voltaža | 24 VDC |
| MO | Električni ulaz | Bez konektora |
| U | Prigušnik prenapona | Nepolarni tip prigušnika |
| 02 | Cjevovod s navojem | Navoj 1/4 |
| F | Vrsta navoja | G |

Iz tablice 3.2. vidljivo je kako se zavojnice pobuđuju digitalnim naponskim signalom od 24 V, stoga će zavojnice morati biti spojene na vanjski izvor napona.

3.1.3. Tlačni ventil

Pošto je komprimirani zrak kojega kompresor generira fluktuirajući, promjene tlaka u cijevima mogu nepovoljno utjecati na preklopne karakteristike ventila, vrijeme rada cilindra i time radom cijelog sustava. Iz tog razloga, konstantan tlak je preduvjet za sigurno upravljanje pneumatskim sustavom.

Tlačni ventili su elementi koji utječu na tlak ili su kontrolirani iznosom tlaka. Može ih se podijeliti u tri grupe: ventili za regulaciju tlaka, ventili za ograničavanje tlaka i uključni tlačni ventili. U ovom završnom radu korišten je ventil za regulaciju tlaka, ili reduktor tlaka, koji obavlja zadatak smanjivanja ulaznog tlaka na niži izlazni tlak održavajući ga na stalnoj vrijednosti neovisno o varijacijama ulaznog tlaka ili potrošnje komprimiranog zraka. Ulazni tlak regulatora tlaka mora uvijek biti viši od izlaznog tlaka iz regulatora koji se regulira takozvanom „dijafragmom“ ili membranom. Izlazni tlak djeluje na jednoj strani membrane, a opruga, koja se podešava pomoću vijka za podešavanje, na drugoj strani. Kada se izlazni tlak regulatora povisi, npr. kada se promjeni opterećenje cilindra, membrana se otvori i komprimirani zrak izlazi u atmosferu kroz ventilacijske otvore u kućištu regulatora. Kad se izlazni tlak smanji, opruga otvori ventil. Regulacija podešenog izlaznog tlaka je stoga kontinuirano otvaranje i zatvaranje ventila uzrokovano protokom zraka.



Slika 3.5 Regulator tlaka tvrtke SMC pod oznakom ARJ1020F-M5-04

Za potrebe eksperimentalnog dijela ovog završnog rada korišten je regulator tlaka tvrtke SMC pod oznakom ARJ1020F-M5-04 čije su specifikacije navedene u tablici 3.3.

Tablica 3.3 Standardne specifikacije regulatora tlaka

| | |
|------------------------------|------------------|
| Model | ARJ1020F-M5-04 |
| Ulazni otvor | M5 (muški navoj) |
| Izlazni otvor | ø4 |
| Fluid | Zrak |
| Maksimalni radni tlak | 0.8 MPa |
| Minimalni radni tlak | 0.05 MPa |
| Raspon regulacijskog tlaka | 0.1 do 0.7 MPa |
| Temperatura okoliša i fluida | -5 do 60 °C |

3.2. ELEKTRIČNE KOMPONENTE

3.2.1. Senzor vibracija

Udarce loptica po vratima detektira potreban senzor vibracija. Vibracija je periodičko ili ciklično gibanje sustava oko ravnotežnog položaja prouzročeno vanjskom silom ili otklonom iz ravnotežnog položaja. Ako na sustav djeluje vremenski promjenjiva poremećajna sila, vibracije su prisilne. Za potrebe detektiranja takvih prisilnih vibracija za ovaj završni rad odabran je senzor SW-1820p (slika 3.6.) koji se najčešće primjenjuje u raznoraznim sigurnosnim uređajima i elektroničkim (digitalnim) vagama. To je senzor koji se sastoji od malog opružnog mehanizma (slika 3.7.) te se normalno nalazi u OFF stanju kada nije pobuđen. Kada vanjska sila djeluje na senzor uzrokujući vibraciju ili pomak iznad određenog praga, opruga unutar senzora vibrira i stvara trenutni kratki spoj između dva kontakta senzora koji tada prelazi u ON stanje rada. Prestankom djelovanja vanjske sile na senzor on se ponovo vraća u OFF stanje. Obično su kontakti senzora izolirani otporom u vrijednosti većoj od 10 MΩ. [5]



Slika 3.6 Senzor vibracija SW-1820p



Slika 3.7 Opružni mehanizam senzora

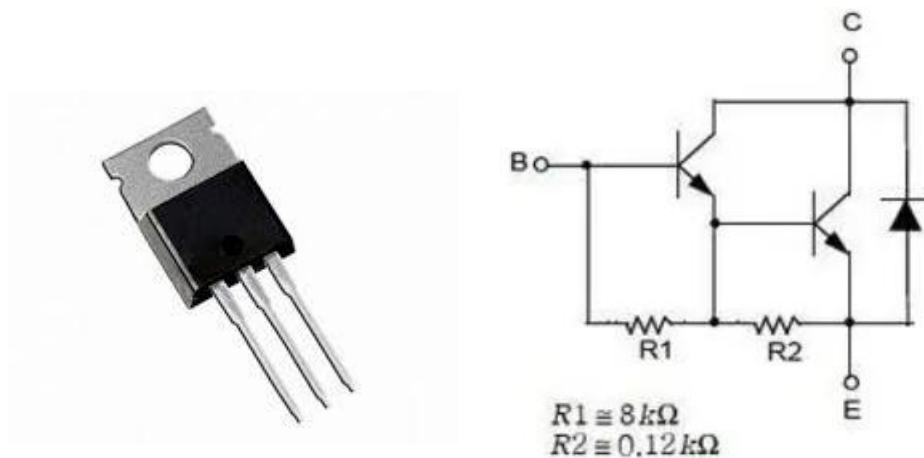
Karakteristike senzora vibracija prikazane su u tablici 3.4.

Tablica 3.4 Karakteristike senzora SW-1820p

| | |
|------------------------|----------------------|
| Maksimalni radni napon | 12 V |
| Maksimalna struja | 50 mA |
| Temperatura okoline | < 100 °C |
| Očekivan životni vijek | 500 000 ciklusa |
| Vrijeme provođenja | 2 ms |
| Kućište | Hermetički zatvoreno |

3.2.2. Tranzistori

Pošto je vrijednost izlaznog signala iz Arduino mikrokontrolera iznosa 5 V, a zavojnice korištenog ventila se pobuđuju naponom od 24 V, direktnim spajanjem ventila s Arduino zavojnice se ne bi pobudile. Iz tog razloga u završnom radu koristit će se TIP120 Darlington tranzistor, a predstavlja zapravo par tranzistora koji djeluju kao jedan tranzistor s visokim strujnim pojačanjem potrebnim za aktiviranje zavojnice ventila. Može izdržati napone do 60 V s vršnom strujom od čak 8 A. To ga čini prikladnim za elektroniku srednje i velike snage kao što su upravljački motori, LED diode velike snage i zavojnice kakve se koriste u ovom završnom radu.



Slika 3.8 Darlington tranzistor i pripadajući električni simbol

Ovaj tranzistor ima niski napon između baze i emitera od 5 V te se stoga njime može lako upravljati logičkim uređajem poput mikrokontrolera.

4. IZRADA DIJELOVA

S obzirom na mehaničke i konstrukcijske zahtjeve sustava, određene dijelove bilo je lakše i jeftinije napraviti nego nabaviti. Pošto ti dijelovi ne moraju biti visoke kvalitete i preciznosti odlučeno je iste napraviti kod kuće s dostupnim alatima i tehnologijama.

4.1. 3D printer

Za potrebe završnog rada korištena je tehnologija 3D printanja. To je tehnologija aditivne proizvodnje koja konstruira trodimenzionalni objekt iz CAD modela ili digitalnog 3D modela. U tom procesu materijal se spaja pod nadzorom računala, kako bi se stvorio trodimenzionalni objekt materijalom koji se spaja sloj po sloj, u ovom slučaju plastikom.

Sami dijelovi konstruirani su u programskom paketu Solidworks za potrebe završnog rada. Velika prednost konstruiranja 3D printanjem je relativno brzo vrijeme printanja u odnosu na nabavu dijelova te mogućnost ispravka bilo kakvih nepravilnosti bez puno troška i vremena. Dijelovi su izrađeni korištenjem Ender 3 Pro printera tvrtke Creality koji spada među najbolje niskobudžetne printere na tržištu. Printer koristi FDM (Fused deposition modeling) tehnologiju printanja, gdje se filament dovodi do zagrijane mlaznice, gdje se grije i omekšava. U takvom se stanju nanosi na grijanu podlogu, gdje skrućavanjem materijala sloj po sloj, model poprima oblik stvarnog predmeta. Priprema modela za ispis ostvaruje se u softveru zvanom Cura, koji je jedan od mnoštva popularnih softvera „rezača“. U njemu se podešavaju parametri poput brzine ispisa, temperatura mlaznice i podloge, visina sloja i rezanje modela sloj po sloj te se tako priprema model za printer kako bi ispis modela bio što kvalitetniji.

Materijal korištenog filameta je PLA, to je termoplastika koja je lagana za printanje, biorazgradiva i relativno jeftina, a daje zadovoljavajuće rezultate printanja.

Korišteni printer Ender 3 Pro prikazan je na slici 4.1, a njegove specifikacije u tablici 4.1.



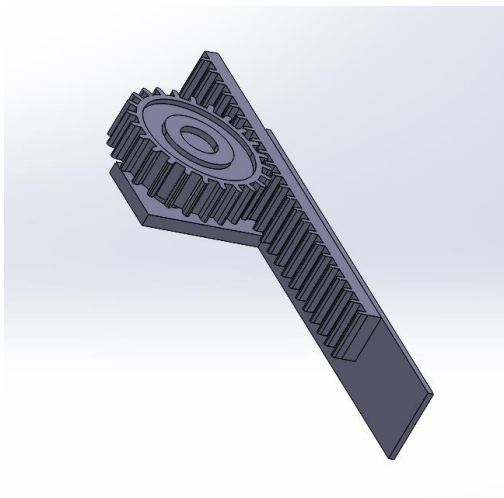
Slika 4.1 3D printer Ender 3 Pro tvrtke Creality

Tablica 4.1 Specifikacije za printer Ender 3 Pro

| | |
|-----------------------------|---------------------------------|
| Tehnologija modeliranja | FDM |
| Dimenzije radnog prostora | 220x220x250 mm |
| Maksimalna brzina printanja | 180 mm/s |
| Materijali | PLA, ABS, ugljična vlakna |
| Promjer mlaznice | 0.4 mm |
| Preciznost ispisa | 0.1 mm |
| Način rada | Online ili SD kartica (offline) |

4.2. Zupčanik i letva

Model mehanizma zupčanika i zupčaste letve u Solidworksu prikazan je na slici 4.2, a isprintani model, prikazan na slici 4.3, služi za prijenos gibanja od pneumatskog cilindra do vrata. Za postolje se spaja pomoću vijaka i brzog ljepljiva kako bi osigurali čvrstoću sklopa.



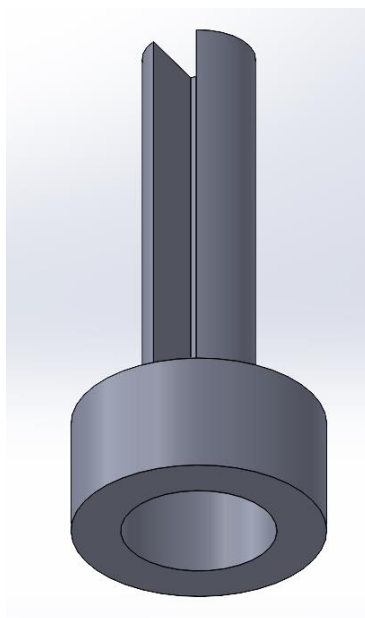
Slika 4.2 Mehanizam za pokretanje vrata-CAD model



Slika 4.3 Isprintan mehanizam za pokretanje vrata

4.3. Adapter za vrata

Na slici 4.4 i 4.5 prikazan je adapter za vrata. U adapter će se umetnuti vrata i spojiti pomoću vijaka kako bi se položaj vrata učvrstio. Donja strana adaptera se steznim spojem učvrsti za zupčanik kako bi se vrata pomicala jednako kao i sami zupčanik. Kao osiguranje može se poslužiti još i brzim ljepilom.



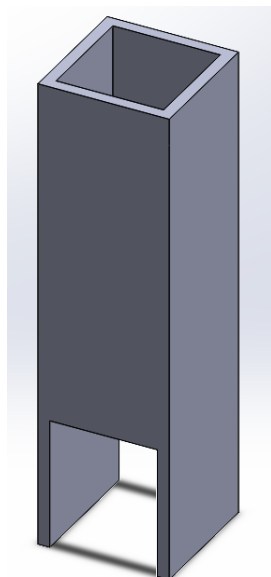
Slika 4.4 Adapter za vrata-CAD model



Slika 4.5 Adapter za vrata - isprintan

4.4. Gravitacijski spremnik

Gravitacijski spremnik u kojem se nalaze loptice koje jedan od cilindara ispaljuje u vrata nalazi se na slikama 4.6 i 4.7. Za postolje od pleksiglasa pričvrsti se brzim ljepljivom koje osigurava njegov položaj na maketi, budući da sami spremnik nije izložen nikakvim opterećenjima.



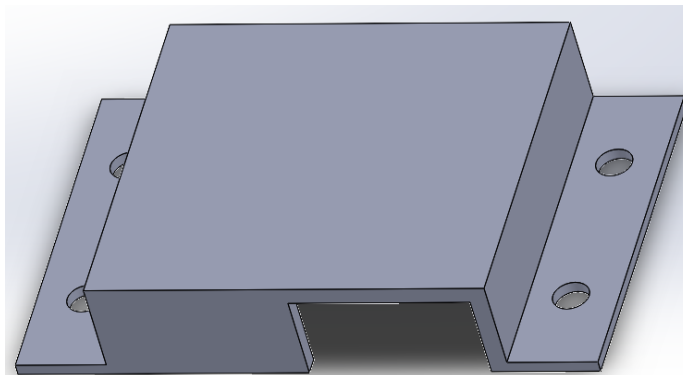
Slika 4.6 Gravitacijski spremnik za loptice-CAD model



Slika 4.7 Isprintan gravitacijski spremnik

4.5. Kućište za senzor

Na slikama 4.8 i 4.9 prikazano je kućište senzora. Za vrata se kućište povezuje pomoću četiri vijka na mjesto gdje loptice udaraju o vrata. Senzor je u dodiru s kućištem kako bi što bolje detektirao vibracije uzrokovane udarcem loptica. Otvor sa strane kućišta služi kako bi se umetnuo senzor te za provedbu potrebnih kablova.



Slika 4.8 Kućište senzora-CAD model



Slika 4.9 Isprintano kućište senzora

5. UPRAVLJAČKI SUSTAV

U ovom poglavlju objasniti će se ideja upravljanja pneumatskim sustavom za otvaranje vrata s detektorom kucanja te način na koji će isti biti izveden. Također, objasniti će se korišteni mikrokontroler i njegova uloga u sustavu. Upravljački sustav čine Arduino Uno mikrokontroler, senzor vibracije i tranzistori. Sustav se pokreće tipkalom koje daje znak mikrokontroleru da pokrene prvi cilindar. Na vratima se nalazi senzor vibracija koji detektira vibracije na vratima uzrokovane udaranjem loptica koje prvi cilindar izbacuje u vrata. Kada senzor registrira 3 udarca veća od određenog praga, mikrokontroler šalje signal za aktivaciju drugog cilindra koji zatim otvara vrata, drži ih otvorenim određeno vrijeme te ih naposljetku zatvara.

5.1. Odabir mikrokontrolera

Ovakve sustave moguće je upravljati na mnogo načina, a za upravljački uređaj za izradu ovog eksperimentalnog postava odabran je Arduino Uno mikrokontroler, zbog svoje niske cijene i jednostavnog programiranja. Mikrokontrolerska pločica bazirana je na ATmega328P 8-bitnom mikroprocesoru. Sadrži 14 digitalnih ulaza/izlaza, od kojih se šest može koristiti kao PWM izlazi, 6 analognih ulazno-izlaznih priključaka, 16 MHz kvarcni kristal, USB priključak, priključak za napajanje, ICSP programator i reset tipkalo. Jednostavno programiranje ostvaruje se u "Arduino Software(IDE)", a prebacivanje programa na upravljačku pločicu ostvareno je USB priključkom. Arduino je projektiran tako da se prilikom prebacivanja programa s računala sam ponovo pokreće te ga nije potrebno fizički ponovo pokretati. [6]



Slika 5.1 Arduino Uno mikrokontroler

Tablica 5.1 Značajke Arduino Uno mikrokontrolera

| | |
|------------------------------------|--------------------|
| Mikroprocesor | ATmega328P |
| Radni napon | 5 V |
| Preporučeni ulazni napon | 7-12 V |
| Broj digitalnih I/O priključaka | 14 (od čega 6 PWM) |
| Broj analognih ulaznih priključaka | 6 |
| DC struja po I/O priključku | 20mA |
| FLASH memorija | 32 kB |

Arduino Uno pločica može se napajati preko USB priključka ili preko vanjskog izvora napajanja. Vanjski izvor napajanja može biti AC-DC adapter ili baterija. Koristeći vanjski izvor napajanja manji od 7 V, 5 voltni priključci možda neće isporučivati traženu vrijednost i može doći do nestabilnosti pločice. Ukoliko se koristi više od 12 V, regulator se može pregrijati i oštetiti pločicu. Iz tog razloga preporučeni raspon vanjskog napajanja je od 7 do 12 V kako je i prikazano u tablici 5.1. Svaki od 14 digitalnih priključaka može biti korišten kao ulaz ili izlaz, koristeći `pinMode()`, `digitalWrite()` i `digitalRead()` funkcije u Arduino IDE programu.

5.2. Arduino program

Arduino IDE ili integrirano razvojno okruženje je open source softver koji podržava rad na Windowsu, Linuxu te MacOS. Široku primjenu ima u nisko budžetnim projektima vezanima uz školstvo i hobije. Softver sadrži uređivač teksta za pisanje koda, područje za poruke, tekstualnu konzolu, alatnu traku s gumbima za uobičajene funkcije i niz izbornika. Povezuje se s Arduino hardverom kako bi učitao programe i komunicirao s njima.

Kod napisan od strane koristika zahtijeva samo dvije osnovne funkcije, za pokretanje skice i glavnu programsku petlju, koje nakon kompiliranja čine program koji se ciklički izvršava. Funkcija `setup()` se poziva jednom kada se skica pokrene nakon uključivanja ili resetiranja, te je analogna funkciji `main`. Koristi se za inicijalizaciju varijabli, načina unosa i izlaza pinova i drugih biblioteka potrebnih u skici. Nakon što funkcija `setup()` završi, funkcija `loop()` se ponavlja u glavnom programu te kontrolira ploču, dok se ploča ne isključi ili resetira. Analogna je funkciji `while` u drugim programskim jezicima.

Na slici 5.2 nalazi se prikaz `setup` funkcije, gdje su definirani pinovi na mikrokontroleru.

```

void setup() {
  // put your setup code here, to run once:
  pinMode(otvoriPin, OUTPUT);
  pinMode(zatvoriPin, OUTPUT);
  pinMode(otvVrataPin, OUTPUT);
  pinMode(zatvVrataPin, OUTPUT);
  pinMode(gumbPin, INPUT);
  pinMode(senzorPin, INPUT);
  Serial.begin(9600);
}

```

Slika 5.2 Definiranje pinova

Nakon definiranja pinova, u funkciji loop() programira se kod koji se ciklički izvršava kako je i prije spomenuto. Pritiskom gumba daje se znak za pokretanje cilindra zaduženog za ispaljivanje loptica u vrata (slika 5.3). Naredba delay() zadržava izvršenje programa, a u zagrade se vrijeme upisuje u milisekundama.

```

void loop() {
  // put your main code here, to run repeatedly:
  gumbState=digitalRead(gumbPin);
  if (gumbState == HIGH) {

    if (brojkucanja < 3 ) {
      digitalWrite(otvoriPin, HIGH);      //ispruži cilindar
      delay(1000);                        //drzi sekundu
      digitalWrite(otvoriPin, LOW);
      delay(50);
      digitalWrite(zatvoriPin, HIGH);     //zatvori cilindar
      delay(1000);                        //drzi sekundu
      digitalWrite(zatvoriPin, LOW);
    }
  }
}

```

Slika 5.3 Dio koda za pokretanje cilindra koji ispaljuje loptice u vrata

Zatim se ispituje je li uzrokovana vibracija veća od određenog praga te se broji broj kucanja kako je prikazano na slici 5.4 i 5.5.

```

boolean provjerikuc(int senzorVal) {
  if (senzorVal > threshold) {
    Serial.print("Kuc-kuc OK!");
    Serial.println(senzorVal);
    return true;
  }
  else {
    Serial.print(" Los kuc-kuc ");
    Serial.println(senzorVal);
    return false;
  }
}

```

Slika 5.4 Provjeravanje kucanja

```
    if provjerikuc(senzorVal) == true) {  
        brojkucanja++;  
    }  
    Serial.print(3 - brojkucanja);  
    Serial.println(" jos kucanja");  
}
```

Slika 5.5 Brojač kucanja

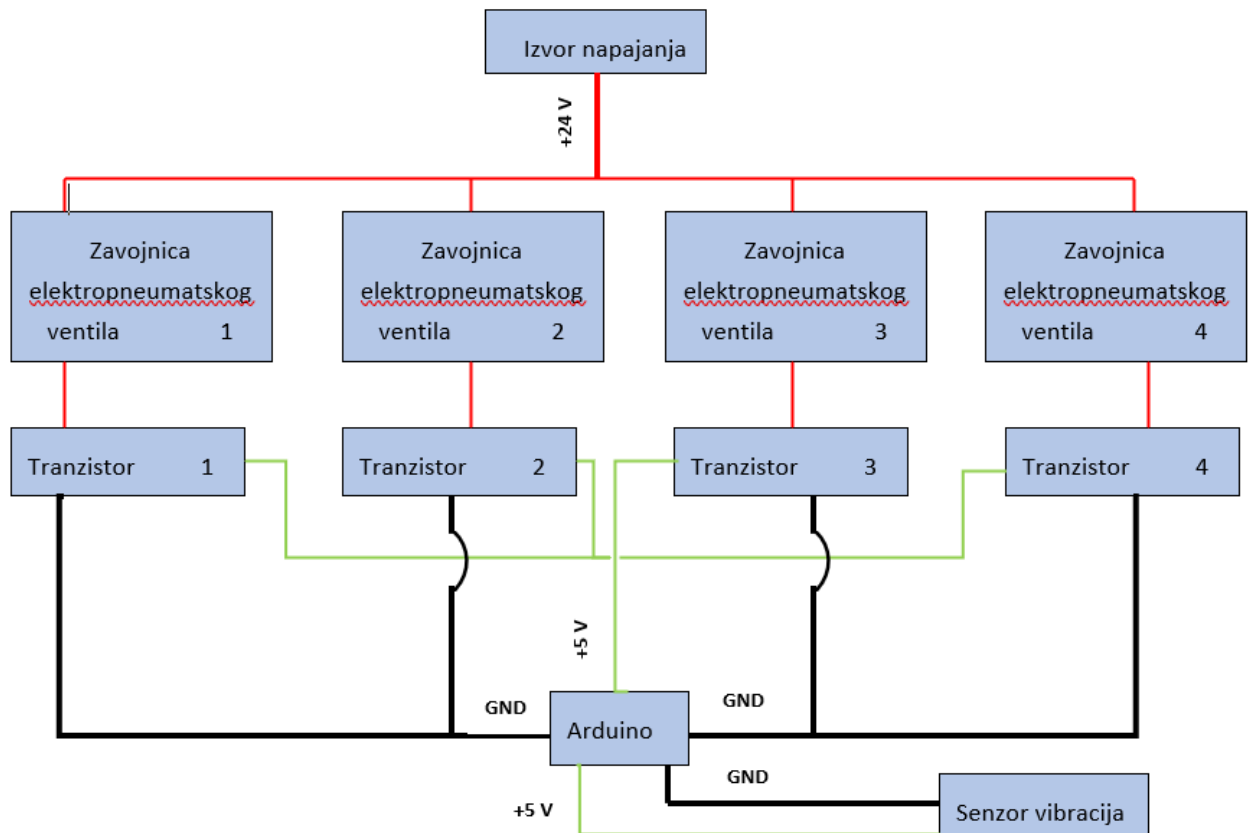
Kada se detektiraju tri uspješna kucanja, pokreće se drugi cilindar koji je zadužen za otvaranje i zatvaranje vrata te se brojač kucanja resetira na vrijednost nula.

```
if (brojkucanja = 3) {  
    digitalWrite(otvVrataPin, HIGH);  
    delay(3000);  
    digitalWrite(otvVrataPin, LOW);  
    delay(50);  
    digitalWrite(zatvVrataPin, HIGH);  
    delay(3000);  
    digitalWrite(zatvVrataPin, LOW);  
    delay(50);  
  
    brojkucanja=0;  
}
```

Slika 5.6 Pokretanje cilindra koji otvara vrata

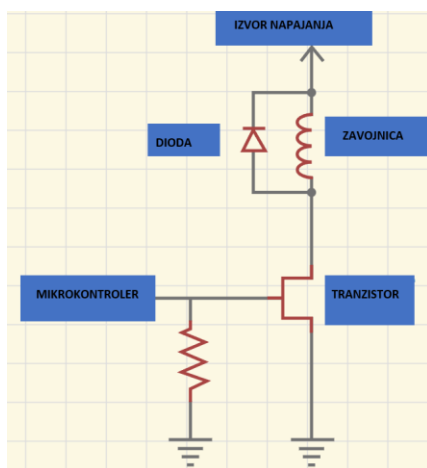
6. IZRAĐENA MAKETA SUSTAVA

Maketa se sastoji od električnog i pneumatskog podsustava koje povezuju pneumatski razvodnici koji se aktiviraju električki. Potrebno je komponente spojiti na način da čine funkcionalnu cjelinu, a pojednostavljena shema spajanja komponenti nalazi se na slici 6.1.



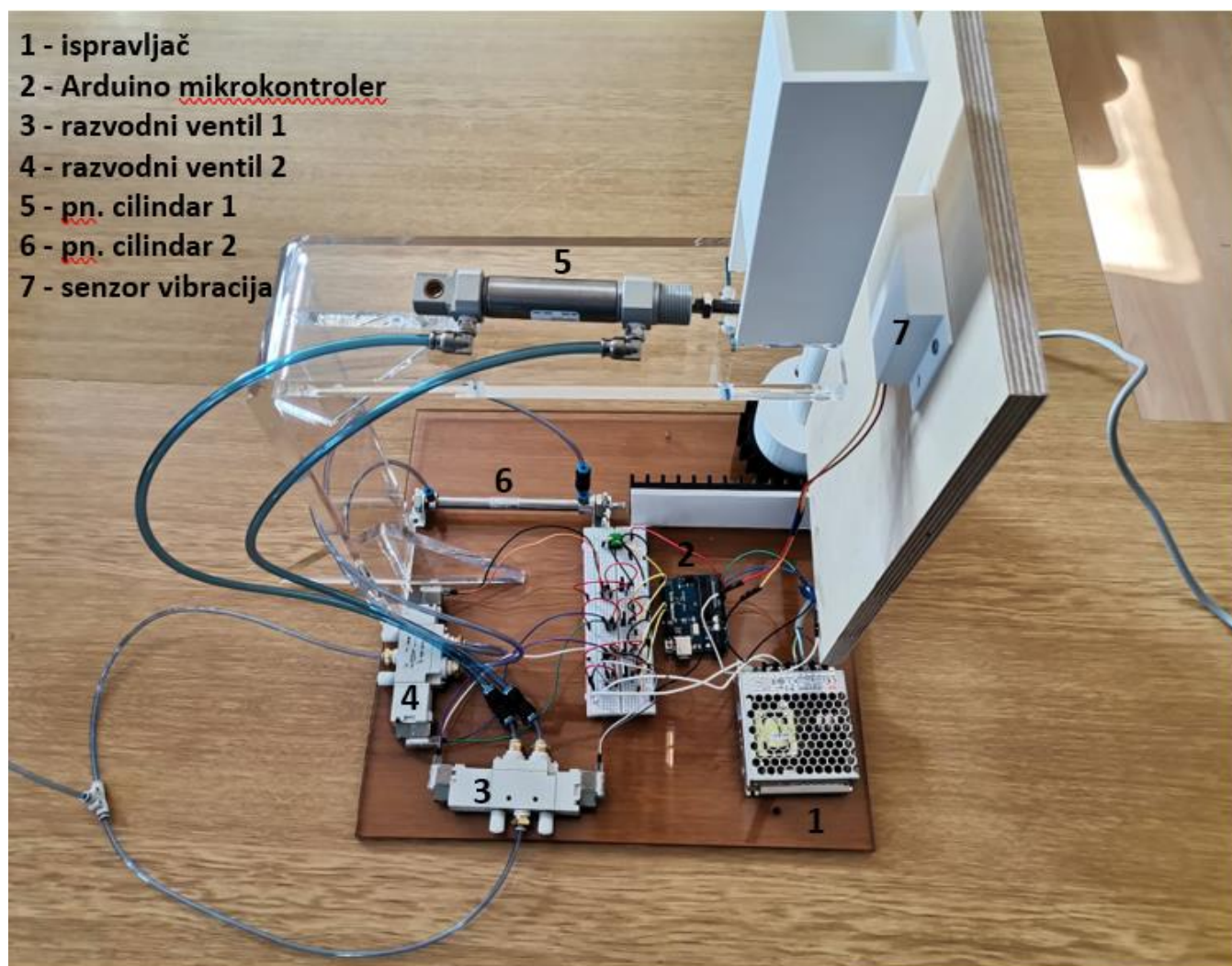
Slika 6.1 Pojednostavljena shema spajanja električnih komponenti

Tranzistori se u ovom završnom radu koriste kao sklopke, jer mogu kontrolirati velike struje s malom strujom. Mikrokontroler upravlja tranzistorima, a tranzistori upravljaju zavojnica elektromagnetski ventila, kako je prikazano na slici 6.2. Kada se primjeni mali napon i struja između baze i emitera tranzistora, dozvoljava se protok veće struje od kolektora do emitera. Tranzistori služe za pokretanje zavojnica koje su induktivno opterećene te može stvoriti reverzni napon kada se isključi, stoga je potrebno spojiti zaštitnu diodu paralelno s opterećenjem kako ne bi došlo do oštećenja tranzistora. [7]



Slika 6.2 Tranzistor kao sklopka

Nakon testiranja rada komponenti, one se spajaju prema prethodnoj shemi i postavljaju na postolje od pleksiglasa. Izrađeni sustav nalazi se na slici 6.3.



Slika 6.3 Izrađeni sustav

7. ZAKLJUČAK

U završnom radu realizirana je maketa pneumatskog sustava za otvaranje vrata s detektorom kucanja. Izrada ovog rada obuhvaća projektiranje, izradu i upravljanje spomenutim sustavom. Sustav se sastoji od dva podsustava: pogonskog pneumatskog i električkog upravljačkog podsustava. Korištenjem senzora vibracija detektirane vibracije daju signal za aktiviranje cilindra zaduženog za otvaranje vrata. Signale sa senzora vibracija obrađuje mikrokontroler Arduino Uno koji pruža logiku za upravljanje cijelim sustavom. Programabilna logika mikrokontrolera može se modificirati prema zahtjevima korisnika.

Pri izradi cijelog sustava veliki je naglasak bio na cijeni komponenti i jednostavnost izrade pojedinih dijelova. Zbog dostupnosti odabrani su 5/3 elektromagnetski ventili, koji su po svojim karakteristikama bistabilni, no s obzirom na zahtjeve sustava 5/2 elektromagnetski monostabilni ventili bili bi mnogo bolji izbor zbog jednostavnijeg upravljanja.

Za poboljšanje sustava određeni dijelovi koji su izrađeni uporabom tehnologije 3D printanja trebali bi se izraditi od čvršćih i kvalitetnijih materijala. Nadogradnja sustava u vidu sigurnosti također se može postići implementiranjem raznih senzora kao što su čitač otiska prsta ili čak sustava za detektiranje lica.

LITERATURA

- [1] *What is Automation?* , <https://www.isa.org/about-isa/what-is-automation> , 15.02.2022.
- [2] Nikolić, G.: *Pneumatika*, Školske novine, Zagreb, 2008.
- [3] *Industrijska pneumatika*, <https://www.mag-commerce.com/zastupnistva/industrijska-pneumatika/>, 15.01.2022.
- [4] Katalog pneumatskih proizvoda tvrtke SMC, <https://www.smc-pneumatics.com/pdfs/C85.pdf> , 17.01.2022.
- [5] *Vibration sensor SW-18020*, <https://e-radionica.com/productdata/SW-18020.pdf> , 20.01.2022.
- [6] *Arduino Uno*, <https://store.arduino.cc/products/arduino-uno-rev3/> , 20.01.2022.
- [7] *Controlling a solenoid*, <https://blog.stratifylabs.co/device/2013-10-26-Controlling-a-Solenoid/> , 20.01.2022.