

Utjecaj nesavršenosti zavarenih spojeva na njihov zamorni vijek

Širac, Marko

Undergraduate thesis / Završni rad

2022

Degree Grantor / Ustanova koja je dodijelila akademski / stručni stupanj: **University of Zagreb, Faculty of Mechanical Engineering and Naval Architecture / Sveučilište u Zagrebu, Fakultet strojarstva i brodogradnje**

Permanent link / Trajna poveznica: <https://urn.nsk.hr/urn:nbn:hr:235:511149>

Rights / Prava: [In copyright](#)/[Zaštićeno autorskim pravom.](#)

Download date / Datum preuzimanja: **2024-07-11**

Repository / Repozitorij:

[Repository of Faculty of Mechanical Engineering and Naval Architecture University of Zagreb](#)



SVEUČILIŠTE U ZAGREBU
FAKULTET STROJARSTVA I BRODOGRADNJE

ZAVRŠNI RAD

Marko Širac

Zagreb, 2022. godina.

SVEUČILIŠTE U ZAGREBU
FAKULTET STROJARSTVA I BRODOGRADNJE

UTJECAJ NESAVRŠENOSTI ZAVARENIH SPOJEVA NA NJIHOV ZAMORNI VIJEK

Mentor:

Prof. dr. sc. Smiljko Rudan, dipl. ing.

Student:

Marko Širac

Zagreb, 2022. godina.

Izjavljujem da sam ovaj rad izradio samostalno koristeći znanja stečena tijekom studija i navedenu literaturu.

Zahvaljujem se prof. Smiljku Rudanu na strpljenju, pomoći i znanju potrebnom za izradu ovog rada.

Zahvaljujem se brojnim profesorima s fakulteta na predanom znanju.

Zahvaljujem se svojim roditeljima na potpori tijekom studija.

Marko Širac



Sveučilište u Zagrebu	
Fakultet strojarstva i brodogradnje	
Datum	Prilog
Klasa: 602 - 04 / 21 - 6 / 1	
Ur.broj: 15 - 1703 - 21 -	

ZAVRŠNI ZADATAK

Student: **Marko Širac** Mat. br.: 0035197292

Naslov rada na hrvatskom jeziku: **Utjecaj nesavršenosti zavarenih spojeva na njihov zamorni vijek**

Naslov rada na engleskom jeziku: **Weld imperfections and their effect on the resulting fatigue life**

Opis zadatka:

Zamor materijala značajan je problem u korištenju ciklički opterećenih konstrukcija. Brodska konstrukcija izložena je djelovanju niza različitih cikličkih opterećenje, od visokocikličkih koji nastaju djelovanjem rada glavnih i pomoćnih brodskih motora, uzbude vijka ili valnih sila, do niskocikličkih koji su posljedica postojanja opterećenja visokog intenziteta koja se rijetko događaju, poput pretovara tereta.

Poseban problem predstavljaju nesavršenosti zavarenih spojeva, zbog kojih raste koncentracija naprezanja u takvim spojevima ili se, u slučaju membranskih konstrukcija, pri tome pojavljuju neželjena savojna naprezanja.

U završnom radu potrebno je:

1. Proučiti temeljne propise za izračun zamornog vijeka zavarenih spojeva i strukturnih detalja.
2. Izraditi pregled tipičnih nesavršenosti zavarenih spojeva.
3. Pregledati literaturu koja razmatra problem zamora nesavršenih zavarenih spojeva.
4. U odgovarajućem programskom paketu, za odabrane slučajeve, provesti proračun čvrstoće, analizirati koncentraciju naprezanja i odrediti zamorni vijek.
5. Provesti komparativnu analizu utjecaja pojedinih aspekata modeliranja zavarenih spojeva na rezultate, odnosno vršnu vrijednost naprezanja i zamorni vijek.

Zadatak zadan:
30. studenoga 2020.

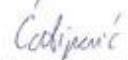
Zadatak zadao:


Prof. dr. sc. Smiljko Rudan

Datum predaje rada:
1. rok: 18. veljače 2021.
2. rok (izvanredni): 5. srpnja 2021.
3. rok: 23. rujna 2021.

Predviđeni datumi obrane:
1. rok: 22.2. – 26.2.2021.
2. rok (izvanredni): 9.7.2021.
3. rok: 27.9. – 1.10.2021.

Predsjednik Povjerenstva:


Izv. prof. dr. sc. Ivan Čatipović

SADRŽAJ

SADRŽAJ	I
POPIS SLIKA	II
POPIS TABLICA.....	III
POPIS OZNAKA	IV
SAŽETAK.....	V
SUMMARY	VI
1. UVOD.....	1
2. PREGLED TIPIČNIH NESAVRŠENOSTI ZAVARENIH SPOJEVA	3
2.1. Osnovno tipovi nesavršenosti zavara	3
3. METODA KONAČNIH ELEMENATA	7
3.1. Uvod.....	7
3.2. Osnove metode konačnih elemenata.....	7
4. IZRAČUN ZAMORNOG VIJEKA ZAVARENIH SPOJEVA I STRUKTURNIH DETALJA.....	9
4.1. Uvod.....	9
4.2. Nominalno opterećenje	10
4.3. Žarišno naprezanje	11
4.4. Efektivno zarezno naprezanje	13
4.5. Zamorni vijek.....	14
4.6. Zaostala naprezanja i utjecaj unosa topline na njih.....	16
4.7. Propisi klasifikacijskih društava za procjenu dinamičke izdržljivosti	16
4.8. Primjer izračuna zamornog vijeka brodske konstrukcije.....	17
5. RAZVOJ ISTRAŽIVANJA U PODRUČJU ZAMORA NESAVRŠENOSTI ZAVARENIH SPOJEVA.....	20
5.1. Pregled znanstvenih radova na temu zamora nesavršenosti zavarenih spojeva.....	20
6. PRORAČUN ČVRSTOĆE MODELA I ANALIZA KONCENTRACIJE NAPREZANJA	21
6.1. Uvod.....	21
6.2. Odabir veličine mreže konačnih elemenata korištenog za modeliranje.....	25
6.3. Odabir oblika zavara modela	29
6.4. Promatranje koncentracije naprezanja kod nepodudaranja zavara	31
7. PRORAČUN ZAMORNOG VIJEKA ZA RAZNE SLUČAJEVE NEPODUDARANJA	37
7.1. Opterećenja brodskih konstrukcija.....	37
7.2. Proračun	37
8. ZAKLJUČAK.....	40
LITERATURA.....	41
PRILOZI.....	42

POPIS SLIKA

Slika 1.	Različite vrste oštećenja zavora.....	3
Slika 2.	Primjeri nepodudaranja: (a) linearno kod križnog spoja; (b) kutno kod sučeljenog spoja; (c) linearno kod sučeljenog spoja	4
Slika 3.	Ugorina.....	4
Slika 4.	Uključina troske kod sučeljenog zavora.....	5
Slika 5.	Pukotina uslijed skrućivanja sučeljenog.....	5
Slika 6.	Nedostatno spajanje.....	6
Slika 7.	Nepotpuno prodiranje.....	6
Slika 8.	Sučelje FEMAP-a.....	8
Slika 9.	FEM model s vrlo finom mrežom konačnih elemenata	8
Slika 10.	Nominalno naprezanje u grednom elementu.....	10
Slika 11.	Vrste žarišta.....	11
Slika 12.	Tipični mreže konačnih elemenata.....	13
Slika 13.	Fiktivno zaokruživanje vrhova i korijena zavora	13
Slika 14.	Primjer S-N krivulje	15
Slika 15.	Različite vrste opterećenja koje se primjenjuju u pokusima zamora	15
Slika 16.	Uobičajena raspodjela zaostalih naprezanja u zavoru	16
Slika 17.	Postupak procjene zamornog vijeka konstrukcijskih detalja brodske konstrukcije	17
Slika 18.	Raspršni dijagram vjerojatnost pojave značajnih valnih visina za Sjevernoatlantski ocean	19
Slika 19.	Presjek dvije spojene ploče koje se modeliraju	21
Slika 20.	Kutno nepodudaranje uslijed nepravilnog zavarivanja	21
Slika 21.	Uvećan prikaz zavora modela.....	22
Slika 22.	Model savršenog zavarenog spoja s grubom mrežom.....	23
Slika 23.	Uklještenje na lijevoj strani modela savršenog zavarenog spoja	23
Slika 24.	Narinute sile na desnoj strani modela savršenog zavarenog spoja.....	24
Slika 25.	Model s veličinom mreže konačnih elemenata 10x10 mm	25
Slika 26.	Model s veličinom mreže konačnih elemenata 5x5 mm	25
Slika 27.	Model s veličinom mreže konačnih elemenata 1x1 mm	26
Slika 28.	Model s veličinom mreže konačnih elemenata 0,75x0,75 mm	26
Slika 29.	Model s veličinom mreže konačnih elemenata 0,5x0,5 mm	27
Slika 30.	Graf konvergencije maksimalnih naprezanja u zavoru ovisno o veličini mreže konačnih elemenata	28
Slika 31.	Prikaz stvarnog zavora.....	29
Slika 32.	Pojednostavljeni prikaz zavora u obliku luka.....	29
Slika 33.	Naprezanje kod stvarnog prikaza zavora.....	30
Slika 34.	Naprezanje kod prikaza zavora u obliku luka	30
Slika 35.	Presjek spojenih ploča s ekcentricitetom i kutem nagiba.....	31
Slika 36.	Naprezanje kod nepodudaranja ploča: $e=0,11$ mm, kut nagiba=0 stupnjeva.....	32
Slika 37.	Naprezanje kod nepodudaranja ploča: $e=0$ mm, kut nagiba=0,11 stupnjeva.....	32
Slika 38.	Naprezanje kod nepodudaranja ploča: $e=0,11$ mm, kut nagiba=0,11 stupnjeva...	33
Slika 39.	Naprezanje kod nepodudaranja ploča: $e=0$ mm, kut nagiba=0,22 stupnjeva.....	33
Slika 40.	Naprezanje kod nepodudaranja ploča: $e=0,22$ mm, kut nagiba=0,22 stupnjeva...	34
Slika 41.	Naprezanje kod nepodudaranja ploča: $e=0$ mm, kut nagiba=0,33 stupnjeva.....	34
Slika 42.	Naprezanje kod nepodudaranja ploča: $e=0,33$ mm, kut nagiba=0,33 stupnjeva...	35
Slika 43.	Referentne točke za elemente fiksne veličine	35
Slika 44.	Graf usporedbe najvećih naprezanja u zavoru ovisno o različitim kombinacijama ekscentriciteta i kuteva nagiba	36
Slika 45.	S-N krivulja za čelik E335 i klasu zavora FAT 71	38

POPIS TABLICA

Tablica 1. Pojašnjenje vrsta i određivanja zavara	11
Tablica 2. Maksimalna naprezanja u zavaru ovisno o veličini mreže konačnih elemenata...	27
Tablica 3. Naprezanje u zavaru ovisno o prikazu zavara	30
Tablica 4. Odabrane kombinacije ekscentriciteta i kuteva nagiba	31
Tablica 5. Usporedba najvećeg naprezanja u zavaru za različite kuteve nagibe i ekscentricitete	36
Tablica 6. Rezultati dobiveni očitavanjem iz S-N krivulje	39

POPIS OZNAKA

Oznaka	Jedinica	Opis
σ	N/mm ²	Naprezanje
K	/	Faktor koncentracije naprezanja
F	N	Sila
M	Nm	Moment
r	mm	Radijus
τ	N/mm ²	Smično naprezanje
e	mm	Ekscentricitet
φ	°	Kut
t	mm	Udaljenost elementa
N	/	Broj ciklusa do pucanja
ρ	kg/m ³	Gustoća
g	m/s ²	Ubrzanje sile teže
T	s	Period
ω	s ⁻¹	Kutna brzina
H	m	Značajna valna visina
D	s	Zamorni vijek

SAŽETAK

Zbog sve veće konkurencije na tržištu brodskog prijevoza brodovlasnici od brodogradilišta zahtijevaju konstrukciju brodova sve veće nosivosti i manje mase kako bi se povećala ekonomska isplativost brodova. Kako bi se povećala nosivost koriste se čelici visoke čvrstoće uz postojeća znanja o zavarivanju. Nedovoljna je pozornost usmjerena na ponašanje zavara, pogotovo uz svakodnevne nesavršenosti poput netočnosti pri spajanju limova (nepodudaranja). Kako je brod na moru izložen stalnom udaranju valova i drugim cikličkim opterećenjima važno je proučiti kako se zavari ponašaju kod dugotrajnog opterećenja. Uz dostupnost modernih tehnologija poput FEM analize može se doći do zaključaka potrebnih za povećavanje sigurnosti brodova.

Cilj ovog rada je proučiti koncentracije naprezanja te vidjeti koliko je zamorni vijek zavara kod nepodudaranja dvije ploče uslijed nesavršenog zavarivanja.

Ključne riječi: Zamorno opterećenje, zamorni vijek, nepodudaranje

SUMMARY

Due to increasing competition in the shipping market, shipowners are demanding from shipyards the construction of ships with increased capacity and lower weight in order to increase the economic viability of ships. In order to increase the load-bearing capacity, high-strength steels are used with existing knowledge of welding. Insufficient attention is focused on weld behavior, especially with everyday imperfections such as inaccuracies in joining plates (misalignment). As a ship at sea is exposed to the constant impact of waves, it is important to study how welds behave under long-term loading. With the availability of modern technologies such as FEM analysis, it is possible to come to the conclusions needed to increase the safety of ships.

The aim of this paper is to study stress concentrations and see how long the fatigue life of welds is when two plates are misaligned due to imperfect welding.

Key words: Fatigue stress, fatigue life, misalignment

1. UVOD

Uslijed nepravilnog spajanja ploča zavarivanjem tijekom proizvodnog procesa, zbog nesimetričnog procesa hlađenja s ograničenim prostorom sakupljanja, nepravilnog unosa topline tijekom zavarivanja, kao i nepravilnog poravnavanja, dolazi do sekundarnih naprezanja kod savijanja pri aksijalnom opterećenju, što smanjuje zamornu čvrstoću [1]. Zbog kompleksnosti modeliranja takvih zavara, ovi efekti se često zanemaruju, te se primjenjuju iskustvene formule za proračun otpornosti na zamor.

Naročito u brodograđevnoj industriji dolazi do problema zamora, obzirom da se zavaruju ploče vrlo velikih dimenzija, a male debljine. Često se događa nepodudaranje ploča uslijed nepravilnog zavarivanja reda veličine debljine same ploče. Iz tog je razloga bitno proučiti efekte koje nepodudaranje ploča ima na zamornu čvrstoću tankih ploča. Obzirom na trendove u brodograđevnoj industriji koji potiču veću energetska efikasnost brodova, kao i manji utjecaj brodova na okoliš, sve je češće poticano korištenje tanjih ploča od uobičajenih, debljina 3-4 mm, koje se proizvode od visokočvrstih čelika. To je dodatan razlog za proučavanje utjecaja zavara na zamornu čvrstoću, obzirom da za takve čelike i ploče manjih debljina nema iskustvenih formula za proračun zamora. [2]

Dinamička izdržljivost brodskih konstrukcija općenito je vrlo važna zbog brige za zaštitu ljudskih života i okoliša. Primjerice, od 1990. do 1999. godine havarija se dogodila u slučaju četrdesetak brodova za prijevoz rasutog tereta i tankera. Poznati primjeri onečišćenja okoliša su primjerice nesreća tankera *Exxon Valdez* 1989. godine koja je dovela do velike štete na obalama Aljaske i potonuće liberijskog tankera *Prestige* koji je potonuo 2002. godine blizu španjolske obale.

Naravno, nisu sve pomorske nesreće uzrokovane popuštanjem i zamorom materijala. Do njih dolazi i zbog sudara, nasukavanja i drugih razloga. Ali zamor povezan s korozivnim djelovanjem predstavlja značajan uzrok oštećenja. [3]

Tema ovog rada je proučiti kakav utjecaj zavar ima na čvrstoću, koncentraciju naprezanja i zamornu čvrstoću kod spoja dvije ploče. Koristit će se metoda konačnih elemenata, koja daje dobar i dovoljno točan prikaz koncentracija naprezanja i kritičnih mjesta u zavaru, i blizini zavara. Izradit će se modeli s različitim veličinama mreže konačnih elemenata, kako bi se proučilo koji daje najbolje rezultate. Proučit će se različiti kutevi nagiba nepodudaranja i ekscentriciteta, kako bi se vidjelo kakav utjecaj pojedini kutevi imaju na zamornu čvrstoću.

U drugom i trećem poglavlju predstavljen je pregled metode konačnih elemenata i tipičnih nesavršenosti zavara, s naglasom na nepodudarnost zavara.

Četvrto poglavlje posvećeno je pravilima proračuna zamornog oštećenja i zamornog vijeka prema IIW-u (International Institute of Welding) koji se uzima kao referentno tijelo za područje zavarivanja. Obradeno je i koje pristupe određivanju zamornog vijeka imaju određena klasifikacijska društva, kao i primjer proračuna zamornog vijeka brodske konstrukcije.

Peto poglavlje predstavlja trenutne znanstvene radove koji se bave analizom koncentracije naprezanja te zamornog oštećenja kod nepodudaranja zavara.

U šestom poglavlju je predstavljeno kako se modelirao spoj ploča u Femap/NX Nastran-u i kako je odabrana veličina konačnih elemenata. Nakon toga je definirana geometrija zavora, koja je i modelirana. Na kraju su prikazani modeli s različitim kombinacijama ekscentriciteta i kuteva nagiba te koncentracije naprezanja u zavaru s tim kombinacijama.

Sedmo poglavlje pokazuje izračunati zamorni vijek za navedene kombinacije ekscentriciteta i kuteva nagiba.

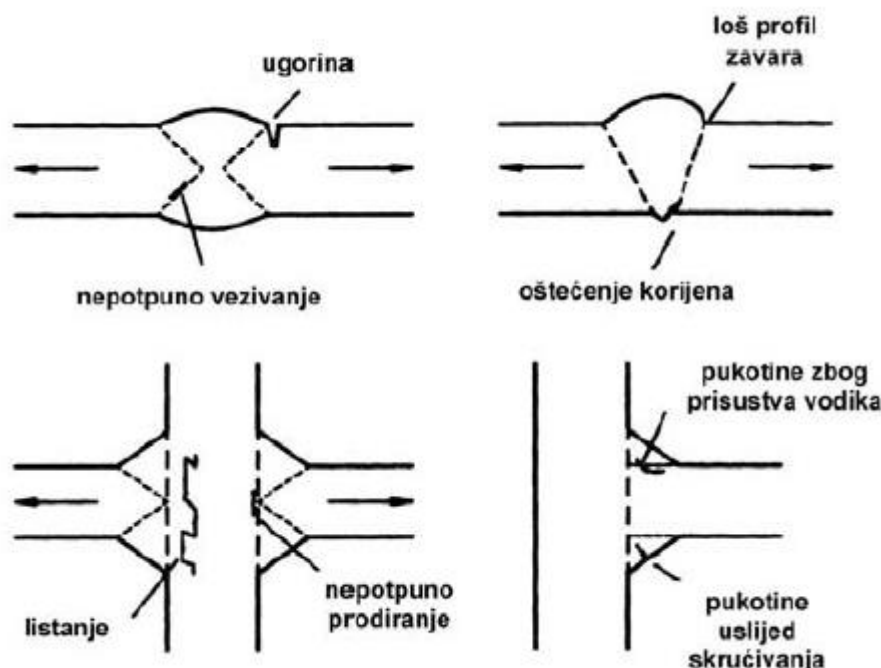
Na kraju je u zaključku navedeno kakav utjecaj navedene kombinacije ekscentriciteta i kuteva nagiba imaju na koncentraciju naprezanja i zamorni vijek zavora.

2. PREGLED TIPIČNIH NESAVRŠENOSTI ZAVARENIH SPOJEVA

2.1. Osnovni tipovi nesavršenosti zavara [3]

Tipove nesavršenosti u zavarenim spojevima možemo kategorizirati na sljedeći način:

- nesavršenosti oblika (linearno i kutno nepodudaranje, ugorine)
- prostorne pogreške (poroznost, uključine troske, uključine metala)
- ravninske pogreške (pukotine, nepotpuno vezivanje, nepotpuno prodiranje).



Slika 1: Različite vrste oštećenja zavara [3]

U realnim uvjetima zavarivanja uvijek će dolaziti do oštećenja, tako da ta oštećenja možemo smatrati prirodnim svojstvima zavara. Obzirom da uslijed samog postupka zavarivanja nastaju pukotine problem zamora se bavi rastom pukotine, bez promatranja samog nastajanja pukotine. Posebno ranjive na zamor su ravninske pogreške, koje su naročito opasne. Negativne efekte koji nastaju zbog raznih deformacija zavara možemo smanjiti kasnijom metodom poboljšavanja dinamičke izdržljivosti. Neke od vrsta oštećenja zavara vide se na slici 1.

Nepodudaranje

Nepodudaranje nastaje pri spajanju limova, što je očekivano u realnim uvjetima zavarivanja. Postoje linearno i kutno nepodudaranje.

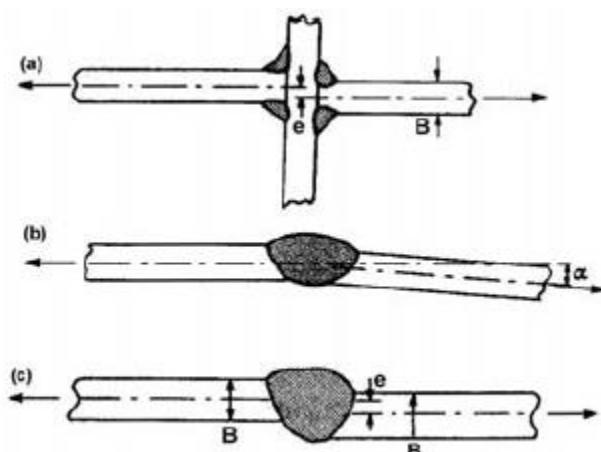
Učinak nepodudarnosti je povećanje naprezanja koji doživljava spoj kada je opterećen zbog uvođenja lokalnog sekundarnog naprezanja pri savijanju čime se smanjuje zamorni vijek. Kao i u slučaju koncentracije naprezanja zbog geometrije zavara, nepodudaranje je štetno ako predstavlja diskontinuitet u primijenjenom putu opterećenja. Iz tog razloga sekundarna savojna

naprezanja ne nastaju zbog nepodudaranja u kontinuiranim zavarima koji se opterećeni uzdužno (tj. paralelno s diskontinuitetom).

Također, neusklađenost nema utjecaja na zamornu čvrstoću ako je jedino opterećenje spoja savojno.

Osim potencijalnog problema nepodudaranja kao značajke koja bi mogla smanjiti zamorni vijek stvarne zavarene konstrukcije, prisutnost nepodudaranja u laboratorijskim uzorcima za ispitivanje uzrokuje probleme u tumačenju rezultata ispitivanja na zamor.

Korištenje ispravnih postupaka zavarivanja, uključujući provjeru pripreme spojeva, pomaže smanjiti pojavu nesavršenosti zavara.



Slika 2: Primjeri nepodudaranja: (a) linearno kod križnog spoja; (b) kutno kod sučeljenog spoja; (c) linearno kod sučeljenog spoja [3]

Ugorine

Ugorine definiramo kao nepravilne žlijebove u osnovnom materijalu na vrhu zavara. Opasne su jer povećavaju lokalna naprezanja te su vrlo podložna nastajanju zamornih pukotina. Održavanjem ispravnog položaja elektrode i pravilnim odabirom postupka zavarivanja smanjujemo vjerojatnost njihovog nastanka.



Slika 3: Ugorina [3]

Poroznost i uključine troske

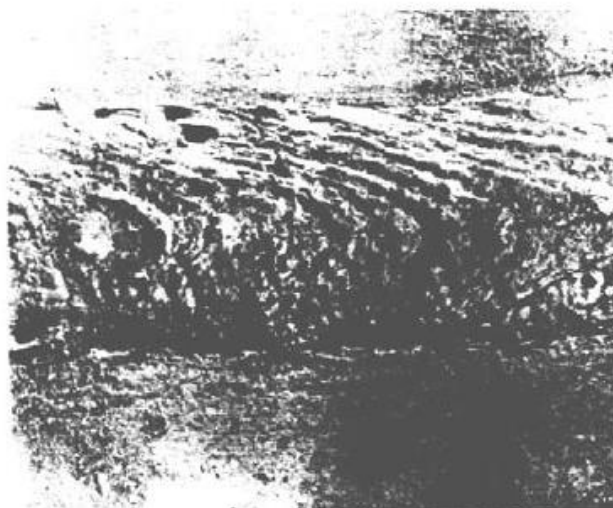
Nastaju ispod površine materijala te povećavaju opasnost od nastanka zamornih pukotina. Uključine troske nastaju zbog nedostatnog čišćenja žlijebova, a poroznost zbog prisutnosti vlage ili drugih onečišćenja u žlijebu. Posebno opasna su oštećenja koja uspiju doseći površinu.



Slika 4: Uključina troske

Pukotine

Nastaju zbog prisutnosti vodika, u slučaju kada dolazi do otvrdnjavanja zone utjecaja topline. Zavarivanje pomoću elektroda s niskim sadržajem vodika i visokog unosa topline smanjuju vjerojatnost njihovog pojavljivanja. Postoje i pukotine koje nastaju zbog visokog udjela sumora u zavaru koji se nalazi u rastaljenom osnovnom materijalu. Ove pukotine nastaju tokom skrućivanja.



Slika 5: Pukotina uslijed skrućivanja [3]

Nedostatno spajanje

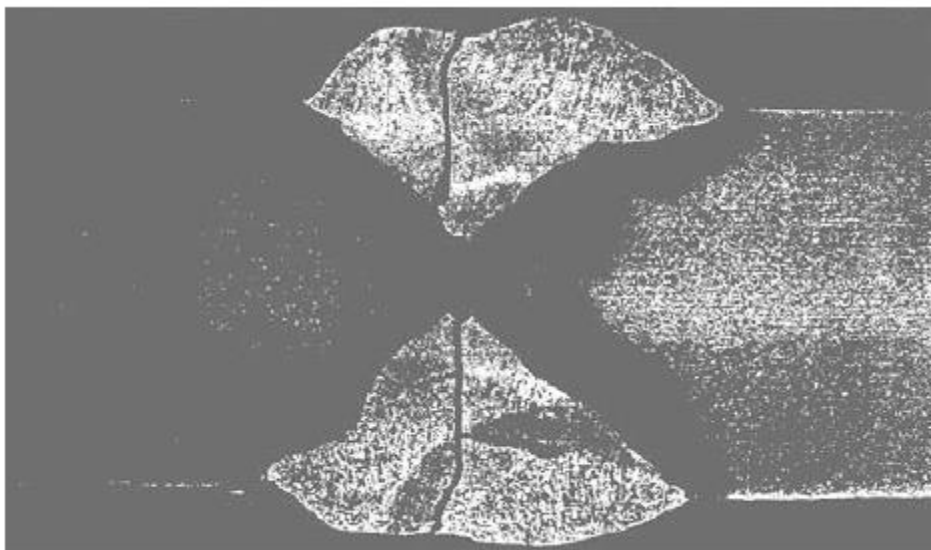
Nedostatno spajanje nastaje između metala zavara i osnovnog materijala. Nastaje tokom zavarivanja u struji zaštitnog plina (MIG, TIG) zbog oksidiranja metala zavara u električnom luku ili zbog premalog unosa topline. [3]



Slika 6: Nedostatno spajanje [3]

Nepotpuno prodiranje

Do nepotpunog prodiranja dolazi u korijenu zavara. Nastaje zbog premalog unosa topline, prevelike brzine zavarivanja ili loše pripreme zavarenog spoja.



Slika 7: Nepotpuno prodiranje [3]

3. METODA KONAČNIH ELEMENATA

3.1. Uvod [4]

Metoda konačnih elemenata je numerička metoda koja se temelji na diskretizaciji kontinuiranog sustava, gdje se diferencijalne jednačbe zamjenjuju sustavom algebarskih jednačbi. Koristi se u mnogim računalnim programima, koji omogućavaju analizu konstrukcije bez nužnog poznavanja teorijske podloge koja opisuje fizikalno ponašanje konstrukcije. Ova je metoda približna numerička metoda, te se pomoću nje ne mogu dobiti točni rezultati. Odabirom ispravnog programskog paketa i dobrim izborom veličine konačnih elemenata mogu se dobiti rezultati slični stvarnom stanju. Sama se metoda počela razvijati 40-ih i 50-ih godina 20. stoljeća, pomoću matematičkog i inženjerskog pristupa, koji su kasnije objedinjeni.

3.2. Osnove metode konačnih elemenata [4]

Metoda konačnih elemenata numerička je metoda koja se temelji na fizičkoj diskretizaciji kontinuuma. Razmatrani kontinuum s beskonačno stupnjeva slobode gibanja zamjenjuje se diskretnim modelom međusobno povezanih elemenata s ograničenim brojem stupnjeva slobode. Područje kontinuuma dijeli se na konačan broj potpodručja koja se nazivaju konačni elementi, odnosno razmatrani kontinuum postaje mreža konačnih elemenata. Konačni elementi međusobno su povezani u točkama na konturi koje se nazivaju čvorovi. Stanje u svakom elementu opisuje se pomoću interpolacijskih funkcija.

Uz pravilnu formaciju konačnih elemenata približavanje točnome rješenju raste s povećanjem broja elemenata. Prilikom izvođenja algebarskih jednačbi polazi se od diferencijalnih jednačbi koje opisuju stanje u elementu, ili se koristi varijacijska formulacija. Nakon izvođenja jednačbi za konačni element, gdje su nepoznanice neovisne varijable u čvorovima, odgovarajućim postupcima izvode se globalne jednačbe za diskretizirani model. Pomoću izračunatih čvornih veličina moguće je primjenom poznatih teorijskih relacija odrediti sve veličine potrebne za analizu opisanog kontinuiranog sustava. Složene konstrukcije zahtijevaju diskretizaciju s velikim brojem elemenata te valja riješiti sustav algebarskih jednačbi s velikim brojem nepoznanica, što je bez računala teško postići.

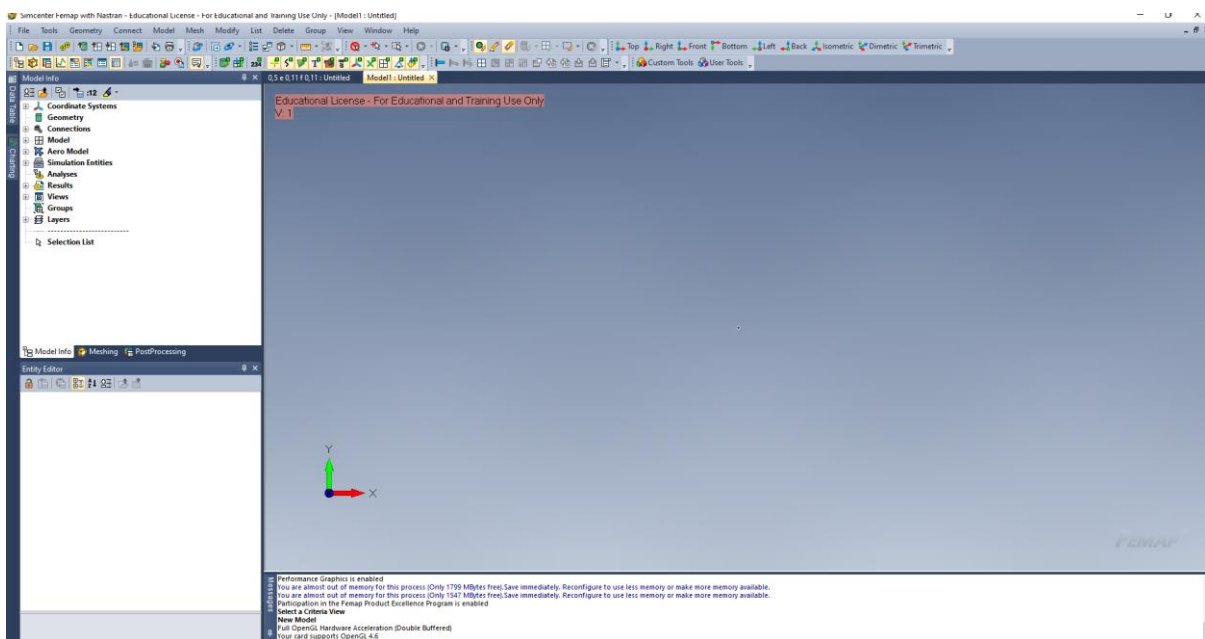
Primjenom metode konačnih elemenata nužna je upotreba računala, s odgovarajućim programskim paketima. Metoda konačnih elemenata primjenjuje se u mehanici deformabilnih tijela za rješavanje statičkih i dinamičkih problema, kao i za rješavanje općih problema polja.

Obzirom na način formuliranja i izvođenja osnovnih jednačbi metode konačnih elemenata postoje četiri osnovne metode:

- direktna metoda
- varijabilna metoda
- metoda reziduuma
- metoda ravnoteže energije

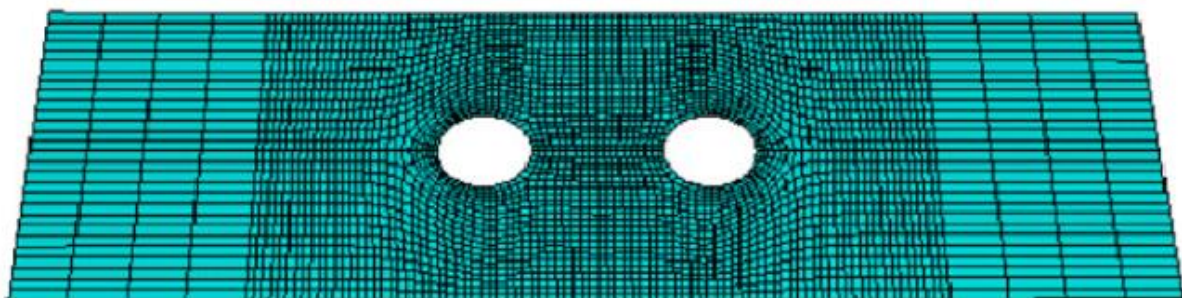
U ovom se završnom radu koristi program Femap/NX Nastran (Finite Element Modeling and Postprocessing), kao i njegov rješavač (solver) NX Nastran koji se koriste za analizu konstrukcije pomoću metode konačnih elemenata. U Femap/NX Nastran-u je jednostavno kreirati geometriju te modelirati razne elemente, na kojima se kasnije lako mogu vidjeti kritična naprezanja, koristeći metodu konačnih elemenata.

Na slici 8. prikazano je grafičko sučelje Femap/NX Nastran-a



Slika 8: Sučelje Femap/NX Nastran-a

Na slici 9. prikazan je primjer FEM modela s vrlo finom mrežom konačnih elemenata.



Slika 9: FEM model s vrlo finom mrežom konačnih elemenata [2]

4. IZRAČUN ZAMORNOG VIJEKA ZAVARENIH SPOJEVA I STRUKTURNIH DETALJA

4.1. Uvod [5]

Procjena zamornog vijeka je uobičajeno potrebna za konstrukcije koje su opterećene promjenjivim opterećenjima. Treba promatrati sva potencijalna mjesta na konstrukciji na kojima može doći do zamora, kao i ukupan broj ciklusa opterećenja kroz vijek trajanja konstrukcije. Nakon toga treba odrediti naprezanja te faktore koncentracije naprezanja prema proceduri procjene zamora.

Uzroci promjenjivih opterećenja mogu biti: tereti, balast, snijeg, vjetar, valovi, ubrzanje itd. Jedan od najčešćih razloga pojave zamornog oštećenja je nedovoljno poznavanje uzroka promjenjivih opterećenja.

Kod brodskih konstrukcija naročito je problem zamora evidentan zbog ekstrapolacije postojećih koncepata konstruiranja, gdje se koriste postojeća znanja vezana za zavarivanje. Istodobno se koriste čelici visoke čvrstoće te se smanjuju dimenzije elemenata konstrukcije, bez detaljnog proučavanja koje ove promjene imaju efekte na zamornu čvrstoću brodske konstrukcije. Dvije su najčešće vrste uzročnika koncentracije naprezanja koje povećavaju rizik od zamora konstrukcije: pogreške pri izradi kao što su oštećenja rubova plamenikom te geometrija detalja i zavora. Najveći rizik za smanjivanje zamornog vijeka kod brodske konstrukcije je oštećenje oplata koja je stalno izložena promjenjivim opterećenjima uslijede valova.

Kod procjene zamora važna je siguran procjena zamornog opterećenja koje konstrukcija treba izdržati tijekom svoga vijeka. Projektirani zamorni spektar treba se odabrati na temelju gornje granice akumuliranih uvjeta službe tokom cijelog projektiranog vijeka trajanja.

Procjena zamora uobičajeno se temelji na rasponu naprezanja ili rasponu faktora koncentracije naprezanja. Prema tome, zamorno opterećenje se iskazuje prema formulama (4.1.) i (4.2.):

$$\Delta\sigma = \sigma_{\max} - \sigma_{\min} \quad (4.1)$$

$$\Delta K = K_{\max} - K_{\min} \quad (4.2)$$

σ_{\max} – maksimalno naprezanje

σ_{\min} – minimalno naprezanje

K_{\max} – najveći faktor naprezanja

K_{\min} – najmanji faktor naprezanja

U blizini zareza distribucija naprezanja po debljini je nelinearna.

Komponente zareznog naprezanja su:

σ_m – membransko naprezanje

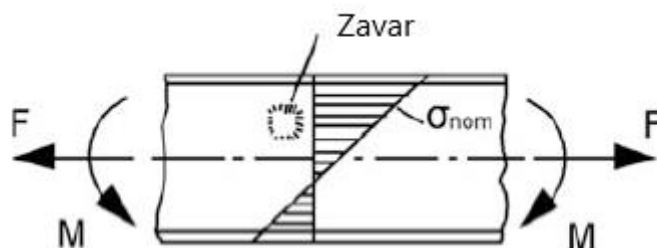
σ_b – naprezanje u ljusci

σ_n – nelinearno vršno naprezanje

4.2. Nominalno naprezanje

Nominalno naprezanje je opterećenje koje se računa u sekciji koja se promatra, zanemarujući lokalno povećanje opterećenja zbog zavarenog spoja, ali uključujući povećanje opterećenja zbog makro-geometrijskog oblika komponente u blizini spoja, poput velikih izreza. Pretpostavlja se elastično ponašanje.

Nominalno naprezanje može se mijenjati po sekciji koju promatramo. Primjerice, kod grednih elemenata modificirano nominalno opterećenje kao i varijacije po sekciji mogu se računati pomoću jednostavne teorije grede. Ovdje se ignorira utjecaj zavara.



Slika 10: Nominalno naprezanje u grednom elementu [5]

Efekti makro-geometrijskih značajki komponente, kao i polja opterećenja u blizini koncentriranih opterećenja trebaju biti uključeni u nominalno opterećenje. Oba efekta mogu prouzročiti značajnu redistribuciju membranskog opterećenja po sekciji.

Sekundarna savojna opterećenja, prouzročena od strane aksijalnog ili kutnog nepodudaranja (koje je dopušteno u proizvođačevoj specifikaciji) trebaju se promatrati ukoliko nepodudaranje premašuje iznos koji je već pokriven s S-N krivuljom za otpor na zamor.

U jednostavnim komponentama nominalno opterećenje može se izračunati pomoću elementarnih teorija strukturne mehanike koje se temelje na linearno-elastičnom ponašanju. Nominalno opterećenje je prosječno opterećenje u sredini ili korijenu zavara.

Za kompliciranije konstrukcije koristi se metoda konačnih elemenata (MKE). Prije svega koristi se u sljedećim slučajevima:

- (a) Statički kompleksnim (hiperstatičkim) strukturama
- (b) strukturalnim komponentama koje uključuju makro-geometrijske diskontinuitete, za koje nema dostupnih analitičkih rješenja

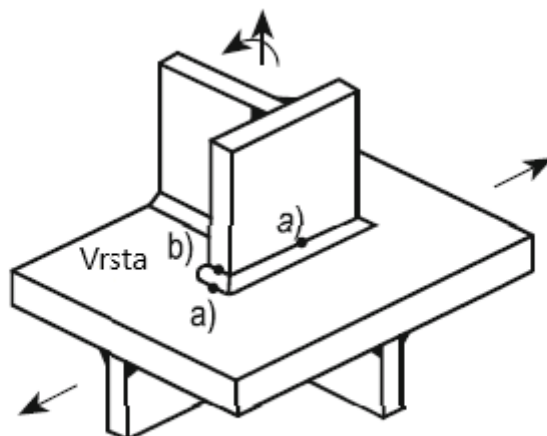
Ukoliko se koristi metoda konačnih elemenata, generiranje mreže konačnih elemenata može biti fino ili grubo. Treba paziti da se iz promatranja isključe svi efekti koncentracije naprezanja iz detalja zavarenog spoja kad se računa modificirano nominalno opterećenje.

S-N krivulje otpora na zamor se baziraju na nominalnom naprezanju, zanemarujući utjecaj koncentracije naprezanja na zavareni spoj. Iz tog razloga mjereno nominalno opterećenje mora isključiti utjecaj naprezanja zbog diskontinuiteta u strukturalnoj komponenti.

Prije svega, potrebno je procijeniti raspon i gradijent naprezanja polja na koncentraciju naprezanja zbog zavarenog spoja.

4.3. Žarišno naprezanje [5]

Žarišno (geometrijsko) naprezanje uključuje sve efekte koji povećavaju naprezanja u promatranom detalju, izuzev onih u samom zavaru. Zbog toga je nelinearni vrhunac opterećenja koji je prouzrokovan lokalnim zarezom isključen iz žarišnog naprezanja. Žarišno naprezanje ovisi o globalnim dimenzijskim parametrima komponenata u blizini zavarenog spoja. Određuje se na površini žarišta komponente koju promatramo. Strukturalno opterećenje u žarištu definira se za ploče, ljuske i valjke.



Slika 11: Vrste žarišta [5]

Tablica 1. Pojašnjenje vrsta i određivanja zavora

Vrsta	Opis	Određivanje
a	Vrh zavora na površini ploče	FEM analiza ili mjerenje i ekstrapolacija
b	Vrh zavora na rubu ploče	FEM analiza ili mjerenje i ekstrapolacija

Pristup žarišnog naprezanja uobičajeno se koristi tamo gdje nema jasno definiranog nominalnog opterećenja zbog kompleksne geometrije.

Žarišno naprezanje može se odrediti koristeći referentne točke ekstrapolacijom na središte zavora kojeg se promatra.

Striktno govoreći, ovdje definirana metoda odnosi se na središte zavora. Međutim, taj pristup se može proširiti i na druga potencijalna mjesta nastanka zamora, koja uključuju korijen zavora, koristeći žarišno naprezanje na površini.

Žarišno naprezanje može se odrediti mjerenjem ili računom. Ovdje se nelinearni vrhunac naprezanja eliminira linearizacijom naprezanja kroz debljinu ploče ili ekstrapolacijom naprezanja na površini zavora.

Prvo treba odrediti referentne točke, nakon čega se određuje žarišno naprezanje ekstrapolacijom na zavar. Ovisno o metodi, moguće je imati dvije ili tri referentne točke.

Određivanje kritičnih (žarišnih) točaka može se napraviti:

- (a) Mjerenjem nekoliko različitih točaka
- (b) Analiziranjem prijašnjih FEM rezultata
- (c) Iskustvom iz postojećih komponenti, naročito ako su pukle

Općenito, analiza strukturalnih diskontinuiteta i detalja kako bi se izračunalo žarišno naprezanje nije moguća analitičkim metodama. Iz tog razloga se uobičajeno koristi metoda konačnih elemenata (MKE).

Uobičajeno se žarišno naprezanje računa na temelju idealiziranih, savršeno poravnatih zavarenih spojeva. Iz tog razloga se bilo koje nepodudaranje mora promatrati analizom metode konačnih elemenata.

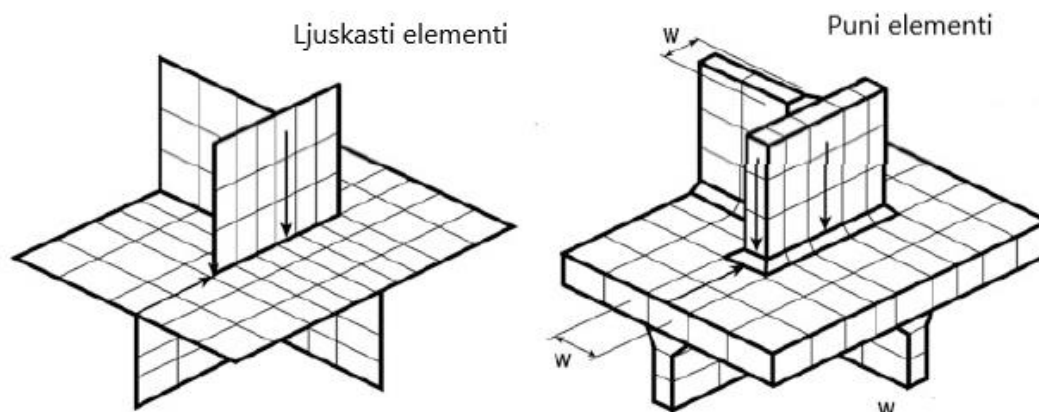
Veličinu modela konačnih elemenata treba odabrati tako da su granični uvjeti detalja koji se analizira usporedivi sa stvarnom strukturom.

Mogu se koristiti modeli s tankom ili ljuskastom stijenkom, ili ispunjeni elementi. Bitno je napomenuti da vrste elemenata moraju dopuštati visok gradijent naprezanja i savijanje ploče, ali sa stanovišta žarišnog naprezanja treba promatrati samo linearnu distribuciju naprezanja po debljini ploče. Naprezanja treba odrediti u referentnim točkama.

Ukoliko se radi o pločastom ili ljuskastom modelu elementi se stavljaju u središnju ravninu strukturalnih komponenti. Preporučaju se 8-čvorni elementi, posebno u područjima s velikim gradijentima naprezanja. Kod jednostavnih modela sam zavar se ne modelira, osim u slučajevima gdje na rezultat utječe lokalno savijanje, primjerice kod nepodudaranja među pločama ili malom udaljenošću između susjednih zavara. Ovdje se zavari mogu prikazati pomoću okomitih ili nagnutih pločastih elemenata, koji imaju dovoljnu krutost, ili pomoću jednadžbi vezanih za čvorne pomake. Tankostijeni elementi prirodno daju linearnu distribuciju naprezanja kroz debljinu stijenke, istovremeno potiskujući zarezno naprezanje u vrhu zavara. Svejedno, žarišno naprezanje se često određuje ekstrapolacijom iz referentnih točaka, posebno na mjestima gdje postoji dodatno naprezanje, poput krajeva ukrepa.

Ukoliko se žarišno naprezanje određuje ekstrapolacijom, duljine elemenata se određuju pomoću referentnih točaka odabranih za izračun naprezanja. Kako bi se izbjegla singularnost naprezanja, naprezanje najbliže žarištu se određuje u prvoj čvornoj točki. Stoga je duljina elementa u žarištu jednaka udaljenosti od prve referentne točke. Ukoliko se koristi finija veličina mreže konačnih elemenata rafinirati treba i u smjeru debljine.

Grublja mreža konačnih elemenata je također moguća pomoću elemenata višeg reda i fiksiranih duljina. Bitne su i odgovarajuće širine elementa, posebno u slučajevima s velikim gradijentom naprezanja. Širina punog elementa ili dva ljuskasta elementa ne bi trebala biti veća od širine „w“, slika 12.



Slika 12: Tipične mreže konačnih elemenata [5]

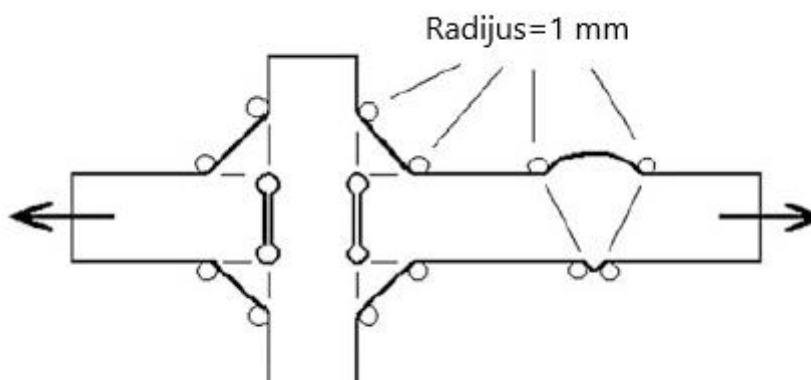
4.4. Efektivno zarezno naprezanje [5]

Efektivno zarezno naprezanje je ukupno naprezanje u korijenu zarezata koje se dobije pretpostavljajući linearno elastično ponašanje materijala. Uzevši u obzir varijacije oblika zavarata, kao i nelinearno ponašanje materijala u korijenu zarezata, stvarna kontura zavarata se zamjenjuje s efektivnom. Za strukturalne čelike se može uzeti polumjer korijena zarezata od 1 mm. Za proračun zamora efektivno zarezno opterećenje se uspoređuje sa jednom krivuljom otpora na zamor, \log , kao i kod drugih metoda procjene, treba provjeriti da se krivulja otpora na zamor osnovnog metala ne premašuje u blizini samog zavarata.

Metoda je ograničena na procjenu zavarenih spojeva vezano za potencijalne zamorne lomove u korijenu ili sredini zavarata. Procjena zamora mora se također provesti na sredini zavarata za osnovni materijal koristeći žarišno naprezanje, kao i klasu zamora (FAT) za osnovni materijal.

Efektivno zarezno naprezanje, ili faktori koncentracije naprezanja mogu se računati formulama, uzeti iz dijagrama ili računati metodom konačnih elemenata. Efektivni zarezni polumjer se prikazuje tako da se vrh polumjera poklapa s korijenskim stvarnog zarezata, tj. na kraju nezavarenog razmaka u korijenu.

Za sam izračun efektivnog zarezno naprezanja MKE-om, veličina elemenata ne veća od $1/6$ polumjera se preporučaju u slučaju linearnih elemenata, i $1/4$ za elemente višeg reda.



Slika 13: Zaokruživanje vrhova i korijena zavarata [5]

4.5. Zamorni vijek [5]

Zamorni vijek se obično dobije iz konstantnih ili varijabilnih amplitudnih testova.

Trenutačno dostupni podaci otpornosti na zamor za zavarene spojeve daju se kao S-N krivulje. Ipak, postoje različite definicije puknuća kod konvencionalnog testiranja otpornosti na zamor. Općenito, mali zavareni uzorci se testiraju do kompletnog puknuća, koje je obično vrlo blizu napuknuću kroz debljinu. Kod velikih komponenti već i primjećivanje velikih pukotina se uzima kao puknuće.

S-N krivulje imaju oblik prema formulama (4.3.) i (4.4.):

$$N = \frac{C}{\Delta\sigma^m} \quad (4.3)$$

ili

$$N = \frac{C}{\Delta\tau^m} \quad (4.4)$$

N je broj ciklusa do pucanja, a m može preuzeti različite vrijednosti kroz raspon mogućih uzroka puknuća.

Za analizu mehanike loma, podaci o otporu na zamor su u obliku veze između faktora naprezanja i brzine propagacije pukotine.

Svi podaci o otporu na zamor se daju kao karakteristične vrijednosti, što znači da se pretpostavlja vjerojatnost preživljavanja od bar 95 %.

Procjena zamora kod klasificiranih strukturnih detalja zavarenih spojeva temelji se na nominalnom rasponu opterećenja. U većini slučajeva, strukturni detalji se procjenjuju na temelju maksimalnog raspona naprezanja u sekciji gdje se promatra potencijalno zamorno pucanje. Međutim, treba uzeti u obzir i smično naprezanje, gdje se vodi principom maksimalnog raspona smičnog naprezanja. Dodatne S-N krivulje se daju za promatranje normalnog ili smičnog naprezanja.

Treba paziti da se osigura da je naprezanje koje se koristi za procjenu zamora isto kao i ono koje se daje u tablici za klasificirane strukturne detalje. Makrostrukturne koncentracije žarišnih naprezanja nisu pokrivena strukturnim detaljima samih spojeva, tako da se veliki urezi te izrezi u blizini spoja trebaju proračunati metodom konačnih elemenata.

Krivulje zamora se temelje na reprezentativnim eksperimentalnim istraživanjima te uključuju slijedeće efekte:

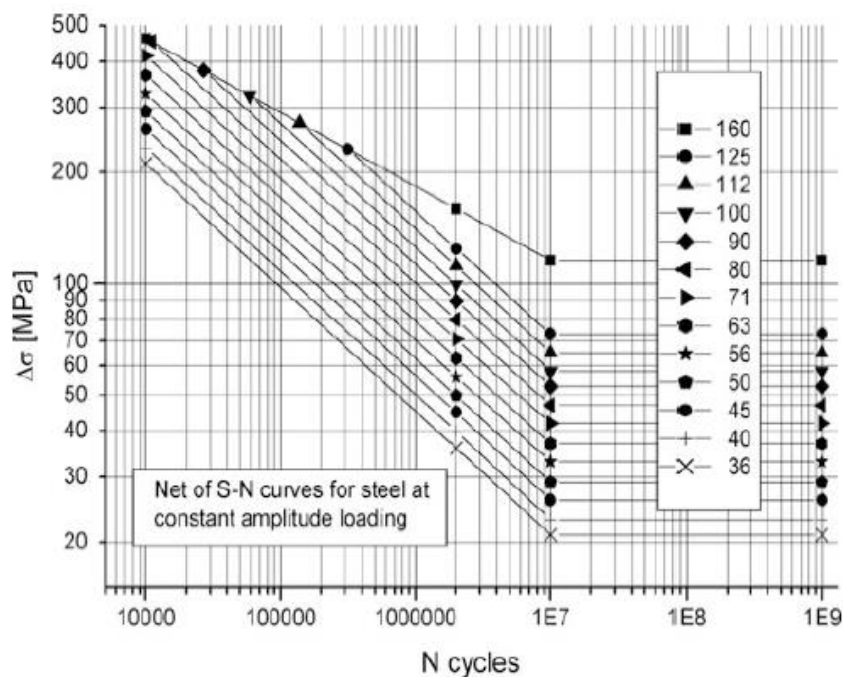
- koncentrirano strukturalno žarišno naprezanje zbog detalja koji je prisutan
- lokalna koncentracija naprezanja zbog geometrije zavara
- nesavršenosti zavara konzistentne s normalni tvorničkim standardima
- smjer opterećivanja
- visoka zaostala opterećenja
- metalurška svojstva

Zamorne krivulje zavarenih spojeva su neovisne o vlačnoj čvrstoći materijala.

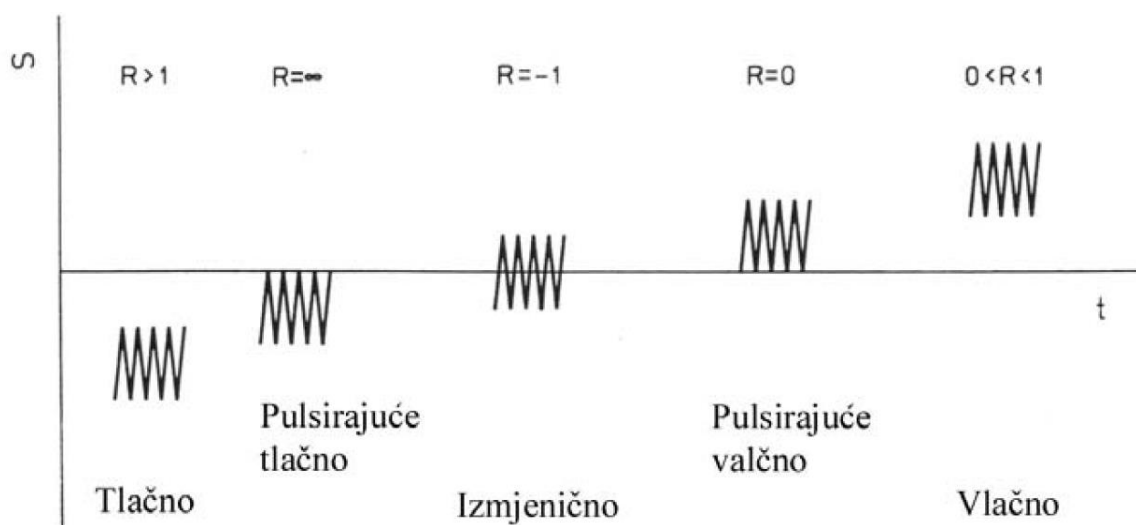
Svaka S-N krivulja se identificira zamornom čvrstoćom detalja u MPa na dva milijuna ciklusa. Ova vrijednost je klasa zamora (FAT).

Nagib S-N krivulje za detalje se procijenjuje na temelju normalnih opterećenja, $m=3$. Koljeno amplitude je na $N=10E7$ ciklusa

Uobičajeno se pretpostavlja da S-N krivulje završavaju kod limita zamora, ispod kojih neće doći do puknuća, ili kad S-N krivulja postane horizontalna crta.



Slika 14: Primjer S-N krivulje [5]



Slika 15: Različiti faktori opterećenja u pokusima zamora [3]

U pokusima zamora najčešće se primjenjuju faktori opterećenja između 0 i 0.1. Drugi česti faktori opterećenja u pokusima su $R=-1, -3$ i $-\infty$. [3], [6]

4.6. Zaostala naprezanja i utjecaj unosa topline na njih

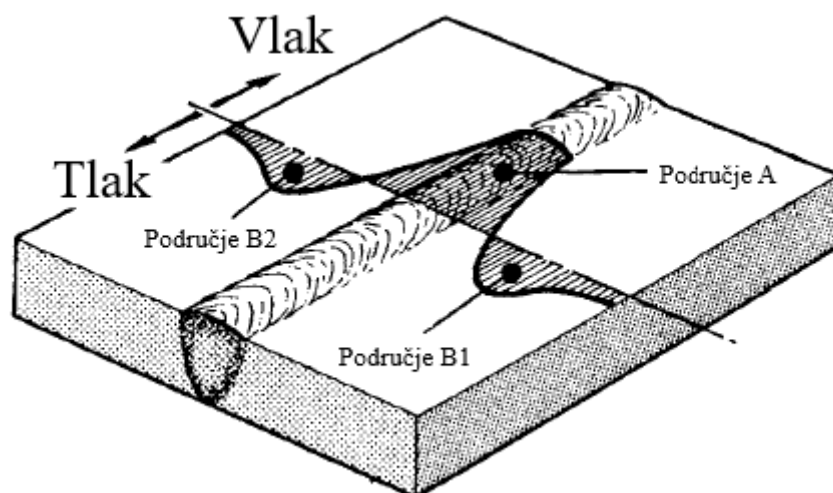
Zbog unosa energije (topline) u materijal tokom zavarivanja dolazi do unošenja neželjenih naprezanja te se tijekom ukrućivanja zavara javljaju zaostala naprezanja. Takva zaostala naprezanja imaju utjecaj na dinamičku čvrstoću, naročito ako postoje nesavršenosti zavara. [7]

Faktori koji utječu na zaostala naprezanja u zavaru su:

- količina unesene topline zavarivanjem
- broj prolaza pri zavarivanju
- redoslijed zavarivanja
- svojstva osnovnog materijala i materijala popune
- toplinski rubni uvjeti
- mehanički rubni uvjeti
- volumen rastaljenog metala
- dimenzije i oblik konstrukcije [7]

Zaostala naprezanja sastoje se od toplinskih i strukturnih naprezanja. Primjer raspodjele zaostalih naprezanja u zavaru vidi se na slici 16.

- **TOPLINSKA NAPREZANJA** – zbog neravnomjernog zagrijavanja i hlađenja na temperaturu okoline dolazi do nastanka nemogućnosti širenja i sužavanja taline te kao posljedica nastaju toplinska naprezanja koja se mogu smanjiti popuštanjem
- **STRUKTURNA NAPREZANJA** – zbog trajanja hlađenja taline na pojedinim mjestima dolazi do nejednakih promjena strukture koje uzrokuju promjenu obujma zavara te kao posljedicu imaju pojavu strukturnih naprezanja i ne mogu se smanjiti popuštanjem [8]



Slika 16: Uobičajena raspodjela zaostalih naprezanja u zavaru [9]

4.7. Propisi klasifikacijskih društava za procjenu dinamičke izdržljivosti

Prepoznavanje zamora materijala kao uzročnika popuštanja detalja brodskih konstrukcija u zadnje vrijeme dovelo je do intenzivnog istraživanja, kako teorijskog, tako i pokusnog, dinamičke izdržljivosti konstrukcijskih detalja. Kako bi se obuhvatila posljednja dostignuća, učestalo se ažuriraju pravila klasifikacijskih društava. Usto je većina registara posljednjih godina izdala i posebne upute za procjenu zamorne čvrstoće zavarenih detalja brodskih konstrukcija.

Klasifikacijska društva u svojim pravilima daju upute za procjenu zamorne čvrstoće zavarenih detalja brodskih konstrukcija obzirom na sve češće slučajeve popuštanja brodske konstrukcije uslijed zamora.

Proučeni su propisi DNV-a (Det Norske Veritas-a) i GL-a (Germanischer Lloyd-a). DNV istraživanju zamorne čvrstoće pristupa preko zareznog naprezanja, a GL kombinacijom nazivnog i žarišnog naprezanja. U novije vrijeme spojeno društvo DNV-GL koristi pristupe nominalnog i žarišnog naprezanja. [1], [10], [11]

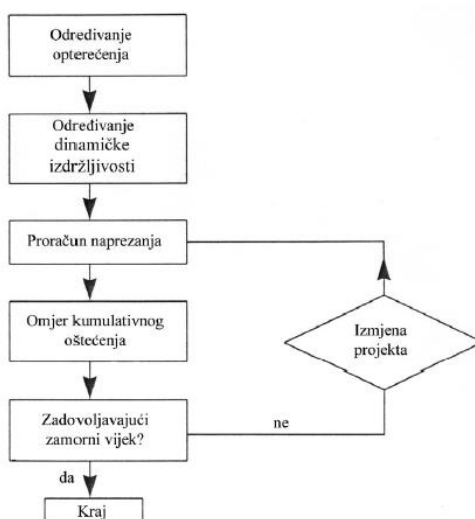
Sva društva su suglasna oko korištenja pristupa S-N krivulje, prema Palmgren-Minerovoj teoriji linearnog akumuliranja oštećenja. Slažu se i oko definicija žarišnog, nazivnog i zareznog naprezanja kao i pristupima njihovog korištenja u analizi dinamičke izdržljivosti. [3]

4.8. Primjer izračuna zamornog vijeka brodske konstrukcije

Ne postoji jedinstvena metoda projektiranja detalja brodskih konstrukcija s obzirom na zamor, postupak proračuna uvijek se sastoji od nekoliko karakterističnih koraka:

Iako ne postoji ujedinjena metoda projektiranja detalja brodske konstrukcije obzirom na zamor, postupak proračuna uvijek slijedi sljedećih nekoliko koraka:

- određivanja opterećenja konstrukcije,
- određivanja dugoročne razdiobe naprezanja,
- određivanja dinamičke izdržljivosti detalja konstrukcije i
- procjene zamornog vijeka detalja.



Slika 17: Postupak procjene zamornog vijeka kostrukcijskih detalja brodske konstrukcije [3]

Pokazat će se proračun zamornog vijeka prema Weibullu. Prvi korak je određivanje prijenosnih funkcija. Na brodu se generira moment savijanja ovisno o valovima. Taj moment je ϕ_m za jediničnu valnu visinu i različite periode.

Formule za određivanje prijenosne funkcije su (4.5.), (4.6.) i (4.7.):

$$\frac{\phi_M}{\rho g B L^2} = \kappa \cdot \frac{1 - kT}{(kL)^2} \left[1 - \cos \frac{kL}{2} - \frac{kL}{4} \sin \frac{kL}{2} \right] \quad (4.5.)$$

$$k = \frac{\omega^2}{g} \quad (4.6.)$$

$$\kappa = e^{-kT} \quad (4.7.)$$

Sljedeći korak je odrediti spektar valova S_η za pojedine značajne valne visine H_s preko formula (4.8.) i (4.9.).

$$S_\eta(\omega) = 0,0081 \cdot g^2 \cdot \omega^{-5} \cdot e^{\left[-\frac{16\pi^3}{T_z^4} \omega^{-4} \right]} \quad (4.8.)$$

$$T_z = 11,1 \sqrt{\frac{H_s}{g}} \quad (4.9.)$$

Nakon što imamo spektar valova S_η možemo izračunati spektar odziva S_M za značajne valne visine H_s preko formule (4.10.)

$$S_M(\omega, H_s) = |\phi_M(\omega)|^2 \cdot S_\eta(\omega) \quad (4.10.)$$

Iz spektra odziva računamo momente m_0 i m_2 integriranjem površina ispod spektra odziva S_M prema formulama (4.11.) i (4.12.).

$$m_0 = \int_{\omega} S_M(\omega, H_s) d\omega \quad (4.11.)$$

$$m_2 = \int_{\omega} \omega^2 \cdot S_M(\omega, H_s) d\omega \quad (4.12.)$$

Integracija se provodi pomoću trapeznog pravila.

Idući korak je napraviti Rayleighovu razdiobu za različite iznose naprežanja i različite značajne valne visine preko formule (4.13.):

$$F_{\Delta M}^*(\sigma) = e^{\left(-\frac{\sigma}{8M_0} \right)} \quad (4.13.)$$

Nakon toga se radi konstrukcija dugoročne razdiobe dvostrukih amplituda. Za to nam je potreban raspršni dijagram koji pokazuje vjerojatnost pojave značajnih valnih visina za određeno more, slika 18.

$T_z(s)$	3.5	4.5	5.5	6.5	7.5	8.5	9.5	10.5	11.5	12.5	13.5	14.5	15.5	16.5	17.5	Sum
$H_s(m)$																
1.0	311	2734	6402	7132	5071	2711	1202	470	169	57	19	6	2	1	0	26287
2.0	20	764	4453	8841	9045	6020	3000	1225	435	140	42	12	3	1	0	34001
3.0	0	57	902	3474	5549	4973	3004	1377	518	169	50	14	4	1	0	20092
4.0	0	4	150	1007	2401	2881	2156	1154	485	171	53	15	4	1	0	10482
5.0	0	0	25	258	859	1338	1230	776	372	146	49	15	4	1	0	5073
6.0	0	0	4	63	277	540	597	440	240	105	39	13	4	1	0	2323
7.0	0	0	1	15	84	198	258	219	136	66	27	10	3	1	0	1018
8.0	0	0	0	4	25	69	103	99	69	37	17	6	2	1	0	432
9.0	0	0	0	1	7	23	39	42	32	19	9	4	1	1	0	178
10.0	0	0	0	0	2	7	14	16	14	9	5	2	1	0	0	70
11.0	0	0	0	0	1	2	5	6	6	4	2	1	1	0	0	28
12.0	0	0	0	0	0	1	2	2	2	2	1	1	0	0	0	11
13.0	0	0	0	0	0	0	1	1	1	1	0	0	0	0	0	4
14.0	0	0	0	0	0	0	0	0	1	0	0	0	0	0	0	1
Sum	331	3559	11937	20795	23321	18763	11611	5827	2480	926	313	99	29	9	0	100000

Slika 18: Raspršni dijagram vjerojatnost pojave značajnih valnih visina za Sjevernoatlantski ocean [10]

Dugoročna razdioba dvostrukih amplituda radi se po formulama (4.14.), (4.15.), (4.16.) i (4.17.):

$$F_{\Delta M} = \sum_{i=1} r_i \cdot F_{\Delta M}^*(M) \cdot p_i \quad (4.14.)$$

$$v_0 = \sum_{i=1} p_i v_i \quad (4.15.)$$

$$v = \frac{1}{2\pi} \sqrt{\frac{m_2}{m_0}} \quad (4.16.)$$

$$r_i = \frac{v_i}{v_0} \quad (4.17.)$$

Ovdje je v srednja vrijednost vremena prolaska kroz nulu za određenu vrijednost značajne valne visine, a v_0 srednja vrijednost perioda prolaska kroz nulu ukupno za sva stanja mora.

Iz formule (4.18.) dobijemo q , a crtanjem grafa logaritama vrijednosti σ i $F_{\Delta M}$ dobijemo vrijednost h .

$$F_{\Delta M} = e^{\left(\frac{\sigma}{q}\right)^h} \quad (4.18.)$$

Na kraju iz formule (4.19.) možemo dobiti vrijednost zamornog vijeka D .

$$D = \frac{v_0 T_D}{K_p} q^m \Gamma\left(1 + \frac{m}{h}\right) \quad (4.19.)$$

T_D je vrijednost broja sekundi koliko je brod u službi. [12]

5. RAZVOJ ISTRAŽIVANJA U PODRUČJU ZAMORA NESAVRŠENOSTI ZAVARENIH SPOJEVA

5.1. Pregled znanstvenih radova na temu zamora nesavršenosti zavarenih spojeva

Zavarivanje je jedno od najčešćih metoda spajanja u čeličnim konstrukcijama. Zavarivanje s aktivnim plinom (MAG) i metal inertnim plinom (MIG) trenutačno obuhvaća od 70 do 80% svih ručnih i robotskih zavara. Tijekom procesa zavarivanja prouzroče se dodatne deformacije i rezidualna naprezanja. Deformacije pri zavarivanju uzrokovane skupljanjem materijala za punjenje se mogu podijeliti u nekoliko različitih tipova. Poprečno smanjenje i angularna deformacija uzrokovani su smanjenjem okomitim na zavareni spoj. Za dugački zavareni spoj može doći do rotacijskog izobličenja uzrokovanog poprečnim smanjenjem.

Longitudinalna smanjenja, longitudinalna izobličenja i izvijanja su uzrokovana smanjenjem materijala duž zavarenog spoja. Zaostala naprezanja tijekom zavarivanja potječu od ograničenja širenja osnovnog materijala tijekom smanjivanja metala koji se topi. Izobličenja zavara i rezidualna naprezanja u strukturi mogu utjecati na funkcionalnost, sigurnost i trajnost.

Stoga je od velike važnosti smanjiti nepovoljnu deformaciju i rezidualno naprezanje. Tradicionalno testiranje procesom pokušaja i pogreške koriste se kako bi se riješili ovi problemi. Njihovi nedostaci su da zahtijevaju puno vremena i novca.

Trenutačni alati poput programa za FEM simulacije i podatkovnih baza posjeduju veliki potencijal za smanjenje potrebnog vremena računanja, zamijenjujući proces testnog ponavljanja. [13]

Zbog sve veće cijene goriva te potrebe za efikasnošću spremišnog mjesta kod brodova novi su trendovi u brodogradnji smanjivanje debljine oplata kako bi se smanjila ukupna težina broda. Za konstrukciju više energetske efikasne i ekološki prihvatljivih struktura potrebna su nova rješenja male težine. Korištenje čelika velike čvrstoće i manjih debljina oplata zajedno sa modernom tehnologijom zavarivanja sadrži veliki potencijal za smanjenje težine struktura.

Sve je češće poticano korištenje tanjih ploča od uobičajenih, debljina 3-4 mm, koje se proizvode od visokočvrstih čelika. To je dodatan razlog za proučavanje utjecaja zavara na zamornu čvrstoću, obzirom da za takve čelike i ploče manjih debljina nema iskustvenih formula za proračun zamora. [14]

Jedan od najvećih problema, u dodatku s distorzijama uzrokovanih većim zavarima je kvaliteta zavara. Remes i Fricke su proveli istraživanje gdje su uspoređivali zamornu čvrstoću obzirom na kvalitetu zavara i korištenje čelika normalne i visoke čvrstoće, uspoređujući rezultate. Rezultati pokazuju značajno povećanje zamorne čvrstoće visoko kvalitetnih zavara dok nije primijećeno poboljšanje kod korištenja materijala veće čvrstoće za čelične spojeve loše kvalitete.

Dakle, ovo istraživanje pokazuje kako je kvaliteta zavara iznimno bitna, te čak bitnija od korištenja čelika najveće čvrstoće. [2]

Problem kod konkretne nesavršenosti u obliku nepodudarnosti spojeva je što pravilnici definiraju samo maksimalnu dopuštenu nepodudarnost koje se tiče zamorne čvrstoće, na temelju praktičnog iskustva, a ne proračuna. Iz tog razloga se FEM analiza pokazuje izrazito pogodna za proučavanje utjecaja nepodudarnosti na zamornu čvrstoću. [15]

6. PRORAČUN ČVRSTOĆE MODELA I ANALIZA KONCENTRACIJE NAPREZANJA

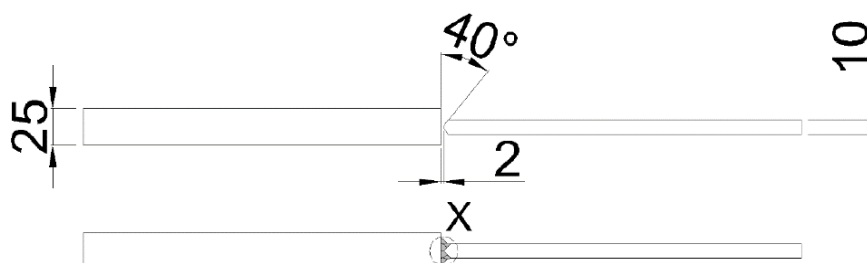
6.1. Uvod

Odabran je sljedeći spoj dvije ploče, jedne debljine 25 mm, a druge 10 mm. Svaka ploča je dužine 250 mm, te širine 330 mm. Zavarivanje je odrađeno tehnikom MAG (aktivni plin). Izvor za ovaj model je studija Marstruct benchmark. [16]

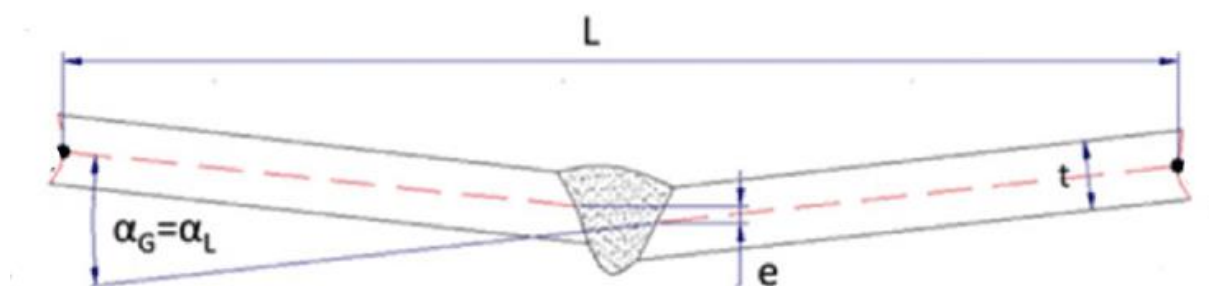
Testovi su rađeni na rezonacijskom testnom stroju. Uzorak je bio priklješten hidrauličnim kliještima. Desna strana je bila fiskirana te opremljena sa senzorom koji je očitavao silu.

Na slici 19. se vidi presjek uzorka na kojem su rađeni testovi, a na slici 20. primjer kutnog nepodudaranja uslijed nepravilnog zavarivanja.

Prilikom stezanja uzorka u stroju za ispitivanje kutno izobličenje uzorka uzrokuje moment savijanja u uzorku. Rezultirajuća savojna naprezanja već djeluju prije primjene stvarnog opterećenja i dovode do pomaka efektivnog srednjeg naprezanja. Da bi se smanjila ova savojna naprezanja koriste se ploče za izravnavanje. Prvo, desni kraj uzorka je stegnut. Naprezanje na zavaru se mjeri kao referentno. Trebao bi biti nula budući da se ne primjenjuje nikakva sila. Lijeva kliješta su zatvorena bez ikakve izravnavajuće ploče i naprezanja su ponovno izmjerena. Na iskrivljenom uzorku deformacija će biti ili pozitivna ili negativna ovisno o smjeru izobličenja. Lijeva kliješta su ponovno otvorena i odgovarajuća ploča za izravnavanje stavlja se ispod ili na vrh kraja uzorka, ovisno o smjeru iskrivljenja. Kliješta se ponovno zatvaraju i mjere se naprezanja. Ovaj postupak se ponavlja sve dok izmjerena deformacija ne bude blizu nule. [6]



Slika 19: Presjek dvije spojene ploče koje se modeliraju [16]



Slika 20: Kutno nepodudaranje uslijed nepravilnog zavarivanja [9]

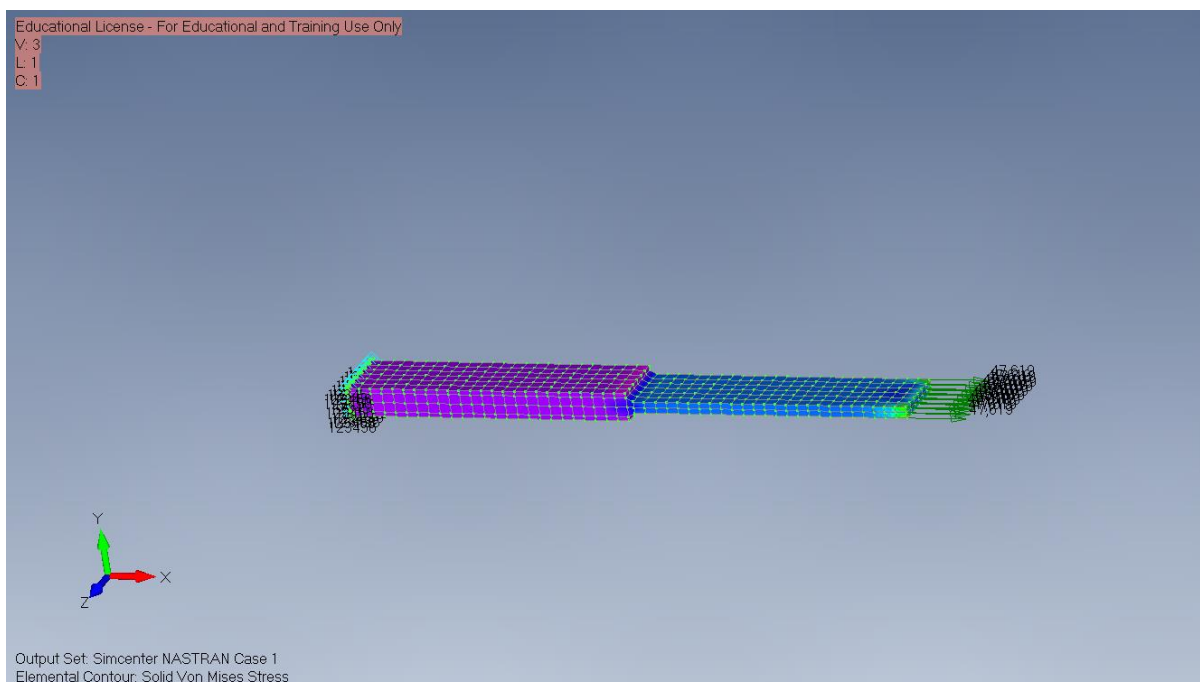
U sklopu modeliranja trebalo je također i vjerno izmodelirati zavar, koji je prikazan na sljedećoj slici.



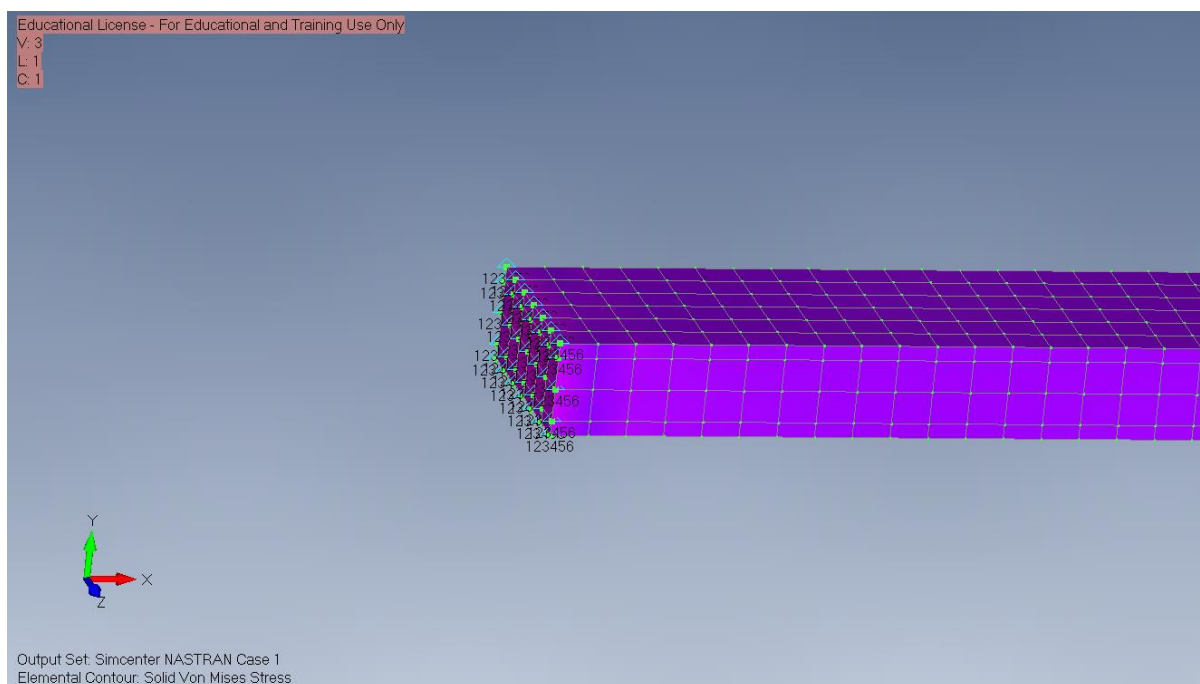
Slika 21: Uvećan prikaz zavara modela [16]

Modeliranje je napravljeno u programskom paketu Femap/NX Nastran. Proizvoljno je odlučeno postaviti sile na sljedeći način: uklještenjem na lijevoj strani i kontinuiranim silama na desnoj strani.

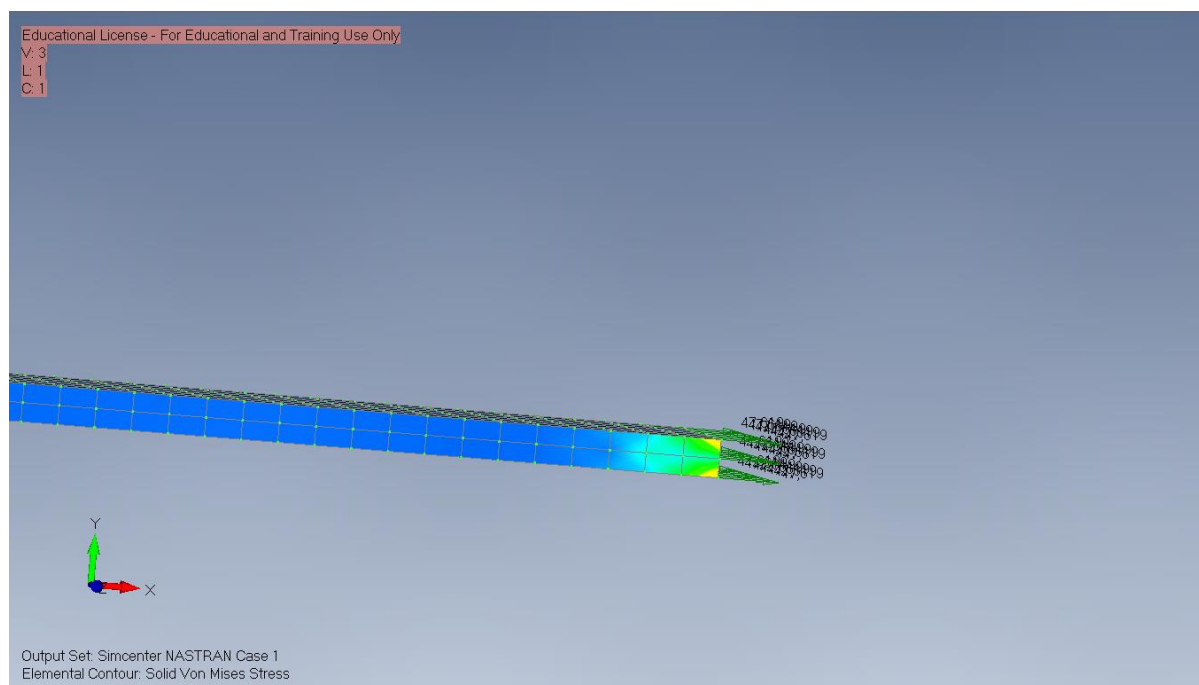
Za početak je napravljen model s vrlo grubom mrežom konačnih elemenata.



Slika 22: Model savršenog zavarenog spoja s grubom mrežom



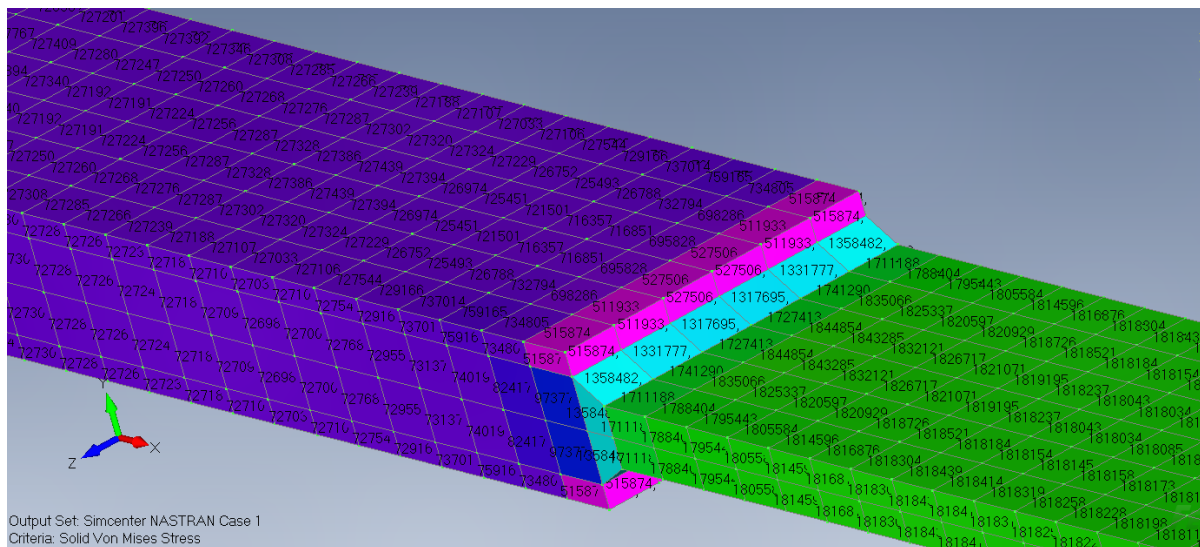
Slika 23: Uklještenje na lijevoj strani modela savršenog zavarenog spoja



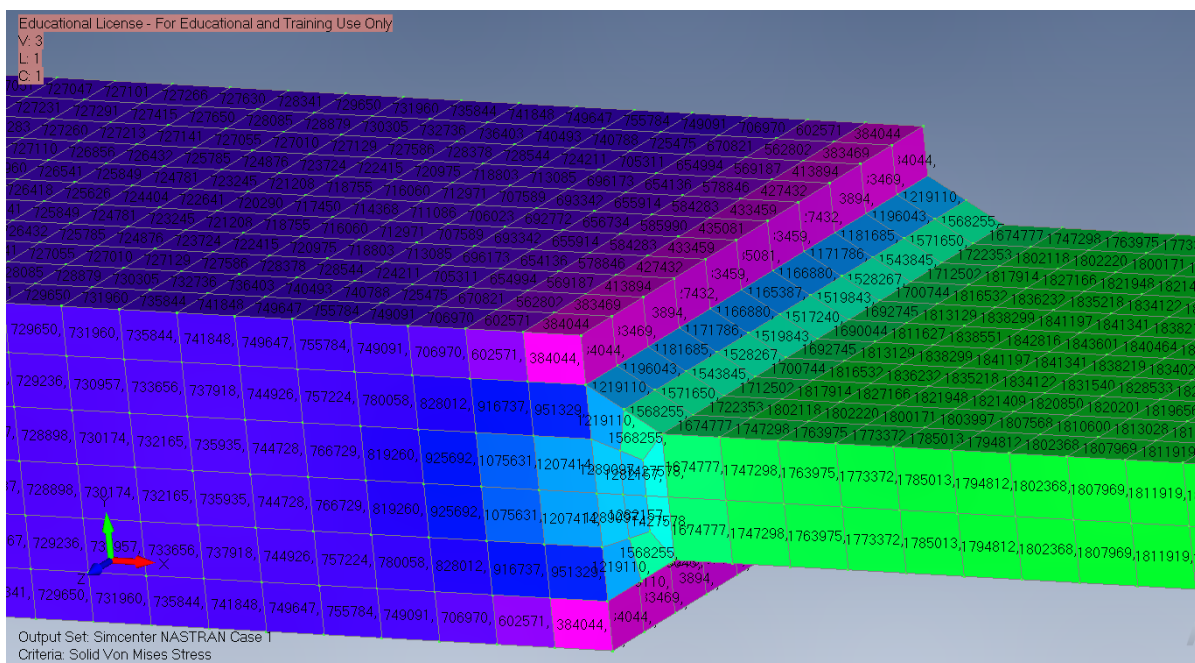
Slika 24: Narinute sile na desnoj strani modela savršenog zavarenog spoja s grubom mrežom

6.2. Odabir veličine mreže konačnih elemenata korištenog za modeliranje

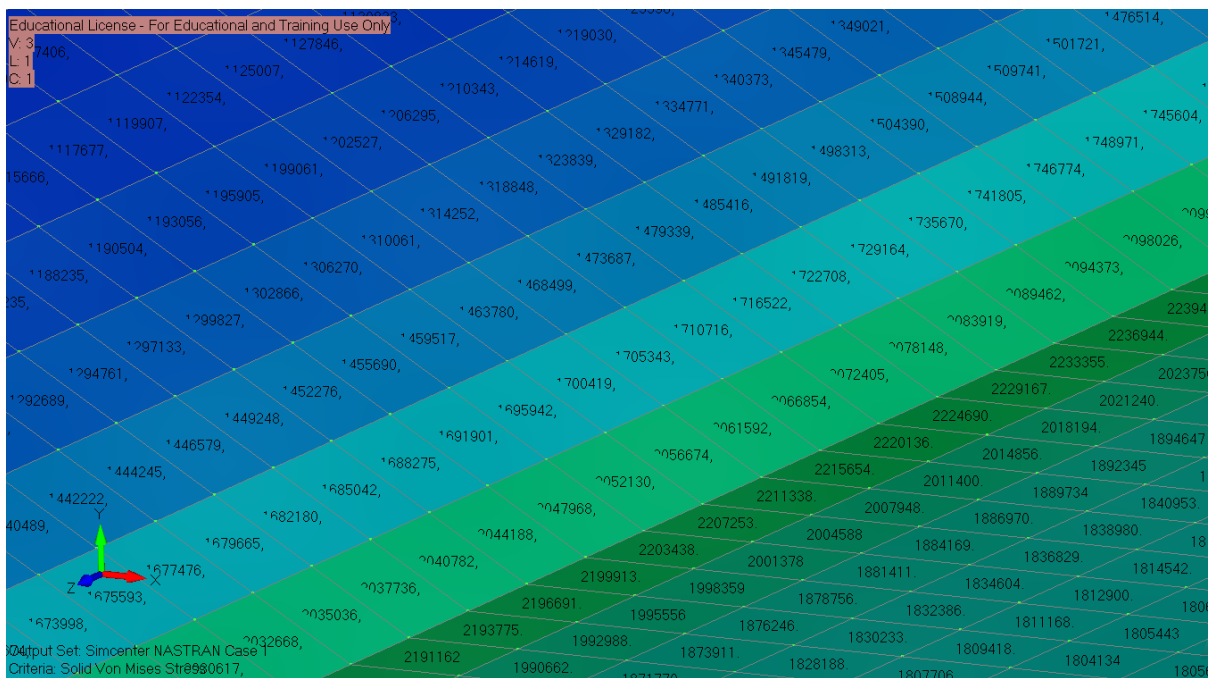
Sljedeći zadatak je bio odabrati odgovarajuću veličinu mreže konačnih elemenata, koji bi s jedne strane davao dovoljno točne veličine naprezanja, a s druge bi računalo u razumnom vremenu moglo izračunati ta ista naprezanja. Problematika je bila u tome što se smanjivanjem veličine mreže konačnih elemenata drastično povećava vrijeme računanja. Kritičan je presjek, i njega promatramo. Sama je geometrija zavora ovdje bila pojednostavljena, obzirom da je glavni cilj modeliranja bio odrediti koja je odgovarajuća veličina mreže konačnih elemenata.



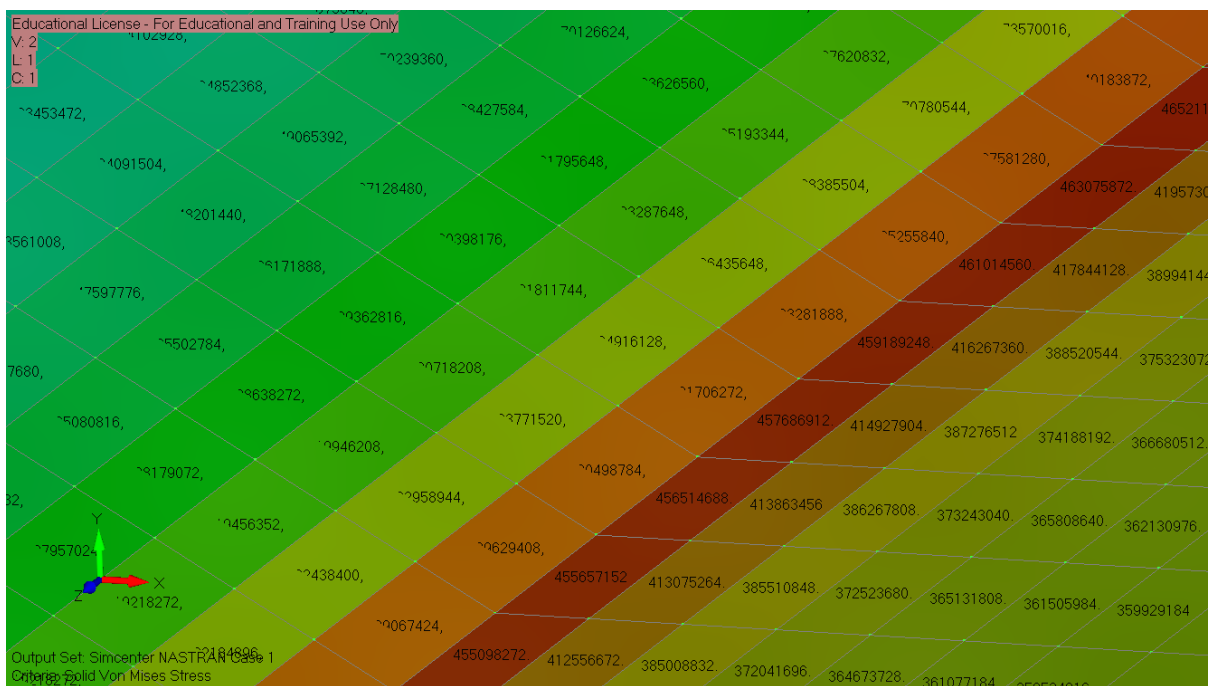
Slika 25: Model s veličinom mreže konačnih elemenata 10x10 mm



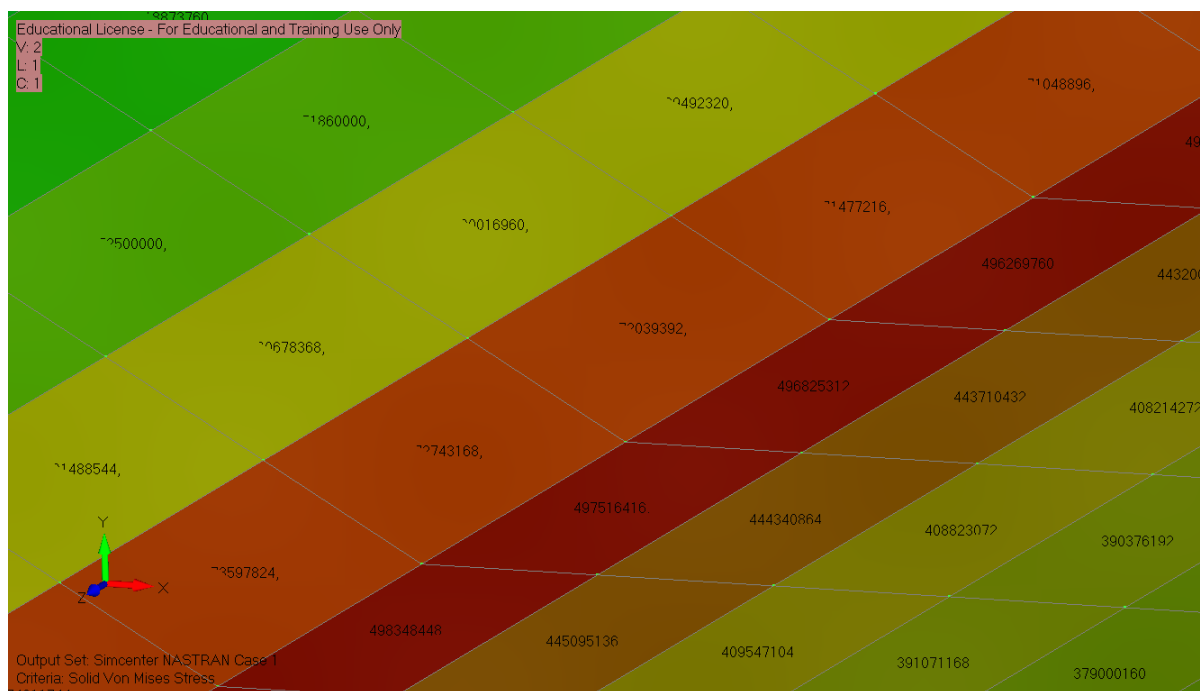
Slika 26: Model s veličinom mreže konačnih elemenata 5x5 mm



Slika 27: Model s veličinom mreže konačnih elemenata 1x1 mm



Slika 28: Model s veličinom mreže konačnih elemenata 0,75x0,75 mm



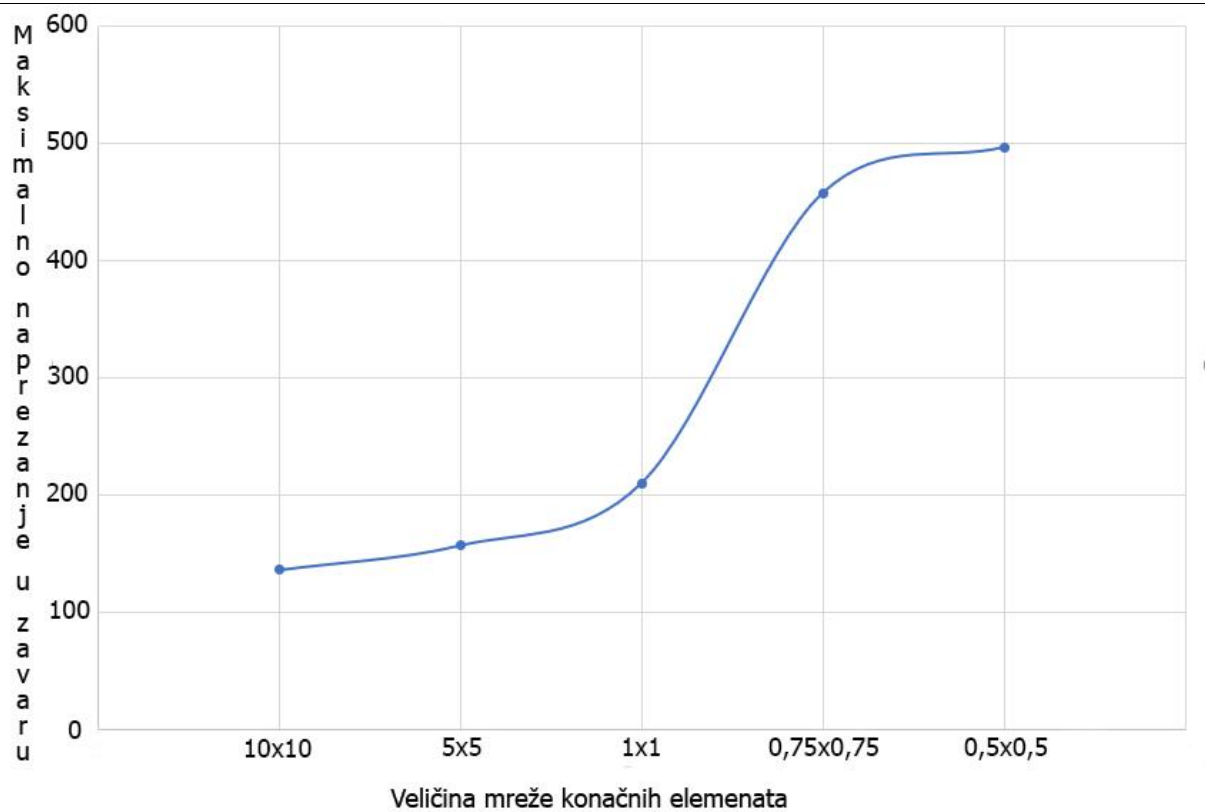
Slika 29: Model s veličinom mreže konačnih elemenata 0,5x0,5 mm

Nakon provedene analize koncentracije naprezanja za modele sa svakom veličinom mreže konačnih elemenata, zaključujemo da veličina mreže konačnih elemenata od 0,5x0,5 mm daje daleko najpreciznije rezultate. Daljnje smanjivanje veličine mreže konačnih elemenata ne bi imalo smisla uzevši u obzir neproporcionalno povećanje broja elemenata te samim tim povećano računalno opterećenje.

Navedena naprezanja u tablici su očitana direktno sa samog modela, bez interpolacije.

Tablica 2. Maksimalna naprezanja u zavaru ovisno o veličini mreže konačnih elemenata

Veličina mreže konačnih elemenata (mm)	Maksimalno naprezanje u zavaru (MPa)
10x10	135,848
5x5	156,825
1x1	209,998
0,75x0,75	457,668
0,5x0,5	496,882

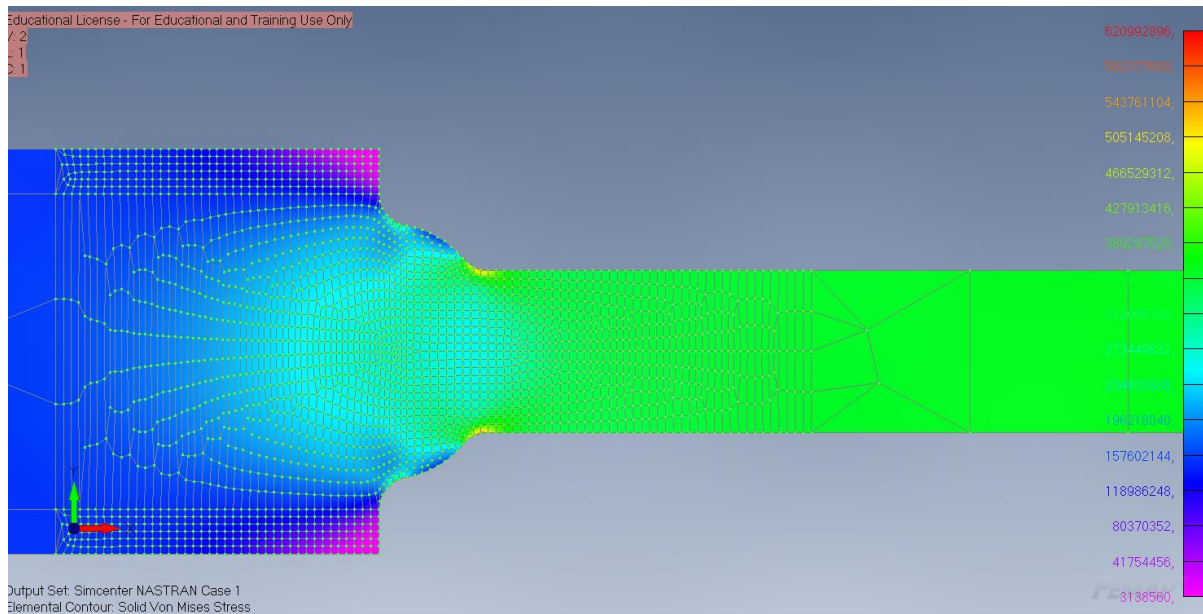


Slika 30: Graf konvergencije maksimalnih naprezanja u zavaru ovisno o veličini mreže konačnih elemenata

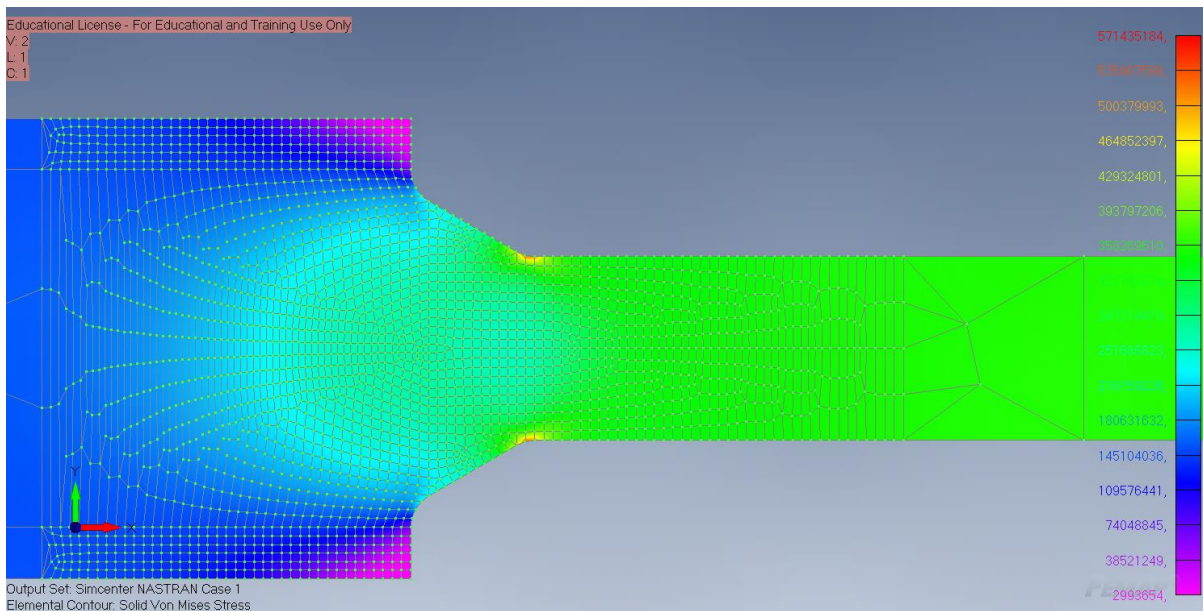
Iz grafa se vidi da dodatno usitnjavanje mreže konačnih elemenata nema smisla jer su razlike između dobivenih naprezanja male.

6.3. Odabir oblika zavara modela

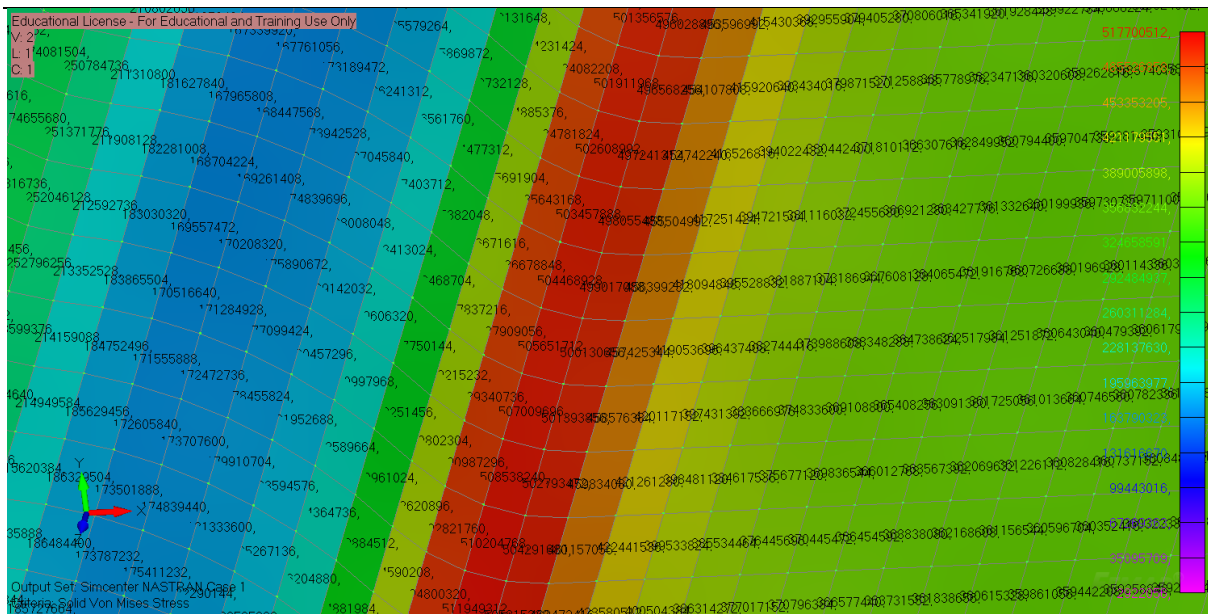
U dosadašnjim modelima koristio se pojednostavljeni oblik zavara. Kako bi rezultati bili što točniji treba koristiti zavar geometrije slične ili iste onoj u predlošku. Iz tog razloga napravljena je usporedba stvarne geometrije zavara i pojednostavljene geometrije zavara u obliku luka. Već prije je utvrđeno da je najbolja vličina mreže konačnih elemenata 0,5x0,5 mm tako da se ta veličina ovdje koristi.



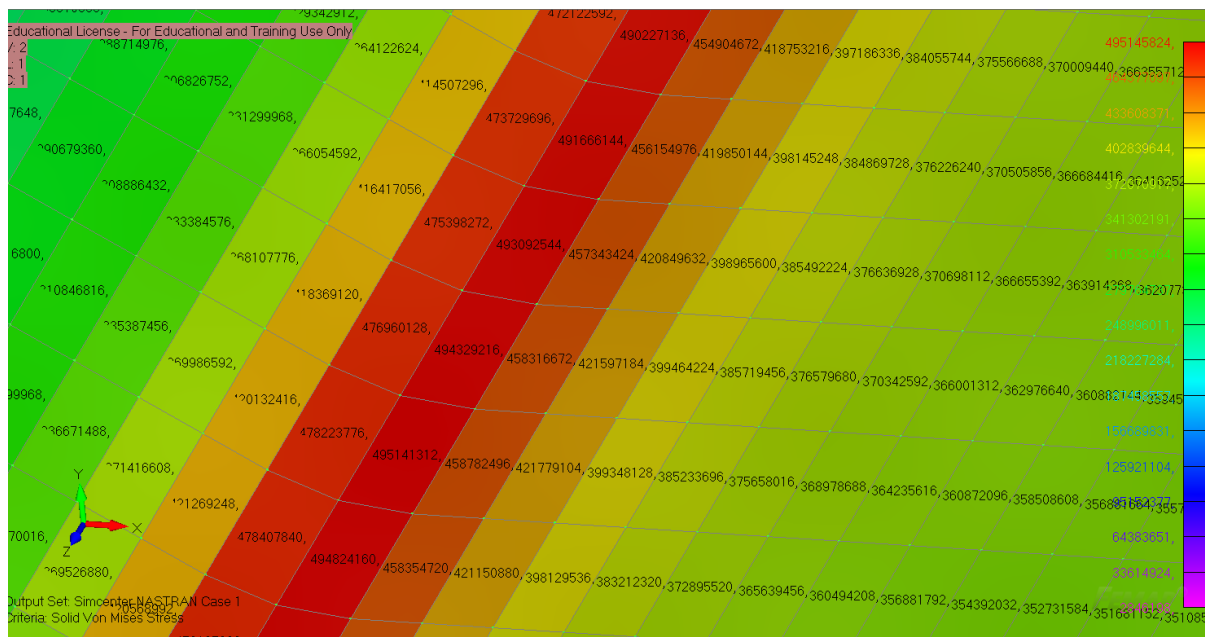
Slika 31: Prikaz stvarnog zavara



Slika 32: Pojednostavljeni prikaz zavara u obliku luka



Slika 33: Naprežanje kod stvarnog prikaza zavara



Slika 34: Naprežanje kod prikaza zavara u obliku luka

Tablica 3. Naprezanje u zavaru ovisno o prikazu zavara

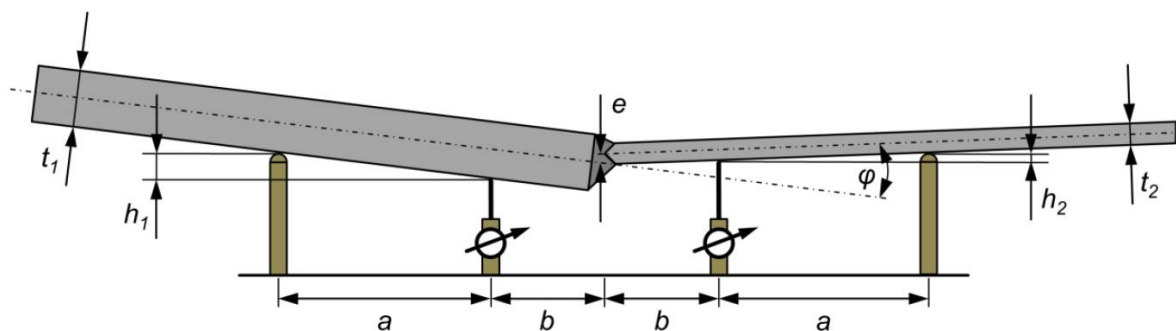
	Realističan prikaz zavara	Idealizirani prikaz zavara (luk)
Veličina mreže konačnih elemenata	0,5x0,5 mm	0,5x0,5 mm
Naprezanje (MPa)	500,49	494,81

Rezultati pokazuju da oba načina modeliranja daju približno iste rezultate. Obzirom da je puno jednostavnije napraviti model sa idealiziranim zavarom u obliku luka, to je odabrani oblik.

6.4. Promatranje koncentracije naprezanja kod nepodudaranja zavara

Nakon odabira veličine mreže konačnih elemenata od 0,5x0,5 mm i oblika zavara u obliku luka možemo prijeći na analizu koncentracije naprezanja kod nepodudaranja zavara.

Ekscentritet pokazuje vertikalni pomak zavara, dok kut nagiba pokazuje koliko se zavar nagnuo.



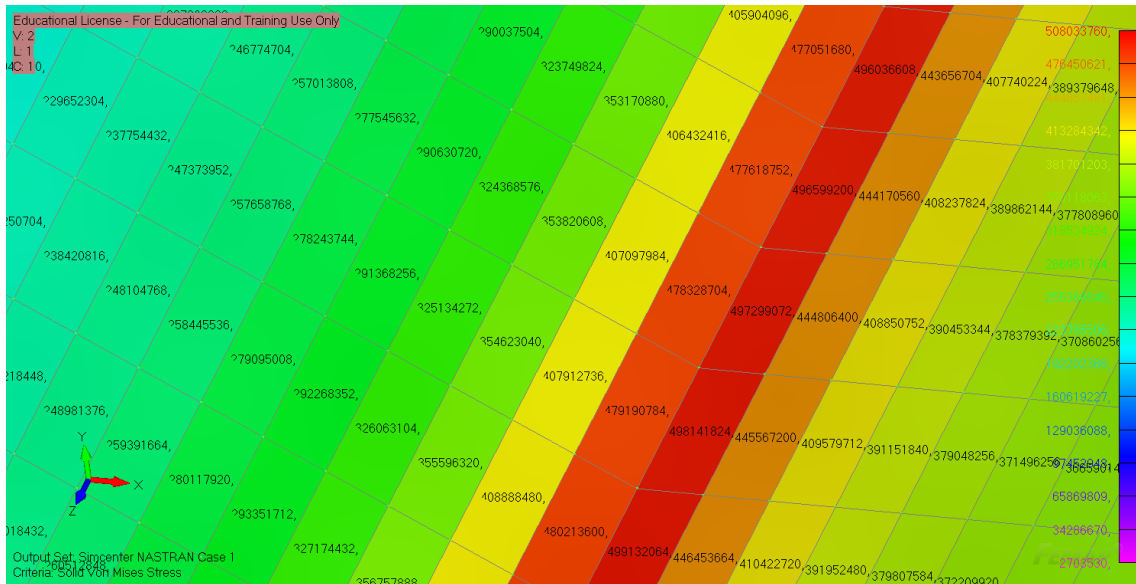
Slika 35: Presjek spojenih ploča s ekcentricitetom i kutem nagiba [16]

Za analizu su odabrani sljedeći slučajevi kombinacije kuta nagiba i ekscentriciteta:

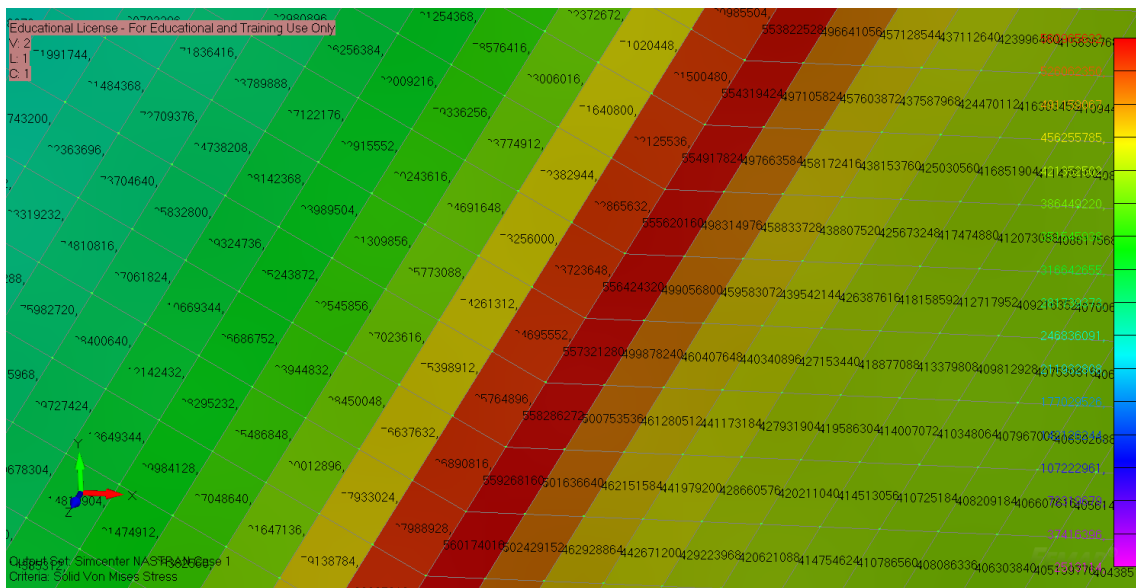
Tablica 4. Odabrane kombinacije ekscentriciteta i kuteva nagiba

Kut nagiba (stupnjevi)	Ekscentritet (mm)
0	0,11
0,11	0
0,11	0,11
0,22	0
0,22	0,22
0,33	0
0,33	0,33

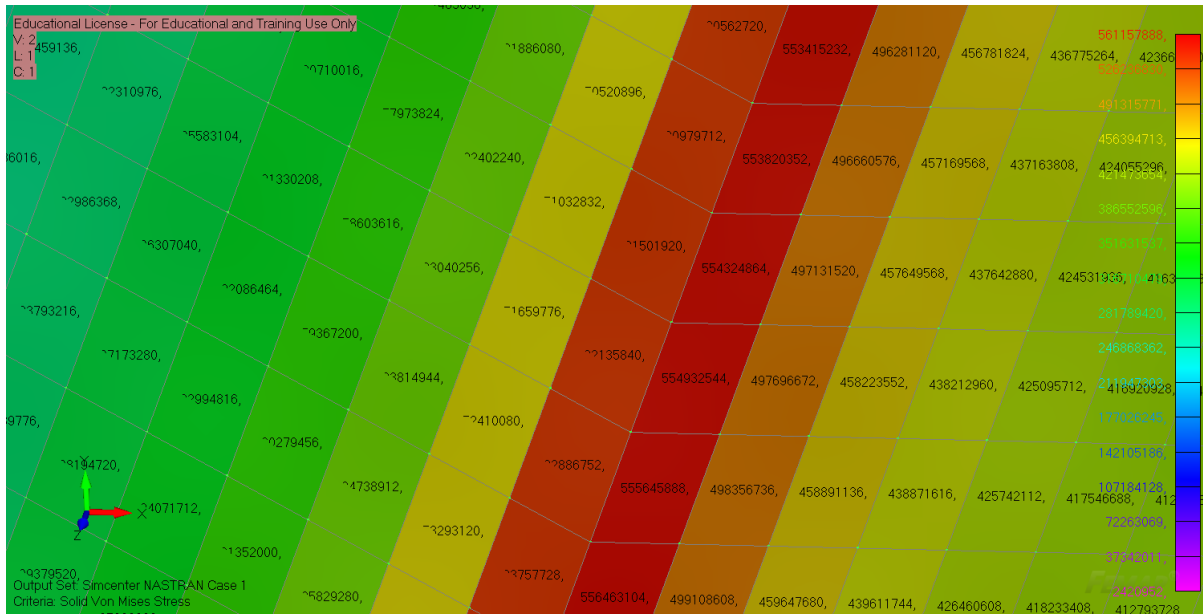
Sljedeće slike prikazuju detalj zavara i koncentraciju naprezanja u njima za određene kombinacije kuta nagiba i ekscentriciteta.



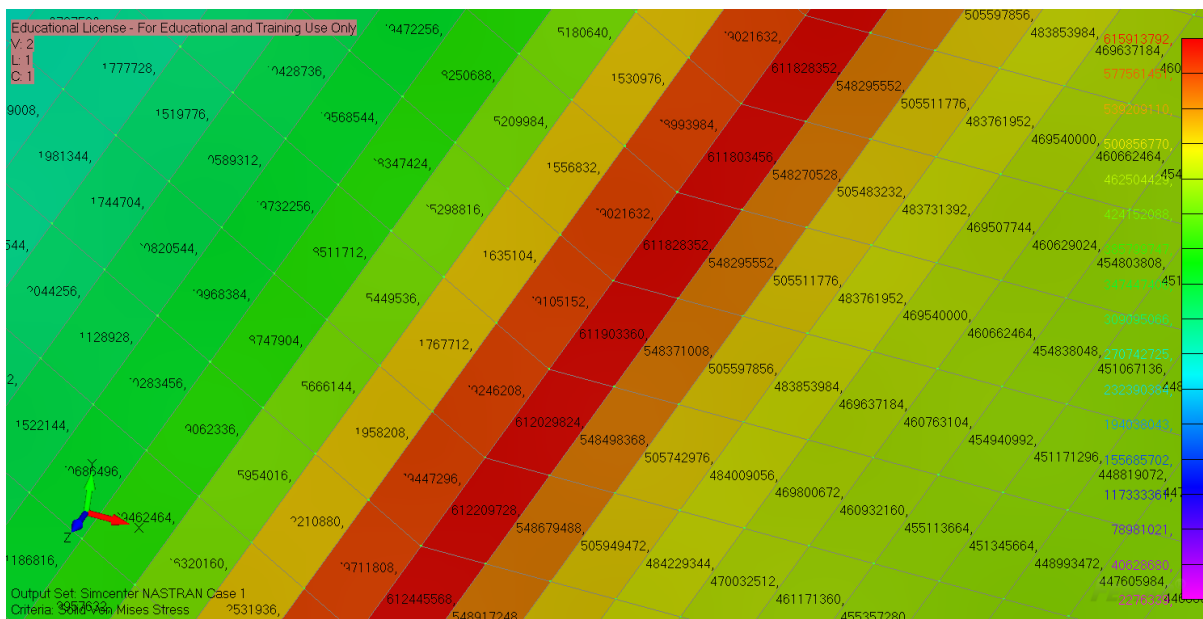
Slika 36: Naprezanje kod nepodudaranja ploča: $e=0,11$ mm, kut nagiba= 0 stupnjeva



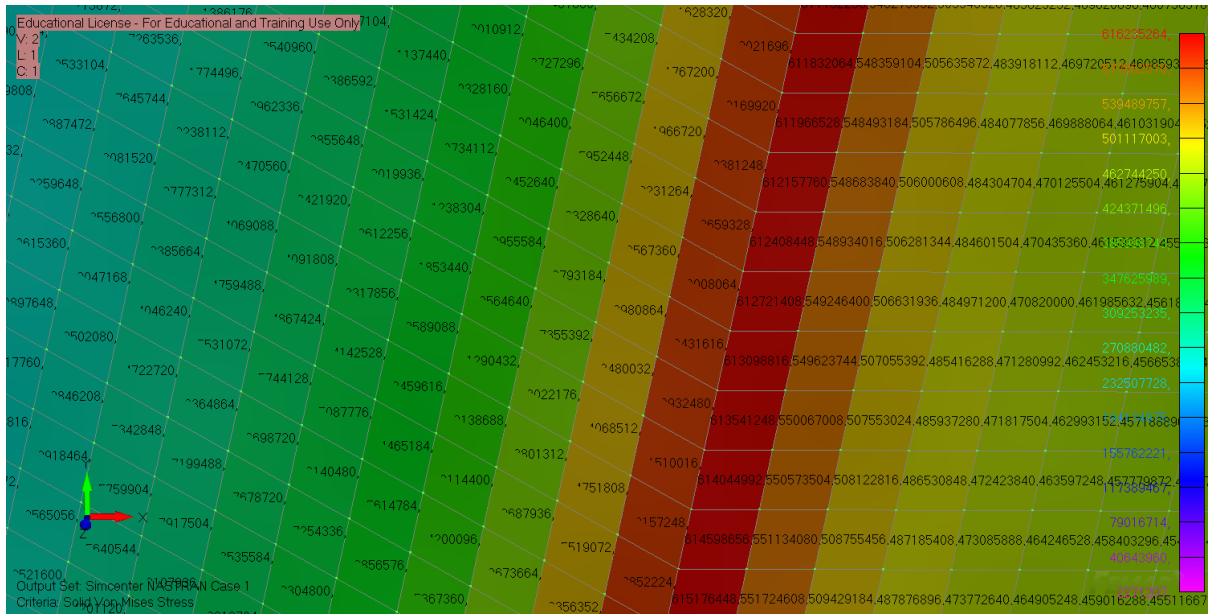
Slika 37: Naprezanje kod nepodudaranja ploča: $e=0$ mm, kut nagiba= $0,11$ stupnjeva



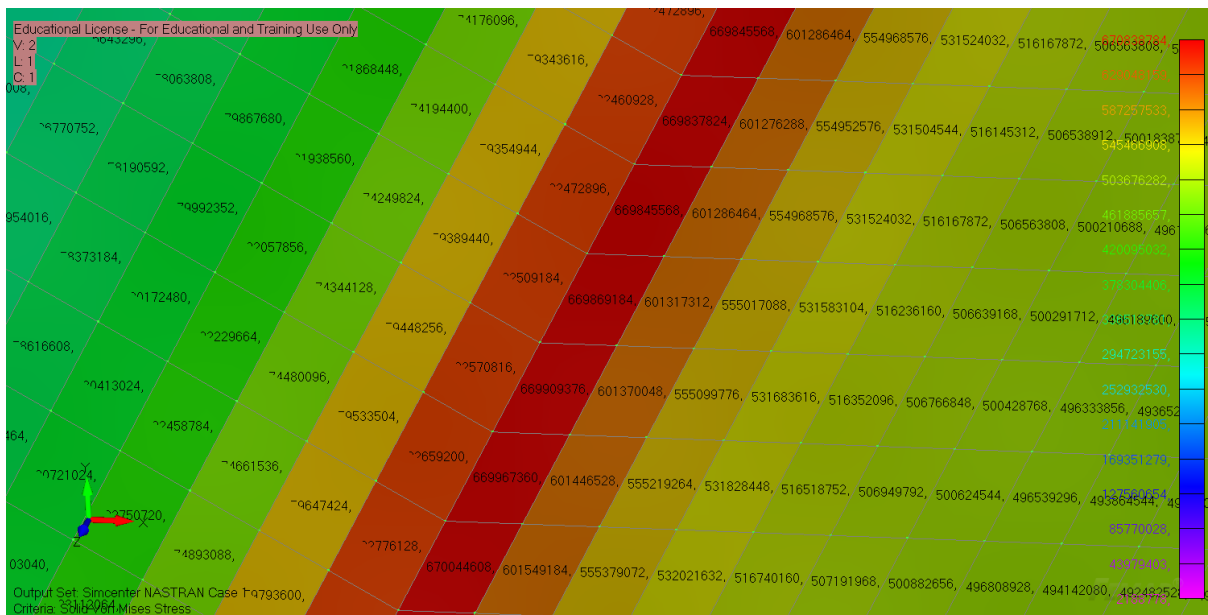
Slika 38: Naprezanje kod nepodudaranja ploča: $e=0,11$ mm, kut nagiba= $0,11$ stupnjeva



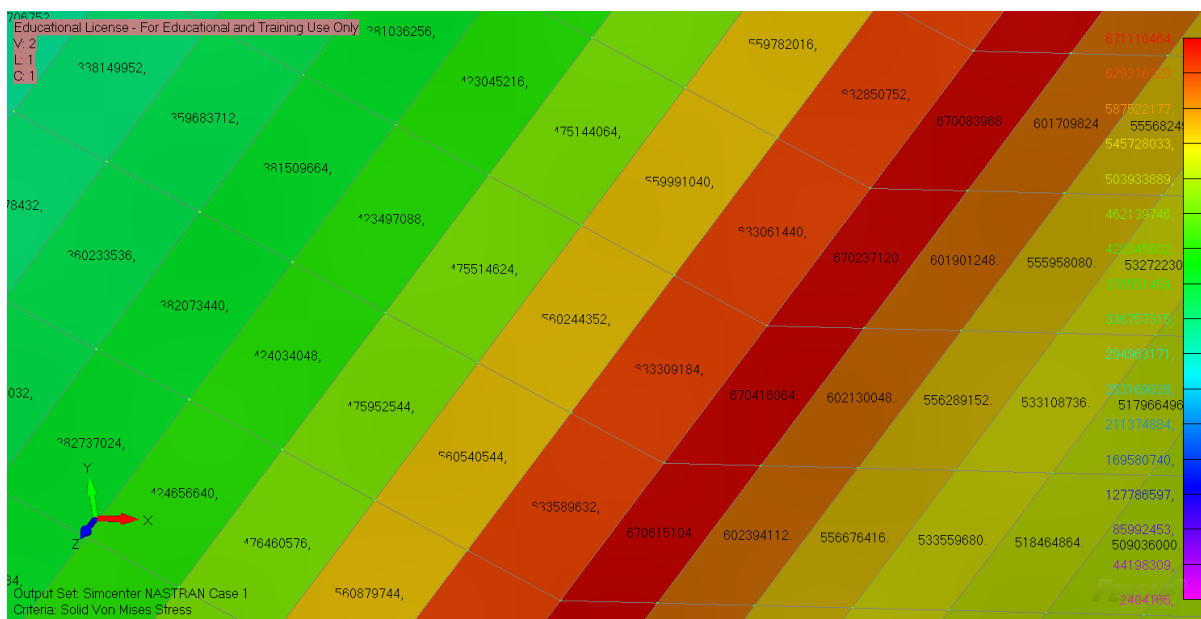
Slika 39: Naprezanje kod nepodudaranja ploča: $e=0$ mm, kut nagiba= $0,22$ stupnjeva



Slika 40: Naprezanje kod nepodudaranja ploča: $e=0,22$ mm, kut nagiba= $0,22$ stupnjeva



Slika 41: Naprezanje kod nepodudaranja ploča: $e=0$ mm, kut nagiba= $0,33$ stupnjeva



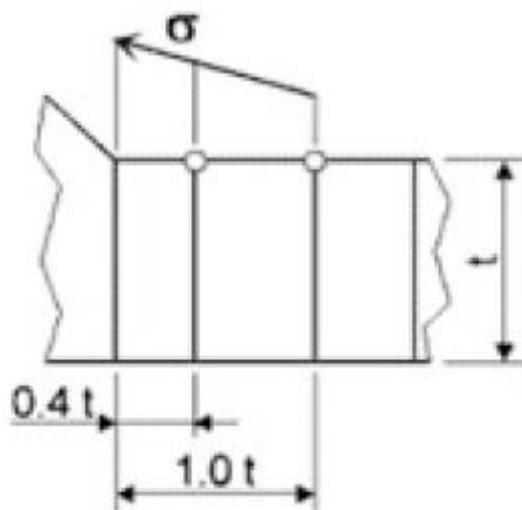
Slika 42: Naprezanje kod nepodudaranja ploča: $e=0,33$ mm, kut nagiba= $0,33$ stupnjeva

Maksimalno naprezanje u zavaru je dobiveno ekstrapolacijom prema pravilima IIW-a. Uzete su dvije referentne točke na mjestima $0,4 t$ i $1,0 t$ te je linearnom interpolacijom dobiveno potrebno naprezanje.

Formula za linearnu interpolaciju je:

$$\sigma_{hs} = 1,67 \cdot \sigma_{0,4 \cdot t} - 0,67 \cdot \sigma_{1,0 \cdot t} \quad (4.20.)$$

Referentne točke su na mjestima:

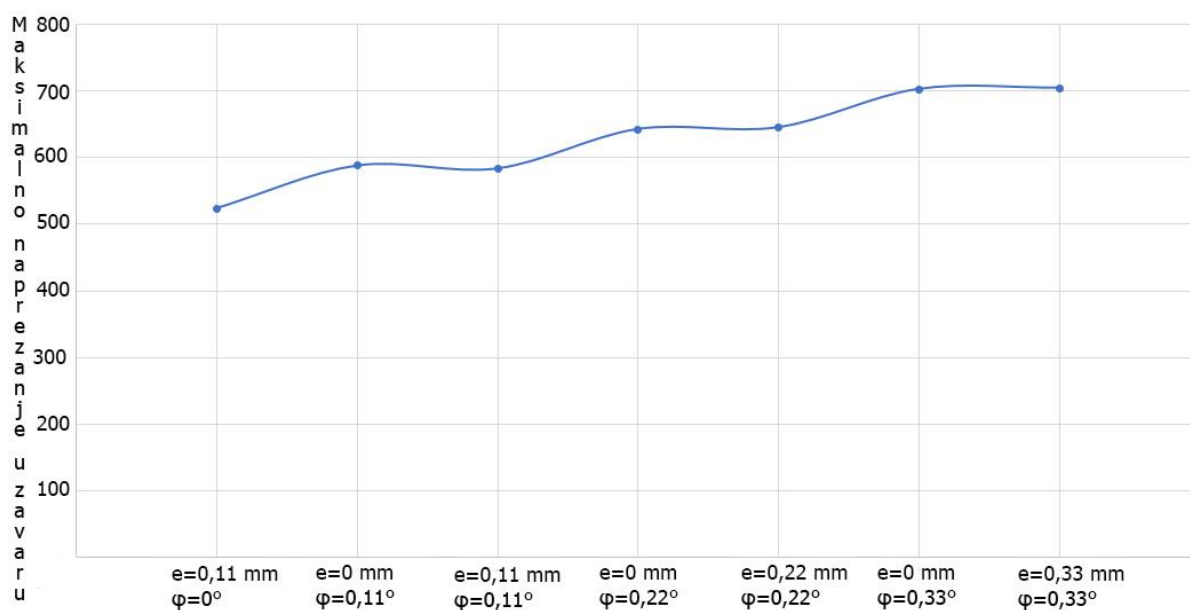


Slika 43: Referentne točke za elemente fiksne veličine [5]

Tablica 5. Usporedba najvećeg naprezanja u zavaru za različite kuteve nagibe i ekscentricitete

	Maksimalno naprezanje u zavaru (MPa)	Razlika kombinacije ekscentriciteta i kuta nagiba u odnosu na savršeni spoj
Savršeni spoj ($e=0$ mm, kut nagiba= 0 stupnjeva)	494,81	100%
$e=0,11$ mm, kut nagiba= 0 stupnjeva	518,84	104,92%
$e=0$ mm, kut nagiba= $0,11$ stupnjeva	582,26	117,74%
$e=0,11$ mm, kut nagiba= $0,11$ stupnjeva	577,92	116,68%
$e=0$ mm, kut nagiba= $0,22$ stupnjeva	636,42	128,69%
$e=0,22$ mm, kut nagiba= $0,22$ stupnjeva	638,12	129,14%
$e=0$ mm, kut nagiba= $0,33$ stupnjeva	696,01	140,7%
$e=0,33$ mm, kut nagiba= $0,33$ stupnjeva	697,05	140,96%

Savršeni spoj podrazumijeva spoj bez nagiba i ekscentriciteta s veličinom mreže konačnih elemenata od $0,5 \times 0,5$ mm i idealiziranim prikazom zavara iz Tablice 3.



Slika 44: Graf usporedbe najvećih naprezanja u zavaru ovisno o različitim kombinacijama ekscentriciteta i kuteva nagiba

Iz grafa se vidi da povećavanjem kuta nagiba dolazi do povećanja maksimalnog naprezanja u zavaru. Povećanje ekscentriciteta ima vrlo mali utjecaj na povećanje naprezanja.

7. PRORAČUN ZAMORNOG VIJEKA ZA RAZNE SLUČAJEVE NEPODUDARANJA

7.1. Opterećenja brodskih konstrukcija

Brodске konstrukcije su tijekom službe izložene raznim vrstama promjenjivih opterećenja:

- opterećenjima na mirnoj vodi,
- opterećenjima na valovima,
- toplinskim napreznjima,
- dinamičkim opterećenjima uslijed vibriranja (glavni motor, vijak) i
- udarnim opterećenjima (udaranje pramca o valove).

Opterećenja na mirnoj vodi se mijenjaju vrlo sporo, kao kod putničkih brodova, ili imaju dva stanja krcanja poput putničkih brodova. Iz tog razloga ta opterećenja možemo smatrati kvazistatičkim.

Toplinska napreznja uslijed promjene temperature zraka imaju nisku frekvenciju i u većini slučajeva ih možemo zanemariti.

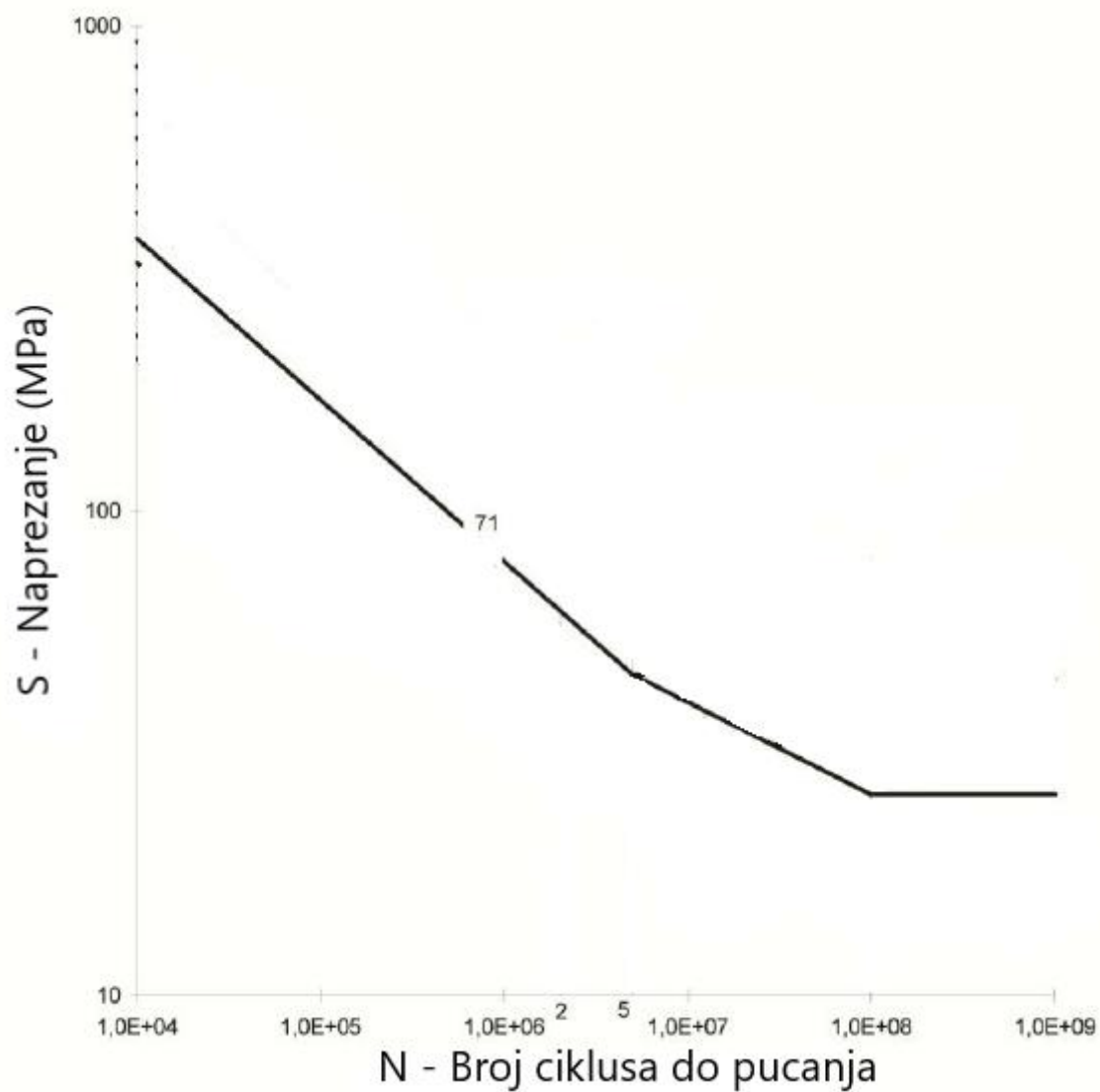
Dinamička opterećenja uslijed vibriranja motora i vijka se također najčešće zanemaruju jer su njihove frekvencije uzbude bitno manje od prirodnih frekvencija konstrukcije.

Udarna opterećenja se rijetko javljaju, a izbjegavaju se pravilnim navigiranjem i odlukama kapetana broda.

Kako vidimo, najvaćnije promjenjivo opterećenje je opterećenje na valovima te se iz tog razloga proračun zamora bazira upravo na takvim opterećenjima. U pravilu se provode proračuni za dva stanja krcanja, nakrcan brod i brod u balastu, zato što brod u tim stanjima provede veliku većinu svoje službe. [3]

7.2. Proračun

Proračun zamornog vijeka se napravio očitavanjem iz S-N krivulje za korišteni čelik S335 i odgovarajuću klasu zavara FAT 71 prema pravilima IIW. [5]



Slika 45: S-N krivulja za čelik E335 i klasu zavara FAT 71 [5]

Tablica 6. Rezultati dobiveni očitavanjem iz S-N krivulje

	Maksimalno naprezanje u zavaru (MPa)	Broj ciklusa do pucanja N
e=0,11 mm, kut nagiba=0 stupnjeva	518,84	87500
e=0 mm, kut nagiba=0,11 stupnjeva	582,26	53125
e=0,11 mm, kut nagiba=0,11 stupnjeva	577,92	56250
e=0 mm, kut nagiba=0,22 stupnjeva	636,42	32812
e=0,22 mm, kut nagiba=0,22 stupnjeva	638,12	31250
e=0 mm, kut nagiba=0,33 stupnjeva	696,01	12500
e=0,33 mm, kut nagiba=0,33 stupnjeva	697,05	9375

Vidljivo je da se povećanjem ekscentriciteta i kuta nagiba povećava naprezanje u zavaru, a broj ciklusa potrebnog za potpuno pucanje smanjuje. Također se vidi da povećanje kuta nagiba puno više utječe na povećanje naprezanja od povećanja ekscentriciteta.

8. ZAKLJUČAK

Utjecaj kvalitete zavara na zamornu čvrstoću je izrazito velik, ali još uvijek nedovoljno istražen. U trenutačnoj proizvodnji brodova sve se više koriste čelici visoke čvrstoće, sa sve manjim debljinama oplata, dok se istovremeno koristi ista tehnologija zavarivanja kao i kod standardnih čelika normalne čvrstoće.

S pojavom programskih paketa koji primjenjuju metodu konačnih elemenata poput Femap/NX Nastran-a analiziranje ponašanja zavara u različitim uvjetima opterećenja je postalo moguće, te se inženjeri više ne moraju oslanjati samo na iskustvo.

U ovom je radu moj zadatak bio modelirati spoj dvije ploče s vjernim prikazom zavara u Femap/NX Nastran-u i vidjeti kako se ponaša naprezanje i zamorni vijek zavara kod različitih ekscentriciteta (vertikalnih pomaka) i kuteva nagiba.

Očekivano, povećanjem ekscentriciteta i kuteva nagiba povećavalo se naprezanje te drastično smanjivao broj ciklusa do pucanja. Primjećeno je da se povećanjem ekscentriciteta naprezanje povećavalo bitno manje nego povećanjem kuta nagiba. To govori da je kod zavarivanja bitnije paziti da spojene ploče nisu pod kutem nego da dolazi do ekscentriciteta spojenih ploča. Naravno, bitno je paziti i da ne dolazi do pretjeranog nepodudaranja ploča, koje bi negativno utjecalo na zamorni vijek brodske konstrukcije.

LITERATURA

- [1] FATIGUE ASSESSMENT OF SHIP STRUCTURES, DNV, 2003
- [2] Heikki Remes, Wolfgang Fricke: Influencing factors on fatigue strength of welded thin plates based on structural stress assessment, 2014
- [3] Stipe Tomašević: Dinamička izdržljivost brodskih konstrukcija, 2003
- [4] Jurica Sorić: Metoda konačnih elemenata, Golden marketing 2004.
- [5] A.F. Hobbacher: Recommendations for Fatigue Design of Welded Joints and Components, IIW Collection 2016.
- [6] Nils Friedrich: Experimental investigation on the influence of welding residual stresses on fatigue for two different weld geometries, 2020
- [7] Bauer, Zaostala naprezanja i deformacije (predavanja), 2016
- [8] Grong, Metallurgical Modelling of Welding, 1997
- [9] S.J. Maddox, Fatigue Strength of Welded Structures, 1991
- [10] Rules for Classification and Construction Analysis Techniques, Germanischer Lloyd, 2004
- [11] Fatigue assessment of ship structures, DNV-GL, 2015
- [12] J. Parunov, DINAMIČKA IZDRŽLJIVOST BRODSKIH KONSTRUKCIJA, 2008
- [13] J.M. Ferreira, C.M. Branco: Influence of misalignment on the fatigue strength of butt welds, 1991
- [14] J. Zhu, M. Khurshud, Z. Barsoum: Accuracy of computational welding mechanics methods for estimation of angular distortion and residual stresses, 2019
- [15] I. Lillemae, H. Remes, S. Liinalampi, Antti Itavuo: Influence of weld quality on the fatigue strength of thin normal and high strength steel butt joints, 2016
- [16] Nils Friedrich, S. Ehlers: Marstruct Benchmark Stress Ratio, 2020