

# Zidni okretni granik s centraliziranim pogonom

---

Starić, Jakov

Undergraduate thesis / Završni rad

2022

Degree Grantor / Ustanova koja je dodijelila akademski / stručni stupanj: **University of Zagreb, Faculty of Mechanical Engineering and Naval Architecture / Sveučilište u Zagrebu, Fakultet strojarstva i brodogradnje**

Permanent link / Trajna poveznica: <https://um.nsk.hr/um:nbn:hr:235:377666>

Rights / Prava: [In copyright](#) / [Zaštićeno autorskim pravom.](#)

Download date / Datum preuzimanja: **2025-04-02**

Repository / Repozitorij:

[Repository of Faculty of Mechanical Engineering and Naval Architecture University of Zagreb](#)



SVEUČILIŠTE U ZAGREBU  
FAKULTET STROJARSTVA I BRODOGRADNJE

# ZAVRŠNI RAD

**Jakov Starić**

Zagreb, 2022.

SVUČILIŠTE U ZAGREBU  
FAKULTET STROJARSTVA I BRODOGRADNJE

# ZAVRŠNI RAD

Mentori:

Doc. dr. sc. Matija Hoić, dipl. ing

Student:

Jakov Starić

Zagreb, 2022.

Izjavljujem da sam ovaj rad izradio samostalno koristeći znanja stečena tijekom studija i navedenu literaturu.

Zahvaljujem svojem mentoru doc. dr. sc. Matiji Hoiću na pomoći i savjetima tijekom izrade završnog rada.

Također zahvaljujem mojim roditeljima i sestri te ostatku obitelji i prijateljima na vjeri u mene i potpori tijekom cijelog školovanja.

Jakov Starić



SVEUČILIŠTE U ZAGREBU  
FAKULTET STROJARSTVA I BRODOGRADNJE



Središnje povjerenstvo za završne i diplomске ispите  
Povjerenstvo za završne i diplomске ispите studija strojarstva za smjerove:  
Procesno-energetski, konstrukcijski, inženjersko modeliranje i računalne simulacije i brodogradnja

Sveučilište u Zagrebu Fakultet strojarstva i brodogradnje	
Datum	Prilog
Klasa: 602 – 04 / 22 – 6 / 1	
Ur.broj: 15 - 1703 - 22 -	

## ZAVRŠNI ZADATAK

Student: **Jakov Starić** JMBAG: **0035216187**

Naslov rada na hrvatskom jeziku: **Zidni okretni granik s centraliziranim pogonom**

Naslov rada na engleskom jeziku: **Wall-mounted jib crane with centralized power unit**

Opis zadatka:

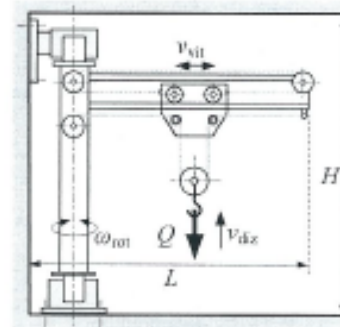
Potrebno je konstruirati okretni granik s konzolom za podizanje tereta. Mehanizam za dizanje treba biti opremljen standardnom kukom. Nosivu konstrukciju granika potrebno je izvesti tako da omogući dohvat u polukružnom radnom tlocrtu unutar prostorije s nosivim podom i zidom. Pogoni svih mehanizama trebaju biti električni.

Granik treba zadovoljavati sljedeće parametre:

- 1) Nosivost:  $Q = 1,5 \text{ t}$ ;
- 2) Visina zida:  $H = 6 \text{ m}$ ;
- 3) Najveći doseg mjereno od zida:  $L = 10 \text{ m}$ ;
- 4) Brzina dizanja:  $v_{\text{diz}} = 10 \text{ m/min}$ ;
- 5) Brzina vožnje vitla:  $v_{\text{vit}} = 15 \text{ m/min}$ ;
- 6) Brzina rotacije granika:  $\omega_{\text{rot}} = 1 \text{ okr/min}$ .

Rad treba sadržavati:

- 1) Uvodno razmatranje o okretnim granicima;
- 2) Analizu radnih principa postojećih rješenja;
- 3) Nekoliko konceptijskih rješenja;
- 4) Izbor optimalne varijante za zadane projektne zahtjeve;
- 5) Proračun mehanizma za dizanje, vožnju i rotaciju;
- 6) Proračun nosive konstrukcije i izbor standardnih komponenti;
- 7) Sklopne crteže s potrebnim presjecima i detaljima.



U radu je potrebno navesti korištenu literaturu i eventualno dobivenu pomoć.

Zadatak zadan:

30. 11. 2021.

Datum predaje rada:

1. rok: 24. 2. 2022.
2. rok (izvanredni): 6. 7. 2022.
3. rok: 22. 9. 2022.

Predviđeni datumi obrane:

1. rok: 28. 2. – 4. 3. 2022.
2. rok (izvanredni): 8. 7. 2022.
3. rok: 26. 9. – 30. 9. 2022.

Zadatak zadao:

Doc. dr. sc. Matija Hoić

Predsjednik Povjerenstva:

Prof. dr. sc. Vladimir Soldo



# SADRŽAJ

POPIS SLIKA .....	5
POPIS TABLICA .....	7
POPIS TEHNIČKE DOKUMENTACIJE .....	8
POPIS OZNAKA .....	9
SAŽETAK .....	11
SUMMARY .....	12
1. Uvod.....	13
2. Analiza postojećih rješenja .....	14
2.1 Samostojeći stupni okretni granik.....	14
2.1.1 Granike pričvršćene pomoću temeljne ploče.....	14
2.1.2 Granike učvršćene preko temelja.....	15
2.1.3 Granici učvršćeni pomoću rukavca.....	16
2.1.4 Bestemeljni okretni granik.....	17
2.2 Zidni konzolni granik .....	18
2.3 Okretni granik učvršćen na 2 oslonca .....	19
2.4 Okretni granik s horizontalnim preklapanjem.....	20
3. Konstruktivna rješenja.....	21
3.1 Koncept 1 .....	21
3.2 Koncept 2 .....	22
3.3 Koncept 3 .....	23
3.4 Ocjenjivanje i odabir koncepta.....	24
3.5 Završni koncept.....	26
4. Proračun mehanizma za dizanje i prihvat tereta .....	27
4.1 Sila u užetu.....	27
4.2 Dimenzioniranje užeta.....	28
5. Sklop kuke .....	29
5.1 Dimenzioniranje kuke .....	29
5.2 Odabir normiranih nosača i matice kuke.....	32
5.2.1 Provjera čvrstoće nosača kuke.....	33
5.2.2 Provjera dodirnog pritiska između nosača kuke i nosivog lima .....	34

5.2.3	Provjera nosivosti aksijalnog ležaja nosača kuke .....	35
5.3	Izbor i dimenzioniranje užnice .....	36
5.3.1	Osnovne dimenzije.....	36
5.3.1	Dimenzioniranje osovine užnice.....	38
5.3.2	Odabir ležaja užnice.....	39
5.4	Proračun skretne užnice .....	41
5.4.1	Odabir ležaja skretne užnice .....	42
6.	Dimenzioniranje bubnja.....	43
6.1	Dimenzioniranje bubnja .....	43
6.2	Provjera napadnog kuta užeta .....	46
6.3	Proračun stijenke bubnja .....	46
6.4	Proračun čelne ploče bubnja .....	48
6.5	Dimenzioniranje vijčane veze užeta i bubnja.....	48
6.6	Dimenzioniranje vijčane veze čelne ploče i prirubnice bubnja.....	49
6.7	Proračun vratila bubnja .....	50
6.8	Proračun ležajeva bubnja .....	52
6.9	Odabir elektromotora za podizanje terete .....	53
6.9.1	Provjera kočnice pogona za dizanje.....	54
7.	Nosiva konstrukcija .....	55
7.1	Okvirni nosač .....	55
7.1.1	Određivanje opterećenja okvirnog nosača .....	55
7.1.2	Provjera čvrstoće okvirnog nosača .....	57
7.1.3	Provjera krutosti okvirnog nosača .....	58
7.2	Vertikalni nosač.....	59
7.2.1	Određivanje opterećenja vertikalnog nosača .....	59
7.2.2	Provjera čvrstoće vertikalnog nosača.....	61
7.2.3	Provjera na izvijanje .....	62
7.3	Poprečno uže .....	63
8.	Mehanizam za vožnju .....	64
8.1	Proračun kotača vitla.....	64
8.2	Proračun elektromotora za vožnju.....	65
8.2.1	Provjera elektromotora s obzirom na pokretanje .....	67



8.2.2	Provjera kočnice elektromotora .....	68
8.3	Odabir užeta za vožnju .....	68
8.3.1	Dimenzioniranje pogonske užnice .....	69
8.3.2	Sila prednatezanja užeta .....	69
9.	Proračun zavarenih elemenata konstrukcije .....	70
9.1	Zavar SHS 260 profila i ušica spoja nosača horizontalnog HEA 280 profila .....	70
9.2	Zavar ušice spoja nosača horizontalnog HEA 280 profila i pričvrsne ploče .....	72
9.3	Zavar ploče i HEA 280 profila .....	74
9.4	Zavar SHS 260 profila i ušica prihvata užeta .....	76
9.5	Zavar HEA 280 profila i ušica prihvata užeta .....	78
9.6	Zavar spoja nosive ploče i SHS 260 profila .....	80
9.7	Zavar spoja nosive ploče i donje osovine .....	82
9.8	Zavar spoja nosive ploče i gornje osovine .....	84
9.9	Zavar spoja SHS 260 profila i nosača elektromotora bubnja .....	86
9.10	Zavar spoja nosača bubnja i SHS 260 profila .....	90
9.11	Zavar U 50 profila i nosive ploče ležaja .....	94
9.12	Zavar spoja nosača horizontalnog RHS profila i zidne ploče .....	96
10.	Proračun ostalih elemenata nosive konstrukcije .....	98
10.1	Kontrola svornjaka na mjestu spoja horizontalnog i vertikalnog nosača .....	98
10.2	Proračun osovine spoja HEA profila i užeta .....	99
10.3	Proračun osovine spoja SHS profila i užeta .....	100
10.4	Proračun donje nosive osovine granika .....	101
10.5	Proračun gornje nosive osovine granika .....	102
11.	Proračun mehanizma za okretanje granika .....	104
11.1	Otpori vožnje .....	104
11.2	Ukupan potrební okretní moment .....	105
11.3	Proračun zupčanika .....	105
11.4	Odabir elektromotora mehanizma za okretanje .....	107
11.5	Proračun ležajeva okretnog mehanizma .....	108
11.5.1	Donji radijalni ležaj .....	108
11.5.2	Gornji radijalni ležaj .....	109
11.5.3	Aksijalni ležaj .....	110

ZAKLJUČAK .....	111
LITERATURA .....	112
PRILOZI .....	113

## POPIS SLIKA

Slika 1. Primjer okretnog granika .....	13
Slika 2. Spanco- pločni granik .....	14
Slika 3. Indotara granik.....	15
Slika 4. Spanco granik s rukavcem .....	16
Slika 5. Gorbel granik.....	17
Slika 6. Kino Cranes zidni granik .....	18
Slika 7. Gorbel zidni granik.....	18
Slika 8 Mustang okretni granik.....	19
Slika 9. Kundel okretni zglobni granik .....	20
Slika 10. Koncept 1.....	21
Slika 11. Koncept 2.....	22
Slika 12. Koncept 3.....	23
Slika 13. Završni koncept .....	26
Slika 14. Shem faktorskog koloturnika s $i=2$ .....	27
Slika 15. Presjek Seal užeta 6x19 konstrukcije [4].....	28
Slika 16. Oznake mjera jednokrakih kuka kovanih u kalupu .....	30
Slika 17. Prikaz mjera normiranih nosača kuke.....	32
Slika 18. Prikaz normirane matice za teretne kuke .....	32
Slika 19. Opterećenje nosača kuke .....	33
Slika 20. Aksijalni kuglični ležaj 51108 [10] .....	35
Slika 21. Profil užnice.....	37
Slika 22. Prikaz opterećenja osovine užnice.....	38
Slika 23. Izvedba ležajnog mjesta užnice[4].....	39
Slika 24. Tehničke specifikacije ležaja 6208- 2RS1.....	39
Slika 25. Opterećenje osovine skretne užnice.....	41
Slika 26. Tehničke specifikacije i dimenzije ležaja 6209-2RS1 .....	42
Slika 27. Prikaz sklopa bubnja.....	43
Slika 28. Osnovne dimenzije žljebova.....	43
Slika 29. Osnovne dimenzije bubnja .....	45
Slika 30. Napadni kut užeta .....	46
Slika 31 . Prikaz opterećenja i naprezanja bubnja .....	46
Slika 32. Prikaz lokalnog savijanja ljuske bubnja od jednog navoja užeta .....	47
Slika 33. Veza užeta i bubnja.....	48
Slika 34. Prikaz konstrukcijskog rješenja i dimenzija bubnja .....	50
Slika 35. Tehničke specifikacije ležaja YAR 209-2F .....	52
Slika 36. Statički model okvirnog nosača.....	55
Slika 37. Dijagrami opterećenja okvirnog nosača .....	56
Slika 38. Elastična linija okvirnog nosača .....	58
Slika 39. Presjek SHS 260 profila.....	59

Slika 40. Statički model vertikalnog nosača .....	59
Slika 41. Dijagrami opterećenja vertikalnog nosača.....	60
Slika 42. Model izvijanja.....	62
Slika 43. Prikaz konstrukcije vitla .....	64
Slika 44. Prikaz zavora.....	70
Slika 45. Dimenzije zavora spoja SHS 260 profila i ušica .....	70
Slika 46. Prikaz zavora spoja ušice i pričvrstne ploče .....	72
Slika 47. Dimenzije zavora spoja ušice i pričvrstne ploče.....	72
Slika 48. Zavar pričvrstne ploče i HEA 280 profila .....	74
Slika 49. Dimenzije zavora spoja pričvrstne ploče i HEA nosača.....	74
Slika 50. Prikaz zavora SHS 260 profila i ušica prihvata užeta.....	76
Slika 51. Dimenzije zavora spoja ušica i SHS 260 profila .....	76
Slika 52. Prikaz zavora HEA 280 profila i ušica prihvata užeta.....	78
Slika 53. Dimenzije zavora spoja HEA 280 profila i ušica prihvata užeta.....	78
Slika 54. Zavar spoja nosive ploče i SHS 260 profila .....	80
Slika 55. Dimenzije zavora spoja nosive ploče i SHS 260 profila .....	80
Slika 56. Zavar spoja nosive ploče i donje osovine .....	82
Slika 57. Dimenzije zavora spoja nosive ploče i donje osovine .....	82
Slika 58. Zavar spoja nosive ploče i gornje osovine.....	84
Slika 59. Zavar spoja SHS 260 profila i nosača elektromotora bubnja .....	86
Slika 60. Dimenzije zavora spoja SHS 260 profila i nosača elektromotora bubnja.....	86
Slika 61. Zavar spoja nosača bubnja i SHS 260 profila.....	90
Slika 62. Dimenzije zavora spoja nosača bubnja i SHS 260 profila.....	90
Slika 63. Dimenzije zavora U 50 profila i nosive ploče ležaja .....	94
Slika 64. Zavar spoja RHS profila izidne ploče.....	96
Slika 65. Prikaz spoja svornjakom[5] .....	98
Slika 66. Prikaz opterećenja osovine .....	99
Slika 67. Prikaz opterećenja osovine .....	100
Slika 68. Prikaz opterećenja donje nosive osovine.....	101
Slika 69. Prikaz opterećenja gornje nosive osovine.....	102
Slika 70. Tehničke specifikacije ležaja 21317 E [10].....	108
Slika 71. Tehničke specifikacije ležaja 21316 E [10].....	109
Slika 72. Tehničke specifikacije ležaja 29317 E.....	110

## POPIS TABLICA

Tablica 1. Ocjene koncepata .....	24
Tablica 2. Minimalni faktor sigurnosti S za pogonsku užad (DIN, FEM) [4].....	28
Tablica 3. Osnovne značajke nosivosti kuka prema DIN 15400 [4] .....	30
Tablica 4. Dimenzije jednokrakih kuka kovanih u kalupu [4].....	30
Tablica 5. Dimenzije nosača kuke [4].....	32
Tablica 6. Mjere normiranih matica za teretne kuke materijal C 35 ili C 45 [4].....	32
Tablica 7. Omjer promjera za pogonsku užad (DIN 15020) [4].....	36
Tablica 8. Koeficijent $c_p$ u ovisnosti o broju pregiba [4] .....	36
Tablica 9. Mjere profila žlijeba užnice .....	37
Tablica 10. Dimenzije žlijeba .....	44
Tablica 11. Osnovne karakteristike pogonskog motora bubnja [12] .....	53
Tablica 12. Tablica faktora sigurnosti .....	54
Tablica 13. Karakteristike jednog elektromotora i reduktora .....	66
Tablica 14. Osnovne karakteristike pogonskog motora [12] .....	107

## **POPIS TEHNIČKE DOKUMENTACIJE**

JS CRANES 2022-01

JS CRANES 2022-02

JS CRANES 2022-03

JS CRANES 2022-04

JS CRANES 2022-05

JS CRANES 2022-06

JS CRANES 2022-07

## POPIS OZNAKA

### Latinične oznake:

Oznaka	Mjerna jedinica	Opis oznake
$A_j$	$\text{mm}^2$	Površina jezgre vijka
$c_p$	/	
$C$	N	Dopušteno dinamičko opterećenje ležaja
$C_0$	N	Dopušteno statičko opterećenje ležaja
$d$	mm	Promjer užeta
$d_{\min}$	mm	Minimalan potreban promjer
$D_b$	mm	Promjer bubnja
$f$	/	Faktor ispune užeta
$F$	N	Sila u užetu
$F_H$	N	Sila u horizontalnoj ravnini
$F_V$	N	Sila u vertikalnoj ravnini
$F_{\text{uk}}$	N	Ukupna sila
$F_{\text{už}}$	N	Sila u užetu
$F_L$	N	Računska sila loma
$F_{sv}$	N	Sila u vijku uslijed prevrtanja
$F_{tv}$	N	Sila u vijku uslijed trenja
$F_v$	N	Sila u vijku
$g$	$\text{m/s}^2$	Gravitacijska konstanta
$H$	mm	Dužina povlačenja
$i_k$	/	Prijenosni omjer koloturnika
$I_y$	$\text{mm}^4$	Moment inercije
$l_b$	mm	Ukupna dužina bubnja
$l_r$	mm	Radna dužina bubnja
$M_f$	Nmm	Moment savijanja
$n$	$\text{min}^{-1}$	Broj okretaja u minuti
$p$	$\text{N/mm}^2$	Površinski pritisak
$Q$	kg	Masa tereta

$Q_{uk}$	t	Ukupna masa koja opterećuje
$R_e$	N/mm <sup>2</sup>	Granica tečenja
$R_m$	N/mm <sup>2</sup>	Vlačna čvrstoća
$s$	mm	Debljina nosivog lima
$S$	/	Faktor sigurnosti
$s_0$	/	Statički faktor sigurnosti ležaja
$v_{diz}$	m/min	Brzina dizanja tereta
$v_n$	/	Nazivni faktor sigurnosti
$w$	mm	Progib
$W$	mm <sup>3</sup>	Moment otpora presjeka
$W_b$	mm <sup>3</sup>	Moment otpora presjeka bubnja
$z$	/	Broj vijaka

### Grčke oznake:

Oznaka	Mjerna jedinica	Opis oznake
$\delta$	mm	Debljina stijenke bubnja
$\mu$	/	Faktor trenja
$\eta_B$	/	Stupanj djelovanja bubnja
$\eta_u$	/	Stupanj djelovanja koloturnika
$\eta_{uk}$	/	Ukupni stupanj djelovanja
$\sigma_{dop}$	N/mm <sup>2</sup>	Dopušteno naprezanje
$\sigma_f$	N/mm <sup>2</sup>	Savojno naprezanje
$\sigma_{fDN}$	N/mm <sup>2</sup>	Dopušteno savojno dinamičko izmjenično naprezanje
$\sigma_\varphi$	N/mm <sup>2</sup>	Cirkularno naprezanje
$\sigma_{max}$	N/mm <sup>2</sup>	Maksimalno naprezanje
$\sigma_x$	N/mm <sup>2</sup>	Naprezanje u smjeru osi x



## SAŽETAK

Tema ovog rada je konstrukcija zidnog okretnog granika s centraliziranim pogonom. Okretni granik je sredstvo prekidne dobave koje služi za premještanje tereta koji su svojim dimenzijama i težinom preveliki da bi se njihovo premještanje obavljalo ljudskom snagom. Okretni granik ovakve vrste ponajprije se koristi unutar industrijskih hala.

Na samome početku ovog rada provedena je analiza tržišta te su prikazana neka od postojećih konstrukcijskih rješenja okretnih granika čije su karakteristike također i opisane. Nakon analize tržišta uslijedila je izrada koncepata na temelju evaluacije postojećih rješenja koja se trenutno nalaze na tržištu. Konstruirana su tri koncepta koji su bili ocjenjivani u različitim kategorijama te je na temelju tih ocjena konstruiran novi, završni koncept koji je ujedinio najbolja konstrukcijska rješenja svakog od tri izrađena koncepta.

Nastavak na izradu završnog koncepta jest proračun konstrukcije granika, njegovih pogona za rotaciju, podizanje te vožnju tereta, svih njegovih kritičnih zavora i komponenti te pripadnih ležajeva i užadi.

Za prikaz konstrukcijskog rješenja izrađen je 3D model i tehnička dokumentacija koja je priložena u završetku rada. Konstrukcijsko rješenje izrađeno je u programu SolidWorks 2017.

## SUMMARY

The topic of this paper is the construction of a jib crane with centralized drive. Jib crane is a means of intermittent supply used to move loads that are too large in size and weight to be moved by human force. A jib ceane of this type is primarily used inside industrial halls.

At the very beginning of this paper, a market analysis was performed and some of the existing design solutions of jib cranes were presented, the characteristics of which are also described. The market analysis was followed by the development of concepts based on the evaluation of solutions that currently exist on the market. Three concepts were constructed and evaluated in different categories. Based on these evaluations, a new, final concept that united the best construction solutions of each of the three developed concepts was constructed .

Continuation of the final concept is the calculation of the construction of the boundary, its drives for rotation, lifting and driving load, all its critical welds and components and associated bearings and ropes.

To show the construction solution, a 3D model and technical documentation were prepared and attached at the end of the paper. The design solution was created in SolidWorks 2017

## 1. Uvod

Granici su jedan od najvažniji dijelova današnjih industrijskih pogona i hala te raznih lučkih terminala i skladišta. U upotrebi su razni tipovi granika koji se razlikuju, dijele najčešće po konstrukcijskoj izvedbi.

- Mosni granici
- Portalni granici
- Konzolni (okretni) granici
- Građevinske granike
- Brodske i plovne granike
- Auto granike

U ovome radu fokus je na okretnom (konzolnom) graniku. Okretni granici se u suštini ubrajaju u dobavnu tehniku, koja se definira kao premještanje robe u proizvoljnom smjeru unutar prostora koji je ograničen dimenzijama, odnosno dohvatom granika. Prema vrsti dobave svrstavaju se u sredstva prekidne dobave, odnosno dobava se odvija u ciklusima. Dijelovi ciklusa su zahvat, prijenos te odlaganje robe. Naziv granika potječe od njegovog kraka, tj. konzole po kojoj se teret vozi.



Slika 1. Primjer okretnog granika

## 2. Analiza postojećih rješenja

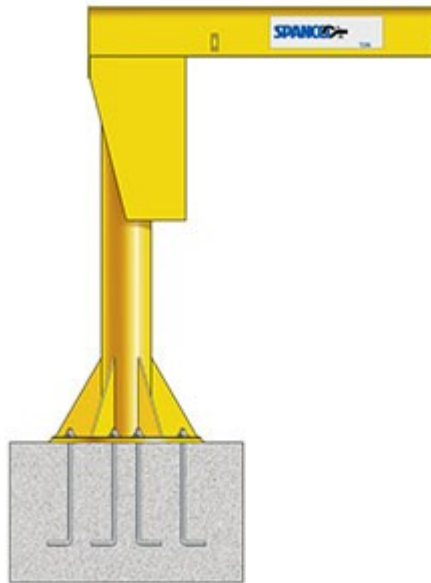
### 2.1 Samostojeći stupni okretni granik

Najrašireniji tip okretnog granika, ponajviše zbog svoje velike nosivosti i robusnosti te zbog jednostavnosti ugradnje. Moguće ih je ugraditi kako u zatvorenim halama, tako i na otvorenim prostorima. Upotrebljavaju se između radnih stanica za sklapanje, strojnu obradu ili pakiranje, kako bi prenosili dobra od jedne stanice do druge. Karakteristični parametri samostojećih okretnih granika su[1]:

- Dohvat do 15 metara
- Nosivost do 15 tona
- 360° slobode rotacije

Samostojeće okretne granike možemo podijeliti prema načinu montaže i instalacije na:

#### 2.1.1 Granike pričvršćene pomoću temeljne ploče



Slika 2. Spanco- pločni granik

Karakterizira ih relativno jednostavna montaža te su zbog toga i vrlo zastupljeni. Temeljna ploča je učvršćena za podlogu, armirani beton, preko “ankera”, što im daje veću nosivost, no zbog posebne pripreme temelja ujedno i poskupljuje montažu.

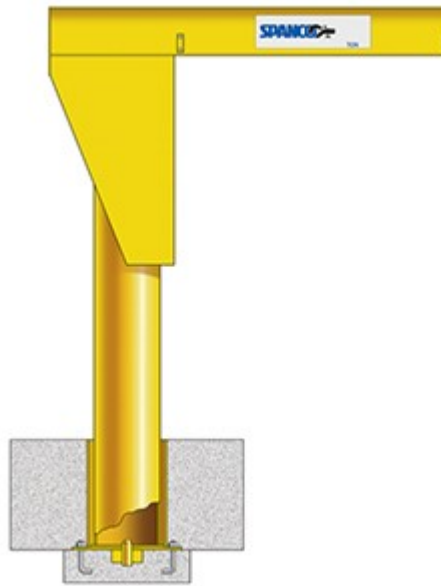
### 2.1.2 Granike učvršćene preko temelja



Slika 3. Indotara granik

Granike učvršćene pomoću temelja karakterizira izrazito velika nosivost zbog načina montaže. Na bazu nosivog stupa pričvršćena je čelična ploča, koja je ankerima pričvršćena za prvi sloj armiranog betona. Nadalje, na čeličnu ploču se dodaje drugi sloj armiranog betona koji još dodatno osigurava sam granik. Mana ovakvog konstrukcijskog rješenja jeste praktička nemogućnost rastavljanja i transporta granika na drugu lokaciju bez trganja dijelova te viša cijena montaže.

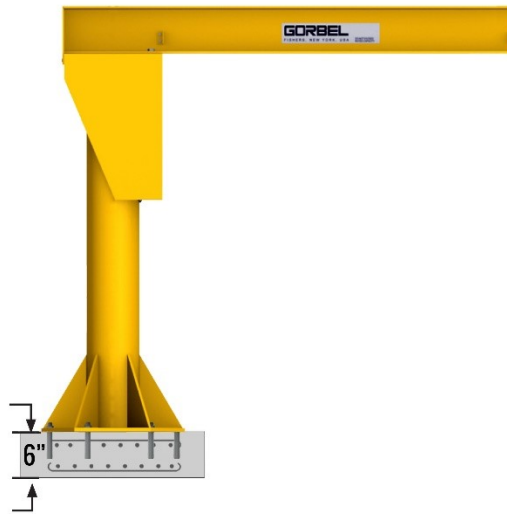
### 2.1.3 Granici učvršćeni pomoću rukavca



Slika 4. Spanco granik s rukavcem

Rukavac granika zavaren je za čeličnu ploču koja je u prvi sloj armiranog betona pričvršćena ankerima, isto kao i kod prijašnjeg tipa granika. Nakon pozicioniranja slijedi dodavanje drugog sloja armiranog betona. Prednost ovakvog tipa montaže jest mogućnost lakog premještanja granika s jedne pozicije na drugu te vrlo dobra nosivost.

### 2.1.4 Bestemeljni okretni granik



Slika 5. Gobel granik

Bestemeljne okretne granike karakterizira lagana i brza montaža pomoću vijaka za podlogu koja ne mora biti specijalno pripremljena, te lagan transport. No također podliježe nekim negativnim karakteristikama, pri čemu se najviše ističe njihova smanjena nosivost naspram granika s posebno pripremljenim temeljem.

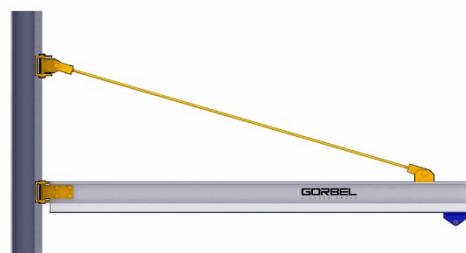
## 2.2 Zidni konzolni granik

Zidni konzolni granik se za razliku od stupnog razlikuje po konstrukcijskoj izvedbi. Odnosno, konzola zidnog granika oslonjena je na zid, a ne na nosivi stup. Ovakvim konstrukcijskim rješenjem postignuta je značajna ušteda prostora potrebnog kako i za montažu tako i za rad samog granika, odnosno granik ne zauzima radni prostor na podu hale. Okvirne karakteristike ovakvih granika, ne specijalnih izvedba su[2]:

- nosivost do 5 tona
- 180°-200° slobodne rotacije
- dohvat do 10 m



Slika 6. Kino Cranes zidni granik



Slika 7. Gorbel zidni granik

Rotacija ove vrste granika moguća je pomoću elektromotra ili ručnog pogona, u slučaju manjih granika.



### 2.3 Okretni granik učvršćen na 2 oslonca

Ova vrsta granika, zbog dvostrukog prihvata, za pod i strop, odnosno zid, ne treba imati specijalno pripremljene temelje za postizanje velikih nosivosti. Zbog toga je i njihova cijena manja nego za ekvivalentni samostojeći stupni okretni granik. Karakteristike ne specijalne izvedbe ovih granika jesu[2]:

- dohvat do 12 metara
- nosivost do 10 tona
- do 360° stupnjeva rotacije



Slika 8 Mustang okretni granik

## 2.4 Okretni granik s horizontalnim preklapanjem

Okretni granik s ležajevima na mjestima rotacije ima mogućnost zakreta od 360° stupnjeva oko svake osi rotacije, ovisno o izvedbi. Sekundarni nosač može se slobodno rotirati te tako omogućuje pristup mjestima koji su s običnim granicima s jednim nosačem nedostupna.

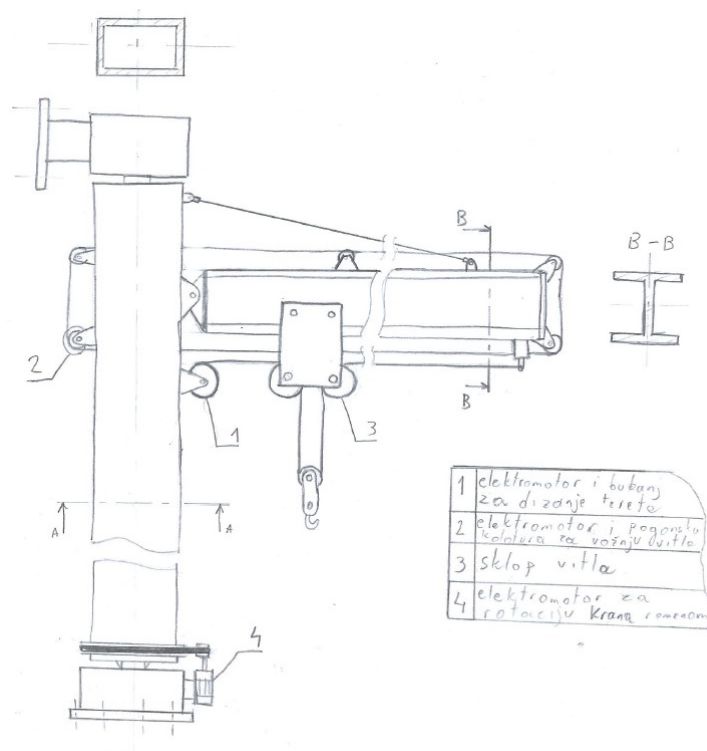


Slika 9. Kundel okretni zglobni granik

### 3. Konstruktivna rješenja

Konstruktivna rješenja izrađena su prema zadanim parametrima. Prilikom izrade koncepta pažnja je bila usmjerena na izradu što jednostavnijeg i jeftinijeg proizvoda za izradu, te da pritom se pritom maksimalno iskoristi dostupan prostor. Sva tri koncepta sastoje se od glavnog stupa pravokutnog presjeka za koji je zavarom spojena konzola od različitih standardnih profila.

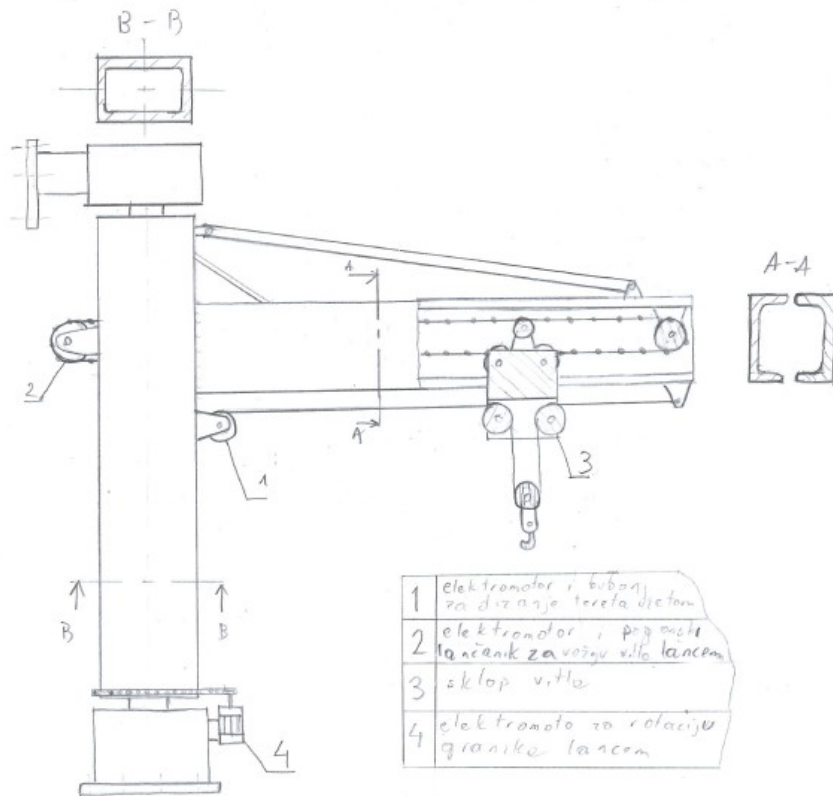
#### 3.1 Koncept 1



Slika 10. Koncept 1

Koncept 1 sastoji se od glavnog stupa pravokutnog profila te za zglibom spojene konzole IPE profila, koja je još dodatno osigurana s dva čelična užeta. Pogon vitla po konzoli ostvaren je preko sustava kolotura povezanih užetom koje je pokretano pomoću elektromotora pomoću pogonske koloture. Dizanje tereta ostvareno je pomoću užeta koji je jednim krajem pričvršćen za IPE profil, dok se drugim namotava na bubanj. Rotacija cjelokupnog granika ostvarena je pomoću elektromotora koji je učvršćen na donje ležajno mjesto te pomoću remenice okreće granik.

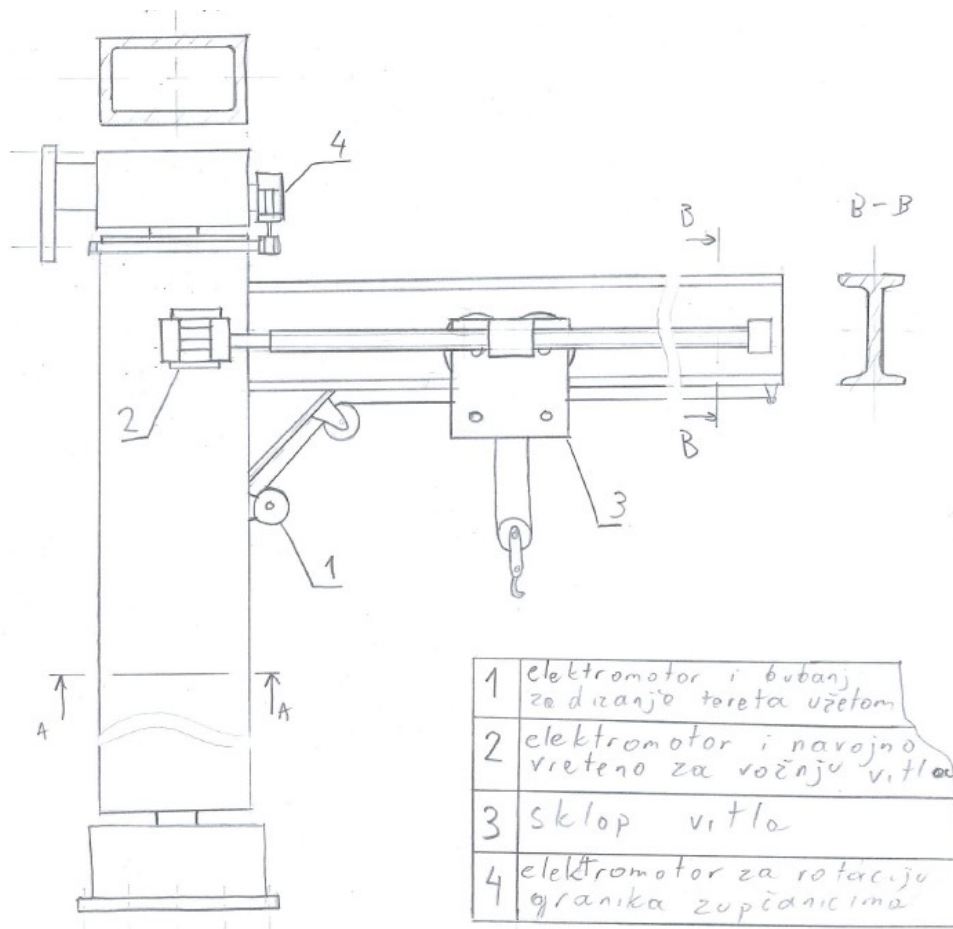
### 3.2 Konept 2



Slika 11. Konept 2

Konept 2 se poput prijašnjeg koncepta sastoji od glavnog stupa pravokutnog profila, no za njega su zavarenene dvije konzole napravljene od UPN profila, koje su još dodatno osigurane svaka s po jednom čeličnom letvom te kutnom potporom. Pomicanje vitla po konzoli izvodi se pomoću lanca preko dva lančaniča od kojih je jedan pogonjen pomoću elektromotora. Cijeli sustav vožnje vitla smješten je unutar UPN profila. Sustav podizanja tereta se kao i kod prošlog koncepta izvodi preko užeta koji se namotava na bubanj, dok je s druge strane pričvršćen za konzolu. Sustav rotacije kрана izvodi putem lanca koji je pogonjen elektromotorm.

### 3.3 Kocept 3



Slika 12. Koncept 3

Koncept 3 se kao i u prošla 2 koncepta sastoji od glavnog stupa pravokutnog profila za koji je zavaren IPN profil, koji je dodatno osiguran s kutnom potporom. Sustav za podizanje tereta se sastoji od užeta koji je jednim krajem učvršćen za IPN profil dok se drugim krajem namata na bubanj. Vožnja vitla je omogućena pomoću navojnog vretena pogonjenog elektromotorom smještenom na glavnom stupu. Paralelno s njim se sdruge strane vitla nalazi vodilica, koja osigurava linearno gibanje. Sustav rotacije granika pozicioniran je na gornjem nosaču granika, te se izvodi preko zupčanika pokretanih elektromotorom.

### 3.4 Ocjenjivanje i odabir koncepta

Nakon izrade koncepata potrebno je provesti njihovo ocjenjivanje u svrhu odabira najboljeg koncepta s kojim će se ići u danju razradu. Uzimajući u obzir ključne parametre za konstrukciju dohvatnika odabrani su kriteriji prema kojima će se vršiti ocjenjivanje. Parametri prema kojima će se vršiti ocjenjivanje su sljedeći: ekonomičnost proizvodnje, masa, iskoristivost prostora, sigurnost spoja, jednostavnost proizvodnje, nosivost, montaža/demontaža. Kao referentni koncept uzet je Koncept 1. Ocjenjivanje je provedeno u Tablici 1.

Tablica 1. Ocjene koncepata

KRITERIJ ODABIRA	Koncept 1	Koncept 2	Koncept 3
Ekonomičnost proizvodnje	0	-	-
Masa	0	-	-
Jednostavnost (broj dijelova)	0	-	+
Iskoristivost prostora	0	0	+
Sigurnost spoja	0	+	0
Nosivost	0	-	-
Jednostavnost montaže/demontaže	0	-	-
Okretanje granika	0	+	+
Vožnja vitla	0	0	-
NETO ZBROJ	0	-3	-2
RANG	2	3	2

Nakon provedenog ocjenjivanja vidljivo je da je referentni koncept, Koncept 1 dobio najveći broj bodova u zbroju, no ne uz preveliku razliku prema ostalim konceptima. Iz tog razloga odlučeno je da će se od spoja sva 3 koncepta napraviti novi koncept prema kojemu će se konstruirati granik. Kako je vidljivo iz tablice najveće ocjenu za ekonomičnost proizvodnje dobio je referentni koncept, koncept 1. Na takav ishod najviše je utjecaja imao veliki broj dijelova koncepta 2, te u slučaju koncepta 3, njegovo rješenje vožnje vitla pomoću navojnog vretena, čija bi izrada bila vrlo skupa. Nadalje kod kriterija mase, također je referentni koncept dobio najvišu ocjenu, upravo zbog istih razloga kao i kod prethodnog kriterija, odnosno Koncept 2 s njegova dva UPN profila imao bi vrlo veliku masu, dok bi se kod Koncepta 3 masa uvelike povećala zbog navojnog vretena duljine otprilike 10 metara, koje osim što bi moralo biti u mogućnosti voziti vitlo po profile, mora biti dovoljno debelo da bi zadovoljilo kriterij savijanja.

Sljedeći kriterij je bio kriterij jednostavnosti same konstrukcije, odnosno broja dijelova, a u toj kategoriji najbolji je Koncept 3, zbog najmanje potrebnih dijelova za njegovo sastavljanje. Kriterij iskoristivosti prostora, dosta je bitan kriterij okretnih granika, zbog toga što on pokazuje koliki je razmjer između horizontalne i vertikalne dimenzije granika, naspram zadanih parametara u koje granik mora biti ugrađen. U ovom kriteriju najveću ocjenu ponovno je dobio Koncept 3, no kako je zadani dohvat granika poprilično velik, progib konzole IPN profila, vrlo vjerojatno ne bi zadovoljavao kriterije, zaključeno prema dosadašnjem iskustvu. Stoga će se za finalnu konstrukciju novog koncepta koristiti rješenje s čeličnim užetom, kao što posjeduje Koncept 1.

U kriteriju sigurnosti spoja na mjestu prihvata konzole za glavni stup dohvatnika, najvišu ocjenu dobio je Koncept 2, iz jednostavnog razloga što osim što su UPN profili zavareni za nosivi stup, najvećom površinom zavora, uz to su još i učvršćeni čeličnim letvama i kutnim potporama s gornje strane.

Sljedeći kriterij ocjenjivanja je bio kriterij nosivosti konstrukcije. Glavni stup kod sva tri koncepta izveden je iz pravokutnog profila, te u tom području nema razlike. Konzole su izvedene iz različitih profila. Najvišu ocjenu u ovome slučaju je dobio referentni koncept. Razlog tome jest što je korišten IPE profil za konzolu, te je prihvata konzole izveden pomoću zgloba, čime se postiže najmanji progib, koji je kod konstrukcija ovakvih dimenzija vrlo bitan.

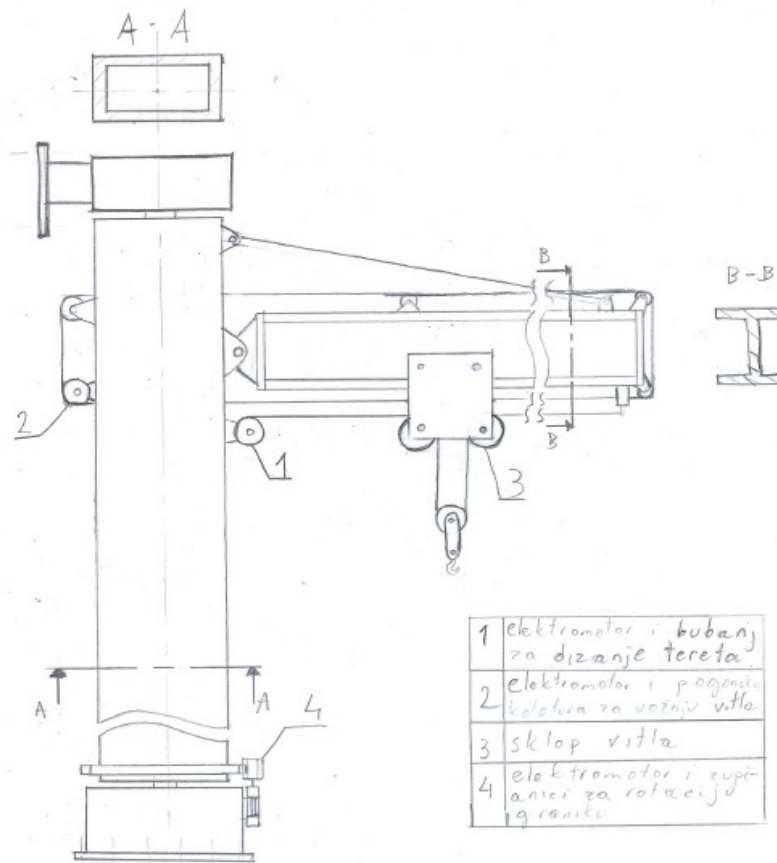
Kriterij montaže/demontaže nije jedan od važniji faktor prilikom izrade dohvatnika, no svakako treba biti uzet u obzir, pogotovo ako poduzeće koje kupuje dohvatnik ima u planu isti premještati s lokacije na lokaciju. Najveću ocjenu u ovome kriteriju također je dobio referentni koncept. Pošto se njegova konzola za nosivi stup prihvaća pomoću zgloba, montaža te demontaža su puno jednostavnije nego u slučaju kod druga dva koncepta čije se konzole zavaruju za nosivi stup.

Okretanje granika, najbolje je riješeno kod Koncepta 3. Rotacija je ostvarena preko zupčanika pokretanih elektromotorom, što je daleko najefikasnije rješenje i rješenje koje treba najmanje održavanja od tri ponuđena.

Kako je zadan zahtjev za montažom svih pogona granika na glavnome stupu, vožnja granika po konzoli nije mogla biti izvedena preko pogonskih kotača na vitlu. Koncept 1 i Koncept 2 imaju slična rješenja, pogona vitla preko kolotura, odnosno zupčanika koji pokreću čelično uže ili lanac u slučaju Koncepta 2. Kao najbolje rješenje za vožnju uzeto je rješenje vožnje preko čeličnog užeta, iz razloga što bi lanac za konstrukciju ove veličine bio preskup.

### 3.5 Završni koncept

Završni koncept, ili drugim rječima, koncept koji će ići u danju razradu konstruiran je koristeći najbolja rješenja od prije prikazana te pobliže opisana tri koncepta.



Slika 13. Završni koncept



## 4. Proračun mehanizma za dizanje i prihvat tereta

Zadani parametri dohvatnika su:

Nosivost:  $Q = 1,5 t$

Visina zida:  $H = 6 m$

Najčeći doseg mjereno od zida:  $L = 10 m$

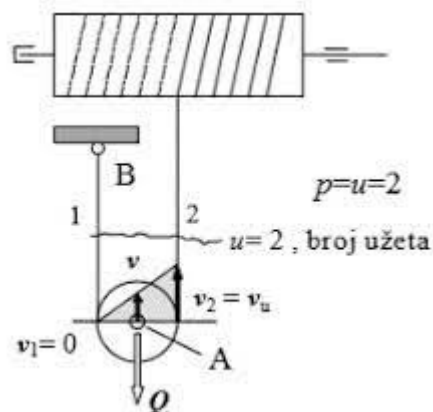
Brzina dizanja:  $v_{diz} = 10 m/min$

Brzina vožnje vitla:  $v_{vit} = 15 m/min$

Brzina rotacije granika:  $n_{rot} = 1 okr/min$

### 4.1 Sila u užetu

Tražena nosivost dizalice jest 1500 kilograma. Kako bi se smanjila sila u užetu, koriste se sustavi koloturnika. Jedan od najčešće korištenih sustava koloturnika su faktorski koloturnici. Oni ne zahtijevaju veliku ugradbenu visinu kao npr. diferencijalni koloturnici te dodatno imaju visok stupanj djelovanja, za razliku od potencijalnih. Dodatno, kod faktorskih koloturnika sila u svim užetima se smanjuje proporcionalno prijenosnom omjeru.



Slika 14. Shem faktorskog koloturnika s  $i=2$

Težina tereta kojeg uže treba podignuti iznosi:

$$Q = Qt \cdot g = 1550 \cdot 9.81 = 15206 \text{ N} \quad (4.1)$$

$Q_{uk} = m_t + m_k + m_l \approx 1550 \text{ kg}$ - ukupna masa na užetu

$Q$  = nosivost tereta [N]

$g$  – gravitacijska konstanta [ $\frac{m}{s^2}$ ]

Iskoristivost faktorskih koloturnika računa se prema izrazu:

$$\eta_u = \frac{1}{i_{kol}} \cdot \frac{1 - \eta_0^{i_{kol}}}{1 - \eta_0} = \frac{1}{2} \cdot \frac{1 - 0,98^2}{1 - 0,98} = 0,99 \quad (4.2)$$

$i_{kol}$  – prijenosni omjer koloturnika

$\eta_0 = 0,98$  stupanj dijelovanja jedne užnice za valjne ležajeve [3]

Sila u užetu biti će obrnuto proporcionalna prijenosnom omjeru koloturnika, uvećana za faktor iskoristivosti koloturnika.

$$F = \frac{Q}{\eta_u \cdot i_{kol}} = \frac{15206}{0,99 \cdot 2} = 7680 \text{ N} \quad (4.3)$$

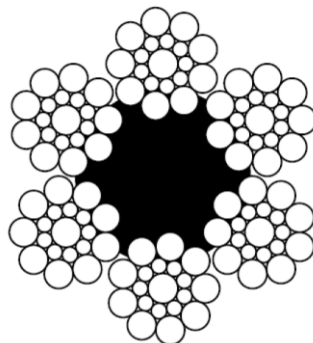
## 4.2 Dimenzioniranje užeta

Prilikom izbora užeta, u obzir moramo uzeti i faktor sigurnosti iz razloga što opterećenje granika i užeta nikada nije čisto statičko već dinamičko zbog kolebanja tereta, promjena ubrzanja, udaraca i drugih faktora. Za pogonsku grupu 2m faktor sigurnosti iznosi  $S=4,5$  kao što se može očitati iz Tablice 2.

**Tablica 2. Minimalni faktor sigurnosti S za pogonsku užad (DIN, FEM) [4]**

Pogonska grupa, DIN	1D <sub>m</sub>	1C <sub>m</sub>	-	1B <sub>m</sub>	1A <sub>m</sub>	2 <sub>m</sub>	3 <sub>m</sub>	4 <sub>m</sub>	5 <sub>m</sub>
Pogonska grupa, ISO	-	M1	M2	M3	M4	M5	M6	M7	M8
Faktor sigurnosti $S \geq$	2,8	3,15	3,35	3,55	4	4,5	5,6	7,1	9

Uže je uslijed prelazaka preko koloturnika učestalo izloženo savijanju. Zbog toga potrebno je odabrati uže koje je otporno na učestala savijanja. Paralelno pletena konstruirana je na način da ima dodir u liniji te se zbog toga bolje ponaša i ima veću trajnost u uvjetima učestalog savijanja. Odabrano je paralelno pleteno uže konstrukcije Seale.



**Slika 15. Presjek Seal užeta 6x19 konstrukcije [4]**

Promjer užeta određuje se pomoću formule:

$$d \geq c\sqrt{F_u} \geq 0,086 \cdot \sqrt{7680} \geq 7,54 \text{ mm} \quad (4.4)$$

pri čemu je :

$$c = \sqrt{\frac{4 \cdot S}{f \cdot \pi \cdot R_m}} = \sqrt{\frac{4 \cdot 4,5}{0,49 \cdot \pi \cdot 1570}} = 0,086 \quad (4.5)$$

$f = 0,49$  - faktor ispune za Seale uže prema DIN3058

$R_m = 1570 \frac{\text{N}}{\text{mm}^2}$  - lomna čvrstoća materijala [4]

Prema računski dobivenom promjeru, potrebno je odabrati standardni promjer užeta. Prvi sljedeći veći normirani promjer iznosi 8 mm.

Izabrano je uže: **8 DIN 3058 6x19 S – NFC 1570 U sZ**

## 5. Sklop kuke

### 5.1 Dimenzioniranje kuke

Kako bi se omogućio prihvat tereta, potrebno je odabrati i dimenzionirati kuku. Kuke su u normama označene brojevima (oznaka HN) koji je povezan s njihovom nosivošću, ovisno o pogonskoj grupi. Potreban broj kuke računa se prema izrazu:

$$HN \geq \frac{Q_t}{c_n} = \frac{Q_t \cdot g}{R_e} \cdot v_n \quad (5.1)$$

Pri čemu je:

$Q_t$ - zadana masa tereta (1500 kg)

$R_e$ - vlačna čvrstoća

$c_n$  – faktor pogonske grupe

$v_n$ - faktor sigurnosti za zadanu pogonsku grupu

Vlačna čvrstoća, faktor pogonske grupe te faktor sigurnosti očitavaju se iz [4] za razred čvrstoće (odabran : M )

**Tablica 3. Osnovne značajke nosivosti kuka prema DIN 15400 [4]**

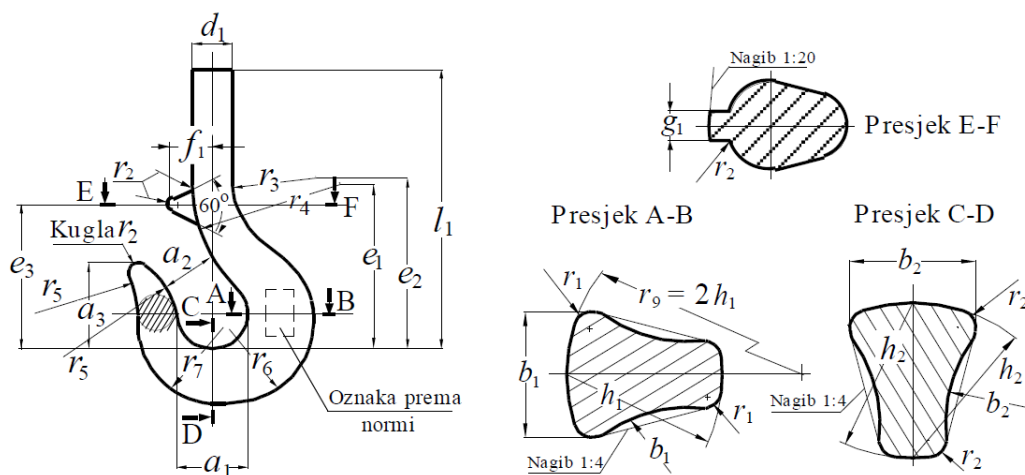
Kvaliteta materijala	$R_e$ ili $R_{p0,2}$ <sup>*)</sup> kN/cm <sup>2</sup>	Faktor pogonske grupe $c_n = Q_t/HN$					
		1B <sub>m</sub>	1A <sub>m</sub>	2 <sub>m</sub>	3 <sub>m</sub>	4 <sub>m</sub>	5 <sub>m</sub>
M	23,5	2	1,6	1,25	1	0,8	0,63
P	31,5	2,5	2	1,6	1,25	1	0,8
(S)	39	3,2	2,5	2	1,6	1,25	1
T	49	4	3,2	2,5	2	1,6	-
(V)	62	5	4	3,2	2,5	2	-
Faktor sigurnosti $v_n$ <sup>**)</sup>		1,25	1,5	2	2,5	3,15	4

Iz čega izlazi broj kuke:

$$HN \geq \frac{Q_t}{c_n} = \frac{Q_t \cdot g}{R_e} \cdot v_n = \frac{1,5 \cdot 9,81}{23,5} \cdot 2 = 1,253 \quad (5.2)$$

Odabrana je normirana jednokraka kuka kovana u kalupu broja 2,5 zbog nedostatka manjih nosača kuke.

Provjeru čvrstoće potrebno je provesti u slučaju da mjere kuke ne odgovaraju u potpunosti odgovarajućoj normi. Iz razloga što sve dimenzije u potpunosti odgovaraju normi, a odabrana kuka je ionako predimenzionirana, provjera čvrstoće neće biti provedena.



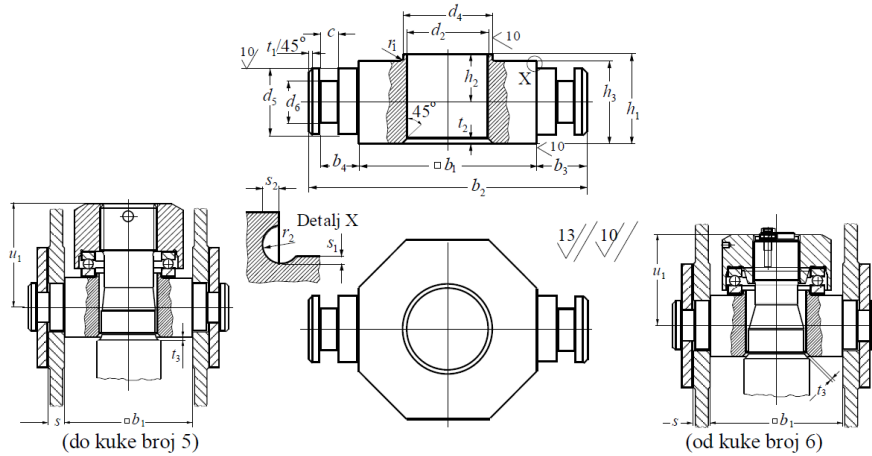
**Slika 16. Oznake mjera jednokrakih kuka kovanih u kalupu**

**Tablica 4. Dimenzije jednokrakih kuka kovanih u kalupu [4]**

Broj kuke	$a_1$	$a_2$	$a_3$	$b_1$	$b_2$	$d_1$	Navoj kuke	$e_1$	$e_2$	$e_3$	$h_1$	$h_2$	$h_1$	$f_1$	$g_1$	$r_1$	$r_2$	$r_3$	$r_4$	$r_5$	$r_6$	$r_7$	Masa $\approx$ kg
006	25	20	28	13	11	14	M 10	60	60	52	17	14	100	14,5	6,5	2	3	32	53	53	27	26	0,2
010	28	22	32	16	13	16	M 12	67	68	60	20	17	109	16,5	7	2	3,5	35	60	60	31	30	0,3
012	30	24	34	19	15	16	M 12	71	73	63	22	19	115	18	7,5	2,5	4	37	63	63	34	33	0,4
020	34	27	39	21	18	20	M 16	81	82	70	26	22	138	20	8,5	2,5	4,5	40	71	71	39	37	0,6
025	36	28	41	22	19	20	M 16	85	88	74	28	24	144	22	9	3	5	43	75	75	42	40	0,8
04	40	32	45	27	22	24	M 20	96	100	83	34	29	155	25	10	3,5	5,5	46	85	85	49	45	1,1
05	43	34	49	29	24	24	M 20	102	108	89	37	31	167	26	10,5	4	6	48	90	90	53	48	1,6
08	48	38	54	35	29	30	M 24	115	120	100	44	37	186	29	12	4,5	7	52	100	100	61	56	2,3
1	50	40	57	38	32	30	M 24	120	128	105	48	40	197	31	12,5	5	8	55	106	106	65	60	3,2
1.6	56	45	64	45	38	36	M 30	135	146	118	56	48	224	35	14	6	9	60	118	118	76	68	4,5
2.5	63	50	72	53	45	42	M 36	152	167	132	67	58	253	40	16	7	10	65	132	132	90	78	6,3
4	71	56	80	63	53	48	M 42	172	190	148	80	67	285	45	16	8	12	71	150	150	103	90	8,8
5	80	63	90	71	60	53	M 45	164	215	165	90	75	318	51	18	9	14	80	170	170	114	100	12,3
6	90	71	101	80	67	60	Rd50x6	218	240	185	100	85	374	57	18	10	16	90	190	190	131	112	17,1
8	100	80	113	90	75	67	Rd56x6	230	254	205	112	95	425	64	23	11	18	55	150	212	146	125	28

## 5.2 Odabir normiranih nosača i matice kuke

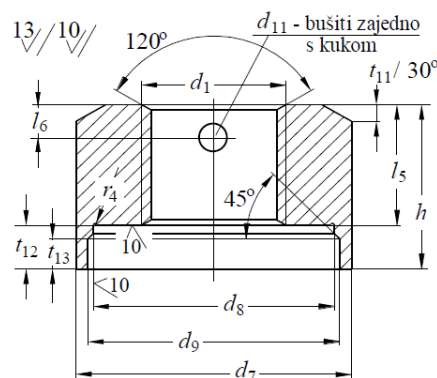
Iz dimenzija, odnosno broja kuke direktno proizlaze i dimenzije pripadajućeg nosača kuke i matice.



Slika 17. Prikaz mjera normiranih nosača kuke

Tablica 5. Dimenzije nosača kuke [4]

Broj kuke	$b_1$	$b_2$	$b_3$	$b_4$	$c$	$d_2$	$d_4$ j6	$d_5$ h9	$d_6$	$h_1$	$h_2$	$h_3$ h11	$r_1$ max	$r_2$	$s$	$s_1$	$s_2$	$t_1$	$t_2$	$t_3$ max	$u_1$	Ležaj
2,5	80	125	22,5	17	8	37	40	30	19	40	21,5	37	0,6	1,6	10	0,5	1,2	2	2	1	63,5	511 08



Slika 18. Prikaz normirane matice za teretne kuke

Tablica 6. Mjere normiranih matice za teretne kuke materijal C 35 ili C 45 [4]

Broj kuke	Navoj $d_1$	$d_7$	$d_8$ E9	$d_9$	$d_{11}$ H12	$h$	$l_5$	$l_6$	$r_4$	$t_{11}$	$t_{12}$	$t_{13}$
2,5	M 36	70	60	63	8	44	32	10	0,6	4	12	8

### 5.2.1 Provjera čvrstoće nosača kuke

Iz Tablice 6. napravljene u skladu s normom DIN 15 412-B-2,5-M očitane su dimenzije nosača kuke:

$$b_1 = 80 \text{ mm}$$

$$b_4 = 17 \text{ mm}$$

$$d_2 = 37 \text{ mm}$$

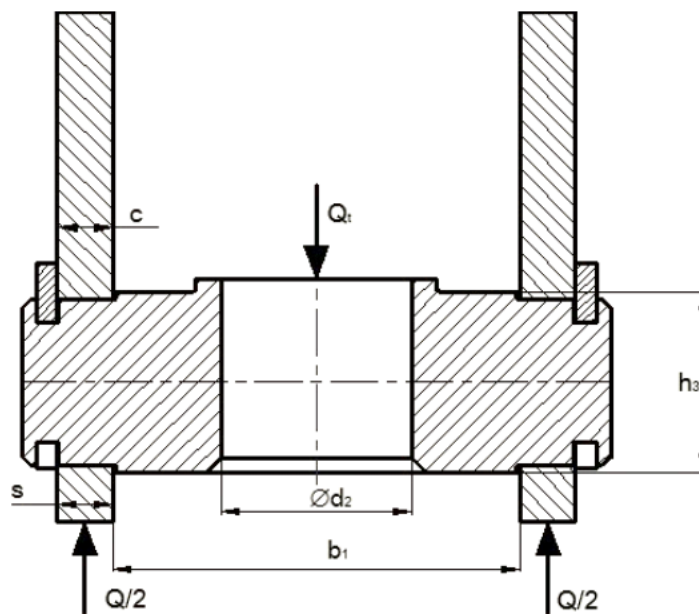
$$c = 8 \text{ mm}$$

$$d_5 (h_9) = 30 \text{ mm}$$

$$h_1 = 40 \text{ mm}$$

$$h_3 (h_{11}) = 37 \text{ mm}$$

Materijal nosača kuke je C 35 (Č 1430).



Slika 19. Opterećenje nosača kuke

Nosač kuke proračunava se kao nosač na dva oslonca opterećen na savijanje Slika 19.

$$M_{max} = \frac{Q_t \cdot g \cdot (b_1 + s)}{4} = \frac{1500 \cdot 9,81 \cdot (80 + 10)}{4} = 331087,5 \text{ mm} \quad (5.3)$$

Moment otpora presjeka određuje se izrazom:

$$W = \frac{h_3^2}{6} (b_1 - d_2) = \frac{37^2}{6} (80 - 37) = 9811,17 \text{ mm}^3 \quad (5.4)$$

Iznos maksimalnog naprezanja određuje se prema izrazu:

$$\sigma = \frac{M_{max}}{W} = \frac{331087,5}{9811,17} = 33,74 \text{ MPa} \quad (5.5)$$

Prema [3] slijedi iznos dopuštenog naprezanja je :

$$\sigma = 33,74 \text{ MPa} < \sigma_{dop} = 120 \text{ MPa} \quad (5.6)$$

Zaključujemo da nosač kuke zadovoljava zadane uvjete.

### 5.2.2 Provjera dodirnog pritiska između nosača kuke i nosivog lima

Debljina lima definirana je brojem nosača kuka, a za nosač kuke 2,5, debljina lima jednaka je 10 mm, što je vidljivo u Tablici 6.

Provjera bočnog tlaka između nosača kuke i nosivog lima:

$$p_{dop} \geq \frac{Q_t \cdot g}{2 \cdot d_5 \cdot s} \geq \frac{1500 \cdot 9,81}{2 \cdot 30 \cdot 10} \geq 24,525 \text{ MPa} \quad (5.7)$$

Dopušteni dodirni pritisak iznosi  $p_{dop} = 120 \text{ MPa}$  [3]

Zaključujemo da iznos dodirnog pritiska između nosača kuke i nosivog lima **zadovoljava** zadane uvjete.



### 5.2.3 Provjera nosivosti aksijalnog ležaja nosača kuke

Iz Tablice 5. očitano je i odabran ležaj 51108, potrebna nosivost aksijalnog ležaja provjerava preko statičkog opterećenja.

#### CALCULATION DATA

Basic dynamic load rating	C	25.5 kN
Basic static load rating	$C_0$	63 kN
Fatigue load limit	$P_u$	2.32 kN
Reference speed		5 000 r/min
Limiting speed		7 000 r/min
Minimum load factor	A	0.02

#### MASS

Mass bearing (including seat washer where applicable) 0.12 kg

**Slika 20. Aksijalni kuglični ležaj 51108 [10]**

Provjeru statičke nosivosti ležaja provodimo prema [8]:

$$S_0 = \frac{C_0}{P_{0a}} \geq S_{pot} \quad (5.8)$$

Gdje su:

$S_0$  – statički faktor sigurnosti valjnih ležajeva

$C_0$  – statička nosivost valjnih ležajeva

$P_{0a} = Qt \cdot g = 14715 \text{ N}$  - statičko ekvivalentno aksijalno opterećenje

$S_{pot} = 1,5$  - najmanja potrebna statička sigurnost [8]

Uvrštavanjem u prethodno napisanu formulu dolazimo do iznosa faktora sigurnosti  $S_0$ .

$$S_0 = \frac{63}{14,715} = 4,28 \geq S_{pot} = 1,5 \quad (5.9)$$

Zaključujemo da ležaj 51108 **zadovoljava** tražene uvjete.

## 5.3 Izbor i dimenzioniranje užnice

### 5.3.1 Osnovne dimenzije

U svrhu povećanja trajnosti užeta, potrebno je pravilno dimenzionirati kako užnice koloturnika, tako i skretne užnice. Premalim promjerom užnica znatno smanjujemo trajnost i pouzdanost užeta, a prevelikim dovodimo do nekompaktnosti konstrukcije. Promjer užnice i izravnavajuće užnice određuje se prema:

$$D \geq \left(\frac{D}{d}\right)_{min} \cdot c_p \cdot d \quad (5.10)$$

$\left(\frac{D}{d}\right)_{min}$  -očitava se iz [4], za užnicu iznosi 20, a za izravnavajuću 14 (vrijednosti se odnose za 2m pogonsku grupu)

Tablica 7. Omjer promjera za pogonsku užad (DIN 15020) [4]

Pogonska grupa	$(D/d)_{min}$ za					
	bubanj		užnica		izravnavajuća užnica	
1D <sub>m</sub>	11,2	(12,5) <sup>1)</sup>	12,5	(14) <sup>1)</sup>	10	(12,5) <sup>1)</sup>
1C <sub>m</sub>	12,5	(14)	14	(16)	12,5	(14)
1B <sub>m</sub>	14	(16)	16 <sup>2)</sup>	(18)	12,5	(14)
1A <sub>m</sub>	16	(18)	18	(20)	14	(16)
2 <sub>m</sub>	18	(20)	20	(22,4)	14	(16)
3 <sub>m</sub>	20	(22,4)	22,4	(25)	16	(18)
4 <sub>m</sub>	22,4	(25)	25	(28)	16	(18)
5 <sub>m</sub>	25	(28)	28	(31,5)	18	(20)

<sup>1)</sup> Vrijednosti u zgradama su za višeslojnu užad (užad s 2 ili 3 sloja pramena). Ukoliko se izborom konstrukcije višeslojnog užeta postigne dovoljna trajnost, mogu se koristiti faktori za jednoslojnu užad.  
<sup>2)</sup> Užnice u grabalicama, bez obzira na stvarnu pog. grupu, mogu se dimenzionirati prema  $(D/d)_{min}$  za grupu 1B<sub>m</sub>.

Koeficijent pregiba užeta  $c_p$  za broj pregiba užeta  $b_p \leq 5$ , iznosi 1.

Tablica 8. Koeficijent  $c_p$  u ovisnosti o broju pregiba [4]

Broj pregiba $b_p$	$\leq 5$	6 do 9	$\geq 10$
Faktor $c_p$	1	1,12	1,25

Koristeći dobivene veličine, možemo izračunati potrebne promjere užnica koloturnika kao i skretne užnice.

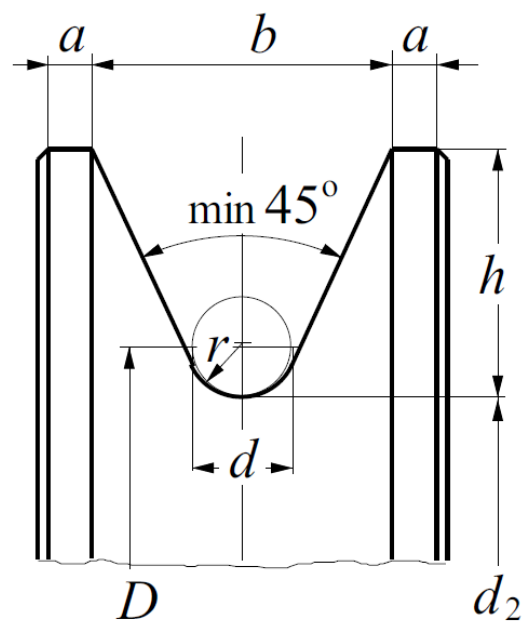
Promjer užnice:

$$D \geq \left(\frac{D}{d}\right)_{min} \cdot c_p \cdot d \geq 20 \cdot 1 \cdot 8 \geq 160 \text{ mm (odabrano } D = 160 \text{ mm)} \quad (5.11)$$

Odabrane dimenzije profila prikazane su u Tablici 9. prema normi DIN 15061 T.1:

Tablica 9. Mjere profila žlijeba užnice

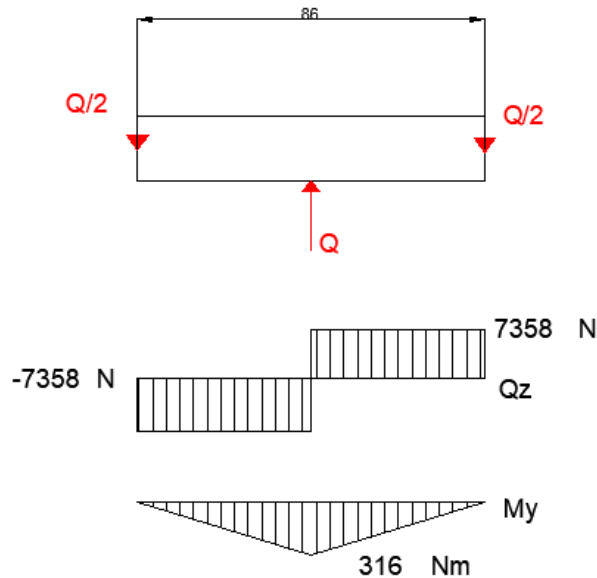
$r$	$d$	$h$	$b$	$a$
1,6	3	8	9	2
2,2	4	10	11	2
2,7	5	12,5	14	2
3,2	6	12,5	15	3
3,7	7	15	17	4
4,2	8	15	18	4
4,8	9	17,5	21	4,5



Slika 21. Profil užnice

### 5.3.1 Dimenzioniranje osovine užnice

Nakon dimenzioniranja užnice, potrebno je provesti proračun osovine užnice.



Slika 22. Prikaz opterećenja osovine užnice

Promjer osovine iznosi  $d_{os} = 35 \text{ mm}$

Maksimalni moment savijanja:

$$M_{max} = \frac{Q}{2} \cdot 43 = \frac{1500 \cdot 9,81}{2} \cdot 43 = 316373 \text{ Nmm} \quad (5.12)$$

Moment otpora:

$$W_0 = \frac{\pi \cdot d^3}{32} = \frac{\pi \cdot 35^3}{32} = 4209 \text{ mm}^3 \quad (5.13)$$

Maksimalno naprezanje:

$$\sigma_f = \frac{M_{max}}{W_0} = \frac{316373}{4209} = 75,1 \frac{\text{N}}{\text{mm}^2} < \sigma_d = 100 \frac{\text{N}}{\text{mm}^2} [3] \quad (5.14)$$

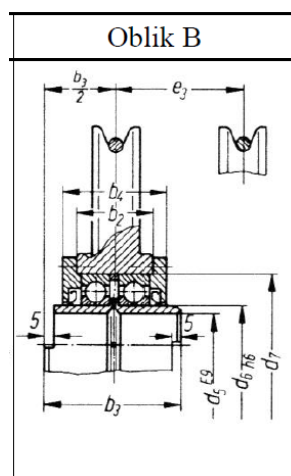
Također je potrebno provjeriti površinski pritisak između nosivog lima i osovine užnice. Površinski pritisak računa se izrazom:

$$p = \frac{F}{2td_{os}} = \frac{1500 \cdot 9,81}{2 \cdot 6 \cdot 35} = 35 \frac{\text{N}}{\text{mm}^2} \quad (5.15)$$

Dok dopušteni površinski pritisak iznosi  $p_{dop} = 100 \text{ N/mm}^2$  prema [3]. Stoga se može zaključiti da je površinski pritisak između osovine i nosivih limova u dopuštenim granicama.

### 5.3.2 Odabir ležaja užnice

Ležajno mjesto užnice izvedeno je prema obliku B norme DIN 15 062.



Slika 23. Izvedba ležajnog mjesta užnice[4]

Pošto su nam poznati i promjer osovine užnice i opterećenje ležaja provest ćemo proračun odabranog ležaja. Odabrani ležaj je jednostavni jednoredni kuglični ležaj oznake 6208- 2RS1 [10]

#### CALCULATION DATA

Basic dynamic load rating	C	32.5 kN
Basic static load rating	C <sub>0</sub>	19 kN
Fatigue load limit	P <sub>u</sub>	0.8 kN
Limiting speed		5 600 r/min
Minimum load factor	k <sub>r</sub>	0.025
Calculation factor	f <sub>0</sub>	13.8

#### MASS

Mass bearing	0.38 kg
--------------	---------

Slika 24. Tehničke specifikacije ležaja 6208- 2RS1

Kako bi mogli provesti proračun ležaja, potrebno je izračunati brzinu okretanja užnice/ležaja.

$$\omega_{užnic} = \frac{2 \cdot v_{uže}}{D} = \frac{2 \cdot 20}{0,16} = 250 \frac{\text{rad}}{\text{min}} \quad (5.16)$$

Gdje su:

$D = 160$  mm - Promjer užnice

$v_{diz} = 10$  m/min- brzina dizanja tereta

$v_{uže} = i_k \cdot v_{diz} = 2 \cdot 10 = 20$  m/min – brzina užeta koje se namata na bubanj

$$n_{užnic} = \frac{\omega_{užnic}}{2\pi} = \frac{250}{2\pi} = 39,79 \text{ min}^{-1} \quad (5.17)$$

Iznos dinamičke opterećenosti ležaja računa se prema izrazu:

$$C_1 = P_r \cdot \left( \frac{60 \cdot n_{užnic} \cdot L_{10h\_min}}{10^6} \right)^{\frac{1}{3}} = 7358 \cdot \left( \frac{60 \cdot 39,79 \cdot 5000}{10^6} \right)^{\frac{1}{3}} \quad (5.18)$$

$$C_1 = 16816 \text{ N} \quad (5.19)$$

Gdje su:

$P_r = F_r = \frac{Q_t \cdot g}{2} = 7358$  N- dinamičko ekvivalentno radijalno opterećenje ležaja

$n_{užnic} = 39,79 \text{ min}^{-1}$ - brzina vrtnje ležaja

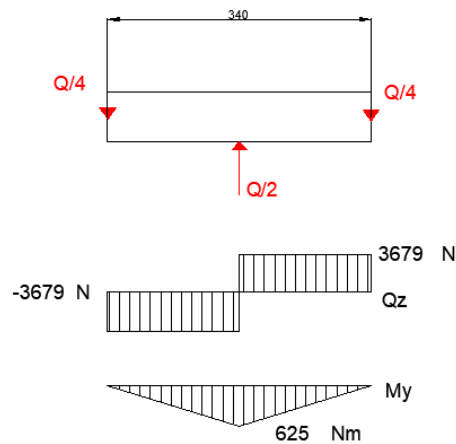
$L_{10h\_min} = 5000$  h - nazivni vijek trajanja

$\varepsilon = 3$  – eksponent vijeka trajanja za dodoir valjnog ležaja u točki

Usporedbom vrijednosti maksimalne dinamičke nosivosti ležaja  $C = 32,5$  kN, očitano sa Slike 24., i izračunatog dinamičkog opterećenja ležaja  $C_1 = 16,816$  kN zaključujemo da odabrani ležaj 6208- 2RS1 **zadovoljava** tražene zahtjeve.

## 5.4 Proračun skretne užnice

Prema podacima iz točke 5.3.1. odabrani promjer skretne užnice je  $D=125$  mm.



Slika 25. Opterećenje osovine skretne užnice

Promjer osovine iznosi  $d_{os} = 45$  mm

Maksimalni moment savijanja:

$$M_{max} = \frac{Q}{4} \cdot 170 = \frac{750 \cdot 9,81}{2} \cdot 170 = 625388 \text{ Nmm} \quad (5.20)$$

Moment otpora:

$$W_0 = \frac{\pi \cdot d^3}{32} = \frac{\pi \cdot 45^3}{32} = 8946 \text{ mm}^3 \quad (5.21)$$

Maksimalno naprezanje:

$$\sigma_f = \frac{M_{max}}{W_0} = \frac{625388}{8946} = 69,9 \frac{\text{N}}{\text{mm}^2} < \sigma_d = 100 \frac{\text{N}}{\text{mm}^2} [3] \quad (5.22)$$

Također je potrebno provjeriti površinski pritisak između nosivog lima i osovine užnice. Površinski pritisak računa se izrazom:

$$p = \frac{F}{4td_{os}} = \frac{1500 \cdot 9,81}{4 \cdot 6 \cdot 45} = 13,7 \frac{\text{N}}{\text{mm}^2} \quad (5.23)$$

Dok dopušteni površinski protisak iznosi  $p_{dop} = 100$  N/mm<sup>2</sup> prema [3]. Stoga se može zaključiti da je površinski pritisak između osovine i nosivih limova u dopuštenim granicama.

### 5.4.1 Odabir ležaja skretne užnice

Odabran je dvoredni kuglični ležaj oznake 6209- 2RS1 Na slici ispod dane su tehničke specifikacije te dimenzije ležaja.

#### CALCULATION DATA

Basic dynamic load rating	C	28.1 kN
Basic static load rating	C <sub>0</sub>	20.4 kN
Fatigue load limit	P <sub>u</sub>	0.865 kN
Limiting speed		5 000 r/min
Minimum load factor	k <sub>r</sub>	0.03
Calculation factor	f <sub>0</sub>	14.1

#### MASS

Mass bearing	0.39 kg
--------------	---------

Slika 26. Tehničke specifikacije i dimenzije ležaja 6209-2RS1

Iznos opterećenja ležaja je:

$$P_r = F_r = \frac{Q_t \cdot g}{4} = 3679 \text{ N} \quad (5.24)$$

Brzina vrtnje ležaja:

$$n_{lež} = 39,79 \text{ min}^{-1} \quad (5.25)$$

Iznos dinamičke opterećenosti ležaja računa se prema izrazu:

$$C_1 = P_r \cdot \left( \frac{60 \cdot n_{užnic} \cdot L_{10h\_min}}{10^6} \right)^{\frac{1}{3}} = 3679 \cdot \left( \frac{60 \cdot 39,79 \cdot 5000}{10^6} \right)^{\frac{1}{3}} \quad (5.26)$$

$$C_1 = 8407 \text{ N} \quad (5.27)$$

Usporedbom vrijednosti maksimalne dinamičke nosivosti ležaja  $C = 28,1 \text{ kN}$ , očitano sa Slike 27. i izračunatog dinamičkog opterećenja ležaja  $C_1 = 8,4 \text{ kN}$  zaključujemo da odabrani ležaj 6209-2RS1 zadovoljava tražene zahtjeve.

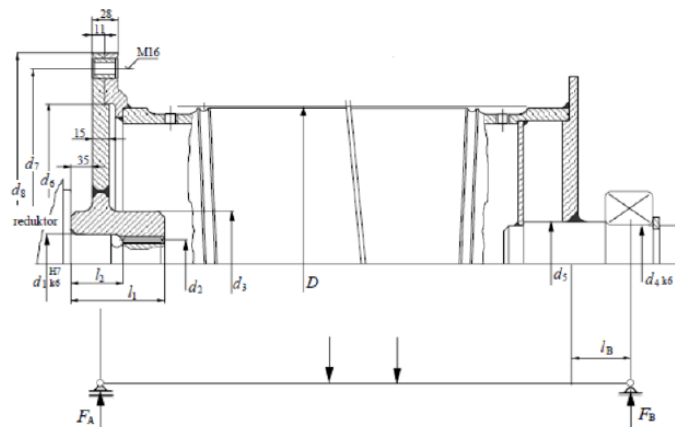


## 6. Dimenzioniranje bubnja

Bubanj služi kao pogon užeta te kao spremnik potrebne duljine užeta. Namatanje užeta treba biti zvedeno tako da se spriječi zapletanje užeta na bubnju. To se većinom postiže namatanjem na ožljebljeni bubanj. Žljebovi čuvaju užu i osiguravaju ravnomjerno namatanje užeta. Pri konstrukciji ovog dohvatnika korisitit će se jednoužetni bubanj.

U nastavku će se provoditi dimenzioniranje i provjera čvrstoće bubnja.

### 6.1 Dimenzioniranje bubnja



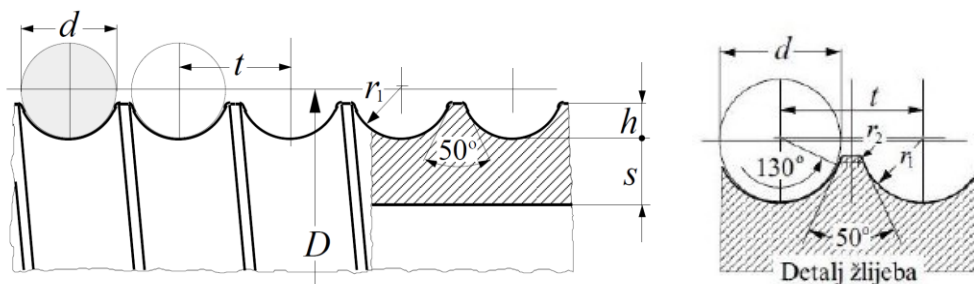
Slika 27. Prikaz sklopa bubnja

Kao i pri dimenzioniranju užnica, kako bi osigurali dovoljan životni vijek užeta potrebno je pravilno dimenzionirati bubanj. Minimalni potrebni promjer bubnja određuje se iz izraza:

$$D \geq \left(\frac{D}{d}\right)_{min} \cdot c_p \cdot d \geq 18 \cdot 1 \cdot 8 \geq 144 \text{ mm} \quad (6.1)$$

$\left(\frac{D}{d}\right)_{min} = 18$  -Očitano iz Tablice 7.

Odabrana je prema [6], bešavna cijev St 37-2 (Č.0361) nazivnog promjera  $D_V = 216 \text{ mm}$ , i vanjskog promjera  $D_N = 200 \text{ mm}$ , debljina stijenke  $\delta = 10 \text{ mm}$



Slika 28. Osnovne dimenzije žljebova

Dimenzije profila žlijeba prema slici 29. su prema [3]:

$$0,375 \cdot d_{u\dot{z}e} \leq h_{bub} \leq 0,4 \cdot d_{u\dot{z}e} \rightarrow 3 \text{ mm} \leq h_{bub} \leq 3,2 \text{ mm} \rightarrow h_{bub} = 3 \text{ mm} \quad (6.2)$$

Korak namatanje užeta iznosi:

$$t_{bub} = 1,15 \cdot d_{u\dot{z}e} = 1,15 \cdot 8 = 9,2 \text{ mm (odabrano 10 mm)} \quad (6.3)$$

Najmanji, proračunski promjer bubnja iznosi:

$$D_{bub} = D_V - 2 \cdot h_{bub} = 216 - 2 \cdot 3 = 210 \text{ mm} \quad (6.4)$$

Radijus profila žlijeba  $r_1$  iznosi:

$$r_{1bub} = 0,53 \cdot d_{u\dot{z}e} = 0,53 \cdot 8 = 4,24 \text{ mm (odabrano 4,5 mm)} \quad (6.5)$$

Debljina stijenke bubnja (iskustveno)[3]:

$$s = 0,9 \cdot 8 = 6,4 \text{ mm} \quad (6.6)$$

Radijus profila žlijeba  $r_2$  odabire se iz Tablice 10. prema promjeru užeta te je vidljivo da je  $r_2 = 0,5 \text{ mm}$  za promjer užeta od 8 mm.

Tablica 10. Dimenzije žlijeba

$d$ , mm	3 do 9	10 do 28	29 do 37	38 do 44	45 do 54	56,58	60
$r_2$ , mm	0,5	0,8	1,3	1,6	2	2,5	3

Dalje se računa potrebna radna dužina prema promjeru bubnja, za visinu dizanja tereta  $H = 3,5 \text{ m}$

$$l_r = \frac{i_{kol} \cdot H}{D_{bub} \cdot \pi} \cdot t_{bub} = \frac{2 \cdot 3500}{210 \cdot \pi} \cdot 10 = 107 \text{ mm} \quad (6.7)$$

Na temelju poznate radne dužine bubnja možemo izračunati i ostale dimenzije za izradu bubnja i montažu:

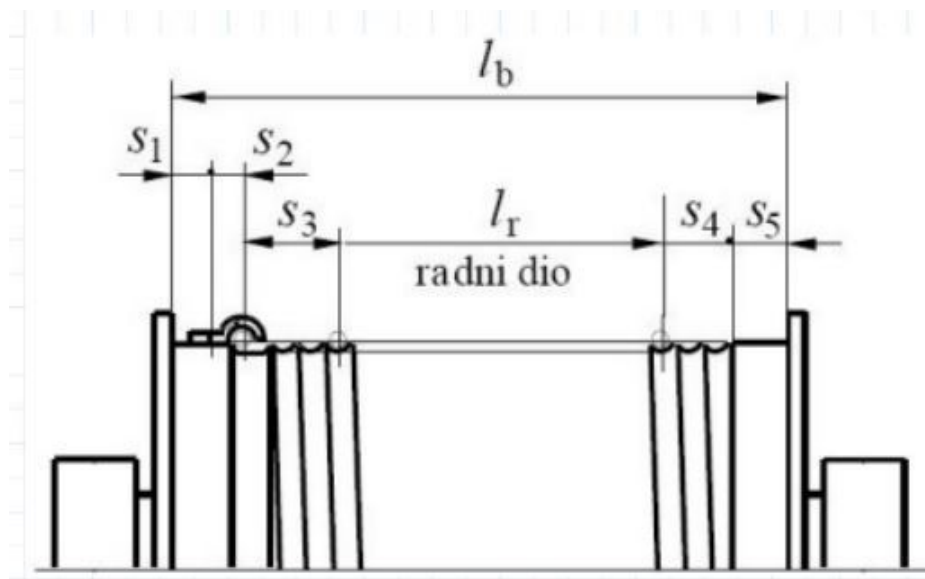
$$s_{1bub} = t_{bub} + 40 = 10 + 40 = 50 \text{ mm} \quad (6.8)$$

$$s_{2bub} = t_{bub} = 10 \text{ mm} \quad (6.9)$$

$$s_{3bub} = 4 \cdot t_{bub} = 4 \cdot 10 = 40 \text{ mm} \quad (6.10)$$

$$s_{4bub} = 2,5 \cdot t_{bub} = 2,5 \cdot 10 = 25 \text{ mm} \quad (6.11)$$

$$s_{5bub} = 4 \cdot t_{bub} = 4 \cdot 10 = 40 \text{ mm} \quad (6.12)$$



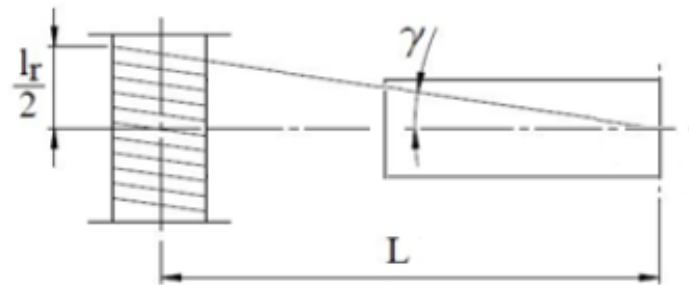
Slika 29. Osnovne dimenzije bubnja

Ukupna dužina bubnja za jednoužetni bubanj dobiva se iz izraza:

$$\begin{aligned} l_b &= l_r + s_{1bub} + s_{2bub} + s_{3bub} + s_{4bub} + s_{5bub} = \\ &= 107 + 50 + 10 + 40 + 25 + 30 = 262 \text{ mm (odabrano } l_b = 310 \text{ mm)} \end{aligned} \quad (6.13)$$

## 6.2 Provjera napadnog kuta užeta

Napadni kut užeta predstavlja odklon užeta koji treba biti unutar dozvoljenih granica do  $\gamma_{max} = 4^\circ$  [4].



Slika 30. Napadni kut užeta

Kao što je prikazano na skici u nastavku napadni kut dohvatnika izračunava se prema sljedećem izrazu:

$$\tan \gamma = \frac{l_r}{L} = \frac{310}{8800} = 1^\circ < \gamma_{max} = 4^\circ \quad (6.14)$$

Proizlazi da je napadni kut manji od maksimalno dopuštenog napadnog kuta, odnosno da je odklon užeta unutar dopuštenih granica.

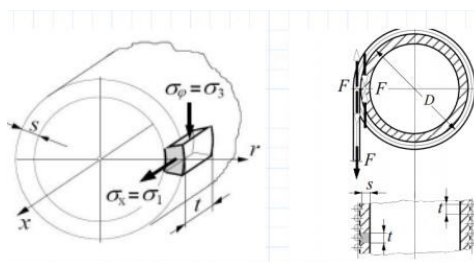
## 6.3 Proračun stijenke bubnja

Stijenka bubnja opterećena je na uvijanje, savijanje i prolom. Uvijanje je najčešće malog iznosa pa se može zanemariti. Savijanje dolazi do utjecaja tek kod bubnjeva veće duljine. Prolom se događa zbog namatanja na bubanj pod opterećenjem, te najviše doprinosi naprezanju.

Bubnjevi se danas u pravilu izrađuju u zavarenoj izvedbi. Dozvoljena naprezanja za čelični bubanj izrađen iz S 235 JR prema [3] iznose:

$$|\sigma_{\phi_{dop}}| = 100 \frac{\text{N}}{\text{mm}^2} \quad (6.15)$$

$$\sigma_{x_{dop}} = 50 \frac{\text{N}}{\text{mm}^2} \quad (6.16)$$



Slika 31 . Prikaz opterećenja i naprezanja bubnja

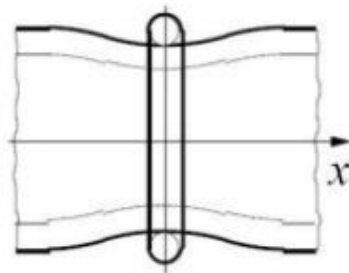
Cirkularno naprezanje bubnja iznosi:

$$\sigma_{\varphi} = -0,5 \cdot \frac{F}{t \cdot s} = 0,5 \cdot \frac{7680}{10 \cdot 6,4} = -60 \frac{\text{N}}{\text{mm}^2} < \sigma_{\varphi \text{dop}} = 100 \frac{\text{N}}{\text{mm}^2} \quad (6.17)$$

Normalno naprezanje od lokalnoga savijanja iznosi:

$$\sigma_x = 0,96F \sqrt{\frac{1}{D_{\text{bub}} \cdot s_{\text{bub}}^3}} = 0,96 \cdot 7680 \sqrt{\frac{1}{210 \cdot 6,4^3}} = 31,42 \frac{\text{N}}{\text{mm}^2} < \sigma_{x \text{dop}} = 50 \frac{\text{N}}{\text{mm}^2} \quad (6.18)$$

Prema navedenom, zaključujemo da stijenka bubnja zadovoljava tražene kriterije čvrstoće.



Slika 32. Prikaz lokalnog savijanja ljuske bubnja od jednog navoja užeta

Glavna naprezanja na mjestu namatanja iznose:

$$\sigma_1 = \sigma_x = 31,42 \frac{\text{N}}{\text{mm}^2} \quad (6.19)$$

$$\sigma_2 = 0 \quad (6.20)$$

$$\sigma_3 = \sigma_{\varphi} = -60 \frac{\text{N}}{\text{mm}^2} \quad (6.21)$$

Ekvivalentno naprezanje iznosi:

$$\sigma_{\text{ekv}} = \sigma_1 - \sigma_3 = 31,42 - (-60) = 91,42 \frac{\text{N}}{\text{mm}^2} \quad (6.22)$$

Dopušteno naprezanje uz faktor sigurnosti  $S=2,5$  iznosi:

$$\sigma_{\text{dop}} = \frac{Re}{2,5} = \frac{235}{2,5} = 94 \frac{\text{N}}{\text{mm}^2} \quad (6.23)$$

Vidljivo je da vrijedi  $\sigma_{\text{ekv}} < \sigma_{\text{dop}}$  što znani da bubanj zadovoljava proračun čvrstoće.

## 6.4 Proračun čelne ploče bubnja

Minimalna debljina čelne ploče bubnja dobiva se iz formule - za bubanj u zavarenoj izvedbi:

$$\sigma = 1,44 \left( 1 - \frac{2}{3} \cdot \frac{D_{\text{ploče}}}{D_{\text{bub}}} \right) \cdot \frac{F_h}{w_{\text{ploče}}^2} \leq \sigma_{\text{dop}} = 100 \frac{\text{N}}{\text{mm}^2} \quad (6.24)$$

$$F_h = 0,1 \cdot F = 0,1 \cdot 7680 = 768 \text{ N} \quad (6.25)$$

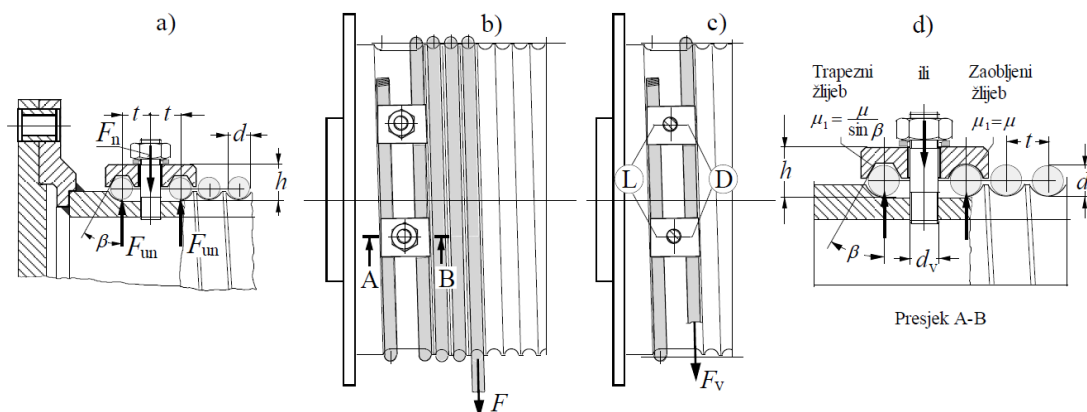
$D_{\text{ploče}} = d_3 = 75 \text{ mm}$  - unutarnji promjer ploče prema konstrukciji

$$w_{\text{ploče}} = \sqrt{\frac{1,44 \cdot \left( 1 - \frac{2}{3} \cdot \frac{D_{\text{ploče}}}{D_{\text{bub}}} \right) \cdot F_h \cdot S}{Re_{S235JR}}} = \sqrt{\frac{1,44 \cdot \left( 1 - \frac{2}{3} \cdot \frac{75}{210} \right) \cdot 768 \cdot 2,5}{235}} = 2,99 \text{ mm} \quad (6.26)$$

Iz konstrukcijskih razloga odabrana je debljina ploče  $w_{\text{ploče}} = 6 \text{ mm}$ , koja je veća od minimalne debljine ploče pa je time i zadovoljena potrebna minimalna debljina, veća debljina omogućava jednostavnost zavarivanja.

## 6.5 Dimenzioniranje vijčane veze užeta i bubnja

Veza užeta i bubnja se proračunava prema najvećoj sili u užetu kod nazivnog opterećenja uzimajući u obzir užetno trenje. Kod najnižeg položaja kuke na bubnju ostaju još dva navoja užeta, ne računajući navoje koji služe za pričvršćivanje.



Slika 33. Veza užeta i bubnja

Uz dva navoja prije vijčane veze, sila u užetu pred ulazom u vijčanu vezu iznosi:

$$F_v = \frac{F}{e^{\mu\alpha}} = \frac{7680}{e^{0,1 \cdot 4\pi}} = 2186 \text{ N} \quad (6.27)$$

$F = 7680 \text{ N}$  – maksimalni iznos sile u užetu

$\mu = 0,1$  – faktor trenja prema [3]

$\alpha = 4\pi - 2$  navoja prije vijčane veze.

Potrebnu normalnu silu u jednom vijku računamo prema izrazu:

$$F_n = 2F_v = 2 \cdot \frac{2186}{(\mu + \mu_1)(e^{\mu\alpha} + 1)} \cong 0,8F = 0,8 \cdot 7680 = 6144 \text{ N} \quad (6.28)$$

Broj vijaka M8, kvalitete 8.8, računamo prema opterećenju na savijanje i vlak:

$$z \geq \frac{F_n}{\sigma_{dop}} \cdot \left( \frac{1,3}{A_j} + \frac{32 \cdot \mu_1 \cdot h}{\pi \cdot d_1^3} \right) = \frac{6144}{256} \cdot \left( \frac{1,3}{62,45} + \frac{32 \cdot 0,1 \cdot 20}{\pi \cdot 8,917^3} \right) = 1,19 \quad (6.29)$$

$F_n = 6144 \text{ N}$  – normalna sila u jednom vijku

$\mu_1 = \mu = 0,1$  – faktor trenja za zaobljeni žlijeb

$\sigma_{dop} = \frac{R_e}{2,5} = \frac{640}{2,5} = 256 \text{ N/mm}^2$  – dopušteno naprezanje vijka kvalitete 8.8

$A_j = 62,45 \text{ mm}^2$  – površina poprečnog presjeka jezgre vijka M8 prema [5]

$d_1 = 8,917 \text{ mm}$  - promjer jezgre vijka,

$h = 2d = 2 \cdot 10 = 20 \text{ mm}$ .

Odabiremo 2 M8 vijka kvalitete 8.8. Uzeti su upravo M8 vijci iz razloga što promjer vijka mora biti manji od širine žlijeba ( $t=10 \text{ mm}$ )

## 6.6 Dimenzioniranje vijčane veze čelne ploče i prirubnice bubnja

Prijenos okretnog momenta s bubnja na čelnu ploču se preonsi s vijcima, odabran je vijak M8, te je potrebno odrediti broj prenosivih vijaka.

Broj vijaka odredit ćemo prema izrazu

$$F_u \cdot \frac{D}{2} \leq n \cdot \mu \cdot F_N \cdot \frac{d_7}{2} \quad (6.30)$$

$F_u = 7680 \text{ N}$  – maksimalna sila u užetu,

$D = 210 \text{ mm}$  – odabrani promjer bubnja,

$\sigma_{dop} = \frac{R_e}{S} = \frac{640}{2,5} = 256 \text{ N/mm}^2$  – dopušteno vlačno naprezanje vijka iz materijala 8.8,

$\mu = 0,2$  – faktor trenja podloge čelik/čelik [3],

$d_7 = 250 \text{ mm}$  – promjer na kojem se nalaze vijci iz konstrukcije,

$A_j = 32,8 \text{ mm}^2$

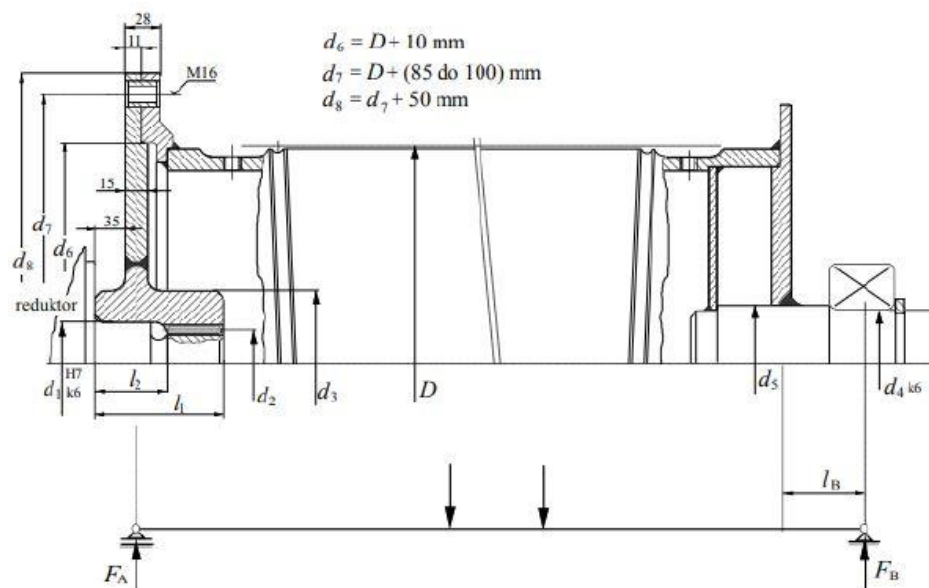
$$F_N = \sigma_{dop} \cdot A_j = 256 \cdot 32,8 = 8397 \text{ N} \quad (6.31)$$

$$n \geq \frac{F \cdot D}{\mu \cdot F_N \cdot d_7} = \frac{7680 \cdot 210}{0,2 \cdot 8397 \cdot 250} = 3,84 \quad (6.32)$$

Izračunato je da su potrebna minimalno 4, M8 vijka kvalitete 8.8 za prijenos okretnog momenta. Upravo taj broj vijaka je i ugrađen u sklopu.

## 6.7 Proračun vratila bubnja

Uležištenje bubnja s jedne od strana u pravilu se izvodi pomoću rukavca osovine zavarenog za čelnu ploču bubnja. Na drugoj strani bubanj se direktno oslanja na reduktor elektromotora. Konstrukcijsko rješenje je prikazano na slici



Slika 34. Prikaz konstrukcijskog rješenja i dimenzija bubnja

Rukavac se provjerava, odnosno dimenzionira na moment savijanja. Sila  $F_B$  na osloncu se izjednačava sa silom u užetu. Stvarna sila je manje jer uže ne može doći iznad oslonca, ali je ovako pojednostavljenje na strani sigurnosti.

$$\sigma_f = \frac{M_{Bmax}}{W} = \frac{F_{Bmax} \cdot l_B}{\frac{\pi \cdot d_4^3}{32}} \leq \sigma_{dop} \quad (6.33)$$

Gdje je:

$$F_{Bmax} = F_{uže} = 7680 \text{ N}$$

$d_4$  – promjer osovine na mjestu ležaja

$l_B = 45 \text{ mm}$  – krak sile (očitano iz konstrukcije)

$$\sigma_{dop} = 90 \text{ N/mm}^2$$

Promjer osovine računa se sljedećom formulom



$$d_4 \geq \sqrt[3]{\frac{32 \cdot F_{Bmax} \cdot l_B}{\pi \cdot \sigma_{dop}}} = \sqrt[3]{\frac{32 \cdot 7680 \cdot 45}{\pi \cdot 90}} = 33,95 \text{ mm} \quad (6.34)$$

Iz sigurnosnih razloga odabrana je promjer od  $d_4 = 45 \text{ mm}$ .

Kao kritično mjesto osovine, odabire se mjesto steznog spoja s ležajem.

Provjera sigurnosti osovine je prema izrazu:

$$S_{post} = \frac{b_1 \cdot b_2 \cdot \sigma_{fDN}}{\varphi \cdot \beta_{kf} \cdot \sigma_{red}} \quad (6.35)$$

Gdje su prema [11]:

$b_1$ - faktor veličine strojnog dijela ( $b_1=0,825$ )

$b_2$ - faktor kvalitete obrade površine ( $b_2=0,96$ )

$\varphi$ - faktor udara ( $\varphi=1$ )

$\beta_{kf} = 2.5$  – dinamički faktor zareznog djelovanja kod savijanja za stezni spoj

$\sigma_{fDN} = 320 \text{ N/mm}^2$  - trajna dinamička čvrstoća kod savijanja za čisto naizmjenično opterećenje za materijal Č0745

$S_{potr} = 1.8$  –potrebna sigurnost

Prije izračuna sigurnosti potrebno je odrediti iznos savojnog naprezanja:

$$\sigma_f = \frac{M_{Bmax}}{W} = \frac{F_{Bmax} l_B}{\frac{\pi d_4^3}{32}} \quad (6.36)$$

$$\sigma_f = \frac{7680 \cdot 45}{\frac{\pi \cdot 45^3}{32}} = 38,63 \frac{\text{N}}{\text{mm}^2} \leq \sigma_{dop} = 90 \frac{\text{N}}{\text{mm}^2} \quad (6.37)$$

Iz ovoga slijedi da je postojeća sigurnost:

$$S_{post} = \frac{0,825 \cdot 0,96 \cdot 320}{1 \cdot 2,5 \cdot 38,63} = 2,62 \geq S_{potr} = 1.8 \quad (6.39)$$

Zaključujemo da osovina zadovoljava potrebne zahtjeve.

## 6.8 Proračun ležajeva bubnja

Odabran je ležajna jedinica SYJ 45 F proizvođača SKF, koja ima ugrađen kuglični ležaj oznake YAR 209-2F. Na slici ispod dane su tehničke specifikacije ležaja.

### CALCULATION DATA

Basic dynamic load rating	C	33.2 kN
Basic static load rating	C <sub>0</sub>	21.6 kN
Fatigue load limit	P <sub>u</sub>	0.915 kN
Limiting speed with shaft tolerance h6		4 300 r/min

### MASS

Mass bearing unit	2.25 kg
-------------------	---------

Slika 35. Tehničke specifikacije ležaja YAR 209-2F

Ekvivalentno dinamičko opterećenje ležaja bubnja iznosi:

$$P_r = F_{Bmax} = 7680 \text{ N} \quad (6.40)$$

Brzina vrtnje ležaja:

$$n_{bub} = n_{lež} = \frac{v_{diz} \cdot i_k}{d \pi} = \frac{10 \cdot 2}{0.21 \pi} = 30,31 \text{ min}^{-1} \quad (6.41)$$

Iznos dinamičke opterećenosti ležaja računa se prema izrazu:

$$C_1 = P_r \cdot \left( \frac{60 \cdot n_{lež} \cdot L_{10h,min}}{10^6} \right)^{\frac{1}{\varepsilon}} = 7680 \cdot \left( \frac{60 \cdot 30,31 \cdot 5000}{10^6} \right)^{\frac{1}{3}}$$

$$C_1 = 16030 \text{ N} \quad (6.43)$$

Usporedbom vrijednosti maksimalne dinamičke nosivosti ležaja  $C = 33,2 \text{ kN}$ , očitano sa Slike 36., i izračunatog dinamičkog opterećenja ležaja  $C_1 = 16,03 \text{ kN}$  zaključujemo da odabrani ležaj YAR 209-2F zadovoljava tražene zahtjeve.

## 6.9 Odabir elektromotora za podizanje terete

Potrebna snaga elektromotora za dizanje može se odrediti iz poznatog potrebnog momenta na bubnju i potrebnog broja okretaja na bubnju. U izračun potrebne snage motora, moraju se uključiti i gubici u reduktoru te koloturnicima i kočnici elektromotora .

Potrebna snaga koja se mora dovesti na izlazno vratilo reduktora se izračunava prema izrazu:

$$P_{diz} = \frac{Q_{tp} \cdot g \cdot v_{diz}}{\eta_{uk}} = \frac{Q_{tp} \cdot g \cdot v_{diz}}{\eta_{kol} \cdot \eta_{bub} \cdot \eta_{koč} \cdot \eta_{red}} = \frac{1520 \cdot 9,81 \cdot 0,1667}{0,8765} = 2769 \text{ W} \quad (6.44)$$

gdje su:

$Q_{tp} = 1520 \text{ kg}$  – sveukupna masa koju elektromotor mora podignuti

$\eta_{red} = 0,95$  – stupanj iskorištenja reduktora

$\eta_{bub} = 0,98$  – stupanj iskorištenja bubnja

$\eta_{koč} = 0,99$  – stupanj iskorištenja kočnice

$\eta_{kol} = 0,974$  – stupanj iskoristivosti koloturnika

Potreban moment za podizanje tereta na izlazu izreduktora:

$$M_{diz} = \frac{P_{diz}}{\omega_{bub}} = \frac{P_{diz}}{2\pi \cdot n_{bub}} = \frac{2769}{2\pi \cdot 0,505} = 872,64 \text{ Nm} \quad (6.45)$$

Broj okretaja bubnja iznosi:

$$n_{bub} = \frac{v_{diz} \cdot i_{kol}}{D_{bub} \cdot \pi} = \frac{0,1667 \cdot 2}{0,21 \cdot \pi} = 0,505 \frac{\text{0}}{\text{s} \left( 30,32 \frac{\text{0}}{\text{min}} \right)} \quad (6.46)$$

Prema izračunatim vrijednostima odabran je elektromotor koji sadržava reduktor te kočnic iz kataloga proizvođača Wattdrive: **KS063-11P-132S-06E-TH-TF-BRGD60**

**Tablica 11. Osnovne karakteristike pogonskog motora bubnja [12]**

Snaga elektromotora	$P_{EM} = 3 \text{ kW}$
Brzina vrtnje elektromotora	$n_{EM} = 970 \text{ min}^{-1}$
Prijenosni omjer reduktora	$i_{red} = 31,88$
Moment na izlaznom vratilu reduktora	$M_{red} = 942 \text{ Nm}$
Brzina vrtnje izlaznog vratila	$n_{red} = 30 \text{ min}^{-1}$
Moment kočnice	$M_{koč} = 60 \text{ Nm}$

### 6.9.1 Provjera kočnice pogona za dizanje

Kočnica se u konstrukciji u pravilu postavlja na izlazno vratilo elektromotora iz razloga što je na tom mjestu okretni moment koji kočnica treba savladati najmanji.

Provjeru kočnice provest ćemo približnim određivanjem momenta kočenja prema [šćap].

Moment kočenja mora biti veći od statičkog momenta reduciranog na pogonsku os elektromotora:

$$M_k \geq v_k \cdot M_{st} \quad (6.47)$$

U jednadžbi (6.47)  $v_k$  predstavlja faktor sigurnosti kod mehanizama dizanja na električni pogon i se očitava iz Tablice 12. i iznosi 1,75.

Tablica 12. Tablica faktora sigurnosti

$v_k$	Vrsta mehanizma, primjena
1,3 do 1,5	ručni pogon
1,5 do 1,75	mehanizmi vožnje, okretanja i promjene dohvata
1,75 do 2,5	mehanizmi dizanja na električni pogon (laki do vrlo teški uvjeti rada)
2,0 do 4,0	s teškim zahvatnim sredstvom (grabilica, magnet), granici u ljevaonicama i sl.

Statički moment kočenja određuje se prema izrazu:

$$M_{st} = \frac{Q_t \cdot g \cdot v_{diz}}{\omega_{EM}} \eta_k, \quad (6.48)$$

Kutna brzina elektromotora računata se prema izrazu:

$$\omega_{EM} = \frac{2\pi \cdot n_{EM}}{60} = \frac{2\pi \cdot 970}{60} = 101,6 \frac{\text{rad}}{\text{s}} \quad (6.49)$$

Gubici u kočnom stanju računaju se prema izrazu:

$$\eta_k = 2 - \frac{1}{\eta_{diz}} = 2 - \frac{1}{0,8765} = 0,86 \quad (6.50)$$

Uvrštavanjem poznatih vrijednosti u izraz 6.48 dobivamo:

$$M_{st} = \frac{1520 \cdot 9,81 \cdot \frac{10}{60}}{101,6} \cdot 0,86 = 24,46 \text{ Nm} \quad (6.51)$$

Ukupani potrebni moment kočenja iznosi:

$$M_k \geq 1,75 \cdot 24,46 = 42,8 \text{ Nm.} \quad (6.52)$$

Uspoređivanjem ukupnog potrebnog momenta kočenja  $M_k = 42,8 \text{ Nm}$  i momenta kočnice koji iznosi  $M_{koč} = 60 \text{ Nm}$ , zaključujemo da odabrana kočnica **ZADOVOLJAVA**.

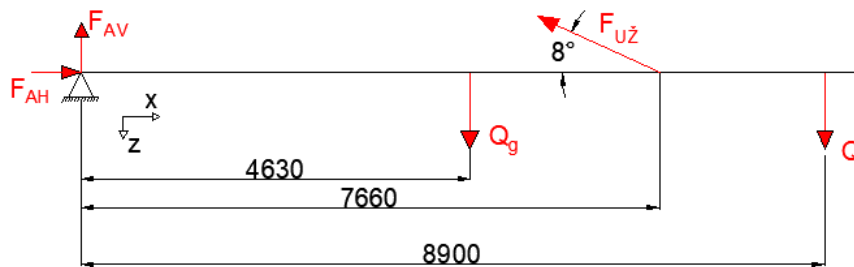
## 7. Nosiva konstrukcija

### 7.1 Okvirni nosač

Horizontalni nosač je izveden od profila HEA 280, DIN 1025-3, napravljenog od čelika S235JR. Nosač će se promatrati kao okvirni nosač.

#### 7.1.1 Određivanje opterećenja okvirnog nosača

Okvirni nosač oslonjen je na jednoj strani nepomičnim zglobnim osloncem, a opterećen je težinom terete na suprotnoj strani i silom u užetu koja čini ravnotežu teretu. Slika 37. prikazuje statički model okvirnog nosača.



Slika 36. Statički model okvirnog nosača

Kao prvi korak proračuna čvrstoće nosača potrebno je odrediti reakcije u osloncu i silu u užetu tako što ćemo postaviti jednadžbe ravnoteže.

Iznos sile težine grede  $Q_g$  iznosi:

$$Q_g = 6769 \text{ N} \quad (7.1)$$

Iznos sile težine tereta i vitla  $Q_t$  iznosi:

$$Q_t = 15304 \text{ N} \quad (7.2)$$

Suma sila u horizontalnom smjeru:

$$\sum F_H = 0 \quad (7.3)$$

$$F_{AH} = F_{uže} \cdot \cos 8^\circ \quad (7.4)$$

Suma sila u vertikalnom smjeru:

$$\sum F_V = 0, \quad (7.5)$$

$$F_{AV} + F_{uže} \cdot \sin 8^\circ = Q_t + Q_g. \quad (7.6)$$

Suma momenata oko nepomičnog oslonca A:

$$\sum M_A = 0, \quad (7.7)$$

$$Q_t \cdot 8,9 + Q_g \cdot 4,63 = F_{u\check{z}e} \cdot \sin 8^\circ \cdot 7,66 \quad (7.8)$$

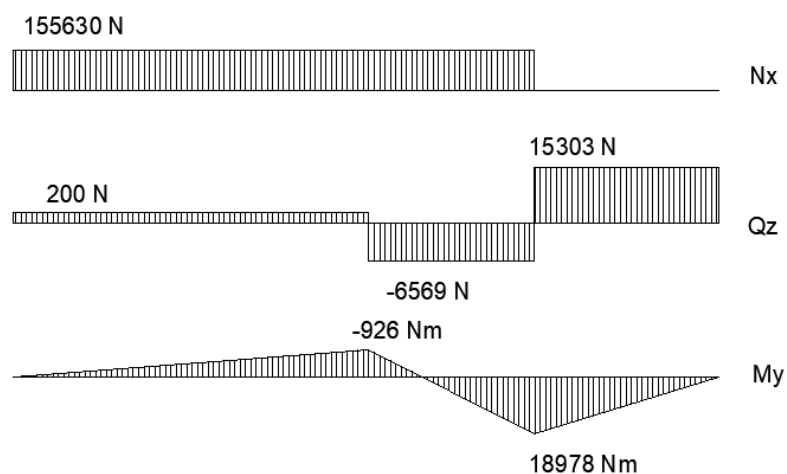
$$F_{u\check{z}e} = 157160 \text{ N} \quad (7.9)$$

Uvrštavanjem izračunate sile  $F_{u\check{z}e}$  u jednadžbe 7.6 i 7.3 dobiju se iznosi sila u osloncu:

$$F_{AH} = 157160 \cdot \cos 8^\circ = 155630 \text{ N} \quad (7.10)$$

$$F_{AV} = 200 \text{ N} \quad (7.11)$$

Dijagrami opterećenja okvirnog nosača prikazani su na sljedećoj slici.



Slika 37. Dijagrami opterećenja okvirnog nosača

Kad su nam poznati iznosi unutarnjih sila i momenata okvirnog nosača možemo odrediti naprezanje i progib nosača.

### 7.1.2 Provjera čvrstoće okvirnog nosača

S obzirom da nema promjene poprečnog presjeka, kritična točka okvirnog nosača bit će točka s najvećim momentom savijanja. Najveći moment savijanja iznosi 18978 Nm.

Izraz za izračun savojnog naprezanja glasi:

$$\sigma_f = \frac{M_y}{I_y} \cdot e \quad (7.12)$$

gdje je prema [13]:

$M_y = 18978 \text{ Nm}$  - unutarnji moment savijanja,

$I_y = 13670 \text{ cm}^4$  - moment tromosti HEA 280 profila,

$e = 140 \text{ mm}$  - najveća udaljenost poprečnog presjeka od y osi.

Uvrštavanjem vrijednosti u jednadžbu (7.12) dobivamo iznos savojnog naprezanja:

$$\sigma_f = \frac{18978 \cdot 10^3}{13670 \cdot 10^4} \cdot 140 = 19,44 \frac{\text{N}}{\text{mm}^2}. \quad (7.13)$$

Okvirni nosač će biti izrađen od čelika S235JR granice razvlačenja  $R_e = 235 \text{ N/mm}^2$ . Prema tome, uz faktor sigurnosti  $S = 1,5$ , dopušteno naprezanje iznosi:

$$\sigma_{dop} = \frac{R_e}{S} = \frac{235}{1,5} = 156,7 \frac{\text{N}}{\text{mm}^2} \quad (7.14)$$

Usporedbom stvarnog naprezanja koje se javlja u nosaču i dopuštenog naprezanja, vidimo da nosač **ZADOVOLJAVA** kriterij čvrstoće.

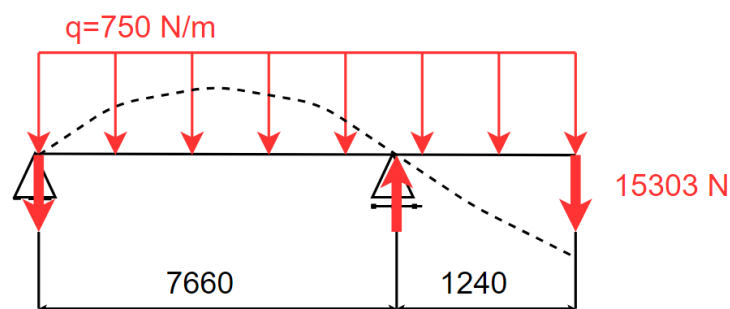
$$\sigma_f = 19,44 \frac{\text{N}}{\text{mm}^2} \leq \sigma_{dop} = \frac{156,7\text{N}}{\text{mm}^2} \quad (7.15)$$

### 7.1.3 Provjera krutosti okvirnog nosača

Uz kriterij čvrstoće, okvirni nosač mora zadovoljiti i kriterij krutosti, gdje progib mora biti manji od dopuštenog progiba. Maksimalni dopušteni progib prema [3] iznosi:

$$w_{dop} = \frac{l}{600} = \frac{9095}{600} = 15,16 \text{ mm} \quad (7.16)$$

Progib dohvatnika računati ćemo prema gotovoj formuli za jednostavnu gredu s pregibom oslonjenu u 2 točke. Uz to, uračunati ćemo i progib uslijed vlastite težine grede, te naposljetku superponirati progibe uslijed ta dva opterećenja..



Slika 38. Elastična linija okvirnog nosača

Progib grede s pregibom opterećene koncentriranom silom na kraju računa se prema:

$$w_{II,F} = \frac{Q_t \cdot l \cdot b^2}{3 \cdot E \cdot I} = \frac{15303 \cdot 9095 \cdot 1240^2}{3 \cdot 210\,000 \cdot 13670 \cdot 10^4} = 2,49 \text{ mm} \quad (7.17)$$

gdje:

$E = 210 \cdot 10^3 \text{ N/mm}^2$  - modul elastičnosti,

$I = 13670 \text{ cm}^4$  - moment tromosti presjeka horizontalnoig nosača.

Progib grede s pregibom opterećene kontinuiranom silom računa se prema:

$$\begin{aligned} w_{II,q} &= \frac{q \cdot l^4}{24 \cdot E \cdot I} \cdot \left( 3 - 8 \frac{a}{l} + 6 \frac{a^2}{l^2} - \frac{a^3}{l^3} \right) = \\ &= \frac{750 \cdot 10^{-3} \cdot 9095^4}{24 \cdot 210\,000 \cdot 13670 \cdot 10^4} \cdot \left( 3 - 8 \cdot \frac{7660}{9095} + 6 \cdot \frac{7660^2}{9095^2} - \frac{7660^3}{9095^3} \right) = \\ &= -0,058 \text{ mm} \end{aligned} \quad (7.18)$$

Kao što vidimo, vlastita težina grede u ovom slučaju zapravo smanjuje ukupni progib, što je obrnuto od onog što bi na prvu pomislili. Razlog tomu je odnos razmaka oslonaca i duljine samog pregiba.

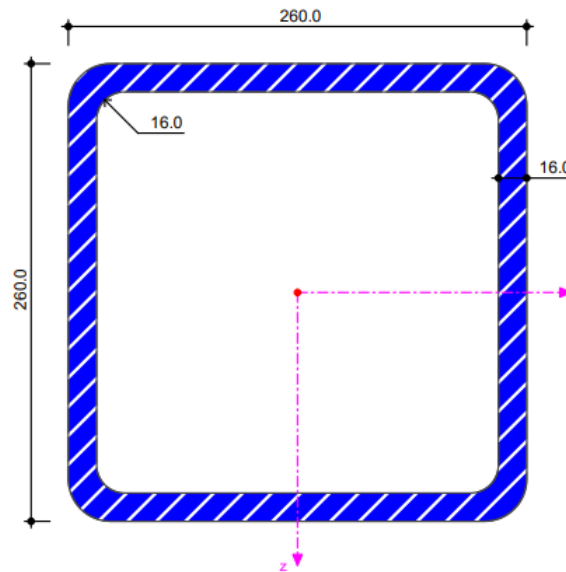
Kako bi dobili ukupni progib dohvatnika, potrebno je superponirati dobivene rezultate.

$$w_{II} = w_{II,F} + w_{II,q} = 2,49 - 0,058 = 1,9 \text{ mm} \quad (7.19)$$



## 7.2 Vertikalni nosač

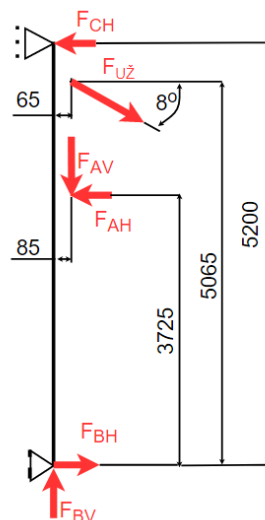
Odabran je standardni profil SHS 260x16 od čelika S335JR.



Slika 39. Presjek SHS 260 profila

### 7.2.1 Određivanje opterećenja vertikalnog nosača

Nosač je opterećen silom u užetu na vrhu i reakcijama u osloncu horizontalnog nosača. Slika 41. prikazuje statički model vertikalnog nosača.



Slika 40. Statički model vertikalnog nosača

Kao prvi korak proračuna čvrstoće nosača potrebno je odrediti reakcije u osloncima tako što ćemo postaviti jednadžbe ravnoteže.

Suma sila u vertikalnom smjeru:

$$\sum F_V = 0, \quad (7.20)$$

$$F_{BV} = F_{u\check{z}e} \cdot \sin 8^\circ + F_{AV} \quad (7.21)$$

$$F_{BV} = 157160 \cdot \sin 8^\circ + 200 = 22073 \text{ N} \quad (7.22)$$

Suma momenata oko oslonca B:

$$\sum M_B = 0, \quad (7.23)$$

$$F_{AH} \cdot 3,725 - F_{AV} \cdot 0,085 + F_{CH} \cdot 5,2 = F_{u\check{z}e} \cdot \sin 8^\circ \cdot 0,065 + F_{u\check{z}e} \cdot \cos 8^\circ \cdot 5,065 \quad (7.24)$$

$$F_{AH} \cdot 3,725 - F_{AV} \cdot 0,085 + F_{CH} \cdot 5,2 = F_{u\check{z}e} \cdot \sin 8^\circ \cdot 0,065 + F_{u\check{z}e} \cdot \cos 8^\circ \cdot 5,065 \quad (7.25)$$

Uvrštavanjem poznatih vrijednosti slijedi:

$$155630 \cdot 3,725 - 200 \cdot 0,085 + F_{CH} \cdot 5,2 = 157160 \cdot \sin 8^\circ \cdot 0,065 + 157160 \cdot \cos 8^\circ \cdot 5,065 \quad (7.26)$$

$$F_{CH} = 40382 \text{ N} \quad (7.27)$$

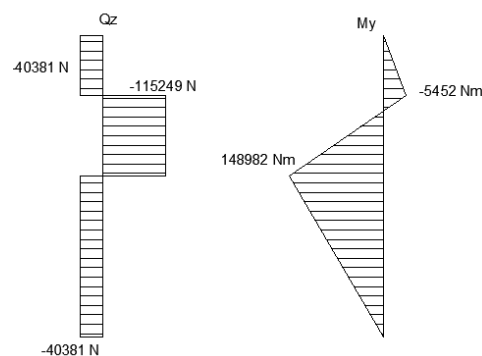
Suma sila u horizontalnom smjeru:

$$\sum F_H = 0, \quad (7.28)$$

$$F_{BH} = F_{u\check{z}e} \cdot \cos 8^\circ - F_{AH} - F_{CH} \quad (7.29)$$

$$F_{BH} = 157160 \cdot \cos 8^\circ - 155630 - 40382 = -40382 \text{ N} \quad (7.30)$$

Dijagrami opterećenja vertikalnog nosača prikazani su na sljedećoj slici:



Slika 41. Dijagrami opterećenja vertikalnog nosača

### 7.2.2 Provjera čvrstoće vertikalnog nosača

S obzirom da nema promjene poprečnog presjeka, kritična točka vertikalnog nosača bit će točka s najvećim momentom savijanja. Najveći moment savijanja iznosi 148982 Nm.

Izraz za izračun savojnog naprezanja glasi:

$$\sigma_f = \frac{M_y}{I_y} \cdot e, \quad (7.31)$$

gdje je:

$M_y = 148982$  Nm - unutarnji moment savijanja,

$I_y = 15061$  cm<sup>4</sup> - moment tromosti SHS 260x16 profila,

$e = 130$  mm - najveća udaljenost poprečnog presjeka od y osi.

Uvrštavanjem vrijednosti u jednadžbu (3.29) dobivamo iznos savojnog naprezanja:

$$\sigma_f = \frac{148982 \cdot 10^3}{15061 \cdot 10^4} \cdot 130 = 128,6 \frac{\text{N}}{\text{mm}^2} \quad (7.32)$$

Vertikalni nosač će biti izrađen od čelika S335JR granice razvlačenja  $R_e = 345$  N/mm<sup>2</sup>.

Prema tome, uz faktor sigurnosti  $S = 2$ , dopušteno naprezanje iznosi:

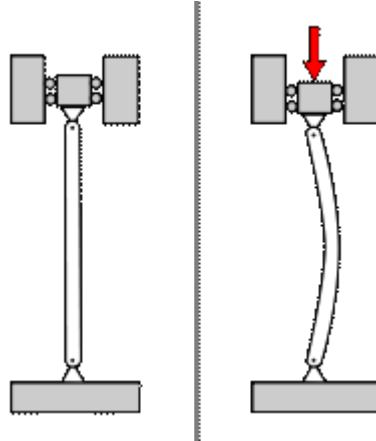
$$\sigma_{dop} = \frac{R_e}{S} = \frac{345}{2} = 172,5 \frac{\text{N}}{\text{mm}^2}. \quad (7.33)$$

Usporedbom stvarnog naprezanja koje se javlja u nosaču i dopuštenog naprezanja, vidimo da nosač **ZADOVOLJAVA** kriterij čvrstoće.

$$\sigma_f = 128,6 \frac{\text{N}}{\text{mm}^2} \leq \sigma_{dop} = 172,5 \frac{\text{N}}{\text{mm}^2}. \quad (7.34)$$

### 7.2.3 Provjera na izvijanje

Slobodna duljina izvijanja jednaka je visini stupa.



Slika 42. Model izvijanja

Vitkos stupa prema [6] iznosi:

$$\lambda = \frac{l_o}{i} = \frac{5200}{99,1} = 52,47 < 105 \quad (7.35)$$

Proračun provodimo po Tetmajeru za meke čelike, pa najveće naprezanje prema [6] iznosi:

$$\sigma_k = 310 - 1,14 \cdot \lambda = 310 - 1,14 \cdot 52,47 = 244,93 \frac{\text{N}}{\text{mm}^2} \quad (7.36)$$

Najveće dopušteno opterećenje na izvijanje iznosi:

$$F_{dop} = \frac{\sigma_k \cdot 2 \cdot A}{v} = \frac{244,93 \cdot 2 \cdot 153 \cdot 10^2}{5} = 1499015 \text{ N} \quad (7.37)$$

Gdje je  $v = 5$  faktor sigurnosti.

Postojeće opterećenja na uvijanje:

$$F = F_{BV} = 22073 \text{ N} < F_{dop} = 1499015 \quad (7.38)$$

Vertikalni nosač zadovoljava proračun na izvijanje.

### 7.3 Poprečno uže

Uže koje u ovom slučaju čini jedan od elemenata rešetke će se proračunavati kao i uže koje služi za podizanje tereta. Proračun užeta se provodina temelju računске lomne sile  $F_L$  (statička sila koju može podnijeti uže na temelju čvrstoće žica), računa se prema izrazu:

$$F_L \geq F_{uže} \cdot S \quad (7.39)$$

Lomna sila može se izračunati i prema sljedećem izrazu:

$$F_L = A_m \cdot R_m = f \cdot \frac{d^2 \pi}{4} \cdot R_m \quad (7.40)$$

gdje je:

$f = 0,49$  - faktor ispune za Seal uže prema DIN 3058,

$R_m = 1570 \text{ N/mm}^2$  - lomna čvrstoća materijala [4],

$A_m$  - površina metalnog presjeka užeta,

$d$  - promjer užeta,

Uvrštavanjem jednadžbe 7.39 u 7.40 dobije se izraz za izračun minimalnog potrebnog promjera užeta:

$$d \geq \sqrt{\frac{4F_L}{f\pi R_m}} = \sqrt{\frac{4 \cdot F_{uže} \cdot S}{f\pi R_m}}, \quad (7.41)$$

gdje je:

$S = 4,5$  - faktor sigurnosti

Uvrštavanjem dobivamo promjer užeta:

$$d \geq \sqrt{\frac{4 \cdot 157160 \cdot 4,5}{0,49 \cdot \pi \cdot 1570}} = 34,22 \text{ mm} \quad (7.42)$$

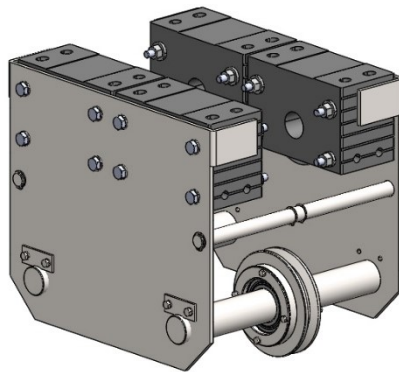
Na osnovu dobivenog promjera odabire se konačni promjer užeta Seal izvedbe, a to je:  **$d = 40 \text{ mm}$** .

Izabrano je uže: **40 DIN 3058 6x19 s – NFC 1570 U sZ**

## 8. Mehanizam za vožnju

Mehanizam za vožnju sastoji se od sklopa vitla, pogonskog motora koji putem užeta pokreće vitlo. Proračunati ćemo potreban promjer kotača i snagu elektromotora, silu predzatezanja užeta kako ne bi došlo do proklizavanja užeta po pogonskoj užnici.

### 8.1 Proračun kotača vitla



Slika 43. Prikaz konstrukcije vitla

Kako je konstrukcija vitla simetrična te je opterećenje podijeljeno jednako na svaki od kotača, zaključujemo da je svaki kotač opterećen jednakom silom te ćemo prema toj sili dimenzionirati sve kotače.

Sila opterećenja kotača:

$$F_{kot} = \frac{(m_t + m_k) \cdot g}{4} = \frac{1525 \cdot 9,81}{4} = 3740 \text{ N} \quad (8.1)$$

Kada smo odredili opterećenje kotača, možemo odrediti potreban promjer kotača. On se prema DIN 15070 određuje iz izraza:

$$D \geq \frac{F}{c_1 \cdot c_2 \cdot c_3 \cdot p_b \cdot b_{eff}} = \frac{3740}{0,565 \cdot 0,962 \cdot 1 \cdot 5,6 \cdot 45} = 27 \text{ mm} \quad (8.2)$$

Gdje je:

$F = 3740 \text{ N}$  – proračunsko opterećenje kotača

$c_1 = 0,565$  – faktor materijala (interpolirano iz [3] za čelik S235JR;  $R_m=370 \text{ N/mm}^2$  [11])

$c_2 = 0,962$  – faktor brzine vrtnje (za  $n=42 \text{ min}^{-1}$ ;  $v=15 \text{ m/s}$ ;  $D=112 \text{ mm}$ )

$c_3 = 1$  – faktor učestalosti pogona (40%)

$p_b = 5,6 \frac{\text{N}}{\text{mm}^2}$  – dopušteni pritisak za tračnice s ravnom ovršinom glave [scap]

$b_{\text{eff}} = 55 \text{ mm}$  – efektivna širina tračnice za tračnicu

Odabran je kotač promjera  $D=112 \text{ mm}$  proizvođača DEMAG oznake **DRS 112-NA-D-47**, čija nosivost iznosi 2750 kg, što uvelike zadovoljava zahtjeve.

## 8.2 Proračun elektromotora za vožnju

Iznos sile otpora vožnje u smjeru kretanja iznosi:

$$F_v = m_{\text{uk}} \cdot g \cdot f_e = 1585 \cdot 9,81 \cdot 0,005 = 77,74 \text{ N} \quad (8.3)$$

$m_{\text{uk}} = m_t + m_v + m_{\text{kuk}} = 1500 + 60 + 25 = 1585 \text{ kg}$  – ukupna masa

$f_e = 0,005 \frac{\text{N}}{\text{N}}$  – otpor vožnje [3]

Potrebna snaga za fazu ustaljene vožnje iznosi:

$$P_{\text{voz}} = \frac{F_v \cdot v_{\text{voz}}}{\eta_{\text{voz}}} = \frac{77,74 \cdot 0,25}{0,8} = 24,3 \text{ W} \quad (8.4)$$

$\eta_{\text{voz}} = 0,8$  – stupanj korisnosti mehanizma za vožnju

Potrebna sila za fazu pokretanja iznosi:

$$F_p = F_v + \beta \cdot m_{\text{uk}} \cdot \frac{v_v}{t_p} = 77,74 + 1,2 \cdot 1585 \cdot \frac{0,25}{5} = 173 \text{ N} \quad (8.5)$$

Gdje je:

$\beta = 1,2$  – faktor ubrzanja rotacijskih masa [3]

$t_p = 5 \text{ s}$  – vrijeme pokretanja

Pošto asinkroni elektromotori mogu kratko vrijeme biti u dvostrukom preopterećenju u odnosu na nazivnu snagu, nastojimo postići da motor tokom ubrzavanja bude u području preopterećenja, a tijekom ustaljene vožnje na nazivnoj snazi. Na taj način si stvaramo uštede pošto su manji, odnosno slabiji motori ujedno i jeftiniji.

$$F_n = 0,6 F_p = 0,6 \cdot 173 = 104 \text{ N} \quad (8.6)$$

Nominalna snaga elektromotora iznosi:

$$P_n = \frac{F_n \cdot v_{voz}}{\eta_{voz}} = \frac{104 \cdot 0,25}{0,8} = 32,5 \text{ W} \quad (8.7)$$

Potreban moment za vožnju vitla na izlazu izreduktora:

$$M_{diz} = \frac{P_n}{\omega_{už}} = \frac{P_n}{2\pi \cdot n_{už}} = \frac{32,5}{2\pi \cdot 0,99} = 5,22 \text{ Nm} \quad (8.8)$$

Broj okretaja pogonske užnice iznosi:

$$n_{už} = \frac{v_{vož}}{D_{už} \cdot \pi} = \frac{0,25}{0,08 \cdot \pi} = 0,99 \frac{\text{o}}{\text{s}} = 59,68 \frac{\text{o}}{\text{min}} \quad (8.9)$$

Odabran je elektromotor s reduktorom i kočnicom proizvođača Watt Drive tipa **KS022-14P-63-06F-TH-TF-BR10** [12] ukupne snage 120 W, iako je snaga motora u značajnijoj mjeri veća od potrebne, odabran je upravo ovaj elektromotor iz razloga što Watt Drive u svojoj ponudi trenutno nema elektromotor s manjom nazivnom snagom. Kupovina od drugih proizvođača nije uzeta u obzir zbog računice da Watt Drive zbog količine kupljenih proizvoda snižava cijenu istih.

Tablica 13. Karakteristike jednog elektromotora i reduktora

Snaga elektromotora	$P_{EM} = 0,12 \text{ kW}$
Brzina vrtnje elektromotora	$n_{EM} = 925 \text{ min}^{-1}$
Moment na izlazu iz elektromotora	$M_{EM} = 1,2 \text{ Nm}$
Prijenosni omjer reduktora	$i_{red} = 15,41$
Moment na izlaznom vratilu reduktora	$M_{red} = 19 \text{ Nm}$
Inercija elektromotora	$J'_{EM} = 0,7 \cdot 10^{-3} \text{ kgm}^2$
Brzina vrtnje izlaznog vratila	$n_{red} = 60 \text{ min}^{-1}$

Stvarna brzina vožnje vitla:

$$v_v = n_{red} \cdot \pi \cdot d_{už} = 15,07 \frac{\text{m}}{\text{min}} \quad (8.10)$$

Koja je unutar dopuštenog odstupanja od zadane brzine vožnje.



### 8.2.1 Provjera elektromotora s obzirom na pokretanje

Kod pokretanja mehanizma za vožnju, elektromotor treba ostvari sljedeći moment pokretanja:

$$M_P = M_{st} + M_{ub} \quad (8.11)$$

Gdje je :

$M_{st}$  –statički moment potreban za svladavanje otpora ustaljene vožnje

$M_{ub}$  –moment potreban za ubrzanje translacijskih i rotacijskih masa

Statički moment potreban za svladavanje otpora uslijed ustaljene vožnje računa se prema izrazu:

$$M_{st} = \frac{F_V}{\eta_{voz}} \cdot \frac{v_{stv}}{\omega_{EM}} = \frac{77,74}{0,8} \cdot \frac{0,25}{96,867} = 0,25 \text{ Nm} \quad (8.12)$$

Gdje je

$$\omega_{EM} = \frac{2\pi \cdot n_{EM}}{60} = 96,867 \text{ rad/s} \text{ –kutna brzina elektromotora}$$

Moment potreban za ubrzanje translacijskih i rotacijskih masa računa se prema izrazu:

$$M_{ub} = \left( \beta \cdot J'_{EM} + m_{vit} \cdot \left( \frac{v_v}{\omega_{EM}} \right)^2 \cdot \frac{1}{\eta_{voz}} \right) \cdot \frac{\omega_{EM}}{t_p} \quad (8.13)$$

$$M_{ub} = \left( 1,2 \cdot 0,7 \cdot 10^{-3} + 1580 \cdot \left( \frac{0,2511}{96,867} \right)^2 \cdot \frac{1}{0,8} \right) \cdot \frac{96,867}{5} = 0,25 \text{ Nm} \quad (8.14)$$

Gdje je :

$\beta = 1,2$  –faktro utjecaja rotacijskih masa

$J'_{EM} = 0,7 \cdot 10^{-3} \text{ kgm}^2$  –inercija sklopa elektromotra

$m_{vit} = 1580 \text{ kg}$  –translacijska masa vitla

$v_v = 15,07 \frac{\text{m}}{\text{min}}$  – stvarna brzina vožnje vitla

$\omega_{EM} = 96,867 \text{ rad/s}$  –kutna brzina elektromotora

$\eta_{voz} = 0,8$  –stupanj korsinosti mehanizma za vožnju vitla

$t_p = 5 \text{ s}$  –odabrano vrijeme pokretanja

Slijedi da potrebni moment pokretanja treba biti:

$$M_P = M_{st} + M_{ub} = 0,25 + 0,25 = 0,5 \text{ Nm} \quad (8.15)$$

Nominalni moment elektromotora iznosi:

$$M_n = \frac{P}{\omega_{EM}} = \frac{120}{96,867} = 1,24 \text{ Nm} \quad (8.16)$$

Odnos nominalnog momenta i momenta pokretanja iznosi

$$\frac{M_p}{M_n} = \frac{0,5}{1,24} = 0,4 \quad (8.17)$$

Prema [3] odnos treba biti  $\frac{M_p}{M_n} \leq 1,7 \dots 2$ , stoga zaključujemo da elektromotor zadovoljava.

### 8.2.2 Provjera kočnice elektromotora

Potrebni moment kočenja elektromotora iznosi:

$$M_{kpotr} = \eta_{koč} \cdot m_{vit} \cdot g \cdot \frac{v_v}{\omega_{EM}} \cdot \left( \frac{\beta}{g} \cdot \frac{v_v}{t_z} - \frac{f_e}{1000} \right) \quad (8.18)$$

$$M_{kpotr} = 0,75 \cdot 1580 \cdot 9,81 \cdot \frac{0,2511}{96,867} \cdot \left( \frac{1,2}{9,81} \cdot \frac{0,2511}{4} - \frac{0,005}{1000} \right) = 0,214 \text{ Nm} \quad (8.19)$$

Gdje je:

$\eta_{koč} = 2 - \frac{1}{\eta_{voz}} = 2 - \frac{1}{0,8} = 0,75$  –stupanj djelovanja mehanizma za vožnju vitla u kočnom stanju

$t_z = 4 \text{ s}$  –potrebno vrijeme zaustavljanja vitla bez kočenja, prema [3]

Budući da je moment kočenja ugrađene kočnice veći od potrebnog, zaključujemo da kočnica zadovoljava.

## 8.3 Odabir užeta za vožnju

Uže koje u ovome slučaju služi za vožnju vitla proračunati kao i uže koje služi za podizanje tereta. Proračun užeta se provodina temelju računске lomne sile  $F_L$  (statička sila koju može podnijeti uže na temelju čvrstoće žica), računa se prema izrazu:

$$F_L \geq F_p \cdot S \quad (8.20)$$

Lomna sila može se izračunati i prema sljedećem izrazu:

$$F_L = A_m \cdot R_m = f \cdot \frac{d^2 \pi}{4} \cdot R_m, \quad (8.21)$$

gdje je:

$f = 0,47$  - faktor ispune za Seal uže prema DIN 3055,

$R_m = 1570 \text{ N/mm}^2$  - lomna čvrstoća materijala [3],

$A_m$  - površina metalnog presjeka užeta,

$d$  - promjer užeta,

Uvrštavanjem jednadžbe 8.20 u 8.21 dobije se izraz za izračun minimalnog potrebnog promjera užeta:

$$d \geq \sqrt{\frac{4F_L}{f\pi R_m}} = \sqrt{\frac{4 \cdot F_p \cdot S}{f\pi R_m}} \quad (8.22)$$

gdje je:

$S = 4,5$  - faktor sigurnosti

Uvrštavanjem dobivamo dpomjer užeta:

$$d \geq \sqrt{\frac{4 \cdot 175 \cdot 4,5}{0,47 \cdot \pi \cdot 1570}} = 1,165 \text{ mm} \quad (8.22)$$

Na osnovu dobivenog promjera odabire se konačni promjer užeta normalno pletene izvedbe, a to je:  $d = 3\text{mm}$ .

Izabrano je uže: **3 DIN 3055 6x7 s – FC 1570 U zS**

### 8.3.1 Dimenzioniranje pogonske užnice

Pogonsku užnicu dimenzioniramo prema istom postupku kao i u točki xyz

Promjer pogonske užnice računa se prema sljedećem izrazu:

$$D \geq \left(\frac{D}{d}\right)_{min} \cdot c_p \cdot d \geq 20 \cdot 1 \cdot 3 \geq 60 \text{ mm (odabrano } D = 80 \text{ mm)} \quad (8.23)$$

Gdje je  $\left(\frac{D}{d}\right)_{min} = 20$  prema Tablici 7., a  $c_p = 1$  prema Tablici 8.

Ostale užnice mehanizma za vožnu vitla također su istih dimenzija kao i pogonska užnica.

Zbog vrlo male sile opterećenja vratila kako pogonske tako i ostalih užnica pogonskog mehanizma vitla, proračun istih iskustveno nije potrebno provoditi zbog malog razmaka između oslonaca te dimenzija vratila od 50 mm u slučaju pogonske užnice te 40 mm za ostale užnice sustava. Isto vrijedi i za odabrane ležajeve užnica **W 6205-2RS1**.

### 8.3.2 Sila prednatezanja užeta

Pošto je vožnja izvedena putem užeta koje je pokretano pogonskom užnicom, potrebno je proračunati silu prednatezanja kako ne bi došlo do proklizavanja užeta po pogonskoj užnici.

Obuhvatni kut u radijanima na pogonskoj užnici iznosi:

$$\alpha = \alpha^\circ \cdot \frac{\pi}{180^\circ} = 90^\circ \cdot \frac{\pi}{180^\circ} = 1,571 \text{ rad} \quad (8.24)$$

Sila prednatezanja užeta se računa prema sljedećem izrazu [8]:

$$F_p = 0,5 \cdot F_o \cdot \frac{e^{\mu\alpha} + 1}{e^{\mu\alpha} - 1} = 0,5 \cdot 175 \cdot \frac{e^{0,3 \cdot 1,571} + 1}{e^{0,3 \cdot 1,571} - 1} = 378 \text{ N} \quad (8.25)$$

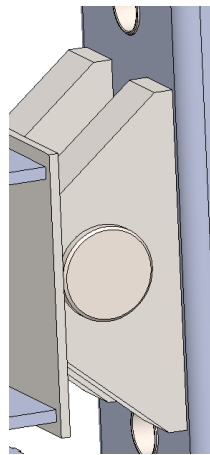
Gdje je  $\mu$  faktor trenja između užnice i užeta, a  $\alpha$  obuhvatni kut.

## 9. Proračun zavarenih elemenata konstrukcije

S obzirom na zadane parameter zadatka, najjednostavnija tehnologija za izradu ovakvog stroja je zavarivanje, što za posljedicu ima i velik broj kritičnih zavora koje je potrebno kontrolirati

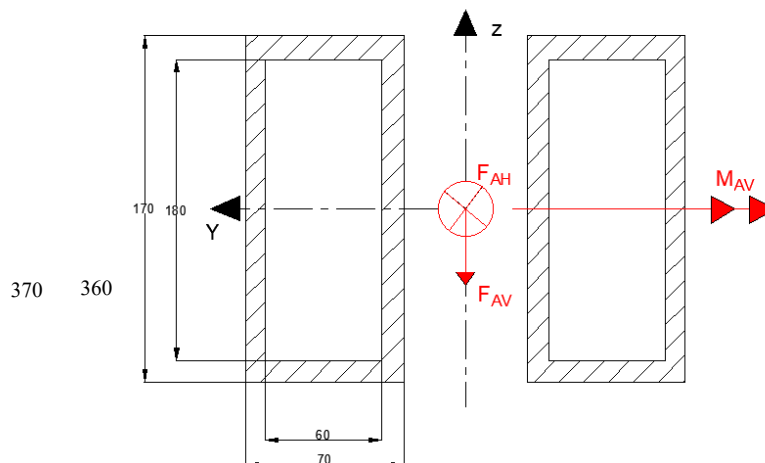
### 9.1 Zavar SHS 260 profila i ušica spoja nosača horizontalnog HEA 280 profila

Spoj ušica i profila (SHS 260) izveden je kutnim zavarom, proračunske debljine **a5**. Zavar je opterećen na savijanje, smik i tlak



Slika 44. Prikaz zavora

Na slici 46. prikazan je proračunski presjek zavora.



Slika 45. Dimenzije zavora spoja SHS 260 profila i ušica

Izraz za savojno naprezanje zavar glasi:

$$\sigma_{fzav} = \frac{M_{AV}}{W_{zavz}} \quad (9.1)$$

Moment tromosti:

$$I_{zavz} = 2 \cdot \left( \frac{70 \cdot 370^3}{12} - \frac{60 \cdot 360^3}{12} \right) = 12,44 \cdot 10^7 \text{ mm}^4 \quad (9.2)$$

Moment otpora:

$$W_{zavz} = \frac{12,44 \cdot 10^7}{\frac{370}{2}} = 6,72 \cdot 10^5 \text{ mm}^3. \quad (9.3)$$

Moment savijanja:

$$M_{AV} = F_{AV} \cdot 85 = 200 \cdot 85 = 17000 \text{ Nmm}. \quad (9.4)$$

Uvrštavanjem izračunatih vrijednosti u izraz 9.1 dobivamo iznos savojnog naprezanja:

$$\sigma_{fzav} = \frac{17000}{6,72 \cdot 10^5} = 0,02 \frac{\text{N}}{\text{mm}^2}. \quad (9.5)$$

Normalno naprezanje uslijed tlačnog opterećenja:

$$\sigma_{tzav} = \frac{F_{AH}}{A} = \frac{155630}{(370 \cdot 70 - 360 \cdot 60) \cdot 2} = 18,1 \frac{\text{N}}{\text{mm}^2}. \quad (9.6)$$

Smično naprezanje uslijed poprečnog opterećenja:

$$\tau_{zav} = \frac{F_{AV}}{A_{zavp}} = \frac{200}{370 \cdot 5 \cdot 4} = 0,03 \frac{\text{N}}{\text{mm}^2}. \quad (9.7)$$

Reducirano naprezanje:

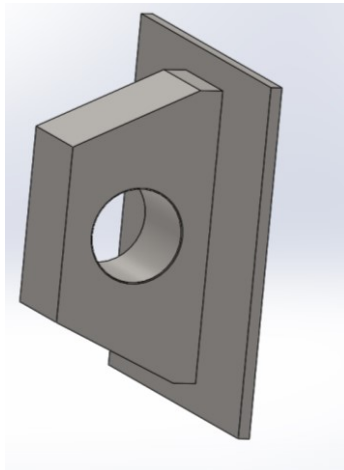
$$\sigma_{red} = \sqrt{(\sigma_{fzav} + \sigma_{tzav})^2 + 3 \cdot \tau_{zav}^2} = \sqrt{(0,02 + 18,1)^2 + 3 \cdot 0,03^2} = 18,1 \frac{\text{N}}{\text{mm}^2} \quad (9.8)$$

$$\sigma_{red} = 18,1 \frac{\text{N}}{\text{mm}^2} \leq \sigma_{dop} = 180 \frac{\text{N}}{\text{mm}^2}. \quad (9.9)$$

Zavar **ZADOVOLJAVA**.

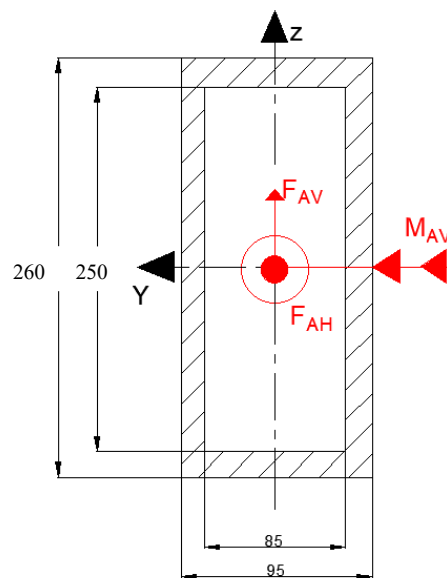
## 9.2 Zavar ušice spoja nosača horizontalnog HEA 280 profila i pričvrsne ploče

Spoj ušice i pričvrsne ploče izveden je kutnim zavarom, proračunske debljine **a5**. Zavar je opterećen na savijanje, smik i vlak.



Slika 46. Prikaz zvara spoja ušice i pričvrsne ploče

Na slici 48. prikazan je proračunski presjek zvara.



Slika 47. Dimenzije zvara spoja ušice i pričvrsne ploče

Izraz za savojno naprezanje zavara glasi:

$$\sigma_{fzav} = \frac{M_{AV}}{W_{zavz}}. \quad (9.10)$$

Moment tromosti:

$$I_{zavz} = \left( \frac{95 \cdot 260^3}{12} - \frac{85 \cdot 250^3}{12} \right) = 2,84 \cdot 10^7 \text{ mm}^4 \quad (9.11)$$

Moment otpora:

$$W_{zavz} = \frac{2,84 \cdot 10^7}{\frac{260}{2}} = 2,2 \cdot 10^5 \text{ mm}^3. \quad (9.12)$$

Moment savijanja:

$$M_{AV} = F_{AV} \cdot 65 = 200 \cdot 65 = 13000 \text{ Nmm}. \quad (9.13)$$

Uvrštavanjem izračunatih vrijednosti u izraz (9.10) dobije se iznos savojnog naprezanja:

$$\sigma_{fzav} = \frac{13000}{2,2 \cdot 10^5} = 0,06 \frac{\text{N}}{\text{mm}^2}. \quad (9.14)$$

Normalno naprezanje uslijed vlačnog opterećenja:

$$\sigma_{vzav} = \frac{F_{AH}}{A} = \frac{155630}{(260 \cdot 95 - 250 \cdot 85)} = 45,11 \frac{\text{N}}{\text{mm}^2}. \quad (9.15)$$

Smično naprezanje uslijed poprečnog opterećenja:

$$\tau_{zav} = \frac{F_{AV}}{A_{zavp}} = \frac{200}{260 \cdot 5 \cdot 2} = 0,08 \frac{\text{N}}{\text{mm}^2}. \quad (9.16)$$

Reducirano naprezanje:

$$\sigma_{red} = \sqrt{(\sigma_{fzav} + \sigma_{vzav})^2 + 3 \cdot \tau_{zav}^2} \quad (9.17)$$

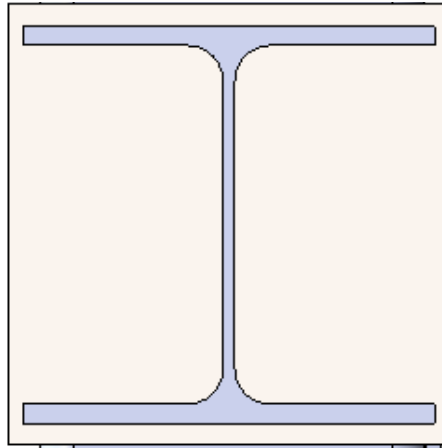
$$\sigma_{red} = \sqrt{(0,06 + 45,11)^2 + 3 \cdot 0,08^2} = 45,11 \frac{\text{N}}{\text{mm}^2} \quad (9.18)$$

$$\sigma_{red} = 45,11 \frac{\text{N}}{\text{mm}^2} \leq \sigma_{dop} = 180 \frac{\text{N}}{\text{mm}^2}. \quad (9.19)$$

Zavar **ZADOVOLJAVA**.

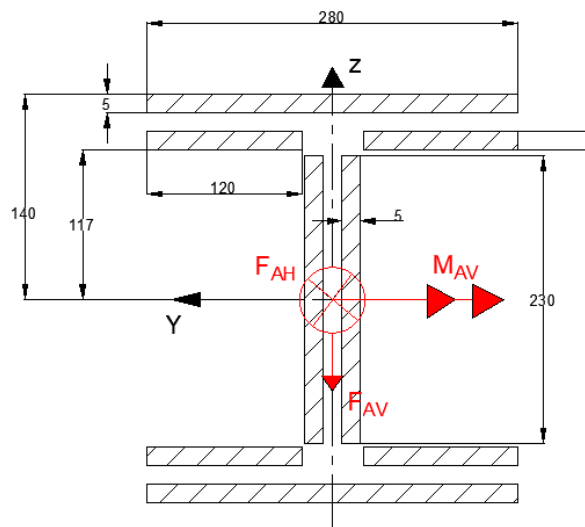
### 9.3 Zavar ploče i HEA 280 profila

Spoj HEA ploče izveden je kutnim zavarom, proračunske debljine **a5**. Zavar je opterećen na savijanje, smik i tlak.



Slika 48. Zavar pričvrstne ploče i HEA 280 profila

Na slici 50. prikazan je proračunski presjek zavora.



Slika 49. Dimenzije zavora spoja pričvrstne ploče i HEA nosača

Izraz za savojno naprezanje zavar glasi:

$$\sigma_{fzav} = \frac{M_{AV}}{W_{zavz}}. \quad (9.20)$$

Moment tromosti:

$$I_{zavz} = 2 \cdot \left( \frac{280 \cdot 5^3}{12} + 280 \cdot 5 \cdot 137.5^2 \right) + 4 \cdot \left( \frac{120 \cdot 5^3}{12} + 120 \cdot 5 \cdot 119.5^2 \right) + 2 \cdot \frac{5 \cdot 230^3}{12}. \quad (9.21)$$



$$I_{zavz} = 9,736 \cdot 10^7 \text{ mm}^4 \quad (9.22)$$

Moment otpora:

$$W_{zavz} = \frac{9,736 \cdot 10^7}{140} = 6,95 \cdot 10^5 \text{ mm}^3. \quad (9.23)$$

Moment savijanja:

$$M_{AV} = F_{AV} \cdot 75 = 200 \cdot 75 = 15000 \text{ Nmm} \quad (9.24)$$

Uvrštavanjem izračunatih vrijednosti u izraz (9.20) dobijemo iznos savojnog napreznja:

$$\sigma_{fzav} = \frac{15000}{6,95 \cdot 10^5} = 0,022 \frac{\text{N}}{\text{mm}^2}. \quad (9.25)$$

Normalno napreznje uslijed tlačnog opterećenja:

$$\sigma_{tzav} = \frac{F_{AH}}{A} = \frac{155630}{280 \cdot 5 \cdot 2 + 230 \cdot 5 \cdot 2 + 120 \cdot 5 \cdot 4} = 20 \frac{\text{N}}{\text{mm}^2}. \quad (9.26)$$

Smično napreznje uslijed poprečnog opterećenja:

$$\tau_{zav} = \frac{F_{AV}}{A_{zavp}} = \frac{200}{230 \cdot 5 \cdot 2} = 0,09 \frac{\text{N}}{\text{mm}^2}. \quad (9.27)$$

Reducirano napreznje:

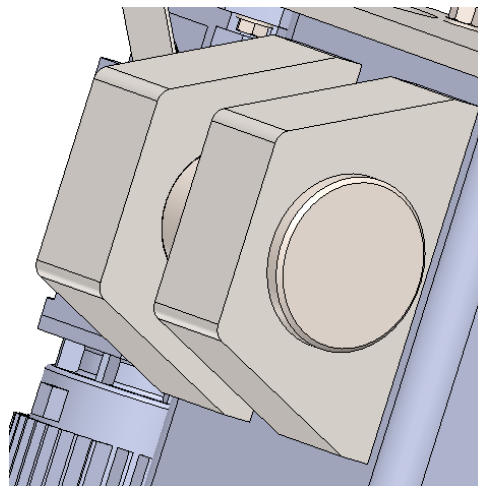
$$\sigma_{red} = \sqrt{(\sigma_{fzav} + \sigma_{tzav})^2 + 3 \cdot \tau_{zav}^2} = \sqrt{(0,022 + 20)^2 + 3 \cdot 0,09^2} = 20 \frac{\text{N}}{\text{mm}^2} \quad (9.28)$$

$$\sigma_{red} = 20 \frac{\text{N}}{\text{mm}^2} \leq \sigma_{dop} = 180 \frac{\text{N}}{\text{mm}^2}. \quad (9.29)$$

Zavar **ZADOVOLJAVA.**

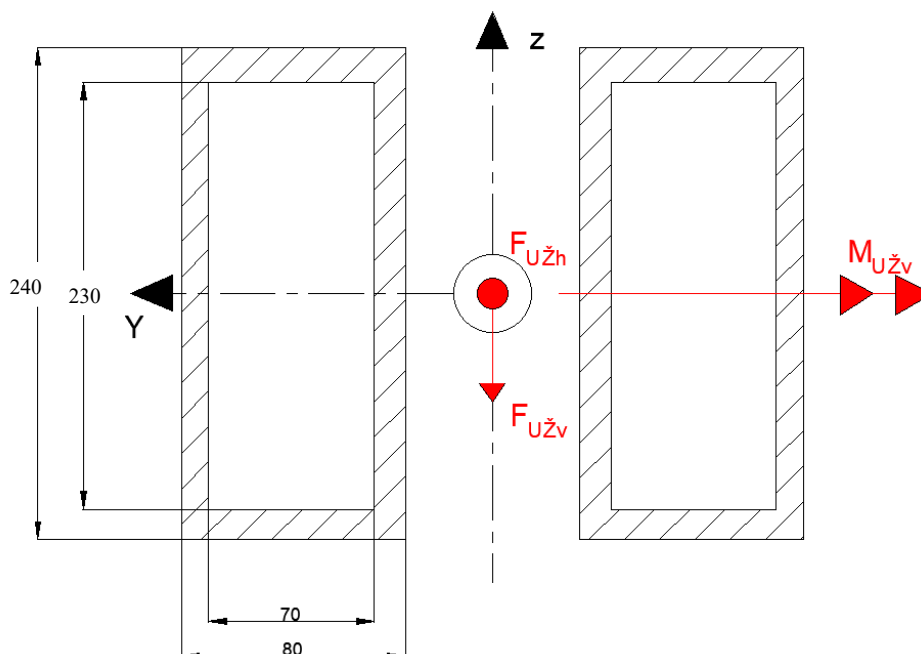
## 9.4 Zavar SHS 260 profila i ušica prihvata užeta

Spoj ušica i SHS 260 profila izveden je kutnim zavarom, proračunske debljine **a5**. Zavar je opterećen na savijanje, smik i vlak.



Slika 50. Prikaz zavara SHS 260 profila i ušica prihvata užeta

Na slici 52. prikazan je proračunski presjek zavara.



Slika 51. Dimenzije zavara spoja ušica i SHS 260 profila

Izraz za savojno naprezanje zavar glasi:

$$\sigma_{fzav} = \frac{M_{U\check{z}v}}{W_{zavz}}. \quad (9.30)$$

Moment tromosti:

$$I_{zavz} = 2 \cdot \left( \frac{80 \cdot 240^3}{12} - \frac{70 \cdot 230^3}{12} \right) = 4,2 \cdot 10^7 \text{ mm}^4. \quad (9.31)$$

Moment otpora:

$$W_{zavz} = \frac{4,2 \cdot 10^7}{120} = 3,53 \cdot 10^5 \text{ mm}^3. \quad (9.32)$$

Moment savijanja:

$$M_{U\check{z}v} = F_{U\check{z}} \cdot \sin \alpha \cdot 65 = 157160 \cdot \sin 8 \cdot 65 = 1421709 \text{ Nmm}. \quad (9.33)$$

Uvrštavanjem izračunatih vrijednosti u izraz (9.30) dobije se iznos savojnog naprezanja:

$$\sigma_{fzav} = \frac{1421709}{3,53 \cdot 10^5} = 4 \frac{\text{N}}{\text{mm}^2}. \quad (9.34)$$

Normalno naprezanje uslijed vlačnog opterećenja:

$$\sigma_{vzav} = \frac{F_{U\check{z}} \cdot \cos \alpha}{A} = \frac{157160 \cdot \cos 8}{(240 \cdot 80 - 230 \cdot 70) \cdot 2} = 25,1 \frac{\text{N}}{\text{mm}^2}. \quad (9.35)$$

Smično naprezanje uslijed poprečnog opterećenja:

$$\tau_{zav} = \frac{F_{U\check{z}v}}{A_{zavp}} = \frac{157160 \cdot \sin 8}{240 \cdot 5 \cdot 4} = 5 \frac{\text{N}}{\text{mm}^2}. \quad (9.36)$$

Reducirano naprezanje:

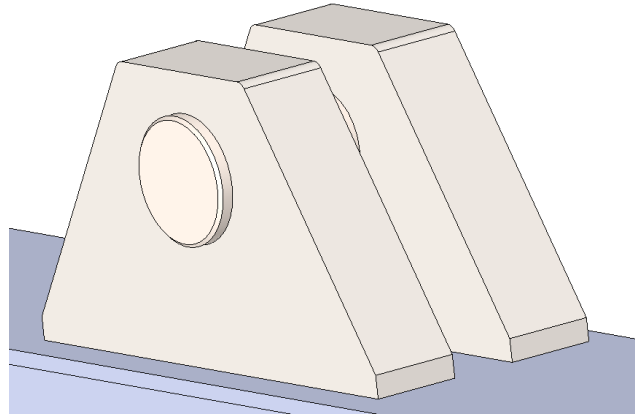
$$\sigma_{red} = \sqrt{(\sigma_{fzav} + \sigma_{vzav})^2 + 3 \cdot \tau_{zav}^2} = \sqrt{(4 + 25,1)^2 + 3 \cdot 5^2} = 30,4 \frac{\text{N}}{\text{mm}^2} \quad (9.37)$$

$$\sigma_{red} = 30,4 \frac{\text{N}}{\text{mm}^2} \leq \sigma_{dop} = 180 \frac{\text{N}}{\text{mm}^2}. \quad (9.38)$$

Zavar **ZADOVOLJAVA**.

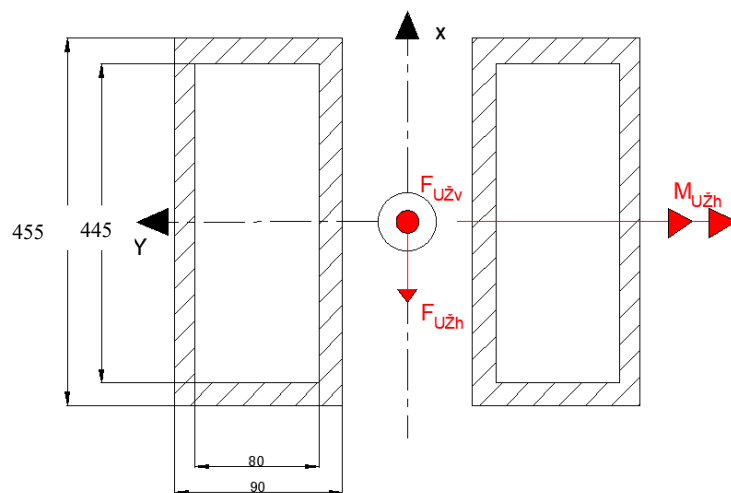
## 9.5 Zavar HEA 280 profila i ušica prihvata užeta

Spoj ušica i HEA 280 profila izveden je kutnim zavarom, proračunske debljine **a5**. Zavar je opterećen na savijanje, smik i vlak.



Slika 52. Prikaz zavora HEA 280 profila i ušica prihvata užeta

Na slici 54. prikazan je proračunski presjek zavora.



S

Slika 53. Dimenzije zavora spoja HEA 280 profila i ušica prihvata užeta

Izraz za savojno naprezanje zavar glasi:

$$\sigma_{fzav} = \frac{M_{Uzh}}{W_{zavz}}. \quad (9.39)$$

Moment tromosti:

$$I_{zavz} = 2 \cdot \left( \frac{90 \cdot 455^3}{12} - \frac{80 \cdot 445^3}{12} \right) = 22 \cdot 10^7 \text{ mm}^4 \quad (9.40)$$

Moment otpora:

$$W_{zavz} = \frac{22 \cdot 10^7}{227,5} = 9,7 \cdot 10^5 \text{ mm}^3. \quad (9.41)$$

Moment savijanja:

$$M_{U\check{z}h} = F_{U\check{z}} \cdot \cos \alpha \cdot 160 = 157160 \cdot \cos 8 \cdot 160 = 24900885 \text{ Nmm}. \quad (9.42)$$

Uvrštavanjem izračunatih vrijednosti u izraz (9.39) dobivamo iznos savojnog naprezanja:

$$\sigma_{fzav} = \frac{24900885}{9,7 \cdot 10^5} = 25,7 \frac{\text{N}}{\text{mm}^2}. \quad (9.43)$$

Normalno naprezanje uslijed vlačnog opterećenja:

$$\sigma_{vzav} = \frac{F_{U\check{z}} \cdot \sin \alpha}{A} = \frac{157160 \cdot \sin 8}{(455 \cdot 90 - 445 \cdot 80) \cdot 2} = 2 \frac{\text{N}}{\text{mm}^2}. \quad (9.44)$$

Smično naprezanje uslijed poprečnog opterećenja:

$$\tau_{zav} = \frac{F_{U\check{z}h}}{A_{zavp}} = \frac{157160 \cdot \cos 8}{455 \cdot 5 \cdot 4} = 17,1 \frac{\text{N}}{\text{mm}^2}. \quad (9.45)$$

Reducirano naprezanje:

$$\sigma_{red} = \sqrt{(\sigma_{fzav} + \sigma_{vzav})^2 + 3 \cdot \tau_{zav}^2} = \sqrt{(25,7 + 2)^2 + 3 \cdot 17,1^2} \quad (9.46)$$

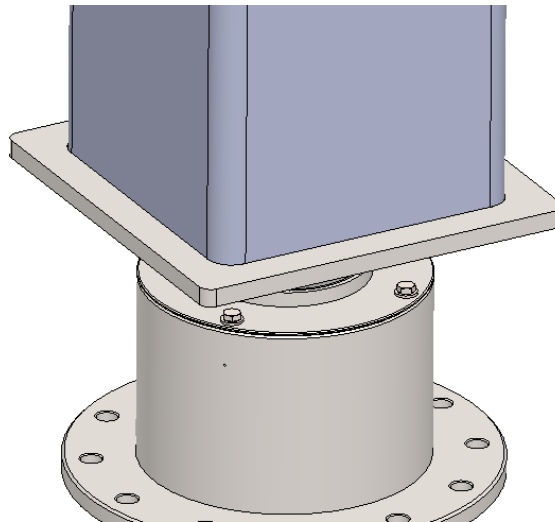
$$\sigma_{red} = 40,6 \frac{\text{N}}{\text{mm}^2} \quad (9.47)$$

$$\sigma_{red} = 40,6 \frac{\text{N}}{\text{mm}^2} \leq \sigma_{dop} = 180 \frac{\text{N}}{\text{mm}^2}. \quad (9.48)$$

Zavar **ZADOVOLJAVA**.

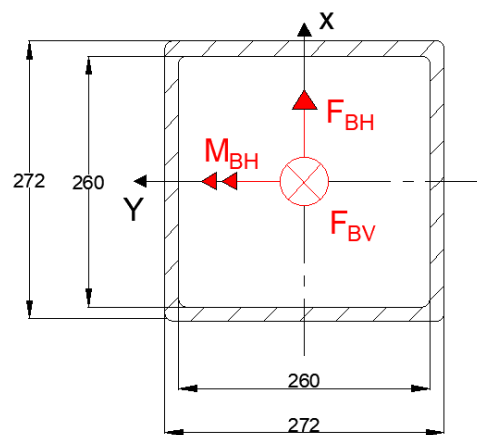
## 9.6 Zavar spoja nosive ploče i SHS 260 profila

Spoj SHS 260 profila i nosive ploče izveden je kutnim zavarom, proračunske debljine **a6**. Zavar je opterećen na savijanje, smik i tlak.



Slika 54. Zavar spoja nosive ploče i SHS 260 profila

Na slici 56. prikazan je proračunski presjek zavara.



Slika 55. Dimenzije zavara spoja nosive ploče i SHS 260 profila

Izraz za savojno naprezanje zavar glasi:

$$\sigma_{fzav} = \frac{M_{BH}}{W_{zavz}}. \quad (9.49)$$

Moment tromosti:

$$I_{zavz} = \left( \frac{272 \cdot 272^3}{12} - \frac{260 \cdot 260^3}{12} \right) = 7,53 \cdot 10^7 \text{ mm}^4. \quad (9.50)$$

Moment otpora:

$$W_{zavz} = \frac{9,736 \cdot 10^7}{135} = 5,537 \cdot 10^5 \text{ mm}^3. \quad (9.51)$$

Moment savijanja:

$$M_{AV} = F_{BH} \cdot 105 = 40381 \cdot 105 = 4240005 \text{ Nmm}. \quad (9.52)$$

Uvrštavanjem izračunatih vrijednosti u izraz (9.49) dobivamo iznos savojnog napreznja:

$$\sigma_{fzav} = \frac{4240005}{5,537 \cdot 10^5} = \frac{7,66\text{N}}{\text{mm}^2}. \quad (9.53)$$

Normalno napreznje uslijed tlačnog opterećenja:

$$\sigma_{tzav} = \frac{F_{BV}}{A} = \frac{28200}{272^2 - 260^2} = 4,4 \frac{\text{N}}{\text{mm}^2}. \quad (9.54)$$

Smično napreznje uslijed poprečnog opterećenja:

$$\tau_{zav} = \frac{F_{BH}}{A_{zavp}} = \frac{40381}{272 \cdot 6 \cdot 2} = 12,2 \frac{\text{N}}{\text{mm}^2}. \quad (9.55)$$

Reducirano napreznje:

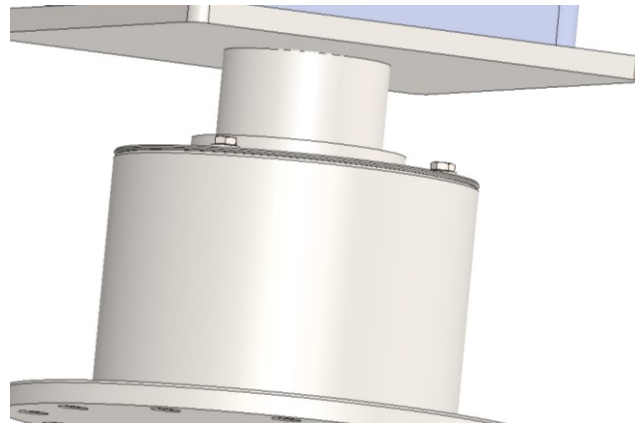
$$\sigma_{red} = \sqrt{(\sigma_{fzav} + \sigma_{tzav})^2 + 3 \cdot \tau_{zav}^2} = \sqrt{(7,66 + 4,4)^2 + 3 \cdot 12,2^2} = 20 \frac{\text{N}}{\text{mm}^2} \quad (9.56)$$

$$\sigma_{red} = 24,3 \frac{\text{N}}{\text{mm}^2} \leq \sigma_{dop} = 180 \frac{\text{N}}{\text{mm}^2}. \quad (9.57)$$

Zavar **ZADOVOLJAVA**.

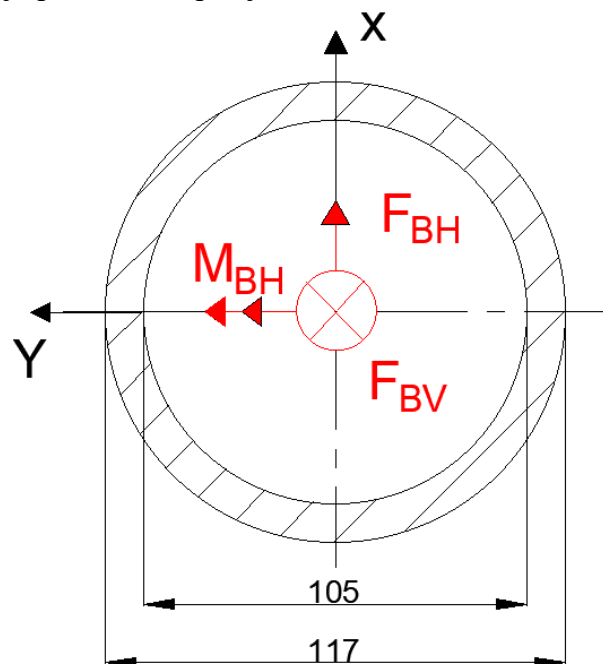
## 9.7 Zavar spoja nosive ploče i donje osovine

Spoj nosive ploče i donje osovine izveden je kutnim zavarom, proračunske debljine **a6**. Zavar je opterećen na savijanje, smik i tlak.



Slika 56. Zavar spoja nosive ploče i donje osovine

Na slici 58. prikazan je proračunski presjek zavora.



Slika 57. Dimenzije zavora spoja nosive ploče i donje osovine

Izraz za savojno naprezanje zavar glasi:

$$\sigma_{fzav} = \frac{M_{BH}}{W_{zavz}}. \quad (9.58)$$

Moment tromosti:



$$I_{zavz} = \frac{\pi}{64} \cdot (d_v^4 - d_u^4) = \frac{\pi}{64} \cdot (117^4 - 105^4) = 0,323 \cdot 10^7 \text{ mm}^4. \quad (9.59)$$

Moment otpora:

$$W_{zavz} = 0,1 \cdot \frac{117^4 - 105^4}{117} = 0,56 \cdot 10^5 \text{ mm}^3. \quad (9.60)$$

Moment savijanja:

$$M_{BH} = F_{BH} \cdot 100 = 40381 \cdot 100 = 4038100 \text{ Nmm}. \quad (9.61)$$

Uvrštavanjem izračunatih vrijednosti u izraz (9.58) dobivamo iznos savojnog naprezanja:

$$\sigma_{fzav} = \frac{4038100}{0,56 \cdot 10^5} = 72,1 \frac{\text{N}}{\text{mm}^2}. \quad (9.62)$$

Normalno naprezanje uslijed tlačnog opterećenja:

$$\sigma_{tzav} = \frac{F_{BV}}{A} = \frac{28200}{\frac{\pi}{4} \cdot (117^2 - 105^2)} = 13,5 \frac{\text{N}}{\text{mm}^2}. \quad (9.63)$$

Smično naprezanje uslijed poprečnog opterećenja:

$$\tau_{zav} = \frac{F_{BH}}{(d_v^2 - d_u^2) \cdot \frac{\pi}{4 \cdot 2}} = \frac{40381}{(117^2 - 105^2) \cdot \frac{\pi}{4 \cdot 2}} = 38,6 \frac{\text{N}}{\text{mm}^2}. \quad (9.64)$$

Reducirano naprezanje:

$$\sigma_{red} = \sqrt{(\sigma_{fzav} + \sigma_{tzav})^2 + 3 \cdot \tau_{zav}^2} = \sqrt{(72,1 + 13,5)^2 + 3 \cdot 38,6^2} = 108 \frac{\text{N}}{\text{mm}^2} \quad (9.65)$$

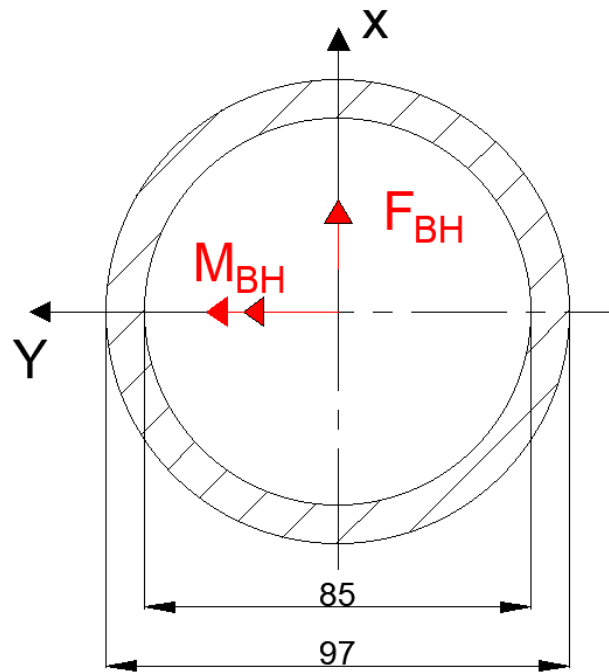
$$\sigma_{red} = 108 \frac{\text{N}}{\text{mm}^2} \leq \sigma_{dop} = 180 \frac{\text{N}}{\text{mm}^2}. \quad (9.66)$$

Zavar **ZADOVOLJAVA**.

## 9.8 Zavar spoja nosive ploče i gornje osovine

Spoj nosive ploče i gornje osovine izveden je kutnim zavarom, proračunske debljine **a6**. Zavar je opterećen na savijanje i smik.

Na slici 59. prikazan je proračunski presjek zavara.



Slika 58. Zavar spoja nosive ploče i gornje osovine

Izraz za savojno naprezanje zavar glasi:

$$\sigma_{fzav} = \frac{M_{BH}}{W_{zavz}}. \quad (9.67)$$

Moment tromosti:

$$I_{zavz} = \frac{\pi}{64} \cdot (d_v^4 - d_u^4) = \frac{\pi}{64} \cdot (97^4 - 85^4) = 0,178 \cdot 10^7 \text{ mm}^4. \quad (9.68)$$

Moment otpora:

$$W_{zavz} = 0,1 \cdot \frac{97^4 - 85^4}{117} = 0,31 \cdot 10^5 \text{ mm}^3. \quad (9.69)$$

Moment savijanja:

$$M_{AV} = F_{BH} \cdot 80 = 40381 \cdot 80 = 3230480 \text{ Nmm.} \quad (9.70)$$

Uvrštavanjem izračunatih vrijednosti u izraz (9.67) dobivamo iznos savojnog napreznja:

$$\sigma_{fzav} = \frac{3230480}{0,31 \cdot 10^5} = 104 \frac{\text{N}}{\text{mm}^2}. \quad (9.71)$$

Smično napreznje uslijed poprečnog opterećenja:

$$\tau_{zav} = \frac{F_{BH}}{(d_v^2 - d_u^2) \cdot \frac{\pi}{4 \cdot 2}} = \frac{40381}{(97^2 - 85^2) \cdot \frac{\pi}{4 \cdot 2}} = 48 \frac{\text{N}}{\text{mm}^2}. \quad (9.72)$$

Reducirano napreznje:

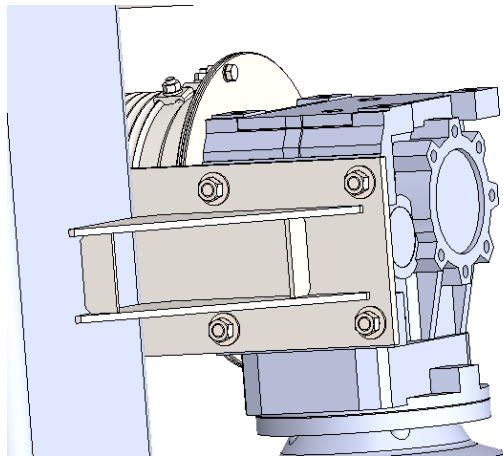
$$\sigma_{red} = \sqrt{(\sigma_{fzav})^2 + 3 \cdot \tau_{zav}^2} = \sqrt{(104)^2 + 3 \cdot 48^2} = 133 \frac{\text{N}}{\text{mm}^2}. \quad (9.73)$$

$$\sigma_{red} = 133 \frac{\text{N}}{\text{mm}^2} \leq \sigma_{dop} = 180 \frac{\text{N}}{\text{mm}^2}. \quad (9.74)$$

Zavar **ZADOVOLJAVA**.

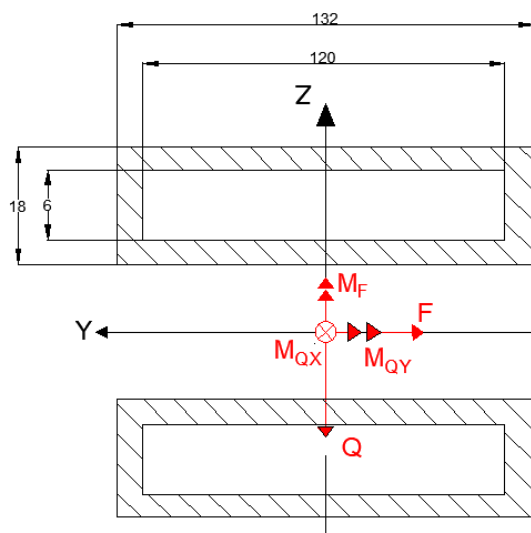
## 9.9 Zavar spoja SHS 260 profila i nosača elektromotora bubnja

Spoj nosača elektromotora bubnja i SHS 260 profila izveden je kutnim zavarom, proračunske debljine **a6**. Zavar je opterećen na savijanje, torziju i smik. Kao što je sa slike ispod vidljivo, nosač elektromotora bubnja ima zavare na spoju ploče nosača elektromotora i nosivih limova, no proračun tog zavara neće se provoditi zato što je on svojom površinom veći od zavara na mjestu spoja limova i SHS profila. Stoga zaključujemo da ako proračunati zavar zadovoljava, zadovoljavati će i spomenuti.



Slika 59. Zavar spoja SHS 260 profila i nosača elektromotora bubnja

Na slici 61. prikazan je proračunski presjek zavara.



Slika 60. Dimenzije zavara spoja SHS 260 profila i nosača elektromotora bubnja

Izraz za savojno naprezanje zavara glasi:

$$\sigma_{fzav} = \sigma_{fI} + \sigma_{fII}. \quad (9.75)$$

Izraz za savojno naprezanje zavara uslijed djelovanja sile  $F$  glasi:

$$\sigma_{fI} = \frac{M_F}{W_{zav1}}. \quad (9.76)$$

Moment tromosti:

$$I_{zavz} = 2 \cdot \left( \frac{18 \cdot 132^3}{12} - \frac{6 \cdot 120^3}{12} \right) = 0,52 \cdot 10^7 \text{ mm}^4 \quad (9.77)$$

Moment otpora:

$$W_{zavz} = \frac{0,52 \cdot 10^7}{66} = 78362 \text{ mm}^3. \quad (9.78)$$

Moment savijanja:

$$M_F = F_{U\check{z}} \cdot 1405 = 7680 \cdot 140 = 1075200 \text{ Nmm}. \quad (9.79)$$

Sila  $F$  uzeta je na strani sigurnosti, a iznos joj je jednak maksimalnoj sili u užetu  $F_{U\check{z}}$ . Iako maksimalna sila neće nikada djelovati samo na jedan oslonac, zbog pojednostavljenja uzeto je upravo ta sila.

Uvrštavanjem izračunatih vrijednosti u izraz (9.76) dobivamo iznos savojnog naprezanja:

$$\sigma_{fI} = \frac{1075200}{78362} = 13,7 \frac{\text{N}}{\text{mm}^2} \quad (9.80)$$

Izraz za savojno naprezanje zavara uslijed djelovanja sile  $Q$ , odnosno težine elektromotora i sklopa bubnja, glasi:

$$\sigma_{fII} = \frac{M_Q}{W_{zav2}} \quad (9.81)$$

Moment tromosti:

$$I_{zavy} = 2 \cdot \left( \frac{132 \cdot 18^3}{12} - \frac{120 \cdot 6^3}{12} \right) = 123984 \text{ mm}^4. \quad (9.82)$$

Moment otpora:

$$W_{zavz} = \frac{123984}{46} = 2695 \text{ mm}^3. \quad (9.83)$$

Moment savijanja:

$$M_Q = Q \cdot 140 = 1373 \cdot 140 = 192220 \text{ Nmm}. \quad (9.84)$$

$Q = 140 \cdot 9,81 = 1373 \text{ N}$  – težina elektromotora i sklopa bubnja

Sila  $Q$  također je uzeta na stranu sigurnost, odnosno sveukupna težina sklopa bubnja i elektromotora nikada neće djelovati samo na jedan od oslonaca, već će biti raspodijeljena između dva oslonca.

Uvrštavanjem izračunatih vrijednosti u izraz (9.81) dobije se iznos savojnog napreznja:

$$\sigma_{fII} = \frac{192220}{2695} = 71,33 \frac{\text{N}}{\text{mm}^2}. \quad (9.85)$$

Ukupno savojno napreznje iznosi:

$$\sigma_{fzav} = \sigma_{fI} + \sigma_{fII} = 13,7 + 71,33 = 85,05 \frac{\text{N}}{\text{mm}^2}. \quad (9.86)$$

Izraz za ukupno smično napreznje glasi:

$$\tau_{zav} = \tau_{zavI} + \tau_{zavII} + \tau_t. \quad (9.87)$$

Smično napreznje uslijed djelovanja sile  $F$ :

$$\tau_{zavI} = \frac{F}{A_{zavp}} = \frac{7680}{132 \cdot 6 \cdot 4} = 2,4 \frac{\text{N}}{\text{mm}^2}. \quad (9.88)$$

Smično napreznje uslijed djelovanja sile  $Q$ :

$$\tau_{zavII} = \frac{Q}{A_{zavp}} = \frac{1373}{18 \cdot 6 \cdot 4} = 3,2 \frac{\text{N}}{\text{mm}^2}. \quad (9.89)$$

Torzijsko napreznje uslijed djelovanja momenta  $M_{QX}$ :

$$\tau_t = \frac{M_{QX}}{W_{pzav}} = \frac{315790}{36288} = 8,7 \frac{\text{N}}{\text{mm}^2}. \quad (9.90)$$

Moment torzije:

$$M_{QX} = Q \cdot 230 = 1373 \cdot 230 = 315790 \text{ Nmm.} \quad (9.91)$$

Polarni moment otpora (očitan u CAD alatu):

$$W_{pzav} = 36288 \text{ mm}^3 \quad (9.92)$$

ukupno smično naprezanje iznosi:

$$\tau_{zav} = \tau_{zavI} + \tau_{zavII} + \tau_t = 2,4 + 3,2 + 8,71 = 14,3 \frac{\text{N}}{\text{mm}^2} \quad (9.93)$$

Reducirano naprezanje:

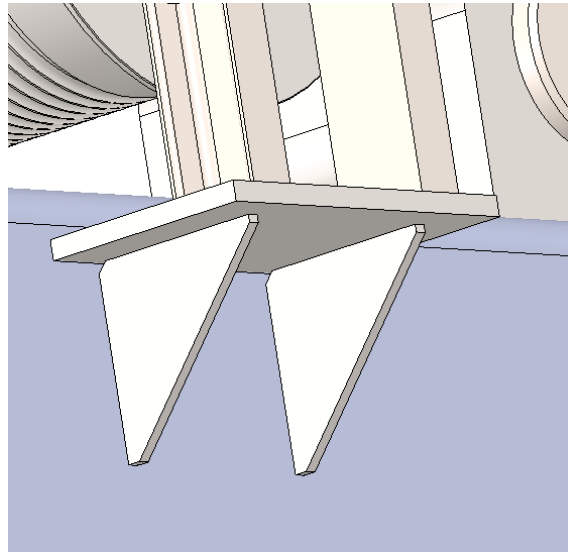
$$\sigma_{red} = \sqrt{(\sigma_{fzav})^2 + 3 \cdot \tau_{zav}^2} = \sqrt{(84,56)^2 + 3 \cdot 14,3^2} = 85,11 \frac{\text{N}}{\text{mm}^2} \quad (9.94)$$

$$\sigma_{red} = 85,11 \frac{\text{N}}{\text{mm}^2} \leq \sigma_{dop} = 180 \frac{\text{N}}{\text{mm}^2}. \quad (9.95)$$

Zavar **ZADOVOLJAVA**.

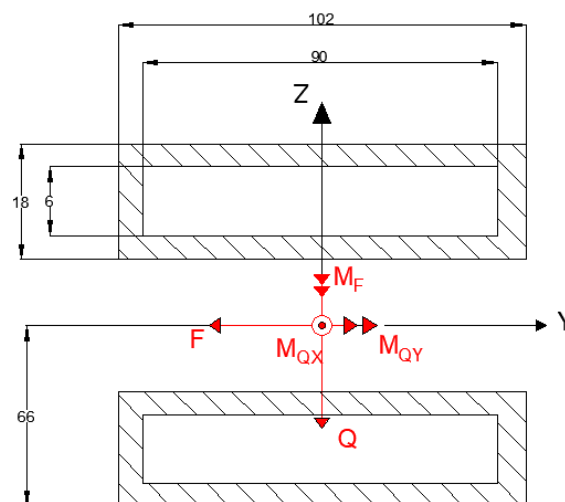
## 9.10 Zavar spoja nosača bubnja i SHS 260 profila

Spoj nosača bubnja i SHS 260 profila izveden je kutnim zavarom, proračunske debljine **a6**. Zavar je opterećen na savijanje, torziju i smik. Kao što je sa slike ispod vidljivo, nosač bubnja ima zavare na spoju ploče nosača nosivih limova, no proračun tog zavara neće se provoditi zato što je on svojom površinom jednak zavaru na mjestu spoja limova i SHS profila. Stoga zaključujemo da ako proračunati zavar zadovoljava, zadovoljavati će i spomenuti.



Slika 61. Zavar spoja nosača bubnja i SHS 260 profila

Na slici 63. prikazan je proračunski presjek zavara.



Slika 62. Dimenzije zavara spoja nosača bubnja i SHS 260 profila

Izraz za savojno naprezanje zavara glasi:



$$\sigma_{fzav} = \sigma_{fI} + \sigma_{fII}. \quad (9.96)$$

Izraz za savojno naprezanje zavara uslijed djelovanja sile F glasi:

$$\sigma_{fI} = \frac{M_F}{W_{zav1}}. \quad (9.97)$$

Moment tromosti:

$$I_{zavz} = 2 \cdot \left( \frac{18 \cdot 102^3}{12} - \frac{6 \cdot 90^3}{12} \right) = 0,245 \cdot 10^7 \text{ mm}^4. \quad (9.98)$$

Moment otpora:

$$W_{zavz} = \frac{0,245 \cdot 10^7}{51} = 48130 \text{ mm}^3. \quad (9.99)$$

Moment savijanja:

$$M_F = F_{U\check{z}} \cdot 135 = 7680 \cdot 80 = 614400 \text{ Nmm}. \quad (9.100)$$

Sila  $F$  uzeta je na strani sigurnosti, a iznos joj je jednak maksimalnoj sili u užetu  $F_{U\check{z}}$ . Iako maksimalna sila neće nikada djelovati samo na jedan oslonac, zbog pojednostavljenja uzeto je upravo ta sila.

Uvrštavanjem izračunatih vrijednosti u izraz (9.97) dobivamo iznos savojnog naprezanja:

$$\sigma_{fI} = \frac{614400}{48130} = 12,77 \frac{\text{N}}{\text{mm}^2}. \quad (9.101)$$

Izraz za savojno naprezanje zavara uslijed djelovanja sile Q, odnosno težine elektromotora i sklopa bubnja, glasi:

$$\sigma_{fII} = \frac{M_{QY}}{W_{zav2}} \quad (9.102)$$

Moment tromosti:

$$I_{zavy} = 2 \cdot \left( \frac{102 \cdot 18^3}{12} - \frac{90 \cdot 6^3}{12} \right) = 113400 \text{ mm}^4. \quad (9.103)$$

Moment otpora:

$$W_{zavz} = \frac{113400}{66} = 1719 \text{ mm}^3. \quad (9.104)$$

Moment savijanja:

$$M_{QY} = Q \cdot 80 = 491 \cdot 80 = 39280 \text{ Nmm}. \quad (9.105)$$

$Q = 50 \cdot 9,81 = 491 \text{ N}$  – maksimalna težina na oslonac

Sila  $Q$  također je uzeta na stranu sigurnost, odnosno sveukupna težina sklopa bubnja nikada neće djelovati samo na jedan od oslonaca, već će biti raspodijeljena između dva oslonca.

Uvrštavanjem izračunatih vrijednosti u izraz (9.102) dobivamo iznos savojnog naprezanja:

$$\sigma_{fII} = \frac{39280}{1719} = 22,9 \frac{\text{N}}{\text{mm}^2}. \quad (9.106)$$

Ukupno savojno naprezanje iznosi:

$$\sigma_{fzav} = \sigma_{fI} + \sigma_{fII} = 12,77 + 22,9 = 35,6 \frac{\text{N}}{\text{mm}^2}. \quad (9.107)$$

Izraz za ukupno smično naprezanje glasi:

$$\tau_{zav} = \tau_{zavl} + \tau_{zavII} + \tau_t \quad (9.108)$$

Smično naprezanje uslijed djelovanja sile  $F$ :

$$\tau_{zavl} = \frac{F}{A_{zavp}} = \frac{7680}{102 \cdot 6 \cdot 4} = 3,13 \frac{\text{N}}{\text{mm}^2}. \quad (9.109)$$

Smično naprezanje uslijed djelovanja sile  $Q$ :

$$\tau_{zavII} = \frac{Q}{A_{zavp}} = \frac{491}{18 \cdot 6 \cdot 4} = 1,2 \frac{\text{N}}{\text{mm}^2}. \quad (9.110)$$

Torzijsko naprezanje uslijed djelovanja momenta  $M_{QX}$ :

$$\tau_t = \frac{M_{QX}}{W_{pzav}} = \frac{117840}{27648} = 4,3 \frac{\text{N}}{\text{mm}^2}. \quad (9.111)$$

Moment torzije:

$$M_{QX} = Q \cdot 240 = 491 \cdot 240 = 117840 \text{ Nmm} \quad (9.112)$$

Polarni moment otpora (očitan u CAD alatu):

$$W_{pzav} = 27648 \text{ mm}^3 \quad (9.113)$$

ukupno smično naprezanje iznosi:

$$\tau_{zav} = \tau_{zavl} + \tau_{zavll} + \tau_t = 3,13 + 1,2 + 4,3 = 8,63 \frac{\text{N}}{\text{mm}^2} \quad (9.114)$$

Reducirano naprezanje:

$$\sigma_{red} = \sqrt{(\sigma_{fzav})^2 + 3 \cdot \tau_{zav}^2} = \sqrt{(35,6)^2 + 3 \cdot 8,63^2} = 40 \frac{\text{N}}{\text{mm}^2} \quad (9.115)$$

$$\sigma_{red} = 40 \frac{\text{N}}{\text{mm}^2} \leq \sigma_{dop} = 180 \frac{\text{N}}{\text{mm}^2}. \quad (9.116)$$

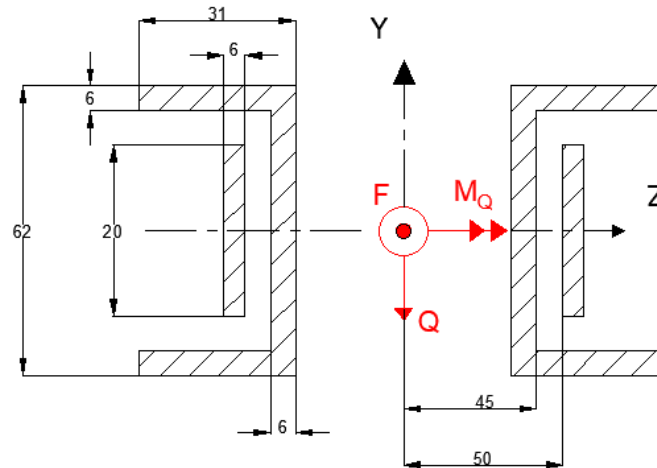
Zavar **ZADOVOLJAVA**.

### 9.11 Zavar U 50 profila i nosive ploče ležaja

Spoj nosive ploče ležaja i U 50 profila izveden je kutnim zavarom, proračunske debljine **a6**.

Zavar je opterećen na savijanje, smik i vlak

Na slici 64. prikazan je proračunski presjek zavora.



Slika 63. Dimenzije zavora U 50 profila i nosive ploče ležaja

Izraz za savojno naprezanje zavar glasi:

$$\sigma_{fzav} = \frac{M_Q}{W_{zavz}}. \quad (9.117)$$

Moment tromosti:

$$I_{zavz} = 2 \cdot \left( \frac{6 \cdot 20^3}{12} \right) + 4 \cdot \left( \frac{25 \cdot 6^3}{12} + 25 \cdot 6 \cdot 28^2 \right) + 2 \cdot \frac{6 \cdot 62^3}{12} = 719528 \text{ mm}^4 \quad (9.118)$$

Moment otpora:

$$W_{zavz} = \frac{719528}{31} = 23178 \text{ mm}^3. \quad (9.119)$$

Moment savijanja:

$$M_Q = Q \cdot 180 = 491 \cdot 180 = 88380 \text{ Nmm}. \quad (9.120)$$

Uvrštavanjem izračunatih vrijednosti u izraz (9.117) dobivamo iznos savojnog naprezanja:

$$\sigma_{fzav} = \frac{88380}{23178} = 3,8 \frac{\text{N}}{\text{mm}^2}. \quad (9.121)$$

Normalno naprezanje uslijed vlačnog opterećenja:

$$\sigma_{vzav} = \frac{F}{A} = \frac{7680}{1584} = 4,9 \frac{\text{N}}{\text{mm}^2}. \quad (9.122)$$

Smično naprezanje uslijed poprečnog opterećenja:

$$\tau_{zav} = \frac{Q}{A_{zavp}} = \frac{491}{20 \cdot 6 \cdot 2 + 52 \cdot 6 \cdot 2} = 0,6 \frac{\text{N}}{\text{mm}^2}. \quad (9.123)$$

Reducirano naprezanje:

$$\sigma_{red} = \sqrt{(\sigma_{fzav} + \sigma_{vzav})^2 + 3 \cdot \tau_{zav}^2} = \sqrt{(3,8 + 4,9)^2 + 3 \cdot 0,6^2} = 9 \frac{\text{N}}{\text{mm}^2} \quad (9.124)$$

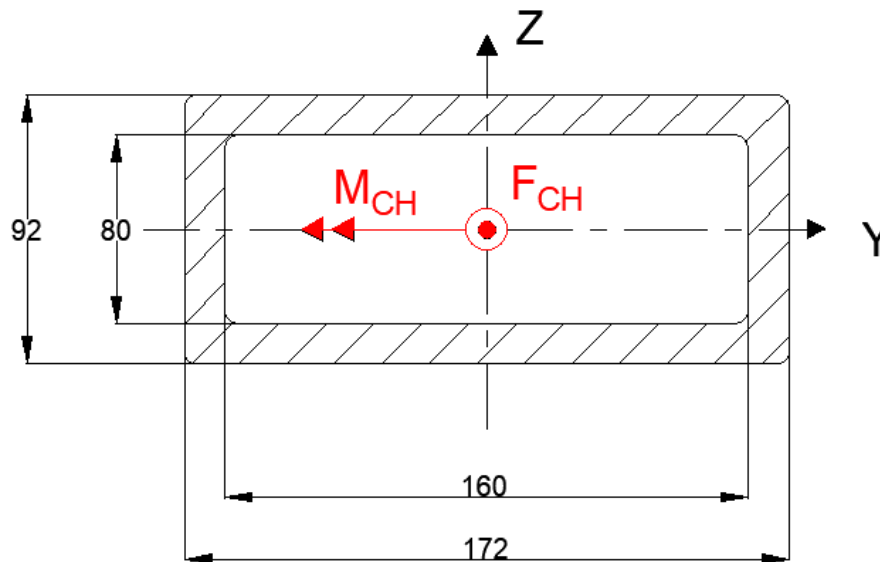
$$\sigma_{red} = 9 \frac{\text{N}}{\text{mm}^2} \leq \sigma_{dop} = 180 \frac{\text{N}}{\text{mm}^2}. \quad (9.125)$$

Zavar **ZADOVOLJAVA**.

## 9.12 Zavar spoja nosača horizontalnog RHS profila i zidne ploče

Spoj RHS profila i zidne ploče izveden je kutnim zavarom, proračunske debljine **a6**. Zavar je opterećen na savijanje i vlak.

Na slici 65. prikazan je proračunski presjek zavara ušice.



Slika 64. Zavar spoja RHS profila izidne ploče

Izraz za savojno naprezanje zavar glasi:

$$\sigma_{fzav} = \frac{M_{CH}}{W_{zavz}}. \quad (9.126)$$

Moment tromosti:

$$I_{zavz} = \left( \frac{172 \cdot 92^3}{12} - \frac{160 \cdot 80^3}{12} \right) = 4334528 \text{ mm}^4. \quad (9.127)$$

Moment otpora:

$$W_{zavz} = \frac{4334528}{46} = 944229 \text{ mm}^3. \quad (9.128)$$

Moment savijanja:

$$M_{CH} = F_{CH} \cdot 120 = 40382 \cdot 120 = 4845840 \text{ Nmm}. \quad (9.129)$$

Uvrštavanjem izračunatih vrijednosti u izraz (9.126) dobivamo iznos savojnog naprezanja:

$$\sigma_{fzav} = \frac{4845840}{944229} = 5,132 \frac{\text{N}}{\text{mm}^2}. \quad (9.130)$$

Normalno naprezanje uslijed vlačnog opterećenja:

$$\sigma_{vzav} = \frac{F_{AH}}{A} = \frac{40382}{(172 \cdot 92 - 160 \cdot 80)} = 13,4 \frac{\text{N}}{\text{mm}^2}. \quad (9.131)$$

Reducirano naprezanje:

$$\sigma_{red} = \sigma_{fzav} + \sigma_{vzav} = 18,5 \frac{\text{N}}{\text{mm}^2} \quad (9.132)$$

$$\sigma_{red} = 18,5 \frac{\text{N}}{\text{mm}^2} \leq \sigma_{dop} = 180 \frac{\text{N}}{\text{mm}^2}. \quad (9.133)$$

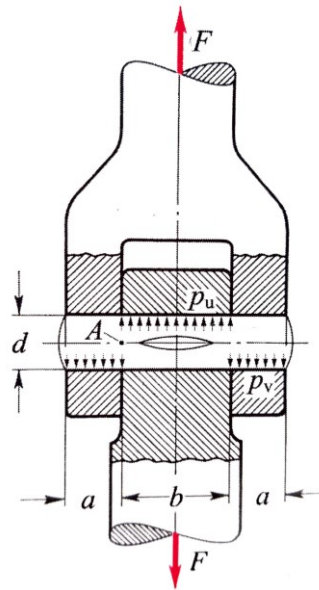
Zavar **ZADOVOLJAVA**.

## 10. Proračun ostalih elemenata nosive konstrukcije

Uz zavarene spojeve, korišteni su i druge vrste spojeva koje je isto tako potrebno kontrolirati.

### 10.1 Kontrola svornjaka na mjestu spoja horizontalnog i vertikalnog nosača

Vertikalni SHS profil te horizontalni HEA profili povezani su preko ušica sa svornjakom. Svornjak je potrebno proračunati na bočni tlak, naprezanje na savijanje i naprezanje na odrez



Slika 65. Prikaz spoja svornjakom[5]

Dopuštena naprezanja su redom [5]:

$$\sigma_{fdop} = 100 \text{ N/mm}^2,$$

$$\tau_{dop} = 54 \text{ N/mm}^2,$$

$$p_{udop} = 30 \text{ N/mm}^2,$$

$$p_{vdop} = 30 \text{ N/mm}^2.$$

Dodirni pritisak na ušicu:

$$p_v = \frac{F_A}{2ad} = \frac{155630}{2 \cdot 60 \cdot 80} = 16,2 \frac{\text{N}}{\text{mm}^2}. \quad (10.1)$$

Dodirni pritisak na svornjak:

$$p_u = \frac{F_A}{bd} = \frac{155630}{85 \cdot 80} = 22,88 \frac{\text{N}}{\text{mm}^2}. \quad (10.2)$$



Naprezanje na savijanje:

$$\sigma_f = \frac{0,5F \cdot 0,5a}{0,1 \cdot d^3} = \frac{0,5 \cdot 155630 \cdot 0,5 \cdot 60}{0,1 \cdot 80^3} = 45,6 \frac{\text{N}}{\text{mm}^2} < \sigma_{f,dop} = 100 \frac{\text{N}}{\text{mm}^2} \quad (10.3)$$

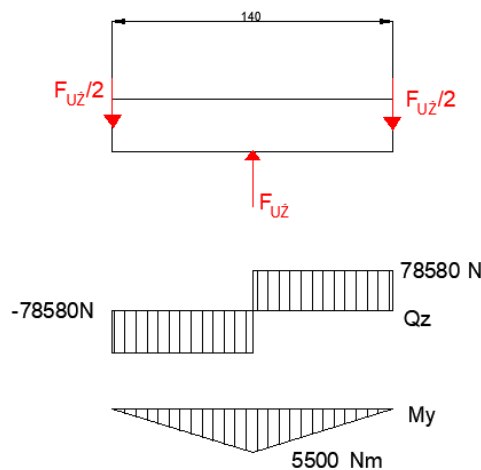
Naprezanje na odrez:

$$\tau_a = \frac{F}{2A} = \frac{70\,715}{2 \cdot \frac{50^2 \pi}{4}} = 18,0 \frac{\text{N}}{\text{mm}^2} < \tau_{a,dop} = 54 \frac{\text{N}}{\text{mm}^2} \quad (10.4)$$

Zaključujemo da svornjak **ZADOVOLJAVA** sva 4 tražena kriterija.

## 10.2 Proračun osovine spoja HEA profila i užeta

Horizontalni HEA profil uže su preko ušica povezani osovinom. Osovinu je potrebno proračunati na naprezanje na savijanje



Slika 66. Prikaz opterećenja osovine

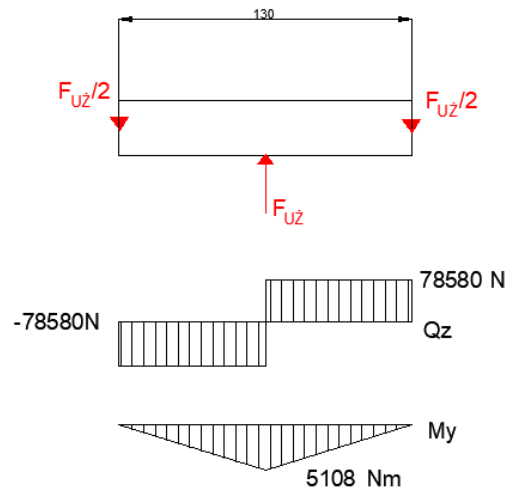
Kao kritični presjek uzet će se sredina osovine te će se na tom presjeku provjeriti kriterij čvrstoće.

$$\sigma_f = \frac{M}{W} = \frac{5500000}{0,1 \cdot 90^3} = 75,45 \frac{\text{N}}{\text{mm}^2} < \sigma_d = 100 \frac{\text{N}}{\text{mm}^2} [3] \quad (10.5)$$

Osovina **ZADOVOLJAVA**

### 10.3 Proračun osovine spoja SHS profila i užeta

Vertikalni SHS profil uže su preko ušica povezani osovinom. Osovinu je potrebno proračunati na naprezanje na savijanje



Slika 67. Prikaz opterećenja osovine

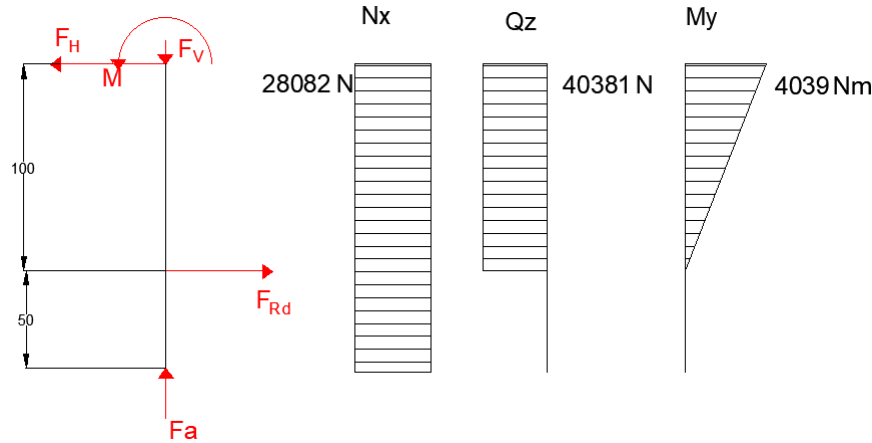
Kao kritični presjek uzet će se sredina osovine te će se na tom presjeku provjeriti kriterij čvrstoće.

$$\sigma_f = \frac{M}{W} = \frac{5108000}{0,1 \cdot 90^3} = 70 \frac{\text{N}}{\text{mm}^2} < \sigma_d = 100 \frac{\text{N}}{\text{mm}^2} \quad [3] \quad (10.5)$$

Osovina **ZADOVOLJAVA**

## 10.4 Proračun donje nosive osovine granika

Donja osovina uležištena je pomoću dva ležaja, od kojih jedan preuzima radijalnu, a drugi aksijalnu silu.



Slika 68. Prikaz opterećenja donje nosive osovine

Izraz za naprezanje glasi:

$$\sigma_f = \frac{M_B}{W} = \frac{M_B}{0,1 \cdot d_o^3}, \quad (10.6)$$

gdje je:

$d_o = 105$  mm- promjer osovine na mjestu djelovanja momenta

Uvrštavanjem iznosa promjera u jednadžbu (10.6) dobije se iznos naprezanja:

$$\sigma_f = \frac{4039 \cdot 10^3}{0,1 \cdot 105^3} = 35 \frac{\text{N}}{\text{mm}^2}. \quad (10.7)$$

Provjera sigurnosti osovine se određuje pema izrazu:

$$S_{post} = \frac{b_1 b_2 \sigma_{fDN}}{\beta_{kf} \sigma_f}, \quad (10.8)$$

gdje je prema [11]:

$S_{post}$  - postojeća sigurnost,

$b_1 = 0,775$  - faktor veličine strojnog dijela kod savijanja i uvijanja,

$b_2 = 0,98$  - faktor kvalitete površinske obrade,

$\sigma_{fDI} = 370$  N/mm<sup>2</sup> - trajna dinamička čvrstoća kod savijanja za čisto naizmjenično opterećenje za materijal St 52-3,

$\beta_{kf} = 2,25$  - faktor zareznog djelovanja kod savijanja sa steznim spojem

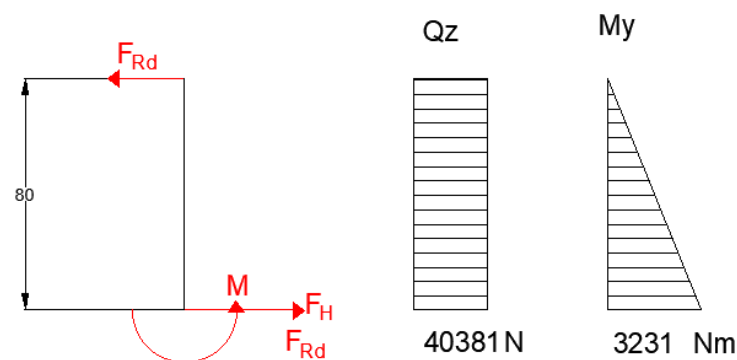
Uvrštavanjem dobivenih vrijednosti u izraz (10.8) dobivamo iznos postojeće sigurnosti:

$$S_{post} = \frac{0,775 \cdot 0,98 \cdot 370}{2,25 \cdot 35} = 3,58 \quad (10.9)$$

S obzirom da je sigurnost veća od jedan, shvatit ćemo ju kao zadovoljavajuću.

## 10.5 Proračun gornje nosive osovine granika

Gornja osovina uležištena je pomoću radijalnog ležaja.



Slika 69. Prikaz opterećenja gornje nosive osovine

Izraz za naprezanje glasi:

$$\sigma_f = \frac{M_B}{W} = \frac{M_B}{0,1 \cdot d_o^3}, \quad (10.10)$$

gdje je:

$d_o = 85$  mm- promjer osovine na mjestu djelovanja momenta

Uvrštavanjem iznosa promjera u jednadžbu (10.10) dobije se iznos napreznaja:

$$\sigma_f = \frac{3231 \cdot 10^3}{0,1 \cdot 85^3} = 52 \frac{\text{N}}{\text{mm}^2}. \quad (10.11)$$

Provjera sigurnosti osovine se određuje pema izrazu:

$$S_{post} = \frac{b_1 b_2 \sigma_{fDN}}{\beta_{kf} \sigma_f} \quad (10.12)$$

gdje je prema [11]:

$S_{post}$  - postojeća sigurnost,

$b_1 = 0,785$  - faktor veličine strojnog dijela kod savijanja i uvijanja,

$b_2 = 0,98$  - faktor kvalitete površinske obrade,

$\sigma_{fDI} = 370 \text{ N/mm}^2$  - trajna dinamička čvrstoća kod savijanja za čisto naizmjenično opterećenje za materijal St 52-3,

$\beta_{kf} = 2,25$  - faktor zareznog djelovanja kod savijanja osovine s utorom za pero

Uvrštavanjem dobivenih vrijednosti u izraz (10.12) dobivamo iznos postojeće sigurnosti:

$$S_{post} = \frac{0,785 \cdot 0,98 \cdot 370}{2,25 \cdot 52} = 2,43 \quad (10.13)$$

S obzirom da je sigurnost veća od jedan, shvatit ćemo ju kao zadovoljavajuću.

## 11. Proračun mehanizma za okretanje granika

### 11.1 Otpori vožnje

#### Otpori ustaljene vožnje

Otpor ustaljene vožnje uzrokuje trenje u ležajevima koje se javlja zbog kotrljanja valjnih tijela. Srednj promjer valjne staze donjeg radijalnog ležaja je  $d_{srRD} = 110$  mm, odnosno gornjeg radijalnog ležaja  $d_{srRG} = 106$  mm, dok je rednji promjer valjne staze aksijalnog ležaja  $d_{srAD} = 110$  mm. Faktor trenja u čežajevima prema [14] iznosi  $\mu = 0,002$ . Prema tome moment trenja u ležajevima iznosi:

$$M_{tr} = \frac{\mu}{2} \cdot (F_{Da} \cdot d_{srAD} + F_{Dr} \cdot d_{srRD} + F_{Gr} \cdot d_{srRG}) \quad (11.1)$$

$$M_{tr} = \frac{0,002}{2} \cdot (28082 \cdot 110 + 40381 \cdot 110 + 40381 \cdot 106) \quad (11.2)$$

$$M_{tr} = 11811 \text{ Nmm} \quad (11.3)$$

#### Moment inercije

Prilikom pokretanja iz stanja mirovanja, odnosno prilikom ubrzavanja motor za okretanje granika mora se osim momenta trenja u ležajevima svladati i silu inercije svih masa koje kutno ubrzavaju. Dinamički moment tromosti dobiva se koristeći formulu za moment tromosti koncentrirane mase na najvećem ostvarivom dohvat.

$$J = \sum m_i \cdot r_i^2 = m_{ter} \cdot r_{ter}^2 + m_{vitl} \cdot r_{vitl}^2 + m_h \cdot r_h^2 \quad (11.4)$$

$$J = 1500 \cdot 9,1^2 + 80 \cdot 9,1^2 + 700 \cdot 4,675^2 \quad (11.5)$$

$$J = 146139 \text{ kgm}^2 \quad (11.6)$$

Vrijeme potrebno da granik dosegne maksimalnu brzinu okretanja iznosi  $t = 5$  s. Kutno ubrzanje tada iznosi:

$$\varepsilon_D = \frac{\omega_{gr}}{t} = \frac{1\pi}{5 \cdot 30} = 0,0209 \text{ rad/s} \quad (11.7)$$

Kada smo dobili kutno ubrzanje, možemo izračunati traženi moment inercije.

$$M_{in} = J \cdot \varepsilon_D = 146139 \cdot 0,0209 = 3055 \text{ Nm} \quad (11.8)$$

## 11.2 Ukupan potrebiti okretni moment

Potrebiti okretni moment pogona za okretanje dohvatnika dobijemo zbrajanjem momenta trenja u ležajevima i momenta inercije.

$$M_{uk} = M_{in} + M_{tr} = 3055 + 11,81 = 3066,1 \text{ Nm} \quad (11.9)$$

## 11.3 Proračun zupčanika

Zupčanici su izvedeni kao V-nulti par, broj zubi pogonskog zupčanika je  $z_1 = 20$ , dok je gonjenog zupčanika  $z_2 = 100$ . Modul zupčanika je  $m = 5 \text{ mm}$ . Zahvatni kut  $\alpha = 20^\circ$ . Kao material pogonskog zupčanika izabran je plameno kaljeni Č.1531. Proračun zupčanika se provodi prema [9]

Dimenzije pogonskog zupčanika:

$$d_1 = m \cdot z_1 = 100 \text{ mm} \quad (11.10)$$

$$d_{a1} = d_1 + 2m = 110 \text{ mm} \quad (11.11)$$

$$d_{f1} = d_1 - 2,4m = 88 \text{ mm} \quad (11.12)$$

$$d_{b1} = d_1 \cos \alpha = 103,37 \text{ mm} \quad (11.13)$$

$$b_1 = 65 \text{ mm} \quad (11.14)$$

Dimenzije gonjenog zupčanika:

$$d_2 = m \cdot z_2 = 500 \text{ mm} \quad (11.15)$$

$$d_{a2} = d_2 + 2m = 510 \text{ mm} \quad (11.16)$$

$$d_{f2} = d_2 - 2,4m = 488 \text{ mm} \quad (11.17)$$

$$d_{b2} = d_2 \cos \alpha = 469,85 \text{ mm} \quad (11.18)$$

$$b_2 = 60 \text{ mm} \quad (11.19)$$

Gdje je:

$m$  –modul zupčanika

$d_{1,2}$  –diobeni promjer zupčanika

$d_{a1,2}$  –tjemeni promjer zupčanika

$d_{f1,2}$  –podnožni promjer zupčanika

$d_{b1,2}$  –temeljni promjer zupčanika

$b_{1,2}$  –širina zupčanika

**Stupanj prekrivanja računa se prema sljedećem izrazu:**

$$\varepsilon_a = \frac{1}{m \cdot \pi \cdot \cos \alpha} \cdot \left( \frac{\sqrt{d_{a1}^2 - d_{b1}^2}}{2} - \frac{\sqrt{d_{a2}^2 - d_{b2}^2}}{2} + \frac{d_1 + d_2}{2} \sin \alpha \right) = 1,5066 \quad (11.20)$$

Maksimalna tangencijalna sila boka zupčanika iznosi:

$$F_t = \frac{2 \cdot M_{uk}}{d_2} = \frac{2 \cdot 3066,1}{0,5} = 12265 \text{ N} \quad (11.21)$$

Za provjeru čvrstoće korijena zuba iščitani su sljedeći parametri [15].

$$Y_F = 2,2 \quad (11.22)$$

$$Y_{\varepsilon_a} = \frac{1}{\varepsilon_a} = 0,66 \quad (11.23)$$

$$K_{Fa} = 1 \quad (11.24)$$

Dopušteno naprezanje za material zupčanika Č.1531 plameno kaljen [15]:

$$\sigma_{Fdop} = \frac{\sigma_{Flim}}{S_F} = \frac{270}{2,5} = 108 \frac{\text{N}}{\text{mm}^2} \quad (11.25)$$

Naprezanje korijena zuba računa se izrazom:

$$\sigma_F = \frac{F_t}{b_2 \cdot m} \cdot Y_F \cdot Y_{\varepsilon_a} \cdot K_{Fa} \quad (11.26)$$

$$\sigma_F = \frac{12265}{60 \cdot 5} \cdot 2,2 \cdot 0,66 \cdot 1 = 59,37 \frac{\text{N}}{\text{mm}^2} < \sigma_{Fdop} = 108 \frac{\text{N}}{\text{mm}^2} \quad (11.27)$$

Dobiveno naprezanje korijena zuba manje je od dopuštenog, zaključujemo da zupčani par zadovoljava.



## 11.4 Odabir elektromotora mehanizma za okretanje

Potrebni moment na izlaznom vratilu elektromotra iznosi:

$$M = \frac{M_{uk}}{i} = \frac{3066,1}{5} = 613,22 \text{ Nm} \quad (11.28)$$

Na temelju poznate brzine vrtnje i prijenosnog omjera, lako se izračuna brzina vrtnje izlaznog vratila reduktora.

$$n_{red} = n_{os} \cdot i = 1 \cdot 5 = 5 \text{ min}^{-1} \quad (11.29)$$

Slijedi da je potrebna snaga elektromotora, uz zanemarivanje mehaničkih gubitaka:

$$P_{EM} = M \cdot \frac{\pi \cdot n_{red}}{30} = 321 \text{ W} \quad (11.30)$$

Prema izračunatim vrijednostima odabran je elektromotor koji sadržava reduktor te kočnic iz kataloga proizvođača Watt Drive: **HU 65C 3C 80-06E-TH-TF-BBRHGD12,5**

**Tablica 14. Osnovne karakteristike pogonskog motora [12]**

Snaga elektromotora	$P_{EM} = 0,37 \text{ kW}$
Brzina vrtnje elektromotora	$n_{EM} = 925 \text{ min}^{-1}$
Prijenosni omjer reduktora	$i_{red} = 186,35$
Moment na izlaznom vratilu reduktora	$M_{red} = 712 \text{ Nm}$
Brzina vrtnje izlaznog vratila	$n_{red} = 5 \text{ min}^{-1}$
Moment kočnice	$M_{koč} = 12,5 \text{ Nm}$

## 11.5 Proračun ležajeva okretnog mehanizma

### 11.5.1 Donji radijalni ležaj

Odabran je dvoredni samopodesivi bačvasti ležaj **21317 E** proizvođača SKF.

#### CALCULATION DATA

Basic dynamic load rating	C	331 kN
Basic static load rating	C <sub>0</sub>	375 kN
Fatigue load limit	P <sub>u</sub>	39 kN
Reference speed		3 800 r/min
Limiting speed		5 300 r/min
Limiting value	e	0.24
Axial load factor	Y <sub>1</sub>	2.8
Axial load factor	Y <sub>2</sub>	4.2
Axial load factor	Y <sub>0</sub>	2.8

#### MASS

Mass	5.35 kg
------	---------

**Slika 70. Tehničke specifikacije ležaja 21317 E [10]**

Iznos dinamičke opterećenosti ležaja računa se prema izrazu:

$$C_1 = P_r \cdot \left( \frac{60 \cdot n_{lež} \cdot L_{10h\_min}}{10^6} \right)^{\frac{1}{3}} = 40381 \cdot \left( \frac{60 \cdot 1 \cdot 5000}{10^6} \right)^{\frac{1}{3}} \quad (11.31)$$

$$C_1 = 28139 \text{ N} \quad (11.32)$$

Gdje su:

$P_r = F_{rD} = 40381 \text{ N}$  - dinamičko ekvivalentno radijalno opterećenje ležaja

$n_{užnic} = 1 \text{ min}^{-1}$  - brzina vrtnje ležaja

$L_{10h\_min} = 5000 \text{ h}$  - nazivni vijek trajanja

$\varepsilon = \frac{10}{3}$  - eksponent vijeka trajanja za dodir valjnog ležaja po liniji

Usporedbom vrijednosti maksimalne dinamičke nosivosti ležaja  $C = 331 \text{ kN}$ , očitano sa Slike 71. i izračunatog dinamičkog opterećenja ležaja  $C_1 = 28,139 \text{ kN}$ , zaključujemo da odabrani ležaj 21317 E **zadovoljava** tražene zahtjeve.

### 11.5.2 Gornji radijalni ležaj

Odabran je dvoredni samopodesivi bačvasti ležaj **21316 E** proizvođača SKF.

#### CALCULATION DATA

Basic dynamic load rating	C	331 kN
Basic static load rating	C <sub>0</sub>	375 kN
Fatigue load limit	P <sub>u</sub>	39 kN
Reference speed		3 800 r/min
Limiting speed		5 300 r/min
Limiting value	e	0,24
Axial load factor	Y <sub>1</sub>	2,8
Axial load factor	Y <sub>2</sub>	4,2
Axial load factor	Y <sub>0</sub>	2,8

#### MASS

Mass	4.55 kg
------	---------

**Slika 71. Tehničke specifikacije ležaja 21316 E [10]**

Iznos dinamičke opterećenosti ležaja računa se prema izrazu:

$$C_1 = P_r \cdot \left( \frac{60 \cdot n_{lež} \cdot L_{10h\_min}}{10^6} \right)^{\frac{1}{\frac{10}{3}}} = 40381 \cdot \left( \frac{60 \cdot 1 \cdot 5000}{10^6} \right)^{\frac{1}{\frac{10}{3}}} \quad (11.33)$$

$$C_1 = 28139 \text{ N} \quad (11.34)$$

Gdje su:

$P_r = F_{rD} = 40381 \text{ N}$  - dinamičko ekvivalentno radijalno opterećenje ležaja

$n_{užníc} = 1 \text{ min}^{-1}$  - brzina vrtnje ležaja

$L_{10h\_min} = 5000 \text{ h}$  - nazivni vijek trajanja

$\varepsilon = \frac{10}{3}$  – eksponent vijeka trajanja za dodir valjnog ležaja po linij

Usporedbom vrijednosti maksimalne dinamičke nosivosti ležaja  $C = 331 \text{ kN}$ , očitano sa Slike 72. i izračunatog dinamičkog opterećenja ležaja  $C_1 = 28,139 \text{ kN}$ , zaključujemo da odabrani ležaj 21316 E **zadovoljava** tražene zahtjeve.

### 11.5.3 Aksijalni ležaj

Kao aksijalni ležaj odabrane je ležaj 29317 E proizvođača SKF.

CALCULATION DATA		
Basic dynamic load rating	C	380 kN
Basic static load rating	C <sub>0</sub>	1 060 kN
Fatigue load limit	P <sub>u</sub>	129 kN
Reference speed		2 400 r/min
Limiting speed		4 000 r/min
Minimum axial load factor	A	0.11
MASS		
Mass bearing		2.75 kg

**Slika 72. Tehničke specifikacije ležaja 29317 E**

Iznos dinamičke opterećenosti ležaja računa se prema izrazu:

$$C_1 = P_r \cdot \left( \frac{60 \cdot n_{lež} \cdot L_{10h\_min}}{10^6} \right)^{\frac{1}{3}} = 28082 \cdot \left( \frac{60 \cdot 1 \cdot 5000}{10^6} \right)^{\frac{1}{3}} \quad (11.35)$$

$$C_1 = 18800 \text{ N} \quad (11.36)$$

Gdje su:

$P_r = F_{rD} = 28082 \text{ N}$  - dinamičko ekvivalentno radijalno opterećenje ležaja

$n_{užnic} = 1 \text{ min}^{-1}$  - brzina vrtnje ležaja

$L_{10h\_min} = 5000 \text{ h}$  - nazivni vijek trajanja

$\varepsilon = 3$  – eksponent vijeka trajanja za dodir valjnog ležaja po linij

Usporedbom vrijednosti maksimalne dinamičke nosivosti ležaja  $C = 380 \text{ kN}$ , očitano sa Slike 73. i izračunatog dinamičkog opterećenja ležaja  $C_1 = 28,139 \text{ kN}$ , zaključujemo da odabrani ležaj 21316 E **zadovoljava** tražene zahtjeve.

## ZAKLJUČAK

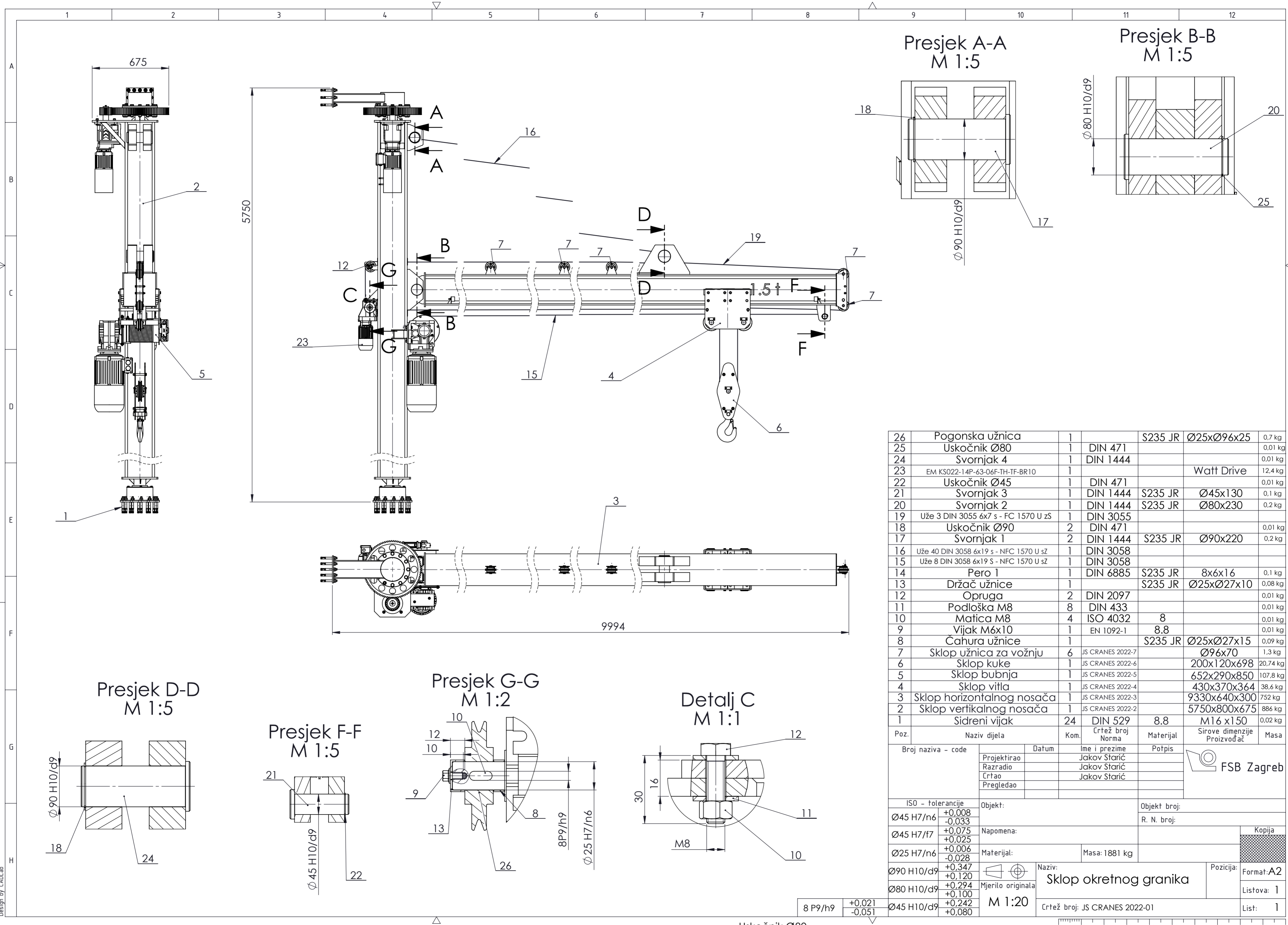
Prema zadanim zahtjevima konstruiran je okretni granik s centraliziranim pogonom. Da bi ovaj granik mogao raditi, isti mora biti izrađen u skladu s proračunom, ali i s trenutno važećim kako hrvatskim tako i međunarodnim normama i pravilnicima. Glavne cjeline granika čine njegova nosiva konstrukcija, sklop mehanizma za rotaciju, sklop bubnja i kuke za dizanje tereta, te sklopa vitla i elektromotora koji vitlo pokreće pomoću užeta. Nosiva konstrukcij sastojise od vertikalnog nosivog stupa izvedenog od standardnog SHS profila, horizontalnog nosača izvedenog od standardnog HEA profila te pričvrsnog užeta. Mehanizam za rotaciju sačinjen je od elektromotora te para zupčanika s ravnim zubima. Mehanizam za dizanje tereta sastoji se od sklopa ožljebljenog bubnja koji je pogonjen elektromotorom, te faktorskog koloturnika s prijenosnim omjerom dva i sklopa kuke za ovjes tereta. Pri konstruiranju ovoga rada na umu posebice je bila pažnja na ekonomskoj isplativosti proizvodnje, korišteno je što je moguće više standardnih komponenti te se pazilo da konstrukcija ne bude uvelike predimenzionirana.

## LITERATURA

- [1] <https://www.cisco-eagle.com/category/4332/jib-cranes>
- [2] <https://www.mazzellacompanies.com/learning-center/jib-crane-design-types-components/>
- [3] Ščap, D.: Prenosila i dizala – Podloga za konstrukciju i proračun, Fakultet strojarstva i brodogradnje, Zagreb, 1990.
- [4] Herold Z., Ščap D., Hoić M.: Prenosila i dizala 1, Prenosila i dizala 2, Fakultet strojarstva i brodogradnje, Zagreb 2020.
- [5] Decker, K. H.: Elementi strojeva, Golden marketing – Tehnička knjiga, Zagreb, 2006.
- [6] Kraut, B.: Strojarski priručnik, Sajema d.o.o., Zagreb, 2009.
- [7] Kranjčević N.: Elementi strojeva, Zagreb, 2012.
- [8] Vučković K.: Prezentacije elementi konstrukcija II, Zagreb, 2018
- [9] Oberšmit, E.: Ozbuljenja i zupčanici, SNL, Zagreb, 1982.
- [10] <https://www.skf.com/group>
- [11] Vratilo - podloge za programski zadatak iz kolegija EKII, Z. Horvat
- [12] <http://www.wattdrive.com/en/>
- [13] <https://www.dlubal.com/en/cross-section-properties/>
- [14] <https://www.amroll.com/friction-frequency-factors.html>
- [15] Opalić, M., Rakamarić, P.: Reduktor, Zagreb

# **PRILOZI**

I Tehnička dokumentacija



Poz.	Naziv dijela	Kom.	Crtež broj Norma	Materijal	Sirove dimenzije	Masa
26	Pogonska užnica	1		S235 JR	Ø25xØ96x25	0,7 kg
25	Uskočnik Ø80	1	DIN 471			0,01 kg
24	Svornjak 4	1	DIN 1444			0,01 kg
23	EM KS022-14P-63-06F-TH-TF-BR10	1			Watt Drive	12,4 kg
22	Uskočnik Ø45	1	DIN 471			0,01 kg
21	Svornjak 3	1	DIN 1444	S235 JR	Ø45x130	0,1 kg
20	Svornjak 2	1	DIN 1444	S235 JR	Ø80x230	0,2 kg
19	Uže 3 DIN 3055 6x7 s - FC 1570 U sZ	1	DIN 3055			
18	Uskočnik Ø90	2	DIN 471			0,01 kg
17	Svornjak 1	2	DIN 1444	S235 JR	Ø90x220	0,2 kg
16	Uže 40 DIN 3058 6x19 s - NFC 1570 U sZ	1	DIN 3058			
15	Uže 8 DIN 3058 6x19 S - NFC 1570 U sZ	1	DIN 3058			
14	Pero 1	1	DIN 6885	S235 JR	8x6x16	0,1 kg
13	Držać užnice	1		S235 JR	Ø25xØ27x10	0,08 kg
12	Opruga	2	DIN 2097			0,01 kg
11	Podloška M8	8	DIN 433			0,01 kg
10	Matica M8	4	ISO 4032	8		0,01 kg
9	Vijak M6x10	1	EN 1092-1	8.8		0,01 kg
8	Čahura užnice	1		S235 JR	Ø25xØ27x15	0,09 kg
7	Sklop užnica za vožnju	6	JS CRANES 2022-7		Ø96x70	1,3 kg
6	Sklop kuke	1	JS CRANES 2022-6		200x120x698	20,74 kg
5	Sklop bubnja	1	JS CRANES 2022-5		652x290x850	107,8 kg
4	Sklop vitla	1	JS CRANES 2022-4		430x370x364	38,6 kg
3	Sklop horizontalnog nosača	1	JS CRANES 2022-3		9330x640x300	752 kg
2	Sklop vertikalnog nosača	1	JS CRANES 2022-2		5750x800x675	886 kg
1	Sidreni vijak	24	DIN 529	8.8	M16 x150	0,02 kg

Broj naziva - code	Datum	Ime i prezime	Potpis
Projektirao		Jakov Starić	
Razradio		Jakov Starić	
Crtao		Jakov Starić	
Pregledao			

ISO - tolerancije

Ø45 H7/n6	+0,008
	-0,033
Ø45 H7/f7	+0,075
	+0,025
Ø25 H7/n6	+0,006
	-0,028
Ø90 H10/d9	+0,347
	+0,120
Ø80 H10/d9	+0,294
	+0,100
Ø45 H10/d9	+0,242
	+0,080

Objekt: Sklop okretnog granika

Materijal: Masa: 1881 kg

Mjerilo originala: M 1:20

Crtež broj: JS CRANES 2022-01

Objekt broj: R. N. broj:

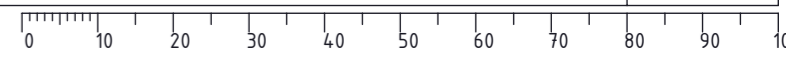
Kopija: Format: A2

Listova: 1

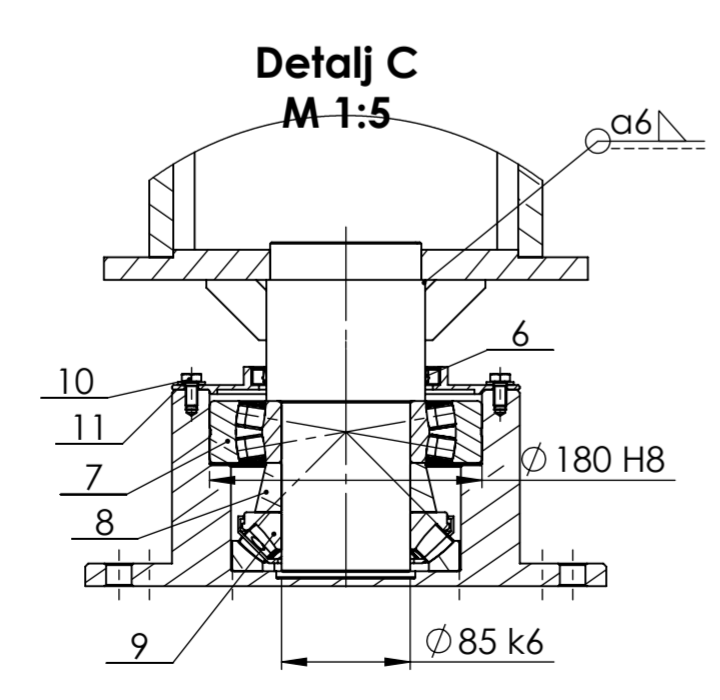
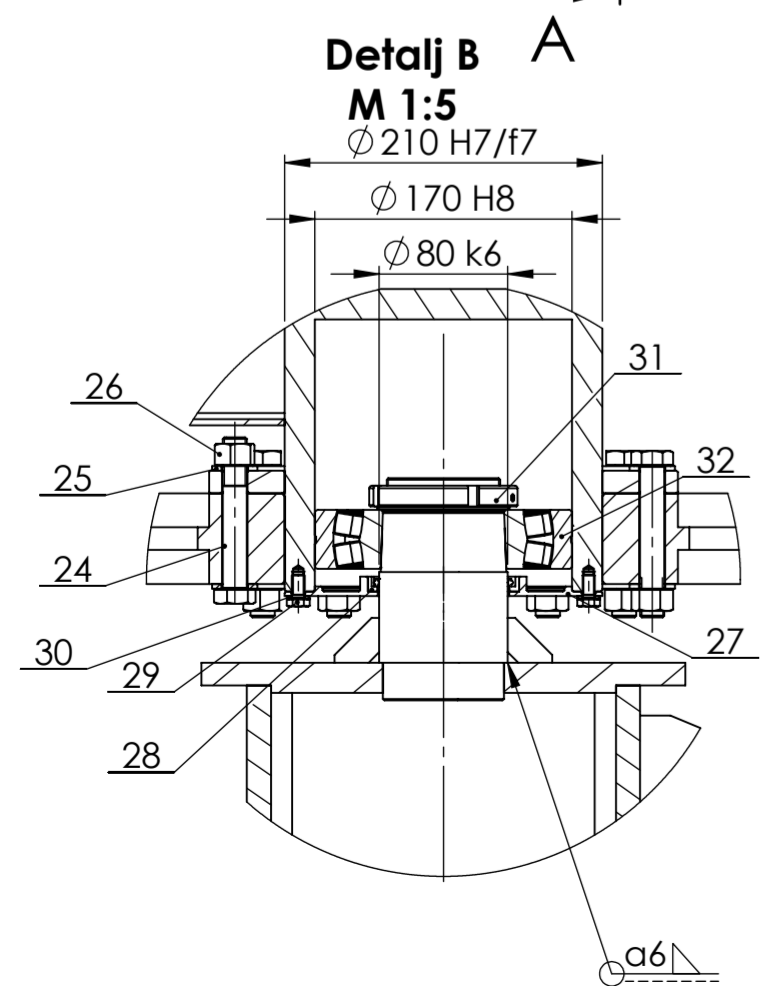
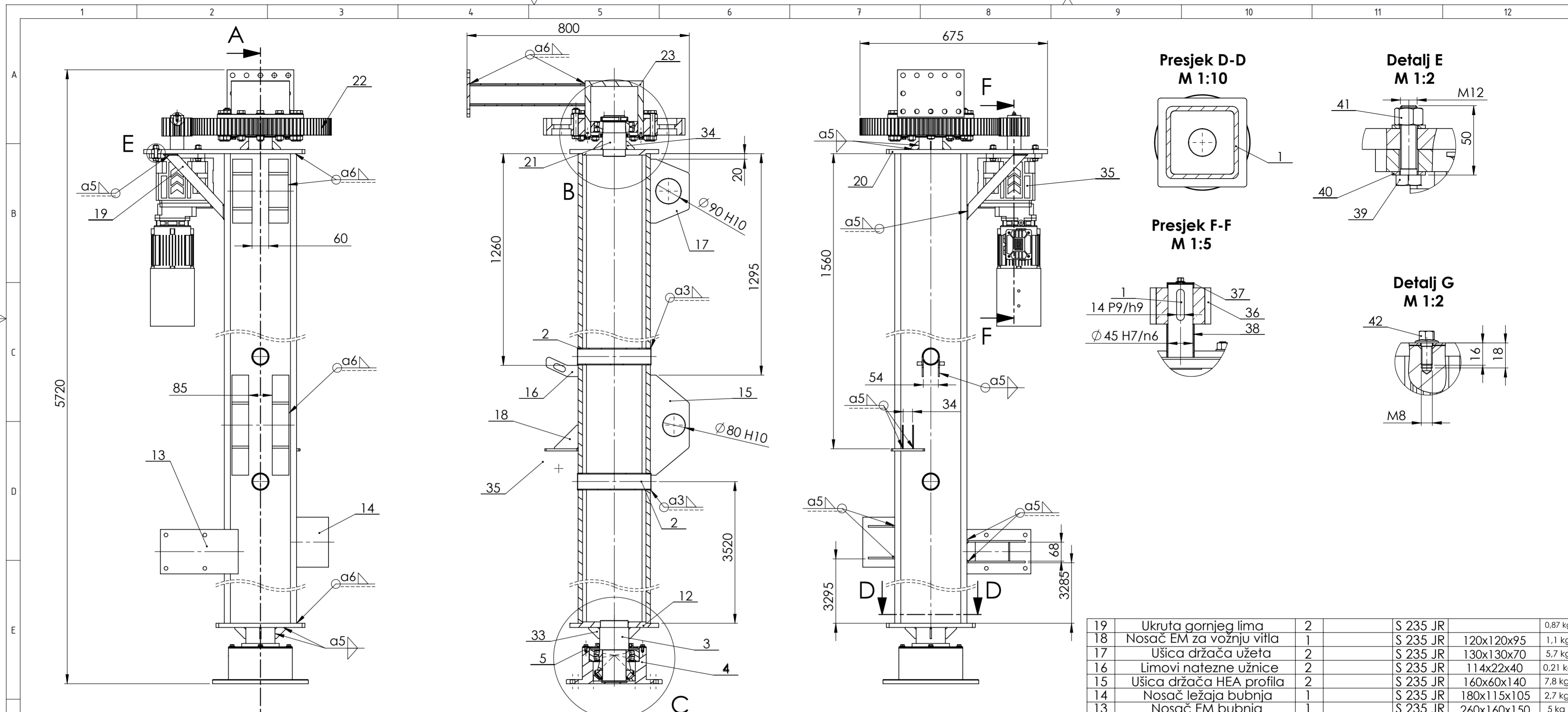
List: 1

Design by CADlab

Uskočnik Ø80







Broj naziva - code	Naziv dijela	Kom.	Crtež broj Norma	Materijal	Sirove dimenzije	Masa
42	Vijak M8 s prirubnicom	1	EN 1092-1 8.8		0,01 kg	
41	Matica M16	4	ISO 4032 8		0,02 kg	
40	Podloška M16	8	DIN 433		0,01 kg	
39	Vijak M12x50	4	ISO 4017 8.8		0,03 kg	
38	Čahura zupčanika	1	S 235 JR Ø45xØ47x40		0,39 kg	
37	Dražać zupčanika	1	S 235 JR Ø45xØ47x13		0,1 kg	
36	Pogonski zupčanik	1	Č.1531		0,39 kg	
35	EM HF 65C 3C 80-06E-TH-TF-BBRHGD12,5	1		Watt drive	42,8 kg	
34	Ukruta gornje osovine	4	S 235 JR 35x35x5		0,1 kg	
33	Ukruta donje osovine	4	S 235 JR 45x45x5		0,1 kg	
32	Ležaj 21316 EK	1		SKF	4,5 kg	
31	Matica KMFE15	1		SKF	0,1 kg	
30	Podloška M8	4	DIN 433		0,01 kg	
29	Vijak M8x20	4	ISO 4017 8.8		0,01 kg	
28	Semering 85x100x10 HMS5 RG	1		SKF	0,01 kg	
27	Gornji poklopac	1	S 235 JR Ø87xØ210x20		0,9 kg	
26	Matica M16	12	ISO 4032 8		0,02 kg	
25	Podloška M16	32	DIN 433		0,01 kg	
24	Vijak M16x100	12	ISO 4017 8.8		0,04 kg	
23	Gornje kućište	1	S 235 JR		36 kg	
22	Gonjeni zupčanik	1	Č.1531		41,7 kg	
21	Gornja osovina	1	S 235 JR Ø85x120		5,2 kg	
20	Gornja ploča	1	S 235 JR 580x310x15		17,34 kg	

Poz.	Naziv dijela	Kom.	Crtež broj Norma	Materijal	Sirove dimenzije	Masa
19	Ukruta gornjeg lima	2		S 235 JR		0,87 kg
18	Nosač EM za vožnju vitla	1		S 235 JR	120x120x95	1,1 kg
17	Ušica držača užeta	2		S 235 JR	130x130x70	5,7 kg
16	Limovi natezne užnice	2		S 235 JR	114x22x40	0,21 kg
15	Ušica držača HEA profila	2		S 235 JR	160x60x140	7,8 kg
14	Nosač ležaja bubnja	1		S 235 JR	180x115x105	2,7 kg
13	Nosač EM bubnja	1		S 235 JR	260x160x150	5 kg
12	Donja ploča	1		S 235 JR	320x320x15	11,7 kg
11	Podloška M8	4	DIN 433			0,01 kg
10	Vijak M8x16	4	ISO 4017 8.8			0,01 kg
9	Ležaj 29317 E	1			SKF	2,7 kg
8	Odstojna čahura	1		S 235 JR	Ø85xØ120x70	2,41 kg
7	Ležaj 21317 E	1		S 235 JR	SKF	5,35 kg
6	Semering 105X125X12 CRS1 R	1			SKF	0,1 kg
5	Donji poklopac	1		S 235 JR	Ø115xØ230x5	0,97 kg
4	Donje kućište	1		S 235 JR	Ø345x165	34,4 kg
3	Donja osovina	1		S 235 JR	Ø105x230	1,2 kg
2	Cijev CHS	2	EN 10219	S 235 JR	Ø58xØ60x270	1,5 kg
1	SHS 260x16	1	EN 10210-2	S 335 JR		620 kg

Projekтираo	Datum	Ime i prezime	Potpis
Razradio		Jakov Starić	
Crtao		Jakov Starić	
Pregledao		Jakov Starić	

ISO - tolerancije

Ø80 H10	+0,120
	0
Ø90 H10	+0,140
	0
Ø180 H8	+0,063
	0
Ø85 k6	+0,025
	+0,003
Ø210 H7/f7	+0,142
	+0,050
Ø45 H7/n6	+0,033
	-0,008

Mjerilo originala: **M 1:10**

Naziv: **Sklop vertikalnog nosača**

Crtež broj: JS CRANES 2022-02

Masa: 886 kg

Objekt broj: \_\_\_\_\_

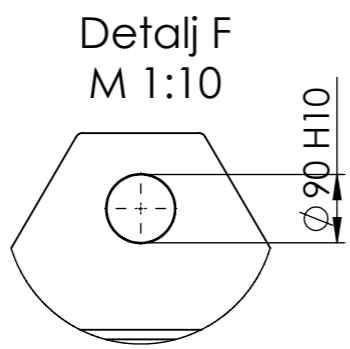
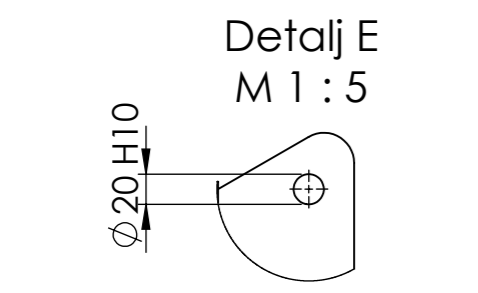
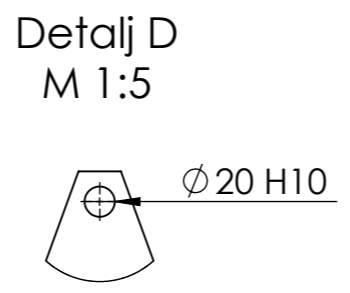
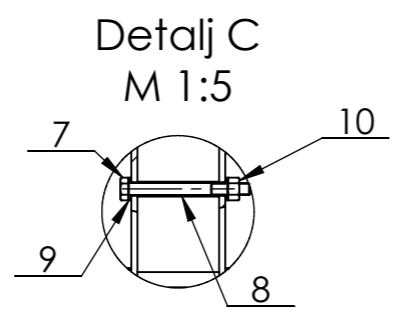
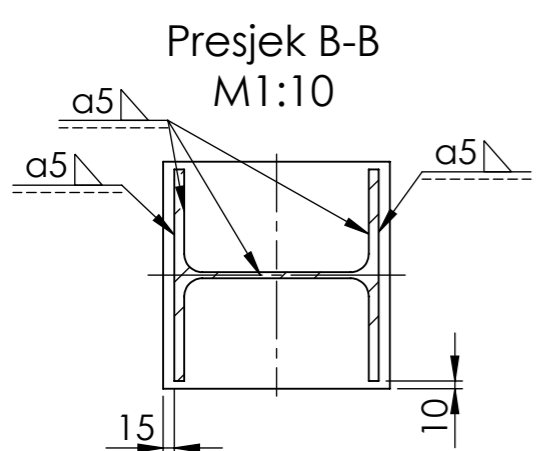
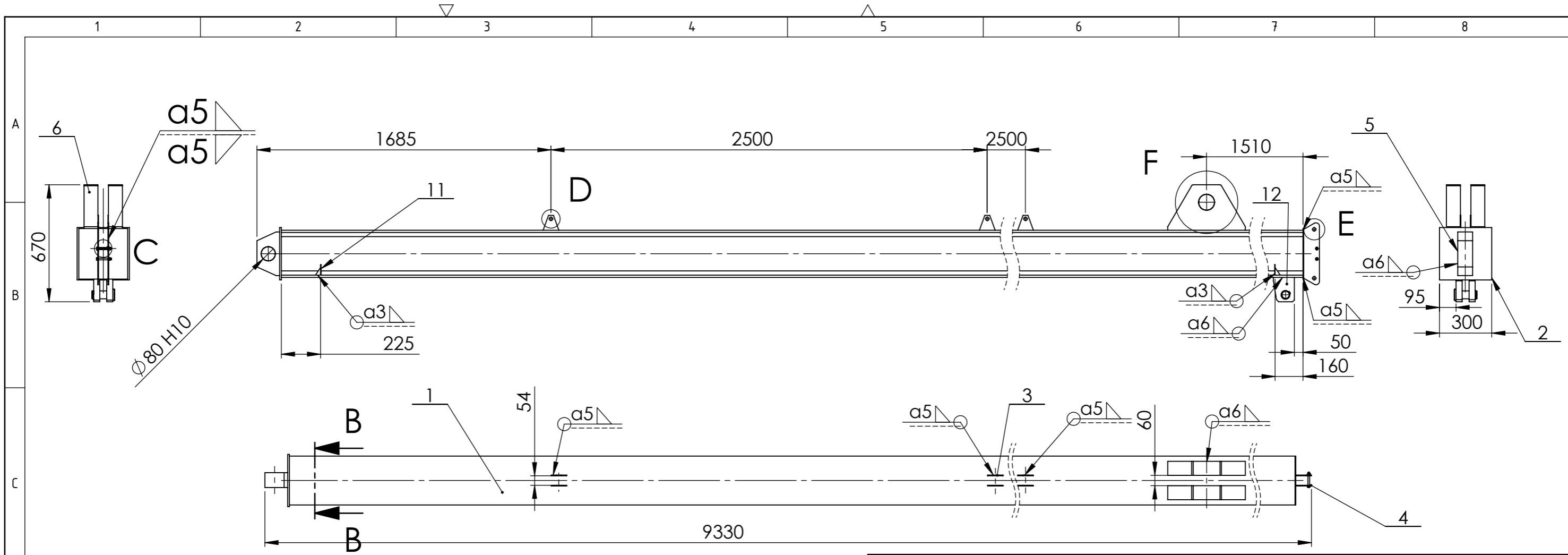
R. N. broj: \_\_\_\_\_

Kopija: \_\_\_\_\_

Format: A2

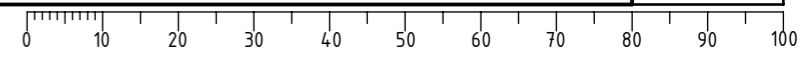
Listova: 1

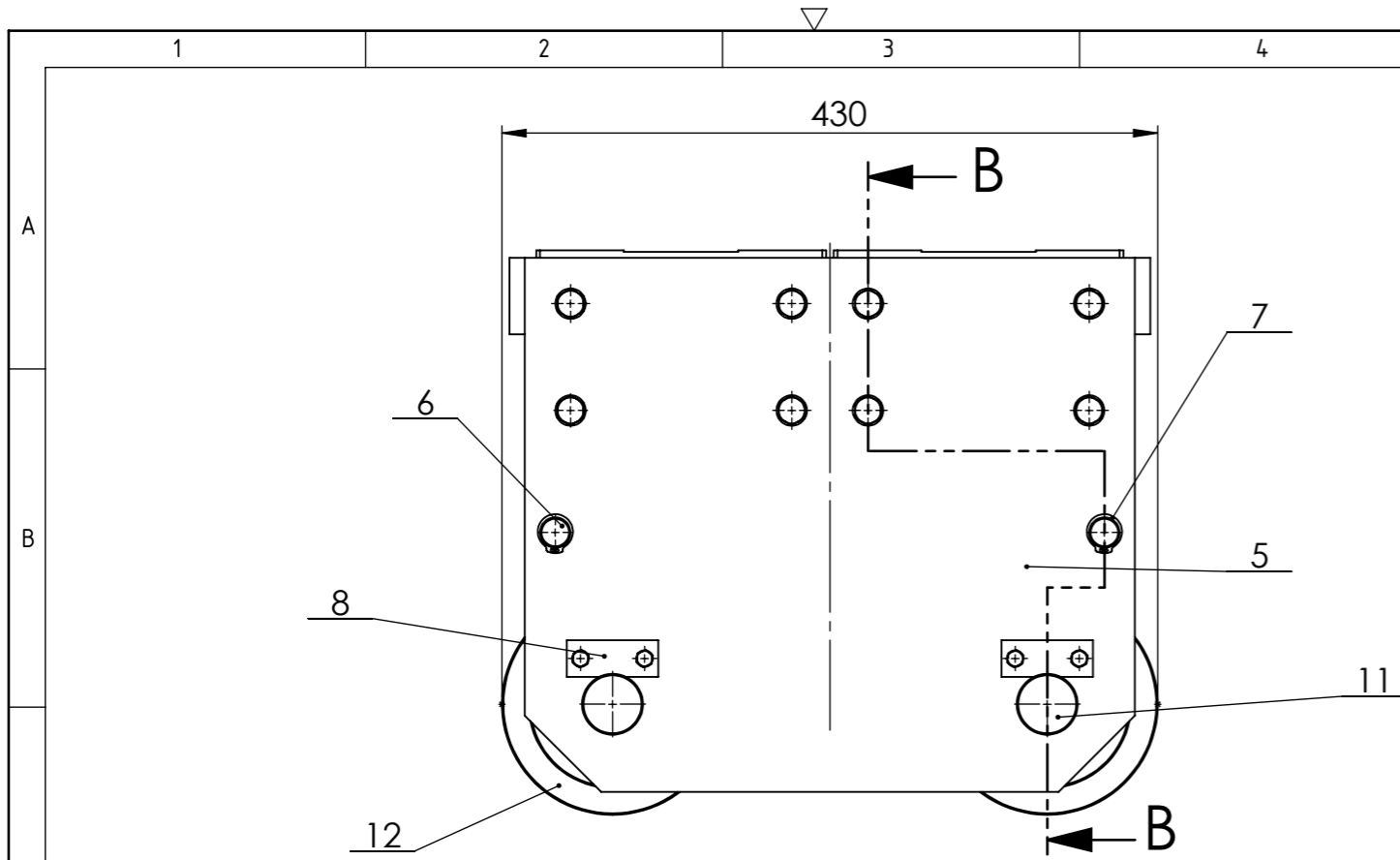
List: 1



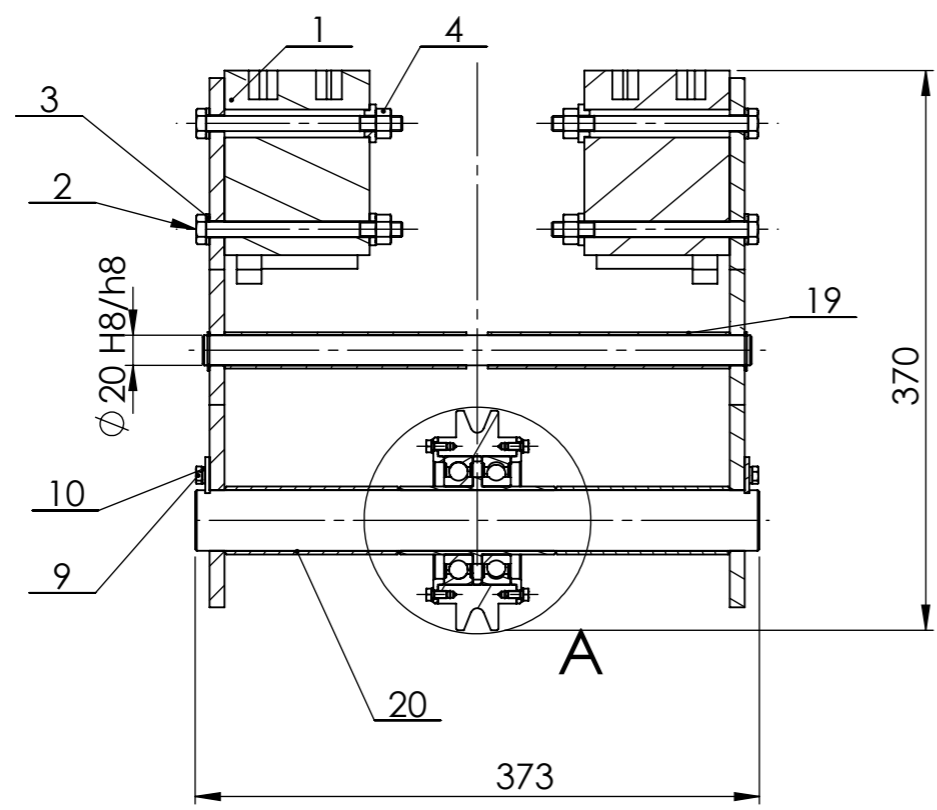
12	Ušice prihvata kraja užeta	2		S235 JR	145x120x35	3,8 kg
11	Udarana ploča	2		S235 JR	30x60x3	0,17 kg
10	Matica M8	2	ISO 4032	8		0,01 kg
9	Podloška M8	4	DIN 433			0,01 kg
8	Distancer	2		S235 JR	Ø9xØ11x54	0,02 kg
7	Vijak M8x80	2	DIN EN 24018	8.8		0,02 kg
6	Ušice prihvata užeta	2		S235 JR	445x260x80	19,4 kg
5	Ušica svornjaka	1		S235 JR	250x85x150	8,8 kg
4	Bočna ploča	2		S235 JR	90x280x5	0,72 kg
3	Ušice užnice	6		S235 JR	90x85x5	0,15 kg
2	Pričvrtna ploča	2		S235 JR	300x300x10	7,1 kg
1	HEA 280	1	DIN 1025-3	S235 JR	9095x280x270	690 kg

Poz.	Naziv dijela	Kom.	Crtež broj Norma	Materijal	Sirove dimenzije Proizvođač	Masa
Broj naziva - code		Datum	Ime i prezime	Potpis		
Projektirao			Jakov Starić			
Razradio			Jakov Starić			
Crtao			Jakov Starić			
Pregledao						
ISO - tolerancije		Objekt:		Objekt broj:		
Ø90 H10	+0,140 0			R. N. broj:		
Ø20 H10	+0,084 0	Napomena:				
Ø80 H10	+0,120 0	Materijal:		Masa: 752 kg		
Mjerilo originala		Naziv:		Pozicija:		
M 1:20		Sklop horizontalnog nosača		3		
		Crtež broj: JS CRANES 2022-03		Listova: 1		
				List: 1		

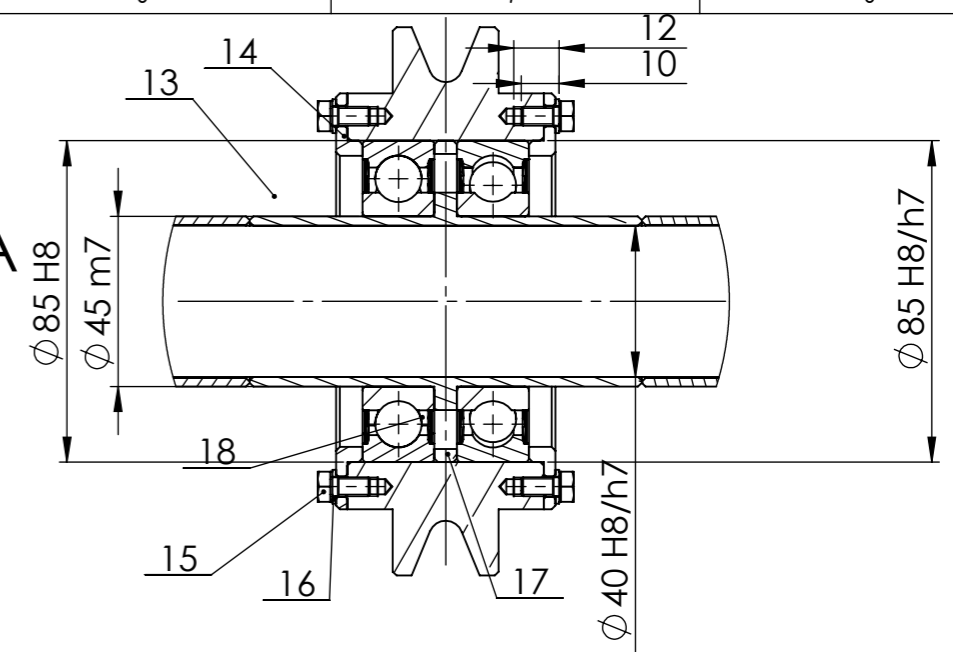




Presjek B-B  
M 1:5

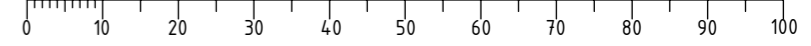


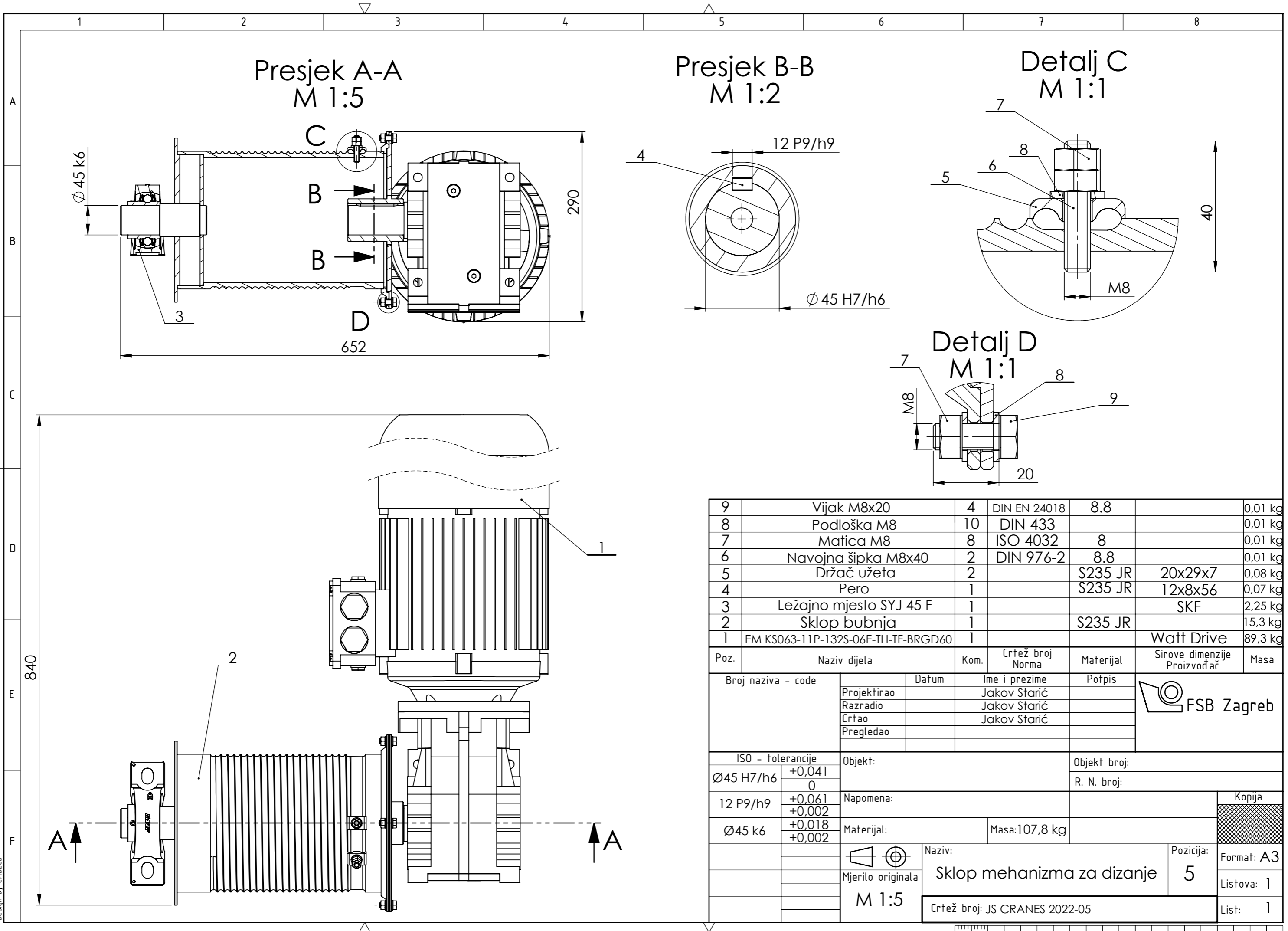
Detalij A  
M 1:2



20	Distancer čahura ležajeva	4		S235 JR	Ø41xØ45x115	0,3 kg
19	Distancer prihvata užeta	4		S235 JR	Ø21xØ24x160	0,25 kg
18	Ležaj 6209-2RS1	1		SKF		0,42 kg
17	Distancer	2		S235 JR	Ø78xØ85x5	0,02 kg
16	Podloška M5	16	DIN 433			0,01 kg
15	Vijak M5x10	16	DIN EN 24018	8,8		0,01 kg
14	Poklopac užnice	4		S235 JR	Ø55xØ110x7	0,13 kg
13	Čahura za ležajeve	2		S235 JR	Ø40xØ45x340	0,91 kg
12	Užnica D125	2		S235 JR	Ø85xØ145x50	2,5 kg
11	Osovina skretne užnice	2		S235 JR	Ø40x360	3,6 kg
10	Podloška M6	8	DIN 433			0,01 kg
9	Vijak M6x12	8	DIN EN 24018	8,8		0,01 kg
8	Pločica za osiguranje	4		S235 JR	60x24x3	0,032 kg
7	Uskočnik Ø20	4	DIN 471			0,01 kg
6	Osovina prihvata užeta	2		S235 JR	Ø20x360	0,87 kg
5	Bocna ploča	2		S235 JR	400x350x10	6,6 kg
4	Podloška M10	32	DIN 433			0,01 kg
3	Matica M10	16	ISO 4032	8		0,01 kg
2	Vijak M10x130	16	DIN EN 24018	8,8		0,02 kg
1	Sklop kotača DRS 112-NA-D-47	4			Demag	6,9 kg

Poz.	Naziv dijela	Kom.	Crtež broj Norma	Materijal	Sirove dimenzije Proizvođač	Masa
Broj naziva - code		Datum	Ime i prezime	Potpis		
Projektirao			Jakov Starić			
Razradio			Jakov Starić			
Crtao			Jakov Starić			
Pregledao						
ISO - tolerancije		Objekt:		Objekt broj:		
Ø85 H8	+0,054 0			R. N. broj:		
Ø45 m7	+0,034 +0,009	Napomena:				
Ø85 H8/h7	+0,087 0	Materijal:		Masa: 38,5 kg		
Ø20 H8/h8	+0,066 0			Naziv:		Pozicija: <b>4</b>
Ø40 H8/h7	+0,064 0			<b>Sklop vitla</b>		
		Mjerilo originala		Crtež broj: JS CRANES 2022-04		Format: A3 Listova: 1 List: 1
		M 1:5				





Presjek A-A  
M 1:5

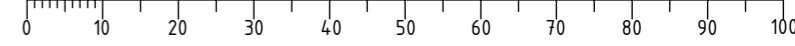
Presjek B-B  
M 1:2

Detalj C  
M 1:1

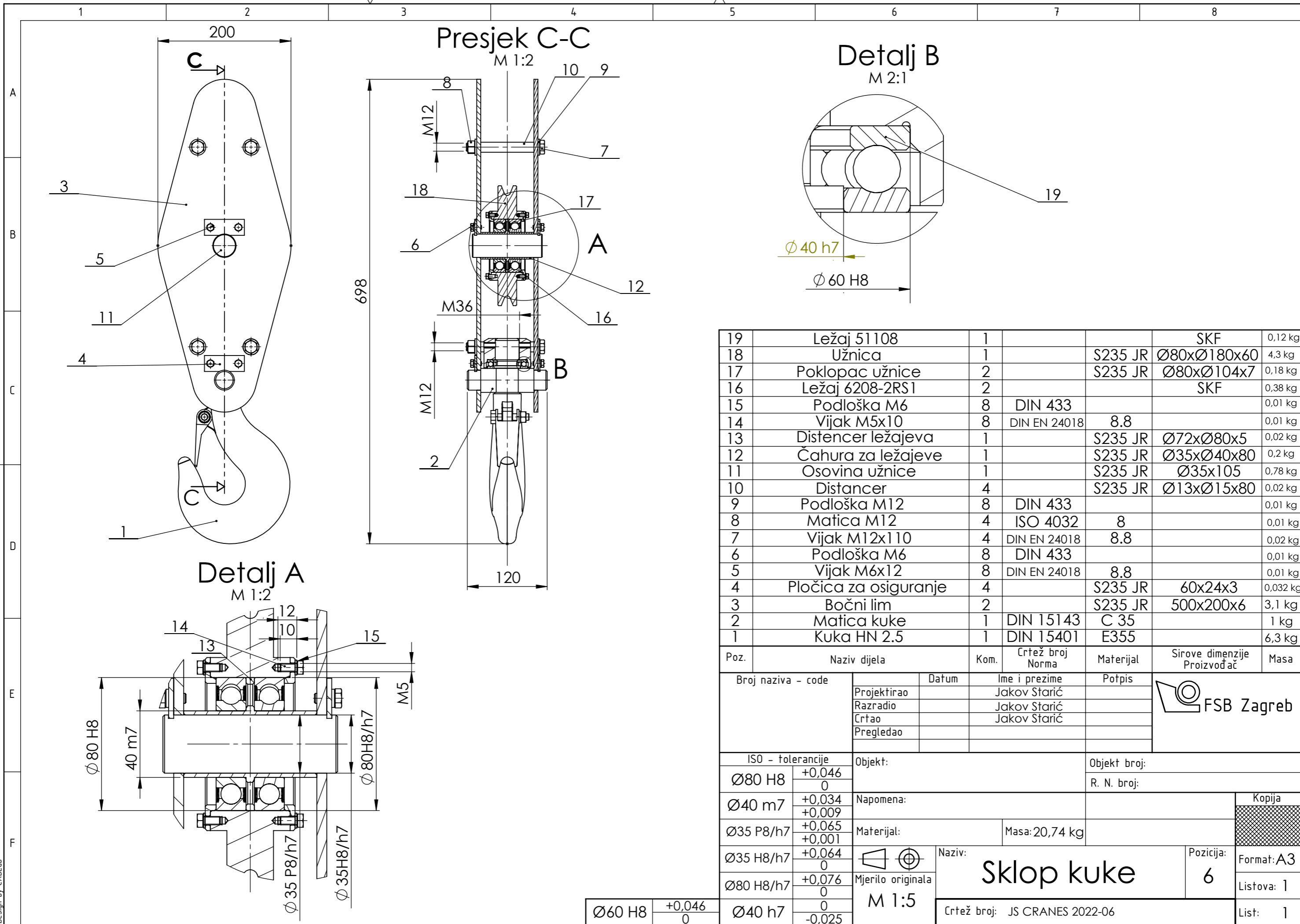
Detalj D  
M 1:1

9	Vijak M8x20	4	DIN EN 24018	8.8		0,01 kg
8	Podloška M8	10	DIN 433			0,01 kg
7	Matica M8	8	ISO 4032	8		0,01 kg
6	Navojna šipka M8x40	2	DIN 976-2	8.8		0,01 kg
5	Držač užeta	2		S235 JR	20x29x7	0,08 kg
4	Pero	1		S235 JR	12x8x56	0,07 kg
3	Ležajno mjesto SYJ 45 F	1			SKF	2,25 kg
2	Sklop bubnja	1		S235 JR		15,3 kg
1	EM KS063-11P-132S-06E-TH-TF-BRGD60	1			Watt Drive	89,3 kg

Poz.	Naziv dijela	Kom.	Crtež broj Norma	Materijal	Sirove dimenzije Proizvođač	Masa
Broj naziva - code		Datum	Ime i prezime	Potpis		
Projektirao		Jakov Starić				
Razradio		Jakov Starić				
Crtao		Jakov Starić				
Pregledao						
ISO - tolerancije		Objekt:		Objekt broj:		
Ø45 H7/h6	+0,041 0	Napomena:		R. N. broj:		
12 P9/h9	+0,061 +0,002	Materijal:		Masa: 107,8 kg		
Ø45 k6	+0,018 +0,002	Mjerilo originala		Naziv:		Kopija
M 1:5		Mjerilo originala		Sklop mehanizma za dizanje		Format: A3
				Crtež broj: JS CRANES 2022-05		Listova: 1
						List: 1



Design by CADLab



Presjek C-C

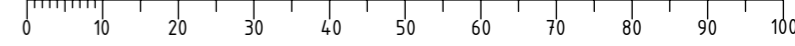
Detalj B

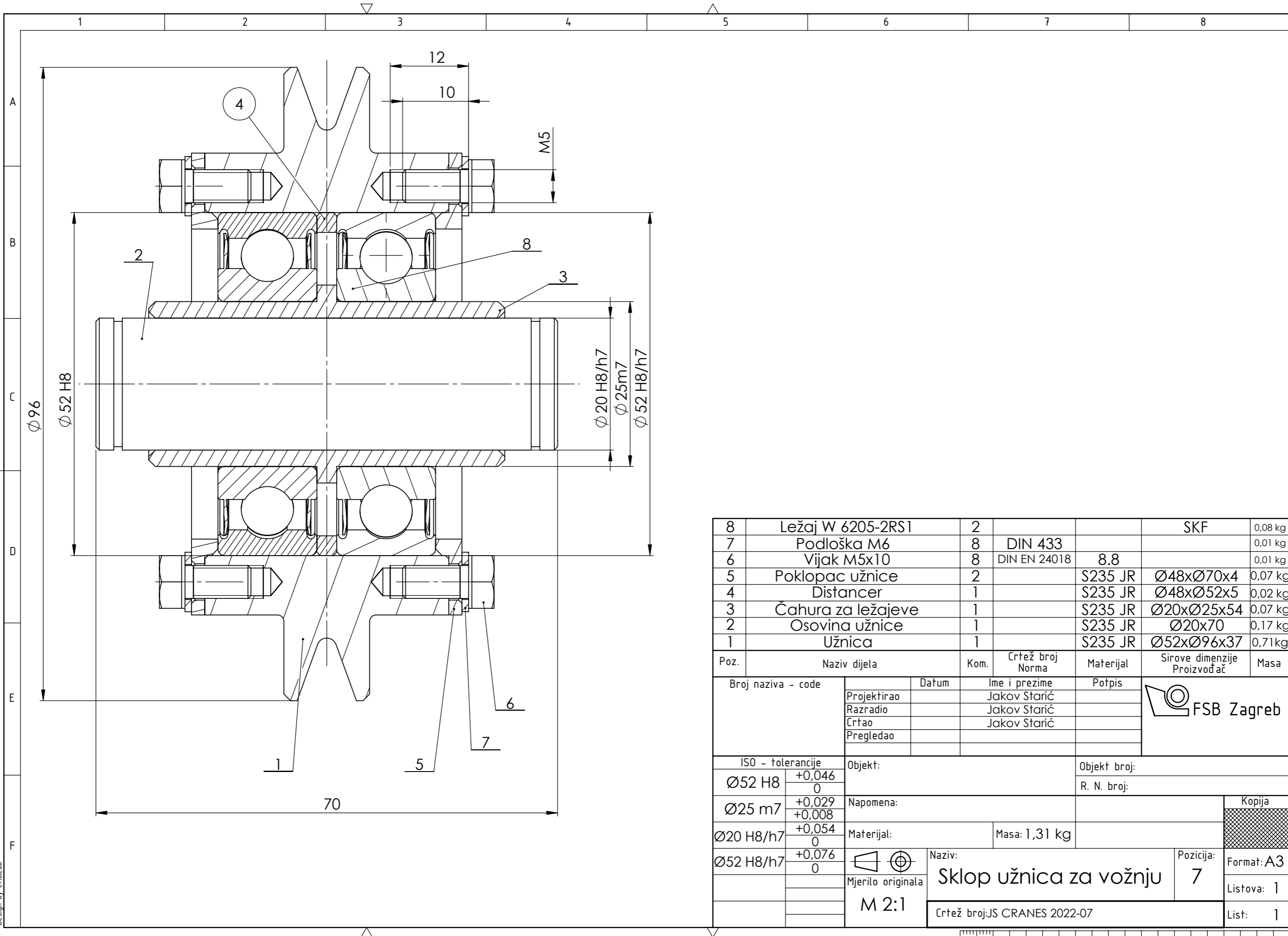
Detalj A

19	Ležaj 51108	1			SKF	0,12 kg
18	Užnica	1		S235 JR	Ø80xØ180x60	4,3 kg
17	Poklopac užnice	2		S235 JR	Ø80xØ104x7	0,18 kg
16	Ležaj 6208-2RS1	2			SKF	0,38 kg
15	Podloška M6	8	DIN 433			0,01 kg
14	Vijak M5x10	8	DIN EN 24018	8.8		0,01 kg
13	Distancer ležajeva	1		S235 JR	Ø72xØ80x5	0,02 kg
12	Čahura za ležajeve	1		S235 JR	Ø35xØ40x80	0,2 kg
11	Osovina užnice	1		S235 JR	Ø35x105	0,78 kg
10	Distancer	4		S235 JR	Ø13xØ15x80	0,02 kg
9	Podloška M12	8	DIN 433			0,01 kg
8	Matica M12	4	ISO 4032	8		0,01 kg
7	Vijak M12x110	4	DIN EN 24018	8.8		0,02 kg
6	Podloška M6	8	DIN 433			0,01 kg
5	Vijak M6x12	8	DIN EN 24018	8.8		0,01 kg
4	Pločica za osiguranje	4		S235 JR	60x24x3	0,032 kg
3	Bočni lim	2		S235 JR	500x200x6	3,1 kg
2	Matica kuke	1	DIN 15143	C 35		1 kg
1	Kuka HN 2.5	1	DIN 15401	E355		6,3 kg

Poz.	Naziv dijela	Kom.	Crtež broj Norma	Materijal	Sirove dimenzije Proizvođač	Masa
Broj naziva - code		Datum	Ime i prezime	Potpis		
Projektirao			Jakov Starić			
Razradio			Jakov Starić			
Crtao			Jakov Starić			
Pregledao						
ISO - tolerancije		Objekt:		Objekt broj:		
Ø80 H8	+0,046 0			R. N. broj:		
Ø40 m7	+0,034 +0,009	Napomena:				
Ø35 P8/h7	+0,065 +0,001	Materijal:		Masa: 20,74 kg		
Ø35 H8/h7	+0,064 0	Mjerilo originala		Naziv: <b>Sklop kuke</b>		
Ø80 H8/h7	+0,076 0	M 1:5		Pozicija: <b>6</b>		
Ø40 h7	0 -0,025			Format: A3		
Crtež broj: JS CRANES 2022-06				Listova: 1		
				List: 1		

Ø60 H8	+0,046 0
--------	-------------





8	Ležaj W 6205-2RS1	2			SKF	0,08 kg
7	Podloška M6	8	DIN 433			0,01 kg
6	Vijak M5x10	8	DIN EN 24018	8.8		0,01 kg
5	Poklopac užnice	2		S235 JR	Ø48xØ70x4	0,07 kg
4	Distancer	1		S235 JR	Ø48xØ52x5	0,02 kg
3	Čahura za ležajeve	1		S235 JR	Ø20xØ25x54	0,07 kg
2	Osovina užnice	1		S235 JR	Ø20x70	0,17 kg
1	Užnica	1		S235 JR	Ø52xØ96x37	0,71 kg

Poz.	Naziv dijela	Kom.	Crtež broj Norma	Materijal	Sirove dimenzije Proizvođač	Masa
------	--------------	------	---------------------	-----------	--------------------------------	------

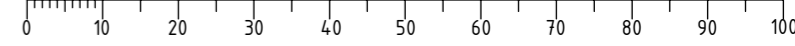
Broj naziva - code	Projektirao	Datum	Ime i prezime	Potpis	
	Razradio		Jakov Starić		
	Crtao		Jakov Starić		
	Pregledao				

ISO - tolerancije	Objekt:	Objekt broj:
Ø52 H8 +0,046 0		R. N. broj:

Ø25 m7 +0,029 +0,008	Napomena:		Kopija
-------------------------	-----------	--	--------

Ø20 H8/h7 +0,054 0	Materijal:	Masa: 1,31 kg	
-----------------------	------------	---------------	--

Ø52 H8/h7 +0,076 0	Mjerilo originala	Naziv:	Pozicija:	Format: A3
	M 2:1	Sklop užnica za vožnju	7	Listova: 1
		Crtež broj: JS CRANES 2022-07		List: 1



Design by CADLab