

Stroj za branje maslina

Bonković, Niko

Undergraduate thesis / Završni rad

2022

Degree Grantor / Ustanova koja je dodijelila akademski / stručni stupanj: **University of Zagreb, Faculty of Mechanical Engineering and Naval Architecture / Sveučilište u Zagrebu, Fakultet strojarstva i brodogradnje**

Permanent link / Trajna poveznica: <https://um.nsk.hr/um:nbn:hr:235:719624>

Rights / Prava: [Attribution 4.0 International](#)/[Imenovanje 4.0 međunarodna](#)

Download date / Datum preuzimanja: **2024-07-15**

Repository / Repozitorij:

[Repository of Faculty of Mechanical Engineering and Naval Architecture University of Zagreb](#)



SVEUČILIŠTE U ZAGREBU
FAKULTET STROJARSTVA I BRODOGRADNJE

ZAVRŠNI RAD

Niko Bonković

Zagreb, 2022.

SVEUČILIŠTE U ZAGREBU
FAKULTET STROJARSTVA I BRODOGRADNJE

ZAVRŠNI RAD

Mentor:

Prof. dr. sc. Mario Štorga, dipl. ing.

Student:

Niko Bonković

Zagreb, 2022.

Izjavljujem da sam ovaj rad izradio samostalno koristeći znanja stečena tijekom studija i navedenu literaturu.

Zahvaljujem se mentoru profesoru dr. sc. Mariu Štorgi na pomoći pri izradi rada.

Zahvaljujem se svojim roditeljima Draženu i Nataši, bratu Tonku, Martini i Avelinu na pomoći i podršci tijekom studiranja.

Niko Bonković



SVEUČILIŠTE U ZAGREBU
FAKULTET STROJARSTVA I BRODOGRADNJE



Središnje povjerenstvo za završne i diplomске ispite
Povjerenstvo za završne i diplomске ispite studija strojarstva za smjerove:
Procesno-energetski, konstrukcijski, inženjersko modeliranje i računalne simulacije i brodstrojarski

Sveučilište u Zagrebu	
Fakultet strojarstva i brodogradnje	
Datum	Prilog
Klasa: 602 – 04 / 22 – 6 / 1	
Ur.broj: 15 - 1703 - 22 -	

ZAVRŠNI ZADATAK

Student: **Niko Bonković** JMBAG: **0035209614**

Naslov rada na hrvatskom jeziku: **Stroj za branje maslina**

Naslov rada na engleskom jeziku: **Olive harvesting machine**

Opis zadatka:

Branje maslina je među najraširenijim poljoprivrednim aktivnostima u Hrvatskoj. Berba se još uvijek u najvećem dijelu obavlja ručno što je spor, neefikasan, a ponekad i skup proces. Iz tih razloga postoji potreba za strojevima koji bi ubrzali taj proces. Za primjenu u manjim maslinicima, treba konstruirati ručno upravljani stroj za branje maslina pogonske snage do 1 kW te kapaciteta berbe do 40kg/sat. Upravljanje strojem te njegovo posluživanje mora moći obavljati jedna osoba.

U radu je potrebno:

- Izraditi tehničku specifikaciju za razvoj stroja.
- Metodičkom razradom obuhvatiti različita konceptualna rješenja.
- Tehno-ekonomskom analizom odabrati projektno rješenje.
- Odabrano rješenje razraditi uz uporabu standardnih sklopova, te s potrebnim proračunima nestandardnih dijelova. Pri konstrukcijskoj razradi paziti na tehnološko oblikovanje komponenti te sigurnost korisnika pri korištenju stroja.
- Izraditi računalni 3D model stroja i tehničku dokumentaciju.

Opseg konstrukcijske razrade, modeliranja i izrade tehničke dokumentacije dogovoriti tijekom izrade rada.

U radu je potrebno navesti korištenu literaturu i eventualno dobivenu pomoć.

Zadatak zadan:

30. 11. 2021.

Zadatak zadao:

Prof. dr. sc. Mario Štorga

Datum predaje rada:

1. rok: 24. 2. 2022.
2. rok (izvanredni): 6. 7. 2022.
3. rok: 22. 9. 2022.

Predviđeni datumi obrane:

1. rok: 28. 2. – 4. 3. 2022.
2. rok (izvanredni): 8. 7. 2022.
3. rok: 26. 9. – 30. 9. 2022.

Predsjednik Povjerenstva:

Prof. dr. sc. Vladimir Soldo

SADRŽAJ

POPIS SLIKA	III
POPIS TABLICA.....	IV
POPIS TEHNIČKE DOKUMENTACIJE	V
POPIS OZNAKA	VI
SAŽETAK.....	VII
SUMMARY	VIII
1. UVOD.....	1
1.1. Maslina.....	1
1.2. Načini odvajanja ploda od stabla masline	2
1.3. Mehanizacija postupka branja.....	2
1.3.1. Karakteristike masline kao biljke.....	2
1.3.2. Karakteristike terena	2
1.3.3. Isplativost berbe	3
1.4. Rješenja	3
1.5. Motivacija za rad.....	4
2. ANALIZA KORISNIČKIH POTREBA	5
2.1. Prepoznavanje potreba: intervjuiranje korisnika/kupaca	5
2.2. Tehnički upitnik za definiranje cilja razvoja proizvoda.....	8
3. DEFINICIJA CILJA ZA RAZVOJ PROIZVODA	9
4. ANALIZA TRŽIŠTA	10
4.1. Stihl	10
4.1.1. Stihl SP92 (T)C-E	10
4.1.2. Stihl SP452.....	11
4.2. Pellenc T220/300	12
4.3. Cifarelli Elivo SB100/200.....	14
4.4. Volpi Giulivo Plus 705(X)L	14
4.5. Sbaraglia Adrian	15
4.6. Usporedba uređaja.....	16
5. PREGLED PATENATA	18
5.1. Patent 1 - EP1051900B1 [9]	18
5.2. Patent 2 - EP1116432B2 [10]	19
5.3. Patent 3 - EP1795064B1 [11]	20
5.4. Patent 4 - EP1862059B1 [12]	22
5.5. Patent 5 - EP1943895A1 [13].....	23
5.6. Patent 6 – EP1842416A1 [14]	24
5.7. Zaključak.....	24
6. TEHNIČKA SPECIFIKACIJA	25
6.1. Kuća kvalitete	25

6.2. Konačna tehnička specifikacija.....	27
7. FUNKCIJSKA DEKOMPOZICIJA.....	28
8. MORFOLOŠKA MATRICA	29
9. KONCEPTI.....	31
9.1. Koncept 1	31
9.2. Koncept 2	33
9.3. Koncept 3	34
9.4. Koncept 4	36
9.5. Vrednovanje koncepata.....	37
10. DEFINIRANJE KONAČNOG KONCEPTA.....	39
10.1. Oblikovanje ručke i držača.....	39
10.2. Oblikovanje prijenosa i mehanizma za odvajanje ploda i izbor elektromotora	40
10.3. Proračun vrijednosti za odabir elektromotora	41
10.4. Oblikovanje kućišta.....	42
10.5. Konačni izgled koncepta	43
11. PRORAČUN KOMPONENTI	46
11.1. Proračun steznog spoja gonjenog zupčanika i vratila V1 odnosno V2.....	46
11.2. Proračun zupčanika	48
11.3. Izbor ležajeva	50
12. ZAKLJUČAK.....	51
LITERATURA.....	52
PRILOZI.....	53

POPIS SLIKA

Slika 1.	Plod masline [2].....	1
Slika 2.	Maslinik na Hvaru	3
Slika 3.	Stihl SP92 C-E [3].....	10
Slika 4.	Stihl SP452 [4]	12
Slika 5.	Pellenc T220/300 [5]	13
Slika 6.	Cifarelli Elivo SB100 [6]	14
Slika 7.	Volpi Giulivo 705(X)L [7]	15
Slika 8.	Sbaraglia Adrian [8]	16
Slika 9.	Usporedba uređaja na tržištu	17
Slika 10.	Patent 1 [9]	18
Slika 11.	Patent 2-1 [10]	19
Slika 12.	Patent 2-2 [10]	20
Slika 13.	Patent 3-1 [11]	21
Slika 14.	Patent 3-2 [11]	21
Slika 15.	Patent 4 [12]	22
Slika 16.	Patent 5 [13]	23
Slika 17.	Patent 6 [14]	24
Slika 18.	Funkcijska dekompozicija	28
Slika 19.	Koncept 1 - Skica dvije zamišljene varijante	31
Slika 20.	Koncept 1 - Prijenos	32
Slika 21.	Koncept 1 - 3D prikaz	32
Slika 22.	Koncept 2 – Skica.....	33
Slika 23.	Koncept 2 – Prikaz dvije varijante prihvata grane	33
Slika 24.	Koncept 2 - 3D prikaz	34
Slika 25.	Koncept 3 – skice	35
Slika 26.	Koncept 3 - 3D prikaz	35
Slika 27.	Koncept 4 – skica uređaja i mehanizma	36
Slika 28.	Koncept 4 - 3D prikaz	37
Slika 29.	Prikaz držača i ručke s transparentnom širom cijevi	39
Slika 30.	Skica konstrukcije prijenosnika i elektromotora	40
Slika 31.	Sklop kućišta	43
Slika 32.	Izgled radne glave uređaja.....	43
Slika 33.	Izometrijski prikaz konačnog koncepta.....	44
Slika 34.	Izometrijski prikaz konačnog koncepta s rastavljenim kućištem	44
Slika 35.	Prikaz radne glave s transparentnim kućištem	45
Slika 36.	Presjek prijenosnika	45
Slika 37.	Tehničke specifikacije ležaja 61904-2RZ	50

POPIS TABLICA

Tablica 1. Intervjuiranje korisnika B.D.....	5
Tablica 2. Intervjuiranje korisnika M.S.....	6
Tablica 3. Potrebe i njihove važnosti	7
Tablica 4. Definicija cilja za razvoj proizvoda.....	9
Tablica 5. Tehnička specifikacija uređaja Stihl SP92 (T)C-E.....	11
Tablica 6. Tehnička specifikacija uređaja Stihl SP452	12
Tablica 7. Tehnička specifikacija uređaja Pellenc T220/300	13
Tablica 8. Tehnička specifikacija uređaja Cifarelli Elivo SB100/200 [6]	14
Tablica 9. Tehnička specifikacija uređaja Volpi Giulivo Plus 705 (X)L.....	15
Tablica 10. Tehnička specifikacija uređaja Sbaraglia Adrian	16
Tablica 11. Kuća kvalitete.....	25
Tablica 12. Legenda	26
Tablica 13. Konačna tehnička specifikacija	27
Tablica 14. Morfološka matrica	29
Tablica 15. Usporedba koncepata	38
Tablica 16. Izbor elektromotora	42
Tablica 17. Dosjed vratila i gonjenog zupčanika	47
Tablica 18. Dosjed vratila EM i pogonskog zupčanika.....	48
Tablica 19. Usporedba tehničke specifikacije uređaja prije i nakon konstruiranja.....	51

POPIS TEHNIČKE DOKUMENTACIJE

- SBM-A01-01 Stroj za branje maslina
- SBM-A02-01 Radna glava
- SBM-P01-01 Pogonski zupčanik
- SBM-P02-01 Gonjeni zupčanik
- SBM-P03-01 Vratilo 1
- SBM-P04-01 Vratilo 2
- SBM-P05-01 Prihvat šipki
- SBM-P06-01 Kućište motora
- SBM-P07-01 Kućište prijenosnika
- SBM-P08-01 Poklopac kućišta
- SBM-A03-01 Sklop ručke
- SBM-P09-01 Ručka - gornji dio
- SBM-P10-01 Ručka - donji dio
- SBM-P11-01 Prihvat ožičenja
- SBM-P12-01 Vanjska cijev
- SBM-P13-01 Prihvat radne glave
- SBM-P14-01 Spojnica vanjske cijevi
- SBM-P15-01 Spojnica unutarnje cijevi

POPIS OZNAKA

Oznaka	Jedinica	Opis
d	mm	Promjer
d_f	mm	Efektivni promjer steznog spoja
d_w	mm	Kinematski promjer zupčanika
E	MPa	Modul elastičnosti
F	N	Sila
i	-	Prijenosni omjer
l	mm	Duljina
n_d	1/min	Frekvencija vrtnje diska
n_{EM}	1/min	Frekvencija vrtnje elektromotora
P	kW	Snaga
P	mm	Preklop u steznom spoju
p	MPa	Tlak
r	mm	Radijalna udaljenost od osi rotacije
S	-	Faktor sigurnosti
S_H	-	Sigurnost u odnosu na opteretivost bokova
T	Nmm	Moment uvijanja
v	m/s	Brzina
z	-	Broj zubi
Z_H	$\sqrt{\text{MPa}}$	Faktor oblika zuba
Z_M	-	Faktor materijala
α	°	Tlačni kut
α_s	°	Nagib u odnosu na os rotacije
α_w	°	Pogonski kut zahvatne linije
ε_α	-	Stupanj prekrivanja
μ	-	Poissonov faktor
σ_H	MPa	Hertzov pritisak
σ_{HP}	MPa	Dopušteno Hertzovo naprezanje
σ_{Hlim}	MPa	Dinamička izdržljivost bokova
ν	-	Faktor trenja

SAŽETAK

Ovaj završni rad prikazuje proces koncipiranja i konstruiranja ručnog stroja za branje maslina. Prvo je napravljena analiza korisničkih potreba i stanja na tržištu, nakon čega je kreirana tehnička specifikacija pomoću kuće kvalitete. Zatim su napravljene funkcijska dekompozicija i morfološka matrica na čijoj osnovi su kreirani koncepti. Konačno je odabran najbolji koncept koji je dalje razrađen na način da su odabrane kupovne komponente te konstruirane i proračunate one koje se neće kupovati. Konačni proizvod je pogonjen elektromotorom snage 113 W te se od njega može očekivati 40 kg ubranog ploda po satu. 3D CAD model i tehnička dokumentacija su izrađeni u računalnom programu *Solidworks 2020*.

Ključne riječi: maslina, stroj za branje maslina, razvoj proizvoda.

SUMMARY

This thesis presents the process of designing a handheld olive harvesting machine. It consists of firstly recognizing user needs and market conditions. Secondly, creating technical specifications of the device using the quality function deployment method. Then, generating concepts using functional decomposition and morphological matrix. After choosing the best concept, it was further elaborated by choosing the components that will be bought and designing those which will not. The resulting product is powered by a 113 W electric motor and is capable of harvesting 40 kg of olive fruit in one hour. 3D CAD model and technical documentation were created in *Solidworks 2020* software.

Key words: olive, olive harvesting machine, product development.

1. UVOD

1.1. Maslina

Maslina (lat. *Olea Europea*) je zimzelena biljka koja je najrasprostranjenija na području uz Mediteransko more, ali se uzgaja i na drugim mjestima sa sličnom klimom. Pretpostavlja se da je među prvim biljkama koje su ljudi kultivirali. U antici je bila iznimno cijenjena zbog maslinovog ulja koje se uz prehranu koristilo i kao ljekoviti napitak i konzervans. Danas se masline uzgajaju i beru iz dva razloga: za dobivanje maslinovog ulja te za konzumaciju samog ploda koji mora biti prerađen kako bi se uklonila njegova izvorna gorčina. Maslina rađa kuglasti plod promjera 10-20 mm koji je vezan za biljku uskom peteljkom. Što je plod zreliji to se lakše odvaja od peteljke. Plod masline je prikazan na slici [Slika 1.]. Dobro održavana i čuvana stabla mogu doživjeti i nekoliko tisuća godina. U Hrvatskoj se nalazi oko 2% svjetske proizvodnje maslinovog ulja odnosno oko 60 000 tona godišnje [1]. Uz to se također proizvede oko 9000 tona ploda za konzumaciju, što je manje od 0,5% svjetske proizvodnje. Iako se Hrvatska po količini proizvedenog maslinovog ulja teško može usporediti s najvećim proizvođačima na svijetu, hrvatsko je maslinovo ulje vrlo visoke kvalitete i zbog toga važno na svjetskom tržištu.



Slika 1. Plod masline [2]

1.2. Načini odvajanja ploda od stabla masline

Plod masline može se od stabla odvojiti na dva načina. Prvi način je ručno odvajanje ploda od stabljike, a drugi način, ujedno i brži je mehanički uz korištenje stroja. Korištenjem stroja stablo se trese te plodovi padaju na tlo. Odabir metode može ovisiti o količini stabala maslina te fizičkoj spremi čovjeka koji bere. Postoji više vrsta strojeva za branje, koji su detaljnije opisani u nastavku.

1.3. Mehanizacija postupka branja

Kao i kod većine poljoprivredne proizvodnje i u maslinarstvu se posljednjih par desetljeća uvodi mehanizacija kako bi se povećala produktivnost. Taj proces je nešto sporiji i izazovniji kod maslina nego kod poljoprivrednih kultura poput pšenice, kukuruza ili riže. Glavni razlog leži u tome što plod masline raste na stablu za razliku od spomenutih (najrasprostranjenijih) kultura koje se mogu žeti strojem brzo i učinkovito. Stoga je potrebno osmisliti poseban način odvajanja ploda od biljke. Problemi koji se javljaju kod postupka mehanizacije branja maslina mogu se svrstati u tri kategorije. Problemi koji proizlaze iz karakteristika masline kao biljke, iz karakteristika terena na kojima maslina raste i problemi upitne isplativosti same mehanizacije cijelog procesa.

1.3.1. Karakteristike masline kao biljke

Iako se biljka masline ne klasificira kao stablo, ona ima karakteristike stabla. Grmolike ili travnate kulture se lako beru prijelazom stroja preko njih, dok je to nemoguće kod masline koja je viša, te bi njene grane i listovi trebali ostati sačuvani. Zbog toga bi stroj trebao ići oko stabla ili kroz njegove plodonosne grane. To značajno usporava proces ubiranja ploda.

1.3.2. Karakteristike terena

Masline se u Hrvatskoj uzgajaju na području Istre i Dalmacije gdje je teren uglavnom neravan i zemljišta su relativno mala i stjenovita. Zbog same pedologije tla, kroz povijest je došlo do raznolike parcelacije koja je uzrokovala fizički rascjepkane terene odvojene suhozidima. Ako pridodamo i visinsku razliku topografije terena, može se zaključiti da je na tim područjima otežan pristup većim strojevima te njihovo upravljanje i kretanje. Tipičan primjer maslinika u Dalmaciji je prikazan na slici [Slika 2.].



Slika 2. Maslinik na Hvaru

1.3.3. *Isplativost berbe*

Sve aktivnosti oko branja maslina su se kroz povijest, kao i većina poljoprivredne proizvodnje obavljale ručno. Uvođenje mehanizacije ili automatizacije u prethodno opisanu okolinu je ekonomski zahtjevan pothvat. Treba uzeti u obzir da se značajan dio poljoprivrednih površina s maslinama koristi za osobnu proizvodnju a ne za komercijalnu, što znači da pojedinci beru u manjim količinama. Također vrijedi napomenuti da maslina rađa jednom godišnje, što znači da bi stroj za branje većinu svog životnog vijeka proveo izvan upotrebe.

1.4. Rješenja

Za masovnu proizvodnju najčešće se koriste veliki strojevi za trešnju koji su već dugi niz godina na tržištu. Oni rade na principu da obgrle stablo u području debla i tresu ga dok svi plodovi ne padnu na tlo odakle ih je dalje relativno lako prikupiti. Za male proizvođače postoji više načina ubrzavanja procesa berbe i povećavanja produktivnosti, ali rješenja uglavnom konvergiraju oko jedne ideje. To su ručni motorizirani berači kojima može upravljati jedna osoba i mogu raditi

na dva principa. Prvi je prebiranje metlicama stroja po dijelovima krošnje stabla, a drugi je vibriranje pojedinih grana.

1.5. Motivacija za rad

U područjima u kojima se uzgajaju masline česta je pojava da se pojedinci bave maslinarstvom kao sekundarnom djelatnošću ili rekreativno. Iza toga stoji nekoliko razloga. Posjedi su relativno mali i međusobno udaljeni. Maslina daje plod jednom godišnje i s jednog stabla se može dobiti od jedne do četiri litre maslinovog ulja što nije mnogo s obzirom na utrošeni rad. Česta je i pojava da zbog nepovoljnih vremenskih uvjeta maslina jedne godine nema ploda usprkos pažljivoj brizi tijekom godine. Posljedica toga je da je rezultat cijelog procesa iz godine u godinu nepredvidiv. Konačno, da bi se isplatio cijeli proces, takva mala gospodarstva najčešće obavljaju branje ručno. Sam postupak branja inače predstavlja najveći trošak cijelog procesa dobivanja maslinovog ulja. Stoga da bi bio isplativ zahtjeva jeftinu radnu snagu ili mnogo utrošenog vremena pojedinca oko svakog stabla. Cilj ovog rada je razviti uređaj koji će omogućiti višestruko povećanje produktivnosti i time pojedincu skratiti vrijeme utrošeno na berbu i ukloniti potrebu za radnom snagom.

2. ANALIZA KORISNIČKIH POTREBA

2.1. Prepoznavanje potreba: intervjuiranje korisnika/kupaca

Tablica 1. Intervjuiranje korisnika B.D.

Naziv projekta: Stroj za branje maslina		Datum: 10.2.2022.	
Tip korisnika: Povremeni	Korisnik: B.D.	Intervjuirao: Niko Bonković	
Pitanje	Odgovor korisnika	Interpretacija potrebe	Važnost
Tipičan način korištenja proizvoda?	<ul style="list-style-type: none"> Koristim uređaj kad idem brati masline, što znači jednom godišnje, dva do tri tjedna. Na podu raširim plastičnu prostirku, priključim uređaj na automobilsku bateriju i krenem s berbom. Vrlo ga je jednostavno koristiti i namjestiti što je velika prednost. 	<ul style="list-style-type: none"> Uređaj je jednostavan za korištenje Uređaj se može priključiti na automobilsku bateriju 	0,7 0,5
Što voli na postojećem proizvodu?	<ul style="list-style-type: none"> Kod proizvoda mi se sviđa što je jednostavan za korištenje. Sviđa mi se i to što može doseći visoke grane pa se ne moram penjat na stepenice da bi obrao vrhove krošnji. Sviđa mi se i to što mi osjetno ubrzava berbu. Koristeći ovaj uređaj mogu ubrati puno više maslina u jednom danu. 	<ul style="list-style-type: none"> Uređaj je jednostavan za korištenje Uređaj može obraditi visoke grane Osoba s uređajem može ubrati više plodova nego ručno u istom vremenu 	0,7 0,7 0,7
Što ne voli na postojećem proizvodu?	<ul style="list-style-type: none"> Problem je u tome što se nakon određenog vremena, recimo pola sata umorim jer je teško držati uređaj uspravnim. Nije toliko težak sam po sebi, ali je dosta dugačak i većina mase je na drugoj strani uređaja. Također mi se ne sviđa što plodovi znaju letjeti daleko od stabla pa treba prekriti veliku površinu oko stabla, znatno veću nego kad berem ručno što zahtjeva dodatno vrijeme. 	<ul style="list-style-type: none"> Uređaj ima malu masu Uređaj prenosi dovoljnu silu na plod kako bi se on odvojio i pao blizu stabla 	0,5 0,5
Prijedlog poboljšanja postojećeg proizvoda?	<ul style="list-style-type: none"> Mislim da bi pomoglo da je uređaj lakši ili barem da je manje težak dio uređaja koji obavlja berbu. Mislim da bi to značajno smanjilo umor prilikom branja. 	<ul style="list-style-type: none"> Uređaj ima malu masu Uređaj je ergonomičan 	0,5 0,5

Tablica 2. Intervjuiranje korisnika M.S.

Naziv projekta: Stroj za branje maslina		Datum: 12.2.2022.	
Tip korisnika: Povremeni	Korisnik: M.S.	Intervjuirao: Niko Bonković	
Pitanje	Odgovor korisnika	Interpretacija potrebe	Važnost
Tipičan način korištenja proizvoda?	<ul style="list-style-type: none"> • Uređaj koristim u masliniku uvijek kad idem u berbu. Iako bi mogao sam, želim ići u berbu barem s još jednom osobom da mi pomogne raširiti prostirku i da me zamjeni kad se umorim. 	<ul style="list-style-type: none"> • Uređaj samostalno može koristiti jedna osoba 	0,5
Što voli na postojećem proizvodu?	<ul style="list-style-type: none"> • Najviše mi se sviđa to što se više ne moram penjati na stepenice kako bi ubrao plodove na najvišim granama. • Osim toga velika prednost ovog uređaja je vrijeme koje uštedim u odnosu na ručno branje. 	<ul style="list-style-type: none"> • Uređaj može obraditi visoke grane • Osoba s uređajem može ubrati više plodova nego ručno u istom vremenu 	0,7 0,7
Što ne voli na postojećem proizvodu?	<ul style="list-style-type: none"> • Uređaj nema u sebi bateriju pa stalno moram vući za sobom tešku automobilsku bateriju i žicu koja je prekratka. U kratkom vremenu postane teško baratati s tako dugim uređajem pa moram raditi češće pauze ili imati još jednu osobu da preuzme branje od mene. 	<ul style="list-style-type: none"> • Uređaj ima vlastiti izvor energije • Uređaj ima malu masu 	0,7 0,5
Prijedlog poboljšanja postojećeg proizvoda?	<ul style="list-style-type: none"> • Definitivno dulja žica koja služi za spajanje na bateriju. • Također bi bilo dobro kad bi se uređaj mogao podesiti po duljini. • Mislim da bi pomoglo kad bi uređaj imao naramenicu pa da se dio težine rasporedi na rame a ne da je sve u rukama. 	<ul style="list-style-type: none"> • Uređaj ima veliki radijus korištenja • Uređaj je podesiv po duljini • Uređaj ima dodatne prihvate kako bi se bolje rasporedila masa 	1,0 0,5 0,5

Nakon intervjuiranja korisnika i skupljanja podataka o korištenju ovakvog i sličnih uređaja s internetskih stranica i časopisa, moguće je napraviti popis potreba koju uređaj treba ispuniti zajedno s važnošću pojedine potrebe. Popis potreba pokazuje tablica [Tablica 3.].

Tablica 3. Potrebe i njihove važnosti

Potreba	Važnost
Jednostavnost korištenja	0,63
Mogućnost spajanja na lako dostupni vanjski izvor napajanja (12V)	0,5
Produktivnost	0,7
Velik doseg	0,85
Mala masa	0,5
Dovoljna sila koju uređaj prenosi na plod	0,5
Ergonomičnost	0,5
Širok radijus korištenja	1,0
Integrirani izvor napajanja	0,7
Podesivost po duljini	0,5

Potrebe je važno identificirati i vrednovati zbog toga jer će se kasnije pomoću njih kreirati konačna tehnička specifikacija uređaja. Nakon što su obavljeni intervjui i prepoznate potrebe moguće je ispuniti tehnički upitnik i definiciju cilja.

2.2. Tehnički upitnik za definiranje cilja razvoja proizvoda

1. Što je stvarni problem koji treba riješiti?

Omogućiti pristupačan i za korištenje jednostavan uređaj za branje maslina malim poljoprivrednicima koji berbu još obavljaju ručno.

2. Koja implicitna očekivanja i želje je potrebno uključiti u razvoj?

Povećanje produktivnosti i samim time smanjenje troškova berbe.

3. Jesu li pretpostavljene potrebe korisnika, funkcionalni zahtjevi i ograničenja zaista realni?

Jesu, zbog toga što postoji realna potreba za ubrzavanjem dugotrajnog procesa ručne berbe maslina.

4. U kojim smjerovima postoje mogućnosti za kreativni razvoj i inventivno rješavanje problema?

Postoji prostor za kreativni razvoj u smislu smanjenja mase i povećavanja ergonomičnosti.

5. Ima li limita na kreativnost u razvoju?

Mora imati vlastiti izvor energije. Snaga uređaja mora biti manja od 1 kW. Ne smije biti ručno pogonjen.

6. Koje karakteristike/svojstva proizvod nužno mora imati?

Mora ga moći koristiti jedna osoba. Produktivnost mora biti veća od 40 kg ubranog ploda po satu rada.

7. Koje karakteristike/svojstva proizvod sigurno ne smije imati?

Uređaj ne smije oštetiti plod ili stablo pri branju. Mora biti siguran za korisnika.

8. Koji se aspekti razvoja mogu i trebaju kvantificirati u ovom trenutku?

Stanje na tržištu, analiza troškova proizvodnje i njezin utjecaj na konačnu cijenu proizvoda. Utjecaj na okoliš.

9. Jesu li razvojni zadaci postavljeni na prikladnoj razini apstrakcije?

Jesu, pokazalo se da je moguće kreirati lagan i prenosiv uređaj koji značajno povećava produktivnost procesa branja.

10. Koja su tehnička i tehnološka ograničenja naslijeđena iz prethodnog iskustva sa sličnim proizvodom?

Uređaj mora biti prijenosan što znači da mora imati vlastiti izvor energije.

3. DEFINICIJA CILJA ZA RAZVOJ PROIZVODA

Tablica 4. Definicija cilja za razvoj proizvoda

Naziv projekta: Uređaj za branje maslina	Datum: 03.09.2021.
Opis proizvoda:	
Ručni uređaj za branje maslina pogonjen motorom maksimalne snage 1 kW koji može samostalno koristiti jedna osoba.	
Primarno tržište:	
Mala poljoprivredna gospodarstva koja se bave maslinarstvom ili pojedinci koji se rekreativno bave maslinarstvom.	
Sekundarno tržište:	
Velika poljoprivredna gospodarstva kojima je potreban pomoćni uređaj za dodatno povećanje produktivnosti.	
Karakteristike koje se podrazumijevaju:	
Uređaj mora moći odvojiti plod masline od stabla bez oštećivanja ijednog od njih. Mora biti u mogućnosti ubrati minimalno 40 kilograma ploda u jednom satu. Također mora biti prijenosan i neovisan o vanjskom izvoru energije.	
Ciljane grupe korisnika:	
Poljoprivrednici (maslinari). Pojedinci koji se bave proizvodnjom maslinovog ulja za vlastite potrebe.	
Pravci kreativnog razvoja:	
Smanjenje mase uređaja. Povećanje ergonomičnosti odnosno olakšavanje korištenja uređaja.	
Limiti projekta:	
Uređaj ne smije biti ovisan o nekom vanjskom izvoru energije već mora biti prijenosan. Oblik i dimenzije. Masa. Maksimalna snaga od 1 kW.	

4. ANALIZA TRŽIŠTA

Prije razmišljanja o tehničkim rješenjima i konceptima potrebno je napraviti analizu postojećih proizvoda na tržištu. Na tržištu se može naći desetak manjih proizvođača poljoprivredne opreme koji u svojoj ponudi imaju različite polu-profesionalne i profesionalne berače te nekolicinu velikih tvrtki u čijem se asortimanu mogu naći proizvodi kakvi se traže u zadatku.

4.1. Stihl

Možda najveći i najpoznatiji proizvođač alata na svijetu. U njihovom asortimanu postoje dvije vrste berača bobičastog voća. Riječ je o jedinom proizvođaču na ovom popisu koji nudi uređaje koji su pogonjeni dvotaktnim motorom s unutarnjim izgaranjem. Većina uređaja na tržištu je pogonjena elektromotorom.

4.1.1. Stihl SP92 (T)C-E

Prvi proizvod koji je korisno analizirati je model SP92 (T)C-E. Uređaj je prikazan na slici [Slika 3.]. Ovaj uređaj je zbog toga što ima motor s unutarnjim izgaranjem teži od konkurencije (između 5,4 i 5,6 kg ovisno o verziji proizvoda). Uređaj je nešto kraći (2,31 m) i nije ga moguće prilagođavati po duljini što znači da ima manji doseg od konkurencije. Najveća prednost ovog uređaja su to što ga za razliku od konkurencije nije potrebno spajati na izvor napajanja tj. bateriju. Više o tome kako baterija utječe na mobilnost, masu i cijenu samih uređaja nalazi se u zaključku ove analize. Tehnička specifikacija uređaja prikazana je u tablici [Tablica 5.].



Slika 3. Stihl SP92 C-E [3]

Tablica 5. Tehnička specifikacija uređaja Stihl SP92 (T)C-E

Snaga	0,75 kW
Masa	5,4-5,6 kg
Duljina	231 cm
Pogon	Dvotaktni motor (Stihl 2-mix)
Cijena	7900 HRK
Razina vibracija	4,1-4,6 m/s ²
Razina buke	93 dB

4.1.2. Stihl SP452

Drugi uređaj marke Stihl koji je vrijedno spomenuti je model SP 452. Uređaj je prikazan na slici [Slika 4.]. Taj uređaj se razlikuje od drugih spomenutih u analizi po tome što ima drugačiji princip odvajanja ploda od stabla masline. Odvajanje ploda se postiže tako da uređaj vibrira pojedinu granu stabla. Da bi to postigao koristi mehanizam koji pretvara rotacijsko gibanje izlaznog vratila motora u duljinsko gibanje šipke naprijed-natrag. Vibracije se na granu prenose hvataljkom koja se nalazi na vrhu šipke. Da bi takav sustav efektivno obavljao branje potrebno je vibrirati granu visokim intenzitetom. Zbog toga je motor u ovom uređaju višestruko snažniji od konkurentnih uređaja (2 KW). Kako bi se to umanjio prijenos vibracija na korisnika i smanjila masa uređaja pojedine komponente su izrađene od magnezija i aluminijske. Usprkos tim mjerama ovaj uređaj je teži od konkurencije. Svejedno ga je vrijedno spomenuti zbog toga što pristupa problemu branja na isti način na koji to rade veliki, visoko produktivni traktorski berači samo u manjem obliku. Još jedna od prednosti ovog pristupa branju je nešto veća produktivnost i manji udio oštećenog ploda. Tehnička specifikacija uređaja prikazana je u tablici [Tablica 6.].



Slika 4. Stihl SP452 [4]

Tablica 6. Tehnička specifikacija uređaja Stihl SP452

Snaga	2 kW
Masa	14,1 kg
Duljina	278-352 cm
Pogon	Dvotaktni motor (Stihl 2-mix)
Cijena	11 500 HRK
Razina vibracija	5,5-8 m/s ²
Razina buke	98 dB

4.2. Pellenc T220/300

Pellenc je francuski proizvođač poljoprivredne opreme i alata. Ovaj uređaj je dobar primjer električnog berača. Ističe se svojom visokom iskoristivošću. Snaga elektromotora koji ga pokreće je upola manja od konkurencije, a Pellenc tvrdi da je uređaj jednako efikasan kao i konkurencija (do 100 kg/h). To rezultira manjom potrošnjom energije i samim time kraćim intervalom punjenja baterije. Uređaj je opremljen i teleskopski proširivom šipkom koja povećava domet (do 3 m) te krakovima izrađenim od kompozita ojačanih ugljičnim vlaknima, kako pri njihovom doticaju s plodom ne bi došlo do njegovog oštećivanja. Negativna strana ovog uređaja je njegova visoka cijena. Uređaj je prikazan na slici [Slika 5.]. Tehnička specifikacija uređaja prikazana je u tablici [Tablica 7.].



Slika 5. Pellenc T220/300 [5]

Tablica 7. Tehnička specifikacija uređaja Pellenc T220/300

Snaga	0,38 kW
Masa	3,2 kg
Duljina	220-300 cm
Pogon	Elektromotor (12V napajanje)
Cijena	9400 HRK (baterija +8400 HRK)
Razina vibracija	9,9 m/s ²
Razina buke	90 dB

4.3. Cifarelli Elivo SB100/200

Cifarelli je talijanski proizvođač ručnih alata. Relativno je mali proizvođač u usporedbi s ostalima. Njihovi uređaji se ističu nešto nižom cijenom i manjom masom u odnosu na prethodno spomenute. U njihovom asortimanu postoje dva modela SB100 (prikazan na slici [Slika 6.]) i SB200 te još nekoliko varijanti istih s obzirom na duljinu šipke. Zbog toga je u tablici u kojoj je zapisana tehnička specifikacija proizvoda za neke vrijednosti naveden raspon u kojem je moguće kupiti proizvod [Tablica 8.].



Slika 6. Cifarelli Elivo SB100 [6]

Tablica 8. Tehnička specifikacija uređaja Cifarelli Elivo SB100/200 [6]

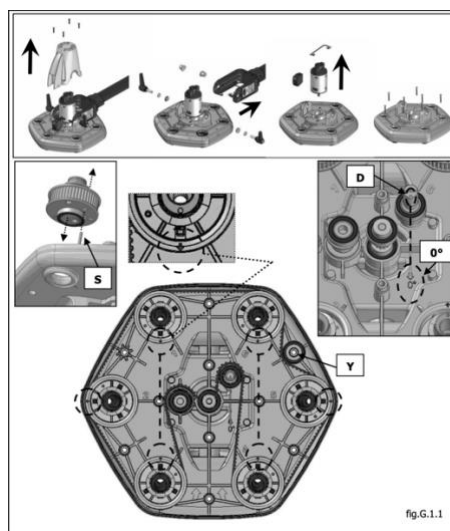
Snaga	0,8 kW
Masa	2-3 kg
Duljina	198-315 cm
Izvor snage	Elektromotor (12V napajanje)
Cijena	4900-7300 HRK (baterija 6375 HRK)

4.4. Volpi Giulivo Plus 705(X)L

Volpi je talijanska tvrtka koja ima veliki asortiman berača različitih vrsta plodova. Za ovu usporedbu je korišten model Plus 705 u verziji L i XL. Većinom su njihovi uređaji konstruirani tako da je pogon uređaja smješten na kraju uređaja koji obavlja branje (radnoj glavi), dok je kod konkurencije pogon uglavnom smješten na kraju uređaja koji je u rukama korisnika. Raspored krakova je također drugačiji od konkurencije i moguće ga je vidjeti na slici [Slika 7.]. Tehnička specifikacija uređaja je prikazana u tablici [Tablica 9.].

Tablica 9. Tehnička specifikacija uređaja Volpi Giulivo Plus 705 (X)L

Snaga	0,7 kW
Masa	2,7 kg
Duljina	240-370 cm
Pogon	Elektromotor (12V napajanje)
Cijena	3200 HRK (baterija 9500)
Razina vibracija	-
Produktivnost	80-100 kg/h



Slika 7. Volpi Giulivo 705(X)L [7]

4.5. Sbaraglia Adrian

Posljednji uređaj koji vrijedi spomenuti i usporediti s ostalima je model Adrian talijanske tvrtke Sbaraglia koji je prikazan na slici [Slika 8.]. Uređaj se ističe svojom iznimno malom masom za koju proizvođač tvrdi da je najmanja na tržištu. Prednost ovog uređaja je i niska cijena s kojom spada među najpovoljnije uređaje na tržištu. Tehničku specifikaciju uređaja je moguće vidjeti u tablici [Tablica 10.].



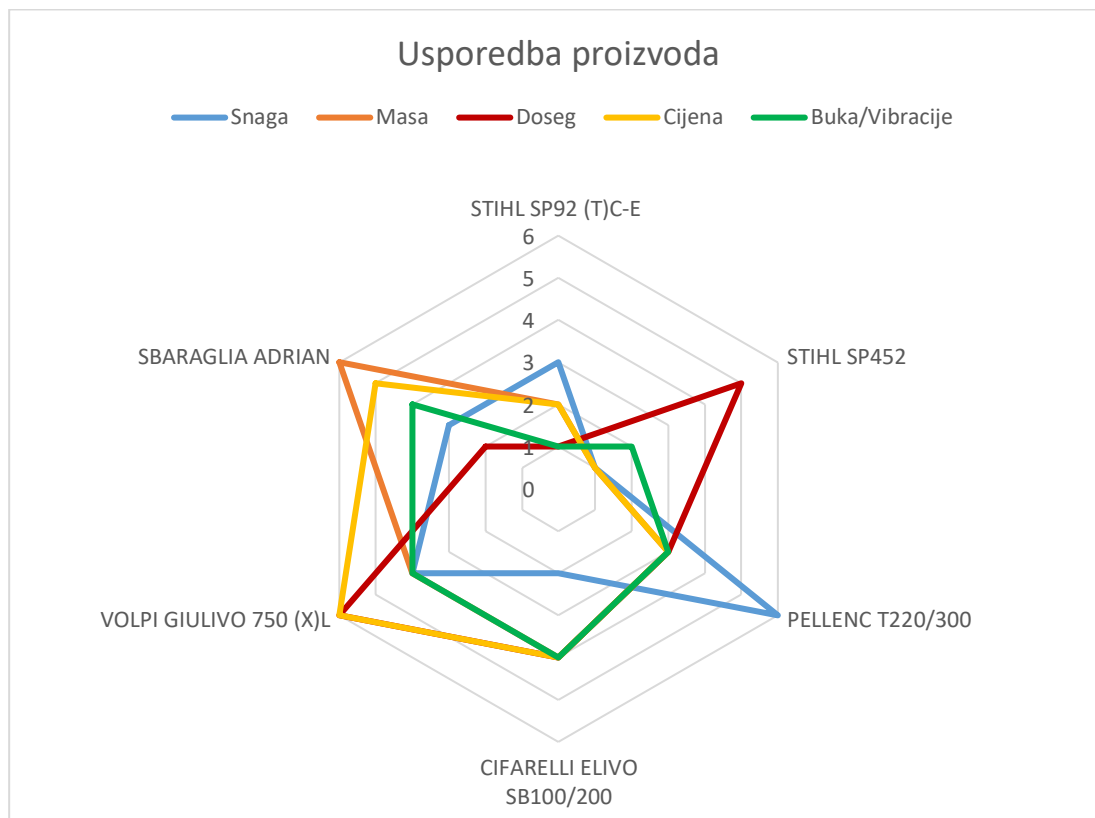
Slika 8. Sbaraglia Adrian [8]

Tablica 10. Tehnička specifikacija uređaja Sbaraglia Adrian

Snaga	0,75 kW
Masa	0,65-0,85 kg
Duljina	150-250 cm
Pogon	Elektromotor (12V napajanje)
Cijena	3750 HRK (bez baterije)
Frekvencija vrtnje	1500 min ⁻¹
Produktivnost	100 kg/h

4.6. Usporedba uređaja

Kako bi stekli dojam o uređajima na tržištu i iz toga izvukli korisne zaključke o stanju na tržištu korisno je napraviti usporedbu uređaja prema relevantnim kriterijima. Usporedba je napravljena prema kriterijima: cijene, mase, doseg, snage te buke odnosno vibracija koje uređaj prenosi na korisnika. Usporedba je prikazana radar dijagramom [Slika 9.].



Slika 9. Usporedba uređaja na tržištu

Na prvi pogled izgleda da su električni modeli lakši, povoljniji i jeftiniji, odnosno superiorni u svakom segmentu. No, u stvarnosti to nije baš slučaj zbog toga što nijedan model ne dolazi s baterijom, odnosno izvorom napajanja. Proizvođači se odlučuju na taj potez zbog toga što su većini korisnika 12V baterije lako dostupne, kao što su primjerice baterije za automobile. U tom slučaju moraju samo omogućiti da je uređaj kompatibilan s tim izvorom energije. Nadalje, za one korisnike koji žele kompaktniji i mobilniji paket, većina proizvođača ima u ponudi svoje baterije koje su najčešće smještene u ruksaku koje korisnik stavlja na leđa kako bi se lakše mogao kretati u okolini. Ako zbrojimo masu i cijenu tih baterijskih paketa njihovim uređajima, međusobni odnos između električnih berača i onih pogojenih motorom s unutarnjim izgaranjem više nije toliko uvjerljivo na strani električnih. Prema tome, korisnikov izbor uređaja se u tom slučaju više svodi na njegove osobne želje i na cijenu koju je spreman platiti.

5. PREGLED PATENATA

5.1. Patent 1 - EP1051900B1 [9]

Naziv: Harvesting tool, particularly for gathering olives or similar agricultural products

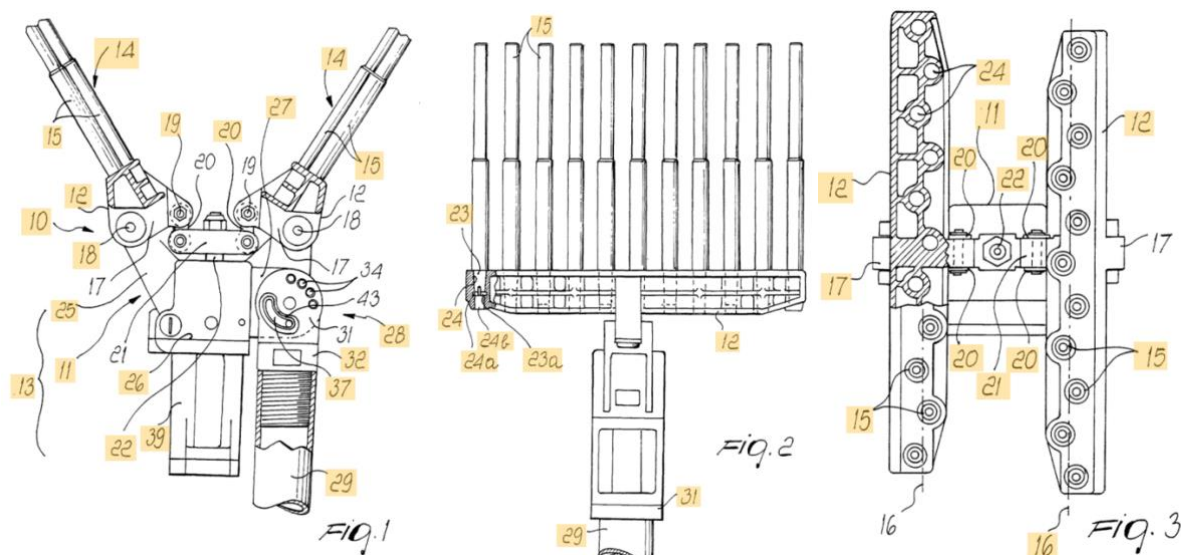
Datum podnošenja zahtjeva: 11.05.2003.

Datum prihvatanja zahtjeva: 03.12.2003.

Datum isticanja: 11.05.2020.

Status patenta: Istekao

Prvi patent namijenjen je jednostavnoj berbi, sakupljanju maslina i sličnih poljoprivrednih kultura. Sastoji se od dva oscilirajuća sektora koja su međusobno suprotna (12), zglobno pričvršćena na potporno tijelo (11) te spojena na pokretačka sredstva (13). Šipke (15) su postavljene u konfiguraciji nalik na grablje koje su pričvršćene za svako od navedenih sredstava za aktiviranje (13), pri čemu su odgovarajuće šipke (svake od navedenih serija) postavljene u srednji i razmaknuti položaj u odnosu na šipke suprotne serije, tako da se tijekom zatvaranja preklapaju. Sve spomenute komponente su prikazane na slici [Slika 10.].



Slika 10. Patent 1 [9]

5.2. Patent 2 - EP1116432B2 [10]

Naziv: Portable apparatus for the harvesting of small fruits such as olives, almonds, coffee berries

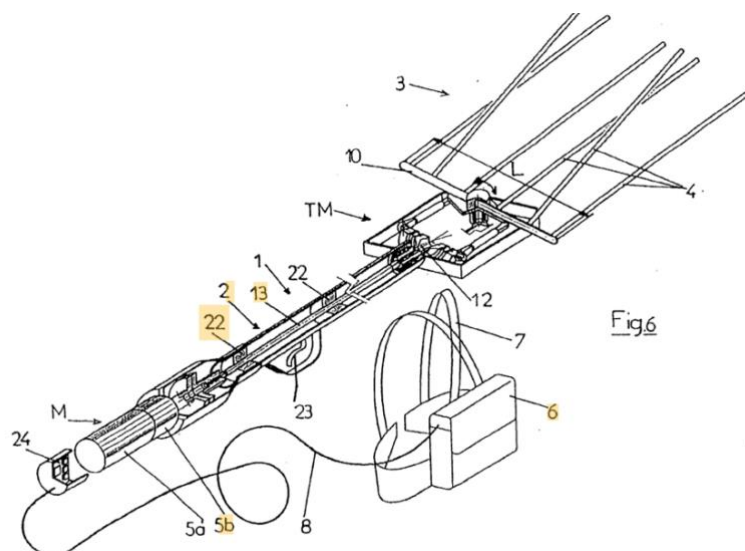
Datum podnošenja zahtjeva: 13.01.2000.

Datum prihvatanja zahtjeva: 12.01.2005.

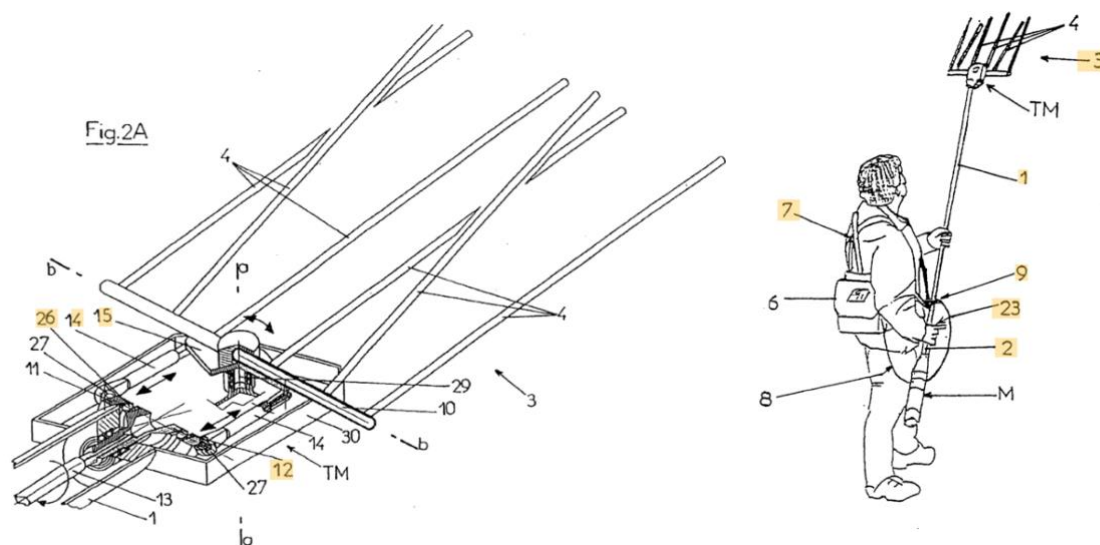
Datum isticanja: 11.05.2020.

Status patenta: Istekao

Prijenosni aparat za berbu sitnog voća kao što su masline, bademi ili bobice stabla kave. Sastoji se od stupa (1), čiji je kraj opremljen radnom glavom za obavljanje berbe (3) koja se sastoji od više pokretnih prstiju (4) dizajniranih za umetanje u lišće drveća čiji se plod bere te motorizirane jedinice (M) koja omogućuje da se svi prsti pomiču zajedno kako bi se protresle grane spomenutih stabala i samim time došlo do odvajanja ploda. Pokretni prsti (4) napravljeni su kao šipke izrađene od ugljikovih ili staklenih vlakana montiranih na nosač prsta (10) koji je napravljen kao cilindrična cijev i s držačem za prste (10) čini pokretni češalj. Sve spomenute komponente su prikazane na slikama [Slika 11.] i [Slika 12.].



Slika 11. Patent 2-1 [10]



Slika 12. Patent 2-2 [10]

5.3. Patent 3 - EP1795064B1 [11]

Naziv: Device for harvesting olives, fruit or the like

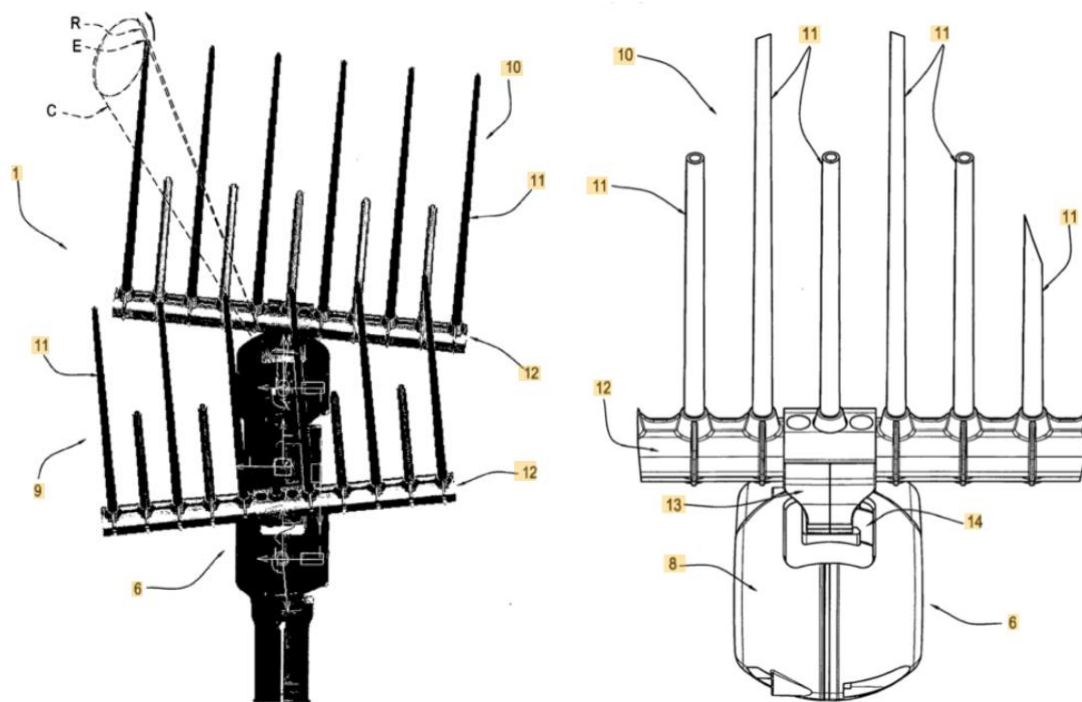
Datum podnošenja zahtjeva: 30.11.2005.

Datum prihvatanja zahtjeva: 13.02.2008.

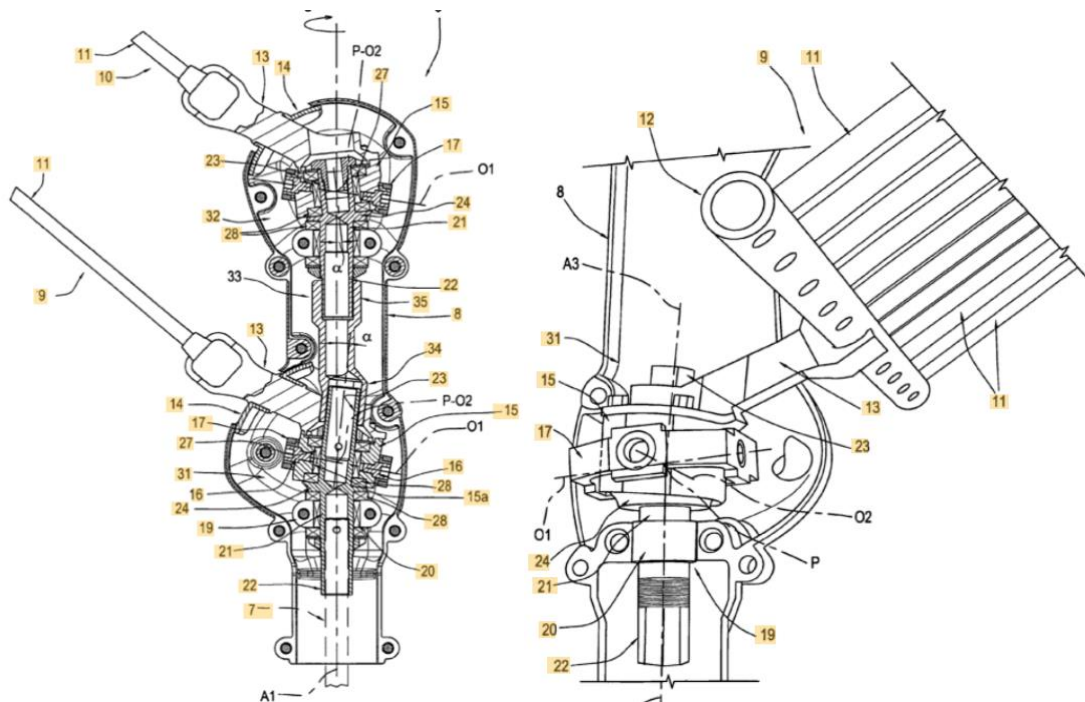
Datum isticanja: 30.11.2025.

Status patenta: Aktivan

Uređaj za berbu maslina, voća ili slično. Sadrži najmanje jedan pokretni češalj (9, 10) predviđen za zahvaćanje maslina, potpornu šipku (3) za navedeni češalj, motor za pomicanje češlja, sredstva za prijenos kretanja s motora na češalj. Pri tome češalj oscilira oko prve i druge oscilirajuće osi (O1, O2), koje su međusobno okomite. Sve spomenute komponente su prikazane na slikama [Slika 13.] i [Slika 14.].



Slika 13. Patent 3-1 [11]



Slika 14. Patent 3-2 [11]

5.4. Patent 4 - EP1862059B1 [12]

Naziv: Mechanical device for the harvest of fruits from the respective plants

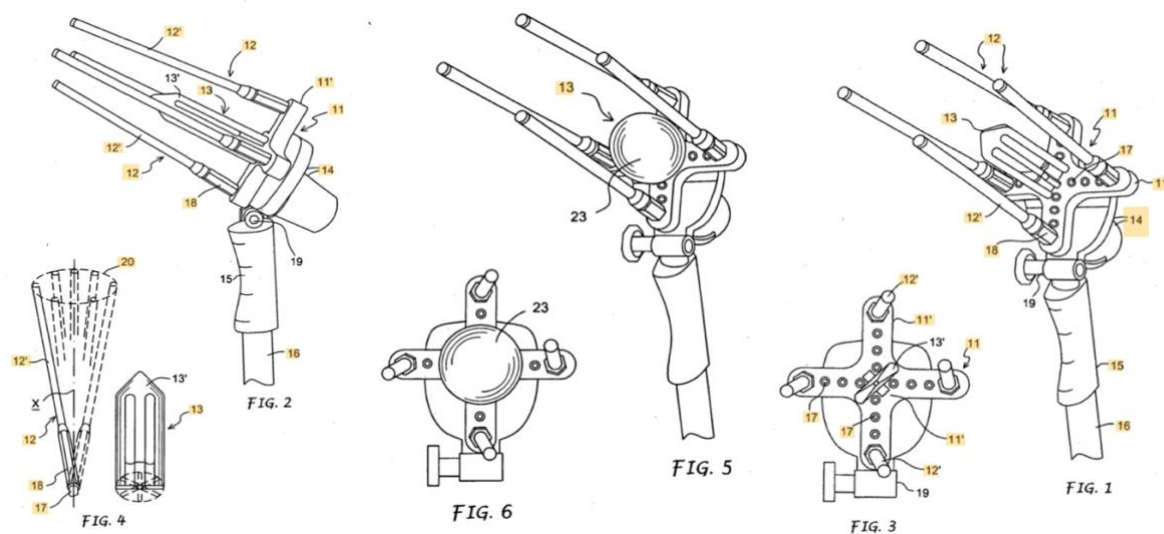
Datum podnošenja zahtjeva: 23.05.2007.

Datum prihvatanja zahtjeva: 22.12.2010.

Datum isticanja: 23.05.2027.

Status patenta: Aktivan

Oprema za mehaničku berbu maslina, koštunica i/ili drugog voća, koja se sastoji od nepomičnog potpornog tijela (11) s prednjom i stražnjom stranom, brojnih rotirajućih radnih alata (12, 13) koji strše iz prednje strane spomenutog tijela, te motora sa zupčanicom (14) na stražnjoj strani tijela. Motor služi za rotiranje spomenutih alata pomoću prijenosnika s paralelnim osovinama koji je smješten u potpornom tijelu. Uređaj sadrži i ručni držač kako bi uređaj mogao doseći što veće visine. Sve spomenute komponente su prikazane na slici [Slika 15.].



Slika 15. Patent 4 [12]

5.5. Patent 5 - EP1943895A1 [13]

Naziv: Portable harvesting device

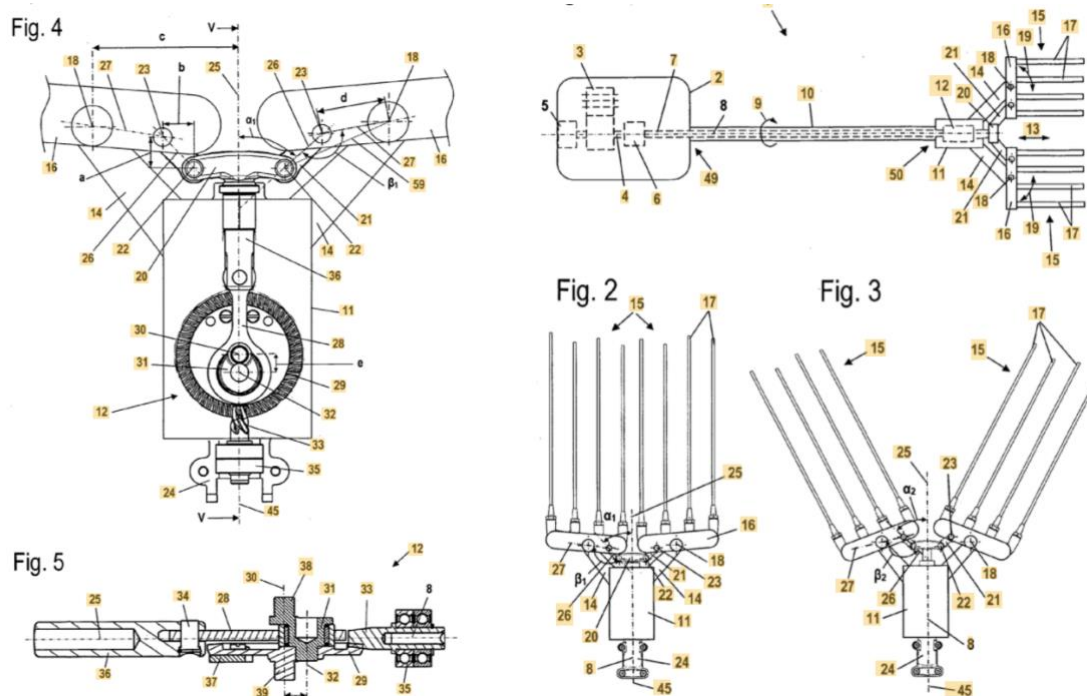
Datum podnošenja zahtjeva: 08.01.2008.

Datum prihvatanja zahtjeva: 29.07.2009.

Datum isticanja: 08.01.2028.

Status patenta: Aktivan

Prijenosni uređaj za masline, kavu i slično. Na jednom kraju ima kućište (2) s pogonskim motorom (3), a na drugom kraju (50) ima najmanje jedne grablje (15) koje sadrže više prstiju (17) i raspoređene su jedne do drugih u smjeru osi zakretanja. Predviđen je pokretački element (mehanizam) kojim pogonski motor (3) pokreće grablje naprijed-natrag preko najmanje jedne zglobne poluge (21) na grabljama (15). Zglobna poluga (21) je na prvoj točki pričvršćivanja (22) na pokretačkom elementu, a na drugoj točki na grabljama (15). Sve spomenute komponente su prikazane na slici [Slika 16.].



Slika 16. Patent 5 [13]

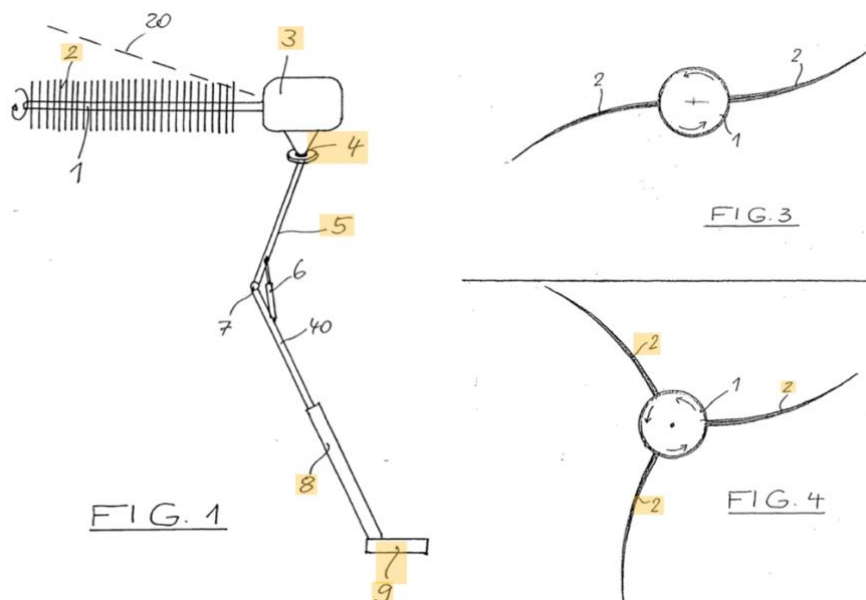
5.6. Patent 6 – EP1842416A1 [14]

Naziv: Device for picking olives

Datum podnošenja zahtjeva: 04.04.2007.

Status patenta: Povučen

Uređaj za branje maslina s okretnom osovinom (1) na kojoj je najmanje jedan red krakova (2) raspoređen u obliku češlja. Uređaj može biti pogonjen ručno ili motorom. Kućište se može namještati u nekoliko različitih osi. Najzanimljiviji dio ovog patenta je rješenje češlja koji može biti od elastičnog materijala tako da ne oštećuje plod. Sve spomenute komponente su prikazane na slici [Slika 17.].



Slika 17. Patent 6 [14]

5.7. Zaključak

Nakon pregleda patenata može se zaključiti da je najčešće rješenje za problem odvajanja bobičastog ploda od biljke skup šipki (krakova) koji se kreću po određenoj putanji koja je određena mehanizmom. Zanimljivo rješenje može se pronaći kod patenta 6. koji koristi elastične krakove koji se rotiraju oko jedne osi, što je vrlo jednostavno i zbog toga jeftino rješenje koje bi se moglo iskoristiti pri kreiranju koncepata. Činjenica da je taj patent na kraju povučen pokazuje da postoji mogućnost da iza te ideje ipak stoje određeni problemi koji sprječavaju njezino realiziranje.

6. TEHNIČKA SPECIFIKACIJA

6.1. Kuća kvalitete

Mjere	Vrijeme potrebno za pripremu uređaja za rad	Količina ubranog ploda u jedinici vremena	Maksimalna duljina uređaja	Masa uređaja	Sila koju uređaj prenosi na plod	Vrijeme u kojem će korisnik koristiti uređaj bez pojave umora	Radius u kojem se može koristiti uređaj	Odnos maksimalne i minimalne duljine uređaja	Konkurencija			
Željeni smjer promjene	↓	↑	↑	↓	↓	↑	↑	↑	STIHL SP92 TC-E	STIHL SP452	VOLPI GIULIVO	
Jedinica mjere	min	kg/h	m	kg	N	min	m	m/m				
Potreba	Važnost											
Jednostavnost korištenja	7	***	*	0	**	0	**	**	*	4	3	4
Produktivnost	7	*	***	*	0	**	*	*	0	4	5	4
Doseg	9	0	0	***	*	0	0	*	**	3	4	5
Masa	5	*	0	*	***	0	***	*	**	4	1	5
Dovoljna sila	5	0	**	0	0	***	0	0		3	5	2
Ergonomičnost	5	0	0	0	***	0	***	0	**	2	1	5
Širok radius korištenja	10	*	0	**	0	0	0	***	*	5	5	3
Podesivost po duljini	5	*	0	**	**	0	*	*	***	1	4	4
	Apsolutna Važnost	90	85	138	135	66	123	137	119			
	Relativna važnost	6.	7.	1.	3.	8.	4.	2.	5.			
Konkurencija	STIHL SP92 TC-E	5 ¹	40 ²	2,3	5,5	50-100 ³	60 ⁴	∞	1			
	STIHL SP452	7 ¹	60 ²	3,5	14,1	- ³	23 ⁴	∞	1,26			
	VOLPI GIULIVO	5 ¹	40 ²	3,7	2,7	50-100 ³	90 ⁴	15	1,5			
	Idealna ciljana vrijednost	5	60	3,7	2,7	50	90	∞	1,5			
	Granična prihvatljiva ciljana vrijednost	7	40	3	7	20 ⁵	50	15	1,25			

Tablica 11. Kuća kvalitete

Tablica 12. Legenda

Legenda		
Važnost potrebe	10	Najvažnije potrebe
	1	Najmanje važne potrebe
Željeni smjer poboljšanja	↑	Želimo povećanje vrijednosti mjere
	↓	Želimo smanjenje vrijednosti mjere
Jakost veze u matrici potrebe mjere	***	9 = jaka veza
	**	3 = srednja veza
	*	1 = slaba veza
	0	0 = nema veze
Matrica korelacija	++	Visoko pozitivna korelacija
	+	Pozitivna korelacija
	-	Negativna korelacija
	--	Visoko negativna korelacija
Konkurencija	5	Proizvod odlično zadovoljava potrebu
	4	Proizvod vrlo dobro zadovoljava potrebu
	3	Proizvod dobro zadovoljava potrebu
	2	Proizvod loše zadovoljava potrebu
	1	Proizvod jako loše zadovoljava potrebu
	0	Proizvod ne zadovoljava potrebu

¹Procjena vrijednosti koja je napravljena na osnovi mase uređaja i vrste pogona.

²Procjena vrijednosti koja je napravljena na osnovi podataka dobivenih iz istraživanja [15] koja su pokazala da su uređaji koji vibriraju grane oko 30% produktivniji.

³Procjena vrijednosti napravljena na osnovi snage uređaja.

⁴Vrijednosti su skalirane u odnosu na masu uređaja i broj prihvata.

⁵Vrijednost je dobivana istraživanjima [15][16] koja su pokazala da sila koja je dovoljna za odvajanje ploda rijetko prelazi 10N.

Iz kuće kvalitete [Tablica 11.] se može zaključiti da su primarne potrebe o kojima će trebati voditi računa pri izradi konačne tehničke specifikacije: masa uređaja, duljina uređaja i radijus korištenja uređaja koji međusobno imaju visoko negativnu korelaciju. To znači da poboljšavanjem vrijednosti jedne veličine, primjerice duljine uređaja, negativno utječemo na drugu veličinu u ovom slučaju masu uređaja koja se povećava. Isto vrijedi i za radijus korištenja uređaja koji se može povećavati samim dimenzijama uređaja ili korištenjem izvora energije koji je integriran u uređaj (baterija ili spremnik goriva) čija implementacija negativno utječe na masu uređaja (povećava je). Rješenje tog problema koje često možemo pronaći i u uređajima na tržištu je to da se izvor energije (u ovom slučaju baterijski paket) odvoji od uređaja. To je moguće napraviti na dva načina. Prilagoditi uređaj korištenju s lako dostupnim 12V baterijama kakve se mogu naći u automobilima. Drugi način je konstruirati svoj vlastiti baterijski paket i

prilagoditi ga korisniku što se najčešće radi tako da ga se ukomponira u ruksak koji korisnik može staviti na leđa. Prvi pristup je finansijski pristupačniji, ali nosi sa sobom negativne posljedice, primarno smanjuje radijus korištenja uređaja jer korisnik mora biti spojen žicom za bateriju. Drugi pristup je upravo suprotan. Znatno je skuplji, ali korisniku daje neograničen radijus kretanja. S obzirom na sve navedeno donesena je odluka da će se koncipirati uređaj koji neće imati integriranu bateriju već će biti prilagođen za spajanje na 12V napajanje.

6.2. Konačna tehnička specifikacija

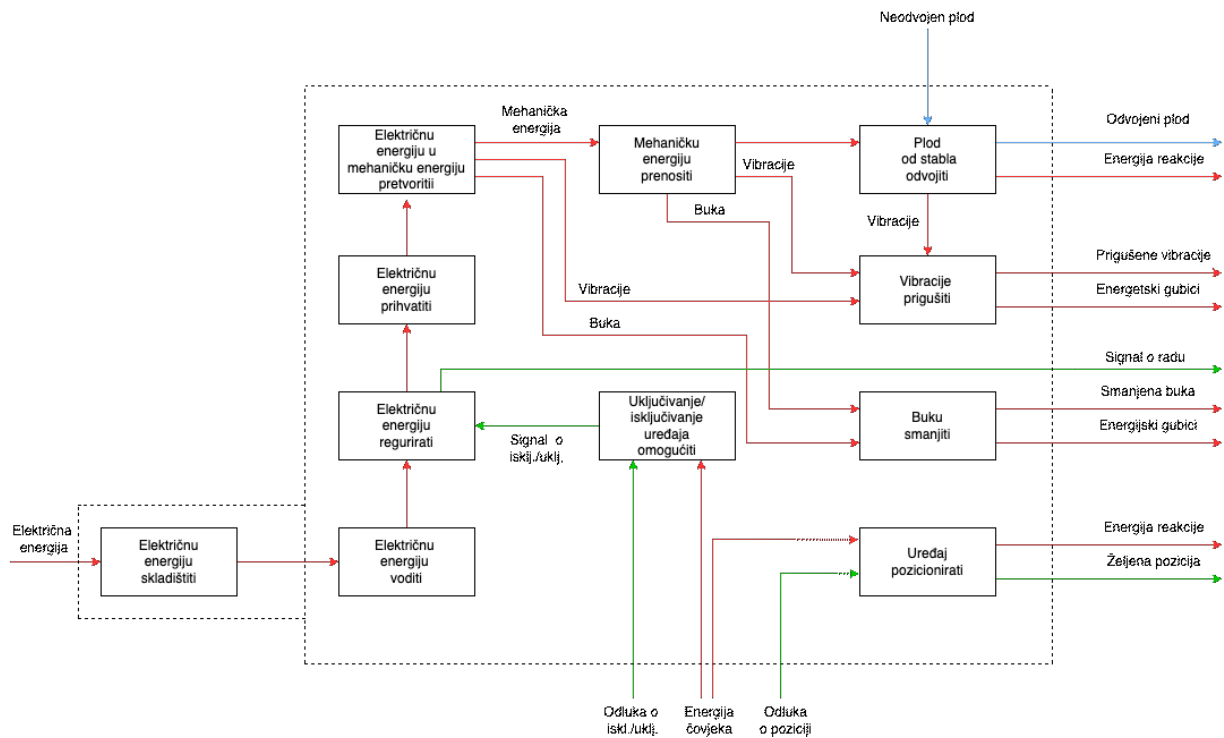
Sada je moguće izraditi konačnu tehničku specifikaciju uređaja koja je prikazana u tablici [Tablica 13.]. Ona je rezultat u zadatku zadanih veličina i veličina dobivanih iz kuće kvalitete odnosno prepoznatih potreba korisnika.

Tablica 13. Konačna tehnička specifikacija

Snaga uređaja, kW	1
Količina ubranog ploda u jedinici vremena, kg/h	40
Maksimalna duljina uređaja, m	3
Masa uređaja, kg	7
Sila koju uređaj prenosi na plod, N	20
Radijus korištenja uređaja, m	15
Odnos maksimalne i minimalne duljine uređaja, m/m	1,25

7. FUNKCIJSKA DEKOMPOZICIJA



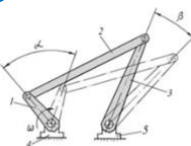


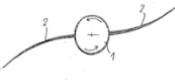

Na slici [Slika 18.] je prikazana funkcijska dekompozicija uređaja za branje maslina.

























Slika 18. Funkcijska dekompozicija

8. MORFOLOŠKA MATRICA

Tablica 14. Morfološka matrica

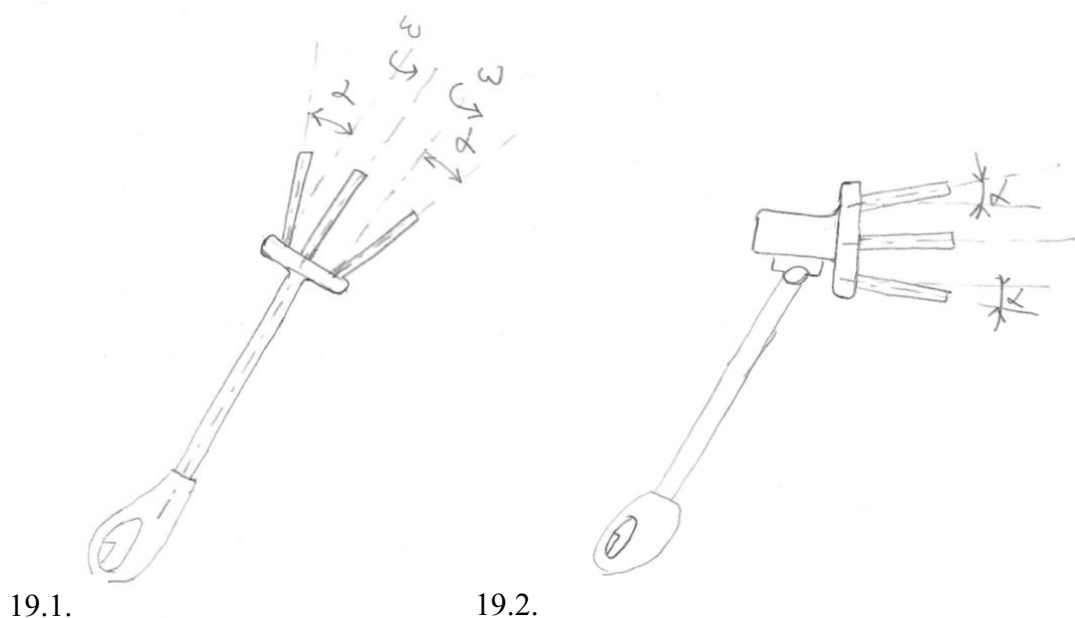
Funkcija	Rješenja			
Električnu energiju u mehaničku energiju pretvoriti	 <p>Istosmjerni EM s četkicama</p>	 <p>Istosmjerni EM-bez četkica</p>	 <p>Servo-motor</p>	
Brzinu vrtnje motora regulirati	 <p>Zupčanci</p>	 <p>Lanac</p>	 <p>Remenski prijenos</p>	
Električnu energiju u kinetičku energiju alata pretvoriti	 <p>Zupčanci</p>	 <p>Lanac</p>	 <p>Remenski prijenos</p>	 <p>Mehanizam</p>
Plod od stabla odvojiti	 <p>Rotirajući krakovi</p>	 <p>Oscilirajući krakovi</p>	 <p>Vibrirajuća hvataljka</p>	 <p>Krakovi na rotirajućem vratilu</p>
Snagu prenositi	 <p>Vratilo</p>			

<p>Vibracije/buku prigušiti</p>	<p>  Kućište</p>	<p>  Umeci</p>	<p>  Opruge i prigušivači</p>	
<p>Uređaj pozicionirati</p>	<p>  Ručka</p>	<p>  Naramenica</p>	<p>  Kotači</p>	<p>  Noge</p>
<p>Uklj./Isklj. uređaja omogućiti</p>	<p> Prekidač</p>			
<p>Električnu energiju voditi</p>	<p> Električni vodiči</p>			
<p>Električnu energiju skladištiti</p>	<p> Integrirana baterija</p>		<p> Baterija odvojena od uređaja</p>	
<p>Legenda:</p>	<p> Koncept 1  Koncept 2</p>		<p> Koncept 3  Koncept 4</p>	

9. KONCEPTI

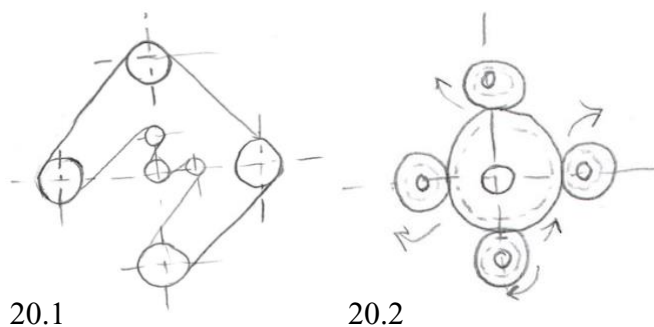
9.1. Koncept 1

Za pogon uređaja izabran je elektromotor s četkicama. Za pohranu električne energije je odabrana vanjska baterija. Oblik alata su krakovi ili štapovi koji rotiraju oko glavne osi uređaja i nalaze se pod kutom alfa u odnosu na tu os (1). Ovaj koncept je moguće realizirati na različite načine. Jedan je da se motor nalazi u kućištu (2) koje korisnik drži u ruci [Slika 19.1]. Prednost tog koncepta je taj što je korisniku tada lakše upravljati uređajem zbog toga što je većina mase blizu njegovih ruku. S druge strane uređaj se može koncipirati i na način da je elektromotor smješten s druge strane držača, odmah iza štapova koji obavljaju berbu [Slika 19.2]. To bi pojednostavilo i samim time pojeftinilo uređaj. Još jedna prednost takvog koncepta bi bila to što bi u tom slučaju bilo moguće okretati radnu glavu (3) oko zgloba (4) koji bi bilo moguće postaviti između držača (5) i radne glave (3). Negativna strana ove varijacije bi bila ta što bi uređaj bio teži za korištenje odnosno korisnik bi se brže umarao zbog dodatne mase koja određenom kraku stvara moment koji korisnik mora poništiti vlastitom snagom.

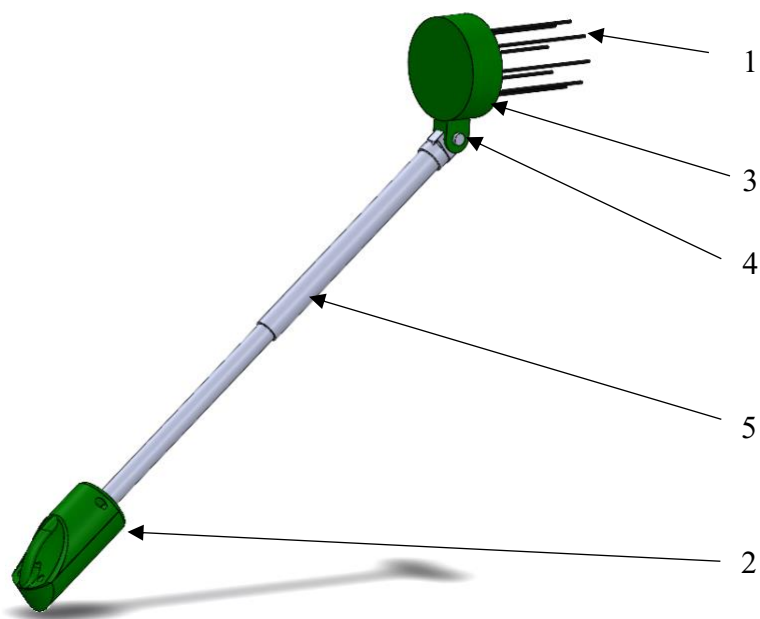


Slika 19. Koncept 1 - Skica dvije zamišljene varijante

Na sljedećim skicama su prikazana dva načina na koje se može rotacijsko gibanje vratila pretvoriti u rotaciju odnosno oscilaciju krakova. Lijeva skica [Slika 20.1] pokazuje prijenos remenom (zupčastim) dok desna skica [Slika 20.2] prikazuje prijenos zupčanicima. 3D model koncepta s označenim komponentama je prikazan slikom ispod [Slika 21.].



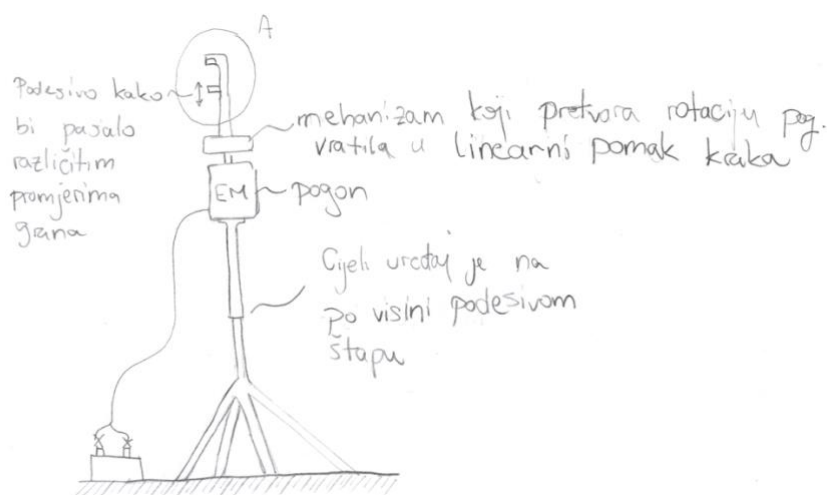
Slika 20. Koncept 1 - Prijenos



Slika 21. Koncept 1 - 3D prikaz

9.2. Koncept 2

Ovaj koncept za razliku od svih ostalih nije zamišljen kao uređaj koji korisnik nosi. Ovaj koncept je zamišljen tako da ga korisnik namjesti ispod grane koju želi da uređaj obradi i uključi. Zatim ponovi isto za drugu granu i tako dalje. Radi se o uređaju koji za pogon koristi servomotor. Snaga se s elektromotora vratilom vodi do mehanizma (koji je smješten u kućištu (1)) koji rotaciju vratila pretvara u linearni pomak kraka (2) gore-dolje time stvarajući vibracije. Te se vibracije prenose na granu stabla masline podesivom hvataljkom (3). Vibracije bi trebale oboriti plod na tlo i tako obavljati berbu. Da bi uređaj stajao uspravno i stabilno predviđene su četiri sklopive noge (4). Skice koncepta su prikazane slikama [Slika 22.] i [Slika 23.]. Dok je 3D model koncepta s označenim komponentama prikazan na slici [Slika 24.].

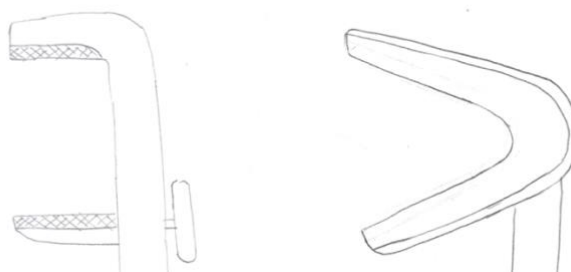


Slika 22. Koncept 2 – Skica

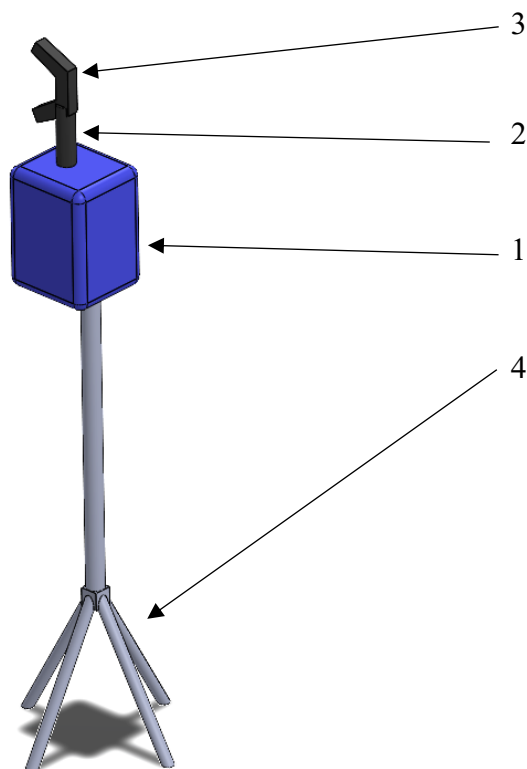
DETALJ A:

Verzija 1.

Verzija 2.



Slika 23. Koncept 2 – Prikaz dvije varijante prihвата grane



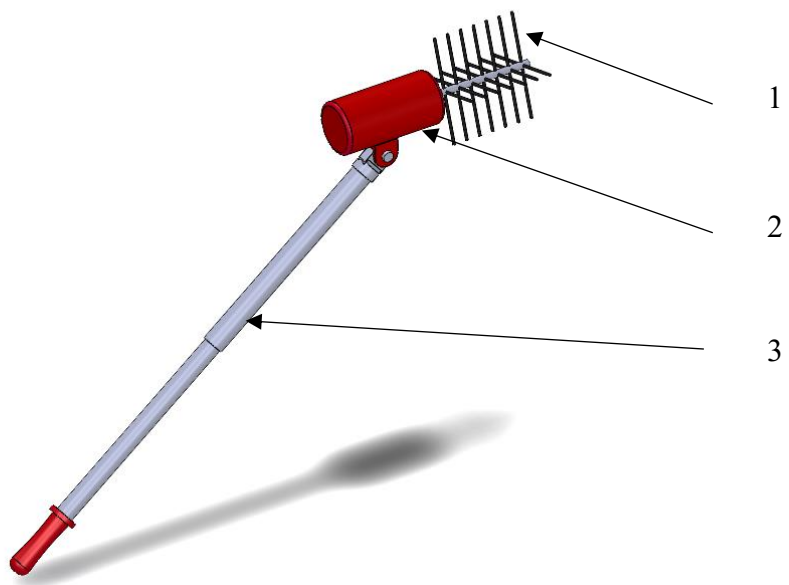
Slika 24. Koncept 2 - 3D prikaz

9.3. Koncept 3

Koncept 3 je inspiriran patentom 6 koji na poslijetku nije ni patentiran već je povučen ubrzo nakon prijave. Kao izvor snage predviđen je elektromotor bez četkica spojen na izvor napajanja (bateriju) koja je izvan uređaja. Elektromotor i reduktor su smješteni u radnoj glavi uređaja (1), što negativno utječe na ergonomiju samog uređaja, ali znatno pojednostavljuje izradu. Krakovi (2) su izrađeni od elastičnog materijala i rotiraju s izlaznim vratilom. Drška (3) je zamišljena kao teleskopska tako da uređaj može biti minimalne duljine od 2 m do maksimalne duljine od 3 m. Najveća prednost ovakvog uređaja bi bila jednostavna izvedba jer nije potreban mehanizam između elektromotora i krakova koji obavljaju berbu. Negativna strana ovog koncepta je upitna efikasnost zbog toga što krakovi svojom kretnjom ne pokrivaju veliki volumen. Inicijalne skice koncepta su prikazane na slici [Slika 25.]. 3D model s označenim komponentama je prikazan na slici [Slika 26.].



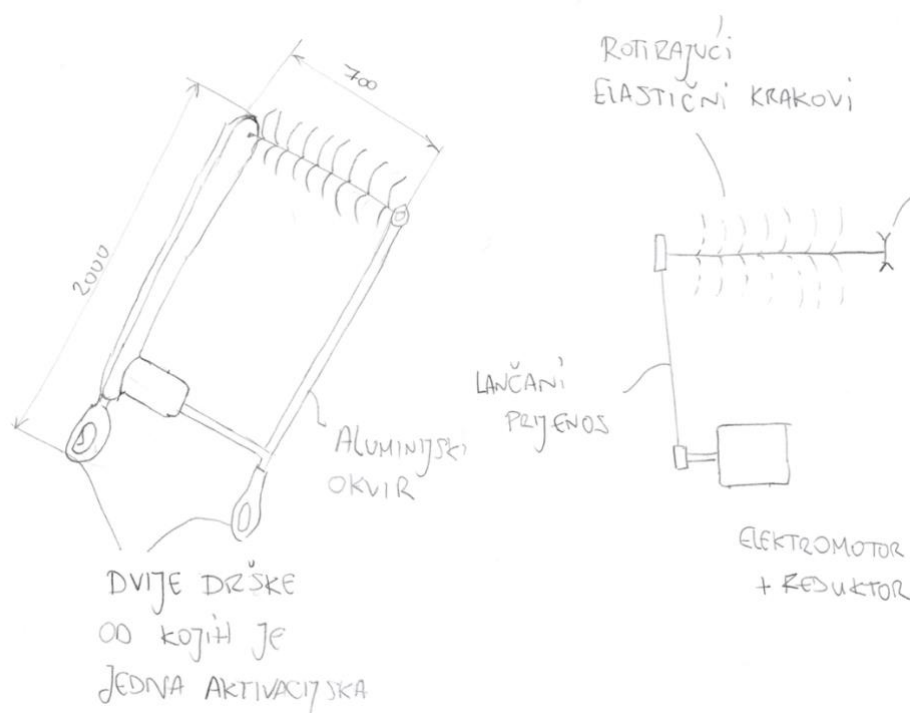
Slika 25. Koncept 3 – skice



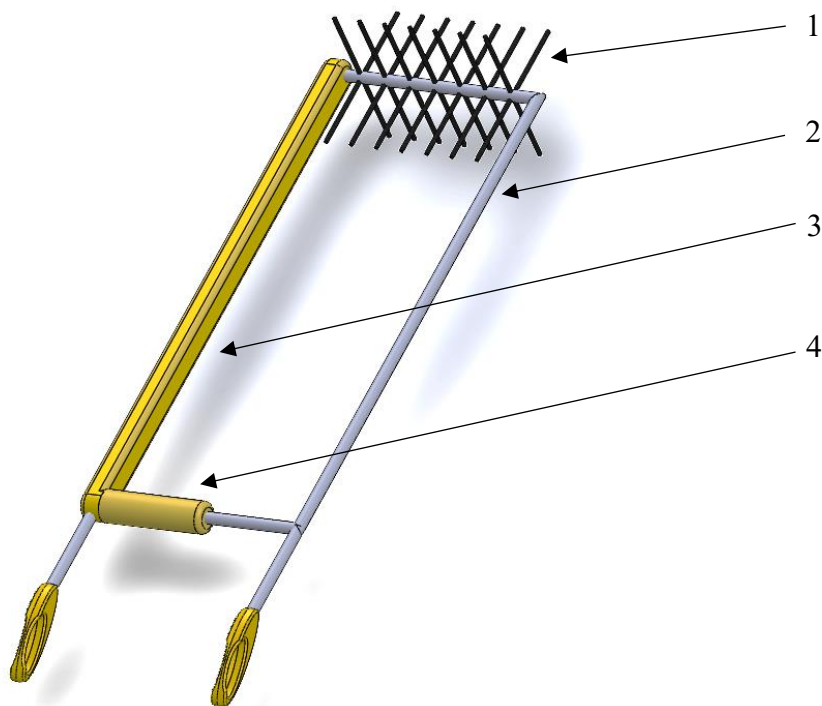
Slika 26. Koncept 3 - 3D prikaz

9.4. Koncept 4

Sljedeći koncept se razlikuje od ostalih po tome što ga korisnik mora držati s dvije ruke. Razlog tome je to što je u ovom konceptu alat rotiran za 90 stupnjeva u odnosu na prethodni koncept koji koristi isti alat odnosno rotirajuće elastične krakove (1). Kako bi se to realiziralo potrebno je konstruirati posebnu nosivu konstrukciju (2) za koju je predviđeno da je izrađena od aluminija ili nekog drugog lakog metala. Za ovu izvedbu je također potrebno osmisliti prijenos snage između dvije udaljene osi. Za to je izabran lančani prijenos (3), iako bi se bez velikih preinaka mogao koristiti i zupčasti remen. Za pogon je korišten elektromotor bez četkica. Baterija je integrirana u uređaj i smještena s elektromotorom u kućište (4). Inicijalne skice koncepta su prikazane na slici [Slika 27.]. 3D prikaz s označenim komponentama je prikazan na slici [Slika 28.].



Slika 27. Koncept 4 – skica uređaja i mehanizma



Slika 28. Koncept 4 - 3D prikaz

9.5. Vrednovanje koncepata

Nakon generiranja koncepata potrebno ih je ocijeniti prema određenim kriterijima. Kriteriji prema kojima su vrednovani koncepti su preuzeti iz prepoznatih potreba korisnika. Važnost određenog kriterija je određena tako da je onima koje su vezani uz primarne potrebe (tri najbolje ocijenjene u kući kvalitete) dodijeljen težinski faktor 0,2, dok je ostalim kriterijima dodijeljen faktor 0,1. Usporedba i vrednovanje koncepata je prikazano u tablici [Tablica 15.].

- Masa - važno je da uređaj ima što manju masu i da je ona što bolje raspoređena. Težinski faktor za masu iznosi 0,2.
- Kompleksnost izrade - manje kompleksni su poželjniji zbog toga što ih je jeftinije izraditi. Težinski faktor za ovaj kriterij iznosi 0,1.
- Produktivnost - važno je da uređaj ima što veću količinu ubranog ploda u jedinici vremena kako bi se ulaganje u njega isplatilo. Za ovaj kriterij težinski faktor iznosi 0,1.
- Jednostavnost korištenja – odabrani težinski faktor je 0,1.
- Doseg – prepoznato je da je korisnicima to bitan kriterij, dodijeljeni težinski faktor iznosi 0,2.

- Podesivost po duljini - uređaj ergonomičniji ako je moguće prilagoditi njegovu duljinu. Težinski faktor za ovaj kriterij iznosi 0,1.
- Radijus korištenja – prepoznato je od korisnika kao bitan kriterij da uređaj ima velik radijus korištenja, dodijeljen mu je težinski faktor 0,2.

Tablica 15. Usporedba koncepata

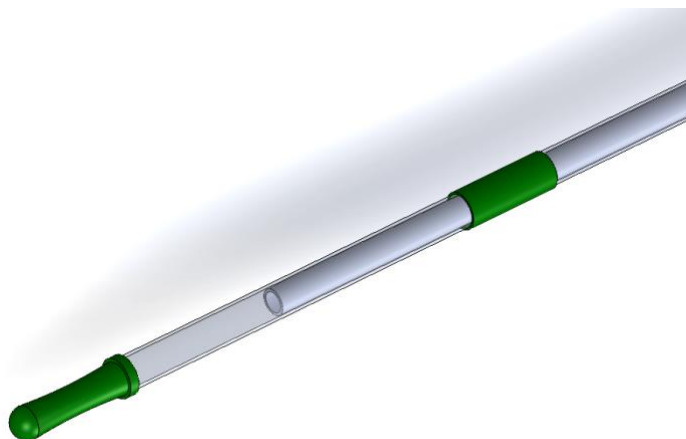
Kriteriji odabira	Težinski faktor	Koncept 1		Koncept 2		Koncept 3		Koncept 4	
		Ocjena	Ponderirana ocjena	Ocjena	Ponderirana ocjena	Ocjena	Ponderirana ocjena	Ocjena	Ponderirana ocjena
Masa	0,2	5	1	2	0,4	4	0,8	2	0,4
Kompleksnost izrade	0,1	4	0,4	2	0,2	4	0,4	2	0,2
Produktivnost	0,1	4	0,4	5	0,5	3	0,3	3	0,3
Jednostavnost korištenja	0,1	3	0,3	2	0,2	5	0,5	3	0,3
Doseg	0,2	5	0,5	1	0,2	5	1	3	0,6
Podesivost po duljini	0,1	5	0,5	2	0,2	5	0,5	1	0,1
Radijus korištenja	0,2	3	0,6	5	1	3	0,6	5	1
	suma	30	4,3	19	2,7	29	4,1	19	2,9

10. DEFINIRANJE KONAČNOG KONCEPTA

Za daljnju razradu je odabran najbolje ocijenjeni koncept (koncept 1) i to u verziji s motorom unutar kućišta radne glave. Položaj motora je razmatran kroz dva kriterija. Prvi kriterij je raspored mase unutar uređaja, a drugi jednostavnost izvedbe. Izvedba s motorom unutar ručke uređaja bi dala bolji raspored mase unutar uređaja i samim time uređaj koji je ugodniji za korištenje. S druge strane, ta izvedba zahtjeva i dugačko vratilo za prijenos snage i mehanizam unutar radne glave koji bi preuzimao istu tu snagu i usmjerio je prema šipkama koje izvršavaju radnju branja. To dodatno komplicira izvedbu i stvara dodatnu masu. Korisnik bi u izvedbi s motorom unutar radne glave tijekom rada morao vlastitom snagom izjednačavati dodatni moment koji je rezultat mase elektromotora na relativno velikoj udaljenosti od ručke do radne glave. Prednost ove izvedbe je u tome što ona omogućuje postavljenje motora na proizvoljan način unutar radne glave i time značajno pojednostavljuje i pojeftinjuje izvedbu. Zbog toga je za daljnju razradu izabrana izvedba s motorom unutar radne glave.

10.1. Oblikovanje ručke i držača

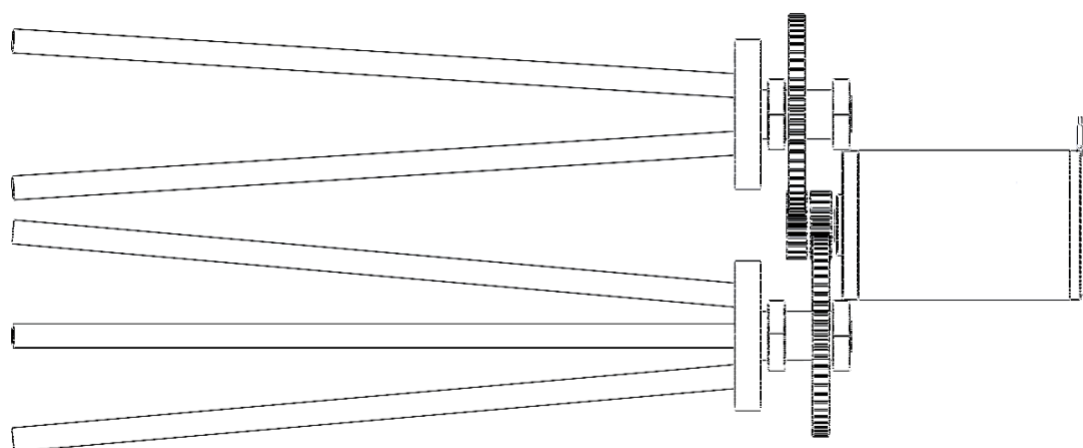
Ručka je izrađena od dva dijela, kako bi korisnik mogao koristiti uređaj s dvije ruke. Prvi dio je na samom kraju uređaja i napravljen je kao cilindar promjera 50 mm sa zaobljenim krajem koji je moguće koristiti za pridržavanje uređaja. Drugi dio se nalazi 600 mm dalje duž držača i služi za prihvaćanje uređaja drugom rukom. Držač se sastoji od dvije cijevi koje spajaju ručke i radnu glavu. Cijevi su promjera 50 mm i 45 mm te ih je moguće jednostavno sklopiti jednu u drugu i tako mijenjati duljinu uređaja. Držač s ručkom je prikazan na slici [Slika 29.].



Slika 29. Prikaz držača i ručke s transparentnom širom cijevi

10.2. Oblikovanje prijenosa i mehanizma za odvajanje ploda i izbor elektromotora

Radni dio uređaja, odnosno onaj koji obavlja branje je zamišljen tako da se koriste šipke koje rotacijom oko svoje ili neke druge odmaknute osi dolaze u kontakt s plodom i odvajaju ga od stabla. Da bi se plod uspješno odvojio dovoljno je na njega djelovati silom od 8-10 N (F.D.F. - eksperimentalno dobivena sila odvajanja ploda masline [16]) ovisno o sorti masline. Zadatak prijenosa je pretvoriti moment i brzinu okretanja elektromotora u korisnu silu na kraju šipke. Izbor mehanizma prijenosa i ukupnog prijenosnog omjera napravljen je zajedno s izborom elektromotora, zbog toga što svaki motor ima svoje karakteristike. Konačni cilj ove analize bio je pronaći motor i sustav prijenosa koji bi dao traženu silu i obodnu brzinu duž šipke. Za prijenos snage su odabrani zupčanci modula 1,75 mm, prijenosnog omjera 3,15. Prvi zupčanik (pogonski), spojen je na vratilo elektromotora i ima dva stupnja. Svaki stupanj prenosi snagu na odgovarajući gonjeni zupčanik koje je povezan sa svojim setom šipki. U svakom setu su četiri šipke koje su spojene na jedan disk (držač šipki). Šipke su postavljene 22 mm od osi rotacije diska. Svaka šipka je dodatno zakrenuta 5° od glavne osi rotacije diska kako bi se postigao veći volumen koji šipke mogu obraditi. Izabrana konfiguracija rezultira s konačnom silom po duljini šipke od 12,4 N do 27,2 N i obodnom brzinom od 4,5 m/s. Skica sklopa pogona je prikazana na slici [Slika 30.]. Svi spomenuti faktori utječu na konačno ponašanje uređaja u radu. Prevelika obodna sila i brzina bi rezultirale time da bi moglo doći do potencijalnog oštećenja lišća i grana masline te do rasipanja ploda daleko od stabla. Ukoliko bi sila i brzina bile premale uređaj ne bi mogao obavljati zadatak branja.



Slika 30. Skica konstrukcije prijenosnika i elektromotora

10.3. Proračun vrijednosti za odabir elektromotora

Odabir elektromotora je napravljen pomoću sljedećeg proračuna. Najprije je određena sila koja se želi postići duž duljine šipke. Ta sila mora biti veća od 10 N u svakom slučaju jer u suprotnom uređaj ne bi mogao odvojiti plod od stabla. Kako bi se mogla izračunati konačna sila duž duljine šipke korišteni su sljedeći izrazi.

Ukupni prijenosni omjer je izračunat kao omjer broja zubi na zupčanicima $i = \frac{z_2}{z_1}$ te iznosi $i = 3,15$. Udaljenost šipke od osi rotacije diska iznosi $r_1 = 22$ mm. Nagib šipke u odnosu na os diska iznosi $\alpha_s = 5^\circ$. Duljina šipke koji obavlja radnju branja iznosi $l = 300$ mm.

Udaljenost vrha šipke od osi rotacije diska je izračunata pomoću jednadžbe (9.1) koja glasi:

$$r_2 = r_1 + l \cdot \sin(\alpha_s). \quad (9.1)$$

Brzina okretanja diska je izračunata iz izraza (9.2) koja glasi:

$$n_d = \frac{n_{EM}}{i}. \quad (9.2)$$

Za broj diskova u sustavu; $z_d = 2$, moment uvijanja na disku je izračunat pomoću jednadžbe (9.3) koja glasi:

$$T_d = \frac{1}{z_d} T_{EM} * i. \quad (9.3)$$

Sila na početku šipke se dobije iz jednadžbe (9.4) koja glasi:

$$F_1 = \frac{T_d}{r_1}. \quad (9.4)$$

Sila na kraju šipke je izračunata iz izraza (9.5) koji glasi:

$$F_2 = \frac{T_d}{r_2}. \quad (9.5)$$

Konačno, obodna brzina vrha šipke je izračunata pomoću izraza (9.6) te glasi:

$$v_2 = 2 \cdot \pi \cdot \frac{n_d}{60} \cdot \frac{r_2}{1000}. \quad (9.6)$$

U tablici [Tablica 16.] su prikazani svi razmatrani elektromotori i za svaki od njih je izračunata vrijednost spomenutih relevantnih parametara.

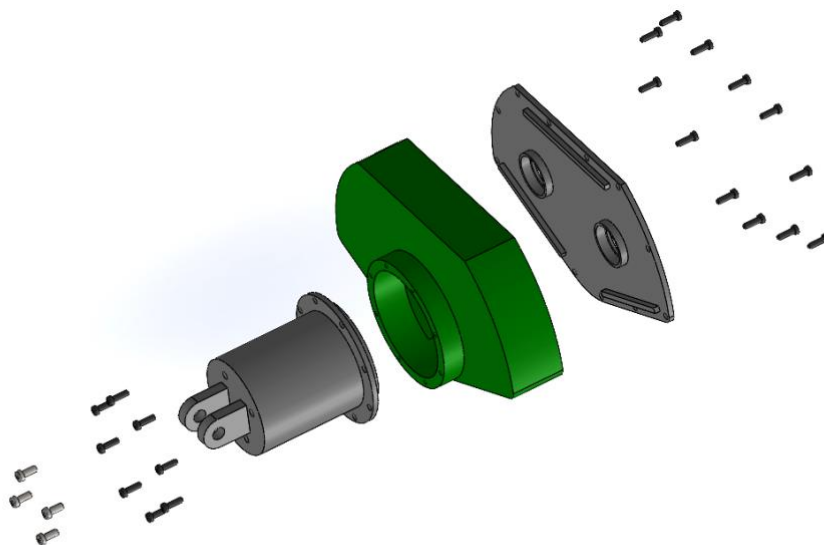
Tablica 16. Izbor elektromotora

IZBOR ELEKTROMOTORA	P_{EM}	n_{EM}	T_{EM}	F_1	F_2	n_d	v_2
	Snaga motora, W	Brzina okretanja EM, min^{-1}	Moment EM, Nmm	Sila na početku šipke, N	Sila na kraju šipke, N	Frekvencija okretanja diska, min^{-1}	Obodna brzina na vrhu šipke, m/s
BOSCH GBM 0130115352 (12V)	247,66	4300,00	550,00	39,38	17,99	1365,08	6,88
KAG DC M80x40/1 (12V)	113,41	2850,00	380,00	27,20	12,43	904,76	4,56
BUHLER 1.17.063.401 (12V)	103,88	3100,00	320,00	22,91	10,47	984,13	4,96
DONGYANG DC 64ZY (12V)	172,00	4615,00	355,90	25,48	11,64	1465,08	7,39
BISON 051-203-4045 (12V)	133,82	1948,00	656,00	46,96	21,46	618,41	3,12
KOLLMORGEN (12V)	186,00	1750,00	1014,95	72,66	33,20	555,56	2,80
DIRECTINDUSTRY Serie M63 031 (12V)	200,00	3000,00	636,62	45,58	20,83	952,38	4,80
EXCEM DA2A-28A (12V)	200,00	2800,00	682,09	48,83	22,31	888,89	4,48
TELCO PI-064012-164 (12V)	164,00	4410,00	355,12	25,42	11,62	1400,00	7,06
TRANSMOTEC (12V)	237,29	2200,00	1030,00	73,74	33,69	698,41	3,52
TRANSMOTEC (12V)	80,07	8311,00	92,00	6,59	3,01	2638,41	13,30
DOGA DC (12V)	157,08	3000,00	500,00	35,80	16,36	952,38	4,80
MAXON (12V)	68,12	6920,00	94,00	6,73	3,07	2196,83	11,08

Konačno je izabran motor proizvođača KAG model 80x40/1 s 12V napajanjem zbog toga što ima najbolji raspon sile na kraju šipke pri zadovoljavajućoj brzini okretanja diska i šipki.

10.4. Oblikovanje kućišta

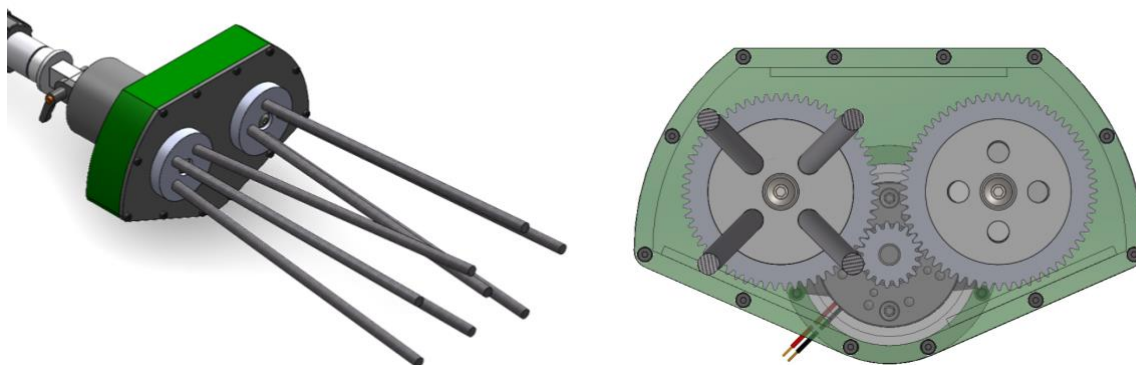
Kućište je napravljeno od tri dijela. Prvi dio služi za prihvat sklopivih cijevi i elektromotora. Na svom kraju ima prirubnicu koja služi za povezivanje s drugim dijelom kućišta vijcima. Drugi dio služi kao kućište prijenosnika odnosno zupčanika, vratila i ležajeva. Treći dio je poklopac koji zatvara kućište i osigurava ležajeve od ispadanja. Svi dijelovi kućišta povezani su vijcima kako bi se osigurala rastavljivost i zamjenjivost dijelova. Rastavljeni sklop kućišta je prikazan na slici [Slika 31.].



Slika 31. Sklop kućišta

10.5. Konačni izgled koncepta

Na sljedećim slikama prikazan je konačan izgled odabranog koncepta. Izometrijski prikaz radne glave i raspored šipki je prikazan na slici [Slika 32.].



Slika 32. Izgled radne glave uređaja

Izometrijski prikaz cijelog koncepta je prikazan na slici [Slika 33.].



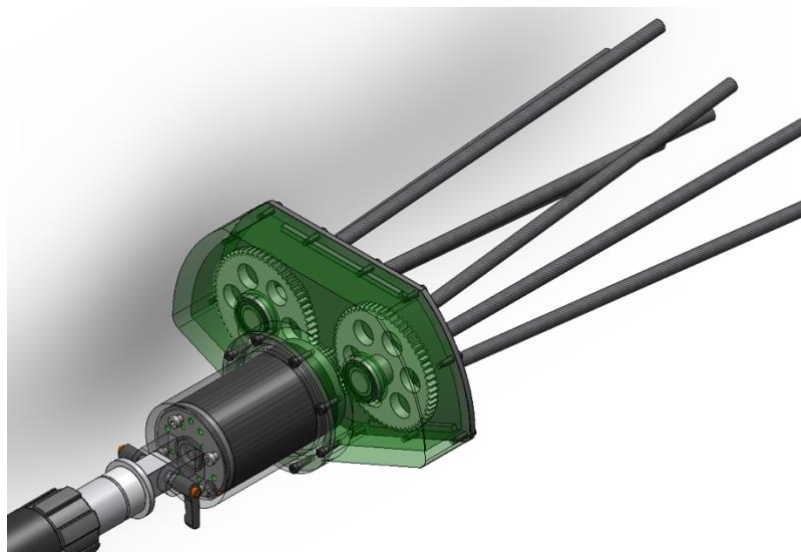
Slika 33. Izometrijski prikaz konačnog koncepta

Izometrijski prikaz koncepta s rastavljenim kućištem je prikazan na slici [Slika 34.].



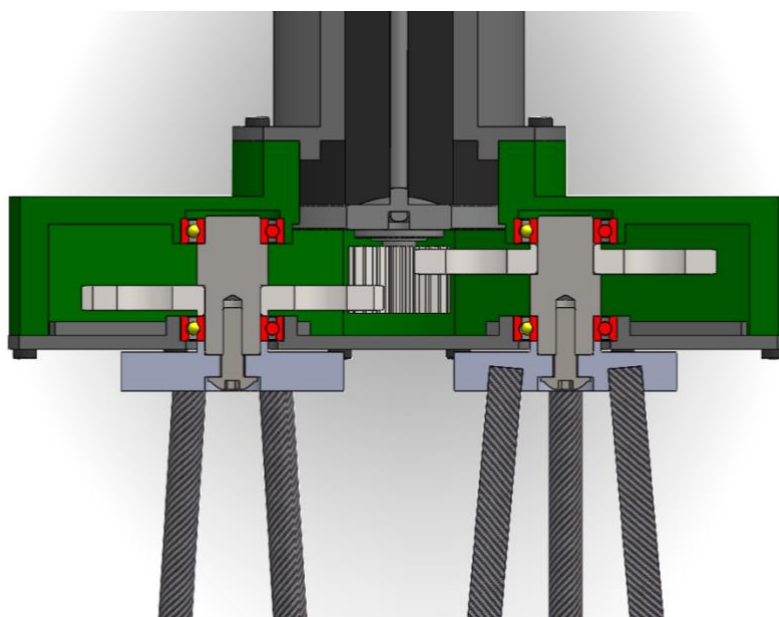
Slika 34. Izometrijski prikaz konačnog koncepta s rastavljenim kućištem

Kako bi se vidjele komponente unutar kućišta, na slici [Slika 35.] je moguće vidjeti prikaz radne glave s transparentnim kućištem.



Slika 35. Prikaz radne glave s transparentnim kućištem

Slika [Slika 36.] prikazuje presjek komponenti prijenosnika te njihov raspored unutar kućišta.



Slika 36. Presjek prijenosnika

11. PRORAČUN KOMPONENTI

11.1. Proračun steznog spoja gonjenog zupčanika i vratila V1 odnosno V2

Proračun je napravljen prema DIN 7190 [17]. Podaci potrebni za proračun steznog spoja vratila i zupčanika glase:

efektivni promjer steznog spoja: $d_F = 20 \text{ mm}$,

unutarnji promjer vratila: $d_U = 0$,

vanjski promjer glavčine: $d_V = 105 \text{ mm}$,

duljina steznog spoja $l = 9 \text{ mm}$,

modul elastičnosti materijala vratila/glavčine: $E_U = E_V = 210000 \text{ MPa}$,

Poissonov faktor materijala u steznom spoju: $\mu_U = \mu_V = 0,3$,

obodni faktor trenja prijanjanja za čelik $\nu_{po} = 0,1$,

faktor sigurnost $S = 2$,

te moment uvijanja $T = 598,5 \text{ Nmm}$.

Izraz koji pokazuje opteretivost spoja u obodnom smjeru glasi:

$$F_o = \frac{2T}{d_F} \leq \frac{F_{To}}{S} = \frac{Ap\nu_{po}}{S}. \quad (10.1)$$

Iz toga je moguće izvesti izraz za najmanji radijalni tlak u spoju p_{min} koji je potreban da bi se prenio moment uvijanja T . Taj izraz glasi:

$$p_{min} = \frac{2TS}{d_F A \nu_{po}} = \frac{2TS}{d_F^2 \pi l \nu_{po}} = 2,117 \text{ MPa}. \quad (10.2)$$

Izraz koji povezuje najmanji radijalni tlak p_{min} i najmanje ostvarivi preklap P_{STmin} u steznom spoju glasi:

$$p_{min} = \xi_{min} \cdot \frac{E_V}{K} = \frac{|P_{STmin}|}{d_F} \cdot \frac{E_V}{K}, \quad (10.3)$$

odnosno:

$$|P_{STmin}| = \frac{d_F K p_{min}}{E_V} = 0,0004 \text{ mm}. \quad (10.4)$$

Gdje faktor K proizlazi iz naprezanja i deformacija u steznom spoju te primjene Hookeova zakona na elemente steznog spoja. Jednadžba koja to opisuje glasi:

$$K = \frac{E_V}{E_U} \left(\frac{1+Q_U^2}{1-Q_U^2} - \mu_U \right) + \frac{1+Q_V^2}{1-Q_V^2} + \mu_V = 2,075. \quad (10.5)$$

Gdje su:

$$Q_U = \frac{d_U}{d_F} = 0, \quad (10.6)$$

$$Q_V = \frac{d_F}{d_V} = 0,191. \quad (10.7)$$

Kada se uzme u obzir i uglačavanje površina dobije se donja granična vrijednost preklopa čvrstog dosjeda P_{\min} :

$$|P_{\min}| = |P_{ST\min}| + 0,8(R_{ZU} + R_{ZV}) = 0,006 \text{ mm}. \quad (10.8)$$

gdje je $R_{ZU} = R_{ZV}$ i za odabranu kvalitetu obrade površine IT6 iznosi 0,0032 mm.

Odabrani dosjed između vratila V1/V2 i zupčanika Z2 prikazuje tablica [Tablica 17.].

Tablica 17. Dosjed vratila i gonjenog zupčanika

ISO tolerancije	
Ø20 M6/k6	-0,006
	-0,032

Za konačnu provjeru steznog spoja potrebno je maksimalni ostvareni tlak usporediti s dopuštenim tlakom:

$$p_{\text{dop}} \geq p_{\text{max}} = \frac{|P_{\text{max}}| E_V}{d_F K} = 161,92 \text{ MPa}. \quad (10.9)$$

Gdje se dopušteni tlakovi mogu proračunati iz sljedećih izraza:

$$p_{\text{dopU}} = \frac{1 - Q_U^2}{\sqrt{3} \cdot S_U} R_{eU} = 202 \text{ MPa}, \quad (10.10)$$

$$p_{\text{dopV}} = \frac{1 - Q_V^2}{\sqrt{3} \cdot S_V} R_{eV} = 179,7 \text{ MPa}. \quad (10.11)$$

gdje je $S_U = 1,2$, $S_V = 1,3$, $R_{eU} = R_{eV} = 420 \text{ MPa}$, za odabrani materijal C45E očitano iz [18].

Dopušteni tlak je minimum vrijednosti dopuštenog tlaka materijala vratila i zupčanika:

$$p_{\text{dop}} = \min(p_{\text{dopV}}, p_{\text{dopU}}) = 179,7 \text{ Mpa.} \quad (10.12)$$

Sada možemo napisati da je $p_{\text{dop}} > p_{\text{max}}$, što znači da stezni spoj zadovoljava.

Isti proces je ponovljen za dosjed između vratila elektromotora i pogonskog zupčanika. Dobivene su vrijednosti $p_{\text{min}} = 1,527 \text{ Mpa}$, $K = 2,3$, $|P_{\text{STmin}}| = 0,0002 \text{ mm}$ odnosno $|P_{\text{min}}| = 0,005 \text{ mm}$. Odabrani preklop je prikazan u [Tablica 18.]. Prilikom odabira se treba pripaziti kako je tolerirano vratilo elektromotora, u ovom slučaju je riječ o tolerancijskom polju g5. Odabrani dosjed prikazuje tablica [Tablica 18.].

Tablica 18. Dosjed vratila EM i pogonskog zupčanika

ISO tolerancije	
Ø12 R6/g5	−0,006
	−0,025

Maksimalni ostvareni tlak je stoga $p_{\text{max}} = 190 \text{ MPa}$. Maksimalni dopušteni tlak u spoju je:

$$p_{\text{dopV}} = 193 \text{ MPa} > p_{\text{max}}. \quad (10.13)$$

Stezni spoj zadovoljava.

11.2. Proračun zupčanika

Proračun i vrijednosti svih faktora su preuzeti iz literature [18]. Ulazni podaci za proračun zupčanika glase:

moment koji je potrebno prenijeti $T_1 = 190 \text{ Nmm}$,

kinematski promjer zupčanika $d_{w1} = 33,671 \text{ mm}$,

pogonski kut zahvatne linije: $\alpha_w = 21,883^\circ$,

tlačni kut $\alpha = 20^\circ$,

prijenosni omjer $i = 3,15$,

i stupanj prekrivanja $\varepsilon_\alpha = 1,512$.

Obodna sila koja djeluje na zub se računa pomoću jednadžbe (10.14) koja glasi:

$$F_{tw} = \frac{2T_1}{d_{w1}} = 11,3 \text{ N} \quad (10.14)$$

Nakon toga se može izračunati normalna sila na bok zuba:

$$F_{bn} = \frac{F_{tw}}{\cos\alpha_w} = 12,2 \text{ N} \quad (10.15)$$

te radijalna sila:

$$F_r = F_{bn} \sin\alpha_w = F_{tw} \tan\alpha_w = 4,5 \text{ N}. \quad (10.16)$$

S obzirom na to da je za materijal zupčanika izabran nezakaljen čelik. Proračun se vrši na dodirni (Hertzov) pritisak. Jednadžba za dobivanje vrijednosti Hertzovog pritiska glasi:

$$\sigma_H = Z_M \cdot Z_H \cdot Z_\epsilon \sqrt{\frac{i+1}{i} \cdot \frac{F_{tw}}{b \cdot d_1} \cdot K_I \cdot K_{H\alpha}} \leq \sigma_{HP} \quad (10.17)$$

gdje je $K_I = 1,5$ (Elektromotor s jakim udarima), $K_{H\alpha} = \frac{1}{Z_\epsilon^2}$ za $q_1 = 1$.

Za slučaj u kojem su pogonski i gonjeni zupčanik izrađeni od čelika faktor materijala Z_M iznosi:

$$Z_M = 189,84 \sqrt{\text{MPa}} \quad (10.18)$$

Faktor oblika zuba se može izračunati izrazom:

$$Z_H = \frac{1}{\cos\alpha} \cdot \sqrt{\frac{2}{\cos\alpha_w}} = 1,562. \quad (10.19)$$

Dopušteno Hertzovo naprezanje σ_{HP} je moguće izračunati izrazom:

$$\sigma_{HP} = \frac{\sigma_{Hlim}}{S_H} = 454 \text{ MPa}, \quad (10.20)$$

gdje je σ_{Hlim} dinamička izdržljivost bokova i za izabrani materijal zupčanika C45E iznosi $\sigma_{Hlim} = 590 \text{ MPa}$. S_H je sigurnost u odnosu na opteretivost bokova i kreće se u rasponu od 1,25...1,4. Za ovaj slučaj je izabrana vrijednost $S_H = 1,3$.

Sada možemo izvesti konačnu jednadžbu za Hertzov pritisak i usporediti je s dopuštenom vrijednošću. Taj izraz glasi:

$$\sigma_H = Z_M \cdot Z_H \cdot \sqrt{\frac{i+1}{i} \cdot \frac{F_{tw}}{b \cdot d_1} \cdot K_I} = 81 \text{ MPa} < \sigma_{HP} = 454 \text{ MPa} \quad (10.21)$$

Proračun zupčanika zadovoljava.

11.3. Izbor ležajeva

Ležajevi su izabrani pomoću SKF bearing select alata za izbor ležajeva. Ulazni podaci koji su potrebni za izračun su:

Interval u kojem je željeni promjer vratila: 15 mm - 25 mm.

Interval u kojem je željeni promjer provrta u kućištu: 30 mm - 40 mm.

Interval u kojem je željena širina ležaja: 5 mm - 10 mm.

Razmak između ležajnih mjesta 30 mm.

Očekivana radijalna sila: 6,75 N.

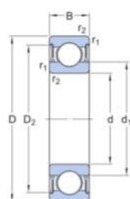
Očekivana aksijalna sila: 100 N -200 N.

Frekvencija okretanja rotirajućeg prstena: 905 min⁻¹.

Zbog uvjeta u okolini u kojoj će uređaj raditi izabrani su ležajevi iz serije 2RZ kojima su valjna tijela zaštićena od vanjskih utjecaja brtvenim pločicama.

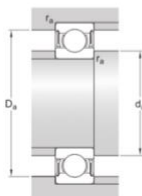
Konačno za ovu primjenu su izabrani radijalni kuglični ležajevi SKF 61904-2RZ čije specifikacije prikazuje [Slika 37.].

Technical specification



DIMENSIONS

d	20 mm	Bore diameter
D	37 mm	Outside diameter
B	9 mm	Width
d ₁	≈ 25.55 mm	Shoulder diameter
D ₂	≈ 32.7 mm	Recess diameter
r _{1,2}	min. 0.3 mm	Chamfer dimension



ABUTMENT DIMENSIONS

d _a	min. 22 mm	Diameter of shaft abutment
da	max. 25.5 mm	Diameter of shaft abutment
D _a	max. 35 mm	Diameter of housing abutment
ra	max. 0.3 mm	Radius of shaft or housing fillet

Slika 37. Tehničke specifikacije ležaja 61904-2RZ

12. ZAKLJUČAK

Da bi se vidio rezultat procesa konstruiranja korisno je usporediti parametre koji su određeni tehničkom specifikacijom s konačnim vrijednostima koje su postignute. Tu usporedbu prikazuje tablica [Tablica 19.].

Tablica 19. Usporedba tehničke specifikacije uređaja prije i nakon konstruiranja

Parametar	Tehnička specifikacija	Konačni proizvod
Snaga uređaja, kW	1	0,113
Količina ubranog ploda u jedinici vremena, kg/h	40	40
Maksimalna duljina uređaja, m	3	3,5
Masa uređaja, kg	7	10
Sila koju uređaj prenosi na plod, N	20	12-27
Radius korištenja uređaja, m	15	15
Odnos maksimalne i minimalne duljine uređaja, m/m	1,25	1,5

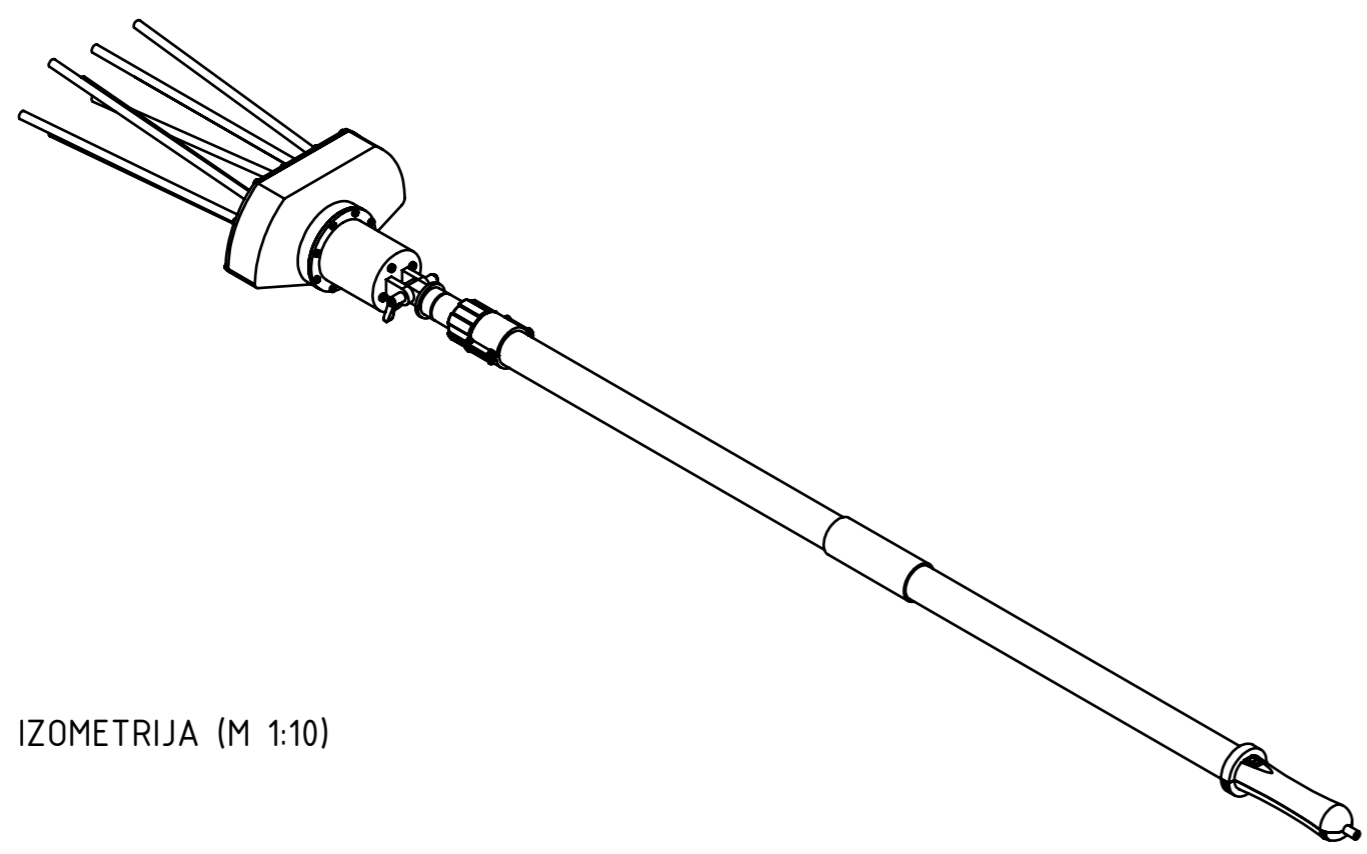
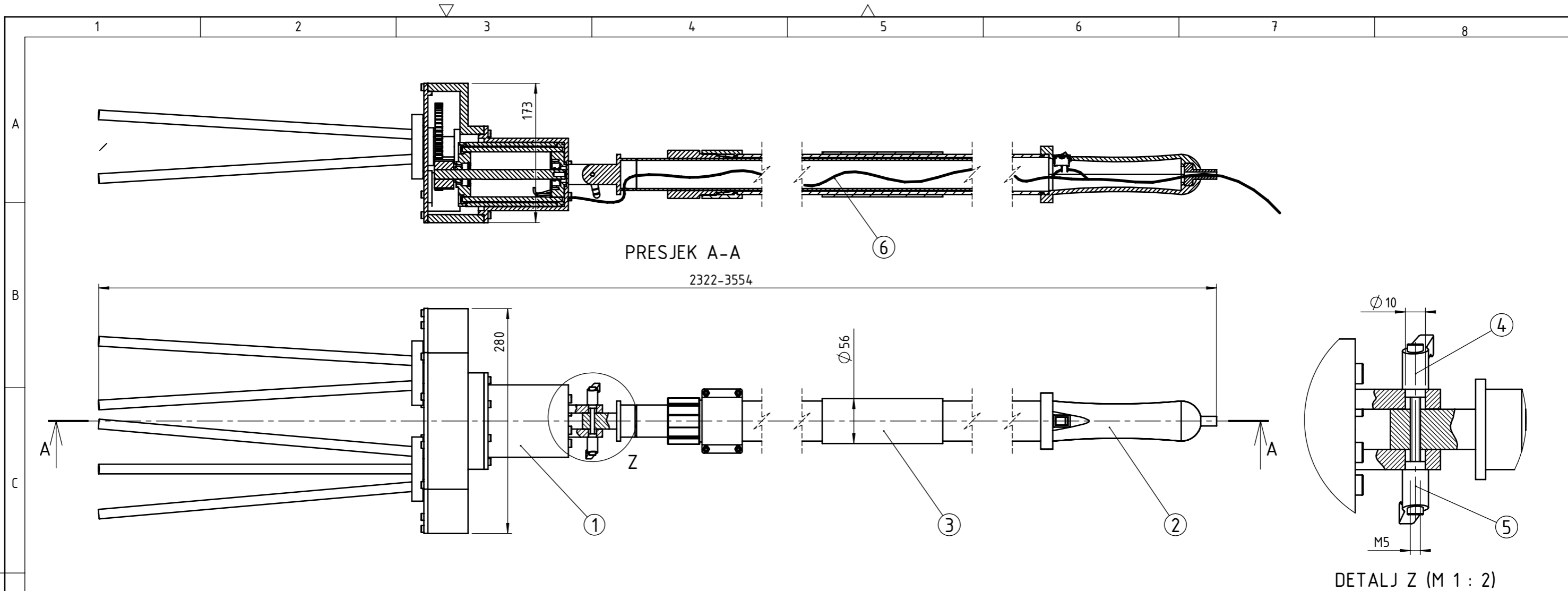
Iz usporedbe je vidljivo da se većina parametara dobro podudara. Parametri koji se ne podudaraju su snaga uređaja i masa uređaja. Snaga uređaja je vezana za konačnu silu koju želimo prenijeti na plod i kao što je već rečeno tražimo da ona bude u rasponu od 10 N - 20 N, kako plod ne bi letio daleko od stabla. Manja snaga uređaja sa sobom nosi prednosti poput smanjenja ukupne mase uređaja i potrošnje energije. Konačna masa uređaja je za 40% veća od ciljane vrijednosti. To znači da je potrebno detaljnije pregledati sve komponente i po mogućnosti smanjiti njihovu masu. To se može postići na dva načina, smanjenjem volumena određene komponente ili promjenom materijala od kojih su izrađene. Prostora za smanjenje mase ima u samom kućištu uređaja čiji bi se oblik mogao topološki optimirati i time smanjiti volumen. Isto vrijedi i za šipke koje čine držač. U oba spomenuta slučaja postoji mogućnost da će te dodatne modifikacije povećati cijenu proizvodnje uređaja zbog povećanja kompleksnosti. Za zupčanike bi se mogla upotrijebiti strategija promjene materijala i razmišljati o tome da ih se izradi od aluminija ili polimera.

LITERATURA

- [1] Grgić, I.; Krznar, S.; Bratić, V.: Poljoprivredna Proizvodnja Republike Hrvatske Prije i Nakon Pristupanja EU, 2017.
- [2] <https://hr.wikipedia.org/wiki/Maslina>; 14.12.2021.
- [3] <https://www.stihl.com/STIHL-power-tools-A-great-range/Special-harvester/Special-harvesters/22269-64535/SP-92-C-E.aspx>; 16.12.2021.
- [4] <https://www.stihl.com/STIHL-power-tools-A-great-range/Special-harvester/Special-harvesters/2107825-64535/SP-452.aspx>; 16.12.2021.
- [5] <https://www.pellenc.com/en-gb/our-products/fruit-growing-and-olive-growing/olive-growing/harvesting/olivion-shaker-rake>; 15.12.2021.
- [6] <https://www.cifarelli.it/index.php/Prodotto?l=2&p=15>; 17.12.2021.
- [7] <https://www.volpioriginale.it/en/product/giulivo-plus/>; 17.12.2021
- [8] <https://www.sbaragliacompressori.it/it/abbacchiatori/abbacchiatori-elettrici/sbaraglia-abbacchiatore-elettrico-a-batteria-adrian-2021.html>; 17.12.2021.
- [9] <https://patents.google.com/patent/EP1051900B1/en?q=EP1051900B1>; 10.1.2022.
- [10] <https://patents.google.com/patent/EP1116432B2/en?q=EP1116432B2>; 10.1.2022.
- [11] <https://patents.google.com/patent/EP1795064B1/en?q=EP1795064B1>; 11.1.2022.
- [12] <https://patents.google.com/patent/EP1862059B1/en?q=EP1862059B1>; 11.1.2022
- [13] <https://patents.google.com/patent/EP1943895A1/ar>; 11.1.2022.
- [14] <https://patents.google.com/patent/EP1842416A1/en?q=EP1842416A1>; 11.1.2022.
- [15] Khdair, A.I.; Abu-Rumman, G.; Khdair, S.I.: Evaluation the mechanical harvesting efficiency of olive with the application of fruit loosening spray, 2018.
- [16] Castillo-Ruiz, F.J.; Tombesi, S.; Farinelli, D.: Olive fruit detachment force against pulling and torsional stress, 2018.
- [17] Decker, K. H.: Elementi strojeva, Tehnička knjiga Zagreb, 1975.
- [18] Oberšmit, E.: Ozubljenja i zupčanici, SNL Zagreb, 1982.

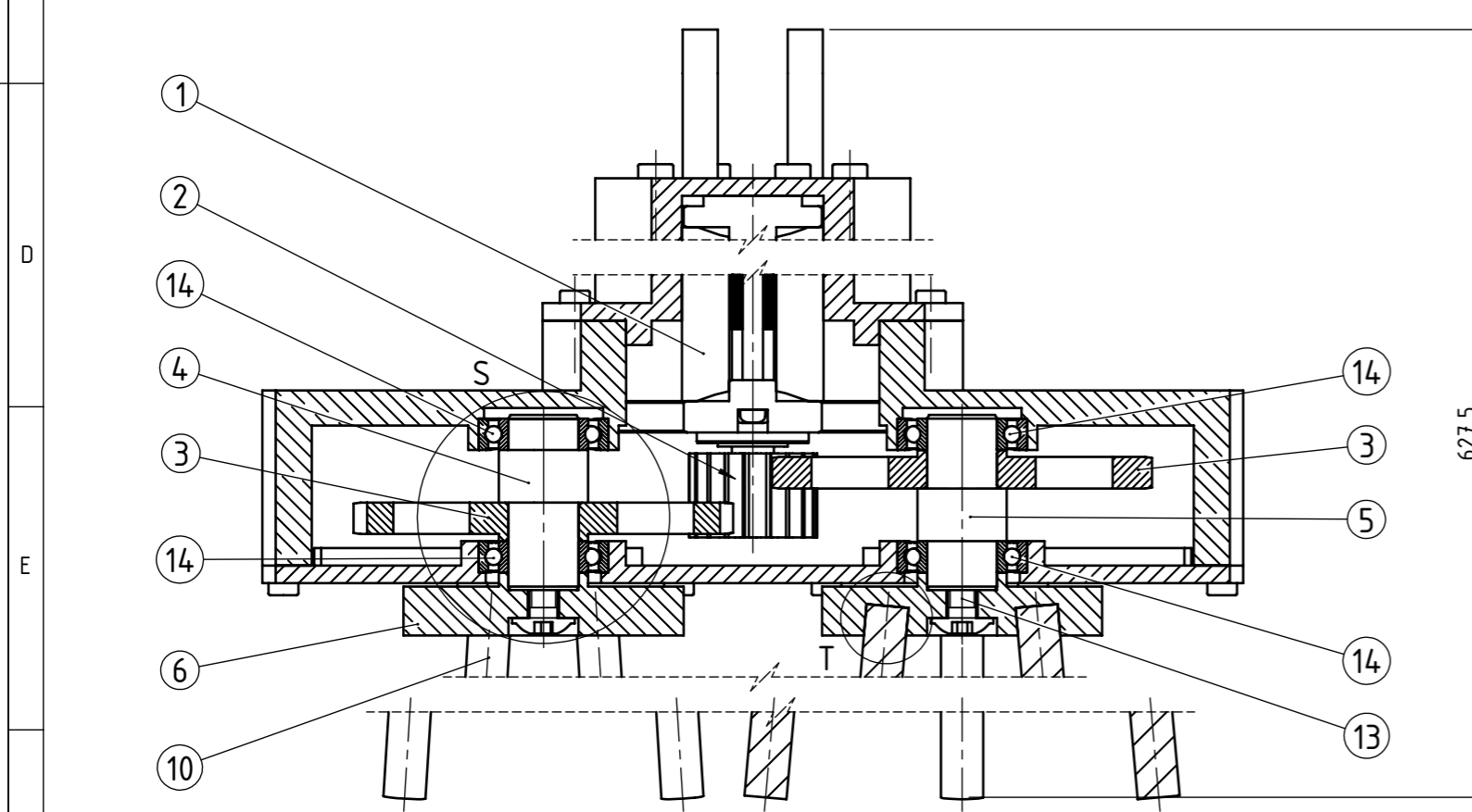
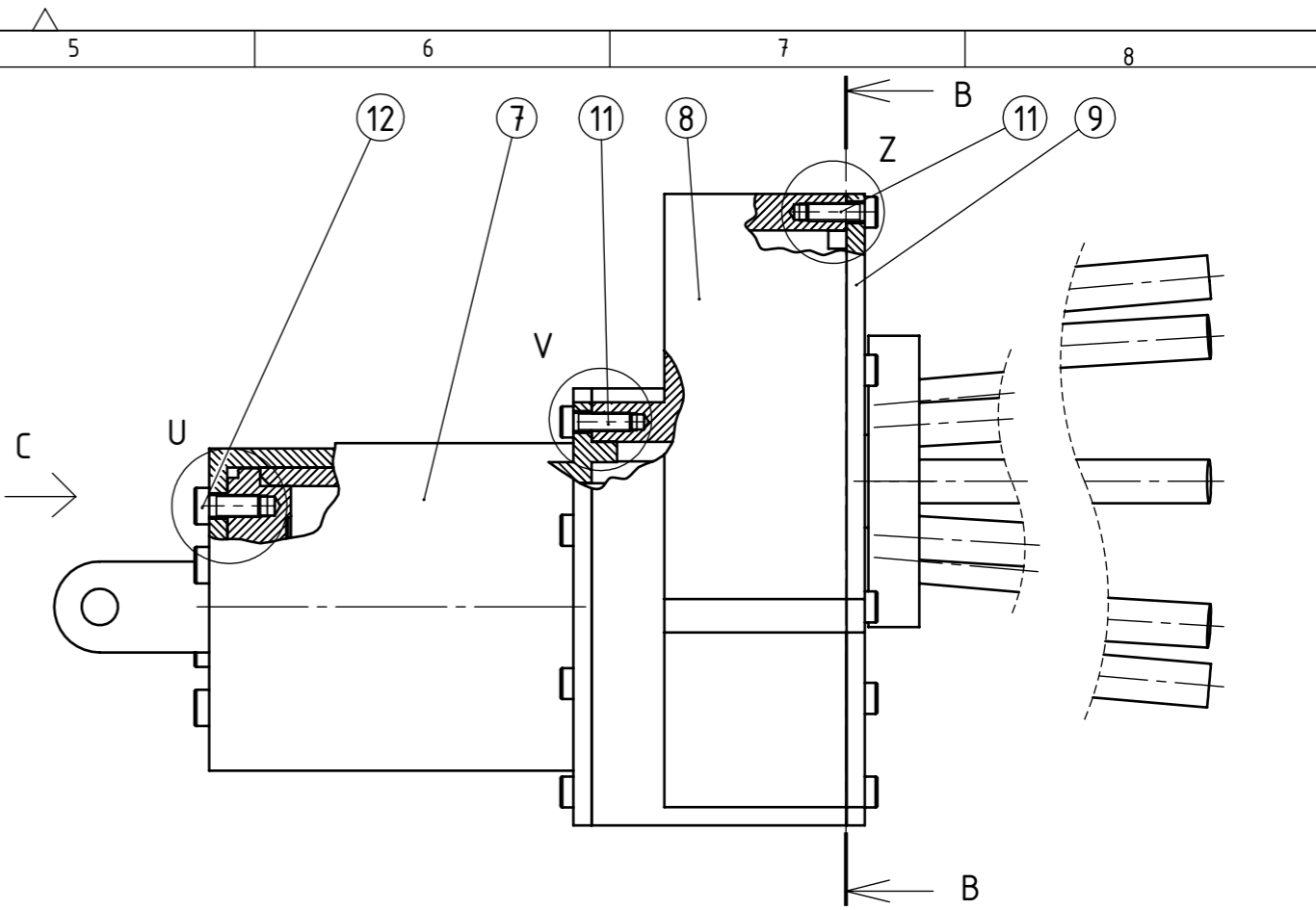
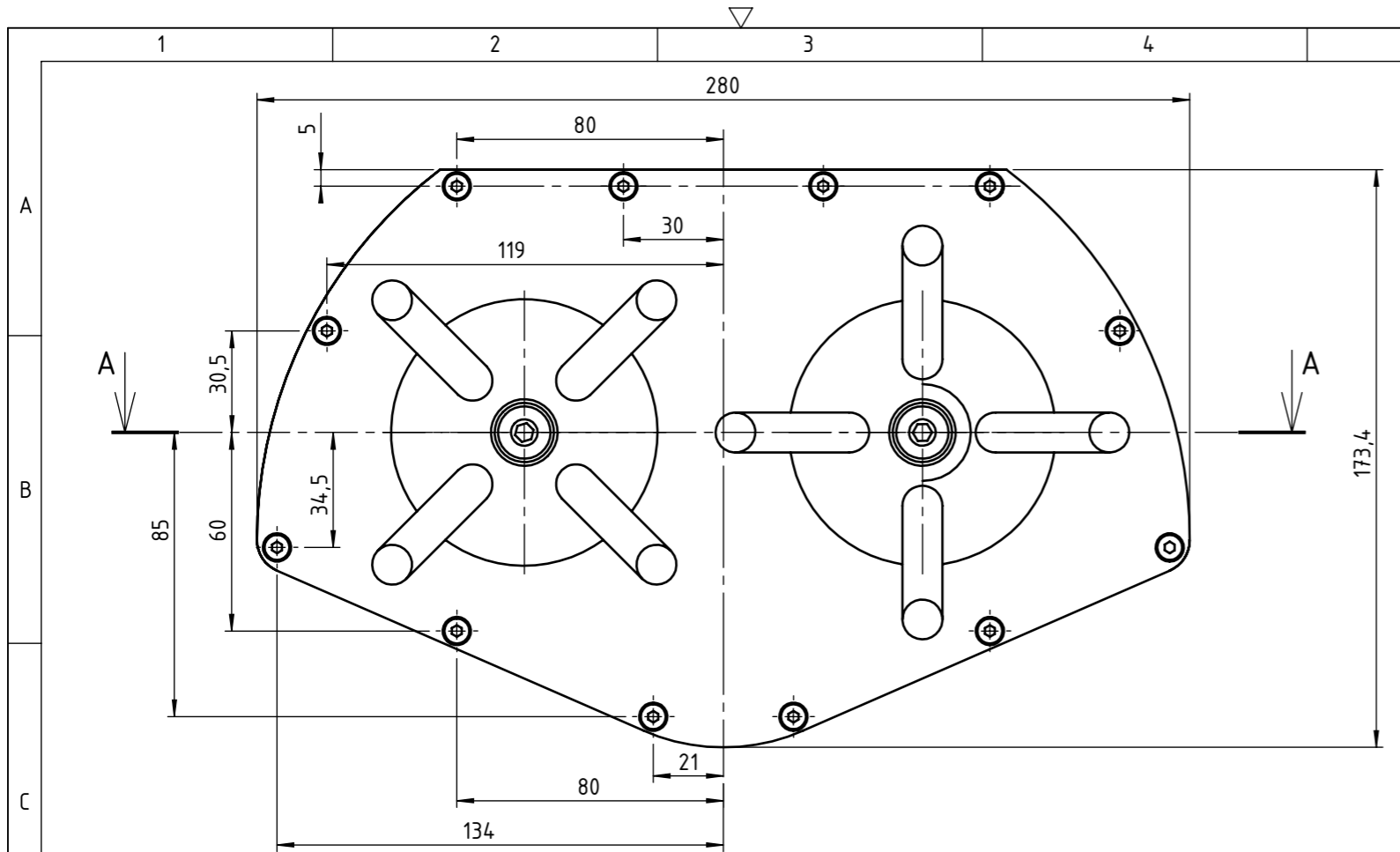
PRILOZI

I. Tehnička dokumentacija



6.	Ožičenje	1	-	-	-	0,050
5.	Pritezna matica	1	GN303.2-30/SW-0	-	ELESA/M5x40	0,015
4.	Pritezni vijak	1	GN303.2-30/SW-0	-	ELESA/M5x40	0,010
3.	Gumena drška	1	-	SBR	Ø56x/Ø49,5x150	0,012
2.	Sklop ručke	1	SBM-A03-01	-	-	3,648
1.	Radna glava	1	SBM-A02-01	-	-	6,327
Poz.	Naziv dijela	Kom.	Crtež broj Norma	Materijal	Sirove dimenzije Proizvođač	Masa
Broj naziva - code		Datum	Ime i prezime		Potpis	 FSB Zagreb Strojarstvo
Projektirao		10.11.'21.	Niko Bonković			
Razradio		14.12.'21.	Niko Bonković			
Crtao		24.01.'22.	Niko Bonković			
Pregledao		15.02.'22.	Prof.dr.sc.Mario Štorga			
Mentor			Prof.dr.sc.Mario Štorga			
ISO - tolerancije		Objekt:		Objekt broj:		
		Stroj za branje maslina		R. N. broj:		
		Napomena:		Konstrukcijski		
		Materijal:		Masa: 10,062 kg	ZAVRŠNI RAD	
		Mjerilo originala		Naziv:		
		1:5		Stroj za branje maslina		
				Pozicija:		
				Format: A3		
				Listova: 1		
				List: 1		
				Crtež broj: SBM-A01-01		

Design by CADLab

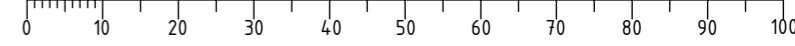


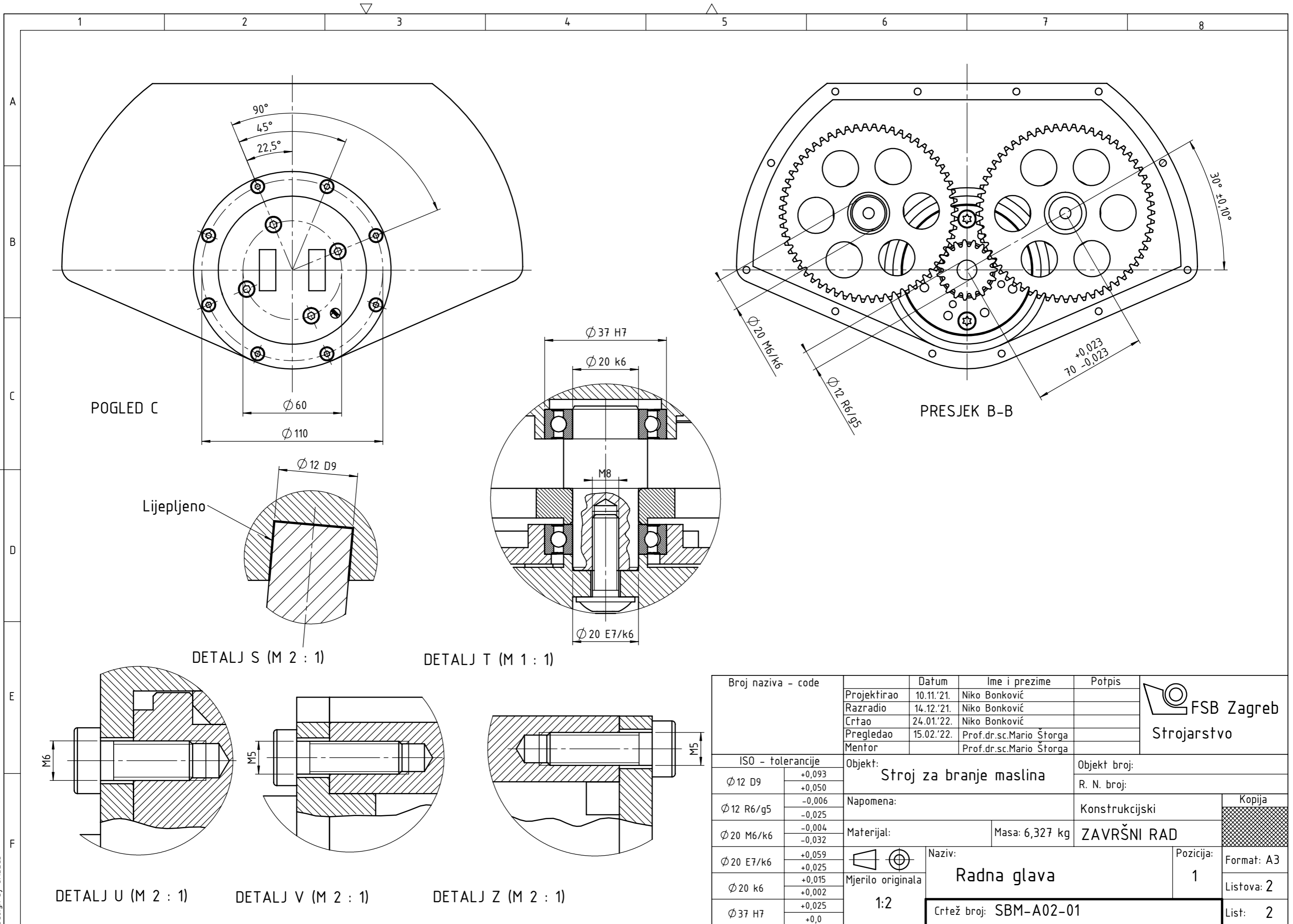
PRESJEK A-A

14.	Kuglični ležaj 61904 2RZ	4	DIN 625	-	SKF	0,038
13.	Vijak M8	2	DIN 7380	5.5	M8x25	0,010
12.	Vijak M6	4	DIN 912	5.5	M6x14	0,005
11.	Vijak M5	20	DIN 912	5.5	M5x16	0,004
10.	Šipka	8	-	CFRP	∅12x400	0,090
9.	Poklopac kućišta	1	SBM-P08-01	ABS	173x200x10	0,199
8.	Kućište prijenosnika	1	SBM-P07-01	ABS	173x200x70	0,686
7.	Kućište motora	1	SBM-P06-01	ABS	∅90x150	0,224
6.	Prihvatač šipki	2	SBM-P05-01	AlMgSi	∅80x20	0,175
5.	Vratilo 2	1	SBM-P04-01	C45E	∅25x50	0,140
4.	Vratilo 1	1	SBM-P03-01	C45E	∅25x50	0,140
3.	Gonjeni zupčanik	2	SBM-P02-01	C45E	∅109x11	0,424
2.	Pogonski zupčanik	1	SBM-P01-01	C60E	∅37x24	0,148
1.	Elektromotor M80x40/l	1	-	-	KAG	2,6

Poz.	Naziv dijela	Kom.	Crtež broj Norma	Materijal	Sirove dimenzije Proizvođač	Masa
Broj naziva - code		Datum	Ime i prezime	Potpis		
Projektirao		10.11.'21.	Niko Bonković			
Razradio		14.12.'21.	Niko Bonković			
Crtao		24.01.'22.	Niko Bonković			
Pregledao		15.02.'22.	Prof.dr.sc.Mario Štorga			
Mentor			Prof.dr.sc.Mario Štorga			

ISO - tolerancije	Objekt:	Stroj za branje maslina		Objekt broj:
	Napomena:			R. N. broj:
	Materijal:	Masa: 6,327 kg	ZAVRŠNI RAD	Kopija
	Mjerilo originala	Naziv:	Radna glava	Format: A3
	1:2	Pozicija:	1	Listova: 2
		Crtež broj:	SBM-A02-01	List: 1





POGLED C

PRESJEK B-B

Lijepljeno

DETALJ S (M 2 : 1)

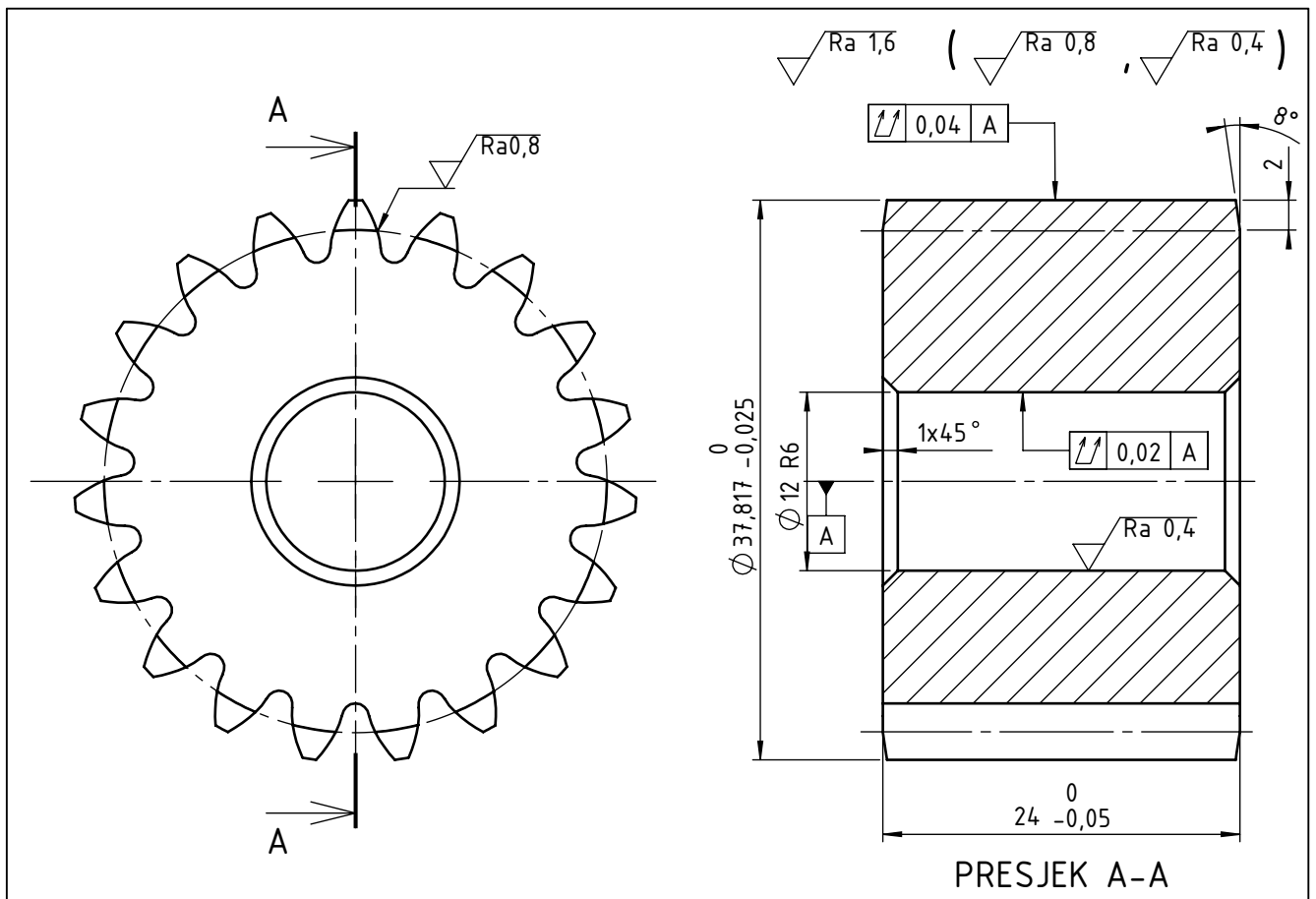
DETALJ T (M 1 : 1)

DETALJ U (M 2 : 1)

DETALJ V (M 2 : 1)

DETALJ Z (M 2 : 1)

Broj naziva - code	Projektirao	Datum	Ime i prezime	Potpis	 FSB Zagreb Strojarstvo
	Razradio	10.11.'21.	Niko Bonković		
	Crtao	14.12.'21.	Niko Bonković		
	Pregledao	24.01.'22.	Niko Bonković		
	Mentor	15.02.'22.	Prof.dr.sc.Mario Štorga		
ISO - tolerancije		Objekt:		Objekt broj:	
Ø 12 D9	+0,093	Stroj za branje maslina		R. N. broj:	
	+0,050				
Ø 12 R6/g5	-0,006	Napomena:		Konstrukcijski	Kopija
	-0,025	Materijal:		Masa: 6,327 kg	ZAVRŠNI RAD
Ø 20 M6/k6	-0,004	 Naziv:		Pozicija:	
	-0,032				
Ø 20 E7/k6	+0,059	 Mjerilo originala		1	
	+0,025				
Ø 20 k6	+0,015	1:2		Format: A3	
	+0,002				
Ø 37 H7	+0,025	Naziv:		Listova: 2	
	+0,0	Radna glava		List: 2	
		Crtež broj: SBM-A02-01			

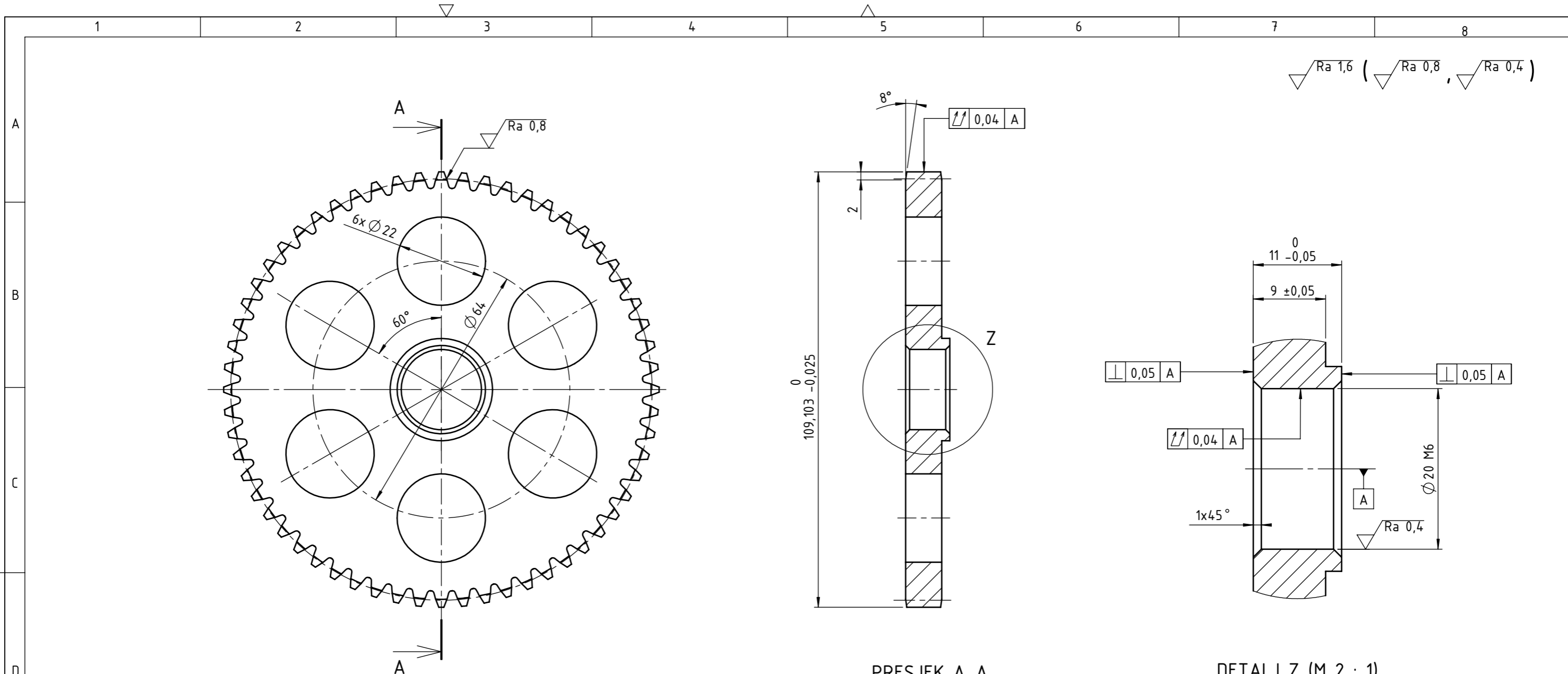


Tablica ozubljenja

Profil ozubljenja		hap=1; hfp=1,25; $\rho_{FP}=0,471$
Tlačni kut alata	α_n	20°
Kut nagiba boka	β	0°
Broj zubi	z_1	19
Modul	m	1,75 mm
Faktor pomaka profila	x_1	0,327
Promjer diobene kružnice	d_1	33,25 mm
Promjer temeljne kružnice	d_{b1}	31,245 mm
Promjer podnožne kružnice	d_{f1}	30,022 mm
Promjer tjemene kružnice	d_{a1}	37,817 mm
Kvaliteta ozubljenja	DIN 3962	7
Tolerancija širine zuba	DIN 3967	cd25
Mjera preko nekoliko zuba	Wk (As e/i)	13,774 (-0,051/-0,081)
Mjerni broj zubi	-	3

Broj naziva - code	Projektirao	10.11.'21.	Niko Bonković	Potpis	 FSB Zagreb Strojarsstvo
	Razradio	14.12.'21.	Niko Bonković		
	Crtao	24.01.'22.	Niko Bonković		
	Pregledao	15.02.'22.	Prof.dr.sc.Mario Štorga		
	Mentor		Prof.dr.sc.Mario Štorga		
ISO - tolerancije	Objekt:			Objekt broj:	
Ø 12 R6	-0,020 -0,031	Stroj za branje maslina			R. N. broj:
	Napomena:			Konstrukcijski	Kopija
	Materijal: C60E	Masa: 0,148 kg	ZAVRŠNI RAD		
	 Mjerilo originala	Naziv:			Pozicija:
	2:1	Pogonski zupčanik			2
	Crtež broj: SBM-P01-01				Format: A4
					Listova: 1
					List: 1

Design by CADLlab



PRESJEK A-A

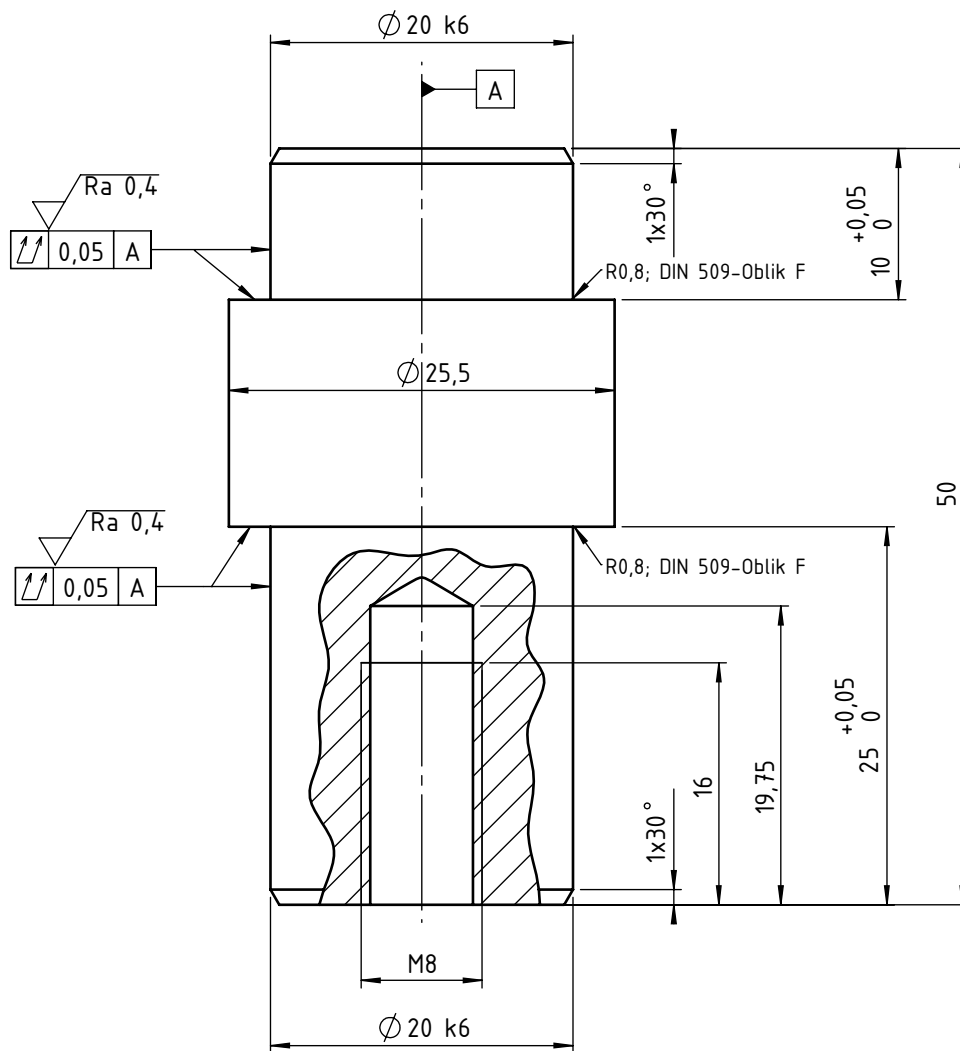
DETALJ Z (M 2 : 1)

Tablica ozubljenja

Tablica ozubljenja		
Profil ozubljenja		hap=1; hfp=1,25; φFP=0,471
Tlačni kut alata	α_n	20°
Kut nagiba boka	β	0°
Broj zubi	z1	60
Modul	m	1,75 mm
Faktor pomaka profila	x1	0,195
Promjer diobene kružnice	d1	105 mm
Promjer temeljne kružnice	db1	98,668 mm
Promjer podnožne kružnice	df1	101,308 mm
Promjer tjemene kružnice	da1	109,103 mm
Kvaliteta ozubljenja	DIN 3962	7
Tolerancija širine zuba	DIN 3967	cd25
Mjera preko nekoliko zuba	Wk (As e/i)	35,285 (-0,070/-0,110)
Mjerni broj zubi	-	7

Broj naziva - code	Datum	Ime i prezime	Potpis	 FSB Zagreb Strojarstvo
Projektirao	10.11.'21.	Niko Bonković		
Razradio	14.12.'21.	Niko Bonković		
Crtao	24.01.'22.	Niko Bonković		
Pregledao	15.02.'22.	Prof.dr.sc.Mario Štorga		
Mentor		Prof.dr.sc.Mario Štorga		
ISO - tolerancije	Objekt:	Stroj za branje maslina		Objekt broj:
Ø 20 M6	-0,004			R. N. broj:
-0,017	Napomena:		Konstrukcijski	Kopija
	Materijal: C45E	Masa: 0,424 kg	ZAVRŠNI RAD	
	Mjerilo originala	Naziv:	Gonjeni zupčanik	Format: A3
	1:1	Pozicija:	3	Listova: 1
		Crtež broj:	SBM-P02-01	List: 1

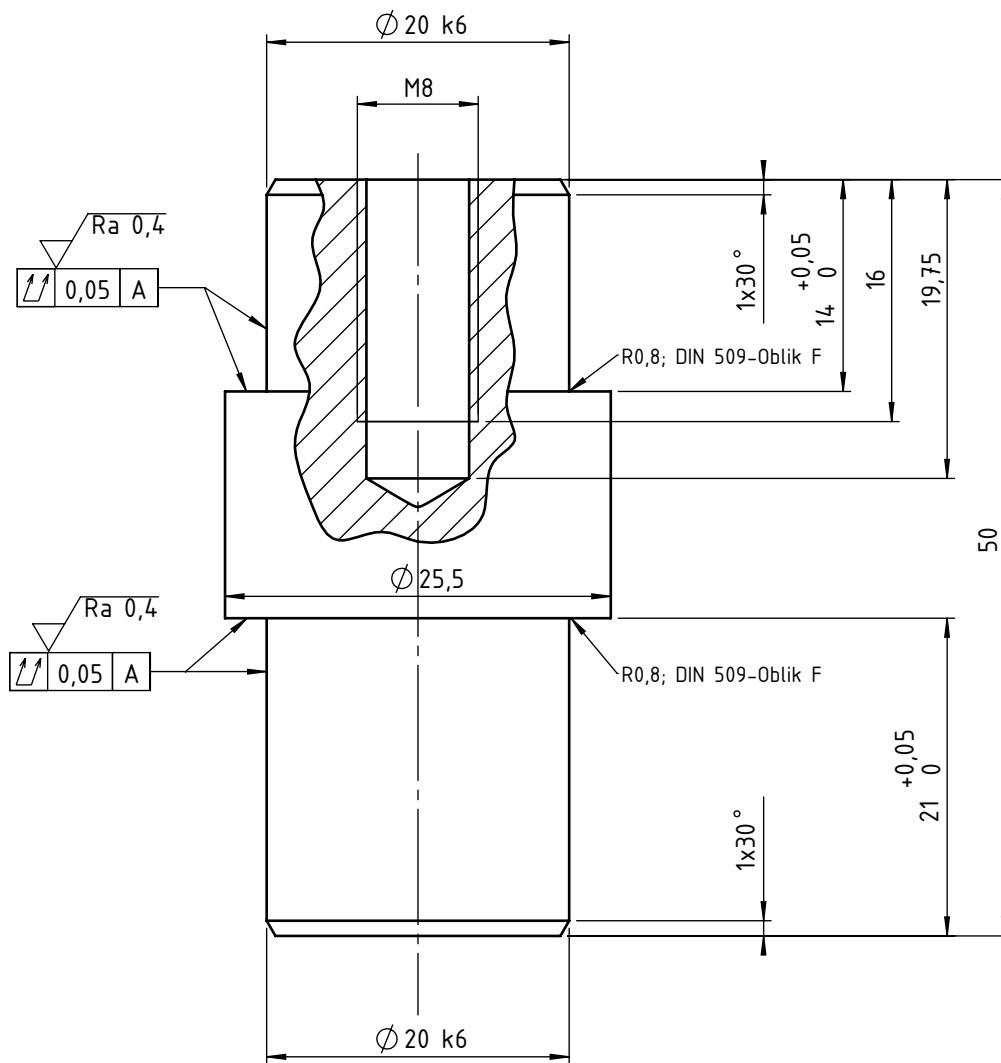
▽ Ra 1,6 (▽ Ra 0,4)



Broj naziva - code		Datum	Ime i prezime	Potpis		
		Projektirao	10.11.'21.	Niko Bonković		
		Razradio	14.12.'21.	Niko Bonković		
		Crtao	24.01.'22.	Niko Bonković		
		Pregledao	15.02.'22.	Prof.dr.sc.Mario Štorga		
Mentor			Prof.dr.sc.Mario Štorga			
ISO - tolerancije		Objekt:		Objekt broj:		
Ø 20 k6	+0,015	Stroj za branje maslina		R. N. broj:		
	+0,002					
		Napomena:		Konstrukcijski	Kopija	
		Materijal: C45E	Masa: 0,140 kg	ZAVRŠNI RAD		
			Naziv:		Pozicija:	
		Mjerilo originala	Vratilo 1		4	
		2:1	Crtež broj: SBM-P03-01		Format: A4	
					Listova: 1	
					List: 1	

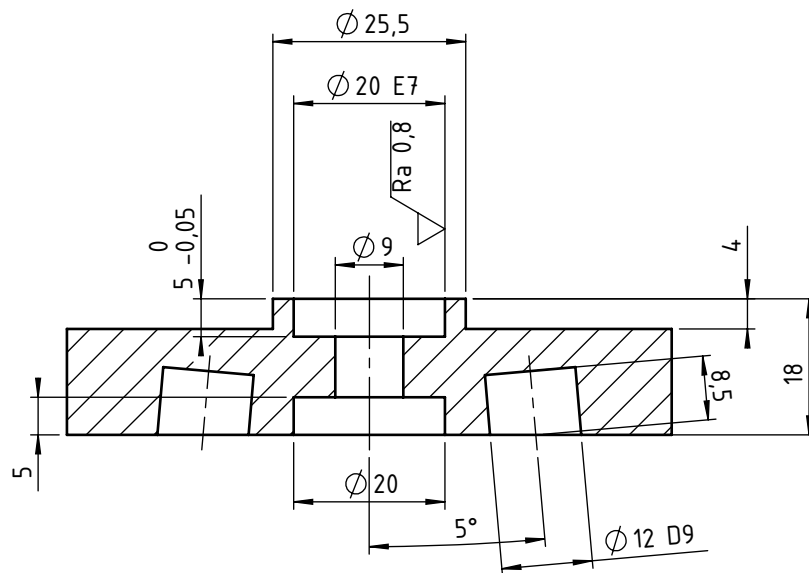
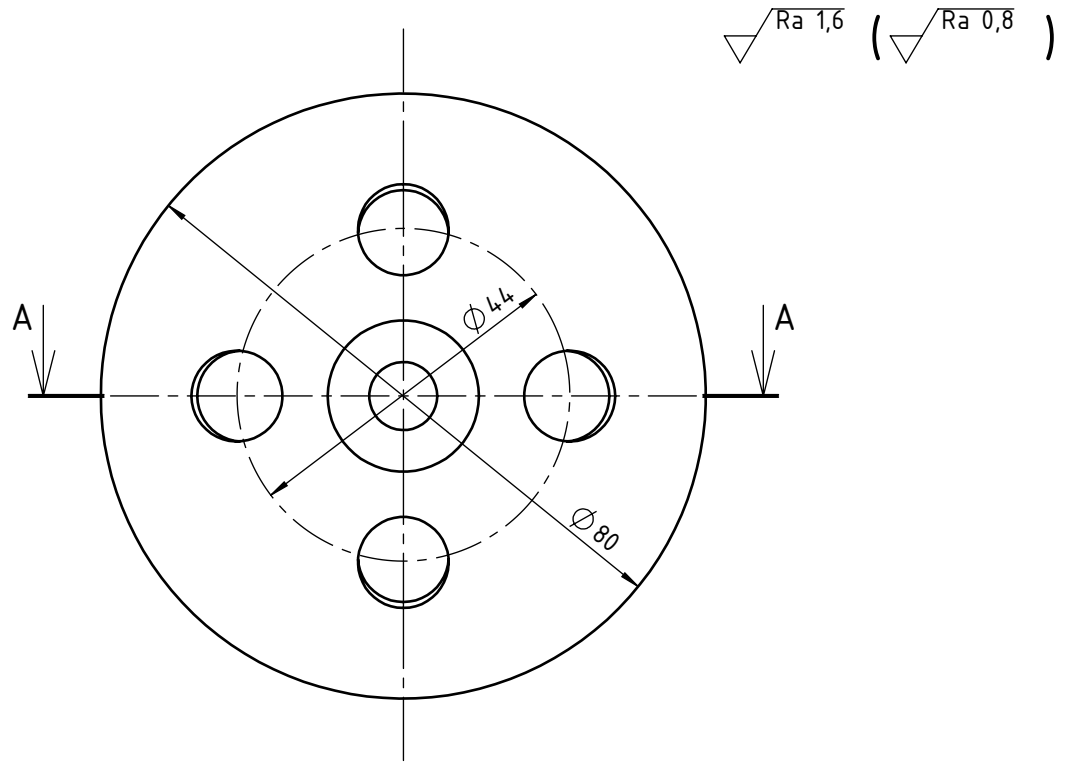
Design by CADLlab

√ Ra 1,6 (√ Ra 0,4)



Broj naziva - code		Datum	Ime i prezime	Potpis		
		Projektirao	10.11.'21.	Niko Bonković		
		Razradio	14.12.'21.	Niko Bonković		
		Crtao	24.01.'22.	Niko Bonković		
		Pregledao	15.02.'22.	Prof.dr.sc.Mario Štorga		
ISO - tolerancije		Objekt:	Objekt broj:			
Ø 20 k6	+0,015	Stroj za branje maslina		R. N. broj:		
	+0,002					
		Napomena: C45E	Konstrukcijski		Kopija	
		Materijal:	Masa: 0,140 kg	ZAVRŠNI RAD		
			Naziv:		Pozicija:	
		Mjerilo originala	Vratilo 2		5	
		2:1	Crtež broj: SBM-P04-01		Format: A4	
					Listova: 1	
					List: 1	

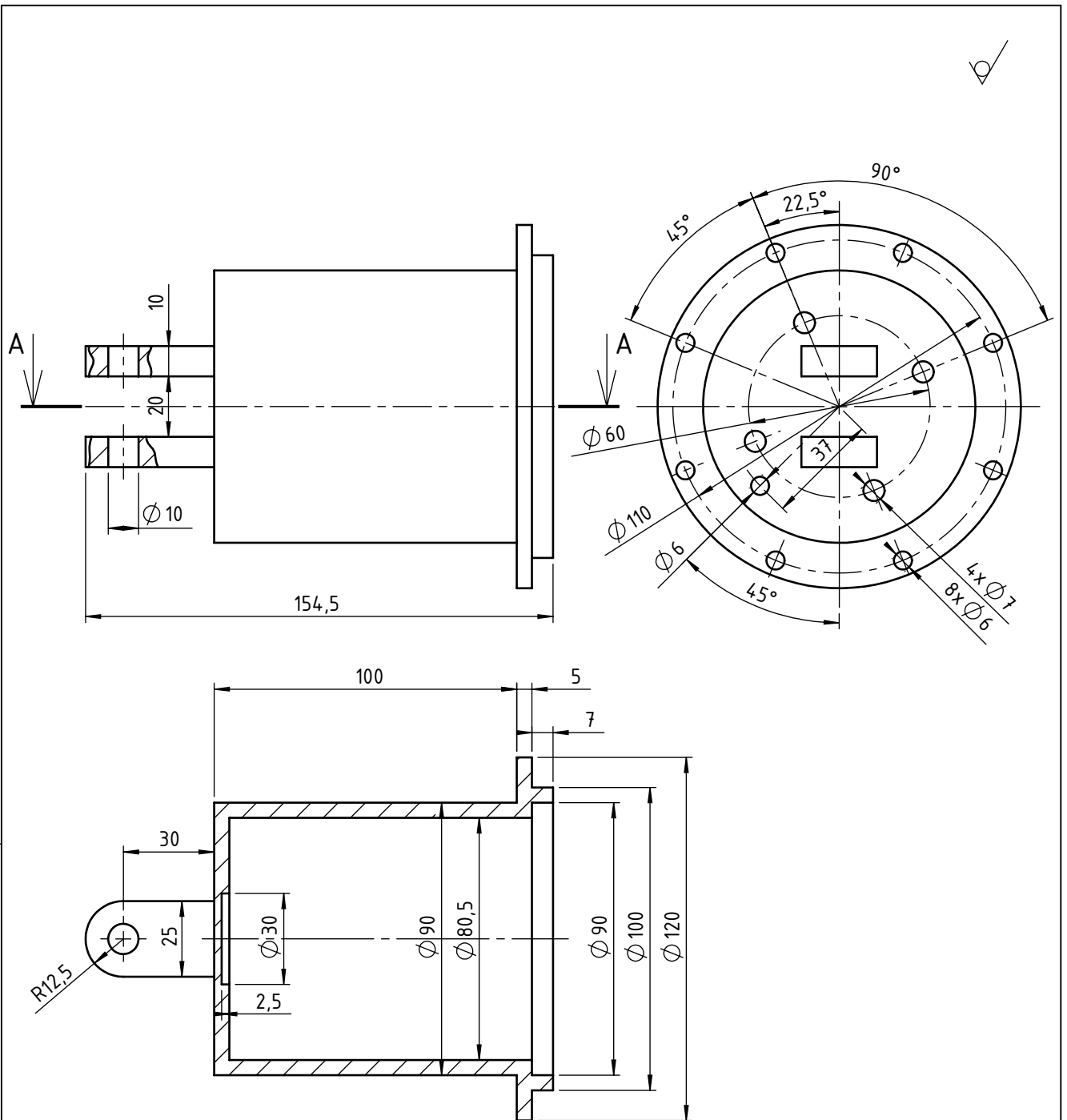
Design by CADL.ab



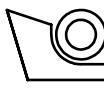
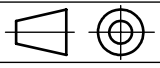
PRESJEK A-A

Broj naziva - code		Datum	Ime i prezime		Potpis		
		Projektirao	10.11.'21.	Niko Bonković			
		Razradio	14.12.'21.	Niko Bonković			
		Crtao	24.01.'22.	Niko Bonković			
		Pregledao	15.02.'22.	Prof.dr.sc.Mario Štorga			
ISO - tolerancije		Objekt:			Objekt broj:		
Ø 12 D9	+0,093 +0,050	Stroj za branje maslina			R. N. broj:		
Ø 20 E7	+0,061 +0,040	Napomena:			Konstruktivski	Kopija	
		Materijal: AlMgSi (6060)	Masa: 0,175 kg	ZAVRŠNI RAD			
		Naziv:			Pozicija:		
		1:1			6		
		Crtež broj: SBM-P05-01			Format: A4		
					Listova: 1		
					List: 1		

Design by CADL.ab



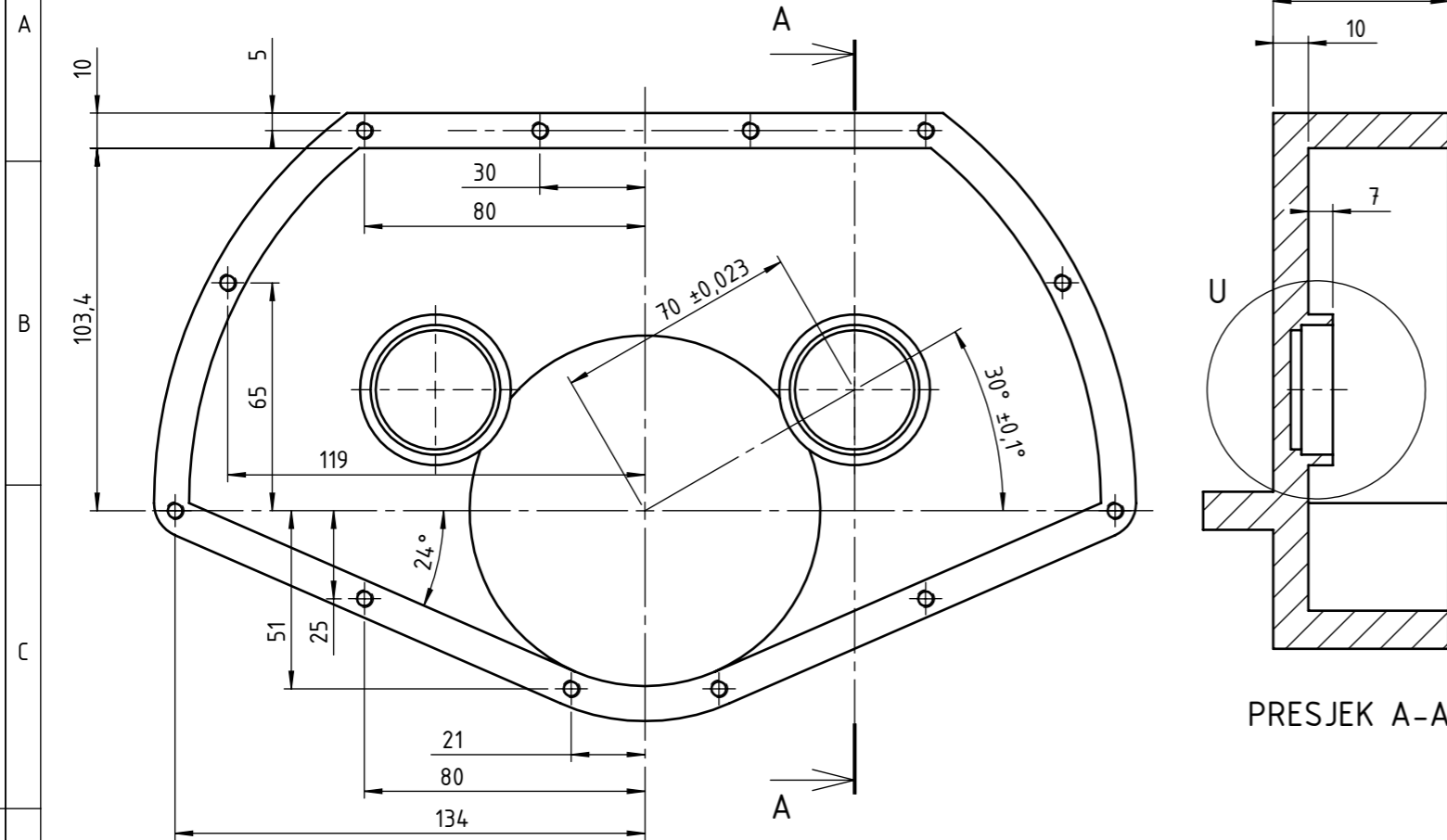
PRESJEK A-A

Broj naziva - code	Projektirao	Datum	Ime i prezime	Potpis	 FSB Zagreb Strojarstvo
	Razradio	10.11.'21.	Niko Bonković		
	Crtao	14.12.'21.	Niko Bonković		
	Pregledao	24.01.'22.	Niko Bonković		
	Mentor	15.02.'22.	Prof.dr.sc.Mario Štorga		
ISO - tolerancije		Objekt:		Objekt broj:	
		Stroj za branje maslina		R. N. broj:	
		Napomena:		Konstrukcijski	
		Materijal: ABS		Masa: 0,224 kg	
		Naziv:		ZAVRŠNI RAD	
		 Mjerilo originala		Pozicija: 7	
		1:2		Format: A4	
		Crtež broj: SBM-P06-01		Listova: 1	
				List: 1	

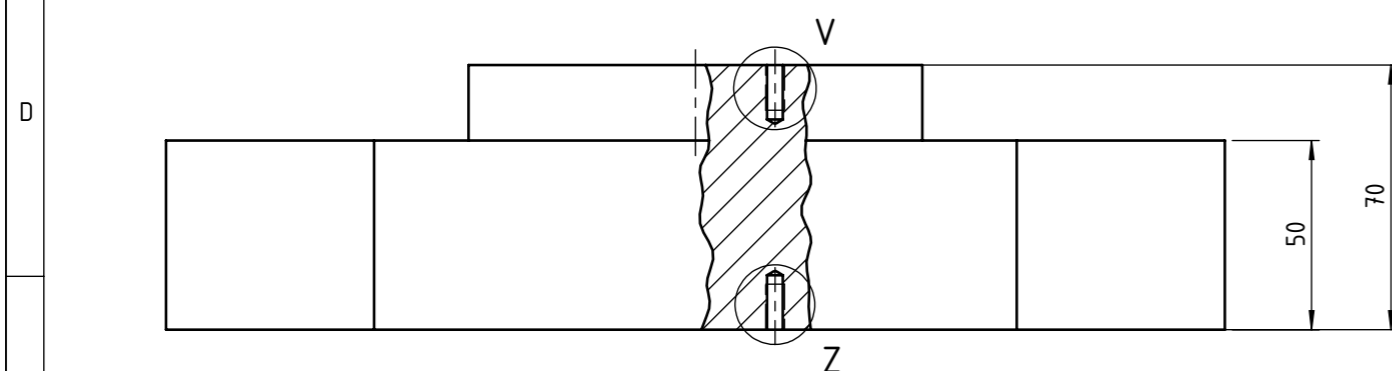
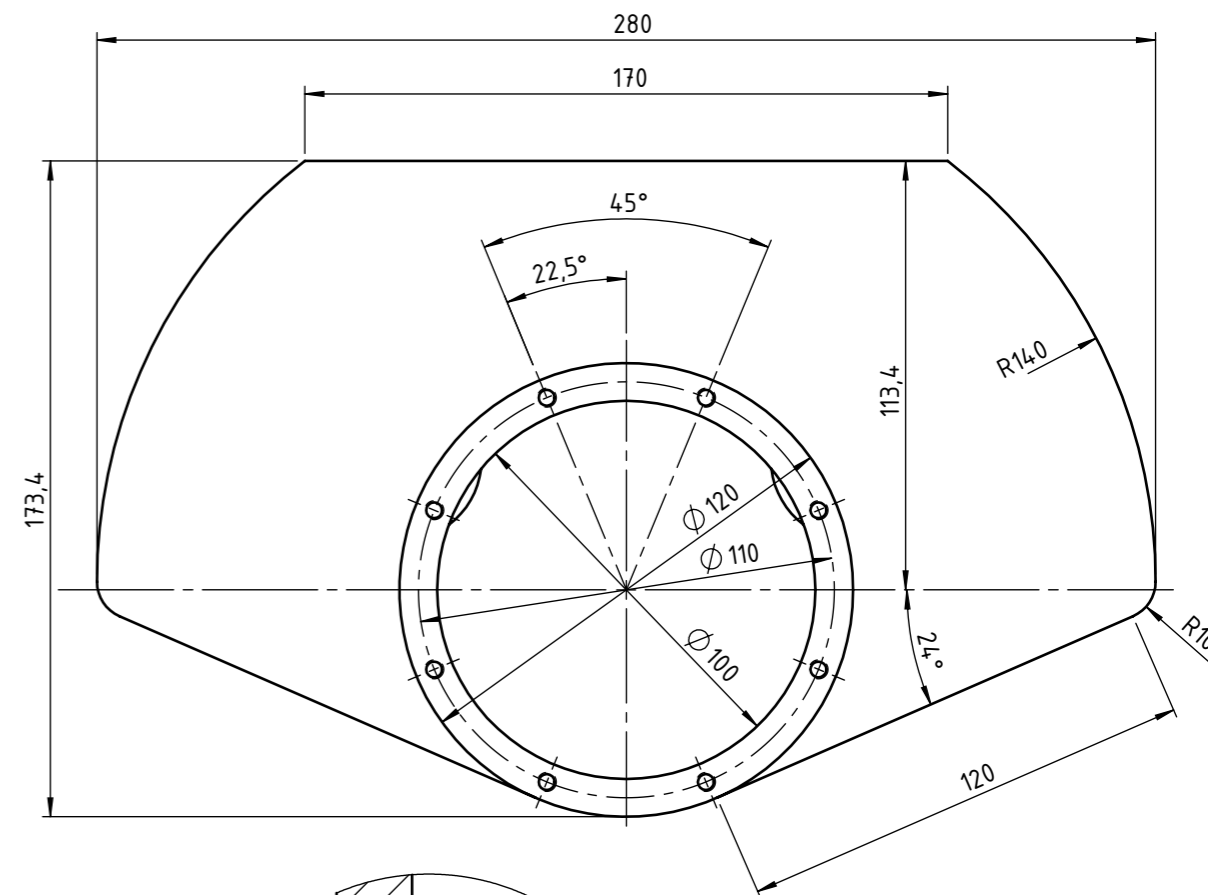
Design by CADLlab

Napomena: Nacrt je osnosimetričan oko vertikalne osi
Debljina stjenke iznosi 10 mm po cijelom obodu kućišta

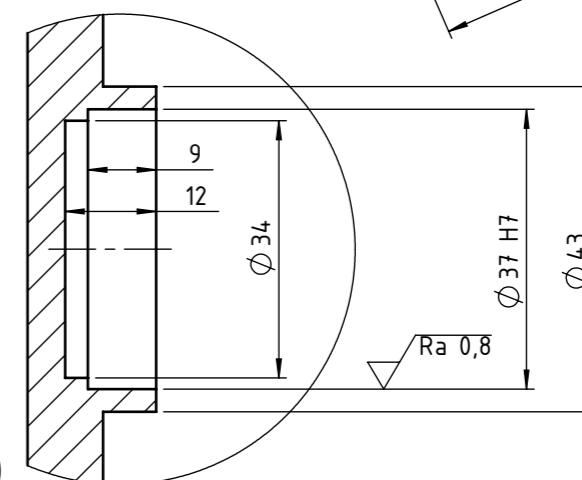
(Ra 0,8)



PRESJEK A-A

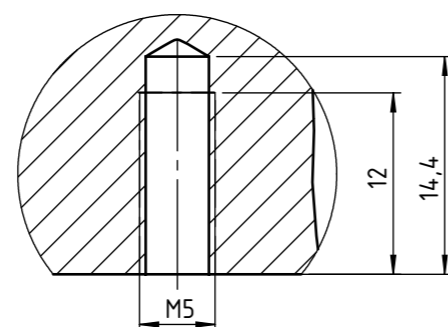
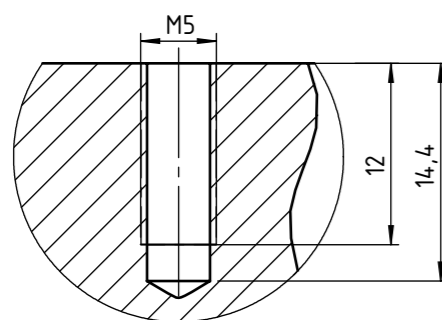


DETALJ U (M 1 : 1)



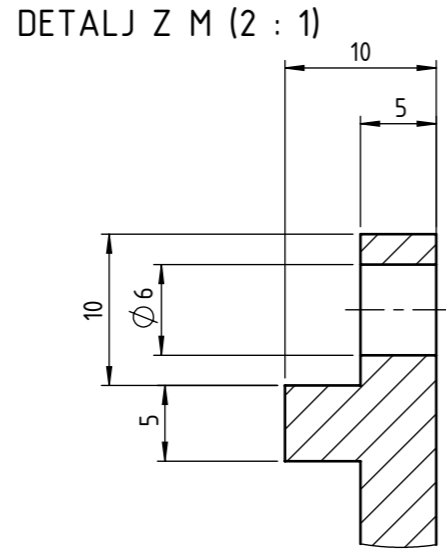
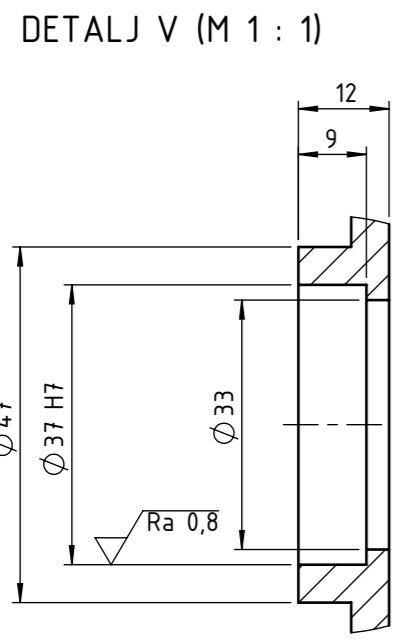
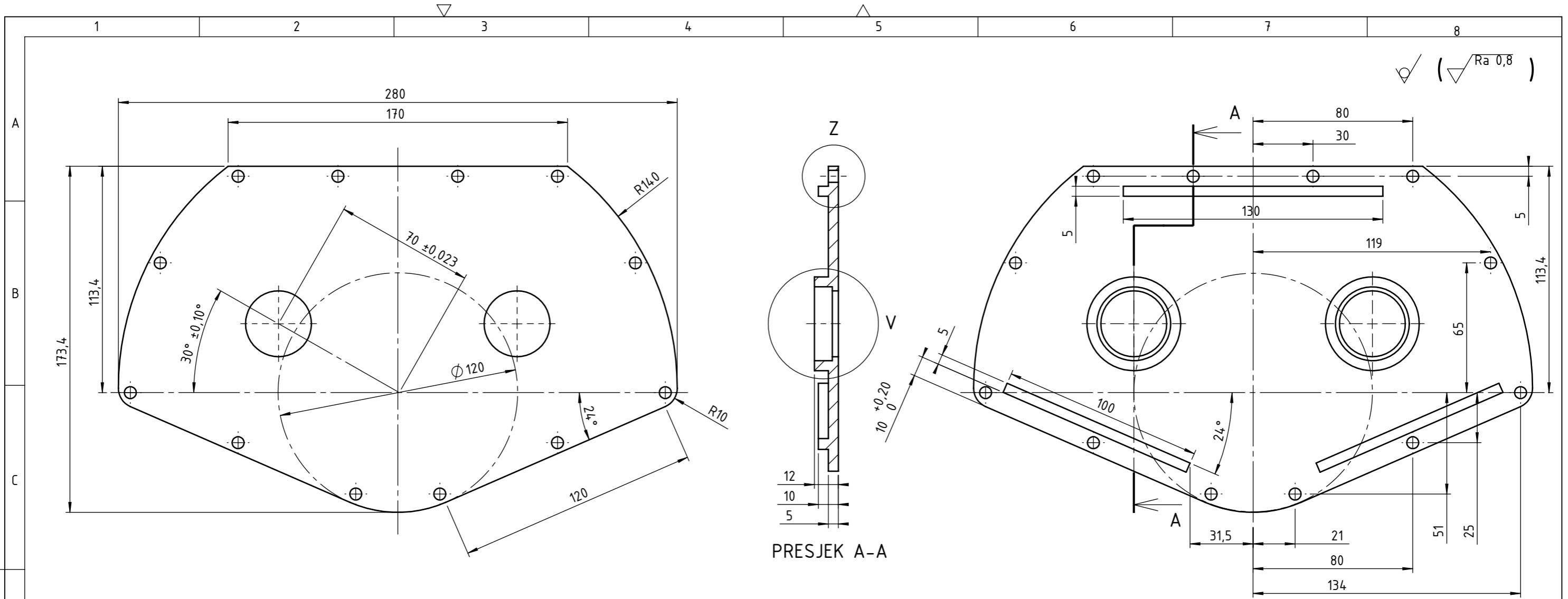
DETALJ V (M 2 : 1)

DETALJ Z (M 2 : 1)

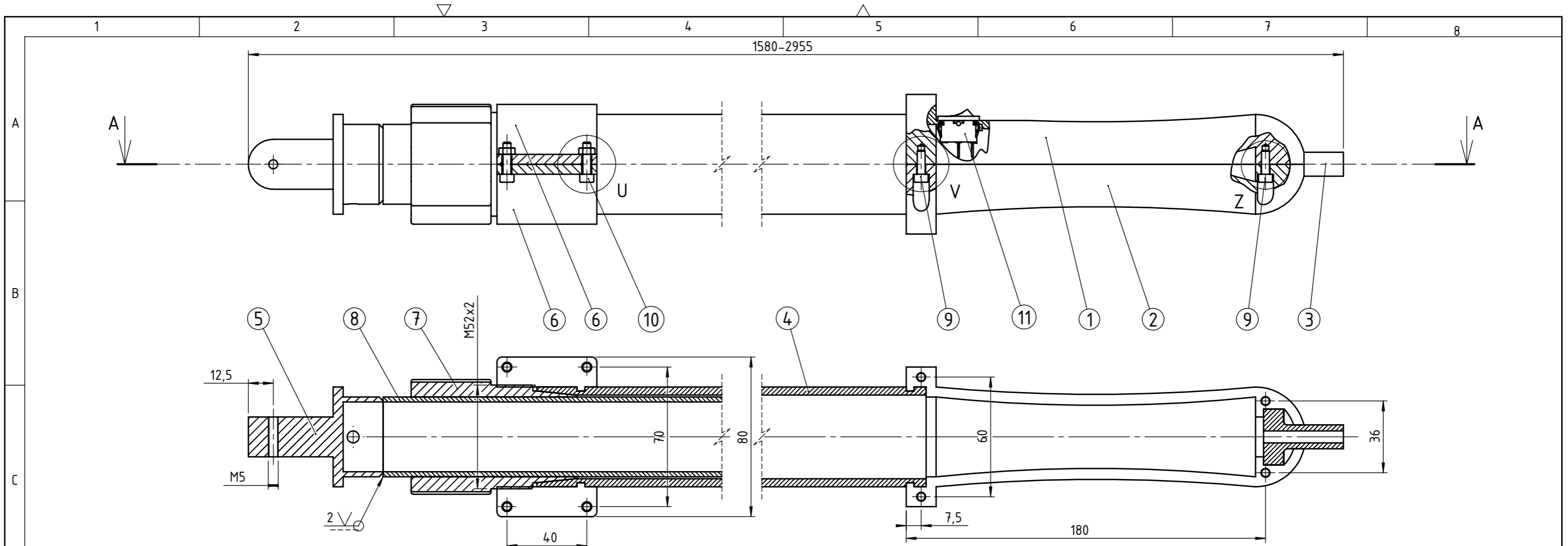


Broj naziva - code	Datum	Ime i prezime	Potpis	 FSB Zagreb Strojarstvo
Projektirao	10.11.'21.	Niko Bonković		
Razradio	14.12.'21.	Niko Bonković		
Crtao	24.01.'22.	Niko Bonković		
Pregledao	15.02.'22.	Prof.dr.sc.Mario Štorga		
Mentor		Prof.dr.sc.Mario Štorga		
ISO - tolerancije	Objekt:	Stroj za branje maslina		Objekt broj:
Ø 37 H7	+0,025 +0			R. N. broj:
	Napomena:			Konstruktivski
	Materijal: ABS	Masa: 0,686 kg	ZAVRŠNI RAD	Kopija
	Mjerilo originala	Naziv:	Kućište prijenosnika	Format: A3
	1:2	Pozicija:	8	Listova: 1
		Crtež broj:	SBM-P07-01	List: 1

Design by CADLab



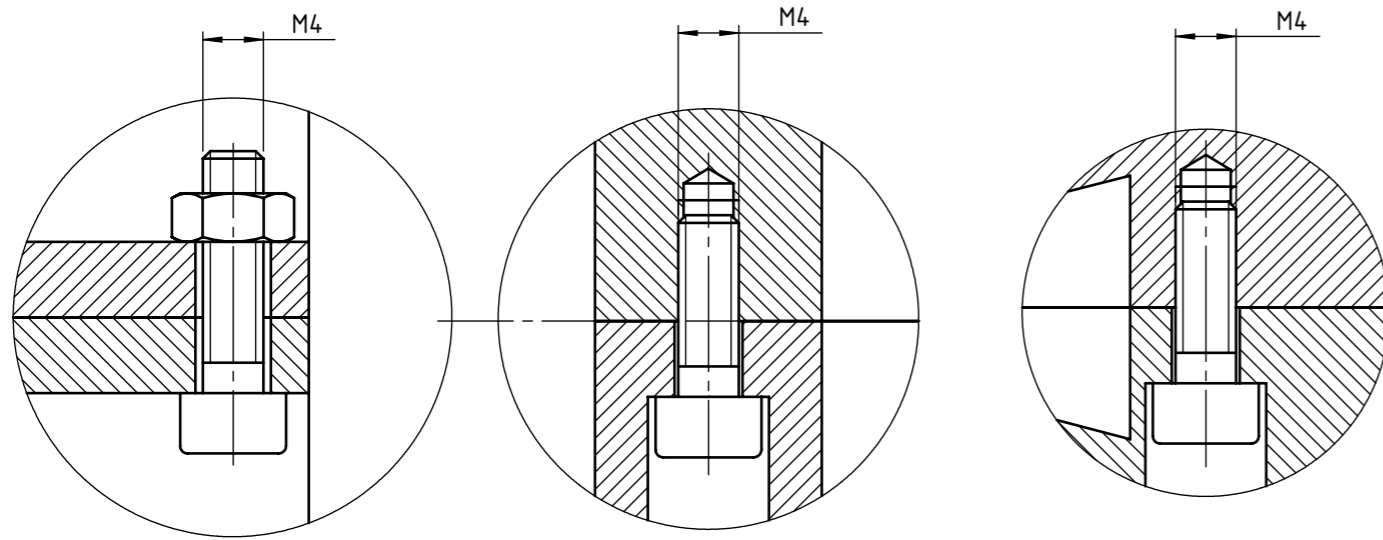
Broj naziva - code	Projektirao	Datum	Ime i prezime	Potpis	
	Razradio	10.11.'21.	Niko Bonković		
	Crtao	14.12.'21.	Niko Bonković		
	Pregledao	24.01.'22.	Niko Bonković		
	Mentor	15.02.'22.	Prof.dr.sc.Mario Štorga		
ISO - tolerancije		Objekt:	Stroj za branje maslina		Objekt broj:
Ø 37 H7	+0,025 +0			R. N. broj:	
		Napomena:		Konstrukcijski	
		Materijal: ABS	Masa: 0,199 kg	ZAVRŠNI RAD	
		Naziv:		Pozicija:	
		Poklopac kućišta		9	
		Crtež broj: SBM-P08-01			



PRESJEK A-A

11.	Prekidač 12V	1	-	-	18,5x12,5	0,010
10.	Vijak M4	4	DIN 912	5.5	M4x16	0,005
9.	Vijak M4	4	DIN 912	5.5	M4x12	0,004
8.	Unutarnja cijev	1	-	AlMgSi	∅ 40/∅ 36x1300	1,033
7.	Spojnicu unutarnje cijevi	1	SBM-P15-01	ABS	∅ 70x83	0,077
6.	Spojnicu vanjske cijevi	2	SBM-P14-01	ABS	80x30x50	0,027
5.	Prihvata radne glave	1	SBM-P13-01	AlMgSi	∅ 50x68	0,103
4.	Vanjska cijev	1	SBM-P12-01	AlMgSi	∅ 50x1400	2,172
3.	Prihvata ožičenja	1	SBM-P11-01	SBR	∅ 20x50	0,010
2.	Ručka-donji dio	1	SBM-P10-01	ABS	35x35x200	0,076
1.	Ručka-gornji dio	1	SBM-P09-01	ABS	35x35x200	0,077

Poz.	Naziv dijela	Kom.	Crtež broj Norma	Materijal	Sirove dimenzije Proizvođač	Masa
Broj naziva - code		Datum	Ime i prezime	Potpis		
Projektirao		10.11.'21.	Niko Bonković			
Razradio		14.12.'21.	Niko Bonković			
Crtao		24.01.'22.	Niko Bonković			
Pregledao		15.02.'22.	Prof.dr.sc.Mario Štorga			
Mentor			Prof.dr.sc.Mario Štorga			

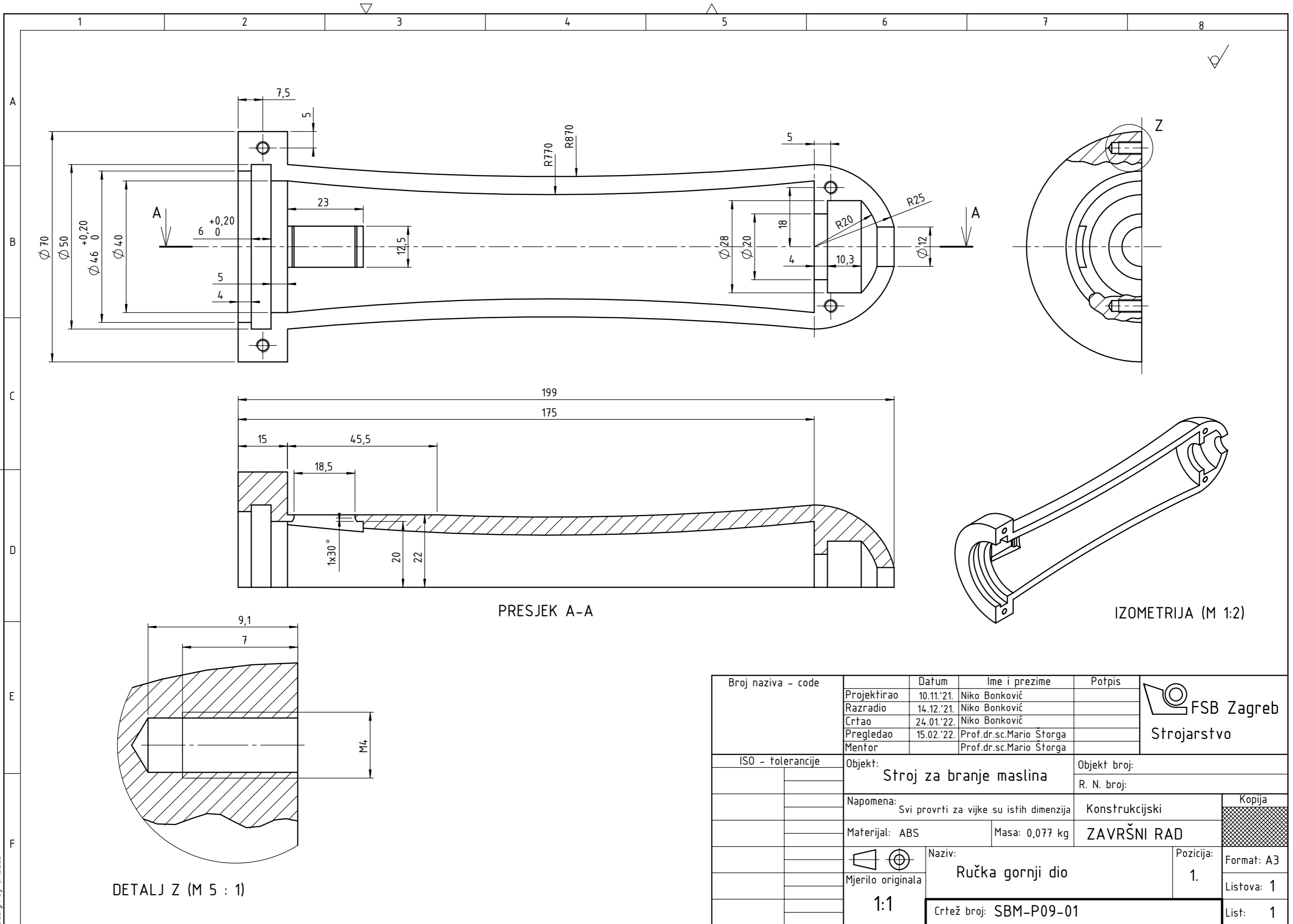


DETALJ U M 2 : 1

DETALJ V M 2 : 1

DETALJ Z M 2 : 1

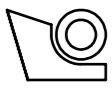
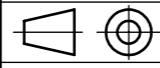
ISO - tolerancije		Objekt: Stroj za branje maslina		Objekt broj:	
		Napomena:		R. N. broj:	
		Materijal:		Konstrukcijski	
		Masa: 3,648 kg		ZAVRŠNI RAD	
		Naziv: Sklop ručke		Kopija	
		Mjerilo originala 1:2		Format: A3	
		Crtež broj: SBM-A03-01		Listova: 1	
				List: 1	

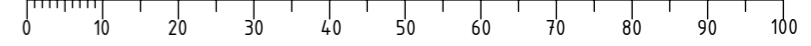


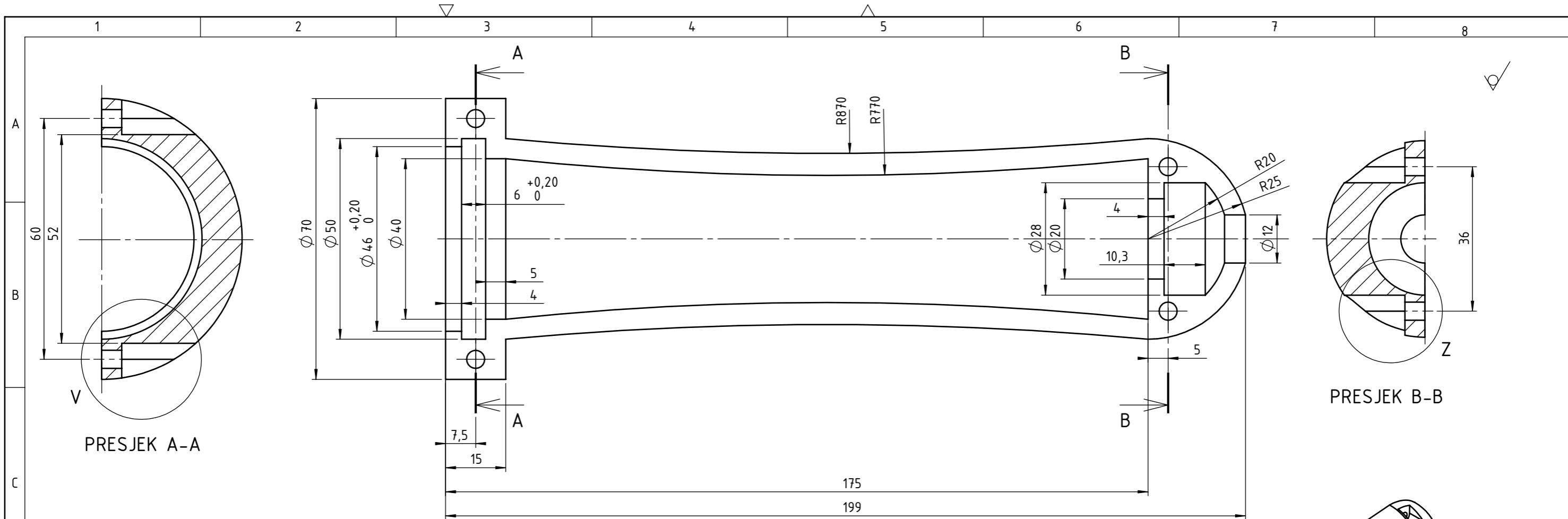
PRESJEK A-A

IZOMETRIJA (M 1:2)

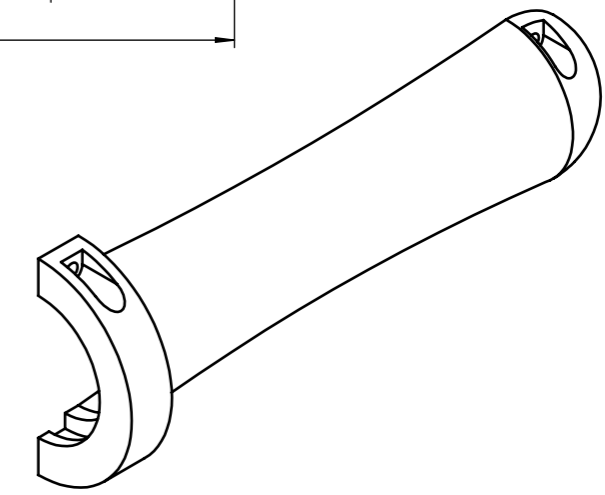
DETALJ Z (M 5 : 1)

Broj naziva - code	Projektirao	10.11.'21.	Niko Bonković	Potpis	 FSB Zagreb Strojarstvo	
	Razradio	14.12.'21.	Niko Bonković			
	Crtao	24.01.'22.	Niko Bonković			
	Pregledao	15.02.'22.	Prof.dr.sc.Mario Štorga			
	Mentor		Prof.dr.sc.Mario Štorga			
ISO - tolerancije	Objekt:	Stroj za branje maslina		Objekt broj:		
	Napomena:	Svi provrti za vijke su istih dimenzija		R. N. broj:		
	Materijal:	ABS	Masa: 0,077 kg	ZAVRŠNI RAD	Kopija	
	Mjerilo originala	 Naziv: Ručka gornji dio		Pozicija:	Format: A3	
		1:1		1.	Listova: 1	
		Crtež broj: SBM-P09-01			List:	1

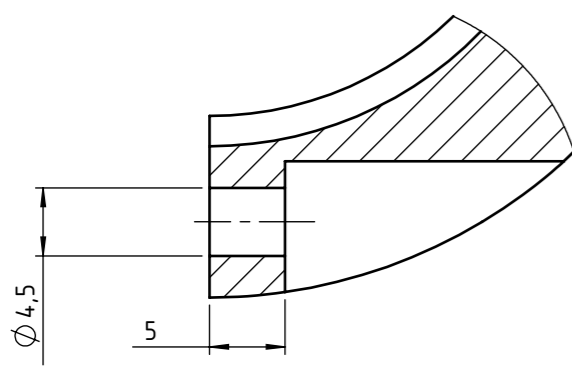




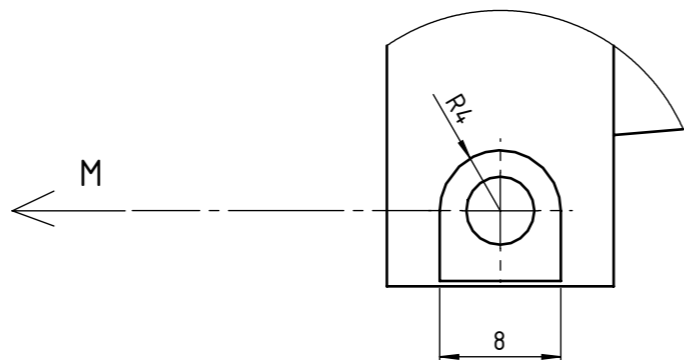
PRESJEK B-B



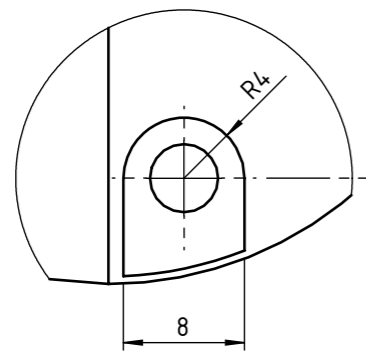
IZOMETRIJA (M 1:2)



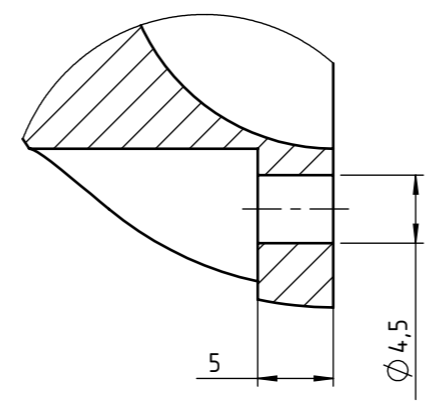
DETALJ V (M 2 : 1)



POGLED M (M 2 : 1)

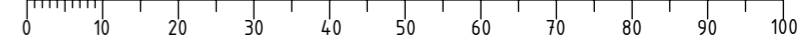


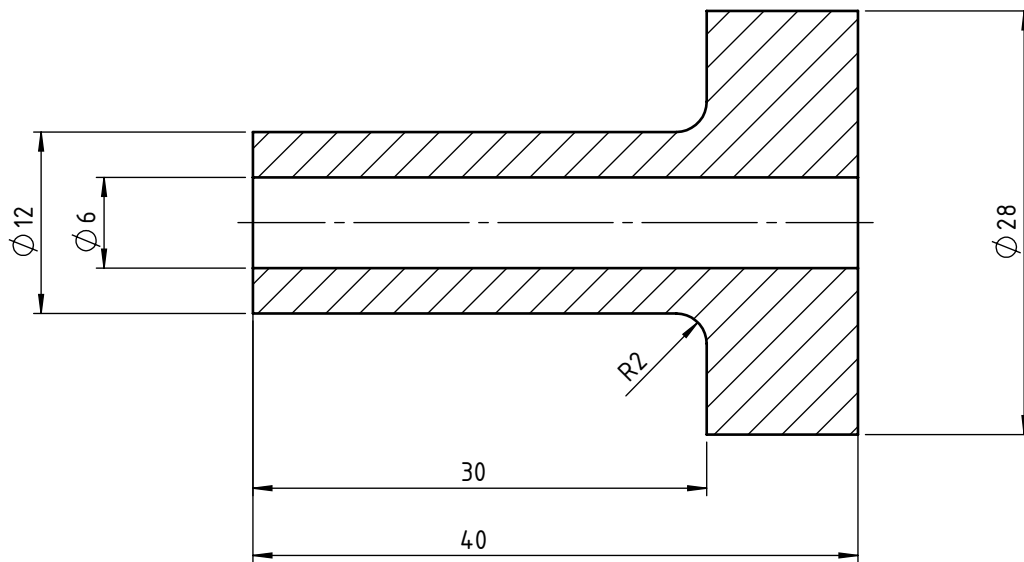
POGLED N (M 2 : 1)

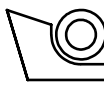
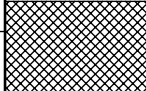
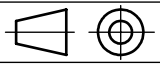


DETALJ Z (M 2 : 1)

Broj naziva - code	Datum	Ime i prezime	Potpis	<p>FSB Zagreb Strojarstvo</p>
Projektirao	10.11.'21.	Niko Bonković		
Razradio	14.12.'21.	Niko Bonković		
Crtao	24.01.'22.	Niko Bonković		
Pregledao	15.02.'22.	Prof.dr.sc.Mario Štorga		
Mentor		Prof.dr.sc.Mario Štorga		
ISO - tolerancije	Objekt: Stroj za branje maslina		Objekt broj:	
	Napomena:		R. N. broj:	
	Materijal: ABS	Masa: 0,076 kg	Konstrukcijski	Kopija
	Naziv: Ručka donji dio		ZAVRŠNI RAD	
	Mjerilo originala 1:1		Pozicija: 2.	Format: A3
	Crtež broj: SBM-P10-01			Listova: 1
				List: 1

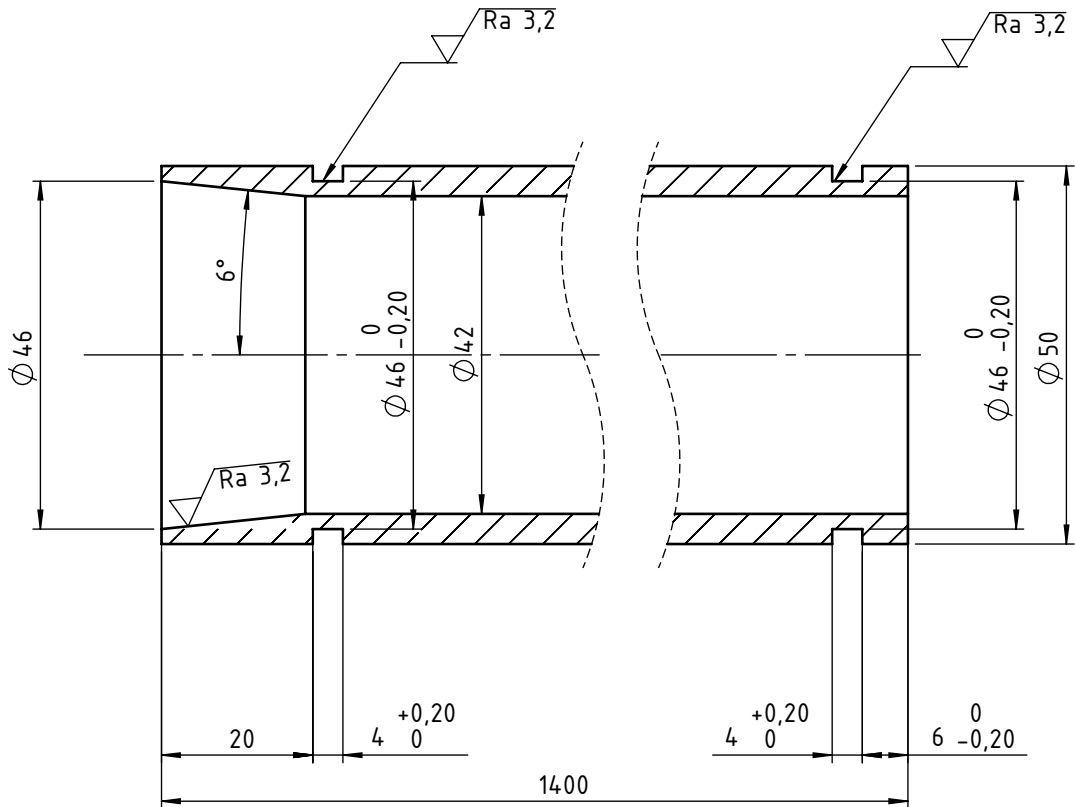




Broj naziva - code	Projektirao	Datum	Ime i prezime	Potpis	 FSB Zagreb Strojarstvo
	Razradio	10.11.'21.	Niko Bonković		
	Crtao	14.12.'21.	Niko Bonković		
	Pregledao	24.01.'22.	Niko Bonković		
	Mentor	15.02.'22.	Prof.dr.sc.Mario Štorga		
ISO - tolerancije		Objekt:		Objekt broj:	
		Stroj za branje maslina		R. N. broj:	
		Napomena:		Konstruktivski	Kopija
		Materijal: SBR	Masa: 0,010 kg	ZAVRŠNI RAD	
			Naziv:	Pozicija:	Format: A4
		Mjerilo originala	Prihvat ožičenja	3.	Listova: 1
		2:1	Crtež broj: SBM-P11-01		List: 1

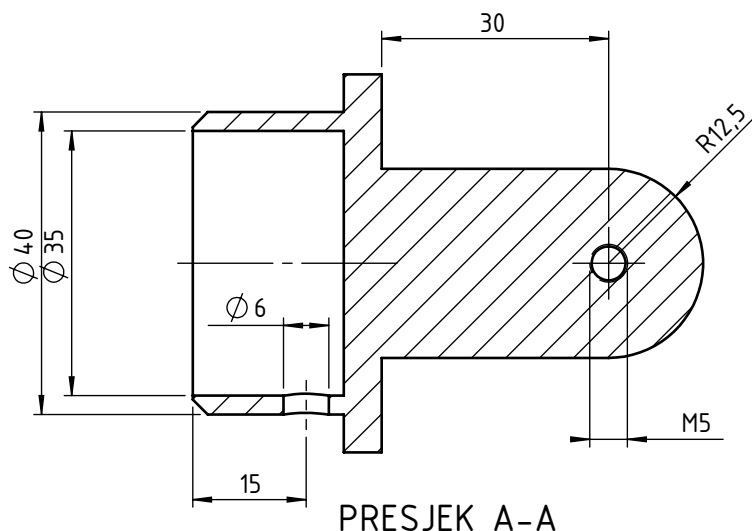
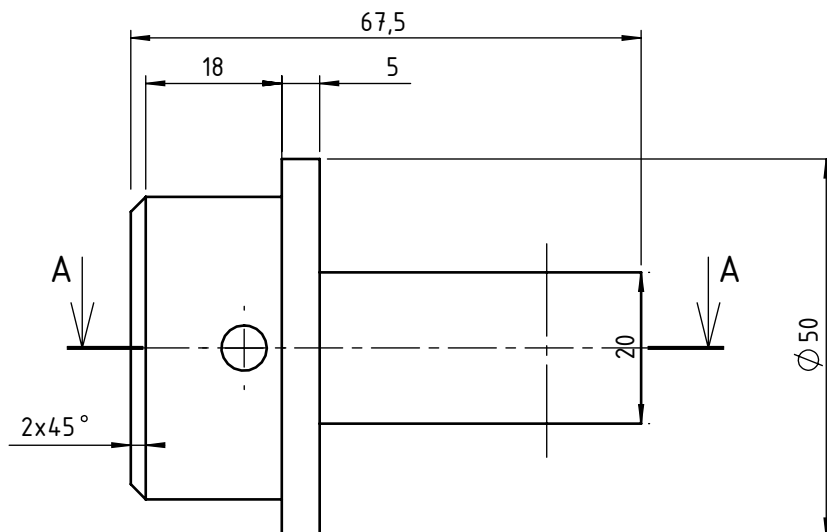
Design by CADL.ab

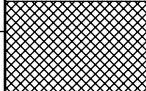
✓ (Ra 3,2)



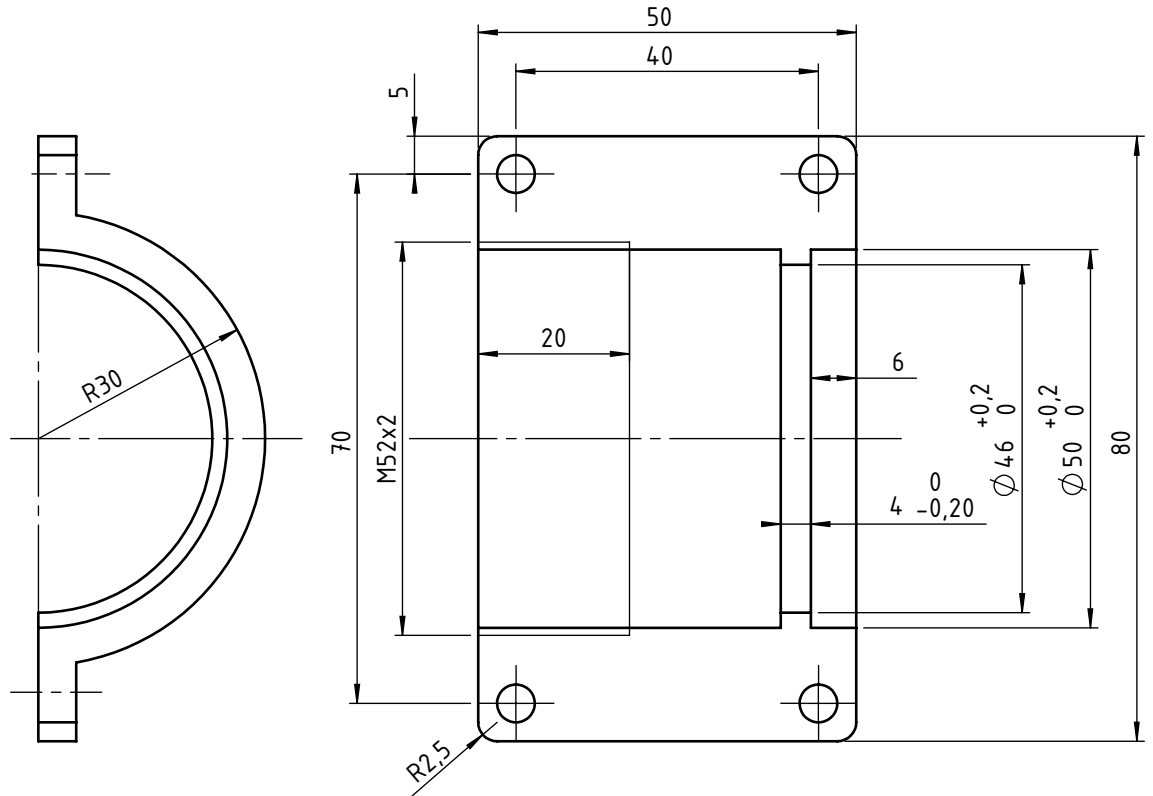
Broj naziva - code	Projektirao	Datum	Ime i prezime	Potpis	 FSB Zagreb Strojarstvo
	Razradio	10.11.'21.	Niko Bonković		
	Crtao	14.12.'21.	Niko Bonković		
	Pregledao	24.01.'22.	Niko Bonković		
	Mentor	15.02.'22.	Prof.dr.sc.Mario Štorga		
ISO - tolerancije		Objekt:		Objekt broj:	
		Stroj za branje maslina		R. N. broj:	
		Napomena:		Konstruktivski	Kopija
		Materijal: AlMgSi (6060)	Masa: 2,172 kg	ZAVRŠNI RAD	
			Naziv:		Pozicija:
		Mjerilo originala	Vanjska cijev		4.
		1:1	Crtež broj: SBM-P12-01		Format: A4
					Listova: 1
					List: 1

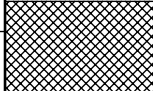
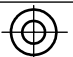
Design by CADL.ab



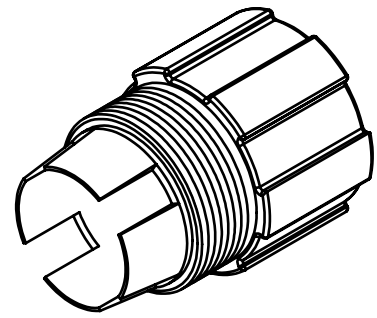
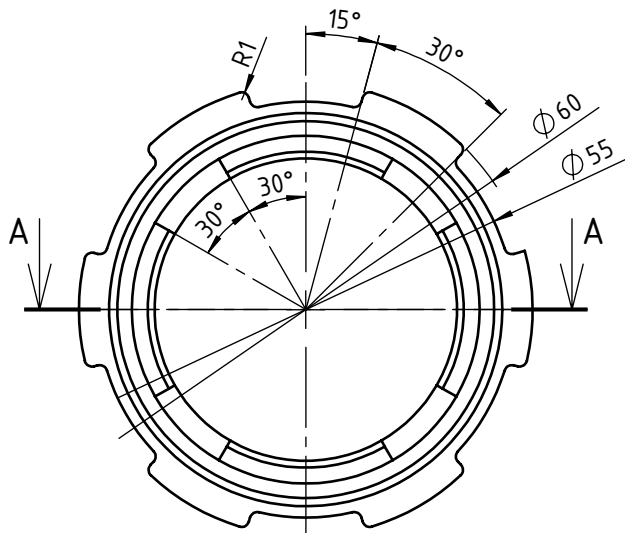
Broj naziva - code	Projektirao	Datum	Ime i prezime	Potpis	 FSB Zagreb Strojarstvo
	Razradio	10.11.'21.	Niko Bonković		
	Crtao	14.12.'21.	Niko Bonković		
	Pregledao	24.01.'22.	Niko Bonković		
	Mentor	15.02.'22.	Prof.dr.sc.Mario Štorga		
ISO - tolerancije		Objekt:		Objekt broj:	
		Stroj za branje maslina		R. N. broj:	
		Napomena:		Konstrukcijski	Kopija
		Materijal: AlMgSi (6060)	Masa: 0,103 kg	ZAVRŠNI RAD	
		 Mjerilo originala	Naziv:		Pozicija:
		1:1	Prihvat radne glave		5.
		Crtež broj: SBM-P13-01			Format: A4
					Listova: 1
					List: 1

Design by CADL.ab

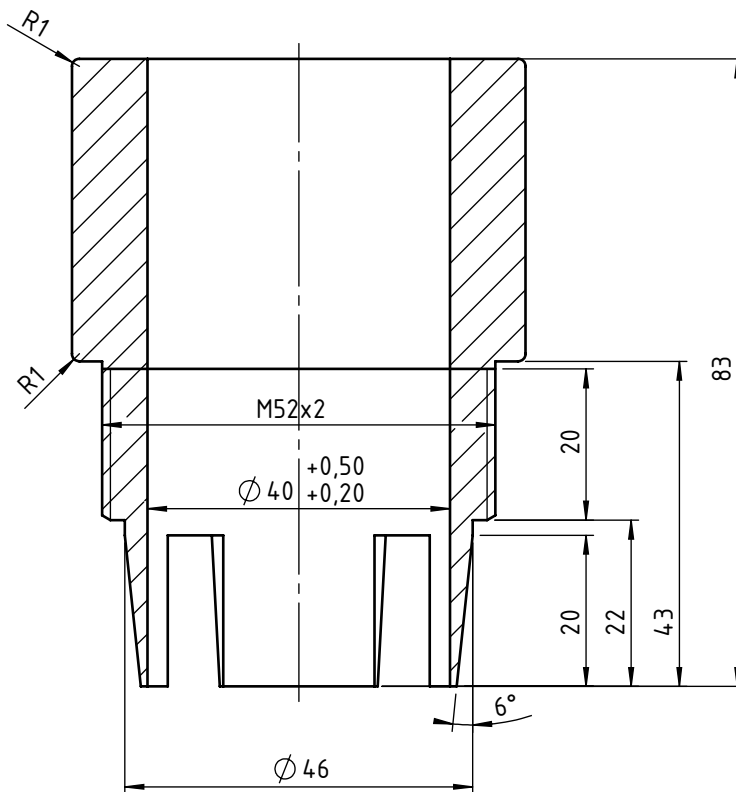


Broj naziva - code	Projektirao	Datum	Ime i prezime	Potpis	 FSB Zagreb Strojarstvo
	Razradio	10.11.'21.	Niko Bonković		
	Crtao	14.12.'21.	Niko Bonković		
	Pregledao	24.01.'22.	Niko Bonković		
	Mentor	15.02.'22.	Prof.dr.sc.Mario Štorga		
ISO - tolerancije		Objekt:		Objekt broj:	
		Stroj za branje maslina		R. N. broj:	
		Napomena:		Konstrukcijski	Kopija
		Materijal: ABS	Masa: 0,027 kg	ZAVRŠNI RAD	
		 	Naziv:		Pozicija:
		Mjerilo originala	Spojnica vanjske cijevi		6.
		1:1	Crtež broj: SBM-P14-01		Format: A4
					Listova: 1
					List: 1

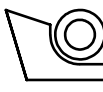
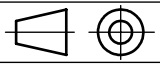
Design by CADL.ab



IZOMETRIJA (M 1:2)



PRESJEK A-A

Broj naziva - code	Projektirao	Datum	Ime i prezime	Potpis	 FSB Zagreb Strojarstvo
	Razradio	10.11.'21.	Niko Bonković		
	Crtao	14.12.'21.	Niko Bonković		
	Pregledao	24.01.'22.	Niko Bonković		
	Mentor	15.02.'22.	Prof.dr.sc.Mario Štorga		
ISO - tolerancije		Objekt:		Objekt broj:	
		Stroj za branje maslina		R. N. broj:	
		Napomena:		Konstruktivski	Kopija
		Materijal: ABS	Masa: 0,077 kg	ZAVRŠNI RAD	
		 Mjerilo originala	Naziv:		Pozicija:
		1:1	Spojnica unutarne cijevi		7.
		Crtež broj: SBM-P15-01			Format: A4
					Listova: 1
					List: 1

Design by CADL.ab