

# Projektiranje sustava za pozicioniranje elektromotornog servopogona s izraženom zračnošću transmisijskog sustava

---

**Androšić, Albert**

**Undergraduate thesis / Završni rad**

**2022**

*Degree Grantor / Ustanova koja je dodijelila akademski / stručni stupanj:* **University of Zagreb, Faculty of Mechanical Engineering and Naval Architecture / Sveučilište u Zagrebu, Fakultet strojarstva i brodogradnje**

*Permanent link / Trajna poveznica:* <https://urn.nsk.hr/urn:nbn:hr:235:937747>

*Rights / Prava:* [In copyright](#) / [Zaštićeno autorskim pravom](#).

*Download date / Datum preuzimanja:* **2024-11-28**

*Repository / Repozitorij:*

[Repository of Faculty of Mechanical Engineering and Naval Architecture University of Zagreb](#)



# ZAVRŠNI RAD

Projektiranje sustava za pozicioniranje  
elektromotornog servopogona s izraženom  
zračnošću transmisijskog sustava

Voditelj rada:

Prof. dr. sc. Danijel Pavković

Albert Androšić

Zagreb, 2022.



SVEUČILIŠTE U ZAGREBU  
FAKULTET STROJARSTVA I BRODOGRADNJE

Središnje povjerenstvo za završne i diplomske ispite



Povjerenstvo za završne i diplomske ispite studija strojarstva za smjerove:  
proizvodno inženjerstvo, računalno inženjerstvo, industrijsko inženjerstvo i menadžment, inženjerstvo  
materijala i mehatronika i robotika

Sveučilište u Zagrebu Fakultet strojarstva i brodogradnje	
Datum	Prilog
Klasa: 602 – 04 / 22 – 6 / 1	
Ur.broj: 15 - 1703 - 22 -	

## ZAVRŠNI ZADATAK

Student: **Albert Androšić** JMBAG: 0035214819

Naslov rada na hrvatskom jeziku: **Projektiranje sustava za pozicioniranje elektromotornog servopogona s izraženom zračnošću transmisijskog sustava**

Naslov rada na engleskom jeziku: **Design of a positioning system for an electrical servodrives with emphasized gear play within the transmission system**

Opis zadatka:

Zračnost u transmisijskom mehanizmu elektromotornog servosustava može, naročito u sprezi sa njenom elastičnošću, proizvesti neželjene efekte vibracija u transmisiji te umanjiti učinkovitost sustava za pozicioniranje i slijeđenje referentne trajektorije. Stoga je u praktičnim primjenama potrebno osmisliti odgovarajući zakon upravljanja kojime bi se ovi efekti minimizirali, odnosno poboljšala kvaliteta regulacije u servosustavima reguliranim po poziciji elektromotornog pogona. U radu je potrebno:

1. Napraviti pregled literature vezane uz učinke zračnosti u radnim mehanizmima te opisati tradicionalna mehanička rješenja kojima se minimizira utjecaj zračnosti.
2. Izvesti matematički model radnog mehanizma sa zračnošću uzimajući također u obzir i elastičnost radnog mehanizma te izraditi odgovarajući simulacijski model u programskom paketu Matlab/Simulink.
3. Ispitati ponašanje regulacijskog sustava za pozicioniranje elektromotornog servopogona s izraženim učincima zračnosti i elastičnosti implementiranog u kaskadnoj strukturi s proporcionalnim regulatorom pozicije i proporcionalno-integrirajućim regulatorom brzine.
4. Predložiti modifikaciju tradicionalne kaskadne regulacijske strukture ili alternativno rješenje sustava za pozicioniranje pomoću kojeg se minimiziraju učinci zračnosti u radnom mehanizmu na kvalitetu regulacije.
5. Ispitati predložene koncepte regulacije pozicije elektromotornog servopogona s izraženim učincima zračnosti simulacijama na računaru te dati preporuke konačne za izbor regulacijskog sustava.

U radu je također potrebno navesti korištenu literaturu i eventualnu dobivenu pomoć.

Zadatak zadan:

30. 11. 2021.

Datum predaje rada:

1. rok: 24. 2. 2022.  
2. rok (izvanredni): 6. 7. 2022.  
3. rok: 22. 9. 2022.

Predviđeni datumi obrane:

1. rok: 28. 2. – 4. 3. 2022.  
2. rok (izvanredni): 8. 7. 2022.  
3. rok: 26. 9. – 30. 9. 2022.

Zadatak zadao:

Izv. prof. dr. sc. Danijel Pavković

*Danijel Pavković*

Predsjednik Povjerenstva:

*Branko Bauer*  
Prof. dr. sc. Branko Bauer

Izjavljujem da sam ovaj rad izradio samostalno koristeći stečena znanja tijekom studija i navedenu literaturu.

Zahvaljujem prof. dr. sc. Danijelu Pavkoviću na ukazanom vremenu, savjetima i pruženoj prilici za izradu ovog rada pod njegovim mentorstvom. Također, želio bih zahvaliti kolegi mag. ing. mech. Jošku Markučiću iz INETEC-a na svim korisnim savjetima, prijedlozima i uputama tijekom pisanja rada. Hvala roditeljima i cijeloj obitelji na strpljenju i potpori tijekom dosadašnjeg studiranja. Hvala svim prijateljima i kolegama za podršku u danima odmora od učenja. Na kraju, želim zahvaliti svojoj djevojci Katarini na velikoj podršci, pomoći i što je uvijek vjerovala u mene.

Albert Androšić

# SADRŽAJ:

SADRŽAJ: .....	I
POPIS SLIKA .....	II
POPIS TABLICA .....	IV
POPIS OZNAKA .....	V
SAŽETAK.....	1
SUMMARY .....	2
1. Uvod.....	3
2. Konstrukcijska rješenja suzbijanja zračnosti .....	6
2.1 Harmonijski prijenosnici (Harmonic Drive) .....	8
2.2 Cikloidni prijenosnici (Cycloidal Drive).....	10
2.3 Konstrukcijska rješenja suzbijanja zračnosti kod pužnog prijenosa .....	14
2.3.1 Pužni prijenos s dvostrukim vodećim pužnim vijkom .....	14
2.3.2 Pužni prijenos s „odsječenim“ pužnim kolom.....	15
2.3.3 Pužni prijenos s adaptivnim pužnim kolom .....	16
2.3.4 Pužni prijenos s lokalno aksijalnim pomičnim pužnim vijkom .....	17
3. Matematički model pužnog prijenosa.....	19
3.1 Diferencijalne jednačbe i prostor stanja mehanizma.....	21
3.2 Simulink model .....	31
4. Regulacija radnog mehanizma pomoću regulatora pozicije i brzine.....	35
5. Alternativno rješenje minimizacije utjecaja zračnosti radnog mehanizma ....	41
6. Zaključak.....	48
7. Literatura .....	49
8. Prilog .....	50
8.1 Skripta inicijalizacije prvog simulink modela init_sim_1 .....	50
8.2 Skripta inicijalizacije simulink modela sa PI i P regulatorom .....	51
8.3 Skripta inicijalizacije modificiranog simulink modela init_sim_pos2.....	53

## POPIS SLIKA

Slika 1. Prijenos okretnog momenta .....	3
Slika 2. Opis rada zupčanika.....	3
Slika 3. Zupčani par reduktora i multiplikatora .....	4
Slika 4. Primjeri zupčanika .....	4
Slika 5. Način mjerenja zračnosti .....	6
Slika 6. Dijelovi harmonijskog prijenosnika .....	8
Slika 7. Izvedbe harmonijskih prijenosnika.....	9
Slika 8. Izvedba cikloidnog prijenosnika.....	10
Slika 9. Izvedba cikloidnog diska s običnom cikloidom .....	11
Slika 10. Cikloidni prijenosnik s dva diska (Lodzov stroj) .....	12
Slika 11. Izvedba cikloidnog diska sa stisnutom cikloidom .....	13
Slika 12. Izvedba pužnog vijka sa dva različita vodeća navoja.....	14
Slika 13. Princip izvedbe „odsječenog“ pužnog kola .....	16
Slika 14. Izvedbe adaptivnih pužnih kola: a) sa izrezima, b) sa zajedničkim „zidom“ .....	17
Slika 15. Konstrukcija pužnog prijenosa sa lokalno aksijalnim adaptivnim pužnim vijkom: 1 – pužni vijak, 2 – rub pužnog kola, 3 – vratilo, 4 – pritezna matica, 5 – kućište, 6 – ugrađena prilagodljiva površina pužnog vratila, 7- vijčani urezi, 8 – pužno kolo .....	18
Slika 16. Dimenzije Maxon BLDC motora .....	19
Slika 17. Shematski prikaz radnog mehanizma s pužnim prijenosom.....	20
Slika 18. Strujni krug BLDC motora .....	21
Slika 19. Prikaz momenata na motoru .....	22
Slika 20. Deadzone funkcija .....	26
Slika 21. Prikaz momenata na pužnom vijku.....	27
Slika 22. Prikaz momenata na pužnom zupčaniku .....	28
Slika 23. Prikaz momenata na teretu.....	29
Slika 24. Prvi simulink model.....	32
Slika 25. Podblok pužnog prijenosa.....	32
Slika 26. Graf prvog simulink modela.....	33

Slika 27. Simulink model mehanizma sa P i PI regulatorom .....	35
Slika 28. Blok Karnoppovog modela trenja.....	35
Slika 29. P regulator pozicije robota.....	36
Slika 30. PI regulator brzine vrtnje .....	37
Slika 31. Graf rezultatnih kutova i kutnih brzina.....	38
Slika 32. Graf momenata i razlika kutova .....	39
Slika 33. Graf kutova sustava za referentni kut od $2^\circ$ .....	40
Slika 34. Dimenzije AksIM enkodera na motoru .....	41
Slika 35. Dimenzije AksIM enkodera na zupčaniku .....	42
Slika 36. Simulink shema enkodera.....	42
Slika 37. Shema modificiranog P regulatora .....	43
Slika 38. Shema diskretiziranog PI regulatora sa windupom .....	44
Slika 39. Shema modificiranog simulink modela.....	44
Slika 40. Rezultati kutova i kutnih brzina za referentni kut $15^\circ$ .....	45
Slika 41. Rezultati momenata i razlike kutova za referentni kut $15^\circ$ .....	46
Slika 42. Rezultati kutova za referentni kut $2^\circ$ .....	47
Slika 43. Optimalan način pozicioniranja mehanizma .....	48

## **POPIS TABLICA**

Tablica 1. Parametri simulink modela .....	31
Tablica 2. Dodatni parametri 2. simulink modela .....	37



## POPIS OZNAKA

$A_0, A_1, A_2, A_3$	/	eksperimentalno dobivene jednadžbe
$c_i$	Nm/rad	koeficijent torzijske krutosti
$c_h$	N/(m <sup>2</sup> ·rad)	Hertzova krutost po jedinici širine
$c_i(r)$	N/(m <sup>2</sup> ·rad)	krutost jednog zuba na zupčaniku „i“
$c_z$	N/(m·rad)	krutost zubi zupčanika u kontaktu
$d_i$	Nm/(s·rad)	koeficijent prigušenja
$d_j$	mm	promjer zupčanika
$E_i$	N/m <sup>2</sup>	Youngov modul elastičnosti
$e_i(t)$	V	ulazna vrijednost napona
$I_{N,0}$	A	nazivna struja i struja praznog hoda motora
$i_l$	/	prijenosni omjer
$i_A$	A	struja armature
$J_i$	kgm <sup>2</sup>	moment inercije
$L_A$	H	induktivitet armature
$K_e$	Vs/rad	elektromotorna konstanta
$K_M$	Nm/Nm	konstanta motora
$K_p$	/	pojačanje P regulatora pozicije
$K_R$	/	pojačanje PI regulatora brzine
$K_t$	Nm/A	konstanta momenta motora
$K_v$	rpm/V	konstanta brzine vrtnje motora
$\alpha_i$	rad	kut pomaka
$\alpha_B$	rad	kut zračnosti
$\dot{\alpha}_i$	rad/s	prva derivacija kuta pomaka (kutna brzina)
$\ddot{\alpha}_i$	rad/s <sup>2</sup>	druga derivacija kuta pomaka (kutno ubrzanje)
$\nu$	/	Poissonov modul smičnosti

$\tau_e$	Nm/rad	moment motora
$\omega_i$	rad/s	kutna brzina
$M_N$	Nm	nazivni moment motora
$m$	mm	modul zupčanika
$m_L$	kg	masa tereta
$r_L$	m	udaljenost centra mase tereta od središta vratila
$N_i$	/	broj zubi na zupčanicu
$n_i$	s <sup>-1</sup>	brzina vrtnje
$R_A$	$\Omega$	otpor armature
$R_i$	m	radijus diobene kružnice
$res_{enci}$	rad/impuls	rezolucija enkodera „i“
$T_I$	s	vremenska konstanta PI regulatora brzine
$T_M$	s	vremenska konstanta motora
$T_s$	s	vrijeme uzrokovanja regulatora pozicije i brzine
$T_w$	s	vrijeme uzrokovanja enkodera
$T_{\Sigma\alpha}$	s	parazitna vremenska konstanta regulacijskog kruga pozicije
$T_{\Sigma\omega}$	s	parazitna vremenska konstanta regulacijskog kruga brzine
$U_N$	V	nazivni napon motora
$X_i$	mm	dužina tjemena zuba
$w$	m	širina zupčanika
$z_i$	/	broj zubi zupčanika

## SAŽETAK

U ovom radu provodi se teorijsko ispitivanje i simuliranje modela za INETEC-ov robot FORERUNNER, odnosno za njegov pužni prijenos koji sadrži zračnost između radnih zuba. Cilj rada je izraditi simulink model u Matlabu te ga simulirati za određeni referentni kut pomaka, odnosno određeni translacijski pomak alata. U radu provedena je detaljna analiza konstrukcijskih rješenja gdje se javlja zračnost, analiza dijelova radnog mehanizma te izrada nekoliko verzija simulink modela kako bi se ustanovio najbolji način kompenzacije zračnosti uz istovremeno zadržavanje funkcionalnosti postojećeg sustava FORERUNNER.

Ključne riječi: FORERUNNER, pužni prijenos, zračnost, preciznost pozicioniranja

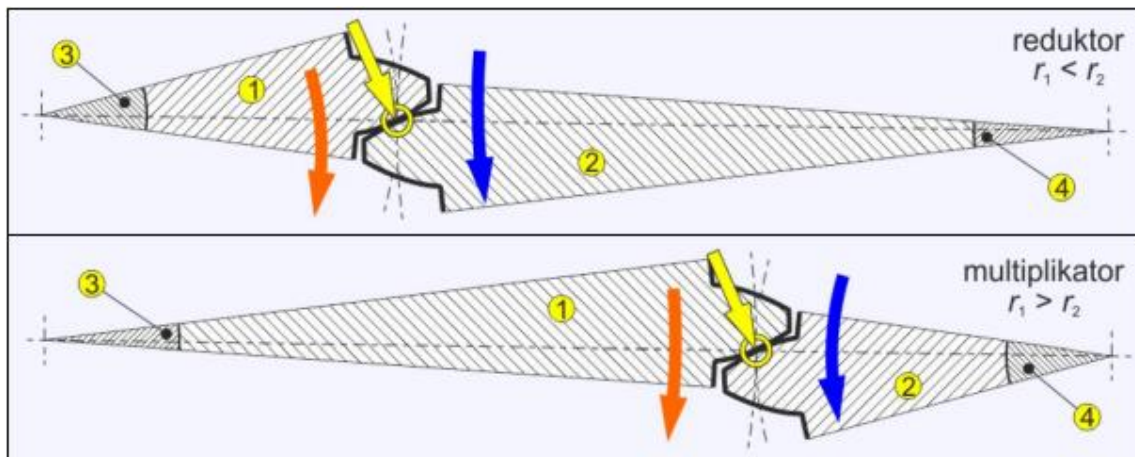
## **SUMMARY**

This paper conducts theoretical examination and simulations of models for INETEC's robot FORERUNNER, that is for its worm drive with backlash between its working teeth. The objective of this paper is to build a simulink model in Matlab and to simulate it for a certain reference displacement angle, i.e. a certain translational tool offset. In the paper a detailed analysis of constructional solutions that had backlash was conducted. What is more, the analysis of the parts of the mechanism was also conducted along with the modelling of a few simulink models to establish the best way to compensate the existing backlash while retaining the functionality of the existing FORERUNNER system.

Key words: FORERUNNER, worm drive, backlash, positioning precision

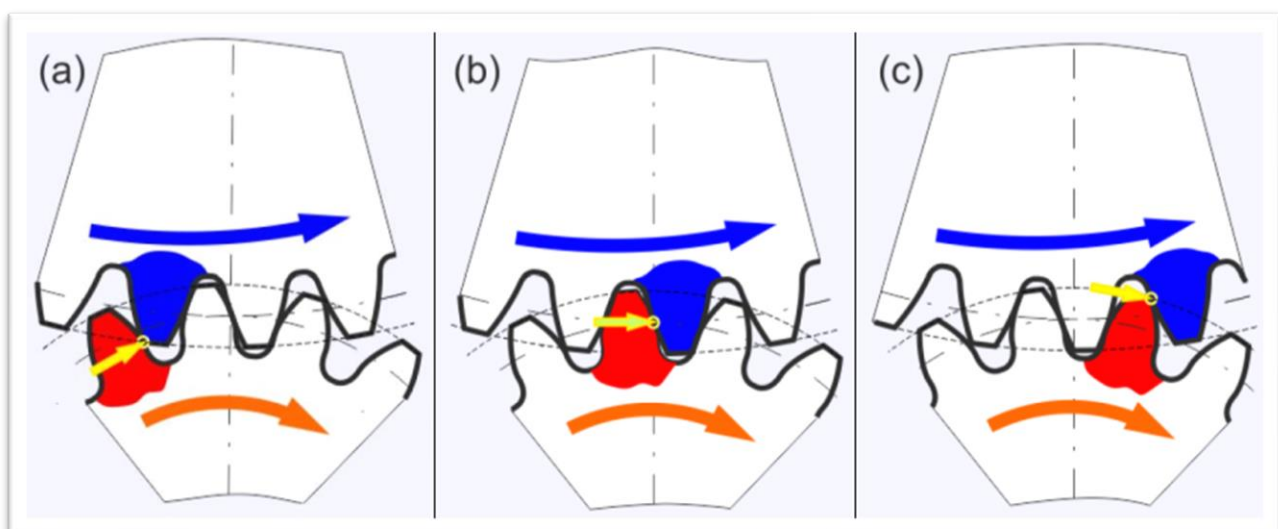
## 1. Uvod

Zupčani prijenosnici snage su sustavi za neposredni oblikovni prijenos okretnog momenta, vrtnje, energije i snage s dva ili više zupčanih parova. Okretni moment kod ovakvih sustava se prenosi s jednog vratila na drugo preko dva zupčanika zupčanog para uzajamnim zahvatima prikladno oblikovanih zuba.



Slika 1. Prijenos okretnog momenta

Uvjet prijenosa okretnog momenta uzajamna je tangencijalna nepokretnost oba spoja vratila i zupčanika koja se može postići steznim spojem, klinom itd. Pokretanjem pogonskog zupčanika, gonjeni zupčanik se okreće u suprotnom smjeru i tijekom njihovog rada uspostavljaju se kontakt zuba (a), zubi se valjaju jedan po drugome uz zaokretanje zupčanika (b) i dolazi do prekida kontakta bokova zuba(c).

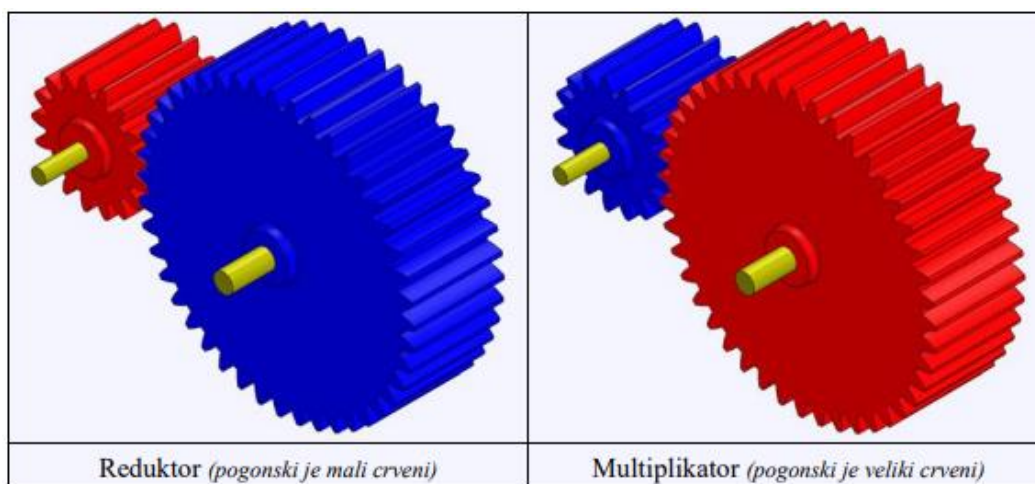


Slika 2. Opis rada zupčanika

Zupčani par predstavljaju dva uzajamno spregnuta zupčanika, od kojih je jedan pogonski, a drugi gonjeni zupčanik. U pravilu su oni obično različitih promjera. Prijenosni omjer zupčanika se može odrediti pomoću ove formule:

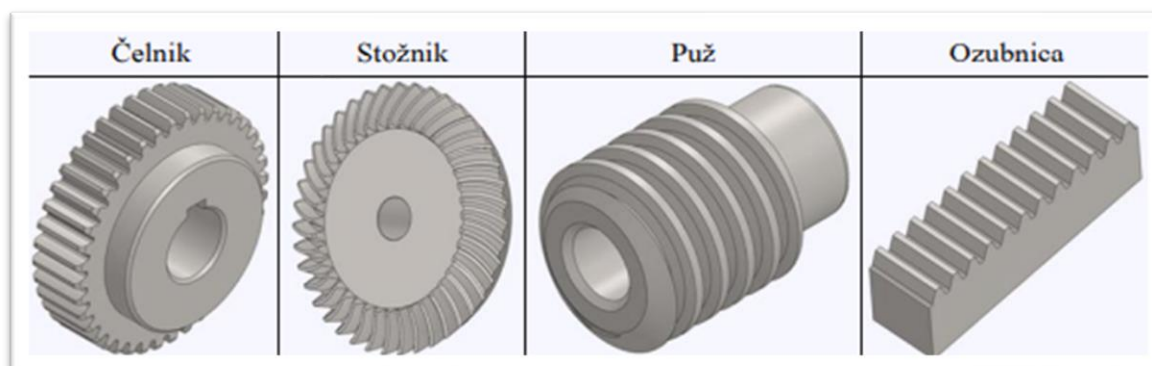
$$i = \frac{\omega_1}{\omega_2} = \frac{n_1}{n_2} = \frac{d_2}{d_1} = \frac{z_2}{z_1}$$

Zupčanici nam mogu služiti kao reduktor gdje je ulazna brzina veća od izlazne i manji zupčanik je pogonski, dok je kod multiplikatora ulazna brzina vrtnje manja od izlazne i veći zupčanik je pogonski. To je najlakše predočiti pomoću skice prikazane na sljedećoj slici.



Slika 3. Zupčani par reduktora i multiplikatora

Danas se u industriji koriste različite izvedbe zupčaničkih parova. Neki od njih su: čelnici, stožnici, pužni vijak, ozubnica, harmonijski zupčanici, cikloidni zupčanici itd.

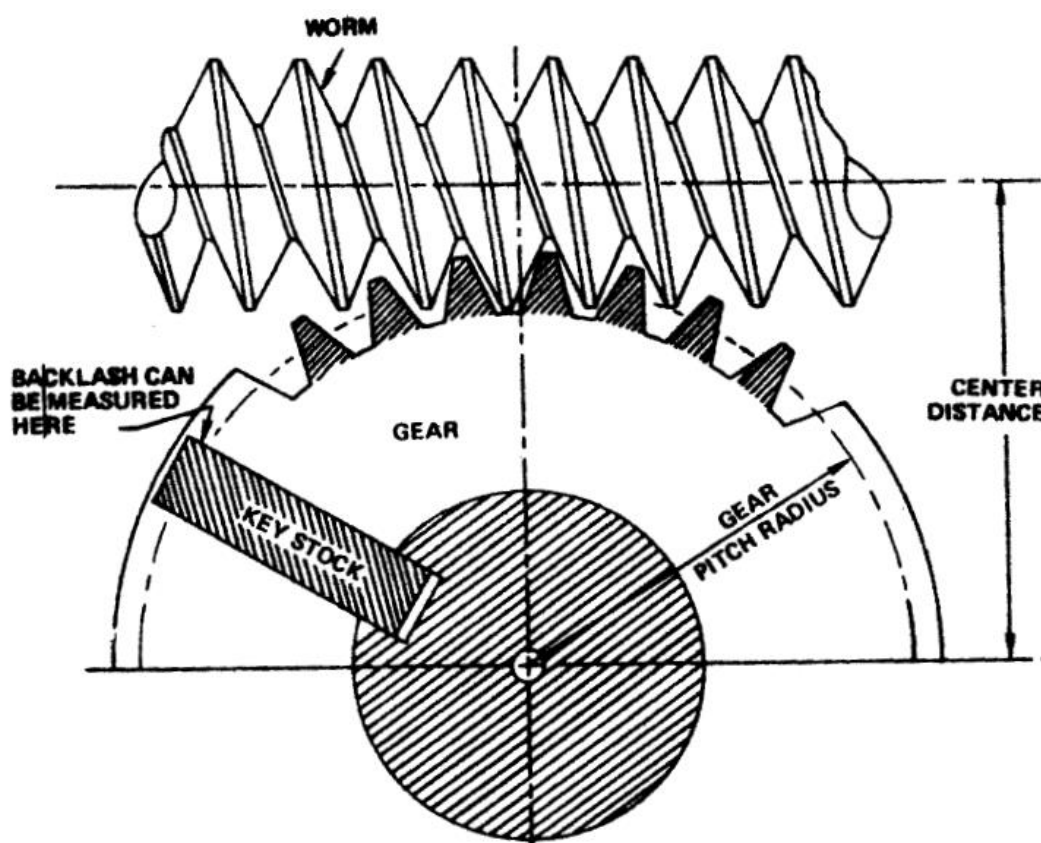


Slika 4. Primjeri zupčanika

Iako se u ovome radu bavimo većinom pužnim zupčanicom i postupkom rješavanja problema zračnosti toga zupčaničkog para pomoću softvera, dotaknut će se i harmonijski i cikloidni zupčanik gdje je zračnost konstrukcijski jako dobro suzbijena.

## 2. Konstrukcijska rješenja suzbijanja zračnosti

Pojam zračnosti kod zupčaničkih prijenosnika se definira kao radijalni zazor (engl. dither) mjeren na polumjeru diobene kružnice zadnjeg zupčanika kad je ulazno vratilo u stacionarnom stanju. Zračnost je udaljenost mjerena u specifičnom smjeru između bokova dvaju zupčanika koji trenutno nisu u kontaktu. Za vrijeme mjerenja, ti su zupčanici montirani u kućištu, a zubi radnih bokova moraju biti u kontaktu kao što je prikazano na slici 5.



Slika 5. Način mjerenja zračnosti

Mjerenje se provodi sprječavajući rotaciju pužnog vijka, postavljajući brojčanik na zub zupčanika na diobenoj kružnici i pomičući taj zupčanik naprijed-natrag sve dok se taj zupčanički par ne podesi pravilno. Mjerenje se provodi u neopterećenim uvjetima i ne smije se miješati sa uvijanjem koje je posljedica djelovanja okretnog momenta na izlazno vratilo, dok je ulazno vratilo u stacionarnom stanju.



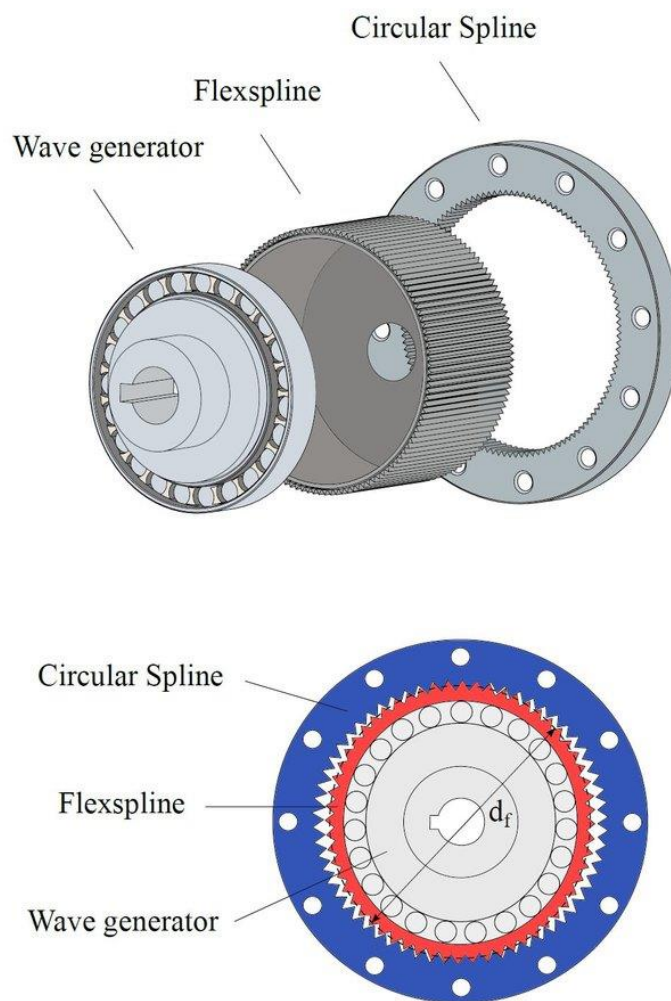
Kako bi se lakše mjerilo zračnost treba znati da postoji više vrsta zračnosti, odnosno, preciznije, postoje četiri vrste zračnosti koje se za pužni prijenos definiraju kao:

- 1) **Obodna zračnost** – obodno gibanje koje pužno kolo može odraditi od kontaktne površine radnih bokova do kontakta površina ne-radnih bokova, dok je pužni vijak fiksiran.
- 2) **Aksijalna zračnost** – udaljenost mjerena po liniji paralelnoj sa osi pužnog vijka između ne-radnih bokova pužnog vijka i pužnog kola kad su njihovi radni bokovi u kontaktu
- 3) **Okomita zračnost** – najkraća udaljenost između ne-radnih bokova pužnog vijka i pužnog kola, kada su radni bokovi u kontaktu
- 4) **Radijalna zračnost** – najkraća udaljenost mjerena po liniji paralelnoj sa linijom središta unutar dubine spajanja zubi između ne-radnih bokova pužnog vijka i pužnog kola, kada su radni bokovi u kontaktu

U mnogim primjenama, zračnost je od male važnosti. Zupčanici koji se okreću samo u jednom smjeru, bez promjene smjera okretnog momenta, imaju radne stranice u konstantnom kontaktu, čak i na relativno visokim brzinama, te je utjecaj zračnosti praktički zanemariv. U nekim slučajevima, kada zračnost dostigne veliku vrijednost, termalno širenje materijala i razmak za uljni film obično smanje vrijednost te zračnosti na vrlo malu vrijednost koja se onda opet može zanemariti. Nadalje, kako bi se zračnost čime više zaobišla razvijeno je više vrsta zupčaničkih prijenosa kod kojih je konstrukcijski moguće izbjeći pojavu zračnosti. Neke od tih konstrukcijskih rješenja ću se detaljnije dotaknuti u nastavku rada.

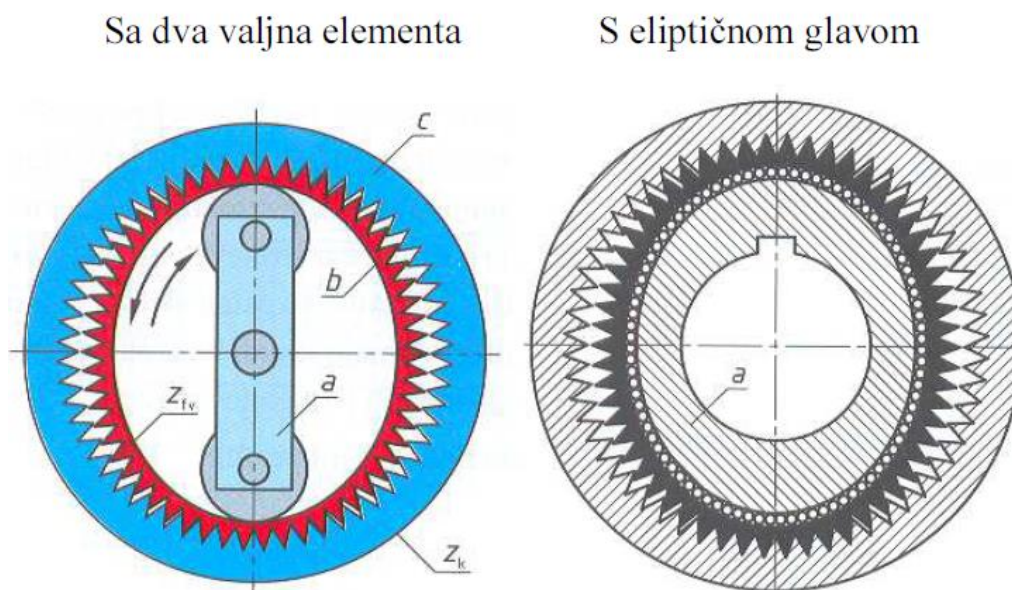
## 2.1 Harmonijski prijenosnici (Harmonic Drive)

Harmonijski prijenosnici su tip mehaničkog sustava zupčanika koji se sastoji od tri elementa. To su: elastični, ozubljeni prsten (Flexible Spline), vodeći, kruti, ozubljeni prsten (Circular Spline) i deformator (Wave generator) koje možemo vidjeti niže, na slici 6.



Slika 6. Dijelovi harmonijskog prijenosnika

Harmonijski prijenosnik funkcioniра na način da se unutarnji eliptični prsten (Flexible Spline) deformira rotirajući se oko vanjskog krutog kružnog prstena. Vanjski prsten (Circular Spline) ima unutarnje zube koji su umreženi sa vanjskim zubima eliptičnog prstena. Unutrašnji prsten ima manji broj zubi i samim time manji promjer od vanjskog prstena. Deformator (Wave generator) može biti izrađen kao jedna eliptična glava ili karika sa dva valjka koji rotiraju po elastičnom prstenu, koje su prikazane na slici 7.



Slika 7. Izvedbe harmonijskih prijenosnika

U slučaju izvedbe sa dva valjka, oni rotiraju po unutarnjem elastičnom prstenu i uzrokuju progresivno ispreplitanje zuba elastičnog unutarnjeg prstena sa zubima vanjskog prstena na suprotnim stranama promjera prstena. Ako deformator gledamo kao pogonski dio koji rotira u smjeru kazaljke na satu, dok je vanjski prsten fiksiran, unutarnji elastični prsten će rotirati unutar njega manjom brzinom u smjeru suprotnom od kazaljke na satu.

Omjer ulazne i izlazne brzine ovisi o razlici broja zubi između unutarnjeg i vanjskog prstena. Formula po kojoj se računa prijenosni omjer harmonijskog prijenosnika je:

$$i = \frac{\text{zubi unutarnjeg prstena} - \text{zubi vanjskog prstena}}{\text{zubi unutarnjeg prstena}}$$

Današnjim harmonijskim prijenosnicima, koristeći samo jedan prijenosnik, može se dobiti prijenosni omjer od 320 prema 1 ( $i = \frac{320}{1}$ ). Koristeći više harmonijskih prijenosnika u seriji može se dobiti prijenosni omjer do čak  $i = \frac{1000000}{1}$ . Harmonijski prijenosnici se mogu konstruirati tako da bilo koji dio može biti fiksiran dok ostali služe kao ulaz i izlaz brzine, snage, momenta itd.

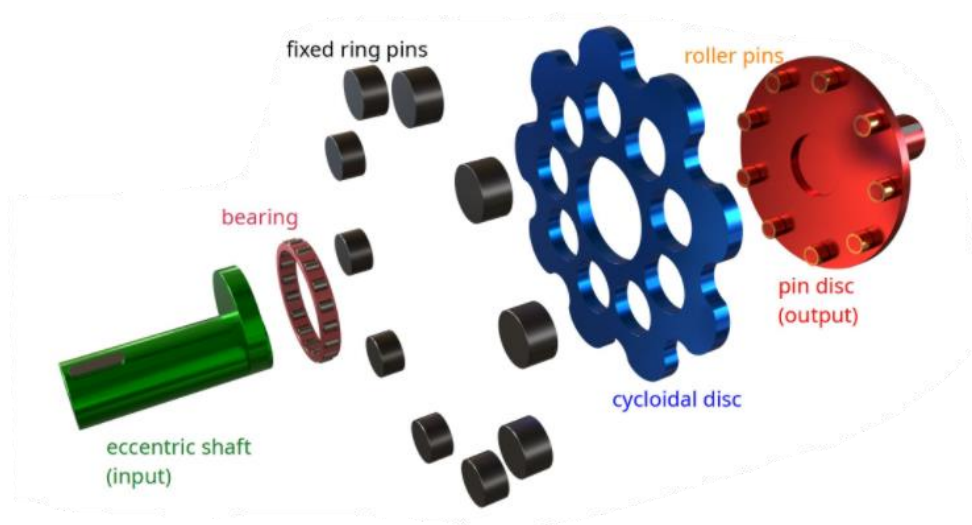
Nadalje, neke od najvećih prednosti harmonijskih prijenosnika su:

**1. Nulta zračnost** – postoji mogućnost izvedbe s nultom zračnošću

2. **Visoka točnost pozicioniranja i ponovljivost** – pruža mogućnost točnosti pozicioniranja manje od jedne minute kružnog luka i ponovljivost u rasponu od nekoliko sekundi kružnog luka
3. **Male dimenzije i masa** – kompaktno izvedeni i manjih su dimenzija od konvencionalnih prijenosnika gibanja
4. **Mogućnost prijenosa velikih obodnih sila** – s obzirom na to da se sila prenosi oblikom, pomoću zahvata više parova zubi. Harmonijski prijenosnici mogu podnijeti velike momente (velike sile na malom diobenom promjeru).
5. **Veliki prijenosni omjeri** – prijenosni omjeri su u rasponu od 30:1 do 320:1
6. **Visoka učinkovitost** – stupanj učinkovitosti može doseći vrijednost od 90%; uz to harmonijski prijenosnici nisu samokočni i ne dolazi do slip-stick efekta
7. **Visoka ponovljivost i dugi radni vijek**

## 2.2 Cikloidni prijenosnici (Cycloidal Drive)

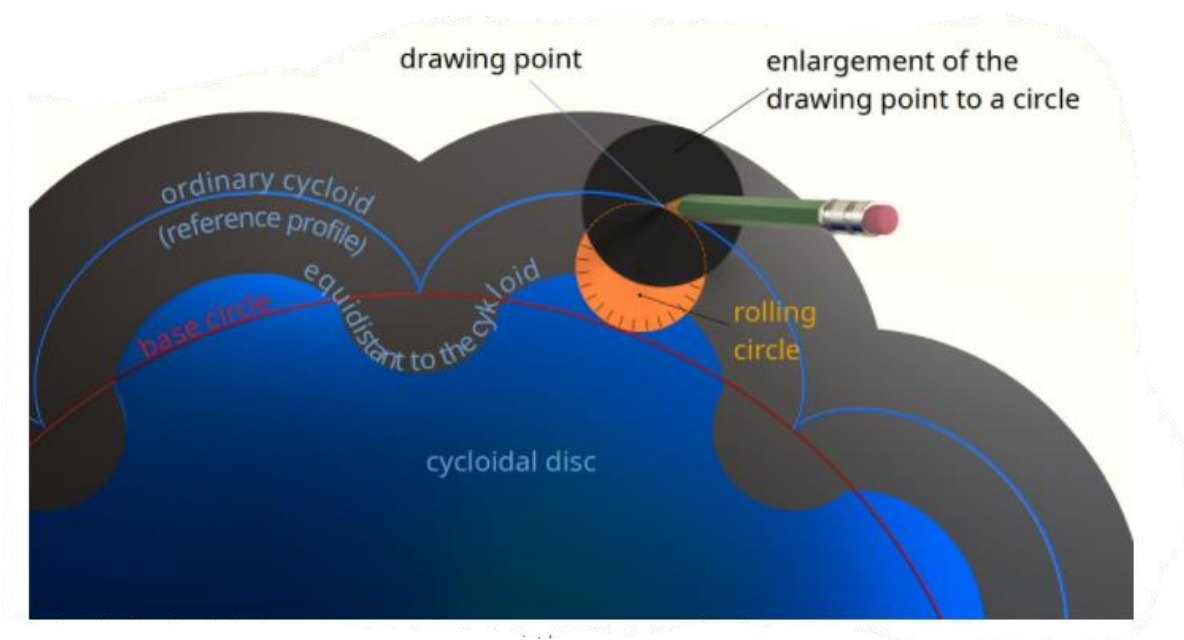
Cikloidni prijenosnik je mehanizam za reduciranje brzine ulaznog vratila. Cikloidni prijenosnici omogućavaju relativno visoke prijenosne omjere, uz jako male i kompaktne dimenzije te malu vrijednost zračnosti. Cikloidni prijenosnik sastoji se od ekscentričnog ulaznog vratila, ležaja, fiksnih prstenastih klinova, cikloidnog diska i izlaznog diska sa valjcima.



Slika 8. Izvedba cikloidnog prijenosnika

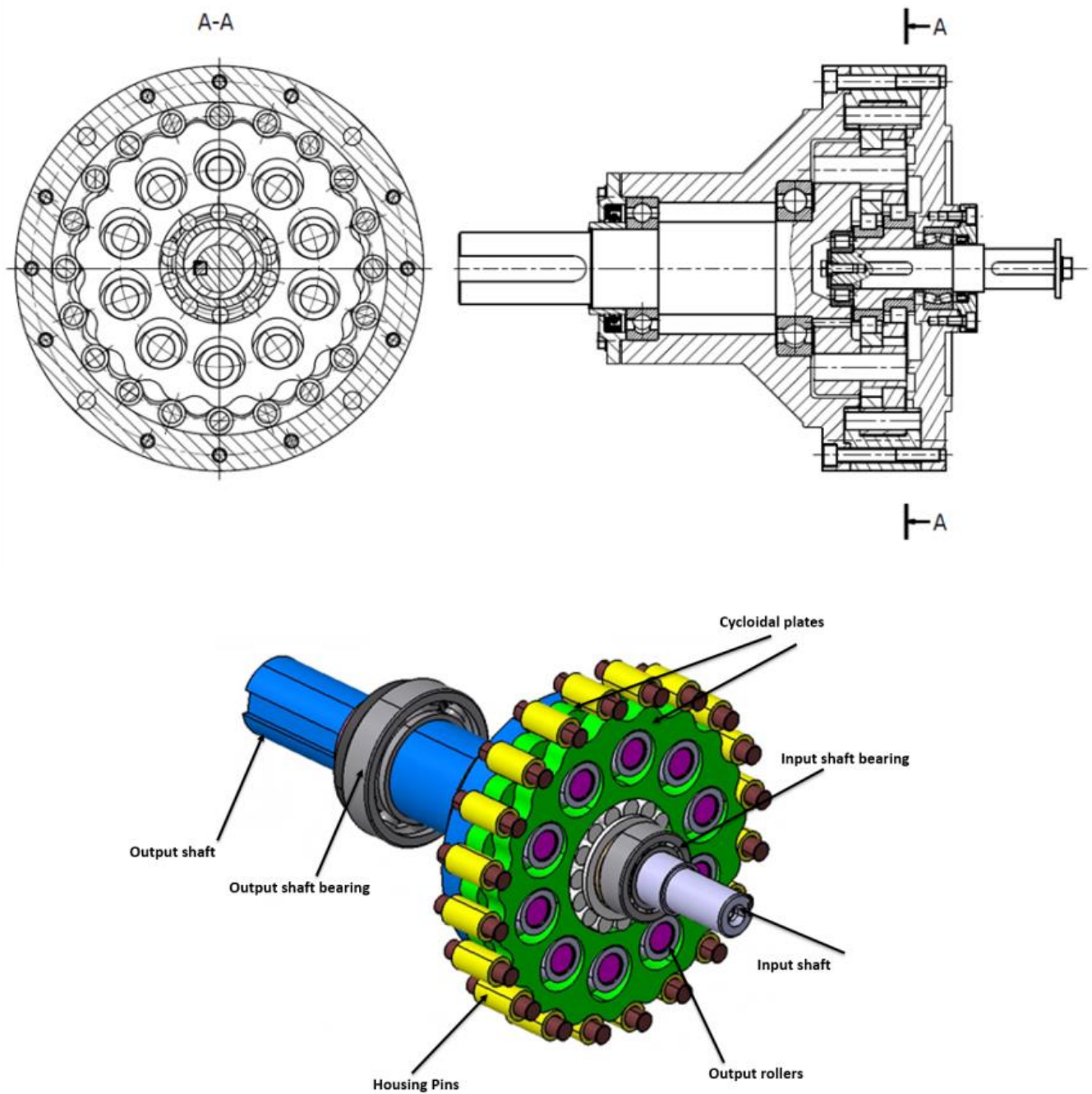
Cikloidni prijenosnici funkcioniraju na način da ulazno ekscentrično vratilo okreće cikloidni disk, dok istovremeno zadržava os simetrije rukavca ekscentričnog vratila na istom pravcu. Fiksni prstenasti klinovi su postavljeni u krug oko ekscentričnog vratila, u kojem se uključuje cikloidni disk. Zbog ekscentričnog gibanja, cikloidni disk se okreće oko tih fiksnih klinova na način da ostaje u rotaciji oko svoje osi simetrije. Ovakvo gibanje uzrokuje da se provrti na cikloidnom disku okreću suprotno od ulaznog vratila. U ove provrte dolaze valjci na izlaznom disku (vratilu) kojima cikloidni disk okreće izlazni disk, čiji je rukavac tijekom gibanja koaksijalan sa osi simetrije rukavca ekscentričnog vratila.

Konstruktivski gledano, cikloidni disk je ključna komponenta ovakvih prijenosnika čija geometrija igra glavnu ulogu. Kao što i ime kaže osnovni oblik diska je cikloida, koji se može vidjeti na slici 9. Cikloida se dobiva ucrtavanjem putanje po disku pomoću olovke na narančastom krugu koji se okreće na crvenoj kružnici. Budući da treba uzeti u obzir i da se disk okreće oko fiksnih valjaka, njihovu kružnu dimenziju treba urezati u disk. To je također prikazano na slici 9 gdje se crni krug okreće oko profila obične cikloide. Na kraju dobivamo cikloidni disk koji je označen plavom bojom na slici.



Slika 9. Izvedba cikloidnog diska s običnom cikloidom

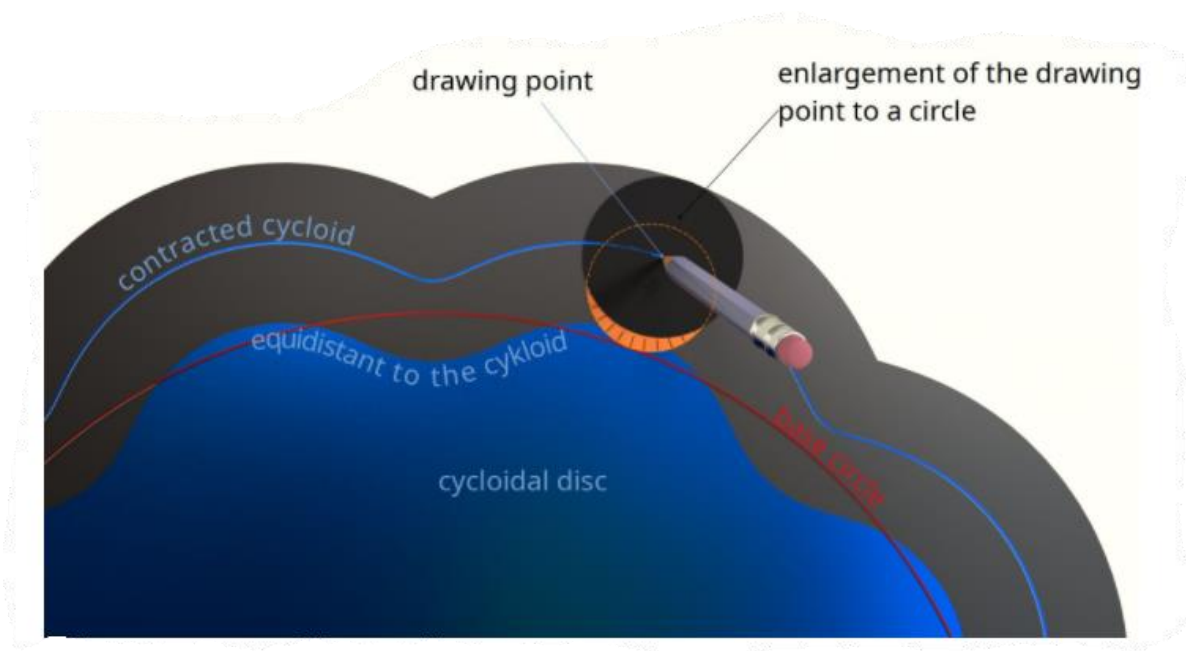
Kako bi se teret što bolje simetrično podijelio, obično se u praksi koriste dva cikloidna diska, fazono pomaknuta za  $180^\circ$ . Na taj način se osigurava da se neuravnotežene sile međusobno kompenziraju i sprječavaju nagle udare pri velikim brzinama. Jedan takav princip izrade je Lodzov stroj prikazan na slici na sljedećoj stranici.



Slika 10. Cikloidni prijenosnik s dva diska (Lodzov stroj)

U slučajevima gdje koristimo dva cikloidna diska, oni obično budu različitih profila cikloide. U prijašnjem dijelu smo objasnili proces izrade diska s običnom cikloidom. Za razliku od njega, drugi disk se izrađuje s takozvanom skraćenom, odnosno stisnutom cikloidom. Ovaj tip cikloide razlikuje se po tome što se za profil cikloide olovka mora biti pozicionirana između polumjera i središta narančastog kruga, dok je kod obične cikloide olovka stajala na rubu kruga. Vanjski profil diska treba također prilagoditi fiksnim valjcima, kao i kod prvog

diska. Rotacijom središta crnog kruga oko diska, po putanji „stisnute“ cikloide dobijemo upravo to, što se može vidjeti na donjoj slici.



Slika 11. Izvedba cikloidnog diska sa stisnutom cikloidom

Prednosti, zbog kojih se i najčešće koriste ovi prijenosnici su:

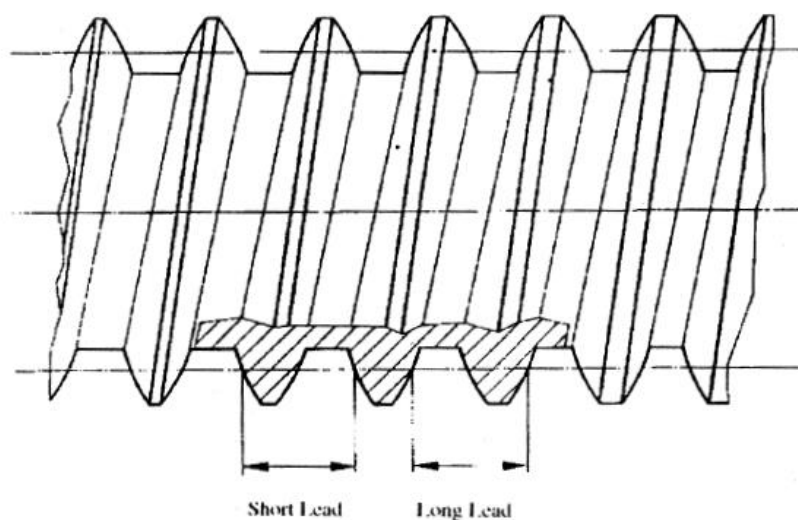
1. **Nulta zračnost** – moguća izvedba bez pojave zračnosti
2. **Visoki kapacitet prijenosnog momenta**
3. **Male dimenzije i masa** – kompaktno izvedeni i manjih su dimenzija od konvencionalnih prijenosnika gibanja uz istovremenu mogućnost prijenosa velikih momenata
4. **Korisni u situacijama gdje je potrebna mala brzina s visokim prijenosnim omjerom**
5. **Dugi radni vijek i tihi rad**
6. **Otporni na udarna opterećenja**
7. **Kotrljajući kontakt umjesto kliznog** – komponente se kotrljaju, umjesto klizanja čime se smanjuje trošenje materijala

## 2.3 Konstruktivna rješenja suzbijanja zračnosti kod pužnog prijenosa

U prijašnjem odjeljku smo obradili dva tipa zupčanog prijenosa kod kojih je moguće izbjeći zračnost, no ponekad se takvi sustavi ne mogu ugraditi u našu konstrukciju zbog oblika komponenti, nedostatka prostora, cijene njihove ugradnje pa smo primorani koristiti neke od konvencionalnijih sustava zupčanog prijenosa kao što su čelni zupčanci, pužni prijenos, stožnici i ozubnice. Kod svih ovih vrsta zupčanika se javlja zračnost koja se može ublažiti konstrukcijskim (mehaničkim) ili softverskim načinom. Budući da je predmet tekućeg razvoja trenutno softversko projektiranje sustava za pozicioniranje pomoću pužnog prijenosa, ovdje će se najprije reći nešto o mehaničkom načinu rješavanja problema sa zračnosti kod ovog tipa zupčanog prijenosa. Najčešći primjeri su pužni prijenos s dvostrukim vodećim pužnim vijkom, zatim s „elastičnim“ pužnim kolom, s adaptivnim pužnim kolom, s obodno izrezanim pužnim kolom, s aksijalno pomičnim adaptivnim pužnim vijkom itd. U nastavku rada detaljnije će se opisati četiri najčešća rješenja koja se koriste u industriji.

### 2.3.1 Pužni prijenos s dvostrukim vodećim pužnim vijkom

Jedna od najčešćih konstruktivskih rješenja je zamjena običnog pužnog vijka sa dvostrukim vodećim pužnim vijkom (Double-Lead Worm). Dvostruko vodeći pužni vijci se proizvode sa dva različita vodeća „navoja“. Rezultati izrade različitih modula na lijevoj i desnoj strani su različiti vodeći kutovi i koraci pužnog vijka.



Slika 12. Izvedba pužnog vijka sa dva različita vodeća navoja



Jedan bok navoja pužnog vijka i njegova uparujuća strana zubi na pužnom kolu se izrađuju sa različitim načinom vođenja u odnosu na drugi bok navoja i njegovih zubi na kolu. Ovakav način izrade uzrokuje povećanje debljine navoja pužnog vijka sa jedne strane na drugi za razliku modula koji iznosi jedan korak. Pomoću ove modifikacije pužnog vijka, on se može, kad je umrežen sa pužnim kolom pomicati u aksijalnom smjeru i na taj način podesiti zračnost na željenu vrijednost. Uz to, korištenje dvaju različitih koraka u navoju vijka rezultira sa različitim profilom tog navoja s lijeve i desne strane. Kako bi se omogućio rad pužnog prijenosa u oba smjera preporuča se korištenje različitih profilnih kutova na navoju, a uz to, ovom modifikacijom se dodatno sprječava potreba skraćivanja zuba na pužnom kolu.

Prednosti pužnih prijenosa sa dvostrukim vodećim pužnim vijkom su:

- 1) Lako i neograničeno podešavanje obodne zračnosti na minimalnu ili neku drugu vrijednost
- 2) Bolje performanse sa jednakom veličinom i udaljenosti središta
- 3) Znatno veći maksimalni okretni moment
- 4) Relativno neosjetljiv na promjene od središnje udaljenosti – izvijanje zbog promjene opterećenja
- 5) Veća preciznost izrade
- 6) Visoka učinkovitost i dugi životni vijek

Zbog svojih prednosti, ovi prijenosi se često koriste u strojevima za indeksiranje i kao razdjelne glave u tokarilicama.

### 2.3.2 Pužni prijenos s „odsječnim“ pužnim kolom

Prijenos sa odsječnim pužnim kolom se ostvaruje sa cijepanjem pužnog kola sa ravninom simetrije okomitom na os vratila tog pužnog vijka. Rezultat toga je pužno kolo koje se sastoji od dva simetrična dijela montirana na istu glavčinu. Ovakvom konstrukcijom, debljina zuba se može povećati sa kutnim pomakom dijelova. To proširenje omogućuje smanjenje zračnosti kod zubi u kontaktu sa pužnim vijkom.

Eliminacija zračnosti se može izvesti na tri načina, a to je automatski, periodički ili korištenjem elastičnih elemenata. Periodičko izmještanje je najteže ostvarivo i zahtjeva da prijenos bude djelomično rastavljiv ili da koristi uklonjive poklopce koji olakšavaju pristup komponentama za podešavanje.



Slika 13. Princip izvedbe „odsječnog“ pužnog kola

Prednosti ovog modificiranog prijenosa su:

- 1) Mogućnost reduciranja zračnosti na tri načina
- 2) Visoka preciznost prijenosa
- 3) Kompaktnost i mogućnost podnošenja promjenjivih opterećenja
- 4) Kut profila zuba na pužnog kola se može smanjiti kako bi se smanjio nepovoljan utjecaj diskontinuiteta zubi.

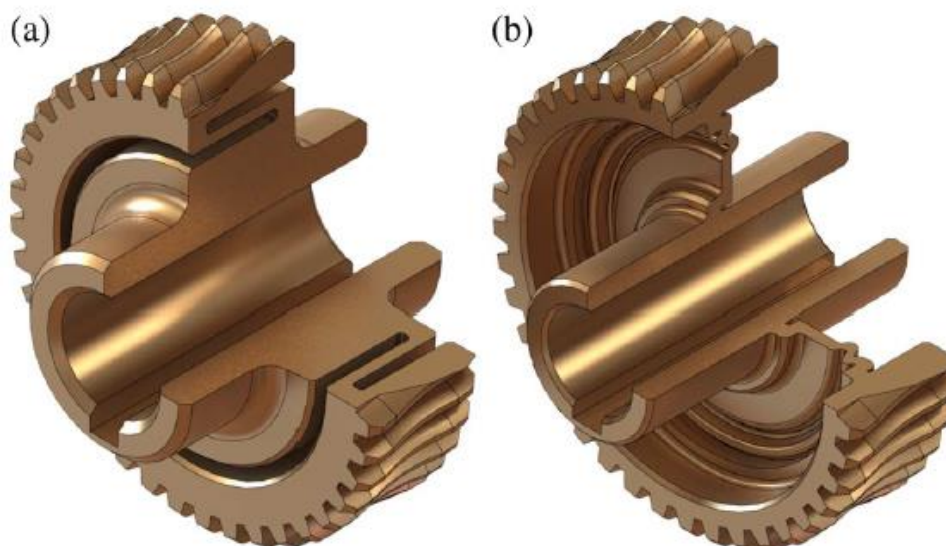
Iako je ovaj princip jako praktičan za reduciranje zračnosti ima nekoliko nedostataka zbog kojih se rjeđe koristi. Ti nedostaci su mala opteretivost i slaba izdržljivost prijenosa, koje uzrokuje diskontinuitet profila zubi pužnog kola. Štoviše, izrada ovakvog pužnog kola je komplicirana zbog velike preciznosti izrade simetričnih dijelova.

### 2.3.3 Pužni prijenos s adaptivnim pužnim kolom

Još jedno od rješenja koje koristi modificirana pužna kola je adaptivno pužno kolo koje se može izvesti na nekoliko načina. Dva mogućih načina su prikazana na slici 14, na sljedećoj stranici.

Naime, prvi princip izrade (a) sa slike 14 ima razlikovnu značajku koja se izvodi pomoću dubokih, koncentričnih pužnih kola u odnosu na otvor glavčine i prstenastih izreza u bočnim stranicama tijela. Dubina izreza je obično veća od polovice debljine pužnog kola tako se njihovi promjeri razlikuju i gledajući ih u presjeku, izgledaju kao dva suprotno postavljena izreza. Cilj ove modifikacije je uvođenje promjerske i aksijalne adaptacije oboda pužnog kola.

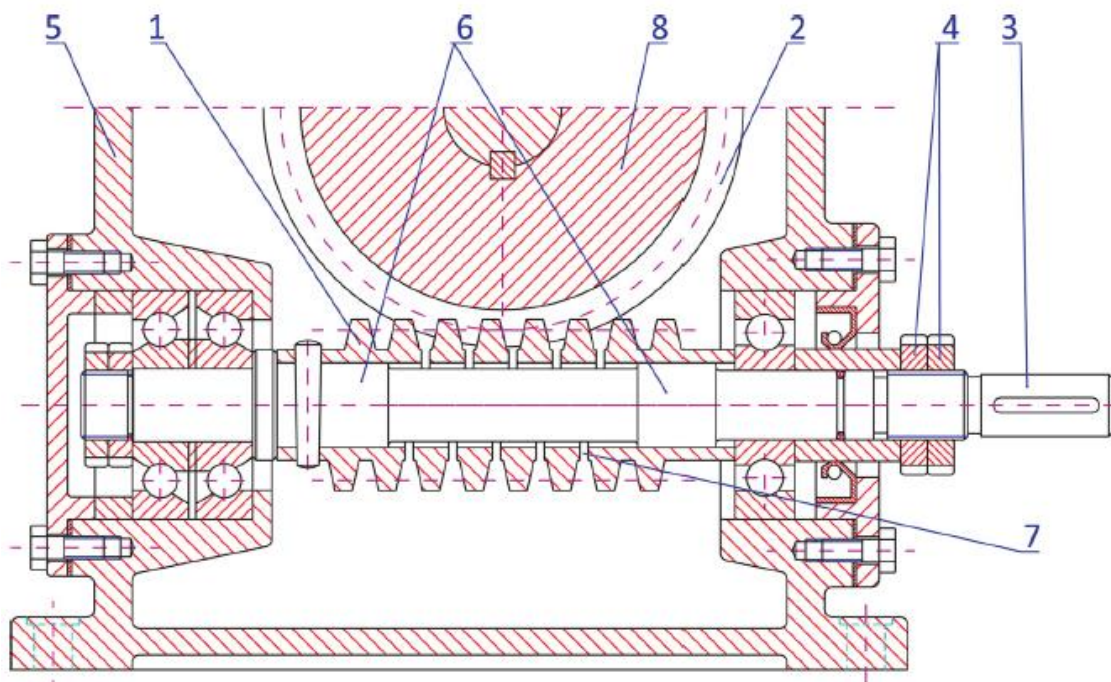
Drugi princip (b), koji je također prikazan na slici 14, kojim se ista svojstva mogu ostvariti je korištenjem dviju komponenti. Te komponente su vanjski rub sa zubima i glavčina koji povezani tankim „zidom“ čine pužno kolo. Taj zid mora imati barem jedan valoviti zavoje, koncentričan sa obodom kola kako bi se osigurala što bolja žilavost, a time i elastičnost. Poteškoća koja se javlja izradom ovakvih pužnih kola je postizanje koncentričnosti ruba i glavčine.



Slika 14. Izvedbe adaptivnih pužnih kola: a) sa izrezima, b) sa zajedničkim „zidom“

#### 2.3.4 Pužni prijenos s lokalno aksijalnim pomičnim pužnim vijkom

Jedan od također često korištenih konstrukcijskih rješenja suzbijanja zračnosti je pužni prijenos s aksijalno pomičnim vijkom. Pužni vijak se izrađuje u dva dijela. Prvi dio je vratilo, a drugi dio je navoj pužnog vijka koji se navlači na vratilo. Navoj pužnog vijka se izrađuje s aksijalnom rupom promjera jednakog ili malo većeg od promjera rukavca na koji se navlači. Najvažniji element ovog rješenja je spiralni rez između „zubi“ navoja na sredini pužnog vijka prikazanog na slici 15 pod brojem 1. Taj spiralni rez se može izraditi pomoću glodalice čiji je promjer manji od širine zubnog prostora ili erozijskom obradom metala, kao što je laser. Pošto je pužno vratilo uže u sredini, kao što se može vidjeti na slici 15, sredina pužnog vijka postaje opruga sa fiksnim krajevima koju karakterizira visoka aksijalna krutost.



**Slika 15. Konstrukcija pužnog prijenosa sa lokalno aksijalnim adaptivnim pužnim vijkom: 1 – pužni vijak, 2 – rub pužnog kola, 3 – vratilo, 4 – pritezna matica, 5 – kućište, 6 – ugrađena prilagodljiva površina pužnog vratila, 7- vijčani urezi, 8 – pužno kolo**

Rez, također rezultira time da je sada pužni vijak lokalno aksijalno prilagodljiv te se može komprimirati ili proširiti. Kako bi to svojstvo opruge došlo do izražaja jedan kraj pužnog vijka mora biti fiksno učvršćen i osiguran protiv rotacije oko vratila, dok se na drugom kraju vratila postavlja pomični mehanizam koji utječe na oprugu, odnosno na dio pužnog vijka bez jezgre. Kompresijom pužnog vijka mijenja se korak zubi pužnog vijka i time neposredno utječe na zračnost u radnom mehanizmu.

Prednosti ovog mehanizma ima podosta od kojih su neke:

- 1) Lakoća podešavanja zračnosti – može se podešavati kad čak kad je mehanizam u pogonu
- 2) Dobra podmazujuća konstrukcijska svojstva – radno područje mehanizma između strana zubi koji su pod opterećenjem
- 3) Prilagodba opružnog dijela pužnog vijka pozitivno utječe na smanjenje dinamičkog viška
- 4) Vrlo visoki stupanj prigušenja vibracija

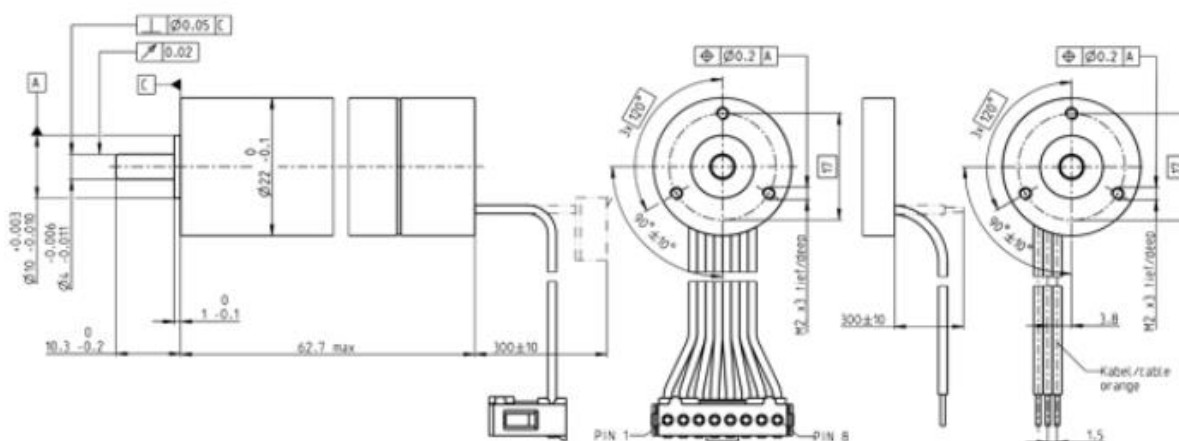
Uz sve prednosti, ovaj mehanizam ima i par nedostataka od kojeg je najveći da je maksimalni moment koji može prenijeti ograničen za odabrane zahtjeve u pogledu njegove kinematičke točnosti pod opterećenjem. Ovaj nedostatak se može i izbjeći korištenjem pravilnih strukturalnih parametara pužnog vijka, čime se opet narušavaju neki drugi zahtjevi montaže. Sve u svemu, ovaj mehanizam se pokazao vrlo koristan za potrebe mehaničke regulacije zračnosti.

### 3. Matematički model pužnog prijenosa

Matematički model pužnog prijenosa, prijenosnog omjera  $i_2 = 32$ , sastoji se od tri, odnosno četiri zamašne mase. Sve počinje od motora koji je sa pužnim vijkom povezan preko vratila krutosti  $c_1$  i prigušenja  $d_1$ . Vezu pužnog vijka i pužnog zupčanika opisat ćemo pomoću krutosti njihovih zubi u dodiru  $c_z$  i pomoću funkcije  $f(\Delta\alpha)$  kojom se opisuje zračnost između ta dva elementa. Na pužni zupčanik se preko vratila torzijske krutosti  $c_2$  i prigušenja  $d_2$  dodaje teret. Teret ćemo u jednom slučaju prikazati kao dodatnu zamašnu masu, dok ćemo u drugom, općenitijem modelu uzeti dva slučaja u obzir. U jednom ćemo samo na zupčanik dodati moment inercije tereta, dok ćemo u drugom pretpostaviti teret kao gravitacijsku komponentu koja radi moment na radijusu udaljenosti od sredine osovine ( $r_L$ ). U prvom matematičkom modelu ćemo izostaviti prigušenja vratila  $d_1$  i  $d_2$  koja, iako postoje, možemo zanemariti zbog toga što je njihova vrijednost puno manja od torzijske krutosti  $c$  i ne utječu na naše rješenje. Za određivanje matematičkog modela, mehanizam moramo odvojiti na zamašne mase i za svaku zapisati diferencijalne jednačbe, počevši od motora.

Motor koji ovaj mehanizam koristi je BLDC motor snage 100 W sa reduktorom prijenosnog omjera  $i_1 = 128$ , tvrtke Maxon.

Dimenzije i tehničke specifikacije motora su:



Slika 16. Dimenzije Maxon BLDC motora

Nazivni napon:  $U_N = 48 \text{ V}$

Nazivni iznos struje:  $I_N = 3.45 \text{ A}$

Nazivna brzina vrtnje:  $\omega_N = 30000 \text{ rpm}$

Nazivni moment:  $M_N = 47.6 \text{ mNm} = 4.76 \cdot 10^{-2} \text{ Nm}$

Prazni hod:  $\omega_o = 32100 \text{ rpm}$ ,  $I_o = 149 \text{ mA}$

Otpor armature:  $R_A = 0.797 \Omega$

Induktivitet armature:  $L_A = 0.118 \text{ mH}$

Konstanta momenta:  $K_t = 14.2 \frac{\text{mNm}}{\text{A}}$

Konstanta brzine:  $K_V = 672 \frac{\text{rpm}}{\text{V}} = 70.372 \frac{\text{rad}}{\text{s}\cdot\text{V}}$

Elektromotorna konstanta:  $K_e = \frac{1}{K_V} = 0.0142 \frac{\text{V}\cdot\text{s}}{\text{rad}}$

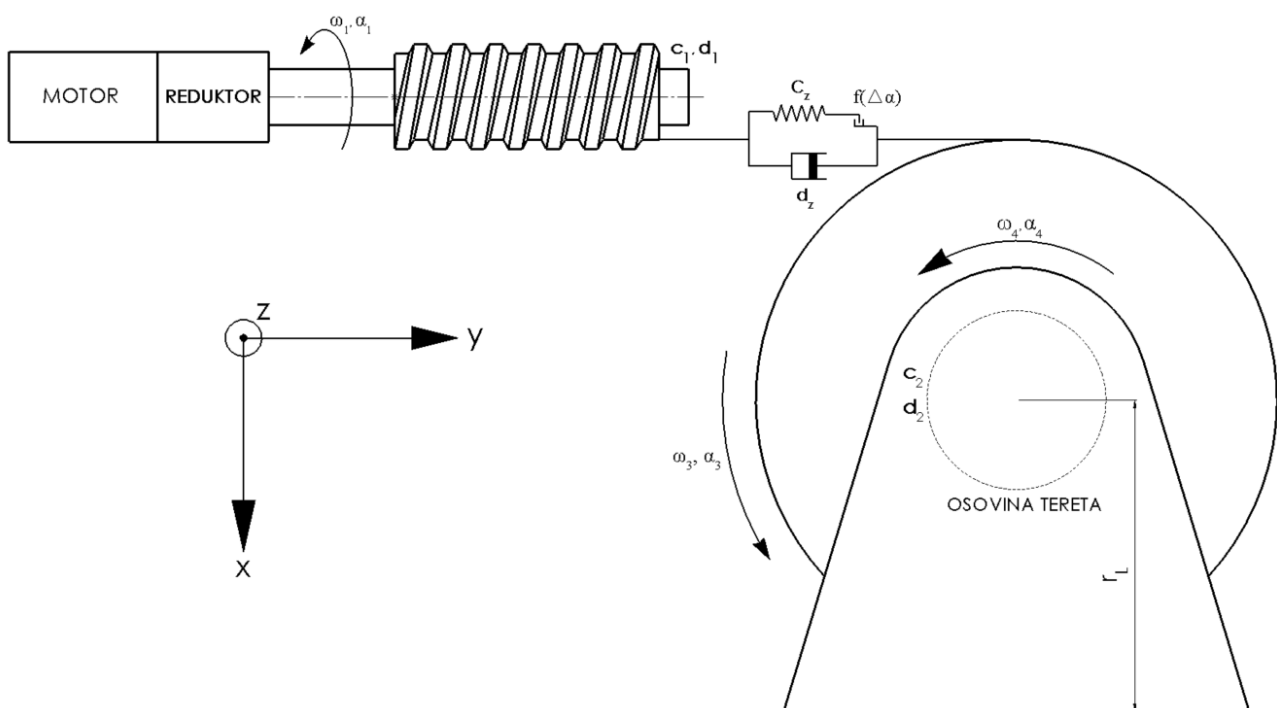
Vremenska konstanta motora:  $T_M = 1.61 \cdot 10^{-3} \text{ s}$

Konstanta motora:  $K_M = 1 \frac{\text{Nm}}{\text{Nm}}$

Inercija motora:  $J_M = 4.09 \cdot 10^{-7} \text{ kg}\cdot\text{m}^2$

Inercija reduktora na motoru:  $J_{GB} = 0.4 \cdot 10^{-7} \text{ kg}\cdot\text{m}^2$

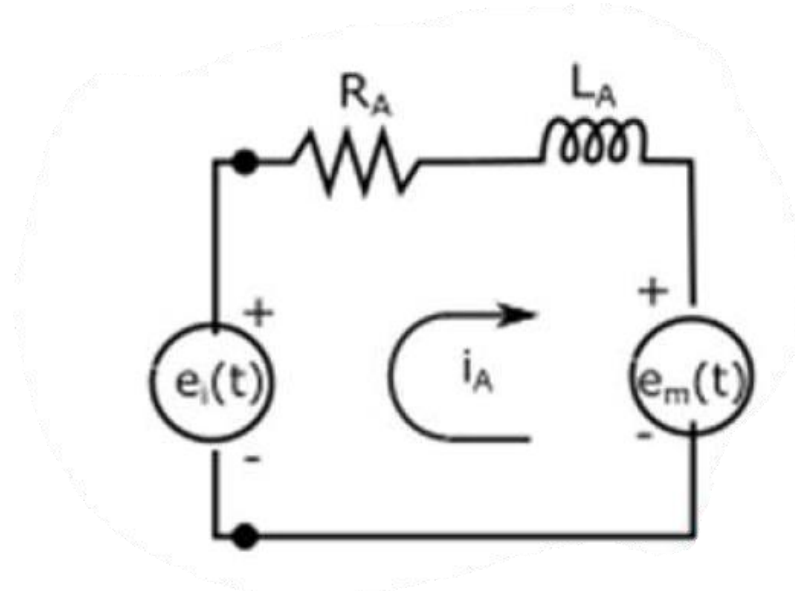
Princip mehanizma koji obrađujem koristi se u INETEC-ovom robotu FORERUNNER, kojeg zbog tajnosti ne smijem previše otkrivati. Na slici ispod je prikazan pojednostavljeni shematski prikaz mehanizma pomoću kojeg ću izvesti prvu verziju matematičkog modela.



Slika 17. Shematski prikaz radnog mehanizma s pužnim prijenosom

### 3.1 Diferencijalne jednačbe i prostor stanja mehanizma

Motor i reduktor:



Slika 18. Strujni krug BLDC motora

Prva diferencijalna jednačba će biti vezana uz drugi Kirchhoffov zakon koji govori da je ulazni napon  $e_i(t)$  jednak zbroju svih naponskih gubitaka koji se nalaze u strujnom krugu. U ovom strujnom krugu ulazni napon  $e_i(t)$  je jednak naponu otpora  $e_R$ , induciranom naponu  $e_L$  i naponu koje stvara elektro-mehaničko polje  $e_m(t) = K_t \cdot \dot{\alpha}_M$ .

$$e_i(t) - e_R - e_L - e_m(t) = 0 \quad (1)$$

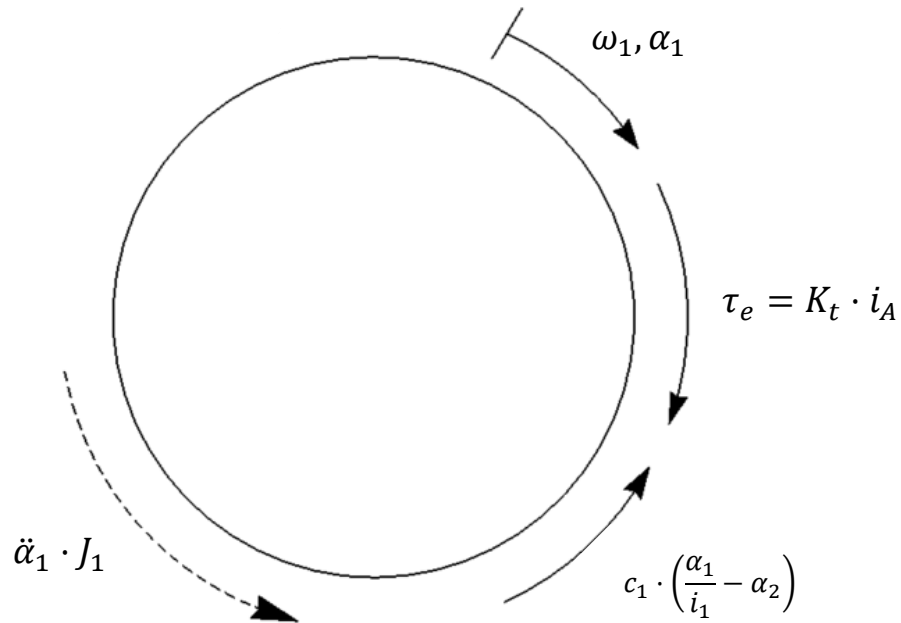
$$e_i(t) = e_R + e_L + e_m \quad (2)$$

$$e_i(t) = L_A \cdot \frac{di_A}{dt} + R_A \cdot i_A + K_t \cdot \dot{\alpha}_1 \quad (3)$$

$$L_A \cdot \frac{di_A}{dt} = e_i(t) - R_A \cdot i_A - K_t \cdot \dot{\alpha}_1 \quad (4)$$

$$\frac{di_A}{dt} = \frac{1}{L_A} \cdot e_i(t) - \frac{R_A}{L_A} \cdot i_A - \frac{K_t}{L_A} \cdot \dot{\alpha}_1 \quad (5)$$

Druga diferencijalna jednadžba se sastoji od momenta koji motor daje,  $\tau_e$ , kako bi pokrenuo teret koji se nalazi na njegovoj osovini, kao i momenti koji ga opterećuju. Ti momenti su prikazani na sljedećoj slici uz njihov smjer djelovanja.



Slika 19. Prikaz momenata na motoru

Pošto motor i reduktor imaju različite brzine vrtnje treba uzeti reducirani moment inercije sveden na brzinu vrtnje motora  $\omega_1$ . Reducirani moment vrtnje je:

$$J_1 = J_M + J_{GB} \cdot \left(\frac{\omega_{GB}}{\omega_M}\right)^2 \quad (6)$$

$$J_1 = J_M + J_{GB} \cdot \left(\frac{\omega_M}{\omega_M \cdot i_1}\right)^2 \quad (7)$$

$$J_1 = J_M + \frac{J_{GB}}{i_1^2} \quad (8)$$

Svođenjem momenta inercije na istu kutnu brzinu, sada možemo definirati drugu diferencijalnu jednadžbu koja glasi:

$$\tau_e = c_1 \cdot \left(\frac{\alpha_1}{i_1} - \alpha_2\right) + \ddot{\alpha}_1 \cdot J_1 \quad (9)$$

$$\ddot{\alpha}_1 \cdot J_1 = K_t \cdot i_A - c_1 \cdot \left(\frac{\alpha_1}{i_1} - \alpha_2\right) \quad (10)$$

$$\ddot{\alpha}_1 = \frac{K_t}{J_1} \cdot i_A - \frac{c_1}{J_1} \cdot \left(\frac{\alpha_1}{i_1} - \alpha_2\right) \quad (11)$$



Nakon određivanja diferencijalnih jednadžbi na motoru dolazimo do pužnog vijka koji je na motor spojen preko vratila krutosti  $c_l$ . Vezu sa pužnim zupčanikom možemo opisati pomoću krutosti njihovih zubi u dodiru  $c_z$  i funkcijom  $f(\Delta\alpha)$  koja opisuje zračnost između njih. Krutost zubi u kontaktu (mesh stiffness) može se odrediti pomoću pretpostavke da su pužni vijak i zupčanik dvije sfere u kontaktu. Na krutost zubi u kontaktu utječe Hertzova krutost  $c_h$  i savojna krutost pojedinog zuba  $c_{iz}(r)$  po jedinici širine zupčanika. Kako bi dobili traženu krutost, ova dva parametra treba riješiti odvojeno i potom rješenja spojiti metodom superpozicije. Uzet ćemo pretpostavku da se zupčanici dodiruju u jednoj točki koja se nalazi na diobenoj kružnici pužnog vijka ( $R_w$ ) i pužnog zupčanika ( $R_{wg}$ ) pri čemu je jednadžba za određivanje krutosti  $c_z$  jednaka:

$$c_z = w \cdot \left( \frac{1}{c_{1z}} + \frac{1}{c_{2z}} + \frac{1}{c_h} \right)^{-1}, \left[ \frac{N}{m \cdot rad} \right] \quad (12)$$

$c_{1z}$  – krutost zuba na pužnom vijku po jedinici širine zupčanika

$c_{2z}$  – krutost zuba na pužnom zupčaniku po jedinici širine zupčanika

$c_h$  – Hertzova krutost po jedinici širine zupčanika

$w$  – širina zupčanika

Prvi parametar, odnosno Hertzova krutost se određuje pomoću ove formule:

$$c_h = \frac{\pi \cdot E}{4 \cdot (1 - \nu^2)} \quad (13)$$

gdje su:

$E$  – Youngov modul elastičnosti  $\frac{N}{m^2}$

$\nu$  – Poissonov modul smicanja

Budući da su pužni vijak i zupčanik napravljeni od različitih materijala, najprije ćemo odrediti njihove zasebne Hertzove krutosti i onda ih spojiti metodom superpozicije.

Materijal pužnog vijka je nehrđajući čelik sa parametrima  $E_{1z} = 2.10 \cdot 10^{11} \frac{N}{m^2}$  i  $\nu_{1z} = 0.3$ .

Materijal pužnog zupčanika je mjed sa parametrima  $E_{2z} = 1.06 \cdot 10^{11} \frac{N}{m^2}$  i  $\nu_{2z} = 0.34$ .

Hertzova krutost po jedinici širine je:

$$c_{h_1} = \frac{\pi \cdot E_{1z}}{4 \cdot (1 - \nu_{1z}^2)} \quad (14)$$

$$c_{h_1} = \frac{\pi \cdot 2.10 \cdot 10^{11}}{4 \cdot (1 - 0.3^2)} \quad (15)$$

$$c_{h_1} = 1.8125 \cdot 10^{11} \frac{\text{N}}{\text{m}^2} \quad (16)$$

$$c_{h_2} = \frac{\pi \cdot E_{2z}}{4 \cdot (1 - \nu_{2z}^2)} \quad (17)$$

$$c_{h_2} = \frac{\pi \cdot 1.06 \cdot 10^{11}}{4 \cdot (1 - 0.34^2)} \quad (18)$$

$$c_{h_2} = 9.41341 \cdot 10^{10} \frac{\text{N}}{\text{m}^2} \quad (19)$$

$$\frac{1}{c_h} = \frac{1}{c_{h_1}} + \frac{1}{c_{h_2}} \quad (20)$$

$$c_h = \frac{c_{h_1} \cdot c_{h_2}}{c_{h_1} + c_{h_2}} \quad (21)$$

$$c_h = \frac{1.8125 \cdot 10^{11} \cdot 9.41341 \cdot 10^{10}}{1.8125 \cdot 10^{11} + 9.41341 \cdot 10^{10}} \quad (22)$$

$$c_h = 6.19564 \cdot 10^{10} \frac{\text{N}}{\text{m}^2} \quad (23)$$

Kako bismo izračunali krutost zubi u dodiru moramo još riješiti savojnu krutost jednog zuba po jedinici širine  $c_i(r)$  na radijusu dodira  $r$ . Jednadžba po kojoj možemo dobiti krutost jednog zuba je:

$$c_{iz} = (A_0 + A_1 \cdot X_{iz}) + (A_2 + A_3 \cdot X_{iz}) \cdot \left[ \frac{r_{iz} - R_i}{(1 + X_{iz}) \cdot m} \right] \quad (24)$$

gdje su:

$A_0, A_1, A_2, A_3$  – eksperimentalno dobivene jednadžbe ovisne o broju zubi zupčanika

$X_{iz}$  – visina tjemena zuba

$m$  – modul zupčanika

$r_{iz}$  – udaljenost točke dodira od središta vratila zupčanika

$R_i$  – radijus diobene kružnice

$N_{iz}$  – broj zubi na zupčaniku

Budući da je radijus dodira  $r$  za pužni vijak i pužni zupčanik jednak radijusu njihovih diobenih kružnica  $R_1$  i  $R_2$  naša funkcija za dobivanje tražene krutosti se može pojednostaviti.

$$c_{iz} = (A_0 + A_1 \cdot X_{iz}) + (A_2 + A_3 \cdot X_{iz}) \cdot \left[ \frac{R_i - R_i}{(1 + X_{iz}) \cdot m} \right] \quad (25)$$

$$c_{iz} = A_0 + A_1 \cdot X_{iz} \quad (26)$$

$$A_0 = 3.867 + 1.612 \cdot N_{iz} - 0.02916 \cdot N_{iz}^2 + 0.0001553 \cdot N_{iz}^3 \quad (27)$$

$$A_1 = 17.06 + 0.7289 \cdot N_{iz} - 0.01728 \cdot N_{iz}^2 + 0.0000999 \cdot N_{iz}^3 \quad (28)$$

Vrijednosti koje nam nedostaju su radijusi diobenih kružnica pužnog vijka i zupčanika, dužina tjemena zubi, širina zupčanika te broj zubi koji sadrže. Za pužni vijak se obično uzima da je broj zubi  $N_{1z}$  obično jednak jedinici pošto se radi o obliku navoju koji pokreće pužni zupčanik, a radijus diobene kružnice iznosi  $R_w = 8$  mm. S druge strane broj zuba pužnog zupčanika je obično jednak prijenosnom omjeru pužnog prijenosa koji u našem slučaju iznosi  $N_{2z} = i_2 = 32$ , dok je radijus diobene kružnice jednak  $R_{wG} = 20$  mm. Što se tiče dužine tjemena zupčanika, ona je obično jednaka modulu koji za ovaj pužni prijenos iznosi  $m = 1.25$  mm, a širina zupčanika jednaka je  $w = 11$  mm.

Savojna krutost jednog zuba na pužnom vijku, pužnom zupčaniku i konačno ukupna krutost zuba u dodiru se sada mogu izračunati pomoću danih jednadžbi.

$$c_{1z} = A_0 + A_1 \cdot X_{1z} \quad (29)$$

$$A_0 = 3.867 + 1.612 \cdot N_{1z} - 0.02916 \cdot N_{1z}^2 + 0.0001553 \cdot N_{1z}^3 \quad (30)$$

$$A_0 = 3.867 + 1.612 \cdot 1 - 0.02916 \cdot 1^2 + 0.0001553 \cdot 1^3 = 5.45 \quad (31)$$

$$A_1 = 17.06 + 0.7289 \cdot N_{1z} - 0.01728 \cdot N_{1z}^2 + 0.0000999 \cdot N_{1z}^3 \quad (32)$$

$$A_1 = 17.06 + 0.7289 \cdot 1 - 0.01728 \cdot 1^2 + 0.0000999 \cdot 1^3 = 17.772 \quad (33)$$

$$c_{1z} = 5.45 + 17.772 \cdot 1.25 \quad (34)$$

$$c_{1z} = 63.1345 \frac{\text{N}}{\text{mm}^2} = 6.31345 \cdot 10^7 \frac{\text{N}}{\text{m}^2} \quad (35)$$

$$c_{2z} = A_0 + A_1 \cdot X_{2z} \quad (36)$$

$$A_0 = 3.867 + 1.612 \cdot N_{2z} - 0.02916 \cdot N_{2z}^2 + 0.0001553 \cdot N_{2z}^3 \quad (37)$$

$$A_0 = 3.867 + 1.612 \cdot 32 - 0.02916 \cdot 32^2 + 0.0001553 \cdot 32^3 = 30.68 \quad (38)$$

$$A_1 = 17.06 + 0.7289 \cdot N_{2z} - 0.01728 \cdot N_{2z}^2 + 0.0000999 \cdot N_{2z}^3 \quad (39)$$

$$A_1 = 17.06 + 0.7289 \cdot 32 - 0.01728 \cdot 32^2 + 0.0000999 \cdot 32^3 = 25.9636 \quad (40)$$

$$c_{2z} = 30.68 + 25.9636 \cdot 1.25 \quad (41)$$

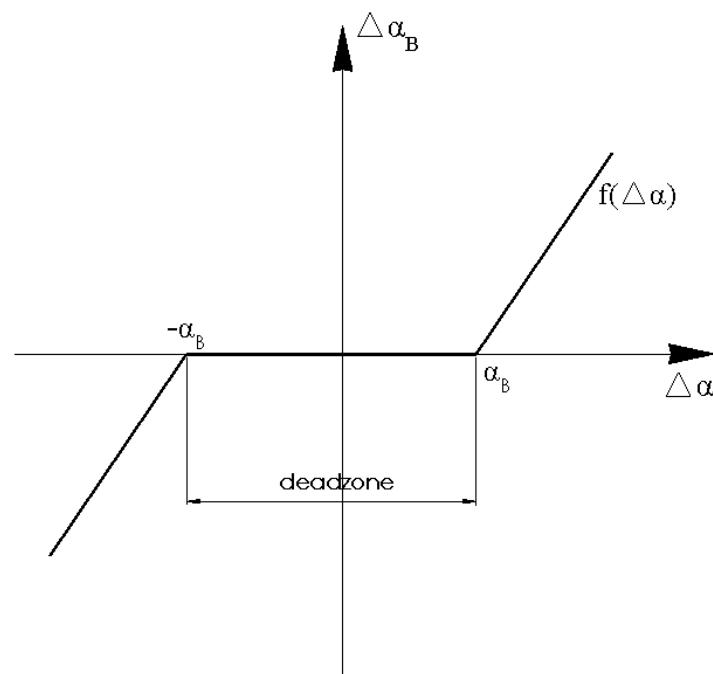
$$c_{2z} = 27.665 \frac{\text{N}}{\text{mm}^2} = 2.7665 \cdot 10^7 \frac{\text{N}}{\text{m}^2} \quad (42)$$

$$c_z = w \cdot \frac{1}{\left(\frac{1}{c_{1z}} + \frac{1}{c_{2z}} + \frac{1}{c_h}\right)} \quad (43)$$

$$c_z = 0.011 \cdot \frac{1}{\left(\frac{1}{6.31345 \cdot 10^7} + \frac{1}{2.7665 \cdot 10^7} + \frac{1}{6.19564 \cdot 10^{10}}\right)} \quad (44)$$

$$c_z = 2.1155 \cdot 10^5 \frac{\text{N}}{\text{m}^2} \quad (45)$$

Prije nego što nastavimo sa diferencijalnim jednačbama potrebno je odrediti funkciju  $f(\Delta\alpha)$  kojom opisujemo zračnost nekog prijenosa. U simulacijama se za to obično uzima funkcija mrtve zone (engl. deadzone) prikazana na donjoj slici.



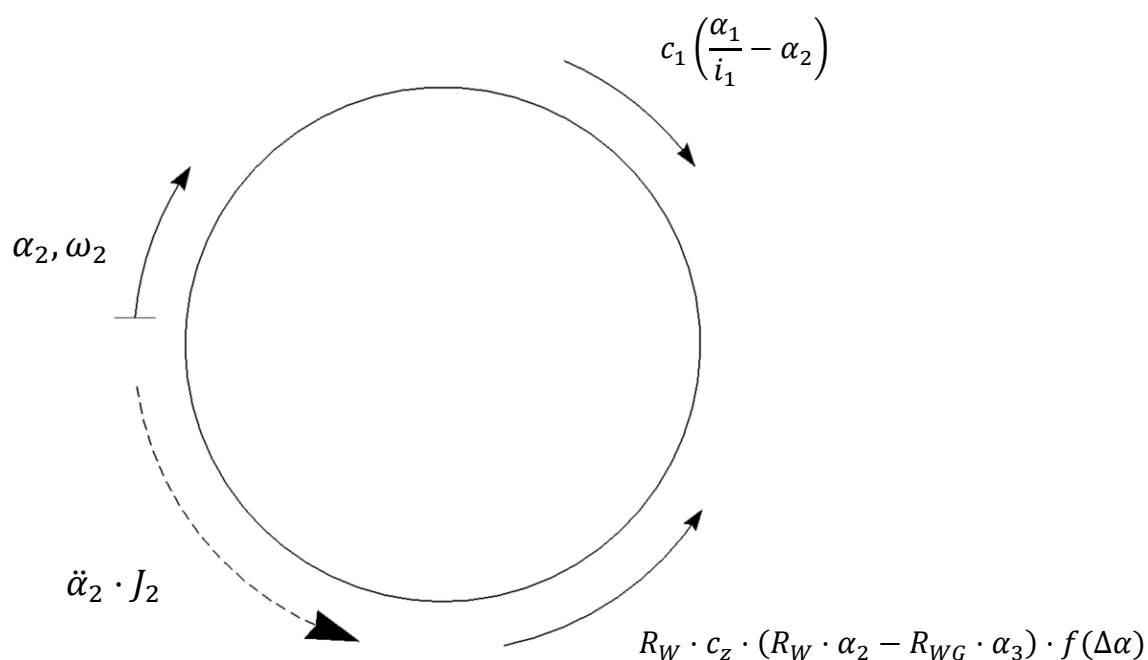
Slika 20. Deadzone funkcija

Kut  $\alpha_B$  u funkciji  $f(\Delta\alpha)$  kojeg vidimo na gornjoj slici je kut zračnosti koji se javlja u našem prijenosniku i njegove učinke treba minimizirati regulacijom ovog servosustava. Matematički oblik ove deadzone funkcije se može zapisati na sljedeći način:

$$f(\Delta\alpha) = \begin{cases} 0, & \text{za } |\Delta\alpha| \leq \alpha_B \\ \Delta\alpha - \alpha_B, & \text{za } \Delta\alpha > \alpha_B \\ \Delta\alpha + \alpha_B, & \text{za } \Delta\alpha < -\alpha_B \end{cases} \quad (46)$$

Opisom svih potrebnih komponenti i parametara ovog radnog mehanizma možemo prijeći na rješavanje pužnog prijenosa, počevši od pužnog vijka.

Pužni vijak:



Slika 21. Prikaz momenata na pužnom vijku

$$c_1 \cdot \left( \frac{\alpha_1}{i_1} - \alpha_2 \right) = \ddot{\alpha}_2 \cdot J_2 + R_W \cdot c_z \cdot (R_W \cdot \alpha_2 - R_{WG} \cdot \alpha_3) \cdot f(\Delta\alpha) \quad (47)$$

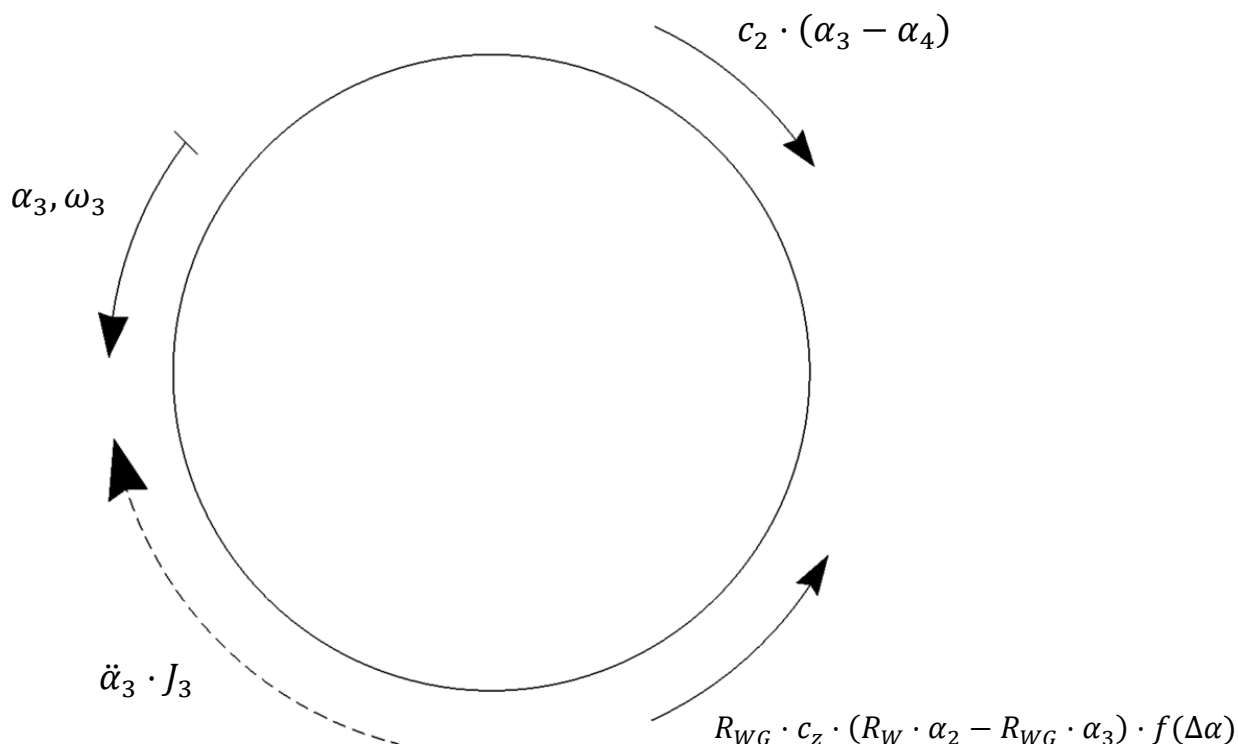
$$\ddot{\alpha}_2 = \frac{c_1}{J_2} \cdot \left( \frac{\alpha_1}{i_1} - \alpha_2 \right) - \frac{R_W \cdot c_z}{J_2} \cdot (R_W \cdot \alpha_2 - R_{WG} \cdot \alpha_3) \cdot f(\Delta\alpha) \quad (48)$$

Kako bismo sve sveli na jedan diobeni radijus možemo iskoristiti vezu između radijusa diobenih kružnica i prijenosnog omjera. Iako omjer između radijusa ne daje rješenje prijenosnog omjera  $i_2$ , fizički znamo da je omjer brzina i kutova jednak tom prijenosnom omjeru pa ćemo to pravilo primijeniti i na naše radijuse. Primjenom tog pravila dobivamo:

$$\ddot{\alpha}_2 = \frac{c_1}{J_2} \cdot \left( \frac{\alpha_1}{i_1} - \alpha_2 \right) - \frac{R_{WG}^2 \cdot c_z}{J_2 \cdot i_2} \cdot \left( \frac{\alpha_2}{i_2} - \alpha_3 \right) \cdot f(\Delta\alpha) \rightarrow R_W = \frac{R_{WG}}{i_2} \quad (49)$$

Pužni zupčanik (kolo):

Sljedeća zamašna masa je pužni zupčanik čija diferencijalna jednačba glasi:

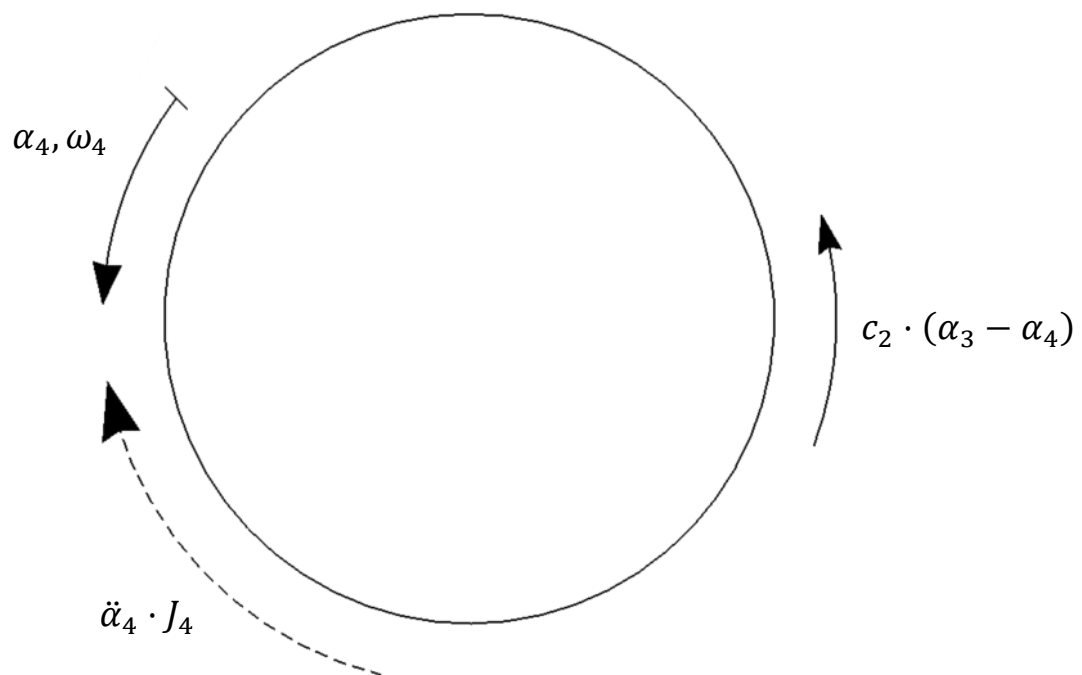


Slika 22. Prikaz momenata na pužnom zupčaniku

$$\ddot{\alpha}_3 \cdot J_3 + c_2 \cdot (\alpha_3 - \alpha_4) = R_{WG} \cdot c_z \cdot (R_W \cdot \alpha_2 - R_{WG} \cdot \alpha_3) \cdot f(\Delta\alpha) \quad (50)$$

$$\ddot{\alpha}_3 = \frac{R_{WG}^2 \cdot c_z}{J_3} \cdot \left( \frac{\alpha_2}{i_2} - \alpha_3 \right) \cdot f(\Delta\alpha) - \frac{c_2}{J_3} \cdot (\alpha_3 - \alpha_4) \quad (51)$$

Teret:



Slika 23. Prikaz momenata na teretu

Zadnja zamašna masa je teret mase 7 kg čija inercija radi zakretni moment koji opterećuje pužni zupčanik i njegovo vratilo. Inerciju tereta ćemo pojednostaviti i izračunati kao četvrtinu valjka. Inercija četvrtine valjka se računa kao:

$$J_4 = \frac{1}{4} \cdot \frac{m_L \cdot r_L^2}{2} = \frac{1}{4} \cdot \frac{7 \cdot 0.1^2}{2} = 8.75 \cdot 10^{-3} \text{ kgm}^2 \quad (52)$$

Diferencijalna jednačina tereta glasi:

$$\ddot{\alpha}_4 \cdot J_4 = c_2 \cdot (\alpha_3 - \alpha_4) \quad (53)$$

$$\ddot{\alpha}_4 = \frac{c_2}{J_4} \cdot (\alpha_3 - \alpha_4) \quad (54)$$

Nakon što smo odredili sve diferencijalne jednačine, sada možemo postaviti vektore varijabli stanja i zapisati naš mehanizam u prostoru stanja. Ulazna varijabla će biti napon  $e_i(t)$ , a izlazna varijabla će biti kut pomaka pužnog kola i tereta.

Vektor varijabli stanja ćemo definirati kao:

$$x^T = [i_A \quad \alpha_1 \quad \dot{\alpha}_1 \quad \alpha_2 \quad \dot{\alpha}_2 \quad \alpha_3 \quad \dot{\alpha}_3 \quad \alpha_4 \quad \dot{\alpha}_4] \quad (55)$$

Spajanjem svih diferencijalnih jednadžbi dobivamo prostor stanja koji izgleda ovako:

$$\dot{x} = A \cdot x + B \cdot e_i(t) \quad (56)$$

$$y = C \cdot x \quad (57)$$

$$\begin{bmatrix} \frac{di_A}{dt} \\ \dot{\alpha}_1 \\ \ddot{\alpha}_1 \\ \dot{\alpha}_2 \\ \ddot{\alpha}_2 \\ \dot{\alpha}_3 \\ \ddot{\alpha}_3 \\ \dot{\alpha}_4 \\ \ddot{\alpha}_4 \end{bmatrix} = \begin{bmatrix} -\frac{R_A}{L_A} & 0 & -\frac{K_e}{L_A} & 0 & 0 & 0 & 0 & 0 & 0 \\ 0 & 0 & 1 & 0 & 0 & 0 & 0 & 0 & 0 \\ \frac{K_t}{J_1} & -\frac{k_1}{J_1 \cdot i_1} & 0 & \frac{k_1}{J_1} & 0 & 0 & 0 & 0 & 0 \\ 0 & 0 & 0 & 0 & 1 & 0 & 0 & 0 & 0 \\ 0 & \frac{c_1}{J_2 \cdot i_1} & 0 & -\frac{c_1}{J_2} - \frac{c_z \cdot R_{WG}^2 \cdot f(\Delta\alpha)}{J_2 \cdot i_2^2} & 0 & \frac{c_z \cdot R_{WG}^2 \cdot f(\Delta\alpha)}{J_2 \cdot i_2} & 0 & 0 & 0 \\ 0 & 0 & 0 & 0 & 0 & 1 & 0 & 0 & 0 \\ 0 & 0 & 0 & \frac{c_z \cdot R_{WG}^2 \cdot f(\Delta\alpha)}{J_3 \cdot i_2} & 0 & -\frac{c_2}{J_3} - \frac{c_z \cdot R_{WG}^2 \cdot f(\Delta\alpha)}{J_3} & 0 & \frac{c_2}{J_3} & 0 \\ 0 & 0 & 0 & 0 & 0 & 0 & 0 & 0 & 1 \\ 0 & 0 & 0 & 0 & 0 & \frac{c_2}{J_4} & 0 & -\frac{c_2}{J_4} & 0 \end{bmatrix} \cdot \begin{bmatrix} i_A \\ \alpha_1 \\ \dot{\alpha}_1 \\ \alpha_2 \\ \dot{\alpha}_2 \\ \alpha_3 \\ \dot{\alpha}_3 \\ \alpha_4 \\ \dot{\alpha}_4 \end{bmatrix} + \begin{bmatrix} \frac{1}{L_A} \\ 0 \\ 0 \\ 0 \\ 0 \\ 0 \\ 0 \\ 0 \\ 0 \end{bmatrix} \cdot e_i(t)$$

$$\begin{bmatrix} \alpha_3 \\ \alpha_4 \end{bmatrix} = \begin{bmatrix} 0 & 0 & 0 & 0 & 0 & 1 & 0 & 0 & 0 \\ 0 & 0 & 0 & 0 & 0 & 0 & 0 & 1 & 0 \end{bmatrix} \cdot \begin{bmatrix} i_A \\ \alpha_1 \\ \dot{\alpha}_1 \\ \alpha_2 \\ \dot{\alpha}_2 \\ \alpha_3 \\ \dot{\alpha}_3 \\ \alpha_4 \\ \dot{\alpha}_4 \end{bmatrix} \quad (59)$$



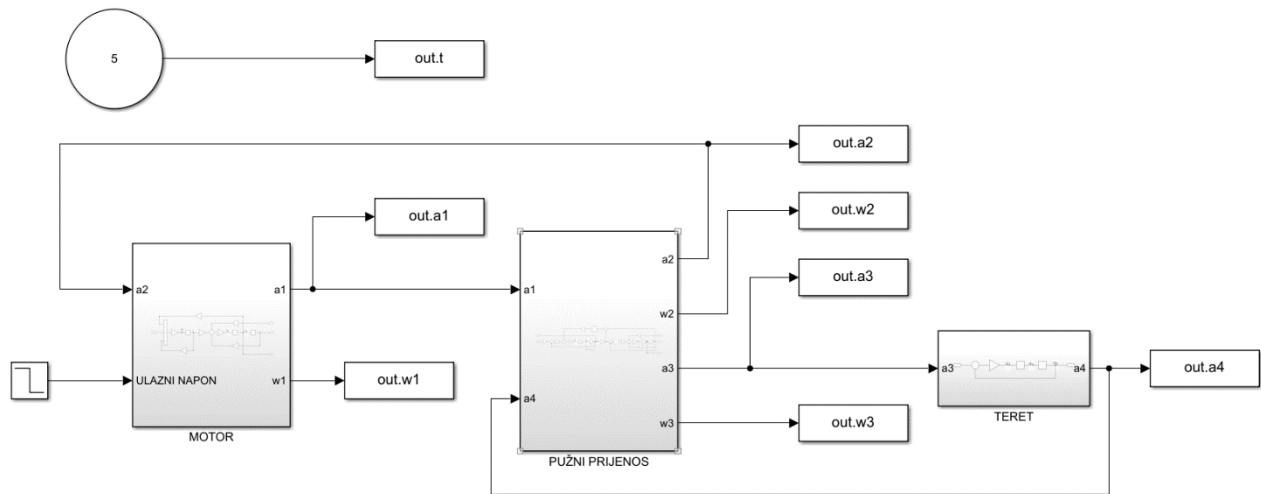
### 3.2 Simulink model

Sljedeći korak je izrada simulink modela i provedba simulacije s obzirom na ulazni napon  $e_i(t)$ . Za izradu prvog simulink modela iskoristio sam ove podatke:

Tablica 1. Parametri simulink modela

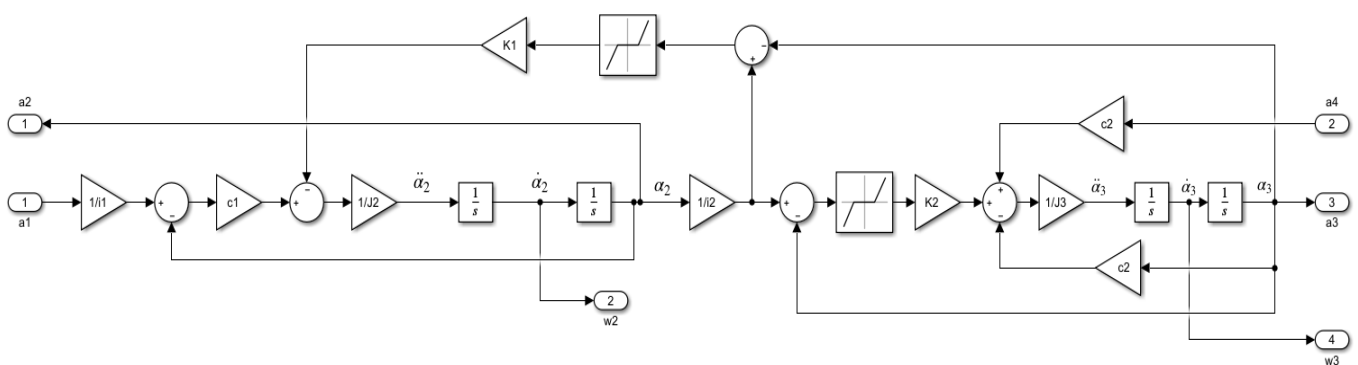
Parametri simulink modela	
$i_1$	128
$i_2$	32
$R_A$	0.797 $\Omega$
$L_A$	$0.118 \cdot 10^{-3}$ H
$K_e$	0.0142 Nm/A
$K_t$	0.0142 Vs/rad
$J_M$	$4.09 \cdot 10^{-7}$ kgm <sup>2</sup>
$J_{GB}$	$0.4 \cdot 10^{-7}$ kgm <sup>2</sup>
$J_2$	$3.839 \cdot 10^{-6}$ kgm <sup>2</sup>
$J_3$	$2.5985 \cdot 10^{-5}$ kgm <sup>2</sup>
$J_4$	$8.75 \cdot 10^{-3}$ kgm <sup>2</sup>
$c_1$	$1.3453 \cdot 10^3$ Nm/rad
$c_2$	$4.7782 \cdot 10^4$ Nm/rad
$c_z$	$2.1155 \cdot 10^5$ N/m
$R_{WG}$	0.02 m
$\alpha_B$	0.65°

Prvi simulink model modeliran je pomoću prostora stanja iz točke 3.1. Ulazni napon  $e_i(t)$  smo za potrebe simulacije postavili kao step funkciju. Kako bi model bio pregledniji podijelili smo ga u podsustave, a to su motor, pužni prijenos i teret.



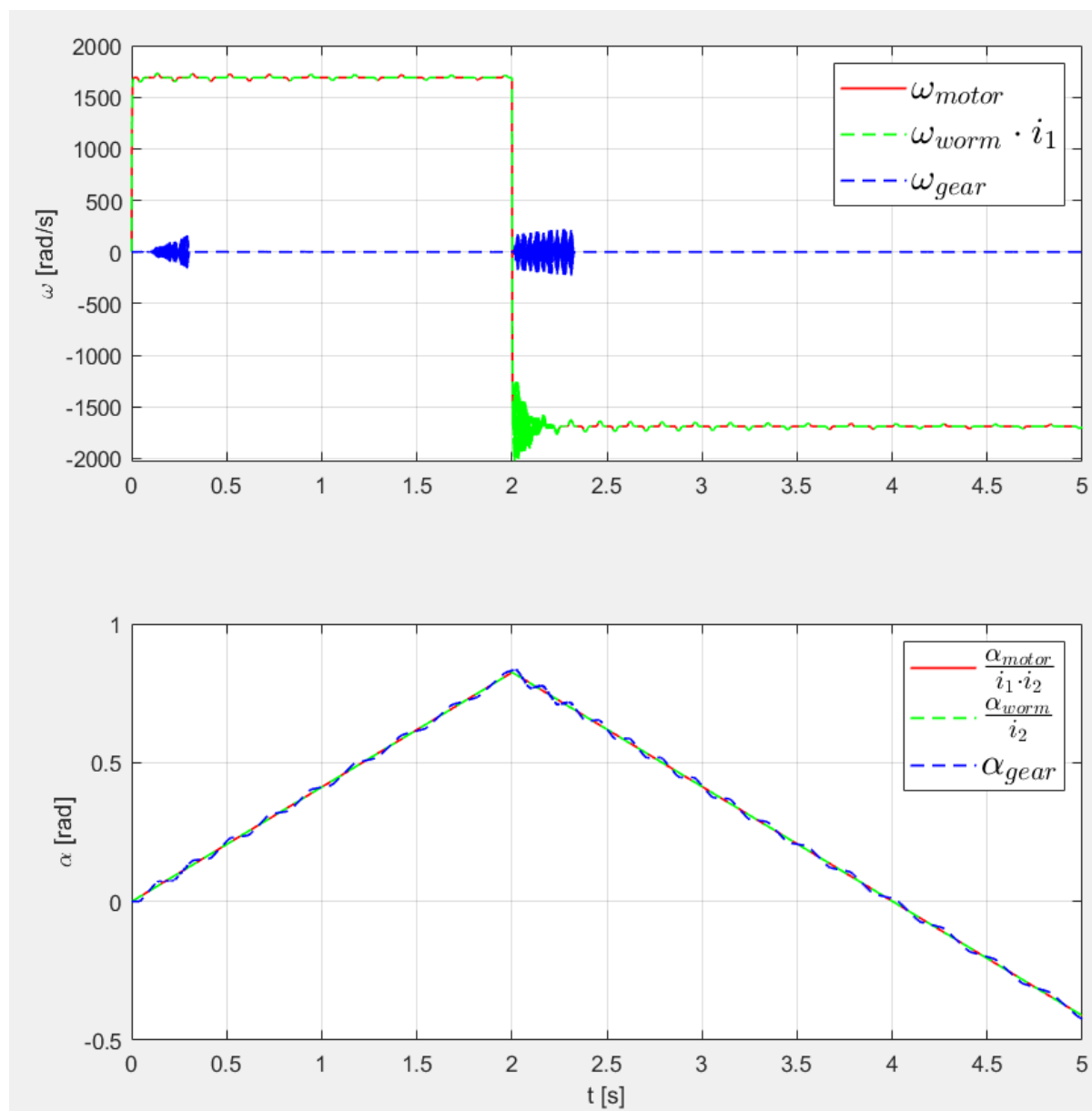
Slika 24. Prvi simulink model

Jedan od bitnijih podblokova je upravo pužni prijenos kod kojeg se javlja problem zračnosti čiji utjecaj treba minimizirati. Na slici ispod nalazi se upravo taj podblok gdje se može vidjeti deadzone funkcija kojom pokušavamo kompenzirati zazor između zubi pužnog prijenosa.



Slika 25. Podblok pužnog prijenosa

Kako bi vidjeli način funkcioniranja ovog sustava i uspješnost eliminiranja utjecaja zračnosti simulirat ćemo ga pomoću rečene step funkcije gdje će ulazna vrijednost napona biti 24 V, a izlazna će biti -24 V. Vrijeme promjene ulaznog napona će biti u 2. sekundi što će se jasno vidjeti iz grafa.

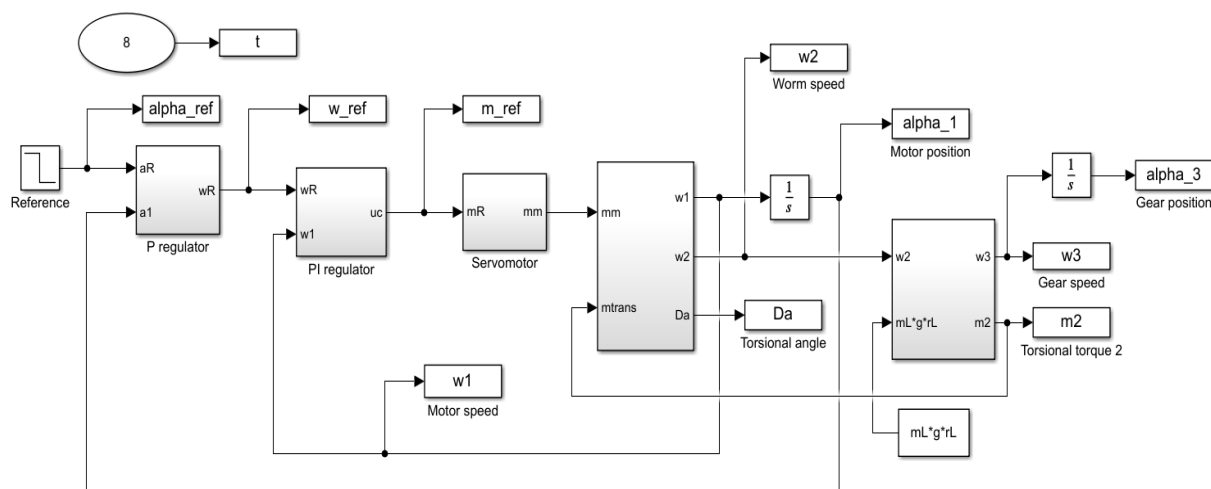


Slika 26. Graf prvog simulink modela

Vidimo da kut pužnog zupčanika lijepo prati promjenu kuta zadanu ulaznim naponom. Ima malih odstupanja, ali se zbog zračnosti u sustavu to ne može poboljšati. Pri zakretu i promjeni smjera vrtnje dolazi do oscilacija na pužnom zupčaniku, što je vrlo nepogodno za motor, ali i sam prijenosnik. Oscilacije traju 0.25 s i dostižu vrijednosti do 225 rad/s što je dosta nisko u odnosu na referentnu brzinu vrtnje od 1700 rad/s. Promjenom napona brzina vrtnje motora se okreće na -1600 rad/s čime se bude oscilacije na pužnom zupčaniku, ali i na pužnom vijku.

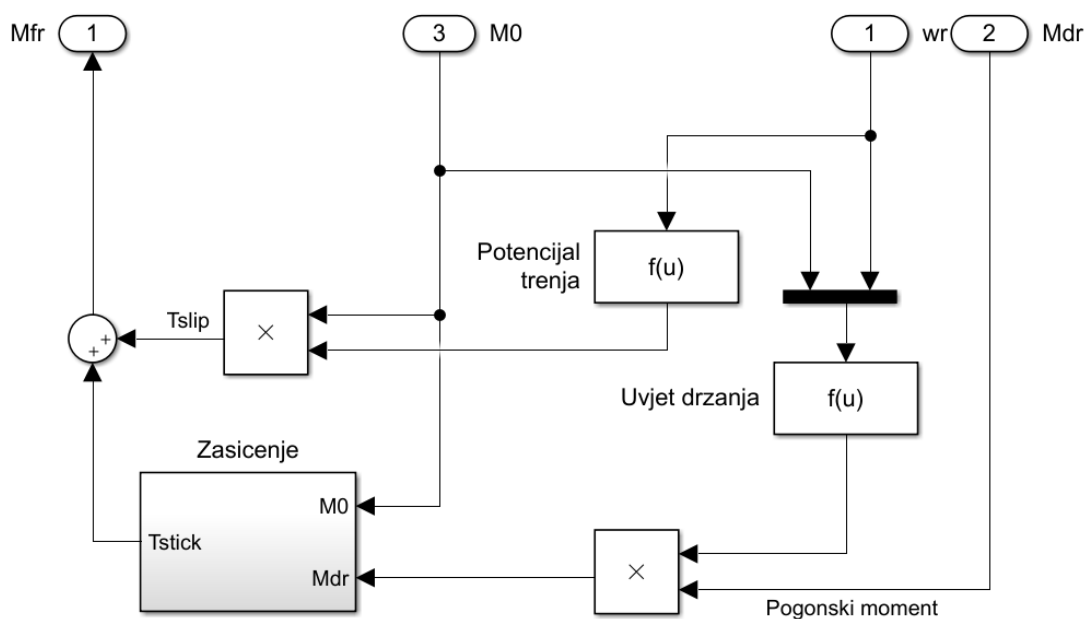
Oscilacije na vijku dostižu razliku od 350 rad/s u odnosu na zadanu brzinu vrtnje čime dolazi do stvaranja udaraca o zupčanik i trošenja materijala. Kako bismo poboljšali točnost i stabilnost sustava, u sljedećoj točki dodat ćemo mu regulator brzine i pozicije te ćemo prvi simulink model zapisati kao standardni model s tri zamašne mase i dvije torzijske opruge, koje u našem slučaju predstavljaju vratila pužnog vijka i zupčanika.

## 4. Regulacija radnog mehanizma pomoću regulatora pozicije i brzine



Slika 27. Simulink model mehanizma sa P i PI regulatorom

Standardni model s tri zamašne mase olakšava nam posao time što zanemaruje složeni model kontakta pužnog vijka i zupčanika, te samo gleda ima li kontakta između pužnog vijka i zupčanika preko mrtve zone. Ovaj model također uzima u obzir faktor prigušenja vratila pužnog vijka i zupčanika ( $d_1$  i  $d_2$ ). Za realan prikaz prijenosa momenta i brzine vrtnje između pužnog vijka i zupčanika koristit ćemo Karnoppov model trenja prikazan na slici 25.



Slika 28. Blok Karnoppovog modela trenja

Kao što je navedeno prije, u ovom modelu se uz moment inercije tereta, u obzir uzima i njegova težina koja radi moment na pužni zupčanik na koji je spojen preko vratila krutosti  $c_2$  i prigušenja  $d_2$ . Prikazan je kao konstanta zapisana u sljedećem obliku:

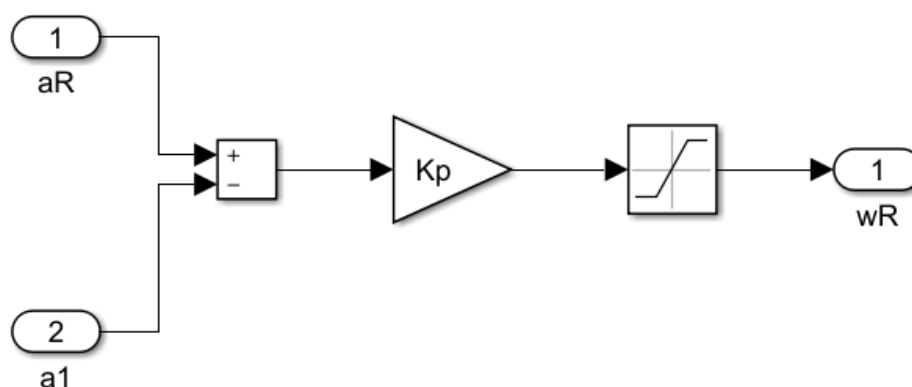
$$M_T = m_L \cdot g \cdot r_L = 7 \cdot 9.81 \cdot 0.1 = 6.867 \text{ Nm} \quad (60)$$

Ulazna varijabla je kut  $\alpha_R$  koji predstavlja kut za koji želimo pomaknuti zupčanik. U ovoj verziji referentni kut tereta ulazi u P regulator pozicije gdje se razlika reference kuta i pravog kuta množi sa pojačanjem  $K_p$ .

Pojačanje  $K_p$  glasi:

$$K_p = \frac{D_{2\alpha}}{T_{e\omega} + T_s} \quad (61)$$

Brojnik  $D_{2\alpha}$  je dobiven postupkom podešavanja optimalnog omjera prigušenja  $D_2$ , koji inače iznosi  $D_2 = 0.5$ , na vrijednost koja daje aperiodski odziv, a to je  $D_{2\alpha} = 0.32$ . Nazivnik predstavlja parazitnu vremensku konstantu sustava  $T_{\Sigma\alpha}$  koju čini vrijeme uzrokovanja senzora pozicije  $T_s$ , čiji je iznos odabran u odnosu na vremenski prekid (engl. interrupt) na mikrokontroleru i nadomjesna vremenska konstanta zatvorenog regulacijskog kruga brzine  $T_{e\omega}$ .



Slika 29. P regulator pozicije robota

Kako ne bi došlo do prekoračenja brzine vrtnje i oštećenja motora, na izlaz regulatora se dodaje ograničenje kutne brzine. U našem modelu granična kutna brzina je postavljena na  $|\omega_{max}| \leq 500\pi \frac{\text{rad}}{\text{s}}$ , što je polovica iznosa nominalne brzine našeg motora.

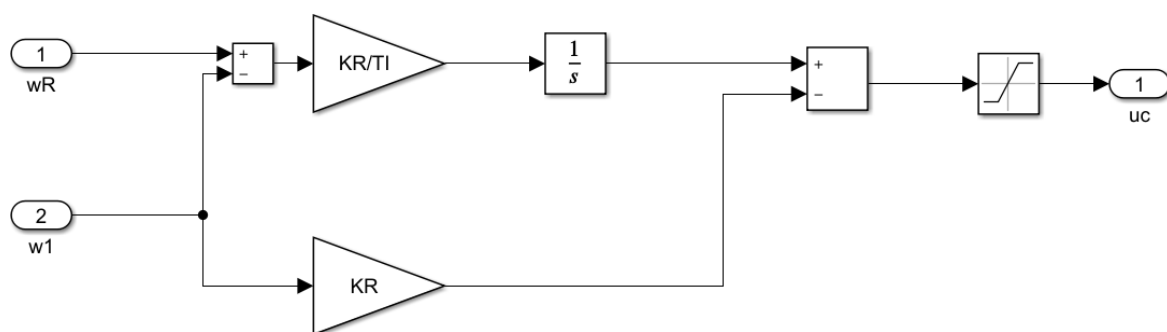
Izlaz P regulatora je referentna kutna brzina motora čiji se signal šalje dalje na digitalni PI regulator. Od referentne brzine se oduzima prava brzina motora i razlika se množi sa

integrirajućim djelovanjem  $\frac{K_R}{T_I \cdot s}$  regulatora dok se prava brzina množi sa proporcionalnim djelovanjem regulatora  $K_R$ . Kako bismo dobili vrijednosti parametara PI regulatora moramo riješiti prijenosnu funkciju od  $\omega_I$  do  $\omega_R$ .

Rješavanjem prijenosne funkcije  $G_\omega(s) = \frac{\omega_I}{\omega_R}$  dobivamo pojačanje  $K_R$  i vremensku konstantu  $T_I$  koji iznose:

$$T_I = 4 \cdot T_{\Sigma\omega} = 4 \cdot (T_S + T_M) \quad (62)$$

$$K_R = \frac{J_1}{2 \cdot T_{\Sigma\omega}} = \frac{J_1}{2 \cdot (T_S + T_M)} \quad (63)$$



Slika 30. PI regulator brzine vrtnje

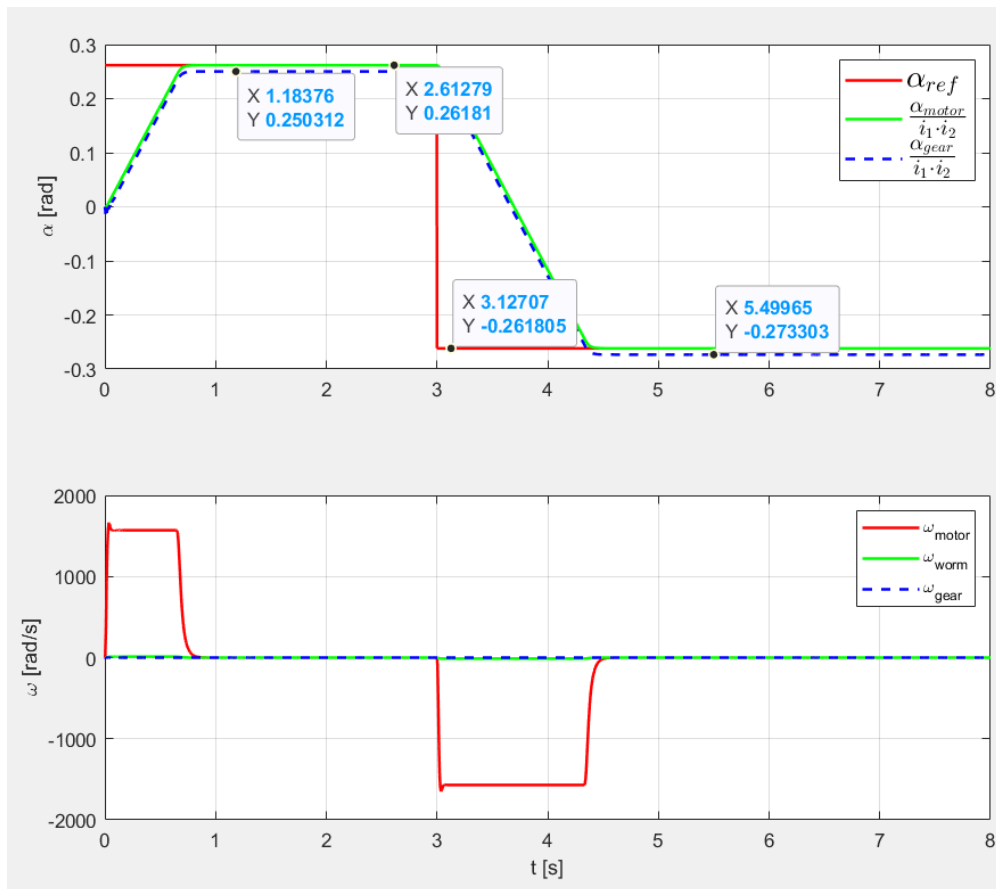
PI regulator nam daje referentni moment koji se također ograničava funkcijom zasićenja gdje je maksimalni moment kojeg motor smije dati jednak:  $|m_{max}| \leq M_N$ .

Tablica 2. Dodatni parametri 2. simulink modela

Dodatni parametri	
$K_m$	1 Nm/Nm
$T_m$	0.00161 s
$T_s$	0.002 s
$D_{2\alpha}$	0.32

U tablici iznad su prikazani dodatni parametri koje smo koristili u simulink modelu sa P i PI regulatorom. Ovi parametri, zajedno sa parametrima iz prvog modela će nam pomoći da simuliramo ovaj mehanizam za referentni kut tereta  $\alpha_R$ . Za ulaznu funkciju ćemo uzeti step funkciju sa početnim iznosom  $15^\circ$  koja se u 3. sekundi mijenja u  $-15^\circ$ . U obzir ćemo uzeti

težinu tereta kojom radi moment kao i njegov moment inercije  $J_4$ . Rezultati koje smo dobili su sljedeći.



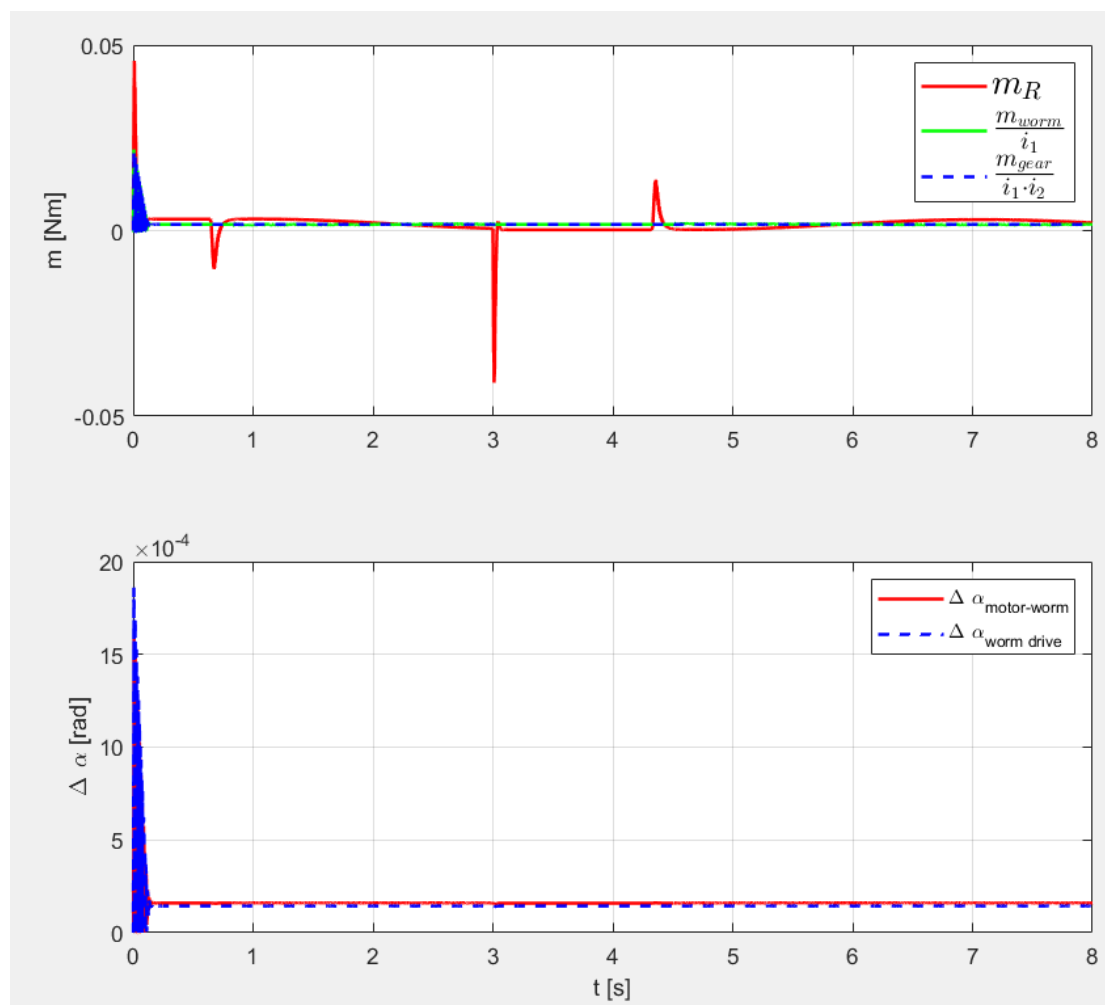
Slika 31. Graf rezultatnih kutova i kutnih brzina

Kao što možemo vidjeti iz prvog grafa, sa slike 28, točnost pozicioniranja je vrlo dobra, s obzirom na zračnost od  $0.65^\circ$ . Vidimo da je razlika između referentnog i pravog kuta tereta jednaka  $\Delta\alpha = 0.0115$  rad. Prilikom translacijskog gibanja nekog alata na teretu, pogreška pozicioniranja tog alata bi bila:

$$\Delta x = R_{WG} \cdot \Delta\alpha = 0.02 \cdot 0.0115 = 2.3 \cdot 10^{-4} \text{ m} = 0.23 \text{ mm} \quad (64)$$

Za potrebe radnog stroja kojim se bavim, ova točnost bi trebala omogućiti njegov precizan rad. Vidimo da je odziv kutova linearan, što se postiglo ubacivanjem ograničenja kutne brzine motora. Kutna brzina dostiže svoju maksimalnu brzinu i drži je dok se teret ne postavi u točnu poziciju za što mu treba otprilike 0.8 s iz nulte pozicije, odnosno 1.6 s iz suprotne pozicije.



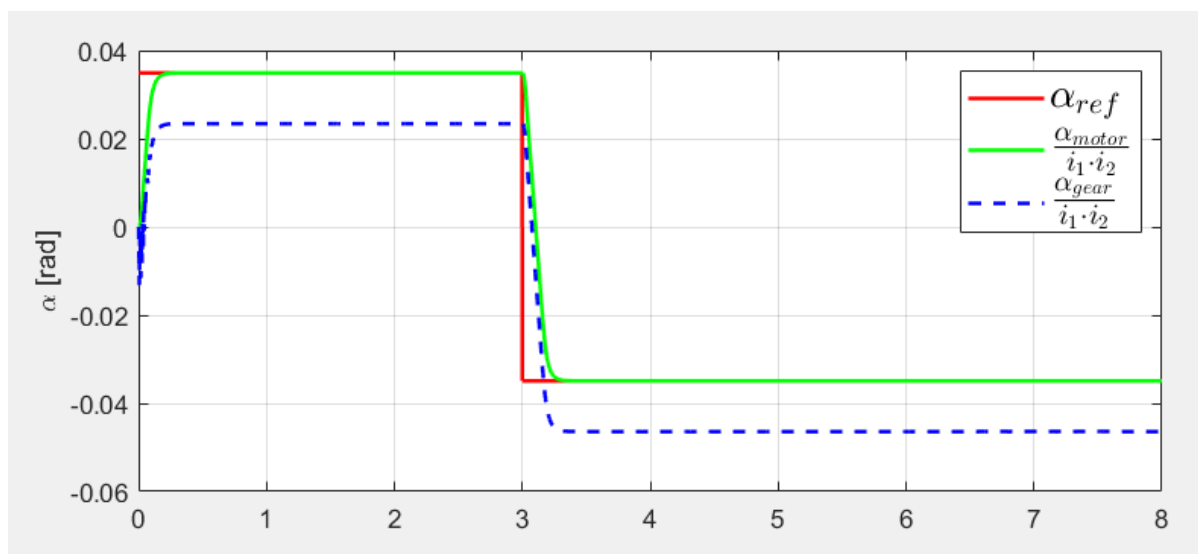


Slika 32. Graf momenata i razlika kutova

Drugi par grafova prikazuje momente i razliku kutova između motora i pužnog vijka i vijka i zupčanika. Gornji graf prikazuje, moment motora, moment pužnog vijka i moment pužnog zupčanika. Kako bi ih se lakše prikazalo moment vijka i zupčanika su umanjeni za odgovarajući prijenosni omjer. Vidimo zalet motora na početku simulacije uz vibracije koje se javljaju na zupčaniku i vijku, ali se vrlo brzo smiruju te također drugi zalet u 3 s zbog promjene referentnog kuta. Impulsi momenta motora u 0.8 i 4.5 s označavaju približavanje motora i zupčanika u traženu poziciju i smirivanje sustava oko te pozicije. Donji graf nam služi da vidimo kolika je razlika u kutu torzije između susjednih elemenata mehanizma. U početku osciliraju zbog početnog tereta koji radi moment na zupčaniku, a zatim pokretanjem se razlike svode na male vrijednosti reda veličine  $10^{-4}$ .

Ovaj princip modela omogućuje nam vjeran prikaz ponašanja sustava i omogućuje nam simulacije različitih kutova uz promjenu jedne varijable.

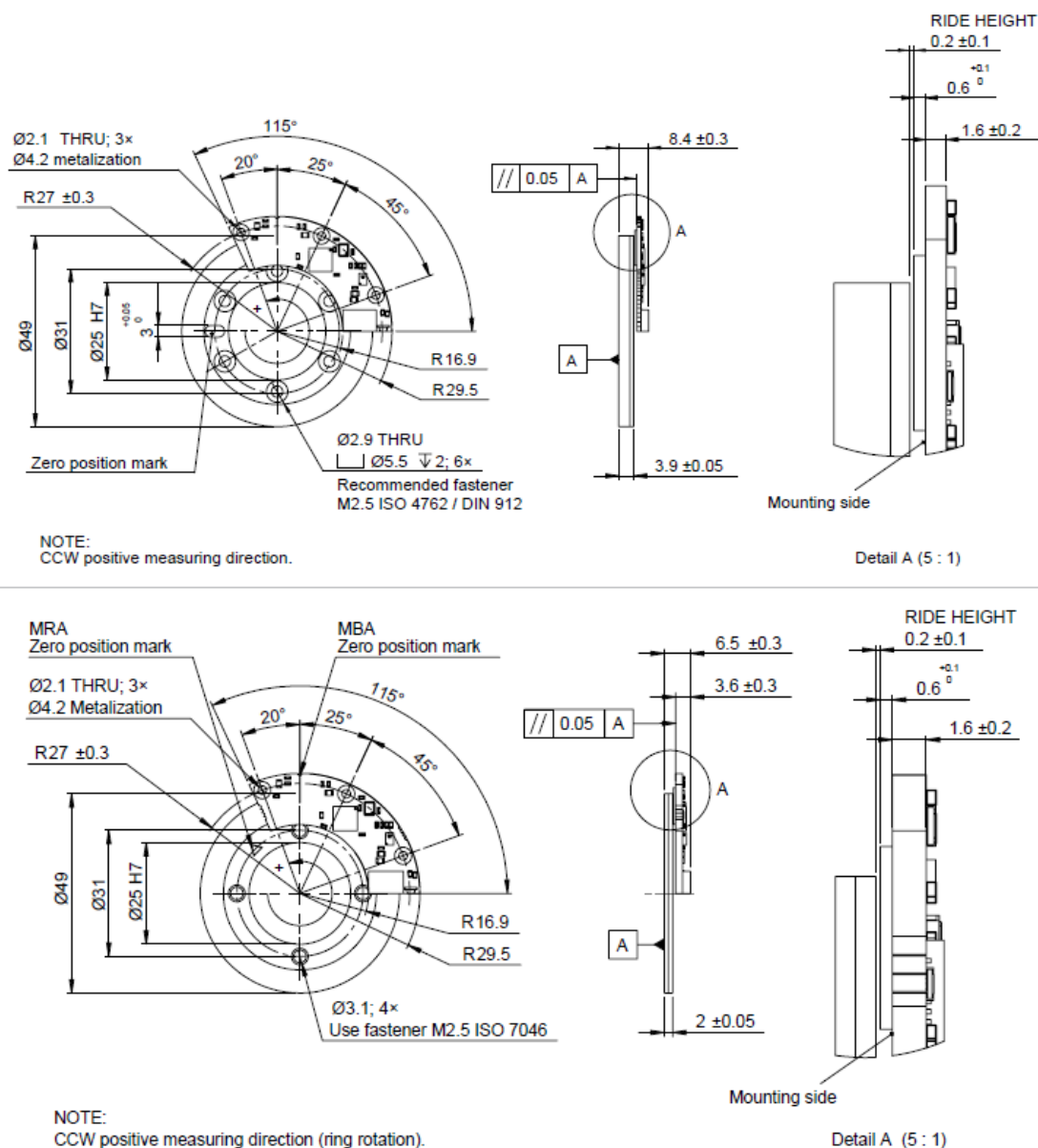
Za potrebe uspoređivanja sa alternativnim rješenjem iz točke 5 možemo prikazati još točnost pozicioniranja za male kutove, kao na primjer  $\alpha_R = 2^\circ$ .



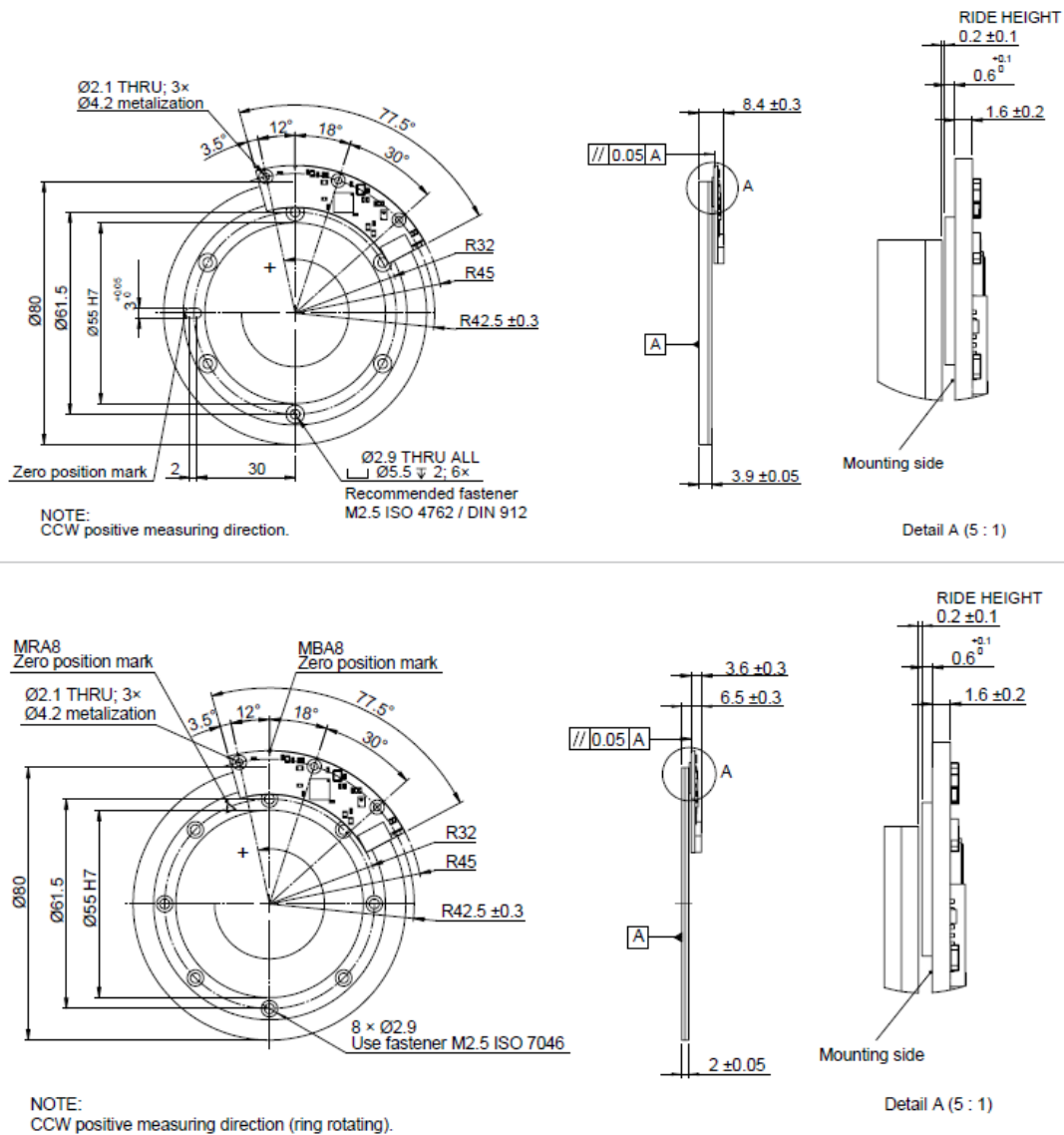
Slika 33. Graf kutova sustava za referentni kut od  $2^\circ$

## 5. Alternativno rješenje minimizacije utjecaja zračnosti radnog mehanizma

Kako bismo malo izmijenili sustav i na interes INETEC-a dodali digitalne enkodere u sustav, potrebno je osmisliti modifikaciju našeg simulink modela. Potrebno je dodati jedan digitalni enkoder na motor i drugi na zupčanik. Modeli enkodera koji će se koristiti u mehanizmu su rotacijski enkoderi tvrtke AksIM.

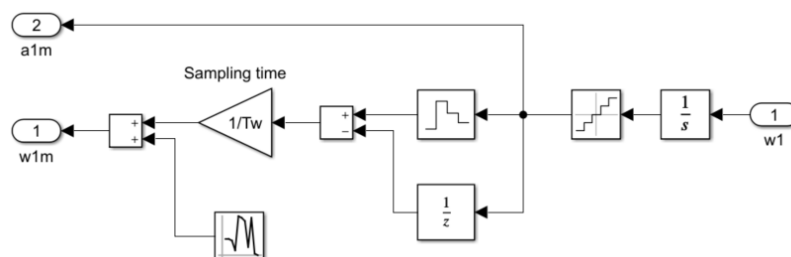


Slika 34. Dimenzije AksIM enkodera na motoru



Slika 35. Dimenzije AKS-IM enkodera na zupčaniku

Enkoder na motoru ima točnost od 2048 impulsa po okretaju, dok enkoder na zupčaniku ima puno veću i iznosi 524288 impulsa po okretaju, prema dokumentaciji proizvođača. Vrijeme uzrokovanja se uzima kao vremenski prekid (engl. interrupt) na mikrokontroleru koji iznosi  $T_w = 0.002$  s. U simulink modelu, zapisat ćemo ih u pod blokovima koji izgledaju ovako.



Slika 36. Simulink shema enkodera

Kako bismo dobili rezoluciju enkodera moramo podijeliti jedan okretaj sa brojem impulsa koji enkoder ima.

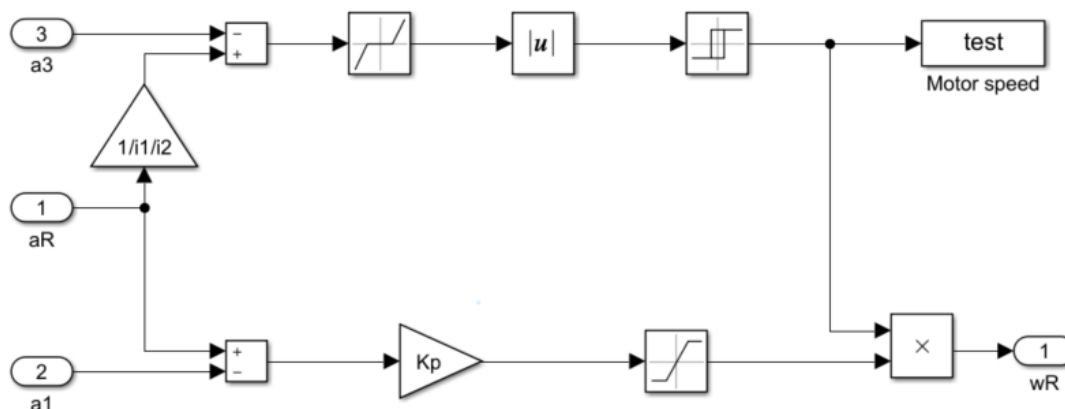
Za enkoder na motoru:

$$res_{enc1} = \frac{2\pi}{2048} \quad (65)$$

Za enkoder na zupčaniku:

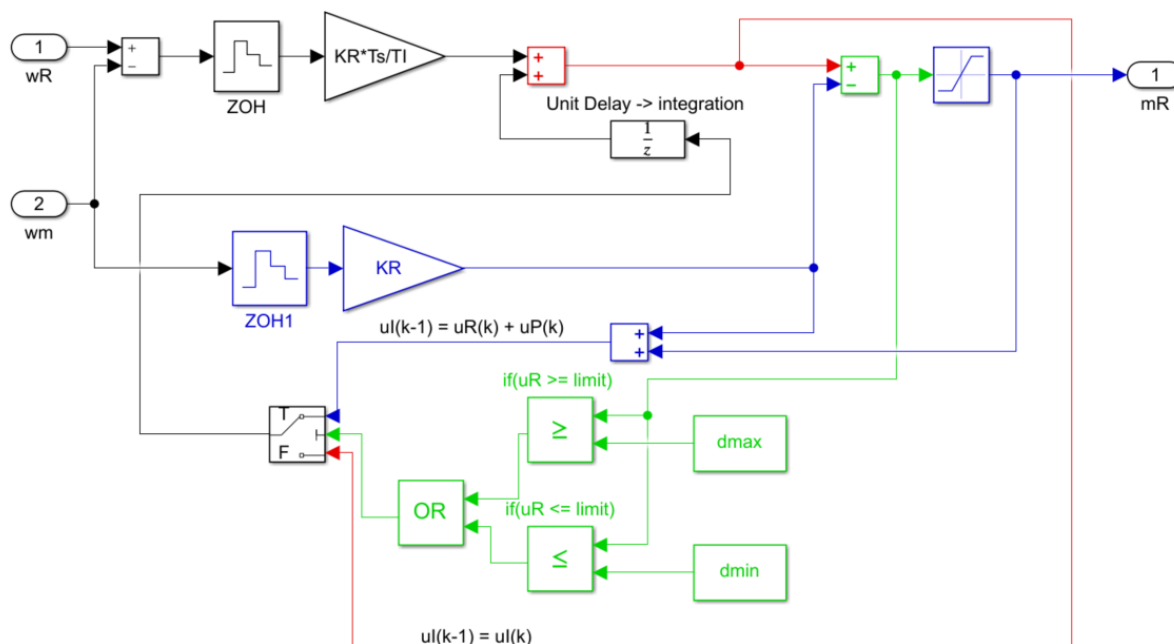
$$res_{enc2} = \frac{2\pi}{524288} \quad (66)$$

Uz enkodere, treba još modificirati P i PI regulator. P regulator kojeg ćemo koristiti u ovom modelu se sastoji od još jedne ulazne varijable, odnosno kuta zupčanika  $\alpha_3$  koji se oduzima od referentnog. U P regulator smo dodali logiku koja dolaskom greške, odnosno razlike kutova, blizu područja mrtve zone postepeno isključuje pojačanje regulatora  $K_p$ . Modifikacijom P regulatora moguće je postići veću točnost pri malim referentnim kutovima.

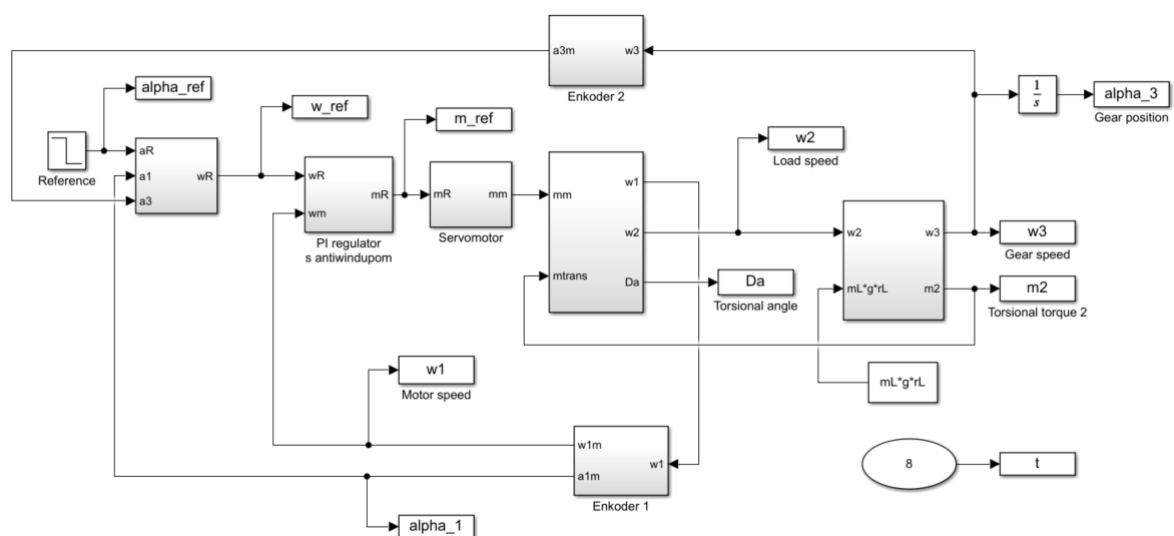


Slika 37. Shema modificiranog P regulatora

Nadalje, treba spomenuti i modifikaciju PI regulatora. PI regulator se modificira tako da se diskretizira u vremenu pomoću ZOH (engl. Zero-Order Hold) blokova kako bi odgovarao signalu brzine iz digitalnog enkodera na motoru. Za razliku od PI regulatora, P regulator ne treba diskretizirati jer se pozicija jednostavno čita iz njegove rezolucije, odnosno broja impulsa koje je poslao. Uz diskretizaciju, u PI regulator ćemo dodati antiwindup koji sprječava neželjena nadvišenja momenta motora koja se mogu javiti zbog nakupljanja velike greške u djelovanju regulatora prilikom velikih zaleta.



Slika 38. Shema diskretiziranog PI regulatora sa windupom

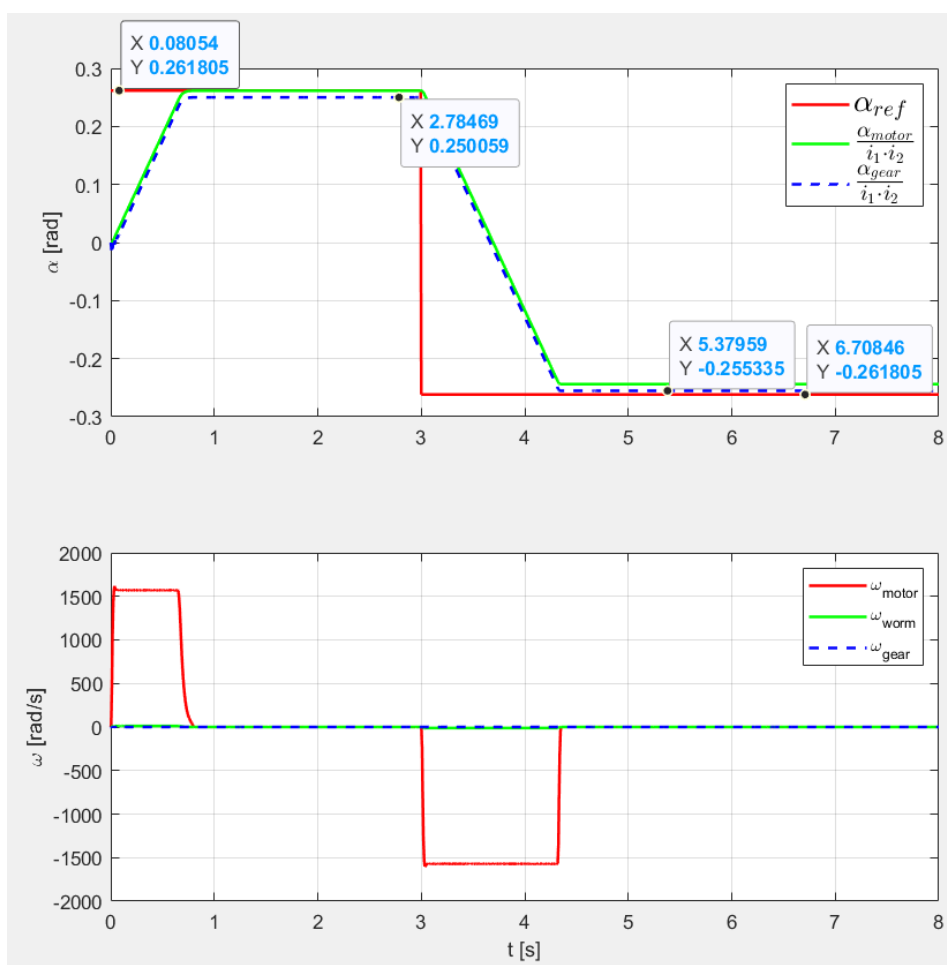


Slika 39. Shema modificiranog simulink modela

Ovim promjenama uvedena je dodatna stabilnost sustavu uz minimalne promjene u simulink modelu kao što možemo i vidjeti sa slike 36. Sustav ćemo testirati step funkcijom, kao i u prethodnoj točki, sa početnom vrijednošću referentnog kuta  $\alpha_R = 15^\circ$  i konačnom vrijednošću  $\alpha_R = -15^\circ$  sa stepom u 3. sekundi simulacije. Uz to, dodatno ćemo testirati sustav na kut od  $\alpha_R = \pm 2^\circ$  i usporediti sa rezultatima iz 4. točke.

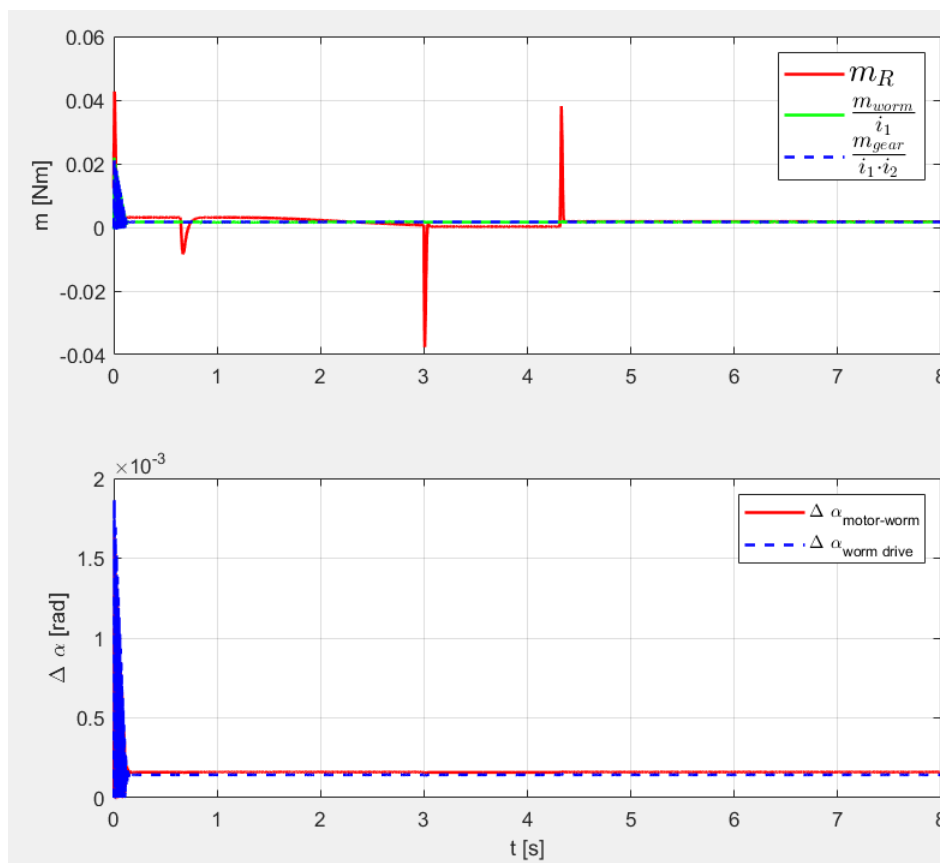
Na prvom grafu sa slike 36 vidimo da je točnost za kut  $\alpha_R = 15^\circ$  slična onoj iz 4. točke gdje je razlika kutova  $\Delta\alpha = 0.0115$  rad. S druge strane prilikom promjene referentnog kuta u negativnu vrijednost vidimo da se regulator isključio prije dostizanja referentnog kuta i zaustavio kut zupčanika bliže referentnom. To je omogućila isključna logika regulatora prilikom dostizanja greške malo veće od kuta zračnosti. Vidimo da je greška, odnosno razlika kutova jednaka  $\Delta\alpha = 6.47 \cdot 10^{-3}$  što je za red veličine preciznije od prijašnjeg modela. Prilikom translacijskog gibanja alata na strani tereta, dobili bismo da je greška njegovog pozicioniranja:

$$\Delta x = R_{WG} \cdot \Delta\alpha = 0.02 \cdot 6.47 \cdot 10^{-3} = 1.294 \cdot 10^{-4} \text{ m} = 0.1294 \text{ mm} \quad (67)$$



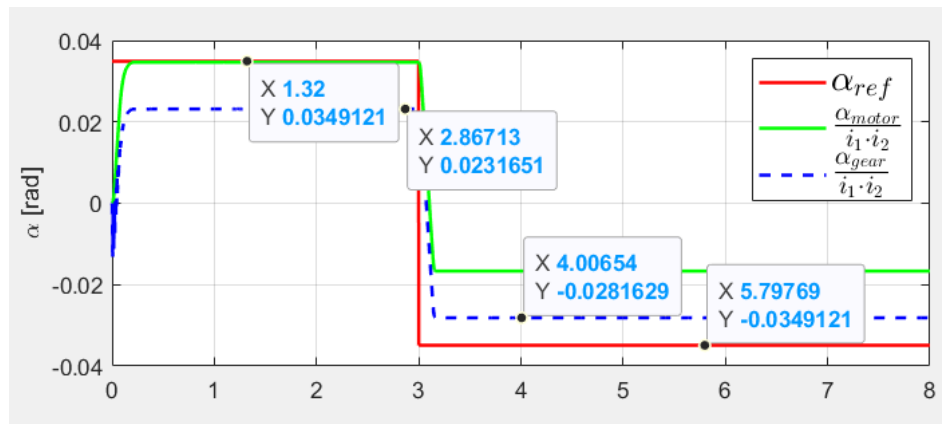
Slika 40. Rezultati kutova i kutnih brzina za referentni kut  $15^\circ$

Drugi graf, sa slike 36, nam pokazuje odnos kutnih brzina. vidimo da nema oscilacija te se nakon zaleta brzine vraćaju u nulu. Vrijeme vrtnje iz nulte pozicije iznosi 0.8 s, dok iz pozitivne u negativnu vrijednost iznosi 1.6 s, što je slično modelu iz prethodne točke.

Slika 41. Rezultati momenata i razlike kutova za referentni kut  $15^\circ$ 

Slika 38 prikazuje momente i razlike kutova između motora i pužnog vijka i pužnog vijka i zupčanika. Graf momenata je sličan grafu momenata sa slike 29, jedino što sada antiwindup logika sprječava oscilacije momenta nakon dostizanja referentnog kuta. Vidimo da nakon stabilizacije kuta, moment motora pada na vrijednost blizu nule što je jako poželjno za jedan takav sustav. Donji graf je sličan grafu sa slike 29, gdje se u početku javljaju razlike u kutovima zbog trenja mirovanja vijka i zupčanika, odnosno dok je pužni prijenos u području mirovanja zbog trenja kut mu je nula, a motor se već pomaknuo i pokušava pokrenuti mehanizam. Sustav ulazi u stacionarno stanje nakon 0.2 s i nadalje drži fiksnu poziciju.





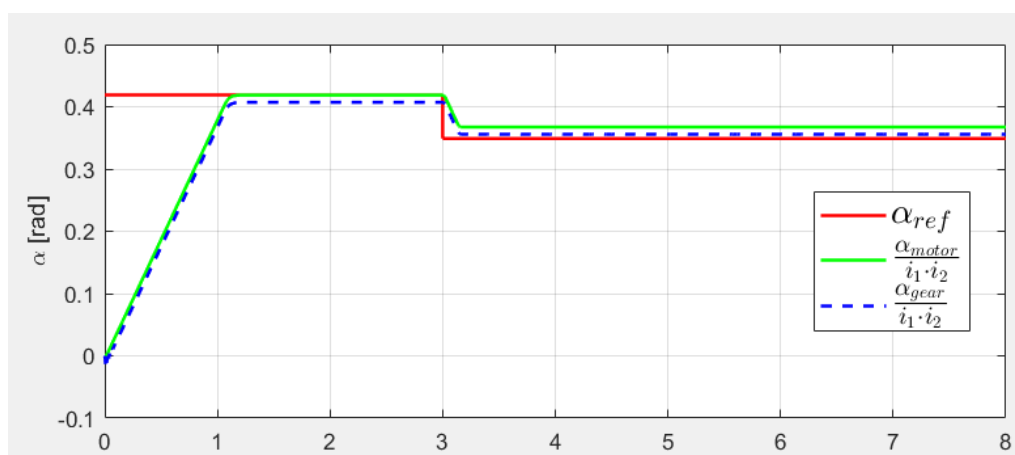
Slika 42. Rezultati kutova za referentni kut 2°

Za pregled točnosti malih kutova testirali smo sustav na pomak od 2° stupnja. Sa grafa na slici 39 vidimo da točnost u početku jednaka modelu sa običnim P regulatorom, dok se prelaskom u negativno polje smanjuje na  $\Delta\alpha = 6.75 \cdot 10^{-3}$  i omogućava bolji i precizniji rad sustava.

## 6. Zaključak

Zbog kompleksnosti i izrade pužnog prijenosa, utjecaj zračnosti je jako teško kompenzirati i uvijek će postojati malo odstupanje od referentnog, ali uz dodatno proučavanje i bavljenje ovim sustavom moguće ga je dovesti na minimalnu grešku. U prvom modelu, pomakom od  $15^\circ$ , odnosno translacijskim pomakom od 5.5 mm dobivena je pogreška pozicioniranja od 0.26 mm što je za razmatrani sustav prihvatljivo. Modifikacijom P regulatora, odnosno dodavanjem isključne logike, dobiveno je odstupanje od 0.13 mm što je 50% manji iznos pogreške za sustav kod kojeg se očekuje preciznost od 1 ili 2 mm. Daljnjim testiranjima i pokušajima kompenziranja moglo bi se doći i do boljih rješenja. Daljnji tok ove ideje bi bio testiranje ovog modela na stvarnom robotu i usporedba sa rezultatima simulacije.

Kako bi se u potpunosti kompenzirala pogreška pozicioniranja, mehanizam treba dovesti nekoliko milimetara iznad željene pozicije i zatim ga pomaknuti unatrag kako bi isključna logika postigla optimalnu poziciju našeg alata. Prikaz ove ideje je vidljiv na slici 40 gdje se robot najprije pomakne 20% iznad referentnog kuta zakreta motora i onda polako vraća u željenu poziciju i time rješava naš problem zračnosti na najbolji mogući način.



Slika 43. Optimalan način pozicioniranja mehanizma

Dodatnim proučavanjem samog kontakta pužnog vijka i zupčanika mogla bi se dodatno pospješiti funkcionalnost mehanizma, a time i sama preciznost koja je i sada zadovoljavajuća. Rješavanjem ovoga problema spoznati su mnogi originalni problemi kod modeliranja ovakvih složenih radnih mehanizama, što će svakako biti korisno u nastavku prikazanog istraživanja i razvoja.

## 7. Literatura

- [1] Worm Gear Drives With Adjustable Backlash, article in Journal of Mechanisms and Robotics, Wojciech Kacalak, Maciej Majewski, Zbigniew Budnik, 2015.
- [2] DESIGN AND APPLICATION OF THE WORM GEAR, William P. Crosher, 2002.
- [3] Diplomski rad, Josip Horvat, 2015.
- [4] Modelling of the gear backlash, J. Margielewicz, D. Gaska, G. Litak, 2019
- [5] Controlling mechanical systems with backlash—a survey, Mattias Nordin, Per-Olof Gutman, 2002.
- [6] Dynamic Modeling of High Precision Servo Systems With Gear Backlash, Zafer Yumrukcal, 2013
- [7] Radni materijali\_ENG
- [8] Determination of Mesh Stiffness of Gear – Analytical Approach vs. FEM Analysis, Jan Flek, Martin Dub, Josef Kolář, František Lopot, Karel Petr, 2021.
- [9] Cross-axis control system design for borehole drilling based on damping optimum criterion and utilization of proportional-integral controllers, Danijel Pavković, Pavle Šprljan, Mihael Cipek, Matija Krznar, 2020.
- [10] Cascade control system structure and practical optima-based controller tuning, D. Pavković, 2017.
- [11] Data sheet for AksIM absolute encoder module
- [12] <https://www.ffri.hr/~mdundjer/Elementi%20strojeva%20II/14-ZupcaniPrijenosnici.pdf>
- [13] <https://www.engineeringclicks.com/harmonic-drive/>
- [14] [https://en.wikipedia.org/wiki/Strain\\_wave\\_gearing](https://en.wikipedia.org/wiki/Strain_wave_gearing)
- [15] <https://www.tec-science.com/mechanical-power-transmission/planetary-gear/construction-of-the-cycloidal-disc/>
- [16] <https://www.tec-science.com/mechanical-power-transmission/planetary-gear/how-does-a-cycloidal-gear-drive-work/>
- [17] [https://en.wikipedia.org/wiki/Cycloidal\\_drive](https://en.wikipedia.org/wiki/Cycloidal_drive)
- [18] <https://webthesis.biblio.polito.it/8427/1/tesi.pdf>
- [19] <https://www.maxongroup.com/maxon/view/product/motor/ecmotor/ec/ec22/386675>

## 8. Prilog

### 8.1 Skripta inicijalizacije prvog simulink modela init\_sim\_1

```

i1 = 128; %gear ratio between motor and worm
i2 = 32; %gear ratio between worm and worm gear
Kt = 14.2*10^(-3); %Nm/A %motor moment constant
Ke = 14.2*10^(-3); %Vs/rad
RA = 0.797; %ohm %armature resistance
LA = 0.118*10^(-3); %H %inductivity
J_M = 4.09*10^(-7); %kg m^2
J_GB = 0.4*10^(-7); %kg m^2
J2 = 3.839*10^(-6); %kg m^2
J3 = 2.5985*10^(-5); %kg m^2
J4 = 8.75*10^(-3); %kg m^2
R3 = 0.02; %m
R2 = 0.008; %m
c1 = 1.3453*10^3; %Nm/rad
cz = 2.1155*10^5; %N/m %mesh stiffness
c2 = 4.7782*10^4; %Nm/rad

%motor and gearbox moment of inertia
J1 = J_M + J_GB/(i1^2);

%backlash
alpha_B_deg = 0.65; %degrees
alpha_B = alpha_B_deg*pi/180;

%Konstante
K1 = cz*R3^2/(i2);
K2 = cz*R3^2;

sim_mdl_1;
out = sim('sim_mdl_1');

figure(1),subplot(211),
plot(out.t,out.w1,'r','LineWidth',1),grid on,hold on
plot(out.t,out.w2*i1,'g--','LineWidth',1),
plot(out.t,out.w3,'b--','LineWidth',1)
legend('$\omega_{motor}$','$\omega_{worm}\cdot i_1$','$\omega_{gear}$','Interpreter','latex')
ylabel('\omega [rad/s]')

figure(1),subplot(212),
plot(out.t,out.a1/i1/i2,'r','LineWidth',1),grid on, hold on,
plot(out.t,out.a2/i2,'g--','LineWidth',1),
plot(out.t,out.a3,'b--','LineWidth',1),
legend('$\frac{\alpha_{motor}}{i_1}\cdot i_2$','$\frac{\alpha_{worm}}{i_2}$','$\alpha_{gear}$','Interpreter','latex')
ylabel('\alpha [rad]'), xlabel('t [s]')

```

## 8.2 Skripta inicijalizacije simulink modela sa PI i P regulatorom

```

% Parametri pogona
% Inercija motora
J_M = 4.09e-7; % [kgm^2]
%Inercija reduktora na motoru
J_GB = 0.4e-7; % [kgm^2]
% Konstanta momenta servomotora
Km = 1.0;
% Vremenska konstanta servomotora
Tm = 0.00161; % [s]
%Prijenosni omjer na servomotoru
i1 = 128;
% Prijenosni omjer reduktora;
i2 = 32; % [rpm/rpm]
%Inercija motora i reduktora
J1 = J_M + J_GB/(i1^2);
% Nazivni moment
Mn = 47.6e-3;
%TERET
J4 = 8.75e-3; %[kgm^2]

%PUŽNI VIJAK
c1 = 1.3453e3; %[Nm/rad] %torzijska krutost vratila pužnog vijka
d1 = 0.5;
J2 = 3.839e-6; %[kgm^2]

%PUŽNI ZUPČANIK
c2 = 4.7782e4; %[Nm/rad] %torzijska krutost vratila između zupčanika i
tereta
d2 = 1;
J3 = 2.5985e-5 + J4; %[kgm^2]

%KRUTOST ZUBIJU
c_z = 2.1155*10^5; %[N/m]

% pola širine zracnosti
aB_deg = 0.65;
aB = aB_deg*pi/180.0;

% Vrijeme uzorkovanja mjernih signala
Ts = 0.002; % [s]

W01 = sqrt(c1/(J1*i2^2));
W02 = sqrt(c1/J2);
W0 = sqrt(c1/J2 + c1/(J1*i2^2));
Juk = J1 + J2/i2^2;

%Speed control
dmax = 47.6e-3; dmin = -47.6e-3;

KR = J1/2.0/(Ts + Tm);
TI = 4*(Ts + Tm);
Tew = TI;

% Position control
wmax = 15000*pi/30.0;
D2a = 0.32;

```

```

Kp = D2a/(Tew + Ts);

aR0_deg = 15;
aR0 = 2*aB + aR0_deg*4096*pi/180;

% Parametri Karnoppovog modela trenja
% M_k = 6.0*ip*Mn;
M_k = 0.1*Mn;
M0 = M_k;
muS=0.35;
muC=0.20;
vs=0.01;
deltas=1;
Kv=0;
Dv=0.1;
DMn=1.0e-4;

% vanjski teret
mL = 7;
g = 9.81;
rL = 0.1;

warning off

sim_mdl_pos;
sim('sim_mdl_pos');

figure(1),subplot(211),
plot(t,alpha_ref/i1/i2,'r','LineWidth',1.5),grid on,hold on
plot(t,alpha_1/i2/i1,'g','LineWidth',1.5),grid on,hold on
plot(t,alpha_3,'b--','LineWidth',1.5)
legend('$\alpha_{ref}$','$\frac{\alpha_{motor}}{i_1 \cdot i_2}$','$\frac{\alpha_{gear}}{i_1 \cdot i_2}$','Interpreter','latex','FontSize',16)
ylabel('\alpha [rad]')

figure(1),subplot(212),
plot(t,w1,'r','LineWidth',1.5),grid on,hold on
plot(t,w2,'g','LineWidth',1.5)
plot(t,w3,'b--','LineWidth',1.5)
legend('\omega_{motor}','\omega_{worm}','\omega_{gear}')
ylabel('\omega [rad/s]')
xlabel('t [s]')

figure(2),subplot(211),
plot(t,m_ref,'r','LineWidth',1.5),grid on, hold on,
plot(t,m/i1,'g','LineWidth',1.5),
plot(t,m2/i1,'b--','LineWidth',1.5),
legend('$m_R$','$\frac{m_{worm}}{i_1}$','$\frac{m_{gear}}{i_1 \cdot i_2}$','Interpreter','latex','FontSize',16)
ylabel('m [Nm]')

figure(2),subplot(212),
plot(t,Da,'r','LineWidth',1.5),grid on,hold on
plot(t,Da2,'b--','LineWidth',1.5)
legend('\Delta \alpha_{motor-worm}','\Delta \alpha_{worm drive}')
ylabel('\Delta \alpha [rad]'), xlabel('t [s]')
xlabel('t [s]')

```

## 8.3 Skripta inicijalizacije modificiranog simulink modela init\_sim\_pos2

```

% Parametri pogona
% Inercija motora
J_M = 4.09e-7; % [kgm^2]
%Inercija reduktora na motoru
J_GB = 0.4e-7; % [kgm^2]
% Konstanta momenta servomotora
Km_ = 0.0159; % [Nm/Nm]
Km = 1.0;
% Vremenska konstanta servomotora
Tm = 0.00161; % [s]
%Prijenosni omjer na servomotoru
i1 = 128;
% Prijenosni omjer reduktora;
i2 = 32; % [rpm/rpm]
%Inercija motora i reduktora
J1 = J_M + J_GB/(i1^2);
% Nazivni moment
Mn = 47.6e-3;
% Enkoder na motoru
Npulse = 2048;
res_enc = 2.0*pi/Npulse;
%Enkoder na pužnom zupčaniku
Npulse2 = 524288;
res_enc2 = 2*pi/Npulse2;
%TERET
J4 = 8.75e-3; % [kgm^2]

%PUŽNI VIJAK
c1 = 1.3453e3; % [Nm/rad] %torzijska krutost vratila pužnog vijka
d1 = 0.5;
J2 = 3.839e-6; % [kgm^2]

%PUŽNI ZUPČANIK
c2 = 4.7782e4; % [Nm/rad] %torzijska krutost vratila između zupčanika i
tereta
d2 = 1;
J3 = 2.5985e-5 + J4; % [kgm^2]

% pola širine zracnosti
aB_deg = 0.65;
aB = aB_deg*pi/180.0;

% Vrijeme uzorkovanja mjernih signala
Ts = 0.002; % [s]
Tw = 0.002; % [s]

W02 = sqrt(c1/(i1^2*J2));
W0 = sqrt(c1/i1^2*J2 + c1/J1);
Juk = J1 + J2/i1^2;

dmax = 47.6e-3; dmin = -47.6e-3;
D2 = 0.5; D3 = 0.5;

KR = J1/2.0/(Ts + Tm); TI = 4.0*(Ts + Tm); Tew = TI;

```

```

% Position control
wmax = 15000.0*pi/30.0;
D2a = 0.32;
Kp = D2a/(Tew + Ts);

aR0_deg = 2;
aR0 = 2*aB + aR0_deg*4096*pi/180;

% Parametri Karnoppovog modela trenja
M_k = 0.1*Mn;
M0 = M_k;
muS=0.35;
muC=0.20;
vs=0.01;
deltas=1;
Kv=0;
Dv=0.1;
DMn=1.0e-4;

% vanjski teret
mL = 7;
g = 9.81;
rL = 0.1;

warning off

sim_mdl_pos2;
sim('sim_mdl_pos2');

figure(3),subplot(211),
plot(t,alpha_ref/i1/i2,'r','LineWidth',1.5),grid on,hold on
plot(t,alpha_1/i2/i1,'g','LineWidth',1.5),grid on,hold on
plot(t,alpha_3,'b--','LineWidth',1.5)
legend('$\alpha_{ref}$','$\frac{\alpha_{motor}}{i_1 \cdot i_2}$','$\frac{\alpha_{gear}}{i_1 \cdot i_2}$','Interpreter','latex','FontSize',16)
ylabel('\alpha [rad]')

figure(3),subplot(212),
plot(t,w1,'r','LineWidth',1.5),grid on,hold on
plot(t,w2,'g','LineWidth',1.5)
plot(t,w3,'b--','LineWidth',1.5)
legend('\omega_{motor}','\omega_{worm}','\omega_{gear}')
ylabel('\omega [rad/s]')
xlabel('t [s]')

figure(4),subplot(211),
plot(t,m_ref,'r','LineWidth',1.5),grid on, hold on,
plot(t,m/i1,'g','LineWidth',1.5),
plot(t,m2/i1,'b--','LineWidth',1.5),
legend('$m_R$','$\frac{m_{worm}}{i_1}$','$\frac{m_{gear}}{i_1 \cdot i_2}$','Interpreter','latex','FontSize',16)
ylabel('m [Nm]')

figure(4),subplot(212),
plot(t,Da,'r','LineWidth',1.5),grid on,hold on
plot(t,Da2,'b--','LineWidth',1.5)
legend('\Delta \alpha_{motor-worm}','\Delta \alpha_{worm drive}')
ylabel('\Delta \alpha [rad]'), xlabel('t [s]')
xlabel('t [s]')

```