

Konstrukcija mehanizma raspregnutog ovjesa bolida Formule Student

Tkalčević, Domagoj

Undergraduate thesis / Završni rad

2022

Degree Grantor / Ustanova koja je dodijelila akademski / stručni stupanj: **University of Zagreb, Faculty of Mechanical Engineering and Naval Architecture / Sveučilište u Zagrebu, Fakultet strojarstva i brodogradnje**

Permanent link / Trajna poveznica: <https://urn.nsk.hr/urn:nbn:hr:235:952609>

Rights / Prava: [In copyright](#)/[Zaštićeno autorskim pravom.](#)

Download date / Datum preuzimanja: **2024-06-30**

Repository / Repozitorij:

[Repository of Faculty of Mechanical Engineering
and Naval Architecture University of Zagreb](#)



SVEUČILIŠTE U ZAGREBU
FAKULTET STROJARSTVA I BRODOGRADNJE

ZAVRŠNI RAD

Domagoj Tkalčević

Zagreb, 2022.

SVEUČILIŠTE U ZAGREBU
FAKULTET STROJARSTVA I BRODOGRADNJE

**KONSTRUKCIJA MEHANIZMA
RASPREGNUTOG OVJESA
BOLIDA FORMULE STUDENT**

Mentor:
Doc. dr. sc. Goran Šagi, dipl. ing.

Student:
Domagoj Tkalčević

Zagreb, 2022.



SVEUČILIŠTE U ZAGREBU
FAKULTET STROJARSTVA I BRODOGRADNJE



Središnje povjerenstvo za završne i diplomske ispite
Povjerenstvo za završne i diplomske ispite studija strojarstva za smjerove:
Procesno-energetski, konstrukcijski, inženjersko modeliranje i računalne simulacije i brodstrojarski

Sveučilište u Zagrebu Fakultet strojarstva i brodogradnje	
Datum	Prilog
Klasa: 602 - 04 / 22 - 6 / 1	
Ur.broj: 15 - 1703 - 22 -	

ZAVRŠNI ZADATAK

Student: **Domagoj Tkalčević** JMBAG: **0035220316**

Naslov rada na hrvatskom jeziku: **Konstrukcija mehanizma raspregnutog ovjesa bolida Formule Student**

Naslov rada na engleskom jeziku: **Design of Formula Student race car decoupled suspension mechanism**

Opis zadatka:

U posljednjih desetak godina studenti FSB-a sudjeluju u međunarodnom natjecanju Formula Student. Dosad je izrađeno i uspješno nastupalo na natjecanju nekoliko bolida FSB Racing Teama. U sklopu natjecanja cilj je da studenti osmisle, konstruiraju i izrade novi trkaći bolid. Pri tome se nastoji da svaki novi bolid donese određena poboljšanja u odnosu na prethodni.

U okviru završnog rada potrebno je:


- Prikazati primjere rješenja mehanizma raspregnutog ovjesa (engl. *decoupled suspension*) kod sličnih trkaćih bolida, smjernice iz literature vezane za taj tip mehanizma te zahtjeve aktualnog Formula Student pravilnika koji se odnose na ovjes bolida.
- Detaljno objasniti funkciju mehanizma raspregnutog ovjesa te navesti koje prednosti donosi u odnosu na uobičajena rješenja ovjesa.
- Analizirati kinematiku mehanizma raspregnutog ovjesa, osmisliti nekoliko mogućih koncepata mehanizma te odabrati najpogodnije rješenje za detaljnu konstrukcijsku razradu.
- Konstrukcijski razraditi elemente mehanizma, a konstrukcijsku razradu popratiti skicama, proračunima i odgovarajućim analizama.
- Izraditi sklopne i radioničke crteže.

Pri izradi se treba pridržavati uobičajenih pravila za izradu završnog rada. U radu je potrebno navesti korištenu literaturu i eventualno dobivenu pomoć.

Zadatak zadan:

30. 11. 2021.

Zadatak zadao:


Doc. dr. sc. Goran Šagi

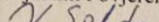
Datum predaje rada:

- 1. rok: 24. 2. 2022.
- 2. rok (izvanredni): 6. 7. 2022.
- 3. rok: 22. 9. 2022.

Predviđeni datumi obrane:

- 1. rok: 28. 2. – 4. 3. 2022.
- 2. rok (izvanredni): 8. 7. 2022.
- 3. rok: 26. 9. – 30. 9. 2022.

Predsjednik Povjerenstva:


Prof. dr. sc. Vladimir Soldo

Izjavljujem da sam ovaj rad izradio samostalno koristeći stečena znanja tijekom studija i navedenu literaturu.

Zahvaljujem se doc. dr. sc. Goranu Šagiju na savjetima i ukazanoj pomoći prilikom izrade ovog rada. Također zahvaljujem kolegama iz *FSB Racing Team*-a Davidu Primcu, voditelju podtima *Suspension and steering*, Marinu Pavlakoviću, voditelju podtima *Vehicle dynamics*, ali i ostalim članovima spomenutih podtimova Darianu Milohaniću, Petri Ivezić i Mati Bašiću na savjetima i plodonosnim raspravama. I na kraju, najviše zahvaljujem svojoj obitelji na podršci tijekom studiranja.

Domagoj Tkalčević

SADRŽAJ

1. UVOD	1
1.1. O natjecanju Formula Student i <i>FSB Racing Team-u</i>	1
1.2. Općenito o ovjesu	2
1.3. O ovjesu ovogodišnjeg bolida i bolida u razvoju	4
2. KINEMATIKA MEHANIZMA	11
2.1. Općenito o mehanizmu i uobičajene izvedbe	11
2.2. Zadaća kinematike i njeno definiranje	14
2.3. Postignuta kinematika prednjeg mehanizma	17
2.4. Postignuta kinematika stražnjeg mehanizma	23
3. RAZVOJ I ODABIR KONCEPATA	29
3.1. Klackalice - koncepti	29
3.2. Nosači klackalice na šasiji - koncepti	32
3.3. Kavezni mehanizam prigušivača za valjanje - koncepti	33
4. KONSTRUKCIJSKO OBLIKOVANJE MEHANIZMA	36
4.1. Klackalice - razrada	36
4.2. Nosači klackalice na šasiji - razrada	41
4.3. Kavezni mehanizam prigušivača za valjanje - razrada	43
5. KONTROLNI PRORAČUN	46
5.1. Kontrolni proračun klackalica	46
5.2. Kontrolni proračun nosača klackalica na šasiji	54
5.3. Kontrolni proračun kaveznog mehanizma prigušivača za valjanje	58
5.3.1. Šipka/vodilica	58
5.3.2. Prihvat klackalice	59
5.3.3. Prihvat prigušivača	61
6. ZAKLJUČAK	63

POPIS SLIKA

Slika 1.1. Ovogodišnji bolid FSB-RT06R Vulpes R [1].....	1
Slika 1.2. Podešavanje prednjeg i stražnjeg ovjesa WRC automobila [2]	3
Slika 1.3. Prikaz stražnjeg ovjesa bolida F1 [3].....	3
Slika 1.4. Öhlins TTX 25 [4].....	4
Slika 1.5. Öhlins TTX 25 - podešavanje [4]	4
Slika 1.6. Valjanje bolida F1 u zavoju [5].....	5
Slika 1.7. Render prednjeg ovjesa bolida Vulpes R [1]	6
Slika 1.8. Render stražnjeg ovjesa bolida Vulpes R [1].....	6
Slika 1.9. Polovični prikaz ovjesa s upravljanjem bolida Vulpes R [1].....	7
Slika 1.10. Polovični prikaz ovjesa bolida Vulpes R - s testnog poligona na Mićevcu [1]	7
Slika 1.11. Raspregnuta gibanja vozila [7]	9
Slika 1.12. Primjer raspregnutog ovjesa bolida Formula Student [8]	10
Slika 1.13. Primjer raspregnutog <i>pushrod</i> ovjesa momčadi iz Stuttgarta [9]	10
Slika 2.1. Ravninski <i>pullrod</i> mehanizam [9].....	12
Slika 2.2. Primjer <i>pushrod</i> mehanizma [9]	13
Slika 2.3. Primjer <i>pushrod</i> mehanizma 2 [9]	13
Slika 2.4. Skica <i>pullrod</i> mehanizma u nacrtu.....	14
Slika 2.5. Skica <i>pushrod</i> mehanizma u nacrtu	14
Slika 2.6. Definiranje početnih dimenzija <i>pullrod</i> mehanizma.....	14
Slika 2.7. Inicijalna konstrukcija <i>pushrod</i> mehanizma	15
Slika 2.8. Odabrani prigušivači [10]	15
Slika 2.9. Izvadak iz Pravilnika [11]	16
Slika 2.10. Kavezni mehanizam prigušivača za valjanje [9].....	17
Slika 2.11. Kinematika prednjeg mehanizma.....	17
Slika 2.12. Dimenzije prednje lijeve klackalice	18
Slika 2.13. Dimenzije prednje desne klackalice.....	18
Slika 2.14. Veza duljine kraka za valjanje i otklona od vertikale	18
Slika 2.15. <i>Pullrod</i> mehanizam s kinematičkim ograničenjima.....	19
Slika 2.16. Kinematika stražnjeg mehanizma	23
Slika 2.17. Dimenzije stražnje lijeve klackalice	24
Slika 2.18. Dimenzije stražnje desne klackalice	24
Slika 2.19. <i>Pushrod</i> mehanizam s kinematičkim ograničenjima	25
Slika 3.1. Stražnji ovjes bolida Vulpes R [1]	29
Slika 3.2. Klackalica bolida Vulpes R [1].....	29
Slika 3.3. Oblikovanje dvoreznog spoja dodavanjem gornje ukrute [9]	30
Slika 3.4. Koncepti klackalice.....	30
Slika 3.5. Inicijalni oblik odabranog koncepta klackalice - <i>pullrod</i> izvedba.....	32
Slika 3.6. Koncepti prihvata	33
Slika 3.7. Ponašanje koncepta A tijekom valjanja u jednu stranu.....	34
Slika 3.8. Ponašanje koncepta A tijekom valjanja u drugu stranu	34
Slika 3.9. Izvedba kaveznog mehanizma pomoću klizača [13]	34
Slika 3.10. Ponašanje koncepta B tijekom valjanja u jednu stranu	35
Slika 3.11. Ponašanje koncepta B tijekom valjanja u drugu stranu	35
Slika 4.1. Prednji nosač kotača bolida Vulpes R [1]	38
Slika 4.2. Stražnji nosač kotača bolida Vulpes R [1]	38
Slika 4.3. Prednja desna klackalica	39
Slika 4.4. Prednja lijeva klackalica	39
Slika 4.5. Stražnja desna klackalica	39

Slika 4.6. Stražnja lijeva klackalica	39
Slika 4.7. Polovični prikaz stražnjeg stabilizatora bolida Vulpes R [1].....	39
Slika 4.8. Odabrani klizni ležaj oznake PCMF 303416 E [17]	40
Slika 4.9. Inspiracija za nosače klackalica [9]	41
Slika 4.10. Prednji nosač klackalice u <i>pullrod</i> mehanizmu	42
Slika 4.11. Stražnji nosač klackalice u <i>pullrod</i> mehanizmu	42
Slika 4.12. Prednji nosač klackalice u <i>pushrod</i> mehanizmu	42
Slika 4.13. Stražnji nosač klackalice u <i>pushrod</i> mehanizmu	42
Slika 4.14. Prikaz prihvaćanja elemenata na šasiju bolida Vulpes R [1]	43
Slika 4.15. Sklop kaveznog mehanizma.....	43
Slika 4.16. Prihvat klackalice kaveznog mehanizma	44
Slika 4.17. Prihvat prigušivača kaveznog mehanizma	44
Slika 4.18. Konačan oblik prednjeg mehanizma.....	44
Slika 4.19. Konačan oblik stražnjeg mehanizma	45
Slika 5.1. Skica zglobne veze s naznačenim veličinama [18].....	46
Slika 5.2. Relevantni mehanički model veze dosjedni vijak - klackalica/prigušivač/šipka [18]	46
Slika 5.3. Rubni uvjeti - prednja klackalica/podizanje/spuštanje.....	49
Slika 5.4. Rubni uvjeti - stražnja klackalica/podizanje/spuštanje	49
Slika 5.5. Deformirani oblik s naprezanjima - prednja lijeva klackalica/podizanje/spuštanje. 50	
Slika 5.6. Deformirani oblik s naprezanjima - stražnja lijeva klackalica/podizanje/spuštanje 50	
Slika 5.7. Rubni uvjeti - prednja lijeva klackalica/valjanje.....	52
Slika 5.8. Rubni uvjeti - stražnja lijeva klackalica/valjanje	52
Slika 5.9. Deformirani oblik s naprezanjima - prednja lijeva klackalica/valjanje	53
Slika 5.10. Deformirani oblik s naprezanjima - stražnja lijeva klackalica/valjanje	53
Slika 5.11. Rubni uvjeti - prednji desni nosač klackalice prednjeg ovjesa	55
Slika 5.12. Rubni uvjeti - stražnji desni nosač klackalice stražnjeg ovjesa	55
Slika 5.13. Deformirani oblik s naprezanjima - prednji desni nosač klackalice prednjeg ovjesa	56
Slika 5.14. Deformirani oblik s naprezanjima - stražnji desni nosač klackalice stražnjeg ovjesa	56
Slika 5.15. Rubni uvjeti - prihvat klackalice/vlak	59
Slika 5.16. Deformirani oblik s naprezanjima - prihvat klackalice/vlak	59
Slika 5.17. Rubni uvjeti - prihvat klackalice/tlak	60
Slika 5.18. Deformirani oblik s naprezanjima - prihvat klackalice/tlak.....	60
Slika 5.19. Rubni uvjeti - prihvat prigušivača.....	61
Slika 5.20. Deformirani oblik s naprezanjima - prihvat prigušivača	62

POPIS TABLICA

Tablica 2.1. Promjena duljina prigušivača prednjeg ovjesa	19
Tablica 2.2. Promjena duljina prigušivača stražnjeg ovjesa	25
Tablica 3.1. Ocijenjivanje koncepata klackalice	31
Tablica 3.2. Ocijenjivanje koncepata nosača klackalice	32
Tablica 3.3. Ocijenjivanje koncepata kaveznog mehanizma	35
Tablica 5.1. Svojstva ležaja PCMF 303416 E.....	57
Tablica 5.2. Relevantne veličine navoja M5	58

POPIS GRAFOVA

Graf 1.1. Ovisnost ostvarive sile o vertikalnoj sili na pneumatik [6].....	8
Graf 2.1. <i>Pullrod</i> _spuštanje	20
Graf 2.2. <i>Pullrod</i> _podizanje	20
Graf 2.3. <i>Pullrod</i> _lijevo valjanje.....	21
Graf 2.4. <i>Pullrod</i> _desno valjanje	21
Graf 2.5. <i>Pullrod</i> _lijevi <i>bump</i>	21
Graf 2.6. <i>Pullrod</i> _desni <i>bump</i>	22
Graf 2.7. <i>Pullrod</i> _lijevi <i>rebound</i>	22
Graf 2.8. <i>Pullrod</i> _desni <i>rebound</i>	22
Graf 2.9. <i>Pushrod</i> _spuštanje	26
Graf 2.10. <i>Pushrod</i> _podizanje	26
Graf 2.11. <i>Pushrod</i> _lijevo valjanje	26
Graf 2.12. <i>Pushrod</i> _desno valjanje	27
Graf 2.13. <i>Pushrod</i> _lijevi <i>bump</i>	27
Graf 2.14. <i>Pushrod</i> _desni <i>bump</i>	27
Graf 2.15. <i>Pushrod</i> _lijevi <i>rebound</i>	28
Graf 2.16. <i>Pushrod</i> _desni <i>rebound</i>	28

POPIS TEHNIČKE DOKUMENTACIJE

ZR-100-DT-22	Prednji mehanizam
ZR-101-DT-22	Prednja lijeva klackalica
ZR-102-DT-22	Prednja desna klackalica
ZR-103-DT-22	Prednji lijevi nosač
ZR-104-DT-22	Stražnji lijevi nosač
ZR-200-DT-22	Stražnji mehanizam
ZR-201-DT-22	Stražnja lijeva klackalica
ZR-202-DT-22	Stražnja desna klackalica
ZR-203-DT-22	Prednji lijevi nosač
ZR-204-DT-22	Stražnji lijevi nosač
ZR-300-DT-22	Kavezni mehanizam
ZR-301-DT-22	Šipka - vodilica
ZR-302-DT-22	Prihvat prigušivača
ZR-303-DT-22	Prihvat klackalice

POPIS OZNAKA

Oznaka	Mjerna jedinica	Opis
<i>A</i>	mm ²	Površina
<i>B</i>	mm	Širina ležaja
<i>C</i>	kN	Nosivost ležaja
<i>d</i>	mm	Promjer
<i>E</i>	MPa	Youngov modul elastičnosti
<i>F</i>	N	Sila
<i>K_A</i>	/	Udarni faktor
<i>l</i>	mm	Duljina
<i>P</i>	mm	Korak navoja
<i>p</i>	MPa	Srednji dodirni tlak
<i>R_e</i>	MPa	Granica razvlačenja
<i>S</i>	/	Faktor sigurnosti
<i>t</i>	s	Vrijeme
Δl	mm	Produljenje
σ_{ekv}	MPa	Ekvivalentno naprezanje
σ_f	MPa	Normalno naprezanje zbog savijanja
σ_v	MPa	Normalno naprezanje zbog vlaka
τ_{smax}	MPa	Posmično naprezanje zbog odreza

SAŽETAK

U ovom radu prikazan je razvoj mehanizma za odvajanje specifičnih gibanja ovjesa Formula Student bolida FSB-RT07. U uvodnom dijelu približen je cilj samog Formula Student natjecanja, prikazane su osnovne funkcije ovjesa kao dijela podvozja vozila te je izvedena usporedba ovjesa ovogodišnjeg bolida s onim bolida u razvoju. Zatim se detaljnije prikazuje raspregnuti mehanizam odabranog ovjesa, od postavljanja inicijalne do konačne kinematike, koncipiranja, odabira koncepta, konstrukcijske razrade komponenata tog mehanizma te na kraju statičkog proračuna razrađenih komponenti u jednom od komercijalnih programskih paketa za analizu metodom konačnih elemenata. Na kraju rada priložena je tehnička dokumentacija razrađenih dijelova.

Ključne riječi: raspregnuti ovjes, Formula Student bolid, metoda konačnih elemenata, *FSB Racing Team*

SUMMARY

In this paper the design procedure of a decoupled suspension to be used in a new Formula Student vehicle FSB-RT07 is presented. Firstly, the Formula Student competition goals are given together with general information about the functions of a suspension system. Then, the whole idea about the decoupled suspension system is explained and the comparison between the suspension to be used and the one used in previous Formula Student car is made. After that, the mechanism kinematics is analysed, suspension component concepts are evaluated and chosen for further development. After all of the components have been designed the static analyses are run based on finite element method. In the end technical documentation presenting the designed suspension components is attached.

Keywords: decoupled suspension, Formula Student car, finite element analysis, *FSB Racing Team*

1. UVOD

1.1. O natjecanju Formula Student i FSB Racing Team-u

Natjecanje Formula Student osmišljeno je 80-ih godina prošlog stoljeća u SAD-u i protivno uvriježenom mišljenju ne predstavlja natjecanje u utrkama, već natjecanje u osmišljavanju i realizaciji konstrukcijskih rješenja prilikom razvoja i sklapanja bolida jednosjeda. Studenti imaju veliku slobodu pri konstruiranju svojeg bolida, a kao smjernice služi Pravilnik koji propisuje određene kriterije koje bolid mora zadovoljiti kako bi prošao na tehničkom pregledu. Na taj se način nastoje smanjiti opasnosti i broj nesretnih slučajeva. Natjecanje je podijeljeno na statičke i dinamičke discipline pri čemu statičke discipline obuhvaćaju nekoliko različitih tehničkih pregleda, kako bi se ustanovilo je li bolid izrađen u skladu s Pravilnikom, te prezentaciju i obranu izvedenih konstrukcijskih rješenja sucima i ostale. Ako bolid zadovolji sve tehničke preglede, dobiva dopuštenje za nastup na dinamičkim disciplinama kao što su ubrzanje, osmica (eng. *skidpad*), *autocross* te utrka izdržljivosti (eng. *endurance*). Svaka disciplina bode se na način određen Pravilnikom, bodovi iz svake discipline se zbrajaju te na kraju momčad s najvećim brojem bodova pobjeđuje na natjecanju.

FSB Racing Team prva je hrvatska Formula Student momčad, a obuhvaća studente s većine fakulteta Sveučilišta u Zagrebu. Ipak, okosnicu čine studenti s Fakulteta strojarstva i brodogradnje te s Fakulteta elektrotehnike i računarstva. Cijela momčad organizirana je kao manja tvrtka, sastoji se od desetak podtimova od kojih je svaki zadužen za razvoj određenog dijela bolida. Neki od tih podtimova su: šasija (eng. *chassis*), ovjes i upravljanje (eng. *suspension and steering*), proizvodnja (eng. *manufacturing*), upravljački sustavi (eng. *control systems*), dinamika vozila (eng. *vehicle dynamics*) itd. Do sada, proizvedeno je devet bolida na ukupno šest različitih šasija pri čemu je šasija korištena na posljednja dva bolida prva karbonska *monocoque* šasija razvijena i proizvedena unutar ove momčadi. Cijeli se projekt uglavnom financira iz donacija sponzorskih tvrtki i Fakulteta, pri čemu nije riječ isključivo o novčanim sredstvima, već pretežito o donacijama u vidu materijala, strojne obrade, standardnih komponenti i sličnog. Slika 1.1. prikazuje ovogodišnji bolid oznake FSB-RT-06R, imenom *Vulpes R* pri čemu oznaka "R" govori da je riječ o bolidu izrađenom na istoj šasiji korištenoj za bolid FSB-RT-06 *Vulpes*, ali se sada vodilo računa o smanjenju mase u što većoj mjeri.



Slika 1.1. Ovogodišnji bolid FSB-RT06R *Vulpes R* [1]

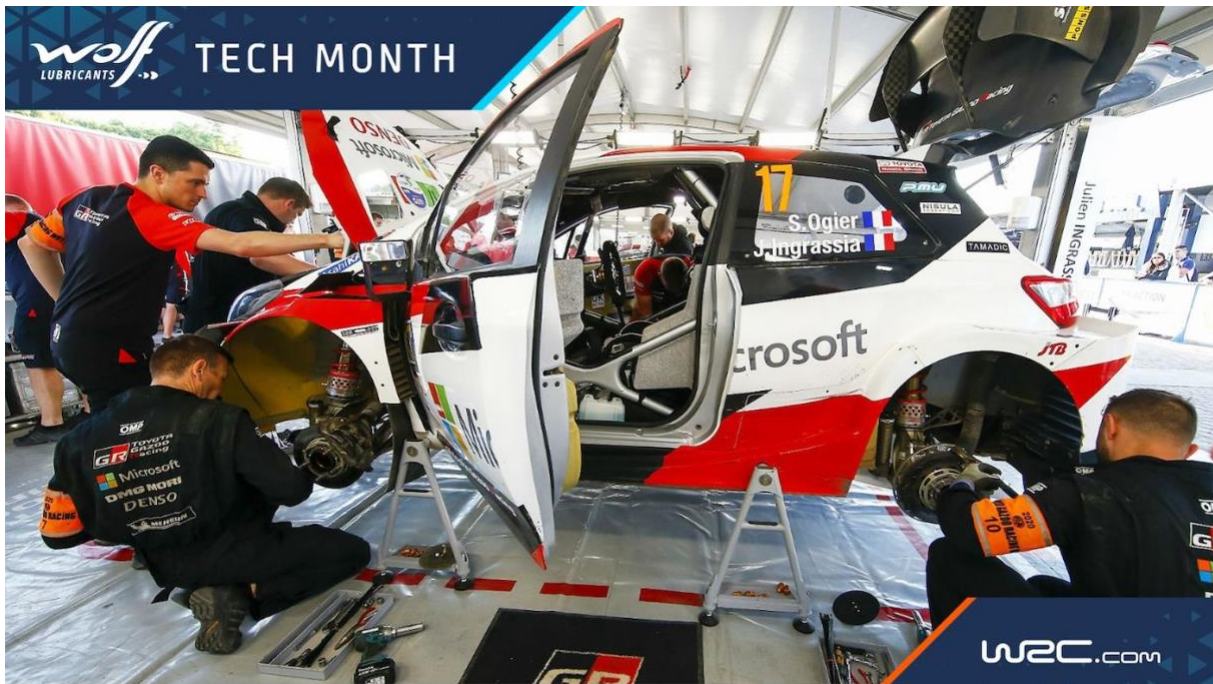
1.2. Općenito o ovjesu

Svaki automobil pa tako i bolid za natjecanje Formula Student sadrži podsustav komponenata koji se naziva ovjes (eng. *suspension*). Neki od osnovnih dijelova tog podsustava uključuju glavčinu (eng. *wheel hub*), nosač kotača (eng. *upright*), oprugu (eng. *spring*), prigušivač/amortizer (eng. *damper*), vilicu/dvostruko poprečno rame (eng. *wishbone/A-arm*), kotač (eng. *wheel*), koji se uglavnom sastoji od naplatka (eng. *rim/wheel shell*) i pneumatika (eng. *tire*), i slično. Točna vrsta i raspored tih komponenata ovisi o vrsti promatranog ovjesa koja ovisi o vrsti i namjeni vozila. Logično je da će sportski automobil namijenjen za utrkivanje na pretežito ravnim asfaltiranim pistama koristiti drugačiju vrstu ovjesa, nego primjerice WRC automobil koji se uglavnom natječe na makadamskoj ili šljunčanoj, dominantno neravnoj, podlozi. Iako po izvedbi vrlo različiti, ovjes svakog automobila ima najvećim dijelom jednaku ulogu koja se može podijeliti na nekoliko osnovnih zadataka:

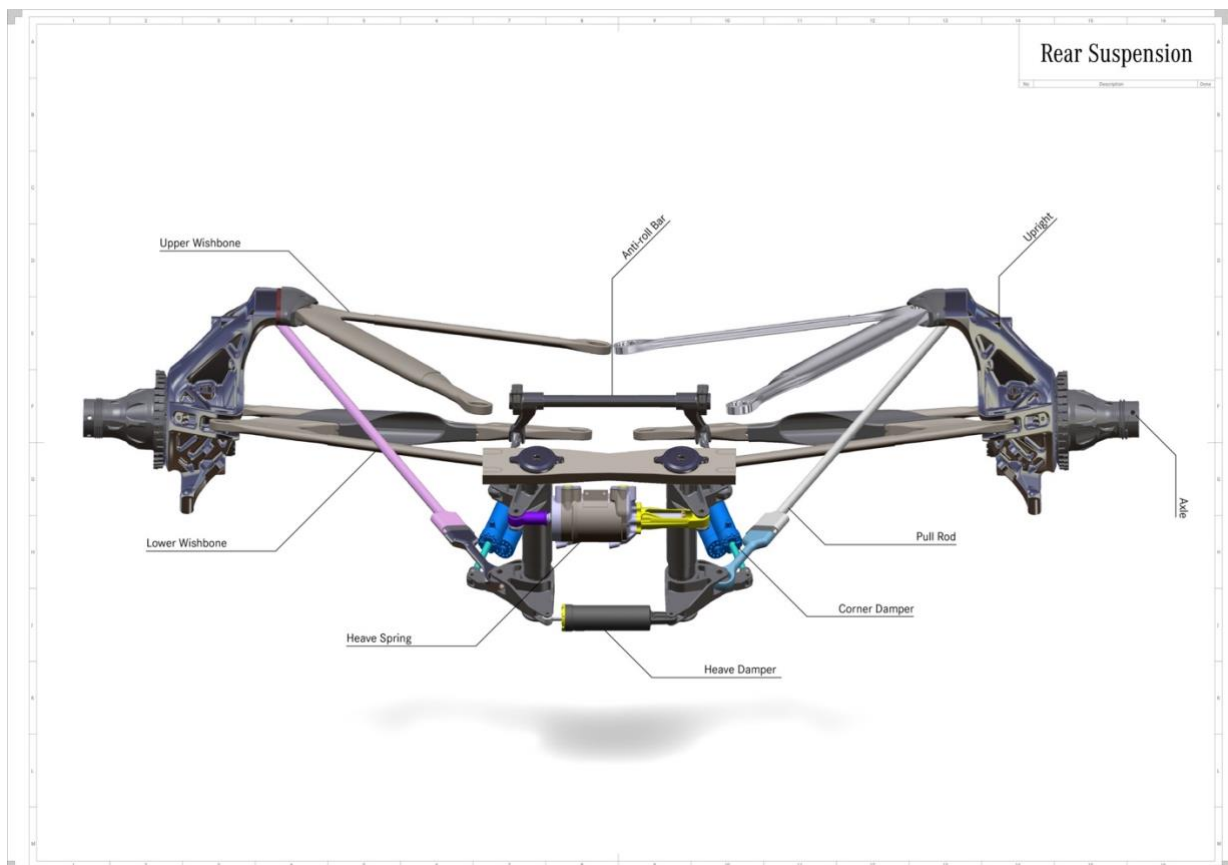
- osiguravanje neprekinutog kontakta kotača (pneumatika) i podloge,
- prenošenje opterećenja s kontaktne površine između pneumatika i podloge do sklopa opruga i prigušivača (amortizera),
- sprječavanje kontakta šasije/aero paketa s podlogom,
- ostvarivanje željenih kinematičkih karakteristika (bočni nagib kotača, bočni i poprečni nagib osi zakretanja kotača, pneumatski i mehanički trag i drugo),
- ugodna vožnja (za osobna vozila).

Sve navedene zadaće, osim ugodne vožnje, su primjenjive na bolid za natjecanje Formula Student. Neprekinuti kontakt između kotača i podloge je ključan kako bi vozilo u svakom trenutku bilo upravljivo (u manjoj ili većoj mjeri) budući da je kotač jedini element vozila preko kojeg se odvija interakcija s podlogom. Uz to je usko vezano ostvarivanje željenih kinematičkih karakteristika jer se njima postižu željeni moment na upravljaču, bolje prijanjanje pneumatika u zavoju i slično, što je direktna posljedica zbivanja na kontaktnoj površini pneumatika i podloge. Također, ovjes mora biti takav da se onemogućiti dodir šasije i/ili najnižih dijelova vozila kao što su difuzor ili prednje krilo (ako je riječ o aero paketu) s podlogom ne samo u stacionarnom, već i u tranzijentnom stanju (poniranje pri kočenju primjerice). Uz to, poluzni mehanizam ovjesa mora biti dovoljno čvrsto i kruto konstruiran kako bi omogućio prenošenje opterećenja na sklop amortizera i opruga uz očuvanje zamišljenih kinematskih relacija. Na taj je način podešavanjem krutosti i prigušenja moguće postići optimalne elemente dinamike vozila kao što su primjerice najveća bočna ubrzanja, a također je moguće podesiti vozilo/bolid tako da pokazuje tendenciju podupravljanja (eng. *understeer*) ili preupravljanja (eng. *oversteer*), ovisno o preferencijama vozača. Česti su ciljevi u razvoju Formula Student bolida različita ponašanja bolida za niže i više brzine vožnje. Primjerice, neki vozači žele pri nižim brzinama tendenciju preupravljanja, dok na višim brzinama žele tendenciju podupravljanja. To je moguće izvesti kombiniranjem parametara ovjesa i parametara aero paketa, budući da on počinje ostvarivati svoju ulogu tek na višim brzinama.

Slika 1.2. prikazuje klasični prednji i stražnji ovjes korišten kod WRC automobila (riječ je o McPhersonovoj opružnoj nozi), dok slika 1.3. prikazuje mehanizam ovjesa korišten na F1 bolidu.



Slika 1.2. Podešavanje prednjeg i stražnjeg ovjesa WRC automobila [2]



Slika 1.3. Prikaz stražnjeg ovjesa bolida F1 [3]

Budući da je ponašanje vozila moguće gotovo proizvoljno namjestiti odabirom opruga manje ili veće krutosti i prigušivača manjeg ili većeg prigušenja te zbog velikog broja parametara koji utječu na ponašanje ovjesa, jedini načini na koji se odabire optimalna postavka je isprobavanjem različitih postavki dok se ne nađe kombinacija za koju se smatra da je najbolja za tražene uvjete.

Slika 1.4. i slika 1.5. prikazuju sklop opruge i prigušivača pri čemu je prikazani prigušivač korišten na ovogodišnjem bolidu Vulpes R. Na slici 1.5. vidljivi su ventili čijim se zavrtanjem ili odvrtnjem može podešavati karakteristika prigušivača i to na četiri različita načina. Moguće je zasebno podešavati prigušenje za brzu kompresiju (eng. *high speed compression*, HSC), sporu kompresiju (eng. *low speed compression*, LSC), brzu ekspanziju (eng. *high speed rebound*, HSR) te sporu ekspanziju (eng. *slow speed rebound*, LSR). Krutost opruge nažalost nije moguće mijenjati budući da je ona ovisna isključivo o materijalu, geometriji i načinu namatanja žice od koje je opruga izrađena. Moguće je predsabijati oprugu prilikom podešavanja visine bolida (eng. *ride height*), ali time se ne utječe na krutost opruge. Drugačiju krutost moguće je postići samo korištenjem drugačije opruge. Za razliku od ovakve izvedbe gdje se koristi uobičajena spiralna opruga, moguće je koristiti i zračnu oprugu kojoj je onda moguće mijenjati krutost reguliranjem tlaka u sustavu što se često koristi u brdskom biciklizmu.



Slika 1.4. Öhlins TTX 25 [4]



Slika 1.5. Öhlins TTX 25 - podešavanje [4]

1.3. O ovjesu ovogodišnjeg bolida i bolida u razvoju

Ovogodišnji bolid FSB-RT06R, imenom Vulpes R koristi poprilično uobičajen oblik prednjeg i stražnjeg ovjesa. Riječ je o konstrukciji s dvije vilice po kotaču pri čemu se prednji prigušivači i opruge aktuiraju direktno pomoću tlačne šipke (eng. *pushrod*), a stražnji preko tlačne šipke i klackalice (eng. *bellcrank/rocker*). Specifičnost zadnjeg ovjesa u usporedbi s prednjim je postojanje stabilizatora (eng. *anti-roll bar*) koji služi za dodatno podešavanje krutosti u valjanju (eng. *roll*). U ovom razmatranju, osim valjanja, od izuzetnog značaja je još jedan oblik čistog gibanja, a to je podizanje/spuštanje (eng. *heave*). Valjanje je oblik gibanja u kojem se bolid pod djelovanjem bočnog ubrzanja (primjerice pri ulasku u zavoj) zakreće oko uzdužne osi. Promatrano u poprečnoj ravnini, jedan kotač iz para se giba vertikalno gore, a drugi vertikalno dolje u odnosu na šasiju. S druge strane, podizanje/spuštanje je oblik gibanja u kojem se bolid pod utjecajem neke vertikalne sile ili uzdužnog ubrzanja/usporenja ponaša tako da se oba kotača iz para gibaju jednako u odnosu na šasiju, vertikalno dolje ili vertikalno gore. Primjer ovakvog gibanja bilo bi spuštanje šasije prilikom djelovanja aerodinamičke sile kada se bolid giba pravocrtno. Drugi primjer bi bilo poniranje prednjeg kraja bolida prilikom kočenja pri čemu je potrebno napomenuti kako se u ovom radu razmatra potpuna nezavisnost prednjeg i stražnjeg ovjesa te iz tog razloga se ovo gibanje neće razmatrati kao klasično poniranje (eng. *pitch*), odnosno rotacija oko poprečne osi bolida. Jasno je da se u stvarnosti ova gibanja ne događaju samostalno, već je gotovo uvijek riječ o njihovoj kombinaciji.

Slika 1.6. prikazuje valjanje bolida F1 u zavoj.



Slika 1.6. Valjanje bolida F1 u zavoju [5]

Potrebno je opovrgnuti čestu zabunu prilikom razmatranja krutosti opruga i njihovog povezivanja s dinamičkom preraspodjelom opterećenja, krutost opruga ne utječe na ukupnu dinamičku preraspodjelu opterećenja! Ukupna dinamička preraspodjela opterećenja, odnosno promjena vertikalnih sila na kotačima uslijed djelovanja ubrzanja ovisi isključivo o visini težišta, masi, iznosu i smjeru ubrzanju te tragu kotača, odnosno međuosovinskom razmaku. Ono što ovisi o krutosti opruga je distribucija te dinamičke preraspodjele opterećenja. To znači da ako vozilo zadržava identične navedene karakteristike, uvijek će imati jednake ukupne raspodjele opterećenja. Primjerice, ako neki bolid ulazi u zavoj konstante zakrivljenosti brzinom takvog iznosa da bočno ubrzanje iznosi 1,5 g i ako je promjena položaja centra mase zbog valjanja zanemariva, uvijek će se jednaki dio opterećenja s unutarnjih kotača preraspodijeliti na vanjske. Ono što ipak neće biti jednako je distribucija tog prebačenog opterećenja između prednjeg i stražnjeg kotača s iste strane bolida. Tako u slučaju u kojem se omekša primjerice opruga prednjeg vanjskog kotača će veći dio tog prebačenog opterećenja s unutrašnjih kotača prijeći na stražnji vanjski kotač, nego u slučaju kada je ta ista opruga tvrđa. Ukupna raspodjela opterećenja ostaje ista. Znači, promjenom krutosti opruga samo se drugačije preraspodjeljuje opterećenje između dvaju kotača, no njen ukupni iznos se ne mijenja. Slična situacija se događa pri uzdužnom ubrzavanju, glavna razlika je u tome što se sada opterećenje ne seli s unutarnjih kotača na vanjske, već s prednje osovine na stražnju. Sve ostalo vrijedi kao i pod djelovanjem bočnog ubrzanja, ukupno opterećenje koje se raspodjeljuje na stražnju osovinu je neovisno o krutosti opruga, one samo utječu na preraspodjelu tog prebačenog opterećenja s prednje osovine između stražnjih dvaju kotača. Za razliku od krutosti, prigušenje utječe na brzinu preraspodjele opterećenja. Što je prigušenje slabije to će se opterećenje brže preraspodijeliti. Ove činjenice su važne kako bi se mogli objasniti nedostaci ovjesa ovogodišnjeg bolida, odnosno, iako inicijalno podešavanje ovih karakteristika ne utječe na preraspodjelu opterećenja, vrlo je važno kod njezine distribucije i brzine što uvelike utječe na dinamiku vožnje. Iz tog razloga te je parametre poželjno što preciznije moći podešavati.

Na slici 1.7. moguće je vidjeti prednji ovjes, a na slici 1.8. stražnji ovjes bolida Vulpes R.



Slika 1.7. Render prednjeg ovjesa bolida Vulpes R [1]



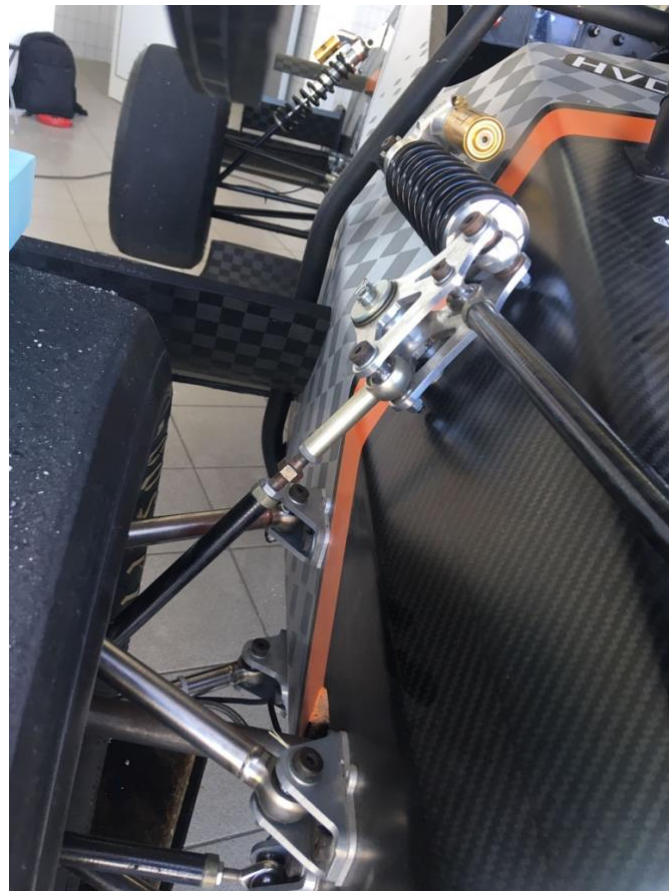
Slika 1.8. Render stražnjeg ovjesa bolida Vulpes R [1]

Polovični prikaz ovjesa bolida Vulpes R dan je na slici 1.9. i na slici 1.10. Vidljivo je da je ovaj korišteni tip ovjesa poprilično jednostavne građe, a glavni nedostatak mu je nemogućnost zasebnog podešavanja ponašanja ovjesa bolida prilikom valjanja i prilikom podizanja/spuštanja. To znači da je potrebno tražiti kompromis između optimalnih postavki ovjesa za valjanje i postavki za podizanje/spuštanje čime se ograničavaju krajnje performanse bolida. Stražnji stabilizator tu ipak pomaže u određenoj mjeri, no kako je on neprigušen, svejedno je nemoguće podesiti zasebno prigušenje za valjanje i zasebno za podizanje/spuštanje. Također, stabilizator je zamišljen s nekoliko diskretnih postavki čime se onemogućava njegovo fino podešavanje.



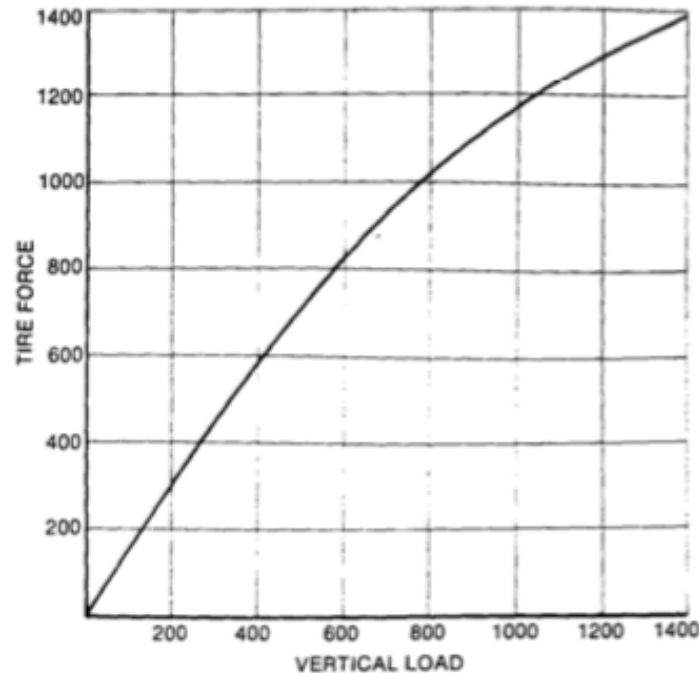
Slika 1.9. Polovični prikaz ovjesa s upravljanjem bolida Vulpes R [1]

Poželjno je neko vrijeme posvetiti testiranju bolida nakon što je napravljen što je učinjeno i s ovogodišnjim bolidom gdje su se intenzivno isprobavale različite kombinacije postavki prigušenja i stražnjeg stabilizatora, a svaka se postavka ocjenjivala prema vozačevom dojmu. Potvrđene su neke poznate činjenice te su pronađene postavke s kojima su vozači bili najzadovoljniji, iako i dalje postoji prostor za napredak.



Slika 1.10. Polovični prikaz ovjesa bolida Vulpes R - s testnog poligona na Mićevcu [1]

Primjećeno je da je optimalna postavka u kojoj je stražnji stabilizator najmekše postavljen. Taj je fenomen objašnjen činjenicom da je statička raspodjela opterećenja takva da je preko 50 % težine bolida na stražnjoj osovini, što u kombinaciji s isključivo zadnjim pogonskim kotačima daje značajnu tendenciju bolida prema preupravljanju. Razlog zašto je tome tako je posljedica osnovne karakteristike pneumatika da povećanjem vertikalne sile opada faktor trenja prianjanja. Taj je pad manji od porasta vertikalne sile pa ukupna ostvariva sila raste, no taj rast nije linearan te je on sve manji kako vertikalna sila raste. Ta karakteristika je prikazana grafom 1.1.



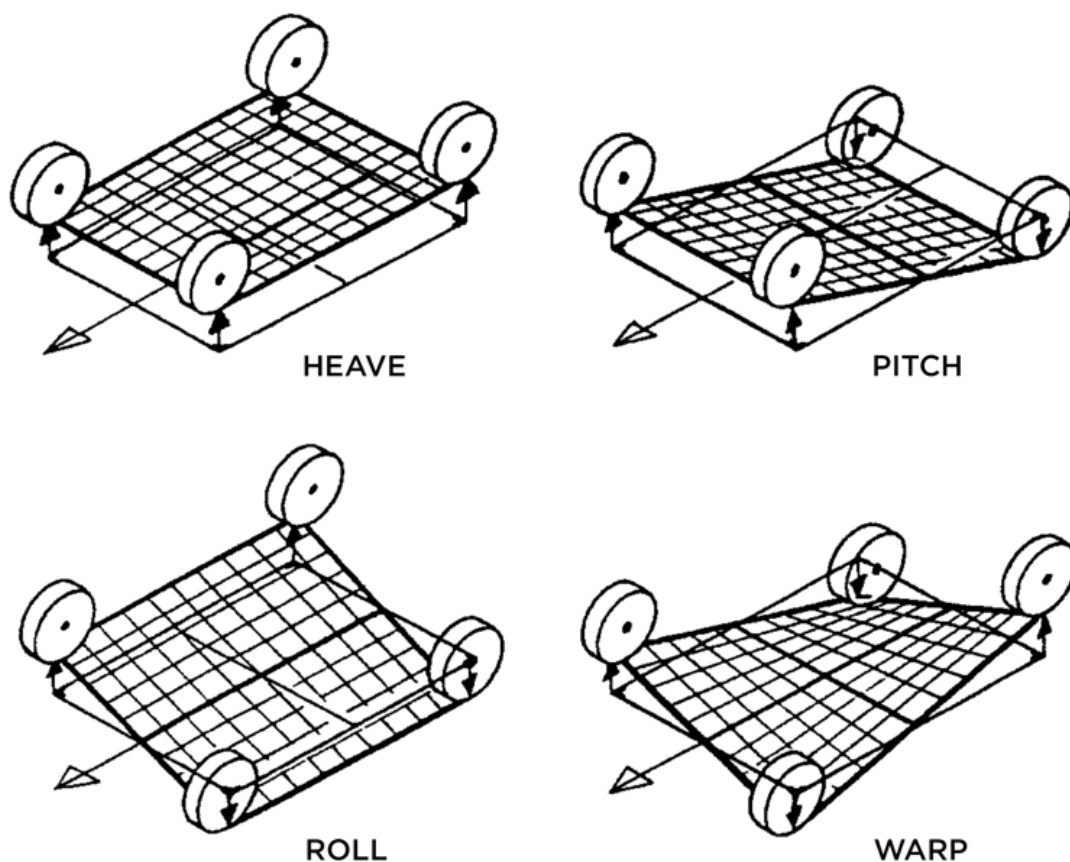
Graf 1.1. Ovisnost ostvarive sile o vertikalnoj sili na pneumatik [6]

Iz toga slijedi glavni problem bolida s pretjeranom raspodjelom mase na stražnjoj osovini, prilikom djelovanja bočnog ubrzanja, centrifugalna sila raste linearno s masom, dok sila prianjanje ne (raste sporije), pa se povećava vjerojatnost prevladavanja centrifugalne sile nad silom prianjanja. Uz to treba uračunati i djelovanje dinamičke preraspodjele opterećenja koje se može opisati istim dijagramom. Kako se rasterećuje unutarnji kotač, a dodatno opterećuje vanjski, vertikalna sila na unutarnjem kotaču se smanjuje, faktor trenja prianjanja raste, a ostvariva sila pada. S druge strane, vertikalna sila na vanjskom kotaču raste, faktor trenja prianjanja pada te ostvariva sila raste. Ako se sada zbroje ostvarive sile po kotačima u slučaju prije preraspodjeljenog opterećenja te u slučaju nakon, zbog prikazane karakteristike pneumatika slijedi da će ukupna ostvariva sila uvijek biti manja u slučaju postojanja preraspodjele opterećenja. Kad se tome pridoda činjenica da se dio potencijala prianjanja stražnjih pneumatika troši zbog dovođenja snage isključivo stražnjim kotačima, za očekivati je tendenciju ka preupravljanju.

Ako bi se uz sve to otvrdnjavao stražnji stabilizator, prilikom ulaska u zavoj bi se distribucija poprečno preraspodjeljenog opterećenja pomicala također prema stražnjoj osovini (eng. *lateral load transfer rear bias*) što bi uzrokovalo još veće promjene vertikalnih sila na stražnjim kotačima. Posljedica je još veće smanjenje ostvarivog prianjanja stražnjih kotača i još jača tendencija ka preupravljanju. S druge strane, omekšavanjem stabilizatora se distribucija preraspodjeljenog opterećenja ne pomiče prema stražnjoj osovini, barem ne namjerno, pa se izbjegava taj pad u prianjanjanju stražnjih kotača.

Zaključno, glavni nedostatak ovakvog ovjesa je nemogućnost njegovog zasebnog podešavanja za djelovanje uzdužnog i bočnog ubrzanja, odnosno za situacije podizanja/spuštanja te situaciju valjanja. Time se namještanje ovjesa svodi na dugotrajno ispitivanje koje rezultira postavkom koja nije optimalna niti za jedan od dva navedena slučaja, već je isključivo dovoljno dobar kompromis između njih.

Prilikom razvoja ovjesa za sljedeći bolid, koji nosi oznaku FSB-RT07, pristupa se rješavanju tih nedostataka odabirom tzv. raspregnutog ovjesa (eng. *decoupled suspension*). Kako je to uobičajeni sljedeći korak u razvoju ovjesa nakon korištenja klasičnog nezavisnog ovjesa s dvostrukim poprečnim ramenima naprijed te gotovo nezavisnog straga (koristi se stražnji stabilizator koji povezuje lijevi i desni stražnji kotač), odlučeno je raspregnuti samo valjanje od podizanja/spuštanja i to zasebno za prednju te zasebno za stražnju osovinu, odnosno nema mehaničke veze između prednjeg i stražnjeg ovjesa osim šasije na koju se oba pričvršćuju. Još jedan korak dalje bio bi razvoj raspregnutog ovjesa u kojem bi postojala međuovisnost prednje i stražnje osovine. Tada bi se uz valjanje, koje onda treba promatrati kao valjanje cijelog bolida, a ne samo jedne osovine, raspregnulo podizanje/spuštanje, ali i još dodatna dva gibanja, poniranje (eng. *pitch*) i uvijanje (eng. *warp*). Ova četiri gibanja prikazana su na slici 1.11. Za takav mehanizam koji bi raspregnuo sva četiri gibanja bilo bi komplicirano mehanički povezati prednju i stražnju osovinu pa se takav ovjes uglavnom izvodi pomoću hidrauličkog sustava. Budući da se prvi puta razvija raspregnuti ovjes unutar *FSB Racing Team*-a, takav se kompleksniji mehanizam ipak prepušta sljedećim generacijama, budući da je jedan od ciljeva cijelog Fomula Student natjecanja postepeni razvoj timskog znanja i iskustva.



Slika 1.11. Raspregnuta gibanja vozila [7]

Dakle, cilj je razviti takav mehanizam koji će omogućiti zasebno podešavanje karakteristika za valjanje i karakteristika za podizanje/spuštanje, zasebno za prednju te zasebno za stražnju osovinu. Na slici 1.12. moguće je vidjeti cijeli takav ovjes te sustav za upravljanje bolida Formula Student pri čemu se promatranjem prednjeg ovjesa može uočiti da je riječ o tzv. *pullrod* mehanizmu, dok je stražnji ovjes *pushrod* mehanizam, dok slika 1.13. prikazuje raspregnuti *pushrod* ovjes smješten na šasiji. Što je to *pullrod* mehanizam, a što *pushrod* mehanizam, koje su razlike između te dvije izvedbe te koje su prednosti i nedostaci jednog, a koje drugog sustava prikazano je u poglavlju 2.



Slika 1.12. Primjer raspregnutog ovjesa bolida Formula Student [8]



Slika 1.13. Primjer raspregnutog *pushrod* ovjesa momčadi iz Stuttgarta [9]

2. KINEMATIKA MEHANIZMA

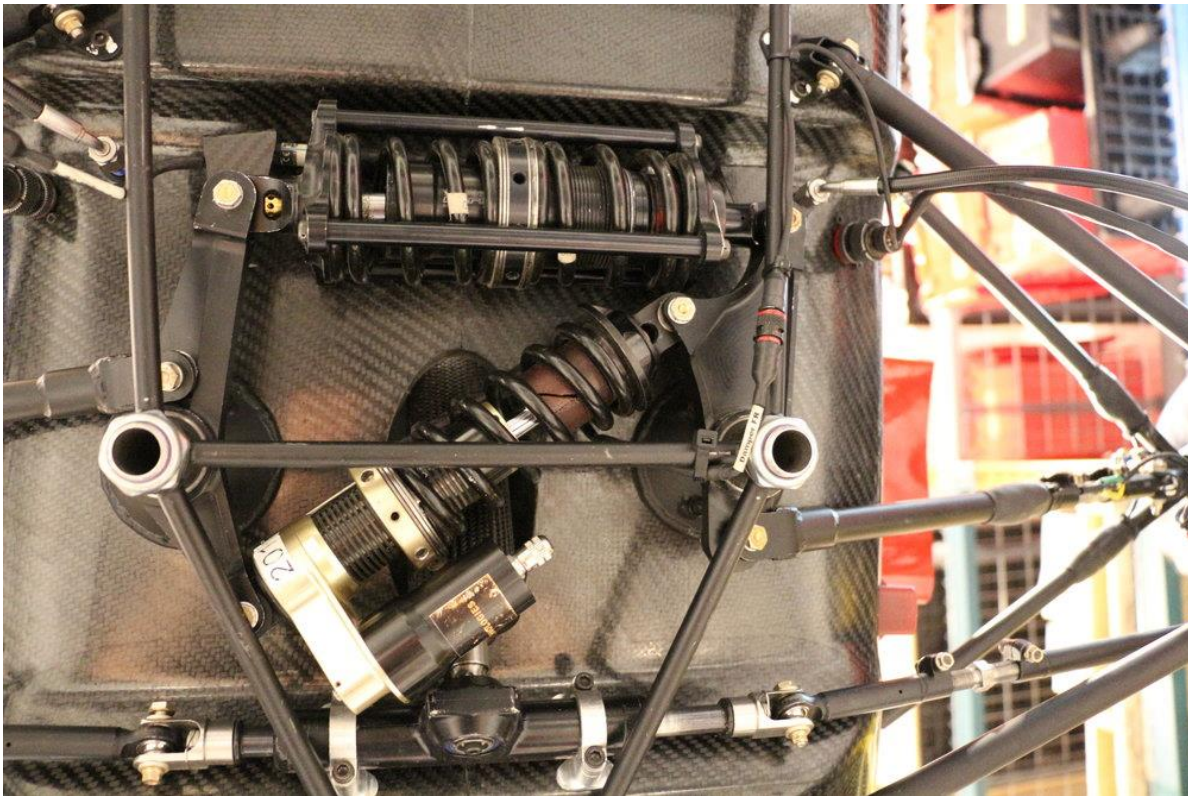
2.1. Općenito o mehanizmu i uobičajene izvedbe

Kao što je napomenuto, cilj je razviti takav mehanizam u kojem bi se gibanje valjanja potpuno odvojilo od podizanja/spuštanja. Način kojim se to postiže uključuje razvoj mehanizma odgovarajuće kinematike. Pri nazivu kinematika se ovdje misli na međusobni položaj sklopa opruga i prigušivača i šasije te, kako se sklop opruga i prigušivača sastoji od dvije opruge i dva prigušivača (po jedna opruga i prigušivač za valjanje, odnosno po jedna opruga i prigušivač za podizanje/spuštanje), njihovu povezanost preko polužnih elemenata, klackalica (eng. *rocker/bellcrank*). Prvi i osnovni korak prilikom definiranja kinematike mehanizma je odluka o načinu njegove aktivacije. Općenito su moguća dva tipa: aktivacija vlačnim šipkama (eng. *pullrod*) te aktivacija tlačnim šipkama (eng. *pushrod*).

Kako se prvo razmatra prednji sklop ovjesa odlučeno je da će mehanizam biti oblikovan kao mehanizam s vlačnim šipkama. To znači da će šipke koje prenose vertikalni pomak kotača uslijed prelaska preko neravnina (eng. *bump*) ili općenito gibanja kotača vertikalno prema gore u odnosu na šasiju biti opterećene vlačnom silom. Takav mehanizam mora se smjestiti ispod hvatišta vlačnih šipki na vilicama što znači da se on smješta ili unutar ili čak ispod šasije. Iako se to možda čini problematično, takav tip mehanizma ima nekoliko prednosti. Prvo, budući da je smješten nisko, pomaže zadržati težište cijelog bolida nisko. Sljedeća prednost je upravo u prirodi opterećenja, kako su šipke opterećene vlačno ne postoji problem gubitka stabilnosti u vidu izvijanja, koji je uobičajeno ograničavajući kriterij pri dimenzioniranju tankih dugih štapova što je zapravo aktivacijska šipka. Treća prednost je činjenica da postavljanjem mehanizma ispod ili unutar šasije, vozač ima čisti pregled ispred sebe, tj. mehanizam mu ne ograničava vidno polje, što bi mogao biti slučaj da je riječ o mehanizmu s tlačnim šipkama, kao na slici 1.13. Postoji način na koji bi se to moglo i tada izbjeći, ali on zahtjeva kompleksnije oblikovanje šasije gdje bi se izradilo udubljenje u koje bi se taj mehanizam onda pozicionirao, no time se značajno otežava izrada, a i narušavaju svojstva šasije.

Veliki nedostatak ovakve izvedbe je otežan pristup mehanizmu, što za posljedicu ima otežano brzo podešavanje prigušivača unutar sklopa. I dok se na uobičajenom mehanizmu s tlačnim šipkama svo podešavanje može napraviti gotovo trenutno čim se bolid zaustavi, u ovom slučaju potrebno je prvo pristupiti mehanizmu što će vjerojatno značiti zavlačenje pojedinca pod šasiju, a u slučaju u kojem je pristup potpuno blokiran, primjerice aero paketom, bit će potrebno podići bolid. Time se onemogućuje trenutna promjena postavki prilikom zaustavljanja bolida na testnoj stazi. Drugi veliki problem je problem prostora. Ako se mehanizam smješta unutar šasije potrebno je pronaći dovoljno mjesta kako bi se osiguralo da ne dolazi do kolizija. Pitanje je gdje se nalaze pedala kočnice i snage, kao i gdje su vozačeve noge i stup volana. Osim toga, taj mehanizam ima određenu širinu pa je nepoznato hoće li se morati proširivati šasija kako bi se u nju mogao smjestiti mehanizam. Ako bi se mehanizam smještao ispod šasije, izvana, javlja se potencijalni problem da elementi mehanizma postanu najniži dijelovi bolida. Jasno je da ukoliko se o tome ne vodi računa može doći do katastrofalnih posljedica, primjerice udaranja/struganja komponenata mehanizma po podlozi tijekom tranzijentnog gibanja bolida i/ili specifičnih položaja mehanizma. Uz navedene probleme, prilikom rada prigušivača on se zagrijava budući da disipira energiju pohranjenu u opruzi pa ukoliko se nalazi u skućenom i zatvorenom prostoru šasije može postići povišene temperature koje bi narušile njegovu karakteristiku (najčešće su prigušivači izvedeni kao hidraulički što znači da sadrže ulje, a kako zagrijavanjem ulja opada viskoznost, opada i prigušna karakteristika).

Primjer mehanizma ove vrste prikazan je slikom 2.1.

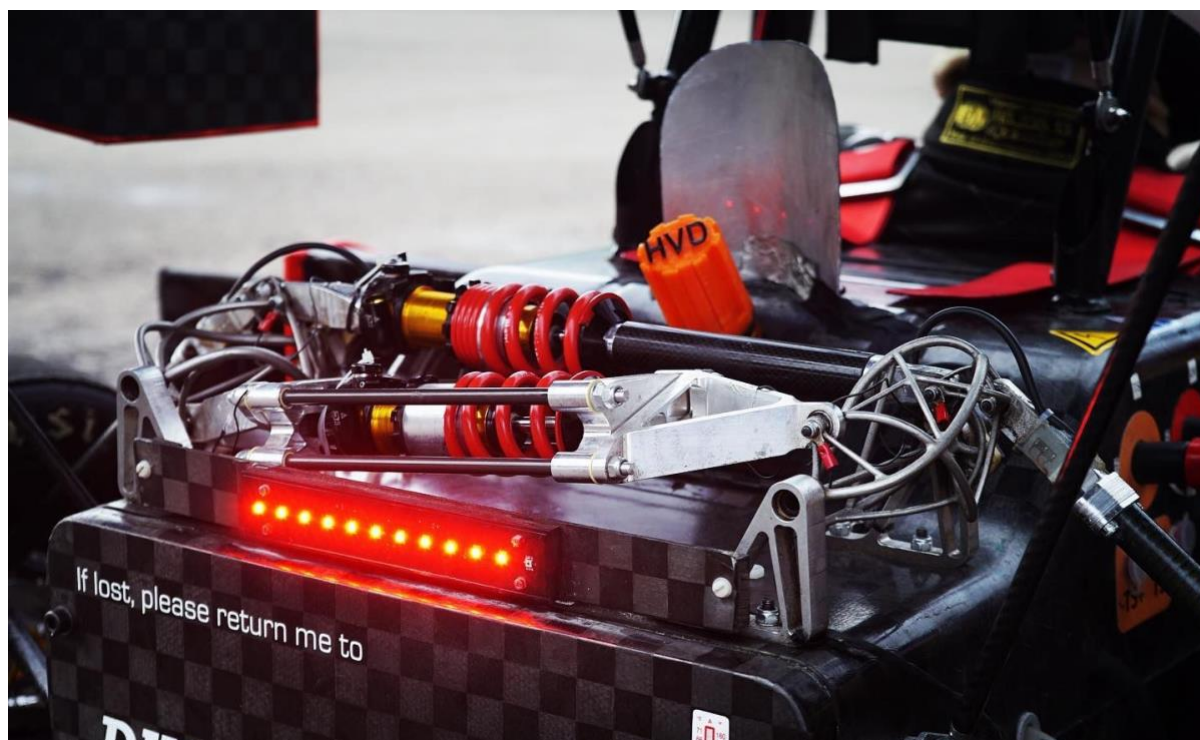


Slika 2.1. Ravninski *pullrod* mehanizam [9]

Kao što je vidljivo, ovdje je riječ o ravninskom mehanizmu, odnosno sve se komponente nalaze u jednoj ravnini. Iako se to može činiti poželjnim, takva izvedba također ima svoje nedostatke. Osnovni nedostatak je rast dimenzija klackalica kako bi se izbjegle moguće kolizije između prigušivača i ostalih komponenata. S rastom tih dimenzija raste i širina cijelog sklopa, a klackalica postaje opterećena na pojačano savijanje izvan ravnine mehanizma budući da vlačna šipka mora dolaziti pod nekim kutem kako bi vertikalnim pomakom kotača mogla zakrenuti klackalicu. Iz tih razloga se mehanizam razmatran u ovom radu neće oblikovati na taj način, već će se koristiti elementi slični kao i u uobičajenom *pushrod* mehanizmu gdje će ravnina u kojoj se nalazi opruga s prigušivačem za valjanje biti zamaknuta od ravnine u kojoj se veže tlačna šipka i opruga s prigušivačem za podizanje/spuštanje. Os klackalice tada neće biti paralelna vertikalnoj osi, već će biti paralelna uzdužnoj osi bolida. Kriteriji odabira ovakve izvedbe prikazani su u poglavlju 3. Planira se dakle oblikovati mehanizam sličan prednjem mehanizmu sa slike 1.12.

Nakon prednjeg ovjesa potrebno je definirati vrstu mehanizma u stražnjem ovjesu. Iako mehanizam s vlačnim šipkama ima značajne prednosti, on se ovdje ipak ne može primijeniti isključivo zbog nedostatka prostora. Naime, kako se unutar šasije uglavnom nalaze komponente vezane uz električni pogon, a ispod stražnjeg dijela šasije je smješten difuzor, nema dovoljno prostora da se sklop smjesti niti unutar, niti ispod šasije. Iz tog razloga se odabire mehanizam s tlačnim šipkama za stražnji ovjes. Prednosti i nedostaci ovakve vrste ovjesa zapravo su direktne suprotnosti od onih navedenih kod ovjesa s vlačnim šipkama. Neovisno o izvedbi, potrebno je razraditi i nosače kojima će se mehanizam prihvatiti na šasiju te odabrati ležajeve na kojima će se uležištiti vratila klackalica.

Slika 2.2. i slika 2.3. prikazuju izvedbe ovakvog ovjesa koji je uobičajen među Formula Student momčadima.



Slika 2.2. Primjer *pushrod* mehanizma [9]

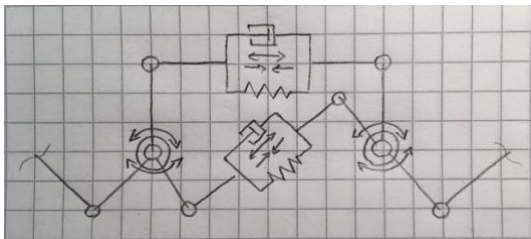


Slika 2.3. Primjer *pushrod* mehanizma 2 [9]

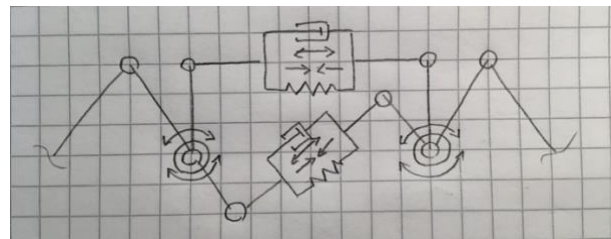
2.2. Zadaća kinematike i njeno definiranje

Glavni zadatak kinematike je osigurati raspregnutost gibanja mehanizma u slučaju valjanja od slučaja podizanja/spuštanja. Prvi korak je određivanje inicijalnih vanjskih dimenzija polužnog mehanizma pri čemu se misli na međuosni razmak dvaju klackalica te pozicije potencijalnih ležajnih mjesta.

Uz to, potrebno je približno definirati relativnu visinu cijelog mehanizma u odnosu na površinu prihvaća koje dolaze u kontakt sa šasijom kako bi se osiguralo pravilno djelovanje mehanizma bez kolizija. Nakon što su te dimenzije približno određene, slijedi inicijalno definiranje geometrije klackalica, no tu se ne misli na konstrukcijsko oblikovanje već isključivo na položaje točaka na koje će se prihvaćati prigušivači s oprugama te tlačne/vlačne šipke. Pri tome je moguće definirati krakove klackalice kao dužine koje se dobiju spajanjem tih točaka i točke oko koje oscilira klackalica (sve se promatra u poprečnoj ravni klackalice). Važne su relativne duljine krakova na koje se vežu prigušivači s oprugama u odnosu na krak na koji se veže tlačna/vlačna šipka budući da se time definira prijenosni omjer mehanizma. Duljinom kraka tlačne/vlačne šipke te nagibom tlačne/vlačne šipke (ili vertikalnim položajem mehanizma) se određuje prijenosni omjer između pomaka kotača i zakreta klackalice. Kako je kinematika ovjesa već definirana, na prijenosni omjer je moguće utjecati samo promjenama tih veličina. Određivanje prijenosnog omjera cijelog mehanizma kreće iz odabira prigušivača te propisanog hoda ovjesa. Skice mehanizma prikazane su slikom 2.4. i slikom 2.5.

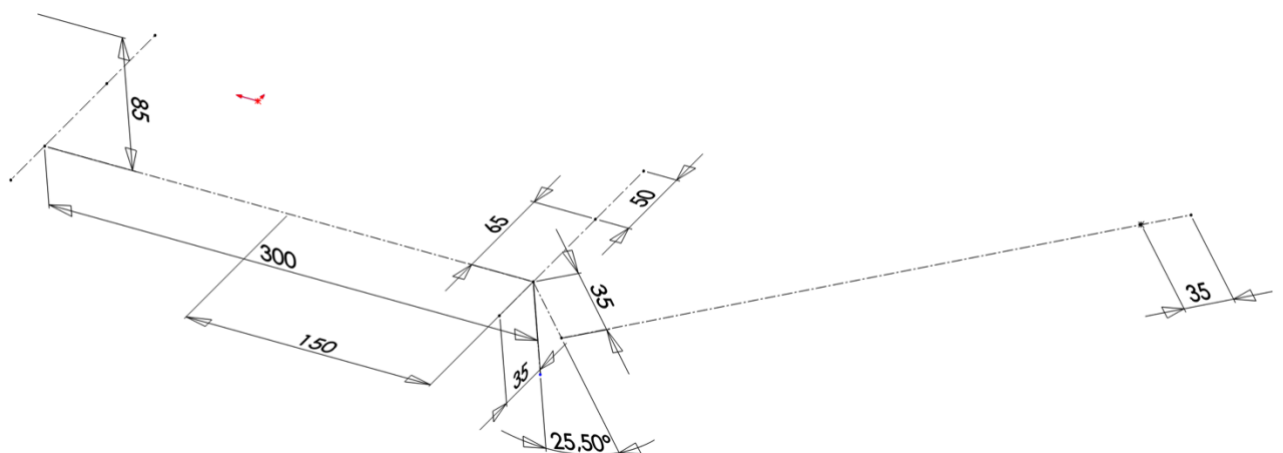


Slika 2.4. Skica *pullrod* mehanizma u nacrtu

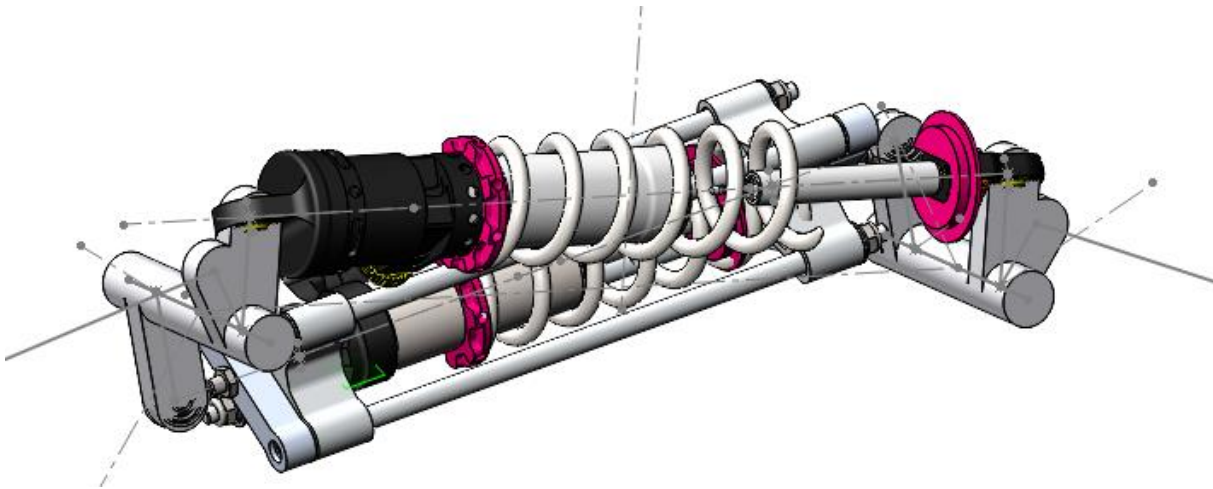


Slika 2.5. Skica *pushrod* mehanizma u nacrtu

Slika 2.6. prikazuje definiranje međuosnog razmaka, postavljanje inicijalne duljine vratila klackalice te položaj i duljinu kraka na koji se veže vlačna šipka u mehanizmu prednjeg ovjesa, dok slika 2.7 prikazuje inicijalni model stražnjeg mehanizma koji koristi tlačne šipke.

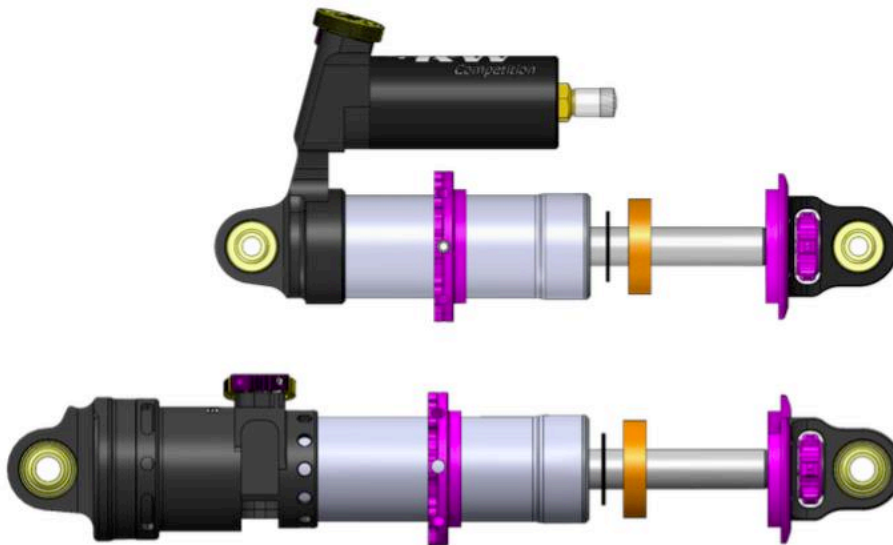


Slika 2.6. Definiiranje početnih dimenzija *pullrod* mehanizma



Slika 2.7. Inicijalna konstrukcija *pushrod* mehanizma

Odabrani su prigušivači proizvođača KW namijenjeni posebno za natjecanje Formula Student, naziva *KW Competiton 3A Formula Student*. Prema podacima proizvođača [10] cjelokupni hod tih prigušivača iznosi 55 mm. Slika 2.8. prikazuje odabrane prigušivače. Vidljivo je da je jedan tzv. *piggyback* izvedba, što znači da je cilindar za podešavanje karakteristika prigušivača zamaknut u odnosu na radni cilindar, čime se omogućava smanjenje njegove duljine, dok je drugi klasičan prigušivač nešto veće duljine, ali istog hoda. *Piggyback* izvedba će se koristiti kao prigušivač za valjanje, dok će ovaj drugi biti prigušivač za podizanje/spuštanje.



Slika 2.8. Odabrani prigušivači [10]

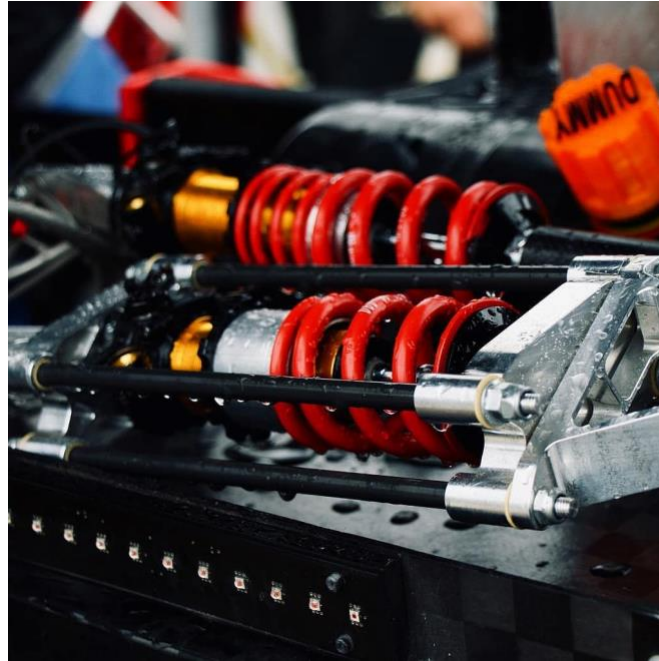
S druge strane, Pravilnikom [11] je definiran minimalan hod ovjesa u iznosu od 50 mm (prikazano slikom 2.9.). Radi sigurnosti, omogućava se hod ovjesa od ± 30 mm (ukupno 60 mm) pa je potrebno mehanizam oblikovati tako da se za najveći navedeni hod postigne gotovo granična promjena duljine prigušivača (dopušteni hod prigušivača je 55 mm [10]). Računa se sa skraćanjem/produljenjem od približno 25 mm. Ne koriste se maksimalni iznosi iz razloga što se ostavlja mogućnost za odstupanja uslijed nesavršenosti proizvodnje i deformacija komponenti mehanizma.

Važno je napomenuti da se pomaci ovjesa od ± 30 mm definiraju za neopterećeni bolid, što znači da će se već postavljanjem bolida na kotače te još dodatnim sjedanjem vozača ovjes automatski opteretiti težinom od približno 2750 N (očekivana masa bolida je oko 200 kg, dok je masa vozača do 75 kg) i sniziti nakon čega mora ostati barem 25 mm raspoloživog hoda.

T2.3	Suspension
T2.3.1	The vehicle must be equipped with fully operational front and rear suspension systems including shock absorbers and a usable wheel travel of at least 50 mm and a minimum jounce of 25 mm with driver seated.
T2.3.2	The minimum static ground clearance of any portion of the vehicle, other than the tires, including a driver, must be a minimum of 30 mm.
T2.3.3	All suspension mounting points must be visible at technical inspection, either by direct view or by removing any covers.

Slika 2.9. Izvadak iz Pravilnika [11]

Kada je to približno određeno, moguće je krenuti u detaljniju razradu kinematike kako bi se postiglo odvajanje gibanja za valjanje od gibanja za podizanje/spuštanje. Ideja je sljedeća: krakove klackalica, čije su duljine približno sada određene kako bi se uskladila najveća produljenja/stlačenja prigušivača s pomacima kotača, potrebno je postaviti u poprečnoj ravnini tako da se postigne raspregnuti mehanizam. Za početnu poziciju se podrazumijeva neopterećeno stanje mehanizma promatrano u poprečnoj ravnini. Kreće se s krakom na koji se veže tlačna/vlačna šipka i on se postavlja okomito na os šipke. Zatim se krak prigušivača za podizanje/spuštanje postavlja vertikalno što znači da su zasada dva definirana kraka pod određenim kutem jedan u odnosu na drugi. Kod prednjeg mehanizma koji koristi vlačne šipke za aktuaciju taj će kut biti tup budući da smjerovi pomaka hvatišta moraju biti suprotni. Pomicanjem kotača prema gore, vlačna šipka povlači odgovarajući krak od unutrašnjosti mehanizma prema van, dok se krak prigušivača za podizanje/spuštanje zakreće prema unutrašnjosti mehanizma tlačeći taj prigušivač. U stražnjem mehanizmu kod kojeg se koriste tlačne šipke, kut između ta dva kraka je šiljast iz razloga što se oba hvatišta gibaju u istom smjeru, prema unutrašnjosti mehanizma. Treći krak, onaj za valjanje nalazi se u ravnini paralelnoj ovoj upravo promatranoj kako bi se izbjegle kolizije unutar sklopa, a za njega je bitno samo da se nalazi pod 180 stupnjeva u odnosu na krak s istom svrhom na drugoj klackalici. Također je poželjno da se oni pozicioniraju tako da u neutralnom položaju os prigušivača za valjanje bude okomita na pripadajuće krakove na obje klackalice. Definiranjem kinematike na ovakav način postiže se traženo ponašanje mehanizma. Prilikom podizanja/spuštanja ovjesa obje se klackalice zakreću za isti kut, ali u suprotnom smjeru što uzrokuje promjenu duljine prigušivača za podizanje/spuštanje. Prigušivač za valjanje ne doživljava nikakvu promjenu duljine, već se pomiče kao kruto tijelo. Obrnuta je situacija valjanjem bolida. Tada se obje klackalice zakreću u istu stranu, ali ne potpuno za isti kut, dolazi do promjene duljine prigušivača za valjanje, dok se drugi prigušivač samo pomiče kao kruto tijelo. To je naravno idealni slučaj, u stvarnosti zbog nelinearnosti kinematike, deformacija mehanizma i nesavršenosti u izradi uvijek postoje određene promjene duljine i drugog prigušivača, no one su barem dva reda veličine niže od željenih pa su zanemarive. Treba napomenuti i potencijalan problem koji se ovdje javlja, a to je činjenica da se ovako postavljenom kinematikom prilikom valjanja u jednu stranu prigušivač za valjanje razvlači, a prilikom valjanja u drugu stranu tlači. Kako prigušivač nema istu karakteristiku za produljenje i tlačenje bolid se neće jednako ponašati neovisno o strani u koju se valja. Da bi se to izbjeglo koristi se mehanizam koji izgledom podsjeća na kavez. On se postavlja oko prigušivača za valjanje i svojom izvedbom osigurava sabijanje prigušivača neovisno o strani valjanja. Primjer takvog kaveznog mehanizma moguće je vidjeti na slici 2.10.

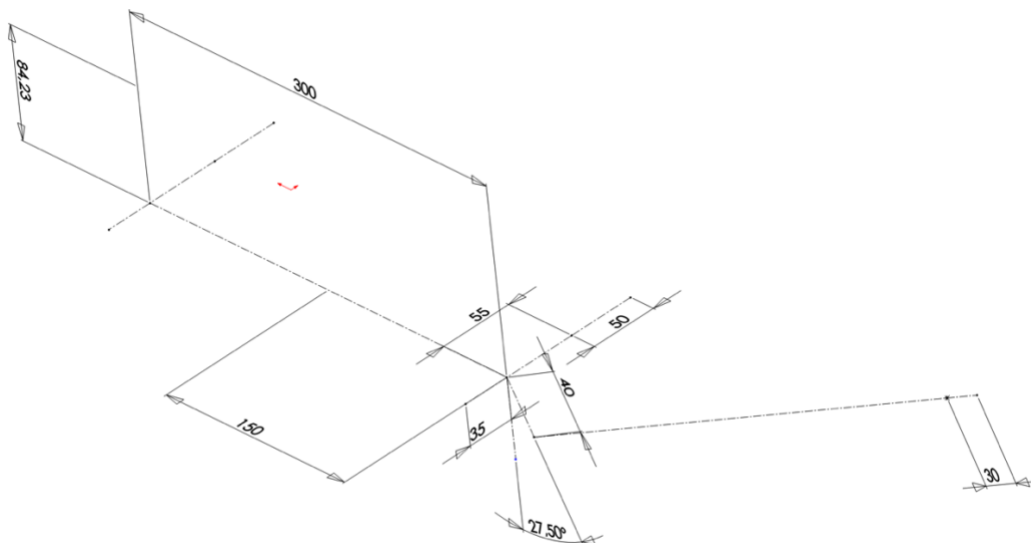


Slika 2.10. Kavezni mehanizam prigušivača za valjanje [9]

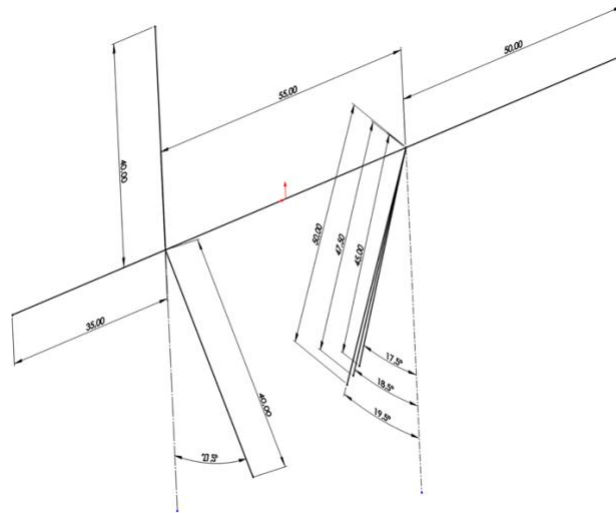
Cijeli postupak definiranja kinematike se zatim ponavlja budući da je riječ o iteracijskom procesu, dok se ne postignu tražene karakteristike mehanizma u smislu konačnog prijenosnog omjera, zakonitosti promjene prijenosnog omjera (prijenosni omjer nije konstantan), kompaktnost mehanizma, te minimalna masa za dovoljnu krutost i čvrstoću. Kako krutost i čvrstoća ovise o konstrukciji komponenata mehanizma često ne postoji jasna granica između kinematike mehanizma i njegovog materijalnog oblika pa se iteracije za oba problema izvode istovremeno.

2.3. Postignuta kinematika prednjeg mehanizma

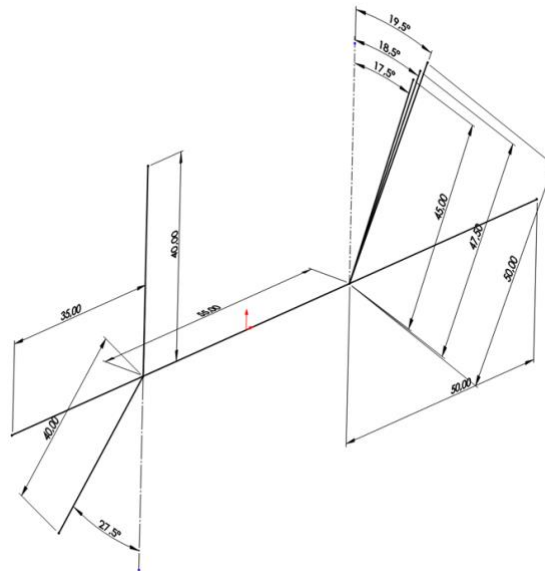
Nakon provedenog iteracijskog postupka, gdje su dimenzije ograničene ostalim komponentama ovjesa, a mjerenja su izvedena približno unutar *Solidworks*-a dolazi se do konačne kinematike prednjeg mehanizma, tj. mehanizma s vlačnim šipkama. Ta se kinematika zatim detaljnije analizira u *Adams View* aplikaciji. Relevantne veličine prikazane su slikama 2.11., 2.12. i 2.13.



Slika 2.11. Kinematika prednjeg mehanizma



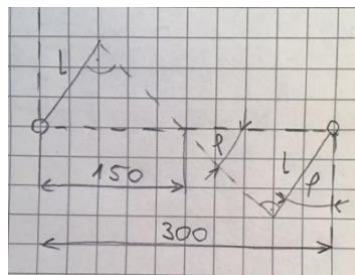
Slika 2.12. Dimenzije prednje lijeve klackalice



Slika 2.13. Dimenzije prednje desne klackalice

Odnos duljina i kuteva krakova za valjanje određen je prema slici 2.14. Međusni je razmak 300 mm, a poželjna je okomitost krakova za valjanje na os odgovarajućeg prigušivača u neutralnom položaju. Trigonometrijom je moguće doći do veze duljine kraka l te njegovog otklona od vertikale φ :

$$\varphi = \arcsin\left(\frac{l}{150}\right) \quad (2.1)$$



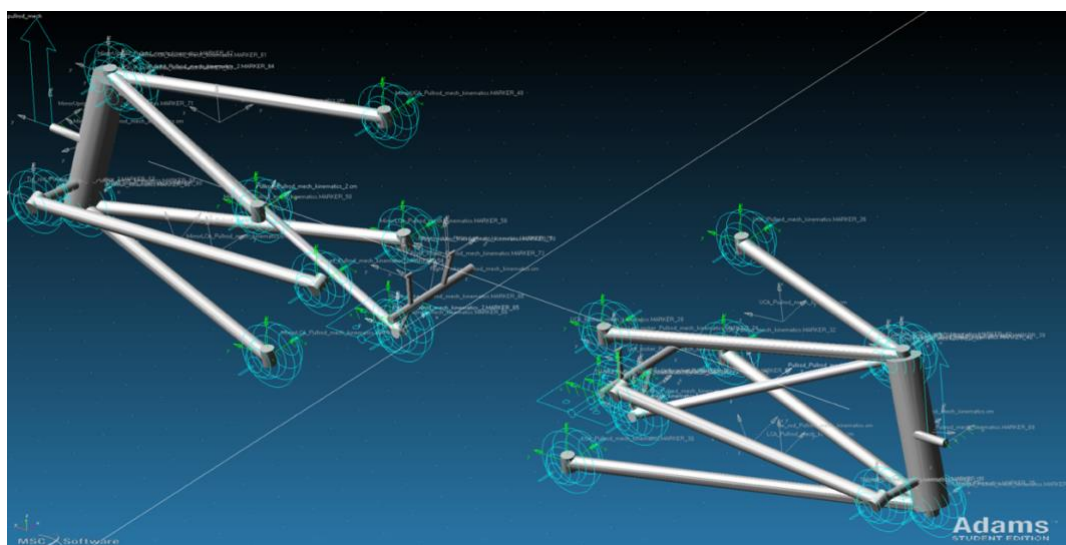
Slika 2.14. Veza duljine kraka za valjanje i otklona od vertikale

Osim duljina krakova klackalica i njihovih međusobnih kuteva, za razmatranje je tu još važna ukupna duljina vlačne šipke kao i njezin nagib budući da se pomoću njih direktno povezuje vertikalni pomak kotača s pomakom hvatišta šipke na mehanizmu. U krajnjim položajima prednjeg ovjesa, dakle podizanje/spuštanje ± 30 mm, lijevo i desno valjanje u kojem jedan kotač ima vertikalni pomak $+30$ mm, a drugi -30 mm te lijevi i desni *bump* (vertikalni pomak $+30$ mm samo jednog kotača, pomak drugog kotača jednak je nuli) i *rebound* (pomak jednog kotača -30 mm, a drugog 0) dobivene su promjene udaljenosti hvatišta prigušivača u ovisnosti o vertikalnim pomacima kotača i prikazane tablicom 2.1. Lijevi kotač označen je kao "Kotač 1", a desni kao "Kotač 2", prigušivač za podizanje/spuštanje je "Prigušivač 1", "Prigušivač 2-min" predstavlja postavku s najmanjim, a "Prigušivač 2-max" s najvećim krakom prigušivača za valjanje. Da bi se omogućilo podešavanje krutosti u valjanju, odgovarajući krak se izvodi s intervalom mogućih postavki čije su krajnje pozicije opisane navedenim pojmovima. Interval duljina kraka za valjanje vidljiv je na slikama 2.12. i 2.13. U slučaju da dolazi do povećanja udaljenosti hvatišta prigušivača vrijednost je pozitivna, dok je za smanjenje negativna.

Tablica 2.1. Promjena duljina prigušivača prednjeg ovjesa

	Kotač 1	Kotač 2	Prigušivač 1	Prigušivač 2-min	Prigušivač 2-max
spuštanje	+30 mm	+30 mm	-24,1 mm	0	0
podizanje	-30 mm	-30 mm	25,8 mm	0,1 mm	0
lijevo valjanje	+30 mm	-30 mm	0,8 mm	28,1 mm	31,2 mm
desno valjanje	-30 mm	+30 mm	0,8 mm	-28 mm	-31,1 mm
lijevi <i>bump</i>	+30 mm	0	-12 mm	13,6 mm	15,1 mm
desni <i>bump</i>	0	+30 mm	-12 mm	-13,5 mm	-15,1 mm
lijevi <i>rebound</i>	-30 mm	0	12,9 mm	-14,5 mm	-16,1 mm
desni <i>rebound</i>	0	-30 mm	12,9 mm	14,5 mm	16,1 mm

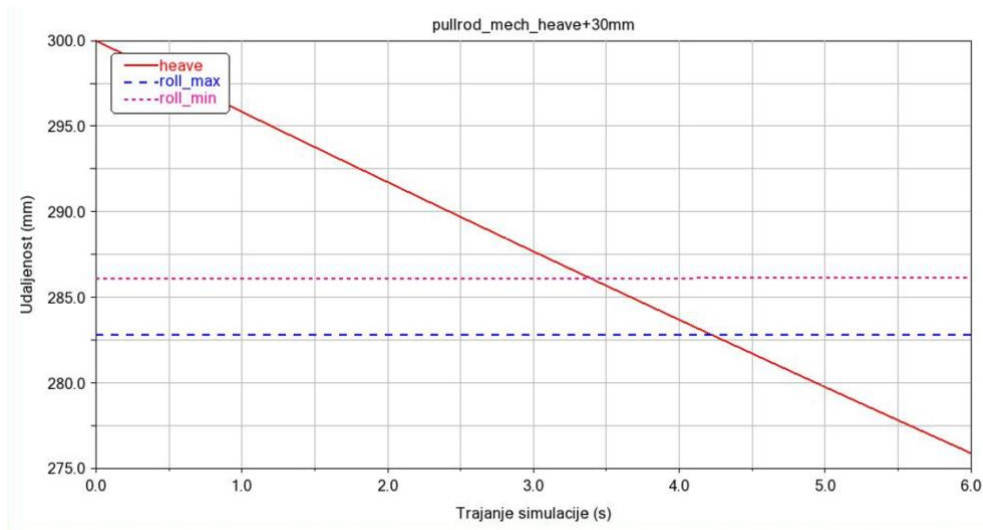
Veličine iz tablice 2.1. dobivene su simuliranjem prednjeg mehanizma ovjesa u programskom paketu *Adams View* na sljedeći način: mehanizam prednjeg ovjesa pojednostavljeno se modelira pomoću specifičnih točaka ovjesa (eng. *hardpoints*) koje propisuju kinematiku prednjeg ovjesa (konkretnije vilica i kotača). Te su točke preuzete iz trenutnog modela bolida FSB-RT07 i nisu sastavni dio ovog rada. Nakon što je napravljena geometrija, model je prebačen u radno okruženje u *Adams View* gdje su postavljena kinematička ograničenja. Elementi ovjesa međusobno su povezani sfernim zglobovima, dok je klackalica povezana ravninskim zglobovima s okolinom. Na slici 2.15. moguće je vidjeti mehanizam s kinematičkim ograničenjima.



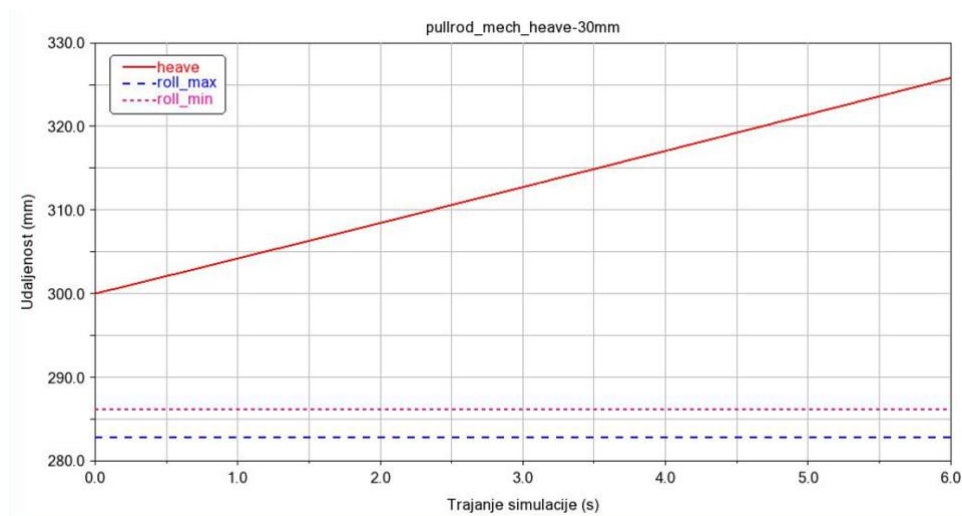
Slika 2.15. Pullrod mehanizam s kinematičkim ograničenjima

Zatim su na krajnje točke na nosaču kotača, koje zapravo predstavljaju središta kotača, propisani pomaci za osam spomenutih slučajeva. Također, postavljeni su mjeraci koji mjere promjenu udaljenosti između hvatišta prigušivača 1 i prigušivača 2. U simulaciji propisana je funkcija vertikalnog pomaka kao linearna funkcija $5t$ pa je vrijeme trajanja simulacije zadano kao 6 s kako bi se postigao pomak od 30 mm. Jasno, ovisno o slučaju se koristilo $5t$, $-5t$ ili 0 za opis vertikalnog pomaka pojedinog kotača. Iz toga slijedi da je moguće imati devet različitih kombinacija, no jedna od njih nema pomake niti za jedan od kotača pa nije razmatrana.

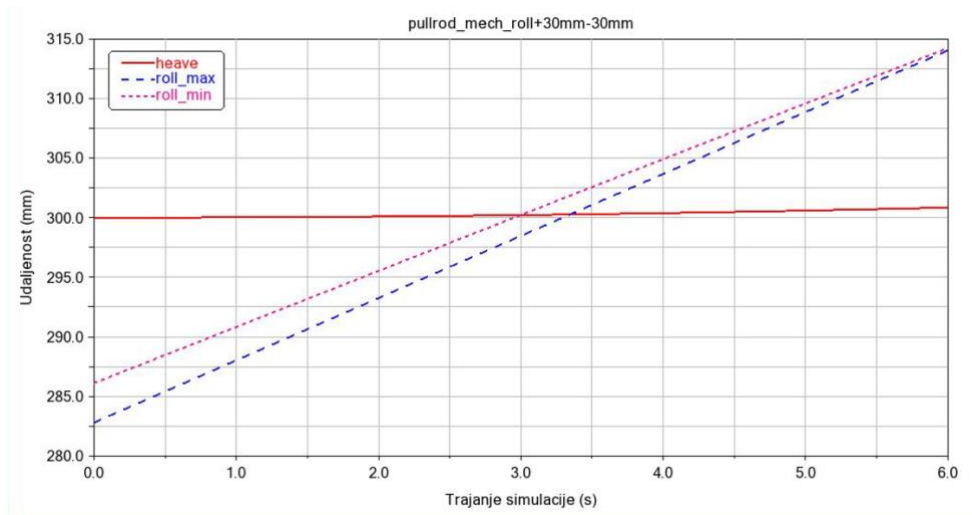
Na grafovima 2.1. i 2.2. koji predstavljaju čisto podizanje/spuštanje vidljiva je gotovo linearna promjena duljine prigušivača za podizanje/spuštanje, što znači da prijenosni omjer mehanizma ostaje približno konstantan. Promjene duljine prigušivača za valjanje u tim su procedurama zanemarive. Razlog zašto su dvije različite krivulje korištene za opis ponašanja prigušivača za valjanje je ostavljanje mogućnosti podešavanja točnog hvatišta tog prigušivača što je već objašnjeno kod tablice 2.1. Na taj se način postiže sličan efekt kao kod primjene stabilizatora. Te krivulje pokazuju promjene duljine za dva krajnja položaja, najkraći i najveći krak, a sličan pristup je i na svim ostalim grafovima u ovom poglavlju.



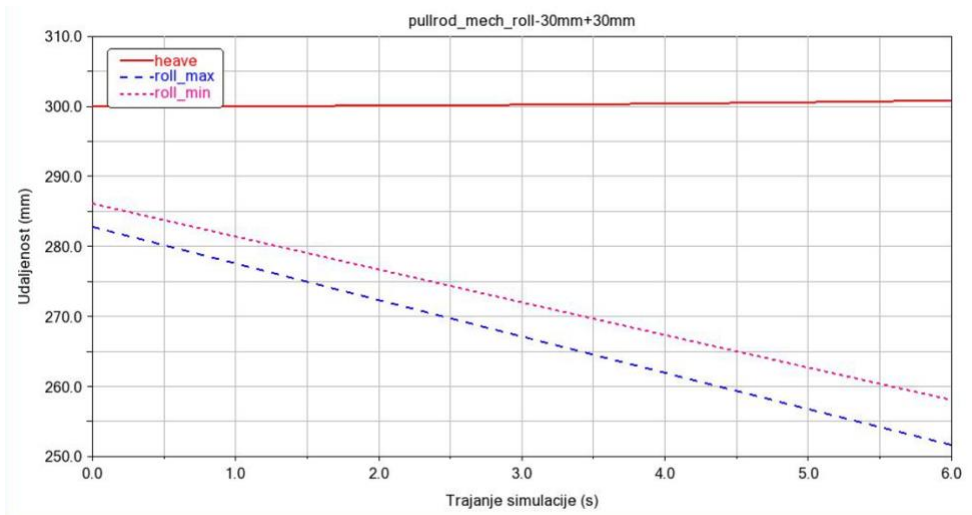
Graf 2.1. Pullrod_spuštanje



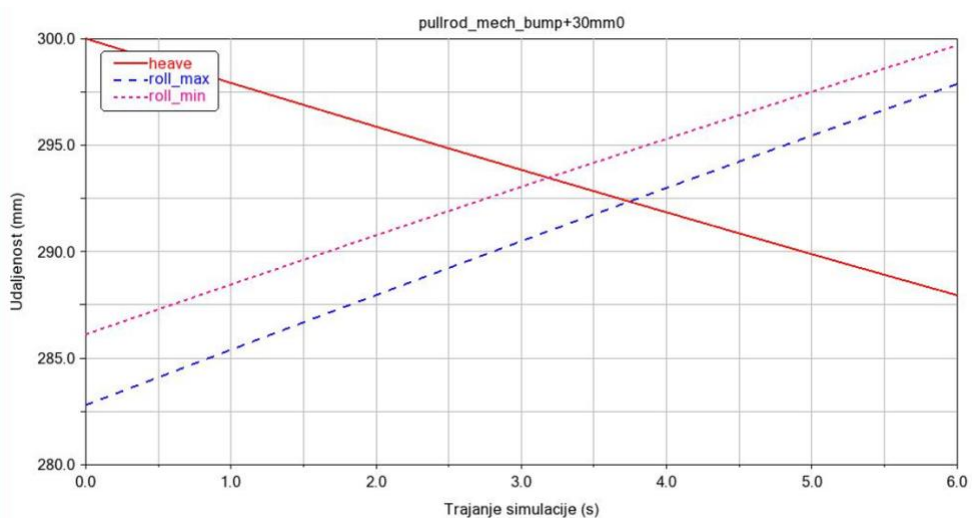
Graf 2.2. Pullrod_podizanje



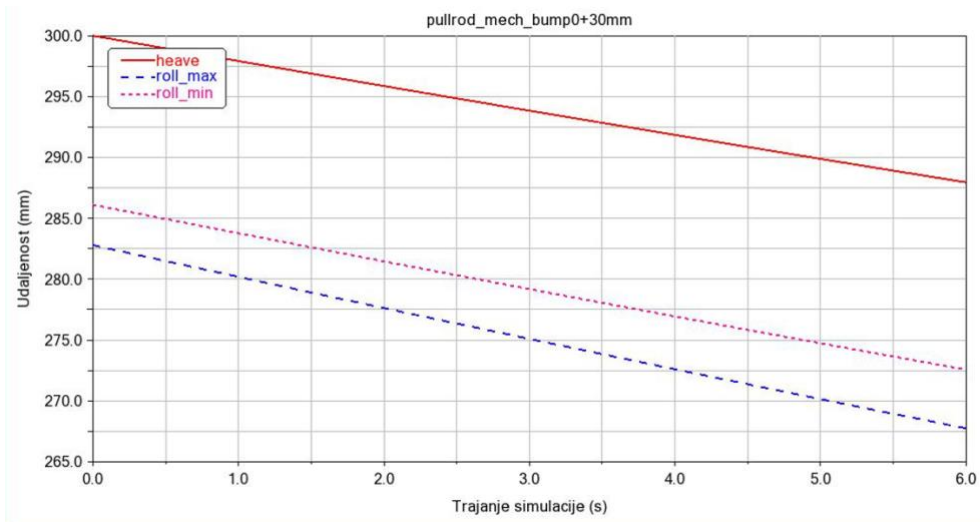
Graf 2.3. Pullrod_lijeva valjanje



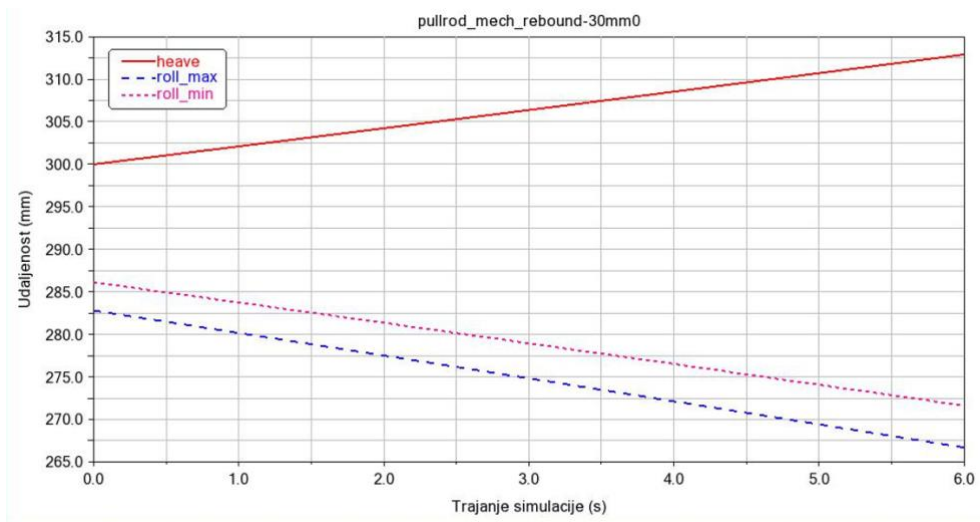
Graf 2.4. Pullrod_desno valjanje



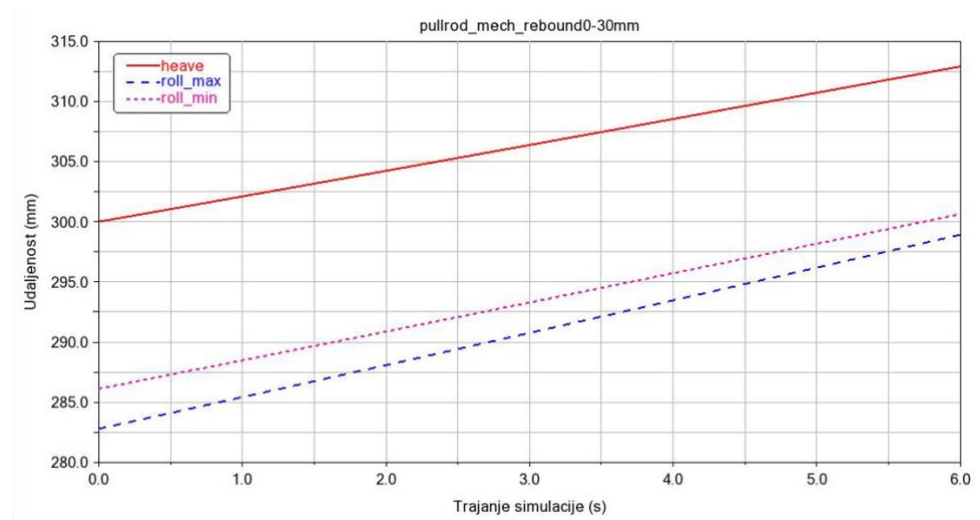
Graf 2.5. Pullrod_lijevi bump



Graf 2.6. Pullrod_desni bump



Graf 2.7. Pullrod_lijevi rebound



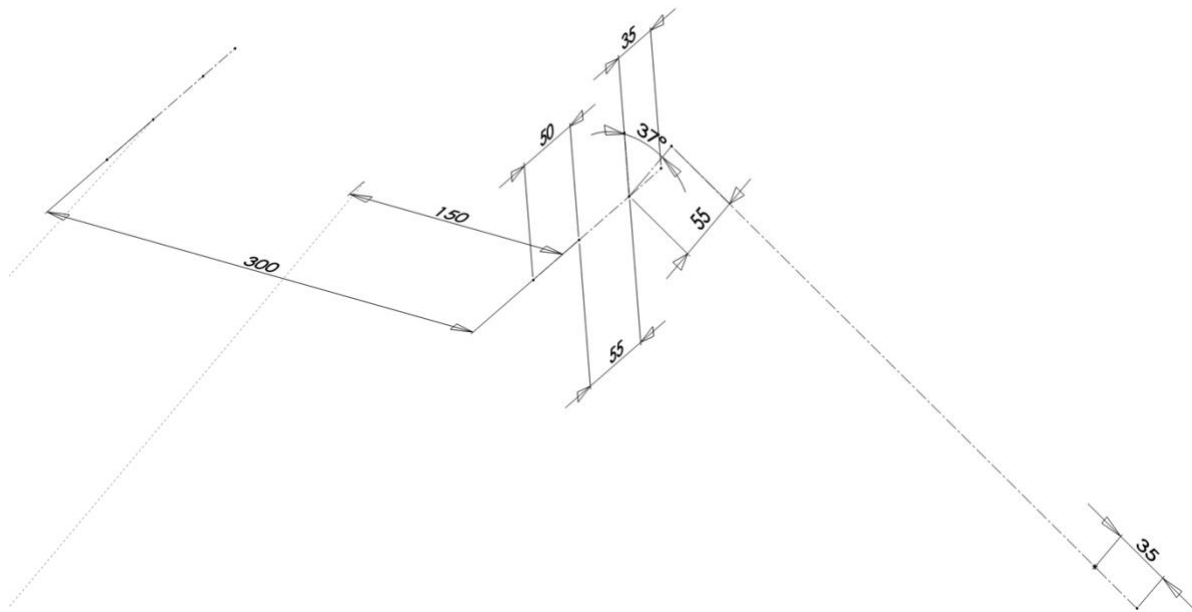
Graf 2.8. Pullrod_desni rebound

U valjanju (grafovi 2.3. i 2.4.) je situacija obrnuta, dominantni su pomaci hvatišta prigušivača za valjanje, a moguće je uočiti i različitu promjenu duljina za lijevo i desno valjanje (uočljivije iz tablice 2.1.). To je direktna posljedica udaljavanja hvatišta prigušivača u jednom slučaju, odnosno približavanja u drugom u kombinaciji s nesimetrično postavljenim hvatištima u neutralnom položaju. Promjene duljine su približno linearne pa je prijenosni omjer mehanizma približno konstantan, a produljenje prigušivača za podizanje/spuštanje je zanemarivo. Također je vidljivo da se u jednom slučaju prigušivač za valjanje razvlači, a u drugome tlači što bi uzrokovalo različito ponašanje bolida, a problem se rješava ugradnjom kaveznog mehanizma na spomenuti prigušivač.

Za *bump* i *rebound* (grafovi od 2.5 do 2.8.) također je riječ o praktički linearnim promjenama razmaka, što je očekivano budući da se radi o malim zakretima. Sada se značajno mijenjaju duljine oba prigušivača budući da se ta gibanja mogu prikazati kao linearna kombinacija podizanja/spuštanja i lijevog/desnog valjanja.

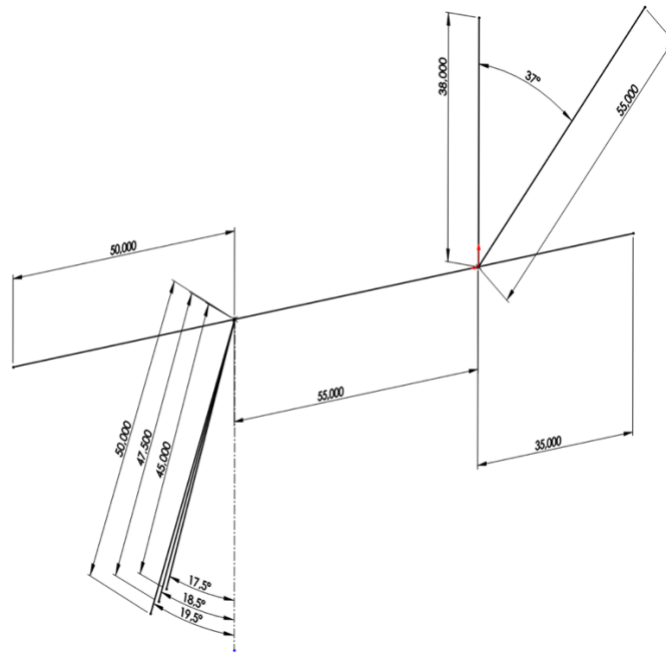
2.4. Postignuta kinematika stražnjeg mehanizma

Na sličan način postignuta je konačna kinematika stražnjeg mehanizma, iterativnim postupkom, tijekom kojeg se, uzastopnim mjerenjima i izbjegavanjem kolizija u sklopu, dolazi do gabaritnih dimenzija mehanizma koje uključuju međuosni razmak klackalica, njihove duljine te duljinu kraka koji povezuje klackalice s tlačnom šipkom. Također je definiran kut tog kraka prema vertikali kako bi se osigurala što točnija okomitost kraka na os tlačne šipke u neutralnom položaju. Kinematika stražnjeg mehanizma je prikazana slikom 2.16.

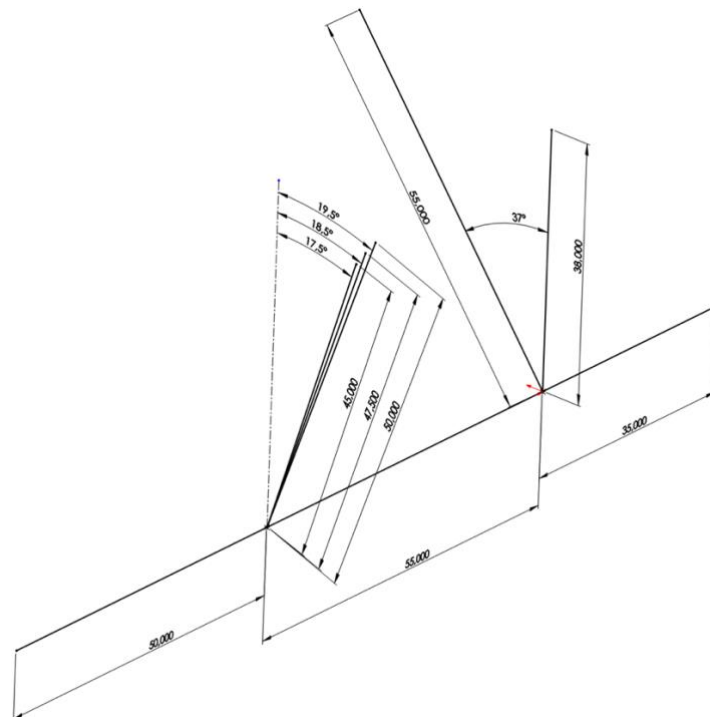


Slika 2.16. Kinematika stražnjeg mehanizma

Osim gabaritnih dimenzija spomenutog mehanizma, definirane su dimenzije lijeve i desne klackalice i one su dane na slikama 2.17. i 2.18. Krak za podizanje/spuštanje ima jedinstvenu duljinu, kao i krak na koji se prihvaća tlačna šipka, dok krak prigušivača za valjanje ima kontinuirani interval mogućih postavki, kao i u prednjem ovjesu.



Slika 2.17. Dimenzije stražnje lijeve klackalice



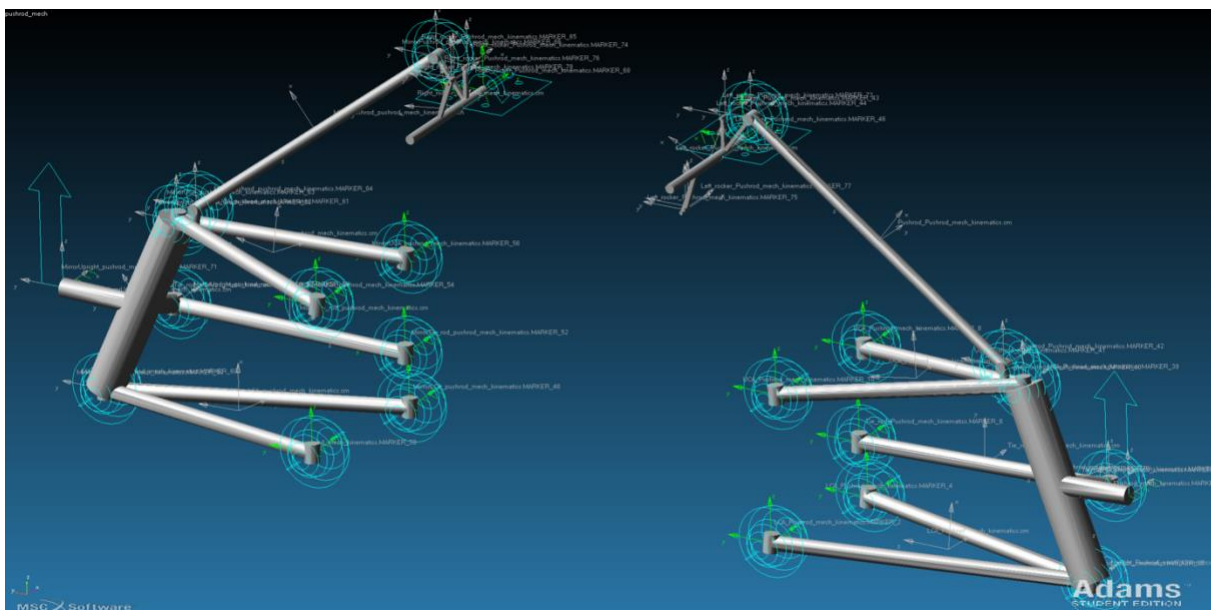
Slika 2.18. Dimenzije stražnje desne klackalice

Duljine i kutevi otklona krakova za valjanje određeni su na isti način kao i za prednji mehanizam, korištenjem izraza 2.1. U ovom mehanizmu vidljiva je jedna specifičnost, krak na koji se veže tlačna šipka je najdulji što rezultira redukcijom pomaka unutar samog mehanizma. To znači da se hvatište tlačne šipke pomakne za veći iznos nego hvatišta prigušivača čime se osigurava zadržavanje promjene duljine amortizera unutar ograničenog područja. Vrijednosti produljenja prigušivača, tj. promjene udaljenosti hvatišta na klackalicama u krajnjim pozicijama prikazane su tablicom 2.2. Način ispunjavanja tablice identičan je onom za tablicu 2.1.

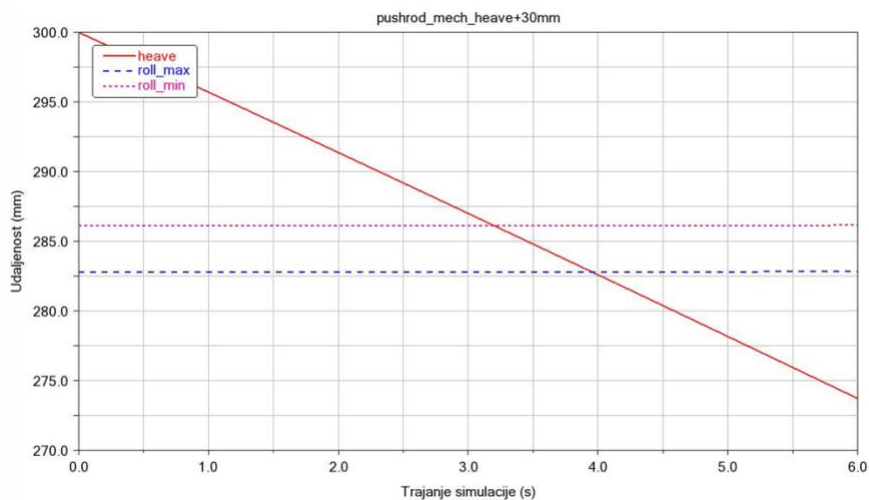
Tablica 2.2. Promjena duljina prigušivača stražnjeg ovjesa

	Kotač 1	Kotač 2	Prigušivač 1	Prigušivač 2-min	Prigušivač 2-max
spuštanje	+30 mm	+30 mm	-26,3 mm	0,1 mm	0,1 mm
podizanje	-30 mm	-30 mm	24,6 mm	0,1 mm	0
lijevo valjanje	+ 30 mm	-30 mm	-0,8 mm	30,2 mm	33,5 mm
desno valjanje	-30 mm	+30 mm	-0,8 mm	-30,1 mm	-33,4 mm
lijevi <i>bump</i>	+30 mm	0	-13,1 mm	15,6 mm	17,3 mm
desni <i>bump</i>	0	+30 mm	-13,1 mm	-15,5 mm	-17,3 mm
lijevi <i>rebound</i>	-30 mm	0	12,3 mm	-14,6 mm	-16,2 mm
desni <i>rebound</i>	0	-30 mm	12,3 mm	14,6 mm	16,2 mm

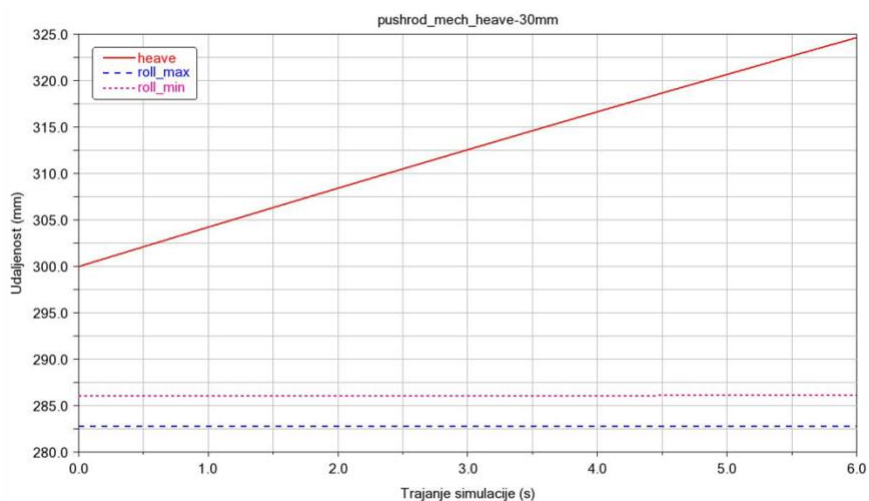
Prema vrijednostima iz tablice 2.2. vidljivo je da je raspregnutost praktički idealna za slučaj čistog podizanja/spuštanja pri čemu dolazi do promjene duljine prigušivača za valjanje od samo 0,1 mm. S druge strane, za čisto valjanje dolazi do nešto većeg odstupanja od raspregnutosti, a razlog je identičan kao i kod prednjeg mehanizma: nelinearnost. Ipak, promatrani slučaj valjanja je ekstreman i kao takav se nikad ne događa. Prigušivač za podizanje/spuštanje unutar je dopuštenog područja, a prigušivač za valjanje može koristiti praktički cijeli hod budući da se oko njega montira kavez (uvijek se tlači). Vidljiva je i razlika ovisno o strani valjanja, također zbog nelinearnosti. Slika 2.19. prikazuje stražnji mehanizam s postavljenim kinematičkim ograničenjima. Pristup modeliranju je sličan kao i kod prednjeg mehanizma: unutar *Solidworks* aplikacije preuzimaju se od ranije definirane točke ovjesa na temelju kojih se oblikuje primitivna geometrija, a zatim se taj model prebacuje u *Adams View* gdje se dodaju kinematske veze između komponenata. Nakon provjere funkcionalnosti mehanizma zadaju se gibanja točaka koje predstavljaju središta kotača te se temeljem postavljenih mjerača očitavaju promjene udaljenosti krajnjih točaka za koje se prihvaćaju prigušivači s oprugama. Simulirane su identične procedure kao i za prednji mehanizam, a dobivene udaljenosti promatranih točaka u ovisnosti o trajanju simulacije prikazane su grafovima od 2.9. do 2.16.



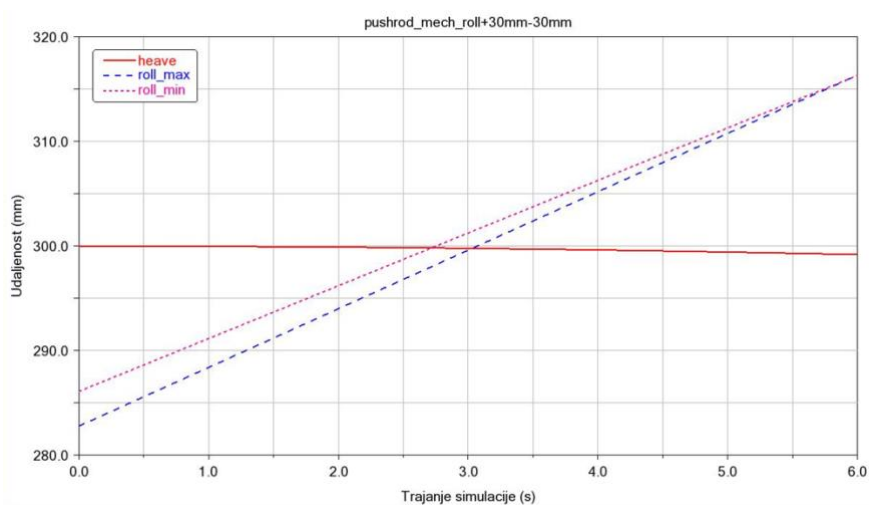
Slika 2.19. Pushrod mehanizam s kinematičkim ograničenjima



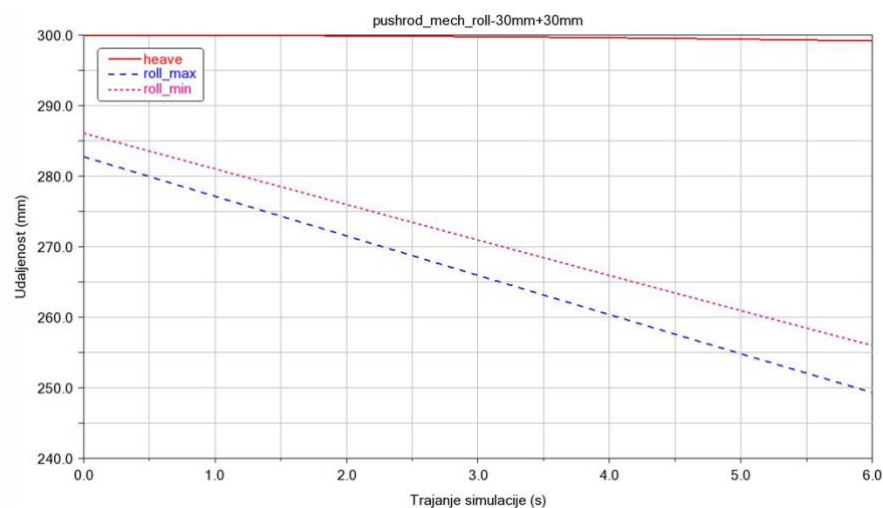
Graf 2.9. Pushrod_spuštanje



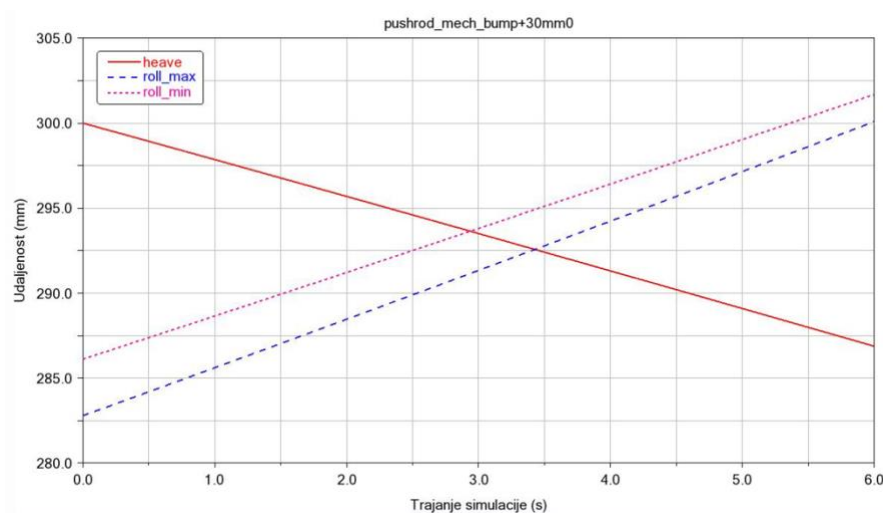
Graf 2.10. Pushrod_podizanje



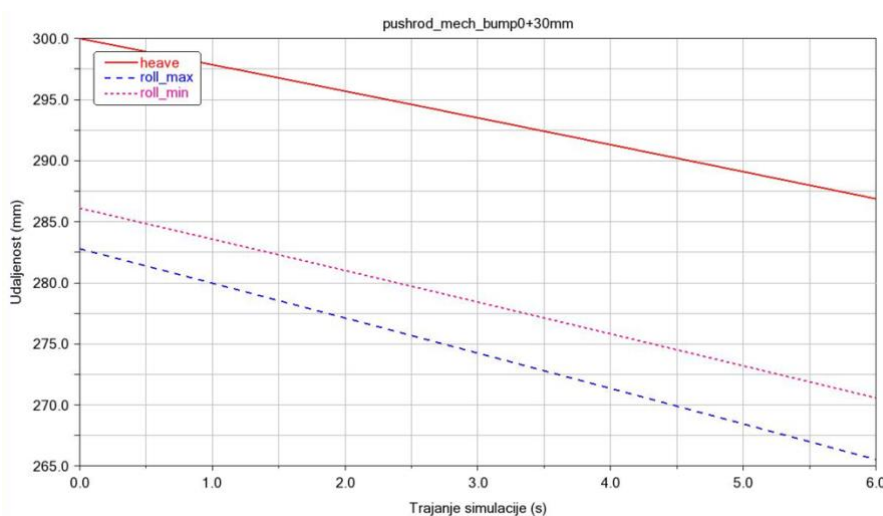
Graf 2.11. Pushrod_lijeno valjanje



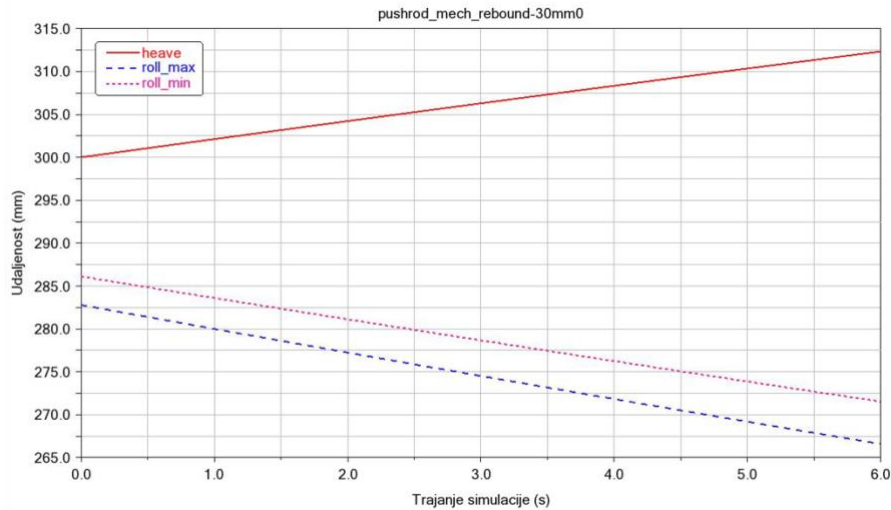
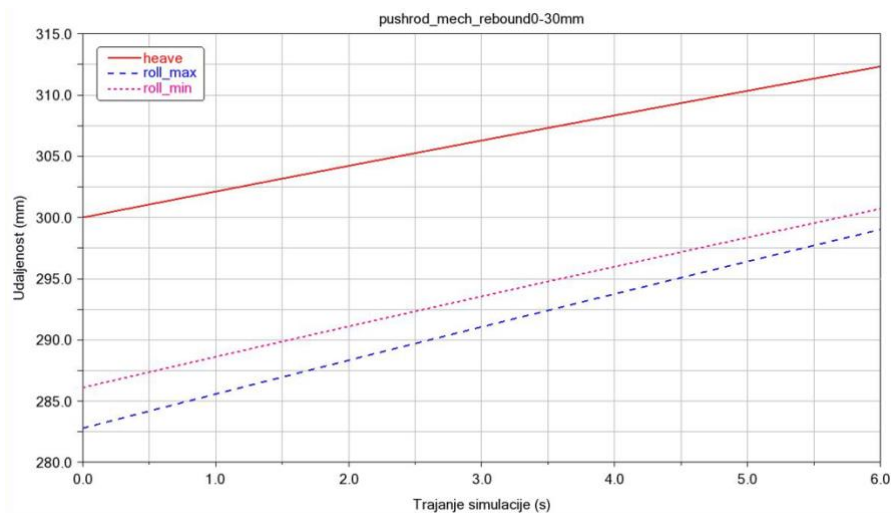
Graf 2.12. Pushrod_desno valjanje



Graf 2.13. Pushrod_lijevi bump



Graf 2.14. Pushrod_desni bump

Graf 2.15. *Pushrod_lijevi rebound*Graf 2.16. *Pushrod_desni rebound*

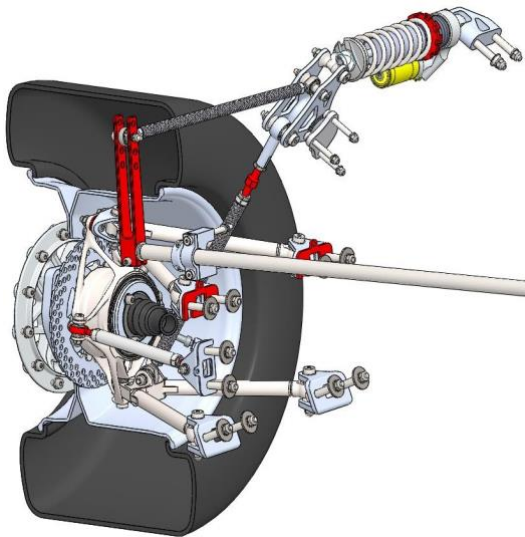
Iz grafova od 2.9 do 2.16. moguće je donijeti slične zaključke kao i iz grafova od 2.1. do 2.8. tako da nema potrebe ih ponavljati.

3. RAZVOJ I ODABIR KONCEPATA

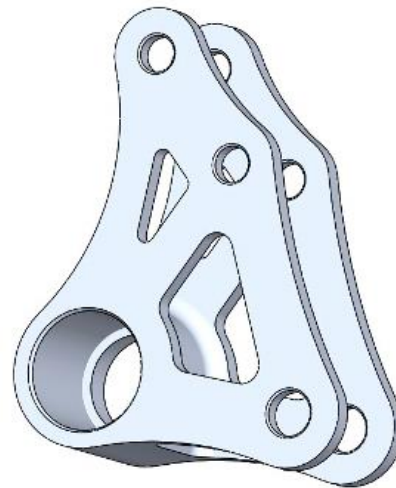
Potrebno je osmisлити nekoliko mogućih koncepata za komponente mehanizma u što ulazi osnovni oblik geometrije, materijal te tehnologija izrade. U ovom radu prikazuje se razvoj klackalica, nosaša klackalica na šasiji te kaveznog mehanizma prigušivača za valjanje.

3.1. Klackalice - koncepti

Prvi korak prilikom razvoja koncepata klackalice je usko vezan uz kinematiku mehanizma, a riječ je o položaju i orijentaciji osi klackalice. Kako je kinematika već prikazana, ovaj je korak zapravo već definiran, no svejedno je potrebno pojasniti razloge. Prvo rješenje je postavljanje osi klackalice okomito na šasiju kao na slici 2.1. U najosnovnijem obliku takav mehanizam se sastoji od klackalice s provrtom te nosača koji se dosjednim vijcima spaja na šasiju. Slična izvedba može se vidjeti na polovičnom prikazu ovjesa na slici 1.10. kao i na slici 3.1 i slici 3.2. Slika 3.1. prikazuje stražnji ovjes bolida Vulpes R sa strane šasije s dosjednim vijcima kojima se elementi ovjesa prihvaćaju na šasiju, dok slika 3.2. prikazuje izvedbu klackalice tog bolida.



Slika 3.1. Stražnji ovjes bolida Vulpes R [1]



Slika 3.2. Klackalica bolida Vulpes R [1]

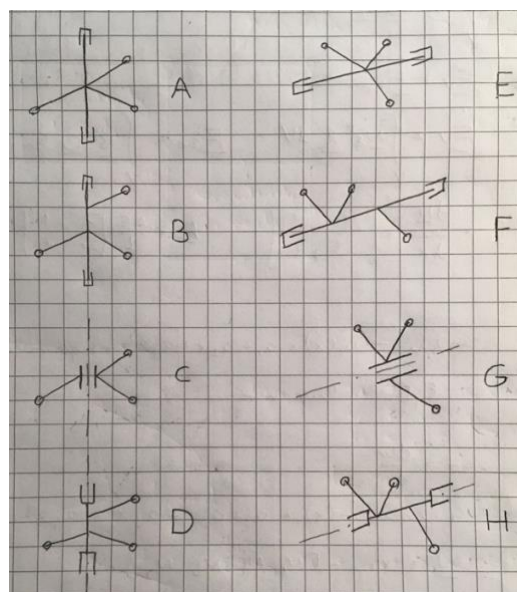
Jasno je kako u ovom primjeru mehanizam nema istu namjenu kao onaj koji se razvija za bolid FSB-RT-07, no konstrukcijski gledano ideja je identična. Unutar provrta klackalice postavlja se ležaj (igličasti u ovom primjeru, ali moguće je koristiti i klizne ležajeve) koji omogućava zakretanje klackalice oko prihvaćanja, a aksijalno osiguranje se izvodi pomoću neke od uobičajenih metoda (naslonom sa žicom, maticom, Seegerovim prstenom i slično). Ovakvo rješenje ima jedan značajni nedostatak, a to je tzv. *single shear*, odnosno jednorezni spoj. To znači da se u sklopu pojavljuje jedna odrezna ravnina što nosač klackalice prevodi u mehanički model konzolnog nosača. Samim time, savijanje koje se javlja je dominantno, a posljedica je velika podatljivost što je nepoželjno. Taj je problem često svrstan među najveće greške prilikom oblikovanja Formula Student bolida [12]. Rješenje tog problema bilo bi dodavanje još jedne ukrute s gornje strane klackalice kako bi sklop postao dvorezan, što često čine konkurentiji Formula Student timovi. Takvo rješenje prikazano je slikom 3.3. gdje je vidljiva ukruta koja obuhvaća gornji dio nosača te se spaja na šasiju.



Slika 3.3. Oblikovanje dvoreznog spoja dodavanjem gornje ukrute [9]

Kao što je objašnjeno u kinematici, ovakva orijentacija osi nije pogodna za već namještenu kinematiku cijelog ovjesa pa se ovakav koncept odbacuje. To je jednoravninski mehanizam, može se promotriti i dvoravninska inačica u kojoj su zamaknute ravnine prihvata prigušivača. Takav bi sklop bio značajno viši jer je duljina klackalice zapravo visina sklopa, uz neodgovaranje ostale kinematike, pa je isto neprimjenjiv. To znači da preostaje uzdužna orijentacija osi klackalice kao na slici 1.12. Opet su moguće dvije izvedbe, jedna u kojoj klackalica ima svoje vratilo (primjerice slika 2.3.) te druga u kojoj klackalica ima provrt i postavlja se na mirujuću osovinu. Primjer ovog drugog rješenja nije pronađen. Budući da je odlučeno koristiti dvoravninski mehanizam, ova druga izvedba nema smisla jer bi se ionako moralo povezati te dvije ravnine krutom vezom čime se praktički stvara kratko vratilo.

Variranjem tri parametra: orijentacija osi, broj ravnina te način uležištenja moguće je dobiti osam koncepata koji su prikazani slikom 3.4. Neki od tih koncepata praktički su već odbačeni iz razmatranja, a detaljnije ocijenjivanje je prikazano tablicom 3.1.



Slika 3.4. Koncepti klackalice

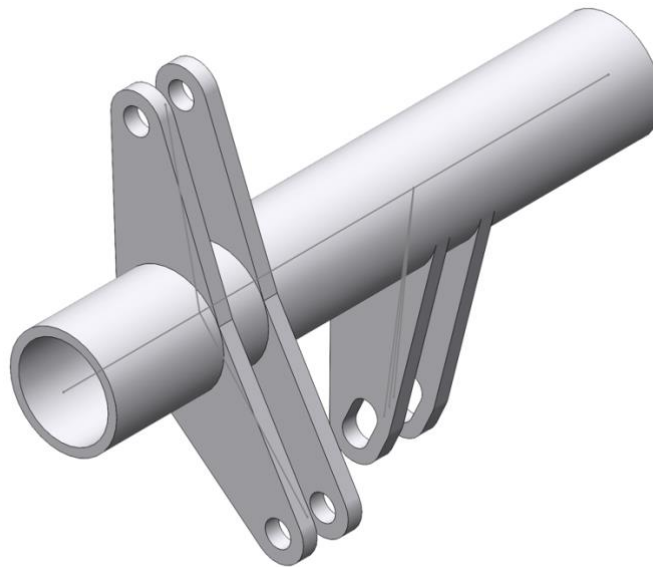
Pokazuje se i klasični odabir koncepta ocijenjivanjem prema postavljenim kriterijima. Kriteriji su: kompatibilnost, montaža, utjecaj na težište, podešavanje, kolizija materijala, duljina sklopa, visina sklopa, širina sklopa. Kriterij kompatibilnosti odnosi se na kompatibilnost mehanizma s postavljenom kinematikom ostatka ovjesa, dok montaža predstavlja kriterij koji govori koliko je lako/teško cijeli mehanizam montirati na bolid. Utjecaj na težište govori koliko pojedini koncept utječe na promjenu položaja težišta (masa sklopa se pretpostavlja jednakom budući da ne postoje detaljno razrađeni koncepti, a u inicijalnim analizama mase su bile približno jednake). Podešavanje je jedan od najvažnijih kriterija ovdje i opisuje jednostavnost podešavanja mehanizma nakon što se montira na bolid. Kolizija materijala pokazuje kritičnost potencijalnih dodira između komponenata mehanizma za koje međusobni kontakti nisu poželjni, dok dimenzije sklopa (duljina, visina i širina) sklopa predstavljaju vanjske dimenzije sklopa. Ocijenjivanje konceptata prikazano je tablicom 3.1.

Tablica 3.1. Ocijenjivanje konceptata klackalice

	okomita os				uzdužna os			
	jednoravninski		dvoravninski		jednoravninski		dvoravninski	
	provrt (C)	vratilo (A)	provrt (D)	vratilo (B)	provrt (G)	vratilo (E)	provrt (H)	vratilo (F)
kompatibilnost	ne	ne	ne	ne	da	da	da	da
montaža	0	-	0	-	-	-	-	-
utjecaj na težište	0	0	--	--	--	-	--	-
podešavanje	0	0	+	+	0	0	++	++
kolizija materijala	0	0	+	+	0	0	+	+
duljina sklopa	0	0	0	0	++	++	-	-
visina sklopa	0	0	--	--	--	--	0	0
širina sklopa	0	0	+	+	+	+	+	+
ukupno	0	-	-	--	--	-	0	+

Odlučeno je dakle klackalice postaviti uzdužno, kao dvoravninski sklop s ukomponiranim vratilom uležištenim na krajevima na dva nosača na šasiji što odgovara konceptu F. Referentni je koncept jednoravninski koncept s okomitom osi i provrtom, tj. koncept C pa se njemu pripisuju vrijednosti svih kriterija kao nule, dok su ostali koncepti uspoređeni prema njemu. Svi koncepti s okomito postavljenom osi automatski su odbačeni zbog nekompatibilnosti s kinematikom ostatka ovjesa. Montaža konceptata s uzdužnom osi je kompliciranija nego referentnog koncepta jer zahtjeva postavljanje više komponenata, jednog nosača s ležajem, zatim umetanje vratila te onda drugog nosača s ležajem (za koncepte s vratilom), odnosno nosača, mirujuće osovine, navlačenje klackalice s ležajem na osovinu te konačno postavljanje drugog oslonca (za koncepte s provrtom). To treba napraviti dva puta te onda postaviti prigušivače s oprugama. Utjecaj na težište je lošiji kod dvoravninskog koncepta s provrtom i uzdužnom osi iz razloga što ipak postoji veza između dvije ravnine pa je prisutno više materijala, a samim time mase na visini, a koristi se veći ležaj budući da nosač predstavlja osovinu. Mogućnost podešavanja odabranog koncepta je vrlo dobra jer postoji dovoljno prostora za izrađivanje višestrukih hvatišta za prigušivače što se i planira. Potencijalne kolizije materijala su manje vjerojatne uz postojanje dvije zamaknute ravnine. Dvoravninski je sklop s uzdužnom osi nešto dulji upravo zbog razmaka između ravnina pa je iz toga razloga taj kriterij negativan. Širina sklopa je manja nego kod referentnog koncepta ako se zadržava isti osni razmak, a visina je približno jednaka. Odabrani koncept će se primjenjivati i u prednjem i u stražnjem mehanizmu, a ostaje za odlučiti od kojeg će se materijala klackalice izraditi te ih konstrukcijski oblikovati. To je pokazano u poglavlju 4.

Slika 3.5. prikazuje inicijalni oblik klackalice prema odabranom konceptu F.



Slika 3.5. Inicijalni oblik odabranog koncepta klackalice - *pullrod* izvedba

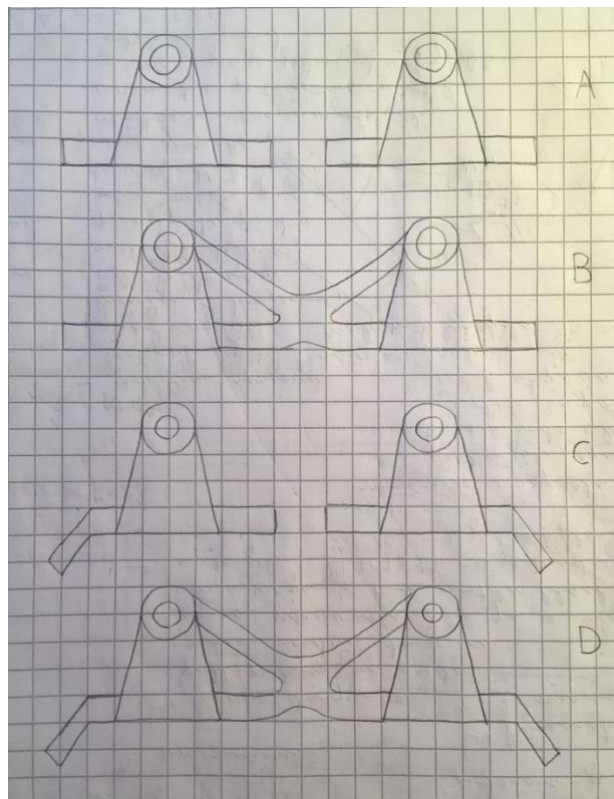
3.2. Nosači klackalice na šasiji - koncepti

Budući da je odabran koncept klackalice, potrebno je prema njemu formirati nekoliko konceptata nosača kojima bi se klackalice prihvatile na šasiju bolida. Kako klackalica ima vratilo, nosači će imati ležajna mjesta s ležajevima. Radi jednostavnosti odlučeno je koristiti jednake nosače za oba ležajna mjesta klackalice te jednake nosače za lijevu i desnu klackalicu. To znači da će ukupno postojati dva različita oblika nosača, pri čemu je jedan oblik svojstven prednjem mehanizmu, a drugi stražnjem. Također, koriste se jednodijelni nosači što znači da se ležajna mjesta postavljaju isključivo na krajevima vratila klackalice što će biti jedan od ključnih razloga za odabir konceptata. Nosač s dvodijelnim ležajnim mjestom i postavljanjem između prigušivača se odbacuje kao ideja budući da bi bilo teško izbjeći kolizije, odnosno morala bi rasti duljina vratila, a i otežana je montaža. Preostaju dva parametra koji definiraju koncepte: (ne)postojanje veze između lijevog i desnog nosača te površina kontakta nosača i šasije. Prvi parametar opisuje ili potpunu nezavisnost lijevog i desnog nosača, odnosno oni su nepovezani međusobno, ili oblik u kojem su lijevi i desni prihvat zapravo jedan dio, povezan geometrijom određenog oblika. Drugi parametar nudi mogućnost kontaktne površine u obliku horizontalne ravne plohe ili kombinaciju horizontalne plohe i kosine koja je posljedica procesa izrada šasije. Postoji ukupno četiri kombinacije ovih parametara. Kriteriji ocijenjivanja su: kompatibilnost, montaža, utjecaj na težište te kolizija materijala. Kriterij poput podešavanja se ne koristi budući da se ne planira omogućiti nikakav oblik podešavanja nosača. Također dimenzije sklopa su već obuhvaćene kod izbora koncepta klackalice pa su ovdje nebitne. Masa se zanemaruje budući da je poznata samo približno (koncepti imaju slične mase). Ocijenjivanje prikazuje tablica 3.2.

Tablica 3.2. Ocijenjivanje konceptata nosača klackalice

	nezavisni		povezani	
	horizontalna (A)	horizontalna i kosa (C)	horizontalna (B)	horizontalna i kosa (D)
kompatibilnost	da	da	da	da
montaža	0	-	-	--
utjecaj na težište	0	0	-	-
kolizija materijala	0	0	-	-
ukupno	0	-	---	----

Razlozi zašto povezani nosači imaju negativni kriterij montaže je u tome što zbog povezanosti oba nosača postoji potencijalni problem u tolerancijama pri poklapanju provrta za vijke na nosačima i onih na šasiji. Težište će biti nešto lošije zbog dodane veze. Naime, veza između nosača predstavljala bi svojevrsnu ukrutu, a kako su nosači praktički opterećeni kao konzolni nosači najveći pomaci javljaju se upravo oko ležajnih mjesta, dakle na udaljenosti od kontaktne površine nosača i šasije. Samim time ima smisla ukrutu postaviti tako da povezuje te dijelove čime se težište narušava (barem u *pushrod* izvedbi). Uz to je odmah vezan još jedan, posljednji kriterij, kolizija materijala. Kako se planira vratilo klackalice izvesti najmanje moguće duljine, svaki dodatni element koji bi prolazio kroz ravninu ležajnog mjesta potencijalno može dovesti do kolizije materijala što je nepoželjno. Zato je i taj kriterij negativan. Kriterij montaže za nosače koji bi se prihvaćali i na horizontalnu i kosu bočnu površinu šasije nepovoljan je budući da je potrebno pogoditi mjesta provrta na dvije površine koje nisu paralelne. Četiri moguća koncepta prikazani su slikom 3.6.



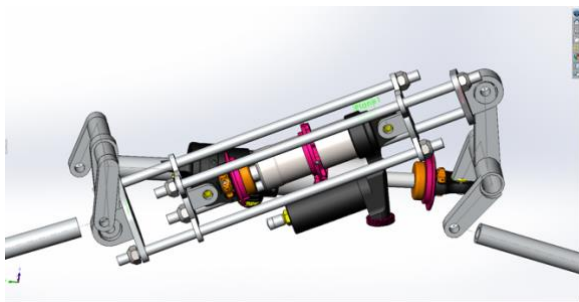
Slika 3.6. Koncepti prihvaća

Iako se odvojeno promatraju prednji i stražnji nosači odlučeno je i prednje i stražnje nosače oblikovati jednodijelno, međusobno nezavisno, s prihvaćanjem samo na horizontalnoj površini (oblik A).

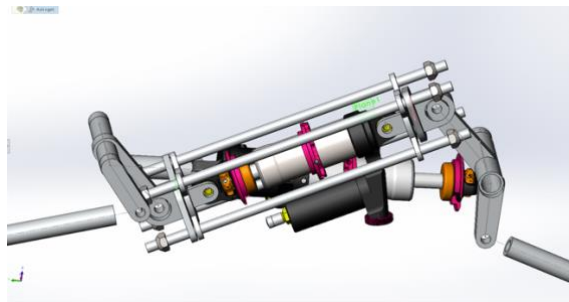
Što se tiče materijala, oblikovanja i načina izrade, taj se dio obuhvaća u poglavlju 4.

3.3. Kavezni mehanizam prigušivača za valjanje - koncepti

Što se tiče kaveza prigušivača za valjanje generalno postoje dva uobičajena oblika. Prvi je klasični kavezni mehanizam koji sadrži po četiri šipke i prikazan je slikom 2.10. U takvom mehanizmu su dijagonalno nasuprotne šipke vezane na isti prihvatač čime se omogućuju relativni pomaci jednog para dijagonalno nasuprotnih šipki u odnosu na drugi par. Slika 3.7 i 3.8. pokazuje način funkcioniranja takvog mehanizma.



Slika 3.7. Ponašanje koncepta A tijekom valjanja u jednu stranu



Slika 3.8. Ponašanje koncepta A tijekom valjanja u drugu stranu

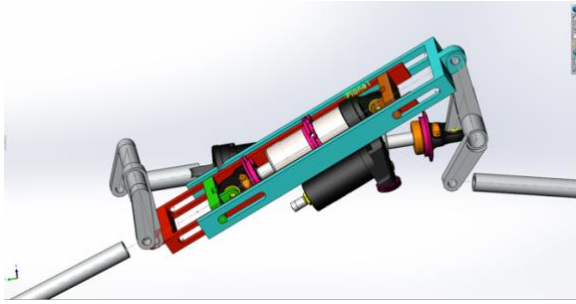
Na slici 3.7. vidljivo je valjanje koje rezultira međusobnim odmicanjem hvatišta kaveza prigušivača za valjanje. Posljedično, dolazi do razvlačenja kaveznog mehanizma pri čemu se dijagonalne šipke gibaju na jednak način, a opterećene su vlačnom silom budući da su osigurane od daljnjeg pomicanja maticama. Ta se vlačna sila prenosi na prijvate prigušivača te uzrokuje tlačenje prigušivača. Pri valjanju u drugu stranu, što je prikazano slikom 3.8., hvatišta kaveznog mehanizma se približavaju, no kako šipke s druge strane nisu učvršćene za prijvate, prijvati klackalice samo klize, a šipke služe za vođenje. Naposljetku dolazi do naslanjanja prijvata klackalice i prijvata prigušivača pa se javlja tlačna sila koja opet stišće prigušivač, osiguravajući jednako ponašanje ovjesa neovisno o strani valjanja.

Drugi način izvedbe je korištenje klizača kao na slici 3.9.

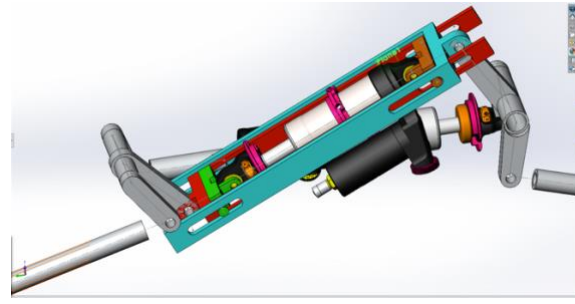


Slika 3.9. Izvedba kaveznog mehanizma pomoću klizača [13]

U takvoj inačici omogućeno je relativno uzdužno gibanje jednog i drugog okvirnog elementa, a međusobno poklapanje uzdužne osi osigurava se svornjacima na prijvatima koji su vezani na krajeve prigušivača. Način gibanja takvog mehanizma prikazan je slikama 3.10. i 3.11.



Slika 3.10. Ponašanje koncepta B tijekom valjanja u jednu stranu



Slika 3.11. Ponašanje koncepta B tijekom valjanja u drugu stranu

Ideja ovakvog koncepta je slična kao i kod koncepta A, u jednu stranu se tlačna sila na prigušivač prenosi naslanjanjem prihvata klackalice (što je ovdje cijela polovica okvira) na prihvat prigušivača, dok se u drugu stranu koriste vlačne sile u okviru uz blokiranje prihvata prigušivača. Slika 3.10. pokazuje situaciju kao na slici 3.7., prilikom valjanja dolazi do povećanja udaljenosti hvatišta mehanizma. Kako obje polovice okvira imaju utore koji se djelomično poklapaju, a u njima je omogućeno klizanje izdanaka na krajevima prihvata za prigušivače, za ovaj slučaj gibanja se utorima na okviru osigura blokiranje izdanaka kako bi se mogla prenijeti vlačna sila. Slikom 3.11. prikazan je princip kao i na slici 3.8., valjanje uzrokuje približavanje hvatišta mehanizma, izdanci prihvata prigušivača klize u utorima i tlačna sila se prenosi oblikom tj. naslanjanjem okvira na prihvat prigušivača s obje strane prigušivača. U tom slučaju potrebno je voditi računa o duljinama polovica okvira kako ne bi došlo do kolizija. Ovdje je inicijalno to izbjegnuto izradom utora na površini kroz koju prolazi druga polovica okvira što narušava nosivost samog okvira pa je stoga takvo rješenje nepoželjno. Odabir koncepta prikazan je tablicom 3.3. pri čemu su korišteni kriteriji: kompatibilnost, montaža, utjecaj na težište, kolizija materijala i podešavanje. Svi su ovi kriteriji objašnjeni u potpoglavljima 3.1. i 3.2.

Tablica 3.3. Ocijenjivanje konceptata kaveznog mehanizma

	koncept A	koncept B
kompatibilnost	da	da
montaža	0	--
utjecaj na težište	0	0
kolizija materijala	0	+
podešavanje	0	-
ukupno	0	--

Prema tablici 3.3. oba koncepta su kompatibilna s dosadašnjom kinematikom ovjesa. Koncept B je puno lošiji po pitanju montaže upravo iz razloga njegove kompleksne izrade gdje je potrebno na neki način umetnuti prijvate za prigušivače unutar okvira te onda dodati izdanke. Utjecaj na težište je procijenjen jednakim, a problem kolizije je manji za koncept B iz razloga što će imati samo širinu kao veću dimenziju, dok koncept A ima i širinu i visinu. Podešavanje na konceptu B je nemoguće, dok koncept A se može podešavati pritezanjem i otpuštanjem matica čime se može mijenjati duljina prigušivača i opruge.

Iz navedenih razloga, odabire se koncept A za daljnju konstrukcijsku razradu u što ulazi određivanje dimenzija šipki, načina njihovog učvršćenja, odabir ležajeva te oblikovanje prihvata za prigušivače i klackalice.

Slike 3.7., 3.8., 3.10. i 3.11. su preuzete iz prošlogodišnjih konceptata u kojima se *pushrod* prihvaća s donje strane klackalice i ima krak u zasebnoj ravnini (troravninska klackalica). Zato geometrija ne odgovara predstavljenoj kinematici, ali pokazuje način djelovanja mehanizma.

4. KONSTRUKCIJSKO OBLIKOVANJE MEHANIZMA

U ovom se poglavlju prikazuje odabir materijala, odabir tehnologije izrade te način oblikovanja spomenutih elemenata mehanizma.

4.1. Klackalice - razrada

Uobičajeni materijali koji se koriste za izradu elemenata ovjesa uključuju aluminijske i titanske legure, dok se čelici koriste samo u slučaju krajnje nužde. Razlog za izbjegavanje čelika je u njegovoj relativno velikoj gustoći u odnosu na spomenute legure (prosječna gustoća čelika iznosi 7850 kg/m^3 , aluminijskih legura 2700 kg/m^3 , a titanskih legura 4500 kg/m^3 [14]). Također je sve češća upotreba kompozitnih materijala, no zbog njihove kompleksnosti u proizvodnji, ali i proračunu, ne smatraju se povoljnim za izradu ovakvih dijelova. Kompozitni materijali koristit će se za izradu nekih od preostalih elemenata ovjesa, kao što su primjerice vilice, no to nije obuhvaćeno ovim radom. Čelik, iako je velike gustoće, ima nekoliko velikih prednost nad ostalim materijalima. Jedna od njih je postojanje cijelog spektra različitih vrsta čelika pri čemu je moguće dobiti materijal gotovo proizvoljnih mehaničkih svojstava. Uz to, čelici su lako dostupne legure budući da se koriste u svim granama proizvodnje te su relativno jeftini. Glavna prednost čelika nad lakim legurama je njegova velika elastičnost, Youngov modul elastičnosti mu iznosi približno 207 GPa, što je nekoliko puta više nego kod aluminijskih (70 GPa) i titanskih legura (110 GPa). No, kao što je napomenuto on se neće koristiti, već je odlučeno klackalice izraditi iz aluminijskih legura. Točna legura ovisi o planiranoj tehnologiji izrade koja je u bliskoj korelaciji s oblikom klackalice. Kako se ne bi previdjelo nešto prilikom oblikovanja koristi se osam klasičnih pravila za oblikovanje lakih konstrukcija. Pravila su preuzeta iz [15] i glase:

1. Ne pretjerivati prilikom definiranja zahtjeva.
2. Ne koristiti faktor neznanja.
3. Izbjegavati savijanje i uvijanje.
4. Pri izboru materijala voditi računa o obliku i metodi izrade.
5. Ne koristiti više spojeva nego što je neophodno.
6. Provoditi optimizaciju sve dok konstrukcija ne može biti lakša.
7. Ne izbacivati čelik iz uporabe.
8. Inspiraciju tražiti u prirodi.

Prvo pravilo je poprilično jednostavno, konstrukciju je potrebno oblikovati tako da izvršava samo onu zadaću koja joj je namijenjena i ništa više od toga. U ovom slučaju, budući da je riječ o samo jednom elementu, a ne cijelom proizvodu, pravilo je uglavnom automatski zadovoljeno.

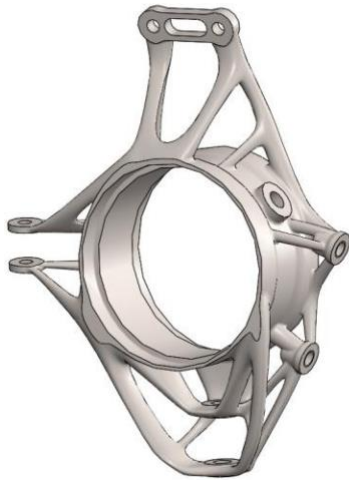
Drugo pravilo spominje izbjegavanje korištenja faktora neznanja. Ovo se pravilo odnosi na činjenicu da se dimenzioniranje uvijek izvršava prema nekom opterećenju uz uvođenje određenog faktora sigurnosti. Jasno je kako element mora moći podnijeti najveća opterećenja koja će se javiti u eksploataciji, a da pritom ne dođe do njegovog loma. Česti primjeri iz prakse pokazuju potpuno nerealno uvođenje faktora sigurnosti kako bi se to osiguralo, pri čemu se o vrijednosti faktora sigurnosti uopće ne razmišlja. Korištenje određenog faktora sigurnosti je poželjno, no on mora biti definiran za točno specifičan problem koji se nastoji riješiti. Dakle, faktor sigurnosti mora biti temeljen na ispitivanju, tj. pouzdanom nizu činjenica. Prilikom konstruiranja klackalice ne postoje istraživanja i norme koja propisuju realne vrijednosti faktora sigurnosti, no on se može približno izabrati prema opterećenjima dobivenim u simulacijama dinamike vozila i savjetima prethodnih generacija FSB *Racing Team*-a.

Sljedeće pravilo usmjerava konstruktora na oblikovanje elementa koji bi bio opterećen čistim uzdužnim silama. Nažalost, to u slučaju dvoravninske klackalice nije moguće budući da je glavni način njezinog djelovanja prenošenje okretnog momenta. Unatoč tome, postavljanjem kinematike na način da se tlačna/vlačna šipka prihvaća na klackalicu u istoj ravnini kao i prigušivač za podizanje/spuštanje umanjuje se uvijanje vratila klackalice. Prema simulaciji dinamike vozila, iz koje su preuzeta opterećenja klackalice, najveća opterećenja klackalice javljaju se upravo u hvatištu klackalice i tlačne/vlačne šipke te u hvatištu klackalice i prigušivača za podizanje/spuštanje što znači da se dio momenta uvijanja koji bi se inače prenosio vratilom klackalice poništava već u ravnini ta dva hvatišta. To je također i jedan od razloga zašto se nije koristilo toravninsku klackalicu. Što se tiče savijanja, ono se nastoji smanjiti što kraćim vratilom klackalice te što kraćim krakovima klackalice. Uz to, ovim se pravilom određuje tendencija ka što većem promjeru vratila klackalice uz što tanju stijenku, budući da krutost presjeka raste s četvrtom, čvrstoća s trećom, a masa s drugom potencijom. Povećanjem promjera, uz smanjenje debljine stijenke moguće je za praktički istu masu elementa postići bolju krutost i čvrstoću. Time se također može opravdati i upotreba aluminijskih legura umjesto čelika i titanskih legura, budući da je niža gustoća sada važniji kriterij od velikog modula elastičnosti.

Četvrto pravilo povezuje odabrani materijal s oblikom i metodom izrade dijela. Kako je za klackalicu kritičan kriterij krutosti, a ne čvrstoće, za definiranje veze materijala i oblika može se primijeniti indikatore krutosti prema [15] iz čega slijedi da je primjena aluminijskih legura opravdana pred čelikom. Također je potrebno voditi računa o obliku elementa koji će ipak biti trodimenzijski što ne predstavlja problem ako se koristi aluminijska legura za izradu. U slučaju da se klackalica proizvodi iz više komada pa zatim spaja, tada bi se njeno vratilo moglo smatrati jednodimenzijskim tijelom, a krakovi, koji materijalnom realizacijom postaju ušice bi ipak ostali trodimenzijska tijela. Što se tiče načina oblikovanja tih dijelova, predviđa se uobičajeno glodanje iz jednog komada ili tokarenje/glodanje vratila i glodanje ušica te naknadno njihovo spajanje.

Peto pravilo upozorava na prekomjerno korištenje spojeva u konstrukciji. Problemi koji se javljaju kod spojeva dolaze u dva oblika. Prvi je česta potreba za preklapanjem materijala kojeg nema kod dijelova izrađenih iz jednog komada. Konkretno u ovom slučaju može se razmatrati spajanje ušica na vratilo klackalice zavarivanjem, steznim spojem, lijepljenjem itd. Ako bi se koristilo zavarivanje ili stezni spoj, tada bi bilo potrebno oblikovati stijenke nešto većih debljina kako bi se osigurao pravilan spoj. Kod lijepljenja je pak potrebno osigurati preklapanje površina u određenoj duljini kako bi se između mogao nanijeti sloj lijepila. I jedno i drugo dovodi do povećanja mase što je nepoželjno. Drugi problem koji čini spojeve nepoželjnima je pogoršavanje svojstava elementa u cijelini, smanjenje čvrstoće i krutosti, povećanje osjetljivosti na koroziju i zamor (ako je riječ o zavarenom spoju), pojava zareznog djelovanja (stezni spoj) itd.

Sljedeće što se preporuča je provođenje optimizacije dok se ne postigne najmanja moguća masa elementa. U ovom radu se nažalost neće previše vremena posvetiti tome budući da je glavni cilj osmisliti funkcionalni mehanizam te nema vremena za detaljnu optimizaciju svakog elementa unutar mehanizma. U budućnosti će se možda ovdje prikazani elementi topološki optimirati i onda izraditi čime bi se ovdje prikazane ideje koristile kao zamjenske u slučaju da dođe do nekih problema u eksploataciji. Slično je napravljeno i na ovogodišnjem bolidu kada su topološki optimirani nosači kotača te zatim isprintani DMLS (eng. *Direct Metal Laser Sintering*, selektivno lasersko srašćivanje metala) postupkom, a korištene su titanske legure. Slika 4.1 i 4.2 prikazuje topološki optimirane nosače kotača korištene na ovogodišnjem bolidu Vulpes R.



Slika 4.1. Prednji nosač kotača bolida Vulpes R
[1]



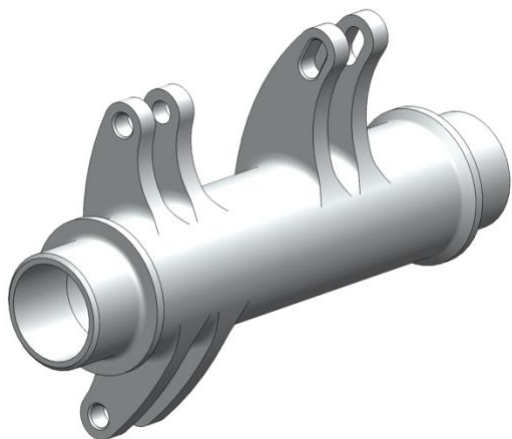
Slika 4.2. Stražnji nosač kotača bolida Vulpes R
[1]

Sedmo pravilo upozorava kako se čelik ne bi trebao izbaciti iz upotrebe bez detaljnog razmatranja njegovih prednosti. Već je pokazano zašto je odabran materijal aluminijska legura tako da ovo pravilo nije prekršeno, pokazano je da je aluminijska legura najpogodnija.

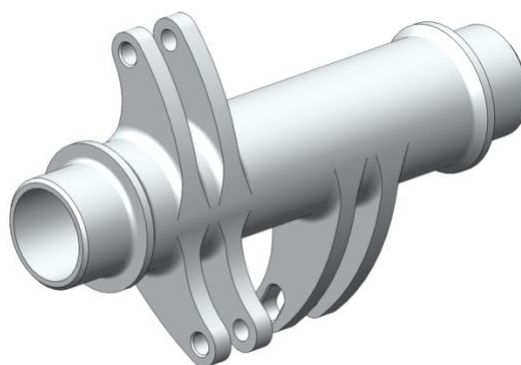
I posljednje pravilo upućuje konstruktora da inspiraciju traži u prirodi. Većina kompleksnih oblika koje je moguće pronaći u prirodi izbjegavaju koncentracije naprezanja, uvijanja i slično. To pravilo nažalost ne pomaže puno pri oblikovanju klackalice.

Prema spomenutim pravilima odlučeno je oblikovati klackalice u skladu s planiranim načinom proizvodnje što je troosno glodanje u kombinaciji s tokarenjem. Iz tog će razloga klackalica biti jednodijelna, a materijal koji se koristi je aluminijeva legura AL7075-T6. Riječ je o leguri aluminija i cinka koja se odlikuje izrazito velikom čvrstoćom, pogotovo u T6 obliku čime se označava toplinska obrada. Iako velike statičke čvrstoće, zamorna čvrstoća je relativno niska što predstavlja potencijalni problem kod konstrukcija koje su dugotrajno opterećene. Kako će se ovdje koristiti isključivo za elemente ovjesa jednogodišnjeg bolida, a najveća opterećenja će doživljavati rijetko, ovaj nedostatak spomenute legure se ne smatra problemom. Također, rigorozniji kriterij će biti krutost (prema iskustvu starijih članova tima). Glavni problem ove legure je njeno teško, tj. gotovo nemoguće zavarivanje, no on je nevažan za ovu primjenu.

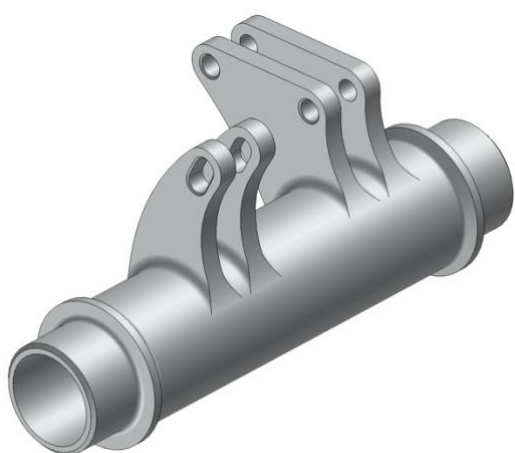
Slike 4.3., 4.4., 4.5. i 4.6. prikazuju konačne oblike klackalica. Kao što se može vidjeti, vratilo klackalice je šuplje, a krutost i čvrstoća se postižu relativno velikim promjerom (promjer srednjeg dijela iznosi 35 mm), dok se smanjenje mase postiže što tanjom stijenkom. Na krajevima vratila izrađuju se skošenja kako bi se olakšalo njihovo postavljanje u ležajna mjesta. Moguće je vidjeti i ušicu za valjanje koje u ovom slučaju ima utor. Taj utor je identičan i na susjednoj klackalici, a služi za podešavanje krutosti valjanja u kontinuiranom rasponu između dvije krajnje pozicije (slično kao što se stabilizator na ovogodišnjem bolidu može postaviti u nekoliko pozicija, prikazano slikom 4.7.). Jasno da je opterećenje ušice u srednjoj postavci jako nepovoljno, jer do kontakta između dosjednog vijka i utora ušice dolazi u liniji, no odlučeno je prvotnu ušicu za valjanje oblikovati na takav način, zatim testiranjem bolida pronaći zadovoljavajućih nekoliko pozicija te onda izraditi ponovno klackalicu, ali sada s nekoliko točnih diskretnih postavki, a ne više kontinuiranim utorom ili izraditi dodatne umetke koji bi zapunili utor jednom kada se odabere postavka.



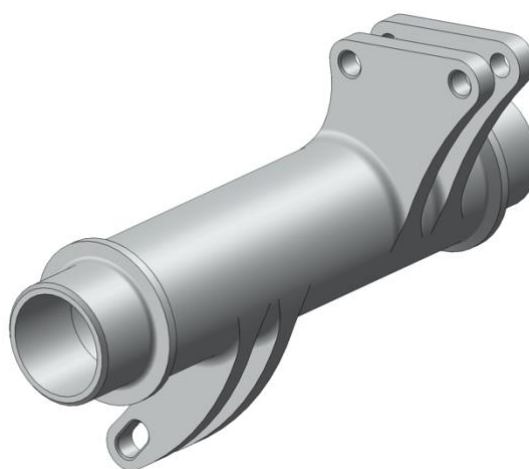
Slika 4.3. Prednja desna klackalica



Slika 4.4. Prednja lijeva klackalica

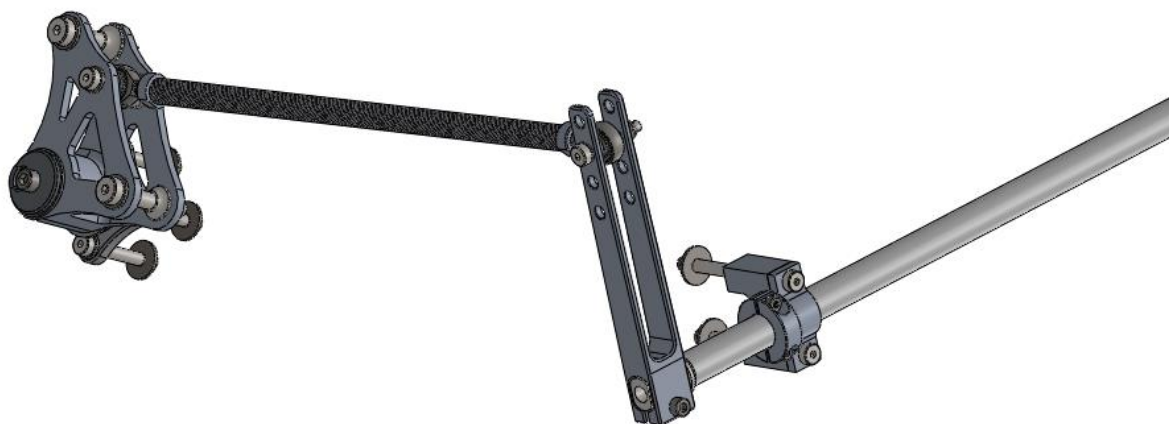


Slika 4.5. Stražnja desna klackalica



Slika 4.6. Stražnja lijeva klackalica

Slika 4.7. prikazuje četiri moguće postavke stražnjeg stabilizatora bolida Vulpes R. Što je krak stabilizatora veći, to je krutost valjanja manja, odnosno bolid se slabije opire valjanju.



Slika 4.7. Polovični prikaz stražnjeg stabilizatora bolida Vulpes R [1]

Nakon što je klackalica oblikovana, tj. određeni su promjeri vratila, potrebno je uležištiti klackalicu kako bi mogla obavljati svoju funkciju. Na bolidu Vulpes R se za uležištenje klackalice sa slike 3.2. koristio igličasti ležaj, no sada se u obzir uzima i priroda gibanja klackalice. Klackalica zapravo nikada ne obavlja potpuno rotacijsko gibanje, već oscilira oko ravnotežnog položaja ovisno o pobudama ovjesa. Prema kinematskoj analizi iz poglavlja 2. te oscilacije iznose približno $\pm 10^\circ$ te je zato pogodnija upotreba kliznih ležajeva. Glavne prednosti su manje dimenzije i manja masa. Za odabir materijala i vrste ležaja korištene su smjernice [16]. Odabrani su teflonski kompozitni klizni ležajevi (eng. *PTFE composite*) budući da imaju izvrsna samopodmazujuća svojstva, nije potrebno posebno održavanje, dobro podnose velika opterećenja i udare, dopuštaju relativno velike brzine klizanja i imaju izrazito nizak faktor trenja. Nedostaci koji se javljaju kod ovakvih ležajeva su neprilagođenost radu u prašnjavim i prljavim uvjetima te osjetljivost na površinsku obradu vratila.

Prvi nedostatak u konkretnom slučaju ne predstavlja nikakav problem budući da će se cijeli prednji mehanizam, koji je smješten ispod bolida, pokriti poklopcem, dok stražnji mehanizam koji se nalazi na šasiji nije u kontaminiranom okolišu. Drugi nedostatak je također zanemariv budući da će se rukavci vratila izraditi upravu u skladu sa zahtjevima odabranog ležaja. Površina koja dolazi u kontakt s ležajem trebala bi biti otvrdnuta, što se u slučaju aluminijskih legura može postići tvrdim eloksiranjem, a hrapavosti su preporučene ispod Ra 0,3. Također, kako bi se vratilo lakše umetnulo u ležaj poželjno je napraviti skošenja na krajevima što je i učinjeno. Kako bi se pojednostavila izrada i montaža, oba ležajna mjesta izvode se kao potporna što znači da svako preuzima uzdužnu silu u samo jednom smjeru. Na taj način oba ležaja mogu biti jednaka, a biraju se ležajevi s naslonom (eng. *flanged bushing*). Oznaka odabranog ležaja je PCMF 303416 E proizvođača SKF. Naslon ležaja dolazi u kontakt s naslonom na ulaznom stupnju vratila klackalice.



Slika 4.8. Odabrani klizni ležaj oznake PCMF 303416 E [17]

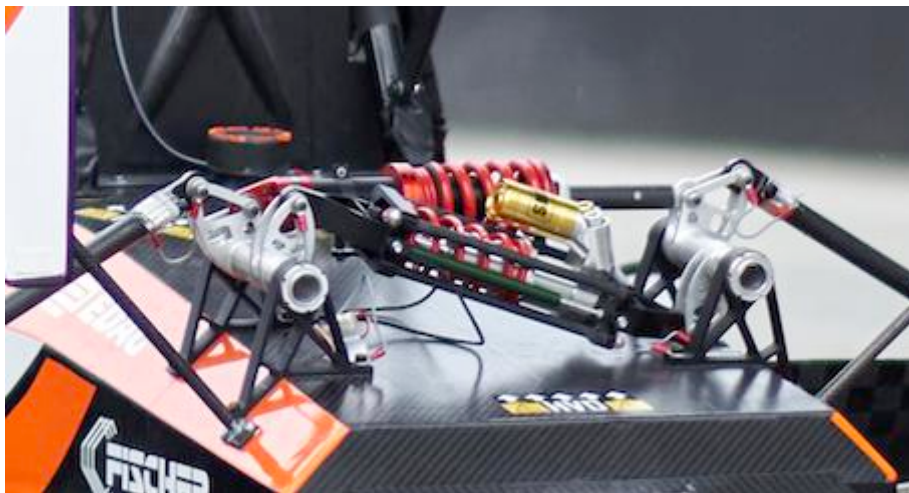
Budući da se kinematikom mehanizma ne generiraju aksijalne sile, čahure služe samo za preuzimanje trenutnih uzdužnih sila zanemarivog iznosa koje nastaju kao posljedica inercije sustava i raznih nesavršenosti u izradi i eksploataciji. Iz tog razloga naslon ležaja uopće nije potrebno proračunavati. S druge strane, radijalnu nosivost ležajeva potrebno je kontrolirati, a za to se koristi usporedba opterećenja i dinamičke nosivosti ležaja u poglavlju 5.

Da bi se dobile radijalne sile u ležajevima koriste se metode iz statike, a opterećenja su preuzeta iz simulacije dinamike vozila koja nije dio ovog rada. Dobivena su opterećenja na krakovima klackalica, a cijeli postupak kontrole odabranog ležaja prikazan je u poglavlju 5. Iz iste simulacije uzimaju se opterećenja i za proračun ostalih elemenata mehanizma pomoću metode konačnih elemenata, također u poglavlju 5.

Kod konstrukcije klackalica treba voditi računa i o načinu ostvarivanja zglobne veze između ušica klackalice i prigušivača/aktuacijskih šipki. Uobičajen način za to je korištenje dosjednih vijaka, a prema [18] zglobnu je vezu moguće ostvariti na tri načina. Prvi način je labavi dosjed između vijka i ušice klackalice te labavi dosjed između vijka i ležaja prigušivača/aktuacijske šipke. Drugi i treći način uključuju kombinaciju čvrstog i labavog dosjeda pri čemu je između ušice i vijka jedno od tog dvojeg, a između vijka i prigušivača/aktuacijske šipke drugo.

4.2. Nosači klackalice na šasiji - razrada

Pri oblikovanju nosača klackalica koristi se istim pravilima kao i kod oblikovanja klackalica. Odabrani materijal također je aluminijska legura Al7075-T6. Predviđena tehnologija izrade je obično troosno glodanje. Inspiracija prilikom oblikovanja ovih elemenata preuzeta je sa slike 4.9. Na toj slici je vidljiv oblik nosača koji se prihvaća na dvije ravne plohe, najniže je moguće visine, a ušteda mase postiže se skidanjem materijala uz zadržavanje približno rešetkastog oblika konstrukcije. Korištenjem rešetkastog oblika zadržava se krutost uz drastično smanjenje mase.



Slika 4.9. Inspiracija za nosače klackalica [9]

Slično kao i kod vratila klackalice, na rubovima provrta izvodi se skošenje kako bi se olakšalo uprešavanje ležaja, a tvrdoća i hrapavost površine osigurava se odgovarajućom obradom.

Dobro je naglasiti neke od značajki o kojima treba voditi računa prilikom modeliranja ovog elementa mehanizma:

- poželjno je da je baza što šira kako bi se postigla što bolja krutost,
- budući da nema aktivnih sila u uzdužnom smjeru klackalice, nosač ne treba imati značajnu krutost u tom smjeru pa može biti minimalne širine (određeno prema dimenziji ležaja),
- prilikom opisivanja mjesta na kojima će se skidati materijal potrebno je ostaviti radijuse, a što su oni veći moguće je koristiti veće glodalce (ako se dio gloda),
- nosač bi trebao biti najniži mogući kako bi se smanjila podatljivost tj. savijanje.

Konačni oblici nosača klackalice za prednji i stražnji ovjes prikazani su slikama 4.10., 4.11., 4.12. i 4.13. Kao što je rečeno u poglavlju 3., nosači koji se koriste u prednjem ovjesu, kao i nosači korišteni u stražnjem ovjesu, prihvaćaju se na horizontalnu površinu šasije. Razlika je u tome što se nosači u prednjem ovjesu nalaze s donje strane prednjeg kraja šasije, dok se stražnji prihvat postavljaju na gornju plohu stražnjeg kraja šasije. Vidljivo je da ipak postoje razlike između prednjeg i stražnjeg nosača unutar prednjeg, kao i unutar stražnjeg ovjesa. Glavna je razlika izrada mjesta na koje se planira montirati rotacijski potencijometar kako bi se moglo mjeriti gibanje klackalice tijekom vožnje bolida. Uz to, u stražnjem ovjesu ploha na koju se montiraju nosači ima blagi pad pa postoji razlika u visini između nosača korištenih u tom mehanizmu.



Slika 4.10. Prednji nosač klackalice u *pullrod* mehanizmu



Slika 4.11. Stražnji nosač klackalice u *pullrod* mehanizmu

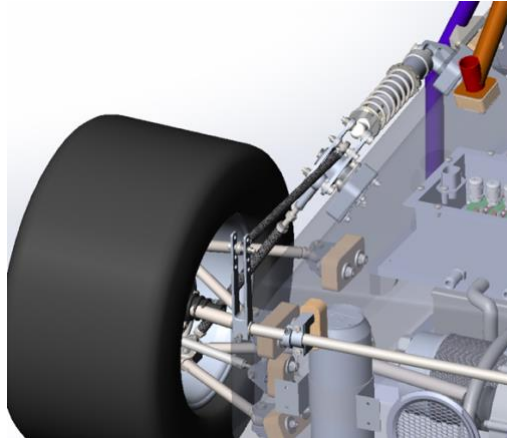


Slika 4.12. Prednji nosač klackalice u *pushrod* mehanizmu



Slika 4.13. Stražnji nosač klackalice u *pushrod* mehanizmu

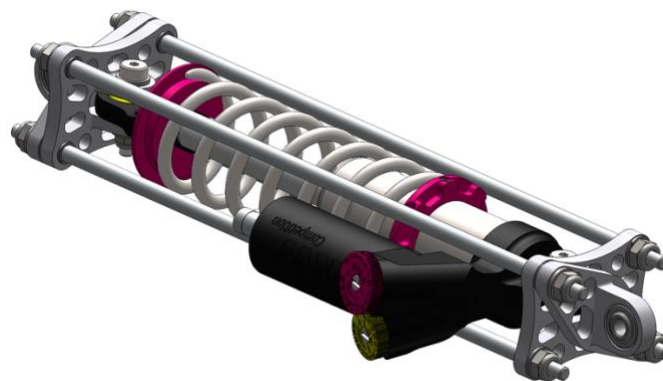
Način na koji se prihvat povezuju sa šasijom je također korištenjem dosjednih vijaka pri čemu se u šasiji izrađuju posebna ojačanja, a vijci prolaze kroz njih. Ta su ojačanja tada opterećena oblikom stabla dosjednog vijka, a sam se vijak od ispadanja osigurava podložnom pločicom i maticom s unutarnje strane šasije. Taj način spajanja moguće je vidjeti na slici 4.14. na primjerima prihvata vilica, ali i na nosaču klackalice pri čemu narančasti elementi prikazuju ojačanja u šasiji.



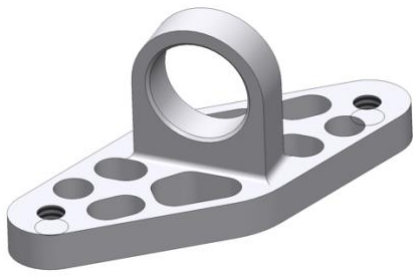
Slika 4.14. Prikaz prihvaćanja elemenata na šasiju bolida Vulpes R [1]

4.3. Kavezni mehanizam prigušivača za valjanje - razrada

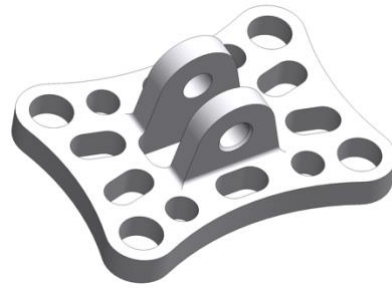
Kao što je rečeno u poglavlju 3.3., odabran je koncept klasičnog mehanizma koji izgledom podsjeća na kavez. Sadrži sljedeće komponente: vodilice/šipke, prihvate prigušivača, prihvate klackalice, klizne ležajeve, matice, podložne pločice, sferne ležajevima. Proces razrade započinje povezivanjem kinematike osmišljene u poglavlju 2. i dimenzija prigušivača za valjanje (*piggy damper* sa slike 2.8.). Naime, kinematikom su postignute točno određene kompresije prigušivača ovisno o gibanju, a cilj je sada duljinu cijelog kaveznog mehanizma postaviti tako da kompresija bude unutar granica koje propisuje proizvođač prigušivača [10]. Tim zahtjevom se određuje dopuštena duljina prigušivača za valjanje u neutralnom položaju. Preuzimanjem podataka iz poglavlja 2., vidljivo je da se za najveći krak ušice klackalice za valjanje postiže kompresija odgovarajućeg prigušivača veća od polovice ukupnog hoda propisanog u [10]. To znači da se prigušivač u neutralnom položaju mora montirati u djelomično razvučenom stanju kako bi se kompenzirala ta povećana kompresija. To ne predstavlja nikakav problem uzimajući u obzir činjenicu da se prigušivač stišće neovisno o strani valjanja, što znači da je hipotetski gledano dozvoljeno montirati prigušivač i u krajnje razvučenom stanju čime se za valjanje može onda iskoristiti cijeli hod prigušivača. Naravno, ipak se takav ekstrem ovdje neće izvoditi zbog brojnih drugih ograničenja, kao što su kolizije materijala, povećana podatljivost s povećanjem kraka klackalice, povećanje mase i slično. Nakon što je određena najveća dopuštena duljina prigušivača za valjanje u neutralnom položaju, moguće je odrediti približne debljine prihвата prigušivača te prihвата klackalice. Prema očekivanom opterećenju na kavezu moguće je odabrati sferne ležajeve, budući da su oni kupljeni proizvod, a nosivost im propisuje proizvođač. Kavezni mehanizam prikazan je slikom 4.15., prihvat klackalice slikom 4.16., a prihvat prigušivača slikom 4.17.



Slika 4.15. Sklop kaveznog mehanizma



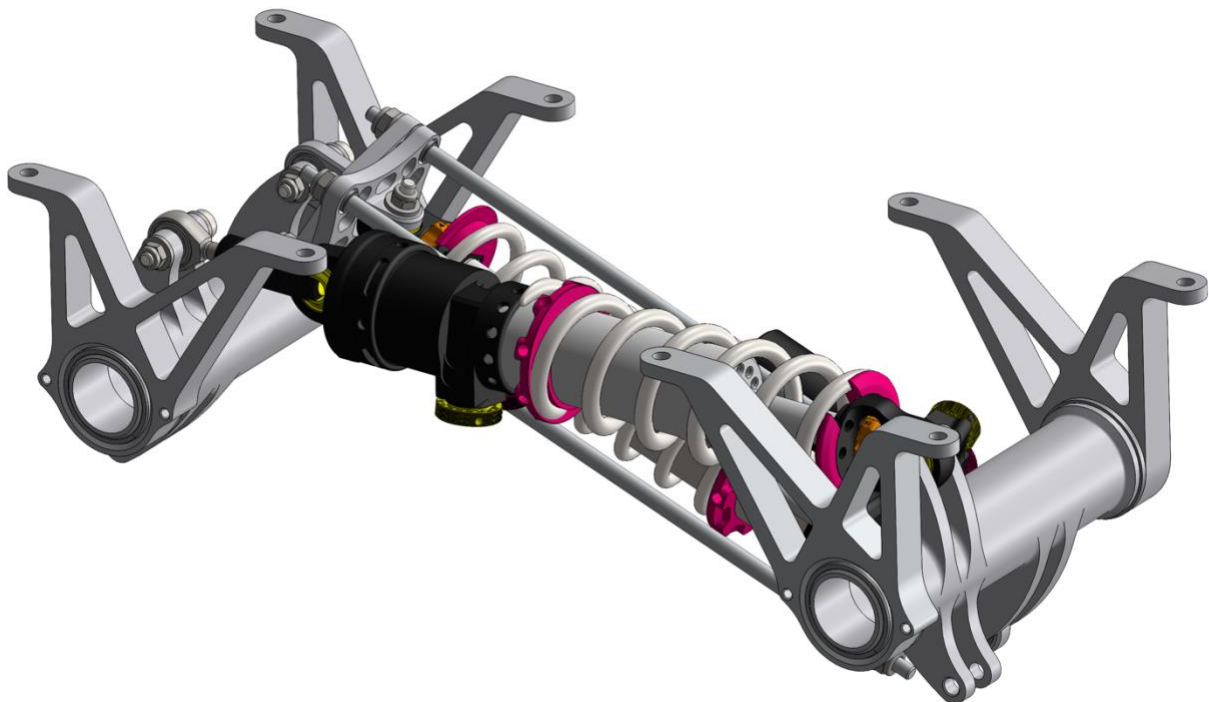
Slika 4.16. Prihvat klackalice kaveznog mehanizma



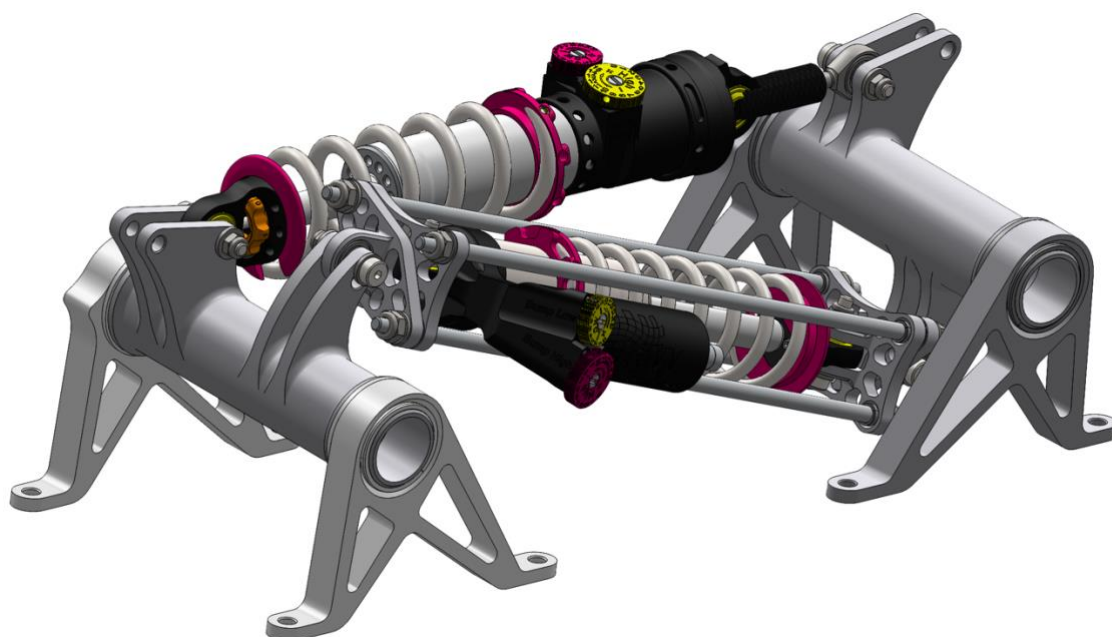
Slika 4.17. Prihvat prigušivača kaveznog mehanizma

Vodilice/šipke izvode se s navojima na oba kraja pri čemu se ostvaruje vijčana veza između šipke i prihvata za klackalicu kako bi se prilikom gibanja spriječilo nekontrolirano osciliranje šipki kada ne prenose vlačnu silu, već služe samo za vođenje. Nevezano uz to, kako bi se zadovoljio Pravilnik [11] potrebno je vijčane spojeve osigurati od odvrtanja. U ovom slučaju, kao i u velikoj većini primjena na elementima ovjesa, se to osigurava korištenjem matice s polimernim umetkom prema normi DIN 985. Primjer mjesta gdje se takvo osiguravanje ne može koristiti jesu vijčane veze na nosaču kotača budući da se tamo razvija toplina uslijed trenja između diska kočnice i čeljusti što nepovoljno djeluje na polimerni umetak. Tamo se tada koriste matice koje se pritezanjem deformiraju te na taj način osiguravaju spoj od odvrtanja. Kako vodilice/šipke u određenom načinu gibanja klize u odnosu na prijete prigušivača, postavljaju se teflonski klizni ležajevi oznake PCMF 060804 E. Budući da nema aktivne radijalne sile na ležajevima, nije ih potrebno proračunavati. Sferni ležaj bira se iz kataloga prema poznatom opterećenju. Svi elementi koji se izrađuju posebno za kavezni mehanizam izrađuju se iz aluminijske legure Al7075-T6 zahvaljujući njenim izvrsnim svojstvima.

Konačan prednji mehanizam prikazan je slikom 4.18., a stražnji mehanizam prikazuje slika 4.19. Nastavak na prigušivaču za podizanje/spuštanje je približne geometrije budući da ga oblikuje proizvođač prigušivača za traženu duljinu prigušivača po narudžbi.



Slika 4.18. Konačan oblik prednjeg mehanizma

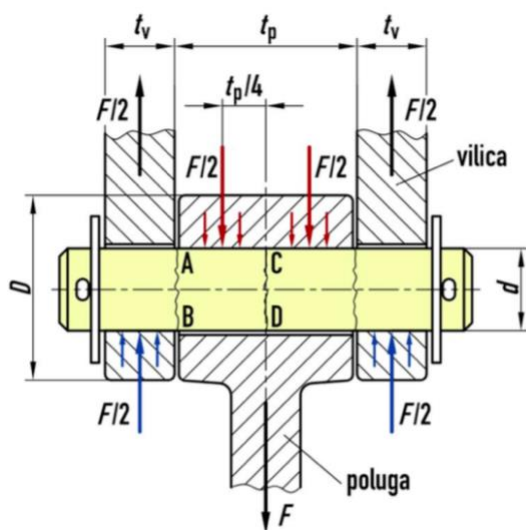


Slika 4.19. Konačan oblik stražnjeg mehanizma

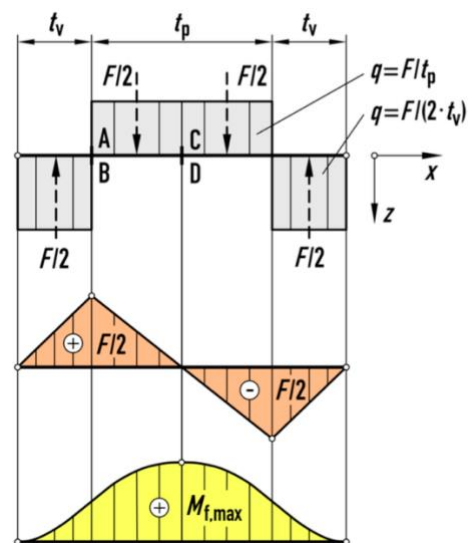
5. KONTROLNI PRORAČUN

5.1. Kontrolni proračun klackalice

Odabrani ležajevi kontrolirani su u potpoglavlju 5.2. pa se može odmah prijeći na sljedeći zadatak, a to je kontrolni proračun dosjednih vijaka koji se koriste za ostvarivanje zglobnih veza između klackalice i prigušivača/aktuacijskih šipki. Proračun se provodi analitički prema pojednostavljenim izrazima danim u [18], a primjenjeni mehanički model ovisi o dosjedima između vijaka i ušica klackalice, tj. vijaka i ležajeva prigušivača/aktuacijskih šipki. Kontroliraju se srednji tlak, srednje tangencijalno naprezanje uslijed odreza te normalno naprezanje uslijed savijanja. Odlučeno je primjeniti labavi dosjed između vijka i ušice te labavi dosjed između vijka i prigušivača/šipke. Skica presjeka tako izvedene zglobne veze prikazana je slikom 5.1, a mehanički model prikazan je slikom 5.2. Dosjedi između stabla vijka i provrta su $\phi 6H7/f9$ budući da se dosjedni vijci izrađuju uglavnom u tom tolerancijskom polju.



Slika 5.1. Skica zglobne veze s naznačenim veličinama [18]



Slika 5.2. Relevantni mehanički model veze dosjedni vijak - klackalice/prigušivač/šipka [18]

Najveća očekivana sila koja opterećuje promatrane zglobne veze javlja se na mjestu gdje se vlačna šipka spaja s klackalicom prednjeg ovjesa, a ona iznosi približno 7,8 kN. Korišteni dosjedni vijak izrađen je od materijala oznake 12.9 čime se može odrediti njegova garantirana granica razvlačenja.

$$d = 6 \text{ mm} \quad (5.1)$$

$$t_v = 5,5 \text{ mm} \quad (5.2)$$

$$t_p = 9 \text{ mm} \quad (5.3)$$

$$F = 7800 \text{ N} \quad (5.4)$$

$$K_A = 1 \quad (5.5)$$

$$12.9 \rightarrow R_e = 1200 \cdot 0,9 = 1080 \text{ MPa} \quad (5.6)$$

$$A = \frac{d^2 \pi}{4} = \frac{6^2 \pi}{4} = 28,27 \text{ mm}^2 \quad (5.7)$$

$$\tau_{smax} = \frac{4}{3} \cdot \frac{K_A \cdot F}{2A} = \frac{4}{3} \cdot \frac{1 \cdot 7800}{2 \cdot 28,27} = 184 \text{ MPa} \quad (5.8)$$

$$\sigma_f = \frac{K_A \cdot F \cdot (t_p + 2t_v)}{8 \cdot 0,1 \cdot d^3} = \frac{1 \cdot 7800 \cdot (9 + 2 \cdot 5,5)}{8 \cdot 0,1 \cdot 6^3} = 903 \text{ MPa} \quad (5.9)$$

$$p_u = \frac{K_A \cdot F}{d \cdot t_p} = \frac{1 \cdot 7800}{6 \cdot 9} = 144 \text{ MPa} \quad (5.10)$$

$$p_v = \frac{K_A \cdot F}{d \cdot 2t_v} = \frac{1 \cdot 7800}{6 \cdot 2 \cdot 5,5} = 118 \text{ MPa} \quad (5.11)$$

$$\sigma_{ekv} = \sqrt{(\sigma_f)^2 + 3(\tau_{smax})^2} = \sqrt{903^2 + 3 \cdot 184^2} = 957 \text{ MPa} \quad (5.12)$$

$$S = \frac{R_e}{\sigma_{ekv}} = \frac{1080}{957} = 1,12 \quad (5.13)$$

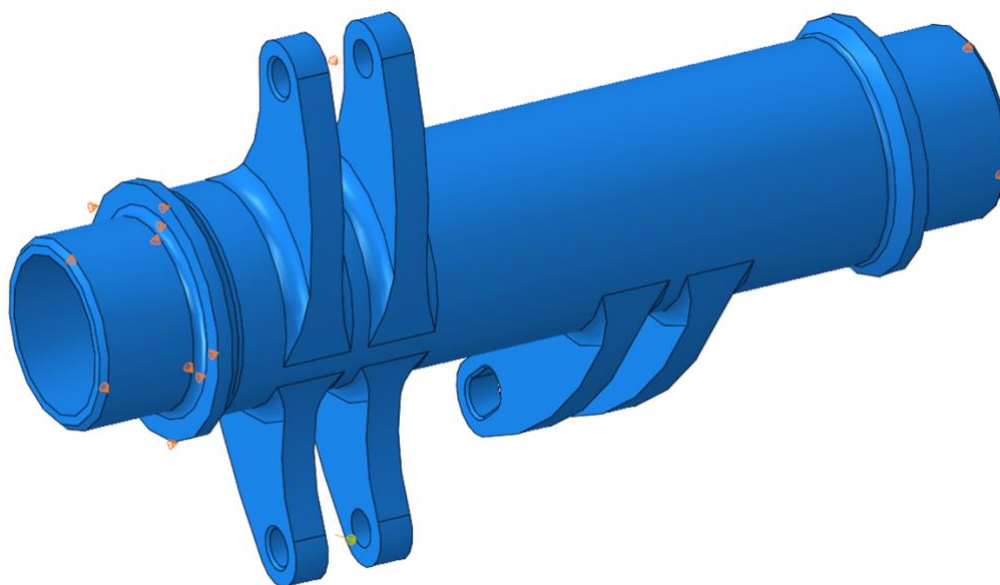
Pri kontroliranju dosjednog vijka uzeto je nekoliko pretpostavki čime se ide na stranu sigurnosti. Prvo, uzet je slučaj kada su labavi dosjedi između vijka i oba elementa zgloba čime se dobiva najveći moment savijanja. Faktor udara je pretpostavljen kao 1 iz razloga što su opterećenja dobivena direktno iz procedure kojom je simuliran udar pa nema smisla uzimati dodatan udarni faktor. Dalje, najveće posmično naprezanje uslijed odreza izračunato je prema [18] pri čemu se ono javlja u središtu vijka, dok je na rubovima, gdje je najveće savijanje ono jednako nuli. Međutim, radi sigurnosti je pretpostavljeno da se najveće posmično i najveće normalno naprezanje javljaju u istoj točki te je temeljem toga izvedeno ekvivalentno naprezanje prema HMM teoriji. Jasno je da se u vijku uz navedeno mora pojaviti i određena vlačna sila zbog pritezanja vijka, no kako je ovdje riječ o dosjednom vijku koji nosi oblikom, a ne trenjem, nije cilj pritezanjem vijka osigurati normalnu silu između elemenata u spoju, odnosno vlačna sila u vijku je zanemarivo mala i samim time ne utječe na sigurnost. Iz istog razloga nije potrebno kontrolirati M5 navoj vijka. Razlog zašto se uopće provodi ovaj proračun je u činjenici da se u pojednostavljenim analizama metodom konačnih elemenata oko postavljenih rubnih uvjeta često javljaju nerealna rješenja. Da bi se dobila točnija rješenja bilo bi potrebno u analizi razmatrati točnu mehaniku dodira između vijka i provrta što znači da uz klackalicu treba modelirati i vijak, kao i kontakt između vijka i provrta što često rezultira značajnim povećanjem trajanja simulacije. Iz tog razloga se područje oko rubnih uvjeta može prekontrolirati analitički. Iz izraza 5.13 vidljivo je da odabrani dosjedni vijak zadovoljava kriterij čvrstoće za najveću očekivanu silu pa nije potrebno kontrolirati preostale zglobne veze budući da se izvode na identičan način, a slabije su opterećene. Također, iz izraza 5.10 i 5.11 dolazi se do vrijednosti dodirnih pritisaka između elemenata u dodiru. Te su vrijednosti značajne, no kako se ovjes ne dimenzionira prema trajnoj čvrstoći materijala, već prema granici razvlačenja, a uz to su dijelovi izrađeni od otvrdnute aluminijske legure Al7075-T6, dobivenih 144 MPa ne predstavlja problem, odnosno, zadovoljen je kriterij srednjeg površinskog pritiska. Za razliku od dosjednih vijaka, budući da je geometrija klackalice izrazito nepravilna, njena detaljna kontrola se ne može provesti klasičnim analitičkim metodama nauke o čvrstoći. Iako se prvotno mislilo kako je u dijelu vratila klackalice moguće odrediti naprezanja analitičkim metodama, ispostavilo se da niti taj dio ne zadovoljava neke od osnovnih kriterija. Naime, taj se dio trebao razmatrati pomoću teorije savijanja tankih dugih štapova, no kako je promjer klackalice izrazito velik u odnosu na njezinu duljinu pretpostavke spomenute teorije ne vrijede pa je upitna preciznost takvog proračuna. Svejedno, numerički proračun i dalje sadrži određena pojednostavljenja. Osim već spomenutih kontakata, značajno pojednostavljenje je i u činjenici da se klackalica promatra u neutralnom položaju, a uzima se najopasniji slučaj, tj. slučaj s najvećim opterećenjima. Kako klackalica u neutralnom položaju uopće nije opterećena time se unosi određena greška, no zbog vrlo malih zakreta klackalica stvarni položaj u kojem se javlja to opterećenje ne odstupa značajno od neutralnog. Dodatan problem koji se javlja je dinamičko stanje opterećivanja klackalice. To znači da se tijekom gibanja ovjesa klackalica ne nalazi u stanju statičke, već dinamičke ravnoteže. Konkretnije, klackalica u općem stanju nema zadovoljenu ravnotežu momenata oko uzdužne osi čime neminovno dolazi do pojave kutnog ubrzanja i fiktivnog djelovanja inercijskog momenta koji uravnotežuje aktivne momente oko uzdužne osi.

Taj je inercijski moment fiktivan iz razloga što on u stvarnosti ne opterećuje klackalicu, već se samo uvodi u razmatranje kako bi se olakšalo postavljanje jednadžbi dinamike. U skladu s time, moment koji stvarno opterećuje klackalicu je onaj koji je u potpunosti uravnotežen aktivnim vanjskim opterećenjem, dok preostali višak uzrokuje kutno ubrzanje. Kako se simulacija izvodi kao statička, radi lakšeg i bržeg dobivanja rješenja, ona se temelji na ideji statičke ravnoteže što znači da će se morati djelomično prilagoditi simulacija u odnosu na stvarna opterećenja. Taj će se problem riješiti na način da se zanemari kutno ubrzanje pomoću specifičnih rubnih uvjeta. Problem je podijeljen na dvije situacije: promatranje čistog podizanja/spuštanja i promatranje čistog valjanja.

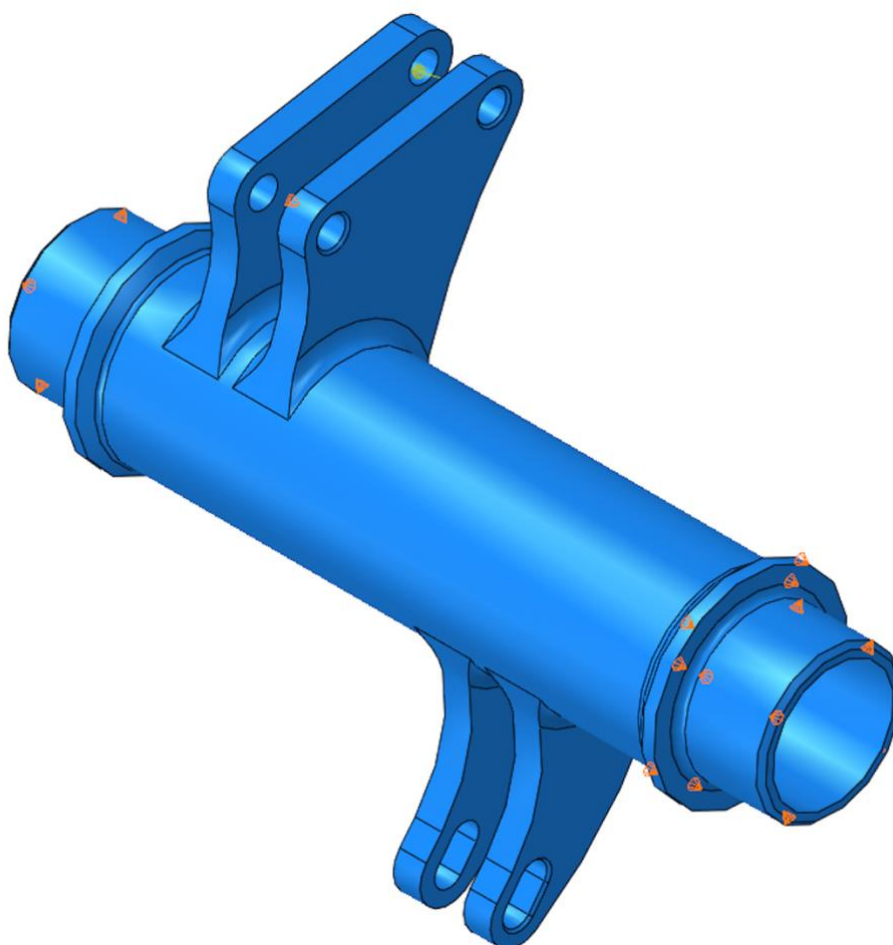
Za simulaciju čistog podizanja/spuštanja rubni uvjeti postavljeni su na sljedeći način:

- u središtu klackalice definira se cilindrični koordinatni sustav prema kojemu se zadaju svi rubni uvjeti,
- na cilindričnim plohama ležajnih mjesta sprječavaju se radijalni pomaci,
- na naslonima ležajnih mjesta sprječavaju se aksijalni pomaci,
- u točkama gdje se s klackalicom spajaju prigušivači i aktuacijske šipke definiraju se referentne točke koje se s pripadajućim provrtima povezuju pomoću *constraint-a kinematic coupling*,
- u referentnoj točki aktuacijske šipke zadaje se aktivna sila u cirkularnom smjeru od 8 kN (zaokruženo onih maksimalnih 7,8 kN), dok se referentnoj točki prigušivača za podizanje/spuštanje onemogućuju cirkularni pomaci.

Slikom 5.3. prikazani su postavljeni rubni uvjeti na prednjoj lijevoj, a slikom 5.4. na stražnjoj lijevoj klackalici. Općenito, kako bi se pokazala metodologija proračuna prikazuju se dobivena rješenja samo za lijeve klackalice, iako su provjere napravljene za sve.

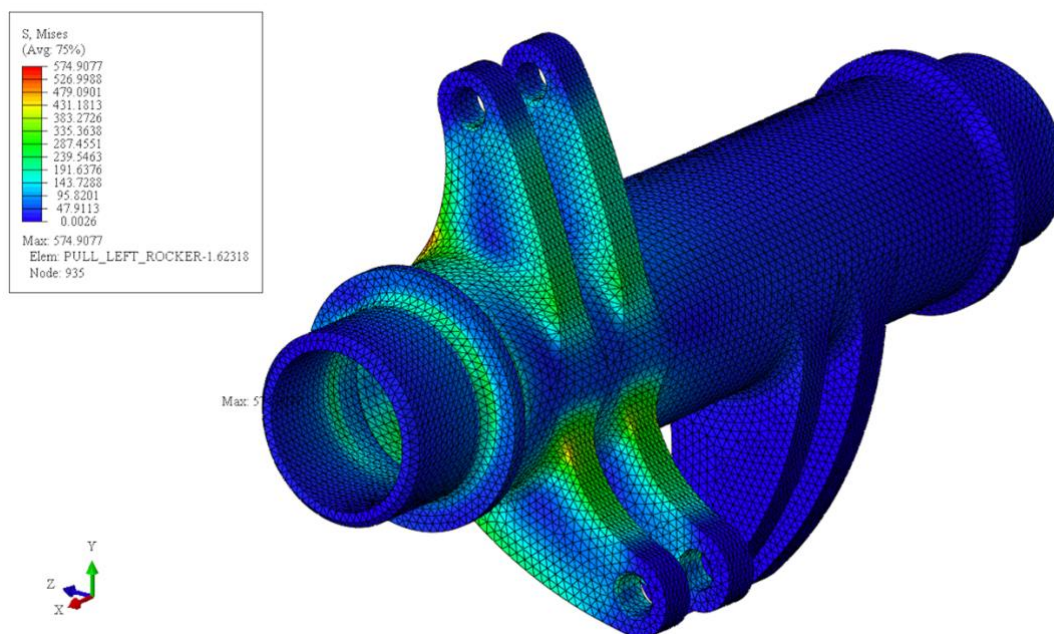


Slika 5.3. Rubni uvjeti - prednja klackalica/podizanje/spuštanje

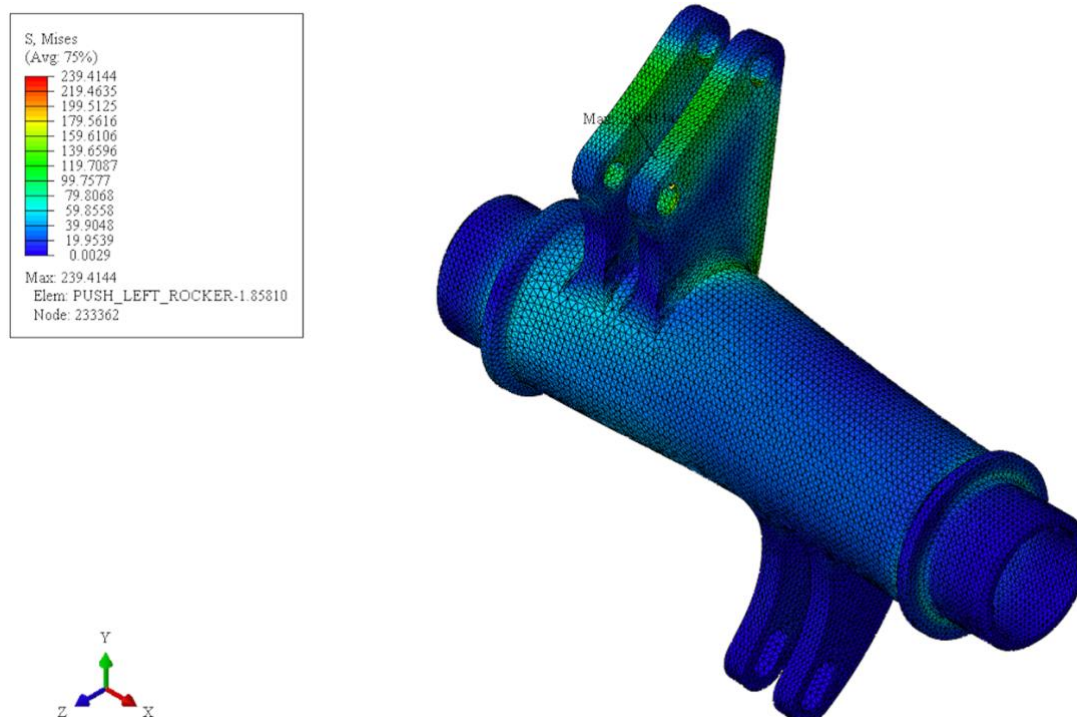


Slika 5.4. Rubni uvjeti - stražnja klackalica/podizanje/spuštanje

Deformirane oblike s raspodjelom naprezanja prikazuju slike 5.5. i 5.6.



Slika 5.5. Deformirani oblik s napreznjima - prednja lijeva klackalica/podizanje/spuštanje



Slika 5.6. Deformirani oblik s napreznjima - stražnja lijeva klackalica/podizanje/spuštanje

Prednje klackalice su kritičnije zbog načina na koji je izvedena geometrija, aktivna i reaktivna sila u prigušivaču/opruzi djeluju u istom smjeru pa su dobiveni pomaci približno 0,8 mm, a najveća napreznja do 400 MPa (vidljiva je i numerička greška gdje je napreznje u jednom čvoru pod rubnim uvjetom preko 570 MPa, budući da je u okolnim elementima napreznje drastično manje). Stražnje klackalice su pak mnogo povoljnije opterećene budući da se sila s tlačne šipke direktno suprotstavlja sili prigušivača/opruge pa su najveći pomaci oko 0,2 mm, a napreznja do 250 MPa.

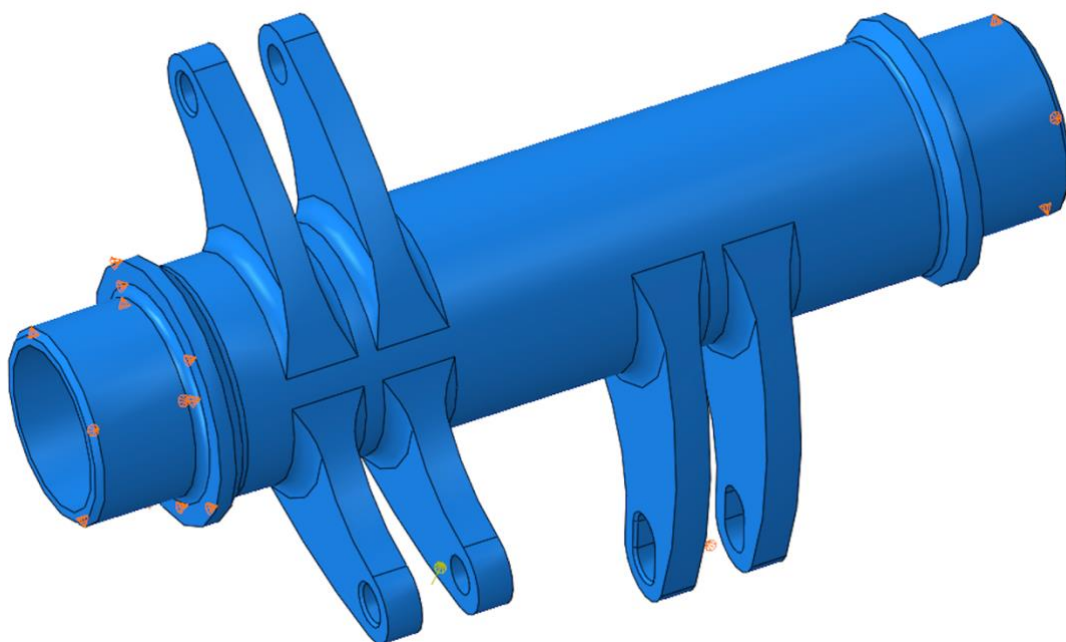
Za simulaciju čistog valjanja rubni uvjeti postavljeni slično:

- u središtu klackalice definira se cilindrični koordinatni sustav prema kojemu se zadaju svi rubni uvjeti,
- na cilindričnim plohama ležajnih mjesta onemogućuju se radijalni pomaci,
- na naslonima ležajnih mjesta onemogućuju se aksijalni pomaci,
- u točkama gdje se s klackalicom spajaju prigušivači i aktuacijske šipke definiraju se referentne točke koje se s pripadajućim provrtima povezuju pomoću *constraint-a kinematic coupling*,
- u referentnoj točki aktuacijske šipke zadaje se aktivna sila u cirkularnom smjeru od 4 kN (krutost ovjesa na valjanje je manja od one na podizanje/spuštanje, a uzeta je dvostruko veća sila od najveće očekivane radi sigurnosti), dok se referentnoj točki prigušivača za valjanje sprječavaju cirkularni pomaci.

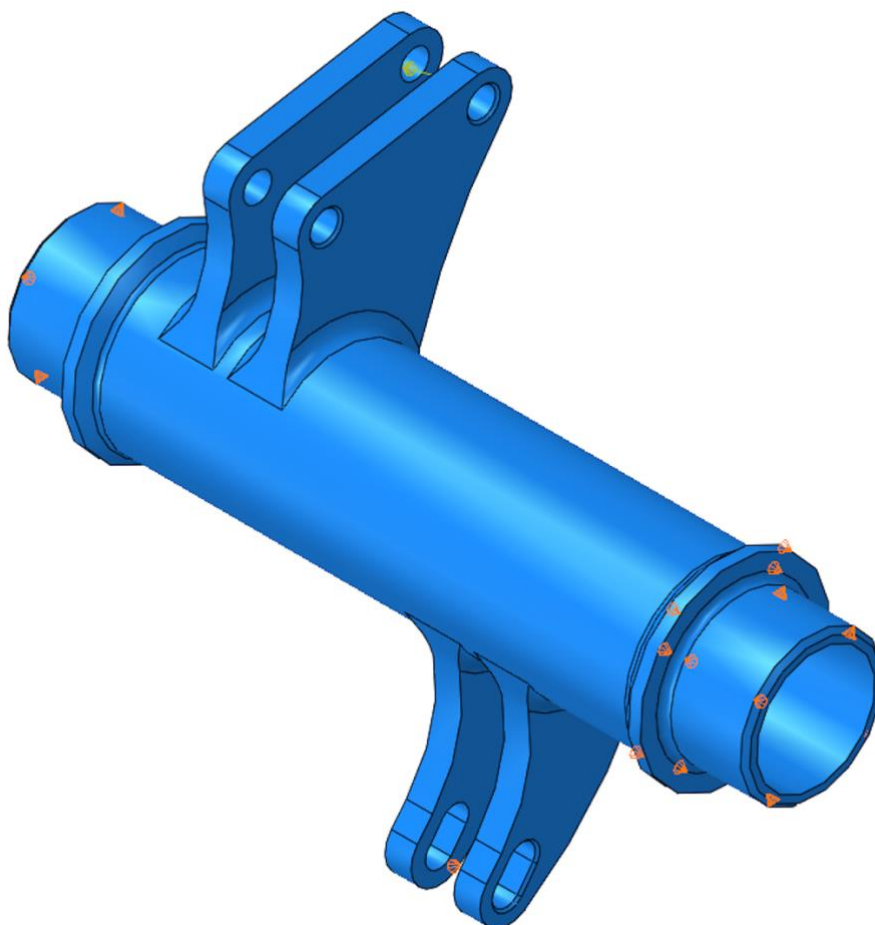
Razlog radi kojeg je uzeta duplo veća sila nego kasnije na komponentama kaveza je u tome da ukoliko dođe do loma kaveza, ovjes i dalje zadržava krutost, no tada se za sve koristi krutost prema podizanju/spuštanju, dok u slučaju da dođe do loma klackalice, ovjes ostaje bez krutosti.

Slikom 5.7. prikazani su postavljeni rubni uvjeti na prednjoj lijevoj, a slikom 5.8. na stražnjoj lijevoj klackalici, dok su deformirani oblici s prikazanom raspodjelom naprezanja dani slikama 5.9. i 5.10.

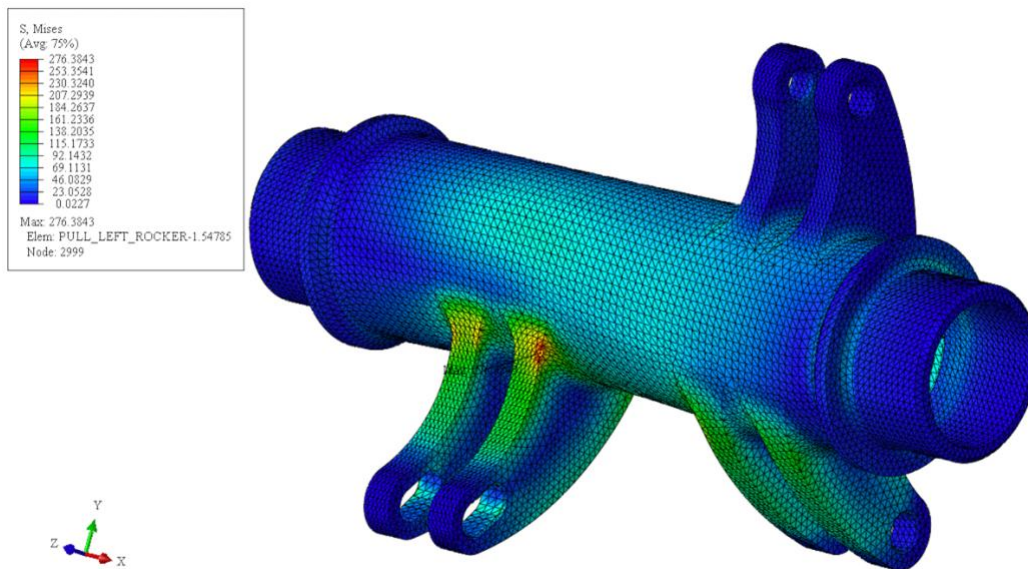
Što se tiče mreže konačnih elemenata (eng. *mesh*) korišteni su trodimenzijski konačni elementi budući da se geometrija ne može pojednostaviti na jednodimenzijski ili na dvodimenzijski problem. U prvim iteracijama korišteni su osnovni tetraedarski elementi za koje je specifično ukupno 12 stupnjeva slobode i kontinuirana raspodjela naprezanja po elementu. Kako je kontinuirana raspodjela naprezanja po elementu nepovoljna za opisivanje koncentracija naprezanja, kasnije su korišteni tetraedarski elementi drugog reda kod kojih je ta raspodjela linearna, a daljnjim smanjenjem veličine elemenata postiže se konvergencija pomaka i naprezanja.



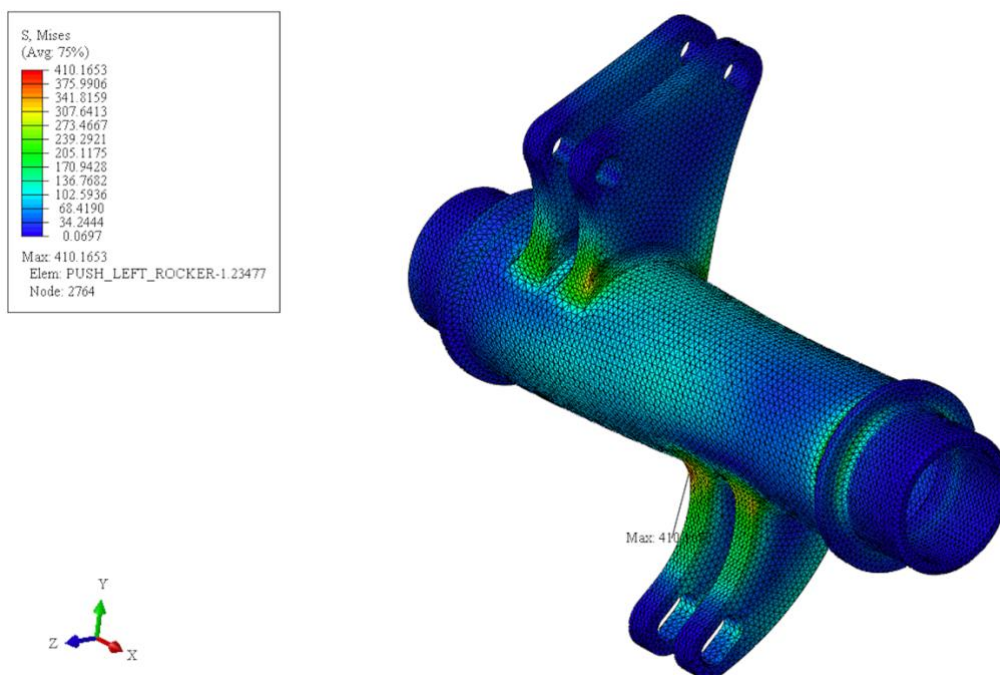
Slika 5.7. Rubni uvjeti - prednja lijeva klackalica/valjanje



Slika 5.8. Rubni uvjeti - stražnja lijeva klackalica/valjanje



Slika 5.9. Deformirani oblik s napreznjima - prednja lijeva klackalica/valjanje



Slika 5.10. Deformirani oblik s napreznjima - stražnja lijeva klackalica/valjanje

Na prednjim klackalicama su dobiveni pomaci od približno 0,6 mm, a najveća napreznja do 300 MPa. Kod stražnjih se klackalica pak javlja najveći pomak od oko 1 mm, a napreznja su slična, do 350 MPa. Razlog za pojavljivanje najveće lokalne vrijednosti od 410 MPa je posljedica pretjerano distordirane mreže na prijelazu s ušice za valjanje na vratilo. Takav se problem relativno brzo uočio kontrolom mreže konačnih elemenata, no kako su sva okolna napreznja dovoljno manja, riječ je o još jednoj numeričkoj grešci. Napreznja su općenito veća zbog većeg kraka sile s *pushroda*. Budući da su promatrani ekstremni slučajevi, pomaci od čak 1 mm ne utječu na kinematiku, jer su takva opterećenja trenutna i vrlo rijetka, a uzimajući u obzir i napreznja, zadovoljeni su uvjeti krutosti i čvrstoće.

5.2. Kontrolni proračun nosača klackalica na šasiji

Numerički proračun nosača vrlo bi se teško mogao kontrolirati analitičkom metodom te se iz tog razloga provodi samo numerički proračun. Taj je proračun vrlo jednostavan, kao ulazna sila postavlja se radijalna sila u ležaju koja djeluje u vertikalnoj ravnini uzrokujući savijanje uz rastezanje/sabijanje nosača. Dodatno, za precizniju analizu uzima se i aksijalna sila koja se javlja prilikom uzdužnog ubrzanja/usporenja bolida kao posljedica inercije mehanizma. Rubni uvjeti se postavljaju na sljedeći način:

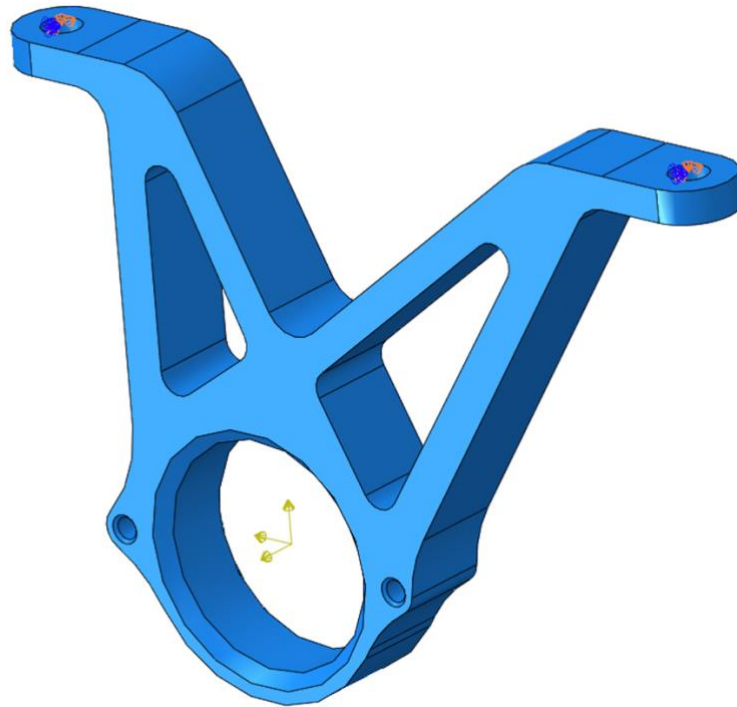
- u središtu ležajnog mjesta zadaje se referentna točka koja se povezuje s površinom ležajnog mjesta korištenjem *constraint-a kinematic coupling* te se u toj točki zadaje koncentrirana sila s komponentama u smjeru svih koordinatnih osi,
- na provrtima za dosjedne vijke definiraju se lokalni cilindrični koordinatni sustavi te se u odnosu na njih sprječavaju radijalni pomaci,
- na donjoj površini nosača, koji dolazi u dodir sa šasijom, te na gornjoj površini gdje se postavljaju podložne pločice ispod glava dosjednih vijaka odavaja se geometrija (particije) pa se te površine pomoću *veze kinematic coupling* povezuju s referentnim točkama postavljenim u središtima provrta za dosjedne vijke,
- referentnim točkama koje su vezane za rubnu geometriju nosača onemogućuju se pomaci u smjeru uzdužne osi lokalnih cilindričnih koordinatnih sustava te rotacije oko radijalne i cirkularne osi istih koordinatnih sustava.

Ovako postavljeni rubni uvjeti su pojednostavljeni budući da se u ovom slučaju dosjedni vijci pritežu određenim momentom pa se u njima javlja vlačna sila, no kako se njenim djelovanjem javlja i određena sila trenja između šasije i nosača koja pomaže u nošenju opterećenja greška unesena u model je samo lokalnog karaktera. Također, lokalna greška koja je uočena korištenjem ovakvih rubnih uvjeta je pojava numeričke singularnosti, odnosno na prijelazima s površina kojima je sprječen pomak na one kojima nije javlja se drastičan skok naprezanja što nije realno. U stvarnosti ipak dolazi do određenih deformacija i pomaka ovdje kruto oslonjene površine pa je naprezanje kontinuiranog karaktera.

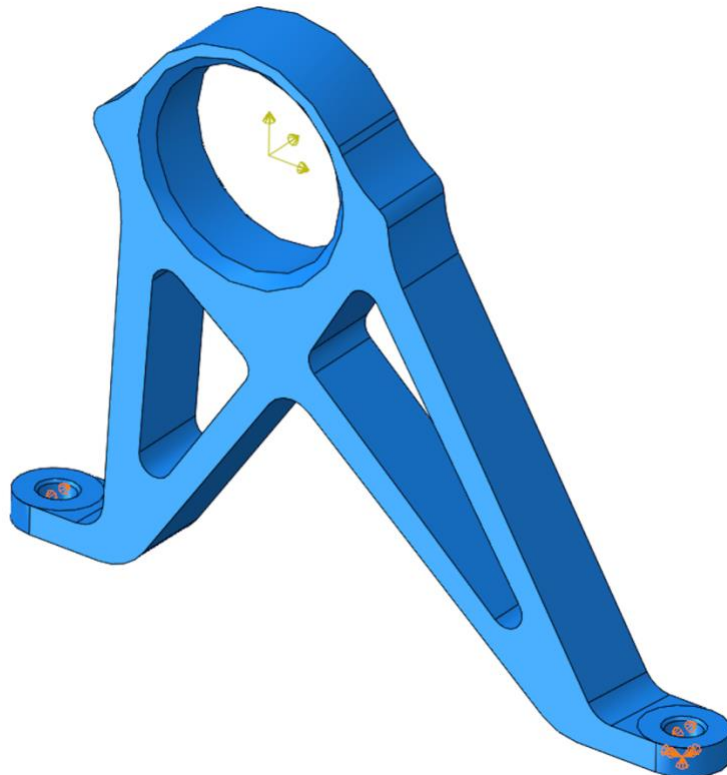
Sila koja djeluje u ležaju određuje se primjenom metoda iz statike, gdje se postavljaju jednadžbe ravnoteže sila klackalice (preuzete iz simulacije odvojene od ovog rada). Iz tih se jednadžbi računaju dvije sile koje djeluju u smjerovima koordinatnih osi u poprečnoj ravnini klackalice, tj. u vertikalnoj ravnini nosača. Na taj način su dobivene najveće sile od 10,5 kN u poprečnom smjeru te 3,5 kN u vertikalnom smjeru, dok je kao posljedica nesavršenosti u montaži i ubrzanja cijelog mehanizma pretpostavljena ekstremna aksijalna sila od 100 N. Spomenuta aksijalna sila je ekstremna budući da se za maksimalna ubrzanja/usporenja očekuju vrijednosti do 2g, a kako je masa cijelog mehanizma oko 2 kg, to odgovara aksijalnoj sili od približno 40 N. Iako su prednji prihvat *pullrod* mehanizma najopterećeniji, radi sigurnosti svi su prihvat (ukupno njih osam) prekontrolirani uzimanjem u obzir najvećih spomenutih opterećenja. Budući da su dobivena rješenja slična, što je i očekivano budući da su i geometrije svih prihvata poprilično slične, prikazani su rubni uvjeti i deformirani oblik samo jednog od njih.

Kao što je napomenuto, singularnost na prijelazu s površine kojoj su onemogućeni vertikalni pomaci na slobodno deformirajuću površinu narušava fizikalni smisao dobivenih rezultata, no njenim zanemarivanjem dobivaju se najveća naprezanja do 300 MPa i to uglavnom u donjim dijelovima nosača. To je svakako očekivano budući da je savijanje u tim dijelovima najintenzivnije. Najveći dobiveni pomaci iznose do 0,5 mm. Kod prihvata kod kojih postoje provrti za postavljanje rotacijskih potencijometara dodatno je proučeno naprezanje u tom dijelu i dobivene su vrijednosti oko 25 MPa pa je zaključeno da nema opasnosti od loma (u tim provrtima urezuje se navoj koji predstavlja koncentraciju naprezanja).

Rubni uvjeti prikazani su slikama 5.11. i 5.12. pri čemu je zbog postavljanja prihvata u prednjem ovjesu s donje strane šasije prihvat okrenut kao na slici 5.11. Osim toga, može se vidjeti specifična pretpostavka o smjeru djelovanja opterećenja, na slici 5.11. *pullrod* povlači mehanizam gore-lijevo, dok na slici 5.12. *pushrod* gura prihvat gore-desno.

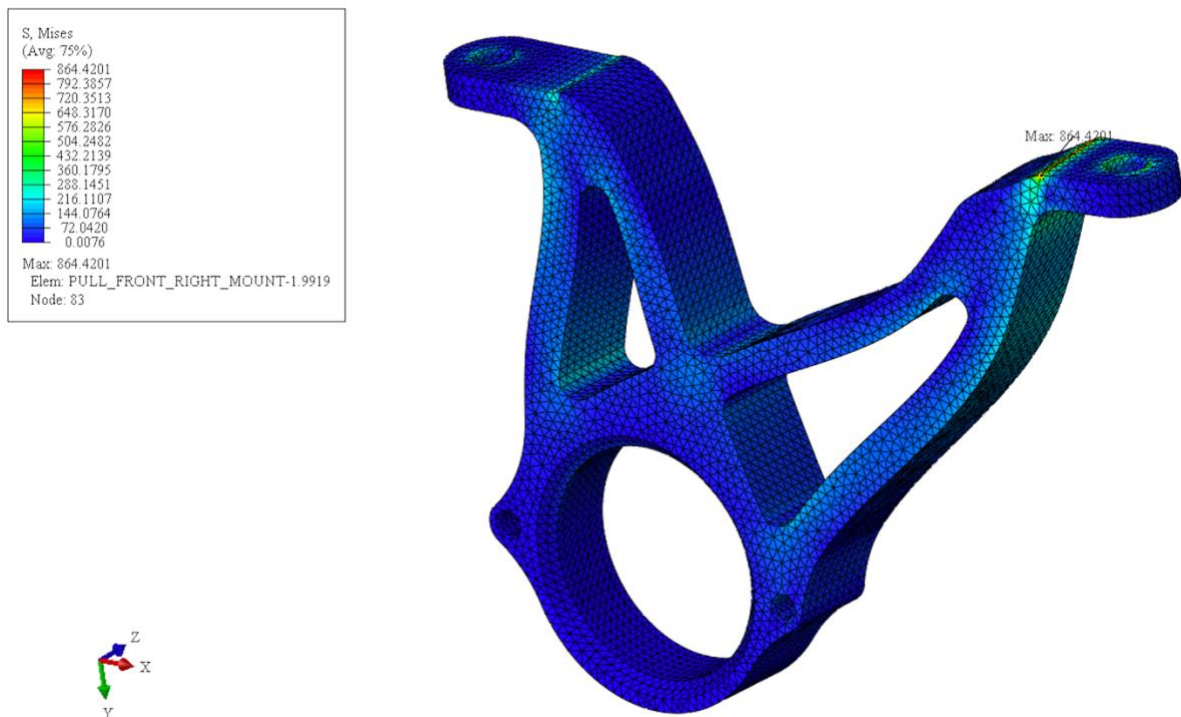


Slika 5.11. Rubni uvjeti - prednji desni nosač klackalice prednjeg ovjesa

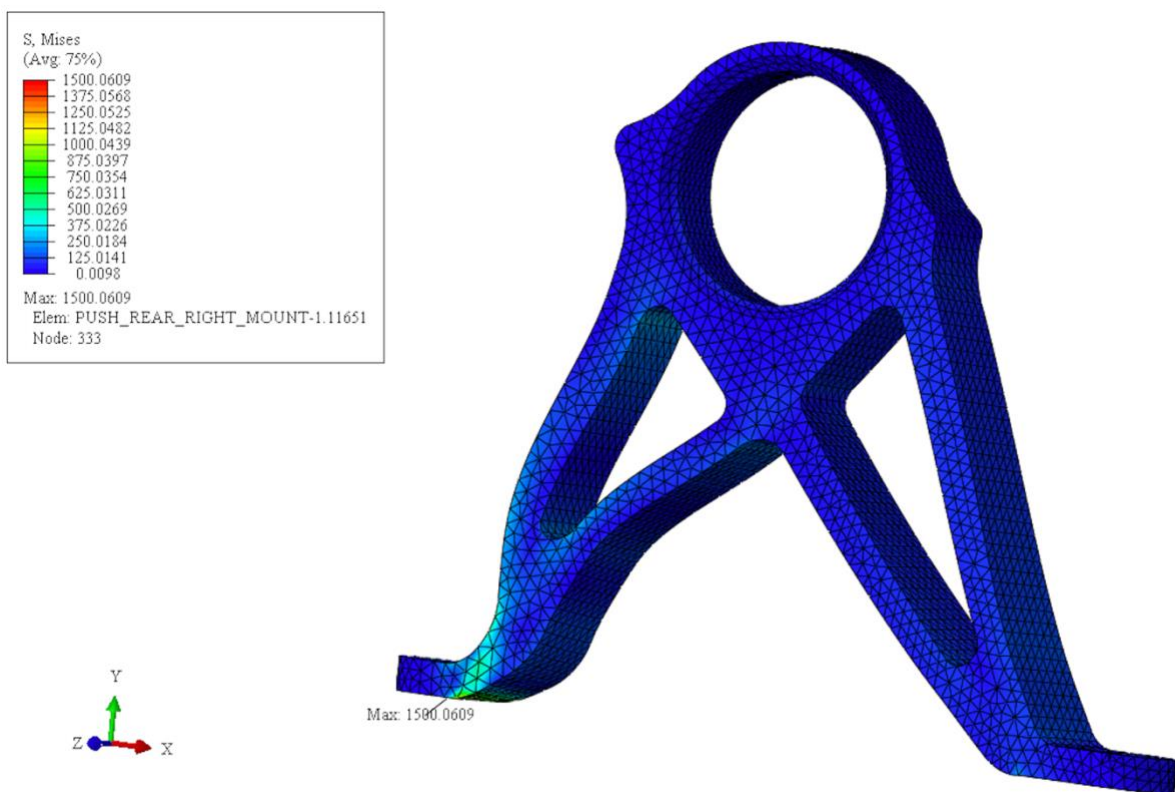


Slika 5.12. Rubni uvjeti - stražnji desni nosač klackalice stražnjeg ovjesa

Deformirani oblik s raspodjelom naprezanja prikazuju slike 5.13. i 5.14. s problematikom numeričke singularnosti na prijelazu s particije sa sprječnim pomacima na slobodno deformirajući dio.



Slika 5.13. Deformirani oblik s napreznjima - prednji desni nosač klackalice prednjeg ovjesa



Slika 5.14. Deformirani oblik s napreznjima - stražnji desni nosač klackalice stražnjeg ovjesa

No, ovakve greške su očekivane budući da je simulacija pojednostavljena, a kako su naprezanja u ostalim dijelovima nosača niža od granice razvlačenja, uz relativno male pomake, nosači zadovoljavaju kriterije krutosti i čvrstoće.

Osim nosača, provjerava se i odabrani klizni ležaj. Proračun odabranog ležaja je dinamički, budući da je opterećenje stohastičke prirode, no ne smatra se relevantnim kontrolirati vijek trajanja, niti bi dobiveni rezultat bio precizan. Iz tog se razloga uspoređuju najveća očekivana radijalna opterećenja s dinamičkom nosivošću ležaja. Svojstva odabranog ležaja prikazana su tablicom 5.1. Prema izrazu 5.15. ležaj zadovoljava.

Tablica 5.1. Svojstva ležaja PCMF 303416 E

d	D	B	C	C ₀
30 mm	34 mm	16 mm	30,5 kN	95 kN

$$F_R = \sqrt{F_x^2 + F_y^2} = \sqrt{10,5^2 + 3,5^2} = 11 \text{ kN} \quad (5.14)$$

$$S = \frac{C}{F_R} = \frac{30,5}{11} = 2,7 \quad (5.15)$$

5.3. Kontrolni proračun kaveznog mehanizma prigušivača za valjanje

Što se tiče kaveznog mehanizma izvršava se kontrola triju komponenata: šipke/vodilice, prihvata klackalice i prihvata prigušivača.

5.3.1. Šipka/vodilica

Šipka/vodilica je opterećena poprilično jednostavno. Opterećena je uzdužnom vlačnom silom i to samo u slučaju valjanja u jednu stranu, dok pri valjanju u drugu stranu uopće nije opterećena. Rubni uvjeti su jednostavni, jedan kraj šipke je ukliješten dok je na drugom kraju zadana sila jednaka polovici ukupne sile na kavezu, a proračun se može izvršiti analitički, što je ovdje i učinjeno. Najveća očekivana sila na prigušivaču za valjanje je oko 2 kN pa će se za proračun šipke koristiti polovica od toga, odnosno 1 kN, a za preostale dvije komponente cijeli iznos od 2 kN. Analitički proračun temelji se na metodi proračuna uzdužno opterećenih štapova. Kako je riječ isključivo o vlačnom opterećenju ne treba kontrolirati stabilnost na izvijanje.

$$d = 6 \text{ mm} \quad (5.16)$$

$$F = 1000 \text{ N} \quad (5.17)$$

$$l = 250 \text{ mm} \quad (5.18)$$

$$E = 71700 \text{ MPa} \quad (5.19)$$

$$R_e = 450 \text{ MPa} \quad (5.20)$$

$$A = \frac{d^2 \pi}{4} = \frac{6^2 \pi}{4} = 28,27 \text{ mm}^2 \quad (5.21)$$

$$\sigma_v = \frac{F}{A} = \frac{1000}{28,27} = 35,37 \text{ MPa} \quad (5.22)$$

$$\Delta l = \frac{F \cdot l}{AE} = \frac{1000 \cdot 250}{28,27 \cdot 71700} = 0,12 \text{ mm} \quad (5.23)$$

Granica razvlačenja odabranog materijala iznosi približno 450-500 MPa ovisno o izvoru pa je prema izrazu 5.22 zadovoljen kriterij čvrstoće s velikom sigurnošću. Procijenjeno produljenje šipke iznosi 0,12 mm, što je zanemarivo, pogotovo ako se uzme u obzir činjenicu da je proračun proveden s najvećom očekivanom silom koja se ne javlja gotovo nikada u eksploataciji mehanizma. Budući da je navoj narezan na aluminijski dio može se izvršiti i kontrola navoja jer je lošijih svojstava nego u slučaju čeličnog navoja. Odabran je navoj M5. Potrebno je voditi računa da se isti navoj koristi za matice i prihvati prigušivača kako bi se sklop uopće mogao sastaviti. Potrebne veličine navoja dane su tablicom 5.2.

Tablica 5.2. Relevantne veličine navoja M5

promjer - d	5 mm
korak - P	0,8 mm
površina jezgre - A _j	12,7 mm ²

Navoj se isto provjerava na čisti vlak pri čemu se dobivaju naprezanja od oko 78,74 MPa, no kako je riječ o pojednostavljenom proračunu koji ne razmatra utjecaj zarezanog djelovanja u korijenu navoja, potrebno je dopušteno naprezanje smanjiti u odnosu na granicu razvlačenja. Budući da je dobiveno naprezanje približno šest puta manje od granice razvlačenja i uz javljanje drastične koncentracije naprezanja navoj će i dalje zadovoljiti kriterij čvrstoće.

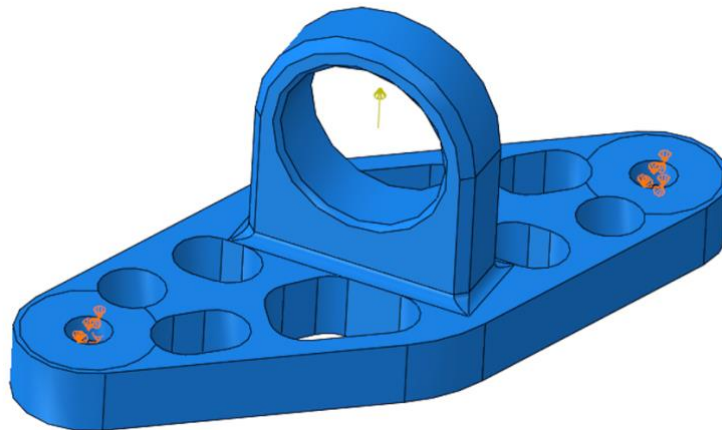
$$\sigma_v = \frac{F}{A} = \frac{1000}{12,7} = 78,74 \text{ MPa} \quad (5.24)$$

5.3.2. Prihvat klackalice

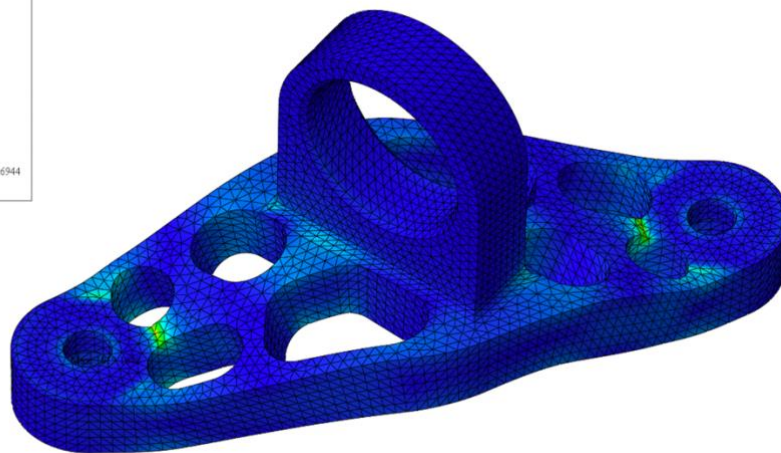
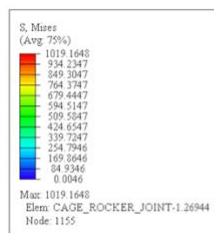
Prihvat klackalice ima dva specifična načina opterećivanja: prilikom valjanja u jednu stranu sila se prenosi preko navojnog nastavka te kontakta između prihvata i podloški ispod matice koje osiguravaju šipke/vodilice. U drugom slučaju, kada šipke nisu opterećene vlačnom silom, dolazi do naslanjanja dijela donje površine prihvata klackalice na dio gornje površine prihvata prigušivača, tj. naslon ležaja, te se sila prenosi na taj način. U skladu s tim je potrebno definirati i rubne uvjete. U prvom slučaju:

- u provrtima gdje se navojem šipke spajaju s prihvatom definiraju se lokalni koordinatni sustavi te se tim površinama onemogućuju radijalni i aksijalni pomaci,
- na gornjoj površini gdje dolazi podloška ispod matice izdvaja se particija koja se preko *kinematic coupling*-a povezuje s referentnom točkom u središtu provrta,
- toj se referentnoj točki onemogućuje vertikalni pomak i zakreti oko radijalne i cirkularne osi,
- u središtu ležajnog mjesta, gdje dolazi sferni ležaj, definira se referentna točka, također pomoću *kinematic coupling*-a vezana s odgovarajućom površinom te se tamo zadaje aktivna vertikalna sila.

Rubni uvjeti prikazani su slikom 5.15., a naprezanja slikom 5.16.



Slika 5.15. Rubni uvjeti - prihvat klackalice/vlak



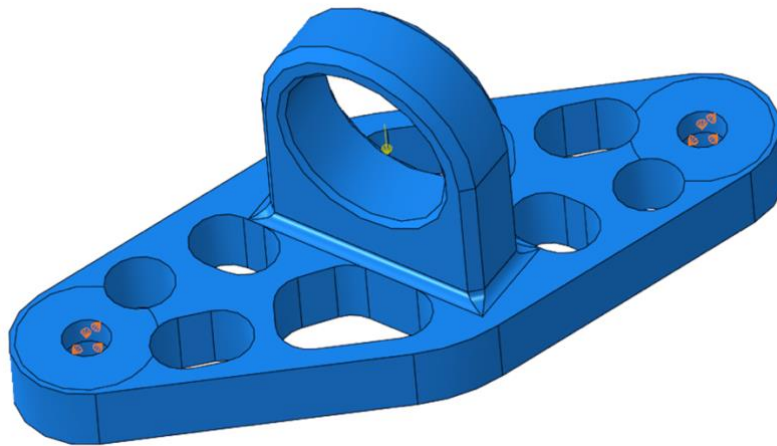
Slika 5.16. Deformirani oblik s naprezanjima - prihvat klackalice/vlak

Dobiveni najveći pomaci iznose do 0,1 mm, a zbog pojave singularnosti najveća napreznja nisu fizikalna, no osim na tim mjestima dobivena napreznja manja su od 250 MPa pa su zadovoljeni uvjeti krutosti i čvrstoće.

U drugoj situaciji:

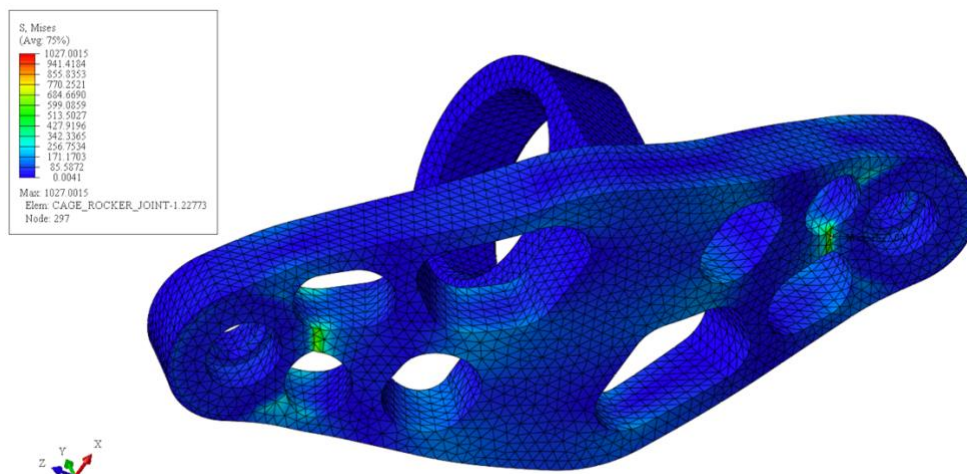
- u provrtima gdje se navojem šipke spajaju s prihvatom definiraju se lokalni koordinatni sustavi te se tim površinama onemogućuju sada samo radijalni pomaci, budući da su šipke učvršćene tako da mogu prenijeti samo vlačne sile,
- na donjoj površini gdje dolazi naslon kliznog ležaja izdvaja se particija koja se preko *kinematic coupling*-a povezuje s referentnom točkom u središtu provrta,
- toj se referentnoj točki onemogućuje vertikalni pomak i zakreti oko radijalne i cirkularne osi,
- u središtu ležajnog mjesta, gdje dolazi sferni ležaj, definira se referentna točka, također pomoću *kinematic coupling*-a vezana s odgovarajućom površinom te se tamo zadaje aktivna vertikalna sila, no sada u suprotnom smjeru.

Rubne uvjete prikazuje slika 5.17.



Slika 5.17. Rubni uvjeti - prihvat klackalice/tlak

Slika 5.16. prikazuje deformirani oblik s napreznjima, i ovdje se javlja singularnost čijim se zanemarivanjem dobivaju najveći pomaci do 0,1 mm i napreznja ispod 250 MPa. Zadovoljeni su stoga i krutost i čvrstoća.



Slika 5.18. Deformirani oblik s napreznjima - prihvat klackalice/tlak

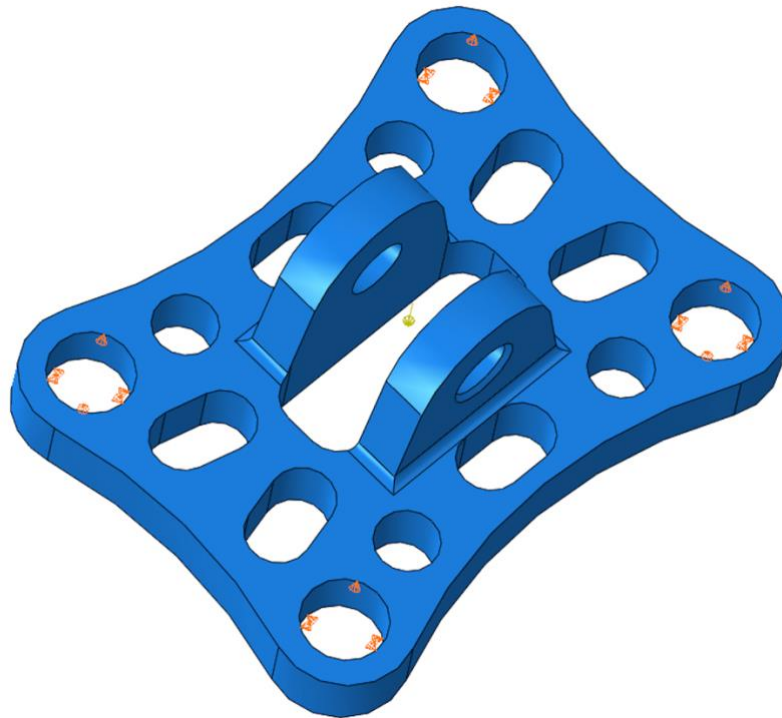
5.3.3. Prihvat prigušivača

Prihvat prigušivača je neovisno o strani valjanja opterećen uvijek na jednaki način. Model se postavlja na sljedeći način:

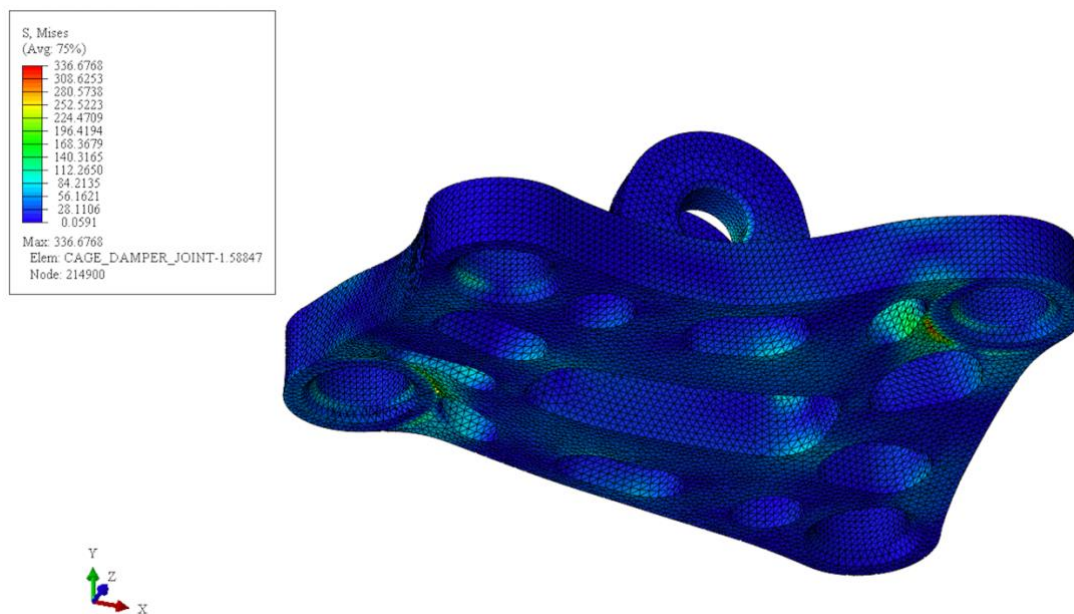
- u točki gdje se prihvat povezuje s prigušivačem definira se referentna točka koja se pomoću *kinematic coupling*-a veže s cilindričnim provrtima kroz koje prolazi dosjedni vijak te se u toj točki zadaje vertikalna sila
- na ležajnim mjestima kroz koje klize šipke zadaju se lokalni cilindrični koordinatni sustavi, a unutarnjim površinama tih ležajnih mjesta onemogućuju se radijalni pomaci,
- u središtu dva dijagonalno smještena provrta/ležajna mjesta definiraju se referentne točke koje se pomoću veze *kinematic coupling* spajaju s donjim površinama koje dolaze u dodir ili s prihvatom klackalice ili s maticama na tlačnim šipkama (ovisno o strani valjanja),
- tim se referentnim točkama spječavaju pomaci u uzdužnom smjeru te rotacije oko radijalne i cirkularne osi lokalnih koordinatnih sustava.

U prvom navedenom koraku se osigurava zajedničko deformiranje tih dvaju provrta što je realan uvjet budući da ih u stvarnosti povezuje dosjedni vijak izrađen od čelika, a kako je čelik po svojstvima krući materijal od korištene aluminijeve legure, taj dio modela dobiva dodatnu krutost. Nerealan fenomen koji se na ovakav način unosi u model je beskonačna krutost provrta pa ne dolazi do njegove promjene oblika uslijed prenošenja sile oblikom vijka, a isto se moglo vidjeti i kod analize provrta klackalice te prihvata klackalice. Postavljene rubne uvjete prikazuje slika 5.19.

Kao i kod nosača klackalice i prihvata klackalice, ovdje se također javlja singularnost na prijelazu s rubnog uvjeta na slobodnu površinu, uobičajena naprezanja sa slike 5.20. ne prelaze iznose od 250 MPa, a najveći dobiveni pomaci su 0,04 mm. Zaključuje se da su zadovoljeni kriteriji krutosti i čvrstoće.



Slika 5.19. Rubni uvjeti - prihvat prigušivača



Slika 5.20. Deformirani oblik s napreznjima - prihvat prigušivača

6. ZAKLJUČAK

U ovom je radu prikazan detaljan razvoj mehanizma raspregnutog ovjesa za koji se smatra da će značajno pomoći u poboljšanju voznih karakteristika bolida FSB-RT07, a samim time i povećati konkurentnost *FSB Racing Team*-a na natjecanjima Formula Student u 2022. godini. Prilikom razvoja vodilo se računa o kompatibilnosti mehanizma s postojećom kinematikom ovjesa, oblikovanju i proizvodnji prikazanih elemenata u skladu s uobičajenim pravilima kada je riječ o lakim konstrukcijama, kao i o omogućavanju jednostavnog i brzog podešavanja oblikovanog mehanizma (u većoj ili manjoj mjeri), budući da se nakon sastavljanja cijelog mehanizma i dovođenja bolida u vozno stanje planira njegovo opširno testiranje. Također, kako se prvi put unutar tima razvija ovakva vrsta ovjesa korišteni su jednostavni izotropni metalni materijali čime se ne postiže najlakša moguća izvedba mehanizma, ali na taj se način olakšava proračun i proizvodnja komponenata. Osim toga, primijećeno je da se pojednostavljenim statičkim analizama u kojima se dio razmatra samostalno, iako štedi na vremenu, dosta teško postižu realna rješenja. S tim u skladu, za ubuduće se planira ovakve proračune koristiti samo kao vodilju pri oblikovanju geometrije, a za stvarnije rezultate koristiti kompleksnije analize koje bi uključivale interakciju više komponenata, modeliranjem kontakata između njih. Daljnje optimizacije komponenata, kao i odabir zahtjevnijih materijala ostavljaju se za vrijeme nakon što se potvrdi funkcionalnost i pouzdanost razvijenog sustava.

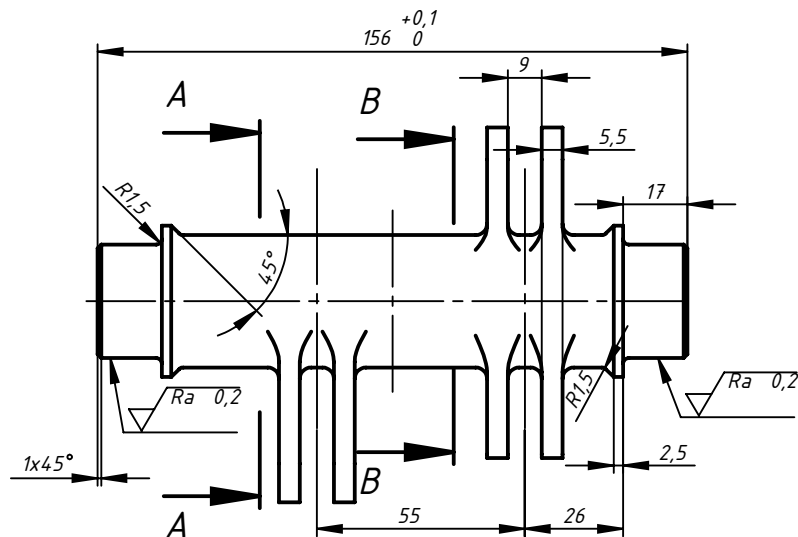
LITERATURA

- [1] <https://fsb-racing.com>, 22.02.2022.
- [2] <https://www.wrc.com/en/news/season-2020/wrc/wrc-tech--life-as-ogier---s-technician/>, 22.02.2022.
- [3] <https://www.mercedesamgf1.com/en/news/2019/06/the-suspension-of-a-formula-one-car/>, 22.02.2022.
- [4] <https://www.ohlins.eu/en/products/automotive/ttx-25-mkii-fsae-267--6683/>, 22.02.2022.
- [5] <https://us.motorsport.com/fl/news/analysis-the-story-behind-the-photograph-that-got-fl-talking-841343/3002413/>, 22.02.2022.
- [6] Smith C., Tune to win, Aero Publishers, Fallbrook, CA, USA
- [7] <https://www.racecar-engineering.com/articles/tech-explained-chassis/>, 22.02.2022.
- [8] <https://www.westernformularacing.com/pages/suspension>, 22.02.2022.
- [9] <https://www.formulastudent.de/pr/pictures/>, 22.02.2022.
- [10] <https://www.kwsuspensions.de>, 22.02.2022.
- [11] <https://www.imeche.org/events/formula-student/team-information/rules>, 22.02.2022.
- [12] <https://www.formulastudent.de/pr/news/details/article/pats-seven-deadly-sins-of-fs-design/>, 22.02.2022.
- [13] https://www.vut.cz/www_base/zav_prace_soubor_verejne.php?file_id=213460, 22.02.2022.
- [14] Galić I.: Lake konstrukcije - Materijali, FSB, Zagreb
- [15] Galić I.: Lake konstrukcije - Konstruiranje, FSB, Zagreb
- [16] <https://www.skf.com/us/products/plain-bearings/bushings-thrust-washers-strips/principles/type-selection-guides>, 22.02.2022.
- [17] <https://www.skf.com/ph/products/plain-bearings/bushings-thrust-washers-strips/bushings/productid-PCMF%20303416%20E>, 22.02.2022.
- [18] Vučković K.: Elementi konstrukcija II - Osovine, FSB, Zagreb
- [19] Vučković K.: Elementi konstrukcija II - Vratila, FSB, Zagreb

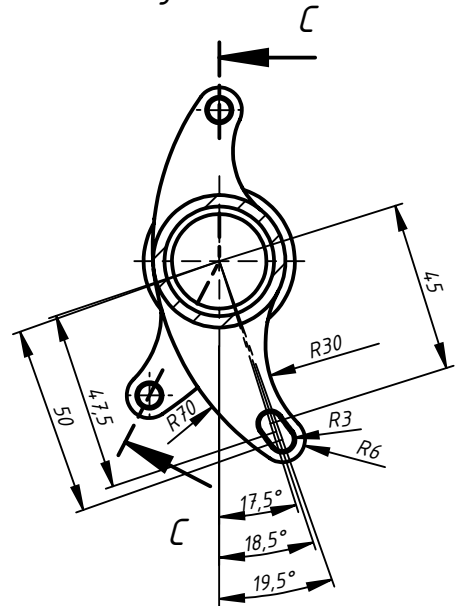
PRILOZI

- I. CD-R
- II. Tehnička dokumentacija

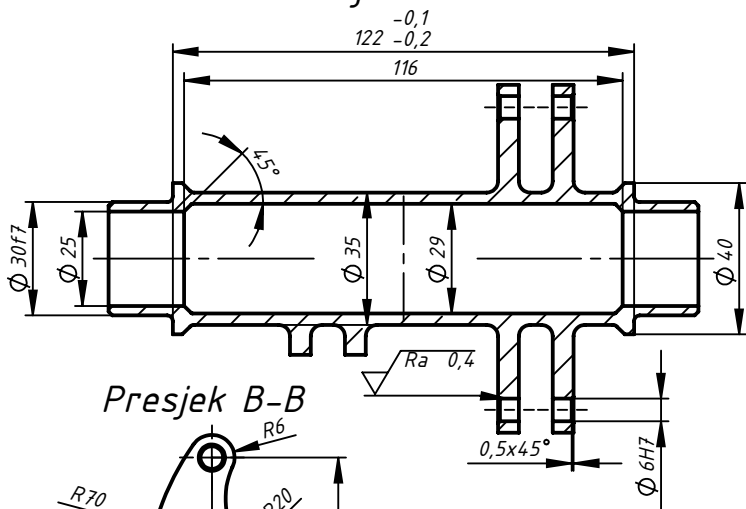
√ Ra 3,2 / √ Ra 0,4 / √ Ra 0,2



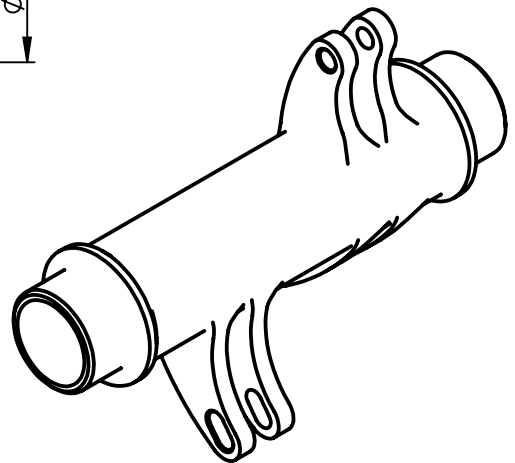
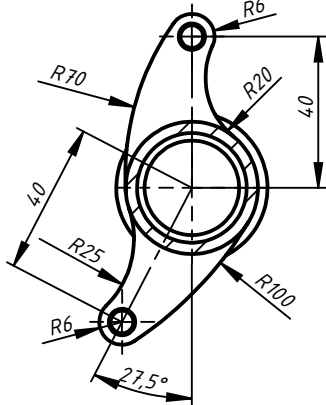
Presjek A-A

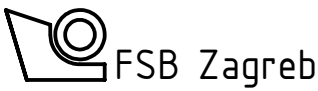


Presjek C-C

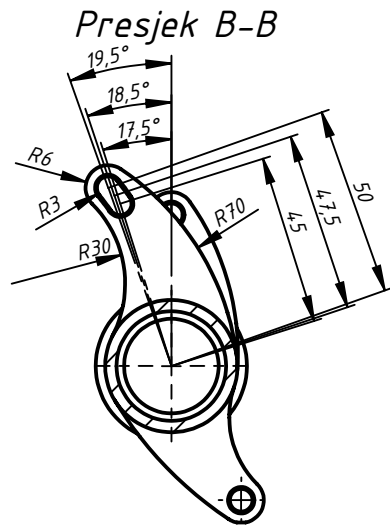


Presjek B-B

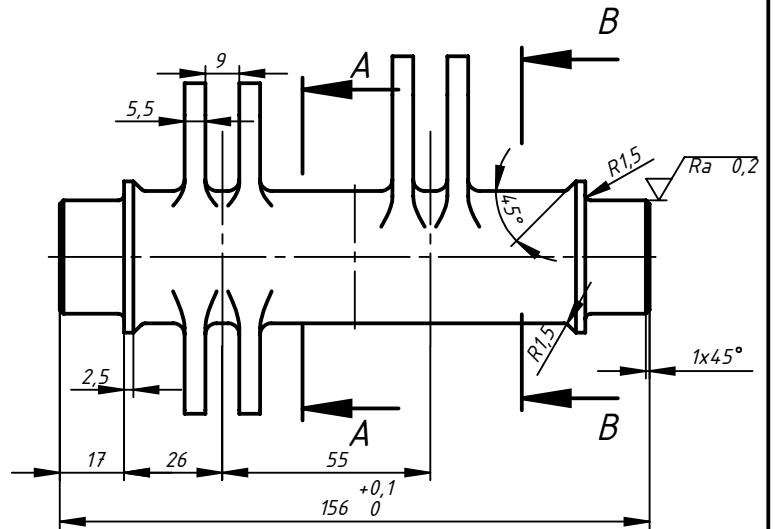


Broj naziva - code		Datum	Ime i prezime	Potpis	
Projektirao		22.02.2022.	Domagoj Tkalčević		
Razradio		22.02.2022.	Domagoj Tkalčević		
Crtao		22.02.2022.	Domagoj Tkalčević		
Pregledao					
ISO - tolerancije		Objekt: Prednji mehanizam		Objekt broj: ZR-100-DT-22	
∅ 6H7	+0,012 0			R. N. broj:	
∅ 30f7	-0,020 -0,041	Napomena: -oboriti oštre bridove -nekotirani radijusi R3			
		Materijal: Al7075-T6	Masa: 0,187 kg		
		Naziv: Prednja lijeva klackalica		Pozicija: 1	Kopija
		Mjerilo originala			Format: A4
		1:2	Crtež broj: ZR-101-DT-22		Listova: 1
					List: 1

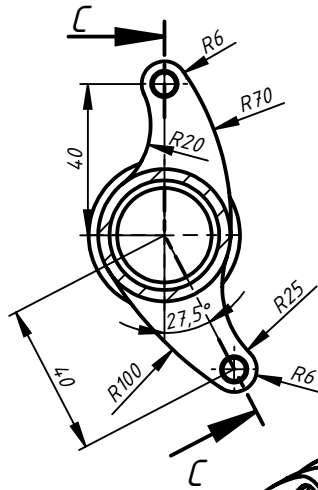
Design by CADL.ab



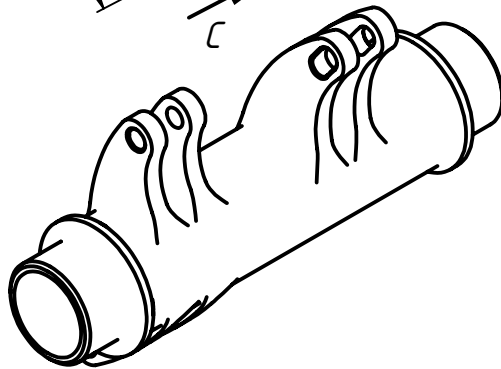
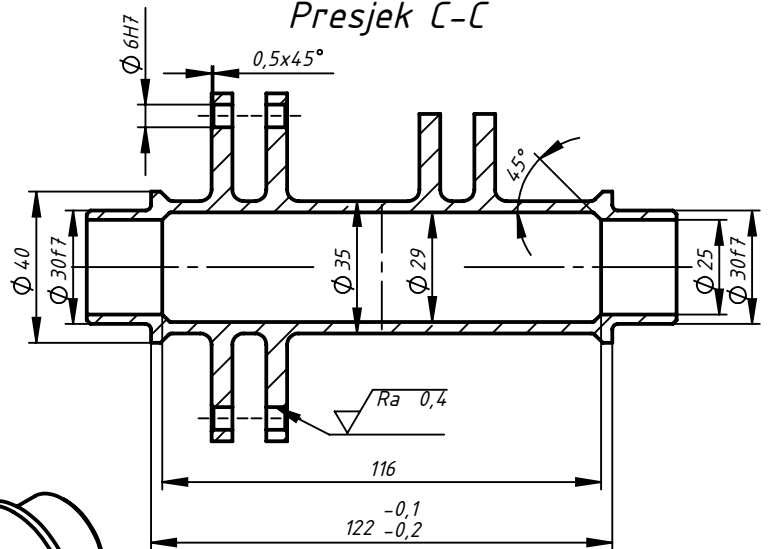
$\sqrt{Ra\ 3,2}$ / $\sqrt{Ra\ 0,4}$ / $\sqrt{Ra\ 0,2}$



Presjek A-A



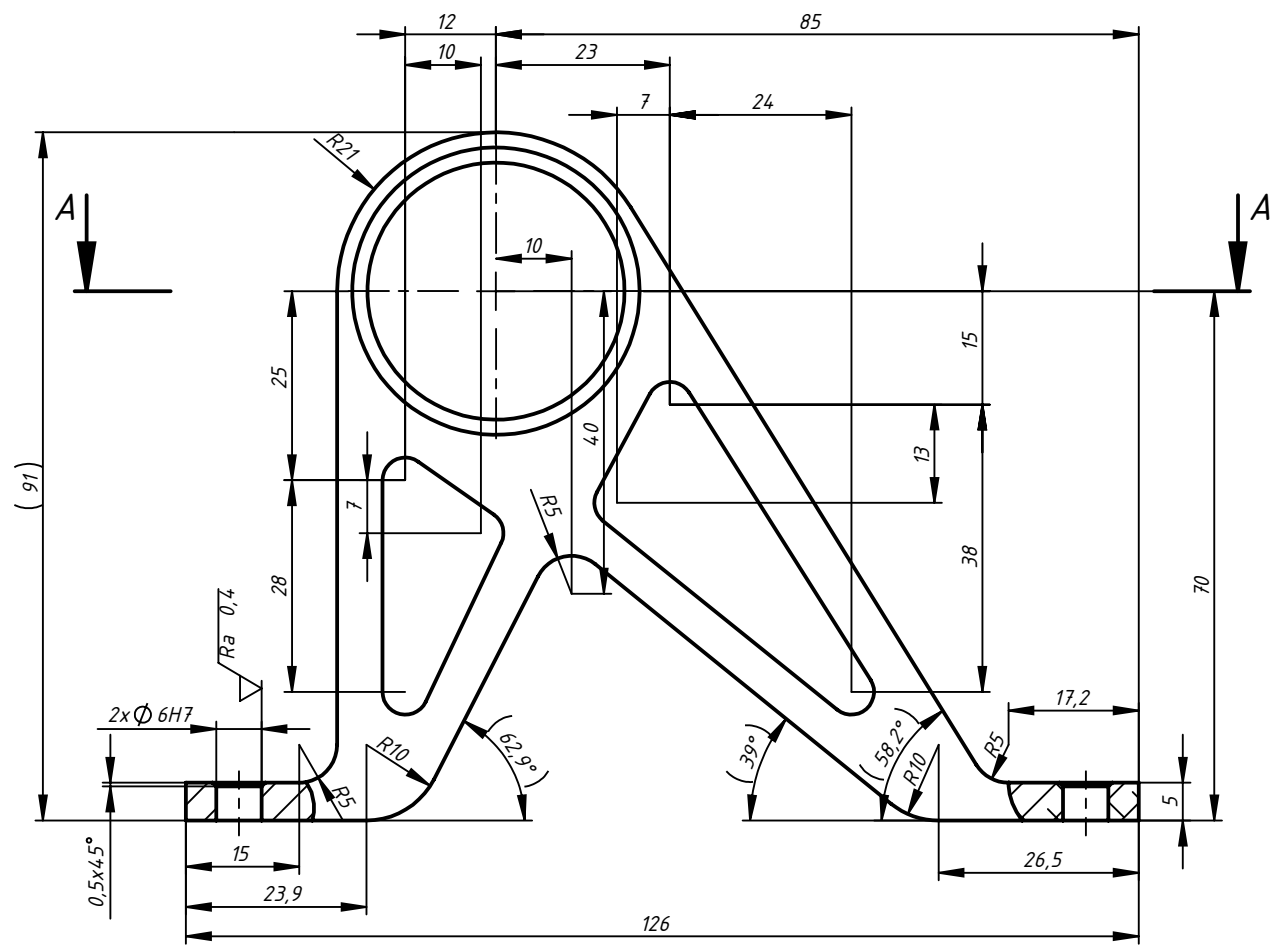
Presjek C-C



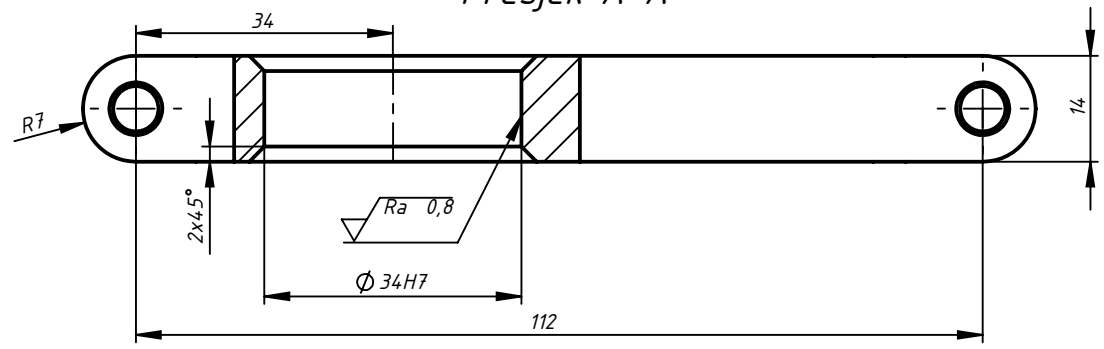
Broj naziva - code	Projektirao	Datum	Ime i prezime	Potpis	 FSB Zagreb
	Razradio	22.02.2022.	Domagoj Tkalčević		
	Crtao	22.02.2022.	Domagoj Tkalčević		
	Pregledao				
ISO - tolerancije	Objekt:	Prednji mehanizam		Objekt broj:	ZR-100-DT-22
Ø 6H7	+0,012 0			R. N. broj:	
Ø 30f7	-0,020 -0,041	Napomena: -oboriti oštre bridove -nekotirani radijusi R3			Kopija
		Materijal:	Al7075-T6	Masa:	0,187 kg
		 Mjerilo originala	Naziv:	Prednja desna klackalica	
			1:2	Crtež broj:	ZR-102-DT-22
			Pozicija:	2	
				Format:	A4
				Listova:	1
				List:	1

Design by CADL.ab

$\sqrt{Ra\ 3,2}$ / $\sqrt{Ra\ 0,8}$ / $\sqrt{Ra\ 0,4}$

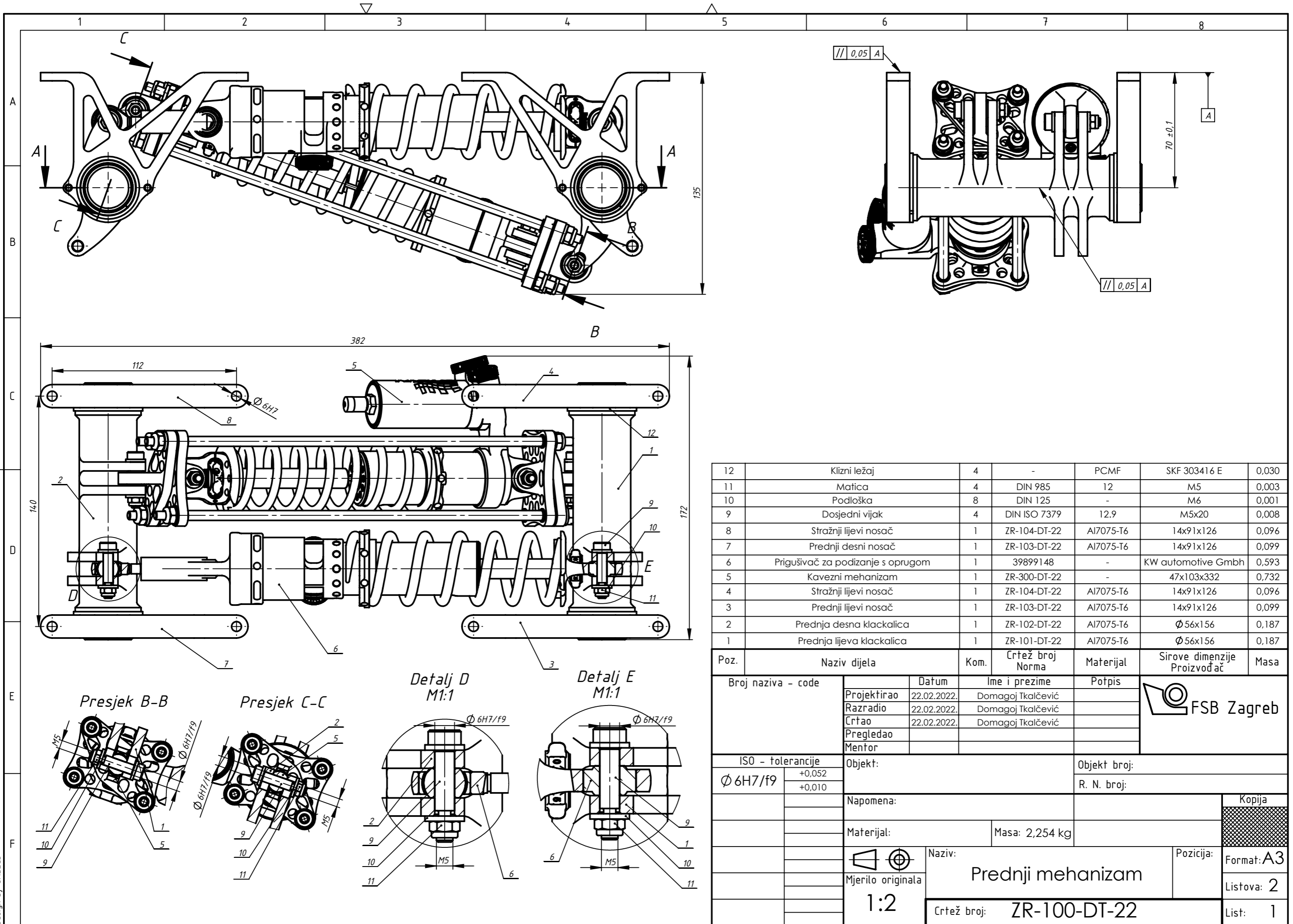


Presjek A-A



Broj naziva - code		Datum	Ime i prezime	Potpis		
		Projektirao	22.02.2022.	Domagoj Tkalčević		
		Razradio	22.02.2022.	Domagoj Tkalčević		
		Crtao	22.02.2022.	Domagoj Tkalčević		
ISO - tolerancije		Objekt: Prednji mehanizam		Objekt broj: ZR-100-DT-22		
Ø 6H7	+0,012 0	Napomena: -oboriti oštre bridove -nekofirani radijusi R3 -izraditi i zrcalnu desnu inačicu		R. N. broj:		
Ø 34H7	+0,025 0			Kopija		
		Materijal: Al7075-T6	Masa: 0,096 kg			
		Naziv: Stražnji lijevi nosač				Pozicija: 4
		Mjerilo originala 1:1				Format: A4
		Crtež broj: ZR-104-DT-22		Listova: 1		
				List: 1		

Design by CADL.ab



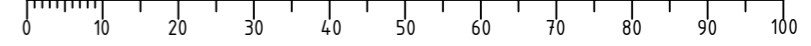
Poz.	Naziv dijela	Kom.	Crtež broj Norma	Materijal	Sirove dimenzije Proizvođač	Masa
12	Klizni ležaj	4	-	PCMF	SKF 303416 E	0,030
11	Matica	4	DIN 985	12	M5	0,003
10	Podloška	8	DIN 125	-	M6	0,001
9	Dosjedni vijak	4	DIN ISO 7379	12.9	M5x20	0,008
8	Stražnji lijevi nosač	1	ZR-104-DT-22	Al7075-T6	14x91x126	0,096
7	Prednji desni nosač	1	ZR-103-DT-22	Al7075-T6	14x91x126	0,099
6	Prigušivač za podizanje s oprugom	1	39899148	-	KW automotive GmbH	0,593
5	Kavezni mehanizam	1	ZR-300-DT-22	-	47x103x332	0,732
4	Stražnji lijevi nosač	1	ZR-104-DT-22	Al7075-T6	14x91x126	0,096
3	Prednji lijevi nosač	1	ZR-103-DT-22	Al7075-T6	14x91x126	0,099
2	Prednja desna klackalica	1	ZR-102-DT-22	Al7075-T6	Ø 56x156	0,187
1	Prednja lijeva klackalica	1	ZR-101-DT-22	Al7075-T6	Ø 56x156	0,187

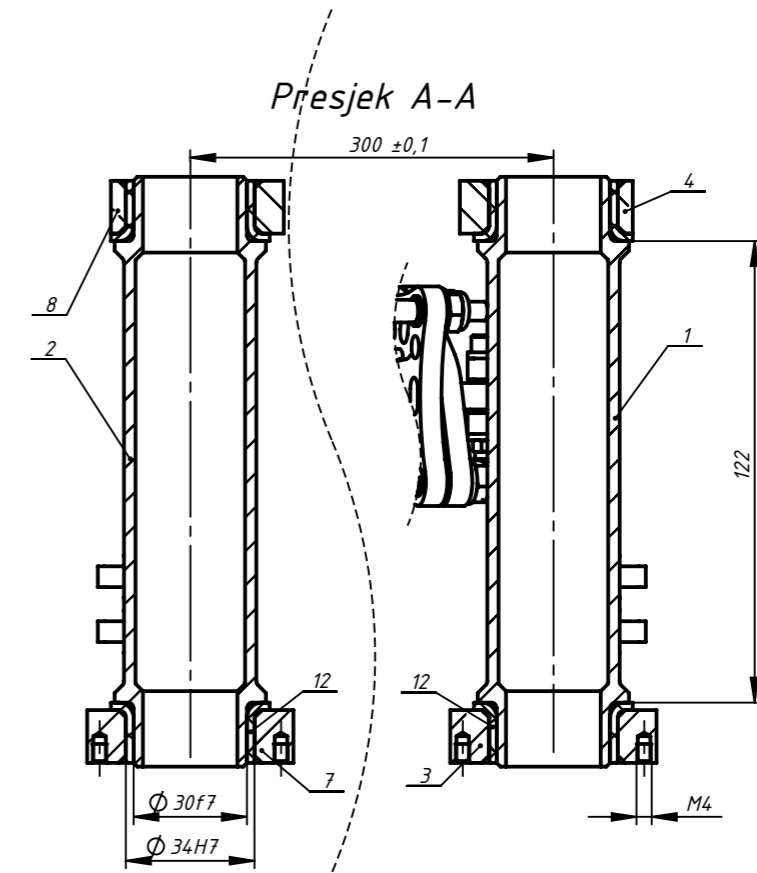
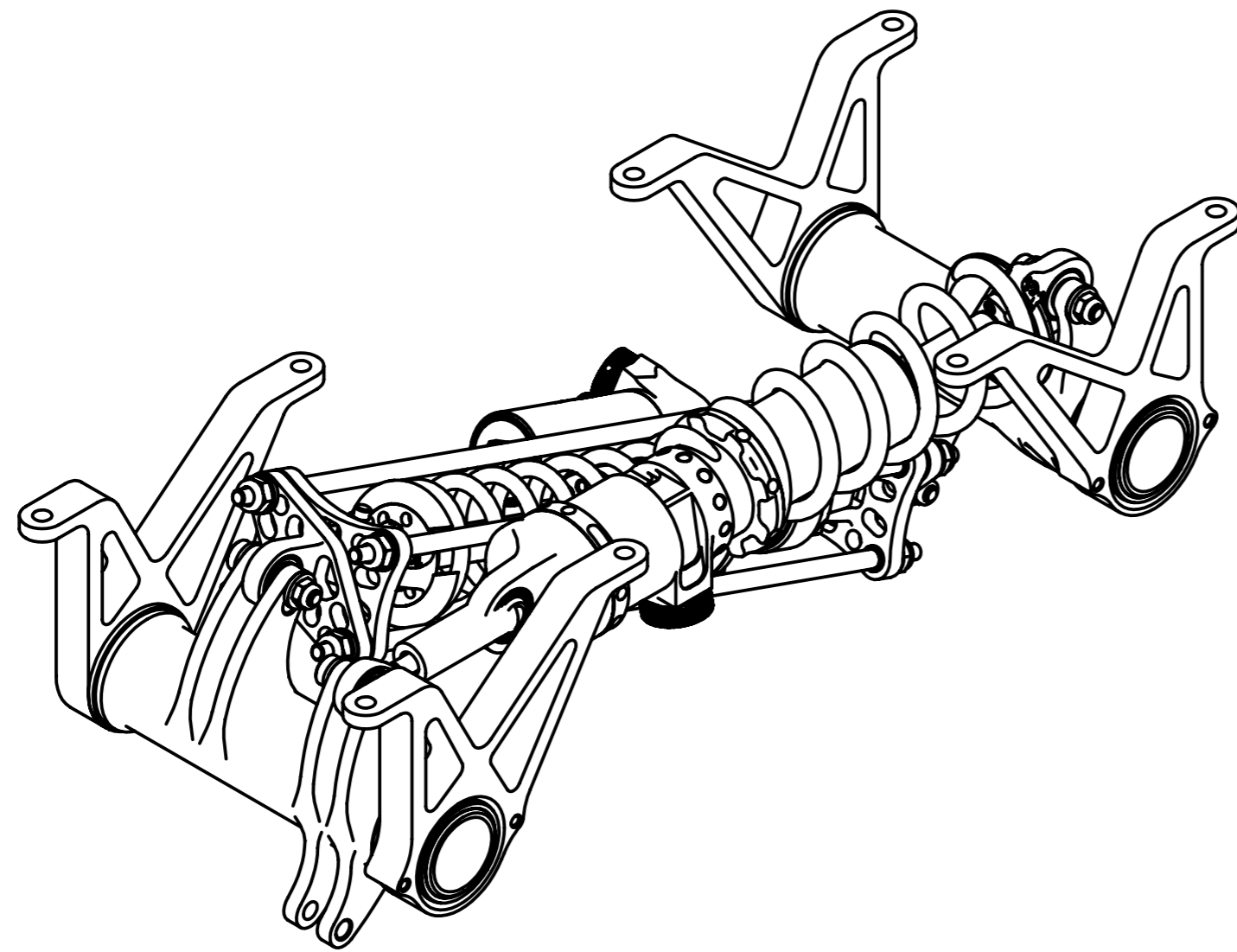
Broj naziva - code		Datum	Ime i prezime	Potpis
Projektirao		22.02.2022.	Domagoj Tkalčević	
Razradio		22.02.2022.	Domagoj Tkalčević	
Crtao		22.02.2022.	Domagoj Tkalčević	
Pregledao				
Mentor				

ISO - tolerancije		Objekt:	Objekt broj:
Ø 6H7/f9	+0,052		
	+0,010		R. N. broj:
Napomena:			
Materijal:		Masa: 2,254 kg	
Mjerilo originala		Naziv:	Pozicija:
1:2		Prednji mehanizam	Format: A3
Crtež broj:		ZR-100-DT-22	Listova: 2
			List: 1



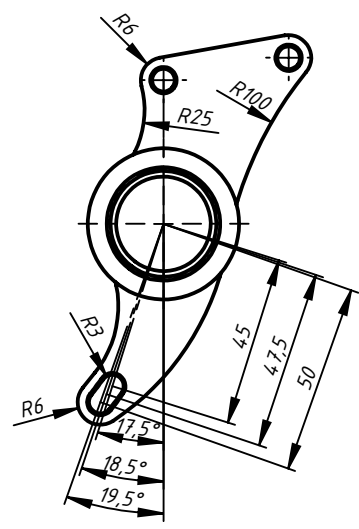
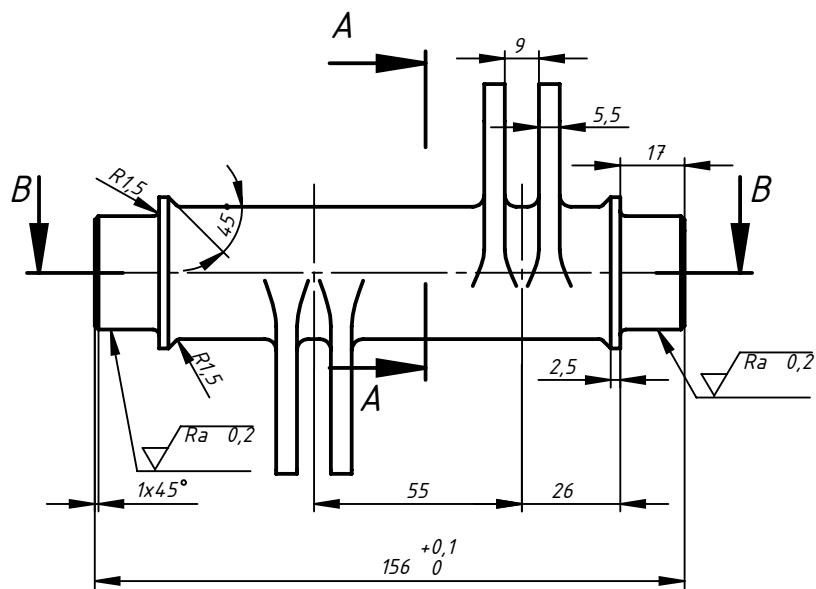
Design by CADLab



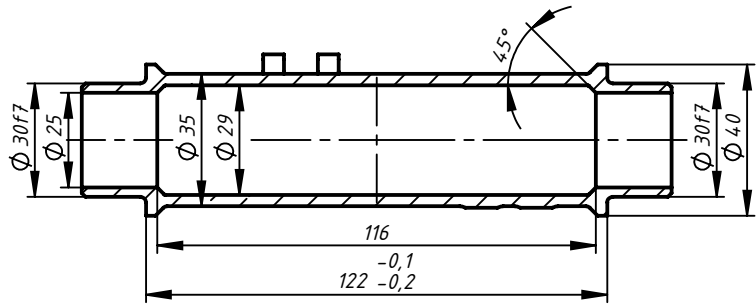


Broj naziva - code		Datum	Ime i prezime	Potpis	
Projektirao		22.02.2022.	Domagoj Tkalčević		
Razradio		22.02.2022.	Domagoj Tkalčević		
Crtao		22.02.2022.	Domagoj Tkalčević		
Pregledao					
Mentor					
ISO - tolerancije		Objekt:		Objekt broj:	
Ø 6H7/f9	+0,052				
	+0,010				
		Napomena:		Kopija	
		Materijal:		Masa: 2,254 kg	
		 Mjerilo originala		Naziv:	
		1:2		Prednji mehanizam Pozicija:	
		Crtež broj:		ZR-100-DT-22	
				Format: A3	
				Listova: 2	
				List: 2	

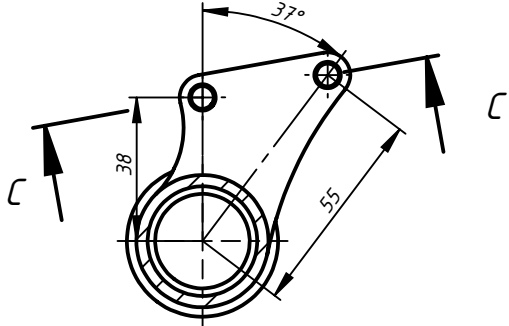
√ Ra 3,2 / √ Ra 0,4 / √ Ra 0,2



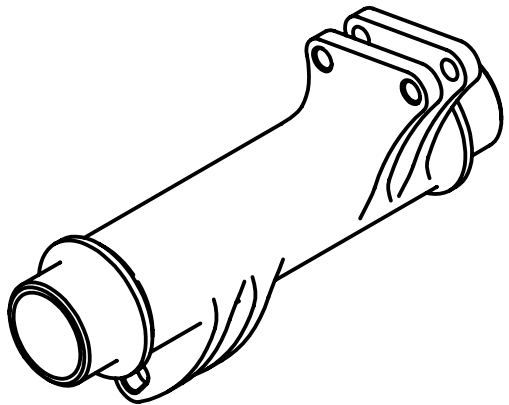
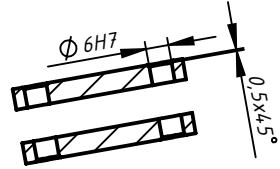
Presjek B-B



Presjek A-A

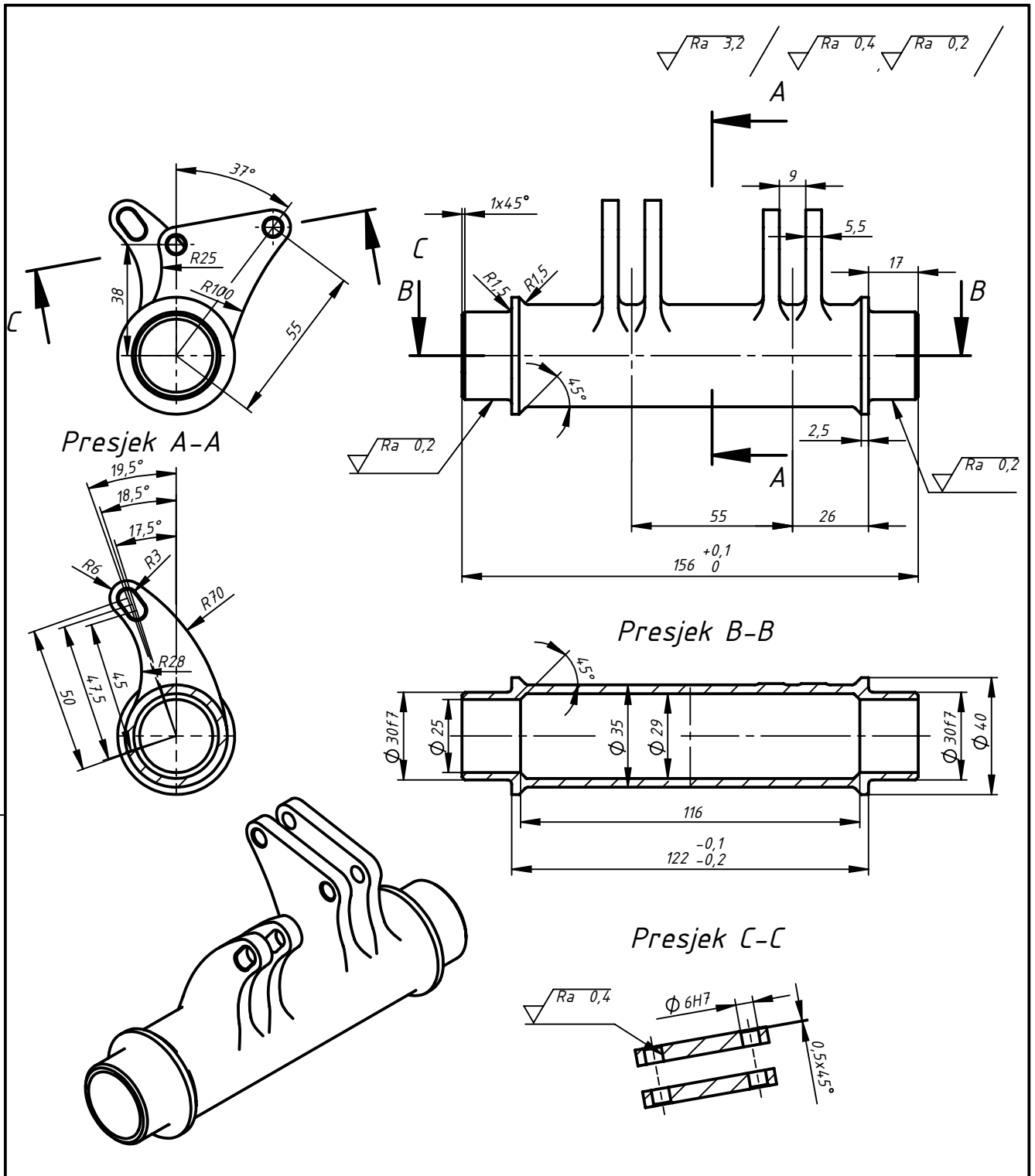


Presjek C-C



Broj naziva - code		Projektirao	Datum	Ime i prezime	Potpis	
		Razradio	22.02.2022.	Domagoj Tkalčević		
		Crtao	22.02.2022.	Domagoj Tkalčević		
		Pregledao				
ISO - tolerancije		Objekt: Stražnji mehanizam			Objekt broj: ZR-200-DT-22	
∅ 6H7	+0,012 0				R. N. broj:	
∅ 30f7	-0,020 -0,041	Napomena: -oboriti oštre bridove -nekotirani radijusi R3			<div style="background-color: #cccccc; width: 100%; height: 100%;"></div>	
		Materijal: Al7075-T6	Masa: 0,193 kg			
			Naziv: Stražnja lijeva klackalica			Pozicija: 1
		1:2	Crtež broj: ZR-201-DT-22			Format: A4
						Listova: 1
						List: 1

Design by CADL.ab

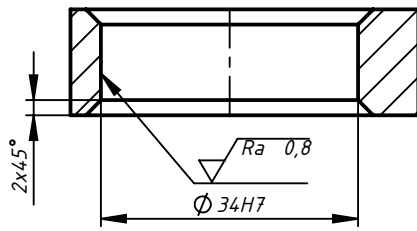


Broj naziva - code		Datum	Ime i prezime	Potpis		
Projektirao		22.02.2022.	Domagoj Tkalčević			
Razradio		22.02.2022.	Domagoj Tkalčević			
Crtao		22.02.2022.	Domagoj Tkalčević			
Pregledao						
ISO - tolerancije		Objekt: Stražnji mehanizam			Objekt broj: ZR-200-DT-22	
Ø 6H7	+0,012 0				R. N. broj:	
Ø 30f7	-0,020 -0,041	Napomena: -oboriti oštre bridove -nekotirani radijusi R3			Kopija	
		Materijal: Al7075-T6	Masa: 0,193 kg			
		Naziv: Stražnja desna klackalica				Pozicija: 2
		Mjerilo originala: 1:2	Crtež broj: ZR-202-DT-22			Format: A4
					Listova: 1	
					List: 1	

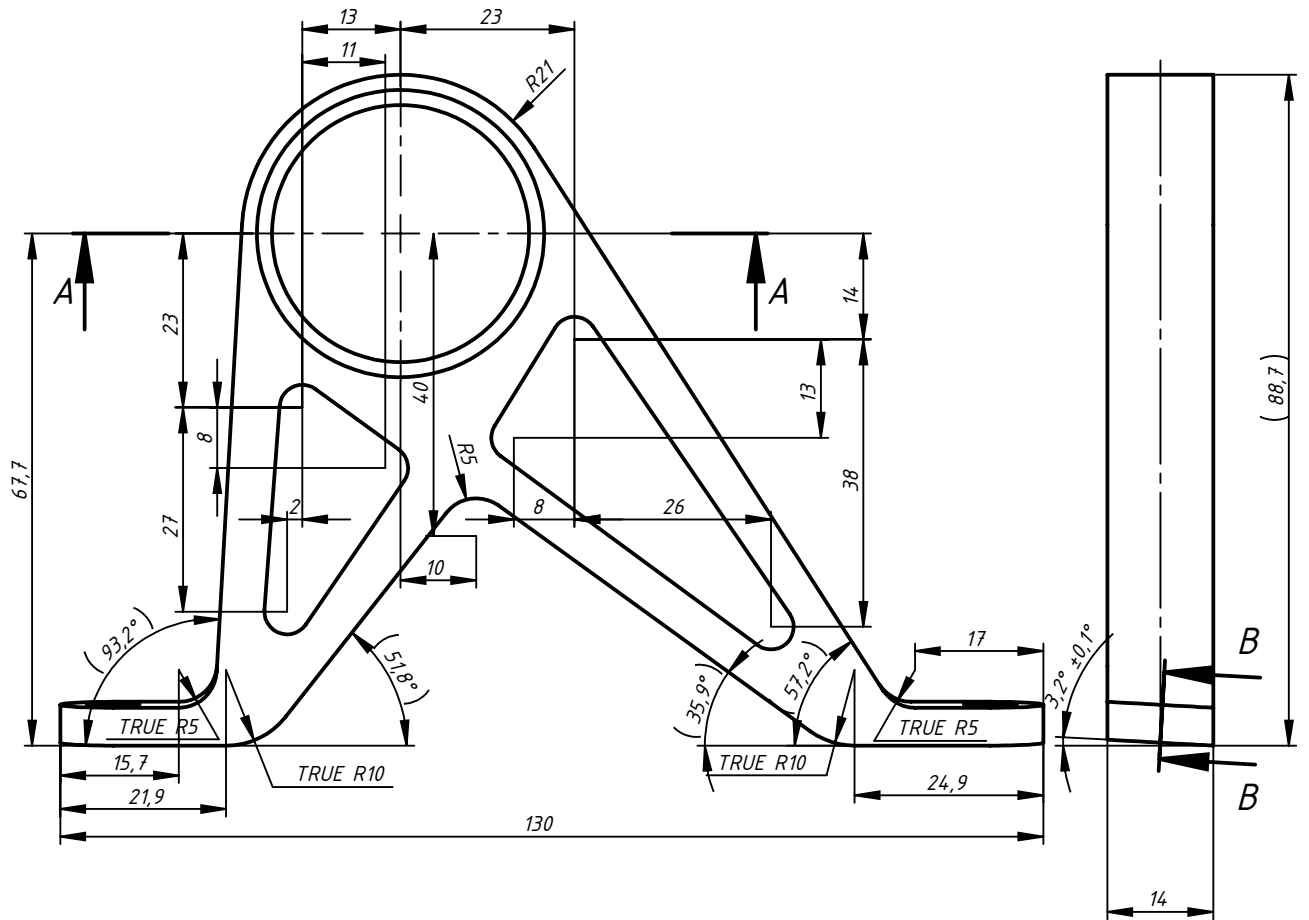
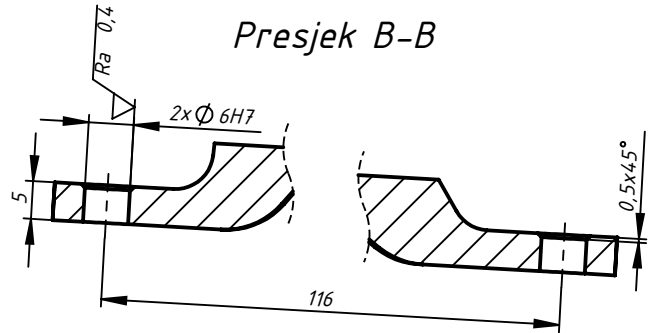
Design by CADL.ab

√ Ra 3,2 / √ Ra 0,8 / √ Ra 0,4

Presjek A-A



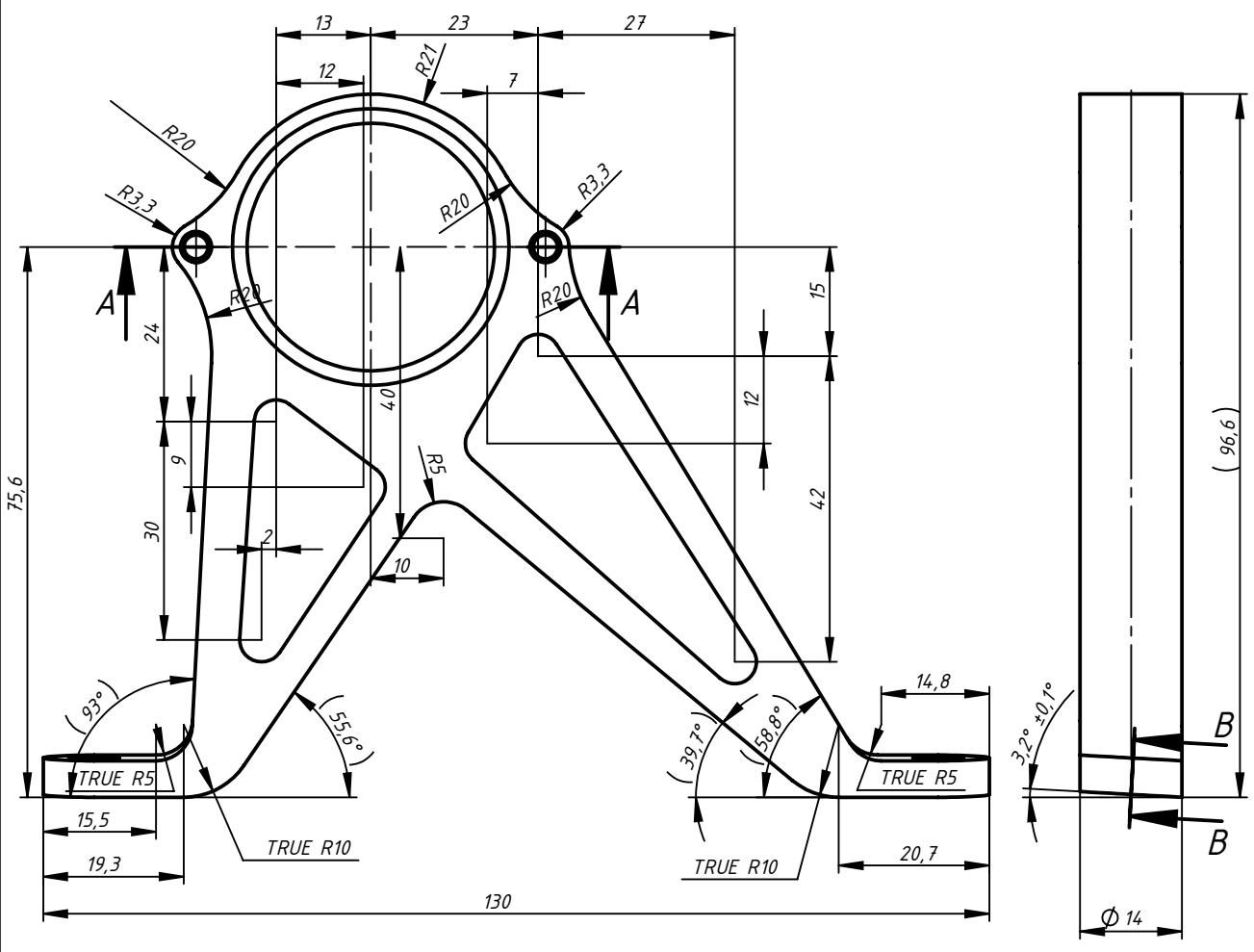
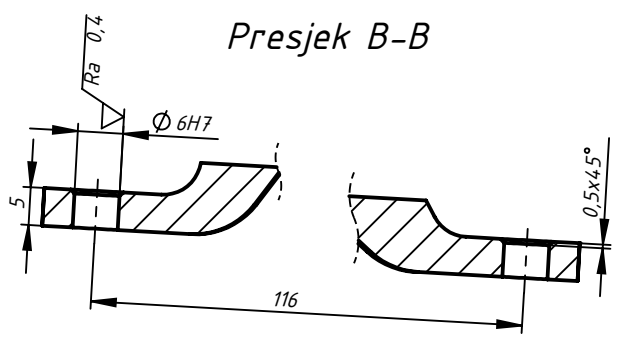
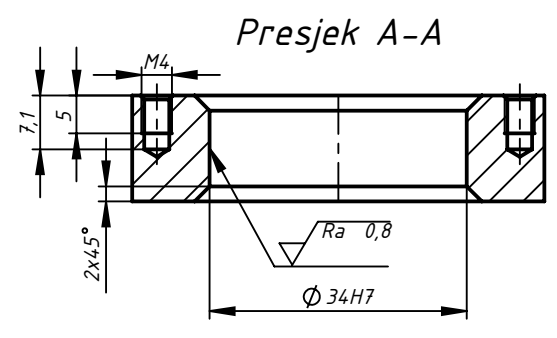
Presjek B-B



Broj naziva - code		Datum	Ime i prezime	Potpis	
Projektirao		22.02.2022.	Domagoj Tkalčević		
Razradio		22.02.2022.	Domagoj Tkalčević		
Crtao		22.02.2022.	Domagoj Tkalčević		
Pregledao					
ISO - tolerancije		Objekt: Stražnji mehanizam			Objekt broj: ZR-200-DT-22
Ø 6H7	+0,012 0				R. N. broj:
Ø 34H7	+0,025 0	Napomena: -oboriti oštre bridove -nekotirani radijusi R3 -izradiiti i zrcalnu desnu inačicu			Kopija
		Materijal: Al7075-T6	Masa: 0,091 kg		
		Mjerilo originala	Naziv: Prednji lijevi nosač	Pozicija: 3	Format: A4
		1:2	Crtež broj: ZR-203-DT-22		Listova: 1
					List: 1

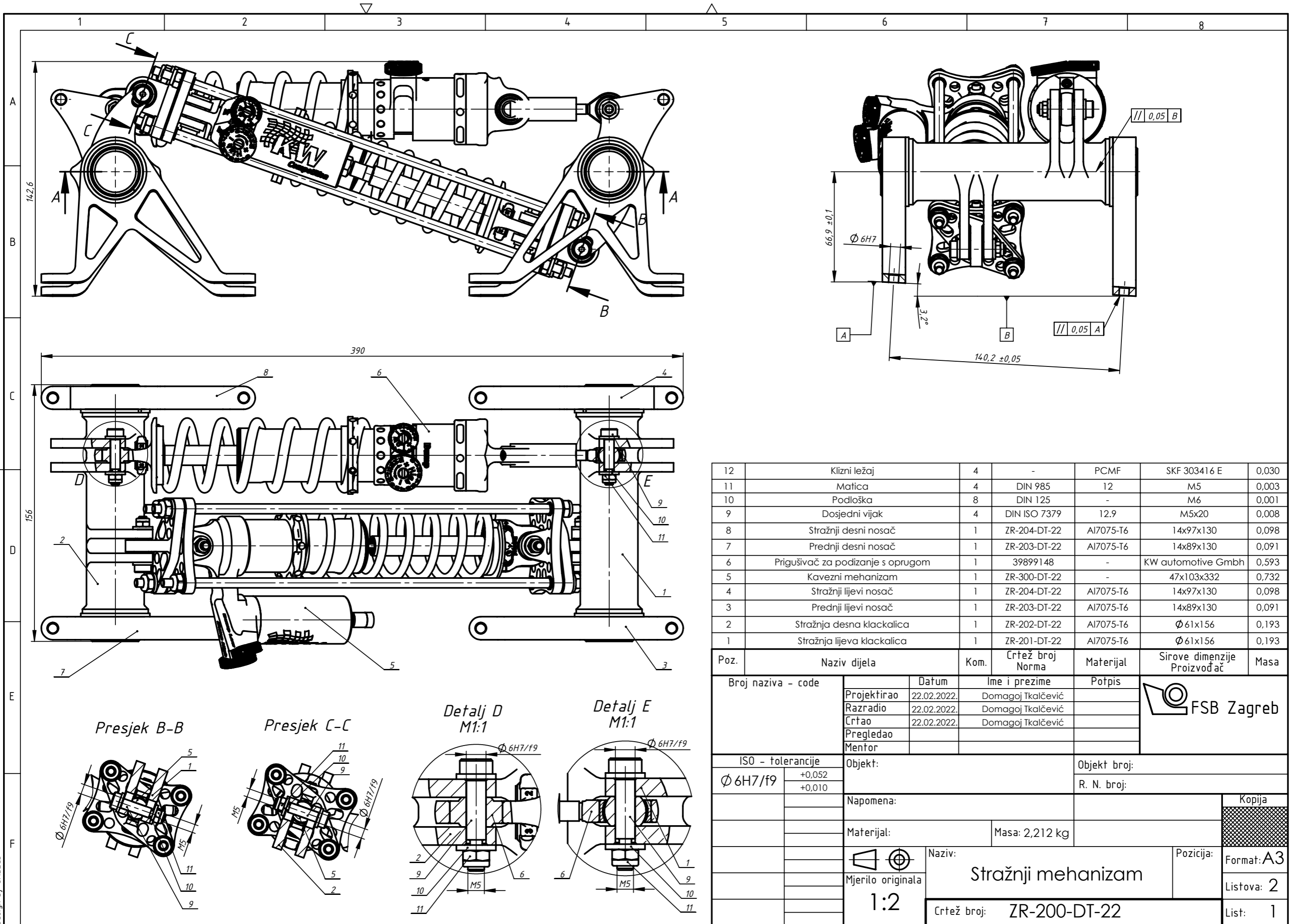
Design by CADL.ab

√ Ra 3,2 / √ Ra 0,8 / √ Ra 0,4



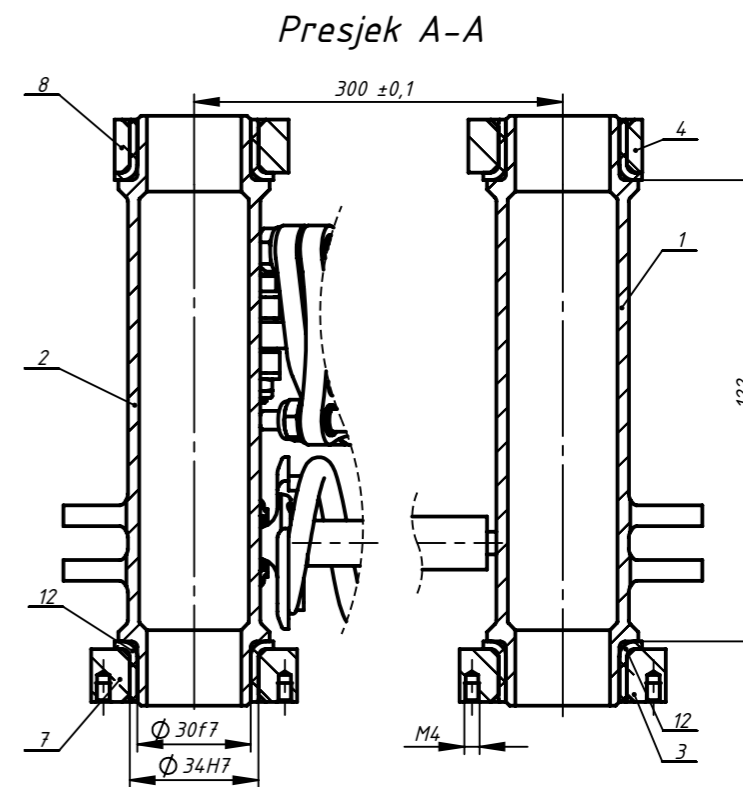
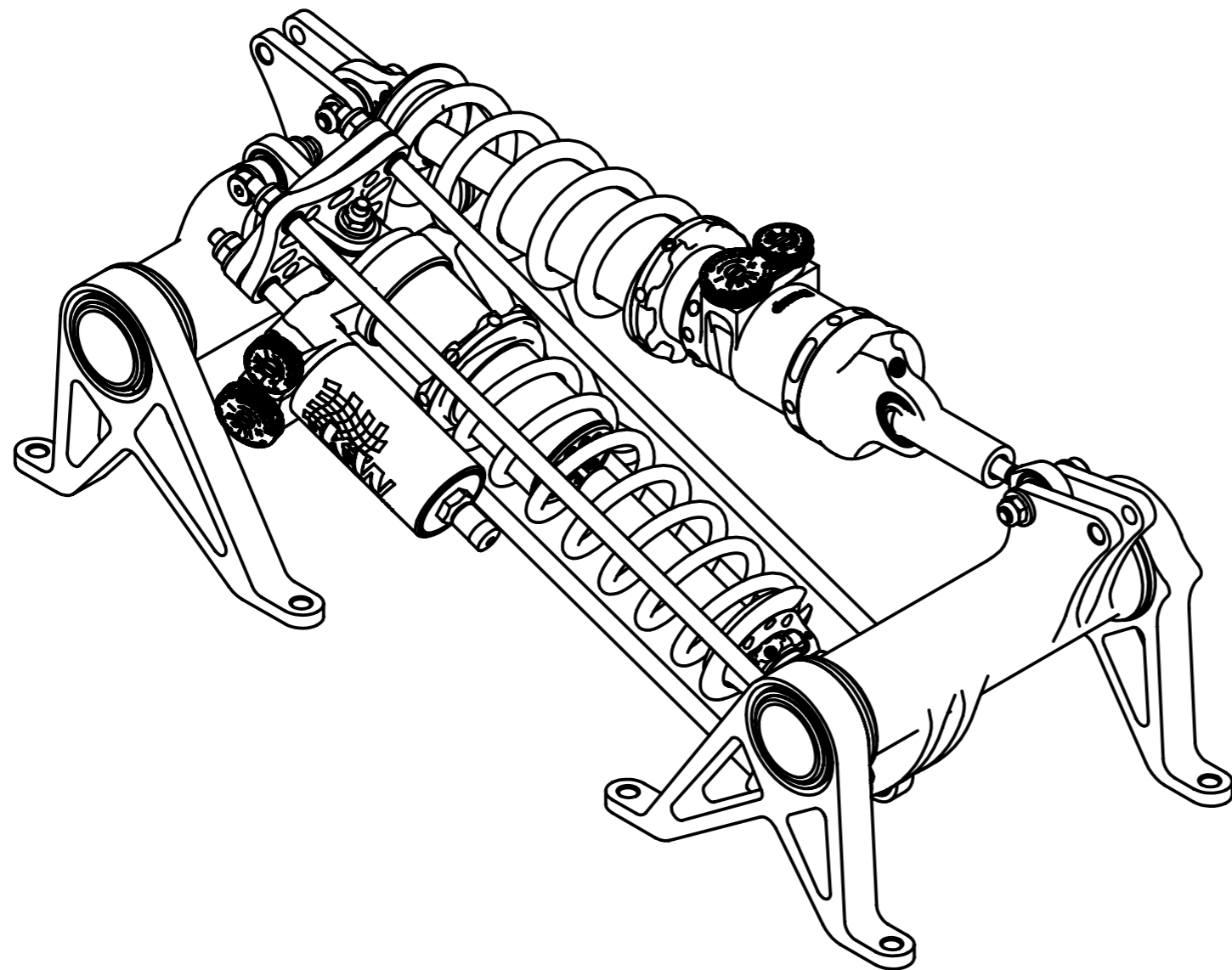
Broj naziva - code		Datum	Ime i prezime	Potpis	
Projektirao		22.02.2022.	Domagoj Tkalčević		
Razradio		22.02.2022.	Domagoj Tkalčević		
Crtao		22.02.2022.	Domagoj Tkalčević		
Pregledao					
ISO - tolerancije		Objekt: Stražnji mehanizam			Objekt broj: ZR-200-DT-22
Ø 6H7	+0,012 0				R. N. broj:
Ø 34H7	+0,025 0	Napomena: -oboriti oštre bridove -nekotirani radijusi R3 -izraditi i zrcalnu desnu inačicu			Kopija
		Materijal: Al7075-T6	Masa: 0,098 kg		
		Mjerilo originala	Naziv: Stražnji lijevi nosač	Pozicija: 4	Format: A4
		1:1	Crtež broj: ZR-204-DT-22		Listova: 1
					List: 1

Design by CADL.ab



12	Klizni ležaj	4	-	PCMF	SKF 303416 E	0,030
11	Matica	4	DIN 985	12	M5	0,003
10	Podloška	8	DIN 125	-	M6	0,001
9	Dosjedni vijak	4	DIN ISO 7379	12.9	M5x20	0,008
8	Stražnji desni nosač	1	ZR-204-DT-22	Al7075-T6	14x97x130	0,098
7	Prednji desni nosač	1	ZR-203-DT-22	Al7075-T6	14x89x130	0,091
6	Prigušivač za podizanje s oprugom	1	39899148	-	KW automotive GmbH	0,593
5	Kavezni mehanizam	1	ZR-300-DT-22	-	47x103x332	0,732
4	Stražnji lijevi nosač	1	ZR-204-DT-22	Al7075-T6	14x97x130	0,098
3	Prednji lijevi nosač	1	ZR-203-DT-22	Al7075-T6	14x89x130	0,091
2	Stražnja desna klackalica	1	ZR-202-DT-22	Al7075-T6	Ø61x156	0,193
1	Stražnja lijeva klackalica	1	ZR-201-DT-22	Al7075-T6	Ø61x156	0,193

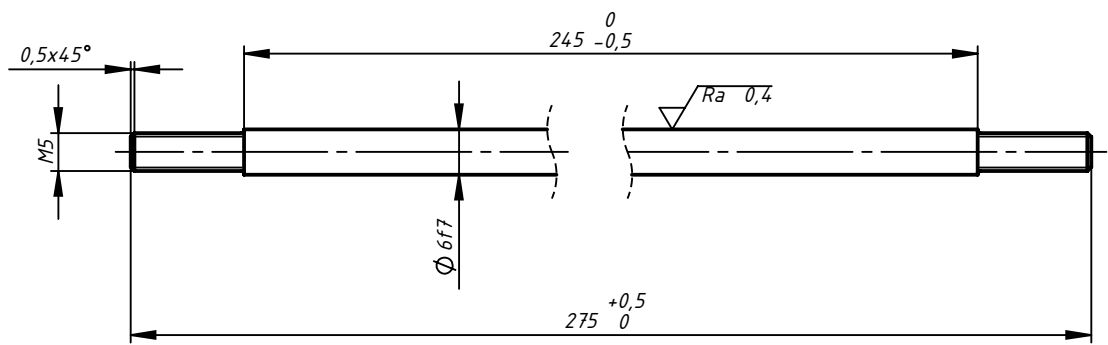
Poz.	Naziv dijela	Kom.	Crtež broj Norma	Materijal	Sirove dimenzije Proizvođač	Masa
Broj naziva - code		Datum	Ime i prezime	Potpis		
Projektirao		22.02.2022.	Domagoj Tkalčević			
Razradio		22.02.2022.	Domagoj Tkalčević			
Crtao		22.02.2022.	Domagoj Tkalčević			
Pregledao						
Mentor						
ISO - tolerancije		Objekt:		Objekt broj:		
Ø 6H7/f9	+0,052 +0,010	Napomena:		R. N. broj:		
Materijal:		Masa: 2,212 kg		Kopija		
Mjerilo originala		Naziv:		Pozicija:		
1:2		Stražnji mehanizam		Format: A3		
		Crtež broj: ZR-200-DT-22		Listova: 2		
				List: 1		



Broj naziva - code		Datum	Ime i prezime	Potpis	
Projektirao		22.02.2022.	Domagoj Tkalčević		
Razradio		22.02.2022.	Domagoj Tkalčević		
Crtao		22.02.2022.	Domagoj Tkalčević		
Pregledao					
Mentor					
ISO - tolerancije		Objekt:		Objekt broj:	
Ø 6H7/f9	+0.052			R. N. broj:	
	+0.010				
		Napomena:		Kopija	
		Materijal:		Masa: 2,212 kg	
				Naziv:	
		Mjerilo originala		Stražnji mehanizam	
		1:2		Pozicija:	
		Crtež broj: ZR-200-DT-22		Format: A3	
				Listova: 2	
				List: 2	

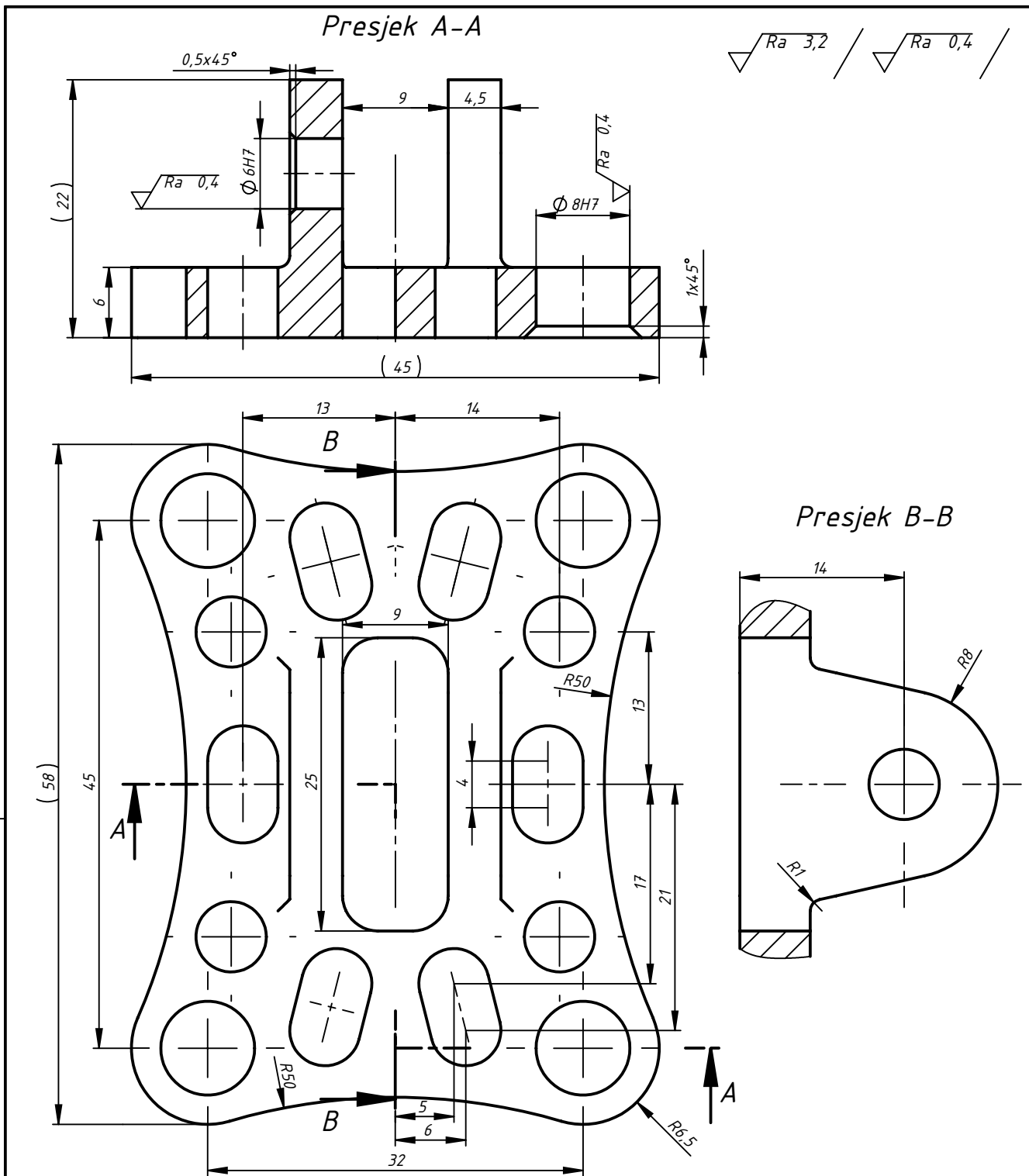
Design by CADLab

√ Ra 3,2 / √ Ra 0,4 /



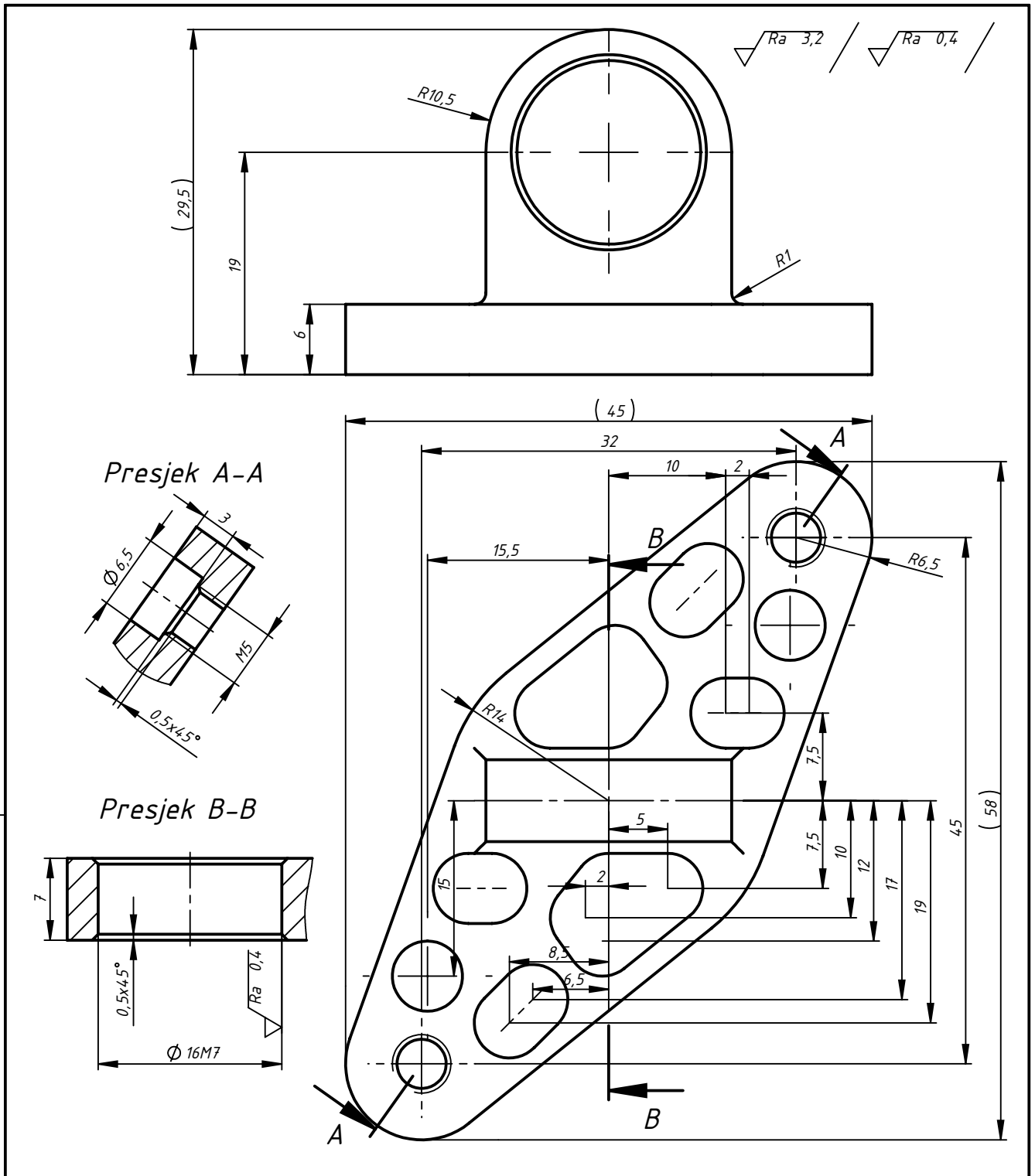
Broj naziva - code		Datum	Ime i prezime		Potpis		
		Projektirao	22.02.2022.	Domagoj Tkalčević			
		Razradio	22.02.2022.	Domagoj Tkalčević			
		Črtao	22.02.2022.	Domagoj Tkalčević			
ISO - tolerancije		Objekt:			Objekt broj: ZR-300-DT-22		
Ø 6f7	-0,010	Kavezni mehanizam			R. N. broj:		
	-0,018						
		Napomena: -oboriti oštre bridove			Kopija		
		Materijal: Al7075-T6	Masa: 0,021 kg				
		 Naziv: Šipka - vodilica					Pozicija: 1
		Mjerilo originala 1:1			Format: A4		
		Crtež broj: ZR-301-DT-22			Listova: 1		
					List: 1		

Design by CADL.ab



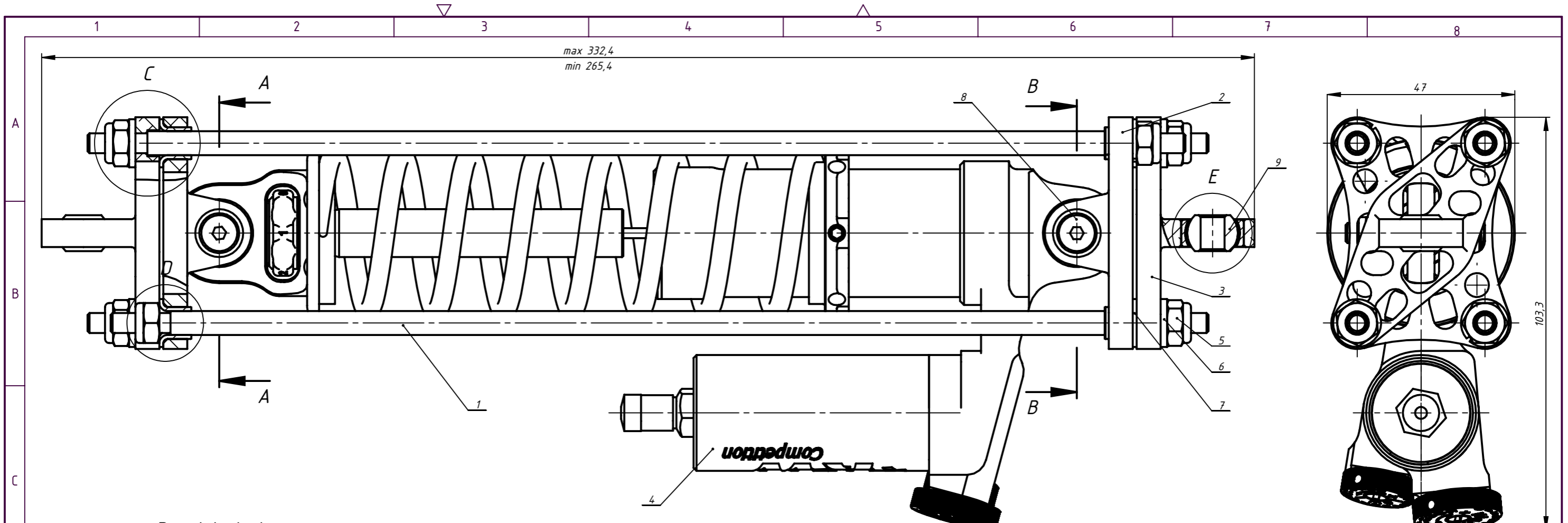
Broj naziva - code		Datum	Ime i prezime	Potpis	
Projektirao		22.02.2022.	Domagoj Tkalčević		
Razradio		22.02.2022.	Domagoj Tkalčević		
Crtao		22.02.2022.	Domagoj Tkalčević		
Pregledao					
ISO - tolerancije		Objekt: Kavezni mehanizam			Objekt broj: ZR-300-DT-22
Ø 6H7	+0,012 0				R. N. broj:
Ø 8H7	+0,015 0	Napomena: -oboriti oštre bridove -nekotirani radijusi R3			Kopija
		Materijal: Al7075-T6	Masa: 0,028 kg		
		Naziv: Prihvat prigušivača			
		Mjerilo originala	Crtež broj: ZR-302-DT-22		Format: A4
		2:1			Listova: 1
					List: 1

Design by CADL.ab

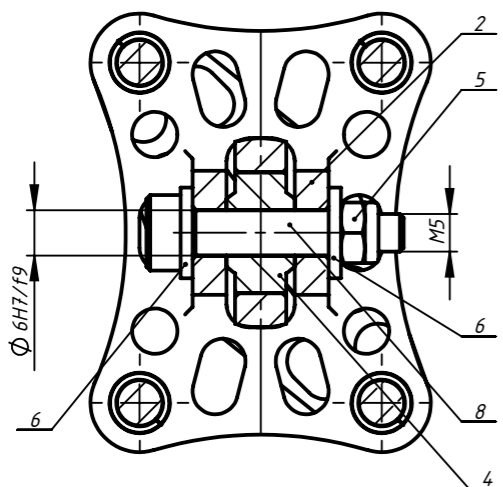


Broj naziva - code		Datum	Ime i prezime	Potpis	
Projektirao		22.02.2022.	Domagoj Tkalčević		
Razradio		22.02.2022.	Domagoj Tkalčević		
Crtao		22.02.2022.	Domagoj Tkalčević		
Pregledao					
ISO - tolerancije		Objekt: Kavezni mehanizam		Objekt broj: ZR-300-DT-22	
$\Phi 16M7$	0 -0,018			R. N. broj:	
		Napomena: -nekotirani radijusi R3 -oboriti oštre bridove			Kopija
		Materijal: Al7075-T6	Masa: 0,019 kg		
		Naziv: Prihvat klackalice			
		Mjerilo originala	Crtež broj: ZR-303-DT-22		Format: A4
		2:1			Listova: 1
					List: 1

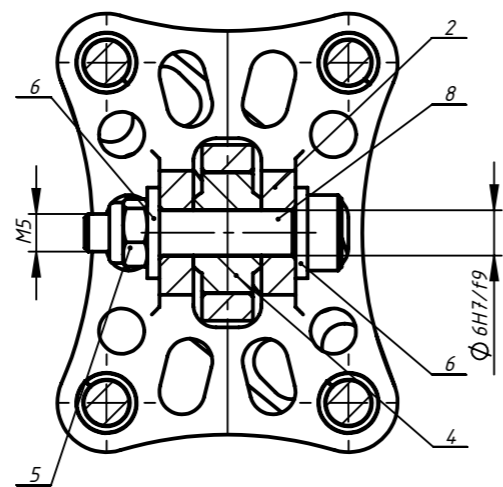
Design by CADL.ab



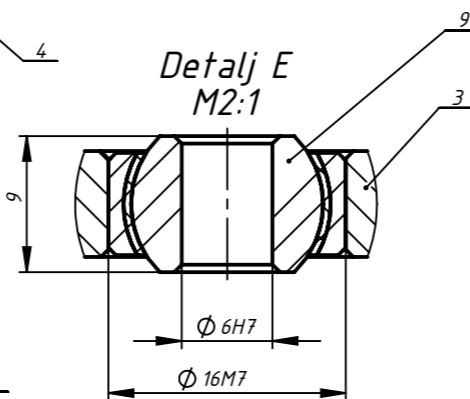
Presjek A-A



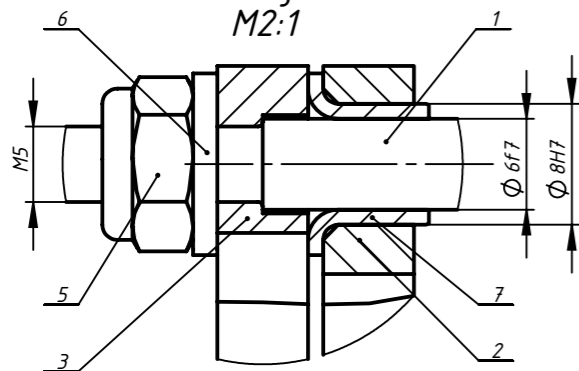
Presjek B-B



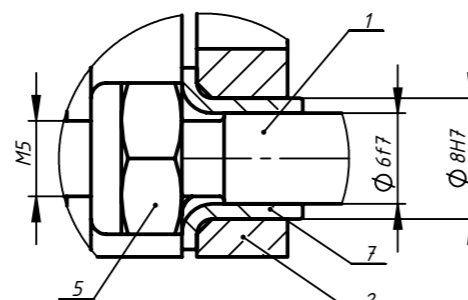
Detalj E
M2:1



Detalj C
M2:1



Detalj D
M2:1



Poz.	Naziv dijela	Kom.	Crtež broj Norma	Materijal	Sirove dimenzije Proizvođač	Masa
9	Sferni ležaj	2	-	-	Rodobal RM6 MTE	0,020
8	Dosjedni vijak	2	DIN ISO 7379	12.9	M5x20	0,008
7	Klizni ležaj	8	-	PCMF	SKF 060808 E	0,001
6	Podloška	8	DIN 125	-	M6	0,001
5	Matica	10	DIN 985	12	M5	0,003
4	Prigušivač za valjanje s oprugom	1	39899162	-	KW automotive GmbH	0,483
3	Prihvatač klackalice	2	ZR-303-DT-22	Al7075-T6	30x45x58	0,019
2	Prihvatač prigušivača	2	ZR-302-DT-22	Al7075-T6	22x45x58	0,028
1	Šipka - vodilica	4	ZR-301-DT-22	Al7075-T6	$\Phi 6 \times 275$	0,021

Broj naziva - code	Datum	Ime i prezime	Potpis
Projektirao	22.02.2022.	Domagoj Tkalčević	
Razradio	22.02.2022.	Domagoj Tkalčević	
Crtao	22.02.2022.	Domagoj Tkalčević	
Pregledao			
Mentor			

ISO - tolerancije
 $\Phi 6H7/f9$ +0,052
+0,010

Objekt: Prednji mehanizam
Stražnji mehanizam

Objekt broj: ZR-100-DT-22, ZR-200-DT-22
R. N. broj:

Napomena:

Materijal: Masa: 0,732 kg

Mjerilo originala: 1:1

Naziv: Kavezni mehanizam

Crtež broj: ZR-300-DT-22

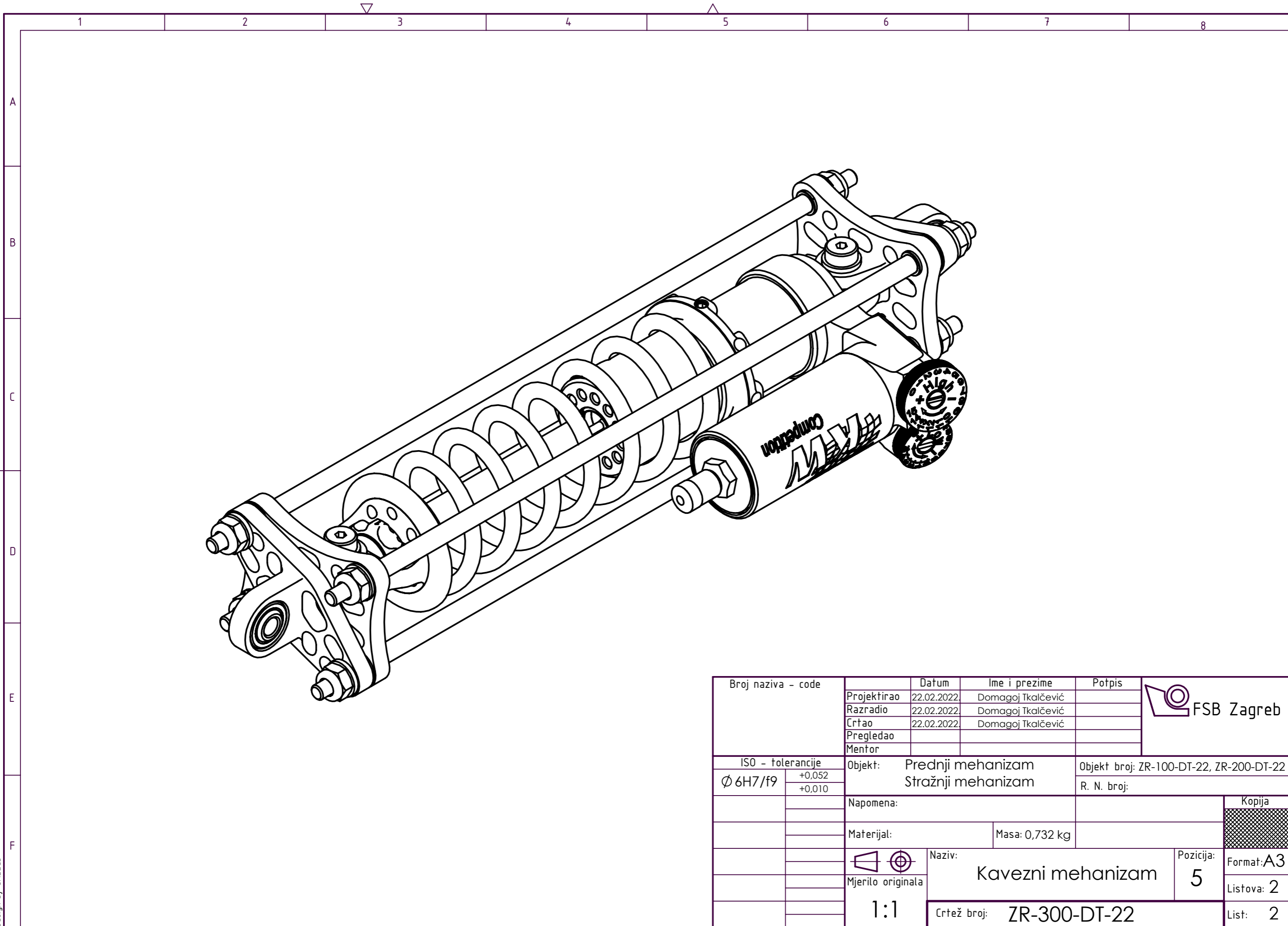
Pozicija: 5

Kopija

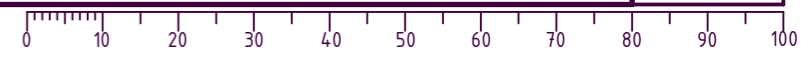
Format: A3

Listova: 2

List: 1



Broj naziva - code	Projektirao	22.02.2022.	Domagoj Tkalčević	Potpis		
	Razradio	22.02.2022.	Domagoj Tkalčević			
	Crtao	22.02.2022.	Domagoj Tkalčević			
	Pregledao					
	Mentor					
ISO - tolerancije		Objekt:	Prednji mehanizam		Objekt broj: ZR-100-DT-22, ZR-200-DT-22	
$\varnothing 6H7/f9$	+0,052 +0,010	Stražnji mehanizam		R. N. broj:		
Napomena:					Kopija	
Materijal:			Masa: 0,732 kg			
Mjerilo originala		Naziv:	Kavezni mehanizam			Pozicija:
1:1				5		Format: A3
		Crtež broj: ZR-300-DT-22		Listova: 2		List: 2



Design by CADLab