

Postolje afektivne robotske glave

Škifić, Niko

Undergraduate thesis / Završni rad

2022

Degree Grantor / Ustanova koja je dodijelila akademski / stručni stupanj: **University of Zagreb, Faculty of Mechanical Engineering and Naval Architecture / Sveučilište u Zagrebu, Fakultet strojarstva i brodogradnje**

Permanent link / Trajna poveznica: <https://um.nsk.hr/um:nbn:hr:235:346488>

Rights / Prava: [In copyright](#)/[Zaštićeno autorskim pravom.](#)

Download date / Datum preuzimanja: **2024-07-15**

Repository / Repozitorij:

[Repository of Faculty of Mechanical Engineering and Naval Architecture University of Zagreb](#)



SVEUČILIŠTE U ZAGREBU
FAKULTET STROJARSTVA I BRODOGRADNJE

ZAVRŠNI RAD

Niko Škifić

Zagreb, 2022.

SVEUČILIŠTE U ZAGREBU
FAKULTET STROJARSTVA I BRODOGRADNJE

ZAVRŠNI RAD

Mentor:

Prof. dr. sc. Tomislav Stipančić, dipl. ing.

Student:

Niko Škifić

Zagreb, 2022.

Izjavljujem da sam ovaj rad izradio samostalno koristeći znanja stečena tijekom studija i navedenu literaturu.

Zahvaljujem se prije svega roditeljima radi moralne i financijske potpore, kolegama, te posebno kolegi Leonu Korenu i mentoru Tomislavu Stipačniću koji su mi pomogli u izradi ovoga rada.

Niko Škifić



SVEUČILIŠTE U ZAGREBU
FAKULTET STROJARSTVA I BRODOGRADNJE



Središnje povjerenstvo za završne i diplomske ispite
Povjerenstvo za završne i diplomske ispite studija strojarstva za smjerove:
proizvodno inženjerstvo, računalno inženjerstvo, industrijsko inženjerstvo i menadžment, inženjerstvo
materijala i mehatronika i robotika

Sveučilište u Zagrebu Fakultet strojarstva i brodogradnje	
Datum	Prilog
Klasa: 602 – 04 / 22 – 6 / 1	
Ur.broj: 15 - 1703 - 22 -	

ZAVRŠNI ZADATAK

Student: **Niko Škifić**

JMBAG: **1191240473**

Naslov rada na hrvatskom jeziku: **Postolje afektivne robotske glave**

Naslov rada na engleskom jeziku: **Housing of the affective robotic head**

Opis zadatka:

U radu je potrebno osmisliti konstrukcijsko rješenje te izraditi postolje za glavu afektivnog komunikacijskog robota. Afektivni robot će moći razmijeniti komunikacijske znakove s osobom u interakciji koristeći tehnike vizualizacije informacija uz pomoć svjetlosnog (Pico) projektor. Projektor koji je ugrađen u postolje robota projicirat će svjetlosne zrake na prednju polupropusnu površinu lica robota. U sklopu konstrukcijskog rješenja je potrebno:

- modelirati postolje koje će omogućiti prihvat mikroročunala, LyraTD-MSK razvojne pločice, sklopa za zakretanje glave te ostale prateće elektronike,
- modelirati i izraditi testni postav za detekciju prostorne lokacije zvuka,
- provesti testiranje te odabrati najbolje konstrukcijsko rješenje.

Postolje treba biti osmišljeno tako da omogućuje određivanje smjera izvora zvuka te da osigurava prirodno ili aktivno hlađenje sustava. Modeliranje postolja koristeći CAD programsku podršku treba biti provedeno vodeći računa o kompatibilnosti 3D modela s metodom 3D ispisa.

U radu je potrebno navesti korištenu literaturu i eventualno dobivenu pomoć.

Zadatak zadan:

30. 11. 2021.

Zadatak zadao:

Doc. dr. sc. Tomislav Stipančić

Datum predaje rada:

1. rok: 24. 2. 2022.
2. rok (izvanredni): 6. 7. 2022.
3. rok: 22. 9. 2022.

Predviđeni datumi obrane:

1. rok: 28. 2. – 4. 3. 2022.
2. rok (izvanredni): 8. 7. 2022.
3. rok: 26. 9. – 30. 9. 2022.

Predsjednik Povjerenstva:

Prof. dr. sc. Branko Bauer

SADRŽAJ

POPIS SLIKA	2
POPIS TEHNIČKE DOKUMENTACIJE	3
SAŽETAK	4
SUMMARY	5
1. UVOD	6
2. AFEKTIVNI ROBOT PLEA	7
2.1. Biomimikrija.....	7
2.2. Princip rada.....	9
3. GOTOVE KOMPONENTE POSTOLJA I KONSTRUKCIJSKI ZAHTJEVI.....	11
3.1. ESP32-LyraTD-MSC	11
3.2. Raspberry Pi 4.....	13
4. METODA IZRADE OSTALIH KOMPONENTI - 3D ISPIS	14
4.1. FDM (Fused Deposition Modeling).....	14
4.2. Creality Ender-3 FDM 3D Printer	17
5. KONSTRUKCIJSKA RJEŠENJA.....	19
5.1. Inicijalna verzija postolja	19
5.2. Verzija postolja bez okretnog mehanizma	21
5.3. Testni postav za ESP32-LyraTD-MSC	25
5.4. Prva verzija postolja s prihvatom za ESP32-LyraTD-MSC i okretnim stolom	29
5.5. Druga verzija postolja s prihvatom za ESP32-LyraTD-MSC i okretnim stolom	33
6. ZAKLJUČAK.....	38
LITERATURA.....	39
PRILOZI	40

POPIS SLIKA

Slika 1 Usporedba kljuna vodomara i nosa vlaka Shinkansen Alfa-X [5]	8
Slika 2 Biomimikrija PLEA robota [4].....	8
Slika 3 Princip rada [3]	9
Slika 4 Razvoj glave robota [3].....	10
Slika 5 ESP32-LyraTD-MSD; shematski prikaz [7]	11
Slika 6 ESP32-LyraTD-MSD [7]	12
Slika 7 Raspberry Pi 4 [8].....	13
Slika 8 Shema FDM metode [10].....	14
Slika 9 Warping [10]	15
Slika 10 Uklanjanje potporne strukture [10].....	16
Slika 11 Creality Ender FDM 3D printer [12]	17
Slika 12 Inicijalno postolje	19
Slika 13 Rotacijski mehanizam	19
Slika 14 Nosač.....	20
Slika 15 Kućište s komponentama	20
Slika 16 Postolje bez okretnog mehanizma	21
Slika 17 Prihvati za ventilator (lijevo) i Raspberry Pi 4 (desno)	21
Slika 18 Sustav hlađenja	22
Slika 19 Raspberry Pi 4	22
Slika 20 Utori za matice M4 (prihvat ventilatora)	23
Slika 21 Utori za matice M2 (prihvat IO shielda).....	23
Slika 22 Spajanje Raspberry Pia (M2.5).....	23
Slika 23 Spajanje poklopca (M3)	23
Slika 24 IO shield sa potrebnim utorima	24
Slika 25 Ploča za prihvat audio uređaja Lyra	25
Slika 26 Plašt s otvorima u obliku luka	25
Slika 27 Plašt s okruglim otvorima	26
Slika 28 Plašt s ovalnim otvorima.....	26
Slika 29 Testni postav.....	26
Slika 30 Reakcija uređaja na zvučni signal	27
Slika 31 Nalijeganje materijala	28
Slika 32 Postolje s prihvatom za audio uređaj Lyra i okretnim stolom.....	29
Slika 33 Donja ploča za prihvat Lyre	30
Slika 34 Gornja ploča za prihvat Lyre.....	30
Slika 35 Kućište	31
Slika 36 Prikaz donje ploče i uređaja u kućištu	32
Slika 37 Prikaz okretnog stola unutar kućišta.....	32
Slika 38 Verzija postolja sa prihvatom za Lyru na dnu postolja	33
Slika 39 Kućište druge verzije postolja	34
Slika 40 Nosač gornje ploče (M2.5).....	35
Slika 41 Donja strana poklopca.....	35
Slika 42 Gornja strana poklopca	36
Slika 43 Prihvat za Raspberry Pi 4 (M2)	36
Slika 44 Unutarnji prikaz modela postolja	37

POPIS TEHNIČKE DOKUMENTACIJE

01-22-001	Postolje bez okretnog mehanizma
01-22-002	Kućište 0
01-22-003	IO shield
01-22-004	Postolje 1
01-22-005	Kućište 1
01-22-006	Donja ploča
01-22-007	Gornja ploča
01-22-008	Postolje 2
01-22-009	Kućište 2
01-22-010	Poklopac

SAŽETAK

Tema ovog rada je konstrukcijsko rješenje za rotacijsko postolje glave afektivnog komunikacijskog robota PLEA, čiji se princip rada temelji na prikupljanju vizualnih i auditornih informacija iz okoline, te koji obradom tih informacija definira i imitira emocije u obliku izraza lica. Prvotno je opisan način izrade postolja, detaljniji opis rada samog robota, opis i uloga svake komponente. Nakon toga su predstavljeni konstrukcijski zahtjevi, rješenja tih zahtjeva i integracija potrebnih komponenti u funkcionalnu cjelinu postolja.

Ključne riječi: PLEA, 3D ispis, postolje, konstrukcijsko rješenje

SUMMARY

The topic of this paper is a design solution for the rotating stand of the head of the affective communication robot PLEA, whose work principle is based on collecting visual and auditory information from the environment, processing this information and defining and imitating emotions in the form of facial expressions. Initially, the method of making the stand is described, a more detailed description of the work of the robot itself and a description and the role of each component. After that, the design requirements, solutions to these requirements and the integration of the necessary components into the functional unit of the stand are presented.

Keywords: PLEA, 3D printing, stand, design solution

1. UVOD

Živeći u 21. stoljeću, svjedoci smo eksponencijalnog tehnološkog razvoja, koji je rezultat čovjekove potrebe za neprestanim napretkom. Razvojem tehnologije čovjek nastoji olakšati svakodnevne radnje, povećati učinkovitost i preciznost, te skratiti vrijeme rada, što se postiže automatizacijom proizvodnih procesa. Trenutno postoji velik broj industrijskih robota koji zamjenjuju ili pomažu ljudima u obavljanju različitih ponavljajućih i opasnih proizvodnih zadataka. Međutim, na temelju trenutnih tehnoloških mogućnosti, u području robotike dolazi do brzog razvoja te se razvija nova generacija robota namijenjenih za ispomoc ljudima. Stoga su razvijeni novi sustavi interakcije čovjeka i robota, kojima se bavi afektivna robotika.

Zadaća afektivne robotike je poboljšanje interakcije čovjeka i robota, što se postiže tako da robot prepozna čovjekov utjecaj praćenjem i tumačenjem neverbalne komunikacije. U skladu s tim, cilj je podići razinu razumijevanja između korisnika i sustava. Glavna je stavka sposobnost robota da zaključi i protumači ljudske emocije, tako što se usredotočuje na izraze lica, položaj i kinematiku tijela, glas, aktivnost mozga i periferne fiziološke reakcije.

Temeljen na najnovijim istraživanjima iz kognitivne robotike, vizualizacije informacija i interakcije između ljudi i robota, afektivni robot PLEA analizira i imitira ponašanja koristeći oblik biomimikrije. Ovaj rad opisuje način rada robota pomoću dekompozicije; prikazuje ulogu svake komponente i nudi rješenje u obliku konstrukcije postolja koje podilazi funkcionalnom rasporedu komponenti.

2. AFEKTIVNI ROBOT PLEA

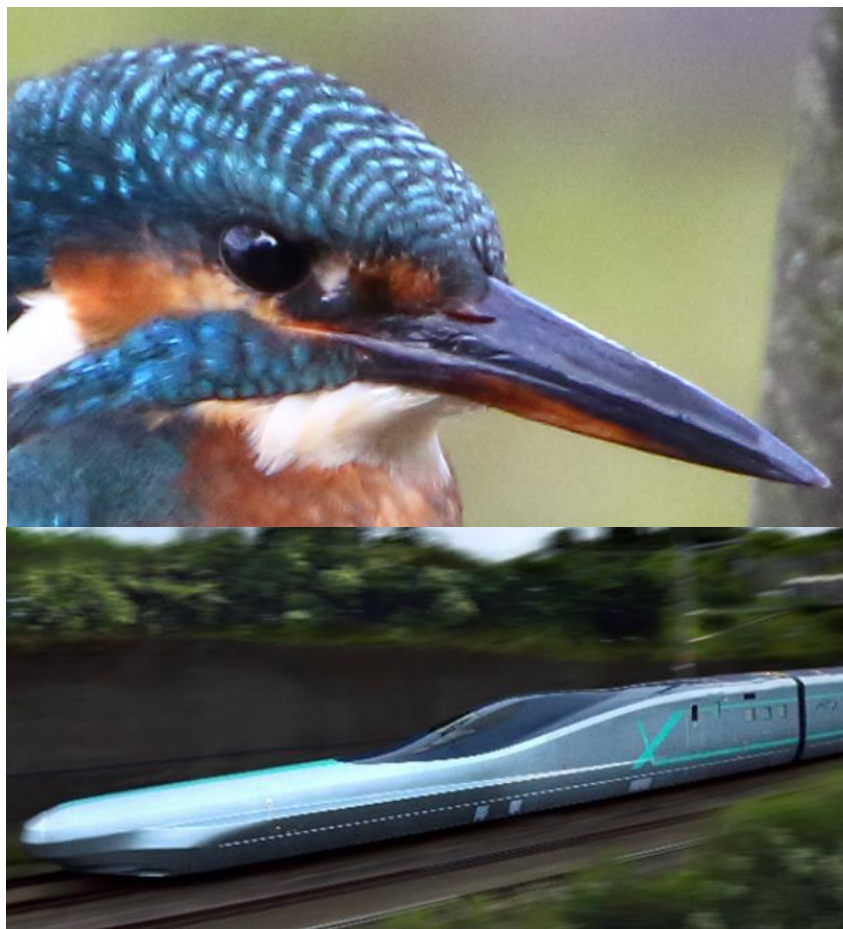
PLEA radi na principu strojnog učenja koje omogućuje zaključivanje na temelju konteksta njezinog okruženja i ljudskog ponašanja. Korištenjem vizualnih i auditornih senzora prikuplja informacije iz okoline i koristi skup algoritama koji se mogu prilagoditi promjenama u okruženju i ljudima. Kroz prikupljene signale sustav stvara pretpostavke o pojedincima s kojima je u interakciji, te uči kako reagirati na njihove emocije.

2.1. Biomimikrija

Kad se spominje biomimikrija, misli se na proučavanje prirode i traženje rješenja za probleme koji se pojavljuju u raznim granama inženjerstva. Ta ideja potiče istraživanje prirode umjesto eksploataciju čiji je rezultat štetan za okoliš.

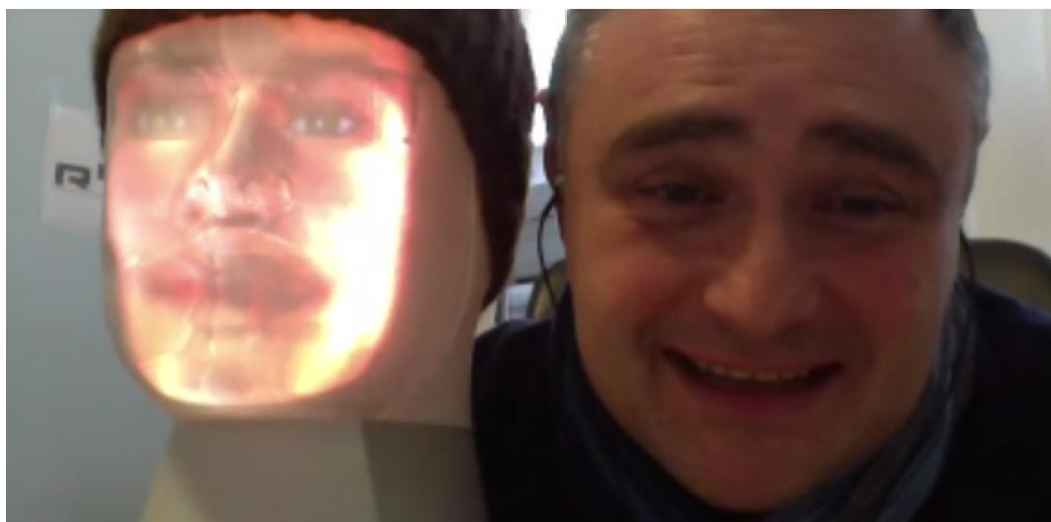
Kao primjer biomimikrije ovdje će se spomenuti aerodinamika japanskog brzog vlaka Shinkansen, čija maksimalna brzina postiže do 320 km/h. U svrhu povećanja aerodinamičnosti, Shinkansen rješenje potražuje u prirodi, te ga pronalazi u riječnom vodomaru. Kljun riječnog vodomara dug je 4 cm (gotovo četvrtinu njegove ukupne duljine), što kod zarona uzrokuje manje prskanje vode. Produljivanjem nosa vlaka u kljunasti oblik, smanjena je razina buke, potrošnja električne energije smanjena je za 15 % i, povećanjem aerodinamičnosti, povećan doseg maksimalne brzine za 10 %.

Japan je u svibnju 2019. započeo s testiranjem vlaka Alfa-X (serija E956), koji može dostići maksimalnu brzinu od 400 km/h. Nos vlaka biti će dug čak 22 metra, što se smatra jednim od najdužih na vlakovima. Alfa-X će se pri komercijalnim vožnjama kretati brzinama od približno 360 km/h, a očekuje se da će početi s radom 2030. godine [5].



Slika 1 Usporedba kljuna vodomara i nosa vlaka Shinkansen Alfa-X [5]

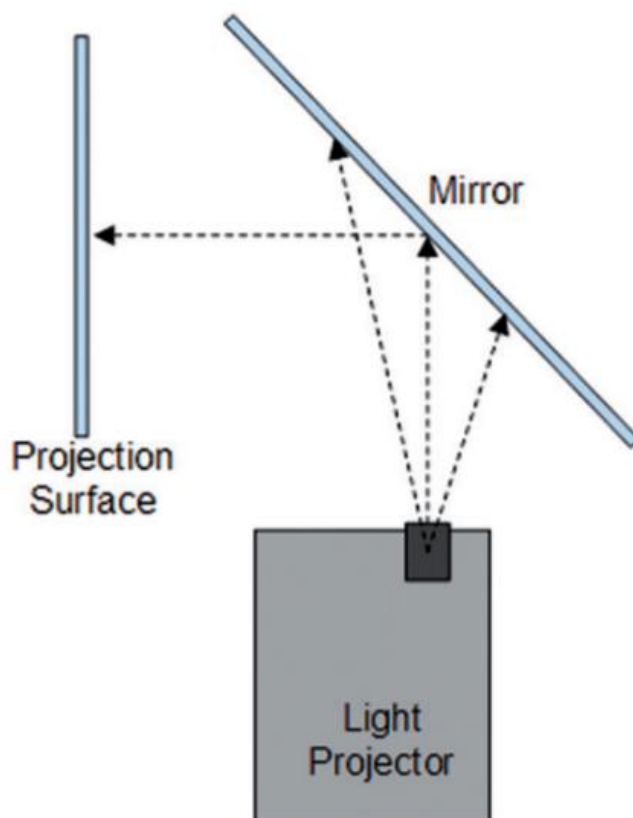
Predstavljena na Art-AI izložbi u Leicesteru kao interaktivna robotska glava koja koristi biomimikriju; PLEA kao primjer iz prirode uzima čovjeka, s ciljem razmatranja različitih čimbenika koji utječu na proces donošenja njegovih odluka [4].



Slika 2 Biomimikrija PLEA robota [4]

2.2. Princip rada

U početnim verzijama lice se projektiralo na ravnoj podlozi tako što su se svjetlosne zrake projektora odbijale o ogledalo (pod kutom od otprilike 45°) i oslikavale lice na podlozi (ekranu). Problem u ovoj verziji je što na ravnoj podlozi dolazi do nedostatka u vizualizaciji informacija zbog efekta Mona Lise (Boyarskaya i sur., 2015), što znači da oči projekcije prate promatrače dok prolaze [3].



Slika 3 Princip rada [3]

Taj problem riješen je 3D modelom glave, kojim se postiže stvarniji izraz lica pri kojem se smjer pogleda može koristiti za uspostavljanje realnijeg kontakta očima između robota i korisnika.



Slika 4 Razvoj glave robota [3]

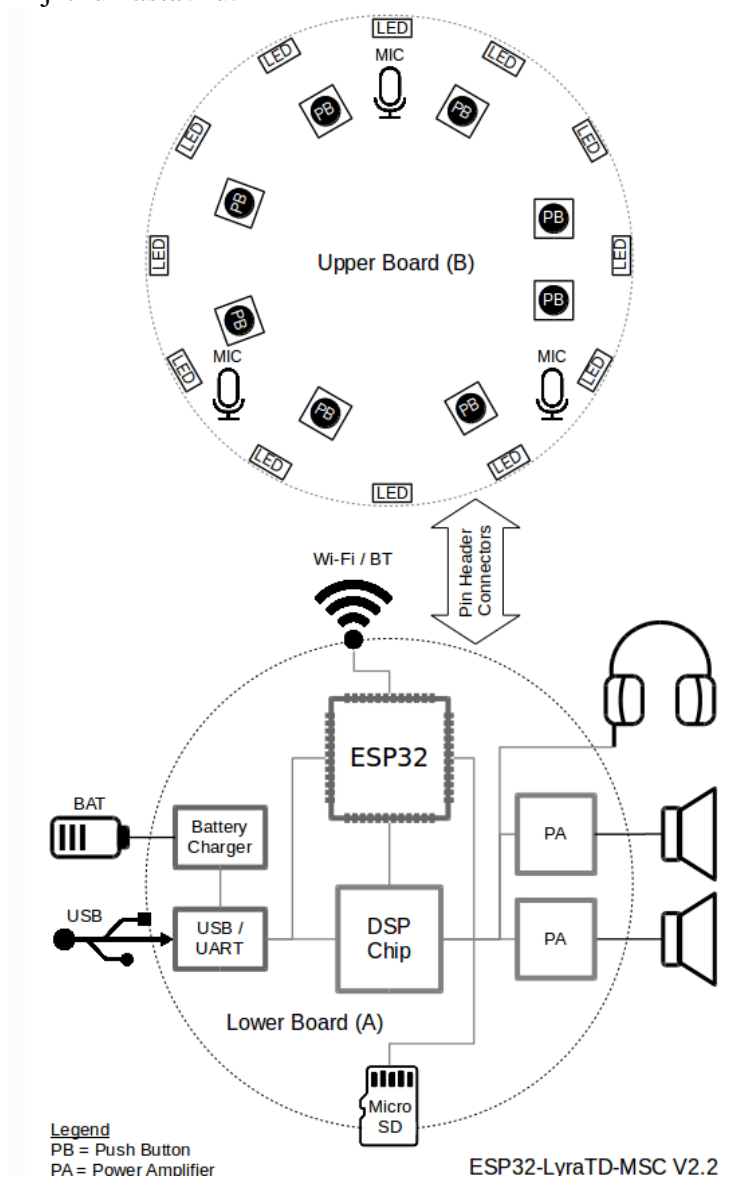


Slika 5 Konačna verzija lica

3. GOTOVE KOMPONENTE POSTOLJA I KONSTRUKCIJSKI ZAHTJEVI

3.1. ESP32-LyraTD-MSC

ESP32-LyraTD-MSC V2.2 je audio razvojna ploča koju proizvodi Espressif, te je namijenjena pametnim zvučnicima i sustavima umjetne inteligencije osiguravajući hardver za digitalnu obradu signala. Sastoji se od dvije ploče promjera 90 mm čiji je shematski prikaz moguće vidjeti u nastavku.



Slika 5 ESP32-LyraTD-MSC; shematski prikaz [7]

Na donjoj se ploči nalazi ESP32-WROVER-B modul koji omogućuje Bluetooth i Wi-Fi povezivanje, te služi za obrađivanje i pohranu podataka.

DSP (Digital Signal Processing) čip služi za automatsko prepoznavanje govora i snima audio podatke s vanjskog niza mikrofona i emitira audio signale preko priključka za digitalno-analogni pretvarač (DAC). Tu se nalaze također i dva outputa za zvučnike i jedan za slušalice.

Uređaj se napaja preko USB utora, a USB-UART služi kao komunikacijsko sučelje između računala i modula ESP32-WROVER-B, pokreće se i gasi prekidačem, te ima dvije LED lampice kao indikatore rada i napajanja.

Gornja ploča sadrži tri jednako udaljena mikrofona, tipke za reprodukciju snimanje, pojačavanje i smanjenje glasnoće, te Reset i Boot tipke koje pritisnute u isto vrijeme pokreću prijenos firmwarea.

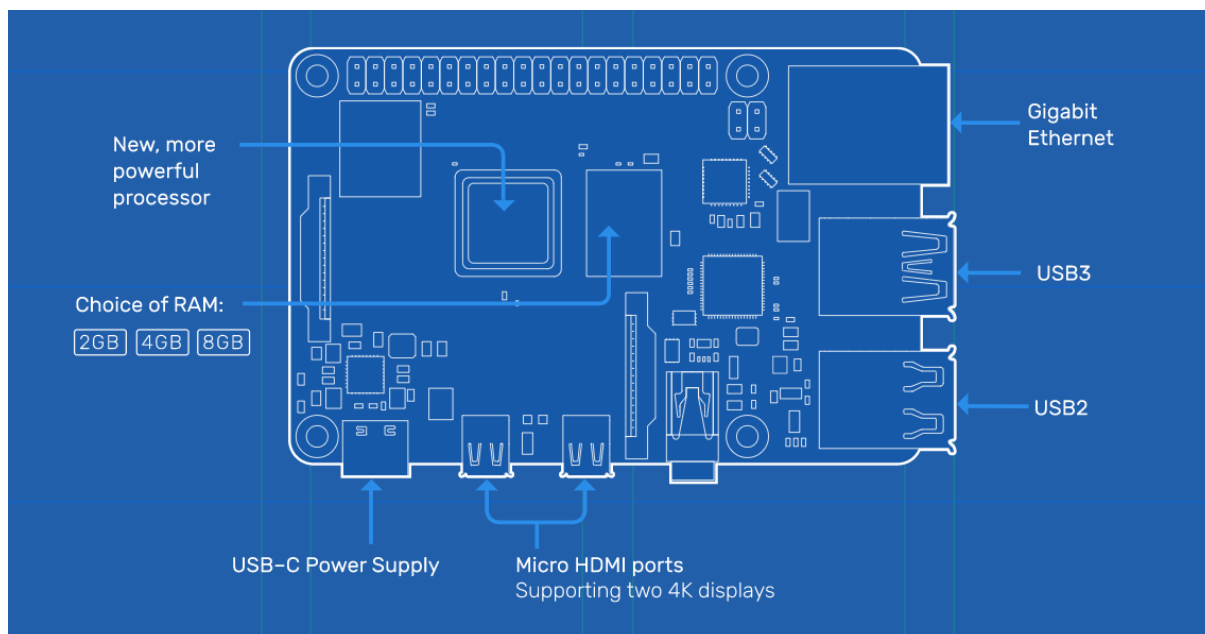


Slika 6 ESP32-LyraTD-MSC [7]

Gledano iz konstrukcijske perspektive, potrebno je donjoj ploči omogućiti prilaz ožičenju, a gornjoj ploči omogućiti pristup zvuku s obzirom da smetnje moraju biti minimizirane.

3.2. Raspberry Pi 4

Raspberry Pi koristi se kao računalo koje je zaduženo za prikazivanje video streama iz laboratorija bez obzira na trenutnu lokaciju robota, tako što sadrži mrežnu karticu pomoću koje se robot spaja na mrežu. Na Raspberry Pi-u postoji Ubuntu operativni sustav i browser koji se podigne kada se robot upali. Taj browser se potom prikazuje pomoću projektor na licu robota.



Slika 7 Raspberry Pi 4 [8]

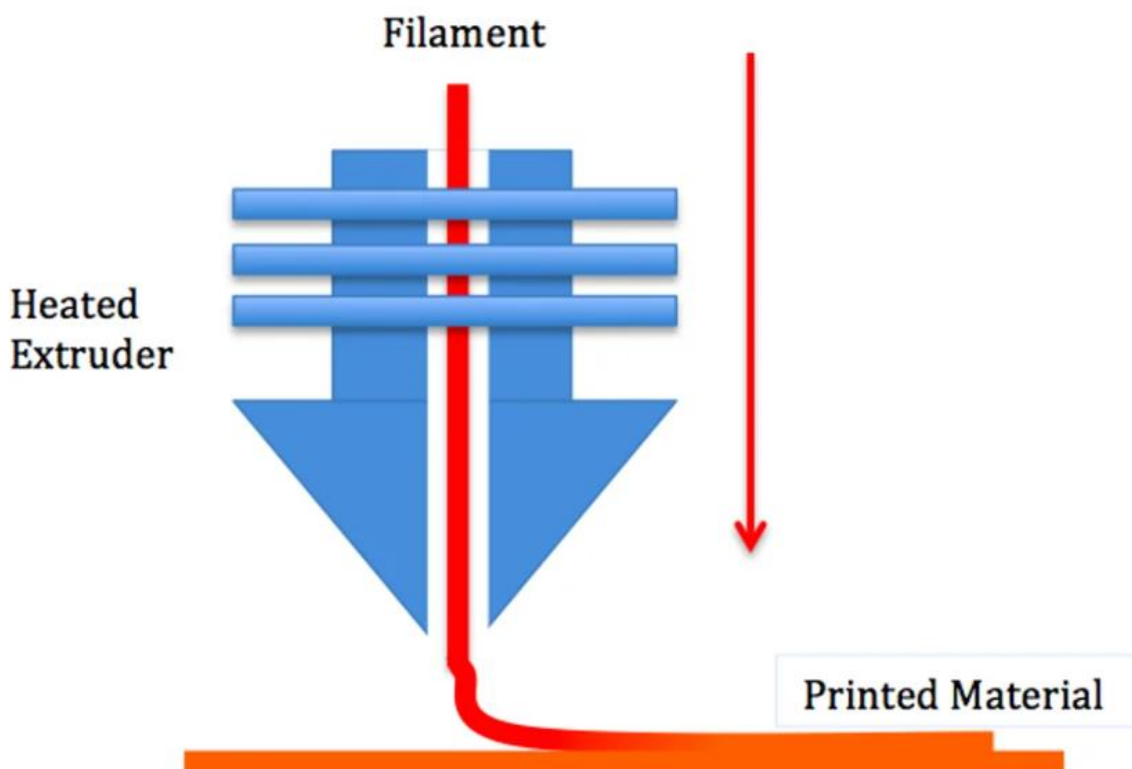
Potrebno je omogućiti priključivanje Ethernet, Micro HDMI i USB-C kabela, te osigurati računalo od pregrijavanja, budući da temperatura ne smije prijeći 50 °C.

4. METODA IZRADE OSTALIH KOMPONENTI - 3D ISPIS

Kako bi prethodno nabrojane komponente bile postavljene u funkcionalnu i estetski prihvatljivu strukturu postolja, potrebno je izraditi kućište postolja s prilagođenim prihvatom koji zadovoljavaju konstrukcijske zahtjeve navedenih komponenti. Radi jednostavnosti i ekonomičnosti izrade, odabrana je metoda 3D ispisa, točnije FDM metoda.

4.1. FDM (Fused Deposition Modeling)

Fused Deposition Modeling najraširenija je i najjeftinija metoda aditivne proizvodnje. Materijal obrade (filament) je plastika u obliku niti omotana na koloturu, koju grijač topi neposredno ispod temperature staklastog prijelaza, a zatim se ekstrudira po željenoj putanji te stvara objekt sloj po sloj. Najčešće se kao filament uzimaju uobičajeni termoplasti.



Slika 8 Shema FDM metode [10]

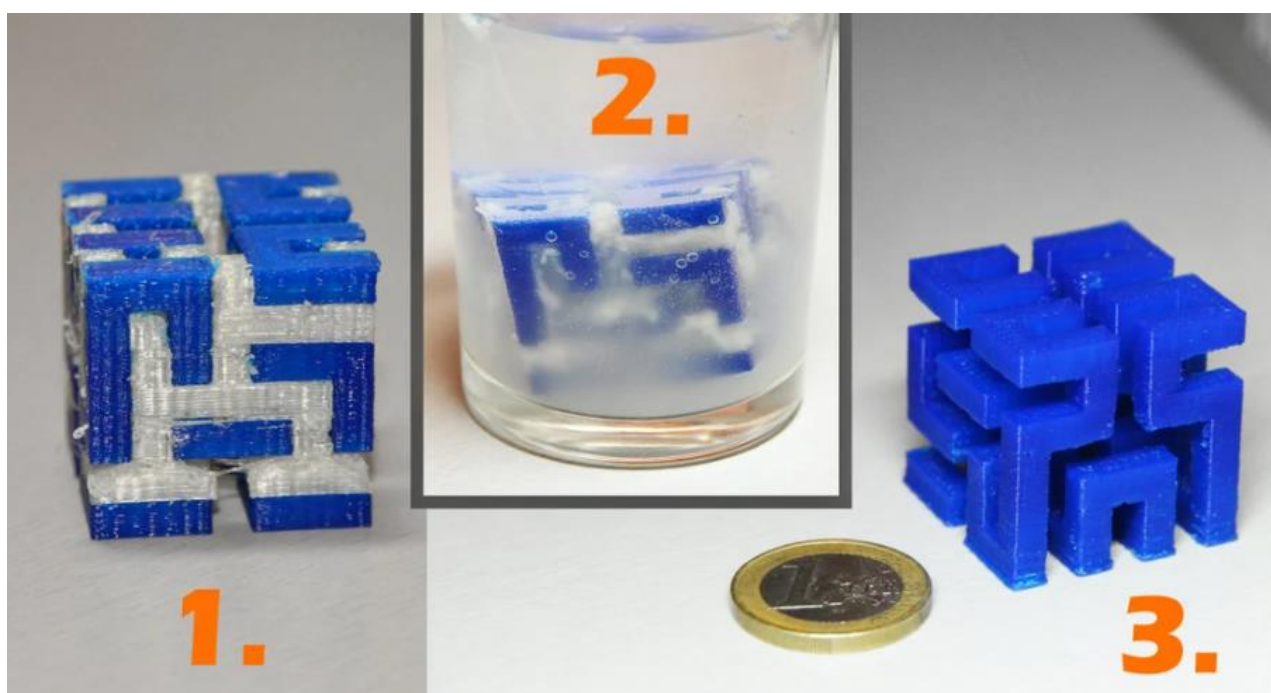
Glavni parametri FDM printera su brzina ispisa, temperatura mlaznice, visina slojeva i brzina uzimanja filameta, te o njima (uz kvalitetu materijala) ovisi kvaliteta ispisa; smanjenjem brzine ispisa i visine sloja raste kvaliteta ispisa. S obzirom na to da FDM nudi veliku skalabilnost, parametri se podešavaju prema veličini željenog ispisa uporabom softvera (u našem slučaju Solidworks) kojim se kontrolira 3D printer.

Nedostatak ove metode je nemogućnost ispisivanja sitnih detalja jer debljina sloja ne može biti manja od promjera mlaznice. Još jedan nedostatak koji je važno napomenuti je „warping“; termičko mikro-stezanje koje nastaje radi neujednačenog hlađenja ispisa što rezultira povlačenjem donjih slojeva sa podloge za ispis. Taj problem rješava se uporabom grijanih podloga za ispis koje održavaju prethodno ispisane slojeve na određenoj temperaturi kako ne bi došlo do većih temperaturnih razlika među slojevima. Za printere koji nemaju grijanu podlogu koristi se „pik-traka“ ili adhezivno sredstvo [11].



Slika 9 Warping [10]

Radi uštede materijala i vremena, 3D ispisi su vrlo rijetko potpuno ispunjeni. Popunjenost ovisi o željenoj čvrstoći ispisa, te se najčešće popunjava oko 20% objekta. Ukoliko se na željenom obliku nalazi kut manji od 45° , potrebno je koristiti potporne strukture koje se nakon ispisa odstranjuju. Budući da ručno odstranjivanje može dovesti do oštećenja ispisanog oblika, za potporu se često koriste filamenti koji se otapaju u tekućini (npr. PVA u vodi). Količinu potpornog materijala moguće je smanjiti (ili čak eliminirati) orijentiranjem 3D modela.



Slika 10 Uklanjanje potporne strukture [10]

4.2. Creality Ender-3 FDM 3D Printer

Za izradu 3D ispisa koristit će se printer Creality Ender-3, koji ispisuje FDM metodom u Kartezijevu koordinatnom sustavu. Kao materijal koristit će se Fiberology EasyPLA. Maksimalne dimenzije ispisa su 220x220x250 mm, što znači da komponente postolja ne mogu prelaziti te dimenzije.



Slika 11 Creality Ender FDM 3D printer [12]

Specifikacije [12]:

- Brzina ispisa: 180mm/s
- Filament: 1.75 mm PLA, TPU, ABS
- Način rada: Online ili SD offline
- Podržani format: STL,OBJ,G-code
- Debljina sloja: 0.1-0.4mm
- Širina mlaznice: 0.4mm
- Preciznost: ± 0.1 mm
- Temperatura mlaznice: 255°C
- Temperatura stola: 110°C

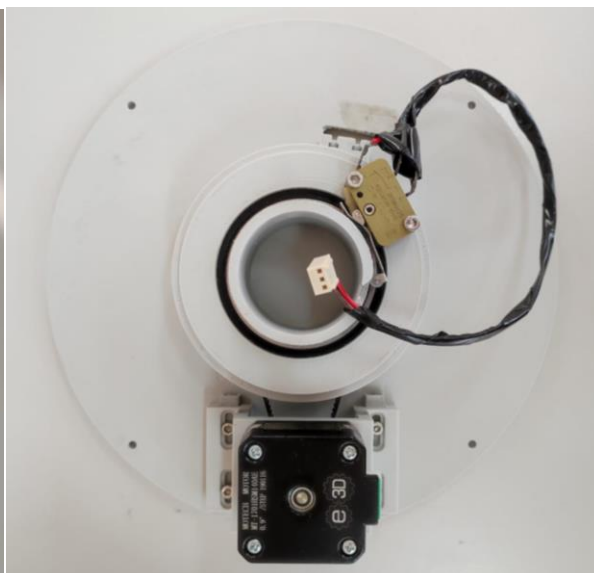
5. KONSTRUKCIJSKA RJEŠENJA

5.1. Inicijalna verzija postolja

U diplomskom radu; Mehanizam za zakretanje robotske glave koja reagira na zvučne podražaje [2] prikazana je prva verzija postolja s naglaskom na mehanizam rotacijskog stola, koji ostaje nepromijenjen. U nastavku će biti prikazana i ukratko opisana prva verzija kućišta, na čijim se preinakama bazira tema ovoga rada.

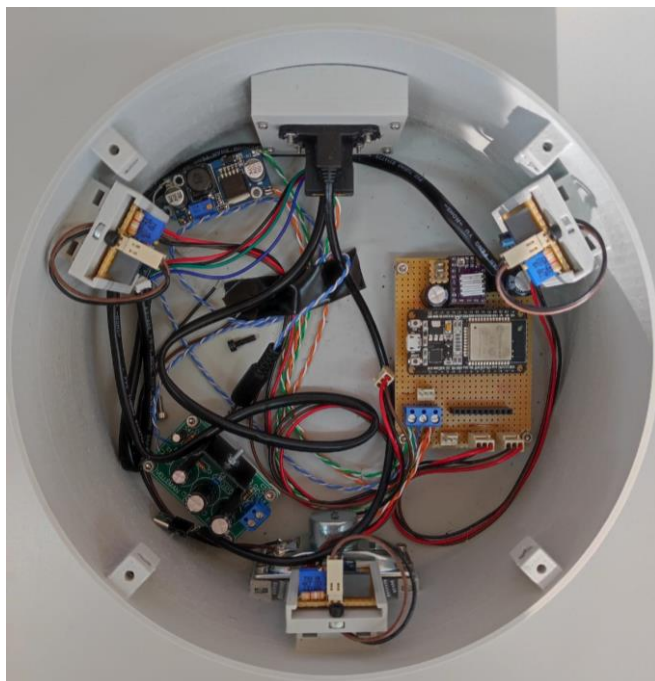


Slika 12 Inicijalno postolje



Slika 13 Rotacijski mehanizam

Inicijalno kućište, dimenzija $\text{Ø}220 \times 98$ mm i debljine stijenke 2.5 mm, sadržavalo je prihvat za kontrolnu ploču, napajanje, pojačalo zvuka i tri provrta za mikrofone sa prihvaticama za pločice predpojačala. Sve komponente pričvršćene su spojem vijak-matica, što znači da je na svakom prihvatitu trebao biti omogućen utor za određenu maticu.



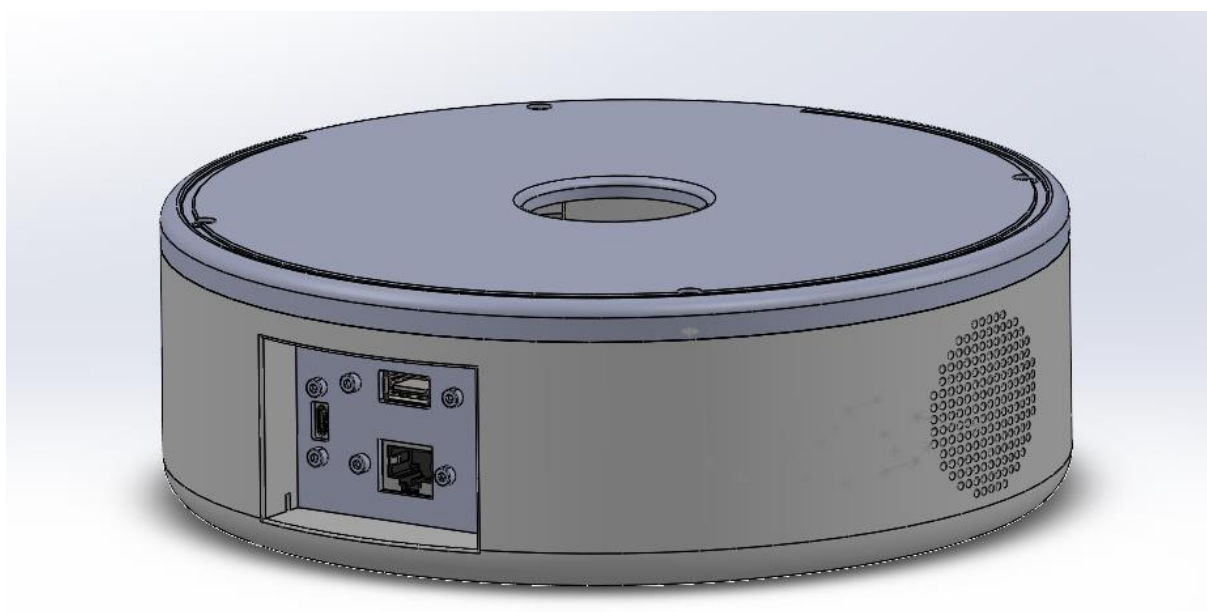
Slika 15 Kućište s komponentama



Slika 14 Nosač

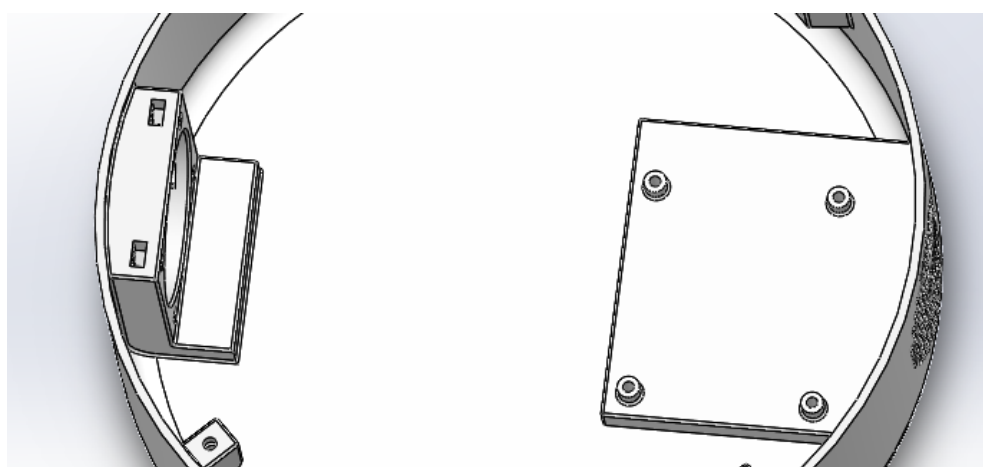
Na slici 16 prikazan je nosač okretnog stola kao primjer prihvata sa utorom za maticu, čije skošenje na donjoj strani zadovoljava prethodno opisan uvjet 3D ispisa (str. 21) kako bi se izbjeglo korištenje potpornog materijala. Ovakav primjer nosača koristit će se u kasnijim verzijama kućišta.

5.2. Verzija postolja bez okretnog mehanizma

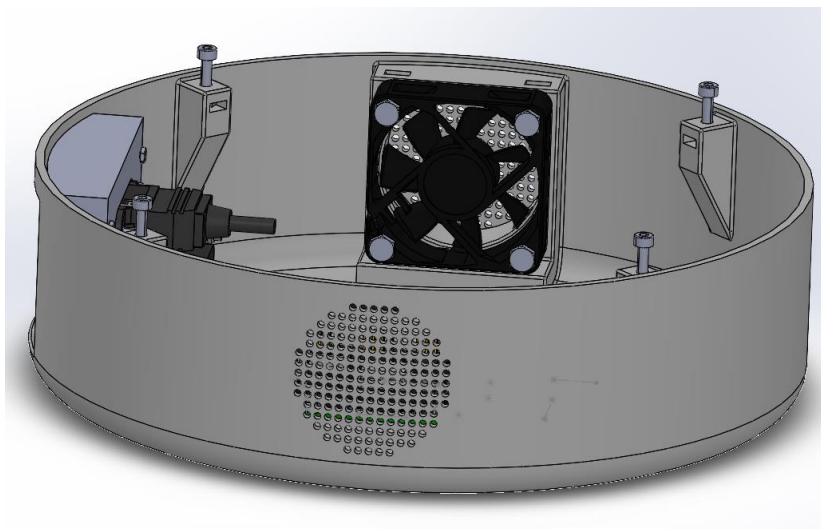


Slika 16 Postolje bez okretnog mehanizma

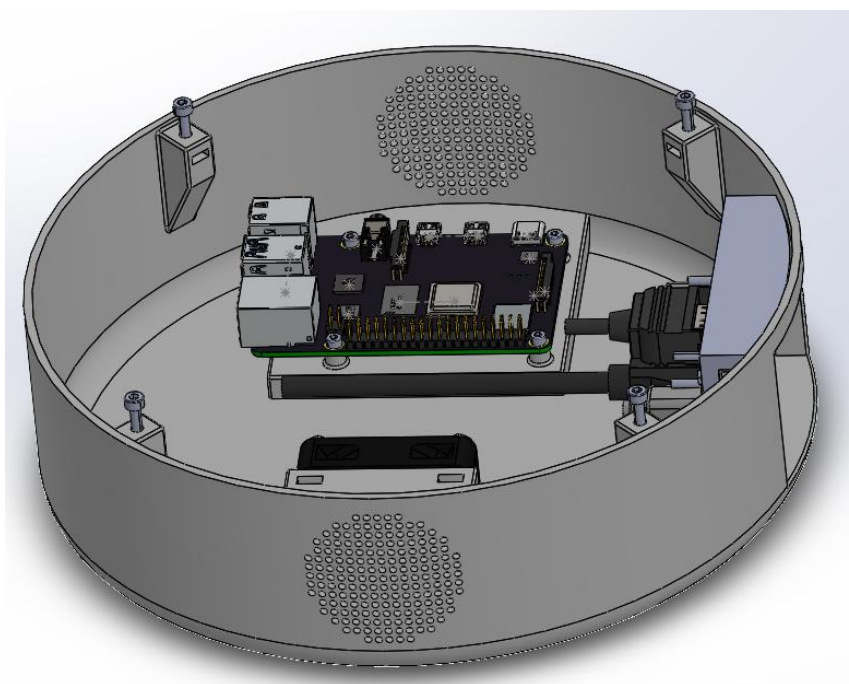
Verzija postolja poslana na Art-AI festival 2021. u Leicesteru nije sadržavala okretni mehanizam, a ključni zadatak bio je integrirati Raspberry Pi 4 i smanjiti visinu samog postolja u svrhu uštede materijala. Kako bi Raspberry Pi 4 nesmetano radio, bilo je potrebno omogućiti protok zraka koji bi ga osigurao od pregrijavanja, što je postignuto umetanjem ventilatora (dimenzija 50x50x15) te izradom otvora za prohod zraka kraj ventilatora i Raspberry Pia. U ovoj verziji mikrofoni nije bio integriran u kućište.



Slika 17 Prihvati za ventilator (lijevo) i Raspberry Pi 4 (desno)

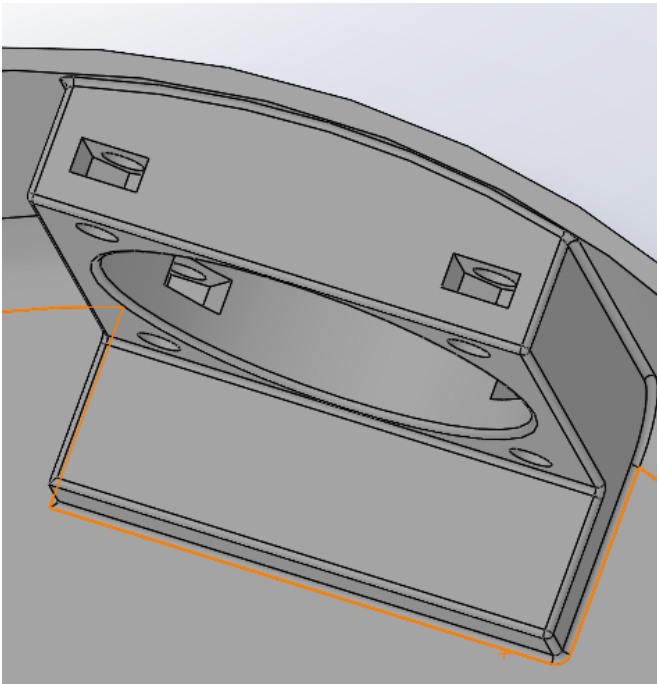


Slika 18 Sustav hlađenja

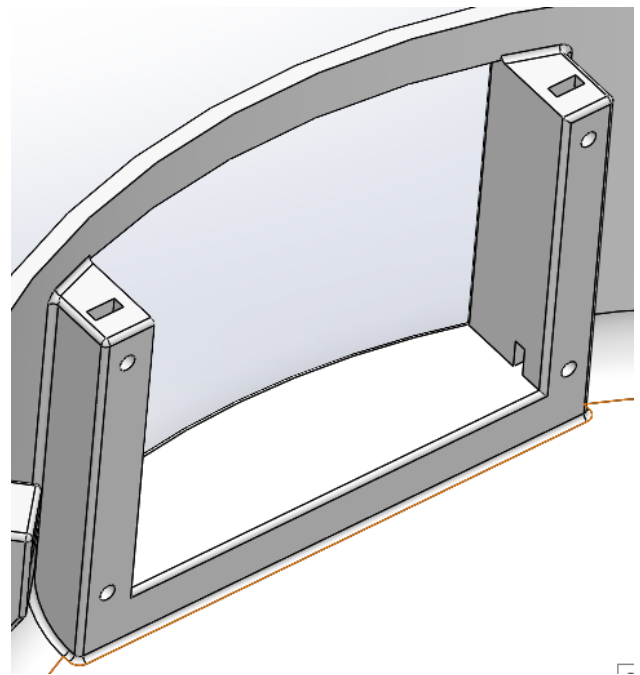


Slika 19 Raspberry Pi 4

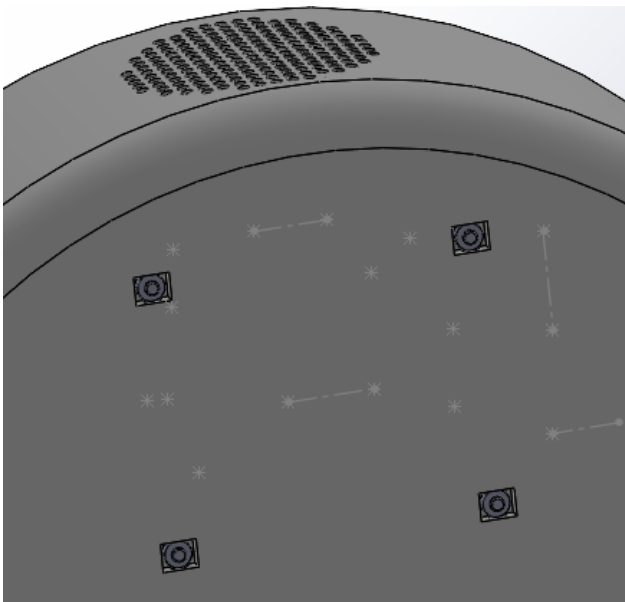
Ventilator je za kućište pričvršćen spojem vijak-matica pri čemu je odgovarajuća matica (M4) ubačena u utore kućišta. Navedena se metoda koristila i za spajanje ostalih komponenti na kućište. Modeli Raspberry Pia i ventilatora preuzeti su sa stranice GrabCAD [13].



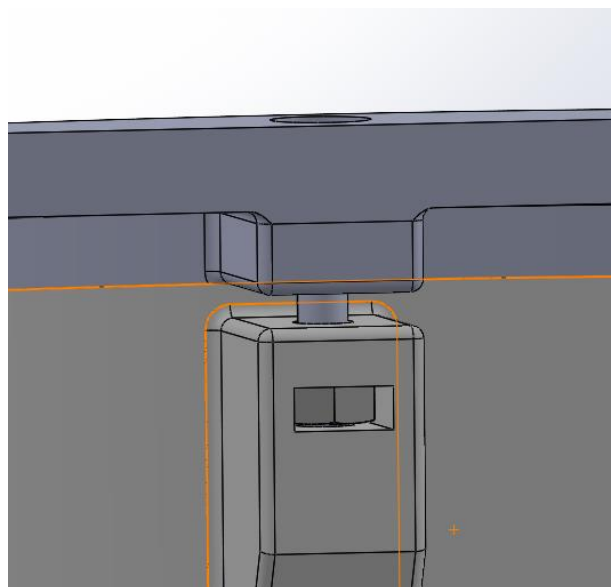
Slika 20 Utori za matice M4 (prihvat ventilatora)



Slika 21 Utori za matice M2 (prihvat IO shielda)

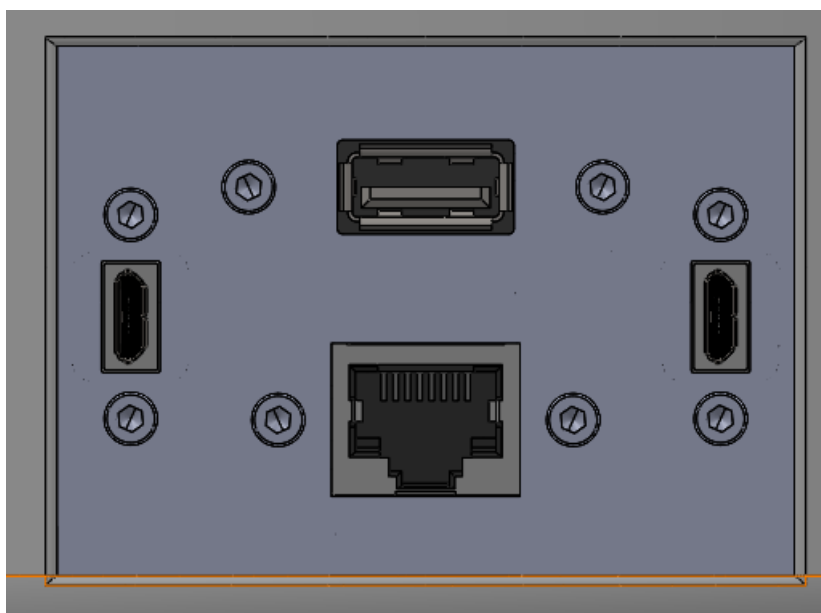


Slika 22 Spajanje Raspberry Pia (M2.5)



Slika 23 Spajanje poklopca (M3)

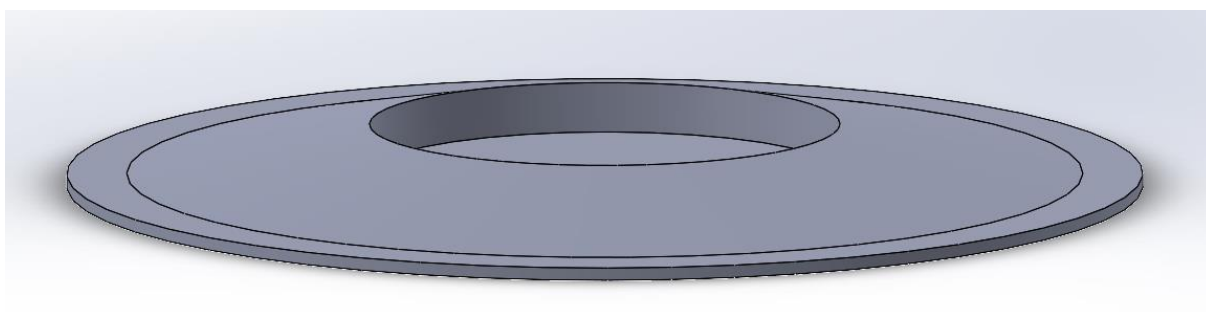
Kako bi bio moguć dotok električne energije i kako bi se Raspberry Pi mogao povezati na Internet, bilo je potrebno napraviti IO shield na koji se mogu povezati dva USB B micro utora, USB A i utor za Ethernet kabel. USB B utori postavljeni su vertikalno prema slici 22, kako bi visina IO shielda bila smanjena na najmanju potrebnu visinu, to jest visinu prihвата ventilatora. Time je visina kućišta smanjena na 62.5 mm. Modeli utora preuzeti su sa stranice GrabCAD [13].



Slika 24 IO shield sa potrebnim utorima

5.3. Testni postav za ESP32-LyraTD-MSC

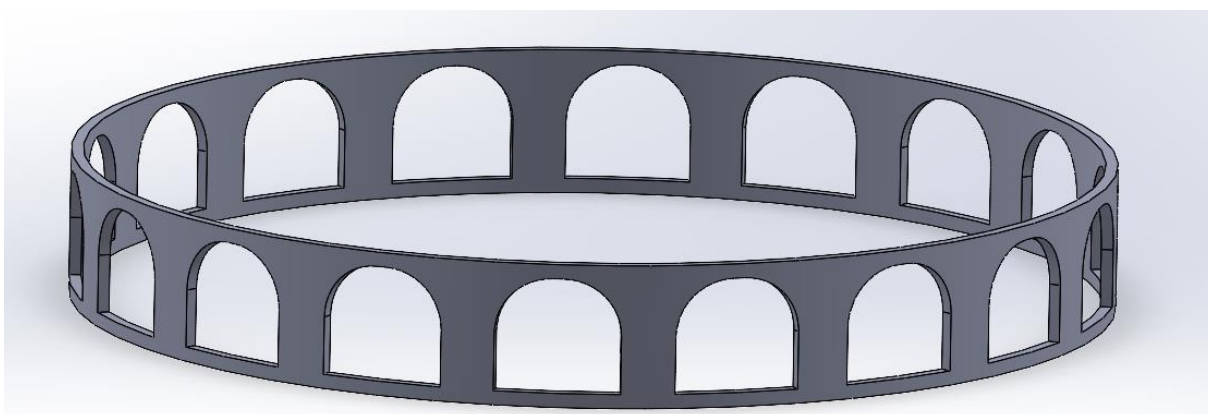
Prije nego što je audio razvojna ploča Lyra integrirana u postolje, trebalo je pronaći način na koji bi zvučni signali nesmetano dopirali do mikrofona, kako bi uređaj detektirao njegovu točnu lokaciju. S obzirom na to da se mikrofoni nalaze na jednakoj udaljenosti od središta, međusobno rotirani za 120° , idealna je pozicija uređaja na samoj sredini.



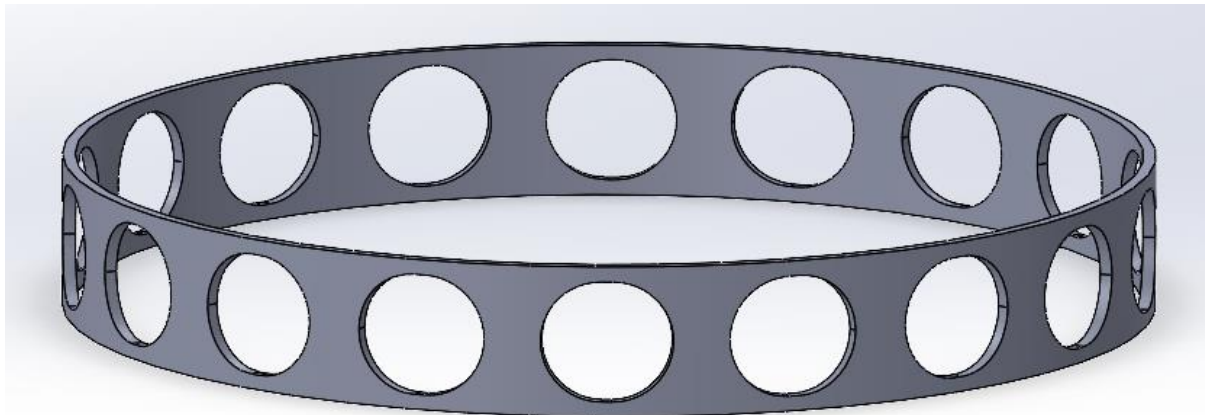
Slika 25 Ploča za prihvat audio uređaja Lyra

Ploča za prihvat u sredini ima utor dubine 10 mm jer se mikrofoni nalaze na gornjoj ploči uređaja. U svrhu smanjenja zvučnih smetnji ploča za prihvat uređaja je konična.

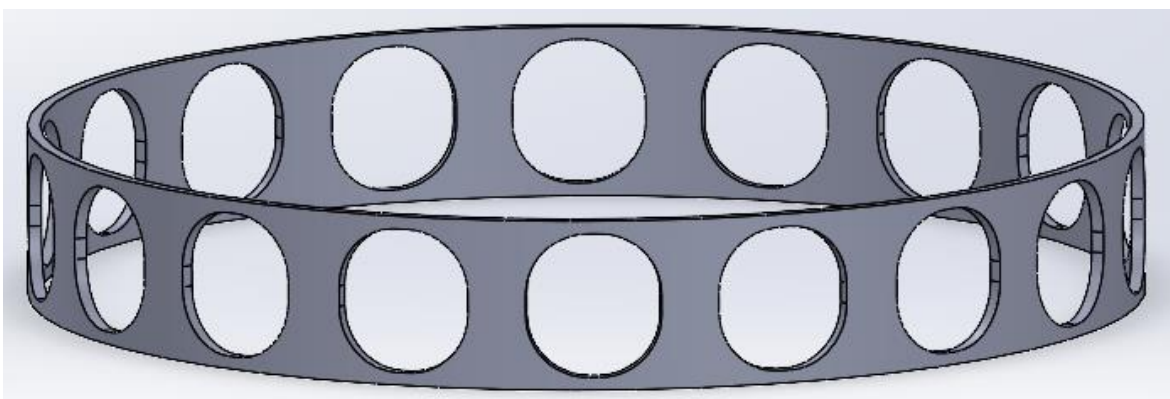
Plast testnog postolja ne smije omesti zvučne signale, te mora biti dovoljno čvrst kako bi podnio tlačno opterećenje koje nastaje radi težine okretnog stola, projektora i same glave robota. Plast je izrađen u tri primjerka koji se razlikuju po obliku otvora za pristup zvuka.



Slika 26 Plast s otvorima u obliku luka



Slika 27 Plašt s okruglim otvorima



Slika 28 Plašt s ovalnim otvorima

Testiranje na detekciju smjera zvuka provedeno je u Laboratoriju za projektiranje izradbenih i montažnih sustava, gdje je uređaj postavljen na sredini prostorije između dvije ploče odvojene plaštem.



Slika 29 Testni postav

Slanjem zvučnih podražaja s različitih pozicija u prostoru promatran je način na koji uređaj prikuplja informacije, to jest kojim od tri mikrofona Lyra registrira zvučni signal. Svaki mikروفон sadrži LED lampicu koja zasvijetli plavom bojom na onom mikروفonu koji prikuplja signal, pa je lako primijetiti da uređaj radi nesmetano.



Slika 30 Reakcija uređaja na zvučni signal

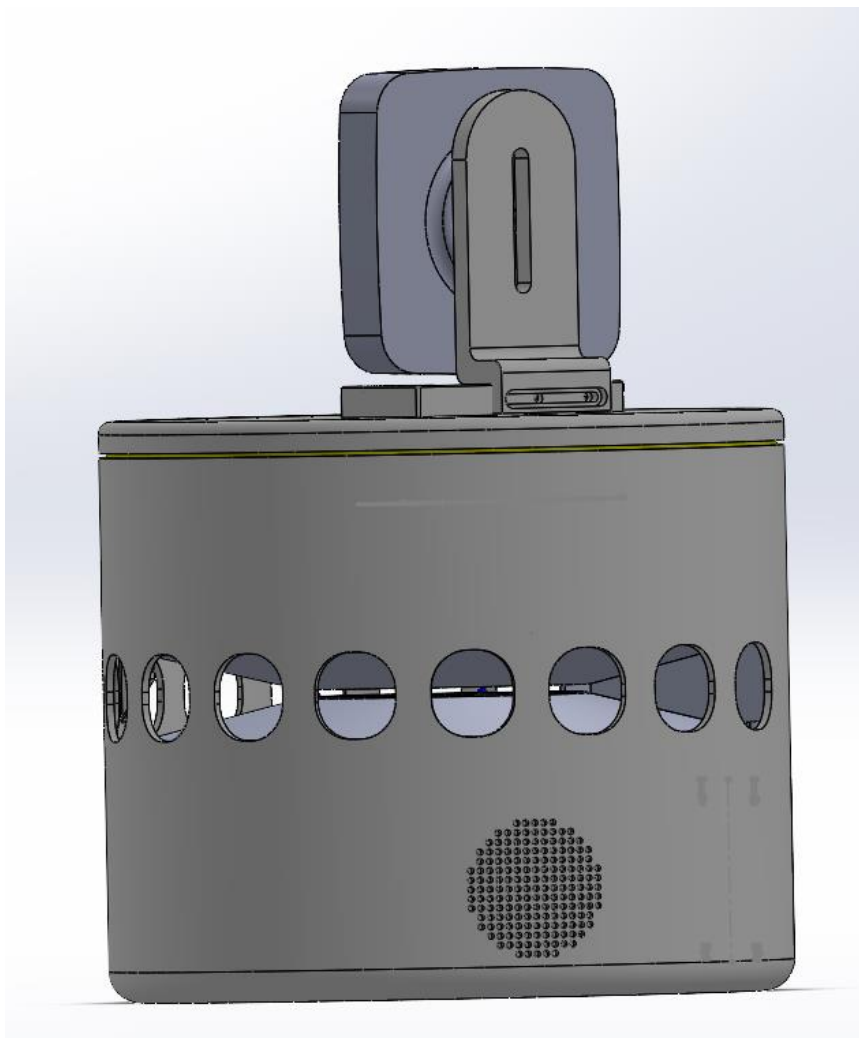
Iako ne ometa zvučne signale, primjećujemo problem kod plašta s okruglim otvorima, a taj problem je greška koja nastaje nalijeganjem materijala pri ispisu. Taj će se problem riješiti zamjenom za plašt sa ovalnim otvorima.

Radi zanemarivanja gumenih podloga na donjoj ploči uređaja, mikrofoni nisu centrirani na sredinu razmaka među pločama, što ne predstavlja problem kod prikupljanja signala, ali se uzima u obzir iz estetskih razloga.



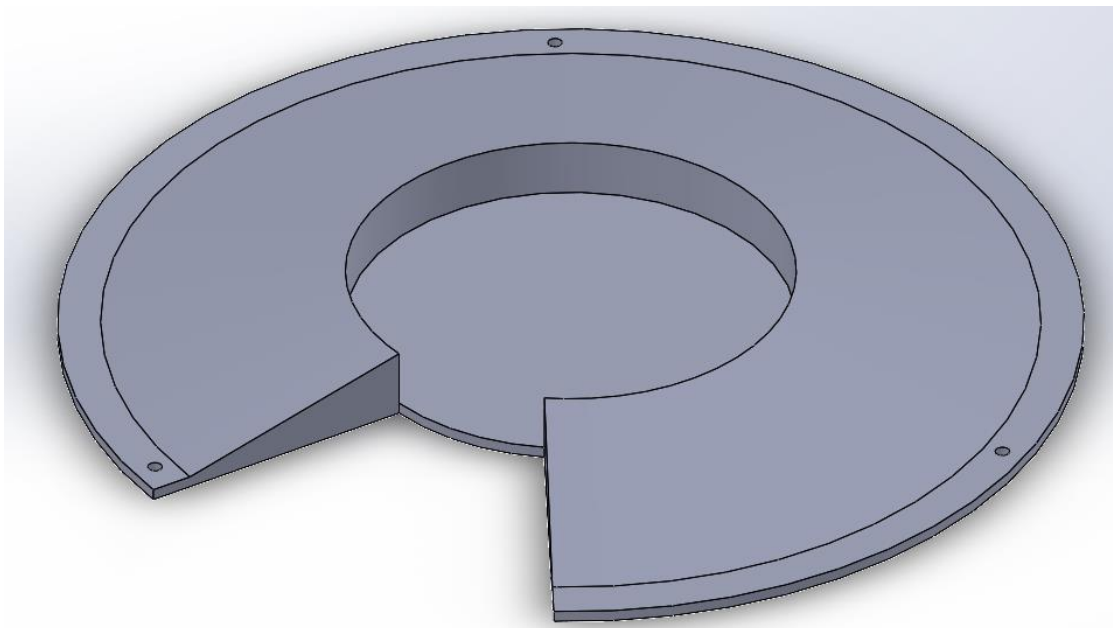
Slika 31 Nalijeganje materijala

5.4. Prva verzija postolja s prihvatom za ESP32-LyraTD-MSC i okretnim stolom



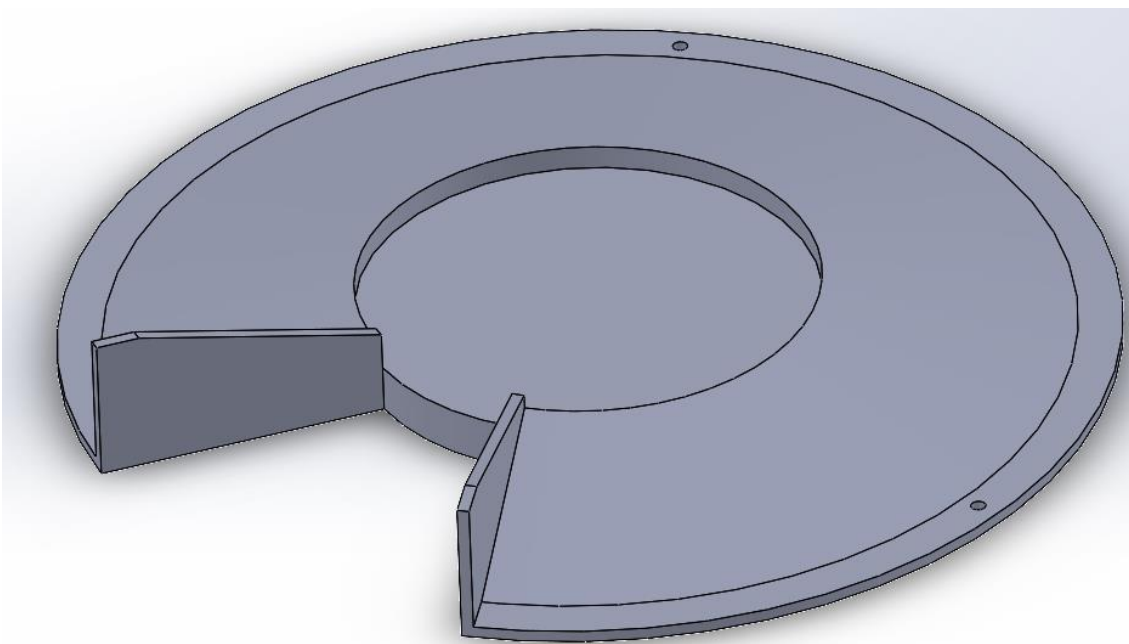
Slika 32 Postolje s prihvatom za audio uređaj Lyra i okretnim stolom

Prva verzija postolja s prihvatom za Lyru sastoji se od kućišta prilagođenom plaštu odabranog testnog postava, dvije prihvatne ploče, te okretnog stola s prihvatom za projektor detaljno opisanim u [2]. Konstrukcijski zadatak bio je omogućiti prihvat što sličniji testnom postavu, koji okretnom stolu ne sprječava pristup ožičenju, i pritom minimizirati broj komponenti postolja.



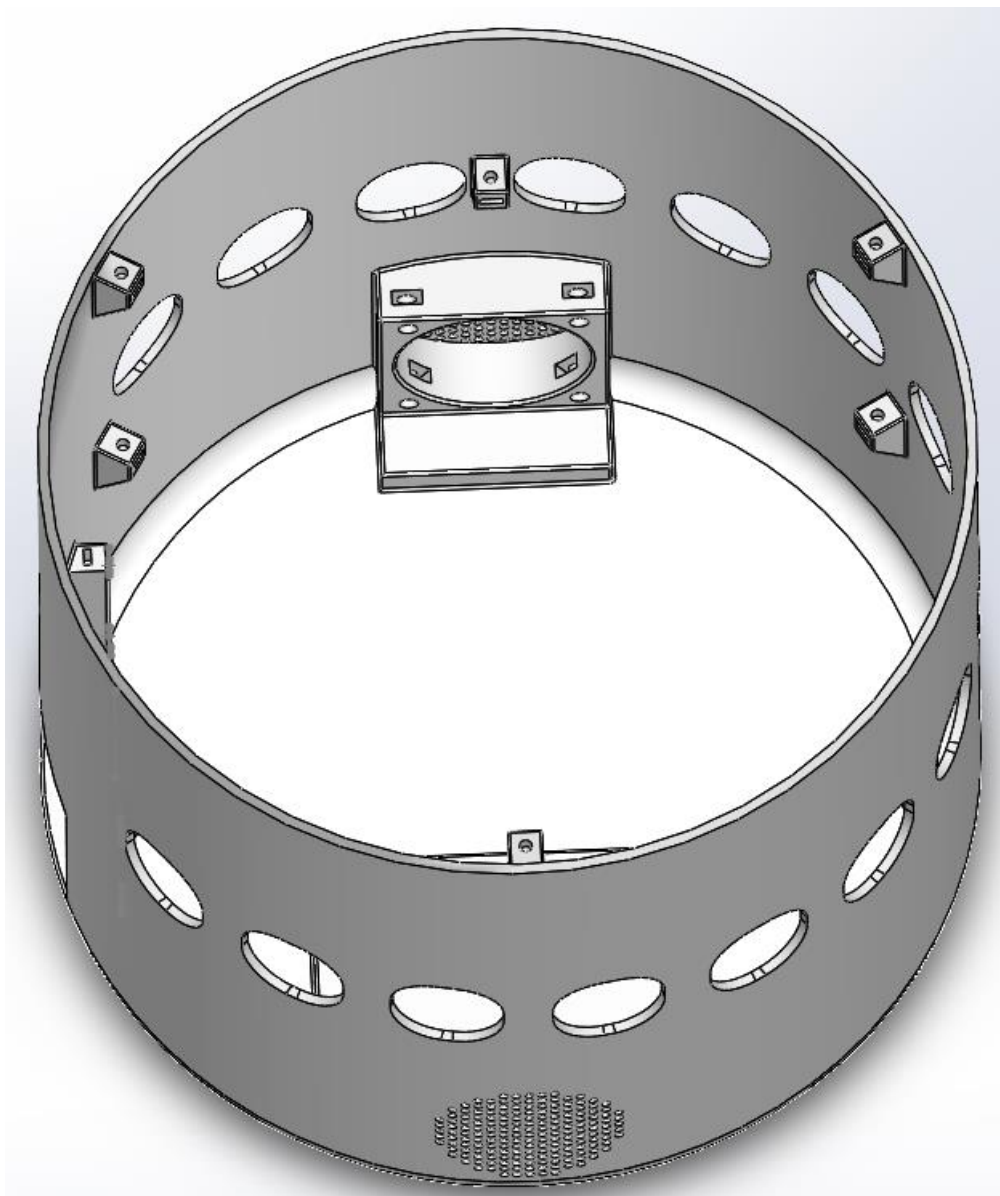
Slika 33 Donja ploča za prihvat Lyre

Taj je problem riješen tako što su ploče za prihvat isprintane s otvorom koji omogućuje pristup ožičenja okretnom stolu, projektoru, ali i samom audio uređaju.



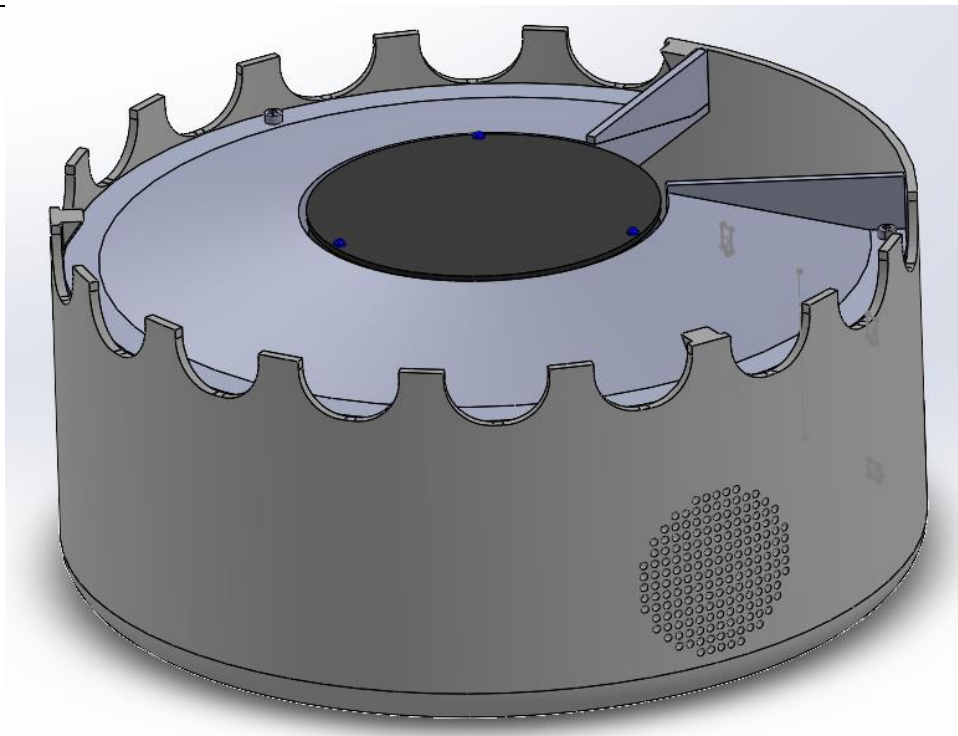
Slika 34 Gornja ploča za prihvat Lyre

Dio kućišta na kojem se nalaze prihvatni za Raspberry Pi, ventilator i IO shield ostaje isti kao u verziji bez audio uređaja i rotacijskog stola, ali dolazi do promjena na plaštu kućišta postavljanjem ovalnih utora.



Slika 35 Kućište

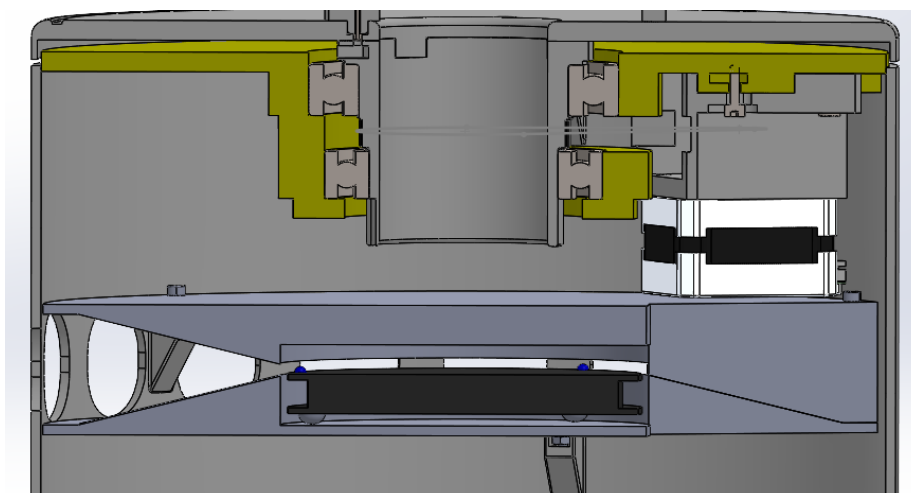
Kao potpora za prihvatne ploče koriste se nosači manjih dimenzija (M2.5) od prethodno spomenutih te je broj nosača za svaku ploču, kao i za okretni stol, smanjen na tri kako ne bi onemogućili montiranje prihvatnih ploča.



Slika 36 Prikaz donje ploče i uređaja u kućištu

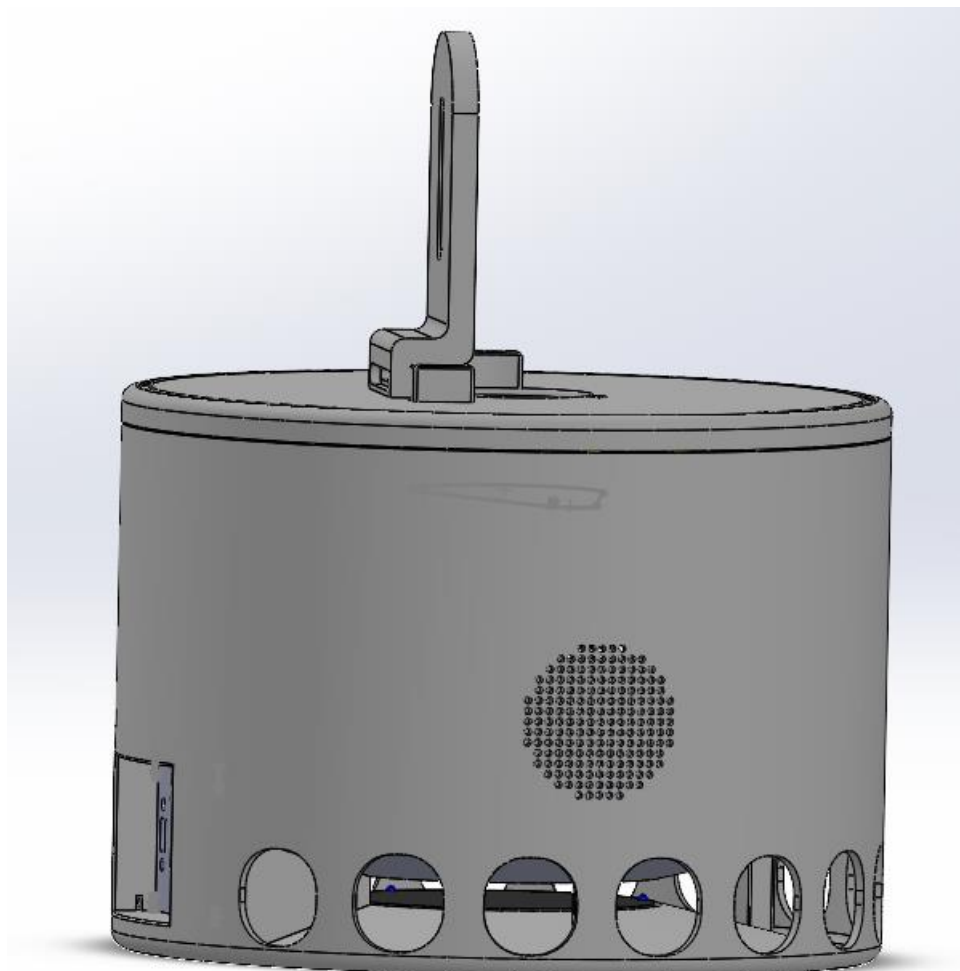
Budući da nije zamišljeno da zvuk dolazi iz stražnjeg smjera, ovalni otvori s te strane ne postoje, što estetski zadovoljava s obzirom na to da se izvana ne može vidjeti ožičenje unutar postolja.

Osim audio uređaja Lyra, bilo je potrebno i ukomponirati okretni stol u sklop postolja, radi čega se znatno povećala visina kućišta (175 mm), čime i količina materijala. Jedina promjena na okretnom stolu bila je smanjenje broja provrta za prihvat na kućište.



Slika 37 Prikaz okretnog stola unutar kućišta

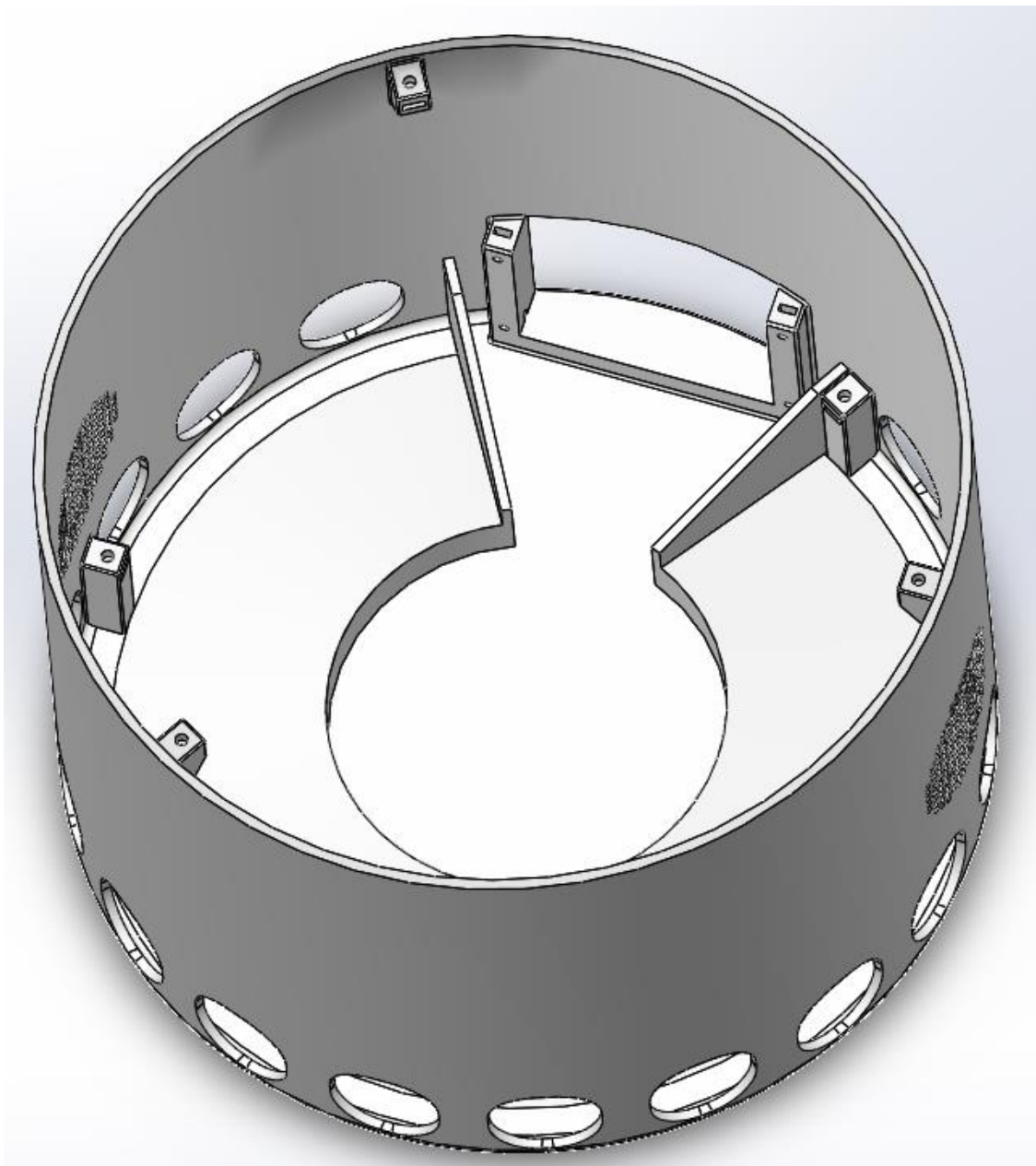
5.5. Druga verzija postolja s prihvatom za ESP32-LyraTD-MSC i okretnim stolom



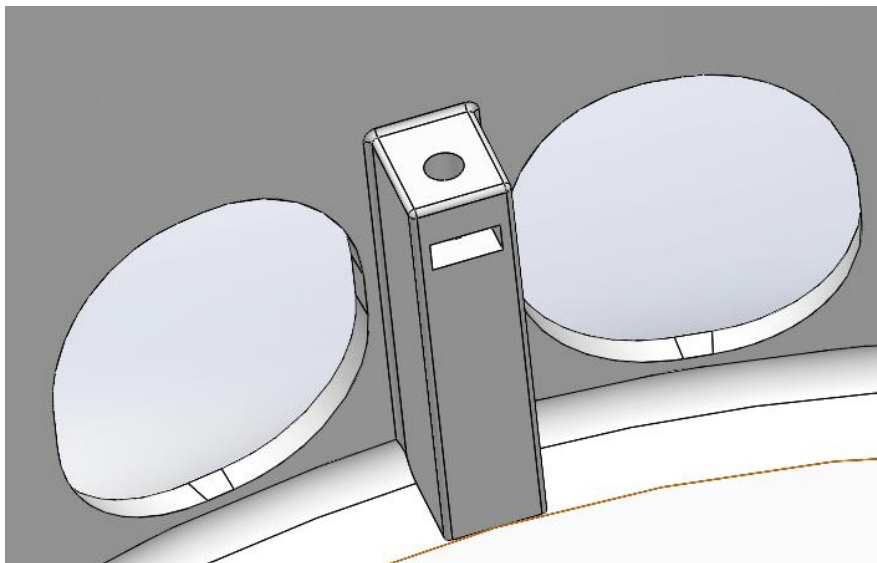
Slika 38 Verzija postolja sa prihvatom za Lyru na dnu postolja

S ciljem smanjenja broja komponenti napravljen je model postolja u kojem se prihvat za Lyru nalazi na dnu, čime se eliminira potreba za donjom prihvatnom pločom jer je prihvat ukomponiran u samo kućište. Osim uštede materijala, smanjenjem broja dijelova pojednostavljeno je sklapanje te je visina postolja smanjena za 25 mm u odnosu na prethodni model, čime sklop postaje kompaktniji.

Dno kućišta prikazanog na slici 39 znatno se razlikuje od prethodnih modela time što umjesto prihvata za Raspberry Pi i ventilator ima prihvat za audio uređaj s izolacijskim pregradama i nosače za gornju ploču. S obzirom na to da se cijeli postav za Lyru nalazi nisko, nosači gornje ploče ispisani su do dna kućišta. Prihvat za IO shield ostaje jednak onom u prethodnim verzijama.

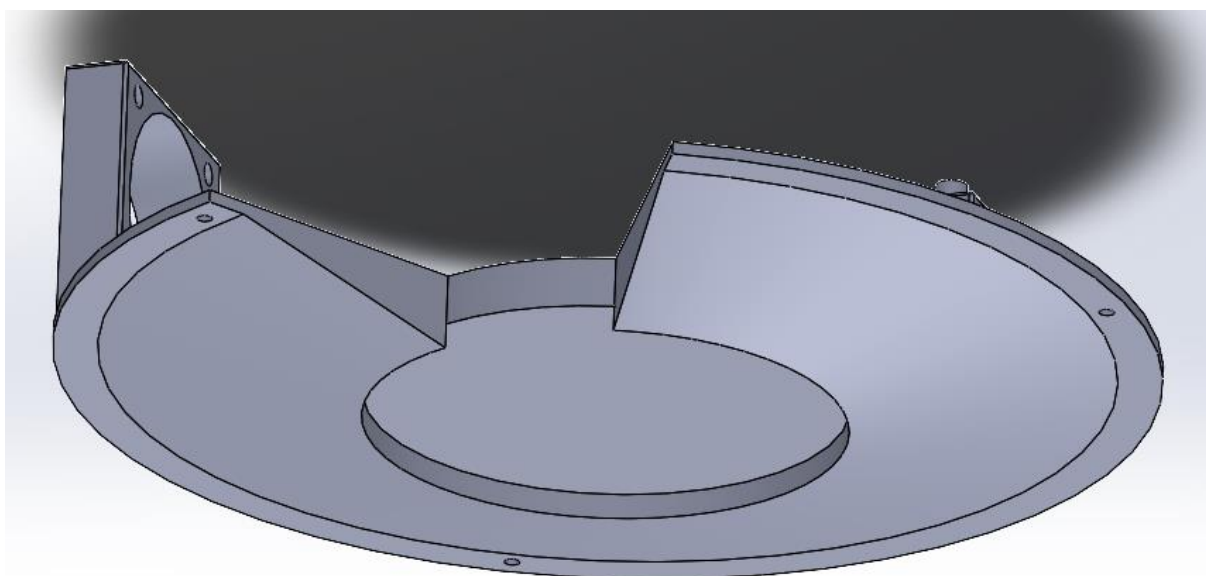


Slika 39 Kućište druge verzije postolja

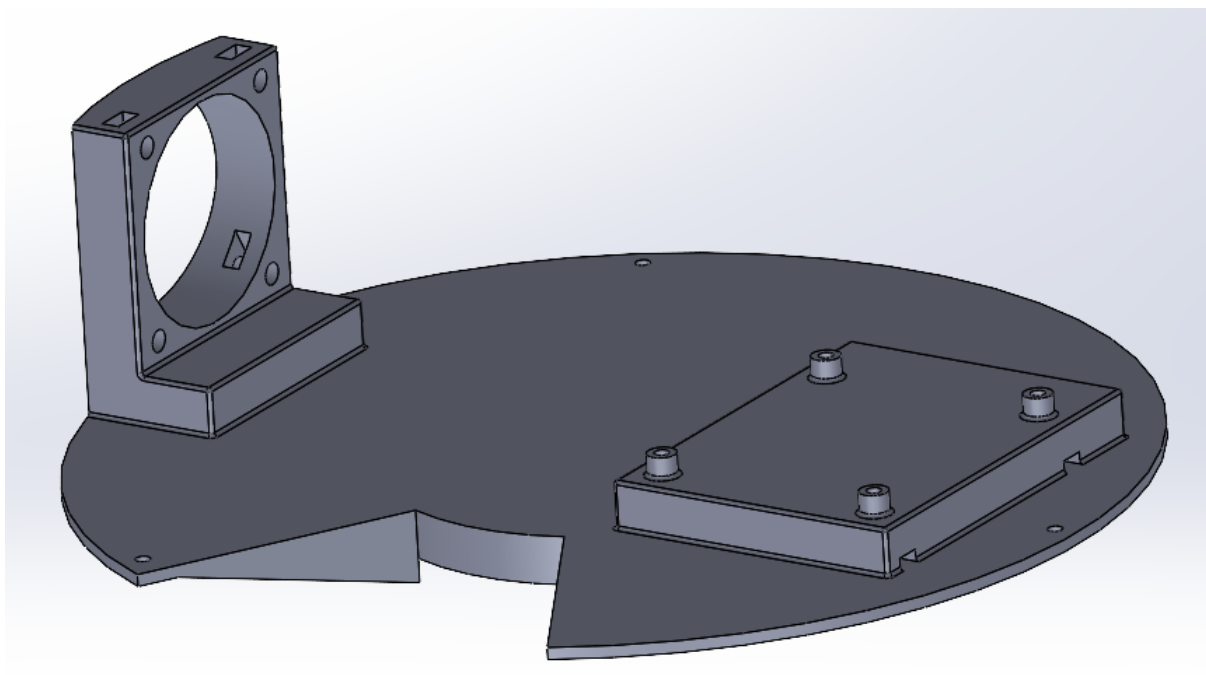


Slika 40 Nosač gornje ploče (M2.5)

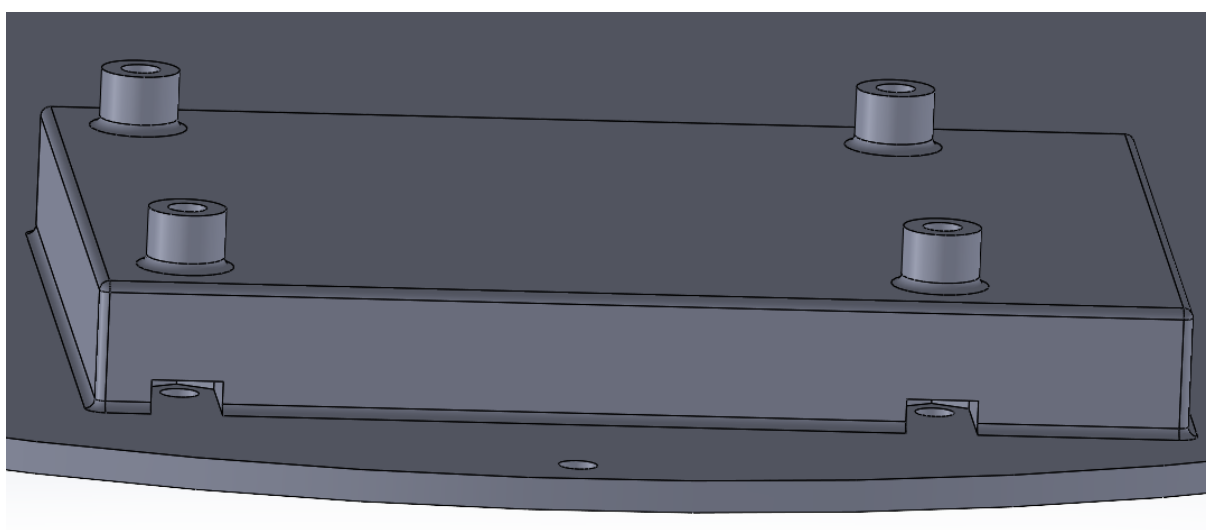
Dok je donja strana poklopca za Lyru konična i slična pločama iz prve verzije, na gornjoj strani poklopca nalaze se prihvat za Raspberry Pi i ventilator. Prihvat za ventilator jednak je prihvatu u prethodnim verzijama, a na prihvatu za Raspberry Pi izvedeni su drugačiji utori za maticu.



Slika 41 Donja strana poklopca

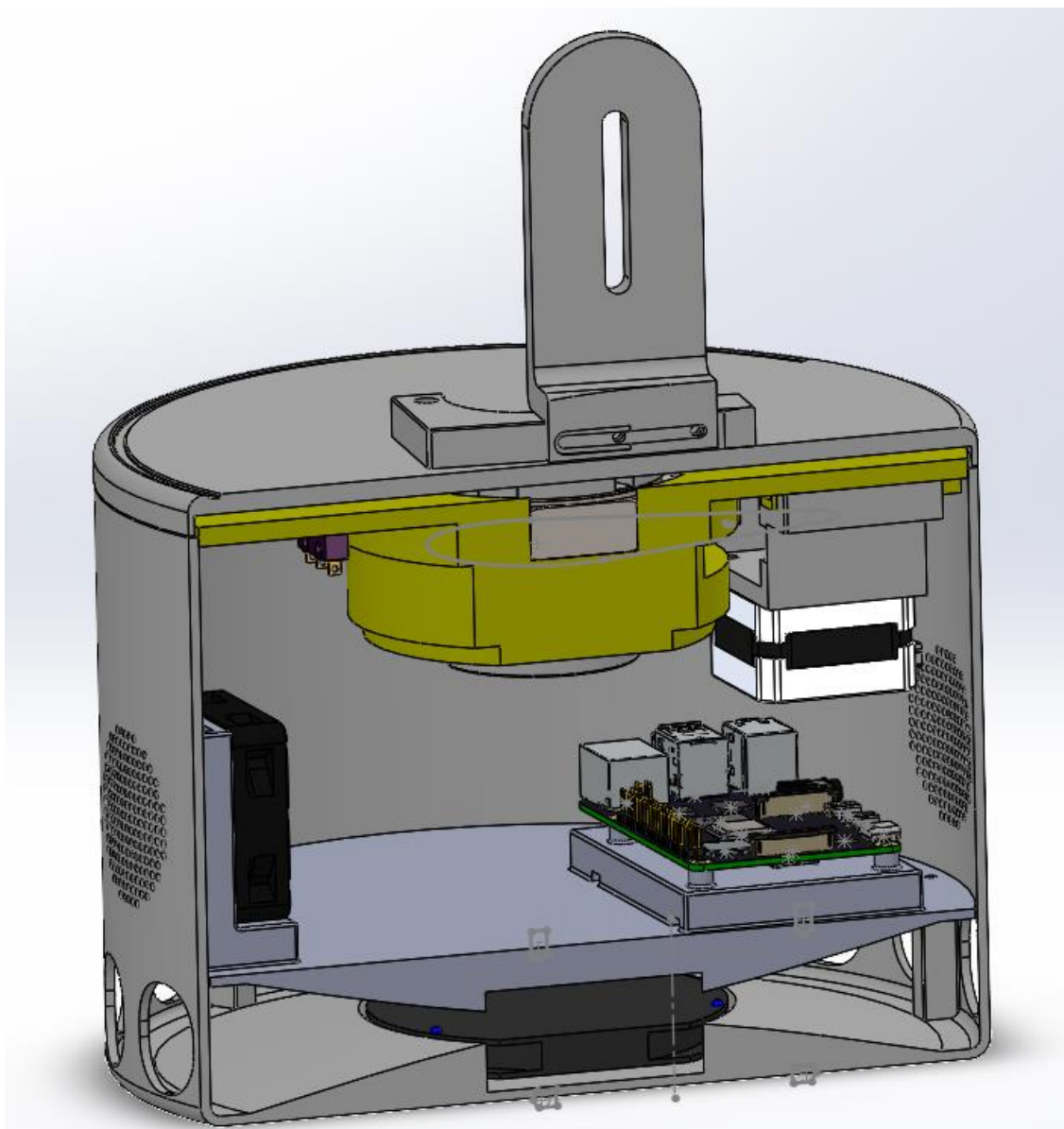


Slika 42 Gornja strana poklopca



Slika 43 Prihvat za Raspberry Pi 4 (M2)

Nosači okretnog stola ostali su nepromijenjeni u odnosu na prethodnu verziju postolja. Integriranjem okretnog stola i potrebnih komponenti na konačnu verziju kućišta dobiva se krajnji prikaz modela postolja.



Slika 44 Unutarnji prikaz modela postolja

6. ZAKLJUČAK

Praćenjem zahtjeva uređaja pomoću kojih se izvršava zadaća afektivnog robota, te i ograničenja same metode izrade, dobiva se konačan rezultat u obliku dizajna postolja. Kao najveći izazov naveo bih izradu prihvata za audio uređaj ESP32-LyraTD-MSD, koji je, uz minimalan broj izradivih dijelova, morao omogućiti nesmetani pristup zvuku na što jednostavniji način, da pritom ne sprječava prolaz ožičenja. Problem je bio ispuniti sve zadane uvjete na način koji ne otežava montažu samog prihvata te je i estetski prihvatljiv.

Izradom različitih verzija modela susreo sam se s problematikom neprestanog traženja boljeg rješenja pri konstruiranju. S obzirom na prethodno navedene zahtjeve, kao bolje rješenje izdvojio bih drugu verziju postolja, s prihvatom na dnu, radi manjeg broja komponenti, kompaktnosti i jednostavnije montaže.

Potrebna kompatibilnost modela s metodom 3D ispisa pružila mi je priliku upoznati se s metodom izrade, bitno drugačijom od metoda s kojima sam se dosad susreo. Mogućnost izrade kompleksnijih dijelova (punih i šupljih) svakako je prednost, dok bih kao najveći nedostatak naveo nemogućnost izrade navoja i kvačica, koji bi znatno olakšali spajanje komponenti sklopa.

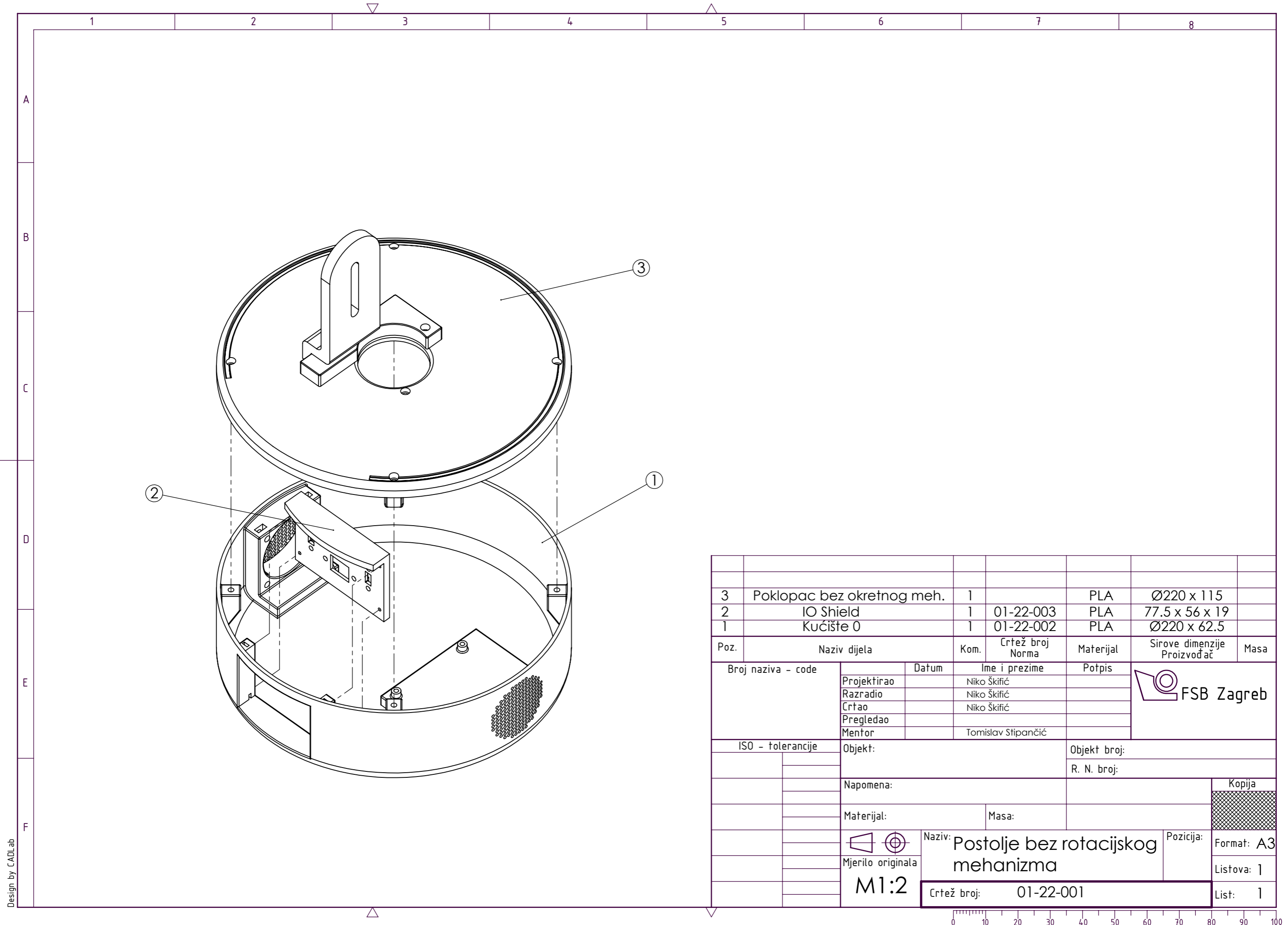
Ovaj rad se, osim pronalaskom konstrukcijskog rješenja integracije navedenih uređaja, dodiruje teme afektivne robotike i strojnog učenja, što smatram zanimljivim, ali i neizbježnim područjem s kojim bih u budućnosti htio obogatiti svoje znanje.

LITERATURA

- [1] Matijašević M.: Afektivna robotska glava koja imitira izražaje lica osobe u interakciji, Diplomski rad, FSB Zagreb, 2019
- [2] Koren L.: Mehanizam za zakretanje robotske glave koja reagira na zvučne podražaje, Diplomski rad, FSB Zagreb, 2020
- [3] Stipančić T., Koren L., Korade D., Rosenberg D.: PLEA: A social robot with teaching and interacting capabilities, 2021
- [4] Art-AI, <https://www.art-ai.io/programme/plea/>, 2021
- [5] Railway technology, <https://www.railway-technology.com/projects/shinkansen-bullet-train/>
- [6] Thrun, S.: Towards A framework for human-robot interaction, Stanford University, 2008
- [7] ESP32 Technical Reference Manual, <https://docs.espressif.com/projects/espressif-esp32/en/latest/get-started/get-started-esp32-lyratd-msc.html>
- [8] Raspberry Pi 4 Tech Specs, <https://www.raspberrypi.org/products/raspberry-pi-4-model-b/specifications/>
- [9] LG, <https://www.lg.com/us/home-video/lg-ph30n-projector#>
- [10] All3DP, <https://all3dp.com/>
- [11] 3D globe, <https://www.3dglobe.net/fdmfff>
- [12] Creality, <https://www.creality.com/goods-detail/ender-3-3d-printer>
- [13] GrabCAD, <https://grabcad.com/library>

PRILOZI

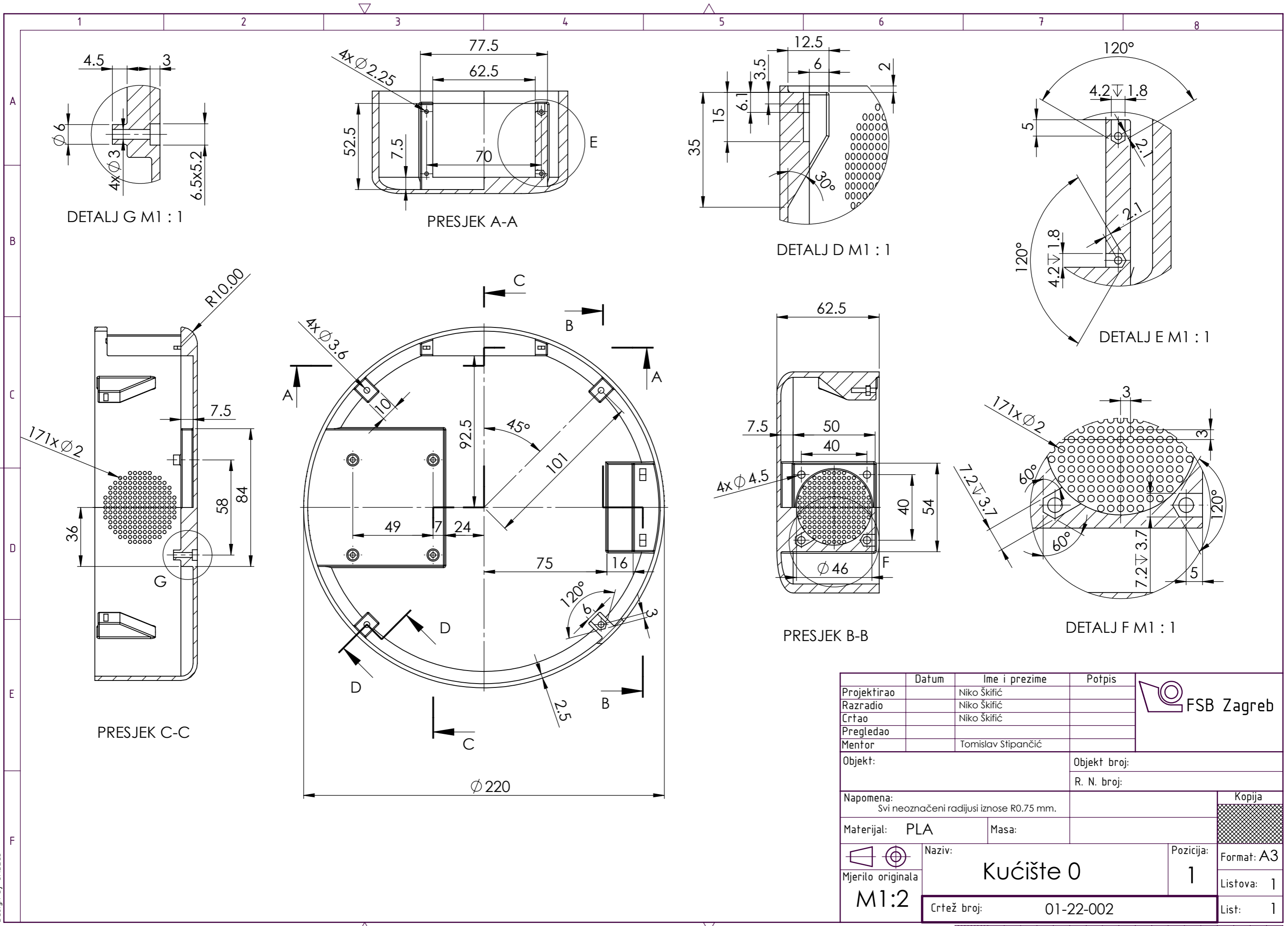
- I. CD-R disc
- II. Tehnička dokumentacija



3	Poklopac bez okretnog meh.	1		PLA	Ø220 x 115	
2	IO Shield	1	01-22-003	PLA	77.5 x 56 x 19	
1	Kućište 0	1	01-22-002	PLA	Ø220 x 62.5	
Poz.	Naziv dijela	Kom.	Crtež broj Norma	Materijal	Sirove dimenzije Proizvođač	Masa
Broj naziva - code		Datum	Ime i prezime		Potpis	
Projektirao			Niko Škifić			
Razradio			Niko Škifić			
Crtao			Niko Škifić			
Pregledao						
Mentor			Tomislav Stipančić			
ISO - tolerancije		Objekt:			Objekt broj:	
					R. N. broj:	
		Napomena:			Kopija	
		Materijal:			Masa:	
					Naziv: Postolje bez rotacijskog mehanizma	
		Mjerilo originala			Pozicija:	
		M1:2			Format: A3	
		Crtež broj: 01-22-001			Listova: 1	
					List: 1	



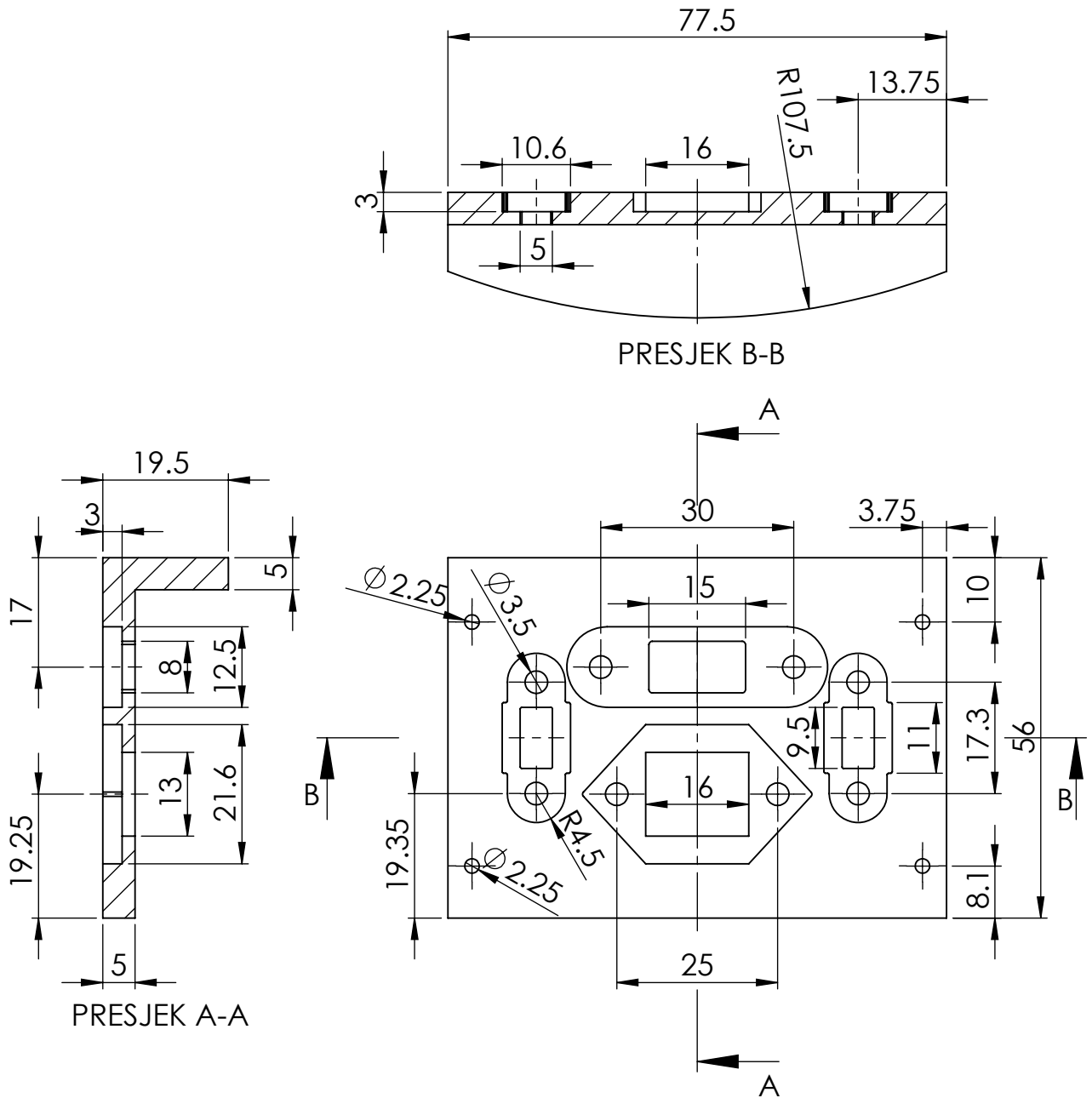
Design by CADLab

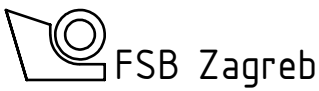
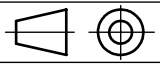


Projektirao	Datum	Ime i prezime	Potpis	
Razradio		Niko Škifić		
Crtao		Niko Škifić		
Pregledao				
Mentor		Tomislav Stipančić		
Objekt:			Objekt broj:	
			R. N. broj:	
Napomena: Svi neoznačeni radijusi iznose R0.75 mm.				Kopija
Materijal:	PLA	Masa:		
 Mjerilo originala M1:2	Naziv: Kućište 0		Pozicija: 1	
Crtež broj:		01-22-002	Format: A3 Listova: 1 List: 1	

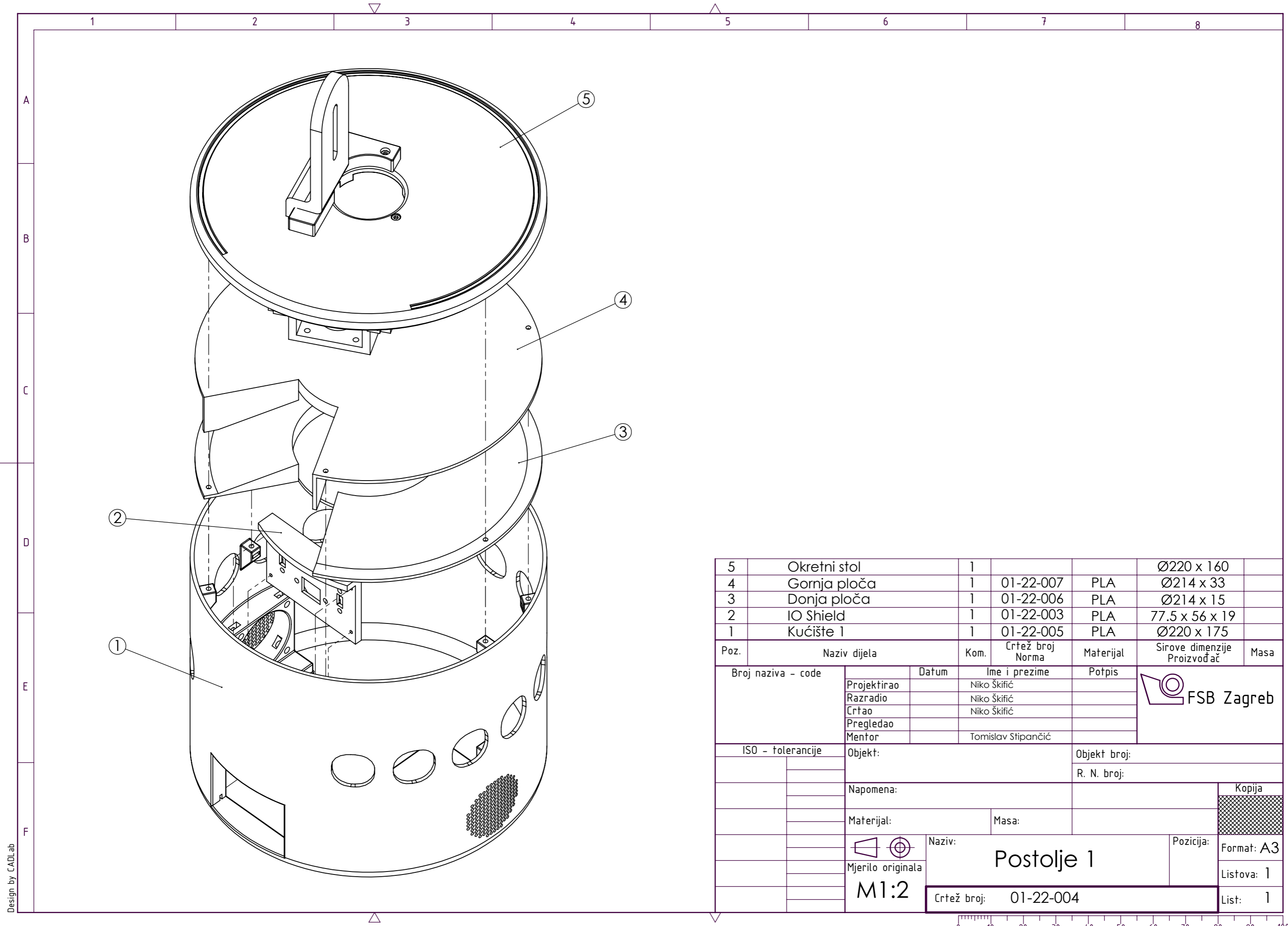


Design by CADLab



	Datum	Ime i prezime	Potpis	
Projektirao		Niko Škifić		
Razradio		Niko Škifić		
Crtao		Niko Škifić		
Pregledao				
Objekt:			Objekt broj:	
			R. N. broj:	
Napomena: Svi neoznačeni radijusi iznose R0.25 mm.				Kopija
Materijal: PLA		Masa:		
 Naziv: IO Shield			Pozicija: 2	
Mjerilo originala: M1:1			Format: A4	
Crtež broj: 01-22-003			Listova: 1	List: 1

Design by CADLab

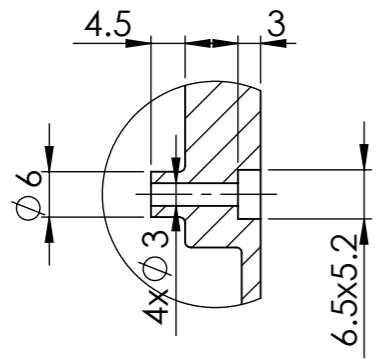


5	Okretni stol	1			Ø220 x 160
4	Gornja ploča	1	01-22-007	PLA	Ø214 x 33
3	Donja ploča	1	01-22-006	PLA	Ø214 x 15
2	IO Shield	1	01-22-003	PLA	77.5 x 56 x 19
1	Kućište 1	1	01-22-005	PLA	Ø220 x 175

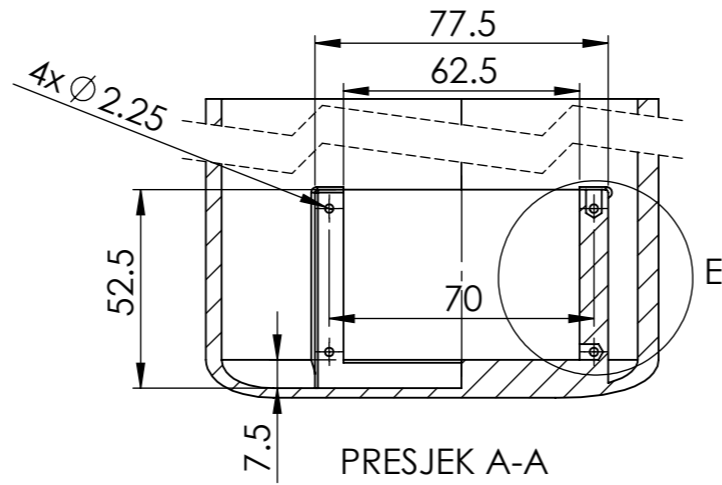
Poz.	Naziv dijela	Kom.	Crtež broj Norma	Materijal	Sirove dimenzije Proizvođač	Masa
Broj naziva - code		Datum	Ime i prezime		Potpis	
Projektirao			Niko Škifić			
Razradio			Niko Škifić			
Crtao			Niko Škifić			
Pregledao						
Mentor			Tomislav Stipančić			
ISO - tolerancije		Objekt:			Objekt broj:	
					R. N. broj:	
		Napomena:			Kopija	
		Materijal:			Masa:	
		Naziv:			Pozicija:	
					Postolje 1	
		Mjerilo originala			Format: A3	
		M1:2			Listova: 1	
		Crtež broj: 01-22-004			List: 1	



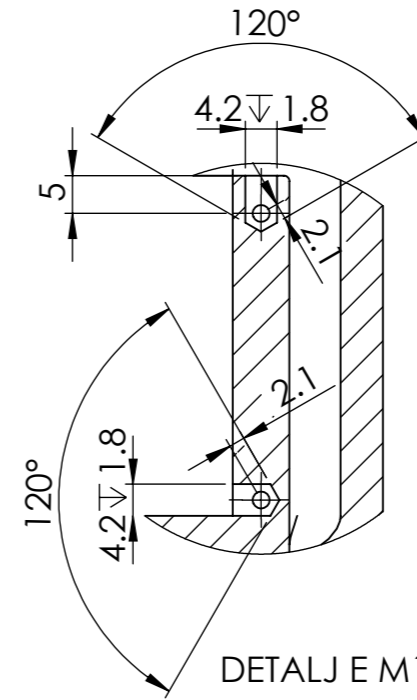
Design by CADLab



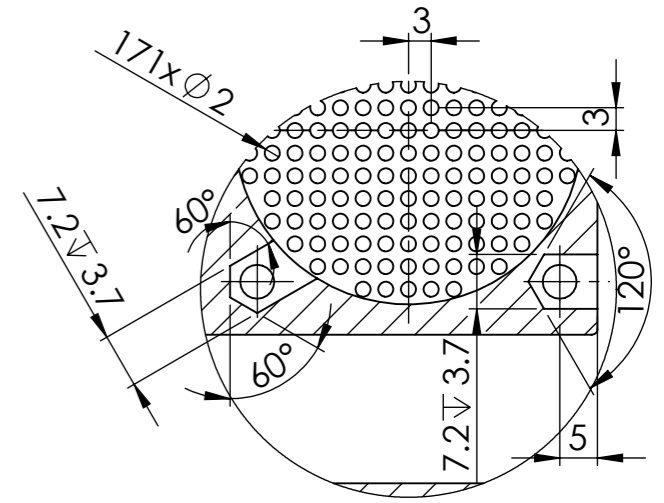
DETAILJ G M1 : 1



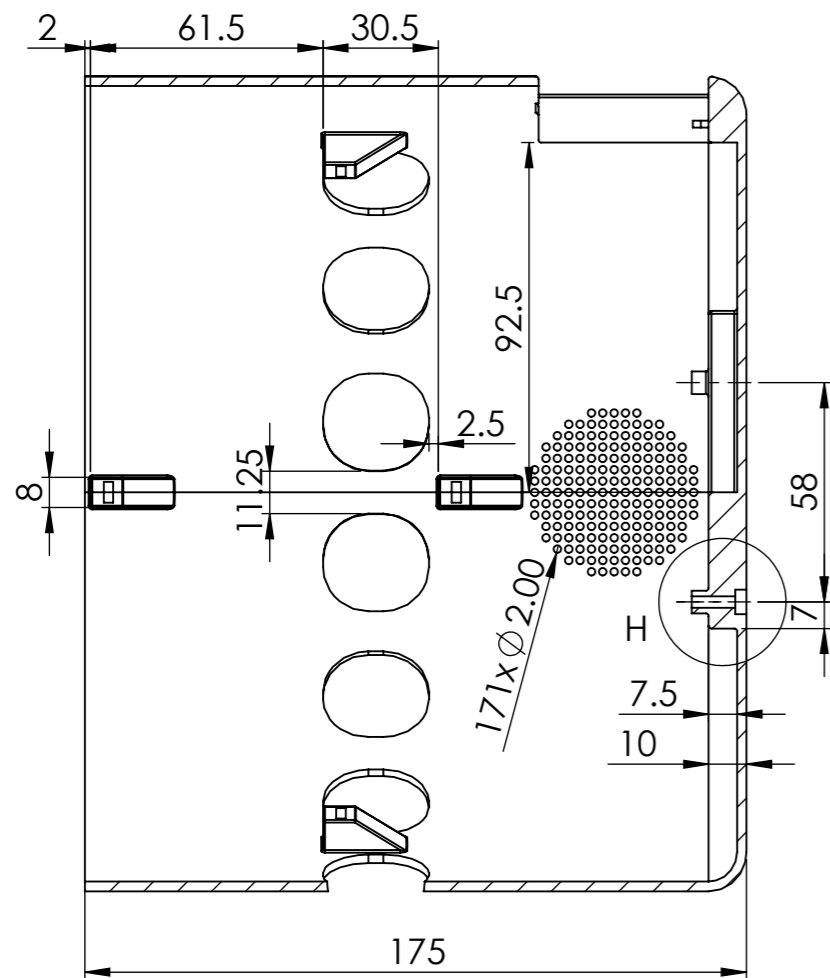
PRESJEK A-A



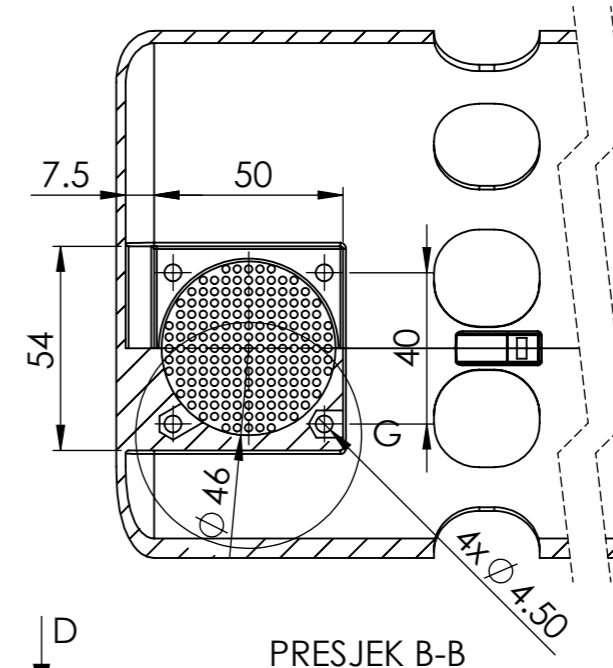
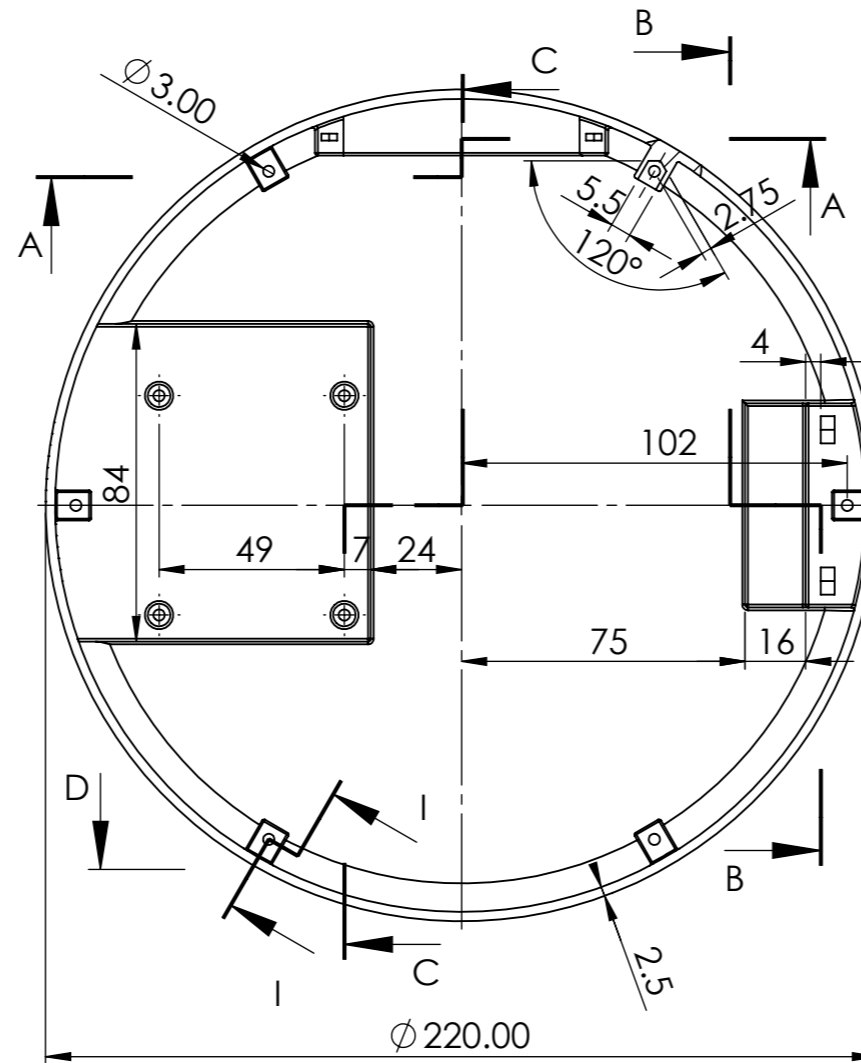
DETAILJ E M1 : 1



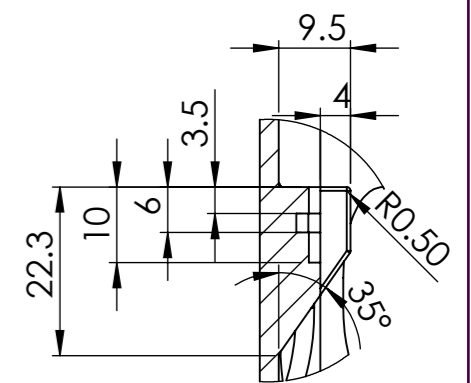
DETAILJ F M1 : 1



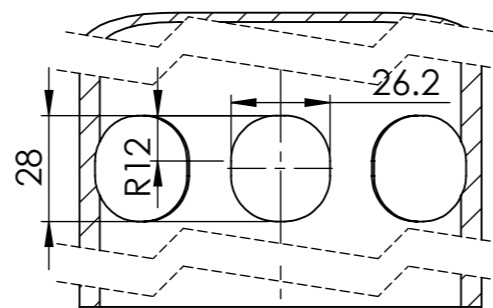
PRESJEK C-C



PRESJEK B-B



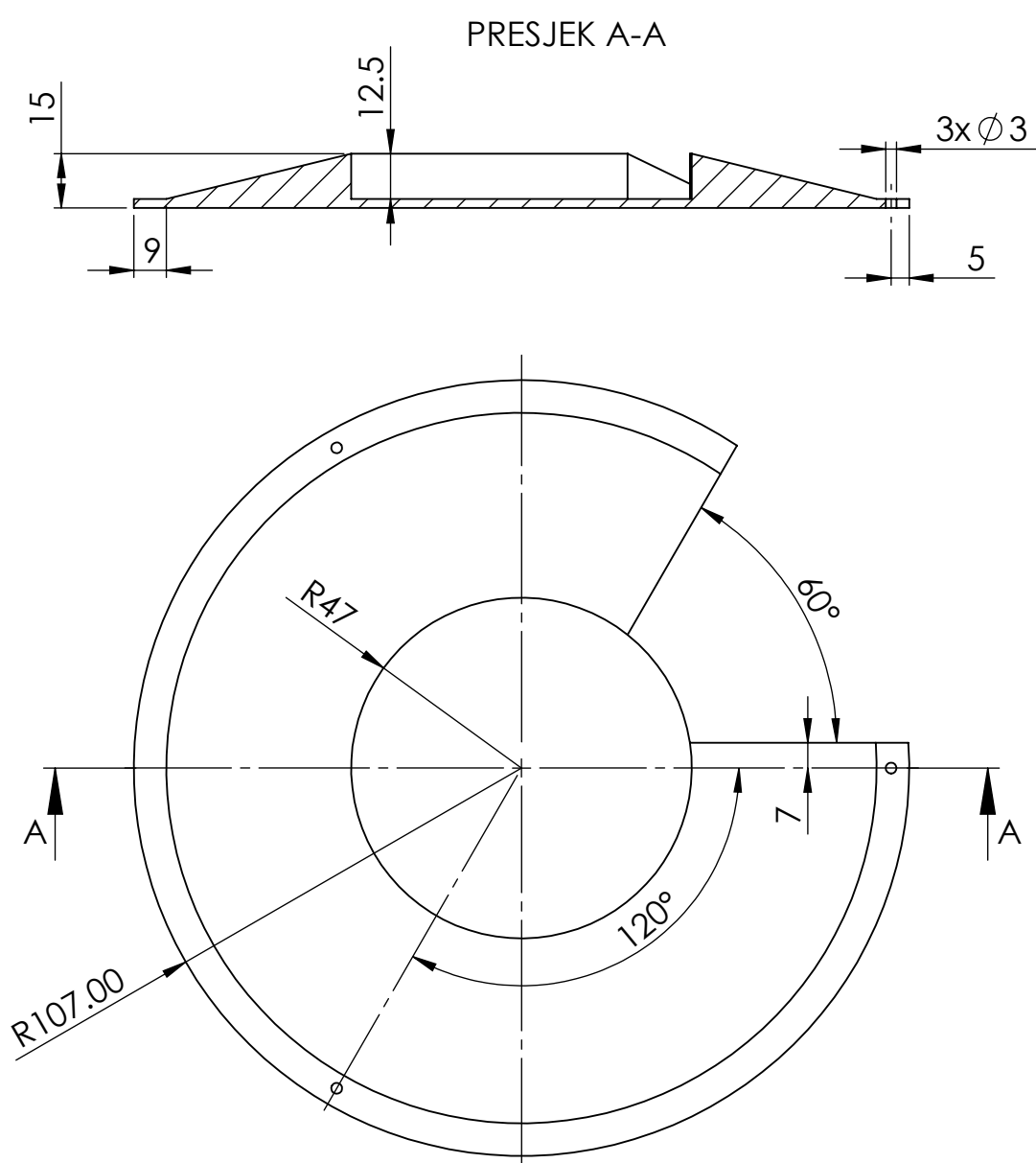
DETAILJ I M1 : 1



PRESJEK D-D

Projektirao	Datum	Ime i prezime	Potpis	
Razradio		Niko Škifić		
Crtao		Niko Škifić		
Pregledao		Niko Škifić		
Mentor		Tomislav Stipančić		
Objekt:		Objekt broj:		
		R. N. broj:		
Napomena: Nosači su na svakoj od 3 razine međusobno zakrenuti za 120°.			Svi neoznačeni radijusi iznose R0.75 mm.	Kopija
Materijal:	PLA	Masa:		
Mjerilo originala	M1:2	Naziv:	Kućište 1	
		Crtež broj:	01-22-005	Format: A3
				Listova: 1
				List: 1

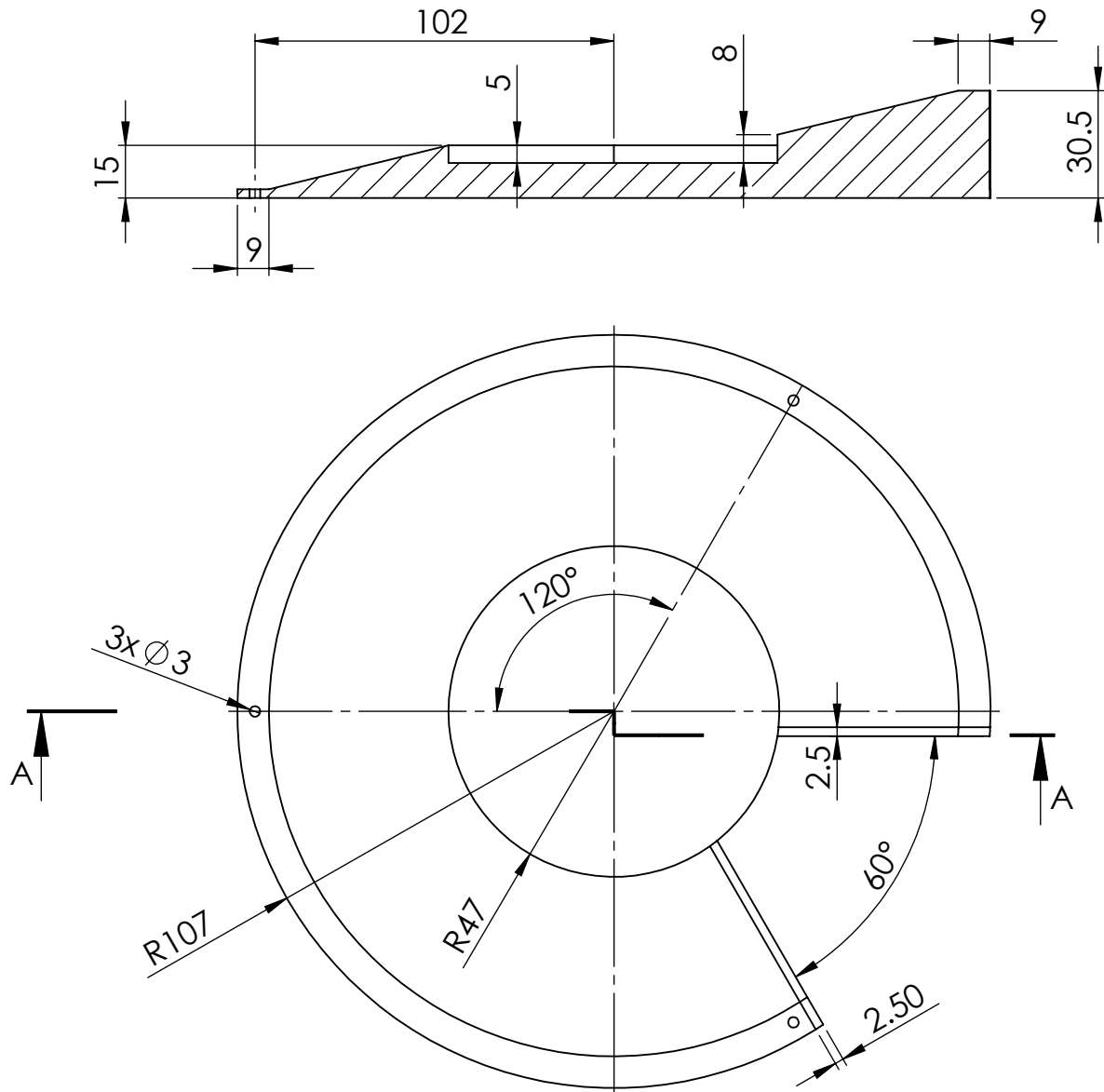


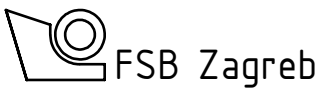
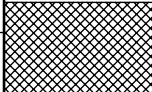
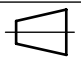
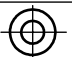


	Datum	Ime i prezime	Potpis	
Projektirao		Niko Škifić		
Razradio		Niko Škifić		
Crtao		Niko Škifić		
Pregledao				
Objekt:		Objekt broj:		
		R. N. broj:		
Napomena:				Kopija
Materijal: PLA		Masa:		
	Naziv:		Pozicija:	Format: A4
Mjerilo originala	Donja ploča		3	Listova: 1
M1:2	Crtež broj: 01-22-006			List: 1

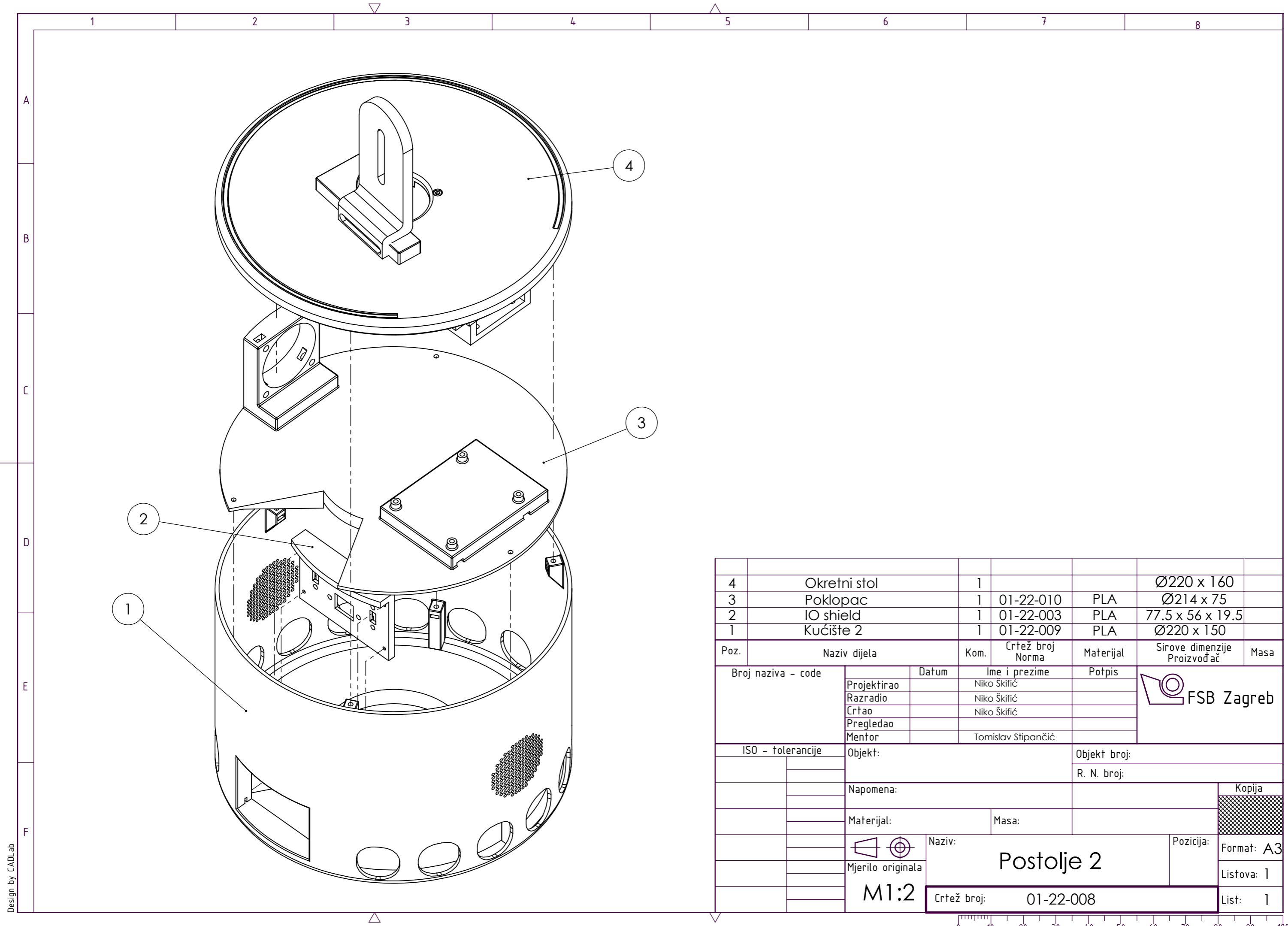
Design by CADLab

SECTION A-A
SCALE 1 : 2





	Datum	Ime i prezime	Potpis	
Projektirao		Niko Škifić		
Razradio		Niko Škifić		
Crtao		Niko Škifić		
Pregledao		Tomislav Stipančić		
Objekt:		Objekt broj:		
		R. N. broj:		
Napomena:				Kopija
				
Materijal:	PLA	Masa:		
 	Naziv:		Pozicija:	Format: A4
Mjerilo originala	Gornja ploča		4	Listova: 1
M1:2	Crtež broj: 01-22-007			List: 1

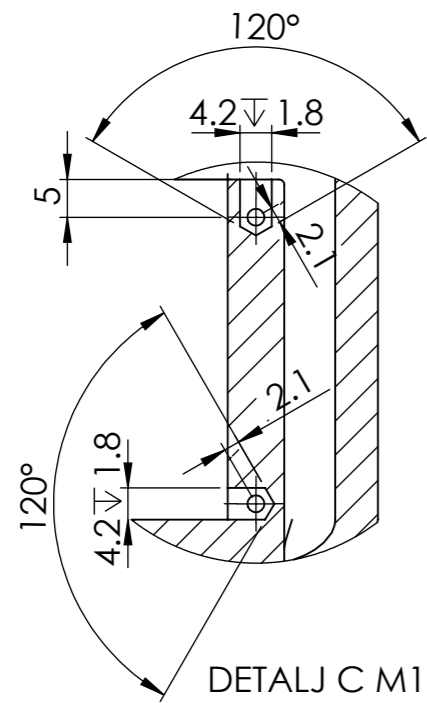
Design by CADLab



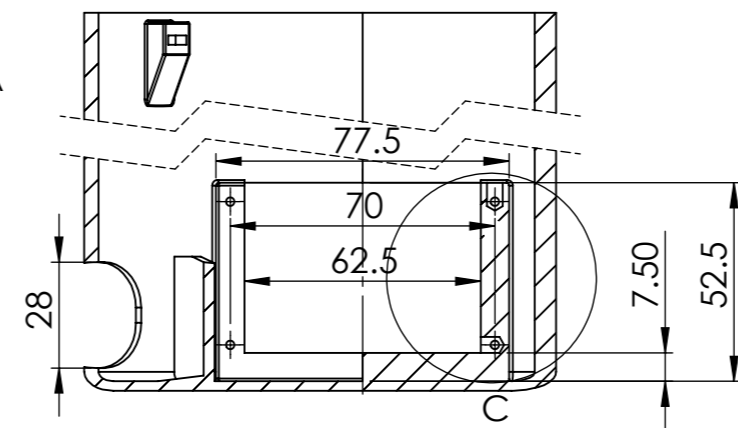
Design by CADLab

4	Okretni stol	1			Ø220 x 160	
3	Poklopac	1	01-22-010	PLA	Ø214 x 75	
2	IO shield	1	01-22-003	PLA	77.5 x 56 x 19.5	
1	Kućište 2	1	01-22-009	PLA	Ø220 x 150	
Poz.	Naziv dijela	Kom.	Crtež broj Norma	Materijal	Sirove dimenzije Proizvođač	Masa
Broj naziva - code		Datum	Ime i prezime		Potpis	
Projektirao			Niko Škifić			
Razradio			Niko Škifić			
Crtao			Niko Škifić			
Pregledao						
Mentor			Tomislav Stipančić			
ISO - tolerancije		Objekt:			Objekt broj:	
					R. N. broj:	
		Napomena:			Kopija	
		Materijal:			Masa:	
		Naziv:			Pozicija:	
					<h2 style="text-align: center;">Postolje 2</h2>	
		Crtež broj: 01-22-008			Listova: 1	
					List: 1	

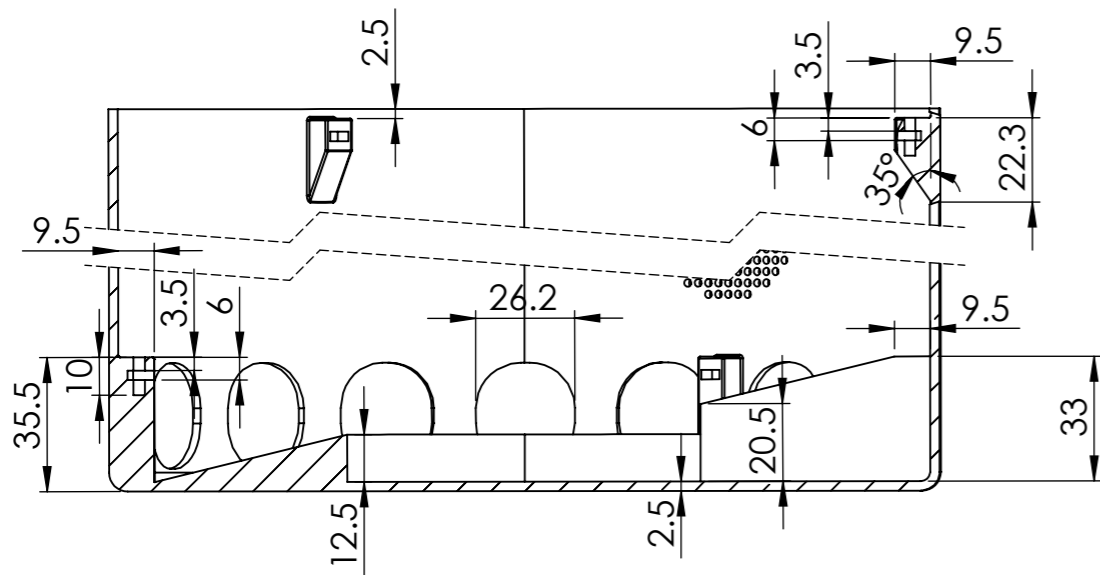
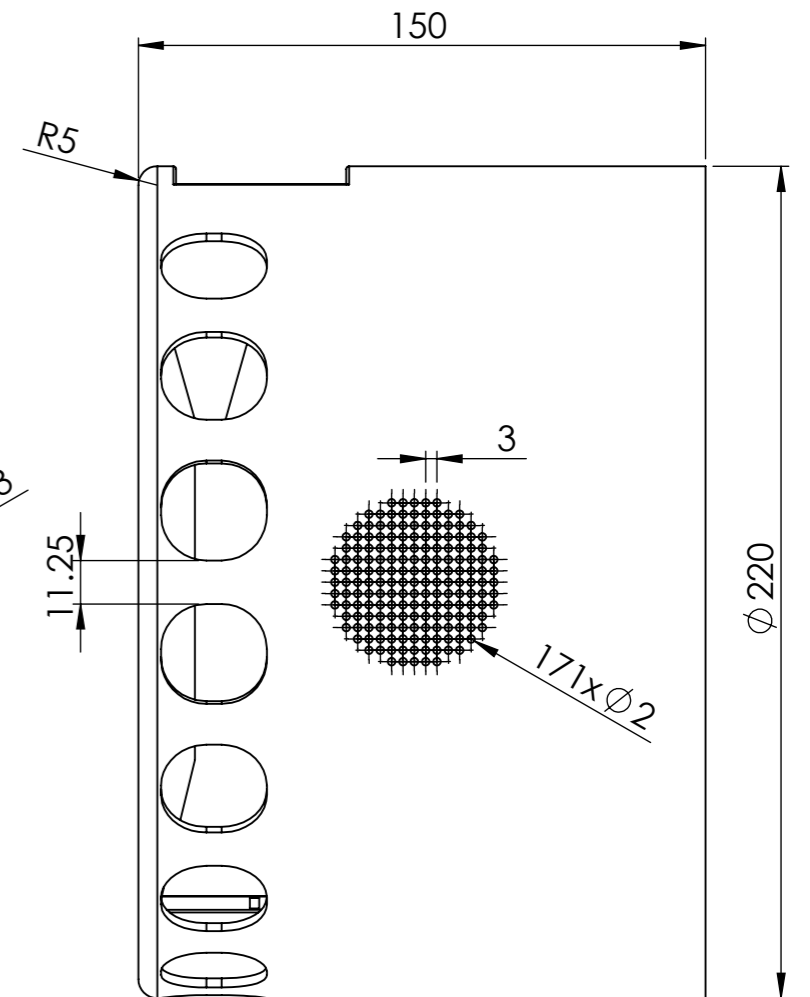
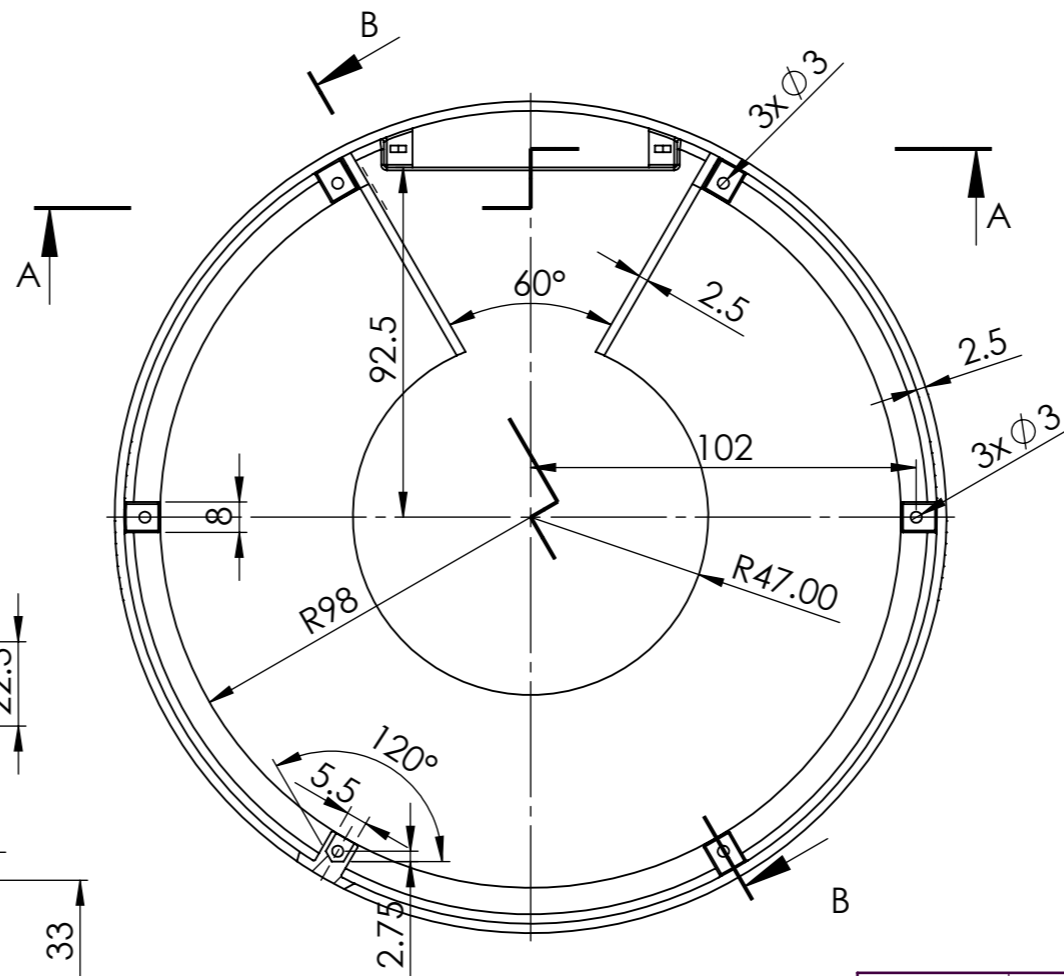




PRESJEK A-A

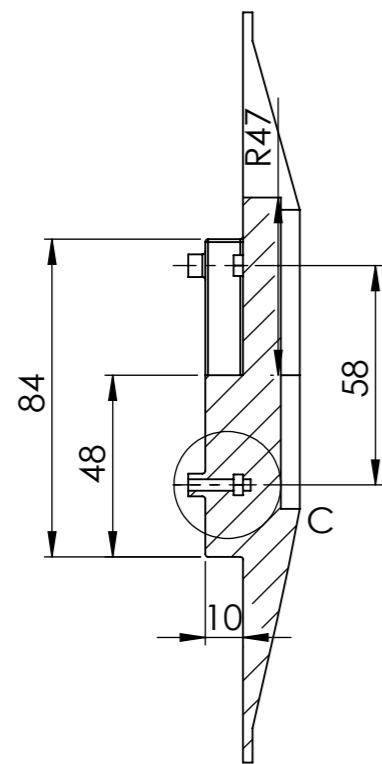


DETALJ C M1 : 1

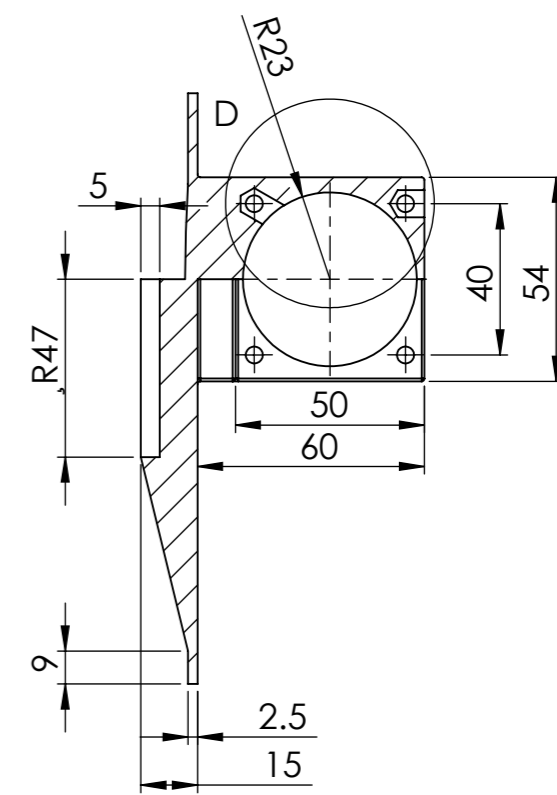
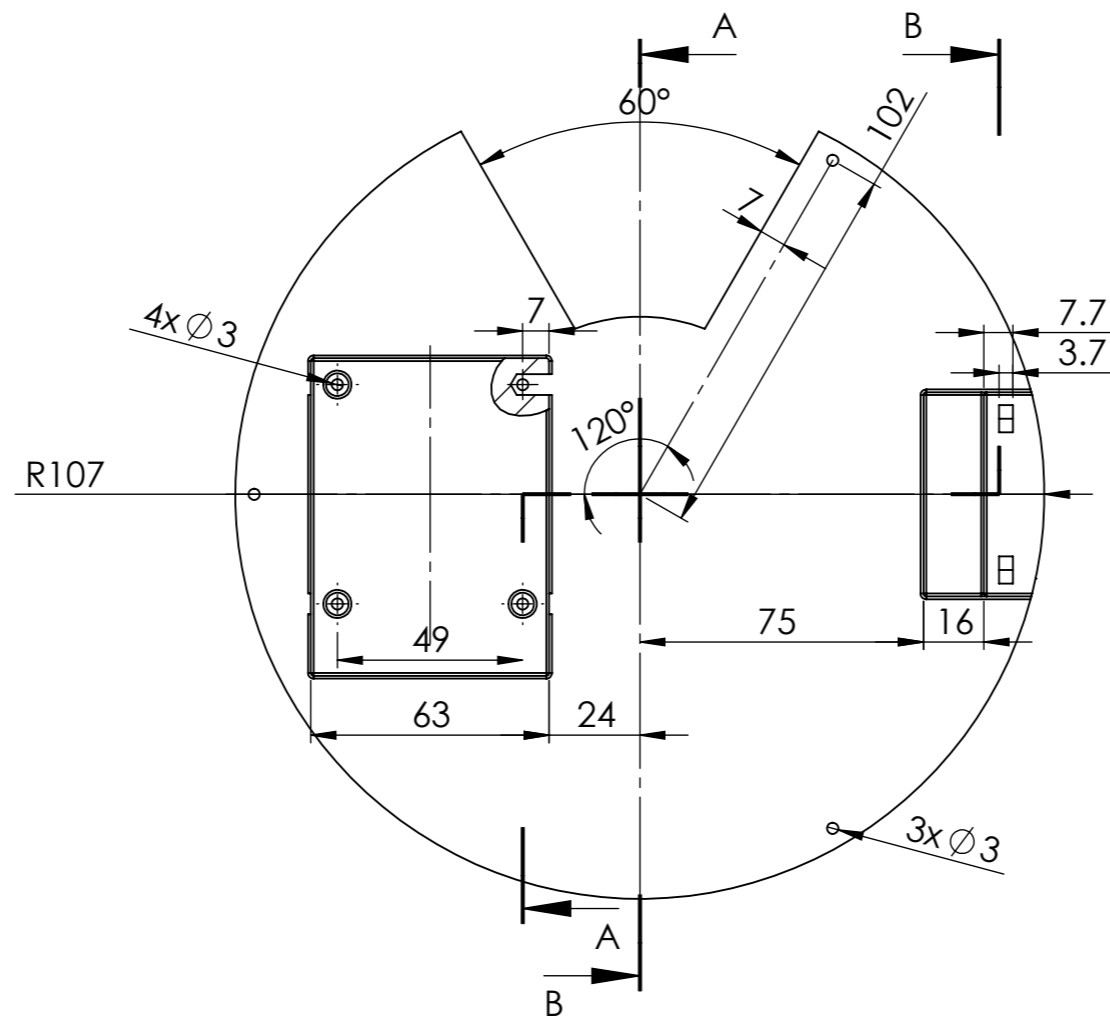


PRESJEK B-B

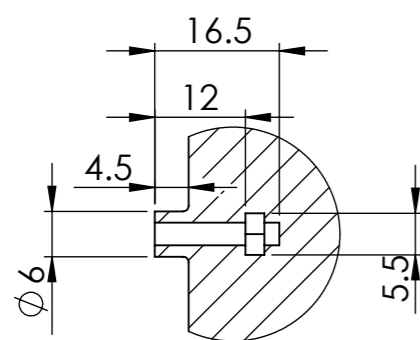
	Datum	Ime i prezime	Potpis	
Projektirao		Niko Škičić		
Razradio		Niko Škičić		
Crtao		Niko Škičić		
Pregledao				
Mentor		Tomislav Stipančić		
Objekt:		Objekt broj:		
		R. N. broj:		
Napomena: Nosači su na obe razine međusobno zakrenuti za 120°.			Svi neoznačeni radijusi iznose R0.75 mm.	
Materijal:	PLA	Masa:		
Naziv:		Kopija		
M1:2		Kućište 2		Format: A3
Mjerilo originala		Pozicija: 1		Listova: 1
Crtež broj: 01-22-009		List: 1		



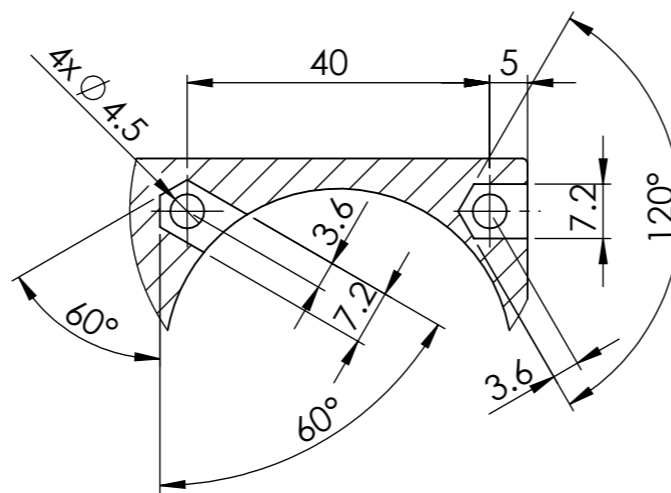
PRESJEK A-A




PRESJEK B-B



DETALJ C M1:1



DETALJ D M1:1

	Datum	Ime i prezime	Potpis	
Projektirao		Niko Škifić		
Razradio		Niko Škifić		
Crtao		Niko Škifić		
Pregledao				
Mentor		Tomislav Stipančić		
Objekt:		Objekt broj:		<div style="background-color: #cccccc; width: 100%; height: 100%; text-align: center;">Kopija</div>
		R. N. broj:		
Napomena: Svi neoznačeni radijusi iznose R0.75 mm				
Materijal:	PLA	Masa:		
 Mjerilo originala M1:2	Naziv: Poklopac		Pozicija: 3	Format: A3
Crtež broj:		01-22-010		Listova: 1
				List: 1

