

Dizajn i razvoj modela za proizvodnju odljevaka pješčanim lijevom

Habuš, Luka

Undergraduate thesis / Završni rad

2022

Degree Grantor / Ustanova koja je dodijelila akademski / stručni stupanj: **University of Zagreb, Faculty of Mechanical Engineering and Naval Architecture / Sveučilište u Zagrebu, Fakultet strojarstva i brodogradnje**

Permanent link / Trajna poveznica: <https://urn.nsk.hr/urn:nbn:hr:235:654064>

Rights / Prava: [Attribution 4.0 International](#)/[Imenovanje 4.0 međunarodna](#)

Download date / Datum preuzimanja: **2024-07-10**

Repository / Repozitorij:

[Repository of Faculty of Mechanical Engineering and Naval Architecture University of Zagreb](#)



SVEUČILIŠTE U ZAGREBU
FAKULTET STROJARSTVA I BRODOGRADNJE

ZAVRŠNI RAD

Luka Habuš

Zagreb, 2022.

SVEUČILIŠTE U ZAGREBU
FAKULTET STROJARSTVA I BRODOGRADNJE

ZAVRŠNI RAD

Mentor:

Prof. dr. sc. Branko Bauer, dipl. ing.

Student:

Luka Habuš

Zagreb, 2022.

Izjavljujem da sam ovaj rad izradio samostalno koristeći znanja stečena tijekom studija i navedenu literaturu.

Srdačno zahvaljujem svojem mentoru prof. dr. sc. Branku Baueru te neposrednom voditelju mag. ing. mech. Karlu Jurkoviću na pristupačnosti, usmjeravanju, korisnim savjetima te podijeljenom znanju tijekom izrade završnog rada.

Posebnu zahvalu upućujem svojoj obitelji na razumijevanju, strpljenju i podršci tijekom mog obrazovanja.

Također zahvaljujem svojim prijateljima i svima koji su mi bili podrška tijekom preddiplomskog dijela studija.

Luka Habuš



SVEUČILIŠTE U ZAGREBU
FAKULTET STROJARSTVA I BRODOGRADNJE



Središnje povjerenstvo za završne i diplomske ispite
Povjerenstvo za završne i diplomske ispite studija strojarstva za smjerove:
proizvodno inženjerstvo, računalno inženjerstvo, industrijsko inženjerstvo i menadžment, inženjerstvo
materijala i mehatronika i robotika

Sveučilište u Zagrebu Fakultet strojarstva i brodogradnje	
Datum	Prilog
Klasa: 602 – 04 / 22 – 6 / 1	
Ur.broj: 15 - 1703 - 22 -	

ZAVRŠNI ZADATAK

Student: **Luka Habuš**

JMBAG: 0035219703

Naslov rada na hrvatskom jeziku: **Dizajn i razvoj modela za proizvodnju odljevaka pješćanim lijevom**

Naslov rada na engleskom jeziku: **Design and development of a pattern for the production of sand castings**

Opis zadatka:

Vrsta modela koji se koristi za određenu primjenu ovisi prvenstveno o broju potrebnih odljevaka, postupku lijevanja, veličini modela i zahtjevanim tolerancijama odljevka.

Za zadani odljevak, potrebno je konstruirati CAD model i tehnološki ga razraditi. Definirati jezgru i jezgrene oslonce te skošenja i radijuse na modelu. Postaviti model na modelnu ploču i dimenzionirati uljevni sustav. Napraviti simulaciju u programskom paketu ProCAST. Analizirati rezultate simulacije lijevanja i skrućivanja.

U radu je potrebno navesti korištenu literaturu i eventualno dobivenu pomoć.

Zadatak zadan:

30. 11. 2021.

Datum predaje rada:

1. rok: 24. 2. 2022.
2. rok (izvanredni): 6. 7. 2022.
3. rok: 22. 9. 2022.

Predviđeni datumi obrane:

1. rok: 28. 2. – 4. 3. 2022.
2. rok (izvanredni): 8. 7. 2022.
3. rok: 26. 9. – 30. 9. 2022.

Zadatak zadao:

Prof. dr. sc. Branko Bauer

Predsjednik Povjerenstva:

Prof. dr. sc. Branko Bauer

SADRŽAJ

SADRŽAJ	I
POPIS SLIKA	III
POPIS TABLICA.....	V
SAŽETAK.....	VI
SUMMARY	VII
1. UVOD.....	1
2. MODELI.....	2
3. MATERIJALI MODELA.....	3
3.1. Drvo.....	3
3.2. Metal	4
3.3. Plastika	5
3.4. Stiropor.....	6
4. VRSTE MODELA.....	7
4.1. Jednodijelni model ili slobodan model	7
4.2. Dvodijelni model ili podijeljen model	7
4.3. Modelna ploča.....	8
4.3.1. Jednostrana modelna ploča	8
4.3.2. Univerzalna modelna ploča.....	9
4.3.3. Provlačna modelna ploča	9
4.3.4. Dvostrana modelna ploča.....	10
4.3.5. Reverzibilna modelna ploča.....	10
4.4. Model s mobilnim dijelovima	11
4.5. Model s potpornom pločom ili prirodni model	11
4.6. Šablona.....	12
4.7. Skeletni model.....	13
4.8. Razvodnički model.....	14
4.9. Segmentan model.....	14
5. KONSTRUKCIJSKI ZAHTJEVI MODELA.....	15
5.1. Djelidbena linija ili površina dijeljenja modela	15
5.2. Uvećanje modela.....	16
5.3. Dodaci za obradu.....	17
5.4. Izobličenje odljevka	18
5.5. Skošnja površina (konusi)	19
5.6. Dodatak uslijed tresenja	20
5.7. Zaobljenja rubova i kutova.....	21
6. JEZGRE.....	22
6.1. Jezgrenik	23
6.2. Oslonci za jezgre	24

7. MODELARIJA.....	25
7.1. Tehnologija	26
7.2. Razrada.....	26
7.3. Priprema proizvodnje modela	27
7.4. CNC obrada.....	27
7.5. Montaža.....	27
7.6. Završna obrada	28
7.6.1. Poliesterski kit.....	28
7.6.2. Laneno ulje i bezbojni lakovi.....	29
7.6.3. Boje modela	30
8. EKSPERIMENTALNI DIO	31
8.1. Konstrukcija modela	31
8.1.1. Nacrt odljevka	31
8.1.2. Odabir vrste te materijala modela	32
8.1.3. Odabir djelidbene linije.....	32
8.1.4. Razrada odljevka.....	32
8.1.5. Pojednostavljenje odljevka	33
8.1.6. Skošenje vertikalnih površina	34
8.1.7. Dodaci za obradu	35
8.1.8. Zaobljenja rubova (radijusi).....	36
8.1.9. Uvećanje modela.....	37
8.1.10. Oslonac za jezgru 1 (cilindrična jezgra)	37
8.1.11. Oslonac za jezgru 2 (kockasta jezgra).....	38
8.1.12. Mobilni dijelovi.....	39
8.1.13. Postavljanje modela na ploče.....	41
8.1.14. Uljevni sustav.....	42
8.1.15. Jezgrenik za jezgru 1	45
8.1.16. Jezgrenik za jezgru 2.....	46
8.1.17. Model na modelnoj ploči	47
8.1.18. Kalupljenje donjaka:	48
8.1.19. Kalupljenje gornjaka	49
8.1.20. Konačan kalup.....	50
8.2. Simulacija lijevanja.....	51
8.2.1. Priprema za simulaciju.....	51
8.2.2. Parametri lijevanja	52
8.2.3. Punjenje kalupne šupljine	54
8.2.4. Skrućivanje odljevka.....	55
8.2.5. Vrijeme skrućivanja	56
8.2.6. Poroznost na odljevku.....	57
8.2.7. Brzina rastaljenog metala.....	58
9. ZAKLJUČAK.....	59
LITERATURA.....	60

POPIS SLIKA

Slika 1.	Metalni model [2].....	6
Slika 2.	Drveni model [3]	6
Slika 3.	Stiroporni model [4].....	6
Slika 4.	Plastični model [4].....	6
Slika 5.	Jednodijelni model [5].....	7
Slika 6.	Dvodijelni model [1]	7
Slika 7.	Univerzalna modelna ploča [6]	9
Slika 8.	Provlačna modelna ploča [6]	9
Slika 9.	Jednostrana modelna ploča [1].....	9
Slika 10.	Dvostrana modelna ploča [1].....	10
Slika 11.	Model s mobilnim dijelom [1].....	11
Slika 12.	Model s potpornom pločom [1].....	11
Slika 13.	Šabloniranje [6]	12
Slika 14.	Skeletni model cilindričnih dijelova [6].....	13
Slika 15.	Skeletni model jednostavnijih dijelova [7].....	13
Slika 16.	Segmentan model [7].....	14
Slika 17.	Razvodnički model [7]	14
Slika 18.	Izobličenje odljevka [7].....	18
Slika 19.	Skošenja vertikalnih površina modela [6]	20
Slika 20.	Pravilno postavljen radijus jezgre i modela.....	21
Slika 21.	Primjer odljevka bez zaobljenja i s njima [8]	21
Slika 22.	Jezgra od kvarcnog pijeska [1]	22
Slika 23.	Jezgra i pripadajući jezgrenik [1]	23
Slika 24.	Primjer modela sa osloncem za jezgru [1]	24
Slika 25.	Metalni dijelovi [1].....	27
Slika 26.	Poliesterski kit [9].....	28
Slika 27.	Bezbojni lak [11]	29
Slika 28.	Laneno ulje [12]	29
Slika 29.	Primjer primjene boja za raspoznavanje materijala i dijelova modela [4].....	30
Slika 30.	Nacrt odljevka	31
Slika 31.	Djelidbena linija i jezgre	33
Slika 32.	Pojednostavljenje odljevka.....	33
Slika 33.	Odljevak prije skošenja vertikalnih površina	34
Slika 34.	Odljevak nakon skošenja vertikalnih površina.....	35
Slika 35.	Dodaci za obradu na odljevku	35
Slika 36.	Oznake hrapavosti	35
Slika 37.	Redoslijed postupka skošenja površina te dodatka za obradu.....	36
Slika 38.	Zaobljenje rubova.....	36
Slika 39.	Jezgra 1	37
Slika 40.	Oslonac za jezgru 1	37
Slika 41.	Debljina te dužina oslonca za jezgru	38
Slika 42.	Jezgra 2.....	38
Slika 43.	Oslonac za jezgru 2	38
Slika 44.	Model s mobilnim dijelovima	39
Slika 45.	„Kostur“ modela.....	39
Slika 46.	Skošenja vertikalnih površina na mobilnom dijelu	40
Slika 47.	Mobilni dio	40
Slika 48.	Zazor na mobilnom dijelu	40

Slika 49.	Zazor na ukopavanju	41
Slika 50.	Ukopavanje modela u ploču	41
Slika 51.	Model s dodatkom za ukopavanje	41
Slika 52.	Modelna ploča	41
Slika 53.	Postavljanje metalnih dijelova na model	43
Slika 54.	Preklop uljevnog sustava	43
Slika 55.	Uljevni sustav na modelnim pločama	43
Slika 56.	Filtar [13]	44
Slika 57.	Dodatak za filtara	44
Slika 58.	Skošenja na uljevnom sustavu	44
Slika 59.	Jezgrenik za jezgru 1	45
Slika 60.	Način vađenja jezgre 1 iz jezgrenika	45
Slika 61.	Skošenje koje omogućuje vađenje jezgre 2 iz jezgrenika	46
Slika 62.	Skošenje koje omogućuje otvaranje gornjeg dijela jezgrenika	46
Slika 63.	Način vađenja jezgre 2 iz jezgrenika	46
Slika 64.	Jezgrenik za jezgru 2	47
Slika 65.	Model na modelnim pločama	47
Slika 66.	Kalupljenje donjaka	48
Slika 67.	Kalupljenje gornjaka	49
Slika 68.	Konačan kalup	50
Slika 69.	Odljevnik, uljevni sustav te jezgre u programu ProCAST	51
Slika 70.	Elementarni dijelovi odljevka, jezgre te uljevnog sustava	52
Slika 71.	Materijal, temperatura te vrsta dijelova CAD parta	52
Slika 72.	Izmjena topline s okolinom te brzina lijevanja	53
Slika 73.	Parametar provođenja topline	53
Slika 74.	Punjenje kalupne šupljine	54
Slika 75.	Skrućivanje odljevka	56
Slika 76.	Vrijeme skrućivanja	56
Slika 77.	Poroznosti na odljevku	57
Slika 78.	Dijelovi odljevka sa iznad 50% te 70% poroznosti	57
Slika 79.	Brzina rastaljenog metala	58

POPIS TABLICA

Tablica 1. Karakteristike metalnih materijala [1]	5
Tablica 2. Linearno stezanje slitina (srednja vrijednost stezanja u %) [6]	16
Tablica 3. Dodaci za strojnu obradu (lijevanje u pijesak ili kokile) [6]	17
Tablica 4. Minimalan promjer jezgre za različite postupke lijevanja (mm) [6]	18
Tablica 5. Veličina skošenja [6]	20
Tablica 6. Boje dijelova modela [6]	30
Tablica 7. Boje materijala odljevka [6]	30

SAŽETAK

Predmet ovog završnog rada je konstrukcija modelnog kompleta za proizvodnju odljevka pješčanim lijevom. U teorijskom dijelu rada opisano je što je to model, materijali koji se koriste za njegovu proizvodnju, vrste modela, konstrukcijski zahtjevi koji se postavljaju na model, jezgrenici te dijelovi modelarije kao poduzeća. U eksperimentalnom dijelu rada konstruiran je jedan modelni komplet za zadani odljevak te je prikazan dobiveni kalup. Također je prikazana simulacija lijevanja rastaljenog metala u kalup te analiza dobivenih rezultata u programu ProCAST.

Ključne riječi: model, jezgrenik, modelarija, kalup, pješčani lijev, simulacija lijevanja, ProCAST

SUMMARY

The subject of this undergraduate thesis is a design of a pattern set for the production of sand casting. The theoretical part describes what a pattern is, materials used for the production of a pattern, types of patterns, design requirements for a pattern, coreboxes and pattern making shops. In the experimental part a pattern set is designed for an assigned casting and an obtained mold is presented. The simulation of sand casting and the analysis of the results obtained in the program ProCAST are also presented.

Key words: pattern, corebox, pattern making shop, mold, sand casting, casting simulation, ProCAST

1. UVOD

Lijevanje je jedna od najstarijih te najefikasnijih tehnologija oblikovanja predmeta. Postupak se sastoji od ulijevanja rastaljenog metala u kalup gdje on skrućivanjem zauzima oblik i dimenzije kalupne šupljine. Unatoč postojanja raznih konkurentnih te novijih tehnologija, lijevanje je na tržištu ustanovilo svoj značaj te unatoč starosti tehnologije, potražnja za odljevcima i dalje raste. Točnost i kompleksnost proizvoda samo su neke od značajki koje lijevanje kao tehnologiju ističu gdje ju također njezina visoka produktivnost čini vrlo pogodnom za serijsku i masovnu proizvodnju te shodno tome omogućuje automatizaciju procesa što je u današnje doba vrlo primamljiva kvaliteta. Također valja napomenuti da lijevanje često zna biti i jedina tehnologija za izradu vrlo složenih dijelova. Međutim, lijevanje je dosta složen proces i sastoji se od mnogih kompleksnih koraka gdje su znanja iz područja kemije, znanosti o metalima, fizike, mineralogije, strojarstva, metalurgije i ostalih od vrlo visoke važnosti. Ovom se tehnologijom nastoji ujediniti niz raznovrsnih rješenja pojedinih zadataka te treba imati na umu da optimum pojedinačnih rješenja obično neće biti i optimum cjeline, te je stoga cjelina zato najbolji kompromis. Kvaliteta uloženi materijala, čistoća taljevine te njezino metaluruško stanje, temperatura i brzina lijevanja samo su jedan dio iz ogromnog skupa varijabli koje utječu na konačnu kvalitetu svojstava odljevaka. Glavni cilj prema kojem se teži je postizanje konzistentne visoke kvalitete i željenih svojstava odljevaka uz što niže proizvodne troškove. Ovo se naravno odnosi i na alate za formiranje već spomenutih kalupnih šupljina koji će biti glavna tema ovog rada [15].

2. MODELI

Sama priroda tehnologije lijevanja ukazuje na važnost kalupne šupljine, odnosno njezine točnosti, kvalitete, oblika i dimenzija. Ulijevanjem rastaljenog metala u kalupnu šupljinu i njegovim skrućivanjem dobiva se odljevak.

Odljevak je time rezultat lijevanja i mora imati pripadajući alat koji osigurava da će on kao takav biti proizveden. Ovime na umu model se može definirati kao vrsta kopije odljevka. Ta kopija nije točno ista kao odljevak već ima neke promjene koje osiguravaju točnost i zahtjeve odljevka nakon skrućivanja. Ovdje valja napomenuti razliku između odljevka i modela te željenog proizvoda. Željeni proizvod sastoji se od raznih detalja koji se tehnologijom lijevanja ne mogu postići (oni se postižu dodatnom obradom) te zbog toga stoji zahtjev da odljevak svojim oblikom i dimenzijama čini pojednostavljenu kopiju željenog proizvoda, dok model čini skoro pa točnu kopiju odljevka. Neke od razlika koje se pojavljuju između željenog proizvoda i odljevka su dodaci za obradu, skošenja, popunjavanje sitnih provrta te ostalo, dok su glavne razlike između odljevka i modela njegovo povećanje uslijed skrućivanja prilikom hlađenja, oslonci za jezgre te njegov materijal.

Pravilno konstruiranim modelom mogu se smanjiti eventualne greške koje se pojavljuju prilikom lijevanja što rezultira manjim proizvodnim troškovima. Stoga je proces konstruiranja modela od iznimne važnosti i funkcije koje mora osigurati, koje se rastežu od kvalitete površine pa sve do pozicioniranja odljevka unutar kalupa, moraju biti konzistentno osigurane. Tek uzimanjem svih faktora koji se pojavljuju prilikom lijevanja (broj proizvedenih dijelova, kvaliteta površine, vrsta lijevanja, pozicija kalupne šupljine i način vađenja modela) dolazimo do zadovoljavajućeg rezultata pa se stoga velik dio pažnje u procesu izrade proizvoda tehnologijom lijevanja posvećuje upravo modelima [1].

3. MATERIJALI MODELA

Različiti zahtjevi koji se postavljaju na proizvode dobivene lijevanjem poput broja odljevaka, njihove veličine i tolerancija te kvalitete površine postavljaju potrebu za raznolikošću materijala koji se koriste prilikom izrade modela.

Materijali koji se koriste za izradu modela su drvo, metalni materijali, plastike te specijalne vrste poput voska, umjetnih smola i stiropora. Idealnog materijala nema pa je zadaća modelara upravo odabir te kompromis između različitih vrsta materijala prema njihovim prednostima i nedostacima koje pridonose.

Upotreba drva i plastike ograničava vrste postupaka lijevanja koji se mogu koristiti. Ovdje se kao primjer može uzeti školjkasti lijev pri kojem treba obratiti pažnju na temperature koje se generiraju prilikom procesa (250-300 °C). Ovako visoke temperature mogu imati utjecaj na dimenzijsku točnost modela što direktno utječe na točnost odljevka [1].

3.1. Drvo

Drvo [Slika 2.] je najčešće korišten materijal zbog svoje dostupnosti, relativno male težine, lake oblikovljivosti te obradivosti, lakog spajanja (lijepljenjem, vijcima, oblikom), relativno dobre kvalitete površine, održivosti (primjenom različitih premaza) te niske cijene.

Međutim uz sve ove prednosti ima i nedostatke kao što su deformacija oblika i promjena dimenzija uslijed apsorpcije vlage, trošenje uzrokovano abrazijom pijeska, potreba za suhim skladišnim prostorom, nemogućnošću lijevanja velikih serija te relativno kratki životni vijek naspram ostalim vrstama materijala.

Neke od vrsta drveta koje se koriste [1]:

- tikovina
- bor
- orah
- mahagonij.

Prilikom izrade jednostavnijih modela te onih na pločama se još koriste šperploče i iverica zbog njihove nepotrebe za sušenjem, dostupnosti u različitim debljinama te visoke čvrstoće koja je posljedica njihove anizotropije [1].

3.2. Metal

Metal [Slika 1.] kao materijal za proizvodnju modela dolazi do izražaja kada postoji potreba za većim brojem otisaka kalupne šupljine, odnosno kada se postavljeni zahtjevi na odljevak korištenjem drvenog materijala ne mogu zadovoljiti. Uz njihov dug vijek trajanja metalni modeli posjeduju i mogućnost skladištenja bez pojave deformacija te otpornost na vlagu. Postizive dimenzije i njihove točnosti te kvaliteta površinske hrapavosti su bitno veće od onih kod drva.

No za postizanje spomenutih tolerancija potreban je i veći broj operacija obrade što direktno utječe na cijenu i troškove proizvodnje. Kao rezultat toga, visoka cijena pojedinačnog modela ograničava ovu vrstu materijala na velikoserijsku proizvodnju. Također, težina metalnog materijala otežava njihovo rukovanje te težnja materijala koroziji ograničava mogućnosti skladištenja.

Najčešći metali koji se koriste za izradu modela su [1]:

- lijevano željezo
- mjed
- čelik
- sivi lijev
- aluminijske i njegove legure.

Odabir se vrši prema različitim faktorima [Tablica 1.] kao što su: cijena, čvrstoća, obradivost, zavarljivost, postizive tolerancije, otpornost abraziji, težina, krhkost. Svaki od ovih metala sadrži kombinaciju nekih od prethodnih faktora te je upravo zadatak modelara da svojim znanjem i iskustvom vrši krajnji odabir.

Najčešći je način dobivanja ovih modela postupak lijevanja odabranog rastaljenog metala u kalupnu šupljinu. Ovdje se uočava potreba za prethodno izrađenim drvenim modelom iz kojeg se otiskuje kalupna šupljina i njegovog potencijalnog dvostrukog uvećanja. Dvostruko uvećanje je posljedica skrućivanja metala, onog iz kojeg se lijeva metalni model te onog iz kojeg se lijeva odljevak [1].

Tablica 1. Karakteristike metalnih materijala [1]

Materijal modela	Prednosti	Nedostaci
Aluminijske legure	Dobra obradivost Visoka otpornost na koroziju Mala gustoća/težina Dobra kvaliteta površine	Niska otpornost na trošenje i čvrstoća Visoka cijena
Sivi lijev	Dobra obradivost Visoka čvrstoća Dobra otpornost na trošenje Niska cijena	Sklonost koroziji Velika gustoća/težina
Čelik	Dobra kvaliteta površine Visoka čvrstoća	Sklonost koroziji Velika gustoća/težina
Mjed i bronca	Dobra kvaliteta površine Visoka čvrstoća Visoka otpornost na koroziju	Visoka cijena Velika gustoća/težina

3.3. Plastika

Plastika [Slika 4.] se odabire u slučajevima kada imamo zahtjev za malom težinom te lakom obradivošću. Mogućnost postizanja vrlo finih tolerancija omogućuje stvaranje visokokvalitetnih kalupnih šupljina. Otpornost prema koroziji ih čini boljim odabirom od nekih metala dok ih visoka čvrstoća čini boljim odabirom od drva. Postupci dobivanja modela od plastike se sastoje od lijevanja ili obrade te stoga njihovo skoro pa nepostojeće skrućivanje izbacuje potrebu za implementiranjem dvostrukog uvećanja kao što je to bio slučaj kod metala što smanjuje troškove proizvodnje. Plastike nisu sklone upijanju vlage pa su deformacije uslijed nje nepostojeće te mogućnosti skladištenja velike.

Međutim, potreba za metalnim ojačanjem na tanjim dijelovima modela te sklonost pucanju pri većim udarnim opterećenjima dovodi u pitanje u kojim je situacijama povoljno izabrati plastiku kao materijal za izradu modela.

Valja napomenuti da su potrebne određene mjere opreza prilikom korištenja plastičnih modela sa kemijski vezanim kalupom u smislu da treba paziti da ne dođe do nepoželjne reakcije između plastike i komponenti pijeska [6].

3.4. Stiropor

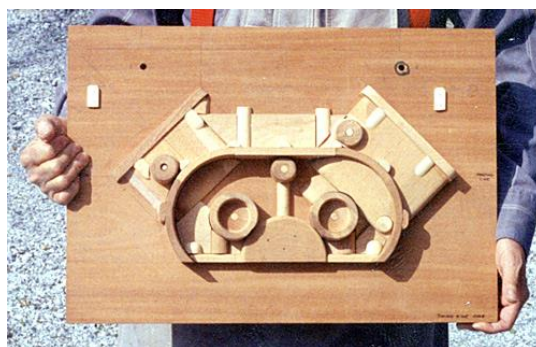
Stiropor je posebna vrsta materijala koji se koristi kod izrade modela. Karakteristika koja ga ističe nad ostalim materijalima jest njegova jednokratna upotreba, koja omogućuje postizanje geometrija i oblika koji bi inače zahtijevali dodatno razmišljanje. Sposobnost izgaranja stiropornog modela prilikom ulijevanja rastaljenog metala u kalupnu šupljinu omogućuje konstrukciju modela sa vertikalnim površinama te postizanje horizontalnih provrta i šupljina bez upotrebe jezgara. Razlog ovoga je taj da pošto model pri ulijevanju izgara, nema potrebe da se omogući njegovo naknadno vađenje iz kalupa.

Stiropor također opisuje laka oblikovljivost i njegova mala težina te shodno tome jednostavno rukovanje.

Iako se u većini slučajeva koristi jednokratno, postoji i mogućnost konstrukcije modela na način da se koristi više puta no ovim se načinom ne iskorištavaju njegove najveće prednosti te postoji prethodno izbjegnut zahtjev za skošenjem i jezgrama. Ovaj se način upotrebe stiropornih modela valja izbjegavati. Na slici 3. se može uočiti kompleksnost stiropornog modela naspram ostalima [1], [6].



Slika 1. Metalni model [2]



Slika 2. Drveni model [3]



Slika 3. Stiroporni model [4]



Slika 4. Plastični model [4]

4. VRSTE MODELA

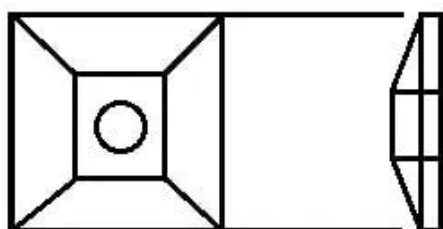
Postoje različite vrste modela koje se koriste pa se odabir one najprikladnije određuje prema kompleksnosti i broju proizvedenih odljevaka te načinu kalupljenja.

4.1. Jednodijelni model ili slobodan model

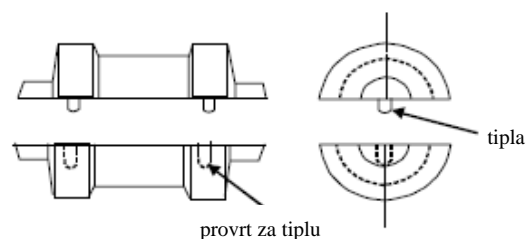
Kao što samo ime govori, ova vrsta modela se sastoji od samo jednog dijela te je time ovo najjednostavnija te najjeftinija vrsta. Do izražaja dolazi u situacijama kada nema problema prilikom vađenja modela iz kalupa te kad je oblik odljevka sasvim jednostavan. No ipak, njegova jednostavnost te potreba za ručnim oblikovanjem ušća, razvodnika te pojila ga ograničava na maloserijsku proizvodnju te zna biti česti odabir prilikom izrade prototipova. Teži ga se konstruirati na način da je cijelim svojim oblikom u jednoj polovici kalupa, bilo to u donjaku ili pa gornjaku [Slika 5.] što postavlja zahtjev da jedna površina modela bude sasvim ravna gdje onda ona određuje liniju podjele kalupa [1], [6].

4.2. Dvodijelni model ili podijeljen model

Dvodijelni model [Slika 6.] se koristi u slučajevima kompliciranijih odljevaka te slučajevima otežanog vađenja iz kalupa. Model se sastoji od dva dijela od kojih je jedan u donjaku, a jedan u gornjaku. Linija koja odvaja dijelove modela također predstavlja liniju podjele u kalupu, a dobro sklapanje dvaju dijelova osigurava se korištenjem tipli na gornjaku modela gdje je od velike važnosti da su tipli savršeno pozicionirani sa udubinama na donjem dijelu modela. Slično kao i kod jednodijelnog modela, kalupljenje se obavlja ručno no ovdje uz ručno oblikovanje ušća, razvodnika te pojila imamo mogućnost i kalupljenja istih kao posebnih dijelova [6].



Slika 5. Jednodijelni model [5]



Slika 6. Dvodijelni model [1]

4.3. Modelna ploča

Ova vrsta modela je jako slična dvodijelnom modelu. Dijelovi dvodijelnog modela i dijelovi uljavnog sustava se montiraju na ploču ili su izliveni zajedno s njom (u slučaju korištenja metala, gipsa ili umjetne smole kao materijala modela). Iako investicijski skuplje rješenje, ekonomski je opravdano pošto uvelike povećava produktivnost i dimenzijsku točnost odljevaka te omogućuje djelomičnu automatizaciju procesa kalupljenja (prilikom upotrebe strojeva za kalupljenje). Koriste se za velikoserijsku proizvodnju malih do srednjih odljevaka.

Vrste modelnih ploča [6]:

- jednostrana modelna ploča
- univerzalna modelna ploča
- provlačna modelna ploča
- dvostrana modelna ploča
- reverzibilna modelna ploča.

4.3.1. Jednostrana modelna ploča

Ovaj modelni sklop [Slika 9.] sastoji se od dvije jednostrane ploče gdje je na svakoj od njih učvršćena ili izlivena jedna polovica modela. Kalupljenjem svake od ploča dobivamo dvije polovice kalupa gdje se njihovim sklapanjem dobiva kompletan kalup. Zbog naknadnog sklapanja kalupa, od velike je važnosti pravilno pozicioniranje modela i uljavnog sustava na ploči kako bi došlo do preciznog preklapanja i visokokvalitetne kalupne šupljine.

Ova vrsta modelne ploče koristi se zbog svoje serijske proizvodnje odljevaka što je rezultat mogućnosti istodobne izrade gornje i donje polovice kalupa na odgovarajućim strojevima.

Mogu se izrađivati iz drveta no želja za većom serijom odljevaka te boljom kvalitetom površine uvodi potrebu korištenja metala, gipsa ili umjetne smole kao materijala za model. U ovom slučaju izrađuje se drveni predmodel pomoću kojeg se izrađuje pješćani kalup u koji se ulijeva materijal. Na ovaj način dobivamo modelnu ploču za kalupljenje jedne polovice kalupa iz željenog materijala. Isti se postupak vrši i za drugu polovicu kalupa. Valja napomenuti dvostruko uvećanje drvenog modela pri upotrebi metala koji se prilikom hlađenja skrućuje [6].

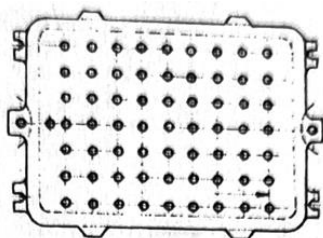
4.3.2. Univerzalna modelna ploča

Univerzalna modelna ploča [Slika 7.] koristi se prilikom zahtjeva za većom fleksibilnošću odljevaka u malim serijama proizvodnje. Ploča se sastoji od mnoštva provrta koji tvore jedno koordinatno polje što omogućava brzu i jednostavnu izmjenu modela na ploči. Nepotrebna izrada nove ploče uslijed različitih modelnih kompleta smanjuje vrijeme i cijenu izrade te na taj način povećava produktivnost. Svaki model ima na djelidbenoj površini čepove pomoću kojih se sklapa na ploču na način da se čepovi utiskuju u provrte koordinatnog polja. Ploča se izrađuje iz sivog lijeva kako bi se osigurao njezin dug vijek trajanja [6].

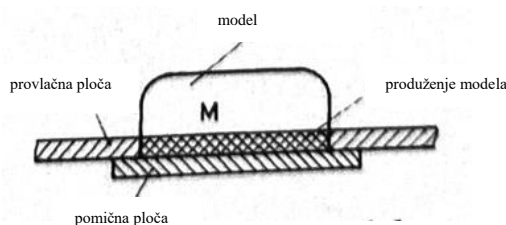
4.3.3. Provlačna modelna ploča

Modelni komplet [Slika 8.] sastoji se od provlačne ploče, pomične ploče te modela. Provlačna ploča čvrsto je spojena s nepomičnim dijelom stroja za kalupljenje i služi kao podloga kalupu dok je pomična ploča zajedno s modelom pričvršćena na dijelu stroja koji se može gibati prema dolje. Odvajanje modela od kalupa nakon kalupljenja obavlja se spuštanjem modela kroz izrezan otvor na provlačnoj ploči koji točno odgovara opsegu modela u ravni dijeljenja (pošto je tamo gabaritna (najveća) mjera modela). Valja napomenuti da model mora biti duži za debljinu provlačne ploče na strani djelidbene površine kako bi se kompenziralo njegovo „ukopavanje“.

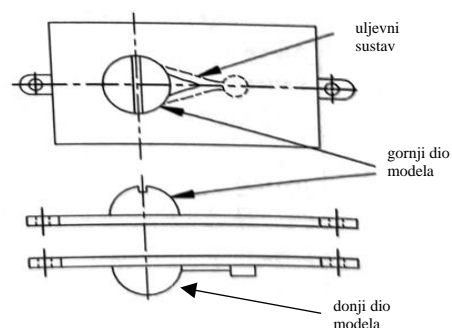
Koristi se u slučajevima kada postoji opasnost oštećenja kalupa prilikom izvlačenja modela te kada postoji potreba za velikom točnošću dimenzija odljevka to jest kada se izbjegavaju skošenja vertikalnih površina na modelu. Ovim načinom se osigurava vrlo precizno vađenje modela iz kalupa [6].



Slika 7. Univerzalna modelna ploča [6]



Slika 8. Provlačna modelna ploča [6]



Slika 9. Jednostrana modelna ploča [1]

4.3.4. Dvostrana modelna ploča

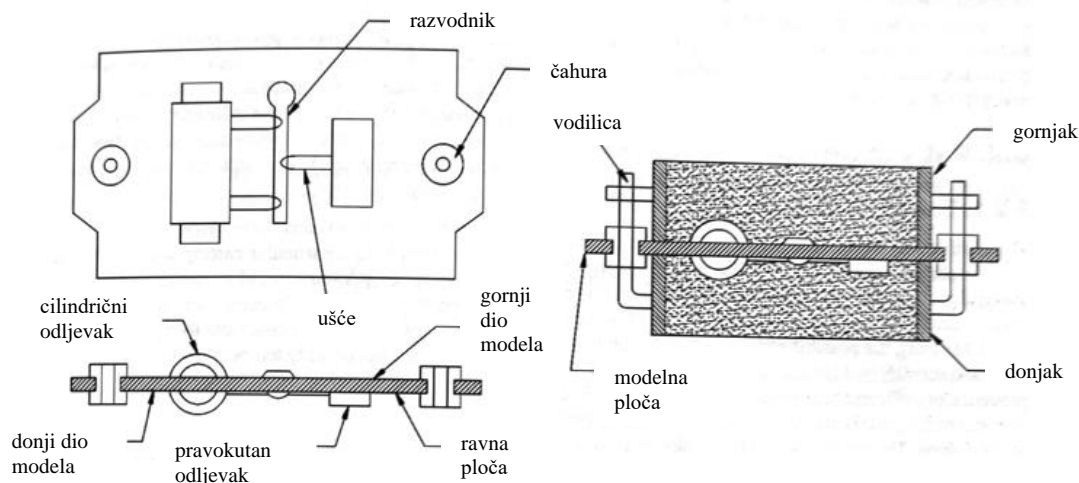
Specifičnost koja prati ovu vrstu modelne ploče [Slika 10.] jest ta da su gornja i donja polovica modela zajedno sa uljevnim sustavom montirane na suprotnim stranama jedno te iste modelne ploče. Ovdje se kalupljenjem dobivaju obje strane kalupa gdje se njihovim sklapanjem postiže kompletan kalup.

Obično se izrađuju od metala, plastike ili drveta gdje metalne i plastične dvostrane modelne ploče zahtijevaju drveni predmodel i potencijalno dvostruko uvećanje. Najčešće je to aluminij zbog svoje male gustoće te dobre obradivosti no u slučajevima manjih tolerancija može biti čelik sa odgovarajućim pojačanjem na slabijim dijelovima. Metalni materijali se koriste u slučajevima odljevaka manjih dimenzija zbog same težine ploče te kompliciranije metode obrađivanja (nema jednostavne bazne površine pa je potreban specijalan stroj).

Prilikom lijevanja takve vrste modalne ploče, između gornje i donje polovice kalupa postavlja se okvir kojim se nakon lijevanja dobiva modelna ploča pa njegova visina mora odgovarati debljini te ploče [6].

4.3.5. Reverzibilna modelna ploča

U slučajevima simetričnog odljevka postoji mogućnost korištenja samo jedne jednostrane modelne ploče, odnosno reverzibilne modelne ploče. Pomoću nje se istovremeno na jednom stroju može obaviti kalupljenje i gornje i donje polovice kalupa. Na taj način dobivamo dvije identične polovice kalupa koje zakretanjem za 180 stupnjeva i naknadnim sastavljanjem čine kompletan kalup [6].



Slika 10. Dvostrana modelna ploča [1]

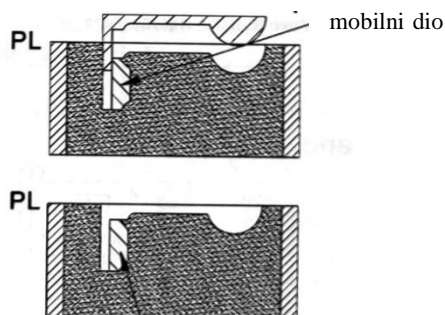
4.4. Model s mobilnim dijelovima

Nemogućnost vađenja dijela modela nakon kalupljenja uvodi potrebu za korištenjem mobilnih dijelova [Slika 11.]. To je način konstrukcije gdje se dio modela (onaj koji se ne može vaditi iz kalupa) izrađuje posebno te se prilikom sklapanja modela montira naknadno. Nakon kalupljenja, mobilni dijelovi se vade tek nakon vađenja glavnog dijela i to na način da se izvlače kroz šupljinu ostavljenu od prethodno izvađenog glavnog dijela modela. Ovo ograničuje metode kalupljenja na ručnu izradbu te se time smanjuje produktivnost i povećava cijena procesa. Zbog ovoga se ova vrsta modela valja izbjegavati što je više moguće, no kompleksnost odljevaka često to onemogućava već je to jedini način na koji se model može konstruirati [1].

4.5. Model s potpornom pločom ili prirodni model

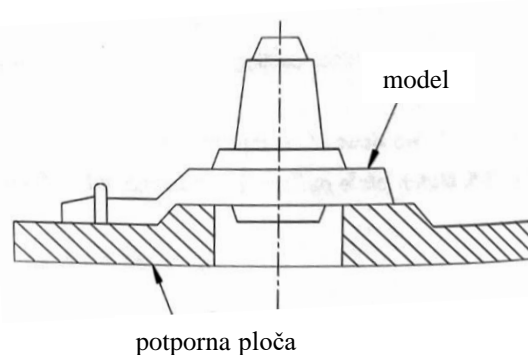
Ova vrsta modela koristi se prilikom kalupljenja modela s nepravilnom djelidbenom linijom [Slika 12.] gdje drvena potporna ploča služi kao podloga pomoću koje se uravnotežuje model prilikom kalupljenja. Također se koristi prilikom kalupljenja tankostjenih modela gdje drvena potporna ploča služi kao potpora kritičnim mjestima modela. Ona precizno prati konturu modela i na taj ga način podupire čime se izbjegava pucanje modela prilikom nabijanja pijeska kod kalupljenja donjaka. Za razliku od donjaka, pri kalupljenju gornjaka nema potrebe za potpornom pločom pošto tu funkciju sada preuzima prethodno nabijen pijesak donjaka. Ovaj način izrade modela zahtjeva prisutnost stručnjaka te je skup pa se valja izbjegavati.

Postupak je sljedeći: potporna ploča se postavlja na dno kalupa, model se postavlja na potpurnu ploču te se nakon toga nabija pijesak, nabijen donjak se okreće i potporna ploča se uklanja te se nabija pijesak na model i na taj način se dobiva gornjak kalupa [1].



mobilni dio u kalupu nakon vađenja glavnog dijela

Slika 11. Model s mobilnim dijelom [1]



Slika 12. Model s potpornom pločom [1]

4.6. Šablona

Šablona [Slika 13.] predstavlja presjek kalupa ili jezgre koja se izrađuje i zapravo je drvena ploča čijom rotacijom oko vertikalne/horizontalne osi dobivamo cilindričnu kalupnu šupljinu (i shodno tome odljevak) čiji se radijalni/poprečni presjek ne mijenja. Za postupak izrade kalupa ovim načinom potrebno je imati najmanje dvije šablone (jedna za unutarnje dimenzije i jedna za vanjske dimenzije).

Postupak se sastoji od tri faze [6]:

1) dobivanje unutarnjih kontura

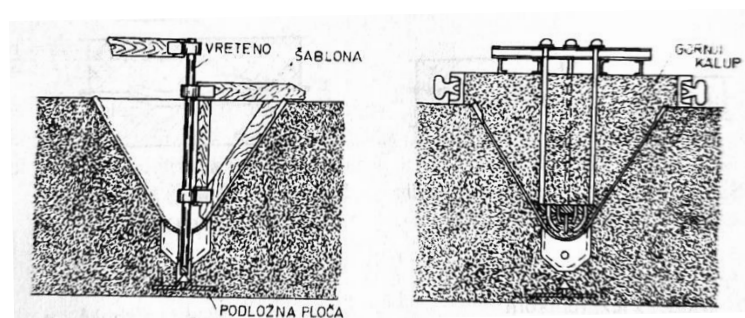
U donji dio kalupnika (na podložnoj pločici) postavlja se vreteno s drvenom šablonom. Nakon postavljanja vretena nabija se pijesak. Kalupna šupljina se oblikuje okretanjem šablone gdje ona istružuje dio sabijenog pijeska. Vađenje šablone zajedno s vretenom nam ostavlja kao rezultat šupljinu koja točno odgovara unutarnjim konturama odljevka. Nakon ovog se na donji dio kalupa postavlja gornji kalupnik i prekriva površina donjeg kalupa papirom. Ovime se omogućava naknadno vađenje gornjeg kalupa. Slijedi nabijanje pijeska u gornji kalupnik te njegovog vađenja. Gornji kalup sada definira unutarnje konture zvona.

2) dobivanje vanjskih kontura

U donji kalup se ponovno postavlja vreteno no sada s drugom šablonom čije su dimenzije jednake vanjskoj konturi odljevka. Naknadnim okretanjem ove šablone dobivamo konturu vanjske stijenke odljevka. Vađenjem vretena s šablonom dobivamo donji kalup koji definira vanjske konture zvona.

3) sklapanje

Sklapanjem gornjeg i donjeg kalupa dobivamo kalupnu šupljinu čija debljina točno odgovara debljini stijenke zvona [6].



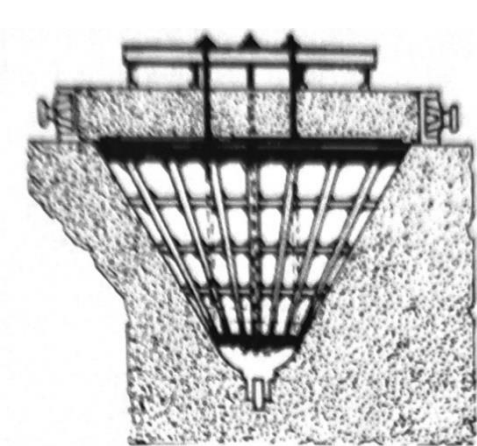
Slika 13. Šabloniranje [6]

4.7. Skeletni model

Koristi se za izradu manjih serija, većih te težih odljevaka pošto maloserijska proizvodnja punih modela većih veličina nije ekonomski isplativa. Model je u obliku kostura željenog odljevka, odnosno drvene rebraste konstrukcije koja je postavljena na metalnoj bazi. Koristi se za proizvodnju cijevi za vodu, turbina, L profila te zvona.

Prilikom izrade jednostavnijih modela [Slika 15.] postupak se sastoji od nabijanja pijeska na rebrastu konstrukciju i struganja ostatka pijeska odgovarajućim alatom.

Prilikom izrade cilindričnih modela [Slika 14.] postupak se sastoji od nabijanja pijeska u donji kalupnik. Ovime se dobiva šupljina koja odgovara vanjskoj konturi rebraste konstrukcije. Nakon ovog se specijalnim pijeskom popunjavaju nepopunjeni prostori između rebara. Ovime se dobiva šupljina koja odgovara unutarnjoj konturi rebraste konstrukcije. Nakon toga se postavlja papir na rebrastu konstrukciju i kalupnik za gornji dio kalupa. Postupak se nastavlja kalupiranjem gornjeg dijela kalupa te njegovog naknadnog vađenja. Slijedi vađenje rebraste konstrukcije zajedno s pijeskom te ponovno postavljanje gornjeg dijela kalupa. Kao rezultat imamo kalupnu šupljinu čija debljina točno odgovara debljini odljevka [1], [6].



Slika 14. Skeletni model cilindričnih dijelova
[6]



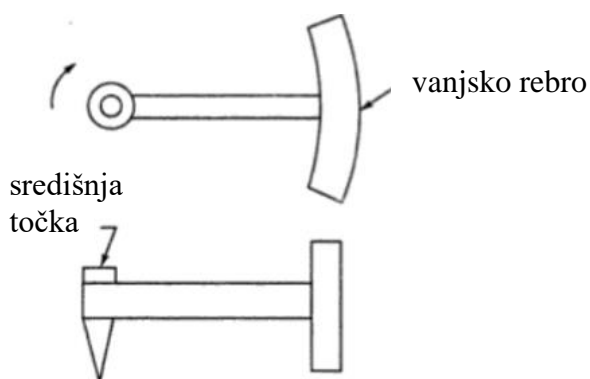
Slika 15. Skeletni model jednostavnijih dijelova
[7]

4.8. Razvodnički model

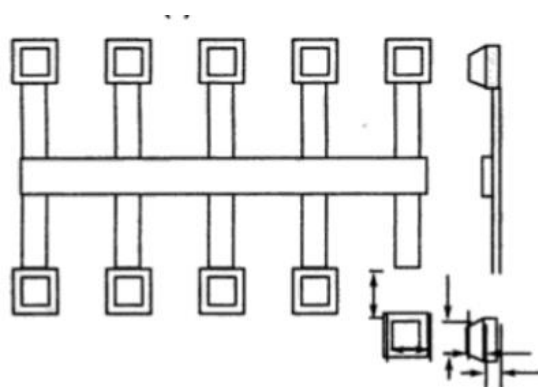
Kao što se vidi iz same slike [Slika 17.] glavna mu je funkcija da osigurava istovremeno kalupljenje većeg broja modela. Ovime se omogućava velikoserijska i istovremena proizvodnja manjih odljevaka. Kalupljenjem razvodničkog modela dobivamo jednodijelni kalup sa „više“ kalupnih šupljina. Ime ove vrste dolazi iz činjenice da sadrži samo jedan razvodnik za dopremanje rastaljenog materijala [7].

4.9. Segmentan model

Kalupljenje ovom vrstom modela vrši se na način da se segment odljevka (model) njegovom rotacijom oko središnje osi utiskuje u površinu kalupa više puta. Ovime se dobiva kompletna cilindrična kalupna šupljina korištenjem samo jednog segmenta modela [Slika 16.] što smanjuje cijenu materijala no uvodi potrebu za ručnim kalupljenjem. Koristi se za izradu cilindričnih dijelova kao što su prstenovi, zupčanici te kotači [7].



Slika 16. Segmentan model [7]



Slika 17. Razvodnički model [7]

5. KONSTRUKCIJSKI ZAHTJEVI MODELA

Činjenicom da je lijevanje kao tehnologija ograničena na određen oblik i točnost proizvoda unosi se potreba za definiranjem broja konstrukcijskih zahtjeva kojih se treba držati prilikom izrade modela. Glavne funkcije koje oni imaju jesu te da omogućavaju jednostavno vađenje modela iz kalupa, osiguravaju dimenzijsku točnost odljevka nakon lijevanja te sprječavaju potencijalne greške na odljevku. Idealni model mora sadržavati svaki od konstrukcijskih zahtjeva koji će biti navedeni u nastavku, no u slučajevima da ne mogu traži se ekvivalentno rješenje koje osigurava jednaku točnost i funkciju kao izbačen konstrukcijski zahtjev [1].

5.1. Djelidbena linija ili površina dijeljenja modela

Djelidbena linija predstavlja površinu (ravninu) prema kojoj se model dijeli na veći broj dijelova kako bi se osiguralo jednostavnije kalupljenje. Odabir djelidbene linije je jedan od prvih postupaka prilikom procesa konstruiranja modela te je od velike važnosti već na ovom dijelu procesa obratiti velik dio pažnje, pošto može uvelike pojednostaviti daljnji tijek konstrukcije modela.

Samim odabirom djelidbene linije definiramo poziciju odljevka unutar kalupa te se odabir one optimalne vrši prema mnoštvu faktora kao što su: pravilan tok materijala unutar kalupne šupljine, težnja minimizaciji broja jezgara, smanjenje potencijalnih grešaka na odljevku. Kompleksan oblik djelidbene linije direktno povećava cijenu odljevka te se stoga pokušava što je više približiti onom idealnom rješenju ravne ili što ravnije djelidbene linije.

U slučaju kada imamo kompromis između jednostavnije djelidbene linije s kasnijim dodacima koji osiguravaju vađenje modela i kompliciranije djelidbene linije bez dodataka, nastojimo odabrati onu jednostavniju s dodacima. Primjer ovoga bio bi odabir ravne djelidbene linije uz kasniju konstrukciju mobilnih dijelova na modelu (vidi poglavlje 4.4.). Odabirom jednostavnije djelidbene linije se značajno pojednostavljuje niz postupaka koji slijede pa stoga uvođenje mobilnih dijelova ima premali utjecaj na kompleksnost sveukupnog procesa konstrukcije modela.

Ovo je odabir pri kojem iskustvo modelara dolazi do izrazitog značaja gdje jedna mala odluka definira kompletan slijed događaja koji slijedi nakon nje [1], [6].

5.2. Uvećanje modela

Kako većina metala uslijed grijanja povećava svoj specifični volumen, a uslijed hlađenja smanjuje, što je posljedica vibracija među atomima koje su pri višim temperaturama veće i obrnuto, odljevak točnih dimenzija je nemoguće postići bez uvećanja modela. Stoga je uvećanje ključni korak pri konstrukciji modela.

Ovdje treba razlikovati dvije vrste skrućivanja, skrućivanje uslijed pretvorbe tekuće taljevine u krutinu (to skrućivanje kompenzira pojilo) te linearno skrućivanje uslijed hlađenja krutine (to skrućivanje kompenzira uvećanje modela) [1]. Postotak uvećanja ovisi o raznim faktorima kao što su temperatura ulijevanja rastaljenog metala, kompleksnost i dimenzije odljevaka (broj i pozicija jezgri, debljina stijenke), materijal kalupa te metoda kalupljenja, a događa se prilikom hlađenja krutine od solidus temperature do sobne temperature [6].

Pošto se ovo skrućivanje definira kao linearno, uvećanje modela će se odnositi samo na linearne dimenzije [Tablica 2.], odnosno u slučaju unutarnjih dimenzija kao što su unutarnji promjer cilindričnih provrta, materijal će težiti svojem širenju prema centru pa se promjer provrta uvećava kako bi se to širenje kompenziralo. Iznimka ovome je slučaj dok imamo pješčanu jezgru u središtu odljevka koja ograničava njegovo širenje prema centru. U tim slučajevima se primjenjuje pravilo da vanjski rubovi koji nisu ograničeni širenju imaju veće uvećanje od onih unutarnjih. Ako to nije slučaj, glavno pravilo kojeg se treba držati jest to da se dimenzije uvećavaju ujednačeno [1], [6].

Tablica 2. Linearno stezanje slitina (srednja vrijednost stezanja u %) [6]

vrsta slitine	lijevanje u pijesak			lijevanje u kokilu
	laki i srednji odljevci	teški odljevci	odljevci s otež. stezanjem	
sivi lijev	1,0	0,75	0,6	
nodularni lijev - odžaren	0,5	0,3		
nodularni lijev - neodžaren	2,0			
temper lijev - bijeli	1,6			
temper lijev - crni	0,5			
čelični i bijeli (tvrđi) lijev	2,0	1,8	1,6	
manganski čelični lijev	2,3			
bronca i crveni lijev	1,5	1,3	1,1	1,0
aluminijaska bronca	2,1	1,8	1,6	1,4
mesing	1,7	1,5	1,3	1,1
slitine cinka	1,5	1,3	1,0	1,0
Al-Mg i Al-Cu-Mg	1,5	1,3	1,0	0,9
ostale Al slitine	1,2	1,0	0,8	0,7
slitine magnezija	1,4	1,3	1,2	
bakar	1,85			
aluminij	1,75			
magnezij	2,0			
cink	1,6			
olovo	1,1			
antimon	0,45			
kositar	1,8			
nikal	2,0			

5.3. Dodaci za obradu

Pošto tolerancije, kvalitete te hrapavosti površine dobivene metodom lijevanja u većini slučajeva ne zadovoljavaju zahtjeve kupca, dodaci za obradu su neizbježan korak u procesu konstrukcije modela. Dodatak za obradu se odnosi na dio modela kod kojeg imamo dodatni materijal koji će se kasnije fino obraditi jednim od postupaka odvajanjem čestica čime se postiže zahtijevana kvaliteta. Taj dodatak prvenstveno ovisi o vrsti materijala odljevka, metodi kalupljenja, zahtijevanoj hrapavosti te poziciji odljevka u odnosu na djelidbenu liniju.

Dodatak za obradu [Tablica 3.] je obično veći kod pješčanog lijevanja dok kod korištenja kokila on može biti znatno manji. Razlog toga je taj što se kokilom mogu postići puno finije dimenzije te hrapavosti nego što se to može pijeskom (zbog grube površine pješčanog kalupa naspram finoj površini metalne kokile). Ako koristimo neku od još finijih metoda lijevanja, dodaci za obradu mogu se kompletno izbjeći i konačne kvalitete površina mogu postići odmah nakon lijevanja bez naknadne obrade odvajanjem čestica.

U slučajevima gdje nije moguće lijevanje jako finih detalja (sitni provrti, tanki procijepi) vrši se pojednostavljenje modela na način da se oni popunjavaju [Tablica 4.] i tek kasnije obrađuju postupcima obrade odvajanjem čestica. Vrste detalja koji se pojednostavljaju ovise o zahtijevanoj točnosti, mogućnostima određenog procesa lijevanja te metodi kalupljenja. Razlog ovog pojednostavljenja jest taj što ono smanjuje broj koraka prilikom konstrukcije modela (dodatne nepotrebne jezgre) na cijenu kasnije obrade. Ovo pojednostavljenje se naravno isplati pošto cijena naknadne obrade nije ni približno jednaka cijeni koju bi donijele dodatne jezgre i dodatna razmišljanja konstruktora modela [1], [6].

Tablica 3. Dodaci za strojnu obradu (lijevanje u pijesak ili kokile) [6]

vrsta slitine	dužina odljevka, mm	način kalupljenja		
		ručno, mm	strojno, mm	kokile, mm
sivi lijev	100	3	2	1,5
	1000	8	6	4
čelični lijev	100	4	3	
	1000	8	7	
	5000	25	22	
Cu slitine	100	2	2	1,5
	1000	6	5	4
	5000	20		
Mg i Al slitine	100	1,5	1	1
	1000	4	3	

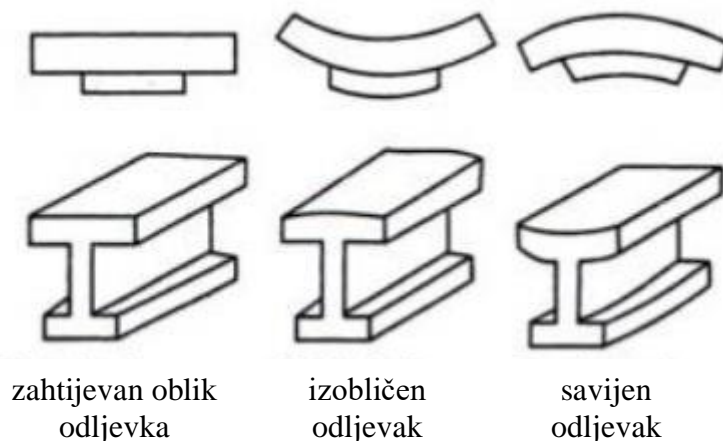
Tablica 4. Minimalan promjer jezgre za različite postupke lijevanja (mm) [6]

pješčani kalupi	školjkasti lijev	kokilni lijev	tlačni lijev		precizni lijev
6	3 - 6	5 - 6	Al slitina	2,5	0,5 1,3
			Cu slitina	5	
			Mg slitina	2,5	
			Zn slitina	1,0	

5.4. Izobličenje odljevka

Izobličenje odljevka [Slika 18.] se odnosi na sve deformacije koje se dešavaju na odljevku uslijed njegovog hlađenja. Razlog deformacija su zaostala naprezanja koja nastaju uslijed temperaturnih gradijenata unutar odljevka. Najčešći razlozi izobličenja su nejednoliko skrućivanje te različite brzine hlađenja odljevka (temperaturni gradijenti), loša konstrukcija te nepravilan oblik odljevka, nejednolika debljina stijenke pogotovo kod dugih V ili U profila.

Postoje dva načina na koji se izobličenje modela može „izbjeći“ gdje jedan od njih onemogućuje deformacije dok drugi iskorištava znanje od deformacijama pri konstrukciji modela. Prvi postupak se sastoji od konstrukcija odgovarajućeg oblika odljevka koji neće imati mogućnost deformiranja (izbjegavanje dugih U i V profila) dok drugi postupak uzima u obzir buduće deformacije i konstruira model suprotno njoj tako da se odljevak uslijed deformacije vraća u željeni oblik. Druga metoda se uglavnom bazira na metodi pokušaja i pogreške pošto deformacija ovisi o mnoštvu faktora te se točnost iste ne može konzistentno odrediti [7].



Slika 18. Izobličenje odljevka [7]

5.5. Skošnja površina (konusi)

Skošenje površina je nužna konstrukcijska odluka kako bi se osiguralo vađenje modela iz kalupa bez oštećenja. Glavna ideja skošenja jest ta da već sitnim pomakom modela prilikom njegovog vađenja više nema kontakta između modela i kalupa dok u suprotnom slučaju dok nema skošenja imamo konstantan dodir između modela i kalupa što oštećuje površinu kalupne šupljine uslijed trenja i trošenja. Posljedica ovoga bila bi loša kvaliteta te greške na vertikalnim površinama.

Dimenzija skošenja se pojavljuje u stupnjevima ili kao linearna dimenzija ovisno o zahtjevu [Tablica 5.]. Veličina skošenja ovisi o dimenziji odljevka, vrsti kaluparskog materijala i o načinu kalupljenja te općenito vrijedi da je unutarnje skošenje skoro pa uvijek veće od onog vanjskog. Također vrijedi da kod ručnog kalupljenja postoji potreba za većim skošenjem naspram strojnog pošto kod ručnog kalupljenja velik utjecaj na točnost kalupa ima ljudska greška. Ovo kod stroja nije slučaj te je zbog toga kod stroja najveći parametar koji utječe na veličinu skošenja njegova starost, mogućnost poravnanja, krutost te ostale karakteristike koje osiguravaju precizno vađenje modela.

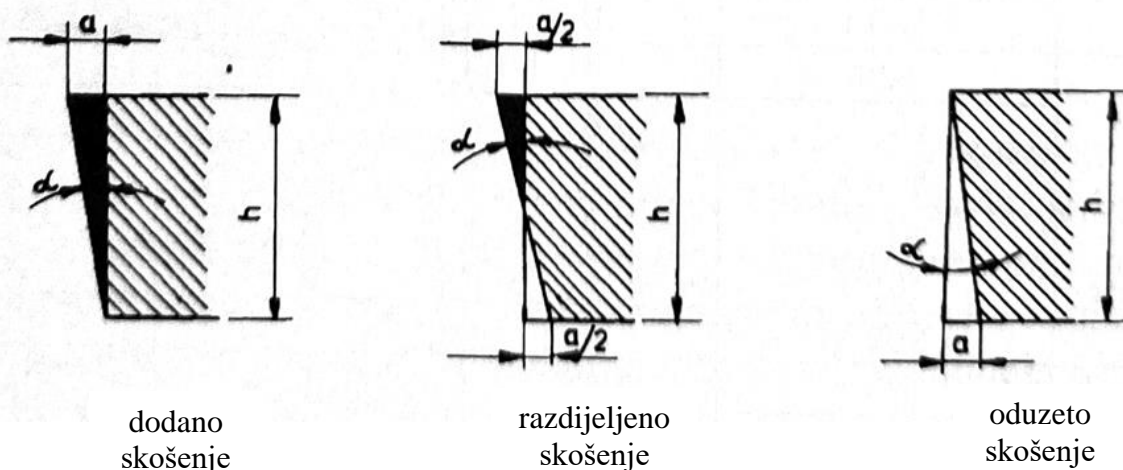
Način konstrukcije skošenja ovisi o tome obrađuje li se površina. U slučaju da se ne obrađuje, skošenja se konstruiraju na tri načina. Mogu biti u obliku dodatnog materijala, kao oduzeti materijal ili kombinacija [Slika 19.]. Razlog ovoga je taj što rastom visine stijenke, volumen dodatnog materijala eksponencijalno raste te bi nakon određene visine dodatni materijal zauzimao prevelik volumen te težinu. Ovo se izbjegava na način da se postavlja pravilo da nakon određene visine oduzimamo materijal i na taj način ujednačujemo omjer dodatnog volumena/težine [6]:

- debljina stijenke do 6 mm, skošenje se dodaje
- debljina stijenke od 6 mm do 15 mm, skošenje je razdijeljeno
- debljina stijenke iznad 15 mm, skošenje se oduzima.

U slučaju da se površina obrađuje, nagib se uvijek konstruira kao dodatan materijal pošto će ionako kasnije biti uklonjen jednom od metoda obrade odvajanjem čestica [6].

Tablica 5. Veličina skošenja [6]

Visina nagiba (h), mm	Kut nagiba			
	strojno kalupljenje		ručno kalupljenje	
	kut	projekcija (a), mm	kut	projekcija (a), mm
0 - 20	3 °	1	3 °	1
20 - 50	3 ° 15 '	1	1 °	1,5
50 - 100	0 ° 45 '	1,5	1 ° 15 '	2,0
100 - 200	0 ° 30 '	2	0 ° 45 '	2,5
iznad 200	0 ° 30 '	2,5 - 3,0	0 ° 30 '	3 - 7



Slika 19. Skošnja vertikalnih površina modela [6]

5.6. Dodatak uslijed tresenja

Primarni način na koji se model ručno vadi iz pješčanog kalupa jest njegovim tresenjem. Postupak tresenja se sastoji od udaranja modela odgovarajućim drvenim alatom nekoliko puta što kao rezultat oslobađa model od njegovog čvrstog sljublivanja s kalupom. Ovime se omogućava jednostavno vađenje modela iz kalupa.

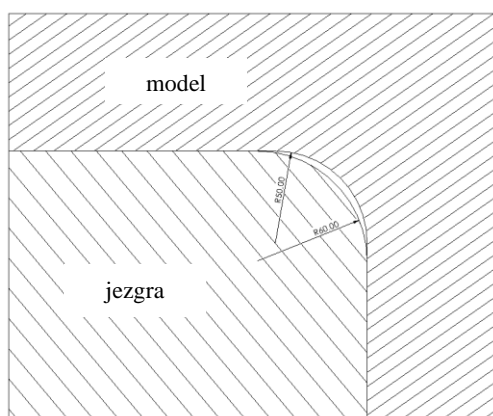
Posljedica ovoga jest da se dimenzije kalupne šupljine malo povećaju uslijed tresenja pa se to povećanje mora kompenzirati smanjenjem modela za veličinu povećanja kalupne šupljine. Ova veličina nije tablični podatak pošto velik faktor pri njejoj vrijednosti ima ljudska greška, pa je stoga iskustvo modelara odlučujući faktor [7].

5.7. Zaobljenja rubova i kutova

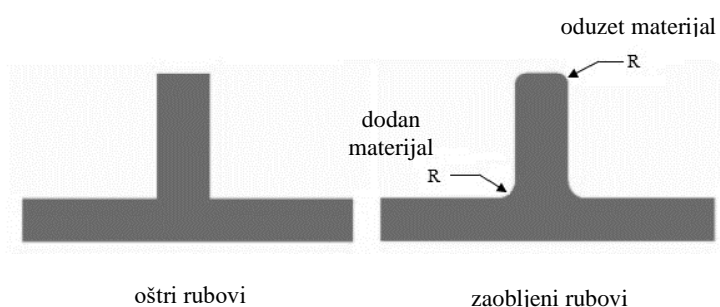
Kako bi se smanjila potencijalna pucanja oštih rubova te uglova na odljevku ta se mjesta konstruiraju na način da se koristi zaobljenje. Zaobljenje uvelike smanjuje faktor zareznog djelovanja na toj poziciji te na taj način smanjuje veličinu zareznog naprezanja koja je glavni uzrok zbog kojeg dolazi do pucanja. Dodatni razlog zbog kojeg dolazi do pucanja jest razlika temperatura (temperaturni gradijent) i shodno tome oslabljenje strukture materijala.

Zaobljenje se prvenstveno dodaje na modelu, ali i na jezgrama. Ovdje valja napomenuti da veličina zaobljenja jezgre u svakom slučaju mora biti veća od zaobljenja modela [Slika 20.] jer bi inače u suprotnom slučaju došlo do struganja jezgre po zidovima (uglu) kalupne šupljine prilikom njenog postavljanja na odgovarajuće mjesto. Ovo rezultira trošenjem površine kalupne šupljine te lošom hrapavošću i kvalitetom odljevka na tom mjestu. Dodavanje zaobljenja na unutarnji ugao rezultira dodanim materijalom dok dodavanje materijala na vanjski ugao rezultira oduzetim materijalom [Slika 21.].

Veličina zaobljenja ovisi o veličini odljevka te načinu lijevanja te se obično kreće između 2 do 5 mm [1], [6].



Slika 20. Pravilno postavljen radijus jezgre i modela

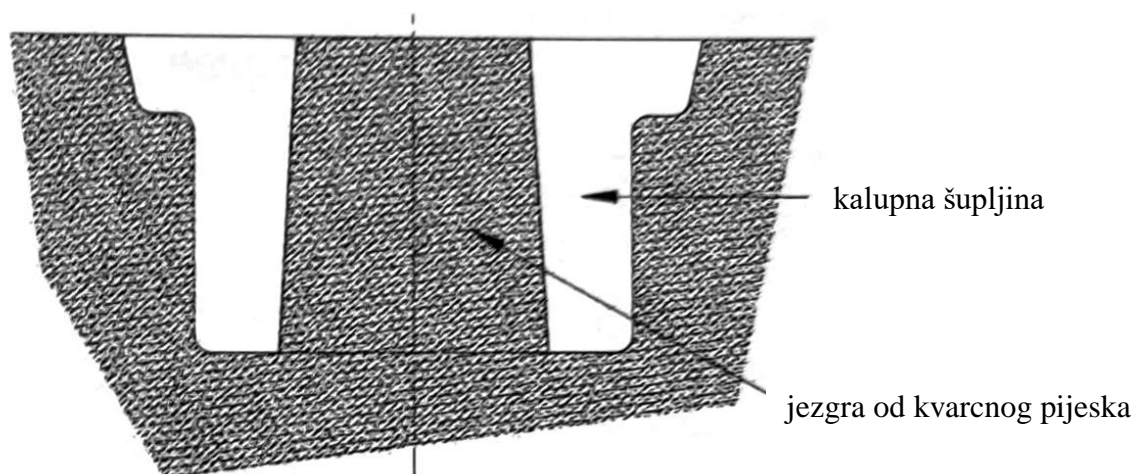


Slika 21. Primjer odljevka bez zaobljenja i s njima [8]

6. JEZGRE

Jezgra se može definirati kao prepreka koja prilikom lijevanja u kalupnu šupljinu ne dozvoljava rastaljenom metalu da popuni volumen zauzet njome. Stoga jezgre služe za lijevanje provrta te bilo kakvih šupljina na odljevku i nužan su dio svakog procesa lijevanja.

Postoje dvije vrste jezgri ovisno o vrsti pijeska koji koriste. Prva vrsta vrši svoju funkciju na način da je ugrađena u samom kalupu [Slika 22.]. Ona se postiže već kod kalupljenja modela njegovom konstrukcijom koja osigurava tražene provrte. Iako se ovo čini kao idealno i ekonomično rješenje pošto ne zahtijeva nikakav dodatni proces, ono je uslijed svoje male čvrstoće ograničeno na male provrte i šupljine. Uz ograničenost dimenzija provrta također zahtijeva velika skošenja vertikalnih površina koja osiguravaju sigurno i jednostavno vađenje modela iz kalupa. Ova vrsta jezgre koristi kvarcni pijesak kao materijal čija je karakteristika da ne zahtijeva otvrdnjavanje pečenjem pošto se mješavina sastoji od gline koja mu osigurava dobro međusobno prijanjanje.



Slika 22. Jezgra od kvarcnog pijeska [1]

Druga vrsta jezgre obavlja svoju funkciju na način da se kao poseban dio umeće u kalupnu šupljinu i tako ograničava tok rastaljenog materijala u tom dijelu volumena. Ona koristi suhi kemijski obrađen pijesak kao materijal i zahtijeva postupak pečenja za njegovo otvrdnjavanje te poseban alat za formiranje jezgre [1].

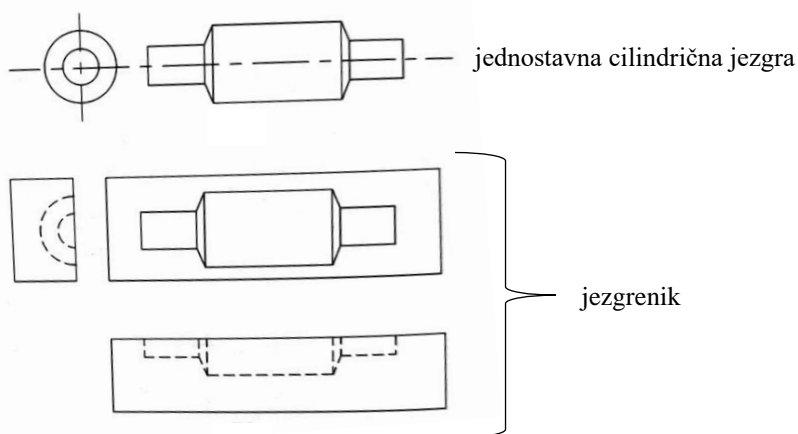
6.1. Jezgrenik

Jezgrenik je alat koji se koristi za formiranje oblika jezgre [Slika 23.]. Slično kao što model predstavlja negativ kalupne šupljine, jezgrenik predstavlja negativ jezgre što govori da svojim oblikom i kvalitetom površine mora formirati točnu te preciznu površinu i oblik jezgre pošto jezgra direktno definira točnost površine odljevka. Stoga se ovisno o zahtjevima koje imamo koriste različiti materijali za njihovu proizvodnju. Najčešći materijali koji se koriste su drvo, mjed, aluminij te plastika. Njihov odabir se vrši prema već prethodno spomenutim kriterijima kod odabira materijala modela. Oni su veličina te broj proizvedenih odljevaka, očekivan životni vijek jezgrenika, kvaliteta površine te način vađenja i postavljanja jezgre.

Prilikom konstrukcije jezgrenika velik dio pažnje treba biti usredotočen i na njegovu čvrstoću pošto je prije procesa otvrđivanja jezgra dosta slaba i zahtjeva dobru potporu. U slučaju da je jezgra jednostavna i sama po sebi čvrsta nema potrebe za dodatnom sigurnošću, no u slučaju komplicirane i slabije jezgre, ona se ostavlja u jezgreniku tijekom procesa otvrđivanja (pečenja). U posebnim slučajevima postoji i potreba za specijalnim alatom koji pomaže prilikom vađenja jezgre iz jezgrenika (pruža joj potporu).

Postoji više vrsta jezgrenika no glavna razlika između njih jest način na koji se jezgra vadi van. Neke od tih vrsta su polovični jezgrenik, pločasti jezgrenik te podijeljen jezgrenik. Posebne vrste su jezgrenici s mobilnim dijelovima (slično modelima s mobilnim dijelovima, vidi poglavlje 4.4.) te granati jezgrenik (slično razvodničkom modelu, vidi poglavlje 4.8.).

I proizvodnja jezgrenika spada u proces modeliranja pošto kao i model služi funkciju alata pomoću kojeg se nabijanjem pijeska formira oblik koji je potreban za lijevanje (u ovom slučaju jezgra umjesto kalupa) [1].



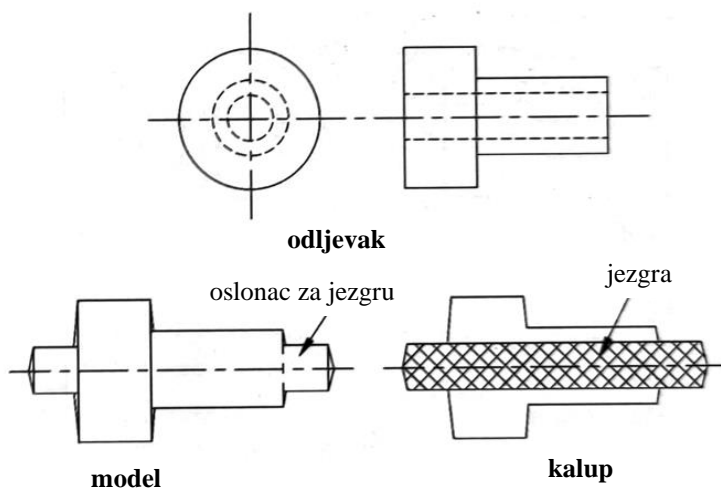
Slika 23. Jezgra i pripadajući jezgrenik [1]

6.2. Oslonci za jezgre

Oslonci za jezgre su dodaci na modelu čija je funkcija da prilikom kalupljenja formiraju dodatnu šupljinu (oslonac) u koju legne jezgra. Da nema oslonca za jezgru, jezgra bi samo propala unutar kalupne šupljine te ne bi mogla održavati svoju poziciju prilikom lijevanja. Iako je oslonac za jezgru dio modela, on se ne pojavljuje na odljevku [Slika 24.] te mu je stoga jedina i glavna funkcija da služi kao potpora za jezgru.

Pošto oslonci za jezgru definiraju poziciju jezgre unutar kalupne šupljine velik dio pažnje mora se usredotočiti upravo na njihovu točnost i kvalitetu. Što se tiče njihove veličine, ona se određuje prema uzgonu rastaljenog metala koji se ulijeva u kalupnu šupljinu. Stoga veličina i dimenzije oslonca za jezgru prvenstveno ovise o vrsti rastaljenog materijala te geometriji jezgre. Kod pojma uzgona se misli na silu kojom rastaljeni materijal djeluje na jezgru odozdo i tu postoji uvjet da težina jezgre mora biti veća od uzgona rastaljenog materijala jednakog volumena. Tako dugo dok je taj uvjet ispunjen jezgra zadržava svoju poziciju unutar kalupne šupljine prilikom lijevanja.

Kod pojma oslonca za jezgru se također pojavljuje i pojam fiksiranja te sabirača pijeska. Fiksiranje predstavlja dio modela i jezgre koji svojim oblikom blokira njezino pomicanje prilikom lijevanja. Može se poistovjetiti sa osloncem za jezgru no u slučaju da oslonac za jezgru samom svojom jednostavnom konstrukcijom ne obavlja funkciju održavanja pozicije jezgre postoji potreba za konstruiranjem fiksiranja. Sabirač pijeska predstavlja dio modela koji služi za prikupljanje pijeska koji nastaje prilikom neželjenog, ali neizbježnog struganja modela po površini kalupne šupljine. Njegova je glavna funkcija da skuplja pijesak koji bi se inače nakupio na samoj podnožnoj površini kalupne šupljine i na taj način stvarao grešku na odljevku [1], [6].



Slika 24. Primjer modela sa osloncem za jezgru [1]

7. MODELARIJA

Modelarija je poduzeće koje se bavi konstrukcijom te izradom modela. Pošto je proces izrade modela veoma kompleksan posao sa mnoštvo faktora koji utječu na svaku odluku pri izradi, vrlo je rijetka situacija da se modelarija nalazi u sklopu ljevaonice. Većinom je to zasebno poduzeće jer bi ono integrirano u ljevaonici zauzimalo previše vremena i novaca te tako smanjivalo produktivnost ljevaonice. Slučaj integrirane modelarije mogao bi se primijeniti jedino pri lijevanju jednostavnih odljevaka no pošto konkurencija na poduzeću neprestano podiže proizvodne standarde, potreba za kompliciranim i točnim odljevcima je neizbježna.

Naime, kako je proces modeliranja direktno povezan sa procesom ljevaonice, modelarija ne sudjeluje pri konstrukciji odljevka već joj je glavna i jedina funkcija da pridonosi proizvodnosti i kvaliteti ljevaonice svojim konstrukcijskim odlukama koje omogućuju te poboljšavaju uvjete kalupljenja. Nužna je jasna i kvalitetna komunikacija između ljevaonice i modelarije u svim fazama procesa, pogotovo kada nastanu neke izmjene u odljevku već nakon što je počela proizvodnja modela. Odljevci najviše kvalitete se proizvode u poduzećima gdje je međusobno sudjelovanje između ljevaonice i modelarije jasno definirano i kvalitetno na svim razinama proizvodnje.

Iako modelarija rukuje s mnoštvo standardnih te utemeljenih podataka koji određuju veličine konstrukcijskih zahtjeva (zaobljenja uglova, skošenja vertikalnih površina, dodaci za obradu), odluka je ljevaonice odlučujući faktor koji određuje način na koji će neki model biti proizveden. Stoga se u modelariji proizvodi proizvode isključivo po narudžbama ljevaonice u kojima sama ljevaonica specificira sve konstrukcijske odluke modela. Na taj način je modelarija potpuno prilagođena ljevaonici što dovodi do integracije ljevaonice u konstrukciji modela, brzog te fleksibilnog uvođenja novih modela te potrebne fleksibilnosti cijelog sustava [4].

Proizvodni proces se sastoji od sljedećeg [4]:

- tehnologija
- tehnološka razrada
- priprema proizvodnje modela
- CNC obrada
- montaža
- završna obrada.

7.1. Tehnologija

Tehnologija je faza procesa modeliranja u kojoj se donose sve glavne konstrukcijske odluke. Zadaća je tehnologa da odredi vrstu i materijal modela koji će se koristiti, djelidbenu liniju te poziciju odljevka unutar kalupa, dodatke za obradu te uvećanje modela, skošenja vertikalnih površina, broj i vrstu jezgara, veličinu zaobljenja uglova te detalje koji će se eliminirati zbog nemogućnosti lijevanja. Neki od prethodno navedenih podataka će biti dani kao zahtjev od strane ljevaonice sa svojom točnom vrijednošću dok će se neki morati odrediti prema vlastitom iskustvu ili dostupnim tablicama.

Tehnologija je u neprestanom kontaktu sa fazom završne montaže pošto česta nerazumijevanja razmišljanja tehnologa traže dodatno pojašnjenje.

Rezultat faze tehnologije je 3D model u CAD programu u realnim dimenzijama i obliku koji se dalje šalje na proces razrade [4].

7.2. Razrada

U procesu tehnološke razrade razrađuje se broj dijelova i jezgara od kojih će se sastojati model. Suština ovog dijela procesa sastoji se u određivanju optimalnog oblika i dimenzija sirovca koji se šalje na CNC obradu. Pošto nijedna dva modela nikad nisu točno jednaka, svaki od njih ima svoje optimalne dimenzije sirovca i upravo je posao ovog tehnologa da nađe optimum koji rezultira najvećom kvalitetom, najmanjom cijenom i shodno tome najvećom jednostavnošću daljnje izrade.

U slučaju da se koristi metalni materijal, sirovac je najčešće jedan blok tog materijala određenih dimenzija. Puno je češći slučaj izrada modela od drveta, konkretno šperploča. Šperploče definira njihova debljina pa je glavni posao tehnologa da odredi broj potrebnih ploča, odnosno njihovu vrstu. Kombinacijom ploča različitih debljina tehnolog iskorištava materijal na optimalan način bez nepotrebnih gubitaka.

Rezultat faze razrade je 3D model u CAD programu te 2D nacrt pozicije. 3D model se šalje CNC operaterima na temelju kojeg oni izrađuju program obrade, dok se 2D nacrt pozicije šalje na fazu pripreme proizvodnje modela gdje radnici pripremaju sirovac za CNC obradu [4].

7.3. Priprema proizvodnje modela

Proces pripreme proizvodnje modela se odnosi na modele od drveta i plastike, konkretno šperploče. Glavni zadatak ove faze jest da prema prethodno spomenutom 2D nacrtu razrade metodom lijepljenja spoje šperploče u jednu cjelinu koja se dalje šalje na CNC obradu. Zbog toga je nužan neprestan kontakt između faze razrade i pripreme proizvodnje kako bi se eventualna nerazumijevanja u nacrtu veoma brzo razriješila. Teži se pozicioniranju ovog pogona netom uz fazu razrade te fazu CNC obrade kako bi transportni put materijala i informacija bio minimalan. Rezultat ove faze je sirovac koji se šalje na CNC obradu [4].

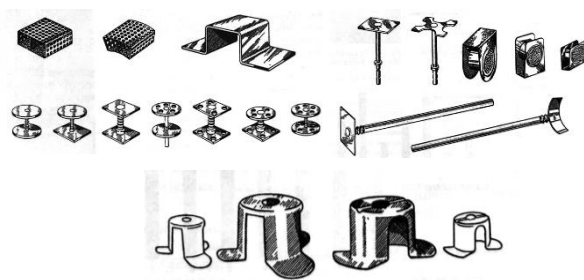
7.4. CNC obrada

CNC obradom se obrađuju grubo slijepljeni sirovci modela iz faze pripreme proizvodnje modela. Ovdje se vrši fina obrada koja rezultira kvalitetnom površinom koja je zadovoljavajuća da se šalje na daljnju montažu i završnu obradu. Rezultat ove faze su fino obrađeni dijelovi modela koji se šalju na montažu [4].

7.5. Montaža

Montaža je jedna od zadnjih faza u procesu izrade modela. Zadatak montera (modelara) je da svojim višegodišnjim iskustvom i znanjem prethodno izrađene dijelove CNC obrade spoji u jednu funkcionalnu cjelinu.

Uz dijelove CNC obrade se također montiraju i različiti metalni dijelovi [Slika 25.] koji osiguravaju lakše rukovanje te samu funkciju modela. To su na primjer sita, odzračnici, tiple, šipke, žabice, vodilice, hranioci materijala te ostali [1]. Pozicija te vrste ovih dijelova se određuju u fazi tehnologije pa je stoga komunikacija između faze montiranja te faze tehnologije od velike važnosti. Rezultat ove faze je sklopljen model koji se dalje šalje na završnu obradu.



Slika 25. Metalni dijelovi [1]

7.6. Završna obrada

Faza završne obrade je zadnja faza prilikom izrade modela. Iako na prvi pogled poprilično jednostavan proces, od iznimne je važnosti pošto bez adekvatne zaštite te obrade površine krajnji odljevnik nikako ne može biti zahtijevane kvalitete.

Ona se prvobitno sastoji od završne obrade površine prethodno montiranog modela. Ovdje se koristi ručni ili pak strojni način obrade površine brusnim papirom različitih hrapavosti. Rezultat ove faze je model sa svim zahtjevima te karakteristikama koje su dane u fazi tehnologije.

Nakon završne obrade površine slijedi premaz modela različitim sredstvima koja mu osiguravaju dugotrajnost te kvalitetu u eksploataciji. U ove premaze se također ubrajaju i boje koje iako ne doprinose neku funkciju modelu, olakšavaju kasnije prepoznavanje dijelova modela u ljevaonici [4].

7.6.1. Poliesterski kit

Poliesterski kit [Slika 26.] je dvokomponentna masa koja se koristi za popunjavanje grešaka, ogrebotina te oštećenja na modelu.

Svojstava koja ga opisuju su elastičnost, lagano brušenje, kratko vrijeme ukrućenja, dobro prijanjanje te otpornost na visoke temperature [9]. Stoga je ovo premaz koji uz popravak grešaka na modelu pruža i neke karakteristike koje poboljšavaju životni vijek i svojstva modela.

Prilikom dodatnog ručnog oblikovanja sitnih radijusa koristi se holker kit dok se za prethodno spomenute greške koristi vlaknasti ili soft kit zbog svoje dobre obradivosti (lako brušenje) [9].



Slika 26. Poliesterski kit [9]

7.6.2. Laneno ulje i bezbojni lakovi

Prije samog premazivanja drveta lanenim uljem [Slika 28.] ili bezbojnim lakom [Slika 27.] moramo osigurati da je drvo suho, pravilno obrađeno i bez prašine, masnoće, voska te bilo kakvih drugih nečistoća. U suprotnom slučaju drvo neće upiti premaz te zaštita neće biti zadovoljavajuća. Premaz se nanosi podjednako na sve površine te nakon nanošenja ostavlja da odstoji od 5 do 20 minuta. Nakon toga se višak premaza uklanja čistom te suhom krpom te se nakon uklanjanja viška premaza model ostavlja na sušenju od 6 pa do 24 sata [10].

Laneno ulje te bezbojni lakovi štite površinu modela od kiše, snijega, vjetra ili pak jakog sunca te vlage. Stoga se korištenjem ovih premaza uvelike povećavaju mogućnosti skladištenja modela te shodno tome smanjuju njegove greške. Lakiranjem se drveni modeli također zaštićuju od abrazivnog djelovanja kaluparskog pijeska prilikom procesa kalupljenja [10].



Slika 27. Bezbojni lak [11]



Slika 28. Laneno ulje [12]

7.6.3. Boje modela

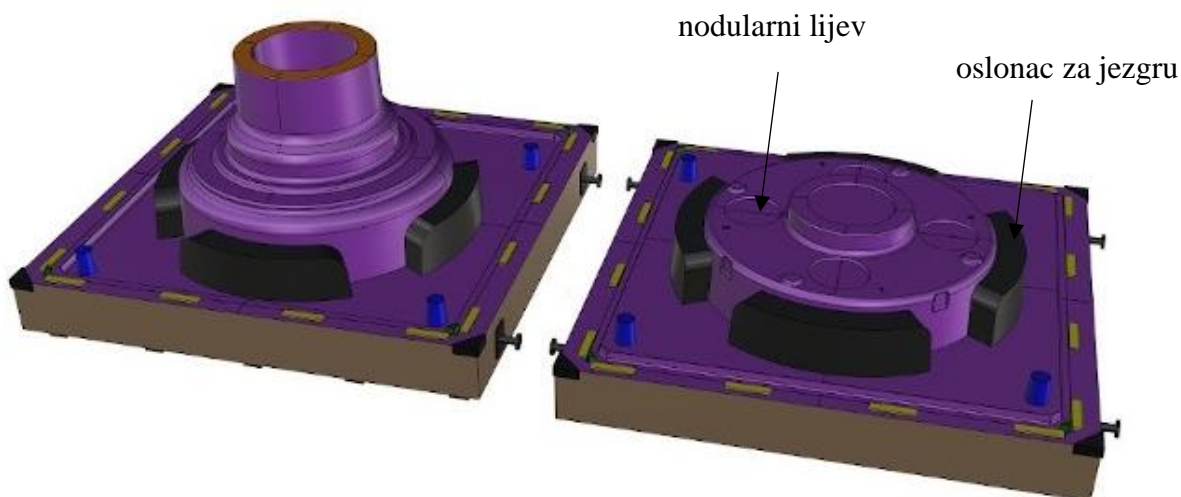
Kako bi se osiguralo lako raspoznavanje materijala koji se koristi kod lijevanja [Tablica 7.] te pojedinih dijelova modela [Tablica 6.] koriste se različite boje. Ovdje se može uočiti dvostruko definiranje boje, odnosno istovremeno definiranje materijala odljevka i postotka uvećanja jer jedno uvjetuje drugo. Pošto se lak nanosi u 3 sloja, zadnji sloj predstavlja modelarska boja te je njezinom primjenom model u potpunosti definiran. Nakon tog procesa se može slati na kontrolu te u skladište gdje čeka na isporuku [6].

Tablica 7. Boje materijala odljevka [6]

materijal	boja
čelik	modra
sivi lijev	crvena
nodularni lijev	ljubičasta
temper lijev	siva
slitine aluminija	zelena

Tablica 6. Boje dijelova modela [6]

dijelovi modela	boja
oslonci za jezgru	crna
dodaci za obradu	žute linije



Slika 29. Primjer primjene boja za raspoznavanje materijala i dijelova modela [4]

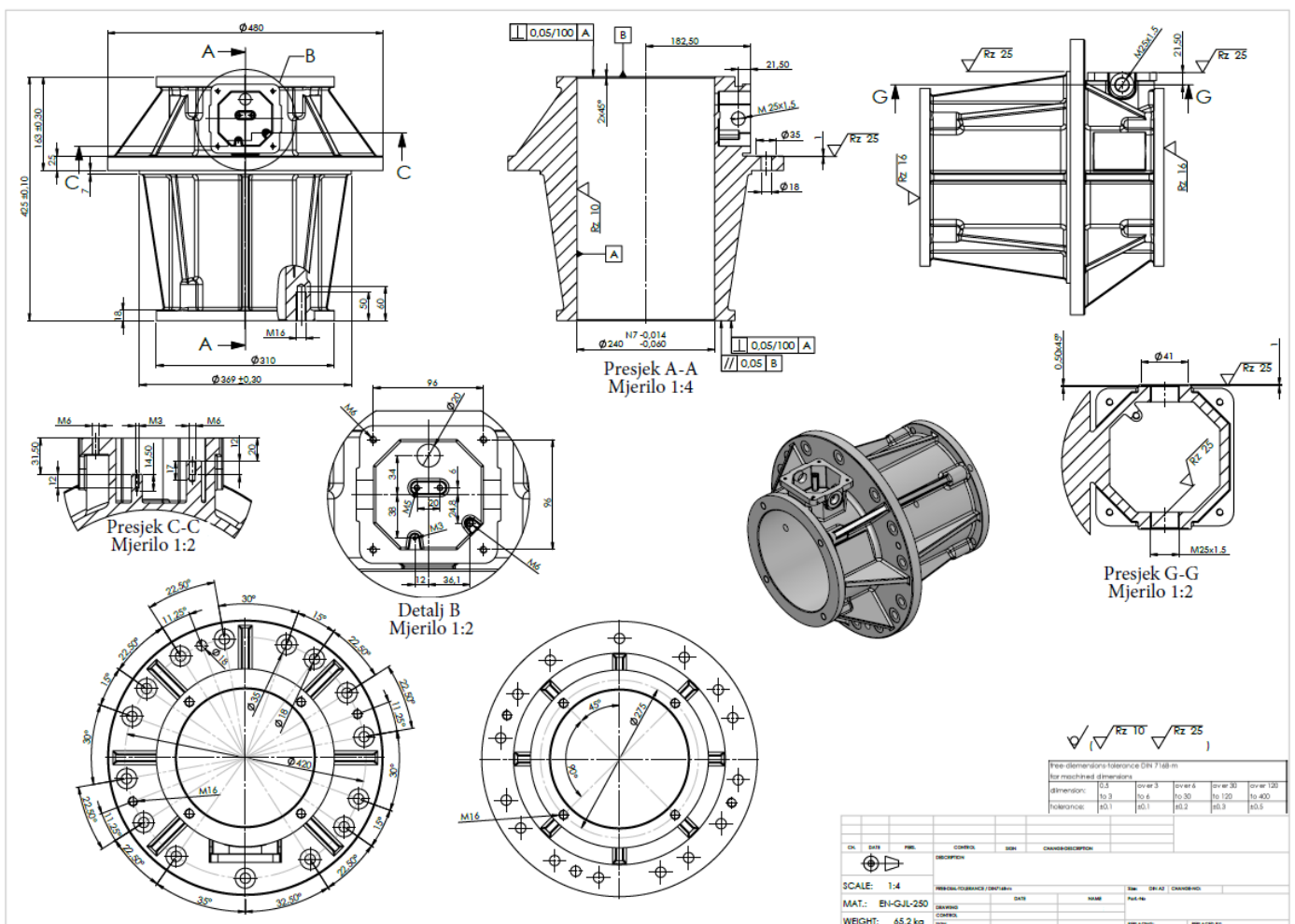
8. EKSPERIMENTALNI DIO

U okviru ovoga rada bilo je potrebno konstruirati modelni komplet za zadani odljevak, te napraviti simulaciju njegovog lijevanja i analizirati dobivene rezultate.

8.1. Konstrukcija modela

U nastavku je prikazan postupak konstrukcije modela za zadani odljevak. Postupak se sastoji od odabira vrste materijala modela, djelidbene linije, broja jezgri te svih ostalih ključnih konstrukcijskih odluka. Sve ove konstrukcijske odluke definiraju konačni modelni komplet pomoću kojeg se na kraju izrađuje kalup.

8.1.1. Nacrt odljevka



Slika 30. Nacrt odljevka

8.1.2. Odabir vrste te materijala modela

Kako bi se osigurala velikoserijska proizvodnja, velika produktivnost i dimenzijska točnost odljevaka, odabire se modelna ploča kao vrsta modela. Pošto odljevak nije simetričan te kako bi se olakšala obrada na CNC strojevima (nema potrebe za specijalnim strojem) to će biti jednostrana modelna ploča (vidi poglavlje 4.3.1.).

Zbog sličnih razloga se odabire i drvo kao materijal. Njegova laka obradivost, velika dostupnost, mala težina te zadovoljavajući vijek trajanja zadovoljavaju zahtjeve odljevka.

8.1.3. Odabir djelidbene linije

Kao što je navedeno u poglavlju 5.1., odabirom djelidbene linije definira se kompletan niz konstrukcijskih odluka koje slijede. Stoga je ovo jedna od važnijih odluka pri kojoj treba obratiti veću pozornost.

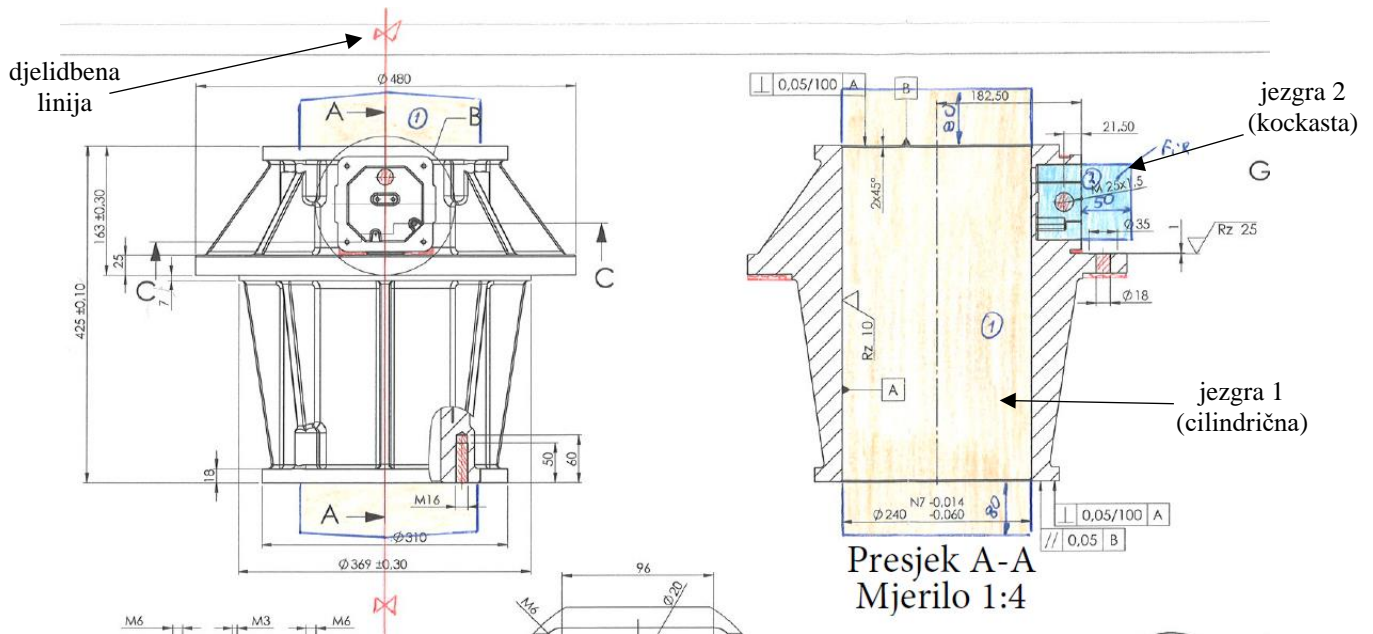
Prema nacrtu se može uočiti kako odljevak nije simetričan pa odabir djelidbene linije nije sasvim jednostavan. Pošto je detalj B skoro pa jedini dio komada koji ovaj odljevak čini nesimetričnim, djelidbena linija prolazi njegovom simetralom [Slika 31.] te se na taj način pojednostavljuje daljnja konstrukcija modela.

Ovdje valja napomenuti kako ovim odabirom djelidbene linije nastaje potreba za konstruiranjem mobilnih dijelova modela, no oni će biti detaljno razmatrani u poglavlju 8.1.12.

8.1.4. Razrada odljevka

Sljedeća faza jest razrada odljevka, odnosno odluka o broju, poziciji te vrsti jezgara. Odabirom djelidbene linije detalj B se razdvojio na 2 dijela koji bi nakon kalupljenja onemogućili vađenje modela iz kalupa. Zbog tog se razloga na detalj B te isto tako i unutarnji provrt dodaje jezgra [Slika 31.]. Ovom konstrukcijskom odlukom omogućuje se vađenje modela iz kalupa uz istovremeno osiguravanje oblika te dimenzija tih dijelova odljevka.

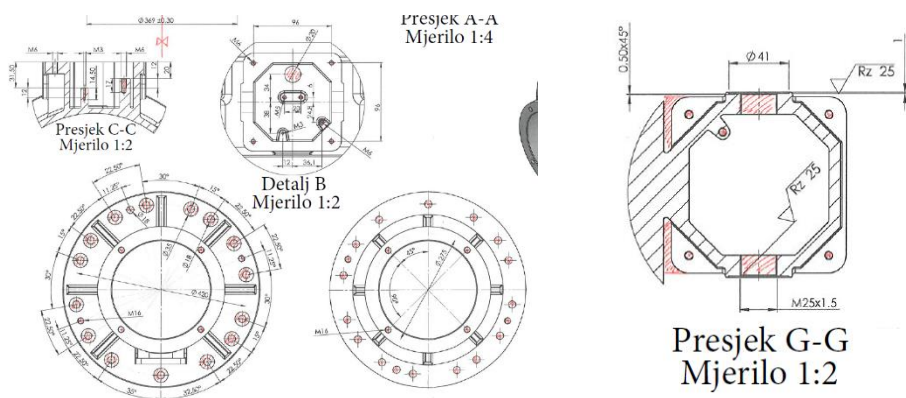
Ovdje valja napomenuti kako ovaj odabir jezgara uvodi potrebu za konstrukcijom oslonaca za jezgre no oni će biti detaljno razmatrani u poglavljima 8.1.10. i 8.1.11.



Slika 31. Djelidbena linija i jezgre

8.1.5. Pojednostavljenje odljevka

Na nacrtu odljevka mogu se uočiti kote koje definiraju veličinu te poziciju različitih provrta. Njihov broj je jako velik te se nemogućnošću njihovog lijevanja, što je posljedica same tehnologije lijevanja, vrši pojednostavljenje odljevka (vidi poglavlje 5.3.). Isto vrijedi i za procijepe koji se nalaze na odljevku. Ti dijelovi odljevka se popunjavaju [Slika 32.] te će se kasnije nakon lijevanja obraditi jednom od obrada odvajanjem čestica.



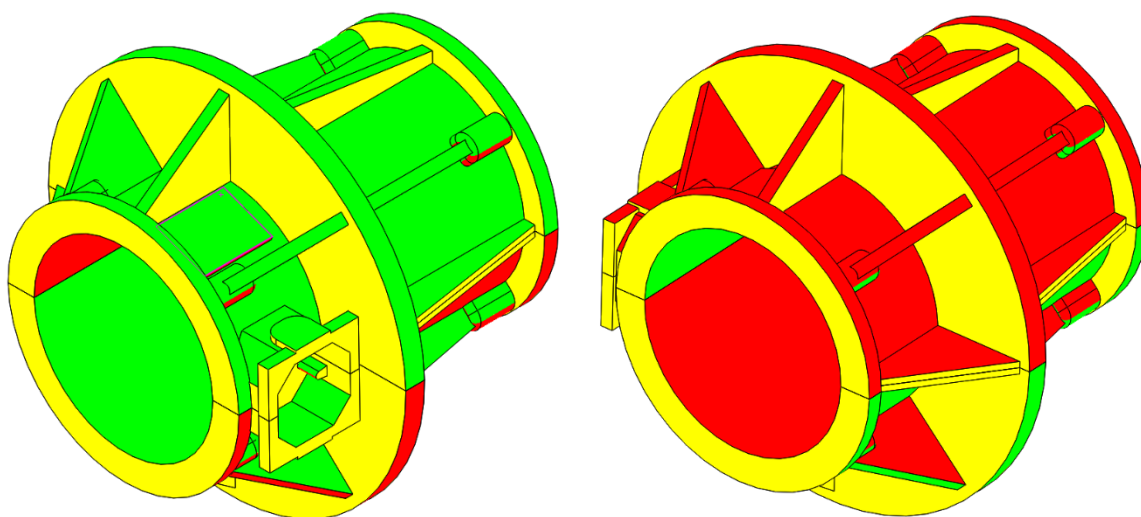
Slika 32. Pojednostavljenje odljevka

8.1.6. *Skošenje vertikalnih površina*

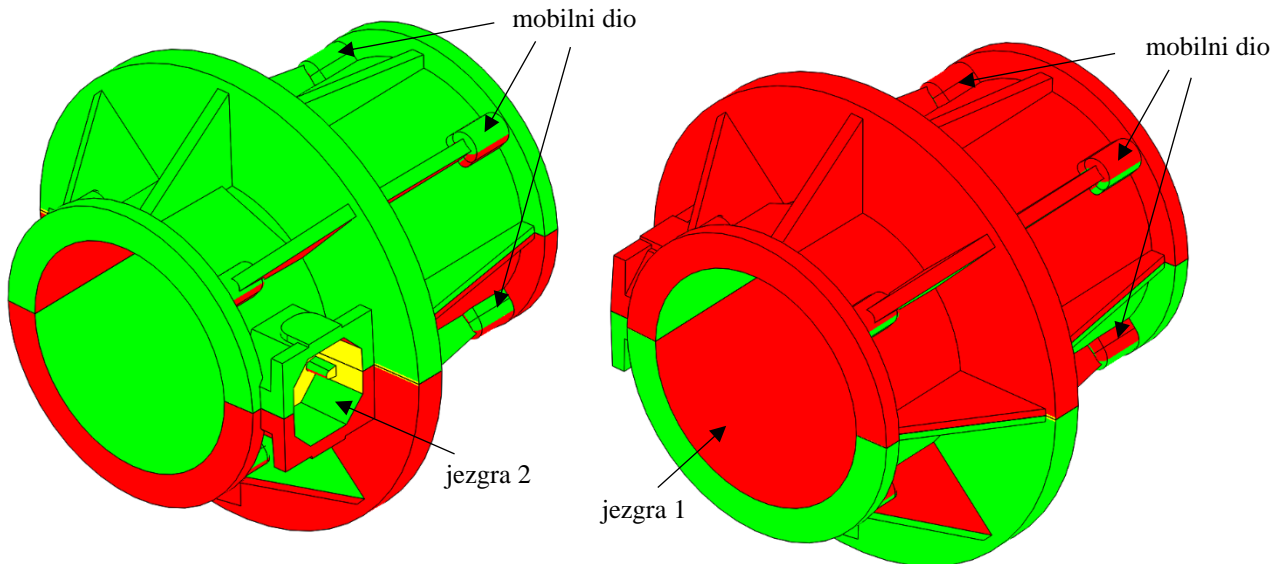
Kako bi se omogućilo jednostavno vađenje modela iz kalupa na vertikalne površine se dodaju skošenja. Površine na koje je potrebno dodati skošenje su upravo one koje gledajući pogledom normale na djelidbenu ravninu daju dužinu kao projekciju površine. Ovdje treba razlikovati vertikalne površine od površina suprotnog skošenja. Oboje daju dužinu kao projekciju površine no jedna otežava vađenje modela iz kalupa (vertikalna površina) dok druga kompletno onemogućuje vađenje modela bez oštećenja kalupa (površina suprotnog skošenja).

Na ovom je odljevku skoro pa svaka površina koja zahtijeva skošenje vertikalna. Izuzetak su dijelovi odljevka u koje se umeću jezgre 1 i 2 no oni ne sadrže skošenja jednaka onima za model već imaju svoja skošenja (jer se vade posebno od modela). Isto vrijedi i za mobilne dijelove koji imaju skošenja prema svojoj djelidbenoj liniji.

Vertikalne površine prikazane su žutom bojom, površine koje već imaju skošenje zelenom/crvenom dok su površine koje imaju suprotno skošenje prikazane crvenom/zelenom bojom [Slika 33.]. Ovdje valja napomenuti kako će se 8 rebara (na slici 34. prikazani kombinacijom crvene i zelene boje) izvesti kao mobilni dijelovi (poglavlje 8.1.12.). Također valja napomenuti kako svi konusi rezultiraju dodanim materijalom.



Slika 33. Odljevak prije skošenja vertikalnih površina



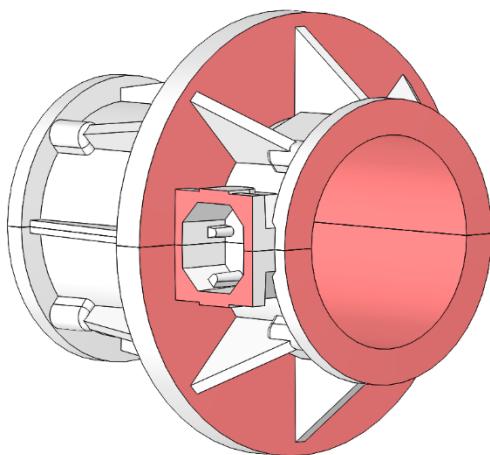
Slika 34. Odljevak nakon skošenja vertikalnih površina

8.1.7. Dodaci za obradu

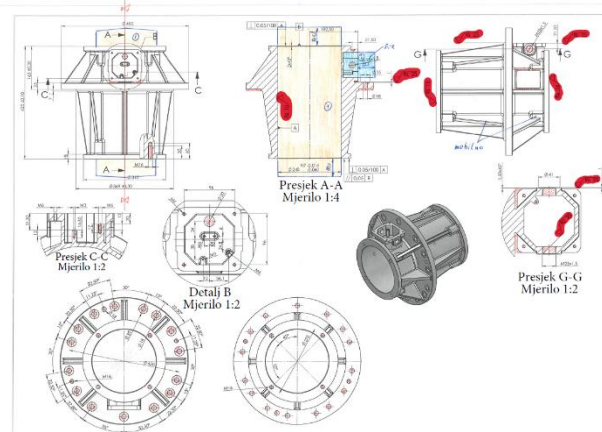
Zadebljanja stijenki, odnosno dodaci za obradu se dodaju na površinama koje na nacrtu sadrže oznaku određene hrapavosti [Slika 36.]. Razlozi za ovu konstrukcijsku odluku navedeni su u poglavlju 5.3.

Vrlo je važno napomenuti da dodaci za obradu slijede nakon postupka dodavanja konusa. Na taj se način zadržava dimenzija površine na koju se dodaje materijal. Odnosno, kasnijim skidanjem dodatnog materijala za njegovu debljinu dobivamo veličinu površine koja je točno jednaka onoj zahtijevanoj u nacrtu. U suprotnom je slučaju (prvo dodatak za obradu pa tek onda skošenje) rezultat površina koja je veća od one tražene [Slika 37.].

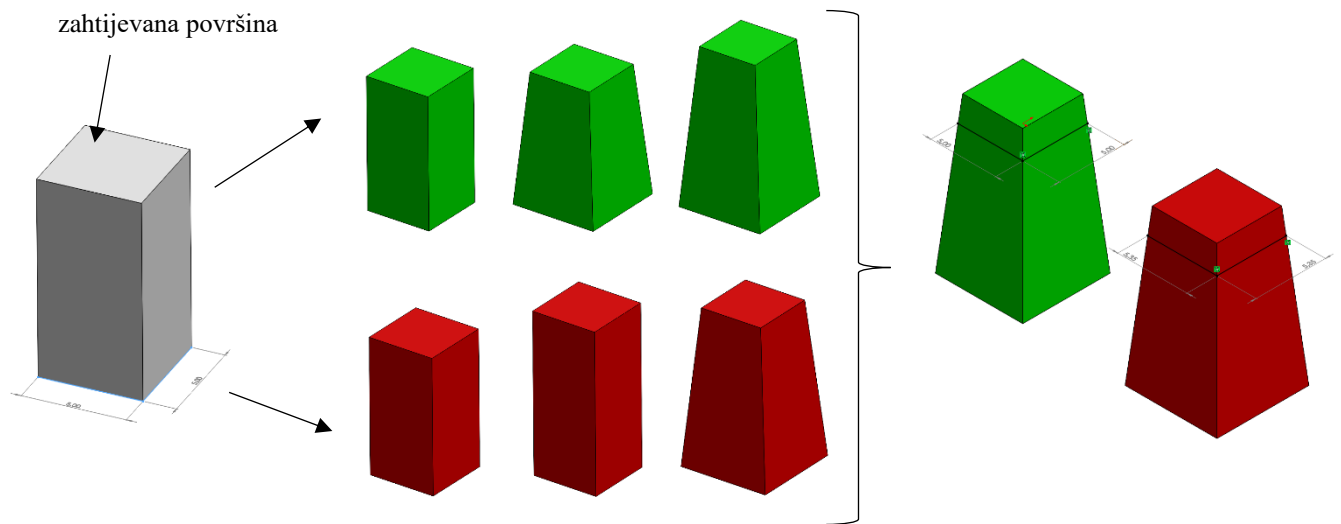
Na slici 35. crvenom bojom su označene sve površine koje sadrže dodatak za obradu.



Slika 35. Dodaci za obradu na odljevku



Slika 36. Oznake hrapavosti



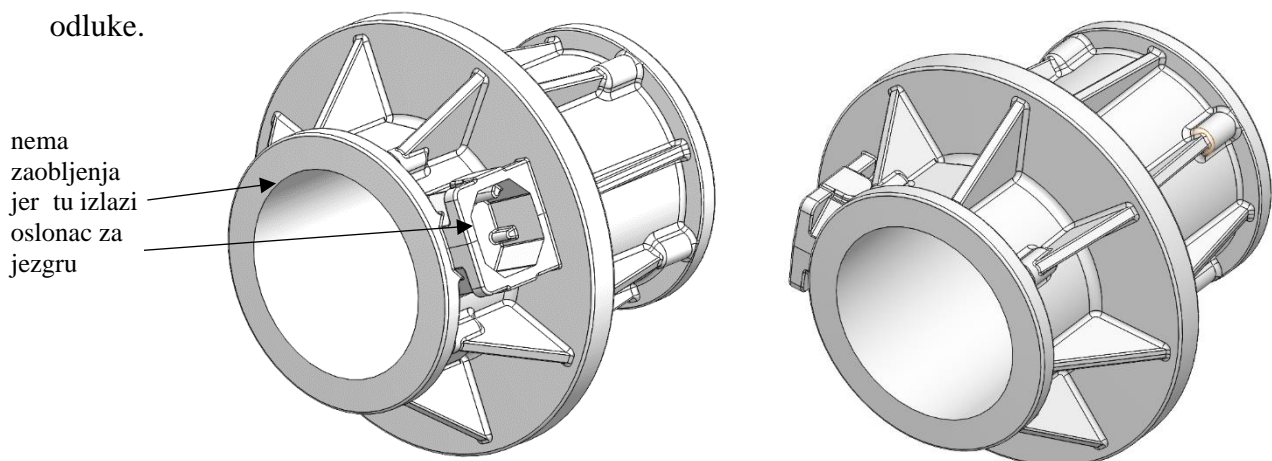
Slika 37. Redosljed postupka skošenja površina te dodatka za obradu

8.1.8. Zaobljenja rubova (radijusi)

Konstruktivna odluka zaobljenja rubova vrši se prema načelima navedenim u poglavlju 5.7., odnosno svako pravilo koje je tamo spomenuto primjenjuje se i u ovom postupku.

Jedini izuzetak ovdje jest da su rubovi iz kojih „izlaze“ oslonci za jezgru izvedeni bez zaobljenja. Razlog za ovo je takav što ti dijelovi modela služe za ostavljanje otiska u kalupu koji pruža potporu jezgri. Njihovo zaobljivanje rezultiralo bi ne samo geometrijom koja odstupa od one zahtijevane na nacrtu, već onom koja sadrži velik faktor zareznog djelovanja [Slika 38.].

Također vrijedi da se zaobljenje rubova dodaje tek nakon dodavanja dodatka za obradu iz logičkog razloga nemogućnosti izvedbe suprotnog slučaja te funkcije takve konstruktivne odluke.



Slika 38. Zaobljenje rubova

8.1.9. Uvećanje modela

Postupak koji slijedi jest uvećanje modela za vrijednost skrućivanja odljevka prilikom hlađenja. Pošto je materijal odljevka EN-GJL-250, odnosno sivi lijev, prema tablici 2. [Tablica 2.] bira se uvećanje za 1%. Slijede se sva pravila navedena u poglavlju 5.2. te se shodno njima uvećanje vrši ujednačeno.

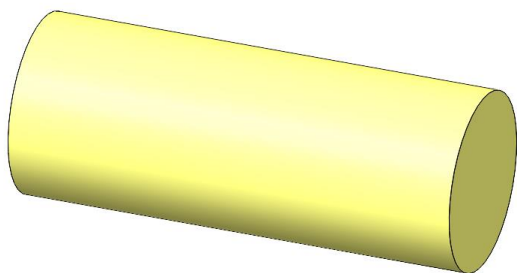
8.1.10. Oslonac za jezgru 1 (cilindrična jezgra)

Kao što je navedeno u poglavlju 6.2., svaka jezgra traži odgovarajući oblik oslonca za jezgru. U slučaju cilindrične jezgre [Slika 39.] to je i sukladan cilindrični oblik.

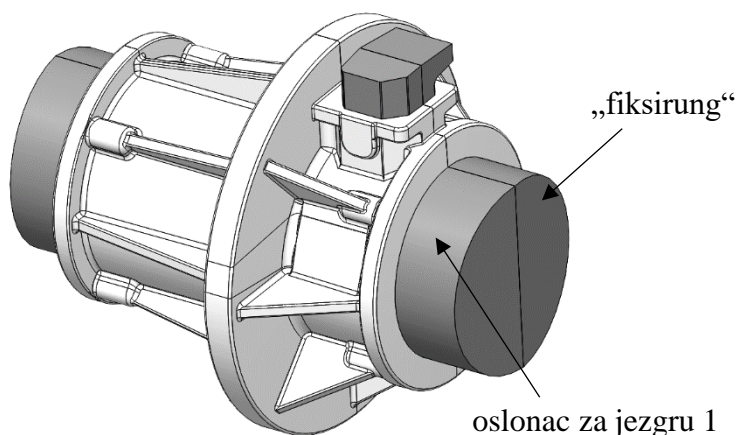
Pošto oslonac za jezgru služi kao potpora jezgri i osigurava njezinu poziciju unutar kalupne šupljine, njegova veličina mora biti jednaka veličini jezgre. Međutim u ovom slučaju vrši se uvećanje oslonca za 0.4 milimetra [Slika 41.] kako bi se osiguralo ulaganje jezgre u kalupnu šupljinu bez greške (lom pijeska). To znači da će jezgra imati sitnu zračnost unutar oslonca za jezgru (nedovoljnu veliku za ulaz rastaljenog metala ili dobivanja loših dimenzija odljevka no dovoljno veliku za umetanje jezgre bez greške).

Također kako je to bilo spomenuto u poglavlju 6.2, svaki oslonac za jezgru sadrži fiksirung koji osigurava jezgru od pomicanja prilikom lijevanja. U ovom slučaju nema potrebe za posebnim fiksirungom [Slika 40.] pošto je on sam po sebi ugrađen oblikom jezgre (krajevi oslonca za jezgru 1).

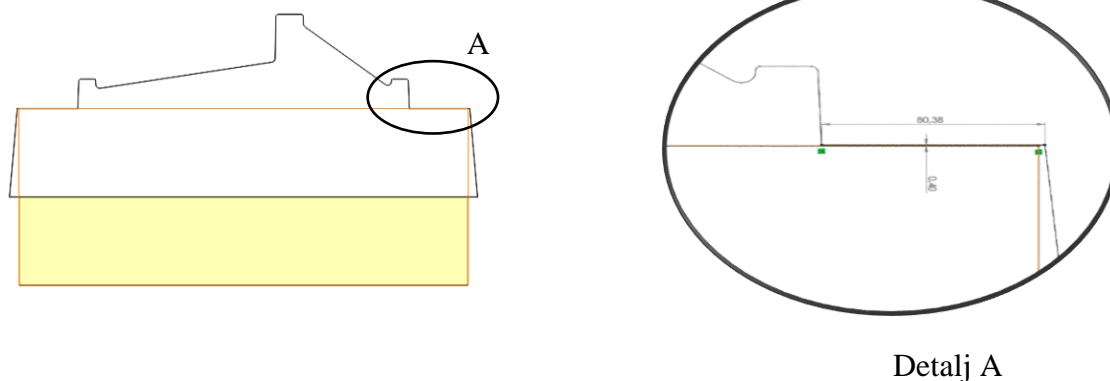
Također se može uočiti dužina oslonca za jezgru od 80 mm [Slika 41.] što je rezultat proračuna sile uzgona ili pretpostavke modelara.



Slika 39. Jezgra 1



Slika 40. Oslonac za jezgru 1



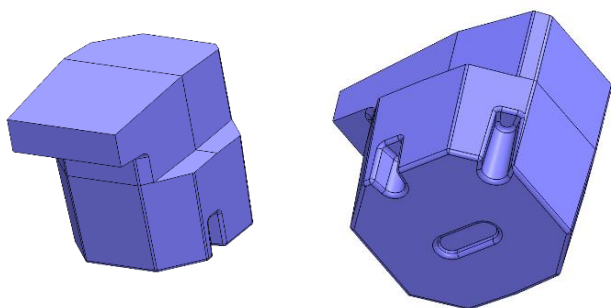
Slika 41. Debljina te dužina oslonca za jezgru

8.1.11. Oslonac za jezgru 2 (kockasta jezgra)

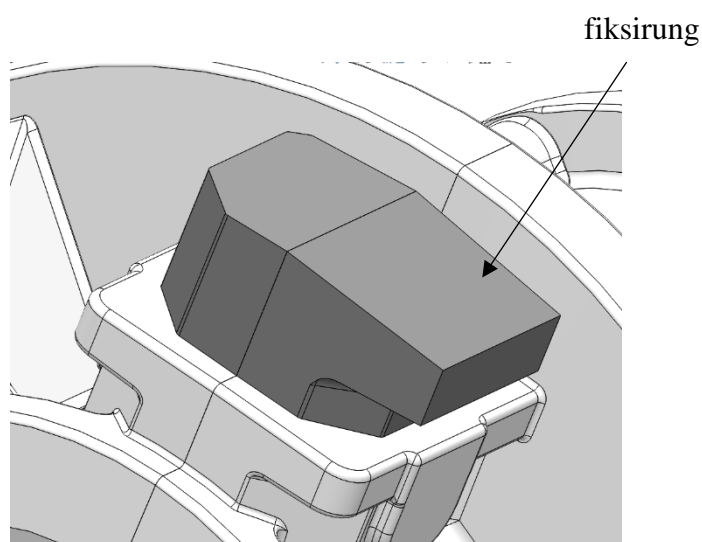
U slučaju kockaste jezgre [Slika 42.] imamo sukladan kockasti oblik oslonca za jezgru. Također se kao i kod oslonca za jezgru 1 primjenjuje uvećanje oslonca za 0,4 milimetara kako bi se osiguralo jednostavno umetanje jezgre.

U ovom slučaju imamo dodatni fiksiranje koji se može prepoznati kao dio modela u obliku L [Slika 43.] i on osigurava jezgru od pomicanja unutar kalupne šupljine uzduž njene osi.

Dužina oslonca je 50 milimetara [Slika 31.] što je rezultat proračuna sile uzgona ili pretpostavke modelara.



Slika 42. Jezgra 2

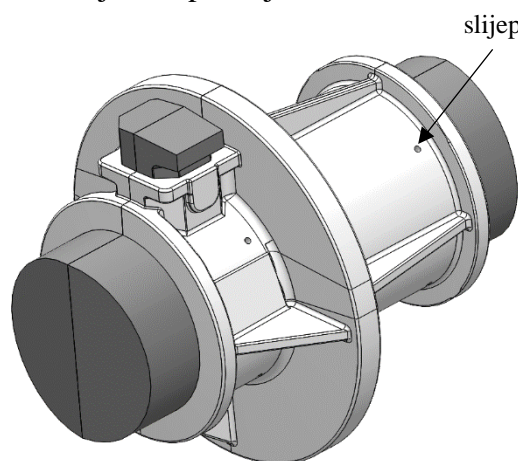


Slika 43. Oslonac za jezgru 2

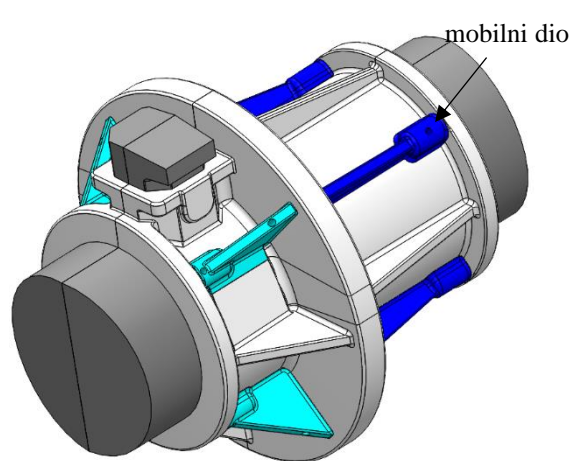
8.1.12. Mobilni dijelovi

Kao što je bilo spomenuto u poglavlju 8.1.3., samim odabirom djelidbene linije se uvodi potreba za uvođenjem mobilnih dijelova modela. U ovom slučaju će mobilni dijelovi biti 8 rebara koji su na slici 44. označeni plavom bojom.

Oni će se montirati na „kostur“ modela [Slika 45.] pomoću metalnih šipki pa stoga trebaju imati odgovarajuće provrte kroz koje će te šipke prolaziti. „Kostur“ međutim mora imati slijepo provrte jednakog promjera pošto će se prolaskom šipke kroz mobilni dio u te slijepo provrte održavati njihova pozicija.



Slika 45. „Kostur“ modela

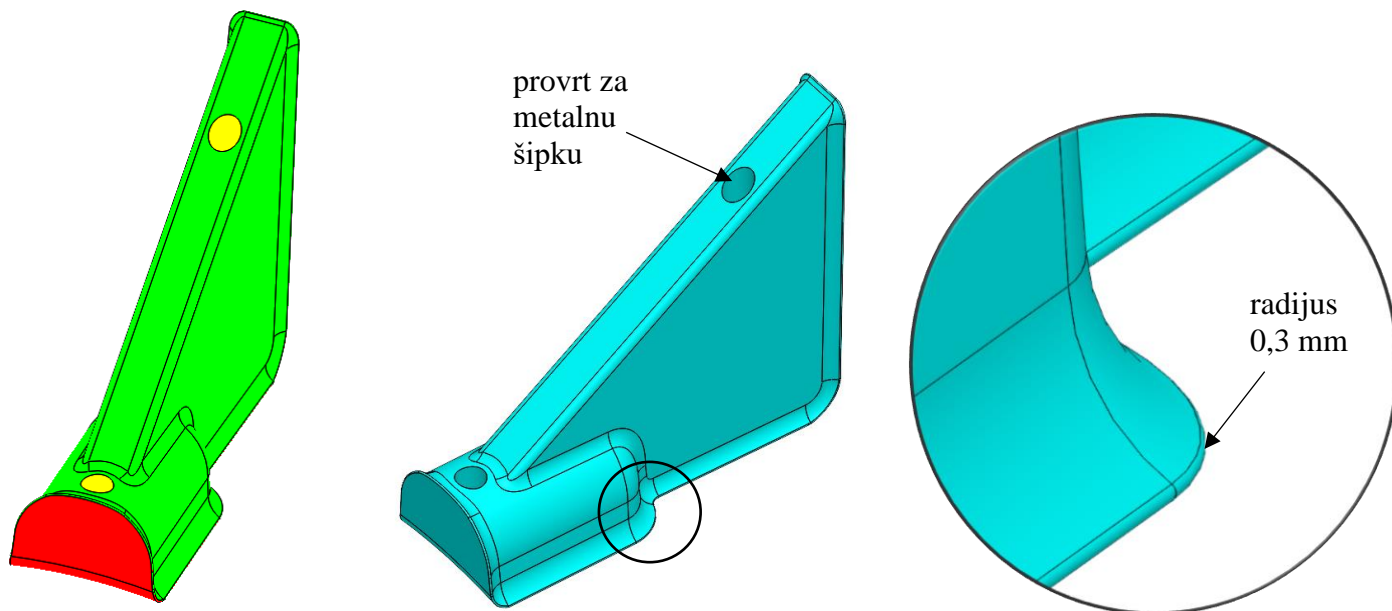


Slika 44. Model s mobilnim dijelovima

Svako rebro, odnosno mobilni dio sadrži skošenje površina koje omogućuju njegovo vađenje iz kalupne šupljine tek nakon vađenja „kostur“ modela [Slika 46.]. To znači da su njihova skošenja površina različita od skošenja površina „kostur“ modela, odnosno ona se gledaju od bazne površine mobilnog dijela.

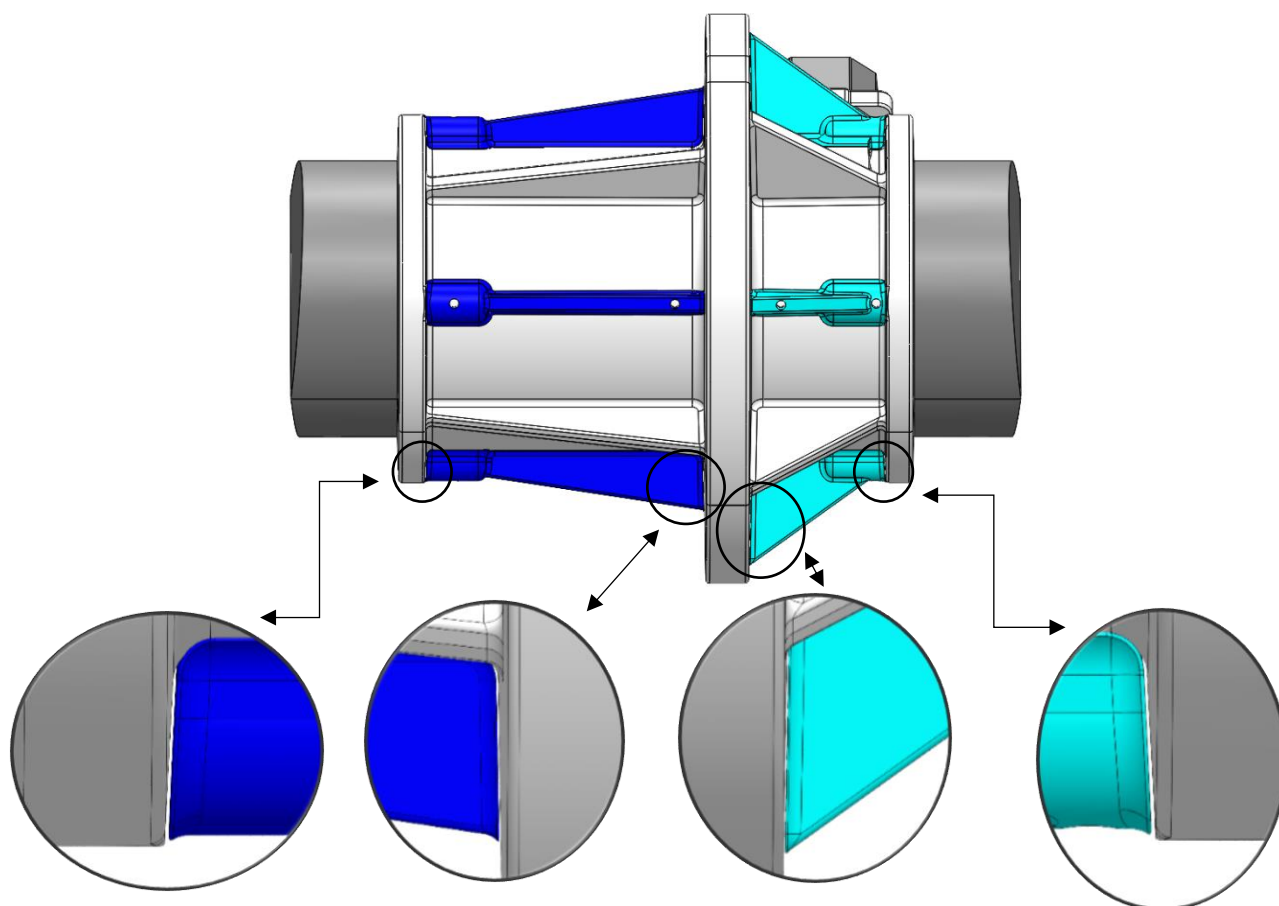
Također treba dodati zazor [Slika 48.] koji zapravo i omogućava postavljanje mobilnog dijela na svoju poziciju. Da nema tog zazora došlo bi do trošenja površine modela ili do cjelokupne nemogućnosti postavljanja istog.

Valja uočiti jako sitan radijus (0,3 mm) na rubu mobilnog dijela čija je jedina funkcija da štiti taj dio mobilnog dijela od loma prilikom CNC obrade [Slika 47.].



Slika 46. Skošnja vertikalnih površina na mobilnom dijelu

Slika 47. Mobilni dio



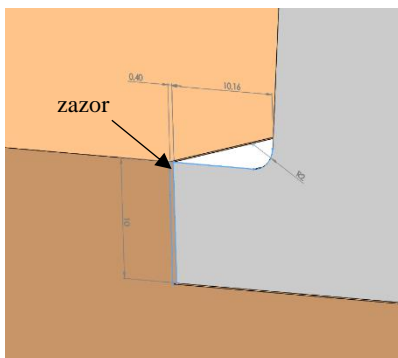
Slika 48. Zazor na mobilnom dijelu

8.1.13. Postavljanje modela na ploče

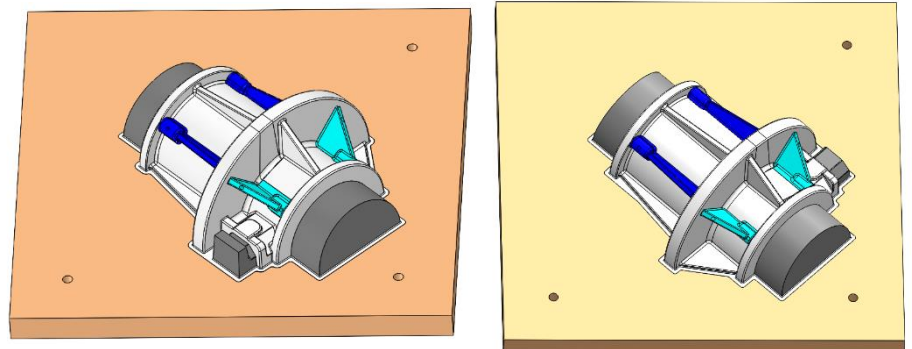
Sljedeća faza koja slijedi jest postavljanje modela na ploče. Razlozi za ovu odluku navedeni su u poglavlju 8.1.2.

Kao što se vidi na slici 50. model se na ploče postavlja dijagonalno. Razlog ovoga jest taj kako bi više prostora ostalo za postavljanje uljevnog sustava. Postavljanje na ploče mora biti vrlo precizno da onda kasnijim kalupljenjem dođe do ispravnog preklapanja gornjaka i donjaka.

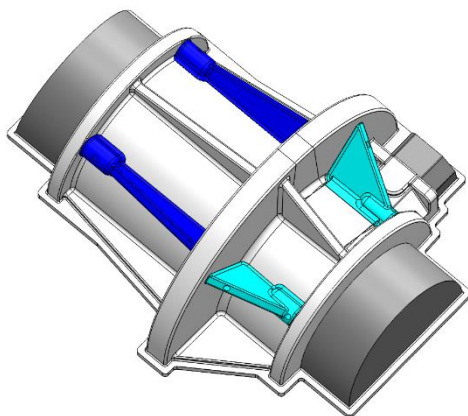
Kako bi se model postavio na ploču bez dodatnih dijelova (vijci, tipli ili slično) koristi se postupak ukopavanja modela u ploču (dubina 10 milimetara). Ovdje valja uočiti kako su zidovi džepa za 0,4 milimetara širi od modela [Slika 49.] kako bi se osiguralo ulaganje modela u džep bez međusobnog struganja površina. Također treba napomenuti kako dno džepa točno odgovara dnu modela jer bi u suprotnom slučaju prilikom ulaganja modela u ploču te naknadnog kalupljenja rezultat bio dodatni sloj pijeska te neispravno sklapanje dijelova kalupa. Na slici 49. se može uočiti sitan radijus R2 koji služi kako bi se smanjio faktor zareznog djelovanja.



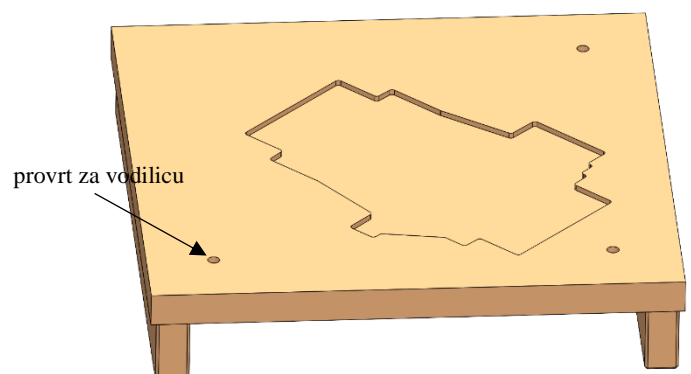
Slika 49. Zazor na ukopavanju



Slika 50. Ukopavanje modela u ploču



Slika 51. Model s dodatkom za ukopavanje



Slika 52. Modelna ploča

8.1.14. Uljevni sustav

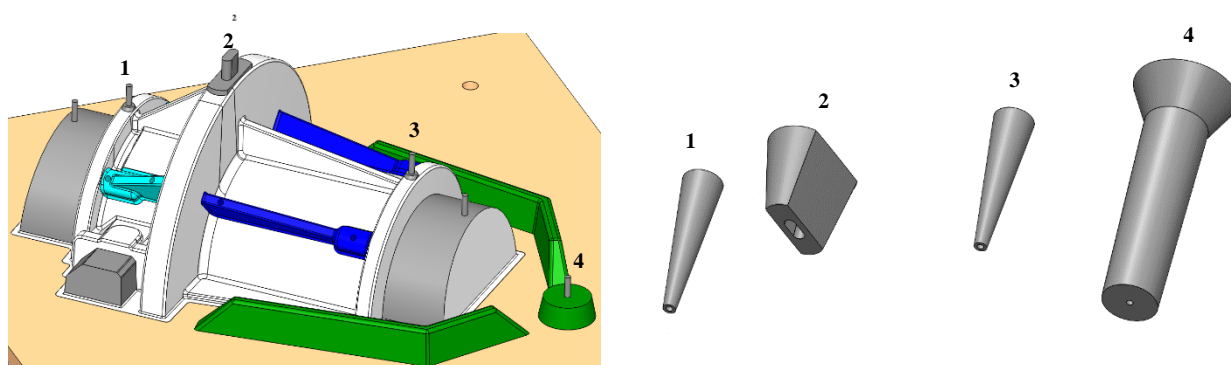
Nakon postavljanja modela na modelnu ploču te njegovog ukopavanja slijedi dodavanje uljavnog sustava. On je prethodno određen već od strane ljevaonice te je stoga vrlo važno odrediti njegovu poziciju na modelnoj ploči kako bi se osiguralo ispravno lijevanje.

U ovom slučaju uljevni sustav će se sastojati od uljevne čaše, filtra, dva razvodnika, četiri ušća, dva odzračnika te tri pojila [Slika 55.]. Dio uljavnog sustava će se izrađivati iz plastike dok će dio biti naknadno dodan prilikom kalupljenja kao metalni dio [Slika 54.]. Pošto su ti metalni dijelovi standardizirani, nema potrebe za njihovom izradom u modelariji već će se prilikom kalupljenja uzeti iz skladišta ljevaonice te postaviti na njima odgovarajuće držače [Slika 53.]. Zbog tog je razloga njihov materijal metal koji im osigurava duži životni vijek te veći broj upotrebe. Također se može uočiti kako je skošenje metalnih dijelova suprotno od onog od modela [Slika 58.] pa stoga imaju ugrađen navoj pomoću kojeg se nakon kalupljenja vade van iz kalupa. Zbog ovog razloga je vrlo važno provjeriti da ti metalni dijelovi vire iz pijeska jer se u suprotnom slučaju ne mogu izvaditi.

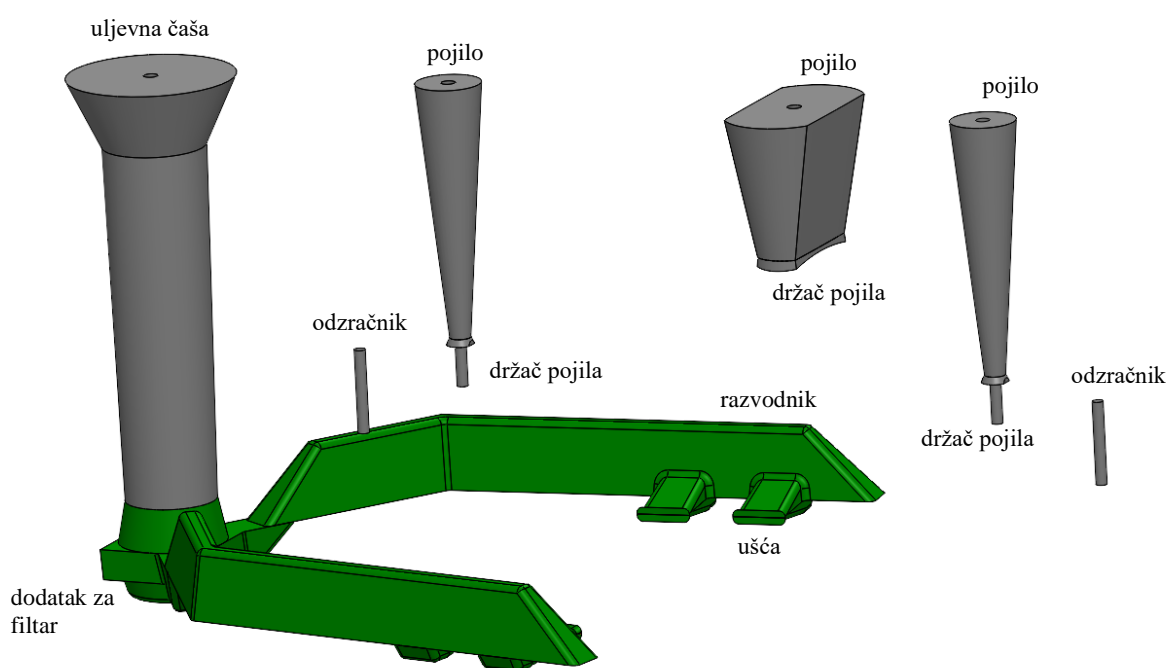
Na slici 57. se vidi dio uljavnog sustava pravokutnog oblika koji prilikom kalupljenja stvara šupljinu u koju se postavlja filter [Slika 56.]. On služi kako bi prilikom lijevanja samo čisti rastaljeni metal popunjavao kalupnu šupljinu. To je jedini dio uljavnog sustava koji nema zaobljenja oštih rubova kako bi se osiguralo točno postavljanje filtra u taj dio kalupne šupljine i potpuno filtriranje rastaljenog metala.

Na slici 54. se također mogu uočiti 2 odzračnika čija je funkcija da prilikom kalupljenja ostave sitan slijepi provrt koji će se obraditi dužim svrdlom i time stvoriti tunel kroz koji zrak izlazi prilikom lijevanja.

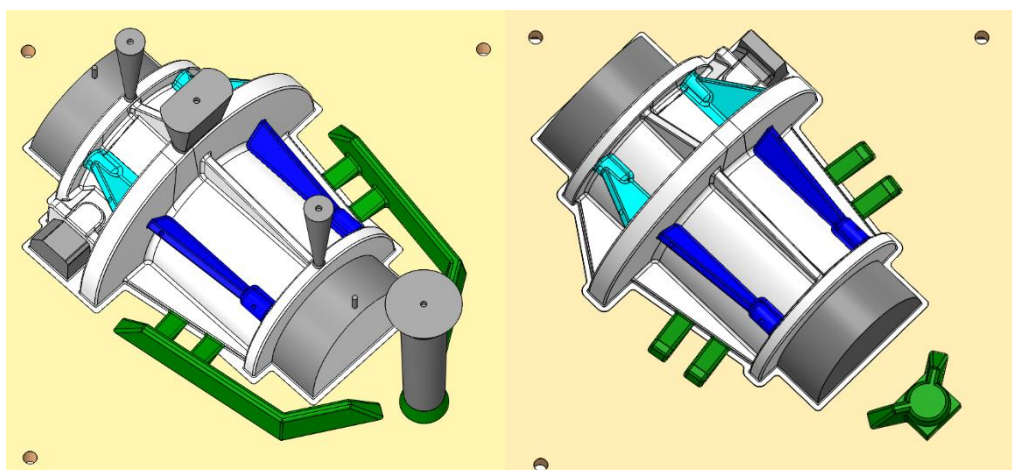
Postavljanje uljavnog sustava na ploču se vrši na način da se već kod CNC obrade modelne ploče zacrta pozicija svakog dijela te se onda naknadno na montaži dijelovi uljavnog sustava postavljaju na obrise vijcima koji ih osiguravaju od pomicanja. Vijci prolaze kroz uljevni sustav no nakon njegovog pozicioniranja se popravljaju korištenjem poliesterskog kita (vidi poglavlje 7.6.1.).



Slika 53. Postavljanje metalnih dijelova na model



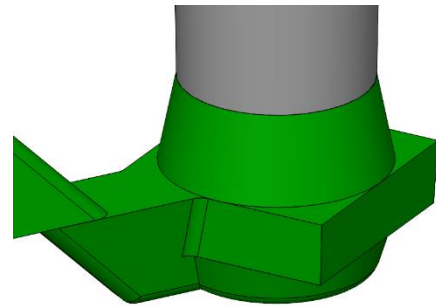
Slika 54. Preklop uljavnog sustava



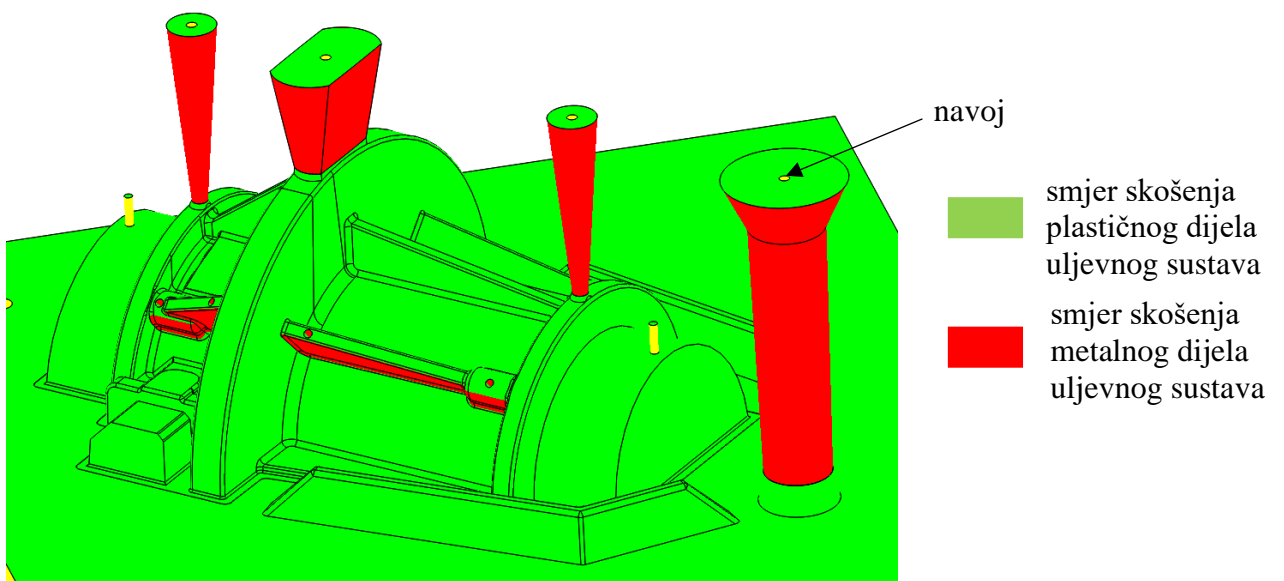
Slika 55. Uljevni sustav na modelnim pločama



Slika 56. Filtar [13]



Slika 57. Dodatak za filter



Slika 58. Skošnja na uljavnom sustavu

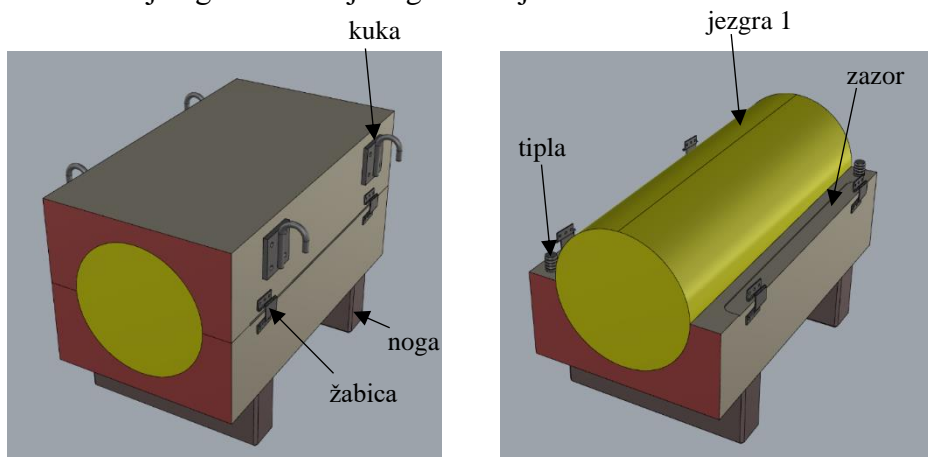
8.1.15. Jezgrenik za jezgru 1

Kao što je navedeno u poglavlju 6.1., prilikom izrade modela se istovremeno vrši i izrada jezgrenika. Njihov broj je točno jednak broju jezgara koje se koriste prilikom kalupljenja.

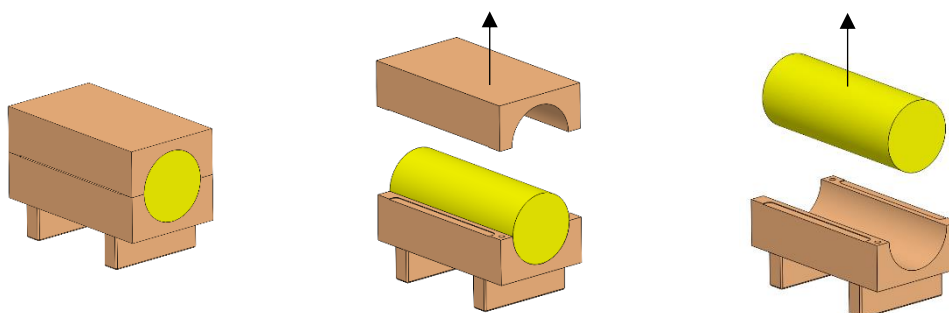
Za jezgru 1 jezgrenik je poprilično jednostavan. On se sastoji od dvije polovice koje međusobnim spajanjem daju oblik jezgre [Slika 60.]. Na slici 59. mogu se uočiti dvije noge koje su postavljene u danoj orijentaciji zbog mogućnosti pristupa viličara. Također se mogu uočiti metalni dijelovi kao što su 4 kuke čija je svrha da omogućuju lakše rukovanje samim jezgrenikom (u slučaju da je pretežak za ručno prenašanje). Uz kuke ima i 4 žabice koje služe kao ključ za zatvaranje jezgrenika prilikom nabijanja pijeska.

Svaka polovica jezgrenika ima sitan zazor čija je funkcija da se prilikom njegovog zatvaranja izbjegne neželjena deformacija.

Međusobno sklapanje jezgrenika se osigurava sa 2 tipla koje služe kao vodiči. Ovdje nema posebnog zahtjeva za različitim skošenjima površina jezgrenika pošto cilindrična jezgra sama po sebi ima ta skošenja ugrađena svojom geometrijom.



Slika 59. Jezgrenik za jezgru 1

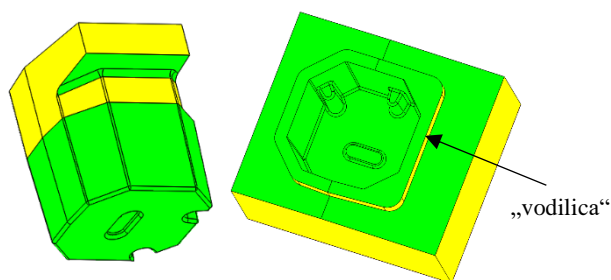


Slika 60. Način vadenja jezgre 1 iz jezgrenika

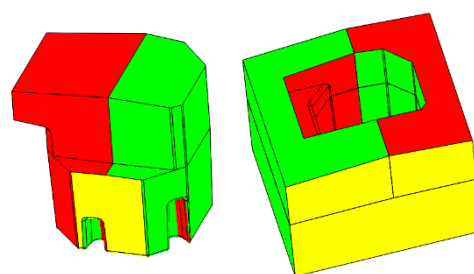
8.1.16. Jezgrenik za jezgru 2

Jezgrenik za jezgru 2 je malo kompliciranije konstrukcije. Razlog za to je sama geometrija i oblik jezgre koji je određen u poglavlju 8.1.4.

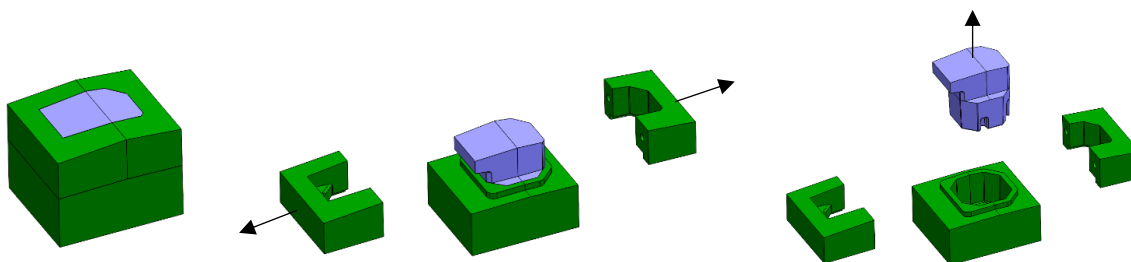
Jezgrenik 2 će biti izveden tako da ima dva smjera skošenja. Sastojat će se od 3 dijela i to na način da nakon formiranja jezgre gornja dva dijela idu širom (pa shodno tome moraju imati i takva skošenja koja im to omogućuju [Slika 62.]) i tek će se onda vaditi jezgra (pa shodno tome taj dio ima skošenje koje odgovara vađenju jezgre iz jezgrenika [Slika 61.]).



Slika 61. Skošnje koje omogućuje vađenje jezgre 2 iz jezgrenika



Slika 62. Skošnje koje omogućuje otvaranje gornjeg dijela jezgrenika

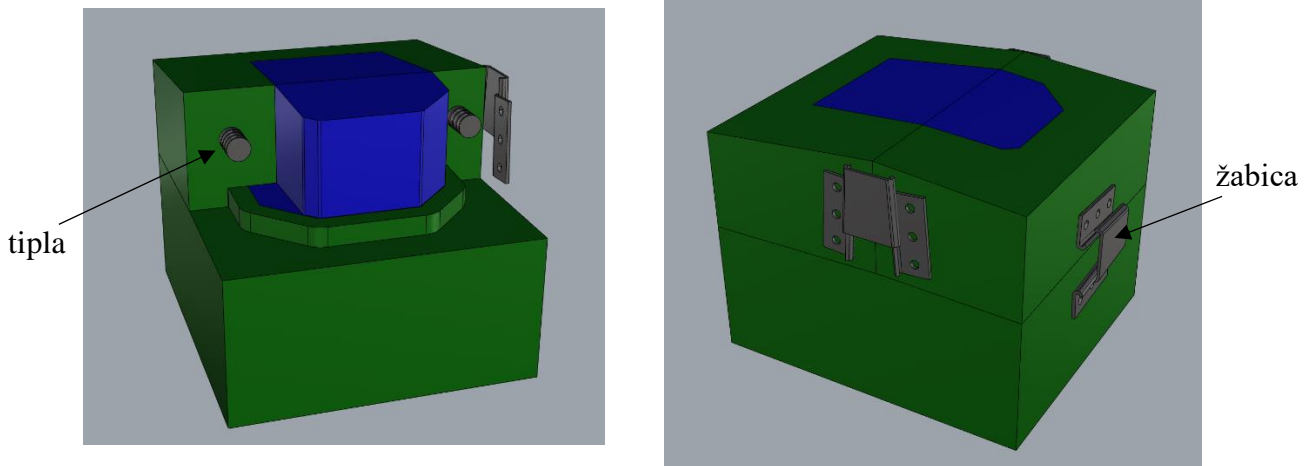


Slika 63. Način vađenja jezgre 2 iz jezgrenika

Također se na slici 63. može uočiti konstrukcija donjeg dijela jezgrenika („vodilica“) koja vodi gornje polovice kod njihovog zatvaranja/otvaranja. One uz površine koje zapravo vode sadrže sitan zazor od 0,3 milimetara dok na krajnjim površinama zazora nema što omogućuje precizno sklapanje dvaju polovica. Njihov oblik je nesimetričan da se onemogućuje slučajno krivo montiranje ili izrada.

Materijal iz kojeg se izrađuje je plastika pošto je jezgra 2 puno manja od jezgre 1, a ima kompliciraniju geometriju te veći zahtjev za točnošću.

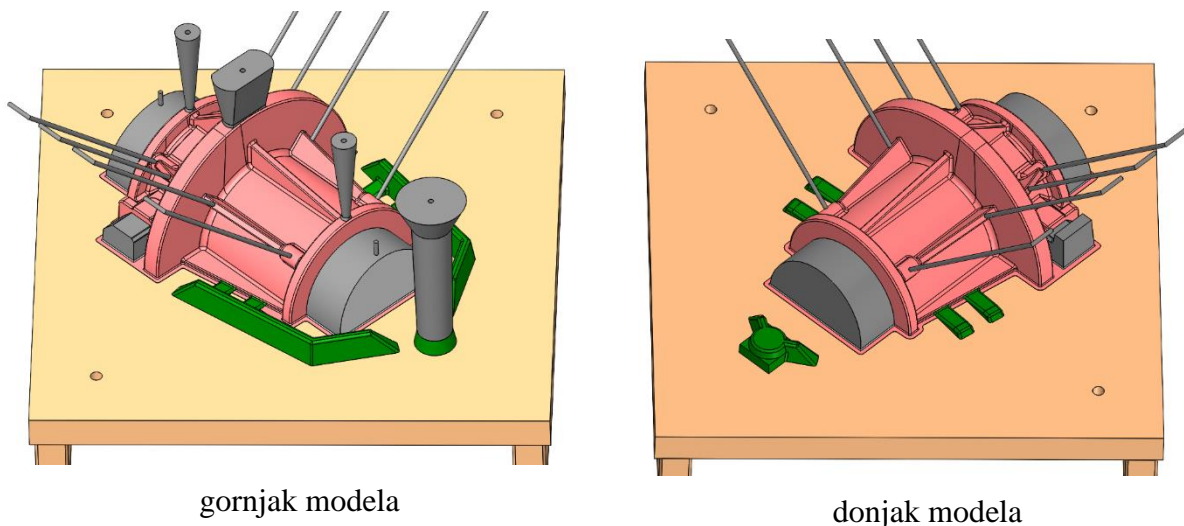
Kao što je to bio slučaj i kod jezgrenika za jezgru 1 i ovaj jezgrenik ima metalne dijelove koji mu olakšavaju međusobno sklapanje prilikom upotrebe. Metalni dijelovi se sastoje od 4 žabice koje mu pomažu da ostaje zatvoren prilikom nabijanja pijeska te 2 tiplje koje vode gornje polovice jezgrenika kod zatvaranja [Slika 64.].



Slika 64. Jezgrenik za jezgru 2

8.1.17. Model na modelnoj ploči

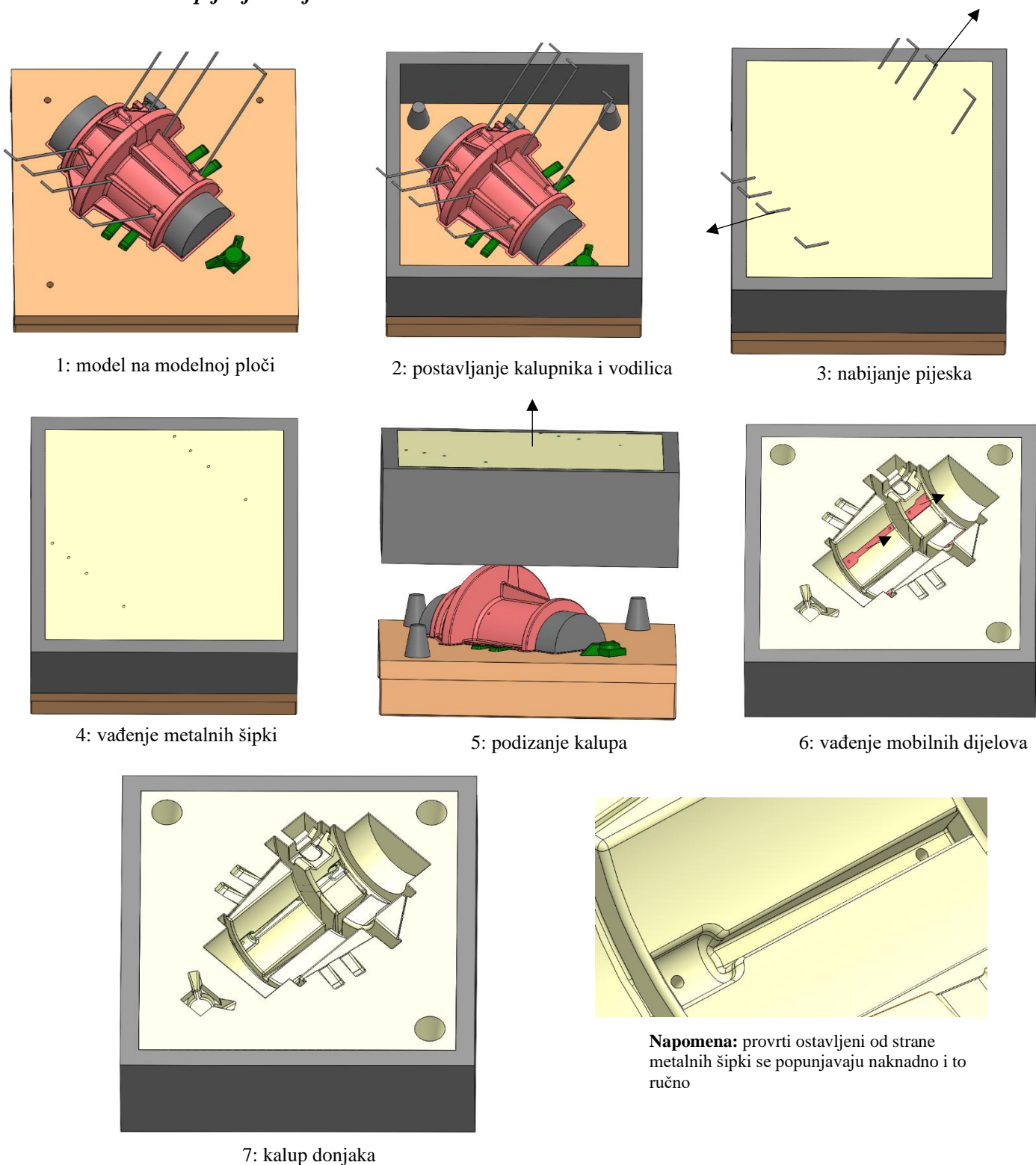
U ovoj su fazi sve konstrukcijske odluke prethodno određene te je modelni komplet u potpunosti definiran. Slijedi njegova izrada, montaža te završna obrada. Konačni model na modelnoj ploči vidi se na slici 65. gdje se može uočiti njegova crvena boja koja je posljedica sivog lijeva kao rastaljenog metala (vidi poglavlje 7.6.3.).



Slika 65. Model na modelnim pločama

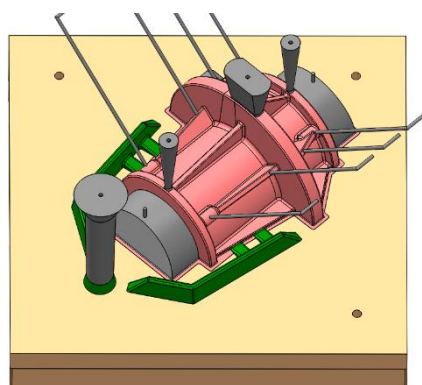
U nastavku je radi razumijevanja prikazan postupak kalupljenja koji će se odvijati u sklopu ljevaonice [Slika 66.], [Slika 67.] i [Slika 68.].

8.1.18. Kalupljenje donjaka:

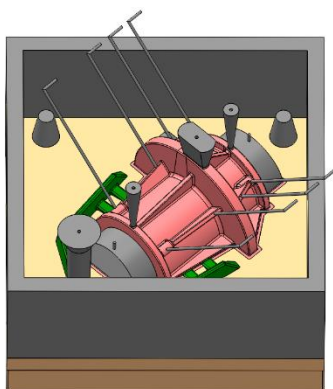


Slika 66. Kalupljenje donjaka

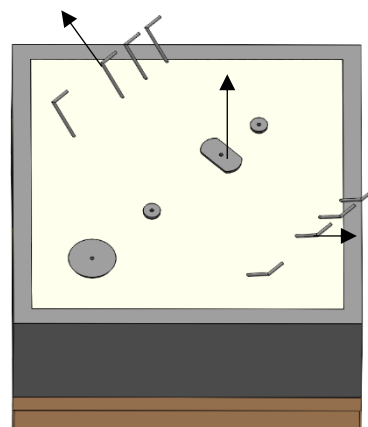
8.1.19. Kalupljenje gornjaka



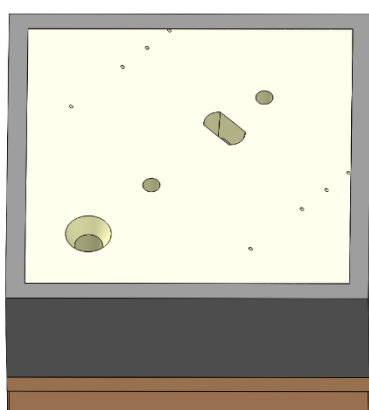
1: model na modelnoj ploči



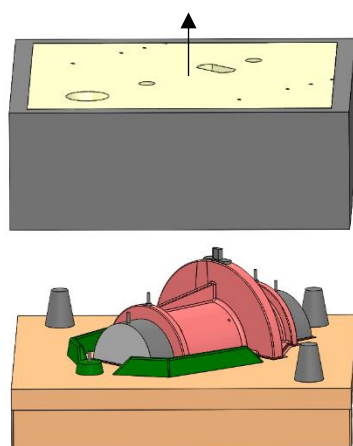
2: postavljanje kalupnika i vodilica



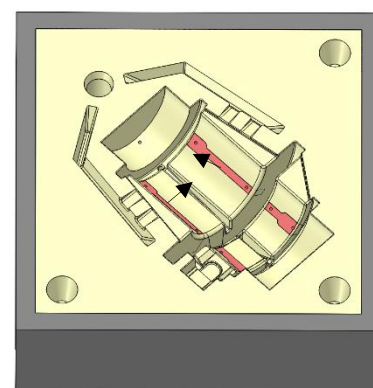
3: nabijanje pijeska



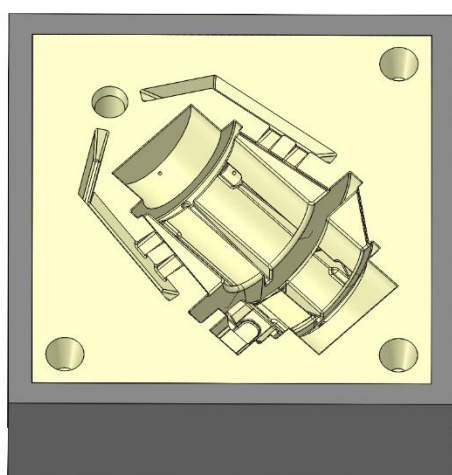
4: vađenje metalnih šipki



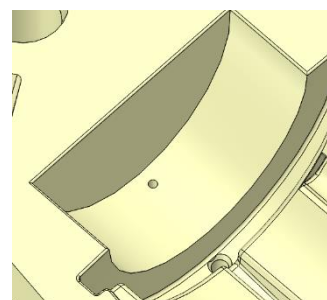
5: podizanje kalupa



6: vađenje mobilnih dijelova



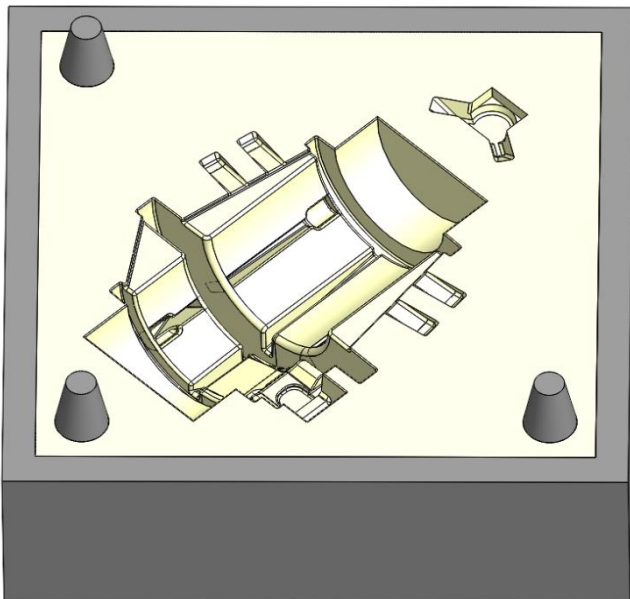
7: kalup gornjaka



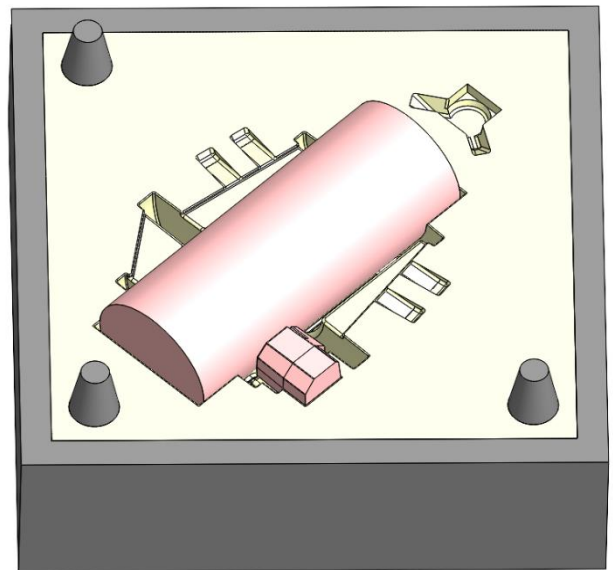
Napomena: provrti ostavljeni od strane odzračnika se naknadno obrađuju svrdlom jednakog promjera

Slika 67. Kalupljenje gornjaka

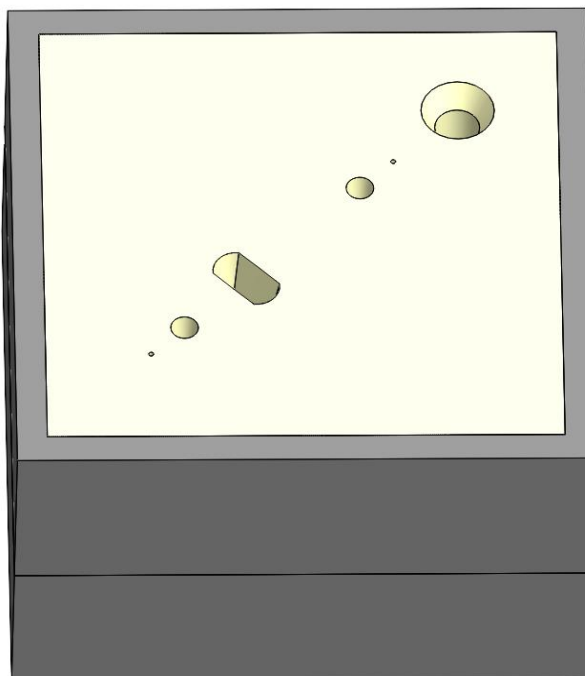
8.1.20. Konačan kalup



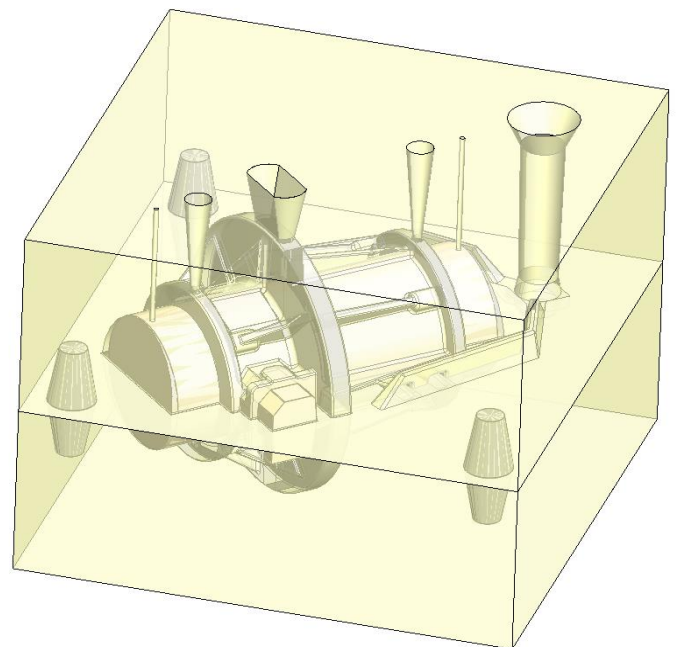
donjak



donjak s jezgrama



gornjak



preklop

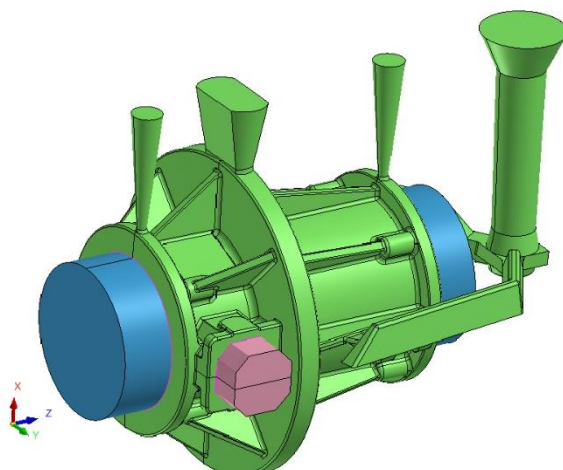
Slika 68. Konačan kalup

8.2. Simulacija lijevanja

Uz modelni komplet za zadani odljevak trebalo je napraviti i simulaciju njegovog lijevanja te analizirati dobivene podatke. Korišten je program ProCAST u koji se uz CAD part ubacuju i parametri lijevanja gdje se na taj način dobiva relativno realan prikaz te informacije o lijevanju zadanog odljevka.

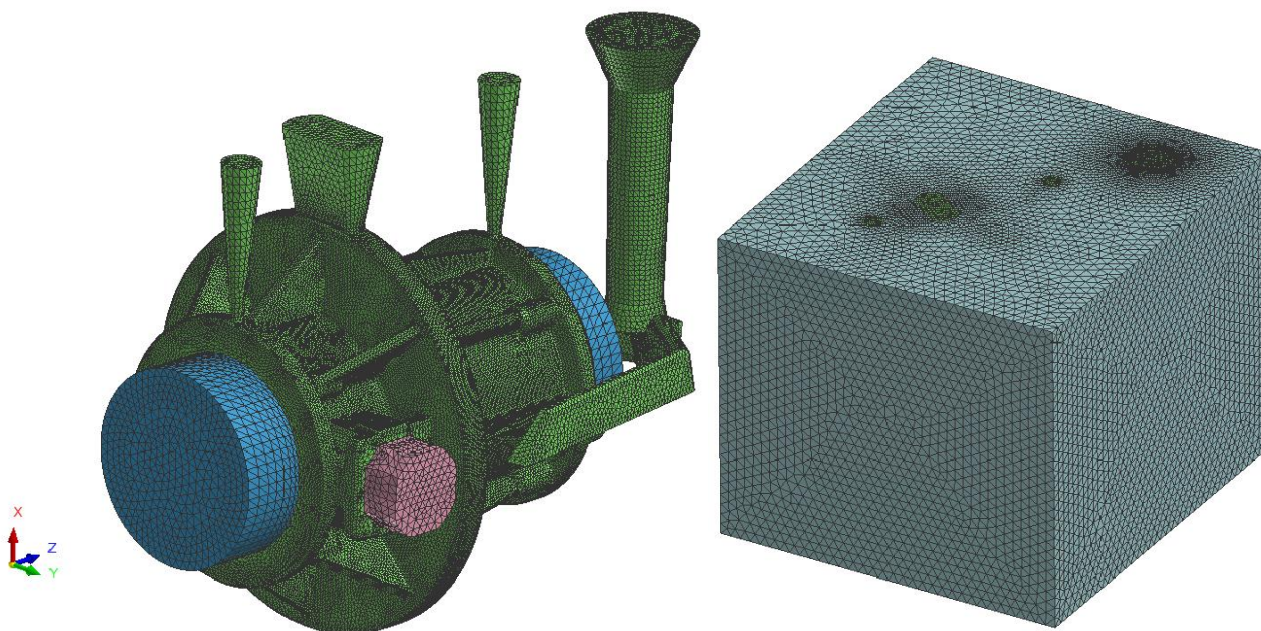
8.2.1. Priprema za simulaciju

Postupak započinje ubacivanjem odljevka zajedno sa uljevnim sustavom te jezgama u program gdje oni definiraju negativ kalupne šupljine koja će se kasnije popunjavati rastaljenim metalom. Na slici 69. prikazan je prethodno spomenuti dio u programu ProCAST zajedno sa pripadajućim koordinatnim sustavom.



Slika 69. Odljevak, uljevni sustav te jezgre u programu ProCAST

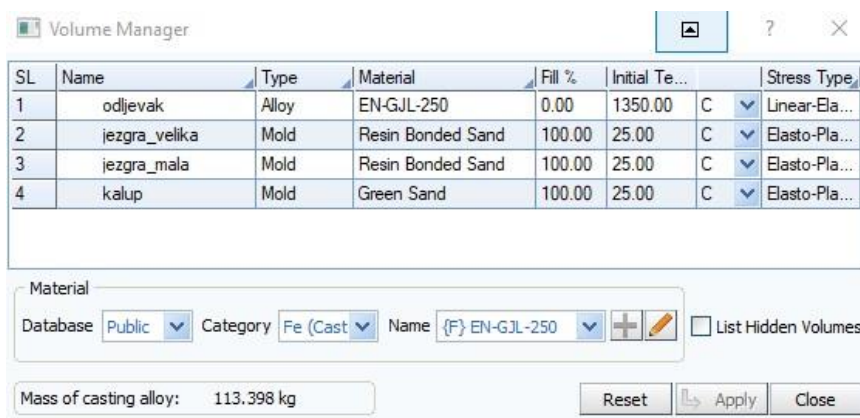
Simulacija koristi mnoštvo malih elementarnih dijelova kako bi proračunala što se točno zbiva u svakom od njih. Veličina te oblik tih elemenata varira ovisno o potrebnoj točnosti podataka. U ovom simulacijskom programu koristi se trokutasti oblik elemenata umjesto pravokutnog zbog njegove veće točnosti te kvalitete prikazivanja podataka. Na slici 70. može se uočiti kako je veličina elemenata odljevka najsitnija dok je onih od kalupa najveća. Razlog ovoga jest upravo taj što podaci o kalupu nisu toliko važni pošto je cilj simulacije dobivanje podataka o krajnjem odljevku.



Slika 70. Elementarni dijelovi odljevka, jezgre te uljevnog sustava

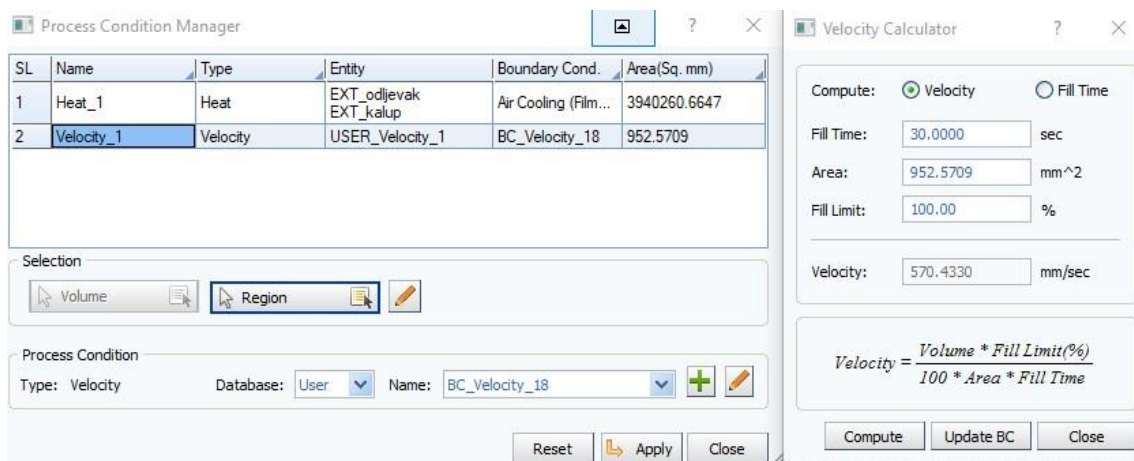
8.2.2. Parametri lijevanja

Nakon određivanja elementarnih dijelova slijedi unos parametara lijevanja. Ovdje spada temperatura, toplina, brzina lijevanja te vrsta materijala. Na slici 71. se može uočiti materijal, temperatura te vrsta svakog od dijelova unešenog CAD parta. Na slici se također može uočiti konačna težina odljevka koja iznosi 113.398 kg. Valja komentirati i temperaturu lijevanja sivog lijeva od 1350 °C koja je uzeta kao aritmetička sredina eksperimentalno dobivenih podataka [14].



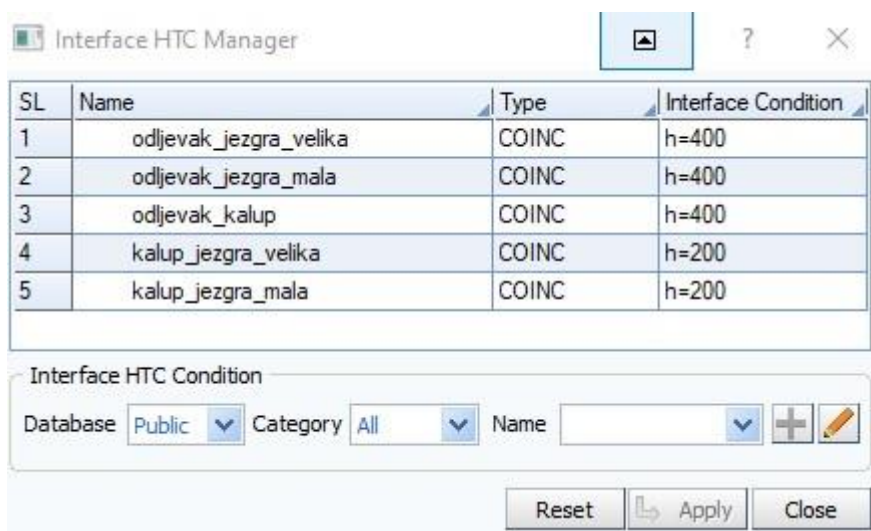
Slika 71. Materijal, temperatura te vrsta dijelova CAD parta

Na slici 72. vide se parametri koji određuju izmjenu topline stijenke s okolinom (zrakom) te brzinu ulaska rastaljenog metala prilikom lijevanja. Brzina taljevine dobivena je na način da je uneseno vrijeme lijevanja od 30 sekundi i tek naknadno izračunata brzina preko formule na slici.



Slika 72. Izmjena topline s okolinom te brzina lijevanja

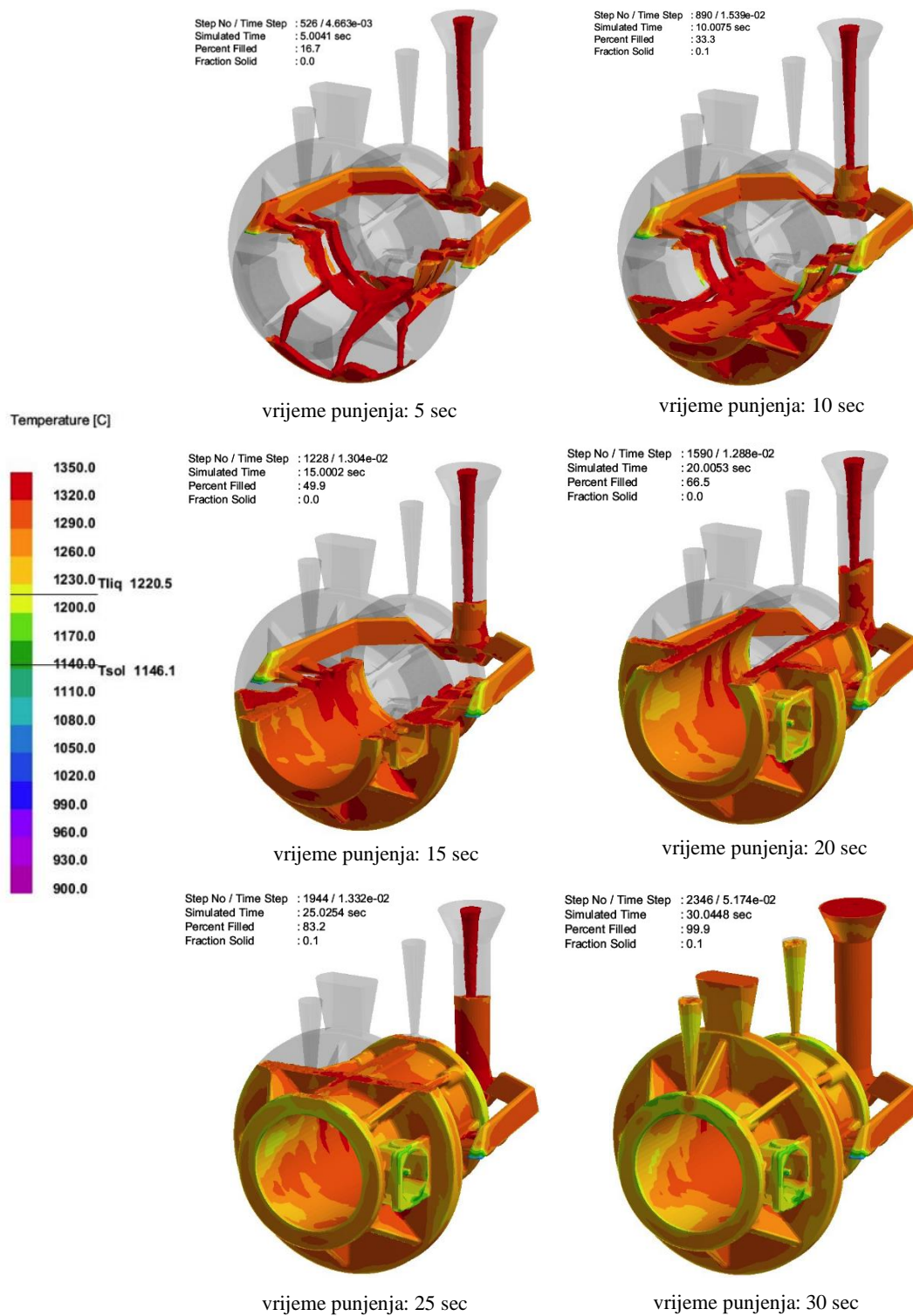
Uz parametar izmjene topline s zrakom potrebno je odrediti i koeficijent provođenja topline dijelova koji su u međusobnom dodiru. Taj parametar vidi se na slici 73. i može se uočiti kako je najintenzivnije provođenje topline između svih dijelova koji su u dodiru s odljevkom dok je između kalupa i jezgri provođenje bitno manje.



Slika 73. Parametar provođenja topline

8.2.3. Punjenje kalupne šupljine

U nastavku su prikazane slike punjenja kalupne šupljine u inkrementu od pet sekundi.

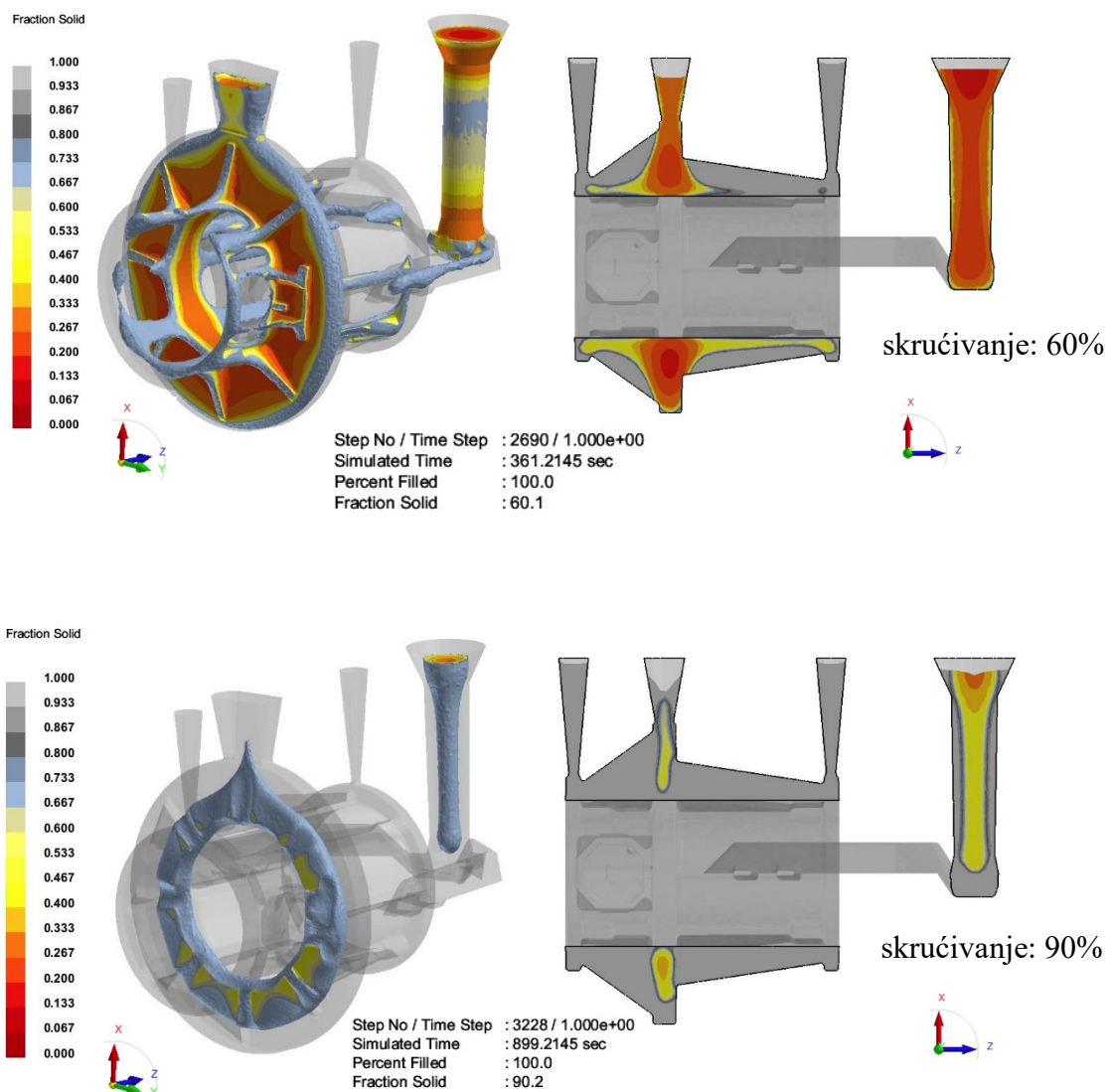


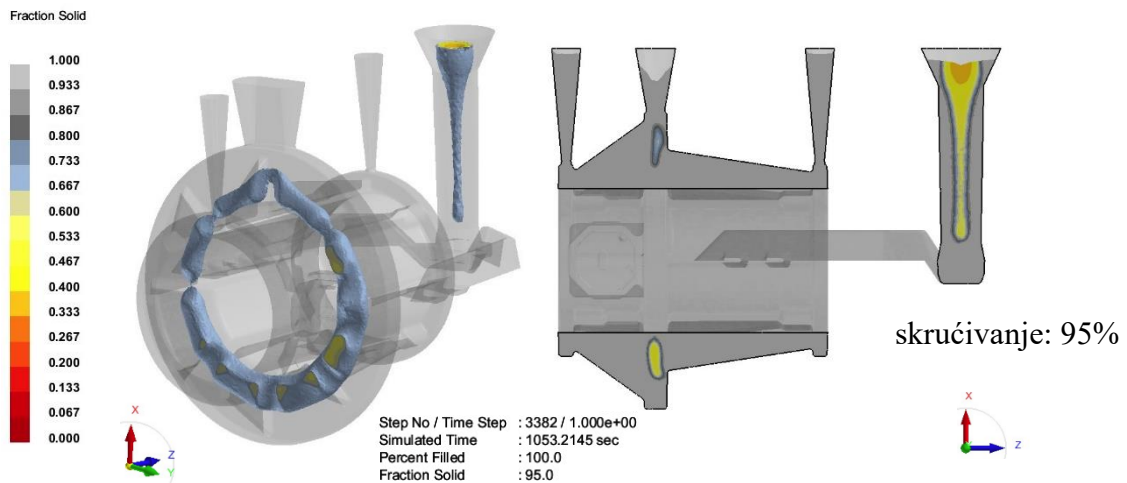
Slika 74. Punjenje kalupne šupljine

8.2.4. Skrućivanje odljevka

U nastavku su prikazane slike skrućivanja odljevka i to u 3 faze. Te faze su: skrućivanje gdje je 60 posto odljevka skrutilo, 90 posto odljevka skrutilo te 95 posto odljevka skrutilo. Ono što se može uočiti na slikama jest činjenica da se zadnje skrućivanje odvija na odljevku, a ne u pojilu. Ovo govori da pojilo kao takvo na slici ne ispunjava svoju funkciju. Da bi pojilo ispunilo svoju funkciju ono mora zadnje skruniti [15] pa je stoga nužno povećati veličinu srednjeg pojila kako bi kvaliteta odljevka bila zadovoljavajuća.

Na slici 75. se također može uočiti kako je pri kraju skrućivanja temperatura donjeg dijela odljevka veća od temperature gornjeg dijela što će direktno utjecati na poroznost odljevka (vidi poglavlje 8.2.5.).



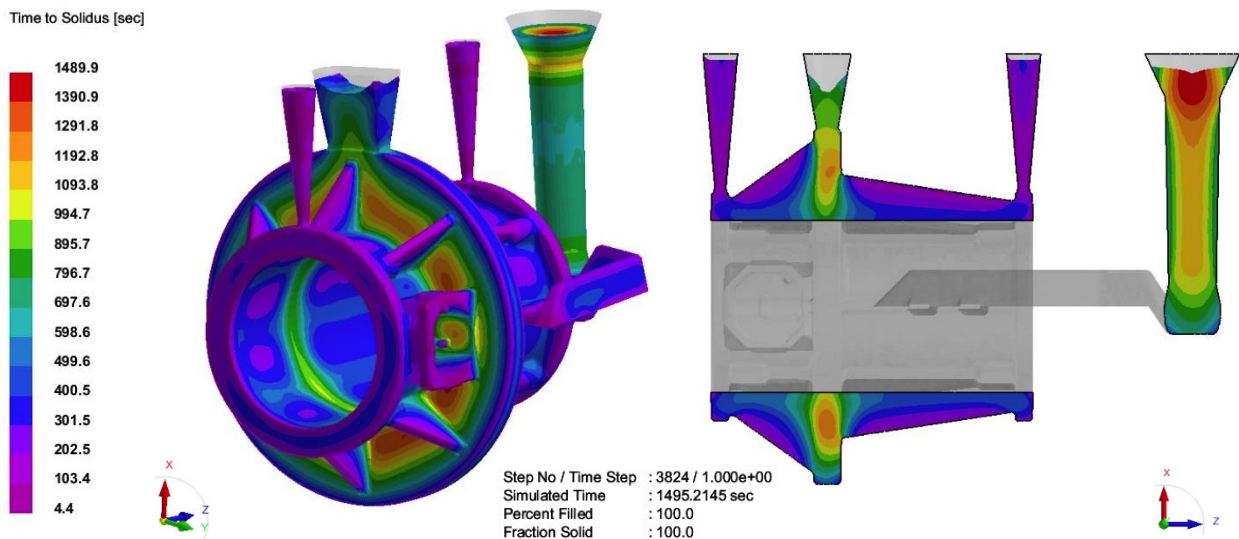


Slika 75. Skrućivanje odljevka

8.2.5. Vrijeme skrućivanja

Na slici 76. vidi se potrebno vrijeme za skrućivanje svakog pojedinog dijela odljevka. Može se uočiti kako je najdulje vrijeme skrućivanja na odljevku, a ne u pojilu kao što je to već spomenuto u poglavlju 8.2.4.

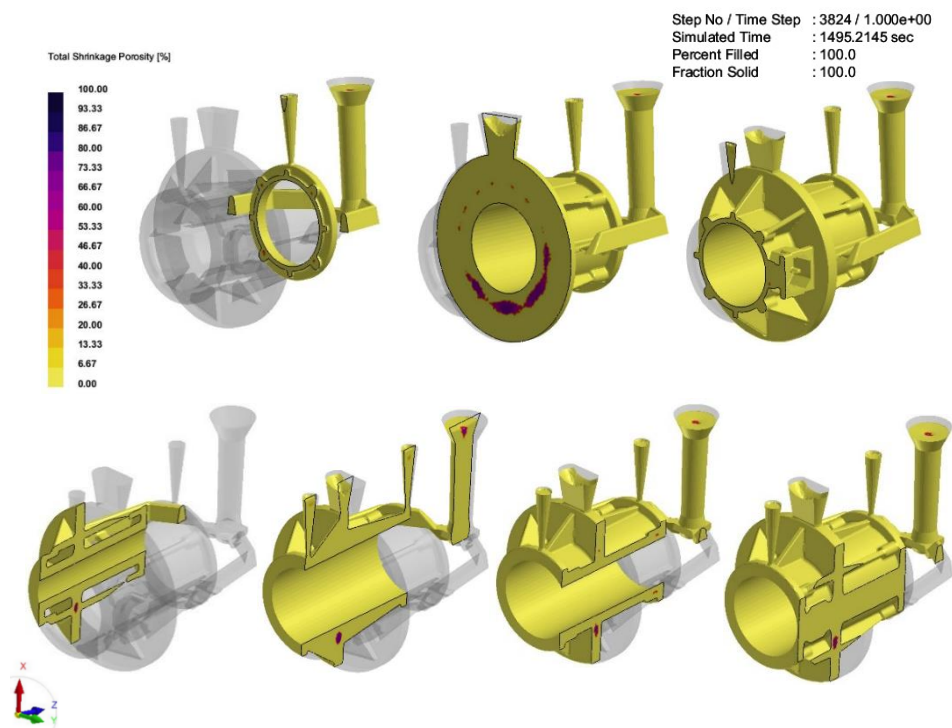
Pošto je slika uzeta u zadnjem trenutku skrućivanja, na njoj se sada može uočiti kako pojila uspješno vrše funkciju kompenzacije smanjenja volumena [15].



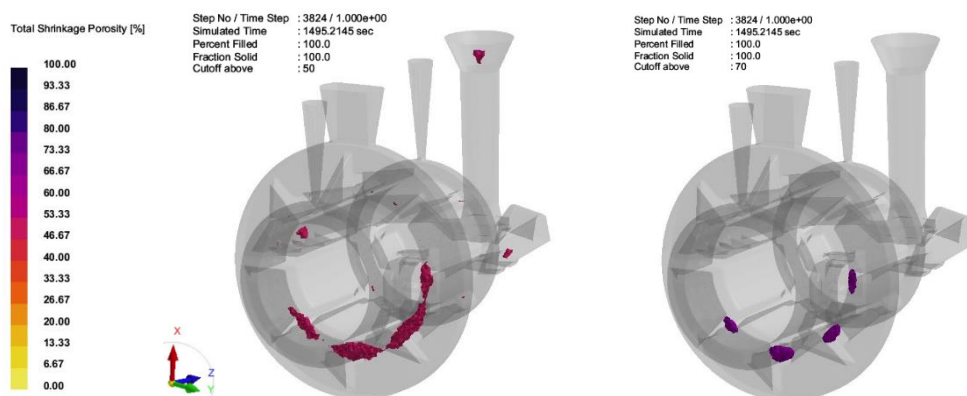
Slika 76. Vrijeme skrućivanja

8.2.6. Poroznost na odljevku

Na sljedećoj slici [Slika 77.] prikazana su mjesta poroznosti na odljevku. Može se uočiti kako je veći volumen usahlina na donjem dijelu odljevka [Slika 78.] što je posljedica dužeg hlađenja tog dijela. Ova činjenica uvodi potrebu za dodatkom hladila [16] te već prethodno spomenutog povećanja srednjeg pojila. U slučaju da smo ograničeni volumenom koji možemo dodati postoji alternativa dodavanja izolacije na pojilo ili egzotermnog pojila. Na taj način bi se osiguralo da te usahlina nastanu na pojilu i hladilu, odnosno dijelovima koji se kasnije uklanjaju obradom odvajanjem čestica. Time se dobiva odljevak visoke kvalitete.



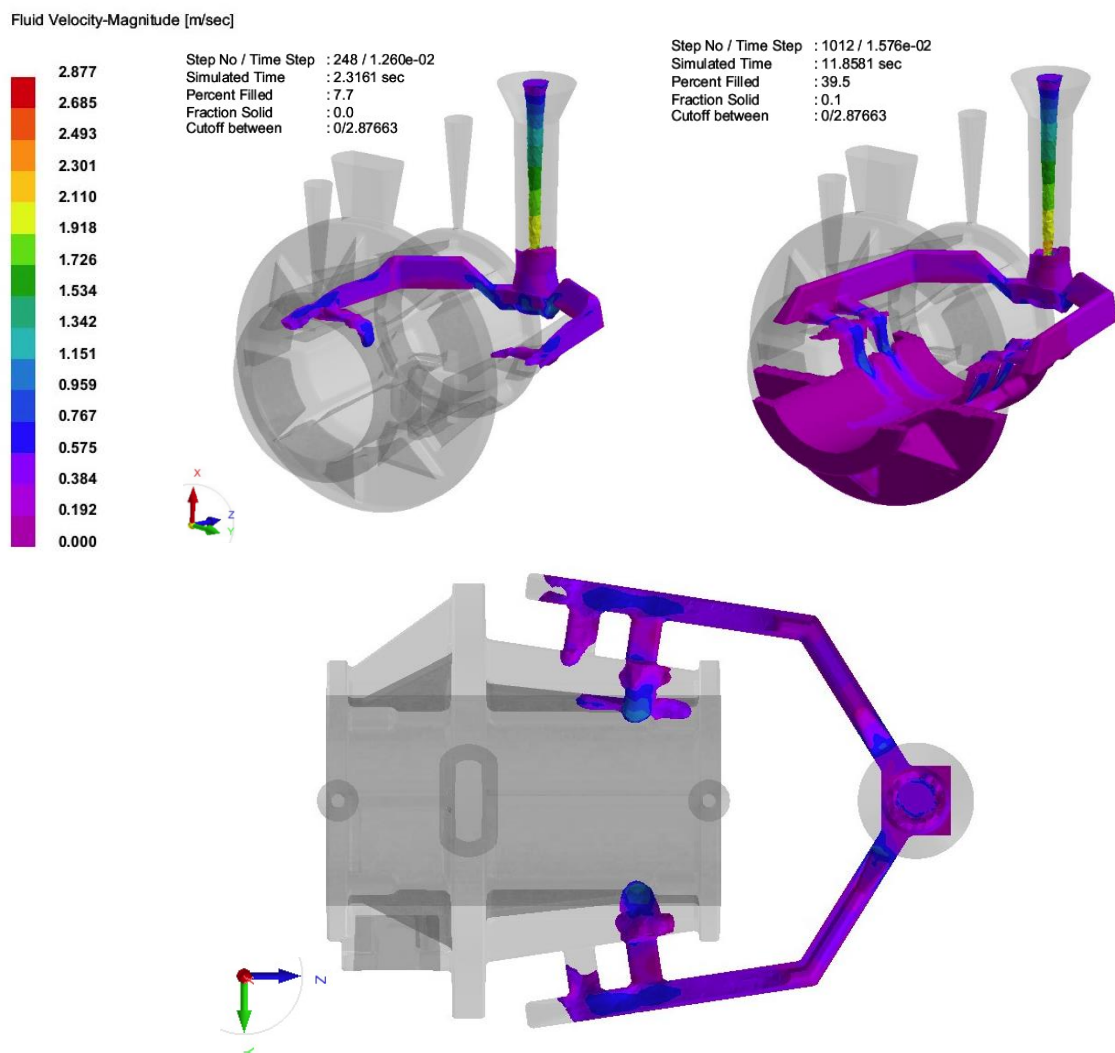
Slika 77. Poroznosti na odljevku



Slika 78. Dijelovi odljevka sa iznad 50% te 70% poroznosti

8.2.7. Brzina rastaljenog metala

Na slici 79. prikazana je brzina ulaska rastaljenog metala u kalupnu šupljinu (na dijelu ušća). Ono što se može uočiti jest to da taljevina ulazi u kalupnu šupljinu bez prvobitnog popunjavanja produženja razvodnika. Ovo rezultira lošom kvalitetom taljevine, odnosno njezinim onečišćenjem slobodnim česticama pijeska, usisnim plinovima i slično [17]. Sve ovo navodi na eventualnu potrebu promjene konstrukcije uljevnog sustava kojom bi se ova nuspojava izbjegla te osigurala bolja kvaliteta odljevka. Dodatna opcija je i povećanje brzine ulijevanja pošto se prema slici može uočiti kako je brzina ulijevanja za tako veliki uljevni sustav premala.



Slika 79. Brzina rastaljenog metala

9. ZAKLJUČAK

U ovom radu prikazan je općeniti postupak konstrukcije modelnog kompleta za kalupljenje kalupa. Modelni komplet sastoji se od modela na pločama te 2 jezgrena. Postupak započinje odabirom materijala te vrste modela i djelidbene linije nakon čega slijedi određivanje broja te pozicije jezgara. Postupak se nastavlja pojednostavljenjem odljevka, dodavanjem skošenja na vertikalne površine, dodataka za obradu na površine koje zahtijevaju veću kvalitetu te zaobljenja rubova koja omogućuju lijevanje bez pucanja. Nakon ovoga slijedi uvećanje modela za postotak skrućivanja rastaljenog metala te naknadne konstrukcije oslonaca za jezgru koji služe kao potpora jezgrama prilikom njihovog postavljanja u kalup. Sama konstrukcija odljevka uvela je potrebu za mobilnim dijelovima pa se oni kao takvi stoga i konstruiraju. Nakon svega ovoga se model postavlja na ploču i dodaje se uljevni sustav. Ovime je model završen te se postupak nastavlja konstrukcijom jezgrena. Ovisno o vrsti jezgre svaki od jezgrena je određene geometrije i konstrukcije. Završenim jezgrenicima je modelni komplet potpuno definiran nakon čega slijedi kalupljenje. Ovime se dobiva kalupna šupljina u koju se lijeva rastaljeni metal. Lijevanje rastaljenog metala je prikazano simulacijom čiji su rezultati naknadno analizirani. Iz rezultata se može zaključiti da je potrebno povećati volumen srednjeg pojila, dodati izolaciju na pojilo ili egzotermna pojila kako bi se eliminirala poroznost koja se pojavljuje u gornjem dijelu odljevka. Također je potrebno dodati hladilo prilikom konstrukcije modela kako bi se eliminirala poroznost i u donjem dijelu odljevka. Uz sve ovo je još potrebno i promijeniti konstrukciju uljevnog sustava ili povećati brzinu ulijevanja kako bi se izbjeglo popunjavanje kalupne šupljine onečišćenim rastaljenim metalom (problem produženja razvodnika).

LITERATURA

- [1] Yury S. Lerner & P.N. Rao: Metalcasting Principles & Techniques: American Foundry Society: Sjedinjene Američke Države 2013
- [2] <https://hindustanpatternworks.in/>
- [3] <http://mechanicalinventions.blogspot.com/2012/11/different-types-of-patters-used-in.html>
- [4] http://jb-modelarija.hr/hr_HR/djelatnost
- [5] <https://www.theengineerspost.com/types-of-pattern/>
- [6] Ivan Katavić: Ljevarstvo: Sveučilište u Rijeci: Rijeka 2001.
- [7] H S Bawa: Manufacturing Processes – II: Tata McGraw-Hill: 2006
- [8] <https://dfmpro.com/manufacturing-processes/dfmpro-for-casting/>
- [9] <https://www.industrocentar.hr/dynacoat/415-dyna-polyester-putty-glass-fibre-2k-poliesterski-kit-16-kg.html>
- [10] <https://www.belinka.com/hr/savjeti/premazivanje-drvenih-povrsina-s-uljem/>
- [11] <https://www.iskra.hr/proizvod/nitro-lak-bb/>
- [12] <https://www.bacelic.hr/Proizvod/laneno-ulje/1439>
- [13] [https://www.diytrade.com/china/pd/7727866/Silicon carbide ceramic foam filter for iron casting.html](https://www.diytrade.com/china/pd/7727866/Silicon%20carbide%20ceramic%20foam%20filter%20for%20iron%20casting.html)
- [14] [https://www.researchgate.net/publication/257725689 Effect of Pouring Temperature and Casting Thickness on Fluidity Porosity and Surface Roughness in Lost Foam Casting of Gray Cast Iron](https://www.researchgate.net/publication/257725689_Effect_of_Pouring_Temperature_and_Casting_Thickness_on_Fluidity_Porosity_and_Surface_Roughness_in_Lost_Foam_Casting_of_Gray_Cast_Iron)
- [15] Branko Bauer, Ivana Mihalic Pokopec: Osnove Tehnologije Lijevanja: Fakultet Strojарstva i Brodogradnje: Zagreb, 2017.
- [16] R. Roller, V. Baschin, J. Ludwig, B. Mellert, M. Pröm, H. Rödter: Fachkunde für giessereitechnische Berufe - Technologie des Formens und Giessens, Europa- Lehrmittel Verlag, 2009.
- [17] Branko Bauer, Ivana Mihalic Pokopec: Ljevarstvo: Fakultet Strojарstva i Brodogradnje: Zagreb, 2017.