

Traktorska oscilacijska kosa

Binički, Stjepan Michael

Undergraduate thesis / Završni rad

2022

Degree Grantor / Ustanova koja je dodijelila akademski / stručni stupanj: **University of Zagreb, Faculty of Mechanical Engineering and Naval Architecture / Sveučilište u Zagrebu, Fakultet strojarstva i brodogradnje**

Permanent link / Trajna poveznica: <https://um.nsk.hr/um:nbn:hr:235:761674>

Rights / Prava: [In copyright](#)/[Zaštićeno autorskim pravom.](#)

Download date / Datum preuzimanja: **2025-04-03**

Repository / Repozitorij:

[Repository of Faculty of Mechanical Engineering and Naval Architecture University of Zagreb](#)



SVEUČILIŠTE U ZAGREBU
FAKULTET STROJARSTVA I BRODOGRADNJE

ZAVRŠNI RAD

Stjepan Michael Binički

Zagreb, 2022.

SVEUČILIŠTE U ZAGREBU
FAKULTET STROJARSTVA I BRODOGRADNJE

ZAVRŠNI RAD

Mentori:

Prof. dr. sc. Neven Pavković, dipl. ing.

Student:

Stjepan Michael Binički

Zagreb, 2022.

Izjavljujem da sam ovaj rad izradio samostalno koristeći znanja stečena tijekom studija i navedenu literaturu.

Zahvaljujem se obitelji na podršci tokom studiranja i prijateljima bez kojih iskustvo studiranja ne bi bilo isto.

Stjepan Michael Binički



SVEUČILIŠTE U ZAGREBU
FAKULTET STROJARSTVA I BRODOGRADNJE

Središnje povjerenstvo za završne i diplomske ispite
Povjerenstvo za završne i diplomske ispite studija strojarstva za smjerove:



Procesno-energetski, konstrukcijski, inženjersko modeliranje i računalne simulacije i brodstrojarski

Sveučilište u Zagrebu	
Fakultet strojarstva i brodogradnje	
Datum	Prilog
Klasa: 602 - 04 / 22 - 6 / 1	
Ur.broj: 15 - 1703 - 22 -	

ZAVRŠNI ZADATAK

Student: **Stjepan Michael Binički** JMBAG: **0035212994**

Naslov rada na hrvatskom jeziku: **Traktorska oscilacijska kosa**

Naslov rada na engleskom jeziku: **Tractor mounted sickle bar mower**

Opis zadatka:

Koncipirati i konstruirati oscilacijsku (strižnu) kosu na pogon traktorom. Uredaj treba izvesti kao traktorski priključak te koristiti pogon od kardanskog vratila traktora i/ili traktorske hidraulike. Radna širina priključka treba biti do maksimalno 2 m. Posebnu pažnju treba posvetiti sigurnosti rukovatelja priključkom.

U radu treba:

- analizirati postojeće uredaje na tržištu, način priključka na traktor i parametre traktorskog pogona;
- koncipirati više varijanti rješenja, usporediti ih i vrednovanjem odabrati najpovoljnije;
- odabrano projektno rješenje uređaja razraditi s potrebnim proračunima nestandardnih dijelova;
- izraditi računalni model uređaja i tehničku dokumentaciju u 3D CAD sustavu.


Pri konstrukcijskoj razradi obratiti pozornost na tehnološko oblikovanje dijelova. Analizirati kritična mjesta. Opseg konstrukcijske razrade, modeliranja i izrade tehničke dokumentacije dogovoriti tijekom izrade rada.

U radu je potrebno navesti korištenu literaturu i eventualno dobivenu pomoć.

Zadatak zadan:

30. 11. 2021.

Zadatak zadao:


Prof. dr. sc. Neven Pavković

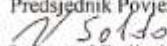
Datum predaje rada:

1. rok: 24. 2. 2022.
2. rok (izvanredni): 6. 7. 2022.
3. rok: 22. 9. 2022.

Predviđeni datumi obrane:

1. rok: 28. 2. - 4. 3. 2022.
2. rok (izvanredni): 8. 7. 2022.
3. rok: 26. 9. - 30. 9. 2022.

Predsjednik Povjerenstva:


Prof. dr. sc. Vladimir Soldo

SADRŽAJ

SADRŽAJ	I
POPIS SLIKA	III
POPIS TABLICA.....	V
POPIS TEHNIČKE DOKUMENTACIJE	VI
POPIS OZNAKA	VII
SAŽETAK.....	X
SUMMARY	XI
1. UVOD.....	1
1.1. Košnja	1
1.2. Kosa	2
1.2.1. Oscilacijska kosa.....	2
1.2.2. Rotacijska kosa	3
1.3. Traktor.....	4
1.3.1. Poteznica	5
1.3.2. Izlazno vratilo traktora	6
2. PREGLED PATENATA	7
2.1. Patent A: US6463723B1 [2]	7
2.2. Patent B: US2793487A [3]	8
2.3. Patent C: US2793483A [4]	9
2.4. Usporedba patenata	10
3. ANALIZA TRŽIŠTA	11
3.1. Stražnja kosa TSK UNIMA	11
3.2. Stražnja kosa TSK SUPER 180	12
3.3. JANSEN TM-170	13
3.4. ENOROSSI BFS 180	14
3.5. Usporedba dostupnih proizvoda na tržištu i zaključak analize tržišta	15
4. TEHNIČKA SPECIFIKACIJA	16
5. FUNKCIJSKA DEKOMPOZICIJA	17
6. MORFOLOŠKA MATRICA	18
7. KONCEPTI.....	21
7.1. Koncept A	21
7.2. Koncept B	22
7.3. Koncept C	23
7.4. Koncept D	24
7.5. Vrednovanje koncepata.....	25
8. KONSTRUKCIJSKA RAZRADA.....	26
8.1. Proračun snage	26
8.2. Proračun remenskog prijenosa	27

8.3. Proračun vratila	31
8.3.1. Proračun nepoznatih opterećenja	31
8.3.2. Vratilo 2	33
8.3.3. Vratilo 1	40
8.4. Proračun ležajeva	45
8.4.1. Ležaj A vratila 1	45
8.4.2. Ležaj B vratila 1	46
8.4.3. Ležaj A vratila 2	47
8.4.4. Ležaj B vratila 2	48
8.4.5. Ležajevi ekscentara	49
8.4.6. Manji ležajevi spojne poluge	50
8.4.7. Gornji ležajevi mehanizma noža	51
8.5. Proračun hidrauličkog cilindra	52
8.6. Proračun zavora	53
8.6.1. Zavar ušice	53
8.6.2. Zavar nosača osovine	54
8.7. Proračun pera	57
9. OPIS RADA UREĐAJA	59
10. ZAKLJUČAK	62
LITERATURA	63
PRILOZI	64

POPIS SLIKA

Slika 1.	Stadiji razvoja trave.....	1
Slika 2.	Ručna kosa	2
Slika 3.	Rotacijska bubanj kosa.....	3
Slika 4.	Poteznica traktora	5
Slika 5.	Izlazno vratilo traktora	6
Slika 6.	Patent A: US6463723B1	7
Slika 7.	Patent B: US2793487A	8
Slika 8.	Patent C: US2793483A	9
Slika 9.	Stražnja kosa TSK UNIMA	11
Slika 10.	Stražnja kosa TSK SUPER 180.....	12
Slika 11.	Jansen TM-170	13
Slika 12.	Enorossi BFS 180	14
Slika 13.	Funkcijska dekompozicija	17
Slika 14.	Koncept A.....	21
Slika 15.	Koncept B.....	22
Slika 16.	Koncept C.....	23
Slika 17.	Koncept D.....	24
Slika 18.	Odabir tipa klinastog remena	28
Slika 19.	Željeni osni razmak	29
Slika 20.	Mehanizam poluge	32
Slika 21.	Vertikalna ravnina – slučaj A.....	34
Slika 22.	Horizontalna ravnina – Slučaj A	34
Slika 23.	Presjeci vratila 2	36
Slika 24.	Momentni dijagrami vratila 2.....	36
Slika 25.	Vertikalna ravnina vratila 1	40
Slika 26.	Horizontalna ravnina vratila 1	40
Slika 27.	Momentni dijagrami vratila 1	41
Slika 28.	Kritični presjeci vratila 1	42
Slika 29.	P2BC 35M TPSS dimenzije	46
Slika 30.	P2BC 35M TPSS nosivost	46
Slika 31.	P2BC 30M TPSS dimenzije	47
Slika 32.	P2BC 30M TPSS nosivost	48
Slika 33.	P2BC 40M TPSS dimenzije	48
Slika 34.	P2BC 40M TPSS dimenzije	49
Slika 35.	61813 2RS1 dimenzije	49
Slika 36.	61813 2RS1 nosivost.....	50
Slika 37.	6203 dimenzije	50
Slika 38.	6203 nosivost.....	51
Slika 39.	61805 2RS1 dimenzije	51
Slika 40.	61805 2RS1 nosivost.....	52
Slika 41.	Sila u cilindru	52
Slika 42.	Unutrašnjost hidrauličkog cilindra [11]	53
Slika 43.	Zavar ušica	54
Slika 44.	Osovina poluge.....	55
Slika 45.	Dinamički opterećen zavar.....	55
Slika 46.	Pojednostavljeni CAD model.....	59
Slika 47.	Ekscentrično vratilo.....	60
Slika 48.	Mehanizma noža.....	60

Slika 49.	Nosiva konstrukcija uređaja	61
Slika 50.	Karakteristične pozicije	61

POPIS TABLICA

Tablica 1. Tehnička specifikacija proizvoda TSK UNIMA.....	11
Tablica 2. Tehnička specifikacija proizvoda TSK SUPER 180.....	12
Tablica 3. Tehnička specifikacija proizvoda Jansen TM-170.....	13
Tablica 4. Tehnička specifikacija proizvoda Enorossi BFS 180.....	14
Tablica 5. Usporedba proizvoda na tržištu.....	15
Tablica 6. Tehnička specifikacija.....	16
Tablica 7. Morfološka matrica.....	18
Tablica 8. Vrednovanje koncepata.....	25

POPIS TEHNIČKE DOKUMENTACIJE

BROJ CRTEŽA	Naziv iz sastavnice
ZR-SMB-00	Oscilacijska kosa
ZR-NK-SMB-00	Nosiva konstrukcija
ZR-PV2-SMB-00	Podsklop vratila 2
ZR-PV2-SMB-01	Vratilo 2
ZR-PV2-SMB_02	Spojna poluga
ZR-SN-SMB-01	Poluga mehanizma noža
ZR-SMB-01	Pogonsko vratilo

POPIS OZNAKA

Oznaka	Jedinica	Opis
A	mm^2	površina
a	mm	Željeni osni razmak remenskog prijenosa
a_w	mm	Izvedeni osni razmak remenskog prijenosa
b_1	-	Faktor veličine strojnog dijela
b_2	-	Faktor kvalitete površinske obrade
C	kN	Dinamička nosivost ležaja
C_1	kN	Dinamička opterećenost ležaja
C_0	kN	Statička nosivost ležaja
C_{uk}	-	Ukupni korekcijski faktor
C_B	-	Faktor primjene remenskog prijenosa
C_L	-	Faktor duljine remena remenskog prijenosa
C_β	-	Faktor obuhvatnog kuta remenskog prijenosa
D	mm	promjer
d_w	mm	Kinematski promjer remenice
d_{eks}	mm	Promjer ekscentra
e	mm	ekscentar
f	s^{-1}	Učestalost savijanja remenskog prijenosa
f_{dop}	s^{-1}	Učestalost savijanja remenskog prijenosa
F_{cil}	N	Sila u cilindru za podizanje
F_{1cil}	N	Sila u unutarnjem dijelu hidr. cilindra
F_1	N	Sila u vučnom ogranku
F_2	N	Sila u slobodnom ogranku
$F_{ix,y,z}$	N	Sile reakcije u osloncu i
F_N	N	Normalna sila reakcije
$F_{Nož}$	N	Sila u nožu
F_O	N	Obodna sila
F_R	N	Rezultantna sila remenskog prijenosa
F_T	N	Tangencijalna sila

g	m/s^2	Ubrzanje sile teže
G_i	N	Težina i-te komponente
$I_{x,y,z}$	mm^4	Aksijalni moment tromosti oko osi x,y ili z
i_R	-	Prijenosni omjer remenskog prijenosa
i_{pol}	-	Prijenosni omjer poluge
l_i	mm	Linearna dimenzija
l_t	mm	Nosiva duljina pera
L	mm	Stvarna duljina remena
L_{10hmin}	h	Minimalni nazivni vijek trajanja ležaja u satima rada
L_w	mm	Računska duljina remena
M	Nm	moment
m_i	kg	Masa i-te komponente
n_1	min^{-1}	Broj okretaja pogonskog člana
n_2	min^{-1}	Broj okretaja gonjenog člana
T_1	Nm	Okretni moment na pogonskom članu
T_1	Nm	Okretni moment na gonjenom članu
v	m/s	Obodna brzina točke
z	-	Potreban broj remenica
$p_{boč}$	N/mm^2	Bočni tlak
p_{cil}	N/mm^2	Tlak u cilindru
P	kW	Snaga na pogonskog remenici
P_i	kW	Snaga na izlaznom vratilu traktora
$P_{koš}$	kW	Potrebna snaga za košnju
P_{or}	kN	Ekvivalentno dinamičko radijalno opterećenje ležaja
P_{UL}	kW	Ulazna snaga
P_1	kW	Jedinična snaga odabranog klinastog remena
R	N	Reaktivna sila
r	mm	Radijus vratila
s	mm	Prijeđeni put
s_0	-	Statička sigurnost ležaja
S	-	Faktor sigurnosti
S_{potr}	-	Potrebni faktor sigurnosti
$W_{x,y,z}$	mm^4	Aksijalni moment otpora oko osi x,y ili z
z_0	mm	Položaj težišta
α	°	Kut za proračun remenskog prijenosa

α_o	-	Faktor čvrstoće materijala
β	°	Obuhvatni kut remenskog prijenosa
β_{Kf}	-	Efektivni faktor zareznog djelovanja kod savijanja
β_{Kt}	-	Efektivni faktor zareznog djelovanja kod uvijanja
ε	-	EkspONENT vijeka trajanja ležaja
η_i	-	Faktor iskorištenja komponente
σ_f	N/mm ²	Savojno naprezanje
σ_{fdop}	N/mm ²	Dopušteno savojno naprezanje
σ_{fDN}	N/mm ²	Trajna dinamička čvrstoća na savijanje za č. naizmj. opt.
$\sigma_{D(-1)dop}$	N/mm ²	Dopušteno naprezanje pri Č.N. dinamičkom opterećenju zavara
σ_{red}	N/mm ²	Reducirano naprezanje
σ_{red_konc}	N/mm ²	Reducirano naprezanje na mjestu koncentracije
τ_s	N/mm ²	Posmično naprezanje na odrez
τ_T	N/mm ²	Posmično naprezanje na uvijanje
φ	°,-	Kut utora na remenici, faktor udara
φ	°	Kut spojne poluge
ω_1	s ⁻¹	Kutna brzina
μ	-	Faktor trenja
μ_k	-	Korigirani faktor trenja

SAŽETAK

U ovom završnom radu prikazuje se razvoj i konstrukcijsko rješenje oscilacijske (strižne) traktorske kose. U uvodu rada opisani su ključni dijelovi za razumijevanje konstrukcije. Idući dio rada sastoji se od analize patenata i proizvoda na tržištu. Nakon provedene analize tržišta, pravimo tehničku specifikaciju te funkcijsku dekompoziciju i morfološku matricu. Pomoću morfološke matrice izrađuju se koncepti, čijim vrednovanjem odlučujemo koji će se koncept dalje razrađivati i na temelju njega vršiti proračun komponenata. Nakon provedenog proračuna, prave se 3D modeli i potrebna tehnička dokumentacija.

Ključne riječi: Oscilacijska kosa, zavareni spoj, ekscentrično vratilo, remenski prijenos

SUMMARY

This undergraduate thesis presents the development and construction solution of an oscillation (sickle) tractor mower. The introduction to the thesis describes the key parts for understanding the structure. The next part of the thesis consists of analyzing patents and products on the market. After conducting the market analysis, we make a technical specification, functional decomposition and morphological matrix. With the help of the morphological matrix, concepts are made, evaluating which we decide which concept will be further elaborated and on the basis of it the calculation of components. After the calculations are carried out, 3D models and the necessary technical documentation are made.

Key words: Oscillation mower, welded connection, eccentric axle, V-belt power transmission

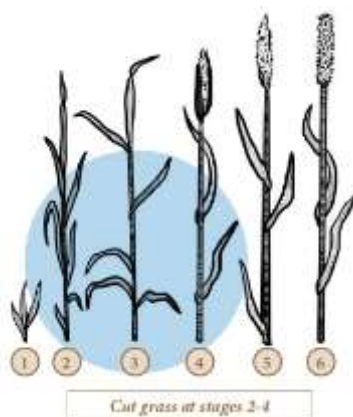
1. UVOD

U uvodu ovog završnog rada upoznat ćemo nekoliko osnovnih pojmova o košnji te o načinu mehanizacije te radnje. U osnovne pojmove ubrajamo košnju, kosu, traktor i izlazno vratilo traktora. Također, kroz definiranje osnovnih pojmova završnog rada kratko ćemo pregledati povijesni razvoj košnje te alate koji su se u prošlosti koristili za obavljanje te radnje. Na kraju uvoda dotaknuti ćemo se izvora snage u radu – traktoru i izlaznom vratilu traktora.

1.1. Košnja

Za spremanje hrane životinjama prvi u redu procesa kojih moramo provesti naziva se košnja. Ukoliko se košnja obavlja u odgovarajućim uvjetima (prigodan stadij razvoja biljke [Slika 1] i prigodni vremenski uvjeti), možemo konzervirati višak usjeva koja nastaje tokom proljeća za vrijeme kada usjeva nema. Prema [1], sijeno koje nastaje kao produkt košnje možemo proizvesti košnjom trave (bilo prirodne ili posijane), djeteline, grahorica ili smjesom ovih biljaka.

Kako je već ranije spomenuto, za spremanje kvalitetnog sijena potrebno je da se košnja ne obavlja prerano ni prekasno. Ukoliko se košnja obavlja prerano, kao rezultat imamo nizak urod (volumenski), nisku hranjivu vrijednost i visok udio vlage u biljci. Visok udio vlage povlači za sobom opasnost da se pokošeni usjev do kraja ne osuši u predviđenom terminu. Neosušeni usjev može rezultirati s plijesni što može dovesti u najgorem slučaju do bolesti životinje koja konzumira sijeno. S druge strane, prekasno obavljena košnja rezultira također niskom hranjivom vrijednošću (manjak bjelančevina), lošim okusom i općenito niskom kvalitetom.



Slika 1. Stadiji razvoja trave

1.2. Kosa

Kroz povijesni razvoj poljoprivrede za košnju su korišteni različiti alati. U prošlosti je za košnju najčešće korištena ručna kosa [Slika 2]. Ručnom kosom kako ime nagovještava upravlja se ručno što zahtijeva velik utrošak energije radnika. Ovaj način košnje također zahtijeva i veliki vremenski utrošak. Uz ručnu kosu također se koristio srp za pojedine usjeve. Korištenje srpa najsporiji je način za obaviti košnju (prema [1] otprilike 5 puta sporije od ručne kose).

Tijekom 20. stoljeća ljudi polako prestaju košnju obavljati ručno te glavnu ulogu preuzimaju strojevi. Danas se za košnju dominantno koriste traktori s priključnim strojevima – kosama. Razlikujemo dva osnovna tipa kosa koja su danas u upotrebi. To su oscilacijska (strižna) i rotacijska.



Slika 2. Ručna kosa

1.2.1. Oscilacijska kosa

Oscilacijska kosa reže stabljiku biljke po principu škara koristeći pritom jedan ili dva oscilirajuća noža. U slučaju jednog oscilirajućeg noža, u sklopu kose postoje protu-pločice. Protu-pločice su zapravo nepokretni prsti koji imaju prorez. Kroz taj prorez prilikom košnje prolazi nož kose koji savija stabljiku na određenu dužinu te ju reže. Visina na koju će se odrezati stabljika određena je standardiziranom razmakom između nepokretnih prstiju.

U slučaju kada oscilirajuća kosa ima dva oscilirajuća noža postižu se mnogobrojne prednosti. Zbog drugog noža koji ima suprotan smjer gibanja od prvog, mogućnost zagušenja u radu uveliko se smanjuje. Također, ovakvom izvedbom oscilirajuće kose postiže se tih i miran rad. Nedostaci izvedbe s dva noža je veća potrebna srednja brzina rezanja, veća potrebna snaga za isti zahvat te složenija konstrukcija.

Nož oscilacijske kose trapeznog je oblika sa širinom baze 76,2 mm. Također postoje tri definirana reza: visoki, srednji i niski. Kod visokog reza razmak između nepokretnih prstiju iznosi 76,2 mm (jednako širini noža). Srednji rez ima razmak prstiju od 50,8 mm dok niski rez svega 38,1mm.

1.2.2. Rotacijska kosa

Rotacijske kose za košnju koriste princip slobodnog reza i dolaze u dvije izvedbe (gornji i donji pogon). Kod rotacijskih kosa s gornjim pogonom susrećemo bubanj na kom se pri dnu nalaze noževi koji rotiraju zajedno s bubnjem. Ovakve kose imaju veću masu i zahtijevaju veću snagu u odnosu na strižne. Zbog velike mase također nisu moguće bočne izvedbe.

Rotirajuće kose koji koriste diskove na njima imaju noževe te pomoću pogona s zupčanicima ostvaruju rezanje stabljike. Ovakve kose su manje mase u odnosu na bubanjske (gornji pogon) te zahtijevaju manje snage.

Kod rotacijskih kosa postoji određena opasnost uslijed velike obodne brzine rotirajućih noževa koji mogu odbaciti krute predmete u neodređeni smjer. Iz tog razloga se kod ovakvih kosa koristi zaštitna zavjesa (metalna ili plastična).



Slika 3. Rotacijska bubanj kosa

1.3. Traktor

Traktor je motorno vozilo koje će se u ovom radu koristiti kao izvor ulazne snage za strižnu (oscilacijsku) kosu. Današnji traktori sposobni su postići veliki okretni moment pri malim brzinama što je potrebno kako bi traktor mogao izvršiti teže zadatke kao što je obrada tla. Traktor za obavljanje raznih zadataka snagu može razviti na poteznici i na izlaznom vratilu. Prema konstrukciji, traktore možemo podijeliti na jednoosovinske (s 2 kotača ili bez-motokultivator) i na dvoosovinske. Traktore također možemo podijeliti prema snazi motora (zastarjelo) i prema snazi na izlaznom vratilu. Tako prema snazi na izlaznom vratilu traktore dijelimo na:

- Laki traktori $P_i \leq 37$ kW
- Srednji traktori $37 < P_i \leq 110$ kW
- Teški traktori $P_i > 110$ kW



Slika 3. Traktor

Na traktor se mogu priključiti razni strojevi koji pomažu u obavljanju poljoprivrednih zadataka. Neki od tih strojeva su plug, kosa, malčer, kompresor sijena (balirka) itd. Ti strojevi ili oruđa mogu se priključivati vučno, poluovjesno ili ovjesno.

1.3.1. Poteznica

Poteznica je uređaj koji na traktoru služi za prihvaćanje oruđa ili strojeva na traktor. Poteznice dijelimo na obične i na hidraulične. Obične nalazimo ponajviše na starijim traktorima, iako se mogu pronaći i na novijima velikih snaga za potrebe vuče širokozahvatnih oruđa. Hidrauličke koje se još nazivaju i trozglobne nalazimo na gotovo svim traktorima. Hidraulične poteznice služe za prihvaćane oruđa ili strojeva ovjesno ili poluovjesno.

Hidrauličkom poteznicom možemo:

- Podizati i spuštati ovjesno/poluovjesno oruđe ili stroj
- Prisilno spustiti oruđe ili stroj
- Zadržavati oruđe ili stroj na nekoj visini
- Održavati konstantni vučni otpor

Osnovni dijelovi poteznice su:

- 1) Upornica
- 2) Rame hidraulične poteznice
- 3) Desna podizna poluga
- 4) Lijeva podizna poluga



Slika 4. Poteznica traktora

1.3.2. Izlazno vratilo traktora

Izlazno vratilo traktora [Slika 5] dio je traktora koji služi za pogon mehanizama i radnih dijelova priključnih strojeva. Izlazna vratila na traktorima možemo pronaći na tri mjesta:

- Stražnje izlazno vratilo (imaju svi traktori)
- Prednje izlazno vratilo
- Bočno izlazno vratilo

Broj okretaja izlaznog vratila je standardizirana veličina koja iznosi 540 min^{-1} pri nazivnom broju okretaja koljenastog vratila (radilice) motora. Kod traktora velikih snaga susrećemo broj okretaja od 1000 min^{-1} . U primjeni se također nalaze traktori s dvobrzinskim priključnim vratilima s 540 i 1000 min^{-1} .



Slika 5. Izlazno vratilo traktora

Na izlazno vratilo traktora vrlo često se priključuje kardansko vratilo u Z ili W rasporedu. Na taj način poništava se asinkronost kardanskog zgloba i kompenzira radijalni i mogući aksijalni pomak u radu.

2. PREGLED PATENATA

2.1. Patent A: US6463723B1 [2]

Patentni ured: SAD

Izumitelj: Herbert Lee Mattingly

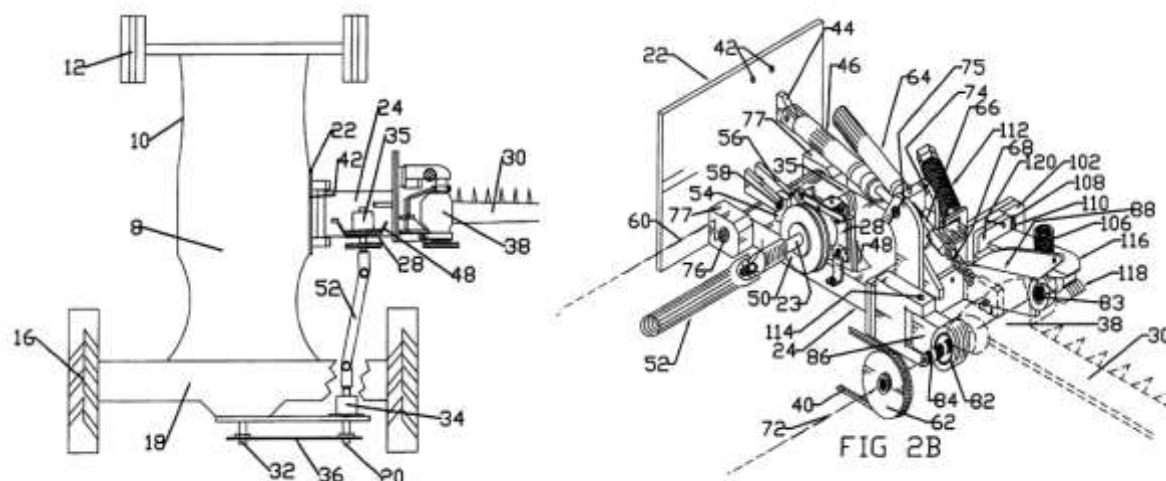
Prva prijava patenta: 02.11.2000.

Patent odobren: 15.10.2002.

Status patenta: istekao 02.11.2020.

U ovom patentnu [Slika 6] vidimo strižnu kosu s mogućnošću montiranja na desnu bočnu stranu poljoprivrednog traktora (9). Ova kosa ima mogućnost kontroliranja visine noža od tla u toku rada stroja. Pomoću hidrauličkih cilindara (46) i (64) na postolju kose (22) sveukupno je moguće korigirati kut noža kose (30) za iznos od približno 140°.

Snaga za rad ove kose dolazi od izlaznog vratila traktora (32), koji zatim preko lančanog prijenosa (36) odlazi na kardansko vratilo (52) te na drugi remenski prijenos (40) koji naposljetku pokreće mehanizam noža. Kardansko vratilo prolazi ispod kućišta osovine stražnjeg kotača (18) te se na taj način smanjuje mogućnost ozljede operatera.



Slika 6. Patent A: US6463723B1

2.2. Patent B: US2793487A [3]

Patentni ured: SAD

Izumitelj: Theodore H Wobermin

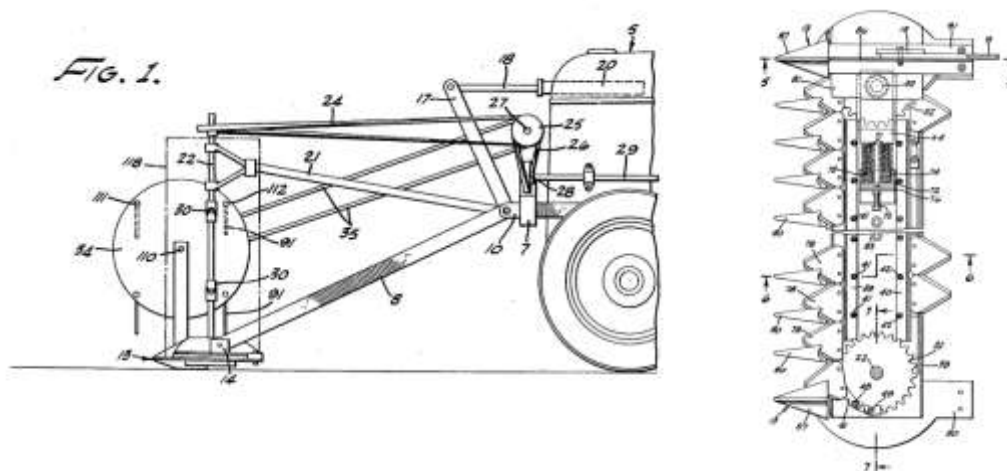
Prva prijava patenta: 26.7.1954.

Patent odobren: 28.5.1957.

Status patenta: istekao 28.5.1974.

Patent US2793487A (Slika 7) opisuje kosu koja se montira s prednje strane traktora (5). Kosa umjesto opisanog strižog postupka gdje nož ima naizmjenično gibanje lijevo-desno koristi neprekidni lanac (51) za gibanje noža. Nož se posljedično uvijek giba u istom smjeru. Na taj način se značajno smanjuju vibracije koje se prenose na traktor te je omogućen brži rad (do brzine vožnje traktora od 16 km/h). Prednost prednje montaže je u tome što operater umjesto vožnje po još uvijek nepokošenoj travi, vozi po otkosu. Podizanje i spuštanje noža je hidrauličko.

Nedostaci ovakve izvedbe su složenija konstrukcija s nekoliko remenskih i lančanih prijenosa. Također, ova izvedba nije predviđena za standardni poljoprivredni traktor zbog potrebe za prednjom montažom i potrebom da se snaga s izlaznog vratila dovede skroz do prednje strane traktora. Mogući nedostatak ovakve izvedbe je iako gibanjem noža samo u jednom smjeru smanjujemo vibracije, nož se troši na samo jednoj strani dok se druga uopće ne koristi. Dodatni nedostatak ovog patenta je zastarjelost (patent istekao prije 47 godina).



Slika 7. Patent B: US2793487A

2.3. Patent C: US2793483A [4]

Patentni ured: SAD

Izumitelj: Ellsworth T Johnson, Paul H Westerlund

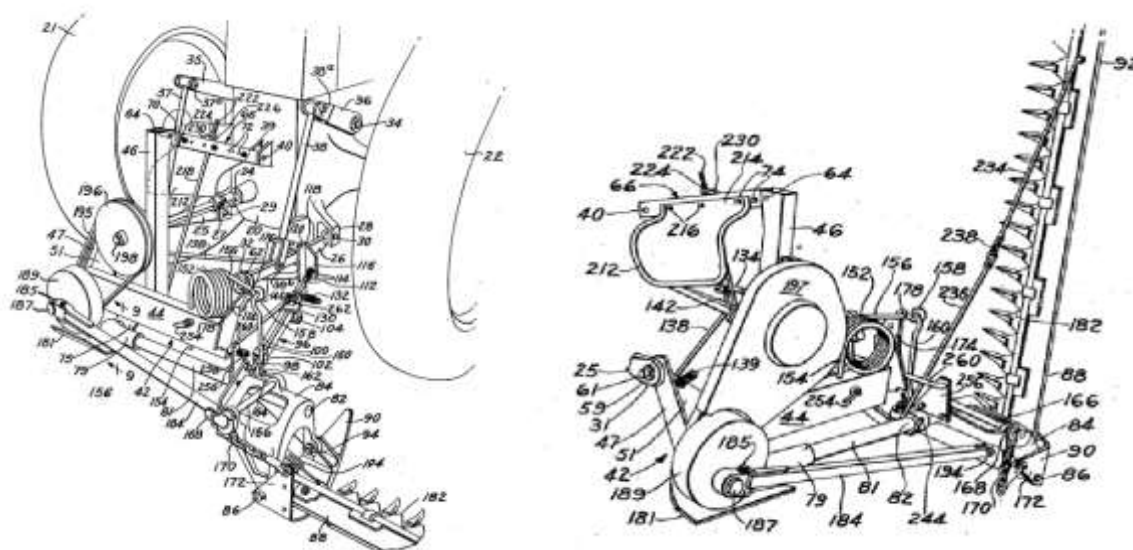
Prva prijava patenta: 14.6.1954.

Patent odobren: 58.5.1957.

Status patent: istekao 28.5.1974.

Patent US2793483A (Slika 8) opisuje oscilacijsku kosu koja se montira na stražnju stranu poljoprivrednog traktora u tri točke nosivom konstrukcijom u obliku slova T (44) i (46). Snaga se prenosi s izlaznog vratila traktora (24) preko kardanskog vratila (206) do remenskog prijenosa, pa do mehanizma koji ostvaruje linearno gibanje noža. Mehanizam noža ima jedan nož i mirujuće protu-pločice kako je ranije opisano te je na nosivu konstrukciju spojen zgloбно. Pomoću torzijske opruge (156) omogućeno je da se mehanizam noža giba relativno nosivoj konstrukciji neovisno o pomicanju poteznice.

Moguće su dvije pozicije u kojoj se kosa može nalaziti, radna i transportna. U radnoj poziciji postoji mogućnost da kosa prijeđe preko prepreke na zemlji zbog dodatnog mehanizma s teleskopskim osovina i tlačnim oprugama koji se nalazi na poteznici traktora. Transportna pozicija podrazumijeva da se mehanizam noža nalazi pod pravim kutom u odnosu na tlo. Kada se koristimo transportnom pozicijom, mehanizam noža potrebno je osigurati vijčanom vezom preko šipki (234) i (236) na nosivu konstrukciju. Ovaj patent kao i patent B ima nedostatak zastarjelosti.



Slika 8. Patent C: US2793483A

2.4. Usporedba patenata

Usporednom ova tri patenta vidimo tri različite izvedbe traktorske kose – bočna, prednja i stražnja montaža. Patent C sa stražnjom montažom zbog svoje zastarjelosti ima nekoliko mana kao npr. nepostojanje hidrauličnog podizanja noža iz radnog u transportni položaj, ali je najbliži onome što se želi konstruirati u ovome zadatku. Patent B je najkompliciraniji i pokazan je da se vidi mogućnost prednje montaže. Ovaj patent također ima vrlo kompliciranu montažu koja se u samom patentu ne definira detaljno. Za razliku od patenta B, patenti A i C imaju jednostavnu mogućnost montaže i demontaže i zbog toga su također bolji od patenta B.

Patent A je najmlađi od tri patenta i služi za pokazivanje mogućnosti bočne izvedbe kose. Iz [Slika 6] možemo vidjeti da ovakva izvedba ima kompliciraniji dovod snage do mehanizma noža nego patent C.

Zaključujemo kako je za potrebe ovog rada najkorisniji patent C zbog slične konstrukcije.

3. ANALIZA TRŽIŠTA

U svrhu da bismo imali tržišno konkurentan proizvod potrebno je napraviti analizu trenutnog tržišta i stanja tehnike. U ovom poglavlju analizirati ćemo nekoliko proizvoda strižne kose stražnje montaže koje se trenutačno nalaze na tržištu. Analiza tržišta će nam pomoći u stvaranju tehničke specifikacije pomoću koje ćemo napraviti konstrukcijsku razradu proizvoda.

3.1. Stražnja kosa TSK UNIMA

Stražnja kosa TSK UNIMA proizvod je hrvatske firme GRAMIP koja se bavi proizvodnjom raznih poljoprivrednih strojeva kao što su malčeri, freze i kose. Ova kosa pogodna je za traktore na malim i srednjim gospodarstvima, a veza konstrukcije i traktora je u tri točke na poteznici traktora. Pogon kose je preko kardanskog vratila i remenskog prijenosa. Zbog samo jednog oscilirajućeg noža, mehanizam noža jednostavniji nego kod idućih proizvoda. Na manjoj remenici se nalazi poluga koja pretvara rotacijsko gibanje remenice u linearno gibanje noža.

Mehanizam noža je jednostavan i sastoji se od jednog oscilirajućeg noža i nepokretnih protu pločica.



Slika 9. Stražnja kosa TSK UNIMA

Tablica 1. Tehnička specifikacija proizvoda TSK UNIMA

Radna širina [mm]	Broj noževa	Radna brzina traktora [km/h]	Masa [kg]	Potrebna snaga traktora [kW]
1520	20	4 - 8	180	-

3.2. Stražnja kosa TSK SUPER 180

TSK Super 180 sličan je prethodnom proizvodu TSK UNIMA istog proizvođača GRAMIP uz nekoliko bitnih razlika. Pogon je preko kardanskog vratila i remenskog prijenosa ali uz različit mehanizam noža. Kod proizvoda TSK Super 180 susrećemo dva istovremeno oscilirajuća elementa, nož koji na sebi ima manje zupce i protu-kosu koja ima prorez za prolazak noža. Shodno tome, ovaj proizvod ima drugačiji mehanizam noža koji omogućava istovremeno linearno gibanje oba elementa. Ovakvim mehanizmom postiže se dvostruka brzina košnje.

Ova kosa pogodna je za srednja i veća gospodarstva, za košnju raslinja uz vodotokove, te za korištenje u komunalne svrhe.



Slika 10. Stražnja kosa TSK SUPER 180

Tablica 2. Tehnička specifikacija proizvoda TSK SUPER 180

Radna širina [mm]	Broj noževa	Radna brzina traktora [km/h]	Masa [kg]	Potrebna snaga traktora [kW]
1800	20	10 - 12	250	12

3.3. JANSEN TM-170

Traktorska kosa Jansen TM-170 proizvod je njemačke firme Jansen sa sjedištem u gradu Emlichheimu . Ova tvrtka primarno se danas bavi proizvodnjom strojeva za obradu drva no i dalje proizvode i neke poljoprivredne strojeve kao što je ova strižna kosa.

Ovaj proizvod kao i prethodni ima stražnju montažu, ali za razliku od njih u radu koristi jedan kotač kao oslonac. Prihvaćanje na traktor i dalje je u tri točke. Podizanje i spuštanje noža u transportni odnosno radni položaj obavlja se hidraulično pomoću jednog cilindra. Košnja se obavlja preko dva oscilirajuća noža i mehanizma za pretvaranje rotacijskog u linearno gibanje sličan kao kod proizvoda TSK Super 180. U ovom proizvodu su oba oscilacijska elementa u obliku trapeznog noža te zbog toga imamo povećani broj zubi. Snaga se dobavlja preko kardanskog vratila te pomoću remenskog prijenosa dolazi do mehanizma noža.



Slika 11. Jansen TM-170

Tablica 3. Tehnička specifikacija proizvoda Jansen TM-170

Radna širina [mm]	Broj noževa	Radna brzina traktora [km/h]	Masa [kg]	Potrebna snaga traktora [kW]
1700	45	≤10	200	13,5

3.4. ENOROSI BFS 180

Stražnja strižna kosa BFS 180 proizvod je talijanskog poduzeća Enorossi sa sjedištem u Peruggi. Ovo poduzeće nudi osim kose sa stražnjom montažom i onu s prednjom. Ipak, za ovaj rad zanimljivija nam je kosa sa stražnjom montažom. Princip rada isti je kao u prethodno opisanom proizvodu u točki [3.2]. Ova kosa za razliku od prethodno opisanih ima razvijeniji sustav hidrauličkog podizanja i spuštanja mehanizma noža. Za razliku od proizvoda u točki [3.3] ovaj proizvod uz hidraulički cilindar ima i vlačnu oprugu koja dodatno stabilizira kosu tijekom prelaska iz transportne u radnu poziciju i obrnuto. Dodatna karakteristika ovog proizvoda je mogućnost biranja oblika kraja otkosa pomoću 3 promjenjivih pozicija na grebenu kose. Slično kao patent [2.1] pomoću hidrauličnog cilindra moguće je kut noža korigirati za ukupno 135°.



Slika 12. Enorossi BFS 180

Tablica 4. Tehnička specifikacija proizvoda Enorossi BFS 180

Radna širina [mm]	Broj noževa	Radna brzina traktora [km/h]	Masa [kg]	Potrebna snaga traktora [kW]
1800	-	8-12	264	26

3.5. Usporedba dostupnih proizvoda na tržištu i zaključak analize tržišta

Proizvode opisane u prethodne 3 točke uspoređivati ćemo pomoću tablice s različitim kriterijima. Svakom kriteriju se pridodaje određeni težinski faktor ovisno o tome koliko smatramo da je taj kriterij bitan. Ukupna suma težinskih faktora jednaka je jedinici.

Tablica 5. Usporedba proizvoda na tržištu

Kriterij	Težinski faktor	TSK UNIMA	TSK SUPER 180	Jansen TM-170	Enorossi BFS 180
Radna brzina traktora	0,20	2	5	4	5
Jednostavan prelazak iz radnog u transportni položaj	0,20	2	2	4	5
Otpornost mehanizma noža prema zagušenju	0,15	2	5	5	5
Ukupna masa	0,10	5	2	4	2
Mogućnost prenošenja	0,10	4	4	5	4
Radna širina	0,10	2	5	4	5
Mogućnost oblikovanja kraja otkosa	0,05	3	3	3	5
Potrebna snaga traktora	0,05	3	5	4	2
Pogon preko kardanskog vratila	0,05	5	5	5	5
Konačna ocjena	$\sum = 1$	2,75	3,90	4,25	4,45

Tablica 5. nam pokazuje kako iako su konstrukcijski slični, ovi proizvodi ne obavljaju jednako dobro zadatak. Najgoru konačnu ocjenu ima proizvod TSK UNIMA, ponajviše zbog slabog obavljanja kriterija radne brzine traktora i jednostavnog prelaska iz radnog u transportni položaj. Proizvod Enorossi BFS 180 upravo u te dvije najvažnije kategorije ima najbolju moguću ocjenu (5), te uz vrlo dobro ispunjenje ostalih kriterija u konačnici ima najveću ocjenu. Kriterij "Potrebna snaga traktora" iako se čini kao vrlo važan kriterij u ovom slučaju gubi važnost jer za pokretanje ovakve kose potrebno je u maksimalnom slučaju 26 kW (proizvod Enorossi BTS 180), što i dalje spada u lake traktore kako je opisano u točki 1.3.

4. TEHNIČKA SPECIFIKACIJA

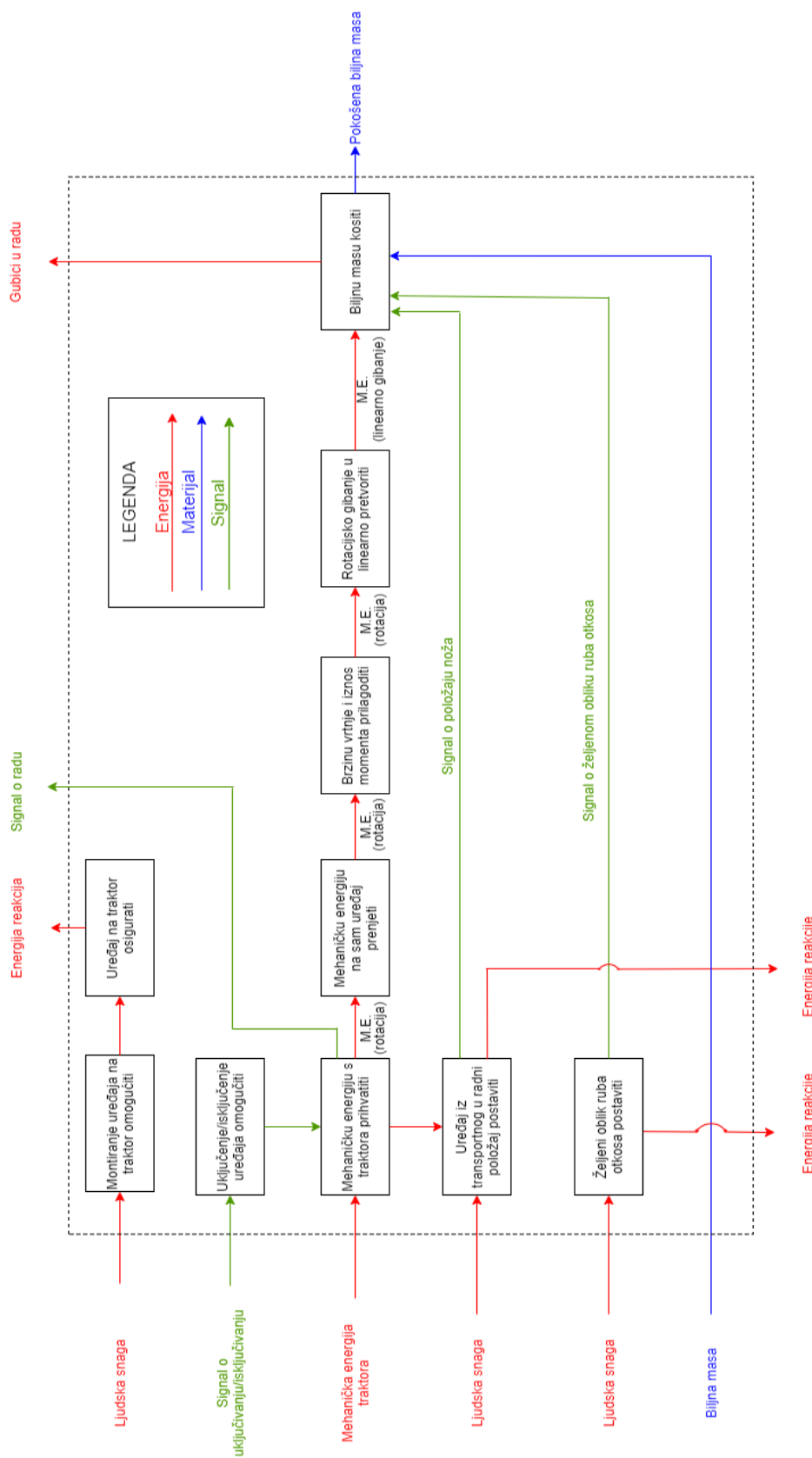
Nakon pregleda патената i analize tržišta možemo postaviti određene željene tehničke specifikacije koje smatramo da će naš proizvod učiniti konkurentnim na tržištu. Osnovni zahtjevi za naš proizvod biti će radna širina od 1800 mm i radna brzina traktora od 10 km/h. Ova dva zahtjeva odrediti će minimalnu potrebnu snagu traktora. Snagu će naša kosa dobivati preko kardanskog vratila tj. preko izlaznog vratila traktora koji se rotira brzinom od 540 min^{-1} . Konačno, masu kose ograničiti ćemo na 250 kg.

Tablica 6. Tehnička specifikacija

Radna širina kose	1800 mm
Ulaz snage	Kardansko vratilo
Broj okretaja izlaznog vratila traktora	540 min^{-1}
Masa	$\leq 200 \text{ kg}$

Pomoću tablice tehničke specifikacije (Tablica 6) sada možemo napraviti funkcijsku dekompoziciju i morfološku matricu preko koje ćemo napraviti nekoliko koncepata naše kose.

5. FUNKCIJSKA DEKOMPOZICIJA

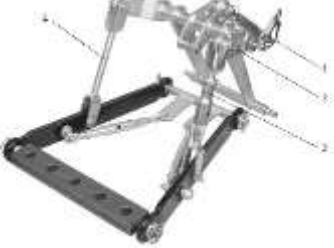










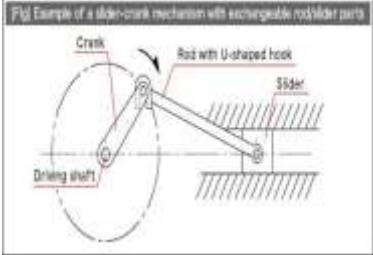

Slika 13. Funkcijska dekompozicija





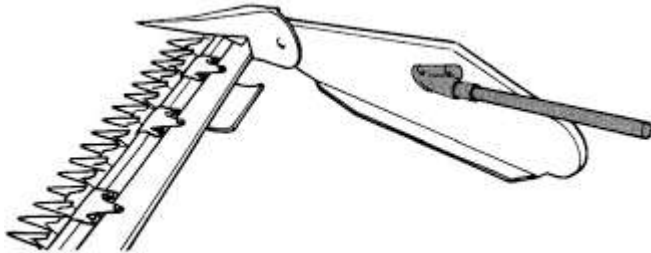
6. MORFOLOŠKA MATRICA

Preko funkcijske dekompozicije [Slika 13] moguće je sada napraviti morfološku matricu. Morfološka matrica nam pokazuje načine na koje možemo riješiti pojedinu funkciju iz funkcijske dekompozicije. Nakon toga, slijedi faza koncipiranja temeljena na morfološkoj matrici.

Tablica 7. Morfološka matrica

FUNKCIJA	TEHNIČKO RJEŠENJE	
Montiranje uređaja na traktor omogućiti	 <p data-bbox="528 931 762 965">Poteznica traktora</p>	 <p data-bbox="1010 931 1286 965">Bočna strana traktora</p>
Uređaj na traktor osigurati	 <p data-bbox="754 1323 1046 1357">Svornjak s rascjepkom</p>	
Uključivanje/ isključivanje uređaja omogućiti	 <p data-bbox="754 1715 1046 1749">Izlazno vratilo traktora</p>	

<p>Mehaničku energiju traktora prihvatiti</p>	 <p>Kardansko vratilo</p>	 <p>Crijevo hidraulike</p>
<p>Mehaničku energiju na sam uređaj prenijeti</p>	 <p>Ulazno vratilo uređaja</p>	
<p>Brzinu vrtnje i iznos momenta prilagoditi</p>	 <p>Remenski prijenos</p>	 <p>Lančani prijenos</p>
<p>Rotacijsko gibanje u linearno pretvoriti</p>	 <p>Klipni mehanizam</p>	 <p>Vratilo s ekscentrom</p>

<p>Biljnu masu kositi</p>	 <p>Jedan oscilirajući nož</p>	 <p>Dva oscilirajuća noža</p>
<p>Uređaj iz transportnog u radni položaj postaviti</p>	 <p>Ručno spuštanje</p>	 <p>hidraulični cilindar</p>
<p>Željeni oblik ruba otkosa postaviti</p>	 <p>Deflektor</p>	

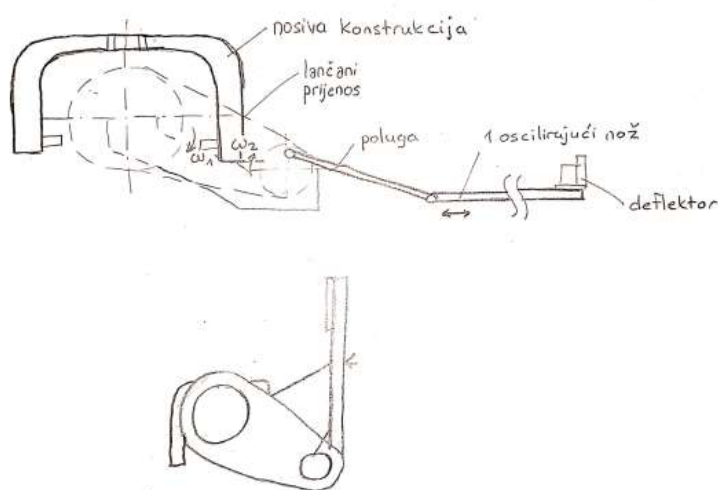
7. KONCEPTI

Nakon slaganja morfološke matrice potrebno je pomoću nje napraviti nekoliko različitih koncepata koristeći prethodno navedena tehnička rješenja. Cilj ovog poglavlja je vidjeti koja kombinacija tehničkih rješenja je najpovoljnija te s kojom kombinacijom će se krenuti u konstrukcijsku razradu.

7.1. Koncept A

Opis koncepta:

Ovaj koncept montira se na stražnju stranu traktora, točnije na poteznicu. Kosa se na poteznicu odnosno na traktor osigurava pomoću 3 svornjaka s rascjepkama. Snaga za pogon dobavlja se s izlaznog vratila traktora koji se okreće brzinom od 540 min^{-1} . Snaga se nadalje preko kardanskog vratila prenosi do ulaznog vratila uređaja na kojemu se montiran veći od dva lančanika. Jedan stupanj prijenosa multiplicira brzinu vrtnje i na određenu razinu smanjuje okretni moment. Na manjem lančaniku s jedne strane se nalazi poluga koja rotacijsko gibanje vratila pretvara u oscilacijsko linearno noža kose. Pošto se radi samo o jednom nožu poluga je idealno rješenje za pretvaranje gibanja. Efekt škara postiže se tako da uz nož koji se giba oscilatorno u procjepu mirujućih protu – pločica. Podizanje odnosno spužtanje noža iz transportnog u radni položaj obavlja se ručno. U transportnom položaju potrebno je osigurati nož od pada pomoću šipke. Šipka je na jednom kraju zgloбно vezana na nosivu konstrukciju, a na drugom kraju se vijčanom vezom s krilnom maticom (DIN 315). Za oblikovanje ruba otkosa koristi se deflektor.

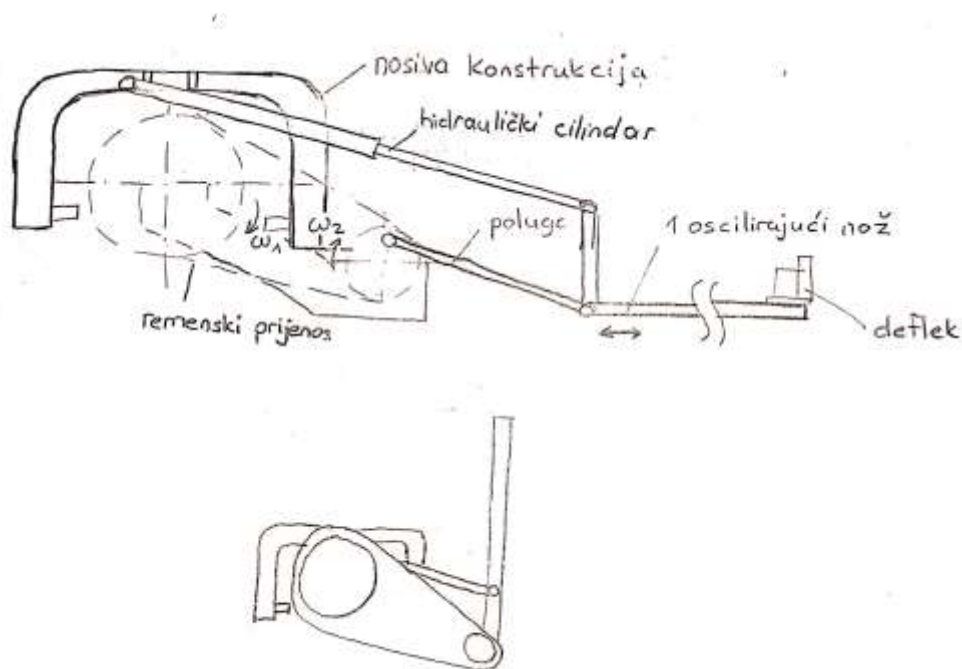


Slika 14. Koncept A

7.2. Koncept B

Opis koncepta:

Ovaj koncept kose na traktor se spaja pomoću poteznice traktora. Osiguravanje kose za traktor obavlja se svornjacima s rascjepkama. Snaga dolazi u sustav preko izlaznog vratila traktora i preko hidrauličkog priključka. Mehanička energija rotacije izlaznog vratila traktora preko kardanskog vratila dolazi na ulazno vratilo kose. Sada, umjesto lančanika na ulaznom vratilu je montirana remenica koja prenosi snagu na vratilo 2. koji na sebi ima manju remenicu. U ovom konceptu također imamo jedan nož koji obavlja košnju pa nam je za pretvaranje rotacijskog u linearno gibanje ponovno dovoljna poluga. Za podizanje odnosno spuštanje koristi se jedan hidraulički cilindar uz predviđeno gibanje noža u rasponu od 0° do 90° u odnosu na tlo. U transportnom položaju se nož ne osigurava dodatno već se koristi isključivo hidraulični cilindar. Za oblikovanje ruba otkosa koristi se deflektor

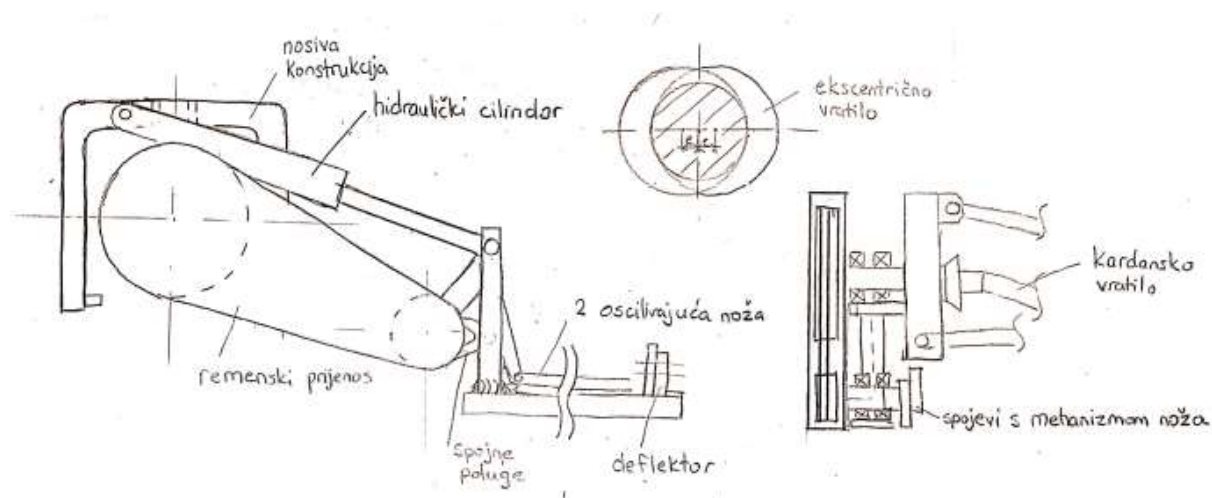


Slika 15. Koncept B

7.3. Koncept C

Opis koncepta:

Ovaj koncept strižne kose spaja se na traktor preko stražnje poteznice, a osigurava se pomoću 3 svornjaka s rascjepkama. Snaga u sustav dolazi preko izlaznog vratila traktora i preko hidrauličnog priključka. Mehanička energija rotacije izlaznog vratila pomoću kardanskog vratila prenosi se na ulazno vratilo kose. Snaga potom remenskim prijenosom dolazi na manju remenicu koja se nalazi na vratilu 2. Vratilo 2 s jedne strane na sebi ima remenicu, a na drugoj strani je oblikovan s ekscentrima određenog promjera te je taj način omogućeno linearno oscilatorno gibanje obaju noževa. 2 noža kako je ranije spomenuto omogućavaju veću brzinu košnje, ali je za takav sustav potrebno više snage. Za podizanje odnosno spuštanje noža u radni odnosno transportni položaj koristi se hidraulički cilindar spojen na jednoj strani za nosivu konstrukciju a na drugoj za mehanizam noža. U vidu dodatne sigurnosti, u transportnom položaju se ploča na kojemu su noževi, dodatno osigurava kao u konceptu 1 tj. pomoću šipke s urezanim navojem i krilnom maticom. Deflektorom se prilagođava oblik ruba otkosa.

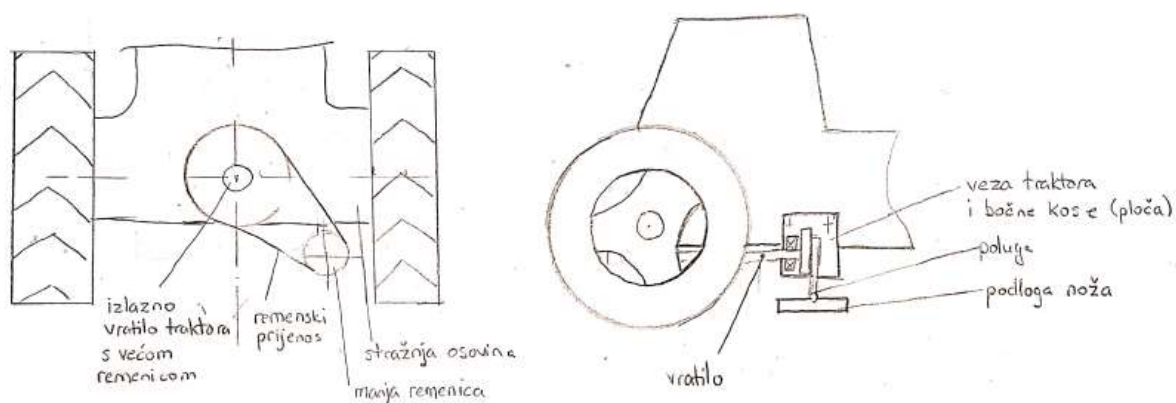


Slika 16. Koncept C

7.4. Koncept D

Opis koncepta:

Ovaj koncept strižne kose spaja se na bočnu stranu traktora i na taj je način drugačiji od prijašnjih koncepata. Snaga se dobavlja s izlaznog vratila traktora te se pomoću remenskog prijenosa snaga vodi do dugačkog vratila koji prolazi ispod stražnje osovine traktora. Na jednom kraju vratila nalazi se manja remenica, a na drugom kraju je montiran disk na čijem vanjskom radijusu imamo polugu. Poluga ovdje služi za pretvaranje rotacijskog u linearno gibanje, te shodno tom rješenju imamo samo jedan nož. Podizanje i spuštanje noža obavlja se ručno, a u transportnom položaju se nož osigurava vijčanom vezom navojne šipke i krilne matice.



Slika 17. Koncept D

7.5. Vrednovanje koncepata

Koncepte je sada potrebno vrednovati na temelju određenih kriterija. Kriterije pomoću kojih ćemo vrednovati koncepte dijelom su isti kao oni iz poglavlja 3.5 s dodatkom nekih novih kao npr. složenost konstrukcije i sigurnost. Za potrebe ovog vrednovanja također kao u poglavlju 3.5 koristimo težinske faktore kojima opisujemo koliko nam je pojedini kriterij važan.

Tablica 8. Vrednovanje koncepata

Kriterij	Težinski faktor	Koncept A	Koncept B	Koncept C	Koncept D
Otpornost mehanizma noža prema zagušenju	0,25	3	3	5	3
Složenost konstrukcije	0,20	3	2	2	3
Sigurnost	0,20	4	3	5	5
Efikasnost	0,15	3	3	5	3
Jednostavan prelazak iz radnog u transportni položaj	0,15	2	5	5	2
Kompaktnost	0,05	3	3	2	5
Konačna ocjena	$\sum = 1$	3,05	3,10	4,25	3,35

Zaključujemo kako na temelju ovih kriterija, koncept C ima najvišu konačnu ocjenu te nastavljamo s konstrukcijskom razradom tj. proračunom nestandardnih komponenata.

8. KONSTRUKCIJSKA RAZRADA

8.1. Proračun snage

Kako bi oscilacijska kosa funkcionirala, na noževe je potrebno dovesti određeni iznos snage. Prema [5], za košnju pomoću dva noža potrebna snaga se računa preko formule:

$$P_{koš} = 2,5 \cdot l \quad (8.1)$$

Gdje je:

l = radna širina košnje = 1,8 m (vidi Tablica 6)

$$P_{koš} = 2,5 \cdot 1,8 \quad (8.2)$$

$$P_{koš} = 4,5 \text{ kW} \quad (8.3)$$

Potrebna snaga dobavlja se preko izlaznog vratila traktora te se do dolaska na noževe smanjuje ovisno o tome koji se strojni dijelovi nalaze prije toga. Ukupni stupanj djelovanja računamo preko formule:

$$\eta_{uk} = \eta_s \cdot \eta_{VL}^4 \cdot \eta_{R12} \cdot \eta_{meh} \quad (8.4)$$

Gdje su:

η_s = korisnost spojke = 0,99

η_{VL} = korisnost valjnih ležajeva = 0,98 (prema [6])

η_{R12} = korisnost remenskog prijenosa = 0,97 (prema [7])

η_{meh} = korisnost mehanizma

Korisnost mehanizma odnosi se na mehanizam pretvaranja rotacijskog u linearno gibanje pomoću ekscentara. U cijelom mehanizmu se nalaze ukupno 6 valjnih ležajeva 2 dva klizna pa stoga korisnost mehanizma računamo preko:

$$\eta_{meh} = \eta_{VL}^6 \cdot \eta_{KL}^2 \quad (8.5)$$

$$\eta_{meh} = 0,98^6 \cdot 0,96^2 = 0,8164 \quad (8.6)$$

η_{KL} = korisnost kliznog ležaja = 0,96 (prema [6])

Povratkom u jednadžbu (8.4) dobivamo:

$$\eta_{uk} = 0,99 \cdot 0,98^4 \cdot 0,97 \cdot 0,8164 = 0,7231 \quad (8.7)$$

Slijedi kako je iznos snage koju traktor treba dati na svom izlaznom vratilu:

$$P_{ul} = \frac{P_{koš}}{\eta_{uk}} = \frac{4,5}{0,7231} = 6,223 \text{ kW} \quad (8.8)$$

Ulazna snaga u sustav sastoji se od snage koja se odvodi na prvom odnosno na drugom ekscentru. Zbog jednakih gubitaka na tom putu možemo pisati:

$$P_{nož1} = P_{nož2} = \frac{P_{ul}}{2} = \frac{6,223}{2} = 3,1115 \text{ kW} \quad (8.9)$$

Ovi iznosi snage poslužiti će nam u daljnjem proračunu za dobivanje opterećenja na vratilima odnosno za proračun drugih komponenata.

8.2. Proračun remenskog prijenosa

Kako opisuje koncept C, prijenos snage između dva vratila omogućena je preko remenskog prijenosa. Da bismo mogli dobro proračunati remenski prijenos potrebno je poznavati prijenosni omjer između dva vratila. Prijenosni omjer računamo preko izraza:

$$i_R = \frac{n_1}{n_2} = \frac{d_{w2}}{d_{w1}} \quad (8.10)$$

U svrhu osiguravanja potrebne linearne brzine noževa, kinematske promjere remenica biramo kao:

$d_{w1} = 400 \text{ mm}$ = kinematski promjer veće remenice

$d_{w2} = 125 \text{ mm}$ = kinematski promjer manje remenice

Slijedi kako prijenosni omjer iznosi:

$$i_R = \frac{125}{400} = 0,3125 \quad (8.11)$$

Jasno je kako se radi o multiplikaciji pa slijedi da broj okretaja vratila 2 iznosi:

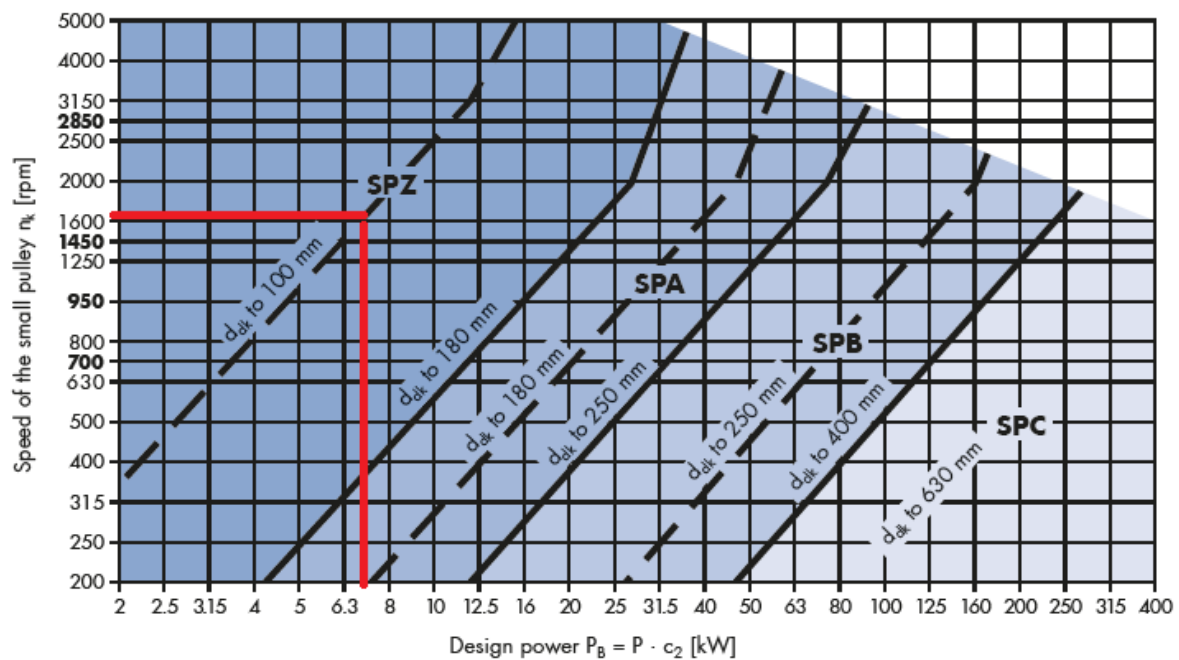
$$n_2 = \frac{n_1}{i_R} = \frac{540}{0,3125} = 1728 \text{ min}^{-1} \quad (8.12)$$

Gdje je:

n_1 = standardni broj okretaja izlaznog vratila traktora (vidi Tablica 6) = 540 min^{-1}

Prema ovim iznosima potrebne snage koju remen mora prenijeti te brzine vrtnje manje remenice, biramo tip remena prema [8]

Diagram 2: optibelt SK high performance wedge belts: DIN 7753 Part 1



Slika 18. Odabir tipa klinastog remena

Odabiremo tip klinastog remena SPZ.

Potreban broj remena biramo prema sljedećoj formuli:

$$z = \frac{P \cdot C_{uk}}{P_1} \quad (8.13)$$

Gdje je:

P = snaga na pogonskoj remenici

C_{uk} = ukupni korekcijski faktor

P_1 = jedinična snaga odabranog klinastog remena

Snaga na pogonskoj remenici iznosi:

$$P = P_{ul} \cdot \eta_s \cdot \eta_{VL}^2 = 6,223 \cdot 0,99 \cdot 0,98^2 = 5,917 \text{ kW} \quad (8.14)$$

Jedinična snaga odabranog klinastog remena računa se linearnom interpolacijom prema [8] u ovisnosti o broju okretaja i kinematskom promjeru manje remenice. Tako slijedi:

$$P_1 = 5,45 + \frac{5,72 - 5,45}{1800 - 1700} \cdot (1728 - 1700) = 5,5256 \text{ kW} \quad (8.15)$$

Ukupni korekcijski faktor računamo preko formule:

$$C_{uk} = \frac{C_B}{C_\beta \cdot C_L} \quad (8.16)$$

Gdje su:

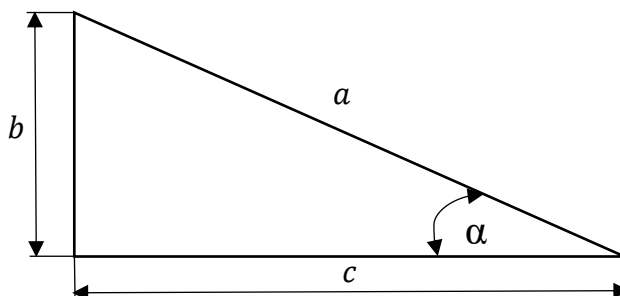
C_B = faktor primjene = 1,20 (prema [8])

C_β = faktor obuhvatnog kuta

C_L = faktor duljine remena

Za odrediti preostala dva faktora moramo izračunati duljinu remena te obuhvatni kut.

Ukupna duljina remena ovisi o željenom osnom razmaku između remenica. Prema normi ISO 12934:2021(en) definiran je minimalna odnosno maksimalna širina traga kotača u rasponu od 1150 mm do 2550 mm. Ako želimo da se manja remenica nalazi iza simetrale stražnjeg kotača, te ako pretpostavimo kako se traktori najveće širine neće koristiti za košnju, možemo željeni osni razmak odrediti kao:



Slika 19. Željeni osni razmak

$$a = \sqrt{b^2 + c^2} = \sqrt{250^2 + 750^2} = 790,57 \text{ mm} \quad (8.17)$$

Pomoću te vrijednosti računamo računsku duljinu remena:

$$L_w = 2a + \frac{\pi}{2} \cdot (d_{w1} + d_{w2}) + \frac{(d_{w1} - d_{w2})^2}{4a} \quad (8.18)$$

$$L_w = 2 \cdot 790,57 + \frac{\pi}{2} \cdot (400 + 125) + \frac{(400 - 125)^2}{4 \cdot 790,57} = 2429,72 \text{ mm} \quad (8.19)$$

Stvarnu duljinu remena biramo kao standardnu od istog proizvođača kao i remenice pa prema [8] slijedi da je:

$$L = 2360 \text{ mm} \quad (8.20)$$

Sada računamo pravi osni razmak te on iznosi:

$$a_w = f_1 + \sqrt{f_1^2 - f_2} \quad (8.21)$$

$$f_1 = \frac{L}{4} - \frac{\pi}{8} (d_{w1} + d_{w2}) = \frac{2360}{4} - \frac{\pi}{8} (400 + 125) = 383,83 \text{ mm} \quad (8.22)$$

$$f_2 = \frac{(d_{w1} - d_{w2})^2}{8} = \frac{(400 - 125)^2}{8} = 9453,13 \text{ mm} \quad (8.23)$$

$$a_w = 383,83 + \sqrt{383,83^2 - 9453,13} = 755,14 \text{ mm} \quad (8.24)$$

Sada se i dimenzija c sa slike 19 mijenja u:

$$c = \sqrt{a^2 - b^2} = \sqrt{755,14^2 - 250^2} = 712,56 \text{ mm} \quad (8.25)$$

Sada možemo izračunati obuhvatni kut remenskog prijenosa kao:

$$\beta = 2 \arccos \left(\frac{d_{w1} - d_{w2}}{2a} \right) = 2 \arccos \left(\frac{400 - 125}{2 \cdot 755,14} \right) = 159,02^\circ \quad (8.26)$$

Faktori koji su nam nedostajali se sada mogu izračunati te prema [8] iznose:

$$C_\beta = 0,99$$

$$C_L = 1,10$$

Uvrštavanjem u izraz (8.16) slijedi:

$$C_{uk} = \frac{1,20}{0,99 \cdot 1,10} = 1,102 \quad (8.27)$$

Potreban broj klinastih remena iznosi prema (8.13):

$$z = \frac{5,917 \cdot 1,102}{5,5256} = 1,3 \quad (8.28)$$

Slijedi kako broj klinastih remena iznosi $z = 2$.

Remenski prijenos je još potrebno kontrolirati na učestalost savijanja prema sljedećem izrazu:

$$f = Z \cdot \frac{v_{rem}}{L_w} = 2 \cdot \frac{11,31}{2,36} = 9,58 \text{ s}^{-1} < f_{dop} = 60 \text{ s}^{-1} \quad (8.29)$$

U gornjoj jednadžbi Z se odnosi na ukupan broj remenica, dok je dopuštenost učestalost savijanja za uski klinasti remen podatak prema [7].

Remenski prijenos zadovoljava kontrolu na učestalost savijanja.

Za natezanje remena potreban je pomak:

$$x \geq 0,02 L = 48 \text{ mm} \quad (8.30)$$

Za montažu remena:

$$y \geq 0,015L = 36 \text{ mm} \quad (8.31)$$

8.3. Proračun vratila

8.3.1. Proračun nepoznatih opterećenja

Kako bismo proračunali vratilo 1 te vratilo 2 na komu se nalazi manja remenica, potrebni su nam nepoznati iznosi opterećenja:

F_R = rezultantna sila remenskog prijenosa

F_N = sila reakcije između vratila i mehanizma

Prvo krećemo s izračunom F_R . Proračun provodimo na pogonskoj remenici.

$$P_{R1} = T_1 \cdot \omega_1 = T_1 \cdot \frac{2\pi n_1}{60} \quad (8.32)$$

$$T_1 = \frac{60P_{R1}}{2\pi n_1} = \frac{60 \cdot 5917}{2\pi \cdot 540} = 104,636 \text{ Nm} \quad (8.33)$$

$$F_o = \frac{2T_1}{d_{w1}} = 2 \cdot \frac{104,646}{0,400} = 523,18 \text{ N} \quad (8.34)$$

Pomoću iznosa obodne sile na remenskom prijenosu računamo korigirani faktor trenja klinastog remena koji glasi:

$$\mu_k = \frac{\mu}{\sin\left(\frac{\varphi}{2}\right)} \quad (8.35)$$

Gdje je:

μ = Faktor trenja između klinastog remena i remenice za par guma čelik = 0,30 (prema: [7])

φ = Kut utora na remenici = 38° (prema [8])

Uvrštavanjem vrijednosti faktora u izraz (8.35) slijedi:

$$\mu_k = \frac{0,30}{\sin\left(\frac{38}{2}\right)} = 0,921 \quad (8.36)$$

Sila u slobodnom ogranku remenskog prijenosa iznosi:

$$F_2 = \frac{F_o}{e^{\mu_k \cdot \beta} - 1} = \frac{523,18}{e^{0,921 \cdot 2,775} - 1} = 44,03 \text{ N} \quad (8.37)$$

Gdje je β izražen u radijanima te iznosi 2,775 rad

Sila u vučnom ogranku remenskog prijenosa iznosi:

$$F_1 = F_o + F_2 = 523,18 + 44,03 = 567,21 \text{ N} \quad (8.38)$$

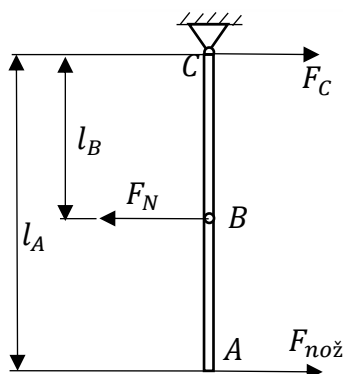
Konačno, rezultanta sila remenskog prijenosa iznosi:

$$F_R = \sqrt{F_1^2 + F_2^2 - 2F_1F_2\cos(\beta)} \quad (8.39)$$

$$F_R = \sqrt{567,21^2 + 44,03^2 - 2 \cdot 567,21 \cdot 44,03\cos(159,02)} = 608,53 \text{ N} \quad (8.40)$$

Druga po redu sila koja nam nedostaje posljedica je potrebne snage za rezanje na nožu.

Poznavanjem prijenosnog omjera mehanizma i linearne brzine noža, možemo doći do izraza za silu F_N .



Slika 20. Mehanizam poluge

Mehanizam funkcionira kao poluga koja je povezana s vratilom 2 preko ekscentara i točke B te se na taj način u točki spoja A ostvaruje željeno oscilacijsko gibanje noža.

Prijenosni omjer mehanizma zbog jednake kutne brzine oko točke C možemo izraziti kao:

$$i_{pol} = \frac{l_B}{l_A} = \frac{v_B}{v_A} \quad (8.41)$$

Prijenosni omjer također možemo izraziti kao omjer prijeđenog puta točkaka A odnosno B tijekom rotacije poluge oko točke C prema:

$$i_{pol} = \frac{s_B}{s_A} \quad (8.42)$$

Ako znamo da je širina oštrice noža standardna te iznosi 76,2 mm, te da je željeni način rada noževa da se gibaju u međusobno suprotnim smjerovima, potrebno je da se točka A u jednoj polovici rotacije vratila 2 pomakne u jednu stranu za polovicu te širine. Drugi nož obaviti će istu radnju u suprotnom smjeru te je tako postignut efekt škara. Tako slijedi:

$$s_A = \frac{76,2}{2} = 38,1 \text{ mm} \quad (8.43)$$

Prijeđeni put točke B u jednoj polovici rotacije vratila 2 odnosno ekscentra možemo izraziti preko iznosa ekscentra e .

Usvajanjem iznosa ekscentra kao:

$$e = 12,5 \text{ mm}$$

Slijedi:

$$s_B = 2 \cdot e = 2 \cdot 12,5 = 25 \text{ mm} \quad (8.44)$$

Prijenosni omjer iznosi:

$$i_{pol} = \frac{25}{38,1} = 0,6562 \quad (8.45)$$

Brzina točke B ovisna je o veličini ekscentra vratila 2 te ju možemo računati kao:

$$v_B = d_{eks} \cdot \pi \cdot n_2 = 0,025 \cdot \pi \cdot \frac{1728}{60} = 2,26 \text{ m/s} \quad (8.46)$$

$$v_A = \frac{v_B}{i_{pol}} = \frac{2,26}{0,6562} = 3,44 \text{ m/s} \quad (8.47)$$

Prema [5], najveća dopuštena linearna brzina noževa iznosi 3,5 m/s pa je prema tome ovakav prijenosni omjer mehanizma poluge prihvatljiv.

Snaga $P_{koš}^*$ poznata nam je kao polovica iznosa (8.3) tj. iznosi:

$$P_{koš}^* = 2,25 \text{ kW.}$$

$$P_{koš}^* = F_{nož} \cdot v_A \quad (8.48)$$

$$F_{nož} = \frac{P_{koš}^*}{v_A} = \frac{2250}{3,45} = 652,17 \text{ N} \quad (8.49)$$

Konačno postavljanjem jednadžbe ravnoteže momenata oko točke C dolazimo do iznosa sile F_N .

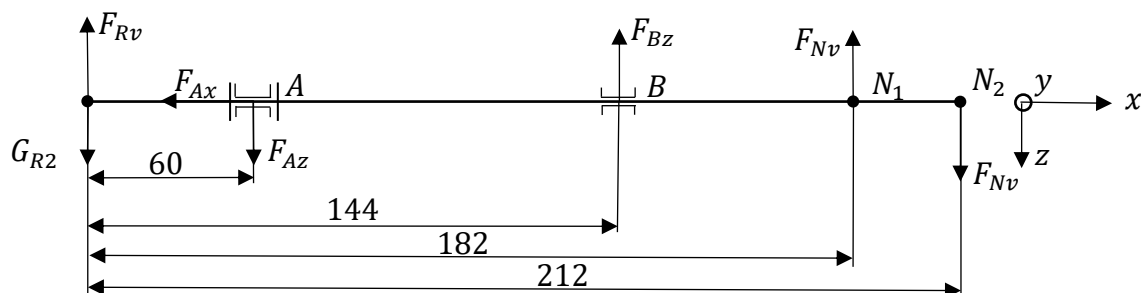
$$\sum M_C = 0 \quad (8.50)$$

$$F_{nož} \cdot (l_A) = F_N \cdot (l_B) \quad (8.51)$$

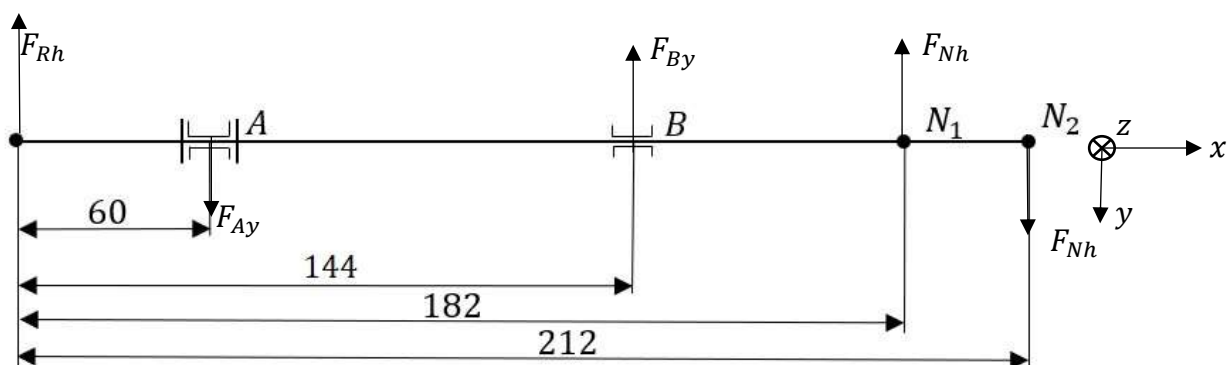
$$F_N = F_{nož} \cdot \frac{1}{i_{pol}} = \frac{652,17}{0,6562} = 993,86 \text{ N} \quad (8.52)$$

8.3.2. Vratilo 2

Zbog oscilacijskog gibanja noževa opterećenje vratila u točki spoja vratila i mehanizma je čisto naizmjenično tj. promatramo dva različita slučaja opterećenja. U ovom radu promatramo slučaj A prema slici 21 odnosno slici 22 koji izaziva veće reakcije u osloncima A i B te je mjerodavan za računanje sigurnosti vratila.



Slika 21. Vertikalna ravnina – slučaj A



Slika 22. Horizontalna ravnina – Slučaj A

Razlika između slučajeva A i B u shemama nalazimo u točkama N_1 i N_2 . U slučaju B su smjerovi opterećenja suprotni što rezultira drugačijim iznosima reakcija u ležajevima. U ovom radu proći ćemo kroz proračun reakcija samo za slučaj A jer rezultira većim reakcijama.

Tako slijedi:

$$\alpha = \arctan\left(\frac{250}{712,56}\right) = 19,33^\circ \quad (8.53)$$

$$F_{Rv} = F_R \cdot \sin(\alpha) = 608,53 \sin(19,33) = 201,43 \text{ N} \quad (8.54)$$

$$F_{Rh} = F_R \cdot \cos(\alpha) = 608,53 \cos(19,33) = 574,23 \text{ N} \quad (8.55)$$

Sila F_{Nh} odgovara sili F_N koju smo izračunali u izrazu (8.52). Sila F_{Nv} koja se pojavljuje u vertikalnoj ravnini ovisna je o dimenzijama spojne poluge. Nju računamo prema:

$$\varphi_1 = \arctan\left(\frac{e}{185}\right) = \arctan\left(\frac{12,5}{185}\right) = 3,87^\circ \quad (8.56)$$

$$F_{Nv} = F_N \cdot \tan(\varphi) = 993,86 \tan(3,87) = 67,23 \text{ N} \quad (8.57)$$

Masa manje remenice slijedi prema [8] te ona iznosi 1,4 kg pa je težina:

$$G_{R2} = m_{R2} \cdot g = 1,4 \cdot 9,81 = 13,73 \text{ N} \quad (8.58)$$

Reakcije dobivamo pomoću jednadžbi ravnoteže momenata te slijedi:

$$\sum M_A = 0 \quad (8.59)$$

$$60(G_{R2} + F_{Rv}) + 84F_{Bz} - 30F_{Nv} = 0 \quad (8.60)$$

$$F_{Bz} = \frac{1}{84} \cdot (60(-G_{R2} + F_{Rv}) + 30F_{Nv}) \quad (8.61)$$

$$F_{Bz} = \frac{1}{84} (60(201,43 - 13,73) + 30 \cdot 67,23) = 158,08 \text{ N} \quad (8.62)$$

$$\sum M_C = 0 \quad (8.63)$$

$$144(G_{R2} - F_{Rv}) + 84F_{Az} - 30F_{Nv} = 0 \quad (8.64)$$

$$F_{Az} = \frac{1}{84} (144(F_{Rv} - G_{R2}) + 30F_{Nv}) \quad (8.65)$$

$$F_{Az} = \frac{1}{84} (144(201,43 - 13,73) + 30 \cdot 67,23) = 345,78 \text{ N} \quad (8.66)$$

U Horizontalnoj ravnini slijedi:

$$\sum M_A = 0 \quad (8.67)$$

$$60F_{Rh} - 84F_{By} + 30F_{Nh} = 0 \quad (8.68)$$

$$F_{By} = \frac{1}{84} (60F_{Rh} + 30F_{Nh}) \quad (8.69)$$

$$F_{By} = \frac{1}{84} (60 \cdot 574,23 + 30 \cdot 993,86) = 765,11 \text{ N} \quad (8.70)$$

$$\sum M_C = 0 \quad (8.71)$$

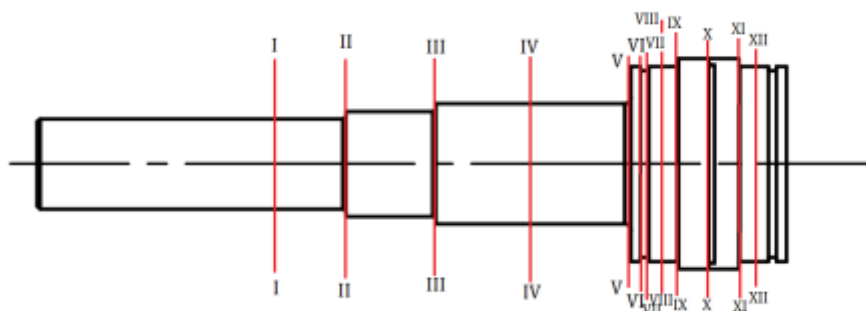
$$84F_{Ay} = 144F_{Rh} + 30F_{Bh} \quad (8.72)$$

$$F_{Ay} = \frac{1}{84} (144F_{Rh} + 30F_{Bh}) \quad (8.73)$$

$$F_{Ay} = \frac{1}{84} (144 \cdot 574,23 + 30 \cdot 993,86) = 1339,34 \text{ N} \quad (8.74)$$

Postupak računanja orijentacijskih promjera vratila 2 nije uključen u sadržaj ovog rada zbog toga što su određeni promjeri već određeni komponentama sustava (npr. promjer rukavca

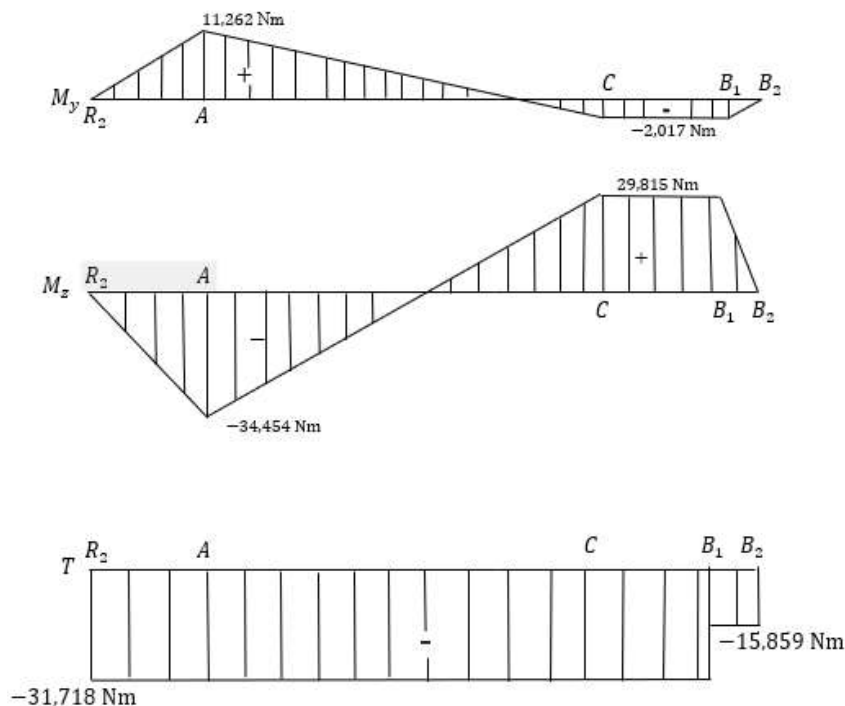
remeni) dok su preostali promjeri određeni iz konstrukcijskih razloga i/ili simetrije. Tako u nastavku slijedi provjera kritičnih presjeka na sigurnost.



Slika 23. Presjeci vratila 2

Presjeci VI odnosno VII odnose se na utor za uskočnik na nepovoljnom mjestu ali su potrebni za aksijalno osiguranje ležajeva na mjestu spojne poluge. Ovakav način aksijalnog osiguranja iako uzrokuje koncentraciju naprezanja, ne nalazi se na mjestu maksimalnog opterećenja vratila 2 i daleko je najjednostavniji način aksijalnog osiguranja ležajeva. Ovakav način aksijalnog osiguranja se također pojavljuje u proizvodima ovog tipa s ekscentričnim vratilima.

Vratilo 2 ima mnogo karakterističnih presjeka u kojima možemo provjeriti sigurnost. Sigurnost u svakom presjeku je provjerena te vratilo svugdje zadovoljava. U radu su raspisana samo 3 presjeka koja su imala najmanju sigurnost, Ostali presjeci redom imaju veće sigurnosti.



Slika 24. Momentni dijagrami vratila 2

Slijedi proračun sigurnosti u presjecima I, II i VIII

Presjek I:

U presjeku I nalazimo ležajno mjesto A. Presjek je opterećen na savijanje i na uvijanje te prema [9] računamo sigurnosti pomoću formule:

$$S = \frac{b_1 b_2 \sigma_{fDN}}{\varphi \sigma_{red,konc}} \geq S_{potr} \quad (8.75)$$

Prema [9] potrebna sigurnost iznosi 2.

Faktori za jednadžbu (8.75) ovise o geometriji vratila, kvaliteti površine vratila na mjestu presjeka te o samom materijalu vratila. Potrebni faktori za gornju jednadžbu iznose prema [9]:

$$b_1 = 0,90 \quad (8.76)$$

$$b_2 = 0,90 \quad (8.77)$$

$$\varphi = 1,20 \quad (8.78)$$

$$\sigma_{fDN} = 210 \frac{\text{N}}{\text{mm}^2} \quad (8.79)$$

$\sigma_{red,konc}$ računamo kao:

$$\sigma_{red,konc} = \sqrt{(\beta_{KF} \cdot \sigma_f)^2 + 3(\alpha_0 \cdot \beta_{KT} \cdot \tau_T)^2} \quad (8.80)$$

Potrebni faktori za izraz (8.75) prema [9] iznose:

$$\beta_{KF} = 2,25 \quad (8.81)$$

$$\alpha_0 = 0,758 \quad (8.82)$$

$$\beta_{KT} = 1,4625 \quad (8.83)$$

Naprezanja za izraz (8.80) iznose:

$$\sigma_f = \frac{M_f}{W_y} = \frac{\sqrt{M_y^2 + M_z^2}}{\frac{d^3 \pi}{32}} = \frac{\sqrt{11262^2 + 34454^2}}{\frac{30^3 \pi}{32}} = 13,674 \text{ N/mm}^2 \quad (8.84)$$

$$\tau_T = \frac{T}{W_p} = \frac{T}{\frac{d^3 \pi}{16}} = \frac{31718}{\frac{30^3 \pi}{16}} = 5,983 \text{ N/mm}^2 \quad (8.85)$$

Slijedi:

$$\sigma_{red,konc} = \sqrt{(2,25 \cdot 13,674)^2 + 3(0,758 \cdot 1,4625 \cdot 5,983)^2} = 32,841 \text{ N/mm}^2 \quad (8.86)$$

Konačno, sigurnost presjeka I iznosi:

$$S = \frac{0,9 \cdot 0,9 \cdot 210}{1,2 \cdot 32,841} = 4,32 \geq 2 \quad (8.87)$$

Zaključujemo kako presjek I zadovoljava.

Sličan postupak ponavlja se za sve druge presjeka. U presjeku II nalazimo naslon ležaja promjera 35 mm. Presjek se nalazi na 76 mm od remenice 2. Sigurnost se proračunava prema istom izrazu (8.75). Potrebni faktori za ovaj presjek iznose prema [9]:

$$b_1 = 0,90 \quad (8.88)$$

$$b_2 = 0,90 \quad (8.89)$$

$$\varphi = 1,20 \quad (8.90)$$

$$\sigma_{fDN} = 210 \frac{\text{N}}{\text{mm}^2} \quad (8.91)$$

$\sigma_{red,konc}$ računamo kao:

$$\sigma_{red,konc} = \sqrt{(\beta_{KF} \cdot \sigma_f)^2 + 3(\alpha_0 \cdot \beta_{KT} \cdot \tau_T)^2} \quad (8.92)$$

Potrebni faktori za izraz (8.92) prema [9] iznose:

$$\beta_{KF} = 1,30 \quad (8.93)$$

$$\alpha_0 = 0,758 \quad (8.94)$$

$$\beta_{KT} = 2 \quad (8.95)$$

Naprezanja za izraz (8.92) iznose:

$$\sigma_f = \frac{M_f}{W_y} = \frac{\sqrt{M_y^2 + M_z^2}}{\frac{d^3 \pi}{32}} = \frac{\sqrt{8733^2 + 22212^2}}{\frac{30^3 \pi}{32}} = 9,004 \text{ N/mm}^2 \quad (8.96)$$

$$\tau_T = \frac{T}{W_p} = \frac{T}{\frac{d^3 \pi}{16}} = \frac{31718}{\frac{30^3 \pi}{16}} = 5,983 \text{ N/mm}^2 \quad (8.97)$$

Slijedi:

$$\sigma_{red,konc} = \sqrt{(1,3 \cdot 9,004)^2 + 3(0,758 \cdot 2 \cdot 5,983)^2} = 17,175 \text{ N/mm}^2 \quad (8.98)$$

Konačno, sigurnost presjeka II iznosi:

$$S = \frac{0,9 \cdot 0,9 \cdot 210}{1,2 \cdot 17,175} = 8,25 \geq 2 \quad (8.99)$$

Zaključujemo kako presjek II zadovoljava.

U presjeku VIII nalazimo ležajno mjesto spojne poluge. To je posljednji presjek čiju ćemo sigurnost raspisati u ovom završnom radu. Presjek je opterećen na savijanje i na uvijanje pa njegovu sigurnost računamo prema izrazu (8.75). Ovaj presjek kao i ostali na ekscentričnom dijelu vratila su specifični po tome što za računanje naprezanja moramo promatrati najveći presjek koji možemo opisati oko osi rotacije vratila. Promjer tog presjeka ne poklapa se s promjerom ekscentra već je manji. U slučaju presjeka VIII, ležaj je unutarnjeg promjera 65 mm dok je najveći promjer koji se može opisati oko osi rotacije 40 mm. Ovakav pristup povećava sigurnost proračuna jer rezultira većim iznosima naprezanja. Potrebni faktori za ovaj presjek prema [9] iznose:

$$b_1 = 0,85 \quad (8.100)$$

$$b_2 = 0,90 \quad (8.101)$$

$$\varphi = 1,20 \quad (8.102)$$

$$\sigma_{fDN} = 210 \frac{\text{N}}{\text{mm}^2} \quad (8.103)$$

$\sigma_{red,konc}$ računamo kao:

$$\sigma_{red,konc} = \sqrt{(\beta_{KF} \cdot \sigma_f)^2 + 3(\alpha_0 \cdot \beta_{KT} \cdot \tau_T)^2} \quad (8.104)$$

Potrebni faktori za izraz (8.104) prema [9] iznose:

$$\beta_{KF} = 2,25 \quad (8.105)$$

$$\alpha_0 = 0,758 \quad (8.106)$$

$$\beta_{KT} = 1,4625 \quad (8.107)$$

Naprezanja za izraz (8.104) iznose:

$$\sigma_f = \frac{M_f}{W_y} = \frac{\sqrt{M_y^2 + M_z^2}}{\frac{d^3 \pi}{32}} = \frac{\sqrt{2017^2 + 29815^2}}{\frac{40^3 \pi}{32}} = 4,756 \text{ N/mm}^2 \quad (8.108)$$

$$\tau_T = \frac{T}{W_p} = \frac{T}{\frac{d^3 \pi}{16}} = \frac{31718}{\frac{40^3 \pi}{16}} = 2,524 \text{ N/mm}^2 \quad (8.109)$$

Slijedi:

$$\sigma_{red,konc} = \sqrt{(2,25 \cdot 4,756)^2 + 3(0,758 \cdot 1,4625 \cdot 2,524)^2} = 11,747 \text{ N/mm}^2 \quad (8.110)$$

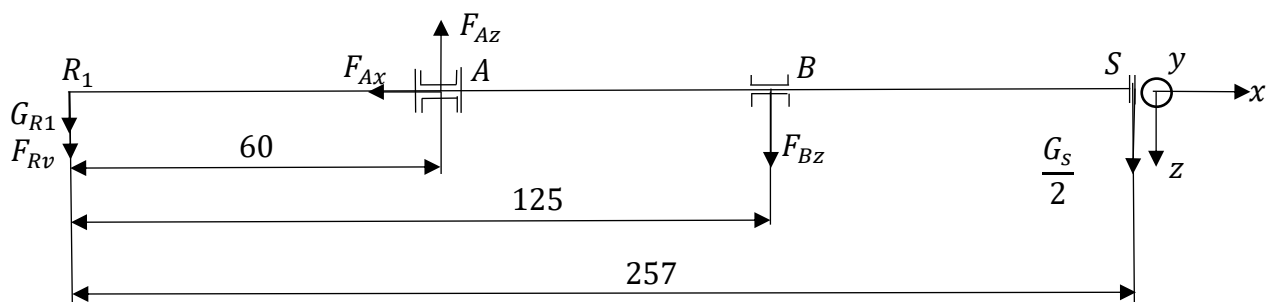
Konačno, sigurnost presjeka VIII iznosi:

$$S = \frac{0,85 \cdot 0,9 \cdot 210}{1,2 \cdot 11,747} = 11,40 \geq 2 \quad (8.111)$$

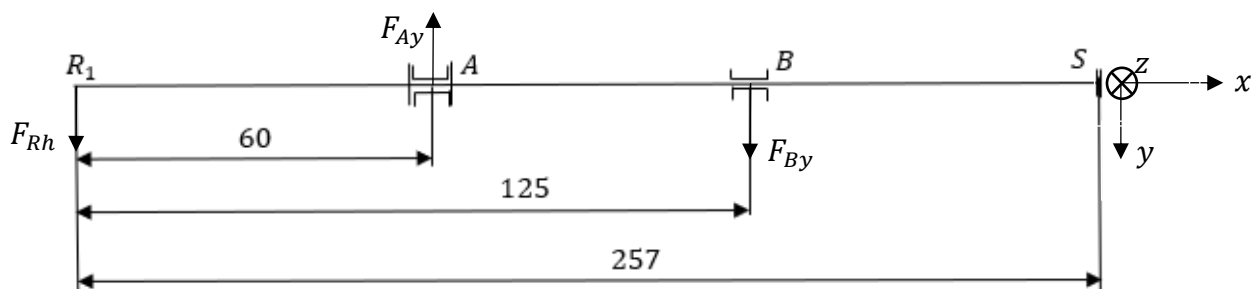
Zaključujemo kako presjek VIII zadovoljava!

8.3.3. Vratilo 1

Vratilo 1 za razliku od vratila 2 opterećen je samo na jedan način i jednostavnije je konstrukcije. Na slikama 25 i 26 vidimo vertikalnu i horizontalnu ravninu vratila 1. Nepoznata opterećenja vratila 1 su težina pogonske remenice koja prema [8] iznosi 71,61 N i polovica težine kardanske spojke. Polovicu težine smo aproksimirali zbog nepoznatog podatka mase kardanskog vratila na 40 N.



Slika 25. Vertikalna ravnina vratila 1



Slika 26. Horizontalna ravnina vratila 1

Reakcije u osloncima računaju se jednadžbama ravnoteže kao u primjeru vratila 2 te one iznose redom:

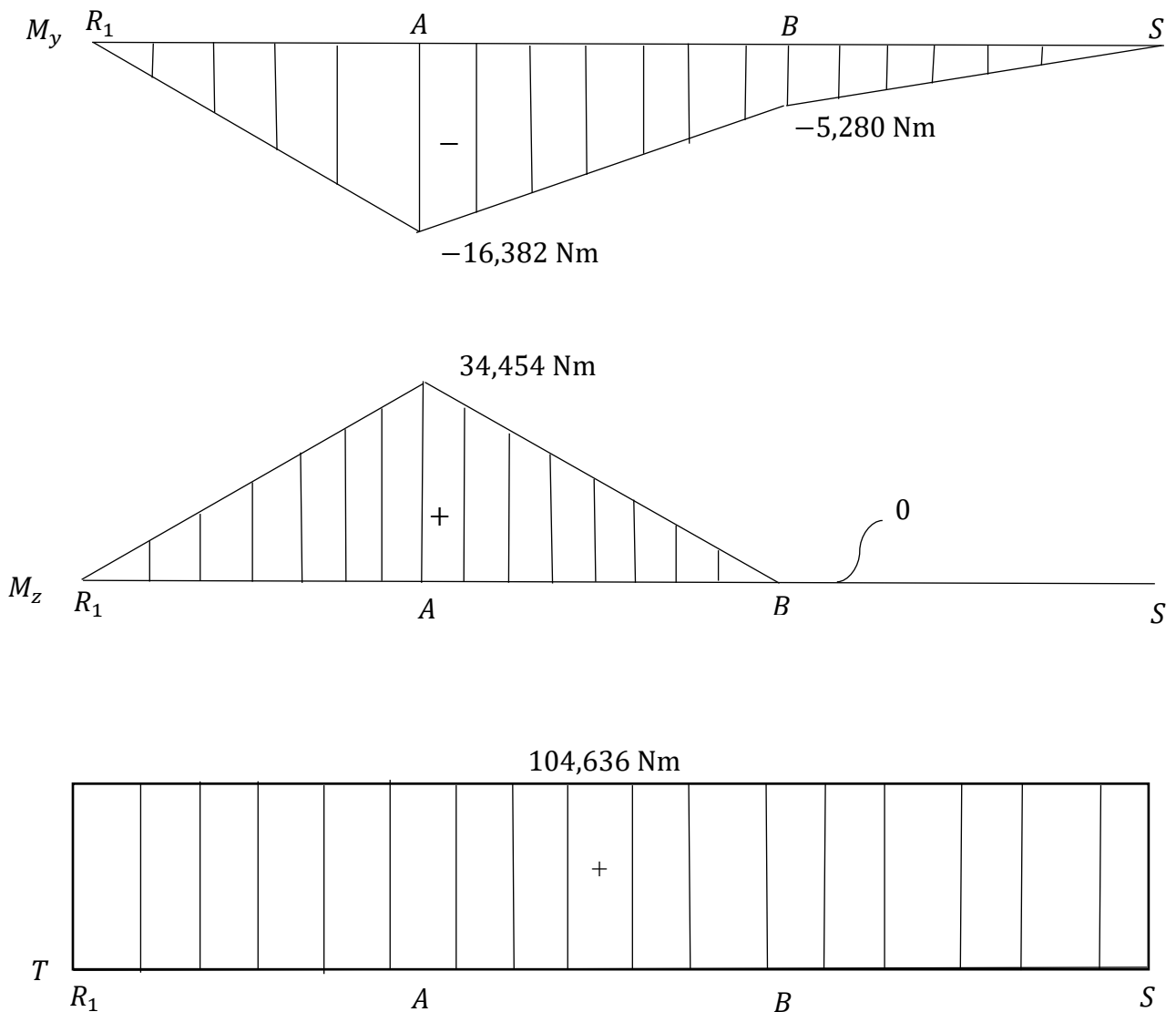
$$F_{Az} = 443,85 \text{ N} \quad (8.112)$$

$$F_{Bz} = 130,81 \text{ N} \quad (8.113)$$

$$F_{Ay} = 1104,29 \text{ N} \quad (8.114)$$

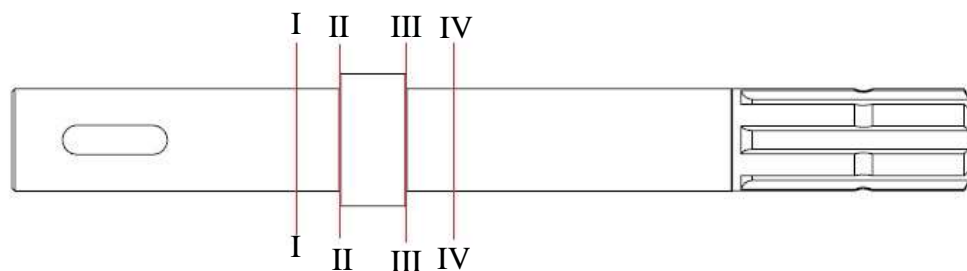
$$F_{By} = 530,06 \text{ N} \quad (8.115)$$

Za potrebe računanja sigurnosti u pojedinim presjecima ovog vratila idući korak je crtanje momentnih dijagrama. Momentne dijagrame ovog vratila vidimo na slici 27.



Slika 27. Momentni dijagrami vratila 1

Iz istih razloga kao kod vratila 2, i ovdje preskačemo korak s određivanjem orijentacijskih promjera. Sljedeći korak je određivanje sigurnosti u kritičnim presjecima vratila. Na slici 28 vidimo kritične presjeke vratila 1.



Slika 28. Kritični presjeci vratila 1

Kao i kod vratila 2, i ovdje su presjeci svi opterećeni na savijanje i na uvijanje pa sigurnost računamo prema izrazu (8.75). Presjek kod utora za pero zanemarujemo jer je on kataloški podatak za taj promjer remenice. Tako slijedi da potrebni faktori za izračun sigurnosti presjeka I iznose prema [9]:

$$b_1 = 0,875 \quad (8.116)$$

$$b_2 = 0,90 \quad (8.117)$$

$$\varphi = 1,20 \quad (8.118)$$

$$\sigma_{fDN} = 210 \frac{\text{N}}{\text{mm}^2} \quad (8.119)$$

$\sigma_{red,konc}$ računamo kao:

$$\sigma_{red,konc} = \sqrt{(\beta_{KF} \cdot \sigma_f)^2 + 3(\alpha_0 \cdot \beta_{KT} \cdot \tau_T)^2} \quad (8.120)$$

Potrebni faktori za izraz (8.120) iznose prema [9]:

$$\beta_{KF} = 2,25 \quad (8.121)$$

$$\alpha_0 = 0,758 \quad (8.122)$$

$$\beta_{KT} = 1,4625 \quad (8.123)$$

Naprezanja za izraz (8.120) iznose:

$$\sigma_f = \frac{M_f}{W_y} = \frac{\sqrt{M_y^2 + M_z^2}}{\frac{d^3 \pi}{32}} = \frac{\sqrt{16382^2 + 34454^2}}{\frac{35^3 \pi}{32}} = 9,063 \text{ N/mm}^2 \quad (8.124)$$

$$\tau_T = \frac{T}{W_p} = \frac{T}{\frac{d^3 \pi}{16}} = \frac{104636}{\frac{35^3 \pi}{16}} = 12,429 \text{ N/mm}^2 \quad (8.125)$$

Slijedi:

$$\sigma_{red,konc} = \sqrt{(2,25 \cdot 9,063)^2 + 3(0,758 \cdot 1,4625 \cdot 12,429)^2} = 26,117 \text{ N/mm}^2 \quad (8.126)$$

Konačno, sigurnost presjeka I iznosi:

$$S = \frac{0,875 \cdot 0,9 \cdot 210}{1,2 \cdot 26,117} = 5,28 \geq 2 \quad (8.127)$$

Zaključujemo kako presjek I zadovoljava.

U presjeku II koji je od remenice 1 udaljen 77,5 mm nalazimo naslon promjera 45 mm s radijusom zaobljenja 0,5 mm. Potrebni faktori za proračun sigurnosti u ovom presjeku prema [9] iznose:

$$b_1 = 0,875 \quad (8.128)$$

$$b_2 = 0,90 \quad (8.129)$$

$$\varphi = 1,20 \quad (8.130)$$

$$\sigma_{fDN} = 210 \frac{\text{N}}{\text{mm}^2} \quad (8.131)$$

$\sigma_{red,konc}$ računamo kao:

$$\sigma_{red,konc} = \sqrt{(\beta_{KF} \cdot \sigma_f)^2 + 3(\alpha_0 \cdot \beta_{KT} \cdot \tau_T)^2} \quad (8.132)$$

Potrebni faktori za izraz (8.133) iznose prema [9]:

$$\beta_{KF} = 1,885 \quad (8.133)$$

$$\alpha_0 = 0,758 \quad (8.134)$$

$$\beta_{KT} = 1,765 \quad (8.135)$$

Naprezanja za izraz (8.132) iznose:

$$\sigma_f = \frac{M_f}{W_y} = \frac{\sqrt{M_y^2 + M_z^2}}{\frac{d^3 \pi}{32}} = \frac{\sqrt{13393^2 + 25178^2}}{\frac{35^3 \pi}{32}} = 6,775 \text{ N/mm}^2 \quad (8.136)$$

$$\tau_T = \frac{T}{W_p} = \frac{T}{\frac{d^3 \pi}{16}} = \frac{104636}{\frac{35^3 \pi}{16}} = 12,429 \text{ N/mm}^2 \quad (8.137)$$

Slijedi:

$$\sigma_{red,konc} = \sqrt{(1,885 \cdot 6,775)^2 + 3(0,758 \cdot 1,765 \cdot 12,429)^2} = 31,506 \text{ N/mm}^2 \quad (8.138)$$

Konačno, sigurnost presjeka I iznosi:

$$S = \frac{0,875 \cdot 0,9 \cdot 210}{1,2 \cdot 31,506} = 4,37 \geq 2 \quad (8.139)$$

Zaključujemo kako presjek II zadovoljava.

U idućem presjeku vratila također imamo naslon ležaja pa je postupak vrlo sličan kao prethodni.

Ovaj naslon od remenice je udaljen 99,6 mm. Potrebni faktori za proračun sigurnosti prema [9] jednaki su kao u prošlom presjeku.

Naprezanja za izraz (8.142) iznose:

$$\sigma_f = \frac{M_f}{W_y} = \frac{\sqrt{M_y^2 + M_z^2}}{\frac{d^3 \pi}{32}} = \frac{\sqrt{9618^2 + 13463^2}}{\frac{35^3 \pi}{32}} = 3,931 \text{ N/mm}^2 \quad (8.140)$$

$$\tau_T = \frac{T}{W_p} = \frac{T}{\frac{d^3 \pi}{16}} = \frac{104636}{\frac{35^3 \pi}{16}} = 12,429 \text{ N/mm}^2 \quad (8.141)$$

Slijedi:

$$\sigma_{red,konc} = \sqrt{(1,885 \cdot 3,931)^2 + 3(0,758 \cdot 1,765 \cdot 12,429)^2} = 29,739 \text{ N/mm}^2 \quad (8.142)$$

Konačno, sigurnost presjeka I iznosi:

$$S = \frac{0,875 \cdot 0,9 \cdot 210}{1,2 \cdot 29,739} = 4,63 \geq 2 \quad (8.143)$$

Zaključujemo kako presjek III zadovoljava.

Posljednji presjek čiju sigurnost treba proračunati je presjek na kojemu se nalazi ležaj B.

Potrebni faktori za izračun sigurnosti prema [9] iznose:

$$b_1 = 0,875 \quad (8.144)$$

$$b_2 = 0,90 \quad (8.145)$$

$$\varphi = 1,20 \quad (8.146)$$

$$\sigma_{fDN} = 210 \frac{\text{N}}{\text{mm}^2} \quad (8.147)$$

$\sigma_{red,konc}$ računamo kao:

$$\sigma_{red,konc} = \sqrt{(\beta_{KF} \cdot \sigma_f)^2 + 3(\alpha_0 \cdot \beta_{KT} \cdot \tau_T)^2} \quad (8.148)$$

Potrebni faktori za izraz (8.148) iznose prema [9]:

$$\beta_{KF} = 2,25 \quad (8.149)$$

$$\alpha_0 = 0,758 \quad (8.150)$$

$$\beta_{KT} = 1,4625 \quad (8.151)$$

Naprezanja za izraz (8.148) iznose:

$$\sigma_f = \frac{M_f}{W_y} = \frac{\sqrt{M_y^2 + M_z^2}}{\frac{d^3 \pi}{32}} = \frac{\sqrt{5280^2 + 0^2}}{\frac{35^3 \pi}{32}} = 1,25 \text{ N/mm}^2 \quad (8.152)$$

$$\tau_T = \frac{T}{W_p} = \frac{T}{\frac{d^3 \pi}{16}} = \frac{104636}{\frac{35^3 \pi}{16}} = 12,429 \text{ N/mm}^2 \quad (8.153)$$

Slijedi:

$$\sigma_{red,konc} = \sqrt{(1,885 \cdot 1,25)^2 + 3(0,758 \cdot 1,765 \cdot 12,429)^2} = 24,030 \text{ N/mm}^2 \quad (8.154)$$

Konačno, sigurnost presjeka IV iznosi:

$$S = \frac{0,875 \cdot 0,9 \cdot 210}{1,2 \cdot 31,506} = 5,74 \geq 2 \quad (8.155)$$

Zaključujemo kako presjek IV zadovoljava.

8.4. Proračun ležajeva

U cijelom sklopu potrebno je proračunati 7 ležajeva. Krećemo s proračunom ležajeva za vratilo 1.

8.4.1. Ležaj A vratila 1

Oba ležaja ovog vratila proračunavaju se dinamički kako je opisano prema [6]. Dinamičku opterećenost ležaja računamo prema sljedećem izrazu:

$$C_1 = P \cdot \left(\frac{60 \cdot n_m \cdot L_{10hmin}}{10^6} \right)^{\frac{1}{\varepsilon}} \quad (8.156)$$

Broj okretaja vratila iznosi 540 min^{-1} , eksponent vijeka trajanja ležaja iznosi 3 jer će odabrani ležaj imati dodir u točki. Zahtijevani nazivni vijek trajanja ležaja u satima prema [6] iznosi 6000 h. Dinamičko ekvivalentno radijalno opterećenje za ovaj ležaj iznosi:

$$P_{or} = \sqrt{F_{AY}^2 + F_{AZ}^2} = \sqrt{1104,29^2 + 443,85^2} = 1190,15 \text{ N} \quad (8.157)$$

Konačno,

$$C_1 = 1,19015 \cdot \left(\frac{60 \cdot 540 \cdot 6000}{10^6} \right)^{\frac{1}{3}} = 6,89 \text{ kN} \quad (8.158)$$

Odabran je ležaj P2BC 35M TPSS proizvođača SKF. Na sljedeće dvije slike vidimo podatke o dimenzijama te o nosivosti ovog ležajnog mjesta.

DIMENSIONS		
d	35 mm	Bore diameter
d ₁	≈ 46.1 mm	Shoulder diameter inner ring
D _c	82 mm	Centring diameter
H _a	6 mm	Groove height for backseal
A	40 mm	Base width
A ₅	68.6 mm	Width including end cover
B	42.9 mm	Width of inner ring
B ₄	6 mm	Distance from locking device side face to thread centre
H	47.6 mm	Height of spherical seat centre
H ₁	20 mm	Foot height
H ₂	93.6 mm	Overall height
J	127 mm	Distance between attachment bolts

Slika 29. P2BC 35M TPSS dimenzije

CALCULATION DATA

Basic dynamic load rating	C	21.6 kN
Basic static load rating	C ₀	15.3 kN
Fatigue load limit	P _u	0.655 kN
Limiting speed		3 200 r/min
with shaft tolerance h6		

Slika 30. P2BC 35M TPSS nosivost

Kako je vidljivo s prethodne slike,

$$C = 21,6 \text{ kN} > C_1 = 6,89 \text{ kN} \quad (8.159)$$

Odabrani ležaj zadovoljava. Iz konstrukcijskih razloga promjera veće remenice, nismo mogli ići na ležaj manjeg unutarnjeg promjera.

8.4.2. Ležaj B vratila 1

Broj okretaja, eksponent vijeka trajanja i zahtijevani nazivni vijek trajanja u satima karakteristični su cijelom vratilu te se ne mijenjaju. Ekvivalentno radijalno opterećenje iznosi:

$$P_{or} = \sqrt{F_{BY}^2 + F_{BZ}^2} = \sqrt{530,16^2 + 130,81^2} = 546,06 \text{ N} \quad (8.160)$$

Dinamička opterećenost ležaja iznosi:

$$C_1 = 0,54606 \cdot \left(\frac{60 \cdot 540 \cdot 6000}{10^6} \right)^{\frac{1}{3}} = 3,16 \text{ kN} \quad (8.161)$$

Iz konstrukcijskih je razloga izabran isti ležaj kao na ležajnom mjestu A. Na manji promjer se nije išlo iz razloga sigurnosti presjeka i zahtijevanih dimenzija kardanskog priključka.

$$C = 21,6 \text{ kN} > C_1 = 3,16 \text{ kN} \quad (8.162)$$

Ležaj B zadovoljava!

8.4.3. Ležaj A vratila 2

Ležajevi ovog vratila se također proračunavaju dinamički kako je opisano u [6]. Dinamičku opterećenost ležajnog mjesta računamo prema izrazu (8.156).

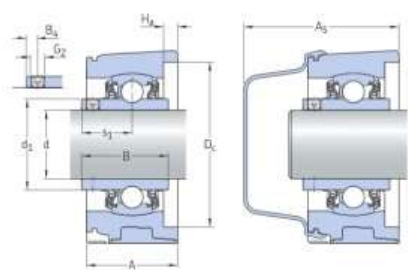
Broj okretaja vratila iznosi 1728 min^{-1} , eksponent vijeka trajanja ležaja iznosi 3 jer će odabrani ležaj imati dodir u točki. Zahtijevani nazivni vijek trajanja ležaja u satima prema [6] iznosi 6000 h. Dinamičko ekvivalentno radijalno opterećenje za ovaj ležaj iznosi:

$$P_{or} = \sqrt{F_{AY}^2 + F_{AZ}^2} = \sqrt{1339,34^2 + 297,76^2} = 1372,04 \text{ N} \quad (8.163)$$

Dinamička opterećenost iznosi prema izrazu (8.160):

$$C_1 = 1,37204 \cdot \left(\frac{60 \cdot 1728 \cdot 6000}{10^6} \right)^{\frac{1}{3}} = 11,712 \text{ kN} \quad (8.164)$$

Odabran je ležaj P2BC 30M TPSS proizvođača SKF. Na sljedeće dvije slike vidimo podatke o dimenzijama te o nosivosti ovog ležajnog mjesta.

DIMENSIONS			
	d	30 mm	Bore diameter
	d ₁	≈ 39.7 mm	Shoulder diameter inner ring
	D _c	72 mm	Centring diameter
	H _a	6 mm	Groove height for backseal
	A	40 mm	Base width
	A ₅	68.1 mm	Width including end cover
	B	38.1 mm	Width of inner ring
	B ₄	5 mm	Distance from locking device side face to thread centre
	H	42.9 mm	Height of spherical seat centre
	H ₁	20 mm	Foot height
	H ₂	84 mm	Overall height
	J	119 mm	Distance between attachment bolts

Slika 31. P2BC 30M TPSS dimenzije

CALCULATION DATA

Basic dynamic load rating	C	16.3 kN
Basic static load rating	C_0	11.2 kN
Fatigue load limit	P_u	0.475 kN
Limiting speed		3 800 r/min
with shaft tolerance h6		

Slika 32. P2BC 30M TPSS nosivost

Kako je vidljivo s prethodne slike,

$$C = 16,3 \text{ kN} > C_1 \text{ kN} = 11,712 \quad (8.165)$$

Odabrani ležaj zadovoljava.

8.4.4. Ležaj B vratila 2

Ekvivalentno dinamičko radijalno opterećenje za ovaj ležaj iznosi:

$$P_{or} = \sqrt{F_{BY}^2 + F_{BZ}^2} = \sqrt{150,08^2 + 765,11^2} = 781,27 \text{ N} \quad (8.166)$$

Dinamička opterećenost iznosi prema izrazu (8.156):

$$C_1 = 0,78127 \cdot \left(\frac{60 \cdot 1728 \cdot 6000}{10^6} \right)^{\frac{1}{3}} = 6,669 \text{ kN} \quad (8.167)$$

Odabran je ležaj P2BC 40M TPSS proizvođača SKF. Na sljedeće dvije slike vidimo podatke o dimenzijama te o nosivosti ovog ležajnog mjesta.

DIMENSIONS		
d	40 mm	Bore diameter
d_1	≈ 51.8 mm	Shoulder diameter inner ring
D_c	88 mm	Centring diameter
H_a	6 mm	Groove height for backseal
A	44 mm	Base width
A_5	73.9 mm	Width including end cover
B	49.2 mm	Width of inner ring
B_4	10 mm	Distance from locking device side face to thread centre
H	49.2 mm	Height of spherical seat centre
H_1	20 mm	Foot height
H_2	98.2 mm	Overall height
J	137 mm	Distance between attachment bolts

Slika 33. P2BC 40M TPSS dimenzije

CALCULATION DATA		
Basic dynamic load rating	C	24.7 kN
Basic static load rating	C_0	19 kN
Fatigue load limit	P_u	0.8 kN
Limiting speed		2 800 r/min
with shaft tolerance h6		

Slika 34. P2BC 40M TPSS dimenzije

Kako je vidljivo s prethodne slike,

$$C = 24,7 \text{ kN} > C_1 = 6,669 \text{ kN} \quad (8.168)$$

Odabrani ležaj zadovoljava.

8.4.5. Ležajevi ekscentara

Ležajevi na ekscentrima se nalaze na promjeru 65 mm te ih također biramo prema dinamičkom kriteriju prema [6]. Broj okretaja se ne mijenja iako se radi o ekscentru, te se biraju jednostavni jednoredni kuglični ležajevi pa eksponent vijeka trajanja iznosi 3. Dinamičko ekvivalentno radijalno opterećenje obaju ležajeva je jednaka zbog istog opterećenja ležajnih mjesta te pišemo:

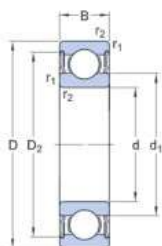
$$P_{or} = \sqrt{F_{Nv}^2 + F_{Nh}^2} = \sqrt{67,23^2 + 993,83^2} = 996,14 \text{ N} \quad (8.169)$$

Dinamička opterećenost iznosi prema izrazu (8.160):

$$C_1 = 0,99614 \cdot \left(\frac{60 \cdot 1728 \cdot 6000}{10^6} \right)^{\frac{1}{3}} = 8,504 \text{ kN} \quad (8.170)$$

Odabran je ležaj 61813 2RS1 (izvedba s dvije brtvene ploče) proizvođača SKF. Na sljedeće dvije slike vidimo podatke o dimenzijama te o nosivosti ovog ležajnog mjesta.

DIMENSIONS		
d	65 mm	Bore diameter
D	85 mm	Outside diameter
B	10 mm	Width
d_1	= 71.4 mm	Shoulder diameter
D_2	= 80.5 mm	Recess diameter
$r_{1,2}$	min. 0.6 mm	Chamfer dimension



Slika 35. 61813 2RS1 dimenzije

CALCULATION DATA

Basic dynamic load rating	C	12.4 kN
Basic static load rating	C_0	12.7 kN
Fatigue load limit	P_u	0.54 kN
Limiting speed		4 500 r/min
Minimum load factor	k_r	0.015
Calculation factor	f_0	17

Slika 36. 61813 2RS1 nosivost

Kako je vidljivo s prethodne slike,

$$C = 12,4 \text{ kN} > C_1 = 8,504 \text{ kN} \quad (8.171)$$

Odabrani ležaj zadovoljava.

8.4.6. Manji ležajevi spojne poluge

Manji ležajevi spojne poluge vratila 2 preuzimaju silu iz zgloba B prema slici 20. Proračunavamo ih dinamički prema [6]. Ekvivalentno dinamičko radijalno opterećenje za ovaj ležaj iznosi:

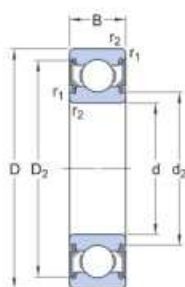
$$P_{or} = \sqrt{F_{Nv}^2 + F_{Nh}^2} = \sqrt{67,23^2 + 993,83^2} = 996,14 \text{ N} \quad (8.172)$$

Dinamička opterećenost iznosi prema izrazu (8.156):

$$C_1 = 0,99614 \cdot \left(\frac{60 \cdot 1728 \cdot 6000}{10^6} \right)^{\frac{1}{3}} = 8,504 \text{ kN} \quad (8.173)$$

Odabran je ležaj 6203 2RSH proizvođača SKF. Na sljedeće dvije slike vidimo podatke o dimenzijama te o nosivosti ovog ležajnog mjesta.

DIMENSIONS		
d	17 mm	Bore diameter
D	40 mm	Outside diameter
B	12 mm	Width
d_2	≈ 21.75 mm	Recess diameter
D_2	≈ 34.98 mm	Recess diameter
$r_{1,2}$	min. 0.6 mm	Chamfer dimension



Slika 37. 6203 dimenzije

CALCULATION DATA

Basic dynamic load rating	C	9.95 kN
Basic static load rating	C_0	4.75 kN
Fatigue load limit	P_u	0.2 kN
Limiting speed		12 000 r/min
Minimum load factor	k_r	0.025
Calculation factor	f_0	13.1

Slika 38. 6203 nosivost

Kako je vidljivo s prethodne slike,

$$C = 9,95 \text{ kN} > C_1 = 8,504 \text{ kN} \quad (8.174)$$

Odabrani ležaj zadovoljava.

8.4.7. Gornji ležajevi mehanizma noža

Ovi ležajevi imaju relativno njišuće gibanje u odnosu na svoju osovinu te se proračunavaju statički prema [6]. Prema slici 20, ovi ležajevi preuzimaju ukupnu silu u zglobu C. Postavljanjem momentne jednadžbe oko točke A slijedi da je iznos reakcije:

$$\sum M_A = 0 \quad (8.175)$$

$$F_N \cdot (l_A - l_B) = F_C \cdot l_B \quad (8.176)$$

$$F_C = F_N \cdot \frac{l_A - l_B}{l_B} = 996,14 \cdot \frac{350 - 230}{350} = 341,53 \text{ N} = P_{or} \quad (8.177)$$

Najmanja potrebna statička sigurnost ležajeva prema [6] iznosi 2,5. Slijedi kako je potrebna statička nosivost ležaja:

$$s_o = \frac{C_0}{P_{or}} \geq s_{o_min} \quad (8.178)$$

$$C_0 \geq P_{or} \cdot s_{omin} = 0,34153 \cdot 2,5 = 0,854 \text{ kN} \quad (8.179)$$

Biramo ležaj 61805 2RS1 čije karakteristike vidimo na sljedećim slikama:

DIMENSIONS		
d	25 mm	Bore diameter
D	37 mm	Outside diameter
B	7 mm	Width
D_2	≈ 34.2 mm	Recess diameter
$r_{1,2}$	min. 0.3 mm	Chamfer dimension



Slika 39. 61805 2RS1 dimenzije

CALCULATION DATA

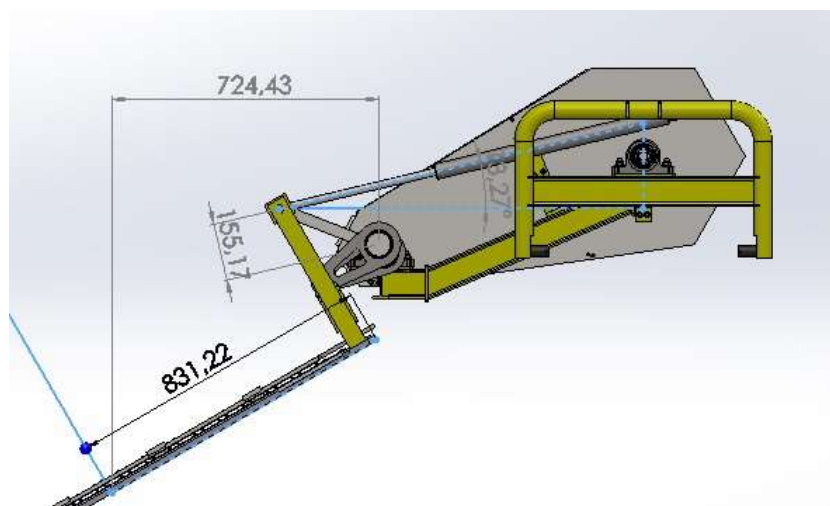
Basic dynamic load rating	C	4.36 kN
Basic static load rating	C_0	2.6 kN
Fatigue load limit	P_u	0.125 kN
Limiting speed		11 000 r/min
Minimum load factor	k_f	0.015
Calculation factor	f_0	14.2

Slika 40. 61805 2RS1 nosivost

$$C_o = 2,6 \text{ kN} \geq C_{omin} = 0,854 \text{ kN} \quad (8.180)$$

8.5. Proračun hidrauličkog cilindra

Hidraulički cilindar koristi se za podizanje odnosno spuštanje mehanizma noža iz transportnog u radni položaj i obrnuto. Kako bismo mogli proračunati potrebni promjer hidrauličkog cilindra, potrebna nam je masa cijelog podsklopa noža koja prema CAD modelu iznosi približno 46,5 kg te položaj težišta podsklopa koja je prema CAD softveru 831,22 mm udaljen od ruba podnožja. Maksimalnu silu podizanja u cilindru dobivamo u slučaju kada se mehanizam podiže iz krajnjeg položaja. Postavljanjem jednadžbe ravnoteže momenata oko osi rotacije tijekom podizanja prema sljedećoj slici, možemo izračunati koliko sila podizanja iznosi:



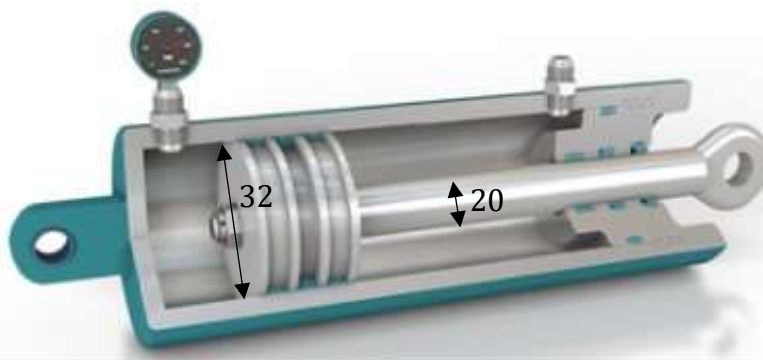
Slika 41. Sila u cilindru

$$\sum M_o = 0 \quad (8.181)$$

$$724,43 \cdot m_n \cdot g = F_{cil} \cdot 155,17 \quad (8.182)$$

$$F_{cil} = \frac{1}{155,17} (724,43 \cdot m_n \cdot g) = \frac{1}{155,17} (724,43 \cdot 46,5 \cdot 9,81) = 2129,7 \text{ N} \quad (8.183)$$

Dimenzije hidrauličkog cilindra biramo u skladu s normom ISO 3320. Standardni poljoprivredni traktor prema [10] opremljen hidrauličkom pumpom može stvoriti hidraulički pritisak do 137 bara. Za ovakvu kosu pretpostavljamo kako nije potrebna cijela snaga pumpe, u proračun se kreće s iznosom tlaka od 50 bar tj. 5 MPa. Ukoliko usvojimo standardne vrijednosti većeg i manjeg promjera cilindra 32 mm odnosno 20 mm iznose sila računamo kao



Slika 42. Unutrašnjost hidrauličkog cilindra [11]

$$F_{1cil} = p_{cil} \cdot A_1 = p_{cil} \cdot \frac{D^2 \cdot \pi}{4} = 5 \cdot 32^2 \cdot \frac{\pi}{4} = 4021,2 \text{ N} \quad (8.184)$$

$$F_{cil} = p_{cil} \cdot A_2 = p_{cil} \cdot \left(A_1 - \frac{d^2 \pi}{4} \right) = 5 \cdot \left(\frac{32^2 \pi}{4} - \frac{20^2 \pi}{4} \right) = 2450,4 \text{ N} \quad (8.185)$$

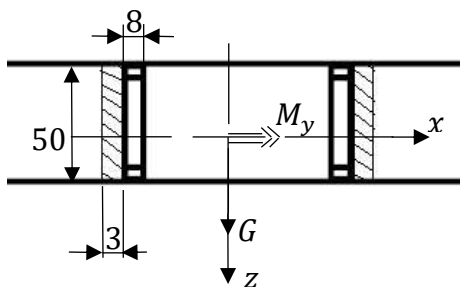
Vidimo kako prema ovoj konfiguraciji, sila u cilindru koja služi za podizanje i spuštanje mehanizma noža je dovoljno visoka te hidraulički cilindar zadovoljava.

8.6. Proračun zavora

U cijelom sklopu oscilacijske kose nalazimo mnogo zavarenih dijelova. Cijela nosiva konstrukcija je u zavarenoj izvedbi te se još nekoliko zavora može naći i na mehanizmu noža. U sklopu ovog završnog rada proračunati će se dva najopterećenija zavora, a to su zavar ušica za prihvat upornice poteznice (statičko opterećenje) te zavar nosača osovine mehanizma noža (dinamičko opterećenje).

8.6.1. Zavar ušice

Ušica na ovom dijelu konstrukcije u najopterećenijem slučaju mora nositi cijelu težinu konstrukcije u iznosu od približno 1240 N. Zavar je opterećen na odrez i na savijanje na kraku 65 mm.



Slika 43. Zavar ušica

Prema slici 43 slijede geometrijske karakteristike zavara:

$$A_{zav} = 2(50 \cdot 3) = 300 \text{ mm}^2 \quad (8.186)$$

$$I_x = 2 \cdot \frac{3 \cdot 50^3}{12} = 62500 \text{ mm}^4 \quad (8.187)$$

$$W_x = \frac{I_x}{e} = \frac{62500}{25} = 2500 \text{ mm}^3 \quad (8.188)$$

Naprezanja zavara na savijanje na kraku 65 mm računamo kao:

$$\sigma_f = \frac{M_f}{W_x} = \frac{G \cdot y}{W_x} = \frac{1240 \cdot 65}{2500} = 32,24 \frac{\text{N}}{\text{mm}^2} \quad (8.189)$$

Naprezanje na odrez računamo kao:

$$\tau_s = \frac{G}{A_{zav}} = \frac{1240}{300} = 4,13 \frac{\text{N}}{\text{mm}^2} \quad (8.190)$$

Reducirano naprezanje iznosi:

$$\sigma_{red} = \sqrt{\sigma_f^2 + 3\tau_s^2} = \sqrt{32,24^2 + 3(4,13)^2} = 33,02 \frac{\text{N}}{\text{mm}^2} \quad (8.191)$$

Dozvoljeno naprezanje prema [13] iznosi $90 \frac{\text{N}}{\text{mm}^2}$. Slijedi,

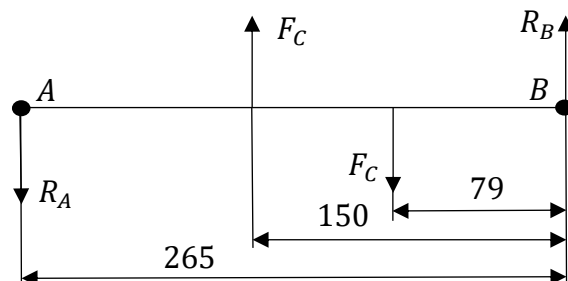
$$\sigma_{red} = 33,02 \frac{\text{N}}{\text{mm}^2} < \sigma_{dop} = 90 \frac{\text{N}}{\text{mm}^2} \quad (8.192)$$

Zavar zadovoljava!

8.6.2. Zavar nosača osovine

Ovaj zavar ćemo proračunati iz razloga što je on dinamički opterećen reaktivnom silom u osloncu osovine mehanizma noža. Da bismo zavar mogli proračunati dinamički moramo mu odrediti pogonsku grupu prema predviđenom broju ciklusa opterećenja i prema spektru naprezanja. Prema [13] slijedi da bi ovakav kutni zavar najvjerojatnije spadao u pogonsku grupu B4.

Iznos reakcije u osloncu jednak je za oba načina opterećenja i za oba kraja osovine. U ciklusu dinamičkog opterećenja se mijenja smjer za 180°. Reakciju proračunavamo prema sljedećoj slici:

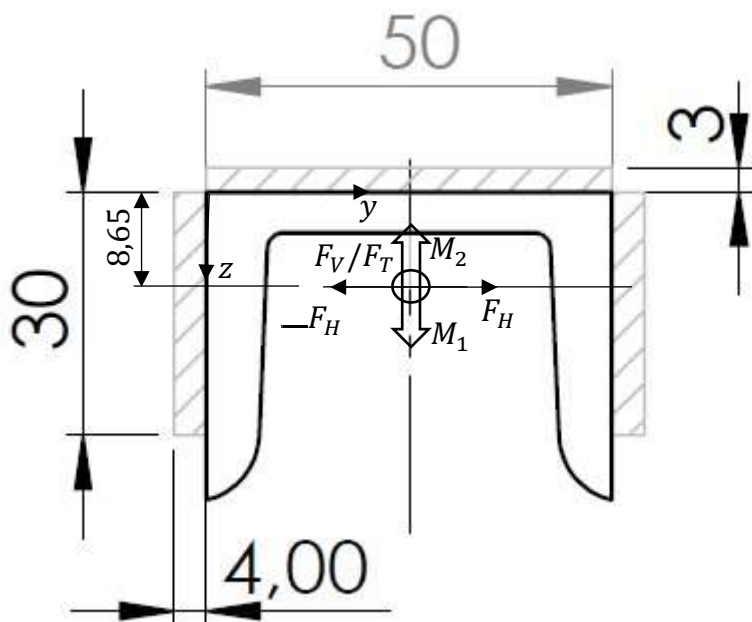


Slika 44. Osovina poluge

$$R_A = R_B = \frac{71}{265} \cdot F_C = \frac{71}{265} \cdot 341,53 = 91,50 \text{ N} \quad (8.193)$$

Osovina se od zavora nalazi na kraku od 425 mm. Opterećenje se na jednak način ponavlja i u jednu i u drugu stranu, tj. uzrokuje jednako vlačno pa tlačno opterećenje zavora i obrnuto. Prema tome, za proračun zavora zaključujemo da je omjer minimalnog i maksimalnog naprezanja -1 tj. da se radi o čistom naizmjeničnom ciklusu opterećenja.

Presjek zavora s ucrtanim opterećenjem možemo vidjeti na sljedećoj slici:



Slika 45. Dinamički opterećen zavar

Da bismo proračunali naprezanje u zavaru potrebno je poznavati težište istog. Zavar je simetričan po y osi pa je potrebno samo proračunati položaj težišta po z osi.

$$z_o = \frac{A_1 \cdot z_1 + A_2 \cdot z_2 + A_3 \cdot z_3}{\sum A} = \frac{150 \cdot (-1,5) + 120 \cdot 15 \cdot 2}{150 + 120 + 120} = 8,65 \text{ mm} \quad (8.194)$$

Sile koje djeluju u težištu zavara dobiju se redukcijom sila iz oslonca osovine u težište zavara. Sila F_C ima svoju vertikalnu i horizontalnu komponentu isto kao i sila F_N (vidi izraz 8.57). Zbog toga u težištu imamo dvije komponente sile R_A .

$$F_V = F_T = R_A \cdot \sin(3,87) = 6,18 \text{ N} \quad (8.195)$$

$$F_H = R_A \cos(3,87) = 91,29 \text{ N} \quad (8.196)$$

$$M_1 = M_2 = F_H \cdot 425 = 38798,25 \text{ Nmm} \quad (8.197)$$

Geometrijske karakteristike zavara:

$$A_{zav} = 390 \text{ mm}^2 \quad (8.198)$$

$$I_z = \frac{3 \cdot 50^3}{12} + 2 \cdot \left(\frac{30 \cdot 4^3}{12} + (15 - 8,65)^2 \cdot 120 \right) = 41247,4 \text{ mm}^4 \quad (8.199)$$

$$W_z = \frac{I_z}{e} = \frac{41247,4}{25} = 1649,9 \text{ mm}^3 \quad (8.200)$$

Naprezanja u zavaru iznose:

$$\sigma_f = \frac{M_1}{W_z} = \frac{38798,25}{1649,9} = 23,52 \frac{\text{N}}{\text{mm}^2} \quad (8.201)$$

$$\sigma_V = \frac{F_V}{A_{zav}} = \frac{6,18}{390} = 0,02 \frac{\text{N}}{\text{mm}^2} \quad (8.202)$$

$$\tau_s = \frac{F_H}{A^*} = \frac{91,29}{150} = 0,61 \frac{\text{N}}{\text{mm}^2} \quad (8.203)$$

$$\sigma_{red} = \sqrt{(\sigma_f + \sigma_V)^2 + 3\tau^2} = \sqrt{23,54^2 + 3(0,61)^2} = 23,56 \frac{\text{N}}{\text{mm}^2} \quad (8.204)$$

Prema: [13] dopušteno naprezanje za pogonsku grupu B4, čisto naizmjenično opterećenje i materijal spoja St 37-2 iznosi $90 \frac{\text{N}}{\text{mm}^2}$.

$$\sigma_{red} = 23,56 \frac{\text{N}}{\text{mm}^2} < \sigma_{D(-1)dop} = 90 \frac{\text{N}}{\text{mm}^2} \quad (8.205)$$

Zavar zadovoljava.

8.7. Proračun pera

Potrebno je još proračunati pera koja koristimo na vratilima. Pera koristimo kako bismo oblikom prenijeli moment s remenice na vratila. Pera ćemo proračunati na bočni tlak prema izrazu (8.206) prema [13].

$$p_{boč} = \frac{F_t}{0,5 \cdot h \cdot l_t \cdot i} \leq p_{bočdop} \quad (8.206)$$

Obodnu silu na vratilu računamo iz poznatih iznosa momenata na oba vratila. Tako za vratilo 1 računamo:

$$T_{R1} = 104,636 \text{ Nm} = F_{T1} \cdot r_1 \quad (8.207)$$

$$F_{T1} = \frac{T_{R1}}{r_1} = \frac{104636}{35} = 2989,6 \text{ N} \quad (8.208)$$

Na vratilu 1 se nalazi standardno pero prema normi DIN 6885 za dimenzije vratila od 30 do 38 mm. Prema [12], ostale dimenzije pera su:

$$b = 10 \text{ mm}$$

$$h = 8 \text{ mm}$$

$$t = 4,7 \text{ mm}$$

$$t_1 = 3,4 \text{ mm}$$

$$l_t = 26 \text{ mm}$$

Povratkom u izraz (8.206) slijedi:

$$p = \frac{2989,6}{0,5 \cdot 8 \cdot 26 \cdot 1} = 28,75 \frac{\text{N}}{\text{mm}^2} \quad (8.209)$$

Prema [13], dopušteni bočni tlak za glavinu od čelika iznosi $70 \frac{\text{N}}{\text{mm}^2}$.

$$p = 28,75 \frac{\text{N}}{\text{mm}^2} < P_{dop} = 70 \frac{\text{N}}{\text{mm}^2} \quad (8.210)$$

Pero vratila 1 zadovoljava.

Za vratilo 2 se ponavlja jednak postupak proračuna. Obodna sila vratila 2 iznosi:

$$T_{R2} = 31,718 \text{ Nm} = F_{T2} \cdot r_2 \quad (8.211)$$

$$F_{T2} = \frac{T_{R2}}{r_2} = \frac{31718}{30} = 1057,27 \text{ N} \quad (8.212)$$

Na vratilu 2 se nalazi standardno pero prema normi DIN 6885 za dimenzije vratila od 22 do 30 mm. Prema [12], ostale dimenzije pera su:

$$b = 8 \text{ mm}$$

$$h = 7 \text{ mm}$$

$$t = 4,1 \text{ mm}$$

$$t_1 = 3,0 \text{ mm}$$

$$l_t = 14 \text{ mm}$$

Povratkom u izraz (8.206) slijedi:

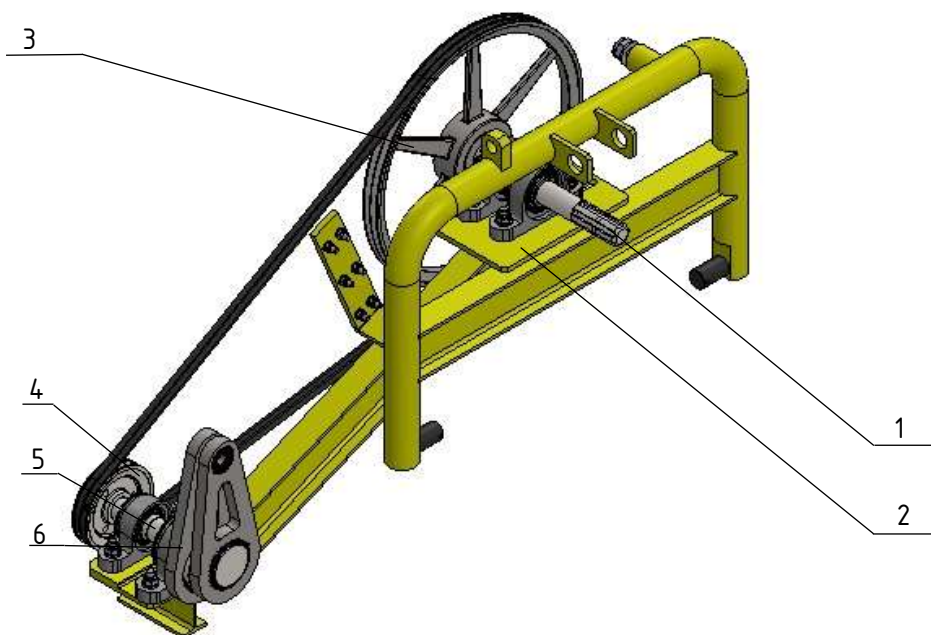
$$p = \frac{1057,27}{0,5 \cdot 7 \cdot 14 \cdot 1} = 21,57 \frac{\text{N}}{\text{mm}^2} \quad (8.213)$$

$$p = 21,57 \frac{\text{N}}{\text{mm}^2} < P_{dop} = 70 \frac{\text{N}}{\text{mm}^2} \quad (8.214)$$

Pero vratila 2 zadovoljava.

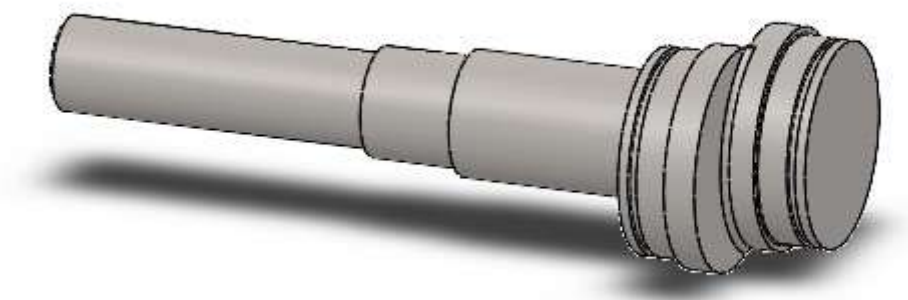
9. OPIS RADA UREĐAJA

Nakon što smo u prošlom poglavlju prošli kroz konstrukcijsku razradu uređaja gdje smo proračunali sve bitnije komponente, u ovom ćemo poglavlju kratko pomoću slika opisati način rada te način sastavljanja uređaja. Svi modeli kao i crteži izrađeni su u programskom paketu Solidworks 2020. Oscilacijska kosa spaja se na traktor u tri točke poteznice kako je prethodno opisano. Snaga se na ulazu dobavlja preko izlaznog vratila traktora te kardanskog vratila koji se spaja na ulazno vratilo oscilacijske kose (1). Ulazno vratilo kose uležišteno je na dva jednaka ležajna mjesta P2BC 35M TPSS. Ležajevi su spojeni vijcima na nosivu konstrukciju kose (2). Na suprotnom kraju od kardanske spojke, na ulaznom vratilu kose je montirana pogonska remenica proizvođača Optibelt (3). Snaga se dalje preko uskog klinastog remena profila SPZ prenosi na gonjenu remenicu istog proizvođača Optibelt (4) koja je montirana na vratilo 2 (5).



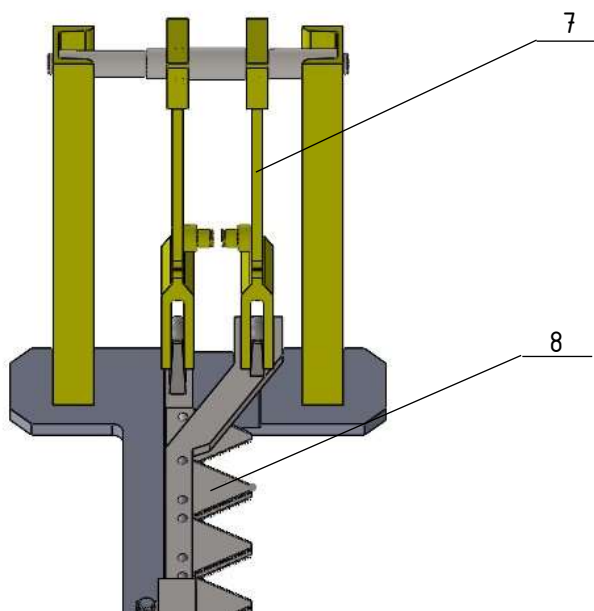
Slika 46. Pojednostavljeni CAD model

Vratilo 2 uležišteno je na 2 različita ležajna mjesta iz konstrukcijskih razloga te na svom desnom kraju ima ekscentre koji omogućavaju oscilacijsko gibanje noževa. Na sljedećoj slici možemo vidjeti izgled ekscentričnog vratila.



Slika 47. Ekscentrično vratilo

Veza između ekscentričnog vratila i mehanizma noža čine dvije spojne poluge (6). Rotacijom ekscentričnog vratila se gibanje prenosi na polugu mehanizma noža (7) koja zbog svog prijenosnog omjera stvara određeno linearno gibanje noža kose (8). Gibanje koje se stvara polugom je u obliku luka, ali pomoću zgloba se kompenzira lučno gibanje te na kraju imamo linearno oscilacijsko gibanje noža. U dogovoru s mentorom završnog rada, zglob je pojednostavljen ali je i dalje sličan zglobovima ovog tipa koje se mogu pronaći na proizvodima na tržištu.

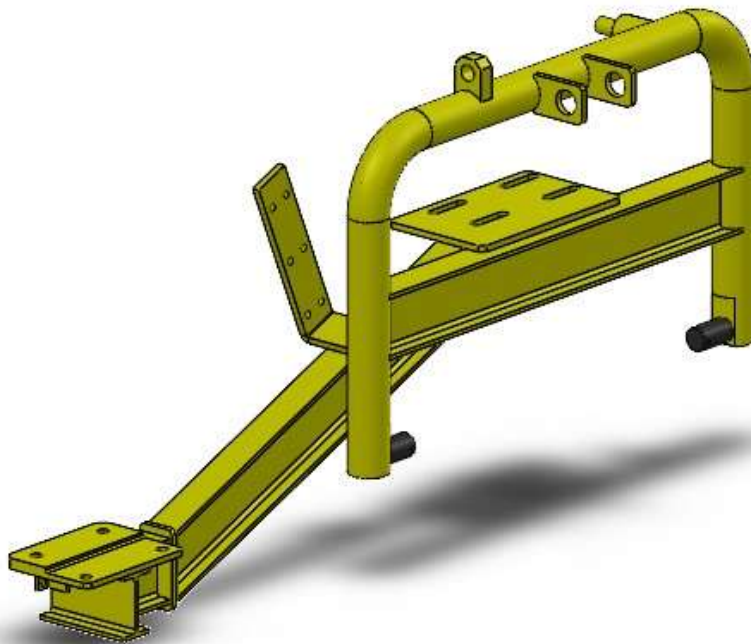


Slika 48. Mehanizma noža

Kako je ranije spomenuto, oba vratila i kućište remenskog prijenosa montirani su na nosivu konstrukciju uređaja. Nosiva konstrukcija uređaja je sklop ponajviše IPE profila i pravokutnih

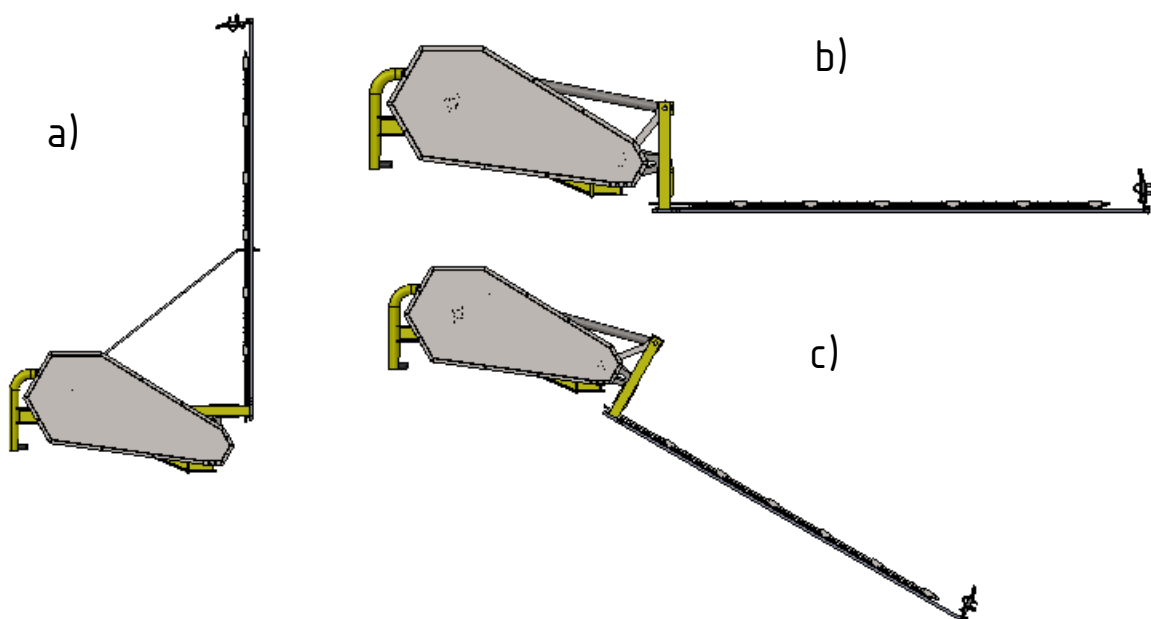
ploča u zavarenoj izvedbi. Na nosivoj konstrukciji je montiran još i kraj hidrauličkog cilindra.

Na slici 49 vidimo zavareni sklop nosive konstrukcije.



Slika 49. Nosiva konstrukcija uređaja

Konačno, kosa ima tri karakteristične pozicije u radu, a to su a) transportni, b) horizontalni i c) krajnji položaj rada. Tijekom korištenja, kosa se može nalaziti u ove tri ali i u svim među-pozicijama. Na slici 50 vidimo tri karakteristične pozicije.



Slika 50. Karakteristične pozicije

10. ZAKLJUČAK

U ovom radu bilo je potrebno koncipirati i konstruirati oscilacijsku (strižnu) kosu na pogon traktorom. Kroz rad smo analizirajući postojeće proizvode na tržištu i trenutno stanje tehnike napravili četiri različita koncepta kose te jedan od njih detaljno razradili. Razrađeni koncept ima dva oscilirajuća noža što omogućuje efikasniji i tiši rad u odnosu na uređaje sa samo jednim nožem.

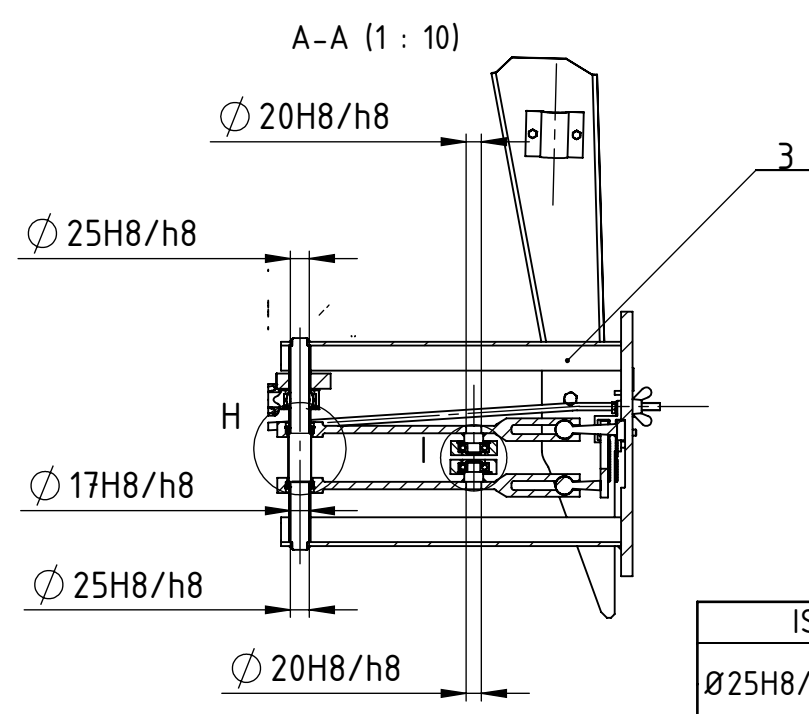
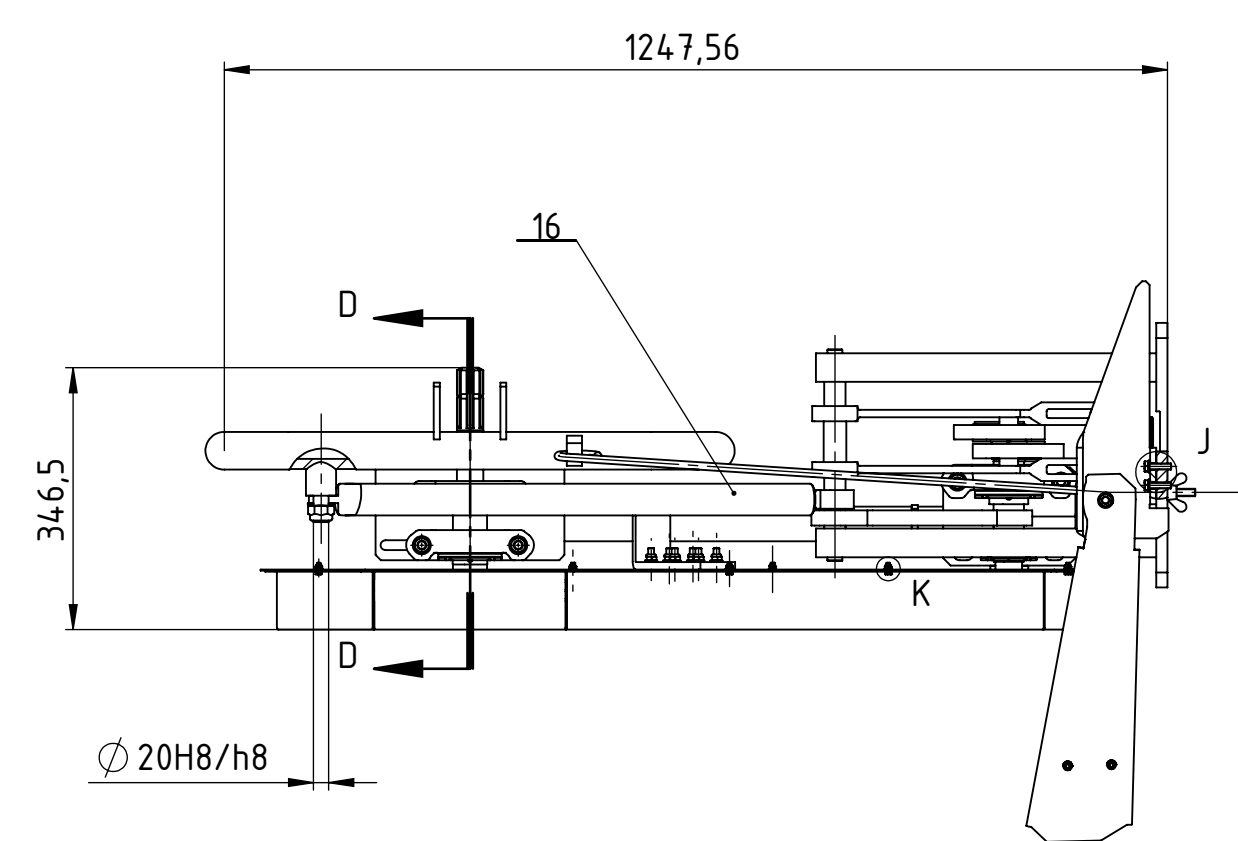
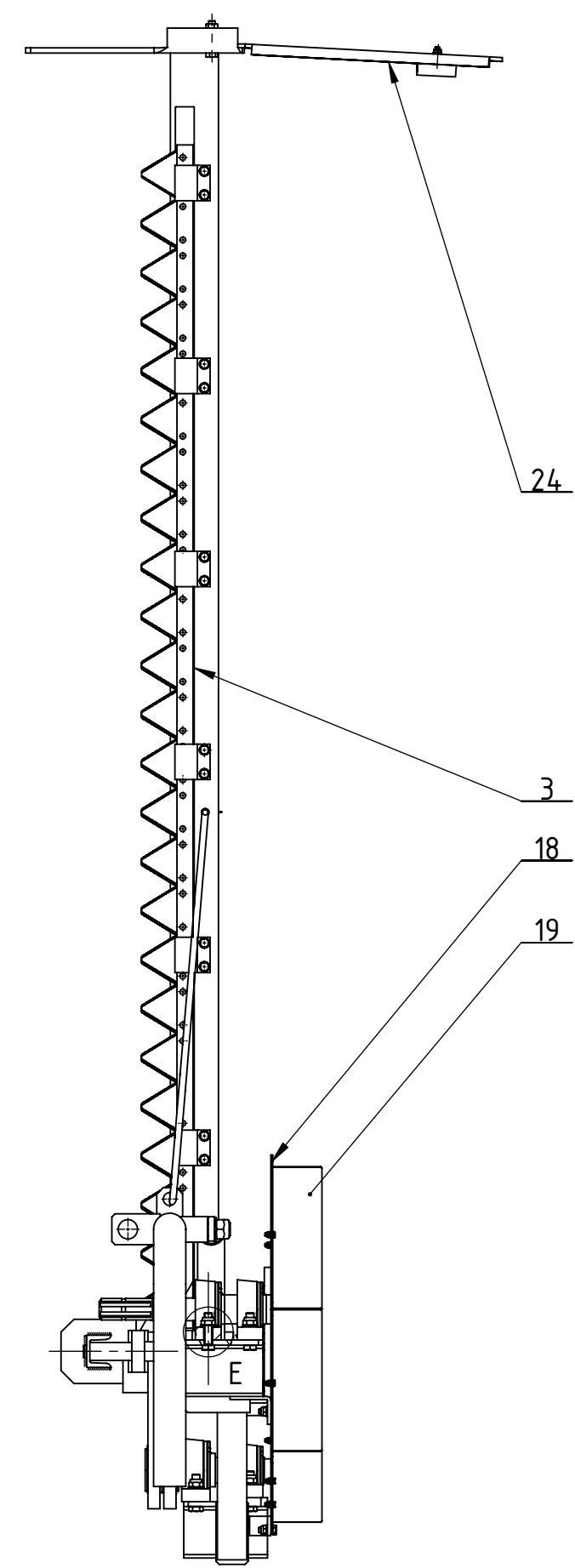
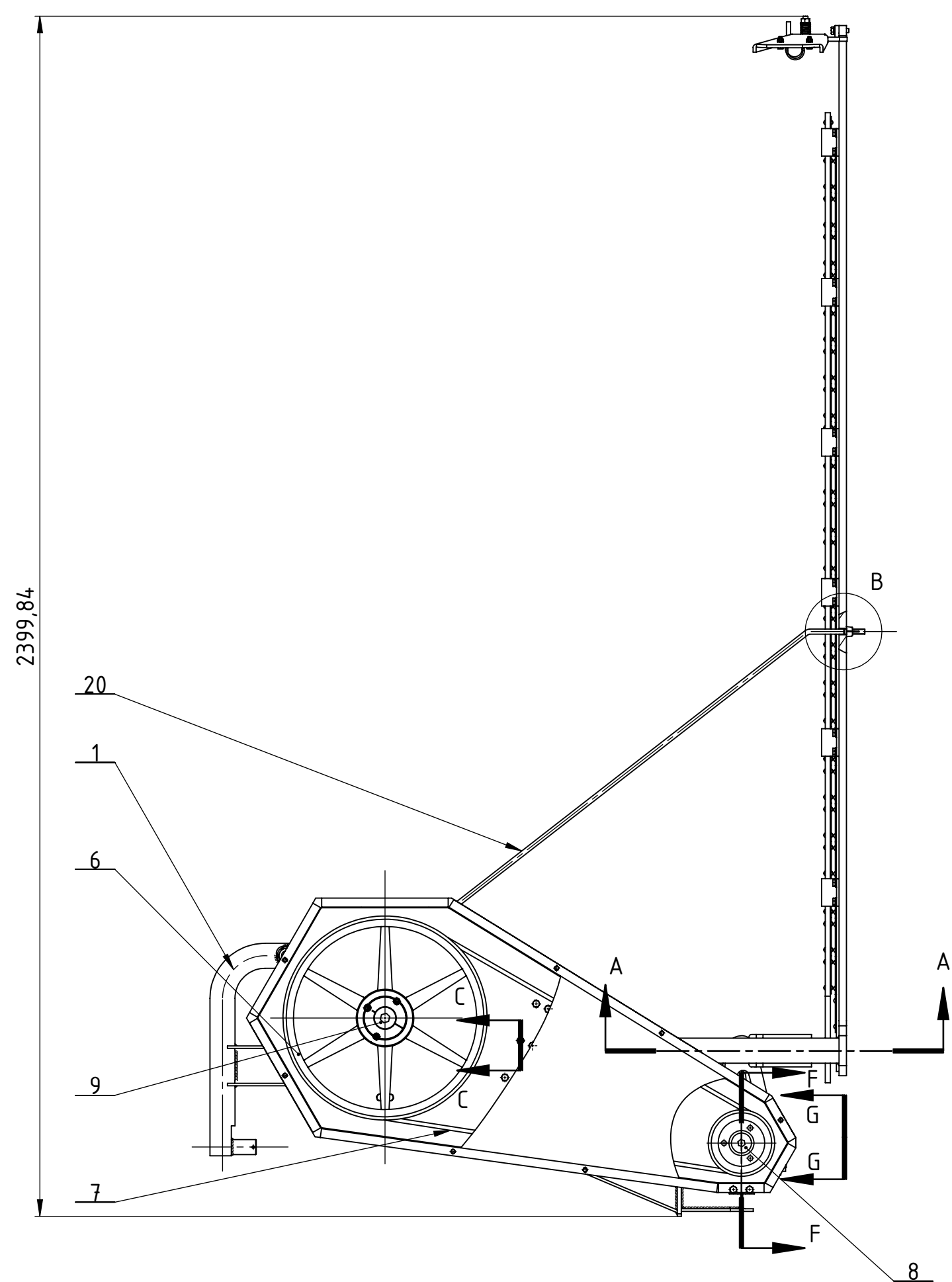
U tehničkoj specifikaciji smo zadali nekoliko uvjeta prije konstrukcijske razrade te su oni svi ispunjeni. Radna širina je u zadatku ograničena na 2 m, a u razrađenom konceptu iznosi 1800 mm. Uređaj je izveden kao traktorski priključak pogonjen kardanskim vratilom i traktorskom hidraulikom. Masu uređaja smo u tehničkoj specifikaciji ograničili na 200 kg dok smo nakon konstrukcijske razrade došli na sveukupnu masu sklopa od 127 kg. Kroz konstrukcijsku razradu također se pazilo na sigurnost osobe koja rukuje uređajem. Sigurnost je visoka zbog podizanja i spuštanja hidraulikom te dodatnim osiguranjem krilnom maticom u transportnom položaju. Također, remenski prijenos je zaštićen limenim kućištem koji se vijčanim vezama spaja na nosivu konstrukciju.

LITERATURA

- [1] Hay Making for smallholders, Food & Agriculture Organization of the UN, 2020.
- [2] <https://patents.google.com/patent/US6463723?q=sickle+mower+for+tractor>
- [3] <https://patents.google.com/patent/US2793487?q=sickle+mower+for+tractor>
- [4] <https://patents.google.com/patent/US2793483A/en?q=mower+tractor&oq=mower+for+tractor>
- [5] <https://www.savjetodavna.hr/2015/06/08/strojevi-za-spremanje-sijena-i-zelene-krme/>
- [6] Vučković K. : Ležajevi (podloge uz predavanje), FSB, 2020.
- [7] Vučković K. : Remenski prijenos (podloge uz predavanja), FSB, 2020.
- [8] OPTIBELT Technical manual V-Belt drives, OPTIBELT
- [9] Vučković K. : Vratila (podloge uz predavanja), FSB, 2020.
- [10] <https://farmingbase.com/>
- [11] https://www.tss.trelleborg.com/apps/hydraulic_cylinder/
- [12] Kraut, B. : Strojarski priručnik, Tehnička knjiga Zagreb, 1970.
- [13] Decker, K. H. : Elementi strojeva, Tehnička knjiga Zagreb, 1975.
- [14] Herold, Z. : Računalna i inženjerska grafika, Zagreb, 2003.

PRILOZI

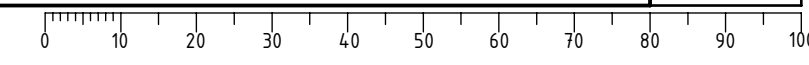
- I. CD-R disc
- II. Tehnička dokumentacija

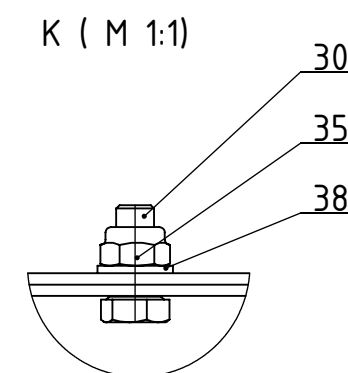
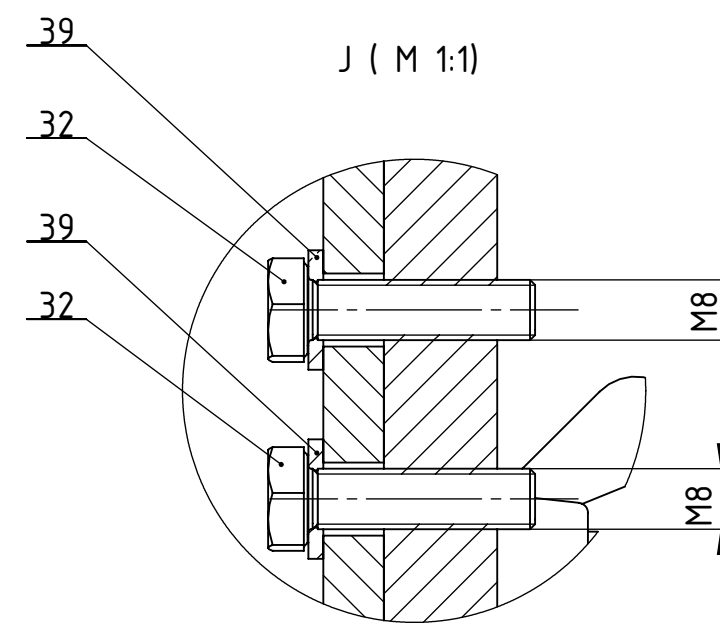
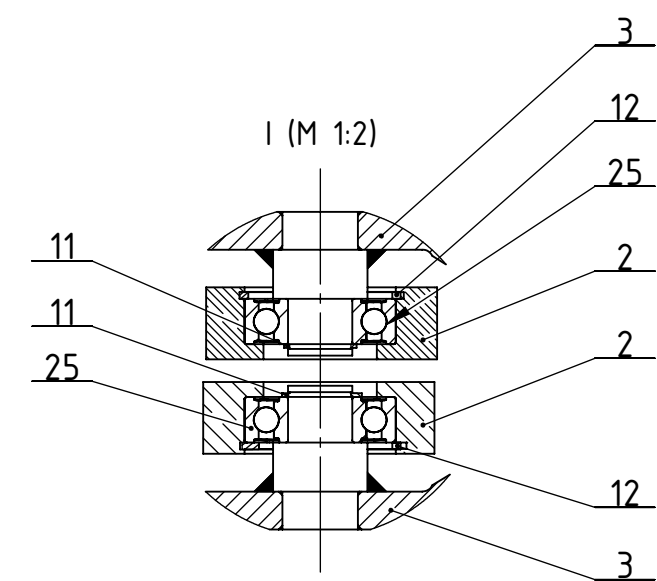
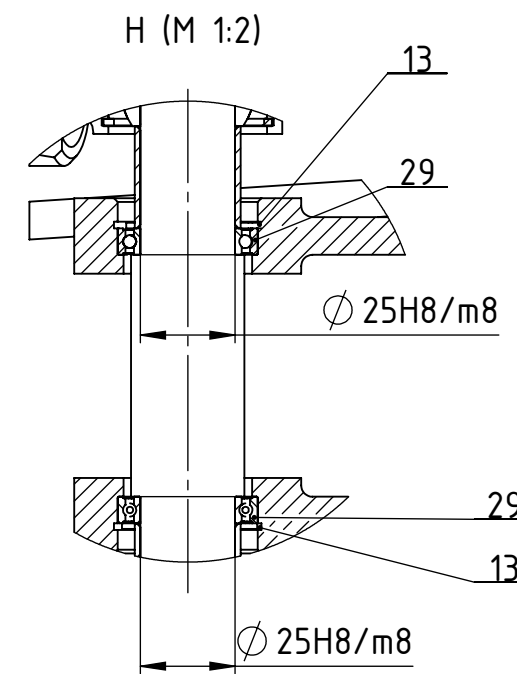
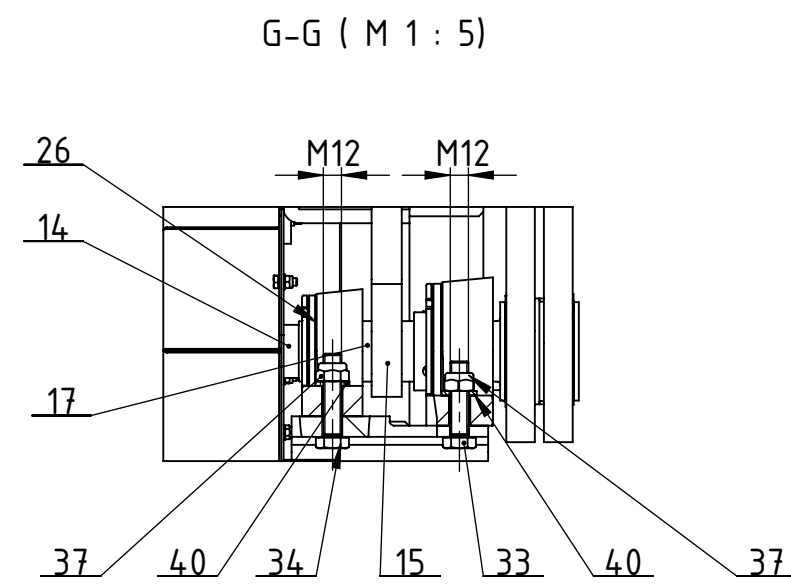
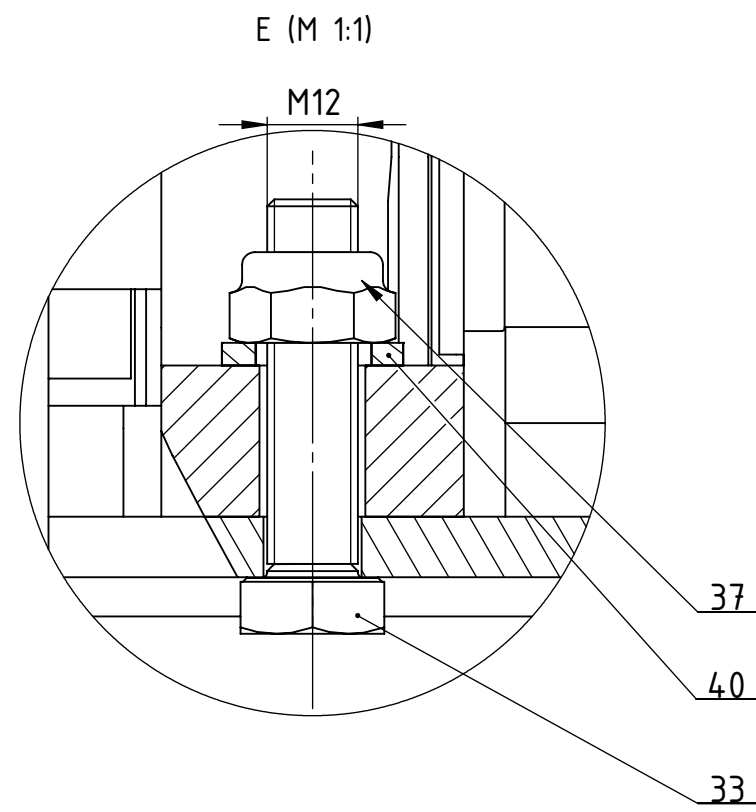
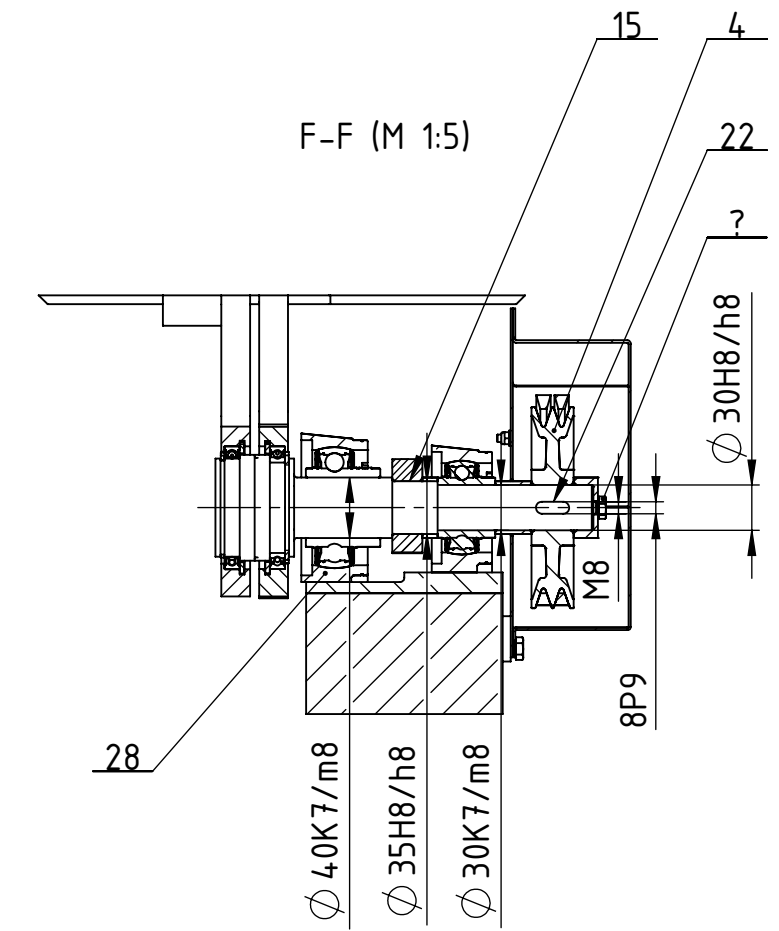
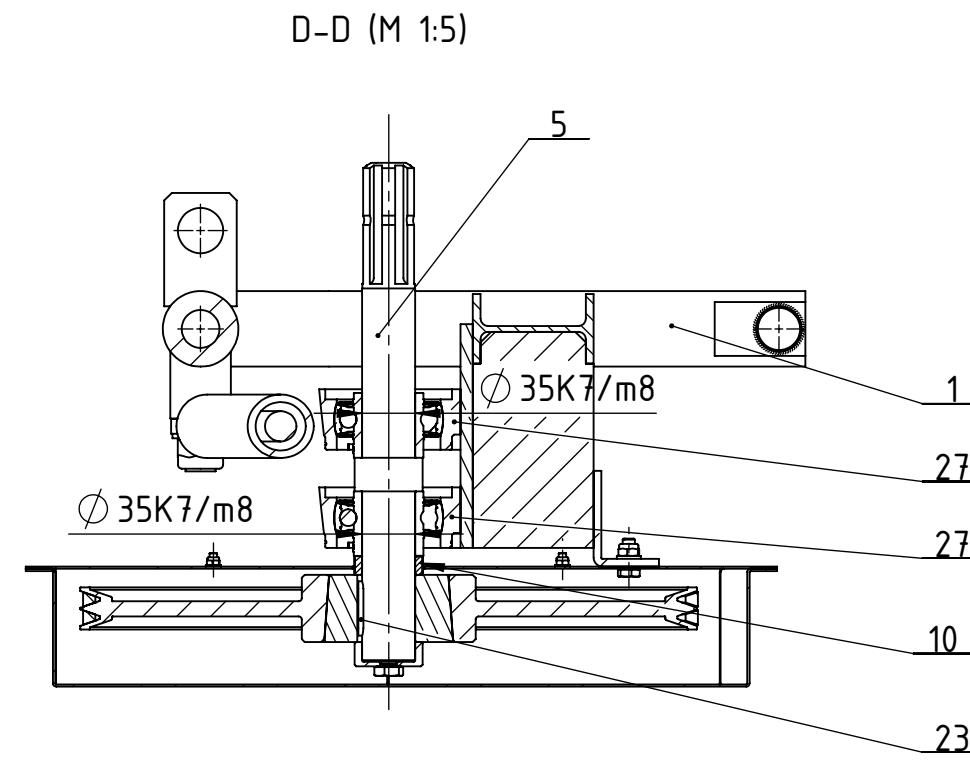
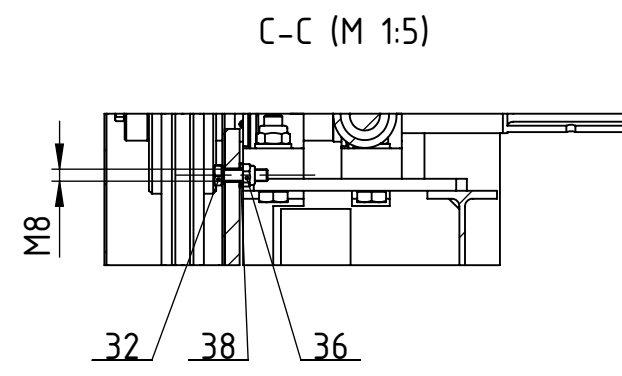
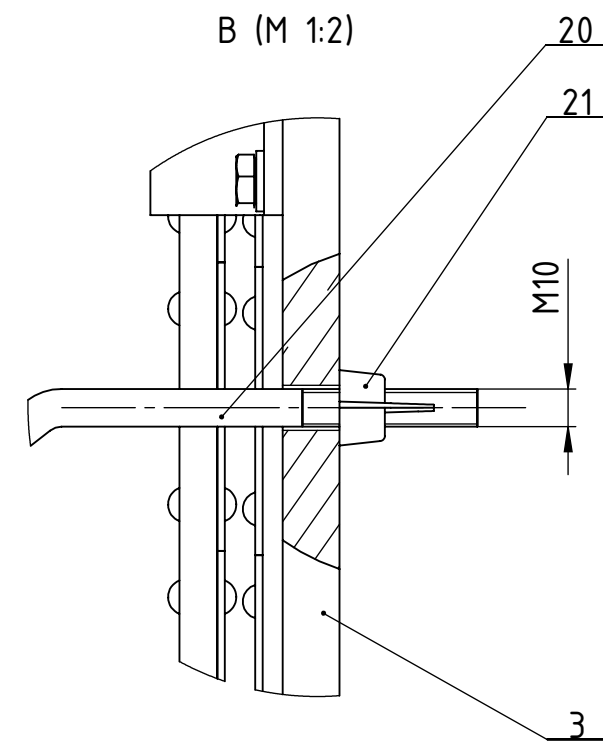


40	Podložna pločica M12	8	DIN 6902	A4	M12	0,002
39	Podložna pločica M8	12	DIN 6902	A4	M8	0,001
38	Podložna pločica M5	6	DIN 6902	A4	M5	0,001
37	Matica M12	8	DIN 980	8,8	M12	0,006
36	Matica M8	12	DIN 980	8,8	M8	0,005
35	Matica M5	6	DIN 980	8,8	M5	0,004
34	Vijak M12x55	6	DIN 933	8,8	M12x55	0,008
33	Vijak M12x50	2	DIN 933	8,8	M12x50	0,008
32	Vijak M8x30	8	DIN 933	8,8	M8x30	0,008
31	Vijak M8x22	4	DIN 933	8,8	M8x22	0,006
30	Vijak M5x12	6	DIN 933	8,8	M5x12	0,004
29	Ležaj E	2	61805_2RS1	-	SKF	0,022
28	Ležaj D	1	P2BC_40M_TPSS	-	SKF	0,86
27	Ležaj C	2	P2BC_35M_TPSS	-	SKF	0,68
26	Ležaj B	1	P2BC_30M_TPSS	-	SKF	0,52
25	Ležaj A	2	6203_2RSH	-	SKF	0,067
24	Sklop deflektora	1	ZR-SD-SMB-00	-	750x156x39	4,80
23	Pero V1	1	DIN 6885	St 37-2	10x8	0,012
22	Pero V2	1	DIN 6885	St 37-2	8x7	0,090
21	Krilna matica	1	DIN 315	8,8	M10	0,002
20	Navojna šipka	1	ZR-SMB-12	St 42-2	Φ10x800	0,70
19	Kućište remenskog prijenosa	1	ZR-SMB-11	St 37-2	961x589x1,5	6,97
18	Poleđina kućišta	j 40	ZR-SMB-10	St 37-2	961x589x1,5	4,68
17	Odstojna čahura 3	a 17	ZR-SMB-9	St 37-2	Φ40/Φ35x10	0,03
16	Hidraulički cilindar	1	ZR-SMB-8	-	Φ32/Φ20x500	4,50
15	Podizna poluga	1	ZR-SMB-7	St 42-2	355x50x20	1,80
14	Odstojna čahura 2	1	ZR-SMB-6	St 37-2	Φ35/Φ30x24	0,05
13	Uskočnik j40	2	DIN 472	-	Seeger	0,003
12	Uskočnik j37	2	DIN 472	-	Seeger	0,003
11	Uskočnik a17	2	DIN 471	-	Seeger	0,003
10	Odstojna čahura 1	1	ZR-SMB-05	St 37-2	Φ45/Φ35x12,5	0,06
9	Poklopac V1	1	ZR-SMB-04	St 37-2	Φ45x16	0,09
8	Poklopac V2	1	ZR-SMB-03	St 37-2	Φ40x16	0,08
7	Remen	2	SPZ 10x8x2360	-	SPZ 10x8x2360	0,13
6	Podsklop pogonske remenice	1	DIN 2211	EN-GJL-200-DIN-EN 1561	Φ400	7,30
5	Pogonsko vratilo	1	ZR-SMB-01	St 42-2	Φ45x330	2,64
4	Gonjena remenica	1	ZR-PR-SMB-00	EN-GJL-200-DIN-EN 1561	Φ125x40	2,40
3	Sklop noža	1	ZR-SN-SMB-00	-	2100x245x455	46,50
2	Podsklop vratila 2	1	ZR-PV2-SMB-00	-	275x250	6,85
1	Nosiva konstrukcija	1	ZR-NK-SMB-00	St 37-2	1113x465x247	31,16

Poz.	Naziv dijela	Kom.	Crtež broj Norma	Materijal	Sirove dimenzije Proizvođač	Masa
Broj naziva - code		Datum	Ime i prezime	Potpis		
Projekтираo		15.2.2022.	Stjepan Michael Binički			
Razradio		15.2.2022.	Stjepan Michael Binički			
Crtao		15.2.2022.	Stjepan Michael Binički			
Pregledao						
ISO - tolerancije			Objekt:	Objekt broj:		
Ø40K7/m8				R. N. broj:		
Ø25H8/m8			Napomena:			
Ø20H8/h8			Materijal:	Masa: 126,4 kg		
Ø17H8/h8			Mjerilo originala	Naziv: OSCILACIJSKA KOSA		
8P9			1:10	Pozicija: Format: A2		
			Crtež broj: ZR-SMB-00			Listova: 2
						List: 1

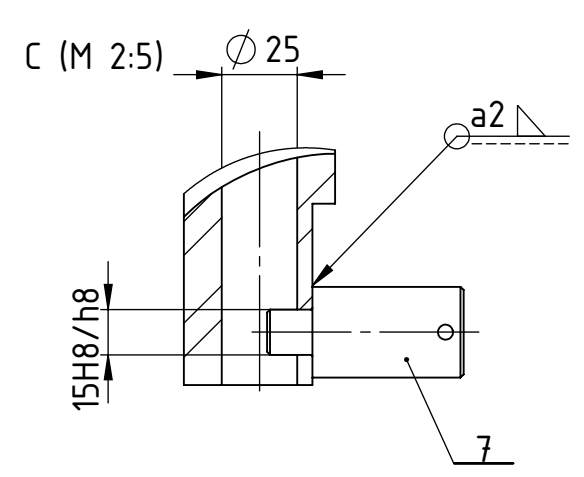
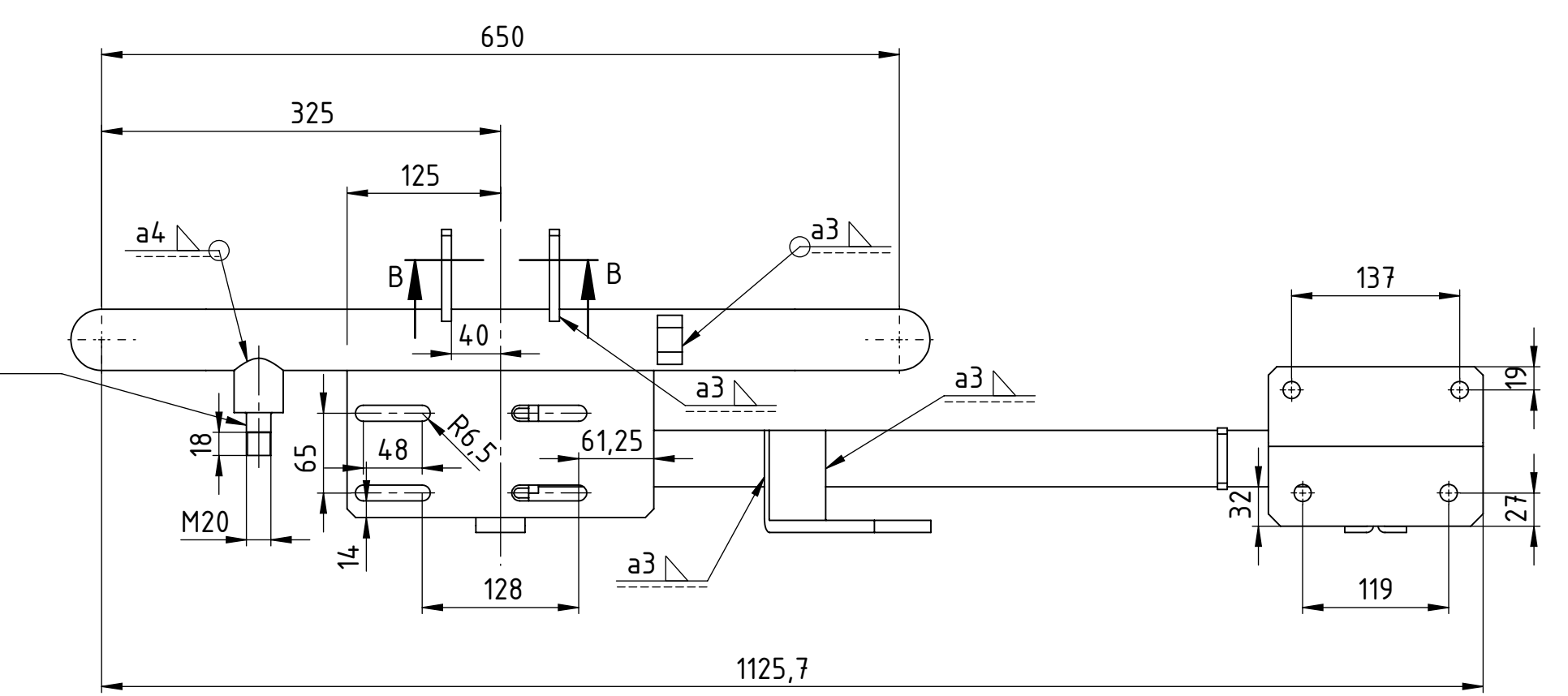
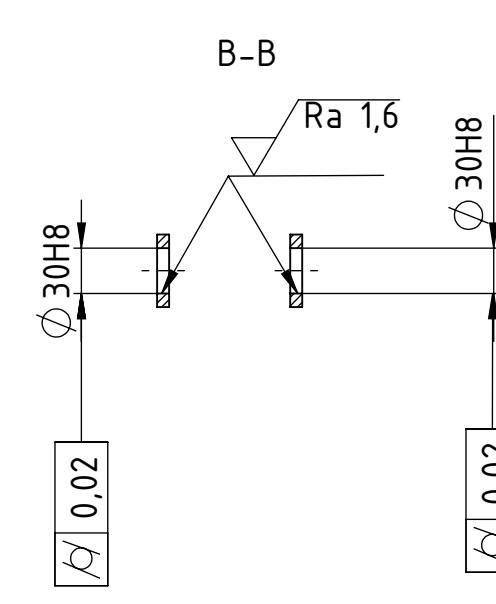
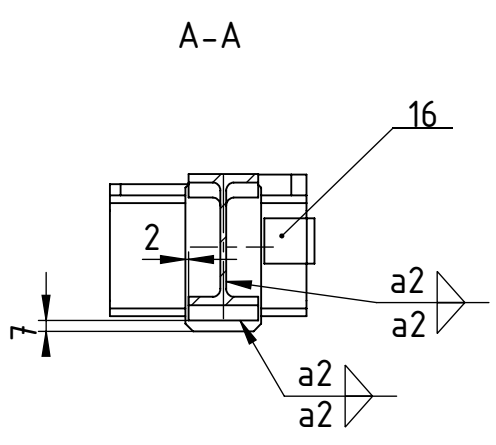
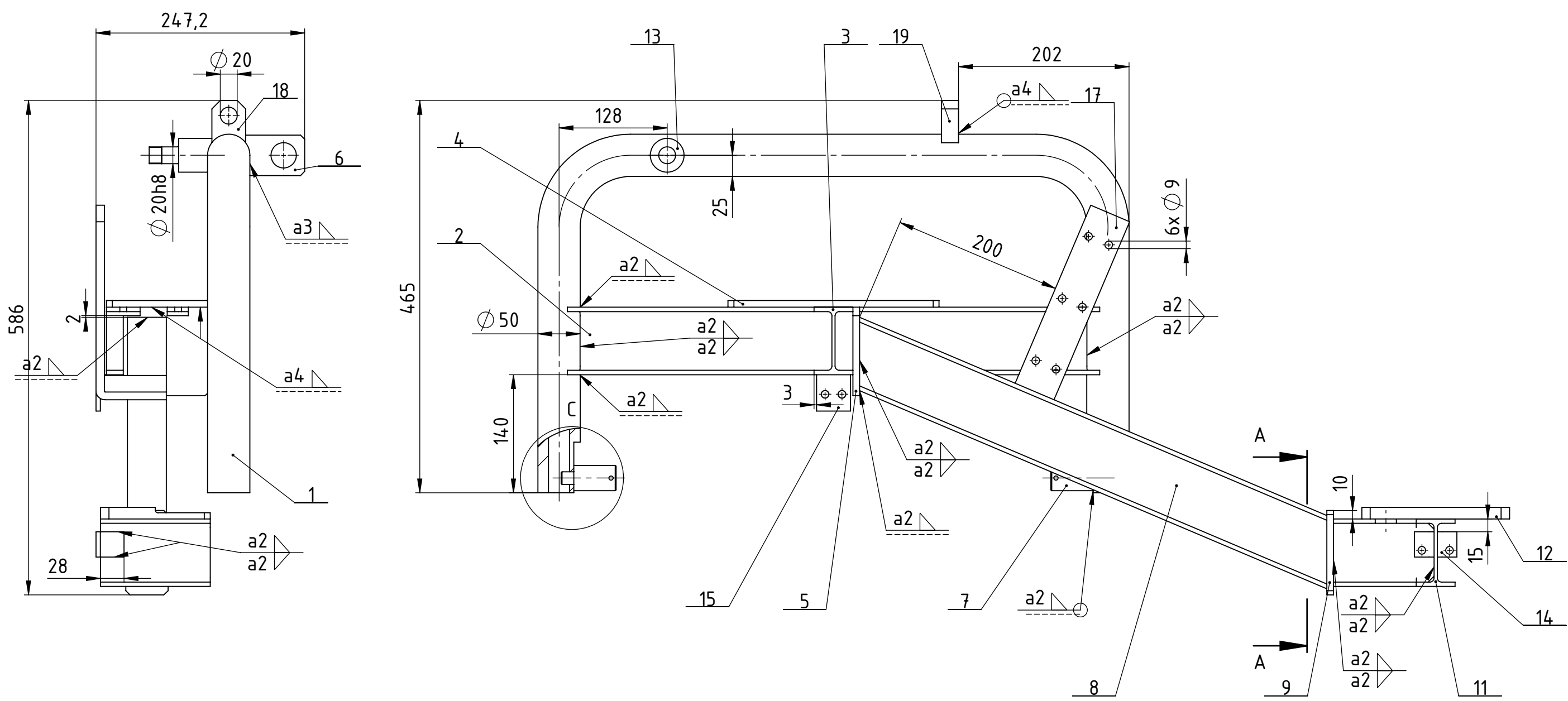
Design by CADlab





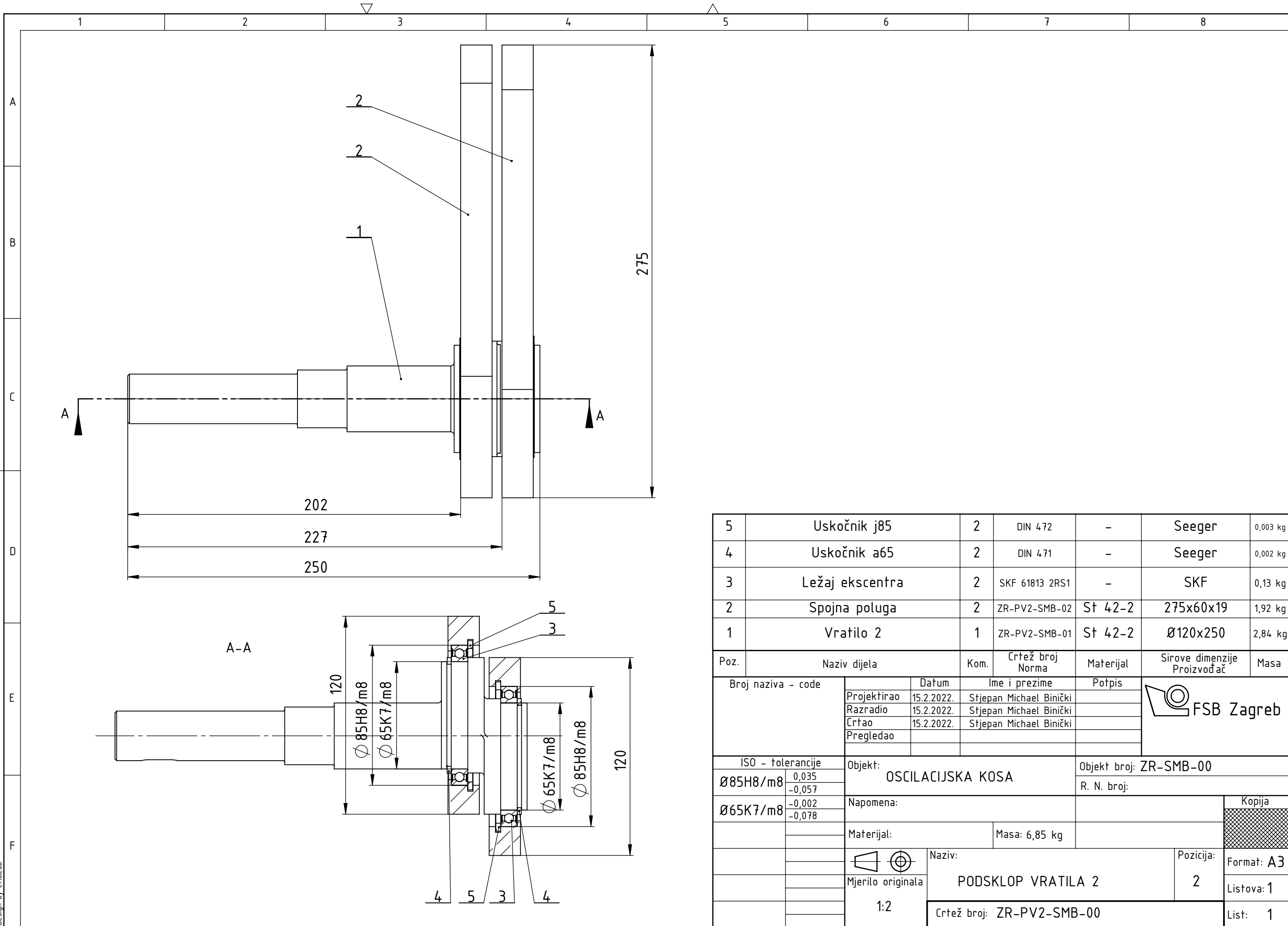
Poz.	Naziv dijela	Kom.	Crtež broj Norma	Materijal	Sirove dimenzije Proizvođač	Masa
Broj naziva - code		Datum	Ime i prezime	Potpis	FSB Zagreb	
	Projektirao	15.2.2022.	Stjepan Michael Binički			
	Razradio	15.2.2022.	Stjepan Michael Binički			
	Crtao	15.2.2022.	Stjepan Michael Binički			
	Pregledao					
ISO - tolerancije				Objekt:	Objekt broj:	
					R. N. broj:	
Napomena:				Kopija		
Materijal:				Masa: 126,4 kg		
Mjerilo originala			Naziv:	Pozicija:	Format: A2	
1:10			OSCILACIJSKA KOSA		Listova: 2	
			Crtež broj: ZR-SMB-00		List: 1	

✓ (Ra 1,6)



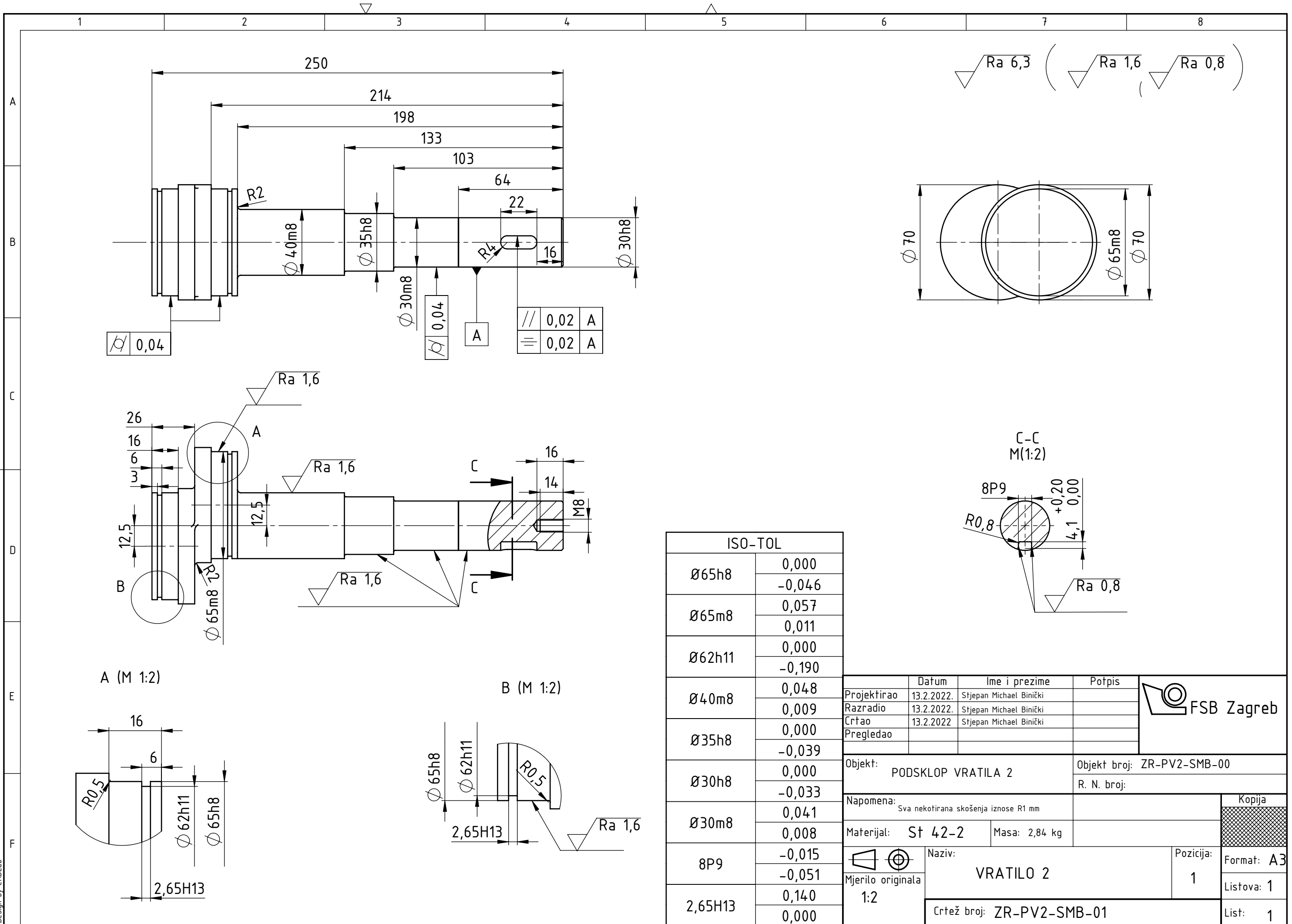
Poz.	Naziv dijela	Kom.	Crtež broj Norma	Materijal	Sirove dimenzije Proizvođač	Masa
18	PRIHVAT NAVOJNE ŠIPKE	1	ZR-NK-SMB-18	St 37-2	50x40x20	0,20 kg
17	NASLON POLEĐINE KUĆIŠTA	1	ZR-NK-SMB-17	St 37-2	300x50x10	1,14 kg
16	KUTNIK POKLOPCA C	1	ZR-NK-SMB-16	St 37-2	30x50x5	0,06 kg
15	KUTNIK POKLOPCA B	1	ZR-NK-SMB-15	St 37-2	40x100x5	0,15 kg
14	KUTNIK POKLOPCA	1	ZR-NK-SMB-14	St 37-2	30x50x5	0,06 kg
13	PRIHVAT HIDRAULIČKOG CILINDRA	1	ZR-NK-SMB-13	St 37-2	Φ40x70	0,44 kg
12	PLOČA E	1	ZR-NK-SMB-12	St 37-2	130x175x14	1,80 kg
11	POPREČNI PROFIL E (IPE 80)	1	ZR-NK-SMB-11	St 37-2	IPE 80	0,78 kg
10	POPREČNI PROFIL D (IPE 80)	1	ZR-NK-SMB-10	St 37-2	IPE 80	0,62 kg
9	PLOČA D	1	ZR-NK-SMB-09	St 37-2	50x100x8	0,31 kg
8	POPREČNI PROFIL C (IPE 80)	1	ZR-NK-SMB-08	St 37-2	IPE 80	3,58 kg
7	SVORNJAK A	2	ZR-NK-SMB-07	St 37-2	Φ30x65	0,29 kg
6	PLOČA C	2	ZR-NK-SMB-06	St 37-2	75x48x8	0,16 kg
5	PLOČA B	1	ZR-NK-SMB-05	St 37-2	97x105x8	0,73 kg
4	PLOČA A	1	ZR-NK-SMB-04	St 37-2	134x148x8	2,11 kg
3	POPREČNI PROFIL B (IPE 80)	1	ZR-NK-SMB-03	St 37-2	IPE 80	0,76 kg
2	POPREČNI PROFIL A (IPE 80)	1	ZR-NK-SMB-02	St 37-2	IPE 80	3,38 kg
1	OBRUČ NOSIVE KONSTRUKCIJE	1	ZR-NK-SMB-01	St 37-2	Φ50/Φ25x1380	14,34 kg

Broj naziva - code		Datum	Ime i prezime	Potpis	
Projektirao		15.2.2022.	Stjepan Michael Binički		
Razradio		15.2.2022.	Stjepan Michael Binički		
Crtao		15.2.2022.	Stjepan Michael Binički		
Pregledao					
ISO - tolerancije		Objekt: OSCILACIJSKA KOSA		Objekt broj: ZR-SMB-00	
Ø30H8	0,033	Napomena: Sve provrte bušiti nakon zavarivanja		R. N. broj:	
	0,000				
Ø20h8	0,000				
	-0,033				
Ø15H8/h8	0,054	Materijal: St 37-2		Masa: 31,16 kg	
	0,000				
Mjerilo originala		Naziv: NOSIVA KONSTRUKCIJA		Pozicija: 1	
1:5		Crtež broj: ZR-NK-SMB-00		Listova: 1	
				List: 1	

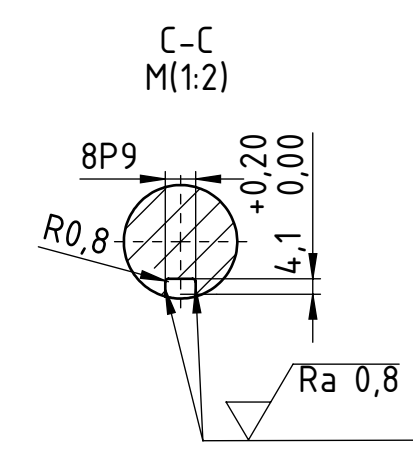
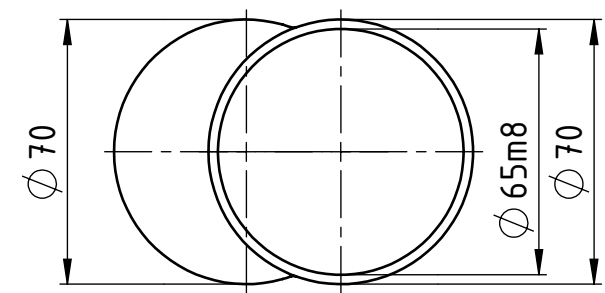


5	Uskočnik j85	2	DIN 472	-	Seeger	0,003 kg
4	Uskočnik a65	2	DIN 471	-	Seeger	0,002 kg
3	Ležaj ekscentra	2	SKF 61813 2RS1	-	SKF	0,13 kg
2	Spojna poluga	2	ZR-PV2-SMB-02	St 42-2	275x60x19	1,92 kg
1	Vratilo 2	1	ZR-PV2-SMB-01	St 42-2	Ø120x250	2,84 kg

Poz.	Naziv dijela	Kom.	Crtež broj Norma	Materijal	Sirove dimenzije Proizvođač	Masa
Broj naziva - code		Datum	Ime i prezime	Potpis		
Projektirao		15.2.2022.	Stjepan Michael Binički			
Razradio		15.2.2022.	Stjepan Michael Binički			
Crtao		15.2.2022.	Stjepan Michael Binički			
Pregledao						
ISO - tolerancije		Objekt: OSCILACIJSKA KOSA			Objekt broj: ZR-SMB-00	
Ø85H8/m8	0,035 -0,057	Napomena:			R. N. broj:	
Ø65K7/m8	-0,002 -0,078	Materijal:			Masa: 6,85 kg	
Mjerilo originala		Naziv: PODSKLOP VRATILA 2			Pozicija: 2	Kopija
1:2		Crtež broj: ZR-PV2-SMB-00			Format: A3	
					Listova: 1	
					List: 1	

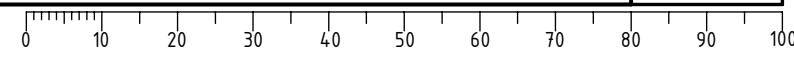


$\sqrt{Ra\ 6,3}$ ($\sqrt{Ra\ 1,6}$, $\sqrt{Ra\ 0,8}$)

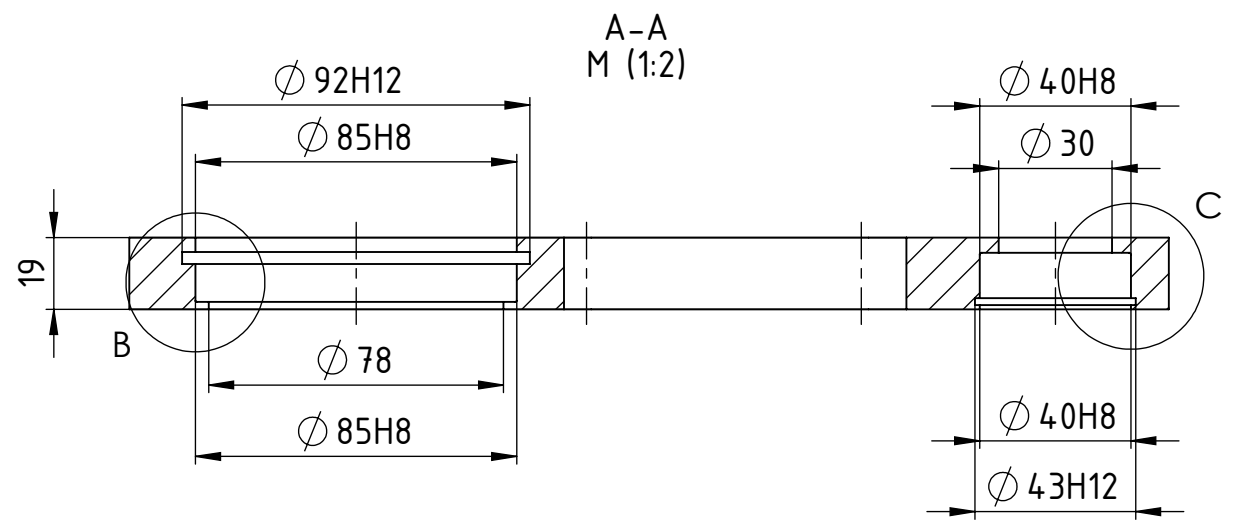
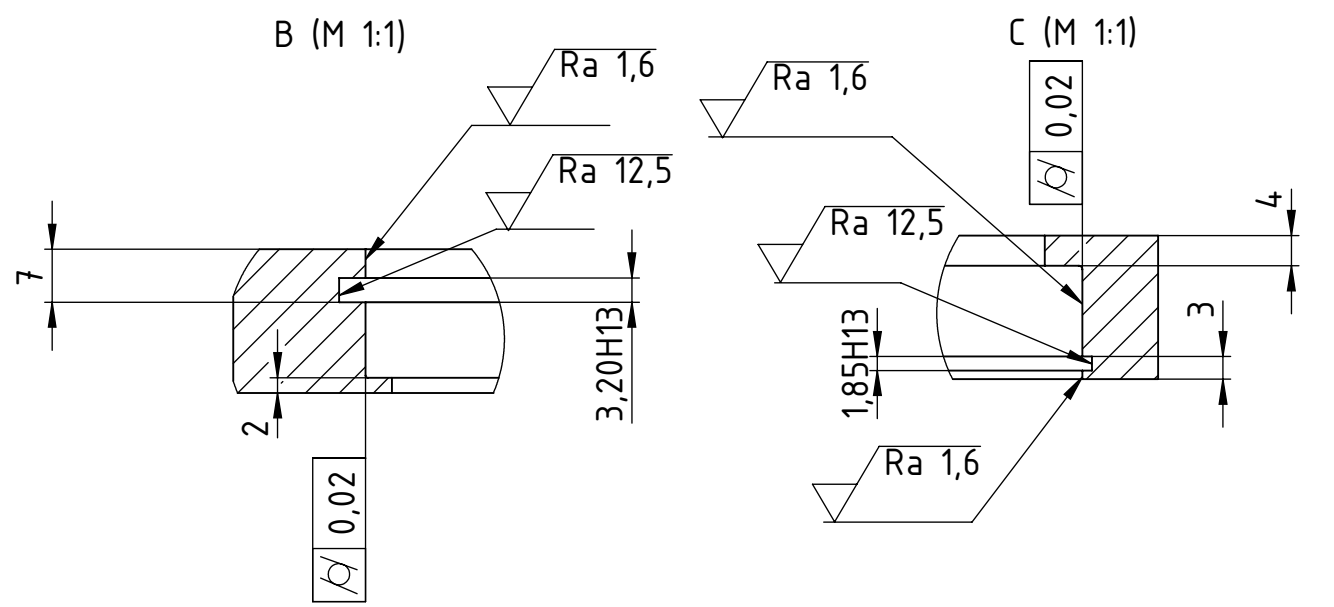
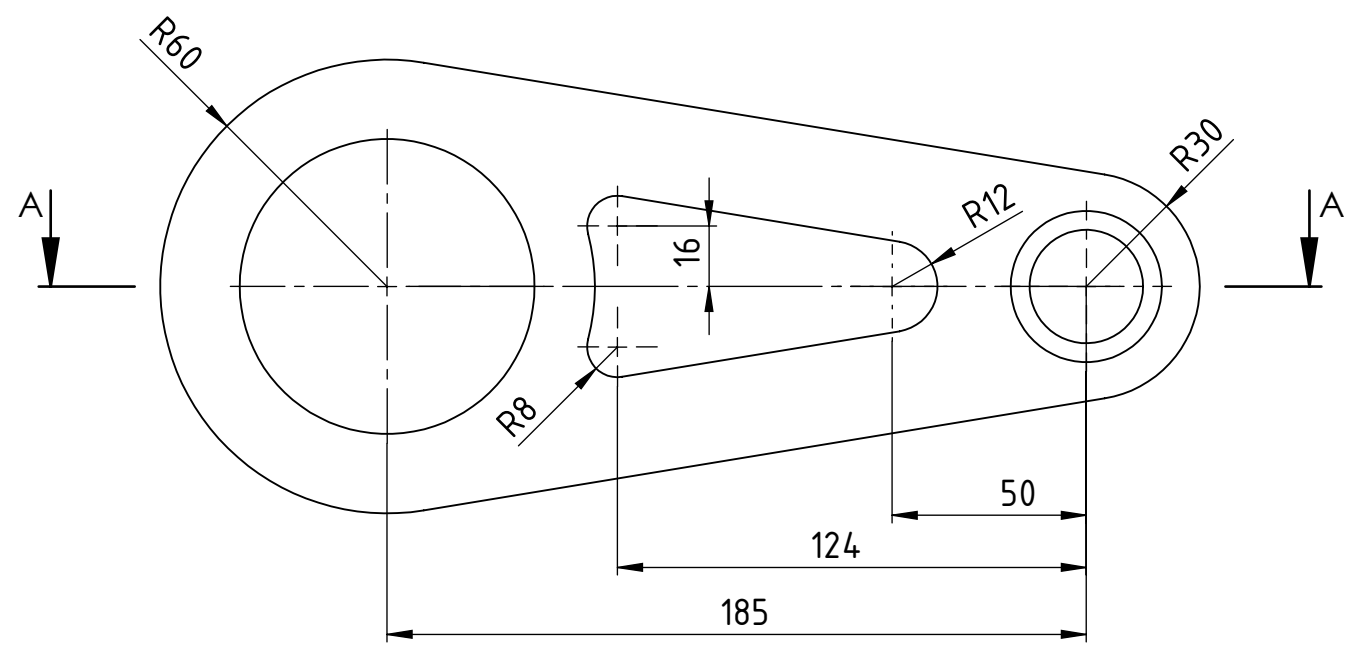


ISO-TOL	
Ø65h8	0,000 -0,046
Ø65m8	0,057 0,011
Ø62h11	0,000 -0,190
Ø40m8	0,048 0,009
Ø35h8	0,000 -0,039
Ø30h8	0,000 -0,033
Ø30m8	0,041 0,008
8P9	-0,015 -0,051
2,65H13	0,140 0,000

Projektirao	Datum	Ime i prezime	Potpis	
Razradio	13.2.2022.	Stjepan Michael Binički		
Crtao	13.2.2022.	Stjepan Michael Binički		
Pregledao				
Objekt: PODSKLOP VRATILA 2			Objekt broj: ZR-PV2-SMB-00	
Napomena: Sva nekotirana skošenja iznose R1 mm			R. N. broj:	
Materijal: St 42-2		Masa: 2,84 kg	Kopija	
Naziv: VRATILO 2			Pozicija: 1	Format: A3
Mjerilo originala: 1:2			Listova: 1	
Crtež broj: ZR-PV2-SMB-01			List: 1	

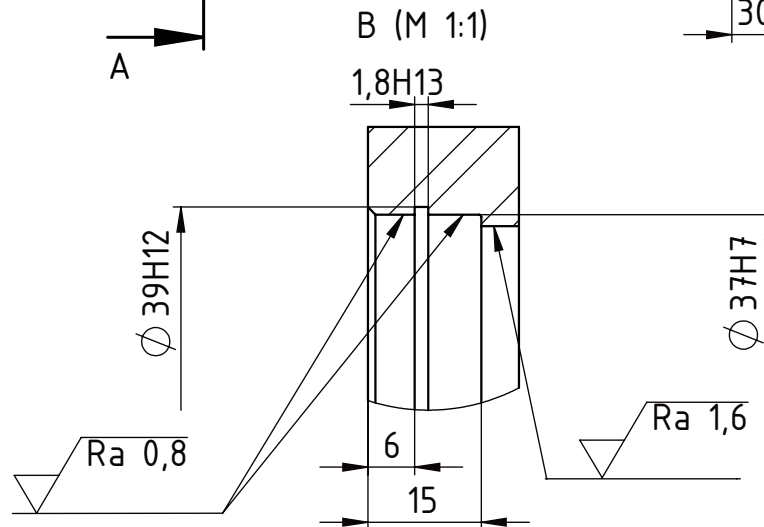
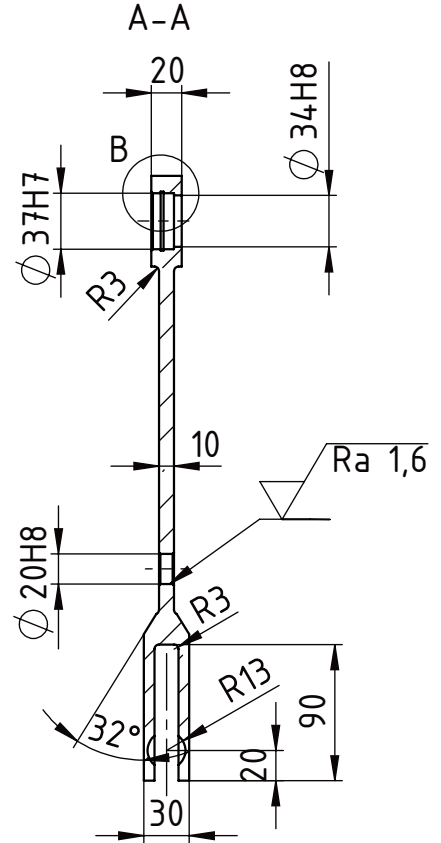
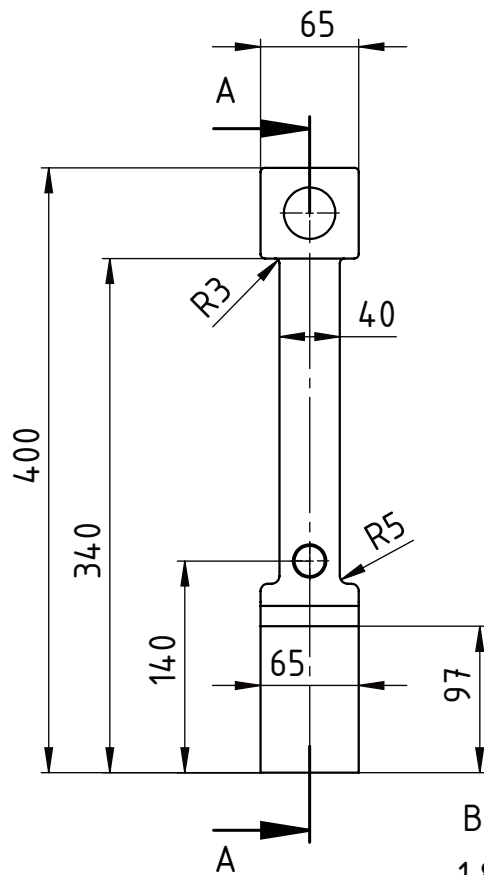


Ra 25 (Ra 12,5 (Ra 1,6)



ISO-TOL		Datum	Ime i prezime	Potpis	FSB Zagreb
Ø92H12	0,350	Projektirao	13.2.2022.	Stjepan Michael Binički	
	0,000	Razradio	13.2.2022.	Stjepan Michael Binički	
		Crtao	13.2.2022.	Stjepan Michael Binički	
Ø85H8	0,054	Pregledao			Objekt broj: ZR-PV2-SMB-00
	0,000	Objekt: Podsklop vratila 2			R. N. broj:
Ø43H12	0,250	Napomena:			Kopija
	0,000	Materijal: St 42-2			Masa: 1,92 kg
Ø40H8	0,039	Naziv: Spojna poluga			Pozicija: 2
3,20H13	0,180	Mjerilo originala			Format: A3
	0,000	1:2			Listova: 1
1,85H13	0,140	Crtež broj: ZR-PV2-SMB-02			List: 1
	0,000				

$\sqrt{Ra\ 3,2}$ ($\sqrt{Ra\ 1,6}$ ($\sqrt{Ra\ 0,8}$))



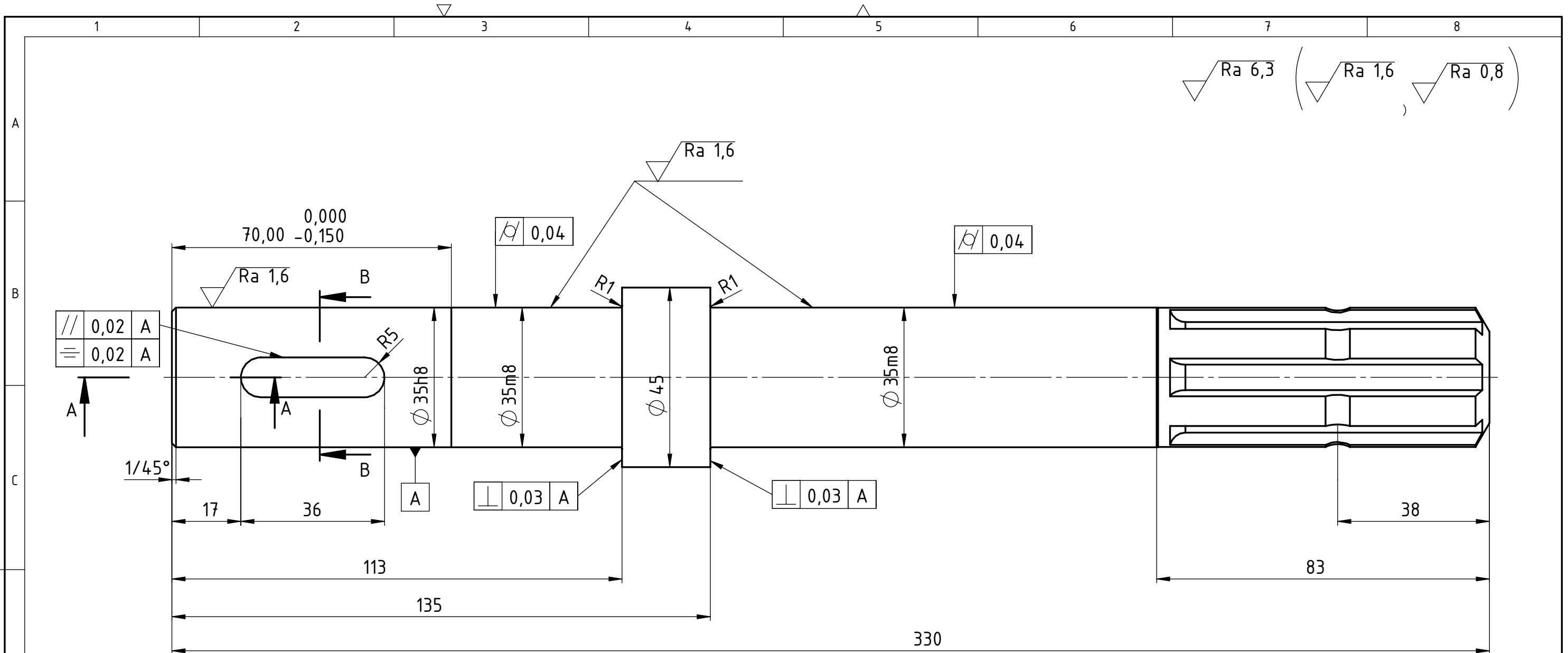
	Datum	Ime i prezime	Potpis
Projektirao	13.2.2022.	Stjepan Michael Binički	
Razradio	13.2.2022.	Stjepan Michael Binički	
Crtao	13.2.2022.	Stjepan Michael Binički	
Pregledao			



ISO-TOL	
Ø39H12	0,250
	0,000
Ø37H7	0,025
	0,000
Ø34H8	0,039
	0,000
Ø20H8	0,033
	0,000
1,8H13	0,140
	0,000

Objekt: Podsklop nož		Objekt broj: ZR-SN-SMB-00	
Napomena: Sva nekotirana skošenja su 1x45°		R. N. broj:	
Materijal: St 37-2		Masa: 2,05 kg	
Naziv: Poluga mehanizma noža		Pozicija: 1	
Mjerilo originala: 1:2		Crtež broj: ZR-SN-SMB-01	
		Kopija	
		Format: A4	
		Listova: 1	
		List: 1	

Design by CADlab



Ra 6,3 (Ra 1,6 , Ra 0,8)

∥	0,02	A
≡	0,02	A

1/45°

17 36

A

⊥	0,03	A
---	------	---

⊥	0,03	A
---	------	---

38

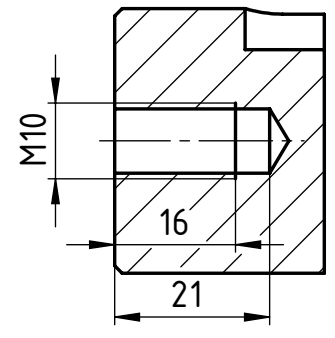
83

113

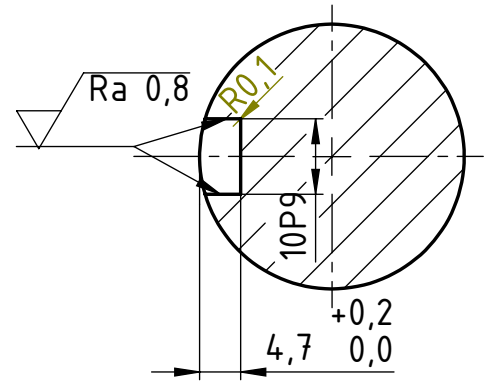
135

330

A-A
M (1:1)



B-B
M (1:1)



Napomena: Desni kraj vratila oblikovati prema DIN 500 profil kardana 1 3/8" z6

	Datum	Ime i prezime	Potpis	
Projektirao	13.2.2022.	Stjepan Michael Binički		
Razradio	13.2.2022.	Stjepan Michael Binički		
Crtao	13.2.2022.	Stjepan Michael Binički		
Pregledao				

ISO-TOL	
∅35h8	0,000 -0,039
∅35m8	0,048 0,009
10P9	-0,015 -0,051

Objekt: OSCILACIJSKA KOSA		Objekt broj: ZR-SMB-00					
Napomena:		R. N. broj:					
Materijal: St 42-2	Masa: 2,46kg	<table border="1"> <tr> <td>Kopija</td> </tr> <tr> <td>Format: A3</td> </tr> <tr> <td>Listova: 1</td> </tr> <tr> <td>List: 1</td> </tr> </table>		Kopija	Format: A3	Listova: 1	List: 1
Kopija							
Format: A3							
Listova: 1							
List: 1							
Naziv: POGONSKO VRATILO		Pozicija: 5					
Crtež broj: ZR-SMB-01							

Mjerilo originala
1:1

