

Upravljanje alatnog stroja pomoću PLC-a

Arsoski, Saša

Undergraduate thesis / Završni rad

2010

Degree Grantor / Ustanova koja je dodijelila akademski / stručni stupanj: **University of Zagreb, Faculty of Mechanical Engineering and Naval Architecture / Sveučilište u Zagrebu, Fakultet strojarstva i brodogradnje**

Permanent link / Trajna poveznica: <https://um.nsk.hr/um:nbn:hr:235:457603>

Rights / Prava: [In copyright](#)/[Zaštićeno autorskim pravom.](#)

Download date / Datum preuzimanja: **2024-07-16**

Repository / Repozitorij:

[Repository of Faculty of Mechanical Engineering and Naval Architecture University of Zagreb](#)



SVEUČILIŠTE U ZAGREBU
FAKULTET STROJARSTVA I BRODOGRADNJE

UPRAVLJANJE ALATNOG STROJA

ZAVRŠNI RAD

MENTOR:

Prof. dr. sc. Željko Šitum

STUDENT:

Saša Arsoški
0035163124

SISAK, 2010

ZAHVALA

Zahvaljujem se na pomoći i na volji koju je pokazao moj mentor prof. dr. sc. Željko Šitum, te koji je bio na raspolaganju kada je ovaj završni rad bio u izradi i koji je pridonio završnoj formi istog. Zahvaljujem se dipl. inž. stroj. Davoru Maloviću, profesoru tehničke škole u Sisku, koji me je proveo kroz praktični dio rada na CNC stroju, te bih se zahvalio gospodinu Elvedinu Sarajliji koji mi je ustupio pisane materijale kako bih upotpunio svoj završni rad.

SADRŽAJ

1. UVOD.....	1
1.1. POVIJESNI RAZVOJ CNC STROJEVA.....	1
1.2. PROGRAMIRANJE CNC STROJEVA.....	3
1.2.1. DEFINICIJA PROGRAMA.....	4
1.2.2. TEHNOLOŠKA DOKUMENTACIJA ZA CNC STROJEVE.....	5
1.3. REFERENTNE TOČKE STROJA.....	6
1.4. KOORDINATNI SUSTAV CNC STROJA.....	8
1.5. OSNOVE TEHNIČKIH MATERIJALA.....	12
2. FUNKCIONALNI OPIS ALATNOG STROJA.....	14
2.1. TOKARILICA.....	18
2.1.1. OSNOVNI DIJELOVI TOKARILICE.....	18
2.1.2. NAČIN RADA TOKARILICE.....	22
2.2. GLODALICA.....	25
2.2.1. OSNOVNI DIJELOVI GLODALICE.....	25
2.2.2. NAČIN RADA GLODALICE.....	28
2.3. REŽIMI OBRADJE.....	30
2.4. ALATI KOD CNC STROJEVA.....	31
2.4.1. ALATI KOD CNC TOKARILICE.....	31
2.4.2. ALATI KOD CNC GLODALICE.....	33
3. UPRAVLJAČKI UREĐAJ I PROGRAMSKA PODRŠKA.....	36
3.1. ADRESNO – NUMERIČKA UPRAVLJAČKA JEDINICA.....	37
3.2. STROJNO UPRAVLJAČKA JEDINICA.....	38
3.3. PC TIPKOVNICA NC STROJA.....	40
3.4. PROGRAMSKA PODRŠKA.....	41
3.4.1. SINUMERIK 840D TURN.....	43
3.4.2. SINUMERIK 840D MILL.....	50

4. UPRAVLJANJE PODREĐENOG SUSTAVA.....	55
5. IZRADA KONKRETNOG PROIZVODA.....	62
6. ZAKLJUČAK.....	85
7. PRILOZI.....	86
7.1. PRILOG I.....	86
7.2. PRILOG II.....	90
8. LITERATURA.....	95

SAŽETAK

U današnje vrijeme moderna industrija je nezamisliva bez CNC strojeva (*CNC = Computer Numerical Control*). Primjena CNC strojeva je široka. Svoju primjenu nalazi u drvnim industrijama, industriji namještaja, brodskoj i automobilskoj industriji, koristi se za izradu raznih strojnih dijelova (vratila, osovine, razni profili, prirubnice), za savijanje cijevi, za lasersko i plazma rezanje (*plasma cutters*), pa čak i industriji dječijih igračaka. Iz navedenog, može se zaključiti da se radi o strojevima vrlo velikih mogućnosti. Motiv izrade završnog rada vezanog uz CNC strojeve potječe iz želje da malo dublje proučim na koji način oni rade, kako su izrađeni, od kojih komponenata, te koje su im maksimalne mogućnosti. Također, utjecaj na odabir teme je bila i prilika da radim s njima uživo, na konkretnim izratcima.

Rad na CNC stroju zahtjeva osnovno poznavanje tehničkih dokumentacija (npr. oznake u tehničkim crtežima, standarde, kotiranje, tolerancije) i osnovno znanje o strojarskoj struci (npr. poznavanje koordinatnog sustava, te orijentacija u njima).

Programiranje CNC strojeva vrši se na više načina: ISO programiranje (preko G-kodova), dijalog programiranje (programiranje preko simbola ili crteža) i CAM programiranje (3D programiranje – kompleksni crtež ili model se pretvara u strojni kod pomoću posebnog programa).

Osim programiranja CNC stroja, valja se osvrnuti i na fizičke komponente istog.

Za početak, bit će opisana povijest CNC strojeva, njihov razvitak, zatim će biti objašnjeni vitalni dijelovi stroja, te osnovni zakoni po kojima radi. Bit će govora o alatima koje CNC strojevi koriste, te će biti opisane karakteristike tehničkih materijala koji se koriste u proizvodnji. Također će biti osvrtno na HMI (*HMI = Human Machine Interface*) uređaje preko kojih se najčešće upravlja CNC strojevima i na programsku podršku pomoću koje se upravljaju. U radu će biti opisan proces izrade proizvoda pomoću CAM sustava, te će biti opisan proces izrade konkretnog proizvoda, koji se dizajnirao u programu *CATIA*. Kao jednu točku sadržaja, pokazat će se na koji način upravljati jednim podređenim sustavom pomoću PLC-a.

POPIS OZNAKA

F_c	N	glavna sila rezanja, djeluje u smjeru brzine rezanja
F_f	N	posmična sila rezanja, ima smjer suprotan posmaku
F_p	N	natražna sila, sila koja djeluje u pravcu noža
k_s	N	specifična sila rezanja, to je dio komponente glavne sile rezanja koji otpada na 1 mm^2 odvojene čestice
A	mm^2	presjek odvojene čestice kod tokarenja
f	mm/okr	posmak kod tokarenja
a_p	mm	dubina obrade kod tokarenja
P_n	W	nazivno opterećenje
P_b	W	bazna snaga
π	-	matematička konstanta iznosa 3,14159265 (pi)
η	-	konstanta koja označava stupanj iskoristivosti (eta)
v_c	m/s	brzina amerikanera/spindla
v_f	m/s	brzina putovanja alata kroz obradak
D_c	mm	promjer alata za glodanje
F_a, F_R	N	rezultantne sile (kod glodanja i tokarenja)
n_g	okr/s	broj okretaja alata za glodanje
v	m/s	brzina rezanja
d	mm	promjer obratka kod tokarenja ili alata kod glodanja
n	okr/s	broj okretaja
w_{rang}	-	rang alata
m	m^3/min	učinkovitost odstranjivanja materijala
m_{sr}	m^3/min	prosječni učinak odstranjivanja materijala za dostupne alate
w_m	-	važnost kriterija odstranjivanja materijala
T	min	postojanost alata

T_{sr}	min	prosječna postojanost dostupnih alata
w_T	-	važnost kriterija postojanosti alata
c_{uk}	-	ukupni troškovi obrade
c_{sr}	-	prosječni troškovi obrade dostupnih alata
w_c	-	važnost kriterija ukupnih troškova obrade
t_{uk}	min	ukupno vrijeme obrade za jednu operaciju
t_{sr}	min	prosječno vrijeme obrade za dostupne alate
w_{vr}	-	važnost kriterija ukupnog vremena obrade za dostupne alate
DVC	min	vrijeme odvajanja cjelokupnog volumena materijala
R_V	cm ³	preostali volumen materijala ($V_1 - V_2$)
V_1	cm ³	volumen dostupan prvom alatu
V_2	cm ³	volumen dostupan drugom alatu
C_1	cm ³ /min	učinkovitost odstranjivanja materijala prvim alatom
C_2	cm ³ /min	učinkovitost odstranjivanja materijala drugim alatom

POPIS SLIKA

SLIKA 1.1 – Prvi NC stroj.....	1
SLIKA 1.2 – Moderni obradni centar.....	2
SLIKA 1.3 – Shematski prikaz programiranja (shema izvedena pomoću dijagrama toka).....	3
SLIKA 1.4 – Referentne točke na tokarilici.....	6
SLIKA 1.5 – Referentne točke na glodalici.....	6
SLIKA 1.6 – Koordinatni sustav po pravilu desne ruke.....	8
SLIKA 1.7 – Koordinatni sustav kod tokarilice.....	9
SLIKA 1.8 – Koordinatni sustav kod glodalice.....	9
SLIKA 1.9 – proizvoljni plan gibanja i točaka napravljen s ciljem da se uspoređi apsolutni i inkrementalni koordinatni sustav.....	10
SLIKA 2.1 – Prikaz upravljanja CNC stroja točka po točka (<i>point-to-point</i>).....	14
SLIKA 2.2 – Prikaz upravljanja CNC stroja po pravcu.....	15
SLIKA 2.3 – Prikaz upravljanja CNC stroja po konturi.....	15
SLIKA 2.4 – Prikaz osnovnih dijelova tokarilice.....	17
SLIKA 2.5 – Prikaz osnovnih dijelova glodalice.....	17
SLIKA 2.6 – Prikaz stroja <i>EMCO PC TURN 55</i>	18
SLIKA 2.7 – Shematski prikaz stroja <i>EMCO PC TURN 55</i>	19
SLIKA 2.8 – Prikaz stezne glave CNC tokarilice.....	20
SLIKA 2.9 – Prikaz ručnog konjića.....	20
SLIKA 2.10 – Prikaz pomaka koračnog motora kod CNC tokarilice <i>EMCO PC TURN 55</i>	21
SLIKA 2.11 – Prikaz revolverске glave.....	21
SLIKA 2.12 – Prikaz glavnog (G), posmičnog (P) i dostavnog (D) gibanja kod tokarilice.....	22
SLIKA 2.13 – Prikaz rasporeda sila kod tokarenja.....	23
SLIKA 2.14 – Prikaz parametara potrebnih za izračunavanje sile prilikom tokarenja.....	24
SLIKA 2.15 – Shematski prikaz stroja <i>EMCO PC MILL 55</i>	25
SLIKA 2.16 – Shematski prikaz glave za glodanje.....	26
SLIKA 2.17 – Prikaz zakretanja glave za glodanje.....	27
SLIKA 2.18 – Shematski prikaz glodanja.....	28
SLIKA 2.19 – Sile i parametri zahvata kod glodanja.....	29

SLIKA 2.20 – Alati u revolverskoj glavi kod tokarilica.....	31
SLIKA 2.21 – Držac alata za zabušivače, završna glodala i profilna glodala. Raspon stezanja je od 1.5 do 16 mm.....	34
SLIKA 2.22 – Stezač glodala za glodala za završnu obradu (glodalo za poravnavanje).....	34
SLIKA 2.23 – Držac nareznice za nareznice M3 – M8 sa integriranom kompenzacijom duljine.....	34
SLIKA 2.24 – Strojni škripac – isporučuje se s izmjenjivim steznim čeljustima i graničnikom.....	35
SLIKA 2.25 – Stezni pribor – set steznih tračnica.....	35
SLIKA 2.26 – Stupnjeviti stezni uređaj.....	35
SLIKA 2.27 – Stezne glave.....	35
SLIKA 3.1 – Adresno – numerička tipkovnica.....	36
SLIKA 3.2 – Strojna tipkovnica.....	36
SLIKA 3.3 – PC tipkovnica za upravljanje NC strojem.....	40
SLIKA 3.4 – Prikaz osnovnog sučelja programa <i>WinNC SINUMERIK 840D TURN</i>	43
SLIKA 3.5 – Shematski prikaz optike koja se koristi za korekciju alata.....	45
SLIKA 3.6 – Prikaz postavljanja optike na vodilice.....	46
SLIKA 3.7 – Kompenzacija alata kod tokarilica.....	47
SLIKA 3.8 – Sučelje <i>Tool offset</i> pri podešavanju X osi kod tokarilice.....	48
SLIKA 3.9 – Sučelje <i>Tool offset</i> pri podešavanju Z osi kod tokarilice.....	48
SLIKA 3.10 – Osnovno sučelje radnog područja <i>Program</i>	49
SLIKA 3.11 – Osnovno sučelje radnog područja <i>Services</i>	50
SLIKA 3.12 – Osnovno sučelje radnog područja <i>Diagnosis</i>	51
SLIKA 3.13 – Kompenzacija alata kod glodalica.....	52
SLIKA 3.14 – Sučelje <i>Tool offset</i> pri podešavanju Z osi kod glodalice.....	53
SLIKA 3.15 – izbor programskog paketa pri otvaranju programa <i>EMCO WinNC</i>	54
SLIKA 4.1 – Dijagram toka izbora alata.....	56
SLIKA 4.2 – Dostupni volumen za veće glodalo.....	58
SLIKA 4.3 – Volumen materijala koji je preostao nakon obrade većim glodalom.....	58
SLIKA 4.4 – TAD krivulja.....	59
SLIKA 4.5 – DVC krivulja.....	60
SLIKA 5.1 – Model vratila u <i>Catia-i</i>	63

SLIKA 5.2 – Izgled konfiguracijskog stabla nakon izvršenja naredbe <i>Insert – Body</i>	64
SLIKA 5.3 – Crtanje konture sirovca.....	64
SLIKA 5.4 – Model vratila sa sirovcem.....	65
SLIKA 5.5 – Podešavanje boje i prozirnosti sirovca.....	66
SLIKA 5.6 – Definirana početna/završna točka tokarenja.....	67
SLIKA 5.7 – Konfiguracijsko stablo <i>P.P.R.</i>	67
SLIKA 5.8 – Traka s alatima karakterističnim za tokarenje.....	68
SLIKA 5.9 – Izbornik za definiranje osnovnih postavki (<i>Part Operation.1</i>).....	68
SLIKA 5.10 – <i>Rough Turning Operation</i> izbornik.....	69
SLIKA 5.11 – Prikaz semafora i operacija koje su definirane/nedefinirane.....	70
SLIKA 5.12 – Polje <i>Stock Element</i> da bi odabrali sirovac.....	71
SLIKA 5.13 – Polje <i>Part Element</i>	71
SLIKA 5.14 – Polje <i>End Relimiting Element</i> i određivanje granice obrade.....	71
SLIKA 5.15 – Prikaz definiranih polja obrade (zelena boja).....	71
SLIKA 5.16 – Podizbornik <i>Strategy</i>	73
SLIKA 5.17 – Podizbornik <i>Option</i>	73
SLIKA 5.18 – Definiranje alata za obradu.....	74
SLIKA 5.19 – Izbor alata za vanjsko ili unutarnje tokarenje.....	74
SLIKA 5.20 – Izbor tipa i pločice geometrije alata.....	74
SLIKA 5.21 – Izbornik za definiranje načina prilaza alata.....	75
SLIKA 5.22 – Postupak definiranja prilaska alata.....	75
SLIKA 5.23 – Izbornik za definiranje načina prilaza alata nakon obavljene kalibracije.....	75
SLIKA 5.24 – Prikaz putanje alata.....	76
SLIKA 5.25 – Prozor za simulaciju putanje alata.....	76
SLIKA 5.26 – Konfiguracijsko stablo s dodanom operacijom.....	77
SLIKA 5.27 – Selektiranje granica obrade.....	77
SLIKA 5.28 – Prikaz putanje alata nakon dodane operacije.....	78
SLIKA 5.29 – Konfiguracijsko stablo s obje operacije.....	78
SLIKA 5.30 – Prozor koji se pojavi nakon pokretanja simulacije (nakon što smo odabrali <i>Manufacturing Program.1</i>).....	79
SLIKA 5.31 – Pokretnuta simulacija.....	79
SLIKA 5.32 – Podešavanje <i>Post Processor-a</i>	80
SLIKA 5.33 – Prozor <i>Generate NC Code in Batch Mode</i>	81
SLIKA 5.34 – Kartica <i>NC Code</i> u prozoru <i>Generate NC Code in Batch Mode</i>	82

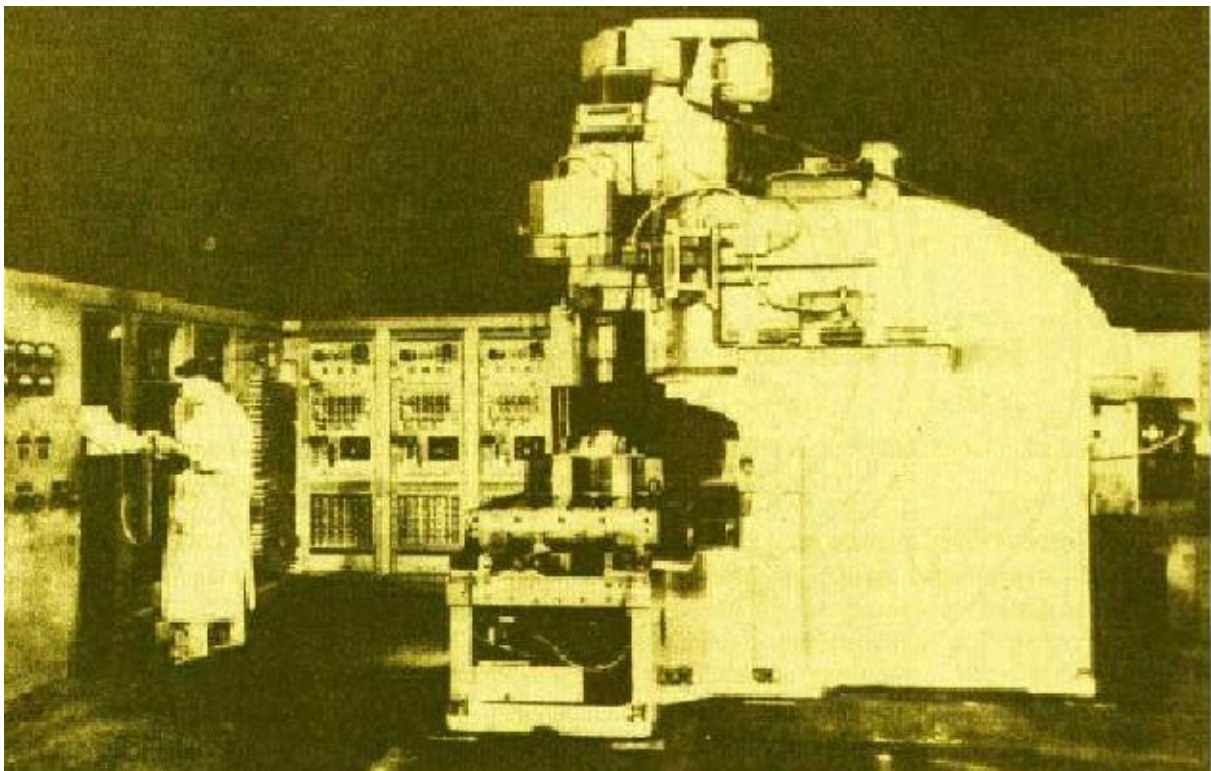
POPIS TABLICA

TABLICA 1. 1 – Simboli i opis referentnih točaka.....	7
TABLICA 1.2 – Usporedba apsolutnog i inkrementalnog koordinatnog sustava.....	11
TABLICA 2.1 – Podjela konturnog upravljanja i oznake, s obzirom na broj upravljanih osi.....	16
TABLICA 2.2 – Skice i opis alata kod tokarilica.....	32
TABLICA 2.3 – Skice i opis alata kod glodalica.....	33
TABLICA 3.1 – Popis tipki na adresno – numeričkoj tipkovnici i njihov opis.....	37
TABLICA 3.2 – Popis tipki na strojno upravljačkoj tipkovnici i njihov opis.....	38/39
TABLICA 3.3 – Prikaz radnih područja, njihovih funkcijskih tipki i izvršnih funkcija kod programa <i>WinNC SINUMERIK 840D TURN</i>	44

1. UVOD

1.1. POVIJESNI RAZVOJ CNC STROJEVA

Prvi numerički upravljani alatni stroj napravljen je u Americi početkom pedesetih godina prošlog stoljeća (Slika 1.1) [1]. Napravljen je od strane znanstvenika sa M.I.T.-ja (*M.I.T. – Massachusetts Institut Of Technology*) [1]. Tada je ovaj stroj predstavljao znatno unaprijeđenje u industriji: čovjeka koji je do tada radio na stroju, zamijenila je upravljačka jedinica u koju se program unosio preko bušene papirne vrpce. Tadašnja upravljačka jedinica bila je veća od samoga stroja. Prve upravljačke jedinice bile su bez računala i nosile su naziv NC upravljačke jedinice (*NC = Numerical Control*). Budući da se program sastojao od brojaka i slova, otuda i naziv numeričko upravljanje.



Slika 1.1 – Prvi NC stroj

Razvoj numerički upravljanih strojeva u uskoj je vezi s razvojem elektronike i računala. Prema [1], 1960. godine pojavljuje se direktno numeričko upravljanje, gdje je omogućeno izravno slanje programa u upravljačku jedinicu stroja. 1968. godine izrađen je prvi obradni centar (*Kearney & Tracker*). Sedamdesetih godina prošlog stoljeća pojavljuju se prvi CNC strojevi (*CNC = Computer Numerical Control*). Prema [2], nekoliko godina kasnije javljaju se i prvi CAD-CAM (*CAD=Computer Aided Design; CAM=Computer Aided Manufacturing*) sustavi koji rade pod operativnim sustavom Unix. 1997. godine nakon pojave upravljačkih

računala koji su bazirani na operativnom sustavu Windows i pada cijena CNC strojeva, počinje masovno korištenje istih. U zadnje vrijeme je industrija otišla korak naprijed, te se javljaju tzv. obradni centri, [1] (Slika 1.2), koji su u mogućnosti vršiti obradu predmeta vrlo kompleksne i složene geometrije, s velikom preciznošću i visokim stupnjem točnosti. Karakterizira ih to što su u mogućnosti vršiti kompletnu izradu i obradu proizvoda: koriste alate za bušenje, glodanje, tokarenje, izradu navoja, razvrtanje, automatski vrše izmjenu alata, vrše automatsku promjenu posmaka i broja okretaja, automatsku promjenu radnih predmeta pomoću uređaja za izmjenu paleta, obrađuju prizmatične radne predmete pri jednom stezanju sa 4 ili 5 strana, itd. Povezivanje više CNC strojeva čini tzv. fleksibilni obradni centar i on sadži nekoliko obradnih centara povezanih sistemom transporta [1]. U kombinaciji s robotima koji poslužuju transportnu vezu između obradnih centara, stvorene su potpuno automatizirane tvornice bez ljudi, ali sa velikom produktivnosti.

Jedni od poznatijih proizvođača CNC strojeva i obradnih centara u današnje vrijeme su, prema [3], *Spinner* iz Njemačke, *Okuma* i *Makino* iz Japana, te *Fadal* i *Cincinnati Milacron* iz SAD-a. Vodeći proizvođači upravljačkih jedinica i programskih podrška su *Siemens* iz Njemačke, te *Fanuc* iz Japana.

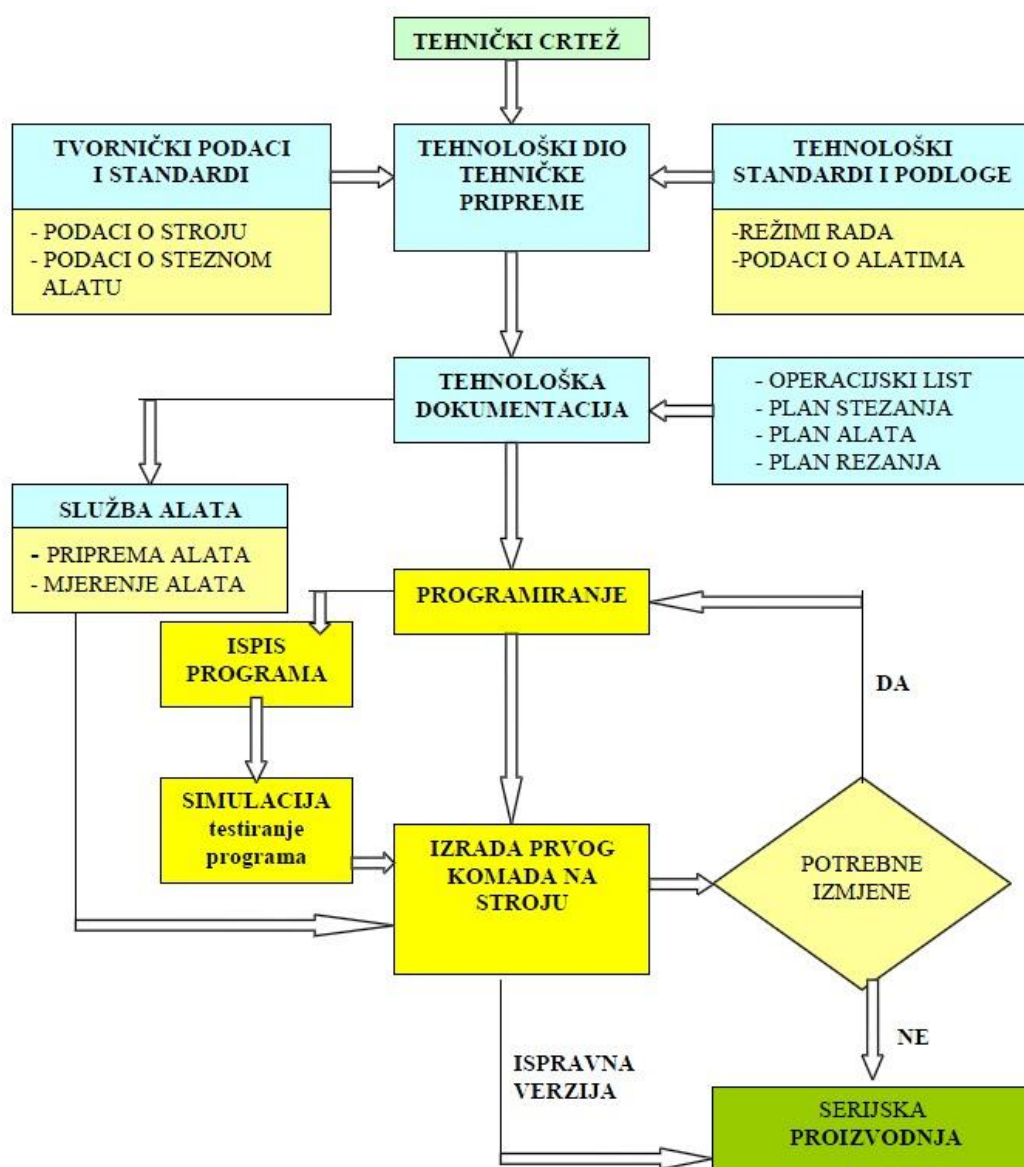


Slika 1.2 – Moderni obradni centar

1.2. PROGRAMIRANJE CNC STROJEVA

Programiranju prethodi odgovarajuća priprema koja se sastoji od izrade tehnološke dokumentacije u tehničkoj pripremi, prema [4]. Pri tome moramo prikupiti podatke o steznim i reznim alatima, stroju i režimima rada. Programiranje i sam ispis programa slijedi nakon što se izradi plan rezanja, koji je najvažnija tehnološka dokumentacija. Prije same izrade prvog komada na stroju vrši se simulacija programa. Nakon što se izradi prvi komad na stroju i nakon eventualnih korekcija programa pristupa se serijskoj proizvodnji. Veoma važnu ulogu ima služba pripreme alata koja prema tehnologiji postavlja odgovarajuće alate u revolversku glavu i vrši izmjere i podešavanje alata.

Slika 1.3 prikazuje shemu programiranja.



Slika 1.3 – Shematski prikaz programiranja

1.2.1. DEFINICIJA PROGRAMA

Kako se vidi sa Slike 1.3, proces izrade dijelova na CNC stroju se sastoji od:

- Razrade tehnologije i utvrđivanje redoslijeda zahvata, alata i režima rada
- Pripreme alata
- Programiranja
- Pripreme stroja
- Izrade prvog komada u seriji
- Serijska proizvodnja

Upravo programiranje je ono što je svojstveno CNC strojevima. Programiranje je postupak pisanja programa prema unaprijed definiranoj tehnologiji, a može se obaviti ručno ili pomoću računala:

RUČNO – podrazumijeva ispisivanje programa od strane tehnologa ručno, tj. piše se svaki redak programa prema definiranoj tehnologiji.

POMOĆU RAČUNALA – podrazumijeva automatsko programiranje samog računala na osnovu izabranih parametara programera (kao što su dimenzije sirovca, put alata, izbor alata, režima rada, itd.) u posebnim *software-ima* kao što su *CATIA*, *MASTERCAM*, *SOLIDCAM* i drugi. Također je moguća simulacija programa i ispis samog programa u izabranim upravljačkim jedinicama. Ovime se skraćuje vrijeme i smanjuju troškovi izrade programa, te je brža izrada prvog komada na stroju.

1.2.2. TEHNOLOŠKA DOKUMENTACIJA ZA CNC STROJEVE

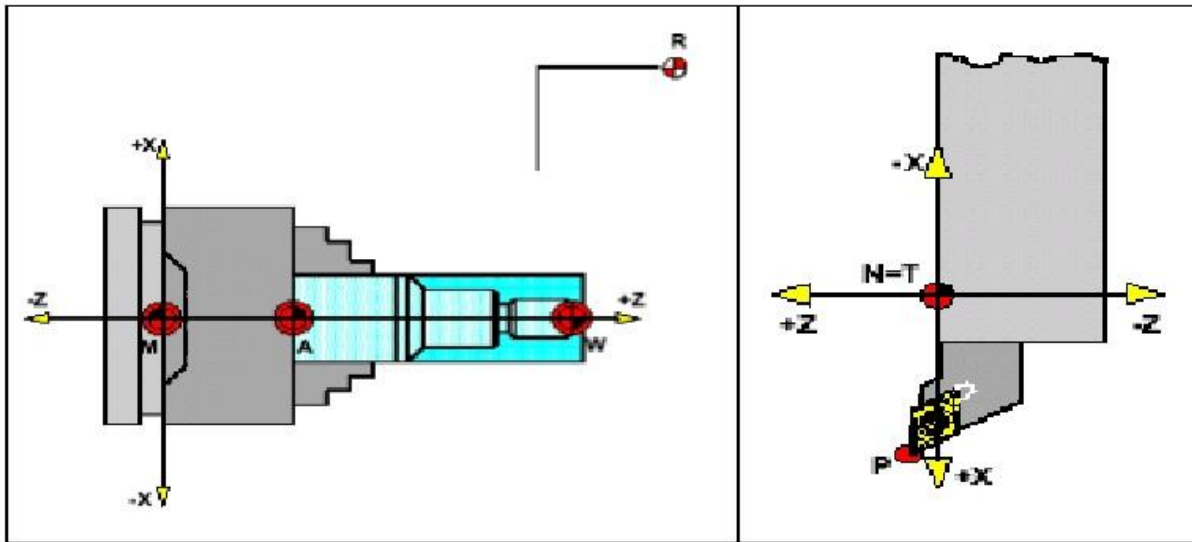
Kod uspješnog pisanja NC programa bitno je prije samog pisanja programa napraviti tehnološku dokumentaciju. Tehnološka dokumentacija za CNC strojeve sastoji se od:

1. Tehničkog crteža izratka – tehnička dokumentacija koja u svom dvodimenzionalnom prikazu pokazuje kako izgleda proizvod, na koji ga način obrađivati, te koje materijale koristiti.
2. Plana alata za radni predmet – sadrži popis svih korištenih alata za obradu prema redoslijedu korištenja, potrebne mjere, standardne režime i korekcije.
3. Plana stezanja – obuhvaća osnovne gabarite radnog prostora, položaj radnog predmeta na stolu, točke oslanjanja predmeta i mjesta stezanja, te položaj nulte točke.
4. Plana rezanja – to je glavni dokument za ispis programa u kojem su vidljive putanje kretanja alata za svaku operaciju. Prati se put kretanja vrha alata od početka obrade pa do kraja obrade.
5. Redoslijeda operacija – operacijski list koji sadrži redoslijed operacija radnog predmeta sa potrebnim režimima rada i vremenima izrade.
6. NC koda – ispis programa je zadnji najvažniji dokument po kojem se unose naredbe za upravljanje strojem. Razrađeni program unosi se u programski list.

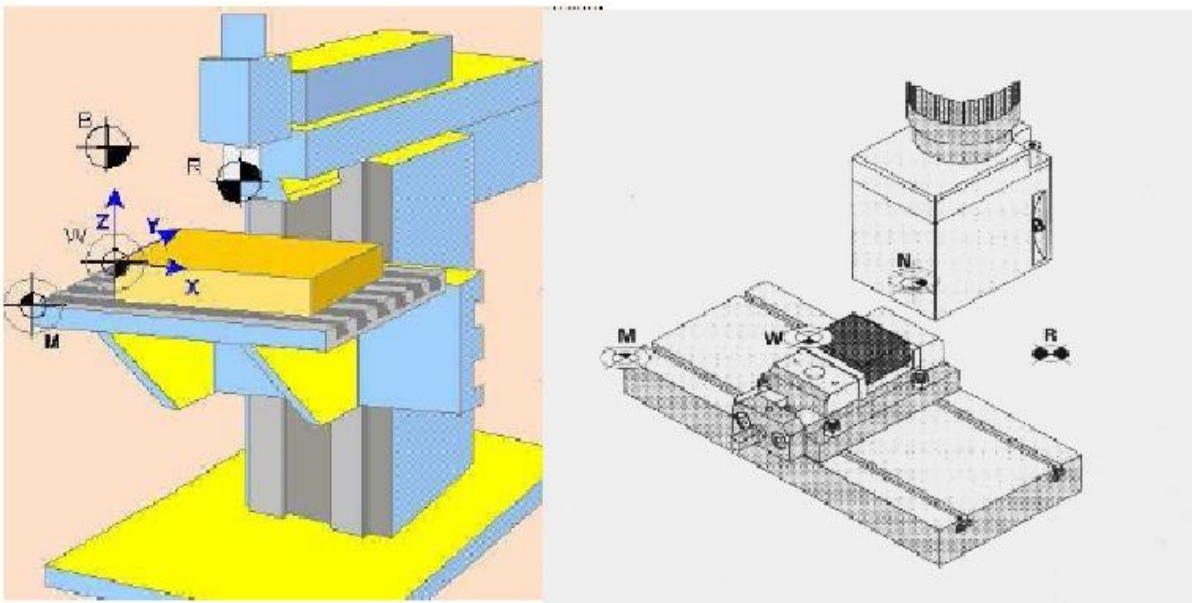
1.3. REFERENTNE TOČKE STROJA

Kod CNC strojeva bitno je poznavati referentne točke, tj. nul točke koje definiraju koordinatni sustav i položaj alata.

Referentne točke drukčije su postavljene na tokarilici i glodalici, iako imaju isto značenje. Referentne točke, prema [5], kod tokarilice prikazane su na Slici 1.4, dok Slika 1.5 prikazuje referentne točke na glodalici.







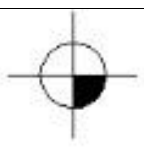
Slika 1.4 – Referentne točke na tokarilici



Slika 1.5 – Referentne točke na glodalici

Kao što je vidljivo na Slici 1.4 i Slici 1.5, postoji 5 različitih, referentnih točaka.

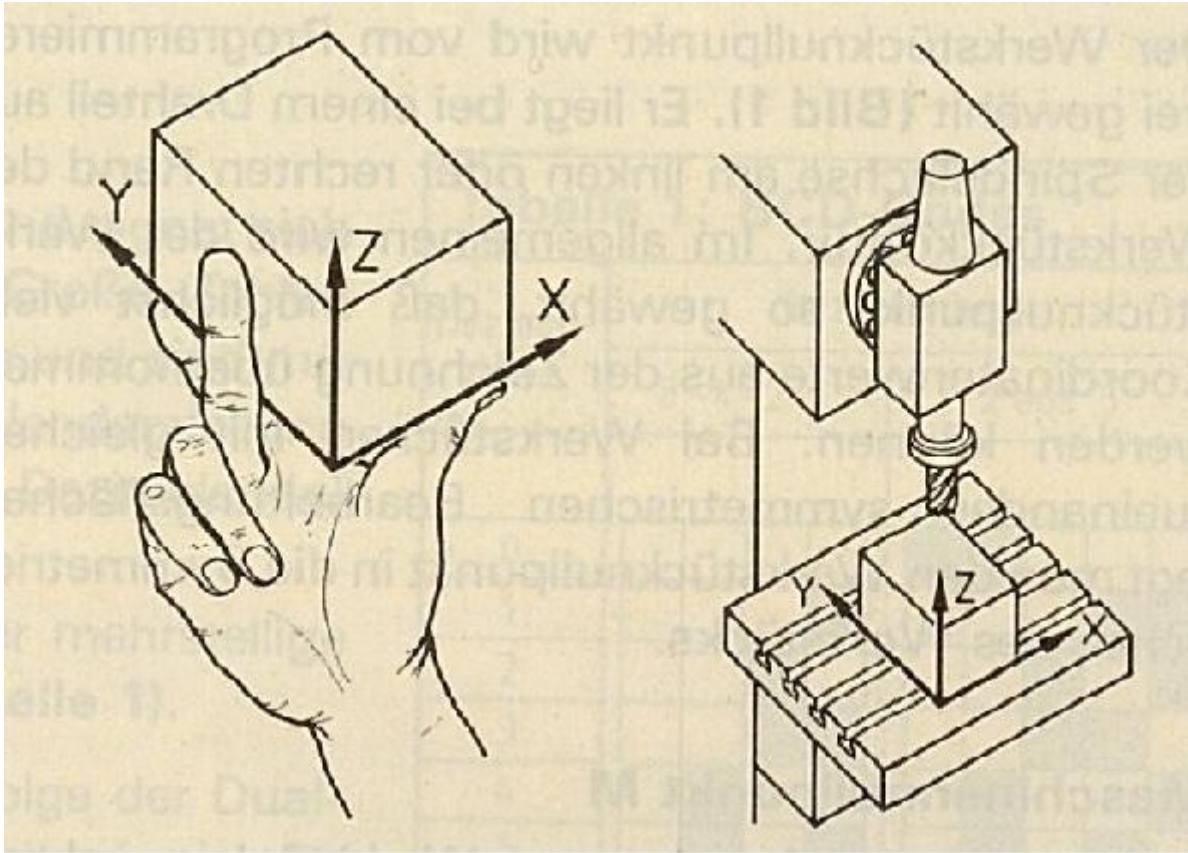
Slijedeća tablica (Tablica 1.1) nudi opis i simbol pojedine referentne točke [5].

OZNAKA	SIMBOL	OPIS
M		<u>Strojna nul točka (Machine zero point)</u> Pozicija ove točke se ne može mijenjati. Određena je od strane proizvođača NC stroja. Ona je ishodište koordinatnog sustava. Ne može se promijeniti i nalazi se izvan radnog prostora stroja
W		<u>Nul točka obratka (Workpiece zero point)</u> Točka vezana uz obradak. Slobodno se mijenja prema potrebama konstrukcije ili izrade. Njen položaj određuje programer. Isti obradak može imati i više nul točaka.
R		<u>Referentna točka (Reference point)</u> Točka u radnom području stroja koja je determinirana sa krajnjim prekidačima. Ishodište je mjernog sustava stroja. Pozicija se prijavljuje kontrolnom uređaju čim se klizači približe točki R. Položaj joj je stalan i nepromjenjiv, ali se nalazi u radnom prostoru stroja.
N		<u>Referentna točka alata (Tool mount reference point)</u> Početna točka od koje se mjere svi alati. Leži na osi držača alata. Određena je od strane proizvođača alata i ne može se mijenjati.
B		<u>Početna točka alata (Begin point)</u> Od ove točke alat počinje sa obradom i u njoj se vrši izmjena alata. Ne mora biti neophodno definirana.

Tablica 1.1 – Simboli i opis referentnih točaka

1.4. KORDINATNI SUSTAV CNC STROJA

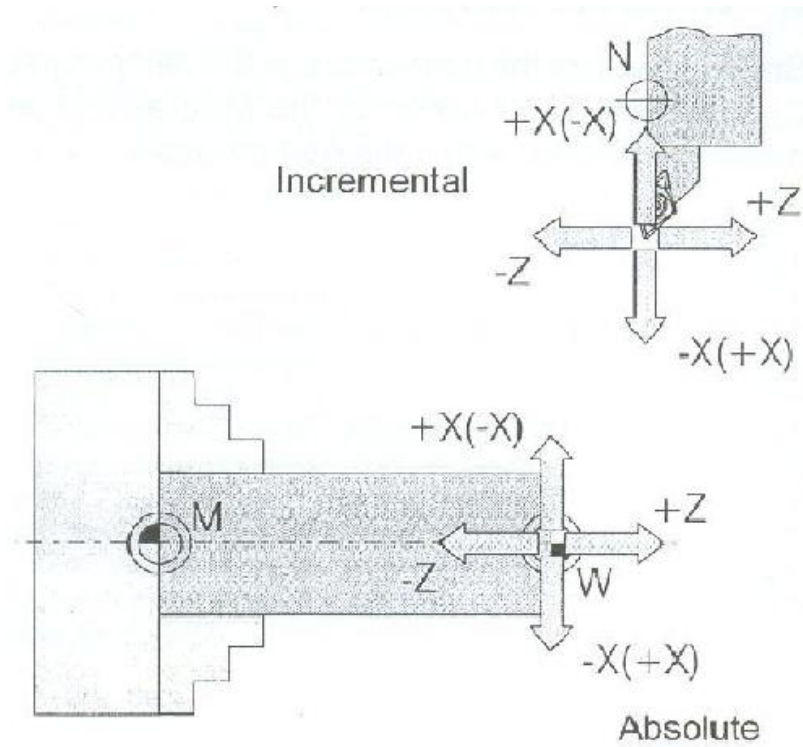
Postavljanje koordinatnog sustava vrši se po pravilu desne ruke kako pokazuje Slika 1.6, prema [6].



Slika 1.6 – Koordinatni sustav po pravilu desne ruke

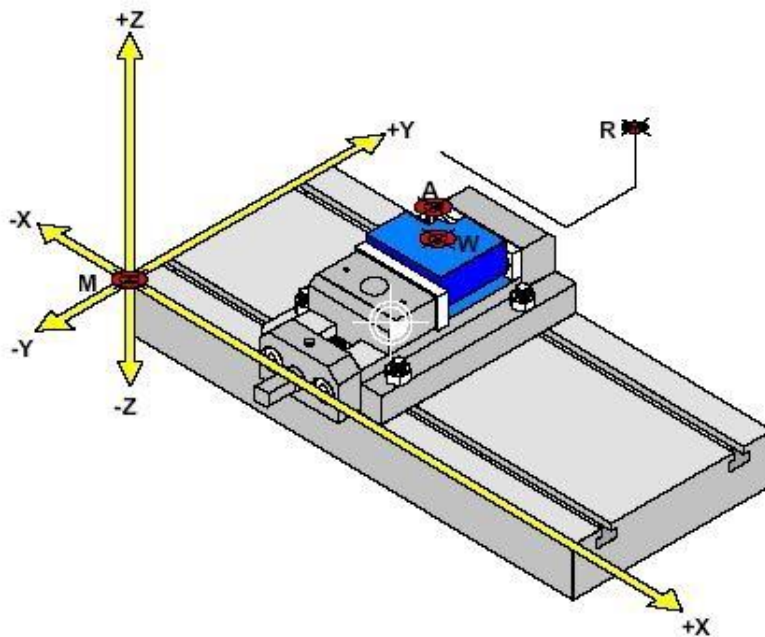
Dakle, pozitivni pravci koordinatnih osi slijede položaj prstiju desne ruke. Palac pokazuje u pozitivnom smjeru osi X, kažiprst pokazuje u pozitivnom smjeru osi Y, dok srednji prst pokazuje u pozitivnom smjeru osi Z.

Kod CNC tokarilica koordinatni sustav je dvoosni (Slika 1.7), tj. u osi izratka nalazi se os Z, a okomito na os izratka os X. Pozitivna os X može biti postavljena u jednom ili drugom smjeru što ovisi o položaju alata, odnosno revolverske glave u odnosu na izradak. Koordinate sa negativnim predznakom (-x, -y) označuju kretanje alata prema radnom predmetu, a pozitivni predznak znači odmicanje alata od radnog predmeta.



Slika 1.7 – Koordinatni sustav kod tokarilice

Kod CNC glodalica koordinatni sustav je troosni X,Y,Z (Slika 1.8), a pravila o predznacima vrijede kao i kod CNC tokarilice.



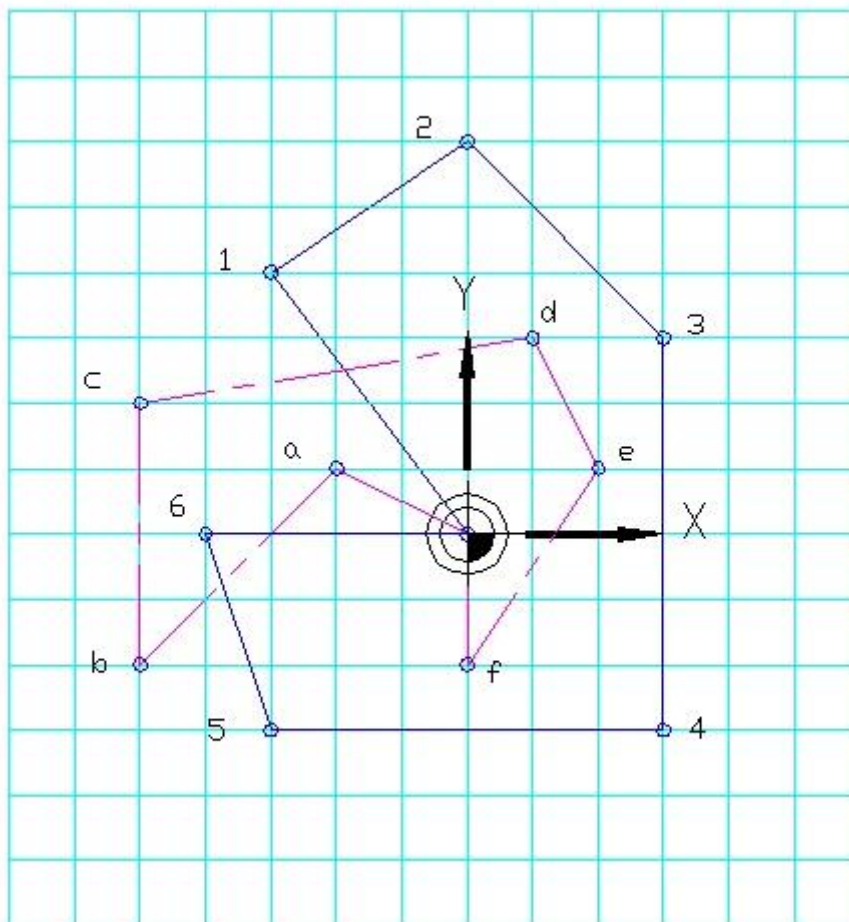
Slika 1.8 – Koordinatni sustav kod glodalice

Treba napomenuti da se alat uvijek giba u predmet ili u smjeru predmeta ako je koordinata negativna. Razlog zašto je to tako leži u činjenici da ako se pri programiranju zaboravi negativan predznak, neće doći do sudara alata i predmeta, nego će se alat odmaknuti od predmeta.

U procesu programiranja, prema [6], upotrebljavaju se dva sustava mjerenja: APSOLUTNI i INKREMENTALNI.

APSOLUTNI KOORDINATNI SUSTAV MJERENJA – ima jednu fiksnu nul točku u ishodištu (W), a koordinate pojedinih točaka znače udaljenost tih točaka od ishodišta po vrijednosti i predznaku.

INKREMENTALNOG KOORDINATNI SUSTAV MJERENJA – koordinate iduće točke se izražavaju u odnosu na prethodnu točku (inkrement – pomak) gdje se nalazi koordinatni sustav. Koordinatni sustav je dakle promjenjiv i nalazi se u početnoj točki odakle kreće gibanje. Na Slici 1.9 prikazan je proizvoljni plan gibanja, tj. proizvoljno su zadane točke, dok u Tablici 1.2 je prikazana razlika između apsolutnog i inkrementalnog koordinatnog sustava.



Slika 1.9 – Proizvoljni plan gibanja i točaka

APSOLUTNI KOORDINATNI SUSTAV			INKREMENTALNI KOORDINATNI SUSTAV		
TOČKA	X	Y	TOČKA	X	Y
1	-3	4	1	-3	4
2	0	6	2	3	2
3	3	3	3	3	-3
4	3	-3	4	0	-6
5	-3	-3	5	-6	0
6	-4	0	6	-1	3
a	-2	1	a	-2	1
b	-5	-2	b	-3	-3
c	-5	2	c	0	4
d	1	3	d	6	1
e	2	1	e	1	-2
f	0	-2	f	-2	-3

Tablica 1.2 – Usporedba apsolutnog i inkrementalnog koordinatnog sustava

Uočimo da kod inkrementalnog sustava mjerenja zbroj koordinata točaka u jednom zatvorenom ciklusu jednak je nuli. Oba prethodno navedena sustava mjerenja imaju svoje prednosti i nedostatke. Češće se koristi programiranje u apsolutnom koordinatnom sustavu, jer je lakše za shvatiti i manja je mogućnost pogrešaka. Ipak u nekim slučajevima se koristi i inkrementalni sustav kao npr. kod izrade potprograma.

1.5. OSNOVE TEHNIČKIH MATERIJALA

Vrstu materijala koja se obrađuje određuje konstruktor. Zadatak tehnologa – programera je da odredi na osnovu vrste materijala tehnologiju, tj. režime rada pod kojima će se vršiti obrada. Najčešći materijali koji se obrađuju su čelici [7]. Čelici su slitine željeza s ugljikom do 2,06% ili s drugim elementima. Pri većem sadržaju dodanih elemenata za legiranje može sadržaj ugljika biti i nešto veći od 2,06%. Sve vrste čelika sadrže iz procesa proizvodnje još i manje količine Mn, Si, P, S. Čelike koji sadrže Mn do 0,8% i Si do 0,6% još ne smatramo legiranim. U obojene metale i njihove legure možemo ubrojiti sve neželjezne metale. To su u prvom redu bakar, aluminij, nikal, kobalt, titan, magnezij, cink, olovo, kositar [7]. Sa stanovišta obrade odvajanjem čestica zanimljiv je jedino aluminij i njegove legure. Sam aluminij je relativno mekan pa se za tehničku primjenu obično upotrebljava legiran. Legiranjem se poboljšavaju mehanička svojstva ponajprije vlačna čvrstoća i tvrdoća, rezljivost, obično žilavost, te livljivost. Najvažniji legirajući elementi su bakar Cu, magnezij Mg, silicij Si, cink Zn, mangan Mn [7]. Kao dodaci ili primjese prisutni su u manjoj količini željezo Fe, krom Cr i titan Ti. Aluminijske legure primjenjuju se u graditeljstvu, elektrotehnici, vozilima, tlačnim posudama, izradi kalupa, matalnoj robi, brodogradnji za vijke i zakovice itd.

Nemetali su važna skupina suvremenih materijala od kojih se prave najrazličitiji proizvodi. U nemetale spadaju drvo, polimeri, keramika, papir, koža, itd [7]. Ovdje ćemo se osvrnuti samo na polimere. Osnovna podjela polimera može se napraviti na prirodne i sintetske [7]. U prirodne polimerne materijale mogu biti nemodificirani i modificirani. Najvažniji nemodificirani prirodni polimerni materijali su celuloza, svila, vuna, pamuk kazein i dr. Najvažniji modificirani prirodni materijal je guma. Najvažniji sintetski polimeri su duromeri, plastomeri i elastomeri. Prednosti polimernih materijala su dobra kemijska postojanost, dobra otpornost trošenju, niski faktor trenja, dobra deformacijska obradivost, dobro prigušivanje vibracija, dobra elektroizolacijska svojstva, cijena i ekonomska konkurentnost. Glavni nedostaci su visoka toplionska rastezljivost, niski modul elastičnosti, niska površinska tvrdoća, podložnost starenju, puzanju i relaksaciji, neekonomičnost proizvodnje malih serija [7]. Neki primjeri upotrebe u strojarstvu: zupčanici, lančanici (poliamidi, polietilen visoke gustoće), klizni ležaji, klizne staze (ultravisokomolekularni polietilen, poliamid), cijevi, elementi cjevovoda (polietilen, polipropilen, poliamidi), obloge tarenica kočnica i tarnih spojki (kompoziti na osnovi fenol-formaldehidne smole).

Sinterirani materijali nazivaju se „tvrdim metalima“. Razvijene su u Njemačkoj (*Krupp*) s nazivom *Widia* i značajno su utjecali na razvoj tehnika obrade. Sastoje se od metalnih karbida

kao nosioca tvrdoće (volframov karbid, titanov karbid, tantalov karbid, kobaltov karbid i dr.) sa niklom i/ili molidbenom kao vezivima [7]. Prema [7], tvrdoća im dostiže vrijednost 1300 – 1800 HV, čak i pri temperaturi od 1000° C. Sinterirane kovine titan karbida i pri 700° C tvrde su od brzoreznog čelika na sobnoj temperaturi. Glavne su prednosti sinteriranih tvrdih metala strukturalna jednoličnost, visoka tvrdoća, visoka tlačna čvrstoća i otpornost na trošenje. Glavni nedostaci su niska žilavost, neoblikovljivost u sinteriranom stanju i visoki troškovi sirovina i proizvodnje [7]. Sinterirani tvrdi metali podijeljeni su na osnovi udjela pojedinih vrsta karbida, odnosno, još važnije – na osnovi njihove primjenjivosti u skupine M, P i K [7]. Glavne primjene su izrade reznih pločica za tokarenje, blanjanje, glodanje, bušenje, obrubljivanje, provlačenje i dr.

Skupina M (M10, M20, M40) razmjerno je visokootporna na trošenje pri povišenim temperaturama, a posebno je prikladna za obradu vatrootpornih čelika, te legiranih ili tvrdih željeznih ljevova.

Skupina P (P02, P10, P20, P30, P40) sadrži Wc, TiC i TaC (NbC), a odlikuje se visokom toplinskom postojanošću pa služi za obradu materijala duge strugotine.

Skupina K (K03, K10, K20, K30, K40) slabije je toplinski postojana, no pri nižim temperaturama obrade ima razmjerno visoku otpornost na trošenje. Zbog toga je prikladna za obradu materijala kratke strugotine, kao sivog lijeva, neželjeznih metala, nemetala, kamena i dr.

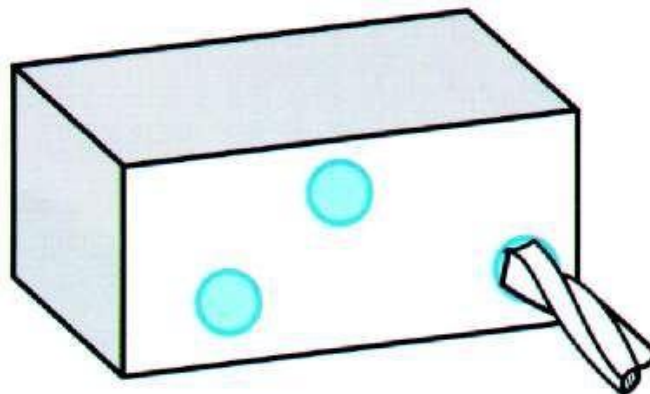
2. FUNKCIONALNI OPIS ALATNOG STROJA

Jednoznačnu definiciju CNC stroja je teško napisati. Kada bismo morali svesti pojam na jednu rečenicu, mogli bismo reći da CNC strojevi ili numerički upravljani strojevi su strojevi koji rade sa numeričkim zadavanjem geometrijskih i tehnoloških naredbi. Princip rada numerički upravljanog stroja ukratko bi se mogao opisati na slijedeći način:

na temelju crteža vrši se izrada programa (koja može biti ručna i automatska). Program je niz instrukcija koje sadrže tehnološke i geometrijske informacije o putanji alata. Program se snima na neki nosioc informacija. Nosioc informacija prenosi program u upravljačku jedinicu u kojoj se program pretvara u odgovarajuće električne signale. Ti električni signali upravljaju radom klizača. Stvarna pozicija klizača registira se pomoću mjernog sistema. Razlika između tražene i stvarne vrijednosti predstavlja upravljački signal za servo-motor kojim se vrši pomicanje klizača u određenom smjeru. To je upravljanje sa povratnom vezom. Osim tog postoje i upravljanja bez povratne veze kod kojih se informacija iz memorije preko upravljačke jedinice dovodi kao tražena vrijednost u obliku impulsa na koračni motor.

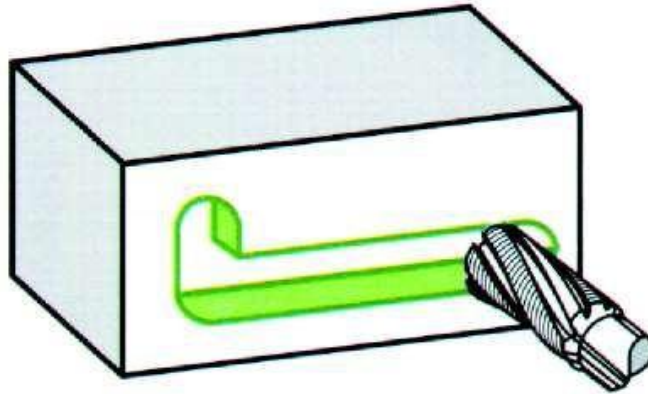
Numerički upravljani strojevi izvode se sa tri vrste upravljanja [5]:

1. **Upravljanje točka po točka (*point-to-point*)** - ili pozicioniranje (Slika 2.1) omogućuje samo točno postizanje određene pozicije. Ne postoji mogućnost upravljanja posmičnim gibanjem. Zadano gibanje se ostvaruje najvećom mogućom posmičnom brzinom i za vrijeme gibanja ne smije se dozvoliti dodir alata i obratka. Gibanje se izvodi pravocrtno iz trenutnog u zadani položaj. Ne postoji funkcionalna zavisnost između osi. Upravljanje ima primjenu u masovnoj proizvodnji, a može se naći na strojevima za bušenje, zakivanje, točkasto zavarivanje, probijanje i sl. Kod novih strojeva se uglavnom ne primjenjuje.



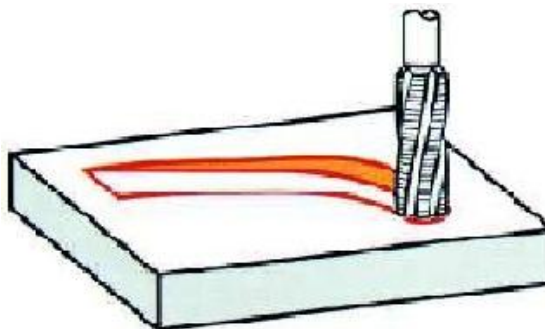
Slika 2.1 – Upravljanje *point-to-point*

2. **Upravljanje po pravcu** - Kod upravljanja po pravcu (Slika 2.2) postoji mogućnost upravljanja posmičnim gibanjem, ali pod uvjetom da se posmično gibanje obavlja paralelno s jednom od osi. Ne postoji mogućnost istodobnog, sinkroniziranog, radnog gibanja između dvije osi, ali postoji mogućnost istodobnog, sinkroniziranog, pozicijskog gibanja između dvije osi. Ova vrsta upravljanja ima primjenu kod bušilica, jednostavnih bušilica glodalica, jednostavnih strojeva za plameno rezanje, zavarivanje i sl.



Slika 2.2 – Upravljanje po pravcu

3. **Upravljanje po konturi** - Konturno upravljanje (Slika 2.3) omogućuje kontrolirano posmično gibanje, istodobno i sinkronizirano između dvije ili više numerički upravljanih osi. Ono omogućuje stoga obradu krivolinijskih kontura koja se vrši relativnim kretanjem alata i predmeta obrade. Pri ovom kretanju postoji funkcionalna ovisnost između kretanja po pojedinim osima.



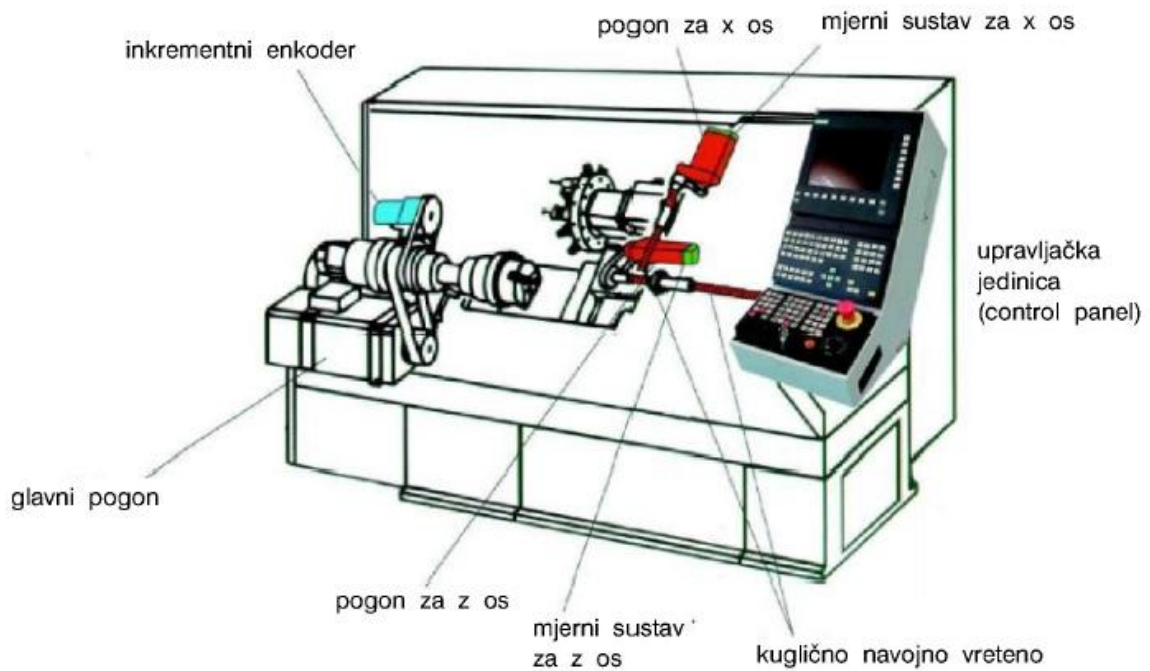
Slika 2.3 – Upravljanje po konturi

S obzirom na broj osi koje se mogu upravljati istodobno i sinkrono, konturno upravljanje se dijeli i označava, prema [8], kao u Tablici 2.1. Kod tokarilica je najrasprostranjenije 2D konturno upravljanje, premda su danas vrlo česti tokarski centri s većim brojem osi (X, Z, C, ...) i sa složenijim konturnim upravljanjima. Kod glodalica i obradnih centara koriste se 3D i složenija konturna upravljanja. Sve više su zastupljeni strojevi s 5D konturnim upravljanjem, a posebno u industriji alata. Strojevi s više od 5D konturnim upravljanjem su vrlo rijetki.

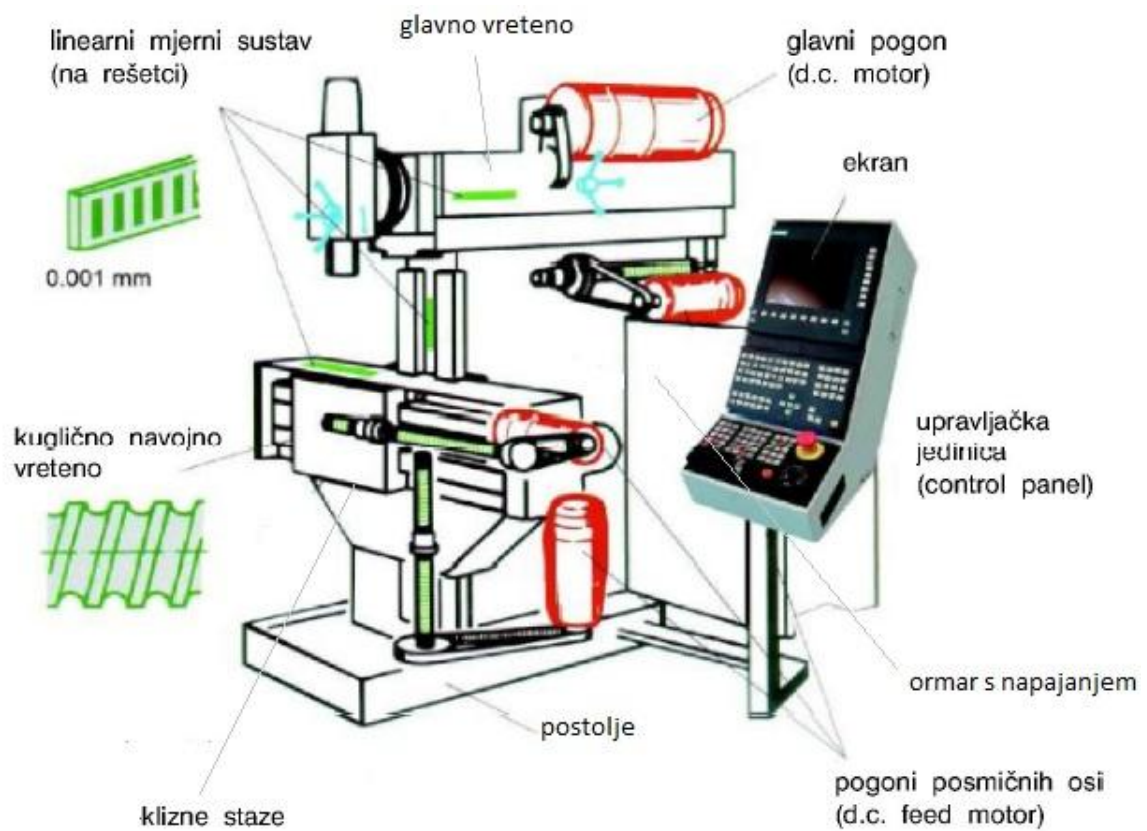
OZNAKA	BROJ SINKRONIH OSI	PRIMJENA
2D	2	Kod tokarilica (X i Z os)
2 ^{1/2} D	2.5 (izbor ravnine obrade)	Najčešće kod glodalica sa više osi kod kojih se samo dvije mogu gibati istovremeno sinkrono
3D	3	Kod tokarilica sa C osi i kod glodalica
4D	4	Kod obradnih centara – najčešće tri translacije i jedna rotacija
5D	5	Kod obradnih centara najčešće tri translacijske i dvije rotacijske osi. Rotacijske osi mogu biti realizirane na glavi za prihvat alata, na stolu za stezanje obradaka ili jedna os na glavi, a jedna na stolu
6D (i više)	6 (i više)	Kod svih strojeva s više od 5 istodobnih, sinkronih osi, prisutan je problem programiranja, jer standardni programski sustavi za NC strojeve ne podržavaju programiranja za više od 5D konturnim upravljanjem

Tablica 2.1 – Prikaz podjele upravljanja po konturi s obzirom na broj sinkronih osi

Slika 2.4 i Slika 2.5 pokazuju dijelove stroja [5].



Slika 2.4 – Dijelovi tokarilice

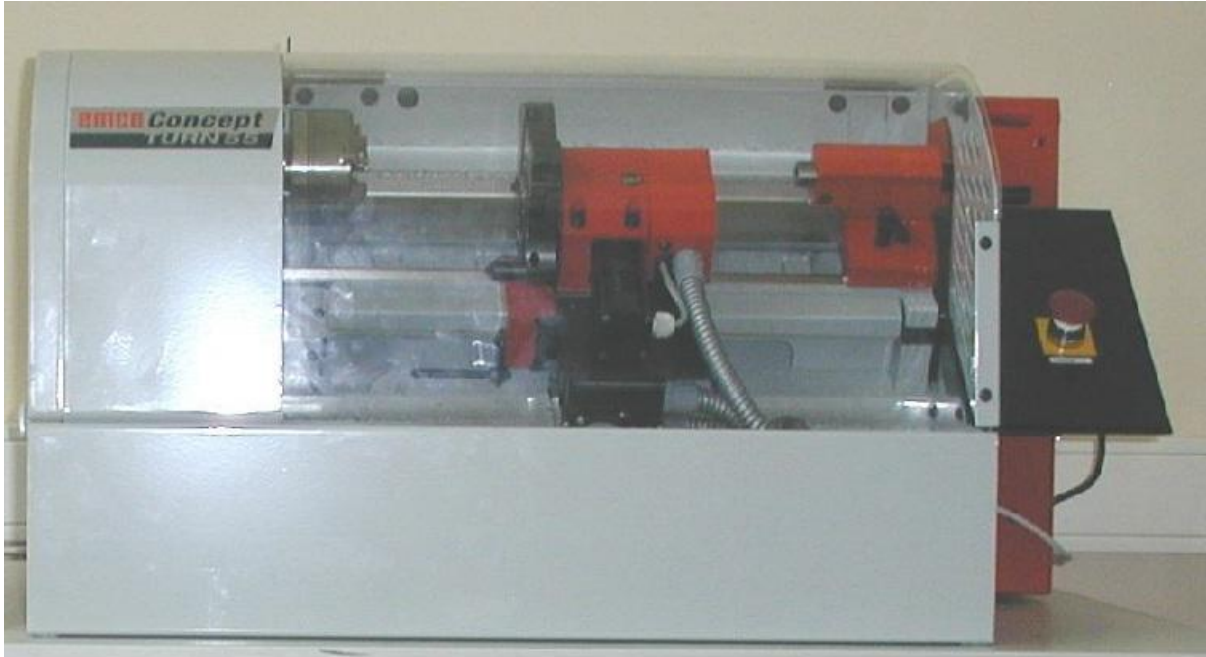


Slika 2.5 – Dijelovi glodalice

2.1. TOKARILICA

2.1.1. OSNOVNI DIJELOVI TOKARILICE

Budući da sam imao priliku vidjeti i raditi konkretno na strojevima u slijedećim, opširnijim opisima usredotočiti ću se na konkretne modele stojeva s kojima sam radio. Tako će se pomoću primjera tokarilice *EMCO PC TURN 55* (Slika 2.6), preciznije opisati njeni dijelovi i uređaji.



Slika 2.6 – Stroj *EMCO PC TURN 55*

Razmatrani stroj ostvaruje gibanja po X i Z osima, te u revolverskoj glavi ima 8 mjesta za pohranjivanje alata. U nastavku su dane karakteristike stroja:

Tehnički podaci:

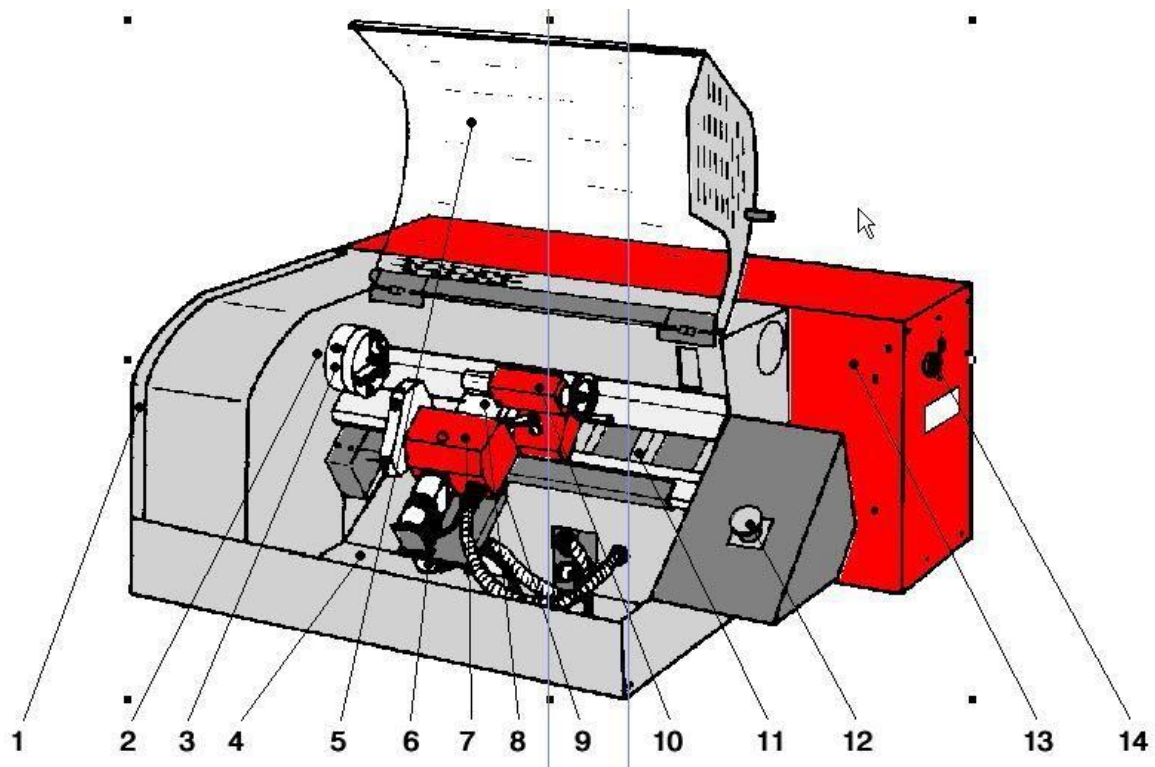
Broj okretaja: 120 – 4000 *okr/min*

Finoća pomaka: 0.5 μm

Broj alata u revolverskoj glavi: 8

Radno područje: $\phi 48 \times 236$

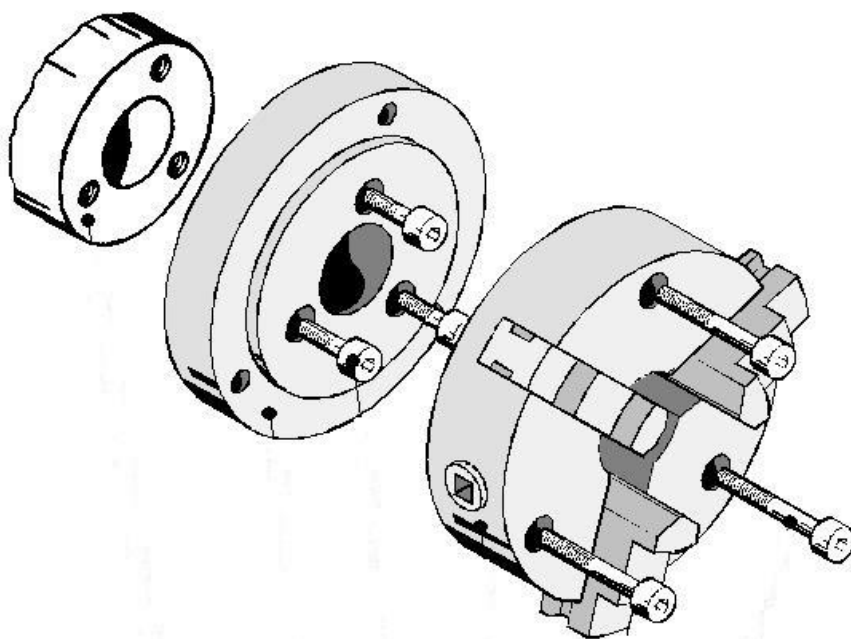
Slika 2.7 pokazuje shematski prikaz stroja *EMCO PC TURN 55*, te njegove vitalne dijelove:



Slika 2.7 – Shematski prikaz stroja *EMCO PC TURN 55*

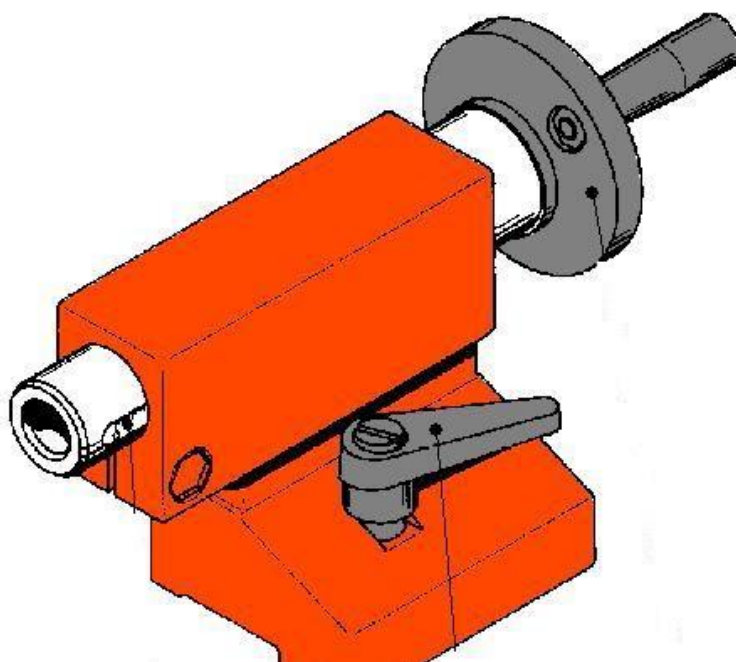
- 1 – kućište
- 2 – radno vreteno
- 3 – stezna glava
- 4 – postolje stroja
- 5 – zaštitni poklopac
- 6 – koračni motor
- 7 – nosač alata
- 8 – poprečni suport
- 9 – uzdužni suport
- 10 – konjić
- 11 – vodilica
- 12 – sigurnosni prekidač
- 13 – razvodna kutija
- 14 – prekidač

Slika 2.8 prikazuje steznu glavu, čija je snaga na glavnom radnom vratilu 0.7 kW.



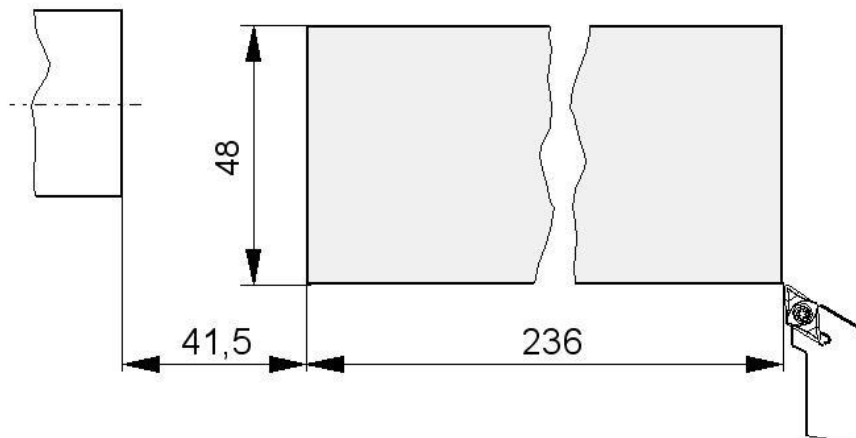
Slika 2.8 – Stezna glava

Slika 2.9 prikazuje ručni konjić koji se isporučuje kao sastavni dio numerički upravljanoj stroja.



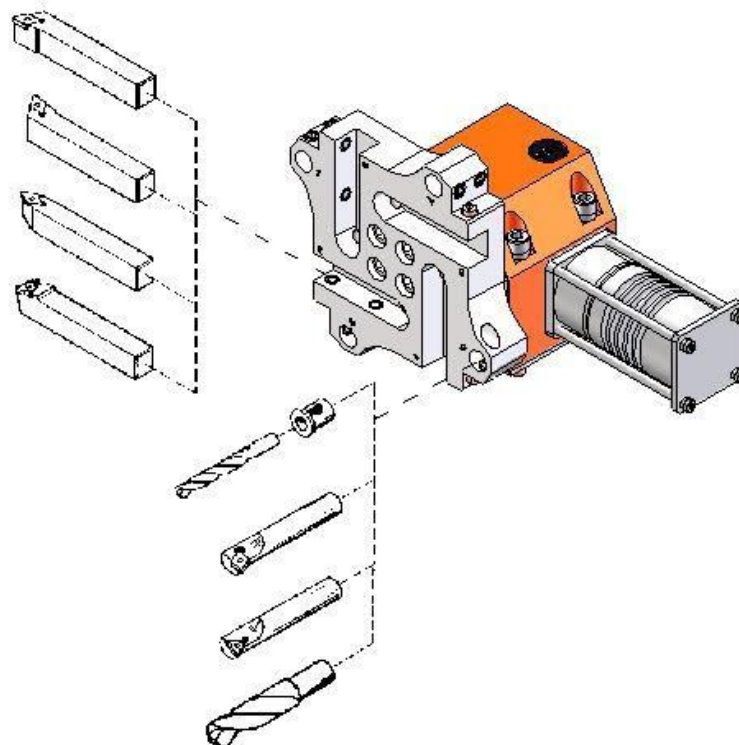
Slika 2.9 – Konjić

Kao jedan od vitalnih dijelova, treba spomenuti i koračni motor [9]. U našem slučaju riječ je o koračnom motoru koji može postići do 2000 *okr/min*. Minimalni korak mu je 0.5 μm , poprečni pomak 48 *mm*, dok mu je uzdužni pomak 236 *mm* (Slika 2.10).



Slika 2.10 – Pomaci koračnog motora

Slika 2.11 prikazuje revolversku glavu, koja ima kapacitet da pohrani 8 alata (4 za vanjsku obradu i 4 za unutrašnju obradu).

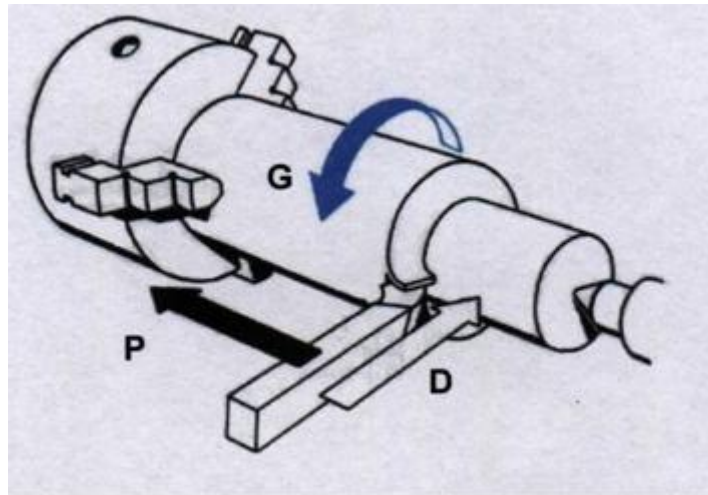


Slika 2.11 – Revolverska glava

Budući da smo upoznali vitalne dijelove tokarilice, u nastavku će se objasniti režim rada na tokarilici, kao i sam pojam tokarenja.

2.1.2. NAČIN RADA TOKARILICE

Tokarenje je postupak obrade odvajanjem čestica (rezanjem) pretežno rotacijskih (simetričnih i nesimetričnih, okruglih i neokruglih) površina [8]. Izvodi se na alatnim strojevima, tokarilicama, pri čemu je glavno (G) (režno) gibanje kružno kontinuirano i pridruženo je obradku. Posmično gibanje (P) je pravolinijsko kontinuirano u ravnini koja je okomita na pravac brzine glavnog gibanja i pridruženo je alatu. Os okretanja glavnog gibanja zadržava svoj položaj prema obradku bez obzira na smjer brzine posmičnog gibanja. Dostavno gibanje (D) prilikom postavljanja alata na potrebnu dubinu rezanja također je pridruženo alatu [5]. Slika 2.12 pokazuje G,P i D gibanja.



Slika 2.12 – Prikaz glavnog (G), posmičnog (P) i dostavnog (D) gibanja

Tokarenje se dijeli po više kriterija, prema [8]:

1. Prema proizvedenoj kvaliteti obrađene površine – grubo, završno i fino tokarenje
2. Prema kinematici postupka – uzdužno i poprečno
3. Prema položaju obrađene površine – vanjsko i unutarnje
4. Prema obliku obrađene površine (elementarne površine) – okruglo, plansko (poprečno), konusno, profilno, oblikovno, tokarenje navoja, neokruglo

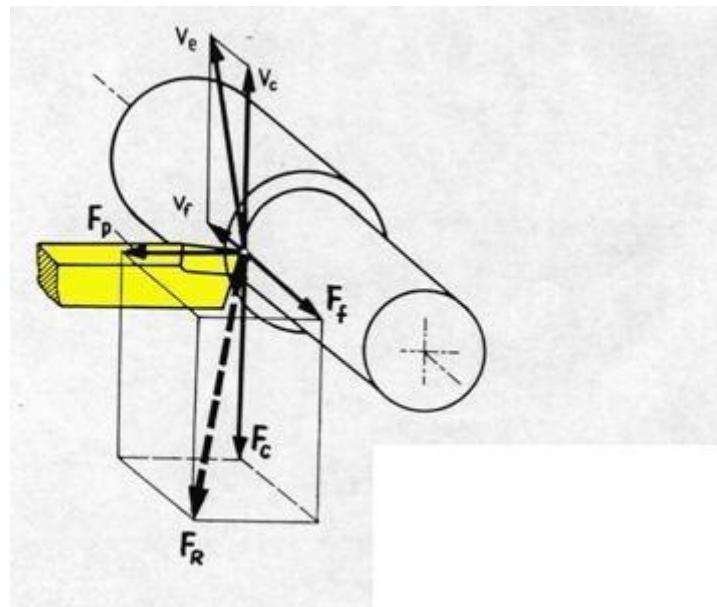
Da bi došlo do odvajanja čestice materijala pri tokarenju, potrebna je sila koja djeluje na nožu i savladava otpore materijala. Otpor materijala je izazvan deformacijama sloja materijala, trenjem materijala na oštrici kao i savijanjem odvojene čestice [5].

Na Slici 2.13 je dan raspored sila kod tokarenja. Rezultirajuća sila može se rastaviti na tri komponente:

F_c – glavna sila rezanja, djeluje u smjeru brzine rezanja

F_f – posmična sila rezanja, ima smjer suprotan posmaku

F_p – natražna sila, djeluje u pravcu tijela noža.



Slika 2.13 – Raspored sila kod tokarenja

Najveća je glavna sila rezanja. Otpori pri rezanju proizlaze iz čvrstoće i tvrdoće kao i sklonosti materijala otvrdnjavanju zbog obrade. Iz ovih karakteristika proizlazi tzv. obradivost materijala, tj. njegova prikladnost za obradu rezanjem. Za definiranje obradivosti materijala usvojen je pojam specifična sila rezanja – k_s – to je dio komponente glavne sile rezanja koji otpada na 1 mm^2 odvojene čestice. U stručnoj literaturi ima niz koeficijenata i formula pomoću kojih se izračunava vrijednost specifične sile rezanja. Opći izraz za glavnu silu rezanja glasi:

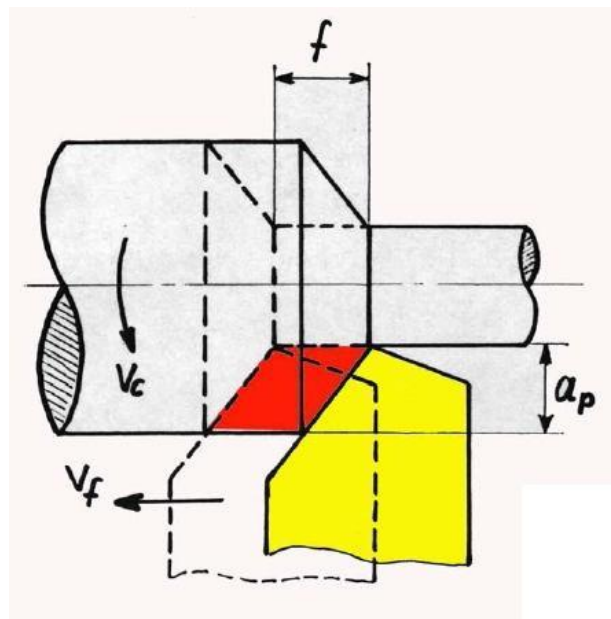
$$F_C = A \cdot k_s \text{ [N]} \quad (1)$$

$$A = f \cdot a_p \text{ [mm}^2\text{]} \quad (2)$$

$$P_n = F_C \cdot v \text{ [W]} \quad (3)$$

$$P_b = \frac{P_n}{\eta} \quad (4)$$

Ostali parametri iz formula prikazani su na Slici 2.14.



Slika 2.14 – Prikaz ostalih parametara pri računanju sile

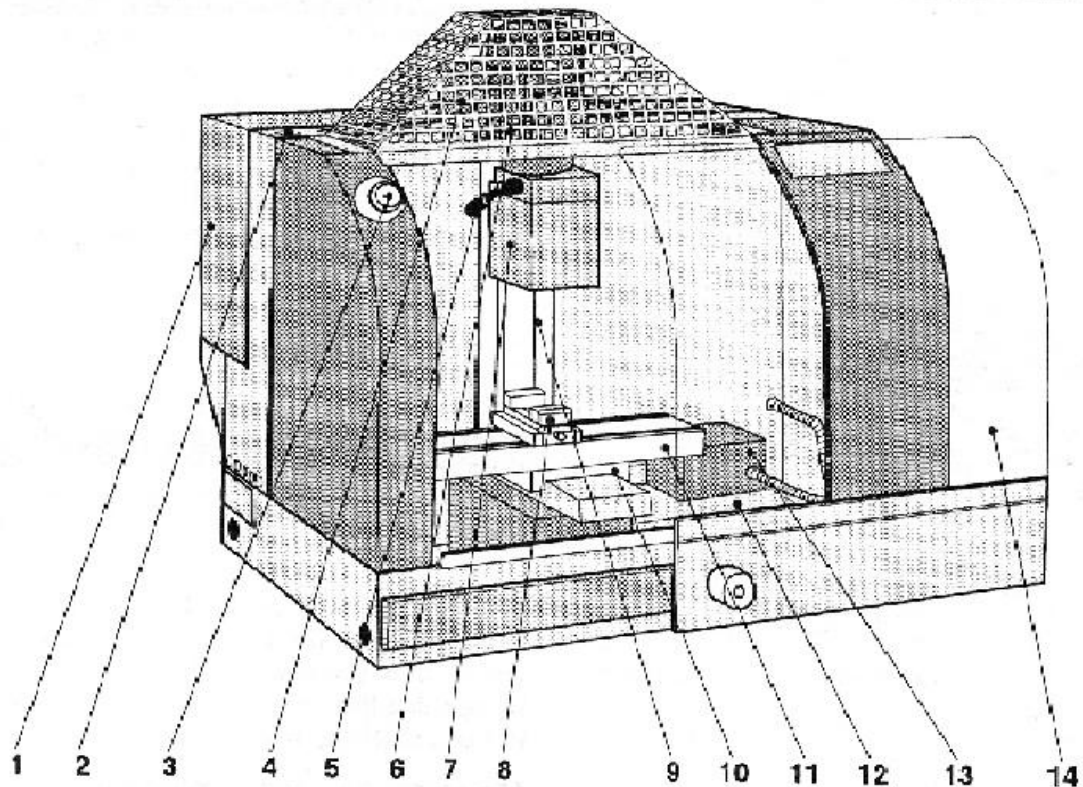
Napomena: Oznake i značenje parametara iz izraza (1), (2), (3), (4) se nalaze u popisu oznaka

Na temelju glavne sile rezanja možemo odrediti poprečni presjek noža i odrediti snagu pogonskog stroja.

2.2. GLODALICA

2.2.1. OSNOVNI DIJELOVI GLODALICE

Kao i uslučaju tokarilice, također sam imao priliku raditi i s određenim modelom glodalice. Stoga će glodalica *EMCO PC MILL 55* poslužiti kao primjer preko kojega će se objasniti dijelovi i komponente stroja. Na Slici 2.15 je shematski prikaz glodalice *EMCO PC MILL 55*.



Slika 2.15 – Shematski prikaz stroja *EMCO PC MILL 55*

- 1 – razvodna kutija
- 2 – držač alata
- 3 – sigurnosni prekidač
- 4 – sigurnosna mreža
- 5 – ručica za stezanje alata
- 6 – pogonski motor za glavno vreteno
- 7 – glava za glodanje s vretenom za glodanje
- 8 – strojni škripac
- 9 – Z-os vodilica
- 10 – Y-os vodilica

- 11 – stol za glodanje
- 12 – postolje stola
- 13 – koračni motor (X-os)
- 14 – zaštitni poklopac

Tehnički podaci:

Brzina okretanja: 100 – 4000 *okr/min*

Snaga na glavnom radnom vratilu: 0.7 *kW*

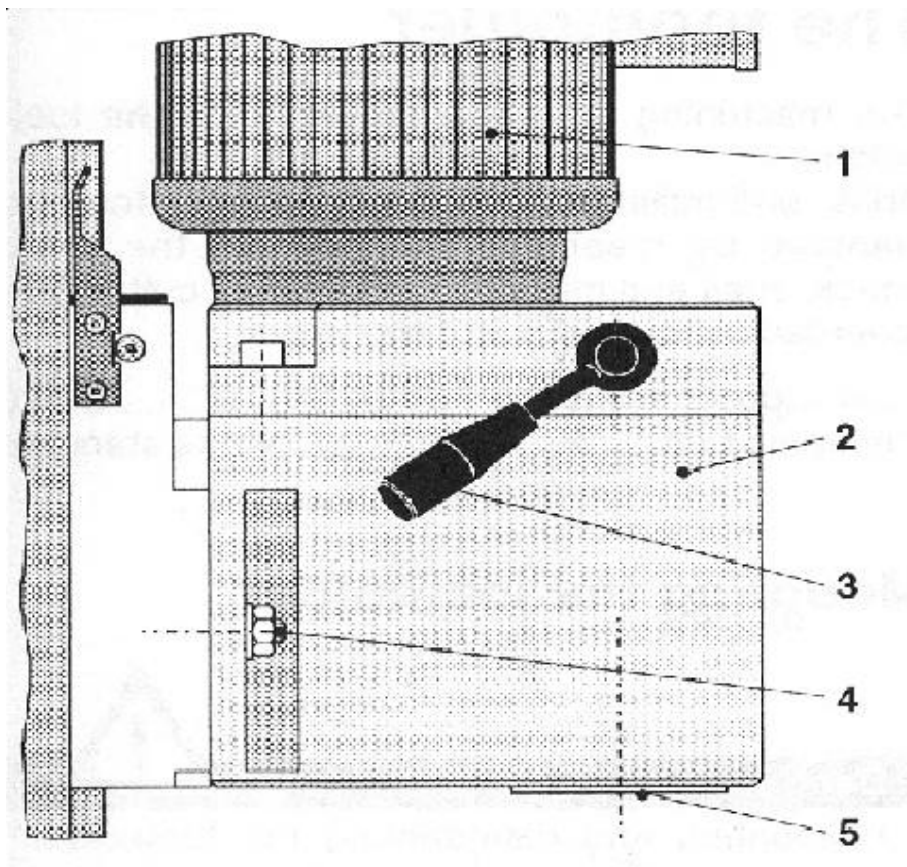
Finoća pomaka; korak motora: 0.5 μm

Sila posmaka X i Y osi: max 800 *N*

Sila posmaka Z osi: max 1000 *N*

Radni prostor stroja – hod po X osi: 190 *mm*; hod po Y osi: 125 *mm*; hod po Z osi: 190 *mm*

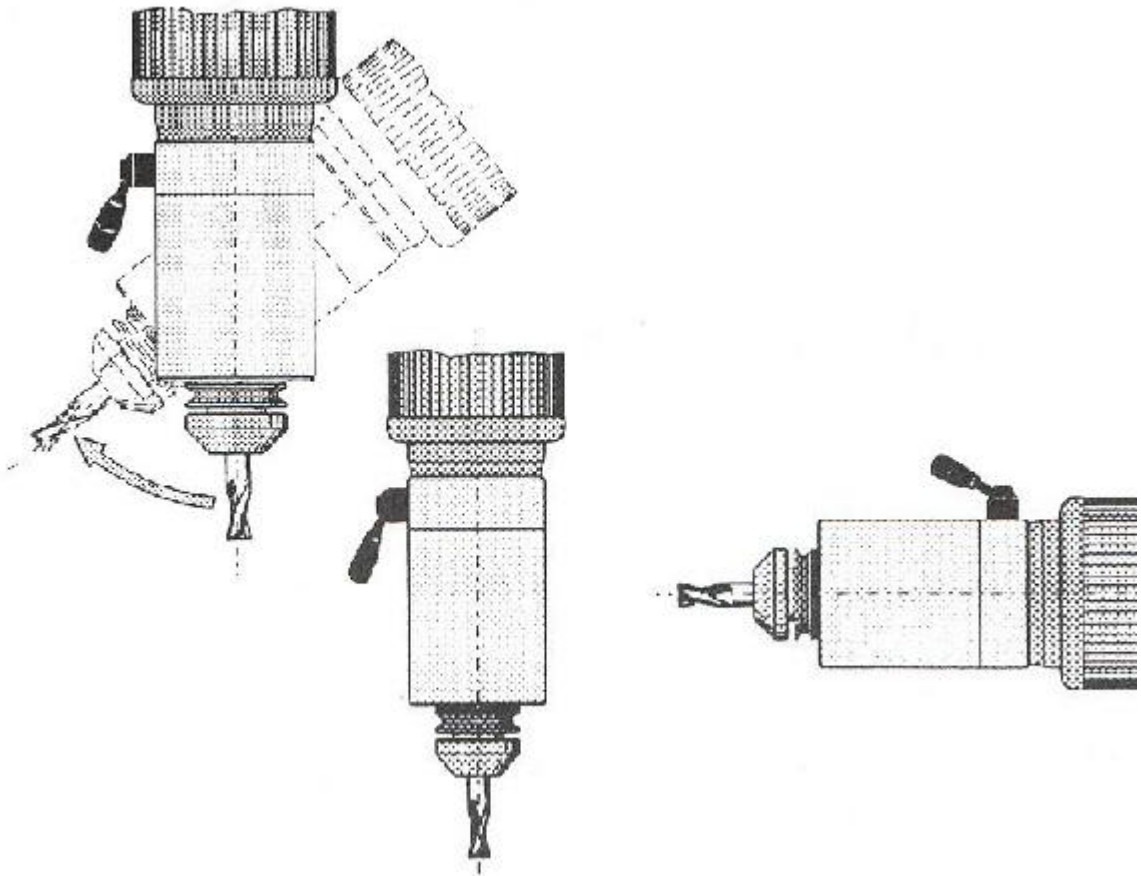
Glava za glodanje (Slika 2.16) predstavlja kompleksniju komponentu stroja.



Slika 2.16 – Shematski prikaz glave za glodanje

U glavi za glodanje (2) nalazi se navojno vreteno za glodanje (5) s unutrašnjim konusom i alatom za stezanje (3) alata. Za horizontalno glodanje, glava za glodanje i pogonski motor

možu se zakrenuti za 90°. Zakretanje glave (Slika 2.17) potrebno je na primjer za glodanje žlijebova, glodanje otvora – provrta pomoću glodala za provrte itd. Zakretanje stezne glave vrši se isključivo kada je stroj u stanju mirovanja. Prilikom zakretanja glave treba paziti da glava ne udara prejako u graničnik da bi se izbjeglo oštećivanje glave i graničnika. Paziti na promjenu smjera osi koordinatnog sustava. Paziti da glava za glodanje ne udara u zaštitni poklopac u slučaju zaokreta glave (prevelik hod po osi Z).

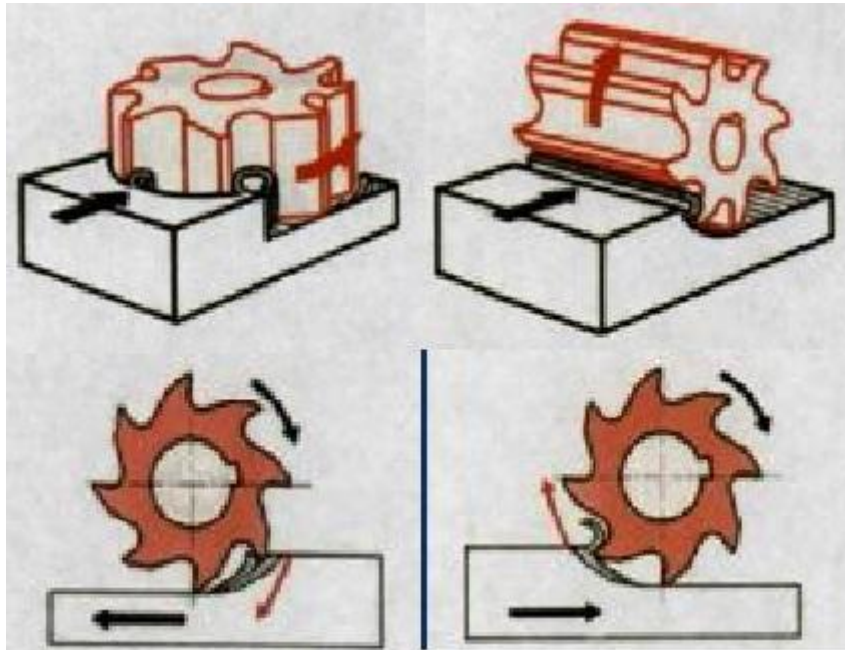


Slika 2.17 – Prikaz zakretanja glave za glodanje

U nastavku će biti objašnjen način rada glodalice, kao i opći pojam glodanja.

2.2.2. NAČIN RADA GLODALICE

Glodanje (Slika 2.18) je postupak obrade odvajanjem čestica (rezanjem) obradnih površina proizvoljnih oblika. Izvodi se na alatnim strojevima, glodalicama, pri čemu je glavno (režno) gibanje kružno kontinuirano i pridruženo je alatu. Posmično gibanje je kontinuirano, proizvoljnog oblika i smijera i pridruženo je obradku. Os okretanja glavnog gibanja zadržava svoj položaj prema alatu bez obzira na smjer brzine posmičnog gibanja [8].

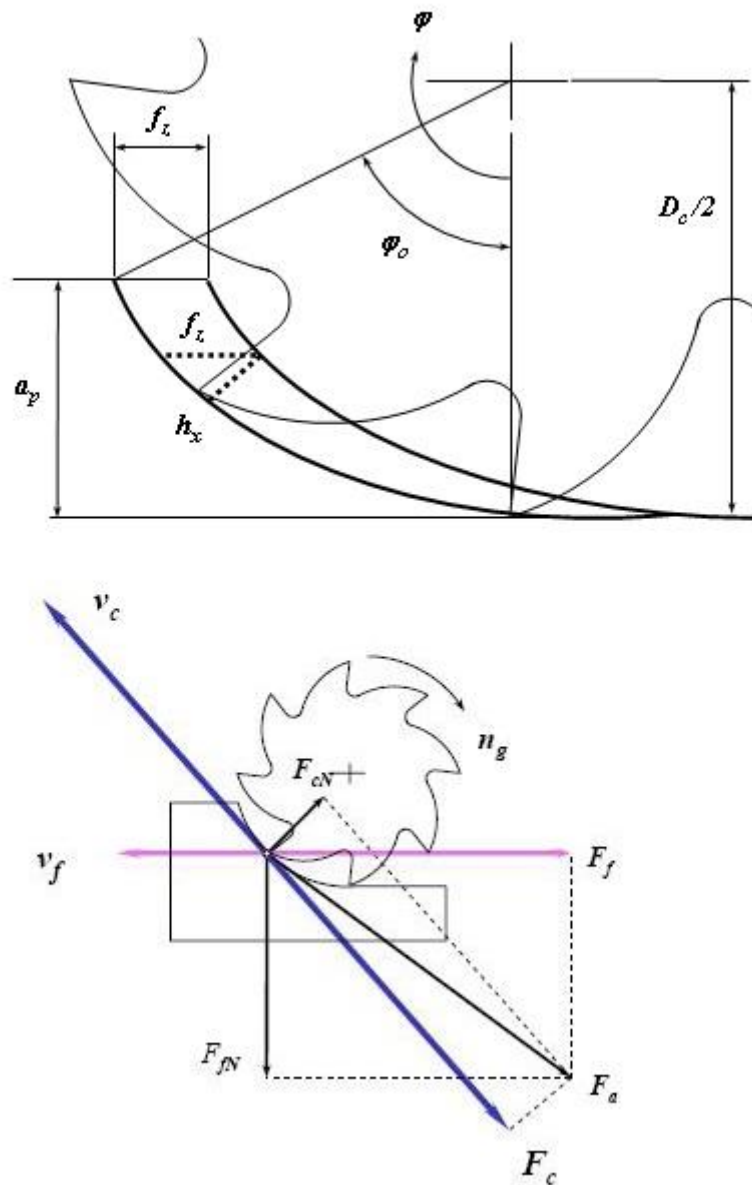


Slika 2.18 – Shematski prikaz glodanja

Glodanje se također (poput tokarenja) dijeli na više kriterija, prema [8]:

1. Prema proizvedenoj kvaliteti obrađene površine: grubo, završno i fino glodanje
2. Prema kinematici postupka: istosmjerno i protusmjerno
3. Prema položaju reznih oštrica na glodalu: obodno i čeono
4. Prema obliku obrađene površine (elementarne površine): ravno (plansko), okretno (okruglo i neokruglo), profilno (glodanje utora raznih profila), odvalno i oblikovno

Kao i kod tokarenja, prilikom glodanja treba poznavati određene sile i parametre (Slika 2.19) [5].



Slika 2.19 – Sile i parametri zahvata kod glodanja

Napomena: Oznake sa Slike 2.19 nalaze se u popisu oznaka

Kada smo se upoznali sa dijelovima strojeva, te njihovim načinom rada, u nastavku će se osvrnuti na režime rada kojih se treba pridržavati da bi uopće došlo do odvajanja čestica.

2.3. REŽIMI OBRADE

Da bi došlo do odvajanja čestica moraju se postići takvi uvjeti u kojima će doći do gibanja alata ili istovremeno alata i obratka. Pri tome treba razlikovati glavna, pomoćna i dostavna gibanja, a prema putanji alata ili obratka razlikuju se pravocrtno i kružno gibanje. Najpovoljniji uvjeti gibanja alata i obratka proizlaze iz režima obrade, od kojih su najvažniji: **brzina rezanja, posmak i dubina rezanja** [5].

Brzina rezanja je ona brzina kojom oštrica alata odvaja čestice. Budući je pri tokarenju i glodanju glavno/rezno gibanje kružno brzinu rezanja možemo izračunati prema slijedećem izrazu:

$$v = d \cdot \pi \cdot n \left[\frac{m}{s} \right] \quad (5)$$

Napomena: Oznake i značenja parametara iz izraza (5) se nalaze u popisu oznaka

Pri obradi odvajanjem čestica uvijek se postavlja pitanje proizvodnosti kvalitete obrade i točnosti mjera. Temeljem ovih činjenica utvrđuju se i kriteriji za pravilan izbor brzine rezanja. Najvažniji su kriteriji: materijal obratka, materijal oštrice alata, presjek odvojene čestice kvaliteti obrađene površine obratka, hlađenju i podmazivanju.

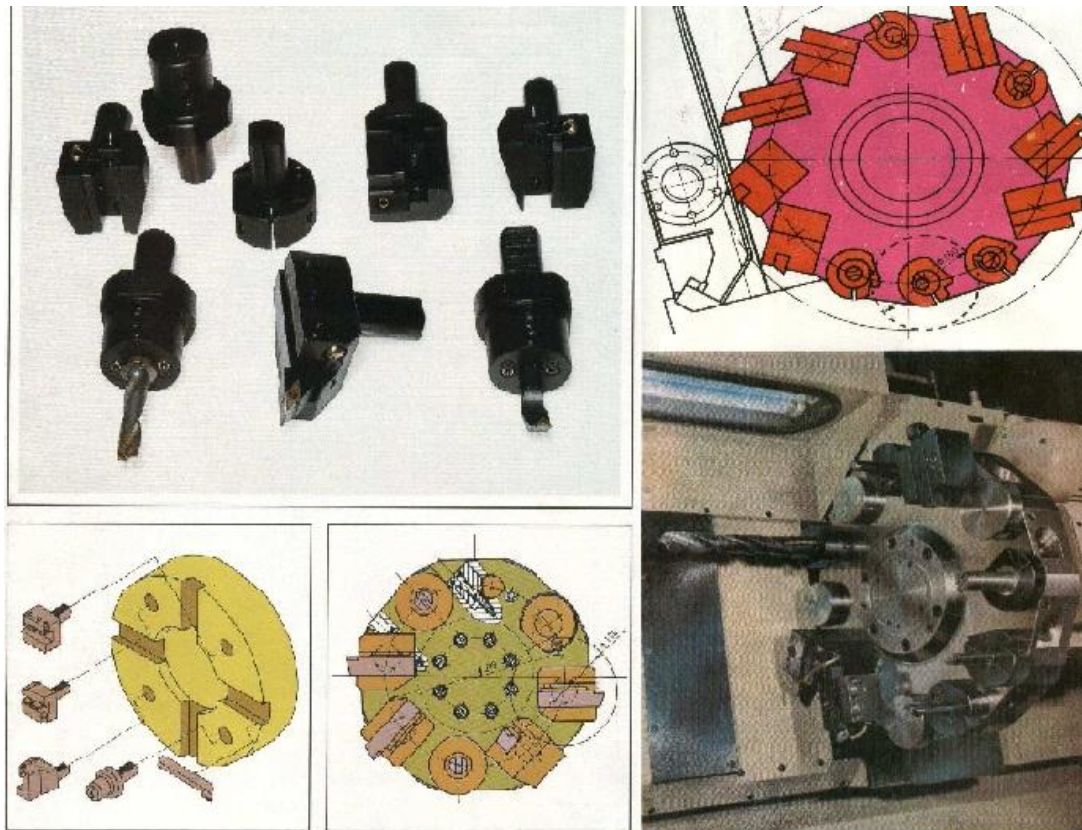
Posmak je ona veličina za koju se nož pomakne uzduž osi obratka u smjeru rezanja dok istovremeno obradak, zajedno s radnim vretenom, napravi jedan okretaj (kod tokarenja) ili pomak obratka suprotno ili u smjeru rezanja kad alat napravi jedan okretaj (kod glodanja). Mjeri se u *mm/okr*. Veličina posmaka isključivo ovisi o vrsti obrade ili kvaliteti obrađene površine. Za grubu obradu posmak je veći, a za finu posmak je manji.

Dubina rezanja je ona vrijednost za koje se alat pomakne okomito na os obratka (kod tokarenja) ili na ravninu obrade (kod glodanja). Mjeri se u milimetrima. Naziva se još i dostavnim gibanjem, a ovisi o snazi pogonskog stroja, krutosti stroja, vrsti materijala i obratka, kao i kvaliteti obrađene površine.

2.4. ALATI KOD CNC STROJEVA

2.4.1. ALATI KOD CNC TOKARILICE

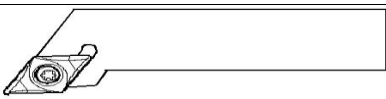
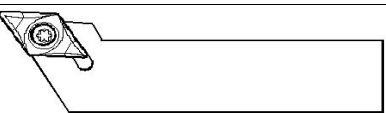
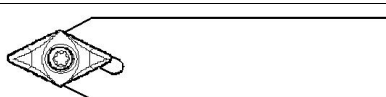
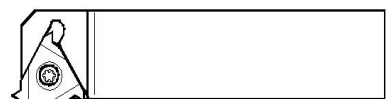
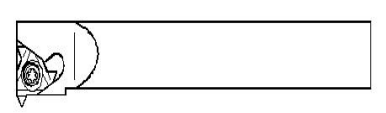
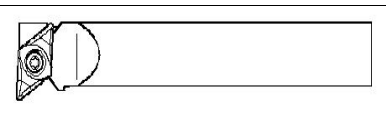
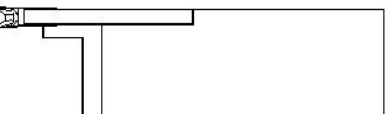
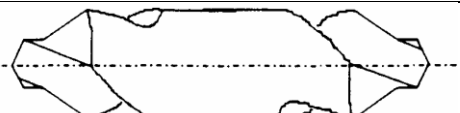
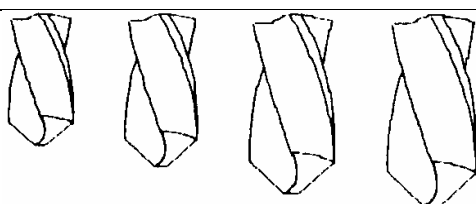

Kod CNC tokarilica opremanje stroja sa različitim alatima je od bitne važnosti za kvalitetnu izradu. Alati su smješteni u revolversku glavu prema redoslijedu izrade (Slika 2.20) [5]. Alati su postavljeni tako da je svaki drugi alat (od ukupno 8) naizmjenično alat za vanjsko tokarenje ili za obradu unutarnjih ploha, čime su jedni alati s parnim a drugi sa neparnim brojevima. Svakom se alatu mogu dodijeliti odgovarajući brojevi korekcija alata koji se nalaze u memorijskom mjestu stroja za korekciju dimenzija alata. Pod korekcijom podrazumijeva se vrijednost razlike koordinata vrha oštrice promatranog alata u odnosu na prvi alat (desni nož za vanjsko tokarenje) [5].



Slika 2.20 – Alati u revolverskoj glavi kod tokarilica

Postupak uklanjanja odstupanja dimenzija alata naziva se korekcija alata (kod tokarskog noža mora se izvršiti korekcija po osi X i Z.). Istrošenost alata također djeluje na netočnost dimenzija pa moramo uzeti i te korekcije u obzir. Netočnost se ustanovljava mjerenjem izratka [5].

U Tablici 2.2 nalaze se skice i opis alata za tokarenje.





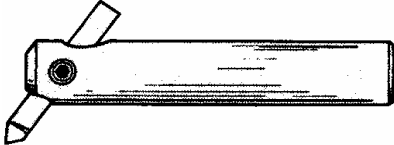
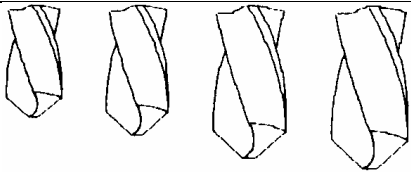

SKICA ALATA	OPIS ALATA
	Nož za fino tokarenje – desni
	Nož za fino tokarenje - lijevi
	Neutralni nož
	Nož za narezivanje navoja (max korak 1.5 mm)
	Nož za unutarnje navoje (max korak 1.5 mm)
	Bušna motka
	Nož za odsijecanje
	Centralno svrdlo (zabušivač)
	Komplet svrdla
	Spiralno svrdlo

Tablica 2.2 – Skica i opis alata kod tokarilica

2.4.2. ALATI KOD CNC GLODALICE

Alat za glodanje je glodalo definirane geometrije reznog dijela, s više glavnih reznih oštrica koje se nalaze na zubima glodala i mogu biti smještene ili na obodnoj ili na obodnoj i čeonoj plohi glodala [5]. Rezne oštrice periodično ulaze u zahvat s obratkom i izlaze iz njega tako da im je dinamičko opterećenje jedno od osnovnih obilježja. Istodobno je u zahvatu s obratkom samo nekoliko reznih oštrica; više reznih oštrica u zahvatu osigurava mirniji rad glodala. Rezni dio glodala izrađuje se od materijala znatno veće tvrdoće od obrađivanog materijala, a najčešće se koriste brzorezni čelici, tvrdi metali, cernet, keramika te kubni nitrid bora. Od brzoreznog čelika izrađuje se cijelo glodalo [5].

Tablica 2.3 daje nam skicu i opis alata za glodanje.

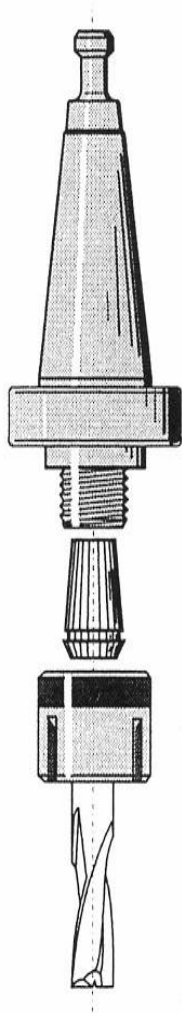
SKICA ALATA	OPIS ALATA
	Glodalo za poravnanje
	Čeono glodalo – utorno glodalo
	Kutno režno glodalo
	Kutno režno glodalo
	Alat za provrte
	Spiralna svrdla
	Set narezница

Tablica 2.3 – Skica i opis alata kod glodalica

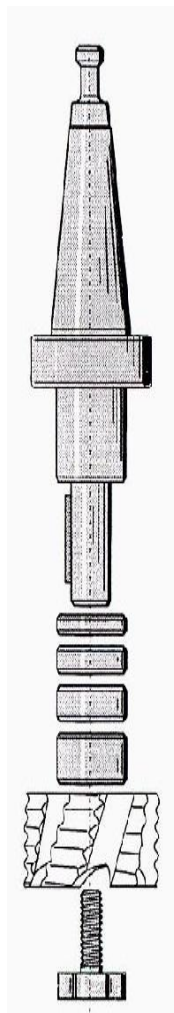
Kod glodalice postoje držači alata na koje se montiraju alati. Zabušivači, završna glodala i profilna glodala stežu se steznom glavom u čahuri, a glodala za završnu obradu i za žlijebove stežu se na posebni držač [5].

Glodalica je opremljena slijedećim držačima alata, prema [5]:

1. Držač alata za zabušivače, završna glodala i profilna glodala. Raspon stezanja je od 1.5 do 16 mm. (Slika 2.21)
2. Stezač glodala za glodala za završnu obradu (glodalo za poravnavanje). (Slika 2.22)
3. Držač nareznice za nareznice M3 – M8 sa integriranom kompenzacijom duljine. (Slika 2.23)



Slika 2.21 – Držač alata za zabušivače



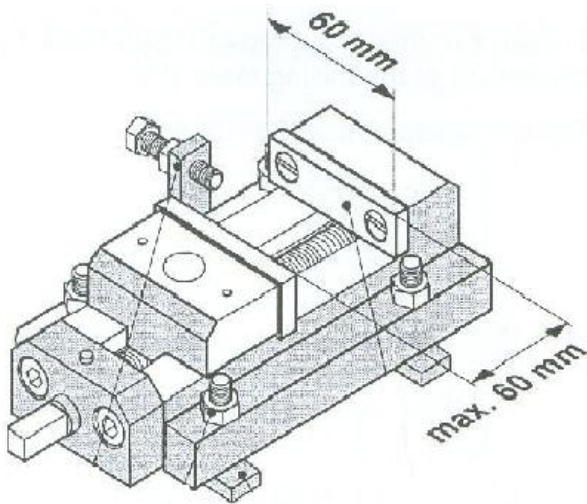
Slika 2.22 – Stezač glodala



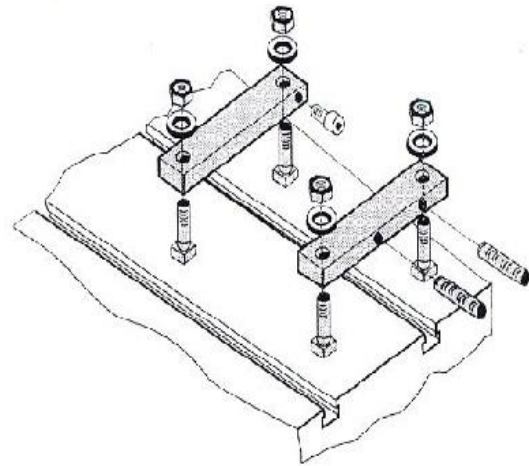
Slika 2.23 – Držač nareznice

Uz montažu alata, treba se osvrnuti i na montažu izratka na radni stol glodalice. Za stezanje radnog predmeta koristi se, prema [5]:

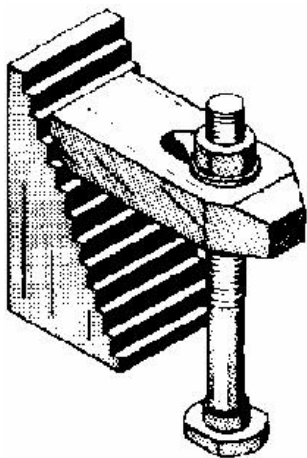
1. Strojni škripac – isporučuje se s izmjenjivim steznim čeljustima i graničnikom. (Slika 2.24)
2. Stezni pribor – set steznih tračnica (Slika 2.25)
3. Stupnjeviti stezni uređaj – koristi se za stezanje nepravilnih i visokih radnih predmeta. Potrebna su minimalno dva stupnjevita stezna uređaja za stezanje radnog predmeta. (Slika 2.26)
4. Stezne glave – koriste se za stezanje okruglih, šesterokutnih i dvanaesterokutnih radnih predmeta (stezna glava s tri čeljusti) i okruglih, četvrtastih i osmerokutih radnih predmeta (stezna glava s četiri čeljusti). (Slika 2.27)



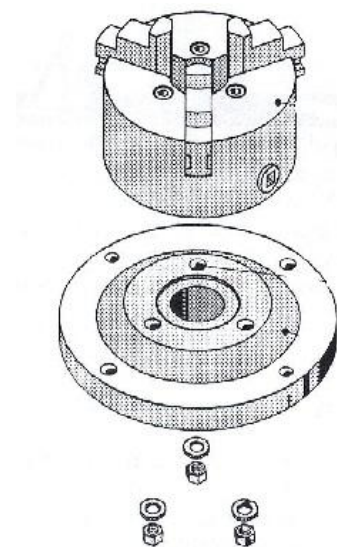
Slika 2.24 – Strojni škripac



Slika 2.25 – Stezni pribor



Slika 2.26 – Stupnjeviti stezni uređaj



Slika 2.27 – Stezne glave

3. UPRAVLJAČKI UREĐAJI I PROGRAMSKA PODRŠKA

Tipkovnica numerički upravljanoj stroju podijeljena je na više funkcionalnih cjelina, prema [10], [11]. Osnovna podjela je na adresno – numeričku tipkovnicu i na strojno upravljačku tipkovnicu. U nastavku će se detaljnije proučiti obje tipkovnice. Slika 3.1 prikazuje adresno – numeričku tipkovnicu, a Slika 3.2 prikazuje strojnu tipkovnicu.







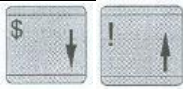


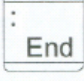


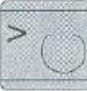

Slika 3.1 – Adresno – numerička tipkovnica



Slika 3.2 – Strojna tipkovnica

3.1. ADRESNO – NUMERIČKA JEDINICA







Adresno – numerička tipkovnica i horizontalna funkcijska tipkovnica mogu se mijenjati i ovise o upravljačkoj jedinici numerički upravljanoj stroja (Emco, Siemens, Fanuc ili Heidenhann). Adresno – numerička tipkovnica – sastoji se od alfa numeričkih znakova. Veći karakter na tipki se unosi direktno, dok se manji unosi koristeći tipku SHIFT. U Tablici 3.1 nalazi se popis tipki adresno – numeričke tipkovnica i njihov opis, prema [10], [11].

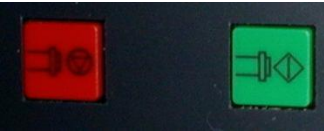








TIPKA	OPIS
	SHIFT
	Potvrda alarma – kada se pojavi poruka alarma u liniji alarma na osnovnom prozoru
	Prikaz informacija o trenutnom načinu rada
	Izbor prozora (kada je više radnih prozora na ekranu)
	Vertikalno pomicanje kursora
	Horizontalno pomicanje kursora
	Stranica naprijed – natrag
	Skok na kraj reda ili liste
	Tipka za uređivanje EDIT
	BACKSPACE
	Tipka izbora – (aktiviraj – deaktiviraj) izbor vrijednosti u tablicama ili poljima koji su već unaprijed definirani
	Tipka za unos INPUT – preuzima novu vrijednost, otvara i zatvara direktorij, otvara datoteku

Tablica 3.1 – Popis tipki na adresno – numeričkoj tipkovnici i njihov opis

3.2. STROJNO UPRAVLJAČKA TIPKOVNICA

Strojno upravljačka tipkovnica sastoji se od više podgrupa upravljačkih funkcija. Tablica 3.2 nam pokazuje popis tipki i njihov pripadajući opis za strojno upravljačku tipkovnicu, prema [10], [11].

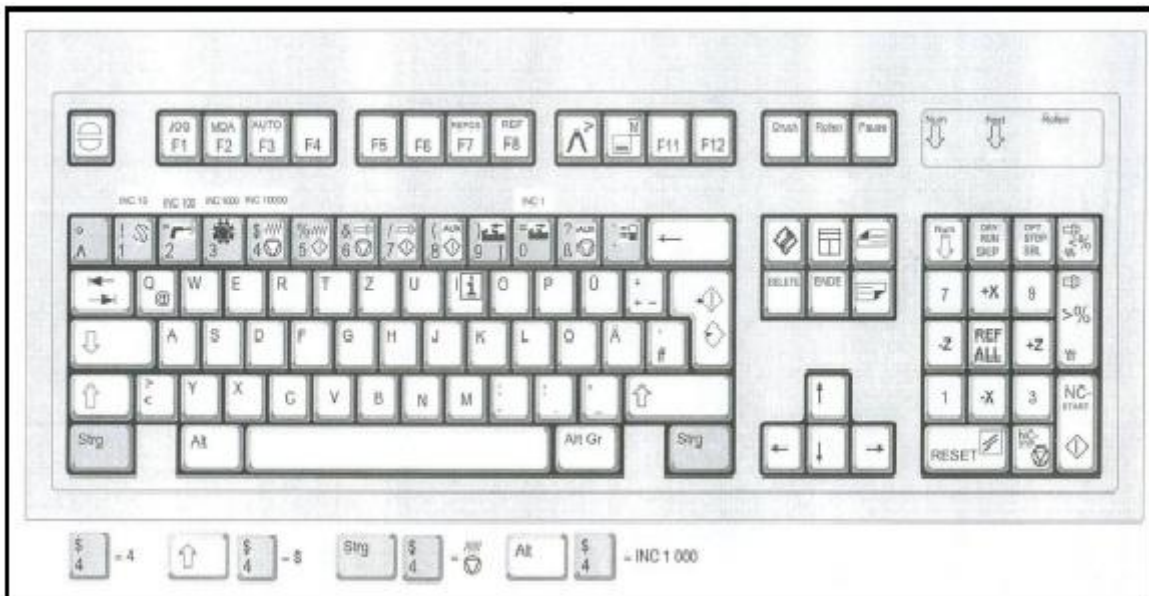
TIPKA	OPIS
	<p>SKIP – preskočeni blok neće se izvršiti</p> <p>DRY RUN – ispitivanje programa (test)</p> <p>1X – EMCO tipka</p> <p>OPT. STOP – zaustavljanje programa naredbe M01</p>
	RESET
	Radnja stroja blok po blok
	<p>STOP/START</p> <p>Zaustavljanje (crveno) / izvršavanje programa (zeleno)</p>
	<p>Tipke za ručno pokretanje alata po osima X i Z</p> <p>-4 i +4 EMCO tipke</p>
	<p>Rotacija glavnog vretena</p> <p>(smanjivanje / 100% / povećanje)</p>

	<p style="text-align: center;">SPINDEL STOP / START</p> <p style="text-align: center;">Zaustavljanje(crveno) / pokretanje (zeleno) glavnog radnog vretena</p>
	<p>Tipke koje su aktivne sa napravama koje se mogu pridodati NC stroju.</p> <p> Tipka za pomak revolverске glave suporta tokarilice za jedno mjesto</p>
	<p style="text-align: center;">Preklopnik načina rada</p>
	<p style="text-align: center;">Regulator brzine posmaka (0 – 120%)</p>
	<p style="text-align: center;">Direktni skok u radno područje stroja (<i>Machine</i>)</p>
	<p style="text-align: center;">Povratak u <i>Menu</i></p>
	<p style="text-align: center;">Proširenje funkcijskih tipki</p>
	<p style="text-align: center;">Poziv glavnog izbornika</p>

Tablica 3.2 – Popis tipki na strojno upravljačkoj tipkovnici i njihov opis

3.3. PC TIPKOVNICA NC STROJA

Osim tipkovnice EMCO NC stroja moguće je korištenje standardne tipkovnice za osobno računalo (Slika 3.3). Za vrijeme rada sa *WIN NC32* programom moguće je koristiti i **miša**. Po pozicioniranju miša jednostrukim ili dvostrukim klikom **lijeve tipke** miša pozove se potrebna naredba. *Jedan klik* znači: prozor u izborniku je aktivan, postavljanje kursora u odabrano polje, promjena direktorija, pritisak na horizontalne ili vertikalne funkcijske tipke, otvaranje odabrane liste, aktiviranje ili deaktiviranje prekidača. *Dva klika* znače: otvaranje direktorija, izbor lista, unos vrijednosti. Klik **desnom tipkom** znači prikaz radnih područja.



Slika 3.3 – PC tipkovnica za upravljanje NC strojem

Budući da su uređaji kojima se upravljaju NC strojevi prikazani i objašnjeni, u nastavku ćemo se osvrnuti na programske podrške koje se koriste u upravljanju NC strojeva.

3.4. PROGRAMSKA PODRŠKA

Za početak će se ustvrditi pravila po kojima se pišu programske rečenice (blokovi, sintaksa), prema [10], [11]:

- Svaka programska riječ ostaje pravovaljana sve dok ju ne zamjenimo novom
- Svaka programska rečenica mora biti u svojem redu
- Nakon izabrane glavne funkcije slijede, po potrebi, riječi dopunskih parametara upravljanja, jedna iza druge, uvijek odvojene najmanje jednim praznim mjestom
- Dopušteno je pisanje komentara koji se odvajaju od programskog koda znakom "; (točka-zarez)"
- Program se uvijek izvršava blok po blok, pa jedno gibanje alata mora biti opisano u jednom bloku

Programiranje se vrši na osnovi standarda DIN 66025. Svaki program sastoji se od programskih blokova koji se sastoje od NC riječi. Kod NC programiranja uvijek se kombinira riječ koja ima slovo (adresu) i brojevi iznos:

- Primjer NC riječi: **G90**
- Primjer NC bloka: **G01 X50 Y30 Z10**

Kodna slova (adresa) kazuju nam način kodiranja i dijele se na, prema [10], [11]:

Glavne funkcije:

G – određuje putanju alata

M – strojne funkcije

Dopunske funkcije:

F – brzina kretanja alata – pomak, posmak

I – kružna funkcija – paralelna s osi X

J – kružna funkcija – paralelna s osi Y

K – kružna funkcija – paralelna s osi Z

N – redni broj naredbe

T – broj alata

X – gibanje po osi X

Y – gibanje po osi Y

Z – gibanje po osi Z

Programske podrške koje će poslužiti kao primjer su *WinNC SINUMERIK 840D TURN* (za tokarilicu) i *WinNC SINUMERIK 840D MILL* (za glodalicu) iz razloga što su dotični programi bili na raspolaganju kada sam konkretno radio na CNC strojevima. Proizvođač prije navedenih programskih podrški je *EMCO Maier GmbH*.

Osnovna struktura programa *SINUMERIK 840D* sastoji se od sljedećeg:

1. Početak programa:

- Broj programa – glavni program može imati broj npr. %100. Svrha je da se identični programi, koji se često koriste, mogu pohraniti kao podrutine (potprogrami). Kao takvi mogu biti pozivani i izvršavani koliko je potrebno. Ovim se pojednostavljuje programiranje.
- Poziv alata
- Uvodne funkcije – naredbe koje vrijede za cijelo vrijeme programa
(**G71** – mjerni sustav u milimetrima)
- Pokretanje glavnog vretena

2. Početna gibanja – uključivanje korekcije alata, pozicioniranje alata

(najčešće se izvodi u ravnini, a zatim u trećoj osi), dovođenje alata u startnu točku

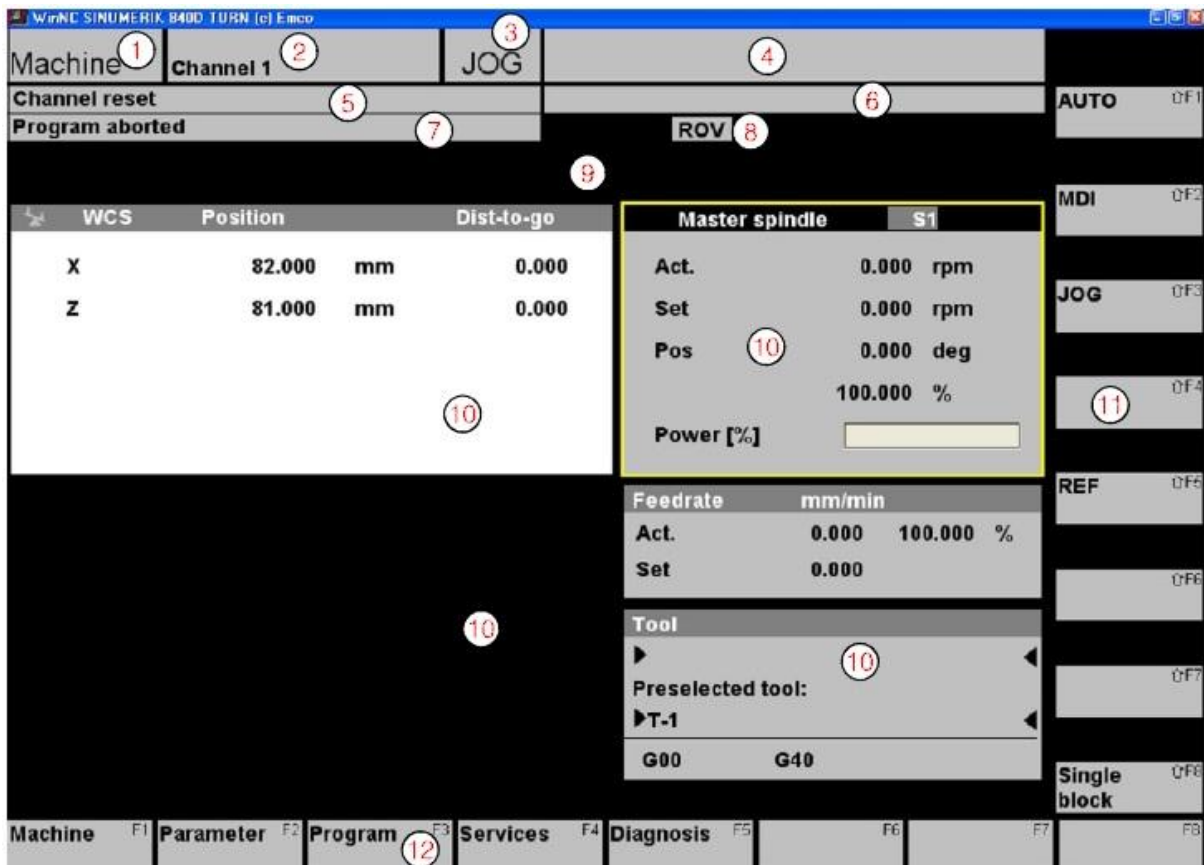
3. Glavni dio programa – sastoji se od programskih cjelina (naredbe koje su potrebne da se s nekim alatom obradi određeni dio obratka)

4. Završetak programa – povlačenje alata u siguran položaj (položaj koji omogućuje rukovanje alatom i obratkom, mjerenja na alatu i obratku, ili neku drugu predviđenu aktivnost), završetak programa naredbom M30 ili M02

U nastavku će biti detaljnijeg opisa o radu sa programskim podrškama *WinNC SINUMERIK 840D TURN* (za tokarilicu) i *WinNC SINUMERIK 840D MILL* (za glodalicu).

3.4.1. SINUMERIK 840D TURN

Programska podrška *WinNC SINUMERIK 840D TURN* koristi se za programiranje tokarilica. Kao što je spomenuto, program je razvijen od strane poduzeća *EMCO Maier GmbH*. Slika 3.4 prikazuje osnovno sučelje programa *WinNC SINUMERIK 840D TURN* i dijeli se na nekoliko cjelina.



Slika 3.4 – Osnovno sučelje programa *WinNC SINUMERIK 840D TURN*

Kako bi bolje objasnili glavno sučelje, pojasniti ćemo numerirane dijelove sa Slike 3.4:

- | | |
|---|------------------------------------|
| 1 – prikaz aktivnog radnog područja | 8 – <i>Display</i> statusa kanala |
| 2 – prikaz aktivnog kanala | 9 – alarm s kodom poruke |
| 3 – prikaz načina rada | 10 – radni prozori |
| 4 – ime i direktorij odabranog programa | 11 – vertikalne funkcijske tipke |
| 5 – status kanala | 12 – horizontalne funkcijske tipke |
| 6 – poruke kanala | |
| 7 – status programa | |

Rad u samom programu organiziran je kroz pet podizbornika osnovnog izbornika, a dotični podizbornici se nazivaju radna područja. Tablica 3.3 nam pokazuje određena radna područja, njihove aktivacijske tipke, te izvršne funkcije određenog radnog područja.

RADNO PODRUČJE	TIPKA	IZVRŠNA FUNKCIJA
<i>Machine</i>	F1	Ručno upravljanje strojem Izvršavanje programa na obratku
<i>Parametar</i>	F2	Uređivanje podataka za programiranje i podataka o alatima
<i>Program</i>	F3	Pisanje i uređivanje programa
<i>Services</i>	F4	Učitavanje programa i podataka
<i>Diagnosis</i>	F5	Prikaz alarma i poruka

Tablica 3.3 – Prikaz radnih područja

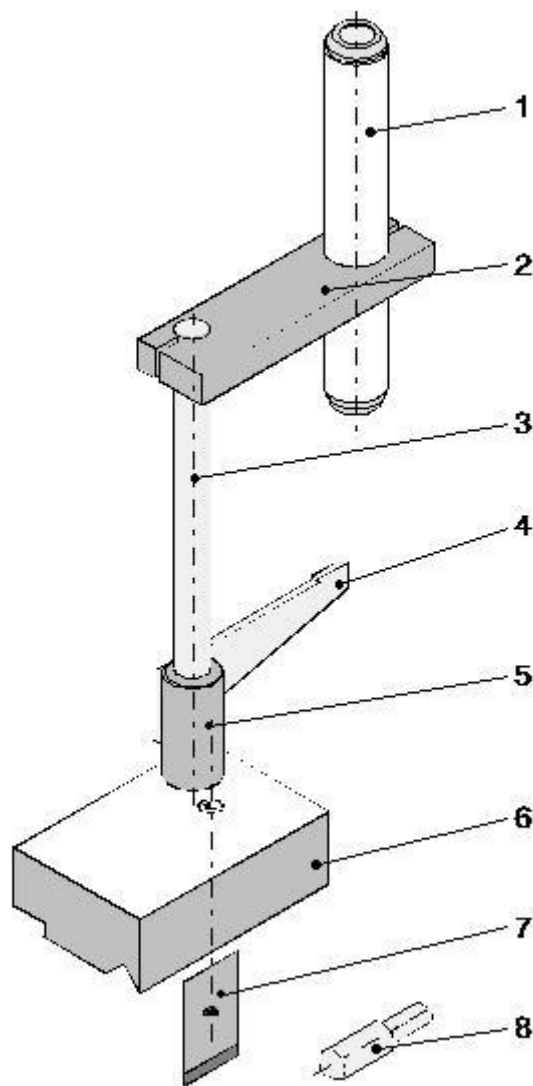
U radnom području *Machine* biramo način rada. Postoje tri načina rada: *JOG*, *MDI* i *AUTO*. *JOG* način rada upotrebljava se za ručne operacije, te korekcije alata. *MDI* način rada je poluautomatski način rada i upotrebljava se za pisanje programa i testiranje programa blok po blok. *AUTO* je potpuno automatski način rada u kojem se programi izvršavaju potpuno automatski. Preduvjeti za izvođenje programa u *AUTO* načinu rada su:

- program je učitani u kontrolnu jedinicu
- referentna točka je postavljena
- napravljene su potrebne korekcije alata
- postavljena je nul točka
- aktivirane su sigurnosne mjere (zatvorena su vrata)

U radnom području *Parametar* moguće je upisivati i uređivati podatke koji su potrebni za program te izvršiti korekciju alata. Radno područje *Parametar* ima četiri podizbornika ponuđena kao horizontalne funkcijske tipke:

- *Tool offset* → F1
- *R variables* → F2
- *Setting data* → F3
- *Work offset* → F4

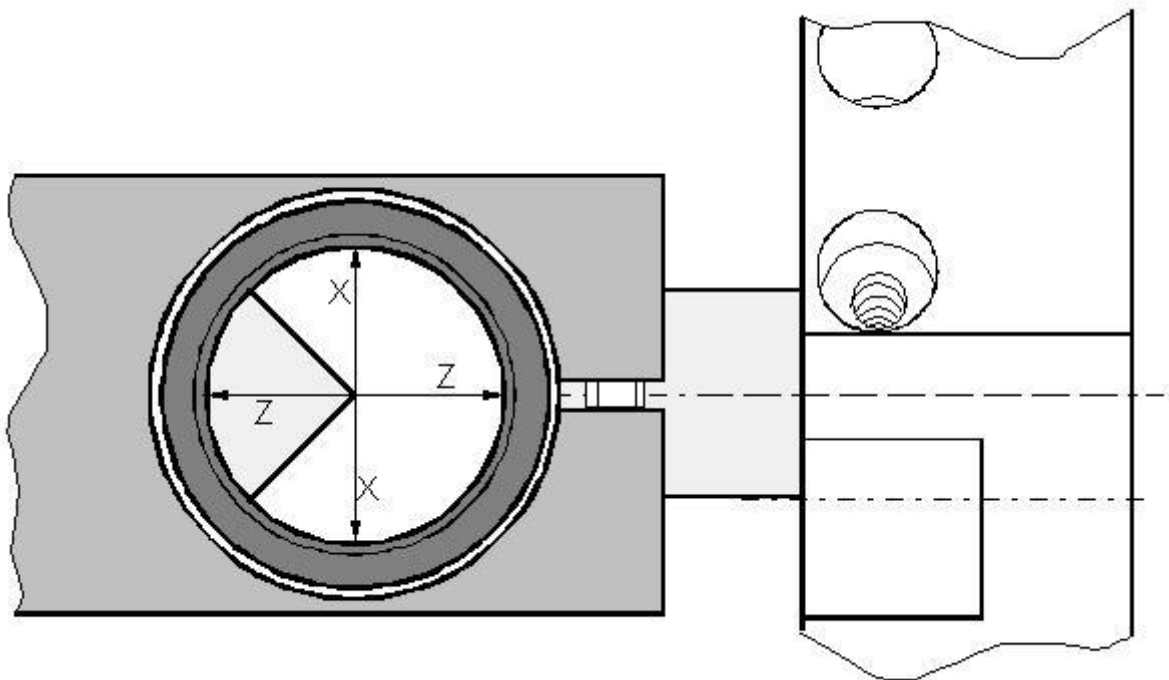
Budući da je u više navrata spominjana korekcija alata, ovom prilikom bit će objašnjena. Korekcija duljine alata daje udaljenost vrha alata od referentne nul točke alata N. Korekcijom se mijenja nul točka alata sa točke N na sam vrh alata. Postavljanja nul točaka stroja obavlja se naredbama **G54 – G57**. Razlikujemo: grubo podešavanje (kod većine alatnih strojeva ova veličina je osigurana protiv neautoriziranih promjena ključem) i fino podešavanje (upotrebljava se za fine korekcije i nije posebno osigurana protiv promjena). Ulazna veličina finog podešavanja limitirana je sa vrijednosti od 1 mm. Kod tokarskog noža mora se izvršiti korekcija po osi X i Z. Korekcija po osi X upisuje se u polje **Length 1**, a korekcija po osi Z upisuje se u polje **Length 2** (Slika 3.8). Osim toga upisuje se polumjer Radius alata (radijus je bitan samo ako se koristi kompenzacija G41 ili G42). Kompenzacija alata izvodi se pomoću optike (Slika 3.5) koja se montira na vodilice.



Slika 3.5 – Optika za korekciju alata

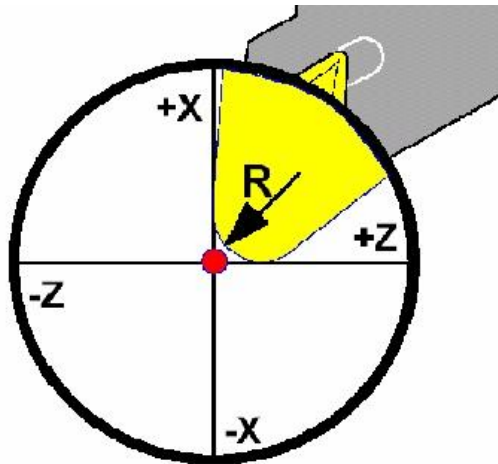
- 1 – cijev s faktorom povećanja 10x
- 2 – držač
- 3 – vodilica
- 4 – nivelacijska pločica
- 5 – nosač
- 6 – baza
- 7 – stezna pločica
- 8 – etalon dužine 30 mm

Optika se postavlja na vodilice (Slika 3.6) tako da tražilo bude udaljeno otprilike 80 mm od etalona. Nakon toga potrebno je dovesti etalon u centar optičkog tražila.



Slika 3.6 – Postavljanje optike

Trenutna pozicija vrha etalona služi nam za određivanje nul točke alata **N** (Slika 3.7). Vrijednost po osi X ostaje ista, a od vrijednosti po osi Z trebamo odbiti dužinu etalona (30 mm). Te vrijednosti treba zapamtiti ili upisati.



Slika 3.7 – Kompenzacija alata kod tokarilica

Nakon toga u centar tražila dovodimo jedan po jedan alat. Nakon što alat dovedemo u centar tražila dobijemo nove vrijednosti za osi X i Z. Da bi odredili udaljenost vrha alata od nul točke alata koja se nalazi na prednjoj površini revolverске glave moramo te vrijednosti oduzeti od nul točke alata.

Otvaramo *Parametar – Tool offset* (Slika 3.8) i biramo alat koji mjerimo. Korekciju alata po osi X upisujemo u polje **Length1**. Otvara nam se novi prozor. Za **Axis** mora biti os X. Pod **Ref. value** upisujemo vrijednost nul točke N alata po osi X. **Position** je trenutna pozicija alata koju je program zapamtio (uvijek pamti zadnju poziciju). Nakon toga stisnemo **Include** i **OK**. U polju **Length1** bit će upisana korekcija alata po osi X, tj. udaljenost vrha noža od nul točke po osi X.

Tool offsets		TO area			1
T number	1	D number	1	No. of c.edges	1
Tool type	510	Finishing tool			
C. edge pos.	3				
Tool length comp.		Geometry	Wear	Base	
Length 1 :		0.000	0.000	0.000	mm
Length 2 :		0.000	0.000	0.000	mm
Radius compensation					
Radius :		0.000	0.000		mm
Reference					
Technology		Axis	Ref. value	Position	
Clear.angle :	0.00	X <input checked="" type="checkbox"/>	0.000	41.000	mm
DP25 res:	0.00				

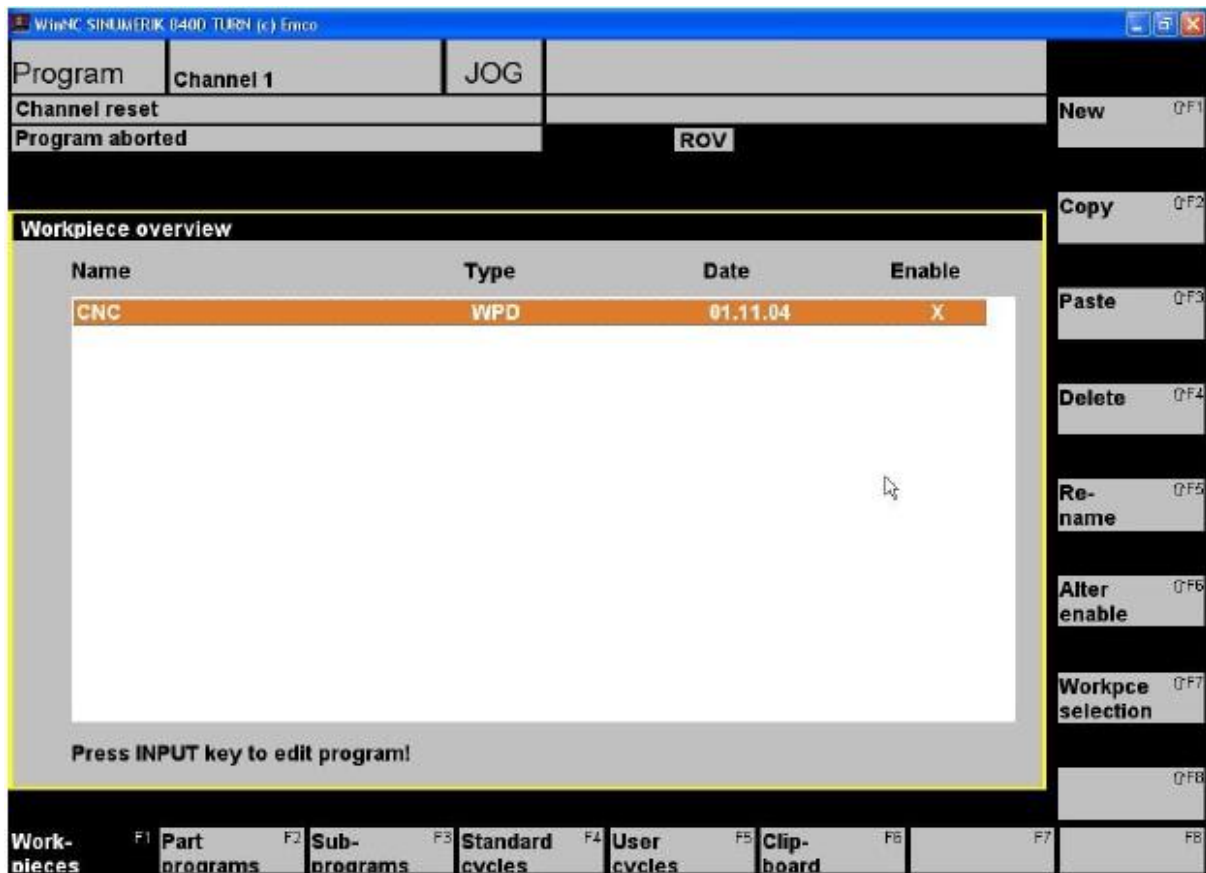
Slika 3.8 – Sučelje *Tool offset* pri podešavanju X osi kod tokarilice

Isti je postupak za os Z (Slika 3.9). Pozicioniramo se na polje **Length2**. Pod **Axis** treba staviti os **Z**. Ostalo je isto kao za os X. U polju **Length2** dobivena je korekcija alata po osi Z.

Tool offsets		TO area			1
T number	1	D number	1	No. of c.edges	1
Tool type	510	Finishing tool			
C. edge pos.	3				
Tool length comp.		Geometry	Wear	Base	
Length 1 :		0.000	0.000	0.000	mm
Length 2 :		0.000	0.000	0.000	mm
Radius compensation					
Radius :		0.000	0.000		mm
Reference					
Technology		Axis	Ref. value	Position	
Clear.angle :	0.00	Z <input checked="" type="checkbox"/>	0.000	81.000	mm
DP25 res:	0.00				

Slika 3.9 – Sučelje *Tool offset* pri podešavanju Z osi kod tokarilice

U radnom području *Program* pišu se programi, ispravljaju, provjeravaju u simulaciji i pohranjuju. Slika 3.10 prikazuje osnovno sučelje radnog područja *Program*.



Slika 3.10 – Osnovno sučelje radnog područja *Program*

Značenje horizontalnih funkcijskih tipki sa Slike 3.10:

Workpieces – u ovom kontekstu smatra se direktorijem (folderom) koji uključuje programe ili podatke (izradak)

Part programs – slijed naredbi za obradu izratka (glavni program)

SubPrograms – program koji može biti više puta pozvan iz glavnog programa (podprogram)

Standard Cycles – označava podprograme koji se ne mogu mijenjati.

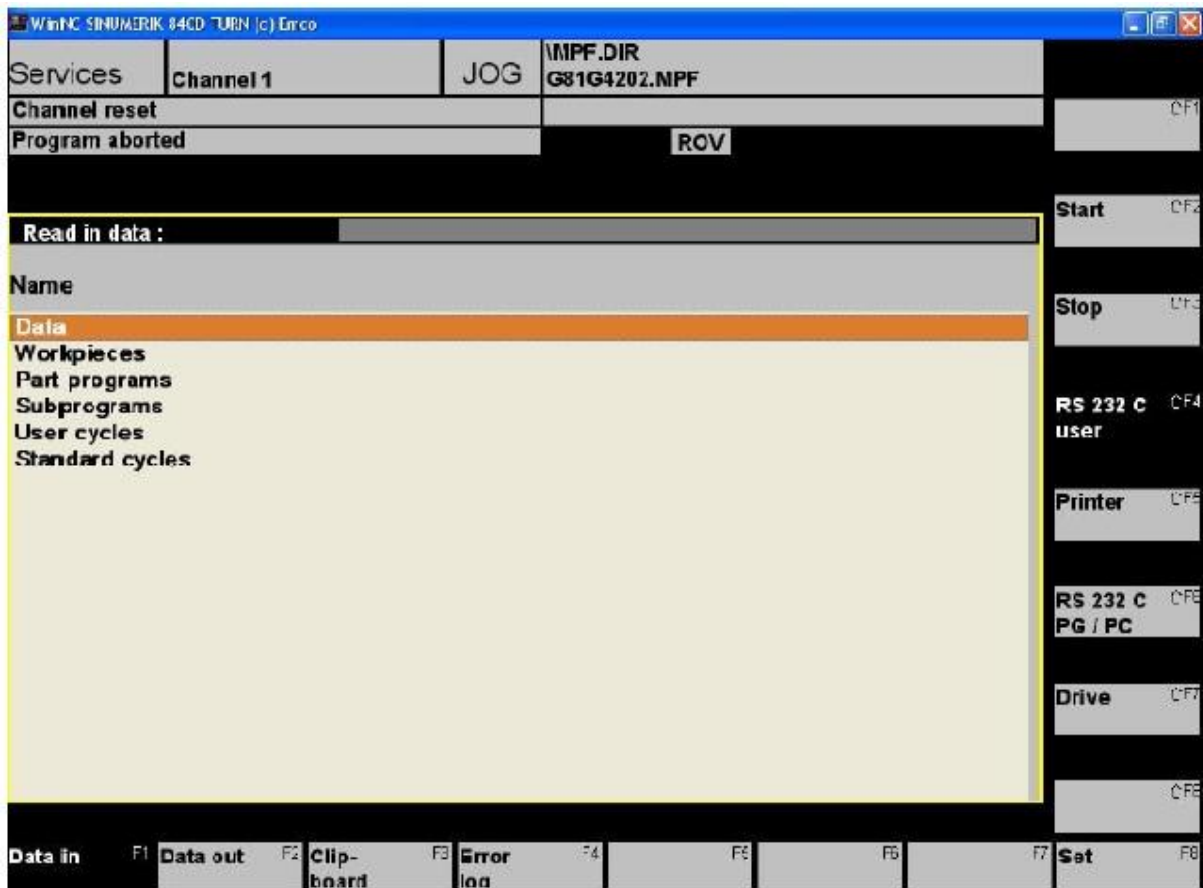
Izvršavaju se povezivanjem glavnog programa i definiranjem određenih parametara

User Cycles – ciklusi koje korisnik može sam napisati prema svojim potrebama

Clip-board – označava međumemoriju

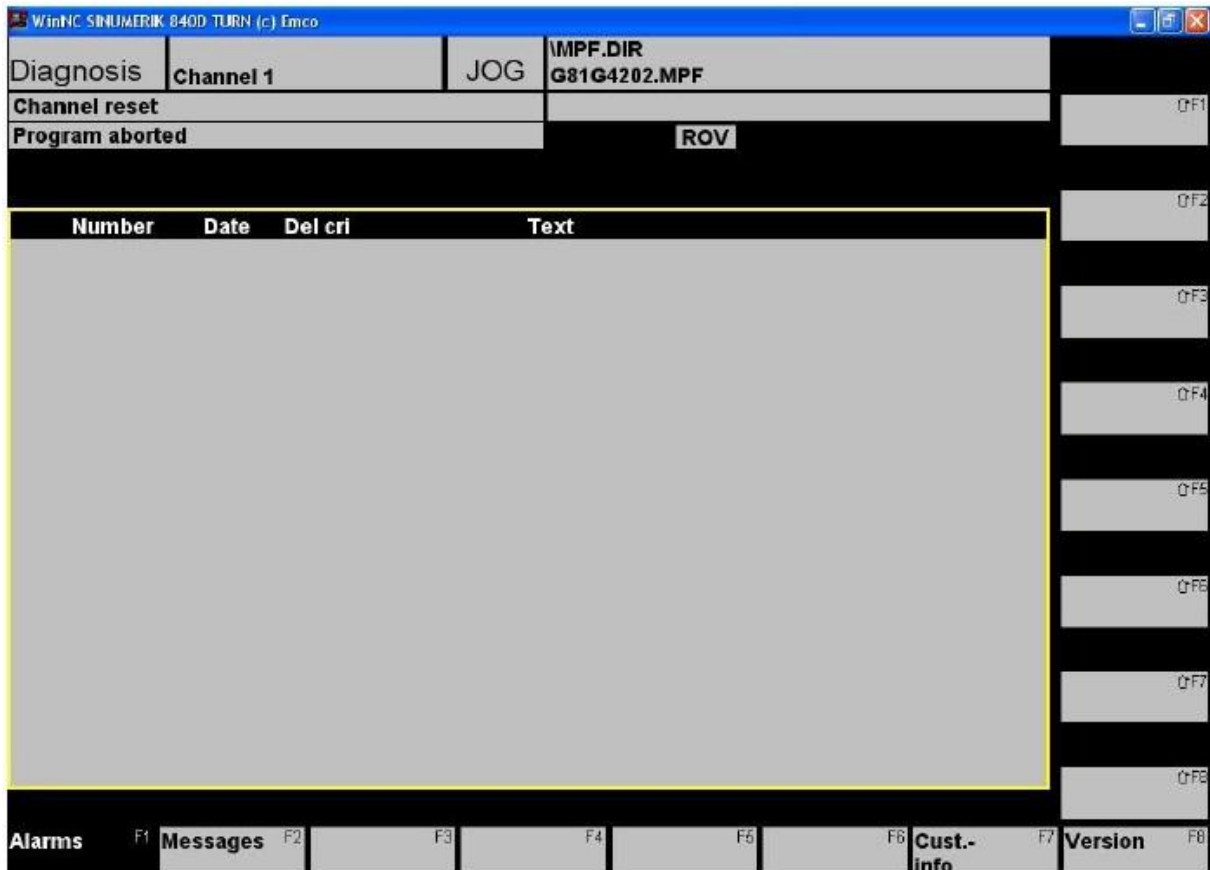
Napomena: popis naredbi i tipovi *file-ova* i direktorija za *WinNC SINUMERIK 840D TURN* nalazi se u PRILOGU I

U radnom području *Services* (Slika 3.11) možemo učitavati i spremati programe i podatke preko portova *COM1–COM4*, možemo printati podatke i programe, te učitavati ili spremati podatke na *flopy drive* ili hard disk sa naredbom *DRIVE*.



Slika 3.11 – Osnovno sučelje radnog područja *Services*

U radnom području *Diagnosis* (Slika 3.12) imamo prikaz alarma i poruka u punom obliku koje nam daje program i stroj, te naziv kupca i verziju programa.



Slika 3.12 – Osnovno sučelje radnog područja *Diagnosis*

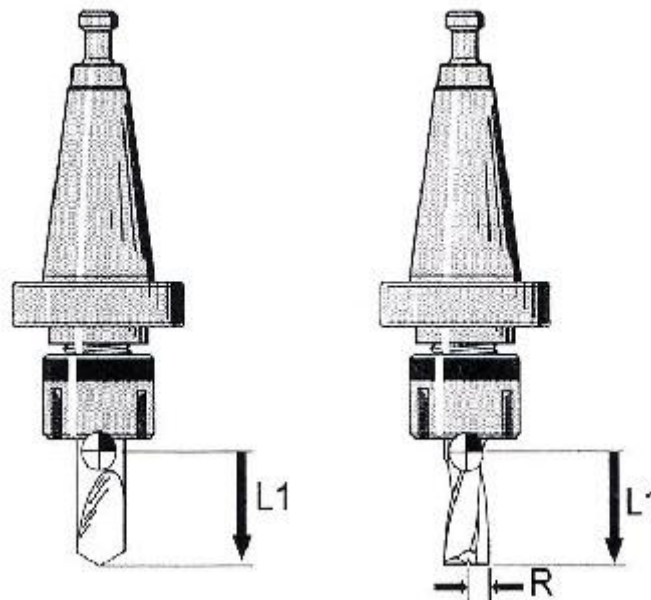
U nastavku ćemo se osvrnuti na programsku podršku za tokarilicu, tj. ona na kojoj se radi kada se programira ili upravlja tokarilica – *WinNC SINUMERIK 840D MILL*

3.4.2. SINUMERIK 840D MILL

Budući da sučelje radnih područja *Machine*, *Program*, *Services* i *Diagnose* u programu *WinNC SINUMERIK 840D MILL* izgleda identično kao kod programa *WinNC SINUMERIK 840D TURN*, osvrnuti ću se samo na razlike. Dakle, radna područja, aktivacijske tipke, te izvršne funkcije jednake su kao i kod upravljanja tokarilicom na programu *WinNC SINUMERIK 840D MILL* (vidjeti Tablicu 3.3).

Segment koji je drugačiji u *WinNC SINUMERIK 840D MILL* u odnosu na *WinNC SINUMERIK 840D TURN* je mjerenje i korekcija alata. Kod alata za glodanje korekcija alata se vrši samo po osi Z. Kod većine glodalica nul točka alata je u osi rotacije na čelu alata.

Korekcija po osi Z upisuje se u polje **Length 1** (Slika 3.14). Osim toga upisuje se polumjer Radius alata (radijus je bitan ako se koristi kompenzacija G41 ili G42). Kompenzacija alata izvodi se tako da najprije stavimo u glavu prazan držač alata i njime dodirnemo čeljust škripca (Slika 3.13). Vrijednost koordinate Z zapamtimo jer će nam ona biti mjerodavna za mjerenje svih alata.



Slika 3.13 – Kompenzacija alata kod glodalica

Nakon toga u glavu stavimo alat koji želimo izmjeriti pa s njim isto dodirujemo čeljust škripca i očitamo vrijednost za os Z. Razliku vrijednosti upišemo u polje **Length1**. Kod glodala moraju se osim duljine u polje **Length1** upisati i radijus alata u polje **Radius**. Kod svrdla **Radius** alata mora biti 0, jer svrdlo ne reže po obodu. U polja **Length2** i **Length3** upisuje se također 0. Korekciju alata za os **Z** unosimo tako da se pozicioniramo na polje **Length1** (Slika 3.14).

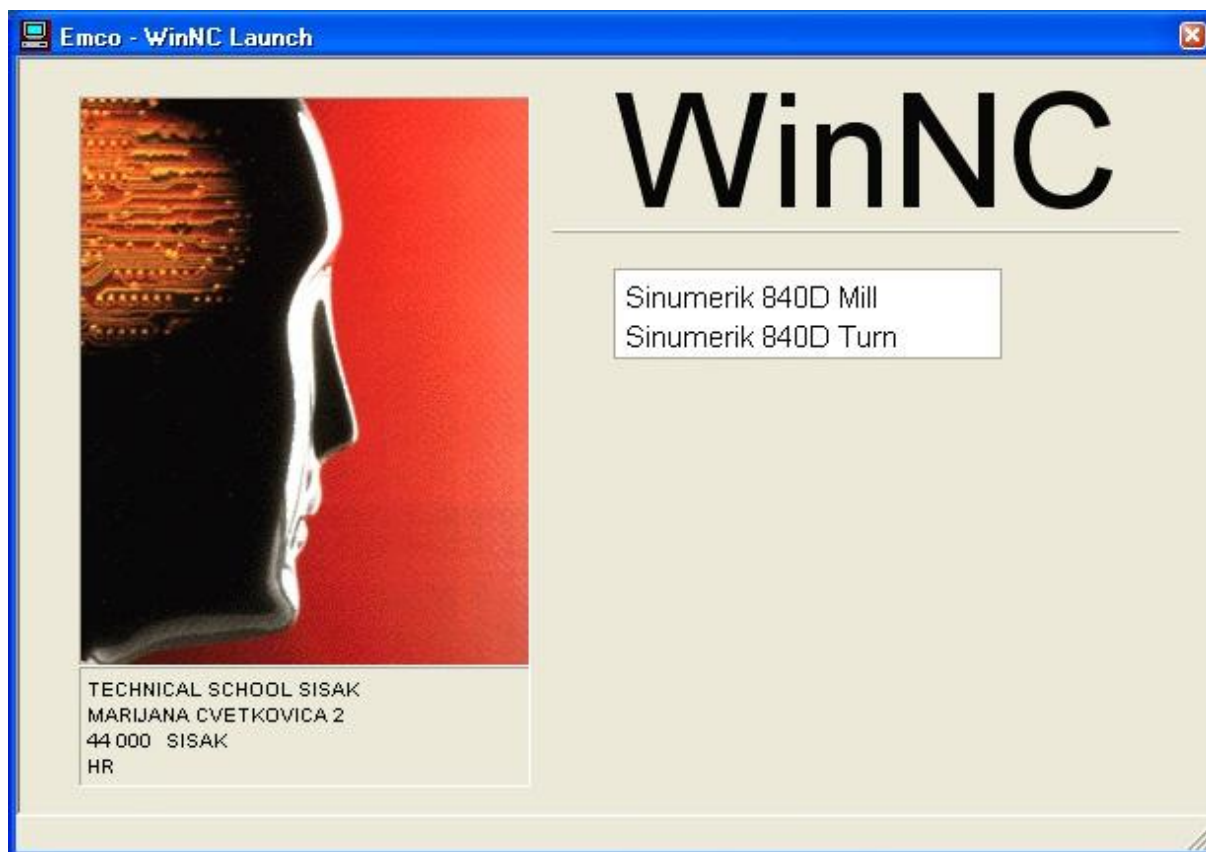
Tool offsets		TO area			1
T number	1	D number	1	No. of c.edges	1
Tool type	120	End mill (w/o corner rounding)			
Tool name	glodalo za poravnavanje				
Tool length comp.	Geometry	Wear	Base		
Length 1 :	66.000	0.000	0.000	0.000	mm
Length 2 :	0.000	0.000	0.000	0.000	mm
Length 3 :	0.000	0.000	0.000	0.000	mm
Radius compensation					
Radius :	20.000	0.000	mm		
Reference					
Axis	Ref. value			Position	
Z <input checked="" type="checkbox"/>	0.000			212.150	mm

Slika 3.14 – Sučelje *Tool offset* pri podešavanju Z osi kod glodalice

Ostala radna područja (*Machine, Program, Services* i *Diagnose*) strukturno i vizualno odgovaraju kao i kod programa *WinNC SINUMERIK 840D TURN*, stoga nema potrebe da se iznova objašnjavaju.

Napomena: popis naredbi i tipovi *file-ova* i direktorija za *WinNC SINUMERIK 840D MILL* nalazi se u PRILOGU II

Budući da se ne radi o istim strojevima, tj. glodalica i tokarilica imaju različitu geometriju gibanja, postavlja se pitanje kako ćemo znati odabrati s kojim strojem radimo. Naime, odgovor je vrlo jednostavan i temelji se na jednostavnom korisničkom odabiru između *WinNC SINUMERIK 840D MILL* i *WinNC SINUMERIK 840D TURN*. Prilikom pokretanja programskog paketa *EMCO WinNC* imamo mogućnost odabira (Slika 3.15)



Slika 3.15 – Izbor programskog paketa pri otvaranju programa *EMCO WinNC*

4. URAVLJANJE PODREĐENOG SUSTAVA POMOĆU PLC-a

Važan korak u planiranju proizvodnje na CNC strojevima čini pravilan odabir reznog alata, koji će se koristiti za obradu. Pri tome se moraju zadovoljiti strogi zahtjevi za kvalitetom proizvoda pri što manjim troškovima alata u ukupnoj cijeni proizvoda. U poglavlju je prikazan princip automatskog izbora alata kod strojeva s automatskom izmjenom alata za jednofaznu i višefaznu obradu, a sve operacije vrše se pomoću kontrolera ugrađenog u stroj. Za izbor najboljeg alata za obradu odvajanjem čestica nije odlučujuća samo geometrija obratka i alata, već se uvažavaju još neki faktori, koji utječu na uspješnost obrade. Manji broj prilagodljivih i visokokvalitetnih alata je uvijek bolji izbor od specijalnih alata prilagođenih samo za pojedine faze obrade. Paralelno s razvojem obradnih centara povećavaju se i magazini alata do te mjere, da vrijednost alata nerijetko premašuje vrijednost stroja. Zbog povećanja kompleksnosti obradaka, raste broj operacija obrade i broj prohoda alata, pa je zbog smanjenja ukupnih troškova proizvodnje potrebno izabrati najbolji alat ili kombinaciju alata za obradu. Optimizacija automatskog izbora alata kod CNC obradnih centara je u novije doba dobila na važnosti, zbog smanjenja vremena izmjene alata i time skraćivanja ukupnog vremena obrade. U automatiziranom proizvodnom sustavu su opskrba i upravljanje alatima isto toliko važni kao i opskrba obradcima, zato alat mora biti pravilno izabran, centriran, točno stegnut i transportiran u automatski izmjenjivač alata u pravo vrijeme. Općenito je izbor najučinkovitijeg alata ili kombinacije alata za obradu prilično složen, jer se stalno povećava broj dostupnih alata i materijala na tržištu.

Geometrija samog obratka dobije se iz crteža nekog *CAD* sistema i obrada se rastavi na pojedine operacije. Izbor alata ovisi o zahtjevima obrade, a pomoću algoritma za izbor alata uspoređuje se svaki dostupni alat za obradu i traži najbolji ili najbolja kombinacija alata. Svi podaci o alatu (geometrija i parametri više obrade) nalaze se u bazi podataka. Algoritam za izbor alata sastoji iz 4 osnovna koraka:

1. Provjera odgovarajućeg alata
2. Provjera početnih parametara obrade
3. Optimizacija parametara obrade
4. Izbor najboljeg alata

Postoje dva slučaja u kojima se može pojaviti automatski izbor alata:

1. Automatski izbor alata za jednu operaciju
2. Automatski izbor alata za više operacija

Kada je potrebno izvršiti samo jednu operaciju obrade, automatski izbor alata može se vršiti na više načina. Najjednostavniji način je taj da se odmah u početku izabere prvi alat koji zadovoljava obradu. U današnje vrijeme uvažavaju se još dodatni kriteriji za izbor najboljeg alata, a to su:

- Maksimalni volumen odrezanog materijala (odnašanje)
- Maksimalna postojanost alata
- Minimalni troškovi obrade
- Najkraće vrijeme obrade

Suvremeni sistemi daju korisniku na izbor da sam odredi kriterij ili kombinaciju kriterija za izbor. Svakom kriteriju doda se određena vrijednost i izračuna primjerenost alata za obradu (rang alata), prema slijedećem izrazu:

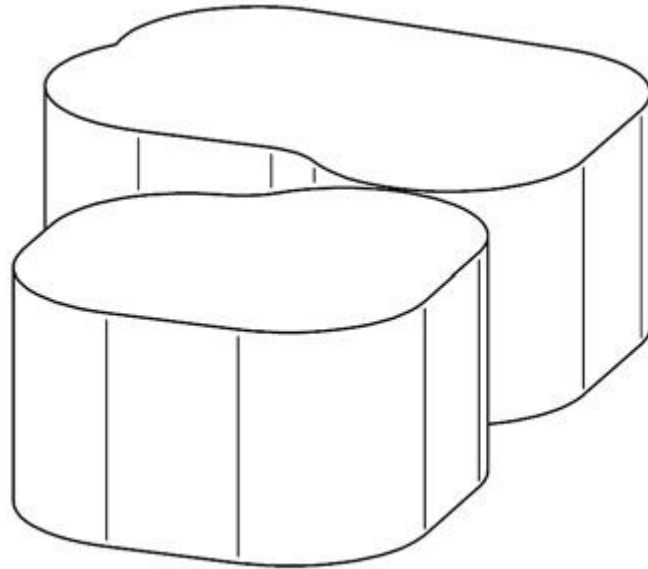
$$w_{rang} = \left(\frac{m}{m_{sr}} \cdot w_m \right) + \left(\frac{T}{T_{sr}} \cdot w_T \right) - \left(\frac{c_{uk}}{c_{sr}} \cdot w_c \right) - \left(\frac{t_{uk}}{t_{sr}} \cdot w_{vr} \right) \quad (6)$$

Napomena: Oznake iz izraza (6) se nalaze u popisu oznaka

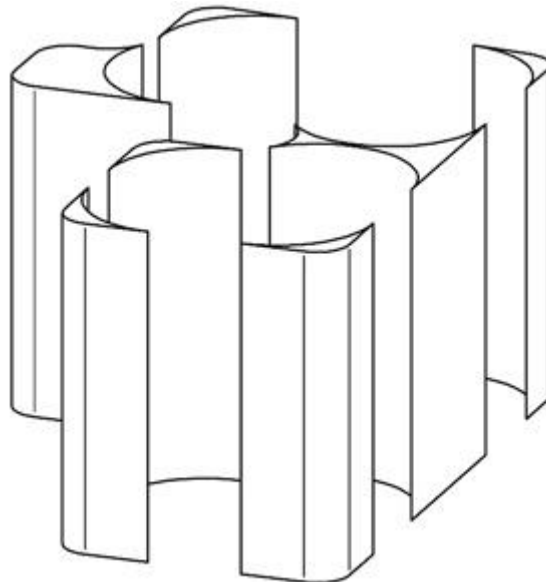
Kako se vidi iz izraza (6), veličine koje traže maksimalne vrijednosti se zbrajaju, a veličine koje traže minimalne vrijednosti se oduzimaju. Alati se tada razvrstavaju po rangu – na vrhu liste alata je najbolji alat za obradu koji je predložio sustav. U proračunu pri rangiranju alata svi kriteriji (maksimalni volumen odrezanog materijala, maksimalna postojanost alata, minimalni troškovi obrade, najkraće vrijeme obrade), jednake su važnosti.

Međutim, u većini slučajeva, upotreba samo jednog alata nije ekonomski isplativa za obradu samo cijelog komada. Alati manjeg promjera kojima su dostupna sva mjesta na obratku, imaju malu brzinu odstranjivanja materijala u jedinici vremena, dok većim alatima nisu dostupna sva mjesta na konturi obratka, pa zanjima ostaje određena količina neodrezanog materijala. Izbor pravilne kombinacije alata, kojom se mogu obraditi teško dostupna mjesta na konturi, pri zadovoljavajućem volumnom odstranjivanju, je prilično zahtjevan. Dakle, sada se javlja

slučaj kada se treba odabrati više alata, koji bi se automatski izmjenjivali, te vršili više operacija. Moguće je precizno izračunati koliko materijala ostaje za naknadnu obradu, ako se u prvoj operaciji obrađuje alatom kome nisu dostupna sva mjesta na konturi obratka (prevelik promjer alata). Na Slici 4.2 je prikazan volumen materijala dostupan većem promjeru glodala, dok je na Slici 4.3 prikazan volumen materijala koji preostaje nakon obrade i koji se skida s glodalom promjera manjeg od prethodne obrade.

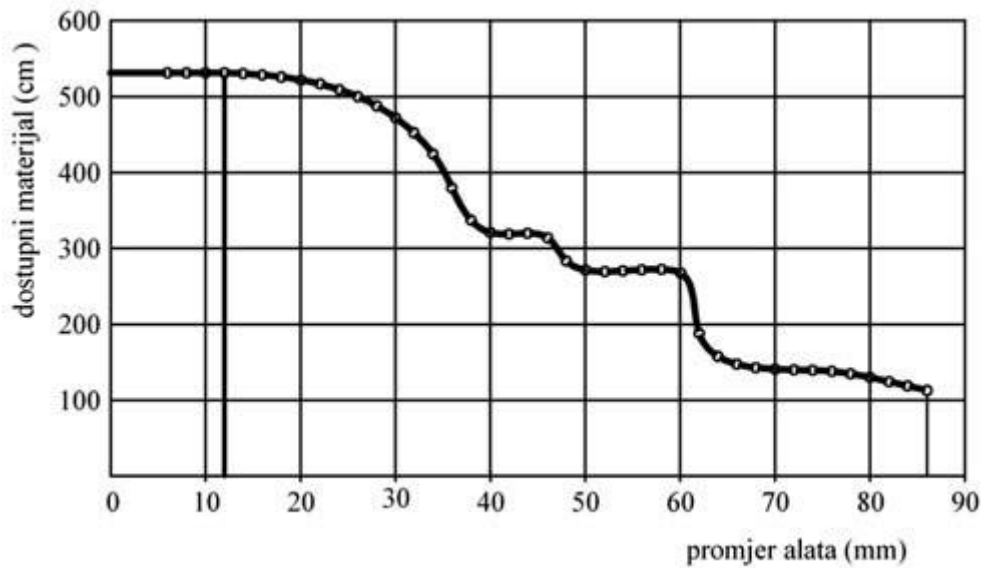


Slika 4.2 – Dostupni volumen za veće glodalo



Slika 4.3 – Volumen materijala koji preostao nakon obrade većim glodalom

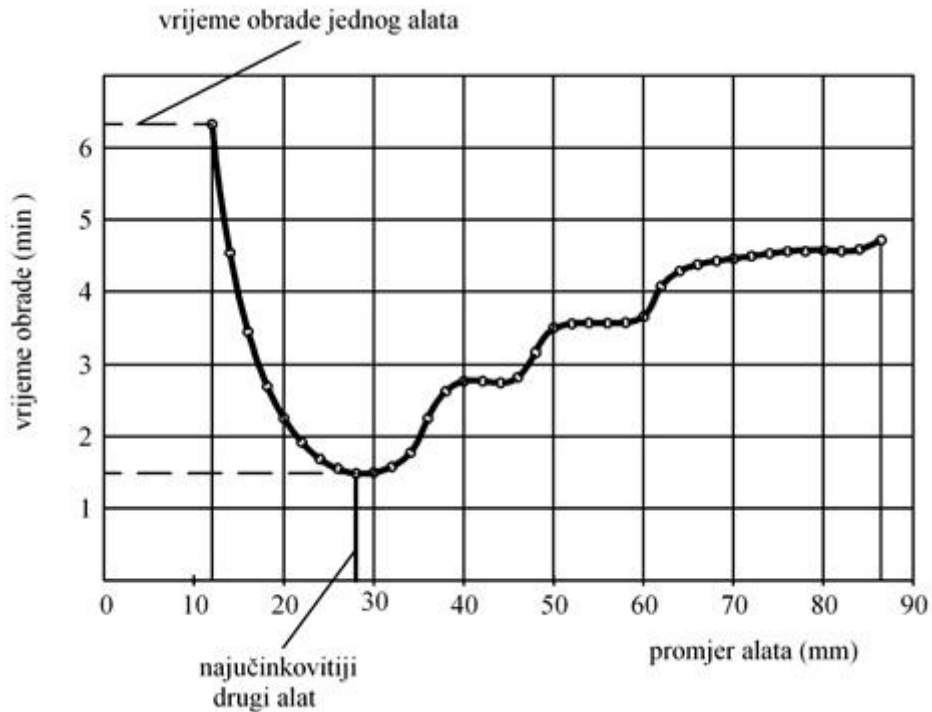
Pri samom računu za izbor optimalnog alata, pomažu nam TAD i DVC krivulje. TAD (*Tool Access Distribution*) (Slika 4.4) krivulja predstavlja volumen materijala koji je dostupan za obradu glodala određenog promjera.



Slika 4.4 – TAD krivulja

Ako se koriste podaci iz TAD krivulje, prikazane na Slici 4.4, možemo uočiti da recimo glodalo promjera 12mm je u stanju obraditi cijeli volumen materijala. Iz krivulje se također vidi da povećanjem promjera alata dolazi do smanjenja dostupnog volumena za obradu (npr. glodalo promjera 86mm).

Za početni alat obrade izabire se najveći alat koji može odstraniti cijeli volumen materijala i traži se drugi veći, koji u kombinaciji s njim daje najkraće vrijeme izrade. Rezultate je moguće predstaviti krivuljom koja se naziva DVC (*Delta Volume Clearance*) krivuljom (Slika 4.5).



Slika 4.5 – DVC krivulja

Krivulja započinje vremenom obrade za jedan alat (promjer alata 12mm) i nastavlja se vremenima obrade za kombinacije alata. Proračun se nastavlja tako dugo, dok promjer alata ne bude prevelik za ulazak u materijal (promjer alata 86mm). Vrijednosti DVC krivulje dobivaju se pomoću slijedećeg izraza:

$$DVC = \frac{R_V}{C_1} + \frac{V_2}{C_2} \quad (7)$$

Napomena: Oznake iz izraza (7) se nalaze u popisu oznaka

Algoritam za izbor najbolje kombinacije alata sastoji se od pet koraka:

1. Proračuna se područje dostupno za obradu svakim pojedinim alatom. Proces proračunavanja se zaustavi kada je alat prevelik da bi ušao u materijal. Područje dostupno pojedinim alatom vidi se iz TAD krivulje
2. Izračuna se najveći alat koji može izvršiti kompletnu obradu i označi se na primjer *Alat0*
3. Izvrši se proračun za svaku dostupnu kombinaciju *Alat0* i većeg alata. Rezultati se prikazuju pomoću DVC krivulje gdje se vidi predviđeno vrijeme obrade za tu kombinaciju
4. Sljedeći veći alat koji "predloži" DVC krivulja se nazove *Alat1*. Postupak se ponavlja tako dugo dok se ne odrede sve točke na krivulji
5. Usporedba svih dobivenih DVC krivulja se napravi u RDVC dijagramu

Međutim, izbor najboljeg alata za obradu je prvi korak optimizacije. Sljedeći korak je racionalizacija broja alata, a odnosi se na:

1. Smanjivanje broja alata – obradni centri imaju ograničen broj mjesta za alate u magazinu alata i zbog toga broj univerzalnih alata ne smije biti prevelik
2. Smanjivanje zalihe alata – smanjivanjem ukupnog broja univerzalnih alata se smanjuju i troškovi držača alata i ukupni troškovi alata
3. Podešavanje trošenja alata – ako je vijek trajanja alata manji od trajanja obrade na alatu, tada se u magazin stavi isti ili slični alat da ne dođe do prekidanja obrade zbog podešavanja alata.

Kada se obrada provodi u n operacija, metoda optimizacije broja alata izradi listu n alata s pripadajućim reznim parametrima.

Algoritmi i optimizacija alata opisani u ovom poglavlju, daju neke smjernice na koji način se vrši automatska izmjena alata prilikom obrade odvajanjem čestica. Korisnik može u većoj ili manjoj mjeri vršiti korekcije u izračunatim parametrima ili mijenjati prioritete optimizacije. U cilju dobivanja što realnijih rezultata potrebno je neprestano obnavljati baze podataka o alatima, materijalima i režimima obrade.

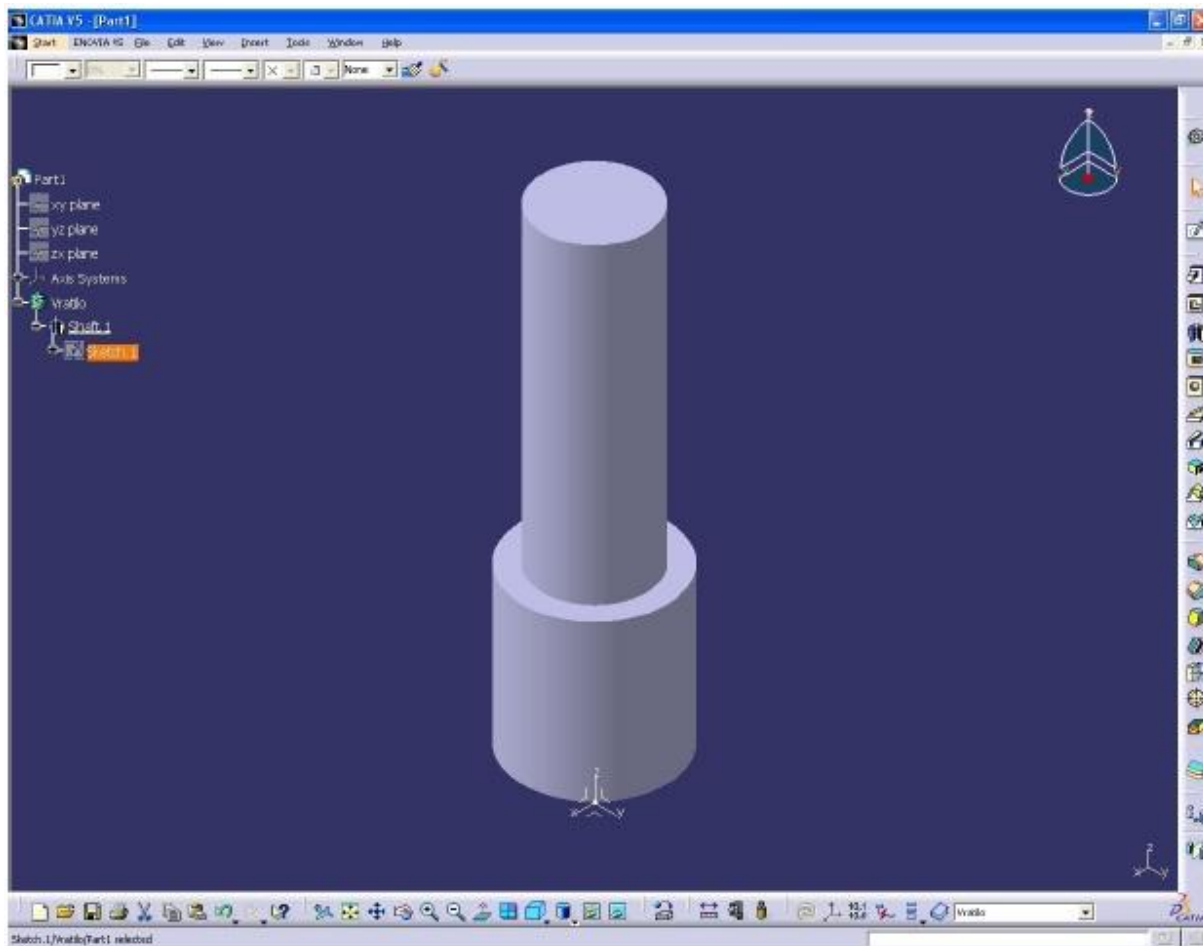
5. IZRADA KONKRETNOG PROIZVODA

Izrada konkretnog proizvoda obavljena je putem programskog paketa *CATIA*. Princip programiranja u *CAD-CAM* sustavima mogao bi se opisati na slijedeći način: na osnovu modela komada koji se mora obraditi i zadavanjem tehnologije obrade i putanje alata program će sam generirati izvedbeni kod programa za određenu upravljačku jedinicu. Danas postoji puno različitih programskih *CAD-CAM* alata od kojih su možda najznačajniji *CATIA*, *Pro/Engineer*, *MasterCAM*, *Unigraphics*, *AutoCAD*, *Microstation*, *Solid-Edge*, itd. Ovdje smo se odlučili pokazati kako se može na osnovu 3D modela u programskom paketu *CATIA V5R15* generirati izvedbeni kod programa za tokarenje (*Lathe Machine*). Osim ova dva modula *CATIA* nudi modul za glodanje (*Prismatic Machine*) i okruženja za obradu površina (*Surface Machining*) i naprednu obradu (*Advanced Machining*) kojima se ovdje nećemo baviti.

Kroz ovo poglavlje biti će opisan postupak izrade i generiranja izvedbenog koda. Riječ je o običnom vratilu, jer vratilo odgovara modelu pomoću kojeg je najlakše opisati proces. U izradi će se dotaknuti samo mali dio mogućnosti koje pruža programski paket *CATIA*, iz jednostavnog razloga što je cilj samo na jednom primjeru pokazati princip tokarenja.

Da bi mogli koristiti okruženje *Lathe Machining* za generiranje izvedbenog koda programa za CNC stroj moramo najprije napraviti model u okruženju *Part Design*. Ovdje nećemo objašnjavati kako se to radi. Kad je model napravljen potrebno je, prije nego pozovemo okruženje *Lathe Machining*, napraviti još model sirovaca i dodati početnu točku obrade iz koje kreće alat. Model sirovca i početnu točku dodajemo na već postojeći model komada.

Najprije ćemo učitati 3D model komada za kojeg želimo generirati kod programa. To radimo tako da otvorimo okruženje *Part Design-a* i kliknemo *File – Open – Part1* nakon čega se otvara već ranije napravljeni model (Slika 5.1).



Slika 5.1 – Model vratila u *CATIA-i*

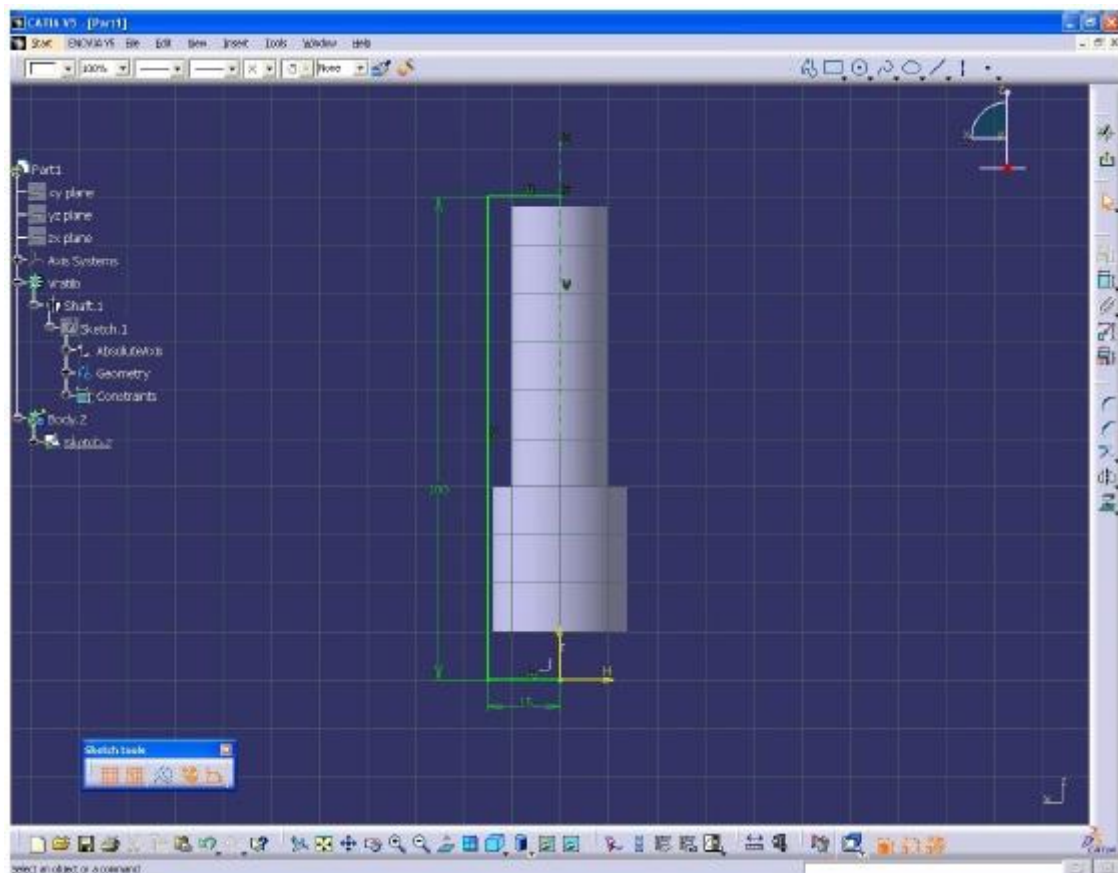
Kod izrade modela važno je da se za ravninu crtanja odabere ravnina u kojoj se vrši obrada. To je kod tokarenja ravnina XZ, a kod glodanja ravnina XY.

Nakon što smo učitali model dodat ćemo na postojeći model još i oblik sirovca. To radimo naredbom *Insert – Body*. U konfiguracijskom stablu otvara se novo tijelo **Body.2** (Slika 5.2).



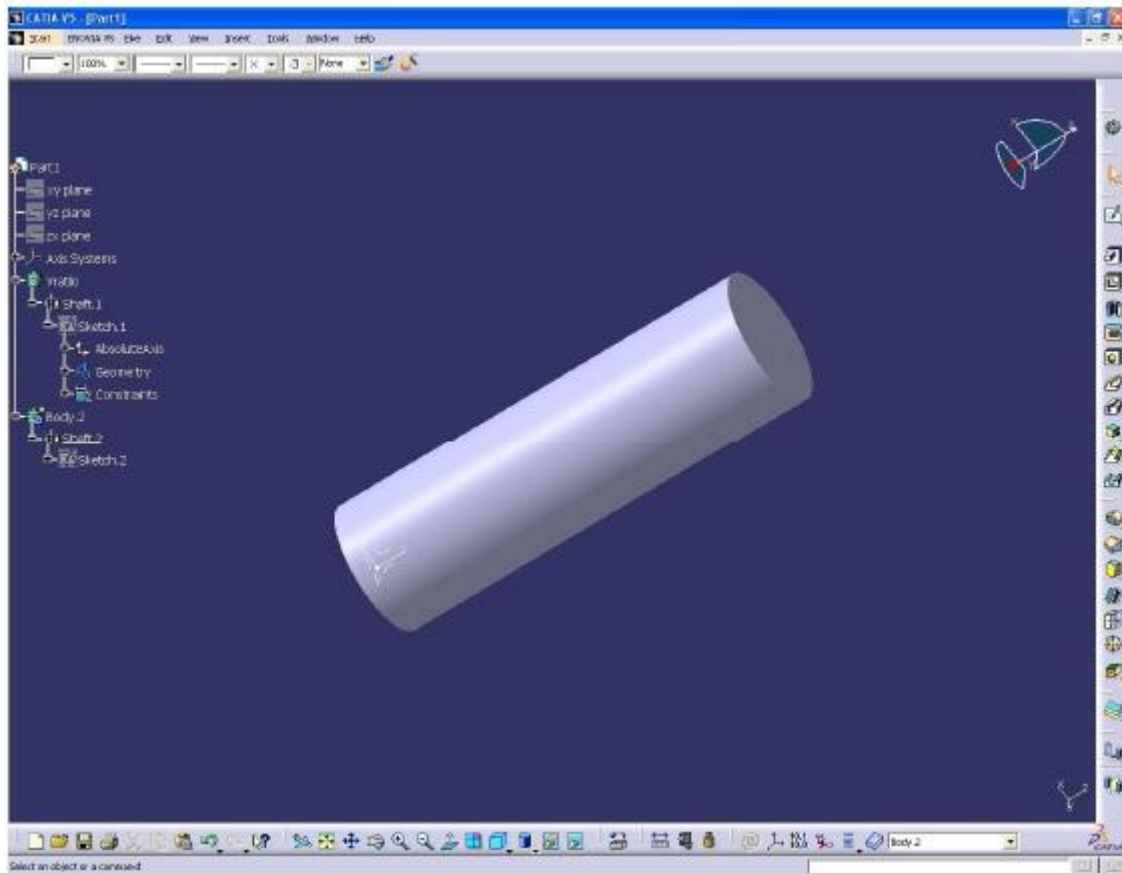
Slika 5.2 – Izgled konfiguracijskog stabla nakon izvršenja naredbe *Insert – Body*

Nakon toga odaberemo na stablu **Body.2**, odabiremo ravninu XZ i ulazimo u okruženje *Sketcher*. Pomoću linija ocrtavamo konturu sirovca oko jedne strane modela (Slika 5.3).



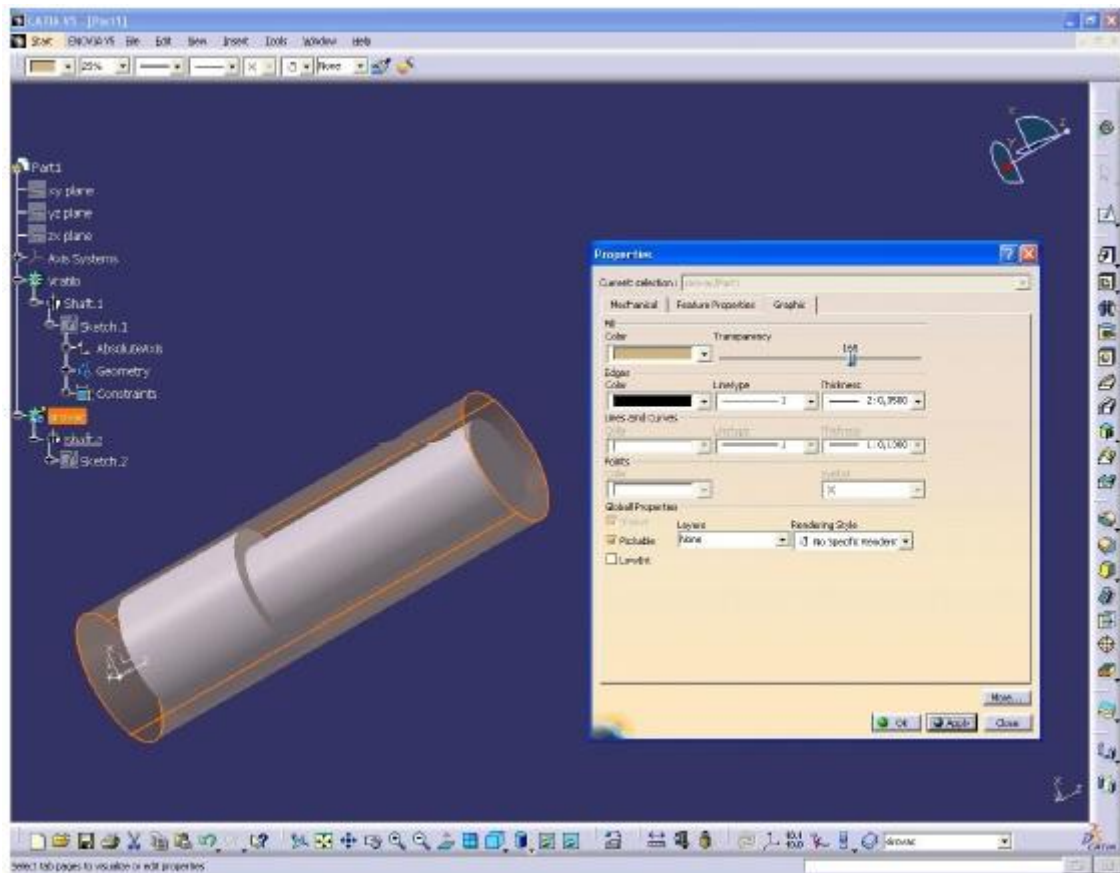
Slika 5.3 – Crtanje konture sirovca

Nakon toga izlazimo iz okruženja *Sketcher* i pomoću naredbe *Shaft* zarotiramo konturu za 360°, koje za rezultat daje model sa sirovcem (Slika 5.4).



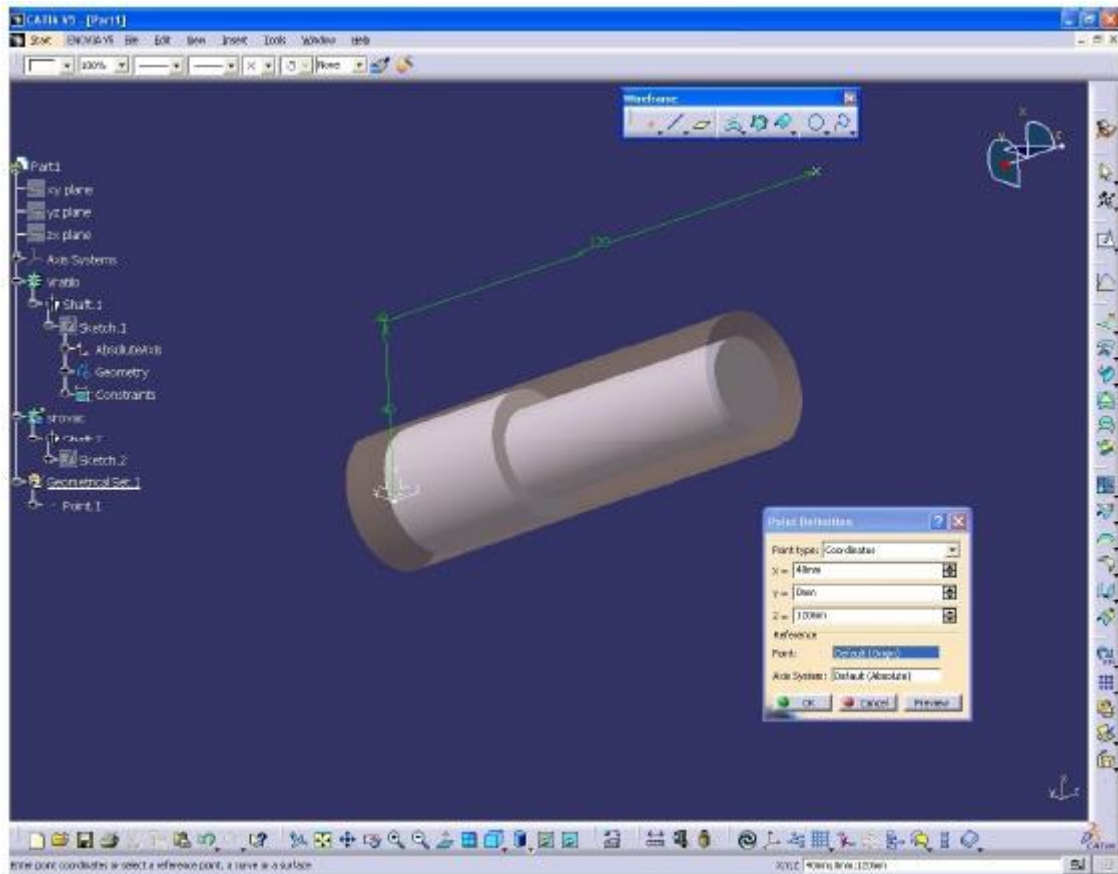
Slika 5.4 – Model sa sirovcem

Budući da dobiveni sirovac zaklanja model, moramo mu dodati prozirnost. Na stablu desnim klikom miša pritisnemo na **Body.2**, te odaberemo *Properties*. Otvara nam se prozor u čijem izborniku odabiremo karticu *Graphics* gdje mijenjamo boju i transparentnost sirovca kako bi se kroz njega mogao vidjeti naš model (Slika 5.5).



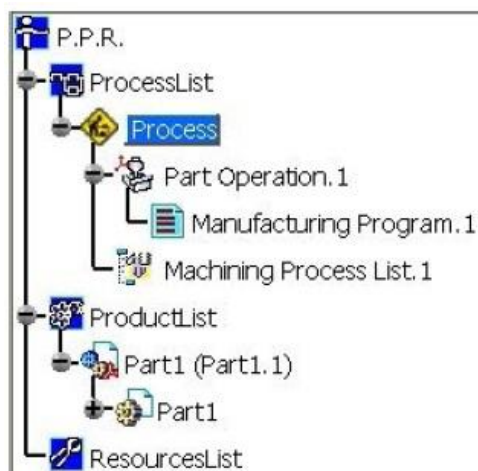
Slika 5.5 – Podešavanje boje i prozirnosti sirovca

Nakon što smo dodali sirovac, dodat ćemo još i početnu/završnu točku tokarenja. To radimo sa naredbom *Insert – Geometrical Set.1*. U konfiguracijskom stablu otvara se novi objekt **GeometricalSet.1**. Nakon toga otvaramo novo okruženje *Shape – Generative Shape Design*. Otvara se okruženje *Generative Shape Design*. Iz trake sa alatima *Wireframe* biramo *Point* i postavljamo točku. Otvara se prozor za definiranje točke u koji upisujemo koordinate točke početka i završetka obrade ($X=40$, $Y=0$, $Z=120$). S time smo definirali početnu/završnu točku tokarenja (Slika 5.6).



Slika 5.6 – Definirana početna/završna točka tokarenja

Sada možemo otvoriti okruženje *Lathe Machining* u kojem ćemo moći napraviti simulaciju procesa tokarenja i generirati izvedbeni kod NC programa za određeni stroj (*SINUMERIK 840D*). Sa izbornika *Start* biramo *Machining – Lathe Machining*. Otvara se novi prozor sa alatima za tokarenje. Konfiguracijsko stablo mijenja se u *P.P.R.* (*Process List – Product List – Resources List*) (Slika 5.7).



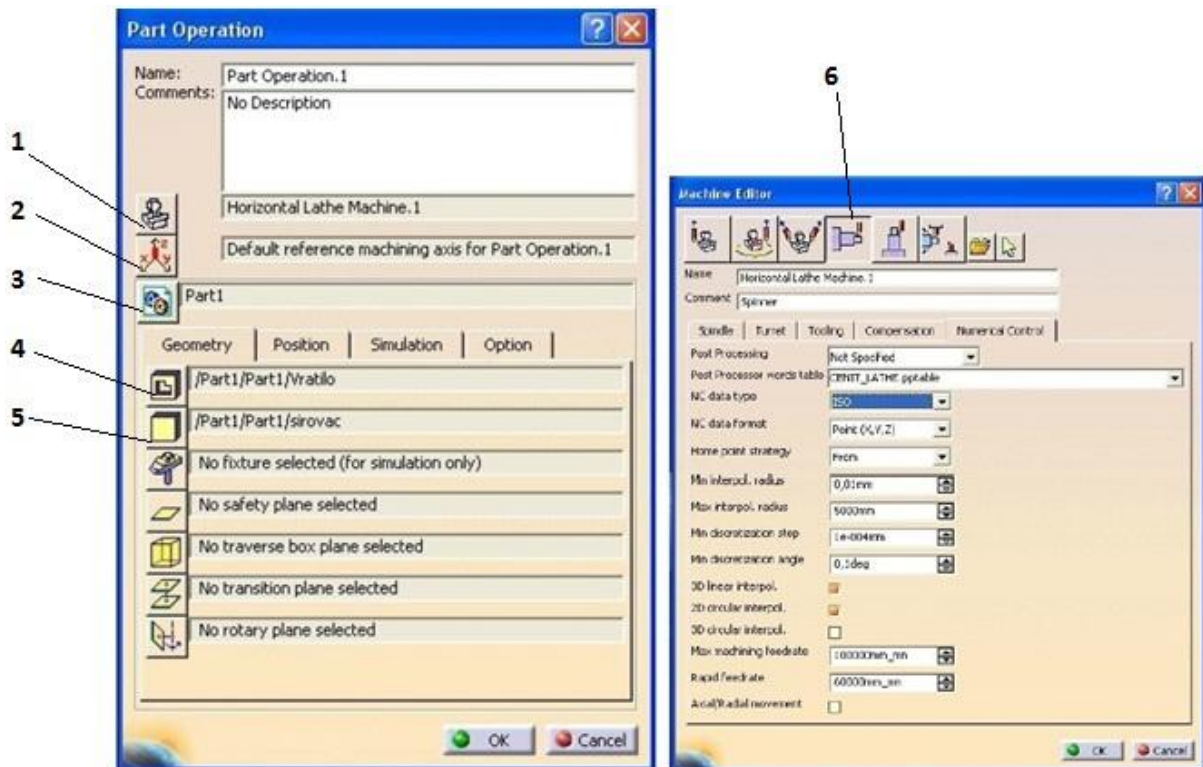
Slika 5.7 – Konfiguracijsko stablo *P.P.R.*

U desnoj traci sa alatima otvaraju se nove grupe alata karakteristične za okruženje za tokarenje *Lathe Machining* (Slika 5.8).



Slika 5.8 – Traka s alatima karakterističnim za tokarenje

Prvo ćemo postaviti osnovne parametre. Kao što smo rekli konfiguracijsko stablo sad ima oblik *P.P.R.* liste (*Process List – Product List – Resources List*). Pod *Process List* nalaze se svi podaci vezani uz tehnologiju obrade. Pod *Proces* upisivat će se sve što budemo radili kod definiranja načina obrade našeg komada. Prvo ćemo kliknuti na *Part Operation.1*. Otvara nam se izbornik za definiranje osnovnih postavki (Slika 5.9). *CATIA V5* podržava izradu NC programa za dvoosne tokarilice bez pogonjenih alata.



Slika 5.9 – Izbornik za definiranje osnovnih postavki (*Part Operation.1*)

U izborniku (Slika 5.9) imamo slijedeće mogućnosti:

1 – izbor stroja – klikom na ovu ikonu otvara se prozor *Machine Editor* za izbor stroja.

Biramo tipku pod brojem 6, *Horizontal Lathe Machine.1*. Ovaj prozor ima pet podizbornika – *Spindle, Turret, Tooling, Compensation, Numerical Control*. Pod *Spindle* postavimo da je *Spindle Axis* os Z tj. aksijalna os, a za radijalnu os treba staviti os X. Pod izbornikom *Numerical Control* biramo *Post Processor words table*

CENT_LATHE.pptable i ISO tip podataka. U *Resources List* upisan je odabir stroja.

2 - definiranje koordinatnog sustava – kad kliknemo na ovu ikonu otvara se prozor pomoću kojeg premještamo koordinatni sustav. Stavimo ga na početak obratka. Kliknemo na crvenu točku u nuli koordinatnog sustava, a onda selektiramo prednju površinu obratka.


3 – odabira *Part-a*

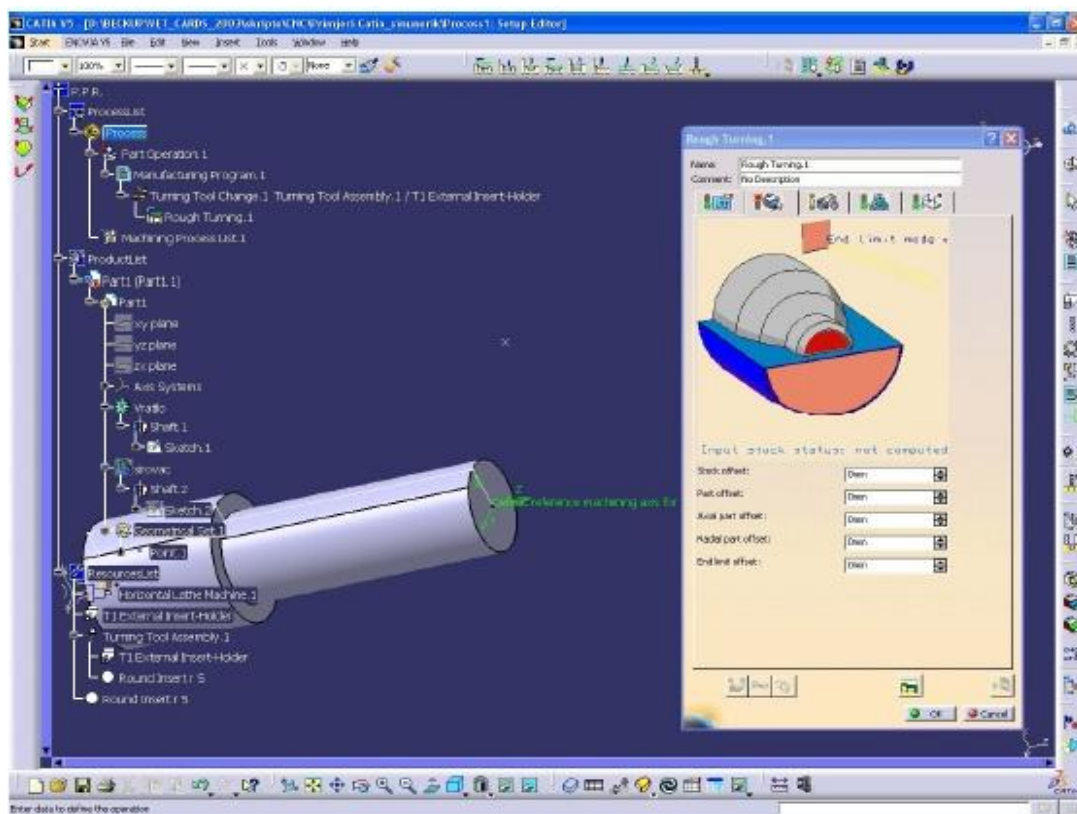
4 – definiranje *Part-a*

5 – definiranje sirovca

U lijevom izborniku sa Slike 5.9, preostaje nam još da u kartici *Position* definiramo točku izmjene alata.

Nakon definiranja osnovnih parametara, definiramo operaciju. Na alatnoj traci (Slika 5.8)

odabiremo *Rough Turning Operation* (). Otvara se izbornik te operacije (Slika 5.10).



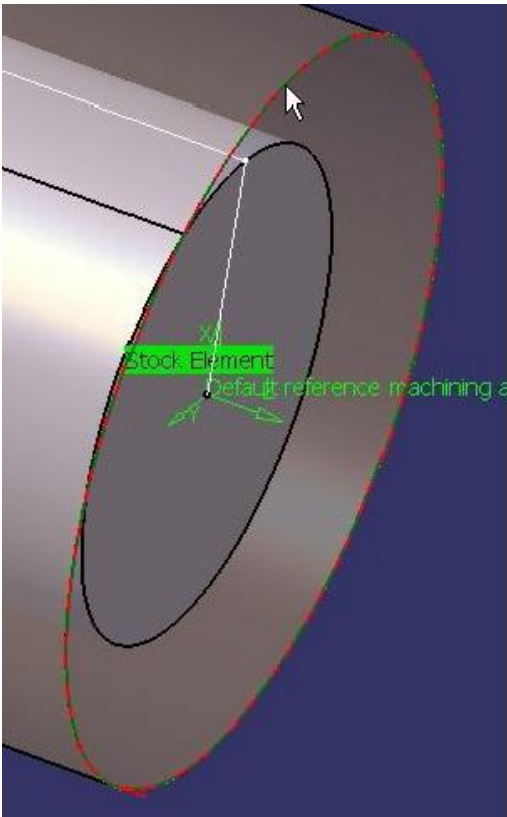
Slika 5.10 – *Rough Turning Operation* izbornik

Izbornik se sastoji od dijela gdje je moguće upisati ime operacije (*Name*) i komentar (*Comment*). Moguće je upisati ime po izboru i komentar koji je bitan za tu operaciju. Ispod te dvije opcije nalazi se pet izbornika za definiranje svih potrebnih parametara za obradu. Pored svake ikone na izbornicima nalazi se semafor (Slika 5.11). Ako je semafor crven znači da nisu definirani svi parametri obrade. Kad su svi semafori zeleni znači da je operacija potpuno definirana.

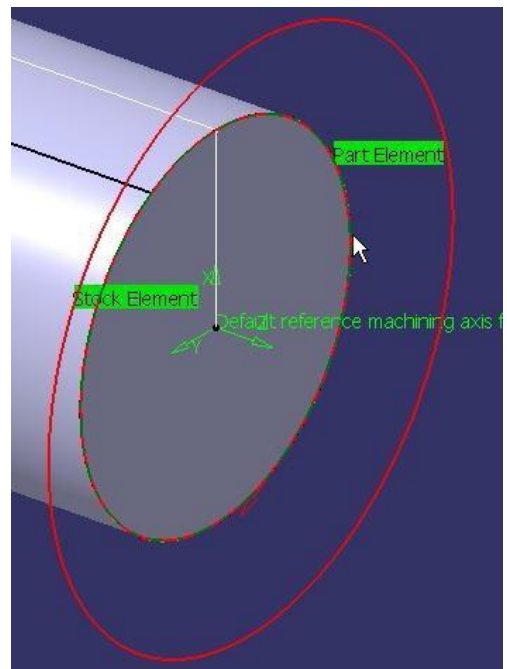


Slika 5.11 – Prikaz semafora i operacija koje su definirane/nedefinirane

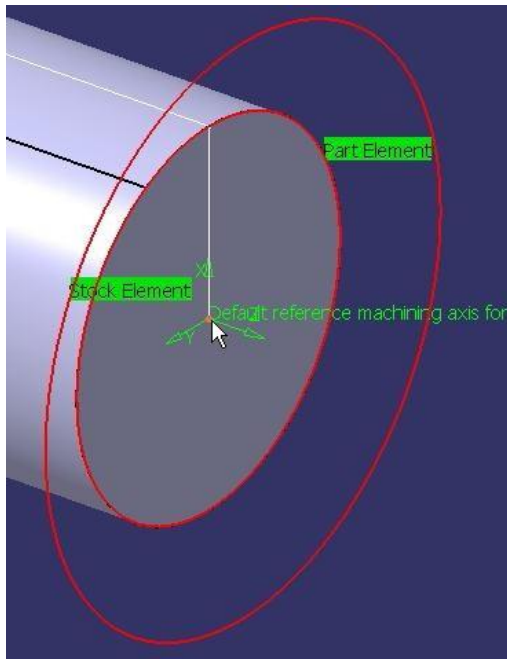
Kliknemo na tipku gdje je semafor crven, tj. gdje operacija nije definirana. Odmah se otvara drugi izbornik za definiranje geometrije obratka i geometrije sirovca i *end limit* tj. granice do koje se vrši obrada. Na ekranu je skica na kojoj biramo između tri crvena polja. Kad se pozicioniramo mišem iznad polja ispod nam piše na šta se odnosi to polje: *Stock Element* – sirovac, *Part Element* – obradak, *End Relimiting Element* – granica obrade. Prvo kliknemo na polje *Stock Element* da bi odabrali sirovac (Slika 5.12). Izbornik privremeno nestane s ekrana da bi nam olakšao izbor. Nakon toga kliknemo na prednju površinu sirovca i u polju ispod **OK**. Polje je postalo zeleno što znači da smo odabrali sirovac. Nakon toga kliknemo na polje *Part Element* (Slika 5.13). Izbornik ponovno nestane s ekrana i selektiramo površinu koju obrađujemo. Ovdje ćemo prvo poravnati čelo. Zato selektiramo prednju površinu obradka i u polju ispod **OK**. Polje je postalo zeleno što znači da smo odabrali površinu koja se obrađuje. Nakon toga ćemo kliknuti na polje *End Relimiting Element* i odrediti granicu obrade (Slika 5.14). Kad se izbornik makne s ekrana kliknemo na ishodište koordinatnog sustava i na polju ispod na **OK**. Sad su sva polja zelene boje što znači da smo odabrali geometriju obrade (Slika 5.15).



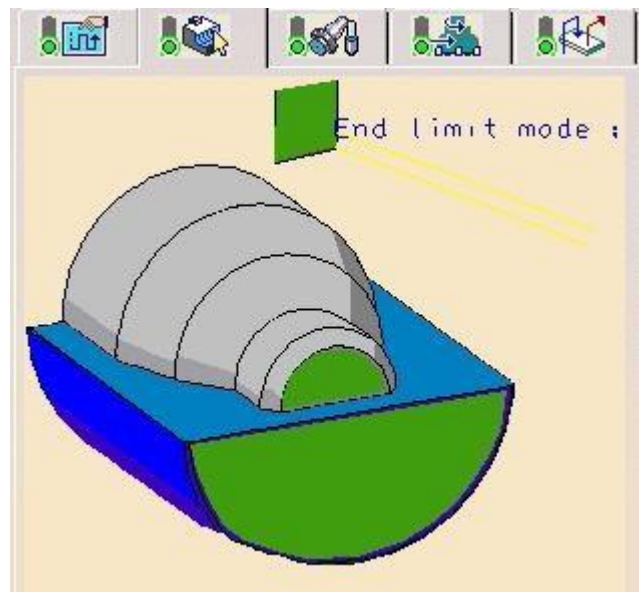
Slika 5.12 – Polje *Stock Element*



Slika 5.13 – Polje *Part Element*



Slika 5.14 – Polje *End Relimiting Element*



Slika 5.15 – Prikaz definiranih polja obrade

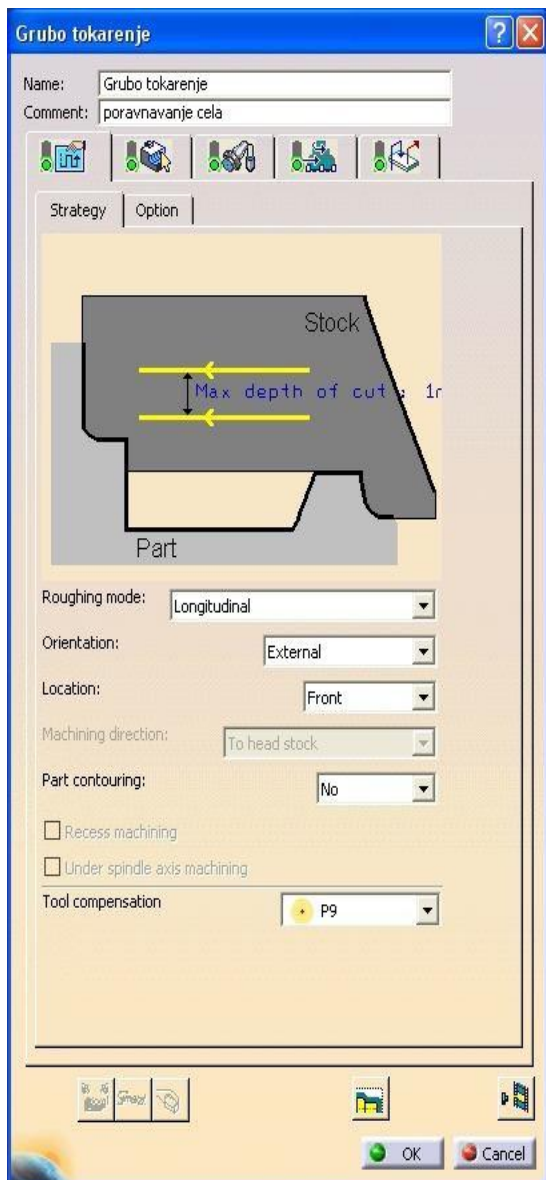
Nakon definiranja geometrije obrade odredit ćemo još debljinu materijala koja će ostati za finu obradu. U poljima ispod *Stock offset*, *Part offset*, *Radial offset* *Axial offste* i *End limit offset* upišemo koliko ćemo ostaviti za finu obradu. U našem slučaju upisujemo nulu.

Važno je spomenuti i ostale izbornike sa semaforima (Slika 5.11). U prvom izborniku definiramo načine gibanja alata (putanju alata). Ovaj izbornik se sastoji od dva podizbornika: podizbornik *Strategy* (Slika 5.16) i podizbornik *Option* (Slika 5.17). u podizborniku *Strategy* određujemo:

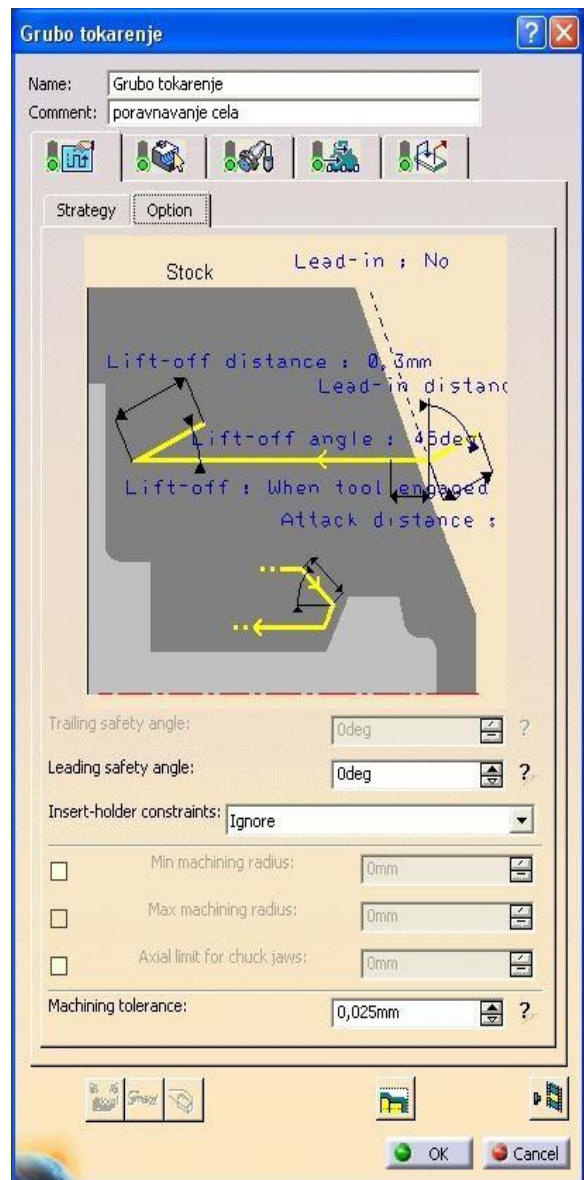
- *Max depth of cut* – maksimalnu dubinu reza
- *Roughing mode* – način grubog tokarenja (*Longitudinal*, *Face*, *Paraller Contour*)
- *Orientation* – orijentacija (*External*, *Internal*, *Frontal*)
- *Location* – smjer tokarenja (*Front*, *Back*)
- *Machining direction* – kod tokarenja paralelnog s konturom može biti: *To head stock* i
From head stock
- *Part Contouring* (*No*, *Each path*, *Last path only*)
- *Recess Machining* – tokarenje s prekidom
- *Under spindle machining* – tokarenje s prijelazom ispod osi rotacije
- *Tool compensation* – kompenzacija alata

U podizborniku *Option* određujemo:

- *Lift-off distance* – duljina izlaza alata iz zahvata
- *Lift-off angle* – kut izlaza alata iz zahvata
- *Lead-in distance* – duljina prilaza alata
- *Attack distance* – dubina ulaza alata u materijal (pripremno gibanje)
- *Lead-in* – duljina prilaza alata može biti: *No*, *Each path*, *Last path only*
- *Leading safety angle* – prijelazni sigurnosni put
- *Insert-holder constraints* – umetni ograničenje držača alata
- *Minimum machining radius* – minimalni radijus obrade
- *Maximum machining radius* – maksimalni radijus obrade
- *Axial limit for chuck jaws* – granica za čeljusti stezne glave (uključuje se jer se mjeri od nul točke u pozitivnom Z smjeru – nul točka na vrhu komada)
- *Machining tolerance* – tolerancija obrade

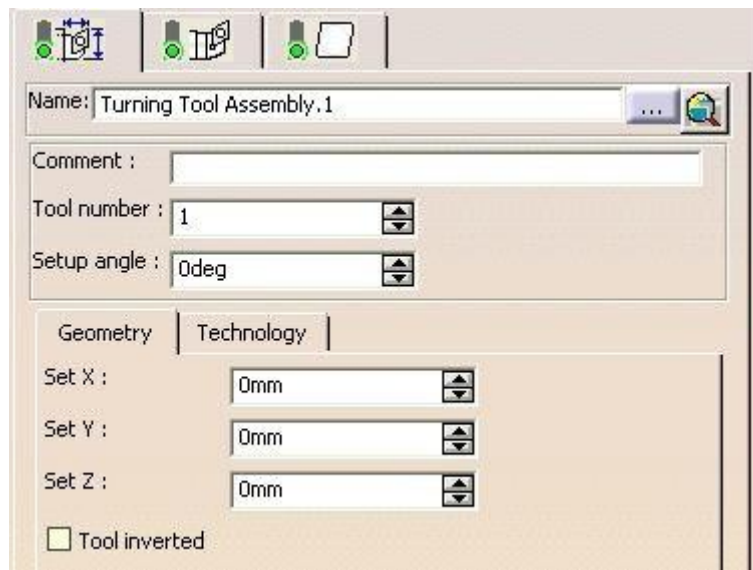


Slika 5.16 – Podizbornik *Strategy*



Slika 5.17 – Podizbornik *Option*

Na trećem izborniku sa Slike 5.11 definiramo alat za obradu (Slika 5.18). na izboru su nam tri podizbornika. Na prvom podizborniku možemo upisati ime alata po izboru, odrediti broj alata, kut postavljanja, geometriju i tehnologiju alata. Opcija *Tool Inverted* aktivirana znači da je alat okrenut naopačke što je moguće kod nekih tokarilica. Mijenja se smjer vrtnje glavnog vretena. Drugi podizbornik (Slika 5.19) omogućava nam izbor alata za vanjsko ili unutarnje tokarenje te dimenzije alata. Treći podizbornik (slika 5.20) daje nam mogućnost izbora tipa i geometrije pločice alata. Možemo birati šest tipova pločica.



Slika 5.18 – Definiranje alata za obradu



Slika 5.19 – Izbor alata za vanjsko ili unutarnje tokarenje



Slika 5.20 – Način prilaza alata

Četvrti izbornik sa Slike 5.11 definira režime rada:

Feedrate – posmak

Lead-in – brzina prilaza

Plunge – brzina ulaza u materijal

Machining – posmak – brzina obrade

Lift off – povratna brzina

Finishing – brzina fine obrade

Contouring – brzina obrade po konturi

Spindle speed – broj okretaja – brzina obrade

Machining – glavna brzina rezanja

Unit – jedinica - *Linear* – m/min

- *Angular* – okr/min

Dwell – vrijeme čekanja

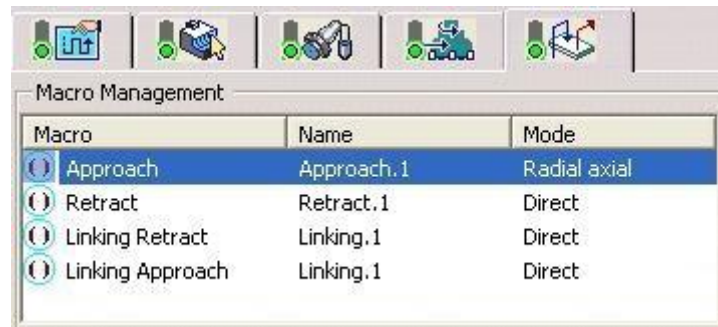
None – bez čekanja

By revolutions – prema broju okretaja

By time units – u sekundama

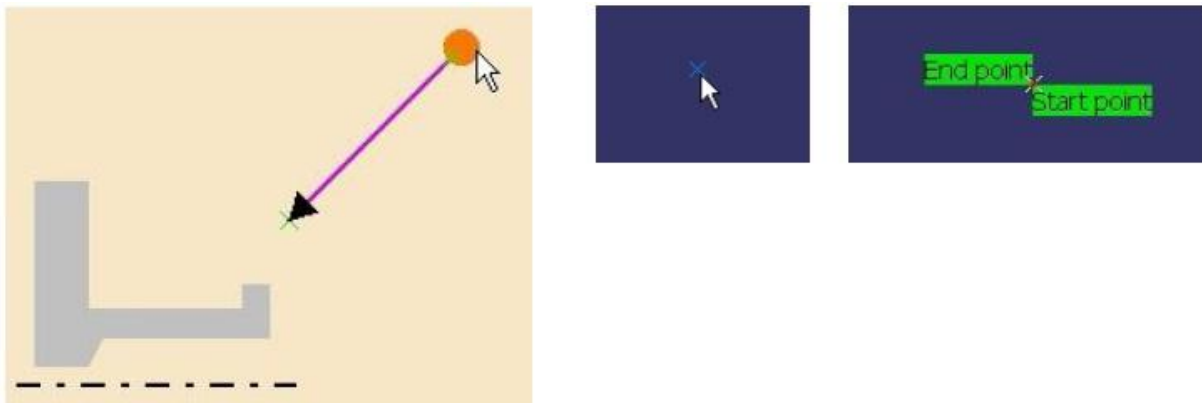
Quality – kvaliteta obrade (*Rugh* – gruba, *Finish* – fina, *Either* – obje)

Peti i zadnji izbornik sa Slike 5.11 definiira način prilaza alata obratku i način odmicanja alata od obratka (Slika 5.21).



Slika 5.21 – Izbornik za definiranje načina prilaza alata

Da bi definirali način prilaska alata obratku i način odlaska alata moramo kliknuti desnim mišem na polja *Approach*, *Retract*, *Linking Retract*, *Linking Approach* i kliknuti na polje *Activate*. Pali se crveno svjetlo i moramo selektirati početnu ili završnu točku. To radimo tako da kliknemo na točku označenu mišem na Slici 5.22. Nakon toga kliknemo na točku koju smo ranije odabrali za početnu točku. Postupak prikazan Slikom 5.22.



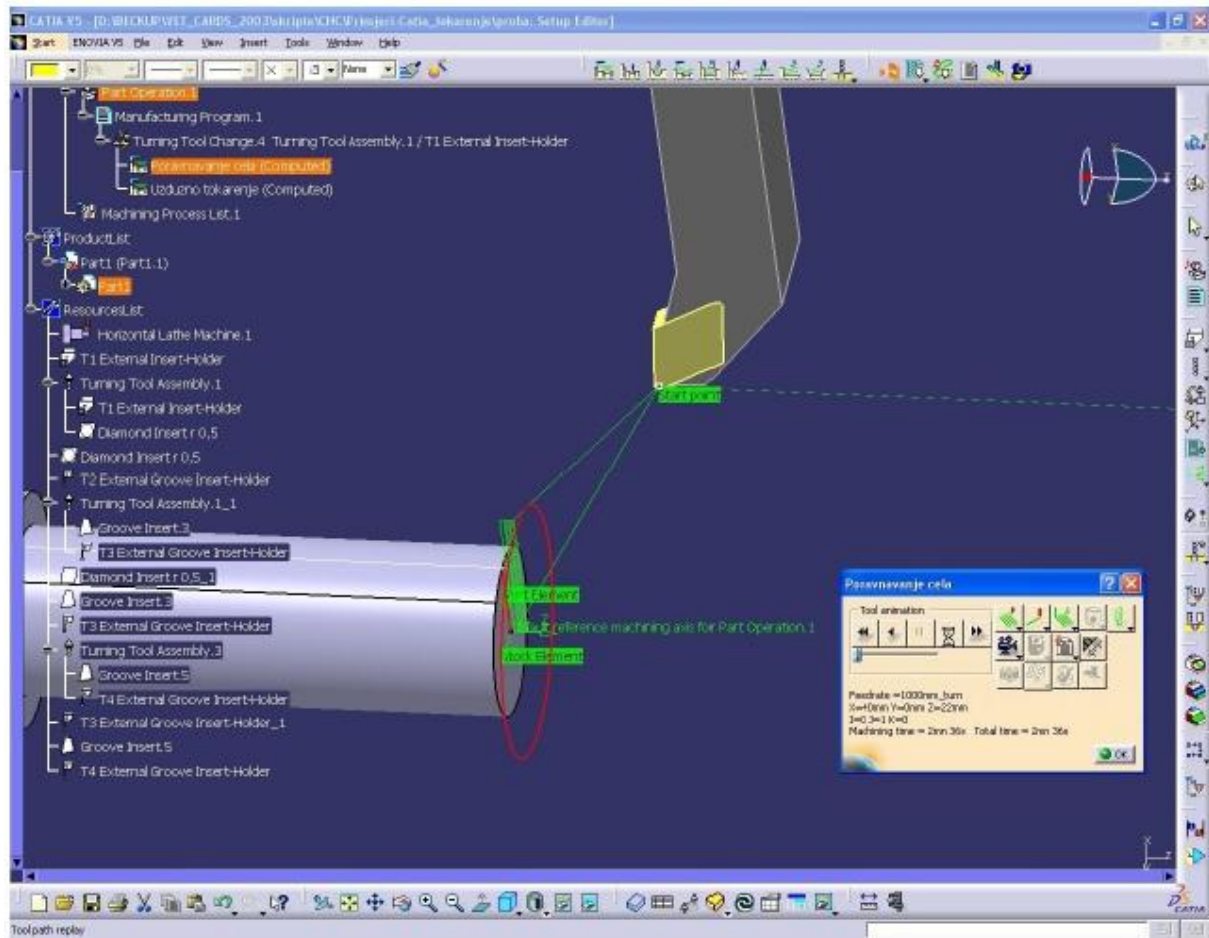
Slika 5.22 – Postupak definiranja prilaska alata

To napravimo za svako polje (*Approach*, *Retract*, *Linking Retract*, *Linking Approach*). Pokraj njih će zasvijetliti žuto svjetlo (Slika 5.23).



Slika 5.23 – Izbornik za definiranje načina prilaza alata nakon obavljene kalibracije

Kada je na semaforima svih izbornika zeleno svjetlo, možemo kliknuti na *Tool Path Replay* i vidjeti simulaciju putanja alata. Na ekranu tada vidimo sve putanje alata (Slika 5.24).



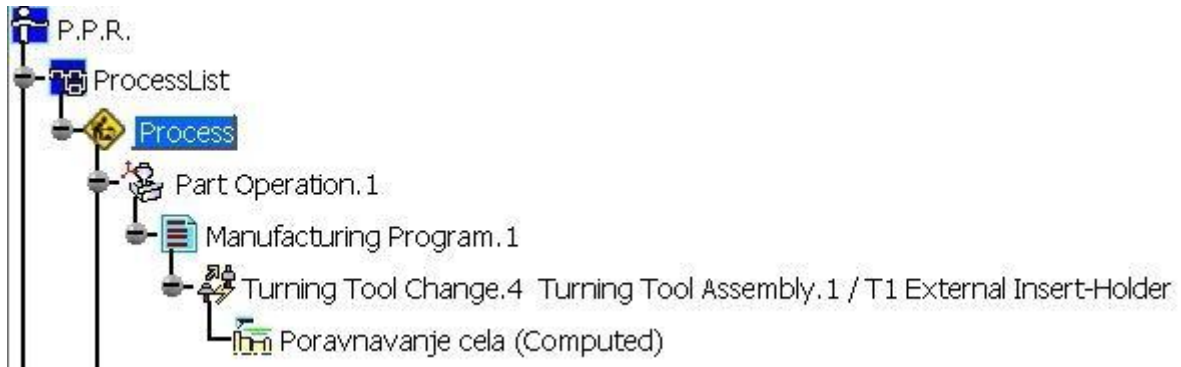
Slika 5.24 – Prikaz putanje alata

Priklom simulacije nam se otvara i prozor s tipkom za upravljanje simulacijom putanje alata, s podacima o posmaku, poziciji alata, te vremenom obrade (Slika 5.25).



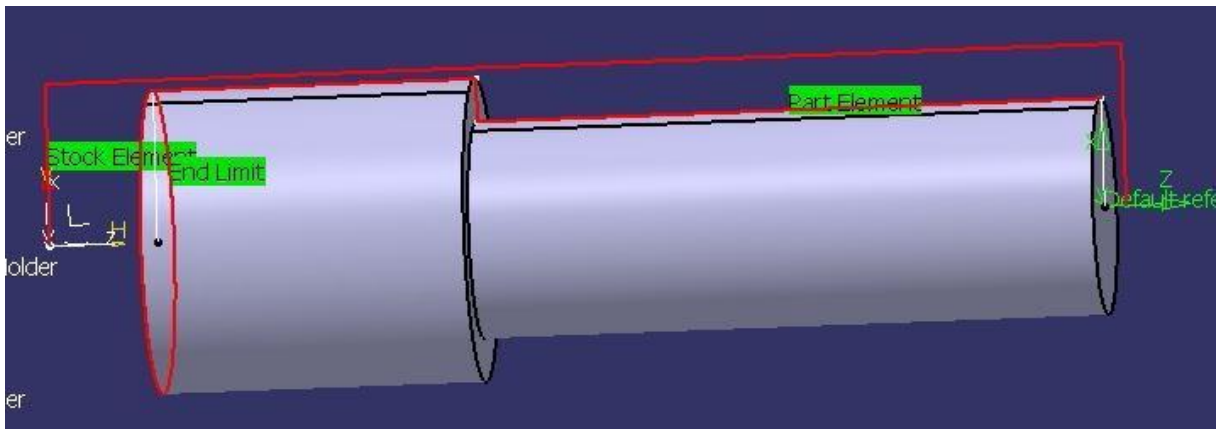
Slika 5.25 – Prozor za simulaciju putanje alata

U konfiguracijskom stablu ova operacija je dodana u *Process list* (slika 5.26). Ako želimo nešto promijeniti moramo samo kliknuti na **Poravnavanje cela** i promijeniti.



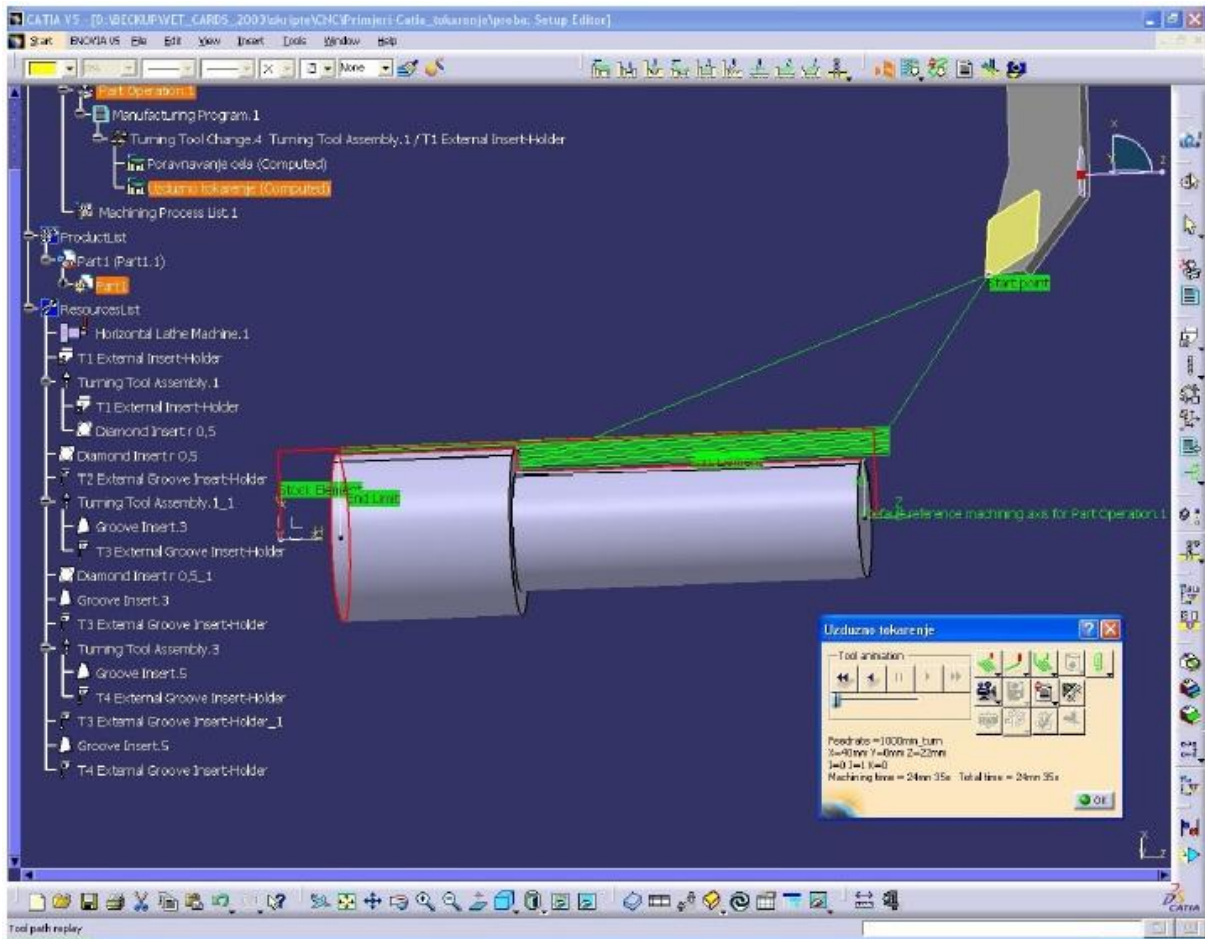
Slika 5.26 – Konfiguracijsko stablo s dodanom operacijom

Nakon što smo poravnali čelo skinut ćemo i višak materijala i uzdužno potokariti obradak. Ponovno biramo ikonu *Rough Turning operation*. Sve radnje ponovimo, jedino moramo birati drugu površinu koju obrađujemo. Najprije selektiramo površinu koju obrađujemo tako da selektiramo na obradku *Sketch.1* crte koje su na površinama koje obrađujemo. Kraj njih dolazi oznaka *Part element*, a crta postaje crvene boje. Isto napravimo za sirovac. Selektiramo cijeli sirovac tako da kliknemo na *Sketch.2*. Kraj sirovca se pojavljuje oznaka *Stock Element*. Selektiramo i do kuda ide obrada tako da kliknemo na zadnju površinu obratka i kraj nje se pojavi oznaka *End Limit* (Slika 5.27).



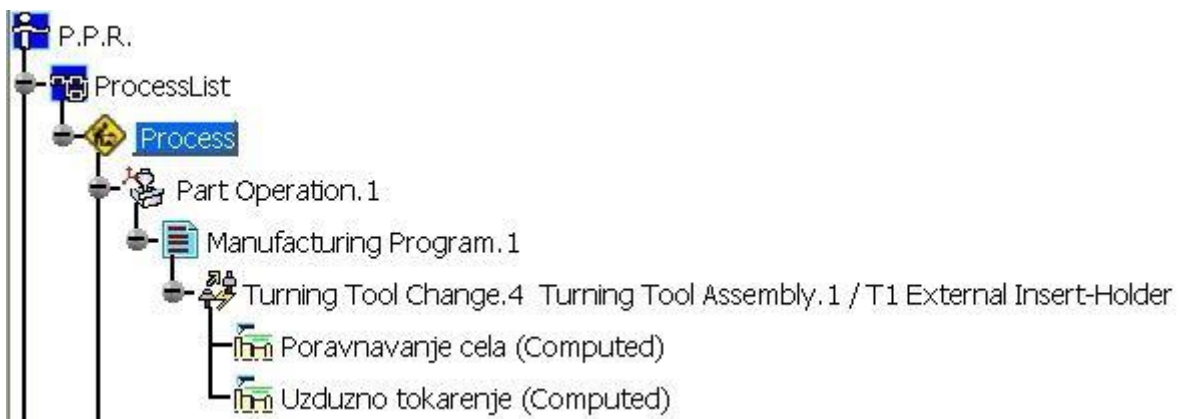
Slika 5.27 – Selektiranje granica obrade

Nakon što smo definirali geometriju definiramo parametre i u ostalim izbornicima (putanju alata, alat, režime rada i način prilaska i odlaska alata) možemo u simulaciji vidjeti putanju alata (Slika 5.28).



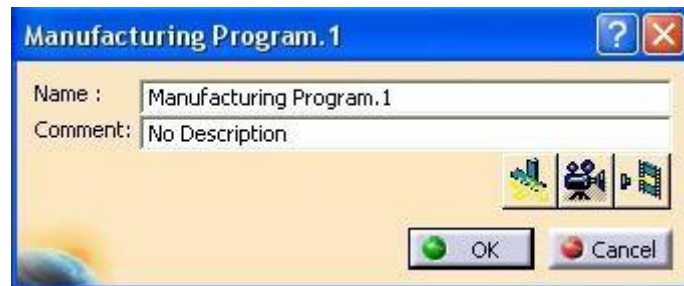
Slika 5.28 – Prikaz putanje alata nakon dodane operacije

U *Process List*-i sad imamo zapisane obje operacije (Slika 5.29).



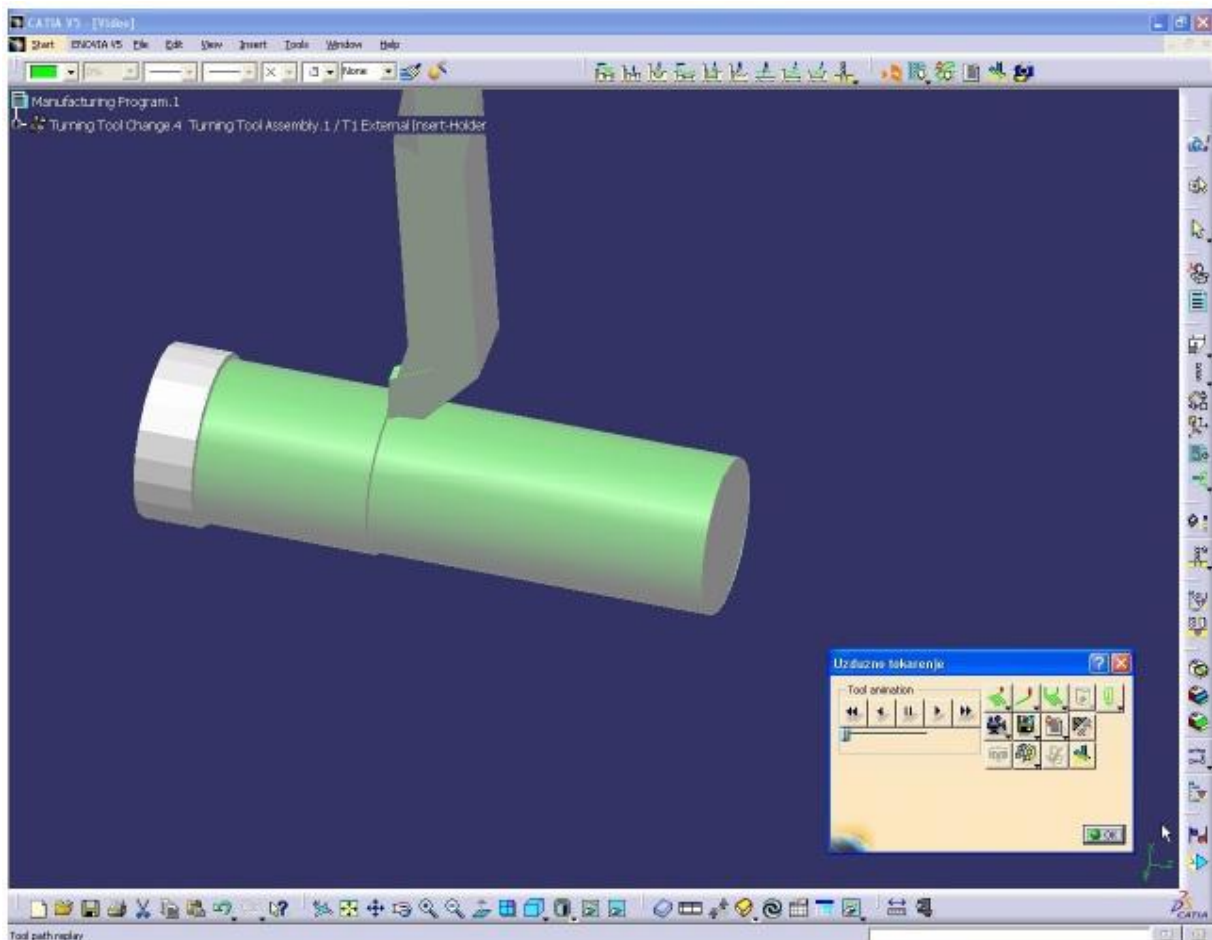
Slika 5.29 – Konfiguracijsko stablo s obje operacije

Simulaciju obrade pokrenemo klikom na *Manufacturing Program.1* u *Process List-i*. Otvara nam se novi prozor (Slika 5.30).



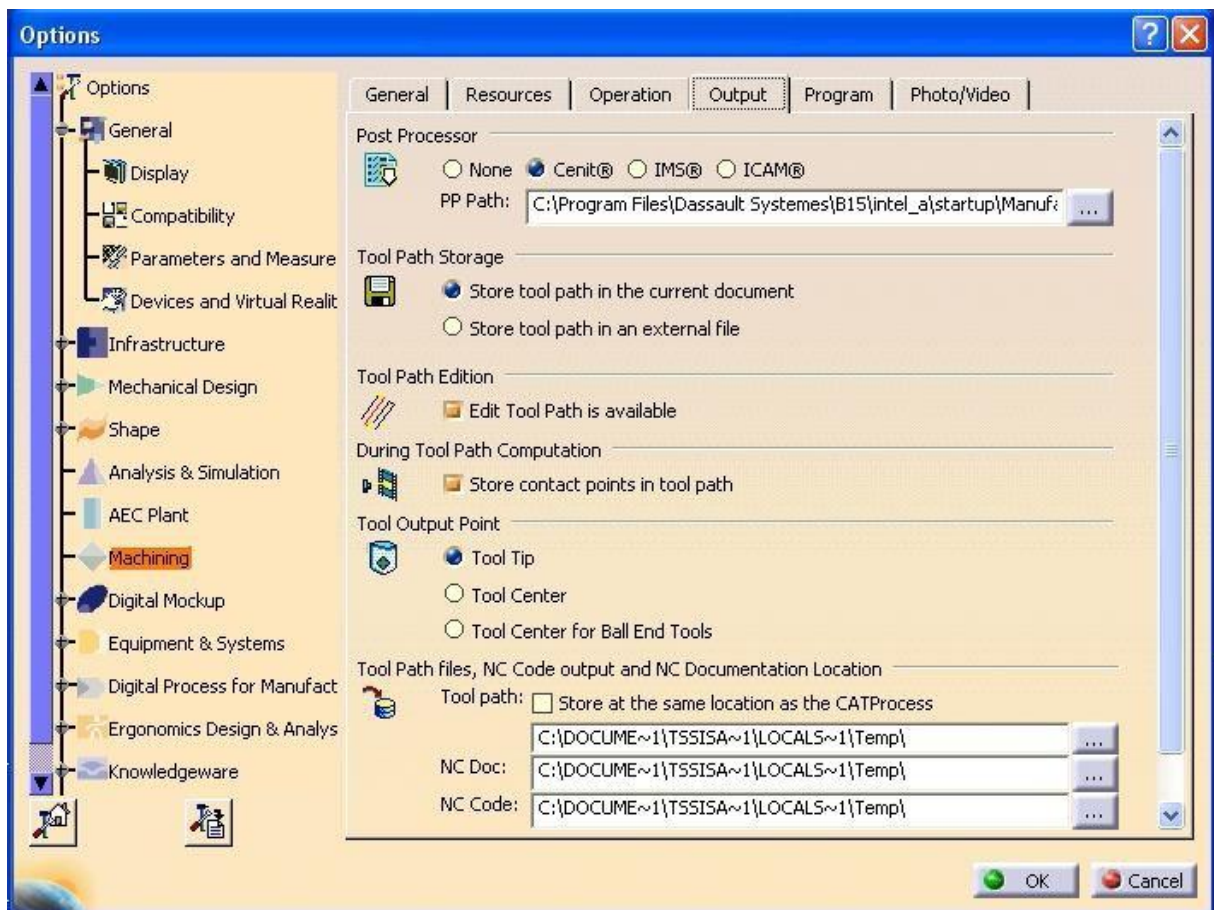
Slika 5.30 – Prozor koji se pojavi nakon pokretanja simulacije

U prozoru sa Slike 5.30 pritisnemo ikonu kamere, čime se pokreće simulacija (Slika 5.31).




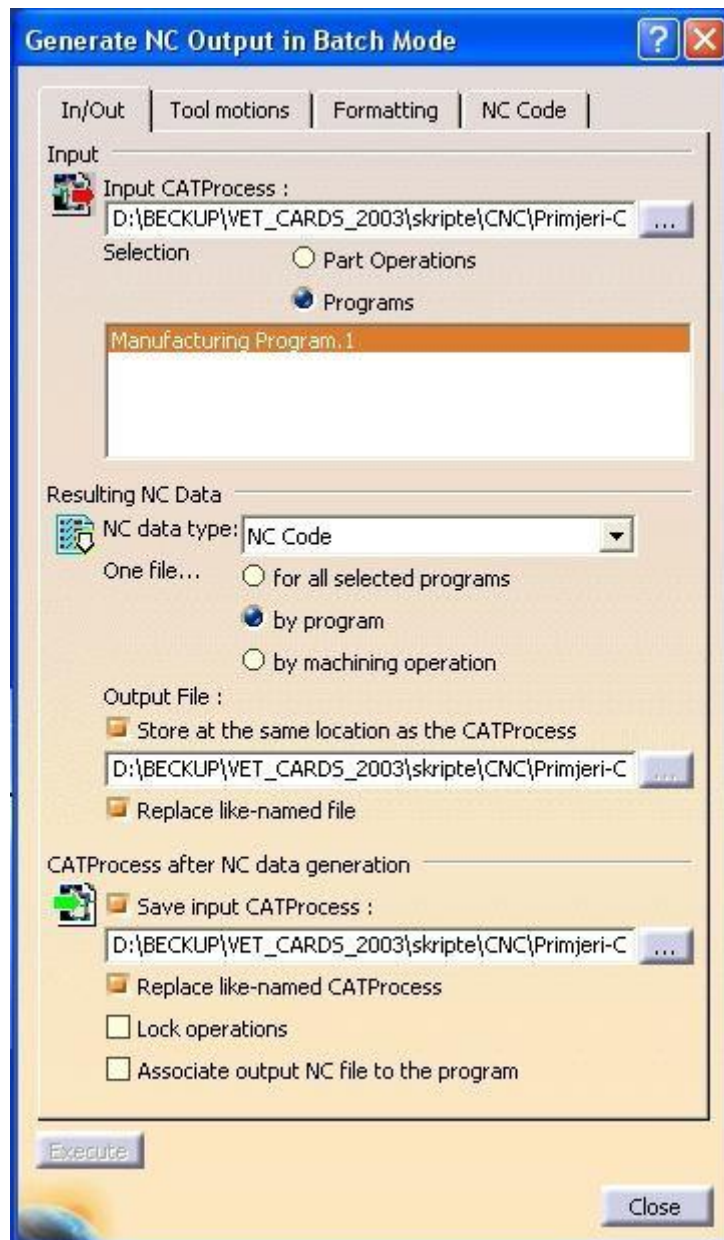
Slika 5.31 – Pokretnuta simulacija

Sada nam preostaje jedino generiranje NC koda. Za generiranje koda programa najprije moramo spremi sve što smo napravili. Proces obrade spremimo u datoteku npr. *Process1*. Da bi generirali kod programa za neku upravljačku jedinicu, tj. za neki stroj moramo imati post procesor za taj stroj. U *CATIA*-i ćemo za simuliranje izrade koda za *SINUMERIK* koristiti postprocesor *CENIT*. Postprocesor aktiviramo pod *Tools – Options*. Otvara se novi prozor (Slika 5.32).



Slika 5.32 – Podešavanje *Post Processor-a*

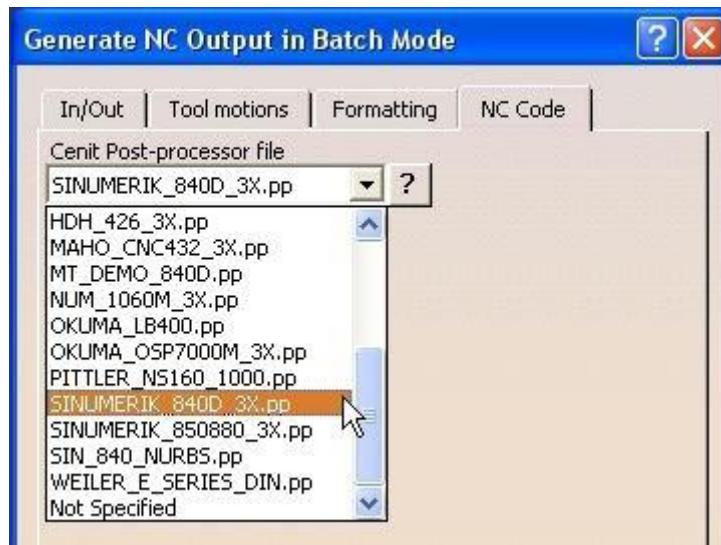
U prozoru sa Slike 5.32 u stablu odaberemo *Machining*. Zatim odemo u izborniku na karticu *Output* i pod *Post Processor* odaberemo *Cenit*. Nakon toga aktiviramo ikonu *Generate NC Code in Batch Mode* (). Otvara nam se novi prozor (Slika 5.33) koji ima četiri podizbornika.



Slika 5.33 – Prozor *Generate NC Code in Batch Mode*

Na prvom podizborniku definirat ćemo gdje će se spremiti datoteka koda programa i pod kojim imenom.

Pod NC Code odabrat ćemo *Sinumerik_840D_3xx* (Slika 5.34).



Slika 5.34 – Kartica *NC Code* u prozoru *Generate NC Code in Batch Mode*

Pritiskom na tipku *Execute* početi će se generirati program. Nakon što je program generiran biti će spremljen u mapu koju smo odabrali. Time završava proces

GENERIRANI PROGRAM

```
=====
;=== cPost Standard PP for SINUMERIK 840 D===
;=====
N10 G0 G90 G40
N20 ;===== TOOL CHANGE=====
N30 ; DESC :
N40
;=====
N50 T1 M06
N60 D1
N70 G0 G90 G40 G17
N80 F0 S0
N90 G64 SOFT
N100 S70 M4
N110 G1 X40 Y0 Z22 F1000 G95
N120 X17.414 Z2
N130 X15.414 F0.3
N140 X0 F0.4
N150 X0.212 Z2.212 F0.8
N160 G0 X17.414
N170 G0 Z1.5
N180 G1 X15.414 F0.3
N190 X0 F0.4
N200 X0.212 Z1.712 F0.8
N210 G0 X17.414
N220 G0 Z1
N230 G1 X15.414 F0.3
N240 X0 F0.4
N250 X0.212 Z1.212 F0.8
N260 G0 X17.414
N270 G0 Z0.5
```

N280 G1 X15.414 F0.3
N290 X0 F0.4
N300 X0.212 Z0.712 F0.8
N310 X40 Z22 F1000
N720 G0 X11
N730 G1 Z2.5 F0.3
N740 Z-57.5 F0.4
N750 X11.212 Z-57.288 F0.8
N760 G0 Z4.5
N770 G0 X10.5
N320 X15 Z4.5
N330 Z2.5 F0.3
N340 Z-87.5 F0.4
N350 X15.212 Z-87.288 F0.8
N360 G0 Z4.5
N370 G0 X14.5
N380 G1 Z2.5 F0.3
N390 Z-87.5 F0.4
N400 X14.712 Z-87.288 F0.8
N410 G0 Z4.5
N420 G0 X14
N430 G1 Z2.5 F0.3
N440 Z-57.5 F0.4
N450 X14.212 Z-57.288 F0.8
N460 G0 Z4.5
N470 G0 X13.5
N480 G1 Z2.5 F0.3
N490 Z-57.5 F0.4
N500 X13.712 Z-57.288 F0.8
N510 G0 Z4.5
N520 G0 X13
N530 G1 Z2.5 F0.3
N540 Z-57.5 F0.4
N550 X13.212 Z-57.288 F0.8
N560 G0 Z4.5
N570 G0 X12.5
N580 G1 Z2.5 F0.3
N590 Z-57.5 F0.4
N600 X12.712 Z-57.288 F0.8
N610 G0 Z4.5
N620 G0 X12
N630 G1 Z2.5 F0.3
N640 Z-57.5 F0.4
N650 X12.212 Z-57.288 F0.8
N660 G0 Z4.5
N670 G0 X11.5
N680 G1 Z2.5 F0.3
N690 Z-57.5 F0.4
N700 X11.712 Z-57.288 F0.8
N710 G0 Z4.5
N780 G1 Z2.5 F0.3
N790 Z-57.5 F0.4
N800 X10.712 Z-57.288 F0.8
N810 X40 Z22 F1000
N820 M5 M9
N830 M30

Valja spomenuti da proizvod/model nije nimalo "atraktivan", već je krajnje jednostavan. Izabran je s ciljem da se u što manje koraka i sa što manje objašnjavanja objasni princip tokarenja. Sam proces identičan je procesu konkretne izrade proizvoda (vratila).

6. ZAKLJUČAK

Kroz rad obuhvaćen je velik broj aspekata alatnih strojeva. Proučeni su iz konstrukcijskog aspekta (dijelovi, režimi rada, etalon za korekciju alata), iz aspekta programiranja (programski paketi *WinNC SINUMERIK 840D TURN* i *WinNC SINUMERIK 840D MILL*), *CAD-CAM* programiranja (proces tokarenja i generiranja NC koda iz *CATIA-e*), bilo je osvrta na alate samih strojeva, te na tehnološke materijale koji se mogu obrađivati. Dakle, vidljivo je da je spektar upotrebe i načina upravljanja jako širok (doduše što se tiče aspekta kodnog programiranja i *CAD-CAM* programiranja samo su pokazane osnovne mogućnosti). Zbog svojih mogućnosti, možemo zaključiti da je riječ o strojevima koji su u stanju obrađivati dijelove jako složene geometrije, koji imaju jako visoku produktivnost, te koji jako brzo i učinkovito podižu proizvodnju u tvornicama na jedan novi nivo. Tehnika upravljanja CNC strojevima ne zahtjeva visoku razinu inteligencije, već samo poznavanje osnovnih tehničkih i strojarških pravila, te kao takva je prilično bliska većem broju ljudi.

Modernije upravljanje CNC strojevima temelji se na *CAD-CAM* programiranju i puno je jednostavnije od pisanja NC koda u *Siemens-ovim* ili *EMCO* programskim paketima. U mogućnosti smo izraditi model, te ga vidjeti u 3D obliku, što nam pruža mogućnost korekcije modela. S druge strane najveći od problema, zašto se onda svugdje u industriji ne koristi *CAD-CAM* programiranje, je cijena programskih paketa za takvo programiranje. Radi se o vrlo skupim programima i jedino si ih jako bogate kompanije mogu priuštiti.

Dakle, kada bih sumirao, rekao bih da CNC strojevi imaju velik broj "kanala" iz kojeg mogu primiti podatke o proizvodu i velik broj "kanala" preko kojih se može doći od ideje do gotovog proizvoda, a u kombinaciji s automatiziranim radom, predstavljaju najefikasniju klasu alata za serijsku proizvodnju.

7. PRILOZI

7.1. PRILOG I

PREGLED NAREDBI

G – NAREDBE

G0 ili G00	Linearno (pravocrtno) gibanje u brzom hodu
G1 ili G01	Linearno (pravocrtno) gibanje u radnom hodu
G2	Kružno gibanje u radnom hodu u smjeru kazaljke na satu
G3	Kružno gibanje u radnom hodu u smjeru obrnutom od kazaljke na satu
G4	Kratka stanka u radu – vrijeme čekanja
G17	Izbor radne površine XY
G18	Izbor radne površine XZ
G19	Izbor radne površine YZ
G25	Donja granica područja rada stroja
G26	Gornja granica područja rada stroja
G33	Narezivanje navoja
G331	Urezivanje navoja bez kompenzacije stezne glave
G332	Povratno gibanje urezivanja navoja
G40	Isključena kompenzacija alata
G41	Uključena kompenzacija alata – lijeva
G42	Uključena kompenzacija alata – desna
G54 – G57	Nul točke
G63	Urezivanje navoja s kompenzacijom stezne glave
G70	Mjerni sustav u inchima
G71	Mjerni sustav u milimetrima
G90	Apsolutni koordinatni sustav
G91	Inkrementalni koordinatni sustav
G94	Naredba za posmak u mm/min
G95	Naredba za posmak mm/okr
G96	Konstantna brzina rezanja uključena
G97	Konstantna brzina rezanja isključena

G110	Polarne koordinate – pol postavljen u zadnjoj točki naredbe u koju je stigao alat
G111	Polarne koordinate – pol postavljen u točki definiranoj prema aktualnoj nul točki W
G112	Polarne koordinate – pol postavljen relativno u odnosu na zadnji valjani pol

M – NAREDBE

M0	Programirano zaustavljanje
M1	Opcionalno zaustavljanje
M2	Kraj programa
M3	Rotacija vretena u smjeru kazaljke na satu
M4	Rotacija vretena obrnuto od kazaljke na satu
M5	Zaustavljanje rotacije vretena
M6	Zamjena alata
M8	Uključivanje rashladne tekućine
M9	Isključivanje rashladne tekućine
M17	Kraj podprograma
M20	Teilstock sleeve back
M21	Teilstock sleeve forward
M23	Colleting tray backward
M24	Colleting tray forward
M25	Clamping device OPEN
M26	Clamping device CLOSE
M30	Kraj programa
M52	Round axis operation ON
M53	Round axis operation OFF
M71	Blow out ON
M72	Blow out OFF
M73	Početak mjerenja operacije
M74	Kraj mjerenja operacije

STANDARDNI CIKLUSI

CIKLUSI ZA BUŠENJE (DRILLING)	
CYCLE81	Drilling centering – ciklus za bušenje rupa
CYCLE82	Center drilling – ciklus za bušenje rupa sa zadržavanjem na dnu rupe
CYCLE83	Deep hole drilling – ciklus za duboko bušenje
CYCLE83E	Ciklus za duboko bušenje
CYCLE84	Rigid tapping – urezivanje navoja
CYCLE84E	Rigid tapping – urezivanje navoja
CYCLE840	With comp chuck – urezivanje navoja pomoću stezne glave
CYCLE85	Boring 1
CYCLE86	Boring 2
CYCLE87	Boring 3
CYCLE88	Boring 4
CYCLE89	Boring 5

CIKLUSI ZA TOKARENJE (TURNING)	
CYCLE93	Groove – ciklus za izradu žlijebova
CYCLE94	Undercut – ciklus za izradu udubljenja kod tokarenja
CYCLE95	Stock removal – ciklus za skidanje slojeva materijala

CIKLUS ZA IZRADU NAVOJA (THREAD)	
CYCLE96	Thread undercut – ciklus za izradu udubljenja za izradu metričkih navoja
CYCLE97	Thread cutting – tokarenje navoja
CYCLE98	Thread chaining – tokarenje niza navoja

OSTALE NAREDBE

%0 - %9999	Glavni program
TRANS	Programirana nul točka – pomiče nul točku G54 na novu poziciju
ATRANS	Prebacuje nul točku u odnosu na zadnju poziciju
CHF	Umetni zakošenje
CHR	Umetni zakošenje
CIP	Kružno gibanje u radnom hodu
D	Broj korekcije alata

F	Posmak u mm/okr
L1 – L999	Potprogrami
N0 – N9999	Redni broj bloka
RAD	Umetni zaobljenje
RNDM	Poništi zaobljenje
S	Broj okretaja vratila
T	Adresa alata/broj alata
WALIMON	Uključivanje limitiranja područja rada
WALIMOF	Isključivanje limitiranja područja rada
LIMS	Ograničavanje brzine sa aktivnom naredbom G96
NORM	Način prilaženja alata – alat prilazi ravno i stoji okomito na početnu poziciju
KONT	Način prilaženja alata – alat prilazi početnoj poziciji kružno
ROT	Programirana rotacija – oko osi
AROT	Programirana rotacija – za kut na površini G18
SCALE	Programirano mjerilo
ASCALE	Programirano mjerilo
MIRROR	Programirano zrcaljenje
AMIRROR	Programirano zrcaljenje

TIPOVI *FILE*-ova I DIREKTORIJA U PROGRAMU:

ime.**MPF** – glavni program

ime.**SPF** – podprogram

ime.**TOA** – podaci o alatu

ime.**UFR** – postavljanje nul točke/okviri

ime.**INI** – *file* za inicijalizaciju

ime.**COM** – komentar

ime.**DEF** – definicija korisničkih podataka i makroi

ime.**DIR** – zajednički direktorij koji sadrži programe

ime.**WPD** – direktorij izratka koji sadrži programe i podatke koji pripadaju izratku

ime.**CLP** – Clipboard direktorij – može sadržavati sve vrste spisa i direktorija

7.2. PRILOG II

PREGLED NAREDBI

G – NAREDBE

G0 ili G00	Linearno (pravocrtno) gibanje u brzom hodu
G1 ili G01	Linearno (pravocrtno) gibanje u radnom hodu
G2	Kružno gibanje u radnom hodu u smjeru kazaljke na satu
G3	Kružno gibanje u radnom hodu u smjeru obrnutom od kazaljke na satu
G4	Kratka stanica u radu – vrijeme čekanja
G17	Izbor radne površine XY
G18	Izbor radne površine XZ
G19	Izbor radne površine YZ
G25	Donja granica područja rada stroja
G26	Gornja granica područja rada stroja
G33	Narezivanje navoja
G331	Urezivanje navoja bez kompenzacije stezne glave
G332	Povratno gibanje urezivanja navoja
G40	Isključena kompenzacija alata
G41	Uključena kompenzacija alata – lijeva
G42	Uključena kompenzacija alata – desna
G54 – G57	Nul točke
G63	Urezivanje navoja s kompenzacijom stezne glave
G70	Mjerni sustav u inchima
G71	Mjerni sustav u milimetrima
G90	Apsolutni koordinatni sustav
G91	Inkrementalni koordinatni sustav
G94	Naredba za posmak u mm/min
G95	Naredba za posmak mm/okr
G96	Konstantna brzina rezanja uključena
G97	Konstantna brzina rezanja isključena
G110	Polarne koordinate – pol postavljen u zadnjoj točki naredbe u koju je stigao alat

G111	Polarne koordinate – pol postavljen u točki definiranoj prema aktualnoj nul točki W
G112	Polarne koordinate – pol postavljen relativno u odnosu na zadnji valjani pol

M – NAREDBE

M0	Programirano zaustavljanje
M1	Opcionalno zaustavljanje
M2	Kraj programa
M3	Rotacija vretena u smjeru kazaljke na satu
M4	Rotacija vretena obrnuto od kazaljke na satu
M5	Zaustavljanje rotacije vretena
M6	Zamjena alata
M8	Uključivanje rashladne tekućine
M9	Isključivanje rashladne tekućine
M17	Kraj podprograma
M20	Teilstock sleeve back
M21	Teilstock sleeve forward
M23	Colleting tray backward
M24	Colleting tray forward
M25	Clamping device OPEN
M26	Clamping device CLOSE
M30	Kraj programa
M52	Round axis operation ON
M53	Round axis operation OFF
M71	Blow out ON
M72	Blow out OFF
M73	Početak mjerenja operacije
M74	Kraj mjerenja operacije

STANDARDNI CIKLUSI

CIKLUSI ZA BUŠENJE (DRILLING)	
CYCLE81	Drilling centering – ciklus za bušenje rupa
CYCLE82	Center drilling – ciklus za bušenje rupa sa zadržavanjem na dnu rupe
CYCLE83	Deep hole drilling – ciklus za duboko bušenje
CYCLE85	Boring 1
CYCLE86	Boring 2
CYCLE87	Boring 3
CYCLE88	Boring 4
CYCLE89	Boring 5

ŠABLONE ZA IZRADU RUPA (HOLE PATTERN)	
HOLES 1	Row of holes – izrada rupa u redovima
HOLES 2	Hole circle – izrada rupa u krugovima

CIKLUSI ZA GLODANJE (MILLING)	
CYCLES 71	Face milling – čono poravnanje
CYCLES 72	Contour milling – glodanje po konturi
POCKET3	Rectangular pocket – pravokutni utor
POCKET4	Circular poket – kružni utor

ŠABLONE ZA GLODANJE (MILLING PATTERN)	
SLOT1	Slots on a circle – utori na kružnici
SLOT2	Slots on a circle – utori na obodu kružnice
LONGHOLE	Elongated hole – produljeni utori
POCKET1	Pravokutni utor
POCKET2	Kružni utor

CIKLUSI ZA NAVOJE (THREAD)	
CYCLE840	With comp chuck – urezivanje navoja pomoću stezne glave
CYCLE84	Rigid tapping – urezivanje navoja
CYCLE90	Thread milling – glodanje navoja

OSTALE NAREDBE

%0 - %9999	Glavni program
TRANS	Programirana nul točka – pomiče nul točku G54 na novu poziciju
ATRANS	Prebacuje nul točku u odnosu na zadnju poziciju
CHF	Umetni zakošenje
CHR	Umetni zakošenje
CIP	Kružno gibanje u radnom hod
D	Broj korekcije alata
F	Posmak u mm/okr
L1 – L999	Potprogrami
N0 – N9999	Redni broj bloka
RAD	Umetni zaobljenje
RNDM	Poništi zaobljenje
S	Broj okretaja vratila
T	Adresa alata/broj alata
WALIMON	Uključivanje limitiranja područja rada
WALIMOF	Isključivanje limitiranja područja rada
LIMS	Ograničavanje brzine sa aktivnom naredbom G96
NORM	Način prilazanja alata – alat prilazi ravno i stoji okomito na početnu poziciju
KONT	Način prilazanja alata – alat prilazi početnoj poziciji kružno
ROT	Programirana rotacija – oko osi
AROT	Programirana rotacija – za kut na površini G18
SCALE	Programirano mjerilo
ASCALE	Programirano mjerilo
MIRROR	Programirano zrcaljenje
AMIRROR	Programirano zrcaljenje

TIPOVI *FILE*-ova I DIREKTORIJA U PROGRAMU:

ime.**MPF** – glavni program

ime.**SPF** – podprogram

ime.**TOA** – podaci o alatu

ime.**UFR** – postavljanje nul točke/okviri

ime.**INI** – *file* za inicijalizaciju

ime.**COM** – komentar

ime.**DEF** – definicija korisničkih podataka i makroi

ime.**DIR** – zajednički direktorij koji sadrži programe

ime.**WPD** – direktorij izratka koji sadrži programe i podatke koji pripadaju izratku

ime.**CLP** – Clipboard direktorij – može sadržavati sve vrste spisa i direktorija

8. LITERATURA

- [1] http://en.wikipedia.org/wiki/Numerical_control, nepoznati autor, 2010.
- [2] <http://bs.wikipedia.org/wiki/CAD>, nepoznati autor, 2010.
- [3] http://bs.wikipedia.org/wiki/CNC_masina, nepoznati autor, 2010..
- [4] <http://www.cncinformation.com/cnc-programming-g-code-programming-cnc-machine/>, nepoznati autor, 2010
- [5] S. Keller, S. Nover, K. Reckermann, K. Schmitz, SINUMERIK 810D/840D/840Di; Beginner's Manual: Milling and turning, Njemačka, 2001
- [6] <http://www.cncinformation.com/>, nepoznati autor 2010
- [7] T. Filetin, Izbor materijala pri razvoju proizvoda, FSB, Zagreb, 2006.
- [8] Š.Šavar, Obrada odvajanjem čestica I i II, Sveučilišna naklada Liber, Zagreb, 1991.
- [9] <http://www.cncinformation.com/stepper-motor-info/>, nepoznati autor, 2010
- [10] S. Keller, S. Nover, K. Reckermann, K. Schmitz, Turning made easy with shopturn, SIEMENS, Njemačka, 2002.
- [11] S. Keller, S. Nover, K. Reckermann, K. Schmitz, Milling made easy with shopmill, SIEMENS, Njemačka, 2002