

Robotska montaža osovine termoregulatora

Kukolja, Vlatko

Undergraduate thesis / Završni rad

2010

Degree Grantor / Ustanova koja je dodijelila akademski / stručni stupanj: **University of Zagreb, Faculty of Mechanical Engineering and Naval Architecture / Sveučilište u Zagrebu, Fakultet strojarstva i brodogradnje**

Permanent link / Trajna poveznica: <https://um.nsk.hr/um:nbn:hr:235:287284>

Rights / Prava: [In copyright](#) / [Zaštićeno autorskim pravom.](#)

Download date / Datum preuzimanja: **2024-07-16**

Repository / Repozitorij:

[Repository of Faculty of Mechanical Engineering and Naval Architecture University of Zagreb](#)



Sveučilište u Zagrebu
Fakultet strojarstva i brodogradnje

ZAVRŠNI RAD

Vlatko Kukolja

Zagreb, lipanj 2010.

Sveučilište u Zagrebu
Fakultet strojarstva i brodogradnje

ZAVRŠNI RAD

Voditelj rada:
Dr. sc. Bojan Jerbić

Vlatko Kukulja

Zagreb, lipanj 2010.

IZJAVA

Izjavljujem da sam završni rad izradio samostalno služeći se znanjem stečenim tijekom svog obrazovanja i navedenom stručnom literaturom.

Ovom prilikom se zahvaljujem svom mentoru, prof.dr.sc. Bojanu Jerbiću, na pomoći kod odabira i usmjeravanju prema zadanoj temi, sugestijama i vrijednim savjetima, kao i ukazanom povjerenju i strpljenju pri izradi rada.

Također se zahvaljujem na pomoći i bezgraničnom strpljenju, asistentima, inženjeru pogona Elektro-Kontakt, Stjepanu Pajasu, i ostalim zaposlenicima, koji su mi omogućili da pobliže upoznam proizvodnju, steknem novo iskustvo, i izradim završni rad.

Vlatko Kukolja

Zagreb, lipanj 2010.

MJESTO IZRADE ZAVRŠNOG RADA

Završni rad je izrađen na Fakultetu strojarstva i brodogradnje u laboratoriju Zavoda za robotiku i automatizaciju i proizvodnom pogonu tvornice Elektro-Kontakt Zagreb.

Fakultet strojarstva i brodogradnje

Fakultet strojarstva i brodogradnje (FSB) je nasljednik Visoke tehničke škole osnovane 1919. godine i Tehničkog fakulteta osnovanog 1926. godine. Fakultet je 1956. godine osnovan kao nezavisna jedinica, pod imenom Strojarsko-brodograđevni fakultet (SBF), a 1995. godine mijenja ime u Fakultet strojarstva i brodogradnje.

Danas na fakultetu postoje zavodi za: konstruiranje, tehničku mehaniku, termodinamiku, toplinsku i procesnu tehniku, motore i transportna sredstva, energetska postrojenja, energetiku i ekologiju, brodogradnju i pomorsku tehniku, industrijsko inženjerstvo, kvalitetu, robotiku i automatizaciju proizvodnih sustava, materijale, zavarene konstrukcije, tehnologiju i zrakoplovstvo.

Zavod za robotiku i automatizaciju proizvodnih sustava je obogaćen novim laboratorijima koji omogućuju razvitak novih metodologija projektiranja inteligentnih proizvodnih sustava, provjeru postavki, metoda i razvijanja softvera na realnim sklopovima, te razvoj umjetne neuronske mreže, genetičkih algoritma, ekspertnih sustava, kao i upravljanje mobilnim robotima korištenjem vizijskih sustava u povratnoj vezi.

Stečena znanja i iskustva u radu s opremom omogućavaju izradu novih projekata za gospodarstvo, kako bi se omogućio njegov što bolji razvoj i napredak.

Jedan od najnovijih projekata je patentiranje dvoručnog industrijskog robota obogaćenog nizom humanoidnih i intelektualnih sposobnosti. Na projektu radi istraživački tim pod vodstvom profesora Jerbića. Novo patentirani robot bit će ugrađen u pogon tvornice Elektro-kontakt gdje će obavljati poslove složenih ručnih operacija.



Slika I. Laboratorij za robotiku i automatizaciju robota



Slika II. Laboratorij za inteligentne proizvodne sustave

Tvrtka Elektro-Kontakt

Zagrebačka tvrtka "Elektro-Kontakt" je osnovana 1926. godine pod imenom "Kontakt". 1971. godine u Hrvatskoj dolazi do okrupnjavanja elektroindustrije, pa dvije trećine proizvodnje tvornice "Kontakt" prelaze tvornici "Končar", koja je preuzela proizvodnju malih kućanskih aparata, ugostiteljske opreme i sklopnih uređaja.

Odjel zadužen za proizvodnju elektorničkih dijelova i opreme, nije želio prijeći Končaru, stoga dolazi do formiranja nove Zagrebačke tvrtke pod nazivom "Elektro-Kontakt", sa sjedištem u Zagrebu, Radnička cesta bb. Elektro-Kontakt se okreće Zapadu što dovodi do povezivanja s EGO-om., najvećim svjetskim proizvođačem komponenata za električne štednjake.

Tijekom 70-ih i 80-ih godina s njima je ostvareno sedam zajedničkih projekata.

1992. godine pedeset i tri posto vlasništva " Elektro-Kontakta " je kupila njemačka kompanija "EGO "iz Oberderdingena kod Stuttgarta.

Dokapitalizacijom i otkupom dionica od ostalih dioničara 1995. godine "EGO " dolazi u posjed 99 posto dionica "Elektro-Kontakta ". Od tada Elektro-Kontakt posluje kao dioničko društvo zatvorenog tipa.

"EGO " je danas međunarodna kompanija sa sjedištem u Švicarskoj koja ima 23 tvornice i 10.000 zaposlenika diljem svijeta. U sklopu toga koncerna, prema broju zaposlenika Elektro-Kontakt se prije 11 godina nalazio na 10, a sada je po ukupnom prihodu na drugom mjestu.

Danas je tvrtka Elektro-Kontakt, jedna od najvećih tvornica elektoničkih spojeva, regulatora energije i štapnih regulatora, inače ključnih dijelova kuhinjskih štednjaka. Zapošljava oko 1400 radnika i svojom proizvodnjom pokriva oko 35 posto svjetskoga tržišta, dok se u Europi taj postotak penje na 80 posto. Godišnje se proizvede 15 milijuna regulatora energije te 18 milijuna štapnih regulatora koji su ugrađeni u gotovo svaki treći štednjak na svijetu, iz čega proizlazi da dnevno oko 150.000 proizvoda ide u izvoz.

Sve proizvodne linije, konstruirali su tvornički inženjeri i izradili alatničari, tako da je 95% tvorničkih linija automatizirano, opremljeno vrhunskom robotskom tehnologijom.

Proizvodni program elektroinstalacijskog materijala tvornice, čini preko 300 proizvoda. To su različite sklopke, utičnice, utikači, prijenosne priključnice, grla, instalacijske cijevi i kutije, razdjelnici, osigurači, automatski prekidači, mjerni ormarići, nadžbukni program IP20, te nadžbukni program za vlažne prostore.

Ovih se dana radi na uređenju jednog od pogona tvornice koji će imati nove strojeve za izradu sedam milijuna električnih sklopki na godinu. S novom proizvodnjom Elektro-Kontakt će povećati prihode za pet milijuna eura, odnosno taj će pogon proizvodnju povećati na osam, a izvoz deset posto.

Neprekidno ulaganje u tehničko-tehnološki razvoj, visoka razina automatizacije, tehnološka opremljenost, visokoobrazovani radnici, primjena suvremene mrežne organizacije, pozitivan odnos prema kvaliteti usklađen s najnovijim ISO standardima, zaštita radnika, zaštita okoline i visok stupanj društvene odgovornosti važni su elementi poslovne politike koja se kontinuirano provodi, daje zapažene rezultate, omogućava napredak i proširenje proizvodnje u budućem poslovanju tvrtke.



Slika III. Pročelje tvrtke



Slika IV. Direktor tvrtke



Slika V. Proizvodni pogon

SAŽETAK

Brzi tehnološki razvoj dovodi do modernizacije industrije različitim robotima i mehanizmima u svrhu brže, veće i jeftinije proizvodnje.

Okruženje u kojem živimo i radimo zahtjeva od nas da se što ranije upoznamo sa osnovama tehničkih rješenja strojeva, uređaja i mehanizama, a to ćemo najlakše postići ako se aktivno uključimo u izradu mehaničkih i elektroničkih uređaja, te ih pokušamo oplemeniti s umjetnom inteligencijom, s osnovnom zadaćom da:

- lakše shvatimo način kako razmišljaju strojevi i uređaji oko nas,
- podčinimo ih sebi, a da ne budemo njihovi robovi,
- spriječimo paniku kod upoznavanja sa svakim novim strojem,
- shvatimo kolike su mogućnosti strojeva i kolika je naša odgovornost pri upravljanju njima,
- stvorimo strojeve i uređaje koji mogu zapamtiti određene složenije procese, te ih mogu prema potrebi ponavljati, bez zamjene mehaničkih dijelova stroja.

Za sve to potrebno je poznavanje mehaničkih rješenja za obavljanje mehaničkih radnji, elektroničkih sklopova za pokretanje i upravljanje te programiranje zadanih procesa.

S tim ciljem je i obrađena zadana tema ovog završnog rada. Zastarjela radna traka na kojoj se provodi umetanje krivulje s osovinom u kućište modernizira se projektiranjem robotske stanice.

Modernizacija bi se provela umetanjem Fanuc-ovog robota LR Mate200iC/5L na mjesto radnika/ice, uz izvođenje potrebnih poboljšanja na već postojećim mehanizmima stanice.

Obavljanje rada robotske ruke sastoji se od primanja krivulje osovinom neorijentirane s obzirom na kretanje po gredi od vibrododavača do mehanizma za rotiranje krivulje s osovinom. Nosač proizvoda se zaustavlja na određenom mjestu alatne trake gdje robot vrši podizanje, podmazivanje i umetanje osovine s krivuljom u kućište termoregulatora.

Nakon utvrđivanja postojećeg izgleda i dimenzija stanice za umetanje i njezinih mehanizama provedeno je utvrđivanje primjene robota s obzirom na vrste i njihova svojstva.

Proučena je građa, svojstva, uloga krivulja s osovinom i termoregulatora, kao i mehanizama za podmazivanje, zaustavljanje, podizanje, razdvajanje kontaktnog pera, utiskivanje potezne krivulje i vibrododavača.

Prijedlog modernizacije radne trake obrađen u završnom radu obuhvaća konstrukciju: sklopa grede vibrododavača za krivulje s osovinom, noseće pločice između grede i pneumatskog cilindra, postolja za Fanuc LR Mate200iC/5L robotsku ruku, mehanizma za utiskivanje krivulje s osovinom, mehanizma za rotiranje krivulje s osovinom i preinake mehanizama za razdvajanje kontaktnog pera dodavanjem i zamjenom pneumatskih cilindara.

Prijedlog je rađen u mjerilu 1:1 pomoću 3D programa za konstruiranje Catia, na temelju dobivenih nacrti, dimenzija i prijedloga.

Nacrti konstruiranih dijelova i sklopnog mehanizma se nalaze u prilogu završnog rada.

Konstrukcija novih dijelova rađena je s ciljem modernizacije pojedinih mehanizama robotske stanice za montažu termoregulatora, prema zahtjevima Elektrokontakta u suradnji s Fakultetom, stoga se nadam da će se kao takovi primijeniti.

SADRŽAJ:

Mjesto izvođenja radnje	Str. II.
Sažetak	V.
Popis slika	VIII.
Popis tablica	IX.
Popis priloga	IX.
1. UVOD	1.
2. NAMJENA I KLASIFIKACIJA ROBOTA	3.
2.1. Industrijski roboti	5.
2.1.1. Građa robota	5.
2.1.2. Pogonski sistemi robota	6.
3. ULOGA TERMO-REGULACIJSKE SKLOPKE	7.
3.1. Funkcija rada termo-regulatora	8.
3.2. Krivulje s osovinom	9.
4. MONTAŽNA TRAKA ZA PROIZVODNJU TERMO-REGULCIJSKE SKLOPKE	10.
4.1. Trenutni izgled stanice za umetanje krivulje s osovinom	10.
4.2. Budući izgled stanice za umetanje krivulje s osovinom	12.
5. MEHANIZMI ZA RAD NA RADNOJ TRACI	14.
5.1. Robot - Fanuc LR Mate 200iC/5L	14.
5.1.1. Značajke i pogodnosti robota Fanuc LR Mate 200iC/5L	15.
5.1.2. Kontrolne opcije robota Fanuc LR Mate 200iC/5L	16.
5.2. Mehanizam za podmazivanje	19.
5.3. Mehanizam za zaustavljanje i podizanje	19.
5.4. Mehanizam za razdvajanje kontaktnog pera	20.
5.5. Mehanizam za utiskivanje potezne krivulje	21.
5.6. Vibrododavači	22.
5.7. Mehanizam za rotiranje krivulje s osovinom	23.
6. PROCES SKLAPANJA TERMO-REGULATORA NA MODERNIZIRANOJ RADNOJ TRACI	24.
6.1. Umetanje krivulje s osovinom u kućište termo-regulatora	24.
6.2. Umetanje krivulje s osovinom i poteznom krivuljom u kućište termo-regulatora	25.
7. TEHNOLOŠKI POSTUPAK IZRADA SASTAVNIH DIJELOVA	26.
7.1. Izrada nosača grede vibrododavača	26.
7.2. Izrada L- profila vibrododavača	28.
7.3. Izrada U-profila vibrododavača	29.
7.4. Izrada sklopa grede vibrododavača	30.
7.5. Izrada stražnjeg nosača za pneumatski cilindar	30.
7.6. Izrada prednjeg nosača za pneumatski cilindar	31.
7.7. Montažni elementi sklopa mehanizma za razdvajanje kontaktnog pera	32.
7.8. Postupak izrade i sklapanja postolja robotske ruke Fanuc LR Mate 200iC/5L	33.
8. PLAN PROCESA SKLAPANJA ROBOTSKE STANICE ZA UMETANJE TERMO-REGULATORA	34.
9. GRAFIČKI PRIKAZ RADA ROBOTA	35.
10. ZAKLJUČAK	37.
11. LITERATURA	38.
12. PRILOZI	39.

POPIS SLIKA:

	Str.
Slika 1. Izrada termo-regulatora	7.
Slika 2. Sklop termo-regulatora	7.
Slika 3. Isključen grijači element	8.
Slika 4. Uključen grijači element	8.
Slika 5. Krivulja s osovinom	9.
Slika 6. Krivulja s osovinom i poteznom krivuljom	9.
Slika 7. Trenutni izgled radne trake	10.
Slika 8. Budući izgled alatne trake	12.
Slika 9. Tipovi robota LR MATE	14.
Slika 10. Razlika između LR Mate 200iC i LR Mate 200iC/5L	15.
Slika 11. Širina radne putanje robota LR Mate	18.
Slika 12. Prikaz sila i momenata baznog opterećenja	18.
Slika 13. Mehanizam za podmazivanje	19.
Slika 14. Mehanizam za zaustavljanje i podizanje	20.
Slika 15. Mehanizam za razdvajanje	21.
Slika 16. mehanizam za naticanje potezne krivulje	22.
Slika 17. Vibrododavač s gredom	22.
Slika 18. Linijski vibrododavač	22.
Slika 19. Mehanizam za rotiranje krivulje s osovinom	23.
Slika 20. Lijevo nosač grede vibrododavača	26.
Slika 21. Desno nosač grede vibrododavača	27.
Slika 22. L-profil grede vibrododavača - lijevi	28.
Slika 23. L-profil grede vibrododavača - desni	28.
Slika 24. U-profil grede vibrododavača	29.
Slika 25. Sklop grede vibrododavača	30.
Slika 26. Stražnji nosač pneumatskog cilindra	30.
Slika 27. Prednji nosač pneumatskog cilindra	31.
Slika 28. Linijski Festo cilindar	32.
Slika 29. Vertikalni Festo cilindar	32.
Slika 30. Hvatač i škare	32.
Slika 31. SLEP adapter	32.
Slika 32. Sklop postolja za robot	33.
Slika 33. Noga postolja	33.
Slika 34. Poprečni nosač	33.
Slika 35. Radna ploča	33.
Slika 36. Kutnik	33.
Slika 37. Uzimanje krivulje s osovinom s mehanizma za rotiranje	35.
Slika 38. Utiskivanje potezne krivulje na krivulju s osovinom	35.
Slika 39. Podmazivanje krivulje s osovinom	36.
Slika 40. Umetanje krivulje s osovinom u termo-regulator	36.

POPIS TABLICA:

	Str.
Tablica 1. Tipovi krivulja s osovinom	8.
Tablica 2. Tipovi krivulja s osovinom i potezna krivulja	8.
Tablica 3. Tehnička svojstva robota serije 200iB i 200iC	17.
Tablica 4. Tehnička svojstva robota LR Mate200iC/5L	17.
Tablica 5. Prikaz baznog opterećenja robota LR Mate	18.

POPIS PRILOGA:

Prilog 1. Nacrt lijevog nosača grede virbododavača	
Prilog 2. Nacrt desnog nosača grede virbododavača	
Prilog 3. Nacrt L-profila grede vibrododavača - lijevog	
Prilog 4. Nacrt L-profila grede vibrododavača - desnog	
Prilog 5. Nacrt U-profila grede vibrododavača	
Prilog 6. Nacrt sklopa grede vibrododavača	
Prilog 7. Nacrt stražnjeg nosača pneumatskog cilindra	
Prilog 8. Nacrt prednjeg nosača pneumatskog cilindra	
Prilog 9. Nacrt sklopnog mehanizma za razdvajanje kontaktnog pera	
Prilog 10. Nacrt sklopa postolja robotske ruke	
Prilog 11. Nacrt sklopa radne trake	

1. UVOD

Kroz desetke tisuća godina razvoja ljudskog roda čovjek je kao najinteligentnije biće na Zemlji, zaslužan za brojna otkrića iz različitih znanstvenih područja. Tehnološki razvoj, razvoj nanotehnologije i robotike omogućava lakši, brži, sigurniji rad, viši životni standard ljudi, kao i veću proizvodnost zahvaljujući automatizaciji i robotizaciji gotovo svih proizvodnih industrijskih pogona.

Riječ „Robot“ prvi puta se spominje u drami „R.U.R“ Karel Čapeka, 1920. godine, u kojoj se strojevi okreću protiv ljudi. Riječ robot preuzeta je od češke riječi „*robota*“ što u prijevodu znači „*težak rad*“.

U samim počecima robotizacije znanstvenici su smatrali da roboti moraju biti nalik na ljude, tako da pokazuju osobine ljudske inteligencije, imaju sposobnost učenja, zaključivanja, rješavanja problema, kao i mentalne sposobnosti. Današnji roboti još uvijek nisu toliko napredni i trebaju detaljne upute kojima se oponašaju ljudske sposobnosti, putem razrađenih programa pohranjenih u središnje računalo samog robota.

Prvi pokretni robot u obliku limenke, vrlo sporih reakcija, neučinkovit, tzv. „Robot vojnik“ nazvan Shakey (Tresić), izrađen je 1869. godine u Stanfordskom institutu. Razvojem kibernetike kao interdisciplinarne znanosti koja se bavi kontrolnim sustavima, teorijom električne mreže, logičkim modeliranjem i neuro-znanošću dolazi do razvoja umjetne inteligencije.

Sustavi umjetne inteligencije su sustavi koji se ponašaju i misle kao čovjek, te pokušavaju biti u skladu s ljudskim bićem. Pojam umjetne inteligencije dolazi od Johna Mc Carthyja, a na konferenciji u Dartmouth College 1956. godine, Marvin Lee Minsky, ju je definirao izjavivši: „*Umjetna inteligencija je konstrukcija informatičkih programa koji se bave poslovima kojima su za sada na više zadovoljavajući način, od ljudskih bića, jer ti poslovi traže mentalne procese visokog stupnja, kao: percepcijsko naučavanje, organizaciju memorije i kritičkog rasuđivanja*“.

U ostvarivanju programa kojim računalo uči, konstruiran je 1996. program umjetne inteligencije kojim je računalo Deep Blue pobijedilo svjetskog šahovskog prvaka Geryja Kasparova, a 1997. vozilo robot, Sajoumer Rover, rađen je na načelu insektoidnog robota, koji je tri mjeseca prikupljao podatke s površine Marsa.

Danas se umjetna inteligencija smatra egzaktnom znanošću i kao takova ima dvije razine.

Jaka umjetna inteligencija ili svjesna umjetna inteligencija odnosi se na stroj koji ne bi bio sposoban reproducirati samo inteligentno ponašanje, nego bi čak dao dojam realne samosvijesti, sustavima čija bi materijalna organizacija oponašala funkcioniranje ljudskog mozga spojevima koji mogu reproducirati funkcioniranje neurona.

Slaba umjetna inteligencija ili ograničena umjetna inteligencija temelji se na što više autonomnih sustava, algoritma sposobnih za rješavanje problema određenog područja. Na ovoj razini određeni strojevi, njihovi dijelovi, robotske ruke, simuliraju inteligenciju i obavljaju određeni rad oponašajući ljudski način obavljanja nekog zadatka.

Od 1980. pa do danas, umjetna inteligencija postiže nagli razvoj i postaje osnova industrijskih strojeva, radnih traka opremljenih vrlo sitnim elektroničkim dijelovima, gotovo mikroskopskim robotima.

Jedna od takovih radnih alatnih traka opremljenih sa više jednostavnijih robotskih mehanizama nalazi se u tvrtki Elektro-Kontakt, jednoj od najvećih tvornica elektoničkih spojeva, regulatora energije i štapnih regulatora.

Svaki robotski mehanizam obavlja određeni segment rada, tako novo modernizirana radna traka s robotskom rukom ima određeni radni zadatak pri proizvodnji termoregulacijskih sklopki.

2. NAMJENA I KLASIFIKACIJA ROBOTA

Robotski sistemi predstavljaju osnovna tehnička sredstva u kompleksnim automatski vođenim proizvodnim procesima. Djelovanjem automatskog sustava upravljanja robota njegovi se manipulatori kreću slično kretanju čovjekovih ruku pri njegovoj radnoj aktivnosti.

Upravljački sistemi robota odlikuju se lakim prebacivanjem na različite vrste operacija omogućujući automatiziranu i ekonomičnu proizvodnju, te humaniziranje rada u industriji.

Robotski sistemi se mogu razvrstati na:

1. mobilne robotske sisteme,
2. informacijske i upravljačke robotske sisteme,
3. manipulacijske robotske sisteme.

Mobilni robotski sistemi predstavljaju platforme koje se kreću upravljane automatskim sistemom programiranog cilja kretanja, a mogu se automatski opterećivati i rasterećivati. Koriste se za automatsku dostavu dijelova i alata. Mobilni roboti se koriste različitim sistemima kretanja, npr. pomoću gusjenica, mehaničkih nogu ili kotača.

Informacijski i upravljački robotski sistemi su kompleksni mjerno informacijski uređaji, koji služe za sakupljanje, obradu i prijenos informacija, te za njihovo iskorištavanje pri formiranju različitih upravljačkih signala. U proizvodnim pogonima to su sistemi automatske kontrole i upravljanja proizvodnih procesa praktično bez ljudi.

Manipulacijski robotski sistemi mogu biti:

1. automatski - s čvrstim programom, programirani, adaptivni i inteligentni,
2. daljinsko upravljani - komandirani, kopirajući, poluautomatski, supervizorni i dijagonalni,
3. ručni - šarmirano balansirajući i egzo-skeletni.

Automatski manipulatori s čvrstim programom nemaju promjenjiv programski upravljački uređaj i predstavljaju mehaničke ruke koje su čvrsto povezane s tehnološkom opremom. Koriste se na linijama za montažu u masovnoj proizvodnji.

Programirani roboti, tzv. prva generacija robota koji imaju upravljane pogone u svim zglobovima i njihov se upravljački sistem lako prilagođava različitim operacijama. Nakon podešavanja uvijek obavljaju isti program u strogo određenim uvjetima okoline, npr. kod prešanja, zavarivanja i sl.

Adaptivni roboti, tzv. druga generacija robota, predstavljaju robote koji se mogu samostalno u većem ili manjem stupnju orijentirati u okruženju koje nije sasvim određeno i na koje se adaptiraju. Koriste se u uvjetima rada gdje je teško osigurati strogo definirane uvjete, npr. kod lučkom zavarivanju, bojanju, nanošenju zaštite i sl.

Inteligentni roboti, tzv. treća generacija robota, koja posjeduje različite senzore s mikroprocesorskom obradom informacija, raspoznavanjem situacija, automatskim pronalaženjem rješenja u neodređenoj ili promjenjivoj okolini.

Komandirani daljinsko upravljani roboti industrijski su roboti kojima daljinski upravlja čovjek pomoću upravljačkog pulta.

Kopirajući daljinsko upravljani robot koristi se kao radni mehanizam u zagađenim ili radioaktivnim radnim uvjetima.

Poluautomatski daljinsko upravljani manipulacijski sistemi, na pultu operatera imaju upravljačku palicu s kinematikom pogodnom za male pokrete ljudske ruke.

Supervizorni roboti imaju programirane sve elementa operacija i mogu se zaprimati pojedinačne komande, prema čijim se signalima uključuju pojedini programi automatskog rada robota.

Roboti s kombiniranim upravljanjem, imaju kombinaciju automatskog i ručnog upravljanja u eksplozivnim, podvodnim ili podzemnim sredinama.

Roboti s dijalognim upravljanjem, ne primaju samo komande čovjeka već i sami aktivno sudjeluju u prepoznavanju situacija i donošenju odluka. Pružaju najširu mogućnost za uvođenje adaptivnih mobilnih sistema kod najrazličitijih radnih uvjeta.

Šarmirno-balansirajući manipulatori predstavljaju složene mehanizme s mogućnostima pogona u svakom zglobu, koji se pri proizvoljnoj veličini uhvaćenog tereta ovisno o granicama mogućnosti, pri proizvoljnoj konfiguraciji prostora nalazi u ravnoteži. Pogodni su za utovar i istovar velikih tereta.

Egzoskeletni ručni manipulacijski roboti su složeni mehanizmi koji su neposredno povezani s rukama ili nogama čovjeka. Upravljački pokretači se nalaze u zglobovima mehanizma i odgovaraju svojim radom radu zglobova samog čovjeka.

2.1. INDUSTRIJSKI ROBOTI

Industrijski robot je robotski manipulator ili robotska ruka zadovoljavajuće fleksibilnosti i okretljivosti. Pomoću njih se mogu provoditi različiti procesi rada, kao što su: paletiranje, utovar, istovar, sortiranje, pakiranje, struganje, brušenje, ljuštenje, zašarafljivanje, montiranje pojedinih sklopova zavarivanje, bojanje,

Glavni dijelovi industrijskog robota su:

- mehanička struktura, koja se sastoji od niza krutih segmenata povezanih pomoću zglobova. Ponašanje je određeno rukom koja osigurava pokretljivost, zglibom koji daje okretljivost i vrhom manipulatora koji izvršava zadane operacije,
- aktuatori – pogoni koji postavljaju manipulator u određeno kretanje pomicanjem zglobova pomoću električnih, hidrauličkih ili pneumatskih motora,
- senzori koji detektiraju status manipulatora i okoline,
- sistem upravljanja – računar, koji omogućuje upravljanje i nadzor nad radom manipulatora.

2.1.1. Građa robota

Robotski manipulator je građen od tijela pričvršćenog na čvrstu podlogu, ruke i niza ručnih zglobova. Kod industrijskih robota koriste se dva osnovna tipa zglobova: rotacijski koji vrši rotaciju oko osi i translacijski ili linearni koji omogućuje linijsko kretanje po osi.

Dva susjedna zgloba povezana su pomoću krutih segmenata, tako je na ručni zglob pričvršćena šaka koja se u tehničkom žargonu naziva vrh manipulatora, alat i hvataljka i on se ne smatra dijelom robota, već služi za obavljanje određenih zadataka. Općenito manipulator ima šest osi te može dovesti vrh manipulatora u bilo koji položaj unutar radnog prostora.

Radni prostor robota predstavlja skup točaka u trodimenzionalnom prostoru koje se mogu dohvatiti vrhom manipulatora.

Razlikujemo pravokutne ili (TTT), cilindrične ili (RTT), sferne ili (RRT) i rotacijske ili (RRR) strukture manipulatora.

Robot pravokutne konfiguracije ima tri translacijska zgloba čije su osi međusobno okomite i omogućuje pravolinijsko kretanje. Točnost pozicioniranja ručnog zgloba je konstantan, struktura ima slabu pokretljivost, a za pogon se koriste električki ili pneumatski motori.

Robot cilindrične konfiguracije dobiva se kada se zglob pravokutne strukture zamijeni rotacijskim zglobom. Pokazuje dobru mehaničku čvrstoću, ali se točnost pozicioniranja ručnog zgloba smanjuje povećanjem horizontalnog hoda. Za pogon se najčešće koriste hidraulički motori.

Robot sferne konfiguracije se dobiva zamjenom drugog zgloba cilindrične konfiguracije s rotacijskim zglobom. S obzirom na prethodne strukture ima manju mehaničku čvrstoću, zbog složene mehaničke i geometrijske konstrukcije. Porastom radijalnog hoda se smanjuje njegova točnost pozicioniranja, a za njegov pogon se najčešće koriste električni motori.

Rotacijska struktura manipulatora naziva se još laktasta, antropomorfna ili zglobna, a dobiva se ako se upotrijebe sva tri rotacijska zgloba. Osi rotacije drugog i trećeg zgloba su paralelne i okomite na os rotacije prvog zgloba. Drugi zglob se naziva vratni, a treći predstavlja zglob lakta jer povezuje gornji dio ruke s podlakticom.

Radni prostor tog robota je kugla, čiji je presjek sa strane najčešće u obliku polumjeseca. Rotacijski roboti imaju veliku primjenu i za njihov pogon se koriste se električni motori.

2.1.2. Pogonski sistemi robota

Pogonski sistemi određuju područje primjene robota. Mogu biti električki, hidraulički i pneumatski. Omogućuju kretanje manipulatora od točke do točke ili kontinuirano kretanje po putanji.

Električni motor najčešće je istosmjerni i izmjenični. Zauzimaju malo prostora, a velikom brzinom i točnosti omogućava primjenu složenih algoritma. Mogu se koristiti u kombinaciji s hidrauličkim motorom.

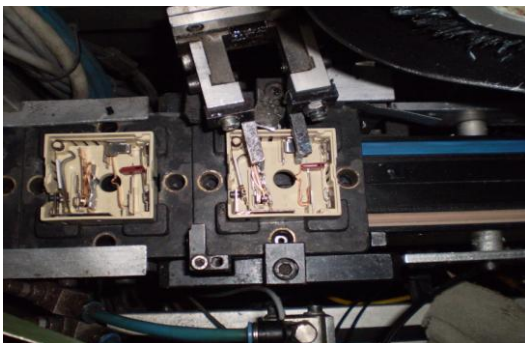
Hidraulički motor ima veću brzinu i snagu od električkog, te omogućuju mirno održavanje pozicije zbog nestlačivosti ulja. Koriste se kod robota većih dimenzija.

Pneumatski motori imaju veliku brzinu rada, ne zagađuju okoliš, ali stvaraju veću buku, nisu pogodni za rad s većim teretom, osjetljivi su na utjecaj vlage i prašine. Primjenjuju se kod manjih robota za laboratorijski rad.

3. ULOGA TERMO-REGULACIJSKE SKLOPKE

Termo-regulator ili termostat je uređaj koji se koristi u svim granama tehnike i termo energetike za kontrolu temperatura grijaćih sistema. Koriste se kod električnih sistema grijanja. Za električne sisteme grijanja koriste se najjednostavnije vrste s bimetalnim kontaktom koji se pri povećanju ili smanjenju temperature zatvara ili otvara. (Slika 1. i 2.)

Osim njih postoje i elektronski regulatori koji putem senzora dojavljaju temperaturu centralnoj jedinici. Za potrebe reguliranja temperature na sistemima centralnog grijanja bez centralne jedinice, koriste se termo regulacijski ventili na samim radijatorima.



Slika 1. Izrada termo-regulatora



Slika 2. Sklop termo-regulatora

Regulator energije se uglavnom sastoji od zagrijanog bimetala, sklopa i kontakt opruga, koje trenutno djeluju. Montiran je točno iza kontrolnog regulatora, tzv. ploče. Kada se na štednjaku uključi ploča za kuhanje, struja protječe kroz bimetal grijući ga, paralelno s temperaturnim otpornikom ploče. To uzrokuje pregrijavanje bimetala i promjenu njegova oblika u skladu s tim. Postavka na kontrolnom regulatoru pobuđuje točku koja mijenja razmak između bimetala i kontakta regulatora, što uzrokuje odabir kraćeg ili dužeg intervala regulatora energije.

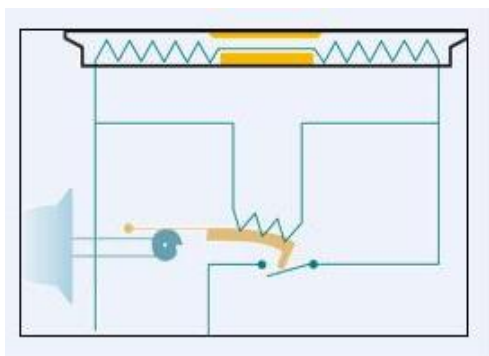
Karakteristike termo-regulatora:

- dugi radni ciklus i kratki intervali između grijanja daju veći prosječni prinos, npr. za zagrijavanje, kuhanje, pečenje,
- kratki radni ciklus i dugi intervali između grijanja daju prosječno manji prinos, npr. za namakanje, predgrijavanje,
- izlazna snaga ploče može biti složena između 6% i 70% od nazivne snage,
- omogućuju odabir najviše postavke za punu nazivnu ocjenu (100%),
- raspolaže beskonačnim varijablama za kontrolu napajanja.

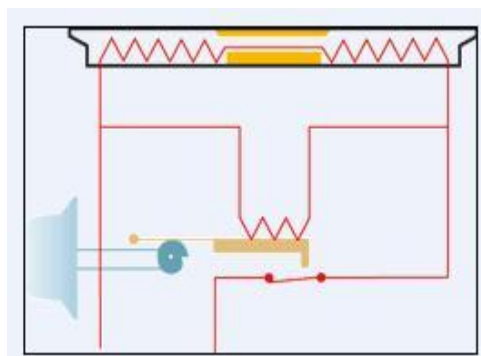
3.1. FUNKCIJE RADA TERMO-REGULATORA

Uključivanjem grijaćeg elementa zatvara se strujni krug i dolazi do zagrijavanja tako dugo dok se bimetal ne pregrije. Zagrijani bimetal se pomiče i prekida strujni krug otvaranjem sklopke. (Slika 3.)

Prekidom strujnog kruga dolazi do hlađenja bimetala, koji se skuplja, vraća u početni položaj i sklopka se zatvara, te strujni krug ponovno radi omogućavajući uključenje grijaćeg elementa. (Slika 4.)



Slika 3. Isključen grijaći element
otvoren strujni krug



Slika 4. Uključen grijaći element
zatvoren strujni krug

Termo-regulator osigurava zagrijavanje radne ploče u reguliranim intervalima. Ploče s beskonačnim brojem varijabli postavki omogućuju toplini da se precizno prilagodi količini hrane koja se kuha.

Ploča se može zagrijati pomoću jednog ili par provoditelja topline koji se može kontrolirati pomoću kontrolnog gumba na štednjaku s postavkama jačine od 0 do 3, 0 do 9 i 0 do 12.

3.2. KRIVULJE S OSOVINOM

Krivulja s osovinom je osnovni dio termo-regulatora, koja služi za davanje kontakta na štednjaku.

U termo-regulacijsku sklopku na ovoj radnoj traci će se ulagati dva tipa krivulja različitih dimenzija:

1. Krivulja s osovinom (Slika 5.)
2. Krivulja s osovinom i potezna krivulja (prsten) (Slika 6.)

Tipovi krivulja s osovinom:

Tip krivulje	Visina u mm	Promjer u mm
50.541.001	47.5	11.56
50.522.101	51	11.53
50.587.611	70.2	9
50.545.001	48	11.56
50.587.001	51.2	9

Tablica 1. Tipovi krivulja s osovinom

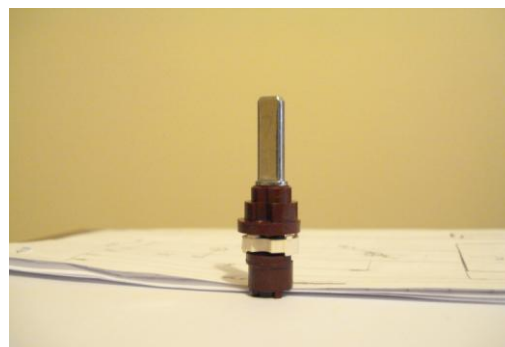
Tipovi krivulja s osovinom i poteznom krivuljom (prstenom):

Tip krivulje	Visina u mm	Promjer u mm
50.562.002 – desna	51	9
50.562.602 – desna	45	11.56
50.562.902 – desna	51	9
50.582.012 – lijeva	51	9
50.582.702 – lijeva	51	9

Tablica 2. Tipovi krivulja s osovinom i potezna krivulja



Slika 5. Krivulja s osovinom



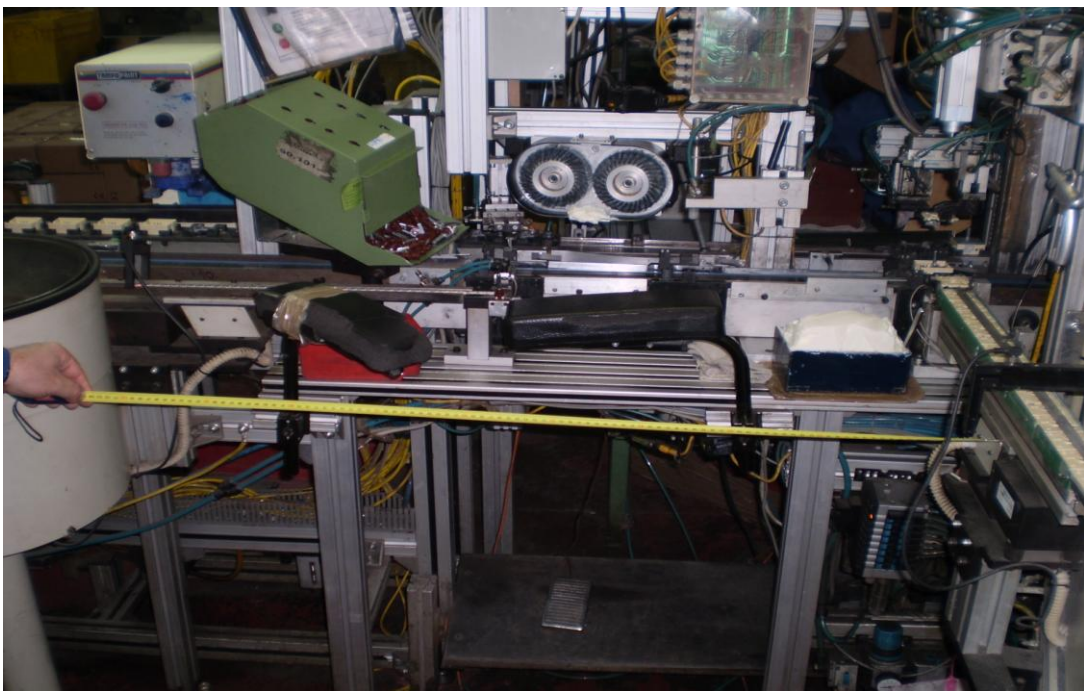
Slika 6. Krivulja s osovinom i poteznom krivuljom

4. MONTAŽNA TRAKA ZA PROIZVODNJU TERMO-REGULACIJSKE SKLOPKE

Montaža termo-regulacijske sklopke provodi se na radnoj traci dužine od 10 000 do 15 000 mm. Proces montaže provodi se u više faza. Radne zadatke obavlja radnik uz pomoć jednostavnih pneumatskih mehanizama.

4.1. *TRENTNI IZGLLED STANICE ZA UMETANJE KRIVULJE S OSOVINOM*

Stanica za umetanje krivulje s osovinom na radnoj traci zauzima prostor dužine od 1500 mm i visine je od 1 700 mm. Iza radne trake se na razmaku od 50 mm nalazi povratna radna traka po kojoj se također gibaju termo-regulacijske sklopke, ali u suprotnom smjeru. (Slika 7.)



Slika 7. Trenutni izgled radne trake

Umetanje krivulje s osovinom u termo-regulacijsku sklopku provodi se na dijelu radne trake približne dužine od 1 500 mm i na njoj se trenutno nalazi:

- mehanizam za razdvajanje kontaktnog pera,
- mehanizam za utiskivanje potezne krivulje,
- mehanizam za podizanje i spuštanje nosača proizvoda,
- mehanizam za podmazivanje (četkice),

- vibrododavač za prstene,
- linijski vibrododavač,
- vibrododavač za poklopce termo-regulatora,
- kutija u kojoj se nazale krivulje s osovinom koje se ulažu u termo-regulator,
- sjedalo za radnika/icu.

Proces umetanja krivulje s osovinom u termo-regulacijsku sklopku koji se odvija trenutno na radnoj traci je sljedeći:

- nosač proizvoda dolazi po radnoj traci do mehanizma za podizanje i spuštanje, tu se zaustavlja, odvija se proces podizanja nosača proizvoda,
- mehanizam za razdvajanje kontaktnog pera se spušta i minimalno razdvaja željezna pera unutar sklopke,
- radnik/ica uzima krivulju s osovinom, stavlja ju na mehanizam za utiskivanje potezne krivulje, nakon toga je pomiče do mehanizma za podmazivanje, obavlja podmazivanje krivulje i onda ju umeće u termo-regulatorsku sklopku,
- mehanizam za razdvajanje se otpušta i podiže, te mehanizam za podizanje i spuštanje spušta proizvod i oslobađa ga tako da se on može dalje kretati po radnoj traci do slijedeće stanice gdje se stavlja poklopac na termo-regulacijsku sklopku.

Opisan proces odvija se paralelno i trenutno traje oko 5 do 5.5 sekundi i na taj se način dnevno proizvede 4500 komada u roku od 7 sati.

Prednosti rada radnika/ice :

- ako se zaglavi neki dio, radnik/ica ga može pomaknut ili osloboditi,
- radnik/ica vidi što radi i kako umeće krivulju u proizvod, jer krivulja mora biti umetnuta točno pod kutom, da kod provjere proizvoda ne dođe do izbacivanja,
- ako se osovina s krivuljom krivo umetne može se lagano zakrenuti,
- uhodan radnik/ica na toj stanici može konkurirati robotu po brzini.

Nedostaci rada radnika/ice u odnosu na robota:

- radnik/ica rade sporije od robota,
- lakše se i brže umaraju tijekom rada,
- predstavljaju veći trošak, traže plaću,
- često se ne slažu s promjenama,
- mogu se ozlijediti na radu,
- zauzimaju više prostora od robota.

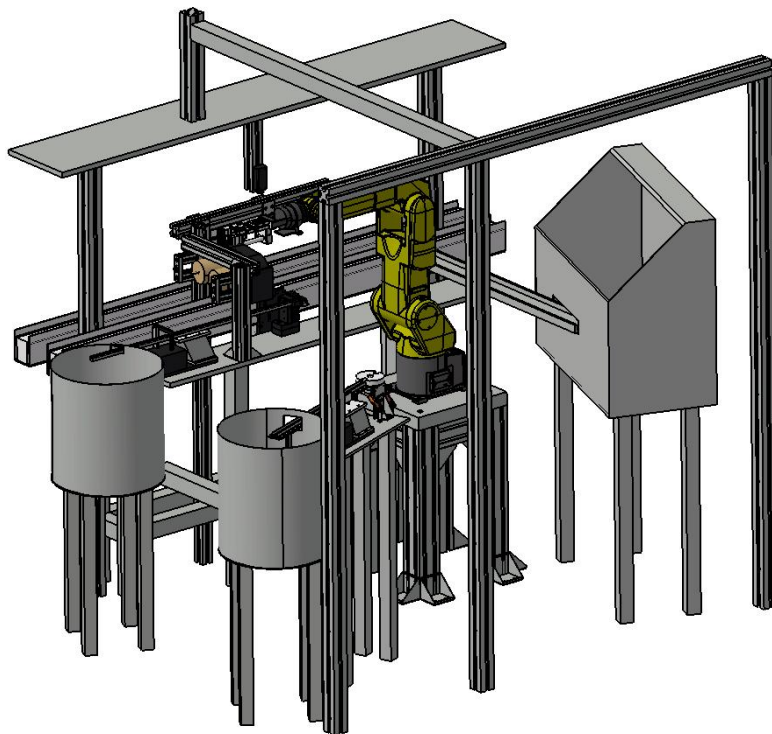
4.2. **BUDUĆI IZGLED STANICE ZA UMETANJE KRIVULJE S OSOVINOM**

Razvoj vizijskih sustava omogućava različita mjerenja volumena, površine, udaljenosti, teksture, oblika, uzoraka, boje proizvoda, što osigurava sigurniju proizvodnju. Spoznaje i znanja potrebna za primjenu vizijskih sustava u automatskoj proizvodnji, uključujući različite metode dobivanja digitalne slike, metode obrade slike, detekcije kontura i bridova, te prepoznavanje objekata u potpunosti osigurava točnost provjere i kvalitete, koju ljudsko oko nikada ne može u tolikoj mjeri percipirati.

Stoga primjena robotskih ruka omogućava pomicanje, dizanje, zakretanje, rotiranje, podmazivanje, povezivanje pojedinih dijelova pri montaži određenog proizvoda što danas uvelike olakšava rad ljudi.

Modernizacijom stanice na kojoj se odvija umetanje krivulje s osovinom u termoregulacijsku sklopku omogućit će zamjenu radnika/ice s robotskom rukom, ugradnjom robota LR Mate200iC/5L koji će samostalno i nesmetano izvoditi radne zadatke.

Time bi se postiglo smanjenje vremena montiranja krivulje s osovinom u termo regulator, na 3.5 do maksimalno 4 sekunde, što bi omogućilo povećanje proizvodnje na 6000 komada dnevno, te postigla veća, brža i sigurnija proizvodnja. (Slika 8.)



Slika 8. Budući izgled radne trake

Prilikom izvedbe modernizacije alatne trake postoje dimenzijska ograničenja koja se moraju poštivati, kako se ne bi ometalo provođenje drugih radnih procesa i omogućio nesmetan prolaz između radnih traka. Maksimalna širina radne trake je određena i iznosi maksimalno 1500 mm.

Modernizacijom radne trake mijenja se:

- mehanizam za utiskivanje potezne krivulje na radnu visinu robota,
- položaj mehanizma za podmazivanje,
- segment trake dodatkom vibro-dodavača s gredom za krivulje s osovinom,
- segment trake dodavanjem mehanizma za rotiranje krivulje s osovinom
- mehanizam za razdvajanje kontaktnog pera i radnog sistema,
- radnik/ica s robotskom rukom, robotom LR Mate200iC/5L.

Prednosti robotske ruke:

- omogućava se brz i siguran proces rada,
- većom brzinom mogu provoditi pravocrtni ili kružni pomak od nekoliko stupnjeva do punog kuta,
- rade točno, precizno, kontinuirano s mogućnošću ponovljivosti,
- pogreške u radu su najčešće manje od 1mm,
- dohvat robotske ruke je najčešće jednak hodu,
- rad im je programski određen za obavljanje zadatka na određenoj sekvenci, upravljan od točke do točke ili kontinuirano po putanji, zadanom brzinom,
- zauzima manje prostora za alatnom trakom,
- mogu podnositi visoke temperature, nagle promjene temperature i povećanu vlažnost zraka,
- omogućava manje troškove i veću ekonomičnost proizvodnje,
- pravilnim programiranjem zaštićen je od samoranjavanja,
- ne umara se i ne može se ozlijediti.

Nedostaci robotske ruke:

- u slučaju kvara proizvodnja će stajati dok se kvar ne ukloni,
- ne zna riješiti problem koji nije određen planom njegova programa,
- može krivo obavljati postavljeni zadatak,
- rad mora biti nadziran od strane stručne osobe.

5. MEHANIZMI ZA RAD NA RADNOJ TRACI

Osnovni mehanizmi koji se nalaze na segmentu radne trake gdje se provodi umetanje termo-regulacijske krivulje u sklopku termo-regulatora su: robot LR Mate200iC/5L, mehanizam za podmazivanje, zaustavljanje i podizanje, razdvajanje kontaktnog pera, utiskivanje potezne krivulje, vibrododavača.

5.1. ROBOT - FANUC LR MATE 200IC/5L

LR Mate 200iC/5L predstavlja novu generaciju Fanukovih robota. To je servo-električno vođeni mini robot koji nudi najbolje performanse u svojoj klasi. (Slika 9.)

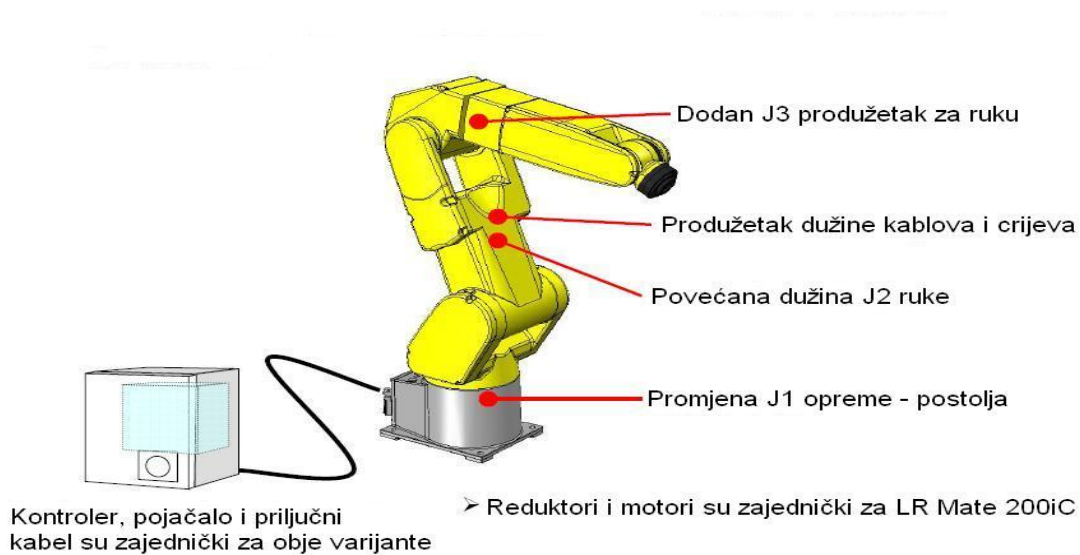
S obzirom na svoju veličinu, profil uže ruke, lakšu težinu, najveću pokretljivost, brže postizanje ravnomjerne brzine i nadmoćnu točnost pozicioniranja smatra se najboljim robotom za većinu industrijskih pogona. (Slika 10.)

LR Mate200iC/5L se koristi za:

- mehaničko zavarivanje,
- obradu materijala,
- sklapanje, ubiranje i pakiranje,
- pranje dijelova,
- uklanjanje materijala,
- testiranje i uzorkovanje,
- učenje i zabavu.



Slika 9. Tipovi robota LR MATE



Slika 10. Razlika između LR Mate200iC i
LR Mate 200iC/5L

5.1.1. Značajke i pogodnosti robota LR Mate 200iC/5L

- Ima 6 stupnjeva slobode,
- ponavljanje pri punom opterećenju i punoj brzini unutar cijelog područja rada robota je ± 0.02 mm,
- opterećenje na zglobovima do 5kg,
- najbolji u klasi s obzirom na inerciju i moment u zglobovima,
- pneumatski i električni pogon alata vezanog za kraj ruke (EOAT :end-of-arm tooling) na J4 RDI/6RDO),
- ima dva dvostruka solenoidna ventila integrirana u prednju ruku koji pojednostavljuju EOAT konstrukciju,
- lakši je i bolje kompaktni od svojih prethodnika,
- profil ruke kod križanja područja je 39% manji nego kod prošle generacije LR Mate 200iB,
- maksimalna iskoristivost s obzirom na brzinu pokretanja zglobova (radni put),
- veličina stolića, uzak zglob i mali otisak dozvoljava operacije u uskim radnim uvjetima,
- može se prebaciti unatrag za potrebe većeg rada,
- zatvoren mehanički dizajn osigurava kablove,

- određen kut, zid, obrnuto instaliranje povećava fleksibilnost postavljanja robota,
- isti dizajn zglobova kao i kod prijašnjih generacija omogućava laganu nadogradnju,
- servo-tehnologija omogućava glatko gibanje bez vibracija pri brzim operacijama,
- napredne je mogućnosti komunikacije preko standardne Ethernet i serijske mreže,
- integrirani PMC omogućava kontrolu za vanjske uređaje.

Pouzdanost rada robota LR Mate 200iC/5L, kao zadnje generacije robota određena je lakim održavanjem i podmazivanjem svih točaka, čvrstim zakovima, kao i standardnim baterijama C veličine potrebne za podrške enkodiranja.

Detaljne karakteristike robota LR Mate 200iC/5L u odnosu na ostale tipove iste serije s obzirom na nosivost, domet, brzinu kretanja, dozvoljene momente, inerciju, ponavljanje, nosivost i opterećena, vidljiva je iz tabelarnog prikaza. (Tablica 3., 4.)

Prikaz baznog opterećenja i djelovanje sila i momenata na robot prikazano je tablicom 5 i slikom 12. (Tablica 5., Slika 12.)

5.1.2. Kontrolne opcije robota LR Mate 200iC/5L

- za rad je potreban jednofazni ulazni napon 200-220V AC,
- ima 360 stupnjeva J1 rotaciju osi, (Slika 11.)
- na svim spojevima posjeduje sigurne mehaničke kočnice,
- iPendant, boja , Internet spremna tehnička podrška za lakše programiranje i obična ćelija za korisnikov dizajn preglednika,
- proširena mreža I/O mogućnosti: I/O vezna ,. DeviceNet, Profibus, CC-link podržava različite inteligentne funkcije, uključujući iRVision (ugrađeni vizijsko-spremni kontroler) i osjetljivost sile,
- dostupni IP67 ocjene za cijeli robot dopušta mu da podnese teške uvjete rada (okolinu),
- 7 m ili 14 m duljine spojnih kablova između robota i kontrola.

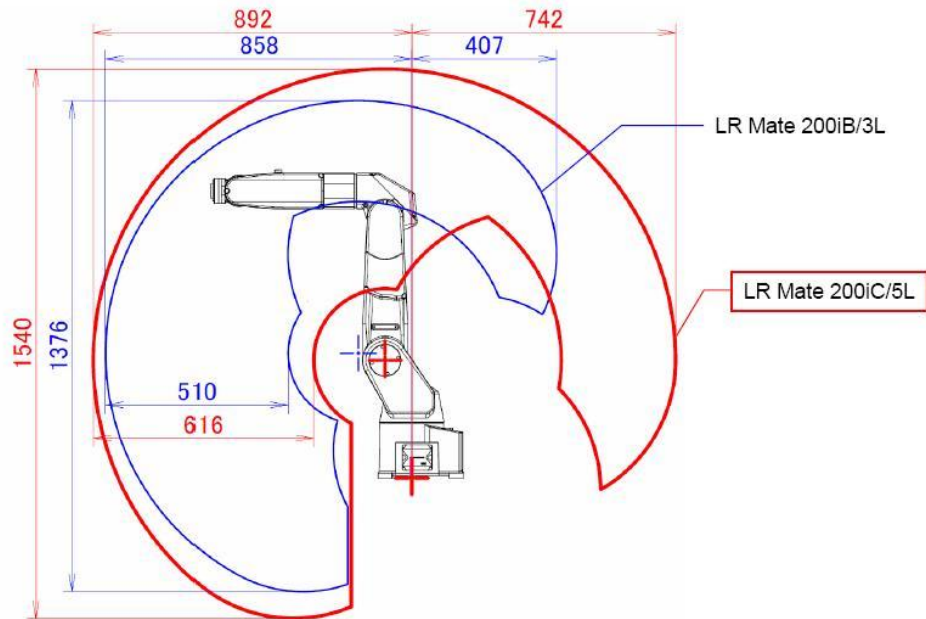
Jedinstvene softver opcije omogućuju zaštitu od sudara, izbjegavanje singularnosti, vezu sa Internetom i korištenje programskog jezika „KAREL“.

		LR Mate 200iB	LR Mate 200iC
Nosivost		5kg	5kg
Doimet		700mm	704mm
Maksimalna brzina	J1	180 ° /sec	350 ° /sec
	J2	180 ° /sec	350 ° /sec
	J3	225 ° /sec	400 ° /sec
	J4	400 ° /sec	450 ° /sec
	J5	330 ° /sec	450 ° /sec
	J6	480 ° /sec	720 ° /sec
Dozvoljeni moment	J4,5	7.25Nm	11.9Nm
	J6	5.21Nm	6.7Nm
Dozvoljena inercija	J4,5	0.138kgm ²	0.3kgm ²
	J6	0.0708kgm ²	0.1kgm ²
Ponavljjanje		+/- 0.04mm	+/- 0.02mm
Težina		45kg	27kg
25-300-25 pick and place		0.8 sec (at 1kg)	0.49 sec (at 1kg)

Tablica 3. Tehnička svojstva robota serije 200iB i 200iC

		LR Mate 200iB/3L	LR Mate 200iC/5L	
Nosivost		3kg	5kg	→ Poboľšano
Doimet		858mm	892mm	→ Produženo
Maksimalna brzina	J1	140 ° /sec	270 ° /sec	} 1.5 puta ubrzano
	J2	150 ° /sec	270 ° /sec	
	J3	160 ° /sec	270 ° /sec	
	J4	400 ° /sec	450 ° /sec	
	J5	330 ° /sec	450 ° /sec	
	J6	480 ° /sec	720 ° /sec	
Dozvoljeni moment	J4,5	7.25Nm	11.9Nm	} Poboľšano
	J6	5.21Nm	6.7Nm	
Dozvoljena inercija	J4,5	0.138kgm ²	0.3kgm ²	} Poboľšano
	J6	0.0708kgm ²	0.1kgm ²	
Ponavljjanje		+/- 0.04mm	+/- 0.03mm	→ Preciznost
Težina		47kg	29kg	→ Lakša jedinica

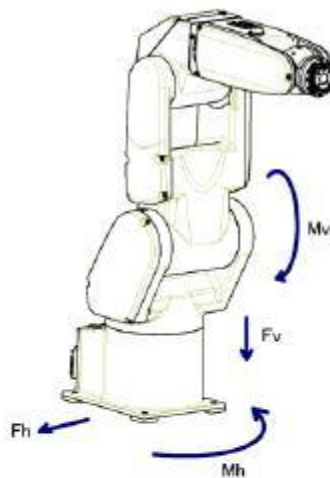
Tablica 4. Tehnička svojstva robota LR Mate200iC/5L



Slika 11. Širina radne putanje robota LR Mate

	Moment savijanja MV [Nm]	Vertikalna sila FV [N]	Moment zakretanja MH [Nm]	Horizontalna sila FH [N]
Statično opterećenje	138.5	333.2	0	0
Dinamičko opterećenje pri ubrzavanju	335.6	586.5	169.8	578.1
Dinamičko opterećenje pri hitnom zaustavljanju	727.8	992.6	514.5	720.3

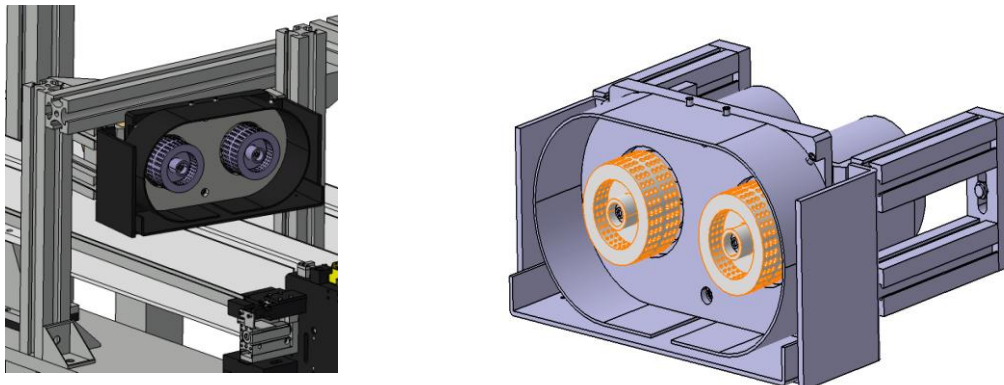
Tablica 5. Prikaz baznog opterećenja robota LR Mate



Slika 12. Prikaz sila i momenata baznog opterećenja

5.2. MEHANIZAM ZA PODMAZIVANJE

Mehanizam za podmazivanje se sastoji od dviju četkica vezanih na motor koji omogućuje njihovu rotaciju i služi za podmazivanje termo-regulacijske krivulje prije umetanja u termo-regulatorsku sklopku. Na četkice se u određenim intervalima stavlja mazivo za podmazivanje kako bi se smanjilo trenje i omogućio njihov efikasniji rad umetanja regulatora u sklopku. (Slika 13.)



Slika 13. Mehanizam za podmazivanje

Osnovni dijelovi mehanizma za podmazivanje su:

- temeljna ploča, maska i dvije četke izrađene od legure AlCuMgPb F 34/37,
- dva dvo-fazna step motora od tvrtke EC Motion s pripadajućim adapterima od čelika Č.0645,
- stupovi nosača od aluminija,
- zaštitne ploče od čeličnog lima i plexiglasa,
- pločice, matice i imbus vijci za povezivanje.

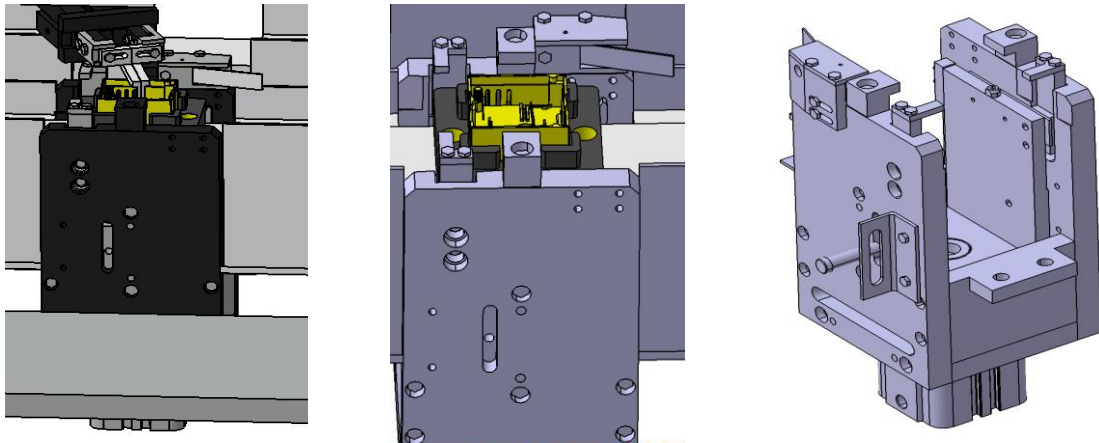
Na moderniziranoj radnoj traci mehanizam za podmazivanje ostaje istih dimenzija, ali mijenja položaj na traci s obzirom na olakšavanje pristupa robotskoj ruci.

Prihvatnica robotske ruke koja drži osovinu, ulaže krivulju između četki, radi rotaciju pomoću zgloba lijevo-desno da izvrši bolje podmazivanje krivulje, i nakon toga izvlači krivulju iz četkica i vrši daljnji zadani proces.

5.3. MEHANIZAM ZA ZAUSTAVLJANJE I PODIZANJE

Mehanizam se sastoji od pneumatskog cilindra, senzora, i opruge.(Slika 14.)
Montira se na mjesto radne trake gdje je predviđeno da se nosač proizvoda zaustavi. Zaustavljanje se omogućuje pomoću metalne pločice koja je naslonjena na oprugu i šalje senzoru signal „stop“. Dolazi do zaustavljanja pomoću dva cilindra, te mehanizam podiže nosač proizvoda uvis pomoću pneumatskog cilindra (FESTO) nekoliko milimetara.

Nakon ulaganja krivulje s osovinom u kućište termo-regulatora pneumatski cilindar spušta nosač proizvoda i oslobađa ga, kako bi se mogao dalje kretati po radnoj traci.



Slika 14. Mehanizam za zaustavljanje i podizanje

Osnovni dijelovi mehanizma za zaustavljanje i podizanje su:

- Festo-ov pneumatski cilindar (Advup 40-10-20-P-A),
- senzori, opruge, aktivatori,
- spojka, podizači, bočne ploče,
- donja ploča, graničnici, klizna pločica,
- centrirni trn, vijci, nosači.

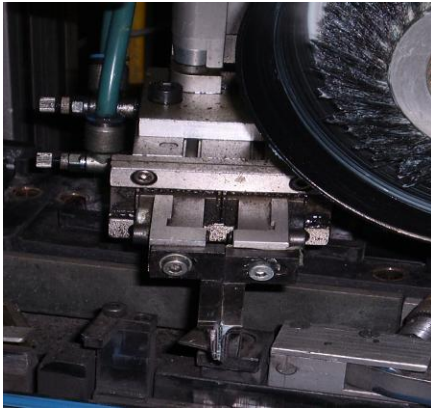
Materijali od kojeg su izrađeni dijelovi mehanizam su od čelika, čeličnog lima, legure AlCuMgPb F 34/37 i bronce.

5.4. MEHANIZAM ZA RAZDVAJANJE KONTAKTNOG PERA

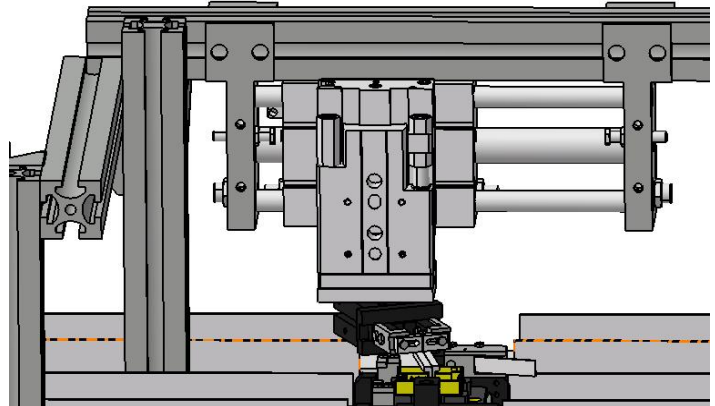
Mehanizam za razdvajanje kontaktnog pera montira se na aluminijsku gredu iznad mehanizma za zaustavljanje i podizanje. On ima zadatak razdvajanja kontaktnog pera u termo-regulatoru, što omogućava ulaganje krivulja s osovinom. (Slika 15. a)

Sastoji se od dva pneumatska cilindra (FESTO) i hvatača (SMC). Sklop se sastoji od linijskog i vertikalnog pneumatskog cilindra, tako da mu je omogućeno horizontalno i vertikalno gibanje. Linijski pneumatski cilindar montira se na aluminijsku gredu, i on mora nositi težinu vertikalnog pneumatskog cilindra i hvatača na kojem se nalaze škare za razdvajanje. Škare moraju stajati pod točno određenim kutom od 23 stupnja u odnosu na vertikalni pneumatski cilindar, da prilikom širenja kontaktnog pera u termo-regulatorskoj sklopici ne bi došlo do oštećenja.

Širenje željeznih pločica koje se pritom odvija mora biti minimalno da ne dođe do deformacija. Linijsko gibanje je ograničeno na 100 mm, a vertikalno na 50 mm.



Slika 15.a) Stari mehanizam za razdvajanje kontaktnog pera



Slika 15.b) Novi mehanizam za razdvajanje kontaktnog pera

Na moderniziranoj radnoj traci nalazi se poboljšani mehanizam za razdvajanje kontaktnog pera. (Slika 15.b)) Izmijenjen je dodavanjem dvaju novih pneumatskih cilindara umjesto jednog zastarjelog s promijenjenim načinom i položajem montiranja na aluminijsku gredu.

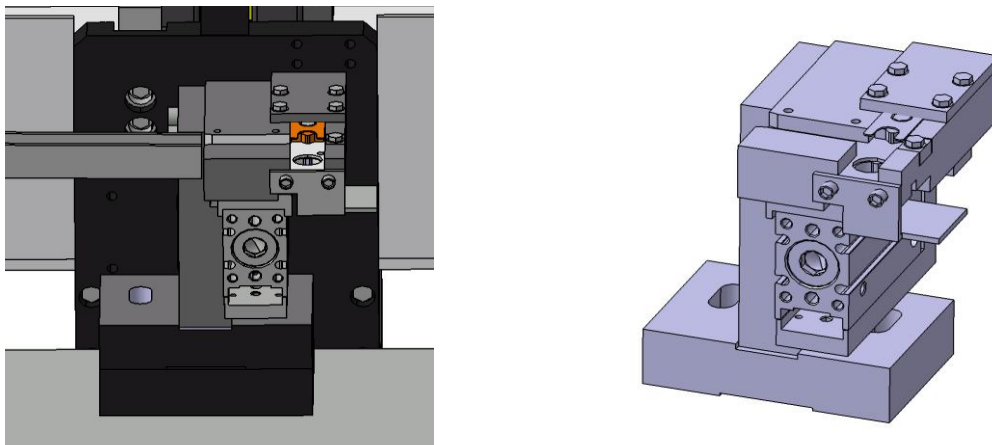
Osnovni dijelovi mehanizma za razdvajanje kontaktnog pera su:

- linijski pneumatski cilindar – Festo tipa SLM, težine 4160 g, nosivosti 2150 g, zadanog hoda od 100 mm, i promjera vodilice 25 mm,
- vertikalni pneumatski cilindar – Festo tipa SLT, težine 1348 g, nosivosti 608 g, zadanog hoda 50 mm i promjera vodilice 20 mm,
- hvatač – SMC, težine 430 g,
- SLEP adapter – služi za spajanje vertikalnog na linijski cilindar.

5.5. MEHANIZAM ZA UTISKIVANJE POTEZNE KRIVULJE

Mehanizam izvodi utiskivanje plastičnih prstena tzv. potezne krivulje na krivulju s osovinom. (Slika 16.)

Potezne krivulje se dovode pomoću vibrododavača. Kada pneumatski cilindar (Festo) dobije signal da se krivulja nalazi na mehanizmu izvodi se utiskivanje potezne krivulje na krivulju s osovinom.



Slika 16. Mehanizam za naticanje potezne krivulje

Osnovni dijelovi mehanizma za utiskivanje potezne krivulje su:

- pneumatski cilindar Festo tip SLS, zadanog hoda 16 mm i promjera vodilice 15 mm,
- klizač, pločica gurača, graničnik staze, graničnik,
- aluminijski noseći stup s podlogom,
- imbus vijci, ploča,
- nosač senzora, senzor.

5.6. VIBRODODAVAČI

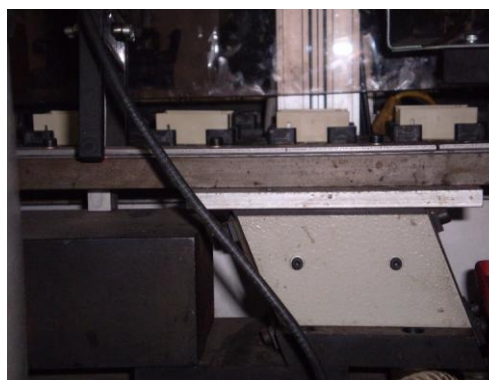
Vibrodođavač je uređaj koji služi za dovođenje različitih dijelova pomoću vibracija do određenog mehanizma. (Slika 17.)

Linijiski vibrodođavač je uređaj koji se koristi za vibraciju grede po kojoj se kreću potezne krivulje i krivulje s osovinom od vibrodođavača do mehanizma. (Slika 18.)

Montira se u većini slučajeva ispod grede vibrodođavača ili sa strane.



Slika 17. Vibrodođavač s gredom



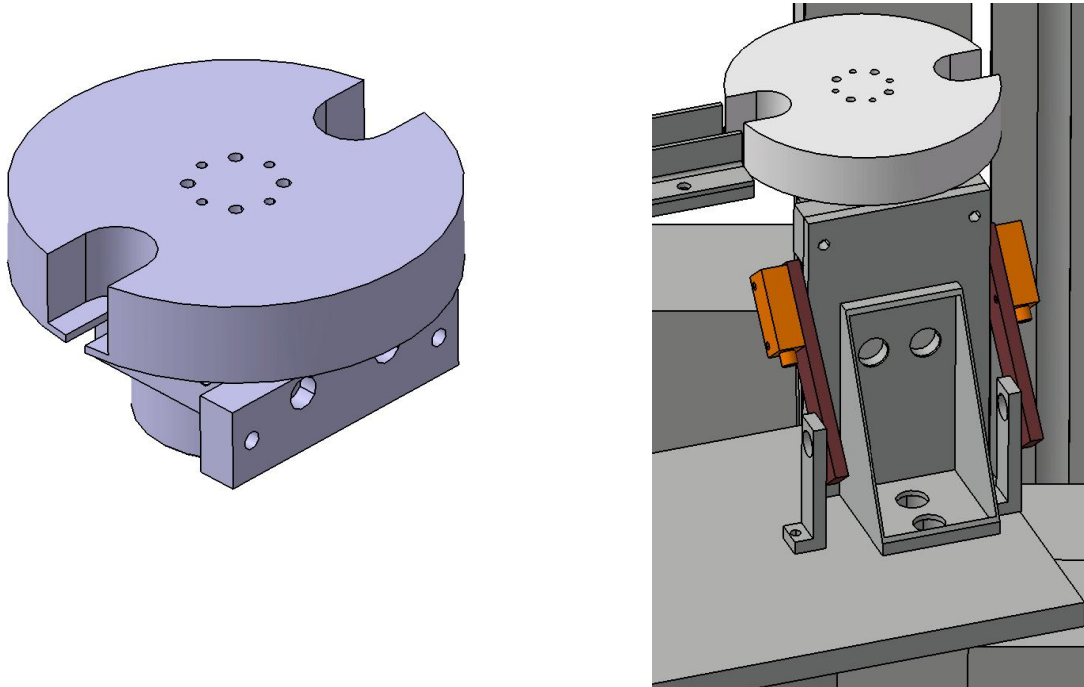
Slika 18. Linijiski vibrodođavač

Greda vibrododavača je montirana pod kutom koji se računa po formuli: $\arctg(\mu)$, gdje (μ) predstavlja koeficijent trenja između grede vibrododavača i predmeta koji se kreće po njoj. Nagib grede vibrododavača iznosi najviše 0.5° što omogućuje klizanje predmeta po gredi.

5.7. MEHANIZAM ZA ROTIRANJE KRIVULJE S OSOVINOM

Mehanizam za rotiranje krivulje s osovinom služi kao stacionarni dio na kraju grede vibrododavača kojom se dovodi krivulja s osovinom. Od grede je razmaknut 0.5 mm i pričvršćen za stol uz pomoć adaptera i kutnika. (Slika 19.) Cilj mehanizma jest smirivanje krivulje s osovinom od vibracija i olakšavanje preuzimanja od strane robota.

Festo-ov pneumatski cilindar tipa DSM, vrši polukružno gibanje (180°) i na sebi nosi okretnu ploču s dva utora za krivulje s osovinom. Svaki utor se nalazi na suprotnom kraju okretne ploče i naizmjenice se puni krivuljama s osovinom. Kada se jedan utor napuni, dolazi do rotiranja ploče za 180° i u tom položaju mehanizam čeka dok robotska ruka pomoću prihvatnice uhvati krivulju s osovinom. Nakon toga pneumatski cilindar dobiva signal da se ponovno izvrši rotacija tj. da utori zamijene mjesta i proces se ponavlja.



Slika 19. Mehanizam za rotiranje krivulje s osovinom

6. PROCES SKLAPANJA TERMO-REGULATORA NA MODERNIZIRANOJ RADNOJ TRACI

Proces sklapanja termo-regulatora na radnoj traci odvija se u nekoliko međusobno paralelno izvedenih koraka.

Cilj modernizacije je:

- programiranje robota da vrši ulaganje krivulje s osovinom različitih dimenzija u kućište termo-regulatora,
- mogućnost prebacivanja programa robota u dva slučaja rada. U prvom slučaju se provodi umetanje samo krivulje s osovinom u kućište termo-regulatora, a u drugom umetanje krivulje s osovinom i poteznom krivuljom u kućište termo-regulatora.

6.1. UMETANJE KRIVULJE S OSOVINOM U KUĆIŠTE TERMO-REGULATORA

1. korak – transport nosača proizvoda s otvorenom termo-regulacijskom sklopkom po transportnoj traci do mehanizma za zaustavljanje i podizanje.

2. korak – senzor daje signal mehanizmu za zaustavljanje i podizanje da zaustavi nosač proizvoda pomoću dva centrirna trna, te da ga podigne za par milimetara u zrak. Istovremeno senzor šalje signal mehanizmu za razdvajanje kontaktnog pera da se pomoću linijskog pneumatskog cilindra pomakne u krajnji lijevi položaj (100 mm) i nakon toga pomoću vertikalnog pneumatskog cilindra spusti 50 mm tako da se škare koje razmiču kontaktna pera nađu unutar termo-regulatora da mogu minimalno razmaknuti pera kako ne bi došlo do njihove deformacije. Čeka se umetanje krivulje s osovinom pomoću robotske ruke.

3. korak – dok se obavljaju 1. i 2. korak robotska ruka uzima krivulju s osovinom iz grede vibrododavača, giba se po zadanoj putanji do mehanizma za podmazivanje, gdje se vrši podmazivanje krivulje. Robotska ruka nakon toga čeka signal koji dolazi od mehanizma za razdvajanje kontaktnog pera da može umetnuti krivulju u termo-regulatorsku sklopku.

4. korak – robotska ruka obavlja umetanje krivulje s osovinom u termo-regulator. Mehanizam za razdvajanje kontaktnog pera otpušta željezna pera, vertikalno se podiže i linijski pomiče u krajnji desni položaj. Robot vrši provjeru pomoću kamere da li je dobro umetnuo krivulju s osovinom i nakon toga ponavlja postupak uzimanja i ulaganja krivulje.

5. korak – mehanizam za podizanje i spuštanje otpušta nosač proizvoda i čeka dolazak sljedećeg nosača proizvoda.

Vremensko ograničenje obavljanja umetanja krivulje s osovinom u termo-regulator iznosi 3.5 do 4 sekunde. 1., 2. i 5. korak zajedno uzimaju najviše vremena i realiziraju se u

vremenu od 1.5 do 2 sekunde. Treći korak se vrši paralelno s 1. i 2. korakom, a na obavljanje 4. koraka umetanje krivulje s osovinom u termo-regulator i provjeru umetanja koji vrši robot ostaje 1.5 do 2 sekunde.

6.2. UMETANJE KRIVULJE S OSOVINOM I POTEZnom KRIVULJOM U KUĆIŠTE TERMOREGULATORA

1. korak – transport nosača proizvoda s otvorenom termo-regulacijskom sklopkom po transportnoj traci do mehanizma za zaustavljanje i podizanje.

2. korak – senzor daje signal mehanizmu za zaustavljanje i podizanje da zaustavi nosač proizvoda pomoću dva centrirna trna, te da ga podigne za par milimetara u zrak. Istovremeno senzor šalje signal mehanizmu za razdvajanje kontaktnog pera da se pomoću linijskog pneumatskog cilindra pomakne u krajnji lijevi položaj (100 mm) i nakon toga pomoću vertikalnog pneumatskog cilindra spusti 50 mm tako da se škare koje razmiču kontaktna pera nađu unutar termo-regulatora da mogu minimalno razmaknuti pera, kako ne bi došlo do njihove deformacije. Čeka se umetanje krivulje s osovinom i poteznom krivuljom pomoću robotske ruke.

3. korak – dok se obavljaju 1. i 2. korak robotska ruka uzima krivulju s osovinom iz grede vibrododavača i putuje po zadanoj putanji do mehanizma za utiskivanje potezne krivulje. Robotska ruka ulaže krivulju s osovinom na određeno mjesto na mehanizmu za utiskivanje poteznog pera te pomoću senzora daje signal pneumatskom cilindru da utisne poteznu krivulju na krivulju s osovinom. Obradena krivulja s osovinom prenosi se do mehanizma za podmazivanje, vrši se podmazivanje krivulje i čeka signal za umetanje krivulje s osovinom i poteznom krivuljom u termo-regulatorsku sklopku.

4. korak – robotska ruka obavlja umetanje krivulje s osovinom i potezne krivulje u termo-regulator. Mehanizam za razdvajanje kontaktnog pera otpušta, podiže se i linijski se pomiče u krajnji desni položaj. Kamera vrši provjeru da li je robot dobro umetnuo krivulju s osovinom i nakon toga se ponavlja postupak s novom krivuljom.

5. korak – mehanizam za podizanje i spuštanje otpušta nosač proizvoda i čeka dolazak novog komada, te se postupak ponavlja.

Proces umetanja krivulje s osovinom i poteznom krivuljom razlikuje se od procesa umetanja krivulje s osovinom samo u trećem koraku, gdje se obavlja dodatni proces zaustavljanja robotske ruke na mehanizmu za umetanje potezne krivulje. Vremensko ograničenje obavljanja umetanja krivulje s osovinom i poteznom krivuljom u termo-regulator je isto kao i dok umetanja krivulje s osovinom i provodi se u vremenu od 3.5 do 4 sekunde.

7. TEHNOLOŠKI POSTUPAK IZRADE SASTAVNIH ELEMENATA

Nacrti sastavnih dijelova koji se koriste na stanici radne trake dobiveni iz firme Elektro-kontakt d.o.o su:

- mehanizam za utiskivanje potezne krivulje,
- mehanizam za podmazivanje,
- mehanizam za zaustavljanje i podizanje,
- mehanizam za razdvajanje kontaktnog pera,
- linijski vibrododavač,
- vibrododavač.

U mehanizmima se nalaze Festo pneumatski cilindri čiji su nacrti i modeli dobiveni iz istoimene firme.

Za moderniziranu radnu traku potrebno je konstruirati:

- sklop grede vibrododavača za krivulje s osovinom,
- noseće pločice između grede i pneumatskog cilindra,
- postolje za Fanuc LR Mate200iC/5L robotsku ruku,
- mehanizam za guranje krivulje s osovinom ili mehanizam za zakretanje krivulje s osovinom,
- preinaka mehanizama za razdvajanje kontaktnog pera dodavanjem i zamjenom pneumatskih cilindara,
- mehanizam za rotiranje krivulja s osovinom.

7.1. IZRADA NOSAČA GREDE VIBRODODAVAČA

Nosač grede vibrododavača služi za gibanje krivulja s osovinom od vibrododavača do stacionarnog dijela gdje robotska ruka hvata krivulju s osovinom. (Slika 20. i 21.)

Aluminijsku traku debljine 5 mm, širine 25 mm režemo strojnim škarama dvostrukih oštrica na dužinu od 600 mm. Oštrice imaju takav oblik da na materijal djeluju tlačne i vlačne sile.



Slika 20. Lijevi nosač grede vibrododavača



Slika 21. Desni nosač grede vibrododavača

Provrtne na aluminijskoj traci vršimo s vertikalnom bušilicom i odgovarajućim svrdlom promjera 5 mm. Za izvođenja bušenja rupa na nosaču trebamo ih obilježiti točkalom, a za točne provrte kružnicama. Prije bušenja treba središte rupa označiti proširenim točkalom koje je nabrušeno pod kutom od 90° do 120°, što ovisi o promjeru rupa.

Predmet pričvrstimo u škripac.

Prije pristupanja bušenju vrši se učvršćivanje svrdla sa steznom glavom bušilice.

Za bušenje se koriste kombinirane vertikalne bušilice na kojima se učvršćuje predmet koji se može pomicati po postolju bušilice, ili se okreće oko svoje osi.

Radno vreteno može se dizati i spuštati po vertikalnom stupu, a pored toga može se pomicati lijevo i desno.

Pomoću navedenih bušilica može se dodatno vršiti glodanje i struganje s ciljem dobivanja točnih konstruktivnih mjera.

Slijed operacija za izradu nosača:

- rezanje aluminijske trake na dužinu od 600 mm,
- ocrtavanje rupa prema nacrtu,
- obilježavanje rupa točkalom,
- bušenje rupa sa svrdlom promjera 5 mm.

Strojevi i alati za izradu nosača grede vibrododavača:

- Alatni strojevi:
 - vertikalna bušilica,
 - brusilica,
 - strojne škare
- Alati:
 - svrdlo od 5 mm,
 - točkalo, čekić,
 - brusna ploča,
 - mjerni instrumenti.

Nacrt elementa nosača prikazan je u prilogu (Prilog 1. i 2.)

7.2. IZRADA L-PROFILA GREDE VIBRODODAVAČA

L-profil grede vibrododavača omogućuje relativno okomito gibanje krivulja s osovinom i sprječava njihovo prevrtanje. (Slika 22. i 23.) L-profil grede izrađuje se od čeličnog lima. Način izrade lijevog i desnog L-profila je isti.



Slika 22. L-profil grede vibrododavača lijevi



Slika 23. L-profil grede vibrododavača desni

Slijed operacija izrade L-profila grede vibrododavača:

- rezanje profila čeličnog lima dimenzija 20x20x3 na 600 mm sa strojnim škarama,
- ocrtavanje rupa prema nacrtu,
- obilježavanje rupa pomoću točkala,
- bušenje rupa na vertikalnoj bušilici sa svrdlom promjera 4,5 mm,
- poravnavanje osnovnih kontura s brusilicom na konstruktivne mjere.

Strojevi i alati koji se koriste za izradu L-profila grede vibrododavača:

- Alatni strojevi:
 - strojne škare za rezanje lima,
 - horizontalna bušilica,
 - brusilice.
- Alati:
 - svrdla od 5 mm,
 - točkalo i igla za ocrtavanje,
 - brusna ploča za bridove,
 - čekić,
 - mjerni instrumenti.

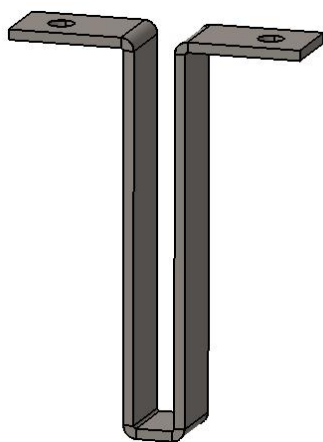
Nacrt elementa L-profila prikazan je u prilogu (Prilog 3. i 4.)

7.3. IZRADA U-PROFILA GREDE VIBRODODAVAČA

U-profil grede vibrododavača služi za povezivanje i učvršćivanje lijevih i desnih nosača i L-profila u sklopu grede vibrododavača i izrađen je od čeličnog lima. (Slika 24.)

Slijed operacija izrade U-profila grede vibrododavača:

- rezanje strojnim škarama čelični lim debljine 2 mm na dimenzije 15x110 mm,
- strojno savijanje lima prema nacrtu,
- označavanje rupa prema nacrtu,
- bušenje rupa sa vertikalnom bušilicom promjera 5 mm,
- brušenje rubova proizvoda na konstruktivne mjere.



Slika 24. U-profil grede vibrododavača

Strojevi i alati koji se koriste pri izradi U-profila grede vibrododavača:

- Alatni strojevi:
 - strojne škare za rezanje čeličnog lima,
 - strojevi za savijanje čeličnog lima sa posebnim alatima,
 - strojevi za bušenje (bušilice),
 - brusilice.
- Alati:
 - igla za ocrtavanje,
 - točkalo,
 - svrdlo i čekić,
 - mjerni instrumenti.

Nacrt elementa U-profila prikazan je u prilogu (Prilog 5.)

7.4. IZRADA SKLOPA GREDE VIBRODODAVAČA

Sklop grede vibrododavača sastoji se od nosača grede, L-profila grede i U-profila grede, koji su međusobno povezani vijcima M4 i pripadajućim maticama. (Slika 25.)

Nacrti pojedinih dijelova sklopa grede vibrododavača i sklopni crtež nalaze se u prilogu.

(Prilog 6.)



Slika 25. Sklop grede vibrododavača

7.5. IZRADA STRAŽNJEG NOSAČA ZA PNEUMATSKI CILINDAR

Stražnji nosač pneumatskog cilindra nalazi se na linijskom pneumatskom cilindru mehanizma za razdvajanje kontaktnog pera, i služi za bočno stražnje povezivanje s aluminijskim nosačem. (Slika 26.) Izrađen je od čelika (prijedlog Č.0361).

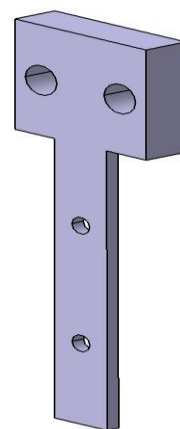
Slijed operacija izrade stražnjeg nosača:

- rezanje čelične ploče debljine 16 mm sa strojnom pilom na dužinu od 160 mm i širinu 50 mm,
- skidanje strugotina blanjalicom na debljinu 15 mm, zatim obostrano blanjanje na širinu od 20 mm i dužinu od 114 mm. Dužinu od 114 mm daljnjim blanjanjem svodimo s debljine 15 mm na debljinu od 5 mm prema konstruktivnoj mjeri,
- bušenje rupa horizontalnom bušilicom sa svrdlima promjera 12 i 7 mm,
- čeonu poravnavanje elementa na dužinu od 159 mm,
- ocrtavanje provrta,
- obilježavanje provrta s točkalom.

Nacrt elementa stražnjeg nosača prikazan je u prilogu (Prilog 7.)

Strojevi i alati koji se koriste za izradu stražnjeg nosača:

- Alatni strojevi:
 - strojna pila,
 - vertikalna bušilica,
 - blanjalica,
 - pila za željezo.



Slika 26. Stražnji nosač pneumatskog cilindra

- Alati:
 - alati za blanjanje,
 - svrdlo promjera 7 i 12mm,
 - alati za ocrtavanje, točkalo, čekić,
 - mjerni instrumenti.

7.6. IZRADA PREDNJEG NOSAČA ZA PNEUMATSKI CILINDAR

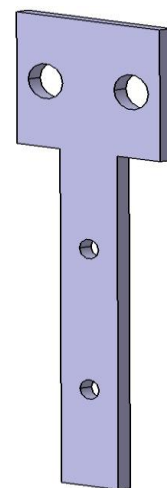
Prednji nosač pneumatskog cilindra nalazi se na linijskom pneumatskom cilindru mehanizma za razdvajanje kontaktnog pera, i služi za bočno prednje povezivanje s aluminijskim nosačem. (Slika 27.) Izrađen je od čelika (prijedlog Č.0361).

Slijed operacija izrade prednjeg nosača:

- rezanje strojnom pilom čeličnu ploču debljine 6mm na dužinu od 160 mm i širinu 50 mm,
- skidanje strugotina sa blanjalicom na 5 mm, zatim obostrano blanjanje na širinu od 20 mm i dužinu od 114 mm,
- čeno poravnavanje elementa na dužinu od 159 mm,
- ocrtavanje provrta,
- obilježavanje provrta sa točkalom,
- bušenje rupa horizontalnom bušilicom sa svrdlima promjera 12 i 7 mm.

Strojevi i alati koji se koriste za izradu prednjeg nosača:

- Alatni strojevi:
 - strojna pila,
 - vertikalna bušilica,
 - blanjalica,
 - pila za željezo.
- Alati:
 - alati za blanjanje,
 - svrdlo promjera 7 i 12 mm,
 - alat za ocrtavanje, točkalo, čekić,
 - mjerni instrumenti.



Slika 27. Prednji nosač pneumatskog cilindra

Nacrt elementa prednjeg nosača prikazan je u prilogu (Prilog 8.)

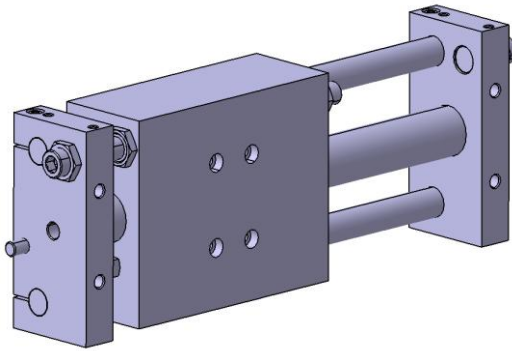
7.7. MONTAŽNI ELEMENTI SKLOPA MEHANIZMA ZA RAZDVAJANJE KONTAKTNOG PERA

Potrebni elementi za sklapanje sklopa mehanizma za razdvajanje kontaktnog pera su:

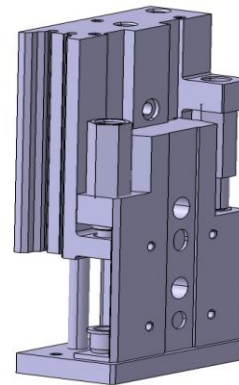
- Festov linijski pneumatski cilindar, (Slika 28.)
- Festov vertikalni pneumatski cilindar, (Slika 29.)
- SMC-ov hvatač koji na sebi nosi škare za razdvajanje, (Slika 30.)
- SLEP adapter za spajanje linijskog i vertikalnog pneumatskog cilindra.(Slika 31.)

Prethodno konstruirani prednji i stražnji nosač služe za montiranje linijskog pneumatskog cilindra na aluminijski nosač. Na linijski pneumatski cilindar se pomoću SLEP adaptera montira vertikalni pneumatski cilindar, a na njega se montira SMC-ov hvatač sa škarama.

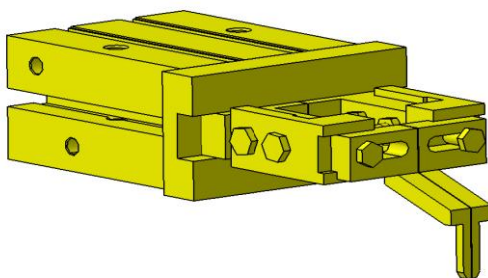
Nacrt sklopnog mehanizma za razdvajanje kontaktnog pera prikazan je u prilogu. (Prilog 9.)



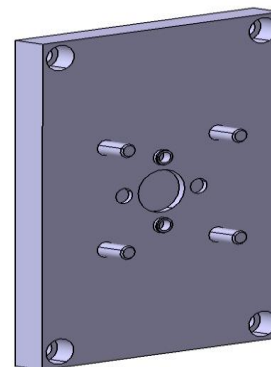
Slika 28. Linijski Festo cilindar



Slika 29. Vertikalni Festo cilindar



Slika 30. Hvatač i škare

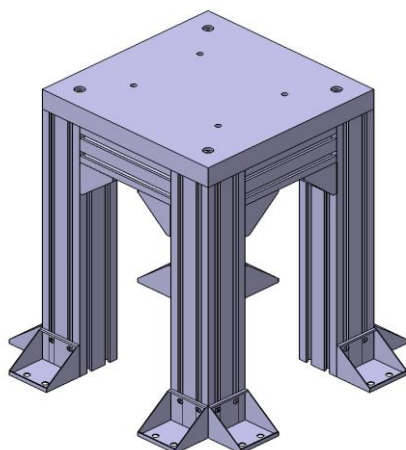


Slika 31. SLEP adapter

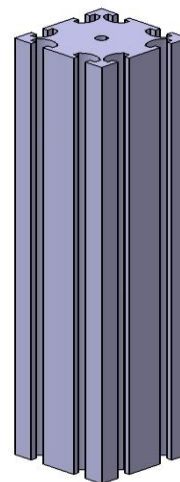
7.8. POSTOLJE ROBOTSKE RUKU FANUC LR MATE200iC/5L

Fanukov robot LR Mate200iC/5L koji se postavlja za rad pored radne trake mora stajati na postolju. (Slika 32., Prilog 13.) Postolje za robotsku ruku izrađeno je rezanjem aluminijskih profila i sačinjavaju ga:

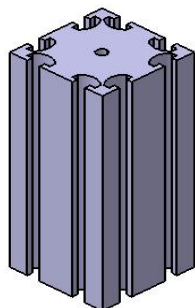
- noga postolja – 4 noge s utorima 22 mm, (Slika 33., Prilog 10.)
- poprečni nosači – 4 nosača koji služe za učvršćivanje noga postolja i nose radnu ploču, (Slika 34., Prilog 11.)
- radna ploča sa četiri rupe izbušenih bušilicom promjera 10 i 11 mm na koju se pomoću vijaka (M11) pričvršćuje robotska ruka, (Slika 35., Prilog 12.)
- kutnici – služe za međusobno povezivanje vijcima noge postolja i poprečnih nosača, te noge postolja i poda. (Slika 36., Prilog 13.)



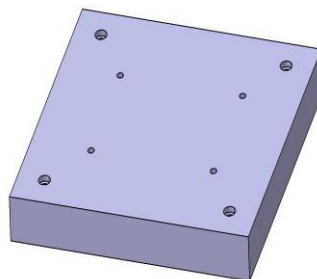
Slika 32. Sklop postolja za robot



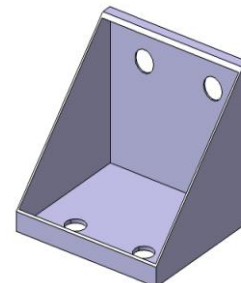
Slika 33. Noga postolja



Slika 34. Poprečni nosač postolja



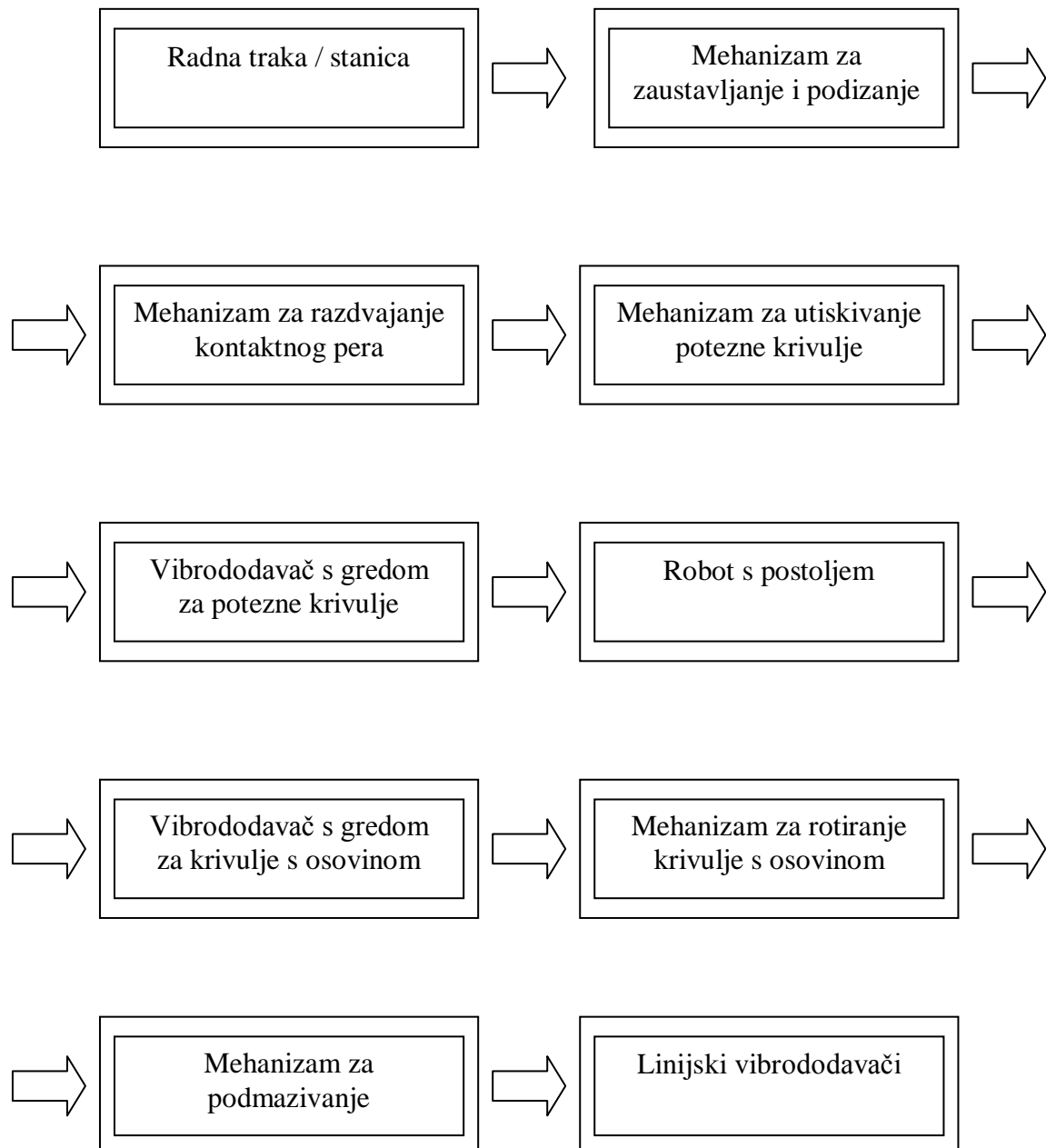
Slika 35. Radna ploča postolja



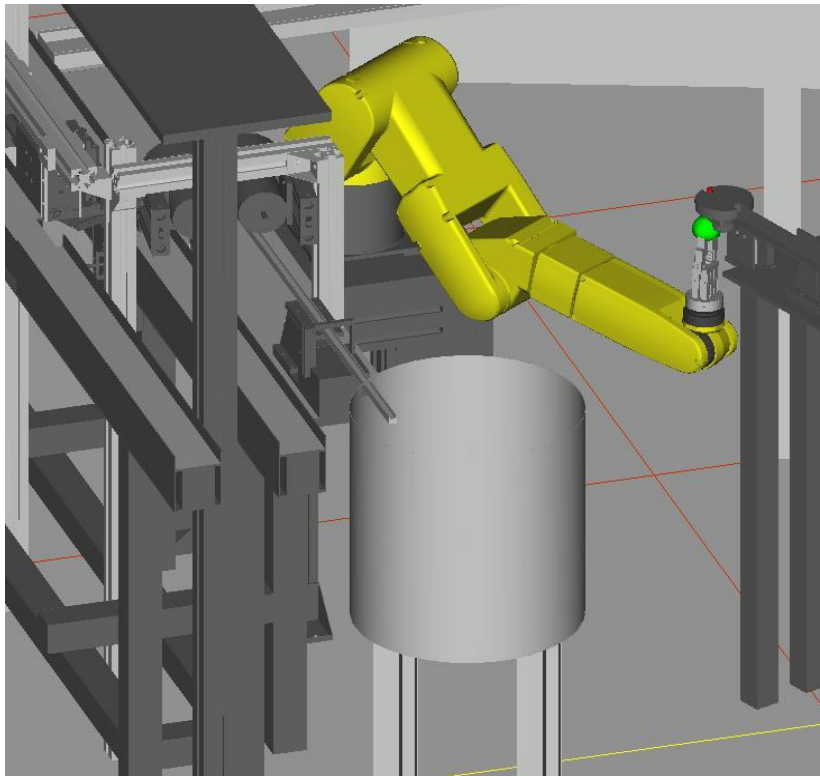
Slika 36. Kutnik postolja

8. PLAN PROCESA SKLAPANJA ROBORSKE STANICE ZA UMETANJE TERMO-REGULATORA

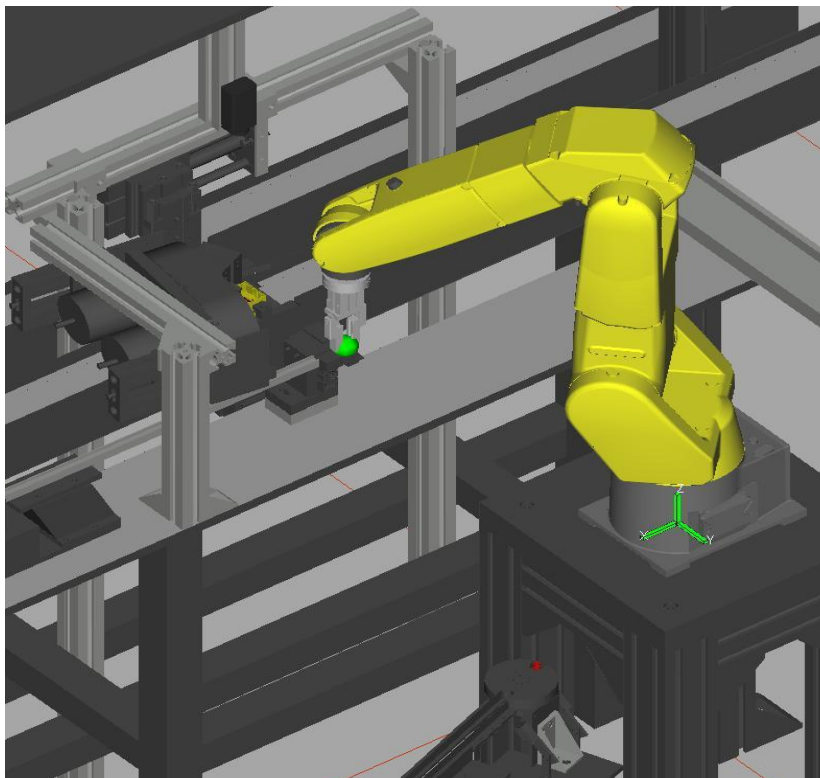
Na moderniziranoj stanici radne trake vrši se proces sklapanja uređaja i mehanizama slijedećim grafičkim prikazom:



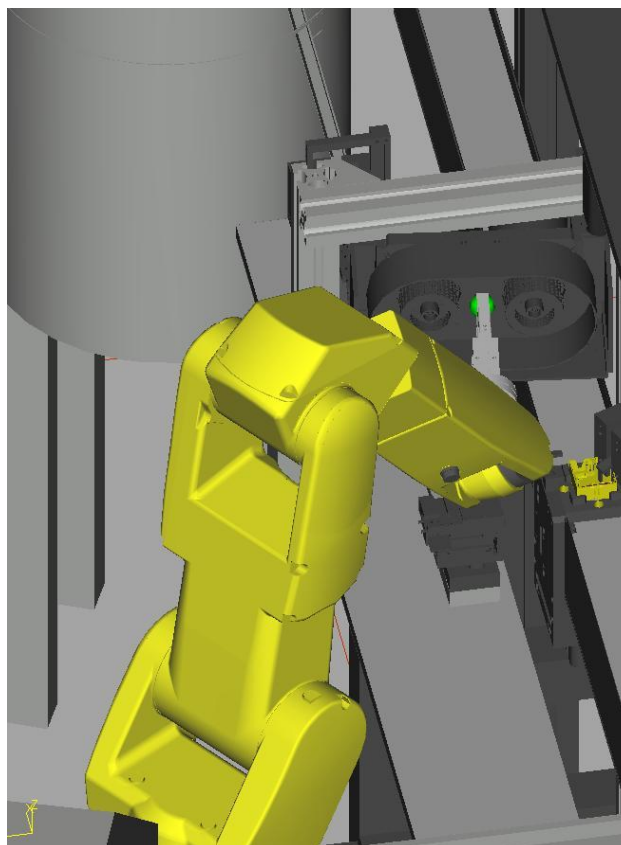
9. GRAFIČKI PRIKAZ RADA ROBOTA



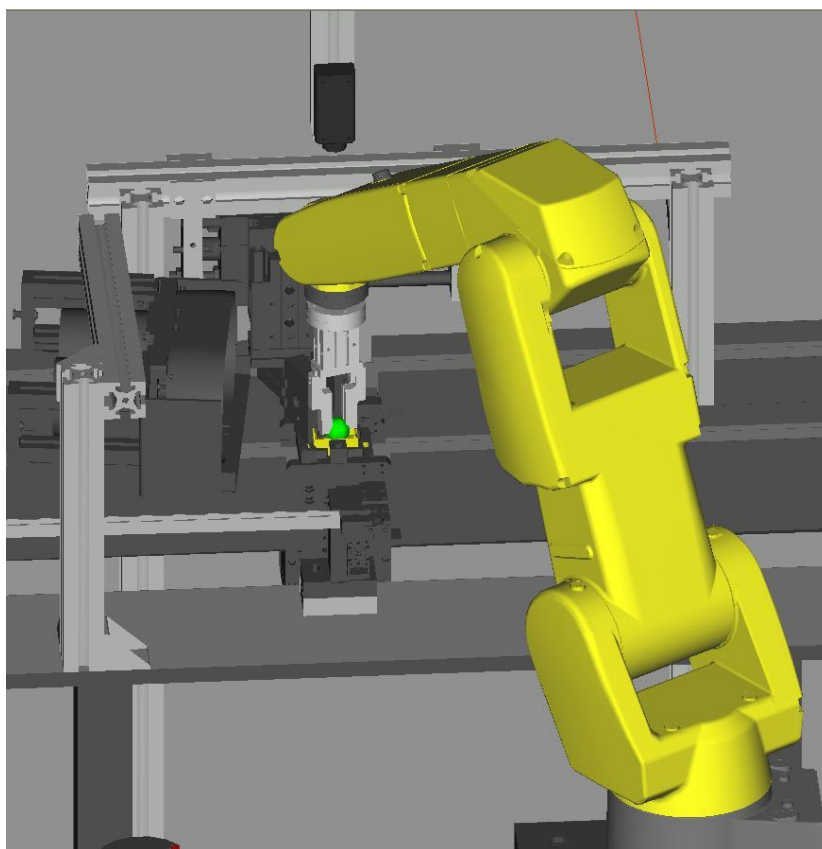
Slika 37. Uzimanje krivulje s osovinom s mehanizma za rotiranje



Slika 38. Utiskivanje potezne krivulje na krivulju s osovinom



Slika 39. Podmazivanje krivulje s osovinom



Slika 40. Umetanje krivulje s osovinom u termo-regulator

10. ZAKLJUČAK

U današnje vrijeme modernizacija i osuvremenjivanja industrije robotima, robotskim rukama i novim poboljšanim mehanizmima sve je češća pojava. Time se želi unaprijediti i poboljšati proizvodnja, makar to značilo otpuštanje radne snage. S druge strane zapošljavaju se visoko obrazovani ljudi – inženjeri koji znaju kako upravljati i održavati moderne sustave i mehanizme.

Fanuc-ov robot LR Mate200iC/5L je najmoderniji na tržištu industrije. Kada se na njega montira kamera on „vidi“, vizualno prepoznaje svoj okoliš i bez problema izvršava probleme i procese s brzim odzivom koji mu se zadaju preko programa. Na kraj njegove ruke montiraju se različite prihvatnice ovisno o vrsti procesa za koju je zadužen, a sam se robot zbog male mase i dimenzija može montirati bilo na postolje koje je pričvršćeno na pod ili na strop, ovisno što se smatra boljim rješenjem.

Elektro-kontakt d.o.o u suradnji s FSB-om je odlučio modernizirati stanicu za umetanje osovine s krivuljom u termoregulator, jedne od svojih starijih radnih traka upravo takvim robotom. S tom modernizacijom dolazi do moderniziranja mehanizama koji se nalaze na toj stanici, promjenom položaja nekih od njih i dodavanja novih mehanizama. S obzirom na to da je prostor koji je predviđen za modernizaciju dimenzijski ograničen, širine i dužine 1500 mm, u slučaju da se robot pokvari mora ostati dosta mjesta da do njega može stati radnik/ica kako se proizvodnja ne bi prekinula. Cilj modernizacije u Elektro-kontaktu d.o.o jest povećanje proizvodnje umetanja krivulje s osovinom u termoregulator i ako ta modernizacija prođe u očekivanjima, firma će uložiti novac u moderniziranje ostalih radnih traka sličnim robotima.

U radu je dan prijedlog modernizacije stanice radne trake. Priložena su poboljšanja izvedena na nekim mehanizmima, promjene položaja mehanizama da robot može lakše i brže funkcionirati i napravljeni su novi mehanizmi u skladu s potrebama dovođenja krivulje s osovinom do robota.

11. LITERATURA :

1. Z. Kovačić, S Bogdan, V. Krajči - Osnove robotike, Graphis, Zagreb 2008.
2. F. Pavlović - Elektronika i robotika, Profil, Zagreb 2008.
3. T. Šurina, M Crneković - Industrijski roboti Školska knjiga, Zagreb 1990.
4. Z. Kovačić - Praktikum robotike, Fakultet elektrotehnike i računalstva, Zg. 2009.
5. D. Petković - Umjetna inteligencija, Fakultet elektrotehnike i računalstva, Zg. 2009.
6. A Babić – Osnove tehničkih materijala, Školska knjiga, Zagreb 2007.
7. Radni materijal i nacrti dobiveni iz tvrtke Elektro-kontakt d.o.o
8. B. Kraut strojarski priručnik, Tisak, Zagreb 1997.
9. Tehnička enciklopedija, roboti
10. www.festo.hr
11. http://bs.wikipedia.org/wiki/Termo_regulator
12. www.fanuc.com
13. www.smc.com
14. http://www.egoproducts.com/Energy_Regulators.131.0.html?&L=1
15. <http://www.egoproducts.com/function.290.0.html?&L=1>
16. http://www.fkc.co.kr/00_products/LR_Mate_200iC.pdf
17. <http://www.used-robots.com/fanurobots.php?robot=lr+mate+200ic/51>
18. <http://www.flexibleassembly.com/Products/Robotic-Screw-Driving-Systems/LR-Mate-200iC-5L>
19. <http://www.robotsdotcom.com/Fanuc/lrmate.pdf>

12. PRILOZI

- Prilog 1. Nacrt lijevog nosača grede vibrododavača
- Prilog 2. Nacrt desnog nosača grede vibrododavača
- Prilog 3. Nacrt L-profila grede vibrododavača - lijevog
- Prilog 4. Nacrt L-profila grede vibrododavača - desnog
- Prilog 5. Nacrt U-profila grede vibrododavača
- Prilog 6. Nacrt sklopa grede vibrododavača
- Prilog 7. Nacrt stražnjeg nosača pneumatskog cilindra
- Prilog 8. Nacrt prednjeg nosača pneumatskog cilindra
- Prilog 9. Nacrt sklopnog mehanizma za razdvajanje kontaktnog pera
- Prilog 10. Nacrt sklopa postolja robota
- Prilog 11. Sklop radnog mjesta