

Ocjena radnog opterećenja i razine kvalitete direktnog upravljanja borbenog zrakoplova

Vidović, Ivan

Master's thesis / Diplomski rad

2022

Degree Grantor / Ustanova koja je dodijelila akademski / stručni stupanj: **University of Zagreb, Faculty of Mechanical Engineering and Naval Architecture / Sveučilište u Zagrebu, Fakultet strojarstva i brodogradnje**

Permanent link / Trajna poveznica: <https://urn.nsk.hr/urn:nbn:hr:235:726158>

Rights / Prava: [In copyright](#)/[Zaštićeno autorskim pravom.](#)

Download date / Datum preuzimanja: **2024-07-15**

Repository / Repozitorij:

[Repository of Faculty of Mechanical Engineering and Naval Architecture University of Zagreb](#)



SVEUČILIŠTE U ZAGREBU
FAKULTET STROJARSTVA I BRODOGRADNJE

DIPLOMSKI RAD

Ivan Vidović

ZAGREB, 2022.

SVEUČILIŠTE U ZAGREBU
FAKULTET STROJARSTVA I BRODOGRADNJE

DIPLOMSKI RAD

OCJENA RADNOG OPTEREĆENJA I RAZINE KVALITETE DIREKTNOG
UPRAVLJANJA BORBENOG ZRAKOPLOVA

Mentor:
Prof. dr.sc. Milan Vrdoljak, dipl.ing.

Student:
Ivan Vidović

ZAGREB, 2022.

Zahvaljujem svom mentoru profesoru dr.sc. Milanu Vrdoljaku na stručnoj pomoći, znanju i potpori koju mi je pružio za vrijeme izrade diplomskog rada i tijekom cijelog studija. Želim mu se također zahvaliti na dostupnosti, brizi i na tome što je pristao biti jedan od testnih pilota.

Zahvaljujem se asistentu Marijanu Andriću na tehničkoj potpori u izradi ovog rada.

Zahvaljujem se kolegi Mateju Kosu na velikoj pomoći, potpori i ugodnom društvu tijekom izrade rada.

Zahvaljujem se svim pilotima na utrošenom vremenu za provedbu ispitivanja.

Zahvaljujem se djevojci Ivani na strpljenju i podršci tijekom studija i pisanja ovog rada.

Najveće zahvale idu mojoj obitelji za podršku, motivaciju i vjeru koju su imali u mene tijekom cijelog mog školovanja.

Izjava

Izjavljujem da sam ovaj rad radio samostalno koristeći znanja stečena tijekom studija i navedenu literaturu.

Zagreb, siječanj 2022.

Ivan Vidović



Sveučilište u Zagrebu Fakultet strojarstva i brodogradnje	
Datum	Prilog
Klasa: 602 - 04 / 22 - 6 / 1	
Ur.broj: 15 - 1703 - 22 -	

DIPLOMSKI ZADATAK

Student: **Ivan Vidović** JMBAG: 0035201343

Naslov rada na hrvatskom jeziku: **Ocjena radnog opterećenja i razine kvalitete direktnog upravljanja borbenog zrakoplova**

Naslov rada na engleskom jeziku: **Workload and handling quality ratings for fighter aircraft**

Opis zadatka:

Ocjenu radnog opterećenja i razine kvalitete direktnog upravljanja promatrane pilotske zadaće moguće je provesti simulacijom leta u stvarnom vremenu s pilotom u petlji. Za takvu simulaciju leta, uz prikladan model leta, poput modela sa šest stupnjeva slobode gibanja (6DOF modela), potrebni su odgovarajući podaci za aerodinamiku, inerciju, motor te sustave stabilizacije i vođenja zrakoplova. Ocjena radnog opterećenja i razine kvalitete direktnog upravljanja može se odrediti subjektivno anketiranjem pilota, primjerice pomoću Cooper-Harperove skale, ili objektivno na temelju podataka iz leta, u ovom slučaju na temelju snimki rezultata simulacije leta. Primjeri elemenata koji se koriste kod objektivne analize su: pogreška ostvarene vrijednost promatrane varijable leta u odnosu na zadanu vrijednost, potom odklon, brzina te ubrzanje odklona upravljačke palice, itd. Često se kod provedbe objektivnih analiza koriste i matematički modeli pilota koji koriste teoriju upravljanja za opis pilota kao sustava.

Borbeni zrakoplov koji će se razmatrati u ovom radu je lovački zrakoplov starije generacije, za koji je potrebno pripremiti odgovarajući scenarij i pripadajuće pilotske zadaće (engl. mission task element, MTE).

Za promatrani borbeni zrakoplov potrebno je:

- implementirati postojeći model lovačkog zrakoplova u simulacijsku platformu;
- u simulacijsku platformu uključiti osnovne instrumente prikladne za promatrani zrakoplov;
- pripremiti eksperimente s pilotom u petlji te provedbu subjektivnih ocjena što uključuje pripremu scenarija i odgovarajućih MTE;
- temeljem snimki eksperimenta provesti objektivnu analizu odabranih zadataka te pripadajuće rezultate usporediti s rezultatima subjektivne analize.

U radu je potrebno navesti korištenu literaturu i eventualno dobivenu pomoć.

Zadatak zadan:

11. studenoga 2021.

Datum predaje rada:

13. siječnja 2022.

Predviđeni datumi obrane:

17. – 21. siječnja 2022.

Zadatak zadao:

Prof. dr.sc. Milan Vrdoljak

Predsjednik Povjerenstva:

Prof. dr. sc. Milan Vrdoljak

Sadržaj

Sadržaj	vi
Popis slika	viii
Popis tablica	xi
Popis oznaka	xii
Sažetak	xv
Summary	xvi
1. Uvod	1
2. Zrakoplov L-21	3
2.1. Općenito	3
2.2. Osnovni podaci o zrakoplovu	4
2.3. Inercijske značajke	5
2.4. Pogon	6
2.5. Aerodinamika	8
3. Instrumenti	14
3.1. Indikator napadnog kuta	15
3.2. Brzinomjer	15
3.3. Barometarski visinomjer	17

3.4. Machmetar	17
3.5. Umjetni horizont	18
4. Simulacija leta	20
4.1. Model sa šest stupnjeva slobode gibanja	20
4.2. Implementacija u Simulink	21
4.3. Blok pilota	22
4.4. Blok aerodinamičkih koeficijenata i sila	28
4.5. Blok parametara leta i atmosfere	29
4.6. Blok testovi	30
4.7. Blok instrumenata	31
4.8. Simulator	33
5. Subjektivno i objektivno ocjenjivanje	34
5.1. Ispitni piloti	36
5.2. Priprema zadataka	36
5.2.1. Praćenje komande valjanja	37
5.2.2. Prilaz za slijetanje	38
5.3. Subjektivno ocjenjivanje	39
5.3.1. Subjektivne ocjene pilota	40
5.3.2. Probni let i komentari Pilota 1	41
5.4. Objektivna analiza	45
5.4.1. Analiza zadatka valjanja	45
5.4.2. Analiza zadatka prilaz za slijetanje	52
5.5. Usporedba subjektivne i objektivne analize	60
5.5.1. Zadatak valjanja	60
5.5.2. Zadatak prilaz za slijetanje	61
6. Zaključak	62
Literatura	64

Popis slika

2.1	MiG-21bis	3
2.2	MiG-21	4
2.3	Tumansky R-25-300	6
2.4	Pogonska sila na razini mora	7
2.5	Pogonska sila na visini 10 km	8
2.6	Prikaz nultog otpora čiste konfiguracije	11
2.7	Koeficijent induciranog otpora	11
2.8	Polara	12
3.1	Izgled kokpita u MiG-21	14
3.2	Indikator napadnog kuta	15
3.3	Brzinomjer	16
3.4	Visinomjer	17
3.5	Machmeter	18
3.6	Umjetni horizont	19
4.1	Globalni blokovi	22
4.2	Dinamički sustav u Simulinku	22
4.3	Podsustav pilot	23
4.4	Ručica gasa	24
4.5	Upravljačka palica	24
4.6	Blok ručice gasa	25
4.7	Ovisnost sile motora o pomaku ručice gasa	26

4.8	Prikaz upravljačkog elementa za manje otklone	27
4.9	Povratne veze	27
4.10	Blok koeficijenata i sila	28
4.11	Izračun koeficijenta C_x	28
4.12	Blok brzina, kutova i kutnih brzina	29
4.13	Blok standardne atmosfere	30
4.14	Prikaz bloka testovi	31
4.15	Prikaz instrumenata za zadatak slijetanja	32
4.16	Prikaz instrumenata za zadatak valjanja	32
4.17	Simulator	33
5.1	Opterećenje pilota na palicu	35
5.2	Ulazni prisilni signal	37
5.3	Prikaz putanje prilaza	39
5.4	Cooper – Harperova skala	40
5.5	Školski krug – Pilot 1	42
5.6	Vertikalni zaokret 1 – Pilot 1	43
5.7	Treći probni let – Pilot 1	44
5.8	Vertikalni zaokreti u trećem probnom letu	44
5.9	Greška ostvarenog kuta valjanja	45
5.10	Kutovi valjanja	46
5.11	Položaj ručice gasa	47
5.12	Brzine i visine leta	48
5.13	Otklon palice lijevo i desno	50
5.14	Brzina palice lijevo i desno	50
5.15	Ubrzanje palice lijevo i desno	51
5.16	Otkloni krilaca i kormila dubine	53
5.17	Napadni kutovi	54
5.18	Brzine i položaji ručice gasa	55
5.19	Visina	55
5.20	Otklon i brzina palice po kanalu valjanja – Pilot 1	57
5.21	Otklon i brzina palice po kanalu propinjanja – Pilot 1	57
5.22	Lokalni maksimumi i minimumi po kanalu valjanja – Pilot 1	58

5.23 Opterećenje pilota na palicu 60

Popis tablica

2.1	Kvantitativne karakteristike zrakoplova	5
2.2	Položaj težišta L-21	5
2.3	Aerodinamički koeficijenti	9
5.1	Profili ispitnih pilota	36
5.2	Ocijene prema Cooper–Harper skali	41
5.3	Brzine i visine u vertikalnoj petlji	43
5.4	Analiza greške	47
5.5	Otkloni, brzine i akceleracije	51
5.6	Vrijednosti maksimalnih otklona i brzina	56
5.7	Lokalni maksimumi i minimumi	58
5.8	Radni ciklusi	59

Popis oznaka

a	brzina zvuka, [m/s]	9
a_{st}^p	ubrzanje palice po kanalu valjanja [1/s ²]	49
a_{st}^q	ubrzanje palice po kanalu propinjanja [1/s ²]	49
b	raspon krila, [m]	4
c_A	srednja aerodinamička tetiva, [m]	4
C_l	koeficijent momenta valjanja, [−]	9
C_m	koeficijent momenta propinjanja, [−]	9
C_n	koeficijent momenta skretanja, [−]	9
C_X	koeficijent aksijalne sile, [−]	9
C_Y	koeficijent bočne sile, [−]	9
C_Z	koeficijent normalne sile, [−]	9
\mathbf{F}	vektor sume sila koje djeluju na letjelicu, [N]	20
\mathbf{H}	matrica kinetičkog momenta, [Nms]	20
\mathbf{I}	Tenzor tromosti [kgm ²]	6
K	koeficijent induciranoog otpora	12
L	moment valjanja, [Nm]	8
\mathbf{L}_{FO}	matrica transformacije iz nošenog k.s. u k.s. letjelice	20
\mathbf{L}_{LF}	matrica transformacije iz k.s. letjelice u lokalni k.s.	20
l	duljina zrakoplova, [m]	4
M	moment propinjanja, [Nm]	8
Ma	machov broj	4
m_E	masa praznog zrakoplova, [kg]	4

m_F	masa goriva, [kg]	4
m_P	masa pilota, [kg]	4
N	moment skretanja, [Nm]	8
q_∞	dinamički tlak, [Pa]	8
\mathbf{r}	vektor položaja, [m]	20
ρ	gustoća, [kg/m ³]	9
S	površina krila [m ²]	4
t_{ac}^u	ukupno aktivno vrijeme leta [s]	58
t_{ac}^q	aktivno vrijeme leta po kanalu propinjanja [s]	58
t_{ac}^p	aktivno vrijeme leta po kanalu valjanja [s]	58
t_{uk}	ukupno vrijeme leta [s]	58
V	aerodinamička brzina, [m/s]	9
\mathbf{V}_K	vektor brzine leta, [m/s]	20
v_{st}^p	brzina palice po kanalu valjanja [1/s]	49
v_{st}^q	brzina palice po kanalu propinjanja [1/s]	49
X	aksijalna sila, [N]	8
\bar{x}_T	normalizirani položaj težišta [-]	4
Y	bočna sila, [N]	8
y_T	položaj težišta na y osi	4
Z	normalna sila, [N]	8
z_T	položaj težišta na z osi	4
α	napadni kut, [rad]	9
β	kut klizanja, [rad]	9
δ_f	otklon zakrilaca, [rad]	9
δ_g	položaj podvozja	23
δ_l	otklon krilaca, [rad]	9
δ_m	otklon kormila visine, [rad]	9
δ_n	otklon kormila smjera, [rad]	9
δ_{sb}	otklon zračnih kočnica, [rad]	9
δ_{st}^p	pomak palice po kanalu valjanja [-]	49
δ_{st}^q	pomak palice po kanalu propinjanja [-]	49
ν	kinematički koeficijent viskoznosti, [m ² /s]	9

Ω	vektor kutne brzine letjelice, [rad/s]	20
ϕ_a	stvarni kut valjanja letjelice	38
ϕ_e	greška kuta valjanja letjelice	38
ϕ_t	željeni kut valjanja letjelice	38
σ_e^2	varijanca greške upravljanja	37
σ_e	srednja kvadratična vrijednost	37

Kratice

DC	radni ciklus (eng. <i>Duty Cycle</i>) [%]	58
Mean	srednja aritmetička vrijednost (eng. <i>Mean</i>)	49
MG	mali gas	7
PRG	položaj ručice gasa	7
RMS	srednja kvadratična vrijednost (eng. <i>Root mean square</i>)	49

Sažetak

U ovom diplomskom radu u Simulink je implementiran model borbenog zrakoplova L-21, nalik na MiG-21. Za izradu modela leta je korišten 6DOF model krute letjelice konstantne mase, a zanemaren je utjecaj vjetra i zakrivljenosti Zemlje. Osim modela letjelice modelirani su i instrumenti u programskom paketu MATLAB. Prikazan je poseban osvrt jednog od ispitnih pilota, iskusnog pilota mlaznog zrakoplova, koji je prvi isprobao model. Osmišljene su dvije zadaće za provedbu ispitivanja. Jedna zadaća je praćenje putanje prilaza za slijetanje, a druga zadaća je praćenje signala kuta valjanja. Odabrani su ispitni piloti koji moraju izvršiti prethodno osmišljene zadatke. Prikupljeni su podaci o letovima ispitnih pilota i njihove subjektivne ocjene kvalitete upravljanja. Analiza subjektivne kvalitete upravljanja je provedena uz pomoć Cooper – Harper skale. Na kraju rada je napravljena objektivna analiza letova kao i usporedba objektivne i subjektivne analize.

Ključne riječi: L-21, simulator leta, pilot u petlji, zadaća praćenja kuta valjanja, zadaća prilaza slijetanja

Summary

In this master thesis model of a fighter aircraft L-21, similar to MiG-21 was implemented in Simulink. The 6DOF model of a rigid constant-mass aircraft was used to create a flight model, with the neglected influences of the wind and curvature of the Earth. Instruments were modeled using MATLAB software package in addition to the aircraft model. A special review of one of the test pilots, an experienced jet pilot, who first tested the model is presented. Two mission task elements have been designed for the test. One task is to monitor the landing approach path and the other task is to monitor the rolling angle signal. Test pilots have been selected to perform pre-designed tasks. Data of the test pilot flights and their subjective assessments of management quality were collected. The analysis of subjective quality of management was conducted using Cooper – Harper scale. At the end of the paper, an objective analysis of flights was made, as well as a comparison of objective and subjective analysis.

Keywords: L-21, flight simulator, pilot in the loop, roll tracking task, landing approach task

1 | Uvod

Početak 20. stoljeća za čovjeka je postao prekretnica zbog toga što su ostvareni prvi letovi sa novim izumom, zrakoplovom. Zrakoplovi se konstantno razvijaju i usavršavaju, posebice tijekom ratnih razdoblja. Manje od 20 godina nakon prvog leta, pojavljuje se prvi komercijalni simulator leta The Link Trainer. Pomoću simulatora, pilot je u mogućnosti testirati letjelicu na tlu, sa daleko manjim troškovima i ono što je najbitnije bez straha za vlastiti život. S obzirom da se svaki pilot ponaša na sebi karakterističan način, konstruktori se mogu na tlu upoznati sa načinom na koji pilot upravlja letjelicom. Međusobnim iskustvima između pilota i konstruktora, letjelica se može unaprijediti i mogu biti popravljani eventualni nedostaci. Glavni fokus ovog rada je izrada modela leta koji uključuje i razvoj instrumenata za zrakoplov L-21, koji je nalik na MiG-21. U modelu leta se razmatra let sa malim napadnim kutevima, a zrakoplov ima konstantnu masu tijekom leta. Zakrivljenje zemlje i utjecaj vjetera nisu uzeti u obzir, dok su svojstva atmosfere opisana modelom standardne ISO atmosfere. Ovaj rad je podjeljen u šest cjelina. U drugoj cjelini rada dan je opis razmatranog zrakoplova što uključuje općenite informacije o zrakoplovu, inercijske značajke, pogon i aerodinamiku. U trećoj cjelini dan je kratki opis instrumenata iz zrakoplova koji su nacrtani u MATLAB-u. U cjelini broj četiri je opis 6DOF (eng. *Six Degrees of Freedom*) modela leta i implementacija modela u Simulink. Kako su aerodinamičke funkcije poznate, nije ih potrebno računati već prenijeti iz MATLAB-a u Simulink. U petoj cjelini su prikazani profili ispitnih pilota koji izvršavaju zadaće opisane u tom poglavlju. Nakon što izvrše zadaće piloti ih ocjenjuju subjektivno koristeći Cooper – Harper skalu, a svaki pilot je objektivno ocjenjen prema podacima prikupljenim iz leta. Na kraju, u cjelini broj šest su izneseni

zaključci do kojih se došlo na temelju dobivenih rezultata, kao i budući koraci koji bi se trebali napraviti u modelu.

2 | Zrakoplov L-21

2.1. Općenito

Na zapadu MiG-21 ima nadimak "Fishbed" dok je na istoku poznat kao "Balalaika". Od vremena Drugog svjetskog rata niti jedan zrakoplov nije napravljen u toliko puno primjeraka, preko 10,000 u SSSR-u i preko 2,000 u Kini i Indiji. Uz to, niti jedan zrakoplov nije bio u službi tako velikom broju država, njih 56. Zrakoplov je konstruiran tako da može brzo popeti do velikih visina i zadati glavobolje u bliskoj borbi bilo kojem neprijatelju. Vrlo je žilav i jednostavan, pa ga je lako i održavati, a s obzirom da nije imao visoku cijenu, mnoge zemlje su ga poželjele imati [1]. Na slici 2.1 je prikazan MiG-21 Njemačke Demokratske Republike.

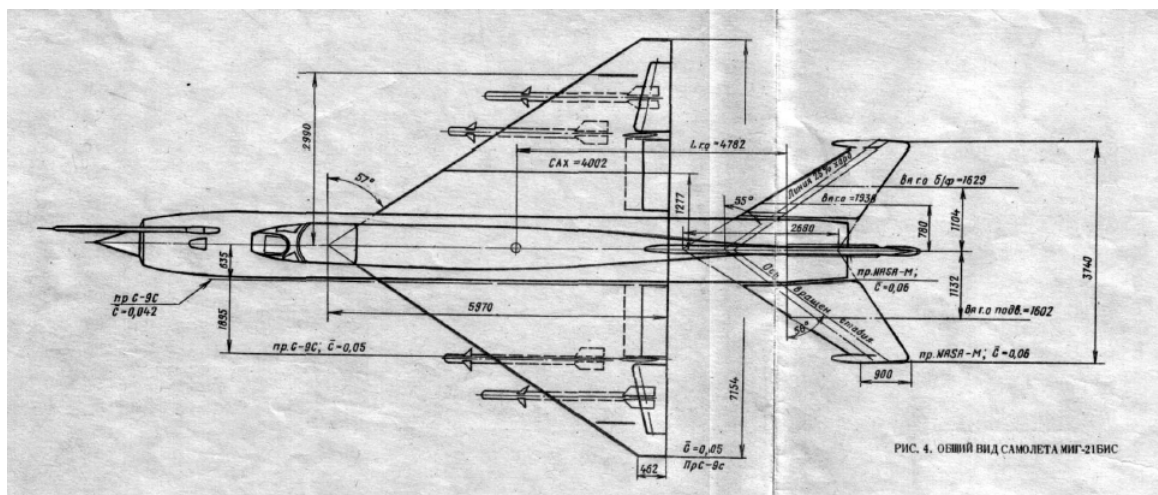


Slika 2.1: MiG-21bis [2]

Kokpit zrakoplova je pod tlakom i posjeduje klimatizacijski uređaj. Kontrole su konvencionalne i sastoje se od palice, kojom se upravljaju krilca i kormilo dubine, kao i pedalama koje upravljaju kormilom pravca. Preko poluga se sila prenosi na hidrauličke uređaje, koji silu pretvaraju u otklon upravljačke površine. Trup zrakoplova je izrađen kao konvencionalna konstrukcija, svi presjeci su cirkularni, sa minimalnom frontalnom površinom. Usisnik zrakoplova nalazi se na prednjem dijelu, kružnog je oblika ispunjen stošcem u kojem se nalazi radar. Položaj stošca varira s obzirom na brzinu leta, a njegovim položajem zrakoplov upravlja automatski pomoću hidrauličkih uređaja. Sve do brzina od $1.5 Ma$, položaj ostaje uvučen, nepromjenjen. Kod većih brzina od navedene, stožac se izvlači, sve do brzine od $1.9 Ma$ kada dolazi u svoj finalni položaj. Konstrukcija zrakoplova je izrađena od legura aluminija i magnezija, a točke sa najvećim opterećenjem su pojačane čelikom. Aeroprofil krila je TsAGI S-12, sa relativnom debljinom 4.2% na korijenu i 5% na vrhu krila. Površine horizontalnog i vertikalnog repa su konvencionalne zakovane aluminijske konstrukcije[3].

2.2. Osnovni podaci o zrakoplovu

U tablici 2.1 su prikazane najbitnije karakteristike zrakoplova.



Slika 2.2: MiG-21 [4]

Tablica 2.1: Kvantitativne karakteristike zrakoplova [1]

Raspon krila b	7,154 m
Duljina l	14,1 m
Površina krila	23 m ²
Duljina aerodinamičke tetive c_A	4,002 m
Masa praznog zrakoplova m_E	5,843 kg
Maksimalna masa m_F	10,420 kg
Statički pogon na razini mora	4,100 kg
Statički pogon na razini mora (naknadno izgaranje)	7,100 kg
Maksimalna brzina na optimalnoj visini	2,175 km/h
Maksimalna brzina na optimalnoj visini	2,04 Ma
Vrijeme potrebno za postizanje visine	17/8,5 km/min
Plafon leta	17,8 km
Dolet	1350 km
Maksimalno opterećenje	8,5

2.3. Inercijske značajke

Kao što je naglašeno u uvodu, zrakoplov koji se implementira u simulator biti će nalik na MiG-21. Do mase zrakoplova m L-21 se došlo zbrajanjem mase praznog MiG-21 $m_E = 5843$, mase pilota $m_p = 110$ kg i odabrane mase goriva $m_g = 785$ kg.

$$m = m_E + m_p + m_g = 6738 \text{ kg} \quad (2.1)$$

Položaj težišta letjelice je prikazan u sljedećoj tablici. \bar{x}_T je relativna duljina dobivena dijeljenjem sa aerodinamičkom tetivom.

Tablica 2.2: Položaj težišta L-21

\bar{x}_T	0,33
y_T	0 mm
z_T	-43,5 mm

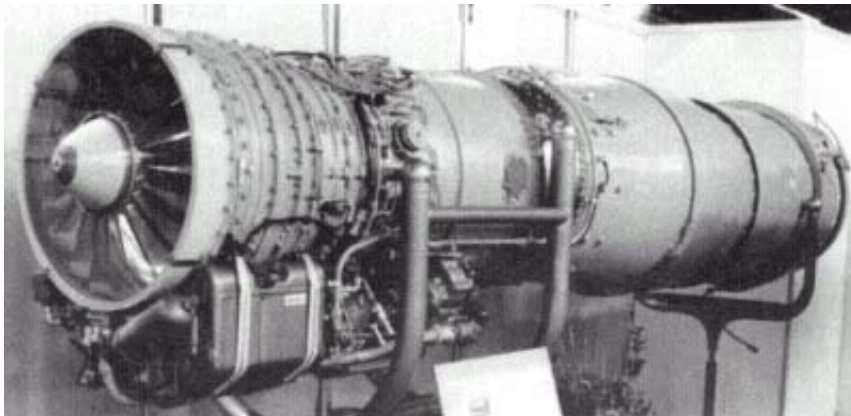
Budući da se po definiciji koordinatne osi letjelice poklapaju sa glavnim osima tromosti zrakoplova, matrica tromosti je dijagonalna matrica, koja ima sve vrijednosti van

dijagonale jednake nula. Matrica tromosti zrakoplova je prikazana u (2.2).

$$\mathbf{I} = \begin{bmatrix} 3798 & 0 & 0 \\ 0 & 56742 & 0 \\ 0 & 0 & 58934 \end{bmatrix} \text{ kgm}^2 \quad (2.2)$$

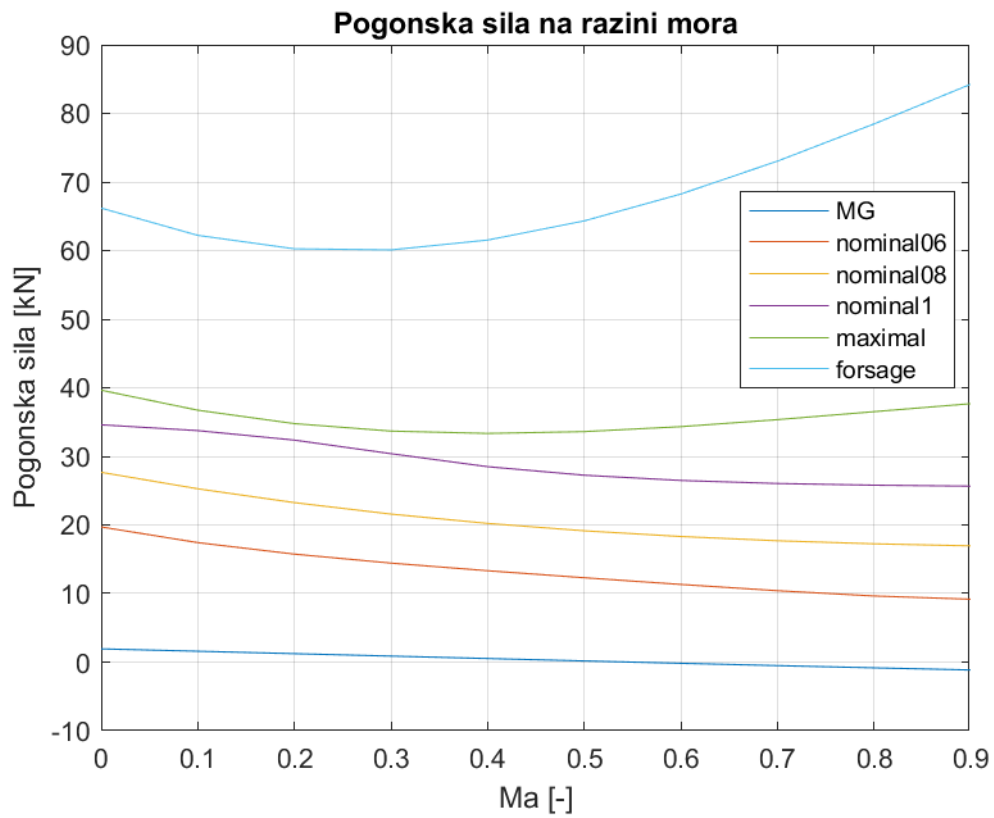
2.4. Pogon

Zrakoplov L-21 se pokreće turboblaznim motorom nalik na Tumansky R-25 – 300, koji pogoni MiG-21, a prikazan je na slici 2.3. Motor ima nekoliko režima rada, a ima i mogućnost naknadnog izgaranja. Pilot određuje režim rada motora pomakom palice gasa. Na slici 2.4 je prikaz pogonske sile na razini mora pri različitim režimima rada motora i Machovog broja.



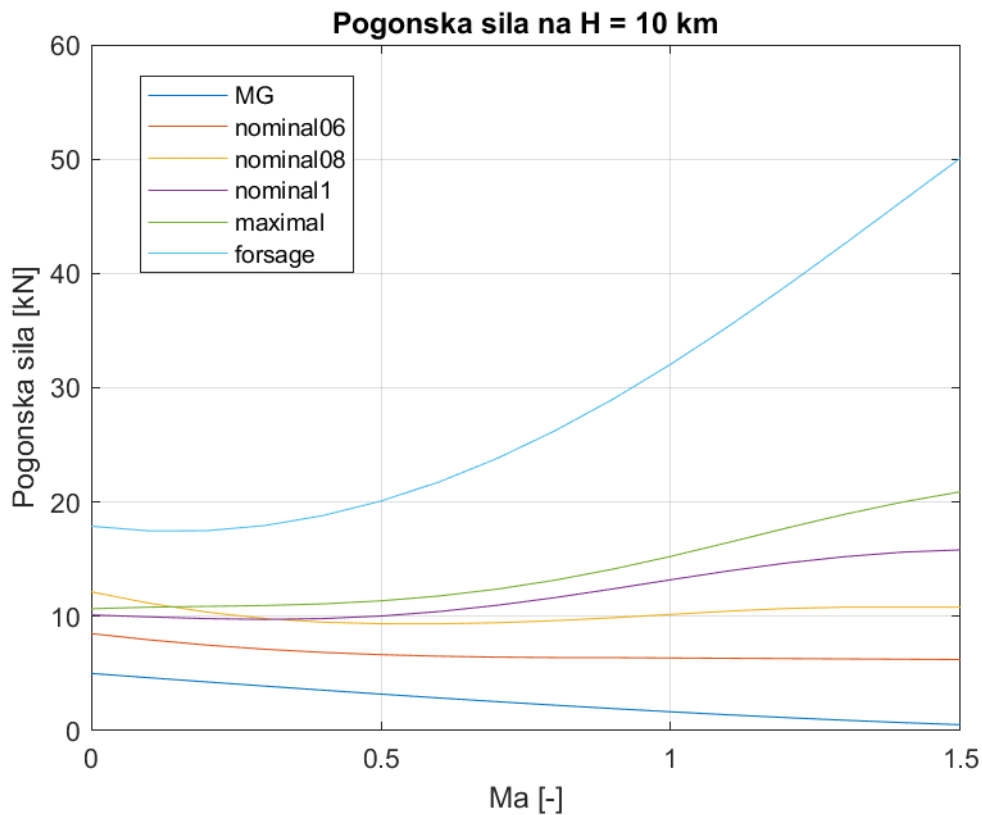
Slika 2.3: Tumansky R-25-300

- mali gas – MG [–]
- nominal 60%
- nominal 80%
- nominal 100%
- maximal
- forsage



Slika 2.4: Pogonska sila na razini mora

Iz slike je vidljivo da motor ne daje gotovo nikakvu silu pri režimu rada MG, zato se taj režim motora u letu nikada ne koristi. Na slici 2.5 je prikaz pogonske sile na visini od 10 km pri različitim režimima rada motora i Machova broja.



Slika 2.5: Pogonska sila na visini 10 km

2.5. Aerodinamika

Za potrebe ovog rada koriste se standardni koordinatni sustavi definirani u [5]. Komponente sila $[X, Y, Z]^T$ redom nazivamo: aksijalna, bočna i normalna sila, a komponente momenta $[L, M, N]$: moment valjanja, moment propinjanja i moment skretanja.

U praksi se najčešće za računanje komponenata sila i momenata koriste aerodinamički koeficijenti prikazani u 2.3. To su bezdimenzijske veličine koje dobivamo dijeljenjem komponenata sila sa njima referentnim silama, odnosno komponenata momenata sa njima referentnim momentima. Referentna sila se dobije množenjem referentne površine S_{ref} i referentnog tlaka q_∞ , a referentni moment množenjem te sile i referentne duljine. Referentni tlak je uvijek isti, to je dinamički tlak koji se računa sa aerodi-

namičkom brzinom:

$$q_\infty = \frac{\rho V^2}{2} \quad (2.3)$$

Za zrakoplove je referentna površina krila sa nepostojećim dijelom kroz tijelo zrakoplova. Dvije su referentne duljine potrebne za računanje referentnih momenata, to su aerodinamička tetiva c_A za propinjanje, odnosno raspon krila b za valjanje i skretanje.

Tablica 2.3: Aerodinamički koeficijenti

Koeficijent aksijalne sile	$C_X = \frac{X}{q_\infty S_{ref}}$
Koeficijent bočne sile	$C_Y = \frac{Y}{q_\infty S_{ref}}$
Koeficijent normalne sile	$C_Z = \frac{Z}{q_\infty S_{ref}}$
Koeficijent momenta valjanja	$C_l = \frac{L}{q_\infty S_{ref} b}$
Koeficijent momenta valjanja	$C_m = \frac{M}{q_\infty S_{ref} c_A}$
Koeficijent momenta valjanja	$C_n = \frac{N}{q_\infty S_{ref} b}$

Svi aerodinamički koeficijenti su u općem slučaju funkcije:

- aerodinamičkih parametara:

$$\text{Machova broja } Ma = \frac{V}{a} \text{ i Reynoldsova broja } Re = \frac{Vl}{\nu}$$

gdje je l duljina opstrujavanja, a ν je kinematički koeficijent viskoznosti zraka,

- kutova položaja aerodinamičke brzine u odnosu na letjelicu

$$\alpha \text{ i } \beta$$

- bezdimenzijskih kutnih brzina aerodinamičke brzine u odnosu na letjelicu

$$\dot{\alpha}^* = \frac{\dot{\alpha}}{V_\infty/c_A} \quad \dot{\beta}^* = \frac{\dot{\beta}}{V_\infty/b} \quad (2.4)$$

- bezdimenzijskih kutnih brzina letjelice

$$p^* = \frac{p}{V_\infty/b} \quad q^* = \frac{q}{V_\infty/c_A} \quad r^* = \frac{r}{V_\infty/b} \quad (2.5)$$

- otklona upravljačkih površina

δ_l otklon krilaca (aileron)

δ_m otklon kormila visine oko osi y letjelice (elevator)

δ_n otklon kormila pravca oko osi z letjelice (rudder)

- otklona

δ_f otklon zakrilca (flaps)

δ_{sb} zračnih kočnica

Gibanje zrakoplova u vertikalnoj ravnini bez valjanja nazivamo uzdužno gibanje, dok valjanje i skretanje nazivamo bočno gibanje jer se ta dva gibanja za zrakoplovne konfiguracije pojavljuju zajedno. Varijable uzdužnog gibanja; napadni kut α , kutna brzina propinjanja q i otklon kormila visine δ_m , bez obzira na veličinu, ne uzrokuju bočnu silu Y , moment skretanja N niti moment valjanja L , pa one nisu u funkciji uzdužnog gibanja. Varijable bočnog gibanja su; kut klizanja β , kutna brzina valjanja p , kutna brzina skretanja r , otklon kormila pravca δ_n i otklon krilaca δ_l . Ako napadni kut α i kut klizanja β imaju male vrijednosti primjenjuje se linearni oblik aerodinamičkih funkcija.

$$C_D = C_{D0} + K(C_L - C_{LDmin})^2$$

$$C_K = C_{K\beta}\beta + C_{K\delta_n}\delta_n \quad (2.6)$$

$$C_L = C_{L0} + C_{L\alpha}\alpha + C_{L\delta_m}\delta_m$$

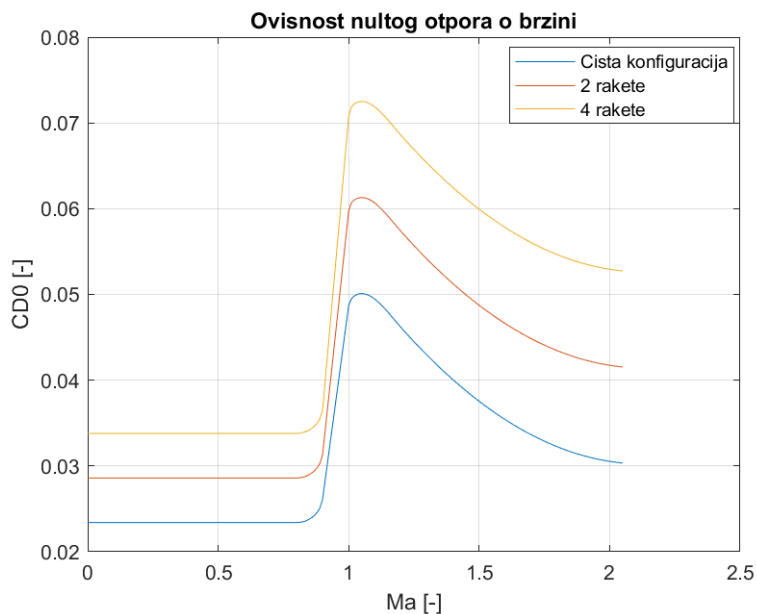
$$C_l = C_{l\beta}\beta + C_{lp}p^* + C_{lr}r^* + C_{l\delta_l}\delta_l + C_{l\delta_n}\delta_n$$

$$C_m = C_{m0} + C_{m\alpha}\alpha + C_{m\dot{\alpha}}\dot{\alpha}^* + C_{mq}q^* + C_{m\delta_m}\delta_m \quad (2.7)$$

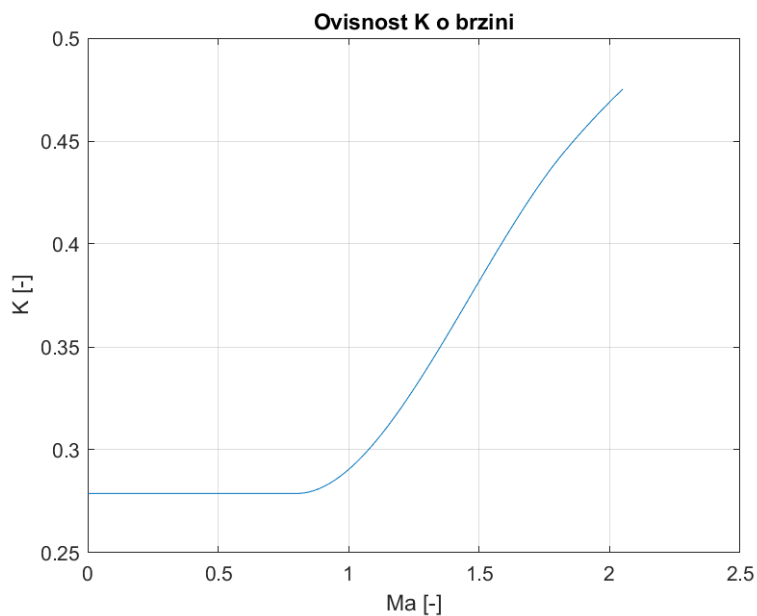
$$C_n = C_{n\beta}\beta + C_{np}p^* + C_{nr}r^* + C_{n\delta_n}\delta_n + C_{n\delta_l}\delta_l$$

Jednadžbe (2.6) i (2.7) uključuju derivative koji su značajni za zrakoplov L-21 i zadane su u obliku MATLAB funkcija, prema [6]. Parcijalne derivacije aerodinamičkih koeficijenata nazivamo *derivativi* ili *gradijenti*.

Na slici 2.6 je prikaz ovisnosti nultog aerodinamičkog otpora o konfiguraciji letjelice. Može se vidjeti koliko dvije, odnosno četiri rakete doprinose nultom otporu zrakoplova.



Slika 2.6: Prikaz nultog otpora čiste konfiguracije



Slika 2.7: Koeficijent induciranoeg otpora

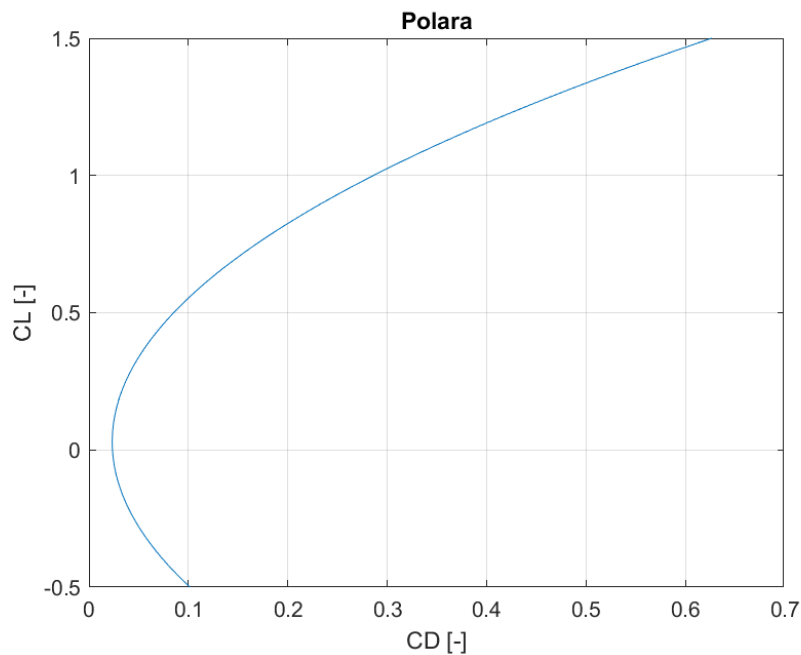
Ovisnost koeficijenta induciranog otpora K o Machovom broju je prikazna na slici 2.7, a on se za podzvučno strujanje općenito dobiva iz sljedećeg izraza

$$K = \frac{1}{\mathcal{R}\pi e} \quad (2.8)$$

gdje je \mathcal{R} aspektni odnos, a e Oswaldov koeficijent. Za nadzvučno strujanje koeficijent induciranog otpora se dobiva prema:

$$K = \frac{1}{C_{L\alpha}} \quad (2.9)$$

Na slici 2.8 je prikazana polara zrakoplova, pri brzini od $0.42 Ma$ i na visini od 2000 m, te vrijednosti su odabrane jer se u tom režimu ulazi u početnu fazu slijetanja.



Slika 2.8: Polara

Izvedene jednadžbe za koeficijente C_D , C_K i C_L se nalaze u aerodinamičkom koordinatnom sustavu i potrebno ih je transformirati u koordinatni sustav letjelice. Veza

između komponenti sila u dva navedena sustava je sljedeća

$$\begin{aligned}C_X &= -C_D \cos \alpha \cos \beta - C_K \cos \alpha \sin \beta + C_L \sin \alpha \\C_Y &= -C_D \sin \beta + C_K \cos \beta \\C_Z &= -C_D \sin \alpha \cos \beta - C_K \sin \alpha \sin \beta - C_L \cos \alpha\end{aligned}\tag{2.10}$$

Ovako izraženi koeficijenti uvršteni u izraze iz tablice 2.3 služe za dobijanje sila i momenata potrebnih za 6DOF.

3 Instrumenti

Jedan od zadataka ovog rada je bio izrada instrumenata po uzoru na instrumente iz MiG-21. Instrumenti koje nudi Simulink nisu vjerni prikaz instrumenata borbenog zrakoplova, a ne postoji mogućnost njihove izmjene, osim promjene vrijednosti skale koja se na njima nalazi. Instrumenti koji odgovaraju MiG-21 su napravljeni kao funkcije u MATLAB-u. Za svaki instrument je napravljena funkcija koja ima za ulaz signal iz Simulinka i ovisno o njemu mijenja izgled instrumenta. Na slici 3.1 je prikaz kokpita sa označenim instrumentima koji su isprogramirani.

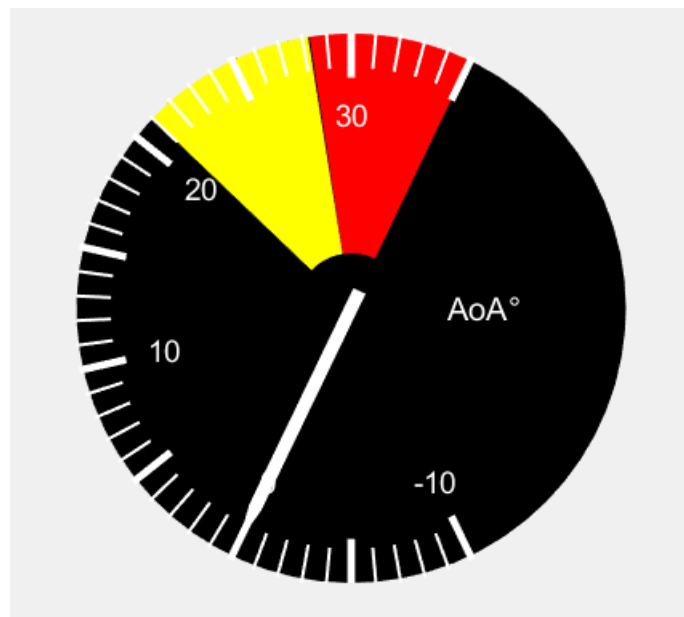


Slika 3.1: Izgled kokpita u MiG-21, [2]

Svaki od instrumenata, po redu kao na slici, je ukratko opisan uz sliku instrumenta iz MATLAB-a. Kratki opis instrumenata, njihovih funkcija i principa rada je preuzet iz [7].

3.1. Indikator napadnog kuta

Kritični napadni kut α_{krit} je napadni kut kod kojeg dolazi do sloma uzgona. Do sloma uzgona dolazi uvijek pri istome napadnom kutu jer se on ne mijenja sa promjenama težine, kuta valjanja, temperature, gustoće ni centra mase. Uz informaciju dobivenu sa instrumenta i poznavanje kritičnog napadnog kuta, pilot može biti svjestan granica svog zrakoplova. Žuta zona na instrumentu prikazuje područje velikih napadnih kutova, a crvena zona prikazuje područje kritičnih napadnih kutova.



Slika 3.2: Indikator napadnog kuta

3.2. Brzinomjer

Brzinomjer (eng. *Air speed indicator* ASI) je osjetljivi, diferencijalni instrument za mjerenje tlaka koji prikazuje razliku između dinamičkog tlaka na Pitotovoj tubi i statičkog tlaka. Instrument je ispunjen statičkim tlakom, a dinamički tlak djeluje na dijafragmu. Dinamički tlak napinje ili steže dijafragmu koja pokreće kazaljku na instrumentu. Brzinomjer modela, ovisno o podacima koji se šalju na instrument, može prikazivati:

- prividnu ili indiciranu brzinu leta (eng. *Indicated Air Speed*)

- brzina koja se očitava na stvarnom instrumentu, a uključuje kalibriranu brzinu te pogrešku ugradnje i mehaničku pogrešku stvarnog instrumenta
- kalibriranu brzinu (eng. *Calibrated Air Speed*)
 - brzina idealnog instrumenta, procjena stvarne brzine leta koja uzima u obzir utjecaj stlačivosti, primjenjiva za veće brzine leta
- ekvivalentnu brzinu (eng. *Equivalent Air Speed*)
 - brzina idealnog instrumenta, estimacija stvarne brzine, primjenjiva samo za male brzine leta
- stvarna brzinu (eng. *True Air Speed*)
 - aerodinamička brzina, brzina letjelice u odnosu na zrak

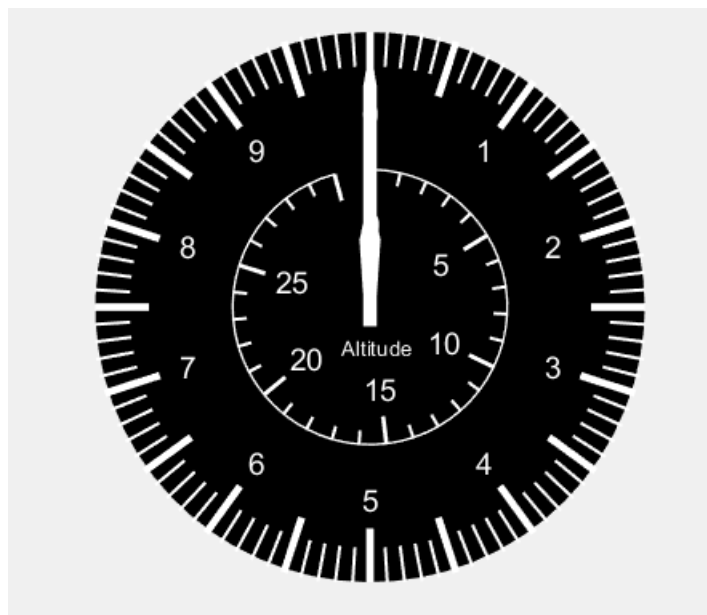
Instrument koji je prikazan na slici 3.3 prikazuje indiciranu brzinu leta preko male i velike kazaljke u stvarnom zrakoplovu. Mala kazaljka prikazuje vrijednosti brzine u tisućama kilometara na sat, a velika u stotinama. Budući da je u modelu instrument povezan sa aerodinamičkom brzinom, prikazuje stvarnu brzinu leta.



Slika 3.3: Brzinomjer

3.3. Barometarski visinomjer

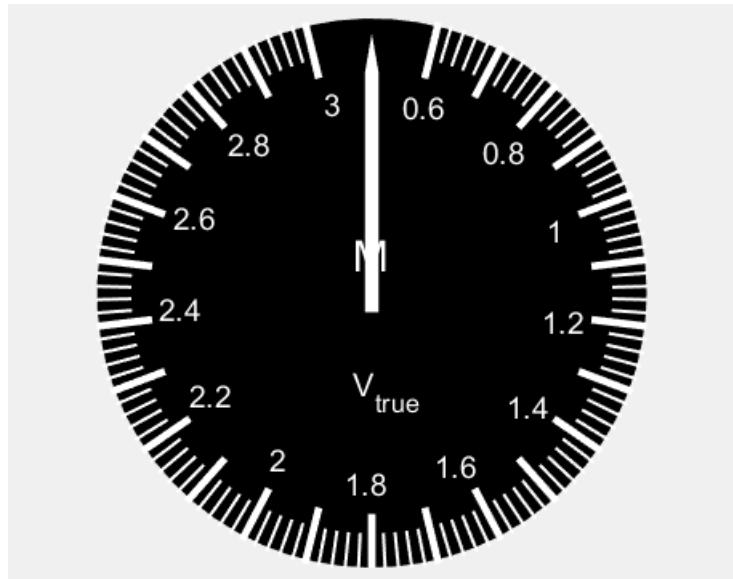
Visinomjer je instrument koji mjeri visinu zrakoplova iznad zadane razine tlaka. Unutar zabrtvljenog instrumenta se nalaze aneroidne kutije koje ekspandiraju ili komprimiraju ovisno o tlaku koji se uvodi sa ulaza statičkog tlaka. Instrument se sastoji od dvije kazaljke, velike koja pokazuje visinu u stotinama metara i male koja pokazuje visinu u tisućama metara. Kada velika kazaljka napravi puni krug, mala kazaljka napravi jedan korak na unutaršnjoj kružnici.



Slika 3.4: Visinomjer

3.4. Machmetar

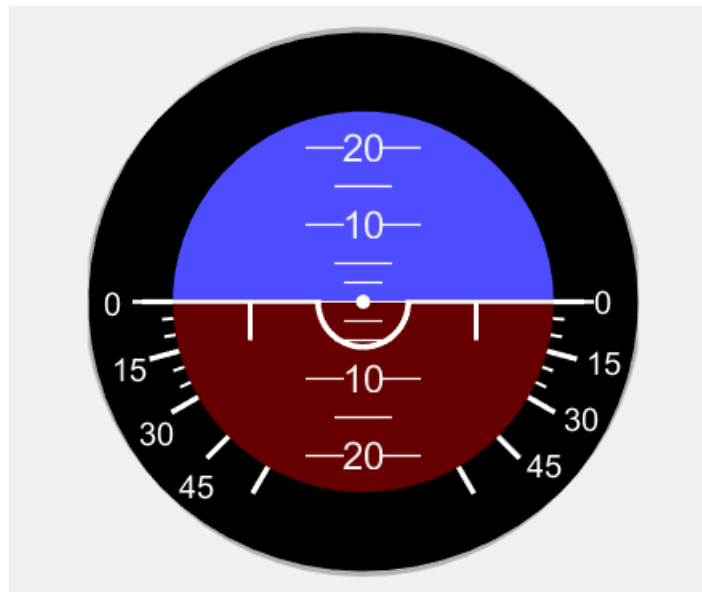
Machmetar je instrument koji pokazuje omjer između *True airspeed* (TAS) i lokalne brzine zvuka. Ovaj instrument je vrlo važan za zrakoplove koji se kreću brzinom većom od brzine zvuka. Pitotova cijevi zrakoplova koji se kreće brzinom većom od brzine zvuka ispred sebe ima udarni val. Totalni tlak na ulazu u cijev je manji od tlaka koji se nalazi ispred udarnog vala. Poznat je odnos totalnih tlakova ispred i iza normalnog udarnog vala, pa je na osnovu toga nastala formula Rayleighove Pitot cijevi koju je potrebno koristiti za očitavanje brzine.



Slika 3.5: Machmeter

3.5. Umjetni horizont

Umjetni horizont je instrument koji pilotu daje uvid na valjanje i propinjanje. U zrakoplovima zapadne proizvodnje, valjanje je prikazano preko nagiba linije horizonta, što nije slučaj kod zrakoplova istočne proizvodnje, kao MiG-21. U MiG-u se valjanje prikazuje pomicanjem simbola zrakoplova unutar instrumenta, a stupanj valjanja se očitava na vanjskom obodu. U pozadini instrumenta je valjak na kojemu su naznačeni stupnjevi propinjanja, kao i linija horizonta.



Slika 3.6: Umjetni horizont

Funkcija koja mijenja izgled instrumenata je drastično usporavala simulaciju leta. Iz toga razloga je simulacija izgubila smisao, pa se ovako napravljeni instrumenti ipak nisu koristili.

4 Simulacija leta

4.1. Model sa šest stupnjeva slobode gibanja

Glavni cilj ovog rada je implementirati zrakoplov u simulaciju, kojom će u realnom vremenu moći upravljati pilot. Za vizualizaciju je korištena *open source* aplikacija FlightGear, a za računanje položaja i kuteva koje će ona reproducirati na platnu je korišteni su programski paketi MATLAB i Simulink. Da bi simulacija radila sa što manje poteškoća, prijenos podataka između MATLABA i Simulinka je minimalan, te su gotovo sve funkcije izrađene unutar Simulink-a. Budući da se u radu ne razmatraju elastična svojstva zrakoplova, možemo ga smatrati krutim tijelom koje ima mogućnost translacije u tri osi i rotacije oko tri osi. 6DOF je skraćenica od (eng. Six degrees of freedom) odnosno šest stupnjeva slobode gibanja, čijim se vrijednostima može opisati položaj krutog tijela u prostoru, a čine ga četiri matrične jednačbe:

- derivacija vektora položaja

$$\dot{\mathbf{r}} = \mathbf{L}_{LF} \mathbf{V}_K \quad (4.1)$$

- derivacija vektora brzine leta

$$m \left(\tilde{\boldsymbol{\Omega}} \mathbf{V}_K + \dot{\mathbf{V}}_K \right) = \mathbf{R}^A + \mathbf{F} + m \mathbf{L}_{FO} \mathbf{g}, \quad (4.2)$$

- derivacija vektora kinetičkog momenta

$$\dot{\mathbf{H}}^S + \tilde{\boldsymbol{\Omega}} \mathbf{H} = \mathbf{M}^A + \mathbf{M}^F, \quad (4.3)$$

- derivacija stava

$$\dot{\mathbf{s}} = \mathbf{R}^{-1} \boldsymbol{\Omega} \quad (4.4)$$

U jednadžbama se nalazi 12 nepoznanica koje su redom:

$$x \quad y \quad z \quad u_K \quad v_K \quad w_K \quad p \quad q \quad r \quad \phi \quad \theta \quad \psi \quad (4.5)$$

one čine vektor koji se naziva vektor stanja letjelice \mathbf{x} . Osim vektora stanja postoji još promjenjivih veličina, u općem slučaju to je masa i tenzor tromosti koji se mijenjaju tijekom leta. S obzirom da se promatra kratak interval leta, masa i tenzor tromosti u ovome radu ostaju konstantni. Također su promjenjive veličine implicitno zadane u aerodinamičkim silama i momentima; aerodinamička brzina, napadni kut, kut klizanja, gustoća zraka i brzina zvuka. Budući da se vjetar ne uzima u obzir, vektor aerodinamičke brzine \mathbf{V} je jednak vektoru brzine leta \mathbf{V}_K . Intenzitet aerodinamičke brzine, napadni kut i kut klizanja se računaju:

$$V = \sqrt{u^2 + v^2 + w^2}$$

$$\tan \alpha = \frac{w}{u} \quad (4.6)$$

$$\sin \beta = \frac{v}{V}$$

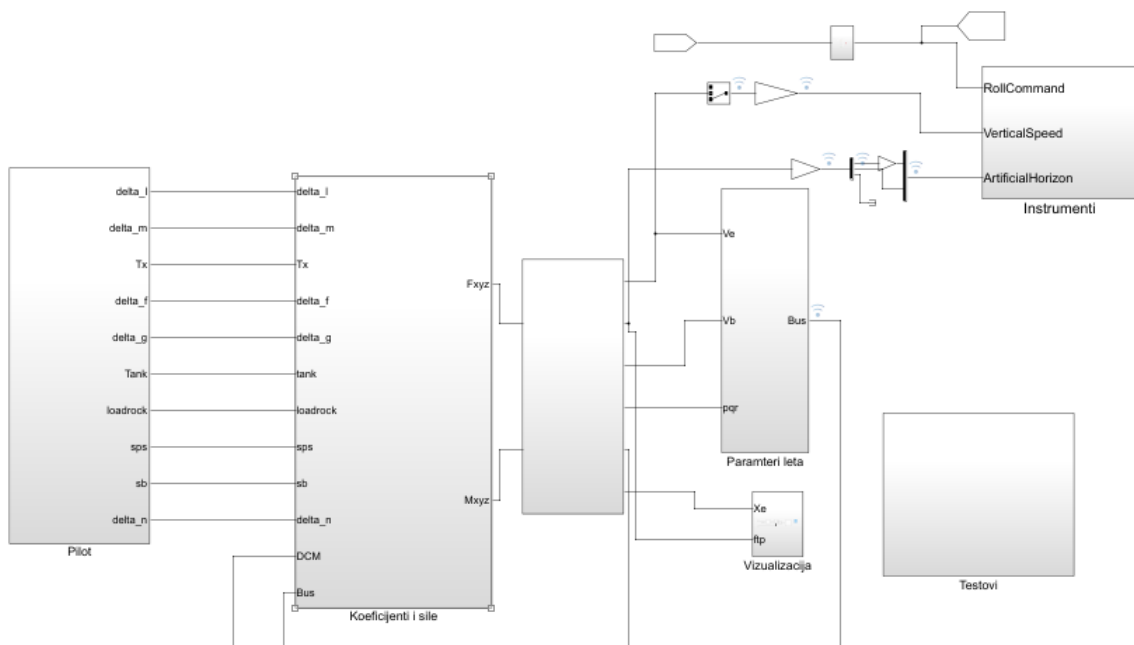
4.2. Implementacija u Simulink

Kao što je rečeno u poglavlju broj 2., MATLAB funkcije aerodinamičkih derivativa su poznate. Da razmjena podataka između MATLABA i Simulinka bude što manja, gotovo sve funkcije su prenesene u Simulink. Simulink je alat za modeliranje, simuliranje i analizu dinamičkih sustava. Jedinični elementi su blokovi, a svaki blok ima funkciju koju izvršava. Blokovi su povezani vezama preko kojih se prenose određeni signal. U Simulinku postoji mogućnost svrstavanja blokova u druge podsustave, *subsysteme*. Cijeli model sa šest stupnjeva slobode je opisan u [8], kao i značenje blokova u Simulinku. Blokovi koji nisu korišteni u tom radu su blok Goto i From, prikazani na slici 4.1. To su blokovi koji mogu povezivati podsustave bez direktne linijske veze. Goto blok je potrebno označiti kao globalni, pa se blok From može nalaziti u bilo kojem drugom podsustavu.



Slika 4.1: Globalni blokovi

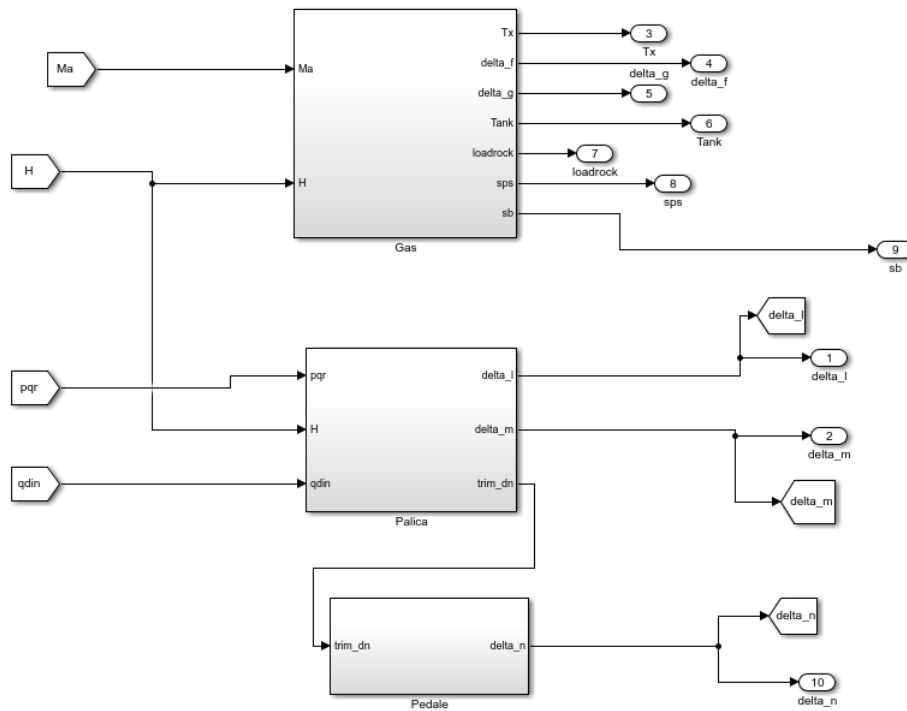
Na slici 4.2 može se vidjeti cjelokupni dinamički sustav modela leta, koji je podjeljen na sedam podsustava: blok pilota, blok koeficijenata i sila, središnji blok 6DOF, blok vizualizacije, blok izračuna parametara leta, blok instrumenata i blok testovi.



Slika 4.2: Dinamički sustav u Simulinku

4.3. Blok pilota

Blok pilota se sastoji od tri podsustava jer se upravljačke komande pilota dijele na ručicu gasa, upravljačku palicu i pedale. Blok pilota je prikazan na slici 4.3. Ručica gasa i upravljačka palica (*Thrustmaster Hotas Warthog*) su kontrole za igrače konzole, a prikazane su na slici 4.4, odnosno slici 4.5.



Slika 4.3: Podsustav pilot

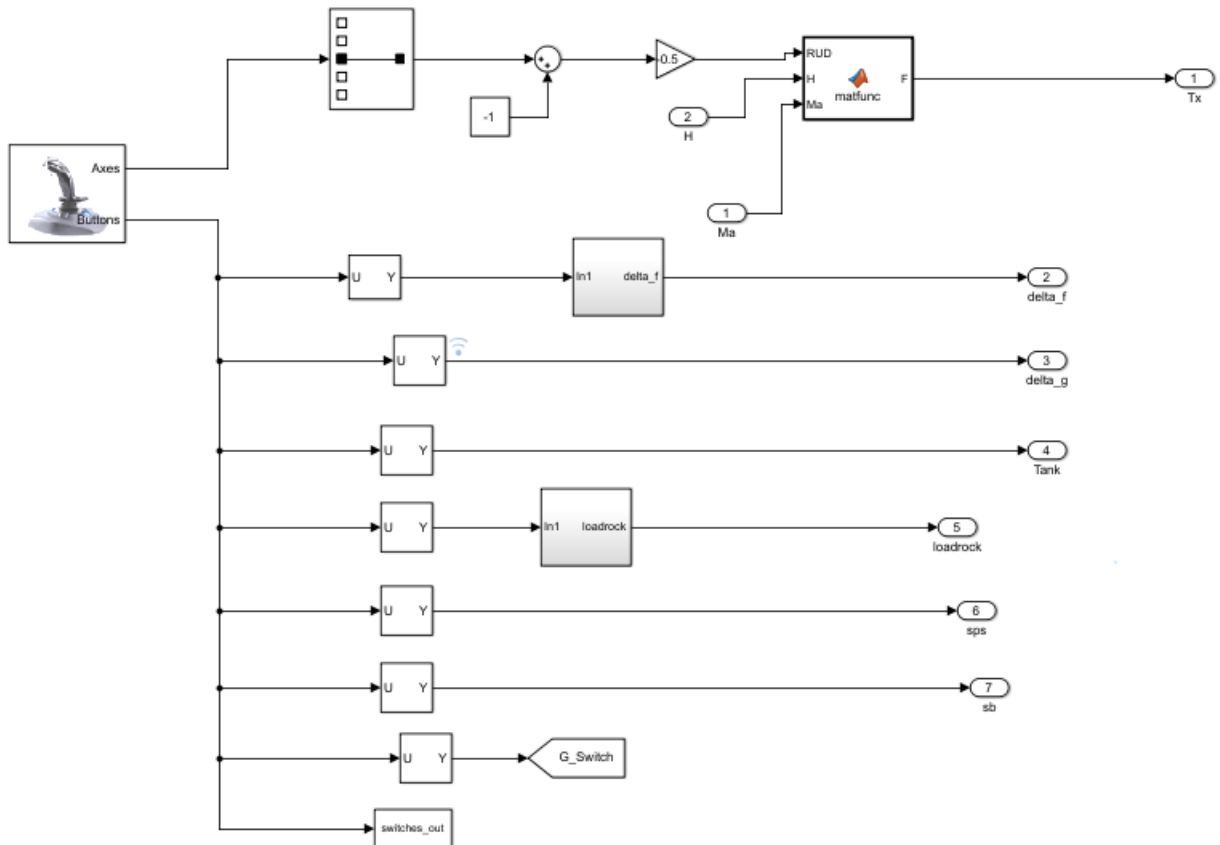
Ručica gasa se sastoji od dodatnih 32 prekidača, od kojih je devet iskorišteno za razne namjene kao što su: izvlačenje zakrilaca (δ_f), izvlačenje podvozja (δ_g), izvlačenje zračnih kočnica (δ_{sb}), postavljanje podtrupnog spremnika goriva, postavljanje raketa. Svi prekidači dolaze iz izlaza *Buttons* sa Joystick Inputa, a uz pomoć bloka *Selector* se izabire prekidač koji se želi koristiti.



Slika 4.4: Ručica gasa

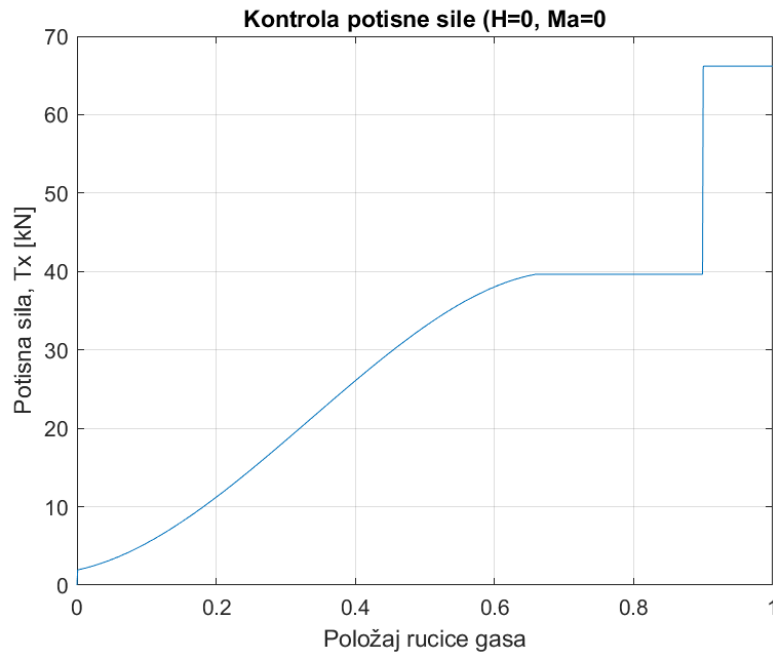


Slika 4.5: Upravljačka palica



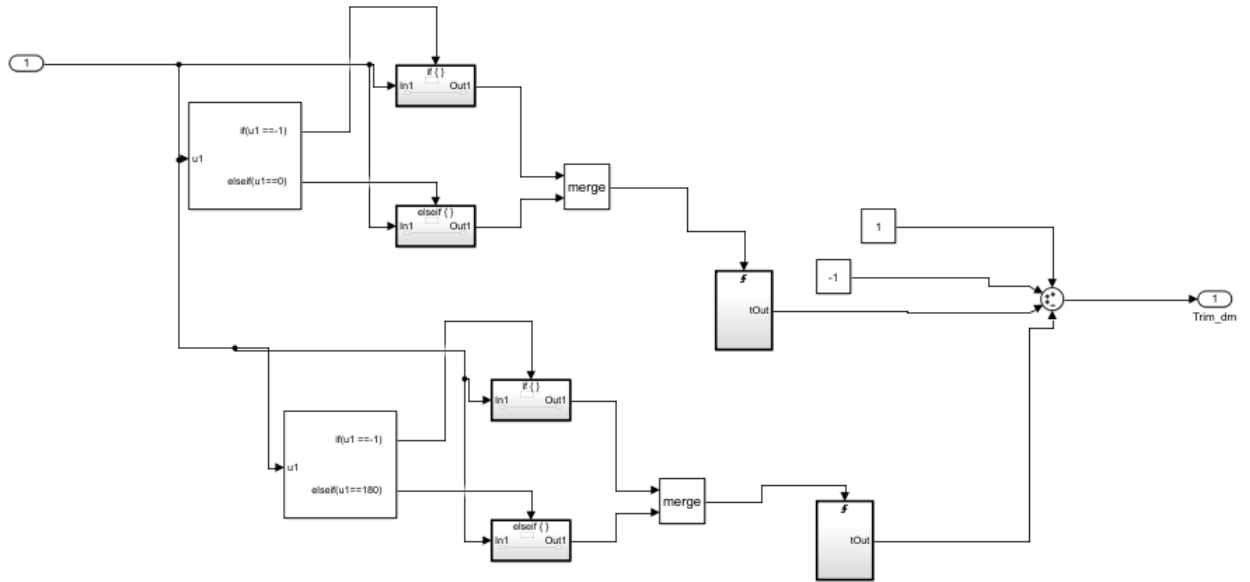
Slika 4.6: Blok ručice gasa

U bloku ručice gasa, prikazanom na slici 4.6, nalazi se jedina MATLAB funkcija u Simulink modelu. U njoj je skaliran pomak ručice gasa između režima opisanih u poglavlju Pogon, i to od 0 što je najniži položaj ručice i položaja 1, što je najviši položaj ručice. Kada je ručica na najnižem položaju, režim rada motora je Mali gas – MG, a kada je ručica u najvišem položaju, režim rada motora je maximal. Kako bi povećanje sile bilo kontinuirano pomakom ručice gasa, određena je krivulja koja je dobivena interpolacijom između položaja ručice gasa (PRG) i režima rada motora. Izgled funkcije za $H = 0$ i $Ma = 0$ je prikazan na slici 4.7. U interpolaciju nije uvršten jedino forsage režim, koji se pali odizanjem ručice gasa i dodatnim guranjem naprijed.



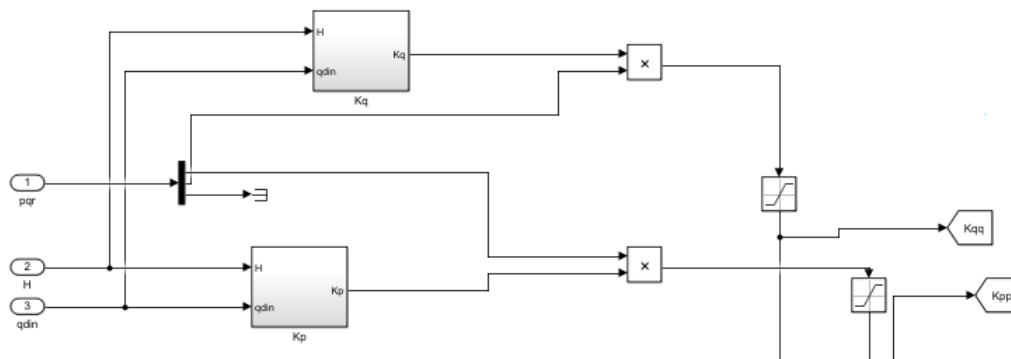
Slika 4.7: Ovisnost sile motora o pomaku ručice gasa

Uz pomoć palice sa slike 4.5 pilot zadaje otklon krilaca i kormila visine. Pilot ima na raspolaganju i upravljački element manjih iznosa (eng. *Trim*) pomakom tipkala sive boje na palici. Na slici 4.8 je prikaz upravljačkog elementa pomoću kojeg pilot zadaje otklon na kormilu dubine. Pomoću tog upravljačkog elementa, pilot može postaviti otklone krilaca i kormila dubine kako bi rasteretio opterećenje palice i tako lakše održavao ravnotežni let. Nužna funkcija unutar ovog bloka je funkcija *Trigger*, koja broji koliko puta je pilot pomakao tipkalo. Svaki put kada pilot pomakne tipkalo u jednom smjeru, dodaje otklon od jednog stupnja na kormilo visine. Na isti način je projektiran upravljački element za kormilo pravca.



Slika 4.8: Prikaz upravljačkog elementa za manje otklone

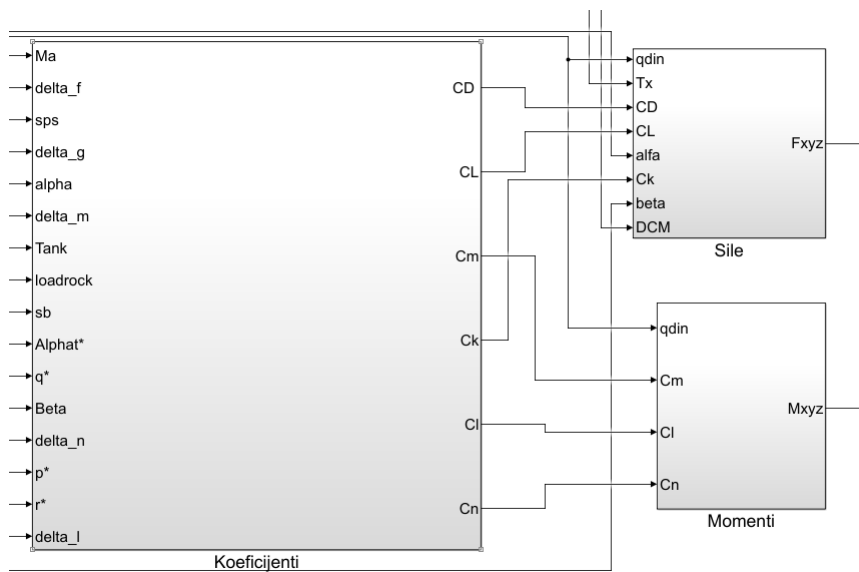
U bloku pilota također se nalaze pojačanja, koja povratnom vezom djeluju na zrakoplov. Povratne veze su prikazane na slici 4.9. Varijable povratnih veza su kutne brzine, po osi x je p , a po osi y je q . Otkloni upravljačkih površina od povratnih veza su limitirani *Saturation* blokom. Maksimalni otklon krilaca po povratnoj vezi valjanja je tri stupnja, a maksimalni otklon kormila visine po povratnoj vezi propinjanja je jedan stupanj.



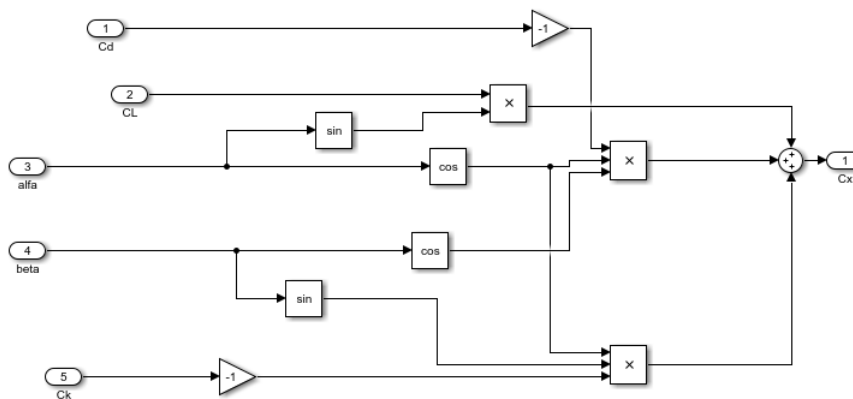
Slika 4.9: Povratne veze

4.4. Blok aerodinamičkih koeficijenata i sila

Blok koeficijenata i sila se sastoji od tri podsustava prikazanih na 4.10, jedan koji računa sve derivative i iz njih preko (2.6) i (2.7) računa aerodinamičke koeficijente, drugi koji izračunata koeficijente u koordinatnom sustavu letjelice pretvara u nošeni koordinatni sustav preko (2.10) i izračunava sile u tom sustavu, dok treći računa momente. Na slici 4.11 je prikazana transformacija iz koordinatnog sustava letjelice u nošeni koordinatni sustav.



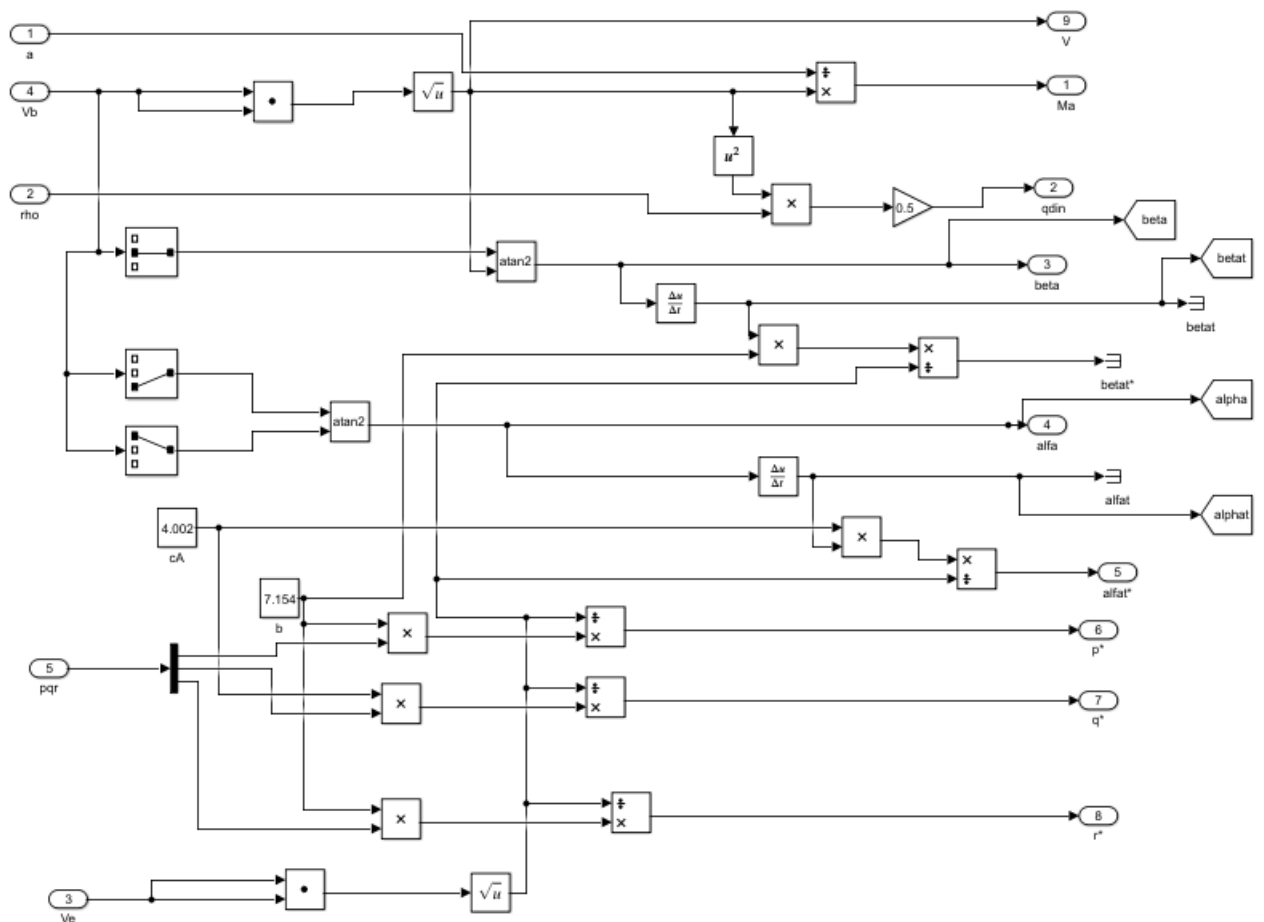
Slika 4.10: Blok koeficijenata i sila



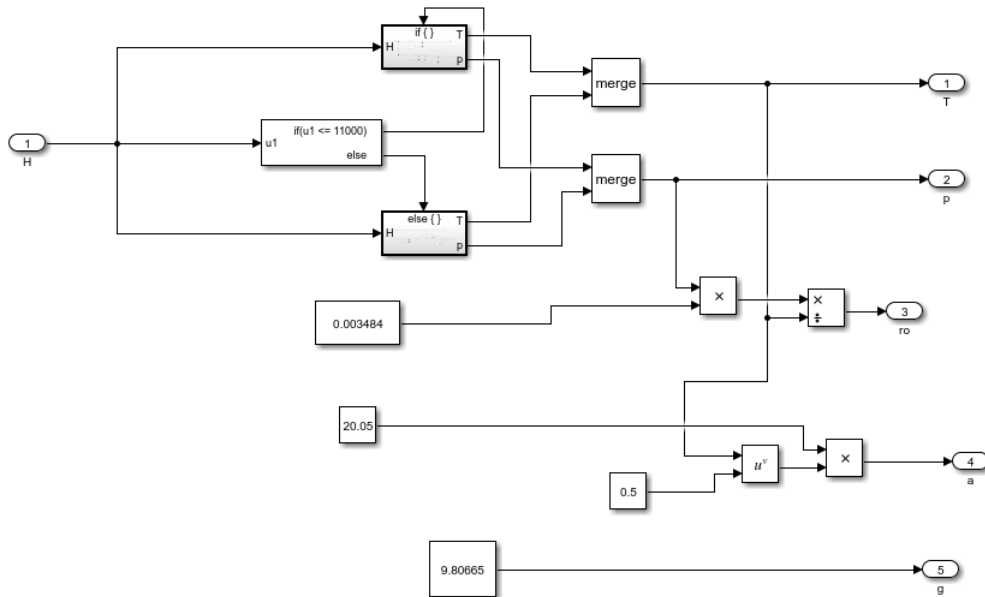
Slika 4.11: Izračun koeficijenta C_x

4.5. Blok parametara leta i atmosfere

Ovaj blok se sastoji od dva podsustava, jedan je blok prikazan na slici 4.12 u kojem se računaju sve brzine, kutovi i kutne brzine potrebni za računanje sila i momenata. Ulazni podaci se mogu vidjeti sa lijeve strane bloka, svi podaci osim brzine zvuka a dolaze iz 6DOF sustava. Drugi podsustav je blok standardne atmosfere, prikazan na 4.13, u njega je također uvrštena i gravitacijska sila.



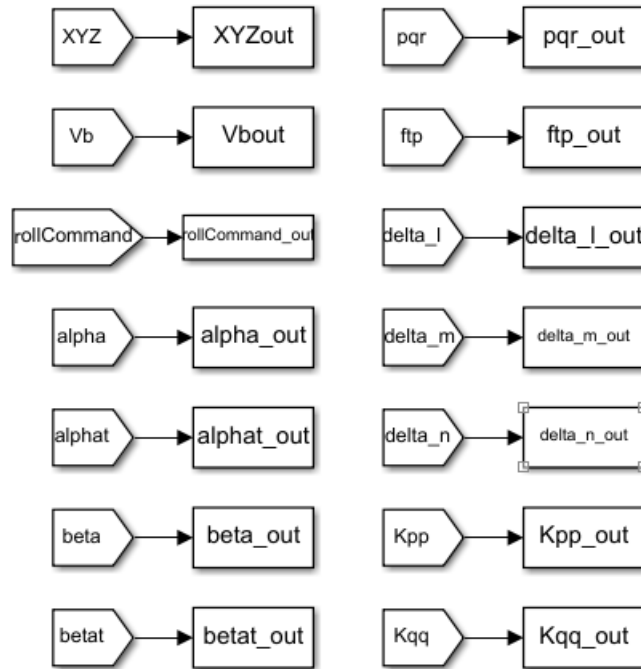
Slika 4.12: Blok brzina, kutova i kutnih brzina



Slika 4.13: Blok standardne atmosfere

4.6. Blok testovi

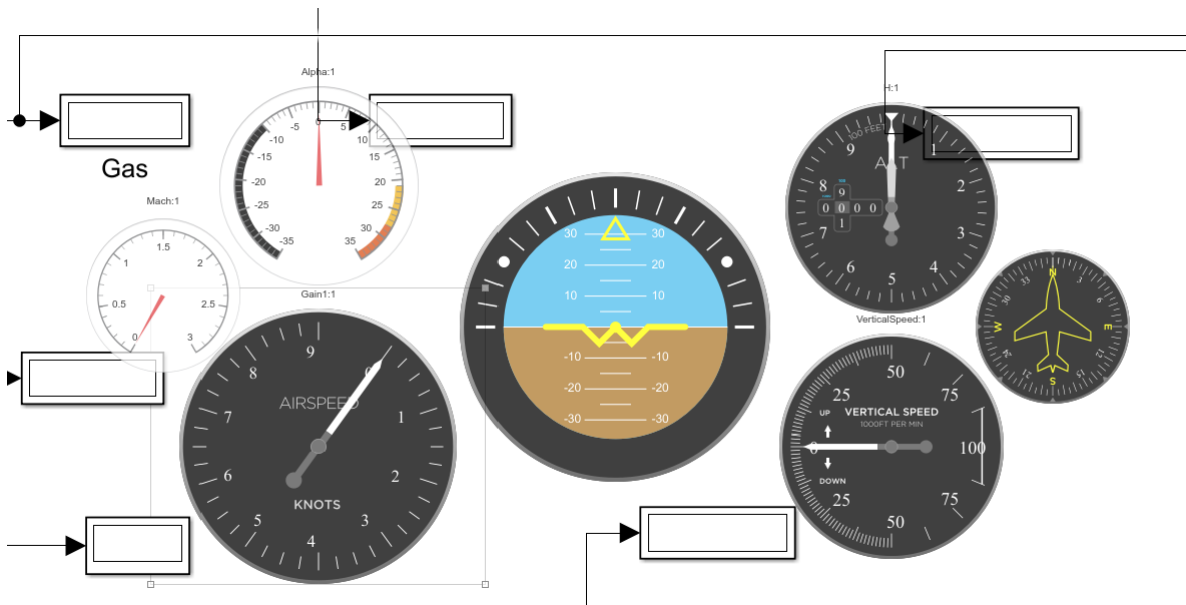
U Simulinku postoji mogućnost iscertavanja varijabli korištenjem bloka *Scope*, ali taj postupak nije pogodan za analizu podataka. Jedan od ciljeva rada je prikaz rezultata i analiza istih, pa se svi rezultati prebacuju u MATLAB-ov radni prostor. U ovaj blok se postavljaju varijable od značaja i šalju u radni prostor uz pomoć bloka *From*, odnosno bloka *to Workspace*. Izgled bloka je prikazan na slici 4.14.



Slika 4.14: Prikaz bloka testovi

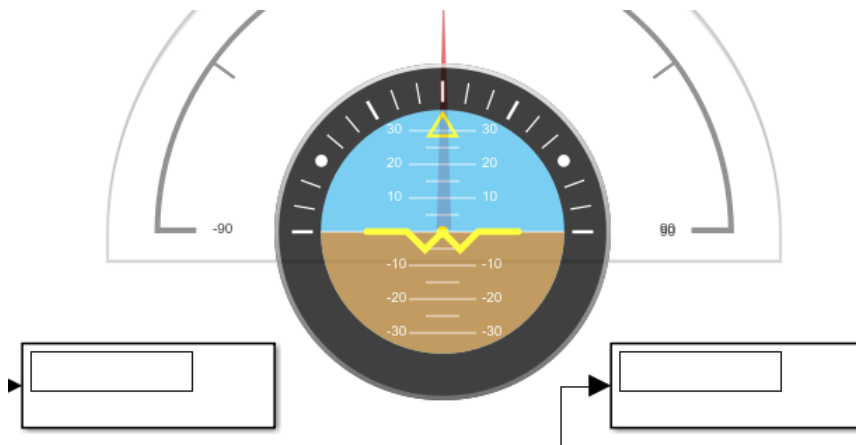
4.7. Blok instrumenata

Implementirani instrumenti su drastično usporili simulaciju, a kako simulacija gubi smisao ako se ne događa u realnom vremenu, instrumenti su se morali isključiti. Umjesto njih korišteni su instrumenti koji su ponuđeni u Simulinku. Zbog toga što su piloti imali dvije zadaće, napravljena su dva prilagođena prikaznika instrumenata (eng. *display*). Uz instrumente iz Simulinka postavljeni su i blokovi *Display* koji ispisuju digitalne vrijednosti parametara i tako olakšavaju snalaženje. Na slici 4.15 je prikazan prikaznik instrumenata koji se koristi pri zadatku slijetanja. Instrumenti koji se koriste su: brzinomjer, machmetar, umjetni horizont, visinomjer, instrument za vertikalnu brzinu, instrument za napadni kut i smjer. Ovakav izgled prikaznika instrumenata je organiziran i usklađen sa pilotom MiG–21.



Slika 4.15: Prikaz instrumenata za zadatak slijetanja

Na slici 4.16 je prikaz izgleda prikaznika instrumenata kod zadatke praćenja kuta valjanja. Prikaznik je napravljen tako da je u prvom planu umjetni horizont, a iza njega je stavljen obični uređaj sa kazaljkom *eng. Gadge* koji ima ulogu prikaza prisilne komande koja će biti opisana u nastavku rada. Dva digitalna instrumenta prikazuju brzinu i postotak gasa.



Slika 4.16: Prikaz instrumenata za zadatak valjanja

4.8. Simulator

Razvojno-edukacijski simulator leta, Zavoda za zrakoplovno inženjerstvo, Fakulteta strojarstva i brodogradnje se sastoji od dva računala, od kojih jedno izvršava račun u Simulinku, a drugo računalo pokreće FlightGear. Slika se prikazuje na cilindričnom platnu, radijusa 2.5m, koje vertikalno pokriva 50° a horizontalno 180°. Slika se reproducira na platnu uz pomoć tri projektor. Kokpit je sastavljen od drvene konstrukcije na kojoj se nalazi sjedište, sve komande i ekran koji ima ulogu prikazivanja instrumenata. Proveden je ispitni let sa iskusnim pilotom mlaznog zrakoplova, čiji su komentari prikazani u poglavlju 5.3.2.. Simulator i kokpit sa jednim od ispitnih pilota je prikazan na slici 4.17.

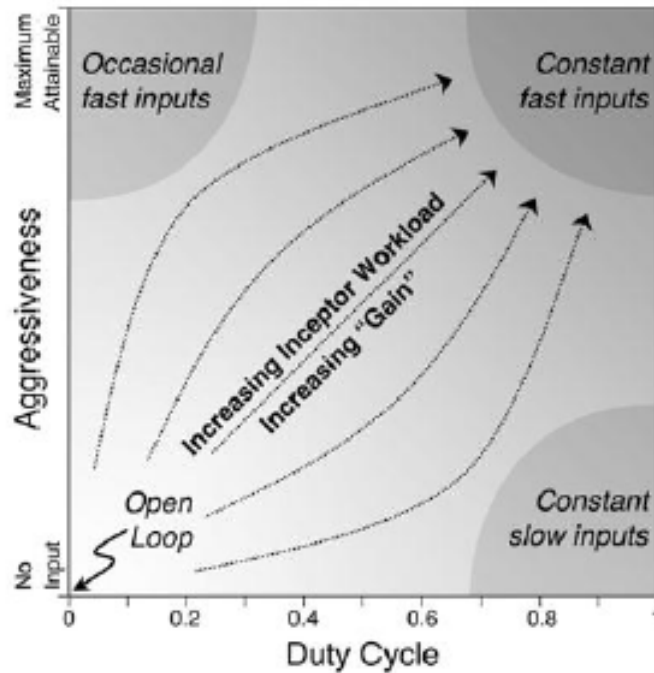


Slika 4.17: Simulator

5 | Subjektivno i objektivno ocjenjivanje

Model zrakoplova L-21 je postavljen i spreman za provedbu ispitivanja. Da bi se simulacija provela u petlju je potrebno uvrstiti pilota, čiji se unos u petlju može promatrati kao pojačanje (eng. *Pilot Gain*) [9]. Pojačanje opisuje individualnu agresivnost kojom pilot upravlja letjelicom. Iako se agresivnost veže za destrukciju, pa bi povećanje agresivnosti bilo i povećanje destrukcije, to ovdje nije slučaj. Brojni autori se služe pojmom agresivnosti kako bi prikazali pojačanje pilota. Kada pilot konstantno daje unose visoke frekvencije kako bi izvršio određeni zadatak smatramo da leti sa velikim pojačanjem. Nasuprot tome, kada pilot daje unose manje frekvencije između kojih čeka odziv samog zrakoplova, smatramo da leti sa malim pojačanjem. U literaturi se često pojavljuje naziv radno opterećenje pilota (eng. *Pilot Workload*), pa tako ga Cooper i Harper definiraju kao psihičko i mentalno opterećenje potrebno da se obavi određeni zadatak [10]. Povećanjem radnog opterećenja, pilot je sve više i više okupiran zadatkom, sve dok ne dođe do limita kada više nije u mogućnosti izvršiti zadatak. Veliko pojačanje pilota ne znači nužno da je radno opterećenje veliko. Postoje iskusni piloti koji lete sa velikim pojačanjem bez da su približno blizu limita radnog opterećenja. Kao mjera za pojačanje pilota može poslužiti opterećenje pilota na palicu (eng. *Pilot Inceptor Workload*), to je kombinacija nezavisnih varijabli, radnog ciklusa (eng. *Duty Cycle*) i agresivnosti. Radni ciklus je postotak vremena u kojem pilot daje unos na palicu tijekom radnog zadatka. Mala je vjerojatnost da će pilot konstantno davati nekakav unos na palicu, nekada će samo pustiti letjelicu da sama dođe u novi položaj. Ovaj parametar se može promatrati uz pomoć brzine na palici, kada pilot daje neki unos, brzina nije jednaka nuli. Agresivnost može biti okarakterizirana kao trud koji pilot ulaže u

gibanje. Na slici 5.1 je dvodimenzionalni prikaz ovisnosti opterećenja pilota na palicu o agresivnosti i radnom ciklusu.



Slika 5.1: Opterećenje pilota na palicu [9]

Udaljavanjem od ishodišta povećava se opterećenje pilota na palicu a sa njim i pojačanje pilota. Opterećenje pilota na palicu može se koristiti za usporedbu opterećenja između različitih pilota koji obavljaju isti zadatak. Valja naglasiti kako veliko opterećenje pilota na palicu može biti rezultat neiskustva i slabih letačkih sposobnosti. U literaturi se često spominje i pojam pilotom izazvanih oscilacija (eng. *Pilot Induced Oscillations, PIO*), a to su nesmotrena i neželjena gibanja letjelice izazvana interakcijom između letjelice i pilota. PIO je indikacija smanjenih sposobnosti upravljanja do koje dolazi kada pilot pokušava strogo zatvorenom petljom upravljati letjelicom. Pilot mora agresivno upravljati letjelicom da bi došlo do PIO, a kada do njih dođe, pilot ih može zaustaviti tako da smanji svoje pojačanje. PIO je povezan sa zadacima koji zahtjevaju veliko pojačanje pilota kao: punjenje goriva u letu, letenje u formaciji, precizno praćenje, precizno prilazanje i slijetanje (slijetanje na nosač) i praćenje terena. Sa druge strane PIO se ne pojavljuje kod zadataka sa niskim pojačanjem pilota, kao kod slijetanja uz pomoć sustava za instrumentalno slijetanje, ILS (eng. *Instrumented Landing System*).

5.1. Ispitni piloti

U svrhu evaluiranja ugrađenog modela pozvan je pilot MiG-a, a u svrhu provedbe testova direktnog upravljanja pozvano je više pilota raznih profila. Pilot koji je prvi iskušao simulator je pilot mlaznog zrakoplova ujedno i jedini iskusni pilot među ispitanicima, Pilot 1. Samo još jedan pilot ima dozvolu za upravljanjem zrakoplovom, Pilot 4, a svi ostali piloti imaju samo iskustva u amaterskim simulatorima. Profili ispitanih pilota i osnovne informacije o njima su dane u tablici 5.1.

Tablica 5.1: Profili ispitanih pilota

Oznaka pilota	Pilot 1	Pilot 2	Pilot 3	Pilot 4	Pilot 5	Pilot 6
Dob	43	51	33	25	26	26
Spol	M	M	M	M	M	M
Pomagalo za vid	-	-	-	-	-	-
Ukupno sati naleta	1000	-	-	20	-	-
Sati naleta na simulatoru	200	30	50	100	10	10

5.2. Priprema zadatka

Uvjet za analizu podataka i usporedbu pilota je da imaju isti zadatak, MTE (eng. *Mission Task Element*). Za potrebe ovog rada su osmišljena dva zadatka. Jedan zadatak je praćenje komande valjanja, a drugi zadatak je praćenje prilazne putanje kod slijetanja. Svaki pilot je prvo saslušao briefing o zadacima, komandama i simulatoru. Svakom pilotu je uručena mapa, preuzeta prema [11], koja sadrži: plan provedbe eksperimenta, upitnik o profilu pilota, popis zadataka, upitnik za ocjenjivanje zadataka. Nakon toga svaki pilot ima priliku letjeti na simulatoru u slobodnom letu. Kada pilot potvrdi da je spreman za ispitivanje, kreće se sa prvim zadatkom. U oba zadatka, početna pozicija zrakoplova je iznad otoka Krka. Početni uvjeti su:

- visina – 2000 m
- brzina – 138 m/s
- orijentacija – $[0 \ 0 \ -37 \cdot \pi/180]$ rad

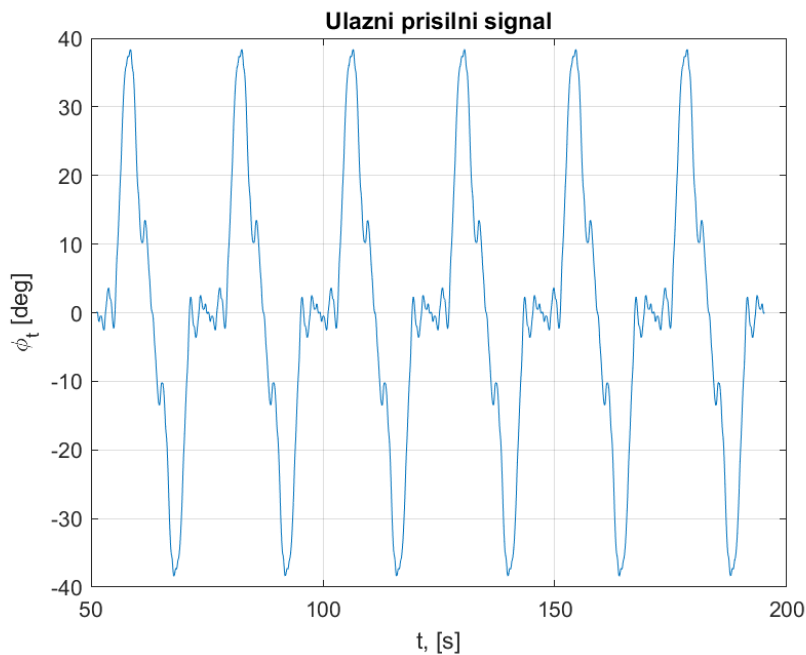
- koordinate geografske širine i dužine – [44.946290 14.852627] deg

5.2.1. Praćenje komande valjanja

Ovaj zadatak je osmišljen prema zadatku opisanom u [12]. Početni uvjeti sa kojima se pokreće simulacija su prethodno prikazani. Letjelica nije ničim ograničena osim što su joj aktivne povratne veze, tako da pilot ima potpunu kontrolu. Cilj ovog zadatka je stavom zrakoplova pratiti kazaljku koja se nalazi iza umjetnog horizonta. Kazaljka se pokreće ulaznim prisilnim signalom koji je definiran kao suma sinusa sa formom prikazanom u (5.1).

$$\phi_t = i(t) = \sum_{k=1}^n A_k \sin(\omega_k \cdot t + \phi_k) \quad (5.1)$$

Ulazni prisilni signal koji ima različite amplitude A_k , frekvencije ω_k i fazne pomake ϕ_k , a konstantu varijancu $\sigma_i^2 = 4$ je prikazan na slici 5.2.



Slika 5.2: Ulazni prisilni signal

Greška kuta valjanja ϕ_e je razlika između željenog kuta valjanja, definiranog prisilnim signalom ϕ_t , slika 5.2, koji je prikazan kazaljkom i stvarnog kuta valjanja ϕ_a , koji je

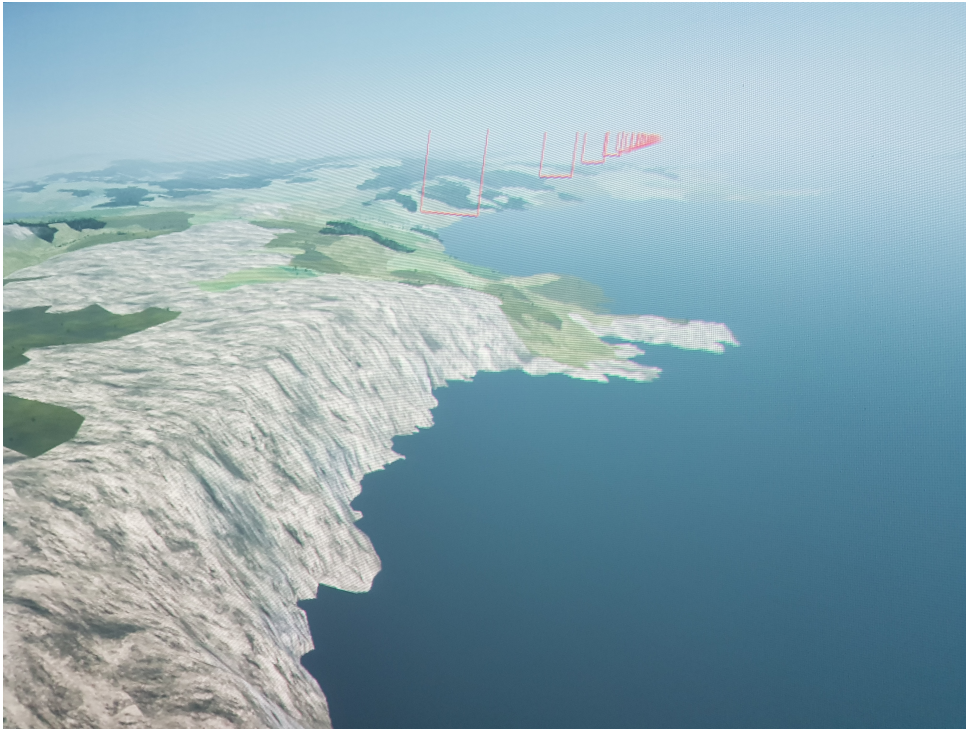
prikazan na umjetnom horizontu.

$$\phi_e = \phi_t - \phi_a \quad (5.2)$$

Kada pilot uravnoteži zrakoplov i da znak da je spreman za početak testa, preko prekidača implementiranog na ručici gasa se aktivira ulazni prisilni signal. Prisilni signal, koji mijenja položaj kazaljke, se pokreće pet sekundi nakon što je aktiviran prekidač.

5.2.2. Prilaz za slijetanje

Letjelica opet ima iste početne uvjete i istu poziciju, a ta pozicija odgovara pravcu slijetanja na Zračnu luku Rijeka. Pilotu je markerima, koji su ugrađeni u FlighGearu, naznačena putanja slijetanja. MiG-21 prilazi za slijetanje sa brzinom od 500 km/h, što odgovara brzini od početnih 138 m/s, tako da treba tu brzinu održavati sve do točke slijetanja. Samo slijetanje nije moguće u ovome modelu, pa se taj završni dio ne razmatra. Slijetanje se obavlja u čistoj konfiguraciji, što znači da nema izvlačenja podvozja, zračnih kočnica ni zakrilaca. Prikaz putanje za slijetanje je dan na slici 5.3.

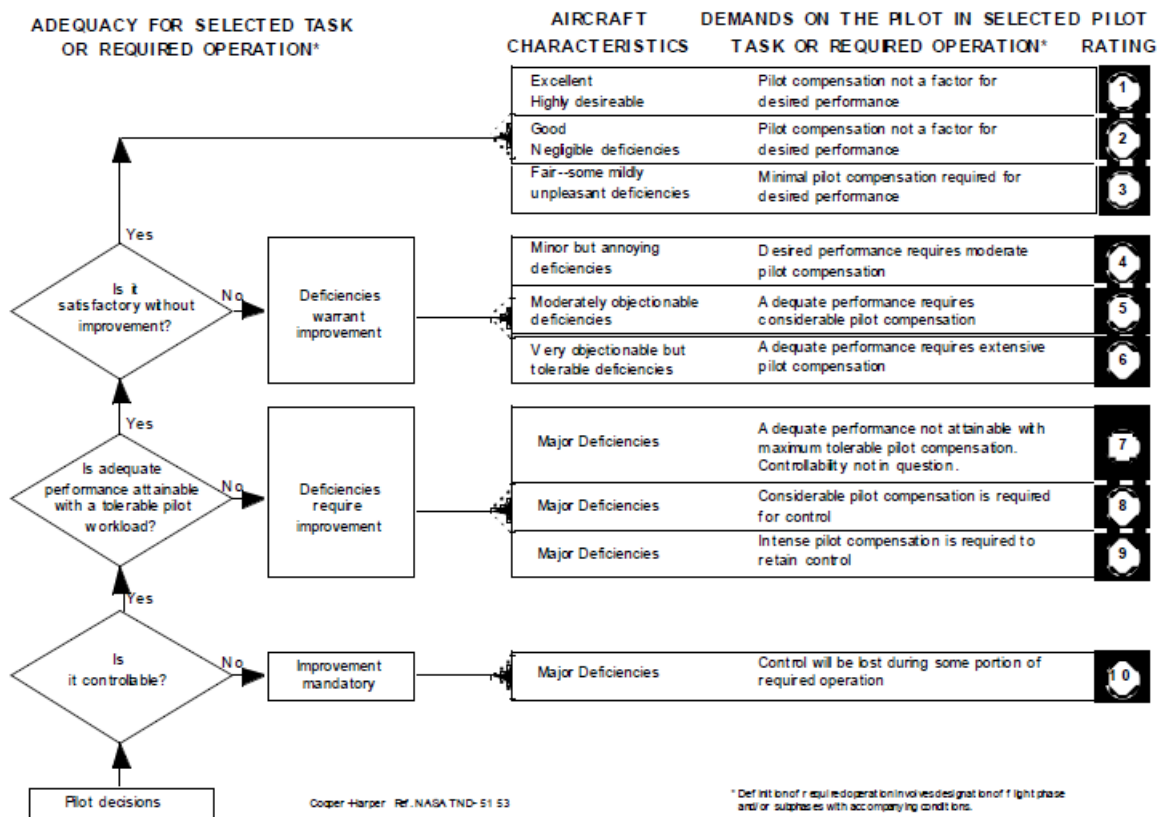


Slika 5.3: Prikaz putanje prilaza

5.3. Subjektivno ocjenjivanje

U procesu mjerenja i procjene performansi pilota i letjelice kao zajedničkog elementa potrebno je zabilježiti pilotovo mišljenje. Subjektivne ocijene su krajnja vrednovanja sustava i zato imaju ključnu ulogu pri projektiranju letjelice. Postoji nekoliko skala za ocjenjivanje kvalitete upravljanja, a najpoznatija skala je Cooper – Harper skala. Ova skala se koristi već od 1969. godine, internacionalno je prihvaćena i daje golem doprinos inženjerima. Skala je sastavljena kao stablo odluke, a prikazana je na slici 5.4. Iz slike se mogu vidjeti četiri različita odjeljka. Ocjenu 10 pilot daje kada letjelica gubi upravljivost u nekom segmentu leta. Ako je letjelica bila upravljiva kroz čitavo vrijeme leta, konstruktor mora odrediti što bi bio adekvatan učinak pilota. Sa druge strane, pilot mora odlučiti je li napor tijekom zadatka bio prevelik. Ako pilot nije u mogućnosti ostvariti adekvatne performanse, ocjenom 7 govori da upravljivost kompenzira sa manjim naporom, a ocjenom 9 sa velikim naporom. Do područja sa brojevima 6, 5, 4 se dolazi ako je moguće ostvariti adekvatne performanse, ali je pitanje koliko pilotove kompenzacije

je za to potrebno. Također je pitanje može li pilot postići željene performanse, ako može tada daje najvišu ocjenu 4. Ako pilot ne može postići željene performanse, ali može postići adekvatne uz znatan napor daje ocjene 5 i 6. Pilot dolazi do odjeljka sa ocjenama 3, 2 i 1 ako nije potrebno napraviti poboljšanja na letjelici. Razlika između ocjena u tom odjeljku su eventualni manji nedostaci na letjelici [10].



Slika 5.4: Cooper – Harperova skala [10]

5.3.1. Subjektivne ocjene pilota

Nakon što pilot obavi zadatak, postavljaju mu se pitanja iz Cooper – Harperove skale. Ocjene pilota za oba zadatka su prikazane u tablici 5.2.

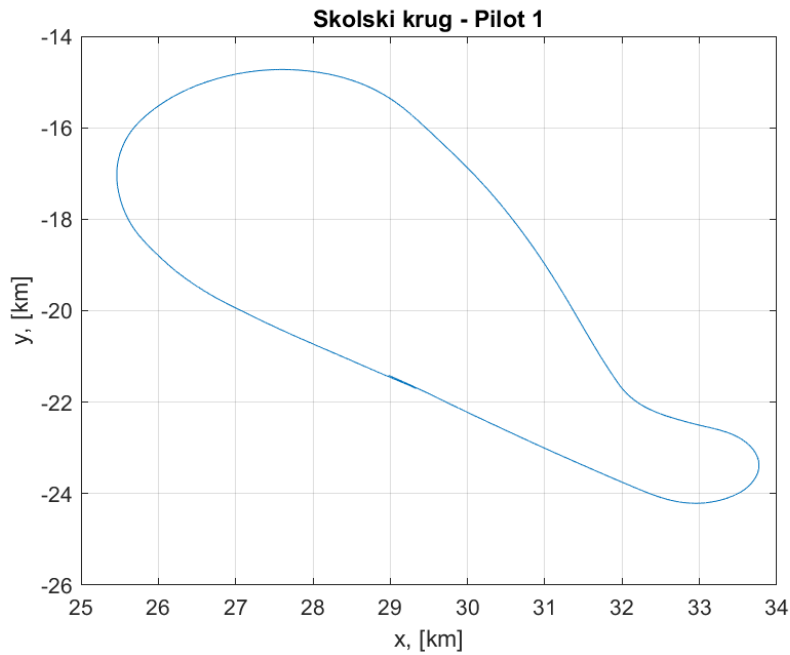
Tablica 5.2: Ocijene prema Cooper–Harper skali

Zadatak	Pilot 1	Pilot 2	Pilot 3	Pilot 4	Pilot 5	Pilot 6	Prosjek
Komanda valjanja	1	4	3	5	3	4	3,33
Prilaz za slijetanje	1	3	2	3	4	3	2,67

U tablici se može primjetiti kako iskusni pilot nije imao nikakvih poteškoća u izvršavanju zadatka pa je dao najbolju moguću ocijenu za oba leta. Drugim pilotima ipak zadaci nisu bili toliko jednostavni, pa je u skladu sa time njihova ocjena lošija. Pilotu 5 zadaća slijetanja je bila zahtjevnija od zadaće valjanja, dok je za ostale neiskusne pilote bilo obrnuto. Iskusni pilot je letio nekoliko pokusnih letova u kojima je ispitivao valjanost modela. Najbitniji dijelovi njegovog leta su prikazani skupa sa komentarima.

5.3.2. Probni let i komentari Pilota 1

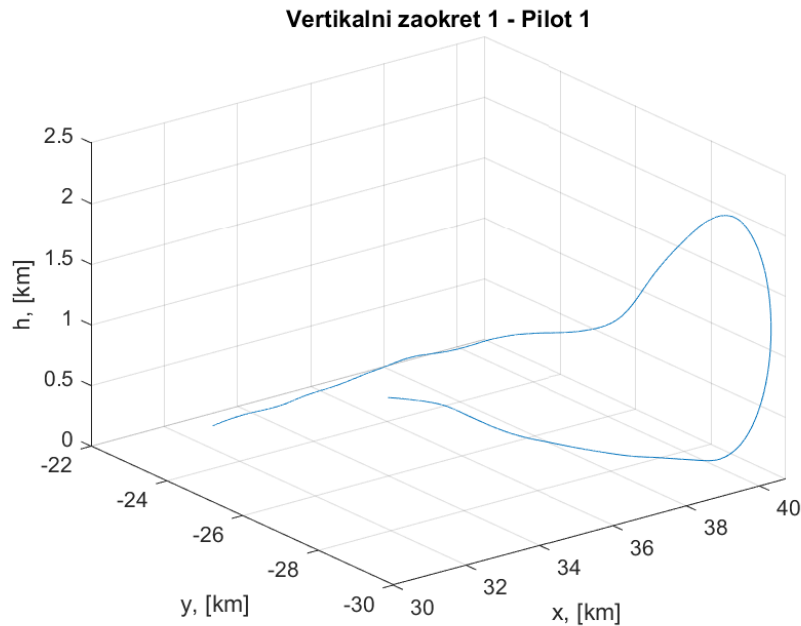
Kao što je već rečeno, iskusni pilot je imao primjedbu na komandu gasa. Komanda gasa na modelu direktno upravlja potisnom silo što nije slučaj kod pravog MiG-a gdje komanda gasa upravlja brzinama okretaja motora. Režim rada motora MG se ne koristi u letu, a palica gasa u najnižem položaju bi trebala odgovarati 40 – 50% vrtnje motora. Kada se izvuče podvozje, otpor MiG-a raste i treba mu 90% gasa da bi za održavala brzina od 500 km/h, što nije slučaj kod modela L-21. Isto tako model ima nedostatak što zakrilca izazivaju veći otpor nego podvozje. Također, pilot je primjetio da bi se za izvlačenje podvozja i zračnih kočnica prekidači trebali otklanjati put dolje, a ne put gore kao što je složeno u modelu. Pilot je predložio da se na prikaznik instrumenata, uz postojeće instrumente, dodaju svjetlosni indikatori koje bi pokazivali postavke zračnih kočnica, zakrilaca i podvozja kao i mjerač ubrzanja. U probnom letu pilot je odletio dva školska kruga. Prvi školski krug je započeo nakon faze prilaza za slijetanje, a prikazan je na slici 5.5. Tijekom izvedbe prvog školskog kruga pilot je imao primjedbu da letjelica previše gubi snagu.



Slika 5.5: Školski krug – Pilot 1

Po završetku školskog kruga pilot je započeo ubrzavanje kako bi dobio brzinu potrebnu za vertikalni zaokret. Naglasio je da je za ulaz u vertikalni zaokret potrebna brzina od 1040 km/h, ali je u ovu ušao sa manjom brzinom, 925 km/h. Na vrhu petlje pilot je komentirao da je ostvario premalu visinu, da je trebao ostvariti barem 500 m više. Visina na kojoj je krenuo raditi vertikalni zaokret je bila 150 m, a na vrhu petlje je visina 2100 m. Prikaz prvog vertikalnog zaokreta pilota je dan na slici 5.6.

U drugom testnom letu pilota bio je cilj ispitati valjanost povratnih veza. Povratne veze su isključene, a pilot je nakon kratkog vremena simulacije zatražio ponovno uključivanje povratnih veza, komentirajući kako je sa povratnim vezama model puno bliži realnosti.

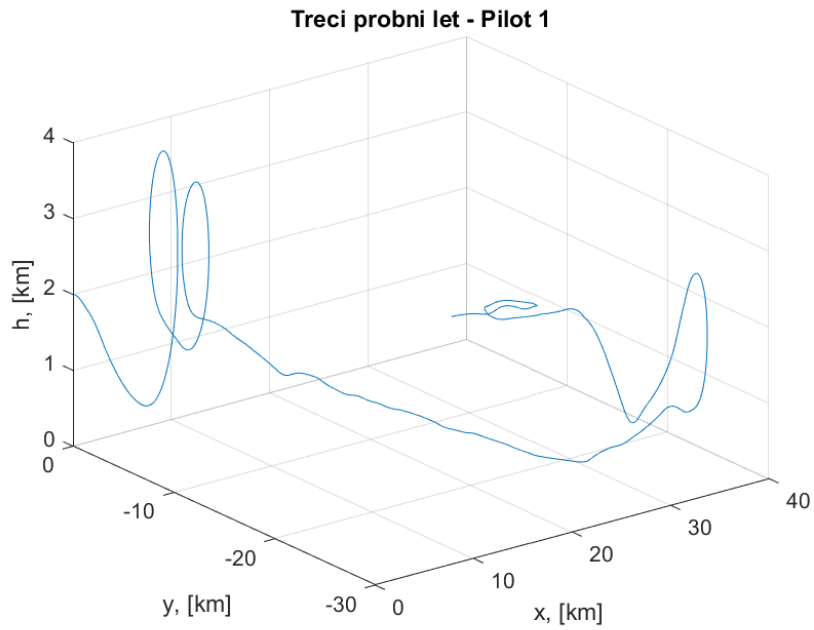


Slika 5.6: Vertikalni zaokret 1 – Pilot 1

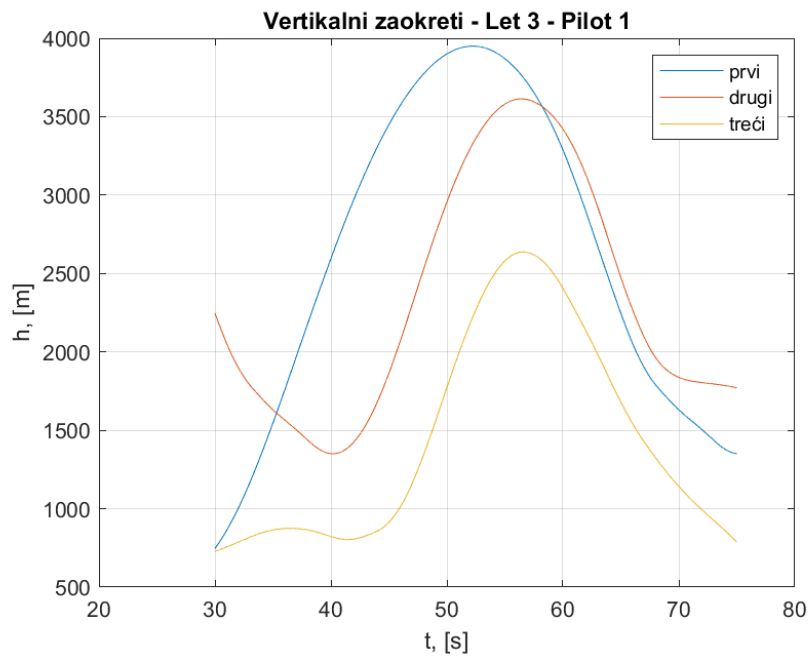
Pilot je bio najzadovoljniji trećim probnim letom čija je trajektorija u cjelosti prikazana na slici 5.7. Sa slike se vidi da je pilot u tom letu napravio tri vertikalna zaokreta i jedan školski krug. Pilot je komentirao kako je aerodinamika letjelice zadovoljavajuća i da su vertikalni zaokreti ispali dosta realni. Prvi i drugi vertikalni zaokret, koji se na slici 5.7 nalaze jedan do drugog, su izvedeni bez naknadnog izgaranja, a treći uz naknadno izgaranje. Sva tri vertikalna zaokreta su prikazana na slici 5.8. U tablici 5.3 mogu se iščitati brzine kojima pilot ulazi u petlje V_1 , brzine na vrhu petlje V_2 i brzine po završetku petlje V_3 , skupa sa odgovarajućim visinama i režimom rada motora.

Tablica 5.3: Brzine i visine u vertikalnoj petlji

Vertikalni zaokreti	V_1 [km/h]	V_2 [km/h]	V_3 [km/h]	H_1 [m]	H_2 [m]	H_3 [m]	Režim
Prvi	975	480	941	746	3950	1786	Maximal
Drugi	1032	673	882	1350	3573	1838	Maximal
Treći	840	742	924	826	2596	1143	Forsage



Slika 5.7: Treći probni let – Pilot 1



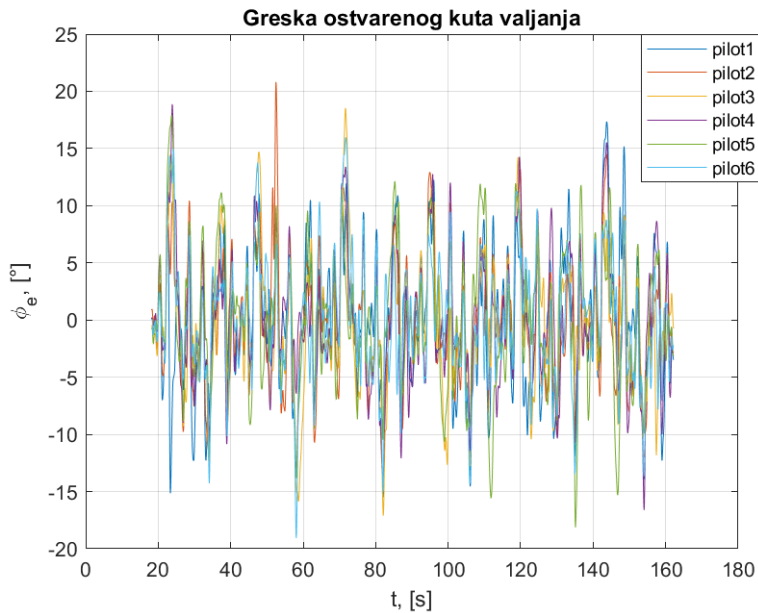
Slika 5.8: Vertikalni zaokreti u trećem probnom letu

5.4. Objektivna analiza

Osim subjektivnih ocjena koje daje svaki pilot nakon leta, potrebno je napraviti i objektivnu analizu korištenjem podataka iz leta, te tako analizirati let svakog pilota.

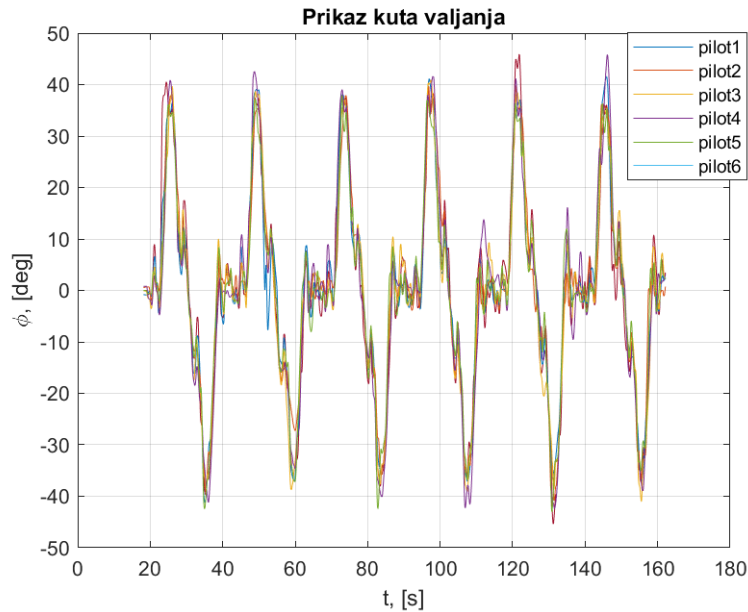
5.4.1. Analiza zadatka valjanja

Jedan od parametara po kojima će se uspoređivati letovi pilota za ovaj zadatak je već prikazana u samom opisu zadatka, jednadžbom (5.2). Na slici 5.9 su prikazane razlike između prisilne komande valjanja i kuta valjanja za svakog pilota.



Slika 5.9: Greška ostvarenog kuta valjanja

Na slici 5.10 je prikaz kuteva valjanja svih pilota.



Slika 5.10: Kutovi valjanja

Prethodne dvije slike nisu dovoljne da bi se stekao dojam koji pilot je ostvario bolji učinak na zadatku. Zbog toga je potrebno statistički usporediti učinke pilota. Jedna od metoda je metoda aritmetičke sredine, izračunata funkcijom *mean* od apsolutnih vrijednosti pogreške, prikazana u jednadžbi (5.3).

$$\overline{\phi_e} = \frac{1}{N} \sum_{i=1}^N |\phi_t(i) - \phi_a(i)| \quad (5.3)$$

Druga je metoda srednje kvadratične vrijednosti (RMS), izračunata funkcijom *rms*, prikazana u (5.4).

$$\text{RMS} = \sqrt{\frac{1}{N} \sum_{i=1}^N [\phi_t(i) - \phi_a(i)]^2} \quad (5.4)$$

Treća metoda je usporedba varijanci greške σ_e^2 koja se računa MATLAB funkcijom *var* ili *cov*, prikazana u jednadžbi (5.5).

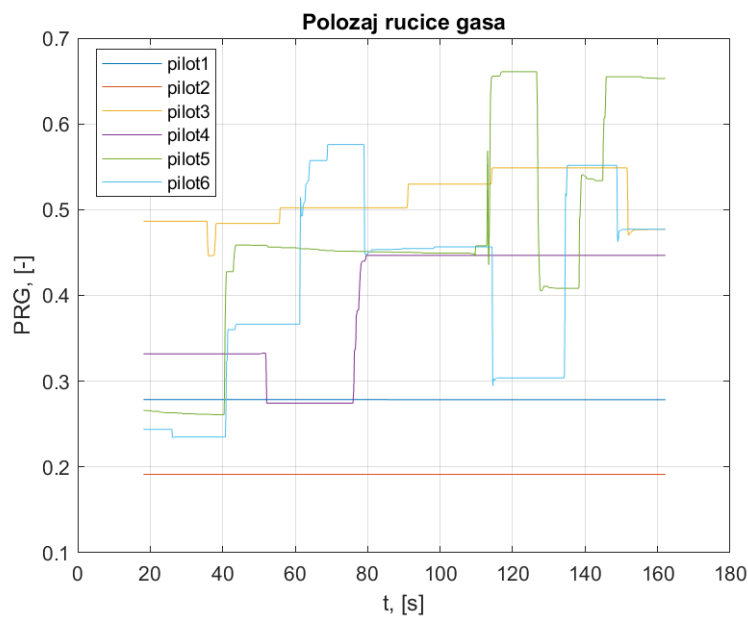
$$\sigma_e^2 = \frac{1}{N-1} \sum_{i=1}^N |\phi_e(i) - \overline{\phi_e}|^2 \quad (5.5)$$

Za izračunavanje prikazanih veličina je korišten period $\Delta t = 0.005$ s.

Tablica 5.4: Analiza greške

	Pilot 1	Pilot 2	Pilot 3	Pilot 4	Pilot 5	Pilot 6
$\overline{\phi_e}$	4,47	4,21	4,34	4,31	4,63	4,07
RMS	5,70	5,44	5,63	5,53	5,89	5,28
σ_e^2	32,53	29,52	31,65	30,60	34,64	27,87

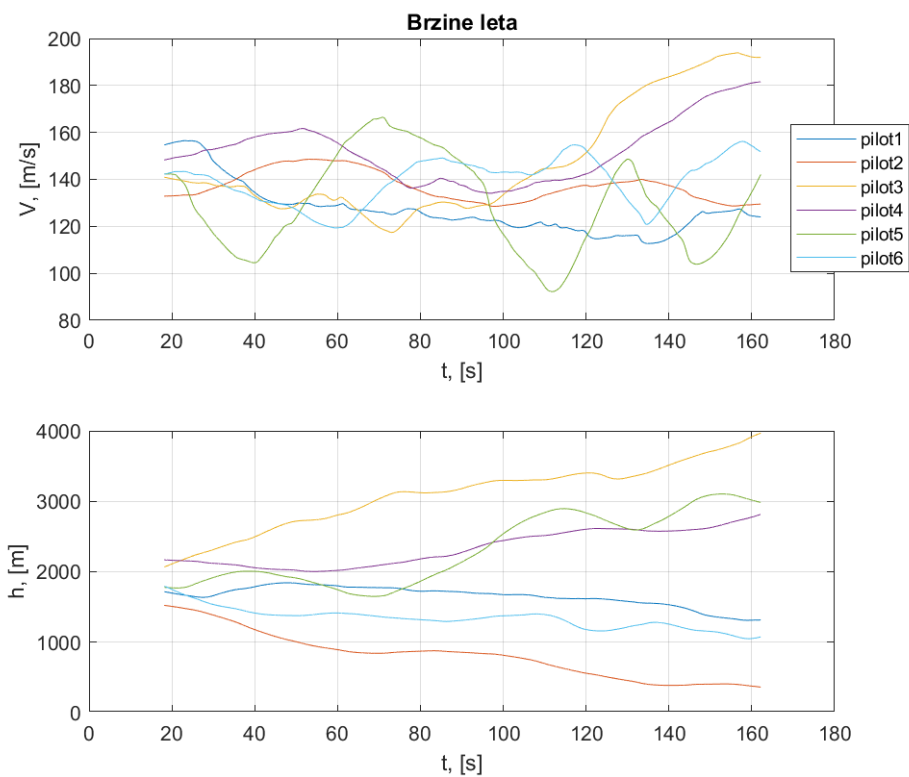
Iz tablice 5.4 može se vidjeti da je iskusni pilot bio tek peti po učinku, jedan od razloga je umor, s obzirom da se ispitivanje odvijalo nakon svih ostalih letova. Uz to, ostali piloti su imali više prilika za letenje, a od svakog je razmatran najbolji let. Pilot 6 je ostvario najbolji učinak jer su mu vrijednosti iz tablice najbliže nuli od svih pilota. Ipak, po nekim drugim parametrima leta može se vidjeti da je Pilot 1 iskusniji za razliku od ostalih. U opisu zadatka je rečeno kako letjelica nije ničim ograničena. Tako su piloti trebali sami pokušati održati letjelicu u zraku dok pokušavaju ispraviti grešku između kuta valjanja i prisilne funkcije.



Slika 5.11: Položaj ručice gasa

Na slici 5.11 mogu se vidjeti položaju ručice gasa pilota tijekom zadatka. Iz slike se vidi da jedino Pilot 2 uz iskusnog Pilota 1 nije mijenjao položaj ručice gasa. Brzina kojom se obavlja zadatak nije igrala veliku ulogu, jedino je bilo važno da vrijednost ne

padne ispod 400 km/h jer tada letjelica može izgubiti upravljivost. Prikaz brzina i visina leta je dan na slici 5.12. Sa slike se vidi da je iskusni pilot imao manje oscilacije brzine i visine u odnosu na ostale pilote. Tako je on prateći prisilnu funkciju uspijevao održavati i ostale parametre leta bez većih poteškoća. Tri pilota su završila zadatak na većoj visini od početne, razlog za to je korištenje elementa za upravljanje *trima*. Zadavajući otklon uz pomoć tipkala, postavili su zrakoplov u poziciju propinjanja i tako eliminirali jednu varijablu na koju bi inače morali obraćati pažnju.



Slika 5.12: Brzine i visine leta

Za analizu je također zanimljivo usporediti signale koji dolaze direktno sa palice i to po kanalu valjanja. Parametri sa palice, koji imaju u indexu oznaku st , a promatraju se u svrhu objektivne analize ovog zadatka su:

- otkloni palice, δ_{st}^p po kanalu valjanja

– maksimalni – $\delta_{st}^p \text{ Max}$

- srednja aritmetička vrijednost – δ_{st}^p Mean
- srednja kvadratična vrijednost – δ_{st}^p RMS
- brzina palice, v_{st}^p po kanalu valjanja
 - maksimalna – v_{st}^p Max
 - srednja aritmetička vrijednost – v_{st}^p Mean
 - srednja kvadratična vrijednost – v_{st}^p RMS
- ubrzanje palice, a_{st}^p po kanalu valjanja
 - maksimalna – a_{st}^p Max
 - srednja aritmetička vrijednost – a_{st}^p Mean
 - srednja kvadratična vrijednost – a_{st}^p RMS

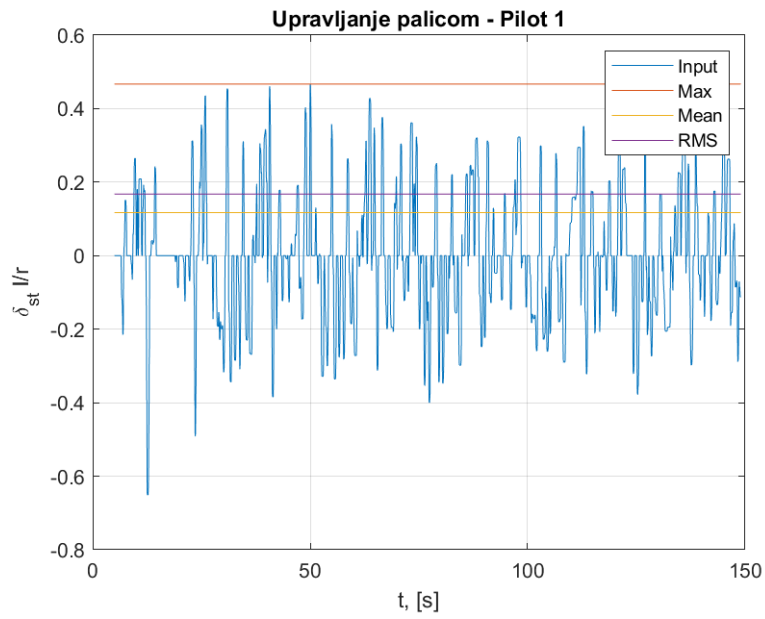
U ovom zadatku se ne razmatra otklon palice po kanalu propinjanja. Do ovih vrijednosti se dolazi korištenjem MATLAB funkcija *max*, *mean*, odnosno *rms*. Valja naglasiti kako je aritmetička sredina izračunata korištenjem apsolutnih vrijednosti. Budući da je pomak palice skaliran od -1 do 1 , aritmetičke sredine svih pilota bez apsolutne vrijednosti su približno jednake nula. Zbog jednostavnosti je dan prikaz otklona na slici 5.13, brzina palice na slici 5.14 i ubrzanje palice na slici 5.15 samo za Pilota 1. Vektor brzine palice nije dobiven direktno iz Simulinka nego se mora izračunati derivacijom pomaka palice u MATLAB-u, prema (5.6).

$$v_{st}(i) = \frac{\delta_{st}(i) - \delta_{st}(i-1)}{\Delta t} \quad (5.6)$$

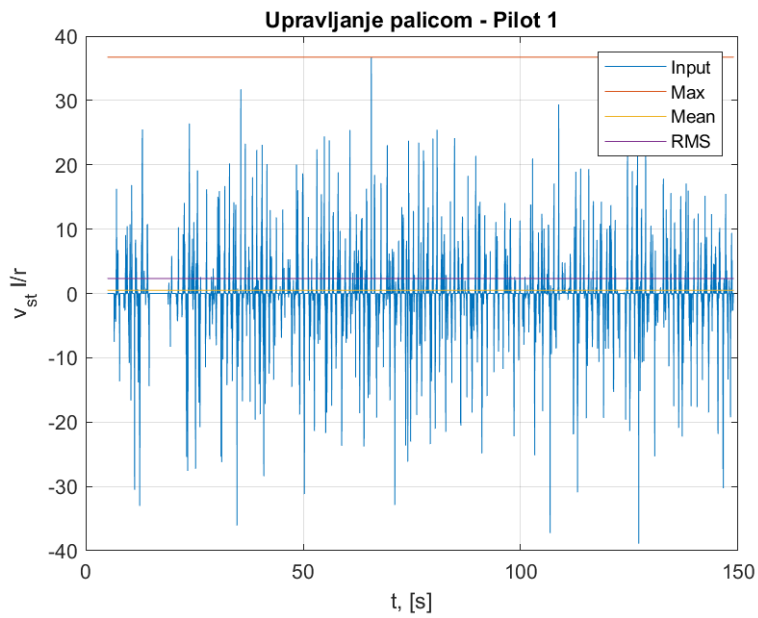
Isto tako, vektor ubrzanja palice se dobiva derivacijom vektora brzine, prema (5.7).

$$a_{st}(i) = \frac{v_{st}(i) - v_{st}(i-1)}{\Delta t} \quad (5.7)$$

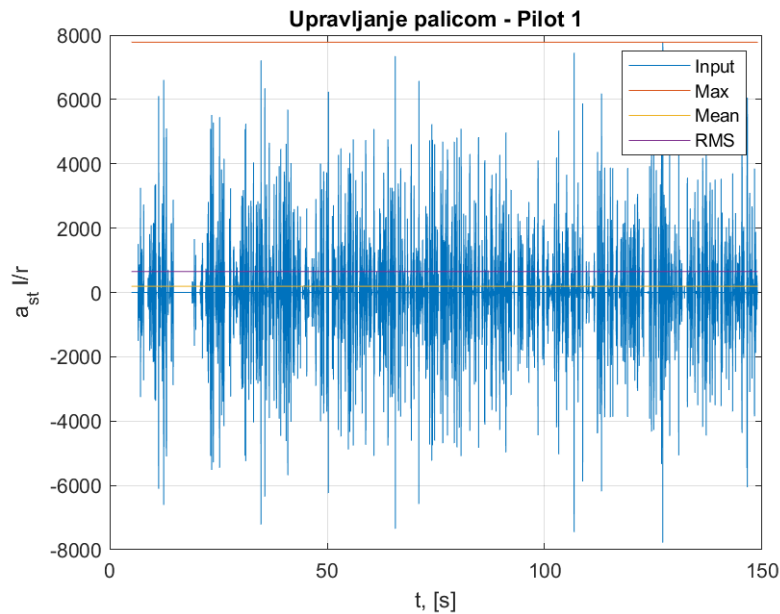
Na slikama su prikazane sve prethodno navedene vrijednosti. Vrijednosti koje su iscrtane na slikama samo za Pilota 1, dane su unutar tablice 5.5 za sve pilote.



Slika 5.13: Otklon palice lijevo i desno



Slika 5.14: Brzina palice lijevo i desno



Slika 5.15: Ubrzanje palice lijevo i desno

Tablica 5.5: Otkloni, brzine i akceleracije

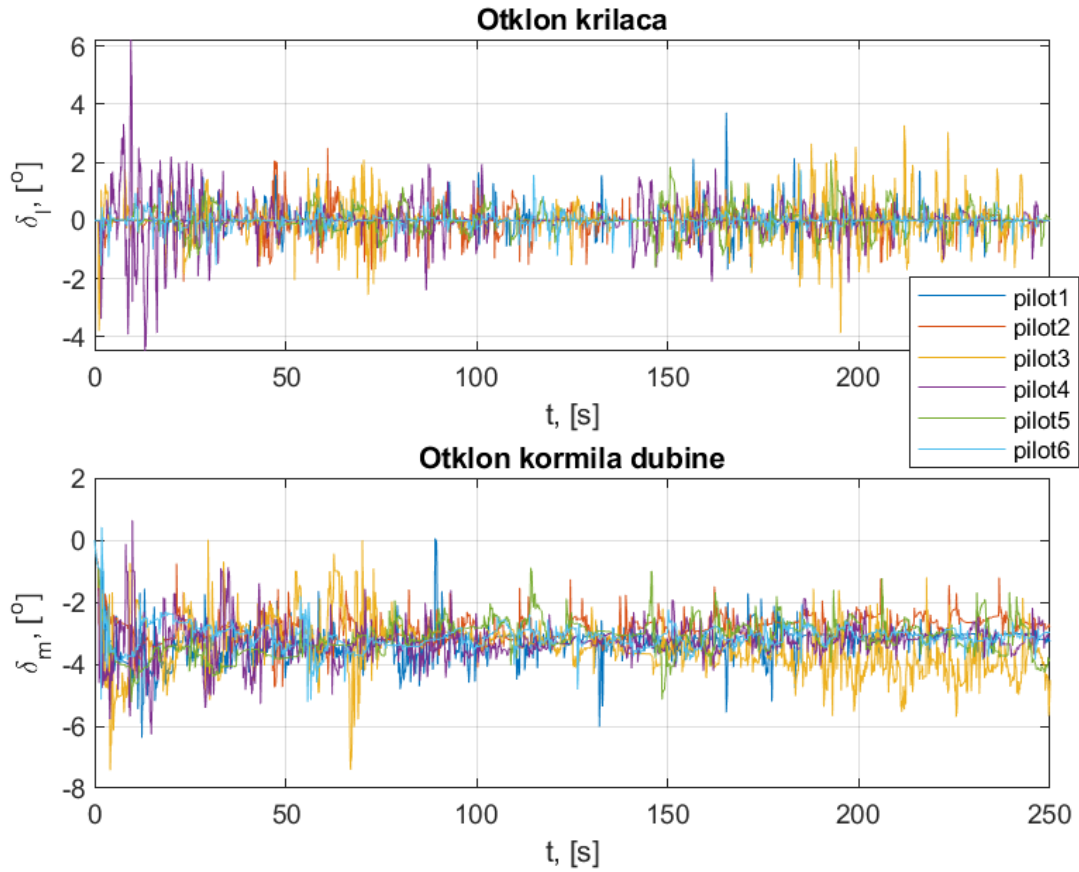
	Pilot 1	Pilot 2	Pilot 3	Pilot 4	Pilot 5	Pilot 6
δ_{st} Max [—]	0,65	0,42	0,57	0,44	0,46	0,48
δ_{st} Mean [—]	0,117	0,111	0,11	0,112	0,111	0,124
δ_{st} RMS [—]	0,17	0,15	0,14	0,14	0,18	0,16
v_{st} Max [1/s]	38,9	39,12	37,94	28,86	34,86	36,18
v_{st} Mean [1/s]	0,49	0,33	0,64	0,37	0,34	0,51
v_{st} RMS [1/s]	2,33	1,74	2,68	1,65	1,92	2,27
a_{st} Max [1/s ²]	7780	7824	7588	5772	6972	7236
a_{st} Mean [1/s ²]	188,77	123,86	237,36	137,94	123,86	187,61
a_{st} RMS [1/s ²]	650,32	469,40	729,45	447,67	517,84	619,18

Iz prvog reda tablice može se očitati da je najveći otklon na palici, prilikom izvršavanja zadatka, izvršio Pilot 1. Najveću vrijednost srednjeg aritmetičkog pomaka je ostvario Pilot 6, koji je prema tablici 5.4 najpreciznije izvršio zadatak. S druge strane, pilot koji je zadatak izvršio najnepreciznije ima najveću vrijednost srednje kvadratične vrijednosti. Maksimalne brzine palice svih pilota su ispisane u četvrtom redu tablice 5.4.

Može se primjetiti kako je najveću brzinu na palici ostvario Pilot 2, a Pilot 4 je ostvario najmanju brzinu. Najveću vrijednost srednje aritmetičke brzine i srednje kvadratične brzine je ostvario Pilot 3. U zadnja tri reda tablice su ubrzanja palice. Može se vidjeti da je najveće ubrzanje palice ostvario Pilot 2, a daleko najmanje Pilot 4. Pilot 3 koji je imao najveću srednju brzinu na palici je letio i sa najvećim srednjim ubrzanjem palice.

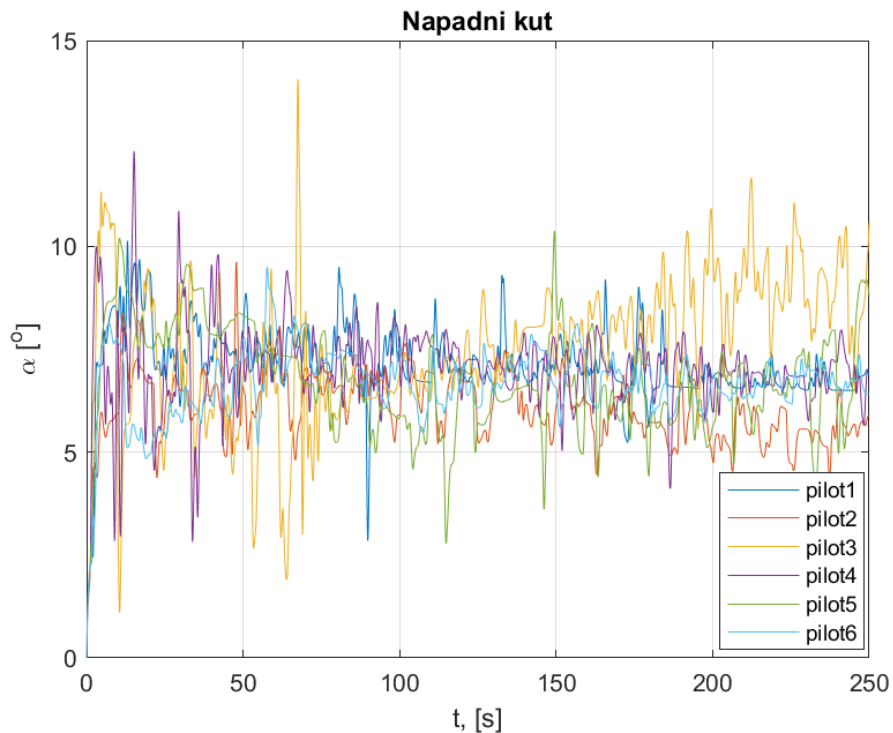
5.4.2. Analiza zadatka prilaz za slijetanje

Piloti su imali zadatak obaviti prilaz Zračnoj luci Rijeka. Pilot 1 je naglasio da je vertikalna brzina spuštanja MiG-21 od 5 do 7 m/s, no s obzirom da su piloti imali naznačene markere, nisu trebali obraćati pažnju na vertikalnu brzinu. Kao što je rečeno, markeri na platnu su generirani iz FlightGeara. Zbog toga što točne koordinate markera nisu poznate, nije moguće koristiti istu metodu objektivne analize kao u prethodnom zadatku jer željena pozicija nije poznata, pa samim time ni greška između željene i ostvarene pozicije. Na slici 5.16 je prikaz otklona krilaca i kormila dubine svih pilota tijekom prilaza. Iz slike se vidi da je Pilot 4 imao najveće oscilacije otklona krilaca na početku prilaza kada se treba namjestiti na poziciju slijetanja.



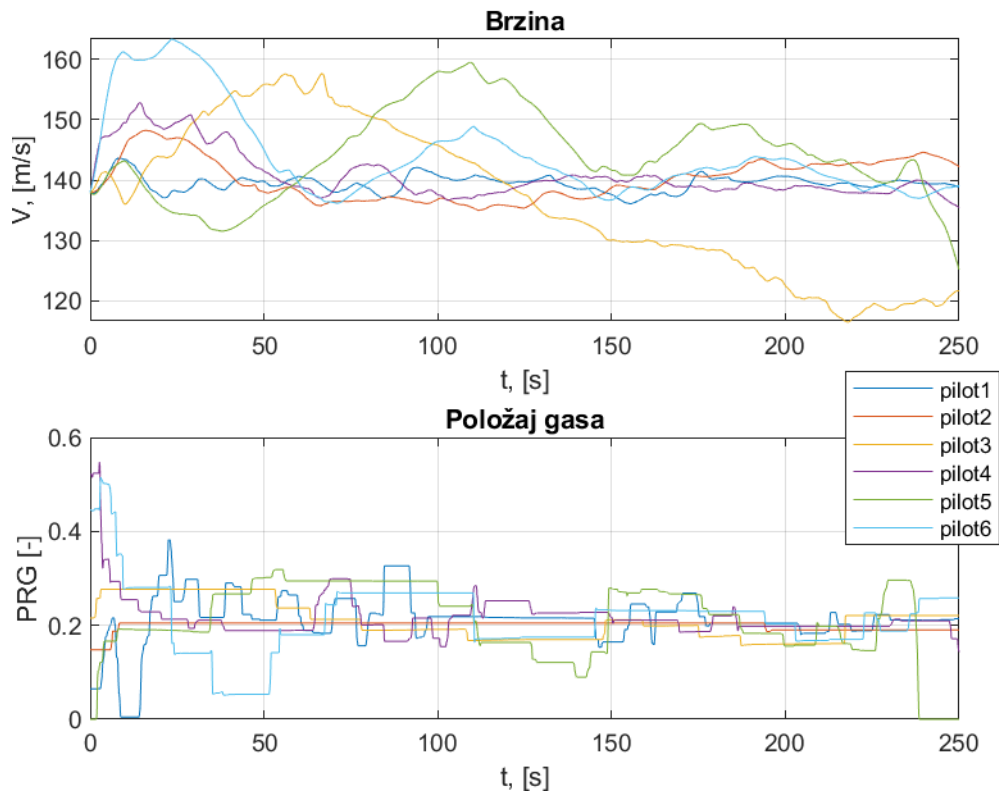
Slika 5.16: Otkloni krilaca i kormila dubine

Osim toga, gotovo svi otkloni se nalaze unutar raspona od 2° . Otkloni kormila visine osciliraju za sve pilote oko vrijednosti -3° , a Pilot 3 ostvaruje najveće apsolutne vrijednosti otklona. Na slici 5.17 su iscrtani napadni kutovi svih pilota. Kao što se vidi iz slike, Pilot 3 je ostvario najveću vrijednost napadnog kuta, što odgovara najvećim otklonima kormila dubine sa prethodne slike.

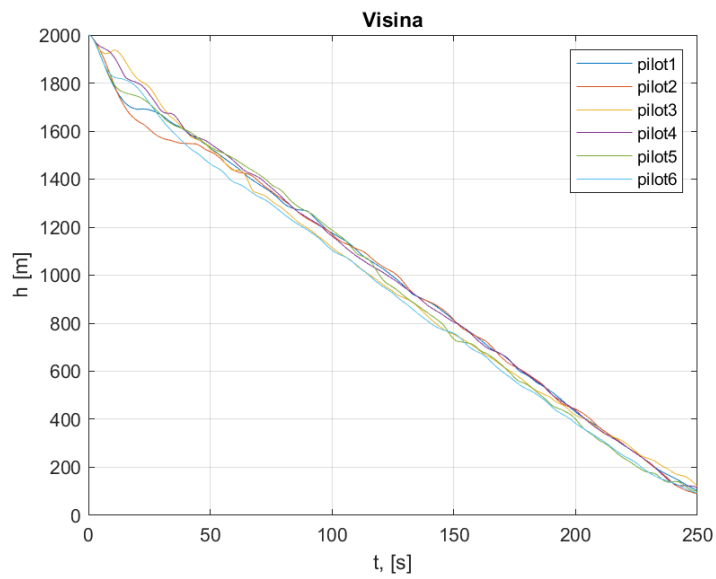


Slika 5.17: Napadni kutovi

Na slici 5.18 je prikaz prilaznih brzina slijetanja i položaja ručice gasa. Sa slike se vidi da su Pilot 4 i Pilot 6 na početku imali viši položaj ručice gasa od ostalih pilota pa im je sukladno tome i brzina rasla. Pilot 4 je brže reagirao i smanjio potisnu silu od Pilota 6 koji je ostvario najveću brzinu prilaza. Pilot 3 je ostvario najnižu brzinu prilaza, ali je ona i dalje bila dovoljno velika da ne izgubi upravljivost. Može se vidjeti kako je pad u brzini izazvan otklonom kormila dubine i povećanja napadnog kuta. Jedini iskusni pilot, Pilot 1 je precizno održavao brzinu oko 138 m/s tijekom cijelog prilaza. Na slici 5.19 je prikaz promjene visine u fazi slijetanja.



Slika 5.18: Brzine i položaji ručice gasa



Slika 5.19: Visina

Osim prethodno prikazanih parametara kod zadatka slijetanja, za objektivnu usporedbu potrebno je usporediti:

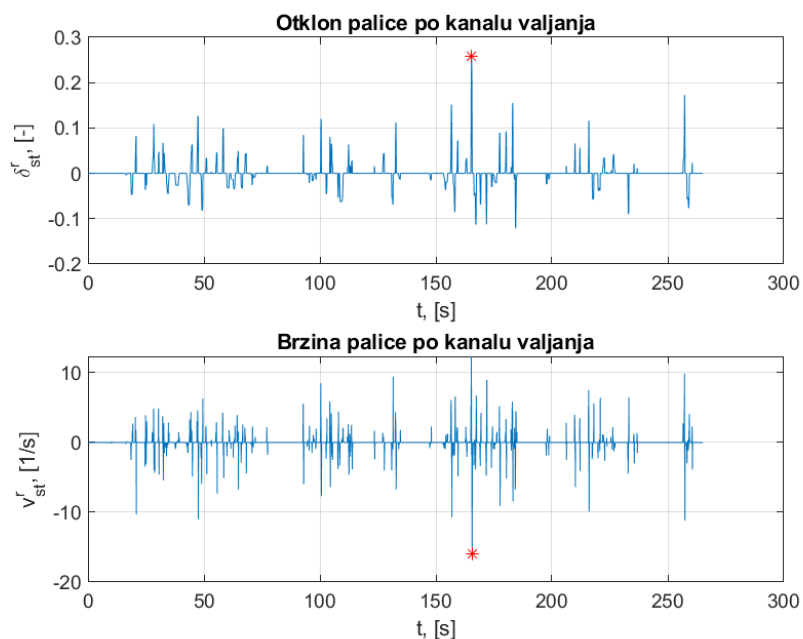
- otklone $\delta_{st}^{r/p}$ po kanalu valjanja i po kanalu propinjanja
 - maksimalni – $\delta_{st}^{r/p}$ Max
- brzine otklona $v_{st}^{r/p}$ po kanalu valjanja i kanalu propinjanja
 - maksimalna – $v_{st}^{r/p}$ Max
- brojeve lokalnih maksimuma i minimuma (eng. *Peaks*)
- radne cikluse (eng. *Duty Cycle*)

U ovom zadatku nije od interesa ubrzanje palice, ali brzina palice je nužna za izračunavanje radnog ciklusa. Kada pilot mijenja položaj palice brzina palice nije jednaka nuli, pa se tako može izračunati radni ciklus. U ovom zadatku se promatraju pomaci palice po kanalu valjanja i po kanalu propinjanja. S obzirom da se za ovaj zadatak može izbrojati broj lokalnih maksimuma i minimuma, kao i radni ciklus, izračun svih aritmetičkih sredina i srednjih kvadratičnih vrijednosti otklona, brzina i ubrzanja se neće računati. U tablici 5.6 su prikazane maksimalne vrijednosti otklona i brzine palice po kanalima valjanja i propinjanja.

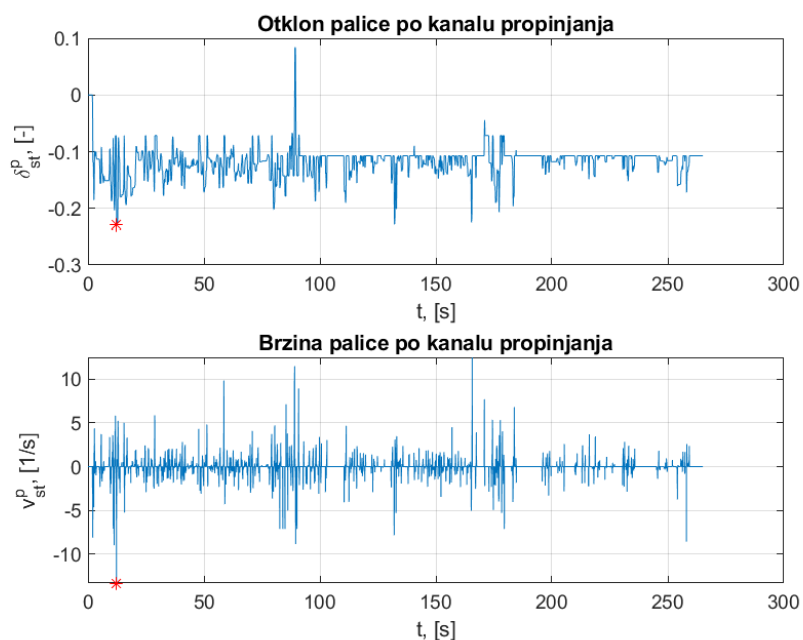
Tablica 5.6: Vrijednosti maksimalnih otklona i brzina

	Pilot 1	Pilot 2	Pilot 3	Pilot 4	Pilot 5	Pilot 6
δ^p Max	0,26	0,18	-0,27	0,44	0,17	0,12
δ^q Max	-0,22	-0,21	-0,3	0,26	-0,32	-0,28
v^p Max	-15,92	11,64	17,36	18,72	-9,4	-8,86
v^q Max	-12,34	-6,2	15,38	9,8	6	-13,38

Na slici 5.20 je prikaz otklona i brzine palice Pilota 1 sa naznačenim apsolutnim maksimalnim vrijednostima. Zbog jednostavnosti su na slikama prikazani podaci za samo jednog pilota. Na slici 5.21 su prikazani otkloni i brzine palice po kanalu propinjanja sa naznačenim apsolutnim maksimalnim vrijednostima.



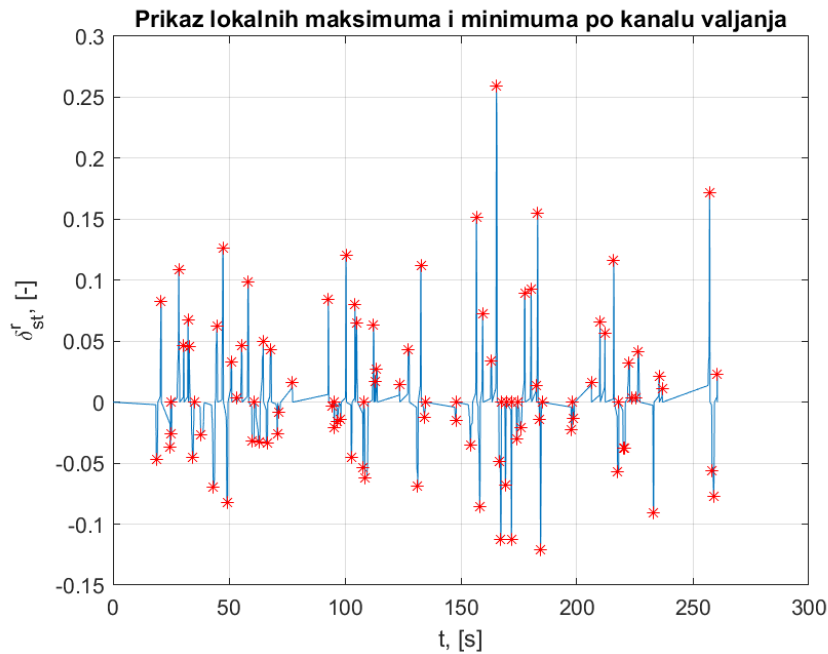
Slika 5.20: Otklon i brzina palice po kanalu valjanja – Pilot 1



Slika 5.21: Otklon i brzina palice po kanalu propinjanja – Pilot 1

Broj lokalnih maksimuma i minimuma se računa iz MATLAB funkcije, a prikazan

je na slici 5.22.



Slika 5.22: Lokalni maksimumi i minimumi po kanalu valjanja – Pilot 1

Vrijeme aktivnog leta t_{ac} se računa prema formuli (5.8), gdje je $t_{uk} = 265$ s ukupno vrijeme leta, n broj točaka u kojima je brzina palice jednaka nula, a Δt korak.

$$t_{ac} = t_{uk} - n \cdot \Delta t \quad (5.8)$$

Vrijeme aktivnog leta se računa za kanal valjanja t_{ac}^p i za kanal propinjanja t_{ac}^q . Zbroj ta dva vremena aktivnog leta je ukupno aktivno vrijeme leta t_{ac}^{uk} . Radni ciklus se dobiva dijeljenjem ukupnog aktivnog vremena leta sa ukupnim vremenom leta i izražen je u postocima.

Tablica 5.7: Lokalni maksimumi i minimumi

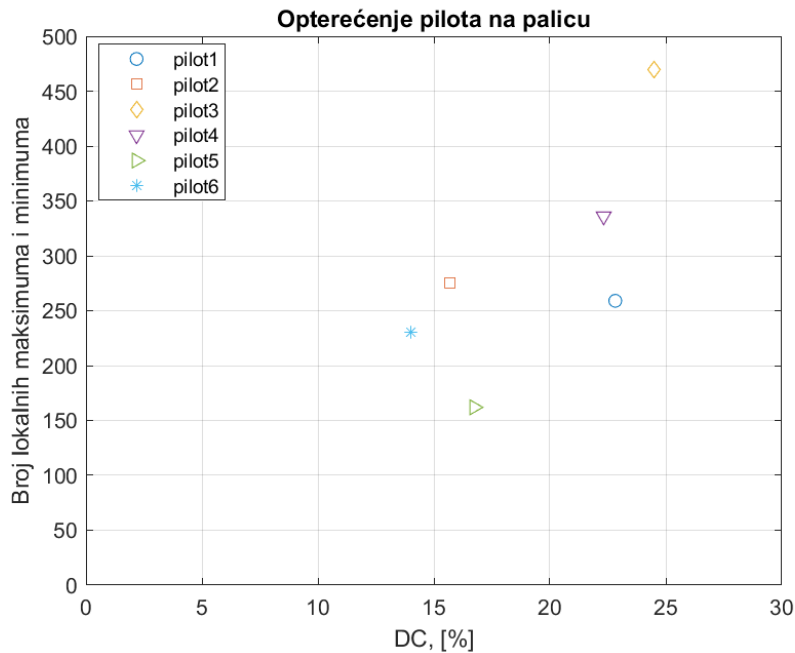
	Pilot 1	Pilot 2	Pilot 3	Pilot 4	Pilot 5	Pilot 6
Br. lok. min. i maks. – valjanje	98	162	268	163	81	136
Br. lok. min. i maks. – propinjanje	161	113	202	173	81	94
Ukupno	259	275	470	336	162	230

Prikaz broja lokalnih maksimuma i minimuma po kanalu valjanja i propinjanja je dan u tablici 5.7.

Tablica 5.8: Radni ciklusi

	Pilot 1	Pilot 2	Pilot 3	Pilot 4	Pilot 5	Pilot 6
t_{ac}^p [s]	9	11,91	22,51	20,31	14,77	11,32
t_{ac}^q [s]	51,49	29,67	42,35	38,87	29,6	25,79
t_{ac}^{uk} [s]	60,49	41,58	64,86	59,18	44,37	37,11
DC – [%]	22,82	15,68	24,47	22,32	16,74	14

U tablici 5.8 je aktivnih vremena, izračunat prema jednadžbi (5.8). U tablici su dani podaci za aktivno vrijeme po kanalu valjanja, propinjanja i zbroj ta dva vremena koji čini ukupno aktivno vrijeme pilota. Može se primjetiti da je Pilot 3 koji je imao najveći broj lokalnih maksimuma i minimuma ujedno bio i najaktivniji pilot po radnom ciklusu. Prema slici 5.1 je napravljen dvodimenzionalni dijagram opterećenja pilota na palicu. Agresivnost je izražena preko broja lokalnih maksimalnih i minimalnih vrijednosti. Na slici 5.23 je dijagram opterećenja pilota na palicu normiran prema maksimalnim vrijednostima koje su ostvarili ispitni piloti. Pilot 3 je najudaljeniji od ishodišta jer ima i najveći radni ciklus i najveću agresivnost, prema tome on uvodi najveće pojačanje u sustav i leti sa najvećim opterećenjem na palicu.



Slika 5.23: Opterećenje pilota na palicu

5.5. Usporedba subjektivne i objektivne analize

5.5.1. Zadatak valjanja

Subjektivne ocjene pilota su prikazane u tablici 5.2. Jedini iskusni pilot je ocijenio zadatak sa najboljom mogućom ocjenom, a po učinku iz tablice 5.11 je bio tek predzanji po redu. Ostali piloti, osim Pilota 6 su zadatak izvršili preciznije, a njihove subjektivne ocjene su bile više. Razumljivo je da su neiskusni piloti trebali puno više napora od iskusnog da obave zadatak, no postavlja se pitanje koja je maksimalna vrijednost varijance greške da bi se ostvario željeni učinak. Na primjer, ako bi maksimalna vrijednost varijance za ostvarivanje željenog učinka bila 30, Pilot 1 ne bi smio dati ocjenu nižu od ocjene 5. Prema tome primjeru, ocjena Pilota 4 bi bila realna. Isto tako Pilot 2 i Pilot 6 su ostvarili vrijednost varijance greške manje od 30, a njihova subjektivna ocjena je jednaka četiri. Pilot 5 ima najvišu vrijednost varijance greške, a njegova ocjena zadatka je tri, a to je bolja vrijednost od pilota sa većim uspjehom. Zato što se ovaj zadatak izvodio prvi put, nije bila poznata željena vrijednost varijance greške, pa piloti nisu znali koliko precizno bi morali letjeti. Isto tako, tijekom izvršavanja zadatka, zbog ne-

savršenosti improviziranog instrumenta, piloti nisu dobivali osjećaj koliko precizno ili neprecizno lete. Zbog tog razloga piloti su mogli dobiti dojam da su bolji ili lošiji nego što zapravo jesu. Kako bi piloti mogli biti realniji u svojoj subjektivnoj ocjeni, trebalo bi se iskušati koliko dobro je uopće moguće obaviti zadatak. S obzirom da prije ocjenjivanja piloti nisu imali nikakve referentne vrijednosti, razumljivo je da subjektivne ocjene nekih pilota nisu najrealnije. Isto tako, niti jedan od pilota nije testni pilot, tako da nema većeg iskustva sa Cooper – Harper ljestvicom.

5.5.2. Zadatak prilaz za slijetanje

Ovaj zadatak je za sve pilote, osim Pilota 5, bio jednostavniji od zadatka valjanja. Prosjek subjektivne ocjene prema tablici 5.2 je 2,67. I za ovaj zadatak je iskusni pilot dao najbolju moguću ocjenu. Niti jedan pilot nije ocjenio ovaj zadatak sa ocjenom većom od četiri, što znači da su svi piloti ostvarili željeni učinak. Jedini pilot kojem je ovo bio teži zadatak od prethodnog je dao najvišu ocjenu od svih, ocjenu četiri. Ali ako se obrati pozornost na sliku 5.23 može se vidjeti da se Pilot 5 nalazi najbliže ishodištu. Prema tom dijagramu izgleda kao da je on najmanje napora uložio u izvršavanje zadatka. Najudaljeniji od ishodišta, Pilot 3 je ocjenio ovaj zadatak ocjenom dva. To je najbolja ocjena od neiskusnih pilota, iako je najudaljeniji od ishodišta na slici 5.23. Jedan od mogućih razloga zašto je Pilot 3 najudaljeniji od ishodišta je prikazan na slici 5.18. Na toj slici se vidi da se brzina njegove letjelice smanjila u odnosu na druge pilote. Zbog toga je morao raditi korekcije prikazane na slici 5.16, gdje se dominantno pojavljuje žuta krivulja pri kraju leta. Na slici 5.18 se također vidi da je Pilot 3 dodatno smanjio potisak u tom trenutku leta, pa je brzina počela drastičnije opadati. Iz ovoga se da zaključiti kako Pilot 3 ipak nije bio toliko dobro koordiniran da održi sve parametre leta, pa bi u skladu s time njegova subjektivna ocjena trebala biti viša. Ipak, kao što je rečeno ranije, veće opterećenje pilota na palicu ne znači nužno da je pilot bio više opterećen. Za precizniju analizu i usporedbu bilo bi korisno proučiti psihološke profile svakog od pilota.

6 Zaključak

U ovom radu je napravljen 6DOF model leta borbenog zrakoplova L-21, nalik na MiG-21. Poznate funkcije aerodinamike i motora iz MATLAB-a su prebačene u Simulink zbog bržeg prijenosa podataka. Instrumenti sa najvažnijim parametrima leta, kao i funkcije koje ih pokreću, su napravljeni u MATLAB-u po uzoru na instrumente iz pravog zrakoplova. Napravljena je funkcija koja prenosi pomak palice gasa na potisnu silu i modelirani su upravljački elementi za male otklone. Prikazan je detaljan osvrt iskusnog pilota mlaznog zrakoplova na model letjelice i razlike između modela i pravog zrakoplova. Definirane su dvije zadaće za provedbu ispitivanja, jedna je praćenje kuta valjanja, a druga prilaz slijetanja. Odabrano je šest ispitnih pilota od kojih je jedan iskusni pilot i jedan pilot opće avijacije. Istraženi su pojmovi pojačanja pilota, radnog opterećenja pilota na palicu i radnog ciklusa. Subjektivna analiza kvalitete upravljanja je provedena prema Cooper – Harper skali. Prikazane su ocjene subjektivne analize i najvažniji parametri leta ispitnih pilota. Provodi se objektivna analiza pojačanja pilota i uspoređuje sa njihovim subjektivnim ocjenama. Kod zadatka praćenja kuta valjanja, subjektivne ocjene ne odgovaraju objektivnim ocjenama jer najbolju subjektivnu ocjenu daje pilot sa lošijim rezultatom od većine drugih. Za bolje poklapanje potrebno je odrediti što je adekvatni, a što željeni učinak. U zadatku prilaz slijetanja, subjektivna ocjena pilota sa najmanjim pojačanjem je najviša, a ocjena pilota sa najvećim pojačanjem najniža. Prema tome se vidi da energija unesena u sustav nije nužno povezana sa opterećenjem pilota nego više sa njegovim psiho-fiziološkim stanjem i osobnošću. Kako bi model letjelice bio još vjerniji, potrebno je implementirati promjenu mase letjelice i utjecaj vjetrova. Budući da instrumenti iz MATLAB-a previše opterećuju računalo

i usporavaju simulaciju, potrebno je izraditi instrumente u nekom drugom programu, na primjer programskom paketu VAPS. Također, bilo bi korisno nastaviti evaluaciju subjektivnog i objektivnog ocjenjivanja pilota kako bi se mogao modelirati model pilota.

Literatura

- [1] Y. Gordon and B. Gunston. *MiG-21 'Fishbed'*. Aerofax, 1996.
- [2] Jet Photos. Mig-21. <https://www.jetphotos.com/>, pristupljeno siječanj 2022.
- [3] P. Jackson. *Jane's All The World's Aircraft 2004-2005*. Jane's Publishing, 2004.
- [4] Samolet. *MiG-21BIS (75A) Tekhnicheskoye opisaniye. Kniga 1*. LTKH. Russian.
- [5] S. Janković. *Mehanika leta zrakoplova*. Fakultet strojarstva i brodogradnje, Zagreb, 2002.
- [6] Milan Vrdoljak and Ivan Zovak. Application of steady state model for flight path planning of the fighter airplane including take-off and landing. In *Proceedings of 7th ICCSM International Congress of Croatian Society of Mechanics*, pages 1–10. Studio HRG, 2012.
- [7] Federal Aviation Administration. *Pilot's Handbook of Aeronautical Knowledge*. 2016.
- [8] M. Andrić. Model leta bespilotne letjelice konfiguracije letećeg krila. Master's thesis, 2014.
- [9] Anja Simm. *Technical and Psychological Aspects of Pilot Gain*. Institute of Flight Systems Braunschweig/Manching, 2012.
- [10] Robert P Harper Jr and George E Cooper. Handling qualities and pilot evaluation. *Journal of Guidance, Control, and Dynamics*, 9(5):515–529, 1986.

- [11] Marin Ivanković. Izrada modela leta aviona opće avijacije i njegova primjena za simulaciju leta. Master's thesis, University of Zagreb. Faculty of Mechanical Engineering and Naval Architecture, 2021.
- [12] Milan Vrdoljak, Omkar Halbe, Tim Mehling, and Manfred Hajek. Simulator experiments for modeling helicopter pilot in roll tracking task. In *AIAA Scitech 2020 Forum*, 2020.