

Kondenzator parne turbine s reguliranim oduzimanjem

Kundid, Frano

Master's thesis / Diplomski rad

2008

Degree Grantor / Ustanova koja je dodijelila akademski / stručni stupanj: **University of Zagreb, Faculty of Mechanical Engineering and Naval Architecture / Sveučilište u Zagrebu, Fakultet strojarstva i brodogradnje**

Permanent link / Trajna poveznica: <https://um.nsk.hr/um:nbn:hr:235:467228>

Rights / Prava: [In copyright](#) / [Zaštićeno autorskim pravom.](#)

Download date / Datum preuzimanja: **2025-03-15**

Repository / Repozitorij:

[Repository of Faculty of Mechanical Engineering and Naval Architecture University of Zagreb](#)



Sveučilište u Zagrebu
Fakultet strojarstva i brodogradnje

DIPLOMSKI RAD

Frano Kundid

Zagreb, 2008.

Sveučilište u Zagrebu
Fakultet strojarstva i brodogradnje

DIPLOMSKI RAD

Mentor:
prof.dr.sc. Zvonimir Guzović

Frano Kundid

Zagreb, 2008.

Sadržaj

Izjava	II
Sažetak.....	III
Popis slika i tablica.....	IV
Popis oznaka i mjernih jedinica fizikalnih veličina	V
1. Uvod	1
1.1 Karakteristike parne turbine	2
1.2 Klasifikacija parnih turbina.....	4
2. Termodinamički proračun toplinske sheme parnog turbopostrojenja	10
3. Termodinamički proračun protočnog dijela turbine	14
3.2 Gubici prilikom strujanja kroz protočni dio turbine	16
3.3 Termodinamički proračun regulacijskog stupnja.....	16
3.3 Termodinamički proračun ostalih stupnjeva.....	23
3.4 Termodinamički proračun prvog visokotlačnog stupnja.....	23
4. Termodinamički proračun kondenzatora	36
4.1 Termodinamički proračun kondenzatora	40
5. Zaključak	44
6. Literatura	46

Izjava

Izjavljujem pod punom odgovornošću da sam ovaj rad izradio samostalno koristeći se pritom znanjem stečenim tijekom školovanja na Fakultetu strojarstva i brodogradnje Sveučilišta u Zagrebu, te uz korištenje navedene literature.

Iskreno se zahvaljujem mentoru prof .dr.sc. Zvonimiru Guzoviću i prof. dr.sc. Branimiru Matijaševiću na korisnim savjetima tijekom izrade diplomskog rada.

Ovom prilikom želio bih se zahvaliti svojoj obitelji na strpljenju i bezuvjetnoj potpori tijekom studiranja, te od srca zahvaljujem svom sinu Ivanu i supruzi Biljani na pruženoj ljubavi i razumijevanju.

Frano Kundić

Sažetak

Potreba za energijom u svim njenim oblicima u današnjem svijetu naglašena je možda više nego bilo kada prije. Najpoželjniji oblik za uporabu je električna energija koja se pokazala kao oblik koji je moguće transportirati od jednog do drugog željenog mjesta uz podnošljive gubitke prilikom tog transporta. Drugi oblik energije koji se koristi u velikoj količini je toplinska energija. Taj oblik čovjeka zaokuplja od njegovih samih početaka kada je spoznao moć i snagu vatre.

U ovom diplomskom radu obrađena je, kroz termodinamički i aerodinamički proračun protočnog dijela, kondenzacijska parna turbina s reguliranim oduzimanjem pare. Uporaba parnih turbina kondenzacijskog tipa s oduzimanjem pare služi upravo za zadovoljavanje gore navedene potrebe za opskrbom električnom energijom uz mogućnost istovremene opskrbe potrošača toplinske energije. Tip turbine iz zadatka ima uobičajenu i čestu primjenu u procesnoj industriji.

U nastavku je obrađen karakteristični dio parnog turbopostrojenja koji koristi kondenzacijski tip parne toplinske turbine, a to je kondenzator koji služi za prihvatanje ostatka toplinske energije koja se nije pretvorila u mehanički rad preko vratila turbine. Za kondenzator je također proveden termodinamički proračun na osnovu kojeg su izvršena dimenzioniranja njegovih karakterističnih dijelova. Na kraju je izabran niz rješenja iz postojećih konstrukcija potrebnih za konačnu konstrukcijsku izvedbu kako kondenzatora, tako i turbine. Odabir konačne izvedbe vidljiv je u priloženim sklopnim crtežima turbine i kondenzatora.

Popis slika i tablica

Slika 1. Karakteristični rotor parne turbine.....	3
Slika 2. Turboagregat.....	4
Slika 3. Shema kondenzacijskog parnog postrojenja.....	5
Slika 4. Akcijski turbinski stupanj.....	8
Slika 5. Reakcijski turbinski stupanj.....	9
Slika 6. Toplinska shema turbopostrojenja.....	10
Slika 7. Načelna shema procesa ekspanzije u h-s dijagramu.....	12
Slika 8. Masena i toplinska bilanca predgrijača.....	12
Slika 9. Izentropska ekspanzija kroz sapnicu.....	19
Tablica 2. Prikaz rezultata proračuna od drugog do devetog visokotlačnog stupnja.....	30
Tablica 3. Prikaz rezultata proračuna od prvog do sedmog visokotlačnog stupnja.....	33
Slika 10. Shema površinskog tipa kondenzatora.....	36
Slika 11. Shema ejektora.....	39
Slika 12. Dijagram ovisnosti protočnog omjera (m) o temperaturi rashladne vode na izlazu iz kondenzatora (T_{rv2}).....	41

Popis oznaka i mjernih jedinica fizikalnih veličina

d_{1k}	<i>promjer u korijenu lopatice, m</i>
d_{1s}	<i>srednji promjer statorske ili rotorske rešetke, m</i>
u_1	<i>obodna brzina na srednjem promjeru, m/s</i>
R_{sr}	<i>reaktivnost turbinskog stupnja</i>
φ	<i>faktor brzine statorskih lopatica</i>
α_{1E}	<i>efektivni izlazni kut profila, °</i>
$(u / c_f)_{opt}$	<i>optimalni odnos obodne i fiktivne brzine stupnja</i>
c_f	<i>fiktivna brzina stupnja, m/s</i>
Δh_{is}	<i>izentropski toplinski pad stupnja, kJ/kg</i>
$\Delta h_{s is}$	<i>izentropski toplinski pad u statoru, kJ/kg</i>
$\Delta h_{R is}$	<i>izentropski toplinski pad u rotoru, kJ/kg</i>
c_{1t}	<i>teoretska brzina pare na izlazu iz statora, m/s</i>
p_0	<i>tlak pare na izlazu iz prethodnog stupnja, bar</i>
h_0	<i>entalpija na izlazu iz prethodnog stupnja, kJ/kg</i>
s_0	<i>entropija na izlazu iz prethodnog stupnja, kJ/kg K</i>
p_1	<i>tlak pare na izlazu iz statora, bar</i>
v_{1t}	<i>specifični volumen na izlazu iz statora, m³/kg</i>
p_2	<i>tlak pare na izlazu iz rotora, bar</i>
v_{2t}	<i>specifični volumen na izlazu iz rotora, m³/kg</i>
ε_1	<i>odnos tlakova na izlazu i ulazu statorske rešetke</i>
α	<i>izentropski koeficijent</i>
ε_{kr}	<i>Karakteristika u kritičnom presjeku sapnice</i>
a_1	<i>brzina zvuka za stanje na izlazu iz sapnica, m/s</i>
M_{1t}	<i>Machov broj na izlazu iz sapnica</i>
D	<i>protočna masa pare, kg/s</i>
μ_1	<i>faktor protoka kroz sapnicu</i>
F_1	<i>površina izlaznog presjeka statorske rešetke, m²</i>
l_1	<i>visina statorske lopatice, m</i>

b_1	<i>duljina tetive profila, mm</i>
t_{opt}	<i>relativni optimalni korak profila</i>
t_{1_opt}	<i>stvarni optimalni korak lopatica, mm</i>
z_1	<i>broj lopatica po obodu</i>
t_{1kor}	<i>korigirani stvarni korak, mm</i>
t_{1kor}	<i>korigirani relativni stvarni korak</i>
c_1	<i>stvarna apsolutna brzina na izlazu iz statora, m/s</i>
α_1	<i>kut stvarna apsolutna brzina na izlazu iz statora</i>
w_1	<i>relativna brzina na ulazu u rotor, m/s</i>
β_1	<i>kut relativne brzina na ulazu u rotor</i>
Δh_{gs}	<i>izentropski gubitak u statorskoj rešetki, kJ/kg</i>
w_{2t}	<i>teoretska relativna brzina na izlazu iz rotora, m/s</i>
a_2	<i>brzina zvuka za stanje na izlazu iz rotora, m/s</i>
M_{2t}	<i>Machov broj za stanje na izlazu iz rotora</i>
ε_2	<i>odnos tlakova na izlazu i ulazu rotorske rešetke</i>
μ_2	<i>faktor protoka kroz rotorsku rešetku</i>
F_2	<i>površina izlaznog presjeka rotorskih lopatica, m²</i>
Δl	<i>prekrivanje rotorskih i statorskih lopatica, m</i>
l_2	<i>visina rotorske lopatice, m</i>
β_{2E}	<i>efektivni izlazni kut profila, °</i>
ψ	<i>faktor gubitaka brzine u rotorskoj rešetki</i>
w_2	<i>stvarna relativna brzina na izlazu iz rotora, m/s</i>
β_2	<i>kut stvarna relativna brzina na izlazu iz rotora, °</i>
Δh_{gR}	<i>izentropski gubitak u rotorskoj rešetki, kJ/kg</i>
c_2	<i>stvarna apsolutna brzina na izlazu iz rotora, m/s</i>
α_2	<i>stvarna apsolutna brzina na izlazu iz rotora, °</i>
Δh_{gib}	<i>izentropski gubitak u rotorskoj rešetki, kJ/kg</i>
η_u	<i>stupanj djelovanja na obodu stupnja</i>
ζ_y	<i>gubitak uslijed propuštanja kroz međustupanjsku brtvu</i>
ζ_{tr}	<i>gubitak uslijed pojave trenja između diska i pare</i>
η_i	<i>unutarnji stupanj djelovanja</i>
Δh_i	<i>stvarno iskorišteni toplinski pad u stupnju, kJ/kg</i>
Δh_g	<i>ukupni gubitak stupnja, kJ/kg</i>
h_{2i}	<i>stvarna entalpija na izlazu iz stupnja</i>

1. Uvod

Energetska postrojenja u osnovi obuhvaćaju energetske strojeve i druge različite dijelove ili uređaje potrebne za pogon energetskog stroja. U toplinskim se energetske postrojenjima kemijska ili nuklearna energija goriva pretvara u toplinsku energiju koja se predaje radnom mediju. Radni medij služi za prijenos toplinske energije do mjesta korištenja ili za „*proizvodnju*“ mehaničke energije bilo u toplinskoj turbini ili u motoru s unutrašnjim izgaranjem. Uobičajeno je koristiti pojam proizvodnja iako se u osnovi ovdje radi o pretvorbi jednog oblika energije u drugi.

U daljnjem tekstu ću pisati o toplinskoj turbini koja kao radni medij koristi vodenu paru. Ona spada u skupinu energetskih strojeva koja podrazumijeva strojeve za pretvorbu primarnog oblika energije u iskoristivi oblik. Nama kao takav najpoželjniji je mehanički oblik energije. U kontekstu toplinske turbine riječ turbina, značenja koje nam je danas poznato, osmislio je 1882. godine francuz Claude Burbina. U njenom korijenu nalazimo latinsku riječ *turbo* koja znači vrtlog ili vjhor. Naime, toplinske turbine su strojevi koji toplinsku energiju toka radnog fluida - vodenu paru (ili plin ako se radi o plinskoj turbini) pretvaraju u kinetičku energiju, a potom kinetičku energiju u mehanički rad putem vrtnje rotora pri čemu nastaje vrtlog dotičnog fluida.

Radni stroj koji može biti generator u kojem se mehanički rad pretvara u električnu energiju kao pogonski stroj pokreće toplinska turbina. Radni stroj s toplinskom turbinom se naziva turboagregat. U uporabi se najčešće koristi kombinacija toplinske turbine s generatorom električne energije. Toplinska turbina, ili kako je uobičajeno govoriti samo turbina, može pokretati osim generatora i kompresor (turbokompresor), pumpu ili služiti za pokretanje prometnih sredstava: zrakoplova (primjena plinske turbine), lokomotiva i automobila.

Prilikom pretvorbe toplinske energije u mehanički rad, sadržane u radnom fluidu, nije moguće iskoristiti svu dovedenu toplinsku energiju stoga je potreban uređaj koji će suvišak toplinske energije odvesti iz sustava i predati je okolišu. Taj uređaj se naziva kondenzator. On ima ulogu hladnjaka.

Turboagregat zajedno s kondenzatorom (hladnjakom), pripadajućim cjevovodima, izmjenjivačima topline i pumpama potrebnim za rad čini tzv. parno turbopostrojenje ili postrojenje parne turbine. Obično se kod suvremenih turbopostrojenja za svaki turboagregat predviđa jedan izvor topline.

Za termoenergetsko postrojenje koje se sastoji od izvora topline i postrojenja toplinske turbine uobičajen naziv je blok turbopostrojenja, termoenergetski blok ili jednostavno samo blok. Kod parne turbine, najčešći izvor topline je generator pare ili parni kotao, a takvo postrojenje se tada naziva parni blok.

1.1 Karakteristike parne turbine

Karakteristično obilježje turbine je tzv. turbinski stupanj.

On se sastoji od statorske rešetke - red mirujućih lopatica i rotorske rešetke - reda rotirajućih lopatica, koje zajedno tvore kanale za strujanje radnog fluida. Uobičajena toplinska turbina ima više stupnjeva koji čine strujni put ili strujno ustrojstvo. Broj stupnjeva jedne turbine određuju ulazni parametri radnog medija, u ovom slučaju pregrijane vodene pare, i snaga jedinice. Strujanje kroz turbinske stupnjeve je intenzivno ekspanzijsko strujanje, karakterizirano naglim padom tlaka i temperature te odgovarajućim povećanjem volumena radnog fluida, posebno izraženog kod vodene pare. Statorske lopaticice prvog stupnja nazivamo sapnicama i kroz njih para ulazi u protočni dio turbine. Tok pare se ubrzava u kanalima koje tvore sapnica i druge statorske lopaticice, dok tok pare u rotorskim lopaticama razvija sile koje daju rotaciju vratilu. Kako para struji od prvog do posljednjeg stupnja tako joj raste specifični volumen, koji za strujanje nužno traži postepeno povećanje poprečnih presjeka statorskih i rotorskih rešetki i u skladu s tim povećanje visine lopatica i srednjeg promjera stupnja. To je karakteristika svih parnih turbina, a vidljiva je i na slici 1. koja prikazuje jedan karakteristični rotor parne turbine.

Slika 1. Karakteristični rotor parne turbine



Radni medij, para, ulazi u dio kućišta preko brzozatvarajućeg ventila i ventila za regulaciju. Budući da je tlak pare puno veći od atmosferskog potrebno je spriječiti prodiranje pare u okolinu na mjestima gdje vratilo rotora izlazi iz kućišta turbine s prednje i sa stražnje strane. To se postiže ugradnjom raznih tipova labirintnih brtvi. Bitna karakteristika turbina su i toplinske dilatacije izazvane visokom temperaturom radnog medija. Zbog toga se prednji ležajni blok sastoji od nosivo-odrivnog ležaja, a stražnji samo od nosivog ležaja. Stražnje ležajno postolje obuhvaća spojku vratila radnog stroja (gonjenog stroja). Kućište je zavješeno na ležajna postolja pomoću klinova u vertikalnoj i horizontalnoj ravnini, tako da se omogućuje toplinsko rastezanje u radijalnom smjeru. Stražnji ležaj je obično čvrsto vezan za temelj, a prednji ležaj ima mogućnost pomaka, odnosno može kliziti po temeljnoj ploči vođen klinom za vođenje. Još jedna bitna karakteristika turbinskog postrojenja je pojava vibracija pri radu zbog njegovih gabarita. Zbog toga je nužna posebna pažnja kod izvedbe temelja koji moraju biti potpuno odvojeni od zgrade strojarnice i nije dopušteno opterećivanje temelja bilo kakvim dijelovima izvan turbopostrojenja. U nastavku neću ulaziti dublje u moguća konstrukcijska rješenja, već ću se usredotočiti na turbinu zadanu u zadatku. Za dobivanje uvida koliko je opširno i bitno pravilno konstruiranje parnog turbopostrojenja navest ću podatak da je planirani radni vijek prosječnog postrojenja do trideset godina. Na slici 2 je prikaz jedne takve izvedene parne turbine instalirane snage od 810 MW u uporabi.

Slika 2. Turboagregat

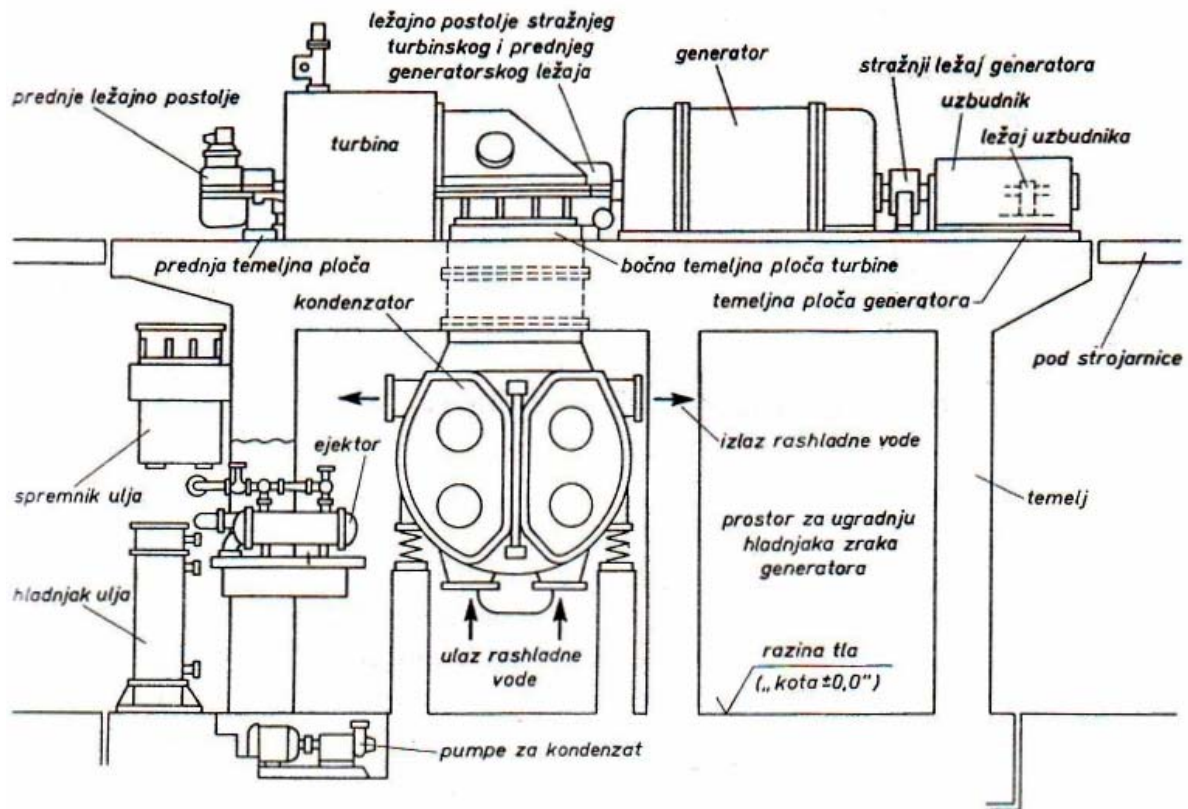


1.2 Klasifikacija parnih turbina

Parne turbine se prema načinu i mjestu gdje se para odvodi od turbine mogu podijeliti na kondenzacijske parne turbine i parne turbine s protutlakom, te na turbine s regulacijskim oduzimanjem pare koje mogu biti i kondenzacijskog i protutlačnog tipa izvedbe. U nastavku slijede glavne karakteristike i uporaba nabrojenih turbina.

Kondenzacijske parne turbine karakterizira ekspanzija vodene pare do vakuuma u kondenzatoru. U kondenzatoru para kondenzira pomoću rashladnog fluida (još uvijek je to najčešće voda) koji preuzetu toplinsku energiju predaje okolišu. Tlak u unutrašnjosti kondenzatora je u pravilu niži od atmosferskog kako bi se snizila temperatura pri kojoj para kondenzira, a ujedno da se iskoristi što veći dio radne sposobnosti pare. Temperatura izlaza je blizu temperature okoliša, a uvjetovana je temperaturom rashladnog fluida. Na takav način se iz pare može dobiti maksimalni mogući rad. Iz toga i proizlazi osnovna namjena ovih turbina, a to je proizvodnja električne energije u termoelektranama. Na slici 3. je prikazana shema jednog tipičnog kondenzacijskog parnog turbopostrojenja srednje snage

Slika 3. Shema kondenzacijskog parnog postrojenja



Protutlačne parne turbine karakterizira to što se para na izlazu iz turbine ne vodi u kondenzator već se predaje u neki drugi proces, tzv. potrošačima topline koju ta para sadrži. Karakteristični parametri pare - pod tim je uobičajeno podrazumijevati njen tlak i temperaturu dok se druga fizikalna svojstva obično posebno naglašavaju, određuju predaju pare u sljedeći proces, te se i sama konstrukcija turbine prilagođava traženim parametrima tog procesa. Obično su parametri pare takvih turbina na izlazu veći od parametara atmosferskog stanja okoliša. Turbina radi u postrojenju u kojem se dobivaju dva proizvoda, jedan je električna energija, a drugi toplinska energija. Uobičajeni naziv za takav tip postrojenja su elektrane toplane ili toplane elektrane.

Iskoristivost energije sadržane u gorivu koje se dovodi u proces klasičnog kondenzacijskog postrojenja može u koristan mehanički rad pretvoriti tek četrdesetak posto te energije. Taj podatak je bio vodilja za razvoj turbinskih postrojenja s reguliranim oduzimanjem pare. Regulirano odvedena para iz turbine se ne smatra gubitkom jer se i dalje iskorištava za razliku od čisto kondenzacijske turbine kod koje se odvedena toplina predaje okolišu. Time se ukupna iskoristivost energije sadržane u gorivu koje se dovodi u proces turbinskih postrojenja s reguliranim oduzimanjem pare povećava na oko osamdeset posto što ujedno povećava i uporabu takvih parnih turbopostrojenja.

Protutlačne parne turbine s reguliranim oduzimanjem pare karakterizira dodatno oduzimanje pare čija je svrha ista kao i kod obične protutlačne turbine. Takvu situaciju imamo kada su zahtjevi potrošača topline za parom različitih parametara tlaka i temperature. Na reguliranom oduzimanju se odvodi para viših parametara, a ostatak prolazi turbinom do izlaza i također se predaje potrošačima. Broj oduzimanja ovisi o potrebama potrošača.

Kondenzacijska parna turbina s reguliranim oduzimanjem pare karakterizira oduzimanje pare traženih parametara za potrebe potrošača, a ostatak se odvodi u kondenzator. Turbina ima najmanje dva dijela, visokotlačni i niskotlačni dio. Između njih se vrši oduzimanje pare za zagrijavanje grijalica na takav način da se održava konstantna vrijednost tlaka. Postoje dva granična slučaja pogonskog radnog stanja, a to su čisto kondenzacijski kada nema potrebe za toplinskom energijom i čisto protutlačni kada je potreba za toplinskom energijom toliko velika da ne preostaje pare za niskotlačni turbinski dio. U stvarnosti se nikada ne dopušta čisto protutlačno radno stanje zbog toga što jedan dio pare točnije oko 10% nazivnog protoka, uvijek mora strujati kroz niskotlačni dio zbog hlađenja lopatica i diskova. Ovakav tip parne turbine koristi se kao tzv. industrijska turbina u postrojenjima koja se nazivaju još i energanama i kao turbine u sustavima daljinskog centralnog grijanja u javnim gradskim toplanama.

Kondenzacijske parne turbine s reguliranim oduzimanjem pare zadovoljavaju situacije kada uz potrebu za toplinskom energijom imamo i zahtjeve za osiguranjem kontinuirane opskrbe električnom energijom kao npr. u rafinerijskim, petrokemijskim i sličnim procesnim postrojenjima..

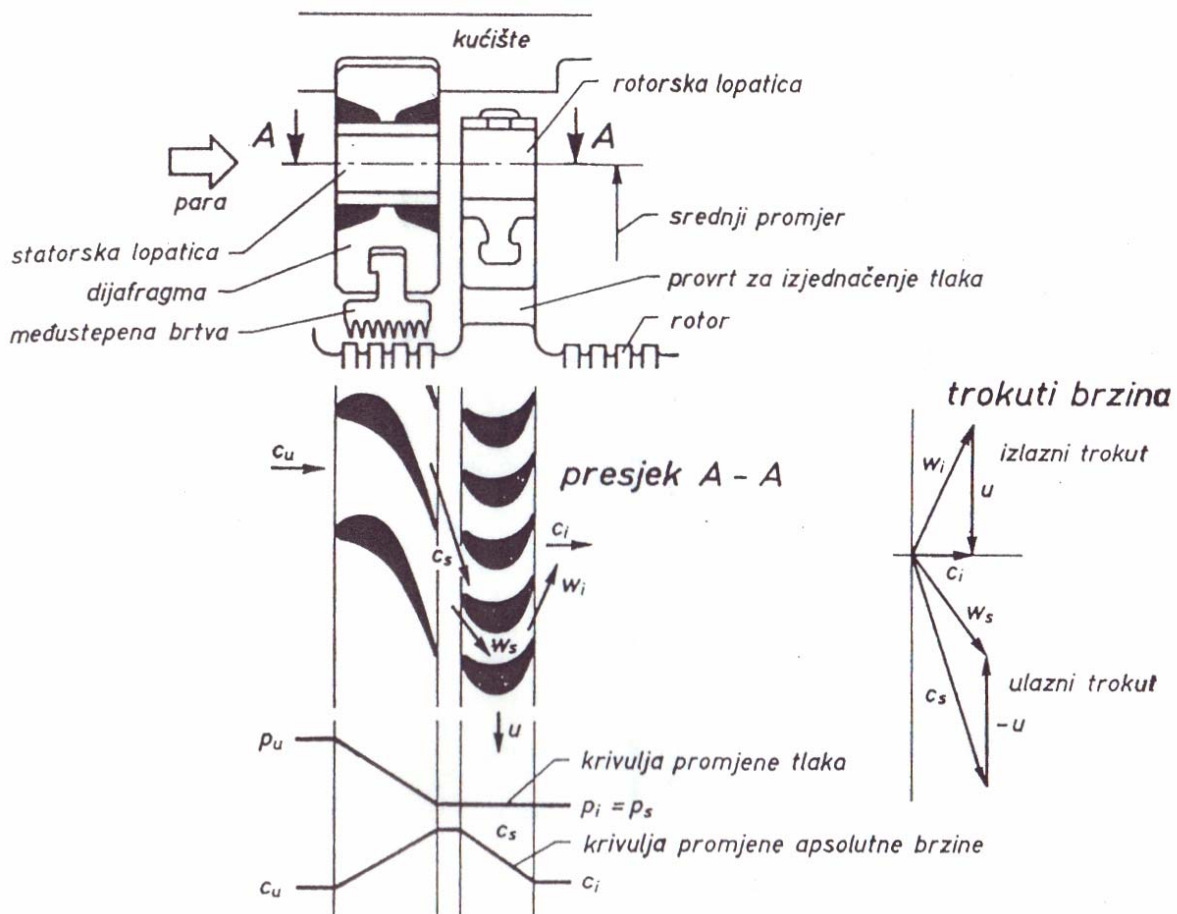
Upravo je kondenzator onaj dio koji ovom postrojenju pruža veću elastičnost sa gledišta pogonskog radnog stanja. Kondenzator omogućava rad ove turbine i kada ne postoji potreba za isporukom toplinske energije. Ovog tipa je i turbina zadana u diplomskom radu, a namijenjena je za uporabu u procesnom postrojenju kao dio tzv. spojnog kogeneracijskog ciklusa. Naziv kogeneracijski ciklus se koristi za procese u kojima se uz potrebe za električnom energijom zadovoljavaju i potrebe za toplinskom energijom.

Osim gornje klasifikacije parnih turbina navest ću još jednu uobičajenu klasifikaciju. Ta podjela se vrši prema načinu rada, odnosno prema načinu na koji se realizira sila u rotorskim lopaticama. Prema njima turbine se mogu podijeliti na tri tipa: akcijske, reakcijske i one turbine koje djelomično posjeduju karakteristike i akcijskog i reakcijskog tipa. Možemo zaključiti kako je ova podjela vezana za dio aerodinamičkog i termodinamičkog proračuna parne turbine, a isti je dan u nastavku ovog rada.

Akcijske parne turbine karakterizira proces ekspanzije samo u statorskoj rešetki turbinskog stupnja. Sile koje se dobivaju na obodu rotorske rešetke i koje djeluju na lopatice su posljedica skretanja ili promjene pravca toka pare (promatrajući karakteristični trokut brzina turbinskog stupnja, onda je ta promjena opisana promjenom smjera tzv. relativne brzine w_i prema slici 4.). Radni fluid se u statorskoj rešetki priprema kako bi se u rotorskoj rešetki kinetička energija dobivena ekspanzijom pretvorila u mehanički rad kroz rotaciju rotora.

Kod stanja visokih parametara pare na ulazu u turbinu primjenjuje se stupnjevita pretvorba raspoloživog toplinskog pada. Specijalni tip akcijske turbine su tzv. Curtisove turbine kod kojih se toplinski pad u statorskoj rešetki iskorištava pomoću jedne ili više rotorskih rešetki. Toplinski padovi u statorskoj rešetki tih turbina su uglavnom veliki i česta je upotreba izvedbe stupnja, tzv. regulacijskog stupnja na u ulazu u protočni dio turbine. Ovisno o potrebi Curtisova turbina može biti s jednim, dva, tri ili više redova rotorskih lopatica. Akcijski tip turbine odlikuje se robustnošću protočnog dijela i manjim potrebnim brojem turbinskih stupnjeva od reakcijskog tipa za savladavanje istog toplinskog pada.

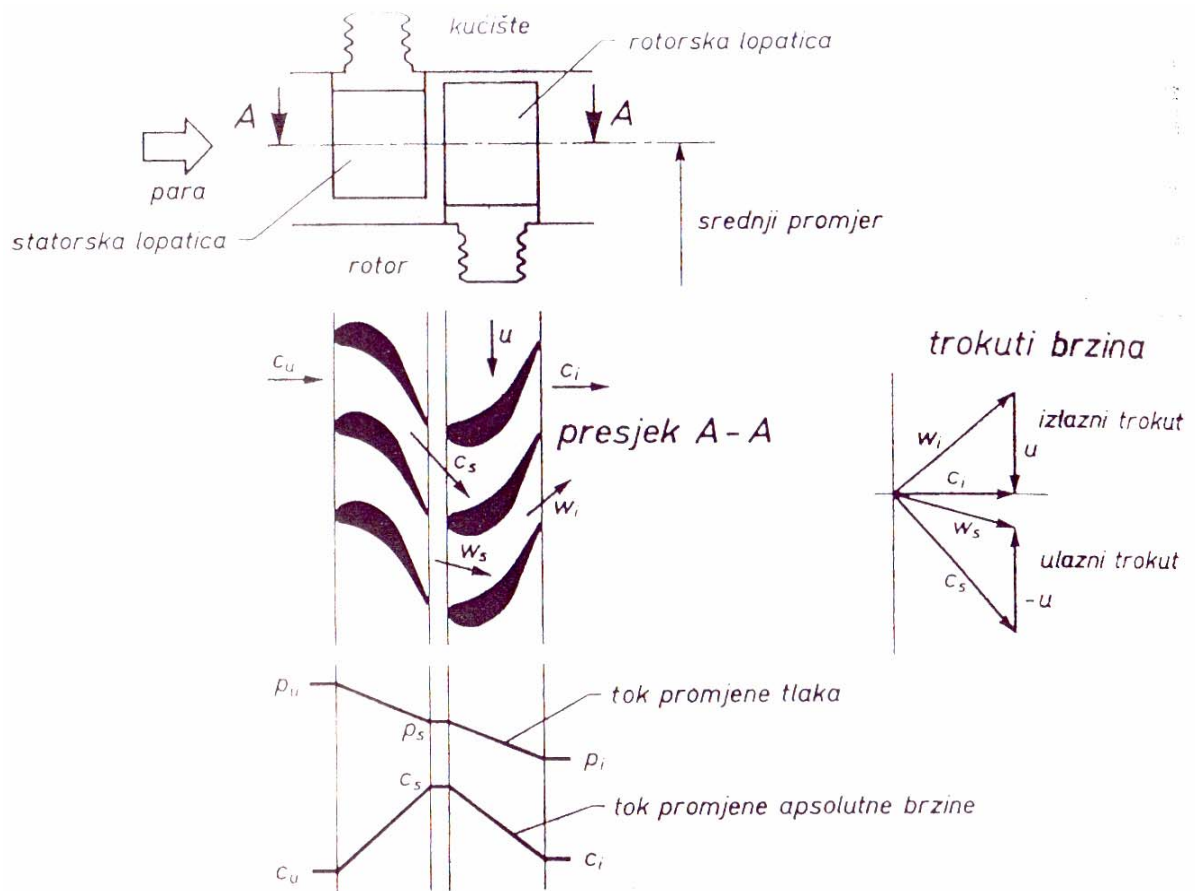
Slika 4. Akcijski turbinski stupanj



Kod **reakcijske parne turbine** para ekspandira kako u statorskoj tako i u rotorskoj rešetki. U idealnom slučaju prerađeni dio toplinskog pada u statorskoj i rotorskoj rešetki je jednak. Sila koja se javlja na obodu rotorskih lopatica nije samo posljedica skretanja toka već u rotorskoj rešetki dolazi i do ubrzavanja (proces ekspanzije), pa je dio sile posljedica tog ubrzavanja. Turbine ovog tipa karakterizira veći broj turbinskih stupnjeva u odnosu na akcijske i turbine koje imaju i djelomično akcijska i reakcijska obilježja. Slika 5. prikazuje shematski prikaz reakcijskog turbinskog stupnja s prikazom karakterističnog trokuta brzina i dijagramom promjene tlaka i apsolutne brzine kroz stupanj.

Sami naziv turbina s djelomičnim akcijskim, a djelomično reakcijskim karakterom dovoljno opisuje njihova obilježja koja su opisana u gornjim odjeljcima.

Slika 5. Reakcijski turbinski stupanj

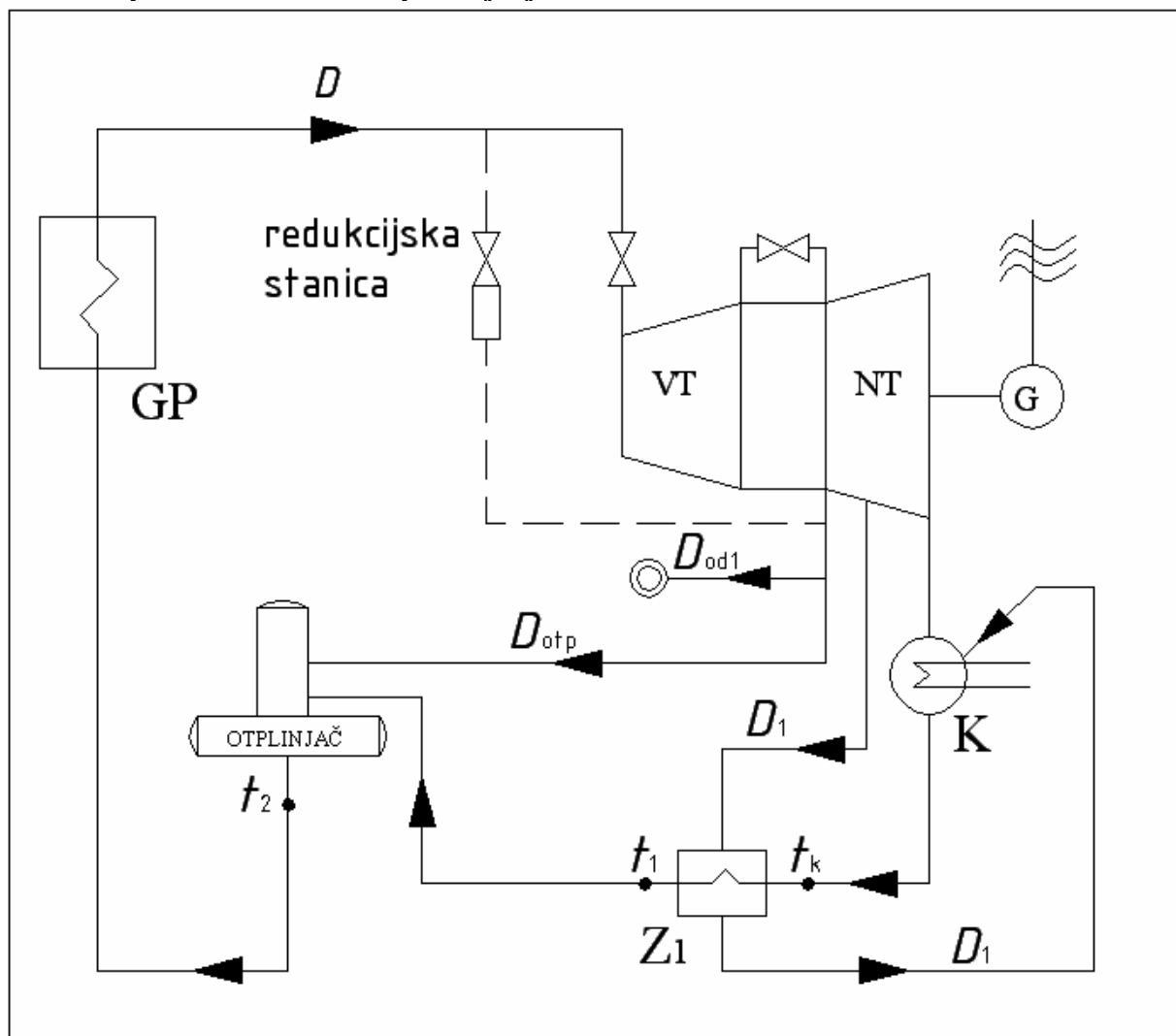


2. Termodinamički proračun toplinske sheme parnog turbopostrojenja

Za aerodinamički i termodinamički proračun protočnog djela parne kondenzacijske turbine potrebno je napraviti termodinamički proračun toplinske sheme zadanog postrojenja prikazanog na slici 6. Unutar ovog proračuna odredit će se ukupni toplinski pad kroz turbinu određen stanjem u kondenzatoru, a koji je zadan ulaznom temperaturom rashladne vode za kondenzator, ukupnom potrebnom količinom pare na ulazu u turbinu, te ostalim potrebnim podacima za termodinamički proračun. Uvedeno je regenerativno zagrijavanje nastalog kondenzata u svrhu povećanja ukupne iskoristivosti.

Proračun će izvršiti prema [2] i [3].

Slika 6. Toplinska shema turbopostrojenja



Stanje pare na ulazu u turbinu:

$$t_{00} = 465 \quad ^\circ\text{C}$$

$$p_{00} = 90 \quad \text{bar}$$

$$h_{00} = 3296 \quad \text{kJ/kg} \quad \text{prema [6]}$$

Uzimajući u obzir regulacijske ventile slijedi:

$$p_0 = 85,50 \quad \text{bar}$$

$$t_0 = 465 \quad ^\circ\text{C}$$

$$h_0 = 3304 \quad \text{kJ/kg} \quad \text{prema [6]}$$

Proračun kondenzatora:

$$\Delta t_{rv} = 10 \quad ^\circ\text{C} \quad \text{temperaturni prirast rashladne vode}$$

$$\Delta t_k = 10 \quad ^\circ\text{C} \quad \text{temperaturna razlika na strani izlaza rashladne vode}$$

$$t_{rv} = 30 \quad ^\circ\text{C}$$

$$t_k = 50 \quad ^\circ\text{C} \quad \text{temperatura kondenzata}$$

$$p_k = 0,12334 \quad \text{bar} \quad \text{prema [7]}$$

$$h_{kis} = 2100 \quad \text{kJ/kg} \quad \text{prema [6]}$$

$$\Delta h_{is} = 1204 \quad \text{kJ/kg} \quad \text{ukupni izentropski toplinski pad u turbini}$$

Raspodijela ukupnog temperaturnog prirasta po pojedinim predgrijačima

$$\Delta t_{uk} = 114,94 \quad ^\circ\text{C}$$

$$t_2 = 164,94 \quad ^\circ\text{C} \quad \text{temperatura napojne vode nakon predgrijača Z2}$$

$$t_1 = 110 \quad ^\circ\text{C} \quad \text{temperatura napojne vode nakon predgrijača Z1}$$

Predgrijač Z1

$$p_1' = 1,9853 \quad \text{bar} \quad \text{tlak zasićenja pare za temperaturu } t_1$$

$$h_1' = 503,5 \quad \text{kJ/kg} \quad \text{entalpija nastale kapljevine}$$

$$h_{1is} = 2487 \quad \text{kJ/kg} \quad \text{entalpija nereguliranog oduzimanja}$$

$$c_{w1} = 4,2215 \quad \text{kJ/kg K} \quad \text{specifični toplinski kapacitet vode temperature } t_1$$

$$c_{wk} = 4,1780 \quad \text{kJ/kg K} \quad \text{specifični toplinski kapacitet vode temperature } t_k$$

$$t_1 = 383,15 \quad \text{K}$$

$$t_k = 323,15 \quad \text{K}$$

Otplinjač

$$p_{otp} = 7 \quad \text{bar} \quad \text{Tlak pare za otplinjač}$$

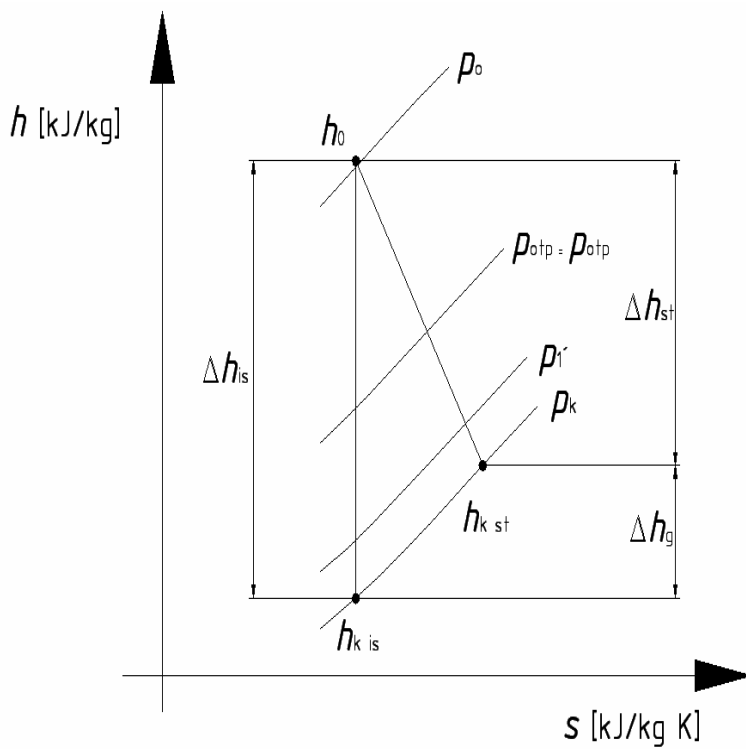
$$h_2' = 696,90 \quad \text{kJ/kg} \quad \text{entalpija nastale kapljevine}$$

$$h_{otp is} = 2704,12 \quad \text{kJ/kg} \quad \text{entalpija pare uz pretpostavku izentropskog procesa ekspanzije}$$

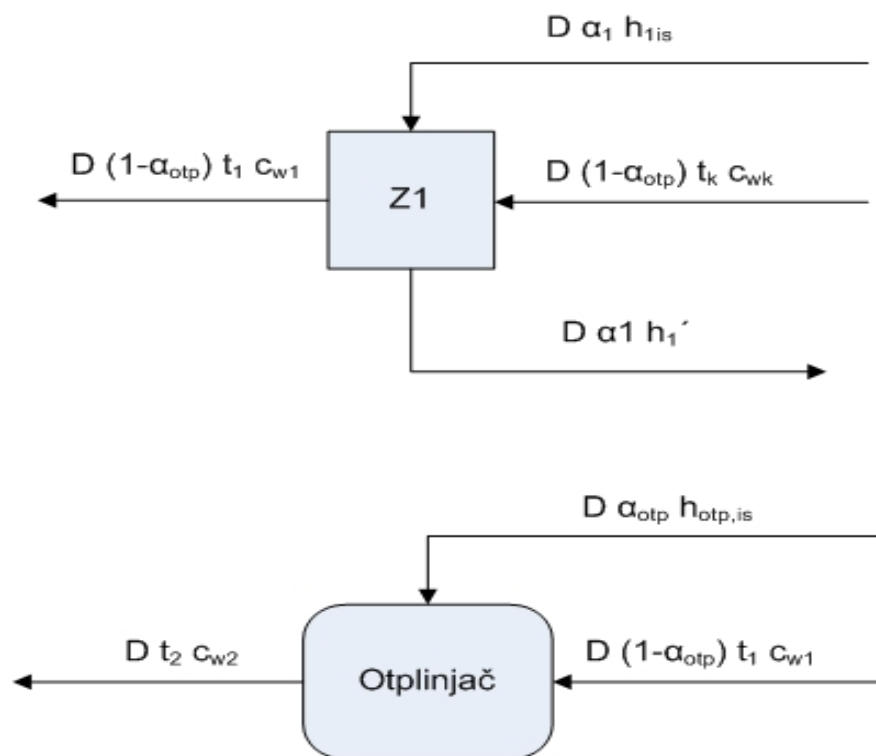
$$c_{w2} = 4,3124 \quad \text{kJ/kg K} \quad \text{specifični toplinski kapacitet vode temperature } t_2$$

$$t_2 = 438,09 \quad \text{K}$$

Slika 7. Načelna shema procesa ekspanzije u h-s dijagramu



Slika 8. Masena i toplinska bilanca predgrijača



Postavljanjem jednadžbi tipa "ulaz u predgrijač jednako izlazu iz predgrijača" slijedi:

Iz jednadžbe za otplinjač:

$$\alpha_{\text{otp}} = 0,09132 \quad \text{udio potreban za otplinjač}$$

Iz jednadžbe za Z1:

$$\alpha_1 = 0,12247 \quad \text{udio potreban za predgrijač Z1}$$

Zadni podaci:

$$D_{\text{od}} = 16,667 \quad \text{kg/s} \quad \text{protočna masa reguliranog oduzimanja}$$

$$h_{\text{od is}} = 2704 \quad \text{kJ/kg} \quad \text{očitano iz h-s dijagrama za } p_{\text{od}} = 7 \text{ bar}$$

$$P_{\text{el}} = 15000 \quad \text{kW}$$

$$\eta_{\text{ef}} = 0,8 \quad \text{prema [3]}$$

$$\eta_{\text{el}} = 0,955 \quad \text{prema [3]}$$

Ukupno potrebna protočne mase pare

$$D = \frac{\frac{P_{\text{el}}}{\eta_{\text{ef}} \eta_{\text{el}}} + D_{\text{od1}}(h_{\text{o}} - h_{\text{Kis}})}{(h_{\text{o}} - h_{\text{Kis}}) - \alpha_{\text{otp}}(h_{\text{otp}} - h_{\text{Kis}}) - \alpha_2(h_{\text{2is}} - h_{\text{Kis}}) - \alpha_1(h_{\text{1is}} - h_{\text{Kis}})}$$

$$D = 27,771 \quad \text{kg/s}$$

Određivanje potrebne protočne mase pare za otplinjač

$$D_{\text{otp}} = D \alpha_{\text{otp}}$$

$$D_{\text{otp}} = 2,4621 \quad \text{kg/s}$$

Određivanje potrebne protočne mase pare za Z1:

$$D_1 = D \alpha_1$$

$$D_1 = 3,3020 \quad \text{kg/s} \quad \{D_1 = D \alpha_1\}$$

Ukupna oduzimanja:

$$\Sigma_{\text{od}} = 22,43 \quad \text{kg/s}$$

Protočna masa na izlazu iz turbine:

$$D_k = 4,5310 \quad \text{kg/s}$$

Stvarni toplinski pad

$$\eta_m = 0,985 \quad \text{mehanička iskoristivost; prema [3]}$$

$$\eta_i = \eta_{\text{ef}} / \eta_m$$

$$\eta_i = 0,812 \quad \text{unutarnji stupanj iskoristivosti; prema [3]}$$

$$\Delta h_{\text{st}} = 977,7436 \quad \text{kJ/kg} \quad \text{stvarni entalpijski pad u turbini}$$

$$\Delta h_g = 226,1032 \quad \text{kJ/kg} \quad \text{entalpijski iznos gubitaka procesa ekspanzije}$$

$$h_{\text{Kst}} = 2326,545 \quad \text{kJ/kg} \quad \text{stvarna entalpija na kraju procesa ekspanzije prema faktorima očitanim iz dijagrama prema [3]}$$

3. Termodinamički proračun protočnog dijela turbine

Osnova za aerodinamički i termodinamički proračun protočnog dijela turbine su osnovni zakoni termodinamike i mehanike fluida. U svoj proračun uveo sam slijedeće pretpostavke jednodimenzionalno strujanje koje podrazumijeva konstantne parametre fluida, uz brzinu i tlak i sva druga fizikalna svojstva u svim presjecima strujnog toka. Zanemarena je pojava trenja unutar radnog fluida. Druga značajna pretpostavka je zanemarenje kolebanja vrijednosti parametara u vremenu koja su karakteristična za turbulentna strujanja kakvo je i strujanje unutar protočnog dijela turbine, odnosno uvođenje stacionarnih uvjeta. Osnovne jednačbe za analizu jednodimenzionalnog toka kompresibilnog fluida su termodinamička jednačba stanja, jednačba kontinuiteta, jednačba momenta količine gibanja i jednačba očuvanja energije ili tzv. I. glavni stavak termodinamike. Za idealne plinove termodinamička jednačba stanja glasi:

$$pv = RT$$

Para se ponaša prema gornjoj zakonitosti kada je u pregrijanom stanju, što je kod nas i slučaj. Proces ekspanzije u stupnjevima opisujemo izentropskom jednačbom stanja:

$$pv^\chi = \text{const.}$$

Izentropski eksponent u ovoj jednačbi ovisi o stanju pare. Za pregrijanu paru koristi se $\chi=1.26-1.33$. Za suhozasićenu paru je $\chi= 1.135$. Proračun turbinskog stupnja sastoji se od dimenzioniranje statorskih i rotorskih lopatica (l_1 i l_2), izlaznih kutova toka pare (α_1 i β_2), te odabira odgovarajućeg profila lopatica, broja lopatica (z_1 i z_2), zazora i preklapanja statorskih i rotorskih lopatica u turbinskom stupnju, tipa povezivanja bandažom i drugih karakterističnih veličina kao što je određivanje relativne iskoristivosti stupnja η_u , snage stupnja i sila koje djeluju na rotirajuće lopatice. Rješenje ovih problema bi trebalo zadovoljiti zahtjeve za visokom pouzdanošću i visokom iskoristivošću stupnja kao i zadovoljavajuću ekonomsku analizu troškova.

Dimenzije statorskih i rotorskih lopatica turbinskog stupnja se određuju početnom pretpostavkom za sljedeće početne podatke: protok pare kroz stupanj D , parametri pare prije stupnja c_0 , p_0 , i t_0 , tlak iza stupnja p_2 .

Osim ovih podataka u proračunu se koriste još i iskustvene vrijednosti kao što je vrijednost za odnos brzina u/c_F , pretpostavka početnog srednjeg promjera stupnja d i stupnja reaktivnosti R . U proračunu dimenzija statorske rešetke s podzvučnim brzinama toka pare na izlazu, osnovne konstrukcijske dimenzije predstavljaju: površina izlaznog presjeka F_1 , visina lopatica l i stupanj parcijalnosti e . Površina izlaznog presjeka statorske rešetke može se izračunati iz jednadžbe kontinuiteta kako slijedi:

$$F_2 = \frac{D \cdot v_{2t}}{\mu_2 \cdot w_{2t}}$$

gdje je

$$w_{2t} = \sqrt{2 \cdot H_0 + w_1^2}$$

, teoretska brzina na izlazu iz statorske rešetke; v_{1t} je specifični volumen nakon izentropske ekspanzije u statorskim lopaticama; μ_1 koeficijent protoka statorske rešetke koji ovisi o geometrijskim karakteristikama rešetke i tipu toka fluida, a može se očitati iz dijagrama prema [3]. Ako je poznata površina F_1 , moguće je odrediti visinu statorskih lopatica l .

$$el_1 = \frac{F_1}{\pi \cdot d \cdot \sin \alpha_{1ef}}$$

U slučajevima kad je produkt el_1 manji od 12 mm potrebno je uvesti parcijalnost, odnosno parcijalni privod pare. Proračunata visina lopatica se zamjenjuje s odabranom vrijednosti od 12 do 15 milimetara.

Dimenzije lopatica rotorske rešetke kao i statorske se određuju koristeći jednadžbu kontinuiteta primijenjenu na izlazni presjek rotorske rešetke.

$$F_2 = \frac{D \cdot v_{2t}}{\mu_2 \cdot w_{2t}}$$

gdje je

$$l_2 = \frac{F_2}{\pi \cdot d_2 \cdot \sin \beta_{2ef}}$$

, teoretska brzina na izlazu iz lopatica rotorske rešetke, v_{2r} je specifični volumen nakon izentropske ekspanzije u rotorskoj rešetci, a μ_2 je koeficijent protoka za rotorsku rešetku i može se očitati iz dijagrama prema [3].

$$l_2 = l_1 + \Delta l_2$$

, Δl_2 označavaju preklapanje na vrhu statorskih i rotorskih lopatica. Pomoću kuta β_{2ef} može se odabrati odgovarajući profil lopatice rotorske rešetke iz tablice atlasa profila Energetskog instituta iz Moskve prema [2]. Koeficijenti brzine za statorsku i rotorsku rešetku mogu se očitati iz dijagrama prema [3].

3.2 Gubitci prilikom strujanja kroz protočni dio turbine

Najznačajniji gubitci za regulacijski stupanj su gubitci na krajevima segmenata sapnica, gubitci uslijed ventilacije i gubitak zbog parcijalnosti. Osim ovih gubitaka u svakom stupnju se javlja gubitak zbog utjecaja izlazne brzine i gubici u statorskoj i rotorskoj rešetki. U ostalim stupnjevima javlja se gubitak zbog prestrujavanja pare kroz zazore na vrhovima rotorskih lopatica, a u zadnjem stupnju javlja se i gubitak zbog pojave vlažnosti pare.

3.3 Termodinamički proračun regulacijskog stupnja

Regulacijski stupanj je izveden kao akcijski jednostupanjski, tzv. Curtisov. U nastavku slijede rezultati proračuna.

Srednji promjer regulacijskog stupnja:

$$d_{sr} = 0,600 \quad \text{m} \quad (\text{pretpostavka})$$

Obodna brzina na srednjem promjeru:

$$u = (d_{sr} \pi n) / 60$$

$$u = 235,62 \quad \text{m/s}$$

Optimalni odnos obodne i fiktivne brzine regulacijskog stupnja:

$$(u / c_f)_{opt} = 0,47 \quad (\text{odabrano prema iskustvenim podacima})$$

Fiktivna brzina regulacijskog stupnja:

$$c_f = u / (u / c_f)_{opt}$$

$$c_f = 501,32 \quad \text{m/s}$$

Izentropski toplinski pad regulacijskog stupnja:

$$\Delta h_{is} = c_f^2 / 2000$$

$$\Delta h_{is} = 125,66 \quad \text{kJ/kg}$$

Reaktivnost na srednjem promjeru:

$$R_{sr} = 0,10 \quad \text{pretpostavljena reaktivnost rotora}$$

Izentropski toplinski pad u rešetki regulacijskog stupnja:

$$\text{a) sapnice : } \Delta h_{s is} = (1 - R_{sr}) \Delta h_{is}$$

$$\Delta h_{s is} = 113,09 \quad \text{kJ/kg}$$

$$\text{b) rotor : } \Delta h_{R is} = R_{sr} \Delta h_{is}$$

$$\Delta h_{R is} = 12,57 \quad \text{kJ/kg}$$

Očitavanje parametara stanja u pojedinim točkama regulacijskog stupnja:

$$p_0 = 85,5 \quad \text{bar}$$

$$t_0 = 465,00 \quad \text{°C}$$

$$h_0 = 3304 \quad \text{kJ/kg}$$

$$s_0 = 6,5731 \quad \text{kJ/kg K}$$

a) vrijednosti na izlazu iz sapnice:

$$p_1 = 58,6227 \quad \text{bar}$$

$$v_{1t} = 0,048907 \quad \text{m}^3/\text{kg}$$

b) vrijednosti na izlazu iz rotora:

$$p_2 = 56,2230 \quad \text{bar}$$

$$v_{2t} = 0,050483 \quad \text{m}^3/\text{kg}$$

Odnos tlakova na izlazu i ulazu u sapnice:

$$\varepsilon_1 = p_1 / p_0$$

$$\varepsilon_1 = 0,6856$$

Kritični odnos tlakova:

$$\varepsilon_{kr} = [2/(\varepsilon+1)]^{\varepsilon/(\varepsilon-1)}$$

$$\varepsilon_{kr} = 0,5457$$

$$\varepsilon = 1,30 \quad (\text{izentropski koeficijent})$$

Teoretska apsolutna brzina pare na izlazu iz sapnice:

$$c_{1t} = \sqrt{2000 \Delta h_{s, is}}$$

$$c_{1t} = 475,59 \quad \text{m/s}$$

Brzina zvuka za stanje na izlazu iz sapnica:

$$a_1 = \sqrt{\varepsilon p_1 v_{1t}}$$

$$a_1 = 610,51 \quad \text{m/s}$$

Machov broj na izlazu iz sapnica:

$$M_{1t} = c_{1t} / a_1$$

$$M_{1t} = 0,7790$$

Potrebna površina izlaznog presjeka sapnica:

$$F_1 = (D v_{1t}) / (\mu_1 w_{1t})$$

$$D = 27,77 \quad \text{kg/s}$$

$$\mu_1 = 0,965 \quad \text{pretpostavljeni faktor protoka kroz sapnicu}$$

$$\alpha_{1E} = 12 \quad ^\circ \quad \text{odabrani efektivni geometrijski izlazni kut profila}$$

$$F_1 = 0,0028732 \quad \text{m}^2$$

Fiktivna visina sapnica:

$$e_1 l_1 = F_1 / (d_{sr} \pi \sin \alpha_{1E})$$

$$e_1 l_1 = 0,007331 \quad \text{m}$$

Parcijalnost sapnica:

$$l_1 = 0,015 \quad \text{m} \quad \text{odabrana visina sapnica}$$

$$e_1 = l_1 / (e_1 l_1)$$

$$e_1 = 0,4888$$

Odabiranje profila sapnica:

Profil **C - 90 -12A** prema tablicama Moskovskog energetskeg instituta

$$b_1 = 52,540 \quad \text{mm} \quad \text{duljina tetive profila}$$

$$t_{opt} = 0,72 \quad \text{relativni optimalni korak}$$

$$\alpha_{1E} = 12 \quad ^\circ$$

$$\mu_1 = 0,965 \quad \text{očitani faktor protoka kroz sapnicu [3]}$$

Stvarni optimalni korak sapnica na srednjem promjeru:

$$t_{1_opt} = b_1 t_{opt}$$

$$t_{1_opt} = 37,8288 \quad \text{mm}$$

Broj sapnica:

$$z_1 = (d_{sr} \pi e_1) / t_{1_opt}$$

$$z_1 = 24,3540 \quad (\text{odabrano } 24)$$

Korigirani stvarni optimalni korak sapnica:

$$t_1 = (d_{sr} \pi e_1) / z_1$$

$$t_1 = 0,03685 \quad \text{m}$$

Kut toka pare na izlazu iz sapnica:

$$\sin \alpha_1 = \sin \alpha_{1E} [(v_{1t} c_{kr}) / (v_{kr} c_{1t})]$$

$$p_{kr} = \varepsilon_{kr} p_0$$

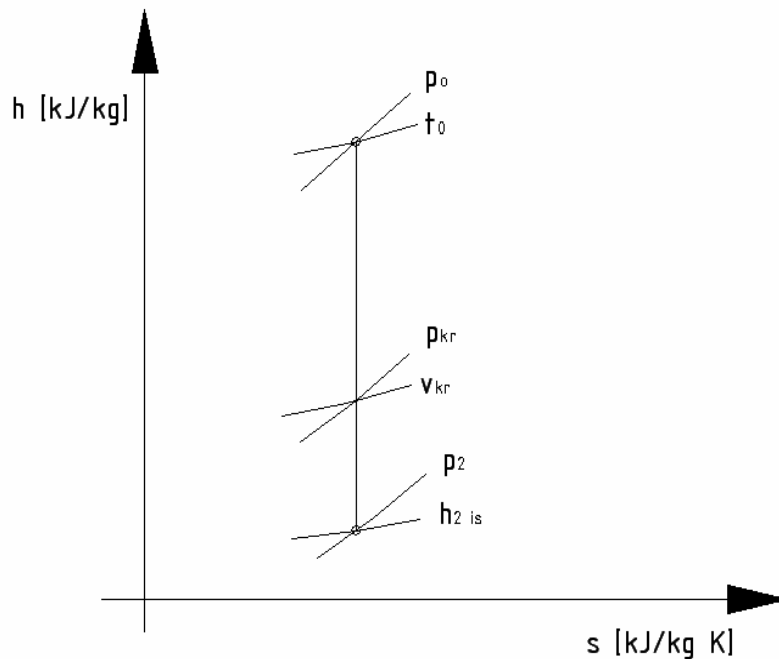
$$p_{kr} = 46,6597 \quad \text{bar} \quad \text{tlak u grlu sapnice}$$

$$v_{kr} = 0,0584 \quad \text{m}^3/\text{kg} \quad \text{očitano h-s dijagram}$$

$$c_{kr} = \sqrt{\varepsilon p_{kr} v_{kr}}$$

$$c_{kr} = 594,93 \quad \text{m/s}$$

$$\alpha_1 = 12,591037 \quad ^\circ$$

Slika 9. Izentropska ekspanzija kroz sapnicu

Korigirana fiktivna visina sapnica:

$$(e_1 l_1)_{\text{kor}} = F_1 / (d_{\text{sr}} \pi \sin \alpha_{1E})$$

$$(e_1 l_1)_{\text{kor}} = 0,006992 \quad \text{mm}$$

Korigirana visina sapnica:

$$(l_1)_{\text{kor}} = (e_1 l_1)_{\text{kor}} / e_1$$

$$(l_1)_{\text{kor}} = 0,014306 \quad \text{mm}$$

Faktor gubitka brzine za sapnice:

$$\varphi = f(b/l)$$

$$b/l_1 = 3,5$$

$$\varphi = 0,945 \quad \equiv \text{očitano iz dijagrama [3]}$$

Stvarna apsolutna brzina na izlazu iz sapnica:

$$c_1 = \varphi c_{1t}$$

$$c_1 = 449,43 \quad \text{m/s}$$

Gubitak u sapnicama:

$$\Delta h_{g_s} = (1 - \varphi^2) \Delta h_{s_{is}}$$

$$\Delta h_{g_s} = 12,10 \quad \text{kJ/kg}$$

Stvarna relativna brzina na ulazu u rotor:

$$w_1 = \sqrt{(c_1^2 + u^2 - 2 u c_1 \cos \alpha_1)}$$

$$w_1 = 225,41 \quad \text{m/s}$$

Kut stvarne relativne brzine na izlazu iz rotora:

$$\sin \beta_1 = \sin \alpha_1 (c_1/w_1)$$

$$\sin \beta_1 = 0,43$$

$$\beta_1 = 25,762310 \quad ^\circ$$

Teoretska relativna brzina na izlazu iz rotora:

$$w_{2t} = \sqrt{(2 \Delta h_{R_{is}} + w_1^2)}$$

$$w_{2t} = 275,58 \quad \text{m/s}$$

Machov broj za stanje na izlazu iz rotora:

$$M_{2t} = w_{2t} / a_2$$

$$a_2 = \sqrt{(\kappa p_2 / \rho_2)}$$

$$a_2 = 607,44 \quad \text{m/s}$$

$$M_{2t} = 0,4537$$

Potrebna površina izlaznog presjeka rotorskih lopatica:

$$F_2 = (D v_{2i}) / (\mu_2 w_{2t})$$

$$\mu_2 = 0,94 \quad \text{pretpostavljeni faktor protoka za rotorsku rešetku}$$

$$F_2 = 0,005232 \quad \text{m}^2$$

Visina lopatice rotora:

$$\Delta l = 0,0025 \quad \text{m}$$

$$l_2 = l_1 + \Delta l$$

$$l_2 = 0,0175 \quad \text{m}$$

Kut relativne brzine pare na izlazu iz rotora:

$$\sin \beta_2 = F_2 / (d_{sr} \pi e_1 l_2)$$

$$\beta_2 = 18,93709 \quad \circ$$

Odabir profila rešetke rotora (M_{2t} , β_2):

Profil **P - 26 -17A** prema tablicama Moskovskog energetskog instituta

$$b_2 = 25,70 \quad \text{mm} \quad \text{duljina tetive profila}$$

$$t_{2opt} = 0,65 \quad \text{relativni optimalni korak}$$

$$\beta_{2E} = 19 \quad \circ$$

$$\mu_2 = 0,94 \quad \text{očitani faktor protoka za rotorsku rešetku [3]}$$

Stvarni optimalni korak lopatica rotora

$$t_{2opt} = t_{2opt} b_2$$

$$t_{2opt} = 16,71 \quad \text{mm}$$

Broj lopatica rotora:

$$z_2 = (d_{sr} \pi) / t_{2opt}$$

$$z_2 = 112,84 \quad \text{(odabrano 113)}$$

Korigirani stvarni optimalni korak lopatica rotora:

$$t_2 = (d_{sr} \pi) / z_2$$

$$t_2 = 16,681023 \quad \text{mm}$$

Faktor gubitka brzine rotora:

$$\psi = f(b / l)$$

$$b_2 / l_2 =$$

$$\psi = 0,935 \quad \equiv \text{očitano iz dijagrama [3]}$$

Stvarna relativna brzina na izlazu iz rotora:

$$w_2 = \psi w_{2t}$$

$$w_2 = 257,66 \quad \text{m/s}$$

Gubitak u rešetki rotora:

$$\Delta h_{gR} = (1 - \psi^2) (w_{2t}^2 / 2)$$

$$\Delta h_{gR} = 4,18 \quad \text{kJ/kg}$$

Stvarna apsolutna brzina na izlazu iz rotora:

$$c_2 = \sqrt{w_2^2 + u^2 - 2 u w_2 \cos \beta_2}$$

$$c_2 = 84,01 \quad \text{m/s}$$

Kut stvarne apsolutne brzine na izlazu iz rotora:

$$\sin \alpha_2 = \sin \beta_2 (w_2 / c_2)$$

$$\sin \alpha_2 = 0,99534$$

$$\alpha_2 = 84,46832 \quad \circ$$

Gubitak izlazne brzine iz regulacijskog stupnja:

$$\Delta h_{g \text{ ib}} = c_2^2 / 2$$

$$\Delta h_{g \text{ ib}} = 3,53 \quad \text{kJ/kg}$$

Stupanj djelovanja na obodu regulacijskog stupnja:

$$\eta_u = 1 - (\Delta h_{g \text{ s}} + \Delta h_{g \text{ R}} + \Delta h_{g \text{ ib}}) / \Delta h_{is}$$

$$\eta_u = 0,84241$$

Gubitak regulacijskog stupnja uslijed parcijalnosti:

$$\zeta_{\text{parc}} = 0,35 \left\{ \left[(0,3 (u/c_f)_{\text{opt}}) / (d_{\text{sr}} \alpha_1) \right] + (1-e_1)/e_1 \right\} (u/c_f)_{\text{opt}}^2 \eta_u$$

$$\zeta_{\text{parc}} = 0,06934$$

Gubitak uslijed trenja diska:

$$\zeta_{\text{tr}} = 0,637 \cdot 10^{-3} (d_{\text{sr}}/l_1) (1/\sin \alpha_1) (u/c_f)_{\text{opt}}^3$$

$$\zeta_{\text{tr}} = 0,01214$$

Gubitak na krajevima segmenata sapnica:

$$\zeta_{\text{seg}} = 0,25 (b_2 l_2 / F_1) (u/c_f)_{\text{opt}} \eta_u (i - 1)$$

$$i = 2$$

broj privoda pare

$$\zeta_{\text{seg}} = 0,01549$$

Unutarnji stupanj djelovanja regulacijskog stupnja:

$$\eta_i = \eta_u - \zeta_{\text{parc}} - \zeta_{\text{tr}} - \zeta_{\text{seg}}$$

$$\eta_i = 0,74544$$

Stvarno iskorišteni toplinski pad u regulacijskom stupnju:

$$\Delta h_i = \eta_i \Delta h_{is}$$

$$\Delta h_i = 93,67 \quad \text{kJ/kg}$$

Stvarna entalpija pare na izlazu iz regulacijskog stupnja:

$$h_{2i} = h_0 - \Delta h_i$$

$$h_{2i} = 3210,62 \quad \text{kJ/kg}$$

3.3 Termodinamički proračun ostalih stupnjeva

Prema literaturi [1], [2] i [3] proveden je proračun turbinskih stupnjeva. Kao i većinu proračuna ovog tipa karakterizira ga iterativni postupak traženja rješenja. Tražene veličine koje nisu poznate pretpostavljaju se prema iskustvenim podacima prijašnjih proračuna. Primijenjena je metoda kade se kod proračuna drži konstantan promjer u korijenu lopatica. Uz prije navedene pretpostavke bitno je spomenut i pretpostavku gubitka pare kroz međustepenu brtvu u iznosu 3% prema iskustvenim podacima za slične parametre i konstrukcijsko rješenje.

3.4 Termodinamički proračun prvog visokotlačnog stupnja

Promjer u korijenu statorskih lopatica:

$$d_{1k} = 0,400 \quad \text{m} \quad \text{odabrani srednji promjer u korijenu}$$

$$d_{1s} = d_{1k} + l_1$$

$$l_1 = 0,018 \quad \text{m} \quad \text{(pretpostavka)}$$

$$d_{1s} = 0,418 \quad \text{m} \quad \text{srednji promjer regulacijskog stupnja:}$$

Obodna brzina na srednjem promjeru:

$$u_1 = (d_{1s} \pi n) / 60$$

$$n = 7500 \quad \text{okr/min} \quad \text{broj okreta turboagregata}$$

$$u_1 = 164,15 \quad \text{m/s}$$

Reaktivnost na srednjem promjeru:

$$R_{sr} = 1,8 / (1,8 + (d_{1s}/l_1))$$

$$R_{sr} = 0,07194$$

Optimalni odnos obodne i fiktivne brzine stupnja:

$$(u / c_f)_{opt} = (\varphi \cos \alpha_{1E}) / (2 \sqrt{1 - R_{sr}})$$

$$\varphi = 0,965 \quad \text{pretpostavljeni faktor brzine statorskih lopatica}$$

$$\alpha_{1E} = 12 \quad ^\circ \quad \text{efektivni izlazni kut profila}$$

$$(u / c_f)_{opt} = 0,4899$$

Fiktivna brzina stupnja:

$$c_f = u_1 / (u / c_f)_{opt}$$

$$c_f = 335,06 \quad \text{m/s}$$

Izentropski toplinski pad stupnja:

$$\Delta h_{is} = c_f^2 / 2$$

$$\Delta h_{is} = 56,13 \quad \text{kJ/kg}$$

Izentropski toplinski pad u statorskoj i rotorskoj rešetki stupnja:

a) stator: $\Delta h_{s\ is} = (1-R_{sr}) \Delta h_{is}$

$$\Delta h_{s\ is} = 52,09 \quad \text{kJ/kg}$$

b) rotor : $\Delta h_{R\ is} = R_{sr} \Delta h_{is}$

$$\Delta h_{R\ is} = 4,04 \quad \text{kJ/kg}$$

Teoretska apsolutna brzina pare na izlazu iz statora:

$$c_{1t} = \sqrt{2 \Delta h_{s\ is}}$$

$$c_{1t} = 322,78 \quad \text{m/s}$$

Očitavanje termodinamičkih stanja u pojedinim točkama stupnja:Stanje na izlazu iz prethodnog stupnja:

$$p_0 = 56,2230 \quad \text{bar}$$

$$h_0 = 3210,62 \quad \text{kJ/kg}$$

$$s_0 = 6,6202 \quad \text{kJ/kg K}$$

a) vrijednosti na izlazu iz statora (očitano iz Mollierov h-s dijagram za vodenu paru)

$$p_1 = 46,95 \quad \text{bar}$$

$$v_{1t} = 0,059574 \quad \text{m}^3/\text{kg}$$

b) vrijednosti na izlazu iz rotora (očitano iz Mollierov h-s dijagram za vodenu paru)

$$p_2 = 46,3116 \quad \text{bar}$$

$$v_{2t} = 0,060201 \quad \text{m}^3/\text{kg}$$

Odnos tlakova na izlazu i ulazu statorske rešetke:

$$\varepsilon_1 = p_1 / p_0$$

$$\varepsilon_1 = 0,8351$$

Kritični odnos tlakova:

$$\varepsilon_{kr} = [2/(\varepsilon+1)]^{(\varepsilon/(\varepsilon-1))}$$

$$\varepsilon = 1,30 \quad (\text{izentropski koeficijent})$$

$$\varepsilon_{kr} = 0,5457$$

Brzina zvuka za stanje na izlazu iz statorske rešetke:

$$a_1 = \sqrt{\varepsilon p_1 v_{1t}}$$

$$a_1 = 603,00 \quad \text{m/s}$$

Machov broj na izlazu iz statorske rešetke:

$$M_{1t} = c_{1t} / a_1$$

$$M_{1t} = 0,5353$$

Potrebna površina izlaznog presjeka statorske rešetke:

$$F_1 = (D v_{1t}) / (\mu_1 c_{1t})$$

$$D = 26,9622 \quad \text{kg/s}$$

$$\mu_1 = 0,967 \quad \text{odabrani faktor protoka za statorsku rešetku}$$

$$F_1 = 0,005146 \quad \text{m}^2$$

Visina lopatica statorske rešetke:

$$l_1 = F_1 / (d_{1s} \pi \sin \alpha_{1E})$$

$$l_1 = 0,01885 \quad \text{m}$$

Odabiranje profila lopatica statorske rešetke (M_{1t} , α_{1E}):

Profil **C - 90 -12A** prema tablicama Moskovskog energetskog instituta

$$b_1 = 52,54 \quad \text{mm} \quad \text{duljina tetive profila}$$

$$t_{\text{opt}} = 0,77 \quad \text{relativni optimalni korak}$$

$$\alpha_{1E} = 12 \quad \circ \quad \text{geometrijski izlazni kut lopatice}$$

$$b_1 / l_1 = 2,79$$

$$\mu_1 = 0,967 \quad \text{očitani faktor protoka za statorsku rešetku prema [3]}$$

Stvarni optimalni korak lopatica statorske rešetke:

$$t_{1_opt} = b_1 t_{\text{opt}}$$

$$t_{1_opt} = 40,46 \quad \text{mm}$$

Broj lopatica statorske rešetke:

$$z_1 = (d_{1s} \pi) / t_{1_opt}$$

$$z_1 = 32,46 \quad (\text{odabrano } 32)$$

Korigirani stvarni korak statorske rešetke:

$$t_{1kor} = (d_{1s} \pi) / z_1$$

$$t_{1kor} = 39,79 \quad \text{mm}$$

Korigirani relativni korak statorske rešetke:

$$t_{1kor}^{\prime} = t_{1kor} / b_1$$

$$t_{1kor}^{\prime} = 0,757$$

Faktor gubitka brzine za statorsku rešetku:

$$\varphi = f(b / l)$$

$$b_1 / l_1 = 2,79$$

$$\varphi = 0,946$$

Stvarna apsolutna brzina na izlazu iz statorske rešetke:

$$c_1 = \varphi c_{1t}$$

$$c_1 = 305,35 \quad \text{m/s}$$

Kut toka pare na izlazu iz statorske rešetke:

$$\sin \alpha_1 = \sin \alpha_{1E} (\mu_1 / \varphi)$$

$$\sin \alpha_1 = 0,21252707$$

$$\alpha_1 = 12,270486 \quad \circ$$

Stvarna relativna brzina na ulazu u rotorsku rešetku:

$$w_1 = \sqrt{c_1^2 + u_l^2 - 2 u_l c_1 \cos \alpha_1}$$

$$w_1 = 149,09$$

Kut stvarne relativne brzine na ulazu u rotorsku rešetku:

$$\sin \beta_1 = \sin \alpha_1 (c_1/w_1)$$

$$\sin \beta_1 = 0,43527$$

$$\beta_1 = 25,80 \quad \circ$$

Gubitak u statorskoj rešetki:

$$\Delta h_{gs} = (1 - \varphi^2) \Delta h_{sis}$$

$$\Delta h_{gs} = 5,47 \quad \text{kJ/kg}$$

Teoretska relativna brzina na izlazu iz rotorske rešetke:

$$w_{2t} = \sqrt{2 \Delta h_{Ris} + w_1^2}$$

$$w_{2t} = 174,08$$

Machov broj za stanje na izlazu iz rotorske rešetke:

$$M_{2t} = w_{2t} / a_2$$

$$a_2 = \sqrt{\kappa p_2 v_{2t}}$$

brzina zvuka za stanje na izlazu iz rotorske rešetke

$$a_2 = 602,03$$

$$M_{2t} = 0,289$$

Odnos tlakova na izlazu i ulazu rotorske rešetke:

$$\varepsilon_2 = p_2 / p_1$$

$$\varepsilon_2 = 0,9864$$

Kritični odnos tlakova:

$$\varepsilon_{kr} = [2/(\kappa+1)]^{\kappa/(\kappa-1)}$$

 $\kappa = 1,30$ (izentropski koeficijent)

$$\varepsilon_{kr} = 0,5457$$

Potrebna površina izlaznog presjeka rotorskih lopatica ($\varepsilon_2 > \varepsilon_{kr}$):

$$F_2 = (D v_{2t}) / (\mu_2 w_{2t})$$

$$\mu_2 = 0,94$$

pretpostavljeni faktor protoka za rotorsku rešetku

$$F_2 = 0,009919 \quad \text{m}^2$$

Visina lopatice rotorske rešetke:

$$\Delta l = 0,00165 \quad \text{m} \quad \text{odabrano}$$

$$l_2 = l_1 + \Delta l$$

$$l_2 = 0,02050 \quad \text{m}$$

Promjer u korijenu rotorskih lopatica:

$$d_{2k} = 0,400 \quad \text{m}$$

Srednji promjer rotorskih lopatica:

$$d_{2s} = d_{2k} + l_2$$

$$d_{2s} = 0,420 \quad \text{m}$$

Obodna brzina na srednjem promjeru:

$$u_2 = (d_{2s} \pi n) / 60$$

$$u_2 = 165,13 \quad \text{m/s}$$

Potrebni izlazni kut profila lopatice rotorske rešetke:

$$\sin \beta_{2E} = F_2 / (d_{2s} \pi l_2)$$

$$\sin \beta_{2E} = 0,36631$$

$$\beta_{2E} = 21,488035 \quad ^\circ$$

Odabir profila lopatica rešetke rotora:

Profil **P - 30 -21A** prema tablicama Moskovskog energetskeg instituta

$$b_2 = 25,6 \quad \text{mm} \quad \text{duljina tetive profila}$$

$$t_{2opt} = 0,64 \quad \text{relativni optimalni korak}$$

$$\beta_{2E} = 22 \quad ^\circ$$

$$\mu_2 = 0,94 \quad \text{očitani faktor protoka za rotorsku rešetku prema [3]}$$

Stvarni optimalni korak lopatica rotorske rešetke:

$$t_{2opt} = t_{2opt} \cdot b_2$$

$$t_{2opt} = 16,26 \quad \text{mm}$$

Broj lopatica rotora:

$$z_2 = (d_{2s} \pi) / t_{2opt}$$

$$z_2 = 81,2644 \quad (\text{odabrano } 82)$$

Korigirani stvarni korak rotorske rešetke:

$$t_{2kor} = (d_{2s} \pi) / z_2$$

$$t_{2kor} = 16,11 \quad \text{mm}$$

Korigirani relativni korak rotorske rešetke:

$$t_{2kor} = t_{2kor} / b_2$$

$$t_{2kor} = 0,6293$$

Faktor gubitka brzine u rotorskoj rešetki:

$$\psi = f(b / l)$$

$$b_2 / l_2 = 1,25$$

$$\Delta\beta = 132,20 \quad ^\circ$$

$$\psi = 0,935$$

Stvarna relativna brzina na izlazu iz rotorske rešetke:

$$w_2 = \psi w_{2t}$$

$$w_2 = 162,77 \quad \text{m/s}$$

Kut stvarne relativne brzine toka pare na izlazu iz rotorske rešetke:

$$\sin \beta_2 = \sin \beta_{2E} (\mu_2 / \psi)$$

$$\sin \beta_2 = 0,37660984$$

$$\beta_2 = 22,1238456 \quad \circ$$

Gubitak u rotorskoj rešetki :

$$\Delta h_{gR} = (1 - \psi^2) (w_{2t}^2 / 2)$$

$$\Delta h_{gR} = 1,91 \quad \text{kJ/kg}$$

Stvarna apsolutna brzina na izlazu iz rotorske rešetke:

$$c_2 = \sqrt{(w_2^2 + u_2^2 - 2 u_2 w_2 \cos \beta_2)}$$

$$c_2 = 62,96 \quad \text{m/s}$$

Kut stvarne apsolutne brzine na izlazu iz rotorske rešetke:

$$\sin \alpha_2 = \sin \beta_2 (w_2 / c_2)$$

$$\sin \alpha_2 = 0,97369$$

$$\alpha_2 = 76,82878 \quad \circ$$

Gubitak izlazne brzine iz stupnja:

$$\Delta h_{gib} = c_{2t}^2 / 2$$

$$\Delta h_{gib} = 1,98175 \quad \text{kJ/kg}$$

Stupanj djelovanja na obodu stupnja:

$$\eta_u = 1 - (\Delta h_{gs} + \Delta h_{gR} + \Delta h_{gib}) / \Delta h_{is}$$

$$\eta_u = 0,83322$$

Gubitak uslijed propuštanja kroz međustupanjsku brtvu:

$$\zeta_y = [(d_b \pi \sigma_b) / F_1] (\eta_u / \sqrt{z_s})$$

$$d_b = 0,396 \quad \text{m}$$

$$\sigma_b = 0,60 \quad \text{mm}$$

$$z_s = 4$$

$$\zeta_y = 0,06043$$

Gubitak uslijed vlažnosti

$$\zeta_{vl} = 0,65 (y_1 + y_2) / 2$$

$$x_1 = 1 \quad y_1 = 0$$

$$x_2 = 1 \quad y_2 = 0$$

$$\zeta_{vl} = 0$$

Napomena: Gubitak uslijed vlažnosti pare javlja se tek u niskotlačnom dijelu turbina, a ovdje je naveden radi uvida u tijek proračuna koji je primijenjen.

Gubitak uslijed trenja diska:

$$\zeta_{tr} = 0,637 \cdot 10^{-3} (d_{1s}/l_1) (1/\sin \alpha_1) (u/c_f)_{opt}^3$$

$$\zeta_{tr} = 0,007816$$

Unutarnji stupanj djelovanja:

$$\eta_i = \eta_u - \zeta_y - \zeta_{tr}$$

$$\eta_i = 0,76497$$

Stvarno iskorišteni toplinski pad u stupnju:

$$\Delta h_i = \eta_i \Delta h_{is}$$

$$\Delta h_i = 42,94 \quad \text{kJ/kg}$$

Gubitak stupnja:

$$\Delta h_g = (1 - \eta_i) \Delta h_{is}$$

$$\Delta h_g = 13,19 \quad \text{kJ/kg}$$

Stvarna entalpija pare na izlazu iz stupnja:

$$h_{2i} = h_0 - \Delta h_i$$

$$h_{2i} = 3167,68 \quad \text{kJ/kg}$$

Proračun ostalih osam stupnjeva visokotlačnog dijela do reguliranog oduzimanja i sedam stupnjeva niskotlačnog dijela s nereguliranim oduzimanjem za potrebe regenerativnog predgrijavanja kondenzata prikazani su u tabličnom obliku.

Tablica 1. Prikaz rezultata proračuna od drugog do devetog visokotlačnog stupnja

fizikalna jedinica	oznaka veličine	2 VT st	3 VT st	4 VT st	5 VT st	6 VT st	7 VT st	8 VT st	9 VT st
m	$d_{1k} =$	0,400	0,400	0,400	0,400	0,400	0,400	0,400	0,400
m	$l_1 =$	0,022	0,026	0,031	0,037	0,045	0,053	0,064	0,075
m	$d_{1s} =$	0,422	0,426	0,431	0,437	0,445	0,453	0,464	0,475
m/s	$u_1 =$	165,63	167,29	169,23	171,61	174,57	177,75	182,21	186,51
	$R_{sr} =$	0,09	0,10	0,11	0,13	0,15	0,17	0,20	0,22
	$(u/c_f)_{opt} =$	0,48	0,50	0,51	0,51	0,52	0,52	0,54	0,55
m/s	$c_f =$	342,44	336,46	333,97	335,24	336,96	338,97	336,83	338,40
kJ/kg	$\Delta h_{is} =$	58,63	56,60	55,77	56,19	56,77	57,45	56,73	57,26
kJ/kg	$\Delta h_{s is} =$	53,65	51,00	49,39	48,76	48,10	47,51	45,44	44,59
kJ/kg	$\Delta h_{R is} =$	4,99	5,60	6,38	7,43	8,67	9,95	11,28	12,66
m/s	$c_{1t} =$	327,55	319,37	314,28	312,29	310,16	308,24	301,48	298,64
bar	$p_0 =$	46,3	37,5	30,1	24,7	19,3	15,1	11,9	9,2
kJ/kg	$h_0 =$	3167,68	3122,22	3075,85	3028,89	2981,02	2932,21	2882,37	2831,70
kJ/kg K	$s_0 =$	6,64	6,66	6,68	6,70	6,71	6,72	6,74	6,75
bar	$p_1 =$	38,2	30,9	25,3	19,9	15,8	12,5	9,6	7,5
m ³ /kg	$v_{1t} =$	0,07	0,08	0,10	0,12	0,15	0,17	0,22	0,26
bar	$p_2 =$	37,5	30,1	24,7	19,3	15,1	12	9,2	7
m ³ /kg	$v_{2t} =$	0,07	0,09	0,10	0,12	0,15	0,18	0,22	0,28
	$\varepsilon_1 =$	0,82	0,82	0,84	0,80	0,82	0,83	0,80	0,82
	$\varepsilon =$	1,30	1,30	1,30	1,30	1,30	1,30	1,30	1,30
	$\varepsilon_{kr} =$	0,546	0,546	0,546	0,546	0,546	0,546	0,546	0,546
m/s	$a_1 =$	592,47	582,14	570,26	559,18	546,52	532,93	519,88	504,11
	$M_{1t} =$	0,55	0,55	0,55	0,56	0,57	0,58	0,58	0,59
kg/s	$D =$	26,96	26,96	26,96	26,96	26,96	26,96	26,96	26,96
m ²	$F_1 =$	0,00604	0,00735	0,00868	0,01073	0,01298	0,01560	0,01957	0,02357

fizikalna jedinica	oznaka veličine	2 VT st	3 VT st	4 VT st	5 VT st	6 VT st	7 VT st	8 VT st	9 VT st
	Profil	C - 90 - 12A	C - 90 - 12A	C - 90 - 12A	C - 90 - 12A	C - 90 - 12A	C - 90 - 12A	C - 90 - 12A	C - 90 - 12A
mm	$b_1 =$	52,54	52,54	52,54	52,54	52,54	52,54	52,54	52,54
	$t_{opt} =$	0,77	0,77	0,77	0,77	0,77	0,77	0,77	0,77
°	$\alpha_{1E} =$	12	12	12	12	12	12	12	12
	$\mu_l =$	0,965	0,970	0,975	0,975	0,975	0,980	0,990	0,995
mm	$t_{1_opt} =$	40,46	40,46	40,46	40,46	40,46	40,46	40,46	40,46
	$z_1 =$	33	33	33	34	35	35	36	37
mm	$t_{1kor} =$	40,15	40,56	39,82	40,38	39,90	40,63	40,49	40,33
	$t_{1kor} =$	0,76	0,77	0,76	0,77	0,76	0,77	0,77	0,77
	$\varphi =$	0,946	0,965	0,975	0,975	0,975	0,975	0,99	0,99
m/s	$c_1 =$	309,86	308,20	306,42	304,48	302,41	300,53	298,46	295,65
m/s	$\alpha_1 =$	12,24	12,06	12,00	12,00	12,00	12,06	12,00	12,06
m/s	$w_1 =$	152,11	148,77	145,22	141,21	136,57	132,04	126,06	119,77
°	$\beta_1 =$	25,60	25,66	26,02	26,64	27,41	28,40	29,49	31,04
kJ/kg	$\Delta h_{gs} =$	5,64	3,51	2,44	2,41	2,37	2,35	0,90	0,89
m/s	$w_{2t} =$	181,96	182,58	183,99	186,55	189,72	193,19	196,11	199,19
m/s	$a_2 =$	591,18	580,92	568,61	557,21	544,53	530,23	516,34	501,04
	$M_{2t} =$	0,31	0,31	0,32	0,33	0,35	0,36	0,38	0,40
	$\varepsilon_2 =$	0,983	0,975	0,975	0,974	0,959	0,956	0,960	0,913
m ²	$F_2 =$	0,01142	0,01348	0,01568	0,01880	0,02243	0,02646	0,03205	0,03960
m	$\Delta l =$	0,00162	0,00207	0,00115	0,00192	0,00179	0,00176	0,00194	0,00155
m	$l_2 =$	0,0235	0,0285	0,0320	0,0395	0,0465	0,0545	0,0665	0,0775
m	$d_{2s} =$	0,424	0,428	0,432	0,440	0,446	0,455	0,467	0,478
m/s	$u_2 =$	166,32	168,27	169,65	172,59	175,34	178,49	183,19	187,53

fizikalna jedinica	oznaka veličine	2 VT st	3 VT st	4 VT st	5 VT st	6 VT st	7 VT st	8 VT st	9 VT st
	Profil	P - 30 - 21A	P - 30 - 21A	P - 30 - 21A	P - 30 - 21A	P - 30 - 21A	P - 30 - 21A	P - 30 - 21A	P - 30 - 21A
mm	$b_2 =$	25,60	25,60	25,60	25,60	25,60	25,60	25,60	25,60
mm	$t_{2opt} =$	0,64	0,64	0,64	0,64	0,64	0,64	0,64	0,64
°	$\beta_{2E} =$	22	21	22	21	21	20	20	20
	$\mu_2 =$	0,93	0,95	0,94	0,95	0,96	0,96	0,96	0,96
mm	$t_{2opt} =$	16,26	16,26	16,26	16,26	16,26	16,26	16,26	16,26
	$z_2 =$	81,85	82,81	83,49	84,94	86,29	87,84	90,15	92,29
mm	$t_{2kor} =$	16,23	16,22	16,16	16,24	16,12	16,23	16,28	16,13
	$t_{2kor} =$	0,63	0,63	0,63	0,63	0,63	0,63	0,64	0,63
	$\psi =$	0,94	0,94	0,95	0,95	0,95	0,95	0,95	0,96
m/s	$w_2 =$	170,13	171,63	173,87	176,29	180,24	183,54	186,30	190,22
°	$\beta_2 =$	21,88	21,12	21,88	21,12	21,12	20,11	20,11	20,11
kJ/kg	$\Delta h_{gR} =$	2,08	1,94	1,81	1,86	1,75	1,82	1,87	1,75
m/s	$c_2 =$	63,95	62,37	65,32	64,03	65,33	63,40	64,58	66,00
°	$\alpha_2 =$	82,42	82,48	82,70	82,70	83,67	84,44	82,66	82,25
kJ/kg	$\Delta h_{gib} =$	2,04	1,95	2,13	2,05	2,13	2,01	2,09	2,18
	$\eta_u =$	0,83	0,87	0,89	0,89	0,89	0,89	0,91	0,92
	$\zeta_y =$	0,05	0,04	0,04	0,03	0,03	0,02	0,02	0,01
	$\zeta_{tr} =$	0,007	0,006	0,006	0,005	0,004	0,004	0,003	0,003
	$\eta_i =$	0,78	0,82	0,84	0,85	0,86	0,87	0,89	0,90
kJ/kg	$\Delta h_i =$	45,46	46,37	46,95	47,87	48,82	49,83	50,68	51,43
kJ/kg	$\Delta h_g =$	13,17	10,23	8,82	8,32	7,96	7,62	6,05	5,82
kJ/kg	$h_{2i} =$	3122,22	3075,85	3028,89	2981,02	2932,21	2882,37	2831,70	2780,26

Tablica 2. Prikaz rezultata proračuna od prvog do sedmog visokotlačnog stupnja

fizikalna jedinica	oznaka veličine	2 NT st	3 NT st	4 NT st	5 NT st	6 NT st	7 NT st
m	$d_{1k} =$	0,450	0,450	0,450	0,450	0,450	0,450
m	$l_1 =$	0,035	0,057	0,044	0,068	0,101	0,170
m	$d_{1s} =$	0,485	0,507	0,494	0,518	0,551	0,620
m/s	$u_1 =$	190,52	199,128	194,01	203,46	216,53	243,47
	$R_{sr} =$	0,12	0,168	0,14	0,19	0,25	0,33
	$(u/c)_{opt} =$	0,50	0,526	0,49	0,50	0,52	0,57
m/s	$c_f =$	382,75	378,853	399,16	405,51	413,76	425,54
kJ/kg	$\Delta h_{is} =$	73,25	71,765	79,67	82,22	85,60	90,54
kJ/kg	$\Delta h_{s is} =$	64,80	59,674	68,65	66,49	64,31	60,62
kJ/kg	$\Delta h_{R is} =$	8,45	12,090	11,01	15,73	21,29	29,92
m/s	$c_{lt} =$	359,99	345,469	370,54	364,66	358,64	348,20
bar	$p_0 =$	4,64	2,911	1,90	1,18	0,68	0,38
kJ/kg	$h_0 =$	2722,02	2663,181	2602,79	2544,41	2483,84	2418,20
kJ/kg K	$s_0 =$	6,79	6,854	6,89	6,96	7,01	7,04
bar	$p_1 =$	3,06	2,048	1,27	0,75	0,44	0,25
m ³ /kg	$v_{1t} =$	0,58	0,825	1,27	2,03	3,27	5,53
bar	$p_2 =$	2,91	1,98	1,18	0,68	0,38	0,20
m ³ /kg	$v_{2t} =$	0,60	0,881	1,35	2,21	3,74	6,77
	$\varepsilon_1 =$	0,660	0,704	0,668	0,636	0,649	0,653
	$\varepsilon =$	1,135	1,135	1,135	1,135	1,135	1,135
	$\varepsilon_{kr} =$	0,577	0,577	0,577	0,577	0,577	0,577
m/s	$a_1 =$	447,09	437,899	427,15	416,32	406,26	395,73
	$M_{1t} =$	0,805	0,789	0,867	0,876	0,883	0,880
kg/s	$D =$	7,83	7,833	4,53	4,53	4,53	4,53
m ²	$F_1 =$	0,0129	0,0190	0,0166	0,0268	0,0426	0,0800
	Profil	C - 90 -15A	C - 90 -15A	C - 90 -15Б	C - 90 -15Б	C - 90 -15Б	C - 90 -15Б
mm	$b_1 =$	51,5	52,5	52,0	52,0	52,0	52,0
	$t_{opt} =$	0,77	0,77	0,70	0,70	0,70	0,70
°	$\alpha_{1E} =$	14	14	14	14	14	14

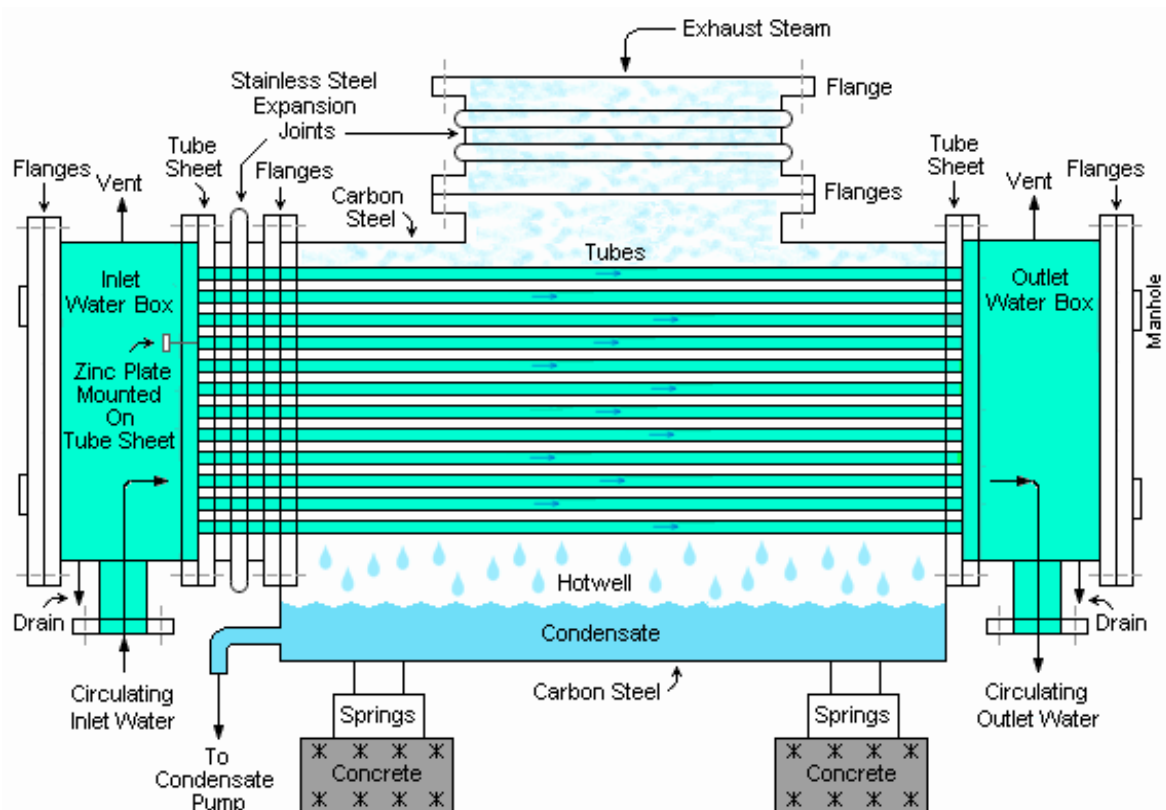
fizikalna jedinica	oznaka veličine	2 NT st	3 NT st	4 NT st	5 NT st	6 NT st	7 NT st
	$\mu_l =$	0,97	0,985	0,94	0,94	0,97	0,90
m	$t_{1_opt} =$	39,66	40,456	36,40	36,40	36,40	36,40
	$z_1 =$	38	39	43	45	48	54
mm	$t_{1kor} =$	40,11	40,847	36,09	36,17	36,09	36,07
	$t_{1kor} =$	0,78	0,777	0,69	0,70	0,69	0,69
	$\varphi =$	0,97	0,980	0,93	0,93	0,94	0,97
m/s	$c_1 =$	347,39	338,560	344,60	339,13	335,33	336,01
°	$\alpha_1 =$	14,07	12,062	14,08	14,15	14,54	13,04
m/s	$w_1 =$	169,07	149,727	163,39	150,32	136,97	113,06
°	$\beta_1 =$	29,98	28,198	30,86	33,48	37,91	42,11
kJ/kg	$\Delta h_{gs} =$	4,46	2,363	9,27	8,98	8,09	4,17
m/s	$w_{2t} =$	213,27	215,867	220,73	232,51	247,66	269,49
m/s	$a_2 =$	445,72	435,926	425,44	414,03	402,91	390,94
	$M_{2t} =$	0,48	0,495	0,52	0,56	0,61	0,69
	$\varepsilon_2 =$	0,951	0,928	0,933	0,908	0,860	0,798
	$\varepsilon_{kr} =$	0,577	0,577	0,577	0,577	0,577	0,577
m ²	$F_2 =$	0,02362	0,034	0,02957	0,04602	0,07098	0,12647
m	$\Delta l =$	0,00150	0,002	0,00241	0,00249	0,00178	0,00277
	$l_2 =$	0,0365	0,060	0,0465	0,0705	0,1035	0,1725
m	$d_{2s} =$	0,4865	0,510	0,4965	0,5205	0,5535	0,6225
m/s	$u_2 =$	191,04	200,088	194,99	204,41	217,38	244,46
°	$\beta_{2E} =$	25,06	20,680	24,04	23,52	23,22	22,02
	Profil	P - 46 -29A	P - 46 -29A	P - 46 -29A	P - 35 -25A	P - 35 -25A	P - 35 -25A
mm	$b_2 =$	25,60	25,60	25,60	25,40	25,40	25,60
	$t_{2opt} =$	0,55	0,635	0,55	0,60	0,60	0,64
°	$\beta_{2E} =$	25	25	25	24	24	23

fizikalna jedinica	oznaka veličine	2 NT st	3 NT st	4 NT st	5 NT st	6 NT st	7 NT st
	$\mu_2 =$	0,94	0,950	0,94	0,94	0,97	0,90
mm	$t_{2opt} =$	14,08	16,256	14,08	15,24	15,24	16,38
	$z_2 =$	109	98	111	107	114	119
mm	$t_{2kor} =$	14,02	16,334	14,05	15,28	15,25	16,30
	$t_{2kor} =$	0,55	0,638	0,55	0,60	0,60	0,64
	$\psi =$	0,93	0,940	0,930	0,935	0,955	0,950
m/s	$w_2 =$	198,35	202,915	205,28	217,40	236,51	256,01
°	$\beta_2 =$	25,14	21,234	25,14	24,00	24,27	21,73
kJ/kg	$\Delta h_{gR} =$	3,07	2,712	3,29	3,40	2,70	3,54
m/s	$c_2 =$	85,06	74,303	87,70	88,61	97,22	95,00
°	$\alpha_2 =$	82,23	81,526	84,01	86,24	88,96	85,99
kJ/kg	$\Delta h_{gib} =$	3,62	2,760	3,85	3,93	4,73	4,51
	$\eta_u =$	0,85	0,891	0,79	0,80	0,82	0,87
	$\zeta_y =$	0,019	0,013	0,014	0,008	0,005	0,003
	$\zeta_{tr} =$	0,0045	0,004	0,0034	0,0025	0,0020	0,0019
	$\zeta_{vl} =$	0,022	0,032	0,044	0,054	0,045	0,052
	$\eta_i =$	0,80	0,84	0,73	0,74	0,77	0,81
kJ/kg	$\Delta h_i =$	58,84	60,395	58,38	60,57	65,64	73,17
kJ/kg	$\Delta h_g =$	14,41	11,370	21,29	21,65	19,96	20,37
kJ/kg	$h_{2i} =$	2663,18	2602,786	2544,41	2483,84	2418,20	2345,03

4. Termodinamički proračun kondenzatora

Kondenzator pare unutar postrojenja ima funkciju da skupi ispušnu paru iz turbine, omogućujući njenu kondenzaciju i nastali kondenzat preda do pumpe koja kondenzat transportira dalje do kao npr. u našem slučaju regenerativnih predgrijača kondenzata. Termodinamički gledano potrebno je postići što veću temperaturnu razliku između mjesta gdje se toplina dovodi radnom mediju i mjesta gdje se toplina odvodi. Za kondenzator to znači postizanje što je moguće nižeg tlaka budući da je on mjesto gdje se toplina odvodi radnom mediju. Značajnu ulogu o zadovoljavanju tog prohtijeva čini rashladni medij koji stoji na raspolaganju, odnosno njegova temperatura. Drugi bitni faktori su zaprljanije kondenzatora i mogućnost održanja traženog niskog tlaka. Na održanje niskog tlaka posebno utječe kvaliteta i mogućnosti sustava za odvođenje (uklanjanje) zraka iz kondenzatora.

Slika 10. Shema površinskog tipa kondenzatora



Note: Tubes are brass, cupro nickel, titanium or stainless steel. The tubes are expanded or rolled and bell mouthed at the ends in the tubesheets.

Typical Power Plant Condenser

Kondenzatore možemo podijeliti na dva osnovna tipa ovisno o načinu prolaza topline s radnog medija (pare) na rashladni medij. Postoje površinski kondenzatori i kondenzatori s miješanjem. U nastavku ću ukratko opisati glavne karakteristike oba tipa kondenzatora i napraviti termodinamički proračun odabranog kondenzatora za kondenzacijsku turbinu zadanu u zadatku, dimenzionirati ulaze pare iz turbine, izlaz nastalog kondenzata, ulaz i izlaz rashladnog medija i riješiti način postavljanja, odnosno oslanjanja kondenzatora na temelj.

Kod **kondenzator s miješanjem** rashladna voda se miješa s parom koja izlazi iz turbine. Uobičajena izvedba je takva da dvije struje dolaze u kontakt na vrhu kondenzatora ili druga izvedba u kojoj voda ulazi na vrhu, a para ulazi na dnu kondenzatora. Uporaba kondenzatora s miješanjem je vrlo rijetka jer nastali kondenzat nije upotrebljiv za daljnje korištenje. Potrebe modernih postrojenja za čistom i kemijski pripremljenom vodom zahtijevali bi tada i kemijsku pripremu rashladne vode.

Površinski tip kondenzatora je prikazan shematski na slici 10.. Rashladni medij, najčešće voda struji kroz cijevi kondenzatora, a para kondenzira na vanjskim stjenkama cijevi. Rashladni medij može imati jedan prolaz kroz kondenzator i to je karakteristično za kondenzatore velike ukupne rashladne površine, reda veličine 10000 m^2 . Takav način rada se naziva jednotočnim, tj. voda ulazi kroz prednju vodnu komoru, prolazi istovremeno kroz sve cijevi snopa i izlazi kroz stražnju vodenu komoru. Kod kondenzatora srednje veličine rashladne površine najčešća je dvotočna izvedba pri čemu imamo dva prolaza vode kroz kondenzator. Općenito se smanjenjem rashladne površine koriste izvedbe sa sve većim brojem tokova, sve do šest tokova kod najmanjih jedinica. Na taj se način postiže ujednačeni odnos duljine rashladnih cijevi i širine plašta koji iznosi od 1,5 do 2,5 metra. Dva i više prolaza rashladnog medija omogućuju kompaktniju konstrukciju kondenzatora i time postizemo manju količinu potrebne rashladne vode. Proces izmjene topline je efikasniji s dva i više prolaza rashladne vode, međutim s druge strane se povećavaju troškovi uzrokovani upotrebom pumpi veće snage za cirkulaciju rashladne vode kroz cijevi kondenzatora.

Kvalitativnu analizu radnih karakteristika otežava to što se u kondenzatoru nalazi smjesa vode, pare i zraka te je analiza sama po sebi zahtjevnija. Površinski tip kondenzatora najčešće se koristi u termoenergetskim postrojenjima različitih namjena od procesne industrije kao što je slučaj kod turbine iz zadatka do gradskih toplana.

Postoji još jedan tip površinskog kondenzatora koji se zove *kondenzator s isparavanjem*. Kod tog tipa para struji kroz cijevi, a preko cijevi pada rashladna voda dok istovremeno oko cijevi struji zrak.

Kondenzator je dio *kondenzacijskog postrojenja* parnog turbopostrojenja. Kondenzacijsko postrojenje može bit izvedeno kao otvoreni ili zatvoreni sistem.

Otvoreni sistem karakterizira izvor rashladnog fluida iz jezera, mora ili rijeke. Rashladna voda se nakon prolaska kroz kondenzator vraća u rijeku, more ili jezero. Takav postupak utječe na temperaturu prirodne okoline i omogućava korištenje optočnog sustava samo onda kada su nam na raspolaganju dovoljno velike količine vode (velika jezera, velike rijeke i mora). Ekološki zahtjevi dopuštaju tek temperaturni prirast od tri stupnja. Ovaj se sistem još naziva i protočnim jer kroz kondenzator stalno prolazi nova rashladna voda.

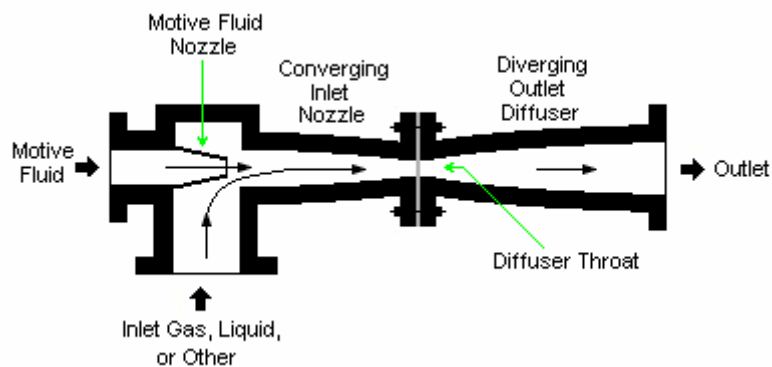
Zatvoreni rashladni sistem karakterizira cirkulacija jedne te iste vode koja se na taj način zagrijava i potrebno ju je hladiti. Za tu svrhu upotrebljavaju se rashladni tornjevi. Kod zatvorenog sistema rashladna voda mora biti djelomično kemijski pripremljena. Razlikujemo dvije izvedbe rashladnih tornjeva, a to su vlažni i suhi.

Vlažni rashladni toranj zagrišanu rashladnu vodu raspršuje u sitne kapljice s vrha tornja, dok se u suprotnom smjeru upuhuje zrak kako bi se poboljšao prijelaz topline. Takav toranj se koristi u kombinaciji s površinskim kondenzatorom .

Suhi rashladni toranj zagrišanu rashladnu vodu propušta kroz cijevi preko kojih nastrijava zrak te se na taj način rashladna voda hladi. Ova izvedba tornja se uglavnom koristi s kondenzatom s miješanjem.

Još jedan važan dio kondenzacijskog postrojenja je *ejektor*. Uloga ejektora je odstranjivanje zraka iz kondenzatora i na taj način održavanje odgovarajućeg stanja. Dva osnovna tipa ejektora su vodeni i parni ejektor. Shematski prikaz dan je na slici 11.. Para ili voda ulazi u divergentnu sapnicu i struji uz niski tlak i s visokom brzinom. Zrak i dio pare iz kondenzatora se miješa s parom ili vodom koja struji kroz ejektor. Impuls količine gibanja odvodi smjesu kroz difuzor. Proces unutar ejektora može se izvoditi u jednom ili više stupnjeva (do četiri stupnja). Ejektor s jednim stupnjem postiže vakuum od 0.9 bar, dok ejektor s četiri stupnja postiže vakuum od 0,003 bar u kondenzatoru.

Slika 11. Shema ejektora



Termodinamički proračun u nastavku temelji se na literaturi [1] i [2]

4.1 Termodinamički proračun kondenzatora

Količina pare na ulazu u kondenzator:

$$D_k = 4,5310 \quad \text{kg/s}$$

Stvarno stanje pare na ulazu u kondenzator:

$$p_{k1} = 0,17901 \quad \text{bar}$$

$$h_{k1} = 2345,03 \quad \text{kJ/kg} \quad \text{entalpija pare na ulazu u kondenzator}$$

$$t_{k1} = 57 \quad \text{°C} \quad \text{temperatura zasićenja za tlak } p_k$$

$$v_{k1} = 8,504374 \quad \text{m}^3/\text{kg}$$

Parametri kondenzata:

$$p_{k2} = 0,17901 \quad \text{bar}$$

$$h_{k2} = 236,9 \quad \text{kJ/kg} \quad \text{entalpija nastalog kondenzata}$$

$$\Delta t_p = 1 \quad \text{°C} \quad \text{pothlađenje kondenzata}$$

$$t_{k2} = 56,594264 \quad \text{°C}$$

$$v_{k2} = 0,001016 \quad \text{m}^3/\text{kg}$$

Parametri rashladne vode

$$t_{rv1} = 30 \quad \text{°C} \quad \text{na ulazu rashladne vode}$$

$$t_{rv1} = 303,15 \quad \text{K}$$

$$t_{rv2} = 40 \quad \text{°C} \quad \text{na izlazu rashladne vode}$$

$$t_{rv2} = 313,15 \quad \text{K}$$

$$c_{wk} = 4176 \quad \text{J/kg K} \quad \text{specifični toplinski kapacitet}$$

Toplina izmjenjena u kondenzatoru:

$$Q_k = D_k(h_{k1} - h_{k2}) \quad \text{toplina koju predaje para kondenzacijom}$$

$$Q_k = 9551926,5 \quad \text{W}$$

Maseni protok rashladne vode

$$Q_{rv} = D_{rv}(h_{rv2} - h_{rv1}) \quad \text{toplina predana rashladnoj vodi}$$

$$D_{rv} = m D_k$$

$$m = 50,4 \quad \text{protočni omjer}$$

$$D_{rv} = 228,50 \quad \text{kg/s}$$

Temperaturni prirast rashladne vode

$$\Delta t_{rv} = 10 \quad \text{°C} \quad \text{temperaturni prirast rashladne vode}$$

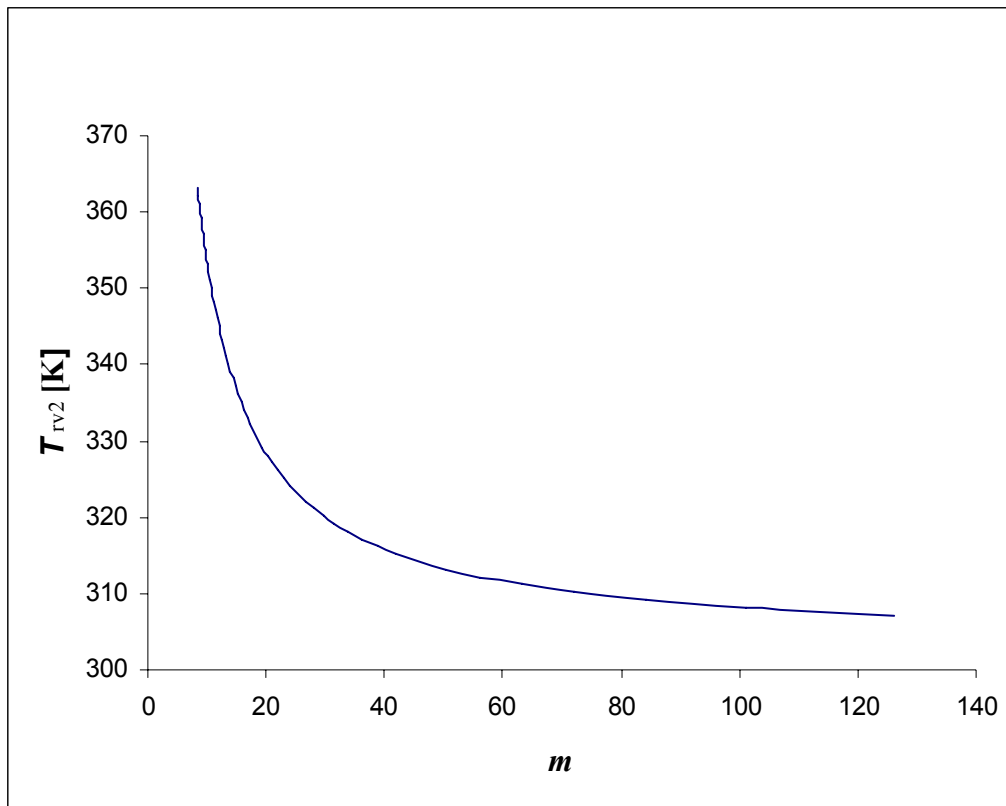
$$\Delta t_k = 17 \quad \text{°C} \quad \text{temperaturna razlika na strani izlaza rashladne vode}$$

Srednja logaritamska razlika temperatura pare i rashladne vode

$$\Delta t = \Delta t \quad \left[\ln \left(\frac{\Delta t_{rv} + \Delta t_k}{\Delta t_k} \right) \right]$$

$$\Delta t = 21,7 \quad \text{°C}$$

Slika 12. Dijagram ovisnosti protočnog omjera (m) o temperaturi rashladne vode na izlazu iz kondenzatora (T_{rv2})



Koeficijent prolaza topline

$$k = 4070b \left(\frac{1,1w}{\sqrt[4]{d_u}} \right) \left[1 - \frac{0,42\sqrt{b}}{10^3} (35 - t_{rv1}) \right] ; \text{izraz prema [2]}$$

$b = 0,81$ usvojena vrijednost faktora onečišćenja

$x = 0,5346$ eksponent u izrazu prema [2]

$w = 2$ m/s srednja brzina toka rashladne vode

odabrana cijev za protok rashladne vode: $\Phi 23 \times 2$ prema [4]

$d_v = 19$ mm vanjski promjer cijevi

$d_u = 17$ mm unutarnji promjer cijevi

$z = 2$ broj tokova rashladne vode

$\Phi_z = 1$ faktor utjecaja broja tokova rashladne vode
faktor opterećenja rashladne površine kondenzirajućom

parom

$k = 3,4085173$ kW/m²K

Potrebna rashladna površina kondenzatora:

$$F_k = 129,10655 \text{ m}^2$$

Specifično opterećenje rashladne površine kondenzirajućom parom

$$d_k = 0,0350951 \text{ kg/m}^2 \text{ s}$$

Volumni protok rashladne vode

$$\rho_{rv} = 994,65 \text{ m}^3/\text{kg}$$

$$V_{rv} = 0,229732 \text{ m}^3/\text{s}$$

Ukupni broj rashladnih cijevi

$$n = 1020$$

Određivanje duljine rashladnih cijevi

$$L = 2,237 \text{ m}$$

$$u_t = 0,28 \text{ faktor iskoristivosti rashladne površine cijevne stjenke}$$

$$D = 1,14 \text{ m okvirna vrijednost promjera plašta}$$

Hidraulički otpor kondenzatora

$$\lambda = 0,02725 \text{ faktor trenja u ovisnosti od brzine rashladne vode prema [1]}$$

$$\xi = 1,5 \text{ faktor lokalnih gubitaka}$$

$$h_1 = 13628,843 \text{ Pa pad tlaka uslijed pojave trenja}$$

$$h_2 = 5967,9 \text{ Pa pad tlaka uslijed pojave trenja}$$

$$h_3 = 179,037 \text{ Pa pad tlaka uslijed lokalnih gubitaka}$$

$$H = 19775,78 \text{ Pa ukupni pad tlaka kod strujanja rashladne vode}$$

Parni otpor kondenzatora

$$c = 0,59 \text{ faktor rasporeda cijevi}$$

$$\Delta p_k = 195,53674 \text{ Pa}$$

Tlak odsisavanja smjese pare i zraka

$$p_{sm} = 17705,463 \text{ Pa}$$

Temperatura smjese pare i zraka

$$t_{sm} = 35 \text{ }^\circ\text{C}$$

Protočna masa zraka koji prodire u kondenzator

$$D_z = 4,6524642 \text{ kg/h}$$

Parcijalni tlak pare i zraka u smjesi

$$p_z = 0,05621 \text{ bar}$$

$$p_p = 0,1208446 \text{ bar}$$

Protočna masa odsisane smjese pare i zraka

$$D_{sm} = 0,0016663 \text{ kg/s}$$

Dimenzioniranje ulaznih i izlaznih otvora kondenzatora

$c_{k1} = 60$	m/s	usvojena brzina pare na ulazu u kondenzator
$d_{ul} = 0,905$	m	promjer ulaza pare u kondenzator
$d_{rv} = 0,239$	m	promjer ulaza i izlaza rashladne vode
$v_{rv} = 0,0010054$	m ³ /kg	specifični volumen rashladne vode
$w_{iz} = 0,5$	m/s	brzina kondenzata na izlazu
$d_{iz} = 0,15049$	m	promjer izlaznog otvora za nastali kondenzat
$R_{sm} = 287,18$	J/kg K	plinska konstanta smjese
$v_{sm} = 0,0094639$	m ³ /kg	specifični volumen smjese pare i zraka
$c_{sm} = 15$	m/s	brzina odsisavanja smjese i zraka prema [2]
$d_{sm} = 0,0283429$	m	promjer otvora za odsis smjese zraka i pare

5. Zaključak

Prilikom postavljanja toplinske sheme postrojenja u svrhu poboljšanja ukupne iskoristivosti ciklusa postrojenja uveden je regenerativni predgrijač napojne vode. Povedeni proračun protočnog djela dobio je više zahtjeva koje je trebalo zadovoljiti, a prosječna unutarnja iskoristivost stupnja (η_i) od oko 80 posto je zadovoljavajući rezultat. Budući da je ostavljena mogućnost slobodnog odabira za smještaj nereguliranog oduzimanja moje rješenje nije jedino moguće već je produkt višestrukog iterativnog proračunavanja u kojem se najbolje pokazalo postavljanje početnih pretpostavki na osnovu vrlo opširnog iskustva iz područja konstrukcije kondenzacijskih parnih turbina dostupnog u literaturi. Protočni dio turbine izveden je pomoću akcijskih profila lopatica prema dostupnoj literaturi. Uočavam da bi korištenje detaljnijeg opisa izabranih profila zasigurno dobili točnije rezultate. Rotorska rešetka iako izvedena pomoću akcijskih tipova profila pokazuje popriličan stupanj reaktivnosti. Vođen primjerima već izvedenih turbina odabrao sam konstrukcijsko rješenje rotora visokotlačnog dijela u obliku bubnja. Rotor u obliku bubnja je karakteristika reakcijskih turbina. Turbina osim visokotlačnog dijela ima i niskotlačni, Takvo konstrukcijsko rješenje je uobičajeno u praksi za zahtjeve koji su postavljeni za turbinu. Izvedba rotora niskotlačnog dijela je pak tipična za akcijske turbine. To je rotor s diskovima. Rezimirajući dosad navedene rezultate dolazi se do zaključaka kako je izvedena kondenzacijska turbina akcijskog tipa s djelomičnim karakteristikama reakcijskih turbina. Ukupni broj stupnjeva turbine je šesnaest što je u skladu s uobičajenim brojem stupnjeva turbina takve snage izvedenih u praksi. Krajnji zaključak vezan uz proračun protočnog djela turbine je kako se primijenjeni približni aerodinamički i termodinamički proračun može koristiti i svakodnevnoj inženjerskoj praksi jer se dobiveni rezultati približavaju rješenjima sličnih turbinama koje su u uporabi.

Termodinamički proračun kondenzatora je manje složen od proračuna turbine ali isto tako daje rezultate koji su u skladu s dosad izvedenim rješenjima. Budući da su dobivene gabaritne dimenzije kondenzatora pokazuju kako proračunati kondenzator predstavlja relativno mali kondenzator gledano po ukupnoj rashladnoj površini. Dva su važna zahtijeva koja se postavljaju na kondenzator. Prvi je spoj na turbina na njenom izlazu, a drugi je rješenje temeljenja. Za oba zahtijeva postoji više mogućih rješenja. Ja sam za vezu između izlaza ispušne pare na dijelu niskotlačnog kućišta riješio čvrstim vijčanim prirubničkim spojem putem tzv. grla kondenzatora. Temeljenje kondenzatora riješeno je pomoću opruga. Takav spoj omogućava kompenzaciju nastalih toplinskih dilatacija kako čitavog izvedenog spoja tako i samog kondenzatora. I kod turbine i kod kondenzatora ostaje puno zahtijeva koji nisu riješeni u gornjim proračunima, pa sam tako poslužio prilagođavanjem postojećih konstrukcijskih rješenja dijelovima koje sam proračunao sam. U prilogu su crteži izabranog rješenja turbine i kondenzatora u karakterističnim presjecima te crtež grla kondenzatora.

6. Literatura

- [1] Elčić, Z., Parne turbine, ABB Tvornica energetskeg postrojenja d.o.o., Karlovac, 1995.
- [2] Kostyuk, A., Frolov, V., Steam and Gas Turbines, Mir Publishers, Moskva, 1988.
- [3] Guzović, Z., Konstrukcija i proračun čvrstoće elemenata parnih i plinskih turbina, FSB, Zagreb, 1994.
- [4] Kraut, B., Krautov strojarski priručnik, AXIOM, Zagreb, 1997.
- [5] Alfirević, I., Šikić, Z., Budin, I., IP1 Temelji inženjerskih znanja, Školska knjiga, Zagreb, 1996.
- [6] Ražnjević, K., Mollierov h-s dijagram za vodenu paru do 950 bar i 1000°C, AXIOM, Zagreb, 1968.
- [7] Katedra za termotehniku i procesnu tehniku, Toplinske tablice, FSB, Zagreb, 1998.
- [8] Herold, Z., Računalna i inženjerska grafika, FSB, Zagreb, 2003.