

# Numerička i eksperimentalna analiza procesa deformiranja električnog konektora izrađenog od staklenim vlaknima ojačanog PBT-a

---

**Tonković, Karlo**

**Master's thesis / Diplomski rad**

**2021**

*Degree Grantor / Ustanova koja je dodijelila akademski / stručni stupanj:* **University of Zagreb, Faculty of Mechanical Engineering and Naval Architecture / Sveučilište u Zagrebu, Fakultet strojarstva i brodogradnje**

*Permanent link / Trajna poveznica:* <https://urn.nsk.hr/urn:nbn:hr:235:292618>

*Rights / Prava:* [In copyright](#) / [Zaštićeno autorskim pravom.](#)

*Download date / Datum preuzimanja:* **2025-04-02**

*Repository / Repozitorij:*

[Repository of Faculty of Mechanical Engineering and Naval Architecture University of Zagreb](#)



SVEUČILIŠTE U ZAGREBU  
FAKULTET STROJARSTVA I BRODOGRADNJE

# **DIPLOMSKI RAD**

**Karlo Tonković**

Zagreb, 2021.

SVEUČILIŠTE U ZAGREBU  
FAKULTET STROJARSTVA I BRODOGRADNJE

# DIPLOMSKI RAD

Mentor:

Izv. prof. dr. sc. Darko Ivančević

Student:

Karlo Tonković

Zagreb, 2021.

## **IZJAVA**

Izjavljujem da sam ovaj rad izradio samostalno koristeći znanja stečena tijekom studija i navedenom literaturom.

Rad je izrađen u suradnji s tvrtkom Yazaki Europe Limited iz Zagreba.

Zahvaljujem se mentoru izv. prof. dr. sc. Darku Ivančeviću na stručnom vođenju, savjetima i potpori tijekom izrade ovog rada. Također mu se zahvaljujem na prenesenom znanju tijekom studiranja iz područja Mehanike kompozitnih materijala.

Zahvaljujem se Anti Bubalu, mag. ing. mech. iz tvrtke Yazaki na uloženom trudu u pripremi i provedbi eksperimenata, pomoći u obradi eksperimentalnih rezultata na kojima se ovaj diplomski rad temelji, kao i na nesebično pruženoj pomoći tijekom izrade rada.

Zahvaljujem se tvrtki Yazaki na pruženoj prilici za suradnju kroz ovaj rad, završni rad, odrađene studentske prakse te stečeno znanje i iskustvo dobiveno tijekom obavljanja studentskog rada u timu za simulacije. Osim toga, zahvaljujem se tvrtki Yazaki za pristup računalnim programima koji su korišteni u radu.

Zahvaljujem se roditeljima na bezuvjetnoj podršci, te bratu, bližnjima i prijateljima koji su bili uz mene tijekom studija.

Karlo Tonković



SVEUČILIŠTE U ZAGREBU  
**FAKULTET STROJARSTVA I BRODOGRADNJE**



Središnje povjerenstvo za završne i diplomske ispite  
Povjerenstvo za diplomske radove studija strojarstva za smjerove:  
proizvodno inženjerstvo, računalno inženjerstvo, industrijsko inženjerstvo i menadžment,  
inženjerstvo materijala te mehatronika i robotika

Sveučilište u Zagrebu Fakultet strojarstva i brodogradnje	
Datum:	Prilog:
Klasa:	602-04/21-6/1
Ur. broj:	15-1703-21

## DIPLOMSKI ZADATAK

Student: **KARLO TONKOVIĆ** Mat. br.: 0035210963

Naslov rada na hrvatskom jeziku: **Numerička i eksperimentalna analiza procesa deformiranja električnog konektora izrađenog od staklenim vlaknima ojačanog PBT-a**

Naslov rada na engleskom jeziku: **Numerical and experimental analysis of the deformation process of a glass fibre reinforced PBT electrical connector**

Opis zadatka:

Standardni električni konektori za automobilsku industriju najčešće se proizvode od polimernog materijala polibutilen tereftalat (PBT). Radi poboljšanja mehaničkih svojstava, PBT-u se dodaju staklena vlakna pri čemu svojstva vlaknima ojačanog PBT-a ovise o sadržaju i orijentaciji vlakana. Primjenom metode konačnih elemenata u programu Abaqus/Standard® te korištenjem eksperimentalne opreme i računalnih programa dostupnih u tvrtki Yazaki Europe Ltd., u radu je potrebno provesti numeričko modeliranje i računalnu simulaciju procesa deformiranja kućišta električnog konektora.

U radu je potrebno:

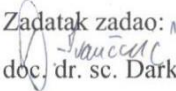
1. izraditi numerički model razmatranog kućišta električnog konektora
2. korištenjem dostupnih konstitutivnih modela modelirati nelinearno ponašanje materijala na temelju rezultata vlačnih testova staklenim vlaknima ojačanog PBT-a iz dostupne literature
3. provesti simulacije injekcijskog prešanja kućišta u programu Moldflow®, a usmjerenost staklenih vlakana u realnoj komponenti analizirati primjenom 3D računalne mikrotomografije
4. posebnu pozornost posvetiti načinu modeliranja usmjerenosti staklenih vlakana u numeričkom modelu konektora
5. geometriju numeričkog modela usporediti s geometrijom realnog kućišta konektora primjenom programa GOM Inspect®
6. provesti validaciju numeričkog modela korištenjem eksperimentalnog ispitivanja kućišta konektora primjenom metode digitalne korelacije slike (engl. Digital Image Correlation - DIC).

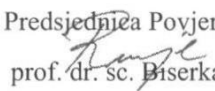
U radu je potrebno navesti korištenu literaturu i eventualno dobivenu pomoć.

Zadatak zadan:  
30. rujna 2021.

Rok predaje rada:  
2. prosinca 2021.

Predviđeni datum obrane:  
13. prosinca do 17. prosinca 2021.

Zadatak zadao:  
  
doc. dr. sc. Dario Ivančević

Predsjednica Povjerenstva:  
  
prof. dr. sc. Biserka Runje

## SADRŽAJ

SADRŽAJ .....	I
POPIS SLIKA .....	III
POPIS TABLICA.....	VI
POPIS OZNAKA .....	VII
POPIS KRATICA .....	VIII
SAŽETAK.....	IX
SUMMARY .....	X
1. UVOD.....	1
2. O KUĆIŠTU ELEKTRIČNOG KONEKTORA .....	4
2.1. Opis kućišta električnog konektora.....	4
2.2. Numerička analiza tehnologije brizganja materijala Pocan B3225 .....	5
2.3. Opis postupka CT snimanja kućišta električnog konektora.....	7
3. OSNOVE MEHANIKE ORTOTROPNIH MATERIJALA .....	11
3.1. Tenzori elastičnosti i podatljivosti .....	12
4. EKSPERIMENTALNO ISPITIVANJE MATERIJALA KUĆIŠTA.....	16
4.1. Priprema epruveta za ispitivanje .....	16
4.2. Provođenje eksperimenta i obrada rezultata ispitivanja.....	19
5. NUMERIČKO MODELIRANJE VLAČNOG TESTA .....	25
5.1. Opis metode konačnih elemenata .....	25
5.2. Opis primijenjenih konačnih elemenata.....	26
5.3. Materijalni model materijala Pocan B3225 .....	26
5.4. Jednadžba konačnih elemenata za nelinearnu statičku analizu.....	33
5.5. Numeričko modeliranje vlačnog testa epruvete debljine 1 mm s usmjerenošću vlakana od 0° .....	37
5.5.1. Modeliranje vlačnog testa sa svojstvima materijala dobivenim ispitivanjem.....	37
5.5.2. Modeliranje vlačnog testa epruvete sa svojstvima materijala dobivenim od proizvođača .....	39
5.6. Numeričko modeliranje savijanja konzole u plastičnom području .....	41
6. EKSPERIMENTALNO ISPITIVANJE KOPČE KUĆIŠTA ELEKTRIČNOG KONEKTORA NA SAVIJANJE.....	47
7. NUMERIČKA ANALIZA NAPREZANJA I DEFORMACIJA U KOPČI ELEKTRIČNOG KONEKTORA .....	51
7.1. Numeričko modeliranje procesa deformiranja CAD modela kućišta električnog konektora.....	51
7.1.1. Rezultati numeričke analize CAD modela kućišta sa svojstvima materijala preuzetih od proizvođača .....	54
7.1.2. Rezultati numeričke analize CAD modela kućišta sa svojstvima materijala dobivenih eksperimentalnim ispitivanjem .....	57

---

7.2. Numeričko modeliranje procesa deformiranja realnog modela kućišta električnog konektora.....	60
7.2.1. Obrada rezultata dobivenih snimanjem kućišta električnog konektira pomoću CT uređaja.....	60
7.2.2. Priprema realnog računalnog modela kućišta konektora za provedbu numeričke analize .....	63
7.2.2.1. Rezultati numeričke analize realnog računalnog modela kućišta sa svojstvima materijala preuzetih od proizvođača.....	65
7.2.2.2. Rezultati numeričke analize realnog računalnog modela kućišta sa svojstvima materijala dobivenih eksperimentalnim ispitivanjem.....	67
7.3. Usporedba rezultata dobivenih numeričkom analizom i eksperimentalnim ispitivanjem.....	69
8. ZAKLJUČAK.....	73
LITERATURA.....	76

**POPIS SLIKA**

Slika 1. Prikaz električnog konektora s CPA-om.....	4
Slika 2. CAD model na kojem je označena promatrana kopča za zaključavanje .....	5
Slika 3. Podjela modela kućišta na 3D tetraedarske konačne elemente.....	6
Slika 4. Prikaz vremena potrebnog za popunjavanje alata.....	6
Slika 5. Promjena tlaka za vrijeme popunjavanja alata.....	7
Slika 6. Prikaz „potonuća“ kopče za zaključavanje .....	7
Slika 7. Postav na kojem je provedeno CT snimanje.....	9
Slika 8. Prikaz pozicioniranog kućišta električnog konektora u CT uređaju .....	9
Slika 9. Presjeci (engl. <i>slices</i> ) na kojima je prikazana usmjerenost staklenih vlakana.....	10
Slika 10. Transverzalno izotropni materijalni model s pripadnim osima [12].....	11
Slika 11. Osi transverzalno izotropnog vlakna [12].....	12
Slika 12. Kompozitna pločica izrađena od materijala Pocan B3225 [11].....	16
Slika 13. Princip izrezivanja epruveta iz kompozitne ploče [11].....	17
Slika 14. Geometrija i dimenzije epruvete za ispitivanje (dimenzije su prikazane u mm) .....	17
Slika 15. Pripremljene epruvete .....	18
Slika 16. Ispitna konfiguracija za statički vlačni test.....	18
Slika 17. Provođenje statičkog vlačnog ispitivanja materijala Pocan B3225 [11].....	19
Slika 18. Određivanje pomaka točaka primjenom DIC metode.....	20
Slika 19. $\sigma - \varepsilon$ dijagram materijala Pocan B3225 opterećenog u smjeru vlakana ( $0^\circ$ ), za epruvete debljine 1mm, oznake S1, S2 i S3 .....	21
Slika 20. Prikaz uprosječne $\sigma - \varepsilon$ krivulje s dijagrama sa slike 19 zajedno s pripadajućim pravcem za određivanje modula elastičnosti.....	21
Slika 21. $\sigma - \varepsilon$ dijagram od proizvođača materijala Pocan B3225 [17] .....	22
Slika 22. Usporedba rezultata dobivenih eksperimentalnim ispitivanjem i specifikacija proizvođača .....	23
Slika 23. Trodimenzijski elementi [19]: a) heksaedarski drugog reda C3D20 i b) tetraedarski drugog reda C3D10 .....	26
Slika 24. Elastoplastično ponašanje materijala .....	28
Slika 25. Dijagram naprezanje – plastična deformacija za Pocan B3225 .....	28
Slika 26. Izotropno očvršćenje za jednoosno i troosno stanje naprezanja [8].....	29
Slika 27. Kinematičko očvršćenje za jednoosno i troosno stanje naprezanja [8] .....	30
Slika 28. Von Misesova i Trescina ploha tečenja [8].....	31
Slika 29. Prirast naprezanja $d\sigma$ za prirast deformacije $d\varepsilon$ .....	33
Slika 30. Dijagram toka inkrementalno-iterativnog postupka [21].....	36
Slika 31. Postupak rješavanja nelinearnog statičkog problema primjenom metode konačnih elemenata [21] .....	36
Slika 32. Primijenjeni rubni uvjeti i opterećenje u smjeru vlakana na jednom konačnom elementu sa svojstvima materijala dobivenih eksperimentom .....	38
Slika 33. Usporedba dijagrama naprezanje – istežanje dobivenog računalnom simulacijom vlačnog testa i eksperimentalnim ispitivanjem materijala .....	39
Slika 34. Usporedba simulacije vlačnog testa i eksperimentalnog ispitivanja pomoću dijagrama naprezanje – istežanje.....	40
Slika 35 Geometrija konzole opterećene na čisto savijanje s momentom na slobodnom kraju [23] .....	41
Slika 36. Dijagram naprezanje-deformacija materijala konzole [23] .....	41
Slika 37. Raspodjela naprezanja u presjeku grede u elastoplastičnom stanju.....	42
Slika 38. Geometrija konzole s opterećenjem od momenta .....	43
Slika 39. Mreže konačnih elemenata: a) C3D20 elementi, b) C3D10 elementi .....	44



Slika 40. Raspodjela naprezanja, $N/mm^2$ za: a) C3D20 i b) C3D10 konačni element .....	46
Slika 41. Postav na kojemu su provedena eksperimentalna ispitivanja kućišta električnog konektora .....	47
Slika 42. Prikaz električnog konektora sa zeleno označenom kopčom za zaključavanje i načinom vanjskog opterećivanja .....	48
Slika 43. Ispitivanje ponašanja kopče za zaključavanje .....	49
Slika 44. Eksperimentalno dobiven dijagram ovisnosti sile o pomaku slobodnog kraja kopče za zaključavanje .....	50
Slika 45. Pojednostavljeni CAD model kućišta električnog konektora unešenog u programski paket Abaqus .....	52
Slika 46. Prikaz rubnih uvjeta i opterećenja dodijeljenih na pojednostavljenom CAD modelu kućišta .....	53
Slika 47. Podjela CAD modela na konačne elemente .....	54
Slika 48. Podjela površine ticala na konačne elemente .....	54
Slika 49. Detalj kućišta konektora na mjestu kopče: a) nedeformirani oblik, b) raspodjela pomaka u pravcu osi $Y$ , mm na deformiranom obliku kućišta .....	56
Slika 50. Raspodjela ekvivalentnog naprezanja prema von Misesu ( $N/mm^2$ ) na deformiranom obliku kopče za zaključavanje .....	57
Slika 51. Dijagram ovisnosti sile o pomaku slobodnog kraja kopče za zaključavanje za analizirani CAD model sa svojstvima materijala preuzetih od proizvođača .....	57
Slika 52. Detalj kućišta konektora na mjestu kopče - raspodjela pomaka u pravcu osi $Y$ , mm na deformiranom obliku kućišta (svojstva materijala dobivena pomoću eksperimentalnog ispitivanja) .....	58
Slika 53. Raspodjela ekvivalentnog naprezanja prema von Misesu ( $N/mm^2$ ) na deformiranom obliku kopče za zaključavanje (svojstva materijala dobivena pomoću eksperimentalnog ispitivanja) .....	59
Slika 54. Dijagram ovisnosti sile o pomaku slobodnog kraja kopče za zaključavanje za analizirani CAD model sa svojstvima materijala dobivenim eksperimentalnim mjerenjem .....	59
Slika 55. CAD model geometrije kućišta električnog konektora .....	60
Slika 56. Geometrija kućišta električnog konektora prikazanog kao „oblak točaka“ .....	61
Slika 57. Pojednostavljena mreža površina realnog kućišta konektora .....	61
Slika 58. Postupak uređivanja površine pomoću modula „Scan to 3D“ iz programskog paketa Solidworks .....	62
Slika 59. Realni računalni model kućišta električnog konektora u programskom paketu Solidworks .....	62
Slika 60. Pojednostavljeni realni računalni model kućišta električnog konektora unešenog u programski paket Abaqus .....	63
Slika 61. Prikaz rubnih uvjeta i opterećenja dodijeljenih na pojednostavljenom realnom računalnom modelu kućišta .....	64
Slika 62. Podjela modela kućišta na konačne elemente .....	64
Slika 63. Prikaz mreže konačnih elemenata na detalju kopče za zaključavanje .....	65
Slika 64. Detalj kućišta konektora na mjestu kopče - raspodjela pomaka u pravcu osi $Y$ , mm na deformiranom obliku kućišta (svojstva materijala dobivena od proizvođača materijala) .....	66
Slika 65. Raspodjela ekvivalentnog naprezanja prema von Misesu ( $N/mm^2$ ) na deformiranom obliku kopče za zaključavanje (svojstva materijala dobivena od proizvođača materijala) .....	66

---

Slika 66. Dijagram ovisnosti sile o pomaku slobodnog kraja kopče za zaključavanje za analizirani realni model kućišta sa svojstvima materijala preuzetih od proizvođača .....	67
Slika 67. Detalj kućišta konektora na mjestu kopče - raspodjela pomaka u pravcu osi Y, mm na deformiranom obliku kućišta (svojstva materijala dobivena pomoću eksperimentalnog ispitivanja).....	68
Slika 68. Raspodjela ekvivalentnog naprezanja prema von Misesu ( $N/mm^2$ ) na deformiranom obliku kopče za zaključavanje (svojstva materijala dobivena pomoću eksperimentalnog ispitivanja).....	68
Slika 69. Dijagram ovisnosti sile o pomaku slobodnog kraja kopče za zaključavanje za analizirani realni model kućišta sa svojstvima materijala dobivenim eksperimentalnim mjerenjem .....	69
Slika 70. Usporedba dijagrama ovisnosti sile o pomaku slobodnog kraja kopče za zaključavanje za četiri analizirana numerička modela .....	70
Slika 71. Usporedba dijagrama ovisnosti sile o pomaku slobodnog kraja kopče za zaključavanje dobivena s četiri analizirana numerička modela s eksperimentalnim mjerenjima.....	71
Slika 72. Preklapanje realnog računalnog modela kućišta konektora s CAD modelom pomoću programskog paketa GOM Inspect.....	71
Slika 73. Prikaz iskrivljenja (u mm) kopče za zaključavanje prilikom brizganja u smjeru Y osi pomoću programskog paketa Moldflow.....	72

**POPIS TABLICA**

Tablica 1. Inženjerske konstante elastičnosti Pocan B3225.....	23
Tablica 2. Lomna čvrstoća i deformacija pri lomu za materijal Pocan B3225 .....	24
Tablica 3. Točke iz dijagrama naprezanje – plastična deformacija sa slike 25 .....	30
Tablica 4. Usporedba numerički i analitički određenih veličina elastične jezgre .....	46
Tablica 5. Usporedba numerički i analitički određenih progiba slobodnog kraja konzole.....	46

## POPIS OZNAKA

Oznaka	Mjerna jedinica	Opis oznake
$b$	mm	širina poprečnog presjeka grede
$C_{ijkl}, \mathbf{D}$	$\text{N/mm}^2$	matrica elastičnosti
$D_{ijkl}^{ep}$	$\text{N/mm}^2$	elastoplastična matrica
$E$	$\text{N/mm}^2$	modul elastičnosti
$F$	N	koncentrirana sila na elementu
$\mathbf{F}$	N	globalni vektor vanjskih čvornih sila
$\mathbf{F}_1$	N	globalni vektor unutarnjih čvornih sila
$f$	-	funkcija tečenja
$G$	$\text{N/mm}^2$	modul smicanja
$J_2$	$(\text{N/mm}^2)^2$	druga invarijanta tenzora naprezanja
$H$	mm	veličina elastične jezgra grede
$h$	mm	visina poprečnog presjeka grede
$\mathbf{K}$	N/m	matrica krutosti
$\mathbf{K}_T$	N/m	tangentna matrica krutosti
$L$	mm	duljina grede
$M$	Nm	moment
$S_{ijkl}$	$\text{mm}^2/\text{N}$	matrica podatljivosti
U2	mm	pomak u smjeru osi $y$ (Abaqus)
$u_{\max}$	mm	maksimalni progib
$\mathbf{V}$	m	globalni vektor čvornih pomaka
$\varepsilon$	mm/mm	duljinska deformacija
$\varepsilon^e$	mm/mm	elastična deformacija
$\varepsilon^p$	mm/mm	plastična deformacija
$\varepsilon_Y$	mm/mm	deformacija kod granice tečenja
$\gamma$	-	inženjerska kutna deformacija
$\kappa$	-	parametar očvršćenja
$\lambda$	-	plastični multiplikator
$\nu$	-	Poissonov faktor
$\sigma$	$\text{N/mm}^2$	normalno naprezanje
$\sigma_1, \sigma_2, \sigma_3$	$\text{N/mm}^2$	glavna naprezanja
$\sigma_Y, \sigma_0$	$\text{N/mm}^2$	granica tečenja
$\tau$	$\text{N/mm}^2$	smično naprezanje

---

## POPIS KRATICA

<b>Kratika</b>	<b>Opis</b>
CAD	<i>Computer Aided Design</i> – računalom potpomognuto oblikovanje
CPA	<i>Connector Positioning Assurance</i>
CT	<i>Computed Tomography</i>
DIC	<i>Digital Image Correlation</i>
NDT	<i>Non-destructive Testing</i>
PBT	Polybutylene Terephthalate – polibutilen tereftalat

---

**SAŽETAK**

U radu je provedeno eksperimentalno istraživanje i numeričko modeliranje procesa deformiranja kućišta električnog konektora za automobilsku industriju kojeg proizvodi tvrtka Yazaki Europe Ltd. Konektor je izrađen od polimernog materijala polibutilen tereftalat (PBT) ojačanog s 20 % kratkih staklenih vlakana. Cilj rada je bio istražiti utjecaj nepravilnosti koje se javljaju na kućištu tijekom proizvodnje tehnologijom brizganja, na mehaničko ponašanje kućišta, točnije dijela kućišta koji se naziva kopča za zaključavanje konektora.

Kako bi se provjerila mogućnost brizganja analizirane komponente, u prvoj fazi rada provedena je numerička simulacija brizganja kućišta pomoću programskog paketa Moldflow. Nakon toga je proizvedena komponenta analizirana pomoću CT uređaja koji se temelji na 3D mikroročunalnoj tomografiji X-zrakama. Na temelju analiziranih podataka utvrđeno je da su staklena vlakna u kopči konektora usmjerena jednoliko u longitudinalnom (uzdužnom) smjeru kopče. Iz tog razloga su provedena eksperimentalna ispitivanja mehaničkog ponašanja materijala PBT-a na epruvetama debljine jedan milimetar s vlakanima usmjerenim u smjeru longitudinalne osi epruvete. Za određivanje pomaka i izračun deformacija na cijeloj plohi uzorka za vrijeme vlačnih testova primjenjena je optička metoda koja se temelji na metodi korelacije digitalne slike. Provedenim ispitivanjem dobiven je dijagram naprezanje - deformacija koji je za potrebe računalne simulacije modeliran primjenom elastoplastičnog materijalnog modela. Osim toga, zbog jednolike orijentacije staklenih vlakana u kopči konektora i zbog toga što je kopča kao konzola opterećena samo na savijanje ponašanje analiziranog materijala pretpostavljeno je kao izotropno. Eksperimentalnim ispitivanjem dobivene su manje vrijednosti karakteristika materijala u odnosu na vrijednosti preuzete od proizvođača materijala.

Nadalje je provedeno numeričko modeliranje vlačnog testa epruvete, kao i verifikacija numeričkog modela za analizu elastoplastičnog ponašanja materijala konzole opterećene na savijanje. Za potrebe validacije numeričkog modeliranja procesa deformiranja kopče za zaključavanje konektora provedena su eksperimentalna ispitivanja kućišta konektora na kidalici. Nakon toga su provedene numeričke analize CAD modela, kao i numeričke analize realne komponente čiji je model dobiven obradom CT snimke u programskim paketima GOM Inspect i pomoću modula „Scan to 3D“ programskog paketa Solidworks. Oba modela su analizirana sa svojstvima materijala dobivenim od proizvođača i svojstvima materijala dobivenim eksperimentalnim ispitivanjem. Zaključeno je da su potencijalni razlozi za odstupanja numeričkih i eksperimentalnih rezultata nepravilnosti dobivene proizvodnjom i nesavršenost materijala.

**Ključne riječi:** kućište električnog konektora, polibutilen tereftalat (PBT), staklena vlakna, simulacija brizganja, CT analiza, eksperimentalno ispitivanje, numerička simulacija, elastoplastičnost

---

**SUMMARY**

In this research, an experimental and numerical analysis of the deformation process of a glass fibre reinforced polybutylene terephthalate (PBT) electrical connector was conducted. The observed electric connector is an automotive product that is produced by Yazaki Europe Limited. The aim of this research was to investigate the influence of the irregularities, caused by injection molding process, on the mechanical properties of the electrical connector's housing, more specifically housing's locking system.

Firstly, in order to evaluate if it's possible to produce the component, the simulation of the injection molding process was needed to be done using Autodesk's software – Moldflow. After the conducted simulation, the analysis of the connector was made with 3D micro X-ray computed tomography. Based on analyzed data, it is concluded that glass fibres are directed uniformly and longitudinally throughout the locking. With that in mind, the uniaxial tensile test was done on experimental samples that are 1 mm thick with longitudinally oriented fibres. During the test, the digital image correlation method (DIC method) was used for the displacement observation and deformation calculations. After the test's data processing, for the numerical simulation purposes, using the elastoplastic material model, stress – strain diagram was made. Because of the uniform orientation of the glass fibres and because the observed locking is bended uniaxially as cantilever beam, the behavior of the analyzed material is assumed isotropic. Lower values of material properties are obtained by experimental measurements in comparison to the values given by the manufacturer.

Secondly, the numerical modelling of the tensile test and the verification of the numerical model for elastoplastic material behavior analysis of the cantilever beam under pure bending were conducted. For the numerical modelling of the locking deformation process validation purposes, uniaxial bending tests were conducted on the locking system. After that, numerical analysis of the CAD model and real housing, obtained by processing CT scans with software GOM Inspect and Solidworks' module „Scan to 3D“, was done. Both models are analyzed with material properties obtained by experiments and material properties given by manufacturer.

To conclude, the difference between numerical and experimental results is caused by injection molding irregularities and imperfections of the material.

**Key words:** electrical connector housing, polybutylen terephthalate (PBT), glass fibres, injection molding simulation, CT anlysis, experimental testing, numerical modelling, elastoplasticity

## 1. UVOD

Razvojem autoindustrije stvaraju se sve strožiji zahtjevi kod proizvodnje autodijelova. Naglasak se stavlja na energetska učinkovitost, smanjenje ispušnih plinova i recikličnost korištenih materijala. Kako bi ovi ciljevi bili ostvarivi potrebno je poduzeti određene mjere prilikom konstruiranja, proizvodnje i montaže dijelova. Najveći utjecaj na ostvarivanje spomenutih ciljeva ima smanjenje mase vozila te je poželjno prilikom izrade proizvoda odabrati optimalnu konstrukciju komponente i materijal s najpovoljnijim svojstvima kako bi komponenta zadovoljila uvjete što manje vlastite mase, uz očuvanje mehaničkih, električnih, kemijskih i ostalih svojstava. Sjajan odgovor navedenom zahtjevu daju kompozitni materijali. Naime raznim kombinacijama različitih materijala mogu se dobiti jedinstvena svojstva materijala koja odlično odgovaraju strogim zahtjevima, dok masa komponenti ostaje zadovoljavajuća.

Zbog pojačane elektrifikacije automobila zadnjih godina, velika pažnja se usmjerila na važnost dobre provedbe ožičenja unutar vozila kako bi performanse samog vozila dostigle zavidnu razinu. U slaganju žičanih sklopova bitnu ulogu imaju električni konektori i električne kutije pomoću kojih se ožičenje sklapa u podsklopove koji čine veće cjeline ožičenja u automobilima. Električni konektori i kutije se najčešće izrađuju tehnologijom brizganja gdje je rastaljeni materijal ubrizgan pod visokim tlakom u alat čiji unutarnji volumen ima oblik izratka. Najčešći materijal korišten za proizvodnju navedenih konektora i kutija je polimerni kompozitni materijal s matricom polibutilen teraftalata (PBT) ojačanog kratkim staklenim vlaknima.

Kako zbog raznih zahtjeva kompleksnost konektora s vremenom raste, proizvodnja istih nailazi na sve više problema. S obzirom da je kompleksnost geometrije konektora ograničena tehnologijom proizvodnje, dolazi do sve veće pojave nepravilnosti u proizvodima, koji narušavaju mehanička svojstva komponenti. Nepravilnostima se smatraju srhovi na neželjenim mjestima, usahline, porozitet, potonuće dijelova komponenti nastalo hlađenjem nakon brizganja, nedovoljna debljina stijenki, itd [1]. Sve nabrojene nepravilnosti rezultat su neprikladne izrade komponente, neprikladnog hlađenja izbrizganog izratka, nepravilnog rukovanja s komponentama te nepravilnog skladištenja.



U okviru ovog rada, u suradnji s tvrtkom Yazaki Europe Ltd. iz Zagreba, analizirana je razlika u mehaničkom ponašanju idealnog CAD modela kućišta električnog konektora i realne komponente kućišta električnog konektora koja je dobivena tehnologijom brizganja. Također za potrebe istraživanja provedena su pripadna eksperimentalna ispitivanja materijala i konektora. Pritom je provedena analiza čvrstoće kopče za zaključavanje konektora. Rad je podijeljen u osam poglavlja.

U 2. poglavlju je dan opis kućišta električnog konektora te je detaljno prikazan sklop geometrije konektora. S obzirom da je u radu eksperimentalno ispitano mehaničko ponašanje kućišta električnog konektora dan je opis materijala od kojeg je kućište izrađeno. Nakon opisane geometrije i materijala kućišta provedena je Moldflow analiza brizganja komponente kako bi se provjerilo hoće li talina ispuniti kalup, koliki su iznosi tlakova brizganja te hoće li uopće biti moguće napraviti komponentu. Naposljetku, kako su svi koraci analize bili zadovoljavajući analizirano je „potonuće“ (nastalo uslijed hlađenja izratka) analizirane kopče za zaključavanje. U tu svrhu je realna komponenta potom snimljena pomoću CT uređaja koji se temelji na 3D mikroračunalnoj tomografiji X-zrakama (engl. *3D X-ray micro-Computed Tomography* - CT) kako bi se dobio realni računalni model kućišta električnog konektora.

U 3. poglavlju su prikazani osnovni pojmovi, pretpostavke i relacije mehanike ortotropnih materijala. Kako je u ovom radu analizirana kopča konektora s jednoliko usmjerenim vlaknima detaljnije je opisan materijalni model za transversalno izotropni kompozit.

Eksperimentalno ispitivanje polimernog materijala ojačanog staklenim vlaknima Pocan B3225 na plosnatim epruvetama debljine 1 mm s usmjerenošću vlakana u longitudinalnom smjeru epruvete prikazano je u 4. poglavlju. Dobiveni rezultati su zatim uspoređeni s materijalnim svojstvima preuzetim od proizvođača.

U 5. poglavlju ukratko je opisana u radu korištena metoda konačnih elemenata i primijenjeni konačni elementi. Nadalje je za potrebe provedbe numeričke analize procesa deformiranja analiziranog polimernog kompozitnog materijala, na temelju rezultata eksperimentalnih ispitivanja, definiran konstitutivni model materijala. Dani su osnovni pojmovi i relacije iz područja elastoplastičnog ponašanja materijala te je prikazana jednadžba konačnih elemenata za nelinearnu statičku analizu, kao i postupak rješavanja nelinearnog statičkog problema primjenom metode konačnih elemenata. Nakon toga, provedeno je numeričko modeliranje vlačnog testa epruvete debljine 1 mm s usmjerenošću vlakana od  $0^\circ$  te su numerički rezultati

uspoređeni s eksperimentalnim rješenjima. Osim toga, kako se kopča konektora može analizirati kao konzola opterećena na savijanje provedena je verifikacija numeričkog modela za analizu plastičnog ponašanja materijala grede opterećene na čisto savijanje.

U 6. poglavlju je proveden eksperiment savijanja kopče za zaključavanje konektora te je dobiven dijagram ovisnosti sile o pomaku slobodnog kraja kopče.

U 7. poglavlju su provedene numeričke analize CAD modela, kao i numeričke analize realne komponente čiji je model dobiven obradom CT snimke. Oba modela su analizirani sa svojstvima materijala dobivenim od proizvođača i svojstvima materijala dobivenim eksperimentalnim ispitivanjem. Na kraju su numerički rezultati validirani eksperimentalnim mjerenjima.

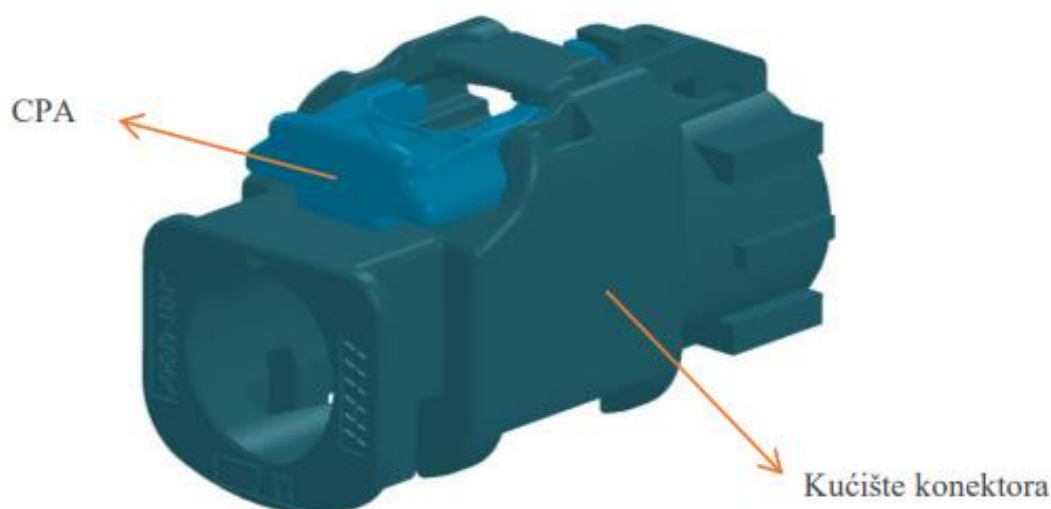
Na temelju provedenih eksperimentalnih ispitivanja materijala i kućišta konektora te numeričkih simulacija, u zadnjem 8. poglavlju sažeto su prikazani zaključci rada.

## 2. O KUĆIŠTU ELEKTRIČNOG KONEKTORA

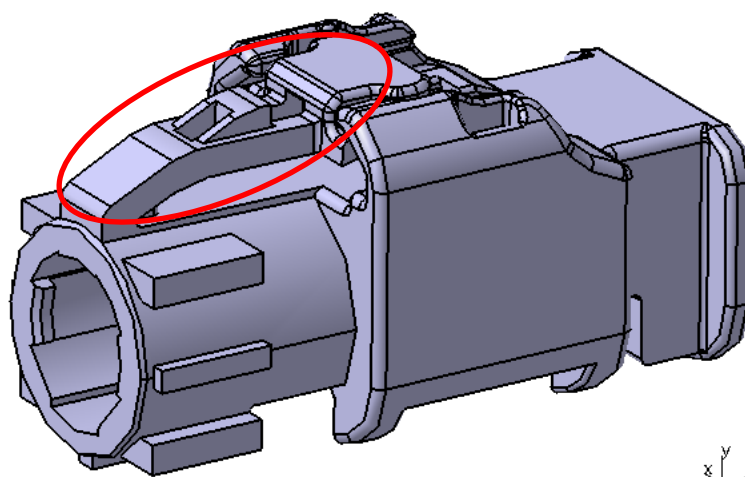
Opće je poznato da autoindustrija pridaje veliko značenje sigurnosti korisnika vozila. Kako bi vozilo bilo što sigurnije za korisnike, veliki broj senzora, sigurnosnih sklopki i sigurnosnih uređaja se implementira u današnja vozila. Razni sustavi unutar automobila ovise o kvaliteti ožičenja u automobilu. Stoga je vrlo bitno osigurati ispravnost i učinkovitost ugrađenog ožičenja. Za stvaranje sklopova ožičenja zaslužni su električni konektori koji osiguravaju ispravno ukopčavanje kablova. Iz navedenih razloga nužno je da ispravnost, dobra mehanička, kemijska, električna i reološka svojstva moraju karakterizirati ovu komponentu.

### 2.1. Opis kućišta električnog konektora

Na slici 1 prikazan je električni konektor. Ovdje su vidljive dvije komponente: kućište električnog konektora i osigurač položaja, skraćenog naziva CPA (engl. *Connector Positioning Assurance*). Uloga CPA-a jest da dodatno osigura vezu dvaju konektora. Kada je CPA ukopčan u električni konektor, kopča za zaključavanje osigurava njegovu poziciju. Upravo ta kopča je dio koji će se istraživati u ovom radu. Kopča je na svom slobodnom kraju opterećena silom u vertikalnom smjeru te je u okviru rada analizirano mehaničko ponašanje kopče primjenom različitih materijalnih svojstava. Na slici 2 je kopča konektora označena crvenim krugom. Poprečni presjek kopče je približno pravokutan, širine 2,8 mm i debljine 1,3 mm. Zbog debljine kopče u iznosu od 1,3 mm, prilikom eksperimentalnog ispitivanja materijala Pocan B3225 koristit će se epruveta debljine 1 mm.



Slika 1. Prikaz električnog konektora s CPA-om

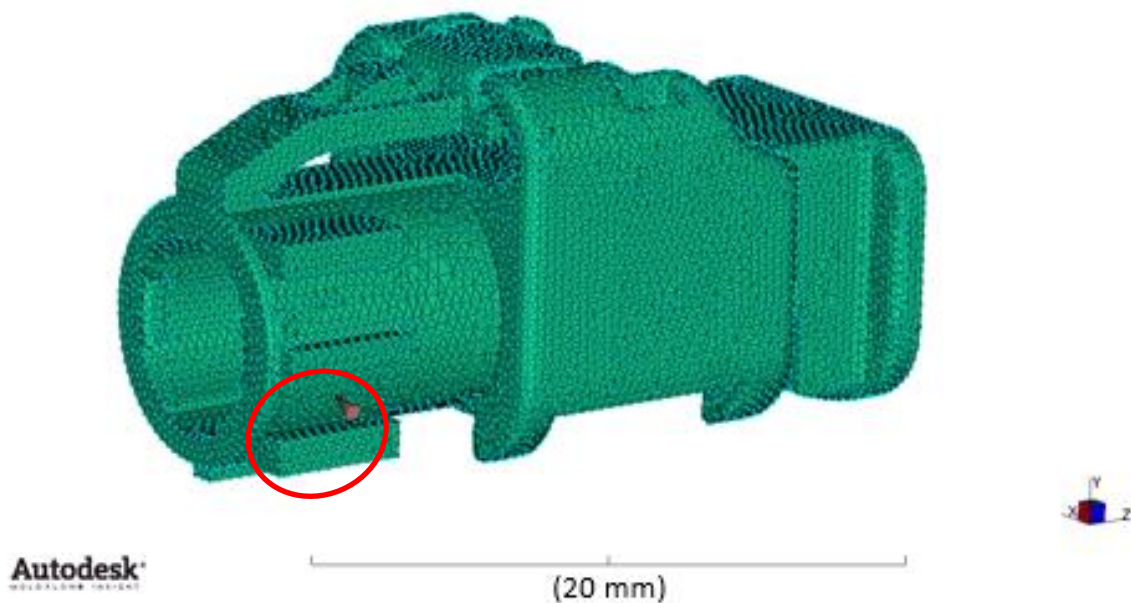


**Slika 2. CAD model na kojem je označena promatrana kopča za zaključavanje**

Kućište električnog konektora izrađeno je od kompozitnog materijala s matricom od polibutilen tereftalata (PBT) ojačan s 20 % kratkih staklenih vlakana. Navedeni materijal ima komercijalni naziv Pocan B3225. Kućište električnog konektora je dobiveno tehnologijom brizganja taline. Kako bi se provjerilo ponašanje taline u kalupu, način hlađenja i izvedivost komponente, u sljedećem potpoglavlju će se provest Moldflow analiza brizganja materijala Pocan B3225.

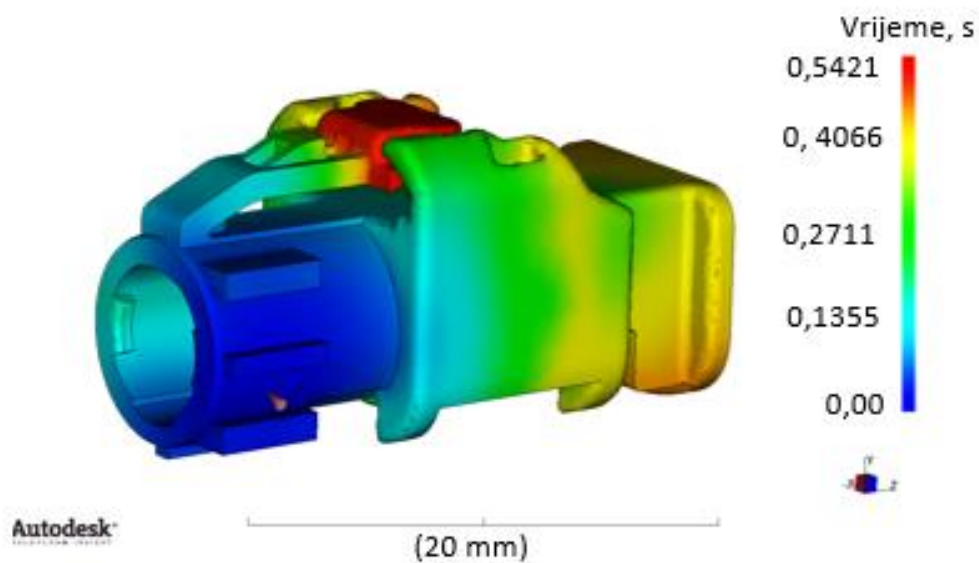
## **2.2. Numerička analiza tehnologije brizganja materijala Pocan B3225**

U prvom koraku bilo je potrebno ukloniti oznake tvrtke Yazaki s kućišta električnog konektora i pretvoriti CAD model u .igs dokument kako bi model bio kompatibilan s programskim paketom Moldflow [2]. Nakon što je model unesen u programski paket, provodi se podjela vanjske plohe modela na 2D trokutne konačne elemente. Na taj način se pregledavaju i uklanjaju geometrijske greške na vanjskoj plohi modela. U slučaju da se inspekcijom utvrdi da greške na modelu ne postoje, provodi se podjela modela na 3D tetraedarske konačne elemente (slika 3). Zatim je potrebno odrediti uljevnu točku gdje će ulaziti talina u alat, što je označeno crvenim krugom na slici 3. Također, potrebno je odrediti željene module koji će biti analizirani. U ovom slučaju odabiru se moduli „Fill“, „Pack“ i „Warp“. Naposljetku, dodjeljuje se materijal analiziranom modelu te se podešavaju parametri brizganja, nakon čega se može provesti simulacija.

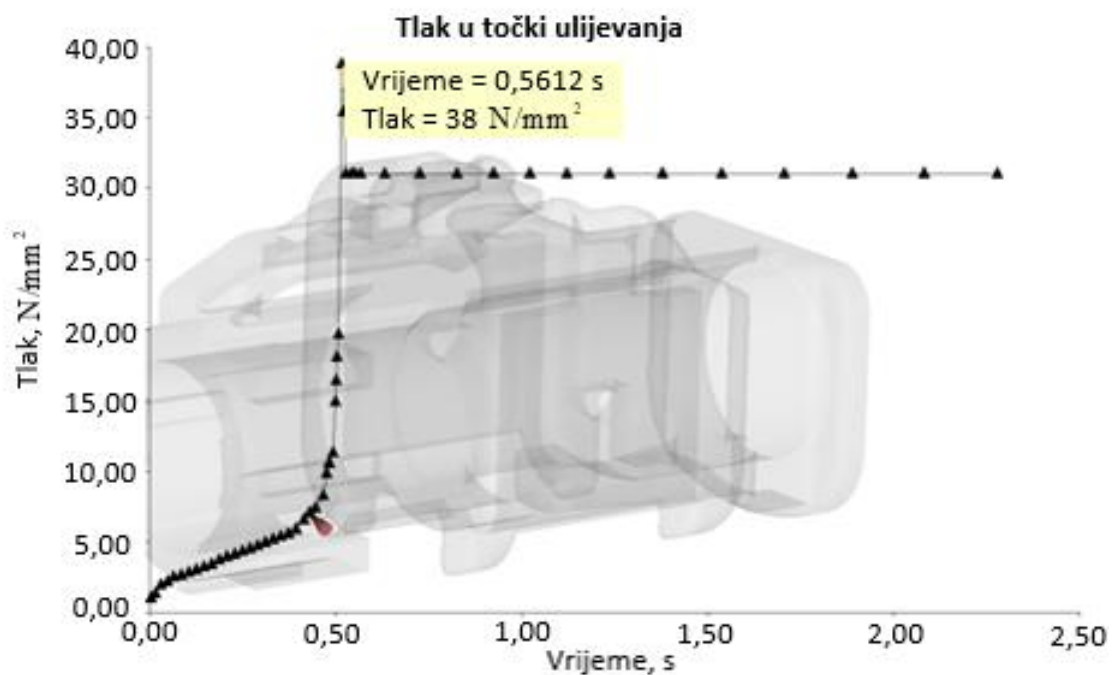


Slika 3. Podjela modela kućišta na 3D tetraedarske konačne elemente

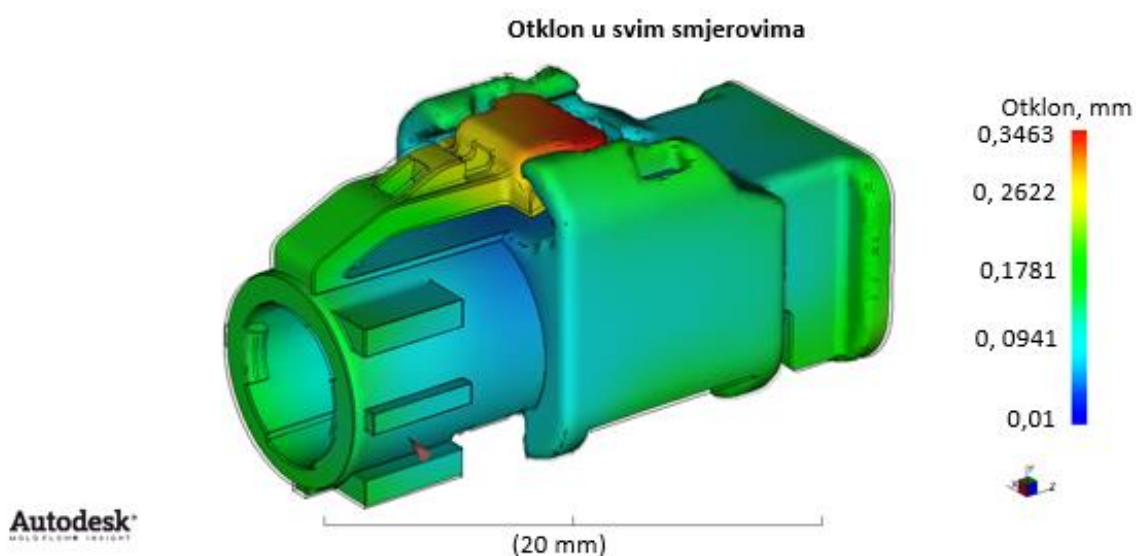
Za vrijeme trajanja simulacije moguće je pratiti vrijeme popunjavanja alata „Fill time“, što u principu pokazuje hoće li talina popuniti alat ili ne. Prema slikama 4 i 5 moguće je primijetiti kako će talina ispuniti alat pri tlaku od  $38 \text{ N/mm}^2$  u 0,54 s. Na slici 6 moguće je vidjeti kako je kopča za zaključavanje „potonula“ za 0,3 mm što upućuje na to da bi sila savijanja mogla biti manja nego kod idealnog CAD modela.



Slika 4. Prikaz vremena potrebnog za popunjavanje alata



Slika 5. Promjena tlaka za vrijeme popunjavanja alata



Slika 6. Prikaz „potonuća“ kopče za zaključavanje

### 2.3. Opis postupka CT snimanja kućišta električnog konektora

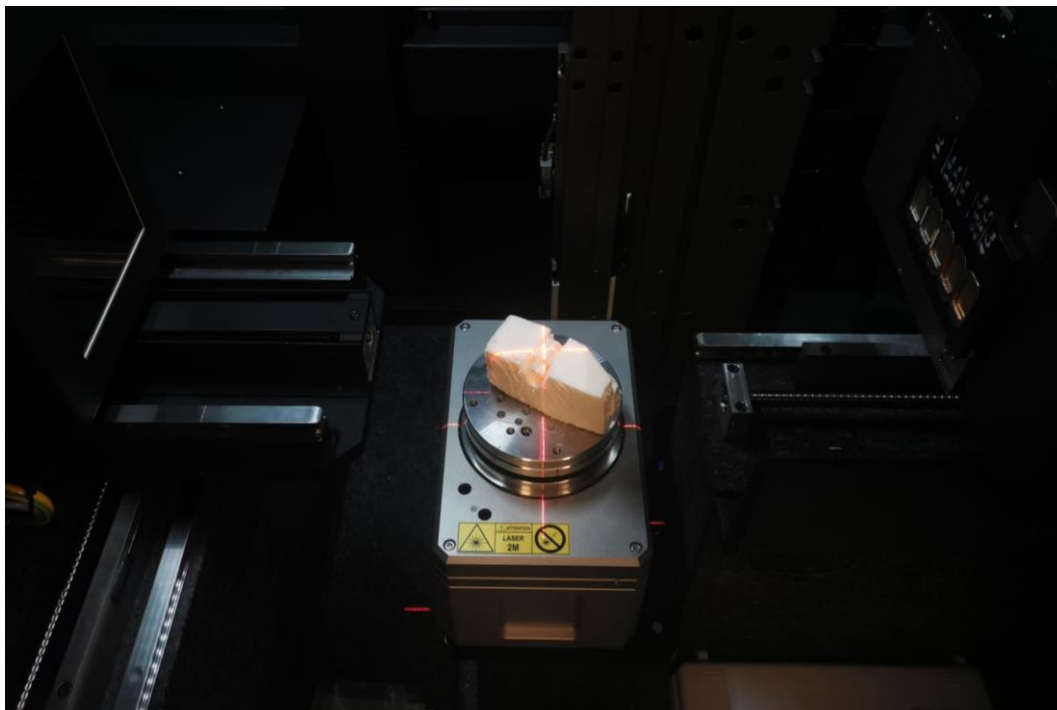
Za potrebe kontrole kvalitete i mjerenje raznih proizvoda tvrtka Yazaki koristi tehnologiju računalne tomografije (engl. *Computed Tomography* - CT) kako bi od realne komponente napravili trodimenzijski računalni model komponente. Računalna tomografija je tehnologija

koja sekciranjem zapisuje slike presjeka i od njih stvara model koji je moguće obrađivati pomoću primjerenih računalnih programskih paketa. Kako bi pretvorba u računalni model komponente bila moguća CT uređaj za sekciranje koristi ionizirajuće zračenje kako bi stvorio što zorniji prikaz vanjskog i unutarnjeg izgleda skenirane komponente [3,4].

CT uređaj se u početku svoje primjene u industriji koristio isključivo za nedestruktivna ispitivanja (NDT), no rastom autoindustrije veliku ulogu je dobio u kontroli kvalitete dijelova izrađenih tehnologijom brizganja, lijevanja i slično [5]. Također, razvojem 3D računalne analize i dimenzionalnih mjerenja, rasli su zahtjevi za što stabilnijim izvorima zračenja, što preciznijim detektorima kako bi bilo moguće što bolje opisati komponente na mikro i nano razini [6,7]. Industrijski CT uređaji koriste metodu skeniranja u kojoj se objekt skeniranja, za vrijeme skeniranja, rotira oko osi postolja na koje je postavljen ispred izvora ionizirajućeg zračenja. Obzirom da je moguće pomicati izvor ionizirajućeg zračenja bliže objektu skeniranja, moguće je dobiti oštrije i preciznije CT snimke. Kako u industrijskoj primjeni objekti skeniranja nisu osjetljivi na ionizirajuće zračenje, kao što su recimo u medicini, energije izvora zračenja mogu biti puno više, zbog čega se mogu dobiti CT snimke vrlo visoke rezolucije i kvalitete. Upravo zbog ovih razloga, danas je moguće razvijati nove kompozitne materijale i promatrati njihovu strukturu i sastav na mikro i nanorazini.

Na slici 7 prikazan je postav na kojem je provedeno CT snimanje kućišta električnog konektora. S desne strane postavljen je izvor ionizirajućeg zračenja, dok je s lijeve strane postolja detektor zračenja. Slika 8 prikazuje komponentu umetnutu u stiropor koji je postavljen i pozicioniran na rotaciono postolje. Komponenta se umeće u stiropor kako bi bilo moguće dobiti efekt da se prilikom snimanja dobije dojam kao da model „lebdi u zraku“. To je moguće dobiti sa stiroporom zbog njegove niske gustoće kroz koju X zrake prolaze bez da registriraju materijal. Snimanje kućišta električnog konektora izrađenog od materijala Pocan B3225 traje nekoliko sati.





**Slika 7. Postav na kojem je provedeno CT snimanje**

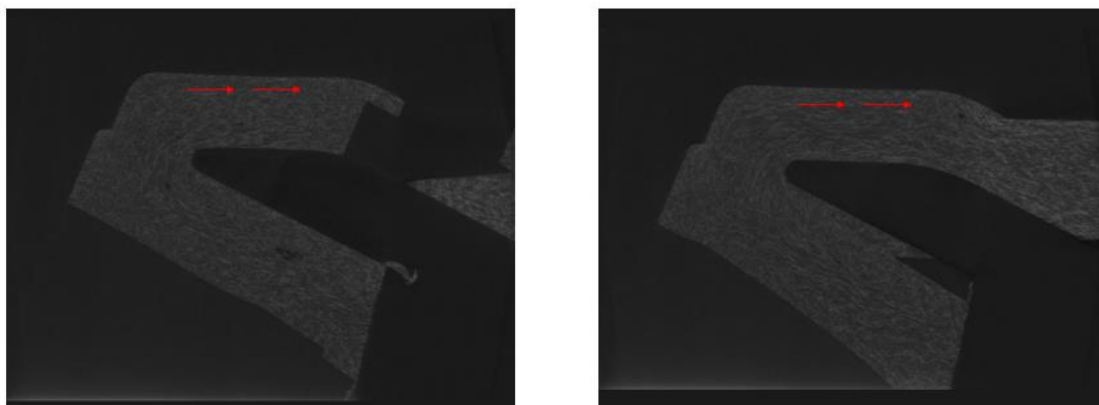


**Slika 8. Prikaz pozicioniranog kućišta električnog konektora u CT uređaju**

Kada se snimanje završi, kao izlazni rezultat snimanja dobiva se mapa presjeka s velikim brojem slika dobivenih sekciranjem i .stl dokument u kojem se nalazi obris objekta skeniranja



koji se doima kao „oblak točaka“. U mapi presjeka moguće je pronaći strukturu materijala Pocan B3225 te je na slici 9 moguće vidjeti usmjerenost vlakana. Kako staklena vlakna prate longitudinalnu (uzdužnu) os kopče, prilikom provedbe eksperimentalnog dijela ovog istraživanja koristiti će se epruvete s usmjerenošću staklenih vlakana pod  $0^\circ$ , tj. vlakna će biti postavljena u smjeru longitudinalne osi epruvete.

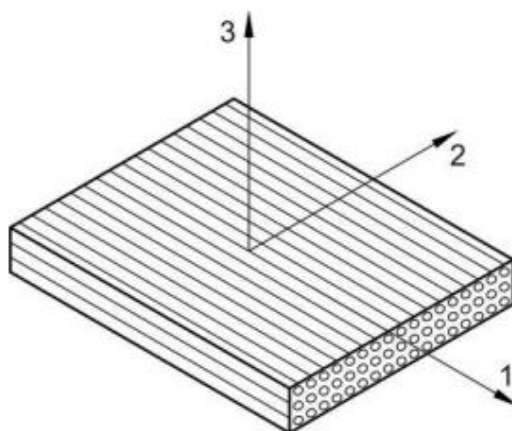


**Slika 9. Presjeci (engl. *slices*) na kojima je prikazana usmjerenost staklenih vlakana**

### 3. OSNOVE MEHANIKE ORTOTROPNIH MATERIJALA

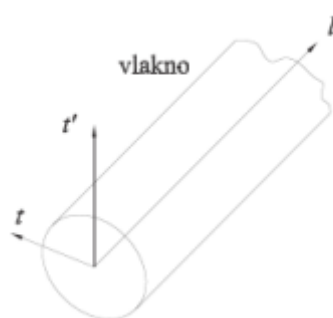
Iz mehanike kontinuuma je poznato da se materijali prema broju ravnina elastične simetrije dijele na izotropne, transverzalno izotropne, ortotropne, monokline i anizotropne materijale [8]. Izotropni materijali u bilo kojoj materijalnoj točki tijela imaju ista mehanička i toplinska svojstva u svim smjerovima. Karakteristično za ove materijale je da normalna naprezanja izazivaju samo duljinske deformacije, a posmična naprezanja samo kutne ili posmične deformacije. Ovi materijali imaju beskonačno puno materijalnih ravnina simetrije. Za razliku od toga, kod anizotropnih materijala mehanička i toplinska svojstva ovise o smjeru, a mogu se razlikovati u svakoj materijalnoj točki tijela. Kod ovih materijala ne postoje materijalne ravnine simetrije pa stoga normalna naprezanja, kao i posmična naprezanja izazivaju i duljinske i kutne deformacije [9,10].

Poseban slučaj anizotropnog materijala je ortotropni materijal. Ortotropni materijali imaju svojstvo homogenosti, ali su im mehanička i toplinska svojstva jednaka samo u određenim pravcima, koji su postavljeni paralelno osima odgovarajućeg pravokutnog koordinatnog sustava. U ovom poglavlju opisan će se osnovne relacije i pojmovi ortotropnih materijala. Ovisno o usmjerenosti vlakana, svojstva ortotropnog materijala se značajno razlikuju. Primjerice, modul elastičnosti, vlačna čvrstoća i Poissonov faktor su svojstva uvjetovana s tri ravnine elastične simetrije koje su međusobno okomite. Prikaz osi ortotropnog materijala vidljiv je na slici 10. Os 1 je oznaka za longitudinalni smjer vlakna, os 2 je oznaka za transverzalni smjer koji je u ravnini sloja okomito na pravac vlakna i os 3 čini desni koordinatni sustav s prve dvije osi [11].



Slika 10. Transverzalno izotropni materijalni model s pripadnim osima [12]

U ovom radu se pretpostavlja da je zbog jednolike orijentacije staklenih vlakana (engl. *unidirectional composite material*) ponašanje analiziranog polimernog materijala PBT transverzalno izotropno. Transverzalno izotropni materijal je poseban slučaj ortotropnog materijala koji ima samo jednu os simetrije. Materijal je transverzalno izotropan kada kroz svaku točku materijala prolazi ravnina u kojoj su mehanička i toplinska svojstva u svim smjerovima jednaka, tj. kada je jedna od glavnih ravnina ujedno i ravnina izotropije. Kako je prikazano na slici 11,  $l$  je os transverzalne izotropije, dok je ravnina  $t-t'$  ravnina transverzalne izotropije.



Slika 11. Osi transverzalno izotropnog vlakna [12]

### 3.1. Tenzori elastičnosti i podatljivosti

Za opisivanje stanja naprezanja i deformacija analiziranog ortotropnog polimernog materijala ovdje će se prikazati osnovne relacije elastičnog materijalnog modela. Veza između Cauchyevog tenzora naprezanja  $\sigma_{ij}$  i tenzora deformacije  $\varepsilon_{kl}$  izražava se relacijom

$$\sigma_{ij} = C_{ijkl} \varepsilon_{kl}, \quad (1)$$

gdje tenzor četvrtog reda  $C_{ijkl}$  predstavlja tenzor elastičnosti. Tenzor naprezanja  $\sigma_{ij}$  je tenzor drugog reda i može se zapisati u vektorskom obliku:

$$[\sigma_{ij}] = [\sigma_{11} \quad \sigma_{22} \quad \sigma_{33} \quad \sigma_{12} \quad \sigma_{13} \quad \sigma_{23}], \quad (2)$$

gdje su  $\sigma_{ii}$  normalna naprezanja, a  $\sigma_{ij} = \tau_{ij}$  ( $i \neq j$ ) posmična naprezanja. Tenzor deformacije  $\varepsilon_{kl}$  je također tenzor drugog reda i može se zapisati u vektorskom obliku:

$$\left[ \varepsilon_{ij} \right] = \left[ \varepsilon_{11} \quad \varepsilon_{22} \quad \varepsilon_{33} \quad \varepsilon_{12} \quad \varepsilon_{13} \quad \varepsilon_{23} \right], \quad (3)$$

gdje su  $\varepsilon_{ii}$  duljinske deformacije, a  $\varepsilon_{ij} = \frac{1}{2} \gamma_{ij}$  ( $i \neq j$ ) kutne deformacije. Kao što je rečeno tenzor elastičnosti je tenzor četvrtog reda, a poznato je kako tenzor  $n$ -tog reda za prostorne probleme ima  $3^n$  komponenata. Na taj način zaključujemo da tenzor elastičnosti ima 81 komponentu. Kako zbog simetrije tenzora deformacije vrijedi  $C_{ijkl} = C_{ijlk}$ , broj materijalnih konstanti reducira se na 54. Nadalje, zbog simetrije tenzora napreznja broj materijalnih konstanti smanjuje se još za 18 te ih ostaje 36, s obzirom da vrijedi  $C_{ijkl} = C_{jikl}$ . Na kraju, zbog simetrije tenzora elastičnosti ( $C_{ijkl} = C_{klij}$ ) broj materijalnih konstanti smanjuje se na 21, koji je ujedno i najveći broj neovisnih konstanti za opisivanje elastičnog ponašanja anizotropnog materijala. Kako ortotropni materijal posjeduje tri ravnine elastične simetrije koje su međusobno okomite, broj materijalnih konstanti se smanjuje na 9. Tih 9 komponenti pridružene su materijalnim osima i nazivaju se „inženjerske konstante“ [11,12]. To su modul elastičnosti ( $E_1, E_2, E_3$ ), modul smicanja ( $G_{12}, G_{13}, G_{23}$ ) te Poissonov faktor ( $\nu_{12}, \nu_{13}, \nu_{23}$ ).

Tenzor koji je također simetričan i pozitivno definitan jest tenzor podatljivosti  $S_{ijkl}$ . Ovaj tenzor je inverzan tenzoru elastičnosti zbog čega vrijedi  $S_{ijkl} = C_{ijkl}^{-1}$ . Tenzor podatljivosti za ortotropan materijal zapisan pomoću inženjerskih konstanti u matičnom obliku je [9,10]:

$$\left[ S_{ij} \right] = \begin{bmatrix} \frac{1}{E_1} & \frac{-\nu_{21}}{E_2} & \frac{-\nu_{31}}{E_3} & 0 & 0 & 0 \\ \frac{-\nu_{12}}{E_1} & \frac{1}{E_2} & \frac{-\nu_{32}}{E_3} & 0 & 0 & 0 \\ \frac{-\nu_{13}}{E_1} & \frac{-\nu_{23}}{E_2} & \frac{1}{E_3} & 0 & 0 & 0 \\ 0 & 0 & 0 & \frac{1}{G_{12}} & 0 & 0 \\ 0 & 0 & 0 & 0 & \frac{1}{G_{13}} & 0 \\ 0 & 0 & 0 & 0 & 0 & \frac{1}{G_{23}} \end{bmatrix}, \quad (4)$$

Zbog simetričnosti tenzora podatljivosti vrijedi da je  $[S_{ij}] = [S_{ji}]$ . Tako se kod ortotropnih materijala dobiva povezanost modula elastičnosti i Poissonovog faktora za različite smjerove, gdje vrijedi

$$\frac{\nu_{ij}}{E_i} = \frac{\nu_{ji}}{E_j} \quad (5)$$

U relaciji (5) vrijedi  $\nu_{ij} \neq \nu_{ji}$ . Više o vezi između konstanti elastičnosti, kao i naprežanja o deformacijama za ortotropni materijal može se pronaći u [12].

Kako će se u ovom radu analizirati kompozitni materijal s jednoliko usmjerenim vlaknima, razmatrat će se transverzalno izotropni model materijala. Prikladan model koji dosta vjerno opisuje ispitivane epruvete PBT-a i kopču električnog konektora koji su analizirani u ovom radu, prikazan je na slici 10 [12,13].

U skladu sa slikom 10 transverzalno izotropni materijalni model opisan je s tri materijalna smjera. Paralelno s usmjerenošću vlakana postavljena je os 1 koja označava longitudinalni smjer materijala. U smjeru te osi javljaju se najveća mehanička svojstva materijala. Okomito na os 1 nalazi se ravnina koja je definirana osima 3 i 2. Zbog pretpostavke da su svojstva materijala u tim osima približno jednaka, ta ravnina se razmatra kao ravnina transverzalne izotropije. Iz navedenog razloga relacije koje povezuju modul elastičnosti, Poissonov faktor i modul smicanja za tri materijalna smjera se mogu zapisati u sljedećem obliku:

$$\begin{aligned} E_2 &= E_3, \\ \nu_{12} &= \nu_{13}, \nu_{21} = \nu_{31}, \nu_{32} = \nu_{23}, \\ G_{13} &= G_{12}. \end{aligned} \quad (6)$$

Iz izraza (6) slijedi da je broj materijalnih konstanti smanjen na samo 5, na temelju čega se veza između deformacija i naprežanja pomoću matrice podatljivosti zapisuje kao [9,10]

$$\begin{bmatrix} \varepsilon_1 \\ \varepsilon_2 \\ \varepsilon_3 \\ \gamma_{12} \\ \gamma_{13} \\ \gamma_{23} \end{bmatrix} = \begin{bmatrix} \frac{1}{E_1} & \frac{-\nu_{12}}{E_1} & \frac{-\nu_{12}}{E_1} & 0 & 0 & 0 \\ \frac{-\nu_{12}}{E_1} & \frac{1}{E_2} & \frac{-\nu_{23}}{E_2} & 0 & 0 & 0 \\ \frac{-\nu_{12}}{E_1} & \frac{-\nu_{23}}{E_2} & \frac{1}{E_2} & 0 & 0 & 0 \\ 0 & 0 & 0 & \frac{1}{G_{12}} & 0 & 0 \\ 0 & 0 & 0 & 0 & \frac{1}{G_{12}} & 0 \\ 0 & 0 & 0 & 0 & 0 & \frac{1}{G_{23}} \end{bmatrix} \begin{bmatrix} \sigma_1 \\ \sigma_2 \\ \sigma_3 \\ \tau_{12} \\ \tau_{13} \\ \tau_{23} \end{bmatrix}, \quad (7)$$

gdje je

$$G_{23} = \frac{E_2}{2(1+\nu_{23})}. \quad (8)$$

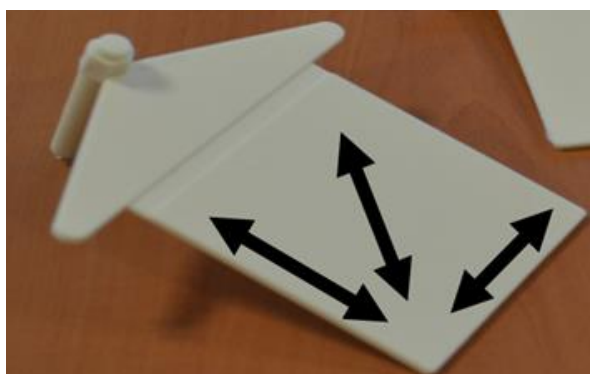
Na taj način se elastično ponašanje kompozitnog materijala s jednolikom orijentacijom vlakana može opisati sa samo 5 materijalnih konstanti  $E_1, E_2, \nu_{12}, \nu_{23}$  i  $G_{12}$ . Eksperimentalno određivanje ovih konstanti za kompozitni materijal Pocan B3225, koji je analiziran u ovom radu, prikazano je u tekstu koji slijedi.

## 4. EKSPERIMENTALNO ISPITIVANJE MATERIJALA KUĆIŠTA

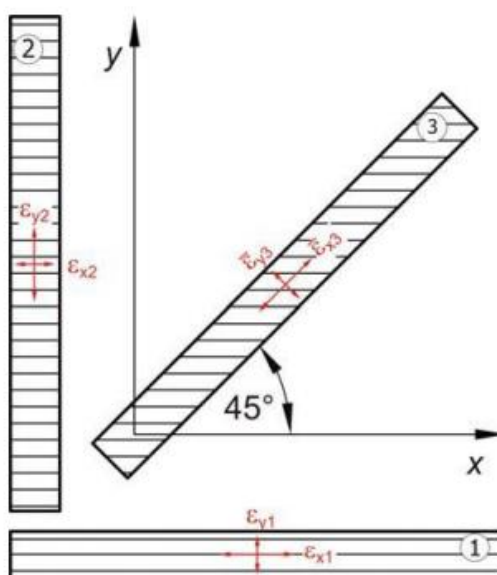
U sklopu Završnog rada *Numeričko modeliranje mehaničkog ponašanja polimernog materijala ojačanog staklenim vlaknima* [11] opisana je priprema i eksperimentalno ispitivanje materijala Pocan B3225 od kojeg je izrađeno u ovome radu analiziranog kućišta električnog konektora [11]. Priprema i eksperimentalna ispitivanja ispitnih epruveta provedena su u tvrtki Yazaki Europe Limited iz Zagreba. Eksperimentalna ispitivanja provedena su u svrhu određivanja elastoplastičnog ponašanja navedenog materijala te su dobiveni rezultati primijenjeni pri izradi numeričkog modela kućišta. U nastavku ovog poglavlja opisat će se postupak pripreme epruveta, metode mjerenja te će se prikazati rezultati eksperimentalnih mjerenja. Prikazani rezultati biti će uspoređeni sa specifikacijama proizvođača.

### 4.1. Priprema epruveta za ispitivanje

Za potrebe eksperimentalnog istraživanja mehaničkog ponašanja Pocan B3225, tehnologijom brizganja napravljene su tanke pločice (slika 12). Prilikom brizganja dobivene su pločice debljina 1 mm i 2 mm, ortotropnih karakteristika sa staklenim vlaknima usmjerenim u smjeru brizganja. Epruvete su zatim izrezivane u tri smjera, u smjeru  $0^\circ$ ,  $45^\circ$  i  $90^\circ$  u odnosu na referentnu usmjerenost vlakana. Za svako od navedenih usmjerenja u kojima su izrezivane epruvete, izrađeno je 3 uzorka označenih sa S1, S2 i S3. Kako je prethodno utvrđena debljina kopče za zaključavanje (engl. *locking*) te usmjerenost vlakana u kopči za zaključavanje pomoću 3D mikroročunalne tomografije X-zrakama  $\mu$ -CT-a (engl. *3D X-ray micro-Computed Tomography*), u ovom radu razmatrane su epruvete debljine 1mm s usmjerenošću vlakana od  $0^\circ$  u odnosu na referentnu usmjerenost vlakana. Na slici 13 prikazan je princip izrezivanja epruveta iz kompozitne pločice.

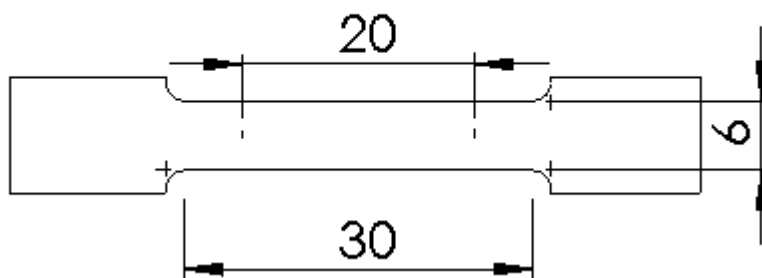


Slika 12. Kompozitna pločica izrađena od materijala Pocan B3225 [11]



**Slika 13. Princip izrezivanja epruveta iz kompozitne ploče [11]**

Širina mjernog područja izrezane epruvete iznosi 6 mm, a duljina središnjeg mjernog dijela 20 mm. Udaljenost između prihvatila epruvete iznosi 30 mm. Geometrija i dimenzije izrezanih epruveta vidljive su na slici 14.



**Slika 14. Geometrija i dimenzije epruvete za ispitivanje (dimenzije su prikazane u mm)**

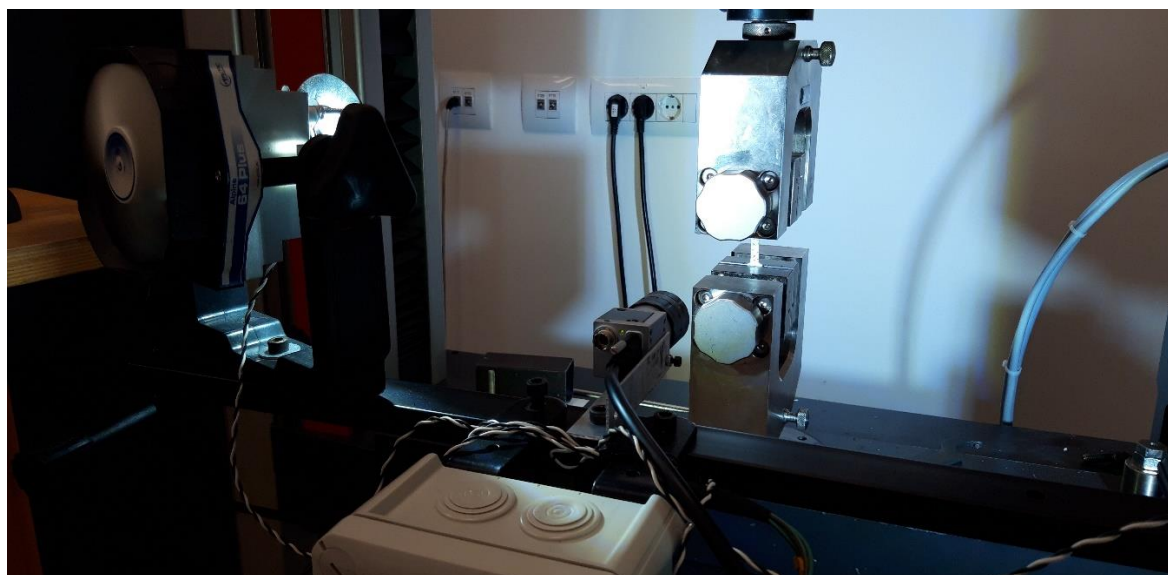
Za potrebe provođenja eksperimentalnog ispitivanja epruveta potrebno je pripremiti uzorke kako bi se metodom korelacije digitalne slike (engl. *Digital Image Correlation* – DIC metoda) dobila raspodjela pomaka na površini epruvete. Kako ne bi bilo refleksije svjetla na površini uzorka, na epruvetu se nanosi tanki sloj bijelog mat laka. Zatim se na tretiranu površinu u spreju nanosi crni raster, pri čemu je vrlo važno paziti da se što finije nanese crni stohastički raster. Pripremljeni uzorci prikazani su na slici 15. Prilikom registriranja digitalnih slika epruveta korištena je jedna kamera, čime je provedena 2D DIC metoda. Pomoću kamera optički se



promatraju pomaci točaka rastera te se kasnije iz izmjerene polja pomaka računa polje deformacija na cijeloj mjernoj plohi uzorka. Na slici 16 prikazana je ispitna konfiguracija za statički vlačni test, dok je na slici 17 prikazano eksperimentalno određivanje mehaničkih svojstava materijala Pocan B3225.



**Slika 15. Pripremljene epruvete**



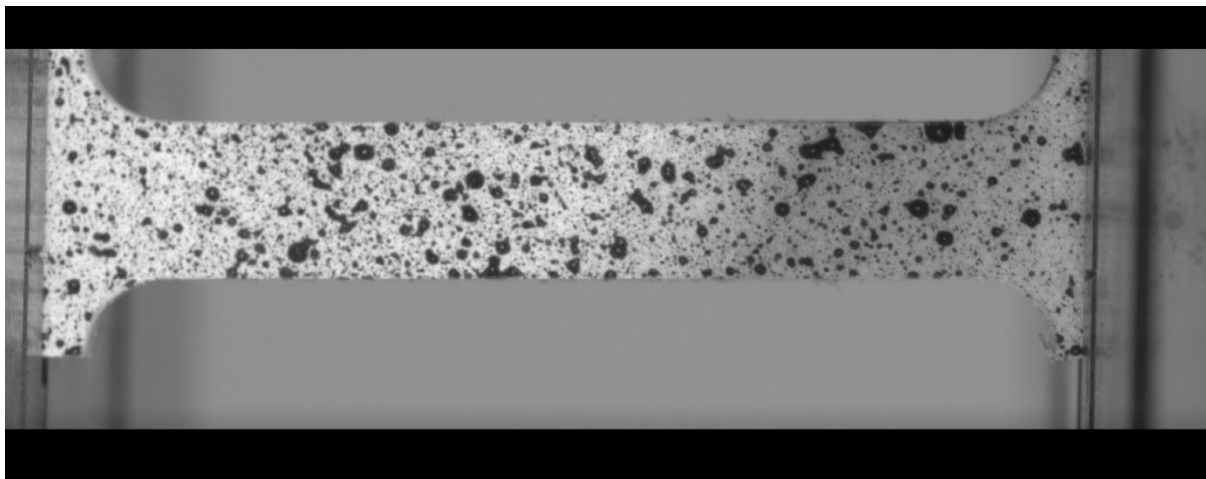
**Slika 16. Ispitna konfiguracija za statički vlačni test**



Slika 17. Provođenje statičkog vlačnog ispitivanja materijala Pocan B3225 [11]

#### 4.2. Provođenje eksperimenta i obrada rezultata ispitivanja

Za potrebe provođenja eksperimentalnog ispitivanja korištena je statička kidalica. Cilj statičkog vlačnog ispitivanja jest odrediti elastične konstante materijala. Po uzoru na [14] provedeni su vlačna ispitivanja po normi HRN EN ISO 527 [15]. Kako bi mogli odrediti spomenute konstante, potrebno je kontinuirano mjeriti silu te produljenje uzorka te se istovremeno u pripadajućem softveru od kidalice iscrtava dijagram sila – produljene. Zatim su u programu *Microsoft Excel* obrađeni podaci dobiveni eksperimentom. Kako bi se dobilo naprezanje, potrebno je podijeliti dobivene sile s početnom površinom presjeka mjernog dijela epruvete, a kako bi se dobila duljinska deformacija potrebno je produljenje podijeliti s početnom duljinom mjernog dijela epruvete. Obradivanjem dobivenih vrijednosti dobiva se inženjerska krivulja naprezanje – istezanje. Kako su pomaci mjereni metodom korelacije digitalne slike (slika 18), bilo je moguće odrediti istezanje i poprečnu kontrakciju epruvete, na temelju čega su određivani modul elastičnosti te Poissonov faktor.

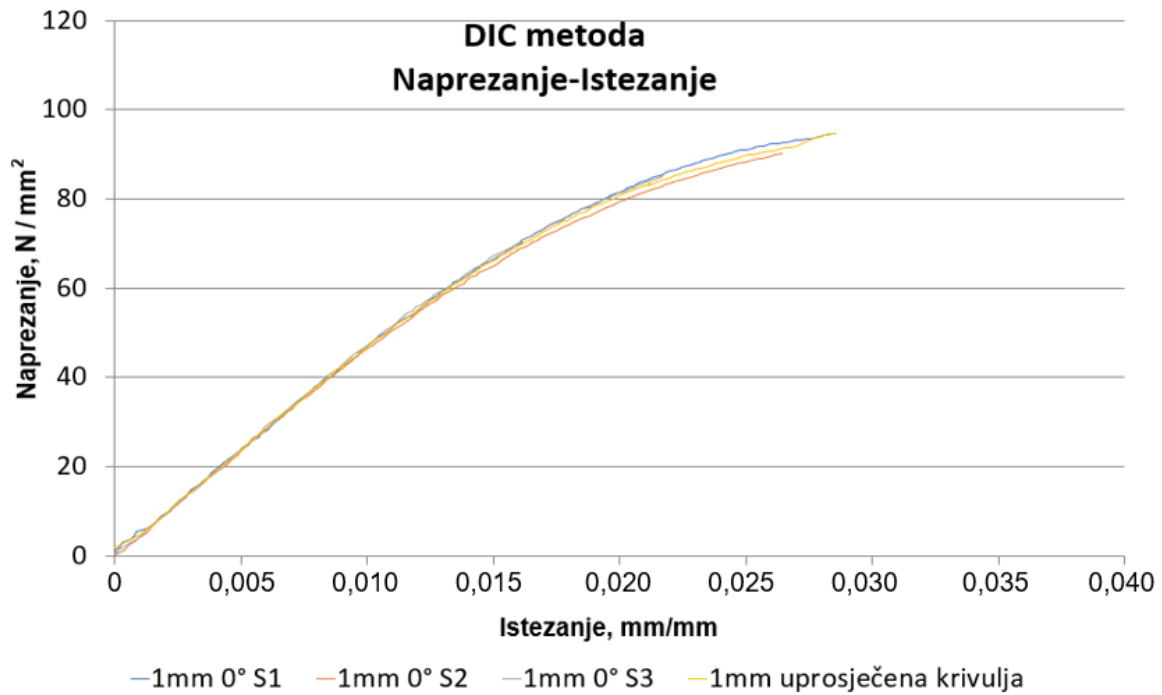


**Slika 18. Određivanje pomaka točaka primjenom DIC metode**

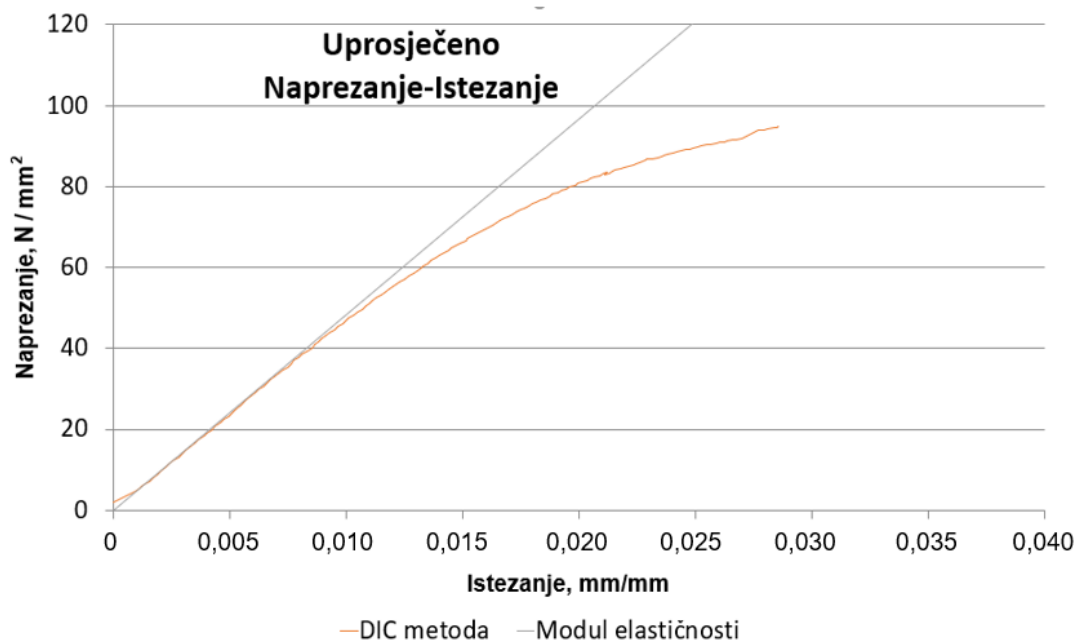
Na temelju izmjerenih pomaka na epruveti izračunate su deformacije  $\varepsilon_{x1}$  i  $\varepsilon_{y1}$  (slika 13) za naprezanja  $\sigma_1 \neq 0$  i  $\sigma_2 = \sigma_3 = \tau_{12} = \tau_{13} = \tau_{23} = 0$ . Pomoću izračunatih deformacija i naprezanja i izraza (7) dobiveni su modul elastičnosti i Poissonov faktor materijala

$$E_1 = \frac{\sigma_1}{\varepsilon_1} = \frac{\sigma_1}{\varepsilon_{x1}}, \quad \nu_{12} = -\frac{\varepsilon_{y1}}{\varepsilon_{x1}}. \quad (9)$$

Rezultati ispitivanja materijala Pocan B3225 prikazani su dijagramom naprezanje – deformacija na slici 19. Na slici su dani rezultati za tri ispitna uzorka oznake S1, S2 i S3 te krivulja koja je dobivena uprosječavanjem naprezanja i deformacija za navedene uzorke. Za jasniji prikaz, na slici 20 prikazana je uprosječena krivulja s prethodnog dijagrama te pravac pomoću kojeg je određen modul elastičnosti iz izraza (9).

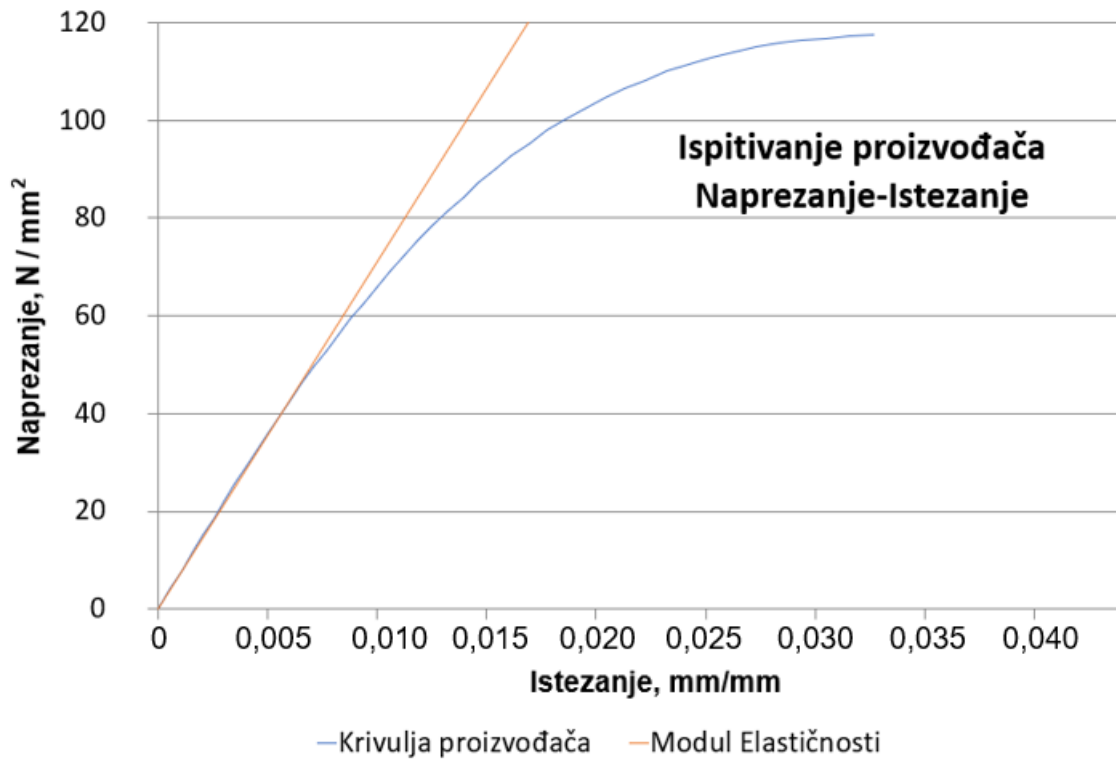


Slika 19.  $\sigma - \varepsilon$  dijagram materijala Pocan B3225 opterećenog u smjeru vlakana ( $0^\circ$ ), za epruvete debljine 1mm, oznake S1, S2 i S3

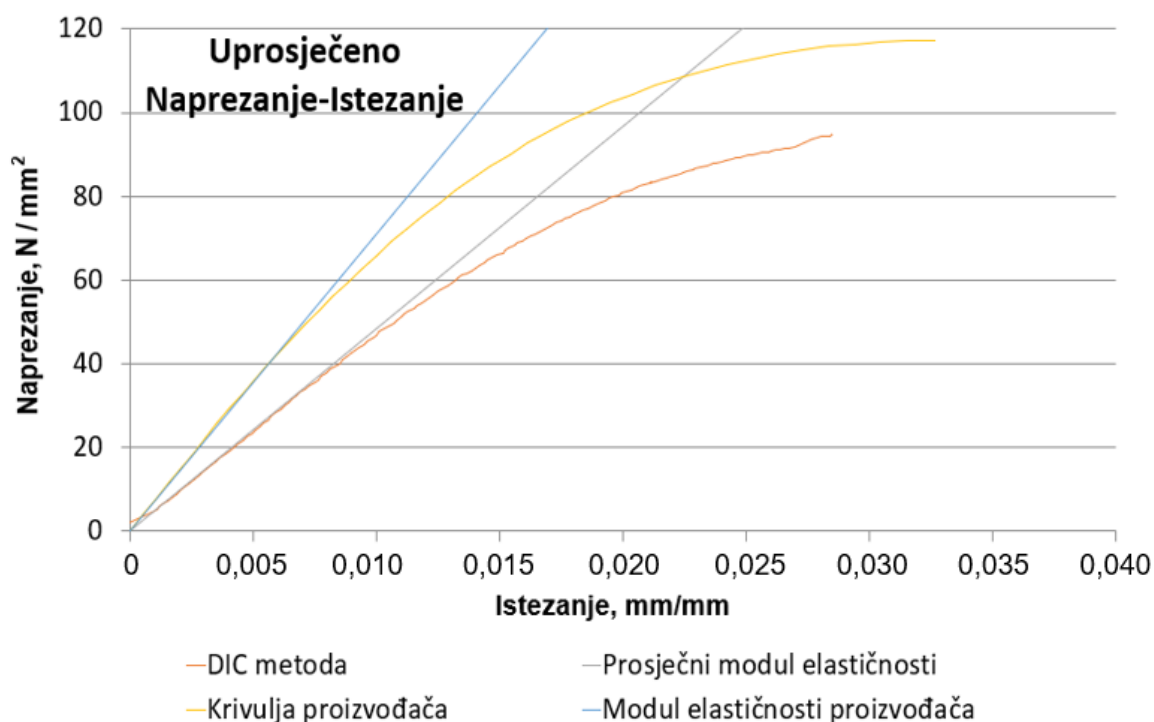


Slika 20. Prikaz uprosječne  $\sigma - \varepsilon$  krivulje s dijagrama sa slike 19 zajedno s pripadajućim pravcem za određivanje modula elastičnosti

Nadalje su rezultati dobiveni eksperimentalnim ispitivanjem uspoređeni sa specifikacijama materijala proizvođača. Na slici 21 dan je  $\sigma - \varepsilon$  dijagram od proizvođača materijala te pripadni pravac za određivanje modula elastičnosti. Rezultati provedenog vlačnog testa uspoređeni sa specifikacijama materijala na slici 22.



Slika 21.  $\sigma - \varepsilon$  dijagram od proizvođača materijala Pocan B3225 [17]



**Slika 22. Usporedba rezultata dobivenih eksperimentalnim ispitivanjem i specifikacija proizvođača**

U tablici 1 prikazane su inženjerske konstante elastičnosti izračunate na temelju rezultata eksperimentalnog ispitivanja i inženjerske konstante dobivene iščitavanjem specifikacija od proizvođača.

**Tablica 1. Inženjerske konstante elastičnosti Pocan B3225**

	Usmjerenost vlakana	Konstanta elastičnosti	Uzorak S1	Uzorak S2	Uzorak S3	Prosječna vrijednost
Eksperimentalno ispitivanje	0°	$E_1, \text{N/mm}^2$	5000	4597	4900	4832
	0°	$\nu_{12}, -$	0,289	0,31	0,3	0,3
Specifikacije proizvođača		$E_1, \text{N/mm}^2$				7100
		$\nu_{12}, -$				0,3

U tablici 2 prikazane su lomna čvrstoća i deformacija pri lomu određene na temelju rezultata eksperimentalnog ispitivanja, odnosno dobivene iščitavanjem specifikacija od proizvođača.

**Tablica 2. Lomna čvrstoća i deformacija pri lomu za materijal Pocan B3225**

	Epruveta	Lomna čvrstoća, N/mm <sup>2</sup>	Deformacija loma, mm/mm
Eksperimentalno ispitivanje	S1	94,9	0,024
	S2	90,1	0,026
	S3	85	0,021
	Prosjek	90	0,024
Specifikacije proizvođača		120	0,034

Iz dijagrama naprezanje – deformacija sa slike 22 i tablica 1 i 2 s pripadnim karakteristikama materijala vidljivo je da se rezultati dobiveni eksperimentalnim ispitivanjem dosta razlikuju od onih preuzetih od proizvođača. Pritom su manje vrijednosti za karakteristike materijala dobivene eksperimentalnim ispitivanjem. Mogući razlozi nižih vrijednosti materijalnih karakteristika dobivenih eksperimentalnim ispitivanjem u odnosu na podatke od proizvođača su: način brizganja, način izrezivanja ispitnih epruveta, premali uzorak ispitanih epruveta, provedena samo jedna vrsta testa, itd. Nadalje će se za numeričko modeliranje električnog konektora koji je izrađen od analiziranog materijala primijeniti rezultati eksperimentalnih ispitivanja, kao i podaci preuzeti od proizvođača.

## 5. NUMERIČKO MODELIRANJE VLAČNOG TESTA

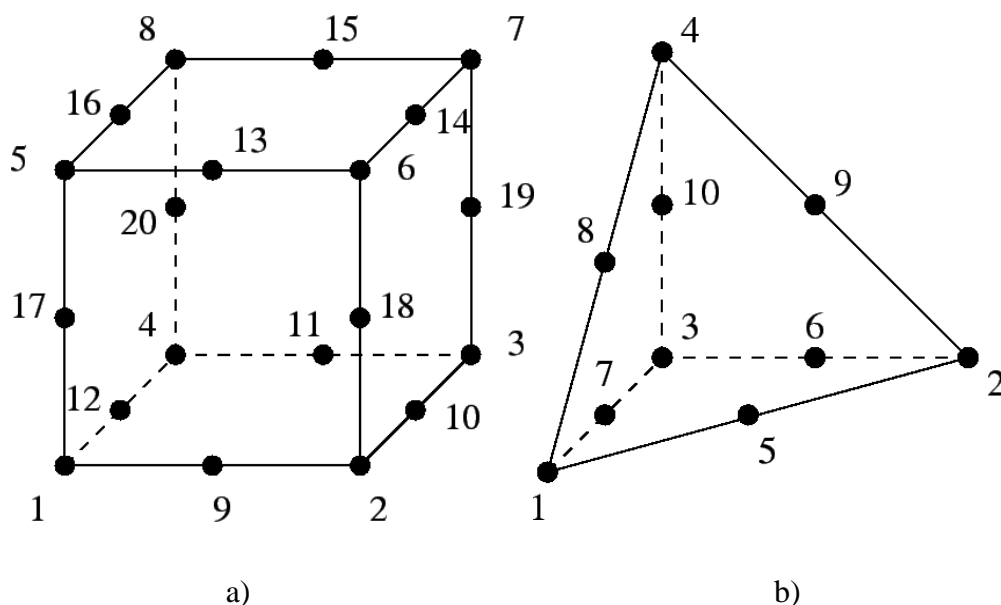
### 5.1. Opis metode konačnih elemenata

Numeričko modeliranje električnog konektora provedeno je primjenom metode konačnih elemenata. Poznato je da se ova metoda zasniva na prostornoj diskretizaciji, odnosno podjeli kontinuuma na konačne elemente. Na taj način se analizirani kontinuum zamjenjuje s mrežom konačnih elemenata koji se međusobno spajaju u čvorovima u kojima se definiraju odgovarajući stupnjevi slobode [18]. Formulacija koja se zasniva na metodi pomaka najčešće je korištena u rješavanju problema u mehanici deformabilnih tijela. Pritom su stupnjevi slobode u čvorovima pomaci, odnosno pomaci i kutovi zakreta. Ovdje se polje pomaka u elementu opisuje pomoću funkcija oblika koje povezuju pomake u elementu i stupnjeve slobode u čvorovima. Pritom se realna konstrukcija s beskonačno puno stupnjeva slobode zamjenjuje s proračunskim modelom koji ima konačan broj stupnjeva slobode. Za diskretizaciju konstrukcije postoji veliki broj različitih konačnih elemenata. Najčešća podjela je na elemente namijenjene analizi pojedinih konstrukcijskih elemenata (engl. *structural elements*) (jednodimenzijnski elementi te elementi za analizu ploča i ljuski) i kontinuumske elemente (engl. *continuum elements*) (dvodimenzijnski, trodimenzijnski, ososimetrični elementi). Za opisivanje proračunskog modela pored geometrije konstrukcije potrebno je definirati materijal, opterećenje, rubne uvjete i kinematska ograničenja. Nakon što se definira proračunski model (pretprocesiranje), slijedi rješavanje problema matematičkog modeliranja (procesor) i na kraju se grafički prikazuju rezultati (postprocesor). Na točnost numeričke analize utječe velik broj faktora, kao što su način podjele konstrukcije na konačne elemente i svojstva primijenjenih elemenata te modeliranje ponašanja materijala, rubnih uvjeta, kinematskih ograničenja i opterećenja konstrukcije. Za ispravno odabrane konačne elemente i definirani proračunski model, točnost numeričkih rješenja uvelike ovisi o gustoći mreže konačnih elemenata, odnosno točnost raste kako se broj elemenata povećava. Na taj je način za dobivanje što točnijih rješenja potrebno provesti analizu konvergencije numeričkih rezultata. Pritom, da bi rješenja bila dovoljno točna za inženjersku praksu potrebno je odabrati optimalni broj elemenata kako bi proračun zauzeo što manju količinu memorije u računalu te kako bi vrijeme računanja bilo što kraće. U ovom radu za numeričko modeliranje i provedbu računalnih simulacija primijenjen je softverski paket Abaqus/Standard [19]. U potpoglavlju koji slijedi dan je opis trodimenzijnskih konačnih elemenata koji su primijenjeni za analizu procesa deformiranja električnog konektora.



## 5.2. Opis primijenjenih konačnih elemenata

U radu su korištene dvije vrste konačnih elemenata iz biblioteke elemenata programskog paketa Abaqus/Standard [19]: heksaedarski element drugog reda (C3D20) i tetraedarski element drugog reda (C3D10). Prilikom izrade numeričkog modela vlačnog testa korišten je C3D20 konačni element, dok je za potrebe numeričkog modeliranja kopče električnog konektora primijenjen konačni element C3D10. Navedeni konačni elementi prikazani su na slici 23. Stupnjevi slobode u svakom čvoru ovih elemenata su tri pomaka u pravcu globalnih osi.



**Slika 23. Trodimenzijski elementi [19]: a) heksaedarski drugog reda C3D20 i b) tetraedarski drugog reda C3D10**

Radi se o izoparametrijskim konačnim elementima kod kojih su polje pomaka i geometrija elementa opisani istim interpolacijskim funkcijama [18]. Stanje deformacija i naprezanja kod trodimenzijskih elemenata opisuje se sa šest komponenta. Pritom se za izračunate globalne čvorne pomake izračunavaju lokalni čvorni pomaci iz kojih se nadalje određuju deformacije i naprezanja. Pritom se naprezanja i deformacije mogu prikazati u lokalnom i globalnom koordinatnom sustavu [11].

## 5.3. Materijalni model materijala Pocan B3225

Za potrebe provedbe numeričke analize procesa deformiranja analiziranog polimernog materijala PBT-a ojačanog s 20 % kratkih staklenih vlakana potrebno je definirati konstitutivni model materijala. Drugim riječima, potrebno je opisati dijagram naprezanje - deformacija

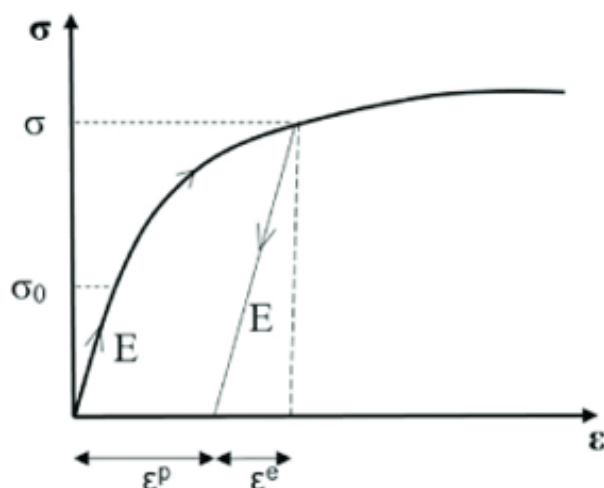
materijala koji je prikazan na slici 21 preuzet iz literature [17], odnosno dijagram sa slike 20 koji je dobiven eksperimentalno u okviru ovog rada. Sa slika je vidljivo da se materijal ponaša linearno do određene granice, a nakon toga nelinearno. Pritom je istežljivost materijala do loma mala. Maksimalna deformacija kod loma je približno 3,4% tako da se može reći da je ponašanje materijala krhko. Za detaljniju sliku ponašanja materijala i ocjenu je li ponašanje iznad određene granice nelinearno elastično ili elastoplastično potrebno je provesti testove s rasterećenjem što nije sadržaj ovog rada.

Za modeliranje dijagrama naprezanje-deformacija materijala PBT-GF30 ojačanog s 30% staklenih vlakana u radu [20] primijenjeni su hiperelastični materijalni modeli: Neo-Hookean, Mooney-Rivlin i Ogden model. Kao što je poznato, hiperelastični materijalni modeli temelje se na gustoći energije deformiranja. Pritom je za određivanje parametara materijala osim vlačnih testova potrebno provesti i smične testove te dvoosne testove. U radu [20] parametri materijala određeni su na temelju vlačnih testova. Zaključeno je da jedino Mooney-Rivlin model s 3 parametra daje prihvatljive rezultate, dok ostali modeli loše aproksimiraju krivulju naprezanje-deformacija. Ovo je i razumljivo jer se hiperelastični materijalni modeli primjenjuju za slučajeve velikih deformacija, a što ovdje nije slučaj jer se Pocan B3225 ponaša krhko.

Iz navedenih razloga u ovom radu je modeliranje dijagrama naprezanje-deformacija materijala Pocan B3225 provedeno primjenom elastoplastičnog materijalnog modela koji se inače primjenjuje za analizu metalnih materijala. Osim toga, zbog jednolike orijentacije staklenih vlakana u kopči električnog konektora i zbog toga što je kopča kao konzola opterećena samo na savijanje ponašanje analiziranog polimernog materijala Pocan B3225 pretpostavljeno je kao izotropno. Na slici 24 prikazano je elastoplastično ponašanje materijala. Kao što je vidljivo sa slike, ako se materijal optereti iznad granice tečenja  $R_{p0,2}$  (na slici označeno s  $\sigma_0$ ) i nakon toga rastereti, epruveta se trajno deformira te je ukupna deformacija jednaka

$$\varepsilon = \varepsilon^e + \varepsilon^p, \quad (10)$$

gdje je  $\varepsilon^e$  elastična deformacija, a  $\varepsilon^p$  plastična ili trajna deformacija.

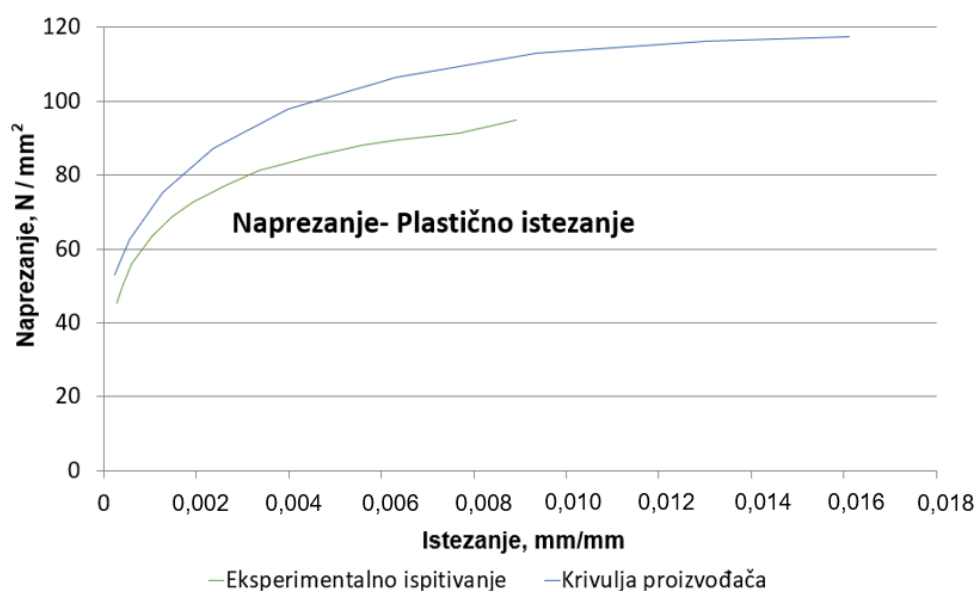


Slika 24. Elastoplastično ponašanje materijala [21]

Plastična deformacija se može odrediti na način da je

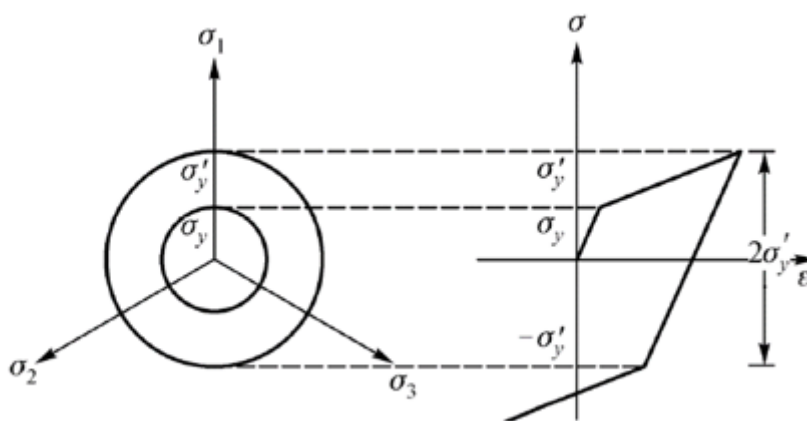
$$\varepsilon^p = \varepsilon - \varepsilon^e = \varepsilon - \frac{\sigma}{E}. \quad (11)$$

Na taj način se za Pocan B3225 iz dijagrama sa slike 21 preuzet iz literature [17], odnosno iz dijagram sa slike 20 koji je dobiven eksperimentalno u okviru ovog rada, može dobiti dijagrama naprezanje – plastična deformacija koji je prikazan na slici 25.

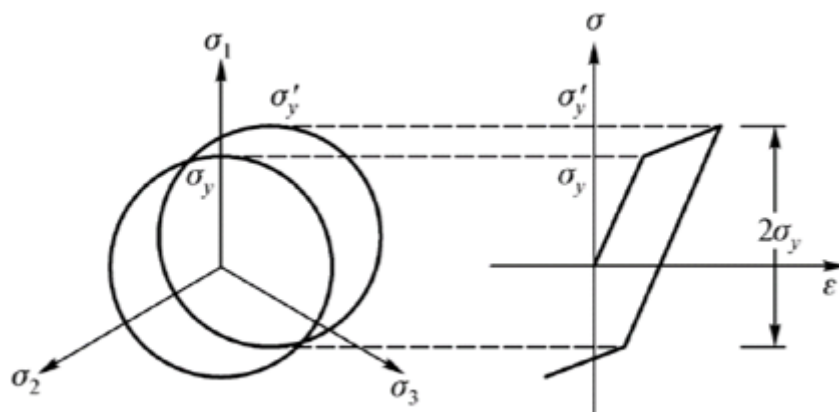


Slika 25. Dijagram naprezanje – plastična deformacija za Pocan B3225

Kao što je vidljivo sa slike 25, iznad granice tečenja materijal očvršćuje, odnosno naprezanja se povećavaju s rastom plastične deformacije. Razlikuju se dva osnovna modela očvršćenja materijala, izotropno očvršćenje i kinematičko očvršćenje. Model izotropnog očvršćenja za slučaj jednoosnog i troosnog stanja naprezanja prikazan je na slici 26. Ovaj model očvršćenja se zasniva na izotropnosti materijala na način da se ploha tečenja jednoliko širi u svim smjerovima, a da pri tome ne dolazi do promjene njenog oblika. To znači da s promjenom plastične deformacije dolazi do povećanja ili smanjenja granice tečenja materijala, a pritom dolazi do promjene krivulje tečenja jednoliko u svim smjerovima. Na slici 27 prikazan je model kinematičkog očvršćenja za slučaj jednoosnog i troosnog stanja naprezanja. Kod modela kinematičkog očvršćenja, tijekom procesa plastičnog deformiranja ploha tečenja se translacija kao kruto tijelo u prostoru naprezanja bez rotacije i promjene njene veličine. Za razliku od izotropnog očvršćenja, model kinematičkog očvršćenja pretpostavlja neizotropno ponašanje kontinuuma što omogućuje opisivanje Bauschingerovog efekta koji predstavlja reduciranje granice tečenja u drugom ciklusu opterećivanja, ako se opterećenju promijeni predznak. Kod većine inženjerskih materijala, proces očvršćivanja materijala opisuje se s kombinacijom gore opisanih osnovnih modela, pri čemu se ploha tečenja istovremeno translacija i širi u prostoru naprezanja. Model izotropnog očvršćenja najčešće se koristi za opisivanje procesa monotonog opterećivanja materijala, dok se model kinematičkog očvršćenja primjenjuje u slučaju naizmjeničnog cikličkog opterećivanja materijala u kojima Bauschingerov efekt igra značajnu ulogu.



Slika 26. Izotropno očvršćenje za jednoosno i troosno stanje naprezanja [8]



**Slika 27. Kinematičko očvršćenje za jednoosno i troosno stanje naprezanja [8]**

Kako se u ovom radu modelira proces monotonog opterećivanja materijala, očvršćenje Pocana B3225 opisano je modelom izotropnog očvršćenja. Za modeliranje izotropnog očvršćenja materijala, u programskom paketu Abaqus iz dijagrama naprezanje – plastična deformacija sa slike 25 su očitane vrijednosti navedene u tablici 3.

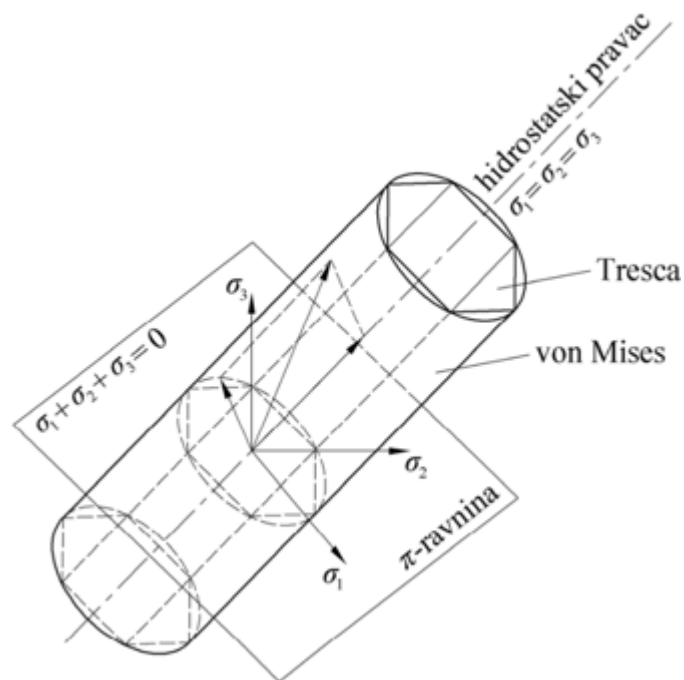
**Tablica 3. Točke iz dijagrama naprezanje – plastična deformacija sa slike 25**

Podaci od proizvođača		Eksperimentalno ispitivanje	
Naprezanje, N/mm <sup>2</sup>	Plastična deformacija, mm/mm	Naprezanje, N/mm <sup>2</sup>	Plastična deformacija, mm/mm
52,95	0,0002	45,38	0,0003
62,63	0,0006	50,41	0,0004
75,33	0,0013	55,90	0,0006
87,18	0,0024	63,55	0,0010
97,86	0,0040	68,82	0,0015
106,48	0,0063	72,63	0,0019
112,88	0,0094	77,13	0,0026
116,39	0,0130	81,17	0,0034
117,40	0,0161	85,12	0,0045
		88,08	0,0056
		89,57	0,0064
		91,46	0,0077
		94,90	0,0089

Za slučaj jednoosnog opterećenja naprezanja veća od granice tečenja izazivaju u materijalu osim elastičnih deformacija i pojavu plastičnih ili trajnih deformacija. Za slučaj višeosnog stanja naprezanja proces elastoplastičnog deformiranja materijala opisuje se skalarnom funkcijom tečenja koja ovisi o naprezanju  $\sigma_{ij}$ , plastičnoj deformaciji  $\varepsilon_{ij}^p$  i povijesti plastične deformacije izraženu parametrom očvršćenja  $\kappa$

$$f = f(\sigma_{ij}, \varepsilon_{ij}^p, \kappa) = 0. \quad (12)$$

Za izotropne materijale funkcija tečenja ovisi samo o glavnim naprezanjima  $\sigma_1, \sigma_2, \sigma_3$ , a ne ovisi o pravcima glavnih naprezanja. Na slici 28 dane su Misesova i Trescina ploha tečenja. Kao što je vidljivo sa slike, Trescinoj plohi odgovara pravilna šesterostrana prizma, dok je Misesova ploha kružni valjak.



Slika 28. Von Misesova i Trescina ploha tečenja [8]

Za slučaj kada je  $f < 0$  materijal se nalazi u elastičnom području, dok za slučaj kada je  $f = 0$  u materijalu su osim elastičnih deformacija prisutne plastične deformacije. Slučaj  $f > 0$  predstavlja nedopustivo stanje budući da se stanje naprezanja ne može nalaziti izvan plohe tečenja. Poznato je da krhki materijali u području vlaka dobro slijede teoriju najvećeg normalnog naprezanja, a duktilni ili rastezljivi materijali dobro slijede teoriju distorzijske

energije, odnosno teoriju najvećeg posmičnog naprezanja. Mada se ovdje radi o krhkom ponašanju Pocana B3225, za modeliranje plastičnog ponašanja materijala iznad granice tečenja u ovom radu je primijenjen von Misesov kriterij tečenja. Za slučaj izotropnog očvršćenja ovaj kriterij ima oblik

$$f(\sigma_{ij}, \varepsilon_{ij}^p) = J_2 - \frac{1}{3} \sigma_Y^2 = 0. \quad (13)$$

U prethodnoj jednadžbi  $J_2$  je druga invarijanta devijatora tenzora naprezanja, a  $\sigma_Y$  predstavlja jednoosno naprezanje tečenja. U radu je pretpostavljeno pridruženo (asocirano uvjetu tečenja) pravilo tečenja za koje je inkrement plastične deformacije

$$d\varepsilon_{ij}^p = d\lambda \frac{\partial f}{\partial \sigma_{ij}}, \quad (14)$$

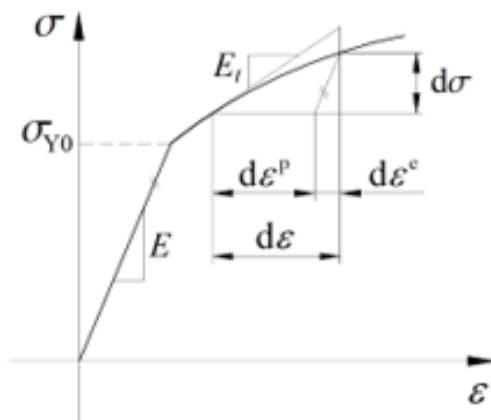
gdje je  $\lambda$  plastični multiplikator, odnosno skalarni faktor proporcionalnosti. Na slici 29 prikazan je prirast naprezanja  $d\sigma$  za prirast deformacije

$$d\varepsilon_{ij} = d\varepsilon_{ij}^e + d\varepsilon_{ij}^p. \quad (15)$$

U skladu sa slikom, konstitutivna relacija, odnosno veza između inkrementa naprezanja i inkrementa ukupne deformacije je jednaka

$$d\sigma_{ij} = D_{ijkl}^{ep} d\varepsilon_{kl}. \quad (16)$$

Ovdje se pri razmatranju plastičnog ponašanja materijala, matrica elastičnosti  $\mathbf{D}$  zamjenjuje s elastoplastičnom matricom  $D_{ijkl}^{ep}$ .



Slika 29. Prirast naprezanja  $d\sigma$  za prirast deformacije  $d\varepsilon$  [21]

#### 5.4. Jednadžba konačnih elemenata za nelinearnu statičku analizu

Za slučaj linearno-elastične konstrukcije koja je izrađena iz linearno-elastičnog materijala pomaci točaka konstrukcije ovise linearno o opterećenju. Pritom se uvodi pretpostavka o malim pomacima i deformacijama. Nadalje, ravnoteža konstrukcije se analizira na nedeformiranom obliku pri čemu opterećenje ne mijenja smjer. Za linearno-elastičnu konstrukciju vrijedi princip superpozicije, što znači da u slučaju kada na konstrukciju djeluje više sila, ukupni pomak je jednak algebarskom zbroju pomaka koji nastaju kada se utjecaj svake sile promatra odvojeno. Ovdje globalna jednadžba konačnih elemenata proračunskog modela glasi [18]

$$\mathbf{KV} = \mathbf{F}, \quad (17)$$

gdje je  $\mathbf{K}$  linearna matrica krutosti,  $\mathbf{V}$  vektor čvornih pomaka i  $\mathbf{F}$  vektor vanjskih čvornih sila. Ukoliko neki od navedenih uvjeta nije ispunjen, ponašanje konstrukcije je nelinearno. Razlikuju se tri osnovne vrste nelinearnosti:

- materijalna nelinearnost - materijal se ponaša nelinearno (nelinearna elastičnost, elastoplastičnost, viskoelastičnost, viskoplastičnost, puzanje),
- geometrijska nelinearnost – pojava velikih pomaka, odnosno velikih deformacija pa se ravnoteža razmatra na deformiranom obliku,
- nelinearnost rubnih uvjeta – kontaktni problem.

Za slučaj kada je odziv konstrukcije nelinearan (npr. ovisnost sile o pomaku je nelinearna) pomaci nisu proporcionalni opterećenju kao za slučaj linearne analize pa više ne vrijedi zakon superpozicije. U tom slučaju, za rješavanje problema ne može se primijeniti izraz (17) koji



predstavlja linearnu vezu između opterećenja  $\mathbf{F}$  i pomaka  $\mathbf{V}$  jer su koeficijenti krutosti u matrici krutosti  $\mathbf{K}$  konstantni. Kod nelinearnih problema matrica krutosti  $\mathbf{K}(\mathbf{V}, \mathbf{F})$  ovisi o pomacima  $\mathbf{V}$  i opterećenju konstrukcije  $\mathbf{F}$  na način da je [21]

$$\mathbf{K}(\mathbf{V}, \mathbf{F}) \mathbf{V} = \mathbf{F}. \quad (18)$$

Uvjet ravnoteže opisan je implicitnom relacijom

$$\mathbf{F}_I(\mathbf{V}) = \mathbf{F}, \quad (19)$$

gdje je  $\mathbf{F}_I(\mathbf{V})$  vektor unutarnjih čvornih sila koji je funkcija čvornih pomaka. Iz prethodnog izraza slijedi da je ravnoteže postignuta kada su unutarnje sile  $\mathbf{F}_I(\mathbf{V})$  jednake vanjskim silama  $\mathbf{F}$ . Primjenom Taylorova reda izvodi se linearizirana jednadžba krutosti, odnosno jednadžba konačnih elemenata za nelinearnu analizu [21]

$$\mathbf{K}_T(\mathbf{V}) \Delta \mathbf{V} = \mathbf{F} - \mathbf{F}_I(\mathbf{V}), \quad (20)$$

gdje  $\mathbf{K}_T$  predstavlja tangentnu matricu krutosti, a  $\Delta \mathbf{V}$  vektor inkrementalnih čvornih pomaka. Rješenje jednadžbe (20) nije moguće pronaći u jednom koraku, već se jednadžba rješava primjenom inkrementalno-iterativnih postupaka. Pritom se za svaki inkrement opterećenja rješavanje provodi iterativno. Za  $i$ -tu iteraciju je vektor pomaka  $\mathbf{V}_i$  jednak [22]

$$\mathbf{V}_i = \mathbf{V}_{i-1} + \Delta \mathbf{V}, \quad (21)$$

gdje je  $\mathbf{V}_{i-1}$  vektor pomaka iz prethodne iteracije. Ravnoteža se postiže kada je razlika između vanjskih i unutarnjih sila,  $\Delta \mathbf{F}$ , jednaka nuli [21]

$$\mathbf{F} - \mathbf{F}_I(\mathbf{V}) = \Delta \mathbf{F} = 0, \quad (22)$$

odnosno kada je vektor inkrementalnih čvornih pomaka jednak nuli

$$\Delta \mathbf{V} = 0. \quad (23)$$

Dijagram toka inkrementalno-iterativnog postupka prikazan je na slici 30. Najčešće korištene iterativne metode rješavanja nelinearnog problema su Newton-Raphsonov postupak,

modificirani Newton-Raphsonov postupak i *Arch Length* postupci. Više o ovim postupcima može se naći u [22].

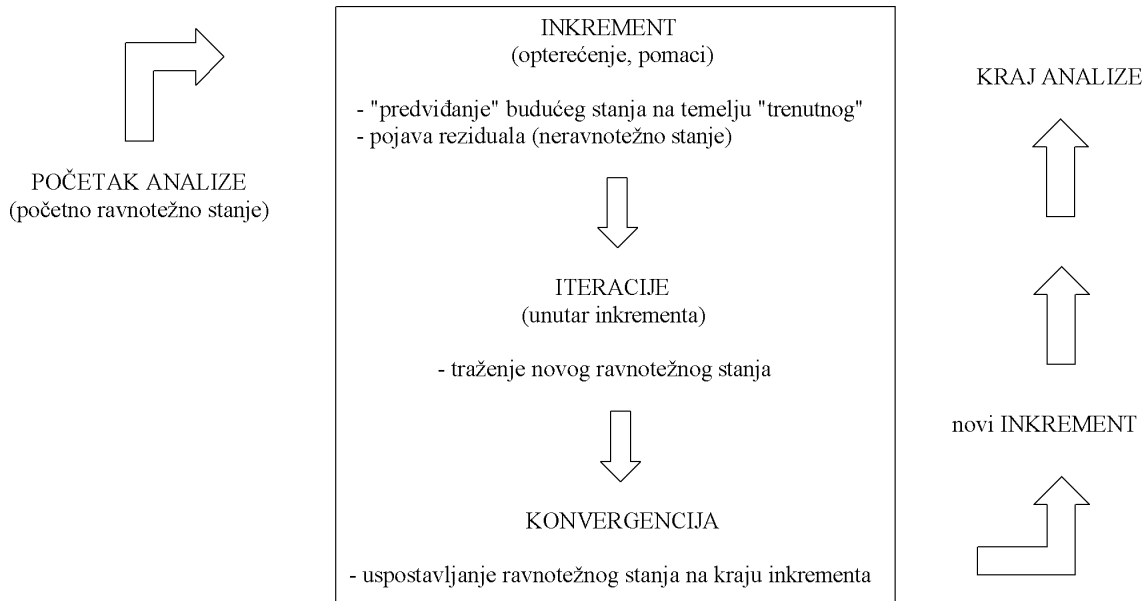
Postupak rješavanja nelinearnog statičkog problema primjenom metode konačnih elemenata prikazan je na slici 31. Kao što je vidljivo, postupak započinje rješavanjem jednadžbe (20) na način da se za inkrement opterećenja odredi vektor inkrementalnih pomaka  $\Delta \mathbf{v}$  za cijeli proračunski model u globalnim koordinatama. Za dobivanje vektora inkrementalnih deformacija  $\Delta \boldsymbol{\varepsilon}$  u svakom konačnom elementu, vektor globalnih inkrementalnih pomaka  $\Delta \mathbf{v}$  transformira se u vektor lokalnih inkrementalnih pomaka  $\Delta \mathbf{v}$  konačnog elementa. Za izračun inkrementa deformacija  $\Delta \boldsymbol{\varepsilon}$  nadalje se na razini točaka integracije svakog konačnog elementa provodi integriranje konstitutivne jednadžbe (23) [21]

$$\Delta \boldsymbol{\sigma} = \int_{\boldsymbol{\varepsilon}}^{\boldsymbol{\varepsilon} + d\boldsymbol{\varepsilon}} \mathbf{D}^{ep} d\boldsymbol{\varepsilon}, \quad (24)$$

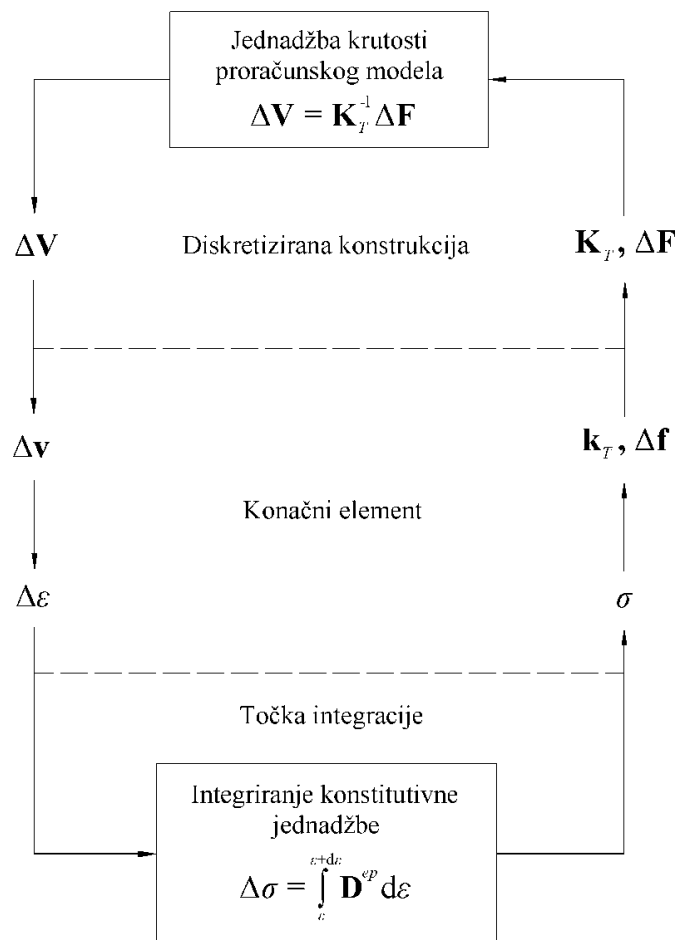
odnosno

$${}^i \boldsymbol{\sigma} = {}^{i-1} \boldsymbol{\sigma} + \int_{\boldsymbol{\varepsilon}}^{\boldsymbol{\varepsilon} + d\boldsymbol{\varepsilon}} {}^i \mathbf{D}^{ep} d{}^i \boldsymbol{\varepsilon}, \quad (25)$$

kako bi se dobio inkrement naprezanja  $\Delta \boldsymbol{\sigma}$ , odnosno naprezanje  ${}^i \boldsymbol{\sigma}$ . U sljedećem koraku se iz izračunatog naprezanja  $\boldsymbol{\sigma}$  i elastoplastične matrice  $\mathbf{D}^{ep}$  određuju lokalna tangenta matrica krutosti  $\mathbf{k}_T$  i vektor unutarnjih čvornih sila  $\mathbf{f}_I$  na razini konačnog elementa. Na kraju se iz lokalnih matrica krutosti i vektora unutarnjih čvornih sila konačnih elemenata stvara matrica krutosti i vektor unutarnjih čvornih sila u globalnom koordinatnom sustavu te cijeli postupak ponavlja kroz sljedeću iteraciju.



Slika 30. Dijagram toka inkrementalno-iterativnog postupka [21]



Slika 31. Postupak rješavanja nelinearnog statičkog problema primjenom metode konačnih elemenata [21]

## 5.5. Numeričko modeliranje vlačnog testa epruvete debljine 1 mm s usmjerenošću vlakana od 0°

Za vrijeme jednoosnog vlačnog testa u mjernom dijelu epruvete vlada homogeno stanje deformacija i naprezanja. Stoga je numerička analiza procesa deformiranja mjernog dijela epruvete provedena s jednim konačnim elementom C3D20.

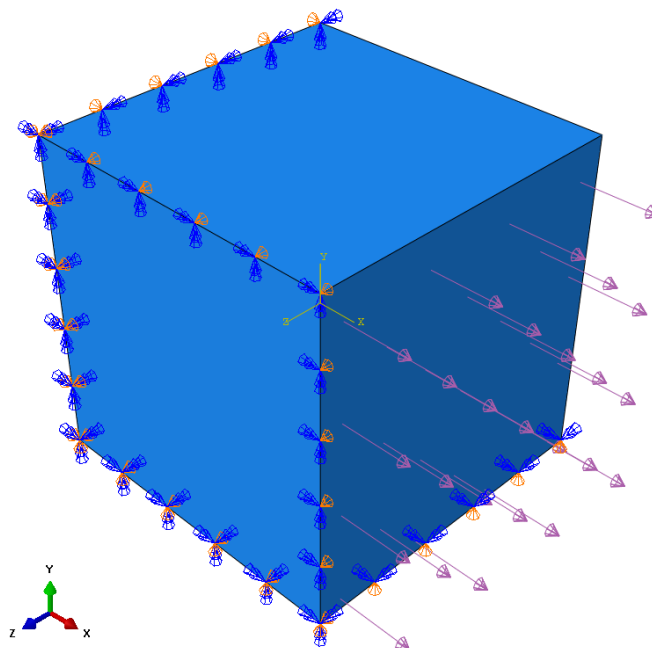
### 5.5.1. Modeliranje vlačnog testa sa svojstvima materijala dobivenim ispitivanjem

Provedeno je numeričko modeliranje vlačnog testa epruvete debljine 1 mm primjenom jednog konačnog elementa dimenzija 0,5 mm x 0,5 mm x 0,5 mm. Konačnom elementu je dodijeljeno ponašanje materijala Pocan B3225 sa svojstvima dobivenim eksperimentalnim ispitivanjima. Ovdje su uprosječene vrijednosti za konstante elastičnosti  $E$  i  $\nu$  preuzete iz tablice 1, dok su svojstva koja definiraju ponašanje materijala u plastičnom području preuzeta iz tablice 3 te su navedene vrijednosti prikazane i označene crvenom bojom u Abaqus .inp datoteci:

```
*Material, name="Pocan B3225_DIC_1mm_0°"  
*Density  
1.46e-09,  
*Elastic  
4832.48, 0.3  
*Plastic  
44., 0.  
45.3755, 0.000273581  
50.4112, 0.00041021  
55.9011, 0.000597277  
63.552, 0.00105018  
68.8191, 0.00147794  
72.6278, 0.0019173  
77.1327, 0.00261195  
81.1673, 0.00335024  
85.1207, 0.00452453  
88.0835, 0.00558315  
89.5722, 0.00637568  
91.4594, 0.00767389  
94.9031, 0.00891003  
95., 0.1
```

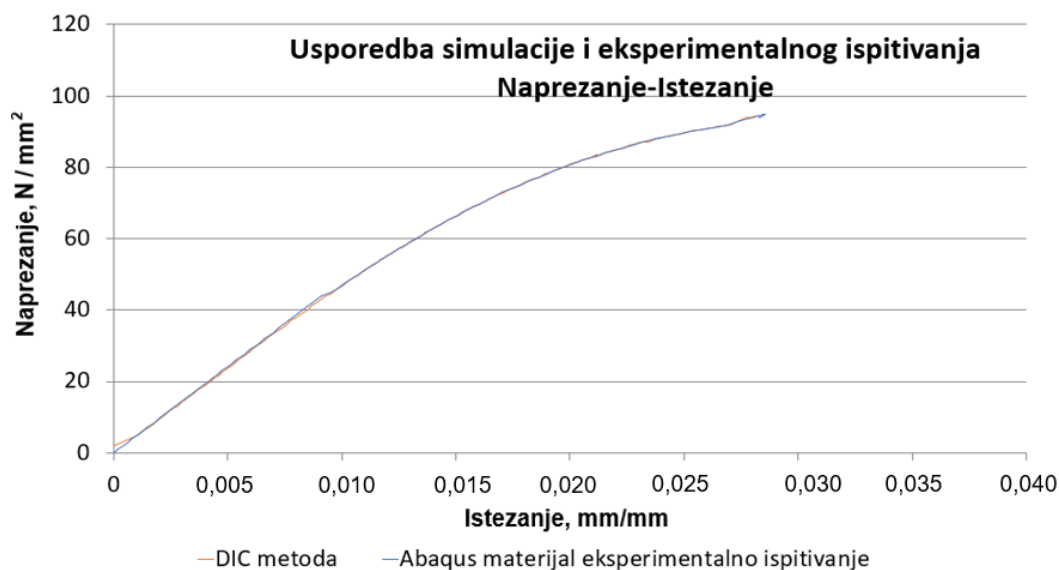
Zatim je uslijedilo dodijeljivanje rubnih uvjeta i opterećenja na konačni element kao što je to vidljivo na slici 32. Globalni koordinatni sustav postavljen je tako da je X os paralelna sa smjerom vlakana, stoga ta os predstavlja longitudinalnu os kompozitnog materijala. S obzirom da su osi Y (os „2“) i Z (os „3“) okomite na longitudinalnu os, zaključuje se da Y os i Z os čine

ravninu transverzalne izotropije. Na pozitivni presjek  $X$  elementa C3D20, u pozitivnom smjeru osi  $X$ , narinuto je vanjsko kontinuirano opterećenje u iznosu  $q = 100 \text{ N/mm}^2$ . Na slici 32 prikazani su i rubni uvjeti simetrije gdje je na negativnom presjeku  $X$  dodijeljena  $X$  simetrija ( $U1=0$ ), na negativnom presjeku  $Y$  dodijeljena je  $Y$  simetrija ( $U2=0$ ) i na pozitivnom presjeku  $Z$  dodijeljena je  $Z$  simetrija ( $U3=0$ ).



**Slika 32. Primijenjeni rubni uvjeti i opterećenje u smjeru vlakana na jednom konačnom elementu sa svojstvima materijala dobivenih eksperimentom**

Usporedba dijagrama naprezanje – istežanje dobivenog računalnom simulacijom vlačnog testa i eksperimentalnim ispitivanjem materijala dana je na slici 33. Vidljivo je da se numerički rezultati u potpunosti podudaraju s eksperimentalnim ispitivanjem.



**Slika 33. Usporedba dijagrama naprezanje – istezanje dobivenog računalnom simulacijom vlačnog testa i eksperimentalnim ispitivanjem materijala**

### **5.5.2. Modeliranje vlačnog testa epruvete sa svojstvima materijala dobivenim od proizvođača**

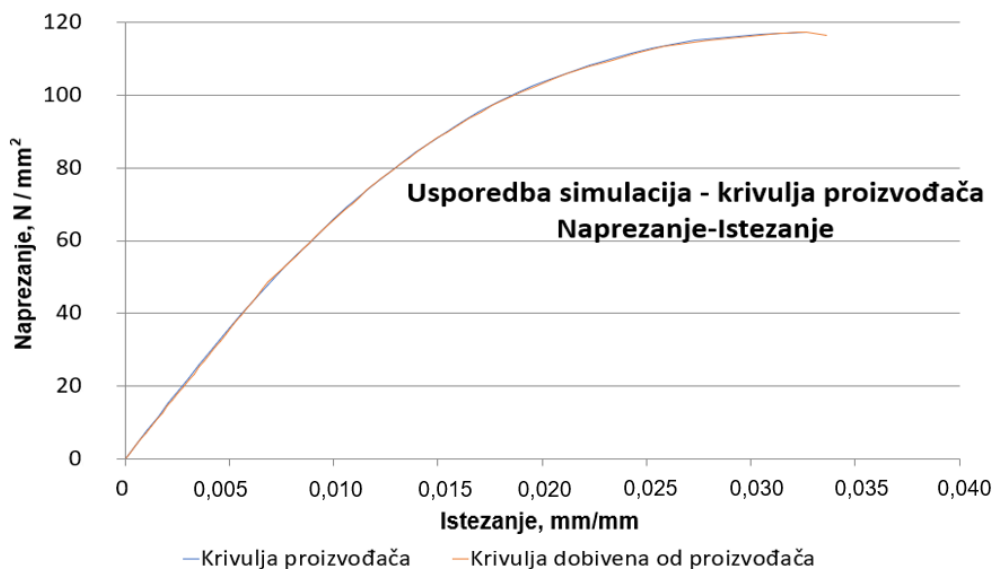
Kao i u potpoglavlju 5. 5. 1. provedeno je numeričko modeliranje vlačnog testa epruvete primjenom jednog konačnog elementa kojem je dodijeljeno ponašanje materijala Pocan B3225 sa svojstvima dobivenim od proizvođača [17]. Ovdje su uprosječene vrijednosti za konstante elastičnosti  $E$  i  $\nu$  preuzete iz tablice 1, dok su svojstva koja definiraju ponašanje materijala u plastičnom području preuzeta iz tablice 3 te su navedene vrijednosti prikazane i označene crvenom bojom u Abaqus .inp datoteci:

```

*Material, name="Pocan B3225_Campus"
*Density
1.46e-09,
*Elastic
7100., 0.3
*Plastic
50., 0.
52.946, 0.000231817
62.634, 0.00056231
75.33, 0.00127214
87.18, 0.00236513
97.86, 0.0039859
106.48, 0.00632982
112.883, 0.00935099
116.388, 0.0130353
117.404, 0.0161102
117.5, 0.2

```

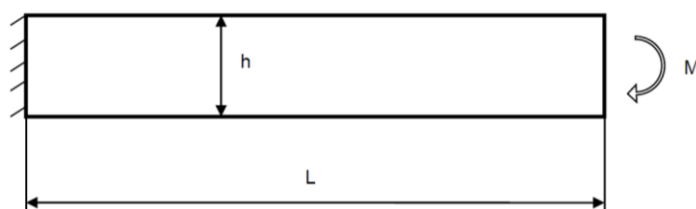
Rubni uvjeti i opterećenje ostali su isti kao i u potpoglavlju 5. 5. 1. Usporedba dijagrama naprezanje – istezanje dobivenog računalnom simulacijom vlačnog testa i dijagrama dobivenog od proizvođača [17] dana je na slici 34. Vidljivo je da se numerički rezultati u potpunosti podudaraju s rezultatima iz literature [17].



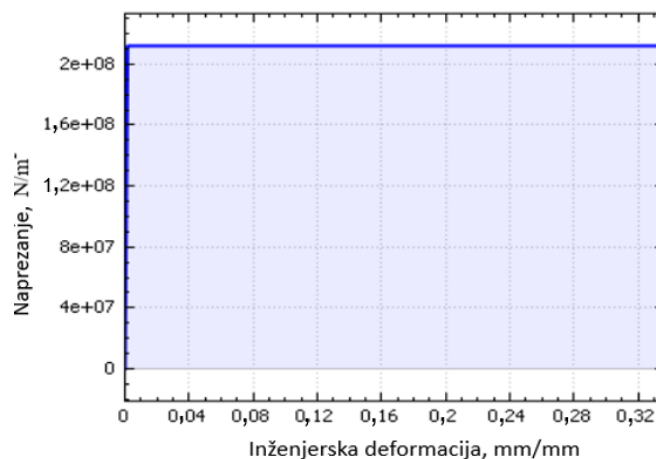
**Slika 34. Usporedba simulacije vlačnog testa i eksperimentalnog ispitivanja pomoću dijagrama naprezanje – istezanje**

## 5.6. Numeričko modeliranje savijanja konzole u plastičnom području

Kako se kopča električnog konektora može pojednostaviti na konzolu opterećenu na savijanje silom na slobodnom kraju, u ovom odjeljku je provedena verifikacija numeričkog modela za analizu plastičnog ponašanja materijala konzole opterećene na čisto savijanje. Analizirani problem često se koristi kao primjer (engl. *benchmark*) za verifikaciju numeričkog modeliranja plastičnog ponašanja materijala za koji je u literaturi dano analitičko rješenje [23,24]. Geometrija konzole s momentom savijanja na slobodnom kraju prikazana je na slici 35. Konzola duljine  $L = 200$  mm ima pravokutni poprečni presjek širine  $b = 10$  mm i visine  $h = 40$  mm. Materijal konzole je elastično-idealno plastičan s dijagramom naprezanje-deformacija prikazanim na slici 36 [23]. Karakteristike materijala su kako slijedi: modul elastičnosti  $E = 122,174$  GPa, Poissonov faktor  $\nu = 0$ , granica tečenja  $\sigma_Y = 211,88$  N/mm<sup>2</sup> i deformacija kod granice tečenja  $\varepsilon_Y = 0,00173425$ .



Slika 35 Geometrija konzole opterećene na čisto savijanje s momentom na slobodnom kraju [23]

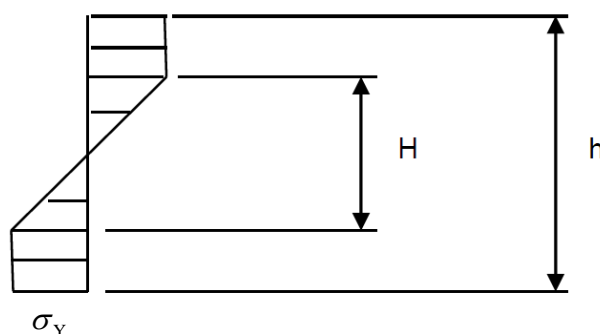


Slika 36. Dijagram naprezanje-deformacija materijala konzole [23]

Analiza je provedena za moment savijanja  $M = 776,893$  Nm. Analitičko rješenje za ovaj problem dobiveno je primjenom teorije savijanja štapova u plastičnom području [25]. Po ovoj



teoriji za slučaj savijanja tankih greda raspodjela deformacija po visina presjeka grede je linearna. Pritom ova pretpostavka vrijedi u elastičnom, ali i u plastičnom području materijala. Međutim ovo ne vrijedi za raspodjelu naprezanja. Dok se radi o elastičnom savijanju grede, raspodjela naprezanja je linearna. Međutim, daljnim povećanjem momenta savijanja dolazi do rasta maksimalnog naprezanja u rubnim vlaknima grede, koje u određenom trenutku doseže granicu tečenja materijala  $\sigma_Y$ . S daljnjim povećavanjem momenta savijanja dio presjeka grede prelazi u plastično stanje, a jedan dio i dalje ostaje u elastičnom stanju. Na taj način se za cijelu gredu kaže da se nalazi u elastoplastičnom stanju, odnosno postoje dvije zone u materijalu grede: plastična zona na vanjskim slojevima grede i elastična jezgra u sredini presjeka grede. Raspodjela naprezanja u presjeku grede u elastoplastičnom stanju prikazana je na slici 37, gdje  $H$  označava veličinu elastične jezgre grede. Iz raspodjele naprezanja je vidljivo da se povećanjem momenta savijanja plastična zona ( $h - H$ ) povećava i širi prema sredini presjeka, dok se elastična jezgra ( $H$ ) smanjuje.



Slika 37. Raspodjela naprezanja u presjeku grede u elastoplastičnom stanju

Relacija između primijenjenog momenta  $M$  i veličine elastične jezgre grede  $H$  prema [24] glasi

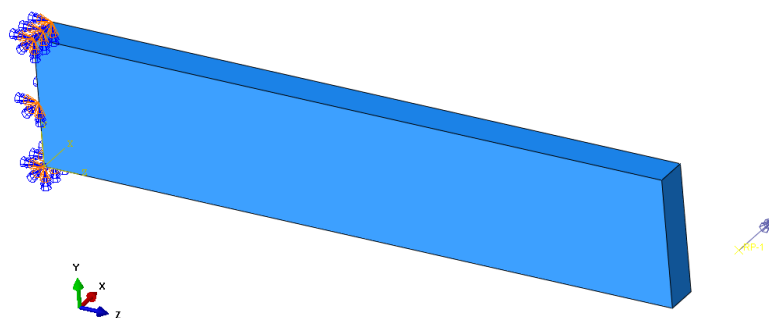
$$M = \sigma_Y \cdot b \cdot \left( \frac{h^2}{4} - \frac{H^2}{3} \right), \quad (26)$$

a maksimalni progib konzole iznosi

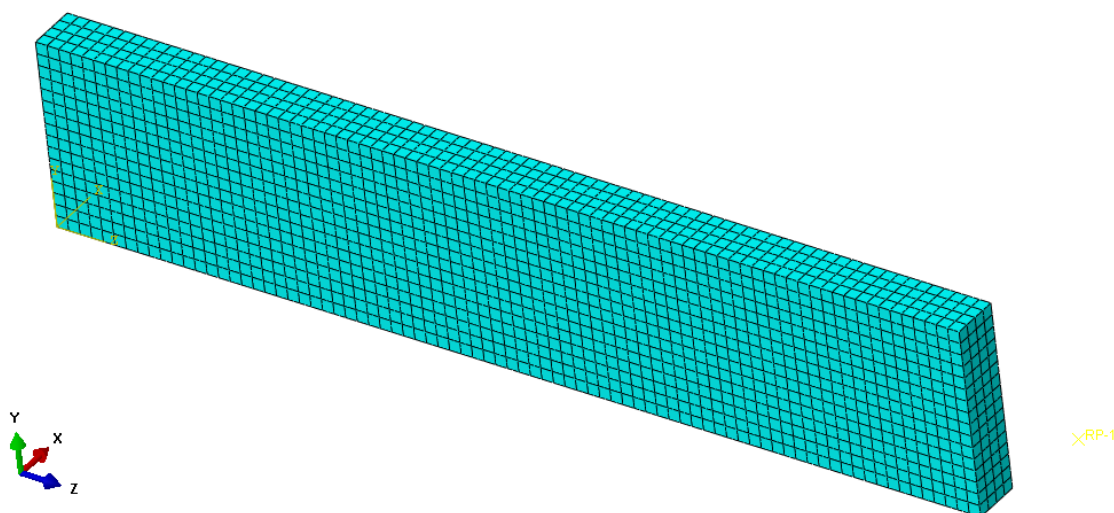
$$u_{\max} = \varepsilon_Y \cdot L^2 / (2H). \quad (27)$$

Nadalje je provedeno numeričko modeliranje konzole. Na slici 38 prikazan je model konzole s opterećenjem od momenta, a na slici 39 su dane mreže konačnih elemenata. Za diskretizaciju konzole primijenjeni su trodimenzijski heksaedarski konačni elementi drugog reda (C3D20) i tetraedarski konačni element drugog reda (C3D10) s kojima je modeliran konektor. Budući da

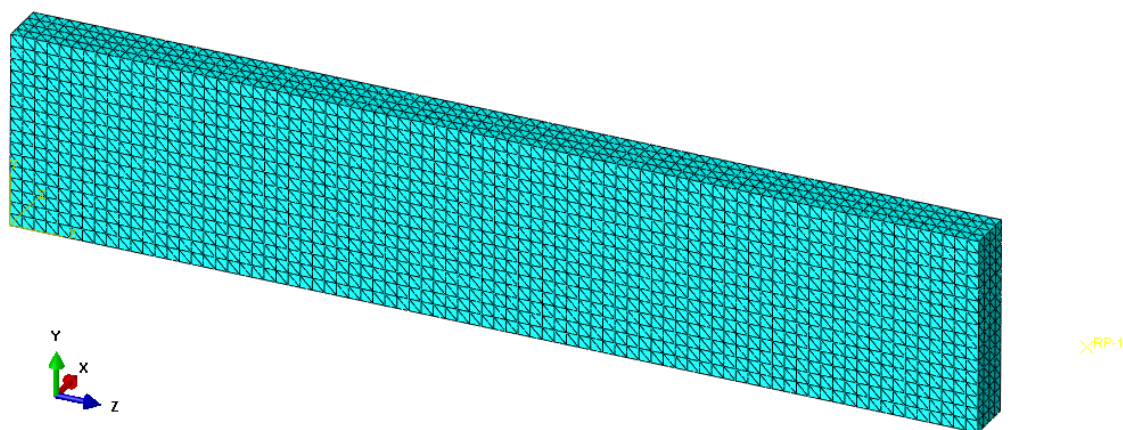
su stupnjevi slobode u čvorovima trodimenzijskih elemenata pomaci, moment savijanja zadan je u referentnoj točki (engl. *Reference Point*, RP-1) koja je primjenom kinematskih ograničenja (opcija *Coupling* u programu Abaqus) povezana s prednjom plohom slobodnog kraja grede. Mreža konačnih elemenata sa slike 39 a) sadrži 5120 C3D20 elemenata, dok mreža sa slike 39 b) 32925 C3D10 elemenata.



**Slika 38. Geometrija konzole s opterećenjem od momenta**



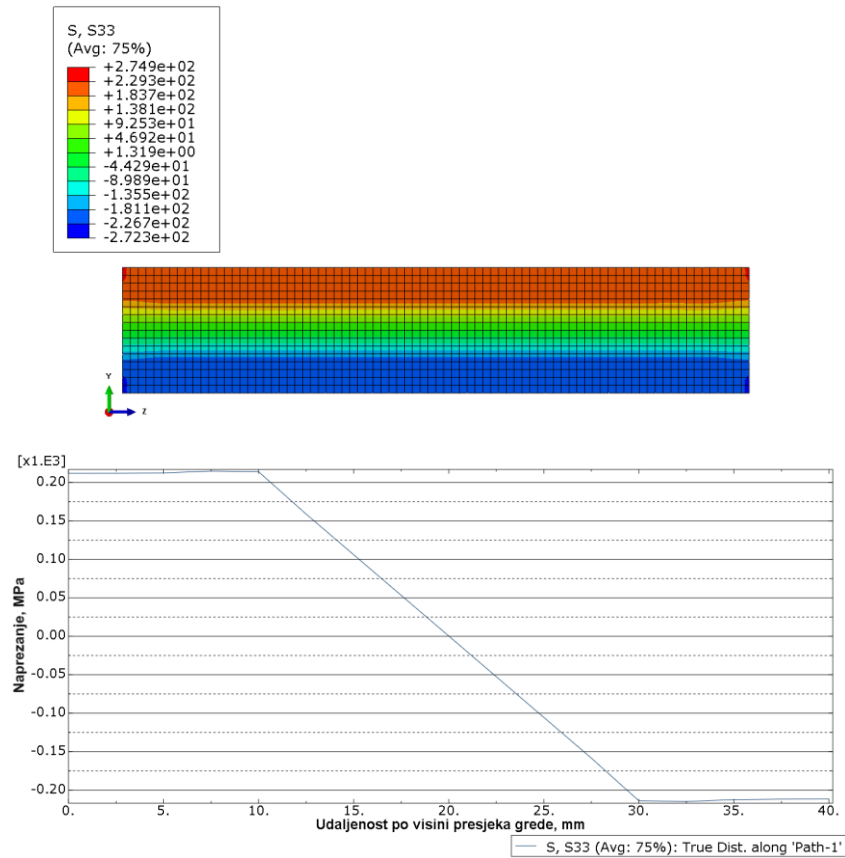
a)



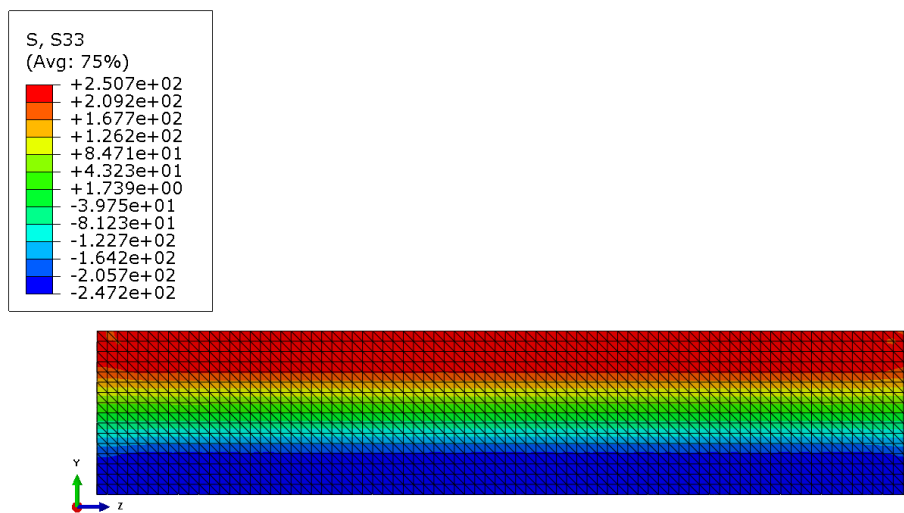
b)

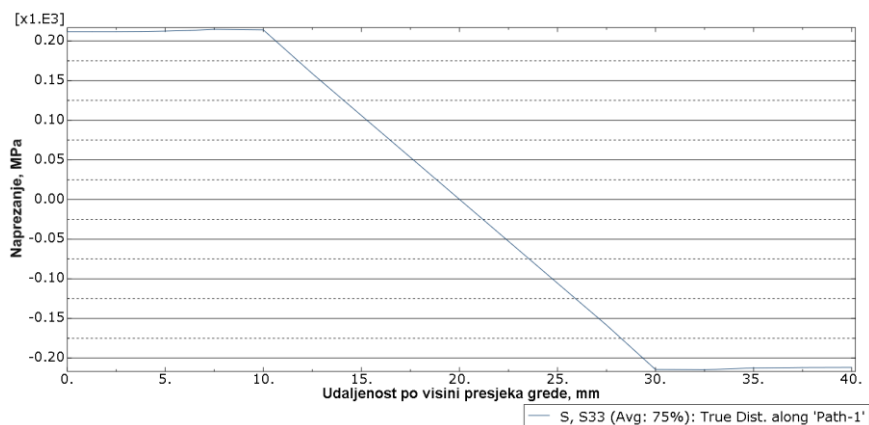
**Slika 39. Mreže konačnih elemenata: a) C3D20 elementi, b) C3D10 elementi**

Na slici 40 prikazana je raspodjela naprezanja u pravcu uzdužne osi grede. Osim toga, prikazana je raspodjela naprezanja po visini poprečnog presjeka grede koja odgovara onoj prikazanoj na slici 37. U tablicama 4 i 5 dana je usporedba numerički i analitički određenih veličina elastične jezgre i maksimalnih progiba konzole. Iz tablica je vidljivo dobro poklapanje numeričkih i analitičkih rezultata. Za bolje podudaranje rezultata potrebno je analizirati gušće mreže konačnih elemenata. Na taj način je numerički model za savijanje konzole u plastičnom području verificiran i nadalje primjenjiv na analizu procesa deformiranja kopče kućišta konektora.



a)





b)

Slika 40. Raspodjela naprezanja,  $N/mm^2$  za: a) C3D20 i b) C3D10 konačni element

Tablica 4. Usporedba numerički i analitički određenih veličina elastične jezgre

Vrsta elementa	Analitički određena veličina elastične jezgre, $H$ , mm	Numerički određena veličina elastične jezgre, mm
C3D20	10	15
C3D10	10	15

Tablica 5. Usporedba numerički i analitički određenih progiba slobodnog kraja konzole

Vrsta elementa	Analitički određen maksimalni progib konzole, mm	Numerički određen maksimalni progib konzole, mm
C3D20	3,468	3,457
C3D10	3,468	3,460

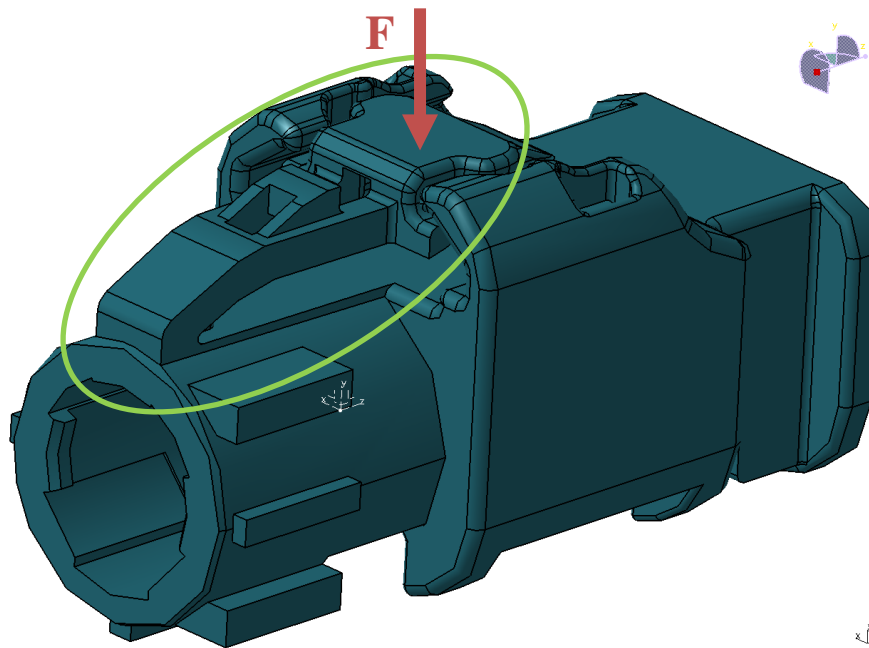
## 6. EKSPERIMENTALNO ISPITIVANJE KOPČE KUĆIŠTA ELEKTRIČNOG KONEKTORA NA SAVIJANJE

Nakon provedene numeričke analize ponašanja materijala Pocan B3225 na pojednostavljenoj geometriji epruvete, uslijedilo je ispitivanje standardnog električnog konektora kojeg proizvodi tvrtka Yazaki. Eksperimentalno ispitivanje standardnog električnog konektora je provedeno u svrhu validacije rezultata dobivenih provođenjem numeričkih simulacija. Mjerenja su provedena u tvrtki Yazaki Europe Ltd., Zagreb te je korištena kidalica tvrtke ZwickRoell od 10 kN. Na slici 41 prikazan je postav na kojem su provedena ispitivanja.



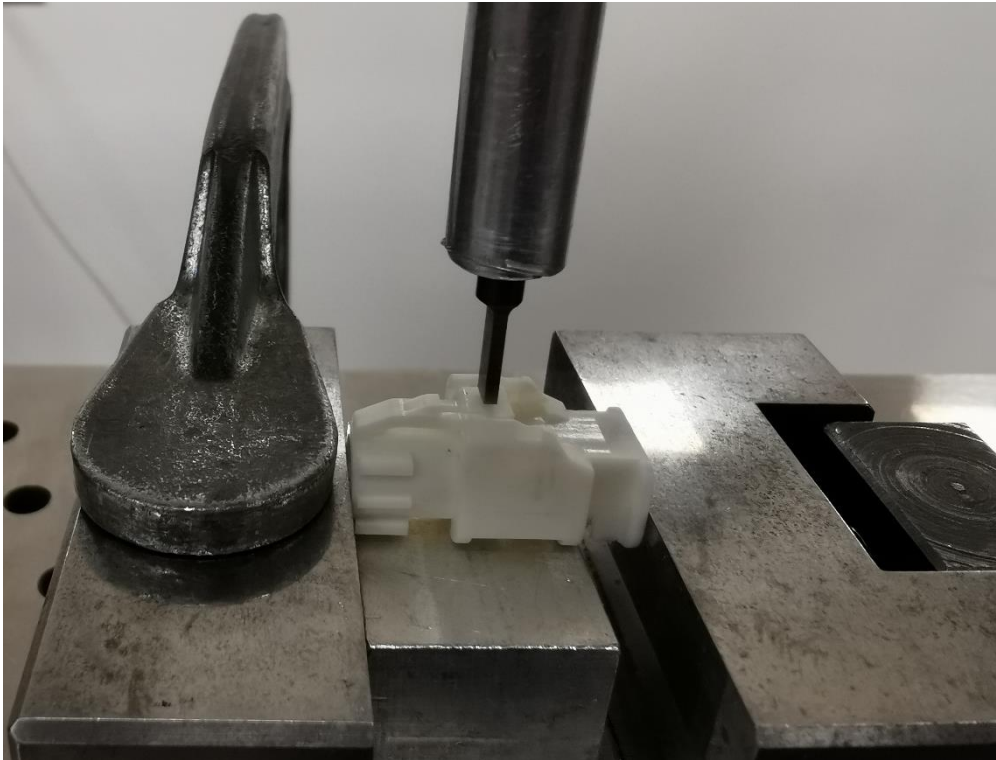
**Slika 41. Postav na kojemu su provedena eksperimentalna ispitivanja kućišta električnog konektora**

Fokus eksperimentalnog ispitivanja je ponašanje kopče za zaključavanje uslijed djelovanja vanjskog opterećenja koje uzrokuje savijanje kopče električnog konektora. Na slici 42, zelenom bojom je označen promatrani dio električnog konektora koji se naziva kopča za zaključavanje te s crvenom bojom je prikazan način na koji će ta kopča biti opterećena tijekom eksperimentalnog ispitivanja.



**Slika 42. Prikaz električnog konektora sa zeleno označenom kopčom za zaključavanje i načinom vanjskog opterećivanja**

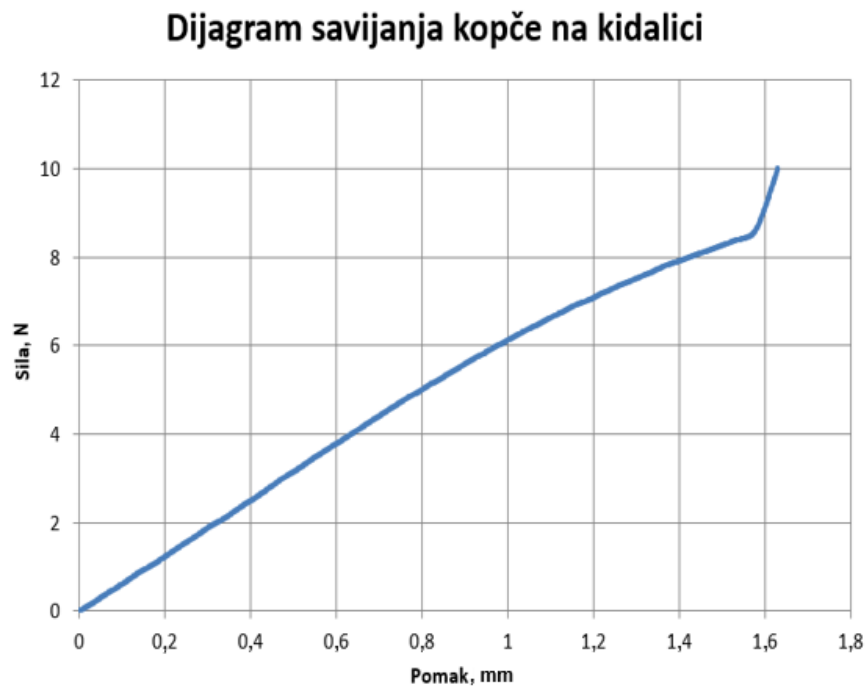
Električni konektor postavljen je na čelično postolje te je uklješten pomoću škripca s prednje i stražnje strane. Na kidalicu je postavljeno ticalo pomoću kojeg se provodi ispitivanje. Ticalo kojim se opterećuje kopča za zaključavanje je pravokutnog poprečnog presjeka dimenzija  $3,0 \times 1,2$  mm. Prije početka ispitivanja ticalo je postavljeno nešto malo iznad kopče te je centrirano tako da je sredina ticala poravnata sa sredinom kopče, kao što je prikazano na slici 43.



**Slika 43. Ispitivanje ponašanja kopče za zaključavanje**

Za vrijeme ispitivanja mjerena je sila kojom je vršeno opterećivanje kopče za zaključavanje u ovisnosti o pomaku ticala. Nakon što ticalo prođe pomak od 1,55 mm sila naglo počne rasti što upućuje na to da je ostvaren kontakt između kopče i površine kućišta električnog konektora, kao što je i dijagramski prikazano na slici 44. Iz dijagrama ovisnosti sile o pomaku slobodnog kraja kopče za zaključavanje je vidljivo da je ovisnost sile o pomaku gotovo linearna do pomaka u iznosu od 0,8 mm, a nakon toga je ta ovisnost nelinearna. Osim toga, iz rezultata eksperimenta vidljivo je da se prilikom savijanja kopče ostvaruju veliki pomaci u usporedbi s dimenzijama kopče, što upućuje na to da se prilikom provođenja računalnih simulacija treba provesti geometrijski nelinearna numerička analiza koja uzima u obzir velike pomake.





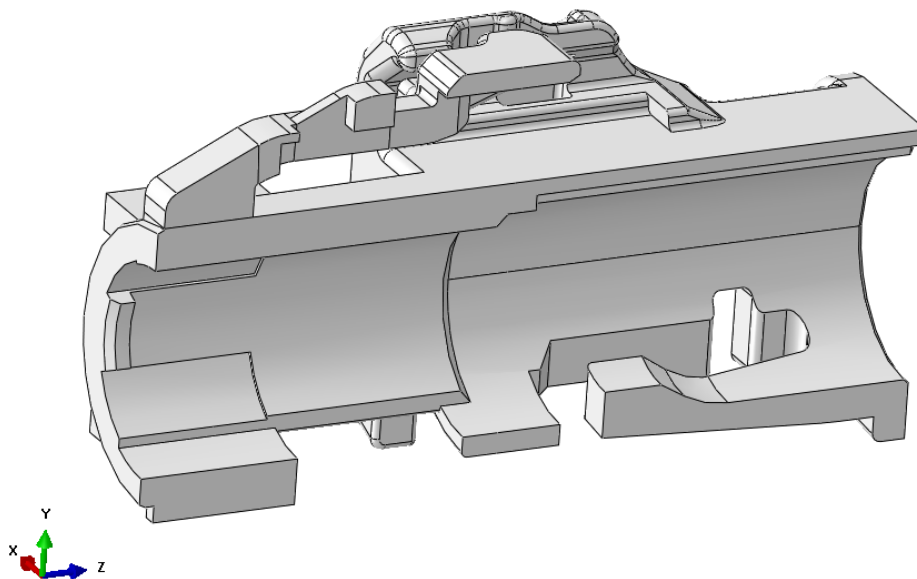
**Slika 44. Eksperimentalno dobiven dijagram ovisnosti sile o pomaku slobodnog kraja kopče za zaključavanje**

## **7. NUMERIČKA ANALIZA NAPREZANJA I DEFORMACIJA U KOPČI ELEKTRIČNOG KONEKTORA**

U prethodnom poglavlju pokazano je kako je prilikom provođenja numeričkog proračuna kopče za zaključavanje, zbog pojave velikih pomaka, potrebno provesti geometrijski nelinearnu numeričku analizu. Kako se analizira elastoplastično ponašanje materijala prisutna je materijalna nelinearnost. Osim toga, potrebno je modelirati kontakt između kopče i površine kućišta konektora što je još jedan izvor nelinearnosti. Za potrebe ovog rada, tj. za provedbu numeričke analize tvrtka Yazaki je omogućila pristup gotovim CAD modelima kućišta električnog konektora i fizičkim komponentama. U sklopu ovog poglavlja provedene su numeričke analize dvaju različitih modela kućišta konektora: numerička analiza CAD modela i numerička analiza realne komponente čiji je model dobiven obradom CT snimke, što će detaljnije biti opisano u nastavku rada. Također, oba modela su analizirani sa svojstvima materijala dobivenim od proizvođača i svojstvima materijala dobivenim eksperimentalnim ispitivanjem epruveta debljine 1mm.

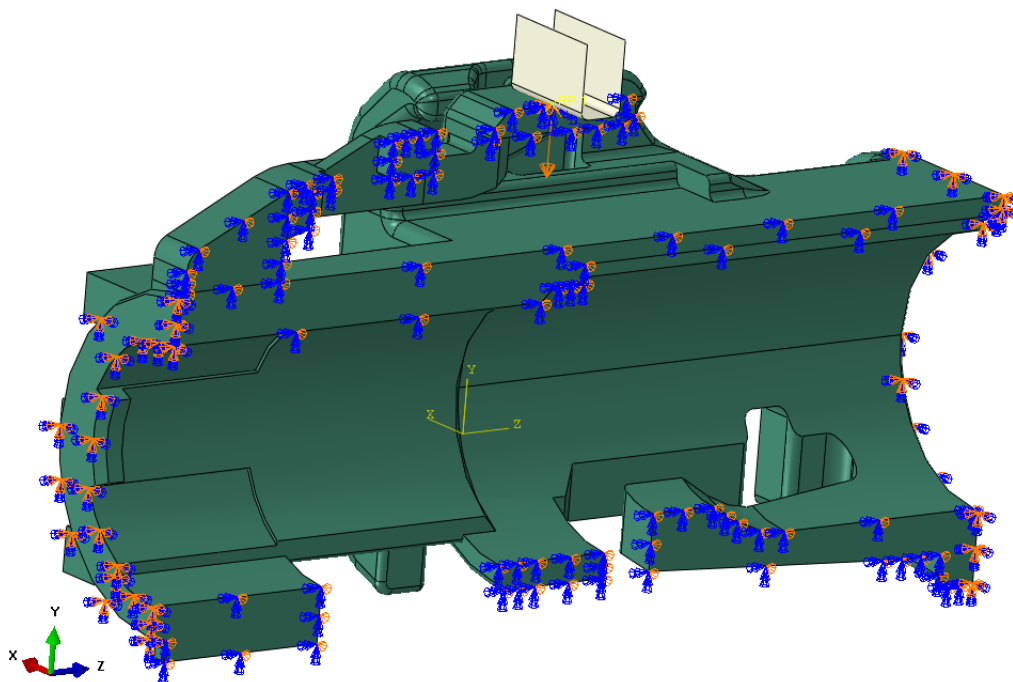
### **7.1. Numeričko modeliranje procesa deformiranja CAD modela kućišta električnog konektora**

Geometrija kućišta električnog konektora dana je na slici 2. Kako bi simulacija zauzela što manje računalne memorije te kako bi vrijeme simulacije bilo što kraće, teži se što boljem pojednostavljenju CAD modela. CAD model kućišta električnog konektora je uređen pomoću programskog paketa Catia V5R21 [26], što je prikazano na slici 2. U prvom koraku pojednostavljenja uklonjene su oznake tvrtke Yazaki s kućišta električnog konektora te je nakon toga zbog simetričnosti CAD modela kućište prepolovljeno kako bi se analizirala samo polovica kućišta (slika 45).



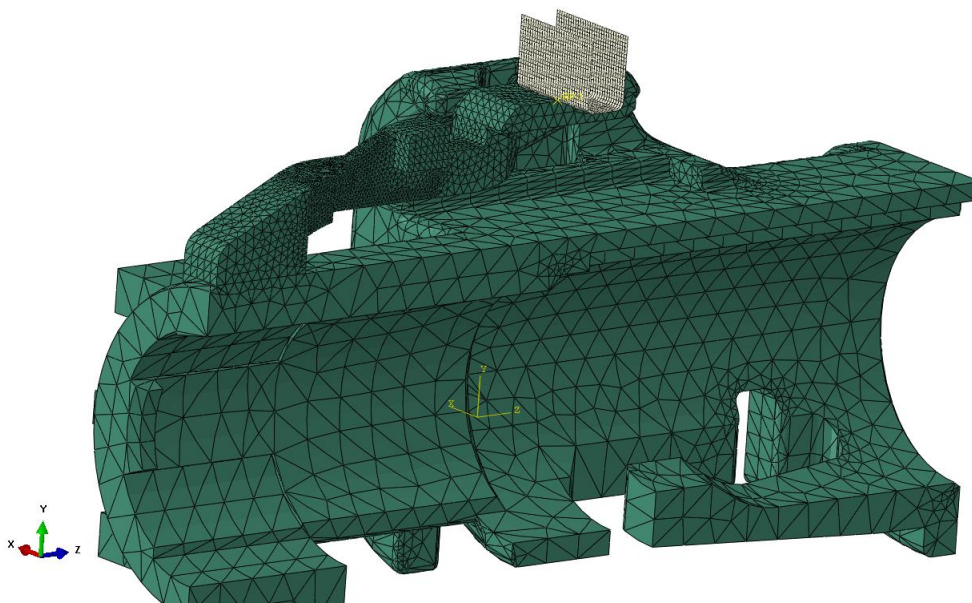
**Slika 45. Pojednostavljeni CAD model kućišta električnog konektora unešenog u programski paket Abaqus**

Rubni uvjeti i opterećenje dodijeljeni na pojednostavljenom CAD modelu kućišta prikazani su na slici 46. Na prednju i stražnju stranu kućišta je dodijeljeno uklještenje. Zatim je dodan rubni uvjet simetrije, pri čemu je definirana  $X$  - simetrija ( $U1=UR2=UR3=0$ ) po površinama kućišta gdje je napravljen rez zbog pojednostavljenja. Kopča za zaključavanje je opterećena vertikalnim pomakom u pravcu globalne osi  $Y$ . Opterećenje je primijenjeno preko površine koja je definirana kao kruto tijelo kojoj je dodijeljena referentna točka. Na tu referentnu točku dodan je rubni uvjet pomaka u negativnom smjeru globalne osi  $Y$  u iznosu od 2,3 mm ( $U2 = -2,3$ ). Opterećenje je dodano u referentnoj točki kako bi se što vjernije opisao eksperiment te kako ne bi došlo do pojave velikih koncentracija naprezanja na mjestu djelovanja opterećenja. Referentna točka je povezana s površinom koja predstavlja ticalo preko vrste ograničenja „*Rigid body*“.

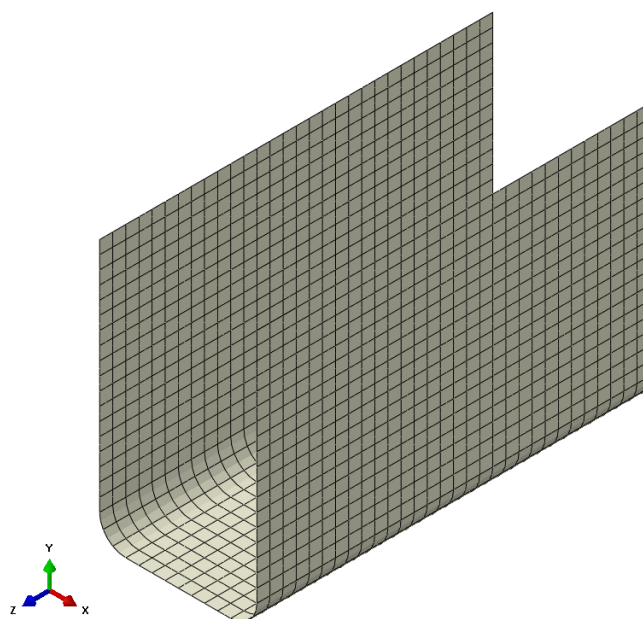


**Slika 46. Prikaz rubnih uvjeta i opterećenja dodijeljenih na pojednostavljenom CAD modelu kućišta**

Za potrebe numeričke analize kućište električnog konektora je diskretizirano tetraedarskim konačnim elementima drugog reda (C3D10). Za praćenje konvergencije numeričkih rješenja analizirano je više mreža konačnih elemenata različitih gustoća. Na slici 47 prikazana je podjela CAD modela na konačne elemente. Mreža sadrži 69 045 konačnih elemenata i 110 140 čvorova. Površina koja predstavlja ticalo je modelirana kao kruta te je podjeljena na 1500 ljuskastih konačnih elemenata drugog reda s reduciranom integracijom (S8R). Podjela površine ticala na konačne elemente prikazana je na slici 48.



Slika 47. Podjela CAD modela na konačne elemente



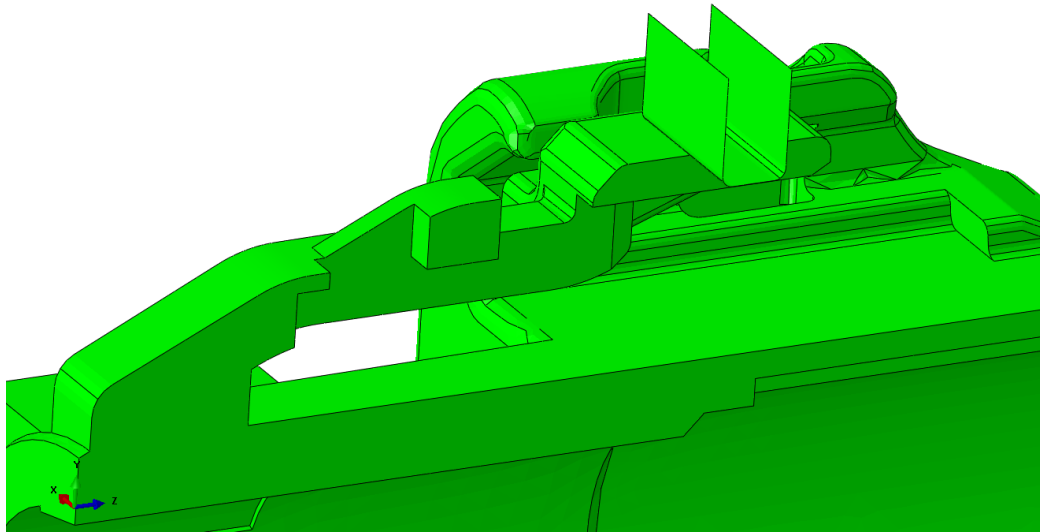
Slika 48. Podjela površine ticala na konačne elemente

### 7.1.1. Rezultati numeričke analize CAD modela kućišta sa svojstvima materijala preuzetih od proizvođača

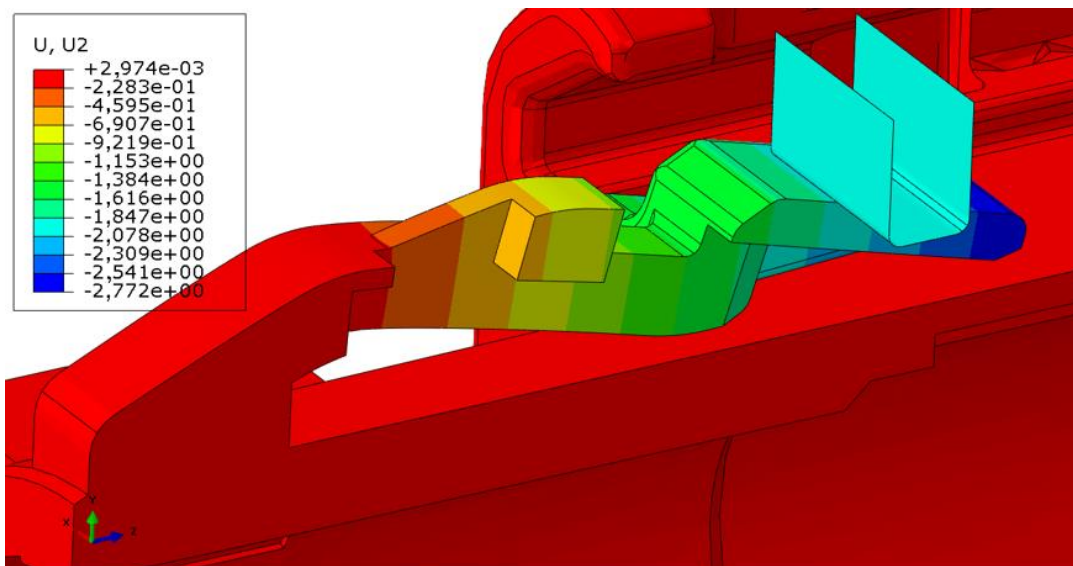
Prva numerička analiza kućišta električnog konektora provedena je na prethodno opisanom pojednostavljenom CAD modelu. Kako bi se proveo numerički proračun potrebno je modelu dodijeliti materijalna svojstva. Na pojednostavljeni CAD model dodijeljene su inženjerske

konstante iz tablice 1 i svojstva koja definiraju ponašanje materijala u plastičnom području iz tablice 3 koje su preuzete od proizvođača, kako je prikazano u Abaqus .inp datoteci u poglavlju 5. 5. 2.

Cilj numeričkih analiza koje su provedene u ovom poglavlju jest pokazati razliku u naprezanjima i deformacijama između CAD modela, realne komponente i eksperimentalnog ispitivanja savijanja kopče za zaključavanje. Namjera je pomoću numeričkih računalnih analiza provjeriti koji materijalni model najbolje odgovara stvarnom ponašanju komponente. Kako bi se to provjerilo, potrebno je analizirati dobivene rezultate numeričke analize. Na slici 49 prikazan je detalj kućišta konektora na mjestu kopče. Nedefinirani oblik kućišta dan je na slici 49 a), a na slici 49 b) je prikazana raspodjela pomaka u pravcu osi  $Y$  na deformiranom obliku kućišta. Na slici 50 je dana raspodjela ekvivalentnog naprezanja prema von Misesu na deformiranom obliku kopče za zaključavanje. Iz slike je vidljivo da je kritičan presjek na kojem se javljaju najveći iznosi naprezanja otprilike na sredini kopče. Maksimalna ekvivalentna naprezanja u vlačnom području su manja od lomne čvrstoće materijala koja iznosi  $120 \text{ N/mm}^2$ . Mada su naprezanja relativno visoka, neće doći do loma kopče s obzirom da su maksimalna naprezanja vrlo lokalizirana, a što eventualno može doprinjeti popuštanju materijala na tom ograničenom području. Do popuštanja materijala može doći za slučaj većeg broja ciklusa opterećivanja što bi dovelo do akumuliranja oštećenja u materijalu te posljedično zamornog iniciranja i rasta pukotine u komponenti. No, za analiziranu kopču konektora nije predviđen veći broj ciklusa opterećivanja. Naprezanja u tlačnom području su nešto većeg iznosa od lomne čvrstoće materijala, no ni tu se neće javiti oštećenje materijala pošto vlačna naprezanja izazivaju iniciranje i rast oštećenja, odnosno pukotine, dok tlačna naprezanja zatvaraju pukotinu. Dijagram ovisnosti sile o pomaku slobodnog kraja kopče za zaključavanje za analizirani CAD model sa svojstvima materijala preuzetih od proizvođača dan je na slici 51. Iz dijagrama je vidljivo da maksimalna sila savijanja prije kontakta kopče i podloge kućišta iznosi  $11,77 \text{ N}$ . Ova maksimalna sila postignuta je pri pomaku od  $1,93 \text{ mm}$ .

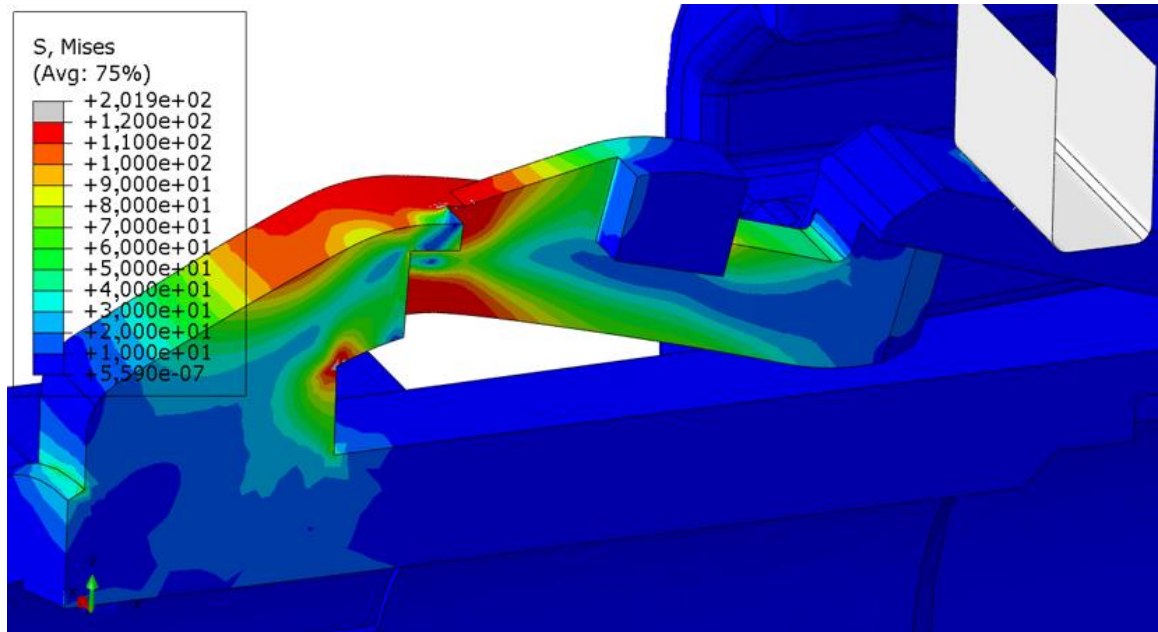


a)

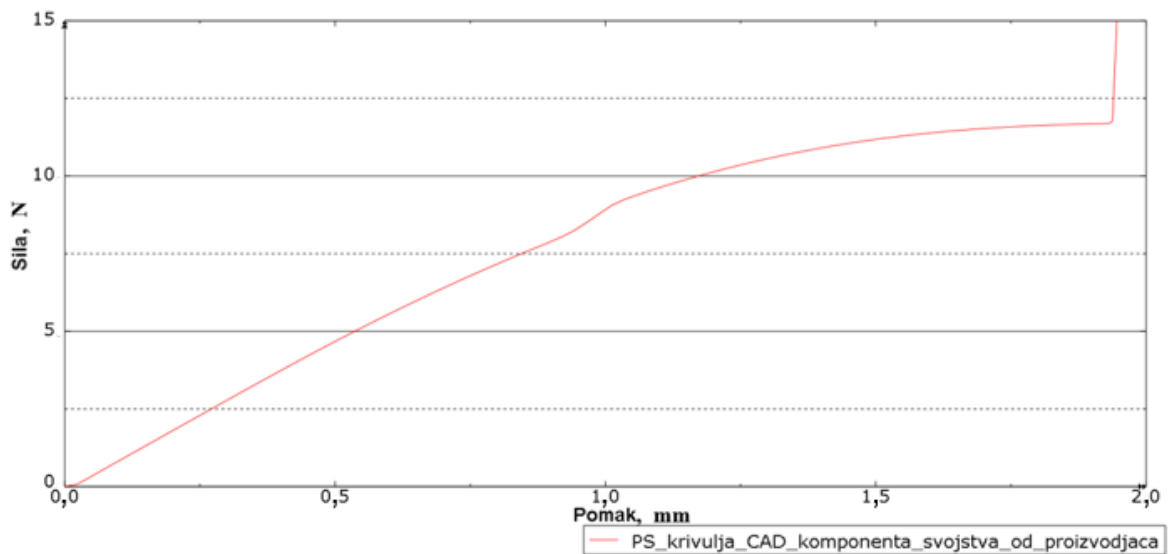


b)

**Slika 49. Detalj kućišta konektora na mjestu kopče: a) nedeformirani oblik, b) raspodjela pomaka u pravcu osi Y, mm na deformiranom obliku kućišta**



Slika 50. Raspodjela ekvivalentnog naprezanja prema von Misesu ( $\text{N}/\text{mm}^2$ ) na deformiranom obliku kopče za zaključavanje



Slika 51. Dijagram ovisnosti sile o pomaku slobodnog kraja kopče za zaključavanje za analizirani CAD model sa svojstvima materijala preuzetih od proizvođača

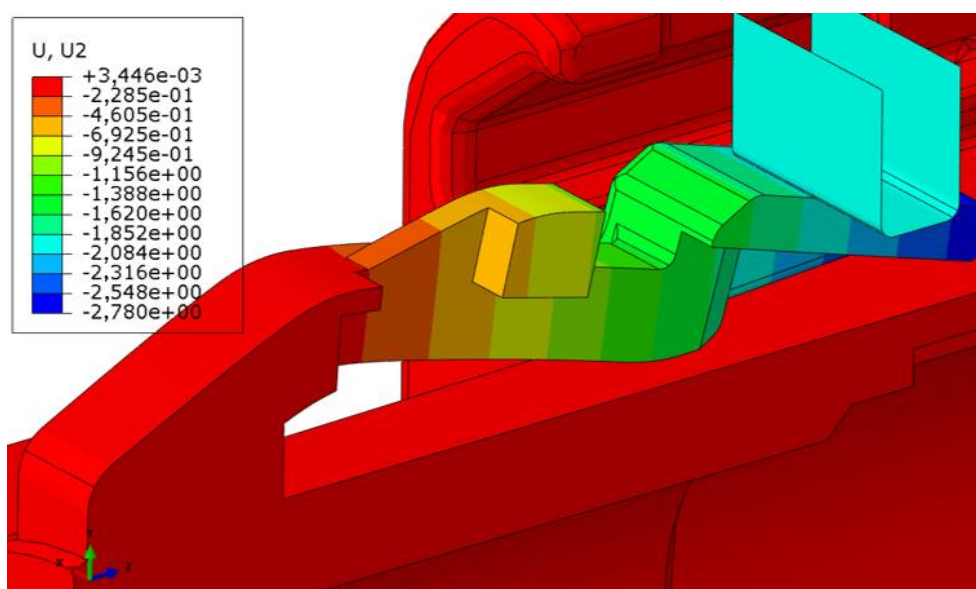
### 7.1.2. Rezultati numeričke analize CAD modela kućišta sa svojstvima materijala dobivenih eksperimentalnim ispitivanjem

Nadalje je provedena numerička analiza pojednostavljenog CAD modela kućišta električnog konektora, no ovaj puta su modelu dodijeljene karakteristike materijala dobivene

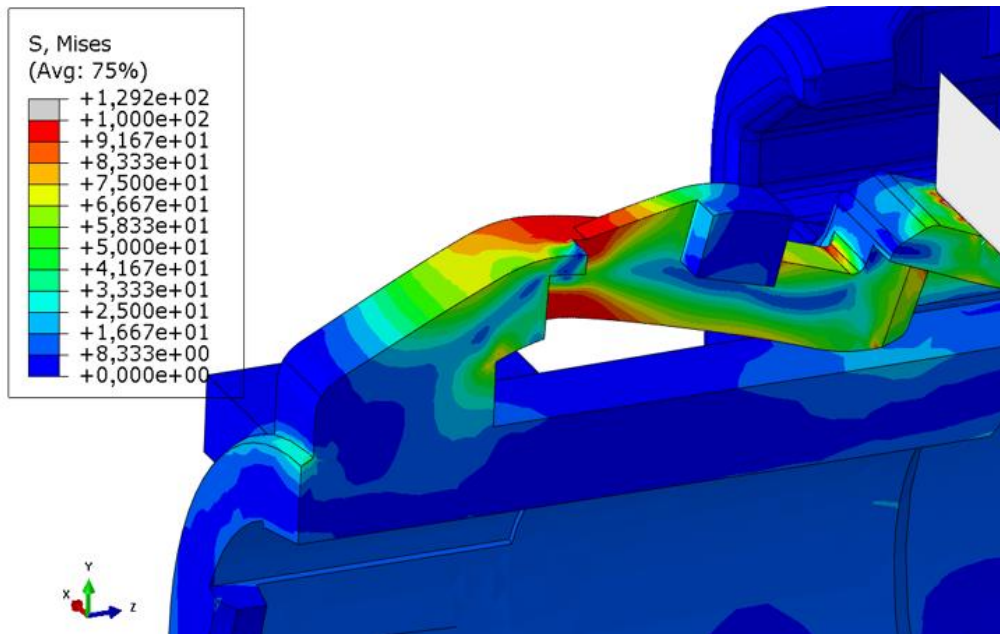


eksperimentalnim ispitivanjem. CAD modelu su dodijeljene inženjerske konstante iz tablice 1 i svojstva koja definiraju ponašanje materijala u plastičnom području iz tablice 3 koje su dobivene pomoću provedenog vlačnog testa, što je i prikazano u Abaqus .inp datoteci u poglavlju 5. 5. 1.

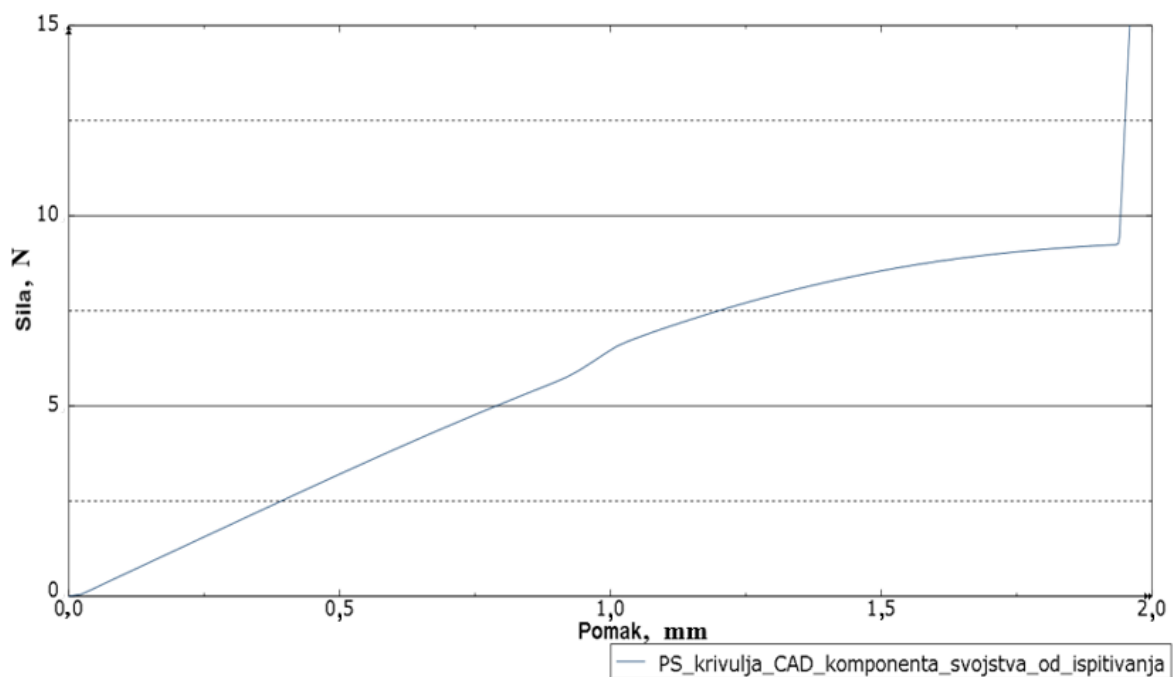
Na slici 52 prikazna je raspodjela pomaka u pravcu osi Y na deformiranom obliku kućišta na mjestu kopče. Raspodjela ekvivalentnog napreznja prema von Misesu na deformiranom obliku kopče za zaključavanje prikazana je na slici 53. Iz slike je vidljivo da je kao i u prethodno analiziranom slučaju (potpoglavlje 7.1.1.) kritičan presjek otprilike na sredini kopče gdje se javljaju najveći iznosi napreznja. Iako su napreznja relativno visoka na na kritičnom presjeku neće doći do loma kopče. Maksimalna ekvivalentna napreznja u vlačnom području, koja su i u ovom slučaju dosta lokalizirana, otprilike su jednaka lomnoj čvrstoći materijala koja iznosi  $95 \text{ N/mm}^2$ . Pretpostavlja se da će na tom relativno manjem području na kojem napreznja dosežu vlačnu čvrstoću materijala doći će do lokalnog plastičnog deformiranja materijala i preraspodjele napreznja na kruće dijelove i smanjenja koncentracije napreznja. Dijagram ovisnosti sile o pomaku slobodnog kraja kopče za zaključavanje za analizirani CAD model sa svojstvima materijala dobivenih eksperimentalnim ispitivanjem dan je na slici 54. Iz dijagrama je vidljivo da maksimalna sila savijanja prije kontakta kopče i podloge kućišta iznosi 9,44 N. Ova maksimalna sila postignuta je pri pomaku od 1,93 mm.



**Slika 52. Detalj kućišta konektora na mjestu kopče - raspodjela pomaka u pravcu osi Y, mm na deformiranom obliku kućišta (svojstva materijala dobivena pomoću eksperimentalnog ispitivanja)**



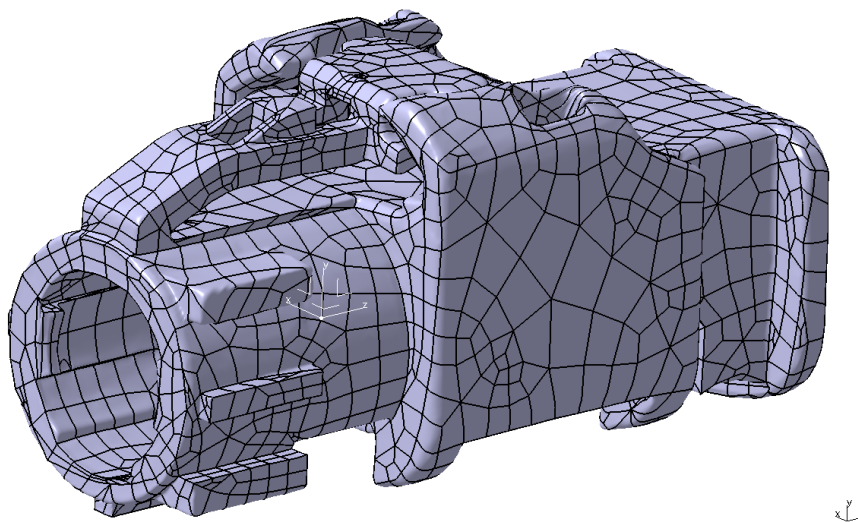
Slika 53. Raspodjela ekvivalentnog naprezanja prema von Misesu ( $\text{N/mm}^2$ ) na deformiranom obliku kopče za zaključavanje (svojstva materijala dobivena pomoću eksperimentalnog ispitivanja)



Slika 54. Dijagram ovisnosti sile o pomaku slobodnog kraja kopče za zaključavanje za analizirani CAD model sa svojstvima materijala dobivenim eksperimentalnim mjerenjem

## 7.2. Numeričko modeliranje procesa deformiranja realnog modela kućišta električnog konektora

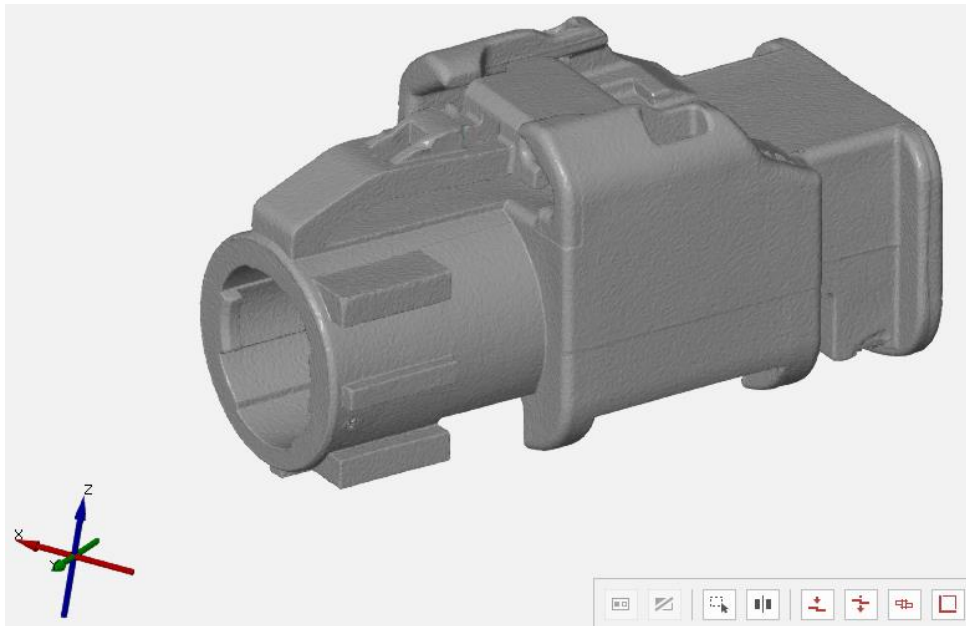
Skeniranjem realne komponente pomoću CT uređaja dobivena je datoteka koja je obrađena pomoću par programskih paketa kako bi se dobio 3D model prikazan na slici 55. U tekstu koji slijedi dan je opis postupka. Kako bi simulacija zauzela što manje računalne memorije te kako bi vrijeme simulacije bilo što kraće, teži se što boljem pojednostavljenju dobivenog realnog modela. Realni model kućišta električnog konektora je uređen pomoću programskog paketa GOM Correlate [27], Solidworks [28] i Catia V5R21 [26].



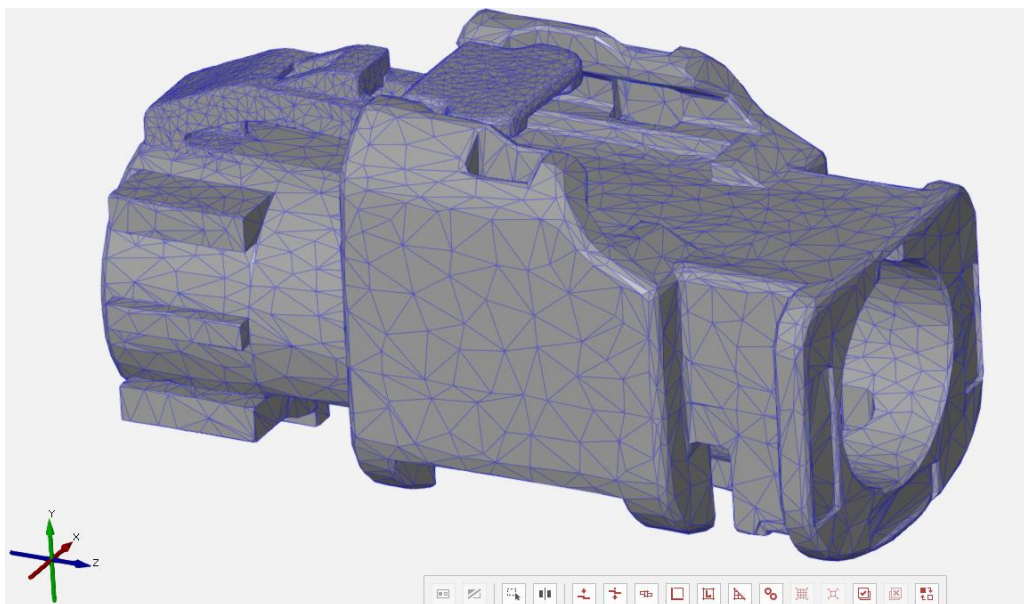
Slika 55. CAD model geometrije kućišta električnog konektora

### 7.2.1. Obrada rezultata dobivenih snimanjem kućišta električnog konektora pomoću CT uređaja

Početna obrada provodi se pomoću programskog paketa GOM Inspect. Kako bi se proveda prikladna obrada potrebno je unijeti .stl dokument u navedeni program kako je prikazano na slici 56. U prvom koraku obrade uklonjene su oznake tvrtke Yazaki s kućišta električnog konektora tako da su se izrezale i potom popunile izrezane šupljine s jednostavnijom površinom. Zatim je pomoću raznih opcija za poravnavanje površine pojednostavljena površina komponente, tj. smanjen je broj površina što je i vidljivo na slici 57.



**Slika 56. Geometrija kućišta električnog konektora prikazanog kao „oblak točaka“**

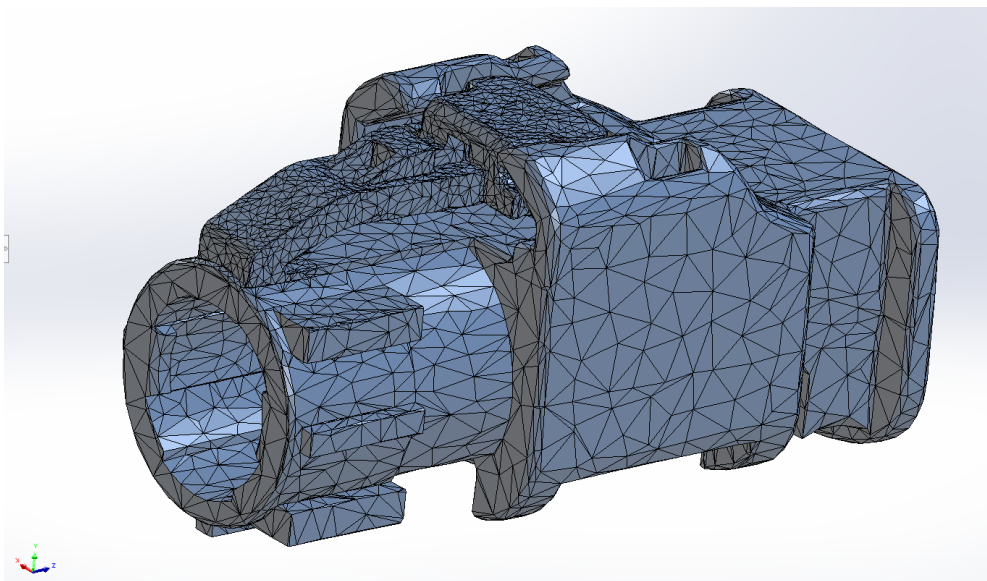


**Slika 57. Pojednostavljena mreža površina realnog kućišta konektora**

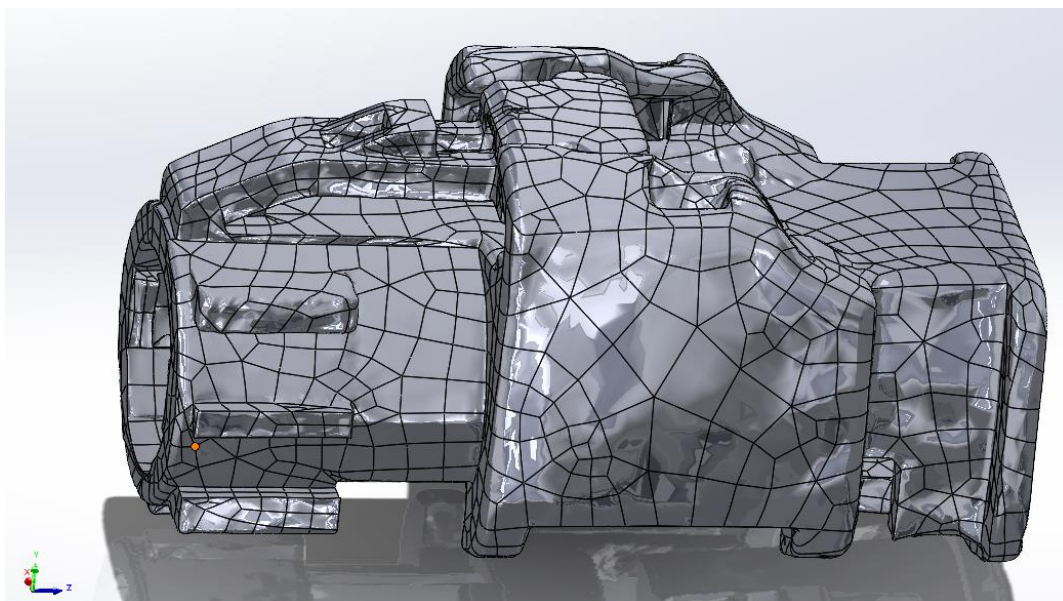
Obrađeni dokument se ponovo izvozi (engl. *Export*) kao .stl datoteka, te se unosi u programski paket Solidworks gdje se pomoću modula „Scan to 3D“ uređuje. Pomoću opcije „*Mesh preparation wizard*“ se uređuje površina komponente tako da se odstranjuju srhovi napravljeni za vrijeme brizganja komponente, odstranjuju se razne nepravilnosti koje bi mogli narušiti kvaliteti simulacije te se uglađuju i pojednostavljaju plohe koje nemaju nikakav značaj pri provođenju numeričke analize. Kada je izgled površine komponente zadovoljavajući, potrebno



je početi stvarati 3D model od skupa površina, kako je prikazano na slici 58. Spomenuta radnja se obavlja pomoću alata „*Surface preparation wizard*“ pomoću koje se sve površine spoje/povežu (engl. *knit*) te se unutrašnjost površine ispuni materijalom te tako stvori realni računalni model kućišta konektora. Na slici 59 prikazan je realni model kućišta pojednostavljenog i pripremljenog za provedbu numeričke analize. Kako bi se prikazani model mogao analizirati potrebno ga je izvesti kao .stp dokument.



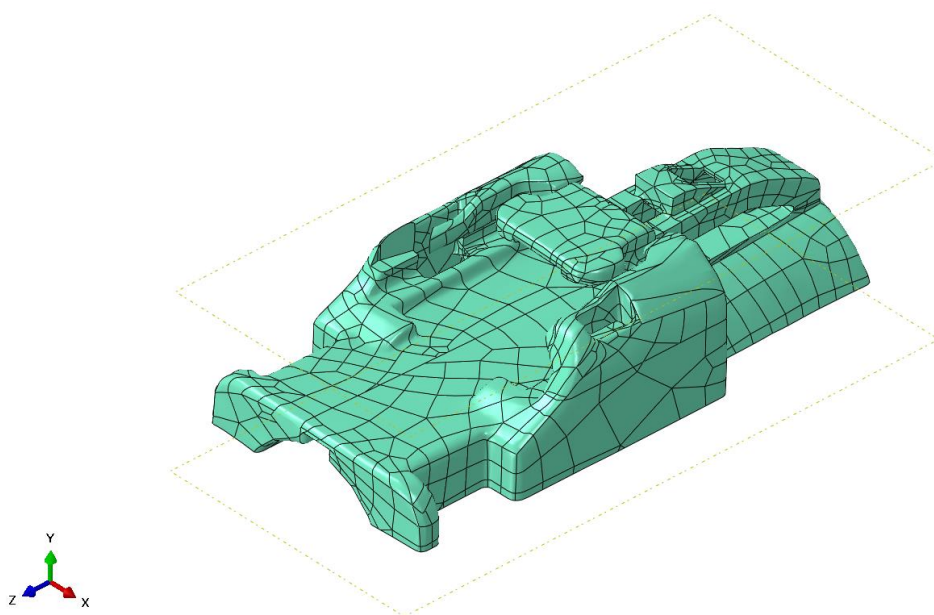
**Slika 58. Postupak uređivanja površine pomoću modula „*Scan to 3D*“ iz programskog paketa Solidworks**



**Slika 59. Realni računalni model kućišta električnog konektora u programskom paketu Solidworks**

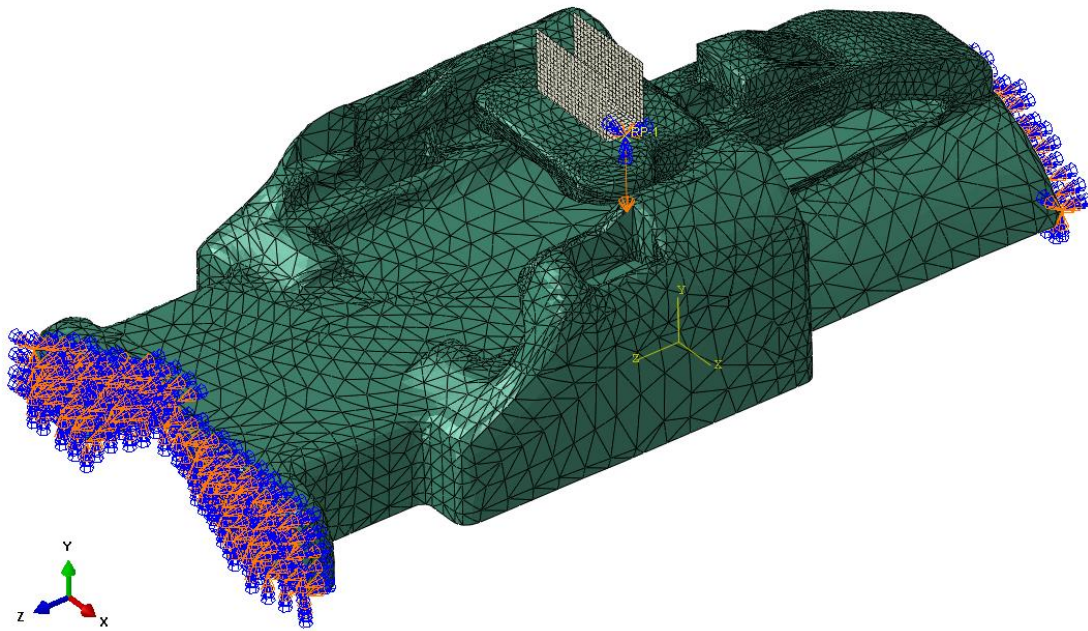
### 7.2.2. Priprema realnog računalnog modela kućišta konektora za provedbu numeričke analize

Spomenuti .stp dokument je unesen u programski paket Abaqus, gdje je pomoću opcije „*Extrude cut*“ pojednostavljen. Pojednostavljenje je napravljeno kako bi se smanjilo vrijeme trajanja simulacije, s obzirom da odrezani dio kućišta nema nikakav fizikalni značaj u provedbi numeričke analize savijanja kopče za zaključavanje. Uneseni i pojednostavljeni model prikazan je na slici 60.



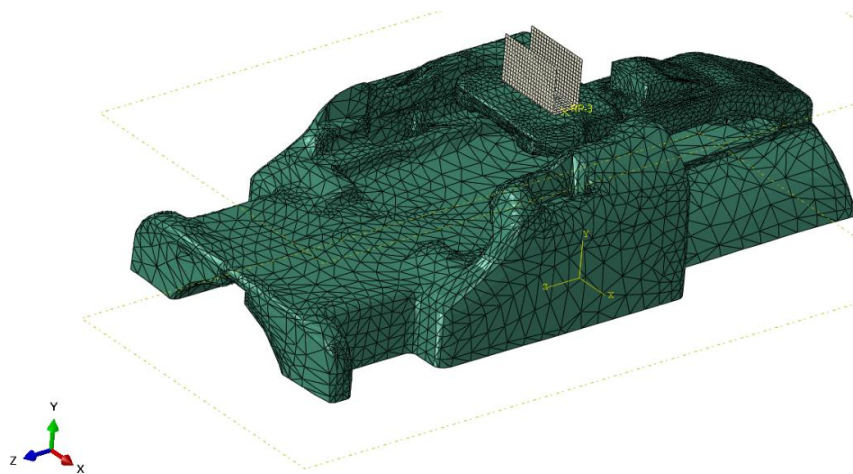
**Slika 60. Pojednostavljeni realni računalni model kućišta električnog konektora unesenog u programski paket Abaqus**

Kao što je prikazano na slici 61, na pojednostavljeni realni računalni model kućišta dodijeljeni su rubni uvjeti i opterećenje koji su jednaki onima primijenjenim i opisanim u poglavlju 7.1.



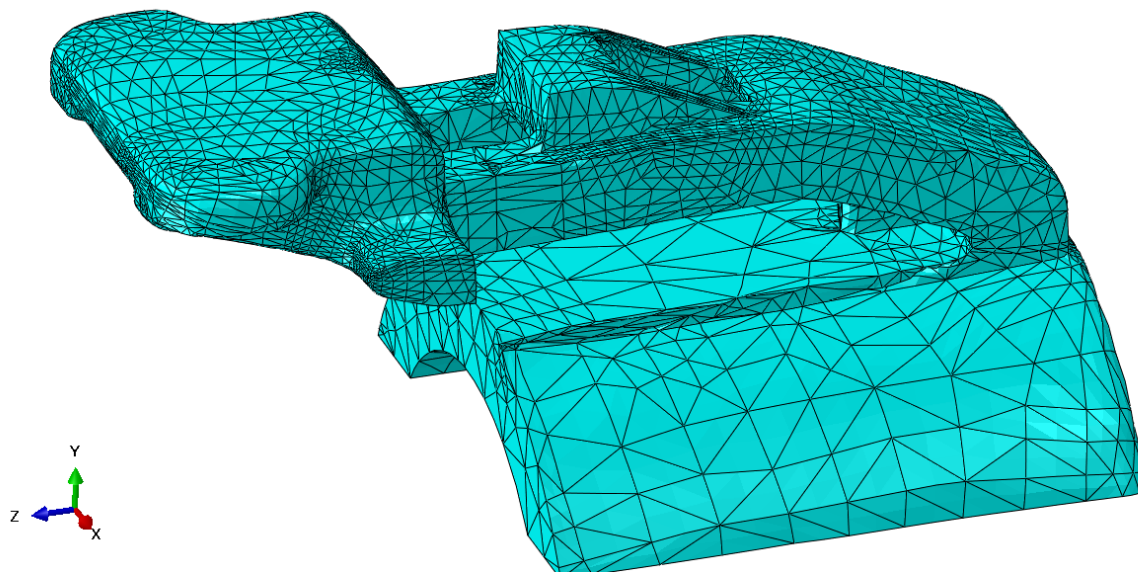
**Slika 61. Prikaz rubnih uvjeta i opterećenja dodijeljenih na pojednostavljenom realnom računalnom modelu kućišta**

Kao i u prethodno analiziranom slučaju, za praćenje konvergencije numeričkih rješenja analizirano je više mreža konačnih elemenata različitih gustoća. Na slikama 62 i 63 dana je podjela modela kućišta na konačne elemente te detalj mreže na mjestu kopče za zaključavanje. Mreža sadrži 80 914 C3D10 tetraedarskih konačnih elemenata i 131 403 čvorova. Površina koja predstavlja ticalo je modelirana na isti način kao i u poglavlju 7.1, a koja je prikazana na slici 48.



**Slika 62. Podjela modela kućišta na konačne elemente**





**Slika 63. Prikaz mreže konačnih elemenata na detalju kopče za zaključavanje**

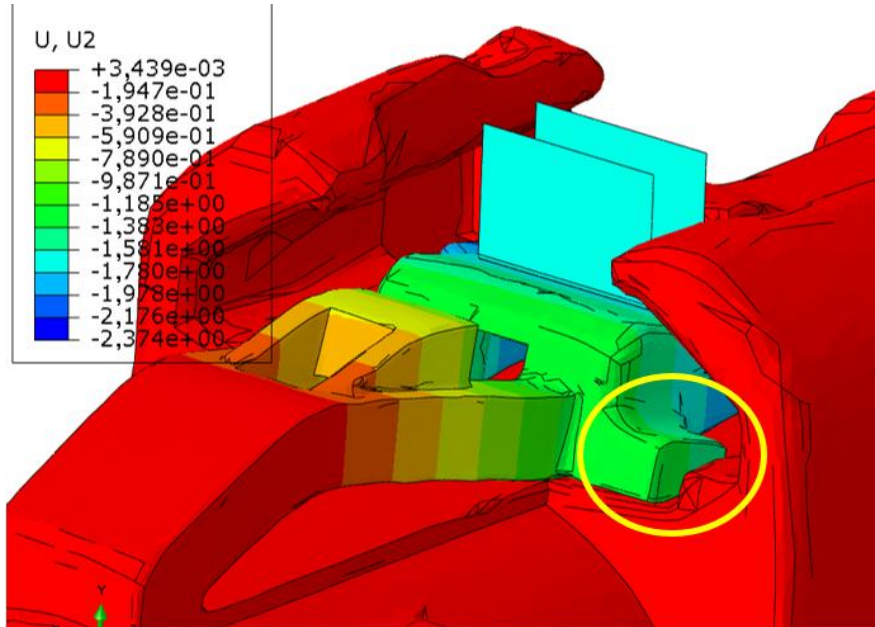
#### 7.2.2.1. *Rezultati numeričke analize realnog računalnog modela kućišta sa svojstvima materijala preuzetih od proizvođača*

Numerička analiza realnog modela kućišta električnog konektora provedena je najprije sa svojstvima materijala preuzetih od proizvođača. Na pojednostavljeni realni model kućišta dodijeljene su inženjerske konstante iz tablice 1 i svojstva koja definiraju ponašanje materijala u plastičnom području iz tablice 3 koje su preuzete od proizvođača, kao što je to opisano u potpoglavlju 7.1.1. za CAD model kućišta.

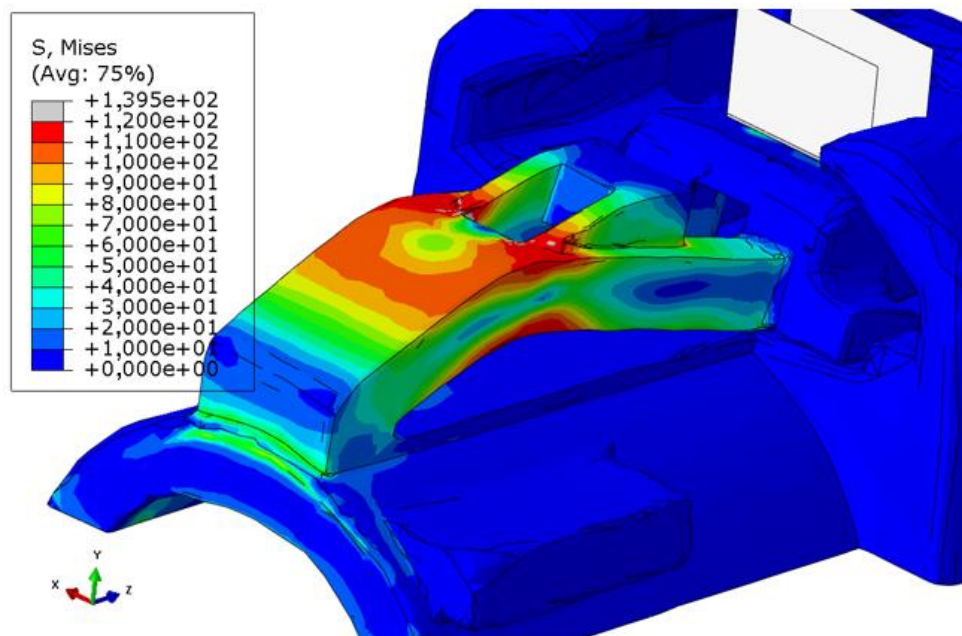
Na slici 64 prikazana je raspodjela pomaka u pravcu osi *Y* na deformiranom obliku kućišta na mjestu kopče. Raspodjela ekvivalentnog naprezanja prema von Misesu na deformiranom obliku kopče za zaključavanje prikazana je na slici 65. I ovdje su naprezanja relativno visoka na manjem ograničenom području, no to neće dovesti do loma kopče. Maksimalna ekvivalentna naprezanja u vlačnom području su na tom mjestu otprilike jednaka lomnoj čvrstoći materijala koja iznosi  $120 \text{ N/mm}^2$ . Dijagram ovisnosti sile o pomaku slobodnog kraja kopče za zaključavanje za analizirani realni računalni model sa svojstvima materijala preuzetih od proizvođača dan je na slici 66. Iz dijagrama je vidljivo da maksimalna sila savijanja prije kontakta kopče i podloge kućišta iznosi 10 N. U programskom paketu Abaqus kontakt je modeliran primjenom opcije „*General Contact*“. Ova maksimalna sila postignuta je pri pomaku



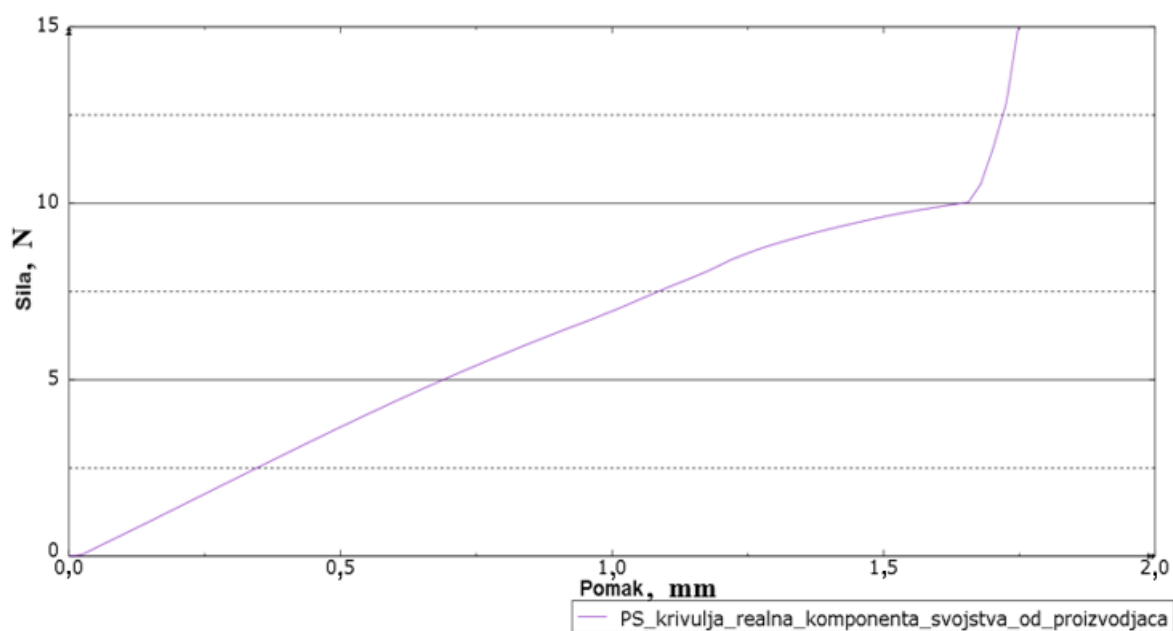
od 1,65 mm. Obzirom da zub (označen crvenim krugom na slici 64), koji se nalazi sa bočne strane kopče, prvi dolazi u kontakt s površinom kućišta kopča se ne može spustiti do kraja i dosegnuti maksimalnu silu pri pomaku od 1,93 mm kao što je to slučaj kod CAD modela.



**Slika 64. Detalj kućišta konektora na mjestu kopče - raspodjela pomaka u pravcu osi Y, mm na deformiranom obliku kućišta (svojstva materijala dobivena od proizvođača materijala)**



**Slika 65. Raspodjela ekvivalentnog napreznja prema von Misesu ( $\text{N/mm}^2$ ) na deformiranom obliku kopče za zaključavanje (svojstva materijala dobivena od proizvođača materijala)**



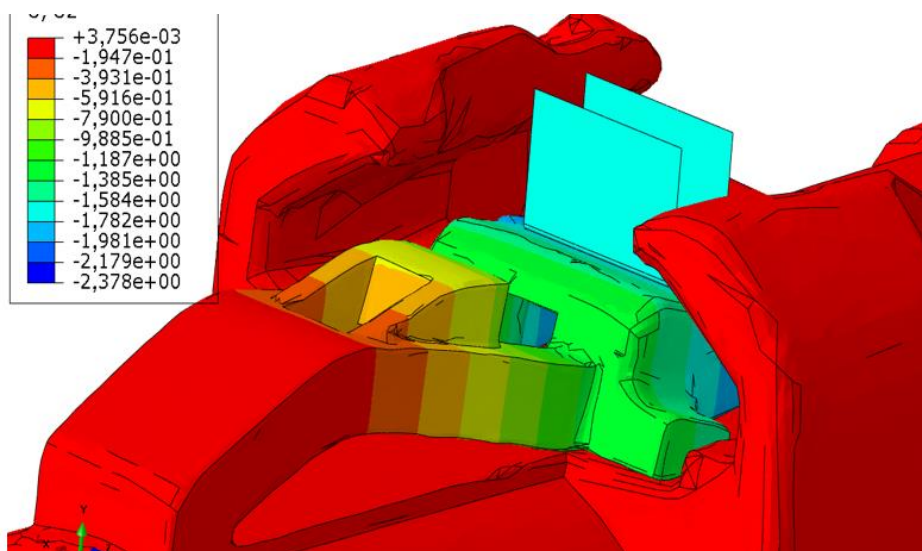
**Slika 66. Dijagram ovisnosti sile o pomaku slobodnog kraja kopče za zaključavanje za analizirani realni model kućišta sa svojstvima materijala preuzetih od proizvođača**

#### 7.2.2.2. *Rezultati numeričke analize realnog računalnog modela kućišta sa svojstvima materijala dobivenih eksperimentalnim ispitivanjem*

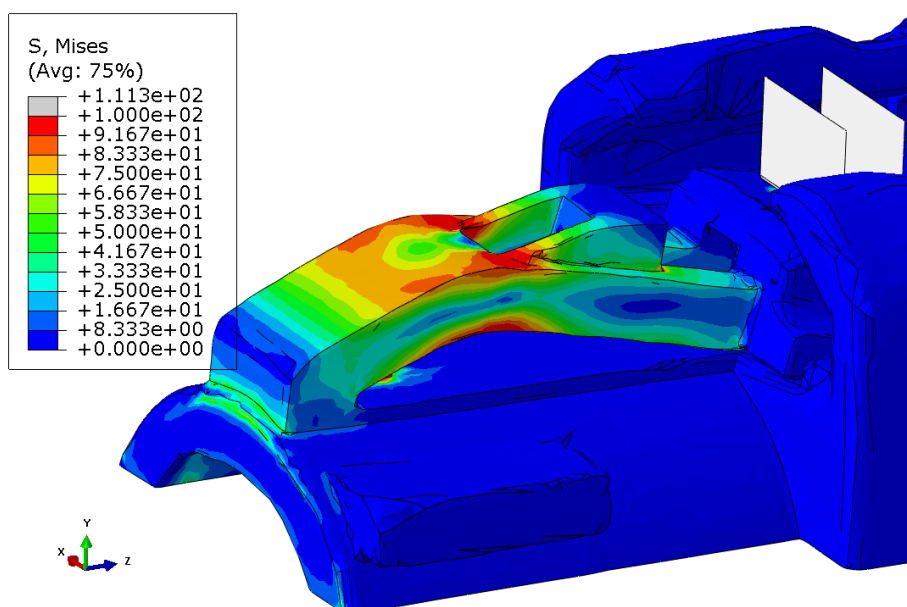
Numerička analiza realnog modela kućišta električnog konektora nadalje je provedena sa svojstvima materijala dobivenih eksperimentalnim ispitivanjem. Na pojednostavljeni realni model kućišta dodijeljene su inženjerske konstante iz tablice 1 i svojstva koja definiraju ponašanje materijala u plastičnom području iz tablice 3 koje su dobivene pomoću provedenog vlačnog testa, kao što je to opisano u potpoglavlju 7.1.2. za CAD model kućišta.

Raspodjela pomaka u pravcu osi  $Y$  na deformiranom obliku kućišta na mjestu kopče prikazana je na slici 67. Slika 68 prikazuje raspodjelu ekvivalentnog naprezanja prema von Misesu na deformiranom obliku kopče za zaključavanje prikazana. Kao i u prethodno analiziranim slučajevima (potpoglavlja 7.1.1.1., 7.1.1.2. i 7.2.2.1.), kritičan presjek je otprilike na sredini kopče gdje se javljaju najveći iznosi naprezanja. Maksimalna ekvivalentna naprezanja u vlačnom području su na ograničenom području otprilike jednaka lomnoj čvrstoći materijala koja iznosi  $95 \text{ N/mm}^2$ . I u ovom analiziranom slučaju neće doći do loma kopče s obzirom da su naprezanja dosta lokalizirana. Dijagram ovisnosti sile o pomaku slobodnog kraja kopče za zaključavanje za analizirani realni računalni model sa svojstvima materijala preuzetih od

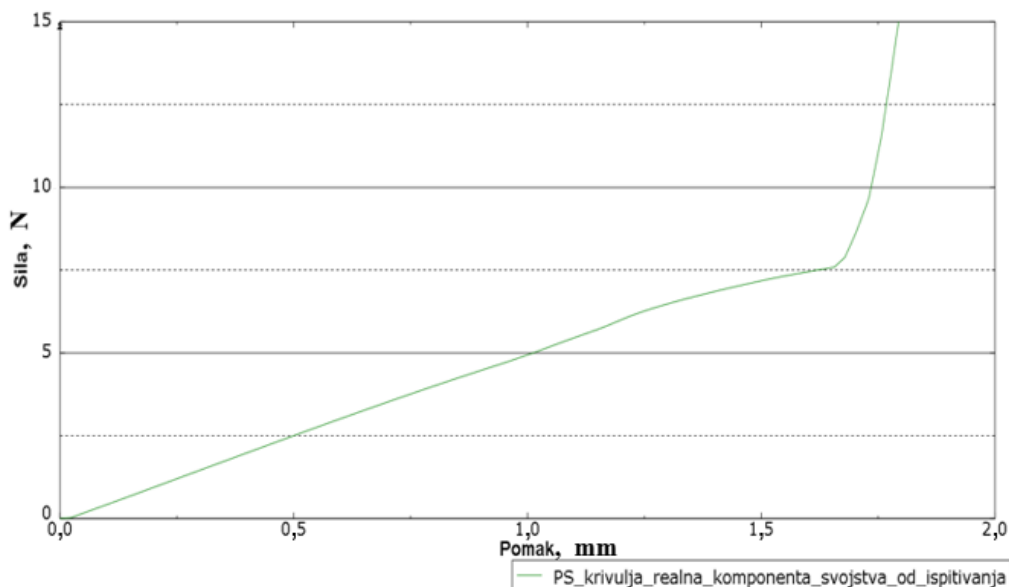
proizvođača dan je na slici 69. Iz dijagrama je vidljivo da maksimalna sila savijanja prije kontakta kopče i podloge kućišta iznosi 7,58 N. Ova maksimalna sila postignuta je pri pomaku od 1,65 mm. Kopča na ovom modelu se nije mogla spustiti do kraja iz istog razloga kao i kod prethodnog modela.



**Slika 67. Detalj kućišta konektora na mjestu kopče - raspodjela pomaka u pravcu osi Y, mm na deformiranom obliku kućišta (svojstva materijala dobivena pomoću eksperimentalnog ispitivanja)**



**Slika 68. Raspodjela ekvivalentnog naprezanja prema von Misesu ( $\text{N}/\text{mm}^2$ ) na deformiranom obliku kopče za zaključavanje (svojstva materijala dobivena pomoću eksperimentalnog ispitivanja)**



**Slika 69. Dijagram ovisnosti sile o pomaku slobodnog kraja kopče za zaključavanje za analizirani realni model kućišta sa svojstvima materijala dobivenim eksperimentalnim mjerenjem**

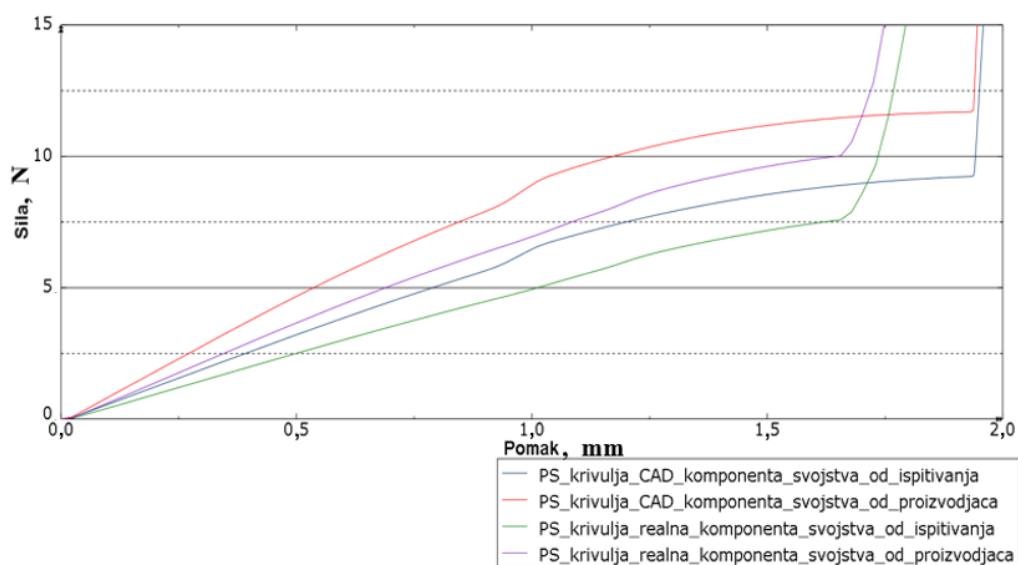
### 7.3. Usporedba rezultata dobivenih numeričkom analizom i eksperimentalnim ispitivanjem

Nakon provedenih računalnih simulacija i napravljenih analiza rezultata, dijagrami ovisnosti sile o pomaku slobodnog kraja kopče za zaključavanje, dobiveni primjenom četiri različita numerička modela, uspoređeni su s dijagramima dobivenim eksperimentalnim ispitivanjem realne komponente kućišta električnog konektora. Dijagrami ovisnosti sile o pomaku dobiveni primjenom četiri različita numerička modela prikazani su na slici 70. Iz dobivenih rezultata može se zaključiti kako je CAD model s materijalnim svojstvima preuzetim od proizvođača predstavlja najkrući model, dok je realni računalni model kućišta s materijalnim svojstvima preuzetim od proizvođača drugi najkrući model.

Kopča za zaključavanje CAD modela ponaša se kruće u odnosu na kopču realnog računalnog modela iako su modelima dodijeljena jednaka materijalna svojstva i primijenjena su jednaka opterećenja na istoj poziciji. Razlog tome je razlika u položaju kopče kod ova dva promatrana kućišta. Naime, kopča na realnom računalnom modelu je puno spuštenija nego kod CAD modela. CAD model je idealni model komponente i nije stvaran te stoga analizom takvog modela ne može se najtočnije dočarati ponašanje komponente u stvarnosti. Prikaz odstupanja geometrije stvarne komponente od idealne geometrije CAD modela je moguće vidjeti na slici 72. Na slici 72 je prikazano preklapanje realnog računalnog modela s CAD modelom koji je

napravljen pomoću programskog paketa GOM Inspect, gdje je ustanovljeno da je prilikom brizganja i hlađenja izratka došlo do „spuštanja“ kopče za zaključavanje. Prilikom „spuštanja“ kopče dogodilo se opadanje krutosti promatrane kopče, što objašnjava razliku u silama kod dvije promatrane krivulje. „Spuštanje“ kopče prilikom brizganja komponente se svakako moglo predvidjeti pomoću programskog paketa Moldflow, kao što je i prikazano na slici 73, gdje se vidi spuštanje kopče za 0,3 mm u negativnom smjeru osi Y.

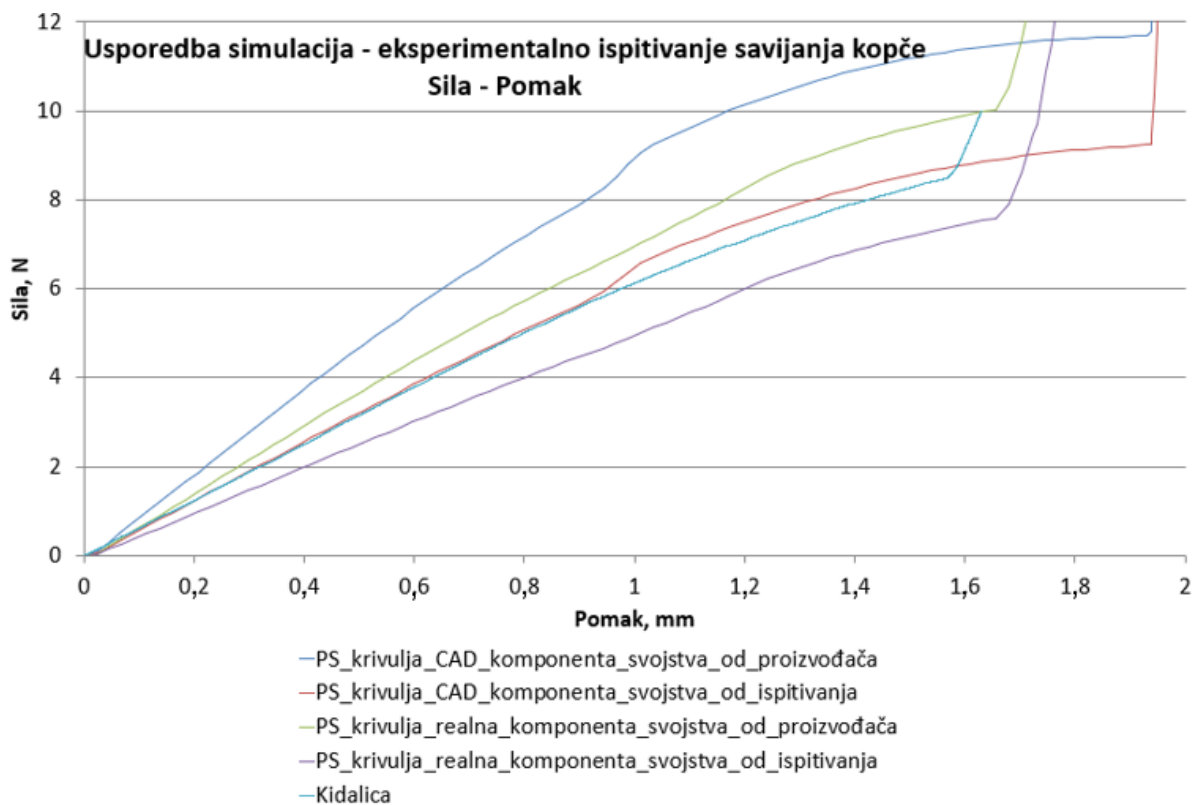
Također, na slici 70 može se primijetiti kako dodijeljena materijalna svojstva preuzeta od proizvođača zahtijevaju višu silu za isti pomak, nego što je slučaj kod dodijeljenih materijalnih svojstva dobivenih iz eksperimentalnog ispitivanja. Razlozi nižih vrijednosti kod materijalnih svojstava dobivenih eksperimentalnim ispitivanjem su način brizganja i izrezivanja ispitnih epruveta, premali uzorak ispitivanih epruveta, provedena samo jedna vrsta testa, itd. Osim toga, eksperimentalna ispitivanja su provedena na epruvetama debljine 1 mm, dok je debljina kopče 1,3 mm. U radu [11] je pokazano da se mehaničko ponašanje materijala PBT-a mijenja s promjenom debljine ispitnog uzorka.



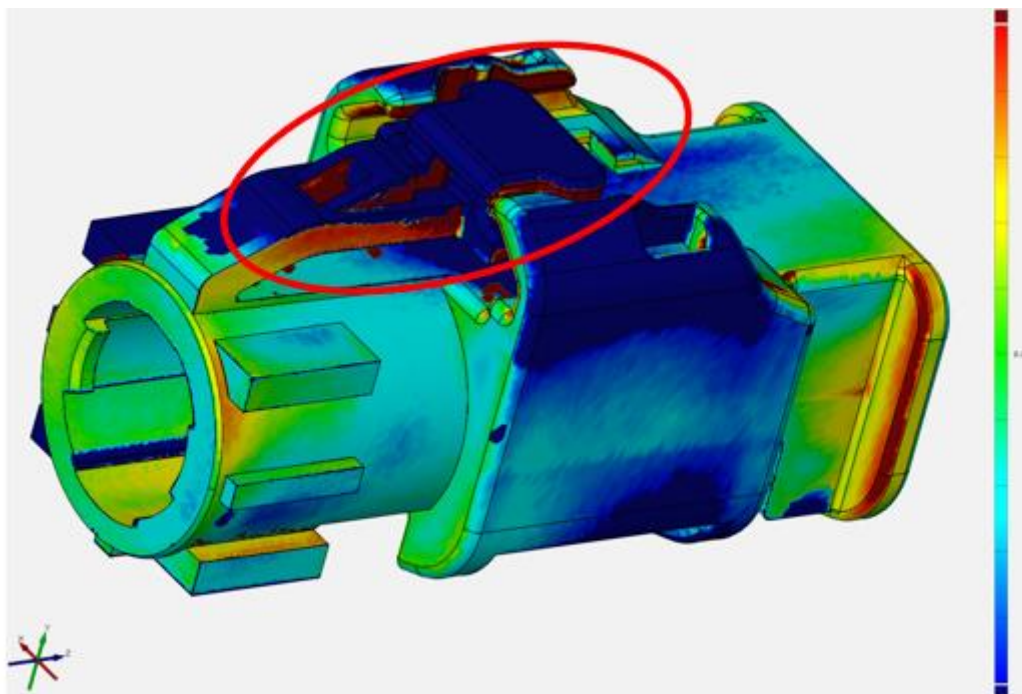
**Slika 70. Usporedba dijagrama ovisnosti sile o pomaku slobodnog kraja kopče za zaključavanje za četiri analizirana numerička modela**

Usporedba dijagrama ovisnosti sile o pomaku slobodnog kraja kopče za zaključavanje dobivena s četiri analizirana numerička modela s eksperimentalnim mjerenjima dana je na slici 70. Detaljnija diskusija prikazanih rezultata dana je u zaključku rada.

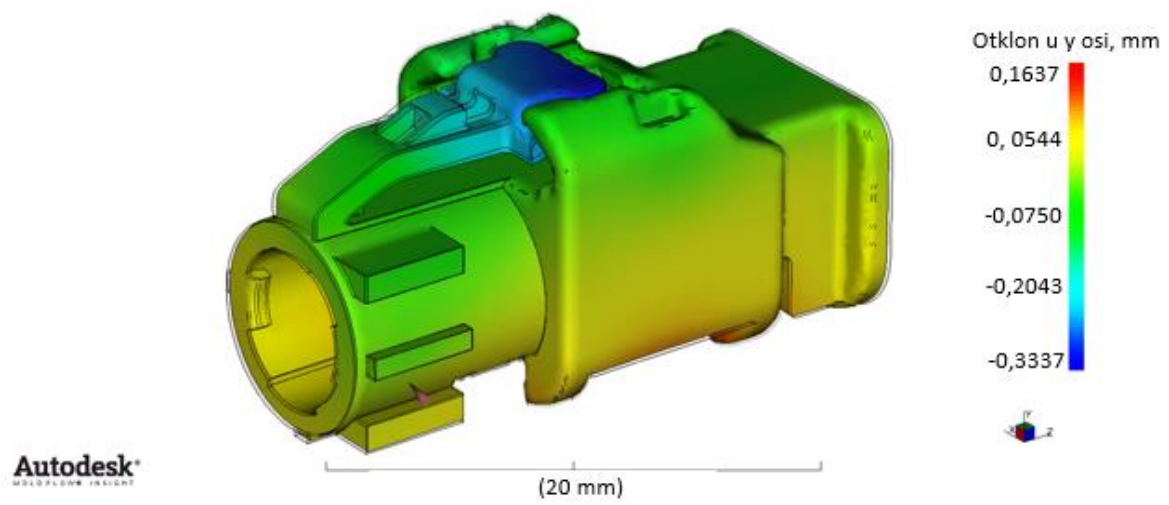




**Slika 71. Usporedba dijagrama ovisnosti sile o pomaku slobodnog kraja kopče za zaključavanje dobivena s četiri analizirana numerička modela s eksperimentalnim mjerenjima**



**Slika 72. Preklapanje realnog računalnog modela kućišta konektora s CAD modelom pomoću programskog paketa GOM Inspect**



**Slika 73. Prikaz iskrivljenja (u mm) kopče za zaključavanje prilikom brizganja u smjeru Y osi pomoću programskog paketa Moldflow**

## 8. ZAKLJUČAK

Zadatak rada je bio provesti eksperimentalno ispitivanje i numeričko modeliranje procesa deformiranja kućišta električnog konektora koji se koristi u ožičenjima automobilima. Konektor je izrađen od polimernog materijala polibutilen tereftalat (PBT) ojačanog s 20 % kratkih staklenih vlakana. Važan element konektora je kopča za zaključavanje koja osigurava poziciju osigurača položaja te osigurava sigurno ukopčavanje električnog konektora. Kopča je kao konzola opterećena silom na slobodnom kraju te je u okviru rada analizirana njena čvrstoća. Za postojeće konstrukcijsko rješenje kućišta konektora tvrtke Yazaki Ltd. iz Zagreba u radu je bilo potrebno provesti analizu utjecaja nepravilnosti koje se javljaju na kućištu tijekom proizvodnje tehnologijom brizganja na mehaničko ponašanje kopče za zaključavanje konektora. Nepravilnostima se smatraju srhovi na neželjenim mjestima, usahline, porozitet, „potonuće“ dijelova komponenti nastalo hlađenjem nakon brizganja, nedovoljna debljina stijenki, itd.

Kako bi se provjerila mogućnost brizganja analizirane komponente, u prvoj fazi rada provedena je numerička simulacija brizganja kućišta pomoću programskog paketa Moldflow. Simulacija je pokazala kako će se kopča za zaključavanje, nakon izrade, odnosno hlađenja uzorka „spustiti“ za 0,3 mm što ima utjecaja na čvrstoću kopče. Nakon toga je proizvedena komponenta analizirana pomoću CT uređaja te je utvrđeno da su staklena vlakna u kopči konektora usmjerena jednoliko u longitudinalnom (uzdužnom) smjeru kopče. Iz tog razloga su provedena eksperimentalna ispitivanja mehaničkog ponašanja materijala PBT-a na epruvetama s vlaknima usmjerenim u smjeru longitudinalne osi epruvete. S obzirom da je debljina kopče 1,3 mm, eksperimentalna ispitivanja provedena su na standardnim epruvetama s debljinom 1 mm jer pločice debljine 1,3 mm za izradu epruveta nisu bile dostupne. Za određivanje pomaka i izračun deformacija na cijeloj plohi uzorka za vrijeme vlačnih testova primijenjena je optička metoda koja se temelji na metodi korelacije digitalne slike. Provedenim ispitivanjem dobiven je dijagram naprezanje – deformacija te su određene pripadne konstante materijala koje su uspoređene s podacima preuzetim od proizvođača. Eksperimentalnim ispitivanjem dobivene su manje vrijednosti karakteristika materijala u odnosu na vrijednosti preuzete od proizvođača. Razlozi nižih vrijednosti kod materijalnih svojstava dobivenih eksperimentalnim ispitivanjem su način brizganja i izrezivanja ispitnih epruveta, premali uzorak ispitivanih epruveta, provedena samo jedna vrsta testa, itd.

Nadalje je provedeno numeričko modeliranje vlačnog testa epruvete, kao i verifikacija numeričkog modela za analizu elastoplastičnog ponašanja materijala konzole opterećene na



savijanje. Za potrebe validacije numeričkog modeliranja procesa deformiranja kopče za zaključavanje konektora provedena su eksperimentalna ispitivanja kućišta konektora na kidalici. Za vrijeme ispitivanja mjerena je sila kojom je vršeno opterećivanje kopče za zaključavanje u ovisnosti o pomaku ticala iz čega je dobiven dijagram ovisnosti sile o pomaku slobodnog kraja kopče. Nakon toga su provedene numeričke analize CAD modela, kao i numeričke analize realne komponente čiji je model dobiven obradom CT snimke u programskim paketima GOM Inspect i pomoću modula „Scan to 3D“ programskog paketa Solidworks. Oba modela su analizirana sa svojstvima materijala dobivenim od proizvođača i svojstvima materijala dobivenim eksperimentalnim ispitivanjem. Kako analizirana kopča konektora ima jednoliko usmjerena vlakna u pravcu uzdužne osi kopče, ponašanje kompozitnog materijala se može opisati kao transversalno izotropno. Međutim, budući da je kopča kao konzola opterećena samo na savijanje oko jedne osi ponašanje analiziranog materijala pojednostavljeno je kao izotropno. Pritom je pretpostavljeno elastoplastično ponašanje materijala.

Nakon provedenih simulacija i napravljenih analiza rezultata napravljeni su usporedni dijagrami sile u ovisnosti o pomaku. Iz dijagrama je zaključeno da je CAD model s materijalnim svojstvima preuzetim od proizvođača najkrući model, što je i bilo za pretpostaviti obzirom da se radi o idealnoj geometriji modela s dodjeljenim materijalnim svojstvima proizvođača. Maksimalna sila kod CAD modela doseže 11,77 N pri pomaku od 1,93 mm. Kopča realnog računalnog modela s istim materijalnim svojstvima je nešto podatljivija te iako su na modelima primijenjena jednaka opterećenja na istoj poziciji, maksimalna sila iznosi 10 N uz pomak od 1,65 mm. Razlog tome je razlika u položaju kopče kod ova dva promatrana kućišta. Naime, kopča na realnom računalnom modelu je puno „spuštenija“ nego kod CAD modela što utječe na krutost kopče. Razlika u pomaku se događa zbog nepravilnosti uzrokovanih brizganjem koje je nemoguće izbjeći prilikom proizvodnje tako sitnih komponenata. Maksimalna sila kod CAD modela s materijalnim svojstvima dobivenih eksperimentalnim ispitivanjem doseže vrijednost 9,44 N pri pomaku od 1,93 mm, dok maksimalna sila kod realnog računalnog modela s materijalnim svojstvima dobivenih eksperimentalnim ispitivanjem doseže vrijednost 7,58 N pri pomaku od 1,65 mm. Može se primijetiti kako dodijeljena materijalna svojstva preuzeta od proizvođača zahtijevaju višu silu za isti pomak, nego što je slučaj kod dodijeljenih materijalnih svojstva dobivenih iz eksperimentalnog ispitivanja.

Na kraju moguće je primijetiti kako je eksperimentalnim ispitivanjem na kidalici maksimalna sila savijanja između maksimalne sile realnog računalnog modela s materijalnim svojstvima

preuzetim od proizvođača i maksimalne sile realnog računalnog modela s materijalnim svojstvima dobivenim eksperimentalnim ispitivanjem. Ovaj slučaj je bio očekivan s obzirom da realni računalni model s materijalnim svojstvima preuzetim od proizvođača posjeduje svojstva materijala koja se ne mogu postići prilikom proizvodnje komponente. Maksimalna sila realnog računalnog modela s materijalnim svojstvima dobivenim eksperimentalnim ispitivanjem je manja od maksimalne sile dobivene savijanjem realne kopče na kidalici jer epruveta, na kojoj se vršio vlačni test za dobivanje materijalnih svojstava eksperimenta, tanja za 0,3 mm od kopče za zaključavanje. Trebalo bi se provesti eksperimentalno ispitivanje (vlačni test) na više debljina epruveta, gdje bi se vidjelo koja debljina epruveta daje najrealnije vrijednosti materijalnih svojstava koji bi prilikom provedbe numeričke analize najbolje opisivali dijagram sila – pomak dobiven ispitivanjem. Takva materijalna svojstva bi se mogla smatrati vjerodostojnim.

**LITERATURA**

- [1] Elmaraghy, W., Elmaraghy H., Tomiyama, T., Monostori, L., Complexity in engineering design and manufacturing, *CIRP Ann. - Manuf. Technol.*, vol. 61, no. 2, pp. 793-814, 2012.
- [2] AutoDesk Moldflow, <https://www.autodesk.com/products/moldflow> (Pristupljeno: 2. 11. 2021.)
- [3] Hansen, C., Batenburg, K. J., *Scientific Computing for Computed Tomography*, Copenhagen: DTU, 2018.
- [4] Cantatore, A., Muller, P., *Introduction to computed tomography*, DTU Mechanical Engineering, 2011
- [5] Hanke, R., Fuchs, T., *X-ray based methods for non-destructive testing and material characterization*, 2008.
- [6] Nikishkov, G., Nikishkov, Y., Makeev, A., Finite element mesh generation for composites with ply waviness based on X-ray computed tomography, *Adv. Eng. Softw.*, vol. 58, pp. 35–44, 2013.
- [7] De Chiffre, L., Carmignato, S., Kruth, J. P., Industrial applications of computed tomography, *CIRP Ann. - Manuf. Technol.*, vol. 63, no. 2, pp. 655–677, 2014.
- [8] Alfirević, I., *Uvod u tenzore i mehaniku kontinuuma*, Golden marketing - Tehnička knjiga, Zagreb, 2003.
- [9] Gibson, R. F., *Principles of Composite Material Mechanics*, Second Edition, CRC Press, Taylor&Francis Group, 2007.,
- [10] Campbell, F. C., *Structural Composite Materials*, ASM International®Materials Park, Ohio, 2010.
- [11] Tonkovic, K., *Numeričko modeliranje mehaničkog ponašanja polimernog materijala ojačanog staklenim vlaknima*, Završni rad, 2020.
- [12] Smojver, I., *Mehanika kompozitnih materijala*, Fakultet strojarstva i brodogradnje, Zagreb, 2016./17.
- [13] Wang, J., Zhang, J., Lin, J., Li, W., Dai, H., Hu, H., Performance analysis of a fiber reinforced plastic oil cooler cover considering the anisotropic behavior of the Fiber reinforced PA66, doi: 10.3390/polym8090312
- [14] Bakić, A., *Metoda kaustike u analizi kontaktnih problema kompozitnih materijala*, doktorska disertacija, Fakultet strojarstva i brodogradnje, Zagreb, 2009.

- [15] HRN EN ISO 527 (1997). Plastika – određivanje rasteznih svojstava – 5. dio: Uvjeti ispitivanja za plastične kompozite jednosmjerno ojačane vlaknima.
- [16] GOM Correlate, <https://www.gom.com/en/products/gom-suite/gom-correlate-pro> (Pristupljeno: 2. 11. 2021.)
- [17] Pbt-gf, P. B., CAMPUS ® Datasheet
- [18] Sorić, J., Metoda Konačnih Elemenata, Golden marketing - Tehnička knjiga, Zagreb, 2004.
- [19] Abaqus/CAE, 6.14-1 Documentation
- [20] Okeke, C. P., Thite, A. N., Durodola, J. F., Greenrod, M. T., Hyperelastic polymer material models for robust fatigue performance of automotive LED lamps, Dostupno na: <http://dx.doi.org/10.1016/j.prostr.2017.07.022> doi: 10.1016/j.prostr.2017.07.022
- [21] Sorić, J., Nelinearna numerička analiza konstrukcija, predavanja
- [22] Cook, R. D., Finite Element Modeling for Stress Analysis, University of Wisconsin - Madison, 1995.
- [23] Altair, SimSolid, <https://www.altair.com/simsolid/> (Pristupljeno: 2. 11. 2021.)
- [24] Mase, George E., "Theory and Problems of Continuum Mechanics", McGraw-Hill Company, New York, 1970.
- [25] Pustaić, D., Cukor, I., Teorija plastičnosti i viskoelastičnosti, Sažetak predavanja, Sveučilište u Zagrebu, Fakultet strojarstva i brodogradnje, Zagreb, 2009.
- [26] CATIA V5R21, <https://www.3ds.com/products-services/catia/> (Pristupljeno: 2. 11. 2021.)
- [27] GOM Inspect, <https://www.gom.com/en/products/gom-suite/gom-inspect-pro>, (Pristupljeno: 2. 11. 2021.)
- [28] Solidworks, <https://www.solidworks.com/> (Pristupljeno: 2. 11. 2021.)