

Dimenzijsko mjerenje prstena ležajeva

Razumić, Fran

Master's thesis / Diplomski rad

2021

Degree Grantor / Ustanova koja je dodijelila akademski / stručni stupanj: **University of Zagreb, Faculty of Mechanical Engineering and Naval Architecture / Sveučilište u Zagrebu, Fakultet strojarstva i brodogradnje**

Permanent link / Trajna poveznica: <https://um.nsk.hr/um:nbn:hr:235:008778>

Rights / Prava: [In copyright](#) / [Zaštićeno autorskim pravom.](#)

Download date / Datum preuzimanja: **2024-08-08**

Repository / Repozitorij:

[Repository of Faculty of Mechanical Engineering and Naval Architecture University of Zagreb](#)



SVEUČILIŠTE U ZAGREBU
FAKULTET STROJARSTVA I BRODOGRADNJE

DIPLOMSKI RAD

Fran Razumić

Zagreb, 2021. godina

SVEUČILIŠTE U ZAGREBU
FAKULTET STROJARSTVA I BRODOGRADNJE

DIPLOMSKI RAD

Mentorica:

prof. dr. sc. Biserka Runje

Student:

Fran Razumić

Zagreb, 2021. godina

Izjavljujem da sam ovaj rad izradio samostalno koristeći znanja stečena tijekom studija i navedenu literaturu.

Zahvaljujem svojoj mentorici prof. dr. sc. Biserki Runje na stručnoj pomoći i konkretnim uputama pruženim za vrijeme pisanja ovog rada. Posebno zahvaljujem Andriji Beloševiću, mag. ing. mech. na svim savjetima i odgovorima na sva pitanja tijekom pisanja rada.

Veliko hvala upućujem obitelji, prijateljima i djevojci na pruženoj podršci i razumijevanju tijekom studiranja.

Fran Razumić



SVEUČILIŠTE U ZAGREBU
FAKULTET STROJARSTVA I BRODOGRADNJE



Središnje povjerenstvo za završne i diplomske ispite
Povjerenstvo za diplomske radove studija strojarstva za smjerove:
proizvodno inženjerstvo, računalno inženjerstvo, industrijsko inženjerstvo i menadžment,
inženjerstvo materijala te mehatronika i robotika

Sveučilište u Zagrebu Fakultet strojarstva i brodogradnje	
Datum:	Prilog:
Klasa:	602-04/21-6/1
Ur. broj:	15-1703-21

DIPLOMSKI ZADATAK

Student: **FRAN RAZUMIĆ** Mat. br.: 0035205940

Naslov rada na hrvatskom jeziku: **Dimenzijsko mjerenje prstena ležajeva**

Naslov rada na engleskom jeziku: **Dimensional measuring of bearing rings**

Opis zadatka:

U okviru projekta Inovativna hrvatska rješenja za globalnu automobilsku industriju, koji je realiziran u suradnji poduzeća Feroimpex automobilska tehnika d.o.o. iz Zagreba i Fakulteta strojarstva i brodogradnje Sveučilišta u Zagrebu, provedena su istraživanja na području dimenzijskih mjerenja prstena ležajeva. U cilju razvoja inovativnih rješenja za automobilsku industriju osmišljen je i izrađen postav za beskontaktno mjerenje vanjskog promjera prstena ležajeva te sustav za kontaktno dimenzijsko mjerenje prstena ležajeva.

U radu je potrebno:

1. Dati pregled postojećeg stanja na području dimenzijskih mjerenja prstena ležajeva.
2. Opisati postav za beskontaktno mjerenje vanjskog promjera prstena ležajeva i sustav za kontaktno dimenzijsko mjerenje prstena ležajeva uz objašnjenje osnovnih komponenata postava i sustava.
3. Eksperimentalno utvrditi primjenu predloženih rješenja u industriji.
4. Predložiti poboljšanja predloženih rješenja.

U radu je potrebno navesti korištenu literaturu i eventualno dobivenu pomoć.

Zadatak zadan:
30. rujna 2021.

Rok predaje rada:
2. prosinca 2021.

Predvideni datum obrane:
13. prosinca do 17. prosinca 2021.

Zadatak zadao:
prof. dr. sc. Biserka Runje

Predsjednica Povjerenstva:
prof. dr. sc. Biserka Runje

SADRŽAJ

1. UVOD.....	13
1.1 Postavljeni zahtjevi prilikom mjerenja prstena ležajeva.....	13
2. OPIS KLJUČNIH IZAZOVA PRI MJERENJU PRSTENA LEŽAJA.....	17
2.1 Vremensko ograničenje.....	17
2.2 Potreba za izradom posebnog postolja.....	17
2.3 Potrebno je više mjernih ura i ticala.....	18
3. PREGLED POSTOJEĆEG STANJA DIMENZIJSKOG MJERENJA PRSTENA LEŽAJEVA	19
3.1 Metoda 1	22
3.2 Metoda 2	23
3.3 Metoda 3	24
3.4 Metoda 4	25
3.5 Metoda 5	26
3.6 Metoda 6	27
3.7 Metoda 7	27
4. SUSTAV ZA BESKONTAKTNO MJERENJE VANJSKOG PROMJERA PRSTENA LEŽAJEVA	29
4.1 Komponente sustava	30
4.1.1 Laserska dioda	30
4.1.2 Fotodetektor	31
4.1.3 Posmične osi (X, Z)	31
4.1.4 Rotacijska os	32
4.1.5 Laserski kontroler	33
4.1.6 Računalni program.....	34
4.2 Princip rada sustava	35
4.3 Karakteristike beskontaktnog sustava.....	36
4.4 Eksperimentalna mjerenja beskontaktnog sustava.....	37

4.4.1	Mjerenja laserom LP405-SF10	38
4.4.2	Mjerenja laserom LP660-SF50	43
4.5	Zaključak i prijedlozi poboljšanja sustava beskontaktne metode	47
5.	SUSTAV ZA KONTAKTNO DIMENZIJSKO MJERENJE PRSTENA LEŽAJEVA ...	49
5.1	Glavne komponente sustava.....	49
5.1.1	Postolje i kućište uređaja	50
5.1.2	Horizontalni suporti sondi.....	51
5.1.3	Manipulator za izmjenu komada.....	53
5.1.4	Trnovi za odlaganje komada	54
5.1.5	Mjerno gnijezdo	55
5.2	Opis rada mjernog sustava	56
5.3	Mjerenje i analiza podataka	58
5.4	Prednosti kontaktnog sustava mjerenja.....	65
6.	ZAKLJUČAK.....	66
7.	LITERATURA	68

POPIS SLIKA

Slika 1. Prsten ležajeva poduzeća Feroimpex	13
Slika 2. Nacrt prstena ležaja [1]	15
Slika 3. Prikaz mjernih postava korištenih u poduzeću Feroimpex [1]	16
Slika 4. Prikaz sustava beskontaktna metode 1 [11]	22
Slika 5. Prikaz sustava beskontaktna metode 2 [12]	23
Slika 6. Prikaz beskontaktna metode 3 [13]	24
Slika 7. Prikaz beskontaktna metode 4 [14]	25
Slika 8. Prikaz beskontaktna metode 5 [15]	26
Slika 9. Prikaz beskontaktna metode 7 [17]	28
Slika 10. Sustav za beskontaktno mjerenje uz primjenu laserske diode i fotodetektora.....	30
Slika 11. Posmične osi sustava za beskontaktno mjerenje	32
Slika 12. Rotacijska os sustava za beskontaktno mjerenje.....	33
Slika 13. Laserski kontroler	34
Slika 14. Prikaz laserske zrake u računalnom programu K-Cube	34
Slika 15. Princip mjerenja sustava beskontaktnog mjerenja	35
Slika 16. Predmet mjerenja beskontaktnim sustavom.....	37
Slika 17. Rezultati mjerenja na uzorku 100,00 mm	39
Slika 18. Rezultati mjerenja na uzorku 100,20 mm laserom LP405-SF10	41
Slika 19. Rezultati mjerenja na uzorku 99,80 mm laserom LP405-SF10	42
Slika 20. Rezultati prvog mjerenja na uzorku 100,00 mm laserom LP660-SF50.....	44
Slika 21. Rezultati drugog mjerenja na uzorku 100,00 mm laserom LP660-SF50.....	46
Slika 22. Rezultati trećeg mjerenja na uzorku 100,00 mm laserom LP660-SF50	47
Slika 23. Prikaz kontaktnog mjernog sustava s označenim glavnim dijelovima [22].....	50
Slika 24. Postolje i kućište uređaja [23]	51
Slika 25. Lijevi horizontalni suport za pomicanje mjernih sondi [23]	52
Slika 26. Desni horizontalni suport za pomicanje mjernih sondi [23]	52
Slika 27. Manipulator za spuštanje komada u mjerno gnijezdo [23]	53

Slika 28. Trn za precizno centriranje komada.....	54
Slika 29. Podsklop mjernog gnijezda [23]	55
Slika 30. Automatizirani mjerni sustav [24]	56
Slika 31. Prikaz programa Quick SPC [22].....	58
Slika 32. Uzorci prstena ležaja [24]	59

POPIS TABLICA

Tablica 1. Usporedba različitih 3D skenera [4] [5]	20
Tablica 2. Rezultati mjerenja na uzorku 100,00 mm	39
Tablica 3. Rezultati mjerenja na uzorku 100,20 mm	40
Tablica 4. Rezultati mjerenja na uzorku 99,80 mm	42
Tablica 5. Prvi rezultati mjerenja na uzorku 100,00 mm laserom LP660-SF50	44
Tablica 6. Rezultati drugog mjerenja na uzorku 100,00 mm laserom LP660-SF50	45
Tablica 7. Rezultati trećeg mjerenja na uzorku 100,00 mm laserom LP660-SF50	46
Tablica 8. Općenite tehničke specifikacije mjernog uređaja [23]	57
Tablica 9. Rezultati dimenzijskog mjerenja za sve uzorke prstenova ležaja [24].....	60
Tablica 10. Praćenje procesa pojedinih dimenzija proizvoda	61

POPIS OZNAKA

Oznaka	Mjerna jedinica	Opis oznake
C_p		indeks sposobnosti procesa
C_{pL}		donja potencijalna sposobnost
C_{pU}		gornja potencijalna sposobnost
D	mm	promjer prstena ležaja
H	mm	visina prstena ležaja
R	mm	raspon
\bar{x}	mm	aritmetička sredina

SAŽETAK

Mjerenje i kontrola proizvedenih prstena ležajeva od strane poduzeća Feroimpex automobilska tehnika d. o. o. iz Zagreba ključan je dio proizvodnog procesa. Dosadašnji način mjerenja prstena ležajeva podrazumijevao je korištenje standardnih kontaktnih metoda, kod kojih se pojavljuje niz problema, kao što su izrada posebnih postolja za kontrolu različitih proizvoda, korištenje velikog broja mjernih ura, vrijeme potrebno za kontrolu te utjecaj operatera na točnost rezultata mjerenja i pojavu nesukladnosti.

U prvom dijelu rada su opisane postojeće metode mjerenja prstena ležaja. U drugom dijelu su opisane dvije metode mjerenja ležajeva koje su ostvarene u projektu Inovativna hrvatska rješenja za globalnu automobilsku industriju. Prva metoda podrazumijeva postav za beskontaktno mjerenje gdje je opisan rad sustava, osnovne komponente, karakteristike i provedena su mjerenja na sustavu s ciljem dobivanja rezultata ponovljivosti sustava. Druga opisana metoda je sustav za kontaktno dimenzijsko mjerenje prstena ležajeva. Navedene su osnovne komponente sustava, tehničke specifikacije, njegove karakteristike i analizirani rezultati mjerenja. Za statističku obradu podataka dobivenih rezultata mjerenja iz kontaktnog sustava korišten je program Minitab 19 (probna verzija). Eksperimentalna mjerenja beskontaktnog sustava provedena su na Fakultetu strojarstva i brodogradnje Sveučilišta u Zagrebu.

Ključne riječi: dimenzijsko mjerenje, prsten ležaja, beskontaktna metoda, kontaktna metoda

SUMMARY

A key part of the successful production process in making of bearing rings is ensured thanks to quality control, in the company Feroimpex automobilska tehnika d.o.o. from Zagreb. The previous method of measuring a bearing ring has involved the use of standard contact methods, which have several problems, such as time constraints, making a special jig for different products and using multiple dial gauges.

The first part of the paper describes the existing methods of bearing ring measurement. The second part describes two bearing measurement methods that were realized in the project “Inovativna hrvatska rješenja za globalnu automobilsku industriju”. The first method involves a setup for non-contact measurement where the operation of the system is described, the basic components, characteristics and measurements are performed on the system in order to obtain the results of system repeatability. Another method described is a system for contact dimensional measurement of bearing rings. The basic components of the system, technical specifications, its characteristics, and analysis results are listed in the paper. The Minitab 19 program (trial version) was used for statistical processing of data obtained from the measurement system. Experimental measurements of the non-contact system were performed at the Faculty of Mechanical Engineering and Naval Architecture, University of Zagreb.

Keywords: dimensional measurement, bearing ring, non-contact method, contact method

1. UVOD

Mjerenje je danas neizostavan dio svakog procesa. Čovjek koji je osmislio moderni menadžment Peter Ducker jednom je rekao: „Ono što se ne može izmjeriti, ne može se ni poboljšati.“ Provedba mjerenja klasičnim ručnim mjerilima u današnjem proizvodnom procesu nije zadovoljavajuća, stoga se razvijaju nove mjerne opreme za simultano praćenje više karakteristika proizvoda s ciljem smanjenja trajanja pojedinog mjerenja. Razvoj mjerenja u mikro- i nanopodručjima u zadnjih desetak godina je eksponencijalan. Ovaj trend je potaknut neprestanom potragom kompanija za poboljšanjem postojećih proizvoda stvaranjem manjih komponenti i materijala s boljim performansama, a sve uz niže troškove. S ciljem brže provedbe mjerenja proizvedenih dijelova u trendu je razvoj automatiziranog mjerenja. Time se skraćuje vrijeme trajanja mjerenja, a povećava mogućnost provedbe 100%-tne kontrole, čak i kod serijske proizvodnje.

1.1 Postavljeni zahtjevi prilikom mjerenja prstena ležajeva

Proizvodni program poduzeća Feroimpex sastoji se od dijelova za automobilsku, željezničku industriju, industriju-proizvodnju alata i komponente ležajeva za vjetroeletreane. Proizvodnja za automobilsku industriju sastoji se, između ostalog, od prstena ležajeva. Slika 1. prikazuje jedan od proizvoda prstena ležaja iz proizvodnog programa poduzeća Feroimpex.



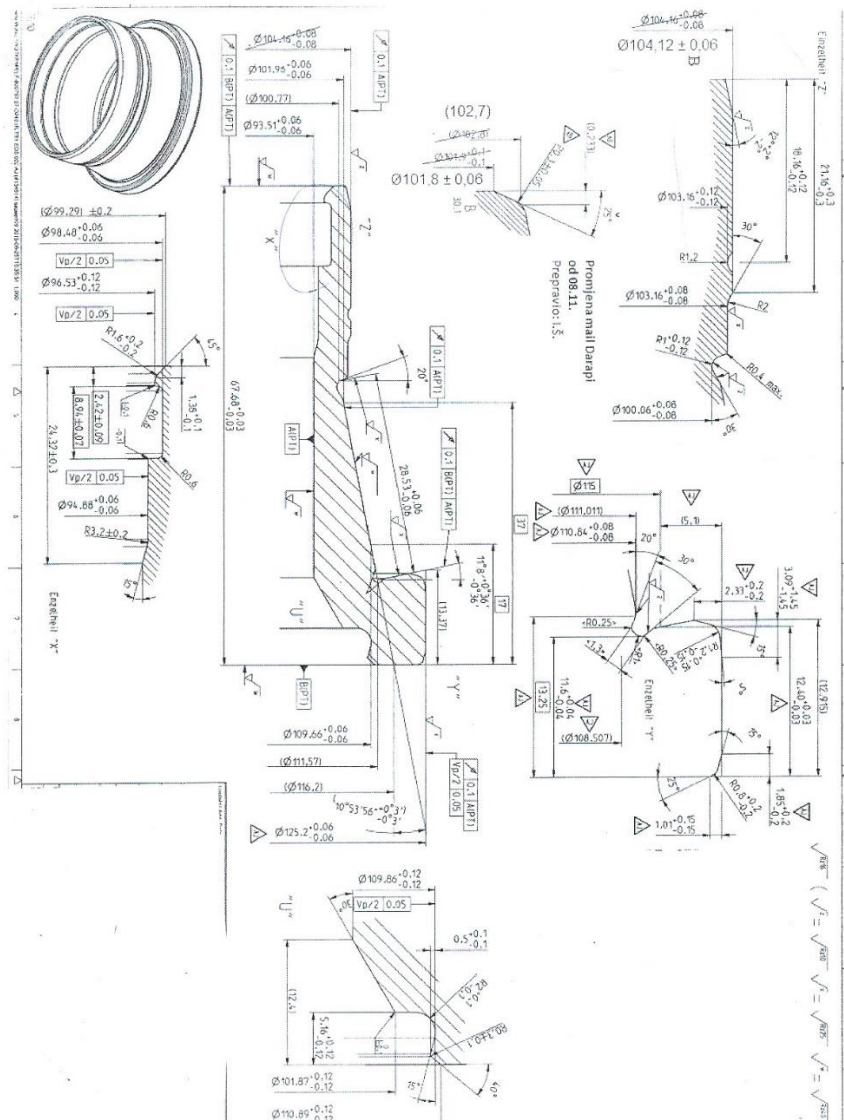
Slika 1. Prsten ležajeva poduzeća Feroimpex

Zahtjevi obrade proizvoda vanjskih i unutarnjih prstenova ležajeva uključuju izradu toleriranih dimenzijskih karakteristika (vanjskih i unutarnjih promjera, visine prstena, dubine utora i ostalo), zahtjeve za izvedbom geometrijskih tolerancija (radijalna netočnost okretanja, paralelnost, ...) te izvedbu definiranih kontura. S obzirom na to da se radi o dijelovima automobilske industrije, proces mjerenja i kontrole je ključan.

Svaki proizvod u poduzeću Feroimpex ima svoj jedinstveni kontrolni plan kojeg se djelatnik na proizvodnoj liniji treba pridržavati. Plan kontrole za pojedini proizvod izrađen je na način da se kritične dimenzije proizvoda kontroliraju na svakom proizvodu, dok se ostatak dimenzija kontrolira prema definiranom planu uzorkovanja što ovisi o vrsti proizvoda te načinu i tehnologiji obrade.

Trenutno kontrola prstenova ležajeva uključuje stopostotnu kontrolu ključnih dimenzija određenih od strane kupaca. Kontrolu pojedinih dimenzija kontrolira se na način da se slučajnim odabirom izuzimaju 3 od 10 proizvoda te ih se kontrolira prema priloženom planu kontrole prema prethodno definiranim zahtjevima. Prethodno definirani zahtjevi uključuju stanje izrade prvog proizvoda u seriji, zamjenu alata, promjene režima obrade ili iznimne situacije. Stopostotna kontrola zahtijevanih dimenzija provodi se odmah nakon procesa izrade, na radnom mjestu gdje je proizvod izrađen.

Slika 2. prikazuje nacrt prstena ležaja sa Slike 1. Na nacrtu se nalazi puno kritičnih dimenzija koje obuhvaćaju tolerancije promjera, visine, utora te tolerancije oblika i položaja. Trenutni najstroži zahtjev (širina tolerancijskog polja) na točnost pojedinih dimenzija iznosi $\pm 30 \mu\text{m}$ što predstavlja jedan od glavnih zahtjeva u potrazi za mjernim sustavima.



Slika 2. Nacrt prstena ležaja [1]

Slika 3. prikazuje trenutne postave koji se koriste u svrhu kontroliranja dimenzija prstena ležajeva. Kontrola komada odvija se na radnim mjestima nakon izrade. Postav podrazumijeva taktilnu metodu mjerenja. Master predmet koji je napravljen od strane kupca Schaeffler koristi se kao referentni predmet za mjerenje ostalih komada.



Slika 3. Prikaz mjernih postava korištenih u poduzeću Feroimpex [1]

Treća vrsta kontrole koja se provodi jest kontrola konture proizvoda. Kontrola konture proizvoda provodi se na konturografu u odjelu Kontrole kvalitete od strane djelatnika u odjelu Kontrole kvalitete.

2. OPIS KLJUČNIH IZAZOVA PRI MJERENJU PRSTENA LEŽAJA

Na velik se izazov nailazi prilikom mjerenja prstena ležajeva. S obzirom na to da je sustav mjerenja složen i kompleksan, moguće su pojave različitih problema prilikom mjerenja prstena ležaja. Prvi veliki problem prilikom mjerenja jest vremensko ograničenje. Vremensko ograničenje odnosi se na radnika (CNC operatera) koji ne stigne kvalitetno izvršiti mjerenje proizvoda jer je zadužen i za izmjenu komada. Drugi veliki problem je izrada posebnog postolja za različite proizvode prilikom mjerenja sadašnjim kontaktnim metodama. Također, problem koji se javlja je trošenje ticala, a ticalo je potrebno zamijeniti jer mjerna ura više ne pokazuje točnu vrijednost odstupanja.

2.1 Vremensko ograničenje

Trenutno stanje kontrole u poduzeću Feroimpex se provodi pomoću postolja i mjernih ura. Većina karakteristika se kontrolira na radnim mjestima, dok se neke karakteristike kontroliraju u posebnim prostorima gdje su zadovoljeni traženi mjeriteljski uvjeti. Prilikom mjerenja proizvoda u serijskoj i poluserijskoj proizvodnji vremenski period za kontroliranje dimenzija proizvoda je kratak jer je operater zadužen i za izmjenu komada na CNC strojevima. Ako operater kontrolira dimenzije proizvoda, on može kontrolirati samo „ključne“ dimenzije, a cijeli proces se procjenjuje nasumičnim odabirom prema planu uzorkovanja.

2.2 Potreba za izradom posebnog postolja

Prilikom mjerenja proizvoda kontaktnom metodom, za svaki proizvod potrebna je izrada posebnog postolja. Svaki proizvod ima različite dimenzije i ako je potrebno kontrolirati više dimenzija istovremeno, potrebno je namjestiti postolje za svaki različiti proizvod. Proces izrade postolja za mjerenje je složen. Potrebno je pažljivo odabrati dimenzije postolja prema ključnim dimenzijama proizvoda. Taj proces je vremenski zahtjevan i veoma skup, ako je potrebna izrada potpuno novih dijelova.

2.3 Potrebno je više mjernih ura i ticala

Prilikom mjerenja više različitih dimenzija proizvoda, npr. za deset različitih dimenzija proizvoda potrebno je isto toliko mjernih ura i ticala. Kako je proizvod u kontaktu s ticalom prilikom svakog mjerenja, dolazi do trošenja ticala, pa je ticalo potrebno umjeriti jer mjerna ura više ne pokazuje točne rezultate. Umjeravanje je radnja kojom se u određenim uvjetima uspostavlja odnos između vrijednosti veličina koje pokazuje promatrani mjerni sustav i vrijednosti ostvarenih mjerenjem etalona [2].

3. PREGLED POSTOJEĆEG STANJA DIMENZIJSKOG MJERENJA PRSTENA LEŽAJEVA

Postoje kontaktne i beskontaktne metode mjerenja promjera prstena ležajeva. Trenutno na tržištu najrašireniji uređaji za mjerenje beskontaktnom metodom su 3D skeneri.

Prva tehnologija 3D skeniranja je razvijena u 60-im godina 20. stoljeća. 3D skeniranje je tehnologija za stvaranje 3D modela objekata iz stvarnog svijeta. 3D skener radi tako da snima više snimaka objekta. Snimke se zatim spajaju u 3D model, točnu trodimenzionalnu kopiju objekta, koju je moguće rotirati i gledati iz različitih kutova na svom računalu. Skener radi kao video kamera, što znači da snima objekte. Kamera radi dvodimenzionalne fotografije dok skener snima geometriju površine objekta, a snimke koje je napravio obrađuju se u 3D modelu, a ne u videozapisu [3]. 3D skeneri koriste se u industrijskom dizajnu, inženjerstvu i proizvodnji zbog svoje sposobnosti brzog i preciznog snimanja potrebnih podataka.

Mogućnost 3D skenera je raznolika, zato svoju primjenu nalazi i izvan inženjerstva. 3D skeneri u medicinskoj industriji nalaze primjenu u stvaranju prilagođenih zdravstvenih rješenja poput proteza za leđa, implantata, proteza, čak i personaliziranih invalidskih kolica. U forenzici se koriste za snimanje kompletnog mjesta zločina s dokazima prije odlaska s mjesta zločina. Područja koja također koriste tehnologiju 3D skeniranja je arheologija i očuvanje baštine jer omogućavaju stvaranje digitalnih replika različitih artefakata [3]. U zadnje vrijeme izuzetno su popularni niskobudžetni skeneri kojima je moguće raditi replike proizvoda aditivnim tehnologijom (3D printanje) bez korištenja softvera za modeliranje, s čime značajno ubrzava proces izrade replike proizvoda kompleksnih geometrija.

Tablica 1. prikazuje različite 3D skenere. Prikazani 3D skeneri poredani su cjenovno od više cijene prema nižoj cijeni. U tablici se vide karakteristike pojedinog 3D skenera. Prva četiri skenera su profesionalni skeneri, dok je zadnji komercijalni skener nepoznate točnosti moguće nabaviti po pristupačnijoj cijeni u usporedbi s profesionalnim 3D skenerima.

Tablica 1. Usporedba različitih 3D skenera [4] [5]

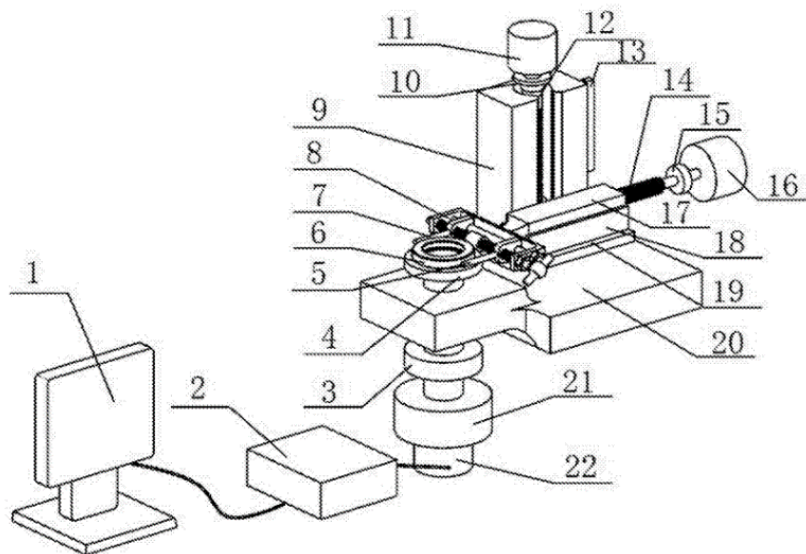
Naziv	Prikaz	Rezolucija	Točnost	Područje skeniranja	Masa	Cijena
KSCAN- Magic	 [6]	0,01 mm	0,02 mm	1440 mm × 860 mm	-	38900 €
Go!SCAN SPARK	 [7]	0,2 mm	0,05 mm	390 mm × 390 mm	1,25 kg	32900 €
EinScan HX	 [8]	0,05 mm	0,04 mm	420 mm × 440 mm	0,71 kg	10400 €
Peel 2	 [9]	0,50 mm	0,25 mm	143 mm × 108 mm	0,95 kg	6500 €
PHIZ 3D SCANNER	 [10]	0,2 mm	-	400 mm × 400 mm × 400 mm	1,65 kg	330 €

Uvjeti koji su postavljeni prilikom mjerenja prstena ležajeva su mogućnost mjerenja promjera, dubine utora, visine prstenova točnosti od $\pm 30 \mu\text{m}$, zahtjevi tolerancija oblika i položaja (radijalna netočnost okretanja, cilindričnost, ...). Upravo zbog tih uvjeta ovi uređaji ne zadovoljavaju potrebne zahtjeve. Iako prva dva skenera imaju rezoluciju dovoljno malu da obuhvate zahtjeve ležajnih prstenova, njihova točnost nije dovoljno mala da bi se mogli uzeti u obzir. Također, 3D skeniranjem ne može se automatizirati proces mjerenje bez radnika.

Kako trenutno na tržištu nema razvijenih beskontaktnih metoda mjerenja prstenova ležajeva koji zadovoljavaju zadane uvjete u nastavku su opisane patentne prijave koje prema opisu mogu zadovoljiti zadane uvjete.

3.1 Metoda 1

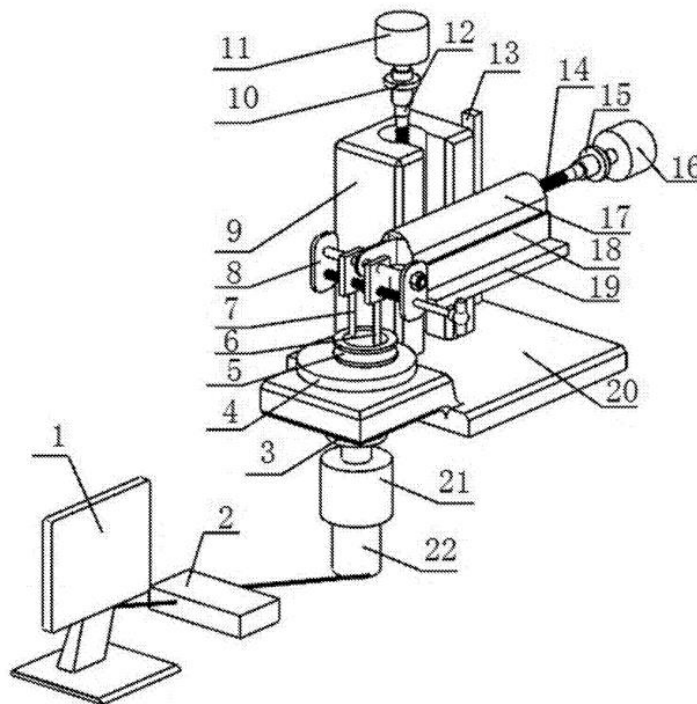
Kineska prijava patenta CN106705869A, naziva izuma „Noncontact bearing ring outside diameter measurement device“, prijavitelja Univ Henan Science & Tech opisuje uređaj za beskontaktno mjerenje vanjskog promjera ležajnih prstenova. Sustav sadrži okvir za montiranje senzora. Na okviru su dva laserska senzora pomaka raspoređena na razmaku u radijalnom smjeru ležajnog prstena na navedenom okviru, a svaki od rečenih laserskih senzora sadrži mjernu glavu koja gleda na vanjsku površinu ležajnog prstena, pri čemu su mjerne glave smještene jedna nasuprot druge. Ovaj uređaj sadrži pogonski rotacijski mehanizam za relativnu rotaciju između mjernog ležajnog prstena i dvaju laserskih senzora [11]. Slika 4. prikazuje sustav beskontaktno metode 1 s osnovnim komponentama.



Slika 4. Prikaz sustava beskontaktno metode 1 [11]

3.2 Metoda 2

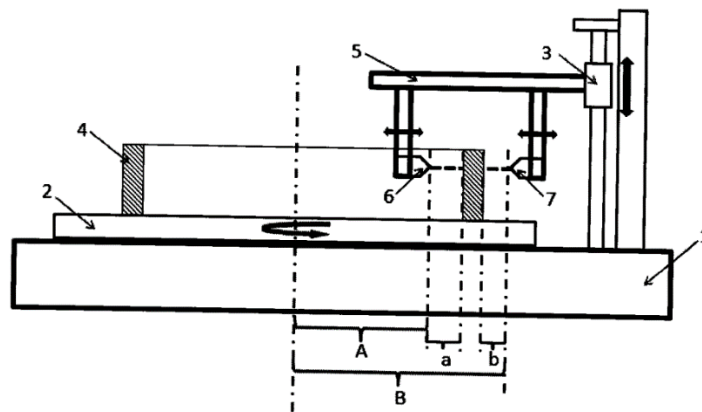
Kineska prijava patenta CN106767470A, naziva izuma „Non-contact type bearing ring inside diameter measurement device“, prijavitelja Univ Henan Sscience & Tech opisuje inačicu uređaja prema gore navedenoj CN106705869, ali za mjerenje unutarnjeg promjera ležajnih prstenova. Uređaj sadrži okvir za ugradnju senzora gdje su dva laserska senzora pomaka raspoređena na razmacima u radijalnom smjeru prstena ležaja i imaju mjerne glave koje se koriste za okretanje prema unutrašnjoj površini prstena ležaja prema van kada su laserski senzori pomaka umetnuti u prsten ležaja. Pogonski rotacijski mehanizam koristi se za ostvarivanje relativne rotacije između ležajnog prstena koji se mjeri i svakog laserskog senzora pomaka [12]. Slika 5. prikazuje postav beskontaktno metode 2 s osnovnim komponentama.



Slika 5. Prikaz sustava beskontaktno metode 2 [12]

3.3 Metoda 3

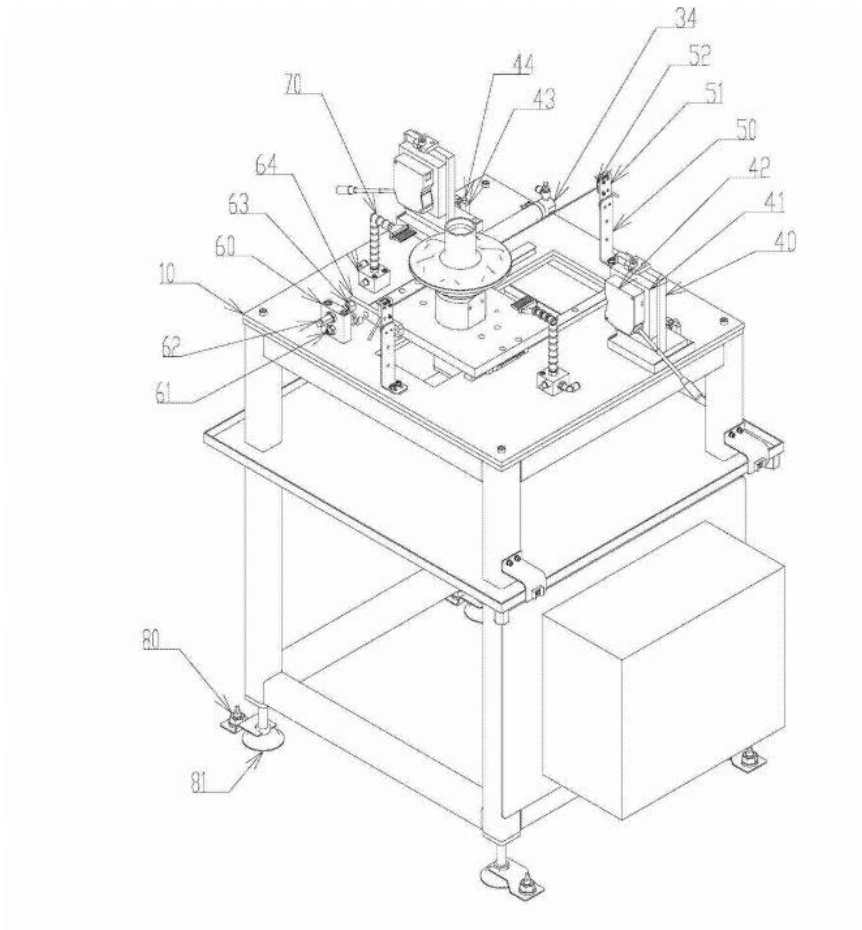
Kineska prijava patenta CN104180763, naziva izuma “Non-contact measurement apparatus of inner and outer diameters of large-diameter circular ring type component“, prijavitelja Univ Naknai; otkriva uređaj za beskontaktno mjerenje vanjskih i unutarnjih promjera kružne prstenaste komponente velikog promjera. Uređaj sadrži rotacijsku platformu koja okreće dijelove kružnog prstena koji se mjere, zatim beskontaktni laserski senzor pomaka koji se koristi za mjerenje promjera unutarnjih i vanjskih promjera dijelova kružnog prstena, platformu za podizanje, kao i okvir za podešavanje vanjskog ili unutarnjeg promjera [13]. Slika 6. prikazuje sustav beskontaktno metode 3 s osnovnim komponentama.



Slika 6. Prikaz beskontaktno metode 3 [13]

3.4 Metoda 4

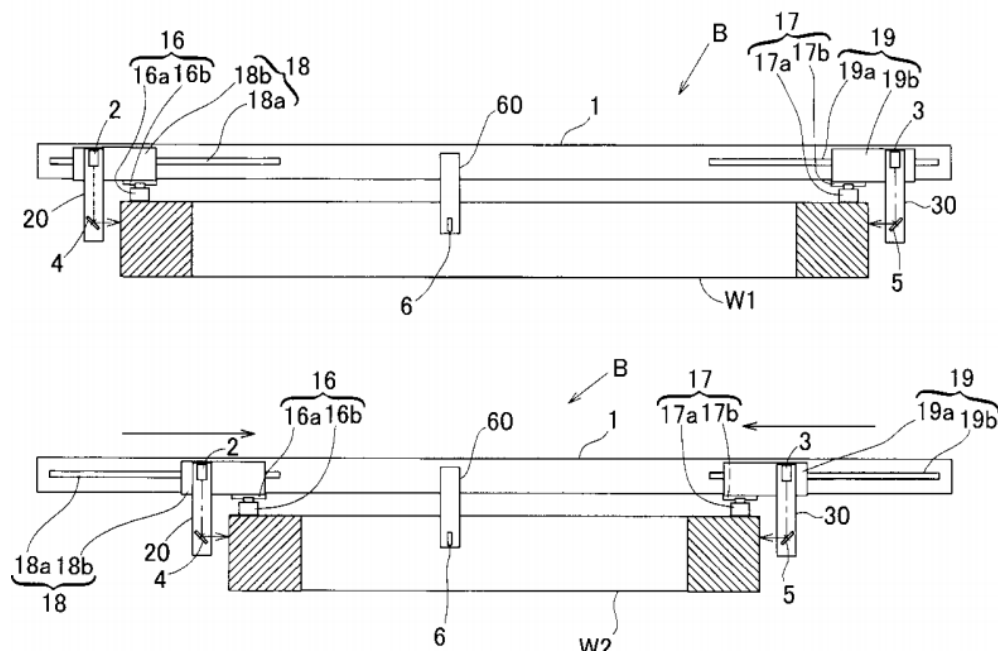
Kineska prijava patenta CN105865355, naziva izuma „Non-contact type device for measuring external diameter of part“, podnosioca Kunshan Rizhi Motor Co Ltd, opisuje beskontaktni uređaj za mjerenje vanjskog promjera neke komponente. Sustav sadrži postolje, šinu-vodilicu smještenu na postolju, klupicu za postavljanje mjerne komponente smještenu na vodilici, kutni podesivi mehanizam smješten na rečenoj klupici, dva pozicijska senzora mjerene komponente smještena na postolju, dva laserska senzora pomaka smještena na postolju i transportni mehanizam u rotacijskoj vezi sa klupicom za postavljanje mjerene komponente [14]. Slika 7. prikazuje postav beskontaktna metode 4 uz prikaz komponenti sustava.



Slika 7. Prikaz beskontaktna metode 4 [14]

3.5 Metoda 5

Japanska prijava patenta JP2010145340A, naziva izuma „Device and method for measuring size of large component“, podnositelja Ntn Toyo Bearing Co Ltd govori o uređaju za beskontaktno mjerenje velikih komponenti, poput ležajnih prstenova. Sustav se sastoji od okvira za podešavanje mjernih glava, par laserskih mjernih glava smještenih na oba kraja navedenog okvira, par kutno podesivih zrcala koja služe za refleksiju laserske zrake mjernih glava u suprotnim smjerovima te refleksijsku pločicu i kontrolni uređaj [15]. Slika 8. prikazuje sustav beskontaktno metode 5 s osnovnim dijelovi sustava.



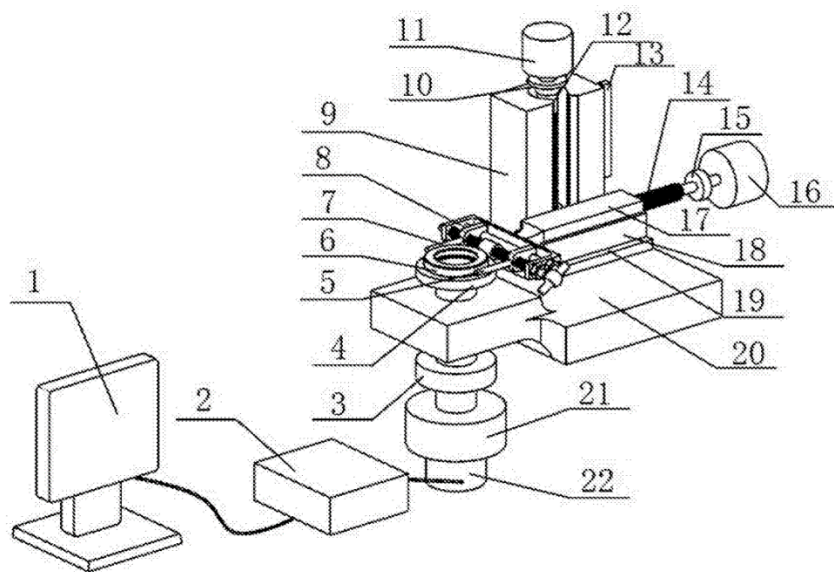
Slika 8. Prikaz beskontaktno metode 5 [15]

3.6 Metoda 6

Japanska prijava patenta JPH09166420A, naziva izuma „Measuring device for outer diameter of circular member“, podnositelja Harmonic Drive Systems, opisuje mjerni uređaj za mjerenje vanjskog promjera kružne komponente. Sustav sadrži mjerno postolje s retencijskom površinom na koju se koncentrično smješta mjerena kružna komponenta. Također sustav ima laserska mjerila pomaka koja su izvedena kao par svjetlosno reflektivnih senzora koji omeđuju mjereno postolje i smješteni su nasuprot jedan drugome na dvije strane linije koja prolazi kroz središte retencijske površine, i klizače za pomicanje svakog od laserskih mjerila duž rečene linije [16].

3.7 Metoda 7

Kineska prijava patenta: CN207180613U, naziv izuma „Non-contact type bearing lasso external diameter measuring device“, podnositelja Henan University of Science and Tehnology. Sustav sadrži držač senzora, nosač dva laserska senzora pomaka koji su raspoređeni duž prstena ležaja radijalno. Svaki laserski senzor pomaka ima mjerač koji je okrenut prema vanjskoj površini prstena ležaja. Mjerenje beskontaktnog laserskog senzora pomaka može učinkovito spriječiti površinske ogrebotine testiranog dijela. Relativna rotacija između prstena ležaja i dva laserska senzora pomaka ostvaruje se pomoću rotacijskog pogonskog mehanizma. Moguće je namjestiti kuteve položaja senzora kako bi se poboljšala točnost mjerenja [17]. Slika 9. prikazuje sustav beskontaktno metode 7 s osnovnim komponentama.



Slika 9. Prikaz beskontaktna metode 7 [17]

4. SUSTAV ZA BESKONTAKTNO MJERENJE VANJSKOG PROMJERA PRSTENA LEŽAJEVA

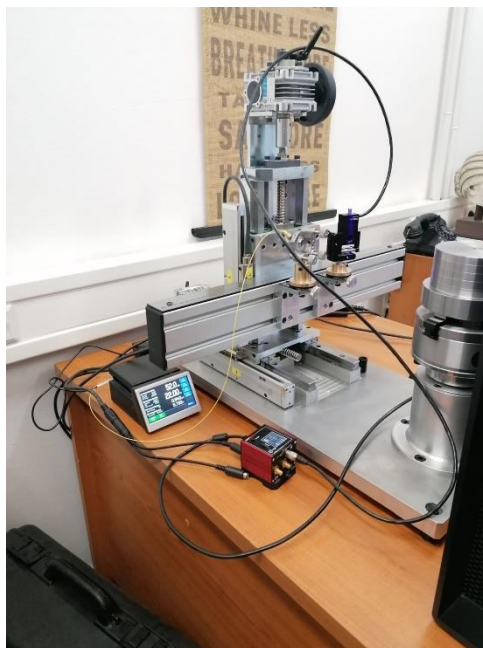
U potrazi za rješenjem trenutnih izazova mjerenja u proizvodnom procesu, razvija se sustav za beskontaktno mjerenje. Sustav beskontaktnog mjerenja trenutno se razvija u sklopu projekta Inovativna hrvatska rješenja za globalnu automobilsku industriju na Fakultetu strojarstva i brodogradnje u Zagrebu. U nastavku rada opisan je postav za beskontaktno mjerenje, objašnjene su osnovne komponente sustava i princip rada, eksperimentalno je utvrđena primjena sustava te je predloženo poboljšanja sustava.

Prvi cilj ovog sustava je osigurati rješavanje problema koji se javljaju kod konvencionalnih metoda, uz prihvatljive investicijske troškove, kako bi se ostavio napredak u odnosu na trenutno korištene metode. Drugi cilj ovog sustava je osigurati veću fleksibilnost mjernog područja što znači da je istim postoljem moguće mjeriti različite cilindrične prstene bez upotrebe zasebnih mjernih postolja. Treći cilj sustava za beskontaktno mjerenje je omogućiti brži postupak mjerenja u proizvodnom procesu i smanjiti faktor ljudske greške u procesu mjerenja [18].

Sustav za beskontaktno mjerenje vanjskog promjera uz primjenu laserske diode i fotodetektora je izrađen i postavljen na Fakultetu strojarstva i brodogradnje. Sustav se trenutno sastoji od svih primarnih komponenti kao što su laser, laserski kontroler, fotodetektor i omogućeno je praćenje rezultata na monitoru preko programa K-Cube. Sustav je u razvoju i potrebna su ispitivanja sustava kako bi se utvrdilo trenutno stanje pouzdanosti sustava za beskontaktno mjerenje i mogućnosti napretka istog. Ispitivanje sustava provodi se kroz količinu mjerenja na uzorcima poznatih vrijednosti koji su opisani dalje u radu pod poglavljem 5.4 Eksperimentalna mjerenja beskontaktnog sustava.

4.1 Komponente sustava

Sustav se sastoji od više komponenti. Slika 10. prikazuje sustav za beskontaktno mjerenje uz primjenu laserske diode i fotodetektora koji se nalazi na Fakultetu strojarstva i brodogradnje u Zagrebu.



Slika 10. Sustav za beskontaktno mjerenje uz primjenu laserske diode i fotodetektora

4.1.1 Laserska dioda

Laserska dioda je poluvodički uređaj koji stvara koherentno svjetlo visokog intenziteta [19]. Laserska (engl. *Light Amplification by Stimulated Emission of Radiation* – LASER) dioda je slična LED-u, međutim, laserske diode proizvode koherentno zračenje. Koherentno zračenje znači da svjetlosni valovi koje generira uređaj imaju istu frekvenciju i fazu. Lasersko svjetlo ne pokazuje mnogo odstupanja. Usmjerenost svjetla u laserskoj diodi se postiže jer se emitirani fotoni kroz višestruko reflektiraju kroz zrcalo [19]. Laserska zraka sustava treba biti valne duljine i 400 nm – 1000 nm.

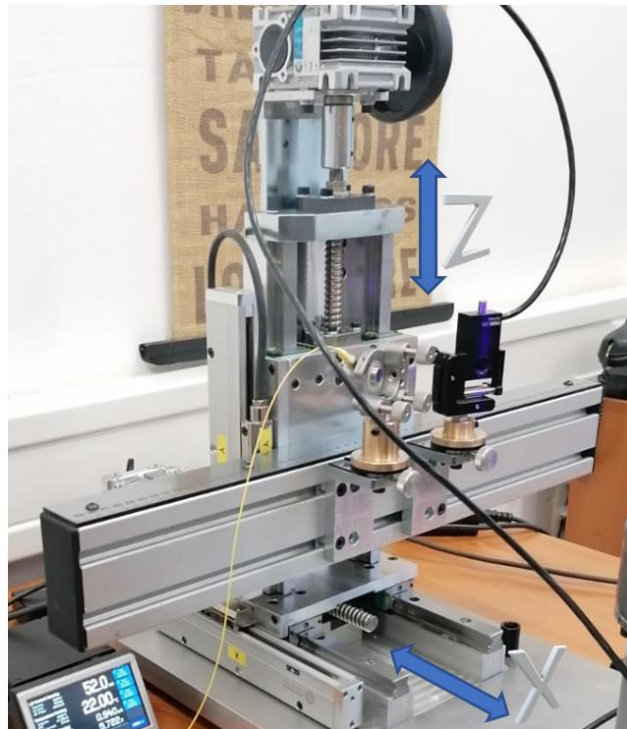
4.1.2 Fotodetektor

Fotodetektor je električni uređaj koji promjenom svjetlosnog snopa automatski dojavljuje neku informaciju [20]. Fotodetektor se često koristi za protuprovalne alarme i automatsku rasvjetu, no u ovom slučaju rezultati dobiveni iz fotodetektora koriste za mjerenje proizvoda. Fotodetektor korišten u ovom sustavu ima mogućnost zakretanja oko svoje osi na nosaču, a ima sljedeće karakteristike:

- Raspon valnih duljina 320 nm – 1100 nm
- Rezolucija 0,75 μm
- Podržan promjer laserskog snopa 0,2 mm – 7 mm
- Operativna temperatura u rasponu 10 °C – 40 °C
- Aktivna površina senzora 9 mm \times 9 mm [18].

4.1.3 Posmične osi (X, Z)

Postoje dvije posmične osi (X, Z) u ovom sustavu. Os X služi za horizontalno pomicanje naprijed-nazad, dok os Z služi za ostvarivanje vertikalnog gibanja gore-dolje.

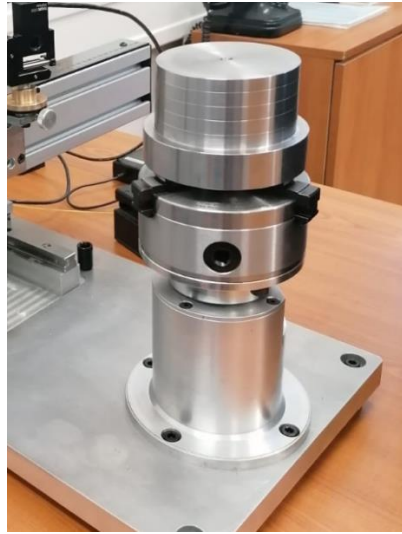


Slika 11. Posmične osi sustava za beskontaktno mjerenje

Slika 11. Prikazuje posmične osi (X, Z) na sustavu za beskontaktno mjerenje. Pomicanje osi ostvaruje se pomoću okretanja ručica na kraju od svake osi. Pomicanje osi omogućuje točno pozicioniranje laserske zrake i fotodetektora ovisno o željenoj poziciji mjerenja.

4.1.4 Rotacijska os

Rotacijska os nalazi se odvojeno od posmičnih prigona i ona je fiksni centar proizvoda. Rotacijska os služi za rotaciju proizvoda za cijeli krug radi mjerenja promjera u svim točkama kružnice. Rotacijska os sadrži steznu glavu koja služi za učvršćenje proizvoda.



Slika 12. Rotacijska os sustava za beskontaktno mjerenje

Slika 12. prikazuje rotacijsku os beskontaktnog sustava za mjerenje. Rotacija se provodi ručno, okretanjem stezne glave koja se nalazi na postolju. U slučaju automatizacije mjerenja u jednom stezanju potrebno je razviti upravljivu rotacijsku os.

4.1.5 Laserski kontroler

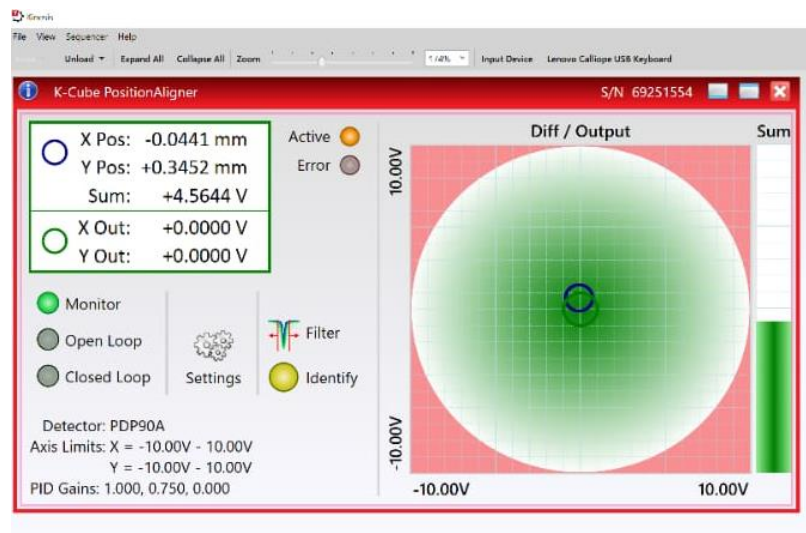
Laserski kontroler je uređaj u kojem se podešavaju postavke kako bi laserska dioda mogla funkcionirati. Najvažnije stvari koje je potrebno podesiti u laserskom kontroleru su operativna i maksimalna struja (mA) te temperatura stabilizacije. Ako navedene vrijednosti nisu u preporučenom području može doći do oscilacije laserskog snopa. Slika 13. predstavlja laserski kontroler na kojem su prikazane postavke potrebne za rad sustava prilikom korištenja laserske diode.



Slika 13. Laserski kontroler

4.1.6 Računalni program

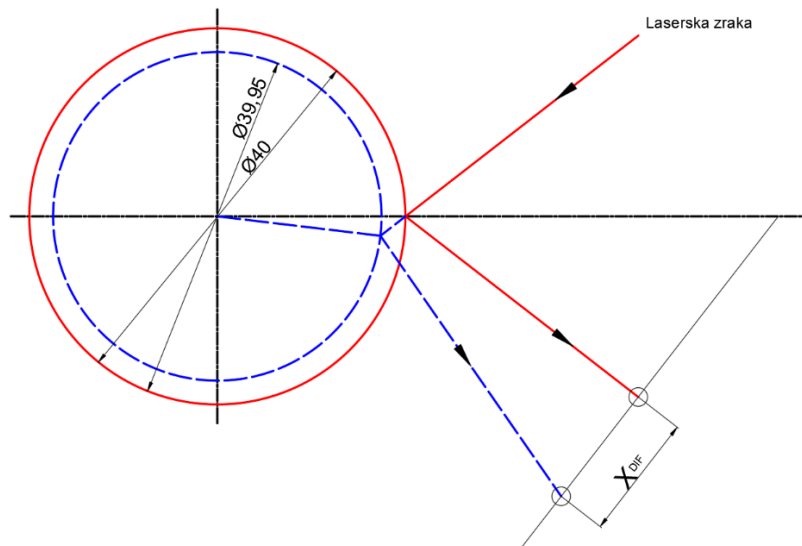
Računalni program K-Cube je zaslužan za prikaz dobivenih podataka. Slika 14. prikazuje sučelje programa. Zelena kružnica u centru polja predstavlja centar fotodetektora, dok plava pokazuje centar laserske zrake koja se odbija od proizvoda.



Slika 14. Prikaz laserske zrake u računalnom programu K-Cube

4.2 Princip rada sustava

Sustav za beskontaktno mjerenje uz primjenu laserske diode i fotodetektora radi na principu odbijanja laserske zrake od predmeta u fotodetektor. Slika 15. prikazuje princip mjerenja sustava beskontaktnog mjerenja. Laserska zraka putuje u središte predmeta i odbija se od predmeta pod istim kutem kojim je laserska zraka došla. U mjesto gdje se treba odbiti laserska zraka postavljeno je središte fotodetektora. Ako je mjereni promjer točan, laserska zraka će se odbiti točno u središte fotodetektora. Plava isprekidana crta na Slika 15. predstavlja promjer proizvoda koji odstupa od točne mjere proizvoda (u ovom primjeru promjera 40 mm.). U slučaju kada je promjer manji od zadanog, upadna laserska zraka odbija se pod drugim kutem i dolazi na drugačije mjesto u fotodetektor. Razliku pozicije upada laserske zrake (X_{DIF}) moguće je pratiti na ekranu računalnog programa koji se zapisuje u decimalnom obliku. Ista logika vrijedi i za promjere veće od zadanog. U tom slučaju zraka se odbija na drugu stranu od centra fotodetektora. Vrijednost X_{DIF} je iznos u mm koja se očitava na računalnog programu K-Cube.



Slika 15. Princip mjerenja sustava beskontaktnog mjerenja

4.3 Karakteristike beskontaktnog sustava

Prednosti sustava za beskontaktno mjerenje uz primjenu laserske diode i fotodetektora su:

- Fleksibilnost sustava: mogućnost mjerenja velikih i malih dimenzija komada bez značajnih odstupanja rezultata.
- Velika brzina mjernog postupka: operater jednom napiše program za mjerenje svih dimenzija jednog proizvoda. Nakon mjerenje za taj tip proizvoda se ponavlja automatski.
- Nije potrebna izrada posebnog postolja: sustav je prilagođen velikom spektru dimenzija te nema potrebe za izradu posebnih postolja za svaki različiti komad, kako je slučaj u klasičnim kontaktnim metodama.
- Beskontaktna metoda: komparatori nisu potrebni. Rezultati zapisuju u računalnom programu
- Minimalna oštećenja: automatiziranim mjerenjem smanjuje se rukovanje mjeritelja kojim se može oštetiti sami proizvod.

Nedostaci navedenog sustava su:

- Posebni uvjeti rada: cijeli sustav osjetljiv je na vanjske vibracije i na dodatne izvore svjetlosti zbog osjetljivosti fotodetektora. Dodatan izvor svjetlosti u prostoriji gdje se provodi mjerenje utječe na rezultat mjerenja.
- Potrebna edukacija operatera: poznavanje programa za programiranje sustava i programa za očitavanje rezultata nužni za potrebnu korištenja; stoga je potrebna edukacija operatera prije same upotrebe.

4.4 Eksperimentalna mjerenja beskontaktnog sustava

Tijekom mjerenja korištena su dva različita lasera. Svaki laser ima posebnu valnu duljinu, operativnu struju, maksimalnu temperaturu i ostale nazivne parametre. Zadatak različitih lasera je utvrditi koji od njih daje najbolje rezultate mjerenja.

Cilj mjerenja je utvrditi kako izgledaju podatci mjerenja za konkretne vrijednosti promjera i dolazi li do statistički značajne razlike u rezultatima mjerenja cilindričnih prstena u odnosu na smanjenje i povećanje promjera za isti iznos. Kako je sustav za beskontaktno mjerenje izuzetno osjetljiv na izvore svjetlosti, potrebno je osigurati prostor u kojem je moguće smanjiti ili eliminirati ostale izvore svjetlosti. Rezultat mjerenja je vrijednost odstupanja laserske zrake od centra fotodetektora.

Slika 16. prikazuje mjerni predmet napravljen posebno za testiranje sustava. Cilindrični dio je napravljen u visokoj toleranciji s pet različitih promjera prema visini predmeta. Najmanji promjer je iznosa 99,60 mm, a svaki iza njega za 0,20 mm veći sve do 100,40 mm.



Slika 16. Predmet mjerenja beskontaktnim sustavom

4.4.1 Mjerenja laserom LP405-SF10

Prvi testirani laser je LP405-SF10 koji zraku ima u vidljivom spektru žute boje. Prilikom mjerenja laserom potrebno je podesiti karakteristike pojedinog lasera u laserskom kontroleru kako bi sustav mogao raditi, odnosno laserska zraka mogla doći do predmeta mjerenja. Karakteristike lasera LP405-SF10 su:

- Valna duljina: 408,4 nm
- Temperatura: 25 °C
- Operativna struja: 52,3 mA
- Operativna voltaža: 5,67 V.

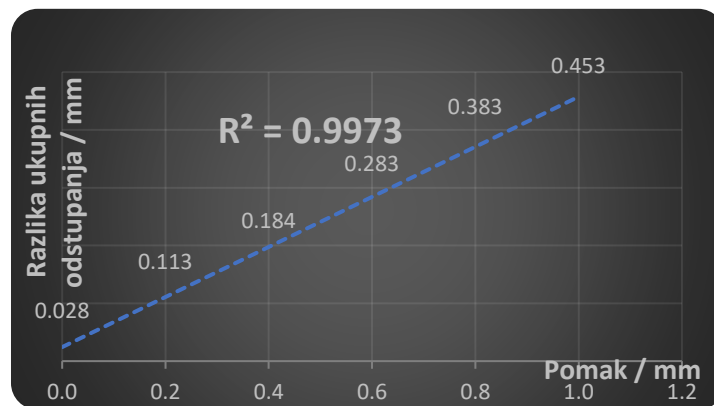
Odabrani promjeri za mjerenje su nazivne veličine 100,00 mm, 100,20 mm i 99,80 mm. Mjerenje jednog promjera podrazumijeva dovođenje sustava u nultu poziciju gdje prema iznosu prikazanom na ekranu u programu K-Cube odstupanje iznosi 0,00 mm, odnosno u toj poziciji cilindar ima nazivnu vrijednost npr. 100,00 mm. Pomicanjem X osi u pozitivnu stranu simulirano je povećanje promjera na cilindričnom prstenu, dok domicanje osi X u negativnu stranu simulirano je smanjenje promjera na cilindričnom prstenu. Razlog korištenja ovakvog načina je mogućnost finog pomicanja i praćenja posmične osi X na ekranu. To znači da je moguće ponoviti isto mjerenje u točnoj poziciji.

Prvo mjerenje je izmjereno na nazivnom promjeru 100,00 mm. Provedena su ukupno 72 mjerenja na 6 različitih pozicija. Prva pozicija nalazi se na 0 mm udaljenosti. Druga pozicija nalazi se na udaljenosti 0,2 mm. Svaka sljedeća pozicija nalazi se na udaljenosti uvećanoj za 0,2 mm. Zadnja pozicija nalazi se na 1 mm udaljenosti. Nakon mjerenja od pozicije 0 mm do zadnje pozicije 1 mm, mjerena je vrijednost i od zadnje pozicije 1 mm do prve pozicije 0 mm. Svako mjerenje je ponovljeno 3 puta kako bi se dobila srednja vrijednost odstupanja i osigurala ponovljivost rezultata. Nakon mjerenja od pozicije 0 mm do 1 mm provedeno je mjerenje istim postupkom, ali od pozicije 0 mm do pozicije – 1 mm. Tablica 2. prikazuje rezultate mjerenja opisane u ovom odlomku. U rezultatima mjerenja izračunata je aritmetička sredina i standardna devijacija.

Tablica 2. Rezultati mjerenja na uzorku 100,00 mm

Nazivni promjer: 100.00 mm		vrijednosti u mm						Nazivni promjer: 100.00 mm		vrijednosti u mm					
0 do X_{0+}								0 do X_0							
	pomak	0.0	0.2	0.4	0.6	0.8	1.0		pomak	0.0	-0.2	-0.4	-0.6	-0.8	-1.0
mjerene broj	1	0.00	2.38	4.76	7.06	9.27	11.14	mjerene broj	1	0.00	-2.30	-4.59	-6.89	-8.93	-10.71
	2	0.00	2.38	4.76	7.14	9.27	11.22		2	0.00	-2.30	-4.59	-6.80	-8.84	-10.71
	3	0.00	2.38	4.76	7.14	9.27	11.22		3	0.00	-2.30	-4.59	-6.89	-8.93	-10.80
	\bar{x}	0.000	2.380	4.760	7.112	9.265	11.192		\bar{x}	0.000	-2.295	-4.590	-6.857	-8.897	-10.738
	s	0.000	0.000	0.000	0.049	0.000	0.049		s	0.000	0.000	0.000	0.049	0.049	0.049
	R														
X_{0+} do 0								X_0 do 0							
	pomak	0.0	0.2	0.4	0.6	0.8	1.0		pomak	0.0	-0.2	-0.4	-0.6	-0.8	-1.0
mjerene broj	1	0.09	2.47	4.85	7.14	9.27	11.14	mjerene broj	1	0.00	-2.30	-4.68	-6.80	-8.84	-10.71
	2	0.00	2.38	4.76	7.14	9.27	11.22		2	0.00	-2.30	-4.59	-6.80	-8.84	-10.71
	3	0.00	2.47	4.85	7.14	9.27	11.22		3	0.09	-2.30	-4.59	-6.89	-8.93	-10.80
	\bar{x}	0.028	2.437	4.817	7.140	9.265	11.192		\bar{x}	0.028	-2.295	-4.618	-6.828	-8.868	-10.738
	s	0.049	0.049	0.049	0.000	0.000	0.049		s	0.049	0.000	0.049	0.049	0.049	0.049
RAZLIKA x-poteza		-0.028	-0.057	-0.057	-0.028	0.000	0.000	RAZLIKA x-poteza		-0.028	0.000	0.028	-0.028	-0.028	0.000
prosječna razlika		-0.028						prosječna razlika		-0.009					
Ukupni \bar{x}		0.014	2.408	4.788	7.126	9.265	11.192	Ukupni \bar{x}		0.014	-2.295	-4.604	-6.843	-8.883	-10.738
Ukupni s		0.035	0.044	0.044	0.035	0.000	0.044	Ukupni s		0.035	0.000	0.035	0.047	0.047	0.044
pomak		0.0	0.2	0.4	0.6	0.8	1.0	pomak		0.0	-0.2	-0.4	-0.6	-0.8	-1.0
Razlika ukupnih x-		0.028	0.113	0.184	0.283	0.383	0.453	Razlika ukupnih x-		0.028	0.113	0.184	0.283	0.383	0.453
Prosječna razlika x-		0.241						Prosječna razlika x-		0.241					

Slika 17. prikazuje dobivene rezultate u grafičkom prikazu gdje je na apscisi označena točna promjena udaljenosti na osi X, a na ordinati je prikazana razlika ukupnih odstupanja.



Slika 17. Rezultati mjerenja na uzorku 100,00 mm

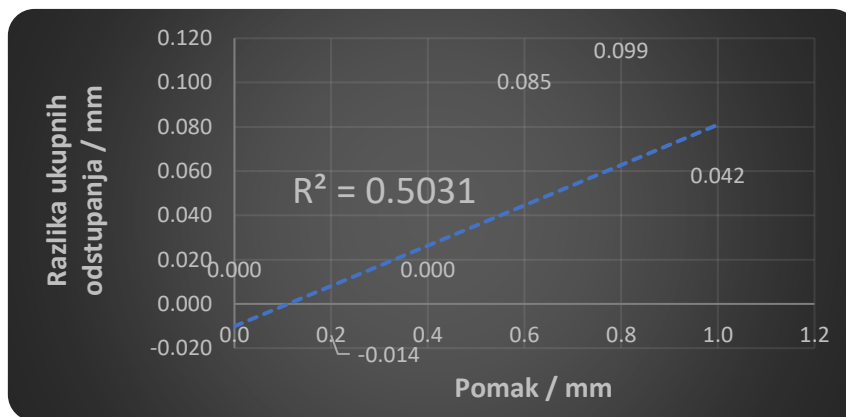
Ukupni pozitivni pomak je aritmetička sredina svih mjerenja u određenoj poziciji (od pomaka 0 mm do pomaka 1 mm). Ukupni negativni pomak je aritmetička sredina svih mjerenja u određenoj poziciji (od pomaka 0 mm do pomaka -1 mm). Razlika ukupnih pozitivnih i negativnih pomaka za određenu poziciju vidi se na grafu kojeg prikazuje Slika 17. Iz grafa se vidi kako razlike odstupanja iznose u rasponu između 0,028 mm i 0,453 mm. Korelacijski koeficijent R^2 iznosi 0,9973, što označava čvrstu vezu između promjene udaljenosti na osi X i razlike ukupnih odstupanja. Bitno je naglasiti kako je upravo razlika pozitivnog i negativnog pomaka bitna i prikazana u grafu zbog toga jer se ocjenjuje pouzdanost sustava odnosno daje li sustav iste rezultate mjerenja prilikom dolaska u istu poziciju.

Drugo mjerenje je provedeno na promjeru cilindričnog prstena 100,20 mm. Ukupno je napravljeno 72 mjerenja na istom principu kao od prošlog primjera 100,00 mm. Tablica 3. prikazuje rezultate mjerenja na promjeru 100,20 mm.

Tablica 3. Rezultati mjerenja na uzorku 100,20 mm

Nazivni promjer: 100.20 mm		vrijednosti u mm						Nazivni promjer: 100.20 mm		vrijednosti u mm					
0 do X_{0+}								0 do X_{0-}							
pomak		0.0	0.2	0.4	0.6	0.8	1.0	pomak		0.0	-0.2	-0.4	-0.6	-0.8	-1.0
mjerene broj	1	0.00	2.47	4.93	7.40	9.61	11.56	mjerene broj	1	0.00	-2.55	-5.02	-7.40	-9.61	-11.56
	2	0.00	2.47	4.93	7.40	9.61	11.56		2	0.00	-2.47	-4.93	-7.23	-9.35	-11.48
	3	0.00	2.47	4.93	7.31	9.52	11.48		3	0.00	-2.47	-4.93	-7.31	-9.44	-11.48
	\bar{x}	0.000	2.465	4.930	7.367	9.577	11.532		\bar{x}	0.000	-2.493	-4.958	-7.310	-9.463	-11.503
	s	0.000	0.000	0.000	0.049	0.049	0.049		s	0.000	0.049	0.049	0.085	0.130	0.049
X_{0+} do 0								X_{0-} do 0							
pomak		0.0	0.2	0.4	0.6	0.8	1.0	pomak		0.0	-0.2	-0.4	-0.6	-0.8	-1.0
mjerene broj	1	0.00	2.47	4.93	7.40	9.61	11.65	mjerene broj	1	0.00	-2.47	-4.93	-7.31	-9.61	-11.56
	2	0.00	2.47	5.02	7.40	9.61	11.56		2	0.00	-2.47	-4.93	-7.23	-9.44	-11.48
	3	0.00	2.47	4.93	7.31	9.52	11.48		3	0.00	-2.47	-4.93	-7.23	-9.44	-11.48
	\bar{x}	0.000	2.465	4.958	7.367	9.577	11.560		\bar{x}	0.000	-2.465	-4.930	-7.253	-9.492	-11.503
	s	0.000	0.000	0.049	0.049	0.049	0.085		s	0.000	0.000	0.000	0.049	0.098	0.049
RAZLIKA x-poteza		0.000	0.000	-0.028	0.000	0.000	-0.028	RAZLIKA x-poteza		0.000	-0.028	-0.028	-0.057	0.028	0.000
prosječna razlika		-0.009						-0.014							
Ukupni \bar{x}		0.000	2.465	4.944	7.367	9.577	11.546	Ukupni \bar{x}		0.000	-2.479	-4.944	-7.282	-9.478	-11.503
Ukupni s		0.000	0.000	0.035	0.044	0.044	0.064	Ukupni s		0.000	0.035	0.035	0.069	0.104	0.044
pomak		0.0	0.2	0.4	0.6	0.8	1.0	pomak		0.0	-0.2	-0.4	-0.6	-0.8	-1.0
Razlika ukupnih x-		0.000	-0.014	0.000	0.085	0.099	0.042	Razlika ukupnih x-		0.000	-0.014	0.000	0.085	0.099	0.042
Prosječna razlika x-		0.035						0.035							

Slika 18. prikazuje graf odstupanja dobivenih rezultata mjerenja za promjer 100,20 prema zadanim točkama gdje je na ordinati je prikazana razlika ukupnih odstupanja, a na apscisi označena točna promjena udaljenosti na osi X.



Slika 18. Rezultati mjerenja na uzorku 100,20 mm laserom LP405-SF10

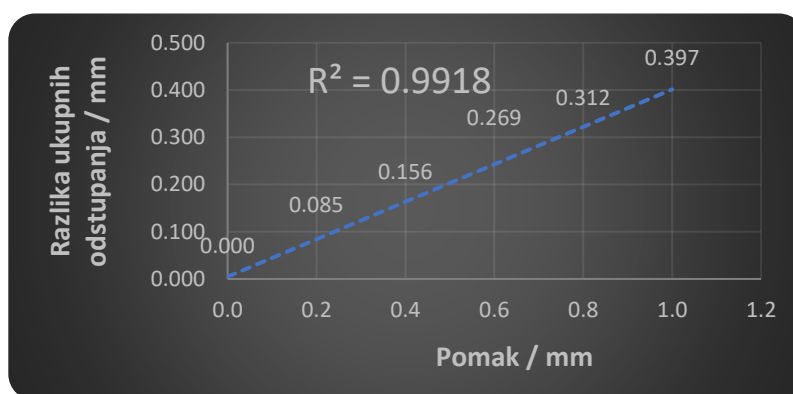
Iz rezultata mjerenja vidljivo je kako se razlika odstupanja u poziciji nalazi u rasponu od 0,00 mm do 0,099 mm. Korelacijski koeficijent R^2 iznosi 0,5031.

Treće i posljednje mjerenje ovim laserom izvedeno je na nazivnom promjeru od 99,80 mm. Također su ponovljena sva 72 mjerenja na istom principu kako bi se dobili podatci o razlici odstupanja u 6 pozicija. Tablica 4. prikazuje rezultate mjerenja za promjer 99,80 mm.

Tablica 4. Rezultati mjerenja na uzorku 99,80 mm

Nazivni promjer: 99.80 mm		vrijednosti u mm						Nazivni promjer: 99.80 mm		vrijednosti u mm					
0 do X_{0+}								0 do X_{0-}							
pomak		0.0	0.2	0.4	0.6	0.8	1.0	pomak		0.0	-0.2	-0.4	-0.6	-0.8	-1.0
mjerene broj	1	0.00	2.81	5.44	8.16	10.54	12.75	mjerene broj	1	0.00	-2.72	-5.36	-7.91	-10.29	-12.41
	2	0.00	2.72	5.44	8.08	10.54	12.75		2	0.00	-2.64	-5.27	-7.82	-10.20	-12.33
	3	0.00	2.72	5.44	8.08	10.54	12.75		3	0.00	-2.64	-5.27	-7.82	-10.20	-12.33
	\bar{x}	0.000	2.748	5.440	8.103	10.540	12.750		\bar{x}	0.000	-2.663	-5.298	-7.848	-10.228	-12.353
	s	0.000	0.049	0.000	0.049	0.000	0.000		s	0.000	0.049	0.049	0.049	0.049	0.049
X_{0+} do 0								X_{0-} do 0							
pomak		0.0	0.2	0.4	0.6	0.8	1.0	pomak		0.0	-0.2	-0.4	-0.6	-0.8	-1.0
mjerene broj	1	0.09	2.81	5.53	8.16	10.54	12.75	mjerene broj	1	-0.09	-2.72	-5.36	-7.82	-10.29	-12.41
	2	0.00	2.72	5.44	8.08	10.54	12.75		2	0.00	-2.64	-5.27	-7.82	-10.20	-12.33
	3	0.00	2.72	5.44	8.08	10.54	12.75		3	0.00	-2.64	-5.27	-7.82	-10.20	-12.33
	\bar{x}	0.028	2.748	5.468	8.103	10.540	12.750		\bar{x}	-0.028	-2.663	-5.298	-7.820	-10.228	-12.353
	s	0.049	0.049	0.049	0.049	0.000	0.000		s	0.049	0.049	0.049	0.000	0.049	0.049
RAZLIKA x-poteza		-0.028	0.000	-0.028	0.000	0.000	0.000	RAZLIKA x-poteza		0.028	0.000	0.000	-0.028	0.000	0.000
prosječna razlika		-0.009						prosječna razlika		0.000					
Ukupni \bar{x}		0.014	2.748	5.454	8.103	10.540	12.750	Ukupni \bar{x}		-0.014	-2.663	-5.298	-7.834	-10.228	-12.353
Ukupni s		0.035	0.044	0.035	0.044	0.000	0.000	Ukupni s		0.035	0.044	0.044	0.035	0.044	0.044
pomak		0.0	0.2	0.4	0.6	0.8	1.0	pomak		0.0	-0.2	-0.4	-0.6	-0.8	-1.0
Razlika ukupnih x-		0.000	0.085	0.156	0.269	0.312	0.397	Razlika ukupnih x-		0.000	-0.085	-0.156	-0.269	-0.312	-0.397
Prosječna razlika x-		0.203						Prosječna razlika x-		-0.203					

Slika 19. prikazuje rezultate razlike odstupanja dobivenim aritmetičkim vrijednostima mjerenja s obzirom na isti pozitivni i negativni pomak osi X. Na apscisi su označene pozicije na kojima je provedeno mjerenje, dok brojevi na ordinati predstavljaju razliku odstupanja u zadanim točkama izraženim u milimetrima.



Slika 19. Rezultati mjerenja na uzorku 99,80 mm laserom LP405-SF10

Iz grafa kojeg prikazuje Slika 19. vidi se kako je raspon razlike odstupanja od 0,00 mm do 0,397 mm. Korelacijski koeficijent R^2 iznosi 0,9918.

4.4.2 Mjerenja laserom LP660-SF50

Drugi korišteni laser je LP660-SF50 koji zrake ima u vidljivom spektru crvene boje. Ovaj laser ima sljedeće karakteristike:

- Valna duljina: 650 nm
- Temperatura: 25 °C
- Operativna struja: 140 mA
- Operativna voltaža: 2,3 V.

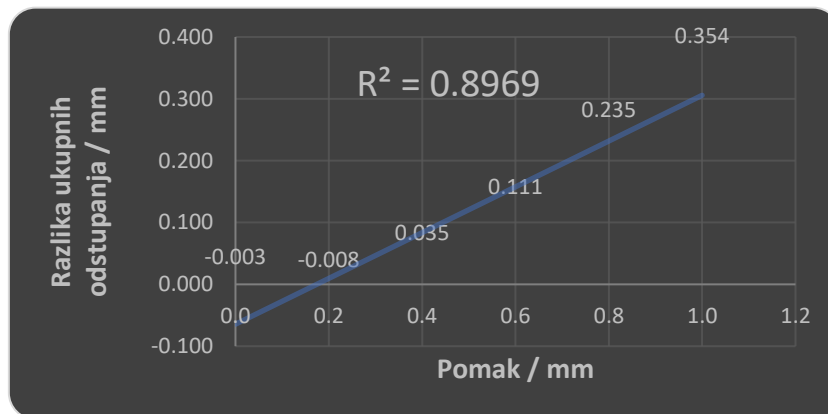
Prilikom promjene lasera potrebno je isključiti cijeli sustav iz od izvora struje i pažljivo zamijeniti lasersku diodu koja se nalazi unutar kućišta u laserskom kontroleru. Također, nakon zamjene lasera potrebno je podesiti postavke na laserskom kontroleru prema zadanim uvjetima.

Prvo mjerenje ovim laserom je provedeno na istom cilindričnom uzorku na promjeru od 100,00 mm. Provedena su ukupno 72 mjerenja na 6 različitih pozicija istih udaljenosti kao mjerenjima prošlim laserom. Tablica 5. prikazuje rezultate prvog mjerenja promjera 100,00 mm.

Tablica 5. Prvi rezultati mjerenja na uzorku 100,00 mm laserom LP660-SF50

Nazivni promjer: 100.00 mm							Nazivni promjer: 100.00 mm								
0 do X_{0+}							0 do X_{0-}								
	pomak	0.0	0.2	0.4	0.6	0.8	1.0		pomak	0.0	-0.2	-0.4	-0.6	-0.8	-1.0
mjerene broj	1	0.000	0.459	0.910	1.394	1.853	2.219	mjerene broj	1	0.000	-0.459	-0.867	-1.275	-1.615	-1.862
	2	0.000	0.459	0.901	1.394	1.845	2.219		2	0.000	-0.468	-0.876	-1.284	-1.615	-1.870
	3	0.000	0.459	0.910	1.394	1.853	2.227		3	0.000	-0.476	-0.876	-1.284	-1.624	-1.870
	\bar{x}	0.000	0.459	0.907	1.394	1.850	2.221		\bar{x}	0.000	-0.468	-0.873	-1.281	-1.618	-1.867
	s	0.000	0.000	0.005	0.000	0.005	0.005		s	0.000	0.009	0.005	0.005	0.005	0.005
R															
X_{0+} do 0							X_{0-} do 0								
	pomak	0.0	0.2	0.4	0.6	0.8	1.0		pomak	0.0	-0.2	-0.4	-0.6	-0.8	-1.0
mjerene broj	1	0.000	0.459	0.910	1.394	1.853	2.219	mjerene broj	1	-0.009	-0.459	-0.859	-1.275	-1.607	-1.862
	2	0.000	0.451	0.901	1.386	1.853	2.219		2	0.000	-0.468	-0.876	-1.284	-1.615	-1.870
	3	0.000	0.459	0.910	1.394	1.853	2.227		3	-0.009	-0.468	-0.876	-1.292	-1.624	-1.870
	\bar{x}	0.000	0.456	0.907	1.391	1.853	2.221		\bar{x}	-0.006	-0.465	-0.870	-1.284	-1.615	-1.867
	s	0.000	0.005	0.005	0.005	0.000	0.005		s	0.005	0.005	0.010	0.009	0.008	0.005
RAZLIKA x-poteza		0.000	0.003	0.000	0.003	-0.003	0.000	RAZLIKA x-poteza		0.006	-0.003	-0.003	0.003	-0.003	0.000
prosječna razlika		0.000						prosječna razlika		0.000					
Ukupni \bar{x}		0.000	0.458	0.907	1.393	1.852	2.221	Ukupni \bar{x}		-0.003	-0.466	-0.871	-1.282	-1.616	-1.867
Ukupni s		0.000	0.003	0.004	0.003	0.003	0.004	Ukupni s		0.004	0.006	0.007	0.006	0.006	0.004
pomak		0.0	0.2	0.4	0.6	0.8	1.0								
Razlika ukupnih x-poteza (lijevo i desno)		-0.003	-0.008	0.035	0.111	0.235	0.354								
Prosječna razlika x-poteza lijevo i desno		0.121													

Slika 20. prikazuje razlike odstupanja dobivene rezultatima mjerenja s obzirom na isti pozitivni i negativni pomak osi X. Na apscisi su označene pozicije na kojima je provedeno mjerenje, dok brojevi na ordinati predstavljaju razliku odstupanja u zadanim točkama izraženim u milimetrima.



Slika 20. Rezultati prvog mjerenja na uzorku 100,00 mm laserom LP660-SF50

Iz grafa kojeg prikazuje Slika 20. vidi se kako je raspon razlike odstupanja od 0,003 mm do 0,354 mm. Korelacijski koeficijent iznosi 0,8969.

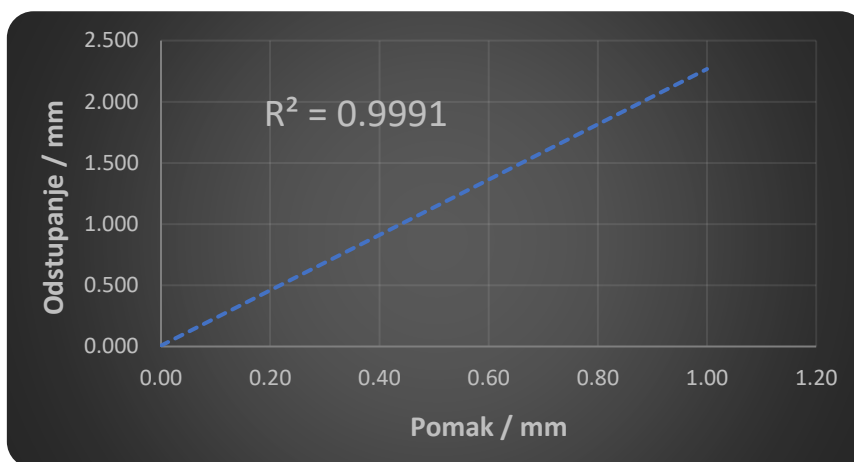
Iako je korelacijski koeficijent manji od mjerenja prvim laserom, potrebno je naglasiti kako su rezultati ovim laserom bili stabilni na treću decimalu milimetra, dok to nije bio slučaj sa žutim laserom. Osim toga što crveni laser daje veću pouzdanost sustava, pokazalo se kako okolni izvori svjetla manje utječu na rezultate prilikom mjerenja crvenim laserom. Upravo zbog svih navedenih razloga laser LP660-SF50 odabran kao bolji laser i preporuka je njime provoditi daljnja mjerenja.

Kako je ovaj laser odabran kao vodeći laser za daljnja mjerenja, sljedeće mjerenje je provedeno također na promjeru 100,00 mm, ali s više mjerenja s manjim pomakom. Kompletno drugo mjerenje sastoji se od 21 mjerenja s pomakom od 0,05 mm. Tablica 6. prikazuje rezultate drugog mjerenja na promjeru 100,00 mm.

Tablica 6. Rezultati drugog mjerenja na uzorku 100,00 mm laserom LP660-SF50

Nazivni promjer: 100.00 mm		vrijednosti u mm																				
0 do X_{0n}																						
	pomak	0.00	0.05	0.10	0.15	0.20	0.25	0.30	0.35	0.40	0.45	0.50	0.55	0.60	0.65	0.70	0.75	0.80	0.85	0.90	0.95	1.00
mjerenje broj	1	0.000	0.111	0.230	0.349	0.459	0.570	0.680	0.791	0.901	1.012	1.131	1.258	1.386	1.505	1.624	1.734	1.845	1.938	2.032	2.125	2.210
	2																					
	3																					
	\bar{x}	0.000	0.111	0.230	0.349	0.459	0.570	0.680	0.791	0.901	1.012	1.131	1.258	1.386	1.505	1.624	1.734	1.845	1.938	2.032	2.125	2.210

Slika 21. prikazuje rezultate drugog mjerenja laserom LP660-SF50 na promjeru 100,00 mm. Na apscisi su označene pozicije na kojima je provedeno mjerenje, dok brojevi na ordinati predstavljaju izmjerenu vrijednost.



Slika 21. Rezultati drugog mjerenja na uzorku 100,00 mm laserom LP660-SF50

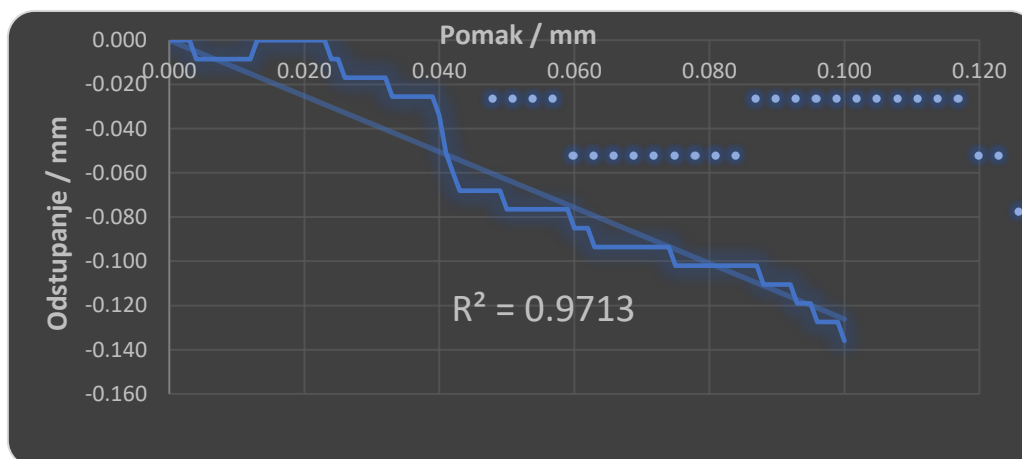
Iz grafa kojeg prikazuje Slika 21. vidi se kako je raspon odstupanja od 0,00 mm do 2,210 mm. Korelacijski koeficijent R^2 iznosi 0,9991. Rezultati drugog mjerenja pokazuju kako sustav pokazuje povezanije rezultate kada je u pitanju mali pomak (0,05 mm). To se vidi iz korelacijskog faktora koji je najbliži iznosu 1 od svih ostalih rezultata mjerenja.

Treće mjerenje laserom LP660-SF50 mjereno je na promjeru 100,00 mm. Treće mjerenje sastoji se od 100 mjerenja s pomakom od 0,001 mm. 1 μm je najmanja vrijednost pomaka koji sustav može prikazati. Cilj ovog mjerenja je pokazati kako se ponašaju rezultati mjerenja prilikom malih promjera koji se očekuju prilikom mjerenja promjera prstena ležajeva. Tablica 7. prikazuje rezultate trećeg mjerenja na promjeru 100,00 mm.

Tablica 7. Rezultati trećeg mjerenja na uzorku 100,00 mm laserom LP660-SF50

Nazivni promjer: 100.00		vrijednosti u mm				0 do X_0															
Pomak	Mjerenje	Pomak	Mjerenje	Pomak	Mjerenje	Pomak	Mjerenje	Pomak	Mjerenje	Pomak	Mjerenje	Pomak	Mjerenje	Pomak	Mjerenje	Pomak	Mjerenje	Pomak	Mjerenje		
0.000	0.000	0.010	-0.009	0.020	0.000	0.030	-0.017	0.040	-0.034	0.050	-0.077	0.060	-0.085	0.070	-0.094	0.080	-0.102	0.090	-0.111		
0.001	0.000	0.011	-0.009	0.021	0.000	0.031	-0.017	0.041	-0.051	0.051	-0.077	0.061	-0.085	0.071	-0.094	0.081	-0.102	0.091	-0.111		
0.002	0.000	0.012	-0.009	0.022	0.000	0.032	-0.017	0.042	-0.060	0.052	-0.077	0.062	-0.085	0.072	-0.094	0.082	-0.102	0.092	-0.111		
0.003	0.000	0.013	0.000	0.023	0.000	0.033	-0.026	0.043	-0.068	0.053	-0.077	0.063	-0.094	0.073	-0.094	0.083	-0.102	0.093	-0.119		
0.004	-0.009	0.014	0.000	0.024	-0.009	0.034	-0.026	0.044	-0.068	0.054	-0.077	0.064	-0.094	0.074	-0.094	0.084	-0.102	0.094	-0.119		
0.005	-0.009	0.015	0.000	0.025	-0.009	0.035	-0.026	0.045	-0.068	0.055	-0.077	0.065	-0.094	0.075	-0.102	0.085	-0.102	0.095	-0.119		
0.006	-0.009	0.016	0.000	0.026	-0.017	0.036	-0.026	0.046	-0.068	0.056	-0.077	0.066	-0.094	0.076	-0.102	0.086	-0.102	0.096	-0.128		
0.007	-0.009	0.017	0.000	0.027	-0.017	0.037	-0.026	0.047	-0.068	0.057	-0.077	0.067	-0.094	0.077	-0.102	0.087	-0.102	0.097	-0.128		
0.008	-0.009	0.018	0.000	0.028	-0.017	0.038	-0.026	0.048	-0.068	0.058	-0.077	0.068	-0.094	0.078	-0.102	0.088	-0.111	0.098	-0.128		
0.009	-0.009	0.019	0.000	0.029	-0.017	0.039	-0.026	0.049	-0.068	0.059	-0.077	0.069	-0.094	0.079	-0.102	0.089	-0.111	0.099	-0.128		
																		0.100	-0.136		

Slika 22. prikazuje rezultate trećeg mjerenja laserom LP660-SF50. Na osi X su označene pozicije pomaka, dok su na osi Y izmjerene vrijednosti. Korelacijski koeficijent R^2 iznosi 0,9713.



Slika 22. Rezultati trećeg mjerenja na uzorku 100,00 mm laserom LP660-SF50

S obzirom na karakteristike mjernog sustava utvrđeno je da rezolucija beskontaktnog mjernog sustava iznosi $8,5 \mu\text{m}$ što je potvrđeno mjerenjem malih pomaka (pomak od $1 \mu\text{m}$). Nedovoljna rezolucija mjernog sustava je jedan od razloga zašto mjerni sustav u ovoj izvedbi još nije primjenjiv za mjerenje promjera prstena ležajeva koji imaju postavljene zahtjeve na točnost u iznosu $\pm 30 \mu\text{m}$.

4.5 Zaključak i prijedlozi poboljšanja sustava beskontaktno metode

Za različite laserske diode provedena su mjerenja promjera u istim uvjetima. Najbolji rezultati ponovljivosti i obnovljivosti dobiveni su crvenim laserom LP660-SF50. Analiza ponovljivosti rezultata mjerenja dobivena sustavom za beskontaktno mjerenje ukazuje na rasipanje rezultata pri pozicioniranju laserske zrake na predmet mjerenja do $45 \mu\text{m}$. Zahtijevane tolerancije promjera prstena ležajeva koje se trebaju kontrolirati manje su od rasipanja rezultata mjerenja zbog pozicioniranja laserske zrake na predmet mjerenja. Može se

zaključiti da preciznost mjernog postava ne zadovoljava potrebne zahtjeve mjerenja prstena ležajeva. Rasipanje rezultata posljedica je vanjskih uvjeta kao što su drugi izvori svjetla, vibracije prilikom mjerenja i promjera temperature.

Cijeli mjerni postav vrlo je osjetljiv na male promjene okoline te zahtijeva stabilne laboratorijske uvjete zbog čega primjena u industrijskim uvjetima nije moguća. Postav za beskontaktno mjerenje je prilagođen i testiran za mjerenje vanjskog promjera prstena ležaja. Mjerenje unutarnjih promjera prstena ležaja ograničeno je dimenzijama laserskog izvora i potrebnih optičkih elemenata. Na osnovi provedenih istraživanja može se zaključiti da je realizirani mjerni postav za vanjsko mjerenje promjera adekvatan i inovativan te da će uz konstrukcijska poboljšavanja moći osigurati zahtijevane točnosti u laboratorijskim uvjetima. Kako bi sustav mogao osigurati tražene točnosti i preciznosti, potrebna su daljnja istraživanja koja uključuju nova konstrukcijska rješenja. Iz navedenih razloga mjerni postav za beskontaktno mjerenje nije ušao u sljedeću fazu razvoja i testiranja cjelokupnog rješenja za industrijske uvjete.

5. SUSTAV ZA KONTAKTNO DIMENZIJSKO MJERENJE PRSTENA LEŽAJEVA

Sustavom za kontaktno dimenzijsko mjerenje omogućuje se provedba dimenzijskih mjerenja zahtijevanih dimenzija i tolerancija oblika i položaja, kao i kontrola definiranih dimenzija na predmetu mjerenja. Sustavom je moguće provoditi mjerenje ili kontrolu proizvoda sličnih geometrija i dimenzija. Princip mjerenja je izveden posebnim mjernim sondama za mjerenje specifičnih utora i promjera kojima je inače pristup klasičnim metodama teško izvediv [21]. Sustav za kontaktno mjerenje podrazumijeva samostojeću autonomnu ćeliju koja je predviđena za povezivanje s robotom za posluživanje i povezivanje na računalnu mrežu. Tako je maksimalno eliminiran faktor čovjeka u procesu kontrole. Povezivanje sustava s robotskim sustavima omogućeno je implementacijom PLC-a (engl. *Programmable Logic Controller* – PLC). PLC je industrijski računalni upravljački sustav koji kontinuirano prati stanje ulaznih uređaja i donosi odluke na temelju napisanog programa za kontrolu stanja izlaznih uređaja.

5.1 Glavne komponente sustava

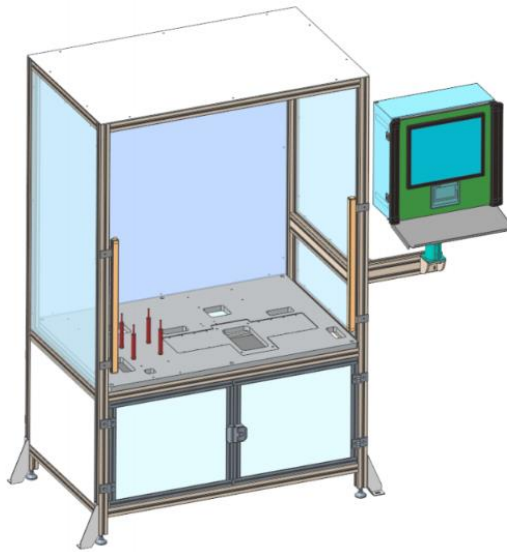
Automatizirani sustav za kontaktno mjerenje prikazan je na Slika 23. Mjerni sustav se sastoji od postolja i kućišta uređaja, trnova za odlaganje mjernog komada i etalona, manipulatora, mjernog gnijezda, horizontalnog suporta sonde i upravljačkog panela [22].



Slika 23. Prikaz kontaktnog mjernog sustava s označenim glavnim dijelovima [22]

5.1.1 Postolje i kućište uređaja

Postolje je izrađeno od aluminijskih profila, čeličnih limova i temeljne ploče. Na prednjoj i stražnjoj strani postolja nalaze se krilna vrata koja onemogućavaju pristup elektroopremi. Vrata imaju mogućnost zaključavanja kako neovlaštene osobe ne bi mogle doći u kontakt sa sustavom slučajno ili namjerno. Jedinice za pripremu komprimiranog zraka i tlačna sklopka nalaze se na desnoj bočnoj strani postolja. Na njega je spojeno napajanje uređaja komprimiranim zrakom, odnosno električnom energijom [23].

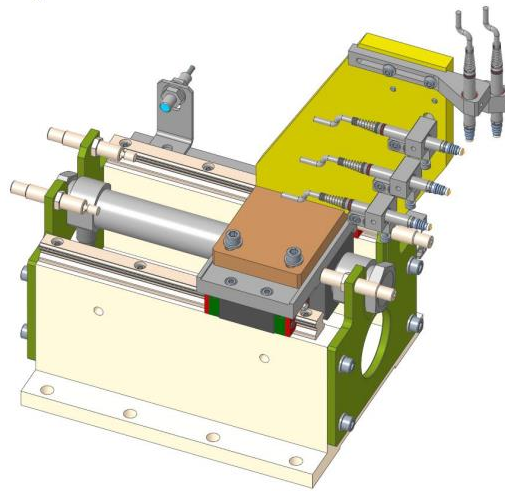


Slika 24. Postolje i kućište uređaja [23]

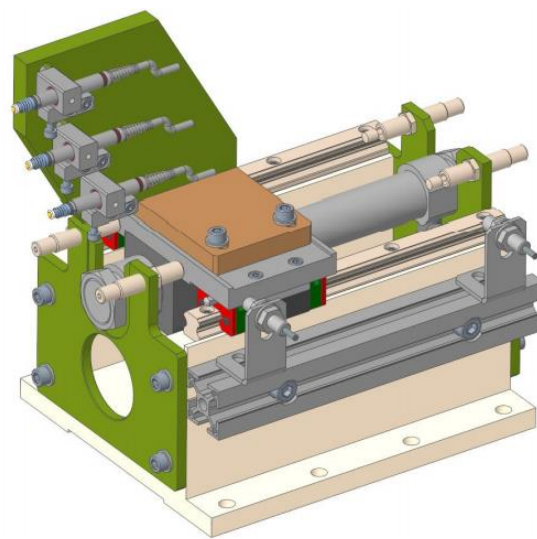
Kućište uređaja je izrađeno od aluminijskih profila, pleksiglasa i limova. S prednje strane je kućište potpuno otvoreno radi jednostavnijeg pristupa robotske ruke za posluživanje komada na mjerno mjesto i njegovog odlaganja nakon završenog procesa kontrole. Desno od otvora nalazi se upravljački panel na kojem je moguće vidjeti prikaz izmjerenih dimenzija. Takvo kućište je posebno dizajnirano kako bi cijeli sustav imao najveću zaštitu od prašine i nečistoća u okolini [23].

5.1.2 Horizontalni suporti sondi

Horizontalni suporti sondi nalaze se s jedne i druge strane mjernog gnijezda: lijevi s lijeve strane, a desni s desne strane. Lijevi i desni horizontalni suporti pogonjeni su magnetnim pneumatskim cilindrom, a otvaruju aksijalnu kretnju. Na nosaču suporta se nalaze sonde za kontaktnu dimenzijsku kontrolu vanjskih promjera [23]. Nosači sondi su podesivi za kontrolu različitih dimenzija. Slika 25. prikazuje lijevi horizontalni suport koji na vrhu ima dodatne sonde za mjerenje visine prstena ležajeva. Slika 26. prikazuje desni horizontalni suport.



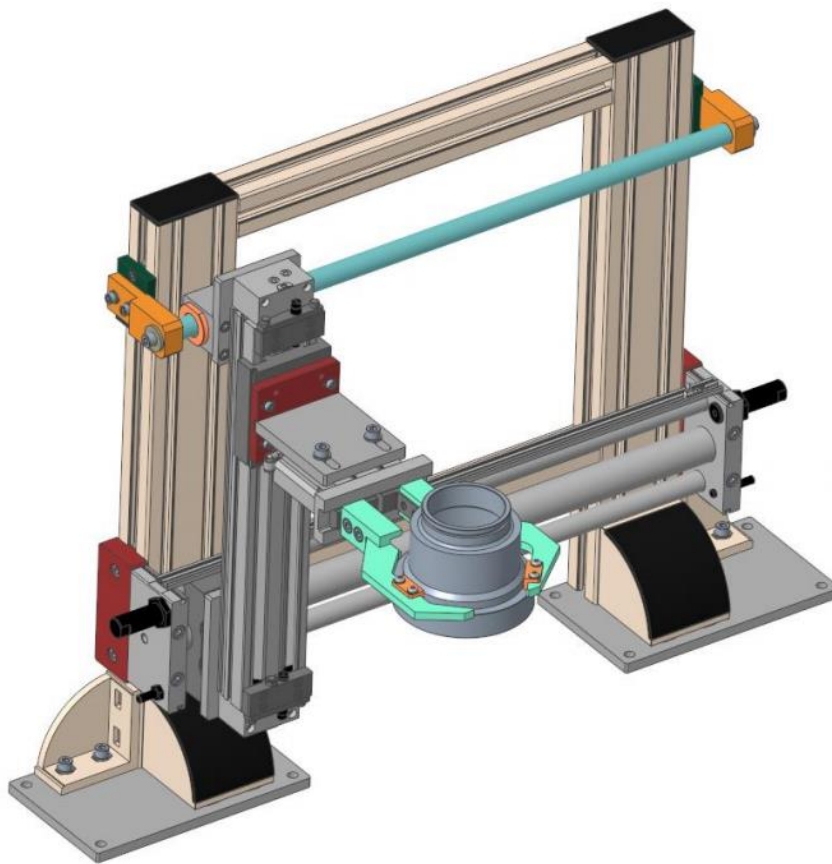
Slika 25. Lijevi horizontalni suport za pomicanje mjernih sondi [23]



Slika 26. Desni horizontalni suport za pomicanje mjernih sondi [23]

5.1.3 Manipulator za izmjenu komada

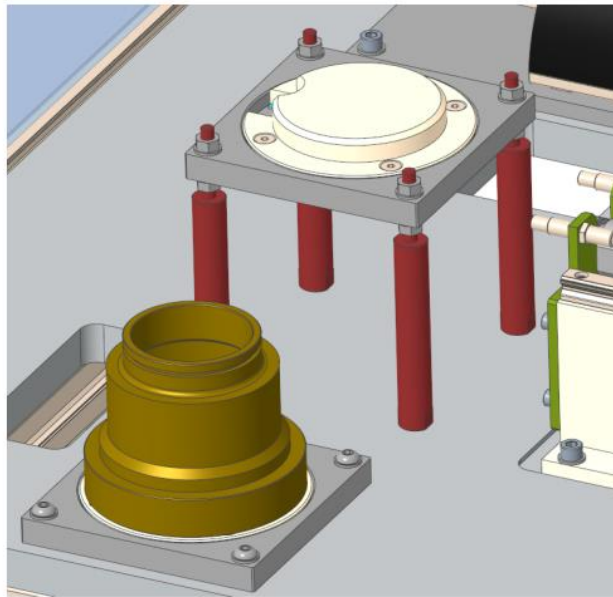
Slika 27. prikazuje manipulator za izmjenu komada. Sastoji se od dvije čelične ploče, aluminijskih profila za slaganje, dva pneumatska cilindra s vođenjem i pneumatskog gripera. Manipulator ima svrhu odlaganja komada iz trna na odlaganje na mjerno gnijezdo i nazad [23].



Slika 27. Manipulator za spuštanje komada u mjerno gnijezdo [23]

5.1.4 Trnovi za odlaganje komada

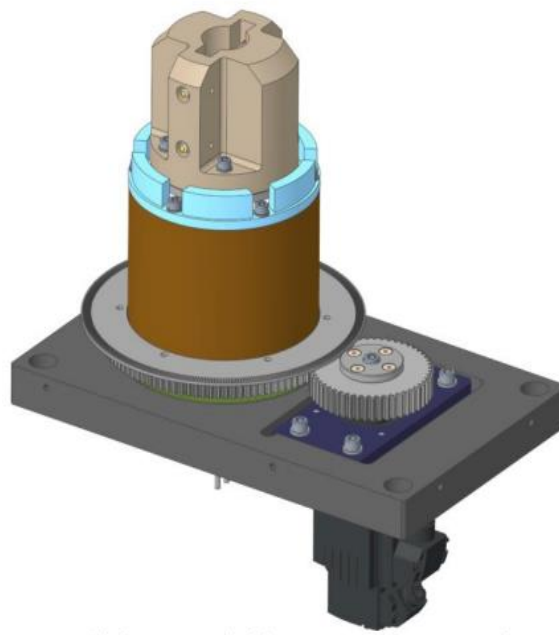
Slika 28. prikazuje trnove za odlaganje komada. Trnovi za odlaganje su na slici naznačeni crvenom bojom i nalaze se na osnovnoj ploči iznad matica. Trnovi imaju senzore koji detektiraju prisutnost komada [23].



Slika 28. Trn za precizno centriranje komada

5.1.5 Mjerno gnijezdo

Slika 29. prikazuje podsklop mjernog gnijezda. Iz slike se vidi kako se podsklop sastoji od temeljne ploče, mjernog trna, pogonskog motora, para ležajeva, baze odlaganja komada, para zupčanika za pogon. Unutar mjernog trna nalaze se četiri sonde koje služe za mjerenje unutrašnjih promjera [23].



Slika 29. Podsklop mjernog gnijezda [23]

5.2 Opis rada mjernog sustava

Sustav za kontaktno mjerenje podrazumijeva automatizirani proces mjerenja komada, analiziranja podataka i odlučivanja koji komadi zadovoljavaju zadane kriterije. Slika 30. prikazuje automatizirani mjerni sustav koji se nalazi u prostoru poduzeća Feroimpex. Mjerenje ključnih dimenzija sastoji se od više automatiziranih koraka, počevši od posluživanja, spuštanja komada u mjerno gnijezdo pomoću integriranog manipulatora pa do procesa mjerenja u više koraka i odlaganje, tj. odvajanje ispravnih dijelova.



Slika 30. Automatizirani mjerni sustav [24]

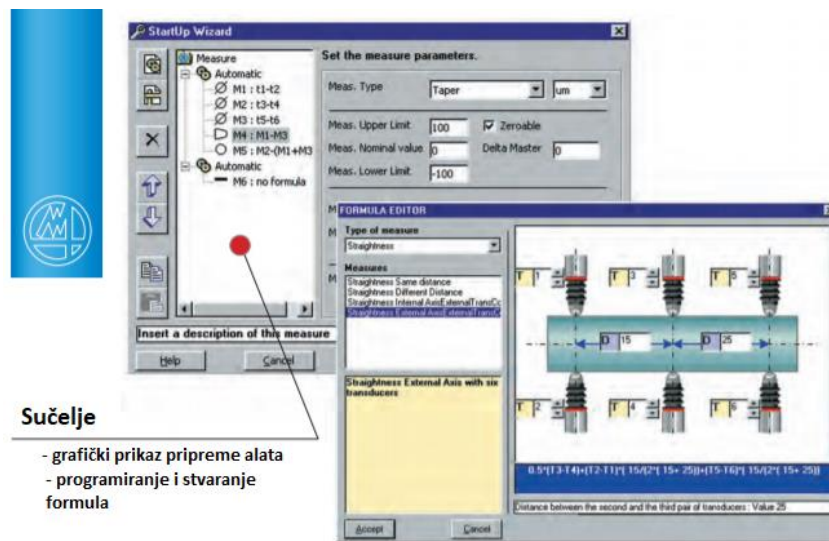
Manipulator pomoću gripera preuzima komad te ga postavlja na mjerno gnijezdo. Nakon završetka procesa mjerenja na zaslonu upravljačkog panela objavljuju se rezultati mjerenja. Manipulator potom premješta komad i prebacuje ga iz gnijezda na trn za odlaganje izmjerenih komada. Robot zatim preuzima izmjereni komad te proces može započeti iz početka. Tablica 8. prikazuje opće tehničke specifikacije automatiziranog mjernog uređaja.

Tablica 8. Općenite tehničke specifikacije mjernog uređaja [23]

Dimenzije	1300 mm × 800 mm × 2390 mm
Masa	870 kg
Priključni napon	3 x 400 V
Upravljački napon	24 V
Frekvencija	50 Hz
Ukupna instalirana snaga	1000 W
Radni pritisak kompr. zraka stezanja	600 kPa

Prikaz rezultata mjerenja dobiva se primjenom računalnog programa Quick SPC. Quick SPC program za kontrolu kvalitete omogućava obradu i analizu prikupljenih podataka. Pomoću njega moguće je ostvariti [22]:

- prikupljanje i obradu podataka
- statističku analizu
- kompenzaciju alata
- mogućnost sjedinjenja više mreža u svrhu upravljanja pohranjenim podacima.



Slika 31. Prikaz programa Quick SPC [22]

Slika 31. prikazuje sučelje programa Quick SPC. Statistička analiza rezultata mjerenja uključuje izračun osnovnih statističkih veličina za procjenu centriranosti i rasipanja procesa mjerenja, kontrolne karte za mjerljive karakteristike i procjenu sposobnosti procesa, analizu ponovljivosti i obnovljivosti rezultata mjerenja i analizu kvalitete mjernog sustava. Cikluse mjerenja moguće je izvršiti statičkim i dinamičkim metodama te se pri tome može izvršiti neograničen broj mjernih koraka [22].

5.3 Mjerenje i analiza podataka

Prikupljanje podataka provedeno je automatiziranim sustavom kontaktnog mjerenja koji ima mogućnost pohrane rezultata mjerenja. Prikupljene podatke potrebno je statistički obraditi kako bi se znali podatci o toj seriji proizvoda. Statistička obrada i analiza podataka daje objektivnu informaciju o stanju proizvodnih operacija, gdje objektivni rezultati mogu poslužiti razvijanju i optimiziranju proizvodnog procesa [24].



Slika 32. Uzorci prstena ležaja [24]

Tablica 9. prikazuje rezultate mjerenja pri čemu redci predstavljaju izmjere određenog promjera ili visine, dok stupci predstavljaju n -ti broj prstena za koji se provodi mjerenje. Drugi stupac (*Tol*) prikazuje toleranciju koja označava vrijednost dozvoljenog odstupanja u μm . U skladu s prethodno podešenom vrijednosti tolerancije mjerni sustav odbacuje ili prihvaća mjereni uzorak.

Tablica 9. Rezultati dimenzijskog mjerenja za sve uzorke prstenova ležaja [24]

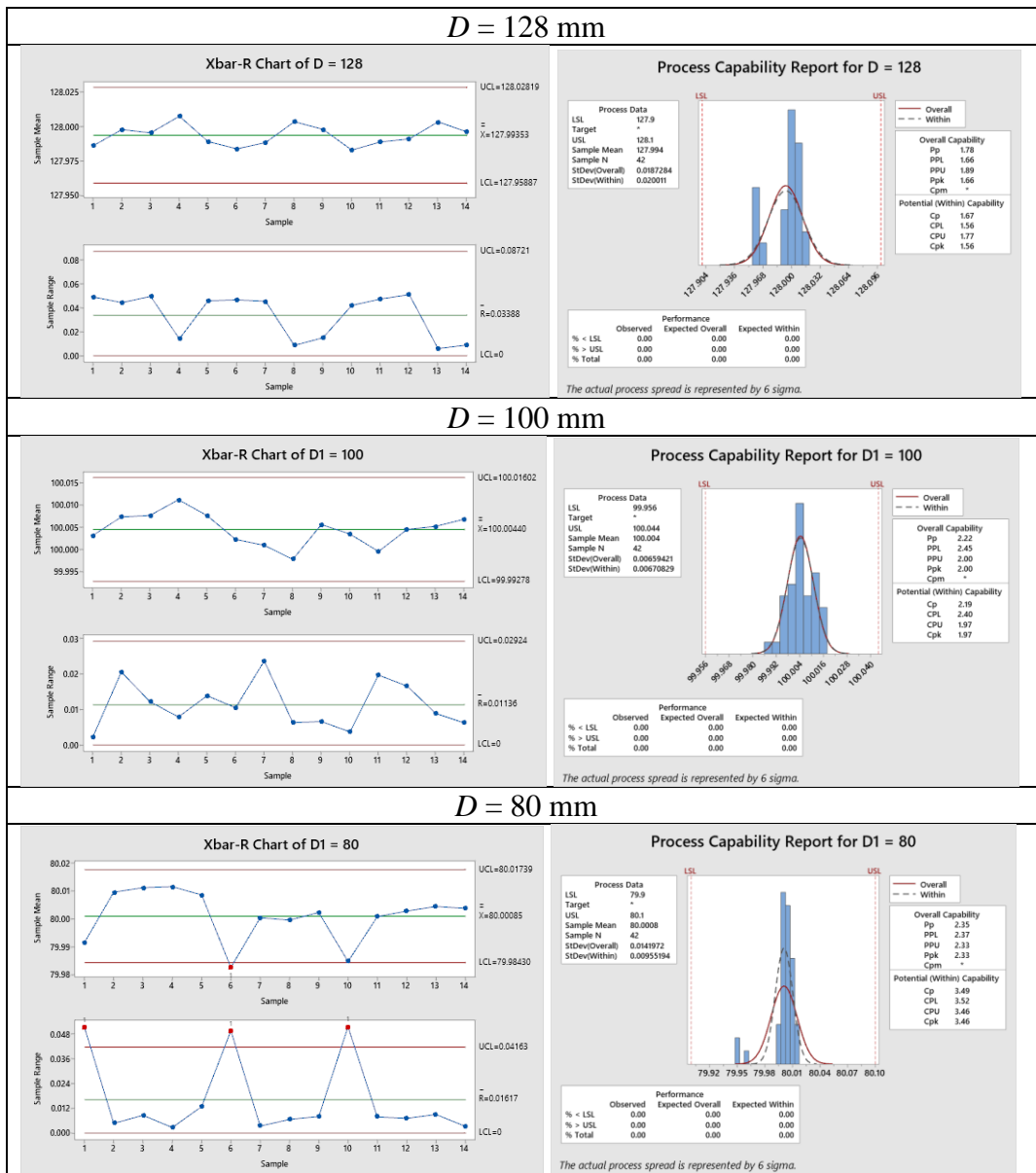
Stupac1	Stupac2	Stupac3	Stupac4	Stupac5	Stupac6	Stupac7	Stupac8	Stupac9	Stupac10	Stupac11	Stupac12	Stupac13
	D = 128	D = 100	D = 80	D = 95	D = 93	H = 100	H = 20	D = 128	D = 100	D = 80	D = 95	D = 93
Tol	100	44	100	70	70	200	200	50	44	38	70	70
#1	-42	1.9	5.7	-4.6	-14.3	32.5	39.8	24.1	6	11.6	3.5	3
#2	-7.4	4.1	-41.3	1.5	-9	41.9	4.9	14.3	12.2	8.6	5.2	4.8
#3	7.1	3.1	10	-2.9	-8.3	20.9	17.5	5.8	6.6	3.7	7.2	7
#4	-31.3	14.9	10.8	7.8	-15	45.4	15.8	25.5	10.4	9.4	5.1	4.3
#5	11.2	-5.7	11	7.2	15.6	-9.5	13.8	12.2	15.8	7.5	5.1	17.9
#6	13.1	12.4	6.3	-4.9	-11.5	50.5	15.4	17.4	13	7.3	4.1	5.6
#7	-34.2	14.3	15.1	3	-11.6	30	15.4	14.5	7.6	9	4.2	4.9
#8	15.4	2.1	11.3	12.7	9.9	11.9	13.9	8.8	10.9	3.8	5.6	14.3
#9	4.5	6.2	6.5	0.5	-4.7	27.5	17.7	14.7	10.2	20.8	4.5	4.6
#10	9.2	6.6	10.3	11.6	10.3	5.4	3.3	8	10.7	9.8	99.8	13.6
#11	13.3	14.5	13	10.6	-10.7	34.2	21.1	22.6	16.7	19.1	5	7
#12	-0.8	12.1	10.7	3.7	-9.6	16.1	8.5	15	11.8	6.9	16.1	4
#13	3	14.3	14.4	-4.1	-9.1	40.5	11.2	14.2	9.7	8.1	6.2	4.3
#14	4.9	7.8	9.2	13.1	-7.5	28	10.3	19.4	10.5	8.5	5	6.5
#15	-41	0.4	1.6	-3.2	-13.7	35	37.7	23.3	9.7	9.5	4.6	4
#16	-9.5	2.4	-48.1	2.4	-9.2	45.9	5.3	16.2	9.6	7.2	9.1	4.1
#17	3.6	-3.2	1.5	-1.1	-9	26.2	21.7	7.9	4.7	2.8	4.1	6.6
#18	-43.1	7.3	-5.6	7.9	-14.5	46	17.4	24	12.1	10.2	4.5	3.8
#19	3.7	-13	0.4	9.1	16.2	-1.7	19.3	8.7	10.7	6.9	4.9	10.6
#20	2.8	4.8	-1.5	-3.6	-10.2	59.6	19.9	17.2	12	4.8	3.5	4.3
#21	-41.8	10.7	1.9	4.9	-11.1	41.6	24	15.7	9.2	9.2	3.8	4
#22	8.2	-6	2.5	14.6	9.9	22.6	22	3.7	11.9	12.7	5.4	13.2
#23	-0.4	0.3	-4.1	1	-3.4	39	25.6	12.5	9.5	10.9	4.2	4.4
#24	2	-1.2	-0.1	12.2	11.2	20.5	11.2	5.5	8.6	10.1	12.5	13.3
#25	5.1	5.5	1.8	12.8	-10.1	47.1	30.7	19.9	18.6	19.5	4.5	6.2
#26	-9.9	2.2	-1.7	6.6	-9.9	32.1	18.2	14.7	12.6	6	4.8	4.8
#27	-1.9	8.8	6.3	-2.4	-8.8	58.9	22.1	10.9	10.6	14.7	3.9	4.1
#28	-0.4	4.2	2.1	13.4	-7.5	46	18.5	18.9	9.3	8.1	5.5	7.1
#29	-42.5	1.1	1.4	-3.9	-13.9	34.7	39	22.8	12.7	9.7	3.7	3
#30	-8.7	4.8	-49.4	1.2	-9.3	41	5.9	17.7	9.1	7.3	8.8	3.9
#31	3.8	-2.5	2.6	-2.9	-8	25.9	23.8	5.6	4.1	3	4.5	6.6
#32	-42.6	10.3	-4.2	7.1	-14.9	53.2	24.4	23.5	13.1	11.4	4.1	4.2
#33	4.8	-9.4	3.6	8.2	16	-1	21.2	10.1	11.1	7.1	5	10.7
#34	3	5.2	-1.1	-4.6	-11	58.7	23.2	18.9	11.9	6.1	3.7	4.6
#35	-40.8	12.3	3	4	-11.2	43.7	27.2	15.3	9.9	9.3	4.2	5.3
#36	10.3	-4.3	6	12.5	8.5	26.3	27	3.6	11.6	10.9	5.6	11.6
#37	-0.6	1.6	-1.1	0.1	-4.1	38.2	26	11.2	9.8	6.6	4.3	4.3
#38	5.3	3.2	6	9.4	11.4	22.1	13.3	4.6	8	7.7	11.6	13.1
#39	4.9	10.5	7.9	11.1	-10.6	53.3	31.6	22	18	17.7	4.7	6.3
#40	-9.5	5.7	1.9	6	-9.5	34.5	21.4	14.5	11.8	7.1	5.1	4.3
#41	-1.9	10.3	5.2	-3.6	-8.8	58.9	22.4	10.2	9.9	11.2	3.9	4.1
#42	-0.6	4.1	3.7	13.2	-7.3	47.9	24.1	16	9.3	9.2	5.8	7.4

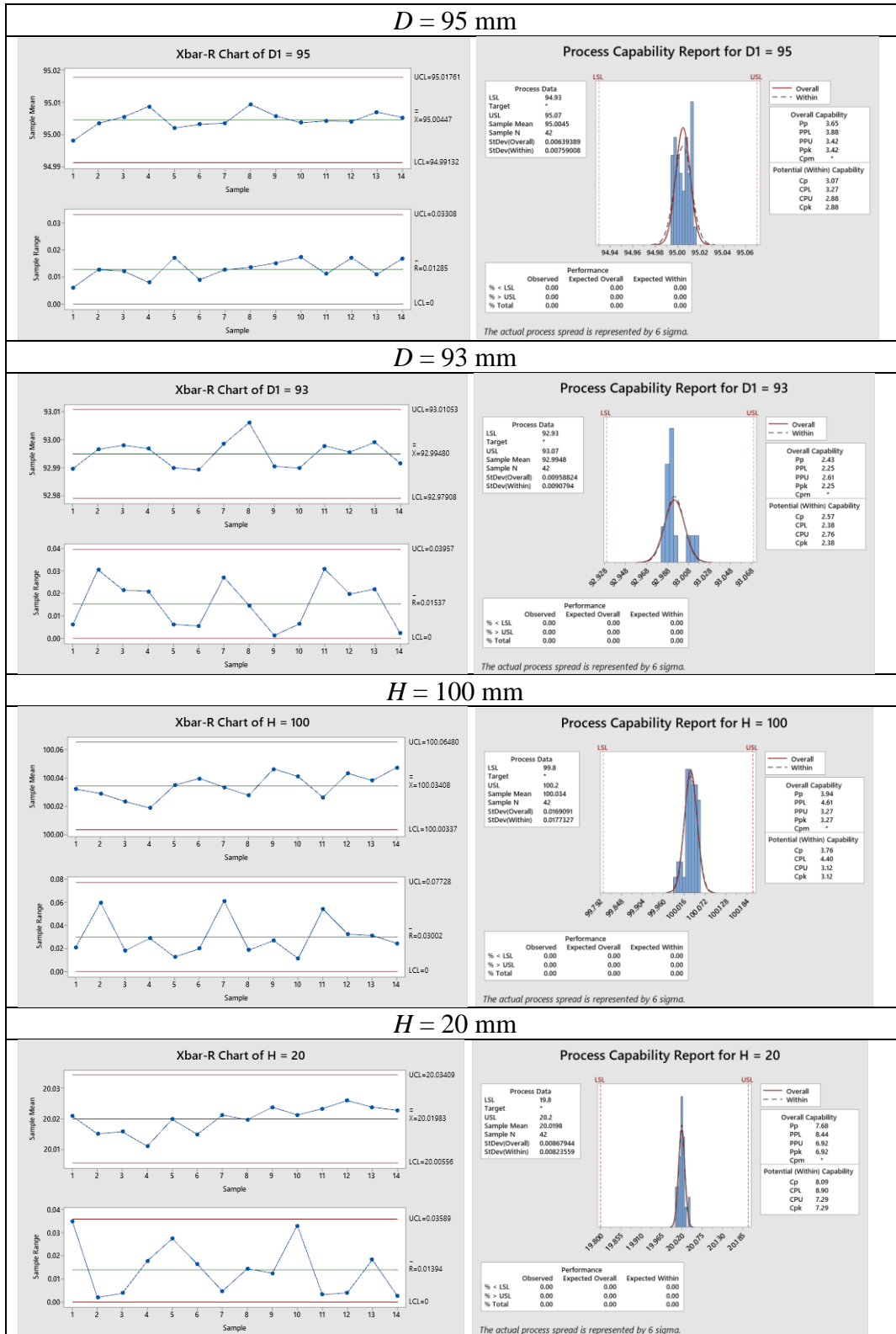
Statistička obrada podataka provedena je u probnoj verziji programa Minitab 19. Za utvrđivanje stabilnosti procesa korištena je \bar{x} -R kontrolna karta. Procjena sposobnosti procesa provedena je na temelju indeksa sposobnosti procesa.

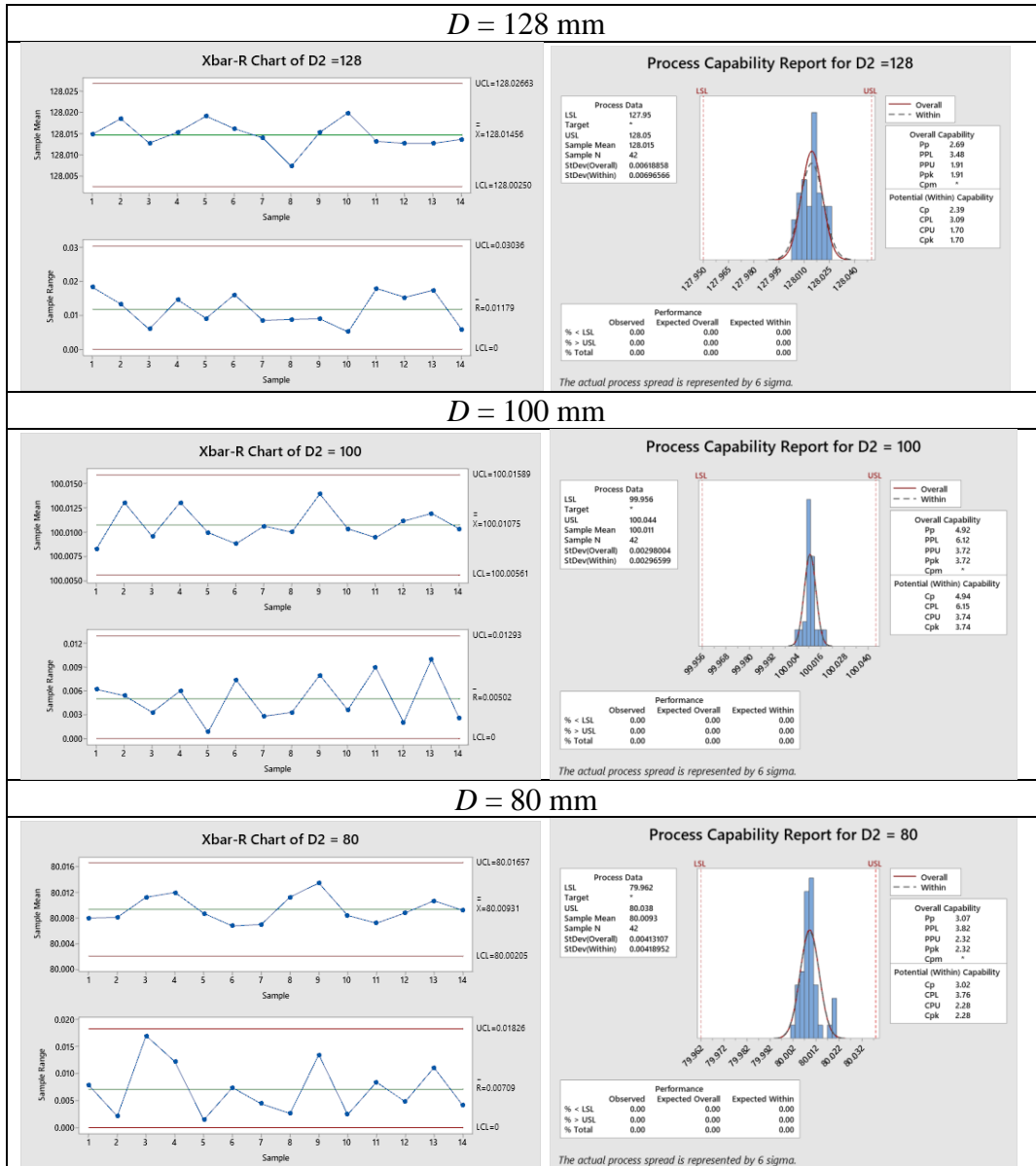
Glavni ciljevi primjene kontrolnih karata su [24]:

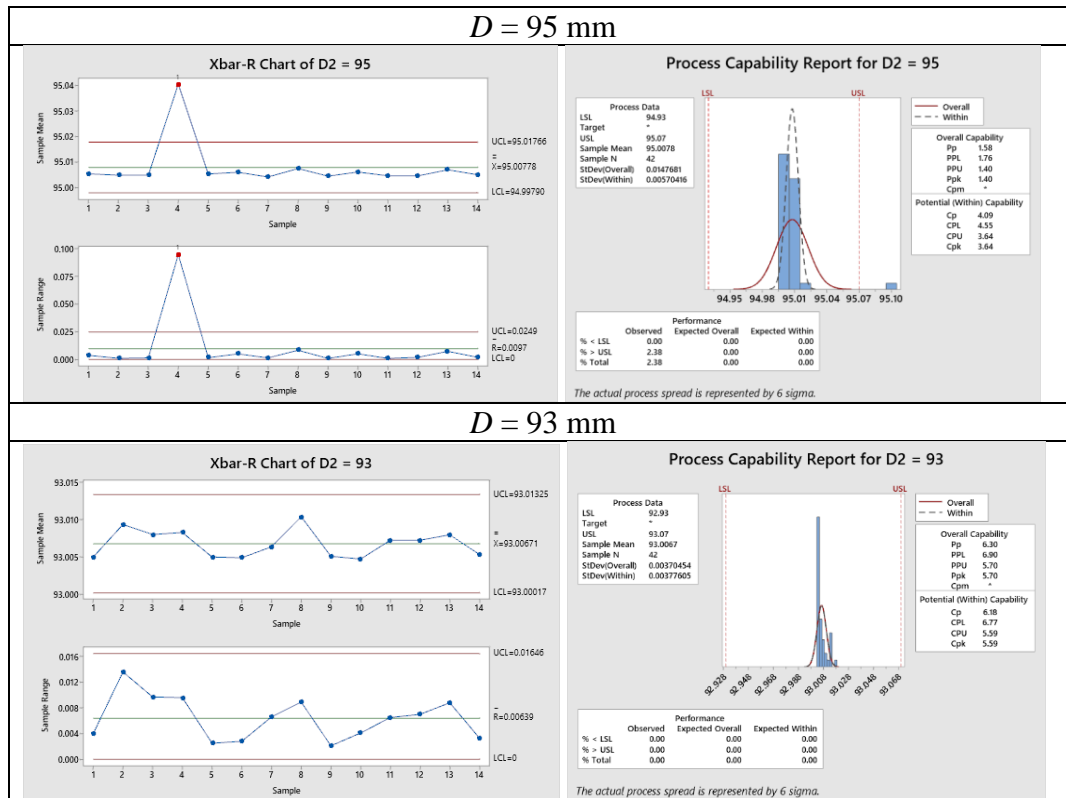
- Dovođenje procesa u stanje statističke kontrole.
- Utvrđivanje trendova i pomaka procesa u cilju zaštite od neželjenih rezultata.
- Dobivanje saznanja o mogućnostima poboljšavanja procesa i mogućnostima postizanja zahtijevane kvalitete proizvoda (procjenjivanje sposobnosti procesa).

Tablica 10. Praćenje procesa pojedinih dimenzija proizvoda









Tablica 10. prikazuje rezultate praćenja procesa različitih dimenzija proizvoda. U lijevom stupcu tablice prikazana je \bar{x} -R kontrolna karta. Vidi se da se kod svih dimenzija, osim za $D = 80$ mm i $D = 95$ mm, rezultati nalaze unutar kontrolnih granice. Stoga se može zaključiti da je proces pod kontrolom, odnosno da je proces stabilan. U desnom stupcu tablice prikazani su rezultati praćenja sposobnosti procesa. S obzirom na to da se proces pratio kontrolnim kartama, sposobnost procesa procjenjuje se indeksima oznake C. Vidi se da je indeks potencijalne sposobnosti C_p kod svih praćenih dimenzija veći od 1, što znači da je proces potencijalno sposoban. Vrijednosti indeksa gornje i donje sposobnosti procesa C_{pU} i C_{pL} bliskih su vrijednosti, što označava da je proces centriran. Također, vidi se da je očekivani udio nesukladnih jedinica u ovom proizvodnom procesu jednak nuli.

5.4 Prednosti kontaktnog sustava mjerenja

Velika prednost ovog sustava je mogućnost da nesukladni proizvod isporuči kupcu zato što automatizacija mjernog sustava podrazumijeva 100 %-tnu kontrolu i odvajanje dobrih i loših proizvoda. Implementacija mjernog sustava značajno smanjuje vrijeme ciklusa mjerenja jednog prstena ležaja. Automatskom pohranom podataka omogućuje se potpuna digitalizacija i minimiziran je utjecaj čovjeka na rezultat mjerenja. Unatoč ubrzanju i pojednostavljenju cjelokupnog procesa mjerenja povećala se preciznost mjerenja u odnosu na konvencionalnu tehnologiju mjerenja prstenova.

Nakon postizanja zadovoljavajućih rezultata mjerenja utvrđeno je kako se u budućnosti može očekivati i prilagodba dimenzijskog mjerenja različitih proizvoda istih geometrija i sličnih dimenzija. Navedeno će biti moguće ostvariti izradom novih suportova sonde putem koje će biti moguće mjeriti željene dimenzije novih proizvoda.

6. ZAKLJUČAK

U radu je dan pregled postojećeg stanja na području dimenzijskih mjerenja prstena ležajeva. Utvrđeno je da na tržištu ne postoje mjerni sustavi za beskontaktno mjerenje dimenzijskih karakteristika prstena ležajeva. Optički skeneri koji se primjenjuju za mjerenje dimenzijskih karakteristika različitih proizvoda ne mogu osigurati traženu točnost od nekoliko desetaka mikrometara koliko se zahtijeva za mjerne karakteristike prstena ležaja. U radu su također opisane i patentne prijave na području beskontaktnog mjerenja vanjskih i unutarnjih promjera.

Postav za beskontaktno mjerenje vanjskog promjera prstena ležajeva i sustav za kontaktno mjerenje prstena ležajeva, koji su realizirani u sklopu projekta Inovativna hrvatska rješenja za globalnu automobilsku industriju, eksperimentalno su analizirani te su predložena poboljšanja postava za beskontaktno mjerenje. Opisane su i razrađene osnovne komponente postava za beskontaktno mjerenje i sustava za kontaktno mjerenje prstena ležajeva.

Može se zaključiti da preciznost mjernog postava za beskontaktno mjerenje ne zadovoljava potrebne zahtjeve mjerenja prstena ležajeva. Rasipanje rezultata posljedica je vanjskih uvjeta kao što su drugi izvori svjetla, vibracije prilikom mjerenja i promjera temperature. Mjerni postav vrlo je osjetljiv na male promjene okoline te zahtijeva stabilne laboratorijske uvjete zbog čega primjena u industrijskim uvjetima još nije moguća. Trenutno ostvarena rezolucija mjernog postava od 8,5 μm nije dovoljna te su potrebna konstrukcijska poboljšanja sustava.

Sustav za kontaktno dimenzijsko mjerenje prstena ležajeva omogućuje mjerenje prstena ležajeva sličnih geometrija. Sustav koristi samostojeću autonomnu ćeliju koja se povezuje s robotom za posluživanje te omogućuje povezivanje na računalnu mrežu. Cijeli sustav je automatiziran gdje se podaci mjerenja zapisuju u računalni program. Sustav ima mogućnost statističke obrade podataka i mogućnost prepoznavanja dobrih i loših komada. Osmišljen i izrađen sustav za kontaktno dimenzijsko mjerenje prstena ležajeva u potpunosti zadovoljava traženu točnost i preciznost. Primjenom mjernog sustava za kontaktno mjerenje provodi se 100

% kontrola odabranih karakteristika prstenova ležaja čime se osigurava da nesukladni proizvod neće doći do kupca.

7. LITERATURA

- [1] Fakultet strojarstva i brodogradnje, “1-Inovativna hrvatska rješenja za globalnu automobilsku industriju - Izvješće: Analiza postojeće tehnologije u procesu mjerenja i kontrole.” 2021.
- [2] Marinela Dugandžić, “Statičko umjeravanje ticala uređaja za mjerenje kružnosti.” 2018.
- [3] “What are 3D scanners used for | Reverse Engineering, Archeology, Art & Design,” *Professional 3D scanning solutions | Artec3D*. <https://www.artec3d.com/learning-center/what-are-3d-scanners-used-for> (pristupljeno dana 14.11.2021.).
- [4] “Best handheld 3D scanners - Aniwaa’s top 5 for 2021,” *Aniwaa*. <https://www.aniwaa.com/buyers-guide/3d-scanners/best-handheld-and-portable-3d-scanner/> (pristupljeno dana 14.11.2021.).
- [5] 3dsourced, “The 12 Best 3D Scanners 2021 For Every Use & Price,” *3DSourced*, Nov. 05, 2021. <https://www.3dsourced.com/rankings/best-3d-scanner/> (pristupljeno dana 14.11.2021.).
- [6] “Scantech KSCAN-Magic II 3D Scanner: Buy or Lease at Top3DShop,” *Digital Manufacturing Store Top 3D Shop*. <https://top3dshop.com/product/scantech-kscan-magicii-3d-scanner> (pristupljeno dana 14.11.2021.).
- [7] “Go!SCAN SPARK™ | Portable 3D Scanning & Metrology | Proto3000.” <https://proto3000.com/product/creaform-goscan-spark/> (pristupljeno dana 14.11.2021.).
- [8] “EinScan HX 3D Scanner + 1 Bottle of the Aesub Spray For Free: Buy or Lease at Top3DShop,” *Digital Manufacturing Store Top 3D Shop*. <https://top3dshop.com/product/shining-3d-einscan-hx-3d-scanner> (pristupljeno dana 14.11.2021.).
- [9] “peel 3D peel 2 review - affordable professional 3D scanner with colors.” <https://www.aniwaa.com/product/3d-scanners/peel-3d-peel-2/> (pristupljeno dana 14.11.2021.).
- [10] “Anet-Phiz 3D Scanner,” *Anet 3D Printer*. <https://shop.anet3d.com/products/phiz-3d-scanner> (pristupljeno dana 14.11.2021.).

- [11] Xue Yujun *et al.*, “Noncontact bearing ring outside diameter measurement device,” CN106705869A, May 24, 2017 pristupljeno dana 14.11.2021. [Online]. Dostupno na: <https://patents.google.com/patent/CN106705869A/en>
- [12] Li Jishun *et al.*, “A non-contact type bearing ring inner diameter measuring device,” CN106767470A, May 31, 2017 pristupljeno dana 14.11.2021. [Online]. Dostupno na: <https://patents.google.com/patent/CN106767470A/en?q=CN106767470A>
- [13] Mei Jianchun, Ye Qing and Tian Jianguo, “Non-contact measuring device for inner and outer diameter of large-diameter ring parts,” CN104180763A, Dec. 03, 2014 pristupljeno dana 14.11.2021. [Online]. Dostupno na: <https://patents.google.com/patent/CN104180763A/en?q=CN104180763>
- [14] Satoshi Matsakura, “Non-contact part outer diameter measuring device,” CN105865355B, Jun. 14, 2019 pristupljeno dana 14.11.2021. [Online]. Dostupno na: <https://patents.google.com/patent/CN105865355B/en?q=CN105865355>
- [15] Yada Y. and Yuji Yada, “Dimensional measurement equipment and method for large parts,” JP2010145340A, Jul. 01, 2010 pristupljeno dana 14.11.2021. [Online]. Dostupno na: <https://patents.google.com/patent/JP2010145340A/en?q=JP2010145340A>
- [16] Kakiuchi A. and Akira Kakiuchi, “Outer diameter measuring device for circular members,” JPH09166420A, Jun. 24, 1997 pristupljeno dana 14.11.2021. [Online]. Dostupno na: <https://patents.google.com/patent/JPH09166420A/en?q=JPH09166420A>
- [17] Xue Yujun *et al.*, “Non-contact bearing ring outer diameter measuring device,” CN207180613U, Apr. 03, 2018 pristupljeno dana 14.11.2021. [Online]. Dostupno na: <https://patents.google.com/patent/CN207180613U/en?q=CN207180613U>
- [18] Fakultet strojarstva i brodogradnje, “Inovativna hrvatska rješenja za globalnu autoindustriju - Izvješće: Izrada modela tehničkog rješenja za patentnu prijavu.” 2021.
- [19] “Laserska dioda.” <https://illustrationprize.com/hr/299-laser-diode.html> (pristupljeno dana 15.4.2021.).
- [20] “fotodetektor | Hrvatska enciklopedija.” <https://www.enciklopedija.hr/natuknica.aspx?id=20238> (pristupljeno dana 12.4.2021.).

- [21] Fakultet strojarstva i brodogradnje, “Inovativna hrvatska rješenja za globalnu automobilsku industriju - Izvješće: Eksperimentalno dokazivanje tehnoloških koncepata za razvoj u procesu mjerenja metalnih izradaka.” 2021.
- [22] Fakultet strojarstva i brodogradnje, “Inovativna hrvatska rješenja za globalnu automobilsku industriju - Izvješće: Razvoj i testiranje cjelovitog konceptualnog rješenja – Grupa mjerenje.” 2021.
- [23] Fakultet strojarstva i brodogradnje, “Inovativna hrvatska rješenja za globalnu automobilsku industriju - Izvješće: Testiranje i unaprjeđenje novih tehnoloških platformi.” 2021.
- [24] Fakultet strojarstva i brodogradnje, “Inovativna hrvatska rješenja za globalnu automobilsku industriju - Izvješće: Primjena rješenja u relevantnom industrijskom okruženju – Grupa mjerenje.” 2021.