

Analiza naprava za vježbanje mišića ruku

Cimerman, Bruno

Undergraduate thesis / Završni rad

2021

Degree Grantor / Ustanova koja je dodijelila akademski / stručni stupanj: **University of Zagreb, Faculty of Mechanical Engineering and Naval Architecture / Sveučilište u Zagrebu, Fakultet strojarstva i brodogradnje**

Permanent link / Trajna poveznica: <https://um.nsk.hr/um:nbn:hr:235:624600>

Rights / Prava: [In copyright](#)/[Zaštićeno autorskim pravom.](#)

Download date / Datum preuzimanja: **2024-12-19**

Repository / Repozitorij:

[Repository of Faculty of Mechanical Engineering and Naval Architecture University of Zagreb](#)



SVEUČILIŠTE U ZAGREBU
FAKULTET STROJARSTVA I BRODOGRADNJE

ZAVRŠNI RAD

Bruno Cimerman

Zagreb, 2021.

SVEUČILIŠTE U ZAGREBU
FAKULTET STROJARSTVA I BRODOGRADNJE

ZAVRŠNI RAD

Mentor:

Izv. prof. dr. sc. Aleksandar Sušić, dipl. ing.

Student:

Bruno Cimerman

Zagreb, 2021.

Izjavljujem da sam ovaj rad izradio samostalno koristeći znanja stečena tijekom studija i navedenu literaturu.

Zahvaljujem se mentoru izv. prof. dr. sc. Aleksandru Sušiću na savjetima i idejama pri izradi završnog rada.

Također bih se želio zahvaliti svojoj obitelji i prijateljima na velikoj podršci tokom studija.

Posebno se zahvaljujem svom prijatelju Juri koji je izdvojio svoje vrijeme i pomogao pri izradi ovog rada.

Bruno Cimerman



SVEUČILIŠTE U ZAGREBU
FAKULTET STROJARSTVA I BRODOGRADNJE



Središnje povjerenstvo za završne i diplomske ispite
Povjerenstvo za završne i diplomske ispite studija strojarstva za smjerove.

Procesno-energetski, konstrukcijski, inženjersko modeliranje i računalne simulacije i brodstrojarski

Sveučilište u Zagrebu	
Fakultet strojarstva i brodogradnje	
Datum	Prilog
Klasa: 602 - 04 / 21 - 6 / 1	
Ur.broj: 15 - 1703 - 21 -	

ZAVRŠNI ZADATAK

Student: **Bruno Cimerman**

JMBAG: **0035213010**

Naslov rada na hrvatskom jeziku: **Analiza naprava za vježbanje mišića ruku**

Naslov rada na engleskom jeziku: **Analysis of arm muscle training devices**

Opis zadatka:

Manjak fizičkih aktivnosti uzrokovan urbanim stilom življenja mnoge navodi na izbor fitnes centara kao mjesta za vježbu s ciljem prevencije ozljeda, regulaciju tjelesne mase i općenito unaprjeđenja zdravlja. Unatoč navedenih dobrobiti, vježbanje nažalost donosi i niz opasnosti, kojima se ne posvećuje dovoljna pažnja. Vježbanje je uglavnom samostalno, prepušteno vježbačima s manjim ili većim znanjem o ispravnim pokretima, a osim toga, većina je vježbi temeljena na principima izoliranog i ciljancg kondicioniranja mišića, za što je temelj ispravno vježbanje. Iz rečenog proizlazi motiv za unaprjeđenje tehnike i vještine vježbanja, a također i poboljšanja tehničkih rješenja naprava korištenih za vježbanje koja trebaju omogućiti ostvarivanje ciljeva vježbanja i smanjivanje rizika ozljeđivanja. Popularnost korištenja vježbi za ruke i nedovoljna istraženost sa inženjerskog (tehničkog i biomehantičkog) stajališta uvjetuju potrebu analize pravilnog izvođenja pokreta u svrhu sprječavanja ozljeda, a potom i otklanjanje uočenih konstrukcijskih nedostataka. U ciljanoj skupini su i osobe s invaliditetom koje dodatno koriste mišiće ruku. S obzirom da mišić podlaktice sudjeluje za vrijeme vježbi za biceps, glavni fokus ovog rada su pokreti za vježbanje bicepsa i tricepsa, za koje postoji dodatni zahtjev da su u biomehantičkoj harmoniji.

U radu je potrebno:

- Prikazati uobičajene vježbe za ruke (biceps i triceps). Obrazložiti prednosti i nedostatke.
- Izvršiti biomehantičku analizu izvođenja pokreta i prikazati sustav pravilnog vježbanja. Prikazati (početničke) greške pri izvođenju pokreta vježbanja koje treba otkloniti.
- Prikazati tržišno dostupne naprave za mišiće ruku. Prikazati prednosti i nedostatke u odnosu na vježbe slobodnim utezima.
- Definirati sve zahtjeve, ograničenja i željene značajke naprava za vježbanje mišića ruku kako bi se osiguralo poboljšanje primjene i smanjila opasnost od ozljeda.
- Predložiti moguća poboljšanja postojećih naprava ili predložiti novo konstrukcijsko rješenje.

U radu je potrebno navesti korištenu literaturu i eventualno dobivenu pomoć.

Zadatak zadan:

Datum predaje rada:

Predvideni datumi obrane:

6. svibnja 2021.


2. rok (izvanredni): 5. srpnja 2021.
3. rok: 23. rujna 2021.

2. rok (izvanredni): 9.7.2021.
3. rok: 27.9. – 1.10.2021.

Zadatak zadao:

Predsjednik Povjerenstva:


Prof. dr. sc. Aleksandar Sušić


Prof. dr. sc. Vladimir Soldo

SADRŽAJ

1. UVOD.....	1
2. KINEMATIKA LAKTA	3
3. MIŠIĆI LAKTA	5
4. VJEŽBE SLOBODNIM UTEZIMA	8
4.1 Stojeći pregib sa šipkom	8
4.2 Pregib s bučicama.....	12
4.3 Koncentracijski pregib s bučicom	15
4.4 Triceps ekstenzija na sajli	16
4.5 Uski potisak sa šipkom na ravnoj klupi	18
4.6 Ležeća ekstenzija sa EZ šipkom.....	20
4.7 Paralelni dipovi	20
5. NAPRAVE ZA MIŠIĆE RUKU	22
5.1 Body Solid Pro Select Biceps naprava	22
5.2 Pro Club Line Tricep Press Down naprava	24
5.3 BH Fitnes TR Line Dual naprava za biceps/triceps	25
6. ZAHTJEVI, OGRANIČENJA I ŽELJENE ZNAČAJKE NAPRAVE.....	28
7. PRIJEDLOG NAPRAVE.....	29
8. ZAKLJUČAK.....	33

POPIS SLIKA

Slika 2.1. Kut nošenja [1].....	3
Slika 2.2. Rasponi pokreta lakta, A – Fleksija/ekstenzija, B – Supinacija/pronacija [1].....	4
Slika 3.1. A - Stražnji pogled ruke gdje su naglašeni ekstenzori lakta, B – Prednji pogled ruke gdje su naglašeni fleksori lakta [1].....	6
Slika 3.2. A – Mišići pronatori, B – Mišići supinatori [1]	7
Slika 4.1. Početna pozicija pokreta vježbe stojeći pregib sa šipkom	9
Slika 4.2. Krajnja pozicija pokreta vježbe stojeći pregib sa šipkom.....	9
Slika 4.3. Žičani model čovjeka u sagitalnoj ravnini vježbe stojeći pregib sa šipkom	10
Slika 4.4. Stojeći pregib sa EZ šipkom	12
Slika 4.5. Početni položaj pokreta vježbe stojeći pregib s bučicama.....	13
Slika 4.6. Krajnji položaj pokreta vježbe stojeći pregib bučicama	13
Slika 4.7. Žičani model čovjeka u sagitalnoj ravnini vježbe stojeći pregib sa bučicama	14
Slika 4.8. Vježba čekić pregib bučicama	15
Slika 4.9. Početni i krajnji položaj pokreta vježbe koncentracijski pregib s bučicom.....	16
Slika 4.10. Triceps ekstenzija na sajli s ravnom šipkom	17
Slika 4.11. Triceps ekstenzija na sajli s užetom	18
Slika 4.12. Početni položaj pokreta vježbe uski potisak sa šipkom na ravnoj klupi.....	19
Slika 4.13. Krajnji položaj pokreta vježbe uski potisak sa šipkom na ravnoj klupi.....	19
Slika 4.14. Ležeća ekstenzija sa EZ šipkom	20
Slika 4.15. Vježba paralelni dipovi	21
Slika 5.1. Naprava Body Solid Pro Select Biceps [8]	23
Slika 5.2. Naprava Body Solid Pro Select Triceps [9]	25
Slika 5.3. BH Fitnes TR Line Dual naprava za biceps/triceps [10]	26
Slika 7.1. Prijelog rješavanja za problem micanja sjedala.....	29
Slika 7.2. Prilagodba visine naslona i mehaničkog zgloba, 1 - naslon, 2 – mehanički zglob, 3 – prilagodba visine	30
Slika 7.3. Primjer ručke [11]	31
Slika 7.4. Dio sprave za nožnu fleksiju [12]	31
Slika 7.5. Mehanički zglob koji dopušta rotaciju [11]	32
Slika 8.1. Traka za zglob zapešća [13].....	34

POPIS TABLICA

Tablica 5.1. Značajke Body Solid Pro Select Biceps naprave [8]..... 22
Tablica 5.2. Značajke Pro Club Line Tricep Press Down naprave [9]..... 24
Tablica 5.3. Svojstva BH Fitnes TR Line Dual naprave [10] 25

POPIS OZNAKA

Oznaka	Jedinica	Opis
a	mm	duljina

SAŽETAK

Vježbe za mišiće bicepsa i tricepsa su jedne od najpopularnijih vježbi u fitness centrima. S obzirom na nedovoljnu istraženost s inženjerskog stajališta i velike popularnosti vježbi za mišiće nadlaktice, postoji potreba za analizom vježbi za biceps i triceps. Napravljena je biomehanička analiza vježbi slobodnim utezima koja se temelji na utvrđivanju razlika između pravilnih i nepravilnih pokreta koji mogu dovesti do ozljede ili smanjuju mišićnu aktivaciju željenih mišića, pri čemu se smanjuje efektivnost vježbi. Biomehanička analiza je napravljena za tri osnovne vježbe za biceps i za četiri osnovne vježbe koje aktiviraju triceps. Iz biomehaničke analize se zaključuje da su najveće prednosti vježbi slobodnih utega to što ne ograničavaju slobodu gibanja, aktiviraju mišiće stabilizatore i moguće je detektirati mišićni disbalans ukoliko postoji. Nadalje, prikazan je pregled tržišta u kojem su najčešći oblici naprava koji se mogu naći u običnim fitness centrima, zajedno s njihovim prednostima i nedostacima koji su proizašli iz biomehaničke analize vježbi slobodnim utezima. Za kraj su dane skice prijedloga poboljšanja koja se temelje na povećanju ergonomije naprava i efektivnosti vježbi na napravama čime bi narasla i njihova popularnost u fitness centrima. Prijedlozi koji poboljšavaju ergonomiju naprava su prilagodljiv kut ručke i mogućnost nagiba naslona za ruke, čime se ujedno omogućava vježbi na napravi „pogađanje“ različitih dijelova mišića. Prvi prijedlog koji poboljšava efektivnost naprava je mogućnost supinacije na vježbi s napravom čime bi se uključila i druga funkcija bicepsa. Drugi prijedlog je primjena različitih vrsta ručki čime je moguće simulirati više tipova vježbi slobodnim utezima. Također, kao ciljana skupina u ovom radu su postavljene osobe s invaliditetom kojima su iznimno bitni mišići nadlaktice. Kako bi se naprave prilagodile njima, dane su skice prijedloga poput mogućnosti micanja sjedala kako bi korisnik mogao zauzeti ispravnu poziciju u svojim invalidskim kolicima, prilagodba visine naslona za ruke (s obzirom da nije moguće regulirati visinu invalidskih kolica) i postavljanje utega na platformu određene visine kako bi korisnik što lakše promijenio težinu vježbe.

Ključne riječi:

Biceps, triceps, vježbe slobodnim utezima, biomehanička analiza, naprava, ergonomija, supinacija

SUMMARY

Exercises for muscles of biceps and triceps are among the most popular exercises in fitness centers. Due to a lack of research on the topic from engineering point of view and due to a wide popularity of upper arm exercises, there is a need for biomechanical analysis of exercises for biceps and triceps. Biomechanical analysis on free weight exercises was based on establishing the differences between correct and incorrect movements which can lead to injuries or decrease muscle activation, which decreases efficiency of exercises. Biomechanical analysis was applied for three exercises which activate biceps and for four exercises which activate triceps. It can be concluded from biomechanical analysis that the biggest advantages of free weight exercises are freedom of movement and activation of stabilizing muscles. It is also possible to detect muscle disbalance if it exists. Furthermore, market overview of the most common machines available in regular fitness centers has been shown as well as their pros and cons in regard to exercises with free weights. Finally, drafts of suggestions are given for improving machines which are based on improving the ergonomics of machines and efficiency of machine exercises, which would improve their popularity in fitness centers. Suggestions which improve machine ergonomics are adjustable angle for handles and adjustable incline for armrest which also enables the machine to “hit” different parts of muscles. The first suggestion which improves machine efficiency is the possibility of supination in the machine exercise. In this way the movement would include the second function of biceps. The second suggestion is implementation of different types of handles so that a user could simulate more types of free weight exercises. Last but not least, the target group in this paper were people with disabilities to whom upper arm muscles are extremely important. Suggestion drafts are given in order to adjust the machines for them. They include the possibility to remove a seat so that the user could be placed in the right position in his wheelchair, the adjustment of armrest height (because it is not possible to adjust the height of a wheelchair) and placing weights on a platform of certain height so that the user could change load as easily as possible.

Key words:

Biceps, triceps, exercises with free weights, biomechanical analysis, machine, ergonomics, supination

1. UVOD

S obzirom na sve veću popularnost fitnes centara kao izvora aktivnosti zbog užurbanog načina života, postoji potreba za biomehaničkom analizom pokreta u svrhu sprječavanja ozljeda i povećanja efikasnosti samih vježbi. Naime, prihodi fitnes centara svake godine rastu za otprilike 9 %, a 39 % Amerikanaca u 2021. godini članovi su nekog fitnes centra (Statista, 2021). Zato educirano osoblje fitnes centara najčešće nema dovoljno vremena biti uz svakog korisnika tijekom cijelog treninga. Broj fitnes centara sve više raste, a broj educiranog osoblja ne raste jednakom brzinom, što dovodi to toga da fitnes centri zapošljavaju nedovoljno educirano osoblje.

Većina vježbi u fitnes centru se temelji na principu izolirane kontrakcije ili ekstenzije mišića, zbog čega je od iznimne važnosti pokret izvesti pravilno. S obzirom da je vježbanje najčešće samostalno, početnički vježbači prepušteni su sami sebi. Oni tad mogu krivo naučiti izvoditi pokret, zbog čega su u opasnosti od ozljede ili od znatno sporijeg napretka zbog smanjene efikasnosti vježbe. Zadatak ovog rada je istražiti razlike pravilnog i nepravilnog izvođenja pokreta vježbi kako bi se moglo doći do zaključka koji su konstrukcijski zahtjevi za naprave. Oni su ujedno i kriteriji za ocjenom djelotvornosti naprava preko kojih se dolazi do ponuđenih poboljšanja naprava. Do potrebnih preinaka konstrukcija dolazi se biomehaničkom analizom koja će se izvršiti utvrđivanjem razlika pravilnog i nepravilnog vježbanja, ali i procjenama efikasnosti vježbi pomoću određenih istraživanja.

U ovom radu bit će analizirane vježbe za mišiće ruku, ponajviše mišići nadlaktice, biceps i triceps, zbog nedovoljne istraženosti s inženjerskog (tehničkog i biomehaničkog) stajališta i velike popularnosti vježbi za te mišiće. Biceps i triceps jedan su drugom antagonisti. To znači da se suprotstavljaju jedan drugom, tj. dok je jedan aktivan, drugi ne može biti aktivan. Ti mišići su aktivni tijekom velikog broja aktivnosti poput podizanja predmeta, premještanja predmeta i penjanja. Njihove vježbe se dijele na vježbe slobodnim utezima i vježbe pomoću naprava, gdje obje vrste imaju svoje prednosti i nedostatke. Također, ciljana skupina koja zahtjeva jake mišiće nadlaktice su osobe s invaliditetom. Naime, ako se invalidska kolica guraju pravilno, najaktivniji su mišići nadlaktice. Dodatni razlog za fokus na bicepsu je taj što su u vježbama za biceps aktivni i mišići podlaktice, pa početnog vježbač ne treba raditi izolacijske vježbe za podlakticu. Kako bi se moglo pomoći početnim vježbačima i predložiti novu napravu za biceps

i triceps, potrebno je poznavati kinematiku zgloba lakta i način aktiviranja mišića pri određenom pokretu.

2. KINEMATIKA LAKTA

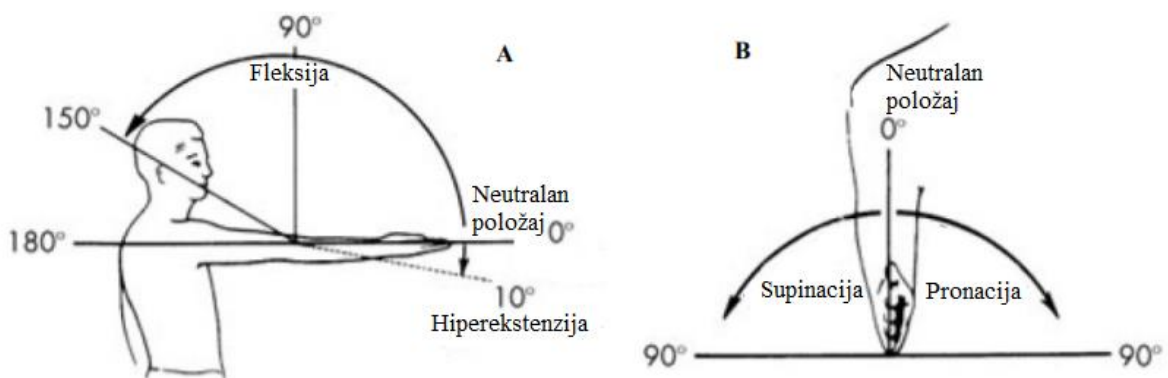
Lakat se sastoji od tri manja zgloba koji u cjelini daju kutni ili valjkasti zglob. Ulnohumeralni zglob je cilindarski zglob koji dopušta gibanje samo u jednoj ravnini. U ovom slučaju radi se o sagitalnoj ravnini. Proksimalan radioulnarni i radiohumeralni zglob su cilindrično rotacijski zglobovi koji dopuštaju rotaciju i zakretanje ulne (lakatne kosti) oko osi koja je paralelna sa osi dugih kosti. Kombinacija ovih triju zglobova daje laktu dva stupnja slobode: fleksija – ekstenzija i pronacija – supinacija (rotacija podlaktice). [1]

Fleksija lakta je definirana kao pokret koji smanjuje kut podlaktice u odnosu na nadlakticu, a ekstenzija pokret koji povećava kut između podlaktice i nadlaktice. Normalan opseg pokreta kod većine subjekata je od potpune ekstenzije (0 stupnjeva) do potpune fleksije (150 stupnjeva). Os fleksije lakta prethodi humeralnoj osovini i ide kroz centar capituluma i trohlearnog žlijeba. Ulnohumeralni zglob ima varijabilnu os rotacije, fiksnu akcijsku os pa fleksija/ekstenzija lakta prati spiralnu trajektoriju. Veći kut kojeg formiraju duge osi humerusa i ulne kad je podlaktica u ekstenziji i rotira oko spiralnog trohlearnog žlijeba se zove kut nošenja. Kut nošenja je obično veći kod žena i iznosi 15 – 20 stupnjeva, a kod muškaraca iznosi 5 – 15 stupnjeva. [1]



Slika 2.1. Kut nošenja [1]

Referentna neutralna orijentacija za podlakticu je kad je zapešće paralelno sagitalnoj ravnini tijela. Rotacija podlaktice je najbolje opisana pri fleksiji lakta od 90 stupnjeva gdje rame ne sudjeluje u rotaciji. Iz te pozicije, rotacija podlaktice da zapešće gleda prema gore je definirana kao pronacija, a supinacija je rotacija podlaktice da dlan gleda prema gore. Supinacija je rezultat rotacije lakta i zapešća (proksimalni radioulnarni zglobovi i distalni radioulnarni zglobovi). Ljudi obično mogu rotirati podlakticu od 150 do 160 stupnjeva gdje je 80 stupnjeva supinacija od neutralnog položaja i 80 stupnjeva pronacija od neutralnog položaja. [1]



Slika 2.2. Rasponi pokreta lakta, A – Fleksija/ekstenzija, B – Supinacija/pronacija [1]

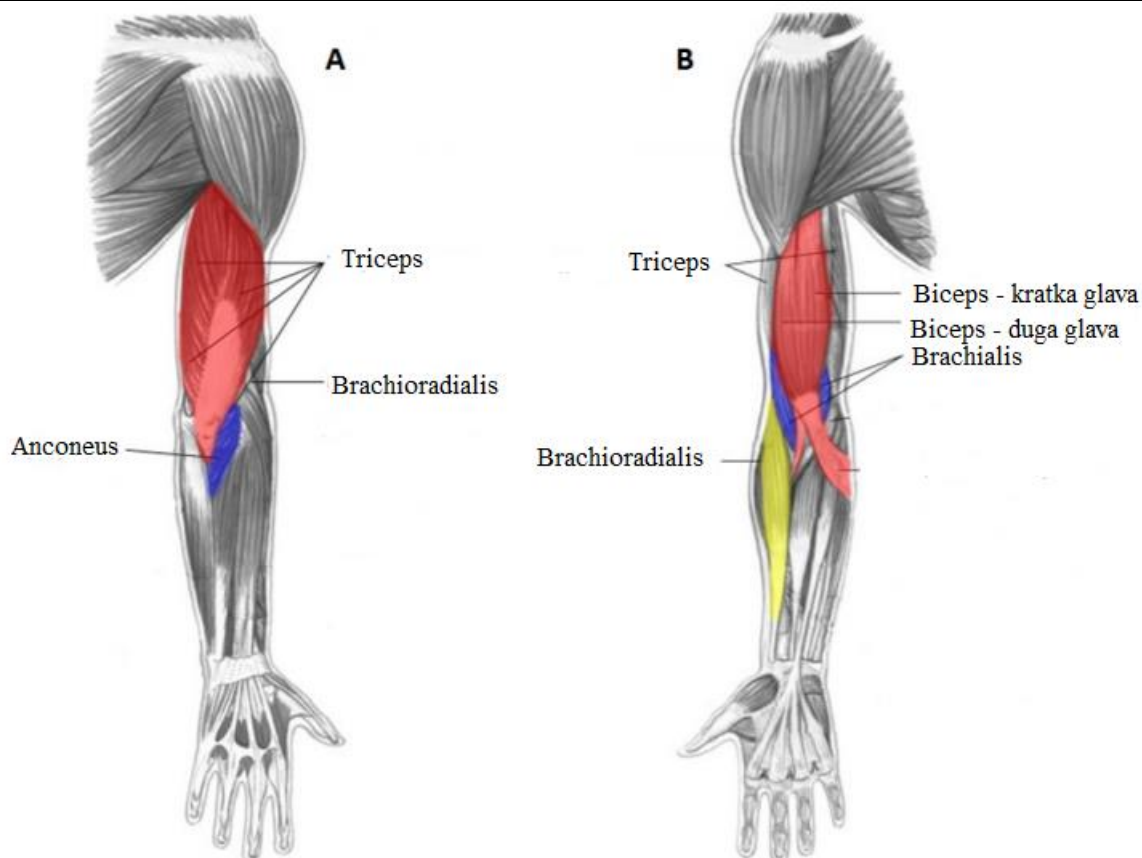
Kao što je vidljivo iz gornjeg teksta, dok se gibanje jednostavnog ljudskog zgloba može aproksimirati kombinacijom zakretnih i kutnih zglobova, gibanje lakta u stvarnosti je znatno raznovrsnije s rotacijama varijabilnih osi i translacijama koje moraju biti pažljivo razmatrane kad se konstruira neki mehanizam koji ograničava gibanje. Ograničavanje prirodne kinematike lakta, kao i svih zglobova, može rezultirati rezultantnim silama i naprezanjima. [1]

3. MIŠIĆI LAKTA

Mišići lakta najbolje se opisuju preko njihovih uloga i udjelu u pokretu lakta. Stoga se govori o četiri glavne mišićne grupe. To su fleksori, ekstenzori, pronatori i supinatori. [1]

Biceps, brachialis i brachioradialis su glavni fleksori zgloba lakta. Biceps je dobio naziv po broju mišićnih snopova jer se sastoji od 2 mišićna snopa, od duge i kratke glave. One se protežu od ramena do lakta. Biceps je značajan faktor u fleksiji lakta zbog velike površine fiziološkog presjeka, iako ima mali moment do zgloba lakta. To znači da su vježbe za biceps one koje primiču teret prema vlastitom tijelu. Brachialis također značajno pridonosi fleksiji lakta. Nalazi se na drugoj polovici zadnje trećine humerusa i ima najveću površinu fiziološkog presjeka svih fleksora. Zato on daje najveći značaj fleksiji lakta. Brachioradialis je slab fleksor, iako ima najveći moment, zbog malog fiziološkog presjeka u usporedbi s bicepsom i brachialisom. [1]

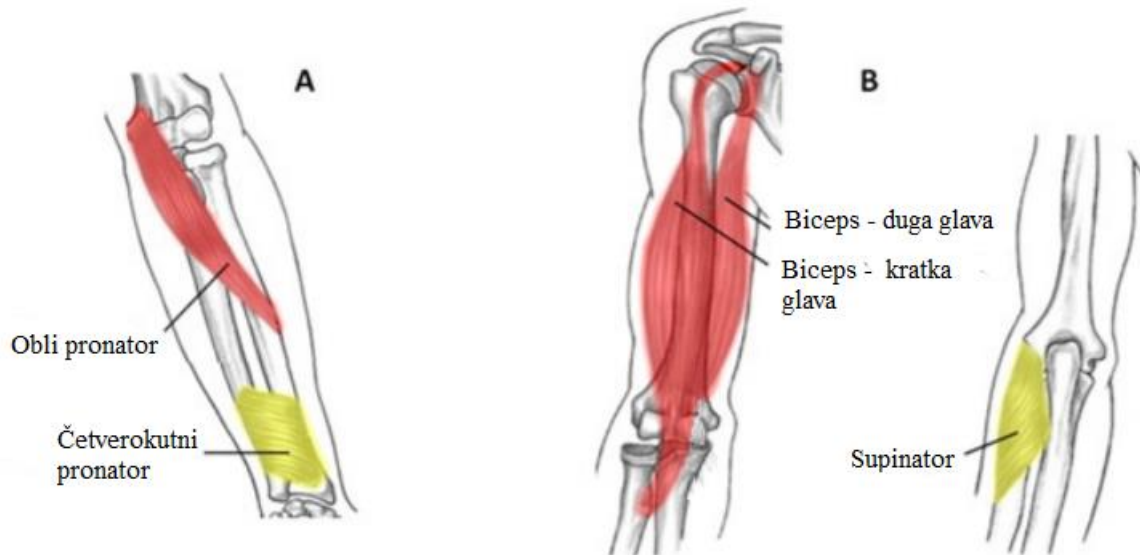
Triceps je glavni mišić za ekstenziju ruke. Kao što njegovo ime kaže, sastoji se od 3 mišićna snopa, bočne, medijalne i duge glave. Nalazi se na stražnjem djelu nadlaktice i čini 2/3 mišića nadlaktice. Triceps se proteže od ramena do lakta i kao takav pridonosi i ekstenziji ramena, a ne samo lakta. To znači da su, općenito, vježbe za triceps one koje odmiču teret od vlastitog tijela. Drugi ekstenzor lakta je anconeus. Zbog vrlo malog momenta i fiziološke površine presjeka ima slab utjecaj na ekstenziju u usporedbi s tricepsom. Zato je stabilizacija lakta njegova glavna uloga. [1]



Slika 3.1. A - Stražnji pogled ruke gdje su naglašeni ekstenzori lakta, B – Prednji pogled ruke gdje su naglašeni fleksori lakta [1]

Glavni pronatori podlaktice su četverokutni pronator i obli pronator. Četverokutni pronator je kratak mišić pa zato ne utječe značajno na pronaciju. Obli pronator zbog svoje linije djelovanja kroz lakat malo utječe na fleksiju, a značajno na pronaciju. Brachioradialis također utječe na pronaciju nakon što ruka prođe neutralnu fazu i u supinaciji. [1]

Supinacija podlaktice je upravljana primarno kontrakcijom mišića supinatora i bicepsa. Dodatan upravljač supinacije je brachioradialis kad je ruka u pronaciji. Mišić supinator značajno utječe na supinaciju zbog svoje rezultatne linije djelovanja, iako je znatno manji od bicepsa. Biceps je snažan supinator jer se supinacijom rezultatna sila bicepsa odmiče od osi rotacije podlaktice, pa se povećava moment. [1]



Slika 3.2. A – Mišići pronatori, B – Mišići supinatori [1]

4. VJEŽBE SLOBODNIM UTEZIMA

Vježbe slobodnim utezima imaju niz prednosti u odnosu na vježbe s napravama. Kao što je vidljivo u poglavlju 2, ograničenje slobode gibanja može rezultirati naprežanjem u zglobovima, ligamentima i tetivama ukoliko naprava nije u potpunosti prilagođena korisniku. S obzirom na različite antropomjere korisnika, vrlo je teško prilagoditi napravu svim korisnicima. Također, pri vježbanju slobodnim utezima uključeno je više mišića, tzv. mišići stabilizatori koji stabiliziraju tijelo prilikom izvođenja pokreta. Vježbama sa slobodnim utezima moguće je i detektirati mišićni disbalans ukoliko postoji. Uz to, vježbe slobodnim utezima omogućuju simetričan razvoj svih mišićnih skupina. Prednost slobodnih utega je i njihova cijena i mogućnost izvođenja različitih vježbi. Naprave, pogotovo multifunkcionalne, su u cjenovnom rasponu od nekoliko tisuća kuna, dok šipke i bučice koštaju nekoliko stotina kuna. S obzirom na to, korisnici će se prije odlučiti za vježbanje slobodnim utezima kod kuće nego za vježbanje napravama.

Ipak, postoje značajne negativne strane vježbi slobodnim utezima. Sve veća gužva u fitness centrima znači da se educirano osoblje ne može posvetiti svakom korisniku tijekom cijelog treninga. To dovodi do toga da početnici moraju doći u fitness centar s nekom poznatom iskusnijom osobom ili naučiti vježbe preko interneta. Tad se često krivo izvode neki dijelovi pokreta zbog prevelike težine utega, što može dovesti do ozljeda tetiva, zglobova, ligamenata i samih mišića. Potrebno je puno truda i vremena vježbača da nauči pravilno izvoditi pokrete slobodnim utezima kako bi savladao tehniku pravilnog izvođenja vježbi.

4.1 Stojeći pregib sa šipkom

Stojeći pregib sa šipkom je najjednostavnija vježba za biceps. Šipka se hvata supinalnim hvatom (dlanovi su okrenuti prema gore), pa se iz početne pozicije šipka pomiče u sagitalnoj ravnini. Pokret se izvodi dok biceps u potpunosti ne kontrahira. Kod ove vježbe najvažnije je da se moment dobiva isključivo iz lakta i da su laktovi fiksirani u frontalnoj ravnini tijela. Uz to, važno da je tijelo uspravno tijekom izvođenja pokreta, bez ljuljanja, naginjanja i zamahivanja. Različitom širinom hvata dobiva se drugačija varijacija ove vježbe. Neutralan hvat je u širini ramena, širim hvatom više se aktivira unutarnji dio bicepsa, a užim hvatom opterećenje prelazi na vanjsku stranu bicepsa. Nedostatak šipke je što zbog nje nije moguće u potpunosti ispružiti ruku pa je pokret manji u odnosu na pregib s bučicama. [2]

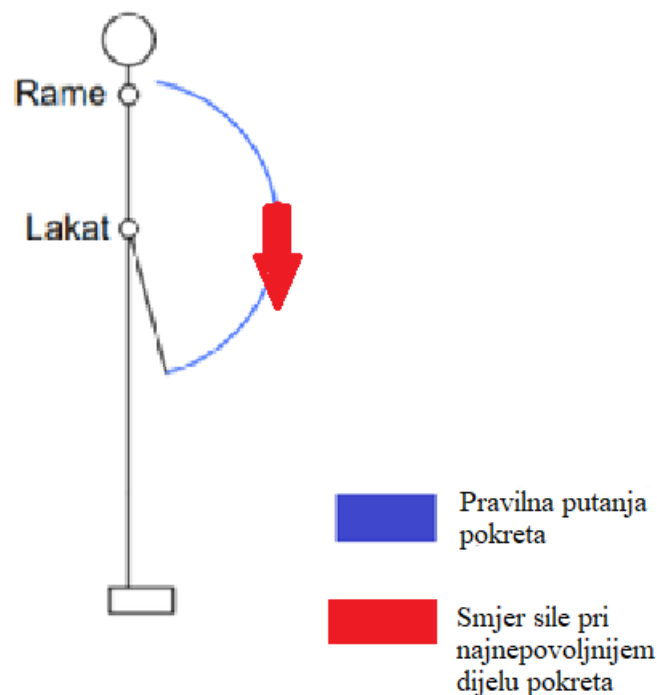


Slika 4.1. Početna pozicija pokreta vježbe stojeći pregib sa šipkom



Slika 4.2. Krajnja pozicija pokreta vježbe stojeći pregib sa šipkom

Najčešće greške kod ove vježbe uključuju „pomaganje“ bicepsu od strane drugih mišića. Slika 4.3. prikazuje pravilan položaj tijela i pravilnu putanju pokreta. Ako se laktovi pomaknu naprijed, u pokretu sudjeluje prednji dio deltoidnog mišića, a ako se laktovi pomaknu unazad, u pokretu sudjeluje stražnji deltoid i trapez pri čemu se smanjuje efektivnost same vježbe jer dio opterećenja preuzimaju drugi mišići. [2]



Slika 4.3. Žičani model čovjeka u sagitalnoj ravni vježbe stojeći pregib sa šipkom

Slika 4.3. prikazuje i najnepovoljniji dio pokreta s obzirom na težište. Naime, što je manji omjer težine vježbača i težine utega, težište se više odmiče od zone stabilnosti. Slika 4.4. prikazuje taj problem. Ako težište izađe iz zone stabilnosti, (površina između stopala) korisnik mora kompenzirati nagnjanjem pri čemu može doći do ozljede kralježnice.



Slika 4.4. Usporedba težišta sa i bez utega u transverzalnoj ravnini

Drugi oblik ove vježbe je s EZ šipkom. Položaj šake pri korištenju EZ šipke je prirodniji i prilikom pregiba korisnik osjeća manje opterećenje u zglobovima. Nedostatak EZ šipke je što pri izvođenju pokreta nije moguće u potpunosti kontrahirati biceps jer dolazi do grčenja mišića u podlaktici. To znači da se vježbanjem s EZ šipkom dobiva smanjena mogućnost ozljede u zglobovima, ali je smanjena i efikasnost same vježbe. [2]



Slika 4.5. Stojeći pregib s EZ šipkom

4.2 Pregib s bučicama

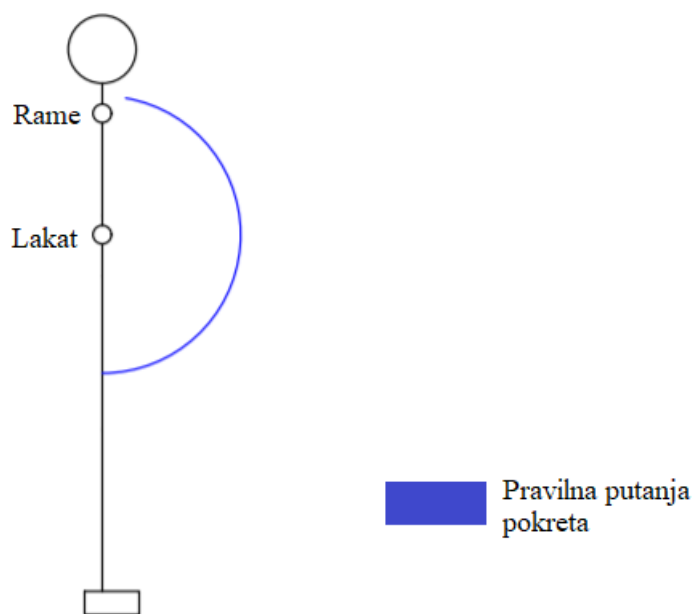
Vježba pregib s bučicama ima slična pravila izvođenja kao stojeći pregib sa šipkom. Prednost bučica je što omogućuju potpunu supinaciju uz pregib u laktu što aktivira obje funkcije bicepsa. Također, moguće je raditi svaku ruku posebno, što povećava preciznost pokreta. S obzirom da se svaka ruka radi zasebno, s ovom vježbom je moguće detektirati mišićni disbalans ukoliko postoji. Na početku pokreta dlan je okomit na frontalnu ravninu tijela i ruka je potpuno ispružena, a prilikom podizanja bučica u sagitalnoj ravnini istovremeno se rotira šaka tako da je na završetku pokreta dlan paralelan s frontalnom ravninom tijela. Pravilan položaj ramena i laktova tijekom vježbe je identičan vježbi stojeći pregib sa šipkom. S obzirom da se ova vježba također izvodi u stojećem položaju, postoji problem pomicanja težišta pri većim težinama utega kao i kod vježbe stojeći pregib sa šipkom. [2]



Slika 4.6. Početni položaj pokreta vježbe stojeći pregib s bučicama



Slika 4.7. Krajnji položaj pokreta vježbe stojeći pregib bučicama



Slika 4.8. Žičani model čovjeka u sagitalnoj ravnini vježbe stojeći pregib sa bučicama

Iz Slike 4.7. se može vidjeti veći raspon pokreta u odnosu na vježbu stojeći pregib sa šipkom. Razlog je taj što šipka smeta vježbaču da dlanovi budu u frontalnoj ravnini tijela, dok kod bučica to nije slučaj.

Drugačiji način izvođenja ove vježbe je sjedeći na kosoj klupi. Tad je duga glava bicepsa pod većim opterećenjem. Općenito kod sjedeće varijante pokreta veća je preciznost pokreta jer se pri stojećoj varijanti javlja veća potreba za stabilizacijom trupa. Dodatna prednost sjedeće varijante je stabilnost, jer težište ni pri većim težinama utega neće izaći iz zone stabilnosti. [2]

Izvođenje pokreta bez supinacije zove se čekić pregib bučicama. To je važna vježba jer uz biceps aktivira i mišić podlaktice. Na početku pokreta bučice se drže ispruženim rukama uz tijelo. Iz te pozicije, bučice se podižu bez rotacije, dok gornja površina bučice ne dođe blizu ramena. Dlanovi su tijekom pokreta okrenuti prema tijelu. Pokret je moguće izvoditi s obje ruke istovremeno ili naizmjenično. [2]



Slika 4.9. Vježba čekić pregib bučicama

4.3 Koncentracijski pregib s bučicom

Koncentracijski pregib s bučicom se izvodi sjedeći na klupi držeći bučicu u jednoj ruci. Triceps je naslonjen na koljeno što pruža vježbaču fiksiranje lakta. Pokret se sastoji od pregiba u laktu, a može se izvesti i supinacija. Krajnji položaj pokreta je kad bučica dođe do prednjeg dijela ramena. Pri ovoj vježbi najčešća pogreška je podizanje ramena gdje mišići ramena preuzimaju dio opterećenja, a time se smanjuje efektivnost vježbe. [2]



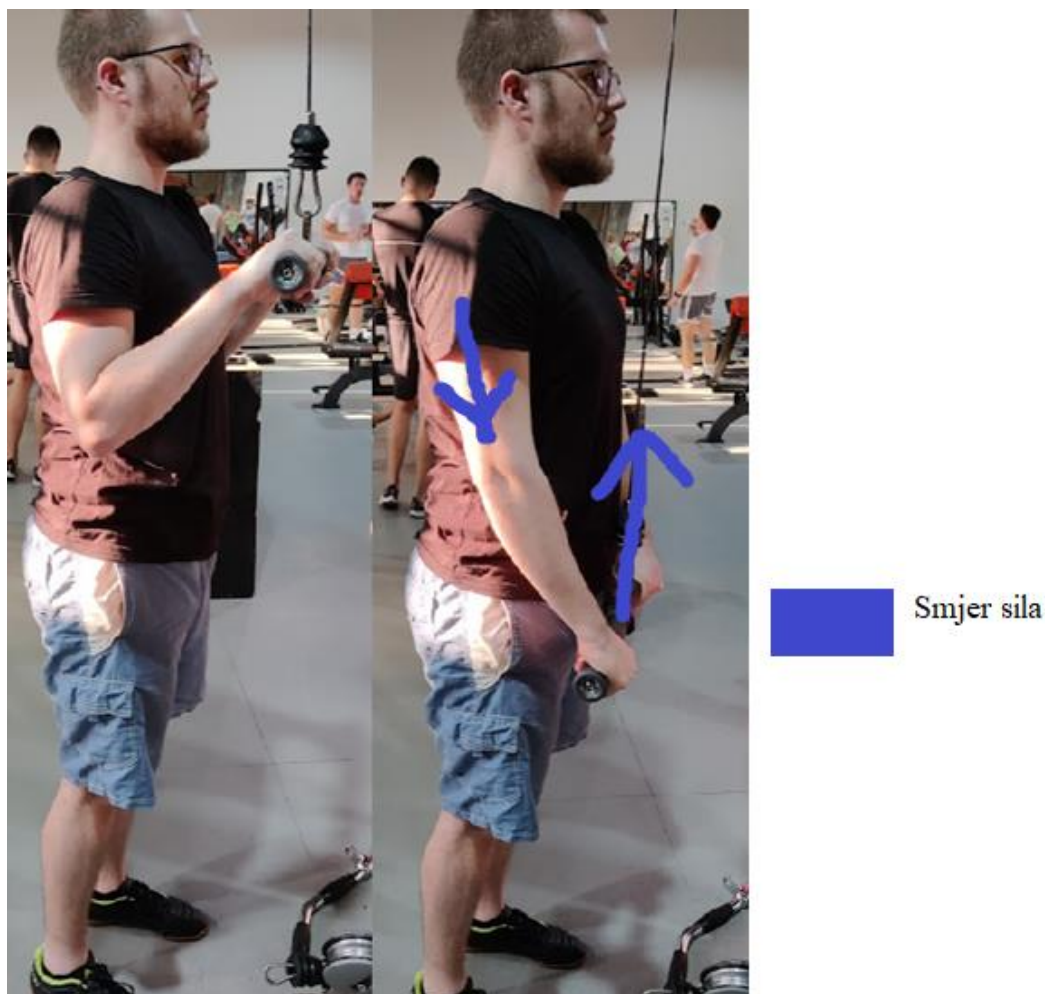
Slika 4.10. Početni i krajnji položaj pokreta vježbe koncentracijski pregib s bučicom

ACE istraživanje provedeno 2014. godine pokazalo je da je vježba koncentracijski pregib s bučicom najefektivnija vježba slobodnim utezima za biceps. Takav rezultat se može objasniti time što je ovom vježbom lakat u najmirnijem položaju pa se najbolje izolira biceps. Zato su iz ove vježbe proizašle ideje za napravama. Također, kod ove vježbe ne postoji problem pomicanja težišta jer je težište uvijek unutar zone stabilnosti. [3]

4.4 Triceps ekstenzija na sajli

Triceps ekstenzija na sajli najjednostavnija je vježba za triceps. Postoji nekoliko varijacija ove vježbe s obzirom na položaj tijela i s obzirom na hvatište. Naime, svaka glava ima drugačiju mišićnu aktivnost pri različitim nagibima ramena. Na primjer, kod uspravnog stajanja duga glava tricepsa ima glavnu ulogu u ekstenziji lakta, a pri većim nagibima ramena, medijalna glava preuzima glavnu ulogu. Na početku pokreta kut između nadlaktice i podlaktice je otprilike 30 stupnjeva, a na kraju se ruke trebaju ispružiti što je više moguće. [4]

S obzirom na hvatište, postoje verzije s užetom i ravnom šipkom. Kod triceps ekstenzije na sajli s ravnom šipkom fokus je na dugoj glavi tricepsa. Tad su dlanovi okrenuti prema dolje. S obzirom da su laktovi usko pozicionirani uz tijelo, duga glava tricepsa se najviše aktivira pri ekstenziji lakta. Tehnički najteži dio ove vježbe je pri završetku pokreta jer vježbači koriste snagu cijelog gornjeg dijela tijela kako bi izveli pokret do kraja (nesvjesno se naslanjaju na šipku) pri čemu se smanjuje efektivnost vježbe. [6]



Slika 4.11. Triceps ekstenzija na sajli s ravnom šipkom

Koristeći užu umjesto šipke značajno se mijenja хват. Dlan je okrenut okomito na sagitalnu ravninu tijela što rezultira većom aktivacijom bočne glave tricepsa. Uža također omogućuje veći raspon pokreta od ravne šipke. Pokret kod ravne šipke završava kad šipka dotakne noge kad su ruke potpuno ispružene. Uža omogućuje šakama da se razmaknu kad su ruke potpuno ispružene. Dodatni raspon pokreta također omogućuje dodatni pritisak na kraju ekstenzije. Taj

dodatni raspon pokreta aktivira i stražnji deltoid zajedno s bočnom glavom tricepsa. ACE istraživanje je pokazalo da je uže efektivnije od ravne šipke. [5,6]



Slika 4.12. Triceps ektenzija na sajli s užetom

4.5 Uski potisak sa šipkom na ravnoj klupi

Vježba uski potisak sa šipkom na ravnoj klupi izgledom je slična klasičnom potisku sa šipkom na ravnoj klupi, ali znatno drugačije aktivira mišićne skupine. Prva razlika je hvat koji je nešto uži od širine ramena, a druga položaj laktova tijekom pokreta. Naime, tijekom pokreta laktovi se ne šire nego se nalaze uz tijelo. Na početku pokreta šipka se nalazi iznad ramena, a na kraju uz rub donjeg dijela prsa.



Slika 4.13. Početni položaj pokreta vježbe uski potisak sa šipkom na ravnoj klupi



Slika 4.14. Krajnji položaj pokreta vježbe uski potisak sa šipkom na ravnoj klupi

Za razliku od normalnog hvata, gdje su uz prsne mišiće aktivni mišići ramena, kod uskog potiska aktivan je triceps uz prsne mišiće. S obzirom da je triceps manji mišić od ramena, manja mu je snaga pa je moguće podići manju težinu. Problem ove vježbe je što zbog uskog hvata i najmanja nesimetričnost hvata izaziva veliki moment šipke. Taj problem je i izraženiji ako se radi s olimpijskom šipkom koja je duža pa je krak sile veći. Zato šipka može ispasti vježbaču i time ga ozlijediti. [7]

4.6 Ležeća ekstenzija s EZ šipkom

Ležeća ekstenzija s EZ šipkom najviše aktivira dugu glavu tricepsa. Početna pozicija pokreta je ležeća s ispruženim rukama držeći EZ šipku iznad ramena. Pokret se sastoji od savijanja isključivo u laktu tako da se šipka spusti iza glave. [2]



Slika 4.15. Ležeća ekstenzija sa EZ šipkom

Kod ove vježbe teško je izvesti savijanje samo u laktu. Početnici često pomiču laktove i na taj način prenose opterećenje s tricepsa na rame, čime se smanjuje efektivnost vježbe jer opterećenje preuzimaju drugi mišići. [2]

4.7 Paralelni dipovi

Vježba paralelni dipovi je specifična jer se radi s vlastitom težinom. Ako je početniku prevelika vlastita težina, može si pomoći spravom za „asistenciju“ koja preuzima dio vlastite težine. Napredniji vježbači si mogu dodatno otežati ovu vježbu s prslukom određene težine. Pokret počinje kontroliranom brzinom do trenutka kad su nadlaktice paralelne s podom. Tad se vrši potisak, držeći laktove usko uz tijelo, dok se ruke u potpunosti ne ispruže. [2]



Slika 4.16. Vježba paralelni dipovi

Najčešća pogreška kod ove vježbe je nagnjanje gornjeg dijela tijela prema naprijed. Tad vježba više aktivira pektoralni mišić pri čemu se smanjuje efektivnost vježbe za triceps. [2]

5. NAPRAVE ZA MIŠIĆE RUKU

Naprave u fitness centrima su se pojavile kako bi uklonile nedostatke vježbi slobodnim utezima. Kao i kod vježbi sa slobodnim utezima, bitno je pravilno izvođenje vježbi pomoću naprava, ali ono više ovisi o pravilnom ergonomskom položaju nego o tehnici izvođenja pokreta, što znači da više odgovara početnicima. Ispravan ergonomski položaj se dobiva pravilnim namještanjem odgovarajućih veličina i pravilnom konstrukcijom naprave. S napravama korisnik najčešće ima fiksnu trajektoriju pokreta, tijekom kojeg je smanjena manipulacija pokreta. Zbog toga početnik može bez stručne pomoći raditi s napravama. S napravama nije moguće zamahivati uteg pa korisnik ne može stvoriti moment tromosti i na taj način smanjiti opterećenje na mišić. Uz to, kad korisnik završi s vježbom, ponekad je nezgodno kako će spustiti uteg. Često se uključuju drugi mišići kako bi se uteg spustio na tlo, što može dovesti do ozljede kod neiskusnih vježbača.

Naprave imaju i određene nedostatke. S obzirom da tijekom vježbanja sudjeluju samo izolirani mišići, nakon nekog vremena može doći do disproporcija kod korisnika. Također, problem naprava je neispravno postavljanje početne pozicije. Grafičke upute najčešće nisu dovoljne ako vježbač nije prethodno upoznat s napravom. U slučaju nepravilnog ergonomskog položaja može doći do ozbiljnih ozljeda zbog ponavljajućih radnji s velikim opterećenjem.

5.1 Body Solid Pro Select Biceps naprava

Prva predstavljena naprava je Body Solid Pro Select Biceps s obzirom na svoju jednostavnost. Značajke naprave navedene su u tablici 5.1.

Tablica 5.1. Značajke Body Solid Pro Select Biceps naprave [8]

Značajka	Opis značajke
Podesivo sjedalo po visini	Prilagodba različitim visinama korisnika
Naslon za laktove pod kutom od 30°	Stabilizira i učvršćuje laktove, bez dodatne sile na zglobove
Varijabilna težina utega	Omogućuje vježbanje početnicima i profesionalcima
L oblik ručke	Omogućuje kontrakciju duge i kratke glave bicepsa

Osnovni nedostatak ove naprave je što se ne može upotrebljavati za vježbanje tricepsa. Nadalje, zadana trajektorija pokreta je fiksna u sagitalnoj ravnini, bez supinacije, čime se aktivira samo jedna od dvije funkcije bicepsa pa je smanjena efikasnost same vježbe. Naprava nema oslonac za noge, što može dovesti do nepravilnog položaja korisnika. Osim toga, oslonac za laktove i ručke nisu prilagodljivi po visini, što onemogućuje primjenu naprave za osobe u invalidskim kolicima. Modifikacijom naprave tako da se makne sjedalo, invalid bi mogao doći na poziciju za vježbanje, ali ne bi mogao prilagoditi visinu ručki i naslona za laktove svojim antropomjerama. Uz to, utezi su postavljeni prenisko. Korisnici koji se ne mogu sagnuti kako bi promijenili težinu ne mogu vježbati samostalno.



Slika 5.1. Naprava Body Solid Pro Select Biceps [8]

5.2 Pro Club Line Tricep Press Down naprava

Pro Club Line Tricep Press Down naprava je istog proizvođača kao i ona iz odlomka 5.1. Njene specifikacije prikazane su u tablici 5.2.

Tablica 5.2. Značajke Pro Club Line Tricep Press Down naprave [9]

Značajka	Opis značajke
Nisko težište	Povećana stabilnost pri vježbanju
Podesivo sjedalo po visini	Prilagodba antropomjera svih korisnika
Ručke pod kutem od 20°	Smanjeno opterećenje na zglobove zapešća
Hrapav hvat	Smanjeno klizanje tijekom vježbanja
Varijabilna težina utega	Omogućuje vježbanje početnicima i profesionalcima

Najveći nedostatak ove naprave je što se ne može upotrebljavati za vježbanje bicepsa. Kao što je rečeno u odlomku 4.5, glave tricepsa se drugačije aktiviraju pri različitim nagibima ramena, što ova naprava ne omogućuje. Uz to, laktovi nisu fiksirani, čime si korisnik može nesvjesno olakšati vježbu i prenijeti opterećenje na druge mišiće i zglobove. Naprava, kao ni ona prikazana u odlomku 5.1, nema oslonac za noge. Ručke se ni na ovoj spravi ne mogu prilagođavati po visini, što onemogućuje vježbanje korisnicima u invalidskim kolicima. Utezi na ovoj napravi su također postavljeni prenisko.



Slika 5.2. Naprava Body Solid Pro Select Triceps [9]

5.3 BH Fitnes TR Line Dual naprava za biceps/triceps

BH Fitnes TR Line Dual naprava ima dvostruku funkciju jer se koristi i za biceps i za triceps. Kao i za prethodne naprave, u nastavku su dane njene specifikacije s opisom.

Tablica 5.3. Svojstva BH Fitnes TR Line Dual naprave [10]

Značajka	Opis značajke
Dvostruka funkcija	Omogućuje vježbanje bicepsa i tricepsa
Podesiv početni kut hvatišta s 6 pozicija	Pozicije 1, 2 i 3 aktiviraju biceps, a 4, 5 i 6 triceps
Višepozicijsko hvatište	Omogućuje aktivaciju razičitih dijelova mišića

Hrapav oslonac za noge	Sprječava klizanje stopala pa stoga sprječava ozljede
Poništenje opterećenja za 1 ruku	U svrhu terapijskog vježbanja s 1 rukom
Mehanički podesivo sjedalo	Omogućuje pravilno držanje korisnika
Hrapavo i antibakterijsko hvatište	Olakšava hvat i smanjuje zadržavanje bakterija
„Cam“ sistem	Osigurava konstantno opterećenje kroz pokret
Magnet na zatiku	Osigurava da zatik ne ispadne tijekom vježbanja



Slika 5.3. BH Fitnes TR Line Dual naprava za biceps/triceps [10]

BH Fitnes TR Line Dual naprava za biceps i triceps je najbolja naprava prikazana u analizi tržišta u ovom radu. Naravno, osnovna joj je prednost to što se koristi i za biceps i triceps. Ona

ima najviše stupnjeva prilagodbe početne pozicije. Za razliku od prethodnih naprava, ima oslonac za noge što olakšava stabilizaciju pri vježbanju i sprječava nepravilno postavljanje nogu tijekom vježbanja. Nedostatak ovog oslonca za noge je što nije prilagodljiv, pa se ne prilagođava antropomjerama svih vježbača. Prednost ove naprave u odnosu na prethodne je i mogućnost poništenja opterećenja za jednu ruku, što omogućuje terapijsko vježbanje jedne ruke. Također, ova naprava ima napredniju tehnologiju zatika što povećava sigurnost pri vježbanju. Kao i prethodne naprave, na ovoj napravi su utezi prenisko postavljeni pa je invalidu vrlo nespretno promijeniti težinu s kojom bi vježbao. Uz to, nije moguće mijenjati visinu mehaničkog zgloba ručke i naslona. Nije moguće mijenjati nagib naslona, pa se prilikom vježbanja jednako aktiviraju glave tricepsa.

6. ZAHTJEVI, OGRANIČENJA I ŽELJENE ZNAČAJKE NAPRAVE

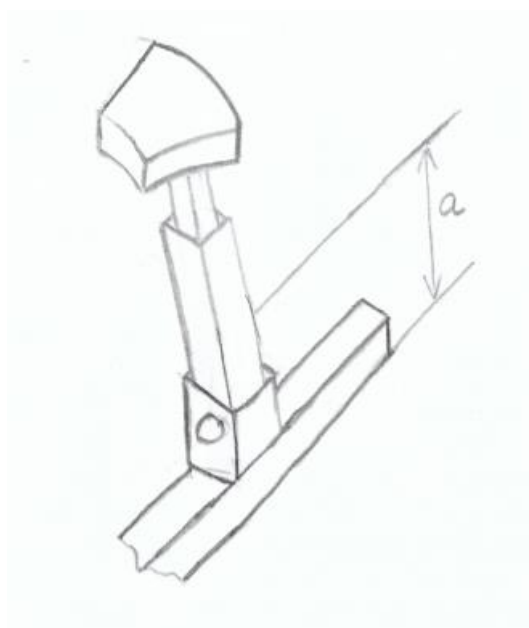
Uzevši u obzir prednosti vježbi slobodnim utezima, općenite prednosti i nedostatke naprava i specifične prednosti i nedostatke prikazanih naprava u odlomku 5., mogu se definirati zahtjevi, ograničenja i željene značajke za predloženu napravu. Zahtjevi i željene značajke za predloženu napravu su sljedeći:

- Naprava mora imati intuitivnu primjenu, što znači da se korisnik bez iskustva može s njom služiti
- Naprava mora imati mogućnost micanja sjedala kako bi se korisnik u invalidskim kolicima mogao služiti napravom
- Naprava mora imati prilagodljivu visinu naslona za ruke, čiju visinu mora pratiti mehanički zglob naprave
- Utezi moraju biti postavljeni tako da korisnik bez saginjanja može promijeniti težinu
- Trajektorija šake tijekom pokreta mora biti u sagitalnoj ravnini, uz supinaciju dlana čime se koristi i druga funkcija bicepsa
- Kut pod kojim se hvata ručka treba biti prilagodljiv
- Naprava mora imati više različitih vrsta hvata, kako bi se moglo simulirati više različitih vježbi slobodnim utezima
- Ručka mora imati mogućnost prihvata pod različitim kutovima, što omogućuje prilagodbu svim antropometrijama korisnika.
- Omogućiti promjenu nagiba naslona kako bi se drugačije aktivirale glave tricepsa.

7. PRIJEDLOG NAPRAVE

Kao što se vidi iz prethodnih odlomaka, postoji niz nedostataka naprava za biceps i triceps. Zato educirane osobe više preporučuju vježbanje slobodnim utezima nego napravama i sve više fitness centara potpuno izbacuje iz uporabe naprava za biceps i triceps. Ipak, s određenim poboljšanjima moguće je popraviti popularnost naprava za biceps i triceps kako bi se one ponovo nalazile u fitness centrima i u osobnoj uporabi kod kuće. S obzirom da naprava prikazana u odlomku 5.3. ima najviše značajki, sva poboljšanja će se odnositi na nju.

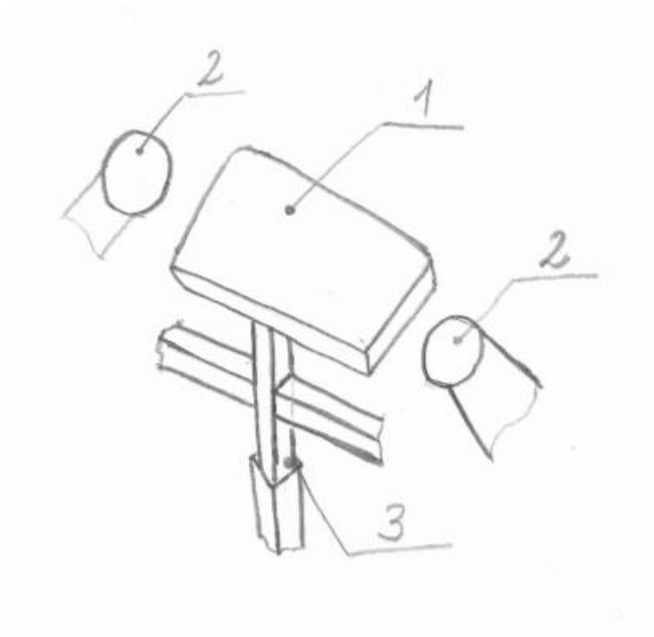
Prvi prijedlog poboljšanja konstrukcije odnosi se na mogućnost micanja sjedala. Dodana je dodatna osovina koja je povezana zatikom za konstrukciju. Važna veličina za ovaj zahtjev je visina osnovne konstrukcije (veličina a na Slici 7.1.) preko koje invalidska kolica moraju preći.



Slika 7.1. Prijedlog rješenja za problem micanja sjedala

Sljedeće poboljšanje se odnosi na postavljanje utega na veću visinu kako bi korisnik mogao bez saginjanja promijeniti težinu. Da se utezi postave na platformu određene visine, potrebno je dodatno ojačati dno konstrukcije kako konstrukcija ne bi izgubila na krutosti. To je najlakše napraviti koristeći deblji poprečni presjek konstrukcije.

Mehanizam za prilagodbu visine naslona može biti identičan mehanizmu za prilagodbu visine sjedala. Dok se kod uredskih stolica koriste pneumatski i vijčani mehanizmi, kod sprava s utezima se koristi mehanizam sa zatikom zbog veće krutosti i sigurnosti. Važno je uključiti mehanički zglob naprave (zajedno s ručkama) u tu prilagodbu visine, jer mehanički zglob određuje putanju pokreta. Putanja pokreta je kružni luk, gdje je središte kružnog luka u mehaničkom zglobu. Također, važno je da svaka ručka ima svoj mehanički zglob kako bi se dobila veća sloboda pokreta.



Slika 7.2. Prilagodba visine naslona i mehaničkog zgloba, 1 - naslon, 2 – mehanički zglob, 3 – prilagodba visine

Kao što je već ranije naglašeno, promjenom ručki istom napravom moglo bi se simulirati više različitih vrsta vježbi. Ručka prikazana na Slici 7.3. je kvalitetna jer je s njom moguće simulirati pregib bučicama sa supinacijom, čekić pregib bučicama i triceps ekstenziju.



Slika 7.3. Primjer ručke [11]

Mehanizam za promjenu kuta početnog položaja ručke može se primijeniti iz sprava za nožnu ekstenziju. On se sastoji od zatika koji se stavlja u odgovarajući provrt prstena. Taj mehanizam se može staviti i na naslon, čime se dobiva mogućnost drugačije aktivacije glave tricepsa.



Slika 7.4. Dio sprave za nožnu fleksiju [12]

Kao što je već ranije spomenuto, putanja pokreta je kružni luk gdje je središte kružnog luka određeno mehaničkim zglobovima. Kad bi mehanički zglob dopuštao i laganu rotaciju uz gibanje u obliku kružnog luka, pokret vježbe bi dobio željenu supinaciju.



Slika 7.5. Mehanički zglob koji dopušta rotaciju [11]

8. ZAKLJUČAK

S obzirom na veliku popularnost fitnes centara i vježbi za biceps i triceps, ovaj rad služi kako bi se početnim vježbačima približilo pravilno izvođenje pokreta preko biomehaničke analize koja je provedena usporedbom pravilnog i nepravilnog izvođenja pokreta, kao i statističkim analizama preko nekih istraživanja. U teoretskom dijelu rada je naglašeno kako se biceps uz fleksiju aktivira pri supinaciji (maksimalno pri fleksiji od 90 stupnjeva) što većina naprava ne omogućuje. Osim toga, naglašeno je da triceps čini dvije trećine mišića nadlaktice, dok biceps čini jednu trećinu. Stoga je za triceps potrebno utrošiti dvostruko više vremena od bicepsa za vrijeme treninga. Zatim, u analizi vježbi slobodnim utezima odabrane su najpopularnije vježbe za biceps i triceps od kojih su neke tehnički jednostavnije, a neke zahtjevnije te je za njih potrebna određena tehnika. Najveći problem vježbi slobodnim utezima za biceps i triceps je promjena težišta s većim težinama. To korisnik mora kompenzirati s naginjanjem srednjeg dijela tijela prema nazad pri čemu može doći do ozljeda kralježnice. Zato je potrebna tehnika za vježbanje slobodnim utezima koju početni vježbači nemaju, a problem nastaje ukoliko postoji nedostatak stručnog osoblja u fitnes centru. Iz tog razloga su korisne naprave, jer korisnik ne mora brinuti o tehnici dok izvodi vježbu na napravi. Kod korištenja naprava bitno je da korisnik zauzme pravilan ergonomski položaj, što je njegova odgovornost, ali odgovornost je i na konstruktoru da omogući korisniku mogućnost zauzimanja pravilnog ergonomskog položaja. Kako bi se poboljšala ergonomija pri izvođenju pokreta u radu se predlaže prilagodljivi kut ručke i promjena kuta naslona što ujedno omogućuje vježbanje različitih glava tricepsa. Kako bi narasla njihova popularnost u fitnes centrima dani su prijedlozi poboljšanja naprave poput promjene trajektorije pokreta, gdje uz gibanje u sagitalnoj ravnini korisnik radi i supinaciju. Kao ciljana skupina u ovom završnom radu postavljene su osobe s invaliditetom, zbog kojih su se na predloženoj napravi našle modifikacije poput mogućnosti micanja sjedala kako bi korisnik mogao zauzeti pravilan položaj sa svojim invalidskim kolicima, promjena visine naslona za ruke koju prati mehanički zglob naprave kako bi korisnik zauzeo pravilan ergonomski položaj i postavljanja utega na povišenu platformu.

Ipak, naprave u fitnes centrima nikad neće moći zamijeniti vježbanje slobodnim utezima zbog muskulaturne ravnoteže koju vježbanje slobodnim utezima donosi. Uz to, ograničavanje prirodne kinematike bilo kojeg zgloba može dovesti do rezultatnih sila i naprezanja što dugotrajnim vježbanjem može dovesti do ozljede. Kod vježbi za mišiće nadlaktice zglob lakta i zapešća su najviše pod opterećenjem u slučaju nepravilnog izvođenja. Kako bi se dodatno

izolirao sam mišić, moguće je koristiti potporne trake koje pridržavaju zglobove u ispravnom položaju i daju dodatnu potporu mišiću.



Slika 8.1. Traka za zglob zapešća [13]

LITERATURA

- [1] H. Louati: Biomechanical Contribution of the Long and Short Heads of the Distal Biceps to Elbow Flexion and Supination Strength: Analysis of the Intact and Surgically Repaired Tendons, Charleton University, Ottawa, 2014.
- [2] Vježbe za ruke, www.fitness.com.hr/vjezbe/vjezbe/10-najjacih-vjezbi-za-ruke.aspx, 18.6.2021.
- [3] Concentracion curl, www.healthline.com/health/exercise-fitness/how-to-get-bigger-arms#cable-curl, 21.6.2021.
- [4] Different role of each head of the triceps brachii muscle in elbow excension, www.ncbi.nlm.nih.gov/pmc/articles/PMC6136322/, 21.6.2021.
- [5] Straight bar vs rope triceps pushdown, healthyliving.azcentral.com/straight-bar-vs-rope-tricep-pushdown-10362.html, 22.6.2021.
- [6] Straight bar vs rope triceps pushdown, www.livestrong.com/article/156273-straight-bar-vs-rope-tricep-pushdown/, 22.6.2021.
- [7] Uski bench press, sites.google.com/site/fitnessgymvjezbe/who-we-are/uski-bench-ili-grip-bench-press, 22.6.2021.
- [8] Body Solid Pro Select Bicep Machine, bodysolid-europe.com/products/body-solid-pro-club-line-biceps-curl-machine-sbc600, 25.6.2021.
- [9] Body Solid Pro Club Line Tricep Press down Machine, bodysolid-europe.com/products/body-solid-pro-club-line-tricep-press-down-machine-stm1000g?variant=7815086021, 5.7.2021.
- [10] BH fitnes naprava za biceps/triceps, www.olimpus-shop.si/all-products/selectorized-machines/upper-body-and-arms/bh-fitness-naprava-za-biceps-triceps.html?__store=en&__from_store=en, 24.6.2021.
- [11] Biceps pump, www.bodybuilding.com/content/get-an-unreal-biceps-pump-in-just-2-moves.html, 28.8.2021.
- [12] Leg curl, bluegym.hr/shop/it9521-prone-leg-curl/, 27.8.2021.
- [13] Potporna traka, www.timebreak.eu/hr/trgovina/fitness-oprema/fitness-utezi/dodaci-za-vjezbanje-s-utezima/potporna-traka-za-zglobove-pri-podizanju-utega, 30.8.2021.