

Konstrukcija filmskog uparivača jabučnog soka

Radić, Karlo

Undergraduate thesis / Završni rad

2021

Degree Grantor / Ustanova koja je dodijelila akademski / stručni stupanj: **University of Zagreb, Faculty of Mechanical Engineering and Naval Architecture / Sveučilište u Zagrebu, Fakultet strojarstva i brodogradnje**

Permanent link / Trajna poveznica: <https://um.nsk.hr/um:nbn:hr:235:568424>

Rights / Prava: [In copyright](#)/[Zaštićeno autorskim pravom.](#)

Download date / Datum preuzimanja: **2024-07-12**

Repository / Repozitorij:

[Repository of Faculty of Mechanical Engineering and Naval Architecture University of Zagreb](#)



SVEUČILIŠTE U ZAGREBU
FAKULTET STROJARSTVA I BRODOGRADNJE

ZAVRŠNI RAD

Karlo Radić

Zagreb, 2021.

SVEUČILIŠTE U ZAGREBU
FAKULTET STROJARSTVA I BRODOGRADNJE

ZAVRŠNI RAD

Mentor:

Prof. dr. sc. Damir Dović, dipl. ing.

Student:

Karlo Radić

Zagreb, 2021.

Izjavljujem da sam ovaj rad izradio samostalno koristeći znanja stečena tijekom studija i navedenu literaturu.

Zahvaljujem se mentoru Prof. dr. sc. Damiru Doviću na uloženom vremenu i savjetovanju tijekom izrade ovog rada.

Zahvaljujem se svojoj obitelji i djevojci Karli na razumijevanju i potpori tijekom pisanja ovog rada.

Karlo Radić



SVEUČILIŠTE U ZAGREBU
FAKULTET STROJARSTVA I BRODOGRADNJE



Središnje povjerenstvo za završne i diplomske ispite
Povjerenstvo za završne ispite studija strojarstva za smjerove:
procesno-energetski, konstrukcijski, brodstrojarski i inženjersko modeliranje i računalne simulacije

Sveučilište u Zagrebu	
Fakultet strojarstva i brodogradnje	
Datum	Prilog
Klasa: 602 - 04 / 21 - 6 / 1	
Ur.broj: 15 - 1703 - 21 -	

ZAVRŠNI ZADATAK

Student: Karlo Radić

Mat. br.: 0035205865

Naslov rada na hrvatskom jeziku: **Konstrukcija filmskog uparivača jabučnog soka**

Naslov rada na engleskom jeziku: **Design of apple juice falling film evaporator**

Opis zadatka:

Potrebno je konstruirati uređaj za uparivanje jabučnog soka pri odabranoj temperaturi. Uređaj izvesti kao dvostupanjski slijedećih karakteristika:

- kapacitet uređaja: 1000 kg/h ugušćenog soka
- početna koncentracija: 9% suhe tvari
- konačna koncentracija: 30% suhe tvari
- pogonska energija: zasićena vodena para parametara prema izboru, električna energija 400 V/50 Hz
- rashladna voda 15°C

Potrebno je provesti i izraditi:

- proračun potrošnje energije po 1 kg proizvoda i odabir optimalne međukoncentracije i temperatura za uparivanje u dva stupnja
- potpuni termodinamički proračun svih elemenata uređaja, pri čemu treba predvidjeti jednake uparivačke jedinice 1. i 2. stupnja
- potrebne proračune čvrstoće filmskog uparivača
- dispozicijski nacrt uređaja
- radionički crtež filmskog uparivača
- shemu spajanja, automatske regulacije i upravljanja

U radu je potrebno navesti korištenu literaturu i eventualno dobivenu pomoć.

Zadatak zadan:

30. studenoga 2020.

Datum predaje rada:

1. rok: 18. veljače 2021.
2. rok (izvanredni): 5. srpnja 2021.
3. rok: 23. rujna 2021.

Predviđeni datumi obrane:

1. rok: 22.2. – 26.2.2021.
2. rok (izvanredni): 9.7.2021.
3. rok: 27.9. – 1.10.2021.

Zadatak zadao:

Prof. dr. sc. Damir Dović

Predsjednik Povjerenstva:

Prof. dr. sc. Vladimir Soldo

SADRŽAJ

SADRŽAJ	I
POPIS SLIKA	III
POPIS TABLICA.....	IV
POPIS TEHNIČKE DOKUMENTACIJE	V
POPIS OZNAKA	VI
SAŽETAK.....	IX
SUMMARY	X
1. UVOD	1
2. TERMODINAMIČKA ANALIZA UPARIVAČA	3
2.1. Određivanje bilancnih krugova uparivača.....	3
2.2. Odabir temperatura uparivanja i temperature ogrjevne pare.....	5
2.3. Analiza i odabir međukoncentracije.....	6
2.4. Računanje protoka i entalpija.....	8
2.5. Proračun barometričkog kondenzatora.....	11
3. TERMODINAMIČKI PRORAČUN	12
3.1. Proračun uparivača prvog stupnja	13
3.1.1. Prijelaz topline sa strani koncentrata.....	13
3.1.2. Prijelaz topline na strani pare	15
3.2. Proračun uparivača drugog stupnja	16
3.2.1. Prijelaz topline sa strani koncentrata.....	16
3.2.2. Prijelaz topline na strani pare	18
3.3. Površina uparivača	20
3.4. Dimenzioniranje uređaja	20
3.4.1. Dimenzioniranje plašta uparivača i separatora.....	20
3.4.2. Dimenzioniranje priključaka za dovod i odvod pare.....	23
3.4.3. Dimenzioniranje priključka za odvod kondenzata	24
3.4.4. Dimenzioniranje priključaka za dovod i odvod soka od jabuke	25
3.5. Izračun potrošnje energije	26
4. PRORAČUN ČVRSTOĆE	27
4.1. Proračun cilindričnog plašta izloženog djelovanju unutrašnjeg tlaka prema normi M.E2.253.....	27
4.2. Proračun cilindričnog plašta izloženog djelovanju vanjskog tlaka prema normi M.E2.254.....	29
4.2.1. Tlak pri elastičnom ulubljivanju	29

4.2.2. Tlak pri plastičnom ulubljivanju	29
4.3. Proračun izreza u plaštu izloženom djelovanju unutrašnjeg tlaka prema normi M.E2.256.....	30
4.4. Proračun podnica izvrnutih unutrašnjem tlaku prema normi M.E2.252	31
4.4.1. Potrebna debljina torusnog dijela podnice	32
4.4.2. Potrebna debljina kalote podnice	32
4.4.3. Provjera na elastično ulubljivanje	33
4.4.4. Proračun podnica izvrnutih vanjskom tlaku prema normi M.E2.252	33
4.5. Proračun cijevne stijenke prema M.E2.259.....	33
4.5.1. Potrebna debljina cijevne stijenke.....	33
4.5.2. Provjera učvršćenja cijevi	34
4.5.3. Kontrola na izvijanje	35
4.6. Odabir brtve za prirubnički spoj.....	37
4.7. Proračun vijaka prema normi M.E2.257	37
4.7.1. Sile u kružnom vijčanom spoju s brtvom unutar kruga rupa	37
4.7.1.1. Najmanja sila u vijcima za radno stanje.....	37
4.7.1.2. Najmanja sila u vijcima za ispitno stanje	38
4.7.1.3. Najmanja sila u vijcima za ugradbeno stanje	38
4.7.2. Proračun promjera vijaka	38
4.7.2.1. Promjer vijaka za radno stanje	39
4.7.2.2. Promjer vijaka za ispitno stanje.....	39
4.7.2.3. Promjer vijaka za ugradbeno stanje	39
4.8. Proračun ravne prirubnice prema normi M.E2.258.....	40
5. OSNOVNI ELEMENTI UREĐAJA I REGULACIJA	42
6. ZAKLJUČAK	43
LITERATURA.....	44
PRILOZI.....	45

POPIS SLIKA

Slika 1 Shema uređaja s prikazanim bilancnim krugovima	4
Slika 2 Promjena ukupno dovedenog toplinskog toka s promjenom međukoncentracije.....	8
Slika 3. Raspored cijevi u plaštu	22
Slika 4. Minimalna širina zavara i površina opterećenja.....	35

POPIS TABLICA

Tablica 1 Promjena toplinskih tokova u ovisnosti o međukoncentraciji..... 7

POPIS TEHNIČKE DOKUMENTACIJE

- 1 Shema uparivača
- 2 Filmski uparivač
- 3 Podnica za sok od jabuke
- 4 Distributivna ploča
- 5 Ploča
- 6 Distantna cijev
- 7 Brtva
- 8 Plašt
- 9 Plašt 2
- 10 Gornja podnica separatora
- 11 Cijevna stijenka donja
- 12 Cijevna stijenka gornja
- 13 Ravna prirubnica

POPIS OZNAKA

Oznaka	Jedinica	Opis
α	$\frac{W}{m^2 K}$	Koeficijent prijelaza topline
α	$\frac{1}{K}$	Temperaturni koeficijent rastezanja
ϑ	$^{\circ}C$	Temperatura
λ	$\frac{W}{mK}$	Koeficijent toplinske provodnosti
λ		Stupanj vitkosti
μ	$Pa \cdot s$	Dinamička viskoznost
ξ	$\frac{kg_{suhe\ tvari}}{kg_{otopine}}$	Koncentracija suhe tvari
ρ	$\frac{kg}{m^3}$	Gustoća
Φ	W	Toplinski tok
A	m^2	Površina presjeka
c	$\frac{J}{kg \cdot K}$	Specifični toplinski kapacitet
c_1	m	Dodatak za dopušteno odstupanje materijala
c_2	m	Dodatak zbog smanjenja debljine
D_v	m	Vanjski promjer plašta
D_u	m	Unutrašnji promjer plašta
d_v	m	Vanjski promjer cijevi
d_u	m	Unutrašnji promjer cijevi
E	$\frac{N}{mm^2}$	Modul elastičnosti
F_K	N	Dozvoljena sila izvijanja
F_{RB}	N	Sile u vijku

f_d	$\frac{N}{mm^2}$	Proračunska čvrstoća
g	$\frac{m}{s^2}$	Ubrzanje sile teže
g	m	Minimalna debljina šava zavarenog spoja
H	m	Visina
h	$\frac{J}{kg}$	Entalpija
h_F	m	Visina oboda prirubnice
k	$\frac{W}{m^2K}$	Koeficijent prolaze topline
L	m	Dužina
z		Broj cijevi
Nu		Nusseltov broj
p	Pa	Tlak
Pr		Prandtlov broj
qm	$\frac{kg}{s}$	Maseni protok
Q_v	$\frac{m^3}{s}$	Volumni protok
R	m	Radijus kalote
r	m	Radijus torusnog dijela
Re		Reynoldsov broj
R_e	$\frac{N}{mm^2}$	Granica razvlačenja materijala
R_m	$\frac{N}{mm^2}$	Vlačna čvrstoća materijala
s	m	Debljina stjenke cijevi
S		Stupanj sigurnosti
s_A	m	Debljina stjenke oko izreza
s	m	Debljina stjenke plašta

S_K		Sigurnost na ulubljenje
T	K	Termodinamička temperatura
ν		Koeficijent zavarenog spoja
ν_A		Koeficijent izreza
w	$\frac{m}{s}$	Brzina strujanja

INDEKSI

r – ulaz

a – izlaz

x – međukoncentracija

wx – supara 1. stupnja

w – supara 2. stupnja

d – ogrjevna para

rv – rashladna voda

k – kondenzat

SAŽETAK

U radu je opisan i konstruiran filmski uparivač jabučnog soka. Uparivač je izveden kao dvostupanjski s jednakim površinama prvog i drugog stupnja. Odabrana je optimalna međukoncentracija suhe tvari u otopini između prvog i drugog stupnja prema analizi utroška toplinskog učina te ulazne i izlazne temperature soka. Napravljen je termodinamički proračun svih elemenata, dimenzioniranje uređaja te je proveden proračun čvrstoće. U radu su prikazani radionički crteži dijelova uparivača, sklopni crtež te je prikazana i shema cijelog sustava sa prikazom smjera strujanja, masenim protocima i temperaturama.

Ključne riječi: uparivač jabučnog soka, konstrukcija, filmski uparivač

SUMMARY

The paper describes and constructs a film evaporator of apple juice. The evaporator is designed as two-stage with equal surfaces of the first and second stage. The optimum mid concentration of dry matter in the solution between the first and second stage was selected according to the analysis of the heat effect consumption and the inlet and outlet temperature of the juice. Thermodynamic calculation of all elements, sizing of the device and strength calculation were performed. The paper presents workshop drawings of evaporator parts, assembly drawing and a diagram of the entire system with the flow direction, mass flows and temperatures.

Key words: apple juice

1. UVOD

Tehnologija uparivanja padajućim filmom predstavlja vrlo učinkovit način ugušćivanja raznih procesnih sirovina te se često koristi u prehrambenoj i kemijskoj industriji. Naprimjer, sokovi od voća i povrća imaju visoku nutritivnu vrijednost za ljudsko zdravlje zbog svojih minerala, vitamina, fenolnih spojeva i antioksidativnih tvari. Općenito, u industriji voćnih sokova, sokovi se proizvode bistri, prirodno mutni ili u kaši. U gospodarskom i tehničkom smislu nije prikladno odmah napuniti potrošačku ambalažu tim proizvodima u obliku voćnih sokova ili nektara, jer bi za to bila potrebna oprema velikog kapaciteta, što bi povećalo ekonomske troškove. Velike količine sokova od voća i povrća, šećera i sirupa koncentrirane su u nekoliko vrsta komercijalnih uparivača. U koncentraciji mnogih voćnih sokova i drugih materijala osjetljivih na toplinu poželjni su uparivači jer se kvaliteta proizvoda ne narušava značajno zbog kratkotrajnog izlaganja toplini. Glavno tijelo uparivača je okomita cijev, slična onoj koja se koristi u komercijalnim jedinicama. Tehnologija uparivanja se izvodi u uparivaču, koji je ustvari izmjenjivač topline, gdje dolazi do izmjene topline između ogrjevnog medija i otopine. Ogrjevni medij je najčešće vodena para jer odaje veliku latentnu toplinu pri konstantnoj temperaturi uz veliki koeficijent prijelaza topline. Mogu se koristiti i vrući dimni plinovi, vrele kapljevine te električna energija. Zagrijavanjem otopine ona postiže temperaturu vrenja pri čemu otpušta paru otapala koju još nazivamo i suparom. Supara u sebi ne sadrži suhu tvar pa stoga ostatak otopine ima veću koncentraciju. U radu će se analizirati uparivanje u dva stupnja što znači da će otopina u prvom stupnju biti grijana ogrjevnim medijem i dovedena do međukoncentracije s kojom ulazi u drugi stupanj gdje ju grije supara prvog stupnja i dovodi do izlazne koncentracije. Tako se dobije energetski učinkovitiji proces nego uparivanjem u jednom stupnju.

Glavni problem u dvostupanjskog uparivača je odabir međukoncentracije, te temperatura uparivanja i ogrjevne pare. Za njihovo određivanje potrebno je napraviti analizu te naći kompromis između pogonskih i investicijskih troškova. Dodatan problem u dizajnu uparivača je pouzdana procjena koeficijenata prijenosa topline na zid za sve učinke u stvarnim radnim uvjetima. Većina literaturnih izvora za ukupne koeficijente prijenosa topline temelji se na laboratorijskim mjerenjima, gdje su cijevi obično kratke, nema zaprljanja i brzina protoka se pažljivo prilagođava.

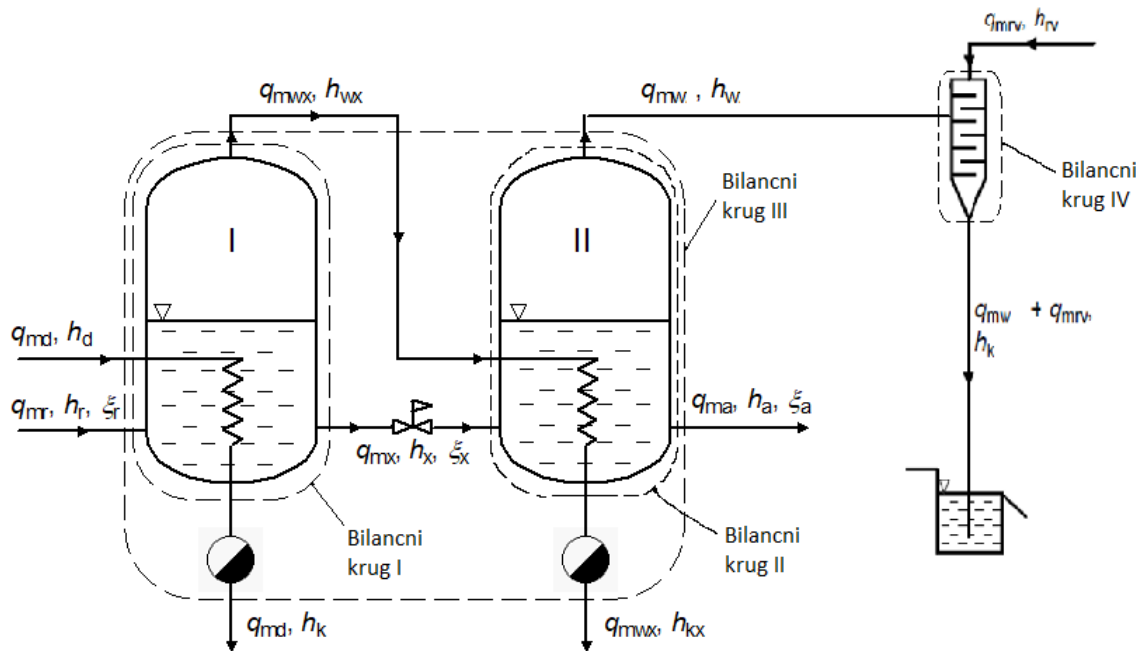
Korištenje opreme od nehrđajućeg čelika pruža pouzdanije podatke od korištenja staklenog uparivača koji radi u laboratorijskim uvjetima. Stoga, u ovom radu dijelovi uparivača koji su u kontaktu s jabučnim sokom izrađuju se od inox čelika Č.4580 (DIN 1.4301 X5CrNi1810). Navedeni čelik ima dobra mehanička svojstva čime zadovoljava uvjete za primjenu kod tlačnih uređaja, a također zbog svoje otpornosti na koroziju i djelovanje kiselina koristi se u prehrambenoj industriji.

2. TERMODINAMIČKA ANALIZA UPARIVAČA

U radu će se analizirati i konstruirati dvostupanjski uparivač. Osnovna prednost uparivanja u dva stupnja je iskorištavanje supare prvog stupnja za grijanje drugog stupnja. U skladu s tim potrebno je projektirati da temperatura zasićenja otopine u drugom stupnju bude niža od temperature zasićenja supare prvog stupnja koja ju grije. To znači da će i tlak uparivanja drugog stupnja biti niži od tlaka uparivanja prvog stupnja. Odabran je filmski uparivač u kojem se uparivanje provodi pod vakuumom, stoga je svježi sok od jabuke potrebno dovesti na projektu temperaturu i tlak. Prije ulaska u uparivač svježi jabučni sok prolazi kroz pločasti izmjenjivač gdje se postiže temperatura zasićenja ϑ_r . Nakon izmjenjivača sok prolazi kroz redukcijski ventil pomoću kojeg se atmosferski tlak priguši na tlak zasićenja p_r . Jabučni sok zatim ulazi u cijevi filmskog uparivača gdje mu toplinu predaje suhozasićena ogrjevna para temperature ϑ_d i tlakom zasićenja p_d . Ogrjevna para kondenzira u uparivaču predajući latentnu toplinu soku te izlazi iz uparivača kao vrela kapljevina. Uparivanje teče do međukoncentracije ξ_x te se prije ulaska u drugi stupanj otopina prigušuje na tlak zasićenja drugog stupnja p_a . Supara prvog stupnja služi kao ogrjevni medij za drugi stupanj što je moguće jer je zadovoljen uvjet da je tlak zasićenja prvog stupnja p_r viši od tlaka zasićenja drugog stupnja p_a . Konačan proizvod izlazi iz uparivača s temperaturom ϑ_a i koncentracijom ξ_a .

2.1. Određivanje bilancnih krugova uparivača

Na početku proračuna potrebno je odrediti zamišljene granice sustava, odnosno bilancne krugove. Oni su nam potrebni kako bi dobili odgovarajuće jednadžbe s kojima računamo potrebne masene i energetske tokove. Postavljen je bilancni krug oko cijelog uređaja, te oko I. i II. Stupnja uparivanja (Slika 1).



Slika 1 Shema uređaja s prikazanim bilancnim krugovima

Protoci:

q_{m_r} – protok na ulazu svježeg soka od jabuke

q_{m_d} – protok ogrjevnice pare

q_{m_x} – protok otopine između dva stupnja

$q_{m_{wx}}$ – protok supare I. stupnja

q_{m_a} – protok koncentrata soka od jabuke

q_{m_w} – protok supare II. stupnja

Koncentracije:

ξ_r – koncentracija svježeg jabučnog soka na ulazu

ξ_x – međukoncentracija otopine između I. i II. stupnja

ξ_a – koncentracija ugušćenog soka na izlazu

Bilancni krug I – bilanca ukupnog masenog toka, suhe tvari i energije I. stupnja:

$$q_{m_r} = q_{m_x} + q_{m_{wx}}$$

$$qm_r \cdot \xi_r = qm_x \cdot \xi_x$$

$$qm_d \cdot h_d + qm_r \cdot h_r = qm_x \cdot h_x + qm_{wx} \cdot h_{wx} + qm_d \cdot h_{kd}$$

Bilanci krug II – bilanca ukupnog masenog toka, suhe tvari i energije II. stupnja:

$$qm_x = qm_a + qm_w$$

$$qm_x \cdot \xi_x = qm_a \cdot \xi_a$$

$$qm_{wx} \cdot h_{wx} + qm_x \cdot h_x + Q_d = qm_a \cdot h_a + qm_w \cdot h_w + qm_{wx} \cdot h_{kx}$$

Q_d predstavlja dodatnu toplinu za isparavanje pri određenim međukoncentracijama.

Bilanci krug III – bilanca ukupnog masenog toka, suhe tvari i energije cijelog uređaja:

$$qm_r = qm_{wx} + qm_a + qm_w$$

$$qm_r \cdot \xi_r = qm_a \cdot \xi_a$$

$$qm_d \cdot h_d + qm_r \cdot h_r = qm_{wx} \cdot h_{kx} + qm_a \cdot h_a + qm_d \cdot h_{kd} + qm_w \cdot h_w$$

Za izračun potrebnih protoka kao i entalpija potrebno je prvo izabrati međukoncentraciju ξ_x kao i temperaturu ogrjevnice pare te temperature uparivanja.

2.2. Odabir temperatura uparivanja i temperature ogrjevnice pare

Temperature vrelišta mogu znatno utjecati na svojstva soka stoga pri njihovom odabiru treba biti oprezan. Pri uparivanju na atmosferskom tlaku, temperature uparivanja su oko 100 °C što degradira svojstva soka kao što su: okus, miris te se vitamin C raspada na tim temperaturama. Također pri visokim temperaturama uparivanja može se javiti karamelizacija šećera na stijenkama cijevi. Iz navedenih razloga preporučuje se uparivanje u vakuumu i temperature uparivanja ne bi trebale prelaziti 75 °C.

Temperatura ogrjevnice pare se isto tako treba uzeti u obzir. Naravno što je viša temperatura ogrjevnice pare to su niži pogonski troškovi, ali treba uzeti u obzir da razlika temperatura između ogrjevnice pare i medija ne smije biti prevelika kako ne bi došlo do zagaranja soka na stijenkama cijevi. Zbog uvjeta jednakih površina uparivanja prvog i drugog stupnja i predgrijavanjem ulaznog soka na temperaturu uparivanja, razlika temperatura ogrjevnog i grijanog medija bi trebala biti približno jednaka.

Napravljena je analiza mijenjajući gore navedene parametre za optimalnu međukoncentraciju. Prvotno je određena temperatura ogrjevnice pare te su se mjenjale temperature uparivanja. Zatim

je to napravljeno na različitim temperaturama ogrjevnog pare. Utvrđeno je kako se povećavanjem razlike temperatura ogrjevnog i grijanog medija, odnosno snižavanjem temperatura uparivanja, potrebna površina smanjuje, a potrebna količina ogrjevnog pare ostaje približno jednaka. Problem nastaje kod niskih temperatura uparivanja gdje vakuum postaje prevelik.

Nađen je kompromis u sljedećim temperaturama:

- temperatura ogrjevnog pare :

$$\vartheta_d = 85 \text{ } ^\circ\text{C}$$

- temperatura uparivanja u prvom stupnju:

$$\vartheta_r = 70 \text{ } ^\circ\text{C}$$

- temperatura uparivanja u drugom stupnju:

$$\vartheta_a = 55 \text{ } ^\circ\text{C}$$

2.3. Analiza i odabir međukoncentracije

Jedan od ključnih parametara za način vođenja procesa i dimenzije uređaja je međukoncentracija, stoga je bitno napraviti analizu te pronaći kompromis između pogonskih i investicijskih troškova. Također treba voditi računa o uvjetu da supara prethodnog stupnja mora biti na dovoljno visokom energetskeg nivou kako bi mogla služiti kao ogrjevni medij za uparivanje sljedećeg stupnja. Za najmanje investicijske troškove potrebno je odabrati jednake uparivačke površine svakog stupnja uparivača. Takvim odabirom nastaje problem različitih svojstava otopina u prvom i drugom stupnju koja utječu na prijenos topline, a tako i na dimenzije uparivačkih jedinica. Na konvektivni prijelaz topline najviše utjeće promjena viskoznosti otopine. Kako s porastom koncentracije suhe tvari u otopini značajno raste viskoznost, tako dolazi do otežanog prijelaza topline. Stoga bi grijalica u sljedećem stupnju trebala imati veću površinu od grijalice u prethodnom stupnju.

Uređaj se može konstruirati tako da se u svakom stupnju otari ista količina supare. Međukoncentracija bi se tada računala prema formuli [1]:

$$\xi_x = \frac{2 \cdot \xi_r \cdot \xi_a}{\xi_r + \xi_a}$$

Kako se supara prvog stupnja nalazi na višem energetskeg nivou od supare drugog stupnja, a protoci su im jednaki, sva toplina supare prvog stupnja se neće moći iskoristiti već će se dio morati odvoditi. Stoga kao energetskeg najprihvatljivije odabiremo međukoncentraciju na kojoj

će se sva supara prvog stupnja iskoristiti za zagrijavanje otopine drugog stupnja. Tako će vrijednost koncentracije biti nešto niža od računate prema gornjoj formuli. U radu je pretpostavljeno da su uparivačke jedinice jednake te je time napravljena svjesna pogreška da u prvom i drugom stupnju vladaju isti uvjeti prijelaza topline. Uz te uvjete međukoncentracija se dobiva iterativnim postupkom te iznosi $\xi_x = 0,137332$.

Nadalje, prikazana je promjena toplinskih tokova ogrjevnice pare za grijanje prvog stupnja, supare prvog stupnja te potrebnog toplinskog toka za grijanje drugog stupnja u ovisnosti o međukoncentraciji (Tablica 1). Također je prikazana razlika dovedene i potrebne topline u drugom stupnju.

Tablica 1 Promjena toplinskih tokova u ovisnosti o međukoncentraciji

ξ_x	$\Phi_{gI} [kW]$	$\Phi_{wx} = \Phi_{dov} [kW]$	$\Phi_{gII} = \Phi_{potr} [kW]$	$\Phi_{dov} - \Phi_{potr} [kW]$
0,1	216,968	216,026	1269,24	-1053,211
0,11	394,452	392,775	1093,72	-700,948
0,12	542,323	540,065	947,491	-407,426
0,13	667,416	664,696	823,787	-159,092
0,13733	747,546	744,547	744,547	0
0,14	774,611	771,522	717,782	53,739
0,15	867,488	864,104	625,937	238,167
0,16	948,731	945,114	545,596	399,518
0,17	1020,39	1016,59	474,73	541,863

Vrijednosti toplinskih tokova iz tablice su dobiveni sljedećim izrazima:

- Toplinski tok ogrjevnice pare Φ_{gI} :

$$\Phi_{gI} = qm_d \cdot (h_d - h_{kd})$$

- Toplinski tok supare prvog stupnja Φ_{wx} :

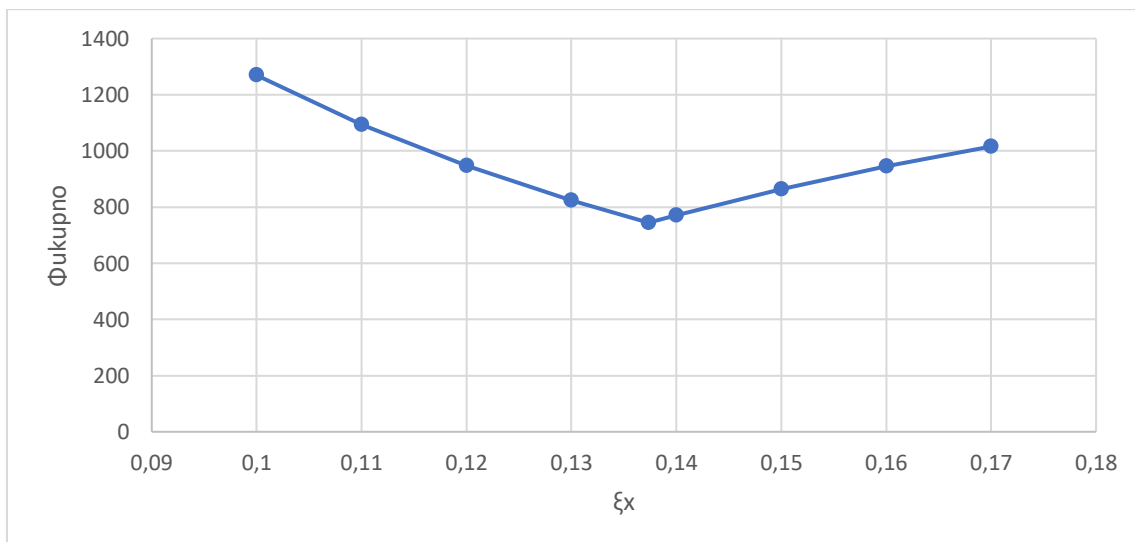
$$\Phi_{wx} = qm_{wx} \cdot (h_{wx} - h_{kx})$$

- Potreban toplinski tok za uparivanje u drugom stupnju Φ_{gII} :

$$\Phi_{gII} = qm_w \cdot h_w + qm_a \cdot h_a - qm_x \cdot h_x$$

Pri maloj međukoncentraciji toplina supare proizvedene u prvom stupnju je jako malena te se potrebna toplina za uparivanje u drugom stupnju mora nadomjestiti dodatnim ogrjevnim medijem. Kako povisujemo međukoncentraciju tako raste i toplina supare proizvedene u prvom stupnju, dok se potrebna toplina za uparivanje drugog stupnja postepeno smanjuje. To se događa sve dok ne postignemo međukoncentraciju na kojoj će sva toplina supare u prvom stupnju biti iskorištena te neće biti potrebe za dodatnim ogrjevnim medijem. Ako bi nastavili povećavati međukoncentraciju tada bi toplina supare prvog stupnja premašila potrebnu vrijednost za uparivanje drugog stupnja, što bi značilo da dio te topline trebamo odvoditi te bi ona ostala ne iskorištena.

Također korisno je znati ukupno dovedeni toplinski tok uređaju. On se dobije tako da se toplinskom toku ogrjevne pare koja služi za uparivanje prvog stupnja doda dodatni toplinski tok ako je doveden drugom stupnju. Na dijagramu (Slika 2) prikazan je ukupno doveden toplinski tok u ovisnosti o međukoncentraciji.



Slika 2 Promjena ukupno dovedenog toplinskog toka s promjenom međukoncentracije

2.4. Računanje protoka i entalpija

Sa odabranom međukoncentracijom možemo ući u proračun potrebnih protoka. Prema [4] temperaturna depresija je zanemarena jer iznosi manje od 1%. Entalpije ogrjevne pare, supare i kondenzata istih su očitane iz [3]:

- Entalpija suhozasićene ogrjevne pare (85 °C)

$$h_d = 2651,33 \frac{kJ}{kg}$$

- Entalpija kondenzata ogrjevne pare (85 °C)

$$h_{kd} = 335,946 \frac{kJ}{kg}$$

- Entalpije supare prvog stupnja (70 °C)

$$h_{wx} = 2626,1 \frac{kJ}{kg}$$

- Entalpija kondenzata supare prvog stupnja (70 °C)

$$h_{kx} = 293,018 \frac{kJ}{kg}$$

- Entalpija supare drugog stupnja (55 °C)

$$h_w = 2600,11 \frac{kJ}{kg}$$

- Entalpija kondenzata supare drugog stupnja (55 °C)

$$h_{kw} = 230,241 \frac{kJ}{kg}$$

- Entalpija rashladne vode (15 °C)

$$h_{rv} = 62,984 \frac{kJ}{kg}$$

Kako bi izračunali entalpije soka na ulazu u prvi i drugi stupanj te ugušćenog soka na izlazu iz aparata potrebno je znati specifični toplinski kapacitet za određene temperature i koncentracije. Izraz je uzet iz [7] i daje vrijednosti specifičnog toplinskog kapaciteta kao funkciju temperature otopine i koncentracije suhe tvari u njoj:

$$c = 3,946 - 1,218 \cdot 10^{-2} \cdot C - 2,358 \cdot 10^{-4} \cdot C^2 + 9,305 \cdot 10^{-4} \cdot T + 9,909 \cdot 10^{-5} \cdot C \cdot T - 1,324 \cdot 10^{-6} \cdot C^2 \cdot T$$

gdje je:

C – koncentracija suhe tvari u %

T – temperatura u K

- Specifični toplinski kapacitet ulaza soka u prvi stupanj

$$c_r = 3,93733 \frac{kJ}{kg K}$$

- Specifični toplinski kapacitet ulaza soka u drugi stupanj

$$c_x = 3,87717 \frac{kJ}{kg K}$$

- Specifični toplinski kapacitet ugušćenog soka na izlazu iz aparata

$$c_a = 3,51752 \frac{kJ}{kg K}$$

Koristeći specifične toplinske kapacitete možemo izračunati preostale entalpije:

- Entalpija soka na ulazu u prvi stupanj

$$h_r = 275,613 \frac{kJ}{kg}$$

- Entalpija soka sa međukoncentracijom

$$h_x = 271,402 \frac{kJ}{kg}$$

- Entalpija ugušćenog soka na izlazu iz aparata

-

$$h_a = 193,463 \frac{kJ}{kg}$$

Poznavajući sve entalpije možemo lako dobiti potrebne masene protoke rješavanjem jednadžbi bilancnih krugova:

- Maseni protok svježeg soka

$$qm_r = 3333,33 \frac{kg}{h}$$

- Maseni protok međukoncentrata

$$qm_x = 2184,48 \frac{kg}{h}$$

- Maseni protok supare prvog stupnja

$$qm_{wx} = 1148,85 \frac{kg}{h}$$

- Maseni protok ogrjevnne pare

$$qm_d = 1162,3 \frac{kg}{h}$$

- Maseni protok supare drugog stupnja

$$qm_w = 1184,48 \frac{kg}{h}$$

2.5. Proračun barometričkog kondenzatora

Suparu drugog stupnja je potrebno prije otpuštanja u okoliš kondenzirati. Uparivanje se provodi u vakuumu stoga supara drugog stupnja nije dovoljno visoke temperature da se njezin kondenzat može iskoristiti kao ogrjevni medij. U radu je za kondenzaciju supare izabran barometrički kondenzator sa zadanom temperaturom rashladne vode $\vartheta_{rv} = 15 \text{ }^\circ\text{C}$. Također barometričkim kondenzatorom se održava konstantan vakuum. Iz bilancnog kruga IV koji je prikazan na Slika 1 može se lako izračunati potrebna količina rashladne vode.

Bilancni krug IV – bilanca energije :

$$qm_w \cdot h_w + qm_{rv} \cdot h_{rv} = (qm_w + qm_{rv}) \cdot h_{kw}$$

$$qm_{rv} = \frac{qm_w \cdot (h_w - h_{kw})}{h_{kw} - h_{rv}} = 16782,9 \frac{kg}{h}$$

3. TERMODINAMIČKI PRORAČUN

Unatoč pretpostavki istih uvjeta prijenosa topline u prvom i drugom stupnju, proračunat će se površine svakog stupnja zasebno te odabrati veća. Razlika u površinama ne bi trebala biti velika jer je razlika projektnih temperatura i koncentracija u prvom i drugom stupnju malena.

Za cijevni snop odabiremo Inox šavne cijevi $\phi 34 \times 1 \text{ mm}$:

- Vanjski promjer cijevi:

$$d_v = 34 \text{ mm}$$

- Debljina stjenke cijevi:

$$s = 1 \text{ mm}$$

- Unutarnji promjer cijevi:

$$d_u = d_v - 2 \cdot s = 32 \text{ mm}$$

- Toplinska provodnost cijevi:

$$\lambda_{inox} = 15 \frac{W}{mK}$$

Za računanje koeficijenta prijelaza topline potrebno je unaprijed odrediti duljinu uparivača i broj cijevi. Duljina je odabrana prema preporuci [4] koja kaže kako duljina treba biti u rasponu od 3-12 m. Broj cijevi je odabran tako da površina dobivena termodinamičkim proračunom bude približno jednaka stvarnoj površini.

- Duljina cijevi :

$$L = 4,019 \text{ m}$$

- Broj cijevi :

$$z = 109$$

3.1. Proračun uparivača prvog stupnja

3.1.1. Prijelaz topline sa strani koncentrata

Koncentrat se nalazi u cijevima niz koje klizi u tankom sloju te filmski isparuje. Za određivanje koeficijenta prijelaza topline potrebno je prvo odrediti svojstva soka na ulazu u prvi stupanj sa temperaturom $\vartheta_r = 70 \text{ }^\circ\text{C}$ i koncentracijom $\xi_r = 0,09$. Tako je napravljena svjesna pogreška iz razloga što se međukoncentracija mijenja od ulaza do izlaza isparivača, ali takvi izrazi nisu pronađeni.

Svojstva se računaju prema sljedećim izrazima [7]:

- Gustoća soka od jabuke:

$$\rho_r = 0,82780 + 0,34708 \cdot \exp(0,01 \cdot X_r) - 5,479 \cdot 10^{-4} \cdot T_r$$

$$\rho_r = 1019,554 \frac{\text{kg}}{\text{m}^3}$$

- Koeficijent toplinske provodnosti:

$$\lambda_r = 0,27928 - 3,5722 \cdot 10^{-3} \cdot X_r + 1,1357 \cdot 10^{-3} \cdot T_r$$

$$\lambda_r = 0,636845 \frac{\text{W}}{\text{m} \cdot \text{K}}$$

- Dinamička viskoznost:

$$\mu_r = \mu_{kr} \cdot \exp \left[\frac{(-0,25801 + \frac{817,11}{T_r}) \cdot X_r}{100 - (1,8909 - 3,0212 \cdot 10^{-3} \cdot T_r) \cdot X_r} \right]$$

Za izračun dinamičke viskoznosti potrebna nam je dinamička viskoznost vode na temperaturi zasićenja od $70 \text{ }^\circ\text{C}$ [3]:

$$\mu_{kr} = 0,00040388 \text{ Pa s}$$

Uvrštavanjem u izraz dobiva se:

$$\mu_r = 0,00049677 \text{ Pa s}$$

X_r – koncentracija suhe tvari u postocima

T_r – projektna temperatura u kelvinima

Specifični toplinski kapacitet je izračunat ranije te iznosi:

$$c_r = 3,93733 \frac{kJ}{kg K}$$

Prandtlov broj se dobije iz izraza:

$$Pr_I = \frac{cp_r \cdot \mu_r}{\lambda_r}$$

$$Pr_I = 3,07128$$

Reynoldsov broj se dobije iz izraza:

$$Re_I = \frac{qm_r}{z \cdot \pi \cdot d_u \cdot \mu_r}$$

$$Re_I = 170,01$$

Iz članka [5] preuzet je eksperimentalan izraz za računanje koeficijenta prijelaza topline:

$$\alpha_{ul} = 0,01 \cdot \left(\frac{\lambda_r^3 \cdot \rho_r^2 \cdot g}{\mu_r^2} \right)^{\frac{1}{3}} \cdot Re_I^{\frac{1}{3}} \cdot Pr_I^{\frac{1}{3}}$$

$$\alpha_{ul} = 2061,06 \frac{W}{m^2 \cdot K}$$

Kontrolira se i debljina filma u kojoj sok klizi niz cijevi odnosno vrijeme njegovog zadržavanja kako ne bi došlo do zagaranja soka na stijenkama cijevi [9]:

$$s_I = \left(\frac{3 \cdot \frac{qm_r}{z \cdot \pi \cdot du} \cdot \mu_r}{g \cdot \rho_r \cdot (\rho_r - \rho_{wx})} \right)^{1/3}$$

Potrebnu gustoću supare prvog stupnja očitavamo iz [3]:

$$\rho_{wx} = 0,19841 \frac{kg}{m^3}$$

$$s_{II} = 0,23 \text{ mm}$$

$$t_I = \frac{s_I \cdot du \cdot \pi \cdot L}{\frac{qm_r}{\rho_r \cdot z}} = 10,88 \text{ s}$$

Dozvoljeno vrijeme zadržavanja je 5-100 s [9] što znači da zadovoljava uvjet.

3.1.2. Prijelaz topline na strani pare

U plašt ulazi suhozasićena para te kondenzira na vertikalnom snopu cijevi. Iz [3] su očitana potrebna svojstva suhozasićene pare za temperaturu $\vartheta_d = 85 \text{ }^\circ\text{C}$:

Gustoća ogrjevne pare:

$$\rho_d = 0,35386 \frac{\text{kg}}{\text{m}^3}$$

Specifična toplina isparavanja:

$$r = 2295,38 \frac{\text{kJ}}{\text{kg}}$$

Pri korištenju jednadžbe za koeficijent prijelaza topline treba odabrati sva svojstva topline za temperaturu filma: $T_f = \frac{(T' + T_s)}{2}$ gdje je:

T' – temperatura kapljevine

T_s – temperatura stijenske

Kako se koeficijent prijelaza topline dobiva iterativnim postupkom gdje se pretpostavlja temperatura stijenske ϑ_s u svakoj sljedećoj iteraciji se moraju računati i svojstva kapljevine.

S pretpostavljenom temperaturom stijenske ϑ_s i potrebnim svojstvima možemo izračunati koeficijent prijelaza topline prema izrazu iz [12]:

$$\alpha_{vl} = 0,943 \cdot \left[\frac{g \cdot \rho_k \cdot (\rho_k - \rho_d) \cdot \lambda_k^3 \cdot (r + 0,68 \cdot c_k \cdot (T' - T_s))}{\mu_k \cdot (T' - T_s) \cdot L} \right]^{\frac{1}{4}}$$

Dalje se izjednačavanjem toplinskih tokova može dobiti nova temperatura stijenske ϑ_s s kojom se vraćamo na početak proračuna:

$$\alpha_{vl} \cdot (\vartheta_d - \vartheta_{sl}) = \frac{\vartheta_{sl} - \vartheta_r}{\frac{d_v}{d_u \cdot \alpha_{ul}} + \frac{d_v}{2 \cdot \lambda_{inox}} \cdot \ln\left(\frac{d_v}{d_u}\right)}$$

Nakon iterativnog postupka dobili smo vrijednosti temperature stijenke i koeficijenta prijelaza topline:

$$\vartheta_{sl} = 81,57 \text{ } ^\circ\text{C}$$

$$\alpha_{vl} = 5773,86 \frac{\text{W}}{\text{m}^2 \cdot \text{K}}$$

Na kraju možemo izračunati ukupni koeficijent prijelaza topline prvog stupnja:

$$k_{vl} = \frac{1}{\frac{d_v}{d_u \cdot \alpha_{ul}} + \frac{d_v}{2 \cdot \lambda_{inox}} \cdot \ln\left(\frac{d_v}{d_u}\right) + \frac{1}{\alpha_{vl}}} = 1320,28 \frac{\text{W}}{\text{m}^2 \cdot \text{K}}$$

3.2. Proračun uparivača drugog stupnja

3.2.1. Prijelaz topline sa strani koncentrata

Koncentrat se nalazi u cijevima niz koje klizi u tankom sloju te filmski isparuje. Za određivanje koeficijenta prijelaza topline potrebno je prvo odrediti svojstva soka na ulazu u prvi stupanj sa temperaturom $\vartheta_x = 55 \text{ } ^\circ\text{C}$ i koncentracijom $\xi_x = 0,13733$. Tako je napravljena svjesna pogreška iz razloga što se međukoncentracija mijenja od ulaza do izlaza isparivača, ali takvi izrazi nisu pronađeni.

Svojstva se računaju prema sljedećim izrazima [7]:

- Gustoća soka od jabuke:

$$\rho_x = 0,82780 + 0,34708 \cdot \exp(0,01 \cdot X_x) - 5,479 \cdot 10^{-4} \cdot T_x$$

$$\rho_x = 1046,18 \frac{\text{kg}}{\text{m}^3}$$

- Koeficijent toplinske provodnosti:

$$\lambda_x = 0,27928 - 3,5722 \cdot 10^{-3} \cdot X_x + 1,1357 \cdot 10^{-3} \cdot T_x$$

$$\lambda_x = 0,6029 \frac{W}{m \cdot K}$$

- Dinamička viskoznost:

$$\mu_x = \mu_{kx} \cdot \exp \left[\frac{(-0,25801 + \frac{817,11}{T_x}) \cdot X_x}{100 - (1,8909 - 3,0212 \cdot 10^{-3} \cdot T_x) \cdot X_x} \right]$$

Za izračun dinamičke viskoznosti potrebna nam je dinamička viskoznost vode na temperaturi zasićenja od 55 °C [3]:

$$\mu_{kx} = 0,00050397 \text{ Pa s}$$

Uvrštavanjem u izraz dobiva se:

$$\mu_x = 0,00071498 \text{ Pa s}$$

X_x – koncentracija suhe tvari u postocima

T_x – projektna temperatura u kelvinima

Specifični toplinski kapacitet je izračunat ranije te iznosi:

$$c_x = 3,87717 \frac{kJ}{kg K}$$

Prandtllov broj se dobije iz izraza:

$$Pr_{II} = \frac{cp_x \cdot \mu_x}{\lambda_x}$$

$$Pr_{II} = 4,5616$$

Reynoldsov broj se dobije iz izraza:

$$Re_{II} = \frac{qm_x}{z \cdot \pi \cdot d_u \cdot \mu_x}$$

$$Re_{II} = 118,18$$

Iz članka [5] preuzet je eksperimentalan izraz za računanje koeficijenta prijelaza topline:

$$\alpha_{uII} = 0,01 \cdot \left(\frac{\lambda_x^3 \cdot \rho_x^2 \cdot g}{\mu_x^2} \right)^{\frac{1}{3}} \cdot Re_{II}^{\frac{1}{3}} \cdot Pr_{II}^{\frac{1}{3}}$$

$$\alpha_{uII} = 1602,59 \frac{W}{m^2 \cdot K}$$

Kontrolira se i debljina filma u kojoj sok klizi niz cijevi odnosno vrijeme njegovog zadržavanja kako ne bi došlo do zagaranja soka na stijenkama cijevi [9]:

$$s_{II} = \left(\frac{3 \cdot \frac{qm_x}{z \cdot \pi \cdot du} \cdot \mu_x}{g \cdot \rho_x \cdot (\rho_x - \rho_w)} \right)^{1/3}$$

Potrebnu gustoću supare drugog stupnja očitavamo iz [3]:

$$\rho_w = 0,10455 \frac{kg}{m^3}$$

$$s_{II} = 0,26 \text{ mm}$$

$$t_{II} = \frac{s_{II} \cdot du \cdot \pi \cdot L}{\frac{qm_x}{\rho_x \cdot z}} = 12,39 \text{ s}$$

Dozvoljeno vrijeme zadržavanja je 5-100 s [9] što znači da zadovoljava uvjet.

3.2.2. Prijelaz topline na strani pare

U plašt ulazi suhozasićena supara iz prvog stupanja te kondenzira na vertikalnom snopu cijevi.

Iz [3] su očitana potrebna svojstva suhozasićene pare za temperaturu $\vartheta_{wx} = 70 \text{ }^\circ\text{C}$:

Gustoća ogrjevnice pare:

$$\rho_{wx} = 0,19841 \frac{kg}{m^3}$$

Specifična toplota isparavanja:

$$r = 2333,08 \frac{kJ}{kg}$$

Pri korištenju jednadžbe za koeficijent prijelaza topline treba odabrati sva svojstva topline za temperaturu filma: $T_f = \frac{(T' + T_s)}{2}$ gdje je:

T' – temperatura kapljevine

T_s – temperatura stijenke

Kako se koeficijent prijelaza topline dobiva iterativnim postupkom gdje se pretpostavlja temperatura stijenke ϑ_s u svakoj sljedećoj iteraciji se moraju računati i svojstva kapljevine.

S pretpostavljenom temperaturom stijenke ϑ_s i potrebnim svojstvima možemo izračunati koeficijent prijelaza topline prema izrazu iz [12]:

$$\alpha_{vII} = 0,943 \cdot \left[\frac{g \cdot \rho_k \cdot (\rho_k - \rho_d) \cdot \lambda_k^3 \cdot (r + 0,68 \cdot c_k \cdot (T' - T_s))}{\mu_k \cdot (T' - T_s) \cdot L} \right]^{\frac{1}{4}}$$

Dalje se izjednačavanjem toplinskih tokova može dobiti nova temperatura stijenke ϑ_s s kojom se vraćamo na početak proračuna:

$$\alpha_{vII} \cdot (\vartheta_{wx} - \vartheta_{sII}) = \frac{\vartheta_{sII} - \vartheta_x}{\frac{d_v}{d_u \cdot \alpha_{uII}} + \frac{d_v}{2 \cdot \lambda_{inox}} \cdot \ln \left(\frac{d_v}{d_u} \right)}$$

Nakon iterativnog postupka dobili smo vrijednosti temperature stijenke i koeficijenta prijelaza topline:

$$\vartheta_{sII} = 67,11 \text{ } ^\circ\text{C}$$

$$\alpha_{vII} = 5732,95 \frac{W}{m^2 \cdot K}$$

Na kraju možemo izračunati ukupni koeficijent prijelaza topline prvog stupnja:

$$k_{vII} = \frac{1}{\frac{d_v}{d_u \cdot \alpha_{uII}} + \frac{d_v}{2 \cdot \lambda_{inox}} \cdot \ln \left(\frac{d_v}{d_u} \right) + \frac{1}{\alpha_{vII}}} = 1103,6 \frac{W}{m^2 \cdot K}$$

3.3. Površina uparivača

Za izračun površina uparivača potrebne su nam snage uparivača :

$$\Phi_{gI} = qm_d \cdot (h_d - h_{kd}) = 747,546 \text{ kW}$$

$$\Phi_{gII} = qm_{wx} \cdot (h_{wx} - h_{kx}) = 744,547 \text{ kW}$$

Površina uparivača prvog stupnja:

$$A_{vI} = \frac{\Phi_{gI}}{k_{vI} \cdot (\vartheta_d - \vartheta_r)} = 37,75 \text{ m}^2$$

Površina uparivača drugog stupnja:

$$A_{vII} = \frac{\Phi_{gII}}{k_{vII} \cdot (\vartheta_{wx} - \vartheta_x)} = 44,977 \text{ m}^2$$

Odabrana površina izmjenjivača iznosi:

$$A_v = d_v \cdot \pi \cdot z \cdot L = 45,41 \text{ m}^2$$

Odabrana površina je približno jednaka površini uparivača drugog stupnja što znači da je broj cijevi dobro izabran. Prvi stupanj uparivača će stoga biti blago predimenzioniran, ali smo tako na strani sigurnosti.

3.4. Dimenzioniranje uređaja

3.4.1. Dimenzioniranje plašta uparivača i separatora

Kako bi odredili minimalni unutarnji promjer plašta trebamo prvo odrediti vanjski promjer cijevnog snopa *OTL* koji se određuje prema [10]:

$$OTL = \sqrt{n_p \cdot f_1 \cdot n_c \cdot t^2 + f_2 \cdot \sqrt{n_c} \cdot t + d_v}$$

- Za trokutni raspored

$$f_1 = 1,1 \text{ mm}$$

- Za jedan prolaz

$$f_2 = 0 \text{ mm}$$

- Razmak između cijevi

$$t = 51 \text{ mm}$$

- Broj cijevi

$$n_c = 109$$

- Broj prolaza

$$n_p = 1$$

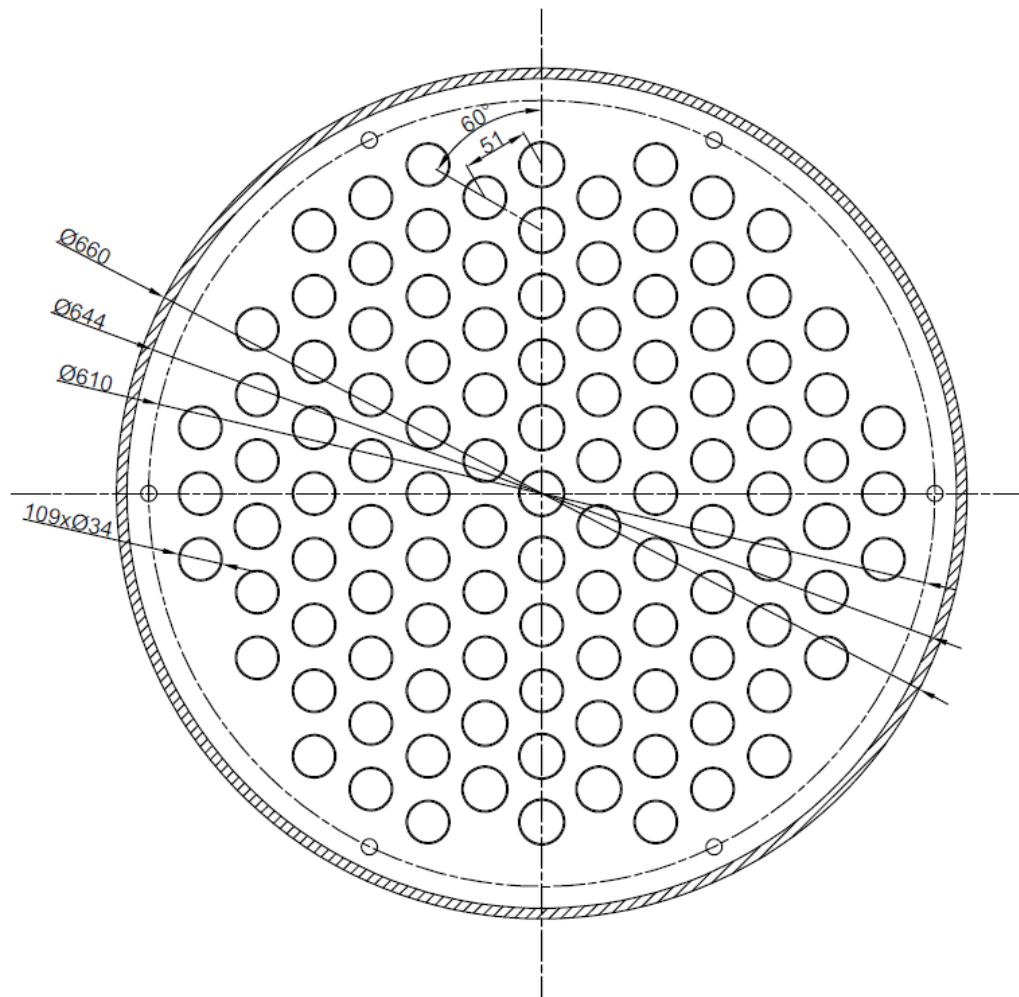
- Vanjski promjer cijevi

$$d_v = 34 \text{ mm}$$

Uvrštavanjem u izraz dobije se:

$$OTL = 558,47 \text{ mm}$$

Odabrana je šavna cijev vanjskog promjera 660 mm i debljine stijenke 8 mm. Materijal plašta je inox 1.4301 (X5CrNi1810). Prikazan je raspored cijevi (Slika 3. Raspored cijevi u plaštu):



Slika 3. Raspored cijevi u plaštu

Vanjski promjer plašta:

$$D_v = 660 \text{ mm}$$

Debljina stijenke plašta:

$$s = 8 \text{ mm}$$

Unutarnji promjer plašta:

$$D_u = D_v - 2 \cdot s = 644 \text{ mm}$$

Omjer duljine cijevnog snopa i vanjskog promjera plašta:

$$\frac{L}{D_v} = 5,91$$

3.4.2. Dimenzioniranje priključaka za dovod i odvod pare

Para se dovodi na gornjoj strani plašta kroz jedan priključak te se također odvodi iz separatora kroz jedan priključak.

Pretpostavljena brzina pare na ulazu u plašt:

$$w'_{pr} = 35 \frac{m}{s}$$

Potreban unutarnji promjer priključka u prvom stupnju:

$$d_{u_pr_I} = \sqrt{\frac{4 \cdot qm_d}{\pi \cdot w'_{pr} \cdot \rho_d}} = 181,19 \text{ mm}$$

Potreban unutarnji promjer priključka u drugom stupnju:

$$d_{u_pr_II} = \sqrt{\frac{4 \cdot qm_{wx}}{\pi \cdot w'_{pr} \cdot \rho_{wx}}} = 241,89 \text{ mm}$$

Odabrana je bešavna cijev $\phi 267 \times 6,3 \text{ mm}$ [2].

$$d_{v_pr} = 267 \text{ mm}$$

$$s = 6,3 \text{ mm}$$

$$d_{u_pr} = d_{v_pr} - 2 \cdot s = 254,4 \text{ mm}$$

Stvarna brzina pare u priključku prvog stupnja:

$$w_{pr_I} = \frac{4 \cdot qm_d}{\pi \cdot d_{u_pr}^2 \cdot \rho_d} = 17,95 \frac{m}{s}$$

Stvarna brzina pare u priključku drugog stupnja:

$$w_{pr_II} = \frac{4 \cdot qm_{wx}}{\pi \cdot d_{u_pr}^2 \cdot \rho_{wx}} = 31,64 \frac{m}{s}$$

Na priključak se zavaruje priрубnica s grlom za zavarivanje DN250; PN6 [6].

Potreban unutarnji promjer priključka na separatoru prvog stupnja:

$$d_{u_prs_I} = \sqrt{\frac{4 \cdot qm_{wx}}{\pi \cdot w'_{pr} \cdot \rho_{wx}}} = 241,89 \text{ mm}$$

Potreban unutarnji promjer priključka na separatoru drugog stupnja:

$$d_{u_prs_II} = \sqrt{\frac{4 \cdot qm_w}{\pi \cdot w'_{pr} \cdot \rho_w}} = 338,35 \text{ mm}$$

Odabrana je bešavna cijev $\phi 355,6 \times 8 \text{ mm}$ [2]:

$$d_{v_prs} = 355,6 \text{ mm}$$

$$s = 8 \text{ mm}$$

$$d_{u_prs} = d_{v_prs} - 2 \cdot s = 339,6 \text{ mm}$$

Stvarna brzina supare u priključku prvog stupnja:

$$w_{prs_I} = \frac{4 \cdot qm_{wx}}{\pi \cdot d_{u_prs}^2 \cdot \rho_{wx}} = 17,76 \frac{\text{m}}{\text{s}}$$

Stvarna brzina supare u priključku drugog stupnja:

$$w_{prs_II} = \frac{4 \cdot qm_w}{\pi \cdot d_{u_prs}^2 \cdot \rho_w} = 34,74 \frac{\text{m}}{\text{s}}$$

Na priključak se zavaruje ravna priрубnica DN350; PN6 [6].

3.4.3. Dimenzioniranje priključka za odvod kondenzata

Pretpostavljena brzina kondenzata u priključku:

$$w'_k = 1 \frac{\text{m}}{\text{s}}$$

Potreban unutarnji promjer priključka u prvom stupnju:

$$d_{u_k_I} = \sqrt{\frac{4 \cdot qm_d}{\pi \cdot w'_k \cdot \rho_{kd}}} = 20,6 \text{ mm}$$

Potreban unutarnji promjer priključka u drugom stupnju:

$$d_{u_k_II} = \sqrt{\frac{4 \cdot qm_{wx}}{\pi \cdot w'_k \cdot \rho_{kx}}} = 20,39 \text{ mm}$$

Odabrana je bešavna cijev $\phi 25 \times 2 \text{ mm}$ [2].

$$d_{v_k} = 25 \text{ mm}$$

$$s = 2 \text{ mm}$$

$$d_{u_k} = d_{v_k} - 2 \cdot s = 21 \text{ mm}$$

Stvarna brzina kondenzata u priključku prvog stupnja:

$$w_{k_I} = \frac{4 \cdot qm_d}{\pi \cdot d_{u_k}^2 \cdot \rho_{kd}} = 0,96 \frac{\text{m}}{\text{s}}$$

Stvarna brzina kondenzata u priključku drugog stupnja:

$$w_{k_{II}} = \frac{4 \cdot qm_{wx}}{\pi \cdot d_{u_k}^2 \cdot \rho_{kx}} = 0,94 \frac{\text{m}}{\text{s}}$$

Na priključak se zavaruje priрубnica s grlom za zavarivanje DN20; PN6 [6].

3.4.4. Dimenzioniranje priključaka za dovod i odvod soka od jabuke

Pretpostavljena brzina strujanja soka u priključku:

$$w'_s = 1 \frac{\text{m}}{\text{s}}$$

Potreban unutarnji promjer priključka u prvom stupnju:

$$d_{u_{s_I}} = \sqrt{\frac{4 \cdot qm_r}{\pi \cdot w'_s \cdot \rho_r}} = 34 \text{ mm}$$

Potreban unutarnji promjer priključka u drugom stupnju:

$$d_{u_{s_{II}}} = \sqrt{\frac{4 \cdot qm_x}{\pi \cdot w'_s \cdot \rho_x}} = 27,17 \text{ mm}$$

Odabrana je bešavna cijev $\phi 42,4 \times 2,6 \text{ mm}$ [2].

$$d_{v_s} = 42,4 \text{ mm}$$

$$s = 2,6 \text{ mm}$$

$$d_{u_s} = d_{v_s} - 2 \cdot s = 37,2 \text{ mm}$$

Stvarna brzina kondenzata u priključku prvog stupnja:

$$w_{s_I} = \frac{4 \cdot qm_r}{\pi \cdot d_{u_s}^2 \cdot \rho_r} = 0,84 \frac{\text{m}}{\text{s}}$$

Stvarna brzina kondenzata u priključku drugog stupnja:

$$w_{s_{II}} = \frac{4 \cdot qm_x}{\pi \cdot d_{u,s}^2 \cdot \rho_x} = 0,53 \frac{m}{s}$$

Na priključak se zavaruje prirubnica s grlom za zavarivanje DN32; PN6 [6].

3.5. Izračun potrošnje energije

Potrošnja toplinske energije po kilogramu konačnog proizvoda:

$$P_{TE} = \frac{\Phi_{gl}}{qm_a} = \frac{747,546}{\frac{1000}{3600}} = 2691,17 \frac{kJ}{kg}$$

Kao što vidimo kod uparivanja se troši velika količina energije. Potrebna električna snaga za pogon pumpe je zanemarivo mala u odnosu na toplinsku energiju koja je potrebna za uparivanje jer sok u filmskom uparivaču struji pod utjecajem gravitacije.

4. PRORAČUN ČVRSTOĆE

4.1. Proračun cilindričnog plašta izloženog djelovanju unutrašnjeg tlaka prema normi M.E2.253

Proračunska temperatura je najveća temperatura koja se pojavljuje u uređaju:

$$T_d = 85 \text{ } ^\circ\text{C}$$

U većini filmskih uparivača se ugrađuje sustav čišćenja CIP- clean in place koji može uzrokovati pojavu tlaka stoga je proračunski tlak uzet na strani sigurnosti prema [4] :

$$p_d = PS = 4,2 \text{ bar}$$

Materijal plašta Inox čelik Č. 4580 (X5CrNi1810) ima sljedeće karakteristike [8]:

- Granica čvrstoće:

$$R_m = 500 \frac{N}{mm^2}$$

- Naprezanje tečenja pri okolišnoj temperaturi:

$$Rp_{0,2/20^\circ\text{C}} = 200 \frac{N}{mm^2}$$

- Naprezanje tečenja pri projektnoj temperaturi:

$$Rp_{0,2/85^\circ\text{C}} = 166,81 \frac{N}{mm^2}$$

Proračunska čvrstoća pri radnoj temperaturi:

$$f_d = \min\left(\frac{Rp_{0,2/85^\circ\text{C}}}{1,5}; \frac{R_m}{2,4}\right) = 111,21 \frac{N}{mm^2}$$

Proračunska čvrstoća pri okolišnoj temperaturi:

$$f_a = \min\left(\frac{Rp_{0,2/20^\circ\text{C}}}{1,5}; \frac{R_m}{2,4}\right) = 133,33 \frac{N}{mm^2}$$

Hidrostatski ispitni tlak:

$$PT = \max\left(1,25 \cdot p_d \cdot \frac{f_a}{f_d}; 1,43 \cdot PS\right) = 6,29 \text{ bar}$$

Dimenzije plašta smo već odredili:

- Vanjski promjer: $D_v = 660 \text{ mm}$
- Debljina stijenke: $s = 8 \text{ mm}$
- Unutarnji promjer: $D_u = 644 \text{ mm}$

Uvjet primjene norme:

$$\frac{D_v}{D_u} = 1,025 < 1,2$$

Dodatak za dopušteno odstupanje materijala (očitano iz norme M.E2.250):

$$c_1 = 0,35 \text{ mm}$$

Dodatak zbog smanjenja debljine stijenke korozijom i trošenjem za feritni čelik:

$$c_2 = 1 \text{ mm}$$

Koeficijent valjanosti zavarenog spoja – potpuni pregled aparata:

$$v = 1$$

Stupanj sigurnosti pri proračunskoj temperaturi (očitano iz norme M.E2.250):

$$S = 1,5$$

Stupanj sigurnosti za materijal pri ispitnom tlaku (očitano iz norme M.E2.250):

$$S' = 1,1$$

Potrebna debljina stijenke plašta pri radnom tlaku p_d :

$$s = \frac{D_v \cdot p_d}{20 \cdot \frac{Rp_{0,2/85^\circ C}}{S} \cdot v + p_d} + c_1 + c_2 = 2,59 \text{ mm}$$

Potrebna debljina stijenke plašta pri ispitnom tlaku PT :

$$s' = \frac{D_v \cdot PT}{20 \cdot \frac{Rp_{0,2/20^\circ C}}{S'} \cdot v + PT} + c_1 + c_2 = 2,49 \text{ mm}$$

Odabrana debljina stijenke plašta uparivača je veća od potrebne što znači da zadovoljava uvjet norme.

4.2. Proračun cilindričnog plašta izloženog djelovanju vanjskog tlaka prema normi M.E2.254

Uvjet primjene norme:

$$\frac{D_v}{D_u} = 1,025 < 1,2$$

4.2.1. Tlak pri elastičnom ulubljivanju

Modul elastičnosti čelika [2]:

$$E = 210000 \frac{N}{mm^2}$$

Poissonov koeficijent [2]:

$$\nu = 0,3$$

Stupanj sigurnosti u odnosu na elastično ulubljivanje:

$$S_k = 3$$

Okolišnji vanjski tlak:

$$p_{ok} = 1 \text{ bar}$$

Vanjski tlak pri kojem dolazi do elastičnog ulubljivanja:

$$p = \frac{E}{S_k} \cdot \frac{20}{1 - \nu^2} \cdot \left(\frac{s - c_1 - c_2}{D_v} \right)^3 = 1,57 \text{ bar} > p_{ok}$$

Debljina stijenke zadovoljava uvjet prema elastičnom ulubljivanju.

4.2.2. Tlak pri plastičnom ulubljivanju

Dužina cilindra između djelotvornih ojačanja:

$$L = 3900 \text{ mm}$$

Stupanj sigurnosti u odnosu na trajnu čvrstoću materijala:

$$S = 1,6$$

Odstupanje od kružnog oblika:

$$u = 1,5 \%$$

Uvjet norme:

$$\frac{D_s}{L} = 0,169 \leq 5$$

Vanjski tlak pri kojem dolazi do plastičnog ulublivanja:

$$p = \frac{20 \cdot R_m}{S} \cdot \frac{S_p \cdot c_1 \cdot c_2}{D_v} \cdot \frac{1}{1 + \frac{1,5 \cdot u \cdot \left(1 - 0,2 \cdot \frac{D_v}{L}\right) \cdot D_v}{100 \cdot (s - c_1 - c_2)}} = 4,4358 \text{ bar}$$

Debljina stijenke zadovoljava uvjet da pri okolišnjem tlaku neće doći do plastičnog ulublivanja.

4.3. Proračun izreza u plaštu izloženom djelovanju unutrašnjeg tlaka prema normi M.E2.256

Uvjet primjene:

$$0,002 \leq \frac{s - c_1 - c_2}{D_v} \leq 0,1$$

$$0,002 \leq 0,01 \leq 0,1$$

Dodatni parametri koji su nam potrebni:

- Unutarnji promjer priključka: $d_{u_pr} = 254,4 \text{ mm}$
- Debljina stijenke priključka: $s_e = 6,3 \text{ mm}$

Određivanje koeficijenta oslabljenja izrezom v_A pomoću grafa iz norme M.E2.256:

$$\frac{s - c_1 - c_2}{s_e - c_1 - c_2} = 0,744$$

$$\frac{d_{u_pr}}{\sqrt{(D_u + s_A - c_1 - c_2) \cdot (s_A - c_1 - c_2)}} = 3,8675$$

$v_A = 0,475$ – očitano iz grafa dotične norme

Potrebna debljina stijenke plašta oko izreza pri radnom tlaku p_d :

$$s_A = \frac{D_v \cdot p_d}{20 \cdot \frac{Rp_{0,2/85^\circ C}}{S} \cdot v_A + p_d} + c_1 + c_2 = 3,96 \text{ mm}$$

Potrebna debljina stijenke plašta oko izreza pri ispitnom tlaku PT :

$$s'_A = \frac{D_v \cdot PT}{20 \cdot \frac{Rp_{0,2/20^\circ C}}{S'} \cdot v_A + PT} + c_1 + c_2 = 3,75 \text{ mm}$$

Odabrana debljina plašta je veća od potrebne stoga nije potrebno dodatno ojačanje.

4.4. Proračun podnica izvrnutih unutrašnjem tlaku prema normi M.E2.252

Odabrana je plitka podnica $\phi 660 \times 8$ mm prema DIN 28011 [14]. Materijal podnice je Inox čelik Č. 4580 (DIN 1.4301 X5CrNi1810). Dimenzije plitke podnice:

- vanjski promjer podnice:

$$D_v = 660 \text{ mm}$$

- debljina stijenke podnice:

$$s = 8 \text{ mm}$$

- unutarnji promjer podnice:

$$D_u = D_v - 2 \cdot s = 644 \text{ mm}$$

- polumjer kalote:

$$R = D_v = 660 \text{ mm}$$

- polumjer torusnog dijela:

$$r = 0,1 \cdot D_v = 66,0 \text{ mm}$$

Visina cilindričnog dijela podnice:

$$3,5 \cdot s \leq h_1 \leq 150 \text{ mm}$$

$$28 \text{ mm} \leq 150 \text{ mm} \leq 150 \text{ mm}$$

Visina iznad cilindričnog dijela:

$$h_2 = 0,1935 \cdot D_v - 0,455 \cdot s = 124,07 \text{ mm}$$

Uvjet primjene norme:

$$0,001 \leq \frac{s-c_1-c_2}{D_v} \leq 0,1$$

$$0,001 \leq 0,010076 \leq 0,1$$

- koeficijent oblika podnica β očitano iz norme iz grafa:

$$\beta = f\left(\frac{d_{u.pr}}{D_v}; \frac{s-c_1-c_2}{D_v}\right) = f(0; 0,00873) = 2,7$$

4.4.1. Potrebna debljina torusnog dijela podnice

Koeficijent zavarenog spoja:

$$\nu = 1 \text{ jednodijelna podnica}$$

Potrebna debljina stijenke torusnog dijela podnice pri radnom tlaku:

$$s_{tp} = \frac{D_v \cdot p_d \cdot \beta}{40 \cdot \frac{R_{p0,2/85^\circ\text{C}}}{S} \cdot \nu} + c_1 + c_2 = 3,0325 \text{ mm}$$

Potrebna debljina stijenke torusnog dijela podnice pri ispitnom tlaku:

$$s'_{tp} = \frac{D_v \cdot PT \cdot \beta}{40 \cdot \frac{R_{0,2/20^\circ\text{C}}}{S'} \cdot \nu} + c_1 + c_2 = 2,8923 \text{ mm}$$

4.4.2. Potrebna debljina kalote podnice

Određivanje koeficijenta oslabljenja izrezom ν_A prema normi M.E2.256:

$$\nu_A = f\left(\frac{s_s - c_1 - c_2}{s_A - c_1 - c_2}; \frac{d_{u.pr.d}}{\sqrt{(D_u + s_A - c_1 - c_2) \cdot (s_A - c_1 - c_2)}}\right)$$

$$\frac{s_s - c_1 - c_2}{s_A - c_1 - c_2} = 1$$

$$\frac{d_{u.pr.wx}}{\sqrt{(D_{kalote} + s_A - c_1 - c_2) \cdot (s_A - c_1 - c_2)}} = 5,1$$

$\nu_A = 0,52$ - očitano iz dotične norme

Potrebna debljina stijenke kalote podnice pri radnom tlaku:

$$s_{kp} = \frac{D_{kalota} \cdot p_d}{40 \cdot \frac{R_{p0,2/80^\circ\text{C}}}{S} \cdot \nu_A + p_d} + c_1 + c_2 = 4,13 \text{ mm}$$

Potrebna debljina stijenke kalote podnice pri ispitnom tlaku:

$$s'_{kp} = \frac{D_{kalote} \cdot PT}{R_{p0,2^{\circ}C}} + c_1 + c_2 = 3,9 \text{ mm}$$

$$40 \cdot \frac{20}{S'} \cdot v_A + PT$$

4.4.3. Provjera na elastično ulubljivanje

Minimalni tlak ulubljivanja:

$$p_{B_min} = 1,5 \cdot p_d = 6,3 \text{ bar}$$

Određivanje tlaka ulubljivanja:

$$p_B = f\left(\frac{s_e - c_1 - c_2}{D_v}\right) > 10 \text{ bar}$$

$$\frac{s_e - c_1 - c_2}{D_v} = 0,0100758$$

Radna točka uparivača izlazi iz okvira dijagrama u normi što znači da sigurno zadovoljava.

4.4.4. Proračun podnica izvrgnutih vanjskom tlaku prema normi M.E2.252

Otpornost podnice se proračunava na plastične deformacije djelovanjem vanjskog tlaka.

$$S_k = 3 + 0,002 \cdot \left(\frac{s_e - c_1 - c_2}{R}\right)^{-1} = 3,2$$

$$p_{ok} = 1 \text{ bar} < 3,66 \cdot \frac{E}{S_k} \cdot \left(\frac{s_e - c_1 - c_2}{R}\right)^2 = 24,4 \text{ bar}$$

Okolišnji tlak koji djeluje na podnice je 1 bar i manji je od tlaka pri kojemu se događaju plastične deformacije što znači da je uvjet zadovoljen.

4.5. Proračun cijevne stijenke prema M.E2.259

4.5.1. Potrebna debljina cijevne stijenke

Cijevna stijenka služi za pozicioniranje i učvršćivanje cijevnog snopa. Također gornja cijevna stijenka služi za učvršćenje distributivne ploče, a donja za učvršćenje navojnih vretena. Obje cijevne stijenke su izrađene bušenjem slijepe prirubnice. Materijal cijevne stijenke je Inox čelik Č. 4580 (X5CrNi1810). Dimenzije su:

$$D = 780 \text{ mm}$$

$$k = 725 \text{ mm}$$

$$b = 42 \text{ mm}$$

$$d_2 = 30 \text{ mm}$$

Najveći promjer upisanog kruga u presjek cijevnog snopa:

$$d_{max} = 46 \text{ mm}$$

Potrebna debljina cijevne stijenke pri radnom tlaku:

$$b_{min} = 0,4 \cdot d_{maks} \cdot \sqrt{\frac{p_d \cdot S}{10 \cdot R_{p0,2/85^\circ\text{C}}}} = 1,13 \text{ mm} < b$$

Potrebna debljina cijevne stijenke pri ispitnom tlaku:

$$b_{min} = 0,4 \cdot d_{maks} \cdot \sqrt{\frac{PT \cdot S'}{10 \cdot R_{p0,2/85^\circ\text{C}}}} = 1,08 \text{ mm} < b$$

4.5.2. Provjera učvršćenja cijevi

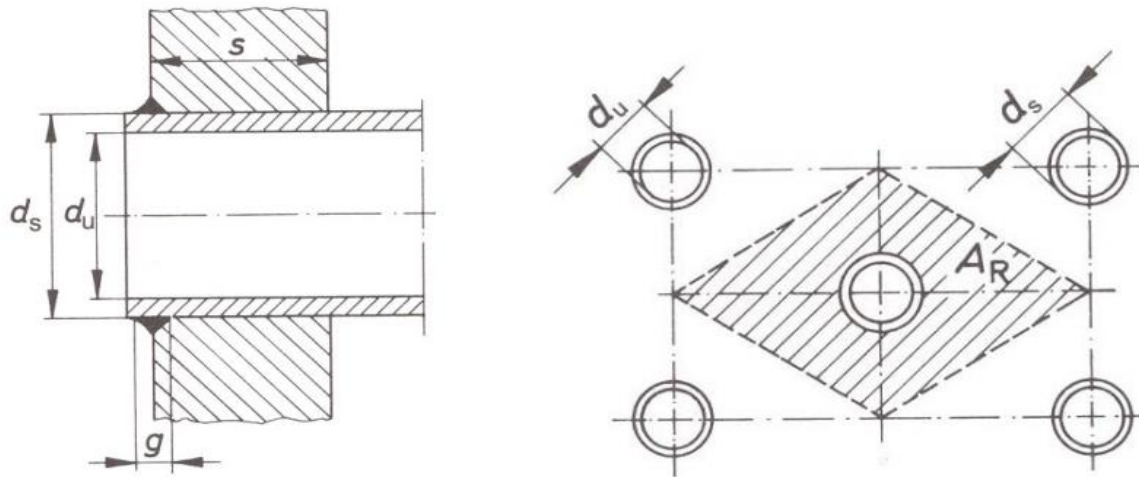
Određuje se minimalna potrebna širina zavara kojom se cijevi spajaju sa cijevnom stijenkom.

Prikazana je površina opterećenja (Slika 4):

$$A_R = t^2 \cdot \frac{\sqrt{3}}{2} - \frac{d_v^2 \cdot \pi}{4} = 1364,61 \text{ mm}^2$$

$t = 51 \text{ mm}$ – korak između cijevi

$p_d = 4,2 \text{ bar}$ – proračunski tlak



Slika 4. Minimalna širina zavora i površina opterećenja

Sila cijevi:

$$F_R = p_d \cdot A_R = 564,74 \text{ N}$$

Potrebna širina zavora:

$$g = 0,4 \cdot \frac{F_R \cdot S}{d_v \cdot Rp_{0,2/85^\circ\text{C}} \cdot 0,1} = 0,59 \text{ mm}$$

4.5.3. Kontrola na izvijanje

Rezultantna aksijalna sila naprezanja zbog toplinskih dilatacija:

$$F_t = \frac{(\alpha_c \cdot t_c - \alpha_p \cdot t_p) \cdot E_c A_c \cdot E_p A_p}{E_c A_c + E_p A_p}$$

- gdje su [9]:

$\alpha_c = 15,67 \cdot 10^{-6} \text{ 1/K}$ – temperaturni koeficijent rastezanja materijala cijevi

$\alpha_p = 15,53 \cdot 10^{-6} \text{ 1/K}$ – temperaturni koeficijent rastezanja materijala plašta

$t_c = 67,11 \text{ }^\circ\text{C}$ – temperatura stijenke cijevi

$t_p \approx \frac{t_{ok} + t_d}{2} = \frac{20 + 85}{2} = 52,5 \text{ }^\circ\text{C}$ – približna temperatura stijenke plašta

$E_c = E_p = 210000 \text{ N/mm}^2$ – modul elastičnosti materijala cijevi i plašta

- površina poprečnog presjeka cijevi uparivača:

$$A_c = z \cdot \frac{(d_v^2 - d_u^2) \cdot \pi}{4} = 11300,3 \text{ mm}^2$$

- površina poprečnog presjeka plašta uparivača:

$$A_c = \frac{(D_v^2 - D_u^2) \cdot \pi}{4} = 16386,5 \text{ mm}^2$$

$$F_t = 331923 \text{ N}$$

Udaljenost pregrade od stjenke:

$$l_0 = 3814 \text{ mm}$$

Slobodna duljina izvijanja:

$$l_K = 0,5 \cdot l_0 = 1907 \text{ mm}$$

Stupanj vitkosti:

$$\lambda = \frac{4 \cdot l_K}{\sqrt{d_v^2 + d_u^2}} = 163,37$$

$$\lambda_0 = \pi \cdot \sqrt{\frac{E}{K}} = 111,47$$

Za $\lambda > \lambda_0$ se koristi sljedeći izraz za određivanje dopuštene sile izvijanja:

$$F_K = \frac{\pi^2 \cdot E \cdot I}{l_k^2 \cdot 3}$$

- aksijalni moment tromosti:

$$I = \frac{\left(\frac{d_v}{2}\right)^4 - \left(\frac{d_u}{2}\right)^4}{4} = 14125,4 \text{ mm}^4$$

$$F_k = 2683,47 \text{ N}$$

$F_R < F_K$ uvjet je zadovoljen

Zbog velikih naprezanja uslijed toplinskih dilatacija sila F_t je veća od F_K te bi bilo potrebno dodati kompenzatore, ali to neće biti obrađeno jer ne ulazi u temu ovog rada.

4.6. Odabir brtve za prirubnički spoj

Potrebno je umetnuti brtvu između ravne stijenke i slijepa prirubnice (cijevne stijene) kako bi se spriječilo prodiranje medija u okoliš. Odabrana je brtva od klingerita sljedećih dimenzija:

- vanjski promjer brtve:

$$d_{2b} = 670 \text{ mm}$$

- unutarnji promjer brtve:

$$d_{1b} = 644 \text{ mm}$$

- debljina brtve:

$$s_b = 2 \text{ mm}$$

4.7. Proračun vijaka prema normi M.E2.257

4.7.1. Sile u kružnom vijčanom spoju s brtvom unutar kruga rupa

4.7.1.1. Najmanja sila u vijcima za radno stanje

Sila uslijed djelovanja tlaka na gornju površinu:

$$F_{RB r} = \frac{p_d \cdot \pi \cdot D_u^2}{40} = 136807,8 \text{ N}$$

Sila koja djeluje na prsten koji nije pokriven brtvom:

Srednji promjer brtve:

$$d_{mb} = \frac{d_{2b} + d_{1b}}{2} = 657 \text{ mm}$$

$$F_{FB r} = \frac{p_d \cdot \pi \cdot (d_{mb}^2 - D_u^2)}{40} = 5579 \text{ N}$$

Sila u brtvi:

- koeficijent brtve za radno stanje:

$$b_d = \frac{d_{2b} - d_{1b}}{2} = 13 \text{ mm}$$

$$k_1 = 1,3 \cdot b_d = 16,9 \text{ mm}$$

$$S_D = 1,2$$

$$F_{DBr} = \frac{p_d}{10} \cdot \pi \cdot d_{mb} \cdot S_D \cdot k_1 = 17580,55 \text{ N}$$

Najmanja sila u vijcima za radno stanje:

$$F_{SBr} = F_{RB r} + F_{FB r} + F_{DB r} = 159967,4 \text{ N}$$

4.7.1.2. Najmanja sila u vijcima za ispitno stanje

Sila uslijed djelovanja tlaka na gornju površinu:

$$F_{RBi} = \frac{PT \cdot \pi \cdot D_u^2}{40} = 205035,39 \text{ N}$$

Sila koja djeluje na prsten koji nije pokriven brtvom:

$$F_{FBi} = \frac{PT \cdot \pi \cdot (d_{mb}^2 - D_u^2)}{40} = 8361,38 \text{ N}$$

Sila u brtvi:

$$F_{DBi} = \frac{PT}{10} \cdot \pi \cdot d_{mb} \cdot S_D \cdot k_1 = 26348,2 \text{ N}$$

Najmanja sila u vijcima za ispitno stanje:

$$F_{SBi} = F_{RBi} + F_{FBi} + F_{DBi} = 239744,9 \text{ N}$$

4.7.1.3. Najmanja sila u vijcima za ugradbeno stanje

Svojstva brtvi se očitavaju iz Tablice 1- norma M.E2.257:

$$k_0 \cdot K_D = 200 \cdot \sqrt{\frac{b_d}{s_b}} = 509,9 \frac{\text{N}}{\text{mm}}$$

$$F_{DV}^* = \pi \cdot d_{mb} \cdot k_0 \cdot K_D = 1052451 \text{ N}$$

U slučaju da je ovako izračunata sila pri ugradbenom stanju, veća od izračunate sile pri radnom stanju ($F_{DV}^* > F_{SBr}$) prethodni izraz zamjenjuje se sa:

$$F_{DV} = 0,2 \cdot F_{DV}^* + 0,8 \cdot \sqrt{F_{SBr} \cdot F_{DV}^*} = 538742 \text{ N}$$

4.7.2. Proračun promjera vijaka

Odabran je razred čvrstoće vijaka 5.6:

- granica tečenja vijaka na 20 °C:

$$R_{e_{v20^{\circ}\text{C}}} = 300 \frac{\text{N}}{\text{mm}^2}$$

- granica tečenja vijaka na 85 °C:

$$R_{e_{v85^{\circ}\text{C}}} = 275,68 \frac{\text{N}}{\text{mm}^2}$$

4.7.2.1. Promjer vijaka za radno stanje

Pomoćna vrijednost Z očitana je za površine obrađene skidanjem strugotina i vijke s punim tijelom:

$$Z = 1,51$$

Određivanje koeficijenta c_5 za radno stanje:

$z = 20$ – broj vijaka

$$Z \cdot \sqrt{\frac{F_{SB r}}{R_{e_{v85^{\circ}\text{C}}} \cdot z}} = 8,16 \text{ mm} < 20 \text{ mm}$$

$$c_5 = 3 \text{ mm} - \text{dobiveno iz norme}$$

Promjer vijaka za radno stanje:

$$d_{sr} = Z \cdot \sqrt{\frac{F_{SB r}}{R_{e_{v85^{\circ}\text{C}}} \cdot z}} + c_5 = 11,16 \text{ mm}$$

4.7.2.2. Promjer vijaka za ispitno stanje

Pomoćna vrijednost Z_i očitana je za površine obrađene skidanjem strugotina i vijke s punim tijelom:

$$Z_i = 1,29$$

Promjer vijaka za ispitno stanje:

$$d_{si} = Z_i \cdot \sqrt{\frac{F_{SB i}}{R_{e_{v20^{\circ}\text{C}}} \cdot z}} = 8,15 \text{ mm}$$

4.7.2.3. Promjer vijaka za ugradbeno stanje

Pomoćna vrijednost Z_{ug} očitana je za površine obrađene skidanjem strugotina i vijke s punim tijelom:

$$Z_{u,g} = 1,29$$

$$d_{s_{ug}} = Z_{ug} \cdot \sqrt{\frac{F_{DV}}{R_{e_{v20}^{\circ C}} \cdot z}} = 12,2 \text{ mm}$$

Odabrani vijci M27 zadovoljavaju.

4.8. Proračun ravne prirubnice prema normi M.E2.258

Cijevna stijenka (ravna prirubnica) izrađena je od Inox čelik Č. 4580 (DIN 1.4301 X5CrNi1810). Dimenzije ravne prirubnice:

$$D = 780 \text{ mm}$$

$$D_{u,pr} = 644 \text{ mm} - (\text{unutarnji promjer prirubnice})$$

$$k = 725 \text{ mm}$$

$$z = 20 - \text{broj vijaka M27}$$

$$d_2 = 30 \text{ mm}$$

Pomoćna vrijednost Z:

$$Z = (D_{u,pr} + s_p) \cdot s_p^2 = 41728 \text{ mm}^3$$

s_p - debljina podnice

Krak sile:

- za radno i ispitno stanje:

$$a = \frac{k - D_{u,pr} - s_p}{2} = 36,5 \text{ mm}$$

- za ugradbeno stanje:

$$a_D = \frac{k - d_{mb}}{2} = 34 \text{ mm}$$

Moment otpora prirubnice:

- za radno stanje:

$$W_r = \frac{F_{SB} \cdot r \cdot S \cdot a}{R_{p0,2/85^{\circ C}}} = 52504,14 \text{ mm}^3$$

- za ispitno stanje:

$$W_i = \frac{F_{SBi} \cdot S' \cdot a}{R_{p0,2/20^\circ\text{C}}} = 48128,8 \text{ mm}^3$$

- za ugradbeno stanje:

$$W_{ug} = \frac{F_{DV} \cdot S' \cdot a_D}{R_{p0,2/20^\circ\text{C}}} = 100744,7 \text{ mm}^3$$

Koeficijent za izračun umanjenog promjera rupa za vijke je očitano iz dijagrama u normi:

$$v = 0,5$$

Umanjeni promjer rupa za vijke:

$$d'_2 = v \cdot d_2 = 15 \text{ mm}$$

Korisna dvostruka širina prirubnice:

$$b = D - D_{u_pr} - 2 \cdot d'_2 = 106 \text{ mm}$$

Potrebna visina oboda prirubnice:

$$h_{F_min} = \sqrt{1,42 \cdot \left(\frac{W_{ug} - Z}{b} \right)} = 28,12 \text{ mm}$$

Izabrana širina prirubnice:

$$h_F = 42 \text{ mm} > h_{F_min}$$

Zadovoljava uvjet.

5. OSNOVNI ELEMENTI UREĐAJA I REGULACIJA

Osnovni elementi svakog uparnog postrojenja su uparivači i kondenzatori koji su povezani putem cjevovoda koji služe za transport radnog medija, para i kondenzata. Također potrebno je mnoštvo popratne opreme poput pumpi, ventila i mjernih uređaja.

Osnovno načelo pri konstruiranju uparivačkog postrojenja je postavljanje zapornih ventila na svim ulaznim i izlaznim priključcima značajnijih dijelova uređaja. To se radi kako bi se prilikom remonta ili popravka moglo pojedine dijelove posebno izdvojiti. Potrebno je mjeriti tlak u uparivaču što se obično radi manometrom. Isto tako potrebno je pratiti temperaturu uparivanja termometrima postavljenim na karakterističnim mjestima. Kako je cilj svakog uparivanja povećanje koncentracije suhe tvari na izlazu iz uparivača se mjeri koncentracija ugušćene tvari mjeračem koncentracije ili refraktometrom. Refraktometar je najčešće spojen sa motornim ventilom na dovodu sirove otopine te mu šalje mjerni signal koji služi za regulaciju dovoda sirovine. Ako je koncentracija otopine na izlazu počela padati, mjerni signal pomoću upravljačkog sklopa dolazi do motornog ventila koji se pritvara i tako smanjuje protok dovoda sirovine. U suprotnom slučaju, ako je koncentracija izlazne otopine prevelike, ventil se otvara i tako povećava protok. Refraktometar isto tako može biti spojen i na motorni ventil ogrjevnih pare te mijenjanjem protoka pare regulirati sustav. U slučaju grijanja parom u osnovne elemente spada i odvajač kondenzata. On sprječava da dio pare izađe iz grijalice neiskorišten odnosno nekondenziran.

Pri dizajniranju vakuumskih uparivača potrebno je imati prigušni ventil u kojem se sirova otopina prigušuje na tlak uparivanja. Također na izlazu ugušćene otopine potrebno je imati pumpu kako bi se proizvod mogao koristiti pri atmosferskom tlaku. Kako je pri dnu kondenzatora najveći parcijalni tlak nekondenzirajućih plinova tamo se postavlja vakuum pumpa kojom se oni odvođe. Ostatak kondenzata se lako odvaja odvajačem kapljevine.

6. ZAKLJUČAK

Za konstruiranje uparivačkog postrojenja potrebno je dobro poznavati procese koji se odvijaju kao i tipove uparivača. U radu je obrađen filmski uparivač soka od jabuke koji su pogodni za osjetljive proizvode koji imaju sklonost zagaranja. Pri visokim temperaturama uparivanja se degradiraju svojstva proizvoda kao što su okus, miris te vitamin C se raspada pri visokim temperaturama. Iz tog razloga se uparivanja provode u vakuumu kako bi se smanjila temperatura vrenja otopine. U radu je obrađeno uparivanje u dva stupnja u kojem supara prethodnog stupnja služi kao ogrjevni medij za uparivanje u sljedećem stupnju. Povećavanjem stupnjeva uparivanja povećava se efikasnost procesa, ali nastaju sve veći investicijski troškovi. Napravljena je analiza ulaznih parametara te se napravio kompromis između pogonskih i investicijskih troškova. Temperature uparivanja i temperatura ogrjevne pare odabrane su tako da ne oštete svojstva proizvoda, a budu što pogonski i investicijski povoljnija. Pravilno odabranom međukoncentracijom sva supara prethodnog stupnja može biti iskorištena za uparivanje sljedećeg. To čini postupak najefikasnijim i nije potrebna dodatna toplina za grijanje sljedećeg stupnja pri manjim međukoncentracijama. Za veće međukoncentracije bilo bi potrebno odvoditi dio supare što predstavlja gubitak energije i narušava efikasnost procesa. Ovisnost ukupno dovedenog toplinskog toka i promjene međukoncentracije je zorno prikazano dijagramom nakon provedene analize.

U radu je zadana jednakost uparivačkih jedinica što predstavlja manji investicijski trošak. Nailazi se na problem zbog mjenjača svojstva proizvoda pri različitim temperaturama, a tako i na prijenos topline. Uz termodinamički proračun napravljen i proračun čvrstoće uređaja kao i analiza potrošnje energije po kilogramu proizvoda.

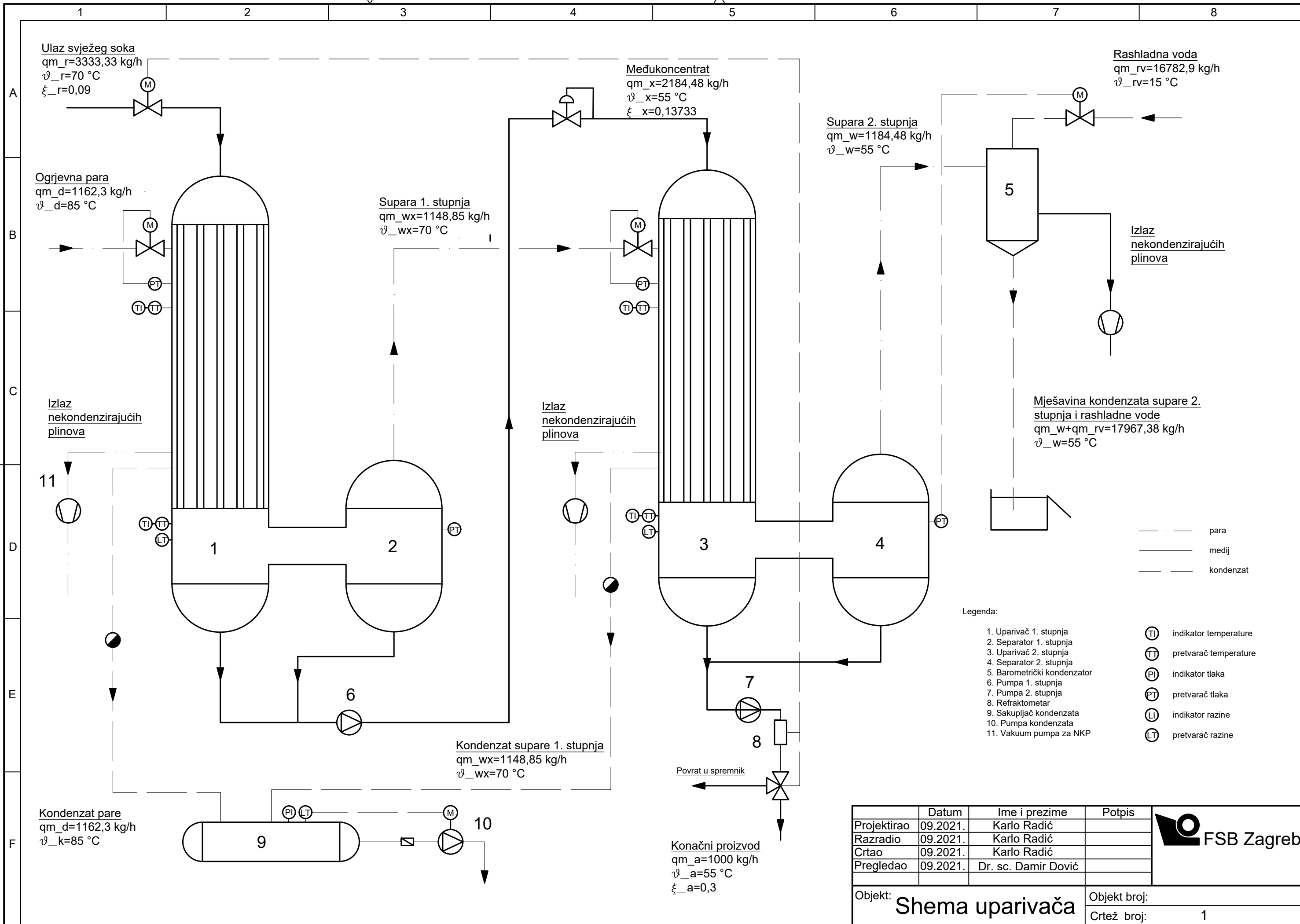
LITERATURA

- [1] Andrassy, M.; Toplinske operacije, FSB Zagreb, 2013.
- [2] KRAUTOV STROJARSKI PRIRUČNIK, Sajema d.o.o., Zagreb, 2009.
- [3] Halasz B., Galović A., Boras I.; Toplinske tablice, Zagreb, 2013.
- [4] Crapiste G. H., Lozano J. E.; Effect of concentration and pressure on the boiling point rise of apple juice and related sugar solutions, Journal of food science, volume 53, no. 3, 1988
- [5] Valentas K. J., Rotstein E., Singh R. P.; Handbook of food engineering practice, Sjedinjene Američke Države, 1997.
- [6] Saravacos G.D.; Mayer J.C.; Wooster G.D.; Concentration of liquid foods in a pilot scale falling film evaporator, Food Sciences, No. 4, September 1970.
- [7] TEHNIČKI PRIRUČNIK ZA PROCESNU INDUSTRIJU, IPIM d.o.o., Zagreb, 1993
- [8] Constenla D.T. , Lozano J.E. ,Crapiste G.H.; Thermophysical properties of clarified apple juice as a function of concentration and temperature, Journal of food science, volume 54, no. 3, 1989
- [9] Px Precimet SA. *Tubes, fils et profiles en tous metaux*. Dostupno: https://www.pxgroup.com/sites/default/files/304_1.pdf [Pristupljeno: 8. rujna 2021.].
- [10] Evaporator Handbook, 2008 SPX Corporation
- [11] VDI Heat Atlas Second Edition, 2010.
- [12] Švaić S., Boras I.; Formule za izračunavanje koeficijenata prijelaza topline, Zagreb , FSB

PRILOZI

- I. CD-R disc
- II. Tehnička dokumentacija

PRILOG TEHNIČKA DOKUMENTACIJA



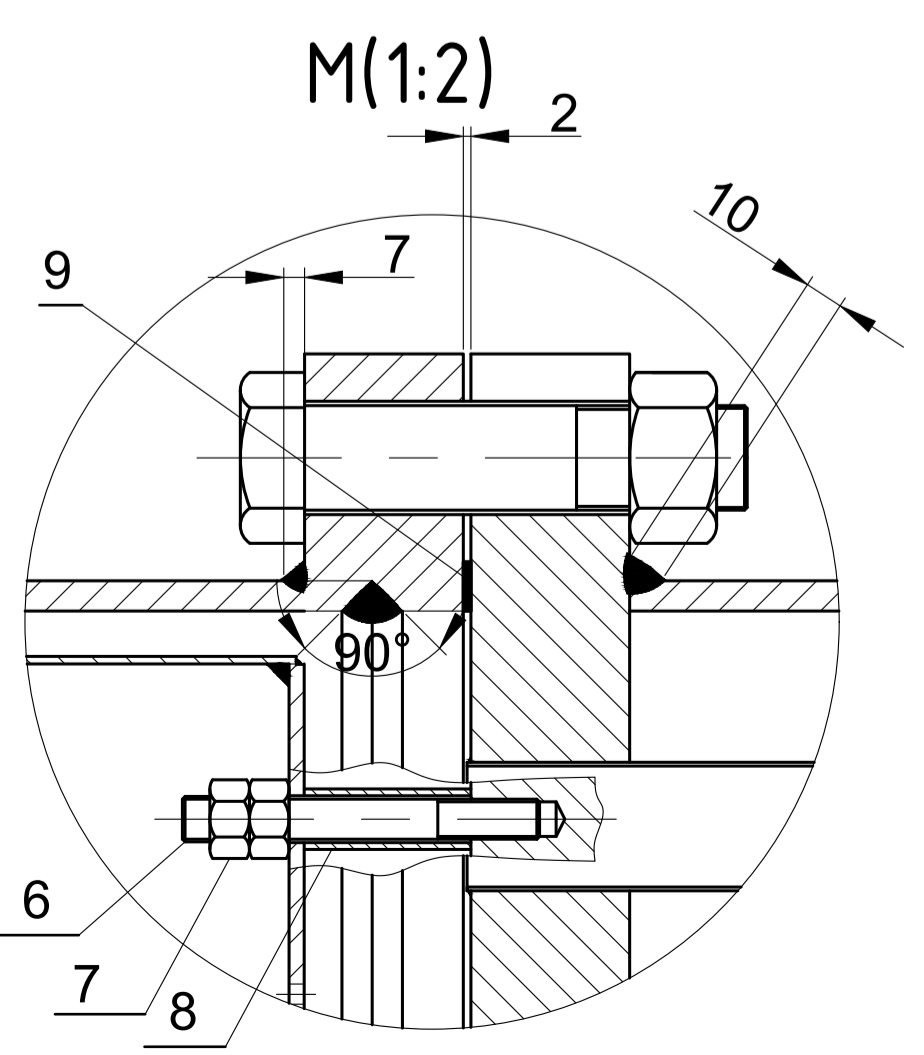
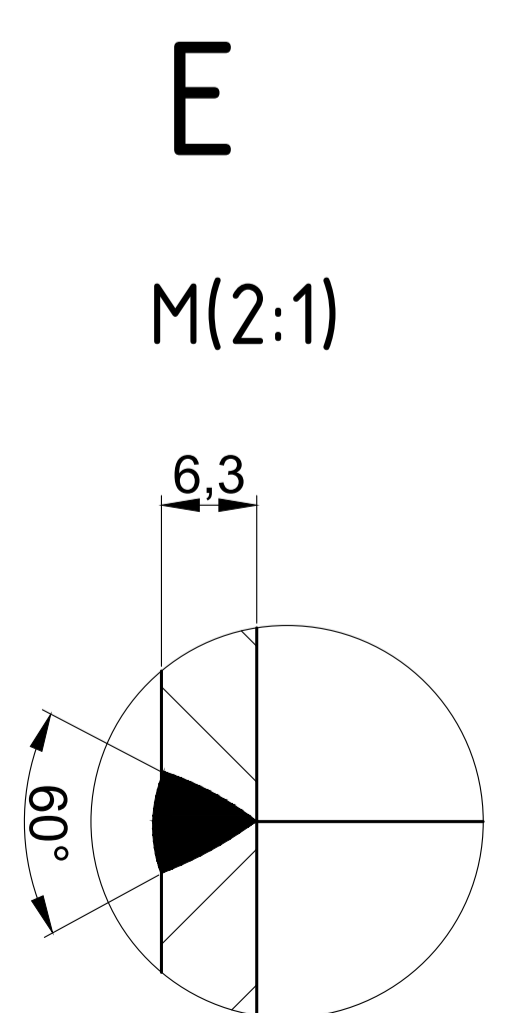
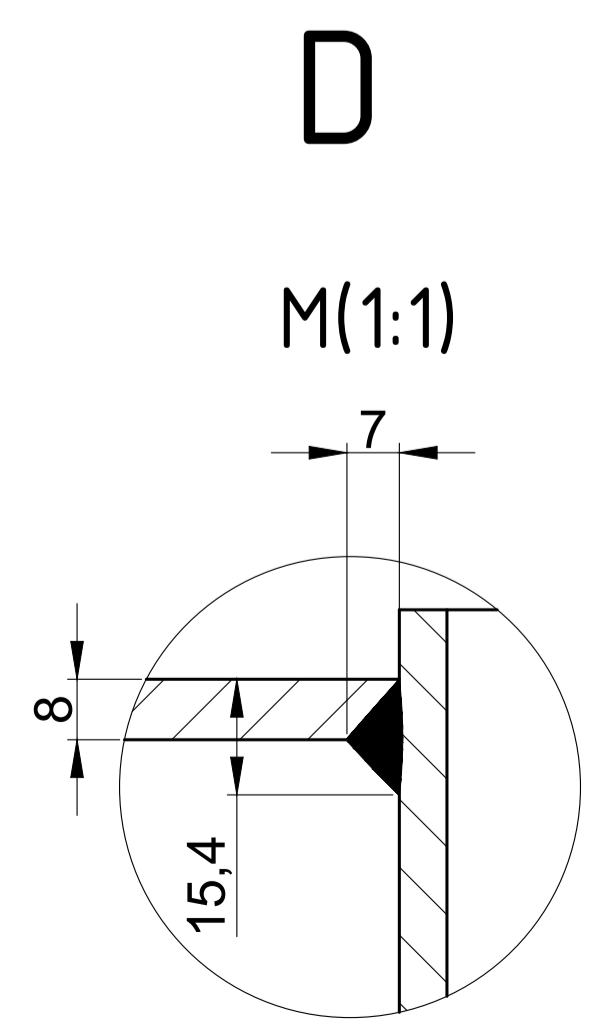
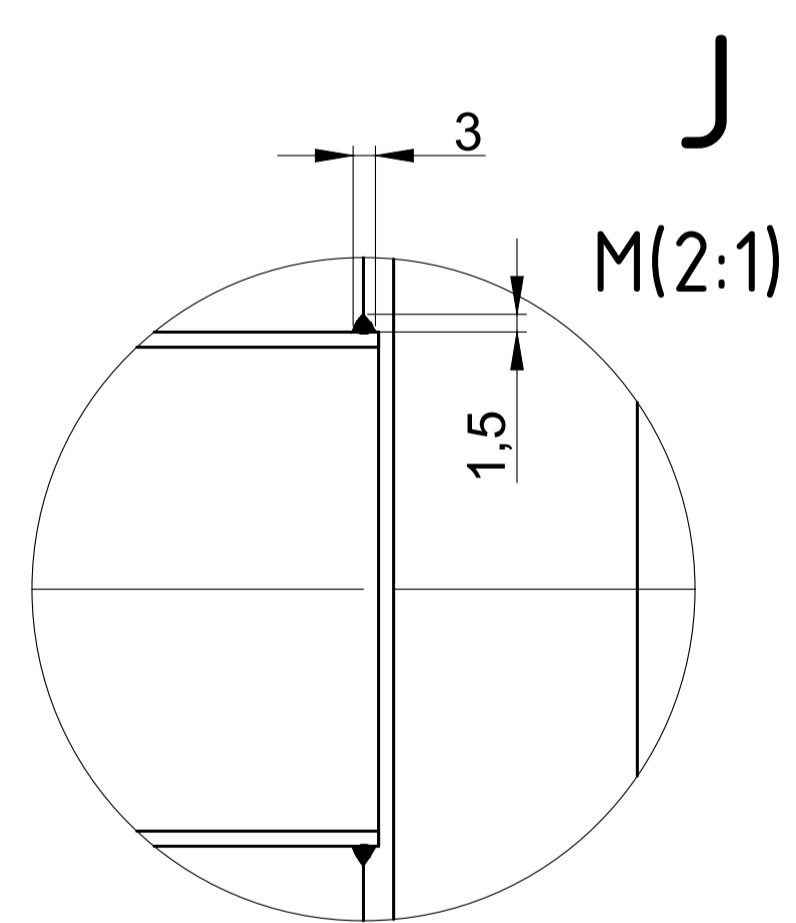
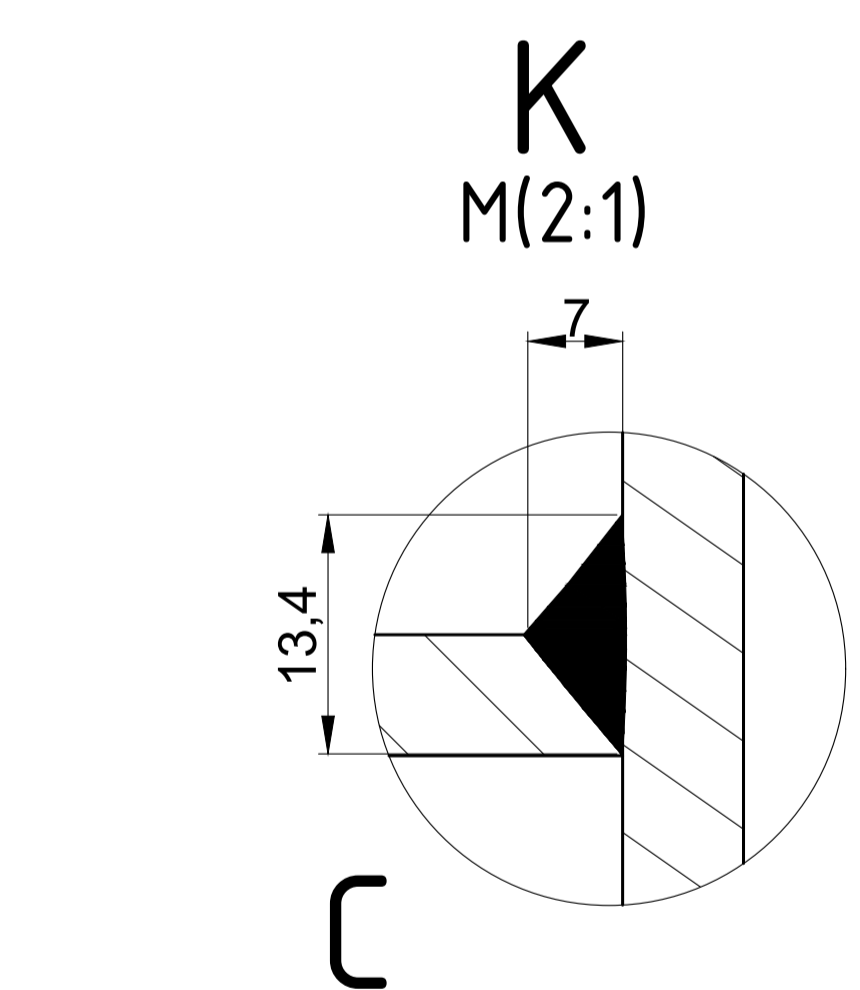
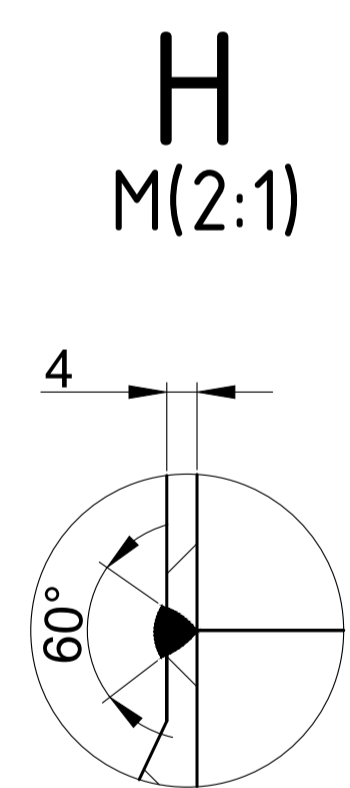
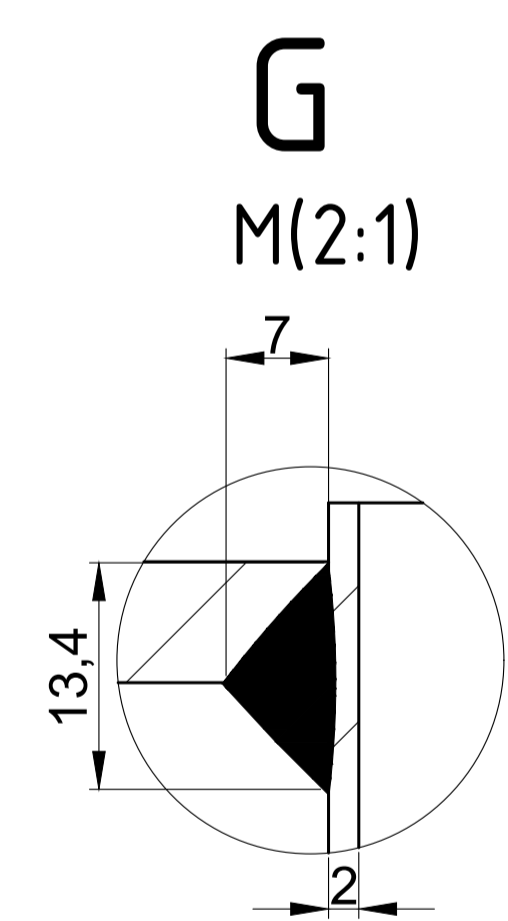
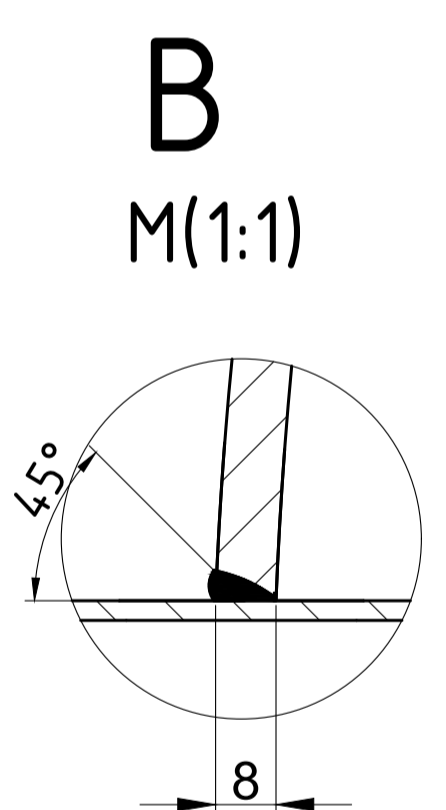
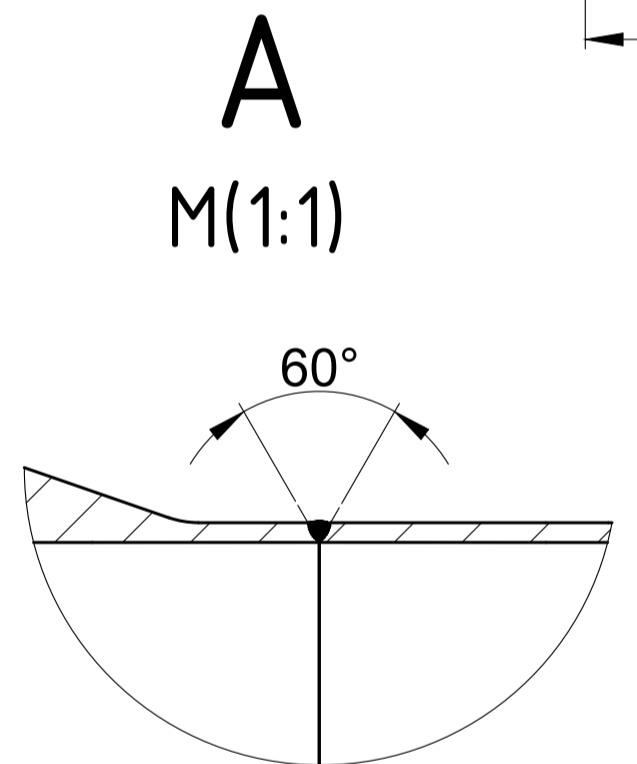
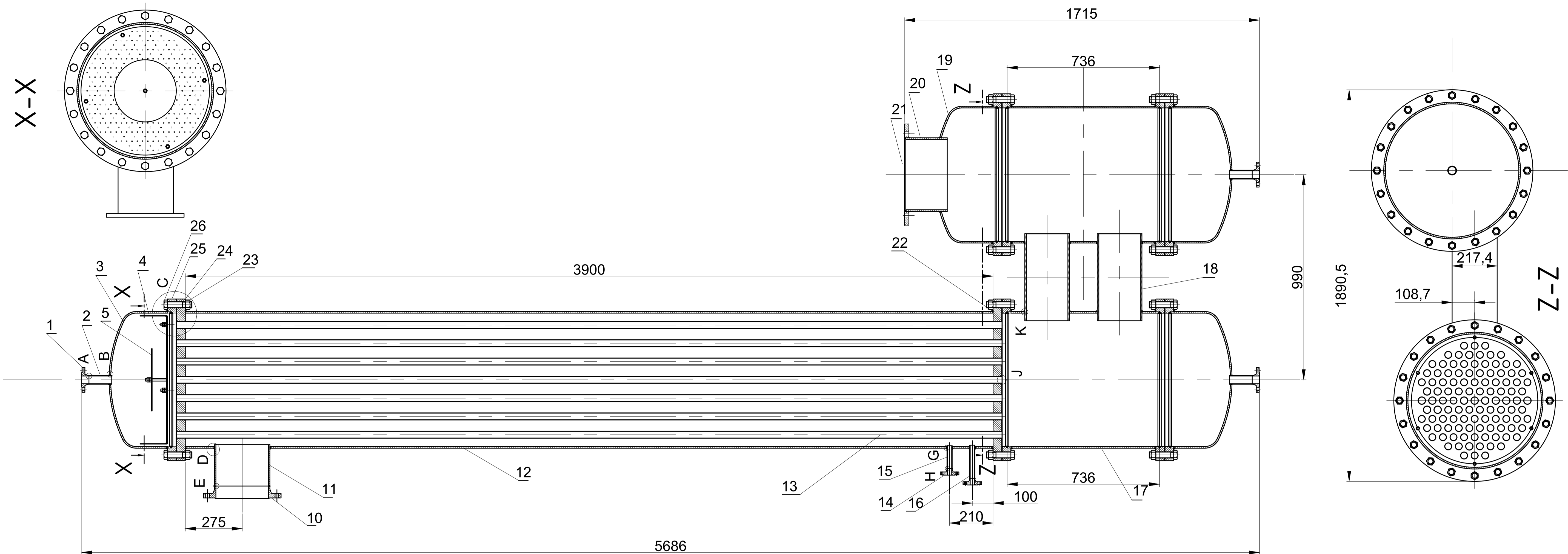
Projektirao	Datum	Ime i prezime	Potpis
Razradio	09.2021.	Karlo Radić	
Crtao	09.2021.	Karlo Radić	
Pregledao	09.2021.	Dr. sc. Damir Dović	



Objekt: **Shema uparivača** Objekt broj: _____
 Crtež broj: **1**

PRODUCED BY AN AUTODESK STUDENT VERSION

PRODUCED BY AN AUTODESK STUDENT VERSION



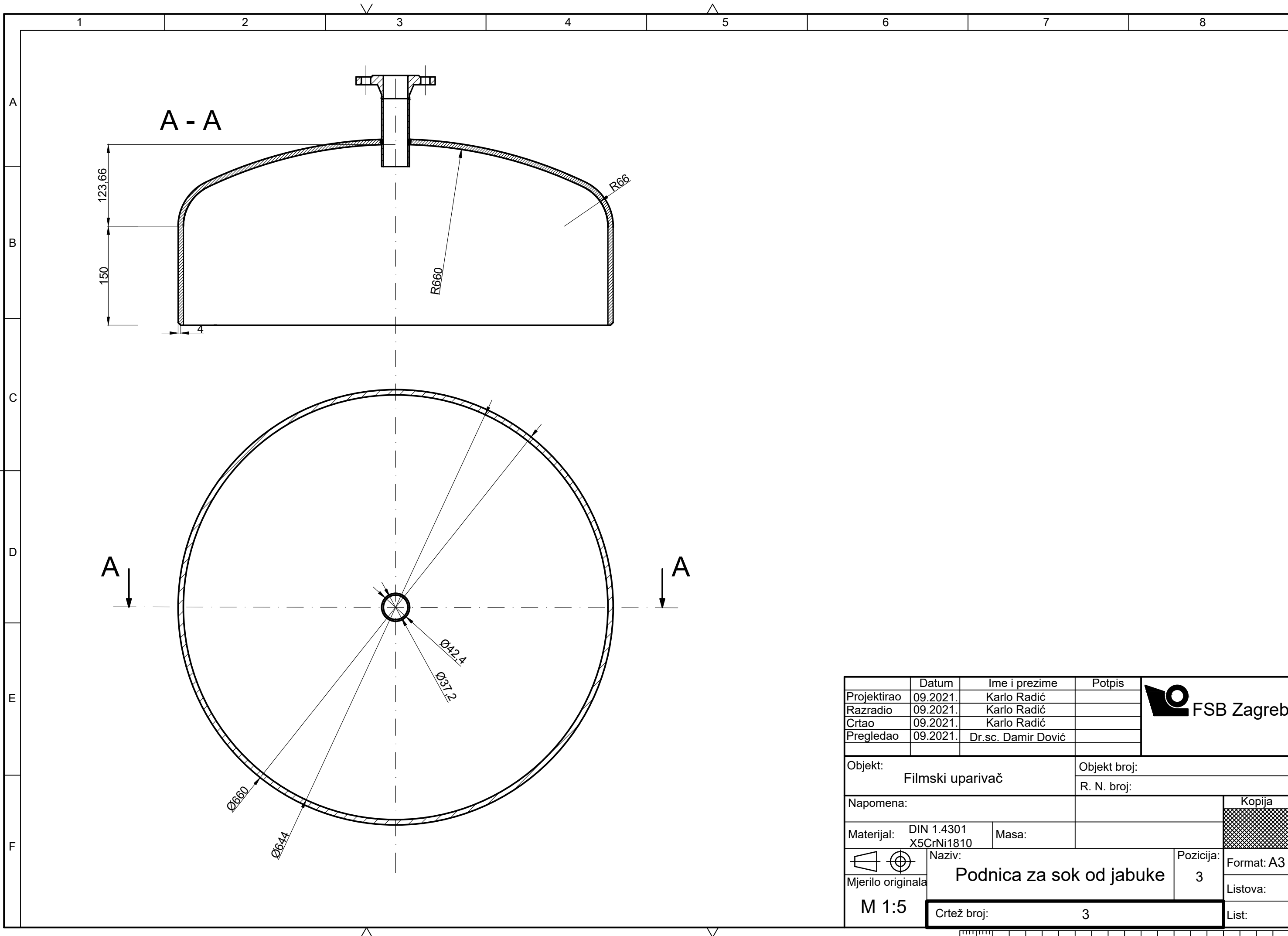
Poz.	Naziv dijela	Kom.	Crtež broj	Norma	Materijal	Sirove dimenzije	Masa
26	Vijak	100	DIN 4032	DIN 1.4301	M27		
25	Ravna prirubnica	8	13	DIN 1.4301	Ø780 x42		
24	Cijevna stjenka gornja	1	12	DIN 1.4301	Ø780 x42		
23	Matica	100	DIN 934	DIN 1.4301	M27		
22	Cijevna stjenka donja	1	11	DIN 1.4301	Ø780 x42		
21	Prirubnica priključka za suparu	1	DIN 2573/75	DIN 1.4301	Ø490 x 22		
20	Cijevni priključak za suparu	1	DIN 2458/81	DIN 1.4301	Ø355,6 x 200		
19	Gornja podnica separatora	1	10	DIN 1.4301	Ø660 x 268		
18	Cijev za suparu	2	DIN 2458/81	DIN 1.4301	Ø217,4 x 420		
17	Plast 2	2	9	DIN 1.4301	Ø660 x 736		
16	Cijevni priključak za odvod kondenzata	1	DIN 2458/81	DIN 1.4301	Ø25 x 160		
15	Cijevni priključak za nekond. plinove	1	DIN 2458/81	DIN 1.4301	Ø25 x 110		
14	Prirubnica za kondenzat/plinove	6	DIN 2573/75	DIN 1.4301	Ø120 x 14		
13	Cijev	109	DIN 11850	DIN 1.4301	Ø34 x 3900		
12	Plast	1	8	DIN 1.4301	Ø559 x 3814		
11	Priključak za paru	1	DIN 2458/81	DIN 1.4301	Ø267 x 200		
10	Prirubnica priključka za paru	1	DIN 2573/75	DIN 1.4301	Ø375 x 22		
9	Brtva	5	7	It Klingent	Ø670 x 2		
8	Distantna cijev	4	6	DIN 1.4301	Ø16 x 44		
7	Matica	8	DIN 934	DIN 1.4301	M12		
6	Navojna šipka	4	DIN 976	DIN 1.4301	M12x95		
5	Ploča	1	5	DIN 1.4301	Ø300 x 2		
4	Distributivna ploča	1	4	DIN 1.4301	Ø620 x 4		
3	Podnica za sok od jabuke	3	3	DIN 1.4301	Ø660 x 254.53		
2	Priključak za sok od jabuke	3	DIN 2458/81	DIN 1.4301	Ø42.4 x 103		
1	Prirubnica priključka za sok od jabuke	3	DIN 2631/75	DIN 1.4301	Ø120 x 35		

Broj naziva - code	Datum	Ime i prezime	Potpis
Projektirao	09.2021	Karlo Radić	
Razradio	09.2021	Karlo Radić	
Crtao	09.2021	Karlo Radić	
Pregledao		Dr.sc. Damir Dović	

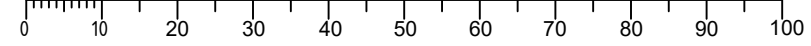
ISO - tolerancije	Objekt: Filmski uparivač	Objekt broj:
Napomena:		R. N. broj:
Materijal:	Masa:	Kopija
Mjerilo originala	Naziv: Filmski uparivač	Format: A1
	Crtež broj: 2	Listova:
		List:

PRODUCED BY AN AUTODESK STUDENT VERSION

PRODUCED BY AN AUTODESK STUDENT VERSION

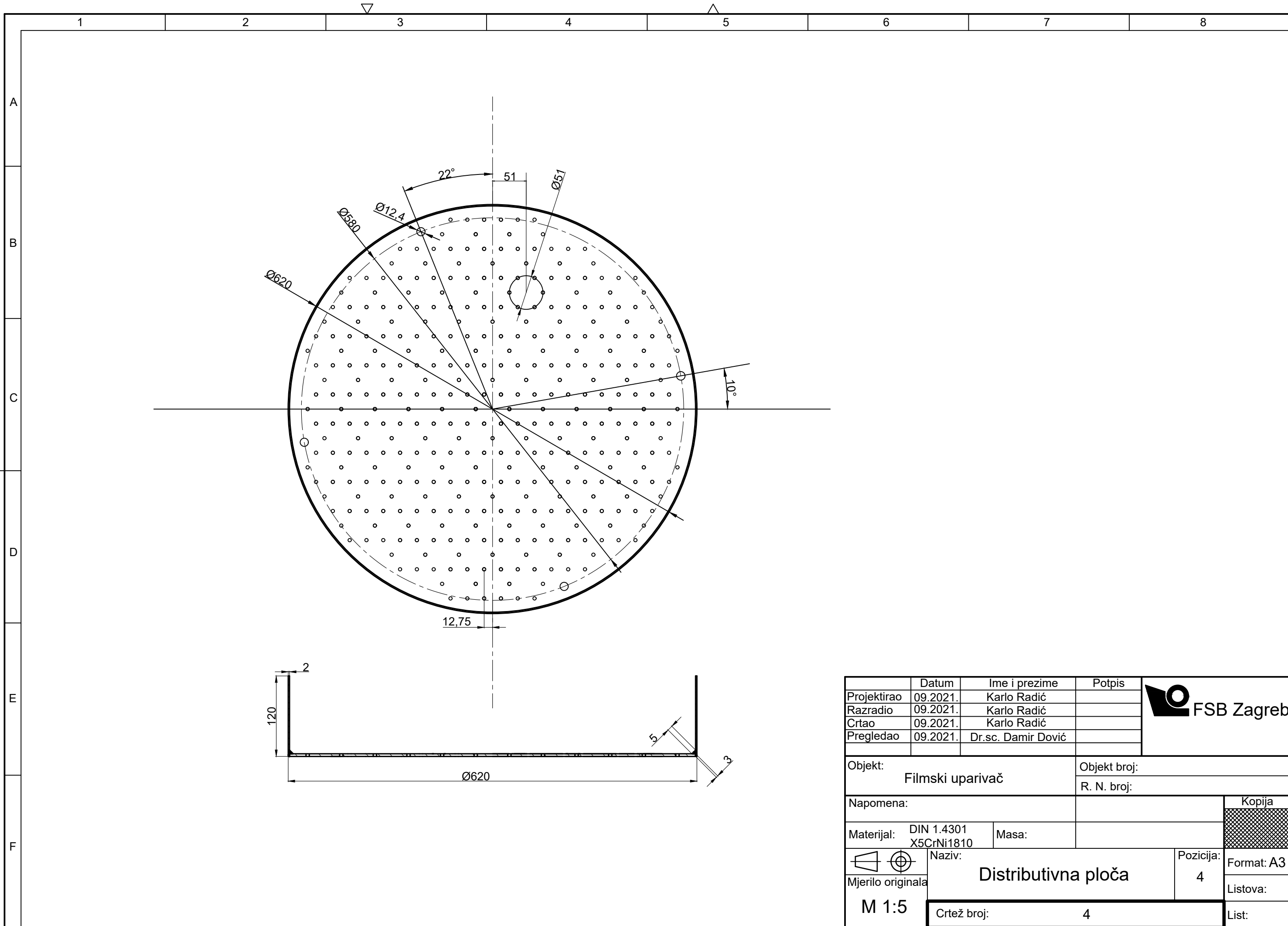


	Datum	Ime i prezime	Potpis	
Projektirao	09.2021.	Karlo Radić		
Razradio	09.2021.	Karlo Radić		
Crtao	09.2021.	Karlo Radić		
Pregledao	09.2021.	Dr.sc. Damir Dović		
Objekt:		Objekt broj:		
Filmski uparivač		R. N. broj:		
Napomena:			Kopija	
Materijal:	DIN 1.4301 X5CrNi1810	Masa:		
 Mjerilo originala	Naziv:		Pozicija:	
M 1:5	Podnica za sok od jabuke		3	Format: A3
	Crtež broj:	3	List:	

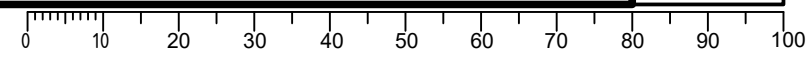


PRODUCED BY AN AUTODESK STUDENT VERSION

PRODUCED BY AN AUTODESK STUDENT VERSION

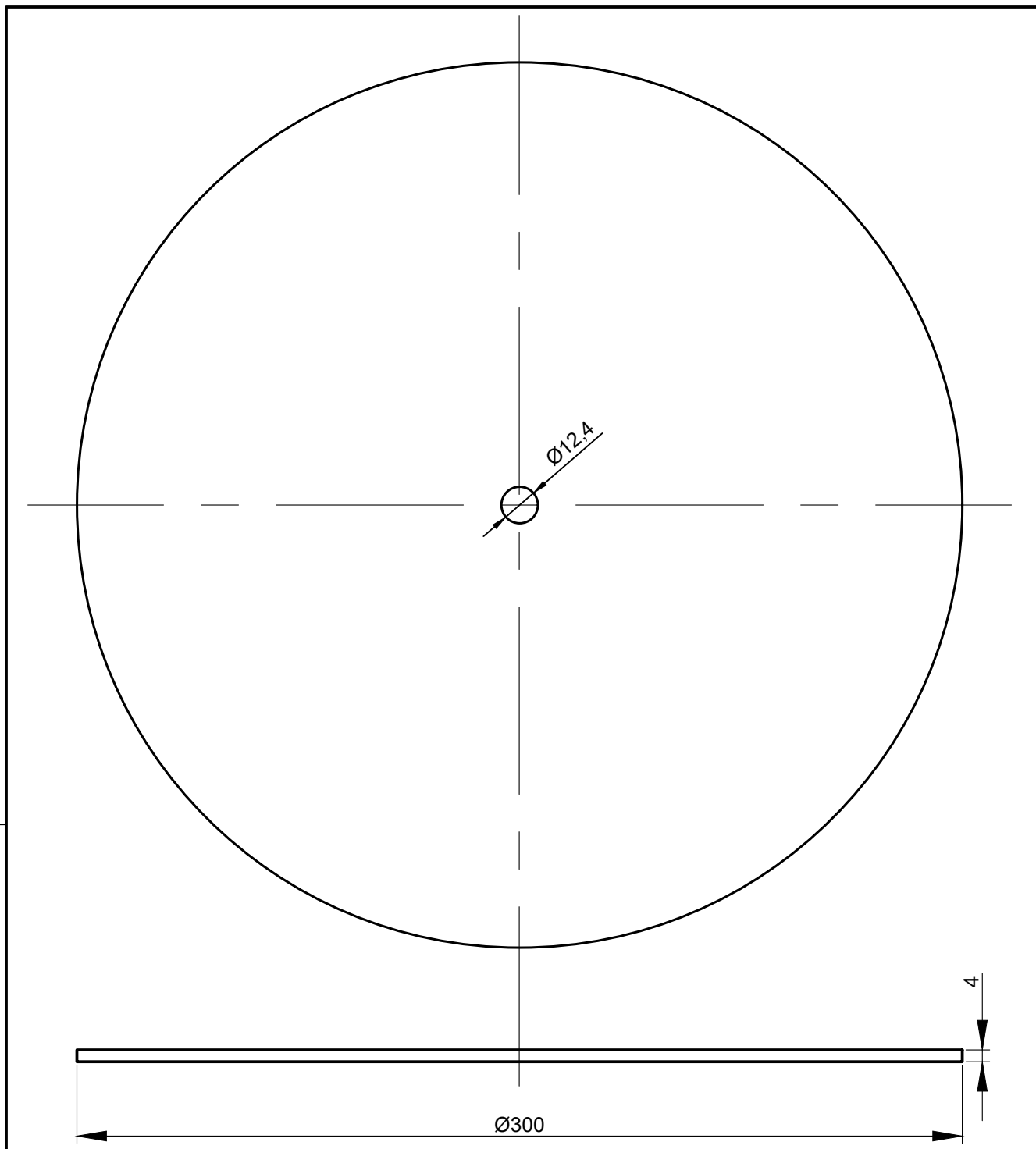


	Datum	Ime i prezime	Potpis	
Projektirao	09.2021.	Karlo Radić		
Razradio	09.2021.	Karlo Radić		
Crtao	09.2021.	Karlo Radić		
Pregledao	09.2021.	Dr.sc. Damir Dović		
Objekt:		Objekt broj:		
Filmski uparivač		R. N. broj:		
Napomena:			Kopija	
Materijal:	DIN 1.4301 X5CrNi1810	Masa:		
 Mjerilo originala	Naziv:	Pozicija:	Format: A3	
M 1:5	Distributivna ploča	4	Listova:	
Crtež broj:	4		List:	



PRODUCED BY AN AUTODESK STUDENT VERSION

PRODUCED BY AN AUTODESK STUDENT VERSION



	Datum	Ime i prezime	Potpis
Projektirao	09.2021.	Karlo Radić	
Razradio	09.2021.	Karlo Radić	
Crtao	09.2021.	Karlo Radić	
Pregledao	09.2021.	Dr.sc. Damir Dović	



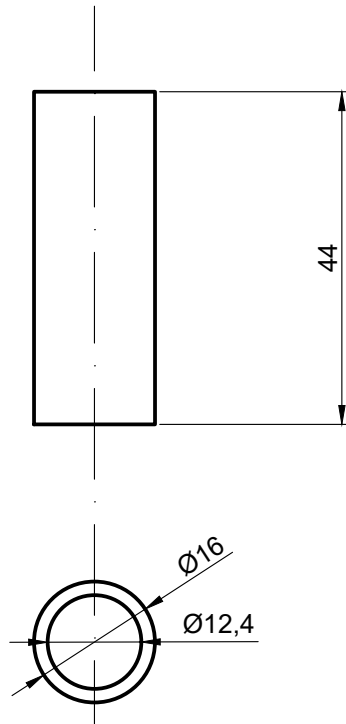
Objekt:	Filmski uparivač	Objekt broj:	
		R. N. broj:	

Napomena:		Kopija
-----------	--	--------

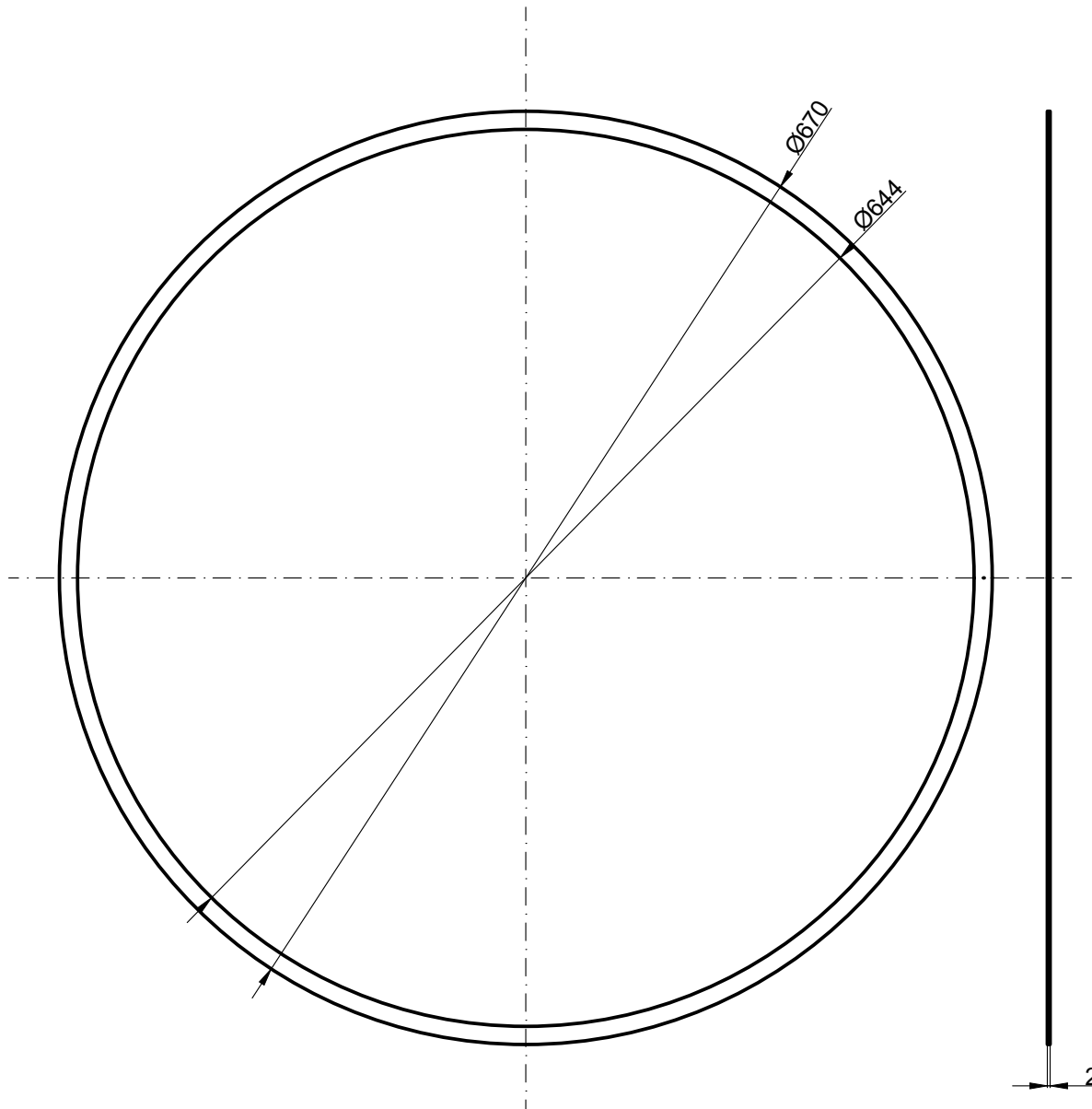
Materijal:	DIN 1.4301 X5CrNi1810	Masa:	
------------	--------------------------	-------	--

 Mjerilo originala	Naziv:	Ploča	Pozicija:	5	Format: A4
	M 1:2	Crtež broj:	5	Listova:	

Crtež broj:	5	List:	
-------------	---	-------	--



	Datum	Ime i prezime	Potpis	 FSB Zagreb
Projektirao	09.2021.	Karlo Radić		
Razradio	09.2021.	Karlo Radić		
Crtao	09.2021.	Karlo Radić		
Pregledao		Dr.sc. Damir Dović		
Objekt:		Filmski uparivač		Objekt broj:
				R. N. broj:
Napomena:				Kopija
Materijal:	DIN 1.4301 X5CrNi1810	Masa:		
 Mjerilo originala	Naziv: Distantna cijev		Pozicija: 8	
M 1:1		Crtež broj:	6	Listova:
				List:



	Datum	Ime i prezime	Potpis
Projektirao	09.2021.	Karlo Radić	
Razradio	09.2021.	Karlo Radić	
Crtao	09.2021.	Karlo Radić	
Pregledao	09.2021.	Dr.sc. Damir Dović	

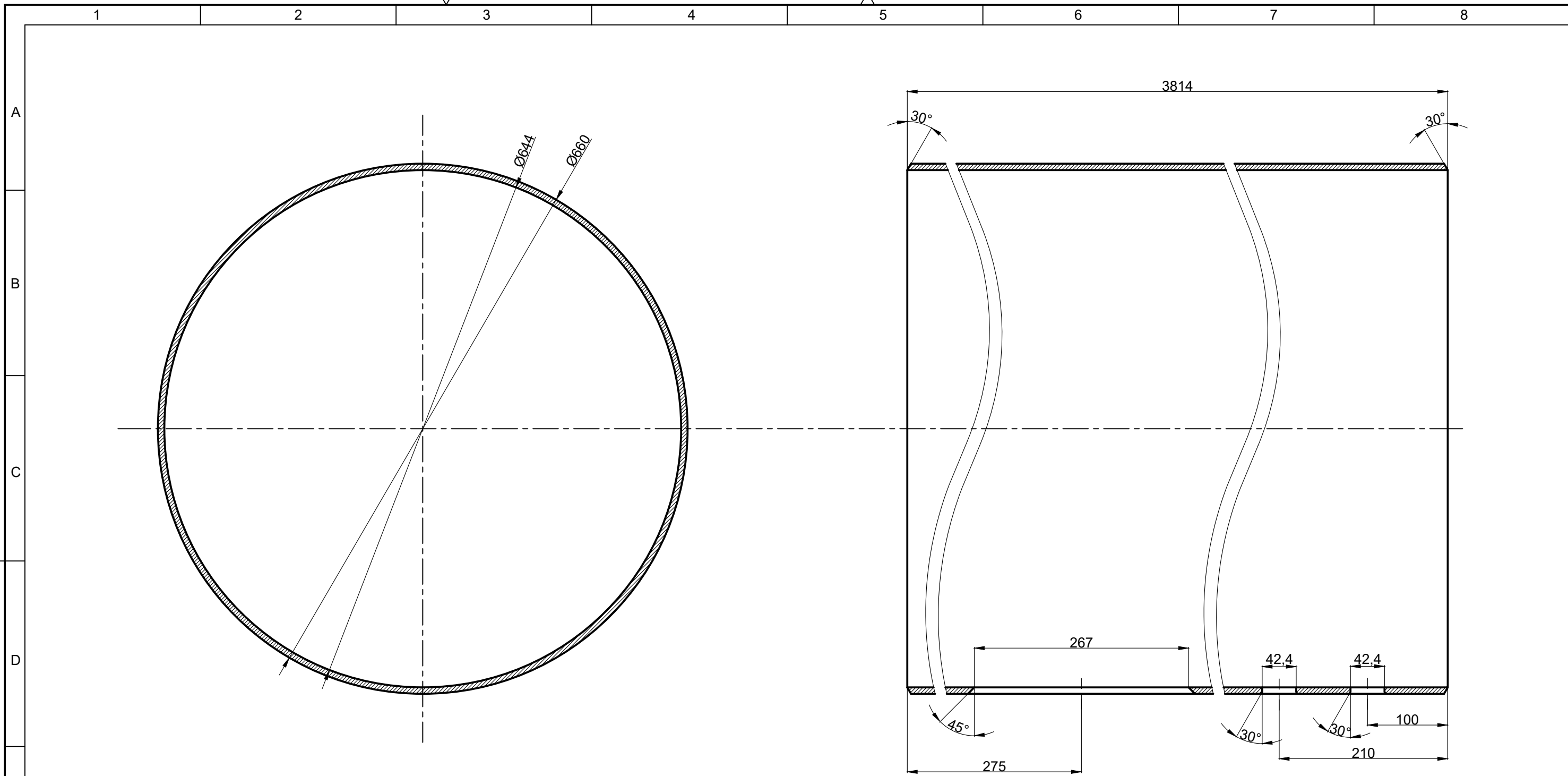


Objekt:	Filmski uparivač	Objekt broj:	
		R. N. broj:	

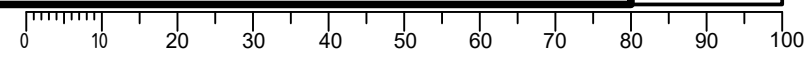
Napomena:		Kopija
-----------	--	--------

Materijal:	It Klingerit	Masa:	
------------	--------------	-------	--

	Naziv:	<h1 style="text-align: center;">Brtva</h1>	Pozicija:	Format: A4
	Mjerilo originala		9	Listova:
M 1:1	Crtež broj:	7	List:	

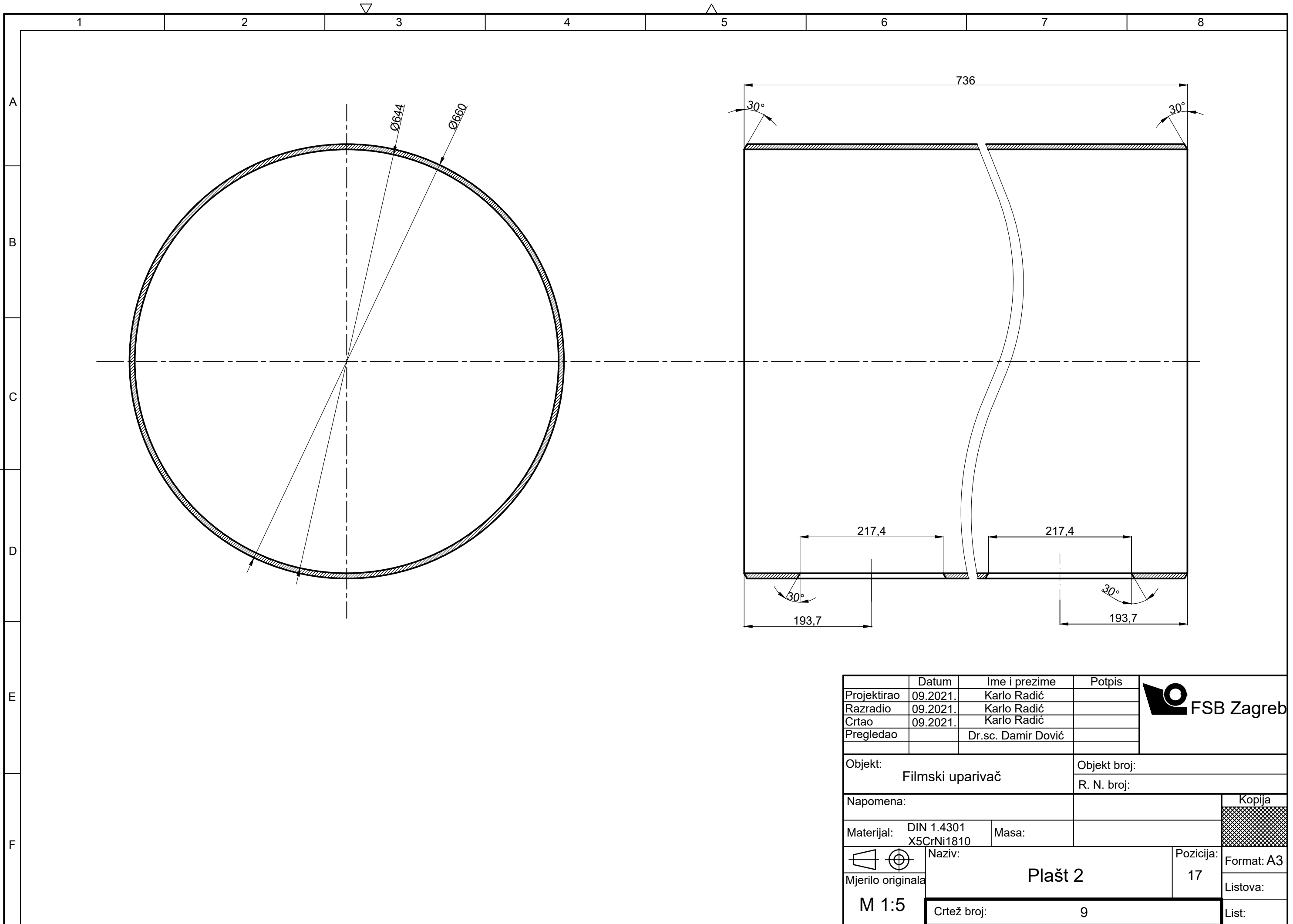


	Datum	Ime i prezime	Potpis	
Projektirao	09.2021.	Karlo Radić		
Razradio	09.2021.	Karlo Radić		
Crtao	09.2021.	Karlo Radić		
Pregledao		Dr.sc. Damir Dović		
Objekt:		Filmski uparivač	Objekt broj:	
			R. N. broj:	
Napomena:				Kopija
Materijal:	DIN 1.4301 X5CrNi1810	Masa:		
	Naziv:	Plašt		
Mjerilo originala				12
M 1:5	Crtež broj:	8		Listova:
				List:

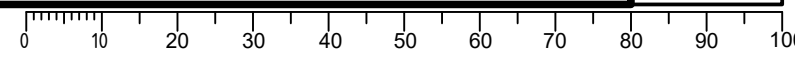


PRODUCED BY AN AUTODESK STUDENT VERSION

PRODUCED BY AN AUTODESK STUDENT VERSION

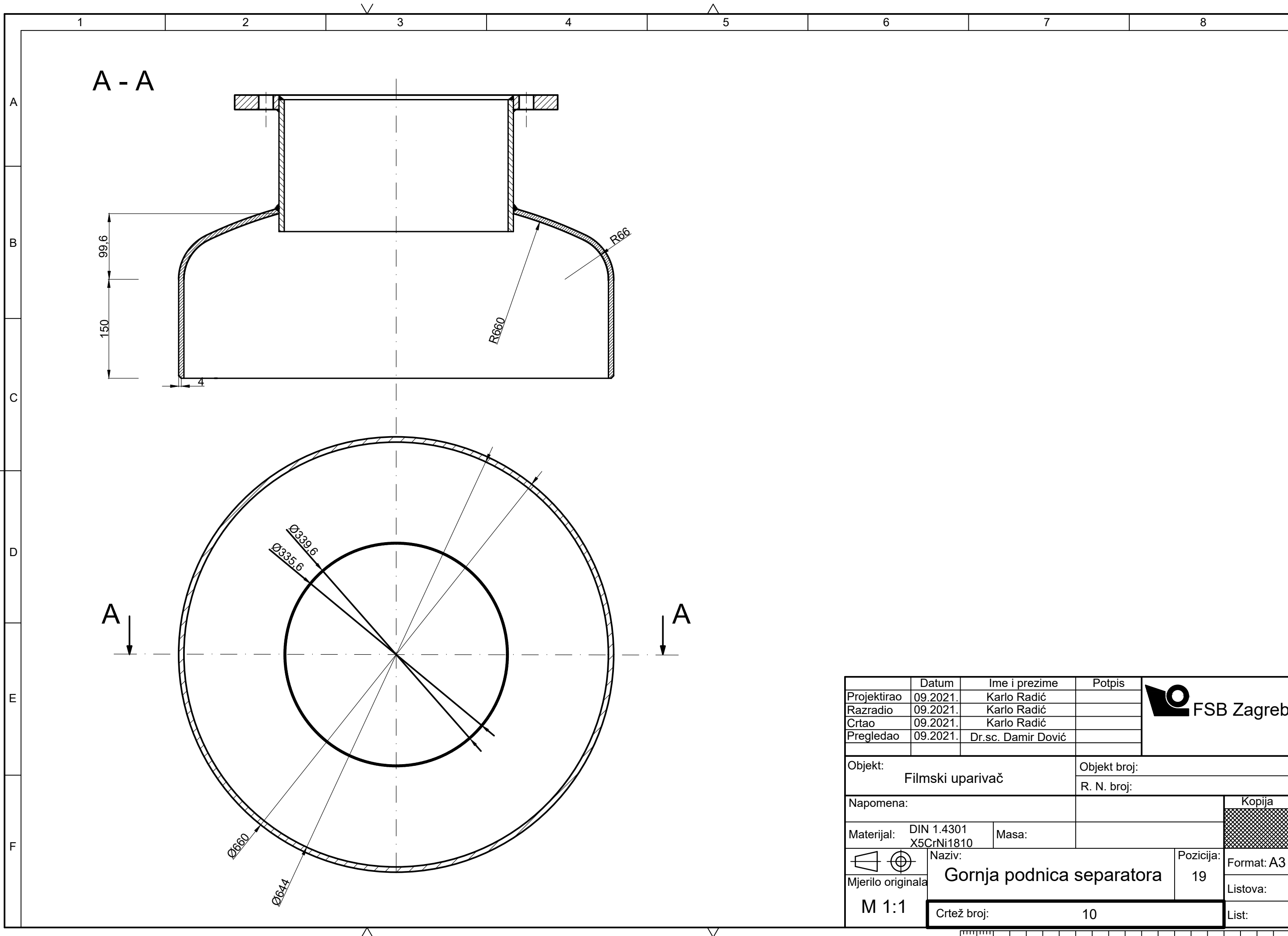


	Datum	Ime i prezime	Potpis	
Projektirao	09.2021.	Karlo Radić		
Razradio	09.2021.	Karlo Radić		
Crtao	09.2021.	Karlo Radić		
Pregledao		Dr.sc. Damir Dović		
Objekt:		Filmski uparivač	Objekt broj:	
			R. N. broj:	
Napomena:				Kopija
Materijal:		DIN 1.4301 X5CrNi1810	Masa:	
		Naziv:	Plast 2	
Mjerilo originala			Pozicija:	Format: A3
M 1:5			17	Listova:
Crtež broj:		9		List:

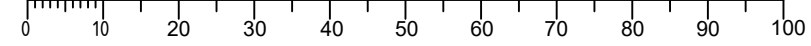


PRODUCED BY AN AUTODESK STUDENT VERSION

PRODUCED BY AN AUTODESK STUDENT VERSION

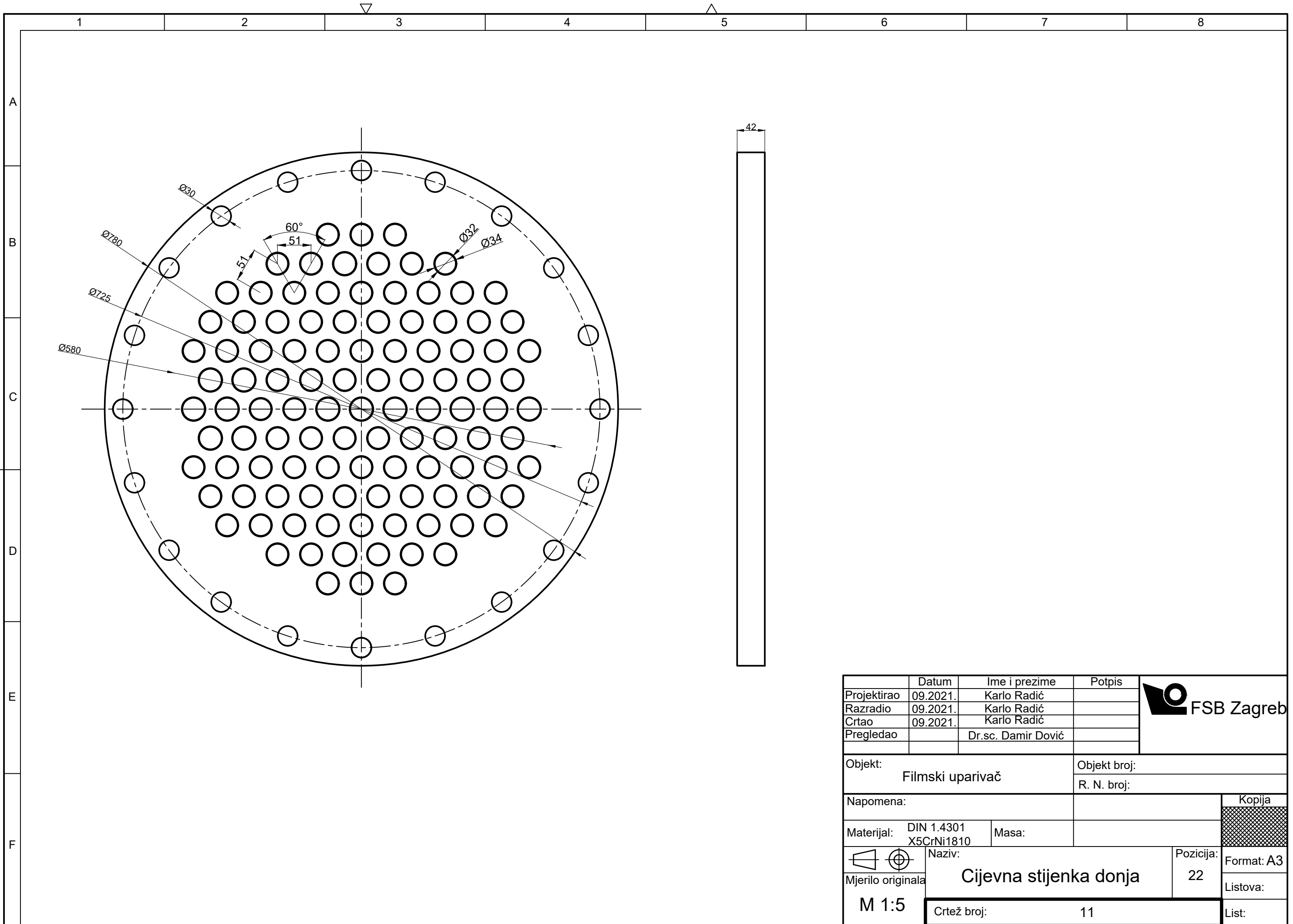


	Datum	Ime i prezime	Potpis	
Projektirao	09.2021.	Karlo Radić		
Razradio	09.2021.	Karlo Radić		
Crtao	09.2021.	Karlo Radić		
Pregledao	09.2021.	Dr.sc. Damir Dović		
Objekt:		Filmski uparivač	Objekt broj:	
			R. N. broj:	
Napomena:				Kopija
Materijal:		DIN 1.4301 X5CrNi1810	Masa:	
Mjerilo originala		M 1:1	Naziv:	Gornja podnica separatora
			Pozicija:	19
			Format:	A3
			Listova:	
			List:	
		Crtež broj:	10	



PRODUCED BY AN AUTODESK STUDENT VERSION

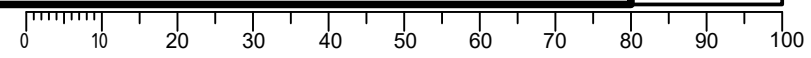
PRODUCED BY AN AUTODESK STUDENT VERSION

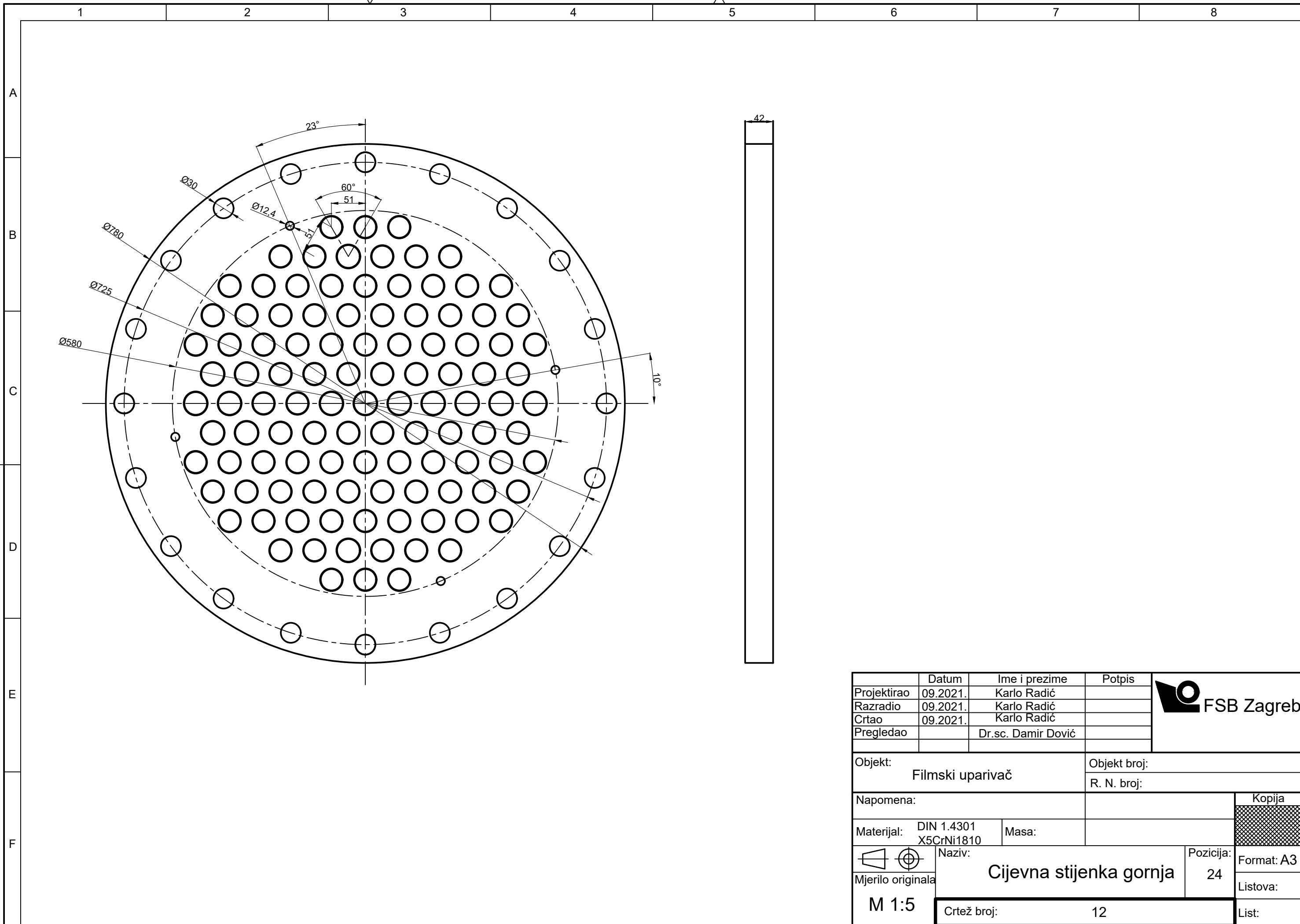


PRODUCED BY AN AUTODESK STUDENT VERSION

PRODUCED BY AN AUTODESK STUDENT VERSION

	Datum	Ime i prezime	Potpis	
Projektirao	09.2021.	Karlo Radić		
Razradio	09.2021.	Karlo Radić		
Crtao	09.2021.	Karlo Radić		
Pregledao		Dr.sc. Damir Dović		
Objekt:		Objekt broj:		
Filmski uparivač		R. N. broj:		
Napomena:			Kopija	
Materijal:	DIN 1.4301 X5CrNi1810	Masa:		
 Mjerilo originala	Naziv:	Pozicija:	Format: A3	
M 1:5	Cijevna stijenka donja	22	Listova:	
	Crtež broj:	11	List:	

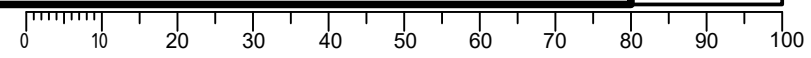


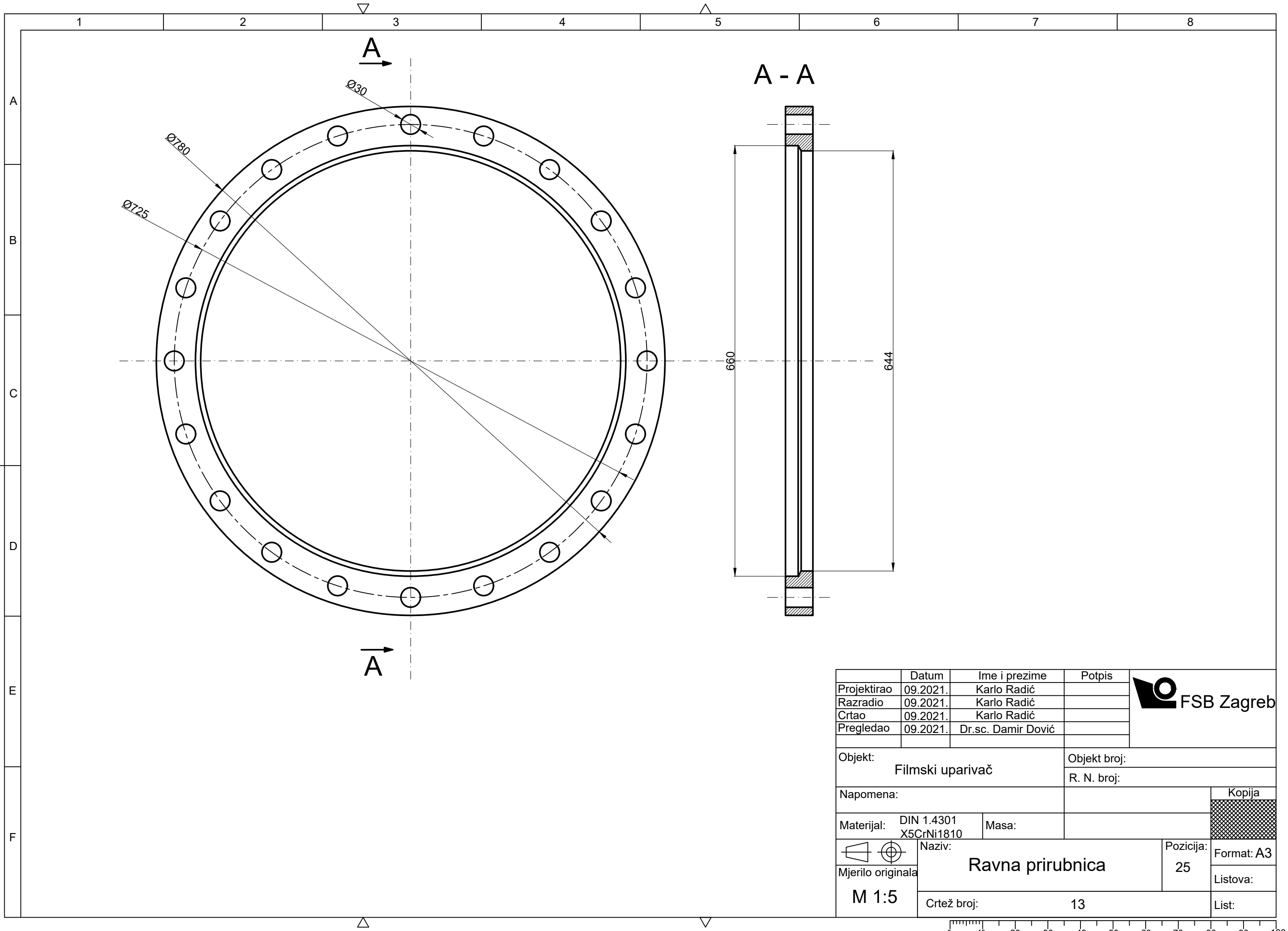


PRODUCED BY AN AUTODESK STUDENT VERSION

PRODUCED BY AN AUTODESK STUDENT VERSION

	Datum	Ime i prezime	Potpis	
Projektirao	09.2021.	Karlo Radić		
Razradio	09.2021.	Karlo Radić		
Crtao	09.2021.	Karlo Radić		
Pregledao		Dr.sc. Damir Dović		
Objekt:		Filmski uparivač	Objekt broj:	
			R. N. broj:	
Napomena:				Kopija
Materijal:		DIN 1.4301 X5CrNi1810	Masa:	
		Naziv:	Cijevna stijenka gornja	Pozicija: 24
M 1:5		Crtež broj:		12
				Format: A3 Listova: List:





PRODUCED BY AN AUTODESK STUDENT VERSION

PRODUCED BY AN AUTODESK STUDENT VERSION

	Datum	Ime i prezime	Potpis	
Projektirao	09.2021.	Karlo Radić		
Razradio	09.2021.	Karlo Radić		
Crtao	09.2021.	Karlo Radić		
Pregledao	09.2021.	Dr.sc. Damir Dović		
Objekt:		Filmski uparivač	Objekt broj:	
			R. N. broj:	
Napomena:				Kopija
Materijal:		DIN 1.4301 X5CrNi1810	Masa:	
		Naziv:	Pozicija:	
Mjerilo originala		Ravna prirubnica		Format: A3
M 1:5		Crtež broj:		Listova:
		13		List:

