

Analiza naprezanja i deformacija u mehanizmu ručne kočnice

Stanković, Jasna

Master's thesis / Diplomski rad

2010

Degree Grantor / Ustanova koja je dodijelila akademski / stručni stupanj: **University of Zagreb, Faculty of Mechanical Engineering and Naval Architecture / Sveučilište u Zagrebu, Fakultet strojarstva i brodogradnje**

Permanent link / Trajna poveznica: <https://urn.nsk.hr/urn:nbn:hr:235:265511>

Rights / Prava: [In copyright](#)/[Zaštićeno autorskim pravom.](#)

Download date / Datum preuzimanja: **2025-03-22**

Repository / Repozitorij:

[Repository of Faculty of Mechanical Engineering and Naval Architecture University of Zagreb](#)



Sveučilište u Zagrebu
Fakultet strojarstva i brodogradnje

DIPLOMSKI RAD

Jasna Stanković

Zagreb, 2010.

Sveučilište u Zagrebu
Fakultet strojarstva i brodogradnje

DIPLOMSKI RAD

Voditelji rada:

Prof. dr. sc. Zdenko Tonković

Tomislav Lesičar, mag. ing. mech

Jasna Stanković

Zagreb, 2010.

Izjavljujem da sam ovaj rad izradila samostalno, služeći se znanjem stečenim na Fakultetu strojarstva i brodogradnje, te navedenom literaturom.

Zahvaljujem svojim mentorima, prof. dr. sc. Zdenku Tonkoviću i asistentu Tomislavu Lesičaru, mag. ing. mech. na uloženom trudu, te pruženoj pomoći oko ovog rada.

Isto tako zahvaljujem dipl. ing. Alenu Renčelju i dipl. ing. Robertu Šverku iz Cimos d.d. na ustupljenim materijalima potrebnima za izradu ovog rada, te na korisnim savjetima.

Na kraju bih zahvalila svojoj obitelji i prijateljima što su mi bili podrška tokom cijelog studija.

U Zagrebu, svibanj 2010.

SAŽETAK

Tema ovog diplomskog rada je analiza naprezanja i deformacija u ručici ručne kočnice, koju proizvodi *Cimos d.d.*. Prije provedbe same analize opisana je geometrija ručice i zadano opterećenje. Objasnjene su i verificirane metode i tehnike primijenjene u radu.

Primijenjena je metoda konačnih elemenata, odnosno ljuskasti, tetraedarski i singularni konačni elementi, koji su nešto detaljnije opisani. Nadalje, opisana je i verificirana tehnika podmodeliranja koja je korištena u provedbi statičke analize ručice.

Provedena je statička analiza ručice i to najprije bez pukotine, a zatim s nekoliko pukotina različitih dimenzija. Pukotine su pretpostavljene na dijelu geometrije gdje se inače u praksi javljaju zarez – potencijalni inicijatori pukotine. Opisan je analitički postupak dobivanja broja ciklusa do loma za određenu početnu veličinu pukotine.

Osim toga provedena je analiza zamora ručice bez pukotine. Opisana je S-N metoda pomoću koje je proračunat broj ciklusa do loma.

Sadržaj:

SAŽETAK	3
POPIS SLIKA I TABLICA:	5
POPIS OZNAKA	7
LATINIČNE OZNAKE	7
GRČKE OZNAKE	9
1. UVOD	11
2. KONSTRUKCIJA I ZAHTJEVI.....	12
2.1. GEOMETRIJA I MATERIJAL	12
2.2. OPTEREĆENJE I ZAHTJEVI ZA TESTIRANJE	13
3. METODE PRORAČUNA	15
3.1. PROGRAMSKI PAKET ABAQUS	15
3.2. METODA KONAČNIH ELEMENATA.....	17
3.2.1. Ljuskasti elementi (shell elements).....	17
3.2.2. Elementi za analizu 3D problema (continuum elements)	21
Osnovni tetraedarski konačni element.....	23
Tetraedarski konačni element drugog reda	23
3.2.3. Singularni konačni elementi	24
Vrste singulariteta	25
3D Singularni element	35
3.3 METODA PODMODELIRANJA.....	42
3.3.1. Povezivanje globalnog modela i podmodela	43
3.3.2. Shell-to-solid podmodeliranje	44
3.3.3. Definiranje geometrijskih tolerancija.....	45
3.3.4. Odabir pogonjenih varijabli kod shell-to-solid podmodeliranja	46
3.3.5. Solid-to-solid podmodeliranje [2]	47
4. VERIFIKACIJA NUMERIČKOG MODELA.....	49
4.1. VERIFIKACIJA KORIŠTENOG KONAČNOG ELEMENTA	49
4.1.1. Analitičko rješenje	49
4.1.2. Rješenje dobiveno metodom konačnih elemenata.....	49
4.2. VERIFIKACIJA 3D SINGULARNOG KONAČNOG ELEMENTA [5]	51
4.2.1. Analitičko rješenje [5]	52
4.2.2. Numerički dobiveno rješenje	52
4.3. VERIFIKACIJA PODMODELIRANJA	55
4.3.1. Analitičko rješenje	55
4.3.2. Rješenje dobiveno pomoću 3D modela.....	56
4.3.3. Rješenje dobiveno pomoću tehnike podmodeliranja.....	59
5. STATIČKA ANALIZA RUČICE.....	61
5.1. STATIČKA ANALIZA RUČICE BEZ PUKOTINE	61
5.1.1. Rubni uvjeti.....	62
5.1.2. Diskretizacija i rezultati	63
5.1.3. Analiza podmodela	65
5.2. ANALIZA RUČICE S PUKOTINOM	68
6. ANALIZA ZAMORA KONSTRUKCIJE BEZ PUKOTINE POMOĆU S-N METODE	72
6.1 S-N METODA	72
6.1. ANALIZA ZAMORA U PROGRAMSKOM PAKETU FE-SAFE.....	75
6.1.1. Pronalaženje konstanti materijala.....	75

6.1.2. Konstantna amplituda opterećenja.....	76
6.1.3. Promjenjiva amplituda opterećenja.....	76
ZAKLJUČAK	79
LITERATURA:.....	81

Popis slika i tablica:

Slika 2.1 Geometrija ručice dobivena u <i>Cimos-u d.d.</i> [1]	12
Slika 2.2. Prikaz opterećenja ručnom silom i silom čeličnog užeta [1]	13
Tablica 2.1. Zadano opterećenje za ispitivanje zamora [1].....	13
Slika 2.3. Prikaz opterećenja za test dopuštenog pomaka [1]	14
Slika.3.1.1 Osnove <i>Abaqus</i> analize [2]	16
Slika 3.1.2. <i>Abaqus</i> proizvodi i faze izrade modela [2]	16
Slika 3.1.3. Osnovni tipovi konačnih elemenata u <i>Abaqus-u</i> [2].....	17
Slika 3.2.1.1. Prikaz i usporedba tipova ljuskastih elemenata [2].....	18
Slika 3.2.1.2. Lokalni koordinatni sustav ljuskastih elemenata [2].....	19
Slika 3.2.1.3. Imenovanje ljuskastih elemenata [2].....	19
Slika 3.2.1.4. Poprečni presjek: (a) tanke ljuske, (b) debele ljuske [2].....	20
Slika 3.2.1.5. Ljuskasti element S4R5 [2].....	20
Slika 3.2.1.6. Ljuskasti element S8R5 [2].....	21
Slika 3.2.2.1. Često korišteni 3D elementi [2]	21
Slika 3.2.2.2. 2D <i>continuum</i> elementi [2]	22
Slika 3.2.2.3. Osnovni tetraedarski konačni element	23
Slika 3.2.2.4. Tetraedarski konačni element drugog reda	24
Slika 3.2.3.1. Preslikavanje kvadratnog 8-čvornog elementa u trokutasti izoparametrijski element	26
Slika 3.2.3.2. Kolabiranje 3D konačnog elementa	35
Slika 3.2.3.3. Prizmatični konačni 20-čvorni element i njegov izvornik	36
Slika 3.2.3.4. 27-čvorni Lagrangeov element , a) izvorni, b) kolabirani	37
Slika 3.2.3.5. Presjek kroz kolabirani element [4]	39
Slika 3.3.1.1. Globalni model [2]	43
Slika 3.3.1.2. Povećani podmodel [2]	44
Slika 3.3.2.1. Globalni model [2]	44
Slika 3.3.2.2. Podmodel [2].....	44
Slika 3.3.2.3. <i>Overlay plot</i> stvarnog modela izrađenog tehnikom podmodeliranja [2]	45
Slika 3.3.3.1. Vanjska tolerancija kod shell-to-solid modeliranja [2].....	46
Slika 3.3.4.1. Centralna zona [2].....	47
Slika 3.3.5.1. Geometrijska tolerancija kod solid-to-solid podmodeliranja [2]	48
Slika 4.1.2.1. Prikaz rubnih uvjeta	49
Slika 4.1.2.2. Prikaz vertikalnih pomaka, u_2 (mm).....	50
Slika 4.1.2.3. Raspodjela ekvivalentnog naprezanja prema <i>von Misesu</i> , σ_{ekv} (MPa).....	50
Slika 4.2.1. Geometrija i opterećenje	51
Slika 4.2.2.1. Rubni uvjeti i opterećenje	53
Slika 4.2.2.2. Rubni uvjeti i opterećenje u <i>Abaqus-u</i>	53
Slika 4.2.2.3. Mreža 3D singularnih konačnih elemenata.....	54

Tablica 4.2.2.1. Numerički rezultati za koeficijent intenzivnosti naprezanja	54
Slika 4.3.1.1. Zadana pukotina [7]	56
Slika 4.3.2.1. Prikaz 1/2 3D modela cijevi s polueliptičnom pukotinom.....	57
Slika 4.3.2.2. Detalj pukotine	57
Slika 4.3.2.3. Smjer normale pukotine	57
Slika 4.3.2.4. Prikaz rubnih uvjeta	58
Tablica 4.3.2.1. Koeficijenti intenzivnosti naprezanja za 3D model pukotine	58
Slika 4.3.3.1. Prikaz geometrije podmodela.....	59
Slika 4.3.3.2. Rubni uvjeti podmodela	59
Tablica 4.3.3.1. Koeficijent intenzivnosti naprezanja za podmodel pukotine	60
Slika 5.1.1. Pojednostavljena geometrija ručice ručne kočnice	61
Slika 5.1.1.1. Prikaz opterećenja i rubnih uvjeta.....	62
Slika 5.1.2.1. Podjela konstrukcije na konačne elemente	63
Slika 5.1.2.2. Raspodjela ekvivalentnih naprezanja prema <i>von Misesu</i> , σ_{ekv} (MPa).....	63
Slika 5.1.2.3. Konvergencija pomaka vrha ručice.....	64
Slika 5.2.1.4. Raspodjela pomaka za opterećenje vlačnom silom.....	65
Slika 5.2.1.5. Raspodjela pomaka za opterećenje tlačnom silom	65
Slika 5.1.3.1. Smještaj podmodela	66
Slika 5.1.3.2. Geometrija podmodela	66
Slika 5.1.3.3. Podjela podmodela na konačne elemente	66
Slika 5.1.3.4. Prikaz rubnih uvjeta podmodela	67
Slika 3 Raspodjela ekvivalentnog naprezanja prema <i>von Misesu</i> , σ_{ekv} (MPa).....	67
Slika 5.2.1. Smještaj pukotine u odnosu na pogonski model.....	68
Slika 5.2.2. Podmodel pukotine	68
Slika 5.2.3. Deformirani oblik pukotine s uvećanim pomacima.....	69
Tablica 5. 2. 1. Ovisnost koeficijenta intenzivnosti naprezanja o duljini pukotine	69
Slika 5.2.4. Grafički prikaz ovisnosti K o $2c$	69
Slika 5.2.5. Faze rasta pukotine [10].....	70
Slika 6.1. Prosječno naprezanje po presjeku [11]	72
Slika 6.2. S-N krivulja [11]	73
Slika 6.3. Veličine koje opisuju ciklus opterećenja [11].....	73
Slika 6.4. Utjecaj srednjeg naprezanja na vijek trajanja konstrukcije [11].....	74
Slika 6.5 Haighov dijagram: a) standardni; b) normalizirani.....	74
Slika 6.6. Goodmanov pravac i Gerberova parabola	75
Slika 6.1.2.1. Gornji izmjenični ciklus [10]	76
Tablica 6.1.3.1. Zadano opterećenje za ispitivanje zamora	76
Slika 6.1.3.1. Grafički prikaz Minerovog pravila [11].....	77
Slika 6.1.3.2. Kombiniranje signala s različitom amplitudom	77
Slika 6.1.3.3. Definiranje opterećenja u programskom paketu <i>FE-Safe</i>	78

Popis oznaka

Latinične oznake

a	mm	dubina pukotine
\mathbf{a}	-	matrica koeficijenata u interpolacijskim polinomima
A	mm ²	površina konačnog elementa
b	mm	duljina
B	mm	duljina membrane
\mathbf{B}	-	matrica ovisnosti deformacije u elementu o pomacima u čvorovima, matrica prelogaritamskih energetskih članova
c	mm	duljina pukotine
\mathbf{C}	-	matrica ovisnosti stupnjeva slobode o koeficijentima interpolacijskih polinoma
d	mm	veličina 27-čvornog singularnog konačnog elementa u smjeru osi ζ
\mathbf{D}	-	matrica elastičnosti
\mathbf{D}_k	-	kinematički diferencijalni operator
e	mm	velika os elipse
E	MPa	Youngov modul elastičnosti
f	mm	mala os elipse
F	N	opterećenje
\mathbf{F}_v	N	vektor čvornih sila usred vanjskih volumenskih sila
$\mathbf{F}_{\varepsilon_0}$	N	vektor čvornih sila koje su posljedica početnih deformacija u elementu

G	MPa	modul smičnosti
h	mm	veličina 27-čvornog singularnog konačnog elementa u smjeru osi η
\mathbf{J}	-	Jacobijeva matrica
k, l, m	-	supstitucijski koeficijenti
\mathbf{k}	-	matrica krutosti konačnog elementa
K_{3D}	$\frac{N\sqrt{\text{mm}}}{\text{mm}^2}$	faktor intenzivnosti naprezanja za prvi mod otvaranja pukotine
l_n^k	-	Lagrangeovi polinomi
L	mm	veličina 27-čvornog singularnog konačnog elementa u smjeru osi ξ
L_1, L_2, L_3, L_4	-	volumenske ili tetraedarske koordinate
n	-	broj čvorova, eksponent očvršćenja
\mathbf{n}	-	vektor vanjske normale
\mathbf{N}	-	matrica funkcija oblika
\mathbf{N}_i	-	matrica funkcija oblika za i -ti čvor
\mathbf{N}_s	-	matrica funkcija oblika za pomake na površini elementa
p	MPa	tlak
P	N	koncentrirana sila
\mathbf{q}	-	vektor lokalnog smjera virtualnog produljenja pukotine, vektor volumenske sile
q_b	-	vektor površinskog opterećenja
R_i, R_o	mm	unutarnji, vanjski radijus cijevi

s	mm	duljina podmodela
\mathbf{S}	-	matrica raspodjele naprezanja u konačnom elementu
t	mm	debljina ljuske, debljina stijenke cijevi
u, v, w	mm	komponente pomaka u Kartezijevom koordinatnom sustavu
u_i, v_i, w_i	mm	komponente pomaka i -tog čvora konačnog elementa
u_1, u_2, u_3	mm	pomaci u Kartezijevom koordinatnom sustavu u programskom paketu <i>Abaqus</i> [1]
\mathbf{u}	mm	vektor pomaka
\mathbf{v}	-	vektor stupnjeva slobode konačnog elementa
V	mm ³	volumen
W	J	energija deformiranja
x, y, z	mm	Kartezijeve koordinate
x_i, y_i, z_i	mm	Kartezijeve koordinate i -tog čvora konačnog elementa

Grčke oznake

\mathbf{a}	-	matrica funkcija u interpolacijskim polinomima
ε	-	deformacija
ε_0	-	tenzor početne deformacije
θ	rad	kut napredovanja pukotine u polarnim koordinatama
κ	-	zakrivljenost
λ	-	funkcija virtualnog rasta pukotine
ν	-	Poissonov faktor
ξ, η, ζ	-	bezdimenzijske prirodne koordinate

ξ_i, η_i, ζ_i	-	prirodne koordinate i -tog čvora konačnog elementa
σ	MPa	naprezanje
σ_i	-	koeficijenti funkcije raspodjele naprezanja po debljini stijenke cijevi
σ^0, σ_Y	MPa	naprezanje tečenja

1. Uvod

U ovom je radu predmet analize ručica ručne kočnice, GME L-5D-2, koju proizvodi *Cimos d.d.* Geometrija, materijal i način opterećenja i testiranja ručice definirani su u 2. poglavlju. U 3. su poglavlju opisane korištene metode i tehnike, kao i programski paket *Abaqus* [2] u kojem su numeričke analize provedene.

Opisana je metoda konačnih elemenata, odnosno konačni elementi za analizu ljuskastih i trodimenzionalnih tijela, te singularni konačni elementi koji služe za analizu pukotina. Nešto je detaljnije opisana tehnika podmodeliranja, koja je korištena kako bi se dobila detaljnija raspodjela naprezanja na željenom dijelu konstrukcije, te za modeliranje pukotina.

Verifikacija korištenih konačnih elemenata i tehnike podmodeliranja provedena je u 4. poglavlju. Ljuskasti konačni element drugog reda verificiran je na primjeru cijevi ukliještene na jednom kraju i opterećene koncentriranom silom na drugom kraju, za koju postoji analitičko rješenje. Tehnika podmodeliranja provedena je na toj istoj cijevi s pukotinom. Rezultati dobiveni tom tehnikom uspoređeni su s analitičkim rezultatima iz literature. Osim toga verificiran je 3D singularni konačni element na primjeru ploče s pukotinom na sredini.

Nakon toga je u 5. poglavlju provedena statička analiza ručice bez pukotine. Geometrija je modelirana kao 2D model – uzeta je samo srednja površina kojoj je dodijeljena zadana debljina. Dijelovi koji ne utječu na raspodjelu naprezanja na mjestima od posebnog interesa pojednostavljeni su. Zatim je korištena tehnika podmodeliranja, u ovom slučaju *shell-to-solid*, kako bi se dobila detaljnija raspodjela naprezanja na mjestu gdje je kasnije pretpostavljena pukotina. Pukotine su modelirane kao podmodeli drugog reda. Provedene su analize s nekoliko pukotina različitih dimenzija, kako bi se dobio odnos dobivenog koeficijenta intenzivnosti naprezanja s dimenzijama pukotine. Opisan je analitički postupak dobivanja broja ciklusa do loma, koji bi se mogao izračunati kad bi imali podatke o parametrima loma za materijal konstrukcije.

Osim toga, provedena je analiza zamora ručice za slučaj bez pukotine u programskom paketu *FE-Safe*. Kao ulazni podatak korišteni su rezultati statičke analize ručice bez pukotine prethodno dobiveni u programskom paketu *Abaqus*. Opisana je S-N metoda koja je ovdje korištena kako bi došli do podataka o broju ciklusa do loma (6. poglavlje).

2. Konstrukcija i zahtjevi

2.1. Geometrija i materijal

Predmet analize je ručica ručne kočnice, GME L-5D-2, koju proizvodi *Cimos d.d.* iz Kopa. Materijal konstrukcije je S 420 MC – toplo valjani čelik za hladno oblikovanje, sa svojstvima:

$$E = 207\,200 \text{ MPa}$$

$$\nu = 0,33$$

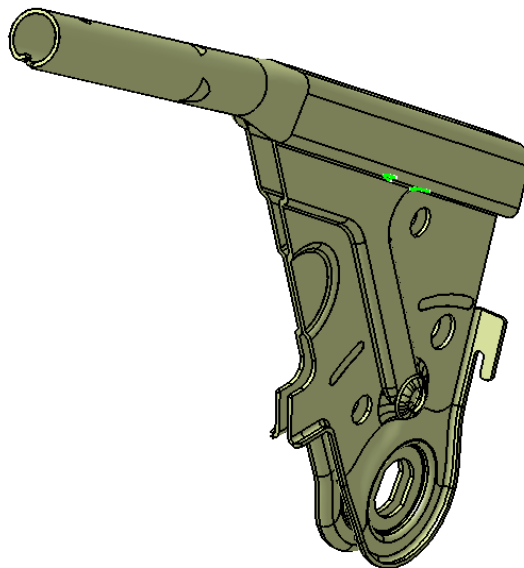
$$R_e = 420 \text{ MPa}$$

$$R_m = 480\text{-}620 \text{ MPa,}$$

$$a = 8,0988 \times 10^8$$

$$b = 2,8399$$

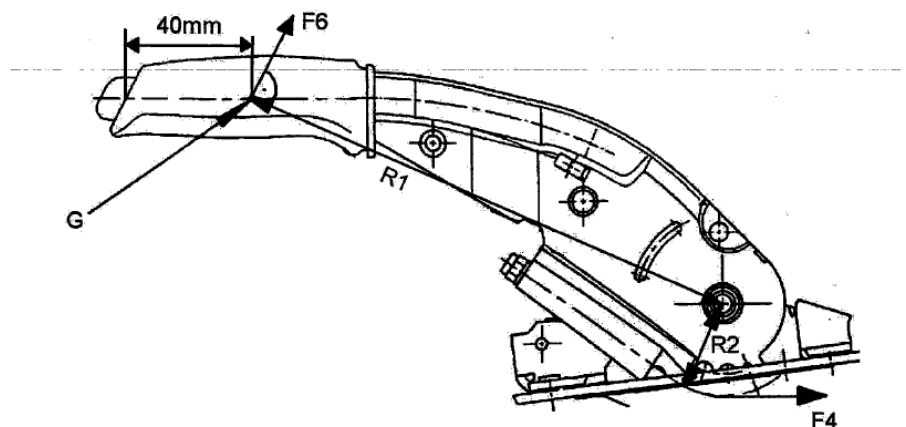
gdje je E modul elastičnosti, ν Poissonov koeficijent, R_e granica tečenja, R_m vlačna čvrstoća, a a i b konstante materijala. Geometrija ručice modelirana je u programskom paketu *Catia* i prikazana na slici 2.1.



Slika 2.1 Geometrija ručice dobivena u *Cimos-u d.d.* [1]

2.2. Opterećenje i zahtjevi za testiranje

Ručica je opterećena ručnom silom F_6 smjera prikazanog na slici 2.2. Sila iznosi 350 N, a osim nje na ručicu djeluje i sila čeličnog užeta F_4 iznosa 450 N.



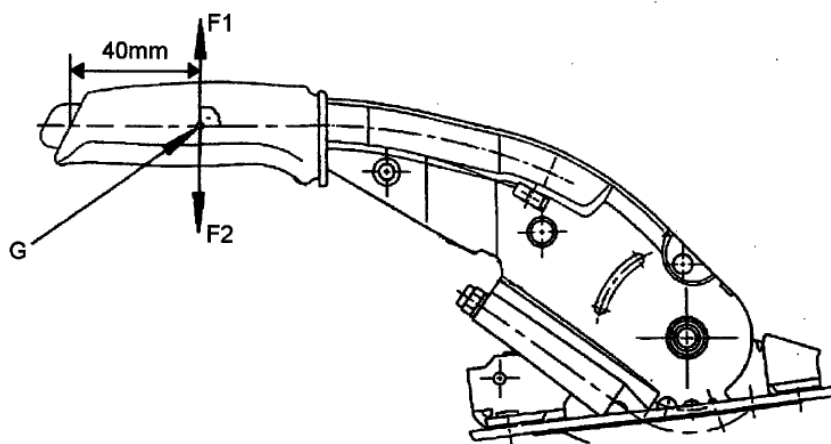
Slika 2.2. Prikaz opterećenja ručnom silom i silom čeličnog užeta [1]

Ručica je tom ručnom silom opterećena na zamor i prema zahtjevima mora izdržati 3 sekvence kompleksnog ciklusa koji se sastoji od ciklusa prikazanih u tablici 2.1.

Tablica 2.1. Zadano opterećenje za ispitivanje zamora [1]

Sila, F (N)	Broj ciklusa
350	25 000
400	2 500
450	250
550	25

Osim toga je potrebno provesti test deformacije i to za vlačnu silu $F_1 = 850$ N, gdje je maksimalan dopušteni pomak 6 mm, te za tlačnu silu $F_2 = 500$ N, gdje je maksimalan dopušteni pomak 1,5 mm (slika 2.3.).



Slika 2.3. Prikaz opterećenja za test dopuštenog pomaka [1]

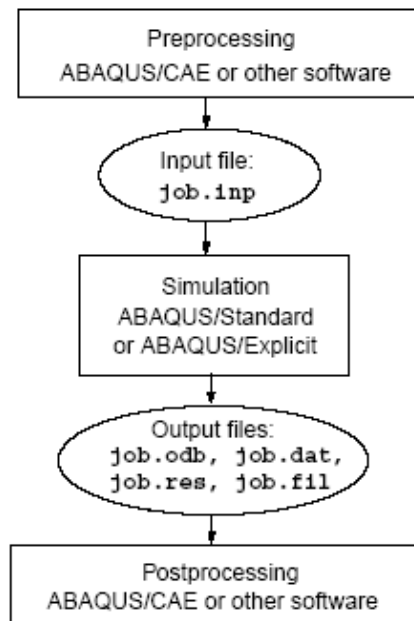
3. Metode proračuna

3.1. Programski paket Abaqus

Abaqus je programski paket koji se bazira na metodi konačnih elemenata. Primjenjuje se za rješavanje različitih problema, od analiza pomaka i naprezanja, prijenosa topline, difuzije mase, akustičkih analiza te mnogih drugih. Sadrži veliku bazu elemenata za virtualno modeliranje geometrije. Također je moguće modelirati mnoge tehničke materijale: metale, polimere, kompozite itd. *Abaqus* se sastoji od dva osnovna proizvoda: *Abaqus/Standard* i *Abaqus/Explicit*.

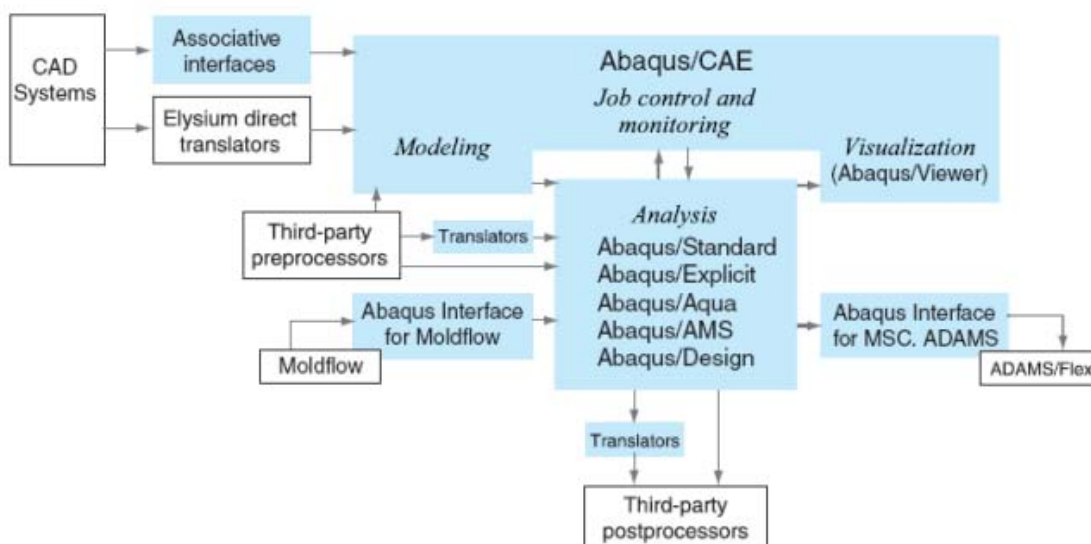
Abaqus/Standard služi za analizu opće namjene linearnih i nelinearnih problema i bit će korišten za izradu ovog rada. *Abaqus/Explicit* služi za analize posebne namjene s posebnom formulacijom konačnih elemenata, npr. za analizu kratkih tranzijentnih pojava.

Abaqus/CAE je interaktivno grafičko sučelje koje služi za kreiranje modela. Modeliranje započinje kreiranjem geometrije (ili importiranjem iste iz nekog drugog programskog paketa) i podjelom te geometrije na područja zbog dobivanja čim bolje mreže konačnih elemenata. Sljedeći je korak kreiranje prirodnih i geometrijskih rubnih uvjeta, te pridruživanje materijalnih svojstava i geometrije presjeka, tj. dodjeljivanja debljine ukoliko se radi o ljuskastom modelu. Geometrijski rubni uvjeti najčešće podrazumijevaju ograničavanje stupnjeva slobode modela, odnosno sprječavanje željenih translacijskih i rotacijskih pomaka (oslonci, uklještenja, rubni uvjeti simetrije itd.). Prirodni rubni uvjeti najčešće predstavljaju opterećenje modela tj. koncentrirane sile u čvorovima ili raspodijeljeno volumensko, površinsko ili linijsko opterećenje. Slijedi diskretizacija geometrije odabranim konačnim elementima. Osim toga, postoji mogućnost modeliranja nekih posebnih elemenata – npr. pukotina, opruga, prigušnih elemenata, kao i virtualnih elemenata koji služe za npr., dodjeljivanje opterećenja koje je definirano u nekoj točki izvan same geometrije. Sve dosad navedeno spada u radnu cjelinu pretprocesiranja (*Preprocessing*). Općenito se rad programa za analizu računanjem metodom konačnih elemenata dijeli na tri radne cjeline (faze). *Preprocessing*, *Simulation* i *Postprocessing*. Na slici 3.1.1. prikazane su te faze i datoteke koje ih povezuju.

Slika.3.1.1 Osnove *Abaqus* analize [2]

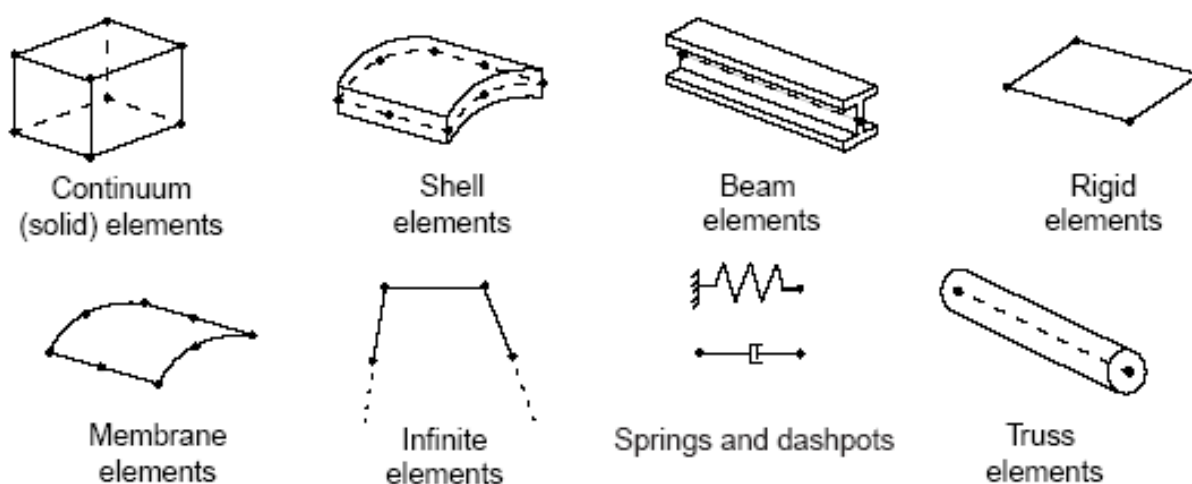
Samo modeliranje geometrije može biti izvedeno u *Abaqus/CAE*-u, ali i u bilo kojem CAD programskom paketu, pa se taj model može importirati u *Abaqus/CAE*. Moguće je čak cijelu fazu pretprocesiranja izvesti u nekom drugom CAD paketu.

Isto tako faza postprocesiranja može biti izvršena u drugim programskim paketima, što možemo vidjeti na slici 3.1.2.

Slika 3.1.2. *Abaqus* proizvodi i faze izrade modela [2]

U *Abaqus*-u je dostupan veliki broj i širok spektar elemenata koji omogućuju rješavanje različitih problema, odnosno modeliranje različite geometrije. U ovom će radu biti korišteni elementi za analizu pomaka i naprezanja, međutim *Abaqus* ima biblioteku koja obuhvaća elemente za prijenos topline, difuziju mase, piezoelektričke, elemente za akustičku analizu i još mnogo toga.

Slika 3.1.3. prikazuje osnovne tipove konačnih elemenata u *Abaqus*-u koji se najčešće koriste. Nešto više o samoj metodi konačnih elemenata i odabiru konačnih elemenata može se naći u sljedećem poglavlju.



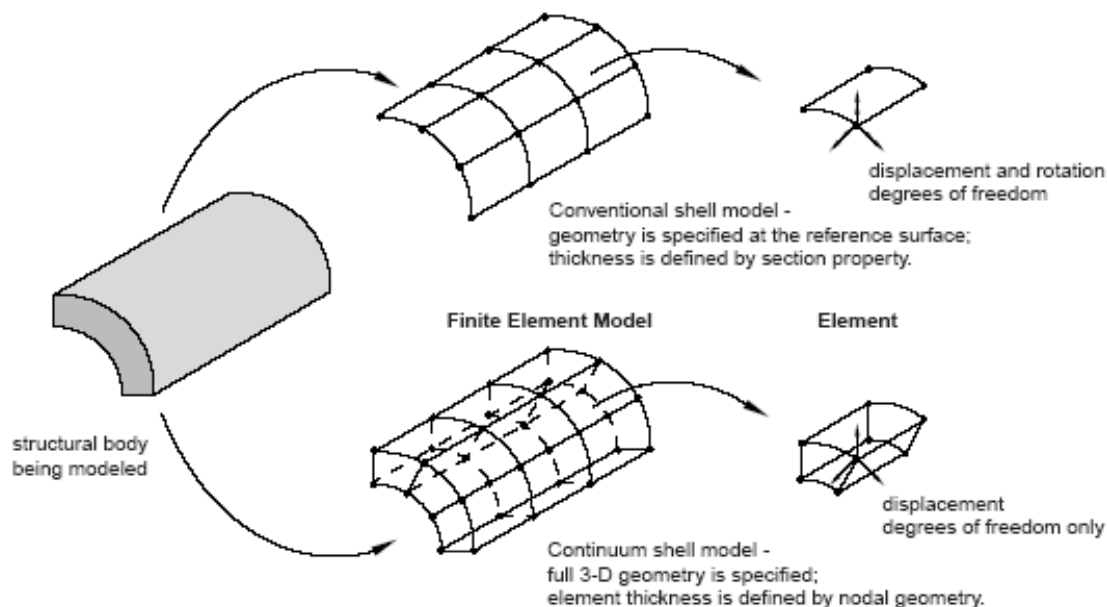
Slika 3.1.3. Osnovni tipovi konačnih elemenata u *Abaqus*-u [2]

3.2. Metoda konačnih elemenata

3.2.1. Ljuskasti elementi (*shell elements*)

Konačni elementi za analizu ljuskastih konstrukcija služe za modeliranje ljuskastog kontinuuma koji je omeđen dvjema plohama, a jedna dimenzija (debljina) je mnogo manja od ostalih dimenzija, te su naprezanja u smjeru debljine zanemariva. U *Abaqus*-u postoji razlika između konvencionalnih i 3D (*continuum*) ljuskastih elemenata. Modelirajući konvencionalnim elementima diskretiziramo tijelo definirajući srednju plohu pa naknadno zadajemo debljinu elementa (*section property*). Primjenom 3D ljuskastih elemenata

modeliramo čitavo tijelo i debljina je određena geometrijom čvorova. Osim toga razlikuju se i stupnjevi slobode. 3D ljuskasti element, kao i ostali 3D elementi koji su opisani u sljedećem poglavlju, ima samo translacijske stupnjeve slobode, dok konvencionalni ima i rotacijske – znači 6 stupnjeva slobode po čvoru.



Slika 3.2.1.1. Prikaz i usporedba tipova ljuskastih elemenata [2]

Osim toga konvencionalni ljuskasti elementi mogu imati i 5 stupnjeva slobode po čvoru. Na primjer, element S4R5 ima tri translacije i dva rotacijska stupnja slobode u ravnini elementa, odnosno nema rotacije oko normale elementa. Osnosimetrični ljuskasti elementi imaju 3 stupnja slobode i to translacije u r i z smjeru, te rotaciju u r - z ravnini.

Za razliku od 3D elemenata ljuskasti elementi imaju lokalni, materijalni koordinatni sustav vezan uz element (koordinatne osi 1, 2, n). Naprezanja i deformacije koje dobivamo kao rezultate analize također su vezani za taj koordinatni sustav.

Lokalni smjerovi 1 i 2 leže u ravnini ljuske kao na slici 3.2.1.2. Lokalni smjer 1 je projekcija globalnog smjera 1, osim ako je globalni smjer 1 u smjeru normale na površinu ljuske, onda je lokalni smjer 1 projekcija globalnog smjera 3. Moguće je, a ponekad i neophodno, definirati vlastiti koordinatni sustav, dakle ne koristi se više globalni Kartezijev sustav i prema njemu kreirati materijalni sustav (*assign material orientation*) ljuskastog elementa.

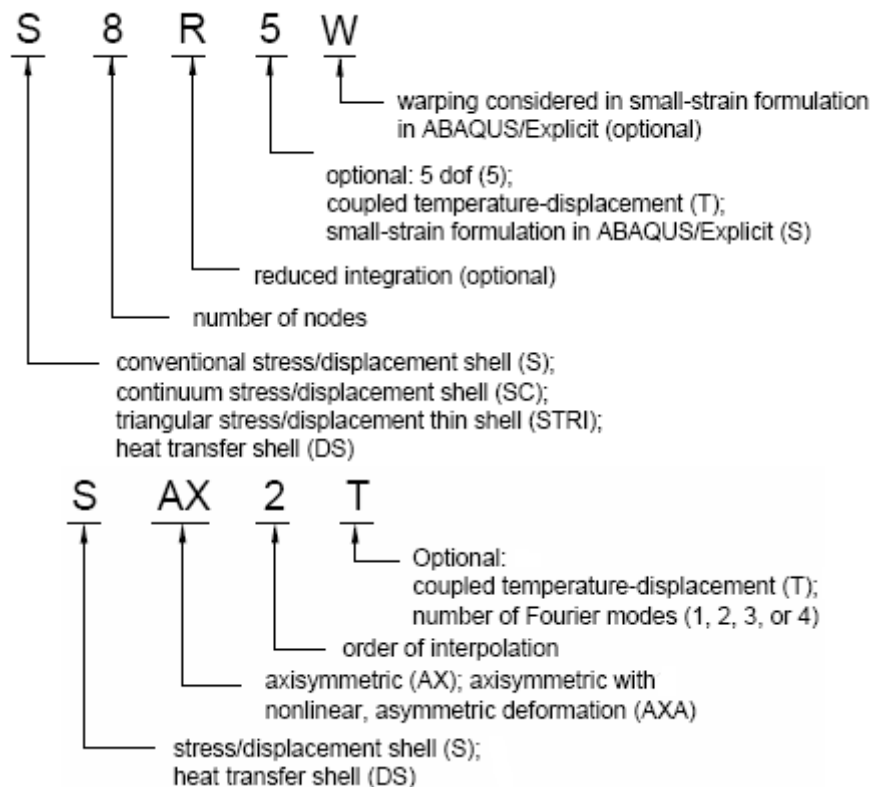


Slika 3.2.1.2. Lokalni koordinatni sustav ljuskastih elemenata [2]

U *Abaqus*-u se razlikuju tri vrste ljuskastih elemenata:

- elementi namijenjeni za općenitu upotrebu u analizi ljusaka: (S4, S4R, S3/S3R, SAX1, SAX2, SAX2T, ...),
- za tanke ljuske (STRI3, STRI65, S4R5, S8R5, S9R5, SAXA, ...),
- za debele ljuske (S8R, S8RT).

Što se tiče načina imenovanja, nazivi ljuskastih elemenata počinju sa slovom 'S', a osnosimetrični, ljuskasti elementi počinju sa slovima 'SAX'. Položaj i značenje ostalih oznaka prikazani su na slici 3.2.1.3.

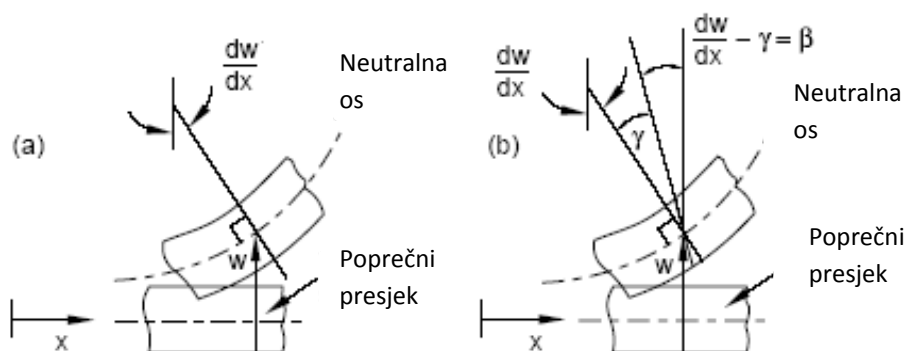


Slika 3.2.1.3. Imenovanje ljuskastih elemenata [2]

Problemi ljsaka općenito se dijele u dvije kategorije: problemi tankih ljsaka i problemi debelih ljsaka.

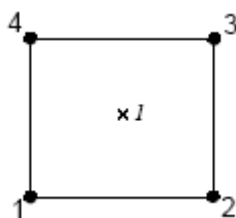
Analiza tankih ljsaka temelji se na Kirchhof-Loveovoj teoriji (često se naziva klasična teorija), a osnovna je pretpostavka da normale na srednju plohu ljske nakon deformiranja ostaju ravne i okomite na srednju plohu (slika 3.2.1.4. (a)). Ovo je ograničenje ispunjeno kada je omjer debljine i karakteristične dimenzije ljske manji od $1/20$ [3], odnosno kada se radi o malim pomacima i deformacijama. U ovom će se radu koristiti samo elementi za analizu tankih ljsaka.

Analiza debelih ljsaka temelji se na Reissner-Mindlinovoj teoriji. Temeljna pretpostavka iz klasične teorije ljski je ovdje promijenjena: pretpostavlja da normale na srednju plohu ostaju nakon deformiranja ravne, no ne i (nužno) okomite na srednju plohu (slika 3.2.1.4. (b)).

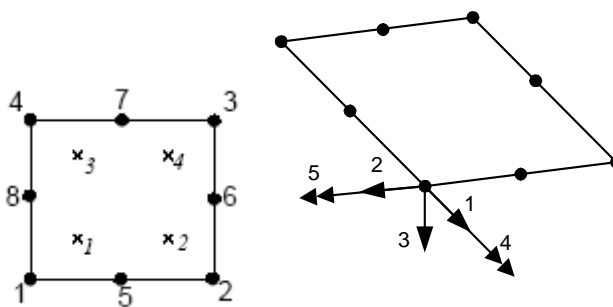


Slika 3.2.1.4. Poprečni presjek: (a) tanke ljske, (b) debele ljske [2]

Element S4R5 koji je prikazan na slici 3.2.1.5. ima 4 čvora s 5 stupnjeva slobode, dok element S8R5 koji je prikazan na slici 3.2.1.6. ima 8 čvorova s 5 stupnjeva slobode i to 3 translacije i 2 rotacije u ravnini elementa. U ovom je radu korišten element S8R5.

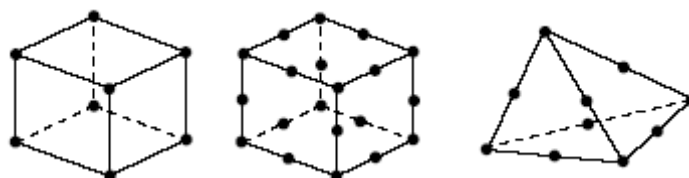


Slika 3.2.1.5. Ljuskasti element S4R5 [2]



Slika 3.2.1.6. Ljuskasti element S8R5 [2]

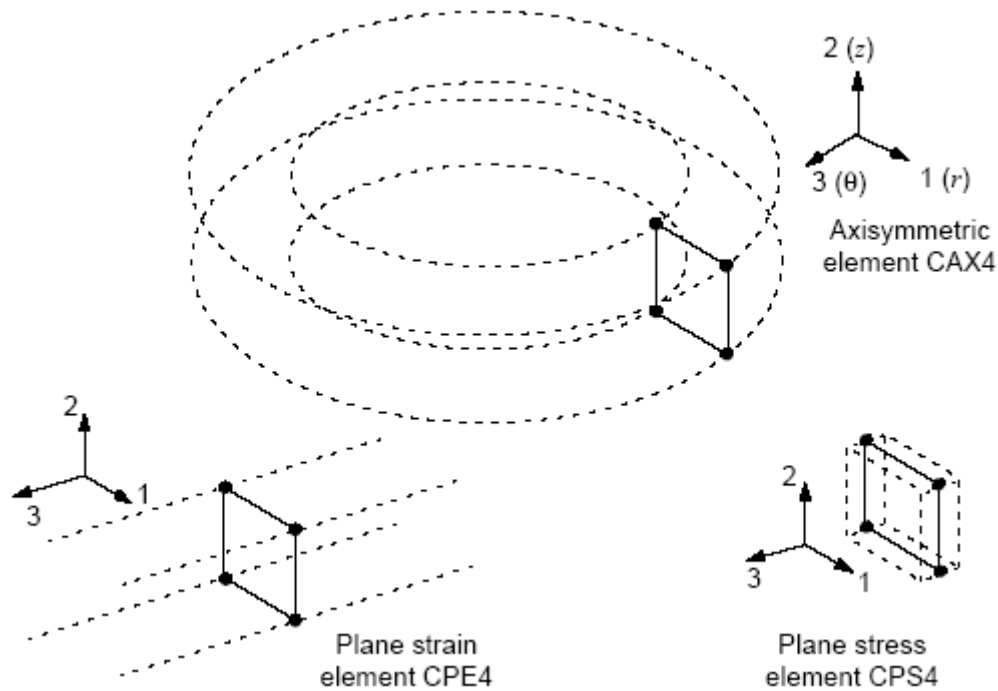
3.2.2. Elementi za analizu 3D problema (*continuum elements*)



Slika 3.2.2.1. Često korišteni 3D elementi [2]

Općenito se ovi elementi mogu iskoristiti za modeliranje dijelova najrazličitije geometrije izloženih različitim opterećenjima. Međutim, ovi se elementi koriste kada je geometrija i/ili opterećenje prekompleksno da bi se problem rješavao nekim drugim tipom elemenata s manje prostornih dimenzija jer je za postizanje iste točnosti kao za jednodimenzijske i dvodimenzijske probleme potreban mnogo veći broj stupnjeva slobode, što samu analizu čini dugotrajnijom i računalno skupljom. Ako mreža za rješavanje jednodimenzijskih problema sadrži n čvorova s po jednim stupnjem slobode, za istu razinu točnosti u 2D analizi potrebno je n^2 čvorova s po dva stupnja slobode što čini $2n^2$ st. slobode. Za istu točnost u 3D analizi potrebno je n^3 čvorova s tri stupnja slobode što daje ukupan broj stupnjeva slobode $3n^3$ – dakle, pri 3D analizi valja računati sa znatno većim brojem nepoznanica što znatno poskupljuje analizu. [3]

Ovom tipu elemenata naziv počinje sa slovom C, a mogu biti u obliku četverostrane prizme (*hexaedra*), trostrane prizme (*wedge*) ili tetraedarski pa im u tom slučaju u nazivu slijedi 3D. Mogu biti osno simetrični pa u nazivu slijedi AX, odnosno ako služe za analizu problema ravninskog stanja naprezanja PS, tj. ravninskog stanja deformacije PE (slika 3.2.2.2.).



Slika 3.2.2.2. 2D continuum elementi [2]

Stupnjevi slobode kod elemenata za 3D probleme su 3 translacije u svakom čvoru (1, 2 i 3), dok su kod 2D elemenata aktivni samo stupnjevi slobode 1 i 2.

Kod ovih elemenata su izlazne varijable (npr. naprezanja i deformacije) vezane uz globalni Kartezijev koordinatni sustav, ali je kao i kod ljuskastih elementa izlazne varijable moguće vezati uz prethodno definirani lokalni koordinatni sustav.

Uz kratko upozorenje u prvom odlomku o porastu broja stupnjeva slobode kada biramo 3D element, čime simulaciju činimo računalno skupljom, treba još upozoriti na sljedeće. Kada je god moguće bolje je koristiti elemente u obliku četverostrane prizme ili tetraedarske elemente drugog reda. Razlog ovom upozorenju leži u tome što je raspodjela pomaka osnovnog tetraedarskog elementa (prvog reda sa 4 čvora, odnosno bez čvorova duž stranica) opisana sa potpunim polinomima prvog stupnja. To znači da je raspodjela pomaka po plohi tetraedra linearna, a raspodjela deformacije po elementu koja je određena matricom \mathbf{B} konstantna. Isto tako je i raspodjela naprezanja kod tog tipa konačnog elementa konstantna jer je matrica naprezanja jednaka umnošku matrice elastičnosti \mathbf{D} koja je konstantna i matrice \mathbf{B} ($\mathbf{S} = \mathbf{DB}$) [3]. Obzirom da imamo konstantnu raspodjelu deformacije i naprezanja potrebno je imati vrlo gustu mrežu da bi se moglo dobro aproksimirati realnu raspodjelu naprezanja pogotovo ako je problem takav da se pojavljuje veliki gradijent naprezanja.

Osnovni tetraedarski konačni element

Osnovni tetraedarski element [3] definiran je sa 12 stupnjeva slobode (4 čvora sa po tri pomaka u smjeru osi kartezijevog koordinatnog sustava).

Slika 3.2.2.3. Osnovni tetraedarski konačni element

Vektor stupnjeva slobode osnovnog tetraedarskog konačnog elementa glasi

$$\mathbf{v}^T = [u_1 \quad v_1 \quad w_1 \quad u_2 \quad v_2 \quad w_2 \quad u_3 \quad v_3 \quad w_3 \quad u_4 \quad v_4 \quad w_4] \quad (3.1)$$

Pomaci u elementu su opisani potpunim polinomima prvog stupnja

$$\begin{aligned} u &= C_1 + C_2x + C_3y + C_4z, \\ v &= C_5 + C_6x + C_7y + C_8z, \\ w &= C_9 + C_{10}x + C_{11}y + C_{12}z. \end{aligned} \quad (3.2)$$

Raspodjela tenzora deformacije unutar ovog elementa je konstantna. Polje naprezanja također je konstantno po volumenu elementa dok je polje pomaka po plohama tetraedra raspodjeljeno linearno. Što se tiče formulacije elementa, zadovoljeni su svi preduvjeti za monotonu konvergenciju rješenja.

Tetraedarski konačni element drugog reda

Ukoliko se po rubovima osnovnog tetraedarskog elementa dodaju središnji čvorovi, dobije se tetraedarski element višeg reda. Konačni element drugog reda sastoji se od ukupno 10

čvorova s tri stupnja slobode po čvoru (tri pomaka u smjeru osi kartezijeveg koordinatnog sustava).

Slika 3.2.2.4. Tetraedarski konačni element drugog reda

Vektor stupnjeva slobode osnovnog tetraedarskog konačnog elementa iznosi

$$\mathbf{v}^T = [u_1 \quad v_1 \quad w_1 \quad u_2 \quad v_2 \quad w_2 \quad \dots \quad u_i \quad v_i \quad w_i \quad \dots \quad u_{10} \quad v_{10} \quad w_{10}] \quad (3.3)$$

Pomaci u elementu su opisani potpunim polinomima drugog stupnja

$$\begin{aligned} u &= C_1 + C_2x + C_3y + C_4z + C_5x^2 + C_6y^2 + C_7z^2 + C_8xy + C_9yz + C_{10}xz, \\ v &= C_{11} + C_{12}x + C_{13}y + C_{14}z + C_{15}x^2 + C_{16}y^2 + C_{17}z^2 + C_{18}xy + C_{19}yz + C_{20}xz, \\ w &= C_{21} + C_{22}x + C_{23}y + C_{24}z + C_{25}x^2 + C_{26}y^2 + C_{27}z^2 + C_{28}xy + C_{29}yz + C_{30}xz. \end{aligned} \quad (3.4)$$

Kod ovog su elementa također zadovoljeni su preduvjeti za konvergenciju rješenja. Polje pomaka prema [3] opisano je funkcijama drugog reda. Kako je red funkcija koje opisuju raspodjelu deformacije i naprezanja za jedan niži od reda funkcija raspodjele pomaka - tetraedarski konačni element drugog reda može opisati linearno polje deformacija i naprezanja.

3.2.3. Singularni konačni elementi

U početku su se za probleme mehanike loma koristili klasični izoparametrijski konačni elementi. Kod izoparametrijskih je elemenata polje pomaka opisano pomoću istih

interpolacijskih funkcija kao i geometrija elementa. Progušćivanje mreže izoparametrijskih elemenata oko vrška pukotine omogućavalo je postizanje dosta točnih rezultata, no samo na jednostavnijim problemima. Kasnije studije o konvergenciji rješenja pokazale su da za kompleksne probleme rješenje nije dovoljno točno čak i s vrlo velikim brojem elemenata oko vrška pukotine. Zbog toga su u metodi konačnih elemenata razvijeni elementi koji mogu dobro opisati to područje singulariteta, a nazivaju se singularni konačni elementi.

Vrste singulariteta

a) $\varepsilon \propto r^{-1/2}$

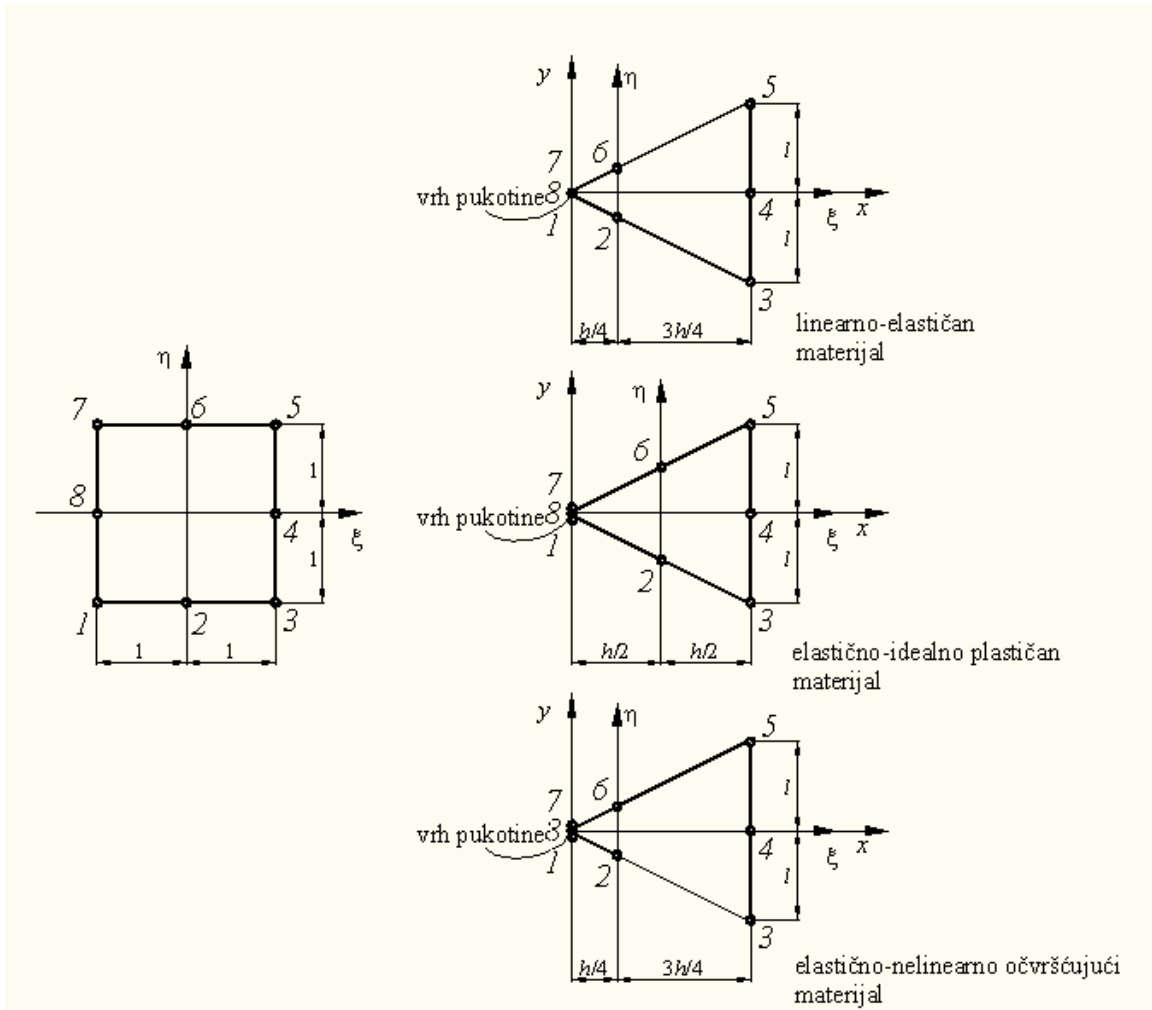
Ovaj tip singularnosti vezan je za linearno-elastično ponašanje materijala, a dobije se ako su čvorovi 7, 8 i 1, povezani zajedno, prema slici 3.2.3.1, tj. prilikom deformiranja konačnog elementa mogu se micati samo kao jedan čvor. Pomicanje središnjih čvorova na stranicama konačnog elementa koje se sastaju u vrhu pukotine mora biti na $\frac{1}{4}$ duljine stranice.

b) $\varepsilon \propto r^{-1}$

Ovaj tip singularnosti vezan je za elastično-idealno plastično ponašanje materijala, a dobije se ako su čvorovi 7, 8 i 1 slobodni tj. prilikom deformiranja konačnog elementa mogu se pomicati neovisno jedni od drugih. Pomicanja središnjih čvorova na stranicama konačnog elementa koje se sastaju u vrhu pukotine nema, tj. čvorovi ostaju na sredini stranice.

c) $\varepsilon \propto r^{\frac{n}{n+1}}$

Ovaj tip singularnosti vezan je za elastično-nelinearno očvršćujuće ponašanje materijala, a dobije se ako su čvorovi 7, 8, i 1 slobodni tj. prilikom deformiranja konačnog elementa mogu se micati neovisno jedni od drugih. Pomicanje središnjih čvorova na stranicama konačnog elementa koje se sastaju u vrhu pukotine mora biti na $\frac{1}{4}$ duljine stranice od vrha pukotine.



Slika 3.2.3.1. Preslikavanje kvadratnog 8-čvornog elementa u trokutasti izoparametrijski element

Za opis geometrije elementa koriste se iste interpolacijske funkcije N , kao i za aproksimaciju polja pomaka:

$$x = \sum_{i=1}^8 N_i(\xi, \eta) x_i \tag{3.22}$$

$$y = \sum_{i=1}^8 N_i(\xi, \eta) y_i$$

$$u = \sum_{i=1}^8 N_i(\xi, \eta) u_i$$

$$v = \sum_{i=1}^8 N_i(\xi, \eta) v_i \tag{3.23}$$

$N_i(\xi, \eta)$ su funkcije oblika:

$$N_i(\xi, \eta) = \frac{1}{4} \left[(1 + \xi\xi_i)(1 + \eta\eta_i) - (1 - \xi^2)(1 + \eta\eta_i) - (1 - \eta^2)(1 + \xi\xi_i) \right] \xi_i^2 \eta_i^2 + \frac{1}{2} \left[(1 - \xi^2)(1 + \eta\eta_i)(1 - \xi_i^2) \eta_i^2 + (1 - \eta^2)(1 + \xi\xi_i)(1 - \eta_i^2) \xi_i^2 \right] \quad (3.24)$$

gdje ξ_i, η_i za različite čvorove poprimaju vrijednosti 0, 1 ili -1, a x_i i y_i predstavljaju koordinate čvorova preslikanog elementa.

Kad se ishodište globalnog koordinatnog sustava x, y nalazi u vršku pukotine:

$$\begin{aligned} x_1 = x_7 = x_8 = 0, \quad x_2 = x_6 = \frac{h}{4}, \quad x_3 = x_4 = x_5 = h \\ y_1 = y_7 = y_8 = y_4 = 0, \quad y_2 = -y_6 = -\frac{l}{4}, \quad y_3 = -y_5 = -l \end{aligned} \quad (3.25)$$

Ako se iz (3.24) za svaki čvor odrede funkcije oblika $N_i(\xi, \eta)$ i uvrste u izraze (3.22) te se uvrste položaji čvorova, izrazi (3.25), dobivamo:

$$\begin{aligned} x &= \frac{h}{8}(1 - \xi^2)(1 - \eta) + \frac{h}{4} \left[(1 + \xi)(1 - \eta) - (1 - \xi^2)(1 - \eta) - (1 - \eta^2)(1 + \xi) \right] + \frac{h}{2}(1 - \eta^2) \cdot \\ &\quad \cdot (1 + \xi) + \frac{h}{4} \left[(1 + \xi)(1 + \eta) - (1 - \xi^2)(1 + \eta) - (1 - \eta^2)(1 + \xi) \right] + \frac{h}{8}(1 - \xi^2)(1 + \eta), \\ y &= -\frac{l}{8}(1 - \xi^2)(1 - \eta) - \frac{l}{4} \left[(1 + \xi)(1 - \eta) - (1 - \xi^2)(1 - \eta) - (1 - \eta^2)(1 + \xi) \right] + \\ &\quad + \frac{l}{4} \left[(1 + \xi)(1 + \eta) - (1 - \xi^2)(1 + \eta) - (1 - \eta^2)(1 + \xi) \right] + \frac{l}{8}(1 - \xi^2)(1 + \eta). \end{aligned} \quad (3.26)$$

Nakon sređivanja jednadžbe (3.26) poprimaju oblik:

$$\begin{aligned} x &= \frac{h}{4}(1 + \xi)^2 \\ y &= \frac{l}{4}\eta(1 + \xi)^2 \end{aligned} \quad (3.27)$$

Uvrštavajući x i y iz izraza (3.27)

$$\begin{aligned}
 r = \sqrt{x^2 + y^2} &= \sqrt{\frac{h^2}{4^2}(1+\xi)^4 + \frac{l^2}{4^2} \cdot \eta^2 \cdot (1+\xi)^4} \\
 &= \frac{1}{4}(1+\xi)^2 \sqrt{h^2 + l^2 \eta^2} \\
 &= \frac{1}{4}(1+\xi)^2 \sqrt{l^2 \left(\frac{h^2}{l^2} + \eta^2 \right)} \\
 &= \frac{l}{4}(1+\xi)^2 \sqrt{\left(\frac{h}{l} \right)^2 + \eta^2} ,
 \end{aligned} \tag{3.28}$$

dobivamo konačan izraz za polumjer r od vrška pukotine :

$$r = \sqrt{x^2 + y^2} = \frac{l}{4}(1+\xi)^2 \sqrt{\left[\left(\frac{h}{l} \right)^2 + \eta^2 \right]} . \tag{3.29}$$

Jacobijevu matricu dobivamo na sljedeći način :

$$\begin{aligned}
 \frac{\partial}{\partial \xi} &= \frac{\partial}{\partial x} \cdot \frac{\partial x}{\partial \xi} + \frac{\partial}{\partial y} \cdot \frac{\partial y}{\partial \xi} , \\
 \frac{\partial}{\partial \eta} &= \frac{\partial}{\partial x} \cdot \frac{\partial x}{\partial \eta} + \frac{\partial}{\partial y} \cdot \frac{\partial y}{\partial \eta} ,
 \end{aligned} \tag{3.30}$$

$$\begin{bmatrix} \frac{\partial}{\partial \xi} \\ \frac{\partial}{\partial \eta} \end{bmatrix} = \begin{bmatrix} \frac{\partial x}{\partial \xi} & \frac{\partial y}{\partial \xi} \\ \frac{\partial x}{\partial \eta} & \frac{\partial y}{\partial \eta} \end{bmatrix} \cdot \begin{bmatrix} \frac{\partial}{\partial x} \\ \frac{\partial}{\partial y} \end{bmatrix} , \tag{3.31}$$

$$\begin{bmatrix} \frac{\partial}{\partial \xi} \\ \frac{\partial}{\partial \eta} \end{bmatrix} = \mathbf{J} \cdot \begin{bmatrix} \frac{\partial}{\partial x} \\ \frac{\partial}{\partial y} \end{bmatrix} \Rightarrow \begin{bmatrix} \frac{\partial}{\partial x} \\ \frac{\partial}{\partial y} \end{bmatrix} = \mathbf{J}^{-1} \cdot \begin{bmatrix} \frac{\partial}{\partial \xi} \\ \frac{\partial}{\partial \eta} \end{bmatrix} . \tag{3.32}$$

Jacobijeva matrica poprima oblik :

$$\mathbf{J} = \begin{bmatrix} \frac{\partial x}{\partial \xi} & \frac{\partial y}{\partial \xi} \\ \frac{\partial x}{\partial \eta} & \frac{\partial y}{\partial \eta} \end{bmatrix} = \begin{bmatrix} \frac{h}{2}(1+\xi) & \frac{l}{2}\eta(1+\xi) \\ 0 & \frac{l}{4}(1+\xi)^2 \end{bmatrix} \quad (3.33)$$

Da bi veza između globalnih i lokalnih koordinata bila jednoznačna determinanta Jacobijeve matrice mora biti različita od nule:

$$\det|\mathbf{J}| = \frac{hl}{8}(1+\xi)^3 \quad (3.34)$$

Inverzna matrica Jacobijeve matrice je:

$$\mathbf{J}^{-1} = \begin{bmatrix} I_{11} & I_{12} \\ I_{21} & I_{22} \end{bmatrix} = \begin{bmatrix} \frac{2}{h(1+\xi)} & \frac{-4\eta}{h(1+\xi)^2} \\ 0 & \frac{4}{l(1+\xi)^2} \end{bmatrix} \quad (3.35)$$

Deriviranjem jednačbi za pomake (3.23) po lokalnim koordinatama ξ i η dobije se:

$$\begin{aligned} \frac{\partial u}{\partial \xi} &= \sum_{i=1}^8 \frac{\partial N_i}{\partial \xi} u_i, & \frac{\partial u}{\partial \eta} &= \sum_{i=1}^8 \frac{\partial N_i}{\partial \eta} u_i \\ \frac{\partial v}{\partial \xi} &= \sum_{i=1}^8 \frac{\partial N_i}{\partial \xi} v_i, & \frac{\partial v}{\partial \eta} &= \sum_{i=1}^8 \frac{\partial N_i}{\partial \eta} v_i \end{aligned} \quad (3.36)$$

Potrebno je odrediti prve derivacije $\partial N_i/\partial \xi$ i $\partial N_i/\partial \eta$:

$$\begin{aligned} \frac{\partial N_i}{\partial \xi} &= \frac{\xi_i^2 \eta_i^2}{4} \left[\xi_i(1+\eta\eta_i) + 2\xi(1+\eta\eta_i) - \xi_i(1-\eta^2) \right] + \frac{1}{2} \xi_i(1-\eta^2)(1-\eta_i^2)\xi_i^2 - \\ &\quad - \xi(1+\eta\eta_i)(1-\xi_i^2)\eta_i^2 \\ \frac{\partial N_i}{\partial \eta} &= \frac{\xi_i^2 \eta_i^2}{4} \left[\eta_i(1+\xi\xi_i) + 2\eta(1+\xi\xi_i) - \eta_i(1-\xi^2) \right] + \frac{1}{2} \eta_i(1-\xi^2)(1-\xi_i^2)\eta_i^2 - \\ &\quad - \eta(1+\xi\xi_i)(1-\eta_i^2)\xi_i^2 \end{aligned} \quad (3.37)$$

Derivirajući svih osam funkcija oblika po ξ ($\partial N_1/\partial \xi, \partial N_2/\partial \xi, \dots, \partial N_8/\partial \xi$), odnosno po η ($\partial N_1/\partial \eta, \partial N_2/\partial \eta, \dots, \partial N_3/\partial \eta$) i množeći ih s pomacima pojedinih čvorova elementa u_1, u_2, \dots, u_8 dobije se konačan izraz za derivaciju pomaka unutar elementa u po ξ i η :

$$\begin{aligned} \frac{\partial u}{\partial \xi} = & \left[\frac{u_1}{4}(-2 + 3\eta - \eta^2) + u_2(1 - \eta) + \frac{u_3}{4}(\eta + \eta^2) + \frac{u_4}{2}(1 - \eta^2) - \right. \\ & \left. - \frac{u_5}{4}(-\eta + \eta^2) + u_6(1 + \eta) + \frac{u_7}{4}(-2 - 3\eta - \eta^2) - \frac{u_8}{2}(1 - \eta^2) \right] + (1 + \xi) \cdot \\ & \left[\frac{u_1}{2}(1 - \eta) - u_2(1 - \eta) + \frac{u_3}{2}(1 - \eta) + \frac{u_5}{2}(1 + \eta) - u_6(1 + \eta) + \frac{u_7}{2}(1 + \eta) \right], \end{aligned} \quad (3.38A)$$

$$\begin{aligned} \frac{\partial u}{\partial \eta} = & \left[\frac{u_1}{4}(-2 + 4\eta) + \frac{u_7}{4}(2 + 4\eta) - 2u_8\eta \right] + \\ & + (1 + \xi)^2 \left[-\frac{u_1}{4} + \frac{u_2}{2} - \frac{u_3}{4} - \frac{u_5}{4} - \frac{u_6}{2} - \frac{u_7}{4} \right] + \\ & + (1 + \xi) \left[\frac{u_1}{4}(1 + 2\eta) - u_4\eta + \frac{u_5}{4}(-1 + 2\eta) + u_6 - \frac{u_7}{4}(-3 + 2\eta) + u_8\eta \right]. \end{aligned} \quad (3.38B)$$

Derivacije pomaka u y – smjeru $\partial v/\partial \xi$ i $\partial v/\partial \eta$ analogne su derivacijama $\partial u/\partial \xi$ i $\partial u/\partial \eta$ (jednadžbe 3.38a i 3.38b), samo je potrebno pomake čvorova u_1, u_2, \dots, u_8 zamijeniti pomacima čvorova elementa u y – smjeru v_1, v_2, \dots, v_8 . Iz izraza (3.38a) i (3.38b) može se zaključiti da će za bilo koju točku na liniji $\eta = \text{konst.}$ prve derivacije pomaka ovisiti samo o ξ , tako da se može napisati:

$$\frac{\partial u}{\partial \xi} = a_0 + a_1(1 + \xi), \quad (3.39A)$$

$$\frac{\partial u}{\partial \eta} = b_0 + b_1(1 + \xi) + b_2(1 + \xi)^2, \quad (3.39B)$$

$$\frac{\partial v}{\partial \xi} = c_0 + c_1(1 + \xi), \quad (3.39C)$$

$$\frac{\partial v}{\partial \eta} = d_0 + d_1(1 + \xi) + d_2(1 + \xi)^2, \quad (3.39D)$$

gdje su $a_0, a_1, b_0, b_1, b_2, c_0, c_1, d_0, d_1$ i d_2 konstante za bilo koji set pomaka čvorova i za bilo koju liniju $\eta = \text{konst.}$ Konačno, treba provjeriti ispunjava li promatrani element uvjet singularnosti deformacija u vršku pukotine.

Deformacije su dane kao:

$$\boldsymbol{\varepsilon} = \mathbf{B} \mathbf{v} \quad (3.40)$$

gdje je \mathbf{B} matrica međusobne ovisnosti polja deformacije u elementu i pomaka u čvorovima.

Matrica \mathbf{B} izračunava se deriviranjem matrice funkcije oblika po Decartesovim koordinatama:

$$\mathbf{B} = \begin{bmatrix} \frac{\partial N_i}{\partial x} & 0 \\ 0 & \frac{\partial N_i}{\partial y} \\ \frac{\partial N_i}{\partial y} & \frac{\partial N_i}{\partial x} \end{bmatrix}, \quad (3.41)$$

$$\boldsymbol{\varepsilon} = \begin{bmatrix} \varepsilon_x \\ \varepsilon_y \\ \varepsilon_{xy} \end{bmatrix} = \begin{bmatrix} \frac{\partial u}{\partial x} \\ \frac{\partial v}{\partial y} \\ \frac{\partial u}{\partial y} + \frac{\partial v}{\partial x} \end{bmatrix} = \begin{bmatrix} \frac{\partial N_i}{\partial x} & 0 \\ 0 & \frac{\partial N_i}{\partial y} \\ \frac{\partial N_i}{\partial y} & \frac{\partial N_i}{\partial x} \end{bmatrix} \begin{bmatrix} u_i \\ v_i \end{bmatrix}, \quad (3.42)$$

$$\begin{bmatrix} \frac{\partial u}{\partial x} \\ \frac{\partial v}{\partial y} \end{bmatrix} = \mathbf{J}^{-1} \cdot \begin{bmatrix} \frac{\partial u}{\partial \xi} \\ \frac{\partial v}{\partial \eta} \end{bmatrix}, \quad (3.43)$$

Derivacije pomaka u i v po x i y mogu se odrediti na način da se članovi Jacobijeve inverzne matrice \mathbf{J}^{-1} (3.35) pomnože s derivacijama pomaka u i v po ξ i η (3.39a – d):

$$\begin{aligned} \frac{\partial u}{\partial x} &= I_{11} \cdot \frac{\partial u}{\partial \xi} + I_{12} \cdot \frac{\partial v}{\partial \eta} \\ &= \frac{2}{h(1+\xi)} \cdot [a_0 + a_1(1+\xi)] + \left(-\frac{4\eta}{h(1+\xi)} \right) \cdot [b_0 + b_1(1+\xi) + b_2(1+\xi)^2] \end{aligned} \quad (3.44)$$

Nakon sređivanja dobije se :

$$\frac{\partial u}{\partial x} = I_{11} \frac{\partial u}{\partial \xi} + I_{12} \frac{\partial v}{\partial \eta} = \frac{2a_0}{h(1+\xi)} + \frac{2a_1}{h} - \frac{4\eta b_0}{h(1+\xi)^2} - \frac{4\eta b_1}{h(1+\xi)} - \frac{4\eta b_2}{h} \quad (3.45)$$

Analizirajući izraz (3.45) može se primijetiti da su neki članovi izraza konstante, a neki ovise o eksponentu nazivnika $(1 + \xi)$, koji se može izraziti preko \sqrt{r} iz jednadžbe (3.29):

$$(1 + \xi)^2 = \frac{4}{l} \cdot r \cdot \frac{1}{\sqrt{\left(\left(\frac{h}{l}\right)^2 + \eta^2\right)}} \quad (3.46)$$

Korjenovanjem izraza (3.46) dobivamo :

$$(1 + \xi) = \frac{\sqrt{r}}{\sqrt{\frac{l}{4} \sqrt{\left(\left(\frac{h}{l}\right)^2 + \eta^2\right)}}} \quad (3.47)$$

Uz pomoć izraza (3.47) za neku liniju $\eta = \text{const.}$ može se izvesti izraz za deformaciju ε_x :

$$\varepsilon_x = \frac{\partial u}{\partial x} = \frac{2a_0 \sqrt{\frac{l}{4} \sqrt{\left(\left(\frac{h}{l}\right)^2 + \eta^2\right)}}}{h\sqrt{r}} + \frac{2a_1}{h} - \frac{4\eta b_0 \cdot \sqrt{\left(\frac{h}{l}\right)^2 + \eta^2}}{h \frac{4}{l} r} - \frac{4\eta b_2}{h} \quad (3.48)$$

$$A_0 = \frac{2a_1}{h} - \frac{4\eta b_2}{h}$$

$$A_1 = \frac{2a_0 \sqrt{\frac{l}{4} \sqrt{\left(\left(\frac{h}{l}\right)^2 + \eta^2\right)}}}{h} \quad (3.49)$$

$$A_2 = -\frac{\eta \cdot l \cdot b_0 \cdot \sqrt{\left(\frac{h}{l}\right)^2 + \eta^2}}{h} \quad ,$$

$$\varepsilon_x = \frac{\partial u}{\partial x} = A_0 + \frac{A_1}{\sqrt{r}} - \frac{A_2}{r} \quad (3.50)$$

gdje su A_0 , A_1 i A_2 konstante neovisne o r , ali su ovisne o veličini pomaka u čvorovima, što može određivati koja će singularnost ($1/\sqrt{r}$ ili $1/r$) biti dominantna.

Za linearno-elastičan materijal vrijedi :

$$\begin{aligned} u_1 &= u_7 = u_8 \\ v_1 &= v_7 = v_8 \end{aligned} \quad (3.51)$$

$$\begin{aligned} b_0 &= \frac{u_1}{4}(-2 + 4\eta) + \frac{u_7}{4}(2 + 4\eta) - 2u_8\eta \\ b_0 &= 0 \Rightarrow A_2 = 0 \end{aligned} \quad (3.52)$$

Izraz (3.50) sada poprima oblik :

$$\varepsilon_x = \frac{\partial u}{\partial x} = A_0 + \frac{A_1}{\sqrt{r}} \quad (3.53)$$

Na sličan način može se izvesti i izraz za derivaciju pomaka $\partial u/\partial y$:

$$\frac{\partial u}{\partial y} = I_{21} \frac{\partial u}{\partial \xi} + I_{22} \frac{\partial u}{\partial \eta} = \frac{4b_0}{l(1+\xi)^2} + \frac{4b_1}{l(1+\xi)} + \frac{4b_2}{l} \quad (3.54)$$

Koristeći izraze (3.47) i (3.54) prethodna jednadžba može se pojednostaviti:

$$\frac{\partial u}{\partial y} = B_0 + \frac{B_1}{\sqrt{r}} + \frac{B_2}{r} \quad (3.55)$$

Analogno izrazima (3.45) i (3.50) mogu se napisati i izrazi $\partial v/\partial x$ i $\partial v/\partial y$:

$$\frac{\partial v}{\partial x} = C_0 + \frac{C_1}{\sqrt{r}} + \frac{C_2}{r} \quad (3.56)$$

$$\frac{\partial v}{\partial y} = D_0 + \frac{D_1}{\sqrt{r}} + \frac{D_2}{r} \quad (3.57)$$

gdje su B_0 , B_1 , B_2 , C_0 , C_1 , C_2 , D_0 , D_1 i D_2 također konstante neovisne o r .

Ako se pretpostavi da su pomaci čvorova u vršku pukotine $u_1 = u_7 = u_8$ i $v_1 = v_7 = v_8$, tada će biti $b_0 = 0$ i $d_0 = 0$. Derivacije pomaka poprimaju oblik:

$$\frac{\partial u}{\partial \xi} = a_0 + a_1(1 + \xi) \quad (3.58A)$$

$$\frac{\partial u}{\partial \eta} = b_1(1 + \xi) + b_2(1 + \xi) \quad (3.58B)$$

$$\frac{\partial v}{\partial \xi} = c_0 + c_1(1 + \xi) \quad (3.58C)$$

$$\frac{\partial v}{\partial \eta} = d_1(1 + \xi) + d_2(1 + \xi) \quad (3.58D)$$

Koeficijent D_2 postaje jednak nuli, čime nestaje $1/r$ singularnost.

$$\varepsilon_y = \frac{\partial v}{\partial y} = D_0 + \frac{D_1}{\sqrt{r}} \quad (3.59)$$

Dominantnost pojedinog tipa singularnosti može se i preciznije definirati. Tako npr. ako su pomaci čvorova u vršku pukotine ograničeni na način da se pomiču zajedno, dominantna je $1/\sqrt{r}$ singularnost, ako je ispunjen uvjet:

$$|D_1/D_0| \approx (1 + \xi) \quad (3.60)$$

Ako su čvorovi u vršku pukotine slobodni na način da svaki zadržava vlastite stupnjeve slobode, onda je dominantna $1/r$ singularnost, uz uvjet:

$$|D_2/D_1| \approx (1 + \xi) \quad (3.61)$$

Naprezanja u elementu su:

$$\boldsymbol{\sigma} = \mathbf{D} \boldsymbol{\varepsilon} \quad (3.62)$$

gdje je \mathbf{D} matrica elastičnosti materijala, koja je za stanje ravninske deformacije jednaka:

$$\mathbf{D} = \frac{E}{(1+\nu)(1-2\nu)} \begin{bmatrix} 1-\nu & \nu & 0 \\ \nu & 1-\nu & 0 \\ 0 & 0 & \frac{1-2\nu}{\nu} \end{bmatrix} \quad (3.63)$$

odnosno za stanje ravninskog naprezanja:

$$\mathbf{D} = \frac{E}{1-\nu^2} \begin{bmatrix} 1 & \nu & 0 \\ \nu & 1 & 0 \\ 0 & 0 & \frac{1-\nu}{2} \end{bmatrix} \quad (3.64)$$

Vrijednost naprezanja i deformacija u elementu određuje se u Gaussovima točkama numeričke integracije.

Matricu krutosti elementa moguće je izvesti primjenom principa minimuma ukupne potencijalne energije:

$$\mathbf{k} = \int_{-1}^1 \int_{-1}^1 \mathbf{B}^T \mathbf{D} \mathbf{B} \det |\mathbf{J}| d\xi d\eta \quad (3.65)$$

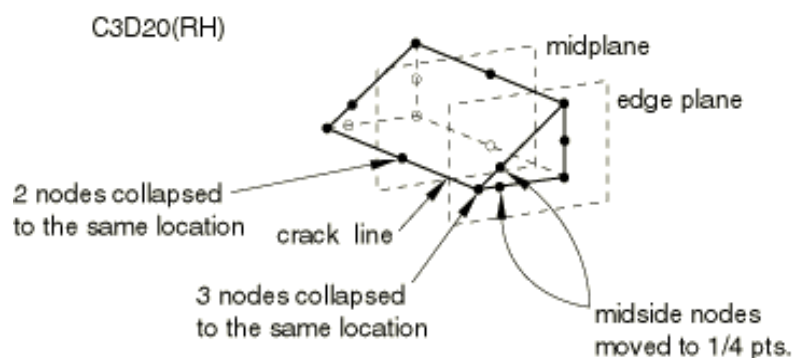
gdje se sa \mathbf{B}^T označava transponirana matrica \mathbf{B} .

Povezane matrice krutosti elemenata \mathbf{k} daju globalnu matricu krutosti \mathbf{K} proračunskog modela. Povezanost između vektora sila u čvorovima uslijed vanjskog opterećenja \mathbf{F} , globalne matrice krutosti \mathbf{K} i globalnih stupnjeva slobode \mathbf{v} dana je izrazom:

$$\mathbf{K} \mathbf{v} = \mathbf{F} \quad (3.66)$$

3D Singularni element

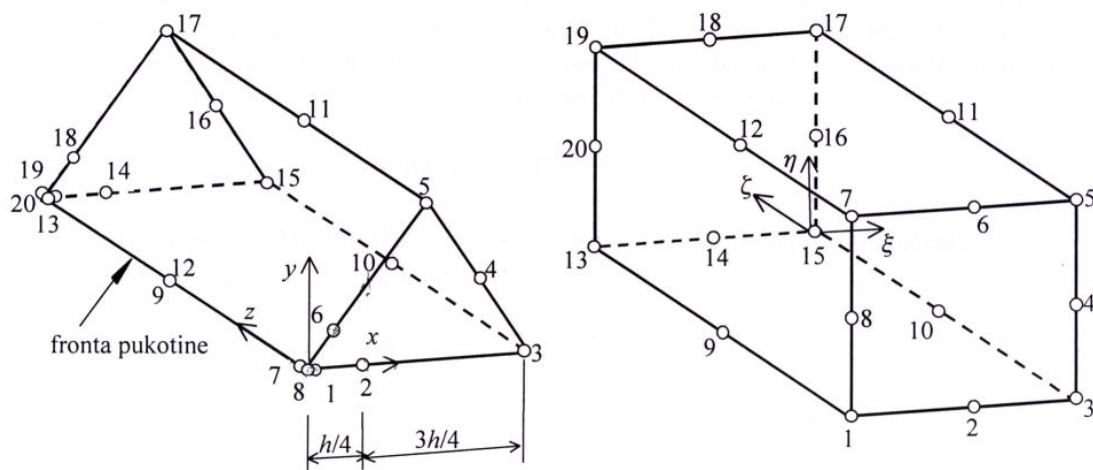
Za postizanje singulariteta u vrhu pukotine za trodimenzijske probleme koriste se 20 čvorni i 27 čvorni konačni elementi. Najčešće se koristi 20 čvorni konačni element oznake C3D20(RH). Elementi za rješavanje 3D problema sažimaju se (kolabiraju) na način da zadovolje dva zadana uvjeta kao što prikazuje slika 3.2.3.2. Prilikom sažimanja elementa, na rubnoj ravnini elementa (*edge plane*), element se sažima tako da tri čvora jednog brida poprimaju isti geometrijski položaj (linija vrha pukotine), a na srednjoj ravnini (*midplane*) element kolabira tako da dva čvora poprimaju isti geometrijski položaj (vrh pukotine). Pomicanje središnjih čvorova na stranicama konačnog elementa koje se nalaze na rubnim ravninama i sastaju u liniji vrha pukotine može biti na četvrtinu duljine stranice od linije vrha pukotine ili ostaju na polovici stranice ovisno o vrsti singulariteta.



Slika 3.2.3.2. Kolabiranje 3D konačnog elementa

20 čvorni 3D singularni konačni element

Pomoću 3D konačnih elemenata može se dobiti realan uvid u stanje naprezanja i deformacije u tijelu s pukotinom. Pri tome treba imati na umu činjenicu da je za takvu analizu potrebno znatno više vremena. No, za probleme mehanike loma nužno je korištenje 3D konačnih elemenata jer se njima mogu dobro diskretizirati kritične zone kao što su zavari, pukotine i sl. Poželjno je koristiti tehniku podmodeliranja koja se temelji na interpolaciji rezultata pomaka globalnog modela na rubne čvorove podmodela. Oko vrška pukotine najčešće se koriste degenerirani heksaedri s 20 čvorova (60 stupnjeva slobode), kojima je jedna stranica preslikana u liniju, čime oko vrška pukotine modeliraju elementi u obliku prizme (slika 3.2.3.3.). Međučvorovi oko fronte pukotine su opet pomaknuti na $\frac{1}{4}$ duljine stranice radi singularnosti.



Slika 3.2.3.3. Prizmatični konačni 20-čvorni element i njegov izvornik

Funkcija pomaka unutar elementa kvadra ima u jednadžbi 20 nepoznatih konstanti a_i (koliko i čvorova) i može se u općem obliku zapisati kao polinom drugog reda:

$$\begin{aligned}
 u = & a_1 + a_2x + a_3y + a_4z + a_5xy + a_6yz + a_7zx + a_8xyz + \\
 & + a_9x^2 + a_{10}y^2 + a_{11}z^2 + a_{12}x^2y + a_{13}x^2z + a_{14}y^2x + \\
 & + a_{15}y^2z + a_{16}z^2x + a_{17}z^2y + a_{18}x^2yz + a_{19}xy^2z + a_{20}xyz^2.
 \end{aligned} \tag{3.67}$$

Funkcije oblika za čvorove u vrhovima paralelopipeda opisane su izrazima:

$$N_i(\xi, \eta, \zeta) = \frac{1}{8}(1 + \xi\xi_i)(1 + \eta\eta_i)(1 + \zeta\zeta_i)(\xi\xi_i + \eta\eta_i + \zeta\zeta_i - 2) \tag{3.68}$$

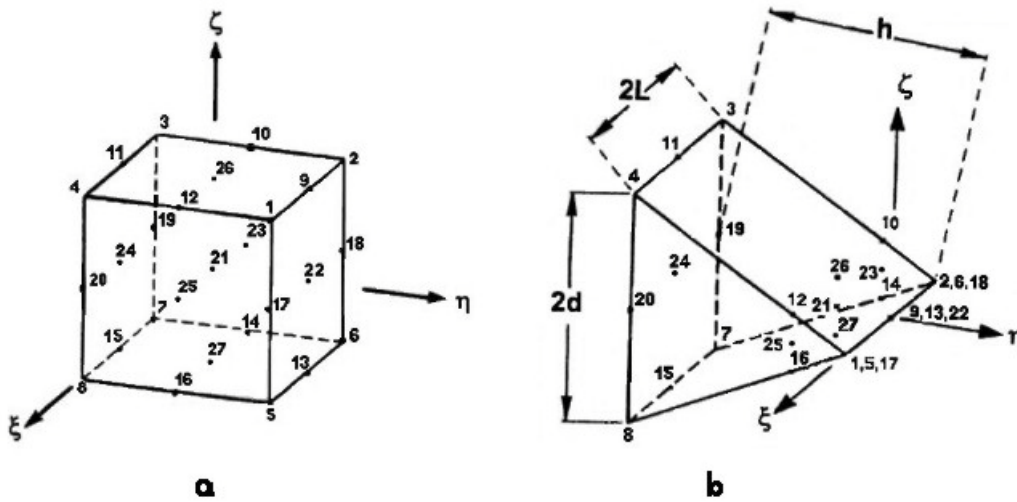
gdje su ξ , η i ζ lokalne koordinate s ishodištem u težištu elementa.

Za čvorove duž ruba paralelopipeda s koordinatama $\xi_i = 0$, $\eta_i = \pm 1$ i $\zeta_i = \pm 1$ funkcije oblika su:

$$N_i(\xi, \eta, \zeta) = \frac{1}{4}(1 - \xi^2)(1 + \eta\eta_i)(1 + \zeta\zeta_i) \quad (3.69)$$

27-čvorni singularni element

Ovaj element obuhvaća $1/\sqrt{r}$ singularnost za linearno elastičnu mehaniku loma te $1/r$ singularnost za plastičnu mehaniku loma.



Slika 3.2.3.4. 27-čvorni Lagrangeov element , a) izvorni, b) kolabirani

Funkcije oblika za 27-čvorni element (prikazan na slici 3.2.3.4.) su generirane pomoću produkta triju Lagrangeovih polinoma, gdje je svaki od njih uzet u općem obliku:

$$l_k^n(\xi) = \frac{(\xi - \xi_0)(\xi - \xi_1) \dots (\xi - \xi_{k-1})(\xi - \xi_{k+1}) \dots (\xi - \xi_n)}{(\xi_k - \xi_0)(\xi_k - \xi_1) \dots (\xi_k - \xi_{k-1})(\xi_k - \xi_{k+1}) \dots (\xi_k - \xi_n)} \quad (3.70)$$

gdje ξ_k predstavlja koordinatu točke za koju je funkcija oblika predstavljena.

Funkcije oblika elementa sada izgledaju prema izrazu (3.69) za svaki pravac djelovanja

$$N_i \equiv N_{IJK} = l_I^n(\xi) l_J^m(\eta) l_K^p(\zeta) \quad (3.71)$$

gdje n , m , p predstavljaju broj podjela po pravcu djelovanja, a I , J , K se odnose na točke za koje je funkcija oblika izračunata.

Kod 27-čvornog elementa samo je jedan čvor na sredini svake stranice, tako da je

$$n = m = p = 2 .$$

Slika 3.2.3.4. pokazuje izvorni element sa ishodištem i lokalnim koordinatnim sustavom

(ξ, η, ζ) u centru elementa. Uzimajući u obzir $\eta\zeta$ ravninu, polinom prema (3.70) glasi:

$$\begin{aligned} l_0^2(\xi) &= \frac{(\xi - \xi_1)(\xi - \xi_2)}{(\xi_0 - \xi_1)(\xi_0 - \xi_2)} = \frac{1}{2} \xi(\xi - 1) , \\ l_1^2(\xi) &= \frac{(\xi - \xi_0)(\xi - \xi_2)}{(\xi_1 - \xi_0)(\xi_1 - \xi_2)} = -\xi(\xi^2 - 1) , \\ l_2^2(\xi) &= \frac{(\xi - \xi_0)(\xi - \xi_1)}{(\xi_2 - \xi_0)(\xi_2 - \xi_1)} = \frac{1}{2} \xi(\xi + 1) . \end{aligned} \quad (3.72)$$

Tada funkcije oblika (prema 3.69) za čvorove u vrhu glase:

$$\begin{aligned} N_1 : I = 2, J = 2, K = 2 &\Rightarrow N_1 = 1/8 \xi(\xi + 1)\eta(\eta + 1)\zeta(\zeta + 1) , \\ N_2 : I = 0, J = 2, K = 2 &\Rightarrow N_2 = 1/8 \xi(\xi - 1)\eta(\eta + 1)\zeta(\zeta + 1) , \\ N_3 : I = 0, J = 0, K = 2 &\Rightarrow N_3 = 1/8 \xi(\xi - 1)\eta(\eta - 1)\zeta(\zeta + 1) , \\ N_4 : I = 2, J = 0, K = 2 &\Rightarrow N_4 = 1/8 \xi(\xi + 1)\eta(\eta - 1)\zeta(\zeta + 1) , \\ N_5 : I = 2, J = 2, K = 0 &\Rightarrow N_5 = 1/8 \xi(\xi + 1)\eta(\eta + 1)\zeta(\zeta - 1) , \\ N_6 : I = 0, J = 2, K = 0 &\Rightarrow N_6 = 1/8 \xi(\xi - 1)\eta(\eta + 1)\zeta(\zeta - 1) , \\ N_7 : I = 0, J = 0, K = 0 &\Rightarrow N_7 = 1/8 \xi(\xi - 1)\eta(\eta - 1)\zeta(\zeta - 1) , \\ N_8 : I = 2, J = 0, K = 0 &\Rightarrow N_8 = 1/8 \xi(\xi + 1)\eta(\eta - 1)\zeta(\zeta - 1) . \end{aligned} \quad (3.73)$$

Funkcije oblika za čvorove na bridovima za $\zeta = 1$ glase :

$$\begin{aligned} N_9 : I = 1, J = 2, K = 2 &\Rightarrow N_9 = -0.25 \xi(\xi^2 - 1)\eta(\eta + 1)\zeta(\zeta + 1) , \\ N_{10} : I = 0, J = 1, K = 2 &\Rightarrow N_{10} = -0.25 \xi(\xi - 1)\eta(\eta^2 - 1)\zeta(\zeta + 1) , \\ N_{11} : I = 1, J = 0, K = 2 &\Rightarrow N_{11} = -0.25 \xi(\xi^2 - 1)\eta(\eta - 1)\zeta(\zeta + 1) , \\ N_{12} : I = 2, J = 1, K = 2 &\Rightarrow N_{12} = -0.25 \xi(\xi + 1)\eta(\eta^2 - 1)\zeta(\zeta + 1) . \end{aligned} \quad (3.74)$$

Funkcije oblika za čvorove na bridovima za $\zeta = -1$ glase :

$$\begin{aligned} N_{13} : I = 1, J = 2, K = 0 &\Rightarrow N_{13} = -0.25(\xi^2 - 1)\eta(\eta + 1)\zeta(\zeta + 1) , \\ N_{14} : I = 0, J = 1, K = 0 &\Rightarrow N_{14} = -0.25 \xi(\xi - 1)(\eta^2 - 1)\zeta(\zeta - 1) , \\ N_{15} : I = 1, J = 0, K = 0 &\Rightarrow N_{15} = -0.25(\xi^2 - 1)\eta(\eta - 1)\zeta(\zeta - 1) , \\ N_{16} : I = 2, J = 1, K = 0 &\Rightarrow N_{16} = -0.25 \xi(\xi + 1)\eta(\eta^2 - 1)\zeta(\zeta - 1) . \end{aligned} \quad (3.75)$$

Funkcije oblika za čvorove na bridovima za $\zeta = 0$ glase :

$$\begin{aligned}
 N_{17}: I = 2, J = 2, K = 1 &\Rightarrow N_{17} = -0.25 \xi (\xi + 1) \eta (\eta + 1) (\zeta^2 - 1), \\
 N_{18}: I = 0, J = 2, K = 1 &\Rightarrow N_{18} = -0.25 \xi (\xi - 1) (\eta + 1) (\zeta^2 - 1), \\
 N_{19}: I = 0, J = 0, K = 1 &\Rightarrow N_{19} = -0.25 \xi (\xi - 1) \eta (\eta - 1) (\zeta^2 - 1), \\
 N_{20}: I = 2, J = 0, K = 1 &\Rightarrow N_{20} = -0.25 \xi (\xi + 1) \eta (\eta - 1) (\zeta^2 - 1).
 \end{aligned} \tag{3.76}$$

Konačno, funkcije oblika za centralni, središnji čvor :

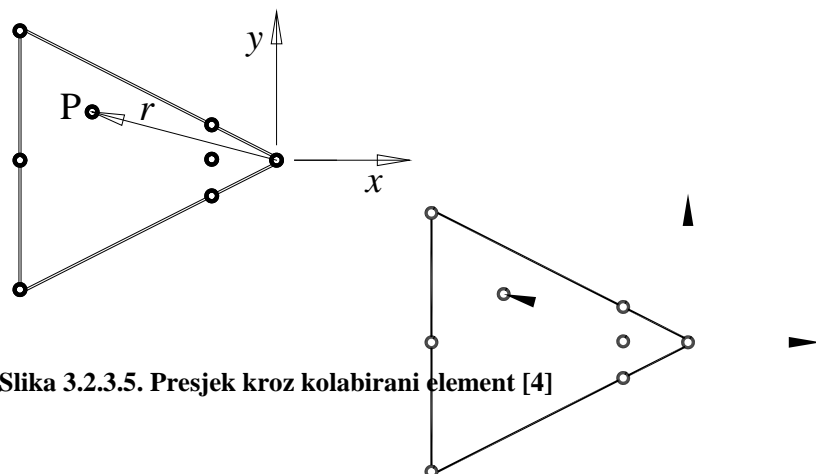
$$N_{21}: I = 1, J = 1, K = 1 \Rightarrow N_{21} = -0.25 (\xi^2 - 1) (\eta^2 - 1) (\zeta^2 - 1) \tag{3.77}$$

i za središnje čvorove svake stranice:

$$\begin{aligned}
 N_{22}: I = 1, J = 2, K = 1 &\Rightarrow N_{22} = 0.5 (\xi^2 - 1) \eta (\eta + 1) (\zeta^2 - 1), \\
 N_{23}: I = 0, J = 1, K = 1 &\Rightarrow N_{23} = 0.5 \xi (\xi - 1) (\eta^2 - 1) (\zeta^2 - 1), \\
 N_{24}: I = 1, J = 0, K = 1 &\Rightarrow N_{24} = 0.5 (\xi^2 - 1) \eta (\eta - 1) (\zeta^2 - 1), \\
 N_{25}: I = 2, J = 1, K = 1 &\Rightarrow N_{25} = 0.5 \xi (\xi + 1) (\eta^2 - 1) (\zeta^2 - 1), \\
 N_{26}: I = 1, J = 1, K = 2 &\Rightarrow N_{26} = 0.5 (\xi^2 - 1) (\eta^2 - 1) \zeta (\zeta + 1), \\
 N_{27}: I = 1, J = 1, K = 0 &\Rightarrow N_{27} = 0.5 (\xi^2 - 1) (\eta^2 - 1) \zeta (\zeta - 1).
 \end{aligned} \tag{3.78}$$

Singularni elementi su generirani kolabiranjem stranice $\eta = 1$ na izvornom elementu.

Kod ovog 3D elementa svi čvorovi koji se nalaze na stranicama i bridovima te središnji centralni čvor pomiču se na $11/32$ duljine stranice od vrška pukotine, time se dobije $1/\sqrt{r}$ singularnost na cijelom elementu. Kada se svi čvorovi pomiču na $1/4$ duljine stranice od vrška pukotine kao što je prikazano na slici 3.2.3.4.b) time se zahtijevana singularnost proširuje na cijeli element.



Slika 3.2.3.5. Presjek kroz kolabirani element [4]

Slika 3.2.3.5. opisuje proizvoljan presjek kroz kolabirajući element s lokalnim koordinatnim osima (x, y, z) . Definicija tih koordinata potrebna je za određivanje Jacobijana za kolabirani element. Funkcije oblika bit će korištene kod preslikavanja kolabiranog elementa u normaliziran prostor koristeći geometrijsku transformaciju:

$$x = \sum_{i=1}^{27} N_i(\xi, \eta, \zeta) x_i, \quad y = \sum_{i=1}^{27} N_i(\xi, \eta, \zeta) y_i, \quad z = \sum_{i=1}^{27} N_i(\xi, \eta, \zeta) z_i. \quad (3.79)$$

Odgovarajuća matrica lokalnih koordinata za odabrani čvor glasi:

$$\begin{bmatrix} x_1 & x_2 & \cdots & x_{27} \\ y_1 & y_2 & \cdots & y_{27} \\ z_1 & z_3 & \cdots & z_{27} \end{bmatrix} = \begin{bmatrix} 0 & 0 & -h & -h & 0 & 0 & -h & -h & 0 & -h/4 & -h & -h/4 & 0 \\ 0 & 0 & d & d & 0 & 0 & -d & -d & 0 & d/4 & d & d/4 & 0 \\ L & -L & -L & L & L & -L & -L & L & 0 & -L & 0 & L & 0 \\ -h/4 & -h & -h/4 & 0 & 0 & -h & -h & -h/4 & 0 & -h/4 & -h & -h/4 & -h/4 & -h/4 \\ -d/4 & -d & -d/4 & 0 & 0 & 0 & 0 & 0 & 0 & 0 & 0 & 0 & d/4 & -d/4 \\ -L & 0 & L & L & -L & -L & L & 0 & 0 & -L & 0 & L & 0 & 0 \end{bmatrix} \quad (3.80)$$

Supstituirajući te koordinate u transformaciju (3.79) i pozivajući se na funkcije oblika (3.73) – (3.78) dobivamo:

$$x = -\frac{h}{4}(1-\eta)^2, \quad y = \frac{d}{4}\zeta(1-\eta)^2, \quad z = L\xi \quad (3.81)$$

Poznavajući ove vrijednosti možemo izračunati Jacobijanovu matricu

$$\mathbf{J} = \begin{bmatrix} \frac{\partial x}{\partial \xi} & \frac{\partial y}{\partial \xi} & \frac{\partial z}{\partial \xi} \\ \frac{\partial x}{\partial \eta} & \frac{\partial y}{\partial \eta} & \frac{\partial z}{\partial \eta} \\ \frac{\partial x}{\partial \zeta} & \frac{\partial y}{\partial \zeta} & \frac{\partial z}{\partial \zeta} \end{bmatrix} = \begin{bmatrix} 0 & 0 & L \\ \frac{h}{2}(1-\eta) & -\frac{d}{2}\zeta(1-\eta) & 0 \\ 0 & \frac{d}{4}(1-\eta)^2 & 0 \end{bmatrix}, \quad (3.82)$$

i njezinu determinanta:

$$|\mathbf{J}| = \frac{dhL}{8}(1-\eta)^3. \quad (3.83)$$

Singularnost u $\eta = 1$ je očigledna.

Inverz Jacobijana za sve točke $\eta \neq 1$ izgleda:

$$\mathbf{J}^{-1} = \begin{bmatrix} 0 & \frac{2}{h(1-\eta)} & \frac{4\zeta}{h(1-\eta)^2} \\ 0 & 0 & \frac{4}{d(1-\eta)^2} \\ \frac{1}{L} & 0 & 0 \end{bmatrix}. \quad (3.84)$$

Funkcije oblika su funkcije bezdimenzionalanih koordinata ξ, η, ζ pa je potrebno izvesti izraz gdje su derivacije međusobno povezane preko Jacobijeve matrice:

$$\begin{bmatrix} \frac{\partial u}{\partial x} & \frac{\partial v}{\partial x} & \frac{\partial w}{\partial x} \\ \frac{\partial u}{\partial y} & \frac{\partial v}{\partial y} & \frac{\partial w}{\partial y} \\ \frac{\partial u}{\partial z} & \frac{\partial v}{\partial z} & \frac{\partial w}{\partial z} \end{bmatrix} = \mathbf{J}^{-1} \begin{bmatrix} \frac{\partial u}{\partial \xi} & \frac{\partial v}{\partial \xi} & \frac{\partial w}{\partial \xi} \\ \frac{\partial u}{\partial \eta} & \frac{\partial v}{\partial \eta} & \frac{\partial w}{\partial \eta} \\ \frac{\partial u}{\partial \zeta} & \frac{\partial v}{\partial \zeta} & \frac{\partial w}{\partial \zeta} \end{bmatrix}. \quad (3.85)$$

Na slici 3.2.3.5. točka P nalazi se na udaljenosti r od vrha pukotine. Na osnovu izraza (3.79) možemo pisati

$$r = \sqrt{x^2 + y^2} \Rightarrow r = \frac{d}{4}(1-\eta)^2 \sqrt{\left[\left(\frac{h}{d}\right)^2 + \zeta^2\right]} \quad (3.86)$$

Na radijalnoj liniji smatramo da je ζ konstantno i tada jednadžbu (3.86) možemo pisati kao

$$(1-\eta) = C\sqrt{r}, \quad (3.87)$$

gdje je konstanta C jednaka

$$C = \left[\left(\frac{h}{4}\right)^2 + \left(\frac{d\zeta}{4}\right)^2 \right]^{-1/4}. \quad (3.88)$$

Tretirajući ζ konstantnim pretpostavljamo da su sve zrake od vrha pukotine na matičnom elementu paralelne sa η osi. Vrijednost ζ duž predstavljene osi nije toliko važna jer u obliku ζ^2 u jednadžbi (3.86) garantiramo da je C iz jednadžbe (3.85) uvijek konačna i u vrhu pukotine $r \rightarrow 0$ dominantna je $1/\sqrt{r}$ singularnost.

Pomaci se mogu pisati kao:

$$\begin{Bmatrix} u \\ v \\ w \end{Bmatrix} = \sum_{i=1}^{27} N_i(\xi, \eta, \zeta) \begin{Bmatrix} u_i \\ v_i \\ w_i \end{Bmatrix}, \quad (3.89)$$

iz kojih dobijemo derivacije s obzirom na lokalni koordinatni sustav. Zamijenimo li funkcije oblika prikazane jednadžbama (3.71) – (3.76) u ovu jednadžbu (3.89) i pošto su ξ i ζ vrijednosti konstantne na bilo kojem potezu od vrha pukotine. Nakon sređivanja ovih jednadžbi dobijemo derivacije pomaka u funkciji $(1-\eta)$. U slijedećim jednadžbama bit će prikazane samo derivacije pomaka u

$$\begin{aligned} \frac{\partial u}{\partial \xi} &= a_{0u}(1-\eta)^2 + a_{1u}(1-\eta) + a_{2u}, \\ \frac{\partial u}{\partial \eta} &= b_{1u}(1-\eta) + b_{2u}, \\ \frac{\partial u}{\partial \zeta} &= c_{0u}(1-\eta)^2 + c_{1u}(1-\eta) + c_{2u}, \end{aligned} \quad (3.90)$$

gdje su koeficijenti a_{ku} , b_{ku} , c_{ku} za konačne vrijednosti funkcije ξ , ζ i pomaka u u čvorovima.

Slični izrazi za derivacije dobiju se i za v i w .

3.3 Metoda podmodeliranja

Radi se o tehnici modeliranja koja se koristi kad se određeni dio konstrukcije želi detaljnije analizirati. Rješenje grublje mreže globalnog modela koristi se kao informacija koja „pogoni“ novu, lokalnu analizu. Tako dobiveni modeli su jeftiniji, jer je ukupna mreža ima relativno malo konačnih elemenata, a dijelovi konstrukcije koji se žele detaljnije analizirati diskretizirani su znatno finijom mrežom.

Tipovi podmodeliranja razlikuju se po vrsti konačnih elemenata od kojih se sastoje globalni model i podmodel, pa tako imamo *shell-to-shell*, *solid-to-solid* i *shell-to-solid* podmodeliranje.

Postupak podmodeliranja teče ovako:

- provođenje globalne analize
- spremanje podataka u čvorovima koji će biti na rubu podmodela

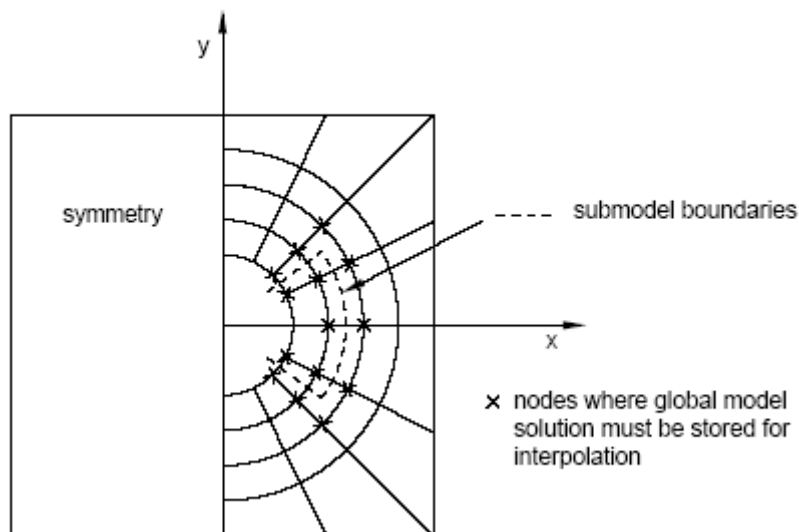
- definiranje „pogonjenih“ čvorova na podmodelu
- pokretanje analize – podaci u „pogonjenim čvorovima“ predstavljaju ulaz

Rezultati se uzimaju iz čvorova globalnog modela koji se nalaze oko ruba podmodela, te se tamo interpoliraju. Inače se postupak podmodeliranja može ponavljati – tako da se može kreirati i podmodel podmodela ukoliko je potrebna još detaljnija analiza.

3.3.1. Povezivanje globalnog modela i podmodela

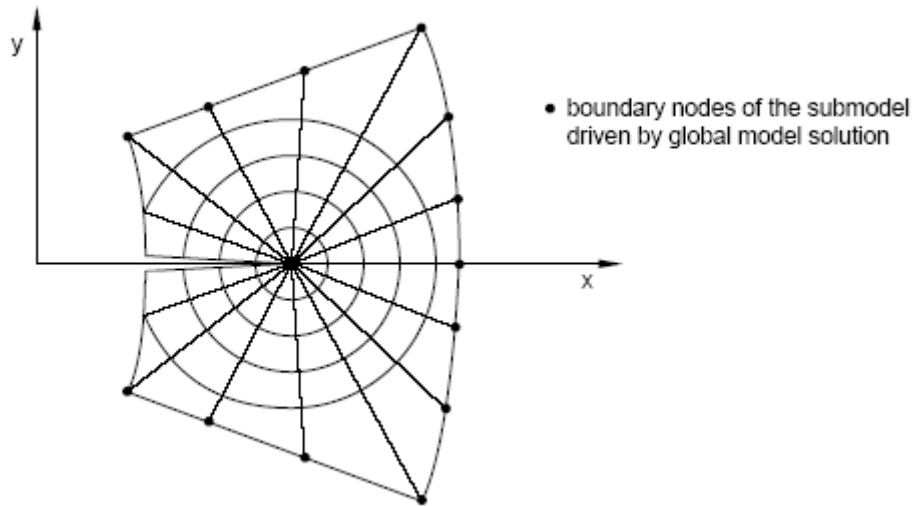
Kao što je već rečeno, analiza podmodela provodi se odvojeno od globalne analize, a jedina su veza varijable iz globalne analize koje se spremaju u izlaznu datoteku (*.odb), te kasnije očitavaju i pridružuju čvorovima na rubu podmodela, gdje predstavljaju rubni uvjet. Baš ta odvojenost analiza globalnog modela i podmodela omogućuje modeliranje podmodela drugog i višeg reda – podmodel se može upotrijebiti kao globalni model za sljedeću analizu.

Rezultati (u ovom radu pomaci) u čvorovima globalnog modela koji se nalaze oko ruba podmodela interpoliraju se na rub podmodela što je dodatno pojašnjeno slikom 3.3.1.1.



Slika 3.3.1.1. Globalni model [2]

Na slici 3.3.1.2. prikazan je podmodel sa rubnim čvorovima.

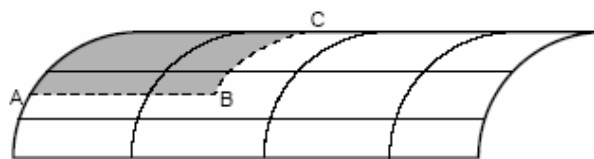


Slika 3.3.1.2. Povećani podmodel [2]

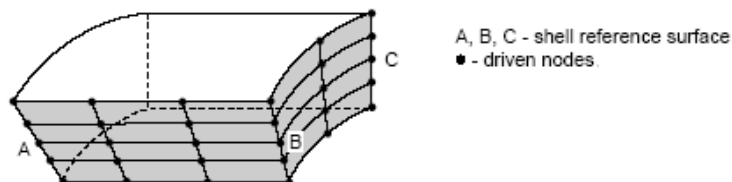
3.3.2. *Shell-to-solid* podmodeliranje

Budući da se ovaj tip podmodeliranja koristio u ovom radu, bit će o njemu ovdje nešto više riječi.

Kod *shell-to-solid* podmodeliranja podmodel se sastoji od *solid* elemenata i zamjenjuje područje gdje se nalazi globalni model s ljuskastim elementima (slika 3.3.2.3.). Kao što je vidljivo na slici 3.3.2.2. rub gdje je podmodel pogonjen je skup površina, dok je taj isti rub na globalnom modelu, sastavljenom od ljuskastih elemenata, skup linija. Dakle, crtkana linija A-B-C na ljuskastom modelu, zamijenjena je osjenčanim površinama na *solid* podmodelu.

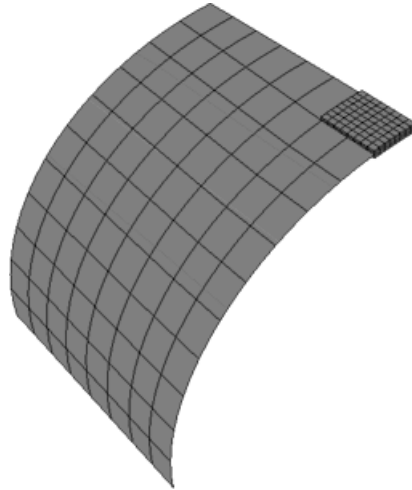


Slika 3.3.2.1. Globalni model [2]



Slika 3.3.2.2. Podmodel [2]

Na slici 3.3.2.3. prikazan je stvarni model koji je izrađen po principu prikazanom slikama 3.3.2.1. i 3.3.2.2. Pritom su globalni ljuskasti model i solid podmodel prikazani na jednoj slici što se postiže opcijom *overlay plot* u *Abaqus*-u, međutim radi se o odvojenim modelima.

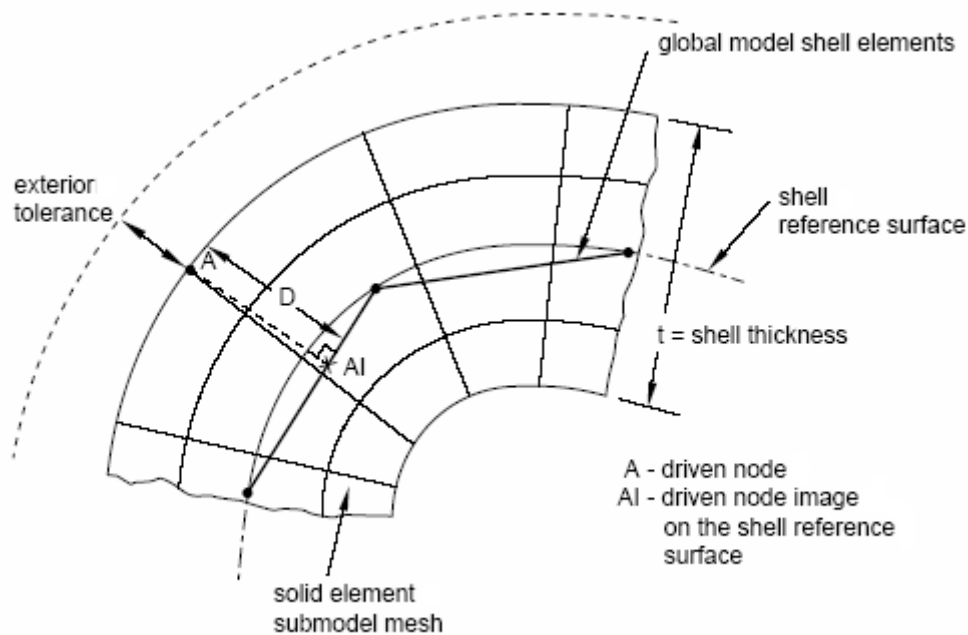


Slika 3.3.2.3. *Overlay plot* stvarnog modela izrađenog tehnikom podmodeliranja [2]

3.3.3. Definiranje geometrijskih tolerancija

Geometrijska tolerancija služi za definiranje koliko daleko rubni čvor podmodela smije ležati izvan vanjske površine globalnog modela. U *Abaqus*-u je definirano (*default*) da se čvorovi podmodela moraju nalaziti unutar udaljenosti koja se računa množeći prosječnu veličinu elementa globalnog modela sa 0.05, dakle unutar 5%. Naravno, ta se vrijednost po potrebi može mijenjati.

Način na koji se provjerava zadovoljava li čvor podmodela zadanu toleranciju prikazan je na slici 3.3.3.1.

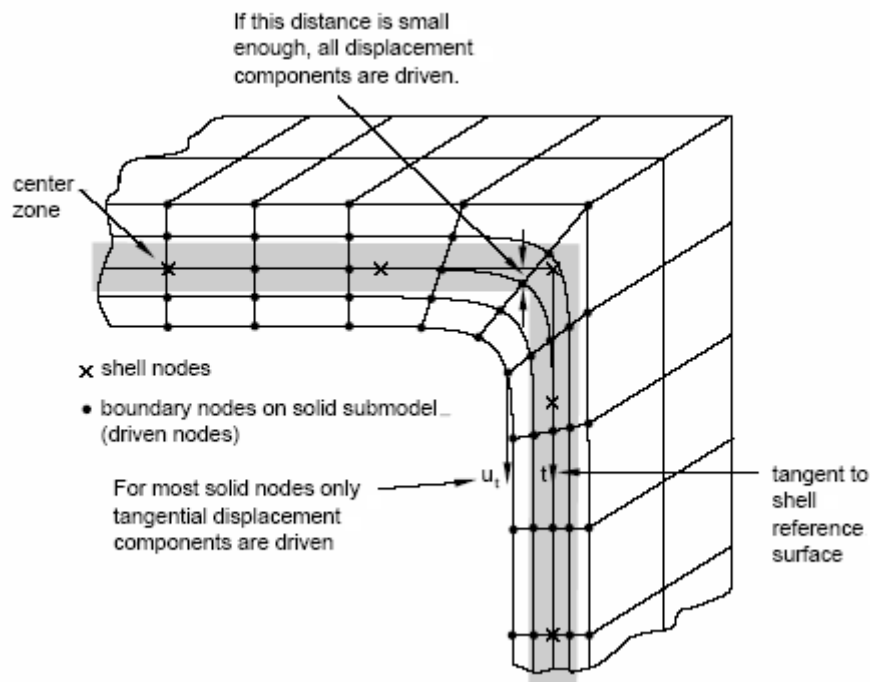


Slika 3.3.3.1. Vanjska tolerancija kod shell-to-solid modeliranja [2]

Prvo se od pogonjenog čvora A određuje najbliža točka AI na referentnoj plohi ljuske (*shell reference surface*). Potom se provjerava je li udaljenost D između čvora A i njegove slike AI manja od polovice debljine ljuske ($t/2$) i tolerancije.

3.3.4. Odabir pogonjenih varijabli kod *shell-to-solid* podmodeliranja

U prethodnom odlomku je objašnjeno kako *Abaqus* određuje spada li čvor na rubu podmodela u pogonjeni ili ne. Ovdje se objašnjava kako *Abaqus* određuje koje su sve varijable, odnosno koji su sve pomaci, pogonjeni, tj. upravljani pomacima globalnog modela. Dakle stupnjevi slobode koji su pod utjecajem rezultata analize iz globalnog modela određuju se automatski prema kriteriju spadaju li u takozvanu centralnu zonu prema slici 3.3.4.1.



Slika 3.3.4.1. Centralna zona [2]

Sve komponente pomaka upravljane su kod čvorova koji leže na referentnoj površini ili unutar centralne zone. Čvorovi koji leže podalje od referentne površine i izvan centralne zone izjednačavaju se pomaci globalnog modela i pomaci pogonjenog čvora samo u tangencijalnom smjeru (smjer t na slici 3.3.4.1.). U ovakvom jednostavnijem slučaju kao na toj slici znači da se to odnosi samo na pomake paralelne sa referentnom površinom.

Barem jedan sloj čvorova podmodela mora ležati unutar centralne zone inače *Abaqus* javlja grešku.

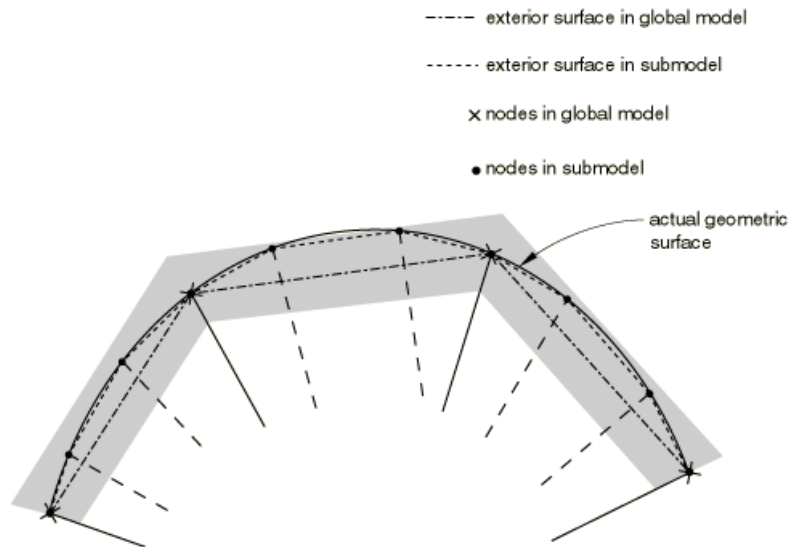
Default vrijednost debljine centralne zone je 10% debljine ljuske, međutim može se prilagoditi potrebi analize i mijenjati za sve čvorove ili predefinirane skupove čvorova (tzv. *node sets*). Isto tako *Abaqus/CAE* može nakon analize u fazi postprocesiranja istaknuti čvorove koji leže unutar ili izvan centralne zone.

3.3.5. *Solid-to-solid* podmodeliranje [2]

Princip djelovanja *solid-to-solid* podmodeliranja analogan je principu *shell-to-solid* podmodeliranja. U ovom slučaju podmodel se sastoji od solid elemenata i zamjenjuje regiju gdje se nalazi globalni model također diskretiziran solid elementima. Pogonsko područje podmodela je skup površina, a te iste površine nalaze se i na globalnom modelu.

Definiranje geometrijske tolerancije kod *solid-to-solid* podmodeliranja

Geometrijska tolerancija za *solid-to-solid* podmodel je prikazana osjenčanim područjem na slici 3.3.5.1. Ako udaljenost između „pogonjenih“ čvorova i slobodne površine globalnog modela pada unutar tolerancije rješenje iz globalnog modela se ekstrapolira u podmodel.



Slika 3.3.5.1. Geometrijska tolerancija kod *solid-to-solid* podmodeliranja [2]

4. Verifikacija numeričkog modela

4.1. Verifikacija korištenog konačnog elementa

Ljuskasti konačni element drugog reda, koji je kasnije korišten za diskretizaciju globalnog modela ručice, verificiran je na primjeru cijevi. Cijev je s jedne strane uklještena, a s druge opterećena koncentriranom silom F iznosa 350 N.

4.1.1. Analitičko rješenje

Za cijev prethodno opisanu cijev potrebno je odrediti maksimalni progib w , koji je u ovom slučaju na slobodnom kraju cijevi.

Zadano: $L = 200$ mm, $D = 19$ mm, $d = 16$ mm, $F = 350$ N, $E = 207\,200$ MPa, $\nu = 0,33$

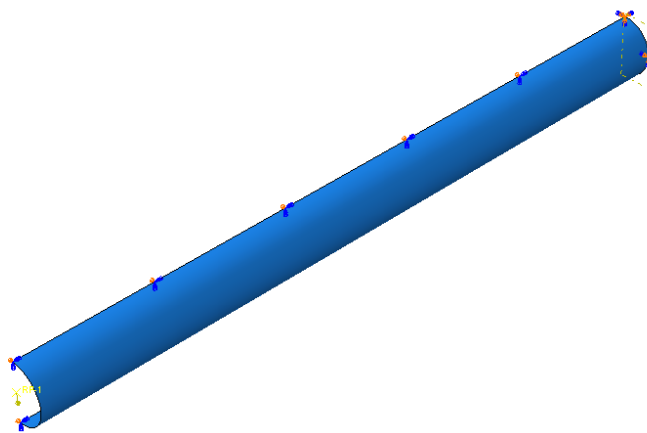
Izraz za maksimalni progib glasi: $w_{\max} = \frac{F \cdot L^3}{3 \cdot E \cdot I_y}$.

Moment tromosti za šuplji kružni presjek: $I_y = \frac{\pi}{4}(R^4 - r^4)$

Uvrštavanjem zadanih vrijednosti dobijemo maksimalni progib: $w_{\max} = 1,3976$ mm.

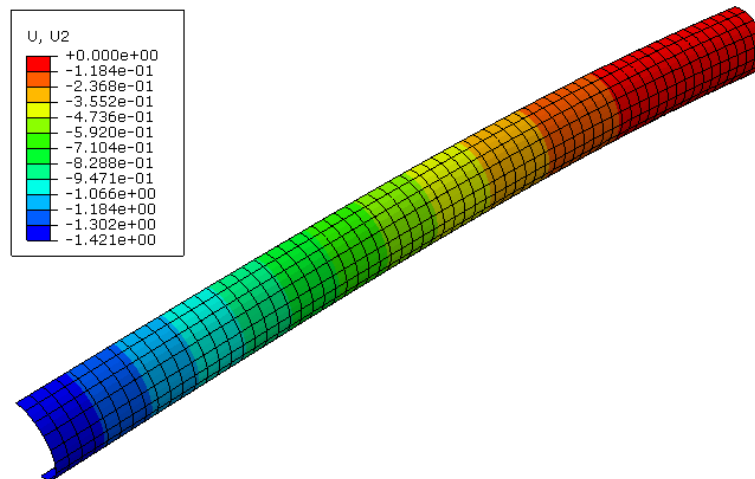
4.1.2. Rješenje dobiveno metodom konačnih elemenata

Rubni uvjeti simetrije i uklještenja, te opterećenje koncentriranom silom $F = 350$ N prikazani su na slici 4.1.2.1.



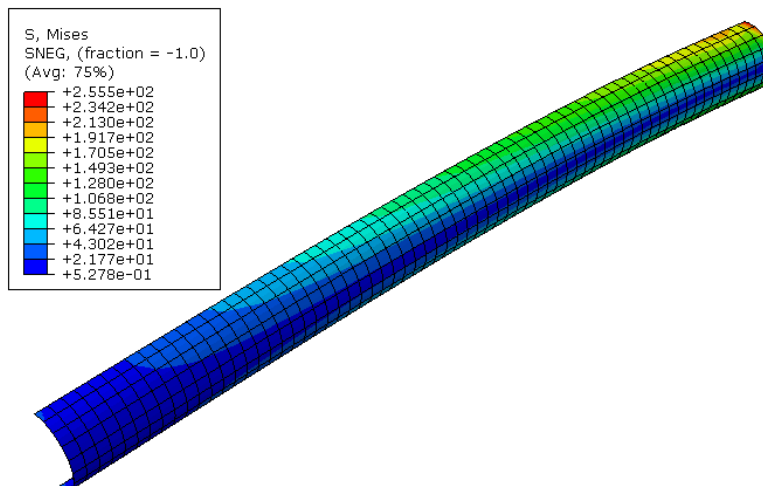
Slika 4.1.2.1. Prikaz rubnih uvjeta

Geometrija je diskretizirana ljuskastim konačnim elementima drugog reda, veličine 3 mm. Nakon što je provedena analiza, dobivena je raspodjela vertikalnih pomaka. Najveća vrijednost progiba iznosi 1,421 mm, što se vrlo dobro poklapa s analitičkim rješenjem (1.67% odstupanja).



Slika 4.1.2.2. Prikaz vertikalnih pomaka, u_2 (mm)

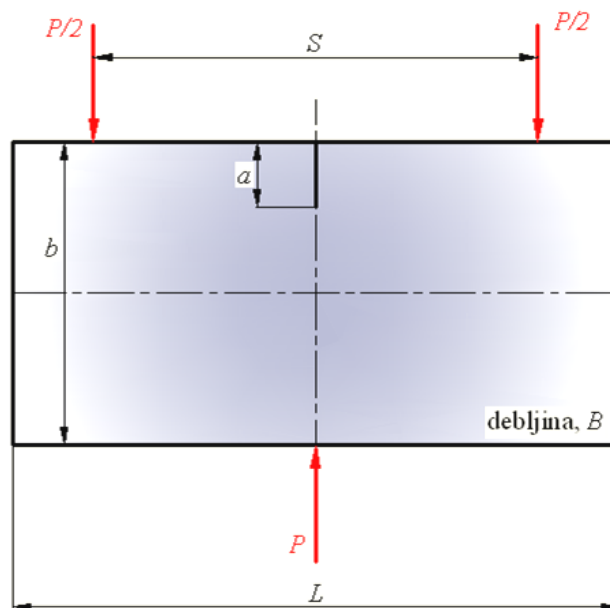
Raspodjela ekvivalentnog naprezanja prema *von Mises*-u (teorija maksimalne distorzijske energije) prikazana je na slici 4.1.2.3.



Slika 4.1.2.3. Raspodjela ekvivalentnog naprezanja prema *von Mises*u, σ_{ekv} (MPa)

4.2. Verifikacija 3D singularnog konačnog elementa [5]

Za ploču zadanu i opterećenu prema slici 4.2.1. primjenom metode konačnih elemenata odrediti vrijednost faktora intenzivnosti naprezanja u vršku pukotine. Za modeliranje problema poslužiti se uvjetima simetrije. Geometriju ploče diskretizirati 3D konačnim elementima. Vrijednost koeficijenta intenzivnosti naprezanja odrediti analitički i numerički, te usporediti rješenja.



Slika 4.2.1. Geometrija i opterećenje

Parametri zadani zadatkom:

$$b = 50\text{mm}$$

$$\frac{a}{b} = 0,2 \rightarrow a = 10\text{mm}$$

$$P = 1000\text{N}$$

$$\frac{S}{b} = 4 \rightarrow S = 200\text{mm}$$

$$L = 1,2 \cdot S \rightarrow L = 240\text{mm}$$

$$B = b \rightarrow B = 50\text{mm}$$

$$E = 210\text{GPa}$$

$$\nu = 0,3$$

4.2.1. Analitičko rješenje [5]

Analitički izraz za faktor intenzivnosti naprezanja za zadani problem glasi:

$$K_1 = \frac{P}{B\sqrt{b}} f\left(\frac{a}{b}\right) \quad (4.1)$$

gdje je f funkcija parametara a i b i računa se prema izrazu:

$$f\left(\frac{a}{b}\right) = \frac{3\frac{S}{b}\sqrt{\frac{a}{b}}}{2\left(1+2\frac{a}{b}\right)\left(1-\frac{a}{b}\right)^{3/2}} \left[1,99 - \frac{a}{b}\left(1-\frac{a}{b}\right) \left\{ 2,15 - 3,93\left(\frac{a}{b}\right) + 2,7\left(\frac{a}{b}\right)^2 \right\} \right] \quad (4.2)$$

Kada se u gornju jednadžbu uvrsti zadatkom zadani omjer $\frac{a}{b} = 0,2$ te $\frac{S}{b} = 4$ dobiva se:

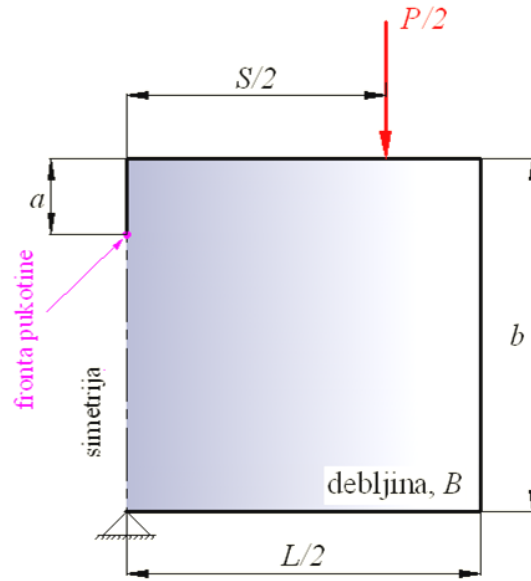
$$f\left(\frac{a}{b}\right) = 4,6995$$

Faktor intenzivnosti naprezanja dobiven analitičkim izrazom tada je jednak:

$$K_1 = 13,2922 \frac{\text{N}\sqrt{\text{mm}}}{\text{mm}^2}$$

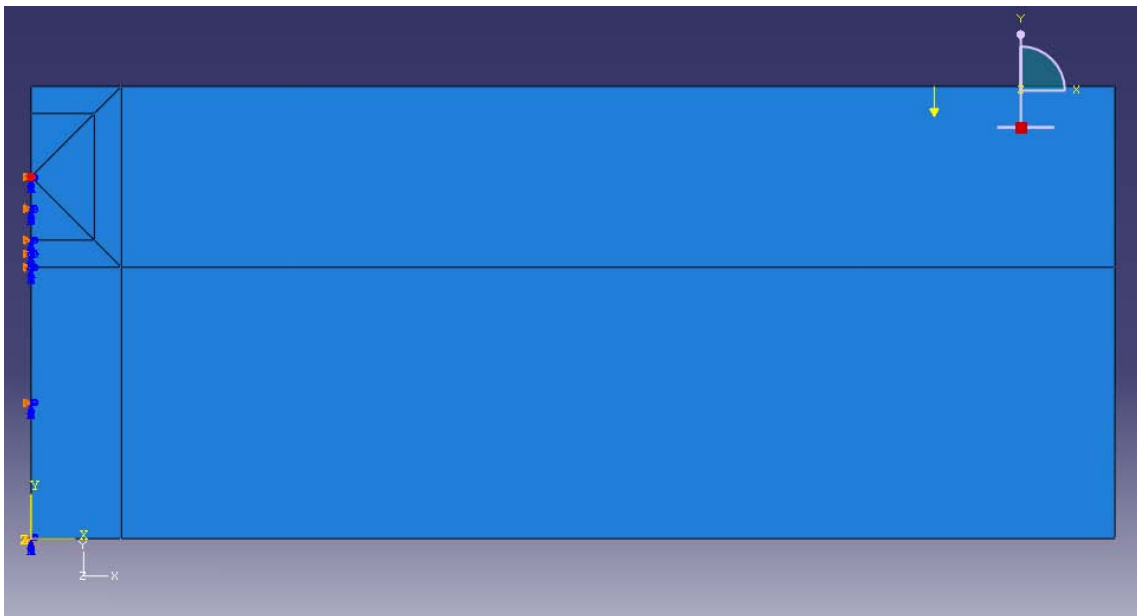
4.2.2. Numerički dobiveno rješenje

Za rješavanje zadatka modelirat će se samo pola membrane pošto je problem simetričan. Na slici 4.2.2.1. prikazan je model koji je korišten za rješavanje pomoću programskog paketa Abaqus. Fronta pukotine također je prikazana na istoj slici te se nalazi se na osi simetrije modela



Slika 4.2.2.1. Rubni uvjeti i opterećenje

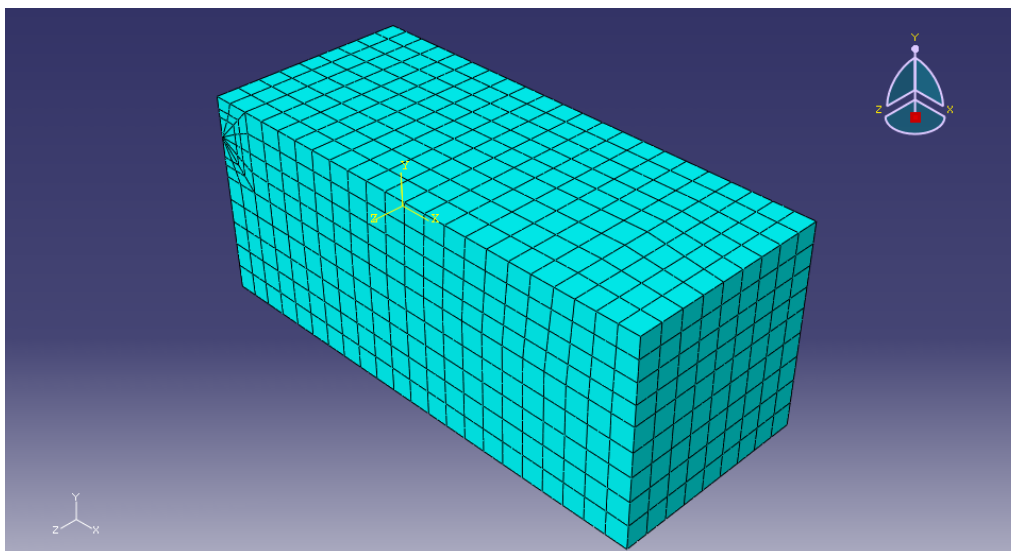
U nastavku su prikazana rješenja dobivena pomoću programskog paketa Abaqus s 3D singularnim konačnim elementima.



Slika 4.2.2.2. Rubni uvjeti i opterećenje u Abaqus-u

Na slici 4.2.2.2. prikazan je model membrane iz programskog paketa *Abaqus* na kojem se vide korišteni rubni uvjeti sila (sila $P = 500$ N) i x simetrija problema na lijevom rubu membrane. Crvena točka na slici prikazuje mjesto na kojem je definirana fronta pukotine.

Model je diskretiziran s 1904 3D singularna konačna elementa.



Slika 4.2.2.3. Mreža 3D singularnih konačnih elemenata

Rezultati za koeficijent intenzivnosti naprezanja, te usporedba s analitičkim rješenjem po konturama prikazani su u tablici 4.2.2.1. Numerički se rezultati vrlo dobro poklapaju s analitičkim rješenjem.

Tablica 4.2.2.1. Numerički rezultati za koeficijent intenzivnosti naprezanja

<i>Red kontura po debljini</i>	<i>Konture</i>				<i>Analitičko rješenje</i>
	1	2	3	4	
1	12,02	11,92	11,92	12,11	13,2922
2	13,08	13,11	13,11	13,22	
3	13,53	13,54	13,54	13,74	
4	13,53	13,50	13,50	13,61	
5	13,56	13,60	13,60	13,81	
6	13,60	13,60	13,60	13,71	
7	13,59	13,61	13,61	13,82	
8	13,62	13,61	13,61	13,72	
9	13,59	13,61	13,61	13,82	
10	13,61	13,61	13,61	13,71	
11	13,59	13,61	13,61	13,82	
12	13,62	13,61	13,61	13,72	
13	13,59	13,61	13,61	13,82	
14	13,60	13,60	13,60	13,71	

15	13,56	13,60	13,60	13,81
16	13,53	13,50	13,50	13,61
17	13,53	13,54	13,54	13,74
18	13,08	13,11	13,11	13,22
19	12,02	11,92	11,92	12,11
Srednja vrijednost po konturi	13,36	13,36	13,36	13,52
Greška (%)	0,51	0,50	0,50	1,69

4.3. Verifikacija podmodeliranja

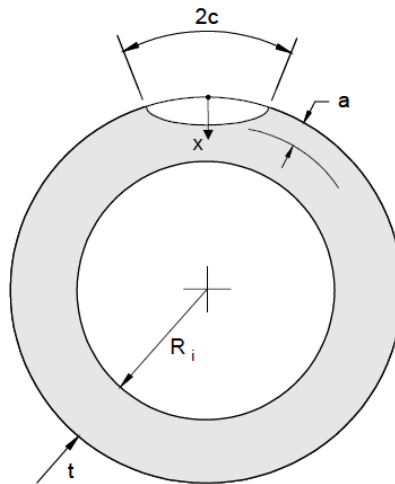
Verifikacija tehnike podmodeliranja provedena je na modelu cijevi s pukotinom koja je na jednom kraju uklještena, a na drugom opterećena koncentriranom silom F . Analizirana je vanjska obodna polueliptična pukotina duljine $2c$ i duljine a . Najprije je faktor intenzivnosti naprezanja za najdublju točku pukotine izračunat analitički, a zatim je taj rezultat uspoređen s rezultatima za 3D model pukotine, te s rezultatima dobivenima pomoću tehnike podmodeliranja.

4.3.1. Analitičko rješenje

Za pukotinu prema slici 4.3.1.1. izraz za dobivanje koeficijenta intenzivnosti naprezanja K glasi:

$$K_I = \sqrt{\pi a} \left(\sum_{i=0}^3 \sigma_i f_i \left(\frac{a}{t}, \frac{2c}{a}, \frac{R_i}{t} \right) + \sigma_{bg} f_{bg} \left(\frac{a}{t}, \frac{2c}{a}, \frac{R_i}{t} \right) \right), [6] \quad (4.3)$$

gdje su σ_i komponente osnosimetričnog stanja naprezanja, a σ_{bg} je globalno naprezanje savijanja. Geometrijske funkcije f_i , f_{bg} koje ovise o dimenzijama pukotine i same cijevi mogu se izvući iz tablica.



Slika 4.3.1.1. Zadana pukotina [7]

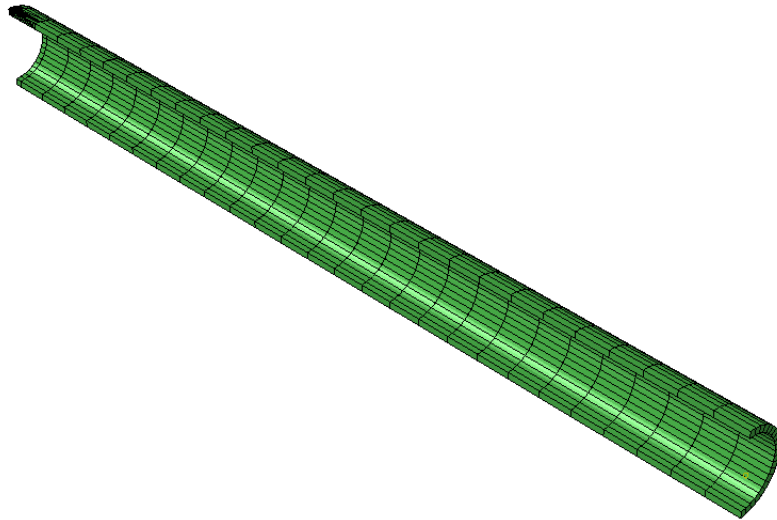
Budući da nemamo σ_i komponenti, izraz za K_I glasi:

$$K_I = \sqrt{\pi a} (\sigma_{bg} f_{bg} (\frac{a}{t}, \frac{2c}{a}, \frac{R_i}{t})). \quad (4.4)$$

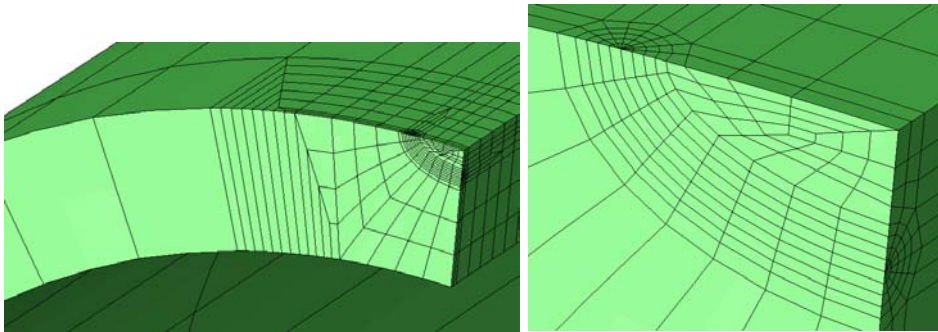
Za odabran slučaj gdje je $2c/a = 4$, $a/t = 0,2$, te $R_i/t = 5,333$, f_{bg} za najdublju točku pukotine, A , iznosi 0,887, a u točki presjeka pukotine i vanjske površine cijevi, B , iznosi 0,719. U točki A očitano je naprezanje σ_{bg} iznosa 255,4 MPa, prema tome, K_I iznosi 219,2 MPa mm^{3/2}.

4.3.2. Rješenje dobiveno pomoću 3D modela

U programskom paketu *Abaqus* generirana je mreža konačnih elemenata za 3D model cijevi s polueliptičnom cirkularnom vanjskom pukotinom. Nakon odabira svih potrebnih parametara (t , a , $2c$, R_i) dobiva se mreža konačnih elemenata prema slici 4.3.2.1.

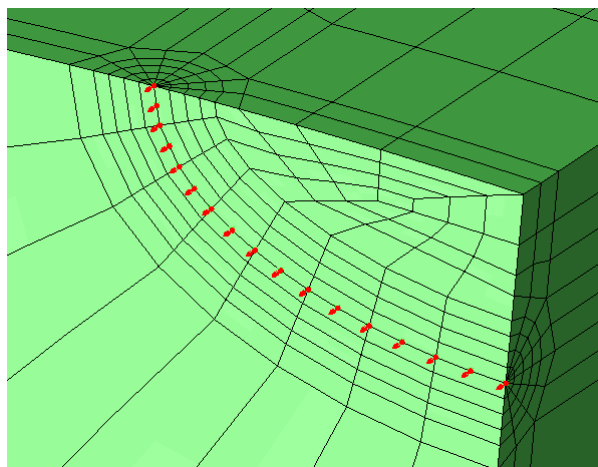


Slika 4.3.2.1. Prikaz 1/2 3D modela cijevi s polueliptičnom pukotinom

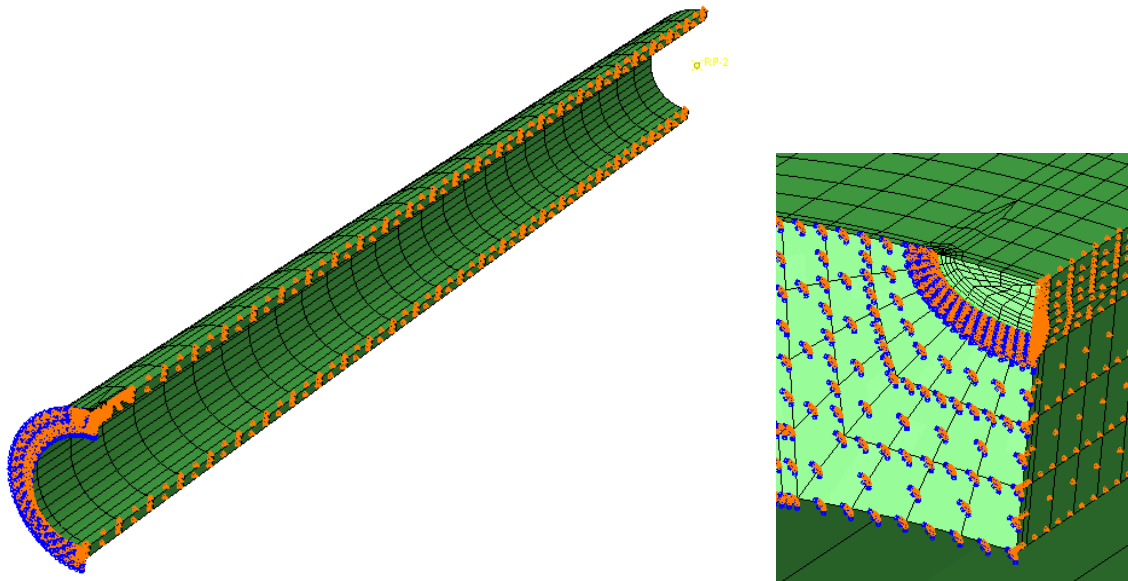


Slika 4.3.2.2. Detalj pukotine

Dobivenu geometriju importiramo u Abaqus, gdje se modificira smjer normale pukotine i rubni uvjeti, te se izabere željeni parametar koji će se izračunavati, u ovom slučaju koeficijent intenzivnosti naprezanja.



Slika 4.3.2.3. Smjer normale pukotine



Slika 4.3.2.4. Prikaz rubnih uvjeta

Provođenjem analize dobivamo sljedeća rješenja za koeficijente intenzivnosti naprezanja K , koji su prikazani u tablici 4.3.2.1.

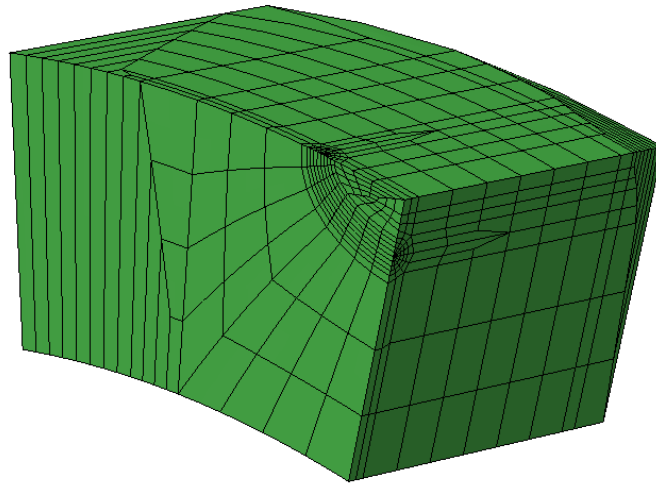
Tablica 4.3.2.1. Koeficijenti intenzivnosti naprezanja za 3D model pukotine

Rješenja po konturama $Nmm^{1/2}/mm^2$					Srednja vrijednost $Nmm^{1/2}/mm^2$
257,4	236,6	218,9	201,8	182,7	219,5
223,9	230,5	230,9	230,8	230,4	229,3
191,0	189,2	189,0	188,2	157,1	182,9
199,0	202,4	201,8	201,1	199,9	200,8
195,5	192,1	191,4	190,5	189,1	191,7
190,5	194,6	193,6	192,6	191,3	192,5
201,8	198,4	197,5	194,4	195,0	197,5
199,0	200,7	199,7	198,7	197,5	199,1
206,6	204,1	203,2	202,2	200,9	203,3
204,6	206,7	205,8	204,8	203,6	205,1
211,8	209,6	208,8	207,8	206,6	208,9
209,7	211,9	211,0	210,1	209,0	210,3
216,2	214,1	213,3	212,4	211,3	213,5
213,2	215,6	214,8	214,0	212,9	214,1
219,1	217,0	216,2	215,4	214,3	216,4
215,3	217,9	217,1	216,2	215,2	216,3
220,9	218,8	218,1	217,3	216,3	218,8

Rezultati za najdublju točku pukotine odstupaju od analitičkog rješenja za 0,56%.

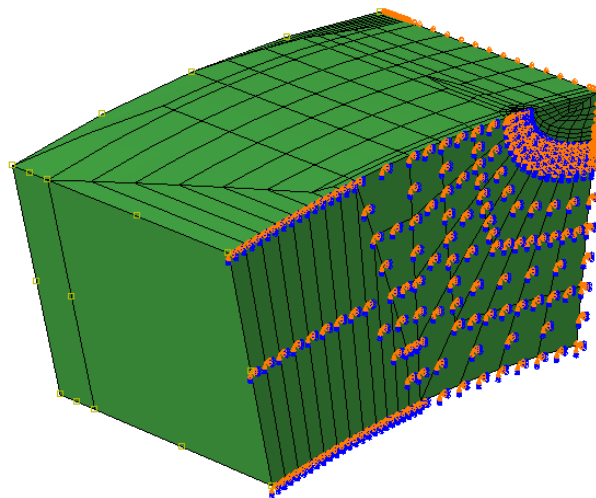
4.3.3. Rješenje dobiveno pomoću tehnike podmodeliranja

Geometrija podmodela dobivena je u programskom paketu *Abaqus*, na isti način kao prethodni 3D model cijevi. U ovom slučaju brišemo suvišne konačne elemente, tako da dobijemo podmodel dimenzija približno $s \times s$. U prijašnjima je radovima već pokazano kako je omjer $s/c = 3$ davao dovoljno dobra rješenja [8].



Slika 4.3.3.1. Prikaz geometrije podmodela

Kao i kod 3D modela s pukotinom, modificira se smjer normale na pukotinu i rubne uvjete. Na rubove podmodela koji se nastavljaju na globalni model dodjeljujemo rubni uvjet podmodela, i to *shell-to-solid*, budući da je globalni model cijev modelirana ljuskastim konačnim elementima.



Slika 4.3.3.2. Rubni uvjeti podmodela

Provođenjem analize podmodela dobijemo rješenja za koeficijent intenzivnosti naprezanja K po konturama (tablica 4.3.3.1.):

Tablica 4.3.3.1. Koeficijent intenzivnosti naprezanja za podmodel pukotine

Rješenja po konturama $Nmm^{1/2}/mm^2$					Srednja vrijednost $Nmm^{1/2}/mm^2$
331,6	310,5	292,6	275,2	255,8	293,1
228,6	235,3	235,7	235,7	235,3	233,7
193,4	192,1	192,1	191,6	190,8	192,0
202,9	206,4	205,9	205,2	204,1	204,9
197,1	194,2	193,8	193,1	192,1	194,1
202,8	199,9	199,2	188,3	197,1	197,5
202,8	204,7	203,8	202,8	201,6	203,1
206,9	205,4	204,6	203,8	202,7	204,7
208,5	210,9	210,1	209,1	208,0	209,3
212,7	210,9	210,1	209,3	208,3	210,3
213,7	216,2	215,5	214,6	213,5	214,7
217,1	215,4	214,7	214,0	213,0	214,8
217,5	220,2	219,5	218,7	217,7	218,7
220,1	218,4	217,8	217,1	216,2	217,9
220,1	222,9	222,3	221,5	220,5	221,5
223,0	221,2	220,6	219,6	218,8	220,6

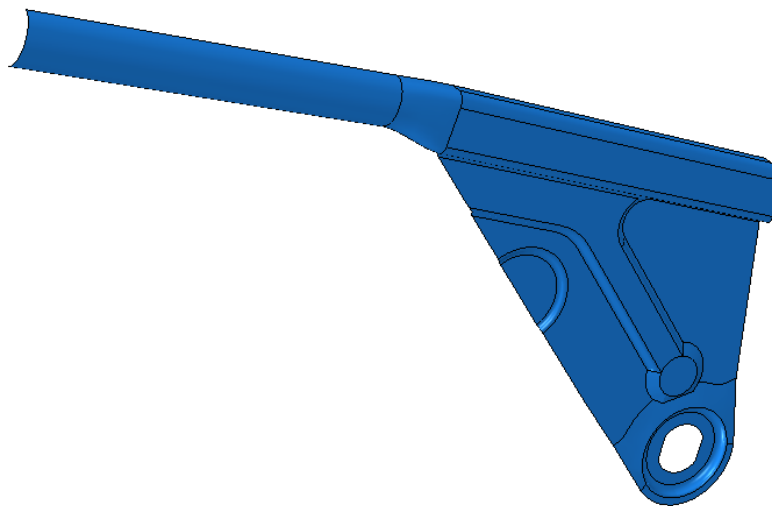
Rezultati za tehniku podmodeliranja neznatno odstupaju od rezultata dobivenog analitički – odstupanje iznosi 0,5%.

5. Statička analiza ručice

Statička analiza ručne kočnice provedena je skladu sa zahtjevima definiranim od strane *Cimosa d.d.* Za provedbu statičke analize korišteni su programski paketi *Abaqus 6.8.1* i *FeaCrack*. Provedena je linearna statička analiza u *Abaqus*-u s geometrijom bez pukotine. Zatim je ta analiza korištena kao pogonska za analizu podmodela, koja je provedena da bi se dobila bolja raspodjela naprezanja na dijelu geometrije od posebnog interesa. Analiza podmodela je pak korištena kao pogonska analiza za analizu podmodela drugog reda, tj. modela pukotine.

5.1. Statička analiza ručice bez pukotine

Budući da je geometrija ručice simetrična i simetrično opterećena, modelirana je samo jedna njena polovica. Konstantna debljina omogućila je diskretizaciju ljuskastim konačnim elementima drugog reda, S8R5. Iz tog je razloga iz programskog paketa *Catia* u *Abaqus* importirana samo srednja ploha ručice s nekoliko pojednostavljenja geometrije, nakon čega joj je dodijeljena debljina od 1,5 mm.

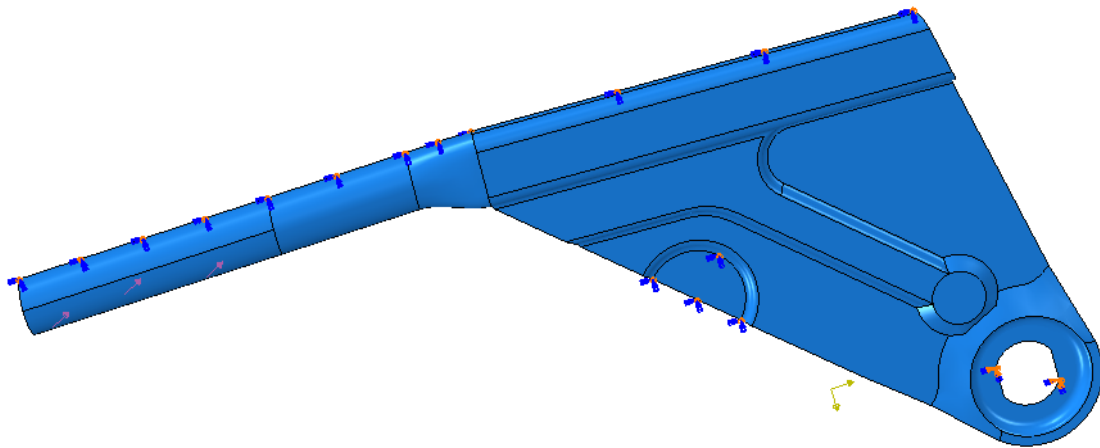


Slika 5.1.1. Pojednostavljena geometrija ručice ručne kočnice

5.1.1. Rubni uvjeti

Zbog simetrije modela u smjeru y -osi, spriječene su rotacije u smjeru x i z -osi, te translacija u smjeru y -osi na rubovima modela koji su u ravnini te simetrije. Osim toga, spriječeni su svi pomaci na mjestu spoja ručice s osovinom za koju je zavarena.

Opterećenje ručnom silom iznosa 350 N modelirano je pomoću opcije *Surface Traction* – sila smještena u referentnu točku na osi simetrije cijevi, udaljenu 40 mm od kraja te cijevi dodijeljena je površini na donjem dijelu cijevi i to pod kutem koji je definiran zahtjevima. Osim ručne sile, na ručicu djeluje i sila sajle, iznosa 450 N. Ta je sila modelirana pomoću opcije *Coupling* u modulu *Interaction*. Referentna točka smještena je na mjestu dijela geometrije gdje se ta sila prenosila na ručicu, a koji je tijekom pojednostavljivanja geometrije uklonjen.

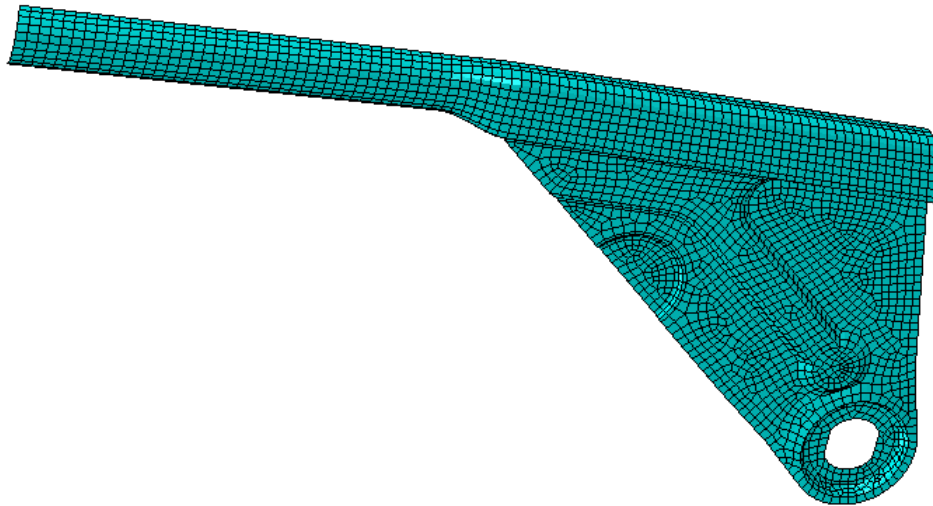


Slika 5.1.1.1. Prikaz opterećenja i rubnih uvjeta

Osim toga, provedene su statičke analize sa vlačnom silom okomitom na os simetrije cijevi, iznosa 850 N, i istom takvom vlačnom iznosa 500 N, kako bi se provjerila maksimalna deformacija ručice.

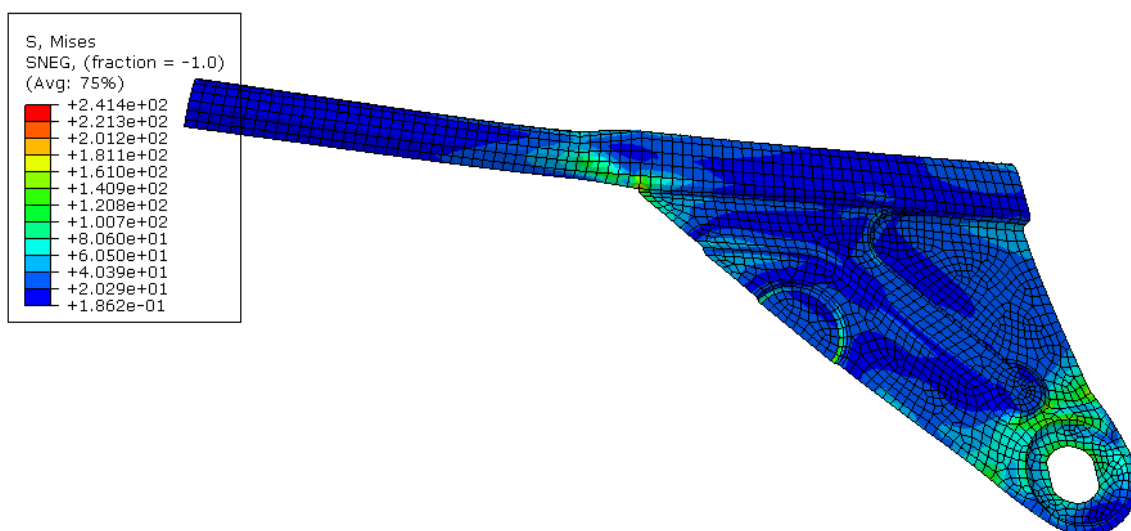
5.1.2 Diskretizacija i rezultati

Geometrija je diskretizirana ljuskastim konačnim elementima drugog reda (SR8), s uključenom opcijom za reduciranu integraciju. Mreža se sastoji od 1954 konačnih elemenata srednje veličine 3 mm.



Slika 5.1.2.1. Podjela konstrukcije na konačne elemente

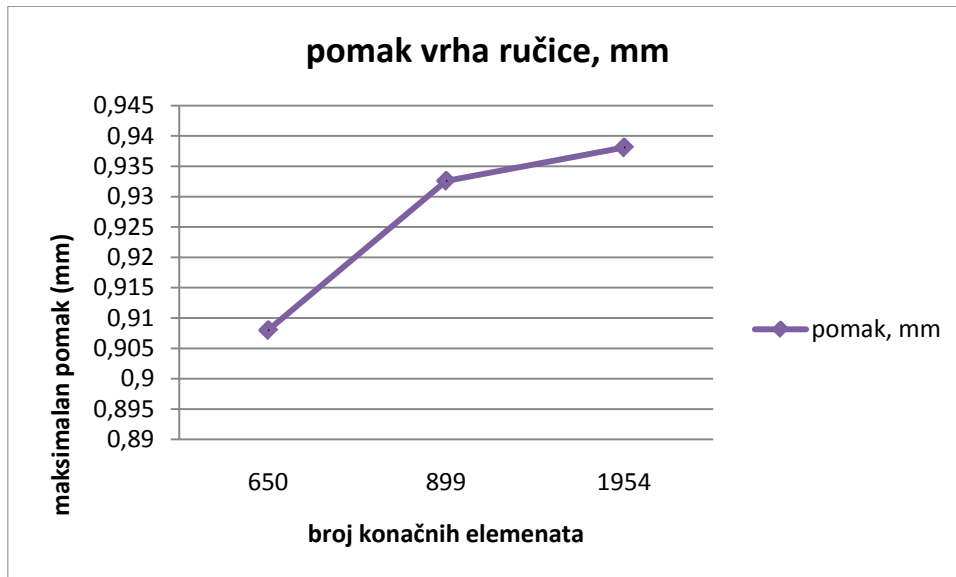
Nakon provedene statičke analize dobijemo raspodjelu ekvivalentnih napreznja prema *von Misesu* prikazanu na slici 5.1.2.2. Napreznja su unutar dopuštenih, maksimalno iznosi 241 MPa, što je 1,74 puta manje od minimalne granice tečenja za zadani materijal.



Slika 5.1.2.2. Raspodjela ekvivalentnih napreznja prema *von Misesu*, σ_{ekv} (MPa)

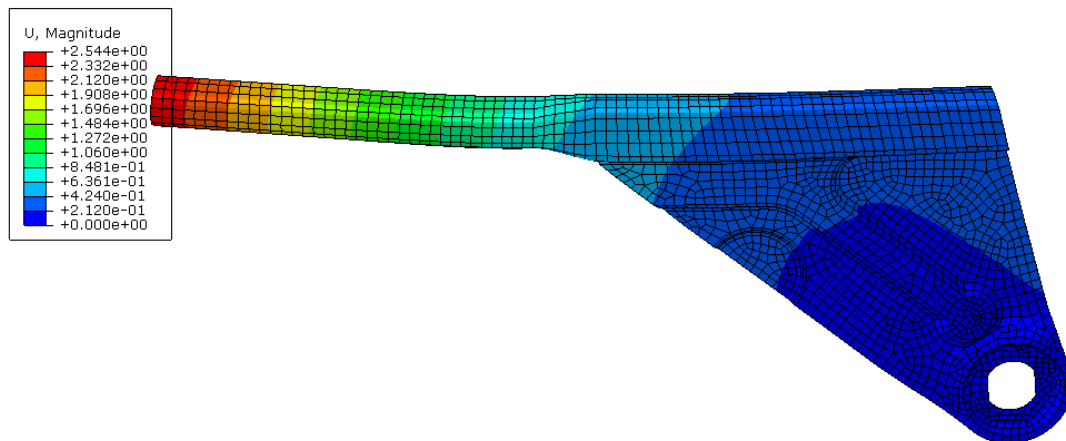
Tehnika podmodeliranja će biti primijenjena na dijelu geometrije koji je na slici 5.1.3.1. zaokružen, budući da se baš na tom mjestu u praksi često javljaju zarezi koji bi mogli uzrokovati nastanak pukotine.

Na slici 5.1.2.3. prikazana je konvergencija pomaka za mreže s različitim brojem konačnih elemenata



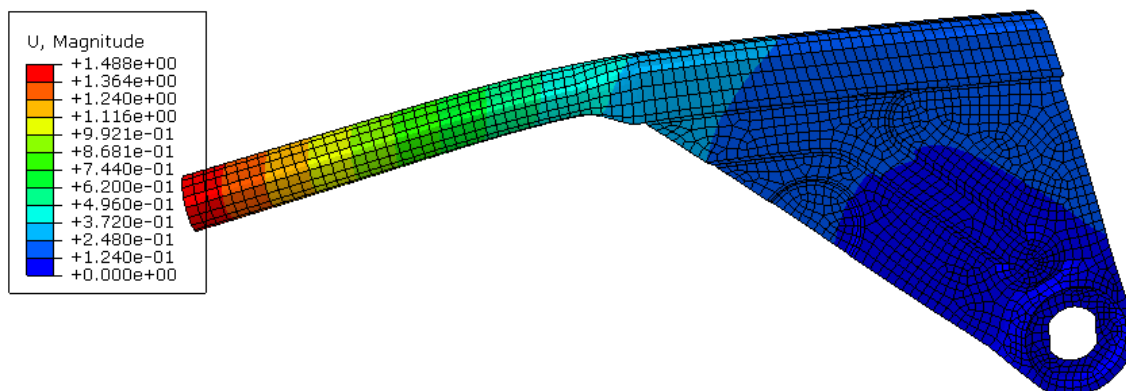
Slika 5.1.2.3. Konvergencija pomaka vrha ručice

Osim toga, dobivena su rješenja za slučajeve opterećenja vlačnom silom okomitom na cijev iznosa $F_1 = 850$ N, te takve tlačne sile, $F_2 = 500$ N. Te su analize provedene da bi se provjerile maksimalne deformacije koje su njima uzrokovane. Za vlačnu silu rezultat je 2,54 mm, što je manje od dopuštenih 6 mm.



Slika 5.2.1.4. Raspodjela pomaka za opterećenje vlačnom silom

Za opterećenje tlačnom silom pomak je 1,49 mm, što je manje od dopuštenih 1,5 mm .

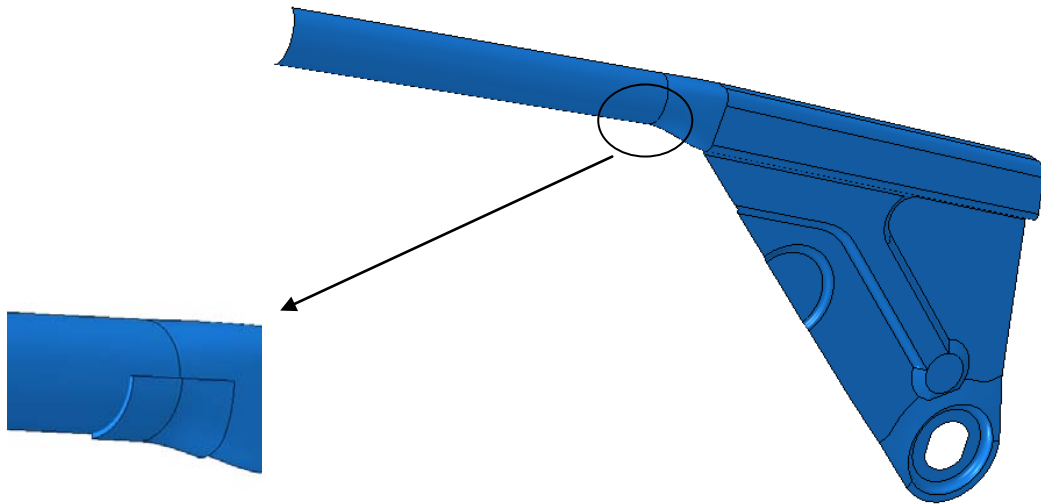


Slika 5.2.1.5. Raspodjela pomaka za opterećenje tlačnom silom

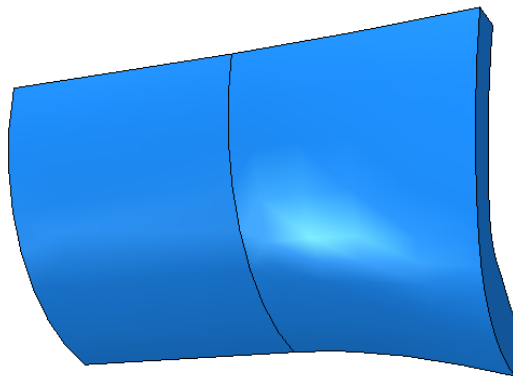
5.1.3. Analiza podmodela

Sama tehnika podmodeliranja već je objašnjena u 3. i verificirana u 4. poglavlju. Ovdje će biti primijenjeno *shell-to-solid* podmodeliranje.

Smještaj podmodela u odnosu na globalni model prikazan je na slici 5.1.3.1. Geometrija je importirana iz *Catie* i svedena na dimezije cca 10 x 20 mm.

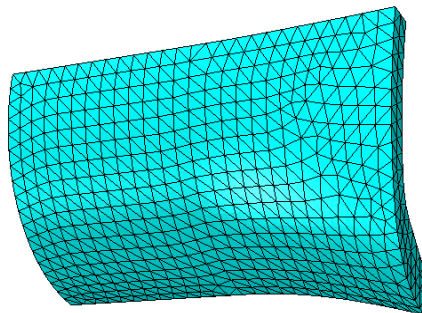


Slika 5.1.3.1. Smještaj podmodela



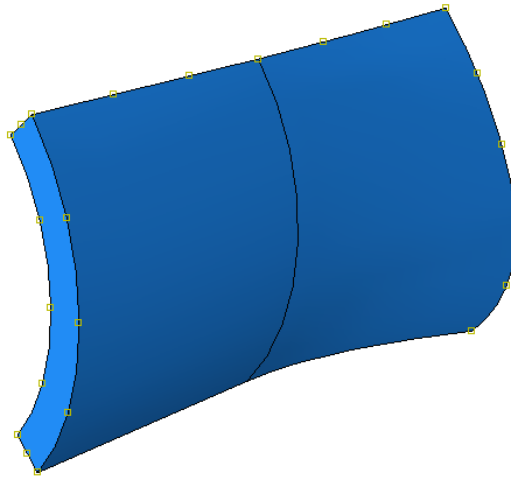
Slika 5.1.3.2. Geometrija podmodela

Podmodel je diskretiziran tetraedarskim konačnim elementima drugog reda, budući da se importirana geometrija nije mogla diskretizirati heksaedarskim elementima. Za srednju veličinu elemenata uzeta je polovina debljine modela, tj. 0,75 mm. Mreža se sastoji od 16 743 konačna elementa.



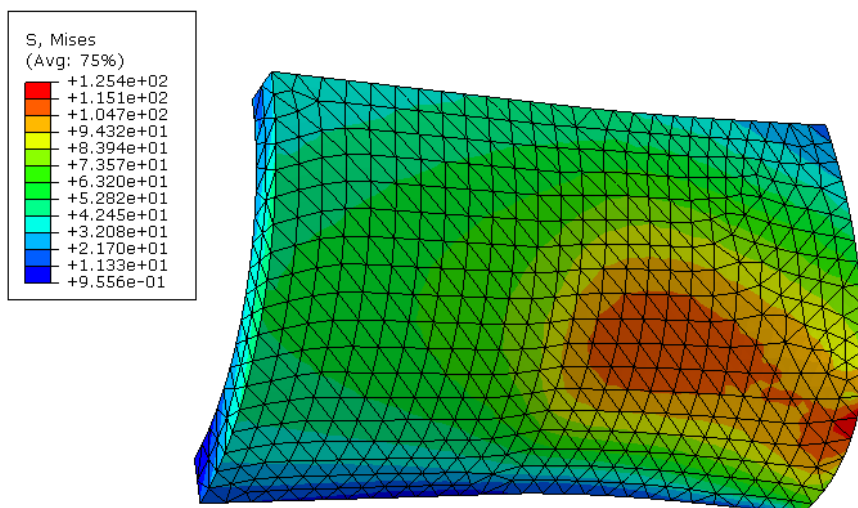
Slika 5.1.3.3. Podjela podmodela na konačne elemente

Podmodel je s tri strane (strane koje su izrezane iz globalnog modela) pogonjen rubnim uvjetom podmodela. Zbog razlike u veličini konačnih elemenata globalnog modela i podmodela potrebno je povećati relativnu toleranciju područja u kojem se mora nalaziti pogonjeni čvor. S četvrte je strane podmodela slobodan rub.



Slika 5.1.3.4. Prikaz rubnih uvjeta podmodela

Nakon provedene statičke analize dobijemo raspodjelu napreznja prema slici 5.1.3.5. Ta će nam raspodjela olakšati smještaj podmodela drugog reda u sljedećem koraku – analizi ručice s pukotinom.

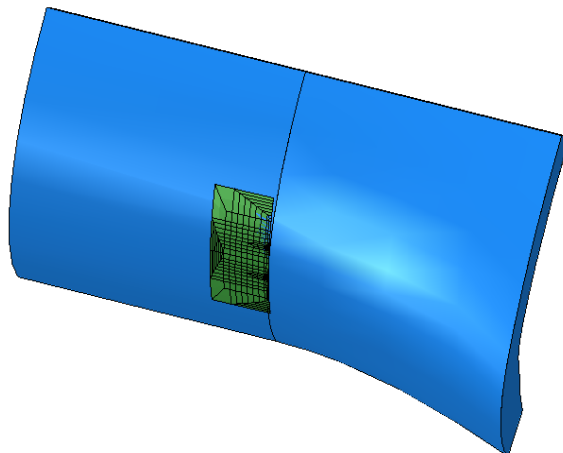


Slika 3 Raspodjela ekvivalentnog napreznja prema *von Misesu*, σ_{ekv} (MPa)

5.2. Analiza ručice s pukotinom

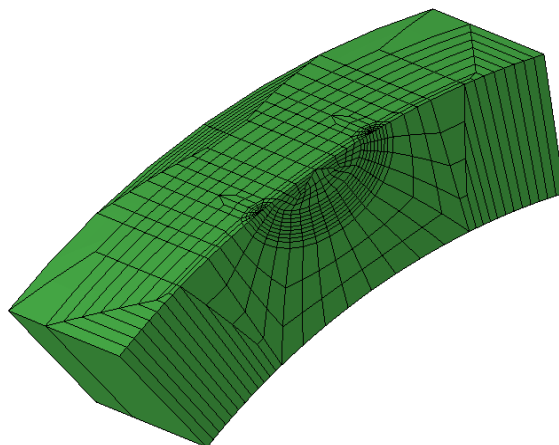
Kreirana je vanjska obodna polueliptička pukotina koja se smješta na cilindrični dio podmodela. Kao pogonski model upotrebljen je podmodel iz poglavlja 5.3.1. – znači, ovo će biti podmodel drugog reda. Primijenjeno je *solid-to-solid* podmodeliranje.

Obodna polueliptična vanjska pukotina je smještena na mjestu gdje se geometrija podmodela mijenja, tj. prelazi iz cilindričnog u pravokutni presjek sa zaobljenjima (jer tamo u praksi nastaje zarez koji bi mogao inicirati pukotinu). Sredina pukotine smještena je na mjesto gdje je naprezanje na cilindričnom dijelu najveće.



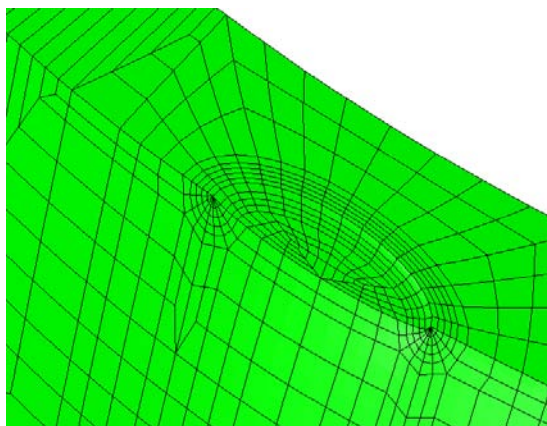
Slika 5.2.1. Smještaj pukotine u odnosu na pogonski model

Izračunat je koeficijent intenzivnosti naprezanja za pukotine različitih duljina $2c$: 1 mm, 1,5 mm, 2 mm i 2,5 mm. Dubina pukotine je bila konstantna, $a = 0,5$ mm.



Slika 5.2.2. Podmodel pukotine

Pukotine su se otvarale nesimetrično, tj. najveći K_I je redovito bio na točki fronte pukotine koja je najbliža slobodnom rubu, dok su se na suprotnom rubu zatvarale, što je i logično s obzirom na opterećenje. Na slici 5.2.3. prikazan je deformirani oblik pukotine, s uvećanim pomacima.

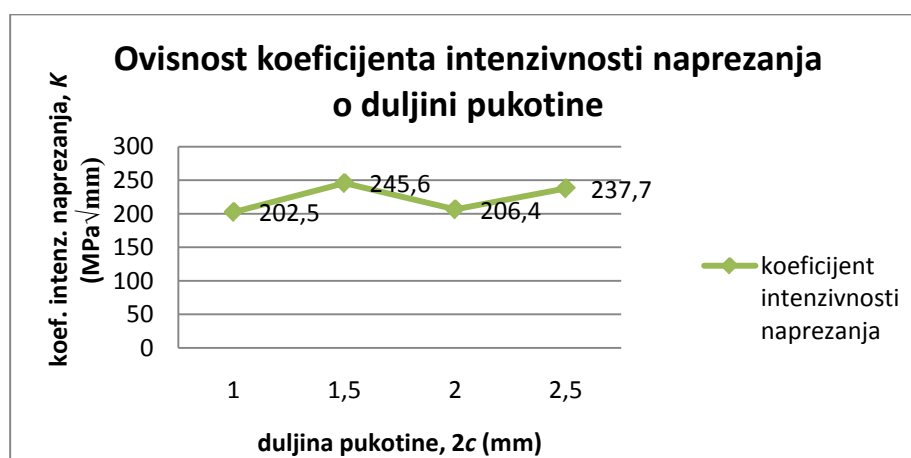


Slika 5.2.3. Deformirani oblik pukotine s uvećanim pomacima

U tabeli 5.2.1. prikazana je usporedba maksimalnih koeficijenata intenzivnosti naprezanja za pukotine različitih duljina $2c$:

Tablica 5. 2. 1. Ovisnost koeficijenta intenzivnosti naprezanja o duljini pukotine

$2c$, mm	1	2	3	4	5	K_{sr} , MPa \sqrt{mm}
1	55,15	144,0	187,1	221,1	257,8	202,5
1,5	108,9	154,8	218,7	273,4	335,7	245,6
2	77,1	118,7	179,7	232,7	294,6	206,4
2,5	109,4	151,5	211,3	263,4	324,7	237,7



Slika 5.2.4. Grafički prikaz ovisnosti K o $2c$

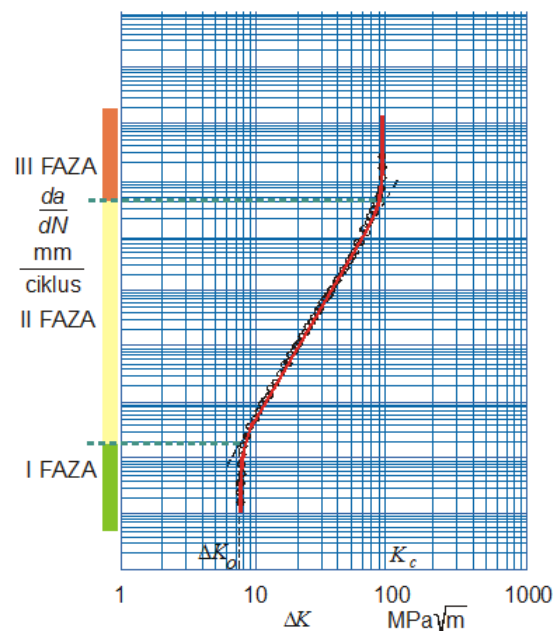
Iz odnosa koeficijenta naprezanja i duljine pukotine može se doći do faktora oblika pukotine, Y , do kojega zbog nepravilnosti geometrije ne možemo doći analitički. Poznavajući taj faktor, može se dobiti kritična duljina pukotine prema sljedećem izrazu:

$$a_c = \frac{K_{Ic}^2}{\sigma^2 Y^2} \quad (5.1)$$

K_{Ic} je ovdje lomna žilavost, tj. kritična vrijednost koeficijenta intenzivnosti naprezanja koja se može se naći u literaturi ili se dobiva eksperimentalno. Kritična duljina pukotine poslužiti će za izračunavanje broja ciklusa do loma, koji se izračunava prema Parisovom zakonu:

$$\frac{da}{dN} = C(\Delta K)^m, \quad (5.2)$$

gdje je da/dN brzina rasta pukotine, ΔK promjena koeficijenta naprezanja od nastanka inicijalne pukotine do kritične, a C i m su parametri koji se za pojedini materijal dobivaju iz literature, odnosno eksperimentalno. Parisov zakon se inače odnosi na srednju fazu rasta pukotine, koja je prikazana na slici 5.2.5. kao faza II.



Slika 5.2.5. Faze rasta pukotine [10]

Integriranjem prethodne jednadžbe dobivamo izraz za broj ciklusa do loma:

$$N = \int_{a_0}^{a_c} \frac{da}{C(\Delta K)^m} \quad (5.3)$$

Budući da ΔK ovisi o duljini pukotine, taj integral može biti riješen samo numerički. Zato uvodimo $\Delta K = \Delta\sigma\sqrt{a} \cdot Y$ i dobijemo izraz za broj ciklusa do loma:

$$N = \int_{a_0}^{a_c} C^{-1} \Delta\sigma^{-m} Y^{-m} a^{-\frac{m}{2}} da \quad (5.4)$$

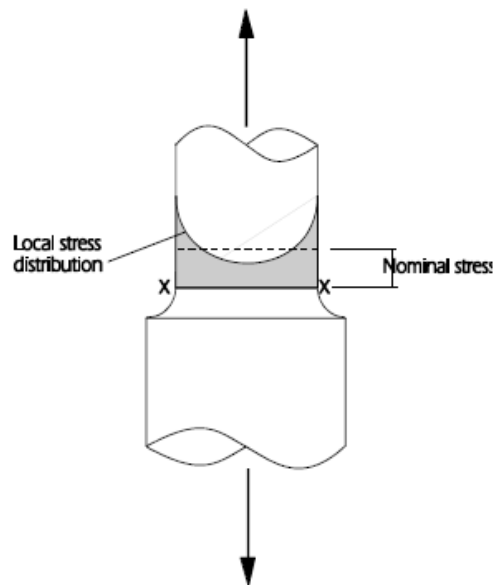
Kad bi poznavali dovoljno podataka o materijalu (K_{Ic} , C , m), mogli bi doći do podatka o N , ali to je izvan opsega ovog rada. Isto tako bi poznavajući broj ciklusa opterećenja koje konstrukcija mora izdržati mogli doći do maksimalne dozvoljene inicijalne pukotine.

6. Analiza zamora konstrukcije bez pukotine pomoću S-N metode

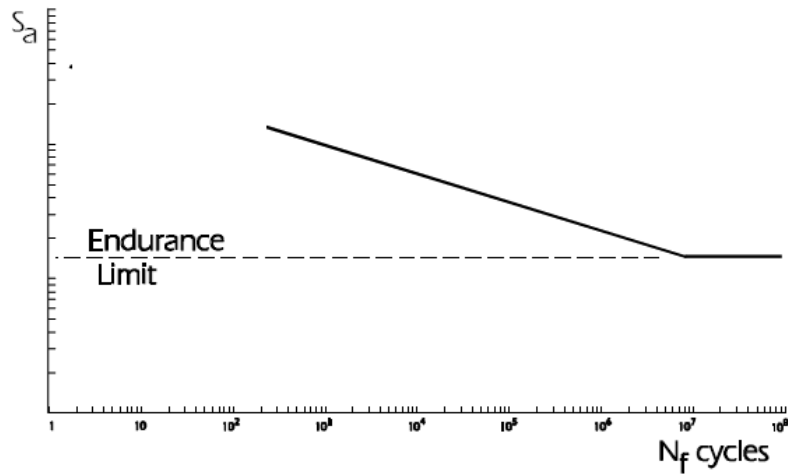
6.1 S-N metoda

Radi se o metodi proračunavanja broja ciklusa do loma usporedbom nominalnog naprezanja (prosječnog naprezanja na željenom presjeku) i broja ciklusa koji konstrukcija može izdržati pri nekom konkretnom naprezanju. Pretpostavlja se da su sva naprezanja u konstrukciji (uključujući i lokalna) cijelo vrijeme ispod granice elastičnosti. Osim toga, metoda je pogodna za probleme s velikim brojem ciklusa do loma (visokociklički zamor), dok probleme s malim brojem ciklusa do loma ne opisuje dovoljno dobro.

Promatramo tzv. nominalno, tj. prosječno naprezanje S (slika 6.1.) na odabranom presjeku u odnosu na broj ciklusa do loma N . Rezultat je S - N krivulja prikazana na slici 6.2.

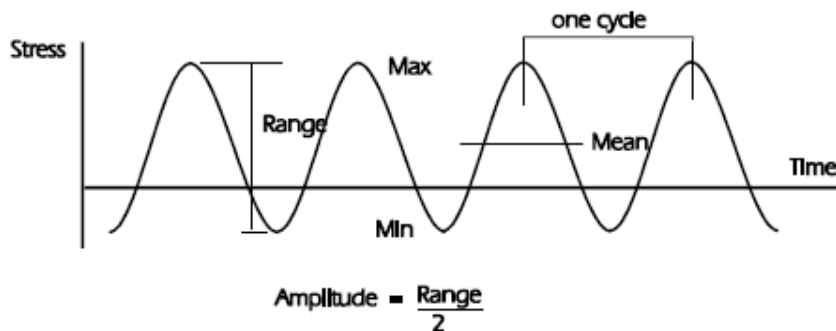


Slika 6.1. Prosječno naprezanje po presjeku [11]



Slika 6.2. S-N krivulja [11]

N_f ovdje predstavlja broj ciklusa do loma (ne broj ciklusa do iniciranja pukotine). Ciklusi opterećenja obično imaju konstantnu amplitudu, a veličine koje ih opisuju prikazane su na slici 6.3.



Slika 6.3. Veličine koje opisuju ciklus opterećenja [11]

Maksimalno naprezanje: S_{\max}

Minimalno naprezanje: S_{\min}

Raspon napreznja: $\Delta S = S_{\max} - S_{\min}$

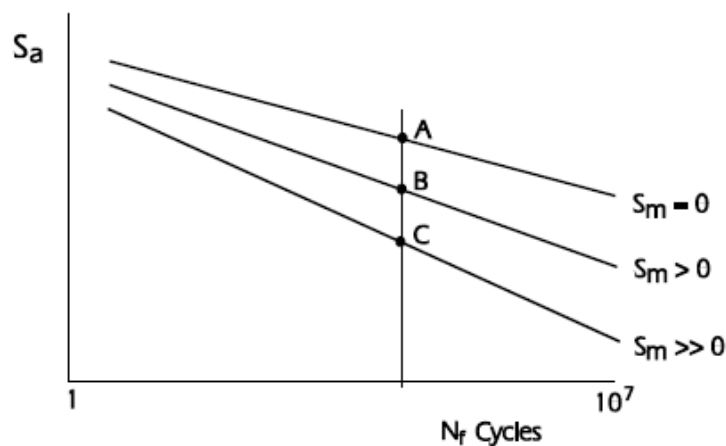
Amplituda: $S_a = \Delta S / 2$

Srednje naprezanje: $S_m = (S_{\max} + S_{\min}) / 2$

Omjer napreznja: $S_{\min} / S_{\max} = R$

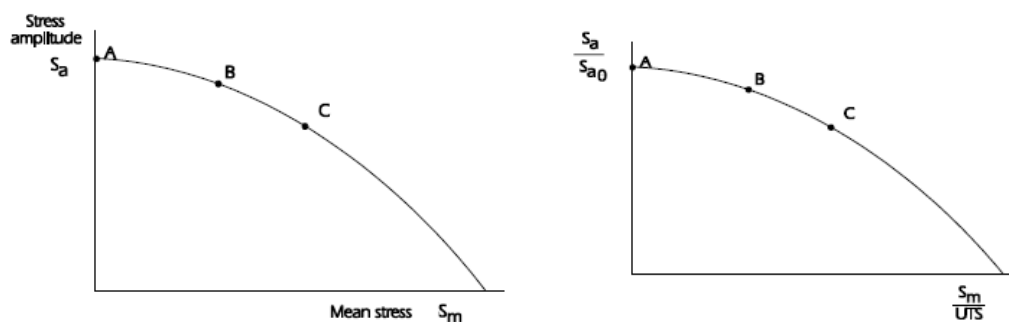
Omjer amplitude: $S_a / S_m = A$

Podaci o materijalu za zamornu čvrstoću obično se odnose na konstrukcije opterećene nultim srednjim naprežanjem ($R = -1$). Budući da su u stvarnosti konstrukcije često opterećene ciklusima gdje postoji srednje naprežanje, potrebno je to uzeti u obzir. Na slici 6.4. vidljivi je kako vijek trajanja konstrukcije opada s porastom srednjeg naprežanja.



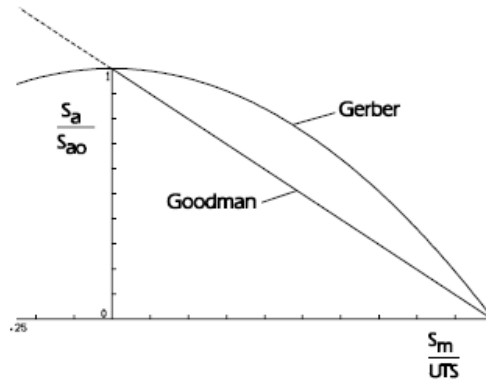
Slika 6.4. Utjecaj srednjeg naprežanja na vijek trajanja konstrukcije [11]

Utjecaj srednjeg naprežanja na dozvoljenu amplitudu može se prikazati Haighovim dijagramom (slika 6.5. a), odnosno normaliziranim Haighovim dijagramom (slika 6.5. b). Iz normaliziranog Haighovog dijagrama vidljivo je da je dozvoljena amplituda jednaka nuli u slučaju da je srednje naprežanje jednako maksimalnoj vlačnoj čvrstoći.



Slika 6.5 Haighov dijagram: a) standardni; b) normalizirani

Za slučaj konstrukcije bez oštećenja, ta se veza može prikazati linearno, pomoću Goodmanovog pravca, ili pomoću Gerberove parabole.



Slika 6.6. Goodmanov pravac i Gerberova parabola

6.1. Analiza zamora u programskom paketu FE-Safe

6.1.1. Pronalaženje konstanti materijala

Odnos broja ciklusa do loma i pripadajućeg napreznja glasi:

$$N = a S^{-b} \quad [13] \quad (6.1)$$

Poznavajući parametre za trajnu čvrstoću zadanog materijala, $N = 10^6$ i pripadajuće napreznje $S = 165.7$ MPa, te da je pripadajuće napreznje za $N = 10^4$ jednako 335.1 MPa, možemo dobiti konstante materijala a i b , budući da imamo dvije jednačbe s dvije nepoznanice:

$$N_1 = a S_1^{-b}$$

$$N_2 = a S_2^{-b}$$

Uvrstimo vrijednosti za N i S , pa logaritmiramo:

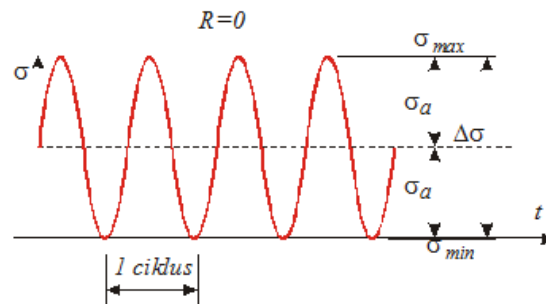
$$6 = \log a - b \log 165,7$$

$$4 = \log a - b \log 335,1$$

Rješavanjem tog sustava jednačbi dobijemo: $a = 8,0988 \times 10^8$ i $b = 2,8399$.

6.1.2. Konstantna amplituda opterećenja

Budući da je zadana geometrija ručice prekompleksna za analitički proračun, provedena je numerička analiza u programskom paketu *FE-Safe*. Kao ulazni podatak uzeta je izlazna datoteka statičke analize ručice bez pukotine, koja je prethodno provedena u *Abaqusu*. Osim toga, definiran je oblik ciklusa opterećenja – u ovom se slučaju radi o gornjem izmjeničnom opterećenju ($R=0$).



Slika 6.1.2.1. Gornji izmjenični ciklus [10]

Nakon provedbe analize, dobiveni su sljedeći rezultati:

- uz zadano opterećenje $F = 350$ N, broj ciklusa do loma konstrukcije iznosi 2 048 206
- zadani broj ciklusa $N = 83\,325$ konstrukcija bi izdržala uz opterećenje 2,035 puta veće od zadanog, dakle $F_{\max} = 712,25$ N.

-

6.1.3. Promjenjiva amplituda opterećenja

Način testiranja ručice na zamor zadan je od strane *Cimosa, d.d.*:

Tablica 6.1.3.1. Zadano opterećenje za ispitivanje zamora

Sila, F (N)	Broj ciklusa
350	25 000
400	2 500
450	250
550	25

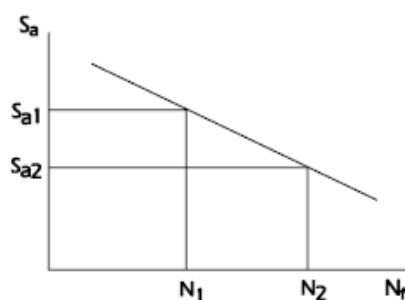
Zadano je da ručica mora izdržati tri sekvence kompleksnog ciklusa koji se sastoji od ciklusa navedenih u tablici 6.1.3.1. Inače se zamorna čvrstoća tako opterećenih konstrukcija

proračunava pomoću Minerovog pravila, koje glasi: $\sum_i \frac{n_i}{N_i} = 1$, gdje je n_i broj ciklusa pojedine

amplitude kojima opterećujemo konstrukciju, a N_i je maksimalan broj ciklusa koji

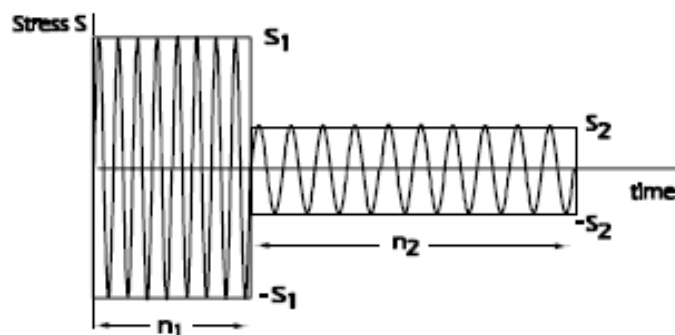
konstrukcija može izdržati za zadanu amplitudu. Da bi dobili koliko ciklusa (koji se sastoje od

navedenih ciklusa) konstrukcija može izdržati, koristimo izraz $\frac{1}{\sum_i \frac{n_i}{N_i}}$.



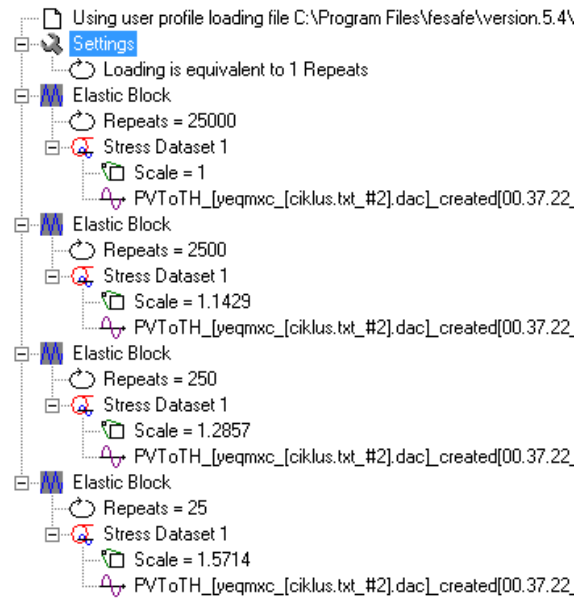
Slika 6.1.3.1. Grafički prikaz Minerovog pravila [11]

To je pravilo integrirano u programski paket *FE-Safe* – rezultati dobiveni provođenjem analize u tom paketu pokazali su da bi konstrukcija izdržala 66 prethodno opisanih kompleksnih ciklusa. Kombiniranje signala različitih amplituda prikazano je na slici 6.1.3.2.



Slika 6.1.3.2. Kombiniranje signala s različitom amplitudom

Na slici 6.1.3.3. prikazano je kako su u programskom paketu *FE-Safe* kombinirani signali za zadani slučaj opterećenja.



Slika 6.1.3.3. Definiranje opterećenja u programskom paketu *FE-Safe*

Budući da se taj rezultat odnosi na konstrukciju bez pukotine, tj. bez ikakvog oštećenja, bilo je očekivano da će ispasti znatno veći od zadanog broja ciklusa – u stvarnosti su uvijek prisutne greške u materijalu – potencijalni inicijatori nastanka pukotine, što znatno smanjuje broj ciklusa do loma.

Zaključak

Zadatak ovog rada bio je dobiti raspodjelu naprezanja i pomaka u ručici ručne kočnice, te provjeriti zamornu čvrstoću iste. Maksimalan dopušteni pomak konstrukcije uzrokovan određenim opterećenjima, te broj ciklusa opterećenja koje konstrukcija mora izdržati definiran je od strane *Cimosa d.d.*, koji tu ručicu proizvodi.

Opisani su korišteni konačni elementi i tehnika podmodeliranja, koja je korištena kako bi se dobila detaljnija raspodjela naprezanja na željenom dijelu konstrukcije, te kako bi se čim bolje smjestiti pukotinu, koja je ovdje podmodel drugog reda.

Provedena je verifikacija ljuskastih konačnih elemenata drugog reda, koji su korišteni za diskretizaciju globalnog modela ručice. Verifikacija je provedena na primjeru cijevi uklještene na jednom kraju i opterećene koncentriranom silom na drugom. Usporedba numeričkog modela s analitičkim za maksimalni pomak pokazala je odstupanje od 1,67%, što je prihvatljivo. Osim toga, na istoj je cijevi, ali s dodanom obodnom vanjskom polueliptičkom pukotinom provedena verifikacija tehnike podmodeliranja. Srednji koeficijent intenzivnosti naprezanja za najdublju točku 3D modela pukotine, te pukotine modelirane pomoću tehnike podmodeliranja uspoređen je s analitičkim rješenjem. Odstupanja su iznosila 0,59% (za 3D model pukotine) i 0,5% (za pukotinu dobivenu tehnikom podmodeliranja).

Nakon verifikacije provedena je statička analiza ručice. Ručica je modelirana kao *shell* model, budući da se radi o geometriji konstantne debljine. Iskorišteno je svojstvo simetrije, pa je modelirana samo polovica geometrije. Osim rubnog uvjeta simetrije, dodijeljen je rubni uvjet uklještenja na mjestu spoja ručice s osovinom. Opterećenje ručnom silom $F_6 = 350$ N modelirano je kao *Surface Traction*, a opterećenje silom čeličnog užeta, $F_4 = 450$ N pomoću opcije *Coupling*. Model je diskretiziran mrežom koja se sastoji od 1954 ljuskasta konačna elementa drugog reda, veličine 3 mm. Provedbom statičke analize dobivena je raspodjela ekvivalentnog naprezanja prema *von Misesu* – maksimalno naprezanje iznosi 241 MPa, što je 1,74 puta manje od granice tečenja materijala.

Radi detaljnije raspodjele naprezanja kreiran je 3D podmodel na mjestu gdje se očekuju zarezi, potencijalni inicijatori pukotine. Podmodel je diskretiziran s 16 743 tetraedarska konačna elementa drugog reda. Rezultati su dali maksimalno naprezanje od 125,4 MPa. Dobivena raspodjela naprezanja poslužila je za optimalan smještaj obodne vanjske

polueliptične pukotine, koja je u ovom slučaju podmodel drugog reda. Provedene su analize za pukotine različitih duljina $2c$: 1 mm, 1,5 mm, 2 mm i 2,5 mm, a dubina pukotine a je držana konstantnom, 0,5 mm. Ti su podaci poslužili za izradu $2c - K$ grafa, tj. za opisivanje ovisnosti koeficijenta intenzivnosti naprezanja o duljini pukotine. Kad bi imali te podatke za više pukotina, kojima je varirana i duljina i dubina, moglo bi se doći do faktora oblika Y , koji za zadanu geometriju ne postoji u literaturi. Rezultati analize za koeficijent intenzivnosti naprezanja, te prikaz deformiranog oblika pukotine s uvećanim pomacima pokazuju da se pukotina otvara negdje do polovice svoje duljine, a na drugoj se polovici zatvara, što dodatno otežava dobivanje karakteristike Y . Nadalje, opisan je postupak dobivanja kritične duljine pukotine, te vijeka trajanja konstrukcije. Budući da nemamo podatke o parametrima loma (K_{Ic} , m , C) za zadani materijal, a ni sama funkcija oblika Y nije dovoljno dobro opisana, nije se moglo doći do traženih vrijednosti za zadane pukotine.

Na kraju je provedena analiza zamora za ručicu bez pukotine u programskom paketu *FE-Safe*. Opterećenje je modelirano kao gornje izmjenično ($R = 0$), a kao ulazni podaci su uzeti rezultati globalne statičke analize ručice. Za zadano opterećenje s konstantnom amplitudom dobiven je vijek trajanja od 2 048 206 (a zadano je bilo da konstrukcija mora izdržati 83 325 ciklusa).

Budući da je prema zahtjevima *Cimosa, d.d.* konstrukcija opterećena promjenjivom amplitudom, provedena je analiza prema Minerovom pravilu. Bilo je zadano da konstrukcija mora izdržati 3 sekvence kompleksnog ciklusa od kojih se svaki sastoji od 25 000 ciklusa za silu od 350 N, 2500 za 400 N, 250 za 450 N i 25 za 550 N. Rezultati analize u programskom paketu *FE-Safe* pokazali su da bi konstrukcija izdržala 66 takvih ciklusa, što ima smisla, budući da se u stvarnosti uvijek javljaju greške u materijalu koje znatno smanjuju broj ciklusa do loma, a ova se analiza odnosila na konstrukciju bez pukotine, tj. bez ikakvog oštećenja.

Literatura:

- [1] Materijali dobiveni od *Cimos*, *d.d.*
- [2] *Abaqus* User's guide and theoretical manual, Version 6.8, Hibbitt, Karlsson & Serensen, Inc., 2008.
- [3] Sorić, J., *Metoda konačnih elemenata*, Golden marketing, Zagreb, 2004.
- [4] Tonković, Z.: Predavanja iz Mehanike oštećenja i mehanike loma, Fakultet strojarstva i brodogradnje, Sveučilište u Zagrebu, 2008.
- [5] Stanković, J.: Programski zadatak iz kolegija Mehanika oštećenja i mehanika loma, Fakultet strojarstva i brodogradnje u Zagrebu, 2009.
- [6] *SINTAP: Structural INTEGRity Assessment Procedures for European Industry', Final Revision*, EU Project BE 95-1462, Brite Euram Programme, 1999.
- [7] *API 579, API Recommended Practice 579, Fitness for Service, First Edition*, March 2000.
- [8] Lesičar, T.: Diplomski rad, Fakultet strojarstva i brodogradnje, Sveučilište u Zagrebu, 2009.
- [9] Czoboly, E.: *Fatigue crack propagation, The application of fracture mechanics to life estimation of power plant component*, TU Budapest
- [10] Husnjak, M.: Predavanja iz Mehanike loma, Fakultet strojarstva i brodogradnje, Sveučilište u Zagrebu, 2002.
- [11] Programski paket *FE-Safe*, dokumentacija
- [12] Alfirević, I.: *Nauka o čvrstoći II*, Golden marketing, Zagreb, 1999.
- [13] Bishop, N.W.M., Sherratt, F.: *Finite Element Based Fatigue Calculations*, NAFEMS, 2000.
- [14] Androić, B., Dujmović, D., Džeba, I.: *Metalne konstrukcije I*, IGH, Zagreb, 1994.
- [15] Programski paket *Abaqus/CAE Version 6.8-1*.
- [16] Programski paket *FE –Safe*