

# Prihvat teških tereta s rotacijom

---

**Franičević, Dragutin**

**Undergraduate thesis / Završni rad**

**2021**

*Degree Grantor / Ustanova koja je dodijelila akademski / stručni stupanj:* **University of Zagreb, Faculty of Mechanical Engineering and Naval Architecture / Sveučilište u Zagrebu, Fakultet strojarstva i brodogradnje**

*Permanent link / Trajna poveznica:* <https://um.nsk.hr/um:nbn:hr:235:051064>

*Rights / Prava:* [In copyright](#)/[Zaštićeno autorskim pravom.](#)

*Download date / Datum preuzimanja:* **2024-08-17**

*Repository / Repozitorij:*

[Repository of Faculty of Mechanical Engineering and Naval Architecture University of Zagreb](#)



SVEUČILIŠTE U ZAGREBU  
FAKULTET STROJARSTVA I BRODOGRADNJE

# ZAVRŠNI RAD

**Dragutin Franičević**

Zagreb, 2021.

SVEUČILIŠTE U ZAGREBU  
FAKULTET STROJARSTVA I BRODOGRADNJE

# ZAVRŠNI RAD

Prihvat teških tereta s rotacijom

Mentor:

doc. dr. sc. Matija Hoić

Student:

Dragutin Franičević

Zagreb, 2021.

Izjavljujem da sam ovaj rad izradio samostalno koristeći znanja stečena tijekom studija zajedno s navedenom literaturom.

Zahvaljujem se doc. dr. sc. Matiji Hoiću na svim korisnim savjetima, pruženoj pomoći uputama i strpljenju prilikom pisanja ovog rada.

Također, velike zahvale mojoj obitelji na podršci i razumijevanju tijekom studija te svim prijateljima i kolegama koji su mi pomogli na dosadašnjem akademskom putu.

Dragutin Franičević



SVEUČILIŠTE U ZAGREBU  
FAKULTET STROJARSTVA I BRODOGRADNJE



Središnje povjerenstvo za završne i diplomske ispite  
Povjerenstvo za završne i diplomske ispite studija strojarstva za smjerove:  
Procesno-energetski, konstrukcijski, inženjersko modeliranje i računalne simulacije i brodstrojarski

Sveučilište u Zagrebu	
Fakultet strojarstva i brodogradnje	
Datum	Prilog
Klasa: 602 - 04 / 21 - 6 / 1	
Ur.broj: 15 - 1703 - 21 -	

## ZAVRŠNI ZADATAK

Student: **Dragutin Franičević**

JMBAG: **0035208729**

Naslov rada na hrvatskom jeziku: **Prihvat teških tereta s rotacijom**

Naslov rada na engleskom jeziku: **Heavy load carrier with load rotation**

Opis zadatka:

Za podizanje teških tereta potreban je mosni granik s četiri mehanizma za dizanje. Zbog potrebe za manipulacijom tereta, granik treba omogućiti rotaciju tereta oko vertikalne osi. Cilj zadatka je konstruirati prihvat tereta ovješeno na četiri koloturnika mehanizma za dizanje koji omogućava rotaciju tereta oko vertikalne osi. Ciljano konstrukcijsko rješenje mora imati sljedeće karakteristike:

1. Nosivost:  $Q = 140 \text{ t}$
2. Gabaritne dimenzije okvira prihvaća tereta:  $L \times L = 3.2 \times 3.2 \text{ m}$
3. Rotacija tereta: 1 puni okret
4. Brzina rotacije oko vertikalne osi:  $\omega_z = 27 \text{ s}$
5. Prihvat tereta: preko prihvaća tipa „Twistlock“

Rad treba sadržavati:

1. Uvodno razmatranje o prihvat i rotaciji tereta,
2. Analizu radnih principa postojećih konstrukcijskih rješenja,
3. Nekoliko konceptijskih rješenja,
4. Izbor optimalne varijante za zadane projektne zahtjeve,
5. Proračun mehanizma za okretanje,
6. Proračun nosive konstrukcije i izbor standardnih komponenti,
7. Sklopni crteži s potrebnim presjecima i detaljima.

Proračun pisati pregledno s pripadajućim skicama, a projekt izvesti u skladu s važećim europskim normama za transportne uređaje.

U radu je potrebno navesti korištenu literaturu i eventualno dobivenu pomoć.

Zadatak zadan:

Datum predaje rada:

Predviđeni datumi obrane:

6. svibnja 2021.

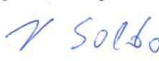
2. rok (izvanredni): 5. srpnja 2021.  
3. rok: 23. rujna 2021.

2. rok (izvanredni): 9.7.2021.  
3. rok: 27.9. – 1.10.2021.

Zadatak zadao:

Predsjednik Povjerenstva:

  
Doc.dr.sc. Matija Hoić

  
Prof. dr. sc. Vladimir Soldo

**SADRŽAJ**

SADRŽAJ .....	I
POPIS SLIKA .....	III
POPIS TEHNIČKE DOKUMENTACIJE .....	V
POPIS OZNAKA .....	VI
SAŽETAK.....	XI
SUMMARY .....	XII
1 UVODNO RAZMATRANJE O PRIHVATU TERETA I ROTACIJI .....	1
1.1 Prihvat i rotacija tereta.....	1
1.2 Twistlock mehanizam.....	2
1.3 Mosni granik.....	3
2 ANALIZA RADNIH PRINCIPA POSTOJEĆIH KONSTRUKCIJSKIH RJEŠENJA .....	4
2.1 Rotacija tereta.....	4
2.2 Koloturnici.....	5
2.2.1 Faktorski koloturnik - obični .....	5
2.2.2 Faktorski koloturnik - udvojeni .....	6
2.3 Postojeća rješenja na tržištu.....	7
3 Konceptijska rješenja.....	9
3.1 Koncept 1 .....	9
3.2 Koncept 2 .....	11
3.3 Koncept 3 .....	12
4 Izbor optimalne varijante za zadane projektne zahtjeve.....	13
5 Proračun mehanizma za okretanje.....	14
5.1 Twistlock mehanizam.....	14
5.1.1 Potrebne dimenzije osovine Twistlocka .....	14
5.1.2 Potrebne dimenzije krilaca Twistlocka.....	15
5.1.3 Proračun aksijalnog ležaja.....	15
5.2 Konstrukcija .....	17
5.2.1 Bočni dio konstrukcije.....	17
5.2.2 Srednji dio konstrukcije.....	18
5.2.3 Veza donjeg dijela konstrukcije s okretnim ležajem .....	21
5.3 Okretni ležaj .....	22
5.3.1 Opterećenja ležaja .....	22
5.3.2 Provjera statičkog opterećenja.....	23
5.3.3 Provjera životnog vijeka.....	24
5.3.4 Proračun vijaka.....	25
5.3.5 Proračun potrebne snage zakretanja .....	26

5.3.6	Odabir elektromotora za zakretanje ležaja .....	26
5.3.7	Proračun zupčanika .....	27
5.3.8	Gornji dio konstrukcije.....	30
5.4	Dimenzioniranje i izbor užeta .....	31
5.5	Dimenzioniranje i izbor užnice .....	32
5.5.1	Provjera čvrstoće osovine užnice .....	34
5.5.2	Provjera ležaja užnice.....	35
5.5.3	Provjera čvrstoće osovine koloture .....	37
6	Zaključak.....	39
7	Literatura .....	40

**POPIS SLIKA**

Slika 1.	Ovjesna, nosiva i zahvatna sredstva prema [1].....	1
Slika 2.	Kutni odljevak .....	2
Slika 3.	Twistlock otključani ili otvoreni položaj (lijevo) i zatvoreni ili zaključani položaj (desno)2	2
Slika 4.	Twistlock mehanizam.....	3
Slika 5.	Mosni granik.....	3
Slika 6.	Primjer elektromotora.....	4
Slika 7.	Primjer hidrauličkog motora.....	4
Slika 8.	Ozubljeni ležaj (slewing bearing).....	5
Slika 9.	Primjer običnog faktorskog koloturnika s parnim prijenosnim omjerom $i = 2$ .....	6
Slika 10.	Primjer običnog faktorskog koloturnika s neparnim prijenosnim omjerom $i = 3$ .....	6
Slika 11.	Primjer udvojenog faktorskog koloturnika s prijenosnim omjerom $i = 4$ .....	7
Slika 12.	Blok kuke s motoriziranom rotacijom proizvođača Motorman S.A.....	7
Slika 13.	Rotirajući sustav manje nosivosti (950 kg) tvrtke ADEI SAS .....	8
Slika 14.	Rotirajući sustav tvrtke Pfeifer .....	8
Slika 15.	Rotirajući sustav tvrtke Unirole Slingmax .....	8
Slika 16.	Koncept 1 .....	10
Slika 17.	Koncept 2 .....	11
Slika 18.	Koncept 3 .....	12
Slika 19.	Kritični presjek Twistlocka opterećen na smik .....	15
Slika 20.	Podaci jednorodnog aksijalnog kugličnog ležaja prema [17] .....	16
Slika 21.	Podaci kvadratnog profila SHS 400x200 .....	17
Slika 22.	Pojednostavljenje opterećenja kvadratnog profila.....	17
Slika 23.	Veza srednjeg dijela konstrukcije sa bočnim dijelovima .....	19
Slika 24.	Podaci o HD400x463 profilu.....	19
Slika 25.	Pojednostavljeni prikaz naprezanja u zavaru između profila .....	19
Slika 26.	Veza ležaja i donjeg dijela konstrukcije (1-prsteni, 2-kružni vijenci, 3-ležaj) .....	21
Slika 27.	Opterećenje zavora između prstena i kružnog vijenca .....	21
Slika 28.	Vrijednosti faktora za pojedinu seriju ležaja .....	23
Slika 29.	Dijagram krivulja statičkog opterećenja za različite dimenzije ležaja serije 09.....	23
Slika 30.	Dijagram krivulja statičkog opterećenja za različite dimenzije ležaja serije 09.....	24
Slika 31.	Podaci odabranog ležaja .....	25
Slika 32.	Dopušteni površinski tlak vijaka po materijalu .....	25
Slika 33.	Osnovni podaci motora.....	26
Slika 34.	Tehnički podaci motora za rotaciju .....	27
Slika 35.	Podrezanost i zašiljenost zuba u ovisnosti o broju zuba [24] .....	28
Slika 36.	Pojednostavljenje opterećenja gornjeg HEM profila.....	30



Slika 37.	Paralelno pleteno uže 6x19 Warrington .....	32
Slika 38.	Profil užnice .....	33
Slika 39.	Oblik užnice i dimenzije prema DIN 15062 T.2 prema [1].....	33
Slika 40.	Prikaz opterećenja osovine užnice.....	34
Slika 41.	Osnovni podaci o ležaju NNC 4922 CV .....	36
Slika 42.	Prikaz opterećenja osovine užnice.....	37
Slika 43.	Vizualizacija 3D modela konstrukcije.....	39

## **POPIS TEHNIČKE DOKUMENTACIJE**

ZR-2021-999

ZR-2021-300

ZR-2021-200

ZR-2021-100

## POPIS OZNAKA

### Latinske

Oznaka	Jedinica	Opis
$A_{kr}$	$\text{mm}^2$	Potrebna površina jednog krilca Twistlocka
$A_{oso}$	$\text{mm}^2$	Potrebna površina presjeka osovine Twistlocka
$A_p$	$\text{mm}^2$	Površina između unutarnjeg promjera podložne pločice i
$A_{zav}$	$\text{mm}^2$	Površina zavara
$a_w$	mm	Osni razmak zupčanika
$b$	mm	Širina zupčanika
$b_0$	-	Faktor obrade površine
$b_1$	-	Faktor veličine
$C_0$	N	Statička nosivost ležaja
$C_1$	kN	Statičko opterećenje ležaja
$c$	mm	Tjemena zračnost
$c_a$	-	Koeficijent aksijalne sile
$c_m$	-	Koeficijent momenta
$c_{min}$	mm	Minimalna tjemena zračnost
$c_r$	-	Koeficijent radijalne sile
$D_L$	mm	Nazivni promjer ležaja
$D_{otw}$	mm	Promjer osovine Twistlocka
$D_{už}$	mm	Promjer užnice
$d_0$	mm	Orijentacijski promjer osovine
$d_1$	mm	Nazivni promjer manjeg zupčanika
$d_2$	mm	Nazivni promjer većeg zupčanika
$d_{a1}$	mm	Tjemeni promjer manjeg zupčanika
$d_{a2}$	mm	Tjemeni promjer većeg zupčanika
$d_h$	mm	Unutarnji promjer podložne pločice

$d_u$	mm	Unutarnji promjer
$d_u$	mm	Promjer užeta
$d_v$	mm	Vanjski promjer
$d_w$	mm	Vanjski promjer glave vijka
$d_{w1}$	mm	Kinematski promjer manjeg zupčanika
$d_{w2}$	mm	Kinematski promjer većeg zupčanika
$E$	N/mm <sup>2</sup>	Modul elastičnosti
$e$	mm	Najveća udaljenost od osi
$F_a$	N	Aksijalna sila
$F_{a,L}$	kN	Aksijalna sila za provjeru životnog vijeka
$F_{a,st}$	kN	Aksijalna sila za provjeru statičkog opterećenja
$F_{a0}$	kN	Sila sa krivulje ležaja
$F_{a2}$	kN	Aksijalna sila za slučaj opterećenja 2 (SO2)
$F_{a3}$	kN	Aksijalna sila za slučaj opterećenja 3 (SO3)
$F_M$	N	Ugradbena sila predzatezanja vijka
$F_r$	N	Radijalna sila
$F_{tw1}$	N	Tangencijalna sila na manji zupčanik
$F_u$	N	Sila u užetu
$f$	-	Faktor ispune užeta
$f_0$	-	Faktor životnog vijeka ležaja
$fL$	-	Faktor životnog vijeka
$f_{stat}$	-	Faktor statičke sigurnosti
$G$	kg/m	Masa po metru profila
$G_L$	okretaja	Stvarni životni vijek ležaja
$g$	m/s <sup>2</sup>	Gravitacijska konstanta
$I_y$	mm <sup>4</sup>	Moment tromosti oko osi y
$i$	-	Prijenosni omjer

$i_k$	-	Prijenosni odnos kolotrunika
$K_{Fa1}$	-	Faktor utjecaja veličine
$L_{10h\_min}$	h	Nazivni vijek trajanja ležaja
$l$	m	Duljina
$l_{uk}$	m	Ukupna duljina
$M_{k,L}$	kNm	Moment za provjeru životnog vijeka
$M_{k,st}$	kNm	Moment za provjeru statičkog opterećenja
$M_{k2}$	kNm	Moment za slučaj opterećenja 2 (SO2)
$M_{k3}$	kNm	Moment za slučaj opterećenja 3 (SO3)
$M_r$	kNm	Potreban moment za zakretanje ležaja
$M_y$	Nm	Moment oko osi y
$M_z$	Nm	Moment oko osi z
$m$	mm	Modul zupčanika
$m_{donjkon}$	kg	Masa donjeg dijela konstrukcije
$m_{ispodlež}$	kg	Masa konstrukcije ispod ležaja
$m_{mat}$	kg	Masa matice Twistlocka
$m_{tw}$	kg	Masa osovine Twistlocka
$m_{twmeh}$	kg	Masa mehanizma Twistlocka
$n_1$	s <sup>-1</sup>	Brzina vrtnje manjeg zupčanika
$n_2$	s <sup>-1</sup>	Brzina vrtnje većeg zupčanika
$n_u$	min <sup>-1</sup>	Brzina vrtnje užnice
$P_a$	N	Aksijalno opterećenje ležaja
$P_{rot}$	kW	Potrebna snaga za zakretanje ležaja
$p$	-	Faktor za valjno tijelo
$p$	mm	Korak zupčanika
$p_g$	N/mm <sup>2</sup>	Dopušteni tlak vijka
$p_v$	N/mm <sup>2</sup>	Tlak na jednom vijku

$q_L$	-	Korektivni faktor
$Q_{tw}$	N	Težina na jednom Twistlocku
$Q_{uk}$	N	Ukupna težina tereta
$R_A$	N	Sila u točki A
$R_B$	N	Sila u točki B
$R_C$	N	Sila u točki C
$R_m$	Nmm <sup>2</sup>	Vlačna čvrstoća
$r$	-	Odnos minimalnog i maksimalnog naprezanja
$S$	-	Faktor sigurnosti
$S_0$	-	Faktor sigurnosti
$S_F$	-	Faktor sigurnosti za savijanje
$T_I$	Nm	Moment na manjem zupčaniku
$v_{diz}$	m/min	Brzina dizanja tereta
$W$	mm <sup>3</sup>	Moment otpora
$W_y$	mm <sup>3</sup>	Moment optora oko osi y
$W_z$	mm <sup>3</sup>	Moment optora oko osi z
$w_{dop}$	mm	Dopušteni progib
$w_G$	mm	Pogib uslijed vlastite težine
$w_Q$	mm	Pogib uslijed sile
$w_{uk}$	mm	Ukupni progib
$x_1$	-	Pomak profila manjeg zupčanika
$x_2$	-	Pomak profila većeg zupčanika
$Y_{FI}$	-	Faktor oblika
$Y_\epsilon$	-	Faktor učešća opterećenja
$z_1$	-	Broj zuba manjeg zupčanika
$z_2$	-	Broj zuba većeg zupčanika

## Grčke

Oznaka	Jedinica	Opis
$\alpha$	$^{\circ}$	Kut zahvatne crte
$\alpha_w$	$^{\circ}$	Pogonski kut zahvatne crte
$\beta_{kf}$	-	Efektivni faktor zareznog djelovanja kod savijanja
$\varepsilon$	-	Faktor za valjno tijelo
$\varepsilon_{\alpha}$	-	Stupanj prekrivanja zupčanika
$\eta$	-	Stupanj iskoristivosti
$\eta_u$	-	Iskoristivost faktorskih kolotrunika
$\mu$	-	Faktor trenja
$\sigma_{D(-1)dop}$	$\text{N/mm}^2$	Dopušteno naprezanje
$\sigma_{D(0)dop}$	$\text{N/mm}^2$	Maksimalno naprezanje
$\sigma_{dop}$	$\text{N/mm}^2$	Dopušteno naprezanje
$\sigma_{F1}$	$\text{Nmm}^2$	Savijanje korijena manjeg zupčanika
$\sigma_{Flim}$	$\text{Nmm}^2$	Maksimalno naprezanje na savijanje
$\sigma_{Fdop}$	$\text{Nmm}^2$	Dopušteno naprezanje na savijanje
$\sigma_{fDI}$	$\text{N/mm}^2$	Trajna čvrstoća kod istosmjernog savijanja
$\sigma_{red}$	$\text{N/mm}^2$	Reducirano naprezanje
$\sigma_{sy}$	$\text{N/mm}^2$	Savijanje oko osi y
$\sigma_{sz}$	$\text{N/mm}^2$	Savijanje oko osi z
$\sigma_v$	$\text{N/mm}^2$	Vlačno naprezanje
$\tau_{dop}$	$\text{N/mm}^2$	Dopušteno smično naprezanje
$\varphi$	-	Faktor udara
$\omega$	rad/s	Kutna brzina

## SAŽETAK

Mosni granik se često koristi za prihvat i podizanje teških tereta. Ponekad postoji potreba za manipulacijom tog tereta pa je potrebno, uz podizanje, i spuštanje omogućiti i rotaciju. Cilj ovog završnog rada je konstruiranje sustava za prihvat i rotaciju teških tereta. Sustav je preko užeta i četiri koloturnika ovješena sa mosnog granika. Potrebno je istaknuti da je zahtijevana nosivost 140 t i da su dimenzije okvira prihvata tereta 3,2 x 3,2 m. Također je, zbog potrebe za manipulacijom tereta, potrebno zadovoljiti brzinu rotiranja oko vertikalne osi od 2 %/s, dok je potrebna rotacija tereta jedan puni okret. Prihvat tereta se vrši preko Twistlock-a.

U uvodnom dijelu analizirani su postojeći principi konstrukcijskih izvedbi te je napravljena kratka analiza tržišta. Potom su ponuđena tri konceptijska rješenja, od kojih je jedno odabrano kao najbolje i optimalno rješenje. Nakon uvodnog razmatranja slijedi proračun svih komponenti od kojih se mehanizam sastoji.

Na poslijetku se nalazi tehnička dokumentacija sa prikazom proračunate konstrukcije. Alat koji se koristio pri izradi 3D modela i tehničke dokumentacije je programski paket *SolidWorks 2020*.

Ključne riječi: mosni granik, prihvat teških tereta, rotacija teških tereta



## SUMMARY

The overhead traveling crane is often used for receiving and lifting heavy loads. Sometimes there is a need for manipulating that load, so it is necessary, along with lifting and lowering, to enable rotation. The aim of this project is to construct a system for receiving and rotating heavy loads. The system is hung from the overhead traveling crane by a rope and four pulleys. It should be emphasized that the required load capacity is 140 t and that dimensions of the acceptance frame are 3,2 x 3,2 m. Also, due to the need for load handling, it is necessary to satisfy the rotation speed around the vertical axis of 2 °/s, while the rotation of the load requires one full turn. Load acceptance is done via Twistlock.

In the introduction, the existing principles of construction implementation are analyzed and a short market analysis is made. Furthermore, three conceptual solutions are offered one of which is selected as the best and optimal solution. The introduction is followed by a calculation of all of the components that the mechanism consists of.

Finally, there is technical documentation that represents calculated construction. The tool used in creating 3D models and technical documentation is the software package *SolidWorks 2020*.

Keywords: overhead traveling crane, heavy load carrier, heavy load rotation

# 1 UVODNO RAZMATRANJE O PRIHVATU TERETA I ROTACIJI

## 1.1 Prihvat i rotacija tereta

U današnje vrijeme postoji mnogo načina za prihvat tereta. Sam prihvat najčešće ovisi o obliku i vrsti samog transportnog materijala. Postoje dvije glavne vrste transportnog materijala: sipki i komadni materijal.

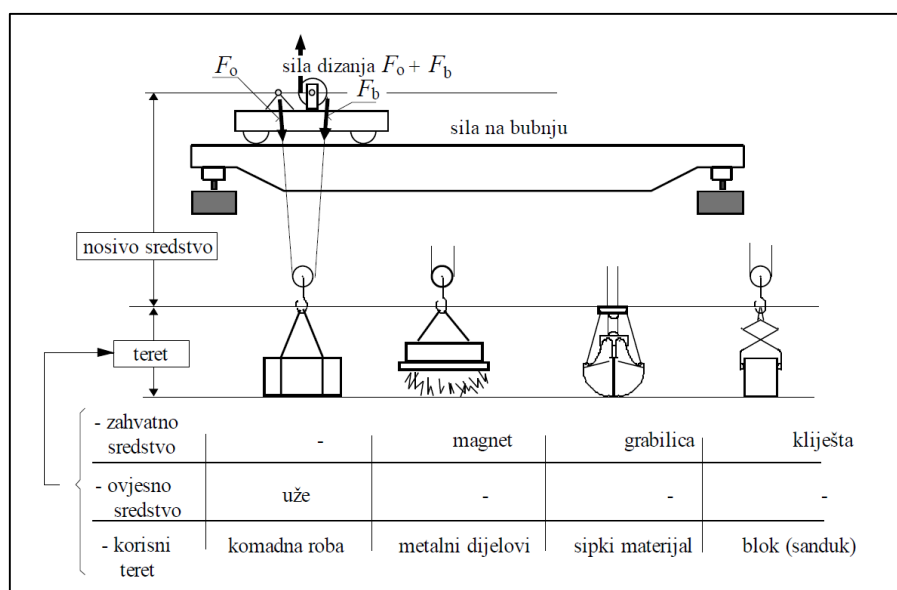
Sipki materijal je materijal kojim se manipulira u rasutom stanju, dok su čestice slobodno pokretljive. Primjeri sipkog materijala su: metal u prahu i lomljenom stanju, sol, zemlja, žitarice, ugljen, rude i drugi. Izbor konstrukcijskog sredstva za dobavu sipkog materijala ovisi o svojstvima sipkog materijala (gustoća, granulacija, nasipni kut, kohezivnost, vlažnost, fizikalna i kemijska sredstva itd.).

Komadni materijal, bez obzira na njegovu masu ili oblik je materijal kojim se rukuje pojedinačno. Pakirana roba (sanduci, vreće, kontejneri) i komadna roba (strojni dijelovi, automobili, limovi) su neki od primjera komadnih materijala. Za osmišljanje transportnog uređaja koji će komadni materijal prenositi potrebno je poznavati neka svojstva komadnog materijala, kao na primjer: oblik, osnovne dimenzije i položaj težišta, masu i volumen, vrstu materijala koji dolazi u kontakt sa transportnim sredstvom, oblik i svojstva donje (kontaktne površine) te ostala fizikalna i kemijska sredstva tereta.

Neki transportni uređaji sastavljeni su iz sličnih elemenata neovisno je li riječ o komadnom ili sipkom materijalu te se neki od tih elemenata mogu se podijeliti u tri veće grupe prema njihovoj funkciji [1]:

- Nosiva sredstva - užad, kuke, lanci, koloturnici i sl.
- Zahvatna sredstva - naprave za zahvaćanje sipkog ili materijala i jednostavno se montiraju na nosiva sredstva (grabalice, elektromagneti, posude i sl.)
- Ovjesna sredstva - sredstva za vješanje tereta ili zahvatnog sredstva na nosivo sredstvo (ovjesne trake, užad i sl.).

Ovino o kojem tipu tereta je riječ kombinacijom rješenja iz ove tri veće grupe elemenata odabire se rješenje za način prijhva samog tereta na transportni uređaj. Neki od načina prijhva komadnog i sipkog materijala tereta vidljivi su na Slici 1.



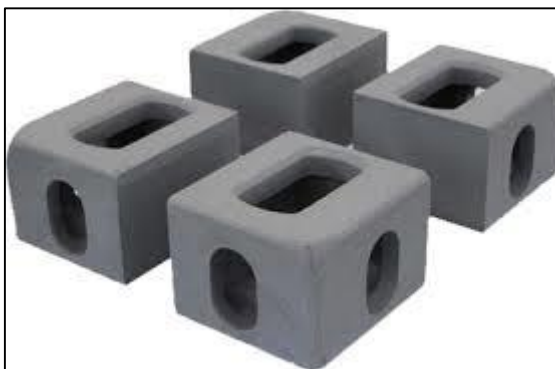
Slika 1. Ovjesna, nosiva i zahvatna sredstva prema [1]

Rotacija tereta, također kao i kod prihvat tereta, konstrukcijski se rješava kombinacijom rješenja iz tri glavne grupe elemenata transportnog uređaja. Međutim, uz te elemente potrebni su i neki elementi koji omogućuju samo okretanje ili rotaciju. Potrebna je vrsta pogona (ručni, hidraulički ili električni) te prijenosnici i elementi koji omogućuju rotaciju, najčešće ležajevi.

## 1.2 Twistlock mehanizam

Jedno od mnogobrojnih vrsta zahvatnih sredstava je i Twistlock mehanizam. Mehanizam je razvijen 1950-ih godina u Americi te je znatno olakšao rukovanje i slaganje standardnih spremnika. Twistlock (muški dio) dolazi zajedno u paru sa kutnim odljevkom (ženski dio) i oni zajedno čine standardizirano rješenje za prihvat, manipulaciju i zaključavanje transportnih spremnika, a najčešće je riječ o kontejnerima. Koristi se najviše u pomorskom i željezničkom prometu.

Kutni odljevak (ženski dio) postavlja se na spremnik i nema nikakvih pomičnih dijelova - samo ovalni otvor na dnu, a vidljiv je na Slici 3.



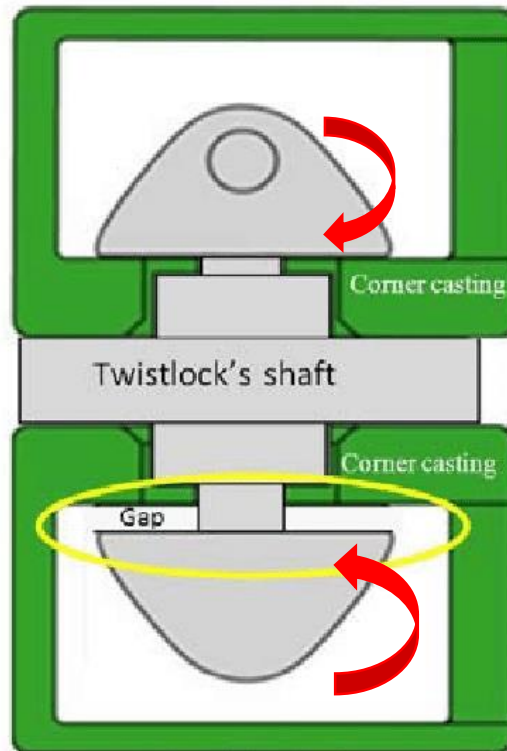
Slika 2. Kutni odljevak

Muški dio ili twistlock (Slika 3.) na vrhu ima četverostranu prizmu koja može rotirati za 90° te on se postavlja na podnu površinu i koristi kao prihvat za manipulaciju tereta.



Slika 3. Twistlock otključani ili otvoreni položaj (lijevo) i zatvoreni ili zaključani položaj (desno)

Mehanizam funkcionira tako da se twistlock ubaci u kutni odljevak pa se zatim prizma okrene za 90°. Potom se isti postupak ponovi na sve četiri strane tereta koji je najčešće kontejner te je na taj način teret osiguran od pomicanja (Slika 4.).



Slika 4. Twistlock mehanizam

### 1.3 Mosni granik

Granici ili kranovi su sredstva prekidne dobave koji se koriste za manipulaciju teretom unutar ograničenog radnog prostora, a teret kojim manipuliraju može biti znatno veći od tereta koji može preneti čovjek. Teret se prihvaća zahvatnim ili nosivim sredstvom, podiže, horizontalno prenosi (translatira i/ili rotira) te spušta na željenu lokaciju. S obzirom na mali broj dijelova oni su vrlo efikasno rješenje budući da je smanjena mogućnost kvara.

Mosni granici su jedna od brojnih vrsta granika. Lako ih je prepoznati jer se nalaze na vrhovima postrojenja, a sastoje se od paralelnih elemenata koji se protežu s jedne strane na drugu i tako tvore most iznad prostora koji je njihov radni prostor. Primjer mosnog granika vidljiv je na Slici 5.

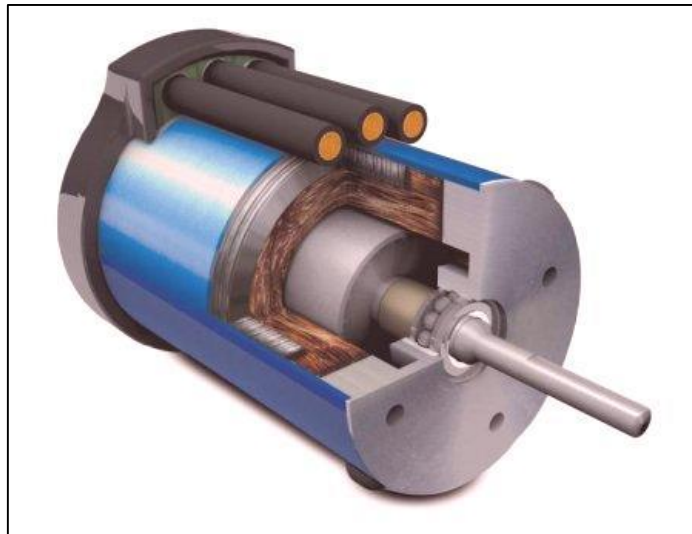


Slika 5. Mosni granik

## 2 ANALIZA RADNIH PRINCIPA POSTOJEĆIH KONSTRUKCIJSKIH RJEŠENJA

### 2.1 Rotacija tereta

Električni pogon je vrsta pogona koju često možemo susresti u praksi zbog mnogih prednosti koje ima u odnosu na ostale vrste pogona. Kao što sam naziv kaže to je uređaj koji pretvara električnu energiju u mehanički rad. Neke od prednosti su vrlo visoka iskoristivost energije, laka regulacija i daljinsko upravljanje, uvijek posjeduje spremnost za pogon uz puno opterećenje i mogućnost preopterećenja, male dimenzije itd. Međutim, zbog velikih brzina na kojima radi pogonski elektromotor (Slika 6.) potrebni su prijenosnici koji imaju velike prijenosne omjere, što je važno navesti kao manu ove vrste pogona.



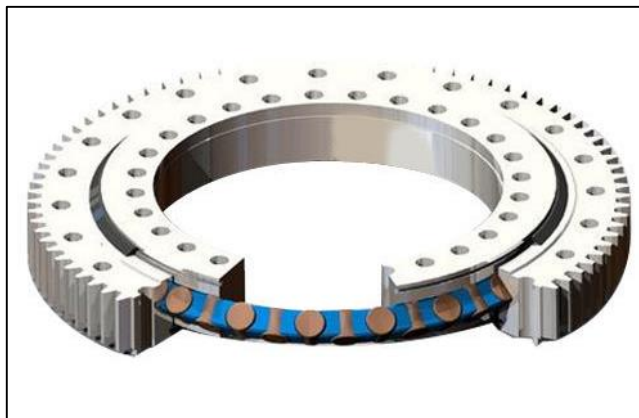
Slika 6. Primjer elektromotora

Hidraulički pogon (Slika 7.) je druga vrsta pogona koja se često koristi. Sastoji se od pogona samog uređaja (Diesel ili elektromotor), hidrauličke pumpe koja dalje u sustav daje fluid pod tlakom, cijevi, upravljačkih elemenata te samog fluida. Prednosti hidrauličkog pogona prvenstveno su postizanje velikih sila uz veliku gustoću snage, zatim jednostavnost pretvorbe energije u mehanički rad, neprekidno podešavanje sile, lako odvođenje topline itd. S druge strane, ova vrsta pogona ima i neke negativne strane: visoka cijena uređaja, ograničena brzina strujanja fluida i sl.



Slika 7. Primjer hidrauličkog motora

Kao što je već prije rečeno, važnu ulogu u rotaciji tereta imaju i ležajevi. Kod transportnih uređaja, s obzirom na to da je riječ o uređajima koji imaju velike dimenzije i visoka opterećenja, veličinom moraju odgovarati i dimenzije ležaja (okretni ležaj – slewing bearing). Nije čudno da su dimenzije ležajeva za ove uređaje nekad u promjeru preko par metara, naravno ovisno o primjeni i opterećenju. Često je slučaj da se na samom ležaju (na vanjskom ili unutarnjem prstenu) radi ozubljenje da bi se olakšala rotacije cijelog uređaja. Ovakve ležajeve (Slika 8.) možemo pronaći i u ostalim uređajima kao npr. bageri i vjetrenjače odnosno uređajima kod kojih postoji potreba za rotacijom, a opterećenja i dimenzije su velike.



Slika 8. Ozubljeni ležaj (slewing bearing)

## 2.2 Koloturnici

Koloturnici su dio nosivih sredstava. Sastoje se od pomičnih i nepomičnih zupčanika ili kolotura koji su povezani užadima ili lancima (gipkim elementima) [9]. Kroz povijest su se često koristili za podizanje predmeta koje nije moguće podići rukama, međutim neizbježan su dio mnogih uređaja i danas. Prema [9] koloturnici se mogu podijeliti na tri velike skupine:

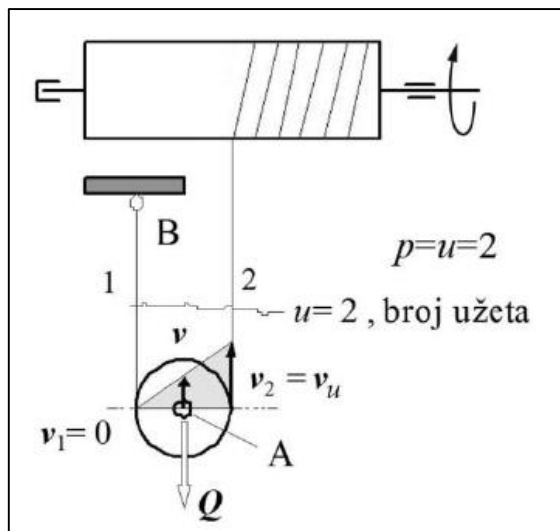
- Faktorski koloturnici (obični, udvojeni, inverzni)
- Potencijski / eksponencijalni koloturnici
- Diferencijalni koloturnici.

S obzirom na to da je njihova izvedba komplicirana, a njihova primjena rijetka, potencijski / eksponencijalni koloturnici danas se ne koriste često. Također, zbog toga što je njihova primjena uglavnom za ručne pogone ni diferencijalni se koloturnici danas ne koriste često. Inverzni faktorski koloturnik se uglavnom koristi kod hidrauličkih liftova i ne koriste se kod granika zbog promjene smjera djelovanja sile. Ostaju nam obični i udvojeni faktorski koloturnik koji se često koriste kao elementi granika.

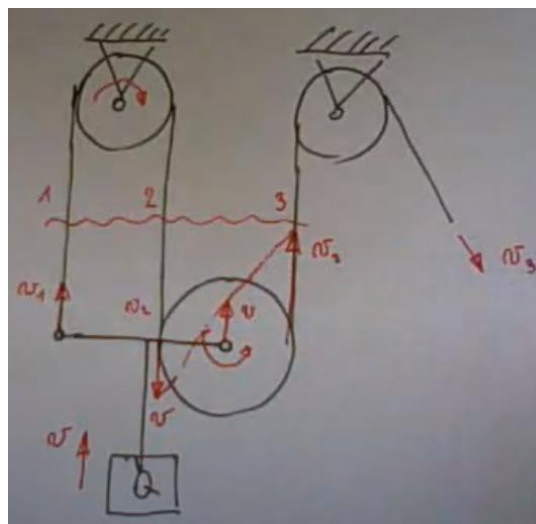
### 2.2.1 Faktorski koloturnik - obični

Riječ je o faktorskim koloturnicima kod kojih je jedan kraj vezan za fiksiranu točku, tj. na konstrukciju granika. U tom slučaju je riječ o parnom prijenosnom omjeru (Slika 9.), dok se drugi dio povlači, najčešće preko bubnja. Moguće je i kraj užeta vezati na pomičnu točku pa onda imamo neparan prijenosni omjer (Slika 10.). Njihova je primjena jako široka: koriste se za dizanje tereta, držanje tereta, povlačenje i sl. Mana ovih koloturnika je što horizontalno pomiču i zakreću teret ako se direktno namataju na bubanj.





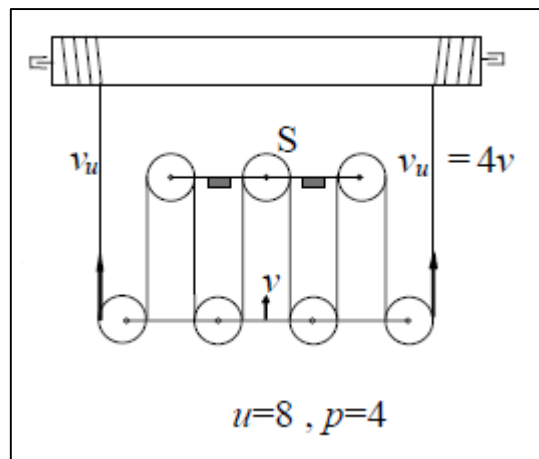
Slika 9. Primjer običnog faktorskog koloturnika s parnim prijenosnim omjerom  $i = 2$



Slika 10. Primjer običnog faktorskog koloturnika s neparnim prijenosnim omjerom  $i = 3$

### 2.2.2 Faktorski koloturnik - udvojeni

Udvojeni faktorski koloturnik je koloturnik kod kojeg je jednaka brzina na oba kraja užeta pa je samim time zbog jednakih brzina simetričan. Sredina užeta će uvijek mirovati tj. izravnavajuća užnica koja se nalazi na osi simetrije se neće okretati, dok je broj užeta iznad pomičnog dijela uvijek paran. Udvojeni faktorski koloturnik može se promatrati kao dva obična faktorska koloturnika kojima je mjesto spoja izravnavajuća užnica. Zbog simetrije ovog koloturnika teret koji se njime podiže je miran i ne zakreće se neželjeno pa se zato često koriste na mosnim granicama.

Slika 11. Primjer udvojenog faktorskog koloturnika s prijenosnim omjerom  $i = 4$ 

### 2.3 Postojeća rješenja na tržištu

Analizom postojećeg tržišta vidljivo je da mnoge tvrtke na današnjem tržištu proizvode transportne uređaje koji imaju jednostavan prihvat tereta te omogućuju rotaciju istog. Veličina i dimenzije uređaja ovise o dimenzijama, težini i vrsti tereta te dimenzijama potrebnog radnog prostora. Ovisno o vrsti, masi i dimenzijama tereta razlikuje se i način prijehva tereta. Najčešće je riječ o različitim vrstama kuka. Rotacija tereta najčešće se vrši kombinacijom elektromotora koji moment prenosi preko zupčanog prijenosa na nazubljeni prsten ležaja. Neka od postojećih rješenja vidljiva su na sljedećim slikama (Slika 12. do Slika 15.).

Postojeća rješenja na tržištu ne bi mogla direktno zadovoljiti zadanu funkciju, pa je zato potrebno osmisliti koncepte koji bi zadovoljili zadanu funkciju.



Slika 12. Blok kuke s motoriziranom rotacijom proizvođača Motorman S.A.

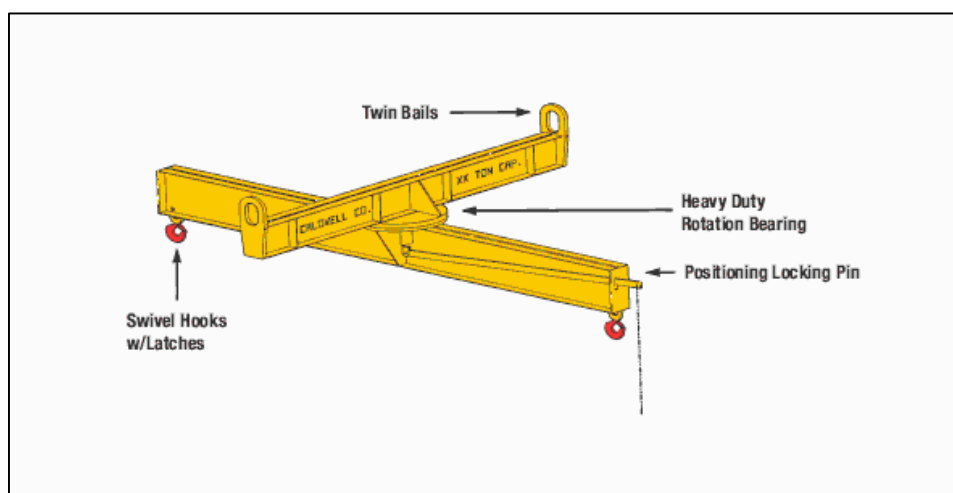




Slika 13. Rotirajući sustav manje nosivosti (950 kg) tvrtke ADEI SAS



Slika 14. Rotirajući sustav tvrtke Pfeifer



Slika 15. Rotirajući sustav tvrtke Uniropo Slingmax

### 3 Konceptijska rješenja

Nakon odrađene faze analize postojećih rješenja na tržištu i postojećih konstrukcijskih rješenja slijedi faza smišljanja konceptijskih rješenja sustava za prihvat i rotaciju teških tereta. Prije procesa osmišljanja koncepta važno je navesti ulazne podatke da bi se mogao provesti inicijalni proračun u slučaju da bude potreban. Unutar ulaznih vrijednosti je zadan i način prihvata tereta. Ulazne vrijednosti za konstrukcijsko rješenje su:

- 1) Nosivost:  $Q = 140$  t
- 2) Gabaritne dimenzije okvira prihvata tereta:  $L \times L = 3,2 \times 3,2$  m
- 3) Rotacija tereta: 1 puni okret
- 4) Brzina rotacije oko vertikalne osi:  $\omega = 2^\circ$
- 5) Prihvat tereta: Twistlock.

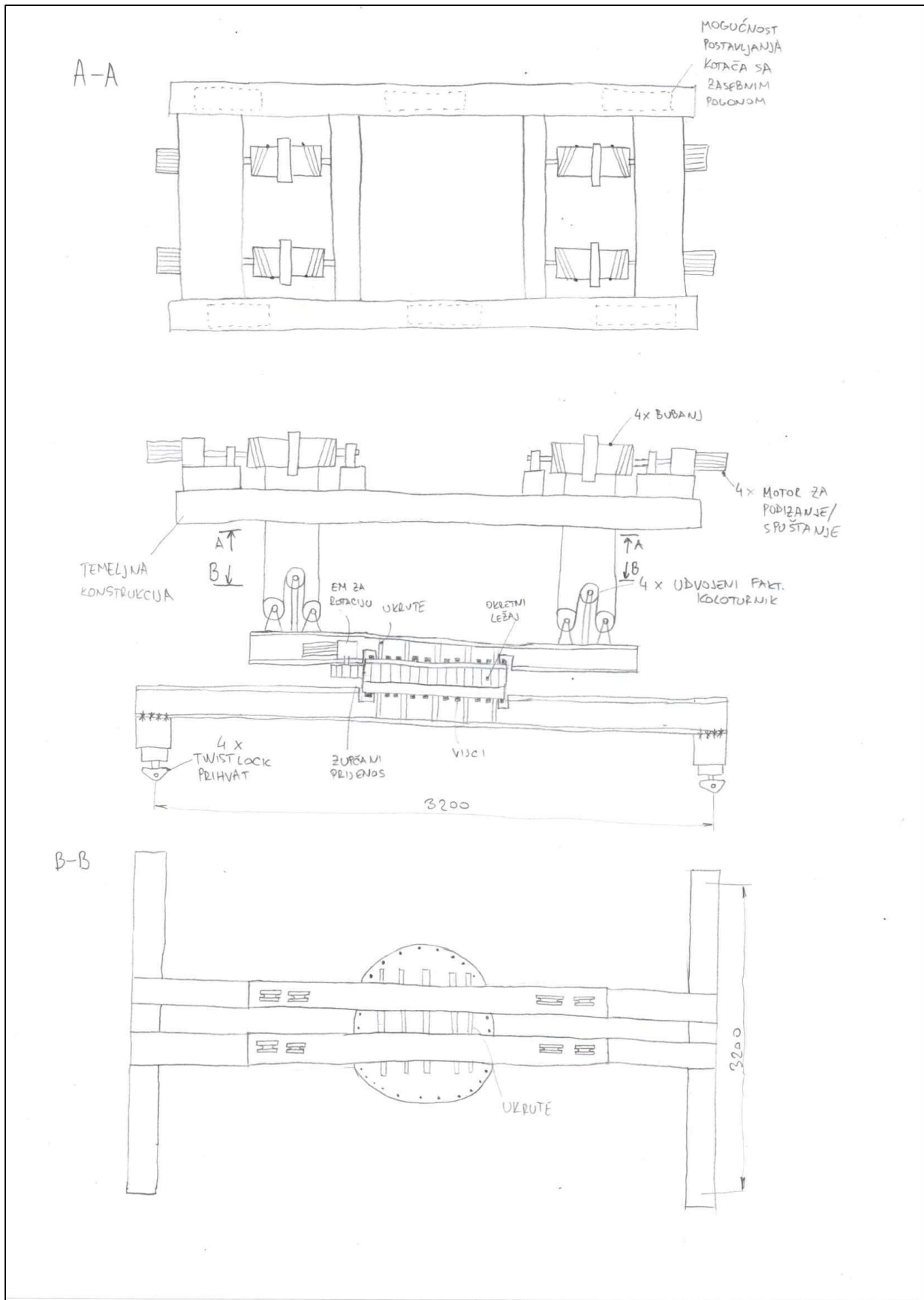
#### 3.1 Koncept 1

Teret kod koncepta 1 je prihvaćen preko Twistlock-ova na grede. Grede koje su neki od standardnih profila (npr. HEA, I, pravokutne cijevi ili sl. - ovisno o tome koji zadovoljava) su vijčanim spojem povezane sa poprečnim dijelom konstrukcije. Poprečni dio je zavaren za okrugli lim koji je sa mnogo vijaka spojen na unutarnji (manji) prsten okretnog ležaja. Veći prsten okretnog ležaja je zatim spojen vijcima na drugi okrugli lim koji je zavaren za profile iznad (I, HEA ili neki slični profil).

Rotacija donjeg dijela nosive konstrukcije je omogućena preko elektromotora i manjeg zupčanika s kojeg se snaga prenosi na nazubljenu vanjsku stranu većeg prstena okretnog ležaja. Na profilima koji su zavareni za okrugli lim postavljena su četiri udvojena faktorska koloturnika koji su preko užeta spojeni na bubanj na temeljnoj konstrukciji. Svaki bubanj pogoni zasebni motor te je tako omogućeno podizanje tereta.

Izravnavajuća užnica faktorskih koloturnika može biti spojena na temeljnu konstrukciju ili na gornji dio nosive konstrukcije.

Na temeljnu konstrukciju se mogu postaviti kotači sa zasebnim pogonom koji bi pomicali cijelu nosivu konstrukciju s rotacijom po konstrukciji mosnog granika. Koncept 1 vidljiv je na Slici 16.

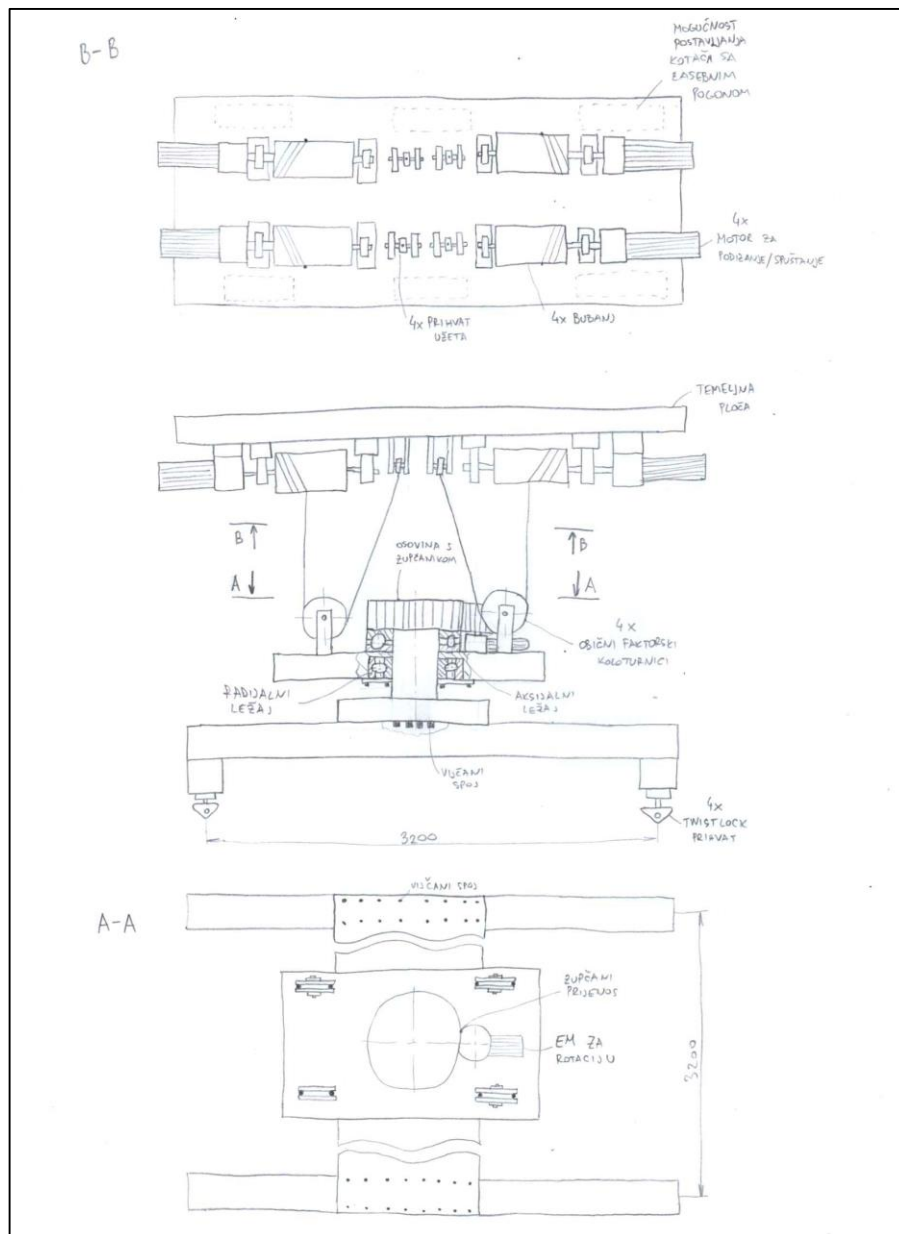


Slika 16. Koncept 1

### 3.2 Koncept 2

Slično kao i kod koncepta 1, teret je preko Twistlock-a prihvaćen na grede. Također, kao i kod koncepta 1, grede koje su najvjerojatnije neki od standardnih profila (npr. HEA, I, pravokutne cijevi ili sl. - ovisno o tome koji zadovoljava) su vijčanim spojem prihvaćene na poprečni dio konstrukcije koji je vijčanom vezom spojen na osovinu sa zupčanikom. Na taj način osigurana je nesmetana rotacija dijela konstrukcije s teretom preko aksijalnog ležaja na koji je osovina ovješena i zupčanog prijenosa koji je pogonjen elektromotorom. Uz aksijalni ležaj na konstrukciji je i radijalni ležaj. U slučaju naginjanja tereta on preuzima radijalne sile koje bi možda rastavile aksijalni ležaj.

Elektromotor je vijčanom vezom spojen na gornji dio nosive konstrukcije s rotacijom. Nosiva konstrukcija s rotacijom je preko četiri obična faktorska koloturnika spojena na bubnjeve koji preko odgovarajućeg motora omogućuju podizanje i spuštanje nosive konstrukcije s rotacijom. Cijela konstrukcija se zatim može osloniti na kotače koji bi bili smješteni pokraj sustava za podizanje i spuštanje tereta. Kotači bi onda imali zaseban pogon preko kojega bi mogli pomicati konstrukciju po konstrukciji mosnog granika. Slika 17. pokazuje koncept 2.



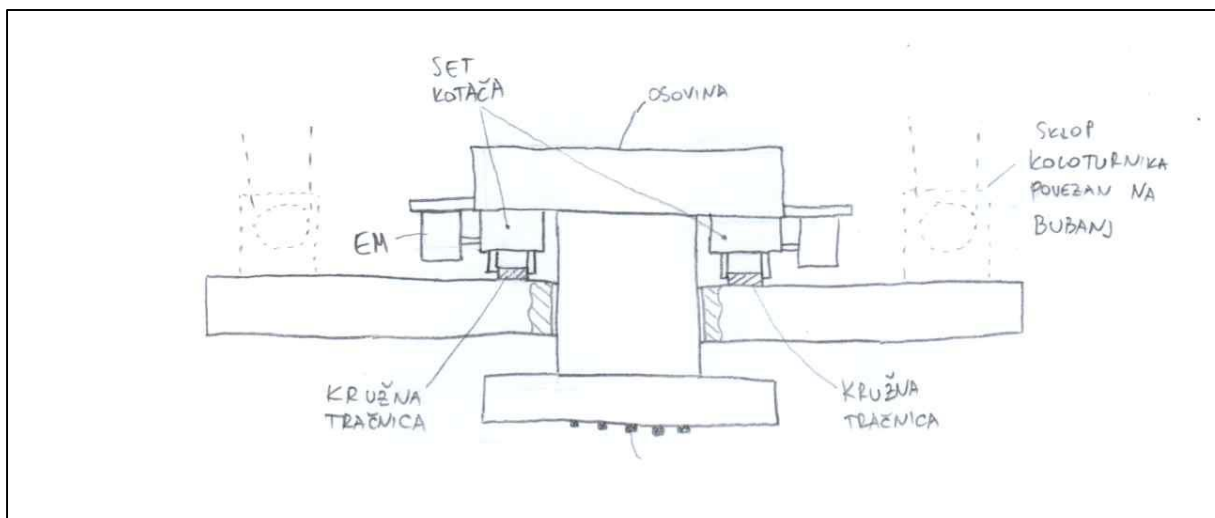
Slika 17. Koncept 2

### 3.3 Koncept 3

Koncept 3 (Slika 18.) je zamišljen kao koncept sličan konceptu 1 i 2. To znači da dijelovi konstrukcije koji podižu nosivu konstrukciju s rotacijom, bubnjevi s elektromotorima, mogu biti smješteni iznad (koncept 1) ili ispod (koncept 2) temeljne ploče ili temeljne konstrukcije. Također koloturnici mogu biti faktorski obični ili udvojeni. Donji dio nosive konstrukcije s rotacijom je sličan konceptu 2.

Koncept 3 se razlikuje od prethodnih koncepata u sustavu za rotaciju. Također, kao i kod koncepta 2 donji dio nosive konstrukcije s rotacijom je vijčanom vezom spojen na osovinu. Osovina je onda ovješena na sustav kotača s kružnom tračnicom. Kotači imaju zaseban pogon elektromotorom. Ovo rješenje se najčešće koristi kada su dimenzije prevelike tj. kada ne postoji ležaj potrebnih standardnih dimenzija.

Nedostatak ovog koncepta je mogućnost proklizavanja kotača. Posebice je to moguće u slučaju kada se teret krene nagnjati, kotači počinju gubiti kontakt s podlogom i povećava se mogućnost kočenja.



Slika 18. Koncept 3

## **4 Izbor optimalne varijante za zadane projektne zahtjeve**

Nakon izvršene konceptijske razrade slijedi izbor optimalne varijante. Za izbor optimalne varijante potrebno je postaviti nekoliko kriterija koji će pomoći pri odabiru konstrukcijskog rješenja na temelju koncepata.

S obzirom na to da je riječ o konstrukciji koja se postavlja na mosni granik i da je teret velike težine i velikih dimenzija, kriterij kompaktnosti ne igra veliku ulogu. Također, mnogi elementi unutar koncepata su slični pa će to otežati razlikovanje i vrednovanje pojedinih koncepata.

Jedan od kriterija zasigurno je cijena. Koncept 1 odstupa od koncepta 2 jer su za koncept 2 potrebna dva ležaja dok je za koncept jedan potreban samo jedan. Koncept 3 je po kriteriju cijene konkurentan konceptu 1. Nadalje, važan kriterij je montaža i demontaža same konstrukcije. Koncept 2 je također najnepovoljnije rješenje zbog ugradnje ležajeva, dok su koncepti 1 i 3 jednostavniji za montažu i demontažu.

Kao jedan od kriterija za odabir mogu poslužiti i nedostaci pojedinog koncepta pa tako nedostatak u vidu proklizavanja kotača kod nagiba tereta smanjuje ukupnu ocjenu koncepta 3. Takvih nedostataka nema kod koncepata 1 i 2 zbog toga što se koriste ležajevi. Nedostaci se mogu pronaći i u načinu vezanja elektromotora i bubnjeva za temeljnu konstrukciju (temeljnu ploču); kod koncepta 2 su to nepovoljnija vlačna opterećenja jer cijeli ostatak konstrukcije visi s ploče, dok je na konceptu 1 sve iznad temeljne konstrukcije pa je prisutan povoljniji tlak.

Konačno, nakon svega navedenog, optimalna opcija za zadane projektne zadatke je koncept 1 pa se s njime kreće u daljnu razradu.

## 5 Proračun mehanizma za okretanje

Ulazni podaci:

- 1) Nosivost:  $Q = 140$  t
- 2) Gabaritne dimenzije okvira prihvata tereta:  $L \times L = 3,2 \times 3,2$  m
- 3) Rotacija tereta: 1 puni okret
- 4) Brzina rotacije oko vertikalne osi:  $\omega = 2^\circ$
- 5) Prihvat tereta: Twistlock

### 5.1 Twistlock mehanizam

Twistlock mehanizam je definiran normom ISO 1161. Norma je zamišljena za kontejnere standardnih dimenzija i težina, tj. maksimalni teret koji je moguće podići jednim standardnim mehanizmom je oko 10 t, što znači da ukupno 4 mehanizma postavljena na krajevima greda, kako je pokazano u konceptu 1, ne zadovoljavaju potrebnu nosivost od 140 t.

Potrebno je, dakle, proračunati novi Twistlock mehanizam sa povećanim dimenzijama koji će zadovoljiti potrebe zadanog tereta.

Kritični dijelovi muškog dijela mehanizma su osovina koja je opterećena na vlak i krilca na koja je oslonjen teret, koja su opterećena na smik.

Ukupna težina tereta:

$$Q_{uk} = Q \cdot g = 140 \cdot 10^3 \cdot 9,81 = 1373400 \text{ N} \quad (5.1)$$

Težina na jednom Twistlocku:

$$Q_{tw} = \frac{Q_{uk}}{4} = \frac{1373400}{4} = 343350 \text{ N} \quad (5.2)$$

Odabrani materijal za Twistlock: E360 (Č.0745)

#### 5.1.1 Potrebne dimenzije osovine Twistlocka

Potrebna površina presjeka osovine:

$$A_{oso} = \frac{Q_{tw}}{\sigma_{dop}} = \frac{343350}{180} = 1908 \text{ mm}^2 \quad (5.3)$$

$$\sigma_{dop} = 180 \frac{\text{N}}{\text{mm}^2} \text{ - dopuštena vrijednost opterećenja za E360 prema [15], 700. str.}$$

Iz površine presjeka osovine slijedi potrebni promjer osovine:

$$d_{otw} = \sqrt{\frac{4A}{\pi}} = \sqrt{\frac{4 \cdot 1908}{\pi}} = 49,3 \text{ mm} \rightarrow d_{otw} = 65 \text{ mm} \quad (5.4)$$

Prvi metrički navoj više prednosti sa površinom jezgre većom od potrebne površine presjeka osovine (5.3) je M60 pa je zato za promjer ostatka osovine Twistlocka odabran  $d_{otw} = 65$  mm. Na kraju osovine će se nalaziti navoj na koji će biti zategnuta matica; visina matice mora biti veća od  $0,6 \cdot d$  osovine (vijka) prema [16]. Odabrana nosiva visina matice je 60 mm.

### 5.1.2 Potrebne dimenzije krilaca Twistlocka

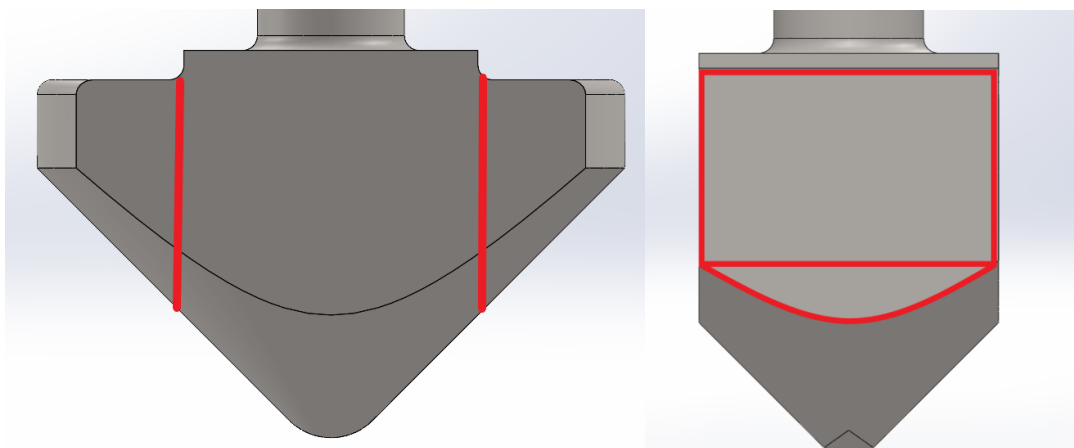
Potrebna površina presjeka jednog krilca Twistlocka:

$$A_{kr} = \frac{0,5 \cdot Q_{tw}}{\tau_{dop}} = \frac{0,5 \cdot 343350}{104} = 1651 \text{ mm}^2 \quad (5.5)$$

Dopušteno smično naprezanje prema HMH teoriji:

$$\tau_{dop} = \frac{\sigma_{dop}}{\sqrt{3}} = \frac{180}{\sqrt{3}} = 104 \frac{\text{N}}{\text{mm}^2} \quad (5.6)$$

Površina jednog krilca Twistlocka na kritičnom presjeku može se približno aproksimirati sa kvadratom na koji se nastavlja kružni odsječak kako je prikazano na Slici 19: međutim, računat će se samo površina kvadrata što pojednostavljuje proračun i stavlja nas više na stranu sigurnosti jer ako površina pravokutnika zadovoljava, površina pravokutnika sa kružnim odsječkom sigurno zadovoljava.



Slika 19. Kritični presjek Twistlocka opterećen na smik

Dimenzije za koje je zadovoljena potrebna površina vidljive su na crtežu u prilogu (ZR-2021-100).

### 5.1.3 Proračun aksijalnog ležaja

Zbog velikih opterećenja proračun će se vršiti za aksijalni jednoredni valjkasti ležaj iz kataloga SKF-a [17]. Proračun će se vršiti prema [18].

Za jednoredni aksijalni valjkasti ležaj vrijedi:

$$P_a = F_a = Q_{tw} + (m_{tw} + m_{mat}) \cdot g = 343350 + (28 + 7,8) \cdot 9,81 = 343697 \text{ N} \quad (5.7)$$

$$P_a \cdot S_0 = 343697 \cdot 1,5 = 515545 \text{ N} \leq C_0 = 630000 \text{ N} \quad \text{ZADOVOLJAVA} \quad (5.8)$$

Prvi valjkasti ležaj koji zadovoljava potreban kriterij jest ležaj 81120 TN čiji su podaci vidljivi na Slici 20.





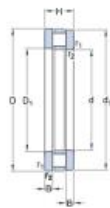
## 81120 TN Cylindrical roller thrust bearings

### Cylindrical roller thrust bearings

Bearing data, Design considerations  
Tolerances, table, table, values, Design considerations, table

Bearing interfaces  
Seat tolerances for standard conditions

### Technical specification

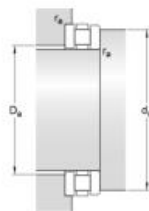


#### DIMENSIONS

d	100 mm	Bore diameter
D	135 mm	Outside diameter
H	25 mm	Nominal height
d <sub>1</sub>	135 mm	Outside diameter shaft washer
D <sub>1</sub>	102 mm	Bore diameter housing washer
B	7 mm	Height shaft washer
r <sub>1,2</sub>	min.1 mm	Chamfer dimension housing washer

#### ABUTMENT DIMENSIONS

d <sub>a</sub>	min.131 mm	Abutment diameter shaft
D <sub>a</sub>	max.104 mm	Abutment diameter housing
r <sub>a</sub>	max.1 mm	Fillet radius



#### CALCULATION DATA

C	156 kN	Basic dynamic load rating
C <sub>0</sub>	630 kN	Basic static load rating
P <sub>04</sub>	62 kN	Fatigue load limit
	1 200 r/min	Reference speed
	2 400 r/min	Limiting speed
A	0.032	Minimum axial load factor

#### MASS

	0.95 kg	Mass bearing
--	---------	--------------

#### INCLUDED PRODUCTS

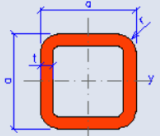
K 81120 TN	Roller and cage thrust assembly
WS 81120	Shaft washer
GS 81120	Housing washer

Slika 20. Podaci jednorednog aksijalnog kugličnog ležaja prema [17]

## 5.2 Konstrukcija

Profil od kojeg će biti napravljen bočni dio konstrukcije bit će kvadratni profil SHS 400x20 koji je odabran prema podacima sa stranice Statictools.eu [19]. Podaci potrebni za proračun odabranog kvadratnog profila vidljivi su na Slici 21. Materijal iz kojeg je profil napravljen je S355, što znači da je

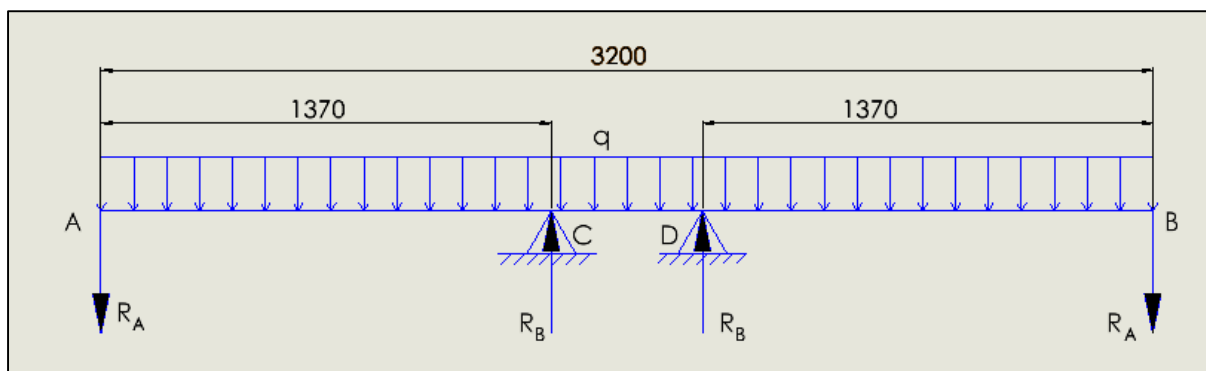
dopušteno naprezanje  $\sigma_{dop} = 175 \frac{\text{N}}{\text{mm}^2}$ .

mm		cm	
SHS 400x20			
Geometry		Section properties	
a = 400 mm		$I_y = I_z = 7.15\text{E}+8 \text{ mm}^4$	
t = 20 mm		$W_{y,el} = W_{z,el} = 3.58\text{E}+6 \text{ mm}^3$	
r = 30 mm		$W_{y,pl} = W_{z,pl} = 4.25\text{E}+6 \text{ mm}^3$	
A = 30000 mm <sup>2</sup>		$I_y = I_z = 154 \text{ mm}$	
$A_L = 1.55 \text{ m}^2 \cdot \text{m}^{-1}$		$S_y = S_z = 2.12\text{E}+6 \text{ mm}^3$	
G = 235 kg·m <sup>-1</sup>		$I_t = 1.12\text{E}+9 \text{ mm}^4$	
		$C_t = 5.24\text{E}+6 \text{ mm}^3$	

Slika 21. Podaci kvadratnog profila SHS 400x200

### 5.2.1 Bočni dio konstrukcije

Opterećenje odabranog profila vidljivo je na Slici 22. S obzirom na to da je opterećenje jednako s obje strane konstrukcije, Slika 22. prikazuje pojednostavljene obje strane konstrukcije.



Slika 22. Pojednostavljene opterećenja kvadratnog profila

$$R_A = Q_{tw} + m_{twmeh} \cdot g = 343350 + 125 \cdot 9,81 = 344576 \text{ N} \quad (5.9)$$

$$R_B = R_A + Gg \frac{l_{uk}}{2} = 344576 + 235 \cdot 9,81 \cdot \frac{3,2}{2} = 348264 \text{ N} \quad (5.10)$$

Moment savijanja oko osi y na jednoj strani nosača jednak je:

$$M_y = R_A l + Ggl \frac{l}{2} = 344576 \cdot 1,37 + 235 \cdot 9,81 \cdot 1,370 \cdot \frac{1,37}{2} = 474232 \text{ Nm} \quad (5.11)$$

Savijanje koje je prisutno u nosaču jednako je:

$$\sigma_{sy} = \frac{M_y}{W_y} = \frac{474232 \cdot 10^3}{3.58 \cdot 10^6} = 132,5 \frac{\text{N}}{\text{mm}^2} < \sigma_{dop} = 175 \frac{\text{N}}{\text{mm}^2} \quad \text{ZADOVOLJAVA} \quad (5.12)$$

Slijedi provjera progiba nosača. Dopušteni progib nosača jednak je:

$$w_{dop} = \frac{l_{uk}}{1000} = \frac{3200}{1000} = 3,2 \text{ mm} \quad (5.13)$$

Progib uslijed sile:

$$w_Q = \frac{R_A l^3}{3EI_y} = \frac{344576 \cdot 1370^3}{3 \cdot 2,1 \cdot 10^5 \cdot 7,15 \cdot 10^8} = 1,967 \text{ mm} \quad (5.14)$$

Progib uslijed vlastite težine:

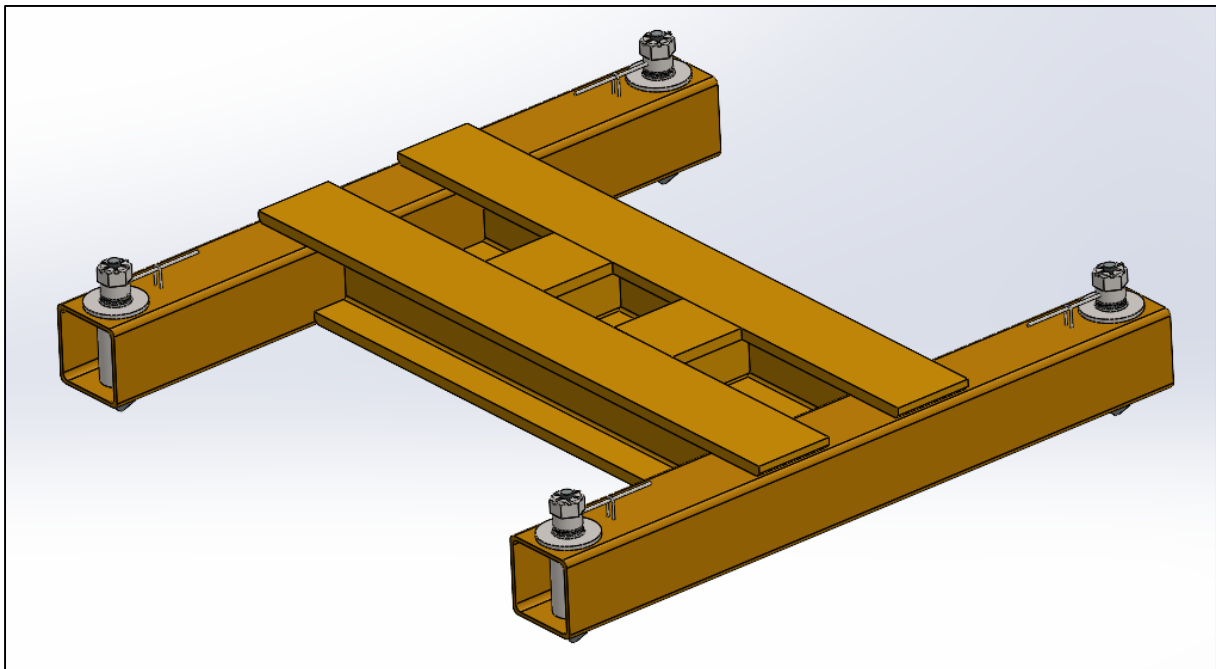
$$w_G = \frac{Ggl_{uk}^4}{8EI_y} = \frac{0,235 \cdot 9,81 \cdot 1600^4}{8 \cdot 2,1 \cdot 10^5 \cdot 7,15 \cdot 10^8} = 0,013 \text{ mm} \quad (5.15)$$

Ukupni progib jednak je zbroju progiba uslijed sile i progiba uslijed vlastite težine i mora biti manji od dopuštenog progiba:

$$w_{uk} = w_Q + w_G = 1,967 + 0,013 = 1,980 \text{ mm} < w_{dop} = 3,2 \text{ mm} \quad \text{ZADOVOLJAVA} \quad (5.16)$$

### 5.2.2 Srednji dio konstrukcije

Najkritičniji dio ovog dijela konstrukcije je zavar sa bočnim dijelom konstrukcije. Na svakoj strani su dva jednaka zavora oko HD400x463 profila od kojega je konstrukcija napravljena (Slika 23). Između dva poprečna HD profila zavarena su također dva kratka HD400x463 profila da bi se kružno zavarila konstrukcija na koju će biti vezan ležaj. Podaci o HD profilu vidljivi su na Slici 24.

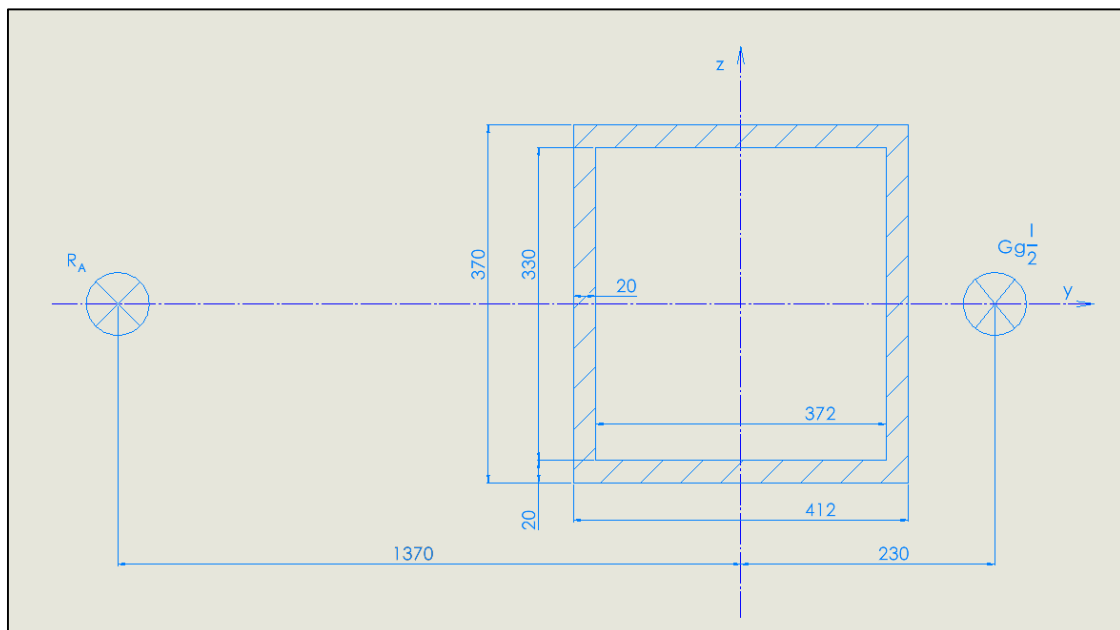


Slika 23. Veza srednjeg dijela konstrukcije sa bočnim dijelovima

mm	cm	HD400x463	
<b>Geometry</b>		<b>Section properties</b>	
h = 435 mm		Axis y	Axis z
b = 412 mm		$I_y = 1.80E+9 \text{ mm}^4$	$I_z = 6.70E+8 \text{ mm}^4$
$t_f = 57.4 \text{ mm}$		$W_{y1} = 8.28E+6 \text{ mm}^3$	$W_{z1} = 3.25E+6 \text{ mm}^3$
$t_w = 35.8 \text{ mm}$		$W_{y,pl} = 9.88E+6 \text{ mm}^3$	$W_{z,pl} = 4.98E+6 \text{ mm}^3$
$r_1 = 15 \text{ mm}$		$i_y = 174.8 \text{ mm}$	$i_z = 106.6 \text{ mm}$
$y_s = 206 \text{ mm}$		$S_y = 4.94E+6 \text{ mm}^3$	$S_z = 2.49E+6 \text{ mm}^3$
d = 290 mm		<b>Warping and buckling</b>	
A = 58950 mm <sup>2</sup>		$I_w = 2.38E+13 \text{ mm}^6$	$I_t = 5.74E+7 \text{ mm}^4$
$A_L = 2.42 \text{ m}^2 \cdot \text{m}^{-1}$		$i_w = 98.22 \text{ mm}$	$i_{pc} = 204.8 \text{ mm}$
		G = 463 kg·m <sup>-1</sup>	

Slika 24. Podaci o HD400x463 profilu

Zavar je napravljen oko HD profila koji se naslanja na kvadratni što znači da se nalazi u dvije ravnine. Zavar je biti proračunat samo u horizontalnoj ravnini zbog pojednostavljenja, pa ako zadovoljava tako sigurno zadovoljava cjelokupno. Pojednostavljeno opterećenje jednog zavara prikazuje Slika 25. Vidljivo je da je jedan zavar opterećen silom  $R_A$  i polovicom težine HD profila.



Slika 25. Pojednostavljeni prikaz napreznja u zavaru između profila

Moment otpora zavara jednak je:

$$W_z = \frac{412^3 \cdot 370}{12} - \frac{372^3 \cdot 330}{12} = 3.60 \cdot 10^6 \text{ mm}^3 \quad (5.17)$$

Moment savijanja oko osi  $z$  na zavara jednak je:

$$M_z = R_A \cdot 1370 - Gg \frac{l_{uk}}{2} \cdot 230 = 344576 \cdot 1370 - 0,235 \cdot 9,81 \cdot \frac{3200}{2} \cdot 230 = 4,7171 \cdot 10^8 \text{ Nmm} \quad (5.18)$$

Savojno naprezanje je jednako:

$$\sigma_{sz} = \frac{M_z}{W_z} = \frac{4,7171 \cdot 10^8}{3,60 \cdot 10^6} = 131,0 \frac{\text{N}}{\text{mm}^2} \quad (5.19)$$

Vlačno naprezanje zavara je jednako:

$$\sigma_v = \frac{F_v}{A_{zav}} = \frac{344576 + 0,463 \cdot 9,81 \cdot \frac{1600}{2}}{370 \cdot 412 - 330 \cdot 372} = 11,7 \frac{\text{N}}{\text{mm}^2} \quad (5.20)$$

Ukupno reducirano naprezanje jednako je zbroju vlačnog i savojnog:

$$\sigma_{red} = \sigma_s + \sigma_v = 131,0 + 11,7 = 141,7 \frac{\text{N}}{\text{mm}^2} \quad (5.21)$$

Dopuštena vrijednost opterećenja zavara odredit će se prema [21]. Pretpostavit ćemo srednji spektar opterećenja S2 i neredovitu primjenu što znači da je riječ o  $2 \cdot 10^4$  do  $2 \cdot 10^5$  ciklusa iz čega slijedi da je riječ o faktoru N1 - iz ova dva faktora prema tablici dobivamo pogonsku grupu B3. Također, s obzirom da je riječ o odgovornoj konstrukciji, bit će zavarena specijalnim zavarom iz čega slijedi da je slučaj zarezno djelovanje K2. Iz dobivenih vrijednosti (B3 i K2) možemo iščitati da je za čelik S355:

$$\sigma_{D(-1)dop} = 178,2 \frac{\text{N}}{\text{mm}^2} \quad (5.22)$$

Odnos minimalnog i maksimalnog naprezanja jednak je:

$$r = \frac{\sigma_{min}}{\sigma_{max}} \approx 0 \quad (5.23)$$

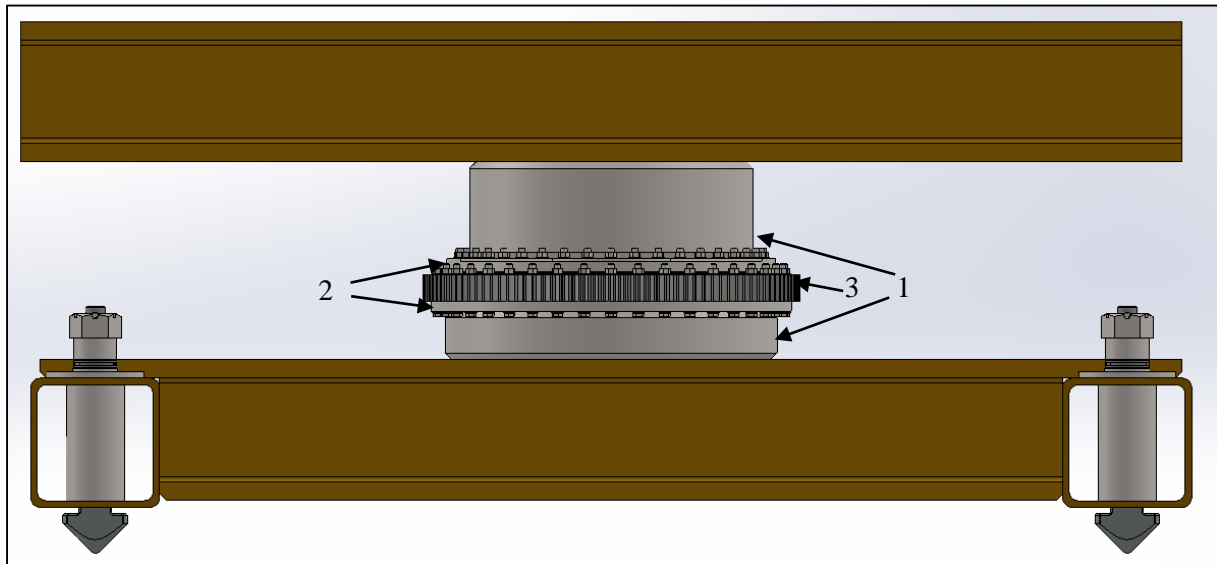
Vidljivo je da je  $r$  približno je jednak nuli jer je minimalno opterećenje zavara jednako opterećenju težine konstrukcije na zavar koje je o odnosu na maksimalno opterećenje zavara zanemarivo malo. U slučaju kada je  $r$  jednak nuli, riječ je o čistom istosmjernom opterećenju, iz čega slijedi da je dopušteno naprezanje zavara:

$$\sigma_{DV(0)dop} = \frac{5}{3} \sigma_{D(-1)dop} = \frac{5}{3} \cdot 178,2 = 297 \frac{\text{N}}{\text{mm}^2} \quad (5.24)$$

$$\sigma_{red} < \sigma_{DV(0)dop} \quad \text{ZADOVOLJAVA} \quad (5.25)$$

### 5.2.3 Veza donjeg dijela konstrukcije s okretnim ležajem

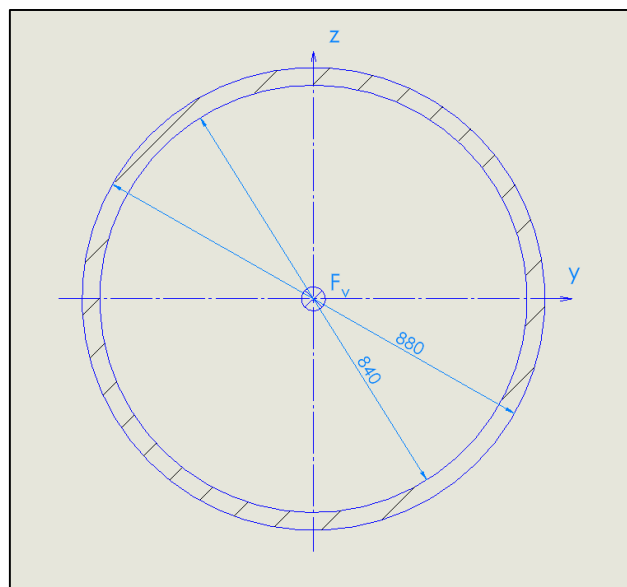
Donji dio konstrukcije povezan je s okretnim ležajem preko cilindra i kružnog vijenca. Cilindar je zavaren, a zavar je opterećen samo na vlak. Cilindar je stavljen da bi se mogli pritegnuti svi vijci potrebni za vezu sa ležajem na kružni vijenac iznad cilindra. S gornje strane ležaja nalazi se također kružni vijenac manjeg promjera na koji su spojeni vijci s ležajem. Isto tako, na vijenac je zavaren cilindar koji je zatim zavaren na gornji dio konstrukcije (Slika 26.).



Slika 26. Veza ležaja i donjeg dijela konstrukcije (1-prsteni, 2-kružni vijenci, 3-ležaj)

Zavar između gornjeg (manjeg) prstena i konstrukcije je najopterećeniji jer nosi i težine ostalih komponenta pa će se za njega raditi proračun. Opterećenja zavara vidljiva su na Slici 27. Kao što je vidljivo, zavar je opterećen isključivo na vlak.

S obzirom na to da je odnos minimalnog naprezanja (koje je jednako samoj težini konstrukcije) i maksimalnog naprezanja približno jednako nuli, iznos dopuštenog naprezanja jednak je kao i u (5.24.).



Slika 27. Opterećenje zavara između prstena i kružnog vijenca

Vlačno naprezanje jednako je:

$$\sigma_v = \sigma_{red} = \frac{F_v}{A_{zav}} = \frac{m_{donjkon} g + Q_{uk}}{\left(\frac{d_v^2}{4} - \frac{d_u^2}{4}\right) \pi} = \frac{7580 \cdot 9,81 + 1,3734 \cdot 10^6}{\left(\frac{880^2}{4} - \frac{840^2}{4}\right)} = 84,2 \frac{\text{N}}{\text{mm}^2} \quad (5.26)$$

$$\sigma_{red} < \sigma_{DV(0)dop} = 297 \frac{\text{N}}{\text{mm}^2} \quad \text{ZADOVOLJAVA} \quad (5.27)$$

### 5.3 Okretni ležaj

Okretni ležaj odabran je iz kataloga tvrtke Thyssenkrupp Rothe Erde [22]. Unutar kataloga ujedno se nalazi i postupak proračuna ležaja. Budući da znamo namjenu našeg uređaja, odabiremo seriju ležaja 09 koja se, između ostaloga, koristi za kontejnerske granike.

Prvo je potrebno odrediti stvarna opterećenja na ležaj, a onda iz stvarnih odrediti proračunska opterećenja. Kada smo odredili proračunska opterećenja slijede provjere koje je potrebno zadovoljiti:

- Najveće statičko opterećenje
- Životni vijek (kriterij trajnosti)
- Provjera vijaka.

#### 5.3.1 Opterećenja ležaja

Postoje tri glavna slučaja izračuna stvarnih opterećenja od kojih su nam za daljnji proračun potrebna samo drugo i treće (SO2 i SO3).

Slučaj opterećenja 2 ili SO2 predstavlja najveće opterećenje uvećano za 25% bez vjetra pa je za SO2 aksijalna sila jednaka:

$$F_{a2} = 1,25 \cdot Q_{uk} + m_{ispodlež} = 1,25 \cdot 1,3734 \cdot 10^6 + 7660 \cdot 9,81 = 1792 \text{ kN} \quad (5.28)$$

$$M_{k2} = 0 \text{ kNm}$$

Slučaj opterećenja 3 ili SO3 predstavlja najveće radno opterećenje bez vjetra:

$$F_{a3} = Q_{uk} + m_{ispodlež} = 1,3734 \cdot 10^6 + 4030 \cdot 9,81 = 1449 \text{ kN} \quad (5.29)$$

$$M_{k3} = 0 \text{ kNm} \quad (5.30)$$

U katalogu nalazimo vrijednosti faktora koji su nam potrebni u daljnjem proračunu (Slika 28.). Uz faktore na Slici 28. očitavamo i vrijednosti faktora  $f_{stat}$  i  $f_L$ :

$$f_{stat} = 1,25 \quad (5.31)$$

$$f_L = 1 \text{ (za 30000 punih okretaja)}$$

Seriya	$c_a$	$c_r$	$c_m$	$f$
06, 09, 28 – za SO1	1	5,046	1	$f_{stat}$
06, 09, 28 – za SO2	1,225	2,676	1,225	$f_{stat}$
19	1	0	1	$f_{stat}$
23, 25– za SO1	1	5,046	1	1
23, 25– za SO2	1,225	2,676	1,225	1
01, 03, 10, 12, 13, 14, 16, 17, 19, 75, 80, 81, 87	1	0	1	$f_{stat}$

Slika 28. Vrijednosti faktora za pojedinu seriju ležaja

### 5.3.2 Provjera statičkog opterećenja

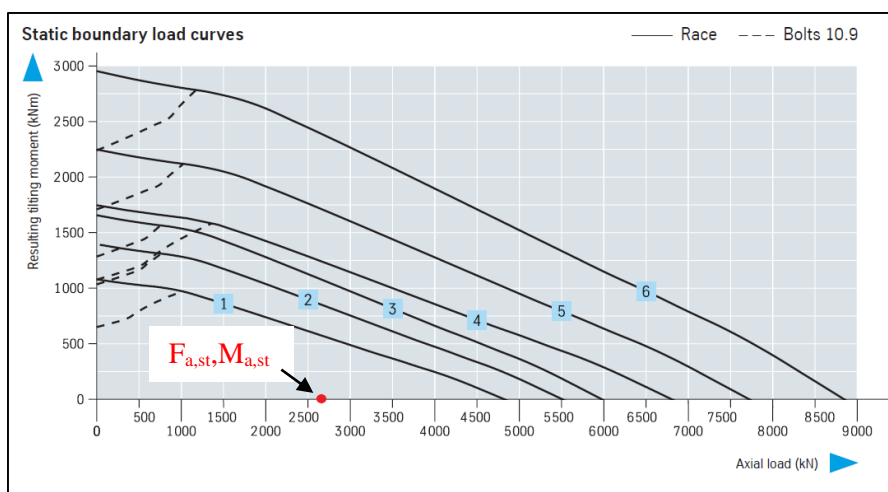
Za ovu provjeru proračunska opterećenja su jednaka:

$$F_{a,st} = (c_a F_{a2} + c_r F_{r2}) f_{stat} = 1,225 \cdot 1792 \cdot 1,25 = 2744 \text{ kN} \quad (5.32)$$

$$M_{k,st} = c_m M_{k2} f_{stat} = 0 \text{ kNm} \quad (5.33)$$

Nakon što smo odredili proračunska opterećenja, gledamo dijagram ležaja koji smo odabrali (Slika 29.) i stavljamo optećenja u dijagram. Na apscinoj osi se nalazi aksijalna sila, dok je na ordinatnoj osi moment savijanja. Kada odredimo točku, povlačimo pravac kroz točku i ishodište koordinatnog sustava. Prvu krivulju koju pravac presiječe nakon točke predstavlja potreban broj ležaja u seriji.

Na dijagramu je vidljiva točka koja prikazuje opterećenje ležaja. S obzirom na to da je iznos momenta jednak nuli, točka se nalazi na apscinoj osi dijagrama i vidljivo je da je prva krivulja koju siječe apscisna os nakon točke krivulja broj 1.



Slika 29. Dijagram krivulja statičkog opterećenja za različite dimenzije ležaja serije 09



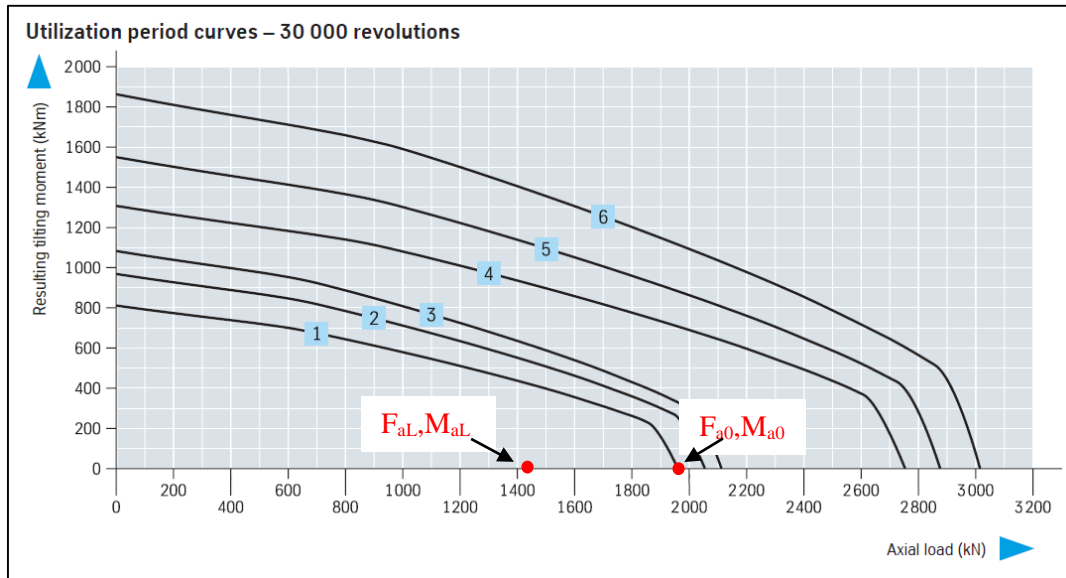
### 5.3.3 Provjera životnog vijeka

Za ovu provjeru proračunska opterećenja su jednaka:

$$F_{a,L} = F_{a3} f_L = 1449 \cdot 1 = 1449 \text{ kN} \quad (5.34)$$

$$M_{k,L} = M_{k3} f_L = 0 \text{ kNm} \quad (5.35)$$

Kao i u prethodnoj točki, provjera se radi na jednaki način: unošenjem vrijednosti u dijagram te jednakim postupkom određivanja broja ležaja. Vidljivo je da je točka također na apscisnoj liniji jer nemamo momenta savijanja pa je prva veća krivulja koju siječe apscisna os krivulja 1 (Slika 30.).



Slika 30. Dijagram krivulja statičkog opterećenja za različite dimenzije ležaja serije 09

Opterećenje ležaja nije uvijek maksimalno jer nije uvijek ovješten teret maksimalne težine pa se zato računa stvarni životni vijek ležaja. Faktor životnog vijeka (5.36.) jednak je odnosu između vrijednosti na sijecištu krivulje broja ležaja i pravca koji prolazi kroz ishodište i točku našeg opterećenja.

$$f_{L0} = \frac{F_{a0}}{F_{aL}} = \frac{1960}{1449} = 1,35 \quad (5.36)$$

Da bi se dobio stvarni životni vijek ležaja, ovaj faktor se uvrštava u izraz za proračuna stvarnog životnog vijeka ležaja (5.37.).

$$G_L = (f_{L0})^p \cdot 30000 = 1,35^3 \cdot 30000 = 73811 \quad (5.37)$$

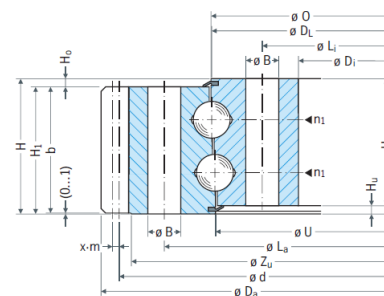
$$p = 3 - \text{za naš slučaj kada je valjno tijelo kuglica} \quad (5.38)$$

Faktor  $G_L$  predstavlja stvarni broj okretaja između dva servisa ležaja. Odabrani ležaj iz serije 09 je vidljiv na Slici 31.

Bearing with external gearing		Geometry									
Drawing number		$\varnothing D_1$ mm	$\varnothing D_s$ mm	$\varnothing D_i$ mm	H mm	$\varnothing O$ mm	$\varnothing U$ mm	H <sub>1</sub> mm	H <sub>2</sub> mm	H <sub>u</sub> mm	H <sub>o</sub> mm
1	091.20.1006.990.11.1503 091.20.1006.991.21.1503	1006	1168,0	893	92	1012	1005	83	83	9	9

Attachment					Gearing								Miscellaneous		
$\varnothing L_a$ mm	$\varnothing L_i$ mm	n	$\varnothing B$ mm	M mm	d mm	m mm	z	x · m mm	k · m mm	b <sub>min</sub> mm	$\varnothing Z_u$ mm	X1 kN	X2 kN	kg	n <sub>1</sub>
1075	942	40	22	20	1140	10	114	5	-1,0	82	1119	51,50 79,23	103,00 158,45	242	4



Slika 31. Podaci odabranog ležaja

### 5.3.4 Proračun vijaka

$$F_{a,vi} = F_{a2} = 1792 \text{ kN} \quad (5.39)$$

$$M_{k,vi} = 0 \text{ kNm} \quad (5.40)$$

Standardno se koriste vijci 10.9 duljine tijela između glave i matice  $5d$ , napregnuti na 70% vlačne čvrstoće. Svi prethodni dijagrami su napravljeni za ovaj slučaj pa poseban proračun vijaka nije potreban.

Dijagrami i proračun imaju još par uvjeta pod kojima su napravljeni. Raspored vijaka mora biti jednoliki kružni (40 komada u našem slučaju – Slika 31. stupac  $n$ ) tako da se normala vijka poklapa sa smjerom aksijalne sile  $F_a$ . Uz to mora biti i zadovoljeno stanje površina prstenova i konstrukcije. Još jedan uvjet koji mora biti zadovoljen je da barem 3 navoja vijka, kada se matica zategne, moraju biti slobodna.

Jedina provjera koja se mora napraviti je provjera tlaka pritezanja po izrazu (5.41.) jer se vijci pritežu hidraulički. Odabrani vijak će biti najveći mogući za odabrani ležaj, tj. M20 iz materijala C45V čiji je dopušteni površinski tlak vidljiv na Slici 32 [22].

Material	$p_g$ boundary surface pressure
S 235 JR + AR	260 N/mm <sup>2</sup>
E 295, C 45 N, 46 Cr 2 N, 46 Cr 4 N	420 N/mm <sup>2</sup>
C 45, profile rolled (Series 23, 25, 28)	700 N/mm <sup>2</sup>
C 45 V, 46 Cr 4 V, 42 CrMo 4 V	700 N/mm <sup>2</sup>
GG 25	800 N/mm <sup>2</sup>

Slika 32. Dopušteni površinski tlak vijaka po materijalu

$$p_v = \frac{F_M / 0,9}{A_p} = \frac{181000 / 0,9}{360,5} = 558 \frac{\text{N}}{\text{mm}^2} < p_g = 700 \frac{\text{N}}{\text{mm}^2} \text{ ZADOVOLJAVA} \quad (5.41)$$

Kontaktna površina  $A_p$  je jednaka razlici između vanjskog promjera kontaktne površine glave vijka i unutarnjeg promjera podložne pločice te se izračunava iz izraza:

$$A_p = \frac{\pi}{4} (d_w^2 - d_h^2) = \frac{\pi}{4} (30^2 - 21^2) = 360,5 \text{ mm}^2 \quad (5.42)$$

### 5.3.5 Proračun potrebne snage zakretanja

Potreban moment zakretanja za slučaj kada je valjno tijelo kuglica, kako preporučuje proizvođač [22], se računa iz izraza:

$$M_r = \frac{\mu}{2}(4,4M_k + F_a D_L + 3,8F_r D_L) = \frac{0,006}{2}(0 + 1792 \cdot 1,006 + 0) = 5,41 \text{ kNm} \quad (5.43)$$

$$\mu = 0,006 - \text{za seriju 09 iz [22]} \quad (5.44)$$

Nakon što smo izračunali moment, možemo izračunati potrebnu snagu za rotaciju:

$$P_{rot} = M_r \omega \eta^{-1} = \frac{5,41 \cdot 0,035}{0,95} = 0,2 \text{ kW} \quad (5.45)$$


$$\eta = 0,95 - \text{pretpostavljeni stupanj iskorištavanja} \quad (5.46)$$

$$\omega = \frac{2}{180} \cdot \pi = 0,035 \text{ s}^{-1} \quad (5.47)$$

### 5.3.6 Odabir elektromotora za zakretanje ležaja

Elektromotor s reduktorom će biti odabran iz kataloga proizvođača Demag i njihovog kalkulatora [23]. Nakon unošenja svih potrebnih podataka, odabran je motor koji je vidljiv na Slici 33. Tehnički podaci odabranog motora su vidljivi na Slici 34. Masa odabranog motora je 260 kg.

GEARED MOTOR	
AUV 80 TD-V18-90-1-281 ZBA 100 B 8 B050	
400 V, 50 Hz, 40 °C, 60 %	
<b>Basic product</b>	
Gearbox type	A - Offset gearbox
Housing type	U - Universal design
Output shaft type	V - Solid shaft with key, cover side
Gearbox size	80
Number of stages	T - three-stage
Input type	D - Direct drive input
Model code	V18
Output shaft code	90
Terminal box position	1 - right
Transmission ratio	281
Motor type	Z cylindrical-rotor motor
Motor design	B - with brake
Motor application	A - standard motor
Motor frame size	100
Rating class	B
Number of poles	8
Brake	B050



Slika 33. Osnovni podaci motora

Technical data	
Stamped data Motor	
Number of poles	8
Duty factor	60 %
Motor power	1.1 kW
Operating voltage (D)	230 V
Operating voltage (Y)	400 V
Line frequency	50 Hz
Current (D/Y)	6.9 A / 4 A
Rated speed	675 min <sup>-1</sup>
Other data	
Max. ambient temperature Geared motor	-10 °C / 50 °C
Rated torque	15.6 Nm
Brake torque	33 Nm
Brake voltage	400 V (AC) / 180 V (DC)
Duty factor fB	1.87
Output torque	4384 Nm
Output speed	2.4 min <sup>-1</sup>
Input speed	720 (8-pole with 50 Hz) min <sup>-1</sup>
Radial force	50000 N

Slika 34. Tehnički podaci motora za rotaciju

### 5.3.7 Proračun zupčanika

Za nesmetanu rotaciju tereta preko ležaja potrebno je provjeriti zadovoljava li odabrani zupčani par nazivno opterećenje. Kod odabira ležaja proizvođač je već naveo podatke o ozubljenju (nadalje nazvan: zupčanik 2) što je vidljivo na Slici 31. Za manji zupčanik (nadalje nazvan zupčanik 1) odabiremo broj zubi 15.

$$z_2 = 117, z_1 = 15 \quad (5.48)$$

Iz čega slijedi da je prijenosni omjer:

$$i = \frac{z_2}{z_1} = \frac{117}{15} = 7,8 \quad (5.49)$$

Brzina vrtnje zupčanika 1:

$$n_2 = \frac{\omega}{2\pi} = \frac{0,035}{2\pi} = 0,0056 \text{ s}^{-1} \quad (5.50)$$

$$n_1 = i \cdot n_2 = 7,8 \cdot 0,0056 = 0,0426 \text{ s}^{-1} \quad (5.51)$$

Moment na zupčaniku 1 je:

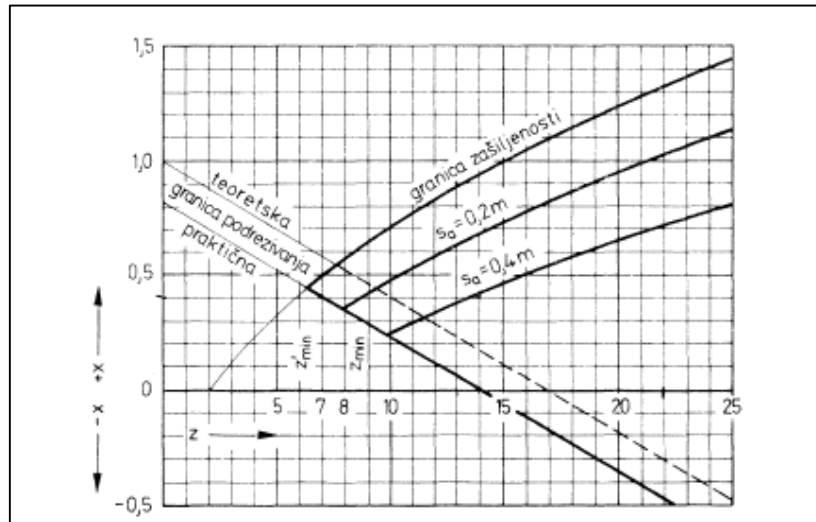
$$T_1 = \frac{P_{rot}}{2\pi n_1} = \frac{200}{2\pi \cdot 0,0426} = 747,2 \text{ Nm} \quad (5.52)$$

Vidljivo je da su vanjski moment elektromotora, brzina i snaga odabranog motora veći od potrebnih, što znači da elektromotor zadovoljava.

Na Slici 31. vidljivo je da je zadan modul  $m=10$  mm te je vidljivo da postoji pomak profila zupčanika 2:

$$x_2 m = 5 \rightarrow x_2 = \frac{5}{m} = \frac{5}{10} = 0,5 \quad (5.53)$$

Iz Slike 35. je vidljivo da za broj zuba 15, koliko ima zupčanik 1, nije potrebno raditi pomak profila jer se nalazi iznad praktične granice podrezanosti.



Slika 35. Podrezanost i zašiljenost zuba u ovisnosti o broju zuba [24]

Dimenzije zupčanika 1:

$$d_1 = z_1 \cdot m = 15 \cdot 10 = 150 \text{ mm} \quad (5.54)$$

$$d_{a1} = d_1 + 2m(1 + x_1) = 150 + 2 \cdot 10 = 170 \text{ mm} \quad (5.55)$$

$$d_{w1} = d_1 \cdot \frac{\cos \alpha}{\cos \alpha_w} = 150 \cdot \frac{\cos 20^\circ}{\cos 21,1^\circ} = 151,08 \text{ mm} \quad (5.56)$$

$$ev \alpha_w = 2 \operatorname{tg} \alpha \cdot \frac{x_1 + x_2}{z_1 + z_2} + ev \alpha = 2 \operatorname{tg} 20^\circ \cdot \frac{0 + 0,5}{15 + 114} + 0,0149 = 0,0177 \quad (5.57)$$

$$ev \alpha_w \approx 21,1^\circ - \text{očitano iz [24]} \quad (5.58)$$

$$d_{f1} = d_1 - 2m(1,25 - x_1) = 150 - 2,5 \cdot 10 = 125 \text{ mm} \quad (5.59)$$

$$d_{b1} = d_{w1} \cdot \cos \alpha_w = 151,08 \cdot \cos 21,1^\circ = 140,95 \text{ mm} \quad (5.60)$$

Dimenzije zupčanika 2:

$$d_2 = z_2 \cdot m = 114 \cdot 10 = 1140 \text{ mm} \quad (5.61)$$

$$d_{a2} = d_2 + 2m(1 + x_2) = 1170 + 2 \cdot 10 \cdot (1 + 0,5) = 1170 \text{ mm} \quad (5.62)$$

Proizvođač skraćuje tjemeni promjer ležaja kao što je navedeno na Slici 30. za dvostruki faktor  $km$ .

Novi tjemeni promjer:

$$d_{a2} = 1168 \text{ mm} \quad (5.63)$$

$$d_{w2} = d_2 \cdot \frac{\cos \alpha}{\cos \alpha_w} = 1140 \cdot \frac{\cos 20^\circ}{\cos 21,1^\circ} = 1148,23 \text{ mm} \quad (5.64)$$

$$d_{f2} = d_2 - 2m(1,25 - x_2) = 1140 - 2 \cdot 10 \cdot (1,25 - 0,5) = 1125 \text{ mm} \quad (5.65)$$

$$d_{b2} = d_{w2} \cdot \cos \alpha_w = 1148,23 \cdot \cos 21,1^\circ = 1071,25 \text{ mm} \quad (5.66)$$

Osni razmak:

$$a_w = \frac{d_{w1} + d_{w2}}{2} = \frac{151,08 + 1148,23}{2} = 649,66 \text{ mm} \quad (5.67)$$

Provjera tjemene zračnosti:

$$c = a_w - \frac{d_{a1} + d_{f2}}{2} = 649,66 - \frac{170 + 1125}{2} = 2,16 \text{ mm} \quad (5.68)$$

$$c > c_{\min} = 0,12m = 0,12 \cdot 10 = 1,2 \text{ mm} \quad \text{ZADOVOLJAVA} \quad (5.69)$$

#### Provjera na savijanje korijena zupčanika

Ova se provjera mora napraviti jer je ozubljenje oba zupčanika napravljeno iz kaljenih materijala.

$$\sigma_{F1} = \frac{F_{tw1}}{b \cdot m} \cdot Y_{F1} \cdot Y_\varepsilon \cdot K_{F\alpha1} \leq \sigma_{FP1} \quad (5.70)$$

$$F_{tw1} = \frac{2 \cdot T_{1\max}}{d_{w1}} = \frac{2 \cdot 747,2 \cdot 10^3}{151,08} = 9891,4 \text{ N} \quad (5.71)$$

$$b_{\min} = 82 \text{ mm} - \text{prema Slici 31.} \quad (5.72)$$

$$Y_{F1} = f(z_1 = 13, x_1 = 0, \beta = 0^\circ) = 3,25 - \text{očitano iz [23]} \quad (5.73)$$

$$Y_\varepsilon = \frac{1}{\varepsilon_\alpha} = \frac{1}{1,65} = 0,61 \quad (5.74)$$

$$\begin{aligned} \varepsilon_\alpha &= \frac{\sqrt{r_{a1}^2 - r_{b1}^2} + \sqrt{r_{a2}^2 - r_{b2}^2} - a_w \sin \alpha_w}{p \cos \alpha} = \\ &= \frac{\sqrt{85^2 - 70,48^2} + \sqrt{585^2 - 535,66^2} - 649,66 \cdot \sin 21,1^\circ}{31,42 \cdot \cos 20^\circ} = 1,65 \end{aligned} \quad (5.75)$$

$$p = m\pi = 10\pi = 31,42 \text{ mm} \quad (5.76)$$

Korektivni faktor očitano iz [24]:

$$q_L = f \left( d_{w2} = 1148,23 \text{ mm}, m = 10, \text{kvaliteta } 8, \frac{F_{tw1}}{b} = \frac{9891,4}{82} = 120,6 \right) = 1 \quad (5.77)$$

$$q_L > \frac{1}{\varepsilon_\alpha} \rightarrow K_{F\alpha} = q_L \cdot \varepsilon_\alpha = 1 \cdot 1,65 = 1,65 \quad (5.78)$$

Iz (5.70) slijedi:

$$\sigma_{F1} = \frac{9891,4}{82 \cdot 10} \cdot 3,25 \cdot 0,61 \cdot 1,65 = 39,4 \frac{\text{N}}{\text{mm}^2} \quad (5.79)$$

Za čelik za poboljšavanje C45 (Č.1531):

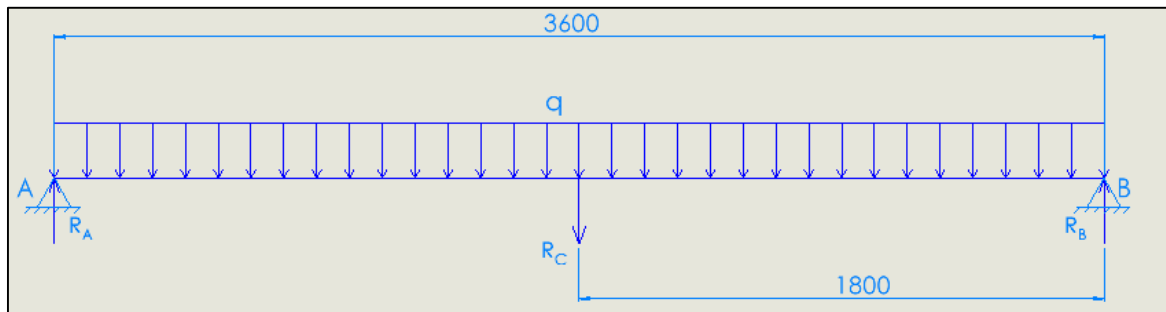
$$\sigma_{Fdop} = \frac{\sigma_{F\lim}}{S_F} = \frac{270}{2} = 135 \frac{\text{N}}{\text{mm}^2} \quad (5.80)$$

$$S_F = 2 - \text{očitano iz [24]} \quad (5.81)$$

$$\sigma_{F1} = 39,4 \frac{\text{N}}{\text{mm}^2} \leq \sigma_{Fdop} = 135 \frac{\text{N}}{\text{mm}^2} \quad \text{ZADOVOLJAVA} \quad (5.82)$$

### 5.3.8 Gornji dio konstrukcije

Opterećenje jednog profila gornjeg dijela konstrukcije prikazano je na Slici 36.



Slika 36. Pojednostavljeno opterećenje gornjeg HEM profila

$$R_A = R_B = \frac{R_C}{2} = \frac{735112}{2} = 368145 \text{ N} \quad (5.83)$$

$$R_C = \frac{Q_{tw} + m_{kontw} \cdot g}{2} = \frac{1,3734 \cdot 10^6 + 10110 \cdot 9,81}{2} = 736290 \text{ N} \quad (5.84)$$

Najveći moment savijanja oko osi y nosača jednak je:

$$M_y = R_C l + Ggl \frac{l}{2} = 736290 \cdot 1,8 + 463 \cdot 9,81 \cdot 1,8 \cdot 1,8 = 1340039 \text{ Nm} \quad (5.85)$$

Savijanje koje je prisutno u nosaču jednako je:

$$\sigma_s = \frac{M_y}{W_y} = \frac{1340039 \cdot 10^3}{8,28 \cdot 10^6} = 161,8 \frac{\text{N}}{\text{mm}^2} < \sigma_{dop} = 175 \frac{\text{N}}{\text{mm}^2} \quad \text{ZADOVOLJAVA} \quad (5.86)$$

Slijedi provjera progiba nosača. Dopusćeni progib nosača jednak je:

$$w_{dop} = \frac{l_{uk}}{1000} = \frac{3600}{1000} = 3,6 \text{ mm} \quad (5.87)$$

Progib od sile:

$$w_Q = \frac{R_c l^3}{48 E I_y} = \frac{735112 \cdot 1800^3}{48 \cdot 2,1 \cdot 10^5 \cdot 1,80 \cdot 10^9} = 0,237 \text{ mm} \quad (5.88)$$

Progib od vlastite težine:

$$w_G = \frac{5 G g l^4}{384 E I_y} = \frac{5 \cdot 0,463 \cdot 9,81 \cdot 3600^4}{384 \cdot 2,1 \cdot 10^5 \cdot 1,80 \cdot 10^9} = 0,026 \text{ mm} \quad (5.89)$$

Ukupni progib jednak je zbroju progiba od sile i progiba od vlastite težine te mora biti manji od dopuštenog progiba:

$$w_{uk} = w_Q + w_G = 0,237 + 0,026 = 0,263 \text{ mm} < w_{dop} = 3,6 \text{ mm} \quad \text{ZADOVOLJAVA} \quad (5.90)$$

#### 5.4 Dimenzioniranje i izbor užeta

Iskoristivost faktorskih koloturnika računa se prema izrazu:

$$\eta_u = \frac{1}{i_k} \cdot \frac{1 - \eta_0^{i_k}}{1 - \eta_0} = \frac{1}{2} \cdot \frac{1 - 0,98^2}{1 - 0,98} = 0,99 \quad (5.91)$$

$$i_k = 2 \quad (5.92)$$

$$\eta_0 = 0,98 - \text{prema [1]} \quad (5.93)$$

Maksimalni iznos sile u užetu koje izlazi iz koloturnika određuje se prema sljedećem izrazu:

$$F_{max} = F_u = \frac{m_{kon} \cdot g + Q_{uk}}{i_k \cdot \eta_u} \cdot \frac{1}{4} = \frac{10110 \cdot 9,81 + 1,3734 \cdot 10^6}{2 \cdot 0,99} \cdot \frac{1}{4} = 185932 \text{ N} \quad (5.94)$$

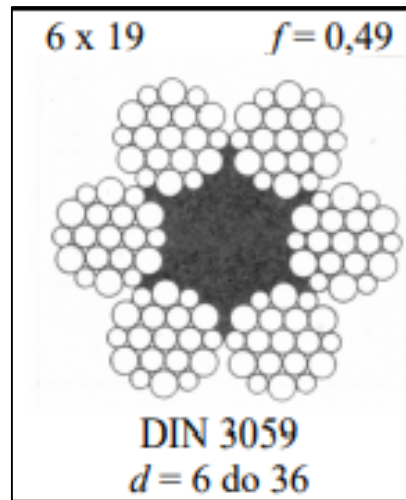
Određivanje minimalnog promjera užeta lomne čvrstoće jednake 1770 N/mm<sup>2</sup>:

$$d_u \geq \sqrt{\frac{4 \cdot F_{max} \cdot S}{f \cdot \pi \cdot R_m}} = \sqrt{\frac{4 \cdot 185932 \cdot 4}{0,49 \cdot \pi \cdot 1770}} = 33,1 \text{ mm} \rightarrow d_u = 34 \text{ mm} - \text{odabrano} \quad (5.95)$$

$$S = 4 \rightarrow \text{odabrana grupa } 2_m \text{ zato što grupa nije zadana prema [1]} \quad (5.96)$$

$$f = 0,49 - \text{faktor ispune za Warrington (Slika 37.)} \quad (5.97)$$





Slika 37. Paralelno pleteno uže 6x19 Warrington

Oznaka užeta odabranog užeta iz kataloga tvrtke Stalkanatsilur [25]:

**34 DIN 3059 6 x 19 W FC 1570 U zS**

### 5.5 Dimenzioniranje i izbor užnice

$$D_{už} \geq \left(\frac{D}{d}\right)_{min} \cdot c_p \cdot d_u = 20 \cdot 1 \cdot 34 = 680 \text{ mm} \rightarrow D_{už} = 680 \text{ mm} - \text{odabrano} \quad (5.98)$$

$$\left(\frac{D}{d}\right)_{min} = 20 - \text{za pogonsku grupu 2m prema [1]} \quad (5.99)$$

$$c_p = 1 - \text{za broj pregiba } \leq 5 \text{ prema [1]} \quad (5.100)$$

Odabrane dimenzije profila užnice prema [1] i DIN 15061 T.1:

$$r = 18 \text{ mm}$$

$$d = 33 \text{ mm}$$

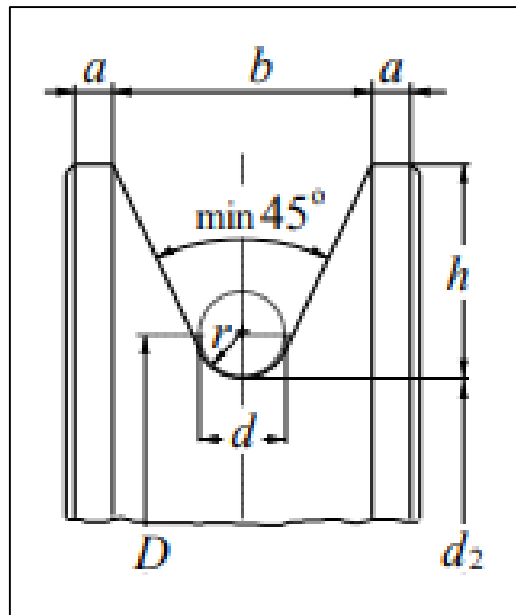
$$h = 50 \text{ mm}$$

$$a = 10 \text{ mm}$$

$$b = 65 \text{ mm}$$

$$d_2 = D_{už} - d = 680 - 34 = 656 \text{ mm}$$

(5.101)



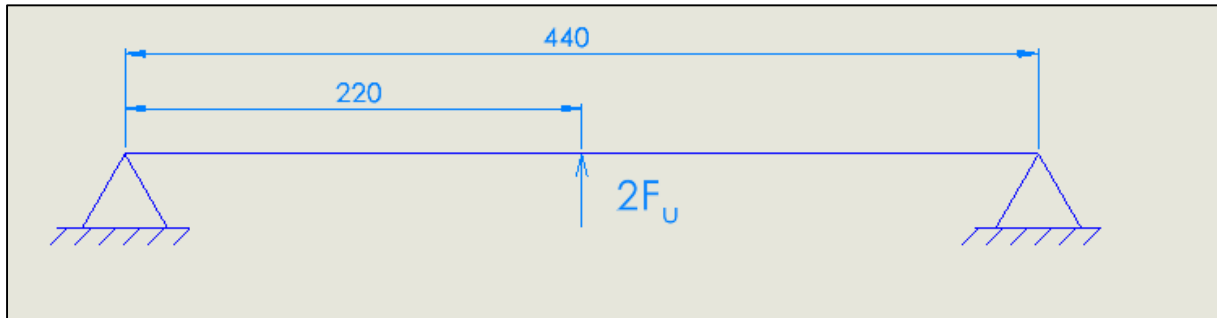
Slika 38. Profil užnice

Oblik A			Oblik A			
$d_5$	$b_3$	$d_6$	$b_2$	$b_4$	$d_7$	Ležaj
$h_9$	0		0		M7	DIN 5412
	-0,2		-0,2			T.1
45	100	60	65	87	85	NNC 4912V
50	100	60	65	87	85	NNC 4912V
55	110	70	75	97	100	NNC 4914 V
60	110	70	75	97	100	NNC 4914 V
70	110	80	75	97	110	NNC 4916 V
75	130	90	85	111	125	NNC 4918 V
80	130	100	95	117	140	NNC 4920 V
90	140	110	95	121	150	NNC 4922 V
100	150	120	105	133	165	NNC 4924 V
110	160	130	115	146	180	NNC 4926 V
120	160	140	115	146	190	NNC 4928 V
130	160	150	95	127	190	NNC 4830 V
140	160	160	95	127	200	NNC 4832 V
140	140	160	95	126	200	NNC 4832 V
150	150	170	105	136	215	NNC 4834 V
160	150	180	105	136	225	NNC 4836 V
170	160	190	115	147	240	NNC 4838 V
180	170	200	115	147	250	NNC 4840 V
190	180	220	115	147	270	NNC 4844 V
200	180	220	115	147	270	NNC 4844 V
220	180	240	135	167	300	NNC 4848 V
240	210	260	135	177	320	NNC 4852 V
260	210	280	153	197	350	NNC 4856 V
280	240	300	175	222	380	NNC 4860 V

Slika 39. Oblik užnice i dimenzije prema DIN 15062 T.2 prema [1]

### 5.5.1 Provjera čvrstoće osovine užnice

Pojednostavljeni prikaz opterećenja osovine užnice nalazi se na Slici 40.



Slika 40. Prikaz opterećenja osovine užnice

$$M_{max} = 2F_u \cdot l = 2 \cdot 185932 \cdot 110 = 4,091 \cdot 10^7 \text{ Nmm} \quad (5.102)$$

Odabrani materijal osovine je S355 (Č.0562) čija trajna dinamička čvrstoća kod istosmjernog savijanja iznosi  $\sigma_{fDI} = 370 \frac{\text{N}}{\text{mm}^2}$ . Iz toga slijedi dopuštena vrijednost naprezanja na savijanje. S obzirom na to da će osovina biti izvedena kao mirujuća, vrijedi:

$$\sigma_{fdop} = \frac{\sigma_{fDI}}{3 \dots 5} \rightarrow \sigma_{fdop} = \frac{370}{3} = 123,3 \frac{\text{N}}{\text{mm}^2} \quad (5.103)$$

Iz prethodnih podataka slijedi orijentacijski promjer osovine prema [26]:

$$d_0 = \sqrt[3]{\frac{10 \cdot M_{max}}{\sigma_{fdop}}} = \sqrt[3]{\frac{10 \cdot 4,091 \cdot 10^8}{123,3}} = 149,1 \text{ mm} \quad (5.104)$$

Vidljivo je da odabrani promjer osovine iz norme (Slika 39.) od 190 mm zadovoljava.

Moment otpora presjeka dobiva se iz izraza:

$$W = 0,1 \cdot d^3 = 0,1 \cdot 190^3 = 685900 \text{ mm}^3 \quad (5.105)$$

Iznos maksimalnog naprezanja slijedi iz izraza:

$$\sigma_f = \frac{M_{max}}{W} = \frac{4,091 \cdot 10^7}{685900} = 59,6 \frac{\text{N}}{\text{mm}^2} \quad (5.106)$$

Očitani podaci:

$$b_1 = 0,72 - \text{prema [26]}$$

$$b_2 = 0,92 - \text{prema [26]}$$

$$\sigma_{fDI} = 300 \frac{\text{N}}{\text{mm}^2} - \text{prema [26]} \quad (5.107)$$

$$\varphi = 1 - \text{prema [26]}$$

$$\beta_{kf} = 1 - \text{prema [26]}$$

$$S_{potr} = 1,8 - \text{prema [26]}$$

Uvrštavanjem očitanih podataka u sljedeći izraz dobivamo sigurnost  $S$ :

$$S = \frac{b_1 \cdot b_2 \cdot \sigma_{fDI}}{\varphi \cdot \beta_{kf} \cdot \sigma_f} = \frac{0,72 \cdot 0,92 \cdot 300}{1 \cdot 1 \cdot 59,6} = 3,33 > S_{potr} = 1,5 \quad \text{ZADOVOLJAVA} \quad (5.108)$$

### 5.5.2 Provjera ležaja užnice

Iz Slike 39. je vidljivo da je u normi odabran ležaj NNC 4922 CV iz kataloga SKF-a [17].

Budući da nemamo zadanu brzinu dizanja, pretpostavit ćemo ju i iznositi će 6 m/min pa je brzina vrtnje ležaja:

$$n_u = \frac{v_{diz} \cdot i_k}{D_{už} \pi} = \frac{6 \cdot 2}{0,68\pi} = 5,61 \text{ min}^{-1} \quad (5.109)$$

Nazivni vijek trajanja ležaja će biti pretpostavljen na  $L_{10h\_min} = 10000$  sati, a nosivost ležaja se računa prema izrazu:


$$C_1 = P_r \cdot \left( \frac{60 \cdot n_u \cdot L_{10h\_min}}{10^6} \right)^{\frac{1}{\varepsilon}} = 92966 \cdot \left( \frac{60 \cdot 5,61 \cdot 10000}{10^6} \right)^{\frac{3}{10}} = 133,8 \text{ kN} \quad (5.110)$$

$$P_r = F_r = \frac{F_{už}}{2} = \frac{185932}{2} = 92966 \text{ N} \quad (5.111)$$

$$\varepsilon = \frac{10}{3} - \text{za valjna tijela s dodirrom u liniji} \quad (5.112)$$

Na Slici 41. nalaze se osnovni podaci o ležaju prema [17]:

SKF
Generated from www.skf.com on 2021-09-22



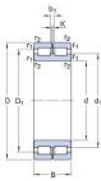
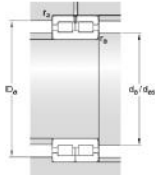
### NNC 4844 CV

Cylindrical roller bearings, double row, full complement

**Bearing data**  
Tolerances, Normal,  
Radial internal clearance, table,  
Axial internal clearance

**Bearing interfaces**  
Seat tolerances for standard conditions,  
Tolerances and resultant fit

#### Technical specification

#### DIMENSIONS

d	220 mm	Bore diameter
D	270 mm	Outside diameter
B	50 mm	Width
d1	≈241 mm	Shoulder diameter inner ring
D1	≈250.5 mm	Shoulder diameter outer ring
b1	7 mm	Width annular lubrication groove outer ring
K	4 mm	Diameter lubrication hole (outer ring)
r1,2	min.1.5 mm	Chamfer dimension (open bearings)

#### ABUTMENT DIMENSIONS

da	min.227 mm	Abutment diameter shaft
das	233 mm	Abutment diameter shaft
Da	max.263 mm	Abutment diameter housing
ra	max.1.5 mm	Fillet radius

#### CALCULATION DATA

Basic dynamic load rating	C	352 kN
Basic static load rating	C <sub>0</sub>	865 kN
Fatigue load limit	P <sub>u</sub>	85 kN
Reference speed		1 000 r/min
Limiting speed		1 200 r/min
Calculation factor	k <sub>r</sub>	0.2

#### MASS

Mass bearing	6.4 kg
--------------	--------

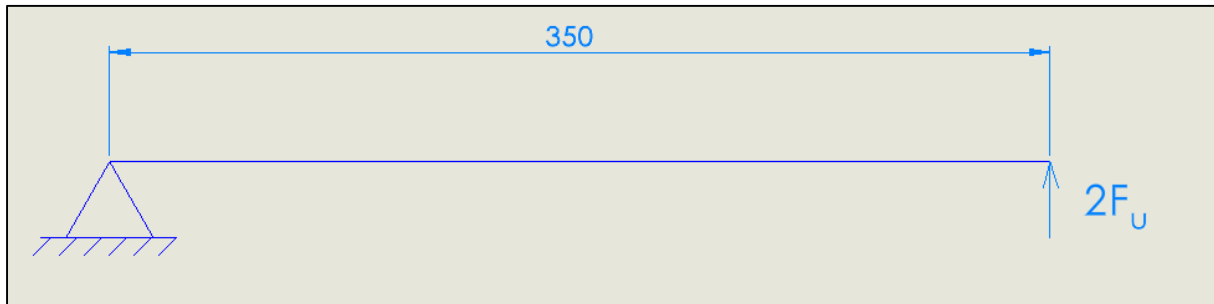
Slika 41. Osnovni podaci o ležaju NNC 4922 CV

Iz Slike 41. vidljivo je da je:

$$C_0 = 865 \text{ kN} > C_1 = 133,8 \text{ kN} \quad \text{ZADOVOLJAVA} \quad (5.113)$$

### 5.5.3 Provjera čvrstoće osovine kolotur

Pojednostavljeni prikaz opterećenja osovine užnice nalazi se na Slici 42. te će se pojednostaviti i gledati samo jedna polovica osovine sa jednom silom.



Slika 42. Prikaz opterećenja osovine užnice

$$M_{max} = 2F_u \cdot l = 2 \cdot 185932 \cdot 350 = 1,302 \cdot 10^8 \text{ Nmm} \quad (5.114)$$

Odabrani materijal osovine je S355 (Č.0562) čija trajna dinamička čvrstoća kod istosmjernog savijanja iznosi  $\sigma_{fDI} = 370 \frac{\text{N}}{\text{mm}^2}$ . Iz toga slijedi dopuštena vrijednost naprezanja na savijanje. S obzirom na to da će osovina biti izvedena kao mirujuća, vrijedi:

$$\sigma_{fdop} = \frac{\sigma_{fDI}}{3 \dots 5} \rightarrow \sigma_{fdop} = \frac{370}{3} = 123,3 \frac{\text{N}}{\text{mm}^2} \quad (5.115)$$

Iz prethodnih podataka slijedi orijentacijski promjer osovine prema [26]:

$$d_0 = \sqrt[3]{\frac{10 \cdot M_{max}}{\sigma_{fdop}}} = \sqrt[3]{\frac{10 \cdot 1,302 \cdot 10^8}{123,3}} = 219,3 \text{ mm} \quad (5.116)$$

Odabrani promjer je  $d = 220 \text{ mm}$ .

Moment otpora presjeka dobiva se iz izraza:

$$W = 0,1 \cdot d^3 = 0,1 \cdot 220^3 = 1064800 \text{ mm}^3 \quad (5.117)$$

Iznos maksimalnog naprezanja slijedi iz izraza:

$$\sigma_f = \frac{M_{max}}{W} = \frac{1,302 \cdot 10^8}{1064800} = 122,3 \frac{\text{N}}{\text{mm}^2} \quad (5.118)$$

Očitani podaci:

$$b_1 = 0,70 - \text{prema [26]}$$

$$b_2 = 0,92 - \text{prema [26]}$$

$$\sigma_{fDI} = 300 \frac{\text{N}}{\text{mm}^2} - \text{prema [26]}$$

(5.119)

$$\varphi = 1 - \text{prema [26]}$$

$$\beta_{kf} = 1 - \text{prema [26]}$$

$$S_{potr} = 1,8 - \text{prema [26]}$$

Uvrštavanjem očitanih podataka u sljedeći izraz dobivamo sigurnost  $S$ :

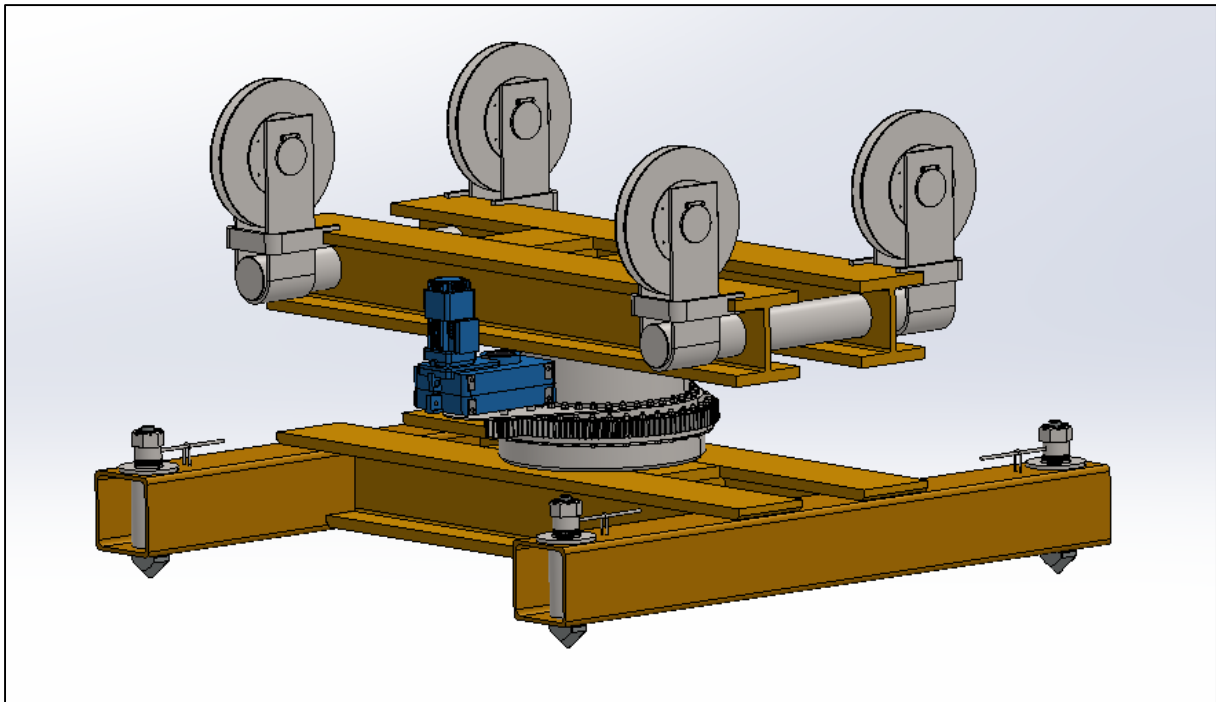
$$S = \frac{b_1 \cdot b_2 \cdot \sigma_{fDI}}{\varphi \cdot \beta_{kf} \cdot \sigma_f} = \frac{0,70 \cdot 0,92 \cdot 300}{1 \cdot 1 \cdot 122,3} = 1,57 > S_{potr} = 1,5 \quad \text{ZADOVOLJAVA} \quad (5.120)$$

## 6 Zaključak

Ovim radom prema navedenim zahtjevima prikazano je jedno od mogućih rješenja za prihvat i rotaciju teških tereta preko prihvata tipa Twistlock. Rješenje je temeljeno na prvom konceptijskom rješenju uz neke male preinake. Glavni dijelovi ovog rješenja su mehanizam za prihvat tereta, nosiva konstrukcija i mehanizam za rotaciju.

Glavni dijelovi mehanizma za prihvat tereta su osovina Twistlock-a, čahura kroz koju prolazi osovina, ležaj koji omogućuje zakretanje iz zaključanog u otključani položaj, ručica zavarena u drugu čahuru s kojom se preko pera rotira Twistlock te matice koja drži cijeli mehanizam. Nosiva konstrukcija je izvedena iz standardnih profila koji su zavareni međusobno. Mehanizam za rotaciju sastoji se od okretnog ležaja velike nosivosti sa vanjskim ozubljenjem preko kojega je omogućena rotacija zajedno sa elektromotorom i zupčanim prijenosom. Cijela konstrukcija zatim je ovješena preko užadi na četiri koloturnika. Vizualizacija modela nalazi se na Slici 43.

Dijelovi konstrukcije i njihove veze zadovoljavaju sve uvjete čvrstoće i kontroliranu su u skladu sa literaturom, preporukom proizvođača ili normama.

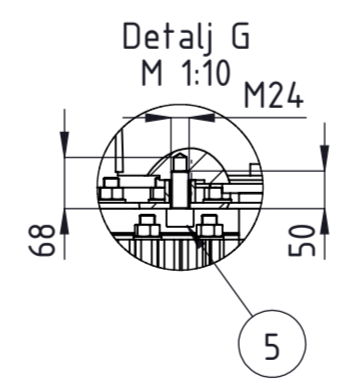
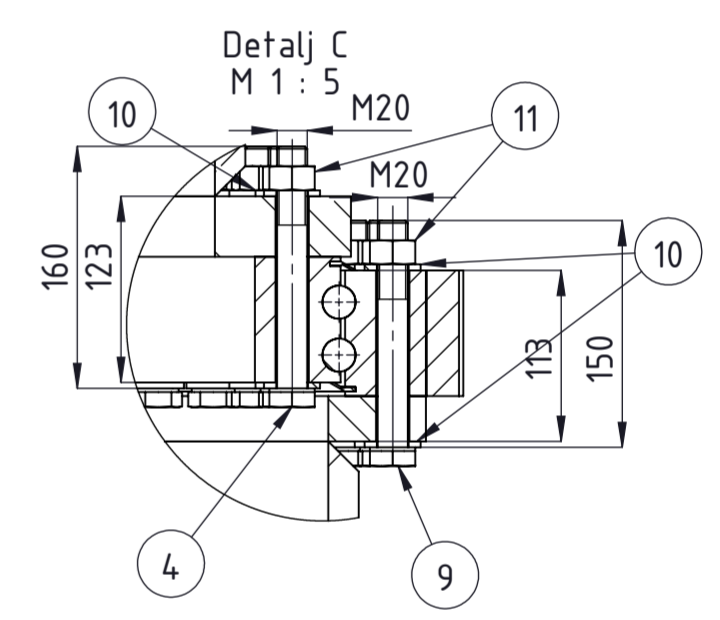
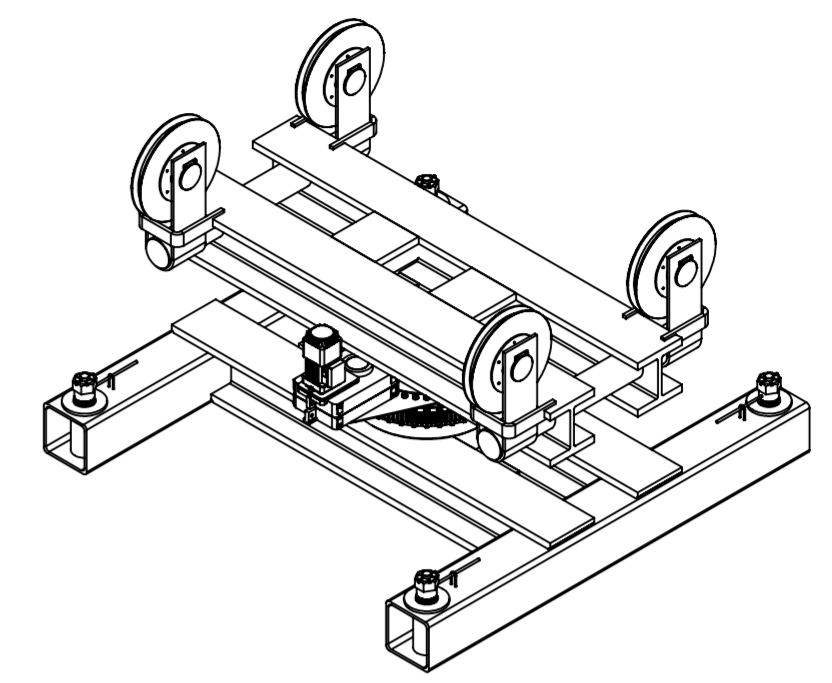
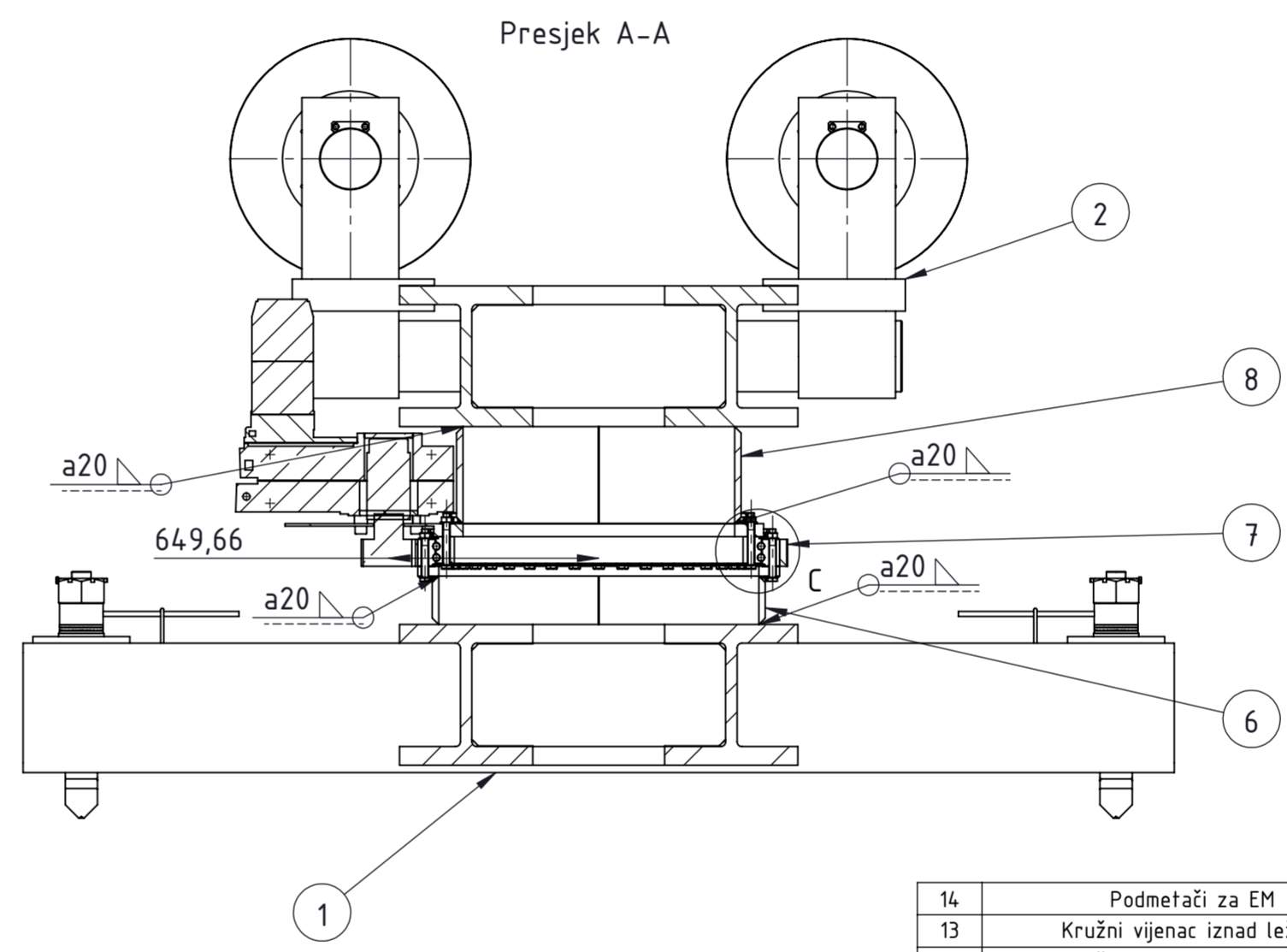
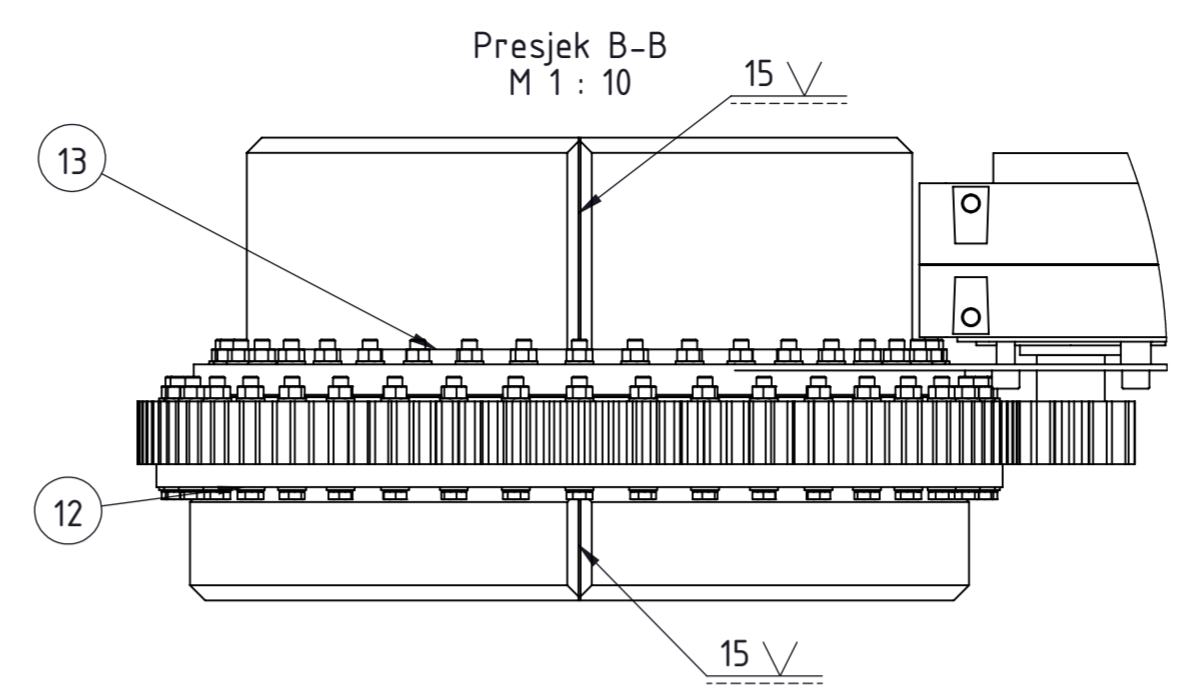
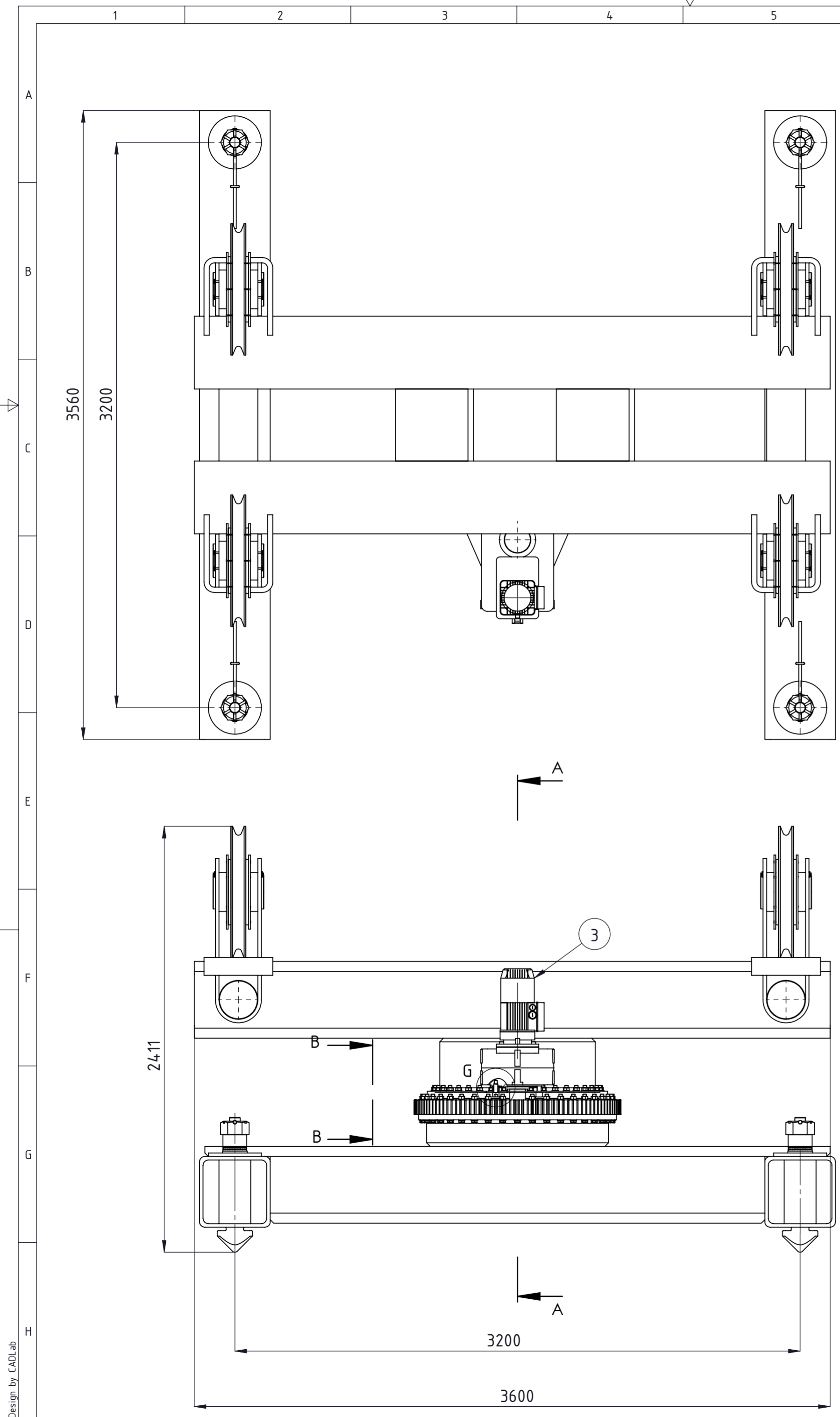


Slika 43. Vizualizacija 3D modela konstrukcije



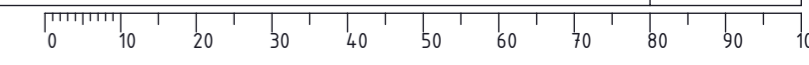
## 7 Literatura

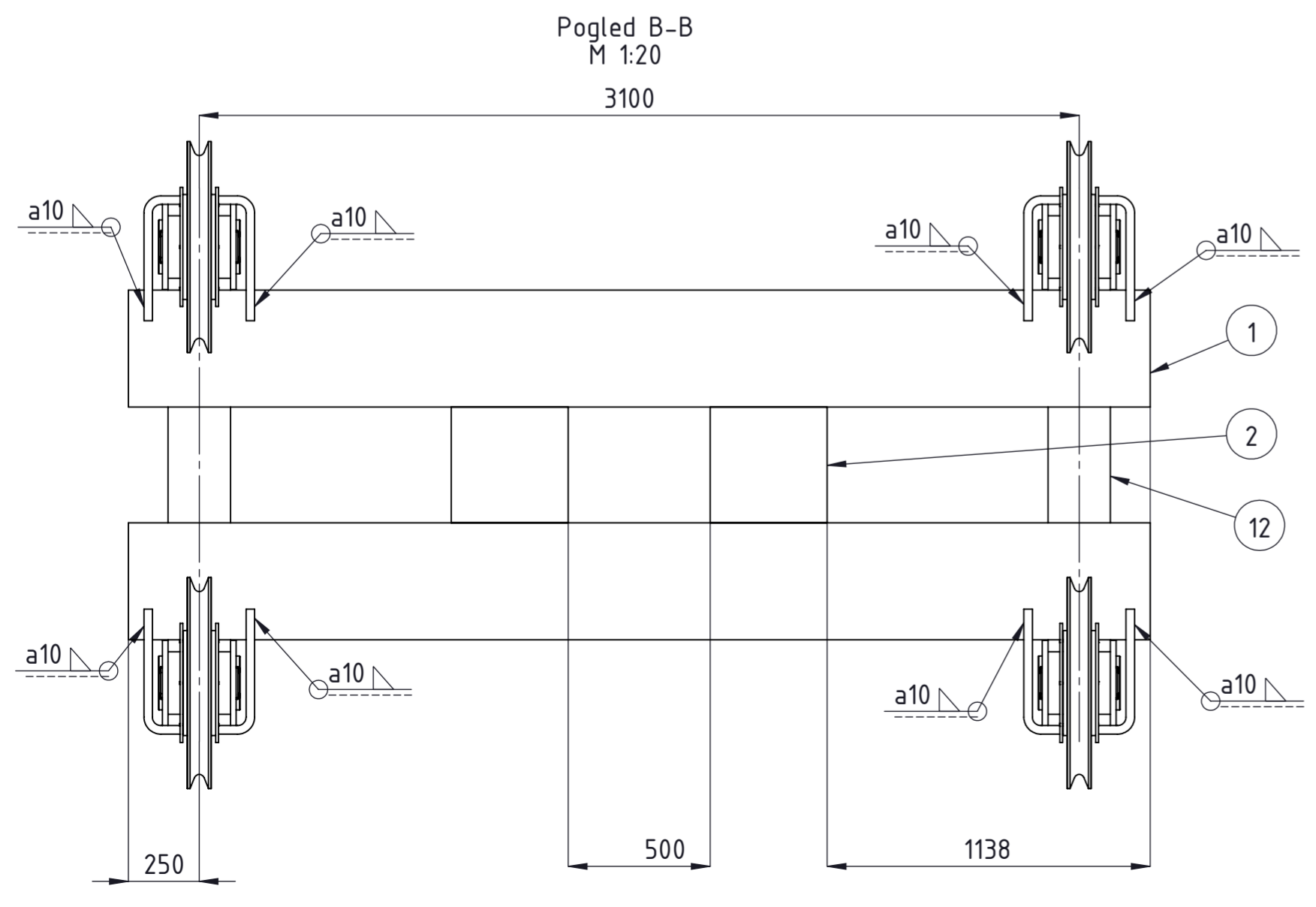
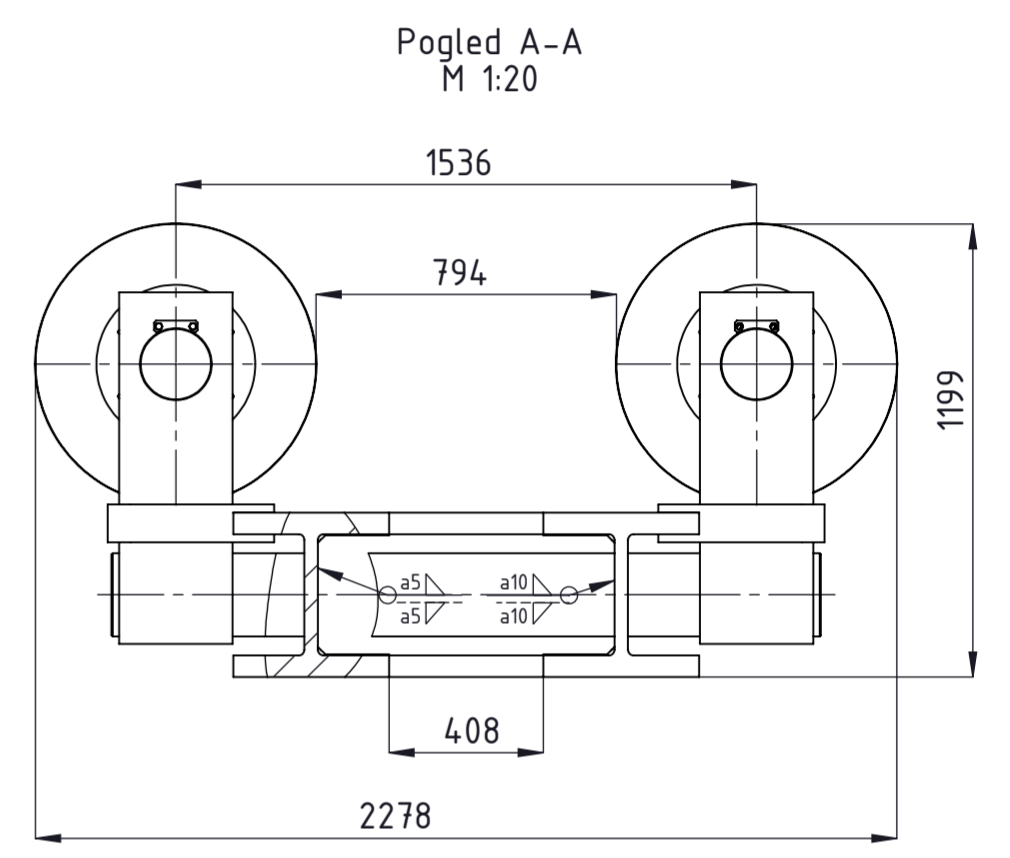
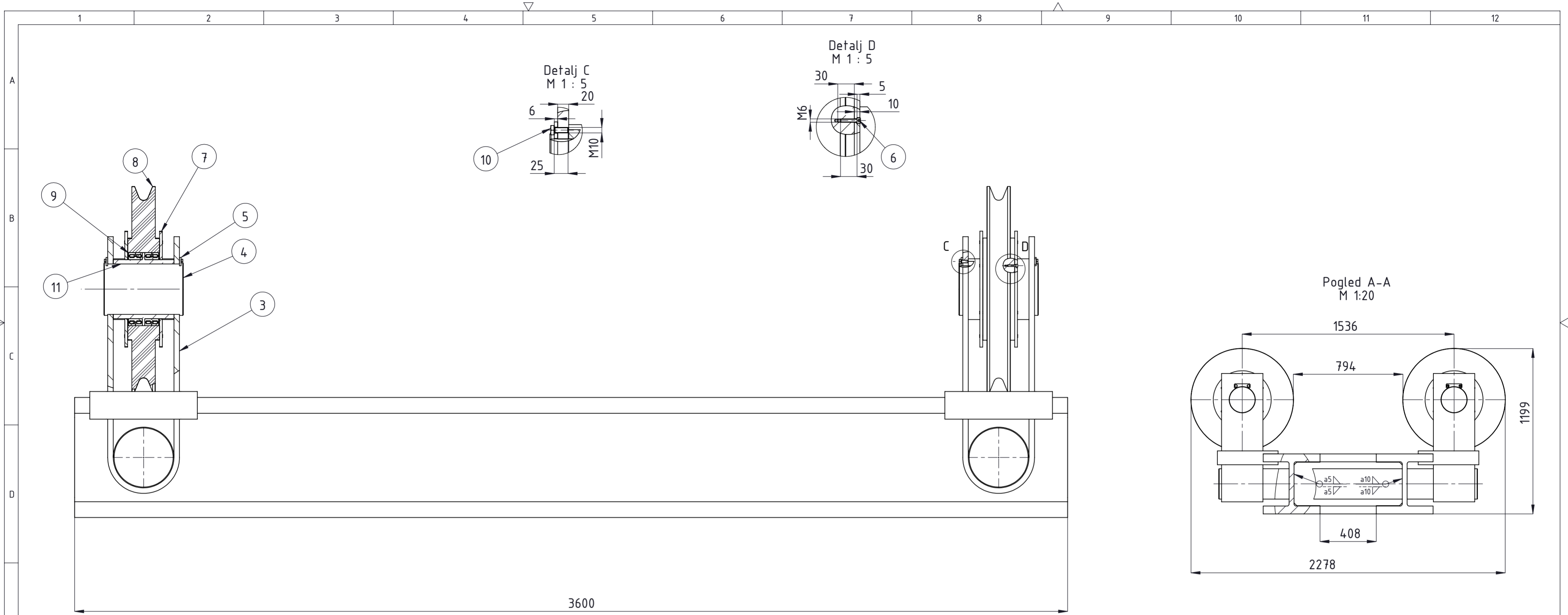
- [1] Šćap, Herold, Hoić.: PRENOSILA I DIZALA, Podloga za konstrukciju i proračun, drugo izdanje, Zagreb, 1990.
- [2] <https://www.containerpro.com.au/product/corner-casting-bottom-right/>
- [3] <https://en.wikipedia.org/wiki/Twistlock>
- [4] <http://www.toyo-hoists.com/big-double-girder-electric-overhead-travelling-overhead-bridge-crane-20-ton/>
- [5] [https://www.researchgate.net/figure/Twistlock-Corner-casting-connection\\_fig5\\_292706150](https://www.researchgate.net/figure/Twistlock-Corner-casting-connection_fig5_292706150)
- [6] <https://hr.flipperworld.org/tech/elektromotori-su-pune-duzine-princip-rada-upravljanje-kolektorskim-elektrcnim-motorima-zajedno-elektromotor-vlastitim-rukama>
- [7] <https://www.crossco.com/blog/choosing-hydraulic-motor-medium-speed-1000-rpm-application/>
- [8] <https://www.indiamart.com/proddetail/rollix-slewing-ring-bearing-15322340073.html>
- [9] M. Hoić: Transportni uređaji, Predavanja
- [10] [https://en.wikipedia.org/wiki/Block\\_and\\_tackle#/media/File:Polispasto2B.jpg](https://en.wikipedia.org/wiki/Block_and_tackle#/media/File:Polispasto2B.jpg)
- [11] <http://www.motorman.es/en/divisions/material-handling/hook-blocks-with-rotation/hook-block-with-motorized-rotation/>
- [12] <https://www.adei-sas.com/en/standard-hoisting-equipment/motorized-rotating-system-for-lifting-device>
- [13] [https://www.pfeifer.info/out/assets/PFEIFER\\_LIFTING-TURNING-DEVICES\\_PPEN.PDF](https://www.pfeifer.info/out/assets/PFEIFER_LIFTING-TURNING-DEVICES_PPEN.PDF)
- [14] <https://unirope.com/below-the-hook/twin-hoist-rotating-beam/>
- [15] Kraut, B.: Strojarski priručnik, Sajema, 2009.
- [16] Kranjčević, N. Vijci i navojna vretena, predavanja, FSB, Zagreb, 2014.
- [17] SKF – General Catalogue
- [18] Vučković, K.: Ležajevi – EKII, predavanja, FSB, Zagreb, 2020.
- [19] <http://www.staticstools.eu/en/profile-shs/SHS+400x20/mm/show>
- [20] <http://www.staticstools.eu/en/profile-hd/HD400x463/mm/show>
- [21] Kranjčević, N. Elementi strojeva, predavanja, FSB, Zagreb, 2012.
- [22] <https://www.thyssenkrupp-rotheerde.com/en/downloads/brochures-and-catalogues>
- [23] <https://www.demagcranes.com/en/products/drives/geared-motors>
- [24] Oberšmit, E.: Ozubljenja i zupčanici, SNL, Zagreb, 1982.
- [25] [https://stalkanatsilur.com.ua/wp-content/uploads/2020/05/catalog\\_ropes\\_en.pdf](https://stalkanatsilur.com.ua/wp-content/uploads/2020/05/catalog_ropes_en.pdf)
- [26] Vučković, K.: Vratila - EK II, predavanja, FSB, Zagreb, 2020.



14	Podmetači za EM	4		S355		0,2
13	Kružni vijenac iznad ležaja	1		S355		92,1
12	Kružni vijenac ispod ležaja	1		S355		35,7
11	Matica M20	80		CuSn10		0,07
10	Podloška M20	160	DIN 125	8.8		0,02
9	Vijak DIN 931 M20x150	40	DIN 931	10.9		0,4
8	Cilindar iznad ležaja	1		S355		117,3
7	Okretni ležaj	1	Rothe-Erde	Rothe-Erde		242
6	Cilindar ispod ležaja	1		8.8		64,0
5	Vijak DIN 912 M24x50	4	DIN 912	8.8		0,3
4	Vijak DIN 931 M20x160	40	DIN 931	10.9		18,7
3	EM za rotaciju	1	Demag	Demag		260
2	Gornji dio konstrukcije	1	ZR-2021-300			6073
1	Donji dio konstrukcije	1	ZR-2021-200			54,23

Poz.	Naziv dijela	Kom.	Crtež broj Norma	Materijal	Sirove dimenzije Proizvođač	Masa/kg
Broj naziva - code		Datum		Ime i prezime		Potpis
Projektirao		19.09.2021.		Dragutin Franičević		
Razradio				Dragutin Franičević		
Crtao				Dragutin Franičević		
Pregledao						
ISO - tolerancije		Objekt:		Objekt broj:		
				R. N. broj:		
Napomena:						Kopija
Materijal:		Masa: 12000 kg				
Mjerilo originala		Naziv: Sustav za podizanje teških tereta s rotacijom		Pozicija: Format: A2		
M 1:20		Crtež broj: ZR-2021-999		Listova: 1		
				List: 1		

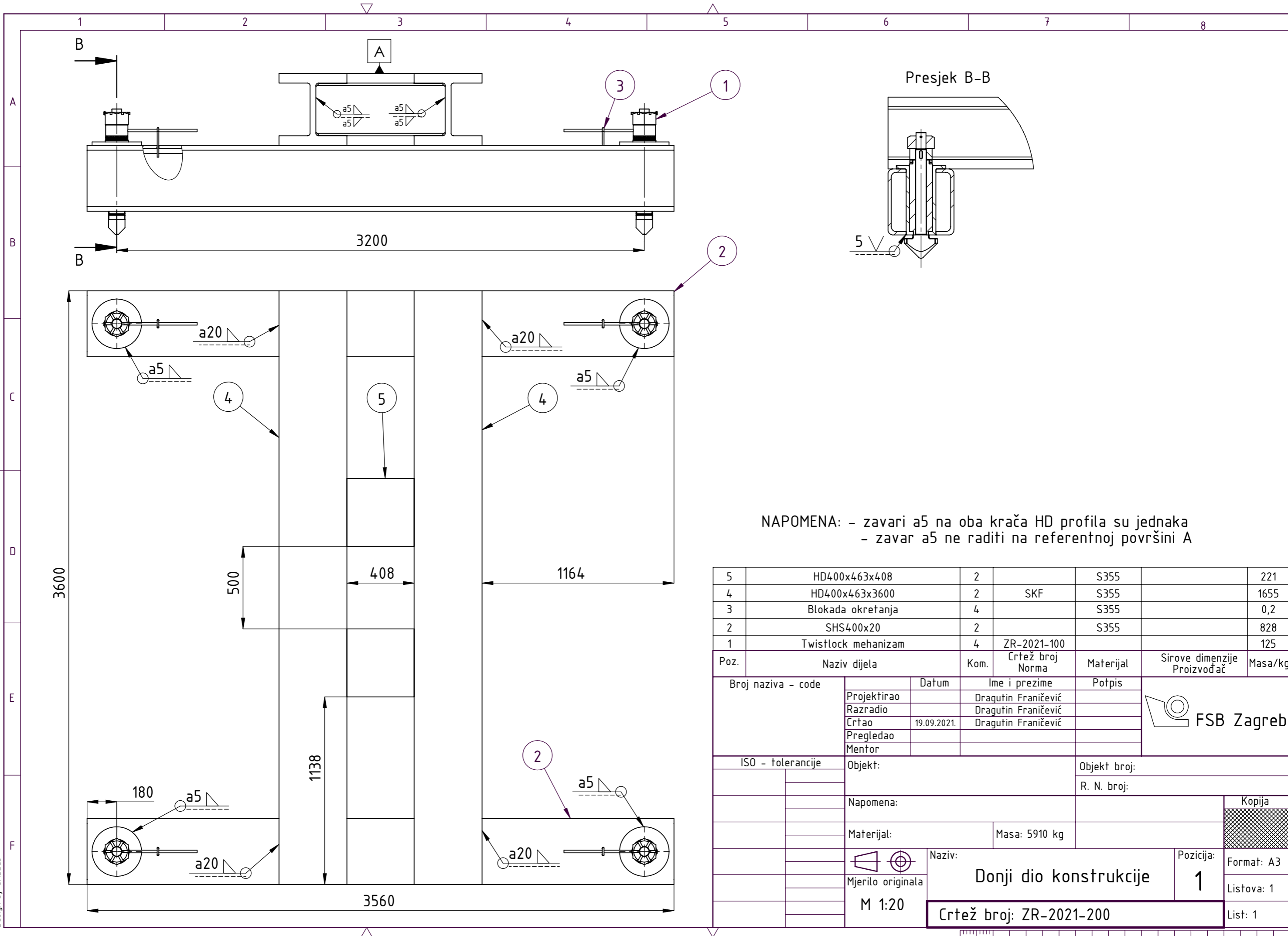




NAPOMENA: - zavari a5 na oba krača HD profila su jednaka  
 - zavar a5 ne raditi na referentnoj površini A

12	Osovina koloturnika	2		S355		636,1
11	Prsten	4		CuSn10		4,3
10	Vijak DIN 933 M10x25	16	DIN 933	8.8		0,03
9	Ležaj NNC 4922 CV	16	SKF	SKF		2,15
8	Užnica	8		S355		96,4
7	Poklopac ležaja	1		S355		2,7
6	Vijak DIN 912 M6x30	96	DIN 912	8.8		0,01
5	Lim blokade okretanja	1		S355		0,1
4	Osovina koloture	1	SKF	S355		17,3
3	Nosivi lim	1		S355		23,0
2	HD400x463x408	1		S355		221
1	HD400x463x3600	1		S355		1655

Poz.	Naziv dijela	Kom.	Crtež broj Norma	Materijal	Sirove dimenzije Proizvođač	Masa/kg
Broj naziva - code		Datum	Ime i prezime	Potpis		
Projektirao			Dragutin Franičević			
Razradio			Dragutin Franičević			
Crtao		19.09.2021.	Dragutin Franičević			
Pregledao						
ISO - tolerancije		Objekt:	Objekt broj:			
				R. N. broj:		
Napomena:				Kopija		
Materijal:		Masa: 6073 kg				
Mjerilo originala		Naziv:		Pozicija:		
M 1:10		Gornji dio konstrukcije		2		Format: A2
		Crtež broj: ZR-2021-300				Listova: 1
						List: 1



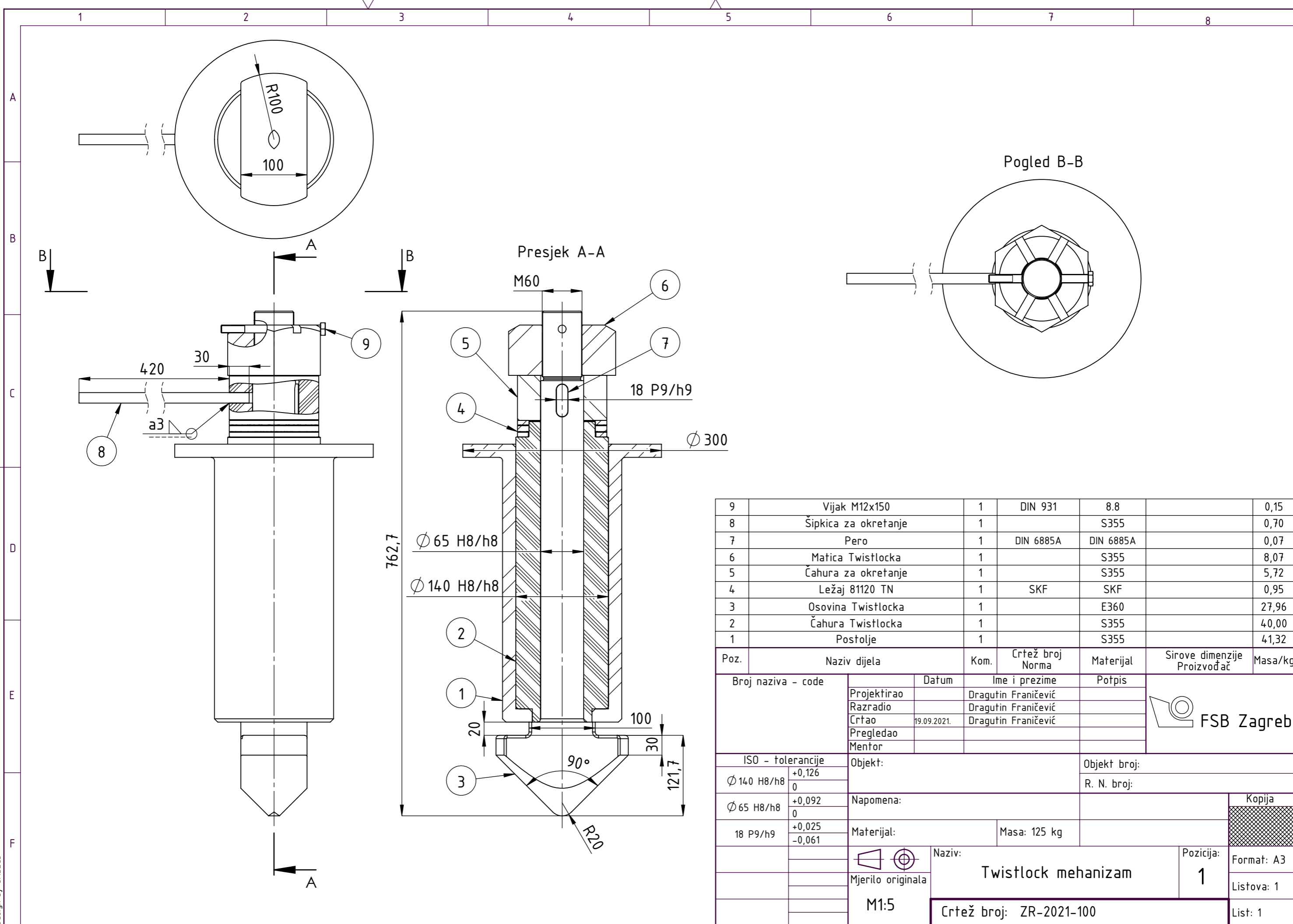
NAPOMENA: - zavari a5 na oba krača HD profila su jednaka  
 - zavar a5 ne raditi na referentnoj površini A

5	HD400x463x408	2		S355		221
4	HD400x463x3600	2	SKF	S355		1655
3	Blokada okretanja	4		S355		0,2
2	SHS400x20	2		S355		828
1	Twistlock mehanizam	4	ZR-2021-100			125
Poz.	Naziv dijela	Kom.	Crtež broj Norma	Materijal	Sirove dimenzije Proizvođač	Masa/kg

Broj naziva - code		Datum	Ime i prezime	Potpis	
Projektirao			Dragutin Franičević		
Razradio			Dragutin Franičević		
Crtao		19.09.2021.	Dragutin Franičević		
Pregledao					
Mentor					
ISO - tolerancije		Objekt:		Objekt broj:	
				R. N. broj:	
		Napomena:			
		Materijal:		Masa: 5910 kg	
				Naziv:	
		M 1:20		Donji dio konstrukcije	
				Pozicija: <b>1</b>	
				Format: A3 Listova: 1 List: 1	
				Crtež broj: ZR-2021-200	

Design by CADlab





Poz.	Naziv dijela	Kom.	Crtež broj Norma	Materijal	Sirove dimenzije Proizvođač	Masa/kg
9	Vijak M12x150	1	DIN 931	8.8		0,15
8	Šipka za okretanje	1		S355		0,70
7	Pero	1	DIN 6885A	DIN 6885A		0,07
6	Matica Twistlocka	1		S355		8,07
5	Čahura za okretanje	1		S355		5,72
4	Ležaj 81120 TN	1	SKF	SKF		0,95
3	Osovina Twistlocka	1		E360		27,96
2	Čahura Twistlocka	1		S355		40,00
1	Postolje	1		S355		41,32

Broj naziva - code		Datum	Ime i prezime	Potpis	
Projektirao			Dragutin Franičević		
Razradio			Dragutin Franičević		
Crtao		19.09.2021.	Dragutin Franičević		
Pregledao					
Mentor					
ISO - tolerancije		Objekt:		Objekt broj:	
		Napomena:		R. N. broj:	
		Materijal:		Masa: 125 kg	
		Naziv:		Pozicija:	
		Mjerilo originala		1	
		M1:5		Format: A3	
		Crtež broj: ZR-2021-100		Listova: 1	
				List: 1	

