

# Konstrukcija ručnog alata s podesivim hodom čeljusti

---

Cindrić, Luka

Undergraduate thesis / Završni rad

2021

Degree Grantor / Ustanova koja je dodijelila akademski / stručni stupanj: **University of Zagreb, Faculty of Mechanical Engineering and Naval Architecture / Sveučilište u Zagrebu, Fakultet strojarstva i brodogradnje**

Permanent link / Trajna poveznica: <https://um.nsk.hr/um:nbn:hr:235:092154>

Rights / Prava: [In copyright](#) / [Zaštićeno autorskim pravom.](#)

Download date / Datum preuzimanja: **2025-03-10**

Repository / Repozitorij:

[Repository of Faculty of Mechanical Engineering and Naval Architecture University of Zagreb](#)



SVEUČILIŠTE U ZAGREBU  
FAKULTET STROJARSTVA I BRODOGRADNJE

# ZAVRŠNI RAD

**Luka Cindrić**

Zagreb, 2021.

SVEUČILIŠTE U ZAGREBU  
FAKULTET STROJARSTVA I BRODOGRADNJE

# **Konstrukcija ručnog alata s podesivim hodom čeljusti**

Mentor:

Dr. sc. Marko Jokić, dipl. ing.

Student:

Luka Cindrić

Zagreb, 2021.

Izjavljujem da sam ovaj rad izradio samostalno koristeći znanja stečena tijekom studija i navedenu literaturu.

Zahvaljujem se mentoru Dr.sc. Marku Jokiću na pruženoj pomoći pri izradi završnog rada, savjetima i strpljenju.

Zahvaljujem se i svojim roditeljima te djevojci na podršci tijekom preddiplomskog studija.

Luka Cindrić



SVEUČILIŠTE U ZAGREBU  
FAKULTET STROJARSTVA I BRODOGRADNJE

Središnje povjerenstvo za završne i diplomske ispite  
Povjerenstvo za završne i diplomske ispite studija strojarstva za smjerove:  
Procesno-energetski, konstrukcijski, inženjersko modeliranje i računalne simulacije i brodstrojarski



Sveučilište u Zagrebu	
Fakultet strojarstva i brodogradnje	
Datum	Prilog
Klasa: 602 - 04 / 21 - 6 / 1	
Ur.broj: 15 - 1703 - 21 -	

## ZAVRŠNI ZADATAK

Student: **Luka Cindrić** JMBAG: **0035210664**

Naslov rada na hrvatskom jeziku: **Konstrukcija ručnog alata s podesivim hodom čeljusti**

Naslov rada na engleskom jeziku: **Adjustable hand wrench design**

Opis zadatka:

Ručni alat s podesivim hodom čeljusti omogućava promjenu dimenzije prihvata, čime je omogućeno korištenje istog alata kod prihvata vijaka ili matica različitih dimenzija. U ovom radu je potrebno provesti konstrukciju ručnog alata s podesivim hodom čeljusti, i to tako da se pomak čeljusti i potrebna sila prihvata ostvaruju ručnom silom na krakovima alata. Tijekom konstrukcije alata, potrebno je provesti: odabir konstrukcijske izvedbe, kinematičku sintezu mehanizma za podešavanje hoda, odabir materijala, dimenzioniranje i proračun čvrstoće svih bitnih dijelova. Izraditi svu potrebnu tehničku dokumentaciju. Ulazni podatci za konstrukciju alata (raspon prihvata, potrebne sile prihvata) biti će dostavljeni studentu od strane mentora.

U radu je potrebno navesti korištenu literaturu i eventualno dobivenu pomoć.

Zadatak zadan:

6. svibnja 2021.

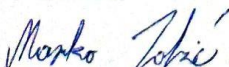
Datum predaje rada:

2. rok (izvanredni): 5. srpnja 2021.  
3. rok: 23. rujna 2021.

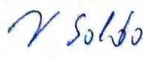
Predviđeni datumi obrane:

2. rok (izvanredni): 9.7.2021.  
3. rok: 27.9. – 1.10.2021.

Zadatak zadao:

  
Doc.dr.sc. Marko Jokić

Predsjednik Povjerenstva:

  
Prof. dr. sc. Vladimir Soldo

**SADRŽAJ**

SADRŽAJ .....	I
POPIS SLIKA .....	III
POPIS TEHNIČKE DOKUMENTACIJE .....	IV
POPIS OZNAKA .....	V
SAŽETAK .....	VIII
SUMMARY .....	IX
1. UVOD .....	1
1.1 Pregled postojećih proizvoda .....	1
2. KONCEPTI .....	3
2.1 Razmatranje koncepata .....	3
2.2 Izrada koncepta .....	3
2.3 Odabir koncepta .....	5
3. KINEMATIČKA SINTEZA MEHANIZMA GIBANJA .....	6
4. ODABIR MATERIJALA .....	7
4.1 Odabir materijala kliješta .....	7
4.2 Odabir materijala opruge .....	7
5. DIMENZIONIRANJE I PRORAČUN ČVRSTOĆE .....	8
5.1 Omjer krakova .....	8
5.1.1 Određivanje ostvarive ručne sile .....	8
5.1.2 Određivanje omjera krakova .....	8
5.2 Dimenzioniranje svornjaka .....	9
5.2.1 Sile na svornjaku .....	9
5.2.2 Proračun promjera svornjaka .....	10
5.2.3 Dimenzioniranje zuba svornjaka .....	11
5.2.4 Provjera čvrstoće zuba na savijanje i smik .....	12
5.2.5 Konačni promjer svornjaka .....	14
5.2.6 Stvarna nosiva površina svornjaka i provjera čvrstoće .....	14
5.2.7 Provjera tlaka $p_v$ na površini dodira svornjaka i drške .....	16
5.3 Dimenzioniranje kraka drške .....	16
5.4 Proračun čvrstoće kraćeg kraka drške .....	18
5.5 Dimenzioniranje i provjera čvrstoće opruge za povratni hod .....	20
5.5.1 Izračunavanje dimenzija poprečnog presjeka opruge .....	20
5.5.2 Provjera čvrstoće opruge .....	22
6. ZAKLJUČAK .....	23

---

LITERATURA.....	24
PRILOZI.....	25

**POPIS SLIKA**

Slika 1.1. Konstrukcijska izvedba 1 .....	1
Slika 1.2 Konstrukcijska izvedba 2 .....	2
Slika 1.3 Konstrukcijska izvedba 3 .....	2
Slika 2.1 Koncept 1 .....	4
Slika 2.2 Koncept 2 .....	5
Slika 3.1 Kinematska analiza mehanizma .....	6
Slika 5.1 Ovisnost ostvarive ručne sile o udaljenosti objekata [1].....	8
Slika 5.2 Omjer krakova.....	9
Slika 5.3 Rastavljanje drške veza .....	9
Slika 5.4 Sile i tlakovi na svornjaku.....	10
Slika 5.5 Dimenzije zuba svornjaka .....	12
Slika 5.6 Presjek zuba .....	13
Slika 5.7 Nosiva površina svornjaka .....	14
Slika 5.8 Proračunski model kraka drške .....	16
Slika 5.9 Kritični presjek drške .....	17
Slika 5.10 Kritični presjek kraćeg kraka .....	18
Slika 5.11 Proračunski model opruge .....	20
Slika 5.12 Presjek opruge.....	21



## **POPIS TEHNIČKE DOKUMENTACIJE**

LC-ZR-2021-2-0	Ručna klješta
LC-ZR-2021-0-1	Donja čeljust
LC-ZR-2021-0-2	Svornjak
LC-ZR-2021-0-3	Drška s gornjom čeljusti
LC-ZR-2021-0-4	Drška
LC-ZR-2021-0-5	Opruga
LC-ZR-2021-0-6	Pločica
LC-ZR-2021-1-0	Svornjak s pločicom

## POPIS OZNAKA

Oznaka	Mjerna jedinica	Opis
$a$	mm	duljina kraka, širina drške
$a_{op}$	mm	širina poprečnog presjeka opruge
$A_n$	mm <sup>2</sup>	naležna površina zuba
$A_{np}$	mm <sup>2</sup>	nosiva površina svornjaka
$A_{pr}$	mm <sup>2</sup>	površina kritičnog presjeka kraćeg kraka
$A_{pr,z}$	mm <sup>2</sup>	površina presjeka zuba
$b$	mm	duljina kraka, duljina zuba
$b_{op}$	mm	visina poprečnog presjeka opruge
$c$	mm	duljina zuba
$d$	mm	promjer svornjaka
$d_{stv}$	mm	stvarni promjer svornjaka
$E$	N/mm <sup>2</sup>	Youngov modul elastičnosti
$F_h$	N	horizontalna sila
$F_{op}$	N	sila na opruzi
$F_{pr}$	N	sila prihvata
$F_r$	N	ručna sila
$F_{s,h}$	N	horizontalna komponenta sile na svornjaku
$F_{s,v}$	N	vertikalna komponenta sile na svornjaku
$F_v$	N	vertikalna sila
$h$	mm	udaljenost između čeljusti i zgloba, visina presjeka zuba
$h_k$	mm	visina kritičnog presjeka kraka drške
$I_{kr,x}$	mm <sup>4</sup>	moment tromosti kritičnog presjeka u odnosu na os x
$I_{np,x}$	mm <sup>4</sup>	moment tromosti nosive površine u odnosu na os x
$I_{op,x}$	mm <sup>4</sup>	moment tromosti presjeka opruge u odnosu na os x
$I_{pr,x}$	mm <sup>4</sup>	moment tromosti presjeka kraćeg kraka u odnosu na os x
$I_{z,x}$	mm <sup>4</sup>	moment tromosti presjeka zuba u odnosu na os x
$l_k$	mm	duljina kraka drške
$l_{op}$	mm	duljina kraka opruge
$l_{pr}$	mm	duljina kraćeg kraka
$M_{kr}$	Nmm	moment na kritičnom presjeku
$M_{np}$	Nmm	moment na nosivoj površini
$M_{op}$	Nmm	moment opruge

$M_{pr}$	Nmm	moment na kraćem kraku
$M_z$	Nmm	moment na zubu
$p_{dop}$	N/mm <sup>2</sup>	dopušteni tlak
$p_u$	N/mm <sup>2</sup>	tlak na površini kontakta zuba
$p_v$	N/mm <sup>2</sup>	tlak na površini kontakta svornjaka i drške
$r$	mm	polumjer
$S$	-	faktor sigurnosti
$t$	mm	udaljenost između donje čeljusti i kraćeg kraka drške
$t_1$	mm	širina presjeka nosive površine svornjaka
$t_2$	mm	visina presjeka nosive površine svornjaka
$w$	mm	progib
$W_{kr,x}$	mm <sup>3</sup>	moment otpora kritičnog presjeka u odnosu na os x
$W_{np,x}$	mm <sup>3</sup>	moment otpora presjeka nosive površine u odnosu na os x
$W_{op,x}$	mm <sup>3</sup>	moment otpora presjeka opruge u odnosu na os x
$W_{pr,x}$	mm <sup>3</sup>	moment otpora presjeka kraćeg kraka u odnosu na os x
$W_{z,x}$	mm <sup>3</sup>	moment otpora presjeka zuba u odnosu na os x
$x$	mm	udaljenost između zgloba i kraćeg kraka drške
$y$	mm	udaljenost između čeljusti
$\beta$	-	kut između horizontale i kraćeg krake
$\gamma$	-	konstrukcijski kut između krakova
$\delta$	-	kutu između drški
$\sigma$	N/mm <sup>2</sup>	naprezanje uslijed savijanje
$\sigma_{dop}$	N/mm <sup>2</sup>	dopušteno naprezanje
$\sigma'_{dop}$	N/mm <sup>2</sup>	dopušteno naprezanje
$\sigma_{kr}$	N/mm <sup>2</sup>	naprezanje kritičnog presjeka uslijed savijanja
$\sigma_{np}$	N/mm <sup>2</sup>	naprezanje nosivog presjeka uslijed savijanja
$\sigma_{op}$	N/mm <sup>2</sup>	naprezanje presjeka opruge uslijed savijanja
$\sigma_{pr}$	N/mm <sup>2</sup>	naprezanje presjeka kraćeg kraka uslijed savijanja
$\sigma_{red,pr}$	N/mm <sup>2</sup>	reducirano naprezanje kraćeg kraka
$\sigma_z$	N/mm <sup>2</sup>	naprezanje presjeka zuba uslijed savijanja
$\tau$	N/mm <sup>2</sup>	smično naprezanje
$\tau_{dop}$	N/mm <sup>2</sup>	dopušteno smično naprezanje
$\tau_{np}$	N/mm <sup>2</sup>	smično naprezanje nosive površine
$\tau_{pr}$	N/mm <sup>2</sup>	smično naprezanje presjeka kraćeg kraka

$\tau_z$

N/mm<sup>2</sup>

smično naprezanje presjeka zuba

**SAŽETAK**

U ovome završnom radu prikazana je konstrukcija ručnih kliješta s podesivim hodom čeljusti koja se koriste za prihvat vijaka ili matica različitih dimenzija. Mehanizam rada se zasniva na mehanizmu poluge, pri čemu se potrebna sila prihvata i pomak čeljusti ostvaruju ručnom silom na krakovima kliješta. U sklopu rada proveden je odabir konstrukcijske izvedbe, kinematička sinteza mehanizma gibanja, odabir materijala te dimenzioniranje i proračun čvrstoće svih potrebnih dijelova. Kao potrebni ulazni podaci dani su: sila prihvata matice ili vijka koja iznosi 4000 N te raspon prihvata koji iznosi 50 mm. Za izradu modela i tehničke dokumentacije korišten je program Solidworks.

Ključne riječi: ručna kliješta, podesivi hod, ručna sila

**SUMMARY**

This thesis describes a design of an adjustable wrench pliers, used for gripping bolts or nuts of different dimensions. The gripping mechanism is based on leverage mechanism, where the needed gripping force and the jaw movement are achieved by applying hand force on the handle of the wrench pliers. This thesis consists of design solution selection, kinematic synthesis of the jaw movement mechanism, material selection and the dimensioning and the calculation of the strength of all the essential parts. The default requirements were given as: bolt or nut gripping force amounts to 4000 N, gripping range amounts to 50 mm. Solidworks was used to create models and technical documentation.

Keywords: wrench pliers, adjustable range, hand force

## 1. UVOD

Ručna kliješta su alat koji, uz ostale primjene, također služe za prihvata, pritezanje ili otpuštanje vijaka i matica. Pri tome su za ispravno i sigurno korištenje potrebne velike sile prihvata kako ne bi došlo do klizanja između čeljusti kliješta i prihvatnog komada. Kako je ručna sila jedina pogonska sila pri radu, potreban je mehanizam za multiplikaciju primjenjene sile. Iz toga razloga upotrebljava se mehanizam poluge. Konstrukcijske izvedbe razlikuju se ovisno o ostvarivim silama i rasponima prihvata. Kako su kliješta ručni alat, njihova konstrukcijska izvedba sadržava određena ograničenja. Kao glavna ograničenja nameću se dimenzije i masa.

Da bi rukovanje alatom bilo jednostavno i praktično, potrebno je što je više moguće smanjiti dimenzije i masu. Iz toga razloga će odabir kvalitetnog materijala biti od značajne važnosti. Još jedan od bitnih faktora je ergonomija. Da bi se osigurala stabilnost pri radu, potrebno je obratiti pozornost na oblikovanje drški, kako bi njihov oblik bio optimalan za korištenje. Imajući na umu ranije navedene stvari, krenut će se u razvoj i konstrukciju alata.

### 1.1 Pregled postojećih proizvoda

Na slici 1.1 prikazana je postojeća konstrukcijska izvedba ručnih kliješta. Mehanizam za promjenu raspona zahvata sačinjavaju zakrivljeni zubi koji se nalaze na nepomičnoj dršci s gornjom čeljusti i na pomičnoj dršci. Zakretanjem pomične drške u određeni položaj, zubi izlaze iz kontakta, te je moguća promjena raspona zahvata. Pri zatvaranju, čeljusti ne ostaju međusobno paralelne, već se nalaze pod određenim kutom. Čeljusti su nazubljene radi prihvata radnog komada.



Slika 1.1. Konstrukcijska izvedba 1

Na slici 1.2 prikazana je postojeća konstrukcijska izvedba 2. Mehanizam za promjenu raspona zahvata je sačinjen od zatika koji se nalazi u utoru na pomičnoj dršci, na kojeg je vezana opruga. Na zatiku se nalazi zubi koji ulaze u kontakt sa zubima na nepomičnoj dršci. Otvaranjem kliješta, zubi na zatiku izlaze iz kontakta sa zubima na nepomičnoj dršci, te je moguća promjena raspona zahvata čeljusti. Donja čeljust je izrađena kao zaseban dio. Pomicanjem drške, donja čeljust klizi po nepomičnoj dršci, pri čemu čeljusti ostaju međusobno paralelne. Za razliku od konstrukcijske izvedbe 1, čeljusti su glatke i nenazubljene.



Slika 1.2 Konstrukcijska izvedba 2

Na slici 1.3 prikazana je postojeća konstrukcijska izvedba broj 3. Mehanizam za promjenu raspona zahvata sačinjen je od zatika koji na sebi sadržava zube koji su u kontaktu sa zubima na nepomičnoj dršci. Pritiskom na zatik, zubi izlaze iz kontakta te je moguće podešavanje raspona zahvata. Da bi se zatik vratio u kontaktni položaj, potrebno ga je ponovno pritisnuti u suprotnom smjeru. Za razliku od konstrukcijske izvedbe broj 2, pomična drška nalazi se s unutrašnje strane nepomične drške. Povezana je s donjom čeljusti, koja otvaranjem ili zatvaranjem kliješta klizi po vanjskoj strani nepomične drške. Pri tome čeljusti ostaju međusobno paralelne.



Slika 1.3 Konstrukcijska izvedba 3



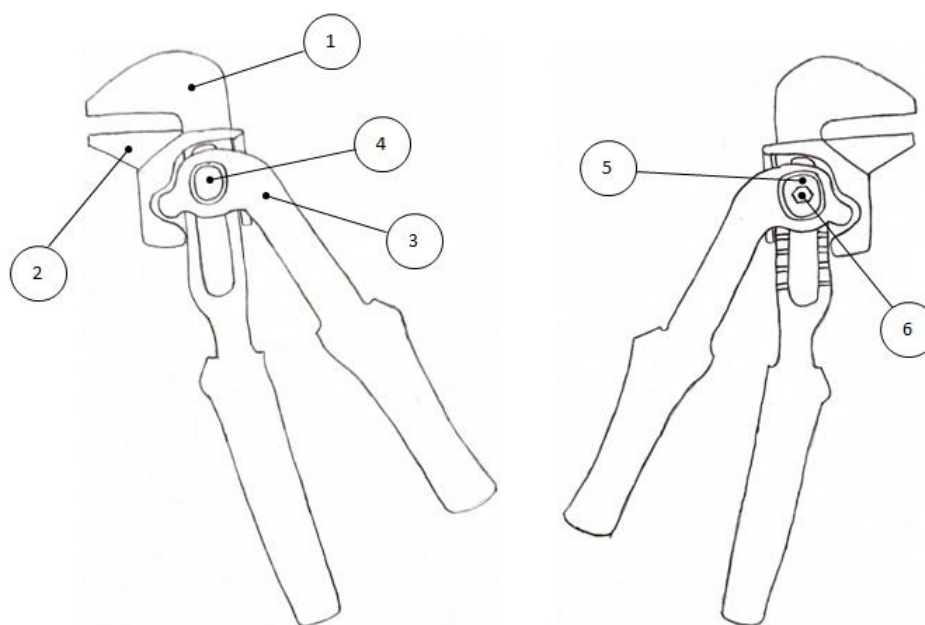
## 2. KONCEPTI

### 2.1 Razmatranje koncepata

Pregledom postojećih proizvoda, njihovim uspoređivanjem i sagledavanjem potencijalnih prednosti i nedostataka, donešeni su zaključci o nužnim karakteristikama budućih koncepata. Čeljusti moraju biti međusobno paralelne kako bi se osigurala dovoljna površina kontakta između čeljusti i prihvatnog komada, izbjegla mjesta koncentracije naprezanja, a samim time spriječila i moguća oštećenja. Iz istog razloga i kontaktne površine čeljusti moraju biti glatke. Mehanizam za promjenu raspona prihвата mora imati povratni hod, radi jednostavnosti korištenja. Imajući to na umu, krenut će se u izradu koncepata.

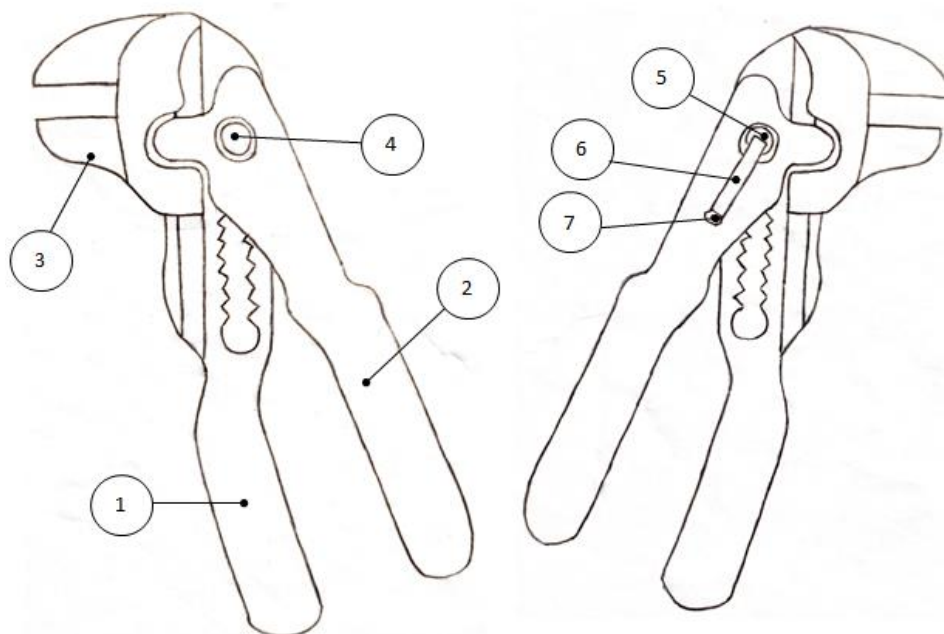
### 2.2 Izrada koncepta

Držeći se gore navedenih smjernica, izrađena su dva koncepta. Na slici 2.1 prikazan je prvi od njih. Koncept 1 sastoji se od nepomične drške sa gornjom čeljusti (1), donje čeljusti kao zasebnog dijela (2), pomične drške (3), svornjaka sa zubima (4), opruge (ne vidi se u prikazu, nalazi se ispod pozicije 4), granične pločice (5) i vijka za pričvršćivanje (6). Rotacijom pomične drške (3), njen kraći krak, koji se nalazi u otvoru na donjoj čeljusti (2), pomiče donju čeljust (2) gore-dolje. Kako bi se osiguralo gibanje po pravcu i paralelnost čeljusti, bočna strana donje čeljusti (2) je u kontaktu s nepomičnom drškom (1) i klizi po njoj. Na stražnjoj strani nepomične drške s čeljusti (1) nalaze se zubi koji ulaze u kontakt sa zubima svornjaka (4). Pritiskom na svornjak (4), tlači se opruga i zubi izlaze iz kontakta. Na taj način omogućena je promjena raspona prihвата. Prestankom pritiska na svornjak (4), opruga se vraća u prvotni položaj i zubi ponovno dolaze u kontakt. Svornjak (4) i granična pločica (5) su međusobno pričvršćeni vijkom (6), kako bi svornjak (4) bio osiguran od ispadanja. Obje čeljusti su glatke kako ne bi došlo do oštećenja prihvatnog komada.



Slika 2.1 Koncept 1

Koncept 2 sastoji se od nepomične drške s gornjom čeljusti (1), pomične drške (2), donje čeljusti (3), svornjaka sa zubima (4), granične pločice (5), pločaste opruge (6) i vijka za pričvršćivanje opruge (7). Princip rada je sličan kao i kod koncepta 1, no razlikuje se u određenim detaljima. Rotacijom pomične drške (2), donja čeljust (3) giba se gore-dolje. Radi točnijeg vođenja, donja čeljust (3) nasjeda u utor na nepomičnoj dršci (1), te je na taj način osigurano gibanje po pravcu i paralelnost čeljusti. Na nepomičnoj dršci (1) su izrađeni zubi koji su u kontaktu sa zubima na svornjaku (4). Na stražnoj strani pomične drške (2) nalazi se opruga (6) koja je pričvršćena vijkom (7). Pritiskom na svornjak (4), opruga (6) se savija, zubi izlaze iz kontakta te je moguća promjena raspona zahvata. Prestankom pritiska, svornjak (4) se pomoću opruge (6) vraća u prvotni položaj i u zubi ponovno ulaze u kontakt. Granična pločica (5) je zavarena na svornjak (4) i osigurava svornjak (4) od ispadanja. Obje čeljusti su glatke kako ne bi došlo do oštećenja prihvatnog komada. Na slici 2.2 prikazan je koncept 2.



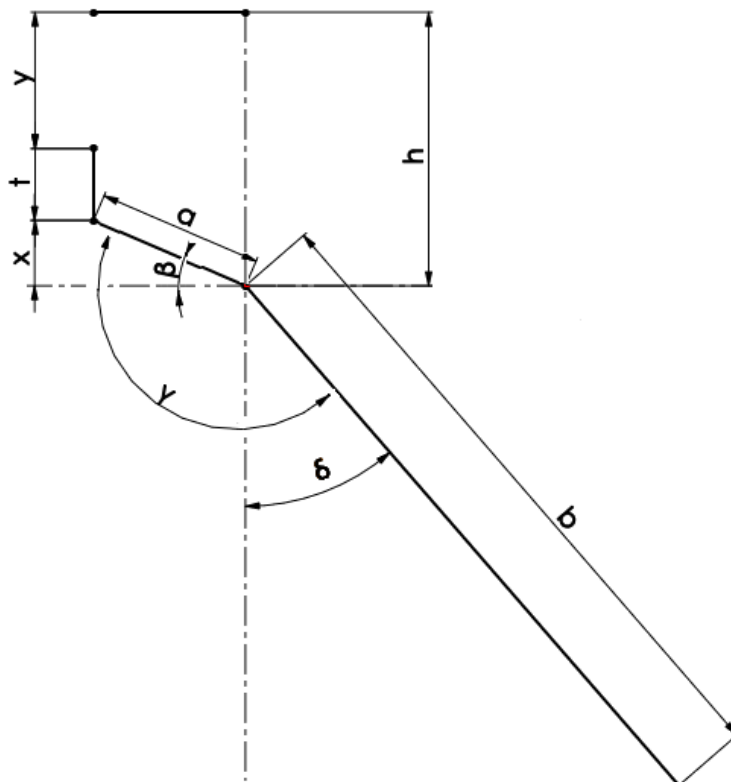
Slika 2.2 Koncept 2

### 2.3 Odabir koncepta

Kao glavni koncept, koji će ići u daljnju razradu, odabran je koncept 2. Presudni razlozi za izbor koncepta 2 su preciznije vođenje donje čeljusti, koje se može osigurati pravilnim izborom tolerancija utora na nepomičnoj dršci i dosjednog dijela donje čeljusti. Zatim simetričnost opterećenja zuba svornjaka i nepomične drške pri prijenosu sila sa pomične drške na zube, te jednostavnija zamjena opruge u slučaju oštećenja.

### 3. KINEMATIČKA SINTEZA MEHANIZMA GIBANJA

Kinematička sinteza mehanizma gibanja sastoji se od analiziranja promjene udaljenosti između dviju čeljusti  $y$  u ovisnosti o kutu između drški  $\delta$ . Pojednostavljena shema mehanizma prikazana je na slici 3.1. Udaljenost između gornje čeljusti i zgloba označena je s  $h$ ,  $t$  je udaljenost između donje čeljusti i kraćeg kraka drške,  $x$  je udaljenost između zgloba i kraćeg kraka drške,  $a$  je duljina kraćeg kraka,  $\beta$  je kut između horizontale i kraćeg krake, a  $\gamma$  je konstrukcijski kut između krakova.



Slika 3.1 Kinematska analiza mehanizma

Udaljenost između čeljusti  $y$  može se izraziti kao:

$$y = h - t - x . \quad (1.1)$$

Udaljenost između zgloba i kraćeg kraka drške  $x$  može se preko sinusa kuta zapisati na način:

$$x = a \sin \beta . \quad (1.2)$$

Nadalje, kut  $\beta$  može se zapisati kao:

$$\beta = \gamma - \delta - 90^\circ . \quad (1.3)$$

Uvrštavanjem jednadžbe (1.3) u jednadžbu (1.2), a zatim u (1.1) dobije se:

$$y = h - t - a \sin(\gamma - \delta - 90^\circ) . \quad (1.4)$$

## **4. ODABIR MATERIJALA**

Odabir materijala bitan je dio procesa razvoja proizvoda jer utječe na funkcionalnost i životni vijek proizvoda. Odabrani materijal mora biti prikladan namjeni i uspješno izvršavati svoju funkciju tijekom rada. Ujedno je i potrebno odabrati materijal koji će moći biti tehnološki oblikovan na način koji je zamišljen tijekom konstruiranja.

### **4.1 Odabir materijala kliješta**

Ograničenja pri oblikovanju kliješta su što masa i dimenzije. Kao direktna posljedica toga proizlazi potreba za izborom materijala visoke čvrstoće. Osim čvrstoće, tražena svojstva materijala su i otpornost na trošenje. To je izraženo na komponentama kao što su zubi svornjaka i nepomične drške, zatim dijelovi donje čeljusti i nepomične drške koji služe za vođenje. Kako te komponente kliču jedna po drugoj tijekom korištenja alata, nužno je da se njihovo trošenje smanji na što manju mjeru. Iz gore navedenih razloga, za materijal kliješta je odabran čelik X155CrVMo12-1. Taj čelik spada u skupinu visokolegiranih čelika za hladni rad. Glavni legirni element je krom, kojega ima 12%. Dodatak kroma kao legirnog elementa povećava korozivnu otpornost materijala.

### **4.2 Odabir materijala opruge**

Dimenzije opruge moraju biti male kako bi sila, koja je nastala pritiskom prsta na svornjak, a samim time i na oprugu, bila dovoljna da prouzrokuje potreban progib opruge da bi mehanizam za promjenu raspona prihvata funkcionirao. Iako je ta sila mala, zbog velike duljine opruge, a samim time i kraka na kojemu djeluje sila, te malih dimenzija poprečnog presjeka, naprezanja u opruzi biti će velika. Stoga je kao materijal opruge odabran čelik visoke čvrstoće, točnije čelik za opruge 51CrMoV4.

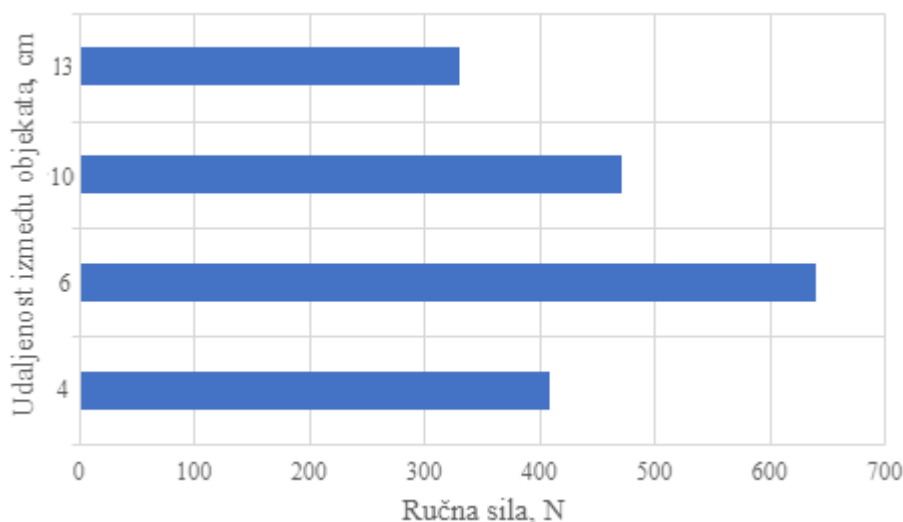
## 5. DIMENZIONIRANJE I PRORAČUN ČVRSTOĆE

### 5.1 Omjer krakova

Kao mehanizam za multiplikaciju ručne sile bit će korišten mehanizam poluge. Prvo će se odrediti ostvariva ručna sila  $F_r$ , zatim će se uz zadanu potrebnu silu prihvata  $F_{pr}$ , koja iznosi  $F_{pr} = 4000$  N, odrediti i omjer krakova preko momentne jednadžbe.

#### 5.1.1 Određivanje ostvarive ručne sile

Na slici 5.1 prikazana je ovisnost ostvarive ručne sile  $F_r$  o udaljenosti između objekata prihvata. Iz slike je vidljivo da ona nije konstanta, nego se mijenja s promjenom udaljenosti prihvatnog objekta. Za potrebe proračuna bit će uzeta sila nešto manja od ukupnog prosjeka, njena vrijednosti će iznositi  $F_r = 400$  N.



Slika 5.1 Ovisnost ostvarive ručne sile o udaljenosti objekata [1]

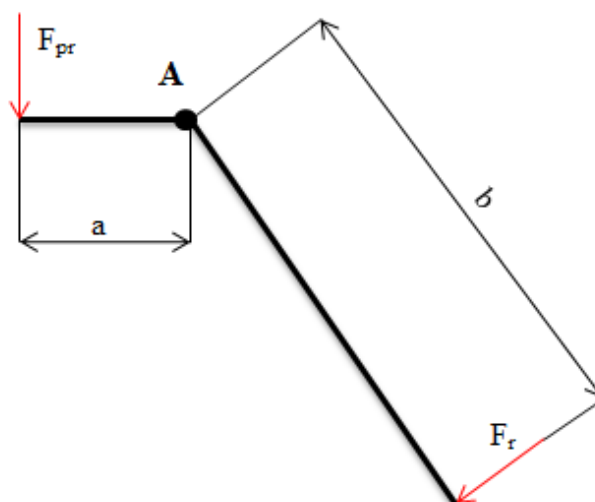
#### 5.1.2 Određivanje omjera krakova

Za određivanje omjera krakova koristit će se momentna jednadžba u točki A, kao što prikazuje slika 5.2. Jednakost momenata u točki A, zapisana u obliku jednadžbe glasi:

$$F_r \cdot b = F_{pr} \cdot a . \quad (1.5)$$

Zapisana kao omjer krakova, jednadžba (1.5) glasi:

$$\frac{b}{a} = \frac{F_{pr}}{F_r} = \frac{4000}{400} = 10 . \quad (1.6)$$

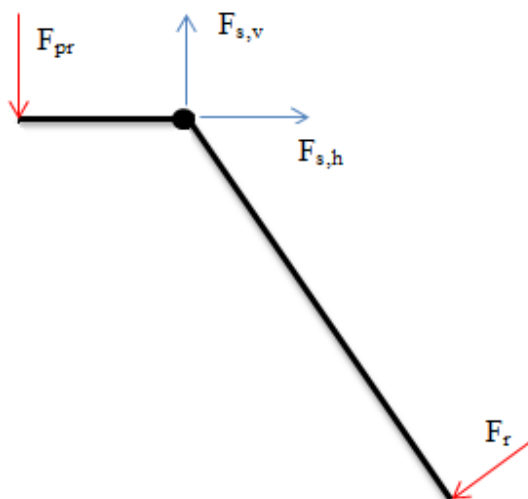


Slika 5.2 Omjer krakova

## 5.2 Dimenzioniranje svornjaka

### 5.2.1 Sile na svornjaku

Rastavljanjem drške veza, izračunat će se reakcijske sile koje djeluju na pomičnu dršku. Po zakonu akcije i reakcije, te sile su ujedno i aktivne sile na svornjaku. Na slici 5.3 prikazane su te sile.



Slika 5.3 Rastavljanje drške veza

Horizontalne i vertikalne komponente ručne sile nisu konstantne, one se mijenjaju ovisno o položaju kraka. Radi pojednostavnjenja proračuna, smatrat će se da ukupna ručna sila djeluje samo u vertikalnom smjeru. Iz toga proizlazi suma sila u horizontalnom smjeru:

$$\sum F_h = 0. \quad (1.7)$$

To kao rezultat daje iznos sile  $F_{s,h}$ :

$$F_{s,h} = 0. \quad (1.8)$$

Zatim suma sila u vertikalnom smjeru:

$$\sum F_v = 0. \quad (1.9)$$

Uvrštavanjem sila izraz glasi:

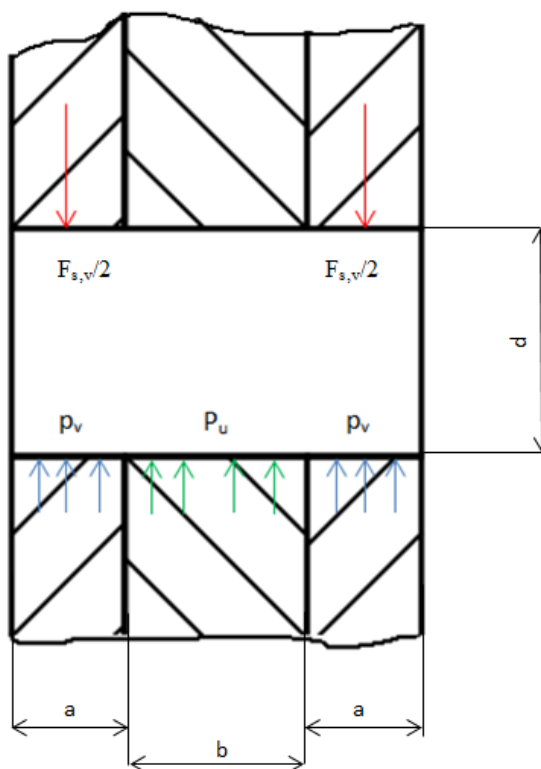
$$F_{s,v} - F_{pr} - F_r = 0. \quad (1.10)$$

Prebacivanjem poznatih vrijednosti na desnu stranu i uvrštavanjem brojeva dobije se:

$$F_{s,v} = F_{pr} + F_r = 4000 + 400 = 4400 \text{ N}. \quad (1.11)$$

### 5.2.2 Proračun promjera svornjaka

Dimenzioniranje svornjaka će se provesti u odnosu na dopušteno naprezanje uslijed savijanja i u odnosu na dopušteno smično naprezanje. Sile i tlakovi koji djeluju na svornjak prikazani su na slici 5.4.



Slika 5.4 Sile i tlakovi na svornjaku

Izraz za naprezanje uslijed savijanja  $\sigma$  glasi:

$$\sigma = \frac{F_{s,v}/2 \cdot 0,5a}{0,1d^3}, \quad (1.12)$$



gdje je  $F_{s,v}$  sila koja djeluje na svornjak,  $a$  širina drške, a  $d$  promjer svornjaka. Preoblikovanjem jednadžbe (1.12) dobije se izraz za promjer  $d$ :

$$d = \sqrt[3]{\frac{F_{s,v} \cdot 0,5a}{0,1\sigma_{dop}}}, \quad (1.13)$$

gdje je  $\sigma_{dop}$  dopušteno naprezanje uslijed savijanje i ono prema [2] iznosi  $\sigma_{dop} = 180 \text{ N/mm}^2$ .

Uvrštavanjem brojeva u jednadžbu (1.13) dobije se:

$$d = \sqrt[3]{\frac{4400}{2} \cdot 0,5 \cdot 6} = 7,1 \text{ mm} = 8 \text{ mm}. \quad (1.14)$$

Izraz za smično naprezanje glasi:

$$\tau = \frac{F_{s,v}/2}{\frac{d^2}{4}}, \quad (1.15)$$

gdje je  $\tau$  smično naprezanje. Preoblikovanjem jednadžbe (1.15), izraz za promjer svornjaka  $d$  glasi:

$$d = \sqrt{\frac{2F_{s,v}}{\tau_{dop}}}, \quad (1.16)$$

gdje je  $\tau_{dop}$  dopušteno smično naprezanje i ono prema [2] iznosi  $\tau_{dop} = 102 \text{ N/mm}^2$ .

Uvrštavanjem brojeva u jednadžbu (1.16) dobije se:

$$d = \sqrt{\frac{2 \cdot 4400}{102}} = 9,3 \text{ mm} = 10 \text{ mm}. \quad (1.17)$$

Iznos promjera svornjaka  $d = 10 \text{ mm}$  koristit će se za daljni proračun.

### 5.2.3 Dimenzioniranje zuba svornjaka

Zubi svornjaka dimenzionirat će se pomoću tlaka  $p_u$  na naležnim površinama zuba. Zapisano jednadžbom, to glasi:

$$p_u = \frac{F_{s,v}}{4A_n}, \quad (1.18)$$

gdje je  $p_u$  tlak na naležnim površinama, a  $A_n$  naležna površina zuba. Preoblikovanjem jednadžbe (1.18) dobije se:

$$A_n = \frac{F_{s,v}}{4p_{dop}}, \quad (1.19)$$

gdje je  $p_{\text{dop}}$  dopušteni kontaktni tlak i on prema [2] iznosi  $p_{\text{dop}} = 40 \text{ N/mm}^2$ . Uvrštavanjem brojeva u jednadžbu (1.19) dobije se:

$$A_n = \frac{4400}{4 \cdot 24} = 27,5 \text{ mm}^2 . \quad (1.20)$$

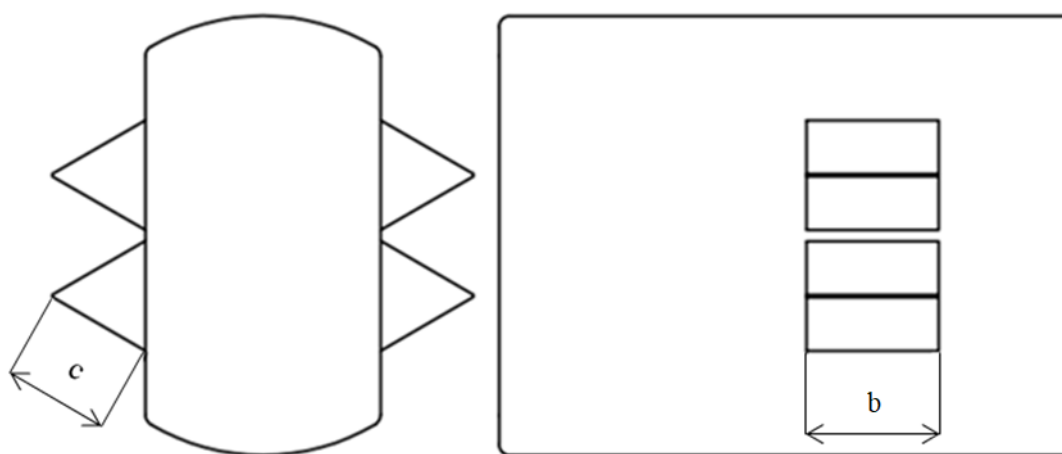
Naležna površina se može zapisati kao:

$$A_n = c \cdot b , \quad (1.21)$$

gdje je  $c$  širina zuba, a  $b$  duljina zuba. Ako se za duljinu zuba  $b$  uzme  $b = 6 \text{ mm}$ , a za širinu zuba  $c = 5 \text{ mm}$ , onda naležna površina  $A_n$  iznosi:

$$A_n = c \cdot b = 5 \cdot 6 = 30 \text{ mm}^2 . \quad (1.22)$$

Oblik zuba i njegove dimenzije prikazane su na slici 5.5.



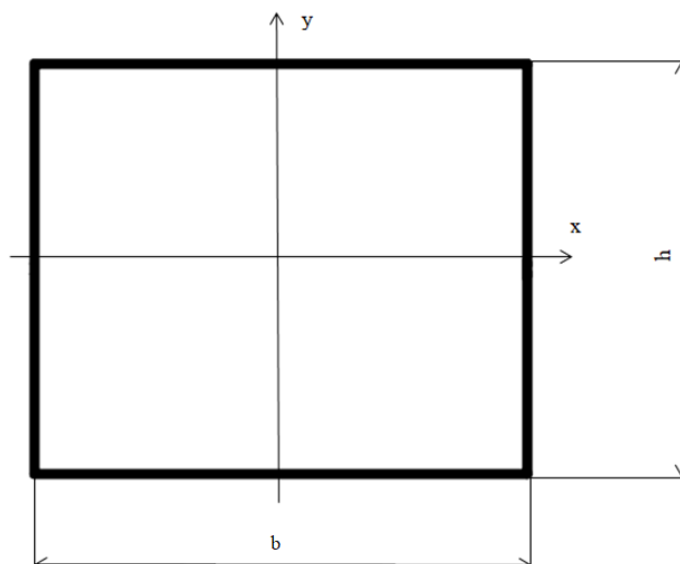
Slika 5.5 Dimenzije zuba svornjaka

#### 5.2.4 Provjera čvrstoće zuba na savijanje i smik

Zubi svornjaka, osim na tlak, opterećeni su savojno i smično. Stoga će se izvršiti provjera čvrstoće na mjestu spoja tijela svornjaka i zuba. Moment tromosti presjeka zuba  $I_{z,x}$  u odnosu na os savijanja  $x$  iznosi :

$$I_{z,x} = \frac{h^3 \cdot b}{12} = \frac{5^3 \cdot 6}{12} = 62,5 \text{ mm}^4 , \quad (1.23)$$

gdje je  $h$  visina presjeka zuba, a  $b$  je duljina zuba. Presjek zuba prikazan je na slici 5.6.



Slika 5.6 Presjek zuba

Moment otpora presjeka zuba  $W_{z,x}$  iznosi:

$$W_{z,x} = \frac{I_{z,x}}{\frac{h}{2}} = \frac{62,5}{\frac{5}{2}} = 25 \text{ mm}^3. \quad (1.24)$$

Uz pretpostavku jednolike raspodjele sile na sve zube, moment savijanja zuba  $M_z$  jednak je:

$$M_z = \frac{F_{s,v}}{4} \cdot \frac{c}{2} = \frac{4400}{4} \cdot \frac{5}{2} = 2750 \text{ Nmm}. \quad (1.25)$$

Naprezanje zuba uslijed savijanja  $\sigma_z$  stoga iznosi:

$$\sigma_z = \frac{M_z}{W_{z,x}} = \frac{2750}{25} = 110 \text{ N/mm}^2. \quad (1.26)$$

i manje je od dopuštenog naprezanja  $\sigma_{dop}$  koje prema [2] iznosi  $\sigma_{dop} = 180 \text{ N/mm}^2$ .

Smično naprezanje, uz pretpostavku jednolike raspodjele opterećenja na sve zube, može se izraziti na način:

$$\tau_z = \frac{F_{s,v}}{4A_{pr,z}}, \quad (1.27)$$

gdje je  $A_{pr,z}$  površina presjeka zuba i ona iznosi:

$$A_{pr,z} = h \cdot b = 5 \cdot 6 = 30 \text{ mm}^2. \quad (1.28)$$

Uvrštavanjem poznatih vrijednosti u jednadžbu (1.27), smično naprezanje zuba  $\tau_z$  iznosi:

$$\tau_z = \frac{4400}{4 \cdot 30} = 36,67 \text{ N/mm}^2, \quad (1.29)$$

i manje je od dopuštenog smičnog naprezanja  $\tau_{dop}$  koje prema [2] iznosi  $\tau_{dop} = 102 \text{ N/mm}^2$ .

Kako su oba naprezanja manja od dopuštenog, čvrstoća zuba zadovoljava.

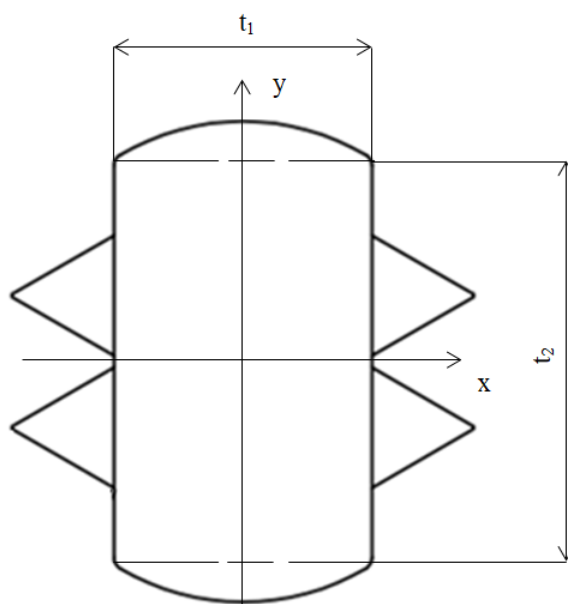
### 5.2.5 Konačni promjer svornjaka

Radi izrade zuba na svornjaku, potrebno je promjer svornjaka povećati za dimenziju zuba. Stoga će stvarni promjer svornjaka  $d_{stv}$  prije izrade zuba iznositi:

$$d_{stv} = d + 2c = 10 + 2 \cdot 5 = 20 \text{ mm} . \quad (1.30)$$

### 5.2.6 Stvarna nosiva površina svornjaka i provjera čvrstoće

Nakon izrade zuba, nosiva površina svornjaka bit će smanjena, stoga se mora izvršiti provjera čvrstoće. Radi lakšeg izračuna, uzeta su određena geometrijska pojednostavnjenja. Nosiva površina i njene dimenzije prikazane su na slici 5.7.



Slika 5.7 Nosiva površina svornjaka

Vrijednosti  $t_1$  i  $t_2$  su izmjerene tijekom izrade modela u Solidworksu i iznose:  $t_1 = 10,7 \text{ mm}$ ,  $t_2 = 16,9 \text{ mm}$ . Moment tromosti nosive površine  $I_{np,x}$  u odnosu na os savijanja  $x$  može se zapisati na način:

$$I_{np,x} = \frac{t_2^3 \cdot t_1}{12} . \quad (1.31)$$

Uvrštavanjem vrijednosti za  $t_1$  i  $t_2$  u jednadžbu (1.31), dobije se:

$$I_{np,x} = \frac{16,9^3 \cdot 10,7}{12} = 4303,9 \text{ mm}^4 . \quad (1.32)$$

Moment otpora nosive površine  $W_{np,x}$  može se izraziti kao:

$$W_{np,x} = \frac{I_{np,x}}{\frac{t_2}{2}} . \quad (1.33)$$

Uvrštavanjem poznatih vrijednosti u jednadžbu (1.33) dobije se:

$$W_{np,x} = \frac{4303,9}{\frac{16,9}{2}} = 509,3 \text{ mm}^3. \quad (1.34)$$

Moment savijanja  $M_{np}$  koji djeluje na presjek nosive površine glasi:

$$M_{np} = \frac{F_{s,v}}{2} \cdot 0,5a. \quad (1.35)$$

Uvrštavanjem vrijednosti u jednadžbu (1.35) dobije se:

$$M_{np} = \frac{4400}{2} \cdot 0,5 \cdot 6 = 6600 \text{ Nmm}. \quad (1.36)$$

Naprezanje nosive površine  $\sigma_{np}$  uzrokovano savijanjem, zapisano jednadžbom, glasi:

$$\sigma_{np} = \frac{M_{np}}{W_{np,x}}. \quad (1.37)$$

Uvrštavanjem ranije izračunatih vrijednosti u jednadžbu (1.37) dobije se:

$$\sigma_{np} = \frac{6600}{509,3} = 12,9 \text{ N/mm}^2. \quad (1.38)$$

Dobiveno naprezanje manje je dopuštenog koje prema [2] iznosi  $\sigma_{dop} = 180 \text{ N/mm}^2$ .

Smično naprezanje nosive površine  $\tau_{np}$  može se zapisati pomoću izraza:

$$\tau_{np} = \frac{\frac{F_{s,v}}{2}}{A_{np}}, \quad (1.39)$$

gdje je  $A_{np}$  nosiva površina i ona je jednaka:

$$A_{np} = t_1 \cdot t_2 = 10,7 \cdot 16,9 = 180,83 \text{ mm}^2. \quad (1.40)$$

Uvrštavanjem poznatih vrijednosti u jednadžbu (1.40) dobije se:

$$\tau_{np} = \frac{\frac{4400}{2}}{180,83} = 12,17 \text{ N/mm}^2. \quad (1.41)$$

Kako je dobiveno naprezanje manje od dopuštenog koje prema [2] iznosi  $\tau_{dop} = 102 \text{ N/mm}^2$ , čvrstoća svornjaka zadovoljava.

### 5.2.7 Provjera tlaka $p_v$ na površini dodira svornjaka i drške

Tlak  $p_v$  na dodirnoj površini svornjaka i drške može se izraziti kao:

$$p_v = \frac{F_{s,v}}{a \cdot t_1} \cdot \frac{2}{2} \quad (1.42)$$

Uvrštavanjem poznatih vrijednosti u jednadžbu (1.42) kao rezultat dobije se:

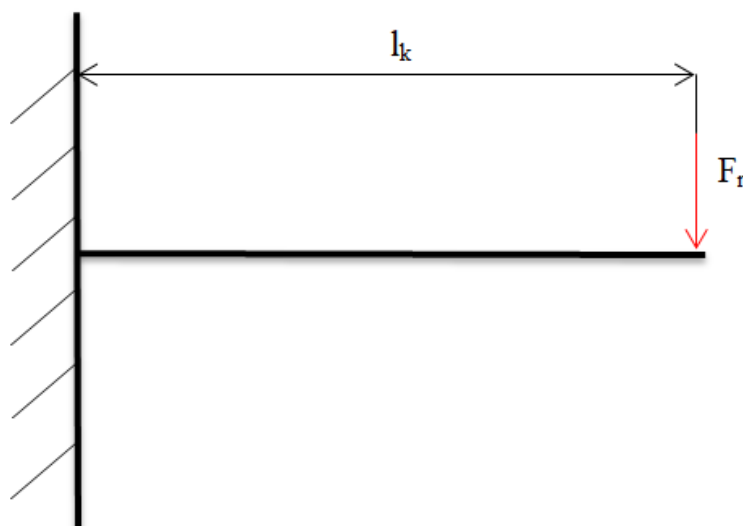
$$p_v = \frac{4400}{6 \cdot 10,7} = 34,27 \text{ N/mm}^2 \quad (1.43)$$

Tlak na dodirnoj površini je manji od dopuštenog tlaka  $p_{dop}$  koji prema [2] iznosi

$p_{dop} = 40 \text{ N/mm}^2$ , stoga proračun zadovoljava.

### 5.3 Dimenzioniranje kraka drške

Kao proračunski model za dimenzioniranje kraka drške odabrat će se konzola koja je na kraju opterećena poprečnom silom  $F_r$ . Pri dimenzioniranju uzet će se u obzir samo normalna naprezanja od savijanja, dok će se posmična naprezanja zanemariti zbog malog iznosa u usporedbi s normalnim. Duljina kraka  $l_k$  iznosi  $l_k = 210 \text{ mm}$ . Proračunski model prikazan je na slici 5.8.



Slika 5.8 Proračunski model kraka drške

Naprezanje kraka drške zbog savijanja  $\sigma_{kr}$  može se opisati jednadžbom:

$$\sigma_{kr} = \frac{M_{kr}}{W_{kr,x}} \quad (1.44)$$

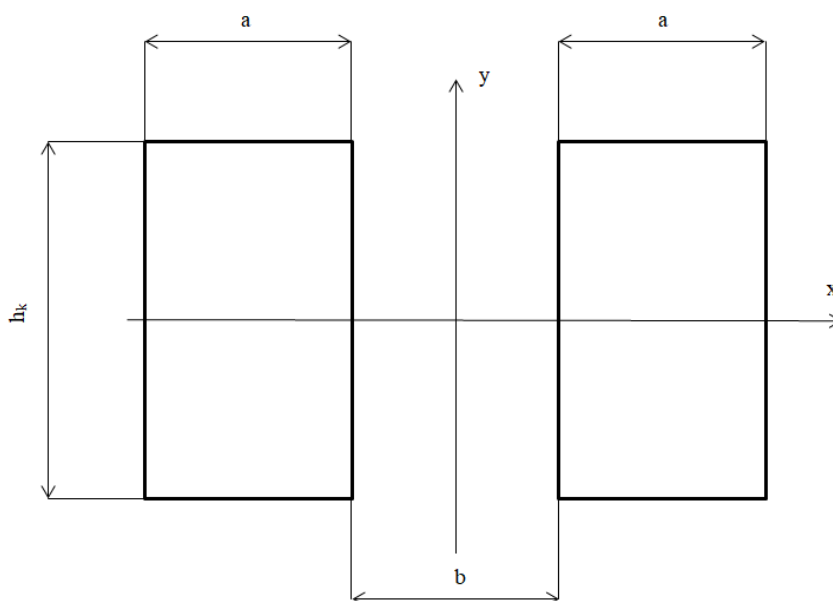
gdje je  $M_{kr}$  moment savijanja koji djeluje na kritičan presjek, a može se zapisati kao:

$$M_{kr} = F_r \cdot l_k, \quad (1.45)$$

pri čemu je  $F_r$  ručna sila koja djeluje na krak drške, a  $l_k$  krak sile. Moment otpora kritičnog presjeka  $W_{kr,x}$  može opisati izrazom:

$$W_{kr,x} = \frac{I_{kr,x}}{\frac{h_k}{2}}, \quad (1.46)$$

gdje je  $I_{kr,x}$  moment tromosti kritičnog presjeka u odnosu na os x presjeka, a  $h_k$  visina kritičnog presjeka. Kritični presjek prikazan je na slici 5.9.



Slika 5.9 Kritični presjek drške

Izraz za moment tromosti kritičnog presjeka u odnosu na os x presjeka,  $I_{kr,x}$ , glasi:

$$I_{kr,x} = 2 \frac{h_k^3 \cdot a}{12}. \quad (1.47)$$

Uvrštavanjem izraza iz jednadžbe (1.47) u jednadžbu (1.46) i njegovim sređivanjem, dobije se:

$$W_{kr,x} = \frac{h_k^2 \cdot a}{3}, \quad (1.48)$$

Uvrštavanjem izraza (1.45) i (1.48) u izraz (1.44) i njegovim sređivanjem da se kao nepoznanica izrazi visina presjeka  $h_k$ , dobije se:

$$h_k = \sqrt{\frac{3 F_r \cdot l_k}{a \cdot \sigma_{dop}}}, \quad (1.49)$$

gdje je  $\sigma_{\text{dop}}$  dopušteno naprezanje. Prema [3] dopušteno naprezanje iznosi  $\sigma_{\text{dop}} = 360 \text{ N/mm}^2$ . No kako se na mjestu kritičnog presjeka, koje je zapravo mjesto nalijeganja drške na svornjak, javljaju koncentracije naprezanja, dopušteno naprezanje bit će umanjeno za faktor sigurnosti. Tako novo dopušteno naprezanje  $\sigma'_{\text{dop}}$  iznosi :

$$\sigma'_{\text{dop}} = \frac{\sigma_{\text{dop}}}{S}, \quad (1.50)$$

gdje je S faktor sigurnosti, i u ovom slučaju će njegova vrijednost iznositi  $S = 1,5$ . Uvrštavanjem gore navedenih vrijednosti u jednadžbu (1.50), dobije se:

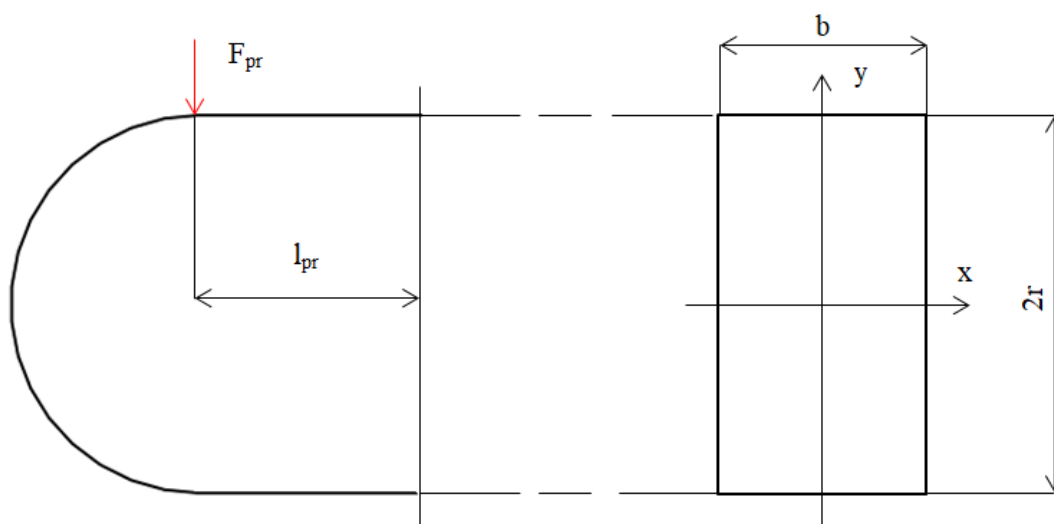
$$\sigma'_{\text{dop}} = \frac{360}{1,5} = 240 \text{ N/mm}^2. \quad (1.51)$$

Ubacivanjem novodobivenih vrijednosti u jednadžbu (1.49), vrijednost visine presjeka  $h_k$  iznosit će:

$$h_k = \sqrt{\frac{3 \cdot 400 \cdot 210}{6 \cdot 240}} = 13,22 \text{ mm} = 14 \text{ mm}. \quad (1.52)$$

#### 5.4 Proračun čvrstoće kraćeg kraka drške

Kraći krak drške opterećen je na kritičnom presjeku na savijanje i smik silom prihвата  $F_{\text{pr}}$ . Kritični presjek prikazan je na slici 5.10.



Slika 5.10 Kritični presjek kraćeg kraka

Naprezanje kritičnog presjeka uslijed savijanja  $\sigma_{\text{pr}}$  može izraziti na način:

$$\sigma_{\text{pr}} = \frac{M_{\text{pr}}}{W_{\text{pr},x}}, \quad (1.53)$$



gdje je  $M_{pr}$  moment savijanja koji djeluje na kritičan presjek, a on zapisan jednačbom glasi:

$$M_{pr} = F_{pr} \cdot l_{pr}, \quad (1.54)$$

pri čemu je  $F_{pr}$  sila prihvata, a  $l_{pr}$  krak na kojem djeluje sila prihvata. Duljina kraka sile prihvata je procijenjena na  $l_{pr} = 10$  mm.  $W_{pr,x}$  je moment otpora kritičnog presjeka u odnosu na os x presjeka i može se zapisati kao:

$$W_{pr,x} = \frac{I_{pr,x}}{\frac{2r}{2}}, \quad (1.55)$$

gdje je  $r$  polumjer kraćeg kraka i iznosi  $r = 7$  mm, a  $I_{pr,x}$  moment tromosti kritičnog presjeka u odnosu na os x presjeka, te on glasi:

$$I_{pr,x} = \frac{(2r)^3 \cdot b}{12}, \quad (1.56)$$

pri čemu je  $b$  širina kritičnog presjeka i iznosi  $b = 6$  mm. Uvrštavanjem navedenih vrijednosti u jednačbu (1.56) dobije se:

$$I_{pr,x} = \frac{(2 \cdot 7)^3 \cdot 6}{12} = 1372 \text{ mm}^4. \quad (1.57)$$

Ubacivanjem dobivene vrijednosti iz jednačbe (1.57) i vrijednosti polumjera  $r$  u jednačbu (1.55) dobije se:

$$W_{pr,x} = \frac{1372}{\frac{2 \cdot 7}{2}} = 196 \text{ mm}^3. \quad (1.58)$$

Moment savijanja  $M_{pr}$  iz jednačbe (1.54) iznosi:

$$M_{pr} = 4400 \cdot 10 = 44000 \text{ Nmm}. \quad (1.59)$$

Ubacivanjem vrijednosti iz jednačbe (1.58) i (1.59) u (1.53), dobije se vrijednost naprezanja uslijed savijanja  $\sigma_{pr}$  koje iznosi:

$$\sigma_{pr} = \frac{44000}{196} = 224,49 \text{ N/mm}^2. \quad (1.60)$$

Smično naprezanje kritičnog presjeka zapisano jednačbom glasi:

$$\tau_{pr} = \frac{F_{pr}}{A_{pr}}, \quad (1.61)$$

gdje je  $A_{pr}$  površina kritičnog presjeka i ona se može zapisati na način:

$$A_{pr} = b \cdot 2r. \quad (1.62)$$

Ubacivanjem poznatih vrijednosti dimenzija presjeka u jednačbu (1.62) dobije se:

$$A_{pr} = 6 \cdot 2 \cdot 7 = 84 \text{ mm}^2. \quad (1.63)$$

Uvrštavanjem vrijednosti sile  $F_{pr}$  i vrijednosti iz jednadžbe (1.63) u (1.61), iznos smičnog naprezanja  $\tau_{pr}$  bit će :

$$\tau_{pr} = \frac{4400}{84} = 52,38 \text{ N/mm}^2 \quad (1.64)$$

Izraz za reducirano naprezanje kritičnog presjeka  $\sigma_{red,pr}$  glasi:

$$\sigma_{red,pr} = \sqrt{\sigma_{pr}^2 + 3\tau_{pr}^2} \quad (1.65)$$

Uvrštavanjem vrijednosti iz jednadžbe (1.60) i (1.64) u (1.65) dobije se:

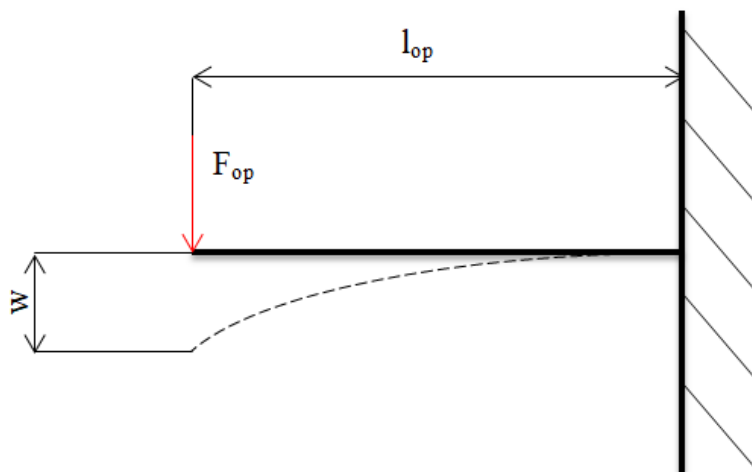
$$\sigma_{red,pr} = \sqrt{\sigma_{pr}^2 + 3\tau_{pr}^2} = \sqrt{224,49^2 + 3 \cdot 52,38^2} = 242,13 \text{ N/mm}^2. \quad (1.66)$$

Kako je reducirano naprezanje  $\sigma_{red,pr}$  manje od dopuštenog naprezanja  $\sigma_{dop}$  koje prema [2] iznosi  $\sigma_{dop} = 360 \text{ N/mm}^2$ , uvjet čvrstoće je zadovoljen.

## 5.5 Dimenzioniranje i provjera čvrstoće opruge za povratni hod

### 5.5.1 Izračunavanje dimenzija poprečnog presjeka opruge

Pritiskom prsta na svornjak, zubi svornjaka izlaze iz kontakta sa zubima nepomične drške, pri čemu se opruga za povratni hod savija. Stoga opruga za povratni hod mora biti dimenzionirana na način da sila nastala pritiskom prsta na svornjak bude dostatna da uzrokuje potreban progib opruge, kako bi zubi mogli izaći iz kontakta. Kao proračunski model opruge odabrat će se konzola koja je na kraju opterećena silom  $F_{op}$ . Proračunski model prikazan je na slici 5.11.



Slika 5.11 Proračunski model opruge

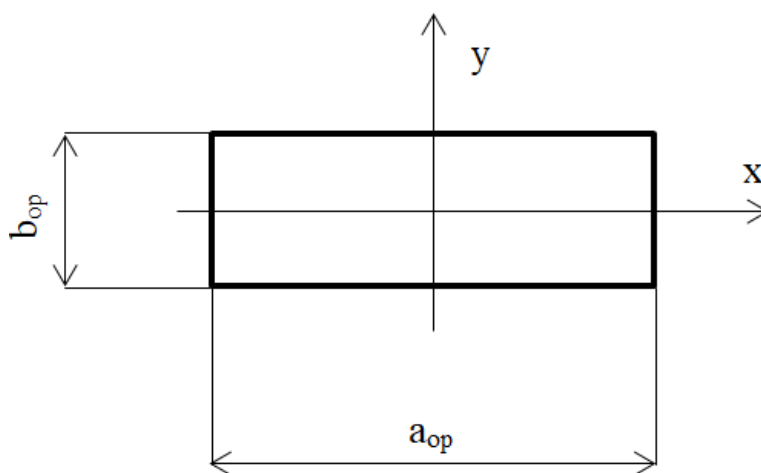
Progib rubno opterećene konzole može se opisati jednadžbom:

$$w = \frac{F_{op} \cdot l_{op}^3}{3EI_{op,x}}, \quad (1.67)$$

gdje je  $l_{op}$  duljina kraka na kojem djeluje sila  $F_{op}$  i ona iznosi  $l_{op} = 56$  mm,  $E$  je Youngov modul elastičnosti čelika, čija je vrijednost  $E = 2,1 \cdot 10^5$  N/mm<sup>2</sup>, a  $I_{op,x}$  moment tromosti presjeka opruge u odnosu na os x presjeka. Moment tromosti  $I_{op,x}$  računa se prema formuli:

$$I_{op,x} = \frac{b_{op}^3 \cdot a_{op}}{12}, \quad (1.68)$$

gdje su  $a_{op}$  i  $b_{op}$  dimenzije presjeka prikazane na slici 5.12.



Slika 5.12 Presjek opruge

Odabrani podaci su: sila koja djeluje na oprugu  $F_{op} = 10$  N, duljina kraka  $l_{op} = 56$  mm, širina presjeka opruge  $a_{op} = 10$  mm, progib potreban za pravilan izlazak zuba iz zahvata  $w = 7$  mm. Uvrštavanjem jednadžbe (1.68) u (1.67), a zatim preoblikovanjem jednadžbe na način da se kao nepoznanica izrazi visina presjeka opruge  $b_{op}$  dobije se:

$$b_{op} = \sqrt[3]{\frac{4F_{op} \cdot l_{op}^3}{E \cdot a_{op} \cdot w}}. \quad (1.69)$$

Uvrštavanjem gore navedenih podataka u jednadžbu (1.69) visina presjeka  $b_{op}$  iznosit će:

$$b_{op} = \sqrt[3]{\frac{4 \cdot 10 \cdot 56^3}{2,1 \cdot 10^5 \cdot 10 \cdot 7}} = 0,78 \text{ mm} = 0,8 \text{ mm}. \quad (1.70)$$

### 5.5.2 Provjera čvrstoće opruge

Naprezanje opruge uslijed savijanja  $\sigma_{op}$  može se opisati izrazom:

$$\sigma_{op} = \frac{M_{op}}{W_{op,x}}, \quad (1.71)$$

gdje je  $M_{op}$  moment savijanja opruge i on zapisan jednadžbom glasi:

$$M_{op} = F_{op} \cdot l_{op}, \quad (1.72)$$

a  $W_{op,x}$  moment otpora presjeka opruge u odnosu na os x presjeka. Moment otpora presjeka  $W_{op,x}$  može se izraziti na način:

$$W_{op,x} = \frac{I_{op,x}}{\frac{b_{op}}{2}}. \quad (1.73)$$

Uvrštavanjem poznatih vrijednosti u jednadžbu (1.68) dobije se:

$$I_{op,x} = \frac{0,8^3 \cdot 10}{12} = 0,427 \text{ mm}^4. \quad (1.74)$$

Moment otpora presjeka  $W_{op,x}$  iznosi:

$$W_{op,x} = \frac{0,427}{\frac{0,8}{2}} = 1,067 \text{ mm}^3. \quad (1.75)$$

Uvrštavanjem poznatih vrijednosti u jednadžbu (1.72) dobije se:

$$M_{op} = 10 \cdot 56 = 560 \text{ Nmm}. \quad (1.76)$$

Naprezanje opruge uslijed savijanja iznosi:

$$\sigma_{op} = \frac{560}{1,067} = 525 \text{ N/mm}^2. \quad (1.77)$$

Za materijal opruge, 51CrMoV4, dopušteno naprezanje prema [3] iznosi  $\sigma_{dop,op} = 720 \text{ N/mm}^2$ .

Kako je stvarno naprezanje manje od dopuštenog, uvjet čvrstoće je zadovoljen.

## **6. ZAKLJUČAK**

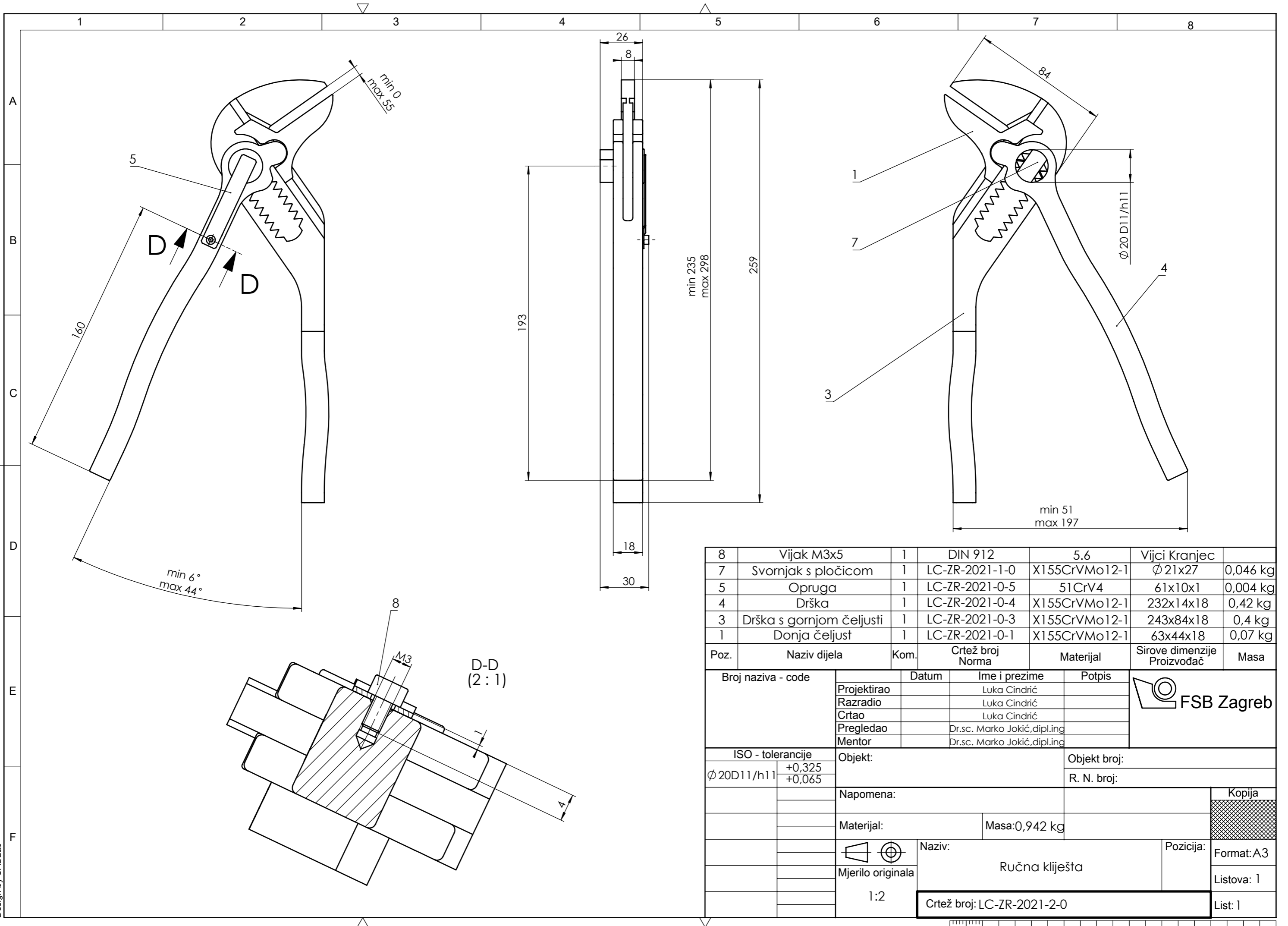
U ovome radu provedena je konstrukcija i proračun ručnih kliješta s podesivim hodom čeljusti. Ručna kliješta sastoje se od pomične drške, čiji kraći krak, smješten u utoru na donjoj čeljusti, pomiče donju čeljust pri rotaciji drške. Dio donje čeljusti smješten je u utoru na nepomičnoj dršci koji služi kao vodilica te se tako postiže gibanje po pravcu i međusobna paralelnost donje i gornje čeljusti. Promjena raspona prihvata čeljusti postiže se pritiskom na nazubljeni svornjak, čiji zubi pritom izlaze iz kontakta sa zubima nepomične drške, te guranjem svornjaka u željenom smjeru. Prestankom pritiska, opruga vraća svornjak u prvotni položaj i zubi ponovno ulaze u kontakt. Mehanizam za ostvarivanje potrebne sile prihvata temelji se na mehanizmu poluge. Pri izradi rada pregledani su postojeći proizvodi kako bi se upoznao s konstrukcijskim rješenjima te uvidjele određene potencijalno željene karakteristike budućeg proizvoda. Na temelju tih saznanja izrađena su dva koncepta, zatim je provedena i njihova evaluacija, te u konačnici izbor koncepta koji će ići u daljnu razradu. Nakon toga odabrani su materijali prikladni za namjenu i tehnološku obradu alata. Provedeno je i dimenzioniranje i proračun čvrstoće bitnih komponenata.

## LITERATURA

- [1] <https://msis.jsc.nasa.gov/sections/section04.htm#Figure%204.9.3-2>
- [2] Decker, K.H. : Elementi strojeva, Tehnička knjiga Zagreb, 2006.
- [3] Kraut, B.: Strojarski priručnik, Sajema d.o.o., Zagreb, 2009.
- [4] Herold, Z. : Računalna i inženjerska grafika, Zagreb, 2003.
- [5] Opalić, M., Kljajin, M., Sebastijanović, S.: Tehničko crtanje, Zagreb/Slavonski brod, 2002.
- [6] Filetin, T., Kovačićek, F., Indof, J. : Svojstva i primjena materijala , Zagreb, 2013.

## **PRILOZI**

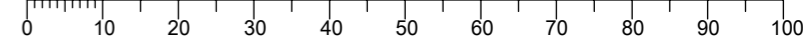
### I. Tehnička dokumentacija



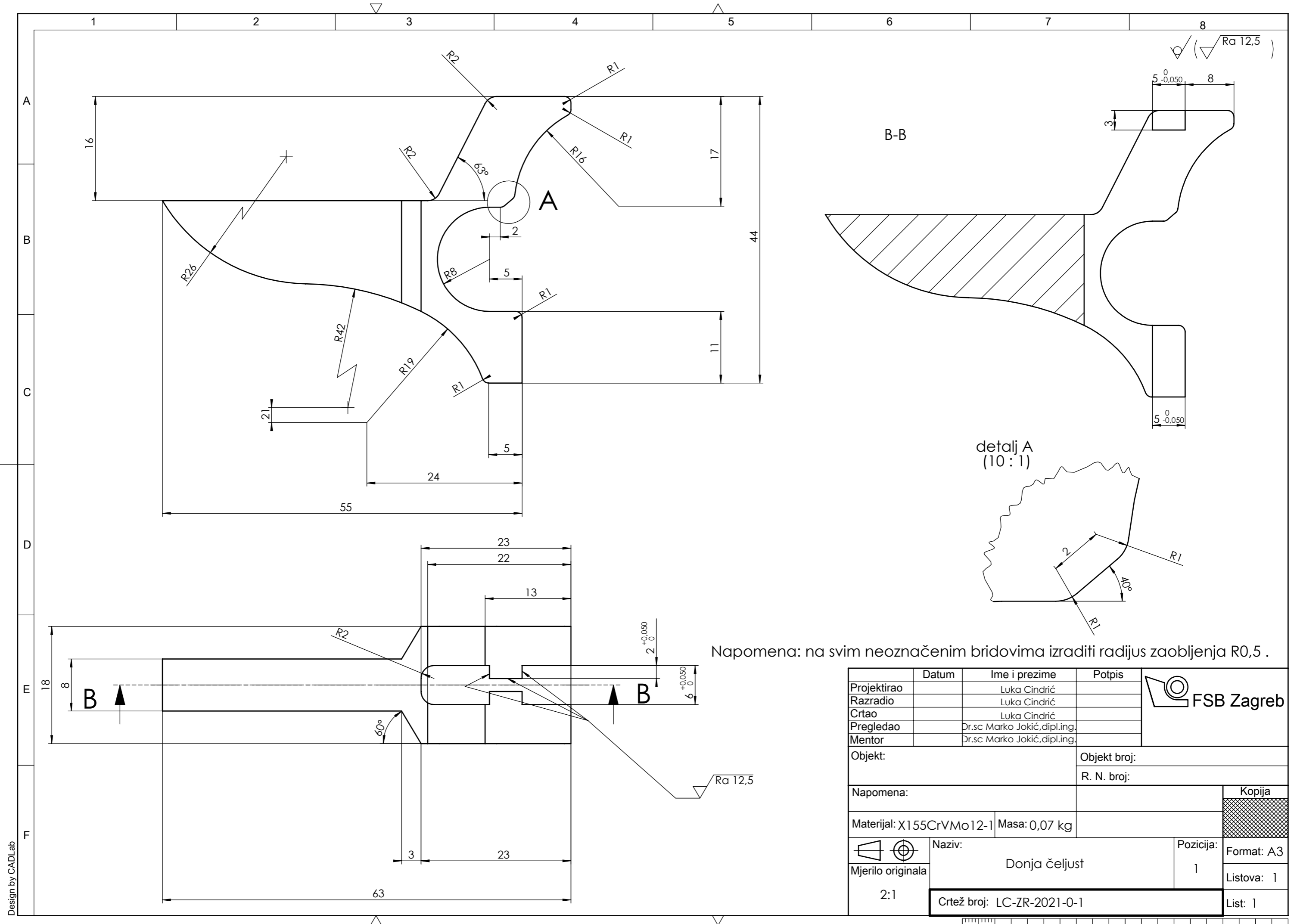
Poz.	Naziv dijela	Kom.	Crtež broj Norma	Materijal	Sirove dimenzije Proizvođač	Masa
8	Vijak M3x5	1	DIN 912	5.6	Vijci Kranjec	
7	Svornjak s pločicom	1	LC-ZR-2021-1-0	X155CrVMo12-1	$\varnothing 21 \times 27$	0,046 kg
5	Opruga	1	LC-ZR-2021-0-5	51CrV4	61x10x1	0,004 kg
4	Drška	1	LC-ZR-2021-0-4	X155CrVMo12-1	232x14x18	0,42 kg
3	Drška s gornjom čeljusti	1	LC-ZR-2021-0-3	X155CrVMo12-1	243x84x18	0,4 kg
1	Donja čeljust	1	LC-ZR-2021-0-1	X155CrVMo12-1	63x44x18	0,07 kg

Broj naziva - code		Datum	Ime i prezime	Potpis	
Projektirao			Luka Cindrić		
Razradio			Luka Cindrić		
Crtao			Luka Cindrić		
Pregledao			Dr.sc. Marko Jokić, dipl.ing		
Mentor			Dr.sc. Marko Jokić, dipl.ing		
ISO - tolerancije		Objekt:		Objekt broj:	
$\varnothing 20 D11/h11$	+0,325 +0,065			R. N. broj:	
Napomena:					Kopija
Materijal:			Masa: 0,942 kg		
Naziv:		Ručna kliješta		Pozicija: Format: A3	
Mjerilo originala		1:2		Listova: 1	
Crtež broj: LC-ZR-2021-2-0					List: 1

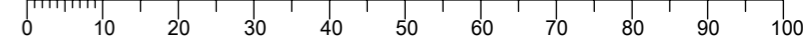






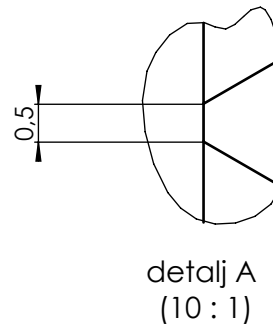
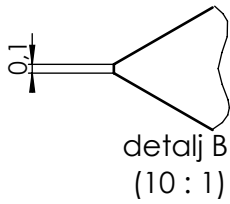
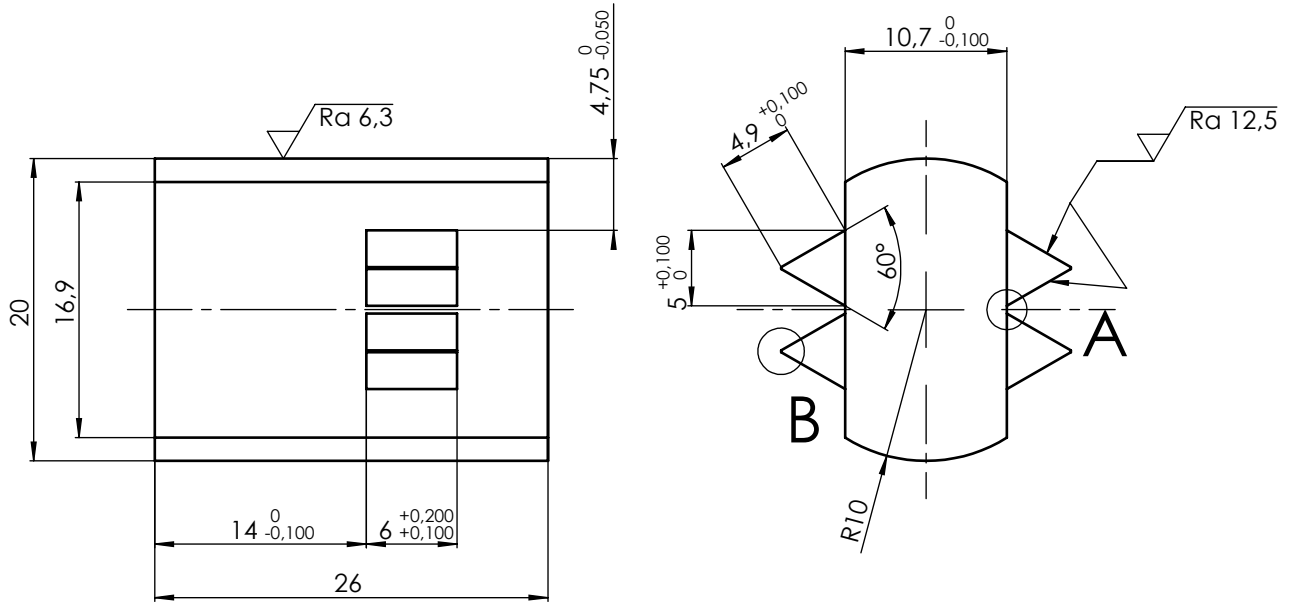
Napomena: na svim neoznačenim bridovima izraditi radijus zaobljenja R0,5 .

	Datum	Ime i prezime	Potpis	
Projektirao		Luka Cindrić		
Razradio		Luka Cindrić		
Crtao		Luka Cindrić		
Pregledao		Dr.sc Marko Jokić, dipl.ing.		
Mentor		Dr.sc Marko Jokić, dipl.ing.		
Objekt:			Objekt broj:	
			R. N. broj:	
Napomena:				Kopija
Materijal: X155CrVMo12-1		Masa: 0,07 kg		
	Naziv: Donja čeljust		Pozicija: 1	
Mjerilo originala			Listova: 1	
2:1	Crtež broj: LC-ZR-2021-0-1		List: 1	



Design by CADLab

✓ ( ✓ Ra 12,5    ✓ Ra 6,3 )



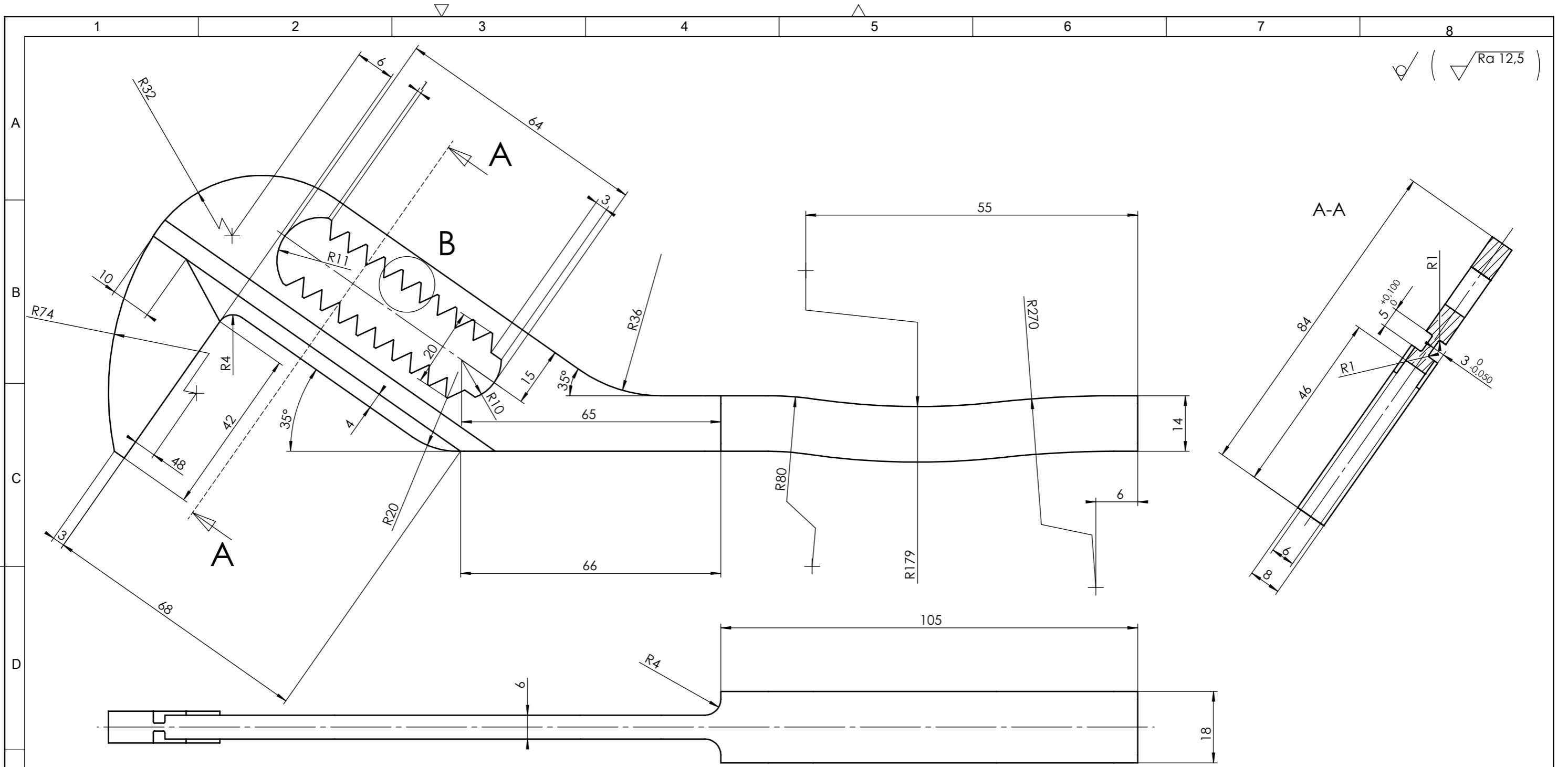
Napomena: prije izrade zuba, svornjak obraditi u tolerancijskom polju h11.

Napomena: na bridovima svornjaka izraditi radijus zaobljenja R0,5.

Napomena: na korijenu zuba izraditi radijus zaobljenja R0,2.

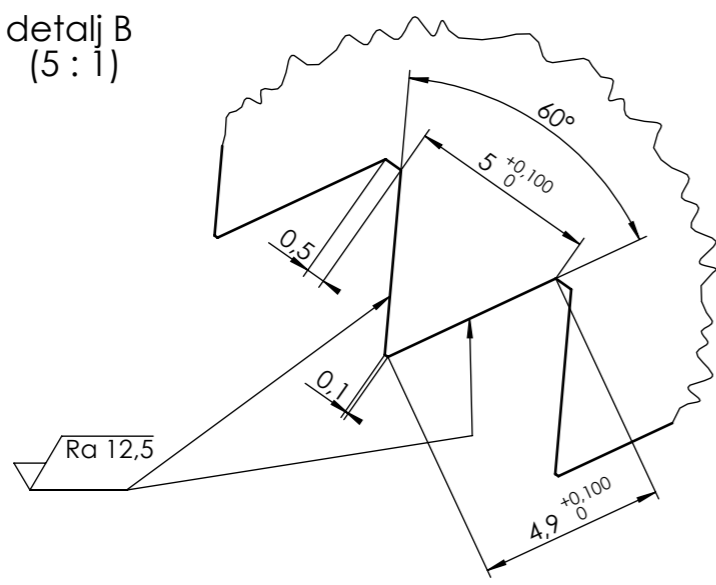
Broj naziva - code		Projektirao	Datum	Ime i prezime	Potpis	 <b>FSB Zagreb</b>
		Razradio		Luka Cindrić		
		Crtao		Luka Cindrić		
		Pregledao		Dr.sc Marko Jokić,dipl.ing		
		Mentor		Dr.sc Marko Jokić,dipl.ing		
ISO - tolerancije		Objekt:			Objekt broj:	
∅ 20h11	0 -0,130	R. N. broj:				
		Napomena:				Kopija
		Materijal: X155CrVMo12-1		Masa:0,05 kg		
		Naziv: Svornjak				
		Mjerilo originala			Format: A4	
		2:1			Listova: 1	
		Crtež broj: LC-ZR-2021-0-2				List: 1

Design by CADLab

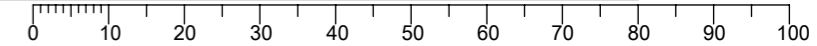


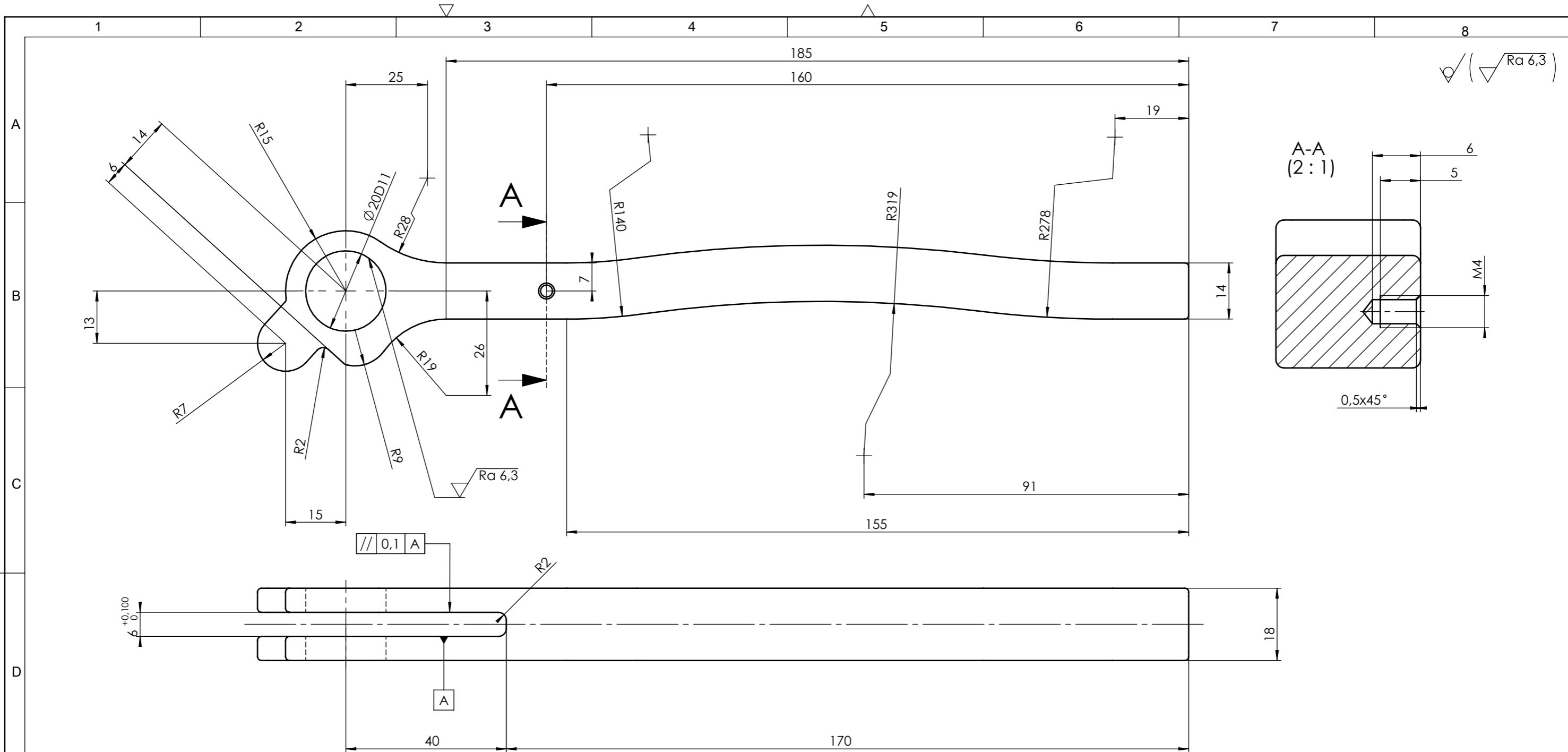
Napomena: na svim neoznačenim bridovima, osim na zubima, izraditi radijus zaobljenja R0,5.

detalj B  
(5:1)



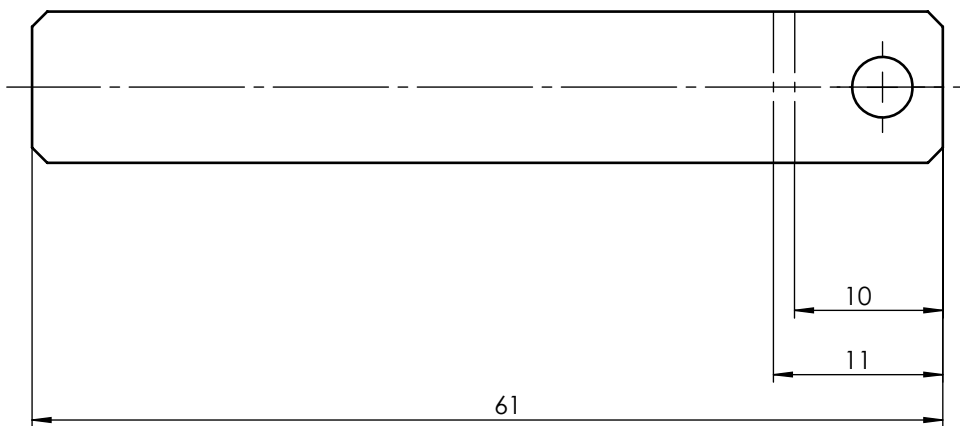
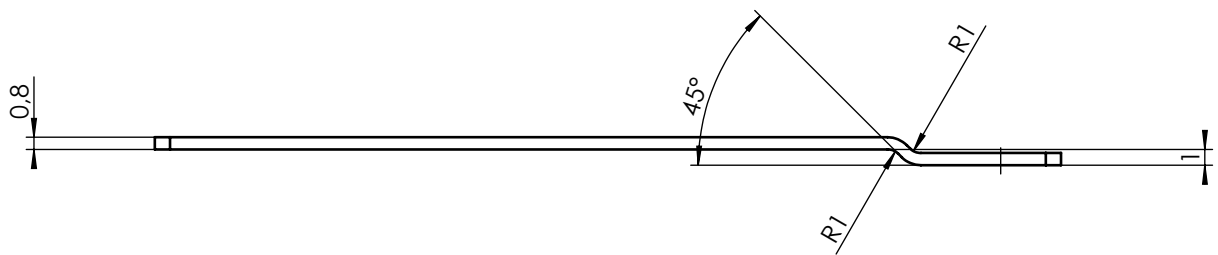
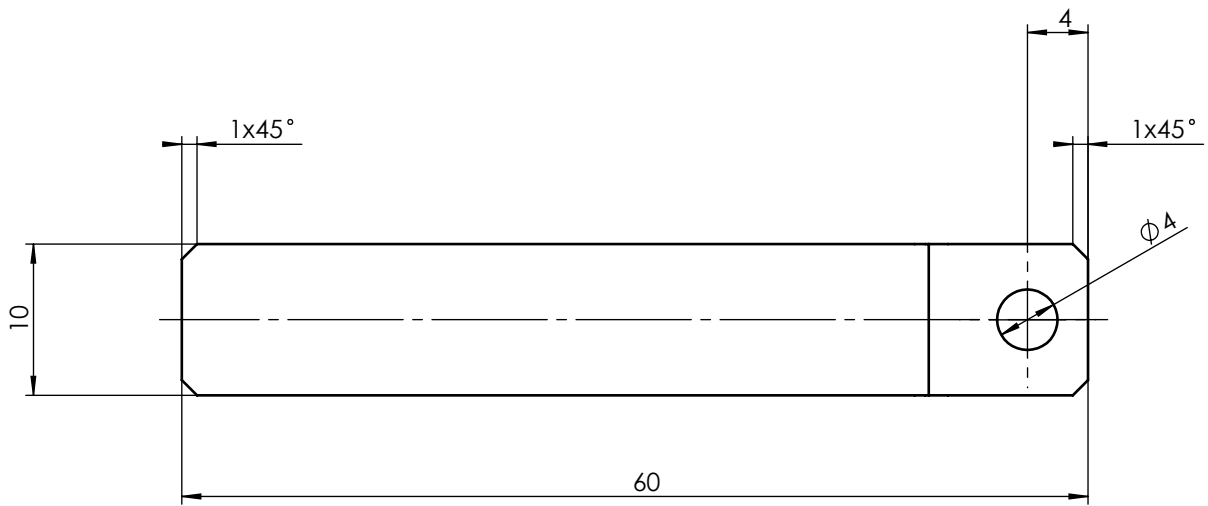
	Datum	Ime i prezime	Potpis	
Projektirao		Luka Cindrić		
Razradio		Luka Cindrić		
Crtao		Luka Cindrić		
Pregledao		Dr.sc. Marko Jokić, dipl.ing		
Mentor		Dr.sc. Marko Jokić, dipl.ing		
Objekt:			Objekt broj:	
			R. N. broj:	
Napomena:				Kopija
Materijal: X155CrVMo12-1		Masa: 0,4 kg		
 Mjerilo originala 1:1	Naziv: Drška s gornjom čeljusti		Pozicija: 3	Format: A3
Crtež broj: LC-ZR-2021-0-3			Listova: 1	List: 1

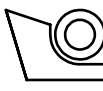
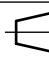
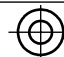




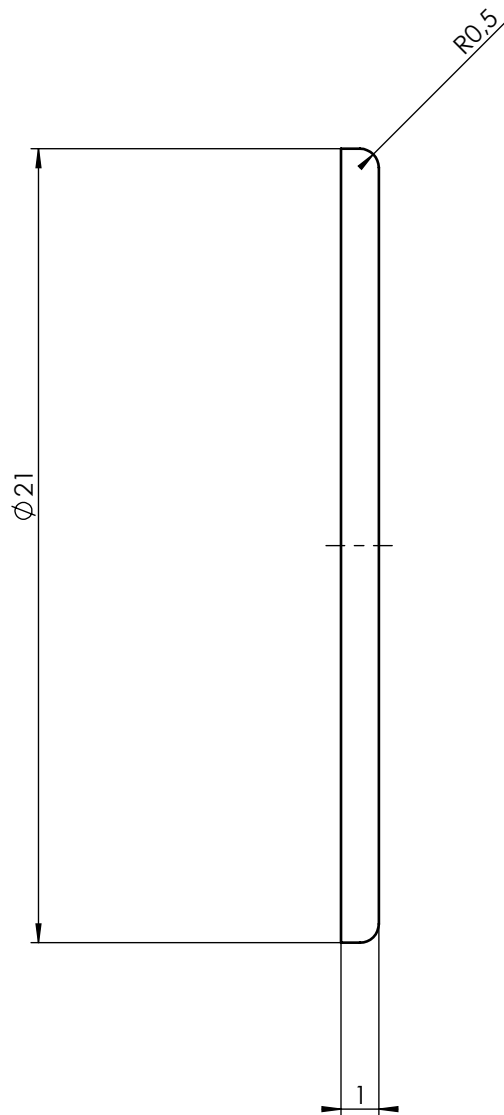
Napomena: na svim neoznačenim bridovima izraditi radius zaobljenja R1.

Broj naziva - code	Projektirao	Datum	Ime i prezime	Potpis		
	Razradio		Luka Cindrić			
	Crtao		Luka Cindrić			
	Pregledao		Dr.sc Marko Jokić, dipl.ing			
	Mentor		Dr.sc Marko Jokić, dipl.ing			
ISO - tolerancije		Objekt:		Objekt broj:		
$\varnothing 20D11$	+0,195 +0,065			R. N. broj:		
Napomena:					Kopija	
Materijal: X155CrVMo12-1			Masa: 0,42 kg			
Mjerilo originala			Naziv:			Pozicija:
1:1			Drška			4
Crtež broj: LC-ZR-2021-0-4						List: 1



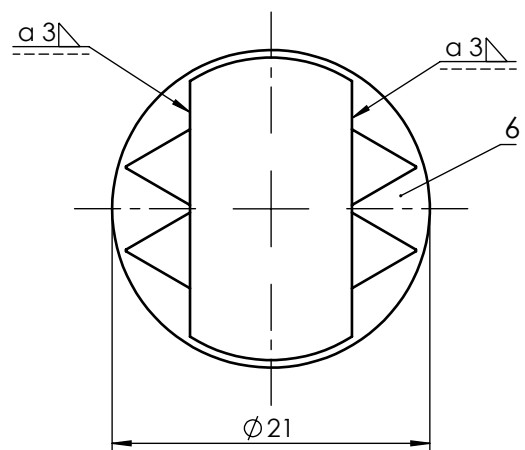
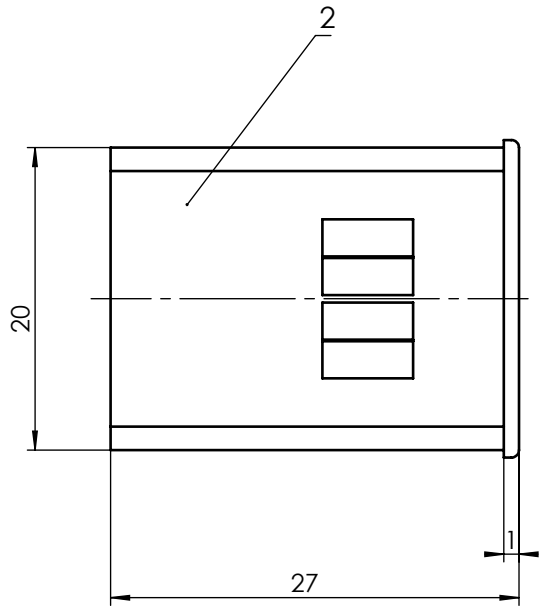
	Datum	Ime i prezime	Potpis	 <b>FSB Zagreb</b>
Projektirao		Luka Cindrić		
Razradio		Luka Cindrić		
Crtao		Luka Cindrić		
Pregledao		Dr.sc Marko Jokić, dipl.ing		
Mentor		Dr.sc Marko Jokić, dipl.ing		
Objekt:			Objekt broj:	
			R. N. broj:	
Napomena:				
Materijal:	51CrV4	Masa:	0,004 kg	<div style="background-color: #cccccc; width: 100%; height: 100%; text-align: center;">Kopija</div>
 	Naziv:		Pozicija:	
Mjerilo originala	Opruga		5	Format: A4
2:1	Crtež broj: LC-ZR-2021-0-5			Listova: 1
				List: 1

Design by CADLab



	Datum	Ime i prezime	Potpis	
Projektirao		Luka Cindrić		
Razradio		Luka Cindrić		
Crtao		Luka Cindrić		
Pregledao		Dr.sc Marko Jokić, dipl.ing		
Mentor		Dr.sc Marko Jokić, dipl.ing		
Objekt:			Objekt broj:	
			R. N. broj:	
Napomena:				Kopija
Materijal: X155CrVMo12-1		Masa: 0,001 kg		
		Naziv:		Pozicija:
Mjerilo originala	Pločica			6
5:1	Crtež broj: LC-ZR-2021-0-6			Format: A4
				Listova: 1
				List: 1

Design by CADLab



6	Pločica	1	LC-ZR-2021-0-6	Ø21x1	0,001 kg
2	Svornjak	1	LC-ZR-2021-0-2	26x20x10,7	0,046 kg
Poz.	Naziv dijela	Kom.	Crtež broj Norma	Sirove dimenzije Proizvođač	Masa

	Datum	Ime i prezime	Potpis
Projektirao		Luka Cindrić	
Razradio		Luka Cindrić	
Crtao		Luka Cindrić	
Pregledao		Dr.sc Marko Jakić, dipl.ing	
Mentor		Dr.sc Marko Jakić, dipl.ing	



Objekt:	Objekt broj:
	R. N. broj:

Napomena:		Kopija
Materijal: X155CrVMo12-1	Masa: 0,047 kg	

	Naziv:	Pozicija:	Format: A4
Mjerilo originala	Svornjak s pločicom	7	Listova: 1
2:1	Crtež broj: LC-ZR-2021-1-7		List: 1

Design by CADLab