

# Eksperimentalno ispitivanje radnih značajki centrifugalne pumpe

---

**Perašin, Antonio**

**Master's thesis / Diplomski rad**

**2021**

*Degree Grantor / Ustanova koja je dodijelila akademski / stručni stupanj:* **University of Zagreb, Faculty of Mechanical Engineering and Naval Architecture / Sveučilište u Zagrebu, Fakultet strojarstva i brodogradnje**

*Permanent link / Trajna poveznica:* <https://urn.nsk.hr/urn:nbn:hr:235:266790>

*Rights / Prava:* [In copyright](#)/[Zaštićeno autorskim pravom.](#)

*Download date / Datum preuzimanja:* **2025-03-16**

*Repository / Repozitorij:*

[Repository of Faculty of Mechanical Engineering and Naval Architecture University of Zagreb](#)



SVEUČILIŠTE U ZAGREBU  
FAKULTET STROJARSTVA I BRODOGRADNJE

# **DIPLOMSKI RAD**

**Antonio Perašin**

Zagreb, 2021.

SVEUČILIŠTE U ZAGREBU  
FAKULTET STROJARSTVA I BRODOGRADNJE

# DIPLOMSKI RAD

Mentor:

Izv. prof. dr. sc. Nikola Vladimir, dipl. ing.

Student:

Antonio Perašin

Zagreb, 2021.

Izjavljujem da sam ovaj rad izradio samostalno koristeći znanja stečena tijekom studija i navedenu literaturu.

Zahvaljujem se svojem mentoru i profesoru Nikoli Vladimiru na vodstvu i pomoći prilikom izrade ovoga rada, kao i svim zaposlenicima Croatia Pumpe Nova d.o.o. koji su mi pomogli u radu. Zahvaljujem se svojim roditeljima i obitelji na podršci tijekom studija. Također se zahvaljujem svim kolegama na suradnji tijekom studija i svojoj djevojci na razumijevanju i potpori.

Antonio Perašin



SVEUČILIŠTE U ZAGREBU  
FAKULTET STROJARSTVA I BRODOGRADNJE



Središnje povjerenstvo za završne i diplomske ispite  
Povjerenstvo za diplomske ispite studija strojarstva za smjerove:

Procesno-energetski, konstrukcijski, inženjersko modeliranje i računalne simulacije i brodstrojarski

Sveučilište u Zagrebu	
Fakultet strojarstva i brodogradnje	
Datum	Prilog
Klasa: 602 - 04 / 21 - 6 / 1	
Ur.broj: 15 - 1703 - 21 -	

## DIPLOMSKI ZADATAK

Student: **Antonio Perašin** JMBAG: 0035200393

Naslov rada na hrvatskom jeziku: **Eksperimentalno ispitivanje radnih značajki centrifugalne pumpe**

Naslov rada na engleskom jeziku: **Experimental determination of working characteristics of a centrifugal pump**

Opis zadatka:

Centrifugalne pumpe spadaju u kategoriju iznimno važnih brodskih pomoćnih strojeva i nezaobilazan su element broskog pomoćnog postrojenja gotovo svakog broda, a pri izboru pumpe važno je voditi računa kako o potrebnom protoku i visini dobave, tako i o pogonu i smještaju pumpe, ambijentu u kojem ona radi, te općenito o značajkama sustava čiji je sastavni element. Radne značajke centrifugalnih pumpi moguće je odrediti eksperimentalnim putem, pri čemu je na raspolaganju potrebno imati odgovarajući mjerni postav. U diplomskom radu potrebno je obraditi postupak ispitivanja, te eksperimentalno odrediti radne značajke centrifugalne pumpe nominalnog protoka  $Q = 75 \text{ m}^3/\text{h}$  i visine dobave  $H = 4.3 \text{ m}$ , pri čemu je ispitivanje potrebno provesti na ispitnoj opremi tvrtke Croatia Pumpe Nova d.o.o., Karlovac.

Zadatak treba sadržavati:

- pregled brodskih pumpi s obzirom na različite tipove i specifičnosti njihove primjene,
- opis principa rada centrifugalne pumpe,
- opis postupka ispitivanja centrifugalne pumpe i mjernog postava,
- rezultate ispitivanja,
- analizu mogućnosti poboljšanja radnih značajki zadane pumpe.

U radu je potrebno navesti korištenu literaturu i eventualno dobivenu pomoć.

Zadatak zadan:

6. svibnja 2021.

Datum predaje rada:

8. srpnja 2021.

Predvideni datumi obrane:

12. – 16. srpnja 2021.

Zadatak zadao:

Izv. prof. dr. sc. Nikola Vladimir

Predsjednik Povjerenstva:

Prof. dr. sc. Tanja Jurčević Lulić

## SADRŽAJ

SADRŽAJ .....	I
POPIS SLIKA .....	III
POPIS TABLICA.....	V
POPIS OZNAKA .....	VI
SAŽETAK.....	VIII
SUMMARY .....	IX
1. UVOD.....	1
2. Sistematika pumpi .....	3
2.1. Zupčaste pumpe .....	4
2.2. Vijčane pumpe .....	8
2.3. Krilne pumpe.....	9
2.4. Klipne pumpe.....	11
2.5. Centrifugalne pumpe.....	13
3. Centrifugalne pumpe .....	14
3.1. Teorija centrifugalnih pumpi .....	14
3.2. Bernoullijeva i Eulerova jednadžba za rotirajuću strujnu cijev .....	15
3.3. Količina dobave .....	21
3.4. Dimenzijska analiza .....	22
3.5. Kavitacija .....	31
3.5.1. Kavitacijski broj.....	32
3.6. Vrste kavitacije .....	33
3.6.1. Putujuća kavitacija .....	33
3.6.2. Mirujuća kavitacija .....	34
3.7. Modifikacija parametara centrifugalne pumpe .....	36
3.7.1. Modifikacija brojem okretaja.....	37
3.7.2. Modifikacija promjerom rotora.....	38
3.7.3. Modifikacija ugradnjom prigušne blende .....	39
4. Ispitivanje centrifugalne pumpe .....	41
4.1. Opis pumpe .....	43
4.2. Mjerni uređaji.....	45

---

4.3. Elektromotor .....	48
4.4. Zahtjevi ispitivanja prema API 610 .....	50
5. Rezultati ispitivanja .....	51
5.1. Rezultati za broj okretaja 2900 o/min .....	51
5.2. Rezultati za broj okretaja 1800 o/min .....	57
5.3. Rezultati za broj okretaja 3600 o/min .....	59
5.4. Rezultati za promjer rotora 170 mm .....	62
5.5. Rezultati za promjer rotora 150 mm .....	65
6. ZAKLJUČAK.....	68
LITERATURA.....	70
PRILOZI.....	71

---

**POPIS SLIKA**

Slika 1. Jednostavni prikaz volumetričke pumpe [1] .....	1
Slika 2. Rotor turbokompresora [2].....	2
Slika 3. Sistematika pumpi.....	4
Slika 4. Zupčasta pumpa [3].....	5
Slika 5. Zupčasta pumpa sa unutarnjim ozubljenjem [3] .....	6
Slika 6. Zupčasta pumpa s rotirajućim prstenom [3] .....	7
Slika 7. Vijčana pumpa [3].....	8
Slika 8. Krilna pumpa [3].....	10
Slika 9. Klipna pumpa sa ekscentričnim blokom i ekscentričnom osovinom [3] .....	11
Slika 10. Tok medija kod radijalne klipne pumpe s ekscentričnim vratilom.....	12
Slika 11. Centrifugalna pumpa [4] .....	13
Slika 12. Brzine u složenom gibanju [5] .....	15
Slika 13. Ubrzanje u složenom gibanju [5] .....	16
Slika 14. Prikaz rotora centrifugalne pumpe [5] .....	17
Slika 15. Trokut brzina na ulazu rotora [5] .....	18
Slika 16. Trokut brzina na izlazu iz rotora [5] .....	19
Slika 17. Rotor pumpe oštećen kavitacijom [7] .....	31
Slika 18. Pojava putujuće mjehuričaste kavitacije [8] .....	33
Slika 19. Dinamika kavitacijskog mjehurića [8].....	33
Slika 20. Prikaz slojaste kavitacije [8] .....	34
Slika 21. Vrste kavitacije [8].....	35
Slika 22. Prikaz radnih područja pojedinih pumpi [9] .....	36
Slika 23. Karakteristika centrifugalne pumpe [9] .....	37
Slika 24. Utjecaj redukcije rotora na karakteristiku pumpe [10] .....	38
Slika 25. Prikaz prigušene karakteristike pumpe [11].....	39
Slika 26. Ovisnost koeficijenta prigušenja o omjeru površina [12] .....	40
Slika 27. Ispitna stanica.....	42
Slika 28. Presjek pumpe [13] .....	44
Slika 29. Manometar .....	45
Slika 30. Vakuummetar.....	46
Slika 31. Mjerni kofer .....	47



---

Slika 32. Shema spajanja mjernog kofera [14] .....	48
Slika 33. Mjerač broja okretaja .....	49
Slika 34. Zahtjevi API 610 [15] .....	50
Slika 35. Zahtjevi API 610 deseto izdanje [15] .....	50
Slika 36. Visina dobave u ovisnosti o protoku .....	54
Slika 37. Učinkovitost u ovisnosti o protoku .....	55
Slika 38. Snaga pumpe u ovisnosti o protoku .....	56
Slika 39. Visina dobave u ovisnosti o protoku za 1800 o/min .....	58
Slika 40. Snaga pumpe u ovisnosti o protoku za 1800 o/min .....	58
Slika 41. Visina dobave u ovisnosti o protoku za 3600 o/min .....	60
Slika 42. Snaga pumpe u ovisnosti o protoku za 3600 o/min .....	61
Slika 43. Visina dobave u ovisnosti o protoku za promjer rotora 170 mm .....	63
Slika 44. Snaga pumpe u ovisnosti o protoku za promjer rotora 170 mm .....	64
Slika 45. Visina dobave u ovisnosti o protoku za promjer rotora 150 mm .....	66
Slika 46. Snaga pumpe u ovisnosti o protoku za promjer rotora 150 mm .....	67

---

**POPIS TABLICA**

Tablica 1. Karakteristične veličine pumpe .....	21
Tablica 2. Osnovne fizikalne veličine u mehanici fluida .....	22
Tablica 3. Fizikalne veličine koje utječu na pojavu .....	25
Tablica 4. Veličine nezavisnog skupa specifičnog broja okretaja .....	28
Tablica 5. Prikaz svih formiranih parametara .....	30
Tablica 6. Podaci pumpe KK/KK2 .....	43
Tablica 7. Popis dijelova pumpe .....	44
Tablica 8. Popis mjernih uređaja.....	45
Tablica 9. Brojevi okretaja elektromotora u ovisnosti o broju polova.....	48
Tablica 10. Izmjerene veličine pogonskog motora .....	51
Tablica 11. Izmjerene veličine vremena i volumena.....	52
Tablica 12. Konačni rezultati ispitivanja.....	53
Tablica 13. Modificirane vrijednosti za broj okretaja 1800 o/min.....	57
Tablica 14. Modificirane vrijednosti za broj okretaja 3600 o/min.....	59
Tablica 15. Modificirane vrijednosti za promjer rotora 170 mm .....	62
Tablica 16. Modificirane vrijednosti za promjer rotora 150 mm .....	65

---

**POPIS OZNAKA**

Oznaka	Jedinica	Opis
$a$	$\text{m/s}^2$	ubrzanje
$a_p$	$\text{m/s}^2$	prijenosno ubrzanje
$a_r$	$\text{m/s}^2$	relativno ubrzanje
$a_{cor}$	$\text{m/s}^2$	Coriolisovo ubrzanje
$A_1$	$\text{m}^2$	površina presjeka ulaza rotora
$A_2$	$\text{m}^2$	površina presjeka izlaza rotora
$b_1$	m	visina ulaznog brida lopatice
$b_2$	m	visina izlaznog brida lopatice
$D$	m	promjer
$d_{BI}$	mm	promjer unutarnjeg provrta blende
$F$	N	sila
$f$	/	koeficijent prigušenja
$g$	$\text{m/s}^2$	gravitacijska konstanta
$H$	m	visina dobave
$I$	A	električna struja
$L$	m	dimenzija duljine
$m$	kg	masa
$M$	kg	dimenzija mase
$n$	o/min	broj okretaja
$P$	W	snaga
$p$	Pa	tlak
$p_c$	Pa	ukupni tlak u mjehuriću
$p_v$	Pa	tlak zasićene pare
$p_G$	Pa	parcijalni tlak šupljine
$r$	m	radijus
$R_1$	m	radijus ulaza rotora
$R_2$	m	radijus izlaza rotora
$\Delta t$	s	vremenski interval
$T$	s	dimenzija vremena
$u$	m/s	relativna brzina
$u_1$	m/s	obodna brzina na ulazu u rotor
$u_2$	m/s	obodna brzina na izlazu iz rotora
$U$	V	električni napon

---

$\Delta v$	m/s	promjena brzine
$v_{n1}$	m/s	normalna brzina na ulazu u rotor
$v_{n2}$	m/s	normalna brzina na izlazu iz rotora
$z$	m	geodetska visina
$Q$	m <sup>3</sup> /s	protok
$w_1$	m/s	relativna brzina na ulazu u rotor
$w_2$	m/s	relativna brzina na izlazu iz rotora
$\beta_1$	°	kut lopatice na ulazu u rotor
$\beta_2$	°	kut lopatice na izlazu iz rotora
$\eta$	/	stupanj djelovanja
$\vartheta$	K	dimenzija temperature
$\upsilon$	°C	temperatura
$\Pi_1$	/	parametar tlaka
$\Pi_2$	/	parametar protoka
$\Pi_3$	/	parametar snage
$\Pi_4$	/	parametar broja okretaja
$\rho$	kg/m <sup>3</sup>	gustoća
$\sigma$	/	kavitacijski broj
$\omega$	rad/s	kutna brzina

---

**SAŽETAK**

U ovom diplomskom radu obrađena je problematika eksperimentalnog ispitivanja centrifugalnih pumpi, s ciljem utvrđivanja njihovih radnih značajki i eventualnih preporuka za njihovo poboljšanje. Prilagodba karakteristike pumpe je vrlo česta u praksi zbog različitih zahtjeva naručitelja i pokrivanja većih područja različitih protoka i visina dobave. Nadalje, u radu je dan pregled različitih primjena i tipova pumpi koje se susreću u strojarstvu, s naglaskom na brodstrojarsku praksu, kao i prikaz osnovnih matematičkih modela teorije sličnosti, na temelju kojih su predložene modifikacije značajki analizirane pumpe prema broju okretaja i promjeru rotora. Uz detaljan opis mjernog lanca, dan je prikaz izmjerenih radnih značajki centrifugalne pumpe za različite brojeve okretaja pogonskog elektromotora. Eksperimentalni dio diplomskog rada proveden je na ispitnoj opremi tvrtke Croatia Pumpe Nova d.o.o. u Karlovcu.

Ključne riječi: centrifugalna pumpa, radna karakteristika pumpe, protok, visina dobave, teorija sličnosti, ispitna stanica.

**SUMMARY**

This diploma thesis deals with the experimental testing of centrifugal pumps, with the aim to determine their working performance and to draw possible recommendations for their improvement. Adjustment of pump characteristics is very common in engineering practice due to different customer requirements and covering larger areas of different flow rates and delivery heights. Furthermore, the paper provides an overview of different applications and types of pumps used in mechanical engineering practice, with emphasis on marine applications, as well as basic mathematical models of similarity theory. Based on the presented mathematical model, modifications of the analyzed pump characteristics via speed and rotor diameter are proposed. In addition to the detailed description of the measuring chain, the measured operating characteristics of the centrifugal pump for different speeds of the drive electric motor are presented. The experimental part of the thesis was conducted on the test equipment of Croatia Pumpe Nova d.o.o. in Karlovac, Croatia.

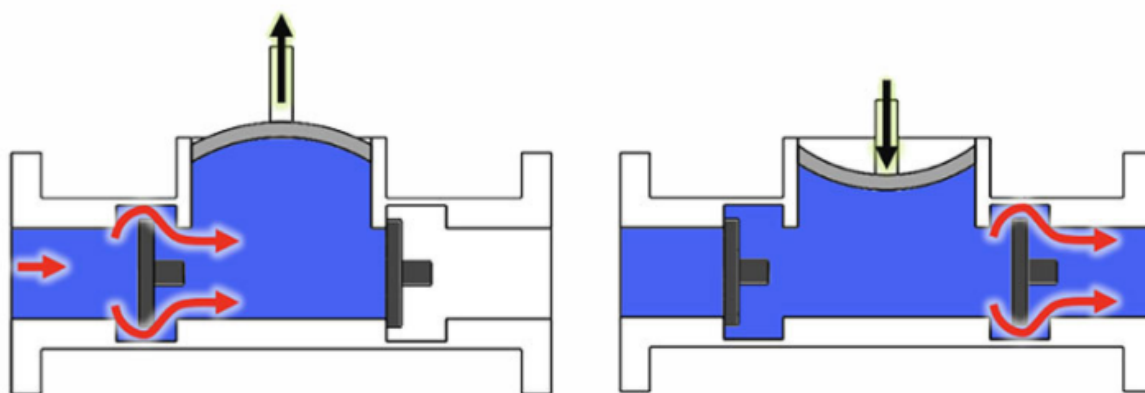
Key words: centrifugal pump, pump working characteristics, flow, head, affinity laws, test bench.

## 1. UVOD

Pumpe se mogu definirati kao hidraulički strojevi koji pretvaraju mehaničku energiju pogonskog stroja u hidrauličku energiju radnog fluida. Njihova primjena neizostavna je u svim tehničkim granama, uključujući sve termoenergetske i tehnološke procese koje možemo zamisliti. Vrlo su važne u vodoopskrbi i transportu različitih medija. Mehanička energija koja se dobiva od pogonskog stroja kao što je elektromotor, motor s unutarnjim izgaranjem ili parna turbina, pretvara u energiju tlaka fluida, te se uspostavlja strujanje fluida. Pumpe možemo podijeliti prema principu rada, to jest pretvorbe energije. Tako ih dijelimo u dvije grupe:

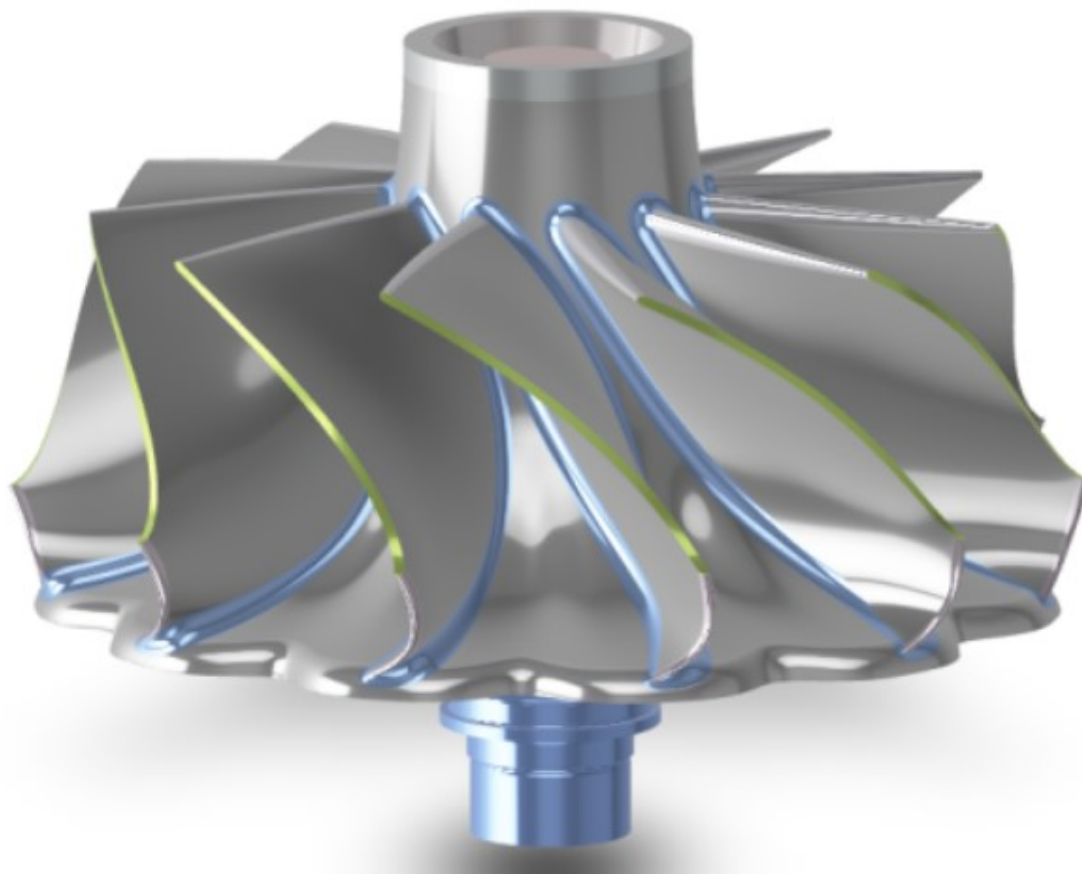
- Volumetričke pumpe,
- Dinamičke pumpe.

Volumetričke pumpe rade na temelju promjene volumena, te na taj način potiskuju tekućinu kroz radni prostor pumpe. Pomicanjem klipa prema donjoj mrtvoj točki, pumpa usisava fluid u radni prostor. Pomicanjem klipa prema gornjoj mrtvoj točki pumpa potiskuje fluid iz radnog prostora. Na slici 1. prikazan je princip rada volumetričke pumpe.



Slika 1. Jednostavni prikaz volumetričke pumpe [1]

Dinamičke pumpe stvaraju područje visokog i niskog tlaka, te na taj način fluid uspostavi strujanje. Na temelju prikladnog oblikovanja strujnih kanala i lopatica, stvaraju se dvoje zone tlaka sa različitih strana lopatice, te na taj način fluid uspostavlja strujanje. Na slici 2. prikazan je rotor jedne dinamičke pumpe sa karakterističnim oblikom lopatica.



**Slika 2. Rotor turbokompresora [2]**

Ovaj rad bavi se problematikom eksperimentalnog ispitivanja centrifugalnih pumpi i određivanja njihovih radnih značajki. U radu je dan pregled različitih tipova pumpi kao i matematički opis rada pumpe. Cilj rada je na praktičan način provesti ispitivanje centrifugalne pumpe na ispitnoj stanici tvrtke Croatia Pumpe Nova d.o.o. i pokazati prilagodbu radne karakteristike za neku drugu radnu točku. Opisan je postupak mjerenja i oprema koja je korištena za vrijeme ispitivanja.



---

## 2. Sistematika pumpi

Pumpe se mogu sistematizirati na više načina, kao što je navedeno u daljnjem tekstu.

Prema načinu predaje energije radnom fluidu:

- Dinamičke pumpe,
- Volumetričke pumpe.

Prema smjeru protoka fluida:

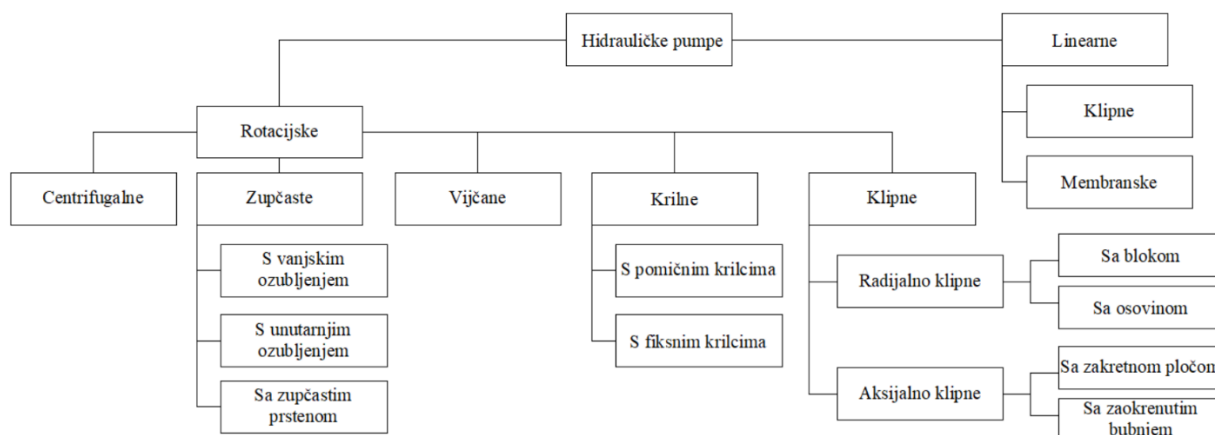
- Horizontalne pumpe,
- Vertikalne pumpe.

Prema materijalima za izradu:

- Metalne pumpe,
- Nemetalne pumpe.

Prema namjeni u brodstrojarskoj praksi pumpe možemo sistematizirati u sljedeće grupe:

- Balastne pumpe,
- Pumpe tereta,
- Pumpe opće službe,
- Pumpe za isušivanje tankova,
- Protupožarne pumpe,
- Napojne pumpe,
- Kondenzatne pumpe,
- Rashladne pumpe,
- Pumpe pitke vode.



Slika 3. Sistematika pumpi

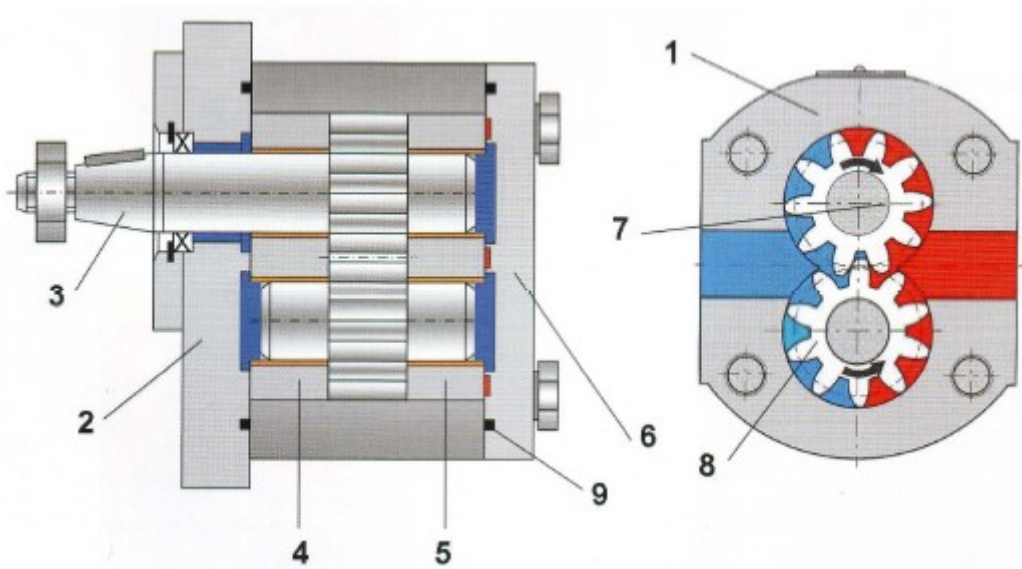
## 2.1. Zupčaste pumpe

Zupčaste pumpe su relativno jednostavne konstrukcije, a zbog toga i razmjerno niske cijene. Zbog ove dvije poželjne karakteristike zupčaste pumpe imaju široku primjenu u tehnici. Zupčaste pumpe najčešće se primjenjuju kao pumpe za podmazivanje, od područja niskih tlakova, pa sve do visokih tlakova do 300 bar. U praksi se često susreću kao pomoćne pumpe glavnih pumpi. Zupčaste pumpe rade na temelju promjene volumena ozubljenja, pa se dijele u dvije skupine:

- Zupčaste pumpe s vanjskim ozubljenjem,
- Zupčaste pumpe sa unutarnjim ozubljenjem.

Ako govorimo o zupčastoj pumpi s vanjskim ozubljenjem to su obično dva zupčanika spregnuta u kućištu, gdje je s jedne strane u zoni niskog tlaka ulaz radnog fluida, a u zoni povišenog tlaka izlaz radnog fluida. Pumpe sa unutarnjim ozubljenjem imaju zupčanik koji je spregnut s prstenom, koji je ozubljen sa unutarnje strane, pa se prema tome i nazivaju pumpe s unutarnjim ozubljenjem [3].

Na slici 4. prikazana je zupčasta pumpa s vanjskim ozubljenjem i njeni pripadajući dijelovi. Zupčanici mogu biti izrađeni iz zasebnog komada i navučeni na vratilo pumpe, ili mogu biti izrađeni u jednom komadu zajedno sa vratilom pumpe. Vratilo se može osloniti na valjne ili klizne ležajeve. Način rada pumpe je povezan sa stalnom izmjenom volumena. Ako promatramo vrtnju zupčanika i njihov stalni ulaz u zahvat možemo reći da na toj strani dolazi do smanjenja volumena. Fluid zarobljen u prostoru između zuba biva istisnut pri dolasku u zahvat s drugim zupčanicom. Isto tako na strani gdje zupčanici izlaze iz zahvata možemo reći da dolazi do povećanja volumena, pa na toj strani fluid ulazi između zuba zupčanika. Nužno je osigurati dobro brtvljenje između vrhova zuba zupčanika i kućišta. Zbog toga su potrebne vrlo male zračnosti između vrha zuba i stijenke kućišta. Prema izvedbi ozubljenja zupčanika najčešće se izvode zupčanici s ravnim zubima, čelnicima, a rjeđe kosi zubi. Ako je ozubljenje izvedeno kao koso, pumpa će biti tiša i mirnija u radu, vibracije će biti manje. U ovom slučaju pojavljuje se aksijalna sila koju je potrebno savladati. Ako se želi povećati radni tlak, potrebno je dodatno smanjiti zazor između vrha zuba i stijenke kućišta kako bi se smanjio volumetrijski gubitak koji nastaje zbog razlike tlaka i zazora unutar same pumpe [3].

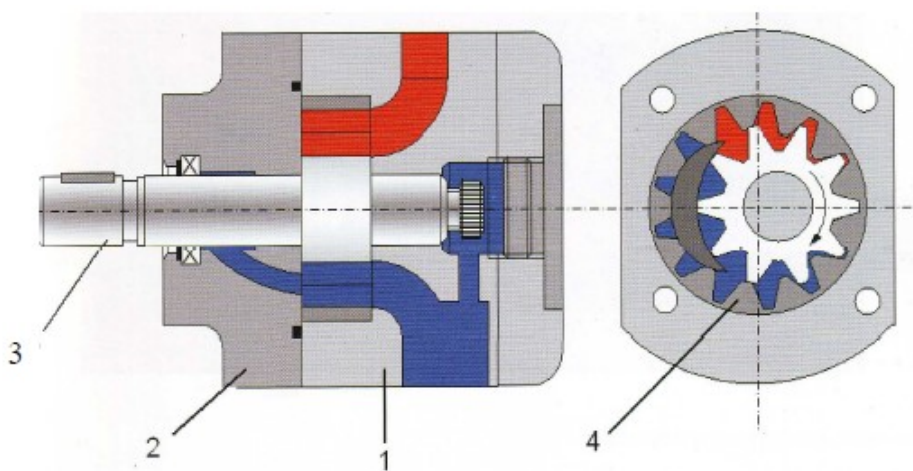


Slika 4. Zupčasta pumpa [3]

Na slici 4. prikazana je zupčasta pumpa sa svojim pripadajućim funkcionalnim sastavnim dijelovima. Prema slici su označeni dijelovi:

- 1-kućište,
- 2-prirubnica,
- 3-vratilo,
- 4-čahura ležaja,
- 5-čahura ležaja,
- 6-poklopac,
- 7-pogonski zupčanik,
- 8-pogonjeni zupčanik,
- 9-brtva.

Na slici 5. prikazana je zupčasta pumpa s unutarnjim ozubljenjem. Konstrukcija ove pumpe nešto se razlikuje u odnosu na pumpu s vanjskim ozubljenjem. Ova pumpa ima jedan zupčanik s vanjskim ozubljenjem i jedan prsten s unutarnjim ozubljenjem koji su međusobno u zahvatu. Zupčanik s vanjskim ozubljenjem moguće je izvesti kao poseban dio i navući ga na vratilo ili ga izraditi iz jednog komada zajedno sa vratilom. Zupčanik s vanjskim ozubljenjem je manji i nalazi se unutar ozubljenog prstena pa je zbog toga dodan element polumjeseca kako bi osigurao odvajanje tlačne i podltačne zone. Zazor između vrhova zuba i polumjeseca mora biti mali kako bi se osiguralo brtvljenje. Ovakve pumpe su kompaktnije i pružaju ravnomjerniji protok u odnosu na pumpe s vanjskim ozubljenjem [3].

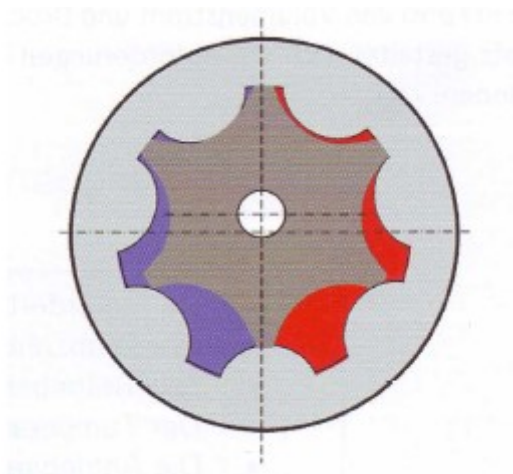


Slika 5. Zupčasta pumpa sa unutarnjim ozubljenjem [3]

Na slici 6. prikazana je zupčasta pumpa sa dubokim unutarnjim ozubljenjem sa svojim pripadajućim funkcionalnim dijelovima. Prema slici su označeni dijelovi:

- 1-kućište,
- 2-poklopac,
- 3-pogonsko vratilo sa zupčanikom,
- 4-zupčanik s unutarnjim ozubljenjem.

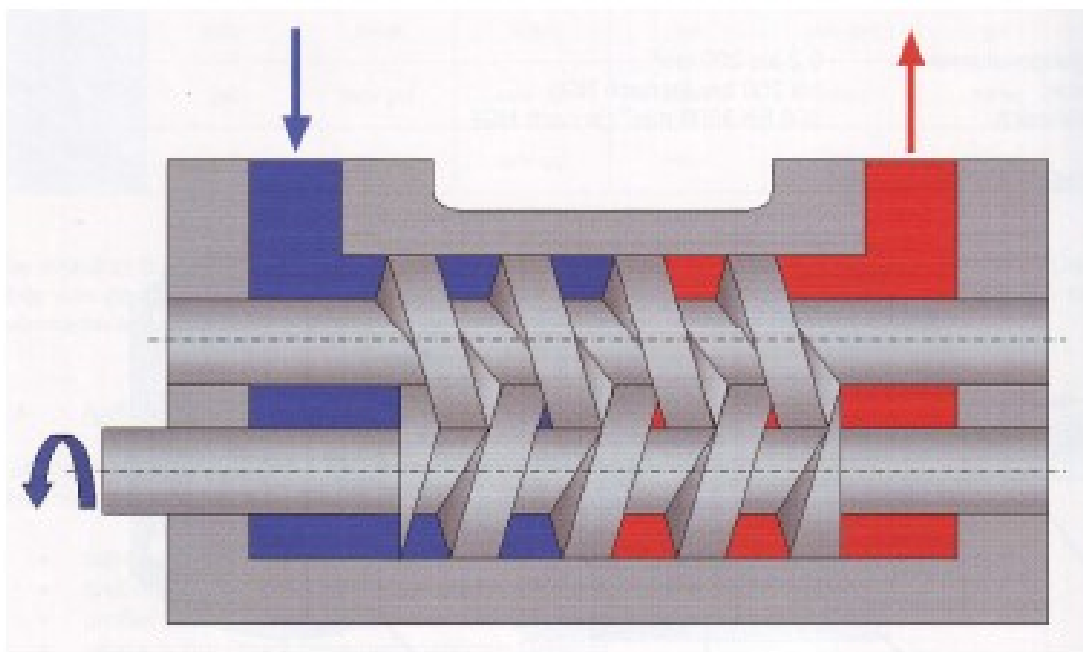
Zupčasta pumpa s dubokim unutarnjim ozubljenjem jako je slična zupčastoj pumpi s unutarnjim ozubljenjem. Poseban oblik ozubljenja, duboko ozubljenje, daje mogućnost da razlika u broju zuba između prstena i zupčanika bude jedan. Na slici 6. se može vidjeti da element polumjeseca nije prisutan kod ovog tipa pumpi zato što se brtvljenje odvija između vrha zuba zupčanika i vrha zuba prstena s odgovarajuće malenom zračnosti. Karakteristike ovakve izvedbe su ravnomjeran protok, mirniji rad i jednostavna izvedba, no nisu za primjene kod visokih tlakova. Primjena ovakvog tipa pumpe je starter ili dobavna pumpa veće pumpe kod kružnih hidrauličkih sustava. Poznate izvedbe ove pumpe su G-rotor i Orbit [3].



**Slika 6. Zupčasta pumpa s rotirajućim prstenom [3]**

## 2.2. Vijčane pumpe

Vijčana pumpe kao radni element ima vijčanike. Pumpe mogu biti jednog stupnja ili više stupnjeva, pa prema tome ovisi broj vijčanika u konstrukciji. Tijekom rada vijčanici su spregnuti i međusobno tvore zatvoreno volumene između svojih vijčanika. Fluid na usisnoj strani biva zarobljen u međuprostoru kojeg zatvaraju vijčanici i jednostavno se transportira prema tlačnoj strani pumpe kako se vijčanici okreću. Veliku važnost u radu ove pumpe ima viskoznost zato što viskozni radni medij bolje brtvi međuprostore, dok pumpa nije u mogućnosti raditi s fluidima manje viskoznosti. Nedostatak joj je razmjerno niži stupanj djelovanja. Karakterizira ih iznimno uravnotežen protok i tihi rad bez vibracija. Izrada ovakve pumpe je relativno složena zbog komplicirane geometrije i uskih tolerancija koje je potrebno osigurati za pravilan rad pumpe. Prema tome su ovakve pumpe u pravilu veće cijene od ostalih prethodno spomenutih [3].



Slika 7. Vijčana pumpa [3]

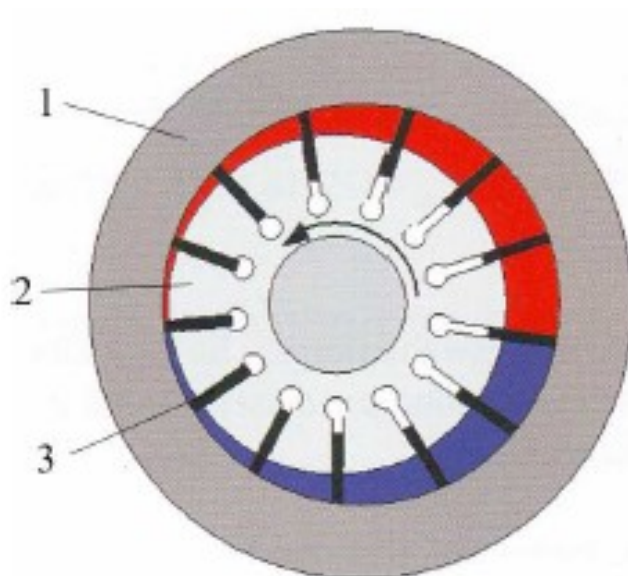
---

### 2.3. Krilne pumpe

Krilne pumpe dobile su svoj naziv prema radnom elementu, krilu koje rotira unutar kućišta. Drugi naziv koji se često susreće je lamelna pumpa također prema radnom elementu koji se može nazvati i lamela. Princip rada ove pumpe zasniva se na promjeni volumena. Rotor je ekscentrično postavljen prema kućištu kako bi se osigurala promjena volumena koja je potrebna. Kod nekih izvedbi moguće je tijekom rada mijenjati tu ekscentričnost u određenoj mjeri, te na taj način utjecati na promjenu dobave. U rotoru se nalaze utori koji su predviđeni za smještaj krilaca. U utorima se nalaze opruge koje vrše pritisak na krilca koja svojim krajevima dodiruju kućište i na taj način brtve prostor između njih. Također zbog djelovanja centrifugalne sile pritisak krilaca na kućište nije uzrokovan samo pritiskom opruge nego i centrifugalnom silom što poboljšava brtvljenje. Kod nekih posebnih izvedbi moguće je od tlačne strane pumpe izvesti tlačni vod koji se dovodi na rotor te na taj način preko utora u rotoru djeluje na krilca, te stvara dodatnu silu pritiska što još više poboljšava brtvljenje. Veliku važnost u radu ove pumpe igra viskoznost fluida. Nedostatak je manji stupanj djelovanja u odnosu na klipne pumpe. Ako bi pumpa radila bez fluida dolazi do problema podmazivanja i velikih kontaktnih pritisaka između krila i kućišta, pa na to treba obratiti pažnju [3].

Na slici 8. prikazana je krilna pumpa sa svojim pripadajućim funkcionalnim dijelovima. Prema slici su označeni dijelovi:

- 1-stator,
- 2-rotor,
- 3-krilce.



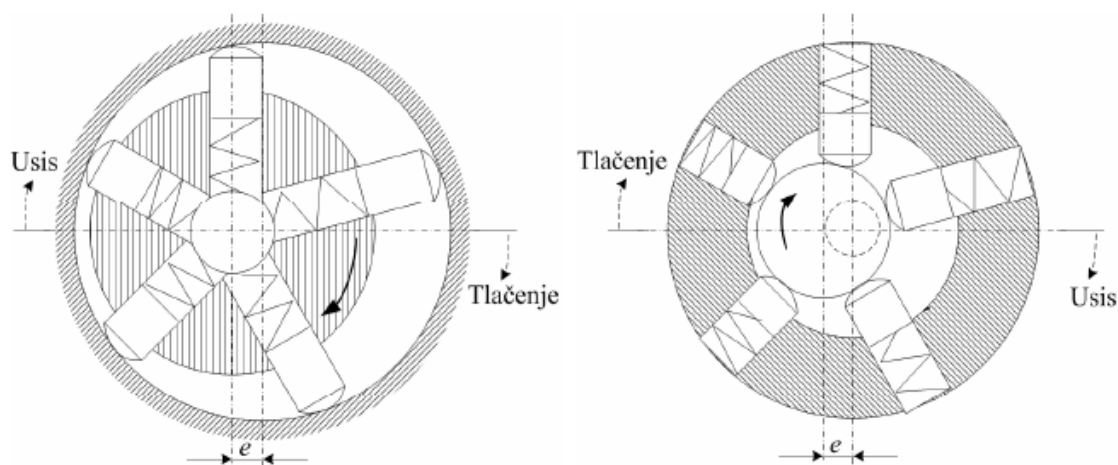
**Slika 8. Krilna pumpa [3]**

Krilne pumpe mogu biti jednokomorne i višekomorne. Zbog razlike tlaka koja djeluje nesimetrično na rotor može se reći da su takve pumpe neuravnotežene. Prema tome radni tlak je ograničen na oko 160 bar. Ako je pumpa dvokomorna ili višekomorna možemo uravnotežiti djelovanje tlaka tako da je svaka sljedeća komora postavljena tako da joj je zona visokog tlaka na suprotnoj strani od prethodne. Kod takvih izvedbi mogući su tlakovi do 250 bar [3].



## 2.4. Klipne pumpe

Klipne pumpe sastoje se od rotora, radnih elemenata klipova, kućišta i tlačnih i podtlačnih komora. Rotor je postavljen ekscentrično prema kućištu kako bi se osigurala promjena volumena. Postoje dvije izvedbe klipnih pumpi, s ekscentričnim vratilom i s ekscentričnim blokom. Kod pumpi s ekscentričnim vratilom klipovi su montirani u kućište koje ne rotira, nego rotira samo vratilo koje svojim obodom pomiče klipove prema unutrašnjosti kućišta odnosno prema van. Druga izvedba pumpi je ona s ekscentričnim blokom, na ekscentrično postavljenom vratilu montiran je blok sa cilindrima u kojima se nalaze klipovi. Krajevi klipova su u kontaktu s kućištem i lagano klize po njemu pri rotaciji bloka. Kako je blok smješten ekscentrično prema kućištu klipovi se pomiču prema središtu bloka, odnosno prema van kako blok rotira. Prema svemu navedenom zaključuje se da ovakve pumpe imaju puno pomičnih dijelova koje je potrebno fino obraditi i osigurati fine tolerancije. Prema tome su cijene ovakvih pumpi visoke. Na slici 9. prikazana je pumpa s ekscentričnim blokom, lijevo i pumpa s ekscentričnom osovinom, desno [3].



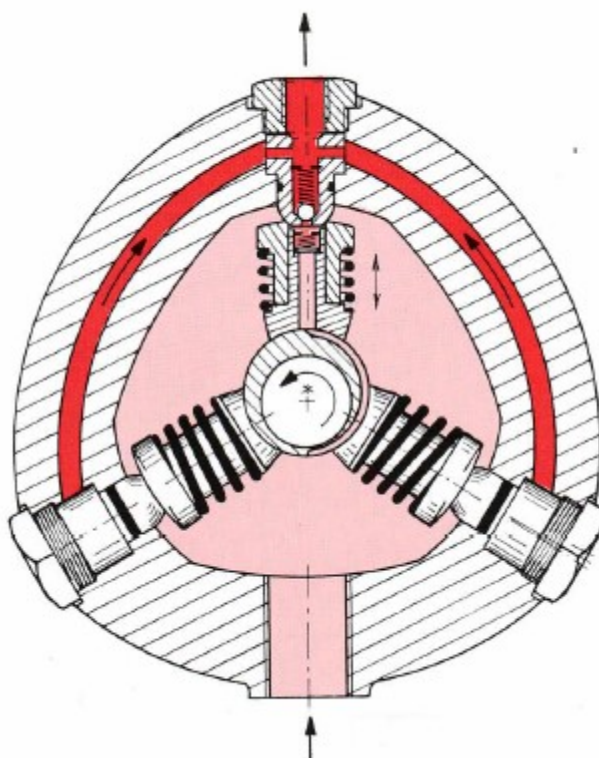
Slika 9. Klipna pumpa sa ekscentričnim blokom i ekscentričnom osovinom [3]

Prethodno spomenute izvedbe pumpi mogu se karakterizirati kao radijalne zbog klipova kao radnih elemenata koji su položeni radijalno u odnosu na os vratila. Također postoji izvedba gdje su klipovi položeni aksijalno prema osi vratila.

Radijalno klipnim pumpama i motorima klipovi se gibaju radijalno u odnosu na os rotacije. Princip rada radijalno klipne pumpe s ekscentričnom osovinom prikazan je na slici 10. Ako se promatra tok radnog medija kod radijalnih klipnih pumpi mogu se primijetiti dva toka. Kod radijalne pumpe s ekscentričnim blokom tok radnog medija dolazi kroz sredinu bloka koji rotira na vratilu i puni cilindre.

Kod izvedbe s ekscentričnom osovinom, radni medij se puni kroz statički blok cilindara, a rotira osovina sa svojim ekscentričnim prstenom. Punjenje i pražnjenje, odnosno usis i tlačenje kod pumpe, cilindara radnim medijem odvija se ciklički. No, postoje pumpe i motori koji odrade više ciklusa punjenja i pražnjenja tijekom jednog okretaja.

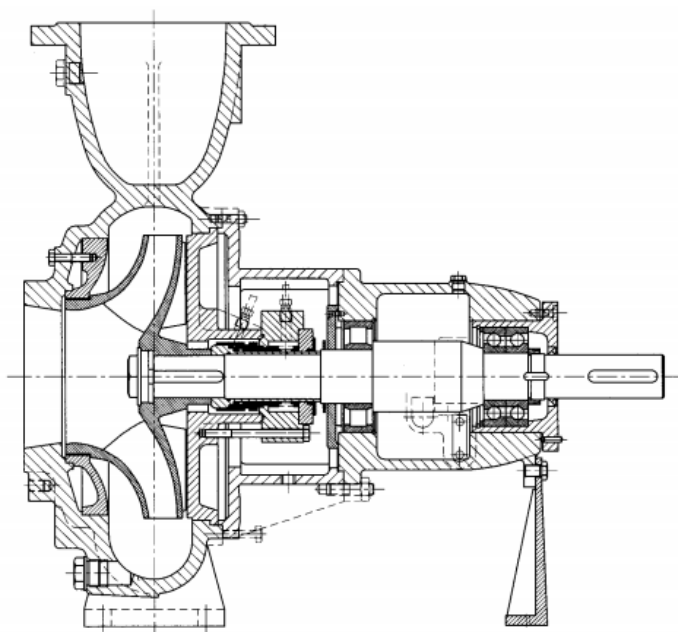
Unutarnja distribucija fluida također se može vidjeti na slici 10., crvenom i plavom bojom. Jedna radijalno klipna pumpa sa ekscentričnom osovinom i sa tri cilindra prikazana je na slici 10. Fluid se usisava u cilindre iznutra, kroz kanale na ekscentričnom prstenu, a tlači se preko nepovratnih ventila smještenih na vrhu klipa. Na taj se način izolira visokotlačni dio od niskotlačnog, što omogućava pravilan rad pumpe [3].



**Slika 10. Tok medija kod radijalne klipne pumpe s ekscentričnim vratilom**

## 2.5. Centrifugalne pumpe

Centrifugalne pumpe su pumpe kroz koje tekućina protječe od smjera crpljenja prema tlačnoj strani djelovanjem centrifugalne sile, s radijalnim tokom strujanja, koja potiskuje tekućinu između lopatica jednog ili više rotora. Presjek jedne centrifugalne pumpe prikazan je na slici 11. Centrifugalne pumpe prikladne su za svaku namjenu osim za male količine i male brzine, te za tekućine koje imaju veliku viskoznost. Koriste se najviše za male i srednje dobavne visine i za velike dobavne količine pri povećanim brzinama strujanja. Ove pumpe nisu samousisne tj. nisu u mogućnosti iscrpiti zrak iz usisnog cjevovoda. Centrifugalne pumpe mogu biti jednostupanjske i višestupanjske. Uglavnom imaju kućište od lijevanog željeza, rotor od bronce i vratilo od nehrđajućeg čelika. Često se na vratilo navlači košuljica od bronce ili istog materijala kao i vratilo da bi se vratilo zaštitilo od trošenja i time izbjeglo često mijenjanje. Odlikuju se konstantnom dobavom i dobavnom visinom, zauzimaju malo prostora, neposredno se spajaju na pogonski stroj uz pogodnu brzinu vrtnje. U usporedbi s drugim pumpama istih podataka, nemaju ventila, a izrada i održavanje su im jeftiniji. Centrifugalne pumpe, zbog kapaciteta i specifične energije imaju veliku zastupljenost, te su u velikoj mjeri istisnule stapne/klipne pumpe. Centrifugalna pumpa se sastoji od spiralnog kućišta i rotora pričvršćenog na vratilo koji se vrti velikom brzinom. Kada se rotor vrti potiskuje tekućinu koja se nalazi između lopatica, djelovanjem centrifugalne sile tekućina povećava brzinu koja se dobrim dijelom pretvara u tlak.



Slika 11. Centrifugalna pumpa [4]

### 3. Centrifugalne pumpe

#### 3.1. Teorija centrifugalnih pumpi

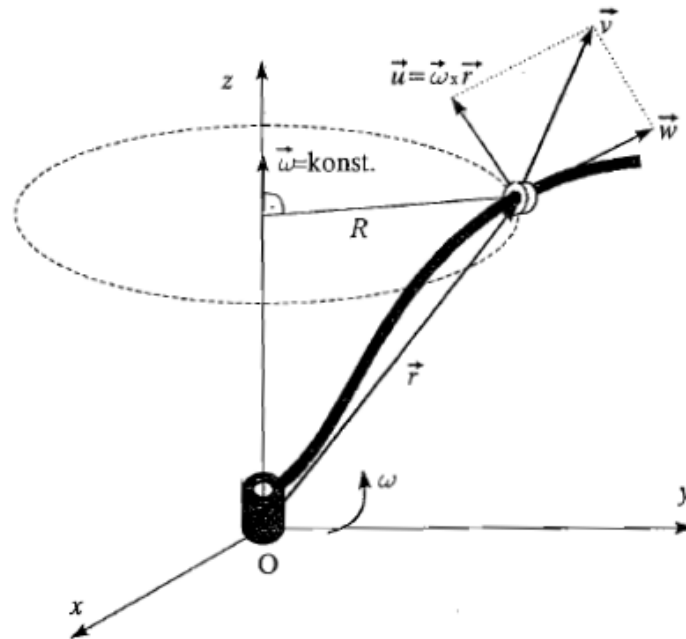
S energetskeg gledišta pumpe imaju obrnut proces od pretlačnih vodnih turbina. Dok se energija sadržana u tekućini, kod turbina, predaje rotoru, kod pumpi mehaničku energiju rotor prenosi na tekućinu, povećavajući joj sadržaj energije. Zbog sličnosti procesa izmjene energije kod turbina i pumpi, pumpe koje imaju rotore slične turbinskim rotorima, nazivamo turbopumpama. U tu skupinu spadaju centrifugalne, poluaksijalne i propelerne pumpe. Energetski proces kod centrifugalnih i poluaksijalnih pumpi, samo obrnut, sličan je turbinama Francis, a kod propelernih, propelernim turbinama. Energiju predaje rotirajući dio pumpe (rotor), koji je uronjen u tekućinu. Za rad rotora osnovno je da postoje sile koje djeluju između rotora i tekućine. Komponente tih sila koje djeluju u smjeru rotacije, u istom ili u suprotnom smjeru, uzrokuju prijenos energije. Te sile gotovo isključivo su inercijske, a njihova veličina proporcionalna je ubrzanju i masi. U hidrostrojevima često se upotrebljava zakon impulsa ili zakon momenta [5].

$$F \cdot \Delta t = m \cdot \Delta v \quad (1)$$

Gibanje rotora je jednolika rotacija, iz čega slijedi da sile ili njihove komponente koje su uzročnici prijenosa energije moraju ležati u smjeru rotacije rotora. Turbopumpe se vrlo mnogo primjenjuju i svakim danom, što se više razvija industrija i raste ekonomska moć društva, ta se primjena proširuje. Njihove vrste ne konkuriraju jedna drugoj, već se nadopunjuju, a to je diktirano uvjetima primjene ili zahtjevima koji se na pumpe postavljaju. Pumpe služe isključivo za povećavanje sadržaja energije u tekućini. Povećana energija služi pak za podizanje tekućine s nižeg na viši nivo (za savladavanje geodetske visine), za svladavanje otpora cjevovoda pri transportu tekućine ili za podizanje specifičnog pritiska. U praksi se rijetko pojavljuje samo jedan oblik iskorištenja energije dobivene prilikom prolaza tekućine kroz pumpu. Ta energija služi za savladavanje otpora koji su kombinirani od navedenih oblika [6].

### 3.2. Bernoullijeva i Eulerova jednadžba za rotirajuću strujnu cijev

Analizom gibanja rotora centrifugalne pumpe zaključeno je da se gibanje fluida kroz rotor može promatrati kao relativno gibanje. Ako zamislimo jednu česticu fluida i promatramo njen put od središta rotora prema obodu, te zamislimo istovremenu rotaciju rotora nekom stalnom kutnom brzinom jasno je da je to primjer relativnog gibanja. Na slici 12. je prikazan općeniti slučaj rasporeda brzina u primjeru složenog gibanja [5].

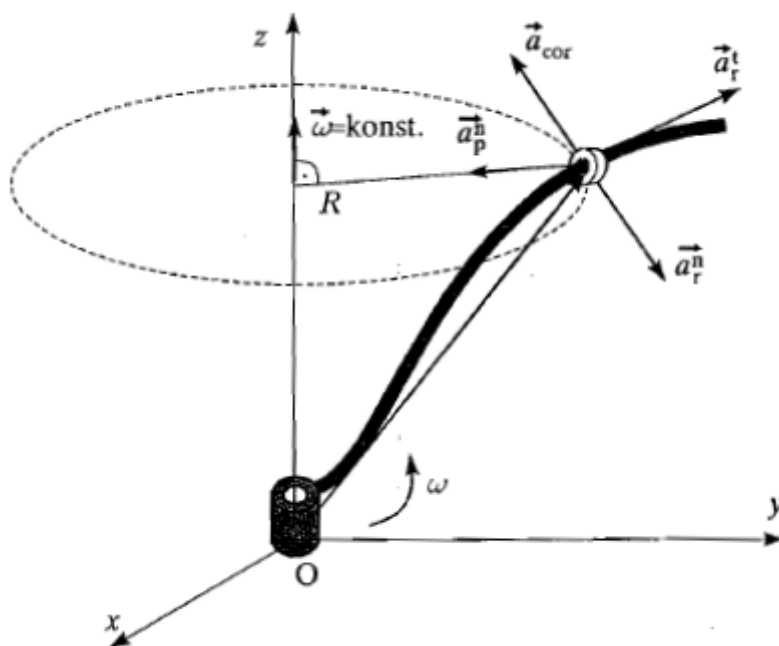


Slika 12. Brzine u složenom gibanju [5]

U sljedećoj jednadžbi prikazana je definicija prijenosne brzine  $\vec{u}$ .

$$\vec{u} = \vec{\omega} \times \vec{r} \quad (2)$$

Na slici 13. prikazan je raspored različitih ubrzanja pri složenom gibanju.

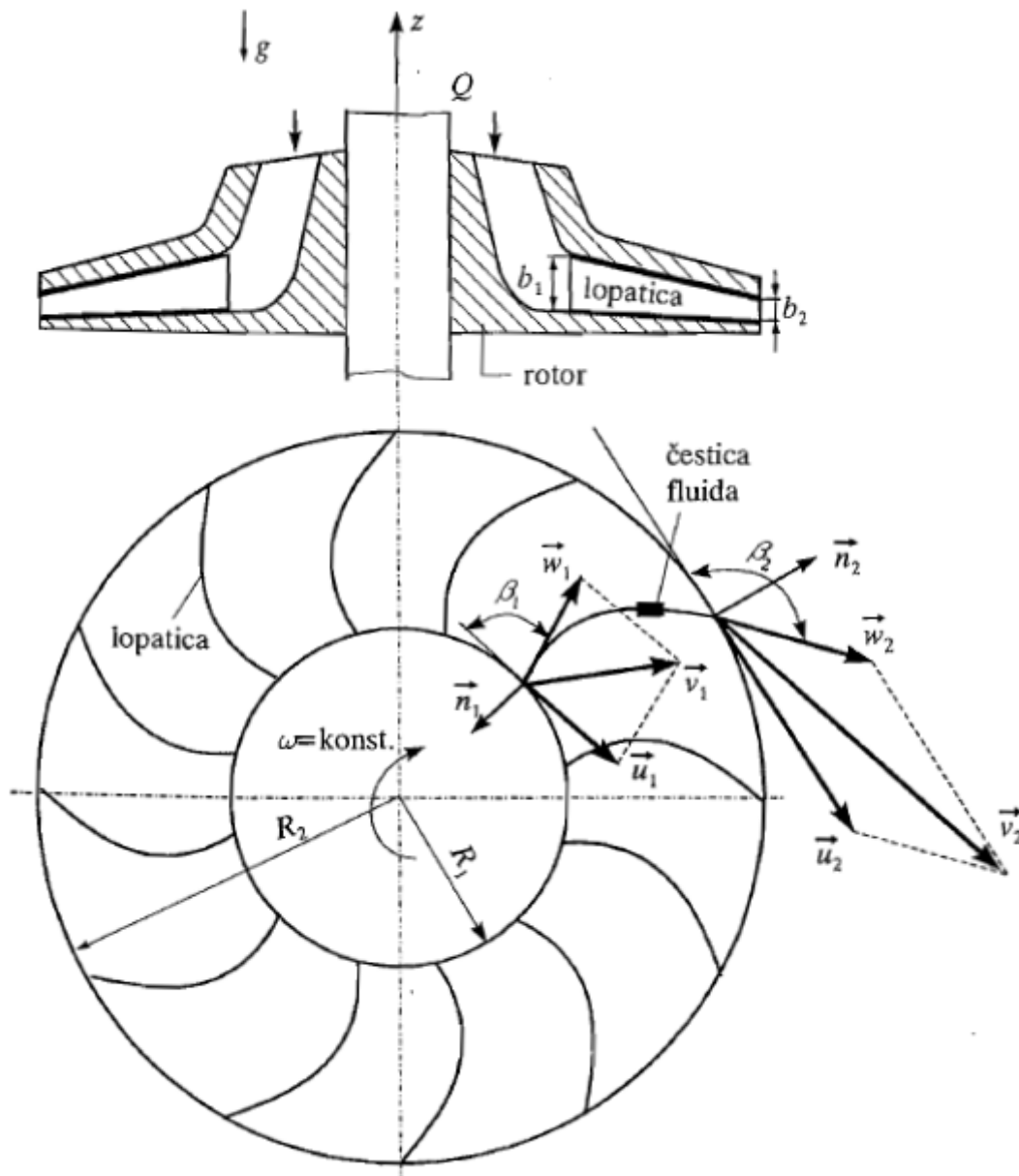


Slika 13. Ubrzanje u složenom gibanju [5]

U sljedećoj jednadžbi prikazana je definicija apsolutnog ubrzanja  $\vec{a}$ .

$$\vec{a} = \vec{a}_p + \vec{a}_r + \vec{a}_{cor} \quad (3)$$

Na slici 14. prikazan je rotor centrifugalne pumpe s pripadajućim trokutima brzina na ulazu i izlazu iz rotora. Na prikazu presjeka rotora vidljivi su kanali kroz koje fluid struji kroz rotor. Strelice pokazuju smjer protoka i on je definiran tako da je ulaz fluida u rotor smješten prema središtu samog rotora, prema oku rotora. Izlaz fluida iz rotora je smješten na samom obodu rotora. Na slici su definirane visine lopatice  $b_1$  i  $b_2$ , gdje  $b_1$  definira visinu ulaznog brida lopatice rotora, a  $b_2$  visinu izlaznog brida lopatice [5].



Slika 14. Prikaz rotora centrifugalne pumpe [5]

Često se koristi pretpostavka da je rotor sastavljen od beskonačnog broja beskonačno tankih lopatica, pa prema tome strujnice fluida koji prolazi kroz imaju oblik lopatica.

$$A_1 = 2R_1\pi b_1 \quad (4)$$

$A_1$  -površina ulaza rotora

$R_1$  -radijus ulaza rotora

$b_1$  -visina lopatice na ulazu rotora

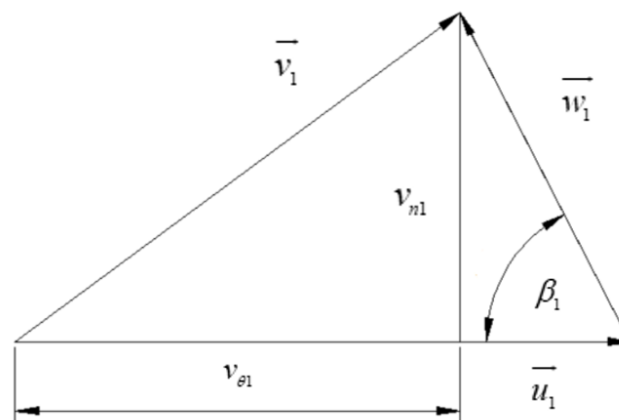
$$A_2 = 2R_2\pi b_2 \quad (5)$$

$A_2$  -površina izlaza rotora

$R_2$  -radijus izlaza rotora

$b_2$  -visina lopatice na izlazu rotora

Na slici 15. prikazan je trokut brzina na ulazu rotora prema kojem određujemo odnose brzina i njihove vrijednosti.



Slika 15. Trokut brzina na ulazu rotora [5]

Obodna brzina  $u_1$  računa se prema sljedećem izrazu:

$$u_1 = \omega R_1 \quad (6)$$

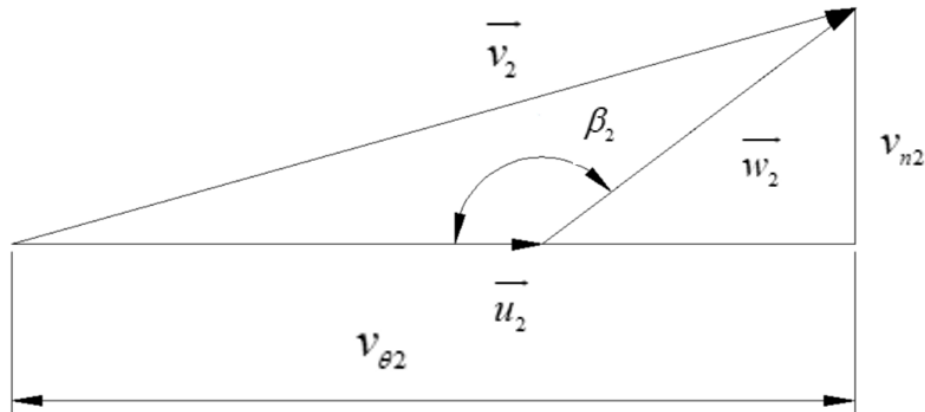
$u_1$  -obodna brzina na ulazu rotora

$\omega$  -kutna brzina rotora

$R_1$  -radijus ulaza rotora



Na slici 16. prikazan je trokut brzina na izlazu iz rotora prema kojem određujemo odnose brzina i njihove vrijednosti na izlazu iz rotora.



Slika 16. Trokut brzina na izlazu iz rotora [5]

Obodna brzina  $u_2$  računa se prema sljedećem izrazu:

$$u_2 = \omega R_2 \quad (7)$$

$u_2$  -obodna brzina na izlazu rotora

$\omega$  -kutna brzina rotora

$R_2$  -radijus izlaza rotora

Prema slikama 15. i 16. formirane su jednadžbe koje pokazuju projekciju relativne brzine na radijalni smjer.

$$v_{n1} = w_1 \sin \beta_1 \quad (8)$$

$$v_{n2} = w_2 \sin \beta_2 \quad (9)$$

Prema ranijoj pretpostavci beskonačnog broja beskonačno tankih lopatica zaključuje se da je strujanje simetrično, pa su brzine  $v_{n1}$  i  $v_{n2}$  konstantne po presjecima  $A_1$  i  $A_2$ . Jednadžba koja definira protok kroz rotor glasi:

$$Q = v_{n1} 2R_1 \pi b_1 \quad (10)$$

$$Q = v_{n2} 2R_2 \pi b_2 \quad (11)$$

Ako zamislimo česticu koja opisuje strujnicu od ulaza pumpe prema izlazu možemo za tu strujnicu raspisati Bernoulijevu jednadžbu.

$$p_1 + \rho g z_1 + \rho \frac{w_1^2 - u_1^2}{2} = p_2 + \rho g z_2 + \rho \frac{w_2^2 - u_2^2}{2} \quad (112)$$

Pumpa u sustav dovodi energiju koja se predaje fluidu u rotoru, pa prema tome se može uvesti veličina  $h$  koja označava visinu dobave pumpe.

$$p_1 + \rho g z_1 + \rho \frac{v_1^2}{2} + h = p_2 + \rho g z_2 + \rho \frac{v_2^2}{2} \quad (13)$$

Ako se promotre trokuti brzina, preko kosinusovog poučka se mogu izvesti sljedeće relacije.

$$v_1^2 = u_1^2 + w_1^2 - 2u_1 w_1 \cos \beta_1 \quad (14)$$

$$v_2^2 = u_2^2 + w_2^2 - 2u_2 w_2 \cos \beta_2 \quad (15)$$

Konačno se dobije izraz za visinu dobave pumpe.

$$h = \frac{1}{g} [u_2 (u_2 - w_2 \cos \beta_2) - u_1 (u_1 - w_1 \cos \beta_1)] \quad (16)$$

Prema trokutima brzina mogu se izvesti izrazi za projekcije apsolutne brzine na obodni smjer.

$$v_{\theta 1} = u_1 - w_1 \cos \beta_1 \quad (17)$$

$$v_{\theta 2} = u_2 - w_2 \cos \beta_2 \quad (18)$$

Izraz za dobavnu visinu može se zapisati na sljedeći način.

$$h = \frac{1}{g} (u_2 v_{\theta 2} - u_1 v_{\theta 1}) \quad (19)$$

Veličina  $h$  predstavlja visinu dobave, dovođenje energije fluidu preko pretvorbe iz pogonskog stroja preko rotora do fluida. U ovome obliku ta jednadžba se još naziva Eulerova jednadžba. Ako visina dobave ima pozitivan predznak radi se o pumpi, a ako je negativan radi se o turbini [5].

U tablici 1. prikazane su karakteristične veličine pumpe koje nam služe za uspoređivanje i izbor pumpe.

**Tablica 1. Karakteristične veličine pumpe**

Veličina	Oznaka	Mjerna jedinica
Protok	$Q$	$\frac{\text{m}^3}{\text{s}}$
Visina dobave	$H$	m
Snaga	$P$	W
Učinkovitost	$\eta$	/

### 3.3. Količina dobave

Pod količinom dobave razumijevamo količinu tekućine koja prolazi kroz pumpu u jedinici vremena. Količinu dobave mjerimo u jedinicama volumena, te je izražena u  $\text{m}^3/\text{h}$ ,  $\text{m}^3/\text{s}$ ,  $\text{l}/\text{min}$ . Ako količinu dobave izraženu u jedinicama volumena po jedinici vremena pomnožimo sa specifičnom težinom tekućine, dobijemo količinu dobave u jedinicama težine po jedinici vremena. Time je određena njihova međusobna zavisnost.

Potrebno je razlikovati tri dobavne količine, i to optimalnu, realnu i količinu protoka kroz rotor ili unutarnju količinu. Optimalnom količinom dobave naziva se ona količina koju pumpa dobavlja pri maksimalnoj iskoristivosti, dok realnom količinom nazivamo dobavu pumpe u radnoj točki, odnosno u točki koju uvjetuje postrojenje pumpe. Kroz rotor protječe veća količina od one koju efektivno daje pumpa. To se događa zbog toga što jedan dio tekućine protječe kroz raspore brtvenice i sl. Ukupnu protočnu količinu koja protječe kroz rotor nazivamo unutarnjom količinom [6].

### 3.4. Dimenzijska analiza

Dimenzijska analiza i teorija sličnosti su znanstveni temelj eksperimentalnom istraživanju složenih fizikalnih pojava kako u mehanici fluida, tako i u ostalim područjima fizike. Primjenom dimenzijske analize minimizira se potrebni broj mjerenja za istraživanje neke pojave, a olakšava se prikaz i tumačenje rezultata mjerenja. Teorija sličnosti daje podlogu za primjenu modelskih istraživanja i primjenu analogija u fizici [5].

Za projekte koji podrazumijevaju relativno složene konstrukcije i pojave, za potrebe određivanja različitih projektnih opterećenja nužne su simulacije. Daleko prije mogućnosti računalnih simulacija na računalu provođena su modelska ispitivanja. Također kako bi mogli odrediti parametre centrifugalne pumpe, nužno je na kraju provesti ispitivanje. Moguća su ispitivanja i manjih modela pumpi, te ekstrapolacija rezultata na veće konstrukcije. U tablici 2. prikazane su osnovne fizikalne veličine u mehanici fluida kojima se služimo u dimenzijskoj analizi.

**Tablica 2. Osnovne fizikalne veličine u mehanici fluida**

<b>Veličina</b>	<b>Dimenzija</b>	<b>Jedinica u SI sustavu</b>
<b>Duljina</b>	$L$	m
<b>Vrijeme</b>	$T$	s
<b>Masa</b>	$M$	kg
<b>Temperatura</b>	$\vartheta$	K

Dimenzija  $[Q]$  odnosno jedinica  $[Q]_{SI}$  svake fizikalne veličine u mehanici fluida se može prikazati kao produkt potencija osnovnih dimenzija odnosno jedinica u obliku:

$$[Q] = M^a L^b T^c \Theta^d \quad (20)$$

$$[\tilde{Q}]_{SI} = \text{kg}^a \text{m}^b \text{s}^c \text{K}^d \quad (21)$$

gdje su eksponenti  $a, b, c$  i  $d$  tipični za fizikalnu kategoriju  $Q$ , npr. za brzinu  $a=0, b=1, c=-1, d=0$ , za silu  $a=1, b=1, c=-2, d=0$ , itd. Nisu uvijek potrebne sve četiri osnovne dimenzije. Tako se dimenzije svih fizikalnih veličina u kinematici fluida mogu opisati s dvije dimenzije: duljine i vremena. U dinamici nestlačivog strujanja fluida gdje temperatura fluida ne igra značajniju ulogu dovoljne su tri dimenzije: duljine, vremena i mase, a tek u dinamici stlačivog strujanja taj skup se proširuje dimenzijom temperature.

Treba naglasiti da je izbor ove četiri fizikalne veličine potpuno proizvoljan, te se umjesto njih može koristiti bilo koji skup od četiri dimenzionalno nezavisne fizikalne veličine. Dimenzionalna nezavisnost osnovnog skupa fizikalnih veličina podrazumijeva da se dimenzija niti jedne od fizikalnih veličina izabranog skupa ne može prikazati dimenzijama preostalih fizikalnih veličina u tom skupu, što je sadržano u teoremu o dimenzionalno nezavisnom skupu koji glasi: ako samo trivijalno rješenje  $a_1 = a_2 = \dots = a_n$ , čini produkt potencija  $Q_1^{a_1} \cdot Q_2^{a_2} \cdot \dots \cdot Q_n^{a_n}$  bezdimenzijskim, onda je skup  $n$  fizikalnih veličina dimenzionalno nezavisan [5].

Očit je interes za smanjivanjem broja varijabli u pojavi što se može ostvariti primjenom Pi-teorema, koji se općenito realizira kroz sljedeće korake:

- Pretpostavlja se skup  $n$  fizikalnih veličina za koji se smatra da upravlja fizikalnom pojavom, te se sastavi tablica s njihovim simbolima i dimenzijama ili mjernim jedinicama, iz koje se odredi broj  $k$ , dimenzionalno nezavisnih veličina,
- Iz skupa od  $n$  fizikalnih veličina izabere se  $k$  dimenzionalno nezavisnih veličina (dokaže se njihova dimenzionalna nezavisnost prema danom teoremu),
- Od svake fizikalne veličine izvan skupa dimenzionalno nezavisnih veličina formira se bezdimenzijski PI parametar na način da se njena dimenzija prikaže dimenzijama fizikalnih veličina iz dimenzionalno nezavisnog skupa, u obliku:

$$\Pi_{k+i} = Q_{k+i} \cdot Q_1^{a_1} \cdot Q_2^{a_2} \cdot Q_k^{a_k} \quad (22)$$

Na taj način skup od  $n$  fizikalnih veličina zamijenjen je skupom od  $n-k$  bezdimenzijskih PI parametara. Pri tome vrijede sljedeća pravila:

- Ako je  $n-k < 0$ , što znači da se ne može formirati niti jedan PI parametar, ukazuje da je skup od  $n$  utjecajnih veličina nepotpun
- Ako je  $n-k = 1$ , moguće je sačiniti samo jedan PI parametar, a problem se svodi na  $PI=0$  ili  $PI=\text{konst}$ , što znači da je problem principijelno moguće riješiti samo jednim mjerenjem
- Funkcija među bezdimenzijskim PI parametrima, identičnog je oblika za beskonačnu obitelj geometrijski, kinematički i dinamički sličnih pojava. Sličnost dvaju pojava podrazumijeva da se iz rezultata dobivenih na jednoj pojavi mogu odrediti rezultati na drugoj pojavi jednostavnim množenjem rezultata prve pojave s konstantnim koeficijentom (koeficijentom sličnosti). Posebno, funkcija među bezdimenzijskim PI parametrima je jedna i ista funkcija za modelsku i prototipnu pojavu.
- Bezdimenzijska veličina (npr. kut) već je sama po sebi PI parametar i ne može biti uključena u skup dimenzionalno nezavisnih fizikalnih veličina.
- Postoji više mogućnosti izbora skupa dimenzionalno nezavisnih veličina, a u taj skup se ne stavljaju fizikalne veličine čiji se utjecaji želi promatrati izolirano (cilj je da se pojavljuje u samo jednom PI parametru) [5].

- Svaki PI parametar se smije potencirati i množiti proizvoljnom konstantom.
- Ukoliko je neka od utjecajnih fizikalnih veličina ispuštena iz polaznog skupa, rezultati mjerenja neće ležati na krivulji nego će biti rasuti po čitavom dijagramu [5].

Na pojavu rada pumpe i njezinih karakteristika u radu utječu sljedeće veličine koje su prikazane u tablici 3. i kombinirane u skup radi formiranja bezdimenzionalnih parametara.

**Tablica 3. Fizikalne veličine koje utječu na pojavu**

Naziv veličine	Oznaka	Mjerna jedinica
Gustoća	$\rho$	$\frac{\text{kg}}{\text{m}^3}$
Broj okretaja	$n$	$\frac{1}{\text{s}}$
Promjer	$D$	m
Tlak	$p$	Pa
Protok	$Q$	$\frac{\text{m}^3}{\text{s}}$
Snaga	$P$	W

Od svih nabrojanih veličina najviše pažnje nam zauzimaju protok, snaga i tlak pumpe. Kako bi ih bezdimenzionalizirali njih ćemo koristiti kao veličine za formiranje PI parametra putem skupa koji je dimenzijski nezavisan, pa će samim time one biti isključene iz dimenzijski nezavisnog skupa. Gustoća, promjer i broj okretaja su veličine pomoću kojih formiramo dimenzijski nezavisan skup, to jest prvo moramo dokazati da je on stvarno nezavisan.

$$M^0 L^0 T^0 = [\rho]^a [n]^b [D]^c \quad (133)$$

$$M^0 L^0 T^0 = [ML^{-3}]^a [T^{-1}]^b [L]^c \quad (144)$$

Formiranjem jednadžbe 6 možemo izvući sustav od tri jednadžbe sa tri nepoznanice i iz njega dobiti iznose koeficijenata a, b i c.

$$M: a = 0 \quad (155)$$

$$L: -3a + c = 0 \quad (166)$$

$$T: -b = 0 \quad (177)$$

Kao rješenja smo dobili da su svi koeficijenti jednaki nuli, pa tako zaključujemo da je formirani skup dimenzionalno nezavisan. Sada možemo formirati prvi PI parametar ovisnosti tlaka.

$$M^0 L^0 T^0 = p [\rho]^a [n]^b [D]^c \quad (188)$$

$$M^0 L^0 T^0 = ML^{-1} T^{-2} [ML^{-3}]^a [T^{-1}]^b [L]^c \quad (199)$$

Nakon formiranja jednadžbe 11 možemo formirati sustav od tri jednadžbe sa tri nepoznanice, te naći vrijednosti koeficijenata a, b i c.

$$M: 1 + a = 0 \quad (30)$$

$$a = -1 \quad (31)$$

$$L: -1 - 3a + c = 0 \quad (32)$$

$$-1 + 3 + c = 0 \quad (33)$$

$$c = -2 \quad (34)$$

$$T: -2 - b = 0 \quad (35)$$

$$b = -2 \quad (36)$$

$$\Pi_1 = p \rho^{-1} n^{-2} D^{-2} \quad (37)$$

$$\Pi_1 = \frac{P}{\rho n^2 D^2} \quad (38)$$



Postupkom koji je definiran u nastavku je formiran drugi pi parametar, parametar protoka.

$$M^0 L^0 T^0 = Q[\rho]^a [n]^b [D]^c \quad (39)$$

$$M^0 L^0 T^0 = L^3 T^{-1} [ML^{-3}]^a [T^{-1}]^b [L]^c \quad (40)$$

$$M: a = 0 \quad (41)$$

$$L: 3 - 3a + c = 0 \quad (42)$$

$$c = -3 \quad (43)$$

$$T: -1 - b = 0 \quad (44)$$

$$b = -1 \quad (45)$$

$$\Pi_2 = Q\rho^0 n^{-1} D^{-3} \quad (46)$$

$$\Pi_2 = \frac{Q}{nD^3} \quad (47)$$

Potrebno je formirati pi parametar snage.

$$M^0 L^0 T^0 = P[\rho]^a [n]^b [D]^c \quad (48)$$

$$M^0 L^0 T^0 = ML^2 T^{-3} [ML^{-3}]^a [T^{-1}]^b [L]^c \quad (49)$$

$$M: 1 + a = 0 \quad (50)$$

$$a = -1 \quad (51)$$

$$L: 2 - 3a + c = 0 \quad (52)$$

$$2 + 3 + c = 0 \quad (53)$$

$$c = -5 \quad (54)$$

$$T: -3 - b = 0 \quad (55)$$

$$b = -3 \quad (56)$$

$$\Pi_3 = P\rho^{-1} n^{-3} D^{-5} \quad (57)$$

$$\Pi_3 = \frac{P}{\rho n^3 D^5} \quad (58)$$

Potrebno je formirati parametar specifičnog broja okretaja čije su veličine ponuđene u tablici 4. Kako bi to učinili moramo formirati neki novi skup nezavisnih veličina zato što nam je broj okretaja dio skupa kojeg smo definirali prethodno, pa on ne može biti dio skupa.

**Tablica 4. Veličine nezavisnog skupa specifičnog broja okretaja**

Naziv veličine	Oznaka	Mjerna jedinica
<b>Protok</b>	$Q$	$\frac{\text{m}^3}{\text{s}}$
<b>Tlak</b>	$p$	Pa
<b>Gustoća</b>	$\rho$	$\frac{\text{kg}}{\text{m}^3}$

Potrebno je dokazati stvarnu nezavisnost skupa kojeg smo odabrali, koji slijedi u nastavku rada.

$$M^0 L^0 T^0 = [Q]^a [p]^b [\rho]^c \quad (59)$$

$$M^0 L^0 T^0 = [L^3 T^{-1}]^a [ML^{-1} T^{-2}]^b [ML^{-3}]^c \quad (60)$$

$$M: b + c = 0 \quad (61)$$

$$c = -b \quad (62)$$

$$c = 0 \quad (63)$$

$$L: 3a - b - 3c = 0 \quad (64)$$

$$3a - b + 3b = 0 \quad (65)$$

$$-6b + 2b = 0 \quad (66)$$

$$b = 0 \quad (67)$$

$$T: -a - 2b = 0 \quad (68)$$

$$a = -2b \quad (69)$$

Kao rezultate koeficijenta a, b i c dobili smo nulu, pa prema tome zaključujemo da je skup nezavisan i možemo njime formirati zadnji pi parametar, specifični broj okretaja.

$$M^0 L^0 T^0 = n[Q]^a [p]^b [\rho]^c \quad (70)$$

$$M^0 L^0 T^0 = T^{-1} [L^3 T^{-1}]^a [ML^{-1} T^{-2}]^b [ML^{-3}]^c \quad (71)$$

$$M: b + c = 0 \quad (72)$$

$$b = -c \quad (73)$$

$$b = -\frac{3}{4} \quad (74)$$

$$L: 3a - b - 3c = 0 \quad (75)$$

$$-3 + 6c + c - 3c = 0 \quad (76)$$

$$4c = 3 \quad (77)$$

$$c = \frac{3}{4} \quad (78)$$

$$T: -1 - a - 2b = 0 \quad (79)$$

$$-1 - a + 2c = 0 \quad (80)$$

$$a = -1 + 2c \quad (81)$$

$$a = -1 + \frac{6}{4} \quad (82)$$

$$a = \frac{1}{2} \quad (83)$$

$$\Pi_4 = nQ^{\frac{1}{2}} p^{-\frac{3}{4}} \rho^{\frac{3}{4}} \quad (84)$$

$$\Pi_4 = \frac{n\sqrt{Q}}{\left(\frac{p}{\rho}\right)^{\frac{3}{4}}} \quad (85)$$

Na ovaj način su formirana četiri bezdimenzijska parametra pumpe, te ih možemo koristiti za uspoređivanje rada sličnih pumpi.

Tablica 5. Prikaz svih formiranih parametara

Parametar	Oznaka	Jednadžba
PI 1	$\Pi_1$	$\frac{p}{\rho n^2 D^2}$
PI 2	$\Pi_2$	$\frac{Q}{nD^3}$
PI 3	$\Pi_3$	$\frac{P}{\rho n^3 D^5}$
PI 4	$\Pi_4$	$\frac{n\sqrt{Q}}{\left(\frac{p}{\rho}\right)^{\frac{3}{4}}}$

U tablici 5. prikazani su svi formirani parametri sličnosti koji se koriste za određivanje radnih parametara pumpe i razne modifikacije. Često su potrebne modifikacije dobavne visine, protoka i broja okretaja koje bi bile nemoguće bez formiranih parametara kojima možemo predvidjeti radne karakteristike pumpe u odnosu na neku veličinu koju mijenjamo.

### 3.5. Kavitacija

Kavitacija je posebna fizikalna pojava koju susrećemo u kapljevina. Temperatura isparavanja tekućine je ovisna o tlaku, sa smanjenjem tlaka ta temperatura pada, odnosno porastom tlaka ta temperatura raste. Kavitacija se pojavljuje kod lokalne promjene tlaka kao posljedica promjene brzine ili posljedica vibriranja krute stijenke koja je u dodiru sa tekućinom. Kod povećanja brzine strujanja dolazi do smanjenja tlaka, ako se tlak toliko smanji da padne ispod vrijednosti tlaka pare kapljevine dolazi do stvaranja mjehurića pare. Te mjehuriće pare nosi struja fluida koji može doći u zonu povišenog tlaka. Kada se to dogodi mjehurići pare se pod višim tlakom urušavaju, te pri tom dolazi do implozije. Prilikom odvijanja takve pojave oslobađa se velika energija koncentrirana na malu površinu, ako se taj udar dogodi uz čvrstu stijenkku dolazi do oštećenja stijenke kućišta ili rotora.



Slika 17. Rotor pumpe oštećen kavitacijom [7]

### 3.5.1. Kavitacijski broj

U svakoj kapljevini koju možemo naći u prirodi nalaze se maleni mjehuriću ispunjeni parom te iste kapljevine i plinom otopljenim u njoj. Kako bi se uklonili mjehurići potrebno je provesti posebne mjere otplinjavanja kako bi se ti isti mjehurići otklonili. Ako promatramo vodu koja je najraširenija kapljevina koju poznajemo, možemo reći da je ona u stalnom kontaktu sa atmosferom, pa iz tog razloga u sebi sadrži otopljeni zrak. Promatranjem jednog mjehurića koji se nalazi u kapljevini zaključujemo da je tlak u mjehuriću jednak zbroju tlaka zasićene pare i parcijalnog tlaka u šupljini [8].

$$p_c = p_v + p_G \quad (86)$$

$p_c$  - ukupni tlak u mjehuriću

$p_v$  - tlak zasićene pare

$p_G$  - parcijalni tlak šupljine

Svaki mjehurić koji se nalazi u kapljevini potencijalni je izvor početka pojave kavitacije u nastanku određenih uvjeta u kojima dolazi do kavitacije. Vrlo je važno poznavati kavitacijski prag kako bi mogli prilagoditi sustav, te izbjeći pojavu kavitacije koja je izrazito nepoželjna.

$$\sigma = \frac{p_o - p_c}{\frac{\rho}{2} v_o^2} = \left( \frac{v_M}{v_o} \right)^2 - 1 \quad (87)$$

$\sigma$  - kavitacijski broj

$p_o$  - tlak neporemećenog strujanja

$p_c$  - tlak u mjehuriću

$\rho$  - gustoća

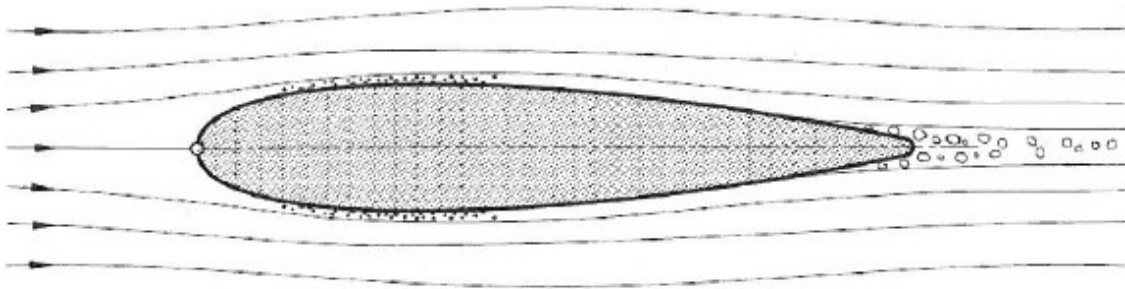
$v_o$  - brzina neporemećenog strujanja

$v_M$  - brzina točke nastanka kavitacije

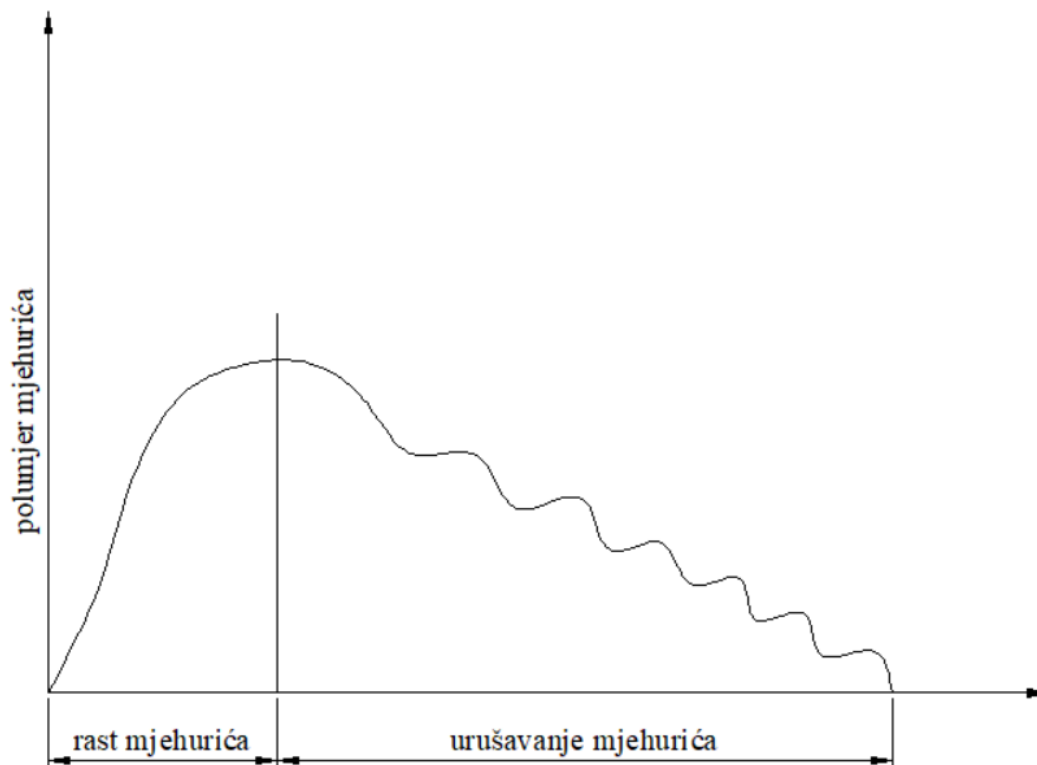
### 3.6. Vrste kavitacije

#### 3.6.1. Putujuća kavitacija

Putujuću kavitaciju možemo podijeliti na mjehuričastu i pjenastu kavitaciju. Mjehuričasta kavitacija nastaje na tvorevinama koje su strujno oblikovane, te zbog toga oko takvih tijela se formira strujanje bez odvajanja. Formiranje mjehurića nastaje u točki gdje su stvoreni uvjeti za nastanak kavitacije. Tako stvoreni mjehuriće odnosi struja fluida vrlo kratko porastu, a dalje u smjeru strujanja su sve manji i manji, te se na kraju pretvaraju u maglicu.



Slika 18. Pojava putujuće mjehuričaste kavitacije [8]



Slika 19. Dinamika kavitacijskog mjehurića [8]

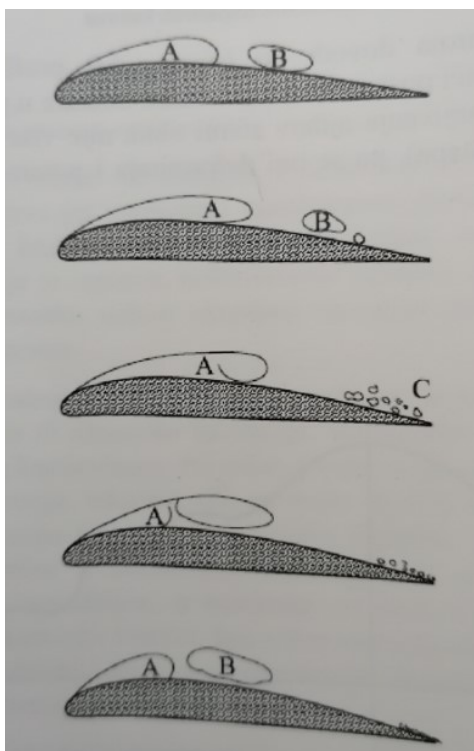
### 3.6.2. Mirujuća kavitacija

Kao što sam naziv kaže za mirujuću kavitaciju je karakteristično da većina njezinih dijelova miruje. Zapravo je to samo prividno tako, miruju samo granice kavitirajućeg strujanja, a unutar granica se formira intenzivno strujanje mjehurića.

Mirujuća kavitacija se može podijeliti na:

- Slojastu kavitaciju,
- Prugoliku kavitaciju,
- Pjgoliku kavitaciju,
- Vrtložnu kavitaciju,
- Magličastu kavitaciju.

Slojasta kavitacija nastaje u blizini nekog oštrog brida, te također na dijelu tvorevine gdje je prisutan relativno mali polumjer zakrivljenosti. Ako nastupe veći kavitacijski brojevi može doći do intenzivnog odvajanja strujanja, dok pri manjim kavitacijskim brojevima nastupa popunjavanje dijela odvojenog strujanja parom i zrakom. Stražnji dio područja kavitacije je nestabilan, struja fluida otkida dijelove te ih nosi dalje, drobi ih i pretvara u pjenu. Na slici 20. prikazana je dinamika slojaste kavitacije [8].



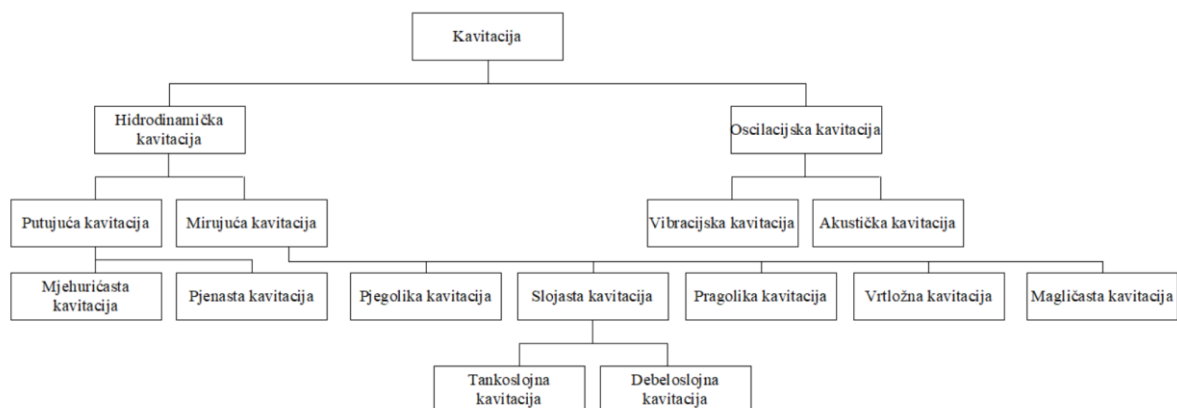
Slika 20. Prikaz slojaste kavitacije [8]



Prugoliku kavitaciju možemo definirati kao sami početak nastanka i razvoja slojaste kavitacije. Nastanak ove vrste kavitacije je određen geometrijom tijela oko kojeg struji fluid i kavitacijskog broja strujanja. Za ovu vrstu kavitacije je karakteristično da relativno malena promjena u geometriji tijela uzrokuje relativno velike promjene samog izgleda kavitacijske pojave.

Pjgoliku kavitaciju karakteriziraju jako izražene klice kavitacije koje su raširene po površini tijela oko kojeg struji fluid. Dinamika takve pojave je nastajanje mjehura uz krutu stijenu, njihovo otkidanje, te nastanak novih mjehura na istome mjestu.

Vrtložna i magličasta su slične kavitacijske pojave. Na mjestu gdje se nalazi vrtlog, zbog prisutnosti centrifugalne sile u samom središtu vrtloga nastaje zona sniženog tlaka, pa se na tom mjestu formiraju uvjeti za nastanak kavitacije. Na slici 21. dan je pregled podjele različitih vrsti kavitacije [8].



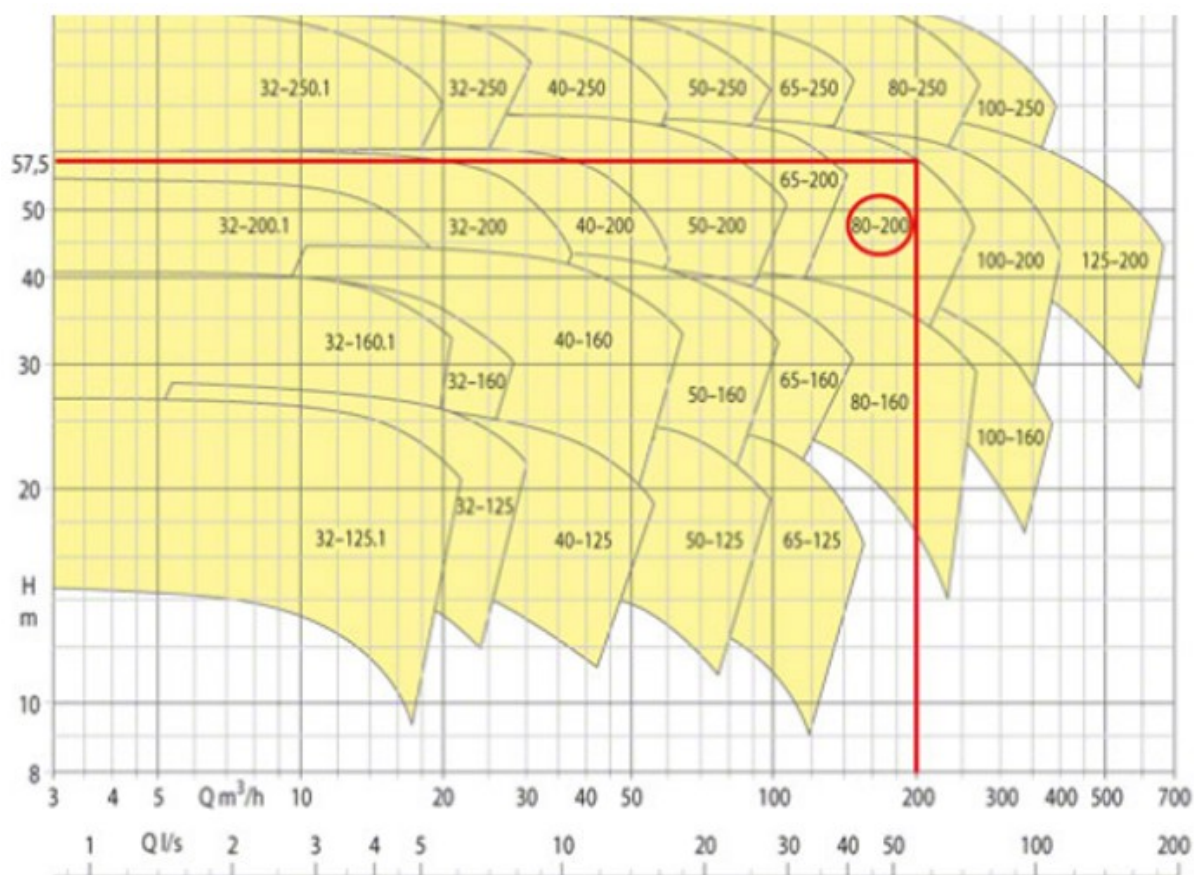
Slika 21. Vrste kavitacije [8]

### 3.7. Modifikacija parametara centrifugalne pumpe

Kako bi pumpa u svome radu zadovoljila određene kriterije koji se od nje zahtijevaju potrebno je izvršiti određene modifikacije. Teži se prema tome da nam jedna pumpa pokriva što veće područje različitih parametara kako bi što bolje mogli udovoljiti zahtjevima kupca. To možemo učiniti na više načina:

- Modifikacija brojem okretaja,
- Modifikacija promjerom rotora,
- Modifikacija ugradnjom prigušne blende.

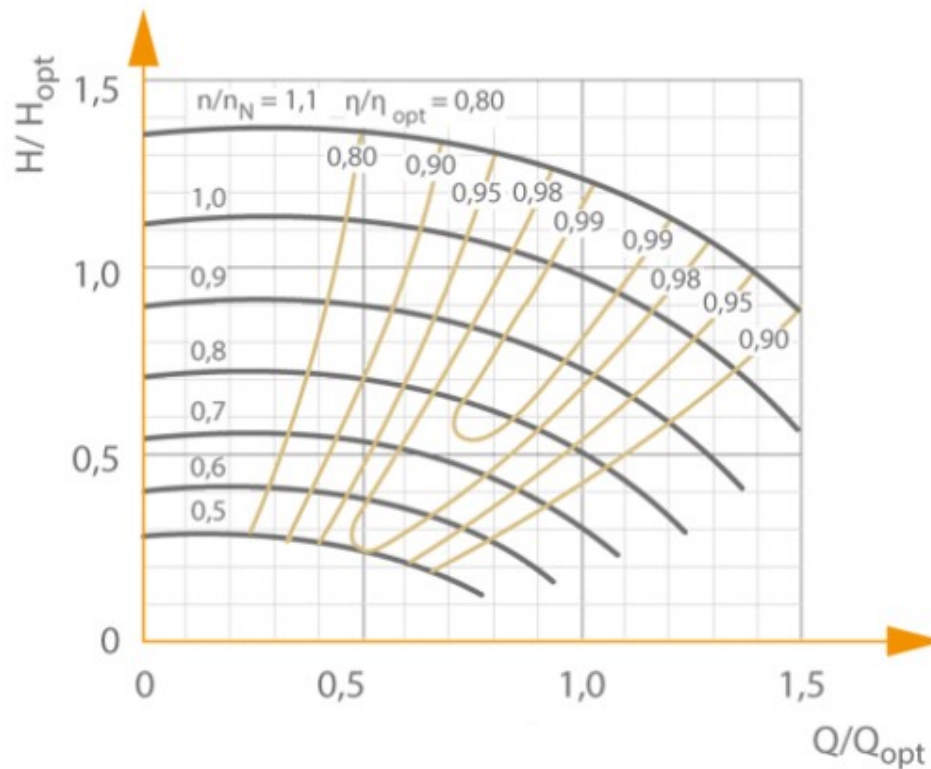
Na slici 22. prikazan je primjer radnih područja pumpi koji se obično nalazi u katalogu proizvođača, te se prema njemu vrši izbor pumpe. U određenom području koje pokriva jedna pumpa upisan je model pumpe kako bi se izvršio odabir.



Slika 22. Prikaz radnih područja pojedinih pumpi [9]

### 3.7.1. Modifikacija brojem okretaja

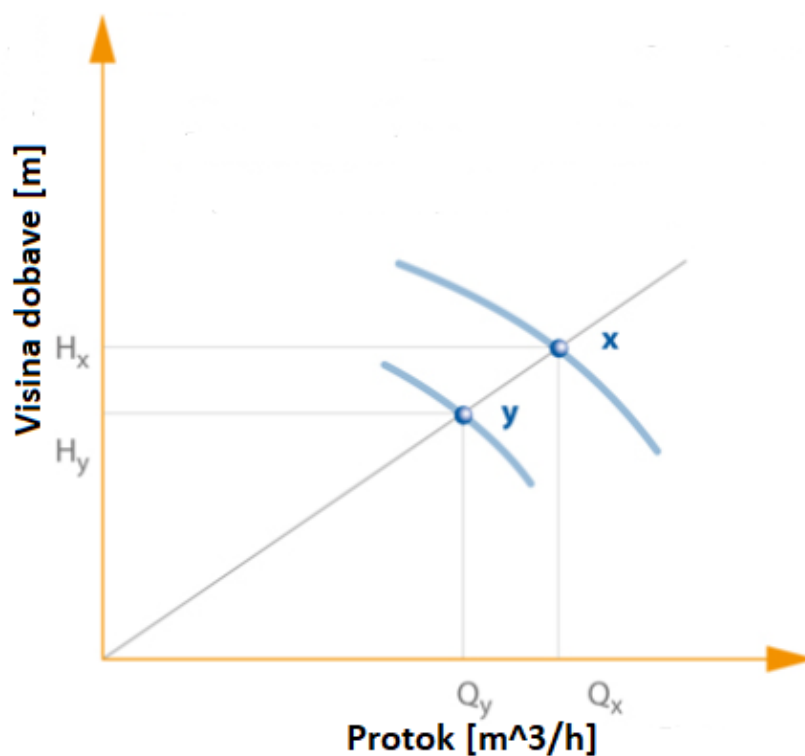
Promjenom broja okretaja elektromotora koji pogoni pumpu, a time i rotora pumpe utječemo na karakteristiku pumpe. Ako se broj okretaja smanji, karakteristika pumpe se pomiče prema središtu koordinatnog sustava. Ako se broj okretaja poveća, karakteristika pumpe se pomiče od središta koordinatnog sustava prema van. Na slici 23. prikazane su različite karakteristike jedne pumpe za različite brojeve okretaja i krivulje učinkovitosti.



Slika 23. Karakteristika centrifugalne pumpe [9]

### 3.7.2. Modifikacija promjerom rotora

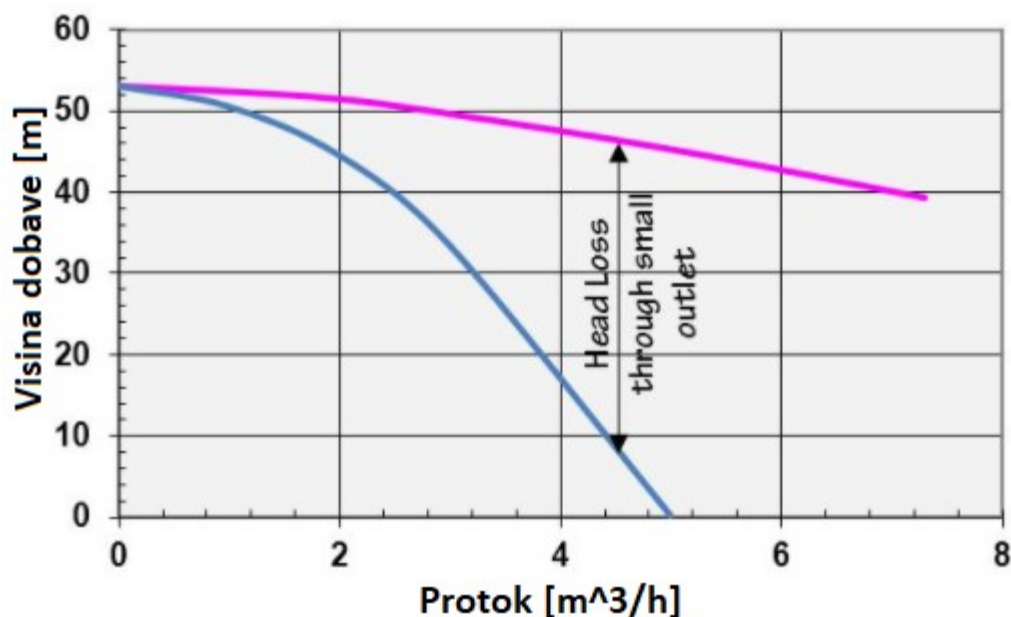
Na izgled karakteristike centrifugalne pumpe možemo utjecati tako da reduciramo promjer samog rotora. Kod redukcije rotora nužno je očuvati sličnost trokuta brzina, pa se zbog toga rotor može reducirati u ograničenoj mjeri. Ako zamislimo rotor reduciranog promjera i uspoređujemo njegovu karakteristiku sa karakteristikom početnog promjera rotora možemo zaključiti sljedeće. Karakteristika reduciranog rotora je pomaknuta bliže ishodištu koordinatnog sustava u odnosu na karakteristiku rotora koji nije reduciran. Na taj način smo došli u raspon manjih protoka i manjih dobavnih visina. Na slici 24. prikazan je utjecaj redukcije promjera rotora na karakteristiku pumpe. Krivulja x je radna karakteristika pumpe sa standardnim promjerom rotora, a krivulja y je radna karakteristika pumpe sa reduciranim promjerom rotora.



Slika 24. Utjecaj redukcije rotora na karakteristiku pumpe [10]

### 3.7.3. Modifikacija ugradnjom prigušne blende

Kada je potrebno osigurati određenu dobavnu visinu na traženom protoku za odabranu radnu točku, nekad koristimo prigušnu blendu. Kada ne raspolažemo pumpom koja može dati traženu dobavnu visinu pri određenom protoku, ugradimo prigušnu blendu, te na taj način smanjimo dobavnu visinu. Prigušna blenda ostvaruje neki lokalni gubitak te na taj način stvara pad tlaka prolaskom tekućine kroz nju, pa je posljedica toga reducirana dobavna visina za isti protok u odnosu na dobavnu visinu koja je postignuta bez prigušivanja. Ovaj način modifikacije karakteristike pumpe je relativno neekonomičan zato što se dio energije gubi zbog vrtloženja strujanja i pada tlaka na blendi. Nekad kada nemamo izbora pribjegavamo toj metodi. Na slici 25. prikazan je utjecaj ugradnje prigušne blende na karakteristiku pumpe. U mehanici fluida blenda je ploča koja je umetnuta u cijev i obično ima okrugli otvor u središtu. Blende se koriste kao fiksne prigušnice koje generiraju pad tlaka. Pad tlaka uzrokovan blendom može se koristiti za određivanje volumena ili masenog protoka tijekom mjerenja protoka. Otvori koji se koriste za mjerenje protoka poželjno su dizajnirani kao standardni otvor.



Slika 25. Prikaz prigušene karakteristike pumpe [11]

Određivanje promjera prigušne blende je relativno jednostavan postupak. Prema sljedećoj jednadžbi jasno je da moramo odrediti vrijednost koeficijenta prigušenja. Određivanje koeficijenta  $f$  je iterativni postupak zato što nam on ovisi o omjeru unutarnjeg promjera blende i unutarnjeg promjera cijevi. Kao početnu vrijednost pretpostavimo određeni  $f$ , izračunamo  $d_{Bl}$ , te odredimo novi  $f$  i postupak ponavljamo do smanjenja razlika rezultat između dva koraka na željenu vrijednost. Na slici 26. prikazana je ovisnost koeficijenta prigušenja o omjeru površine provrta blende i unutarnjeg promjera cijevi.

$$d_{Bl} = f \cdot \sqrt{\frac{Q}{\sqrt{g \cdot \Delta H}}} \quad (88)$$

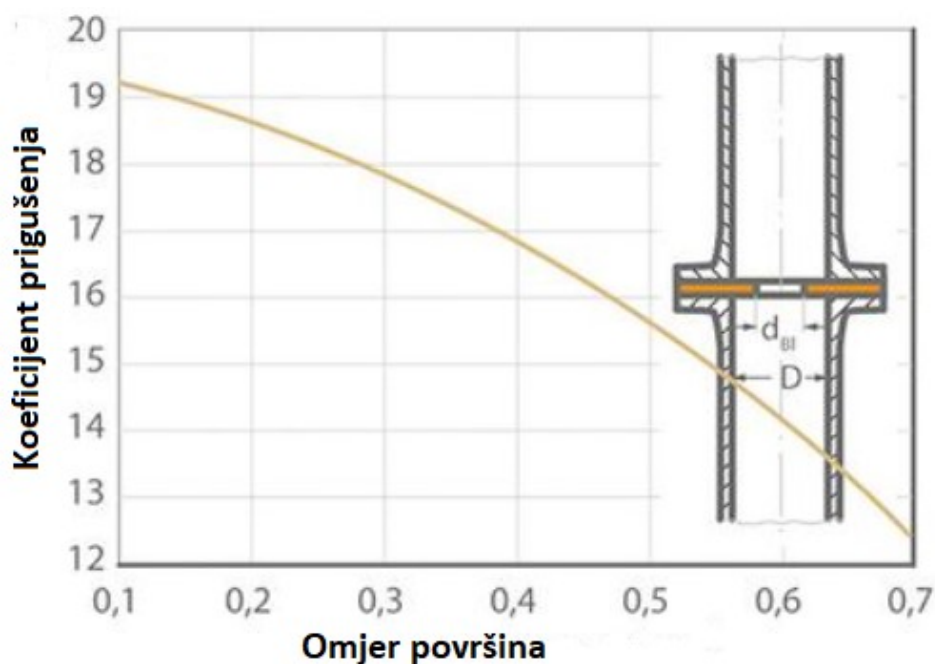
$d_{Bl}$  -promjer unutarnjeg provrta blende

$f$  -koeficijent prigušenja

$g$  -gravitacijska konstanta

$\Delta H$  -razlika tlaka prigušenja

$Q$  -volumenski protok



Slika 26. Ovisnost koeficijenta prigušenja o omjeru površina [12]

## 4. Ispitivanje centrifugalne pumpe

Za ispitivanje centrifugalne pumpe kao i za bilo koji drugi tehnički postupak ključna je priprema samog ispitivanja. Pumpa se ispituje na ispitnoj stanici s pripadajućom opremom koju je potrebno odabrati ovisno o tome koji tip pumpe ispituje. Pumpe se razlikuju ne samo po svojim radnim karakteristikama, nego i po konstrukciji, načinu montaže i puštanja u rad, a sve to utječe na odabir opreme i vođenje samog ispitivanja. Ispitivanje se može provesti na više načina, ovisno o tome čime raspolaže ispitna stanica. Pumpe možemo ispitivati sljedećim metodama:

- Volumetrijska metoda,
- Protočna metoda putem preljeva,
- Protočna metoda putem indukcijskog protokomjera.

Kod volumetrijske metode mjerimo vrijeme koje je potrebno da pumpa koju ispituje napuni spremnik određenog volumena. Kod ovog tipa ispitivanja ključno je vrijeme koje treba osigurati da se strujanje smiri. Vrijeme ispitivanja treba biti duže od 60 sekundi kako bi se osiguralo ustaljivanje strujanja. Prema tome možemo zaključiti kako nam je bitan odabir volumena spremnika zato što na taj način osiguravamo dovoljno vrijeme ispitivanja. Na slici 27. prikazana je ispitna stanica sa montiranom pumpom spremnom za ispitivanje.

Zahtjev naručitelja je količina dobave od  $75 \text{ m}^3/\text{h}$  i visina dobave od 43 m. Karakteristika pumpe bi morala pogoditi ili nadmašiti radnu točku za određeno odstupanje.

Pumpa se postavlja na baznu ploču i osigurava se od pomaka. Spojkom se veže za elektromotor koji ju pogoni, te se elektromotor spaja sa razvodnim ormarićem odgovarajuće snage. Na pumpu se spaja usis i tlačni vod zajedno sa regulacijskim ventilom kojim reguliramo opterećenje na tlačnoj strani. Manometar priključujemo na tlačnu stranu pumpe, dok vakuumetar priključujemo na usisnu stranu pumpe.





Slika 27. Ispitna stanica

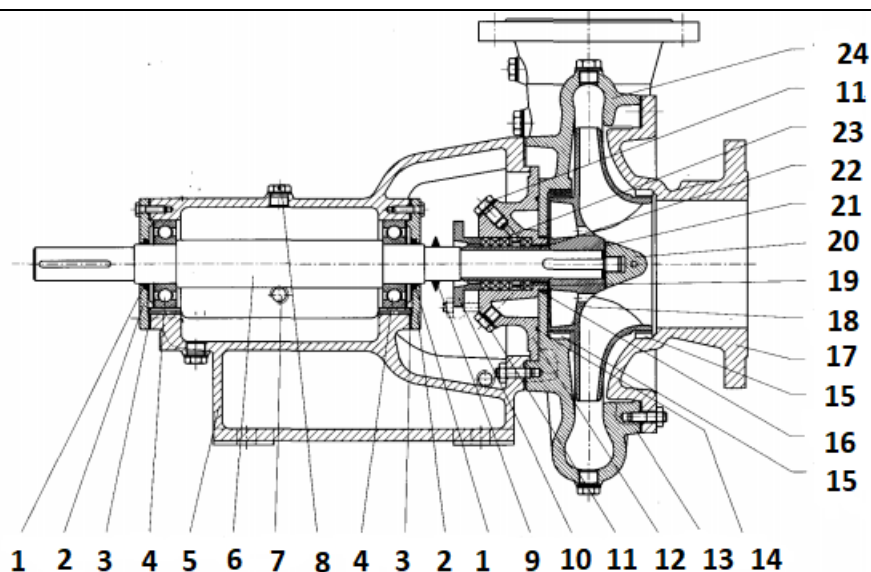


#### 4.1. Opis pumpe

Tablica 6. Podaci pumpe KK/KK2

Veličina	Mjerna jedinica	Vrijednost
$Q$	$\frac{l}{s}$	2 do 350
$H$	m	5 do 140
$H$	bar	16
$\nu$	°C	10 do 150
$n$	o/min	2900

U tablici 6. pobrojani su podaci pumpe KK/KK2. Analizom proizvodnog programa pumpi i mogućnosti ispitne stanice usklađene sa normom DIN 1944, došlo se do sljedećih mogućnosti ispitivanja. Pored preporuka i ograničenja u pogledu ispitivanja, tabela sadrži i osnovne parametre za izbor i dimenzioniranje dodatnog pribora ispitne stanice. Ispitna stanica raspolaže volumetrijskim posudama volumena 0,16 m<sup>3</sup>, 0,8 m<sup>3</sup>, 4 m<sup>3</sup>, 8 m<sup>3</sup>. Ako se ispitivanje vrši volumetrijskim posudama najveća preporučena količina je 40 l/s. Metodom indukcijskog protokomjera mogu se ispitivati količine do 5000 l/s. Stanica posjeduje dva preljeva, takozvani mali preljev za ispitivanja do 1600 l/s, te veliki preljev do 2400 l/s. Moguće je upariti oba preljeva zajedno sa indukcijskim preljevom pa je ispitna količina čak 9000 l/s. Prema protoku pumpe odabrana je posuda volumena 4 m<sup>3</sup> sa kojom je provedeno ispitivanje. Pumpa se koristi za čiste i u većem stupnju onečišćene vode u relativno teškim pogonskim uvjetima rada, cirkulaciju vruće vode do 150 °C i tlaka do 16 bar. Koriste se u termoenergetskim postrojenjima, industriji, poljoprivredi, komunalijama, vodoprivredi i drugdje.



Slika 28. Presjek pumpe [13]

Na slici 28. prikazana je pumpa KK/KK2 u presjeku s pripadajućim dijelovima koji su pobrojani u tablici 7.

Tablica 7. Popis dijelova pumpe

1	Brtveni prsten	13	Brtva poklopca spirale
2	Poklopac ležaja	14	Brtva rashladnog kućišta veća
3	Brtva poklopca ležaja	15	Rasporni prsten
4	Valjkasti ležaj	16	Brtva rashladnog kućišta manja
5	Nosač ležaja	17	Poklopac spirale
6	Vratilo	18	Kolo rotora
7	Uljokaz	19	H-prsten
8	Odzračnik	20	Matica kola rotora
9	Centrifugalni odvajač	21	Osigurač matice
10	Očnica	22	Tuljak vratila
11	Čep	23	Brtvena pletenica
12	Rashladno kućište	24	Spiralno kućište

## 4.2. Mjerni uređaji

U tablici 8. pobrojani su mjerni uređaji i veličine koje su mjerene određenim uređajem.

Tablica 8. Popis mjernih uređaja

Mjerena veličina	Uređaj
Protok	Preljev ispitne stanice
Visina dobave	Manometar i vakuummetar
Broj okretaja	Digitalni tahometar
Temperatura ležajeva	Laserski termometar
Snaga elektromotora	Mjerni kofer

Na slici 29. prikazan je manometar koji je korišten kao mjerni član za vrijeme ispitivanja.



Slika 29. Manometar

Na slici 30. prikazan je vakuumetar koji je korišten kao mjerni član tokom ispitivanja.



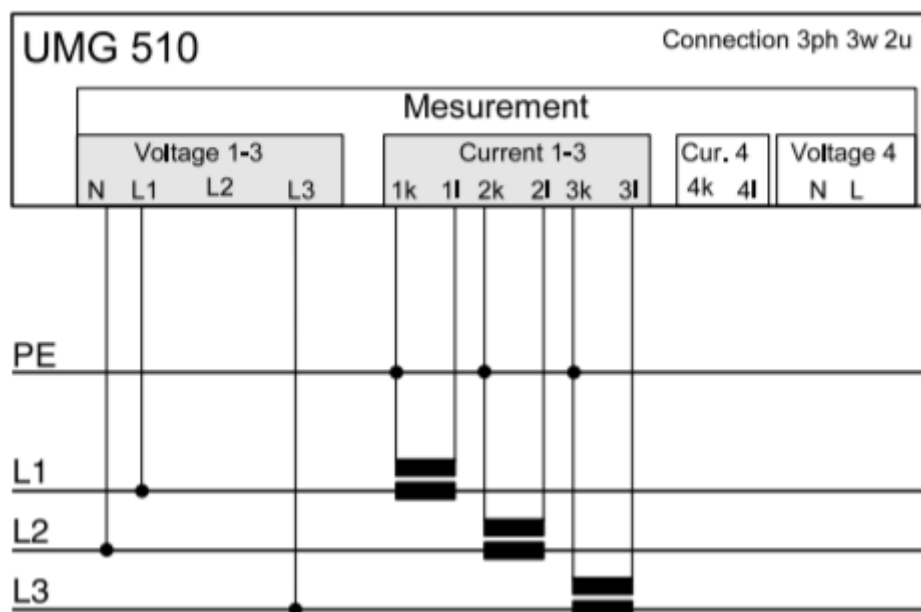
Slika 30. Vakuumetar

Na slici 31. prikazan je mjerni kofer kojim su izmjerene sve električne veličine za vrijeme ispitivanja.



Slika 31. Mjerni kofer

Određivanje ulazne snage pumpe možemo odraditi na više načina. Prvi način je izračun snage preko izmjenjenog momenta i broja okretaja vratila. Kod ovog načina potrebno je posjedovati uređaj za mjerenje momenta na vratilu. Također ulaznu snagu možemo odrediti i tako da mjerimo snagu koja se povlači iz električne mreže. Slika 32. prikazuje shemu spajanja mjernog kofera na instalaciju ako se radi o trofaznom motoru koji pokreće pumpu. U tablici 9. pobrojane su vrijednosti broja okretaja u ovisnosti o broju polova i frekvenciji izmjenične struje.



Slika 32. Shema spajanja mjernog kofera [14]

### 4.3. Elektromotor

Tablica 9. Brojevi okretaja elektromotora u ovisnosti o broju polova

Broj polova	2	4	6	8	10	12	14	16
60 Hz	3600	1800	1200	900	720	600	514	450
50 Hz	3000	1500	1000	750	600	500	428	375



Na slici 33. prikazan je mjerač broja okretaja koji je korišten za vrijeme ispitivanja.



Slika 33. Mjerač broja okretaja

#### 4.4. Zahtjevi ispitivanja prema API 610

Na slici 34. prikazane su razlike norme API 610 deseto izdanje i jedanaesto izdanje.

Ispitne točke	Jedanaesto izdanje	Deseto izdanje
Zatvoreni ventil	Da	Da
Najmanji stabilni protok	Da	Da
Na polovici između minimalnog i traženog protoka	Ne	Da
Između 95% i 99% traženog protoka	Da	Ne
Traženi protok	Da	Da
Između traženog protoka i 105% traženog protoka	Da	Ne
Najveći dopušteni protok	Da	Da

Slika 34. Zahtjevi API 610 [15]

Na slici 35. su prikazani zahtjevi norme API 610 desetog izdanja gdje su dana dozvoljena odstupanja ovisno o dobavnoj visini. Odstupanja su definirana za dva slučaja, radnu točku i potpuno pritivorenog ventila.

Veličina	Tražena točka %	Zatvoren ventil %
Tražena visina dobave		
Od 0 m do 150 m	-2	+10
	+5	-10
Od 151 m do 300 m	-2	+8
	+3	-8
Više od 300 m	-2	+5
	+2	-5
Tražena snaga	+4	/
Tražena NPSH	0	/

Slika 35. Zahtjevi API 610 deseto izdanje [15]



## 5. Rezultati ispitivanja

### 5.1. Rezultati za broj okretaja 2900 o/min

Da bi se odredila radna karakteristika pumpe potrebno je izmjeriti veliki broj različitih fizikalnih veličina. U sedam različitih točaka izmjerene su vrijednosti prema kojima su izračunate potrebne veličine i prikazane u tablicama 10., 11. i 12., te je nacrtana krivulja polinomom drugog stupnja. Mjerni kofer mjeri iznos napona i struje koju motor povlači iz mreže, te sa ta dva podatka računa snagu motora. Učinkovitost motora je definirao proizvođač motora. Broj okretaja je izmjeren direktno na vratilu motora putem brojača broja okretaja. Uzimajući sve ove veličine u obzir izračunata je snaga koju dobiva vratilo pumpe preko spojke od elektromotora.

Tablica 10. Izmjerene veličine pogonskog motora

Veličina	Mjerna jedinica	1	2	3	4	5	6	7
$n$	1/min	2986	2983	2980	2978	2976	2972	2971
$I$	A	18,6	20,63	22,9	23,5	25,3	28,2	28,7
$U$	V	406	406	406	406	406	406	406
$P_{mot}$	kW	7,7	9,1	11,6	12,1	14	15,9	16,6
$\eta_{mot}$	%	90	90	90	90	90	90	90
$P_{pum}$	kW	6,93	8,19	10,44	10,89	12,6	14,31	14,94

U tablici 11. su prikazane izmjerene vrijednosti volumena vode u volumetrijskoj posudi i vremenski intervali koji su potrebni za transport tog volumena tekućine. Kako se ispitivanje provodi metodom volumetrijske posude protok se ne određuje izravno, nego se računa preko vrijednosti transportiranog volumena i vremenskog intervala. Ispitivanje takvom metodom je poprilično zamorno i zahtjeva dvije osobe zato što nije nimalo automatizirano, pa bi se u tom pogledu mogla uvesti poboljšanja i modernizacije. Postoji mogućnost ugradnje automatiziranog sustava koji se sastoji od senzora razine tekućine i štoperice u kojem senzor šalje signal upravljačkoj jedinici koja djeluje izvršnim članom na polugu posude i otvara preljev.

**Tablica 11. Izmjerene veličine vremena i volumena**

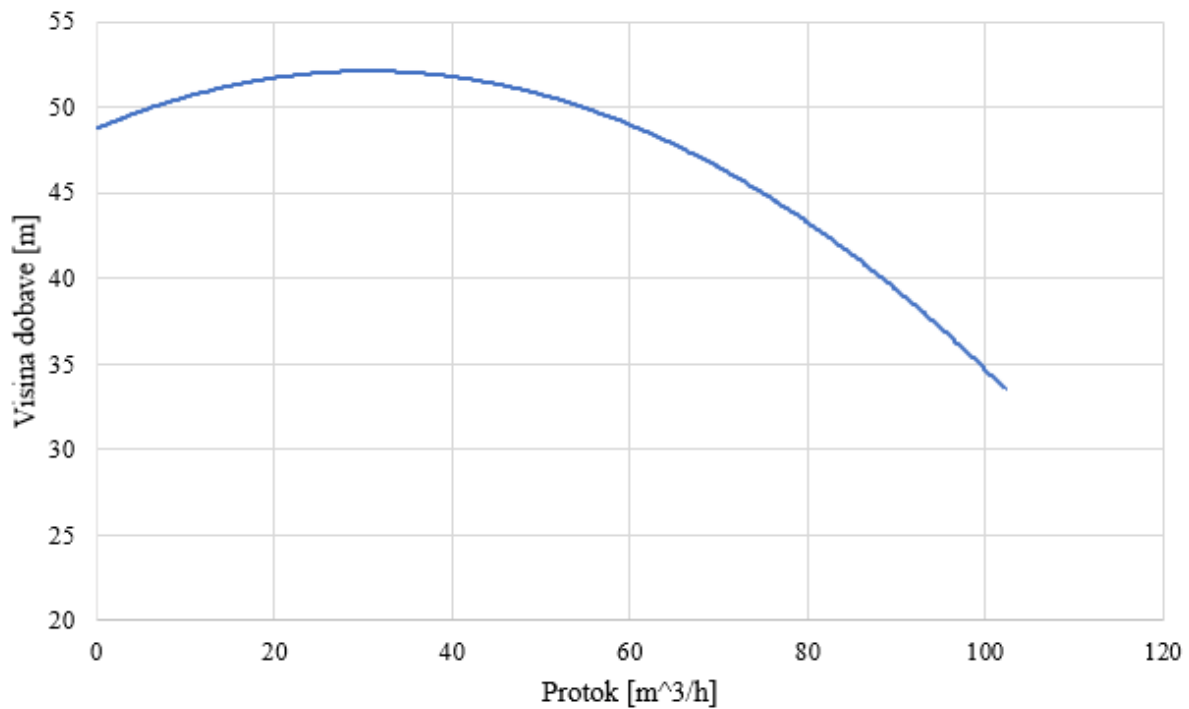
Veličina	Mjerna jedinica	1	2	3	4	5	6	7
$V$	l	0	500	1000	1000	1250	1500	1500
$t$	s	0	81,10	80,79	73,37	67,28	58,94	51,56
$Q$	$\frac{1}{s}$	0	6,17	12,38	13,63	18,58	25,45	29,09
$Q$	$\frac{m^3}{h}$	0	22,19	44,56	49,07	66,88	91,62	104,73

U tablici 12. prikazani su konačni rezultati ispitivanja prema kojima je formirano sedam točaka kroz koje je povučen aproksimacijski polinom drugog stupnja i dobivena radna karakteristika pumpe. Dobavna visina pumpe izračunata je prema očitanjima manometra i vakuummetra. Snaga koju daje pumpa određena je preko protoka i dobavne visine pumpe i nju promatramo kao snagu predanu fluidu. Kada raspoložemo sa snagom koju dobiva pumpa na vratilo od elektromotora i snagu koju je pumpa predala fluidu moguće je odrediti učinkovitost pumpe.

**Tablica 12. Konačni rezultati ispitivanja**

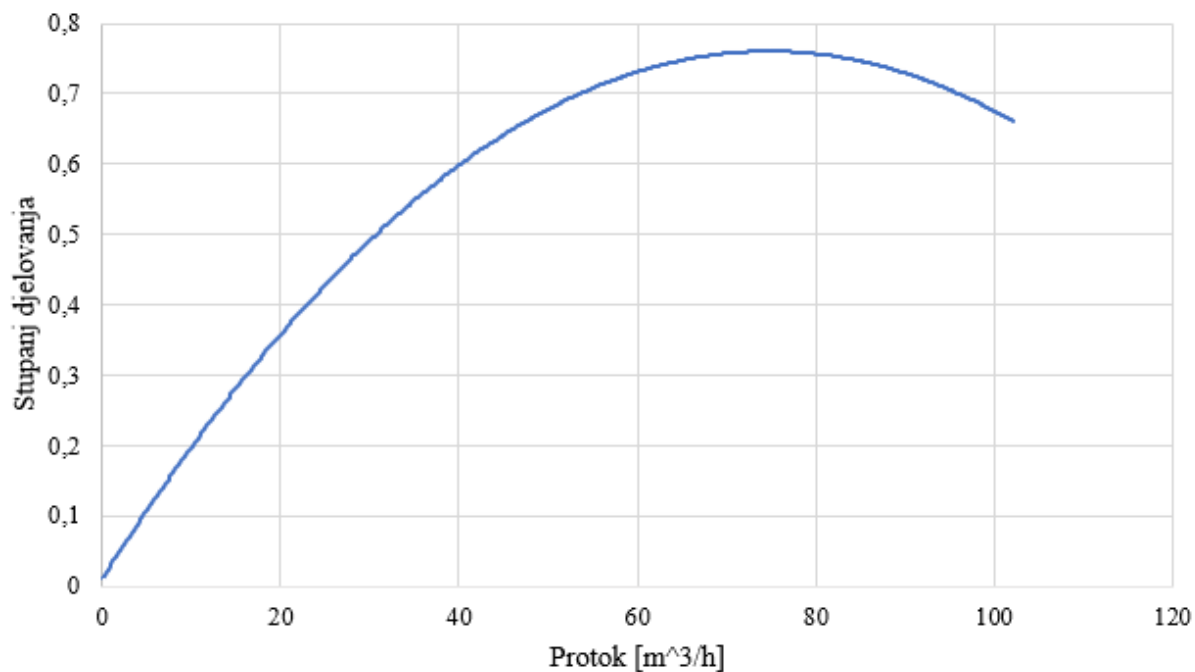
Veličina	Mjerna jedinica	1	2	3	4	5	6	7
$Q$	$\frac{l}{s}$	0	5,99	12,05	13,27	18,10	24,83	28,40
$H$	m	49,08	51,25	51,29	51,30	47,77	40,38	32,96
$Q$	$\frac{m^3}{h}$	0	21,58	43,36	47,78	65,18	89,40	102,23
$H$	bar	4,93	5,15	5,16	5,16	4,80	4,06	3,31
$P$	kW	6,51	7,71	9,86	10,31	11,95	13,63	14,24
$\eta$	%	0	40,03	62,97	66,40	72,75	73,97	66,06
$\frac{n_1}{n}$	/	0,971	0,972	0,973	0,974	0,974	0,976	0,976

Na slici 36. prikazana je radna karakteristika pumpe dobivena ispitivanjem. U praksi se često naziva i Q-H karakteristika pumpe koja je najvažnija odlika pumpe i opisuje nam njen karakter u radu. Nužno je zadovoljiti parametre protoka i visine dobave koje je zatražio naručitelj zato što jedino tako može izbjeći reklamaciju i povrat pumpe što je zasigurno nepoželjno. Prema slici 36. vidljivo je da smo ispunili radnu točku koja je nametnuta kao zahtjev i da pumpa može biti isporučena.



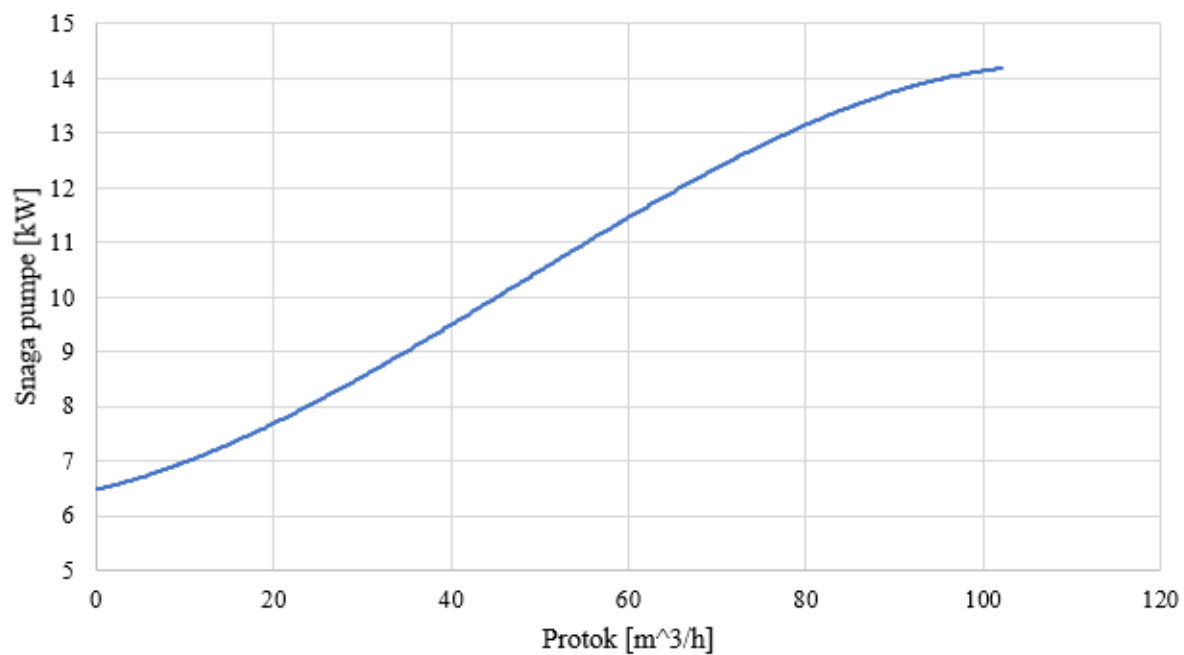
Slika 36. Visina dobave u ovisnosti o protoku

Važan parametar rada svakog tehničkog uređaja ili stroja je njegova učinkovitost. Na slici 37. prikazana je ovisnost učinkovitosti o protoku. Prema slici 37. može se zaključiti da učinkovitost postiže svoju najveću vrijednost koja iznosi 75 % pri protoku od oko 75 m<sup>3</sup>/h što je za našu radnu karakteristiku izuzetno poželjno.



Slika 37. Učinkovitost u ovisnosti o protoku

Na slici 38. prikazana je ovisnost snaga pumpe u ovisnosti o protoku prema kojoj možemo zaključiti da je pri protoku od  $75 \text{ m}^3/\text{h}$  snaga pumpe iznosi oko 13 kW.



Slika 38. Snaga pumpe u ovisnosti o protoku

## 5.2. Rezultati za broj okretaja 1800 o/min

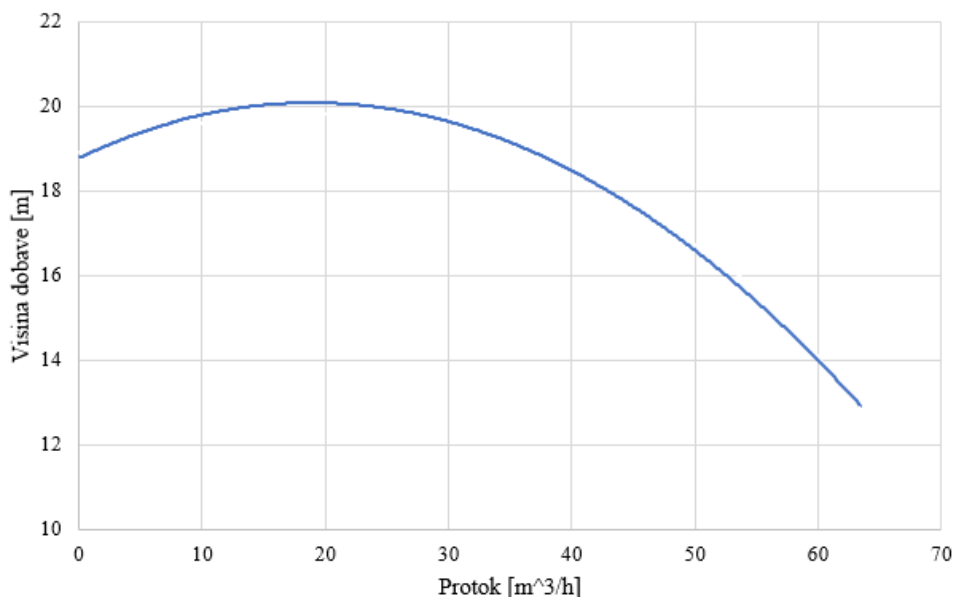
Vrlo je čest slučaj u praksi potreba za prilagodbom karakteristike pumpe za neku drugu radnu točku. Da bi pomaknuli radnu karakteristiku u nekom smjeru možemo djelovati na promjenu broja okretaja pumpe. U tablici 13. prikazane su vrijednosti protoka, dobavne visine i snage za pumpu koja radi na smanjenom broju okretaja od 1800 o/min.

**Tablica 13. Modificirane vrijednosti za broj okretaja 1800 o/min**

Veličina	Mjerna jedinica	1	2	3	4	5	6	7
$Q$	$\frac{l}{s}$	0	3,72	7,48	8,24	11,24	15,41	17,63
$H$	m	18,91	19,74	19,76	19,76	18,40	15,56	12,70
$Q$	$\frac{m^3}{h}$	0	13,39	26,92	29,66	40,45	55,49	63,45
$H$	bar	1,90	1,98	1,99	1,99	1,85	1,56	1,28
$P$	kW	1,56	1,84	2,36	2,46	2,86	3,26	3,41

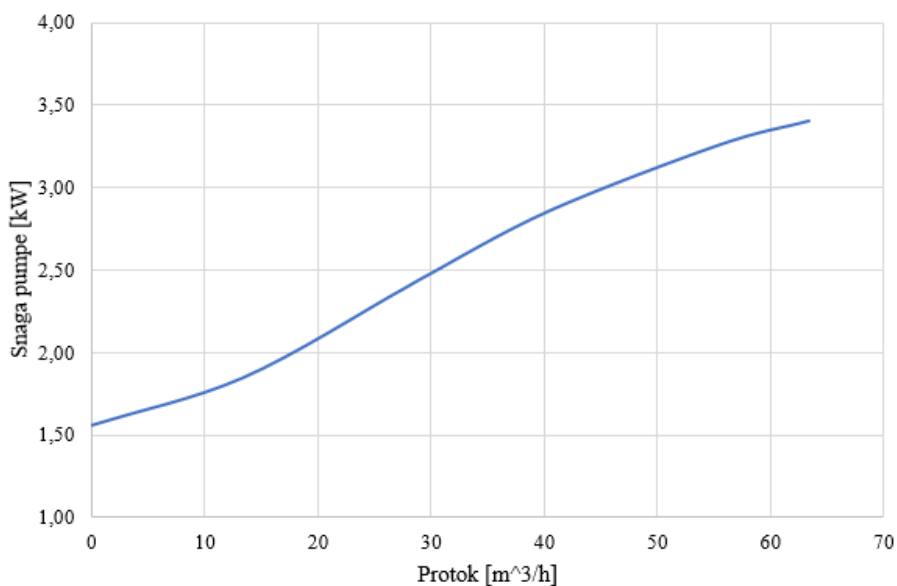
Ovakav način prilagodbe pumpe na neku drugu radnu točku je iznimno povoljan zato što sa relativnom laganom tehničkom mjerom utječemo na promjenu radne karakteristike.

Na slici 39. prikazana je radna karakteristika pumpe pri radu na broju okretaja 1800 o/min. Ako usporedimo slike 39. i 37. zaključujemo da smo sa manjim brojem okretaja dobili manje dobavne visine i manje protoke pa je zbog toga radna karakteristika pomaknuta prema ishodištu.



**Slika 39. Visina dobave u ovisnosti o protoku za 1800 o/min**

Na slici 40. prikazana je snaga pumpe u ovisnosti o protoku. Ako usporedimo slike 38. i 40. zaključujemo da je snaga pumpe manja pri smanjenom broju okretaja.



**Slika 40. Snaga pumpe u ovisnosti o protoku za 1800 o/min**



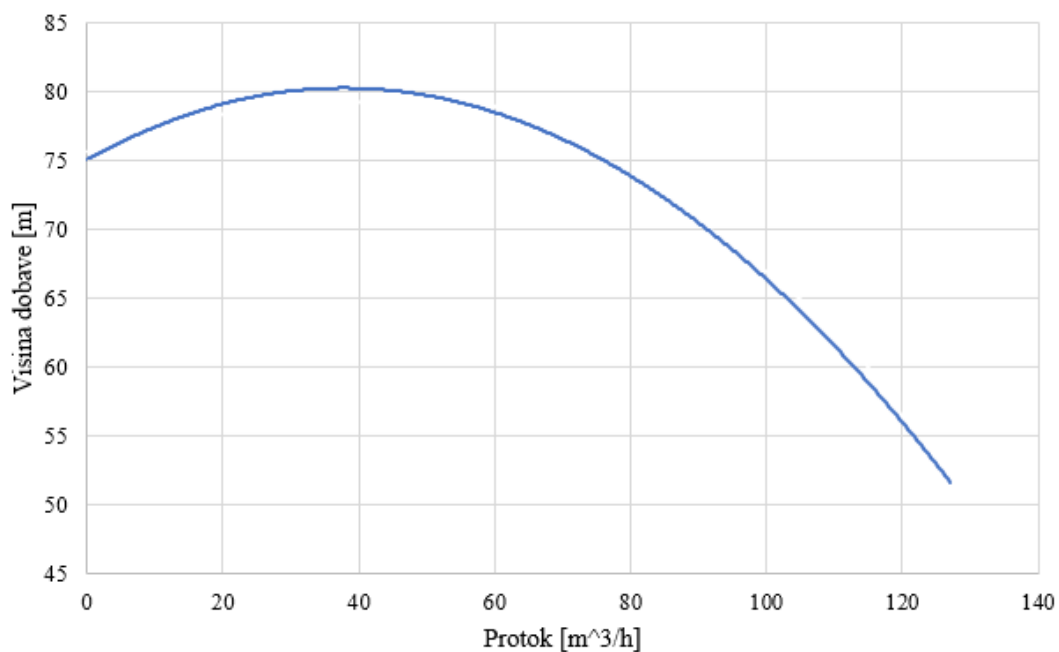
### 5.3. Rezultati za broj okretaja 3600 o/min

U tablici 14. prikazane su vrijednosti protoka, visine dobave i snage za pumpu pri broju okretaja 3600 o/min.

**Tablica 14. Modificirane vrijednosti za broj okretaja 3600 o/min**

Veličina	Mjerna jedinica	1	2	3	4	5	6	7
$Q$	$\frac{1}{s}$	0	7,44	14,95	16,48	22,47	30,83	35,25
$H$	m	75,64	78,98	79,04	79,05	73,62	62,23	50,79
$Q$	$\frac{m^3}{h}$	0	26,79	53,83	59,31	80,91	110,98	126,91
$H$	bar	7,60	7,94	7,94	7,95	7,40	6,25	5,11
$P$	kW	12,45	14,76	18,87	19,72	22,86	26,07	27,24

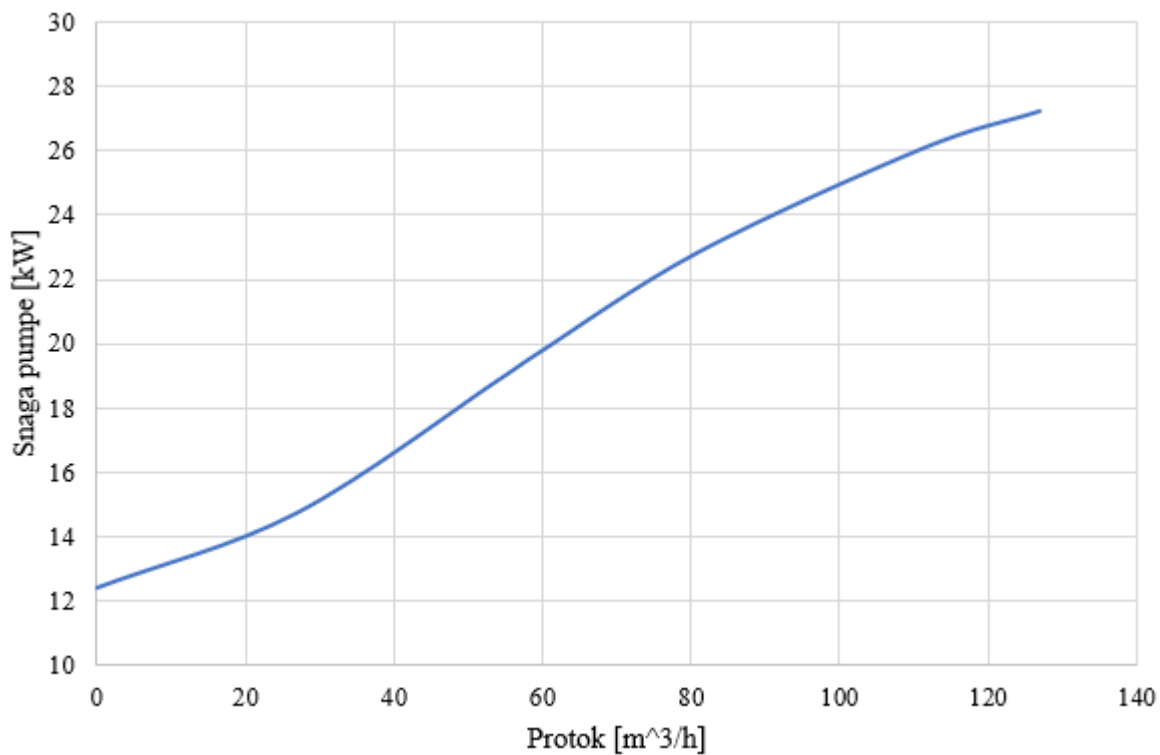
Na slici 41. prikazana je radna karakteristika pumpe pri broju okretaja 3600 o/min. Prema slici 41. može se zaključiti da kod povećanja broja okretaja dolazi do povećanja visine dobave i protoka pumpe, radna karakteristika je pomaknuta dalje od ishodišta.



**Slika 41. Visina dobave u ovisnosti o protoku za 3600 o/min**

Na slici 42. prikazana je snaga u ovisnosti o protoku za pumpu pri broju okretaja 3600 o/min.

Prema slici 42. može se zaključiti da je snaga pumpe porasla sa povećanjem broja okretaja.



Slika 42. Snaga pumpe u ovisnosti o protoku za 3600 o/min

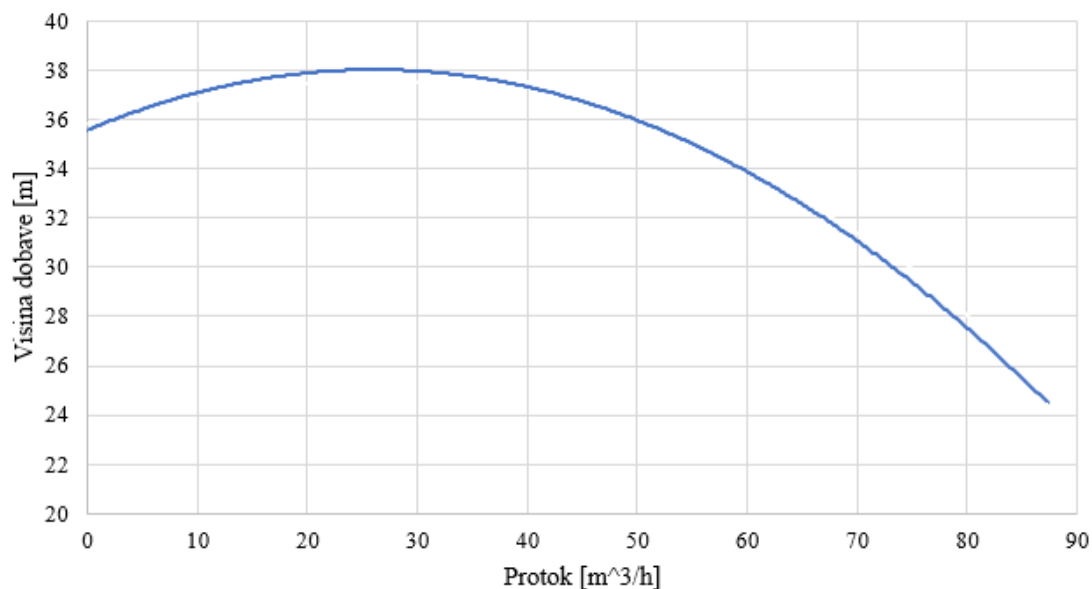
#### 5.4. Rezultati za promjer rotora 170 mm

U tablici 15. prikazane su vrijednosti protoka, dobavne visine i snage za pumpu koja ima reducirani promjer rotora od 170 mm. Postupak redukcije promjera provodi se vrlo jednostavno na tokarskom stroju i takav način prilagodbe je također iznimno praktičan. Potrebno je obratiti pažnju na preporuku za najveću redukciju rotora u iznosu od 30 % ukupnog promjera kako se ne bi utjecalo na geometriju rotora u velikoj mjeri.

Tablica 15. Modificirane vrijednosti za promjer rotora 170 mm

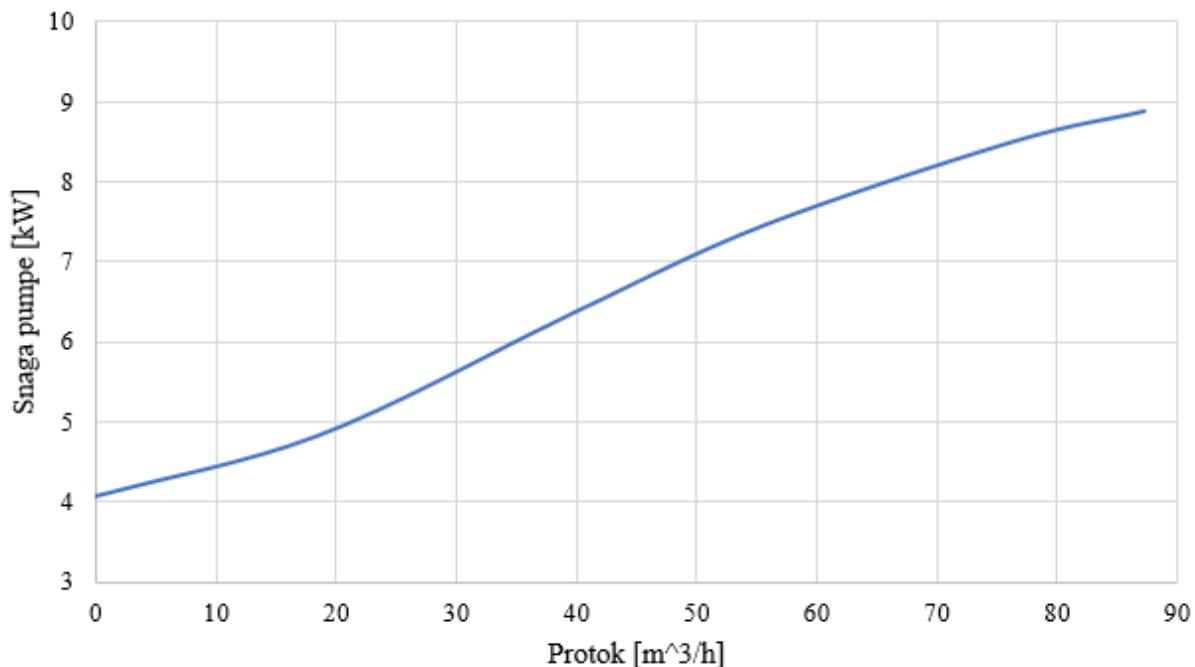
Veličina	Mjerna jedinica	1	2	3	4	5	6	7
$Q$	$\frac{l}{s}$	0	5,12	10,29	11,34	15,47	21,21	24,26
$H$	m	35,82	37,40	37,43	37,44	34,86	29,47	24,05
$Q$	$\frac{m^3}{h}$	0	18,43	37,04	40,82	55,68	76,37	87,33
$H$	bar	3,60	3,76	3,76	3,76	3,50	2,96	2,42
$P$	kW	4,06	4,81	6,15	6,43	7,45	8,50	8,88

Na slici 43. prikazana je radna karakteristika pumpe reduciranog rotora promjera 170 mm. Prema slici 43. vidljivo je da smo redukcijom promjera rotora smanjili visinu dobave i protok pumpe. Ako promotrimo radnu točku pri protoku  $75 \text{ m}^3/\text{h}$  njena visina dobave iznosi 29 m što je u odnosu na početni promjer rotora smanjenje od 32 %.



**Slika 43. Visina dobave u ovisnosti o protoku za promjer rotora 170 mm**

Na slici 44. prikazana je ovisnost snage pumpe u protoku sa koje je vidljivo da redukcijom promjera rotora dobivamo i smanjenje snage pumpe. Pri protoku od  $75 \text{ m}^3/\text{h}$  snaga pumpe iznosi  $8,5 \text{ kW}$  što je u odnosu na snagu početnog promjera smanjenje od  $35 \%$ .



**Slika 44. Snaga pumpe u ovisnosti o protoku za promjer rotora 170 mm**

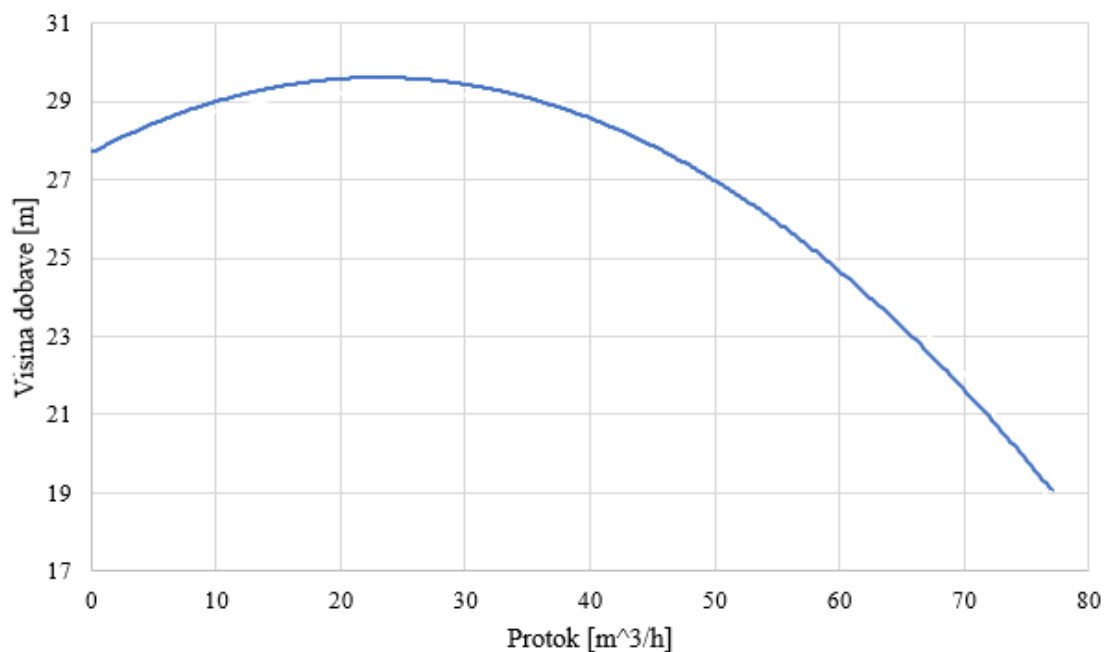
### 5.5. Rezultati za promjer rotora 150 mm

U tablici 16. prikazane su vrijednosti protoka, visine dobave i snage za pumpu reduciranog promjera rotora od 150 mm. Rotor je reduciran još više kako bi se radna karakteristika pomaknula još više prema ishodištu.

**Tablica 16. Modificirane vrijednosti za promjer rotora 150 mm**

Veličina	Mjerna jedinica	1	2	3	4	5	6	7
$Q$	$\frac{1}{s}$	0	4,52	9,08	10,00	13,65	18,72	21,40
$H$	m	27,89	29,12	29,14	29,15	27,14	22,94	18,73
$Q$	$\frac{m^3}{h}$	0	16,26	32,69	36,02	49,13	67,39	77,06
$H$	bar	2,80	2,93	2,93	2,93	2,73	2,31	1,88
$P$	kW	2,79	3,30	4,22	4,41	5,12	5,84	6,10

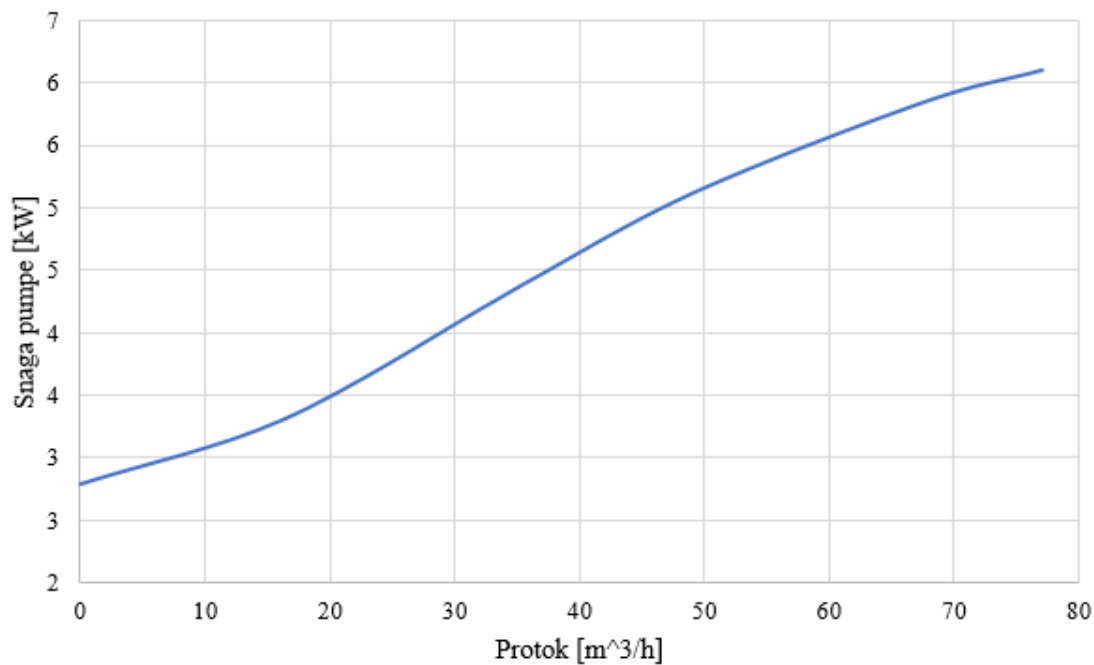
Na slici 45. prikazana je radna karakteristika pumpe reduciranog rotora promjera 150 mm. Daljnjim reduciranjem promjera rotora dobivaju se sve manje visine dobave i sve manji protoci. Ako promatramo radnu točku pri protoku od  $75 \text{ m}^3/\text{h}$  koja nam se nalazi skoro na samom kraju radne karakteristike dobavna visina iznosi 20 m, što je u odnosu na početnu visinu dobave smanjenje od 53 %.



**Slika 45. Visina dobave u ovisnosti o protoku za promjer rotora 150 mm**



Na slici 46. prikazana je ovisnost snage pumpe u ovisnosti o protoku za reducirani promjer rotora od 150 mm. Snaga pumpe sa reduciranim rotorom je manja u odnosu na standardni promjer i za radnu točku od  $75 \text{ m}^3/\text{h}$  iznosi 6 kW, što je smanjenje od 54 %.



**Slika 46. Snaga pumpe u ovisnosti o protoku za promjer rotora 150 mm**

---

## 6. ZAKLJUČAK

Pumpe imaju široku primjenu u svim granama tehnike, te je bez njih život kakvog poznajemo jednostavno nezamisliv. Zbog široke primjene postoje mnogobrojne izvedbe pumpi ovisno o namjeni i vrsti medija koji se transportira. Ako želimo zadovoljiti zahtjev trajnosti i pouzdanosti nužno je veliku pažnju usmjeriti na vrstu i kvalitetu materijala koji će se ugraditi u pumpu, s naglaskom na dijelove koji su u direktnom dodiru s transportiranim medijem.

Problem pojave kavitacije je prisutan u radu pumpi i vrlo je opasan, kako za samu pumpu tako i za ostatak sustava, cjevovode, armaturu i ostale uređaje. Problem kavitacije prati cijeli proces, od konstrukcije, ispitivanja i ugradnje pumpe, gdje je nužno poduzeti određene korake kako bi se izbjegla pojava kavitacije.

Kao i svaki proizvod, pumpa mora ispuniti određene projektne zahtjeve i očekivanja koje traži naručitelj opreme. Kako bi zahtjevi bili ispunjeni nužan je dobar sustav kontrole kvalitete i kvalitetan rad ispitne stanice, te stručna suradnja između ta dva odjela. Možemo reći da je ispitna stanica važan segment koji čini određenu izlaznu kontrolu kvalitete gdje se osim ispitivanja karakteristika pumpe obavlja i probni rad, te je moguće prepoznati bilo koji problem koji utječe na rad i karakteristiku pumpe.

Rad na ispitnoj stanici je izrazito dinamičan. Potrebno je poznavati cijeli proizvodni program pumpi, njihove specifičnosti i način rada. Prema karakteristikama svake pumpe provodi se planiranje ispitivanja za koje je nužno iskustvo i znanje ispitivača kako bi se sigurno i točno provelo ispitivanje. Potrebno je odabrati metodu ispitivanja ovisno o protoku pumpe, armaturu i priključni cjevovod, pogonski motor i način montaže.

Prema određenom zahtjevu naručitelja potrebno je odabrati pumpu koja se nudi u ponudi naručitelju. Određena pumpa pokriva određeno područje protoka i visine dobave. Kako bi pumpa postigla traženu radnu točku koja je definirana protokom i dobavnom visinom potrebno je imati mogućnost modifikacije karakteristike pumpe. Modifikacija se može provesti na način da se mijenja broj okretaja pumpe odabirom motora sa drugim brojem okretaja, reduktorom ili multiplikatorom, frekventnim pretvaračem kojim možemo mijenjati broj okretaja motora. Potrebno je razmotriti cijenu svih prethodno spomenutih metoda i sa naručiteljem dogovoriti optimalno rješenje kako cijena pumpe ne bi naglo porasla. U radu je pokazano da se smanjenjem broja okretaja karakteristika pumpe pomiče prema ishodištu, postižu se manji protoci i manje dobavne visine, odnosno povećanjem broja okretaja, karakteristika se pomiče dalje od ishodišta, postižu se veći protoci i dobavne visine. Modifikaciju je moguće provesti smanjenjem

---

promjera rotora. U radu je pokazano da se smanjenjem promjera rotora karakteristika pumpe pomiče prema ishodištu, postižu se manji protoci i manje dobavne visine. Potreban broj okretaja ili reducirani promjer rotora se određuje prema teoriji sličnosti koja je detaljno objašnjena u radu. Za poseban slučaj moguća je kombinacija promjene broja okretaja i redukcije promjera rotora kako bi se postigla određena radna točka. Ove dvije modifikacije su prihvatljive sa stajališta ekonomičnosti zato što s relativno malenim naporima postizemo prilagodbu karakteristike pumpe na određenu radnu točku. Moguća je i modifikacija ugradnjom prigušnice koja se ugrađuje na izlaznu priрубnicu pumpe. Prigušnica stvara određeni pad tlaka, pa na taj način smanjuje dobavnu visinu pumpe. Taj način nije ekonomičan zato što jedan dio dovedene snage trošimo na gubitak prigušnice koja nam služi samo za reduciranje dobavne visine, pa tako nepotrebno trošimo dio energije.

---

**LITERATURA**

- [1] <https://www.dienerprecisionpumps.com/en/positive-displacement-pumps.html> 3.3.2021.
- [2] <https://www.caeses.com/industries/case-studies/turbine-blade-optimization-including-scallops-for-a-turbocharger/> 3.3.2021.
- [3] Petrić, J.: *Hidraulika i pneumatika, 1. dio*, Fakultet strojarstva i brodogradnje, Zagreb, 2012.
- [4] [https://www.croatia-pumpe.com/images/pdf\\_katalozi/energetske\\_pumpe/VKPP.pdf](https://www.croatia-pumpe.com/images/pdf_katalozi/energetske_pumpe/VKPP.pdf) 7.7.2021.
- [5] Virag, Z.: *Mehanika fluida odabrana poglavlja, primjeri i zadaci*, Fakultet strojarstva i brodogradnje, Zagreb
- [6] Kovač, B.: *Praktičar 3, strojarstvo 2*, Školska knjiga, Zagreb, 1973.
- [7] <http://blog.pes-solutions.com/pump-impeller-cavitation-major-causes-and-prevention/> 18.3.2021.
- [8] Sambolek, M.: *Propulzija broda*, Brodarski institut, Zagreb, 2012.
- [9] <https://www.ksb.com/centrifugal-pump-lexicon/characteristic-curves-selection-chart/192058/> 10.4.2021.
- [10] <https://www.ksb.com/centrifugal-pump-lexicon/impeller-trimming/192440/> 10.4.2021.
- [11] [http://www.sealfaq.com/?page\\_id=395](http://www.sealfaq.com/?page_id=395) 10.4.2021.
- [12] <https://www.ksb.com/centrifugal-pump-lexicon/orifice/191346/> 10.4.2021.
- [13] <https://www.croatia-pumpe.com/hr/proizvodi/energetske-pumpe/kk-kk2-mixed-flow-single-stage-volut-casing-pump.html> 12.4.2021.
- [14] <https://www.janitza.com/manuals.html> 2.5.2021.
- [15] [https://tpm4u.files.wordpress.com/2010/12/api\\_std\\_610\\_centrifugal\\_pumps.pdf](https://tpm4u.files.wordpress.com/2010/12/api_std_610_centrifugal_pumps.pdf) 7.7.2021.

## **PRILOZI**

I. CD-R disc