

# Projekt sustava klimatizacije laboratorija

---

**Vučinić, Krešimir**

**Master's thesis / Diplomski rad**

**2010**

*Degree Grantor / Ustanova koja je dodijelila akademski / stručni stupanj:* **University of Zagreb, Faculty of Mechanical Engineering and Naval Architecture / Sveučilište u Zagrebu, Fakultet strojarstva i brodogradnje**

*Permanent link / Trajna poveznica:* <https://um.nsk.hr/um:nbn:hr:235:235807>

*Rights / Prava:* [In copyright](#)/[Zaštićeno autorskim pravom.](#)

*Download date / Datum preuzimanja:* **2025-01-18**

*Repository / Repozitorij:*

[Repository of Faculty of Mechanical Engineering and Naval Architecture University of Zagreb](#)



Sveučilište u Zagrebu  
Fakultet strojarstva i brodogradnje

## **DIPLOMSKI RAD**

Krešimir Vučinić

Zagreb, 2010.

Sveučilište u Zagrebu  
Fakultet strojarstva i brodogradnje

## **DIPLOMSKI RAD**

Mentor:

Prof. dr. sc. Igor Balen

Krešimir Vučinić

Zagreb, 2010.

## SAŽETAK

Ovaj diplomski rad obuhvaća specifičnosti obrade zraka laboratorijskih prostora i projektno rješenje termotehničkog postrojenja klimatizacije i ventilacije za potrebe laboratorija i pratećih prostora. Građevina je smještena na području grada Zagreba. Na klimatizacijska postrojenja tog tipa postavljeni su posebni higijenski uvjeti propisani normom DIN 1946.

Projektno rješenje sastoji se od pripreme toplinske i rashladne energije plinskim apsorpcijskim uređajima, pripreme zraka za devet laboratorija u klimatizacijskoj jedinici, s potpunim pokrivanjem ljetnih dobitaka i zimskih gubitaka topline. Pokrivanje gubitaka i dobitaka topline pratećih prostora rješava se četverocijevnim ventilokonvektorskim grijanjem i hlađenjem zraka. U klimatizacijskoj jedinici priprema se samo sanitarna količina zraka.

Rješenje obuhvaća termodinamičke i hidrauličke proračune, odabir opreme i grafičke prikaze analiziranih procesa u h-x dijagramima.

## SADRŽAJ

1.	POPIS OZNAKA I MJERNIH JEDINICA FIZIKALNIH VELIČINA .....	8
2.	UVOD .....	11
3.	ZNAČAJKE PROCESA PRIPREME ZRAKA LABORATORIJSKIH PROSTORA.....	12
3.1.	Higijenski zahtjevi .....	12
3.2.	Količine zraka .....	13
3.3.	Varijabilni sustav protoka zraka .....	14
4.	REGULACIJA .....	14
4.1.	Regulacija ventilatora .....	14
4.2.	Regulacija sobne temperature .....	14
4.3.	Primjeri rješavanja problema regulacije laboratorijskih prostora.....	15
5.	BSK – BIOLOŠKI SIGURNOSNI KABINETI I DIGESTORI .....	19
5.1.	Podjela bioloških sigurnosnih kabineta .....	20
6.	PLINSKI APSORPCIJSKI UREĐAJI.....	24
7.	TEHNIČKI OPIS .....	27
7.1.	Zračni sustavi K-1/O-1 i K-2/O-2.....	28
7.2.	Vodeni sustav .....	35
7.3.	Priprema ogrjevnice i rashladne vode .....	36
8.	IZBOR OPREME .....	41
8.1.	Odabir klimatizacijskih jedinica .....	41

8.2.	Odabir plinskog apsorpcijskog uređaja .....	60
8.3.	Odabir ventilokonvektora .....	62
8.4.	Odabir protupožarnih zaklopki .....	63
9.	Grafički prikaz analiziranih procesa klimatizacije u h-x dijagramima.....	67
9.1.	Klimatizacijska jedinica K-1/O-1, zimsko razdoblje .....	67
9.2.	Klimatizacijska jedinica K-1/O-1, ljetno razdoblje .....	68
9.3.	Klimatizacijska jedinica K-2/O-2 s dogrijačem K-2/1, zimsko razdoblje .....	69
9.4.	Klimatizacijska jedinica K-2/O-2 s dogrijačem K-2/2, zimsko razdoblje .....	70
9.5.	Klimatizacijska jedinica K-2/O-2 , ljetno razdoblje .....	71
10.	PRORAČUN .....	72
10.1.	Termodinamički proračun .....	72
10.2.	Proračun predgrijača, dogrijača, hladnjaka i rekuperatora klimatizacijske jedinice K-1/O-1	83
10.3.	Proračun predgrijača, dogrijača, hladnjaka i rekuperatora klimatizacijske jedinice K-2/O-2	86
10.4.	Ukupna bilanca toplinske i rashladne energije.....	89
10.5.	Općenito o hidrauličkom proračunu .....	91
10.6.	Proračun pada tlaka u kanalima .....	98
10.7.	Proračun membranske ekspanzijske posude .....	102
11.	ZAKLJUČAK.....	106
12.	Literatura .....	107

13.	PRILOG .....	109
13.1.	Crteži .....	109
13.2.	h-x dijagrami .....	109

## POPIS SLIKA

<i>Slika 4.1. Regulator sobnog tlaka koji u sprezi s osjetnikom položaja vrata zaustavlja pogon zaklopke.....</i>	16
<i>Slika 4.2. Regulacija sobnog tlaka s dodatnim rasterećenjem (bypass) .....</i>	17
<i>Slika 4.3. Regulacija sobnog tlaka s regulatorom volumena i tlaka u kaskadnoj vezi .....</i>	18
<i>Slika 5.1. Digestor, klasa I .....</i>	20
<i>Slika 5.2. Biološki sigurnosni kabineti, klasa II, tip A1.....</i>	21
<i>Slika 5.3. Biološki sigurnosni kabineti, klasa II, tip A2.....</i>	22
<i>Slika 5.4. Biološki sigurnosni kabineti, klasa II, tip B1.....</i>	22
<i>Slika 5.5. Digestori, klasa II, tip B2 .....</i>	23
<i>Slika 5.6. Digestori, klasa III .....</i>	24
<i>Slika 6.1. Princip rada plinskog apsorpcijskog uređaja .....</i>	25
<i>Slika 7.1. Regulacija tlaka u laboratorijima .....</i>	34
<i>Slika 7.2 Smjerovi strujanja vrtložnih distributera zraka .....</i>	67

## POPIS TABLICA

Tablica 7.1. Tehničke karakteristike ventilokonvektora.....	62
Tablica 7.3. Tehničke karakteristike vrtložnih distributera.....	65
Tablica 8.1. Točke stanja zraka za zimsko razdoblje.....	67
Tablica 8.2. Točke stanja zraka za ljetno razdoblje .....	68
Tablica 8.3. Točke stanja zraka za zimsko razdoblje, dogrijač K-2/1.....	69
Tablica 8.4. Točke stanja zraka za zimsko razdoblje, dogrijač K-2/2.....	70
Tablica 8.5. Točke stanja zraka za zimsko razdoblje.....	71
Tablica 10.1. Pad tlaka najdalje dionice ventilokonvektorskog grijanja.....	93
Tablica 10.2. Pad tlaka najdalje dionice ventilokonvektorskog hlađenja.....	93
Tablica 10.3. Pad tlaka dionice toplovodnih predgrijača .....	94
Tablica 10.4. Pad tlaka dionice toplovodnih dogrijača .....	94
Tablica 10.5. Pad tlaka dionice vodeni hladnjaci .....	94
Tablica 10.5. Pad tlaka dionice apsorpcijski uređaji rashladni krug .....	95
Tablica 10.6. Pad tlaka dionice apsorpcijski uređaji toplinski krug.....	95
Tablica 10.7. Pad tlaka dionice regulacijski krug toplovodnog predgrijača K-1.....	95
Tablica 10.8. Pad tlaka dionice regulacijski krug toplovodnog predgrijača K-2.....	96
Tablica 10.8. Pad tlaka u zračnim kanalima sustava K-1.....	99
Tablica 10.9. Pad tlaka u zračnim kanalima sustava K-2.....	100

## POPIS CRTEŽA

Toplinska i rashladna shema.....	crt. br. 1
Shema zraka.....	crt. br. 2
Shema razvoda vode .....	crt. br. 3
Tlocrt kata .....	crt. br. 4
Tlocrt krova.....	crt. br. 5



# 1. POPIS OZNAKA I MJERNIH JEDINICA FIZIKALNIH VELIČINA

Latinične oznake

A	$m^2$	površina
B	m	širina
c	J/kgK	specifični toplinski kapacitet
d	m	unutarnji promjer cijevi
D	kg/h	maseni protok vode
h	J/kg	specifična entalpija
H	m	visina
L	m	dužina
L	dB	zvučna snaga
n	$\text{min}^{-1}$	broj okretaja
p	Pa	tlak
P	W	snaga
$\Delta p$	bar	pad tlaka
Q	W	toplinski/rashladni učin
R	Pa/m	linijski pad tlaka po dužnom metru
V	$m^3/h$	volumni protok
w	m/s	brzina
x	g/kg	sadržaj vlage
r	kJ/kg	toplina isparivanja

## Grčke oznake

$\eta$	%	stupanj djelovanja (iskoristivosti)
$\varphi$	%	relativna vlažnost
$\vartheta$	°C	temperatura
$\rho$	kg/m <sup>3</sup>	gustoća
$\xi$		koeficijent lokalnog otpora
$\lambda$		koeficijent trenja u cijevi

## **IZJAVA**

Ja, Krešimir Vučinić, izjavljujem da sam ovaj diplomski rad napravio samostalno.

U toku izrade diplomskog rada stručnu pomoć primio sam od mog mentora prof. dr. sc. Igora Balena. Pomoć kod odabira elemenata klimatizacijske jedinice dobio sam u tvrtki PROKLIMA. Pomoć pri odabiru automatike digestora dobio sam u tvrtki TROX. Ovom prilikom zahvaljujem navedenim osobama na pruženoj pomoći tijekom izrade diplomskog rada.

Samobor, 13. 5. 2010.

---

Krešimir Vučinić

## 2. UVOD

Laboratorijske ustanove spadaju u građevine s posebnim zahtjevima vezanim uz čistoću zraka određenih za takav tip prostora. U takve prostore nužno je ugraditi klimatizacijska postrojenja, pri čemu je primarni zadatak zaštita operatera. Laboratoriji koji se koriste materijama s mogućnošću stvaranja infektivnih aerosola velikih koncentracija zaraznih tvari, opremaju se biološkim sigurnosnim kabinetima i digestorima. Izvan prostora digestora ne provode se ispitivanja s tvarima opasnim za ljude. Sav zrak iz digestora odsisava se na krov građevine. Laboratorijski prostori projektirani su tako da je unutar prostora osiguran podtlak od 10 Pa. Podtlak u prostorima laboratorija štiti ostale prostore od širenja mogućeg kontaminiranog zraka. Iz tog razloga u laboratorijima je projektiran vrtložni tip strujanja zraka, nema potrebe za ispiranjem zraka jednosmjernim strujanjem zraka u prostoru. Klimatizacija laboratorija je u izvedbi zračnog sustava, a pratećih prostora u izvedbi zračno-vodenog sustava. Higijenski zahtjevi pripreme zraka uvjetovali su projektno rješenje sustava klimatizacije laboratorijskih prostora.

Zračni sustav klimatizacije obuhvaća pripremu zraka za devet laboratorija ukupne površine 372 m<sup>2</sup>. Zrak se priprema u dvozonskoj klimatizacijskoj jedinici s rekuperativnim povratom topline iz istrošenog zraka. Postrojenjem za obradu zraka osigurana je dobava svježeg zraka i potpuno pokrivanje ljetnih dobitaka i zimskih gubitaka topline. Toplinski gubici u zimskom i dobitci u ljetnom razdoblju dobiveni su u proračunu zimskih gubitaka i ljetnih dobitaka topline, uz poštivanje koeficijenta prolaza topline prema fizici građevine, temeljene na arhitektonskoj podlozi i vanjskoj projektnoj temperaturi. Vanjska projektna temperatura za zimsko razdoblje je -15 °C, a za ljetno 34 °C.

Zračno-vodeni sustav obuhvaća pripremu sanitarne količine zraka za prateće prostore, kao što su uredi, sobe za odmor, soba za sastanke i hodnici, ukupne površine 421 m<sup>2</sup>. Zrak se priprema u klimatizacijskoj jedinici. Po svakom prostoru predviđeno je i dodatno pokrivanje ljetnih tereta i zimskih gubitaka pomoću četverocijevnog sustava ventilokonvektorskog grijanja i hlađenja.

### **3. ZNAČAJKE PROCESA PRIPREME ZRAKA LABORATORIJSKIH PROSTORA**

Laboratoriji spadaju u grupu prostora s najzahtjevnijim uvjetima pripreme i distribucije zraka. Glavna zadaća je zaštita laboratorijskog osoblja od opasnih plinova ili para uz optimalnu potrošnju energije. Projektna rješenja ventilacije sustava laboratorija uključuju regulaciju i praćenje cijelih laboratorijskih sustava, što se postiže uzimajući u obzir propisane norme (EN 14175 ili DIN1946). Radi postizanja brže reakcije pri ostvarenju zadanih mikroklimatskih uvjeta, primjenjuje se kombinirani rad temperaturnog osjetnika i diferencijalnog osjetnika tlaka. Digitalni regulator DDC (eng. direct digital control) koristi se analognim i / ili digitalnim signalima za komunikaciju.

Efikasni sustavi objedinjuju nadzor svih parametara sustava regulacije, pripreme i distribucije zraka. Mogućnost brze korekcije sustava pruža veću fleksibilnost i sigurnost. Daljinski pristup omogućuje uvid u dijagnostiku i podešavanje parametara uz minimalni ljudski faktor te znatno smanjenje troškova i vremena. Da bi se postigao tako visok stupanj regulacije i sigurnosnih uvjeta, u procesu projektiranja potrebna je tijesna suradnja projektanta s tehnologom i proizvođačima opreme.

#### ***3.1. Higijenski zahtjevi***

Laboratoriji s pratećim prostorijama spadaju u grupu prostora s najzahtjevnijim uvjetima.

Priprema zraka za laboratorijske prostore obuhvaća praćenje i regulaciju sljedećih parametara:

- temperature
- relativne vlažnosti
- tlaka
- načina strujanja zraka
- čistoće zraka.

Najvažniji zadatak klimatizacijskih i ventilacijskih postrojenja laboratorija je zaštita operatera i okoliša od toksičnih i patogenih plinova i para. Drugi zadatak je zaštita

radnog materijala od onečišćenja iz prostora i okoline. Rad s tvarima opasnim za operatera obavlja se u biološkim sigurnosnim kabinetima i digestorima.

Priprema zraka laboratorijskih sustava obavlja se na sljedeći način:

1. odgovarajućim protocima zraka, odnosno razrjeđivanjem zraka. U najzahtjevnijim prostorima dovodni zrak pri strujanju prolazi kroz filter za lebdeće čestice
2. odgovarajućim distributerima zraka moguće je u zaštićenoj zoni postići manji stupanj kontaminacije i širenja u ostale prostore te pozitivan ili negativan tlak u prostoriji
3. prilikom jednosmjernog strujanja mogućnost kontaminacije je manja nego pri turbulentnom strujanju.

### **3.2. Količine zraka**

Za odsisavanje kroz BSK (biološke sigurnosne kabinete) i digestore, protok otpadnog zraka klasificiran je prema opasnosti radnog materijala. Orijentacijske vrijednosti po metru čeone dužine iznose najmanje:

- odsisavanje iznad stola  $400 \text{ m}^3/\text{hm}$
- nisko odsisavanje  $600 \text{ m}^3/\text{hm}$
- slobodno odsisavanje  $700 \text{ m}^3/\text{hm}$ .

Za odsisavanje pri isparavanju radne tvari, protok zraka trebao bi biti 50 % veći.

Laboratoriji s izotopima

- Količina otpadnog zraka znatno je veća, približno  $1\ 000 \text{ m}^3/\text{hm}$ , s mogućnošću povećavanja brzine ventilatora s količinama zraka do  $1\ 500 \text{ m}^3/\text{hm}$ . Zaštitne komore s rukavicama potrebno je trajno držati pod tlakom 500 Pa.
- U nekim laboratorijima zahtijeva se i odsisavanje pri podu s minimalnim kapacitetom od  $2,5 \text{ m}^3/\text{hm}^2$  korisne površine prostorije.
- Zapreminski volumni protok dovodnog zraka približno je  $25 \text{ m}^3/\text{hm}^2$  korisne površine prostorije.
- Primjenjuje se samo vanjski svježi zrak bez mogućnosti recirkulacije.

### **3.3. Varijabilni sustav protoka zraka**

U klimatiziranim zgradama posebno je važna kvaliteta zraka, pri čemu treba voditi računa o ekonomičnosti rada ventilacijskih i klimatizacijskih uređaja. Tim zahtjevima mogu udovoljiti varijabilni sustavi protoka zraka. Svaki prostor, odnosno svaka zona dobiva točno onu količinu zraka koja je potrebna da udovolji postavljenim kriterijima. Regulacija protoka zraka provodi se regulacijskim komponentama koje zahtijevaju električnu ili pneumatsku pomoćnu energiju. U većini slučajeva sustavi varijabilnog protoka zraka omogućuju:

- individualnu regulaciju svake zone
- minimalnu količinu zraka
- potpuno zatvaranje i druge međupoložaje
- promjenu zadane vrijednosti u svakom trenutku
- decentralizirani rad regulacije koji se može integrirati u tehničko upravljanje zgradom.

## **4. REGULACIJA**

### **4.1. Regulacija ventilatora**

Potrebnom regulacijom ostvaruju se uštede energije. Kao regulacijska veličina služi kanalski tlak zraka na nekoj referentnoj točki. Još djelotvorniji su sustavi koji registriraju i optimiraju položaj zaklopki svih regulatora.

### **4.2. Regulacija sobne temperature**

U RVP (regulatorima varijabilnog protoka zraka) regulira se sobna temperatura stupnjevitom regulacijom. Glavna regulacijska veličina je sobna temperatura. Izlazni signal regulatora sobne temperature ne djeluje na izvršnu zaklopku u dovodu zraka, nego upravlja regulacijskim krugom protoka dolaznog zraka.

Regulacija sobne temperature može se isključiti. Sklopka na prozoru zaustavlja ventilaciju prostora pri otvorenom prozoru tako da zatvara motornu zaklopku.

### **4.3. Primjeri rješavanja problema regulacije laboratorijskih prostora**

Za razliku od uredskih prostora, gdje količina ulaznog i izlaznog zraka mora biti ujednačena, u laboratorijskim je prostorima radi sigurnosti potrebno održavati podtlak unutar prostorije, kako se onečišćeni zrak ne bi širio u ostale prostore.

Primjenom digitalnog regulatora DDC (eng. direct digital control) omogućeno je trajno praćenje parametara fizikalnih veličina: temperature, relativne vlažnosti, koncentracije štetnih plinova i tlaka u prostoriji, te se primjenom matematičkih algoritama osigurava pouzdanost vođenja i kontrole procesa kondicioniranja prostora uz uštedu potrošnje energije.

#### **4.3.1. Regulator sobnog tlaka s direktnim djelovanjem na zaklopku**

Regulacijska zaklopka umjesto s regulatorom protoka radi direktno s regulatorom sobnog tlaka te tako upravlja količinom zraka u skladu sa sobnim tlakom. Ako se otvore vrata reguliranog prostora, onda regulator sobnog tlaka, zbog velikog propuštanja, postavlja zaklopku u krajnji položaj.

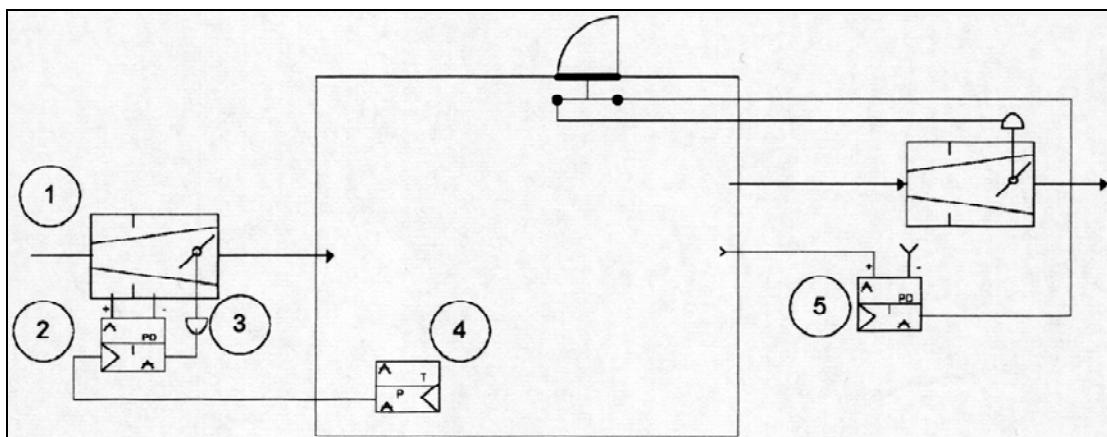
Pri zatvaranju vrata, ovisno o brtvljenju i vremenu potrebnom za pogon regulatora, nastaje velika kratkotrajna promjena sobnog tlaka, koja može iznositi i više od 100 Pa. Takvo se rješenje može uvjetno primijeniti ako postoje pretprostori koji sprečavaju direktno izjednačavanje tlaka s okolnim prostorima.

Navedeno rješenje može se poboljšati osjetnikom položaja vrata koji zaustavlja rad regulatora pri otvaranju vrata, slika 4.1.

Međutim, za regulacijski sustav varijabilnog protoka zraka navedeno rješenje nije odgovarajuće. Pri duže otvorenim vratima nije moguće pratiti protok zraka, koji može biti vođen regulatorom sobne temperature na regulacijskom krugu. Ako se u tom slučaju prekine rad zaklopki zbog kontakta s vratima, u granične se prostore dovodi



neodgovarajuća količina zraka. Isto tako prilikom zatvaranja vrata na kratko vrijeme, u prostoriji nastaju velike promjene sobnog tlaka.



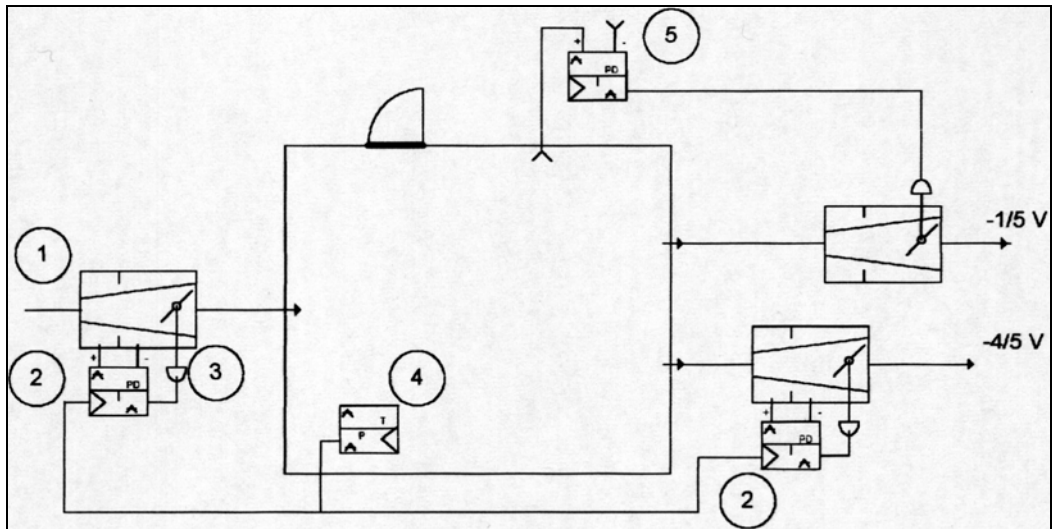
- |                                |                      |                   |
|--------------------------------|----------------------|-------------------|
| 1. regulacijska zaklopka       | 2. regulator protoka | 3. pogon zaklopke |
| 4. sobni regulator temperature | 5. regulator tlaka   |                   |

*Slika 4.1. Regulator sobnog tlaka koji u sprezi s osjetnikom položaja vrata zaustavlja pogon zaklopke*

#### **4.3.2. Regulator sobnog tlaka koji djeluje na dodatni rasteretni uređaj**

Osjetno bolji rezultati dobiveni su dodatnim rasterećenjem (bypass) koje radi s malom količinom zraka, npr. 10–20 % ukupne količine u sprezi s regulatorom sobnog tlaka. Drugi postojeći rasteretni uređaji u prostoriji opremljeni su regulatorima protoka zraka, kako je prikazano na slici 4.2.

Regulator sobnog tlaka reagira i na najmanje promjene protoka zraka i naknadno ih korigira (regulira) posebnim regulacijskim uređajem. Pri otvorenim vratima regulator tlaka vodi pogon zaklopke u krajnji položaj. Međutim, zbog malog udjela protoka zraka, u ovom slučaju negativno djelovanje je minimalno i pri zatvaranju vrata ne predstavlja opasnost za nagli pad tlaka.



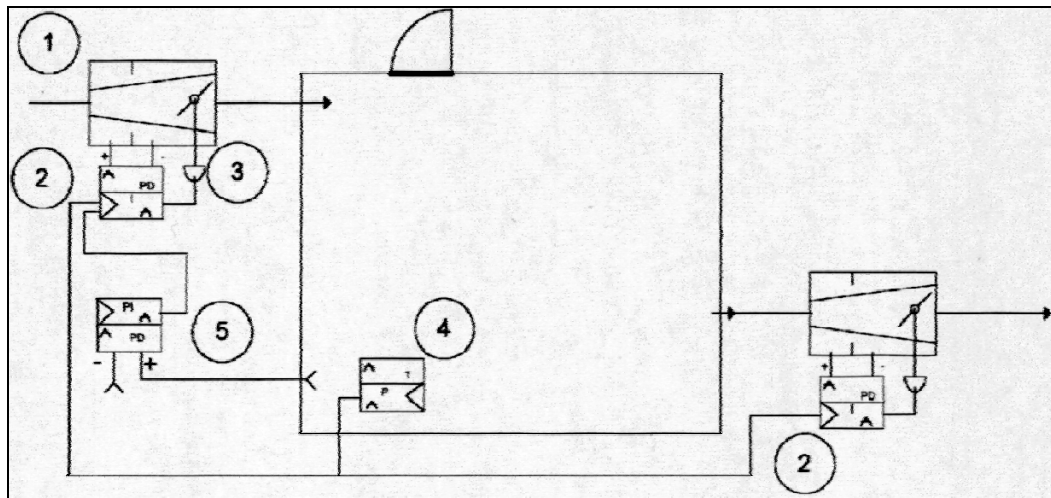
1. regulacijska zaklopka                      2. regulator protoka    3. pogon zaklopke  
 4. sobni regulator temperature            5. regulator tlaka

*Slika 4.2. Regulacija sobnog tlaka s dodatnim rasterećenjem (bypass)*

### **4.3.3. Kaskadno rješenje regulacije tlaka**

Kaskadna regulacija tlaka prikazana na slici 4.3. funkcionalno odgovara, izuzev posebnoga regulacijskog uređaja i njegovog kanalskog sustava, prethodno opisanom rješenju na slici 4.1. Na regulator protoka zraka djeluje osjetnik temperature u prostoru, koji je u serijskoj vezi s regulatorom tlaka. Ovaj dodatni regulator može zadanu vrijednost sobne temperature korigirati za maks.  $\pm 10\%$  volumena.

Na taj se način uobičajeni RVP uređaj kod čistih ili relativno čistih prostora može dopuniti samo dodatnim regulatorom sobnog tlaka koji je s regulatorom protoka nadograđen u kaskadi.



1. regulacijska zaklopka                      2. regulator protoka    3. pogon zaklopke  
 4. sobni regulator temperature            5. regulator tlaka

*Slika 4.3. Regulacija sobnog tlaka s regulatorom volumena i tlaka u kaskadnoj vezi*

## **5. BSK – BIOLOŠKI SIGURNOSNI KABINETI I DIGESTORI**

Ako se ispravno održavaju i upotrebljavaju u kombinaciji s naprednim laboratorijskim tehnikama, BSK (biološki sigurnosni kabineti) i digestori osiguravaju najbolje radne uvjete, odnosno zatvorenost procesa pri radu s tvarima toksičnim i patogenim za ljude.

Razine opasnosti BSK:

- u kabinetima razine opasnosti 2, BSK se primjenjuju za rad s tvarima s potencijalom stvaranja infektivnih aerosola velikih koncentracija zaraznih tvari
- u kabinetima razine opasnosti 3 i 4 svi su laboratorijski procesi rada sa zaraznim tvarima.

Svaki zaposlenik koji radi s BSK mora poznavati različite vrste kabineta i njihovu primjenu te biti osposobljen za njihovu ispravnu upotrebu.

Digestori su sigurnosni kabineti bez recirkulacije zraka. Kroz kanalski sustav u okoliš se odsisava 100 % HEPA filtriranog zraka.

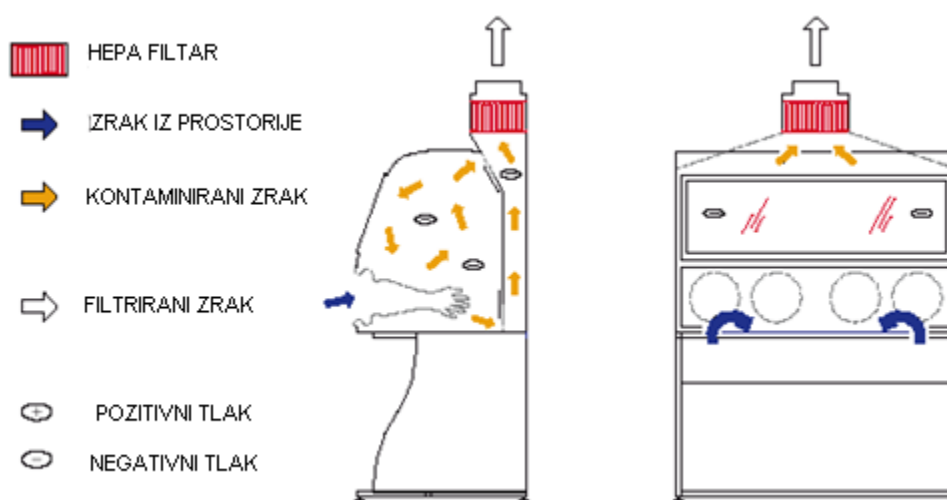
### **Klase i karakteristike bioloških sigurnosnih kabineta**

Postoje tri klase BSK: klasa I, klasa II i klasa III. Izbor odgovarajuće klase BSK zahtijeva pažljivu procjenu aktivnosti koje treba izvršiti.

## 5.1. Podjela bioloških sigurnosnih kabineta

### 5.1.1. Klasa I ,digestori

- štiti operatera, ali ne i materijal unutar kabineta, nema recirkulacije zraka, 100 % odsisanog zraka nakon filtriranja kroz HEPA filtar ispušta se u atmosferu



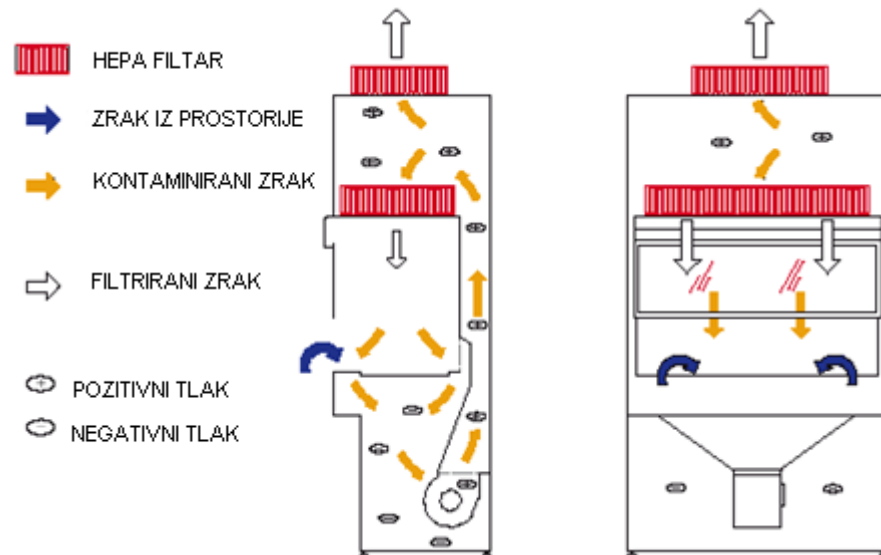
Slika 5.1. Digestor, klasa I

### 5.1.2. Klasa II

- štiti operatera i materijal unutar kabineta
- konstruirani za rad s mikroorganizmima razine opasnosti 2, 3 i 4
- kabineti klase II na temelju tipa gradnje, protoka i brzine zraka dijele se u dvije vrste – A i B
- unutar tipa A postoje dva podtipa A1 i A2.
- unutar tipa B postoje dva podtipa B1 i B2.

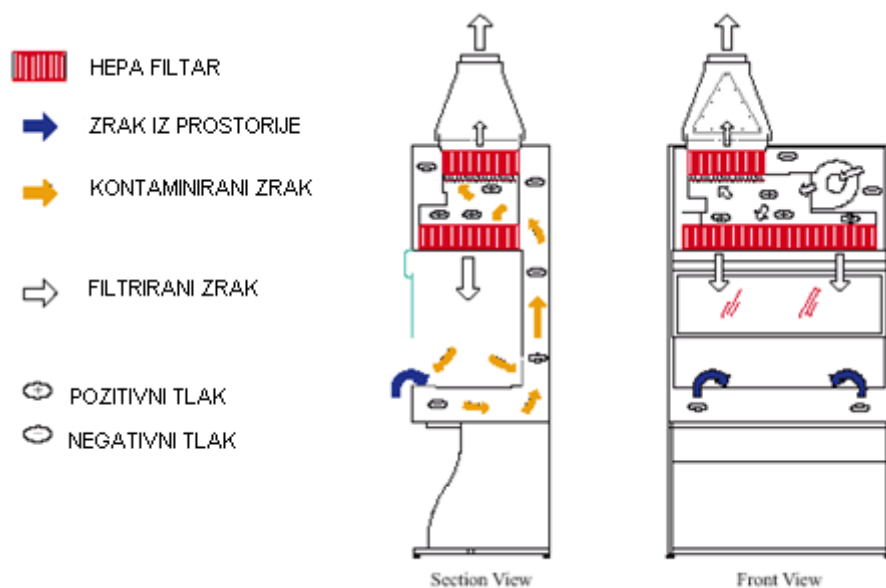
Kabineti klase II zbog svojih karakteristika najčešće se primjenjuju u biomedicinskim istraživačkim laboratorijima.

- dio zraka preko HEPA filtra recirkulira natrag u laboratorij, ostatak zraka nakon filtriranja odsisava se iz građevine
- minimalna brzina na ulazu u kabinet ne smije pasti ispod 0,38 m/s



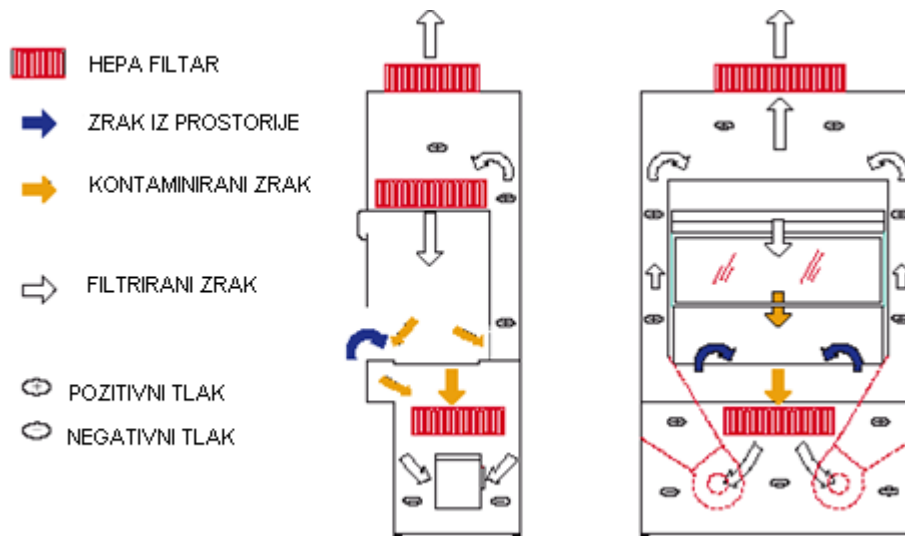
Slika 5.2. Biološki sigurnosni kabineti, klasa II, tip A1

- minimalna brzina na ulazu u kabinet je 0,5 m/s, plenum i kanal u podtlaku
- prikladan za rad s malim količinama hlapljivih otrovnih tvari



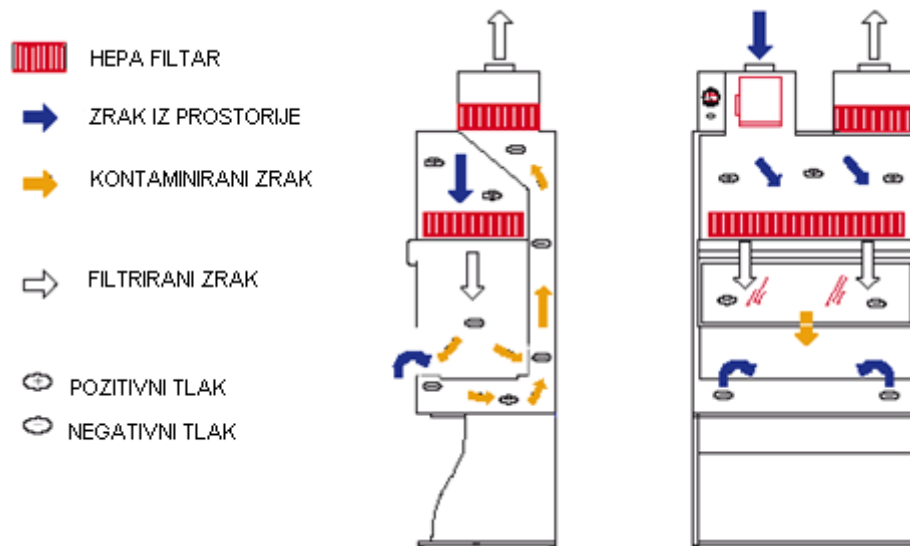
Slika 5.3. Biološki sigurnosni kabineti, klasa II, tip A2

- 70 % zraka recirkulira prolazeći kroz dva odvojena HEPA filtra, ostatak zraka 30 % nakon filtriranja odsisava se iz građevine
- minimalna brzina na ulazu u kabinet ne smije pasti ispod 0,5 m/s
- prikladan za rad s malim količinama hlapljivih otrovnih tvari



Slika 5.4. Biološki sigurnosni kabineti, klasa II, tip B1

- 100 % odsisanog zraka nakon filtriranja kroz HEPA filtar ispušta se u atmosferu, nema recirkulacije zraka
- minimalna brzina na ulazu u kabinet ne smije pasti ispod 0,5 m/s, plenum i kanal nalaze se u podtlaku
- pogodni za rad s nestabilnim otrovnim kemikalijama
- alarm signalizira pad tlaka i brzine na ulazu u digestor

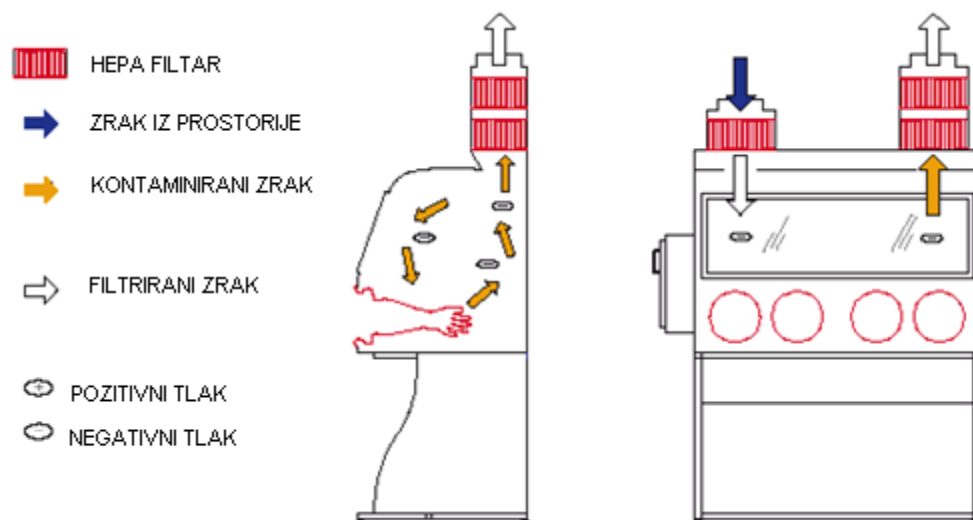


Slika 5.5. Digestori, klasa II, tip B2

### 5.1.3. Klasa III, digestori

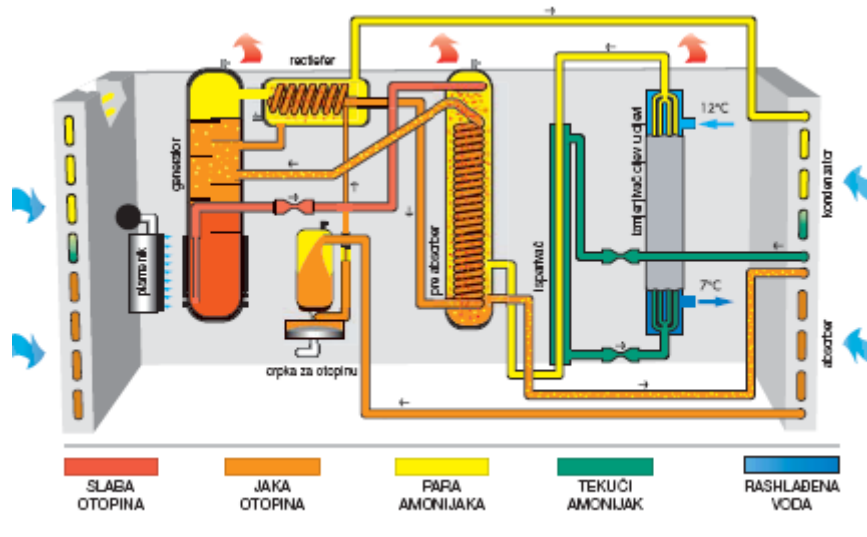
- potpuno zrakonepropusni, dovodni i odsisni zrak filtriran pomoću 2 odvojena HEPA filtra
- štiti operatera, materijal unutar kabineta, podtlak unutar digestora od 120 Pa plus fizička prepreka, konstruiran za rad razine opasnosti 4
- komora za rad s rukavicama kao fizička zaštita
- konstruirani za rad s mikroorganizmima u kabinetima razine opasnosti 2, 3 i 4
- uklanjanje materija iz kabineta kroz dvustruka vrata za dekontaminaciju





Slika 5.6. Digestori, klasa III

## 6.PLINSKI APSORPCIJSKI UREĐAJI



Slika 6.1. Princip rada plinskog apsorpcijskog uređaja

Ovaj sustav hlađenja temelji se na toplinskoj, a ne mehaničkoj energiji. U plinskom apsorpcijskom uređaju plinski plamenik grije otopinu vode i amonijaka u generatoru, amonijak isparava i odvaja se od vode, zatim cijevima odlazi u kondenzator gdje se zahvaljujući temperaturi vanjskog strujanja zraka hladi i kondenzira. Dobiveni tekući amonijak tada odlazi u toplinski izmjenjivač (isparivač) gdje hladi vodu iz vanjskog kruga apsorbirajući njezinu toplinu te ponovno isparava. Zatim amonijak cijevima odlazi u apsorber gdje se spaja s vodom koja je ostala nakon odvajanja u generatoru. Ovdje dolazi do apsorpcije, procesa po kojem je ciklus rada uređaja i dobio ime: voda apsorpira amonijak koji je u plinovitom stanju i tako opet nastaje početna otopina u generatoru te ciklus počinje ispočetka.

Rashladni agregati velikog učinka koriste apsorpciju amonijaka u vodi koju pokreće toplina nastala izgaranjem plina u hermetički zatvorenom krugu, nema istjecanja

rashladne tekućine. Nema kompresora, čime je smanjena i mogućnost kvarova. Kvaliteta rada jednaka je tijekom cijelog vijeka trajanja.

Otopina se sastoji od 2/3 vode i 1/3 amonijaka. Voda je apsorpcijska tekućina, a amonijak rashladno sredstvo. Amonijak razrijeđen u vodi potpuno je siguran i u usporedbi s ostalim rashladnim sredstvima ima sljedeće prednosti:

- nije podložan nikakvom međunarodnom zakonskom ograničenju vezanom uz zaštitu ozonskog omotača i ne izaziva efekt staklenika
- primjenjuje se u tisućama rashladnih uređaja, njegove termodinamičke karakteristike su među najboljima u usporedbi s ostalim tekućinama, bilo prirodnim bilo sintetičkim.

Kvaliteta rada plinskih apsorpcijskih uređaja cijelo vrijeme primjene ostaje na istoj razini i nikad nije potrebno mijenjati rashladni medij jer tijekom eksploatacije nema gubitaka. Istraživanja dokazuju su da učinkovitost rashladnih agregata ovisi o gubitku rashladnog sredstva. Primjenom apsorpcijskih uređaja izbjegnuti su svi navedeni problemi. Smanjenje potrošnje toplinske energije za proizvodnju rashladne vode postiže se regeneracijom toplinske energije unutar radnog kruga rashladnog agregata, pogotovo povećanjem temperature ciklusa apsorpcije amonijaka. Karakteristike uređaja osiguravaju nesmetani rad, kako rashladnog tako i grijaćeg dijela pri ekstremnim vanjskim temperaturama pa se stoga mogu primjenjivati širom svijeta u različitim klimatskim uvjetima.

Zahvaljujući zatvorenom krugu isparivača, moguća je najrazličitija primjena uređaja. Prilikom montaže potrebno je samo spojiti uređaj na cijevni razvod, dovod plina i električno napajanje od 230 V.

Ključni element u konstrukciji ovog uređaja je cirkulacijska pumpa apsorpcijskog kruga koja daje jednake karakteristike, neovisno o vanjskim uvjetima. Cirkulacijska pumpa je klipne izvedbe, pouzdana je i pri radu ne stvara veliku buku. Učinkovit rad osigurava i

prijenosni sustav zupčastih remena i plastičnih remenica s automatskom kontrolom broja okretaja.

## **7. TEHNIČKI OPIS**

S obzirom na namjenu građevine koja se sastoji od 9 laboratorijskih prostora površine 372 m<sup>2</sup> i ostalih pratećih prostora površine 421 m<sup>2</sup>, projektna temperatura svih prostora ljeto/zima je  $\vartheta = 21,5 \pm 1$  °C i relativna vlažnost  $\varphi = 50 \pm 10$  %. Konceptija tretiranja prostora riješena je na sljedeći način:

Prateći prostori, kao što su uredi, sobe za odmor, soba za sastanke i hodnici tretiraju se zračno-vodenim sustavom. Postrojenje klimatizacijske jedinice K-1/O-1 za obradu zraka osigurava ventilaciju prostora dobavom sanitarne količine svježeg zraka te odsisom otpadnog zraka. Sustav pripreme zraka pokriva toplinske gubitke i dobitke ventilacije, po svakom prostoru predviđeno je i dodatno pokrivanje ljetnih dobitaka i zimskih gubitaka topline pomoću četverocijevnog sustava ventilokonvektorskog grijanja i hlađenja.

Laboratoriji su potpuno tretirani zračnim sustavom dvozonke klimatizacijske jedinice K-2/O-2. Postrojenjem za obradu i transport zraka osigurana je dobava svježeg zraka, potpuno pokrivanje ljetnih dobitaka i zimskih gubitaka topline, ventilacija prostora, odsis otpadnog zraka preko digestora te održavanje podtlaka unutar laboratorija.

Prostora sanitarija ventiliraju se preko odsisnog krovnog ventilatora O-3. Zrak se ubacuje unutar pretprostora sanitarija s ventilacijskog sustava K-1/O-1.

Klimatizacijske jedinice K-1/O-1 i K-2/O-2 predviđene su za vanjsku ugradnju, položene izvedbe te su smještene na krovu građevine (*vidi crtež: crt. br.5*) Potrebe za toplinskom i rashladnom energijom osiguravaju se iz tri plinska apsorpcijska uređaja smještena na krovu građevine. U toplinsko-rashladnoj stanici na krovu građevine smješteni su razdjelnici/sabirnici tople vode 65/50 °C i hladne vode 6/12 °C, cirkulacijske pumpe, hidrauličke skretnice, membranske ekspanzijske posude, sva potrebna zaporna i regulacijska armatura te svi potrebni elementi automatske regulacije.

### **7.1. Zračni sustavi K-1/O-1 i K-2/O-2**

Postrojenje za obradu zraka i ventilaciju projektirano je u dvije neovisne klimatizacijske jedinice, i to:

K-1/O-1 – klimatizacijska jedinica sustava pripreme zraka pratećih prostora, pokriva toplinske gubitke i dobitke ventilacije zraka, priprema sanitarnu količinu zraka. Predviđena je sljedeća količina svježeg zraka: za osobe koje stalno borave u prostoru  $60 \text{ m}^3/\text{h}$ , a za osobe koje povremeno borave u prostoru  $20 \text{ m}^3/\text{h}$ . Klimatizacijska jedinica predviđena je u izvedbi za vanjsku ugradnju i smještena na krovu građevine.

Svojom konstrukcijom i sastavom opreme osigurava:

- pripremu 100 % svježeg zraka bez mogućnosti miješanja (volumni protok dobavnog zraka  $V_{\text{do}} = 4\,670 \text{ m}^3/\text{h}$  i odsisnog zraka je  $V_{\text{od}} = 3\,710 \text{ m}^3/\text{h}$ )
- filtriranje zraka
- povrat osjetne topline iz otpadnog zraka pomoću pločastog rekuperatora (povrat toplinske energije zimi  $Q_z = 34,34 \text{ kW}$ , povrat rashladne energije ljeti  $Q_{lj} = 10,93 \text{ kW}$ ) u vanjskim projektnim uvjetima
- grijanje zraka zimi toplovodnim predgrijačem toplinskog učina  $Q_p = 33 \text{ kW}$ ,  $65/50 \text{ }^\circ\text{C}$
- dogrijavanje zraka toplovodnim dogrijačem toplinskog učina  $Q_d = 19,77 \text{ kW}$ ,  $65/50 \text{ }^\circ\text{C}$ , temperatura ubacivanja zraka je  $\vartheta = 21,5 \text{ }^\circ\text{C}$
- ovlaživanje zraka saćastim vodenim ovlaživačem
- hlađenje zraka ljeti vodenim hladnjakom ukupnog rashladnog učina  $Q_h = 60,04 \text{ kW}$ ,  $6/12 \text{ }^\circ\text{C}$
- distribucija zraka po prostorima.

#### Kanalski razvod

Kanalski razvod je smješten u spušenom stropu, svi prateći prostori su na dobavnoj i odsisnoj strani zraka opremljeni s regulatorima konstantnog protoka RKP s integriranim prigušivačem zvuka, vrtložnim distributerima za raspodjelu zraka u prostoru. Svi

K-2/O-2 – dvozonka klimatizacijska jedinica sustava potpune klimatizacije laboratorijskih prostora, osigurava potpuno pokrivanje ljetnih dobitaka i zimskih gubitaka topline, dobavu svježeg zraka. Klimatizacijska jedinica predviđena je u izvedbi

za vanjsku ugradnju i smještena na krovu građevine. Zona 1 klimatizacijske jedinice tretira laboratorije smještene uz vanjsku fasadu, a zona 2 tretira laboratorije smještene u središnjem dijelu građevine.

Svojom konstrukcijom i sastavom opreme osigurava:

- pripremu 100 % svježeg zraka bez mogućnosti miješanja (volumni protok dobavnog zraka  $V_{do} = 9\,020\text{ m}^3/\text{h}$  i odsisnog zraka je  $V_{od} = 10\,680\text{ m}^3/\text{h}$ )
- filtriranje zraka
- povrat osjetne topline iz otpadnog zraka pomoću pločastog rekuperatora (povrat osjetne toplinske energije zimi  $Q_z = 66,2\text{ kW}$ , povrat osjetne rashladne energije ljeti  $Q_{lj} = 20,79\text{ kW}$ ) u vanjskim projektnim uvjetima
- hlađenje zraka ljeti vodenim hladnjakom ukupnog rashladnog učina  $Q_h = 116,98\text{ kW}$ ,  $6/12\text{ °C}$  do temperature  $\vartheta = 9,1\text{ °C}$ , zrak se u ljetnom razdoblju dogrijava toplovodnim dogrijačima zraka u zonama 1 i 2 na minimalnu temperaturu ubacivanja zraka od  $\vartheta = 16\text{ °C}$
- grijanje zraka zimi, toplovodnim predgrijačem toplinskog učina  $Q_p = 27,08\text{ kW}$   $65/50\text{ °C}$ , zrak se predgrijava na temperaturu od  $\vartheta = 16\text{ °C}$  i s tom temperaturom ulazi u dvije zone toplovodnih dogrijača (zona 1 i zona 2)

ZONA 1, toplovodni dogrijač K-2/1

- volumni protok zraka  $V_{do} = 1\,660\text{ m}^3/\text{h}$
- toplinski učin dogrijača  $Q_d = 4,53\text{ kW}$   $65/50\text{ °C}$ ,
- temperatura ubacivanja zraka u prostor  $\vartheta = 24\text{ °C}$

ZONA 2, dogrijač K-2/2

- volumni protok zraka  $V_{do} = 7\,360\text{ m}^3/\text{h}$
- toplinski učin dogrijača  $Q_d = 27,65\text{ kW}$   $65/50\text{ °C}$
- temperatura ubacivanja zraka u prostor  $\vartheta = 27\text{ °C}$
- ovlaživanje zraka elektroparnim ovlaživačem
- distribuciju zraka po prostorima.

#### Kanalski razvod

Kanalski razvod je smješten u spušenom stropu, svi laboratoriji su na dobavnoj i odsisnoj strani zraka opremljeni s regulatorima varijabilnog protoka RVP, prigušivačima zvuka, vrtložnim distributerima za raspodjelu zraka u prostoru. Svi

laboratoriji su opremljeni temperaturnim prostornim osjetnikom, osjetnikom diferencijalnog pada tlaka. Posebni odsisi iz laboratorija obavljaju se preko digestora koji su također opremljeni regulatorima varijabilnog protoka.

Ventilacijski sustavi laboratorija osiguravaju podtlak u prostorima laboratorija u odnosu na susjedne prostorije i hodnike. Podtlak koji treba ostvariti u laboratorijima iznosi 10 Pa.

Kapaciteti dobavne i odsisne ventilacije dimenzionirani su tako da mogu zadovoljiti sljedeće projektne zahtjeve:

- uspostavljanje podtlaka u prostoriji
- dobavu svježeg zraka u prostor laboratorija preko stropnih vrtložnih distributera zraka (pokrivanje ljetnih dobitaka i zimskih gubitaka topline te postizanje količine i broja izmjena zraka koja odgovara tehnološkim zahtjevima definiranim za svaki laboratorij posebno), djelomični ili potpuni odsis zraka iz laboratorija preko stropnog odsisnog distributera zraka ili preko digestora (količina zraka koja se odsisava preko digestora i stropnih odsisnih distributera je promjenjiva i ovisi o otvorenosti prozora digestora), ukupni odsis preko digestora i stropnog odsisnog distributera je dimenzioniran tako da se održava potrebni podtlak u laboratoriju
- u slučaju kada digestori nisu u pogonu (prozor digestora spušten) preko digestora se odsisava minimalna količina zraka od 100 m<sup>3</sup>/h, a ostatak zraka do punog kapaciteta odsisava se preko stropnog odsisnog distributera.
- u laboratorijima u kojima nije predviđena ugradnja digestora dobava i odsis zraka obavljaju se preko stropnih vrtložnih distributera zraka.

Ventilacijski sustavi odsisa iz digestora su sljedeći: O-4, O-5, O-6 i O-7. Odsis iz pojedinog digestora obavlja se preko odsisnog krovnog ventilatora, maksimalnog kapaciteta 1 080 m<sup>3</sup>/h. Smatra se da digestori rade s faktorom istodobnosti 50 % .

Zadatak sustava je u svakoj prostoriji održavati potreban podtlak, projektnu temperaturu i vlažnost te potrebne količine i izmjene zraka uz racionalno trošenje toplinske i rashladne energije.



Prateći prostori riješeni su zračno-vodenim sustavom. Zračni sustav priprema sanitarnu količinu zraka, pokrivajući toplinske gubitke i dobitke ventilacije. Svaka prostorija opremljena je vrtložnim dobavnim i odsisnim stropnim distributerima zraka koji su spojeni na razvod dobavnih i odsisnih ventilacijskih kanala preko regulatora konstantnog protoka zraka RKP. Pokrivanje ljetnih vanjskih i unutrašnjih dobitaka i zimskih transmisijskih gubitaka topline predviđeno je vodenim sustavom četverocijevnog ventilokonvektorskog grijanja 65/50 °C i hlađenja 6/12 °C.

### ***Opis rada automatske regulacije klimatizacijskih jedinica***

Klimatizacijska jedinica opremljena je svom potrebnom automatikom za samostalan rad. Automatskom DDC (direct digital control) regulacijom postrojenja održava se projektna temperatura, relativna vlažnost, minimalni broj izmjena zraka i podtlak od 10 Pa u prostorijama laboratorija, uz racionalno trošenje toplinske i rashladne energije, ne narušavajući kvalitetu zraka u prostoru.

Regulacijom otvorenosti zaklopke dobavnog i odsisnog regulatora varijabilnog protoka RVP mijenja se količina zraka na dobavnom i odsisnom distributeru zraka. Prateći odsisanu količinu zraka preko RVP regulatora posebnog odsisa digestora mijenja se odsisana količina zraka stropnog odsisnog distributera, mijenjajući otvorenost i zatvorenost RVP regulatora slika 7.1. Diferencijalni osjetnik tlaka mjeri razliku tlaka zraka unutar prostora laboratorija i tlak zraka u referentnoj prostoriji te je bitan za održavanje podlaka u laboratorijima. Upravljanje RVP regulatorima varijabilnog protoka zraka je preko CNUS-a (centralnog nadzornog sustava)..

Odsisni i tlačni ventilatori klimatizacijskih jedinica i odsisnih krovnih ventilatora opremljeni su s frekventnim regulatorima za elektronsku regulaciju broja okretaja motora i diferencijalnim osjetnicima tlaka, kako se pojedini regulatori varijabilnog protoka zraka zatvaraju tako se smanjuje ukupna količina zraka u sustavu.

U isključenom stanju klimatizacijske jedinice dobavni i odsisni ventilatori su isključeni, on-off žaluzine s povratnom oprugom na svježem i istrošenom zraku su zatvorene. Prolazni regulacijski ventili toplovodnih predgrijača su zatvoreni, osim u slučaju

opasnosti od smrzavanja pri niskim vanjskim temperaturama, kada se na temelju signala zaštitnog termostata 100 % otvara regulacijski prolazni ventil toplovodnog predgrijača i uključuju cirkulacijske pumpe u krugu toplovodnog predgrijača.

Ponovnim pokretanjem klimatizacijskih jedinica otvaraju se žaluzine svježeg i otpadnog zraka u 100 % otvoreni položaj, kreću s radom dobavni i odsisni ventilator te započinje rad automatske regulacije za održavanje projektnih parametara zraka u dobavnom kanalu. Pokretanje klimatizacijskih jedinica moguće je ručno s električnog razdjelnika ili automatski sa CNUS-a. U slučaju automatskog rada postrojenja, cirkulacijska pumpa toplovodnog predgrijača ljeti je isključena, a zimi se automatski uključuje pri uključivanju tlačnog i odsisnog ventilatora u rad.

Rekupeartivnim uređajima omogućuje se iskorištenje otpadne toplinske i rashladne energije bez međusobnog miješanja struja svježeg i istrošenog zraka. Ovisno o vanjskom stanju i zahtjevima za temperaturom ubacivanja, moguće su različite varijante rada sustava povrata topline.

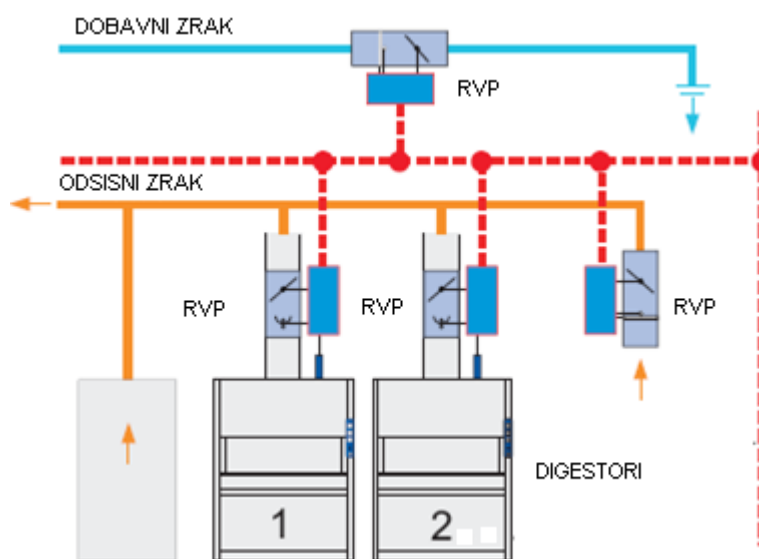
Normalno stanje rada je kada sustav u funkciji ostvaruje povrat topline od istrošenog zraka na svježi. U prijelaznom razdoblju kada je vanjska temperatura niža od unutarnje, a prostore treba hladiti, sustav za povrat topline treba isključiti iz pogona preko bypassa (zaobilazni vod svježeg zraka mimo rekuperatora).

Održavanje temperature zraka ljeti i zimi u dobavnom kanalu predviđeno je pomoću regulacijskih krugova vodenih hladnjaka, toplovodnih predgrijača i dogrijača koji preko osjetnika temperature i vlažnosti, smještenih unutar klimatizacijske jedinice, te pomoću DDC regulatora upravljaju radom prolaznih regulacijskih ventila vodenih hladnjaka, toplovodnih predgrijača i dogrijača. Prolazni regulacijski ventili opremljeni su s elektromotornim pogonima.

U slučaju opasnosti od smrzavanja toplovodnog predgrijača (nestanak ogrjevnog medija, kvar cirkulacijske pumpe ili sl.) na temelju signala zaštitnog termostata grijača bezuvjetno se isključuje dobavni i odsisni ventilator, zatvraju se žaluzina na vanjskom zraku, 100 % se otvora regulacijski prolazni ventil toplovodnog predgrijača i uključuje se cirkulacijska pumpa u krugu grijača.

Pripadajuće se PPZ (protupožarne zaklopke) svakog sustava, na temelju signala sa sustava vatrodojave, u slučaju požara zatvaraju te se isključuju dobavni i odsisni ventilatori postrojenja. Signalizacija otvorenosti odnosno zatvorenosti PPZ osigurana je na lokalnom električnom razdjelniku te daljinski na CNUS-u.

Klimatizacijska jedinica je na zračnoj strani opremljena svim potrebnim osjetnicima teperature i vlažnosti, osjetnicima diferencijalnog tlaka, osjetnicima zaprljanosti filtra te svim potrebnim temperaturnim osjetnicima na vodenoj strani potrebnim za upravljanje radom vodenih hladnjaka, toplovodnih predgrijača i dogrijača zraka.



Slika 7.1. Regulacija tlaka u laboratorijima

## ***Izolacija zračnih kanala***

Kompletan dobavni i odsisni unutarnji kanalski razvod svih ventilacijskih sustava u grijanom prostoru, uključivo sve dobavne elemente distribucije zraka, treba izolirati pločastom toplinskom paronepropusnom izolacijom tip Armaflex/AF-H, Armacell, debljine 19 mm, sve spojeve pažljivo difuzijski zabrtviti. Predmetna izolacija je izrađena od fleksibilnog spužvastog materijala na bazi sintetičkog kaučuka, kao samougasivi materijal, klase gorivosti B1, prema normi HRN DIN 4102, dio 1, odnosno klase 1, prema normi HRN.U.J1.060.

Dobavne i odsisne zračne kanale svih ventilacijskih sustava kada prolaze kroz negrijane prostore, u pomoćnim i tehničkim prostorijama i instalacijskim šahtovima, treba izolirati pločastom paronepropusnom izolacijom tip Armaflex/AF-H, Armacell, debljine 19 mm.

Kompletan dobavni i odsisni kanalski razvod na krovu građevine svih ventilacijskih sustava toplinski se izolira pločastom paronepropusnom izolacijom tip Armaflex / AF-M, Armacell, debljine 19 mm plus mineralna vuna 30 mm u zaštitnoj oblozi od pocinčanog lima. Sve spojeve na krovu pažljivo zabrtviti silikonskim kitom.

Zračni kanali uz požarne zaklopke izoliraju se mineralnom vunom u aluminijskoj foliji, kao tip Tervol DPZ-AluR, kvalitete prema HRN DIN 4102 (klasifikacija A1). Dodatna vatrootporna izolacija limenih kanala F 90 materijalom, kao Promatect L-500 ili odgovarajućim, kvalitete prema HRN DIN 4102 (klasifikacija A1), predviđena je za dionice kanala od granice požarnog sektora do protupožarne zaklopke, koja zbog smještajnih mogućnosti nije ugrađena, i za dionice kanala na kojima nije predviđena ugradnja protupožarnih zaklopki. Ventilacijske kanale koji prolaze kroz evakuacijske putove, a toplinski i paronepropusno izolirani su izolacijom klase gorivosti B1, potrebno je dodatno izolirati slojem mineralne vune na aluminijskoj foliji (klasa gorivosti A1).

## ***7.2. Vodeni sustav***

Pokrivanje ljetnih dobitaka i zimskih gubitaka topline pratećih prostora predviđeno je pomoću četverocijevnog sustava ventilokonvektorskog grijanja i hlađenja:

- ogrjevnna voda temperature polaza / povrata 65/50 °C
- rashladna voda temperature polaza / povrata 6/12 °C
- ukupni ogrjevni učin  $Q_g = 19 \text{ kW}$
- ukupni rashladni učin  $Q_h = 26,2 \text{ kW}$ .

Parapetni ventilokonvektori opremljeni su ventilatorom s tri brzine vrtnje za rad s optočnim zrakom, cijevnim registrom toplovodnog grijača izrađenim od bakrenih cijevi i aluminijskih lamela te cijevnim registrom vodenog hladnjaka izrađenog od bakrenih cijevi i aluminijskih lamela u kompletu s kondenznom tavom, sve smješteno u aluminijskom kućištu, s tipskom maskom, upravljačkim panelom i sa svim montažnim materijalom.

Razvod je četverocijevni podstropni, postavljen kao tihelmanov krug. To znači da je ukupna dužina priključaka polaza i povrata svakog ventilokonvektora jednaka.

Od svih ventilokonvektorskih jedinica predviđen je odvod kondenzata pomoću PVC cijevi pod stropom niže etaže. Horizontalne dionice vode se u padu od 1 do 2 % u smjeru otjecanja i preko kontroliranog sifona spajaju se na sustav odvodnje.

Predviđena je regulacija na vodenoj strani prolaznim regulacijskim ventilom s termo pogonom na strani tople i hladne vode te na zračnoj strani promjenom brzine vrtnje ventilatora. Radom ventilatora upravlja prostorna upravljačka jedinica smještena na zidu.

### **7.3. Priprema ogrjevnne i rashladne vode**

U trima plinskim apsorpcijskim uređajima smještenim na krovu građevine istodobno se priprema ogrjevni medij topla voda 65/50 °C i rashladni medij hladna voda 6/12 °C. Topla voda 65/50 °C upotrebljava se za potrebe rada toplovodnih predgrijača i dogrijača zraka smještenih unutar klimatizacijskih jedinica K-1/O-1 i K-2/O-2 te za potrebe grijanja zraka unutar prostora pomoću parapetnih ventilokonvektora. Hladna

voda 6/12 °C upotrebljava se za potrebe rada vodenih hladnjaka zraka smještenih unutar klimatizacijskih jedinica K-1/O-1 i K-2/O-2 te za potrebe hlađenja zraka unutar prostora pomoću parapetnih ventilokonvektora.

Prema proračunatim potrebama toplinske i rashladne energije odabrana su tri jednaka plinska apsorpcijska uređaja, čiji zbrojeni kapaciteti zadovoljavaju proračunane potrebe za toplinskom i rashladnom energijom. Odabrani su uređaji koji omogućuju u zimskom razdoblju pripremu ogrjevnog medija 65/50 °C, a u ljetnom razdoblju istodobnu pripremu rashladnog medija 6/12 °C i ogrjevnog 65/50°C:

- proizvod: ROBUR
- tip: RTYF 240-119/2
- učin grijanja 65 kW, 65/50 °C
- rashladni učin 67,7 kW, 6/12 °C

Odabrani plinski apsorpcijski uređaji dolaze u izvedbi kompaktnih rashladnika vode sa zrakom hlađenim kondenzatorima i plinskim grijačima kako bi se istodobno omogućila priprema hladne i tople vode. Uređaji su opremljeni četverocijevnim priključcima za toplu i hladnu vodu. Apsorpcijski rashladni ciklus koristi se otopinom voda-amonijak za proizvodnju rashladne vode. Rashladni krug je pogonjen toplinskom energijom nastalom izgaranjem prirodnog plina te je stoga ograničena potreba za električnom energijom (nema kompresorskih jedinica). Odvođenje produkata izgaranja iz grijača izvodi se prisilnim odvođenjem kroz dimoodvodnu cijev. Svaki plinski apsorpcijski uređaj potrebno je opremiti vlastitom membranskom ekspanzijskom posudom i sigurnosnim ventilom kao zaštita apsorpcijskih uređaja od hidrauličkog udara (tlak otvaranja sigurnosnog ventila  $p_{sv} = 2,5$  bar) vidi proračun ekspanzijske posude poglavlje 10.7..

U toplinsko–rashladnoj stanici na krovu građevine smještena je sva potrebna oprema za potrebe cirkulacije, ekspanzije i regulacije tople vode 65/50 °C i hladne vode 6/12 °C, koja nije smještena unutar plinskih apsorpcijskih uređaja.

Tri plinska apsorpcijska uređaja smještena na krovu građevine povezat će se preko vlastitih cirkulacijskih pumpi i hidrauličke skretnice u zajednički pogon. Dupla cirkulacijska pumpa (jedna radna, druga rezervna) transportira toplu odnosno hladnu

vodu iz apsorpcijskog plinskog uređaja prema hidrauličkoj skretnici. Odabrane su cirkulacijske pumpe s konstatnim protokom ogrjevnog i rashladnog medija.

Duple cirkulacijske pumpe konstruirane su s dvije paralelne glave pumpe. Protok dizanog medija otvara nepovratnu zaklopku u ispustu te sprječava povratno tečenje medija u glavu koja miruje. Dvije cirkulacijske pumpe rade naizmjenice po 24 sata. U slučaju kvara radne cirkulacijske pumpe starta druga rezervna pumpa.

Predviđene su dvije hidrauličke skretnice jedna za krug tople vode i druga za krug hladne vode. U sekundarnom krugu hidrauličke skretnice su spojene s razdjelnicima/sabirnicima tople i hladne vode, koji su opremljeni regulacijskim i cirkulacijskim krugovima grijanja odnosno hlađenja. Za potrebe cirkulacije tople vode 65/50 °C i hladne vode 6/12 °C od razdjelnika/sabirnika do potrošača predviđene su duple cirkulacijske pumpe (jedna radna, druga rezervna) s elektronskom regulacijom broja okretaja motora i diferencijalnim osjetnikom tlaka, odnosno cirkulacijske pumpe s promjenjivim protokom ogrjevnog i rashladnog medija. Regulacijski krugovi toplovodnih predgrijača, toplovodnih dogrijača zraka, vodenih hladnjaka zraka i četverocijevnih ventilokonvektora opremljeni su prolaznim regulacijskim ventilima s elektromotornim pogonom.

Predviđeni su sljedeći cirkulacijski krugovi tople vode:

- krug tople vode 65/50 °C za potrebe toplovodnih predgrijača zraka  $Q_g = 60,8 \text{ kW}$  klimatizacijskih jedinica K-1 i K-2
- krug tople vode 65/50 °C za potrebe toplovodnih dogrijača zraka  $Q_g = 53,03 \text{ kW}$  klimatizacijskih jedinica K-1 i K-2 (zona 1 i 2)
- krug tople vode 65/50 °C za potrebe ventilokonvektorskog grijanja  $Q_g = 19 \text{ kW}$ .

Za potrebe ekspanzije vode u sustavu tople vode 65/50 °C odabrana je membranska ekspanzijska posuda, proizvod reflex, tip N 200, volumen 200 l

Predviđeni su sljedeći cirkulacijski krugovi hladne vode:

- krug hladne vode 6/12 °C za potrebe vodenih hladnjaka zraka  $Q_h = 177 \text{ kW}$  klimatizacijskih jedinica K-1 i K-2
- krug hladne vode 6/12 °C za potrebe ventilokonvektorskog hlađenja  $Q_h = 26,2 \text{ kW}$ .

Za potrebe ekspanzije vode u sustavu hladne vode 6/12 °C odabrana je membranska ekspanzijska posuda, proizvod REFLEX, tip N 80, volumena 80 l.

Dimenzije i tehničke karakteristike klimatizacijskih jedinica i ventilokonvektora dobiveni su na temelju izrađenih proračuna toplinskih dobitaka i gubitaka topline. Na temelju njihovih tehničkih karakteristika dimenzionirani su pojedini cirkulacijski i regulacijski krugovi ogrjevne i rashladne vode sa svim potrebnim razvodima od plinskih apsorpcijskih uređaja do toplovodnih grijača i vodenih hladnjaka zraka klimatizacijskih jedinica i ventilokonvektorskih uređaja.

### ***Opis razvoda ogrjevne i rashladne vode do potrošača***

Iz toplinsko–rashladne stanice ogrjevni medij 65/50 °C transportira se do toplovodnih predgrijača zraka u klimatizacijskim jedinicama K-1 i K-2 i do dogrijača zraka u klimatizacijskim jedinicama K-1 i K-2 (zona 1 i 2). Za predgrijače klimatizacijskih jedinica predviđena je regulacija prolaznim regulacijskim ventilom s elektromotornim pogonom i sekundarnom cirkulacijskom pumpom. Za dogrijače klimatizacijskih jedinica predviđena je količinska regulacija prolaznim regulacijskim ventilom s elektromotornim pogonom.

Rashladni medij 6/12 °C transportira se do vodenih hladnjaka zraka u klimatizacijskim jedinicama K-1 i K-2. Za hladnjake klimatizacijskih jedinica predviđena je količinska regulacija prolaznim regulacijskim ventilom s elektromotornim pogonom.

Pokrivanje ljetnih dobitaka i zimskih gubitaka topline pratećih prostora, kao što su uredi, sobe za odmor, soba za sastanke i hodnici predviđeno je vodenim sustavom četverocijevnog ventilokonvektorskog grijanja i hlađenja. Predviđena je količinska regulacija prolaznim regulacijskim ventilom s termo pogonom na strani tople i hladne vode.

Razvod rashladnog medija 6/12 °C ostvaren je u cjelosti pomoću toplinski i parozaporno izoliranih čeličnih cjevovoda, a razvod ogrjevnog medija 65/50 °C ostvaren je pomoću toplinski izoliranih čeličnih cjevovoda.



## ***Toplinska izolacija i odvod kondenzata***

Nakon montaže kompletan cijevni razvod ogrjevnog i rashladnog medija ispituje se hladnom probom, zaštićuje dvostrukim premazom temeljne boje te toplinski izolira odgovarajućom izolacijom, i to:

- tople cijevi i pripadajuća oprema mineralnom vunom u oblozi od aluminijskog lima
- cijevi i oprema hladne vode toplinskom i paronepropusnom izolacijom kao Armaflex AF rastuće debljine prema dimenziji cijevi

Materijal izolacije treba biti rastuće debljine prema dimenziji cijevi.

Oslanjanje cjevovoda predviđeno je pomoću tipskih kliznih s vođenjem i čvrstih oslonaca na čelične konzole fiksirane na zidove i grede.

Toplinski i paronepropusno izolirani cjevovodi hladne vode, koji se vode u vanjskom prostoru na krovu građevine, u prostoru evakuacijskih puteva i vidljivo u prostoru dodatno se opremaju slojem 30 mm mineralne vune u zaštitnoj oblozi od Aluminijskog lima. Sve spojeve na Al oblozi u vanjskom prostoru zabrtviti bezbojnim silikonskim kitom.

Od svih unutarnjih jedinica odvesti kondenzat pomoću plastičnih PVC cijevi, a horizontalne dionice voditi u padu od 1 do 2 % u smjeru otjecanja i sifonski spojiti na najbliži sustav odvodnje.

Na najvišim točkama cijevne mreže potrebno je ugraditi automatske odzračne ventile, a na najnižim ispusne kuglaste slavine.

## **8. IZBOR OPREME**

### **8.1. Odabir klimatizacijskih jedinica**

Prema termodinamičkom proračunu (vidi poglavlje 10.6. i 10.7. *Proračun predgrijača, dogrijača, hladnjaka i rekuperatora*), h-x dijagrama za zimsko i ljetno razdoblje dobivene su karakteristične točke procesa za zimsko i ljetno razdoblje, te je prema njima izvršen odabir klimatizacijskih jedinica. Uz pomoć inženjera PROKLIME odabrane su dvije klimakomore.

Klimatizacijske jedinice K-1/O-1 i K-2/O-2 predviđene su u izvedbi za vanjsku ugradnju i smještene na krovu.

Svojom konstrukcijom odnosno sastavom navedena oprema za obradu zraka osigurava:

- dobavu svježeg zraka
- filtriranje zraka
- ovlaživanje zraka
- povrat osjetne topline otpadnog zraka
- grijanje zraka na potrebnu temperaturu ubacivanja zimi, hlađenje zraka na potrebnu temperaturu ubacivanja ljeti
- distribuciju zraka po prostorima.

#### **8.1.1. Klimatizacijska jedinica K-1/O-1**

Proizvod kao PROKLIMA tip KU 5-M-PV50P-S, modularna klimatizacijska jedinica

Ugradnja – standardna vanjska ugradnja

Izvedba – položena izvedba

Ulazni parametri zraka u klimatizacijsku jedinicu

ljetno  $t = 34\text{ }^{\circ}\text{C}$ ,  $\varphi = 45\%$

zima  $t = -15\text{ }^{\circ}\text{C}$ ,  $\varphi = 85\%$

### DOBAVNI ZRAK

Tlačna komora KU5

Protok zraka  $V = 4\ 670\ \text{m}^3/\text{h}$

Brzina zraka  $w = 1,41\ \text{m/s}$

Eksterni pad tlaka  $\Delta p = 500\ \text{Pa}$

Totalni pad tlaka  $\Delta p = 1\ 018\ \text{Pa}$

Debljina oplata  $d = 50\ \text{mm}$

Masa  $g = 1\ 932\ \text{kg}$

Oplata iznutra – pocinčano

Oplata izvana – pocinčano plastificirano

Profil – plastificirani aluminij

Izolacija – mineralna vuna

### Regulacijske žaluzine

tip RŽ AL/AL 125 m

Protok zraka  $V = 4\ 670\ \text{m}^3/\text{h}$

Žaluzine na usisnom i odsisnom priključku svježeg i istrošenog zraka

Vrsta pogona polugom

Brzina zraka  $w = 2,13 \text{ m/s}$

Pad tlaka  $\Delta p = 1 \text{ Pa}$

#### Saćasti ovlaživač struje zraka

Ima funkciju ovlaživanja zraka u zimskom razdoblju. Opremljen je saćem, eliminatorom kapljica, kadom, pumpom, cijevnim razvodom, armaturom, priključcima za dovod/ispust vode te sifonom.

Učinkovitost 72,9 %

Brzina zraka  $w = 2,7 \text{ m/s}$

Optočna voda  $V = 0,0702 \text{ m}^3/\text{h}$

#### Vrećasti filter

Kratki za odvajanje nečistoća iz struje zraka.

Protok zraka  $V = 4\,670 \text{ m}^3/\text{h}$

U skladu s EN 779 i EUROVENT 4/5

klasa- F5

tip 5SP 535 M

Pad tlaka čistog filtra  $\Delta p = 39 \text{ Pa}$

Pad tlaka zaprljanog filtra  $\Delta p = 300 \text{ Pa}$

#### Priгуšivač zvuka

Model PZ3

tip kulise 915-800-200

Kulise od negorive kamene vune (klasa A1, prema DIN 4102) sa svojstvima apsorpcije buke. Materijal kulisa ne upija vlagu i otporan je na habanje. Na kulise su ugrađene usmjerne kalote. Onemogućuje širenje buke ventilatora na prostore u građevini.

Pri frekvenciji 250 Hz prigušenje 19 dB.

#### Pločasti rekuperator

Izrađen kao unakrsni pločasti izmjenjivač s brtvenim aluminijskim lamelama u okviru od lima, s tavom za skupljanje kondenzata, s odgovarajućim priključkom i sifonom. Konstrukcija izmjenjivača potpuno razdvaja struje zraka, tako da je izbjegnuta bilo kakva mogućnost prijenosa nečistoća, mirisa, vlage i bakterija s povratnog na svježi zrak. S ugrađenim bypassom i žaluzinom sprječava izmjenu topline u prijelaznom razdoblju i smrzavanje na izmjenjivaču u zimskom razdoblju.

#### Uvjeti grijanja

Dobava  $V = 4\,670\text{ m}^3/\text{h}$   $\Delta p = 169\text{ Pa}$

ulaz  $t = -15\text{ °C}$   $\varphi = 85\%$

izlaz  $t = 7,10\text{ °C}$   $\varphi = 15\%$

Odsis  $V = 4\,670\text{ m}^3/\text{h}$   $\Delta p = 178\text{ Pa}$

ulaz  $t = 21,5\text{ °C}$   $\varphi = 45\%$

izlaz  $t = 4,5\text{ °C}$   $\varphi = 98\%$

stupanj korisnosti  $60,4\%$

Povrat topline  $Q = 34,34\text{ kW}$

#### Uvjeti hlađenja

Dobava  $V = 4\,670\text{ m}^3/\text{h}$   $\Delta p = 189\text{ Pa}$

ulaz  $t = 34\text{ °C}$   $\varphi = 45\%$

izlaz  $t = 27,1\text{ °C}$   $\varphi = 67\%$

Odsis  $V = 4\,760\text{ m}^3/\text{h}$   $\Delta p = 183\text{ Pa}$

ulaz  $t = 21,5\text{ }^\circ\text{C}$   $\varphi = 45\%$

izlaz  $t = 28,8\text{ }^\circ\text{C}$   $\varphi = 29\%$

stupanj korisnosti  $56,1\%$

Povrat topline  $Q = 10,93\text{ kW}$

### Bypass žaluzina

Standardna izvedba s ugrađenim motornim pogonom. Sprječava izmjenu topline u prijelaznom razdoblju i smrzavanje na izmjenjivaču u zimskom razdoblju.

### Eliminator kapljica

Okvir nehrđajući lim lamele PPTV. Pad tlaka na strani zraka  $15\text{ Pa}$ , uključen u pad tlaka hladnjaka.

### Predgrijač

Izrađen od Al-lamela na mehanički ekspanziranim Cu-cijevima, na zahtjev s ugrađenim protusmrzavajućim termostatom.

Broj redova - 2

Protok zraka  $V = 4670\text{ m}^3/\text{h}$

Brzina zraka  $w = 1,97\text{ m/s}$

Zrak ulaz  $t = 5,6\text{ }^\circ\text{C}$

Zrak izlaz  $t = 27\text{ }^\circ\text{C}$

Pad tlaka na strani zraka  $\Delta p = 21\text{ Pa}$

Učin  $Q = 33\text{ kW}$

Medij - voda

Protok  $V = 1,98\text{ m}^3/\text{h}$

Brzina medija  $w = 0,85\text{ m/s}$

Temp. vode ulaz  $t = 65 \text{ }^\circ\text{C}$

Temp. vode izlaz  $t = 50 \text{ }^\circ\text{C}$

Pad tlaka na strani medija  $\Delta p = 13,01 \text{ kP}$

#### Saćasti ovlaživač struje zraka

Ima funkciju ovlaživanja zraka u zimskom razdoblju. Opremljen je saćem, eliminatorom kapljica, kadom, pumpom, cijevnim razvodom, armaturom, priključcima za dovod/ispust vode te sifonom.

Učinkovitost 92,1 %

Brzina zraka  $w = 2,33 \text{ m/s}$

Optočna voda  $V = 0,057 \text{ m}^3/\text{h}$

Nazivna snaga 0,07 kW

#### Hladnjak

Izrađen od cijevi za cirkulaciju rashladnog medija, nosećeg okvira, sabirnika i razdjelnika s odgovarajućim cijevnim priključcima. Isporučuje se zajedno s ugrađenim eliminatorom kapljica, kadom za skupljanje kondenzata od nehrđajućeg lima s navojnim cijevnim priključkom i sifonom.

Broj redova - 10

Protok zraka  $V = 4\,670 \text{ m}^3/\text{h}$

Brzina zraka  $w = 2,03 \text{ m/s}$

Zrak ulaz  $t = 27 \text{ }^\circ\text{C}$        $\varphi = 67 \text{ } \%$

Zrak izlaz  $t = 9,10 \text{ }^\circ\text{C}$        $\varphi = 100 \text{ } \%$

Pad tlaka na strani zraka  $\Delta p = 180 \text{ Pa}$

Osjetni učin  $Q = 28,22 \text{ kW}$

Ukupni učin  $Q = 60,04 \text{ kW}$

Medij - voda

Protok  $V = 8,6 \text{ m}^3/\text{h}$

Brzina medija  $w = 1,07 \text{ m/s}$

Temp. vode ulaz  $t = 6 \text{ }^\circ\text{C}$

Temp vode izlaz  $t = 12 \text{ }^\circ\text{C}$

Pad tlaka na strani medija  $\Delta p = 27,02 \text{ kPa}$

### Dogrijač

Izrađen od Al-lamela na mehanički ekspanziranim Cu-cijevima, na zahtjev s ugrađenim protusmrzavajućim termostatom.

Broj redova - 2

Protok zraka  $V = 4\,670 \text{ m}^3/\text{h}$

Brzina zraka  $w = 1,97 \text{ m/s}$

Zrak ulaz  $t = 9,1 \text{ }^\circ\text{C}$

Zrak izlaz  $t = 21,5 \text{ }^\circ\text{C}$

Pad tlaka na strani zraka  $\Delta p = 16 \text{ Pa}$

Učin  $Q = 19,77 \text{ kW}$

Medij - voda

Protok  $V = 1,152 \text{ m}^3/\text{h}$

Brzina medija  $w = 0,75 \text{ m/s}$

Temp. vode ulaz  $t = 65 \text{ }^\circ\text{C}$

Temp. vode izlaz  $t = 50 \text{ }^\circ\text{C}$

Pad tlaka na strani medija  $\Delta p = 14,01 \text{ kPa}$

### ODSISNI ZRAK

Odsisna komora KU4



Protok zraka  $V = 4\,670\text{ m}^3/\text{h}$

Brzina zraka  $w = 1,82\text{ m/s}$

Eksterni pad tlaka  $\Delta p = 250\text{ Pa}$

Totalni pad tlaka  $\Delta p = 787\text{ Pa}$

Debljina oplata  $d = 50\text{ mm}$

Masa  $g = 943\text{ kg}$

Oplata iznutra – pocinčano

Oplata izvana – pocinčano plastificirano

Profil – plastificirani aluminij

Izolacija – mineralna vuna

#### Vrećasti filter

Kratki za odvajanje nečistoća iz struje zraka

Protok zraka  $V = 4\,670\text{ m}^3/\text{h}$

U skladu s EN 779 i EUROVENT 4/5

klasa- F5

tip 5SP 535 M

Pad tlaka čistog filtra  $\Delta p = 39\text{ Pa}$

Pad tlaka zaprljanog filtra  $\Delta p = 300\text{ Pa}$

#### Prigušivač zvuka

Model PZ3

Tip kulise 915-800-200

Kulise od negorive kamene vune (klasa A1, prema DIN 4102) sa svojstvima apsorpcije buke. Materijal kulisa ne upija vlagu i otporan je na habanje. Na kulise su ugrađene usmjerne kalote. Onemogućuje širenje buke ventilatora na prostore u građevini.

Pri frekvenciji 250 Hz prigušenje 19 dB.

### Ventilator

- tip ER50C-2DN.F7.1R
- frekventno regulirani direktno gonjeni bez spiralnog kućišta
- ventilatorsko kolo statički i dinamički balansirano na osovini direktno pogonjeno elektromotorom. Elektromotor pripremljen za spajanje frekvencijskog pretvarača. Ventilatorsko kolo i motor ugrađeni u zajednički okvir s amortizerima. Usisni dio ventilatora pričvršćen na kućište elastičnim spojem
- frekvencijski pretvarač za regulaciju rada kaveznih asinkronih motora, isporučuje se s ugrađenim mrežnim filtrom za odstranjivanje smetnji
- protok zraka  $V = 4\,670\text{ m}^3/\text{h}$
- eksterni pad tlaka  $\Delta p = 250\text{ Pa}$
- interni pad tlaka  $\Delta p = 422\text{ Pa}$
- dinamički pad tlaka  $\Delta p = 65\text{ Pa}$
- ukupni pad tlaka  $\Delta p = 787\text{ Pa}$
- broj okretaja  $n = 2\,560\text{ o/min}$
- zvučna snaga 89,8 dB
- nazivna snaga  $P = 1,3\text{ kW}$
- maksimalna snaga motora  $P = 4\text{ kW}$

### Prigušivač zvuka

- model PZ3
- tip kulise 1220-1000-200
- kulise od negorive kamene vune (klasa A1, prema DIN 4102) sa svojstvima apsorpcije buke. Materijal kulisa ne upija vlagu i otporan je na habanje. Na kulise su ugrađene usmjerne kalote. Onemogućuje širenje buke ventilatora na prostore u građevini
- pri frekvenciji 250 Hz prigušenje 25 dB
- regulacijske žaluzine, tip RŽ AL/AL 125 m
- protok zraka  $V = 4\,670\text{ m}^3/\text{h}$
- žaluzine na usisnom i ispušnom priključku svježeg i istrošenog zraka

- vrsta pogona polugom
- brzina zraka  $w = 4,84 \text{ m/s}$
- pad tlaka  $\Delta p = 1 \text{ Pa}$

#### Regulacijske žaluzine

tip RŽ AL/AL 125 m

- protok zraka  $8\,520 \text{ m}^3/\text{h}$
- žaluzine na usisnom i ispušnom priključku svježeg i istrošenog zraka
- vrsta pogona polugom
- brzina zraka  $w = 4,9 \text{ m/s}$
- pad tlaka  $\Delta p = 7 \text{ Pa}$

Sustav je opremljen regulatorima varijabilnog protoka zraka, montiranim na zračnim kanalima (na tlačnoj strani) iza kojih se ugrađuju prigušivači zvuka. Zrak se u prostor ubacuje s temperaturom optimalnom za postizanje konstantne projektne temperature prostora (zima/ljeto  $21,5 \text{ }^\circ\text{C}$ ). Odsisni zrak vodi se od prostorija kanalskim razvodom opremljenim regulatorima varijabilnog protoka zraka, montiranim na zračnim kanalima (odsisnoj strani) iza kojih se ugrađuju prigušivači zvuka.

### **8.1.2. Klimatizacijska jedinica K-2/O-2**

Proizvod kao PROKLIMA, tip KU 7-M-PV50S-S, modularna klimatizacijska jedinica

Ugradnja – standardna vanjska ugradnja

Izvedba – položena izvedba

Ulazni parametri zraka u klimatizacijsku jedinicu ljeta  $t = 34 \text{ }^\circ\text{C}$ ,  $\varphi = 45 \%$

zima  $t = -15 \text{ }^\circ\text{C}$ ,  $\varphi = 85 \%$

Eksterni pad tlaka ( $\Delta p = 413 \text{ Pa}$ ).

### DOBAVNI ZRAK

Dvostruka položena komora

– Tlačna komora KU 7

Protok zraka  $V = 9\,020\text{ m}^3/\text{h}$

Brzina zraka  $w = 1,6\text{ m/s}$

Eksterni pad tlaka  $\Delta p = 500\text{ Pa}$

Totalni pad tlaka  $\Delta p = 831\text{ Pa}$

Debljina oplata  $d = 50\text{ mm}$

Masa  $g = 2607\text{ kg}$

Dimenzije  $L \times B \times H : 9\,600,0 \times 1\,325,0 \times 1\,410,0\text{ mm}$

### Regulacijske žaluzine, tip RŽ AL/AL 125 m

Žaluzine na usisnom i ispušnom priključku svježeg i istrošenog zraka

Vrsta pogona polugom

Brzina zraka  $w = 2,13\text{ m/s}$

Pad tlaka  $\Delta p = 1\text{ Pa}$

### Vrećasti filter

Kratki za odvajanje nečistoća iz struje zraka

u skladu s EN 779 i EUROVENT 4/5

klasa- F5

tip 5SP 535 M

Pad tlaka čistog filtra  $\Delta p = 39\text{ Pa}$

Pad tlaka zaprljanog filtra  $\Delta p = 300\text{ Pa}$

### Pločasti rekuperator

- izrađen kao unakrsni pločasti izmjenjivač s brtvenim aluminijskim lamelama u okviru od lima, s tavom za skupljanje kondenzata s odgovarajućim priključkom i sifonom
- konstrukcija izmjenjivača potpuno razdvaja struje zraka tako da je izbjegnuta bilo kakva mogućnost prijenosa nečistoća, mirisa, vlage, bakterija s povratnog na svježiji zrak
- s ugrađenim by passom i žaluzijom sprječava izmjenu topline u prijelaznom razdoblju i smrzavanje na izmjenjivaču u zimskom razdoblju

### Uvjeti grijanja

Dobava  $V = 9\,020\text{ m}^3/\text{h}$   $\Delta p = 63\text{ Pa}$

ulaz  $t = -15\text{ }^\circ\text{C}$   $\varphi = 85\%$

izlaz  $t = 7,10\text{ }^\circ\text{C}$   $\varphi = 15\%$

Odsis  $V = 8\,520\text{ m}^3/\text{h}$   $\Delta p = 61\text{ Pa}$

ulaz  $t = 21,5\text{ }^\circ\text{C}$   $\varphi = 45\%$

izlaz  $t = 4,5\text{ }^\circ\text{C}$   $\varphi = 88\%$

stupanj korisnosti  $60,4\%$

Povrat topline  $Q_z = 66,2\text{ kW}$

### Uvjeti hlađenja

Dobava  $V = 9\,020\text{ m}^3/\text{h}$   $\Delta p = 71\text{ Pa}$

ulaz  $t = 34\text{ }^\circ\text{C}$   $\varphi = 45\%$

izlaz  $t = 27,1\text{ }^\circ\text{C}$   $\varphi = 67\%$

Odsis  $V = 8\,520\text{ m}^3/\text{h}$   $\Delta p = 62\text{ Pa}$

ulaz  $t = 21,5\text{ }^\circ\text{C}$   $\varphi = 45\%$

izlaz  $t = 28,8 \text{ }^{\circ}\text{C}$   $\varphi = 29 \%$

stupanj korisnosti 58,5 %

Povrat topline  $Q_z = 20,79 \text{ kW}$

#### By pass žaluzina

Standardna izvedba s ugrađenim motornim pogonom

Sprječava izmjenu topline u prijelaznom razdoblju i smrzavanje na izmjenjivaču u zimskom razdoblju

#### Eliminator kapljica

Okvir nehrđajući lim lamele PPTV, pad tlaka na strani zraka 15 Pa, uključen u pad tlaka hladnjaka

#### Predgrijač

Izrađen od Al-lamela na mehanički ekspanziranim Cu-cijevima, na zahtjev s ugrađenim protusmrzavajućim termostatom

Broj redova - 1

Protok zraka  $V = 9\,020 \text{ m}^3/\text{h}$

Brzina zraka  $w = 2,07 \text{ m/s}$

Zrak ulaz  $t = 7,1 \text{ }^{\circ}\text{C}$

Zrak izlaz  $t = 16 \text{ }^{\circ}\text{C}$

Pad tlaka na strani zraka  $\Delta p = 12 \text{ Pa}$

Učin  $Q = 27,08 \text{ kW}$

Medij - voda

Protok  $V = 1,57 \text{ m}^3/\text{h}$

Brzina medija  $w = 0,69 \text{ m/s}$

Temp. vode ulaz  $t = 65 \text{ }^{\circ}\text{C}$

Temp. vode izlaz  $t = 50 \text{ }^{\circ}\text{C}$

pad tlaka na strani medija  $\Delta p = 15,01 \text{ kPa}$

### Parni ovlaživač

tip UE090YL000-4xDP105D40R0

Zrak ulaz  $t = 16 \text{ }^{\circ}\text{C}$   $\varphi = 8,3 \%$

Zrak izlaz  $t = 16 \text{ }^{\circ}\text{C}$   $\varphi = 63,3 \%$

Učin ovlaživanja  $67,4 \text{ kg/h}$

Nazivna snaga  $Q = 67,5 \text{ kW}$

### Hladnjak

Izrađen od cijevi za cirkulaciju rashladnog medija, nosećeg okvira, sabirnika i razdjelnika s odgovarajućim cijevnim priključcima. Isporučuje se zajedno s eliminatorom kapljica ugrađenim u kadi za skupljanje kondenzata od nehrđajućeg lima s navojnim cijevnim priključkom i sifonom

Broj redova - 4

Protok zraka  $V = 9\,020 \text{ m}^3/\text{h}$

Brzina zraka  $w = 2,13 \text{ m/s}$

Zrak ulaz  $t = 27,10 \text{ }^{\circ}\text{C}$   $\varphi = 67 \%$

Zrak izlaz  $t = 9,10 \text{ }^{\circ}\text{C}$   $\varphi = 100 \%$

Pad tlaka na strani zraka  $\Delta p = 180 \text{ Pa}$

Osjetni učin  $Q = 54,98$

Ukupni učin  $Q = 116,98 \text{ kW}$

Medij- voda

Protok  $V = 16,96 \text{ m}^3/\text{h}$

Brzina medija  $w = 1,15 \text{ m/s}$

Temp. vode ulaz  $t = 6 \text{ }^{\circ}\text{C}$

Temp. vode izlaz  $t = 12 \text{ }^{\circ}\text{C}$

Pad tlaka na strani medija  $\Delta p = 31,42 \text{ kPa}$

### Ventilator

– frekventno regulirani direktno gonjeni bez spiralnog kućišta  
tip ER50C-4DN.F7.1R

Ventilatorsko kolo statički i dinamički balansirano na osovini direktno pogonjeno elektromotorom. Elektromotor pripremljen za spajanje frekvencijskog pretvarača. Ventilatorsko kolo i motor ugrađeni u zajednički okvir s amortizerima. Usisni dio ventilatora pričvršćen na kućište elastičnim spojem.

Frekvencijski pretvarač za regulaciju rada kaveznih asinkronih motora. Isporučuje se s ugrađenim mrežnim filtrom za odstranjivanje smetnji.

Protok zraka  $V = 9\,020 \text{ m}^3/\text{h}$

Eksterni pad tlaka  $\Delta p = 250 \text{ Pa}$

Interni pad tlaka  $\Delta p = 473 \text{ Pa}$

Dinamički pad tlaka  $\Delta p = 58 \text{ Pa}$

Ukupni pad tlaka  $\Delta p = 831 \text{ Pa}$

Broj okretaja  $n = 1\,774 \text{ o/min}$

Zvučna snaga  $90,08 \text{ dB}$

Nazivna snaga  $P = 2,63 \text{ kW}$

Maksimalna snaga motora  $P = 4 \text{ kW}$

### Prigušivač zvuka

model PZ3

tip kulise 1220-1000-200



Kulise od negorive kamene vune (klasa A1, prema DIN 4102) sa svojstvima apsorpcije buke. Materijal kulisa ne upija vlagu i otporan je na habanje. Na kulise su ugrađene usmjerne kalote. Onemogućuje širenje buke ventilatora na prostore u građevini, kod frekvencije 250 Hz prigušenje 25 dB.

Zonski Dogrijači- K-2/1

Broj redova – 1

Protok zraka  $V = 1\ 660\ \text{m}^3/\text{h}$

Brzina zraka  $w = 1,6\ \text{m/s}$

Zrak ulaz  $t = 16\ \text{°C}$

Zrak izlaz  $t = 24\ \text{°C}$

Pad tlaka na strani zraka  $\Delta p = 7\ \text{Pa}$

Učin  $Q = 4,53\ \text{kW}$

Medij- voda

Protok  $V = 0,25\ \text{m}^3/\text{h}$

Brzina medija  $w = 0,69\ \text{m/s}$

Tem. vode ulaz  $t = 65\ \text{°C}$

Temp. vode izlaz  $t = 50\ \text{°C}$

Pad tlaka na strani medija  $\Delta p = 5,55\ \text{kPa}$

Zonski Dogrijači- K-2/2

Protok zraka  $V = 7\ 360\ \text{m}^3/\text{h}$

Brzina zraka  $w = 5,14\ \text{m/s}$

Zrak ulaz  $t = 16\ \text{°C}$

Zrak izlaz  $t = 27\ \text{°C}$

Pad tlaka na strani zraka  $\Delta p = 109\ \text{Pa}$

Učin  $Q = 27,65 \text{ kW}$

Medij - voda

Protok  $V = 1,62 \text{ m}^3/\text{h}$

Brzina medija  $w = 1,05 \text{ m/s}$

Temp. vode ulaz  $t = 65 \text{ }^\circ\text{C}$

Temp. vode izlaz  $t = 50 \text{ }^\circ\text{C}$

Pad tlaka na strani medija  $\Delta p = 13,68 \text{ kPa}$

Na usisu svježeg zraka i ispuhu istrošenog zraka predviđena je protukišna rešetka, montirana na vanjskoj fasadi strojarnice.

#### ODSISNI ZRAK

- protok zraka  $V = 8\,520 \text{ m}^3/\text{h}$
- brzina zraka  $w = 1,97 \text{ m/s}$
- eksterni pad tlaka  $\Delta p = 250 \text{ Pa}$
- totalni pad tlaka  $\Delta p = 659 \text{ Pa}$
- debljina oplata  $d = 50 \text{ mm}$
- masa  $g = 1\,256 \text{ kg}$
- oplata iznutra – pocinčano
- oplata izvana – pocinčano plastificirano
- profil – plastificirani aluminij
- izolacija – mineralna vuna

#### Vrećasti filter

- kratki za odvajanje nečistoća iz struje zraka
- tip 5SP535 v
- klasa - F5
- pad tlaka čistog filtra  $\Delta p = 51 \text{ Pa}$
- pad tlaka zaprljanog filtra  $\Delta p = 300 \text{ Pa}$

### Prigušivač zvuka

- model PZ3
- tip kulise 1220-1000-200
- kulise od negorive kamene vune (klasa A1, prema DIN 4102) sa svojstvima apsorpcije buke. Materijal kulisa ne upija vlagu i otporan je na habanje. Na kulise su ugrađene usmjerne kalote. Onemogućuje širenje buke ventilatora na prostore u građevini.
- pri frekvenciji 250 Hz prigušenje 25 dB

### Ventilator

- frekventno regulirani direktno gonjeni bez spiralnog kućišta
- tip ER50C-4DN.F7.1R
- ventilatorsko kolo statički i dinamički balansirano na osovini direktno pogonjeno elektromotorom. Elektromotor pripremljen za spajanje frekvencijskog pretvarača. Ventilatorsko kolo i motor ugrađeni u zajednički okvir s amortizerima. Usisni dio ventilatora pričvršćen na kućište elastičnim spojem
- frekvencijski pretvarač za regulaciju rada kaveznih asinkronih motora. isporučuje se s ugrađenim mrežnim filtrom za odstranjivanje smetnji
- protok zraka  $V = 8\,520 \text{ m}^3/\text{h}$
- eksterni pad tlaka  $\Delta p = 250 \text{ Pa}$
- interni pad tlaka  $\Delta p = 307 \text{ Pa}$
- dinamički pad tlaka  $\Delta p = 52 \text{ Pa}$
- ukupni pad tlaka  $\Delta p = 659 \text{ Pa}$
- broj okretaja  $n = 1\,619 \text{ o/min}$
- zvučna snaga 88,5 dB
- nazivna snaga  $P = 1,98 \text{ kW}$
- maksimalna snaga motora  $P = 4 \text{ kW}$
- prazna sekcija, služi za smještaj regulacijske armature



## 8.2. Odabir plinskog apsorpcijskog uređaja

Prema termodinamičkom proračunu (vidi poglavlje 10.8. *Ukupna bilanca toplinske i rashladne energije*) odabrana su 3 plinska apsorpcijska rashladna uređaja s ugrađenim modulima za grijanje. Potrebni rashladni učin je  $Q_{h,ukupno} = 203 \text{ kW}$

Potrebni ogrjevni učin je  $Q_{g,ukupno} = 131,75 \text{ kW}$

Proizvođač: Robur

tip: RTYF 240-119/2 komada 3

Rashladni učin po uređaju  $Q_h = 67,7 \text{ kW}$

Ukupni instalirani rashladni učin  $Q_h = 3 \cdot 67,7 = 203 \text{ kW}$

Temperaturni režim 6/12 °C

Protok rashladne vode 10 m<sup>3</sup>/h

Ogrjevni učin po uređaju  $Q_g = 65 \text{ kW}$

Ukupni instalirani ogrjevni učin  $Q_g = 3 \cdot 65 = 195 \text{ kW}$

Temperaturni režim 60/50 °C

Protok vruće vode 5,6 m<sup>3</sup>/h

Promjer dimnjaka 3 × 130 mm

Fizički podaci

Dimenzije: 6 490 × 1 240 × 1 390 mm

Težina u pogonu: 2 060 kg

### **Model RTYF, sastavni dijelovi i njihove karakteristike**

Moduli za grijanje i hlađenje; karakteristike modula za hlađenje iste su kao i karakteristike osnovnog modela. Apсорpcijski uređaj kojem je dodan grijaći modul

postoji u četverocijevnoj izvedbi za istodobnu proizvodnju tople i hladne vode ili u dvocijevnoj izvedbi za naizmjeničnu proizvodnju. Ti modeli su dostupni i u tihoj izvedbi. Grijaći modul, s visokim toplinskim učinkom od 92,5 % sastoji se od:

- komora za izgaranje – hermetički zatvorena i toplinski izolirana za vanjsku montažu
- plinski plamenik s pretkomorom za miješanje od nehrdajućeg čelika niske emisije dušikovog i ugljikovog oksida, smješten okomito
- dimovodna cijev za vanjsku ugradnju
- sigurnosne i upravljačke naprave
- elektronika za paljenje, kontrolu plamena i ionizaciju
- dvostruki elektromagnetski plinski ventil
- temperaturni sigurnosni prekidač
- sigurnosni ventil (3 bar) za hidraulički krug hladne vode
- tlačna sklopka za detekciju protoka vode
- automatski termički prekidač podesiv 87,3 °C
- termostat protiv zaleđivanja
- automatska naprava za provjetranje.

Model rashladnih agregata RTYF serije GA konstruiran je za proizvodnju tople i hladne vode u samo jednom uređaju.

Jedinica RTYF sastoji se od modula ACF i AYF koji se nalaze na istoj čeličnoj konstrukciji. Električne i hidrauličke veze napravljene su u tvornici. Ovaj modularni sustav za grijanje i hlađenje konstruiran je za udovoljavanje različitim toplinskim potrebama, ovisno o godišnjem dobu i zahtjevima prostora. Moduli AYF i RTYF predviđeni su za montažu na otvorenom i nije im potrebna nikakva zatvorena građevinska konstrukcija. Moduli su u 4-cijevnoj izvedbi za istodobnu proizvodnju tople i hladne vode.

### 8.3. Odabir ventilokonvektora

Prema termodinamičkom proračunu (vidi poglavlje 10. Termodinamički proračun, tablica termodinamičkih gubitaka i dobitaka topline i količine zraka po prostorima )  
 Ukupna bilanca energije vodenog sustava ventilokonvektorskog grijanja i hlađenja

$$Q_{g/v} = 19 \text{ kW}$$

hlađenje

$$Q_{h/v} = 26,16 \text{ kW}$$

Proizvod DAIKIN

Tablica 7.1. Tehničke karakteristike ventilokonvektora

Model uređaja		Rashladni učin [W]			Pad tlaka $\Delta p$ vode [kPa]	Toplinski učin [W]	
		Ukupni	Senzibilni	l/h		$\Delta p$ vode [kPa]	
FW 01 FN/FV	Max	850	850	146	5	1320	3
	Med.	670	640	116	3	1180	2
	Min.	620	550	107	3	1040	2
FW 03 FN/FV	Max	1680	1430	289	4	2080	3
	Med.	1440	1180	246	3	1790	2
	Min.	1230	950	211	3	1450	1
FW 04 FN/FV	Max	2420	2120	415	4	3540	7
	Med.	1980	1720	339	3	2990	5
	Min.	1740	1350	298	3	2520	4
FW 06 FN/FV	Max	2750	2500	471	5	3710	6
	Med.	2140	1960	367	4	3260	4
	Min.	1940	1630	334	3	2840	3

Raspored ventilokonvektorskih uređaja vidi: crt. br. 4. *Tlocrt kata*

## 8.4. Odabir protupožarnih zaklopki

Korisna površina PPZ ( protupožarnih zaklopki) odabire se na temelju volumnog protoka  $V_p$  i brzine zraka kroz protupožarne zaklopke.

-  $w_{z1}$  -brzina zraka kroz protupožarnu zaklopku

$V_{p1/1}$  - volumni protok zraka kroz protupožarnu zaklopku

$A_{PPZ}$  - korisna površina protupožarne zaklopke

$$A_{PPZ} = \frac{V_p}{3600 \cdot w_{z1}}$$

Odabir izvršen prema katalogu KLIMAOPREME:

- odabiru se PPZ s toplinskim okidačem i elektromotornim pogonom, požarne otpornosti K90,

PPZ 630X630X600 klimatizacijska jedinica K-1/O-1, tlačni kanal

PPZ 500X500X600 klimatizacijska jedinica K-1/O-1, odsisni kanal

PPZ 315X315X400 klimatizacijska jedinica K-2/O-2, tlačni kanal, zone 1

PPZ 630X630X600 klimatizacijska jedinica K-2/O-2 tlačni kanal, zone 2

PPZ 800X800X600 klimatizacijska jedinica K-2/O-2, odsisni kanal

Smještaj PPZ prema crtežu: crt. br. 5. *Tlocrt krova*

### **Karakteristike PPZ (protupožarnih zaklopki)**

Radi sprječavanja širenja plamena i dima kroz kanale za razvod zraka, na svim prolazima kanala kroz građevinske elemente koji čine granicu požarnih sektora ugrađuju se protupožarne zaklopke požarne otpornosti K90, s toplinskim okidačem i elektromotornim pogonom. Zaklopka se zatvara snagom zaporne opruge, a otvara ručno. Javljač dima u prostoriji ili u ventilacijskom kanalu može aktivirati zaklopku pri pojavi



dima, tako da se dim ne može širiti u druge dijelove zgrade. Kad je požar manji i udaljen od toplinskog osigurača zaklopke, koristan je javljač dima koji preko vatrodojavnog sustava aktivira zatvaranje zaklopke, čime je znatno ranije spriječeno širenje vatre i dima kroz ventilacijske kanale i otvore. Zaklopke se ugrađuju tako da im se može nesmetano pristupiti i rukovati njima.

Aktiviranje protupožarne zaklopke može biti:

1. toplinsko – putem rastalnog toplinskog osigurača koj automatski aktivira opružni mehanizam za zatvaranje zaporne lamele kod porasta temperature na  $70 \pm 2$  °C, popravak nije dozvoljen nego mora biti zamijenjen novim
2. ručno – na samoj zaklopki
3. daljinsko – automatsko aktiviranje zaklopke posredstvom vatrodojavnog (dimni ili temperaturni) javljača te namjerno električno aktiviranje radi periodičke provjere ispravnosti.

Kućište zaklopke je od pocinčanog čeličnog lima, zaporna lamela je od specijalnog toplinskog izolirajućeg bezazbestnog materijala, a brtva zaporne lamele i ekspandirajuća traka su od negorivog materijala. Osovina zaporne lamele je od nehrđajućeg čelika, a ležaj od mjedi. Način ugradnje protupožarne zaklope je izvan zida, PPZ je potrebno protupožarno izolirati negorivim materijalom iste klase vatrootpornosti K90.

### 8.4.1. Distribucijski elementi

Distribucijski elementi proizvođača Trox

Tablica 7.3. Tehničke karakteristike vrtložnih distributera

Prostorija	Vrtložni distributeri tip:	Volumni protok		Pad tlaka na uređaju [Pa]	Buka [dB(A)]	Količina
0,011	VDW-R-Z-H-M/400x16	335	m <sup>3</sup> /h	31	37	2
0,013	VDW-Q-Z-H-M/600x48	663	m <sup>3</sup> /h	24	33	4
0,115	VDW-Q-Z-H-M/600x48	625	m <sup>3</sup> /h	22	31	4
0,116	VDW-Q-Z-H-M/600x48	540	m <sup>3</sup> /h	16	26	4
0,117	VDW-Q-Z-H-M/600x48	500	m <sup>3</sup> /h	14	23	4
0,118	VDW-Q-Z-H-M/600x48	570	m <sup>3</sup> /h	18	28	4
0,122	VDW-Q-Z-H-M/600x48	635	m <sup>3</sup> /h	22	31	4
0,126	VDW-Q-Z-H-M/600x48	540	m <sup>3</sup> /h	16	26	4
0,127	VDW-Q-Z-H-M/600x48	540	m <sup>3</sup> /h	16	26	2
0,021	VDW-Q-Z-H-M/300x8	100	m <sup>3</sup> /h	10	15	2
0,020	VDW-Q-Z-H-M/300x8	100	m <sup>3</sup> /h	10	15	2
0,095	VDW-Q-Z-H-M/300x8	100	m <sup>3</sup> /h	10	15	2
0,025	VDW-Q-Z-H-M/300x8	140	m <sup>3</sup> /h	19	26	2
0,035	VDW-Q-Z-H-M/300x8	120	m <sup>3</sup> /h	14	21	2
0,038	VDW-Q-Z-H-M/600x48	600	m <sup>3</sup> /h	20	29	2
0,026	VDW-Q-Z-H-M/300x8	240	m <sup>3</sup> /h	56	43	2
0,034	VDW-Q-Z-H-M/300x8	240	m <sup>3</sup> /h	56	43	2
0,036	VDW-Q-Z-H-M/300x8	140	m <sup>3</sup> /h	19	26	2
0,033	VDW-Q-Z-H-M/300x8	240	m <sup>3</sup> /h	56	43	2
0,055	VDW-Q-Z-H-M/300x8	240	m <sup>3</sup> /h	56	43	2
0,094	VDW-Q-Z-H-M/300x8	180	m <sup>3</sup> /h	31	34	2
0,095	VDW-Q-Z-H-M/300x8	180	m <sup>3</sup> /h	31	34	2
0,093	VDW-Q-Z-H-M/300x8	240	m <sup>3</sup> /h	56	43	2
0,016	VDW-Q-Z-H-M/300x8	150	m <sup>3</sup> /h	22	28	2
0,032	VDW-Q-Z-H-M/300x8	100	m <sup>3</sup> /h	10	15	2

0,079	VDW-Q-Z-H-M/300x8	340	m <sup>3</sup> /h	112	53	2
-------	-------------------	-----	-------------------	-----	----	---

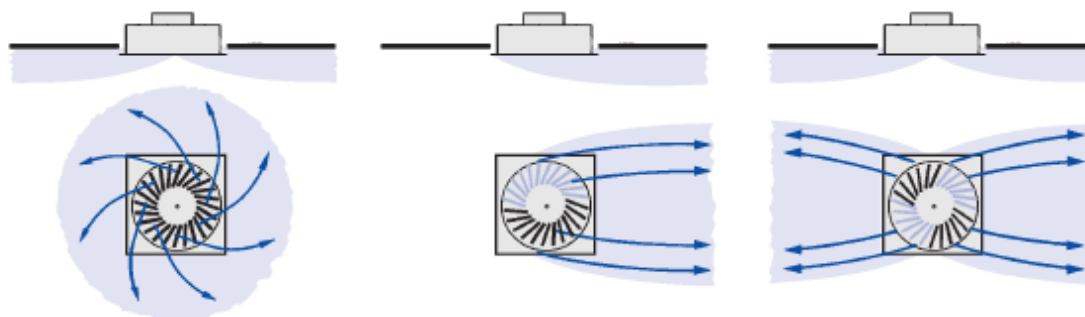
Za raspored distribucijskih elemenata vidi : crt. br. 4, *Tlocrt kata*

Vrtložni distributeri VDW

- (a) Svi vanjski valjčići podešeni na vanjski vrtlog
- (b) Dovodni valjčići podešeni pola na unutarnji pola na vanjski vrtlog
- (c) Dovodni valjčići nasuprot položenih kvadranta podešeni na unutarnji odnosno vanjski vrtlog

Podesivi vrtložni distributeri zraka u kvadratnoj i okrugloj izvedbi, za vrtložno, horizontalno istrujavanje zraka uz coanda-efekt (ljepljenja struje zraka za strop) s velikom (do 30-strukom) indukcijom. Sastoji se od perforiranog istrujnog otvora s radijalno smještenim, pojedinačno podesivim dovodnim valjčićima te na stražnjoj strani montiranom priključnom kutijom koja je iznutra opremljena specijalnim elementima za razdiobu zraka, s okruglim vertikalnim ili horizontalnim priključkom za zrak (po izboru s podešavanjem količine i/ili montažnom brtvom za mjerenje referentnog tlaka poteznim konopom) te s provrtima ili spojnicama za ovjes. Istrujni otvor može se montirati odnosno demontirati pomoću središnjeg vijka. Istrujni otvor i priključna kutija izrađen od pocinčanog čeličnog lima, montažne brtve i gume. Prilikom razmještaja VDW-a po prostorima primijenjeno je načelo pokrivanja toplinskih gubitaka i dobitaka i ravnomjernog dovoda zraka u cijeli prostor.

Smjerovi strujanja vrtložnih distributera zraka



(a)

(b)

(c)

## 9. Grafički prikaz analiziranih procesa klimatizacije u h-x dijagramima

### 9.1. Klimatizacijska jedinica K-1/O-1, zimsko razdoblje

Prikaz zimskog procesa u h – x dijagramu

Tablica 8.1. Točke stanja zraka za zimsko razdoblje

ZIMA	$\vartheta$ [°C]	$\varphi$ [%]	x [g <sub>w</sub> /kg <sub>u</sub> ]	h [kJ/kg]
VZ	-15	85	0,86	-12,95
VZ/R	7,1	17	0,95	8,02
PG	27	4	0,95	29,57
OS	11,47	85	7,15	29,57
UB	21,5	45	7,18	39,77
P	21,5	45	7,18	27,22

h-x dijagram u prilogu

## 9.2. Klimatizacijska jedinica K-1/O-1, ljetno razdoblje

Prikaz ljetnog procesa u h – x dijagramu

Tablica 8.2. Točke stanja zraka za ljetno razdoblje

LJETO	$\vartheta$ [°C]	$\phi$ [%]	x [g <sub>w</sub> /kg <sub>u</sub> ]	h [kJ/kg]
VZ	34	45	15,06	72,8
VZ/R	27	67	15,03	65,47
HV	9,1	100	7,18	27,22
UB	21,5	45	7,18	39,77
P	21,5	45	7,18	27,22

h-x dijagram u prilogu

### 9.3. Klimatizacijska jedinica K-2/O-2 s dogrijačem K-2/1, zimsko razdoblje

Prikaz zimskog procesa u h – x dijagramu

Tablica 8.3. Točke stanja zraka za zimsko razdoblje, dogrijač K-2/1

ZIMA	$\vartheta$ [°C]	$\varphi$ [%]	x [g <sub>w</sub> /kg <sub>u</sub> ]	h [kJ/kg]
VZ	-15	85	0,86	-12,95
VZ/R	7,1	17	0,95	8,02
PG	16	8	0,93	18,44
OP	16	63	7,11	34,09
DG	24	38	7,15	42,29
P	21,5	45	7,18	39,83

h-x dijagram u prilogu

#### 9.4. Klimatizacijska jedinica K-2/O-2 s dogrijačem K-2/2, zimsko razdoblje

Prikaz zimskog procesa u h – x dijagramu

Tablica 8.4. Točke stanja zraka za zimsko razdoblje, dogrijač K-2/2

ZIMA	$\vartheta$ [°C]	$\phi$ [%]	x [g <sub>w</sub> /kg <sub>u</sub> ]	h [kJ/kg]
VZ	-15	85	0,86	-12,95
VZ/R	7,1	17	0,95	8,02
PG	16	8	0,93	18,44
OP	16	63	7,11	34,09
DG	27,1	67	15,12	65,81
P	21,5	45	7,18	39,83

h-x dijagram u prilogu

## 9.5. Klimatizacijska jedinica K-2/O-2 , ljetno razdoblje

Prikaz ljetnog procesa u h – x dijagramu

Tablica 8.5. Točke stanja zraka za zimsko razdoblje

LJETO	$\vartheta$ [°C]	$\varphi$ [%]	x [g <sub>w</sub> /kg <sub>u</sub> ]	h [kJ/kg]
VZ	34	45	15,06	72,8
VZ/R	27	67	15,03	65,47
HV	9,1	100	7,18	27,22
PG	16	63	7,11	34,09
P	21,5	45	7,18	27,22

h-x dijagram u prilogu



## 10. PRORAČUN

### 10.1. Termodinamički proračun

#### 10.1.1. Proračun zimskih gubitaka

Proračun zimskih gubitaka topline napravljen je prema VDI 2078, uz poštivanje koeficijenata prolaza topline prema fizici građevine na temelju arhitektonskih podloga i vanjske projektne temperature

Za područje grada Zagreba odabrane su sljedeće projektne veličine potrebne za termodinamički proračun:

#### ZIMA

- vanjska temperatura zraka:  $\vartheta_z = -15 \text{ °C}$
- relativna vlažnost zraka:  $\varphi_z = 85 \%$

Za proračun gubitaka topline uzeti su koeficijenti prolaza topline  $k$  iz fizike građevine. Podaci za usvojene koeficijente prolaza topline:

VZ vanjski zid	$k = 0,47 \text{ W/m}^2\text{K}$
UZ unutarnji zid	$k = 0,87 \text{ W/m}^2\text{K}$
MK međukatna konstrukcija	$k = 1,33 \text{ W/m}^2\text{K}$
POD pod	$k = 0,27 \text{ W/m}^2\text{K}$
KR krov	$k = 0,45 \text{ W/m}^2\text{K}$
PRO prozori	$k = 1,9 \text{ W/m}^2\text{K}$
UVR unutarnja vrata	$k = 2,1 \text{ W/m}^2\text{K}$

#### **Prijenos topline transmisijom**

$$Q_{tr} = k \cdot A \cdot (\vartheta_1 - \vartheta_2)$$

k - koeficijent prolaza topline

A - površina

### **10.1.2. Proračun ljetnih dobitaka**

Proračun ljetnih dobitaka topline napravljen je prema VDI 2078. Za proračun dobitaka topline uzeti su koeficijenti prolaza topline  $k$  iz arhitektonsko-građevinskog projekta zgrade. Proračun je izrađen na temelju sljedećih ulaznih podataka:

#### **LJETO**

– vanjska temperatura zraka:  $\vartheta_{ij} = 34 \text{ }^\circ\text{C}$

– relativna vlažnost zraka:  $\varphi_{ij} = 45 \text{ } \%$

Temperature unutarnjih prostora koji se hlade  $\vartheta_p = 21,5 \text{ }^\circ\text{C}$ .

Podaci za usvojene koeficijente prolaza topline:

vanjski zid	$k = 0,5 \text{ W/m}^2\text{K}$
vanjski zid 2	$k = 0,42 \text{ W/m}^2\text{K}$
unutarnji zid	$k = 0,8 \text{ W/m}^2\text{K}$
međukatna konstrukcija	$k = 1,5 \text{ W/m}^2\text{K}$
pod prema tlu	$k = 0,27 \text{ W/m}^2\text{K}$
krov	$k = 0,3 \text{ W/m}^2\text{K}$
prozori	$k = 1,8 \text{ W/m}^2\text{K}$
unutarnja vrata	$k = 2 \text{ W/m}^2\text{K}$
pod	$k = 0,54 \text{ W/m}^2\text{K}$

Koeficijent propusnosti sunčanih zraka:

dvostruko refleksno staklo  $b_1 = 0,55$

vanjska zaštita od sunca (kut otvora žaluzine  $45^\circ$ )  $b_2 = 0,15$

$$b = b_1 \cdot b_2 = 0.825$$

### **Vanjski rashladni teret**

rashladni teret kroz vanjske zidove i prozore

$$Q_{tr} = k \cdot A \cdot (\vartheta_1 - \vartheta_2)$$

k - koeficijent prolaza topline

A - površina

Rashladni teret zbog zračenja kroz prozor

$$Q_s = [A_{os} \cdot I_{max} + (A_{st} - A_{os}) \cdot I_{dif max}] \cdot b \cdot s_a$$

$A_{os}$  – osunčana staklena površina

$A_{st}$  – ukupna staklena površina

$I_{max}$  – maksimalna vrijednost ukupnog zračenja za proračunski mjesec

$I_{dif max}$  – maksimalna vrijednost za difuzno zračenje za proračunski mjesec

$b$  – faktor propusnosti prozora i naprava za zaštitu od sunca

$s_a$  – faktor rashladnog tereta za vanjske terete zračenja

### **Unutarnji rashladni teret**

**rashladni teret od osoba**

$$Q_p = n \cdot 120$$

n - broj osoba

**rashladni teret zbog rasvjete**

$$Q_D = P \cdot 1 \cdot \mu \cdot s_t$$

*P* - ukupna priključna snaga svjetiljki

**1**- faktor istodobnosti rasvjete

*μ* - stupanj opterećenja prostora

*s<sub>t</sub>* - faktor rashladnog tereta

vidi dabicu u prilogu

### 10.1.3. Proračun količine zraka po prostorima

#### Klimatizacijska jedinica K-2/O-2

Proračun broja izmjena zraka mora zadovoljiti toplinske gubitke i dobitke topline i minimalni broj izmjena zraka odrađen za svaku prostoriju. za tablični prikaz vidi tablicu u prilogu

Proračun na temelju toplinskih dobitaka topline

#### hlađenje zona 1

$Q_h$ - toplinski dobitci laboratorija vidi: *tablica u prilogu*

Laboratorij 0.011

$$V_{h1} = \frac{Q_g \cdot 3600}{\rho_z \cdot c_p \cdot \Delta\vartheta_{AC}} = 460 \text{ m}^3/\text{h}$$

Laboratorij 0,013

$$V_{h1} = \frac{Q_g \cdot 3600}{\rho_z \cdot c_p \cdot \Delta\vartheta_{AC}} = 1325 \text{ m}^3/\text{h}$$

#### hlađenje zona 2

$Q_h$ - toplinski dobitci laboratorija vidi: *tablica u prilogu*

Laboratorij 0.115

$$V_{h1} = \frac{Q_g \cdot 3600}{\rho_z \cdot c_p \cdot \Delta\vartheta_{AC}} = 1256 \text{ m}^3/\text{h}$$

Laboratorij 0.116

$$V_{\text{h1}} = \frac{Q_g \cdot 3600}{\rho_Z \cdot c_p \cdot \Delta\vartheta_{AC}} = 927 \text{ m}^3/\text{h}$$

Laboratorij 0.117

$$V_{\text{h1}} = \frac{Q_g \cdot 3600}{\rho_Z \cdot c_p \cdot \Delta\vartheta_{AC}} = 1010 \text{ m}^3/\text{h}$$

Laboratorij 0.118

$$V_{\text{h1}} = \frac{Q_g \cdot 3600}{\rho_Z \cdot c_p \cdot \Delta\vartheta_{AC}} = 1138 \text{ m}^3/\text{h}$$

Laboratorij 0.122

$$V_{\text{h1}} = \frac{Q_g \cdot 3600}{\rho_Z \cdot c_p \cdot \Delta\vartheta_{AC}} = 1112 \text{ m}^3/\text{h}$$

Laboratorij 0.126

$$V_{\text{h1}} = \frac{Q_g \cdot 3600}{\rho_Z \cdot c_p \cdot \Delta\vartheta_{AC}} = 1016 \text{ m}^3/\text{h}$$

Laboratorij 0.127

$$V_{\text{h1}} = \frac{Q_g \cdot 3600}{\rho_Z \cdot c_p \cdot \Delta\vartheta_{AC}} = 536 \text{ m}^3/\text{h}$$

Proračun na temelju minimalnog broja izmjena zraka

**minimalni broj izmjena zraka za zonu 1**

$$V_{t, \text{min}, 1+2} = A \cdot B \cdot l_{\text{min}}$$

A- površina prostorije

B- visina prostorije

$l_{\text{min}}$  - minimalni broj izmjena zraka

Laboratorij 0.011

$$l_{\text{min}} = 12$$

$$V_{t, \text{min}, 1} = A \cdot B \cdot l_{\text{min}}$$

$$V_{t, \text{min}, 1} = 332 \text{ m}^3/\text{h}$$

Laboratorij 0,013

$$l_{\text{min}} = 8$$

$$V_{t, \text{min}, 1} = A \cdot B \cdot l_{\text{min}}$$

$$V_{t, \text{min}, 1} = 1049 \text{ m}^3/\text{h}$$

## minimalni broj izmjena zraka za zonu 2

$$V_{t, \text{min}, 1+2} = A \cdot B \cdot l_{\text{min}}$$

$A$ - površina prostorije

$B$ - visina prostorije

$l_{\text{min}}$  - minimalni broj izmjena zraka

Laboratorij 0.115

$$l_{\text{min}} = 8$$

$$V_{t, \text{min}, 2} = A \cdot B \cdot l_{\text{min}}$$

$$V_{t, \text{min}, 2} = 1246 \text{ m}^3/\text{h}$$

Laboratorij 0.116

$$l_{\text{min}} = 8$$

$$V_{t, \text{min}, 2} = A \cdot B \cdot l_{\text{min}}$$

$$V_{t, \text{min}, 2} = 1075 \text{ m}^3/\text{h}$$

Laboratorij 0.117

$$l_{\text{min}} = 6$$

$$V_{t, \text{min}, 2} = A \cdot B \cdot l_{\text{min}}$$



$$V_{l, \text{min}, 2} = 601 \text{ m}^3 / \text{h}$$

Laboratorij 0.118

$$l_{\text{min}} = 6$$

$$V_{l, \text{min}, 2} = A \cdot B \cdot l_{\text{min}}$$

$$V_{l, \text{min}, 2} = 807 \text{ m}^3 / \text{h}$$

Laboratorij 0.122

$$l_{\text{min}} = 8$$

$$V_{l, \text{min}, 2} = A \cdot B \cdot l_{\text{min}}$$

$$V_{l, \text{min}, 2} = 1267 \text{ m}^3 / \text{h}$$

Laboratorij 0.126

$$l_{\text{min}} = 8$$

$$V_{l, \text{min}, 2} = A \cdot B \cdot l_{\text{min}}$$

$$V_{l, \text{min}, 2} = 1076 \text{ m}^3 / \text{h}$$

Laboratorij 0.127

$$l_{\text{min}} = 6$$

$$V_{l, \text{min}, 2} = A \cdot B \cdot l_{\text{min}}$$

$$V_{t, \text{min}, 2} = 398 \text{ m}^3/\text{h}$$

Proračunate količine zraka na temelju toplinskih dobitaka i na temelju minimalnog broja izmjena zraka uspoređuju se i odabire se veća količina zraka za svaku prostoriju

### ***Usvojena količina zraka za zonu 1***

$$V_{\text{ZONE 1}} = 1660 \text{ m}^3/\text{h}$$

### ***Usvojena količina zraka za zonu 2***

$$V_{\text{ZONE 2}} = 7360 \text{ m}^3/\text{h}$$

### ***Ukupna količina zraka klimatizacijske jedinice K-2/O-2***

$$V_{\text{UKUPNO}} = 9020 \text{ m}^3/\text{h}$$

## **Klimatizacijska jedinica K-1/O-1**

Priprema sanitarne količine zraka za prateće prostore

$V_{STALNO} = 60 \text{ m}^3/\text{h}$  - količina zraka za osobe koje stalno borave u prostoru

$V_{POVREMENO} = 20 \text{ m}^3/\text{h}$  - količina zraka za osobe koje povremeno borave u prostoru

$$V_{SANITARNO} = (n_s \cdot V_{STALNO}) + (n_p \cdot V_{POVREMENO}) + V_{HODNIKA}$$

$n_s$  - osobe koje stalno borave u prostoru

$n_p$  - osobe koje povremeno borave u prostoru

$$V_{HODNIKA} = i \cdot A \cdot B$$

$A$  - površina prostorije

$B$  - visina prostorije

$i$  - broj izmjena zraka

$$V_{HODNIKA} = 3 \cdot 208 \cdot 2,8 = 1750 \text{ m}^3/\text{h}$$

$$V_{SANITARNO} = 39 \cdot 60 + 29 \cdot 20 + 1750$$

$$V_{SANITARNO} = 4670 \text{ m}^3/\text{h}$$

## 10.2. Proračun predgrijača, dogrijača, hladnjaka i rekuperatora klimatizacijske jedinice K-1/O-1

Potrebni učin predgrijača:

$$Q_{pg1} = V_{z1} \cdot \rho \cdot (h_2 - h_1)$$

$$V_{z1} = 4670 \text{ m}^3/\text{h} \quad \text{količina zraka kroz jednu Klimatizacijsku jedinicuu}$$

$$h_1 = 29,57 \text{ kJ/kg}$$

$$h_2 = 8,02 \text{ kJ/kg}$$

$$\vartheta_{sr} = \frac{\vartheta_1 + \vartheta_2}{2} = \frac{27 + 5,6}{2} = 10,7 \text{ }^\circ\text{C}$$

$$\rho = 1,206 \text{ kg/m}^3 \quad \text{gustoća zraka pri srednjoj temperaturi}$$

$$Q_{pg1} = \frac{4670}{3600} \cdot 1,206 \cdot (29,57 - 8,02) = 33,72 \text{ kW}$$

Potrebni učin dogrijača:

$$Q_{dg1} = V_{z1} \cdot \rho \cdot (h_2 - h_1)$$

$$V_{z1} = 4670 \text{ m}^3/\text{h} \quad \text{količina zraka kroz jednu klimatizacijsku jedinicu}$$

$$h_1 = 39,77 \text{ kJ/kg}$$

$$h_2 = 27,22 \text{ kJ/kg}$$

$$\vartheta_{sr} = \frac{\vartheta_1 + \vartheta_2}{2} = \frac{21.5 + 9.1}{2} = 15.3 \text{ } ^\circ\text{C}$$

$\rho = 1.185 \text{ kg/m}^3$       gustoća zraka pri srednjoj temperaturi

$$Q_{rad1} = \frac{4670}{3600} \cdot 1.185 \cdot (39.77 - 27.22) = 19.77 \text{ kW}$$

### Potrebni učin hladnjaka

$$Q_{\dot{n}} = V_{z1} \cdot \rho \cdot (h_1 - h_2)$$

$$V_{z1} = 4670 \text{ m}^3/\text{h} \quad \text{količina zraka kroz jednu klimatizacijsku jedinicu}$$

$$h_1 = 65.47 \text{ kJ/kg}$$

$$h_2 = 27.22 \text{ kJ/kg}$$

$$\vartheta_{sr} = \frac{\vartheta_1 + \vartheta_2}{2} = \frac{27 + 9.1}{2} = 18.05 \text{ }^\circ\text{C}$$

$$\rho = 1.172 \text{ kg/m}^3 \quad \text{gustoća zraka pri srednjoj temperaturi}$$

$$Q_{\dot{n}} = \frac{4670}{3600} \cdot 1.172 \cdot (65.47 - 27.22) = 60.04 \text{ kW}$$

### Temperatura dobavnog zraka pločastog rekuperatora

$$\vartheta_{DZ} = \varphi \cdot (\vartheta_{PZ} - \vartheta_{SZ}) + \vartheta_{SZ}$$

- $\varphi$  (koeficijent povrata topline)
- $\vartheta_{DZ}$  (temperatura dobavnog zraka)
- $\vartheta_{PZ}$  (temperatura povratnog zraka)
- $\vartheta_{SZ}$  (temperatura svježeg zraka)

#### Zimski režim

$$\varphi = 0.605$$

$$\vartheta_{DZ} = 0.605 \cdot (21.5 + 15) - 15 = 7.1 \text{ }^\circ\text{C}$$

#### Ljetni režim

$$\varphi = 0.561$$

$$\vartheta_{DZ} = 0.561 \cdot (21.5 - 34) + 34 = 27 \text{ }^\circ\text{C}$$

### 10.3. Proračun predgrijača, dogrijača, hladnjaka i rekuperatora klimatizacijske jedinice K-2/O-2

Potrebni učin predgrijača:

$$Q_{pg2} = V_{z1} \cdot \rho \cdot (h_2 - h_1)$$

$$V_{z1} = 9020 \text{ m}^3/\text{h} \quad \text{količina zraka kroz jednu klimatizacijsku jedinicu}$$

$$h_1 = 9,48 \text{ kJ/kg}$$

$$h_2 = 18,44 \text{ kJ/kg}$$

$$\vartheta_{sr} = \frac{\vartheta_1 + \vartheta_2}{2} = \frac{16 + 7.1}{2} = 11.55 \text{ °C}$$

$$\rho = 1.198 \text{ kg/m}^3 \quad \text{gustoća zraka pri srednjoj temperaturi}$$

$$Q_{pg2} = \frac{9020}{3600} \cdot 1.198 \cdot (18.44 - 9.48) = 27.08 \text{ kW}$$

Temperatura dobavnog zraka pločastog rekuperatora

$$\vartheta_{DZ} = \varphi \cdot (\vartheta_{PZ} - \vartheta_{SZ}) + \vartheta_{SZ}$$

- $\varphi$  (koeficijent povrata topline)
- $\vartheta_{DZ}$  (temperatura dobavnog zraka)
- $\vartheta_{PZ}$  (temperatura povratnog zraka)
- $\vartheta_{SZ}$  (temperatura svježeg zraka)

Zimski režim

$$\varphi = 0.604$$

$$\vartheta_{DZ} = 0.604 \cdot (21.5 + 15) - 15 = 7.1 \text{ °C}$$

Ljetni režim

$$\varphi = 0.585$$

$$\vartheta_{DZ} = 0.585 \cdot (21.5 - 34) + 34 = 27.1 \text{ }^{\circ}\text{C}$$

**Potrebni učin zonskog dogrijača: K-2/1**

$$Q_{dZ} = V_{z1} \cdot \rho \cdot (h_2 - h_1)$$

$$V_{z1} = 1660 \text{ m}^3/\text{h} \quad \text{količina zraka kroz jednu klimatizacijsku jedinicu}$$

$$h_1 = 42.29 \text{ kJ/kg}$$

$$h_2 = 34.18 \text{ kJ/kg}$$

$$\vartheta_{sr} = \frac{\vartheta_1 + \vartheta_2}{2} = \frac{16 + 24}{2} = 20 \text{ }^{\circ}\text{C}$$

$$\rho = 1.164 \text{ kg/m}^3 \quad \text{gustoća zraka pri srednjoj temperaturi}$$

$$Q_{dZ2/1} = \frac{1660}{3600} \cdot 1.164 \cdot (42.29 - 34.18) = 4.53 \text{ kW}$$

**Potrebni učin zonskog dogrijača: K-2/2**

$$Q_{dZ} = V_{z1} \cdot \rho \cdot (h_2 - h_1)$$

$$V_{z1} = 7360 \text{ m}^3/\text{h} \quad \text{količina zraka kroz jednu klimatizacijsku jedinicu}$$

$$h_1 = 45.34 \text{ kJ/kg}$$

$$h_2 = 34.18 \text{ kJ/kg}$$

$$\vartheta_{sr} = \frac{\vartheta_1 + \vartheta_2}{2} = \frac{16 + 27}{2} = 21.5 \text{ }^{\circ}\text{C}$$

$$\rho = 1.160 \text{ kg/m}^3 \quad \text{gustoća zraka pri srednjoj temperaturi}$$



$$Q_{\text{ag4/2}} = \frac{7360}{3600} \cdot 1.160 \cdot (45.34 - 34.18) = 27.65 \text{ kW}$$

**Potrebni učin hladnjaka**

$$Q_{\text{h}} = V_{\text{z1}} \cdot \rho \cdot (h_1 - h_2)$$

$$V_{\text{z1}} = 9020 \text{ m}^3/\text{h} \quad \text{količina zraka kroz jednu klimatizacijsku jedinicuu}$$

$$h_1 = 65.81 \text{ kJ/kg}$$

$$h_2 = 27.22 \text{ kJ/kg}$$

$$\vartheta_{\text{sr}} = \frac{\vartheta_1 + \vartheta_2}{2} = \frac{27 + 9.1}{2} = 18.05 \text{ }^\circ\text{C}$$

$$\rho = 1.172 \text{ kg/m}^3 \quad \text{gustoća zraka pri srednjoj temperaturi}$$

$$Q_{\text{h}} = \frac{9020}{3600} \cdot 1.172 \cdot (65.47 - 27.22) = 117 \text{ kW}$$

#### **10.4. Ukupna bilanca toplinske i rashladne energije**

Bilanca toplinske i rashladne energije zračnog i vodenog sustava, klimatizacijskih jedinica i ventilokonvektora.

##### **Ukupna bilanca energije zračnog sustava klimatizacijske jedinice K-1/O-1 i dvozonke klimatizacijske jedinice K-2/O-2**

grijanje

$$Q_{g/z} = Q_{pg1} + Q_{pg2} + Q_{dg1} + Q_{dg2/1} + Q_{dg2/2}$$

$$Q_{g/z} = 33,72 + 27,08 + 19,77 + 4,53 + 27,65$$

$$Q_{g/z} = 112,75 \text{ kW}$$

hlađenje

$$Q_{n/z} = Q_{n1} + Q_{n2}$$

$$Q_{n/z} = 60,04 + 117$$

$$Q_{n/z} = 177 \text{ kW}$$

##### **Ukupna bilanca energije vodenog sustava ventilokonvektorskog grijanja i hlađenja**

grijanje

$$Q_{g/v} = 14 \text{ kW}$$

hlađenje

$$Q_{n/v} = 25 \text{ kW}$$

Ukupna bilanca grijanja i hlađenja zračnog sustava klimatizacijskih jedinica i vodenog sustava ventilokonvektorskih uređaja

**Ukupna bilanca grijanja**

$$Q_{g,ukupno} = Q_{g/a} + Q_{g/v}$$

$$Q_{g,ukupno} = 112,75 + 19$$

$$Q_{g,ukupno} = 131,75 \text{ kW}$$

**Ukupna bilanca hlađenja**

$$Q_{n,ukupno} = 177 + 26,16$$

$$Q_{n,ukupno} = 203 \text{ kW}$$

## 10.5. Općenito o hidrauličkom proračunu

Hidraulički proračun cijevne mreže provodi se radi određivanja ukupnog pada tlaka na pojedinim dijelovima cijevne mreže. Na temelju proračuna pada tlaka i protoka odabiru se pumpe. Posebno se provodi proračun za topli, a posebno za hladni krug vode. U slučaju postojanja više sličnih dionica, kao mjerodavna uzima se najudaljenija ili najnepovoljnija, tj. ona dionica na kojoj je pad tlaka najveći, a tako odabrana pumpa zadovoljit će i sve ostale.

$$\Delta p = \Sigma (R \cdot L) + \Sigma Z$$

$$R = \frac{\lambda}{d} \frac{\rho w_w^2}{2}$$

$$Z = \xi \frac{\rho w_w^2}{2}$$

$\Delta p$  - ukupni pad tlak dionice, Pa

$R$  - jedinični pad tlaka po dužnom metru ravne cijevi, Pa/m

$\lambda$  - koeficijent trenja u cijevi

$d$  - unutarnji promjer cijevi, m

$\rho$  - gustoća vode, kg/m<sup>3</sup>

$w_w$  - brzina vode u cijevima, m/s

$L$  - dužina cijevi pojedine dionice, m

$Z$  - pad tlaka zbog lokalnih otpora, Pa

$\xi$  - koeficijent lokalnog otpora (luk, račva, ventili, hvatač nečistoće...)

$\Sigma (R \cdot L)$  - ukupni pad tlaka u ravnim dionicama cjevovoda, Pa

$\Sigma Z$  - ukupni pad tlaka zbog lokalnih otpora, Pa

$Q_g$  - toplinski učin

$Q_h$  - rashladni učin

$Q_{rek}$  - učin rekuperatora

**U proračunu odabrati preporučene brzine:**

$w_w = 0.5 \div 2$  m/s , za rashladni krug

$w_w = 0.15 \div 1$  m/s , za toplovodni krug

**Lokalni koeficijenti otpora:**

$\xi_{raz} = 0.5$  -razdjelnik (izlaz)

$\xi_{sab} = 1$  -sabirnik (ulaz)

$\xi_{luk} = 0.3$  -luk ( $r/d=1.5$ )

$\xi_{zas} = 3,5$  -zasun

$\xi_{prj} = 0.5$  -prijevoj

$\xi_{ppv} = 4$  -protupovratni ventil

$\xi_{hn} = 4$  -hvatač nečistoća

$\xi_{kom} = 3$  -kompenzator

**Gustoća vode:**

$\rho_{w1} = 984$  kg/m<sup>3</sup> -topla voda 65/50 °C

$\rho_{w2} = 999.7$  kg/m<sup>3</sup> -hladna voda 6/12 °C

**Specifični toplinski kapaciteti vode:**

$C_{w1}=4.181 \text{ kJ/kgK}$  -topla voda 65/50 °C

$C_{w2}=4.195 \text{ kJ/kgK}$  -hladna voda 6/12 °C

Tablica 10.1. Pad tlaka najdalje dionice ventilokonvektorskog grijanja

DIONICA: VENILOKONVEKTORSKO GRIJANJE 65/50°C													
Temp. polazne vode (°C)	65		Gustoća vode (kg/m <sup>3</sup> )	985,0									
Temp. povratne vode (°C)	50		Viskozitet vode (m <sup>2</sup> /s x 10 <sup>6</sup> )	0,495									
Srednja temperatura (°C)	57,5		Specifična toplota vode (kJ/kg K)	4,189									
Temperaturna razlika (K)	15		Ukupni pad tlaka za granu (Pa)	22323,0									
RB	Q (W)	M (kg/h)	L (m)	NO	Cijev (mm)	Zeta	w (m/s)	R (Pa/m)	R*L (Pa)	Z (Pa)	R*L+Z (Pa)	sum(R*L+Z) (Pa)	
1	500	29	10	15	21,3 x 2,65		5	0,04	2,4	24,5	4,0	28,5	28,0
2	1000	57	24,40	15	21,3 x 2,65		2	0,08	9,5	232,5	6,4	238,9	267,0
3	1700	97	9,80	15	21,3 x 2,65		3	0,14	23,7	232,6	27,5	260,2	528,0
4	2690	154	12,40	15	21,3 x 2,65		1,5	0,22	53,7	665,8	34,5	700,3	1228,0
5	4125	236	13,20	15	21,3 x 2,65		1,5	0,33	116,2	1534,1	81,1	1615,2	2843,0
6	5762	330	13,00	20	26,9 x 2,65		1,5	0,25	48,8	634,2	47,6	681,8	3525,0
7	7402	424	12,60	20	26,9 x 2,65		1,5	0,33	77,6	978,2	78,6	1056,8	4582,0
8	8232	472	27,60	20	26,9 x 2,65		1,5	0,36	94,0	2595,3	97,2	2692,5	7274,0
9	9580	549	13,40	20	26,9 x 2,65		1,5	0,42	123,8	1659,2	131,7	1790,9	9065,0
10	11355	651	80,40	25	33,7 x 3,25		6	0,32	54,1	4351,8	294,3	4646,1	13711,0
11	13676	784	92	25	33,7 x 3,25		23,20000076	0,38	75,7	6961,6	1650,6	8612,2	22323,0
PAD TLAKA U CJEVOVODU:			22,3 kPa										
PAD TLAKA REGULACIJSKI VENT			15,0 kPa										
PAD TLAKA HIDRAULIČKA SKRET			3,0 kPa										
PAD TLAKA TOPL. IZMJENJIVAČ:			15,0 kPa										
TOTALNI PAD TLAKA:			55,3 kPa										
PROTOK:			0,80 m <sup>3</sup> /h										

Tablica 10.2. Pad tlaka najdalje dionice ventilokonvektorskog hlađenja

DIONICA: VENILOKONVEKTORSKO HLAĐENJE 6/12°C													
Temp. polazne vode (°C)	6		Gustoća vode (kg/m <sup>3</sup> )	999,0									
Temp. povratne vode (°C)	12		Viskozitet vode (m <sup>2</sup> /s x 10 <sup>6</sup> )	1,349									
Srednja temperatura (°C)	9		Specifična toplota vode (kJ/kg K)	4,194									
Temperaturna razlika (K)	6		Ukupni pad tlaka za granu (Pa)	45017,0									
RB	Q (W)	M (kg/h)	L (m)	NO	Cijev (mm)	Zeta	w (m/s)	R (Pa/m)	R*L (Pa)	Z (Pa)	R*L+Z (Pa)	sum(R*L+Z) (Pa)	
1	500	72	10,00	15	21,3 x 2,65		5	0,10	16,7	166,6	24,4	191,1	191,0
2	1000	143	24,40	15	21,3 x 2,65		2	0,20	60,3	1471,5	39,1	1510,6	1702,0
3	1290	185	9,80	15	21,3 x 2,65		3	0,26	93,4	915,7	97,5	1013,2	2715,0
4	3206	459	12,40	20	26,9 x 2,65		1,5	0,35	107,5	1333,5	90,7	1424,1	4139,0
5	6750	966	13,20	25	33,7 x 3,25		1,5	0,46	132,3	1746,2	159,8	1906,0	6045,0
6	10346	1480	13,00	32	42,4 x 3,25		1,5	0,41	73,9	960,3	123,7	1084,1	7129,0
7	14325	2049	12,60	40	48,3 x 3,25		1,5	0,42	63,8	803,3	129,1	932,4	8062,0
8	14950	2139	27,60	40	48,3 x 3,25		1,5	0,43	68,7	1896,8	140,6	2037,3	10099,0
9	18030	2579	13,40	40	48,3 x 3,25		1,5	0,52	95,7	1282,2	204,5	1486,6	11585,0
10	21372	3058	80,40	40	48,3 x 3,25		6	0,62	129,5	10414,4	1149,1	11563,5	23149,0
11	25000	3577	92,00	40	48,3 x 3,25		23,20000076	0,72	171,6	15788,6	6079,9	21868,5	45017,0
PAD TLAKA U CJEVOVODU:			45,0 kPa										
PAD TLAKA REGULACIJSKI VENT			15,0 kPa										
PAD TLAKA HIDRAULIČKA SKRET			4,0 kPa										
PAD TLAKA TOPL. IZMJENJIVAČ:			15,0 kPa										
TOTALNI PAD TLAKA:			79,0 kPa										
PROTOK:			3,60 m <sup>3</sup> /h										

Tablica 10.3. Pad tlaka dionice toplovodnih predgrijača

DIONICA: TOPLOVODNI PREDGRIJAČ 65/50°C													
Temp. polazne vode (°C)	65		Gustoća vode (kg/m <sup>3</sup> )	985,0									
Temp. povratne vode (°C)	50		Viskozitet vode (m <sup>2</sup> /s x 10 <sup>6</sup> )	0,495									
Srednja temperatura (°C)	57,5		Specifična toplota vode (kJ/kg K)	4,189									
Temperaturna razlika (K)	15		Ukupni pad tlaka za granu (Pa)	18863,0									
RB	Q (W)	M (kg/h)	L (m)	NO	Cijev (mm)	Zeta	w (m/s)	R (Pa/m)	R*L (Pa)	Z (Pa)	R*L+Z (Pa)	sum(R*L+Z) (Pa)	
1	33700	1931	15	32	42,4 x 3,25		21	0,54	100,3	1504,7	2989,6	4494,3	4494,0
2	60800	3483	60	40	48,3 x 3,25		23	0,72	142,8	8570,4	5798,8	14369,2	18863,0
PAD TLAKA U CJEVOVODU:				18,9 kPa									
PAD TLAKA REGULACIJSKI VENT				15,0 kPa									
PAD TLAKA HIDRAULIČKA SKRET				3,0 kPa									
PAD TLAKA TOPL. IZMJENJIVAČ:				12,0 kPa									
TOTALNI PAD TLAKA:				48,9 kPa									
PROTOK:				3,49 m <sup>3</sup> /h									

Tablica 10.4. Pad tlaka dionice toplovodnih dogrijača

DIONICA: TOPLOVODNI DOGRIJAČI 65/50°C													
Temp. polazne vode (°C)	65		Gustoća vode (kg/m <sup>3</sup> )	985,0									
Temp. povratne vode (°C)	50		Viskozitet vode (m <sup>2</sup> /s x 10 <sup>6</sup> )	0,495									
Srednja temperatura (°C)	57,5		Specifična toplota vode (kJ/kg K)	4,189									
Temperaturna razlika (K)	15		Ukupni pad tlaka za granu (Pa)	14660,0									
RB	Q (W)	M (kg/h)	L (m)	NO	Cijev (mm)	Zeta	w (m/s)	R (Pa/m)	R*L (Pa)	Z (Pa)	R*L+Z (Pa)	sum(R*L+Z) (Pa)	
1	4530	260	15	15	21,3 x 2,65		15	0,36	137,9	2068,0	978,0	3046,0	3046,0
2	27700	1587	15	32	42,4 x 3,25		3	0,44	69,8	1047,7	288,5	1336,3	4382,0
3	52030	2981	60	40	48,3 x 3,25		21	0,61	106,7	6400,9	3877,3	10278,3	14660,0
PAD TLAKA U CJEVOVODU:				14,7 kPa									
PAD TLAKA REGULACIJSKI VENT				15,0 kPa									
PAD TLAKA HIDRAULIČKA SKRET				3,0 kPa									
PAD TLAKA TOPL. IZMJENJIVAČ:				13,0 kPa									
TOTALNI PAD TLAKA:				45,7 kPa									
PROTOK:				3,00 m <sup>3</sup> /h									

Tablica 10.5. Pad tlaka dionice vodeni hladnjaci

DIONICA: VODENI HLADNJACI 6/12°C													
Temp. polazne vode (°C)	6		Gustoća vode (kg/m <sup>3</sup> )	999,0									
Temp. povratne vode (°C)	12		Viskozitet vode (m <sup>2</sup> /s x 10 <sup>6</sup> )	1,349									
Srednja temperatura (°C)	9		Specifična toplota vode (kJ/kg K)	4,194									
Temperaturna razlika (K)	6		Ukupni pad tlaka za granu (Pa)	21854,0									
RB	Q (W)	M (kg/h)	L (m)	NO	Cijev (mm)	Zeta	w (m/s)	R (Pa/m)	R*L (Pa)	Z (Pa)	R*L+Z (Pa)	sum(R*L+Z) (Pa)	
1	117000	16738	15	80	88,9 x 4,05		21	0,91	114,4	1716,3	8633,3	10349,6	10350,0
2	177000	25322	60	100	114,3 x 4,5		23	0,81	66,7	4002,3	7502,2	11504,6	21854,0
PAD TLAKA U CJEVOVODU:				21,9 kPa									
PAD TLAKA REGULACIJSKI VENT				15,0 kPa									
PAD TLAKA HIDRAULIČKA SKRET				3,0 kPa									
PAD TLAKA TOPL. IZMJENJIVAČ:				15,0 kPa									
TOTALNI PAD TLAKA:				54,8 kPa									
PROTOK:				25,37 m <sup>3</sup> /h									

Tablica 10.5. Pad tlaka dionice apsorpcijski uređaji rashladni krug

DIONICA: APSORPCIJSKI UREĐAJ RASHLADNI KRUG 6/12°C													
Temp. polazne vode (°C)	6				Gustoća vode (kg/m <sup>3</sup> )							999,0	
Temp. povratne vode (°C)	12				Viskozitet vode (m <sup>2</sup> /s x 10 <sup>6</sup> )							1,349	
Srednja temperatura (°C)	9				Specifična toplota vode (kJ/kg K)							4,194	
Temperaturna razlika (K)	6				Ukupni pad tlaka za granu (Pa)							10001,0	
RB	Q (W)	M (kg/h)	L (m)	NO	Cijev (mm)	Zeta	w (m/s)	R (Pa/m)	R*L (Pa)	Z (Pa)	R*L+Z (Pa)	sum(R*L+Z) (Pa)	
1	67160	9608	32	65	76,1 x 3,65		27,5	0,72	91,1	2914,4	7086,5	10000,9	10001,0
PAD TLAKA U CJEVOVODU:					10,0 kPa								
PAD TLAKA TOPL. IZMJENJIVAČ:					70,0 kPa								
TOTALNI PAD TLAKA:					80,0 kPa								
PROTOK:					9,60 m <sup>3</sup> /h								

Tablica 10.6. Pad tlaka dionice apsorpcijski uređaji toplinski krug

DIONICA: APSORPCIJSKI UREĐAJ TOPLINSKI KRUG 65/50°C													
Temp. polazne vode (°C)	65				Gustoća vode (kg/m <sup>3</sup> )							985,0	
Temp. povratne vode (°C)	50				Viskozitet vode (m <sup>2</sup> /s x 10 <sup>6</sup> )							0,495	
Srednja temperatura (°C)	57,5				Specifična toplota vode (kJ/kg K)							4,189	
Temperaturna razlika (K)	15				Ukupni pad tlaka za granu (Pa)							4709,0	
RB	Q (W)	M (kg/h)	L (m)	NO	Cijev (mm)	Zeta	w (m/s)	R (Pa/m)	R*L (Pa)	Z (Pa)	R*L+Z (Pa)	sum(R*L+Z) (Pa)	
1	65000	3724	32	50	60,3 x 3,65		28	0,48	49,6	1587,0	3121,7	4708,7	4709,0
PAD TLAKA U CJEVOVODU:					4,7 kPa								
PAD TLAKA TOPL. IZMJENJIVAČ:					50,0 kPa								
TOTALNI PAD TLAKA:					54,7 kPa								
PROTOK:					3,73 m <sup>3</sup> /h								

Tablica 10.7. Pad tlaka dionice regulacijski krug toplovodnog predgrijača K-1

DIONICA: REGULACIJSKI KRUG TOPLOVODNOG PREDGRIJAČA K1													
Temp. polazne vode (°C)	65				Gustoća vode (kg/m <sup>3</sup> )							985,0	
Temp. povratne vode (°C)	50				Viskozitet vode (m <sup>2</sup> /s x 10 <sup>6</sup> )							0,495	
Srednja temperatura (°C)	57,5				Specifična toplota vode (kJ/kg K)							4,189	
Temperaturna razlika (K)	15				Ukupni pad tlaka za granu (Pa)							2888,0	
RB	Q (W)	M (kg/h)	L (m)	NO	Cijev (mm)	Zeta	w (m/s)	R (Pa/m)	R*L (Pa)	Z (Pa)	R*L+Z (Pa)	sum(R*L+Z) (Pa)	
1	33700	1931	7,5	32	42,4 x 3,25		15	0,54	100,3	752,3	2135,4	2887,8	2888,0
PAD TLAKA U CJEVOVODU:					2,9 kPa								
PAD TLAKA TOPL. IZMJENJIVAČ:					15,0 kPa								
TOTALNI PAD TLAKA:					17,9 kPa								
PROTOK:					1,93 m <sup>3</sup> /h								



Tablica 10.8. Pad tlaka dionice regulacijski krug toplovodnog predgrijača K-2

DIONICA: REGULACIJSKI KRUG TOPLOVODNOG PREDGRIJAČA K2													
Temp. polazne vode (°C)	65					Gustoća vode (kg/m <sup>3</sup> )						985,0	
Temp. povratne vode (°C)	50					Viskozitet vode (m <sup>2</sup> /s x 10 <sup>6</sup> )						0,495	
Srednja temperatura (°C)	57,5					Specifična toplota vode (kJ/kg K)						4,189	
Temperaturna razlika (K)	15					Ukupni pad tlaka za granu (Pa)						1985,0	
RB	Q	M	L	NO	Cijev	Zeta	w	R	R*L	Z	R*L+Z	sum(R*L+Z)	
	(W)	(kg/h)	(m)		(mm)		(m/s)	(Pa/m)	(Pa)	(Pa)	(Pa)	(Pa)	
1	27100	1553	9	32	42,4 x 3,25		15	0,43	67,1	603,8	1380,9	1984,7	1985,0
PAD TLAKA U CJEVOVODU:						2,0 kPa							
PAD TLAKA TOPL. IZMJENJIVAČ:						14,0 kPa							
TOTALNI PAD TLAKA:						16,0 kPa							
PROTOK:						1,55 m <sup>3</sup> /h							

## Proračun toplinskog kruga 65/50 °C

Volumni protok vode u dionici GH 0 – GH 9 :

$$V_1 = \frac{Q_{g/1} \cdot 3600}{\rho_{w1} \cdot c_{w1} \cdot \Delta\theta_w}$$

$$V_1 = \frac{11,355 \cdot 3600}{984 \cdot 4,181 \cdot 15} = 0,662 \text{ m}^3/\text{h}$$

$$V_1 = 0,0001933 \text{ m}^3/\text{s}$$

Prema tablicama pada tlaka za toplovodno grijanje usvajam promjer cijevi DN 25 (Ø 33,7 x 2.6).

Pa je brzina vode u cijevi dionice 1

$$w_{w/1} = \frac{V_{1/1} \cdot 4}{d_w^2 \cdot \pi} = \frac{0,0002528 \cdot 4}{0,0285^2 \cdot \pi} = 0,29 \text{ m/s}$$

Volumni protok vode u dionicama GH-0, GH-10, GH-11 ventilokonvektora :

$$V_2 = \frac{Q_2 \cdot 3600}{\rho_{w1} \cdot c_{w1} \cdot \Delta\theta_w}$$

$$V_2 = \frac{3,321 \cdot 3600}{984 \cdot 4,181 \cdot 15} = 0,194 \text{ m}^3/\text{h}$$

$$V_2 = 0,0000537 \text{ m}^3/\text{s}$$

Prema tablicama pada tlaka za toplovodno grijanje usvajam promjer cijevi DN 15 ( $\varnothing 21,3 \times 2$ ).

Pa je brzina vode u cijevi dionice d2:

$$w_{w/2} = \frac{V_{213} \cdot 4}{d_w^2 \cdot \pi} = \frac{0,0000537 \cdot 4}{0,0173^2 \cdot \pi} = 0,23 \text{ m/s}$$

### **Proračun rashladnog kruga 6/12 °C**

**Volumni protok vode u dionici GH 0 – GH 9 :**

$$V_1 = \frac{Q_{R/1} \cdot 3600}{\rho_{w2} \cdot c_{w2} \cdot \Delta\theta_w}$$

$$V_1 = \frac{21,391 \cdot 3600}{999,7 \cdot 4,195 \cdot 6} = 3,06 \text{ m}^3/\text{h}$$

$$V_1 = 0,00085 \text{ m}^3/\text{s}$$

Prema tablicama pada tlaka za toplovodno grijanje usvajam promjer cijevi DN 40 ( $\varnothing 48,3 \times 2,9$ ).

Pa je brzina vode u cijevi dionice d2:

$$w_{w/2} = \frac{V_{213} \cdot 4}{d_w^2 \cdot \pi} = \frac{0,00085 \cdot 4}{0,0545^2 \cdot \pi} = 0,6 \text{ m/s}$$

**Volumni protok vode u dionicama GH-0, GH-10, GH-11 ventilokonvektora :**

$$V_1 = \frac{Q_{R/2} \cdot 3600}{\rho_{w2} \cdot c_{w2} \cdot \Delta\theta_w}$$

$$V_1 = \frac{4,772 \cdot 3600}{999,7 \cdot 4,195 \cdot 6} = 0,68 \text{ m}^3/\text{h}$$

$$V_1 = 0,00019 \text{ m}^3/\text{s}$$

Prema tablicama pada tlaka za toplovodno grijanje usvajam promjer cijevi DN 25 ( $\varnothing 33,7 \times 2,6$ ).

Pa je brzina vode u cijevi dionice d2:

$$w_{w/2} = \frac{V_2 \cdot 4}{d_w^2 \cdot \pi} = \frac{0,00019 \cdot 4}{0,0285^2 \cdot \pi} = 0,3 \text{ m/s}$$

## 10.6. Proračun pada tlaka u kanalima

### Linijski padovi tlaka

$$\Delta p = \lambda \times \frac{l \times \rho \times w^2}{d \times 2} \quad (Pa)$$

$\lambda$  - koeficijent trenja

$d$  – promjer kanala (m)

$l$  – duljina kanala (m)

$\rho$  - gustoća zraka ( $\text{kg}/\text{m}^3$ )

$w$  – brzina strujanja zraka (m/s)

### Lokalni padovi tlaka

$$Z = \frac{\zeta \times \rho \times w^2}{2} \quad (Pa)$$

$\zeta$  - koeficijent otpora

$\rho$  - gustoća zraka ( $\text{kg}/\text{m}^3$ )

w – brzina strujanja zraka (m/s)

### **Ukupni pad tlaka**

$$\Delta p_{uk} = \Delta p + Z \quad (Pa)$$

*Tablica 10.8. Pad tlaka u zračnim kanalima sustava K-1*

PAD TLAKA U ZRAČNIM KANALIMA SUSTAVA K-1																	
RB	V	l	Materijal	tip	D/a	b	A	De	s	K	Zeta	w	R	R*L	Z	R*L+Z	sum(R*L+Z)
	(m <sup>3</sup> /h)	(m)		OP	(mm)	(mm)	(m <sup>2</sup> )	(mm)	(mm)	(mm)		(m/s)	(Pa/m)	(Pa)	(Pa)	(Pa)	(Pa)
1	600	3,1	Čelični lim	O	200		0,03	200	1,25	0,15	0,66	5,31	1,844	5,72	11,11	16,83	16,83
2	700	2,6	Čelični lim	O	250		0,05	250	1,25	0,15	0,82	3,96	0,808	2,10	7,68	9,78	26,61
3	800	2,8	Čelični lim	O	250		0,05	250	1,25	0,15	0,62	4,53	1,037	2,90	7,60	10,50	37,11
4	940	2,8	Čelični lim	O	250		0,05	250	1,50	0,15	0,82	5,32	1,399	3,92	13,86	17,78	54,89
5	1060	3,1	Čelični lim	O	315		0,08	315	1,50	0,15	0,62	3,78	0,555	1,72	5,29	7,01	61,90
6	1300	3,3	Čelični lim	O	315		0,08	315	1,50	0,15	0,62	4,63	0,809	2,67	7,94	10,61	72,51
7	1540	3,4	Čelični lim	O	350		0,10	350	1,50	0,15	0,92	4,45	0,659	2,24	10,88	13,12	85,63
8	1680	3,0	Čelični lim	P	350	350	0,12	350	0,62	0,15	0,70	3,81	0,494	1,48	6,07	7,55	93,18
9	1920	3,0	Čelični lim	P	350	350	0,12	350	0,62	0,15	0,70	4,35	0,632	1,90	7,91	9,81	102,99
10	2160	3,0	Čelični lim	P	350	350	0,12	350	0,62	0,15	0,55	4,90	0,789	2,37	7,89	10,25	113,24
11	2260	13,0	Čelični lim	P	400	400	0,16	400	0,62	0,15	0,70	3,92	0,441	5,73	6,42	12,16	125,40
12	2360	3,3	Čelični lim	P	400	400	0,16	400	0,62	0,15	0,70	4,10	0,479	1,58	7,03	8,61	134,01
13	2540	3,3	Čelični lim	P	400	400	0,16	400	0,62	0,15	0,70	4,41	0,549	1,81	8,13	9,94	143,95
14	2780	7,0	Čelični lim	P	400	400	0,16	400	0,62	0,15	0,35	4,83	0,651	4,56	4,88	9,43	153,39
15	3260	3,0	Čelični lim	P	400	400	0,16	400	0,62	0,15	0,35	5,66	0,877	2,63	6,70	9,33	162,71
16	4670	12,0	Čelični lim	P	600	300	0,18	400	0,75	0,15	1,40	7,21	1,385	16,62	43,47	60,09	222,80
UKUPNO:																222,8 Pa	
PAD TLAKA U PROTUPOŽARNOJ ZAKLOPCI:								10,0 Pa									
PAD TLAKA U DISTRIBUTERU ZRAKA:								28,0 Pa									
EKSTERNI PAD TLAKA SUSTAVA K-1								260,8 Pa									
PAD TLAKA U ZRAČNIM KANALIMA SUSTAVA O-1																	
RB	V	l	Materijal	tip	D/a	b	A	De	s	K	Zeta	w	R	R*L	Z	R*L+Z	sum(R*L+Z)
	(m <sup>3</sup> /h)	(m)		OP	(mm)	(mm)	(m <sup>2</sup> )	(mm)	(mm)	(mm)		(m/s)	(Pa/m)	(Pa)	(Pa)	(Pa)	(Pa)
1	100	1,0	Čelični lim	O	125		0,01	125	1,00	0,15	0,44	2,26	0,704	0,70	1,34	2,05	2,05
2	200	4,0	Čelični lim	O	125		0,01	125	1,00	0,15	0,50	4,53	2,490	9,96	6,13	16,09	18,14
3	340	2,9	Čelični lim	O	160		0,02	160	1,25	0,15	0,82	4,70	1,948	5,65	10,82	16,47	34,60
4	460	3,4	Čelični lim	O	180		0,03	180	1,25	0,15	0,82	5,02	1,897	6,45	12,34	18,79	53,39
5	700	3,0	Čelični lim	O	250		0,05	250	1,25	0,15	0,50	3,96	0,808	2,42	4,68	7,11	60,50
6	940	3,2	Čelični lim	O	250		0,05	250	1,50	0,15	0,50	5,32	1,399	4,48	8,45	12,93	73,43
7	1080	3,0	Čelični lim	O	315		0,08	315	1,50	0,15	0,82	3,85	0,574	1,72	7,26	8,98	82,41
8	1320	3,0	Čelični lim	O	315		0,08	315	1,50	0,15	0,50	4,71	0,835	2,51	6,62	9,13	91,54
9	1560	3,3	Čelični lim	P	300	350	0,10	323	1,50	0,15	0,60	4,13	0,634	2,09	6,11	8,20	99,74
10	1660	13,5	Čelični lim	P	300	350	0,10	323	1,50	0,15	0,35	4,39	0,710	9,58	4,03	13,61	113,35
11	1840	3,5	Čelični lim	P	300	350	0,10	323	0,62	0,15	0,35	4,87	0,861	3,02	4,96	7,97	121,33
12	2080	6,6	Čelični lim	P	300	400	0,12	343	0,62	0,15	0,70	4,81	0,782	5,16	9,67	14,83	136,16
13	3710	12,0	Čelični lim	P	500	300	0,15	375	0,62	0,15	1,40	6,87	1,368	16,42	39,46	55,89	192,05
UKUPNO:																192 Pa	
PAD TLAKA U PROTUPOŽARNOJ ZAKLOPCI:								10,0 Pa									
PAD TLAKA U DISTRIBUTERU ZRAKA:								25,0 Pa									
EKSTERNI PAD TLAKA SUSTAVA O-1								227,0 Pa									
UKUPNI EKSTERNI PAD TLAKA SUSTAVA K-1/O-1: 487,8 Pa																	

Tablica 10.9. Pad tlaka u zračnim kanalima sustava K-2

PAD TLAKA U ZRAČNIM KANALIMA SUSTAVA K-2 ZONA 1																	
RB	V	l	Materijal	tip	D/a	b	A	De	s	K	Zeta	w	R	R*L	Z	R*L+Z	sum(R*L+Z)
	(m <sup>3</sup> /h)	(m)		OP	(mm)	(mm)	(m <sup>2</sup> )	(mm)	(mm)	(mm)		(m/s)	(Pa/m)	(Pa)	(Pa)	(Pa)	(Pa)
1	335	16,0	Čelični lim	O	200		0,03	200	1,25	0,15	0,66	2,96	0,627	10,04	3,45	13,49	13,49
2	1660	48,0	Čelični lim	P	300	300	0,09	300	1,50	0,15	2,62	5,12	1,037	49,80	41,02	90,82	104,31
UKUPNO:																104,31 Pa	
PAD TLAKA U PRIGUŠIVAČU ZVUKA: 10 Pa																	
PAD TLAKA U PROTUPOŽARNOJ ZAKLOPCI: 11,0 Pa																	
PAD TLAKA U DISTRIBUTERU ZRAKA: 30,0 Pa																	
EKSTERNI PAD TLAKA SUSTAVA K-2 ZONA 1 155,3 Pa																	
PAD TLAKA U ZRAČNIM KANALIMA SUSTAVA K-2 ZONA 2																	
RB	V	l	Materijal	tip	D/a	b	A	De	s	K	Zeta	w	R	R*L	Z	R*L+Z	sum(R*L+Z)
	(m <sup>3</sup> /h)	(m)		OP	(mm)	(mm)	(m <sup>2</sup> )	(mm)	(mm)	(mm)		(m/s)	(Pa/m)	(Pa)	(Pa)	(Pa)	(Pa)
1	625	2,1	Čelični lim	O	250		0,05	250	1,25	0,15	0,42	3,54	0,657	1,38	3,14	4,52	4,52
2	1250	10,5	Čelični lim	O	315		0,08	315	1,50	0,15	0,42	4,46	0,755	7,92	4,99	12,91	17,44
3	2330	6,2	Čelični lim	P	400	400	0,16	400	1,50	0,15	0,90	4,05	0,469	2,91	8,82	11,72	29,16
4	3330	6,9	Čelični lim	P	450	450	0,20	450	0,62	0,15	0,94	4,57	0,507	3,50	11,73	15,23	44,38
5	4470	7,6	Čelični lim	P	500	500	0,25	500	0,75	0,15	0,94	4,97	0,521	3,96	13,87	17,83	62,21
6	5740	7,6	Čelični lim	P	550	600	0,33	574	0,75	0,15	0,94	4,83	0,417	3,17	13,10	16,27	78,48
7	6820	7,4	Čelični lim	P	600	600	0,36	600	0,75	0,15	0,94	5,26	0,464	3,43	15,53	18,96	97,44
8	7360	22,0	Čelični lim	P	600	600	0,36	600	0,75	0,15	1,29	5,68	0,536	11,79	24,86	36,65	134,09
UKUPNO:																134,1 Pa	
PAD TLAKA U PRIGUŠIVAČU ZVUKA: 10 Pa																	
PAD TLAKA U PROTUPOŽARNOJ ZAKLOPCI: 12,0 Pa																	
PAD TLAKA U DISTRIBUTERU ZRAKA: 32,0 Pa																	
EKSTERNI PAD TLAKA SUSTAVA K-2 ZONA 2 188,1 Pa (Odabrana je dionica K-2 ZONA 2 zbog većeg eksternog pada tlaka)																	
PAD TLAKA U ZRAČNIM KANALIMA SUSTAVA O-2																	
RB	V	l	Materijal	tip	D/a	b	A	De	s	K	Zeta	w	R	R*L	Z	R*L+Z	sum(R*L+Z)
	(m <sup>3</sup> /h)	(m)		OP	(mm)	(mm)	(m <sup>2</sup> )	(mm)	(mm)	(mm)		(m/s)	(Pa/m)	(Pa)	(Pa)	(Pa)	(Pa)
1	750	3,2	Čelični lim	O	250		0,05	250	1,25	0,15	0,54	4,24	0,917	2,93	5,80	8,73	8,73
2	1500	6,8	Čelični lim	O	315		0,08	315	1,50	0,15	0,60	5,35	1,060	7,21	10,26	17,47	26,20
3	2800	5,3	Čelični lim	P	400	400	0,16	400	1,50	0,15	0,55	4,86	0,658	3,49	7,76	11,25	37,45
4	4000	5,6	Čelični lim	P	450	450	0,20	450	2,00	0,15	0,55	5,49	0,716	4,01	9,90	13,91	51,35
5	5370	12,2	Čelični lim	P	500	500	0,25	500	2,00	0,15	0,55	5,97	0,736	8,98	11,71	20,69	72,04
6	6740	8,0	Čelični lim	P	550	600	0,33	574	2,00	0,15	0,55	5,67	0,564	4,51	10,56	15,07	87,12
7	8040	9,9	Čelični lim	P	600	750	0,45	667	0,75	0,15	0,55	4,96	0,365	3,61	8,08	11,69	98,81
8	8690	4,0	Čelični lim	P	600	600	0,36	600	0,75	0,15	0,40	6,71	0,735	2,94	10,76	13,70	112,51
9	10680	13,0	Čelični lim	P	800	600	0,48	686	0,75	0,15	1,78	6,18	0,534	6,94	40,60	47,54	160,05
UKUPNO:																160,05 Pa	
PAD TLAKA U PRIGUŠIVAČU ZVUKA: 8 Pa																	
PAD TLAKA U PROTUPOŽARNOJ ZAKLOPCI: 15,0 Pa																	
PAD TLAKA U DISTRIBUTERU ZRAKA: 25,0 Pa																	
EKSTERNI PAD TLAKA SUSTAVA O-2 208,1 Pa																	
UKUPNI EKSTERNI PAD TLAKA SUSTAVA K-2/O-2: 396,2 Pa																	

## **10.7. Proračun membranske ekspanzijske posude**

### **10.7.1. Sustav grijanja**

Proračun zatvorene membranske ekspanzijske posude proveden je prema EN 12828 i DIN 4807 T1/T2. Prema preporuci proizvođača ekspanzijske posude "REFLEX" sukladno dimenzijama cjevovoda, količini vode u plinskom apsorpcijskom uređaju te vrsti i broju toplovodnih grijača klima jedinica i ventilokonvektora procijenjena količina vode u sustavu tople vode 65/60°C iznosi 9 l/kW.

$Q_{uk} = 195 \text{ kW}$  maksimalni toplinski kapacitet sustava

$H = 3,5 \text{ m}$  visinska razlika između priključka ekspanzijske posude i najviše točke instalacije

$t_{max} = 80^\circ\text{C}$  maksimalna ograničena temperatura vode u polaznom vodu

$k = 0,0288$  koeficijent toplinskog širenja zbog zagrijavanja vode u odnosu na vodu temperature  $10^\circ\text{C}$

Procijenjena količina vode u sustavu:

$$V_A = 9 \times Q_{uk} = 9 \times 200 = 1800 \text{ l}$$

Širenje vode usljed zagrijavanja:

$$V_e = V_A \cdot k = 1800 \cdot 0,0288 = 51,84 \text{ l}$$

Količina vode koja se dodaje dilataciji prema preporukama iznosi minimalno 0,5 % od ukupne količine vode u sustavu:

$$V_V = (0,5 / 100) \cdot V_A$$

$$V_V = (0,5 / 100) \cdot 1800 = 9 \text{ l}$$

Statički tlak na priključku ekspanzijske posude:

$$p_{st} = H/10 = 0,35 \text{ bar}$$

Pretlak:

$$p_o = p_{st} + p_D + 0,2 \text{ bar} = 0,35 + 0 + 0,2 = 0,5 \text{ bar}$$

$p_D$  – tlak vodene pare ( $p_D = 0$  za postrojenja polazne temperature do 100 °C)

Za sustave gdje je  $p_o < 1$  bar usvaja se:  $p_o = 1$  bar.

### **Tlak otvaranja sigurnosnog ventila:**

$$p_{sv} = p_o + 1,5 \text{ bar} \quad \text{za } p_{sv} < 5 \text{ bar}$$

$$p_{sv} = 1 + 1,5 = 2,5 \text{ bar}$$

### **Maksimalni tlak sustava:**

$$p_e = p_{sv} - 0,5 \text{ bar} \quad \text{za } p_{sv} < 5 \text{ bar}$$

$$p_e = 2,5 - 0,5 \text{ bar}$$

$$p_e = 2 \text{ bar}$$

### **Ukupni (nazivni) volumen ekspanzijske posude:**

$$V_n = (V_e + V_V) \times [(p_e + 1) / (p_e - p_o)] = (51,84 + 9) \times [(2 + 1) / (2 - 1)]$$

$$V_n = 182,5 \text{ l}$$

Odabrana zatvorena membranska ekspanzijska posuda tip N 200, proizvod REFLEX, ukupnog volumena 200 litara, dimenzija  $\emptyset \times H = 634 \times 785$  mm, dimenzije priključka R 1".



## 10.7.2. Sustav hlađenja

Proračun zatvorene membranske ekspanzijske posude proveden je prema EN 12828 i DIN 4807 T1/T2.

Prema preporuci proizvođača ekspanzijske posude "REFLEX" sukladno dimenzijama cjevovoda, količini vode u plinskom apsorpcijskom uređaju te vrsti i broju hladnjaka klima jedinica i ventilokonvektora procjenjena količina vode u sustavu hladne vode 7/12°C iznosi 9 l/kW.

$Q_{uk} = 203 \text{ kW}$  maksimalni rashladni kapacitet sustava

$H = 3,5 \text{ m}$  visinska razlika između priključka ekspanzijske posude i najviše točke instalacije

$t_{max} = 35^\circ\text{C}$  maksimalna temperatura vode

$k = 0,0072$  koeficijent toplinskog širenja zbog zagrijavanja vode u odnosu na vodu temperature 10°C

Procjenjena količina vode u sustavu:

$$V_A = 9 \times Q_{uk} = 9 \times 202 = 1818 \text{ l}$$

Širenje vode usljed zagrijavanja:

$$V_e = V_A \times k = 1818 \times 0,0072 = 13,1 \text{ l}$$

Količina vode koja se dodaje dilataciji prema preporukama iznosi minimalno 0,5 % od ukupne količine vode u sustavu:

$$V_V = (0,5 / 100) \times V_A$$

$$V_V = (0,5 / 100) \times 1800 = 9 \text{ l}$$

Statički tlak na priključku ekspanzijske posude:

$$p_{st} = H/10 = 0,35 \text{ bar}$$

Pretlak:

$$p_o = p_{st} + 0,2 \text{ bar} = 0,35 + 0,2 = 0,5 \text{ bar}$$

Za sustave gdje je  $p_o < 1 \text{ bar}$  usvaja se:  $p_o = 1 \text{ bar}$ .

**Tlak otvaranja sigurnosnog ventila:**

$$p_{sv} = p_o + 1,5 \text{ bar} \quad \text{za } p_{sv} < 5 \text{ bar}$$

$$p_{sv} = 1 + 1,5 = 2,5 \text{ bar}$$

**Maksimalni tlak sustava:**

$$p_e = p_{sv} - 0,5 \text{ bar} \quad \text{za } p_{sv} < 5 \text{ bar}$$

$$p_e = 2,5 - 0,5 \text{ bar}$$

$$p_e = 2 \text{ bar}$$

**Ukupni (nazivni) volumen ekspanzijske posude:**

$$V_n = (V_e + V_V) \times [(p_e + 1) / (p_e - p_o)] = (13,1 + 9) \times [(2 + 1) / (2 - 1)]$$

$$V_n = 66,3 \text{ l}$$

Odabrana zatvorena membranska ekspanzijska posuda tip N 80, proizvod REFLEX, ukupnog volumena 80 litara, dimenzija  $\varnothing \times H = 512 \times 570 \text{ mm}$ , dimenzije priključka R 1".

## 11. ZAKLJUČAK

Sva projektna rješenja odabrana su tako da uz projektne zahtjeve zraka u prostoru, kao što su minimalni broj izmjena zraka, temperatura, relativna vlažnost i tlak, zadovoljava i uvjet uštede energije. Ušteda energije i zaštita okoliša važni su parametri pri odabiru projektnog rješenja. Tako visok stupanj klimatizacije i ventilacije laboratorijskih i pratećih prostora postignut je odabirom optimalnih rješenja sustava pripreme toplinske i rashladne energije, pripreme zraka, distribucije zraka i regulacije rada svih parametara sustava.

Priprema toplinske i rashladne energije obavlja se u visokoučinkovitim plinskim apsorpcijskim uređajima, emisije dimnih plinova (NO<sub>x</sub>) smanjene na 31 ppm.

Zrak pripremljen u klimatizacijskim jedinicama s rekuperativnim povratom osjetne topline iz otpadnog zraka, Klimatizacijske jedinice opremljene su FR (frekventno reguliranim) ventilatorima, ventilatori u kombinaciji sa RVP (regulatorima varijabilnog protoka) zraka optimalnim brojem okretaja s obzirom na traženi protok i pad tlaka u kanalima, štede električnu energiju. FR (frekventno regulirane) pumpe u kombinaciji s kombiniranim regulacijskim balansnim ventilima na strani vode štede energiju propuštajući upravo potreban protok vode. Navedenim elementima klimatizacijske jedinice omogućene su uštede energije.

Sustav distribucije zraka sadrži RVP (regulatore varijabilnog protoka zraka) na tlačnoj i odsisnoj strani kanalskog razvoda te na odsisu iz digestora. Svaki digestor opremljen je HEPA filtrima radi suzbijanja širenja štetnih tvari u okoliš. Njihov međusobno regulirani rad štedi energiju ubacujući i odsisavajući u svakom trenutku upravo potrebnu količinu zraka u prostor.

Regulacija svih parametara sustava klimatizacije omogućuje ovako visok stupanj ventilacije i klimatizacije svih prostora građevine.

## 12. Literatura

- [1] RECKNAGEL, SPRENGER, SCHRAMEK, ČEPERKOVIĆ: *Grejanje i klimatizacija 2002 (INTERKLIMA, VRNJAČKA BANJA, 2002.)*
- [2] TROX TECHNIK: Trox laboratory – Sistem – Menagement (TROX AKADEMIJA 2010.)
- [3] DONJERKOVIĆ P: Osnove i regulacija sustava grijanja, ventilacije i klimatizacije, 1. dio, ALFA, Zagreb 1996
- [4] DONJERKOVIĆ P: Osnove i regulacija sustava grijanja, ventilacije i klimatizacije, 2. dio, ALFA, Zagreb 1996
- [5] FAKULTET STROJARSTVA I BRODOGRADNJE SVEUČILIŠTA U ZAGREBU : *Toplinske tablice*, KATEDRA ZA TERMOTEHNIKU I PROCESNU TEHNIKU, ZAGREB, 1993.
- [6] <http://www.phac-aspc.gc.ca/publicat/lbg-ldmbl-04/ch9-eng.php>
- [7] DIN-1946 (1989). Teil 4: Raumluftechnik - Raumluftechnische Anlagen in Krankenhausern (VDI-Lueftungsregeln), Deutsche Norm - DK 628.83 : 897.91 644.1.
- [8] DIN-1946(1994).Teil2:Raumluftechnik–Gesundheitstechnischenb Anforderungen (VDI- Lueftungsregeln), Deutsche Norm - DK 628.83 : 897.91 644.1.
- [9] Katalog KLIMAOPREMA
- [10] BALEN I: Predavanja KGH, FAKULTET STROJARSTVA I BRODOGRADNJE
- [11] Katalog PROKLIMA
- [12] Katalog ROBUR

[13] Katalog DAIKIN

[14] Katalog TROX

## **13. PRILOG**

### **13.1. Crteži**

Toplinska i rashladna shema.....	crt. br. 1
Shema zraka.....	crt. br. 2
Shema razvoda vode .....	crt. br. 3
Tlocrt kata .....	crt. br. 4
Tlocrt krova.....	crt. br. 5

### **13.2. h-x dijagrami**

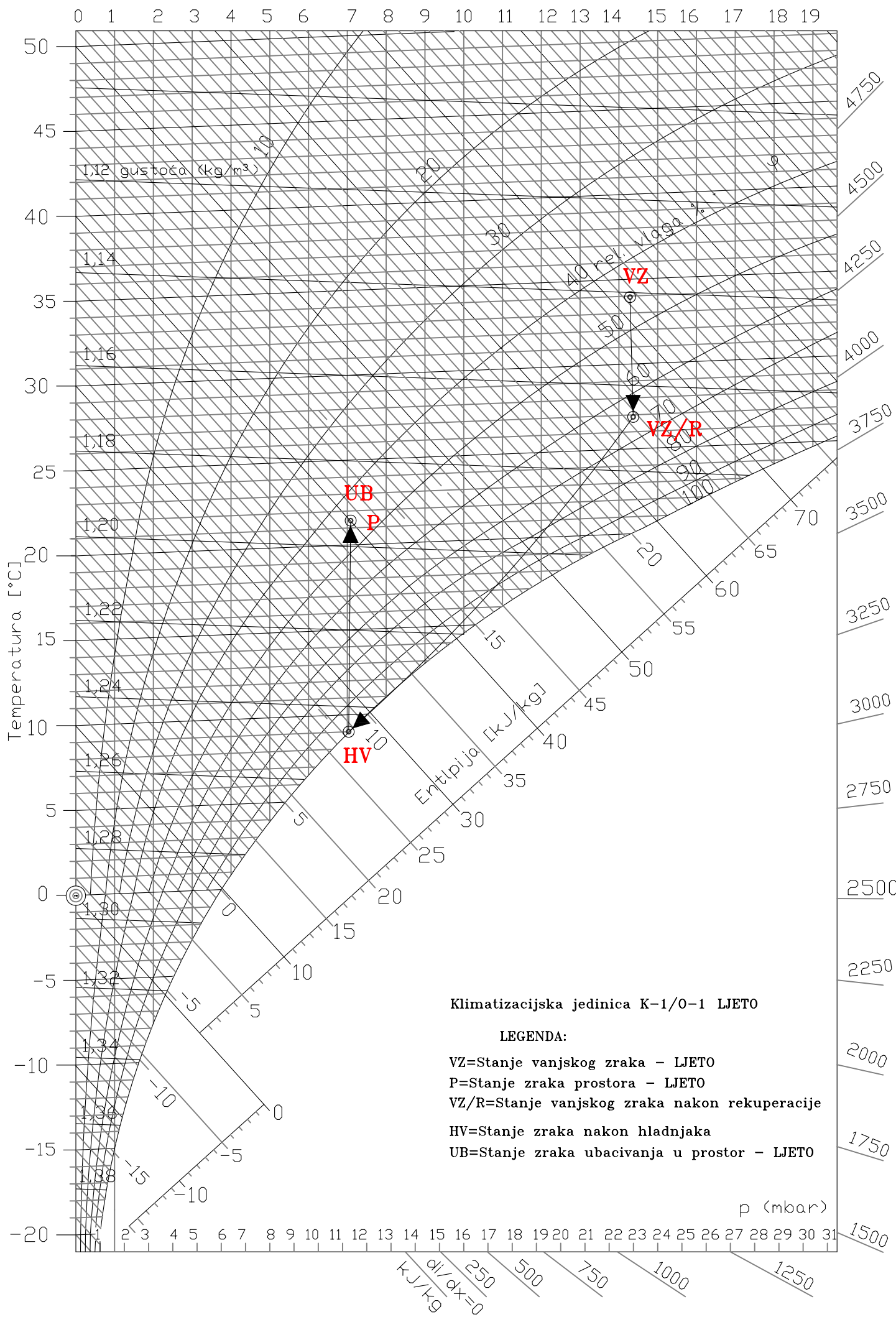
Klimatizacijska jedinica K-1/O-1, zima
Klimatizacijska jedinica K-1/O-1, ljeto
Klimatizacijska jedinica K-1/O-2, zima K-1/1
Klimatizacijska jedinica K-1/O-2, zima K-1/2
Klimatizacijska jedinica K-1/O-1, ljeto

## PRIKAZ TEHNIČKIH KARAKTERISTIKA PO POJEDINIM PROSTORIMA

VISINA PROSTORIJE:	2,8	m
KOLIČINA ZRAKA PO OSOBI KOJA STALNO BORAVI:	60,0	m <sup>3</sup> /h
KOLIČINA ZRAKA PO OSOBI KOJA PUVREMENO BORAVI:	20,0	m <sup>3</sup> /h
SENZIBILNI TOPLINSKI DOBICI PO ČOVJEKU	90	W
LATENTNI TOPLINSKI DOBICI PO ČOVJEKU	30	W

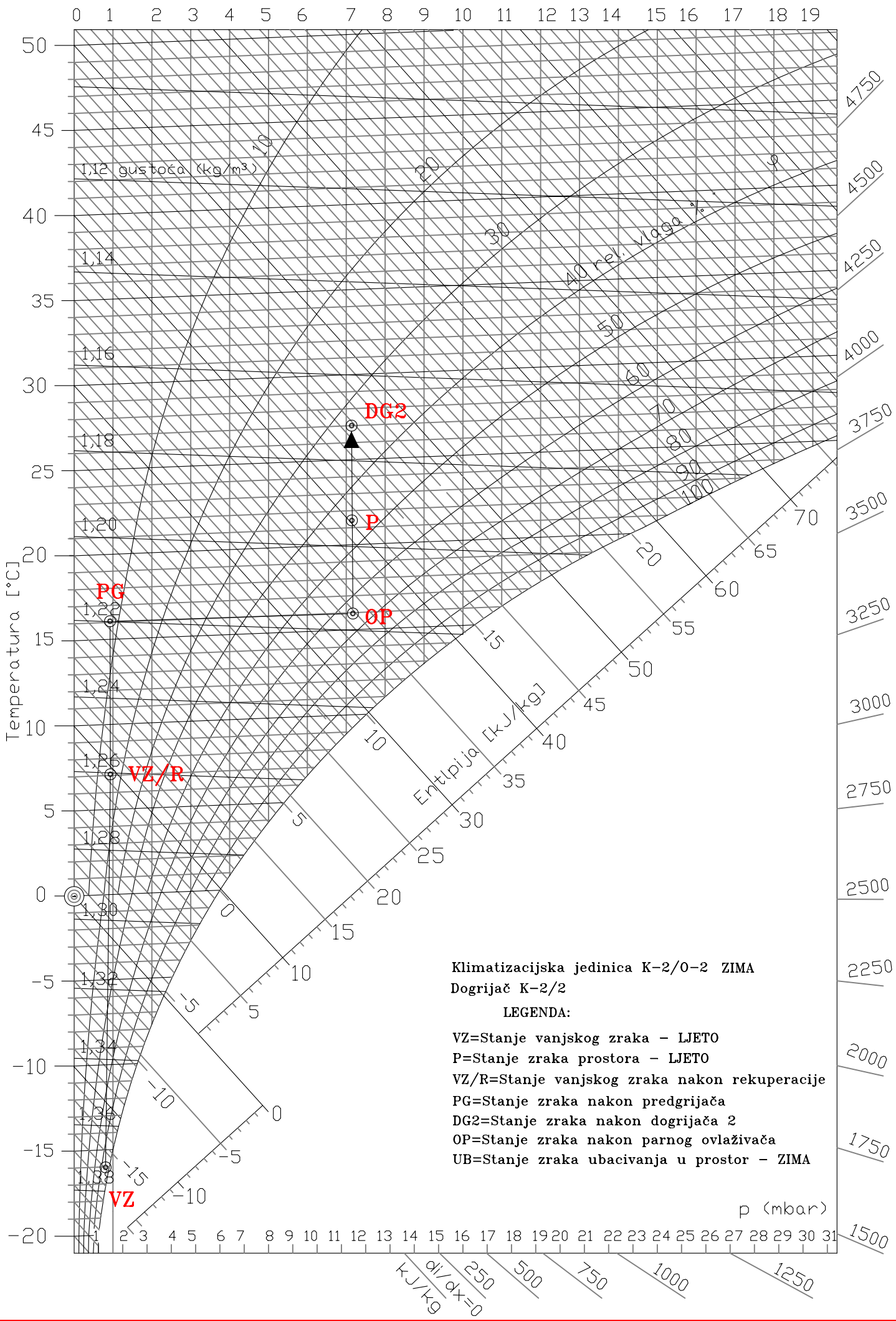
NAZIV PROSTORIJE	OZNAKA PROSTORIJE	POVRŠINA (m <sup>2</sup> )	VISINA [m]	TEMPERATURA ZIMA / LJETO [°C]	RELATIVNA VLAŽNOST %	VOLUMEN [m <sup>3</sup> ]	LJUDI		min. BROJ IZMJENA ZRAKA [1/h]	min. KOLIČINA ZRAKA m <sup>3</sup> /h	PRORAČUNATI TOPLINSKI GUBICI EN12831 [W]	UNUTARNJI TOPLINSKI DOBICI				PRORAČUN TOPLINSKIH DOBITAKA VDI 2078 [W]	UKUPNI TOPLINSKI DOBICI [W]	PRORAČUNSKA KOLIČINA ZRAKA m <sup>3</sup> /h	PRORAČUNSKI BROJ IZMJENA ZRAKA 1/h	USVOJENI BROJ IZMJENA ZRAKA 1/h	USVOJENA KOLIČINA ZRAKA m <sup>3</sup> /h
							STALNI	POVR.				TOPL. D. OSTALO	TOPL. D. LJUDI SENZIBILNO 90 [W]	TOPL. D. LJUDI LATENTNO 30 [W]	TOPL. D. LJUDI [W]						
LAB. ZA MIKROBIOLOŠKU ANALIZU	0.011	9,88	2,8	21,5 / 21,5	55	27,7	1	1	12	332,0	950	250	90	30	120	580	920	460	16,6	17,0	510
LAB. ZA ANALITIČKU BIOKEMIJU 3	0.013	46,83	2,8	21,5 / 21,5	55	131,1	3	1	8	1049,0	1824	795	270	90	360	1584	2649	1325	10,1	10,0	1325
LAB. ZA ANALITIČKU BIOKEMIJU 1	0.115	55,66	2,8	21,5 / 21,5	55	155,8	6	1	8	1246,8	482	795	540	180	720	1176	2511	1256	8,1	8,0	1250
LAB ZA ANALITIČKU BIOKEMIJU 2	0.116	47,99	2,8	21,5 / 21,5	55	134,4	4	1	8	1075,0	418	480	360	120	480	1013	1853	927	6,9	8,0	1080
LAB. ZA MOLEKULARNU BIOLOGIJU	0.117	35,78	2,8	21,5 / 21,5	55	100,2	6	1	6	601,1	279	724	540	180	720	756	2020	1010	10,1	10,0	1000
LAB. ZA MOLEKULARNU BIOLOGIJU 2	0.118	48,05	2,8	21,5 / 21,5	55	134,5	6	1	6	807,2	337	724	540	180	720	1011	2275	1138	8,5	8,5	1140
LAB. ZA FIZIOLOGIJU STANIČNIH KULT.	0.122	56,58	2,8	21,5 / 21,5	55	158,4	6	1	8	1267,4	530	480	540	180	720	1203	2223	1112	7,0	8,0	1270
LAB. MOLEKULARNU BIOLOG. STAN. KULT.	0.126	48,05	2,8	21,5 / 21,5	55	134,5	6	1	8	1076,3	385	480	540	180	720	1011	2031	1016	7,5	8,0	1080
LAB. ZA MONOKLONALNA ANTITIJELA	0.127	23,72	2,8	21,5 / 21,5	55	66,4	1	1	6	398,5	265	480	90	30	120	501	1071	536	8,1	8,1	540
<b>SUMA</b>		<b>372,5</b>								<b>7853,3</b>	<b>5470</b>					<b>8835</b>	<b>17553</b>	<b>8777</b>			<b>9020,0</b>

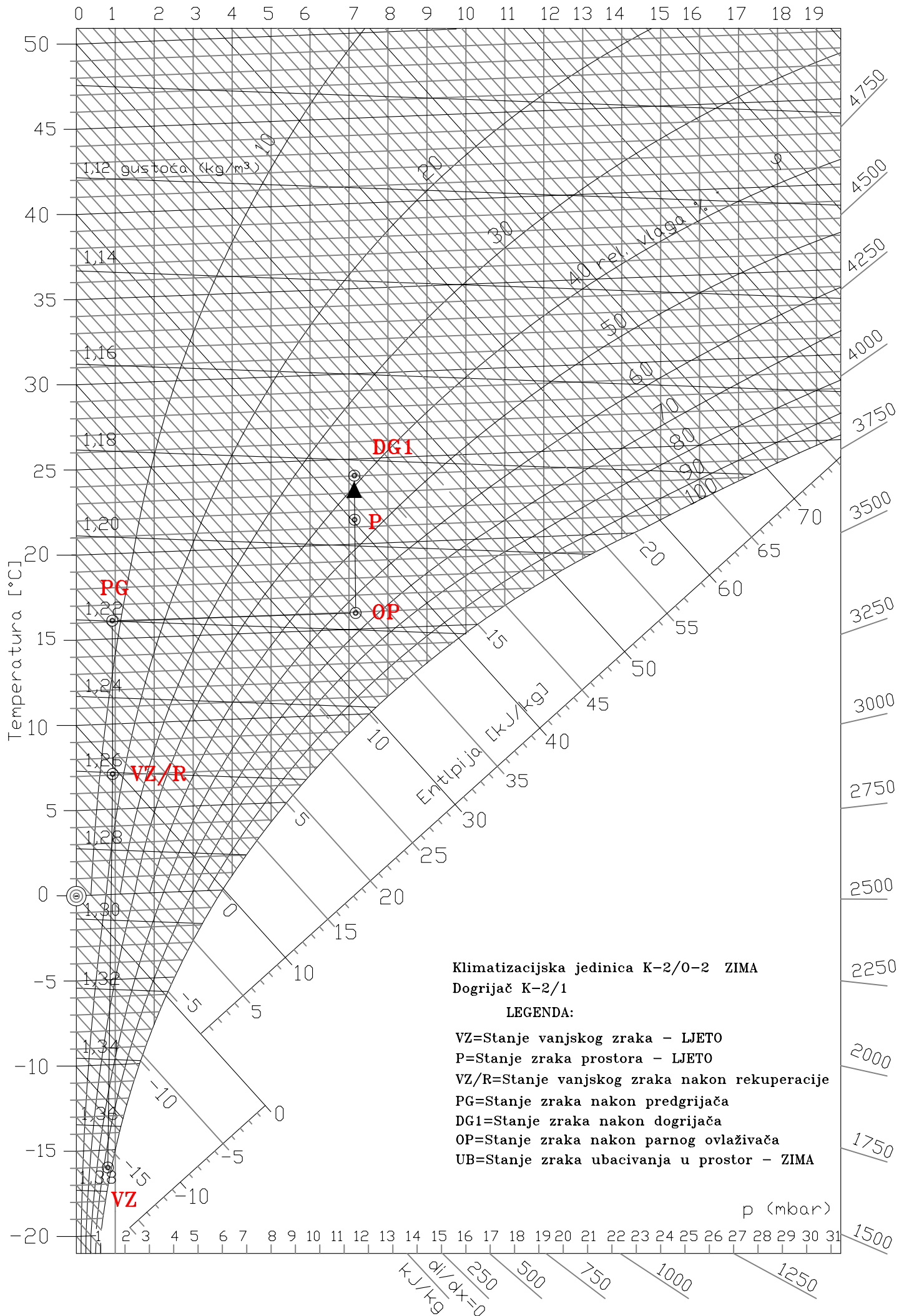
NAZIV PROSTORIJE	OZNAKA PROSTORIJE	POVRŠINA (m <sup>2</sup> )	VISINA [m]	TEMPERATURA ZIMA / LJETO [°C]	RELATIVNA VLAŽNOST %	VOLUMEN [m <sup>3</sup> ]	LJUDI		min. BROJ IZMJENA ZRAKA [1/h]	KOLIČINA ZRAKA m <sup>3</sup> /h	PRORAČUNATI TOPLINSKI GUBICI EN12831 [W]	UNUTARNJI TOPLINSKI DOBICI				PRORAČUN TOPLINSKIH DOBITAKA VDI 2078 [W]	UKUPNI TOPLINSKI DOBICI [W]	PRORAČUNSKA KOLIČINA ZRAKA m <sup>3</sup> /h	PRORAČUNSKI BROJ IZMJENA ZRAKA 1/h	USVOJENI BROJ IZMJENA ZRAKA 1/h	USVOJENA KOLIČINA ZRAKA m <sup>3</sup> /h
							STALNI	POVR.				TOPL. D. OSTALO	TOPL. D. LJUDI SENZIBILNO 90 [W]	TOPL. D. LJUDI LATENTNO 30 [W]	TOPL. D. LJUDI [W]						
GARDEROBA	0.021	8,62	2,8	21,5 / 21,5	55	24,1	0	2	4	96,5	195	0	0	0	0	290	290	40	1,7	4,1	100
GARDEROBA	0.020	8,67	2,8	21,5 / 21,5	55	24,3	0	2	4	97,1	174	0	0	0	0	274	274	40	1,6	4,1	100
GARDEROBA	0.095	7,30	2,8	21,5 / 21,5	55	20,4	0	2	4	81,8	829	0	0	0	0	291	291	40	2,0	4,4	90
SOBA ZA ODMOR	0.025	12,62	2,8	21,5 / 21,5	55	35,3	1	4	3	106,0	813	200	90	30	120	1352	1642	140	4,0	4,0	140
VODITELJ ODJELA	0.035	12,62	2,8	21,5 / 21,5	55	35,3	1	3	3	106,0	615	126	90	30	120	1205	1421	120	3,4	3,4	120
SOBA ZA SASTANKE	0.038	27,94	2,8	21,5 / 21,5	55	78,2	10	0	6	469,4	1618	400	900	300	1200	1316	2616	600	7,7	7,7	600
URED	0.026	13,00	2,8	21,5 / 21,5	55	36,4	4	0	3	109,2	820	504	360	120	480	1260	2124	240	6,6	6,6	240
URED	0.034	13,00	2,8	21,5 / 21,5	55	36,4	4	0	3	109,2	817	504	360	120	480	1256	2120	240	6,6	6,6	240
VODITELJ ODJELA	0.036	12,62	2,8	21,5 / 21,5	55	35,3	1	4	3	106,0	820	126	90	30	120	1260	1476	140	4,0	4,0	140
URED	0.033	13,00	2,8	21,5 / 21,5	55	36,4	4	0	3	109,2	820	504	360	120	480	994	1858	240	6,6	6,6	240
URED	0.055	13,00	2,8	21,5 / 21,5	55	36,4	4	0	3	109,2	820	504	360	120	480	1260	2124	240	6,6	6,6	240
URED	0.094	11,95	2,8	21,5 / 21,5	55	33,5	3	0	3	100,4	675	378	270	90	360	1096	1744	180	5,4	5,4	180
URED	0.093	18,61	2,8	21,5 / 21,5	55	52,1	4	0	3	156,3	1275	504	360	120	480	1477	2341	240	4,6	4,6	240
URED	0.016	14,71	2,8	21,5 / 21,5	55	41,2	2	0	3	123,6	703	504	180	60	240	1043	1727	120	2,9	3,6	150
URED	0.032	11,06	2,8	21,5 / 21,5	55	31,0	1	0	3	92,9	673	126	90	30	120	1121	1337	60	1,9	3,2	100
HODNIK	0.079	60,90	2,8	21,5 / 21,5	55	170,5		3	2	341,0	2798	0	0	0	0	429	429	184	1,1	2,0	340
HODNIK	0.083	57,02	2,8	21,5 / 21,5	55	159,7		3	2	319,3	1625	0	0	0	0	383	383	164	1,0	2,0	320
HODNIK	0.086	36,27	2,8	21,5 / 21,5	55	101,6		3	2	203,1	464	0	0	0	0	605	605	259	2,6	2,6	260
HODNIK	0.087	51,74	2,8	21,5 / 21,5	55	144,9		3	2	289,7	1836	0	0	0	0	1157	1157	496	3,4	3,5	500
WC MUŠKI	0.024	8,45	2,8	21,5 / 21,5	55	23,7		1	7	165,6	277	0	0	0	0	103	103	44	1,9	7,0	165
WC ŽENSKI	0.022	8,39	2,8	21,5 / 21,5	55	23,5		1	7	164,4	262	0	0	0	0	101	101	43	1,8	7,0	165
<b>SUMA</b>		<b>421,5</b>									<b>18929</b>	<b>37858,0</b>				<b>18273</b>	<b>26163</b>	<b>3871</b>			<b>4670,0</b>

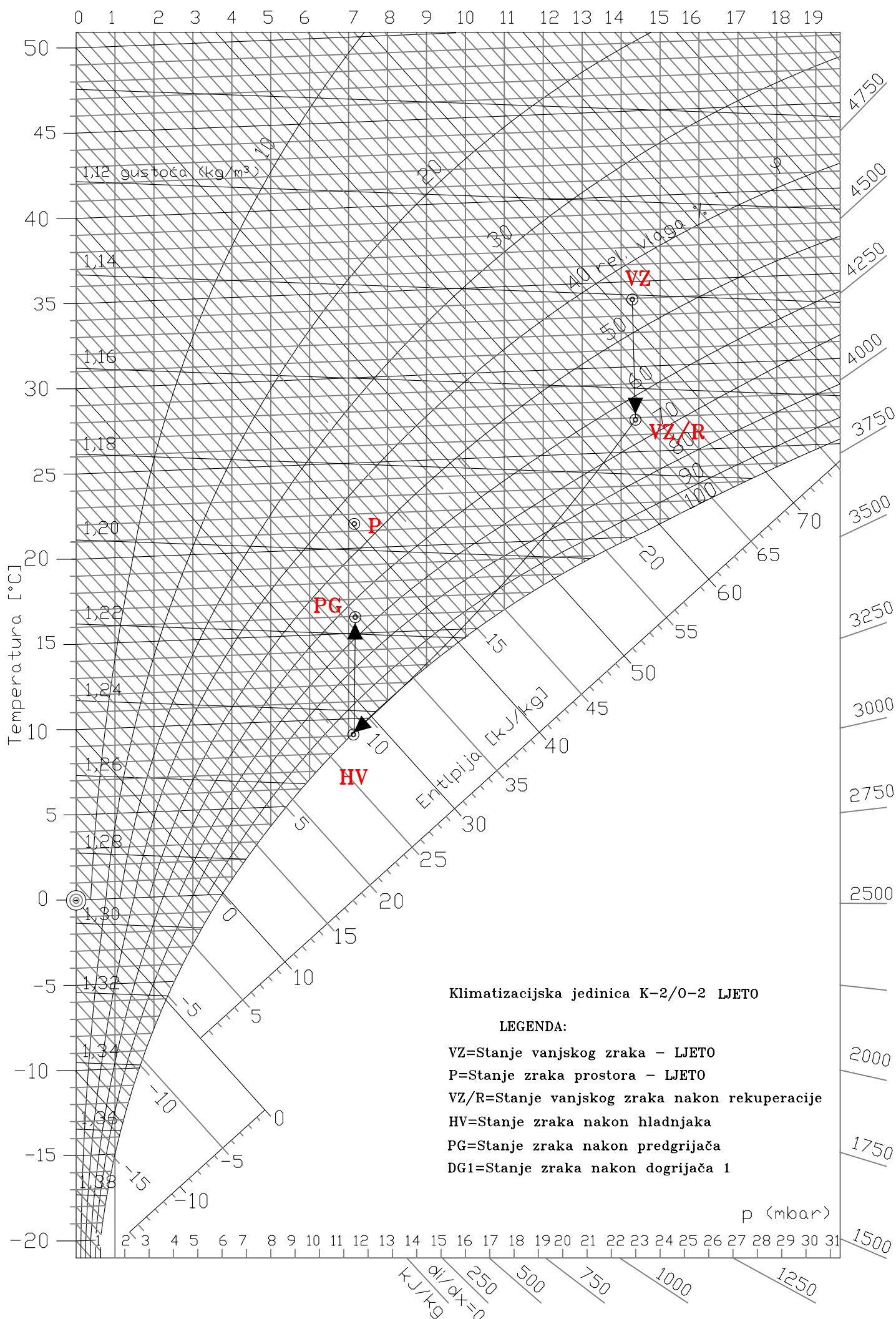




Sadržaj vlage x (g/kg)







Klimatizacijska jedinica K-2/0-2 LJETO

LEGENDA:

- VZ=Stanje vanjskog zraka - LJETO
- P=Stanje zraka prostora - LJETO
- VZ/R=Stanje vanjskog zraka nakon rekuperacije
- HV=Stanje zraka nakon hladnjaka
- PG=Stanje zraka nakon predgrijača
- DG1=Stanje zraka nakon dogrijača 1

p (mbar)

Sadržaj vlage x (g/kg)

