

Topološko optimiranje konstrukcije drona za aditivnu proizvodnju

Širjan, Jelena

Master's thesis / Diplomski rad

2021

Degree Grantor / Ustanova koja je dodijelila akademski / stručni stupanj: **University of Zagreb, Faculty of Mechanical Engineering and Naval Architecture / Sveučilište u Zagrebu, Fakultet strojarstva i brodogradnje**

Permanent link / Trajna poveznica: <https://urn.nsk.hr/urn:nbn:hr:235:128351>

Rights / Prava: [In copyright](#)/[Zaštićeno autorskim pravom.](#)

Download date / Datum preuzimanja: **2024-07-23**

Repository / Repozitorij:

[Repository of Faculty of Mechanical Engineering and Naval Architecture University of Zagreb](#)



SVEUČILIŠTE U ZAGREBU
FAKULTET STROJARSTVA I BRODOGRADNJE

DIPLOMSKI RAD

Jelena Širjan

Zagreb, 2021.

SVEUČILIŠTE U ZAGREBU
FAKULTET STROJARSTVA I BRODOGRADNJE

DIPLOMSKI RAD

Mentor:

Prof. dr. sc. Damir Godec, dipl. ing.

Student:

Jelena Širjan

Zagreb, 2021.

Izjavljujem da sam ovaj rad izradila samostalno koristeći znanja stečena tijekom studija i navedenu literaturu.

Iskreno se zahvaljujem svome mentoru prof. dr. sc. Damiru Godecu na pruženoj prilici, neizmjerne susretljivosti i razumijevanju te pomoći tijekom izrade ovog rada. Zahvaljujem se i asistentu mag. ing. Tomislavu Breškom koji me je uveo u cijelu tematiku te je nesebično sve svoje znanje podijelio sa mnom i tako pridonio realizaciji istog.

Posebnu zahvalu želim dati svojim kumovima i dragim prijateljima Andrei i Dori Gadžić te njihovoj kćerkici Lauri na svesrdnoj pomoći, moralnoj podršci i pruženom razumijevanju i prijateljstvu, ne samo u ovome razdoblju pisanja diplomskog rada, nego i kroz cijelo studiranje koje su svojim prisustvom učinili lakšim i ljepšim.

Iznimnu zahvalu dugujem svojim kolegama i prijateljima koje sam stekla tijekom studiranja i koji su ovaj period učinili posebnim na mnoge načine, od nezaboravnih trenutaka druženja, pa do neprospavanih noći zajedničkog učenja gdje bih izdvojila Antuna, Martinu, Leona, Viktora, Tina, Brunu, Anu, Mateu, Leu, Romanu, Marka, Luku, kolege sa smjera te posebno kolegice iz skupine Strojarka d.o.o. Zahvaljujem se i svojim dugogodišnjim prijateljicama iz srednje škole, sestričnima te Ani i Mariji Horvat koje su uvijek, u svako doba, bile tu za mene. Pridružujem ovdje i zahvalu dečku Karlu Molnaru, on je ovaj period završetka diplomskog studija svojim optimizmom i beskrajnom potporom učinio ljepšim.

Najveće hvala mojoj obitelji, posebno roditeljima i sestri Josipi, na razumijevanju i pruženoj podršci bez koje sve ovo ni ne bi bilo moguće.

Jelena Širjan



SVEUČILIŠTE U ZAGREBU
FAKULTET STROJARSTVA I BRODOGRADNJE
Središnje povjerenstvo za završne i diplomske ispite



Povjerenstvo za diplomske radove studija strojarstva za smjerove:
proizvodno inženjerstvo, računalno inženjerstvo, industrijsko inženjerstvo i menadžment,
inženjerstvo materijala te mehatronika i robotika

Sveučilište u Zagrebu Fakultet strojarstva i brodogradnje	
Datum:	Prilog:
Klasa:	602-04/21-6/1
Ur. broj:	15-1703-21

DIPLOMSKI ZADATAK

Student: JELENA ŠIRJAN

Mat. br.: 0035202057

Naslov rada na hrvatskom jeziku: **Topološko optimiranje konstrukcije drona za aditivnu proizvodnju**

Naslov rada na engleskom jeziku: **Topology drone design optimisation for additive manufacturing**

Opis zadatka:

U području mobilnosti (transporta) ulažu se veliki naponi u cilju optimiranja transportnih sredstava, pri čemu se uz smanjenje njihove mase nastoje zadržati ili čak poboljšati performanse transportnog sredstva. Kako aditivna proizvodnja omogućuje izradu vrlo kompleksnih geometrijskih oblika proizvoda koje nije moguće načiniti tradicionalnim proizvodnim postupcima, postala je jednim od značajnih alata pri razvoju dijelova transportnih sredstava. Aditivna proizvodnja, u kombinaciji s odgovarajućim računalnim alatima za numeričku analizu konstrukcija, također omogućuje optimiranje konstrukcija proizvoda s pomoću generičkog modeliranja, topološkog optimiranja i primjene rešetkastih struktura umjesto kompaktnih.

U okviru diplomskog rada potrebno je obraditi sljedeće:

1. Prikazati osnovne značajke aditivnih tehnologija.
2. Dati kratak pregled najvažnijih postupaka aditivne proizvodnje s primjerima iz područja mobilnosti (transporta).
3. Analizirati mogućnosti optimiranja konstrukcija primjenom načela topološkog optimiranja i rešetkastih struktura te dati pregled raspoloživih računalnih programa koji podržavaju takvo optimiranje konstrukcija namijenjenih aditivnoj proizvodnji.
4. U praktičnom dijelu rada, teorijske spoznaje o topološkom optimiranju konstrukcije za aditivnu proizvodnju potrebno je primijeniti na konkretnom primjeru iz područja mobilnosti - dronu, te usporediti prednosti i nedostatke topološki optimirane konstrukcije drona s neoptimiranom konstrukcijom.
6. Zaključak.

U radu je potrebno navesti korištenu literaturu i eventualno dobivenu pomoć.

Zadatak zadan:
6. svibnja 2021.

Rok predaje rada:
8. srpnja 2021.

Predviđeni datum obrane:
12. srpnja do 16. srpnja 2021.

Zadatak zadao:
prof. dr. sc. Damir Godec

Predsjednica Povjerenstva:
prof. dr. sc. Biserka Runje

SADRŽAJ

SADRŽAJ	I
POPIS SLIKA	II
POPIS TABLICA.....	IV
POPIS OZNAKA	V
POPIS KRATICA	VI
SAŽETAK.....	VIII
SUMMARY	IX
1. UVOD.....	1
2. ADITIVNA PROIZVODNJA	3
2.1. Primjena aditivnih tehnologija u mobilnosti.....	11
2.2. Zrakoplovna i svemirska industrija.....	11
2.3. Željeznička industrija	20
2.4. Automobilaska industrija.....	23
3. TOPOLOŠKO OPTIMIRANJE KONSTRUKCIJE DRONA	26
3.1. Optimiranje konstrukcija.....	26
3.2. Topološko optimiranje	27
3.3. Bepilotne letjelice.....	31
4. RAZRADA KONSTRUKCIJE DRONA	33
4.1. Inicijalni model drona	33
4.2. Konstrukcija drona primjenom načela topološkog optimiranja i rešetkaste konstrukcije.....	38
4.3. Izrada i prikaz modela novog drona optimirane konstrukcije.....	46
4.4. Pregled rezultata.....	47
4.5. Jednodijelna konstrukcija.....	48
5. ZAKLJUČAK.....	53
LITERATURA.....	54
PRILOZI.....	58

POPIS SLIKA

Slika 1.	a) Stereolitografski uređaj Charles W. Hull-a SLA-1 (lijevo) [5]; b) Prvi proizvod dobiven korištenjem aditivne tehnologije (desno) [6].....	3
Slika 2.	Načelo postupka fotopolimerizacije u kadi [8]	5
Slika 3.	Načelo rada PBF postupaka [9].....	6
Slika 4.	Načelo rada MEX postupaka [10]	7
Slika 5.	Načelo rada MJT postupaka [10]	8
Slika 6.	Načelo rada BJT postupaka [10]	8
Slika 7.	Način rada SHL postupaka[12]	9
Slika 8.	Način rada DED postupaka [10]	10
Slika 9.	Usporedba dijelova Airbusa napravljenih konvencionalnom i aditivnom tehnologijom [23].....	12
Slika 10.	GE9X [24]	13
Slika 11.	Concept Laser M2 [25].....	13
Slika 12.	Mlaznica za gorivo i izmjenjivač topline izrađeni DMLM uređajem Concept Laser M2 [27].....	14
Slika 13.	Cijena kilograma poslanog u svemir [28]	15
Slika 14.	SpaceX-ov Falcon Heavy (lijevo) [29] i SuperDraco motorna komora (desno) [30]	16
Slika 15.	DMLS postupak [32].....	17
Slika 16.	Umetci od titana proizvedeni u tvrtkama Atos i Materialize [34].....	18
Slika 17.	Plinsko-turbinski motor MGTD-20 [35]	19
Slika 18.	Okvir sjedala Airbus-a [36].....	19
Slika 19.	Dodatno proizvedeni poklopac ležaja u kotačima za lokomotivu klase 294, proizveden na sustavu Gefertec arc605 [38]	20
Slika 20.	3D ispis konektora [41]	21
Slika 21.	Urbos tramvaj [43]	22
Slika 22.	Aditivno proizveden nosač krova na modelu i8 [45] i kočiona čeljust na modelu M850i [46].....	23
Slika 23.	HP Metal jet uređaj [47].....	24
Slika 24.	Prototip gume Uptis [48].....	24
Slika 25.	Jaguar XKSS [49].....	25
Slika 26.	Ilustracija optimiranja veličine, oblika i topologije [51].....	26
Slika 27.	Principi topološkog optimiranja u (a) kontinuiranom i (b) diskretnom slučaju [53]	27
Slika 28.	a) Polazna konstrukcija čiji se materijal preraspodjeljuje ili uklanja s obzirom na opterećenje; b) Topološki optimiran model uz prikaz naprežanja: crveno - vlak, plavo - tlak [54]	28
Slika 29.	Raspodjela gustoće materijala, varijabla $\rho(x)$ [55].....	29
Slika 30.	Odnos između faktora relativne gustoće materijala ρ_e i Youngovog modula elastičnosti dodijeljenog izotropnog modela materijala E_0 [55]	30
Slika 31.	Amazonov dostavni dron [59].....	32
Slika 32.	Inicijalni model drona	33
Slika 33.	Prvi idejni model ruke za novu konstrukciju drona	39
Slika 34.	Particioniranje prvog idejnog modela ruke za novu konstrukciju drona.....	39
Slika 35.	Topološki optimirana početna ruka	40

Slika 36.	Modificiran i detaljiziran model ruke.....	40
Slika 37.	Podjela particija na dijelove za optimiranje i za implementiranje rubnih uvjeta ..	41
Slika 38.	Predloženi rezultat topološke analize	42
Slika 39.	Provlačenje pomoću <i>PolyNURBS</i> alata	42
Slika 40.	Topološki optimiran model ruke nove konstrukcije drona	43
Slika 41.	Gornji dio kućišta napravljen u programskom paketu SolidWorks	43
Slika 42.	Donji dio kućišta napravljen u programskom paketu SolidWorks.....	44
Slika 43.	Podjela gornjeg dijela kućišta.....	44
Slika 44.	Podjela donjeg kućišta	44
Slika 45.	Postavke rešetke	45
Slika 46.	Dobiveni rezultat rešetkaste strukture gornjeg i donjeg dijela kućišta.....	45
Slika 47.	Uređaj Prusa MK3S (lijevo) i proces izrade dijela kućišta (desno)	46
Slika 48.	FFF postupkom dobiveni topološki optimirani dijelovi.....	47
Slika 49.	Sklop nove konstrukcije drona	47
Slika 50.	Prikaz CAD modela jednodijelne konstrukcije drona	49
Slika 51.	Podjela prostora i postavke opterećenja	50
Slika 52.	Topološki optimirana jednodijelna konstrukcija drona.....	50
Slika 53.	Tijek izrade jednodijelne konstrukcije drona	51
Slika 54.	Umanjeni model jednodijelne topološki optimirane konstrukcije drona	52

POPIS TABLICA

Tablica 1. Dijelovi inicijalne letjelice	34
Tablica 2. Pogonski sustav	35
Tablica 3. Upravljački sustav drona	36
Tablica 4. Mase dijelova inicijalnog modela podložnih topološkom optimiranju	37
Tablica 5. Mase pogonskih i upravljačkih dijelova sustava	38
Tablica 6. Mase dijelova nove konstrukcije	48

POPIS OZNAKA

Oznaka	Mjerna jedinica	Opis oznake
ρ	kg/m ³	gustoća materijala
Ω	-	domena dizajna
u	mm	polje pomaka
E_0	N/mm ²	Young-ov modul elastičnosti
p	-	korekcijski faktor
g_j	-	funkcija ograničenja
x	-	varijabla

POPIS KRATICA

Kratica	Opis
3DP	<i>3D printing</i> – 3D tiskanje
ASTM	<i>American Society for Testing and Materials</i> – Američko društvo za testiranje i materijale
BJT	<i>Binder Jetting</i> – raspršivanje veziva
CAD	<i>Computer Aided Design</i> – računalom potpomognuto oblikovanje
DED	<i>Direct Energy Deposition</i> – taloženje usmjerenom energijom
DLP	<i>Digital Light Processing</i> – selektivno skrućivanje fotoosjetljive smole
DMD	<i>Direct Metal Deposition</i> – izravno taloženje metalnog praha
DMLM	<i>Direct Metal Laser Melting</i> – izravno lasersko taljenje metala
DMLS	<i>Direct Metal Laser Sintering</i> – izravno lasersko srašćivanje metala
EBM	<i>Electron Beam Melting</i> – taljene elektronskim snopom
ESC	<i>Electronic speed control</i> – elektonički regulator brzine
FAA	<i>Federal Aviation Administration</i> – Savezna uprava za civilno zrakoplovstvo
FDM	<i>Fused Deposition Modelling</i> – taložno očvršćivanje
FFF	<i>Fused Filament Fabrication</i> – taložno očvršćivanje filameta
ISO	<i>International organization for standardization</i> – Međunarodna organizacija za standardizaciju
LENS	<i>Laser Engineered Net Shaping</i> – izravno taloženje materijala laserom
LOM	<i>Laminated Object Manufacturing</i> – proizvodnja laminiranih objekata
MEX	<i>Material Extrusion</i> – ekstrudiranje materijala
MJM	<i>MultiJet Modeling</i> – višezlazno modeliranje
MJT	<i>Metal Jetting</i> – raspršivanje materijala
PBF	<i>Powder Bed Fusion</i> – stvaranje naslage praha
PETG	<i>Polyethylene terephthalate glycol</i> – modificirani glikol polietilen tereftalat
PJ	<i>PolyJet</i>
PWM	<i>Pulse-width modulation</i> – modulacija širine impulsa
RP	<i>Rapid prototyping</i> – brza izrada prototipa
SHL	<i>Sheet Lamination</i> – laminiranje
SIMP	<i>Solid Isotropic Microstructure with Penalization</i> – čvrsti izotropni materijal s korekcijom
SL/SLA	<i>Stereolithography</i> – stereolitografija
SLM	<i>Selective Laser Melting</i> – selektivno lasersko taljenje
SLS	<i>Selective Laser Sintering</i> – selektivno lasersko srašćivanje
STL	<i>Standard Tessellation Language</i>
UAV	<i>Unmanned Aerial Vehicle</i> – bespilotna letjelica

UC	<i>Ultrasonic Consolidation</i> – ultrazvučno učvršćivanje
UV	<i>Ultraviolet</i> – ultraljubičasto
VPP	<i>Vat Photopolymerization</i> – fotopolimerizacija u kadi

SAŽETAK

Aditivna proizvodnja spada u suvremene proizvodne tehnologije, čija će primjena, prema recentnim znanstvenim spoznajama, u budućnosti imati sve veći značaj. Osim što veliku ulogu ima u izradi prototipnih modela, nemali broj funkcionalnih dijelova realnih konstrukcija upravo je izrađeno primjenom spomenute tehnologije. U okviru ovog rada proizvedena je bespilotna letjelica ili dron primjenom aditivne tehnologije (3D ispis). Pojedine komponente predmetnog objekta konstruirane su primjenom načela topološkog optimiranja i rešetkastih konstrukcija u cilju minimiranja mase cjelokupne konstrukcije, uz zadržavanje postojeće upravljačke konfiguracije. Kao polazna konstrukcija poslužio je model drona neoptimirane konstrukcije iz završnog rada autora. Temeljem usporedbe prednosti i nedostataka topološki optimirane višedijelne konstrukcije drona s neoptimiranom konstrukcijom, u radu je pokazano kako se primjenom načela topološkog optimiranja i rešetkastih konstrukcija uspio postići spomenuti cilj ovog rada. Osim toga, u sklopu rada prikazane su osnovne značajke aditivnih tehnologija, kao i pregled postojećih primjera aditivne proizvodnje koji su uveli značajne tehnološke napretke području mobilnosti.

Ključne riječi: aditivna proizvodnja, 3D pisač, bespilotna letjelica, dron, topološko optimiranje

SUMMARY

Additive production is one of the modern production technologies, the application of which, according to recent scientific knowledge, will be of increasing importance in the future. In addition to playing a major role in the production of prototype models, a number of functional parts for real structures can be produced using the mentioned technology. In this thesis, an unmanned aerial vehicle or drone was manufactured using additive technology (3D print). Individual components of the drone were designed by applying the principles of topological optimization and lattice structures in order to minimize the mass of the entire structure, while preserving the existing control configuration. The drone model of the non-optimized construction from the author's undergraduate thesis served as the starting design. Based on the comparison of advantages and disadvantages of topologically optimized multi-part drone with non-optimized one, the thesis shows how the application of the principle of topological optimization and lattice structures managed to achieve the mentioned goal. In addition, the thesis presents the basic features of additive technologies, as well as an overview of existing examples of additive production that have introduced significant technological advances in the field of mobility.

Key words: additive manufacturing, 3D printer, unmanned aerial vehicle, drone, topological optimization

1. UVOD

Posljednjih tristotinjak godina svijet su obilježile tri industrijske revolucije. Prvu simbolizira pojava parnog stroja, s drugom započinje ubrzani razvoj znanosti, a okarakterizirana je naftom i električnom energijom kao novim pogonskim silama te je samim time započela i prva masovna proizvodnja. Treća, digitalna industrijska revolucija, koja je nastupila pred kraj dvadesetog stoljeća, donijela je promjene iz analogne i elektronske tehnologije u digitalnu te se masovno upotrebljavaju informacijske i komunikacijske tehnologije u pogonima. Zasad posljednja u nizu, ali ne i konačna, kojoj svjedočimo u današnjici, naziva se četvrta industrijska revolucija ili industrija 4.0. Još uvijek je u tijeku, a sam izraz "Industrija 4.0" nastao je u Njemačkoj na prestižnom industrijskom sajmu u Hannoveru 2011. godine. Ovo novo doba obilježilo je masovno korištenje suvremenih proizvodnih vještina u kontekstu integriranja novih informacijskih tehnologija, što stvara značajnu ekonomsku konkurentnost proizvoda na sve zahtjevnijem i turbulentnijem tržištu. Zbog potrebe za velikim prilagođavanjem, koje vrlo koncizno karakterizira ovo doba brzih promjena, potrebno je razviti nekonvencionalne proizvodne metode. Stoga, aditivna proizvodnja postaje sve zanimljivija i ključna za izradu svih vrsta prilagođenih proizvoda, s minimiziranjem potrebe za skupim kalupima i proizvodnim alatima. Uvođenjem novih te inovativnih proizvoda i usluga povećavaju se fleksibilnost i brzina izlaska na tržište. Osim što je aditivnom proizvodnjom omogućena brza izrada prototipa, zadnjih godina, mnoštvo gotovih, funkcionalnih dijelova različitih složenih sklopova se počelo izrađivati upravo ovom tehnologijom. Tome je pridonijela brza izrada složenih oblika koje nije moguće ili je vrlo teško izraditi drugim konvencionalnim proizvodnim procesima. Omogućava se izrada individualiziranog i jedinstvenog proizvoda prema zahtjevu kupca s ubrzanom vremenom isporuke kao u sustavu masovne proizvodnje jer je konvencionalnim metodama pojedinačne proizvode skupo izrađivati iz razloga što je potrebno samo za taj dio osmisliti cijelu tehnologiju, izraditi nove, jedinstvene kalupe i alate koji će se zatim gomilati kao otpad i nepotreban višak koji više ne proizvodi dodanu vrijednost. Na primjer, takva primjena ima značajan utjecaj na proizvodnju prilagođenih implantata, visokokvalitetnih medicinskih proizvoda prema podudarnosti pacijenata. Liječnici i kirurzi mogu iskoristiti ovu revoluciju za razvoj medicinskog prototipa koji se može dalje testirati prije njegove primjene na ljudima. Stoga se, zahvaljujući povećanoj kvaliteti proizvodnje kroz godine, aditivne tehnologije

trenutno koriste u raznim područjima poput, već spomenute, medicine, energetike, zrakoplovne, svemirske i automobilske industrije [1]–[4].

Ovaj rad je sastavljen od pet poglavlja, te će se više pažnje posvetiti primjeni vezanoj uz mobilnost. Prvo, ujedno i uvodno poglavlje daje odgovor zašto aditivna tehnologija čini veliku konkurenciju konvencionalnim metodama proizvodnje te zašto je njezin značaj porastao s ukupnom svijesti, napretkom, zahtjevima i novim prioritetima vezanim za suvremenu industriju. U drugom poglavlju naveden je kratak uvod, pregled i podjela pojedinih skupina aditivnih tehnologija te značajnijih postupaka koje karakteriziraju iste. Osim toga, prikazan je i kratki presjek primjene u području mobilnosti. Tu su spomenuti problemi koji su konvencionalnim postupcima teško rješivi, ali se uvođenjem aditivnih tehnologija premošćuju. Također, navedene su i pojedine globalne korporacije koje su prigrlile nove spoznaje i implementirale ih u neke ovdje prezentirane radove kako bi se prikazale mogućnosti napretka i razvoja ove novije tehnologije. Nadalje, u trećem poglavlju prikazana je tehnološka razrada topološki optimiranog drona sastavljenog od više dijelova, te je opisan cjelokupni postupak izrade, s potrebnim detaljima i pogonskom konfiguracijom. Kao dodatak, prikazan je i inicijalni model jednodijelne, topološki optimirane konstrukcije drona s odgovarajućim detaljima i istom pogonskom konfiguracijom. Iako je taj dizajn drona zapravo najbliži modelu načinjenom u sklopu završnog rada autora, zbog toga što je proizvodnja ovog prototipa ograničena tehnološkim mogućnostima 3D pisača, isti služi samo kao ogledni primjer. Četvrto poglavlje sadrži usporedbu prednosti i nedostataka topološki optimirane višedijelne konstrukcije drona s neoptimiranom konstrukcijom, za koju je poslužio model načinjen u sklopu završnog rada autora. Posljednje, peto poglavlje donosi zaključak donesen temeljem usporedbe iz četvrtog poglavlja.

2. ADITIVNA PROIZVODNJA

Aditivna tehnologija jest proces stvaranja trodimenzionalnih oblika principom dodavanja sloja na sloj. Stoga, otud naziv same tehnologije, koje se može pronaći u korijenu engleske riječi *add*, što znači dodavanje. Ova tehnologija, u odnosu na konvencionalne postupke proizvodnje, poput glodanja, ima suprotan način proizvodnje. Drugim riječima, postupak glodanja sastoji se od odvajanja čestica, što je analogno oduzimanju materijala, dok se aditivna tehnologija temelji na dodavanju materijala, potrebnog za izradu proizvoda. Kao posljedica navedenog, proizvodi se znatno manje otpada materijala. Zahvaljujući aditivnim tehnologijama, stvaranje prototipnih proizvoda različitih složenih oblika znatno je brže, jednostavnije i jeftinije.

Razvoj predmetne tehnologije započeo je osamdesetih godina 20. stoljeća, točnije 1983., kad je „otac“ aditivne tehnologije Charles W. Hull uspješno tiskao šalicu za čaj na prvom sustavu aditivne proizvodnje – stereolitografskom uređaju SLA-1 [5], [6]. Navedeni uređaj prikazan je na slici 1 a), dok je prvi predmet izrađen na istome, šalice za čaj, prikazana na slici 1 b).



a)



b)

Slika 1. a) Stereolitografski uređaj Charles W. Hull-a SLA-1 (lijevo) [5]; b) Prvi proizvod dobiven korištenjem aditivne tehnologije (desno) [6]

Eksperimentirao je s materijalima koji se pod UV zrakama skrućuju te ih izlagao laseru za skeniranje slično onom koji se nalazi u laserskim pisačima. Otkrio je da se pomoću toga mogu proizvoditi kruti polimerni uzorci. Stvrdnjavanjem svakog sljedećeg sloja na prethodnom, bilo je moguće izraditi čvrsti trodimenzionalni dio. To je bio početak tehnologije stereolitografije (SL) [6].

Tadašnja je terminologija navedeni proces opisivala kao brzu izradu prototipa, što je poznato kao *rapid prototyping* (RP), te se s današnjeg stajališta smatra kao početak aditivne tehnologije i sveprisutnog, ali i lako dostupnog 3D ispisa. Tih godina, za izradu proizvoda složenijih oblika primjenom konvencionalnih tehnoloških postupaka proizvodnje, bilo je potrebno znatno više vremena. Stoga je stroj koji može izraditi (ispisati) dio u samo nekoliko sati bio velika inovacija u proizvodnoj industriji te je stvorio čvrsto uporište za razvoj potpuno novog načina razmišljanja u smjeru proizvodnje. Tri godine kasnije, 1986. godine, Hull je osnovao tvrtku *3D Systems* koja se i danas bavi razvojem aditivnih tehnologija [5].

Proces aditivne proizvodnje sastoji se od sljedećih 6 koraka, koji su također korišteni pri izradi drona u ovom radu:

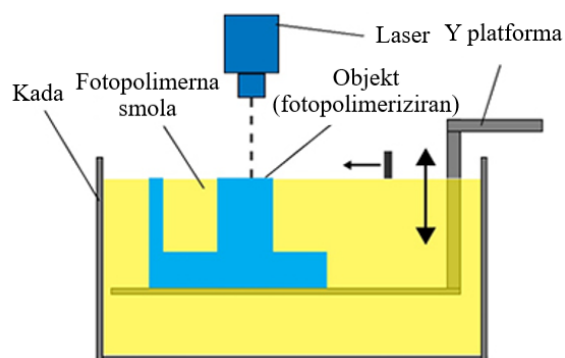
1. Izrada CAD modela – definiranje geometrije ciljanog objekta u potpunosti pomoću odgovarajućeg softverskog paketa;
2. Prevođenje CAD modela u STL format – geometrija modela se diskretizira u standardne oblike koji opisuju površinu istog. Najzastupljeniji je *Standard Tessellation Language* (STL) format, u kojemu se opisuje vanjska zatvorena površina izvornog CAD modela i time se čini osnova za izračun tzv. kriški;
3. Prebacivanje na stroj za aditivnu proizvodnju i manipulacija STL datotekom – STL datoteku je potrebno učitati na stroj za aditivnu proizvodnju, uz potrebne dodatne korekcije poput prilagodbe orijentacije, veličine i položaja;
4. Izrada proizvoda – automatiziran postupak izrade trodimenzionalnog modela načelom slaganja slojeva. Stroj većinu vremena (i slučajeva) ne iziskuje nadzor ili veće preventivne intervencije;
5. Uklanjanje – nakon završetka izrade, model s mogućom potpornom strukturom potrebno je odvojiti od radne površine. Složenost ovog postupka uvelike ovisi o tehnologiji aditivne proizvodnje i korištenom materijalu;
6. Naknadna obrada – kod nekih dijelova će biti potrebna naknadna obrada i čišćenje prije nego što mogu biti implementirani kao gotov i upotrebljiv proizvod. Naknadna obrada može biti skupa, složena i dugotrajna, ukoliko su zahtjevi za istom vrlo visoki.

Za izradu modela u sklopu ovog rada bitno je poznavati i prepoznati neke od glavnih postupaka aditivne proizvodnje koji su obično podijeljeni u sedam kategorija. Prema ASTM F42/ISO TC 261 standardu, tehnologije aditivne proizvodnje moguće je podijeliti u nekoliko glavnih

skupina navedenih u nastavku, a također su navedeni i reprezentativni te najčešće korišteni postupci tih skupina [7]:

1. Fotopolimerizacija u kadi (engl. *Vat Photopolymerisation*, VPP)

Fotopolimerizacija u kadi je skupina procesa koji koriste tekuće fotopolimerne smole od kojih se omogućuje gradnja modela načelom sloj po sloj. Većina fotopolimera reagira na zračenje u ultraljubičastom (UV) području valnih duljina, ali koriste se i neki sustavi vidljive svjetlosti [7]. Ultraljubičasto (UV) svjetlo koristi se za stvrdnjavanje ili očvršćivanje smole tamo gdje je to potrebno, dok platforma spušta predmet koji se izrađuje kada se svaki novi sloj stvrdne.



Slika 2. Načelo postupka fotopolimerizacije u kadi [8]

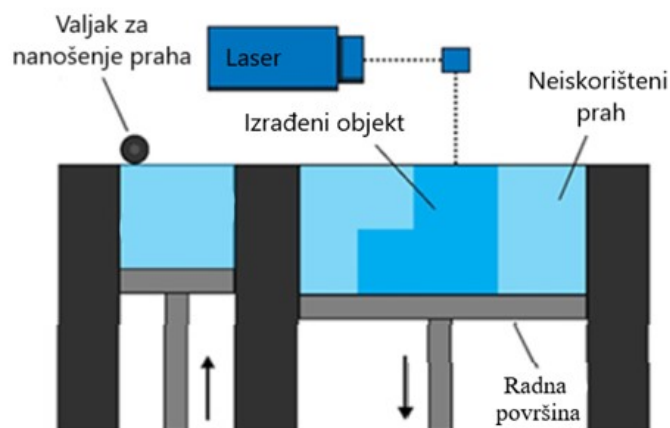
Prednosti ove skupine postupaka su: relativna brzina izrade, visoka razina točnosti te je moguće izrađivati velike površine. S druge strane, ovaj proces je relativno skupljeg ranga, potrebno je dosta vremena za naknadnu obradu i uklanjanje iz smole, često je potrebna potporna konstrukcija, a spektar materijala je ograničen i s obzirom na način izrade, izrađeni dijelovi nisu pogodni za dugotrajno izlaganje sunčevoj svjetlosti.

U ovu skupinu pripadaju sljedeći poznati postupci:

- SLA – Stereolitografija (engl. *Stereolithography*);
- DLP – Fotopolimerizacija (engl. *Digital Light Processing*).

2. Stapanje naslage praha (engl. *Powder Bed Fusion*, PBF)

To su procesi u kojima se koristi spremnik napunjen prahom i selektivno se obrađuje zračenjem pomoću lasera ili elektronskog snopa, stvrdnjavajući se pritom u željenu geometriju.



Slika 3. Načelo rada PBF postupaka [9]

Preko radne površine nanese se tanki sloj praha te laser selektivno djeluje na njega stvarajući prvi presjek modela. Zatim se novi sloj praha nanosi valjkom, laser opet djeluje i novi sloj se spaja sa prethodnim. Postupak se odvija sve dok čitav model nije gotov.

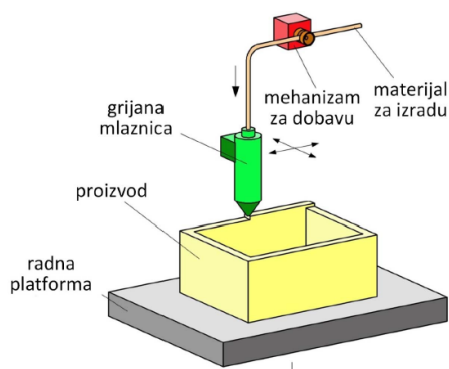
Prednosti su sljedeće: veliki raspon materijala, prašak na koji laser nije djelovao služi kao potporna struktura, moguće je ove procese integrirati u komercijalno rabljenje strojeve. Nedostaci su: veličine izrađene ovom tehnikom su ograničene, obrada ovisi o veličini zrna praha, relativno je spora brzina izrade.

U ovu skupinu pripadaju sljedeći poznati postupci:

- SLS – Selektivno lasersko srašćivanje (engl. *Selective Laser Sintering*);
- SLM – Selektivno lasersko taljenje (engl. *Selective Laser Melting*);
- EBM – Taljenje elektronskim snopom (engl. *Electron Beam Melting*).

3. Ekstrudiranje materijala (engl. *Material Extrusion*, MEX)

Ekstrudiranje materijala podrazumijeva procese u kojima se materijal taloži istiskivanjem kroz mlaznicu.



Slika 4. Načelo rada MEX postupaka [10]

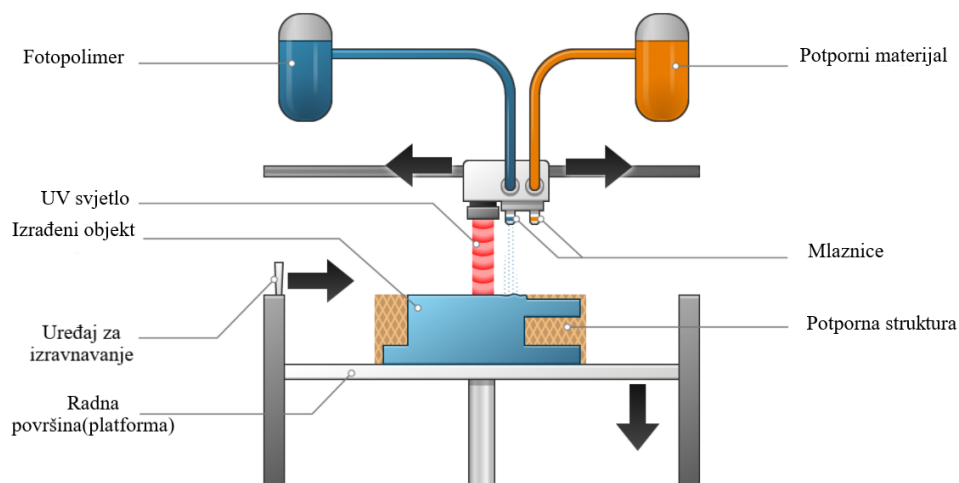
Na radnu površinu dolazi grijana mlaznica kroz koju izlazi materijal za izradu te načelom sloj po sloj tvori zamišljeni model. Prednost ove skupine je što su uređaji lako dostupni, jeftini u usporedbi s drugim uređajima, izbor materijala je širok, mala veličina opreme i lako razumljiva tehnika. Kvaliteta, točnost i brzina su niski u usporedbi s ostalim procesima te su ovisni o veličini mlaznice. Čvrstoća dijela duž Z osi je lošija, a ako se želi postići finija razlučivost vrijeme ispisa se znatno produkuje.

U ovu skupinu pripada:

- FDM – Taložno očvršćivanje (engl. *Fused Deposition Modelling*);
- FFF – Taložno očvršćivanje filameta (engl. *Fused Filament Fabrication*).

4. Raspršivanje materijala (engl. *Material Jetting*, MJT)

Tu se svrstavaju procesi pri kojima se selektivno talože kapljice sirovina. Fotopolimer se raspršuje mlazom iz stotina sitnih mlaznica na glavi za ispis. Kapljice dolaze na radnu površinu te se izravno stvrđavaju i učvršćuju pomoću UV svjetla. U ovom procesu zahtjeva se i potporna struktura koja se često istovremeno ispisuje od topljivog materijala. Prednosti ovog postupka se očituju u velikoj preciznosti, mogućnosti izrade glatkih površina, mogućnosti kombiniranja više materijala i boja te niskom rasipanju zahvaljujući preciznom mlazu.



Slika 5. Načelo rada MJT postupaka [10]

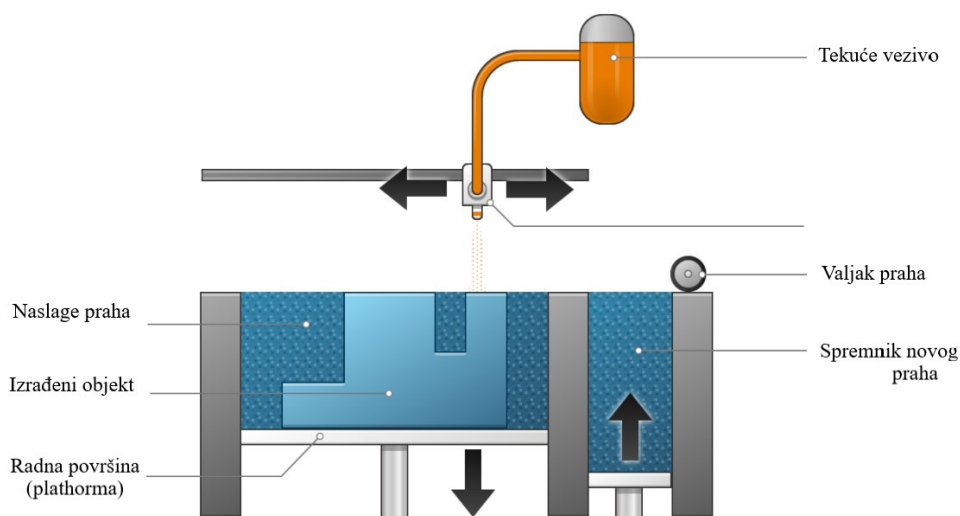
No, dijelovi izrađeni ovim postupcima prikladni su za nefunkcionalne prototipove zbog loši mehaničkih svojstava, strojevi su i dalje skupi što za neke primjene nije isplativo te su materijali ograničeni na polimere i voskove.

U ovu skupinu pripadaju sljedeći poznati postupci:

- PJ - PolyJet (engl. PolyJet);
- MJM - Višemlazno modeliranje (engl. MultiJet Modelling).

5. Raspršivanje veziva (engl. *Binder Jetting*, BJT)

To su procesi gdje se tekuće vezivno sredstvo tiska u praškasti sloj kako bi se oblikovali dijelovi presjeka.



Slika 6. Načelo rada BJT postupaka [10]

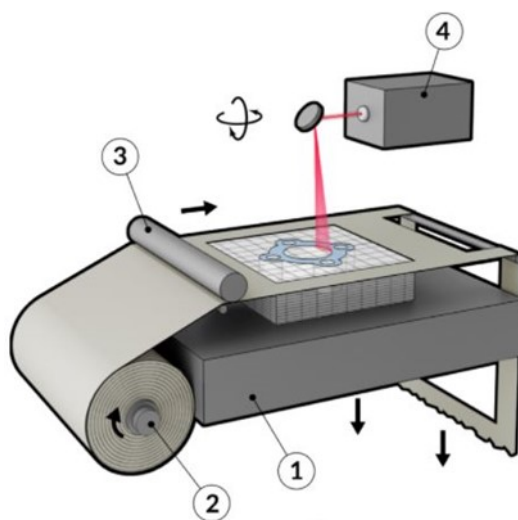
Početni sloj praha se dovodi na radnu površinu. Kreće gibanje glave iznad radne površine odlažući kapljice veziva. Kada je sloj završen, sloj praha se pomiče prema dolje i novi sloj praha se dovodi pomoću valjka za prah te se proces ponavlja do završetka izrade željenog objekta [11]. Dijelovi se mogu izrađivati u različitim bojama, mogu se koristiti metali, polimeri i keramike, moguće je kombinirati mnogo različitih vrsta veziva i praha te je proces brži od ostalih. Nedostatak su niska mehanička svojstva zbog načina vezivanja te je manja preciznost u usporedbi s MJT postupkom.

U ovu skupinu pripadaju sljedeći poznati postupci:

- 3DP – 3D tiskanje (engl. *3D Printing*).

6. Laminiranje (engl. *Sheet Lamination*, SHL)

To su procesi u kojima se tanki slojevi materijala međusobno slojevito spajaju, tvoreći tako u konačnici gotovi dio.



Slika 7. Način rada SHL postupaka[12]

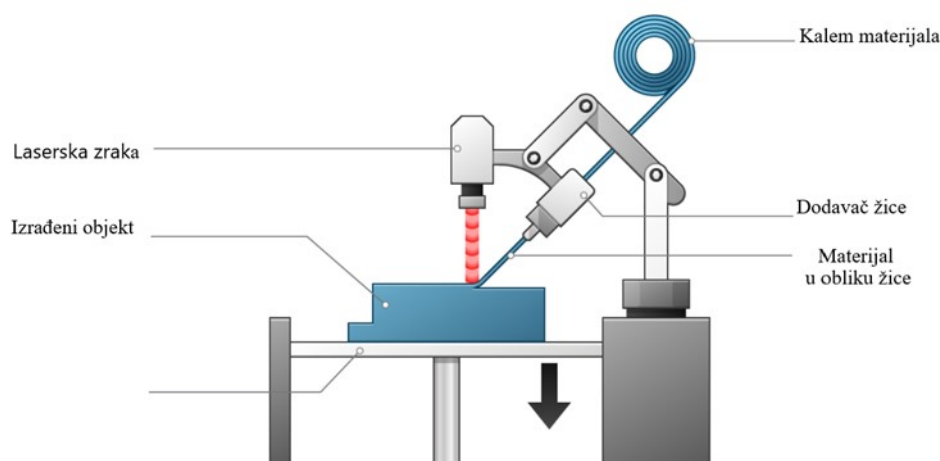
Na radnu površinu (1) dolazi tanki sloj materijala iz valjka za dovod materijala (2). Materijal je često premazan ljepljivom koja se aktivira toplinom. Valjak (3) koji prolazi preko materijala na radnoj površini rastopi njegovo ljepilo i pritisne sloj na platformu. Laserskim rezanjem (4) reže se presjek modela i sav višak materijala je

u rešetkastom obliku, što olakšava uklanjanje nakon što se objekt u potpunosti ispiše [12].

U ovu skupinu pripadaju sljedeći poznati postupci:

- LOM – Proizvodnja laminiranih objekata (engl. *Laminated Object Manufacturing*);
- UC – Ultrazvučno učvršćivanje (engl. *Ultrasonic Consolidation*).

7. Taloženje usmjerenom energijom (engl. *Directed Energy Deposition, DED*) – procesi koji istovremeno talože materijal (prah ili žicu), dajući pritom energiju za obradu tog materijala kroz uređaj za taloženje.



Slika 8. Način rada DED postupaka [10]

Materijal se dovodi u mlaznicu u obliku žice ili praha. Mlaznica se može pomicati u više smjerova i nije fiksirana na određenu os. Dok se taloži na površinu, izvor toplote istodobno topi materijal, obično pomoću lasera, elektronskog snopa ili plazme. Ovaj se postupak izvodi više puta, sve dok se slojevi ne učvrste.

U ovu skupinu pripadaju sljedeći poznati postupci:

- LENS – Izravno taloženje materijala laserom (engl. *Laser Engineered Net Shaping*);
- DMD – Izravno taloženje metalnog praha (engl. *Direct Metal Deposition*).

2.1. Primjena aditivnih tehnologija u mobilnosti

Aditivne tehnologije su zbog svojih karakterističnih prednosti pronašle široku primjenu upravo u području mobilnosti, a sama tržišna potražnja za jedinstvenim i pojedinačnim dijelovima ubrzala je razvoj aditivne tehnologije. Razlog tomu je niz mogućih poboljšanja proizvodnih sustava kao što su smanjenje redundantnog materijala, kraći ciklus izrade i razvoja proizvoda u vidu brze izrade prototipa, zatim izrada proizvoda složene te konvencionalnim metodama teško izvedive geometrije. Godišnji rast industrije aditivnih tehnologija u periodu 2012. – 2014. veći je od 33 %. Globalne korporacije koje se bave zrakoplovnom, svemirskom te automobilskom industrijom prepoznale su mnogobrojne mogućnosti i prednosti aditivne proizvodnje u visokotehnološkom razvoju svojih proizvoda [13].

2.2. Zrakoplovna i svemirska industrija

Korporacije koje se bave razvojem i proizvodnjom svemirskih i zrakoplovnih letjelica razvijaju postupke aditivne proizvodnje ne samo za relativno jednostavne dijelove poput nosača ili pričvrstnih elemenata, već i za složenije dijelove poput lopatica turbina ili mlaznica za komore za izgaranje. Iako se prototipovi zrakoplovnih komponenata mogu izrađivati od niza plastičnih materijala, glavni interes industrije jest upravo u funkcionalnim dijelovima za krajnju upotrebu, koji moraju zadovoljiti stroge zahtjeve kontrole kvalitete. Nadalje, od proizvoda navedenih industrija često se zahtijevaju izuzetne performanse, otpornost na čvrstoću i toplinu, čak i po cijenu značajnih troškova u njihovoj izradi. Materijali i procesi koji se primjenjuju u izradi takvih dijelova definirani su od strane međunarodnog tijela za norme, stoga su za 3D ispis funkcionalnih dijelova neophodni visokokvalitetni materijali certificirani za upravo takvu primjenu. Od materijala se koriste željezo i legure željeza, uključujući nehrđajući čelik [14], zatim legure na bazi nikla kao što je Inconel [15], titan i njegove legure [16], aluminijske legure poput AlSi10Mg [17], te bakar [18]. Povrh navedenog, aditivno se proizvodi i keramika, poput olovnog cirkonat-titanata [19], titan-dioksida [20], itrij-stabiliziranog cirkonija [21] te aluminij-oksida [22]. Primjenom aditivnih tehnologija u ovom sektoru rezultiralo je sljedećim poboljšanjima:

1. Nove granice konstruiranja

Postoji tendencija da se aditivna proizvodnja primjenjuje na već postojeću konstrukciju proizvoda koja je izrađena konvencionalnim postupcima. No, primjenom ove tehnologije ne treba zamišljati stvari kako su već napravljene, već se tu otvara veliki, potpuno neistraženi prostor za način konstruiranja proizvoda koji sada više nije ograničen mogućnostima konvencionalnih proizvodnih tehnologija. Nemoguće geometrije, ovim postupkom, više nisu toliko nemoguće.



Slika 9. Usporedba dijelova Airbusa napravljenih konvencionalnom i aditivnom tehnologijom [23]

2. Kombinacija više sklopova (engl. *Part Consolidation*)

Mnogi se sklopovi izrađuju u dijelovima i međusobno povezuju pomoću različitih spojeva. Klasične sklopove sastavljenih od više dijelova često je teško izraditi u komadu konvencionalnim metodama, ali zato je aditivnom tehnologijama to moguće čime se bitno smanjuje broj potrebnih spojeva te se dijelovi sklopa kombiniraju u jedan cjelokupni dio.

Primjer u zrakoplovnoj industriji je prvi aditivno proizvedeni dio za komercijalne mlazne motore od strane GE Aviation-a. Daljnjim razvitkom, osnovan je GE Additive koji radi na poboljšavanju proizvoda i proizvodnih procesa koristeći aditivne tehnologije s kojima je ova tvrtka upoznata već dugi niz godina. Kao produkt rada, u siječnju 2020. godine predstavljen je probni motor GE9X na zrakoplovu Boeingu 777x.



Slika 10. GE9X [24]

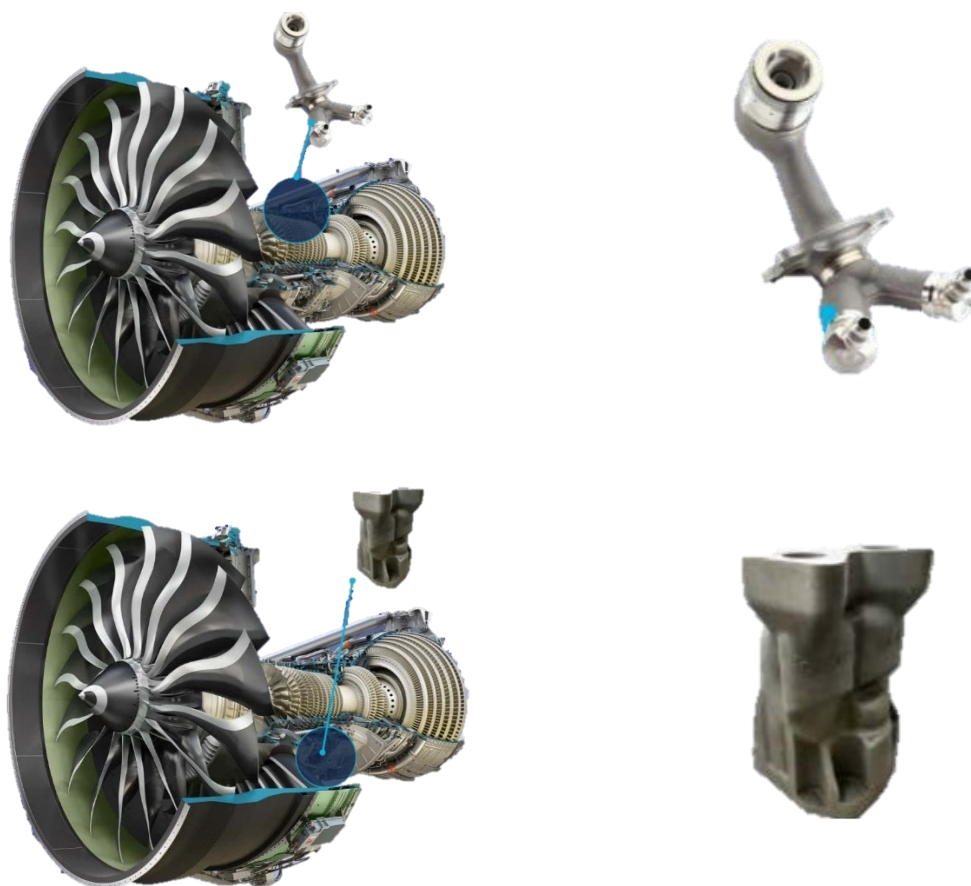
Dijelovi tog motora napravljeni su na DMLM postupkom na uređaju Concept Laser M2 prikazanom na slici 11.



Slika 11. Concept Laser M2 [25]

Mnoge tvrtke koje se bave usavršavanjem i razvojem raznih aditivnih postupaka često uvode konkurentske i svojstvene terminologije za svoje proizvode. Tako tvrtka GE koristi akronim DMLM koji označava izravno lasersko taljenje metala (Direct metal laser melting) i spada u PBF skupinu postupaka. [7] Ovaj postupak je vrlo sličan DLMS postupku. Razlika je u tome što DMLS koristi lasere za djelomično taljenje čestica praha

tako da se one međusobno lijepe, dok se kod DMLM postupka materijal potpuno topi da bi se stvorili vrlo tanki bazeni tekućine koji se stvrdnjavaju hlađenjem [26].



Slika 12. Mlaznica za gorivo i izmjenjivač topline izrađeni DMLM uređajem Concept Laser M2 [27]

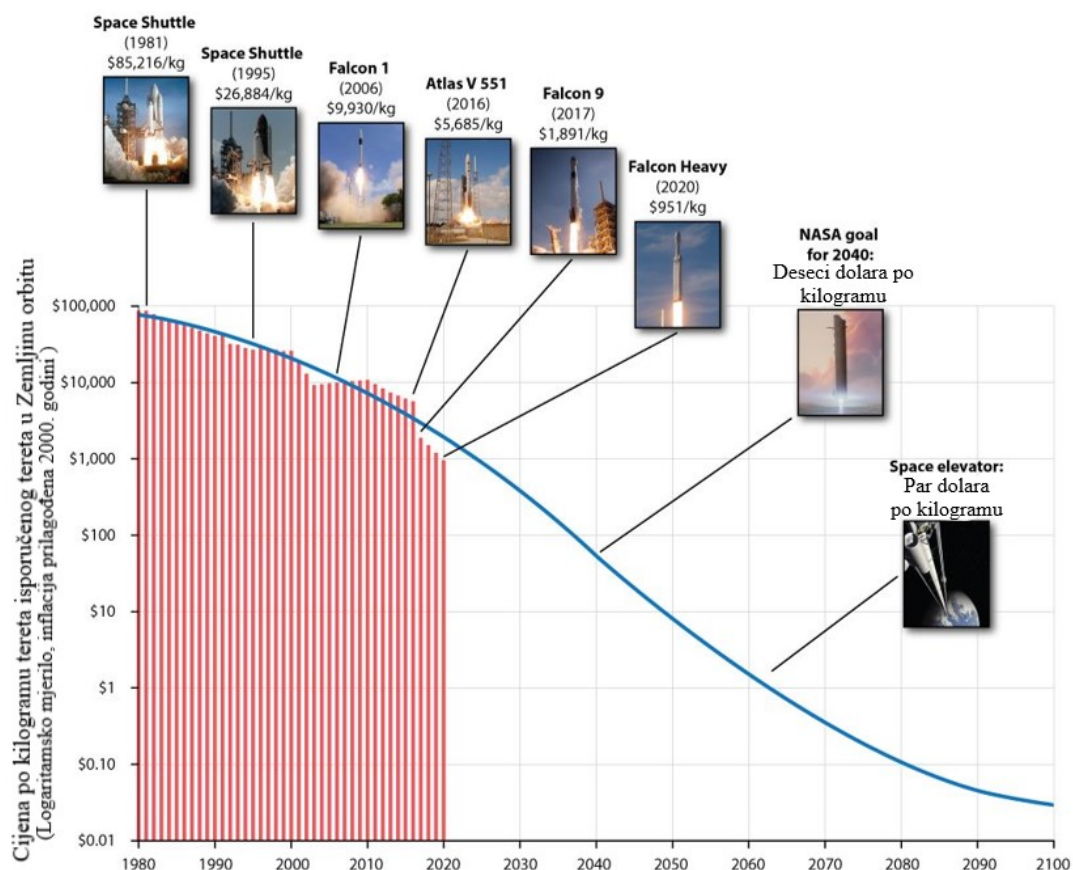
Primjenom Concept Laser M2 napravljene su mlaznice za gorivo, izmjenjivač topline, kućište za senzore, itd. Na slici 12 prikazani su neki od tih izrađenih dijelova, a primjenom ove tehnologije dobivena su sljedeća poboljšanja [27]:

- Mlaznica goriva – 20 dijelova koji ju uobičajeno čine, primjenom aditivne tehnologije omogućena je izrada čitave mlaznice goriva od jednog dijela;
- Izmjenjivač topline – 40 % je lakši od prijašnjeg, 163 konvencionalno proizvedenih dijelova zamijenjeno je jednim cjelovitim dijelom, a samim time su se i troškovi proizvodnje smanjili za 25 %.

3. Smanjenje mase

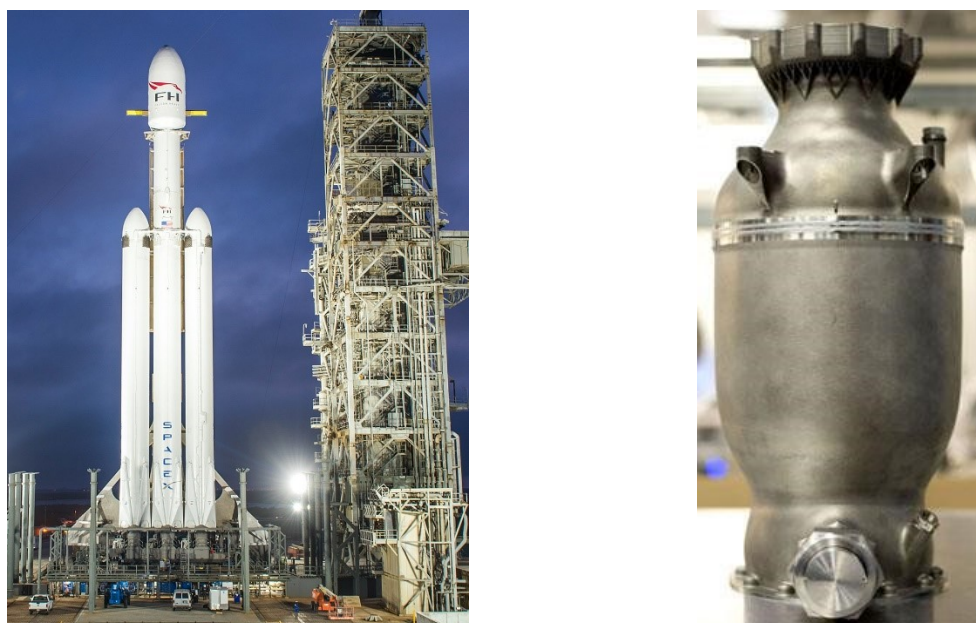
Konvencionalnim postupcima može se preoblikovati proizvod uklanjajući viška mase, ali to ne treba nužno dovesti do smanjenja troškova proizvodnje. Kod aditivne proizvodnje to direktno utječe na količinu materijala, stoga, ako se smanji masa, smanje se i troškovi. Nadalje, smanjenje mase u zrakoplovnoj i svemirskoj primjeni svakako utječu, kao što je već spomenuto, i na potrošnju goriva, ali i na mogućnost dodavanja opreme jer je cijeli sustav letjelica jako ovisan o masi i mogućnostima koje one mogu. Na primjer, ako smanjimo masu letjelice, možemo povećati time njenu nosivost.

Svako smanjenje ukupne mase prijevoznog sredstva rezultira znatnom uštedom goriva, iz tog razloga lakši dijelovi, čija je proizvodnja omogućena uvođenjem aditivnih tehnologija, dovode do znatne uštede za zrakoplovne tvrtke. Također, iz tog pogleda mogu se uzeti u obzir i ekološki te održivi benefiti smanjenja potrošnje goriva.



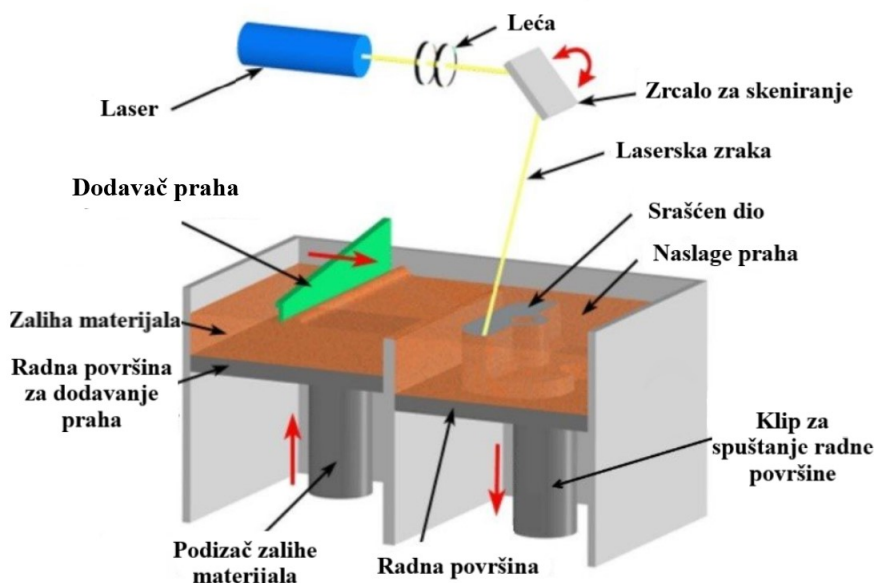
Slika 13. Cijena kilograma poslanog u svemir [28]

Slika 13 prikazuje koliko se kroz godine uspjela smanjiti cijena kilograma koji treba otići u svemir. Konvencionalne tehnologije letove u svemir čine izuzetno skupima. Kroz godine i razvoj novijih tehnologija, ovaj sektor postaje sve pristupačniji i komercijaliziraniji. Iz priloženog je vidljivo da je ušteda na masi vrlo bitan faktor. Nekada je svaki kilogram koji je trebao otići u svemir koštao oko 20.000 američkih dolara, stoga, svako smanjenje mase bitno je rezultiralo značajnim uštedama kao što je vidljivo na primjeru SpaceX-ovog Falcon Heavy-a.



Slika 14. SpaceX-ov Falcon Heavy (lijevo) [29] i SuperDraco motorna komora (desno) [30]

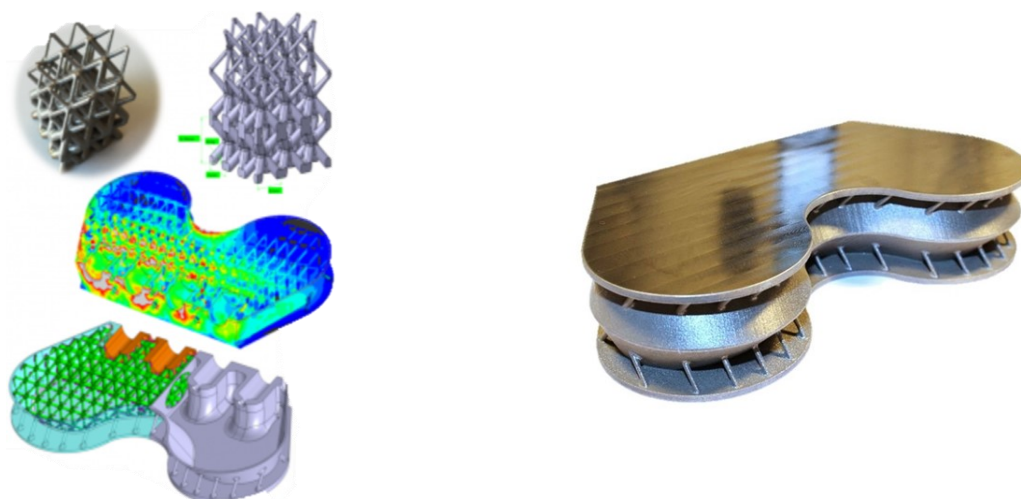
SpaceX kontinuirano procjenjuje prednosti aditivnih tehnologija i usavršava tehnike potrebne za razvoj i proizvodnju u svemirskom programu. S inovacijama i učinkovitošću, SpaceX je jedna od prvih tvrtki u sektoru koja je prihvatila aditivnu proizvodnju kao glavni dio svoje proizvodnje. Raketni motori SuperDraco dizajnirani su prvenstveno za bijeg u slučaju nužde kada lansiranje zakaže. Za izradu SuperDraco motorne komore korištena je tehnologija izravnog laserskog srašćivanja metala (DMLS), korištenjem Inconel-a, super legure na bazi nikla i kroma, koja je osigurala vrhunsku čvrstoću, duktilnost, otpornost na lom i manju varijabilnost svojstava materijala [31].



Slika 15. DMLS postupak [32]

Ova vrsta aditive tehnologije pripada PBF skupini, stapanju naslaga praha (engl. *Powder Bed Fusion*) [7]. Za početak, DMLS-ov spremnik napunjen je željenim metalnim prahom. Prah se zagrijava do temperature blizu temperature taljenja. Za vrijeme izrade, u komori se nalazi inertni plin koji štiti zagrijani prah i dio u izradi. Izrada započinje nanošenjem tankog sloja metalnog praha na radnu plohu. Nakon toga, laser se pomoću zrcala i leća navodi na taj sloj te selektivno srašćuje prah u krutinu. Ponovo se stavlja prah na vrh prethodnog sloja i ponavlja postupak, srašćivajući tako svaki sloj s onim prethodnim sve dok proizvod nije u potpunosti izrađen. Nakon što se izrađeni dio ohladi, okolni rastresiti metalni prah se uklanja. Proizvodi izrađeni DMLS-om uobičajeno podliježu dodatnoj obradi.

Korištenjem DMLS tehnologije kod proizvodnje SuperDraco motorne komore pridonijelo je smanjenju mase cjelokupne letjelice, ali i uštedjelo na vremenu od početnog koncepta do prvog upotrebljivog modela, a taj proces je trajao nešto više od tri mjeseca [33].



Slika 16. Umetci od titana proizvedeni u tvrtkama Atos i Materialize [34]

Još jedan primjer smanjenja mase su visoko opterećeni umetci od titana koji se koriste kao točke pričvršćivanja za podizanje velikih i teških konstrukcija za strukture svemirskih letjelica. Opsežnom studijom koju je izveo tim Atos i Materialize postignuto je smanjenje mase komponente do trećine početne mase, poboljšavajući neka svojstva i ukupne performanse korištenjem topološkog optimiranja i dizajna rešetkastih struktura [34].

4. Smanjeno vrijeme proizvodnje i veća brzina izlaska na tržište

Vrijeme je jedan od najbitnijih faktora za konkurentnost na tržištu. Naspram konvencionalnih metoda, aditivnim tehnologijama možemo brzo izraditi potrebne prototipe, uštedjeti na kalupima i alatima za njihovu izradu, što u konačnici rezultira bržim izlaskom gotovog proizvoda na tržište. Primjerice, plinsko-turbinski motor MGTD-20, koji se koristi na ruskom UAV-u, korištenjem aditivne proizvodnje proizveden je 20 puta brže uz pola cijene u odnosu na konvencionalni pristup [35].



Slika 17. Plinsko-turbinski motor MGTD-20 [35]

5. Održavanje

Održavanje i popravak izuzetno je važna grana u zrakoplovnoj industriji. Aditivna tehnologija se u posljednje vrijeme upotrebljava i za proizvodnju prilagođenog alata koji se koristi za kontrolu položaja i / ili kretanja dijelova, fiksatora, kao i za mnoge alate za proizvodnju i održavanje. Za svaku vodilicu, predložak i mjerila mogu se ispisati pomoću aditivne tehnologije, smanjujući tako troškove i vrijeme izvođenja za 60–97 % [38, 39]. Zrakoplovni odljevci od metala u industriji, u kojoj su uobičajena vremena isporuke od 10–12 mjeseci, također mogu iskoristiti prednosti aditivno proizvedenih alata [43]. Tim iz Autodesk-a i Aristocasta dizajnirao je modularajuću matričnu strukturu za uzorak za lijevanje super laganog okvira zrakoplovnog sjedala prikazanog na sljedećoj slici.



Slika 18. Okvir sjedala Airbus-a [36]

Računalno optimirana rešetkasta struktura osigurala je 35% lakše sjedalo dok je ujedno zadovoljilo specifične zahtjeve i karakteristike. Okvir je odliven u magneziju, što rezultira ukupnom uštedom na masi od 56%.

2.3. Željeznička industrija

Željeznička industrija je prepoznala prednosti korištenja aditivnih tehnologija u područjima obavljanje poslova proizvodnje, ali i održavanja. Proizvodnja rezervnih dijelova na zahtjev aditivnom proizvodnjom donosi velike prednosti u zamjeni zastarjelih dijelova. Nije problem zamijeniti konvencionalnim metodama nedavno proizvedene dijelove, no, postupak postaje kompliciran kada se radi o komponentama stvorenim prije 20-30 godina.

Faza izrade vozila uključuje mnoge dijelove koji odgovaraju manjim serijama i skuplje su jer ovise o kalupu ili obradi korištenjem konvencionalnih tehnologija. Tako se otvaraju nove mogućnosti za zamjenu i modernizaciju dijelova sustava i nadogradnju vozila novim komponentama. To dovodi do toga da se vlakovi mogu brže vratiti na tračnice i smanjiti zastoje. Korištenjem aditivne proizvodnje moguće je brzo proizvesti fizičke dijelove u realnim dimenzijama te tijekom cijelog postupka provjeravati valjanosti novih projekata vlakova, a ne samo prototipova. Izazov je otkriti mogu li se proizvoditi dijelovi aditivnom proizvodnjom po konkurentnijoj cijeni. Inače, projekt MODTRAIN financirala je Europska komisija za istraživanje standardizacije/modularizacije željezničkih komponenata kako bi se smanjili troškovi proizvodnje, održavanja i pouzdanosti. To je dalje nastavljeno u projektu nazvanom "Run2Rail" u Europi gdje istražuju primjenu aditivnih tehnologija i kompozitnih materijala u željezničkoj industriji [37].



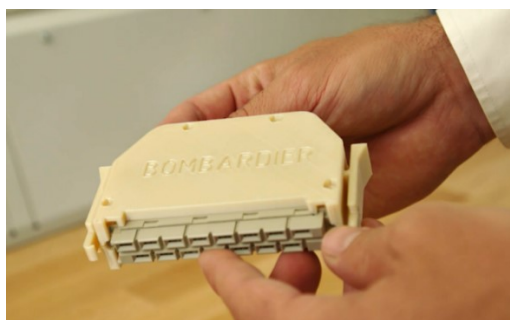
Slika 19. Dodatno proizvedeni poklopac ležaja u kotačima za lokomotivu klase 294, proizveden na sustavu Gefertec arc605 [38]

Na slici 19 je prikazan poklopac ležaja na kotačima lokomotive klase 294, model koji je pušten u upotrebu 1960-ih i 1970-ih. Izvorni odljevak ima promjer 374 mm, visinu od 78 mm i masu 11,5 kg. Isporuka komponenata konvencionalno proizvedenih trajala bi do devet mjeseci, a za to vrijeme lokomotiva ne bi radila, što dovodi do visokih troškova. Kao dio svog pilot projekta, Deutsche Bahn radio je na razvoju alternativnog rješenja s Rolfom Lenkom GmbH, njemačkim stručnjakom u aditivnoj proizvodnji. Nabavljen je Gefertec arc605 3DMP® sustav, dizajniran za proizvodnju velikih metalnih komponenata velikom brzinom. Cijeli projekt je bio gotov za dva mjeseca [38].

Problem je bio taj što nema digitalnog zapisa za takve dijelove koji se koriste na starijim željezničkim vozilima, pa je neophodan postupak obrnutog inženjeringa. To je postupak otkrivanja tehnoloških načela uređaja, predmeta ili sustava putem temeljnih analiza njegove konstrukcije, funkcije i načina rada [39]. Za to služe 3D skeneri kojima se taj proces značajno ubrzava.

Neovisnost o fizičkom skladištenju još je jedna prednost koju daje aditivna tehnologija. Brojni dijelovi lokomotiva trebaju se negdje skladištiti, tako da je u slučaju kvarova, zamjena lako moguća. To stvara potrebu za velikim skladišnim prostorom. Uvođenjem aditivnih tehnologija to više nije potrebno jer se jednostavnim pohranjivanjem 3D skeniranih dijelova zaobilazi fizičko skladištenje dijelova. Kad je potreban neki dio, lako se potraži CAD model istog, 3D ispiše i pusti u pogon. Potrebu za virtualnim skladištima su prepoznale tvrtke Bombardier Transportation, te Siemens Mobility Services koji surađuje s tvrtkom Stratasys na ispisu dijelova za održavanje i primjenjuje ih u njemačkoj i britanskoj željezničkoj industriji.

Bombardier Transportation, jedan od najvećih svjetskih proizvođača i servisera željezničke opreme, koristi Stratasysov F900 3D pisac za proizvodnju željezničkih dijelova krajnje upotrebe, kao i proizvodne alate i prototipove za vlakove i tramvaje. Njime se proizvode konektori pomoću kojih dolazi do uštede od gotovo 77% vremena proizvodnje [40].



Slika 20. 3D ispis konektora [41]

U slučaju Siemens Mobility-a aditivna proizvodnja uklanja potrebu za zalihama rezervnih dijelova, jer se oni mogu proizvesti po potrebi i znatno smanjuje vrijeme proizvodnje. Prema tvrtki Siemens Mobility, njegov novi RRX željeznički servisni centar može smanjiti vrijeme proizvodnje rezervnih dijelova za nevjerojatnih 95 % [42]. Konvencionalno korištenje lijevanja rezultiralo je mnogo duljim vremenima proizvodnje. Postupci nisu bili održivi za jednokratne dijelove pa su se često morale lijevati velike količine što je rezultiralo mnogim zastarjelim dijelovima i zahtijevalo je skladišni prostor.

Da je vrijeme bitan faktor, prepoznala je i tvrtka CAF, španjolski proizvođač željezničkih vozila, opreme i autobusa, te je također uvela aditivnu tehnologiju za proizvodnju rezervnih dijelova i funkcionalnih komponenata. CAF je proizveo oko 2400 3D tiskanih dijelova za uporabu u svom voznom vozilu, uključujući držače za čaše, radio nosače, okvire prozora, poklopce brisača i nosače vrata. Na slici 21 je prikazan Urbos tramvaj gdje se mogu vidjeti prednji dijelovi pri čijoj su se proizvodnji primijenjene aditivne tehnologije.



Slika 21. Urbos tramvaj [43]

2.4. Automobilaska industrija

Aditivna tehnologija omogućuje automobilskoj industriji razvoj u području dizajna, otvara vrata inovacijskoj slobodi te pruža novi aspekt primjene u opskrbnom lancu. U zadnje se vrijeme, kao i u prethodno spomenutim industrijama, sve više proizvode i dijelovi za krajnju upotrebu. Najviše se i dalje koristi za izradu raznih koncepata konstrukcije koji omogućuju da vozila budu lakša, snažnija, sigurnija i efikasnija u vožnji što se postiže lakšim ispitivanjem brzom izradom prototipova [44]. Jedna od prednosti upotrebe ove tehnologije je potencijalna proizvodnja komponenata manje mase, kako bi se stvorila vozila koja troše manje goriva. Automobilaska industrija, posebno sektor koji se bavi proizvodnjom luksuznih automobila, više obraća pažnju na personaliziran dizajn po narudžbi kupca, što se ovom tehnologijom lakše može ostvariti. Ulaganja u aditivnu tehnologiju drastično rastu, pa tako, na primjer, BMW ima zasebni Centar za aditivnu proizvodnju u Münchenu, a Volkswagen je implementirao uređaje u svojem montažnom odjelu.

BMW je najranije počeo s uvođenjem aditivnih tehnologija u ovom sektoru. Proizveo je za model i8 Roadster, krovni nosač kabrioleta koji ima jedinstveni složeni oblik koji je vrlo teško proizvesti tradicionalnim metodama te vodilicu za prozore koja se proizvodi u kapacitetu otprilike 100 jedinica dnevno. BMW je također izradio aditivnom proizvodnjom cijelu metalnu čeljust kočnice za model M850i.



Slika 22. Aditivno proizveden nosač krova na modelu i8 [45] i kočiona čeljust na modelu M850i [46]

Vizija Volkswagena je masovna aditivna proizvodnja i potpuno certificiranje metalnih dijelova u ovom sektoru razvoja. U partnerstvu s HP-om, Volkswagen je postao prvi proizvođač

automobila koji koristi najnoviju tehnologiju "HP Metal Jet", koja omogućuje proizvodnju komponenata bez potrebe za razvojem i proizvodnjom drugih alata [47].



Slika 23. HP Metal jet uređaj [47]

Michelin, francuski proizvođač guma, izradio je prototip gume Uptis u suradnji s tvrtkom General Motors. Dizajnirane su da budu bez zraka kako bi se smanjio rizik od pucanja guma i drugih kvarova koji nastaju uslijed probijanja ili opasnosti na cesti. Ove gume bi mogle smanjiti otpad i promoviraju održivu mobilnost [48].



Slika 24. Prototip gume Uptis [48]

Proizvodnja zamjenskih dijelova je zanimljiva i u ovome sektoru, pa je tako kombinacijom 3D skenera i aditivne proizvodnje moguće reproducirati rijetke rezervne dijelove za automobile pa

ih čak i optimizirati prije 3D ispisa. Primjer takve upotrebe je 3D skeniranje klasičnog modela XKSS iz 1957. tvrtke Jaguar. Puna rekreacija trajala je 18 mjeseci. Ova vrsta primjene 3D ispisa može se primijeniti i na bilo koju vrstu reprodukcije rezervnih dijelova, posebno za stara vozila koja možda više neće biti dostupna na tržištu.



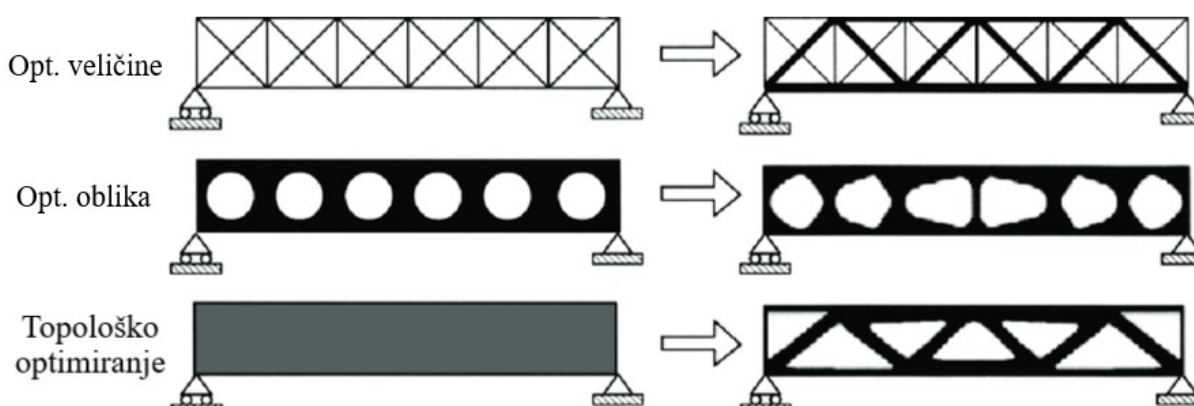
Slika 25. Jaguar XKSS [49]

3. TOPOLOŠKO OPTIMIRANJE KONSTRUKCIJE DRONA

U ljudskoj prirodi postoji težnja, u bilo kojem segmentu, da se postigne najbolje moguće u danom trenutku, s raspoloživim sredstvima. Inženjerstvo iziskuje stalni napredak i razvoj rješenja kako bi određeni proizvod zadovoljio sve rigoroznije i nezahvalnije zahtjeve turbulentnog tržišta. Primjerice, stvaranje realne konstrukcije u skladu sa svim nametnutim zahtjevima i ograničenjima već je samo po sebi vrlo izazovno, a težnjom da se dobije što bolji proizvod, uz što manju upotrebu resursa i u što kraćem roku, još je teže. Upravo se takav proces, u kojemu se minimiranjem pojedinih resursa teži ka dobivanju maksimalne iskoristivosti, može nazvati optimiranjem. Pronalaženje najbolje moguće kombinacije ulaznih i izlaznih parametara sustava, od krucijalne su važnosti za uspjeh bilo kojeg sustava. Proces optimiranja je trajan i provodi se u skladu sa zahtjevima tržišta te recentnim tehnološkim i inženjerskim spoznajama [50].

3.1. Optimiranje konstrukcija

Optimiranje konstrukcija jedan je od načina primjene optimiranja, a odnosi se na dobivanje optimiranih struktura koje zadovoljavaju određene zahtjeve, pri nametnutim ograničenjima. Područje optimiranja konstrukcija obično se dijeli, prema fizikalnom značenju projektnih varijabli, na optimiranje dimenzija, optimiranje oblika i topološko optimiranje [51]. Usporedba ove tri kategorije prikazana je na slici 26.



Slika 26. Ilustracija optimiranja veličine, oblika i topologije [51]

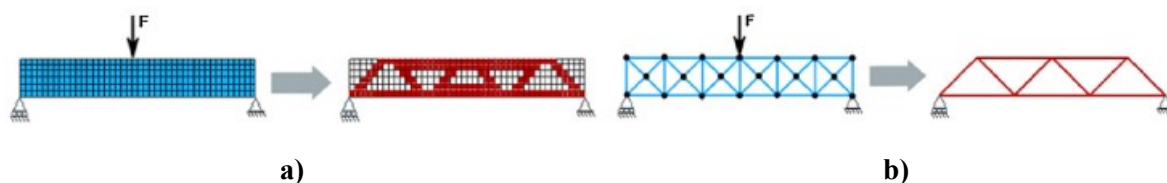
Kronološki prvi te ujedno najjednostavniji oblik optimiranja konstrukcije jest dimenzioniranje. Varijable dimenzioniranja postavljaju se odabirom neke numeričke vrijednosti koju treba promijeniti, poput debljine ljuske i slično. U optimiranju oblika, oblik (i veličina) konstrukcije se optimira, dok topologija ostaje konstantna. Ova je klasa optimiranja konstrukcijskih oblika složenija od optimiranja dimenzija, jer promjenjivi oblik strukture zahtijeva izmjene u mreži konačnih elemenata. Topološko optimiranje jest najopćenitiji oblik optimiranja među navedenim, gdje varijable konstrukcije opisuju povezanost ili raspored strukture, zajedno s njezinim oblikom i veličinom [51].

Softverski paketi koji su danas atraktivni na tržištu te nude učinkovita rješenja u području topološkog optimiranja, a također su i korišteni u realizaciji ovog rada, su Altair Inspire, nTopology i SolidWorks, proizvođača Dassault Systèmes.

3.2. Topološko optimiranje

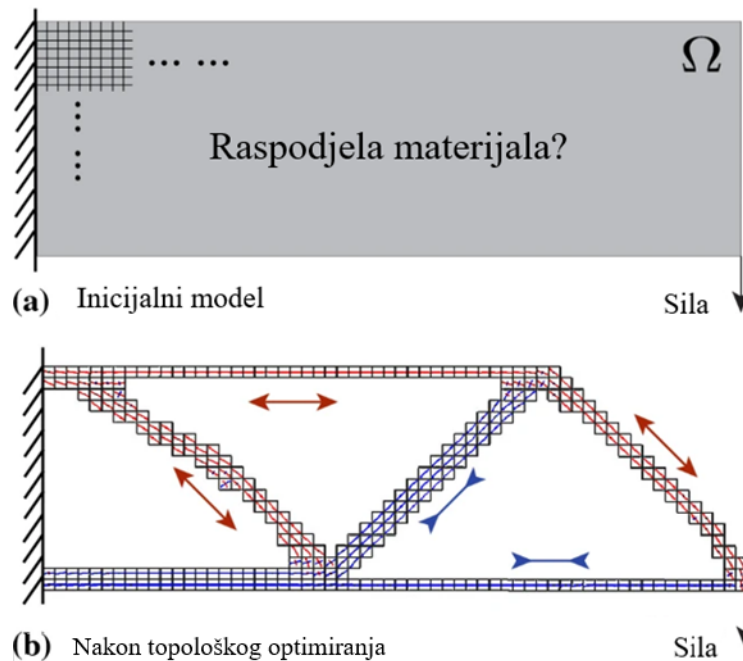
Početni razvoj topološkog optimiranja uzimao je u obzir konvencionalne postupke proizvodnje koji imaju tehnološka ograničenja pri izradi složenih geometrija, poput alata i kalupa. Razvoj aditivne proizvodnje pružio je veću mogućnost ostvarenja na području topološkog optimiranja, a glavna prednost u tome je ostvarivost složene geometrije oblika pri aditivnim postupcima. Topološko optimiranje u osnovi je određivanje optimalne raspodjele materijala u konstrukcijskom prostoru koja minimira (ili maksimira) funkciju cilja, a istovremeno zadovoljava postavljena ograničenja [51]. Funkcija cilja primjerice može biti minimiranje podatljivosti tj. maksimiranje krutosti, za statičke probleme, ili maksimiranje osnovne frekvencije ili frekvencijskog raspona za dinamičke probleme [52]. Metodom topološkog optimiranja traži se optimalna raspodjela materijala i praznina unutar unaprijed definirane projektne domene za zadani skup rubnih uvjeta.

U kontinuiranom slučaju, varijable konstruiranja su broj, povezanost, oblik i mjesto praznina (slika 27 (a)), dok su to debljine ili površine presjeka elemenata konstrukcije (slika 27 (b)) u diskretnom pristupu [53].



Slika 27. Principi topološkog optimiranja u (a) kontinuiranom i (b) diskretnom slučaju [53]

Topološko optimiranje, kao predradnja za optimiranje oblika i veličine, u svom najopćenitijem okruženju trebalo bi se sastojati od pronalaženja najbolje raspodjele materijala koja minimalizira funkciju cilja f unutar domene dizajna Ω [54].

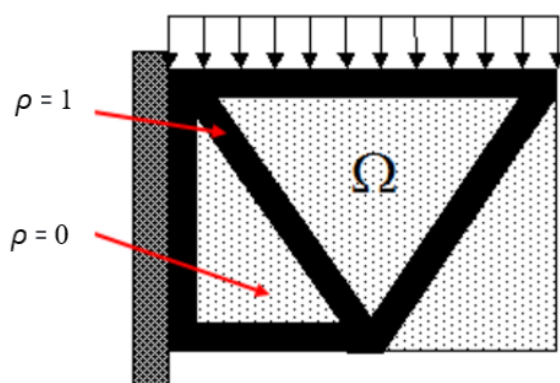


Slika 28. a) Polazna konstrukcija čiji se materijal preraspodjeljuje ili uklanja s obzirom na opterećenje; b) Topološki optimiran model uz prikaz naprezanja: crveno - vlak, plavo - tlak [54]

Tradicionalni pristup topološkog optimiranja jest diskretizacija domene u mrežu konačnih elemenata, koja predstavlja čvrstu izotropnu mikrostrukturu (engl. *isotropic solid microstructure*). Raspodjela gustoće materijala unutar projektne domene, varijabla $\rho(x)$, je diskretna, a svakom elementu se dodjeljuje binarna vrijednost:

- $\rho = 1$, gdje je potreban materijal,
- $\rho = 0$, gdje se uklanja materijal,

odnosno opisuje postoji li materijal ili ne u točki $x \in \Omega$, kao što je vidljivo na slici 29.

Slika 29. Raspodjela gustoće materijala, varijabla $\rho(x)$ [55]

$$\arg \min f(u(\rho)\rho), \quad (1)$$

$$\rho(x) = 1 \text{ ili } 0, \forall x \in \Omega, \quad (2)$$

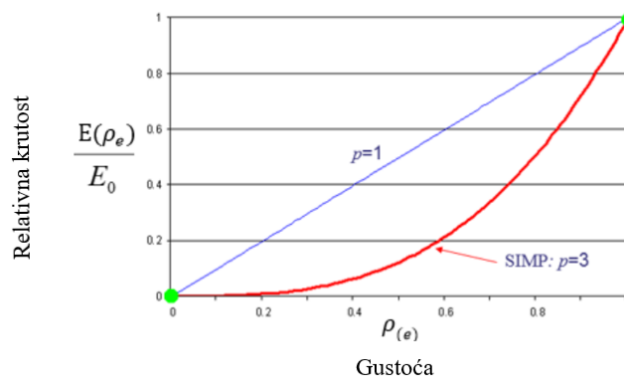
$$g_j(\rho) \leq 0, j = 1, 2, \dots, M. \quad (3)$$

U navedenim jednadžbama f je u većini slučajeva podatljivost strukture (suprotno od krutosti), u je polje pomaka, a g_j odgovara M različitim ograničenjima [56]. S obzirom na diskretnu prirodu svojstvenu jednadžbama 1-3 i poteškoćama u rješavanju, potrebno je problem preformulirati u kontinuirani. U svrhu pojednostavljenja proračuna, Bendsøe [57] je predložio, ubrzo nakon pristupa homogenizacije koji u tekstu rada nije naveden, ali ga je moguće naći na [51], metode gustoće, točnije jednu od njih koja je najčešće korištena, a to je model interpolacije nazvan SIMP, tj. čvrsti izotropni materijal s korekcijom (engl. *solid isotropic material with penalization*). Na istoj se temelji većina današnjih softverskih paketa topološkog optimiranja, poput Altair Inspire-a i nTopology-a, korištenih u ovom radu [58]. Uvođenjem kontinuirane funkcije raspodjele relativne gustoće izbjegava se binarna, isključiva priroda problema (diskretni iznos 0 ili 1). Za svaki element, dodijeljena relativna gustoća može varirati između minimalne vrijednosti ρ_{\min} i 1, što omogućuje dodjeljivanje srednjih gustoća za elemente (okarakterizirane kao porozni elementi). Minimalna vrijednost ρ_{\min} je najmanja dopuštena vrijednost relativne gustoće za prazne elemente koji su veći od nule. Ova vrijednost gustoće osigurava numeričku stabilnost analize konačnih elemenata. Budući da relativna gustoća materijala može kontinuirano varirati, Youngov modul materijala na svakom elementu također se može kontinuirano mijenjati. Za svaki element e odnos između faktora relativne gustoće

materijala ρ_e i Youngovog modula elastičnosti dodijeljenog izotropnog modela materijala E_0 glasi [55]:

$$E(\rho_e) = \rho_e^p \cdot E_0. \quad (4)$$

Korekcijski faktor p smanjuje doprinos elemenata sa srednjim gustoćama, odnosno sivih elementa u ukupnoj krutosti. To se dobiva kada korekcijski faktor usmjerava rješenje za optimiranje na elemente koji su ili jednobojni crni ($\rho_e = 1$) ili prozirno bijeli ($\rho_e = \rho_{\min}$). Numerički eksperimenti pokazuju da je prikladna vrijednost korekcijskog faktora $p = 3$.



Slika 30. Odnos između faktora relativne gustoće materijala ρ_e i Youngovog modula elastičnosti dodijeljenog izotropnog modela materijala E_0 [55]

Rezultat korištenja metode je topološki optimirana struktura koja se postiže preraspodjelom materijala. Kad je $p > 1$, mikrostrukture (konačni elementi) sa srednjim gustoćama ne pružaju dovoljno krutosti konstrukciji, stoga se iste „kažnjavaju“ i uklanja ih se iz konstrukcije tijekom postupka optimiranja.

Danas se za optimiranje koriste razni softverski paketi koji nude mogućnost topološkog optimiranja te je za proračunavanje potrebno imati odgovarajuće računalne resurse. Računalna podrška omogućuje mnogo više različitih kombinacija nego što bi to ručno bilo moguće u razumnom vremenu. Uz to, u njima su algoritmi koji omogućuju učinkovito traženje optimalnog rješenja. Računalno provedeno optimiranje je u potpunosti automatiziran postupak, ali zahtijeva stručnost u formuliranju problema, odabiru načina za optimiranje i upotrebi istog. Konačno, stručnost u konstrukciji također je potrebna za tumačenje i kritičku procjenu rezultata optimiranja. Ne postoji jedinstveni algoritam optimiranja koji je učinkovit u rješavanju svih

vrsta problema. Ugrađen rano u proces projektiranja, omogućuje stvaranje konstrukcije s minimalnom masom i maksimalnim performansama.

Topološko optimiranje posebno ima sljedeće prednosti u procesu projektiranja:

- stvaranje laganih struktura,
- izrada oblika spremnog za proizvodnju,
- skraćivanje vremena plasiranja na tržište,
- ušteda materijala,
- brza izrada prototipa.

3.3. Беспilotne letjelice

Razvoj беспilotnih letjelica (engl. *unmanned aerial vehicle*, UAV), gdje spadaju i dronovi, otvorio je obećavajuće novo poglavlje u povijesti zrakoplovstva, gdje je glavna prednost dislocirano upravljanje letjelicom. Tako je omogućen novi način mobilnosti koji ima perspektivu da jednog dana neće biti neobično vidjeti takve letjelice svuda u našoj blizini. Danas je proučavanje malih беспilotnih vozila atraktivno kako bi se osigurali optimalni rezultati i smanjili ljudski rizici, tražeći učinkovitost, kontrolu i automatizam. Ovi беспilotni leteći sustavi mogu nositi različite senzore, temeljem vrste svojih misija, poput akustičnih, vizualnih, kemijskih i bioloških senzora. Razvoj područja primjene dronova je vrlo širok, a neki od njih su:

- mapiranje tla, često korišteno za nepristupačne terene,
- vojne primjene, npr. ciljne varalice,
- dostava pošiljki različitih namjena,
- zamjena za neke poljoprivredne djelatnosti kao što je špricanje i precizno praćenje usjeva,
- umjetničke svrhe, odnosno zračne snimke za različita namjenska snimanja,
- nadzor objekata i terena,
- infracrveni nadzor dalekovoda,
- otkrivanje požara i slično.

Kako je ovo područje primjene vrlo široko, prikazat će se par razvojnih projekta realne upotrebe na razini svakodnevnog mobilnosti.



Slika 31. Amazonov dostavni dron [59]

Primjenu dronova prepoznala je tvrtka Amazon, koja je najavila upotrebu istih za svoju opcionalnu platformu dostave Prime Air. Dobili su odobrenje FAA-a (*Federal Aviation Administration*), čime se tvrtki otvara put za upotrebu dronova za prenošenje paketa do pragova svojih kupaca. Izazov koji se ovdje nameće jest trajanje leta od 30 minuta.

Specifična situacija, uzrokovana COVID-19 virusom, rezultirala je primjenom razmjene medicinskih potrepština ovim putem. Razmatranjem kako kronični bolesnici često trebaju posjetiti bolnice radi liječenja ili prikupljanja lijekova, tijekom pandemije to je označavalo povećani rizik od zaraze tih ljudi. U Africi, točnije Ruandi i Gani, tvrtka Zipline počela je još prije s ovakvom vrstom opskrbljivanja bolnica, smanjujući tako rizik isporučivanjem medicinskih potrepština lokalnim klinikama i pritom izbjegavajući gužve skromno opremljenih medicinskih ustanova. Ovakva primjena dronova je za vrijeme COVID krize pronašla plodno tlo i diljem SAD-a [60].

U dostizanju potpune mobilnosti dronova u svakodnevnom životu, dolazi se do nekolicine problema koji takvu primjenu još uvijek ne dopuštaju u potpunosti. Neki od tih problema su [61]:

- ograničenost vremenskim uvjetima – jak vjetar i kiša,
- ograničenost i ovisnost nosivosti s izradom konstrukcije,
- ograničenost trajanja baterije,
- infrastruktura,
- primjenjivost s postojećim regulacijama zračnog prostora.

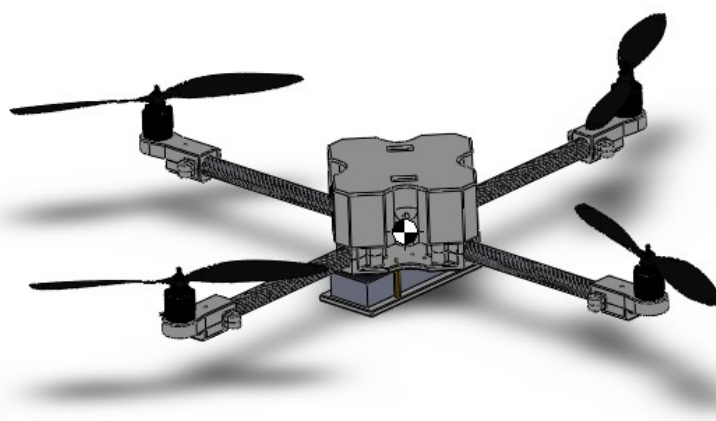
4. RAZRADA KONSTRUKCIJE DRONA

U okviru ovog rada izrađen je dron primjenom načela topološkog optimiranja i rešetkastih konstrukcija, a kao polazni, inicijalni model poslužio je dron koji je izrađen u okviru završnog rada autora [62]. Isti je izrađen korištenjem više programskih paketa, pa je tako CAD softver SolidWorks poslužio za konstruiranje pojedinih dijelova, zatim programski paket za topološko optimiranje ruku drona Altair Inspire te za izradu rešetkaste strukture kućišta korišten je nTopology.

Ograničenja poput nosivosti i trajanja baterije, zatim odabir upravljačke i pogonske konfiguracije izazovi su pri izradi konstrukcije drona. Prosječni dronovi imaju mogućnost vremena letenja između 15 i 30 minuta prije nego što je potrebno zamijeniti ili nadopuniti bateriju. Problem leži u korelaciji između mase nošenog tereta i vremena letenja, odnosno povećanjem mase nošenog tereta smanjuje se vrijeme leta. Stoga, uzme li se za istu konstrukciju drona snažnija baterija, njezina masa je time veća, a ujedno se povećava ukupna masa konstrukcije letjelice te smanjuje mogućnost dodavanja dodatne opreme. Ovdje je cilj topološkim optimiranjem dobiti konstrukciju smanjene mase za postojeću konfiguraciju pogonskih i upravljačkih dijelova, kako bi se povećala nosivost i time dobio daljnji prostor za razvitak neke konkretne namjene kao što je nadzor dodavanjem kamere ili transport stvari dodavanjem nosača.

4.1. Inicijalni model drona


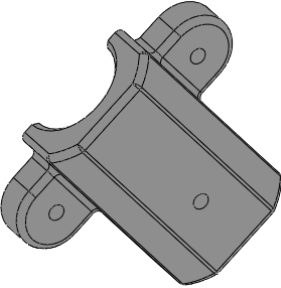
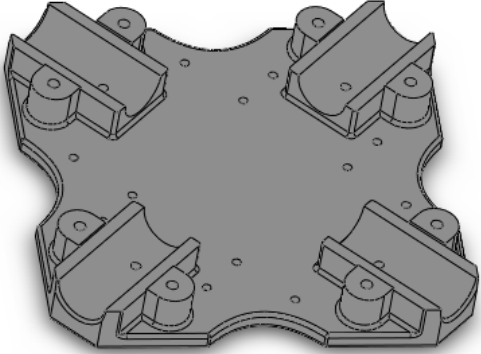
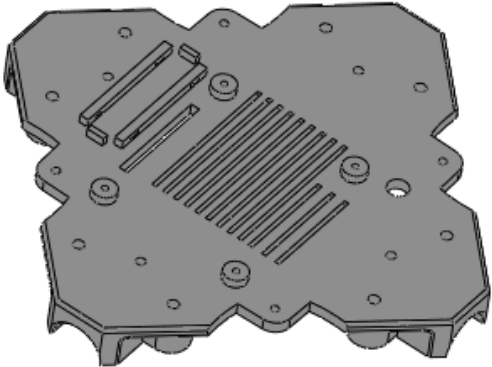
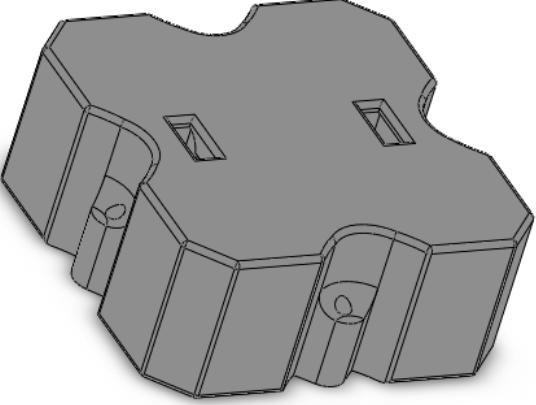
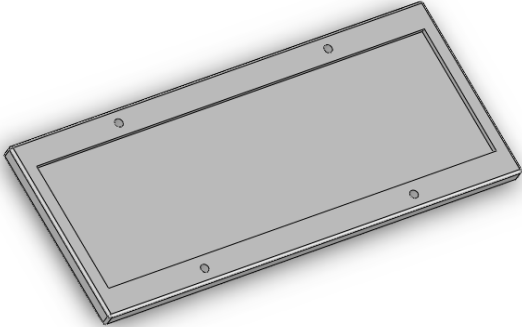
Inicijalni model drona iz [62] prikazan je na slici 32.



Slika 32. Inicijalni model drona





Za inicijalni model uzeta je letjelica s četiri rotora iz autorovog rada [62]. Letjelica s četiri rotora, odnosno kvadkopter, sastoji se od X okvira gdje su ruke iste širine i duljine. Tijelo se skraćuje što je više moguće kako bi se postigla centralizacija mase. Modelirani su i izrađeni pojedini dijelovi cjelokupne letjelice, koji su i prikazani u tablici 1.

Tablica 1. Dijelovi inicijalne letjelice

 <p>Gornji adapter motora</p>	 <p>Donji pričvrсни dio adaptera za motor</p>
 <p>Donja ploča kućišta</p>	 <p>Gornja ploča kućišta</p>
 <p>Poklopac</p>	 <p>Držać baterije</p>





Za ruke su korištene cijevi od ugljičnih vlakana koje nisu modelirane, već samo rezane na određenu duljinu. Letjelica se, uz konstrukciju, sastoji od pogonskog i upravljačkog sustava. Pogonski sustav sastoji se od četiri motora, četiri propelera, četiri elektronička regulatora brzine (eng. ESC) te jedne baterije prikazanih u tablici 2. Odabirom ovih komponenti izravno se utječe na spomenuto vrijeme letenja, sposobnost korisnog opterećenja, ali i domet te brzinu leta. Motori su pričvršćeni svaki za jedan kraj okvira X konfiguracije te se na njima nalaze odgovarajući propeleri. Svaki motor se povezuje s jednim elektroničkim regulatorom brzine, a oni međusobno spajaju na ploču za distribuciju izvora energije sustava te bateriju.

Tablica 2. Pogonski sustav

	
<p style="text-align: center;">Propeleri Aero-Naut 11x4.7" ugljična vlakna</p>	<p style="text-align: center;">Elektronički regulator brzine Turnigy 30A</p>
	
<p style="text-align: center;">Motori SunnySky X2216 880KV</p>	<p style="text-align: center;">Baterija Gens Ace 5000mAh 50C</p>

Upravljački sustav je malo izmijenjen u odnosu na izvorni iz rada autora zato što je to bio zajednički projekt, stoga taj izbor upravljačkih jedinica nije zadovoljio uvjete prikazane u radu [63]. Za upravljački sustav naknadno je uzeta upravljačka jedinica Pixhawk koja je kompaktno zamijenila prvotnu konfiguraciju RasperryPie-a, akcelerometara, žiroskopa, magnetometara i PWM/servo pločice. Tu se još nalaze telemetrija, GPS te daljinsku upravljač, koji neće biti uključen u razradu jer se ne nalazi na dronu već se pomoću njega upravlja gibanje letjelice. Uzeti dijelovi prikazani su u tablici 3.

Tablica 3. Upravljački sustav drona

 <p>A black Pixhawk 2.4.8 flight controller board with various connectors and components. It is mounted on a small blue and black frame.</p>	 <p>A black, circular GPS module with a cable attached. The text on the module reads "GPS Module" and "Powered by Ublox".</p>
 <p>A white and black remote controller with two joysticks, several buttons, and a small screen at the top.</p>	 <p>A small, purple Turnigy TGY-iAGC 2.4 GHz receiver with a cable attached. The text on the receiver includes "TURNIGY", "TGY-iAGC", "2.4 GHz RECEIVER", and "CE 0076".</p>

Kako bi se kvadrokopter podigao u zrak, mora se stvoriti sila koja je veća od sile gravitacije (sila koja djeluje zbog gravitacijskog polja na ukupnu masu objekta). Tri pokreta koje je moguće napraviti u vertikalnoj ravnini su podizanje, lebdjenje i spuštanje. Kod lebdjenja ukupni potisak četiriju rotora gura letjelicu prema gore te sila mora biti točno jednak gravitacijskoj sili koja ga vuče prema dolje. Podizanje se događa kada je sila potiska veća od sile gravitacije, a kod spuštanja je suprotno. Terminologija koja objašnjava pokrete unaprijed, unatrag, bočno ili se rotira je sljedeća:

- Poniranje (engl. *pitch*) – kretanje letjelice naprijed ili unatrag, pokret unaprijed postiže se bržom vrtnjom para prednjih motora, a unazad obrnuto;
- Skretanje, (engl. *yaw*) – rotiranje ili okretanje letjelice oko vertikalne osi udesno ili ulijevo;
- Valjanje, (eng. *roll*) – nagnjanje letjelice lijevo ili desno, to nije isto kao i skretanje već je to bočni let.

Ovaj rad baziran je na osnovnoj ideji kretanja letjelice isključivo u vertikalnom smjeru, dakle prema gore i dolje. Rotacija propelera pomoću motora daje potisak letjelici. Motori za ovu kombinaciju sa 11 inčnim propelerima i baterijom od 11,1 V pojedinačno daju 9,80665 N potiska, što za četiri motora ukupno iznosi 39,2266 N. To su predloženi podaci proizvođača. Pojedinačna masa svih konstrukcijskih dijelova podložnih promjeni u ovome radu dani su u tablici 4.

Tablica 4. Mase dijelova inicijalnog modela podložnih topološkom optimiranju

Dio podložan TO	Br. komada	Masa [g]	Ukupno
Gornji adapter motora	4	30,4	121,6
Donji pričvrtni dio adaptera motora	4	15	60
Gornja ploča kućišta	1	119,1	119,1
Donja ploča kućišta	1	153,6	153,6
Poklopac	1	193	193
Držac baterije	1	64,2	64,2
Cijevi od ugljičnih vlakana	4	28	112

Ukupna masa konstrukcije iznosi otprilike 823,5 grama.

Mase pogonskog i upravljačkog sustava koje su iste i za topološki optimiranu konstrukciju dane su u tablici Tablica 5 5.

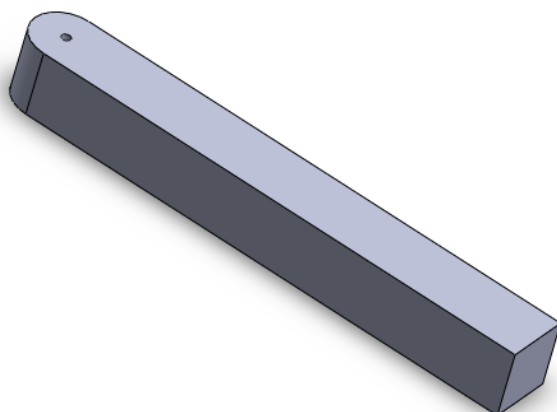
Tablica 5. Mase pogonskih i upravljačkih dijelova sustava

Dijelovi pogonskog i upravljačkog sustava	Br. komada	Masa[g]	Ukupno
Propeler	4	10	40
Motor	4	70	280
ESC	4	26	104
Baterija	1	368	368
Pixhawk	1	65	65
GPS	1	28	28
Prijemnik	1	6,4	6,4

Ukupna masa komponenti iznosi otprilike 891,4 grama.

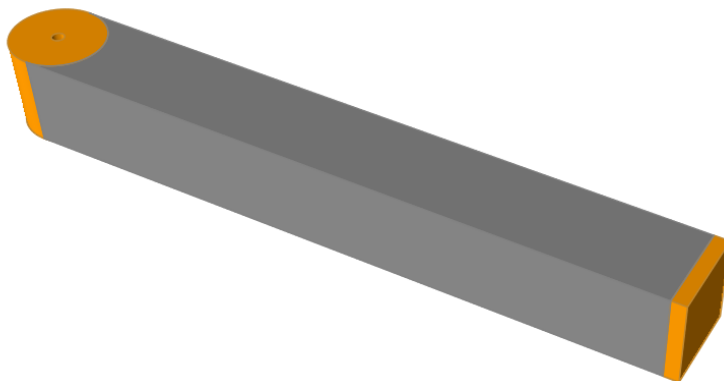
4.2. Konstrukcija drona primjenom načela topološkog optimiranja i rešetkaste konstrukcije

Kako je već spomenuto u uvodnom dijelu ovog poglavlja, trodimenzionalni model nove konstrukcije letjelice, temeljene na načelima topološkog optimiranja i rešetkaste konstrukcije, napravljen je pomoću programskog paketa SolidWorks. Konstruiran je model u kojem nisu korištene cijevi od ugljičnih vlakana za ruke, već su izrađene kao i ostatak tijela s inicijativom da se izrade aditivnom tehnologijom te su prikladne za primjenu topološkog optimiranja. Prvo je napravljena ruka po uzoru na ruku iz inicijalnog modela. Izrađena je tako da bude iz jednog dijela, a prikazana je na slici 33.



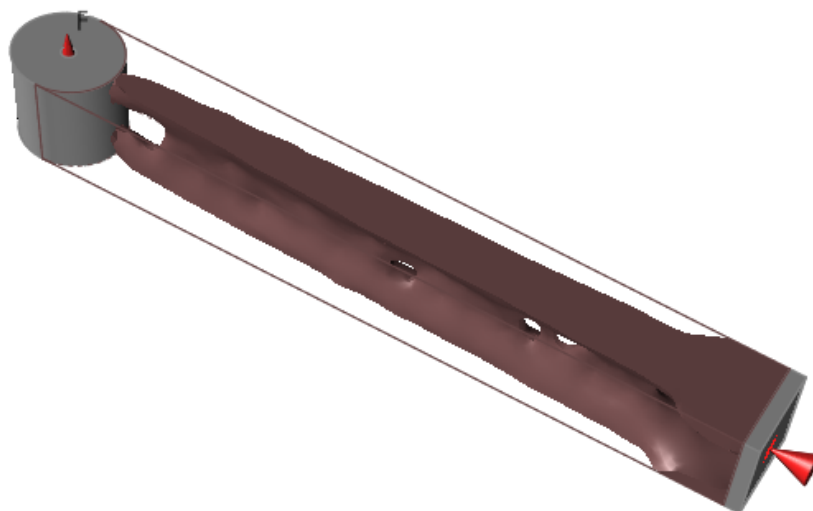
Slika 33. Prvi idejni model ruke za novu konstrukciju drona

Za topološko optimiranje iste korišten je programski paket Altair Inspire. Najprije je potrebno odrediti dijelove koji se tijekom procesa topološkog optimiranja neće mijenjati, a to se radi s pomoću opcije *partition*. Na slici 34 narančastom bojom su prikazani odabrani dijelovi ruke gdje bi trebao biti montiran motor (lijevi kružni dio) te dio koji se spaja s ostatkom konstrukcije (desno).



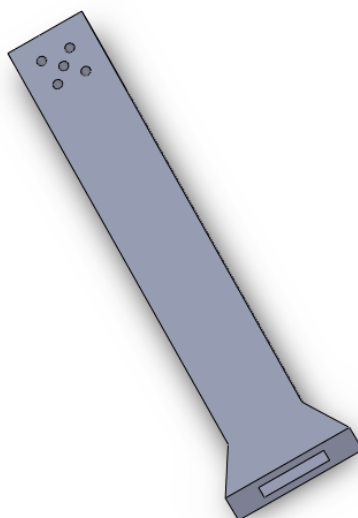
Slika 34. Partitioniranje prvog idejnog modela ruke za novu konstrukciju drona

Za prikazani model izvršeno je topološko optimiranje, a dobiveni rezultat je prikazan na slici 35.



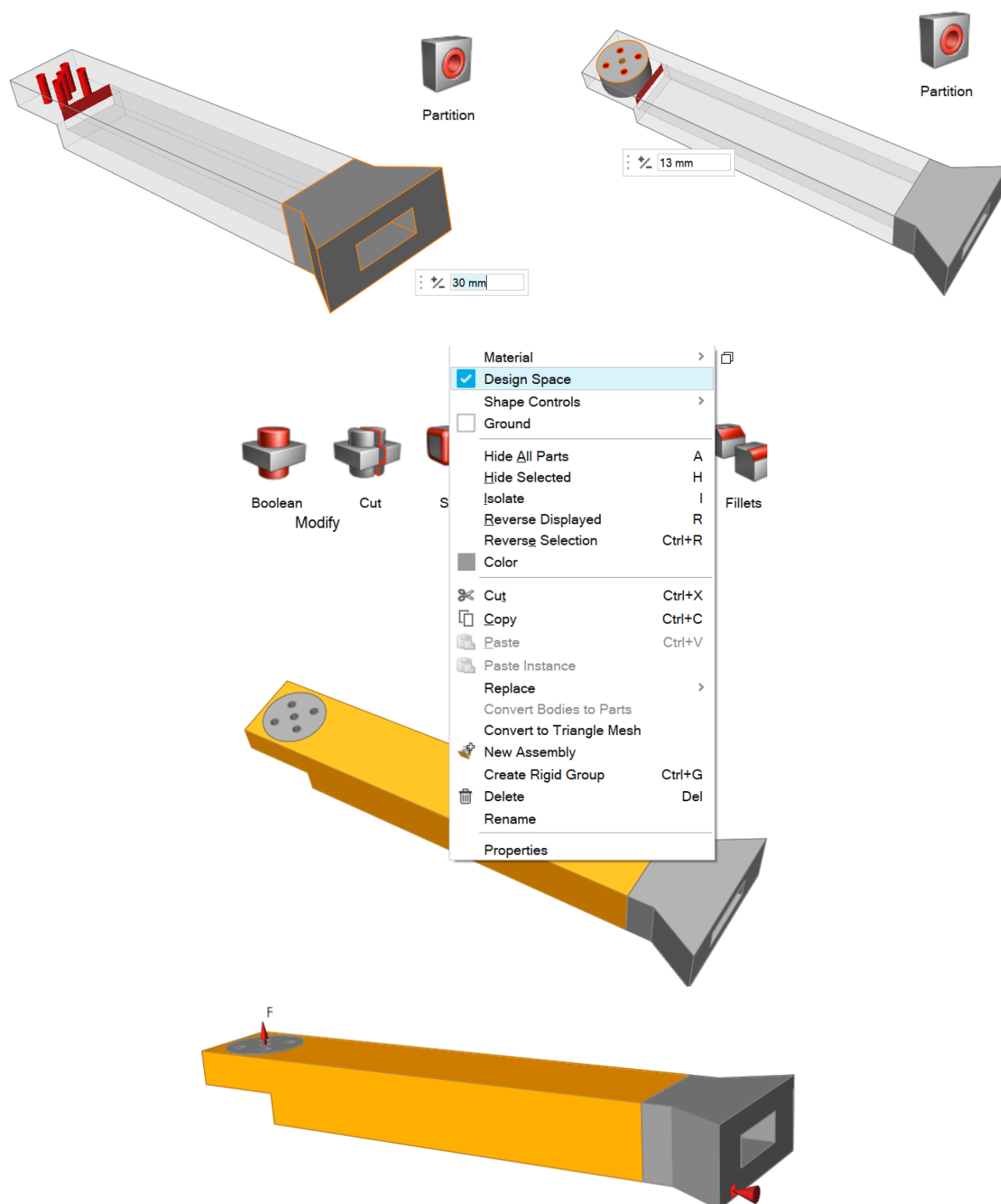
Slika 35. Topološki optimirana početna ruka

Iz priloženog je vidljivo da kod takvog modela topološki optimirane ruke nije moguće smjestiti elektronički kontroler brzine (ESC) unutar same konstrukcije ruke. Time se konstrukcija ruke idejno ne bi previše razlikovala od ruke inicijalnog modela, gdje je ESC bio vezan vezicama za cijevi od ugljičnih vlakana. Stoga je ponovno razrađena ruka, gdje se pri izradi trodimenzionalnog modela taj zahtjev uzeo u obzir. Osim toga, napravljen je i uzdužni provrt četvrtastog oblika za jednostavno provođenje kabla od motora i ESC-a do kućišta. Također je razmotren i način kako spojiti ruku s ostatkom kućišta te je odlučeno spajanje s pomoću lastinog repa. Navedeno je prikazano na slici 36.



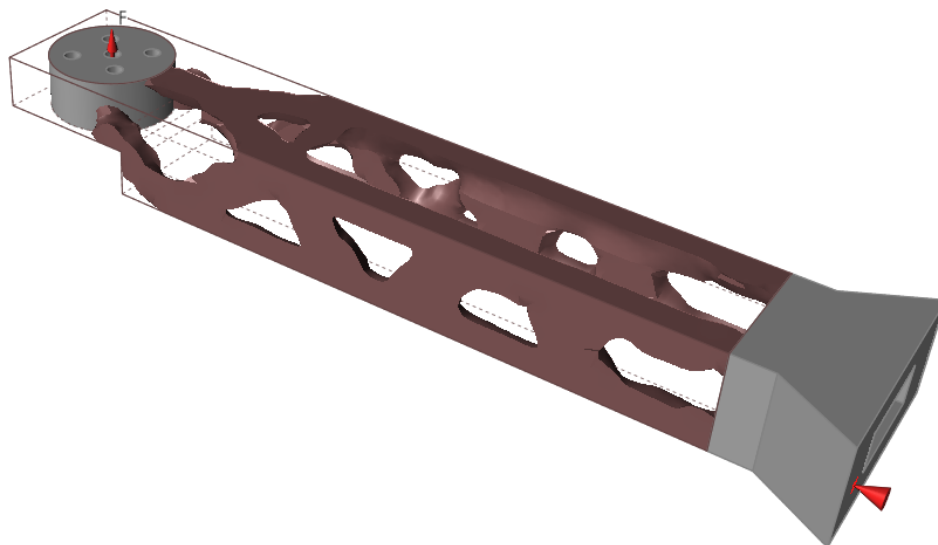
Slika 36. Modificiran i detaljiziran model ruke

Ponovo su u programu Atair Inspire napravljene particije (engl. *partition*), a označavaju mjesta koja ne ulaze u prostor konstruiranja (engl. *design space*). Osim toga, implementirani su i spomenuti rubni uvjeti, a sve je prikazano na slici 37.



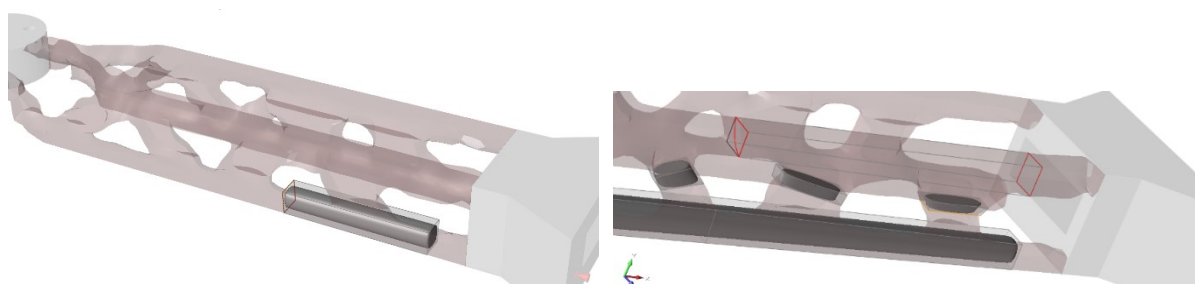
Slika 37. Podjela particija na dijelove za optimiranje i za implementiranje rubnih uvjeta

Zatim je pokrenuto topološko optimiranje s ciljem očuvanja krutosti i minimiranja mase te je dobiveno sljedeće prikazano.



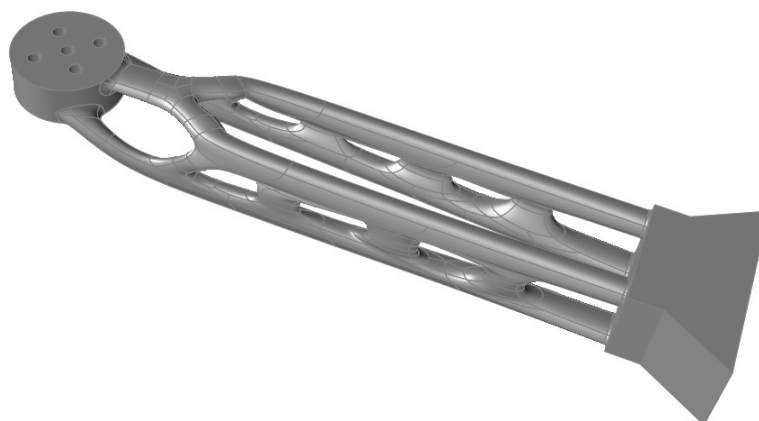
Slika 38. Predloženi rezultat topološke analize

Na slici 38 nalazi se predloženo rješenje nove konstrukcije drona. Nadalje, predloženu geometriju potrebno je korigirati pomoću alata *PolyNURBS* provlačenjem te na taj način postići željeni oblik. S obzirom na uzdužnu simetričnost, napravljena je samo jedna polovica te se druga dobila zrcaljenjem oko ravnine simetrije.



Slika 39. Provlačenje pomoću *PolyNURBS* alata

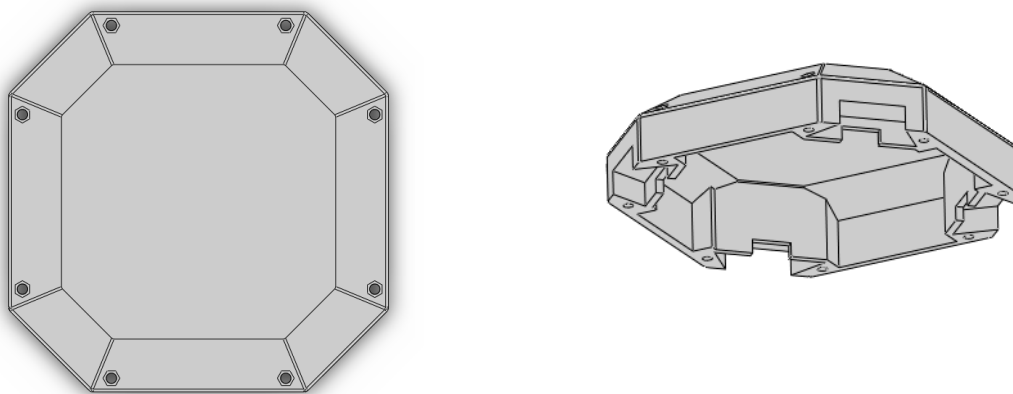
Na kraju sređivanja, potrebno je ujediniti dijelove ruke gdje ide motor, lastin rep te optimirani dio pomoću opcije *Boolean Combine*. Krajnji, topološki optimirani model ruke za narinute rubne uvjete prikazan je na slici 40 te će kao takav biti korišten pri izradi nove konstrukcije drona 3D ispisom.



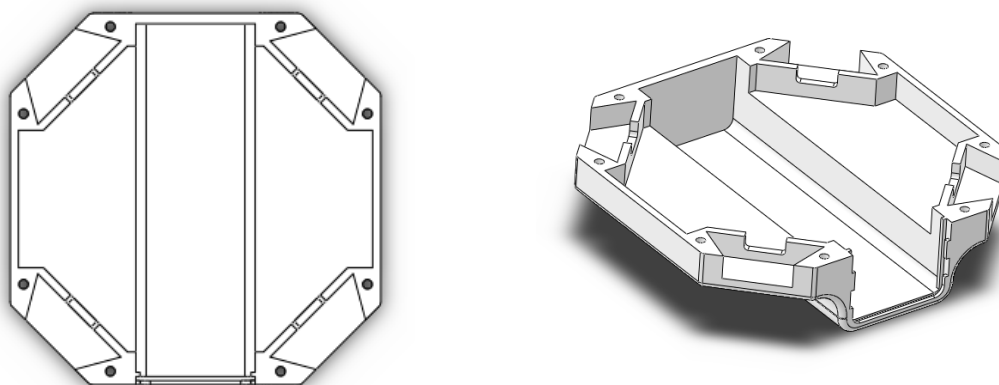
Slika 40. Topološki optimiran model ruke nove konstrukcije drona

Središnji dio sastoji se od gornjeg i donjeg dijela kućišta. Na donjem dijelu je predviđeno mjesto za bateriju te postavljanje upravljačkog sustava. Svi dijelovi su zatvoreni kako bi se pri mogućem letu zaštitile komponente unutar istog. Prilikom izrade, uzeto je u obzir da se baterija u ovoj konstrukciji potpuno zatvori, a opet da je lako dostupna za mijenjanje što u inicijalnom modelu to nije bio slučaj već se vezala vezicama za nosač. To predstavlja izazov iz razloga što prijašnja konstrukcija u tom dijelu nije dobivala na znatnoj dodatnoj masi. S obzirom na veličinu baterije, pri dimenzioniranju novog modela bilo je potrebno cijelo centralno kućište povećati. Rad baterije iziskuje hlađenje, pa je iz tog razloga za središnji dio konstrukcije drona odabrana izrada rešetkaste strukture. Kao što već spomenuto, rešetkasta struktura (engl. *lattice*), izvedena je s pomoću programskog paketa nTopology.

Prvo je u programu SolidWorks izrađen CAD model gornjeg i donjeg kućišta.

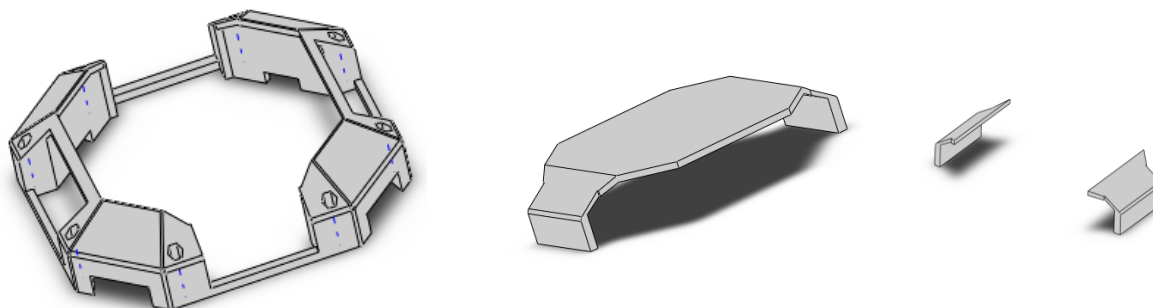


Slika 41. Gornji dio kućišta napravljen u programskom paketu SolidWorks

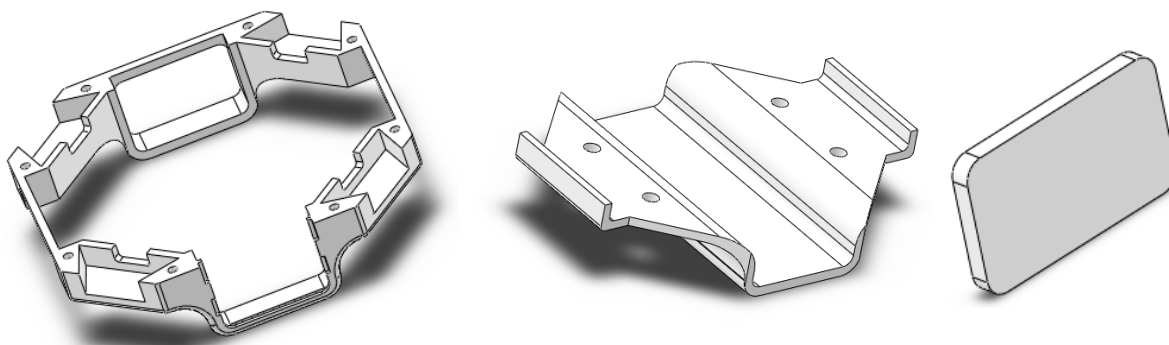


Slika 42. Donji dio kućišta napravljen u programskom paketu SolidWorks

Zatim, zbog načina funkcioniranja programa nTopology, gornji i donji dio kućišta razdijeljeni su u manje dijelove. Točnije, podijeljeni su na dijelove koji će ostati netaknuti i na dijelove koji će poprimiti rešetkastu strukturu. Na slici 43 prikazani su dijelovi koji se odnose na gornji dio kućišta, dok su na slici 44 prikazani dijelovi donjeg kućišta.

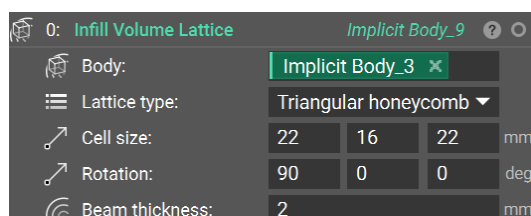


Slika 43. Podjela gornjeg dijela kućišta



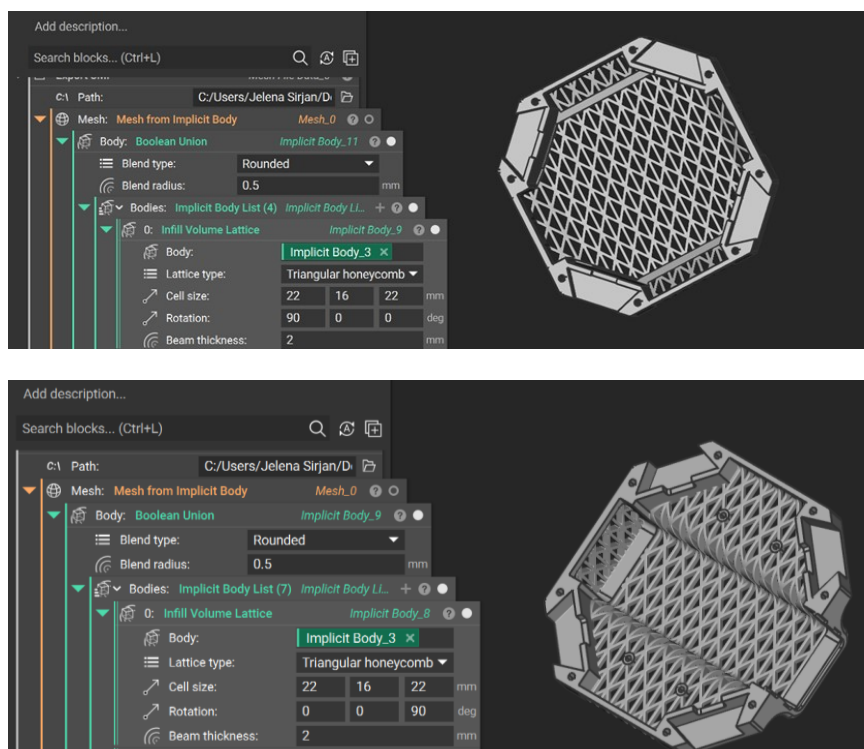
Slika 44. Podjela donjeg kućišta

Modeli su zatim učitani u softverski paket nTopology za izradu rešetkaste strukture. Dijelovi koji su podložni izradi rešetkaste konstrukcije ispunjavaju se željenom rešetkom opcijom *Infill Body Lattice*. Moguć je širok odabir rešetki, ali za konkretnu konstrukciju su uzete sljedeće postavke prikazane na slici 45.



Slika 45. Postavke rešetke

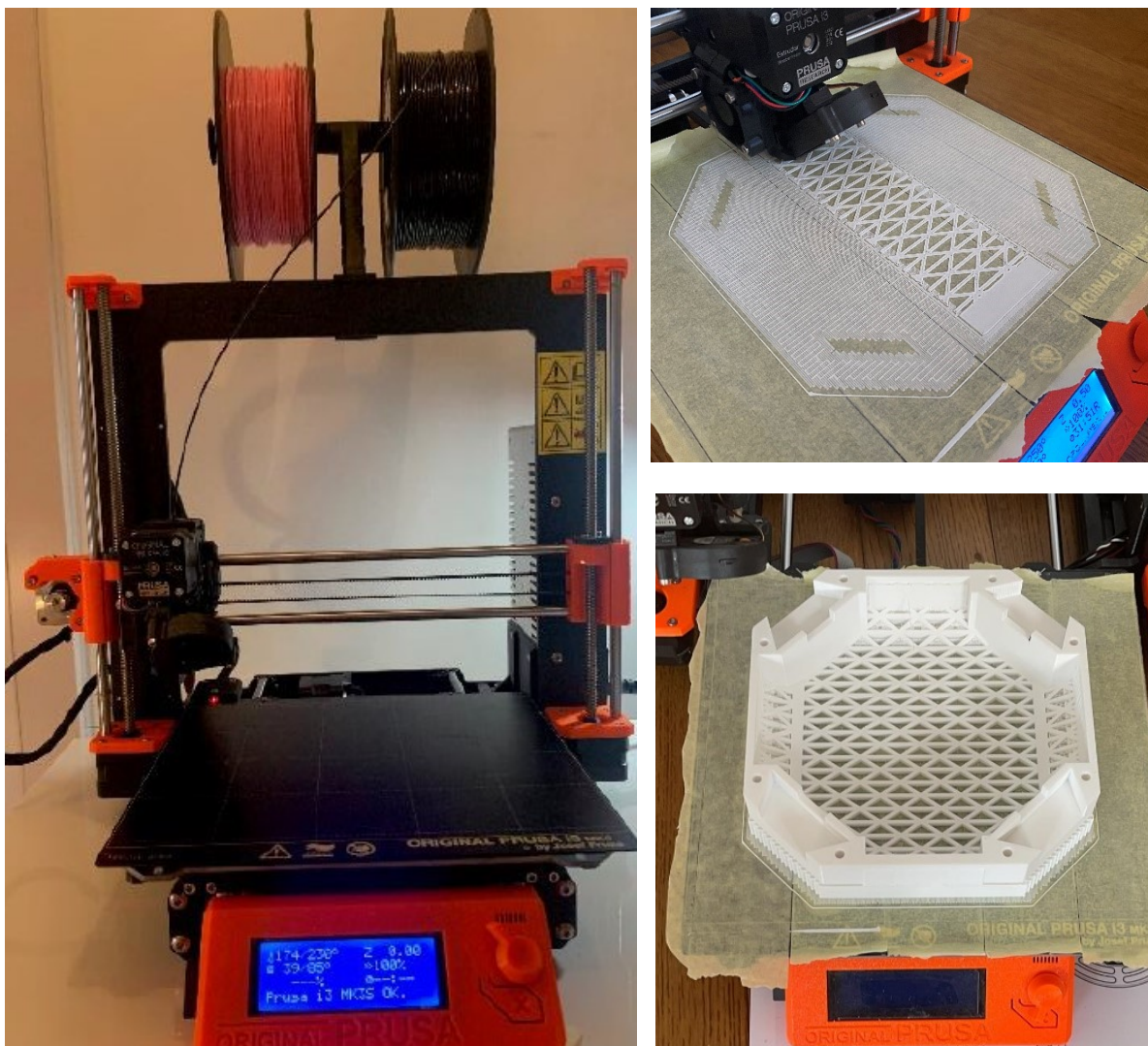
Tip rešetke je saće s trokutastim popločavanjem dimenzija 22×16×22 milimetra. Isto je napravljeno za sve dijelove, isključujući dijelove kućišta gdje se nalazi lastin rep. Pomoću opcije *Boolean Union* svi dijelovi, rešetkasti i nerešetkasti, spojeni su u jedan te su prijelazi zaobljeni radijusom od 0,5 milimetara. Nadalje, napravljena je mreža cijelog dijela i dobiven su rezultati koji su prikazani na slici 46.



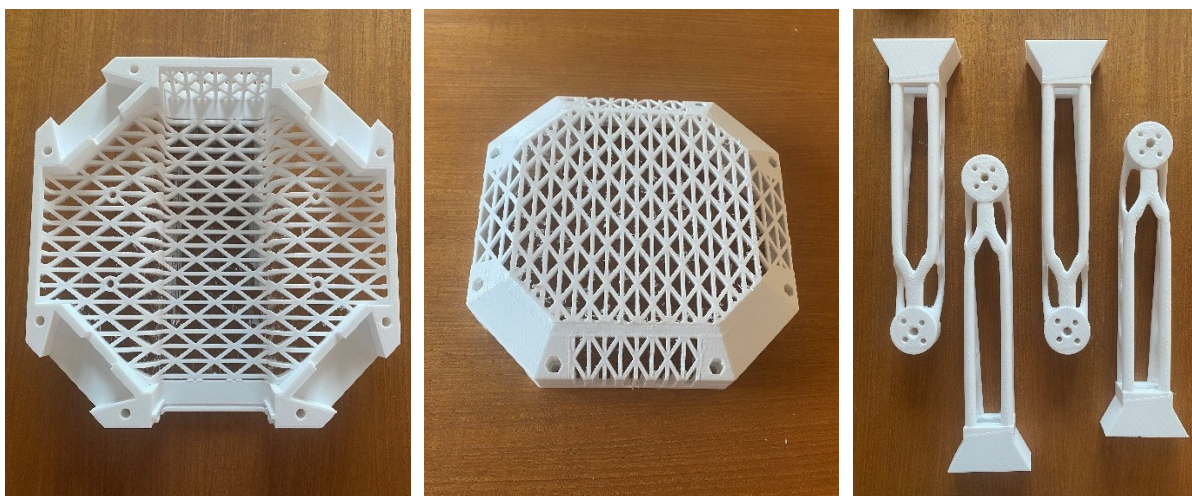
Slika 46. Dobiveni rezultat rešetkaste strukture gornjeg i donjeg dijela kućišta

4.3. Izrada i prikaz modela novog drona optimirane konstrukcije

Ruke, gornji i donji dio kućišta izrađeni su FFF postupkom pomoću uređaja Prusa MK3S i korištenjem PETG materijala. Dijelovi su uvezeni u program Prusa Slicer u svrhu izrade G-koda. Za izradu dijelova utrošeno je sveukupno 80 sati. Na slici 47 prikazan je uređaj Prusa MK3S s procesom izrade dijela kućišta, dok su na slici 48 gotovi dijelovi, izrađeni FFF postupkom 3D ispisa te su kao takvi iskorišteni za sklapanje nove, topološki optimirane konstrukcije drona.



Slika 47. Uređaj Prusa MK3S (lijevo) i proces izrade dijela kućišta (desno)



Donji dio kućišta

Gornji dio kućišta

Ruke

Slika 48. FFF postupkom dobiveni topološki optimirani dijelovi

Sklop nove, topološki optimirane konstrukcije drona prikazan je u nastavku na slici 49.



Kompletni sklop nove konstrukcije drona

Sklop nove konstrukcije drona bez gornjeg dijela kućišta

Slika 49. Sklop nove konstrukcije drona

4.4. Pregled rezultata

U sljedećoj tablici prikazane su mase pojedinih dijelova nove, topološki optimirane konstrukcije drona.

Tablica 6. Mase dijelova nove konstrukcije

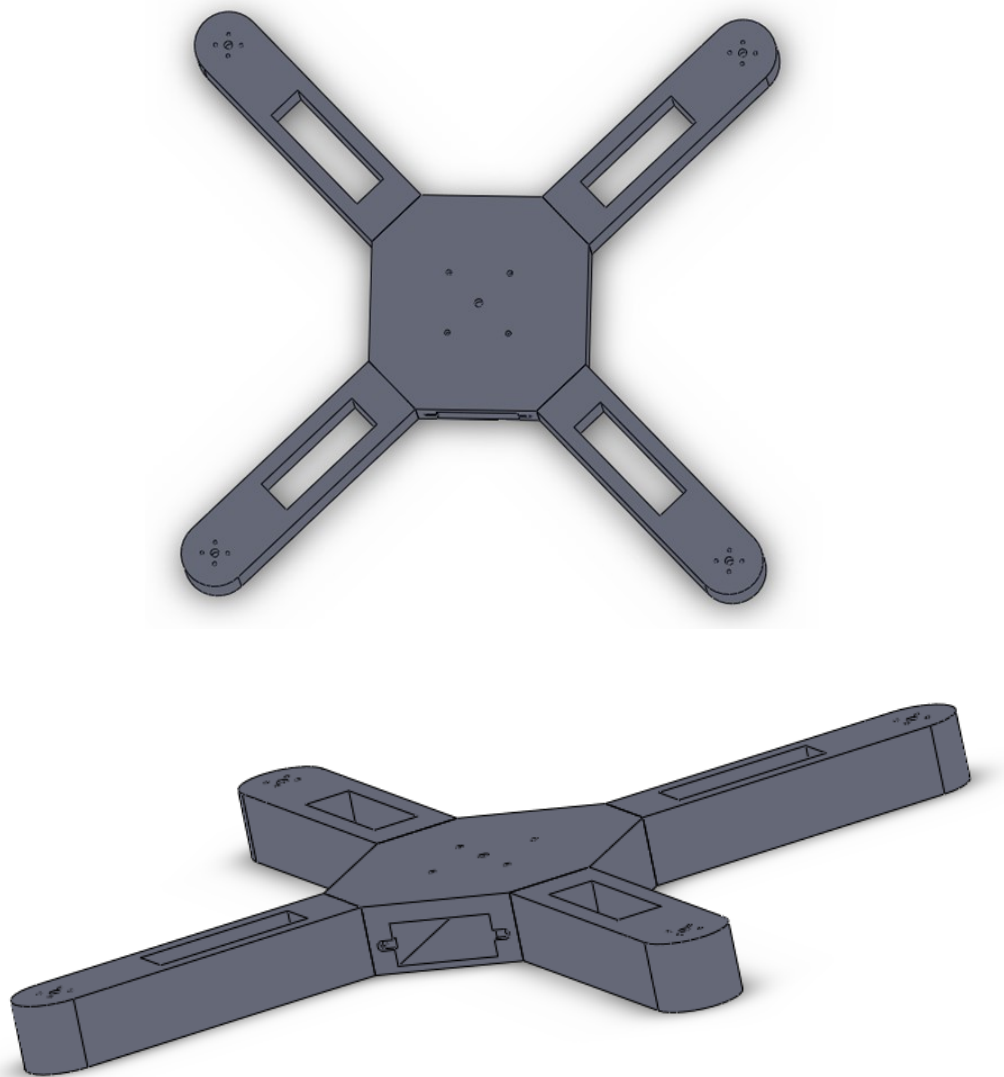
Topološki optimirani i rešetkasto izrađeni dijelovi konstrukcije	Br. komada	Masa [g]	Ukupno [g]
Ruka	4	44	176
Gornji dio kućišta	1	161	161
Donji dio kućišta	1	153	153

Ukupna masa novih dijelova iznosi oko 490 grama.

Usporedbom masa dijelova inicijalnog modela s dijelovima nove konstrukcije drona moguće je zaključiti sljedeće. Ruke inicijalnog modela, čiji sklop čine cijevi od ugljičnih vlakana, gornji adapter motora i donji pričvrtni dio adaptera motora, ukupno imaju masu oko 73,4 grama. S druge strane, ruke optimirane konstrukcije drona imaju masu ukupno oko 44 grama, te je usporedbom utvrđeno kako je postignuto ukupno smanjenje mase od oko 29,4 grama. Kućište inicijalnog drona, kojeg sačinjavaju gornja ploča kućišta, donja ploča kućišta, poklopac te držač baterije, ima masu od oko 592,9 grama. Usporedbom s kućištem nove konstrukcije drona, koje se sastoji od gornjeg i donjeg dijela, također je postignuto smanjenje mase od oko 278,9 grama. Nova, topološki optimirana konstrukcija drona zajedno s pogonskim i upravljačkim sustavom sada ima masu 1381,4 grama. Uobičajeno je da letjelice s četiri rotora ostvaruju omjer potiska i mase 2:1. To znači da, ukoliko svaki motor ove letjelice daje oko 1 kilogram potiska, odnosno 4 kilograma ukupno, masa letjelice bi maksimalno trebala iznositi 2 kilograma za uobičajen let kao što je snimanje fotografija i slično. U ovome radu je upravo to postignuto. Letjelica je u mogućnosti primiti 618 grama dodatne opreme poput kamere ili je u mogućnosti prenositi teret te mase.

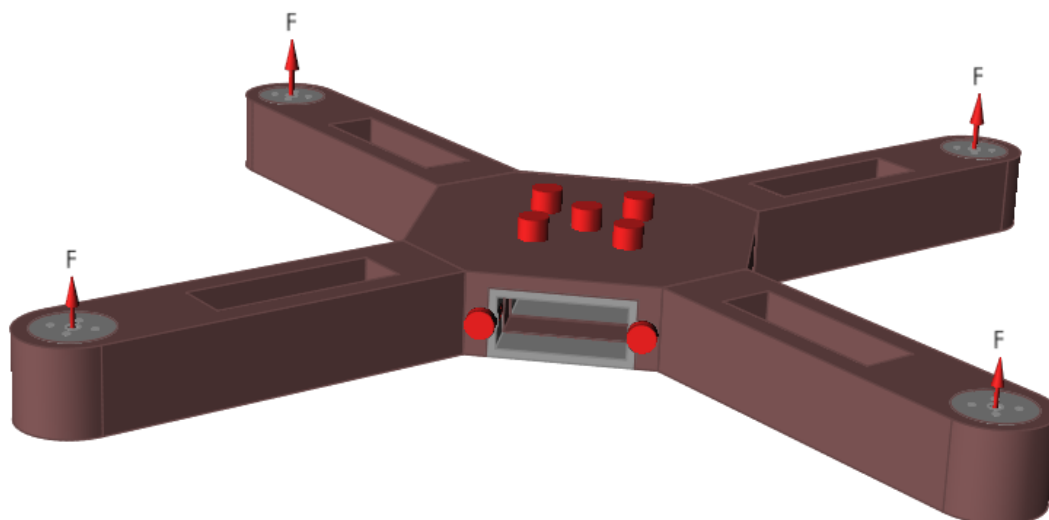
4.5. Jednodijelna konstrukcija

Letjelica je, uz postojeću novu konstrukciju, modelirana i iz jednog dijela. Postupak izrade je identičan prethodnome. Jednodijelna konstrukcija je prvo modelirana u SW-u uz postojeće središnje mjesto predviđeno za bateriju i pogonski sustav.



Slika 50. Prikaz CAD modela jednodijelne konstrukcije drona

Model je učitán u programski paket Altair Inspire gdje je konstrukcija ponovo podijeljena na dijelove koji ostaju netaknuti (sivi dio) i one koji su raspoloživi za topološko optimiranje (crveni dio). Konstrukcija je postavljena opterećenjima kakva se javljaju prilikom polijetanja.



Slika 51. Podjela prostora i postavke opterećenja

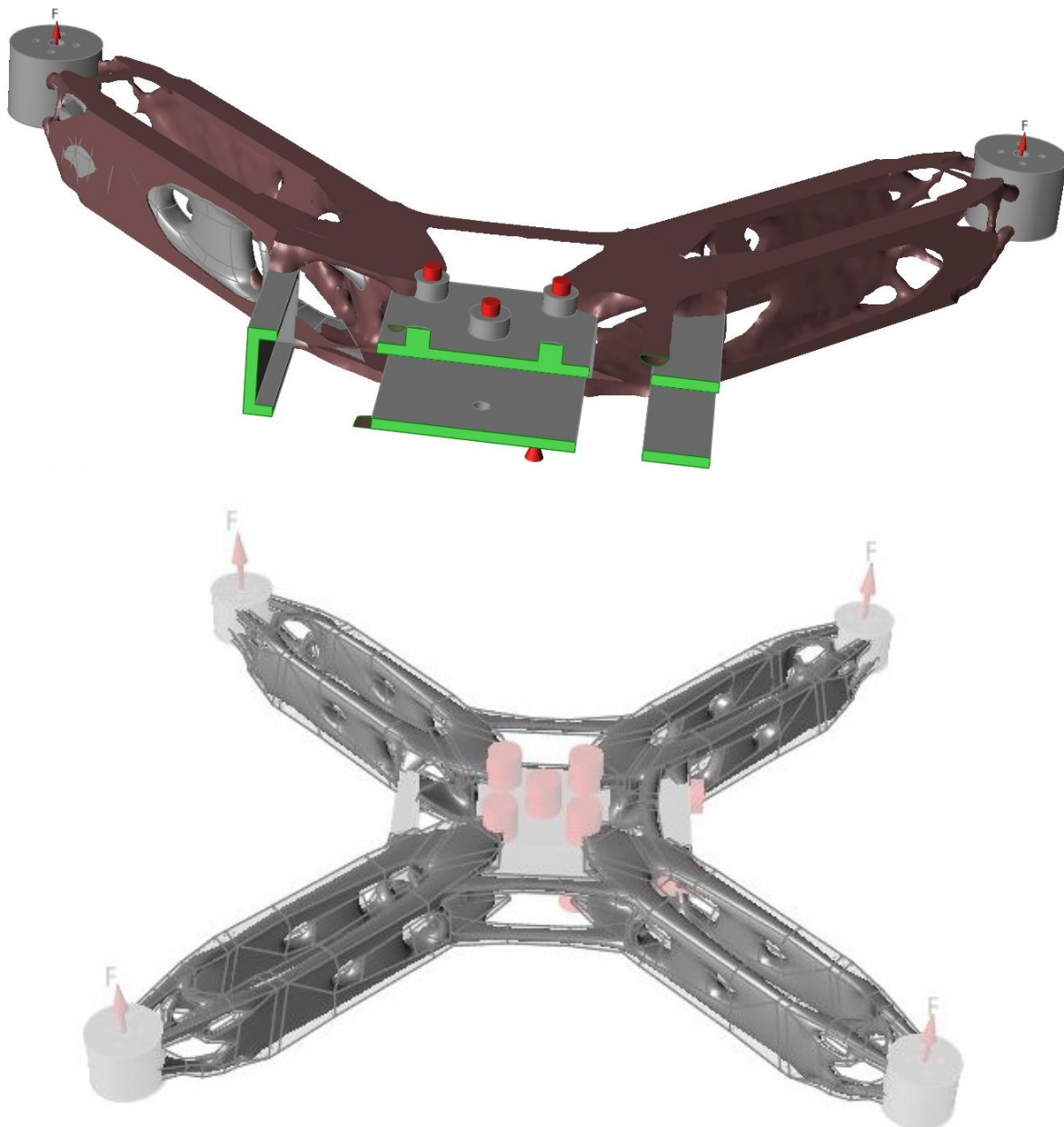
Topološkim optimiranjem dobiven je predloženi model, prikazan na slici 52.



Slika 52. Topološki optimirana jednodijelna konstrukcija drona

Topološko optimiranje konstrukcije većih dimenzija poput ove iziskuje podosta vremena. Približno trajanje optimiranja ove konstrukcije iznosi dva sata. Dijelovi većih dimenzija i složenijih oblika zahtijevaju i snažnije računalne resurse. Nakon dobivenog modela topološki

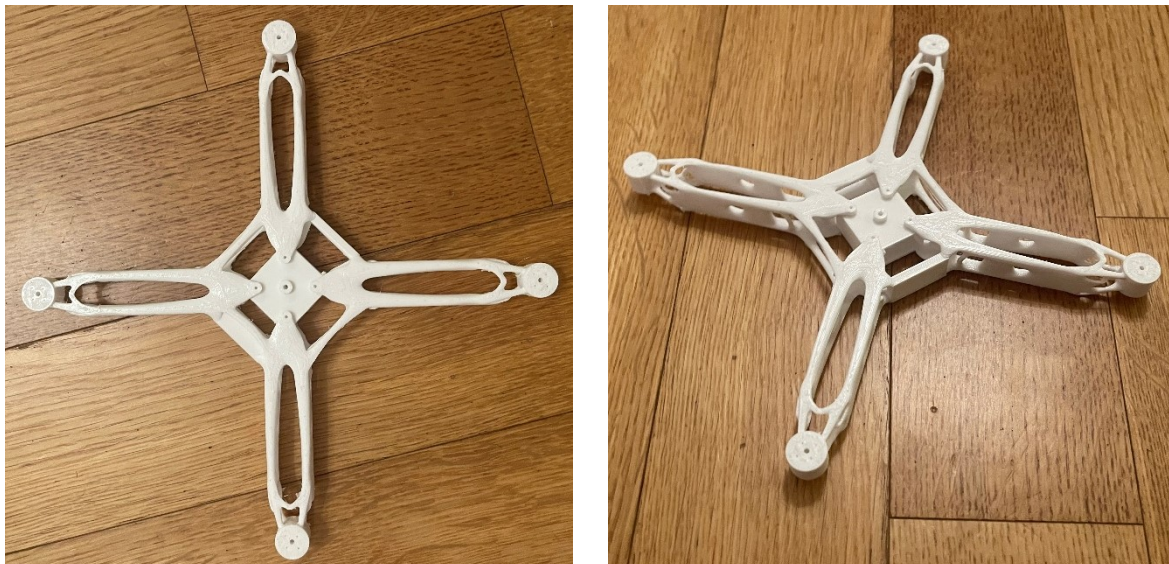
optimirane konstrukcije, opcijom *PolyNURBS* interpolirani su dijelovi konstrukcije kako bi se dobio konačan oblik, prikladan za 3D ispis. Na slici 53 prikazani su dijelovi navedenog procesa.



Slika 53. Tijek izrade jednodijelne konstrukcije drona

Izrađenu, topološki optimiranu konstrukciju potrebno je na kraju objediniti sa središnjim dijelom gdje dolazi baterija i pogonski dio te dio ruku na koji se montiraju motori pomoću opcije *Boolean Combine*. Na kraju je predmetna konstrukcija izvezena u STL formatu, koji je prilagođen za 3D ispis.

Na slici 54 prikazan je umanjeni model jednodijelne topološki optimirane konstrukcije drona. Razlog umanjenosti modela jest tehnološka ograničenost (radni volumen) korištenog 3D pisača.



Slika 54. Umanjeni model jednodijelne topološki optimirane konstrukcije drona

Umanjeni model iznosi oko 40 % ukupnog volumena, a masa iznosi oko 50 grama. Ukoliko se primjene načela dimenzijske analize i teorije sličnosti, za jednodijelni dron izvornih dimenzija masa bi iznosila oko 125 grama, što je manje i od inicijalne konstrukcije drona, ali i od topološki optimirane konstrukcije drona izrađene iz više dijelova. Ovom konstrukcijom spojeno je svih šest dijelova iz prethodne verzije konstrukcije u jednu što doprinosi dodatnoj uštedi mase na spojevima gdje je lastin rep punog profila, a ujedno se smanjuje i broj potrebnih vijaka za spajanje iste. Postizanjem ovalike redukcije mase povećava se mogućnost postavljanja dodatne opreme, produljenja vremena letenja u usporedbi s inicijalnim, ali i prethodnim modelom konstrukcije. Ovaj model u izvornom obliku može poslužiti za daljnja istraživanja te se preporuča analiza sa složenijim rubnim uvjetima kako bi se dobila što realnija konstrukcija i ponašanje iste.

5. ZAKLJUČAK

U sklopu ovog zadatka prikazani su postojeći postupci aditivnih tehnologija na način da je kratko opisana svaka pojedina skupina i odgovarajući postupci, kakav značaj imaju aditivne tehnologije u području mobilnosti te su prikazani konkretni primjeri primjene i razvoja istih u području topološkog optimiranja. Aditivne tehnologije postale su plodno tlo za razvoj konstrukcijskih rješenja koja do sada nisu ni razmatrana zbog tehnoloških ograničenja konvencionalnih postupaka, te dugotrajne i skupe izrade kalupa i alata, pogotovo za pojedinačnu proizvodnju. Primjenu je pronašla u visokotehnološkim industrijama, u području mobilnosti poput svemirske, zrakoplovne, željezničke te automobilske industrije. Izrada vrlo starih komponenti vlakova koji više nemaju tehničku dokumentaciju, promjena u načinu skladištenja rezervnih dijelova, brza izrada prototipova i smanjenje vremena od početka do realizacije, pomicanje granica konstruiranja i sloboda oblika samo su neke od prednosti ove tehnologije. Zbog sve češćih i izazovnijih zahtjeva za što lakšim konstrukcijama, uz očuvanje odgovarajućih mehaničkih karakteristika, topološko optimiranje se primjenjuje kao jedno od ključnih načela pri konstrukciji modela koji se proizvode primjenom aditivnih tehnologija.

Praktični dio ovog rada sastojao se od konstrukcije drona primjenom načela topološkog optimiranja i rešetkastih konstrukcija, a kao polazni, inicijalni model poslužio je model drona iz završnog rada autora. Komponente su proizvedene aditivnim tehnologijama, to jest 3D ispisom. Usporedbom dobivenih komponenti optimirane konstrukcije drona s već postojećom, utvrđeno je kako se topološkim optimiranjem ruku i rešetkastom strukturom središnjeg dijela (kućišta) drona reducirala cjelokupna masa drona, za pojednostavljene rubne uvjete koji odgovaraju opterećenju pri uzlijetanju. Time je povećana mogućnost dodatne nosivosti drona. Programski paketi Altair Inspire i nTopology pokazali su se vrlo korisnim alatima u ostvarivanju ovog cilja. Prikazana je i jednodijelna konstrukcija drona, koja u sklopu ovog rada nije uzeta u obzir za usporedbu s inicijalnom konstrukcijom jer je izrada iste u stvarnom mjerilu bila onemogućena uslijed tehnoloških ograničenja pisača. Stoga je prikazan umanjeni model iste. Međutim, ista bi mogla poslužiti za buduća istraživanja, ukoliko se izradi na pisaču odgovarajućih tehnoloških mogućnosti, u kojima bi se, u svrhu opisivanja što realnijih rubnih uvjeta, pri topološkom optimiranju konstrukcije drona narinula opterećenja za skretanje, valjanje i poniranje.

LITERATURA

- [1] U. M. Dilberoglu, B. Gharehpapagh, U. Yaman, i M. Dolen, „The Role of Additive Manufacturing in the Era of Industry 4.0“, *Procedia Manuf.*, sv. 11, str. 545–554, 2017, doi: 10.1016/j.promfg.2017.07.148.
- [2] S. Pfeiffer, „The Vision of “Industrie 4.0” in the Making—a Case of Future Told, Tamed, and Traded“, *NanoEthics*, sv. 11, izd. 1, str. 107–121, tra. 2017, doi: 10.1007/s11569-016-0280-3.
- [3] P. Zawadzki i K. Żywicki, „Smart Product Design and Production Control for Effective Mass Customization in the Industry 4.0 Concept“, *Manag. Prod. Eng. Rev.*, sv. 7, izd. 3, str. 105–112, ruj. 2016, doi: 10.1515/mper-2016-0030.
- [4] „5 Places Additive Manufacturing is Unstoppable“, *Stratasys Direct Manufacturing*. [Na internetu]. Dostupno na: <https://www.stratasysdirect.com/manufacturing-services/3d-printing/unstoppable-industries-using-additive-manufacturing>
- [5] „You Can Now See the First Ever 3D Printer — Invented by Chuck Hull — In the National Inventors Hall of Fame“, *3DPRINT.COM*, 2015. [Na internetu]. Dostupno na: <https://3dprint.com/72171/first-3d-printer-chuck-hull/>
- [6] „Our Story“, *3D SYSTEMES*. [Na internetu]. Dostupno na: <https://www.3dsystems.com/>
- [7] I. Gibson, D. Rosen, B. Stucker, i M. Khorasani, *Additive Manufacturing Technologies*. Cham: Springer International Publishing, 2021. doi: 10.1007/978-3-030-56127-7.
- [8] „VAT Photopolymerisation | Additive Manufacturing Research Group | Loughborough University“. <https://www.lboro.ac.uk/research/amrg/about/the7categoriesofadditivemanufacturing/vatphotopolymerisation>.
- [9] „Powder Bed Fusion | Additive Manufacturing Research Group | Loughborough University“. <https://www.lboro.ac.uk/research/amrg/about/the7categoriesofadditivemanufacturing/powderbedfusion/>.
- [10] „3DEXPERIENCE Platform“. <https://make.3dexperience.3ds.com/processes/photopolymerization>.
- [11] „Introduction to binder jetting 3D printing | Hubs“. <https://www.hubs.com/knowledge-base/introduction-binder-jetting-3d-printing>.
- [12] „Laminated Object Manufacturing, LOM | Find suppliers, processes & material“. <https://www.manufacturingguide.com/en/laminated-object-manufacturing-lom>.
- [13] S. L. N. Ford, „Additive Manufacturing Technology: Potential Implications for U.S. Manufacturing Competitiveness“, str. 35.
- [14] D. Cormier, O. Harrysson, i H. West, „Characterization of H13 steel produced via electron beam melting“, *Rapid Prototyp. J.*, sv. 10, izd. 1, str. 35–41, velj. 2004, doi: 10.1108/13552540410512516.
- [15] H. E. Helmer, C. Körner, i R. F. Singer, „Additive manufacturing of nickel-based superalloy Inconel 718 by selective electron beam melting: Processing window and microstructure“, *J. Mater. Res.*, sv. 29, izd. 17, str. 1987–1996, ruj. 2014, doi: 10.1557/jmr.2014.192.

- [16] L. E. Murr *i ostali*, „Characterization of Ti–6Al–4V open cellular foams fabricated by additive manufacturing using electron beam melting“, *Mater. Sci. Eng. A*, sv. 527, izd. 7–8, str. 1861–1868, ožu. 2010, doi: 10.1016/j.msea.2009.11.015.
- [17] D. Buchbinder, H. Schleifenbaum, S. Heidrich, W. Meiners, i J. Bültmann, „High Power Selective Laser Melting (HP SLM) of Aluminum Parts“, *Phys. Procedia*, sv. 12, str. 271–278, 2011, doi: 10.1016/j.phpro.2011.03.035.
- [18] D. A. Ramirez *i ostali*, „Open-cellular copper structures fabricated by additive manufacturing using electron beam melting“, *Mater. Sci. Eng. A*, sv. 528, izd. 16–17, str. 5379–5386, lip. 2011, doi: 10.1016/j.msea.2011.03.053.
- [19] S. A. Bernard, V. K. Balla, S. Bose, i A. Bandyopadhyay, „Direct laser processing of bulk lead zirconate titanate ceramics“, *Mater. Sci. Eng. B*, sv. 172, izd. 1, str. 85–88, kol. 2010, doi: 10.1016/j.mseb.2010.04.022.
- [20] V. K. Balla, P. D. DeVasConCellos, W. Xue, S. Bose, i A. Bandyopadhyay, „Fabrication of compositionally and structurally graded Ti–TiO₂ structures using laser engineered net shaping (LENS)“, *Acta Biomater.*, sv. 5, izd. 5, str. 1831–1837, lip. 2009, doi: 10.1016/j.actbio.2009.01.011.
- [21] Q. Liu, Y. Danlos, B. Song, B. Zhang, S. Yin, i H. Liao, „Effect of high-temperature preheating on the selective laser melting of yttria-stabilized zirconia ceramic“, *J. Mater. Process. Technol.*, sv. 222, str. 61–74, kol. 2015, doi: 10.1016/j.jmatprotec.2015.02.036.
- [22] A. Strondl, O. Lyckfeldt, H. Brodin, i U. Ackelid, „Characterization and Control of Powder Properties for Additive Manufacturing“, *JOM*, sv. 67, izd. 3, str. 549–554, ožu. 2015, doi: 10.1007/s11837-015-1304-0.
- [23] „3D-Printed ‘Bionic’ Parts Could Revolutionize Aerospace and Plane Design | GE Additive“. <https://www.ge.com/additive/ja/node/903> (pristupljeno lip. 29, 2021).
- [24] „Full Circle: Lessons Learned from a 39-Year Career with GE Aviation | The GE Aviation Blog | Aerospace & Flight News“. <https://blog.geaviation.com/people/full-circle-lessons-learned-from-a-39-year-career-with-ge-aviation>.
- [25] „M2 series 5 | GE Additive“. <https://www.ge.com/additive/additive-manufacturing/machines/m2series5>.
- [26] „Direct Metal Laser Melting (DMLM) | GE Additive“. <https://www.ge.com/additive/additive-manufacturing/information/direct-metal-laser-melting-technology>.
- [27] „GE9X Additive parts.pdf“. [Na internetu]. Dostupno na: <https://www.ge.com/additive/sites/default/files/2020-08/GE9X%20Additive%20parts.pdf>
- [28] „Launch costs to low Earth orbit, 1980-2100 | Future Timeline | Data & Trends | Future Predictions“. <https://www.futuretimeline.net/data-trends/6.htm> (pristupljeno lip. 29, 2021).
- [29] „Falcon Heavy - Wikipedia“. https://ast.wikipedia.org/wiki/Falcon_Heavy.
- [30] „SpaceX Reveals 3D-Printed Rocket Engine Parts | designnews.com“. <https://www.designnews.com/design-hardware-software/spacex-reveals-3d-printed-rocket-engine-parts>.
- [31] „How additive manufacturing helped launch SpaceX“. <https://www.pesmedia.com/spacex-3d-printing-kingsbury-uk/>.
- [32] „A schematic diagram of direct metal laser sintering (DMLS) process [6] | Download Scientific Diagram“. https://www.researchgate.net/figure/A-schematic-diagram-of-direct-metal-laser-sintering-DMLS-process-6_fig1_334114846.

- [33] „SpaceX Taking 3D Printing to the Final Frontier | Space“. <https://www.space.com/26899-spacex-3d-printing-rocket-engines.html>.
- [34] „Atos and Materialise create a revolutionary component for spacecraft structures made by metal 3D printing - Atos“. https://atos.net/en/2016/press-release_2016_10_03/atos-materialise-create-revolutionary-component-spacecraft-structures-made-metal-3d-printing.
- [35] „Succesfull test flight with 3D printed gas turbine engine“. <https://3dprintmagazine.eu/succesfull-test-flight-with-3d-printed-gas-turbine-engine>.
- [36] „An AM-Enabled Magnesium Investment Casting of an Airbus Seat Frame... | Download Scientific Diagram“. https://www.researchgate.net/figure/An-AM-Enabled-Magnesium-Investment-Casting-of-an-Airbus-Seat-Frame-Source-Autodesk_fig2_333609678.
- [37] A. Killen, L. Fu, S. Coxon, i R. Napper, „Exploring the use of Additive Manufacturing in Providing an Alternative Approach to the Design, Manufacture and Maintenance of Interior Rail Components“, str. 16, 2018.
- [38] „Deutsche Bahn and Gefertec conclude pilot project for on-demand spare parts by AM“. <https://www.metal-am.com/deutsche-bahn-and-gefertec-conclude-pilot-project-for-on-demand-spare-parts-by-am>.
- [39] „An Introduction to Reverse Engineering for Beginners | Project Gutenberg Self-Publishing - eBooks | Read eBooks online“. <http://self.gutenberg.org/eBooks/WPLBN0002955089-An-Introduction-to-Reverse-Engineering-for-Beginners-by-Yurichev-Dennis.aspx?&Words=Engineering>.
- [40] „Bombardier Transportation adopts Stratasys F900 to 3D print end-use rail parts - TCT Magazine“. <https://www.tctmagazine.com/additive-manufacturing-3d-printing-news/bombardier-transportation-stratasys-f900-end-use-rail/>.
- [41] „3D Printing: Efficient Production with Bombardier | Stratasys“. <https://railway-news.com/3d-printing-efficient-production-with-bombardier/>.
- [42] „Siemens Mobility cuts manufacturing times by 95% with 3D printing at new rail service center » 3D Printing Media Network - The Pulse of the AM Industry“. <https://www.3dprintingmedia.network/siemens-mobility-3d-printing-rail-center/>.
- [43] „Urbos, the most innovative generation of CAF trams and light railways“. <https://www.caf.net/en/productos-servicios/familia/urbos/index.php> (pristupljeno lip. 29, 2021).
- [44] „Additive Manufacturing in the Automotive Industry - FutureBridge“. <https://www.futurebridge.com/blog/additive-manufacturing-in-the-automotive-industry/>.
- [45] „Jutarnji list - #BMW i8“. https://www.jutarnji.hr/tag/BMW_i8.
- [46] „3D printing in the BMW Individual M850i NIGHT SKY“. <https://www.bmw-m.com/en/topics/magazine-article-pool/3d-printing-in-the-bmw-individual-m850i-night-sky.html>.
- [47] „Future of Industrial Production: The Metal 3D Printer“. <https://www.hp.com/us-en/shop/tech-takes/metal-3d-printer>.
- [48] „Michelin - MICHELIN, GM take the air out of tires for passenger vehicles“. <https://www.michelin.com/en/press-releases/michelin-gm-take-the-air-out-of-tires-for-passenger-vehicles/>.
- [49] „THE ‘NEW ORIGINAL’: JAGUAR XKSS MAKES WORLD DEBUT IN LOS ANGELES | Jaguar Homepage International“. <https://media.jaguar.com/news/2016/11/new-original-jaguar-xkss-makes-world-debut-los-angeles>.

- [50] „Optimization Definition“. <https://www.investopedia.com/terms/o/optimization.asp>.
- [51] „Topology Optimization - Theory, Methods, and Applications | Martin Philip Bendsoe | Springer“. <https://www.springer.com/gp/book/9783540429920>.
- [52] „An Introduction to Structural Optimization | Peter Christensen | Springer“. <https://www.springer.com/gp/book/9781402086656>.
- [53] „Topology optimization and additive manufacturing: Comparison of conception methods using industrial codes - ScienceDirect“. <https://www.sciencedirect.com/science/article/abs/pii/S0278612517300353>.
- [54] „From Topology Optimization Design to Additive Manufacturing: Today’s Success and Tomorrow’s Roadmap | SpringerLink“. https://link.springer.com/article/10.1007/s11831-019-09331-1?error=cookies_not_supported&code=e7ede1d9-6159-4a6c-bab4-4b968c3c3fa6 (pristupljeno srp. 03, 2021).
- [55] „SIMP Method for Topology Optimization - 2019 - SOLIDWORKS Help“. https://help.solidworks.com/2019/English/SolidWorks/cworks/c_simp_method_topology.htm.
- [56] L. Meng *i ostali*, „From Topology Optimization Design to Additive Manufacturing: Today’s Success and Tomorrow’s Roadmap“, *Arch. Comput. Methods Eng.*, sv. 27, izd. 3, str. 805–830, srp. 2020, doi: 10.1007/s11831-019-09331-1.
- [57] „Optimal shape design as a material distribution problem | SpringerLink“. https://link.springer.com/article/10.1007/BF01650949?error=cookies_not_supported&code=a6117190-9081-4c73-a63d-536d9b43fd82 (pristupljeno srp. 03, 2021).
- [58] „Topology Optimization Method in INSPIRE - Inspire - Altair Products - Altair Community“. https://community.altair.com/community?id=community_question&sys_id=96a68c7a1b2bd0908017dc61ec4bcb1b.
- [59] „Amazon Prime Air drone delivery prototype [10] | Download Scientific Diagram“. https://www.researchgate.net/figure/Amazon-Prime-Air-drone-delivery-prototype-10_fig3_333906823.
- [60] „Fighting coronavirus by by air-dropping medical supplies - CNN“. <https://edition.cnn.com/2020/04/28/tech/zipline-drones-coronavirus-spc-intl/index.html>.
- [61] „(PDF) Drones Here, There and Everywhere Introduction and Overview“. https://www.researchgate.net/publication/309182360_Drones_Here_There_and_Everywhere_Introduction_and_Overview.
- [62] J. Širjan, „Modeliranje i konstrukcija letjelice s četiri rotora“, Sveučilište u Zagrebu, Fakultet strojarstva i brodogradnje, 2019.
- [63] T. Mihaljevski-Boltek, „Daljinsko upravljanje letjelicom s četiri rotora“, Sveučilište u Zagrebu, Fakultet strojarstva i brodogradnje, 2019.

PRILOZI

- I. CD-R disk