

Uređaj za ispitivanje zupčanika s električki zatvorenim tokom snage

Trumbić, Niko

Master's thesis / Diplomski rad

2021

Degree Grantor / Ustanova koja je dodijelila akademski / stručni stupanj: **University of Zagreb, Faculty of Mechanical Engineering and Naval Architecture / Sveučilište u Zagrebu, Fakultet strojarstva i brodogradnje**

Permanent link / Trajna poveznica: <https://urn.nsk.hr/urn:nbn:hr:235:117532>

Rights / Prava: [Attribution-NonCommercial 4.0 International/Imenovanje-Nekomercijalno 4.0 međunarodna](#)

Download date / Datum preuzimanja: **2025-02-21**

Repository / Repozitorij:

[Repository of Faculty of Mechanical Engineering and Naval Architecture University of Zagreb](#)



SVEUČILIŠTE U ZAGREBU
FAKULTET STROJARSTVA I BRODOGRADNJE

DIPLOMSKI RAD

Niko Trumbić

Zagreb, 2021. godina

SVEUČILIŠTE U ZAGREBU
FAKULTET STROJARSTVA I BRODOGRADNJE

DIPLOMSKI RAD

Mentor:

Izv. prof. dr. sc. Krešimir Vučković, mag.ing.mech.

Student:

Niko Trumbić

Zagreb, 2021. godina

Izjavljujem da sam ovaj rad izradio samostalno koristeći znanja stečena tijekom studija i navedenu literaturu.

Zahvaljujem se izv. prof. dr. sc. Krešimiru Vučkoviću, mag. ing. mech. na pomoći i korisnim savjetima tokom izrade ovog rada.

Zahvaljujem se tvrtki Rimac Automobili d.o.o. na dozvoli za korištenje programskog paketa SMT MASTA za potrebe izrade ovoga rada.

Zahvaljujem se svojoj obitelji i prijateljima na podršci tokom studiranja.

Niko Trumbić



SVEUČILIŠTE U ZAGREBU
FAKULTET STROJARSTVA I BRODOGRADNJE



Središnje povjerenstvo za završne i diplomske ispite
Povjerenstvo za diplomske radove studija strojarstva za smjerove:
proizvodno inženjerstvo, računalno inženjerstvo, industrijsko inženjerstvo i menadžment,
inženjerstvo materijala te mehatronika i robotika

Sveučilište u Zagrebu Fakultet strojarstva i brodogradnje	
Datum:	Prilog:
Klasa: 602-04/21-6/1	
Ur. broj: 15-1703-21	

DIPLOMSKI ZADATAK

Student: **NIKO TRUMBIĆ** Mat. br.: 0035203610

Naslov rada na hrvatskom jeziku: **Uređaj za ispitivanje zupčanika s električki zatvorenim tokom snage**

Naslov rada na engleskom jeziku: **Gear testing rig with electrically closed power loop**

Opis zadatka:

Kako bi se dobili što točniji podaci o nosivosti zupčanika, ispitivanje je nužno provesti u uvjetima što sličnijim onima u eksploataciji. Ispitni uređaji koji se pri tom koriste dijele se na uređaje s otvorenim i zatvorenim tokom snage. Iako su uređaji s otvorenim tokom snage konstrukcijski jednostavniji, pogodni su samo za kratkotrajna ispitivanja budući da se sva energija koju daje pogonski stroj pretvara u toplinu. Kako bi se smanjio utrošak energije, a time i potrebna snaga pogonskog stroja, pri dugotrajnim ispitivanjima zupčanika koriste se uređaji sa zatvorenim tokom snage. S obzirom na princip rada dijele se na uređaje s mehanički i električki zatvorenim tokom snage.

U radu je potrebno koncipirati i konstrukcijski razraditi uređaj za ispitivanje nosivosti cilindričnih zupčanika na principu električki zatvorenog toka snage. Uređaj mora imati mogućnost:

- promjene osnog razmaka,
- promjene brzine vrtnje i okretnog momenta za vrijeme ispitivanja,
- maksimalnog opterećenja manjeg zupčanika okretnim momentom do 50 N·m,
- maksimalne brzine vrtnje manjeg zupčanika do 1250 min⁻¹ te
- jednostavne izmjene ispitnih zupčanika po završetku ispitivanja.

Vrijednosti potrebne za proračun i odabir pojedinih komponenti usvojiti iz postojećih rješenja sličnih uređaja, iskustvenih vrijednosti te u dogovoru s mentorom. Kompletno konstrukcijsko rješenje razraditi do razine radioničkih crteža. U radu je potrebno navesti korištenu literaturu i eventualno dobivenu pomoć.

Zadatak zadan:
6. svibnja 2021.

Rok predaje rada:
8. srpnja 2021.

Predviđeni datum obrane:
12. srpnja do 16. srpnja 2021.

Zadatak zadao:

prof. dr. sc. Krešimir Vučković

Predsjednica Povjerenstva:

prof. dr. sc. Biserka Runje

SADRŽAJ

SADRŽAJ	I
POPIS SLIKA	III
POPIS TABLICA.....	V
POPIS TEHNIČKE DOKUMENTACIJE	VI
POPIS OZNAKA	VIII
SAŽETAK.....	XII
SUMMARY	XIII
1. UVOD.....	1
1.1. Osnovni o zupčanicima	1
1.1.1. Kratka povijest razvoja zupčanika	5
1.2. Nosivost korijena i bokova zupčanika	6
1.3. Ispitivanje nosivosti bokova i korijena zupčanika	9
2. KONSTRUKCIJA ISPITNOG POSTAVA	11
2.1. Osnovni parametri ispitnog postava.....	11
2.2. Izbor osnovnih elemenata sustava.....	12
2.3. Konstrukcija i proračun elemenata u toku snage	18
2.3.1. Proračun vratila.....	22
2.3.2. Proračun ležajeva	31
2.3.3. Proračun spojki	32
2.4. Izbor i proračun vodilica, navojnih vretena i povratnih opruga.....	36
2.4.1. Proračun linearnih vodilica	36
2.4.2. Proračun navojnih vretena i opruga	41
2.4.3. Proračun lančanog prijenosa	50
2.4.4. Ručno kolo	55
2.4.5. Senzor pomaka klizača.....	56
2.5. Sučelje za ispitne zupčanike	57
2.6. Konstrukcija poklopca ispitnog postava	59
2.7. Kućište ispitnog postava	61
3. Konstrukcija pratećih sustava	63
3.1. Proračun i konstrukcija jedinica za podmazivanje.....	63
3.1.1. Hidraulični agregati	63
3.1.2. Jedinica za kondicioniranje ulja.....	68
3.2. Konstrukcija zaštitnih elemenata ispitnog postava	69
3.3. Senzori i sustav akvizicije podataka	70
LITERATURA.....	75
PRILOZI.....	79

POPIS SLIKA

Slika 1 – Zahvat dvaju čelnika sa ravnim zubima [2]	1
Slika 2 – Standardni profil [26].....	2
Slika 3 – Stupanj prekrivanja profila [20].....	4
Slika 4 – Zahvat dvaju primitivnih zupčanika, Leonhard C. Sturm [3].....	5
Slika 5 - Wöhler-ov dijagram [32]	8
Slika 6 – FZG standardni ispitni zupčanički par Tip A [25].....	9
Slika 7 – Ispitivanje nosivosti korijena [33].....	10
Slika 8 – Shematski prikaz zatvorenog toka snage	11
Slika 9 – Vanjska karakteristika sinkronog elektromotora [4].....	12
Slika 10 – Vanjska karakteristika asinkronog kaveznog stroja [5]	13
Slika 11 – Frekvencijski pretvarač ABB ACS880-11-017A-3 [12]	15
Slika 12 – Senzor momenta [8].....	17
Slika 13 – Shematski prikaz ispitnog postava	18
Slika 14 – Model elemenata ispitnog postava	19
Slika 15 – Čvrstoća korijena i boka stožničkog para	21
Slika 16 – Životni vijek ležajeva sukladno ISO 281 i ISO 16281	21
Slika 17 – Faktori sigurnosti	22
Slika 18 – Progibi i nagibi elastične linije.....	22
Slika 19 – Faktori sigurnosti	24
Slika 20 – Progibi i nagibi elastične linije.....	24
Slika 21 – Klinasto vratilo.....	26
Slika 22- Efektivni faktor zareznog djelovanja [30]	27
Slika 23 – Shematski prikaz uležištenja	31
Slika 24 – Termalni faktor sigurnosti [16]	34
Slika 25 – Mayr ROBA-ES [31]	35
Slika 26 – Sustav vodilica	36
Slika 27 – Opterećenje klizača	37
Slika 28 – Sile na vodilice i navojna vretena	38
Slika 29 – Dopušteno opterećenje i dimenzije klizača [19]	40
Slika 30 – Sustav vodilica, navojnih vretena i povratnih opruga.....	40
Slika 31 - Shema sila i momenata na navojnom vretenu	44
Slika 32 - Shema sila i momenata na navojnom vretenu	44
Slika 33 – Vrijednost faktora f_1 [23].....	50
Slika 34 – Vrijednost faktora f_2 [23].....	51
Slika 35 – Izbor veličine lanca [23]	51
Slika 36 - Dimenzije lanaca [23].....	51
Slika 37 – Dopušteni površinski pritisak [23].....	54
Slika 38 – Dimenzije lanca [23].....	55
Slika 39 – Ručno kolo [24]	55
Slika 40 – Induktivni senzor pomaka [29]	57
Slika 41 – Natezna ljuska [27]	58
Slika 42 – Geometrija provrta ispitivanog zupčanika	58
Slika 43 – Poklopac ispitnog postava.....	59
Slika 44 – Unutrašnja strana poklopca	60
Slika 45 – Zaključavanje klizača vijcima.....	60
Slika 46 – Kučište	61
Slika 47 – Kučište pripremljeno za lijevanje	62
Slika 48 – Shema hidrauličnog sustava za podmazivanje.....	63

Slika 49 – Dijagram protok/brzina vrtnje [28]	64
Slika 50 – Dijagram moment/tlak [28].....	65
Slika 51 – Izbor filtera ulja 1	65
Slika 52 – Dijagram pada tlaka na filteru 1	66
Slika 53 – Izbor filtera ulja 2.....	66
Slika 54 - Dijagram pada tlaka na filteru 2	67
Slika 55 – Hidraulični agregat 2.....	67
Slika 56 – Zaštitni poklopac za vratila	69
Slika 57 – Položaj senzora na ispitnom postavu	70
Slika 58 – Generalna shema sustava upravljanja	73

POPIS TABLICA

Tablica 1 – Parametri ispitnih zupčanika [11]	9
Tablica 2 – Karakteristike pogonskog i opterećenog elektromotora [6]	14
Tablica 3 - Karakteristike frekvencijskog pretvarača opterećenog motora [7]	15
Tablica 4 - Karakteristike frekvencijskog pretvarača pogonskog motora [7]	15
Tablica 5 - Karakteristike senzora momenta [8]	17
Tablica 6 – Simulacijski parametri.....	20
Tablica 7 – Karakteristike stožničkog para [17]	20
Tablica 8 – Vrijednosti životnog vijeka ležajeva	31
Tablica 9 – Termalni faktor sigurnosti [16]	32
Tablica 10 – Dopušteni zakretni momenti spojki [16].....	33
Tablica 11 – Dopuštena osna i kutna odstupanja kod ugradnje [16]	33
Tablica 12 – Faktor primjene [16].....	34
Tablica 13 – Tehnička specifikacija spojke [16].....	35
Tablica 14 – Podatci o hidrauličnim agregatima.....	64
Tablica 15 – Nadzorni senzori ispitnog postava	71
Tablica 16 – Mjerni senzori ispitnog postava	72

POPIS TEHNIČKE DOKUMENTACIJE

BROJ CRTEŽA	Naziv iz sastavnice
A – 001 - 01	Ispitni postav
A – 001 - 02	Kućište
A – 001 – 03	Prednji poklopac kućišta
A – 001 - 04	Stražnji poklopac kućišta
A – 001 - 05	Element 1 – Stražnji poklopac kućišta
A – 001 - 06	Element 2 – Stražnji poklopac kućišta
A – 001 - 07	Gornji poklopac kućišta
A – 001 - 08	Ulazno vratilo
A – 001 - 09	Izlazno vratilo
A – 001 – 10	Klinasto vratilo
A – 001 - 11	Glavni klizač
A – 001 - 12	Pomoćni klizač
A – 001 - 13	Navojno vreteno 1
A – 001 - 14	Navojno vreteno 2
A – 001 - 15	Kontra opruga
A – 001 - 16	Nosač ležaja
A – 001 – 17	Poklopac ležajnog mjesta ručice
A – 001 - 18	Poklopac ležajnog mjesta 42
A – 001 - 19	Poklopac ležajnog mjesta 47
A – 001 - 20	Nosač radijalne brtve izlaznog vratila
A – 001 - 21	Poklopac ležajnog mjesta 80
A – 001 - 22	Poklopac ležajnog mjesta 47 2
A – 001 -23	Stožnik pogonski
A – 001 - 24	Stožnik gonjeni
A – 001 - 25	Produžetak gonjenog stožnika
A – 001 - 26	Gonjeni stožnik sklopni
A – 001 – 27	Odstojni prsten 70 - 80
A – 001 - 28	Odstojni prsten 50 - 60
A – 001 - 29	Odstojni prsten 25 - 36
A – 001 - 30	Odstojni prsten 47 - 40
A – 001 – 31	Odstojni prsten 25 - 32

A – 001 - 32	Osiguravajuća pločica ležajeva vratila 1
A – 001 - 33	Nosač senzora momenta zavarivački
A – 001 - 34	Nosač senzora momenta – element 1
A – 001 - 35	Nosač senzora momenta – element 2
A – 001 - 36	Nosač senzora momenta – element 3
A – 001 - 37	Nosač senzora momenta – element 4
A – 001 - 38	Nosač senzora momenta – element 5
A – 001 - 39	Nosač senzora momenta – element 6
A – 001 - 40	Prihvat senzora momenta
A – 001 - 41	Nosač senzora pomaka
A – 001 - 42	Prihvat ticala senzora pomaka
A – 001 - 43	Cijevna redukcija za pipu
A – 001 - 44	Zaštitna ploča unutarnja desna
A – 001 - 45	Graničnik pomoćnog klizača
A – 001 - 46	Kuglasti oslonac napinjača
A – 001 - 47	Lančanik
A – 001 - 48	Cijev za ulje – ispitni postav/stol
A – 001 - 49	Prizma lastinog repa
A – 001 - 50	Izmjenjiva zaštitna ploča

POPIS OZNAKA

A	mm	Ugradbeni razmak osi
A_j	mm ²	Površina presjeka jezgre navojnog vretena
a	mm	Osnog razmak
a_0	mm	Preliminarna vrijednost osnog razmaka
b	mm	Širina zuba
b	mm	Širina pera
b_1	-	Faktor veličine strojnog dijela
b_2	-	Faktor kvalitete obrade
c	J·kg ⁻¹ ·K ⁻¹	Specifični toplinski kapacitet
D	mm	Vanjski promjer vratila
D_u	mm	Unutarnji promjer opruge
D_v	mm	Vanjski promjer opruge
D_{sr}	mm	Srednji promjer opruge
d	mm	Unutarnji promjer vratila
d	mm	Promjer žice opruge
d_a	mm	Tjemeni promjer
d_R	mm	Promjer valjčića
d_s	mm	Promjer ispod podnožne kružnice lanca
d_t	mm	Diobeni promjer
d_w	mm	Kinematski promjer
d_{ta}	mm	Tjemeni promjer
d_1	-	Diobeni promjer
d_3	mm	Promjer jezgre navoja
F_B	N	Lomna sila lanca
f	Hz	Frekvencija
f	mm	Hod opruge (opruženje)
f_X	mm	Progib u smjeru osi X
f_Y	mm	Progib u smjeru osi Y
f_Z	mm	Progib u smjeru osi Z
F_g	N	Ukupna sila u lancu
F_o	N	Obodna sila
F_r	N	Radijalna sila
F_t	N	Tangencijalna sila
f_{rez}	mm	Rezultantni progib elastične linije
f_{dop}	mm	Dopušteni progib elastične linije
f_1	-	Faktor nejednakosti opterećenja
f_2	-	Faktor broja zubi
f_3	-	Faktor broja članaka lanca
G	MPa	Modul smicanja

g_1	mm	Širina spojnice
H_1	mm	Nosiva dubina navoja
h	mm	Visina pera
h_a	-	Tjemena visina zuba
h_f	-	Podnožna visina zuba
I_n	A	Nazivna struja
I_{max}	A	Vršna struja
i	-	Broj pera/klinova po obodu
i	-	Prijenosni omjer
i_f	-	Broj navoja sa opružnim djelovanjem
i_{uk}	-	Ukupni broj navoja opruge
J	kg·m ²	Moment inercije mase
K_I	-	Vanjsko dodatno dinamičko opterećenja
K_V	-	Unutrašnje dodatno dinamičko opterećenje
$K_{F\beta}$	-	Faktor raspodjele opterećenja po uzdužnoj liniji boka
$K_{F\alpha}$	-	Faktor raspodjele opterećenja kod opteretivosti korijena
$K_{H\alpha}$	-	Faktor raspodjele opterećenja na pojedine zube kod opteretivosti boka
$K_{H\beta}$	-	Faktor raspodjele opterećenja po dužini boka zuba
k	-	Faktor nejednakosti nošenja
L_N	mm	Duljina opruge u radnom položaju
L_0	mm	Slobodna duljina opruge
L_{B1}	mm	Duljina bloka sabijene opruge
l	mm	Krak sile
l_t	mm	Nosiva duljina spoja
m	mm	Modul
m	kg	Masa
n	min ⁻¹	Brzina vrtnje
n_s	min ⁻¹	Sinkrona brzina vrtnje
P	W	Snaga
P_C	W	Korigirana snaga
p	mm	Korak
p	-	Broj pari polova
p_e	mm	Korak zahvata
p_g	MPa	Površinski tlak u lancu
p_{dop}	MPa	Dopušteni dodirni pritisak
Q	J	Toplina
q	m ³ ·h ⁻¹	Volumni protok
q_m	kg·s ⁻¹	Maseni protok
q_V	m ³ ·s ⁻¹	Volumni protok
r_a	mm	Polumjer tjemene kružnice

r_b	mm	Polumjer temeljne kružnice
r_4	mm	Radijus na tjemenu lančanika
S_F	-	Faktor sigurnosti u korijenu zupčanika
S_H	-	Faktor sigurnosti na boku zupčanika
S_δ	-	Termalni faktor sigurnosti
T	N·m	Zakretni moment
T_N	N·m	Nominalni zakretni moment
T_{KN}	N·m	Dopušteni nominalni zakretni moment
t	s	Vrijeme
t_1	mm	Dubina utora za pero u vratilu
u	-	Prijenosni omjer
u	V	Napon izmjenične struje
W	mm ³	Aksijalni moment otpora
X	-	Stvarni broj članaka lanca
X_0	-	Preliminarni broj članaka lanca
x	-	Faktor pomaka profila
Y_F	-	Faktor oblika
Y_ϵ	-	Faktor stupnja prekrivanja
Y_X	-	Faktor veličine
Y_{ST}	-	Faktor korekcije naprezanja u korijenu zuba
Y_{NT}	-	Faktor životnog vijeka za naprezanje u korijenu zuba
$Y_{\delta \text{ rel T}}$	-	Faktor relativne zarezne osjetljivosti
$Y_{R \text{ rel T}}$	-	Faktor kvalitete površine
Z_M	-	Faktor materijala
Z_H	-	Faktor oblika
Z_L	-	Faktor maziva
Z_v	-	Faktor brzine
Z_R	-	Faktor hrapavosti površine
Z_W	-	Faktor očvrstnuća u radu
Z_X	-	Faktor veličine
Z_ϵ	-	Faktor stupnja prekrivanja
Z_{NT}	-	Faktor životnog vijeka za ispitne zupčanike
z	-	Broj zubi lančanika
$\cos \varphi$	-	Faktor snage
α	°	Kut zahvatne linije
α	°	Kut uspona navoja
α_n	°	Normalni kut zahvatne linije
α_w	°	Pogonski kut zahvatne linije
α_0	-	Faktor čvrstoće materijala
β	°	Kut nagiba boka
β	°	Kut navoja

β_{XY}	°	Nagib u ravnini XY
β_{YZ}	°	Nagib u ravnini YZ
β_{ZX}	°	Nagib u ravnini ZX
β_{kf}	-	Efektivni faktor zareznog djelovanja kod savijanja
β_{kt}	-	Efektivni faktor zareznog djelovanja kod uvijanja
β_{dop}	°	Dopušteni nagib elastične linije
β_{rez}	°	Rezultantni nagib elastične linije
ε	-	Stupanj prekrivanja
ε_{α}	-	Stupanj prekrivanja profila
ε_{β}	-	Stupanj prekrivanja bočne linije
δ	°	Kut diobenog stošca
μ	-	Faktor trenja
η	%	Stupanj djelovanja
ρ°	°	Kut trenja
σ_H	MPa	Naprezanje na boku zuba
σ_F	MPa	Naprezanje u korijenu zuba
σ_{FP}	MPa	Dopušteno naprezanje korijena zuba
σ_{HP}	MPa	Dopušteno naprezanje boka zuba
σ_f	MPa	Naprezanje na savijanje
σ_{ekv}	MPa	Ekvivalentno naprezanje
σ_{red}	MPa	Reducirano naprezanje
$\sigma_{F\ lim}$	MPa	Dinamička izdržljivost boka zuba
$\sigma_{H\ lim}$	-	Dinamička izdržljivost korijena zuba
σ_{fDN}	MPa	Trajna dinamička čvrstoća za čisto naizmjenično promjenjivo naprezanje na savijanje
τ	MPa	Posmično naprezanje
τ_i	MPa	Idealno torzijsko naprezanje
τ_{tDI}	MPa	Trajna dinamička čvrstoća za čisto istosmjerno promjenjivo naprezanje na uvijanje
$\tau_{i,dop}$	MPa	Dopušteno idealno torzijsko naprezanje
φ	-	Faktor udara
φ	kg·m ⁻³	Gustoća
φ_{dop}	°	Dopušteni kut uvijanja
ω	rad·s ⁻¹	Kutna brzina

SAŽETAK

Kako bi se dobili što točniji podaci o nosivosti zupčanika, potrebno je provoditi ispitivanja u uvjetima što sličnijima onima u eksploataciji. Ispitni uređaji koji se pri tom koriste dijele se na uređaje s otvorenim i zatvorenim tokom snage. Iako su uređaji s otvorenim tokom snage konstrukcijski jednostavniji, pogodni su samo za kratkotrajna ispitivanja budući da se sva energija koju daje pogonski stroj pretvara u toplinu. Kako bi se smanjio utrošak energije pri dugotrajnim ispitivanjima zupčanika, koriste se uređaji sa zatvorenim tokom snage. S obzirom na princip rada, dijele se na uređaje s mehaničkim i električkim zatvorenim tokom snage. Tema ovoga rada je konstruiranje ispitnog uređaja sa električki zatvorenim tokom snage. Prednost ovog uređaja naspram drugih sličnih uređaja je što kod podešavanja osnog razmaka nije potrebno pomicati motore niti vršiti dotezanje remena jer se snaga na pomično vratilo dovodi preko stožničkog para i klinastog vratila. Na ovaj način ubrzana je izmjena osnog razmaka, a posao za operatera je olakšan. Dodatno olakšanje kod podešavanja osnog razmaka napravljeno je uvođenjem senzora za mjerenje istog, koji eliminira potrebu za ručnim mjerenjem. Dodavanjem jedinice za kondicioniranje ulja omogućeno je ispitivanje zupčanika sa širokim rasponom temperatura maziva.

Ključne riječi: ispitivanje zupčanika, električki zatvoreni tok snage

SUMMARY

In order to obtain the most accurate data on gear flank and root strength, testing needs to be done in conditions as similar as possible to those in exploitation. Testing rigs used for such tests can be divided into two main groups – rigs with open and rigs with closed power loop. Open power loop rigs have simple design but they are suitable only for short duration testing since all rotational energy is converted into heat. In order to minimize power consumption, closed power loop rigs are used for long duration testing. They can be divided into rigs with mechanically and electrically closed power loop. Subject of this thesis is design of gear testing rig with electrically closed power loop. In contrast to other similar testing rigs, this one does not require moving the motors or retightening the belts after changing axis distance of test gears. This is due to the fact that power is brought to movable shaft via bevel gear pair and spline shaft. By employing this solution, axis distance changing is faster and easier for the operator. Additional help with axis distance changing is introduced with sensor for measuring axis distance which eliminates the need for manual axis distance measurement. Oil conditioning unit enables gear testing with wide range of lubricant temperatures.

Key words: gear testing, electrically closed power loop

1. UVOD

1.1. Osnovno o zupčanicima

Zupčanik je strojni element koji se koristi za prijenos snage s rotacijskim gibanjem. Radno opterećenje prenosi se sa jednoga zupčanika na drugi oblikom – zubi sa cikloidnim ili češće evolventnim ozubljenjem. Prijenos snage odnosno gibanja je kontinuiran ukoliko je ukupni stupanj prekrivanja veći od 1. Prednost zupčanika u odnosu na ostale metode prijenosa snage i gibanja je [1]:

- visok stupanj djelovanja ($\eta \geq 0,98$, osim kod pužnih prijenosa),
- velika trajnost i izdržljivost,
- male dimenzije te
- širok raspon mogućih veličina.

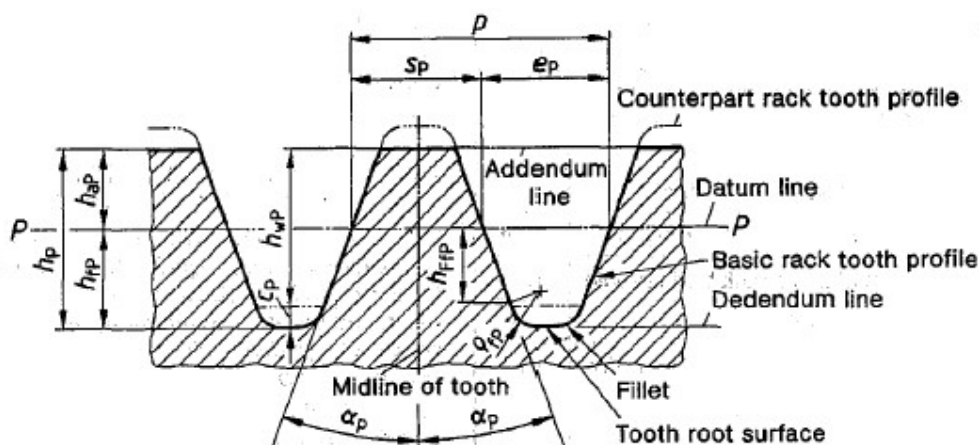
Pritom postoje i određeni nedostaci:

- najskuplji način prijenosa snage i gibanja,
- prisutnost vibracija zbog krutosti sustava,
- potrebna je vrlo točna obrada elemenata sustava.



Slika 1 – Zahvat dvaju čelnika sa ravnim zubima [2]

Glavninu zupčanika u eksploataciji čine zupčanici s evolventnim ozubljenjem. Evolventa je krivulja koja je opisana bilo kojom točkom valjnog pravca koji se bez klizanja valja po obodu temeljne kružnice. Svakom boku zupčanika pripada odgovarajuća zahvatna linija, a kod evolventnog ozubljenja ta linija je pravac. Ako bismo povećavali promjer temeljne kružnice u beskonačnost, tada bi radijusi zakrivljenja bokova također težili u beskonačnost tj. postali bi pravci. Segment takvog zupčanika beskonačno velikog temeljnog promjera je zapravo zupčasta letva odnosno ozubnica. Profil ozubnice uzima se kao standardni profil ozubljenja i standardiziran je normom ISO 53:1998. Izgled standardnog profila dan je na slici 2:



Slika 2 – Standardni profil [26]

addendum line – linija tjemena / *counterpart rack tooth profile* – profil suprotne zubne letve /
datum line – srednja linija standardnog profila / *basic rack tooth profile* – standardni profil / fillet
 – radijus korijena / *tooth root surface* – površina korijena zuba / *midline of tooth* – simetrala zuba

Slovo P označava srednju liniju standardnog profila te je smještena po visini zuba tako da je na tom mjestu debljina zuba jednaka širini uzubine. Zbroj debljine zuba i širine uzubine na srednjoj liniji standardnog profila jednak je koraku. Kako bi se pojednostavili proračuni zupčanika te broj potrebnih alata za izradu sveo na minimum, odlučeno je da je korak višekratnik broja π . Pri tome je:

$$p = m \cdot \pi \quad (1)$$

Gdje je:

p	mm	– korak
m	mm	– modul

Dakle, modul je mjera veličine zupčanika preko kojega se iskazuju skoro sve veličine na zupčaniku. Radi potreba standardizacije, moduli su podijeljeni u dva razreda prednosti prema DIN 780.

Od srednje linije standardnog profila, mjere se tjemena visina zuba h_a i podnožna visina zuba h_f . Kako bi se osigurao rad bez smetnji, nužno je da je podnožna visina zuba veća od tjemene visine zuba $h_f > h_a$. Ta razlika u visinama naziva se tjemena zračnost, a njezina vrijednost ovisi o profilu zuba.

Tijekom zahvata zuba, geometrijsko mjesto svih uzastopnih točaka dodira dvaju bokova zupčanika naziva se zahvatna linija. Zajedno sa tangentom na diobeni promjer u kinematskom polu, zatvara kut koji se naziva kut zahvatne linije. Standardni zupčanici bez pomaka profila imaju kut zahvatne linije $\alpha = 20^\circ$. Povećanjem kuta zahvatne linije dobiva se:

- smanjenje tjemene debljine zuba – zašiljenost,
- povećanje debljine zuba u korijenu,
- rast radijalnog opterećenja vratila i
- smanjenje stupnja prekrivanja profila.

Kod zupčaničkih parova s pomakom profila (V parovi), kinematski pol ne leži u točki dodira diobenih kružnica već u točki dodira kinematskih kružnica. Kut zahvatne linije se tada razlikuje od kuta boka zuba i naziva se pogonski kut zahvatne linije α_w .

Kao što je ranije rečeno, kontinuirani prijenos snage i gibanja biti će moguć samo kada je stupanj prekrivanja veći od 1. Stupanj prekrivanja u općenitom slučaju sastoji se od stupnja prekrivanja profila i stupnja prekrivanja bočne linije.

$$\varepsilon = \varepsilon_\alpha + \varepsilon_\beta \quad (2)$$

Gdje je:

ε	-	- ukupni stupanj prekrivanja
ε_α	-	- stupanj prekrivanja profila
ε_β	-	- stupanj prekrivanja bočne linije

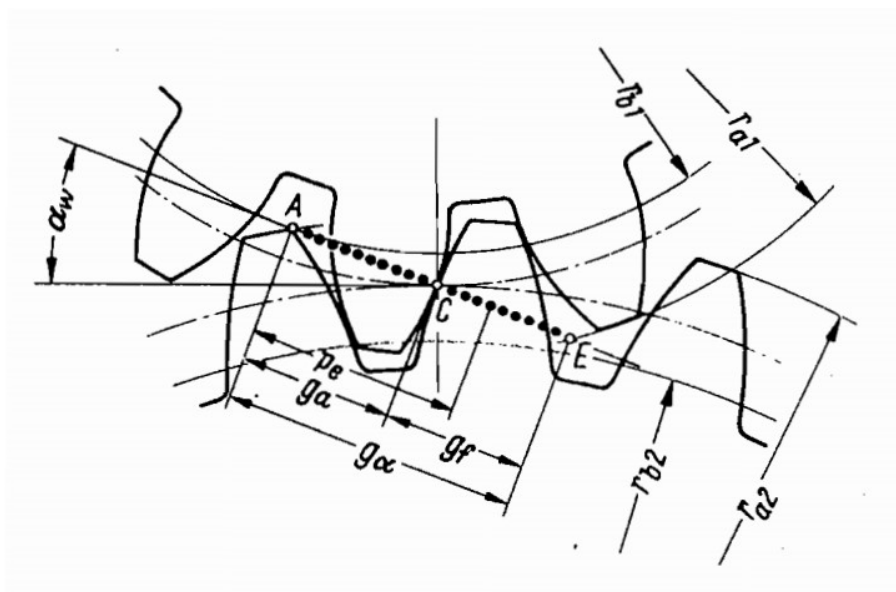
Kod čelnika s ravnim zubima, stupanj prekrivanja bočne linije iznosi 0 jer je i kut nagiba boka $\beta = 0^\circ$. Stupanj prekrivanja profila je količnik duljine puta zahvata i koraka zahvata. Za vanjsko ozubljenje se računa prema izrazu 3 [20]:

$$\varepsilon_\alpha = \frac{\sqrt{r_{a1}^2 - r_{b1}^2} + \sqrt{r_{a2}^2 - r_{b2}^2} - \sin(\alpha_w) \cdot a}{p_e} \quad (3)$$

Gdje je:

ϵ_α	-	- stupanj prekrivanja profila
$r_{a1,2}$	mm	- tjemeni polumjer zupčanika 1 i 2
$r_{b1,2}$	mm	- temeljni polumjer zupčanika 1 i 2
α_w	°	- pogonski kut zahvatne linije
p_e	mm	- korak zahvata

Za ozubljenje sa standardnim profilom i bez pomaka profila teoretski maksimalni stupanj prekrivanja profila je $\epsilon_\alpha = 1,98$. Kada je potrebno postići bolja svojstva ozubljenja od onih koje nudi standardni profil, vrši se korekcija profila zupčanika čime se omogućava postizanje većih stupnjeva prekrivanja profila.



Slika 3 – Stupanj prekrivanja profila [20]

α_w – pogonski kut zahvatne linije / $r_{b1,2}$ – temeljni radijus zupčanika 1,2 / $r_{a1,2}$ – tjemeni radijus zupčanika 1,2 / p_e – korak zahvata / g_α – put zahvata / A – početna točka zahvata / B – krajnja točka zahvata / C – kinematski pol

1.1.1. Kratka povijest razvoja zupčanika

Najraniji arheološki ostaci drvenih elemenata koji nalikuju na današnje zupčanike potječu iz perioda 4000 godina prije Krista. Prvi zupčanici izrađivali su se od drveta bez upotrebe ikakvih proračuna te su kao takvi bili iznimno ograničeni u pogledu pouzdanosti, opteretivosti i dugotrajnosti. Smatra se da je Phillipe de La Hire 1695. godine u knjizi „Traite de Mecanique“ prvi konstruirao zupčanik temeljen strogo na matematičkim načelima. Prvi matematički izraz za naprezanje u korijenu zuba dao je P. van Muschenbroek davne 1729. godine.



Slika 4 – Zahvat dvaju primitivnih zupčanika, Leonhard C. Sturm [3]

Sredinom 19. stoljeća, evolventno ozubljenje široko je prepoznato kao najpogodnije za prijenos snage i gibanja. Prvi izraz za naprezanje boka zuba dao je H. Hertz 1881. godine. Tokom narednih desetljeća, ubrzan je razvoj teorije zupčanika i ozubljenja u čemu je veliku ulogu imao institut DIN (*njem.* Deutsches Institut für Normung) inzistirajući na standardizaciji i dosljednoj primjeni novih znanja i otkrića u praksi. [3] Kako su metode proračuna čvrstoće zupčanika napredovale, tako je rasla i potreba za eksperimentalnim dokazivanjem tih metoda te potreba za što točnijim podacima o dopuštenim naprezanjima u eksploataciji.

1.2. Nosivost korijena i bokova zupčanika

Prilikom proračuna zupčanika, dva najvažnija parametra koje je nužno zadovoljiti su adekvatna sigurnost s obzirom na naprezanje u korijenu zuba te sigurnost s obzirom na bočni odnosno Hertzov pritisak. Za opće strojarstvo, te sigurnosti iznose $S_F = 1,4$ i $S_H = 1$ te su propisane normom HRN ISO 6336:2009 – *Proračun nosivosti cilindričnih zupčanika s ravnim ili kosim zubima* [10]. Naprezanje u korijenu zuba računa se prema izrazu 4:

$$\sigma_F = \frac{F_t}{b \cdot m} \cdot Y_F \cdot Y_\varepsilon \cdot K_{F\beta} \cdot K_{F\alpha} \cdot K_I \cdot K_V \leq \sigma_{FP} \quad (4)$$

Gdje je:

- σ_F MPa – naprezanje u korijenu zuba
- F_t N – tangencijalna komponenta sile na diobenom promjeru
- b mm – širina zuba
- m mm – modul
- Y_F – faktor oblika
- Y_ε – faktor stupnja prekrivanja
- $K_{F\beta}$ – faktor raspodjele opterećenja po uzdužnoj liniji boka
- $K_{F\alpha}$ – faktor raspodjele opterećenja kod opteretivosti korijena
- K_I – vanjsko dodatno dinamičko opterećenje
- K_V – unutrašnje dodatno dinamičko opterećenje
- σ_{FP} MPa – dopušteno naprezanje korijena zuba

Iz izraza 4 vidljivo je da je za proračun zupčanika s obzirom na nosivost korijena nužno poznavati dopušteno naprezanje korijena zuba. Isti princip vrijedi i kod proračuna sigurnosti na Hertzov pritisak:

$$\sigma_H = Z_M \cdot Z_H \cdot Z_\varepsilon \cdot \sqrt{\frac{u+1}{u} \cdot \frac{F_{t \max}}{b \cdot d_1} \cdot K_{H\alpha} \cdot K_{H\beta}} \leq \sigma_{HP} \quad (5)$$

Gdje je:

- σ_H MPa – naprezanje na boku zuba (Hertzovo naprezanje)
- Z_M – faktor materijala
- Z_H – faktor oblika
- Z_ε – faktor stupnja prekrivanja
- $F_{t \max}$ N – tangencijalna komponenta sile na diobenom promjeru
- b mm – širina zuba
- d_1 mm – diobeni promjer zupčanika
- $K_{H\alpha}$ – faktor raspodjele opterećenja na pojedine zube kod opteretivosti boka
- $K_{F\alpha}$ – faktor raspodjele opterećenja po dužini boka zuba
- σ_{HP} MPa – dopušteno naprezanje boka zuba (Hertzovo naprezanje)

Norma HRN ISO 6336:2006 predlaže dvije metode za određivanje naprezanja u korijenu zuba. Metoda A predviđa određivanje vrijednosti naprezanja iz ispitivanja zupčanika istog materijala, geometrije i načina toplinske obrade kao i zupčanik u eksploataciji ili određivanje naprezanja korištenjem metode konačnih elemenata. Ova metoda je najtočnija, ali istovremeno vrlo dugotrajna i skupa. Koristi se isključivo u situacijama kada zatajenje strojnoga dijela može rezultirati ljudskim žrtvama, a istovremeno nije moguće predimenzionirati element i na taj način osigurati njegovu pouzdanost. Primjer primjene metode A bio bi proračun zupčanika u svemirskim letjelicama. Metoda B predviđa korištenje gotovih podataka dobivenih velikim brojem ispitivanja standardiziranih ispitnih zupčanika proizvedenih od različitih materijala i toplinski obrađenih na različite načine. Ti se podatci zatim nizom korekcijskih faktora modificiraju za konkretan zupčanik koji se proračunava. Metoda B se koristi u velikoj većini slučajeva u općem strojarstvu stoga će u nastavku fokus biti prebačen na nju. Dopuštena vrijednost naprezanja u korijenu zuba dobiva se iz izraza 6 predloženog u HRN ISO 6336-3:2006:

$$\sigma_{FP} = \frac{\sigma_{F \text{ lim}} \cdot Y_{ST} \cdot Y_{NT}}{S_{F \text{ min}}} \cdot Y_{\delta \text{ rel T}} \cdot Y_{R \text{ rel T}} \cdot Y_X \quad (6)$$

Gdje je:

σ_{FP}	MPa	– dopušteno naprezanje korijena zuba
$\sigma_{F \text{ lim}}$	MPa	– dinamička izdržljivost u korijenu zuba
Y_{ST}	-	– faktor korekcije naprezanja u korijenu zuba
Y_{NT}	-	– faktor životnog vijeka za naprezanje u korijenu zuba
$S_{F \text{ min}}$	-	– najmanji potrebni faktor sigurnosti
$Y_{\delta \text{ rel T}}$	-	– faktor relativne zarezne osjetljivosti
$Y_{R \text{ rel T}}$	-	– faktor kvalitete površine
Y_X	-	– faktor veličine

Sličan izraz dan je i za dopušteno naprezanje na boku zuba (Hertzov pritisak) u HRN ISO 6336-2:2006 :

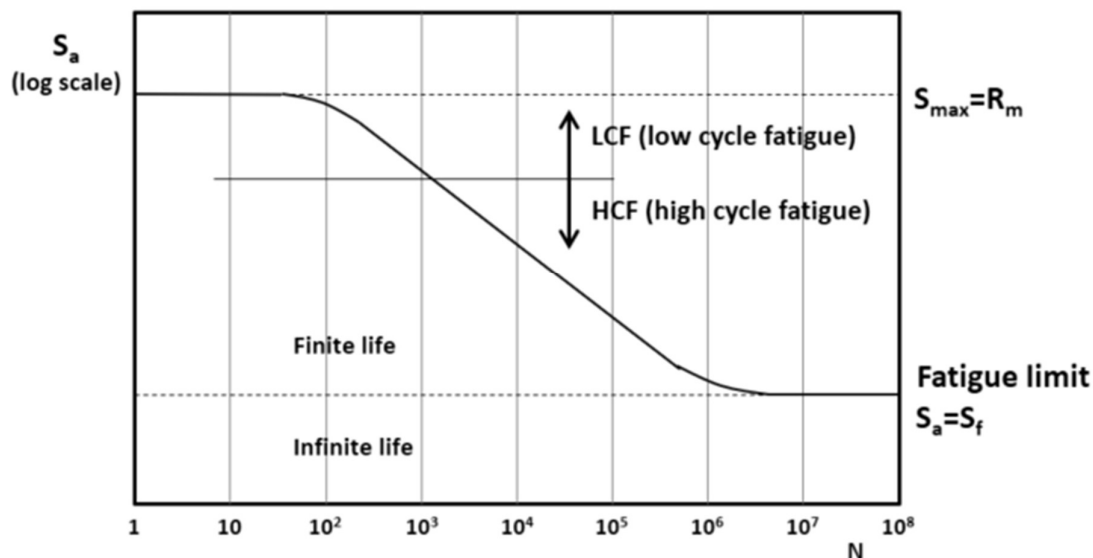
$$\sigma_{HP} = \frac{\sigma_{H \text{ lim}} \cdot Z_{NT}}{S_{H \text{ min}}} \cdot Z_L \cdot Z_V \cdot Z_R \cdot Z_W \cdot Z_X \quad (7)$$

Gdje je:

σ_{HP}	MPa	– naprezanje na boku zuba (Hertzovo naprezanje)
$\sigma_{H \text{ lim}}$	MPa	– dinamička izdržljivost na boku zuba
Z_{NT}	-	– faktor životnog vijeka za ispitne zupčanike
$S_{H \text{ min}}$	-	– najmanji potrebni faktor sigurnosti
Z_L	-	– faktor maziva
Z_V	-	– faktor brzine
Z_R	-	– faktor hrapavosti površine
Z_W	-	– faktor očvrnuća u radu
Z_X	--	– faktor veličine

Iz izraza 6 i 7 vidljivo je da je za dobivanje podataka o dopuštenoj nosivosti korijena i boka zupčanika, nužno poznavati dinamičku izdržljivost korijena i boka zuba. Ti se podatci dobivaju velikim brojem ispitivanja zupčanika različitih materijala te različitih toplinskih obrada.

Podatci o dinamičkoj izdržljivosti korijena i bokova zupčanika najčešće se daju predočeni u obliku Wöhler-ovog dijagrama. Wöhler-ov dijagram prikazan je na slici 5:



Slika 5 - Wöhler-ov dijagram [32]

log scale – logaritamsko mjerilo / finite life – konačni životni vijek
infinite life – beskonačni životni vijek / fatigue limit – trajna dinamička čvrstoća

Wöhler-ova krivulja dobiva se ispitivanjem velikog broja uzoraka sa različitim narinutim opterećenjima pritom mjereći broj ciklusa opterećivanja. Krivulja se sastoji od tri karakteristična područja. U području kratkotrajne dinamičke čvrstoće (eng. *low cycle fatigue*) dolazi do zamora materijala uslijed malog broja ciklusa opterećivanja s velikim plastičnim deformacijama. Iduće je područje vremenske dinamičke čvrstoće (eng. *high cycle fatigue*) kojega odlikuje veliki broj ciklusa opterećivanja uz naprezanja manja od granice tečenja materijala. Nakon određenog broja ciklusa nastupa područje trajne dinamičke čvrstoće u kojem nisu mogući lomovi uslijed zamora materijala. Bitno je napomenuti da linija u Wöhler-ovom dijagramu ne predstavlja striktno definiranu vrijednost već se radi o statističkoj veličini. Za određenu točku očitano na Wöhler-ovom dijagramu, određeni postotak uzoraka neće izdržati navedeno opterećenje stoga se i u izrazima 6 i 7 propisuje minimalni potrebni faktor sigurnosti.

1.3. Ispitivanje nosivosti bokova i korijena zupčanika

Potrebni podatci o nosivosti korijena i boka zupčanika dobivaju se ispitivanjem standardnih ispitnih zupčanika. Ispitivanje nosivosti bokova zupčanika moguće je provoditi na FZG ispitnim postavima (njem. *Forschungsstelle für Zahnräder und Getriebebau*) dobivenim po imenu instituta koji ih je osmislio. Na FZG ispitnim postavima provode se i ispitivanja maziva. Standardni ispitni zupčanici su tip A i tip C sa sljedećim parametrima :

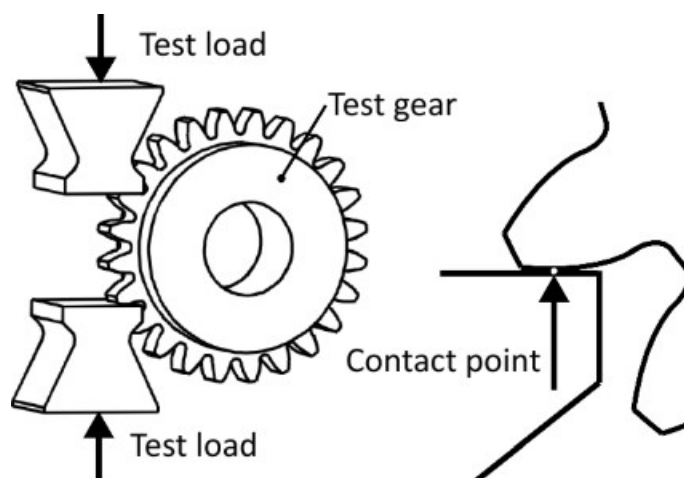
Tablica 1 – Parametri ispitnih zupčanika [11]

Parametar	Simbol	Tip – A	Tip – C
Razmak osi	a	91,5 mm	
Broj zubi	$z_{1,2}$	16 / 24	
Modul	m	4,5 mm	
Kut zahvatne linije	α	20°	
Kut nagiba boka	β	0°	
Širina zupčanika	b	20 mm	14 mm
Faktor pomaka profila	$x_{1,2}$	0,8532 / -0,5	0,1817 / 0,1715
Kinematski promjer	$d_{w1,w2}$	73,2 mm	109,8 mm
Tjemeni promjer	$d_{a1,a2}$	88,8 / 112,5 mm	82,5 / 118,4 mm



Slika 6 – FZG standardni ispitni zupčanički par Tip A [25]

Ispitivanje nosivosti korijena vrši se najčešće na hidrauličnim umaralicama. Moguće ga je provoditi i sa zupčanicima u radu, ali je takav režim ispitivanja vrlo dugotrajan. Izbjegava za sva osim najodgovornijih ispitivanja kada se želi u potpunosti realno simulirati zupčanik u eksploataciji. Na pulzatoru se par zubi ciklički opterećuje do loma. Kako bi se dobili rezultati, potrebno je provesti veći broj takvih ispitivanja. Shematski prikaz ispitnog postava dan je na slici 7:



Slika 7 – Ispitivanje nosivosti korijena [33]

test load – ispitno opterećenje / contact point – točka dodira

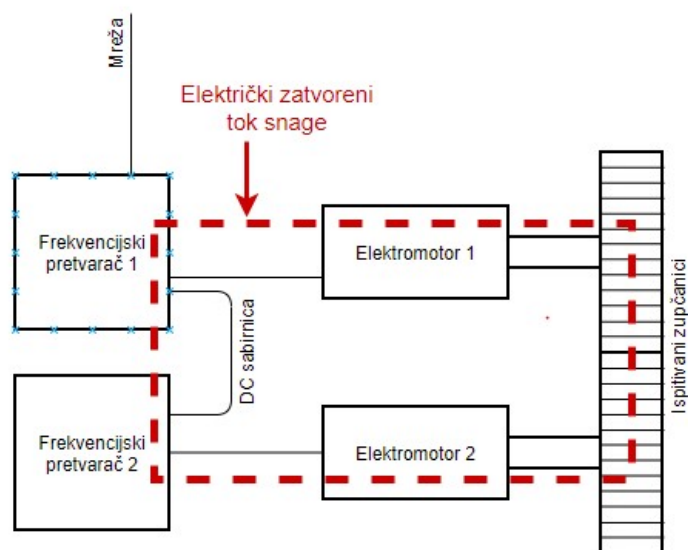
Ispitivanje nosivosti boka vrši se na standardnim zupčanicima tip C, a podmazivanje se vrši uranjanjem u ulje konstantne temperature od 90 °C. Obodna brzina na diobenom promjeru iznosi $v = 8,3 \text{ m/s}$ što je ekvivalentno $n = 2200 \text{ min}^{-1}$. Vrši se 3 ili 5 ispitivanja na svakoj razini opterećenja. Test se prekida kada 4 % površine boka bilo kojega zuba pogonskog zupčanika bude zahvaćeno jamičenjem (eng. *pitting*) ili ako 1 % ukupne površine svih bokova zubi pogonskog zupčanika bude zahvaćeno jamičenjem. [13]

Ispitni postav, koji je tema ovoga rada, namijenjen je primarno za ispitivanje karakteristika raznih maziva te ispitivanje nosivosti bokova i korijena polimernih zupčanika kod kojih nisu potrebni visoki zakretni momenti niti visoke brzine vrtnje u ispitivanju.

2. KONSTRUKCIJA ISPITNOG POSTAVA

2.1. Osnovni parametri ispitnog postava

Tema ovoga rada je konstrukcija ispitnog postava za ispitivanje zupčanika s električki zatvorenim tokom snage. Zatvaranje toka snage postiže se tako da opteretni elektromotor radi u generatorskom režimu rada te napaja pogonski elektromotor koji radi u motorskom režimu rada. Električna energija koju opteretni elektromotor generira nije dovoljna za napajanje pogonskoga motora zbog gubitaka u sustavu. Iz tog razloga, razlika snage dovodi se iz mreže. Na ovaj način postiže se manja potrošnja električne energije, a istovremeno je omogućena finija regulacija brzine vrtnje te zakretnog momenta na ispitivanim zupčanicima. Shematski prikaz toka snage dan je na slici 8:

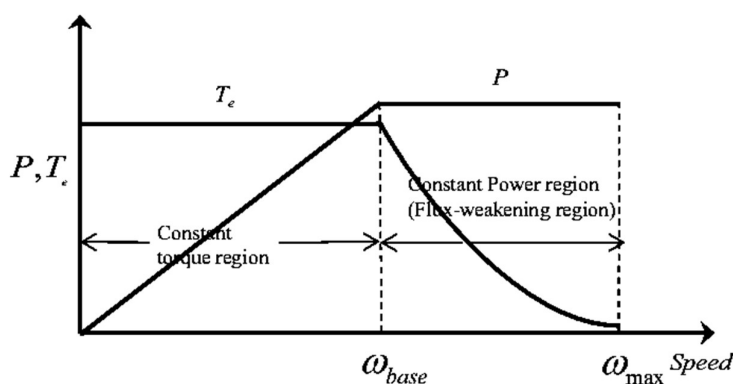


Slika 8 – Shematski prikaz zatvorenog toka snage

Prilikom ispitivanja, također je potrebno omogućiti jednostavno podešavanje osnovnog razmaka ispitivanih zupčanika i to u rasponu od 55 mm do 150 mm. Ispitivanja se vrše u rasponu brzina vrtnje do $n = 1500 \text{ min}^{-1}$ te rasponu momenata do $T = 50 \text{ N}\cdot\text{m}$. Kako bi se dobio bolji uvid u zbivanja tokom testiranja, odlučeno je da će se u tok snage ugraditi i senzor momenta. Zupčanici se za vrijeme ispitivanja, ovisno o zahtjevima, mogu podmazivati mašću, uljem uranjanjem ili uljem brizganjem. Također, bitno je osigurati jednostavnost izmjene zupčanika nakon ispitivanja.

2.2. Izbor osnovnih elemenata sustava

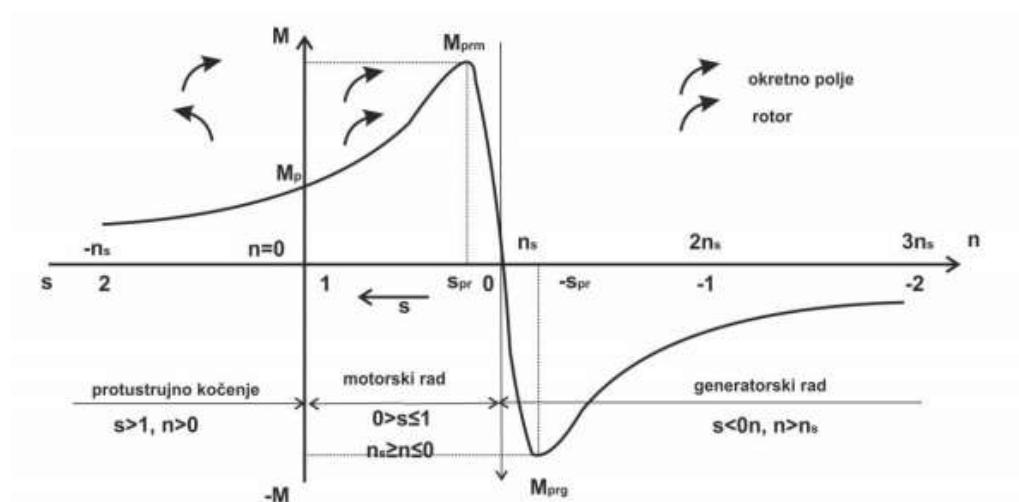
Na početku je potrebno izvršiti izbor pogonskog i opterećenog stroja. Od velikog broja potencijalnih tipova električnih strojeva za ovu primjenu u obzir dolaze dva – sinkroni elektromotor s permanentnim magnetima te asinkroni kavezni elektromotor. Sinkroni elektromotor sa permanentnim magnetima odlikuje vrlo visoka efikasnost te male dimenzije. Vanjska karakteristika sinkronog stroja je vrlo povoljna za ovu primjenu. Momentna krivulja je gotovo ravna do nominalne brzine vrtnje.



Slika 9 – Vanjska karakteristika sinkronog elektromotora [4]

constant torque region – područje konstantnog zakretnog momenta / constant power region
– područje konstantne snage / speed – brzina

Najveća mana sinkronog motora s permanentnim magnetima je njegova visoka cijena. Zbog toga je odlučeno da će se koristiti asinkroni kavezni elektromotori. Asinkroni kavezni elektromotor sastoji se od rotora sa bakrenim ili aluminijskim kavezom te statora sa armaturnim namotima. Brzina vrtnje rotora manja je nego brzina vrtnje okretnog magnetnog polja – rotor „kasni“ za okretnim magnetnim poljem statora, odnosno prisutno je tzv. klizanje. Klizanje je nužno jer razlika brzine vrtnje rotora i okretnog magnetnog polja uzrokuje da kavez rotora presijeca silnice magnetnog polja statora što pak uzrokuje induciranje napona u kavezu rotora. Kavez je na krajevima kratko spojen te kroz njega teče struja koja stvara magnetno polje rotora. Interakcija tih dvaju magnetnih polja generira zakretni moment. Iz gore navedenog može se zaključiti da asinkroni stroj u točki sinkronizma ne razvija zakretni moment odnosno klizanje je nužno za funkcioniranje stroja. Vanjska karakteristika asinkronog kaveznog stroja dana je na slici 10:



Slika 10 – Vanjska karakteristika asinkronog kaveznog stroja [5]

Pogonski motor u ispitnom postavu radit će u području motorskog rada odnosno području regulacije momenta, a opteretni motor u području generatorskog rada odnosno području regulacije brzine vrtnje. Budući da će prijenosni omjer između ta dva motora u sustavu biti 1 tj. oba će se motora okretati istom brzinom, nužna je uporaba frekvencijskog pretvarača koji će podešavanjem frekvencije osigurati generatorski rad. Generatorski rad definiran je kao područje u kojemu vrijedi $n > n_s$. Sinkrona brzina definirana je izrazom 8:

$$n_s = \frac{50 \cdot f}{p} \quad (8)$$

Gdje je:

n_s	min^{-1}	– sinkrona brzina vrtnje
f	Hz	– frekvencija
p	-	– broj pari polova

Iz izraza 8, vidljivo je kako je opteretni motor moguće natjerati u generatorski rad povećavanjem frekvencije struje pobude, što je zadaća frekvencijskog pretvarača. Nedostatak korištenja asinkronog kaveznog stroja kao generatora, umjesto sinkronog stroja s permanentnim magnetima, je niska efikasnost. Niska efikasnost posljedica je činjenice da se određeni postotak struje mora trošiti za pobudu što kod sinkronog generatora s permanentnim magnetima nije potrebno.

Motori su prema zadanim parametrima odabrani iz kataloga proizvođača Končar MES [6]. Odabrani su trofazni kavezni asinkroni elektromotori sljedećih karakteristika:

Tablica 2 – Karakteristike pogonskog i opteretnog elektromotora [6]

Karakteristike pogonskog i opteretnog elektromotora		
Tip motora	-	Trofazni kavezni asinkroni
Broj polova	p	4 pola (2 para polova)
Nazivna snaga	P	7,5 kW
Nazivna brzina vrtnje	n	1440 min ⁻¹
Nazivna struja	I_n	16,5 A
Stupanj djelovanja	η	86 %
Faktor snage	$\cos \varphi$	0,76
Moment inercije rotora	J	0,0276 kg·m ²
Masa motora	m	48 kg
Oznaka proizvođača	-	5AZ 132M-4 B3

Nakon što su odabrani elektromotori, potrebno je izvršiti izbor adekvatnih frekvencijskih pretvarača. Frekvencijski pretvarač je uređaj za kontinuirano podešavanje brzine vrtnje motora. Podešavanje se vrši variranjem napona i frekvencije. Budući da je nužno osigurati električki zatvoreni tok snage, potrebno je odabrati tzv. „*common DC bus*“ pretvarače. Radi se o izvedbi pretvarača koji dozvoljava međusobno povezivanje više pretvarača na zajedničku DC sabirnicu. U slučaju ove konstrukcije, opteretni motor će generiranu električnu energiju preko svojega frekvencijskog pretvarača vraćati na zajedničku DC sabirnicu s koje će se napajati frekvencijski pretvarač pogonskog motora. Jedan od tih dvaju pretvarača mora imati ugrađeno napajanje kojim će se iz mreže dovoditi na DC sabirnicu razlika snage potrebna za pokrivanje gubitaka u sustavu.

Pregledavanjem kataloga renomiranih proizvođača frekvencijskih pretvarača, uzevši u obzir dobavljalivost, cijenu i pouzdanost, odlučeno je koristiti pretvarače švedsko-švicarske tvrtke ABB (ASEA Brown Boveri).

Za opteretni motor odabran je pretvarač oznake ABB ACS880-01-017A-3 sa sljedećim karakteristikama [7]:

Tablica 3 - Karakteristike frekvencijskog pretvarača opteretnog motora [7]

Karakteristike frekvencijskog pretvarača opteretnog motora		
Nazivna struja	I_n	17 A
Vršna struja	I_{max}	21 A
Nazivna snaga	P	7,5 kW
Toplinski gubitci	Q	232 W
Potreban protok zraka za hlađenje	q	88 m ³ ·h ⁻¹

Za pogonski motor odabran je pretvarač ABB ACS880-11-017A-3 sa sljedećim karakteristikama [7]:

Tablica 4 - Karakteristike frekvencijskog pretvarača pogonskog motora [7]

Karakteristike frekvencijskog pretvarača pogonskog motora		
Nazivna struja	I_n	17 A
Vršna struja	I_{max}	21,9 A
Nazivna snaga	P	7,5 kW
Toplinski gubitci	Q	395 W
Potreban protok zraka za hlađenje	q	361 m ³ ·h ⁻¹

Pretvarač pogonskog motora u sebi će sadržavati napajanje koje će na DC sabirnicu dovesti snagu potrebnu za pokrivanje gubitaka u sustavu.

**Slika 11 – Frekvencijski pretvarač ABB ACS880-11-017A-3 [12]**

Kako bi se osigurao stabilni rad ispitnog postava, potrebno je realizirati povratnu petlju brzine. Odabrani frekvencijski pretvarači imaju opciju dodavanja raznih modula sa enkoderskim ili resolverskim ulazima. Primjenom povratne petlje brzine, frekvencijski pretvarač znati će točnu brzinu, položaj i smjer vrtnje rotora motora i shodno tome podešavati frekvenciju i napon na armaturnim namotima. Na ovaj će način brzina vrtnje biti vrlo stabilna bez obzira na opterećenje. Resolver je elektromehanička komponenta koja pretvara rotaciju vratila ili osovine u analogni električni signal. Sastoji se od rotorskog namota te dva statorska namota međusobno fazno pomaknuta za $\alpha = 90^\circ$. Relativno gibanje rotorskog i statorskih namota uzrokuje induciranje napona u_1 i u_2 u statorskim namotima:

$$u_1 = u_r \cdot \cos(\varphi) \quad (9)$$

$$u_2 = u_r \cdot \sin(\varphi) \quad (10)$$

Gdje je:

$u_{1,2}$	V	– napon na statorskim namotima
u_r	V	– napon na rotorskom namotu
φ	°	– kut zakreta rotora u odnosu na stator

Resolveri imaju vrlo visoku pouzdanost i relativno su neosjetljivi na smetnje, ali su skuplji i kompliciraniji za integraciju zbog potrebe za pretvaranjem analognog signala u digitalni (A/D konverter). Enkoderi su pak jeftiniji te precizniji od resolvera. Stoga se odabiru za mjerenje brzine vrtnje motora [14]. Frekvencijski pretvarač ima mogućnost dodavanja enkoderskog modula. Iz kataloga proizvođača ABB bira se enkoderski modul FEN-01 sa 2 ulaza za TTL enkoder. TTL enkoderi koriste komunikacijski protokol RS422 te zbog korištenja diferencijalnog para signala imaju najbolji frekvencijski odziv i najbolju otpornost na smetnje [15]. Potreban enkoder odabran je iz kataloga proizvođača Heidenhain. Odabran je inkrementalni TTL enkoder oznake proizvođača ROD 426 376846-M1. Enkoder generira 10 000 impulsa po okretu odnosno razlučivost mu je 2,16 kutnih minuta. Spajanje enkodera na vratilo elektromotora vrši se preko osovine promjera 6 mm i duljine 9,5 mm. Svi podatci potrebni za integraciju enkodera u sustav nalaze se u tehničkog specifikaciji [18]. Oba elektromotora biti će opremljena ovakvim enkoderima.

Na kraju je potrebno izvršiti izbor senzora momenta. Senzor momenta omogućava precizno mjerenje zakretnog momenta kojim se opterećuju zupčanici. Odabran je senzor koji se već nalazi u posjedu Laboratorija za elemente strojeva. Radi se o beskontaktnom senzoru momenta proizvođača Futek:



Slika 12 – Senzor momenta [8]

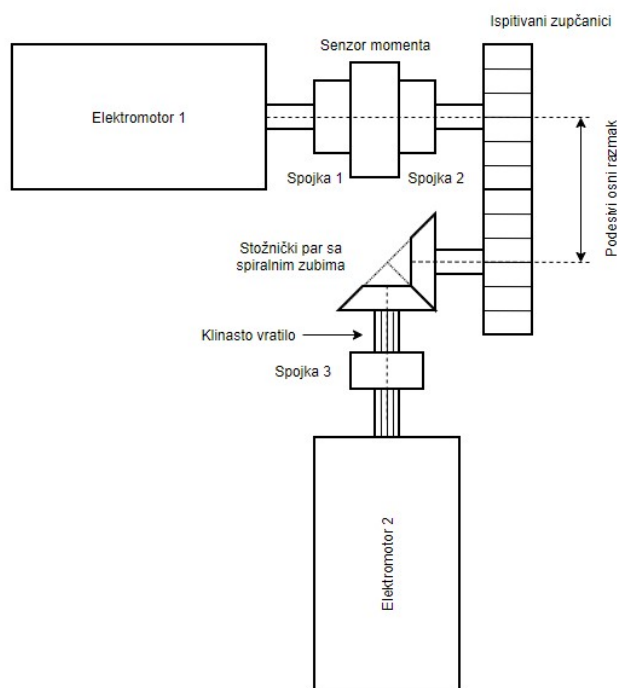
Glavne karakteristike senzora momenta dane su u tablici 5:

Tablica 5 - Karakteristike senzora momenta [8]

Karakteristike senzora momenta Futek TRS600/GSH01999		
Mjerno područje	T	50 N·m
Najveći dopušteni moment	T_{\max}	150 N·m
Najveća dopuštena brzina vrtnje	n_{\max}	12 000 min ⁻¹
Histereza	-	±0,1 % RO
Nelinearnost	-	±0,2 % RO
Ponovljivost	-	±0,2 % RO
Izlazni napon	RO	5 V DC

2.3. Konstrukcija i proračun elemenata u toku snage

Kako bi se osiguralo jednostavno podešavanje osnog razmaka pogonskog i gonjenog zupčanika bez potrebe za pomicanjem elektromotora, odlučeno je koristiti sljedeću izvedbu ispitnog postava:

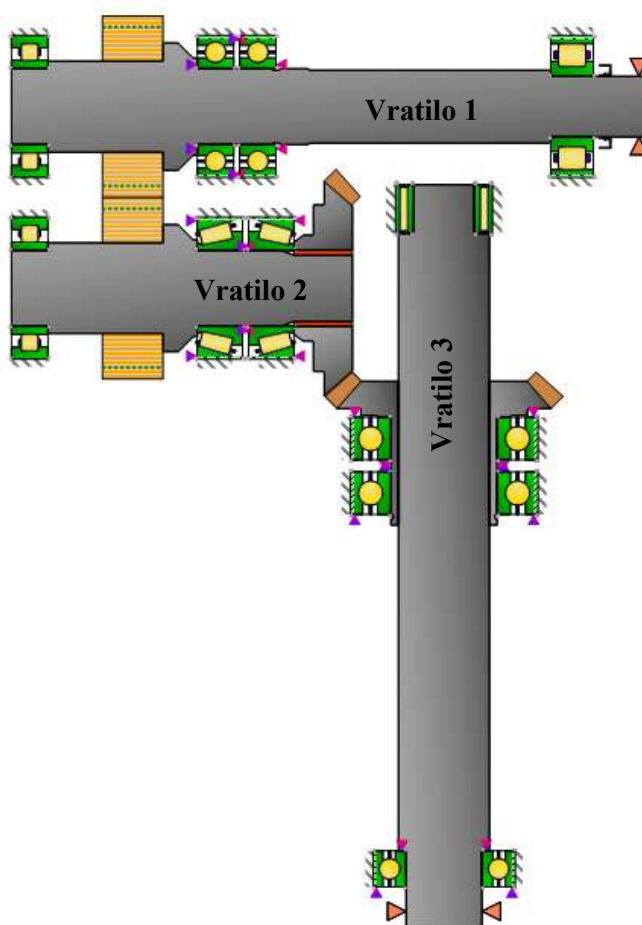


Slika 13 – Shematski prikaz ispitnog postava

Pogonski elektromotor je preko dvije spojke i senzora momenta spojen sa zupčanikom Z1. Taj zupčanik je nepomičan i uvijek se nalazi na istom mjestu, a osni razmak se podešava pomicanjem zupčanika Z2. Zupčanik Z2 povezan je sa stožničkim parom kod kojega gonjeni zupčanik snagu prenosi na klinasto vratilo. Klinasto vratilo povezano je na opteretni elektromotor preko spojke 3. Korištenjem klinastog vratila omogućava se podešavanje osnog razmaka ispitivanih zupčanika bez potrebe za pomicanjem opteretnog motora što uvelike olakšava rad. Kako bi se osigurala što niža razina buke, stožnički par će biti izveden sa spiralnim ozubljenjem umjesto jeftinijeg ravnog ozubljenja. Niska razina buke i vibracija u radu ispitnog postava bitna je zbog smanjenja smetnji mjerenja istih veličina na ispitivanim zupčanicima, a i doprinosi ugodnijem radnom okruženju za ljude.

Za proračun strojnih elemenata kao što su vratila, zupčanici i ležajevi, korišten je programski paket SMT MASTA. MASTA je CAE (eng. *Computer Aided Engineering*) programski paket britanske tvrtke SMT. Specijaliziran je za razvoj, simulacije i analize elemenata sustava za prijenos snage i gibanja kao što su: zupčanici, spojke, sinkroni, ležajevi, vratila i slično.

Proračun elemenata sustava započinje postavljanjem modela. Elementi se razmještaju u jednaku prostornu orijentaciju kao u eksploataciji, definiraju se vrste spojeva između elemenata te izvor i ponor snage. Izgled gotovog modela prikazan je na slici 14:



Slika 14 – Model elemenata ispitnog postava

Izbor svih elemenata sustava biti će objašnjen na sljedećim stranicama uz priložene najvažnije parametre i sigurnosne faktore za svaki element. U prilogu rada nalaze se ostale glavne točke proračuna svih elemenata sustava.

Nakon formiranja modela ispitnog postava, potrebno je definirati i najvažnije ulazne podatke. Ti podaci prikazani su u tablici 6 redoslijedom kojim se pojavljuju u programskom paketu:

Tablica 6 – Simulacijski parametri

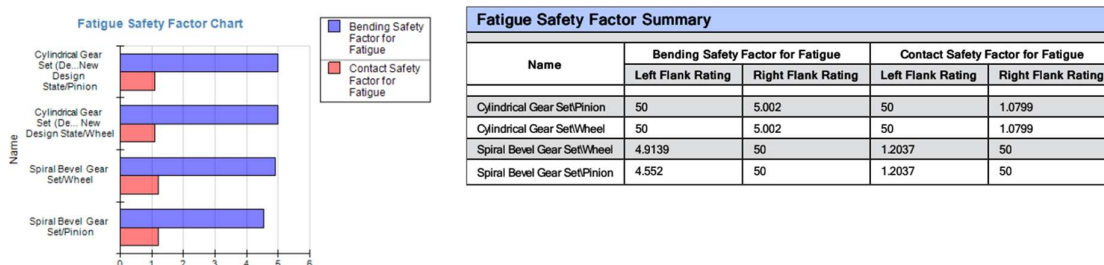
Najvažniji simulacijski parametri	
Faktor primjene	1,25
Materijal vratila	42CrMo4
Materijal zupčanika	C45
Način podmazivanja	Podmazivanje brizganjem
Vrsta maziva	Mobil SHC 629
Čistoća maziva	ISO 4406:1999 -/15/12
Radni vijek	2000 h, $1,75 \cdot 10^8$ ciklusa

Zbog visoke cijene izrade te nemogućnosti lokalne izrade brušenih stožnika sa spiralnim zubima, odlučeno je kupiti gotovi par. Izabran je par stožnika sa spiralnim zubima talijanskog proizvođača BEA Ingranaggi SpA. Karakteristike zupčaničkog para dane su u tablici 7.

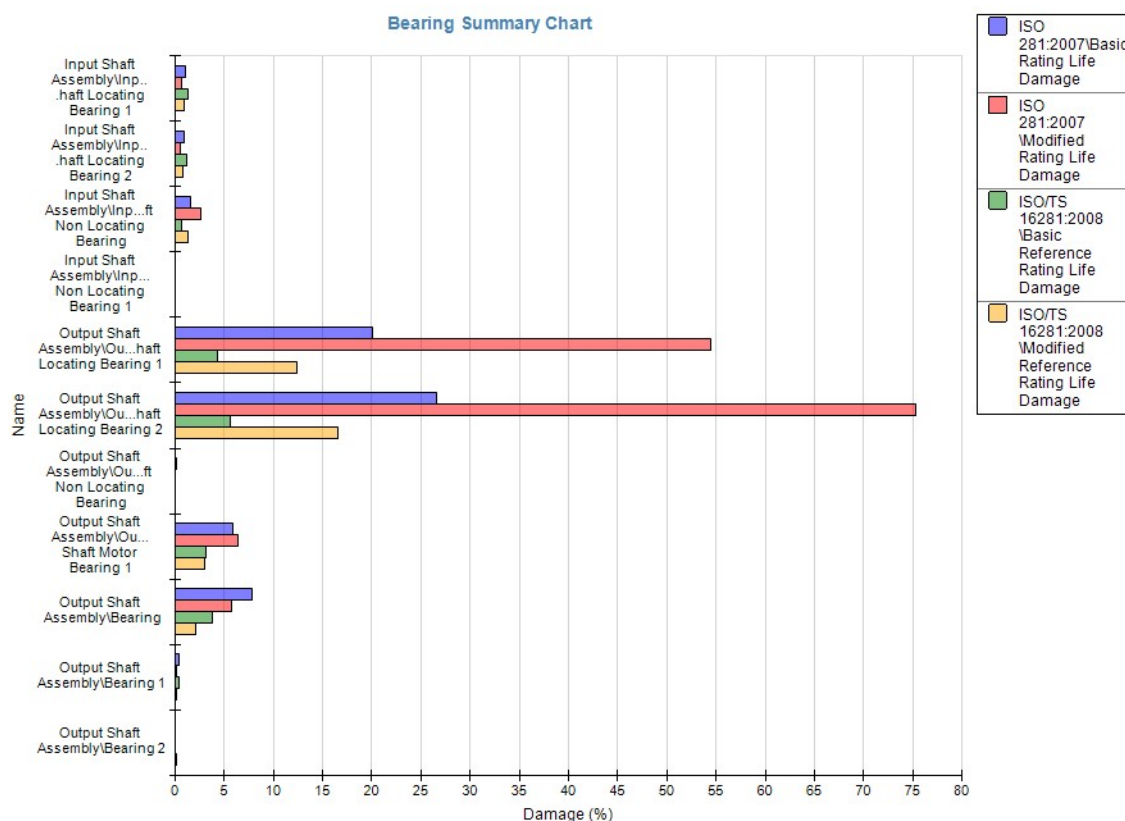
Tablica 7 – Karakteristike stožničkog para [17]

Karakteristike stožničkog para		
Broj zubi	z_1, z_2	25
Normalni modul	m	3 mm
Normalni kut zahvatne linije	α_n	20°
Kut diobenog stošca	δ	90°
Tjemeni promjer	d_{ta}	78,6 mm
Diobeni promjer	d_t	75 mm
Širina zupčanika	b	20 mm
Ugradbeni razmak osi	A_1, A_2	60 mm
Materijal i toplinska obrada	-	C45 +QT

Ciklus opterećivanja po kojem je vršen proračun sastoji se od samo jedne radne točke sa sljedećim parametrima: $T = 50 \text{ N}\cdot\text{m}$, $n = 1450 \text{ min}^{-1}$ i $t = 2000 \text{ h}$. Najvažniji rezultati dani su u nastavku dok se cjelokupni izvještaj nalazi u prilogu rada.



Slika 15 – Čvrstoća korijena i boka stožničkog para



Slika 16 – Životni vijek ležajeva sukladno ISO 281 i ISO 16281

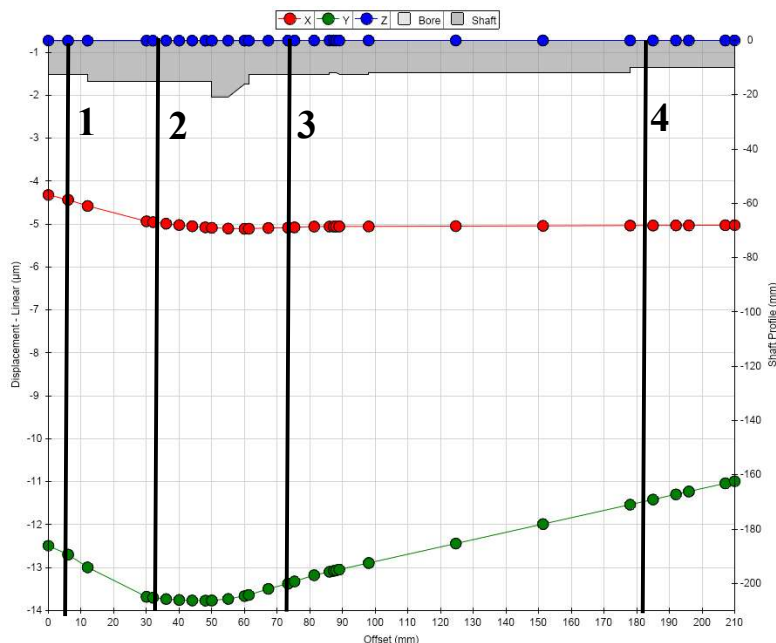
2.3.1. Proračun vratila

Svi sigurnosni faktori su adekvatni, stoga se može pristupiti idućoj fazi proračuna. Određuju se naprezanja u kritičnim presjecima te progibi i nagibi elastične linije vratila. Kod proračuna, u obzir se uzimaju unutarnje zračnosti u valjnim ležajevima, efekti toplinske dilatacije u radu te efekti odstupanja stvarnih dimenzija, oblika i položaja od matematički idealnih. Vratila se aproksimiraju kao Timošenkove grede, a kučište u kojemu se ležajevi nalaze smatra se apsolutno krutim. Efekti odstupanja stvarnih dimenzije i oblika procijenjeni su temeljem Gaussove krivulje. Kod proračuna čvrstoće u obzir su uzeti faktor veličine strojnog dijela, faktor kvalitete obrade površine te faktori zareznog djelovanja uslijed skokovite promjene presjeka, spojnih ozubljenja, utora za pero i sličnih geometrijskih diskontinuiteta.

Vratilo 1

Shaft Analysis	
Shaft Rating Method	SMT
Worst Static Safety Factor	13.6035
Worst Fatigue Safety Factor	12.5739
Worst Fatigue Damage (%)	0
Worst Fatigue Safety Factor For Infinite Life	12.5739
Worst Reliability For Finite Life (%)	100
Worst Reliability For Infinite Life (%)	100

Slika 17 – Faktori sigurnosti



Slika 18 – Progibi i nagibi elastične linije

Faktor sigurnosti u kritičnom presjeku vratila je mnogostruko veći od potrebnog. Vratilo je višestruko predimenzionirano kako bi se postigla adekvatna krutost. Progib i nagib elastične linije kontrolira se u 4 kritična presjeka: u presjecima 1,3 i 4 nalaze se valjni ležajevi, a u presjeku 2 zupčanik.

Progib vratila računa se kao geometrijski zbroj progiba u dvjema ravninama okomitim na os vrtnje vratila:

$$f_{\text{rez}} = \sqrt{f_X^2 + f_Y^2} \quad (11)$$

Gdje je:

f_{rez}	mm	– rezultatni progib elastične linije
f_X	mm	– progib elastične linije u smjeru osi X
f_Y	mm	– progib elastične linije u smjeru osi Y

Nagib elastične linije vratila računa se kao geometrijski zbroj nagiba u dvjema ravninama okomitim na os vrtnje vratila.

$$\beta_{\text{rez}} = \sqrt{\beta_{XY}^2 + \beta_{YZ}^2} \quad (12)$$

Gdje je:

β_{rez}	°	– rezultatni nagib elastične linije
β_{XY}	°	– nagib elastične linije u ravni XY
β_{YZ}	°	– nagib elastične linije u ravni YZ

Slijede vrijednosti za presjeke 1-4:

$$f_{\text{rez},1} = \sqrt{f_X^2 + f_Y^2} = \sqrt{4,4^2 + 12,7^2} = 13,4 \mu\text{m}$$

$$\beta_{\text{rez},1} = \sqrt{\beta_{XY}^2 + \beta_{YZ}^2} = \sqrt{0,03^2 + 0,02^2} = 0,04 \text{ mrad}$$

$$f_{\text{rez},2} = \sqrt{f_X^2 + f_Y^2} = \sqrt{4,9^2 + 13,7^2} = 14,5 \mu\text{m}$$

$$\beta_{\text{rez},2} = \sqrt{\beta_{XY}^2 + \beta_{YZ}^2} = \sqrt{0,01^2 + 0,01^2} = 0,01 \text{ mrad}$$

$$f_{\text{rez},3} = \sqrt{f_X^2 + f_Y^2} = \sqrt{5,1^2 + 13,4^2} = 14,3 \text{ mm}$$

$$\beta_{\text{rez},3} = \sqrt{\beta_{XY}^2 + \beta_{YZ}^2} = \sqrt{0,02^2 + 0,0001^2} = 0,02 \text{ mrad}$$

$$f_{\text{rez},4} = \sqrt{f_X^2 + f_Y^2} = \sqrt{5^2 + 11,4^2} = 12,4 \mu\text{m}$$

$$\beta_{\text{rez},4} = \sqrt{\beta_{XY}^2 + \beta_{YZ}^2} = \sqrt{0,02^2 + 0,0003^2} = 0,02 \text{ mrad}$$

Najveća dopuštena vrijednost progiba vratila na mjestu zupčanika iznosi [9]:

$$f_{dop} = 0,005 \dots 0,01 \text{ m} = 0,075 \cdot 2,5 = 0,01875 \text{ mm} = 18,75 \text{ } \mu\text{m} \geq f_{rez,2} = 14,5 \text{ } \mu\text{m}$$

Najveća dopuštena vrijednost progiba vratila za opće strojarstvo iznosi [9]:

$$f_{dop} = 0,2 \cdot 10^{-3} \cdot L = 0,3 \cdot 10^{-3} \cdot 68,5 = 0,0206 \text{ mm} = 20,6 \text{ } \mu\text{m} \geq f_{rez,3} = 14,3 \text{ } \mu\text{m}$$

Najveći dopušteni kut nagiba elastične linije za valjne ležajeve iznosi [9]:

$$\beta_{dop} = 18 \cdot 10^{-3} = 18 \cdot 10^{-3} = 0,018^\circ \geq \beta_{rez,1} = 0,002^\circ, \beta_{rez,1,2} = 0,001^\circ$$

Najveći dopušteni kut uvijanja vratila prema iskustvu iznosi [9]:

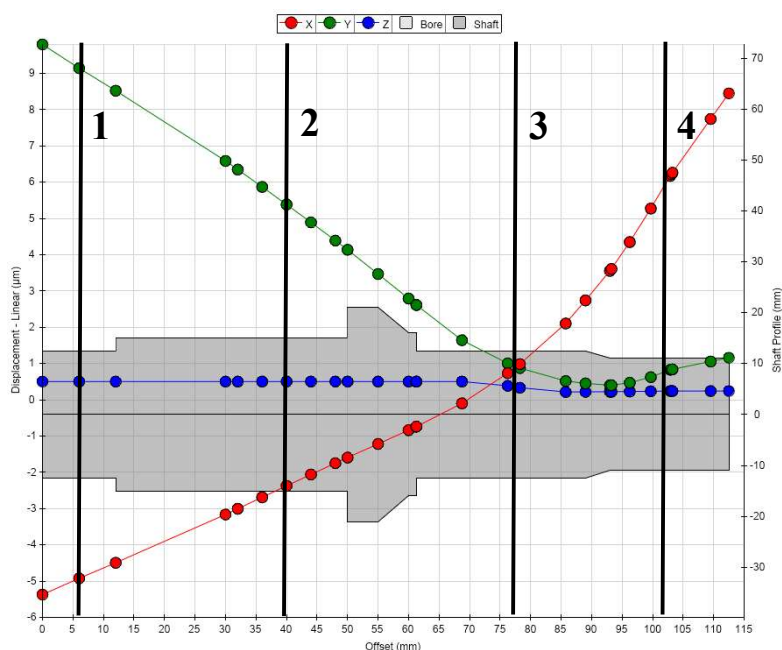
$$\varphi_{dop} \leq 0,00025 \dots 0,0005 L = 0,0005 \cdot 180 = 0,09^\circ \geq \varphi_{max} = 0,15^\circ$$

Na temelju provedenog proračuna zaključuje se da vratilo 1 zadovoljava kriterije čvrstoće i krutosti. Kut uvijanja je izvan dopuštenog raspona stoga će trebati obratiti posebnu pažnju kod izrade vratila.

Vratilo 2

Shaft Analysis	
Shaft Rating Method	SMT
Worst Static Safety Factor	15.1232
Worst Fatigue Safety Factor	5.543
Worst Fatigue Damage (%)	0
Worst Fatigue Safety Factor For Infinite Life	5.543
Worst Reliability For Finite Life (%)	100
Worst Reliability For Infinite Life (%)	100

Slika 19 – Faktori sigurnosti



Slika 20 – Progibi i nagibi elastične linije

Slijede vrijednosti za presjeke 1-4:

$$f_{\text{rez},1} = \sqrt{f_X^2 + f_Y^2} = \sqrt{4,9^2 + 9,1^2} = 10,3 \mu\text{m}$$

$$\beta_{\text{rez},1} = \sqrt{\beta_{XY}^2 + \beta_{YZ}^2} = \sqrt{0,1^2 + 0,07^2} = 0,12 \text{ mrad}$$

$$f_{\text{rez},2} = \sqrt{f_X^2 + f_Y^2} = \sqrt{2,4^2 + 5,4^2} = 5,9 \mu\text{m}$$

$$\beta_{\text{rez},2} = \sqrt{\beta_{XY}^2 + \beta_{YZ}^2} = \sqrt{0,12^2 + 0,08^2} = 0,14 \text{ mrad}$$

$$f_{\text{rez},3} = \sqrt{f_X^2 + f_Y^2} = \sqrt{0,9^2 + 1^2} = 1,3 \mu\text{m}$$

$$\beta_{\text{rez},3} = \sqrt{\beta_{XY}^2 + \beta_{YZ}^2} = \sqrt{0,07^2 + 0,12^2} = 0,14 \text{ mrad}$$

$$f_{\text{rez},4} = \sqrt{f_X^2 + f_Y^2} = \sqrt{6,3^2 + 0,8^2} = 6,4 \mu\text{m}$$

$$\beta_{\text{rez},4} = \sqrt{\beta_{XY}^2 + \beta_{YZ}^2} = \sqrt{0,03^2 + 0,2^2} = 0,2 \text{ mrad}$$

Najveća dopuštena vrijednost progiba vratila na mjestu zupčanika iznosi [9]:

$$f_{\text{dop}} = 0,005 \dots 0,01 \text{ m} = 0,075 \cdot 2,5 = 0,01875 \text{ mm} = 18,75 \mu\text{m} \geq f_{\text{rez},2} = 5,9 \mu\text{m}$$

Najveća dopuštena vrijednost progiba vratila za opće strojarstvo iznosi [9]:

$$f_{\text{dop}} = 0,3 \cdot 10^{-3} \cdot L = 0,3 \cdot 10^{-3} \cdot 71,5 = 0,0215 \text{ mm} = 21,5 \mu\text{m} \geq f_{\text{rez},3} = 10,3 \mu\text{m}$$

Najveći dopušteni kut nagiba elastične linije za valjne ležajeve iznosi [9]:

$$\beta_{\text{dop}} = 18 \cdot 10^{-3} = 18 \cdot 10^{-3} = 0,018^\circ \geq \beta_{\text{rez},1} = 0,007^\circ, \beta_{\text{rez},3} = 0,008^\circ$$

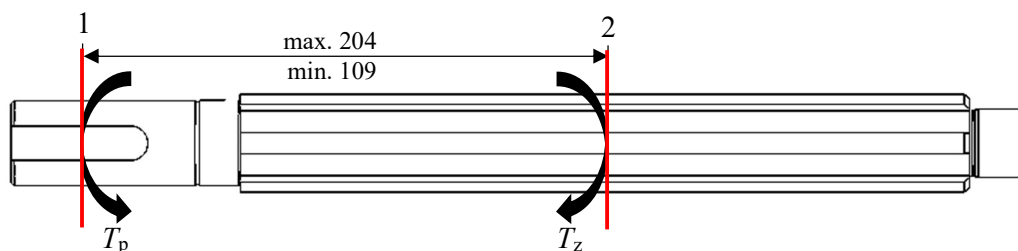
Najveći dopušteni kut uvijanja vratila prema iskustvu iznosi [9]:

$$\varphi_{\text{dop}} \leq 0,00025 \dots 0,0005 L = 0,0005 \cdot 62,5 = 0,03^\circ \geq \varphi_{\text{max}} = 0,03^\circ$$

Na temelju provedenog proračuna, zaključuje se da vratilo 2 zadovoljava kriterije čvrstoće i krutosti.

Vratilo 3

Čvrstoća i krutost vratila 3 biti će kontrolirana numerički zbog toga što programski paket MASTA ne dozvoljava definiranje klinastog vratila. Kontrolni proračun započinje skicom vratila i svih opterećenja koje na njega djeluju.



Slika 21 – Klinasto vratilo

T_p – pogonski moment / T_z – moment na zupčaniku

Klinasto vratilo opterećeno je na čistu torziju. Posljedica toga je da neće biti savijanja vratila – progibi i nagibi elastične linije su 0. Potrebno je izvršiti kontrolu čvrstoće vratila u kritičnim presjecima, kontrolu bočnog pritiska te kontrolu kuta uvijanja. Posmično naprezanje uslijed momenta uvijanja na dijelu vratila s klinovima iznosi:

$$\tau \approx \frac{T}{0,2 \cdot \left(\frac{D+d}{2}\right)^3} \quad (13)$$

Gdje je:

τ	MPa	– posmično naprezanje
T	N·m	– moment na matici
D	mm	– vanjski promjer klinastog vratila
d	mm	– unutarnji promjer klinastog vratila

Odabrano je klinasto vratilo laganog reda prema DIN 5462 odnosno HRN M.C1.420 s oznakom 6 x 26 x 30, dimenzije iznose $D = 30$ mm i $d = 26$ mm [20].

$$\tau \approx \frac{50 \cdot 1000}{0,2 \cdot \left(\frac{30+26}{2}\right)^3} = 11,4 \text{ MPa} \quad (14)$$

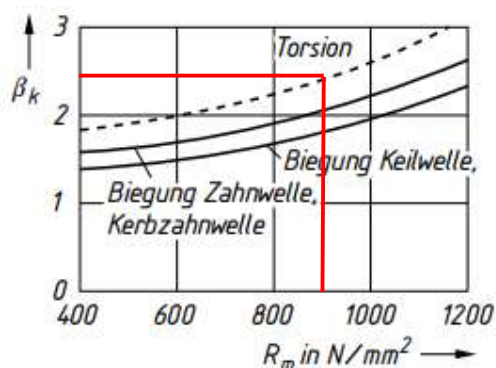
Reducirano naprezanje iznosi:

$$\sigma_{red} = \sqrt{3} \cdot \alpha_0 \cdot \beta_{kt} \cdot \tau_t \quad (15)$$

Gdje je:

σ_{red}	MPa	– reducirano naprezanje
α_0	-	– faktor čvrstoće materijala
β_{kt}	-	– efektivni faktor zareznog djelovanja kod uvijanja
τ_t	MPa	– nominalno naprezanje kod uvijanja

Vrijednost efektivnog faktora zareznog djelovanja očitava se iz dijagrama na slici 22:



Slika 22- Efektivni faktor zareznog djelovanja [30]

Biegung – savijanje / Torsion – uvijanje / Keilwelle – klinasto vratilo / Zahnwelle, Kerbzahnwelle – zupčasto vratilo

Očitano $\beta_{kt} = 2,5$. Faktor čvrstoće materijala računa se prema izrazu:

$$\alpha_0 = \frac{\sigma_{fDN}}{\sqrt{3} \cdot \tau_{tDI}} \quad (16)$$

Gdje je:

α_0	-	– faktor čvrstoće materijala
σ_{fDN}	MPa	– trajna dinamička čvrstoća za čisto naizmjenično promjenljivo naprezanje na savijanje
τ_{tDI}	MPa	– trajna dinamička čvrstoća za čisto istosmjerno promjenljivo naprezanje na uvijanje

Očitano iz literature $\sigma_{fDN} = 500$ MPa, $\tau_{tDI} = 480$ MPa [30]

$$\alpha_0 = \frac{500}{\sqrt{3} \cdot 480} = 0,6$$

$$\sigma_{red} = \sqrt{3} \cdot 0,6 \cdot 2,5 \cdot 11,4 = 30 \text{ MPa}$$

Kada je poznato reducirano naprezanje moguće je izračunati postojeću sigurnost:

$$S_{post} = \frac{b_1 \cdot b_2 \cdot \sigma_{fDN}}{\varphi \cdot \sigma_{red} \cdot S_{potr}} \quad (17)$$

Gdje je:

S_{post}	-	- postojeća sigurnost
b_1	-	- faktor veličine strojnog dijela
b_2	-	- faktor kvalitete obrade
σ_{fDN}	MPa	- dopušteno trajno dinamičko naprezanje
φ	-	- faktor udara
σ_{red}	MPa	- reducirano naprezanje
S_{potr}	-	- potrebna sigurnost

Faktori b_1 i b_2 očitavaju se iz tablica [9] i iznose $b_1 = 0,9$, $b_2 = 0,9$. Faktor udara $\varphi = 1,1$.

$$S_{\text{post}} = \frac{0,9 \cdot 0,9 \cdot 500}{1,1 \cdot 30 \cdot 3} = 4,1$$

Drugi kritični presjek je mjesto na kojemu se nalazi pero koje prenosi zakretni moment sa klinastog vratila na kandžastu spojku opteretnog elektromotora. Posmično naprezanje na dijelu vratila s utorom za pero računa se prema izrazu 18:

$$\tau \approx \frac{T}{0,2 \cdot (D - t_1)^3} \quad (18)$$

Gdje je:

τ	MPa	- posmično naprezanje
T	N·m	- moment na matici
D	mm	- vanjski promjer vratila
t_1	mm	- dubina utora za pero u vratilu

Odabrano pero je visoki oblik tip A prema DIN 6885 (HRN M.C2.060) sa sljedećim dimenzijama $b = 10$ mm, $h = 8$ mm i $t_1 = 5$ mm [20].

$$\tau \approx \frac{50 \cdot 1000}{0,2 \cdot (25 - 5)^3} = 31,25 \text{ MPa}$$

Reducirano naprezanje se računa prema izrazu uz $\beta_{kt} = 2$ [30]:

$$\sigma_{\text{red}} = \sqrt{3} \cdot \alpha_0 \cdot \beta_{kt} \cdot \tau_t = \sqrt{3} \cdot 0,6 \cdot 2 \cdot 31,25 = 65 \text{ MPa}$$

$$S_{\text{post}} = \frac{0,93 \cdot 0,9 \cdot 500}{1,1 \cdot 65 \cdot 3} = 1,9$$

Budući da je $S_{\text{post}} > 1$ u oba kritična presjeka zaključuje se da vratilo zadovoljava kriterij čvrstoće. Slijedi kontrola bočnog pritiska na klinovima:

$$p \approx \frac{k \cdot F_t}{h \cdot l_t \cdot i} \quad (19)$$

Gdje je:

p	MPa	– bočni pritisak
k	-	– faktor nejednakosti nošenja
F_t	N	– tangencijalna sila na unutarnjem promjeru
h	mm	– nosiva visina klina
l_t	mm	– nosiva duljina spoja
i	-	– broj klinova po obodu

$$h = \frac{D - d}{2} \quad (20)$$

Gdje je:

h	mm	– nosiva visina klina
D	mm	– vanjski promjer klinastog vratila
d	mm	– unutarnji promjer klinastog vratila

$$h = \frac{30 - 26}{2} = 2 \text{ mm}$$

Faktor nejednakosti nošenja kod unutarnjeg centriranja iznosi $k \approx 0,15$, broj klinova po obodu $i = 6$ [20]. Nosiva duljina spoja je 52 mm. Tangencijalna sila na unutarnjem promjeru iznosi:

$$F_t = \frac{2 \cdot T}{d} = \frac{2 \cdot 50 \cdot 1000}{26} = 3850 \text{ N}$$

$$p \approx \frac{1,35 \cdot 3850}{2 \cdot 52 \cdot 6} = 8,3 \text{ MPa}$$

Potrebno je kontrolirati i bočni pritisak kod utora za pero, sigurnost na odrez u peru nije potrebno kontrolirati. Ako pero zadovoljava sigurnosti na bočni pritisak zadovoljavati će i sigurnost na odrez. Bočni pritisak kod utora za pero računa se prema izrazu 21:

$$p \approx \frac{F_t}{0,5 \cdot h \cdot l_t \cdot i} \quad (21)$$

Gdje je:

p	MPa	– bočni pritisak
F_t	N	– tangencijalna sila na pero
h	mm	– visina pera
l_t	mm	– nosiva duljina spoja
i	-	– broj pera po obodu

Nosiva duljina spoja izmjerena je u 3D modelu i iznosi $l_t = 35$ mm. Tangencijalna sila na pero računa se prema izrazu 22:

$$F_t = \frac{2 \cdot T}{D} \quad (22)$$

Gdje je:

F_t	N	– tangencijalna sila na pero
T	N·m	– moment koji pero prenosi
D	mm	– vanjski promjer vratila na mjestu pera

$$F_t = \frac{2 \cdot 50 \cdot 1000}{25} = 4000 \text{ N}$$

Slijedi:

$$p \approx \frac{4000}{0,5 \cdot 8 \cdot 35 \cdot 1} = 29 \text{ MPa}$$

Dopušeni bočni pritisak prema iskustvenim podacima za čeličnu glavinu sa lakim jednosmjernim udarim iznosi $p_{\text{dop}} = 100 \text{ MPa}$ [20]. Budući da je $p < p_{\text{dop}}$ kod oba kontrolirana spoja zaključuje se da vratilo zadovoljava s obzirom na bočni pritisak.

Slijedi kontrola kuta uvijanja. Kut uvijanja računa se prema izrazu 23:

$$\varphi = \frac{180^\circ}{\pi} \cdot \frac{1}{G} \sum_{i=1}^n \frac{T_i \cdot l_i}{I_{p,i}} \quad (23)$$

Gdje je:

G	MPa	– modul smicanja
T_i	N·m	– moment uvijanja
l_i	mm	– duljina odgovarajućeg odsječka vratila
$I_{p,i}$	mm ⁴	– polarni moment inercije odgovarajućeg odsječka vratila

Modul smicanja za čelik iznosi $G \approx 81\,000 \text{ MPa}$ [20]. Polarni moment inercije presjeka klinastog vratila iznosi:

$$I_p \approx 0,1 \cdot \left(\frac{D + d}{2} \right)^4 \quad (24)$$

Gdje je:

I_p	mm ⁴	– polarni moment inercije presjeka
D	mm	– vanjski promjer klinastog vratila
d	mm	– unutarnji promjer klinastog vratila

$$I_p \approx 0,1 \cdot \left(\frac{30 + 26}{2} \right)^4 = 61465 \text{ mm}^4$$

Kut uvijanja vratila iznosi:

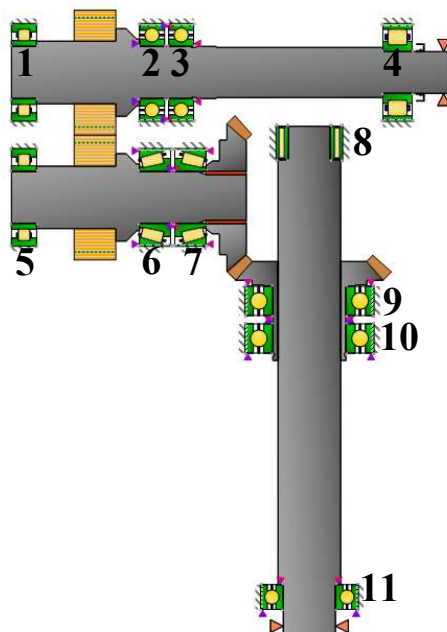
$$\varphi = \frac{180^\circ}{\pi} \cdot \frac{1}{81000} \cdot \frac{50 \cdot 1000 \cdot 204}{61465} = 0,12^\circ$$

Dopušteni iskustveni kut uvijanja iznosi [9]:

$$\varphi_{\text{dop}} \leq 0,0005 \cdot 204 = 0,12^\circ$$

2.3.2. Proračun ležajeva

Životni vijek ležajeva također je određen u programskom paketu SMT MASTA i to prema normama ISO 281:2007 te ISO/TS 16281:2008. Norma ISO/TS 16281 za razliku od ISO 281:2007 uzima u obzir neporavnatost osi vratila, nagib neutralne linije vratila, zračnosti u ležajevima te raspodjelu radnog opterećenja na pojedina valjna tijela. Vrijednosti životnog vijeka u satima dane su u tablici 8, a shematski prikaz uležištenja na slici 23:



Slika 23 – Shematski prikaz uležištenja

Tablica 8 – Vrijednosti životnog vijeka ležajeva

LEŽAJ	OZNAKA LEŽAJA	L _{10mh} (ISO 281:2007)	L _{10mrh} (ISO/TS 16281:2008)
Ležaj 1	NU 1005 C2	76402	157123
Ležaj 2	6005	321436	228178
Ležaj 3	6005	372199	263501
Ležaj 4	N 204 ECP	8765760	8765760
Ležaj 5	NU 1005 C2	4463052	4492566
Ležaj 6	32005 X	3669	16210
Ležaj 7	32005 X	2655	12049
Ležaj 8	NKI 20/16	8765760	2442021
Ležaj 9	6007	2221789	2965918
Ležaj 10	6007	35117	93707
Ležaj 11	6005	31149	68132

Iz tablice 7 vidljivo je da je životni vijek prema ISO/TS 16281:2008 u svim slučajevima isti ili jednak životnom vijeku prema ISO 281:2007. Iz te činjenice može se zaključiti da je neoporavnatost osi malena, opterećenje je dobro raspodijeljeno po valjima tijela, a specificirani iznos predopterećenja ležajeva se pokazao adekvatnim.

2.3.3. Proračun spojki

Oba elektromotora te senzor momenta povezani su međusobno sa spojkama. Funkcija tih spojki u ovoj situaciji je višestruka. Spojkama se kompenziraju kutne i linearne neoporavnatosti vratila nastale uslijed grešaka izrade dijelova i/ili montaže, a istovremeno se postiže prigušivanje torzijskih vibracija u sustavu. Proračun spojki te njihov izbor vršen je prema katalogu proizvođača Mayr Antriebstechnik GmbH.

Spojka 1 – Pogonski motor / senzor momenta

Odabrana je kandžasta spojka serije ROBA-ES veličine 28 sa žutim polimernim umetkom tvrdoće 92 Shore-a [16]. U radu ispitnog postava nisu predviđena udarna opterećenja, a oba stroja se u rad puštaju preko frekvencijskih pretvarača na kojima je moguće programski ograničiti moment. Proračun spojke se stoga vrši samo prema nominalnom momentu koji će biti uvećan za adekvatni faktor sigurnosti:

$$T_{KN} \geq T_N \cdot S_\delta \cdot S \quad (25)$$

Gdje je:

T_{KN}	N·m	– dopušteni nominalni zakretni moment
T_N	N·m	– nominalni zakretni moment
S_δ	-	– termalni faktor sigurnosti
S	-	– faktor sigurnosti

Vrijednost parametra S_δ očitava se iz tablice 9 priložene u katalogu proizvođača:

Tablica 9 – Termalni faktor sigurnosti [16]

S_δ = Safety factor for temperature

T [°C]	-30 °C / +30 °C	+60 °C	+90 °C
S_δ	1	1.5	2

$$T_{KN} \geq 50 \cdot 1 \cdot 1,5 = 75 \text{ N} \cdot \text{m}$$

Tablica 10 – Dopušteni zakretni momenti spojki [16]

Size	Torques									
	Elastomeric element hardness									
	80 Sh A (blue)		92 Sh A (yellow)		98 Sh A (red)		64 Sh D (green)		72 Sh D (grey)	
	T_{KN} [Nm]	T_{Kmax} [Nm]	T_{KN} [Nm]	T_{Kmax} [Nm]	T_{KN} [Nm]	T_{Kmax} [Nm]	T_{KN} [Nm]	T_{Kmax} [Nm]	T_{KN} [Nm]	T_{Kmax} [Nm]
14	4	8	8	16	13	26	16	32	-	-
19	5	10	10	20	17	34	21	42	27	54
24	17	34	35	70	60	120	75	150	95	190
28	46	92	95	190	160	320	200	400	260	520

Budući da je dopušteni zakretni moment $T_{KN} = 95 \text{ N} \cdot \text{m} > 75 \text{ N} \cdot \text{m}$ spojka zadovoljava. Iz tablice 11 očitavaju se vrijednosti dopuštenih osnih i kutnih odstupanja kod ugradnje spojke koji će biti bitni prilikom toleriranja dimenzije, oblika i položaja.

Tablica 11 – Dopuštena osna i kutna odstupanja kod ugradnje [16]

Size	Shaft misalignments Basic Type										
	Axial	Radial						Angular			
	ΔK_a 80/92/98 Sh A 64/72 Sh D	ΔK_r 80 Sh A	ΔK_r 92 Sh A	ΔK_r 98 Sh A	ΔK_r 64 Sh D	ΔK_r 72 Sh D	ΔK_w 80 Sh A	ΔK_w 92 Sh A	ΔK_w 98 Sh A	ΔK_w 64 Sh D	ΔK_w 72 Sh D
[mm]	[mm]	[mm]	[mm]	[mm]	[mm]	[°]	[°]	[°]	[°]	[°]	
	Misalignment values Basic Type										
14	1.0	0.21	0.15	0.09	0.06	-	1.1	1.0	0.9	0.8	-
19	1.2	0.15	0.1	0.06	0.04	0.03	1.1	1.0	0.9	0.8	0.7
24	1.4	0.18	0.14	0.1	0.07	0.04	1.1	1.0	0.9	0.8	0.7
28	1.5	0.2	0.15	0.11	0.08	0.05	1.3	1.0	0.9	0.8	0.7

Spojka 2 – Sensor momenta / ispitni postav

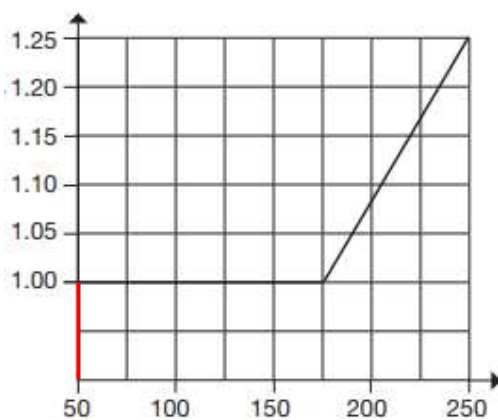
Između senzora momenta i kućišta ispitnog postava ugrađena je spojka s elastičnim čeličnim prstenima serije ROBA-DS veličine 6. Proračun spojke vrši se prema izrazu 26:

$$T_{KN} \geq \frac{9550 \cdot P \cdot f_B \cdot f_t}{n} \quad (26)$$

Gdje je:

T_{KN}	N·m	– dopušteni nominalni zakretni moment
P	kW	– nominalni zakretni moment
n	min ⁻¹	– brzina vrtnje
f_B	-	– faktor primjene

Vrijednosti faktora f_B i f_t očitavaju se iz tablica i dijagrama:



Slika 24 – Termalni faktor sigurnosti [16]

Tablica 12 – Faktor primjene [16]

	Service factor f_B	Work Machine Load Class		
		I	II	III
Drive machine	Electromotor, turbine, hydraulic motor	1.1	1.4	1.9
	Piston machine with more than 3 cylinders	1.4	1.7	2.2
	Piston machine with up to 3 cylinders	1.7	2.0	2.5

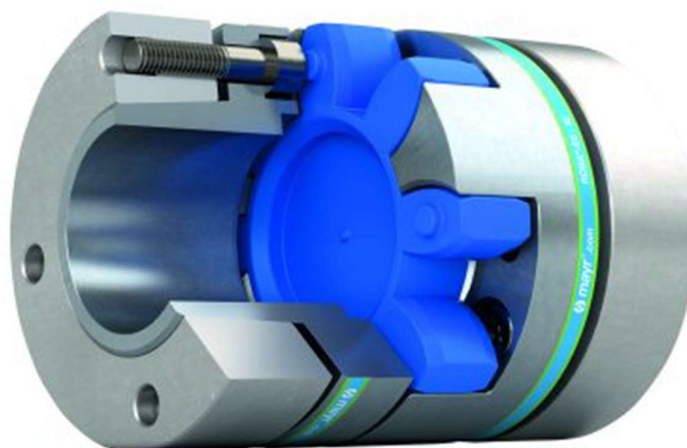
$$T_{KN} \geq \frac{9550 \cdot 7,5 \cdot 1,1 \cdot 1}{1500} = 52,5 \text{ N} \cdot \text{m}$$

Dopušteni zakretni moment na spojki očitava se iz tablice tehničkih parametara spojke:

Tablica 13 – Tehnička specifikacija spojke [16]

Technical Data and Main Dimensions			Size					
			3	6	10	15		
Nominal torque ¹⁾	T_{KN}	[Nm]	35	60	100	150		
Peak torque ²⁾	T_{KS}	[Nm]	52	90	150	225		
Alternating torque	T_{KW}	[Nm]	21	36	60	90		
Outer diameter	D	[mm]	45	56	69	79		
Minimum hub bore ^{3,4)}	$d_{H_{min}}^{H7}$	[mm]	10	14	19	25		
Maximum hub bore ^{3,4)}	$d_{H_{max}}^{H7}$	[mm]	20	28	35	42		
Maximum speed ⁵⁾	n_{max}	[rpm]	13500	10800	9000	7800		
Permitted misalignments ⁶⁾	perm. axial displacement ^{7,8)}		ΔK_a	[mm]	0.5	0.7	0.9	1.1
	perm. radial misalignment ⁷⁾	with connection plate	ΔK_r	[mm]	0.15	0.15	0.2	0.2
		with sleeve S	ΔK_{rH}	[mm]	$(H_s - S) \times 0.0174$			
Spring rigidity	torsion ⁹⁾	disk pack	$C_{T_{LP}}$	[10 ³ Nm/rad]	17	35	60	145
		tube sleeve S	$C_{T_{H_{ML}}}$	[10 ⁶ Nm mm/rad]	3.3	6.8	12	19
	angular spring rigidity ¹⁰⁾			[Nm/rad]	43	64	76	229

Budući da je $T_{KN} = 60 \text{ N} \cdot \text{m} > 53 \text{ N} \cdot \text{m}$ spojka zadovoljava. Proračun spojke 3 identičan je proračunu spojke 1, te se stoga neće ponavljati. Izgled spojke Mayr ROBA-ES dan je na slici 25:

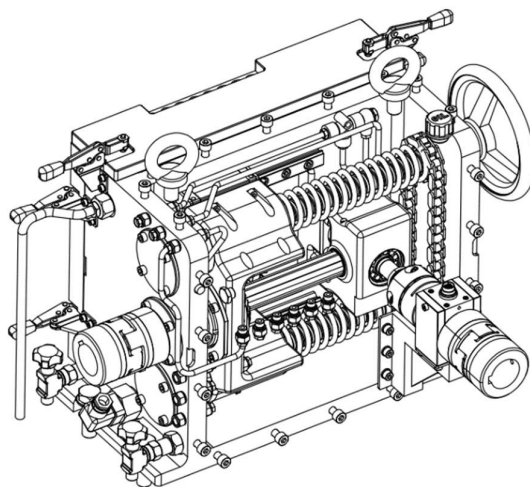


Slika 25 – Mayr ROBA-ES [31]

2.4. Izbor i proračun vodilica, navojnih vretena i povratnih opruga

2.4.1. Proračun linearnih vodilica

Budući da je potrebno osigurati jednostavno podešavanje osnog razmaka ulaznog i izlaznog vratila nužno je konstruirati sustav za njihovo međusobno pomicanje. Sustav se sastoji od kućišta klizača unutar kojega se nalazi stožnički zupčanički par proračunat u dijelu 2.3 , linearnih vodilica , navojnih vretena i povratnih opruga. U poklopcu kućišta nalazi se klizač sa lastinim repom unutar kojega se nalazi radijalni ležaj. Izgled sustava dan je na slici 26:



Slika 26 – Sustav vodilica

Vođenje kućišta klizača osigurano je sa dvije linearne vodilice sa recirkulirajućim čeličnim kuglicama. Na suprotnom kraju klizač je vođen lastinim repom. Lastin rep je odabran zbog vrlo ograničenih ugradbenih dimenzija. Opterećenje na klizače nastaje uslijed djelovanja radijalne i tangencijalne sile na ozubljenju. Iznos tih sila je:

$$F_t = \frac{T}{d} = \frac{T}{m \cdot z_2} \quad (27)$$

Gdje je:

F_t	N	– tangencijalna sila
T	N·m	– nominalni zakretni moment
m	mm	– modul
d	mm	– diobeni promjer zupčanika
z_2	-	– broj zubi zupčanika 2

$$F_r = F_t \cdot \tan(\alpha) \quad (28)$$

Gdje je:

F_r	N	– radijalna sila
F_t	N	– tangencijalna sila
α	°	– kut zahvatne linije

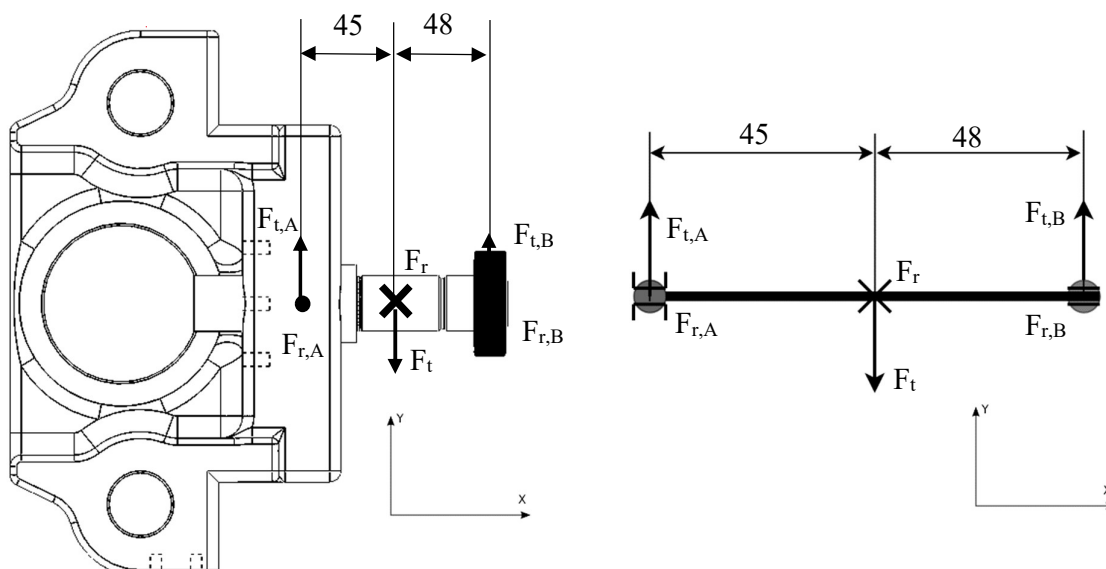
Proračun sila vrši se za najgori slučaj – najveći zakretni moment djeluje na zupčanik najmanjeg promjera.

$$d = \frac{a_{\min}}{2} = \frac{55}{2} = 27,5 \text{ mm}$$

$$F_t = \frac{T}{d} = \frac{50}{27,5} \approx 1820 \text{ N}$$

$$F_r = 1820 \cdot \tan(20) \approx 660 \text{ N}$$

Na slici 27 shematski su prikazane sve aktivne i reaktivne sile koje opterećuju lijevi i desni klizač preko vratila 2.



Slika 27 – Opterećenje klizača

F_r – radijalna sila / F_t – tangencijalna sila / $F_{t,B}$ – tangencijalna i radijalna reakcija u osloncu B / $F_{t,A}$ – tangencijalna i radijalna reakcija u osloncu A

Na temelju slike 27 raspisuje se 6 jednadžbi ravnoteže:

$$\sum_{i=1}^n F_{X,i} = 0 \quad (29)$$

$$\sum_{i=1}^n F_{Y,i} = 0 \rightarrow -F_t + F_{t,A} + F_{t,B} = 0 \quad (30)$$

$$\sum_{i=1}^n F_{Z,i} = 0 \rightarrow -F_r + F_{r,A} + F_{r,B} = 0 \quad (31)$$

$$\sum_{i=1}^n T_{X,i} = 0 \quad (32)$$

$$\sum_{i=1}^n T_{Y,i} = 0 \rightarrow F_{r,A} \cdot 45 - F_{r,B} \cdot 48 = 0 \rightarrow F_{r,A} = F_{r,B} \cdot \frac{48}{45} \quad (33)$$

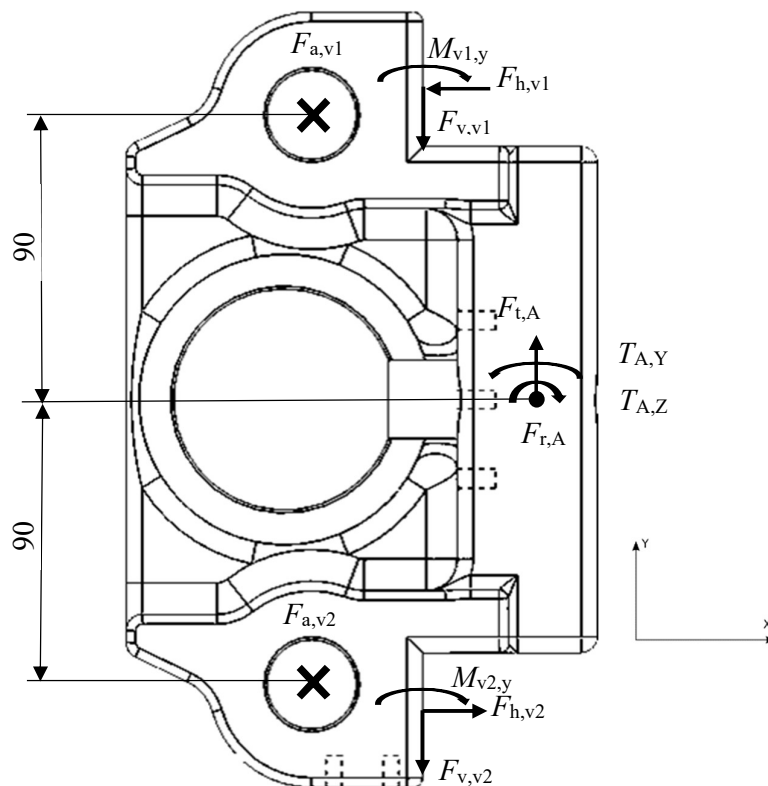
$$\sum_{i=1}^n T_{Z,i} = 0 \rightarrow -F_{t,A} \cdot 45 + F_{t,B} \cdot 48 = 0 \rightarrow F_{t,A} = F_{t,B} \cdot \frac{48}{45} \quad (34)$$

Iz gore navedenih 6 jednažbi ravnoteže proizlaze komponente sila koje opterećuju klizače:

$$F_{r,A} = 340 \text{ N} \qquad F_{t,A} = 940 \text{ N}$$

$$F_{r,B} = 320 \text{ N} \qquad F_{t,B} = 880 \text{ N}$$

Na temelju gore navedenih vrijednosti sila moguće je izračunati opterećenje na linearne vodilice i navojna vretena u osloncu A. Pretpostavka je da će zbog krutosti sustava kompletnu silu u smjeru osi Z (radijalna sila na ozubljenje) preuzeti navojna vretena V₁ i V₂. Također pretpostavljeno je da će kompletno opterećenje uslijed tangencijalne sile na zupčanike prenijeti linearne vodilice tj. navojna vretena neće biti opterećena na savijanje.



Slika 28 – Sile na vodilice i navojna vretena

$F_{a,v1,2}$ – aksijalna sila u vretenu 1,2 / $F_{h,v1,2}$ – horizontalna sila u vodilici 1,2 / $F_{v,v1,2}$ – vertikalna sila u vodilici 1,2
/ $M_{v1,2,y}$ – moment savijanja u vodilici 1,2 oko osi Y / $M_{A,Y,Z}$ - moment savijanja u točki A oko osi Y i Z / $F_{t,A}$ – tangencijalna sila u točki A / $F_{r,A}$ – radijalna sila u točki A

Na temelju slike 28 postavlja se 6 jednadžbi ravnoteže:

$$\sum_{i=1}^n F_{X,i} = 0 \rightarrow F_{h,v1} - F_{h,v2} = 0 \rightarrow F_{h,v1} = F_{h,v2} \quad (35)$$

$$\sum_{i=1}^n F_{Y,i} = 0 \rightarrow F_{t,A} - F_{v,v1} - F_{v,v2} = 0 \rightarrow F_{v,v1} = F_{v,v2} = \frac{F_{t,A}}{2} \quad (36)$$

$$\sum_{i=1}^n F_{Z,i} = 0 \rightarrow F_{r,A} - F_{a,v1} - F_{a,v2} = 0 \quad (37)$$

$$\sum_{i=1}^n T_{X,i} = 0 \rightarrow -F_{a,v1} \cdot 90 + F_{a,v2} \cdot 90 = 0 \rightarrow F_{a,v1} = F_{a,v2} \quad (38)$$

$$\sum_{i=1}^n T_{Y,i} = 0 \rightarrow -T_{A,y} + T_{v1,y} + T_{v2,y} = 0 \rightarrow T_{v1,y} = T_{v2,y} = \frac{T_{A,y}}{2} \quad (39)$$

$$\sum_{i=1}^n T_{Z,i} = 0 \rightarrow F_{h,v1} \cdot 102 + F_{h,v2} \cdot 102 - T_{A,z} = 0 \quad (40)$$

$$F_{rez,v1} = \sqrt{F_{h,v1}^2 + F_{v,v1}^2} \quad (41)$$

$$F_{rez,v2} = \sqrt{F_{h,v2}^2 + F_{v,v2}^2} \quad (42)$$

Iz jednadžbi slijede rezultati:

$$T_{A,y} = 30 \text{ N} \cdot \text{m}$$

$$T_{A,z} = 82 \text{ N} \cdot \text{m}$$

$$F_{h,v1} = F_{h,v2} \approx 400 \text{ N}$$

$$F_{v,v1} = F_{v,v2} = 470 \text{ N}$$

$$T_{v1,y} = T_{v2,y} = 15 \text{ N} \cdot \text{m}$$

$$F_{a,v1} = F_{a,v2} = 170 \text{ N}$$

$$F_{rez,v1} = F_{rez,v2} \approx 620 \text{ N}$$

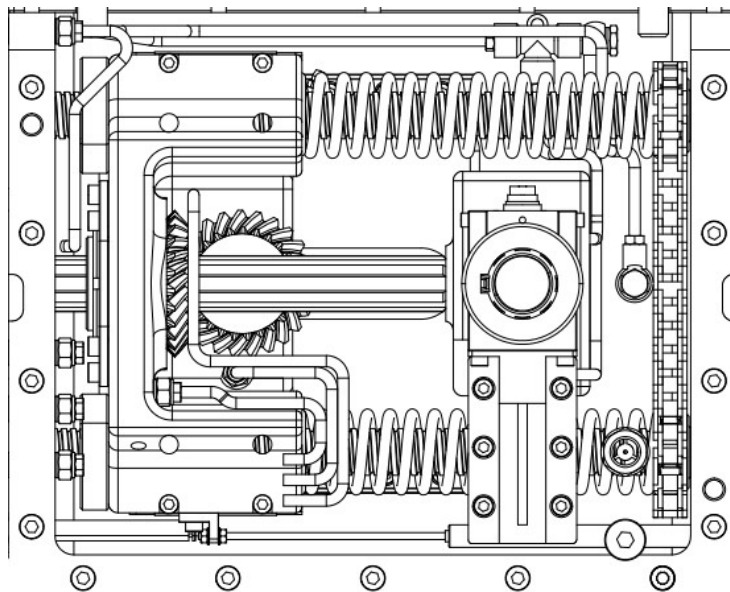
Sada je moguće izvršiti kontrolu linearnih vodilica. Linearne vodilice odabrane su iz kataloga proizvođača Economy [19]. Odabrane su vodilice HR 20 R u klasi točnosti C odnosno standardna točnost i klizači HH 20 HA Z0 C. Klizači su za vrijeme ispitivanja zakočeni tj. ne postoji gibanje klizača pod opterećenjem stoga se kontrola vodilica i klizača sastoji od usporedbe dobivenih vrijednosti sila i momenata sa statički dopuštenim. Vrijednosti dopuštenog opterećenja te dimenzije klizača dane su na slici 27.

ModelNo.	Dimensions of Assembly (mm)		Dimensions of Block (mm)															Mounting Bolt for Rail	Basic Dynamic Load Rating	Basic Static Load Rating	Static Rated Moment			Weight								
	H	H ₁	N	W	B	B ₁	C	L ₁	L	K ₁	G	MxL	T	H ₂	H ₃	W _R	H _R				D	h	d	P	E	(mm)	C(kN)	C ₀ (kN)	M _R	M _p	M _y	Block
HH15CA	28	4.3	9.5	34	26	4	26	39.4	61.4	10	5.3	M4x5	6	7.95	7.7	15	15	7.5	5.3	4.5	60	20	M4x16	11.38	16.97	0.12	0.10	0.10	0.18	1.45		
HH20CA								36	50.5	77.5	12.25													17.75	27.76	0.27	0.20	0.20	0.30			
HH20HA	30	4.6	12	44	32	6		50	65.2	92.2	12.6		12	M5x6	8	6	6	20	17.5	9.5	8.5	6	60	20	M5x16	21.18	35.9	0.35	0.35	0.35	0.39	2.21

Slika 29 – Dopušteno opterećenje i dimenzije klizača [19]

Iz priloženog je vidljivo da oba klizača i vodilice zadovoljavaju. Klizači i vodilice su predimenzionirani kako bi se osigurala visoka krutost sustava. Cijena klizača i vodilica je vrlo niska stoga ne postoji ekonomska opravdanost korištenja manje vodilice i klizača.

Nakon kontrole vodilice i klizača potrebno je dimenzionirati navojna vretena i povratne opruge. Povratne opruge služe za predopterečivanje sustava i anuliranje zračnosti u maticama navojnih vretena. Izgled sustava dan je na slici 30:



Slika 30 – Sustav vodilica, navojnih vretena i povratnih opruga

2.4.2. Proračun navojnih vretena i opruga

Navojna vretena su jednovojna trapezna, a matice brončane. Zakretanjem ručnoga kola dovodi se snaga na gornje navojno vreteno čija je vrtnja preko lančanika i lanca s prijenosnim omjerom $i = 1$ sinkronizirana sa vrtnjom donjeg navojnog vretena. Navojna vretena ujedno služe kao vodilice cilindričnih tlačnih opruga. Kako bi se osiguralo da je zračnost u maticama navojnih vretena anulirana sila u opruzi mora u svakome trenutku biti veća od radijalne komponente sila na zupčanike. Na taj način sustav će uvijek biti prednapregnut i neće biti mogući nikakvi pomaci koji bi utjecali na povećanje ili smanjenje osnovna razmaka u toku ispitivanja. Taj iznos sile prednapinjanja mora biti osiguran u položaju s maksimalnim osnim razmakom tj. kada je opruženje najmanje. Kod ispitivanja zupčanika s manjim osnim razmacima opruženje će biti veće, a samim time i sila prednapinjanja veća. Radijalna sila na zupčaničkom paru određena je ranije i iznosi $F_r = 660$ N. Proračun opruge i navojnog vretena je rekurzivan – sila u opruzi uvjetuje promjer navojnoga vretena kako bi se zadovoljio uvjet čvrstoće dok promjer navojnoga vretena pak uvjetuje unutarnji promjer opruge koji utječe na silu u opruzi. U nastavku je prikazana zadnja iteracija proračuna:

Kako bi se osiguralo anuliranje zračnosti u maticama čak i kada je opruženje opruge maleno traži se da je sila u opruzi kod najmanjeg opruženja jednaka:

$$F_0 = \frac{1,2 \cdot F_r}{2} = \frac{1,2 \cdot 660}{2} = 400 \text{ N} \quad (43)$$

Opruženje (hod opruge) u dvijema ekstremnim radnim točkama iznosi:

$$f = L_0 - L_N \quad (44)$$

Gdje je:

F	mm	– hod opruge ili opruženje
L_0	mm	– slobodna duljina opruge
L_N	mm	– duljina opruge u radnom položaju

U 3D modelu sklopa izmjerene su sljedeće mjere:

$$L_{N1} = 208 \text{ mm}$$

$$L_{N2} = 113 \text{ mm}$$

$$L_0 = 238 \text{ mm}$$

$$f_1 = 238 - 208 = 30 \text{ mm}$$

$$f_2 = 238 - 113 = 125 \text{ mm}$$

Prvo je potrebno odrediti srednji promjer opruge:

$$D_{sr} = \frac{D_v + D_u}{2} \quad (45)$$

Gdje je:

D_{sr}	mm	– srednji promjer opruge
D_v	mm	– vanjski promjer opruge
D_u	mm	– unutarnji promjer opruge

Srednji promjer opruge iznosi:

$$D_{sr} = \frac{46 + 34}{2} = 40 \text{ mm}$$

Broj navoja s opružnim djelovanjem dobiva se iz izraza 46:

$$i_f = \frac{G \cdot d^4 \cdot f}{8 \cdot D_{sr}^3 \cdot F} \quad (46)$$

Gdje je:

i_f	–	– broj navoja s opružnim djelovanjem
G	MPa	– modul klizanja
F	N	– sila u opruzi kod radnog položaja

$$i_f = \frac{84000 \cdot 6^4 \cdot 30}{8 \cdot 40^3 \cdot 400} = 16$$

Slijedi provjera sile u opruzi u krajnjim radnim položajima, modul klizanja iznosi $G=83000$ MPa za patentirano vučenu žicu za opruge od nelegiranih čelika prema DIN 17223 (HRN C.B6.012) [20].

$$F = \frac{G \cdot d^4 \cdot f}{8 \cdot D_{sr}^3 \cdot i_f} \quad (47)$$

$$F_1 = \frac{84000 \cdot 6^4 \cdot 30}{8 \cdot 40^3 \cdot 16} = 400 \text{ N}$$

$$F_2 = \frac{84000 \cdot 6^4 \cdot 125}{8 \cdot 40^3 \cdot 16} = 1660 \text{ N}$$

Sila u oba radna položaja zadovoljava, nastavlja se s proračunom idealnog torzijskog naprezanja:

$$\tau_i = \frac{8 \cdot D_{sr} \cdot F}{\pi \cdot d^3} \quad (48)$$

$$\tau_{i,1} = \frac{8 \cdot 40 \cdot 400}{\pi \cdot 6^3} = 190 \text{ MPa}$$

$$\tau_{i,2} = \frac{8 \cdot 40 \cdot 1660}{\pi \cdot 6^3} = 780 \text{ MPa}$$

Dopušteno idealno torzijsko naprezanje za hladno oblikovane tlačne opruge od okruglih žica dimenzioniranih za mirno ili rijetko promjenljivo opterećenje računa se prema izrazu 49 [20]:

$$\tau_{i,dop} = 0,5 \cdot \sigma_M \quad (49)$$

Gdje je:

$\tau_{i,dop}$ MPa – idealno dopušteno torzijsko naprezanje
 σ_M MPa – vlačna čvrstoća

Najmanja vrijednost vlačne čvrstoće patentirano vučene žice tip C za promjer $d = 6$ mm izosi $\sigma_M = 1630$ MPa [20].

$$\tau_{i,dop} = 0,5 \cdot 1630 = 815 \text{ MPa}$$

Budući da su oba idealna torzijska naprezanja manja od dopuštenog opruga zadovoljava.

Na kraju je potrebno provjeriti hoće li u radnoj točki s najvećim opruženjem doći do nalijeganja navoja opruge. Duljina bloka opruge kod naslonjenih i brušenih krajnjih navoja računa se prema izrazu 50 [20]:

$$L_{B1} = i_{uk} \cdot d \quad (50)$$

Gdje je:

L_{B1} mm – duljina bloka opruge
 i_{uk} - – ukupni broj navoja s opružnim djelovanjem
 d mm – promjer žice opruge

Ukupni broj navoja s opružnim djelovanjem računa se prema izrazu 51:

$$i_{uk} = i_f + 2 \quad (51)$$

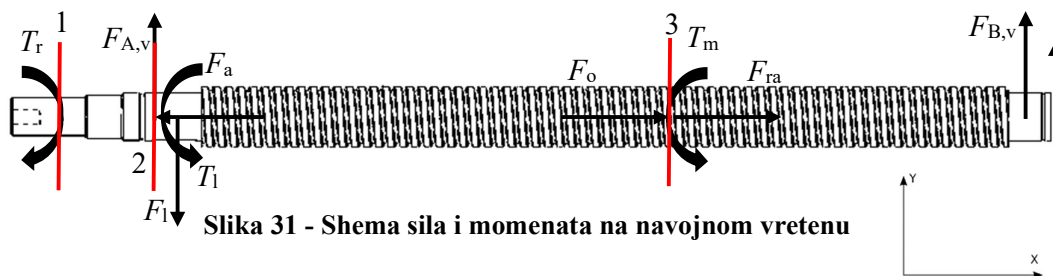
Gdje je:

i_f - – broj navoja s opružnim djelovanjem

$$i_{uk} = 16 + 2 = 18$$

$$L_{B1} = 18 \cdot 6 = 108 \text{ mm}$$

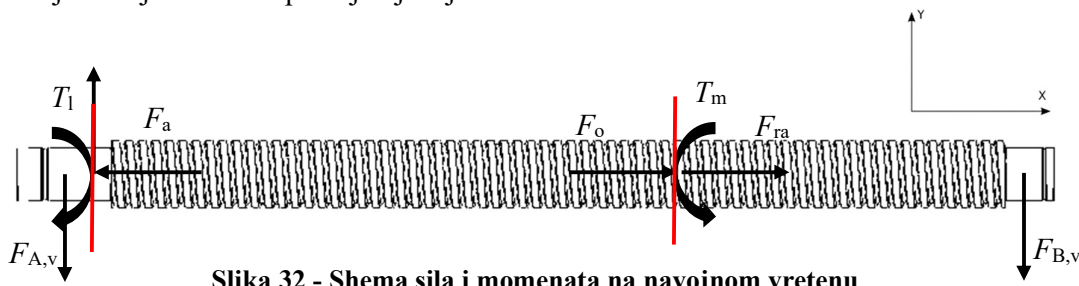
Duljina bloka opruge manja je od duljine opruge u krajnjem radnom položaju stoga se zaključuje da neće doći do nalijeganja navoja i gubitka opružnog djelovanja. Kada je u potpunosti poznata geometrija opruge moguće je pristupiti kontrolnom proračunu navojnog vretena. Navojno vreteno je jednovojno trapezno Tr25x3. Proračun navojnog vretena započinje skicom uležištenja i svih sila i momenata koje na vreteno djeluju. Čvrstoća vretena biti će kontrolirana u 3 kritična presjeka na vretenu 1. Na vretenu 2 neće se provoditi kontrola čvrstoće jer je jednako opterećeno i jednake geometrije kao vreteno 1.



Slika 31 - Shema sila i momenata na navojnom vretenu

- | | |
|--|--|
| T_r – ručni moment za pomak osi | F_a – aksijalna sila u ležaju |
| T_1 – moment koji se odvodi na lančaniku | F_o – sila opruge |
| T_m – moment u matici navojnog vretena | F_{ra} – opterećenje uslijed radijalne sile |
| F_I – radijalna sila lančanog prijenosa | $F_{A,v}$ – vertikalna komponenta reakcije u osloncu A |
| $F_{B,v}$ – vertikalna komponenta reakcije u osloncu B | |

Na donje navojno vreteno pak djeluju sljedeće sile i momenti:



Slika 32 - Shema sila i momenata na navojnom vretenu

Lanac i navojno vreteno proračunavat će se za najgori slučaj – ispitivanje najmanjeg zupčanika sa najvećim zakretnim momentom. Tada je osni razmak najmanji što znači da je opruženje povratne opruge najveće pa time i sila u opruzi ima najveći iznos. Kod najmanjeg zupčanika će i radijalna sila biti najveća.

Sile i momenti koji opterećuju vreteno iznose:

$$F_o = 1660 \text{ N}$$

$$F_{ra} = \frac{F_r}{2} = \frac{660}{2} = 330 \text{ N}$$

$$F_1 = 320 \text{ N}$$

Temeljem jednadžbi ravnoteže za oba vratila proizlazi:

$$\sum_{i=1}^n F_{X,i} = 0 \rightarrow F_{ra} - F_o - F_a = 0 \quad (52)$$

$$\sum_{i=1}^n F_{Y,i} = 0 \rightarrow F_{A,v} + F_{B,v} - F_1 = 0 \quad (53)$$

$$\sum_{i=1}^n T_{X,i} = 0 \rightarrow T_1 - T_m = 0 \rightarrow T_1 = T_m \quad (54)$$

$$\sum_{i=1}^n T_{X,i} = 0 \rightarrow T_r - T_1 - T_m = 0 \rightarrow T_r = T_1 + T_m \quad (55)$$

$$\sum_{i=1}^n T_{Z,i} = 0 \rightarrow -F_{A,v} \cdot 18,6 + F_{B,v} \cdot 342,4 = 0 \rightarrow -F_{A,v} = \frac{1712 \cdot F_{B,v}}{93} \quad (56)$$

Sila u matici iznosi:

$$F_a = F_{ra} + F_o = 1660 + 330 = 1990 \text{ N}$$

Moment u matici navojnoga vretena računa se prema izrazu 57 [20]:

$$T_m = F \cdot \tan(\alpha + \rho'') \cdot r_2 \quad (57)$$

Gdje je:

T_m	N·m	– moment na matici
F	N	– sila u navojnom vretenu
α	°	– kut uspona navoja
ρ''	°	– kut trenja
r_2	mm	– srednji polumjer navoja

Kut trenja i kut uspona navoja se računaju prema izrazima[20]:

$$\alpha = \arctan\left(\frac{P_h}{d_2 \cdot \pi}\right) \quad (58)$$

$$\rho'' = \arctan\left(\frac{\mu}{\cos(\beta)}\right) \quad (59)$$

Gdje je:

P_h	mm	– uspon navoja
d_2	mm	– srednji promjer navoja
μ	-	– faktor trenja u navoju
β	°	– kut nagiba boka navoja

Za trapezni navoj Tr25x3 iznosi $d_2 = 23,3$ mm [22], $\beta = 15^\circ$ [20], $\mu = 0,15$ [22].

$$\alpha = \arctan\left(\frac{3}{23,3 \cdot \pi}\right) = 2,35^\circ$$

$$\rho'' = \arctan\left(\frac{0,15}{\cos(15)}\right) = 8,83^\circ$$

Moment u matici iznosi:

$$T_m = 1990 \cdot \tan(2,35 + 8,83) \cdot 0,01165 = 4,58 \text{ N} \cdot \text{m}$$

Kada je poznat moment u matici moguće je riješiti jednadžbe ravnoteže i popisati sve sile i momente koji opterećuju navojno vreteno:

$$F_{ra} = 1660 \text{ N}$$

$$F_o = 330 \text{ N}$$

$$F_a = 1990 \text{ N}$$

$$F_{A,v} = 295 \text{ N}$$

$$F_{B,v} = 16 \text{ N}$$

$$F_1 = 320 \text{ N}$$

$$T_r = 11,45 \text{ N} \cdot \text{m}$$

$$T_1 = 4,58 \text{ N} \cdot \text{m}$$

$$T_m = 4,58 \text{ N} \cdot \text{m}$$

Moment u lancu iznosi:

$$T_1 = T_m = 4,58 \text{ N} \cdot \text{m}$$

Budući da je $\rho'' \geq \alpha$ navoj je samokočan što je i potrebno kako sila u opruzi ne bi mogla vršiti pomicanje klizača. Slijedi proračun čvrstoće navojnog vretena koje je u ovom slučaju opterećeno na vlak i torziju. Vlačno naprezanje u navojnom vretenu javlja se u presjecima 2 i 3 te iznosi:

$$\sigma_2 = \frac{F}{r^2 \cdot \pi - b \cdot t_1}$$

$$\sigma_3 = \frac{F}{A_j} \quad (60)$$

Gdje je:

σ	MPa	– normalno naprezanje u navojnom vretenu
F	N	– aksijalna sila u navojnom vretenu
A_j	mm ²	– presjek jezgre navojnog vretena
R	mm	– radijus navojnog vretena na mjestu pera
B	mm	– širina utora za pero
t_1	mm	– dubina utora za pero u vratilu

$$A_j = \frac{d_3^2 \cdot \pi}{4} \quad (61)$$

Gdje je:

A_j	mm ²	– presjek jezgre navojnog vretena
d_3	mm	– promjer jezgre navojnog vretena

Naprezanje u presjeku 2 iznosi:

$$\sigma_2 = \frac{1990}{10^2 \cdot \pi - 6 \cdot 3,5} = 7 \text{ MPa}$$

Promjer jezgre navojnog vretena iznosi $d_3 = 21,103 \text{ mm}$ [22]

$$A_j = \frac{21,103^2 \cdot \pi}{4} = 350 \text{ mm}^2$$

Naprezanje u presjeku 3 iznosi:

$$\sigma_3 = \frac{1990}{350} = 5,7 \text{ MPa}$$

Normalno naprezanje uslijed savijanja računa se prema izrazu 62:

$$\sigma_f = \frac{M_f}{W} \quad (62)$$

Gdje je:

σ_f	MPa	– normalno naprezanje
M_f	N·m	– moment savijanja
W	mm	– aksijalni moment otpora

Aksijalni moment otpora za presjeke 2 i 3 računa se prema izrazu 63:

$$W_2 = 0,012 \cdot (2 \cdot d - t_1)^3 \quad (63)$$

Gdje je:

W	mm ³	– aksijalni moment otpora
d	mm	– promjer vratila
t_1	mm	– dubina utora za pero

$$W_3 = \frac{\pi \cdot d^3}{16} \quad (64)$$

Gdje je:

W	mm ³	– aksijalni moment otpora
d	mm	– promjer vratila

$$W_2 = 0,012 \cdot (2 \cdot 20 - 3,5)^3 = 580 \text{ mm}^3$$

$$W_3 = \frac{\pi \cdot 21,103^3}{16} = 1845 \text{ mm}^3$$

Moment savijanja računa se prema izrazu 65:

$$M_f = F \cdot l \quad (65)$$

Gdje je:

M_f	N·m	– moment savijanja
F	N	– sila koja opterećuje na savijanje
L	mm	– krak sile

$$M_{f,2} = 320 \cdot 0,0186 = 6 \text{ N} \cdot \text{m}$$

$$M_{f,3} = 320 \cdot 0,280 = 90 \text{ N} \cdot \text{m}$$

Normalno naprezanje uslijed savijanja u presjecima 2 i 3 iznosi:

$$\sigma_{f,2} = \frac{6 \cdot 1000}{580} = 10 \text{ MPa}$$

$$\sigma_{f,3} = \frac{90 \cdot 1000}{1845} = 49 \text{ MPa}$$

Torzijsko naprezanje uslijed zakretnog momenta računa se za prema izrazima 66 i 67:

$$\tau_{1,2} \approx \frac{T}{0,2 \cdot (d - t_1)^3} \quad (66)$$

$$\tau_3 \approx \frac{T}{0,2 \cdot d_3^3} \quad (67)$$

Gdje je:

τ	MPa	– posmično naprezanje
T	N·m	– moment na matici
D	mm	– promjer vratila
t_1	mm	– dubina utora za pero u vratilu
d_3	mm	– promjer jezgre navojnog vretena

Torzijsko naprezanje računa se za sva 3 kritična presjeka:

$$\tau_1 \approx \frac{9,16 \cdot 1000}{0,2 \cdot (16 - 3)^3} = 21 \text{ MPa}$$

$$\tau_2 \approx \frac{9,16 \cdot 1000}{0,2 \cdot (20 - 3,5)^3} = 10 \text{ MPa}$$

$$\tau_3 \approx \frac{4,58 \cdot 1000}{0,2 \cdot 21,103^3} = 2 \text{ MPa}$$

Ukupno normalno naprezanje u presjecima 2 i 3 iznosi:

$$\sigma_{uk} = \sigma_v + \sigma_f \quad (68)$$

Gdje je:

σ_{uk}	MPa	– ukupno normalno naprezanje
σ_v	MPa	– vlačno naprezanje
σ_f	MPa	– naprezanje na savijanje

$$\sigma_{uk,2} = 10 + 7 = 17 \text{ MPa}$$

$$\sigma_{uk,3} = 49 + 6 = 55 \text{ MPa}$$

Budući da vreteno u radu ne rotira nije potrebno vršiti kontrolu u odnosu na dopuštenu trajnu dinamičku čvrstoću. Da vreteno u toku rada rotira neka točka A na površini vretena bila bi periodički opterećena sa ukupnim normalnim naprezanjem od $\sigma_v + \sigma_f$, a nakon rotacije za 180° sa naprezanjem $\sigma_v - \sigma_f$. Tada bi bilo potrebno odrediti faktor asimetrije naprezanja r te nakon toga dobiti podatak o dopuštenom trajnom dinamičkom opterećenju. U ovom slučaju to nije potrebno i moguće je odmah računati ekvivalentno naprezanje:

$$\sigma_{ekv,1} = \sqrt{3} \cdot 21 = 36 \text{ MPa}$$

$$\sigma_{ekv,1} = \sqrt{17^2 + 3 \cdot 10^2} = 24 \text{ MPa}$$

$$\sigma_{ekv,1} = \sqrt{55^2 + 3 \cdot 2^2} = 55 \text{ MPa}$$

Iskustveno dopušteno ekvivalentno naprezanje iznosi $\sigma_{dop} = 0,2 \cdot \sigma_M$ odnosno u ovom konkretnom slučaju $\sigma_{dop} = 0,2 \cdot 500 = 100 \text{ MPa}$ [20]. Budući da je stvarno naprezanje manje od dopuštenog u svim presjecima vreteno zadovoljava po kriteriju čvrstoće.

Na kraju je potrebno provjeriti dopušteni dodirni pritisak u matici navojnog vretena. Dodirni pritisak na bokovima navoja računa se prema izrazu 69:

$$p = \frac{F \cdot P}{m \cdot d_2 \cdot \pi \cdot H_1} \quad (69)$$

Gdje je:

p	MPa	– tlak bokova navoja
F	N	– aksijalna sila u navoju
P	mm	– korak navoja
m	mm	– nosiva visina matice
d_2	mm	– srednji promjer navoja
H_1	mm	– nosiva dubina navoja

Nosiva visina matice $m = 75 \text{ mm}$ [22], nosiva dubina navoja $H_1 = 9 \text{ mm}$ [20].

$$p = \frac{1990 \cdot 3}{75 \cdot 23,3 \cdot \pi \cdot 9} = 0,12 \text{ MPa}$$

Dopušteni dodirni pritisak bokova navoja $p_{\text{dop}} = 5 \text{ MPa}$ [20] stoga matica zadovoljava.

2.4.3. Proračun lančanog prijenosa

Slijedi proračun lanca kojim se vrši prijenos snage sa gornjeg na donje navojno vreteno. Lanac je odabran zato što omogućava prijenos relativno velikih momenata u malenom prostoru te nije podložan puzanju kao klinasti remen. Zupčasti remen nije dobar odabir za ovaj konkretan slučaj jer bi bio u stalnom kontaktu s uljem za podmazivanje ležajeva i zupčanika koje bi ga s vremenom degradiralo. Zupčanički prijenos nije primjeren zbog visoke cijene i kompleksnosti koja nije opravdana u ovom slučaju.

Lančani prijenos biti će izveden lancem s prijenosnim omjerom $i = 1$ bez zateznog lančanika. Budući da vrtnja navojnih vretena 1 i 2 mora biti sinkronizirana broj zubi lančanika mora biti $z_1 = z_2$. Prvo je potrebno odrediti korigiranu snagu koju lanac mora prenijeti:

$$P_C = P \cdot f_1 \cdot f_2 \quad (70)$$

Gdje je:

P_C	W	– korigirana snaga
P	W	– nazivna snaga
f_1	-	– faktor nejednakosti opterećenja
f_2	-	– faktor broja zubi

Nazivna snaga iznosi:

$$P = T \cdot \omega = T \cdot \frac{\pi \cdot n}{30} \quad (71)$$

Gdje je:

P	W	– nazivna snaga
T	N·m	– zakretni moment
ω	rad·s ⁻¹	– kutna brzina
n	min ⁻¹	– brzina vrtnje

Pretpostavljena je brzina vrtnje ručice $n = 30 \text{ min}^{-1}$

$$P = T \cdot \omega = 5 \cdot \frac{\pi \cdot 30}{30} = 15,7 \text{ W}$$

Vrijednost faktora f_1 i f_2 očitavaju se iz odgovarajućih tablica:

Charakteristik der angetriebenen Maschine (siehe Tab. 25.6)	Charakteristik der treibenden Maschine (siehe Tab. 25.5)		
	gleichförmig stoßfreier Lauf	Lauf unter leichten Stößen	Lauf unter mäßigen Stößen
Gleichförmig stoßfreier Lauf	1,0	1,1	1,3
Lauf unter mäßigen Stößen	1,4	1,5	1,7
Lauf unter starken Stößen	1,8	1,9	2,1

Slika 33 – Vrijednost faktora f_1 [23]

Broj zuba lančanika određen je prema preporuci za lančane prijenose sa brzinama lanaca do $v = 4 \text{ m/s}$ i iznosi $z = 12$ [23].

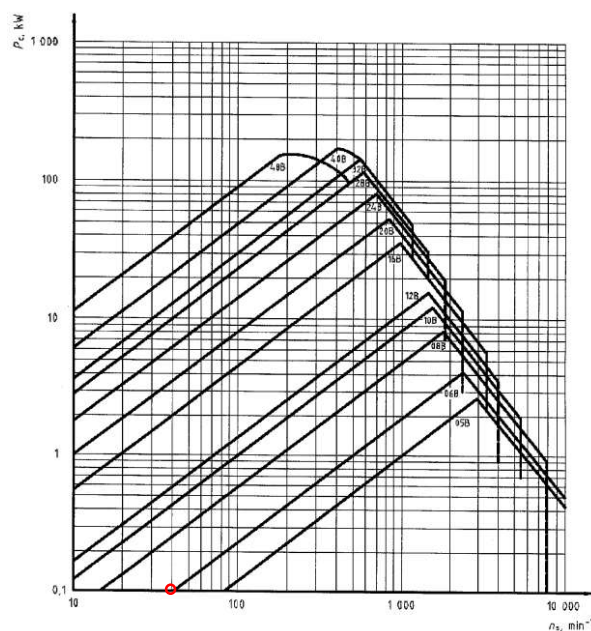
z_1	11	12	13	14	15	16	17	18	19	20	25	30	35	40	45
f_2	1,8	1,64	1,5	1,39	1,29	1,2	1,13	1,06	1	0,95	0,74	0,61	0,52	0,45	0,39

Slika 34 – Vrijednost faktora f_2 [23]

Očitane su vrijednosti $f_1 = 1$ i $f_2 = 1,64$

$$P_C = 15,7 \cdot 1 \cdot 1,64 = 25,7 \text{ W}$$

Na temelju očitane korigirane snage se iz dijagrama očitava potrebna veličina lanca.



Slika 35 – Izbor veličine lanca [23]

Za korigiranu snagu $P_C \approx 25 \text{ W}$ i brzinu vrtnje $n = 30 \text{ min}^{-1}$ odabire se lanac veličine 08B prema DIN 8187. Mjere lanca dane su u tablici:

Ketten-Nr.	Rollenketten Europäische Bauart DIN 8187 ¹⁾																	
	p mm	b_1 mm	d_R mm	e mm	g mm	l_1 mm	Einfach-Kette			Zweifach-Kette				Dreifach-Kette				
							F_B kN	A cm ²	q kg/m	l_2 mm	F_B kN	A cm ²	q kg/m	l_3 mm	F_B kN	A cm ²	q kg/m	
03	5	2,5	3,2	—	4,1	7,4	2,2	0,06	0,08	—	—	—	—	—	—	—	—	—
04	6	2,8	4	—	5	7,4	3,0	0,08	0,12	—	—	—	—	—	—	—	—	—
05 B	8	3	5	5,64	7,1	8,6	5,0	0,11	0,18	14,3	7,8	0,22	0,36	19,9	11,1	0,33	0,54	—
06 B	9,525	5,72	6,35	10,24	8,2	13,5	9,0	0,28	0,41	23,8	16,9	0,56	0,78	34	24,9	0,84	1,18	—
081	12,7	3,3	7,75	—	9,9	10,2	8,2	0,21	0,28	—	—	—	—	—	—	—	—	—
082	12,7	2,38	7,75	—	9,9	8,2	10,0	0,17	0,26	—	—	—	—	—	—	—	—	—
083	12,7	4,88	7,75	—	10,3	12,9	12,0	0,32	0,42	—	—	—	—	—	—	—	—	—
084	12,7	4,88	7,75	—	11,1	14,8	16,0	0,36	0,59	—	—	—	—	—	—	—	—	—
085	12,7	6,38	7,77	—	9,9	14	6,8	0,32	0,38	—	—	—	—	—	—	—	—	—
08 B	12,7	7,75	8,51	13,92	11,8	17	18,0	0,50	0,70	31	32	1,01	1,35	44,9	47,5	1,51	2,0	—
10 B	15,875	9,65	10,16	16,59	14,7	19,6	22,4	0,67	0,95	36,2	44,5	1,34	1,85	52,8	66,7	2,02	2,8	—

Slika 36 - Dimenzije lanca [23]

Sada je moguće izračunati brzinu lanca:

$$v = z \cdot p \cdot n \quad (72)$$

Gdje je:

v	$\text{m} \cdot \text{s}^{-1}$	– brzina lanca
z	-	– broj zubi lančanika
p	mm	– korak lančanika
n	min^{-1}	– brzina vrtnje

$$v = 12 \cdot 12,7 \cdot 30 = 0,08 \text{ m} \cdot \text{s}^{-1}$$

Nakon poznate brzine lanca računaju se faktor broja članaka lanca te broj članaka lanca.

Faktor broja članaka lanca:

$$f_3 = \left(\frac{|z_2 - z_1|}{2 \cdot \pi} \right)^2 \quad (73)$$

Gdje je:

f_3	-	– faktor broja članaka lanca
z_1	-	– broj zubi lančanika 1
z_2	-	– broj zubi lančanika 2

Budući da za lančani prijenos vrijedi da je $z_1 = z_2$ faktor broja članaka lanca iznosi $f_3 = 0$. Slijedi proračun broja članaka lanca:

$$X_0 = 2 \cdot \frac{a_0}{p} + \frac{z_1 + z_2}{2} + \frac{f_3 \cdot p}{a_0} \quad (74)$$

Gdje je:

a_0	mm	– preliminarna vrijednost razmaka osi
p	mm	– korak lanca
f_3	-	– faktor broja članaka lanca
z_1	-	– broj zubi lančanika 1
z_2	-	– broj zubi lančanika 2

$$X_0 = 2 \cdot \frac{180}{12,7} + \frac{24}{2} + \frac{0 \cdot 12,7}{180} = 40,3 \rightarrow X = 40$$

Sada se računa stvarni osni razmak:

$$a = p \cdot \left(\frac{X - z}{2} \right) \quad (75)$$

Gdje je:

a	mm	– stvarni osni razmak
p	mm	– korak lanca
X	-	– broj članaka lanca
z	-	– broj zubi lančanika

$$a = 12,7 \cdot \left(\frac{40 - 12}{2} \right) = 177,8 \text{ mm}$$

Proračun čvrstoće lanca započinje izračunom statičke i dinamičke vučne sile u lancu prema izrazima 76 i 77:

$$F = \frac{P}{v} \quad (76)$$

Gdje je:

F	N	– statička vučna sila
P	W	– snaga koju lanac prenosi
v	m·s ⁻¹	– brzina lanca

$$F_d = F \cdot f_1 \quad (77)$$

Gdje je:

F_d	N	– dinamička vučna sila
F	N	– statička vučna sila
f_1	-	– faktor nejednakosti opterećenja

Budući da je vrijednost faktora $f_1 = 1$ biti će vrijednosti statičke i dinamičke vučne sile u lancu jednake $F = F_d$.

$$F_d = F = \frac{P}{v} = \frac{25,7}{0,08} = 320 \text{ N}$$

Utjecaj centrifugalne sile na čvrstoću lanca raste s kvadratom brzine lanca stoga se u ovom slučaju zanemaruje jer je brzina lanca vrlo malena. Ukupna vučna sila tada je jednaka ranije izračunatoj statičkoj odnosno dinamičkoj vučnoj sili. Sigurnost lanca u odnosu na statičku čvrstoću računa se prema izrazu 78:

$$S = \frac{F_B}{F} \geq 7 \quad (78)$$

Gdje je:

S	-	– faktor sigurnosti
F_B	N	– lomna sila lanca
F	N	– sila u lancu

Lomna sila lanca $F_B = 32 \text{ kN}$.

$$S = \frac{32000}{320} = 100$$

Budući da je postojeći faktor sigurnosti mnogostruko veći od potrebnog čvrstoća lanca zadovoljava. Na kraju je potrebno kontrolirati površinski tlak u zglobovima lanca:

$$p_g = \frac{F_g}{A} \quad (79)$$

Gdje je:

p_g	MPa	– površinski tlak
F_g	N	– ukupna sila u lancu
A	N	– površina

$$p_g = \frac{320}{1,01 \cdot 100} = 3,2 \text{ MPa}$$

Vrijednost dopuštenog površinskog pritiska očitava se iz tablice:

zulässige Gelenkpressung $p_{zul} = c \cdot \lambda \cdot p_0$															
v m/s	p_0 in N/cm ² bei $z_1 =$														
	11	12	13	14	15	16	17	18	19	20	21	22	23	24	≥ 25
0,1	3080	3120	3170	3220	3270	3300	3320	3350	3400	3430	3450	3480	3500	3530	3550

Slika 37 – Dopušteni površinski pritisak [23]

Budući da je $p_g = 3,2 \text{ MPa} < p_{dop} = 31,2 \text{ MPa}$ lanac zadovoljava.

Na kraju je potrebno izračunati sve dimenzije lančanika – diobeni promjer, podnožni promjer, tjemeni promjer te promjer ispod podnožne kružnice:

$$d = \frac{p}{\sin(\alpha)} = \frac{p}{\sin\left(\frac{180^\circ}{z}\right)} \quad (80)$$

$$d_f = d - d_R \quad (81)$$

$$d_{a \max} = d + 1,25 \cdot p - d_R \quad (82)$$

$$d_{a \min} = d + \left(1 + \frac{1,6}{z}\right) \cdot p - d_R \quad (83)$$

$$d_s = \frac{p}{\tan\left(\frac{180^\circ}{z}\right)} - \frac{1,05}{g_1} - 2 \cdot r_4 - 1 \quad (84)$$

Gdje je:

D	mm	– diobeni promjer
p	mm	– korak
α	°	– diobeni kut
z	-	– broj zubi
d_f	mm	– podnožni promjer
d_R	mm	– promjer valjčića
$d_{a \max}$	mm	– najveći tjemeni promjer
$d_{a \min}$	mm	– najmanji tjemeni promjer
d_s	mm	– promjer ispod podnožne kružnice
g_1	mm	– širina spojnice
r_4	mm	– radijus na tjemenu lančanika

$$d = \frac{12,7}{\sin\left(\frac{180^\circ}{12}\right)} = 49,069 \text{ mm}$$

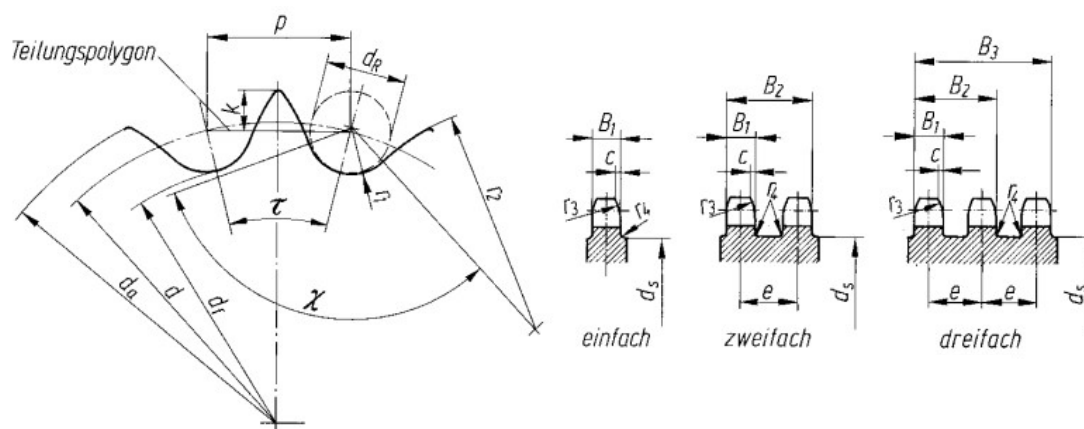
$$d_f = 49,069 - 8,51 = 40,559 \text{ mm}$$

$$d_{a \max} = 49,069 + 1,25 \cdot 12,7 - 8,51 = 56,434 \text{ mm}$$

$$d_{a \min} = 49,069 + \left(1 + \frac{1,6}{12}\right) \cdot 12,7 - 8,51 = 54,952 \text{ mm}$$

$$d_s = \frac{12,7}{\tan\left(\frac{180^\circ}{12}\right)} - \frac{1,05}{11,8} - 2 \cdot 1 - 1 = 44,308 \text{ mm}$$

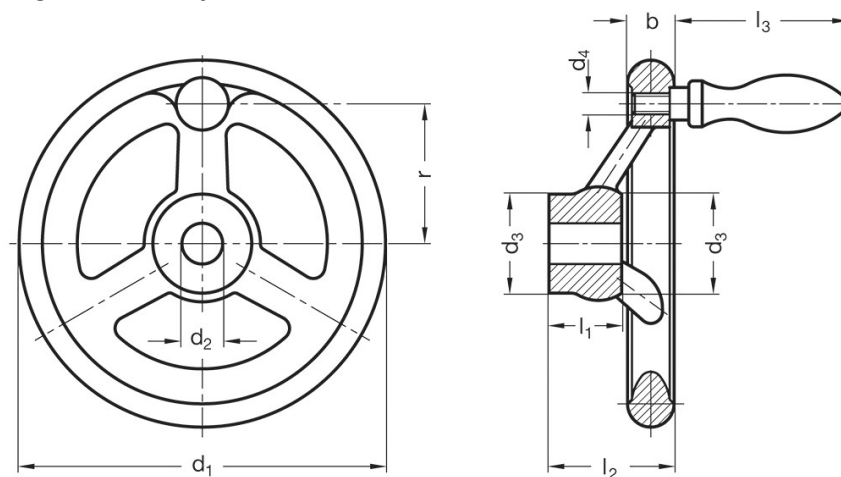
Sve gore navedene dimenzije vidljive su na slici 38:



Slika 38 – Dimenzije lanca [23]

2.4.4. Ručno kolo

Zakretni moment se u sustav uvodi preko ručnog kola. Prijenos momenta s ručnog kola je sa perom. Izgled kola dan je na slici 39:



Slika 39 – Ručno kolo [24]

Potrebna ručna sila za zakretanje kola iznosi:

$$F_r = \frac{T_{uk}}{r} \quad (85)$$

Gdje je:

F_r	N	– ručna sila
T_{uk}	N·m	– ukupni potrebni zakretni moment
r	mm	– krak ručne sile

Ukupni potrebni zakretni moment iznosi:

$$T_{uk} = 2 \cdot T_m \cdot S \quad (86)$$

Gdje je:

T_{uk}	N·m	– ukupni potrebni zakretni moment
T_m	N·m	– moment na matici
S	-	– faktor sigurnosti

$$T_{uk} = 2 \cdot 4,58 \cdot 1,25 = 11,45 \text{ N} \cdot \text{m}$$

Ručna sila iznosi:

$$F_r = \frac{11,45 \cdot 1000}{62} = 185 \text{ N}$$

2.4.5. Senzor pomaka klizača

Kako bi se olakšalo podešavanje osnoga razmaka odlučeno je na klizač montirati senzor pomaka. Senzor pomaka će omogućiti jednostavno mjerenje osnog razmaka ispitivanih zupčanika bez potrebe za demontažom poklopca ispitne komore kako bi se izmjerio osni razmak ulaznog i izlaznog vratila. Senzor treba biti kompaktan, otporan na prisutnost ulja i prljavštine. Odabran je induktivni senzor pomaka HBM WA-L-100W-32K-K1-F1-2. Induktivni senzori pomaka rade na principu transformatora s pomičnom jezgrom. Senzor se sastoji od pobudnog namota, klizača s jezgrom i osjetnog namota. Klizač povezan s jezgrom uzrokuje uvlačenje ili izvlačenje jezgre iz osjetnog namota. Kako se jezgra uvlači u osjetni namot inducirani napon raste i obrnuto kod izvlačenja jezgre inducirani napon opada. Ta promjena izlaznog napona u odnosu na pobudni napon pretvara se u relativni pomak jezgre u odnosu na kućište. Izlazni signal se preko analogno/digitalno pretvarača pretvara u digitalni signal koji se nakon obrade prikazuje na zaslonu računala kao osni razmak zupčanika. Izgled senzora dan je na slici 40:



Slika 40 – Induktivni senzor pomaka [29]

2.5. Sučelje za ispitne zupčanike

Ispitni zupčanici trebaju se moći montirati na vratila ispitnog postava na jednostavan, ponovljiv i pouzdan način. Na ispitnom zupčaniku treba osigurati što jednostavniju geometriju za prihvaćanje na ispitni postav kako bi se cijena uzoraka svela na minimum. Potencijalni načini spajanja zupčanika i vratila su:

- spojno ozubljenje (DIN 5480),
- poligoni spoj,
- spoj perima,
- spoj nateznim ljuskama,
- spoj prirubnicom te
- stezni spoj.

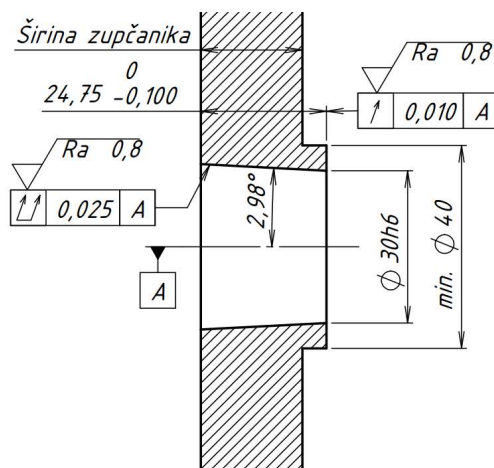
Spojno ozubljenje može prenijeti veliki zakretni moment ali je skupo za izradu te postoji mogućnost lošeg centriranja zupčanika što će utjecati na rezultate ispitivanja. Poligoni spoj prenosi vrlo velike zakretne momente i omogućava dobro centriranje, ali je iznimno skup i kompliciran za izvesti. Također kako bi se izbjeglo stvaranje zračnosti u spoju potrebno je ugradnju vršiti s blagim preklopom što komplicira montažu i demontažu. Spoj perima je jednostavan i jeftin ali otežava montiranje vrlo malih zupčanika kod kojih bi utvor za pero bio previše blizu podnožnom promjeru ozubljenja. Spoj prirubnicom zahtijeva puno mjesta za ugradnju. Stezni spoj je kompliciran za montažu i demontažu. S obzirom na gore navedeno odabran je spoj sa nateznim ljuskama. Natezne ljuske mogu se kupiti kao gotov element. Omogućavaju vrlo precizno centriranje elemenata te prijenos zakretnog momenta trenjem. Montaža i demontaža su jednostavne – potrebno je samo otpustiti nateznu maticu. Geometrija za prihvat na ispitivanom zupčaniku je konusni prolazni provrt koji također nije kompliciran za izraditi. S obzirom na promjere vratila, očekivane veličine ispitivanih zupčanika te momente

koje je potrebno prenijeti odabrana je natezna ljska oznake H 2306 proizvođača SKF. Izgled natezne ljske dan je na slici:



Slika 41 – Natezna ljska [27]

Ispitivani zupčanik mora imati sljedeću geometriju provrta kako bi se mogao montirati na ispitni postav:

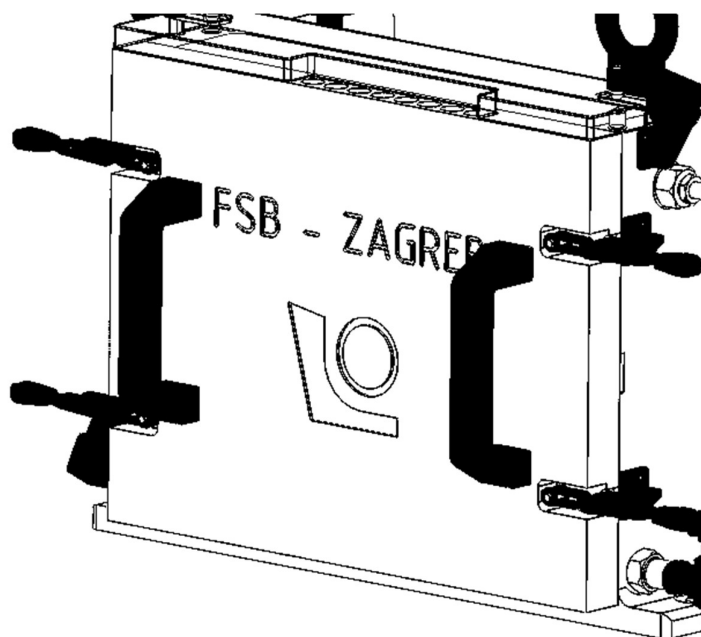


Slika 42 – Geometrija provrta ispitivanog zupčanika

Najveća širina ispitivanog zupčanika je 24,75 mm, ukoliko se ispituje zupčanik manje širine potrebno je izvesti cilindrični izdanak najmanjeg promjera 40 mm kako bi se osigurala ukupna širina uzorka od 24,75 mm. Konusni provrt i čelo moraju biti fino obrađeni kako bi se osiguralo dobro nalijeganje i baziranje zupčanika.

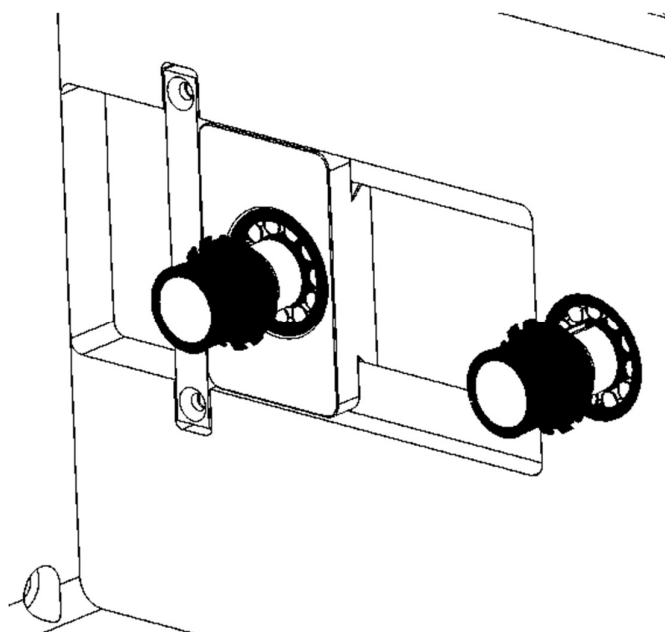
2.6. Konstrukcija poklopca ispitnog postava

Poklopac ispitnog postava zatvara ispitnu komoru s prednje strane, zadržava mazivo tokom ispitivanja unutar ispitne komore te služi kao nosač radijalnih ležajeva ispitnih vratila. Poklopac mora biti lagan odvojiv kako bi se nakon ispitivanja zupčanicima mogli lagano izmijeniti, ali istovremeno mora imati vrlo visoku ponovljivost naknadnog montiranja. Gornja strana poklopca napravljena je od polikarbonata čime se omogućava promatranje ispitne komore za vrijeme trajanja ispitivanja. Na taj način moguće je promatrati zahvat zupčanika, podmazivanje zupčaničkog para i slično. Izgled poklopca dan je na slici 43:



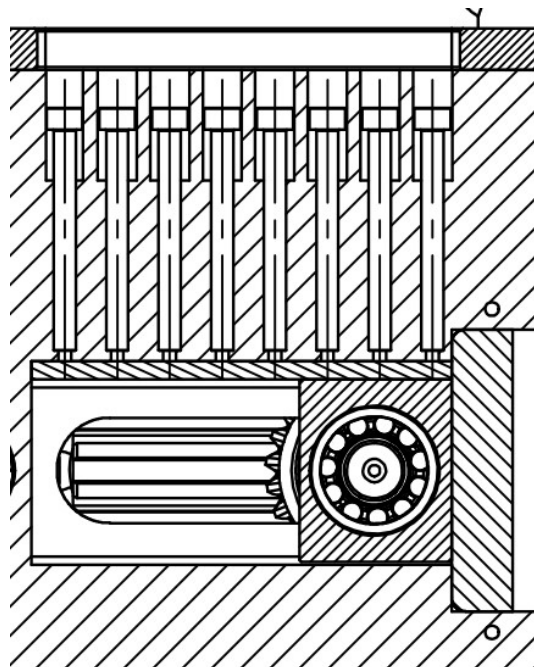
Slika 43 – Poklopac ispitnog postava

Na prednjoj strani nalaze se ručke za laganu manipulaciju poklopcem. Sila stezanja ostvaruje se sa 4 napinjača čime se osigurava montaža i demontaža poklopca bez uporabe bilo kakvoga ručnog alata. Ponovljivost pozicioniranja poklopca osiguravaju dva cilindrična zatika pozicionirana na dijametralno suprotnim krajevima poklopca. Sa unutarnje strane poklopca nalazi se ležajno mjesto fiksnog vratila i „lastin rep“ za vođenje klizača pomičnog vratila. Zaključavanje lastinog repa po pozicioniranju provodi se zatezanjem jednog ili više DIN912 vijaka kojima se pristupa sa gornje strane poklopca. Vijci pritišću prizmu lastinog repa i osiguravaju prijenos sile trenjem. Izgled unutrašnje strane poklopca vidljiv je na slici 44:



Slika 44 – Unutrašnja strana poklopca

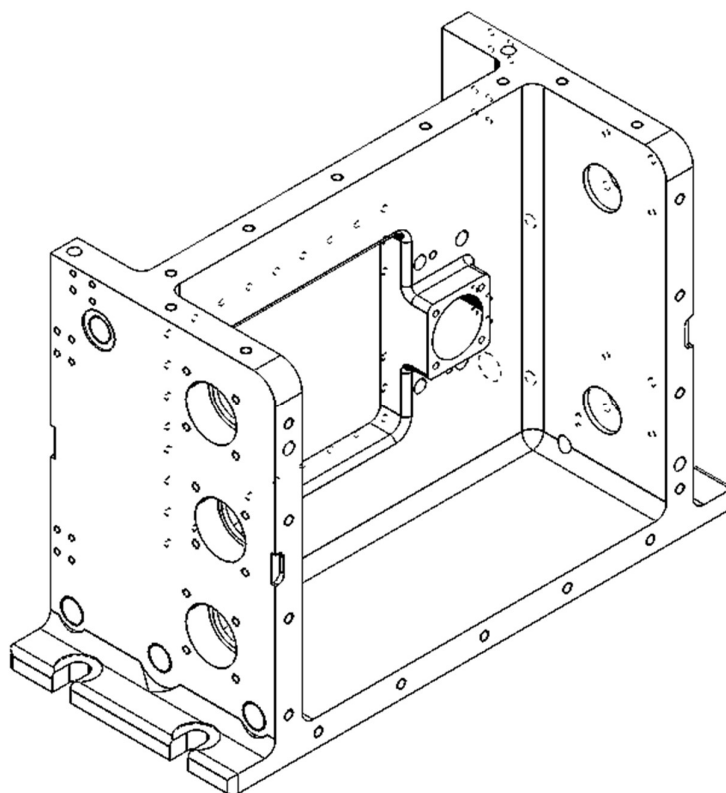
Sistem zatezanja lastinog repa sastoji se od 8 vijaka koji se sa gornje strane poklopca uvrću i glavama pritišću prizmu lastinog repa. Izgled tog dijela sklopa dan je na slici 45:



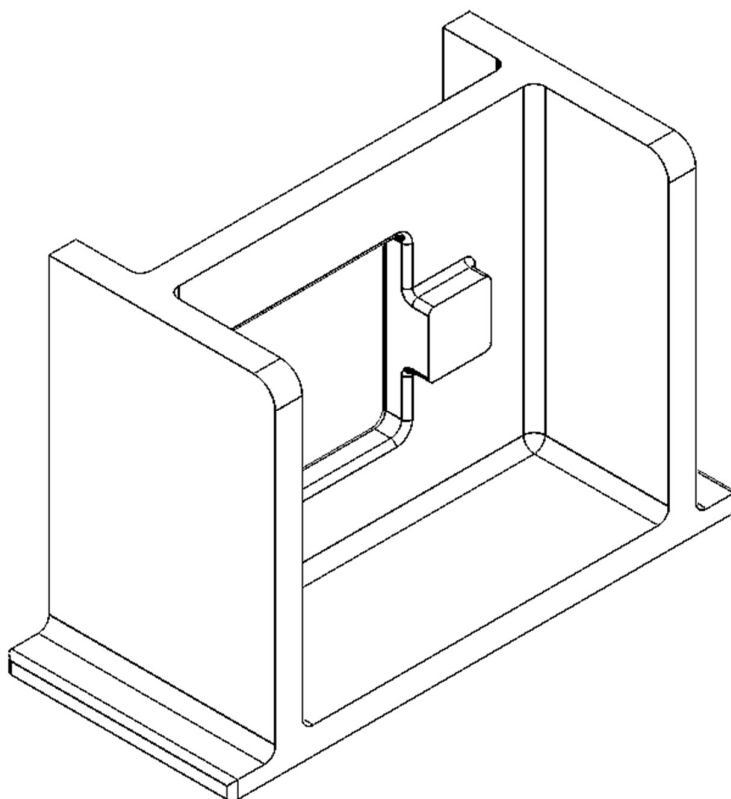
Slika 45 – Zaključavanje klizača vijcima

2.7. Kućište ispitnog postava

Kućište ispitnog postava je element sa najvećim brojem značajki u sustavu jer se praktički sve ostale pozicije montiraju na njega. Osim toga preuzima sile koje se javljaju u toku ispitivanja. Kako bi se osiguralo dobro upijanje vibracija, a s druge strane pojednostavnila izrada odlučeno je kućište lijevati. Kada bi kućište bilo zavarena konstrukcija bilo bi nužno zavarivati veliki broj elemenata što bi uzrokovalo probleme s pozicioniranjem i pripremanjem elemenata za zavarivanje. Nakon lijevanja kućište je potrebno žariti za redukciju zaostalih naprezanja, pjeskariti, lakirati i na kraju strojno obraditi na konačne dimenzije. Za materijal kućišta odabran je sivi lijev EN-JL1020. Prednost sivog lijeva je dobra livljivost, niska cijena, jednostavna strojna obrada te dobro upijanje vibracija. Kućište je potrebno pripremiti za lijevanje dodavanjem lijevačkih kuteva i radijusa, izgled kućišta prije i poslije pripreme za lijevanje dan je na slikama 46 i 47:



Slika 46 – Kućište



Slika 47 – Kučište pripremljeno za lijevanje

Kako bi se osigurala najbolja koncentričnost ležajnih mjesta pozicije su konstruirane tako da se kučište, poklopci kučišta i nosač ležaja mogu obrađivati u sklopu. Razvrtanjem svih ležajnih mjesta odjednom osigurat će se visoka koncentričnost istih.

Kako bi se spriječilo korozijsko oštećivanje kučišta ono će iznutra biti zaštićeno temeljnim, a izvana temeljnim i završnim premazom sljedeće specifikacije:

Priprema površine mlazom abraziva – Sa 2,5. Temeljni sloj – dvokomponentni epoxy premaz, debljina suhog filma 100 μm . Završni sloj – dvokomponentni akrilni premaz, boja RAL7031, debljina suhog filma 60 μm .

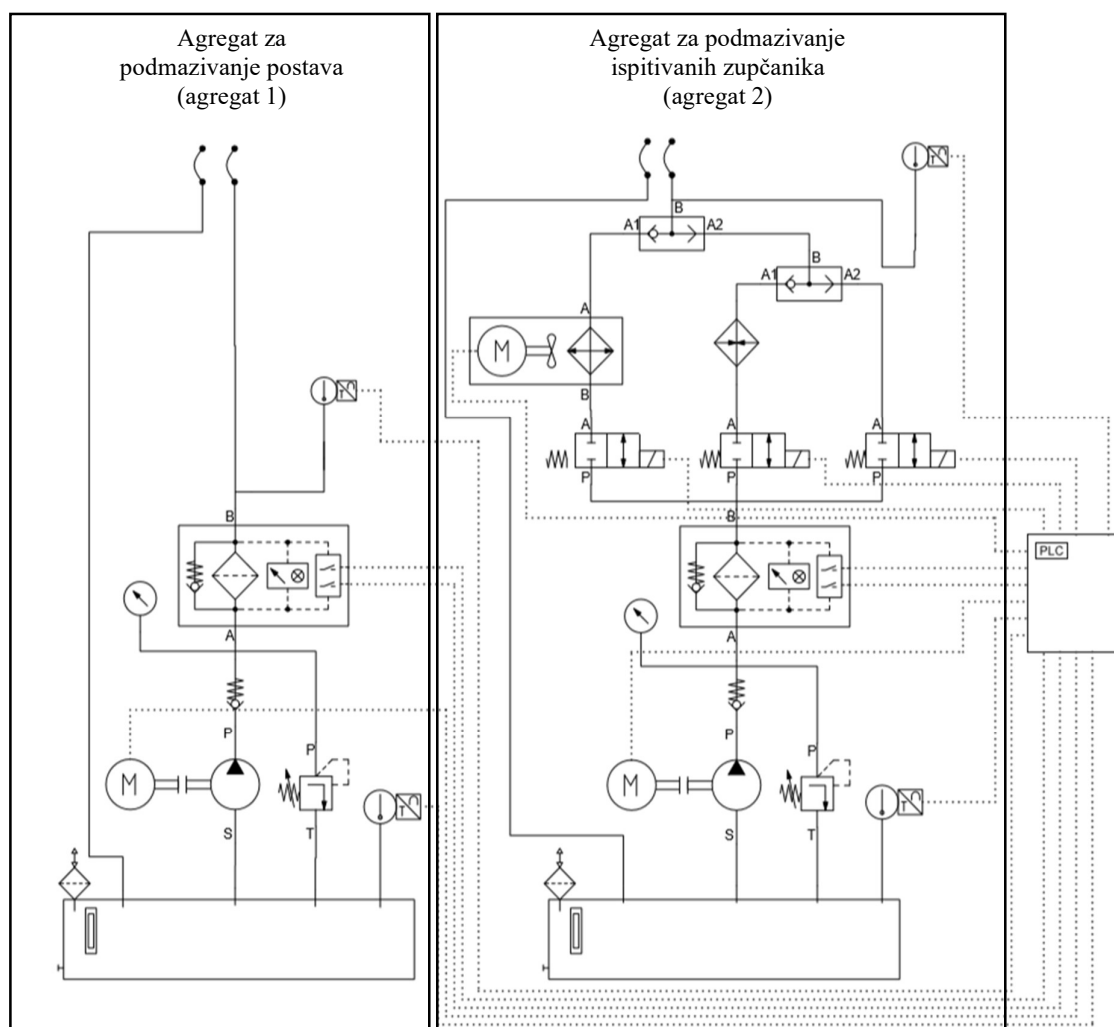
Strojna obrada će biti vršena nakon lakiranja kako bi se eliminirala potreba za maskiranjem lakiranih površina i na taj način olakšao proces proizvodnje. Također na ovaj se način umanjuje mogućnost nastanka grešaka uslijed lošeg maskiranja površina i slično.

3. Konstrukcija pratećih sustava

3.1. Proračun i konstrukcija jedinica za podmazivanje

3.1.1. Hidraulični agregati

Ispitni postav opremljen je sa dva hidraulična agregata, jedan služi za podmazivanje samog ispitnog postava, a drugi za podmazivanje ispitivanih zupčanika. Oba agregata su većim dijelom jednaki, sastoje se od zupčaste pumpe, regulatora pritiska i filtera. Razlika je u tome što agregat za podmazivanje postava nema hladnjak i grijač ulja. Hladnjak i grijač ulja kod agregata za podmazivanje ispitivanih zupčanika omogućava dostavu vrućeg ili hladnog ulja u toku ispitivanja. Shema hidrauličnog agregata dana je na slici 46:



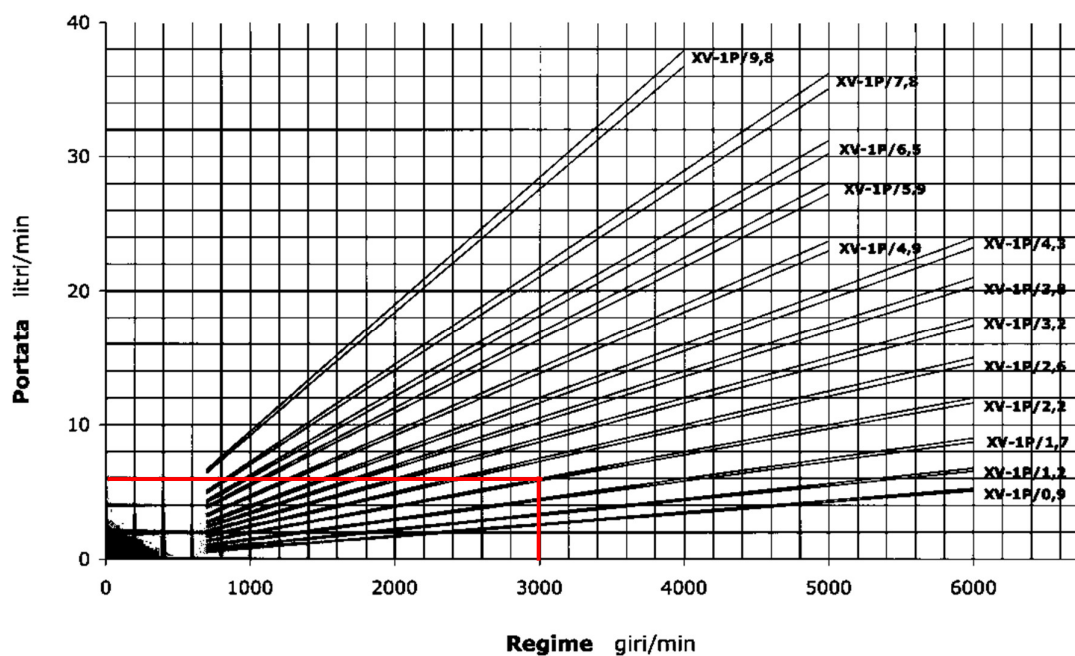
Slika 48 – Shema hidrauličnog sustava za podmazivanje

Proračun hidrauličnog sustava započinje izborom zupčaste pumpe i pogonskog elektromotora. Potrebni podatci za izbor pumpe dani su u tablici 14:

Tablica 14 – Podatci o hidrauličnim agregatima

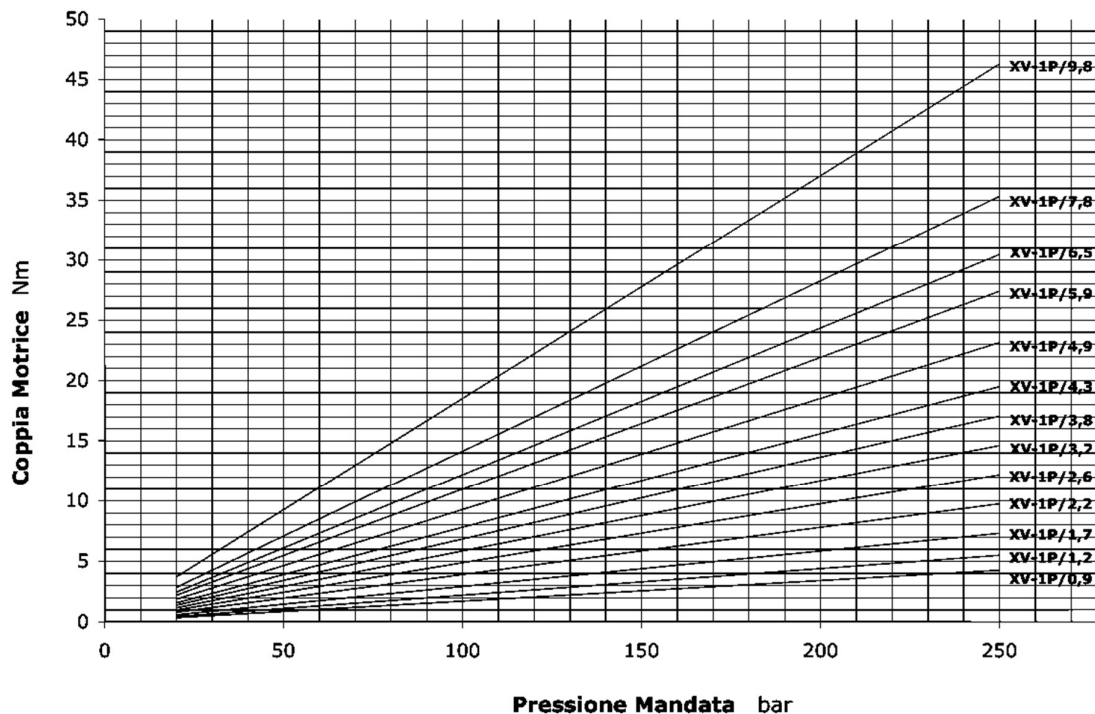
Parametar	Agregat 1	Agregat 2
Volumni protok	6 l·min ⁻¹	5 l·min ⁻¹
Pad tlaka u sustavu	10 bar	10 bar

Odlučeno je koristiti zupčastu pumpu grupa 1 talijanskog proizvođača Vивоil Oleodinamica Vivolo. Na temelju potrebnog protoka i brzine vrtnje motora bira se radni volumen pumpe prema dijagramu na slici 47:



Slika 49 – Dijagram protok/brzina vrtnje [28]

Odabrana je pumpa oznake XV-1P/2,2, a pogonski motor mora imati nominalnu brzinu vrtnje 3000 min⁻¹ dakle radit će se o 2 polnom asinkronom kaveznom elektromotoru. Za izbor motora još je potrebno odrediti potreban zakretni moment. Moment se iščitava iz dijagrama na slici 48:



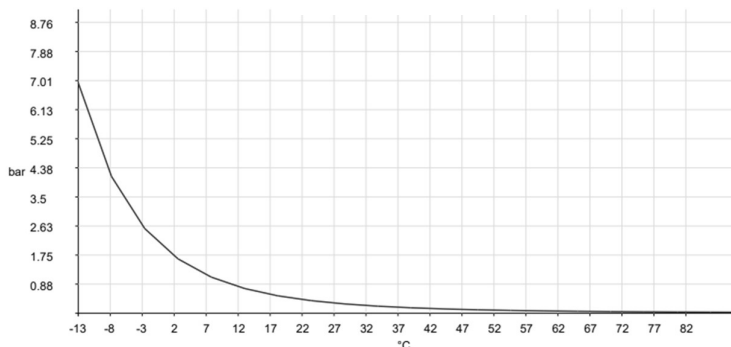
Slika 50 – Dijagram moment/tlak [28]

Prema potrebnoj brzini vrtnje i zakretnom momentu odabran je 2 polni kavezni asinkroni elektromotor proizvođača Končar MES sa oznakom 5AZ 80 B14-F100.

Nakon izbora motora i pumpe bira se filter ulja. Odlučeno je koristiti tzv. “SPIN-ON” filter, radi se o izvedbi filtera sa navojem sličnim kao kod filtera ulja motora u automobilima. Prednost takve izvedbe je lagana izmjena filtera u slučaju začepljenja ili redovnog održavanja. Također filter mora biti opremljen *by-pass* ventilom te elektroničkim indikatorom začepljenosti. Izbor filtera vršen je u on-line aplikaciji proizvođača filtera – MP Filtri SpA. Izgled aplikacije dan je na slici 49:

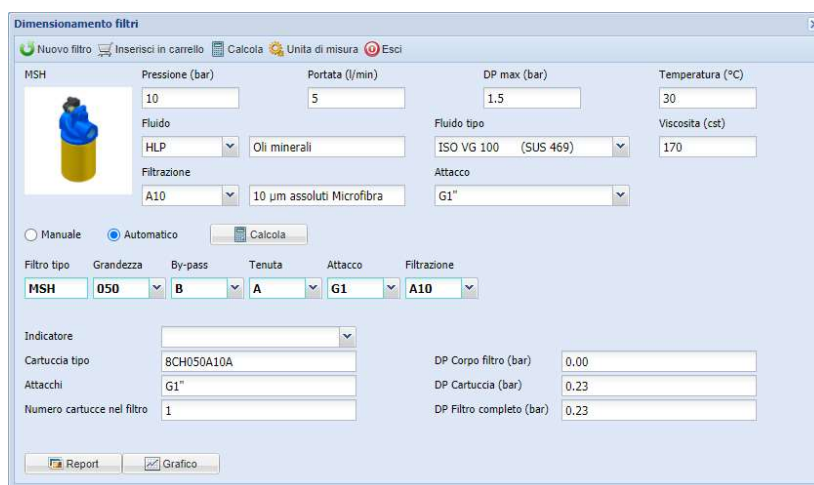
Slika 51 – Izbor filtera ulja 1

Za odabrani filter oznake 8CH05A16A predočen je i dijagram pada tlaka s obzirom na protok pri širokom rasponu temperatura. Iz dijagrama je vidljivo da će kod ispitivanja s pothlađenim uljem pad tlaka na filteru zbog porasta viskoznosti biti velik. Iz tog razloga je kao ulazni parametar uzet pad tlaka od 1 MPa. Isti filter koristiti će se i u agregatu 2 uz razliku da će protok biti $5 \text{ l}\cdot\text{min}^{-1}$, a stupanj filtracije $10 \mu\text{m}$.

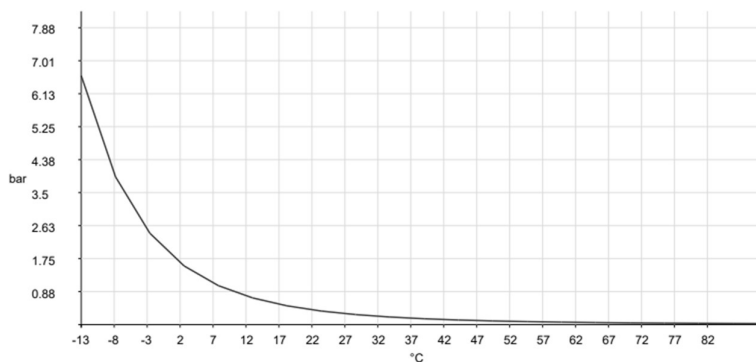


Slika 52 – Dijagram pada tlaka na filteru 1

Podatci o filteru agregata 2 nalaze se na slici 51:

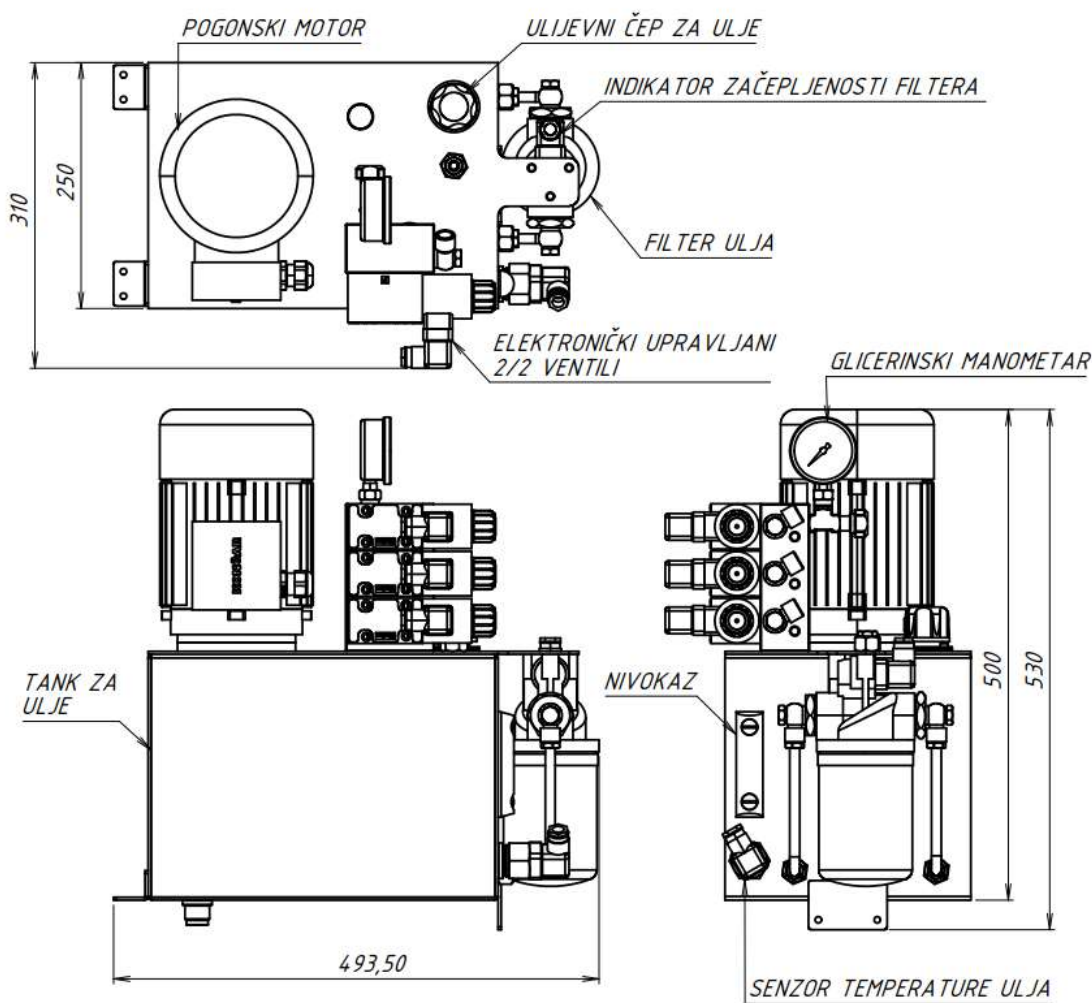


Slika 53 – Izbor filtera ulja 2



Slika 54 - Dijagram pada tlaka na filteru 2

Izgled hidrauličnog agregata 2 koji služi za podmazivanje ispitne komore dan je na slici 53:



3.1.2. Jedinica za kondicioniranje ulja

Ranije je rečeno da će se ulje za podmazivanje ispitnog uzorka moći koristiti u širokom rasponu temperatura, kako bi se to omogućilo nužno je u sklopu ispitnog postava imati grijač i hladnjak ulja. Korištenjem hladnjaka i grijača ulja moguće je vršiti ispitivanja zupčanika pri različitim temperaturama ulja što će proširiti ispitne mogućnosti postava. Kod grijača ulja prvo je potrebno odrediti snagu grijača. Potrebna snaga grijača je koji je potrebno predati ulju iznosi:

$$P = q_m \cdot c \cdot \Delta T \quad (87)$$

Gdje je:

P	W	– snaga
q_m	$\text{kg} \cdot \text{s}^{-1}$	– maseni protok
c	$\text{J} \cdot \text{kg}^{-1} \cdot \text{K}^{-1}$	– specifični toplinski kapacitet
ΔT	K	– razlika temperature

Najveći maseni protok ulja kroz ispitnu komoru je:

$$q_m = q_v \cdot \rho \quad (88)$$

Gdje je:

q_m	$\text{kg} \cdot \text{s}^{-1}$	– maseni protok
q_v	$\text{J} \cdot \text{kg}^{-1} \cdot \text{K}^{-1}$	– volumni protok
ρ	$\text{kg} \cdot \text{m}^{-3}$	– gustoća

Za gustoću ulja pretpostavljena je vrijednost od $\rho = 900 \text{ kg/m}^3$, za specifični toplinski kapacitet pretpostavljena je vrijednost $c = 2000 \text{ J/kgK}$. Sobna temperatura ulja iznosi 20°C , a najveća temperatura u ispitnoj komori 90°C .

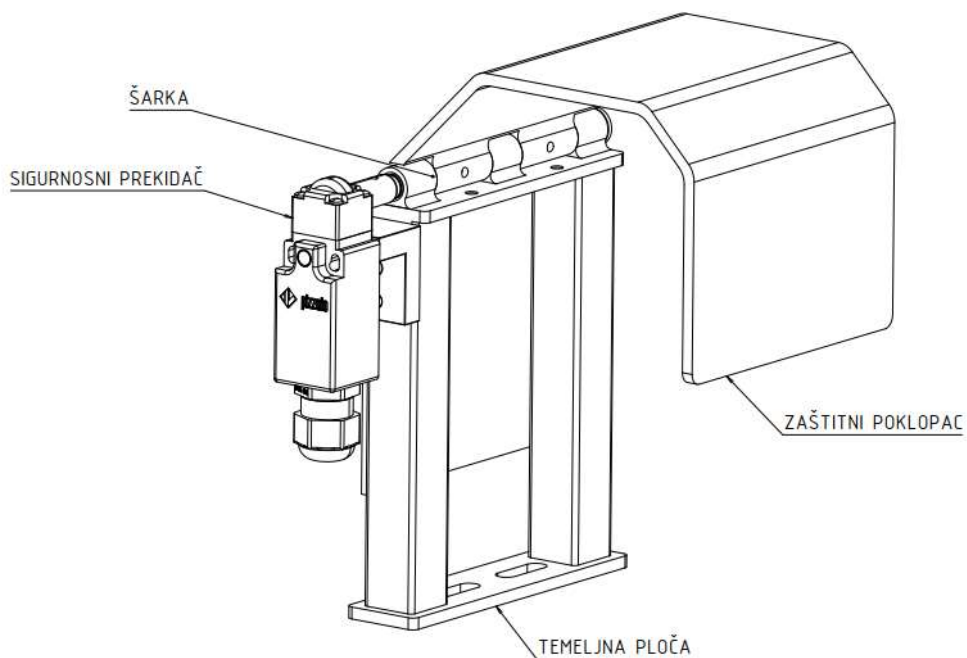
$$q_m = 0,005 \cdot 900 = 4,5 \text{ kg} \cdot \text{min}^{-1} = 0,075 \text{ kg} \cdot \text{s}^{-1}$$

$$P = 0,075 \cdot 2000 \cdot 70 = 10,5 \text{ kW}$$

U stvarnosti će se ulje u sustavu već nakon nekoliko minuta dovoljno ugrijati da neće biti potrebe za grijačem ovako velike snage. Dovoljno je ugraditi slabiji grijač i prije početka ispitivanja pustiti ulje nekoliko minuta da cirkulira i zagrijava se. Ista stvar vrijedi i za hladnjak ulja. Budući da prva varijanta ispitnog postava nema predviđenu jedinicu za kondicioniranje ulja detaljniji proračuni sustava hlađenja i podmazivanja neće biti rađeni niti će biti vršen izbor grijača i hladnjaka ulja.

3.2. Konstrukcija zaštitnih elemenata ispitnog postava

Budući da se vratila ispitnog postava nalaze izvan njegovog kućišta nužno je osigurati da u radu operater ne može doći u kontakt s njima. Također u slučaju preopterećenja i pucanja vratila ili spojke mora se osigurati zaštitni kavez koji će spriječiti ozlijede od eventualnih krhotina. S druge strane zaštitni kavez ne smije ometati operatera u normalnom radu na ispitnom postavom dok je isti ugašen. Odlučeno je oko oba vratila instalirati zaštitni limeni kavez na šarkama koji je opremljen sigurnosnim prekidačem. U slučaju potrebe za održavanjem ili pregledom vratila kavez se jednostavno otvara i osigurava dobar pristup i preglednost vratilima. Ukoliko u radu ispitnog postava netko pokuša otvoriti kavez sigurnosni prekidač će trenutno ugasiti ispitni postav. U slučaju pucanja vratila ili spojke kavez će uloviti krhotine, a udar krhotine u kavez također će uzrokovati aktiviranje sigurnosnog prekidača i gašenje ispitnog postava. Kavez je oblikovan kao zavarena konstrukcija od čelika S235JR, a na stol ispitnog postava pričvršćen je vijcima radi jednostavne demontaže u slučaju potrebe. Izgled kaveza dan je na slici 54:



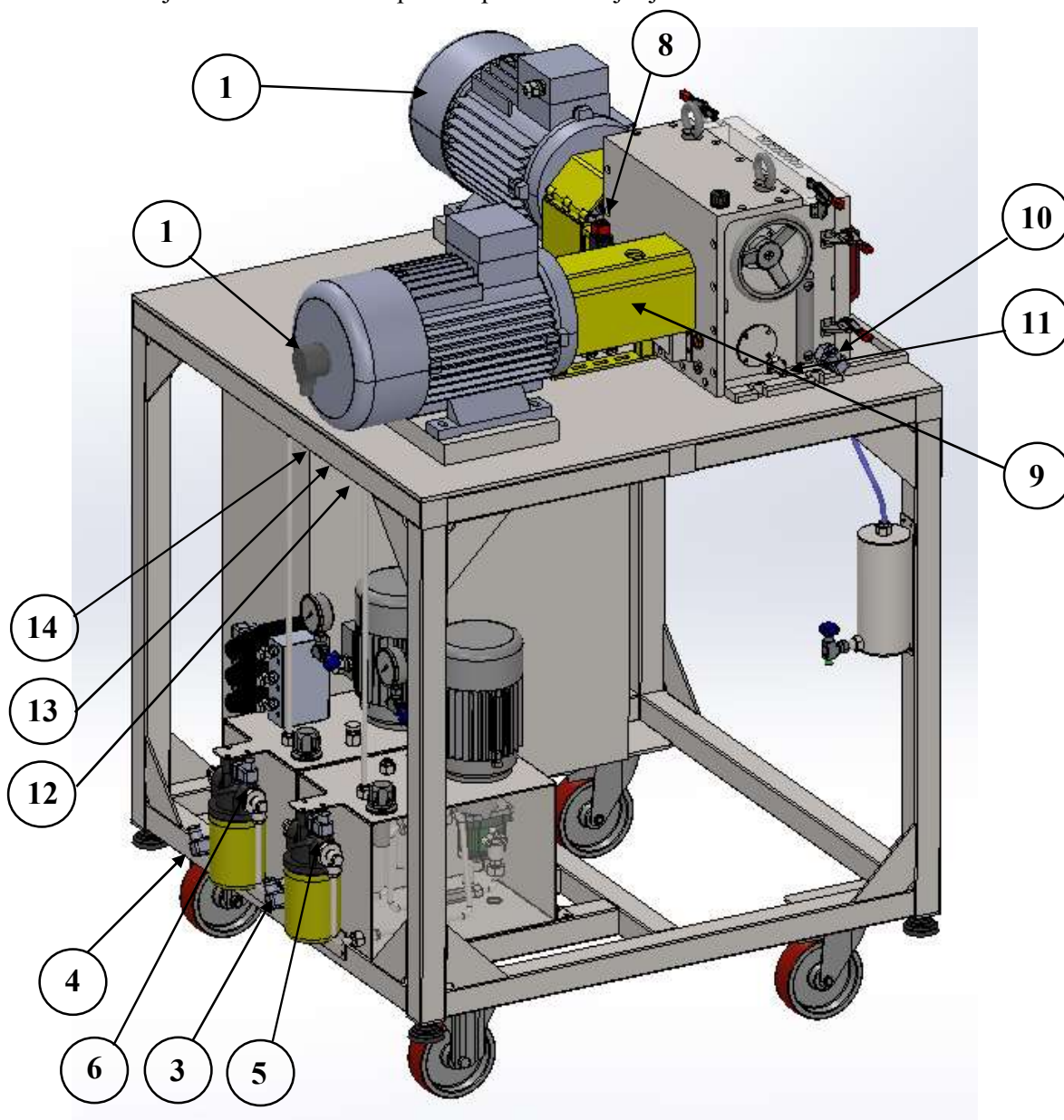
Slika 56 – Zaštitni poklopac za vratila

3.3. Senzori i sustav akvizicije podataka

Ispitni postav sadrži veliki broj senzora kojima se nadziru i mjere različiti parametri rada. Senzore je moguće generalno podijeliti u dvije glavne skupine:

- senzori koji nadziru normalan rad ispitnog postava i
- senzori koji služe za akviziciju podataka.

Položaj većine senzora na ispitnom postavu vidljiv je na slici:



Slika 57 – Položaj senzora na ispitnom postavu

Zadaća senzora koji nadziru normalan rad ispitnog postava je mjeriti sve veličine čije bi odstupanje izvan normalnih okvira potencijalno štetilo ispitnom postavu. U ovoj skupini nalaze se sljedeći senzori:

Tablica 15 – Nadzorni senzori ispitnog postava

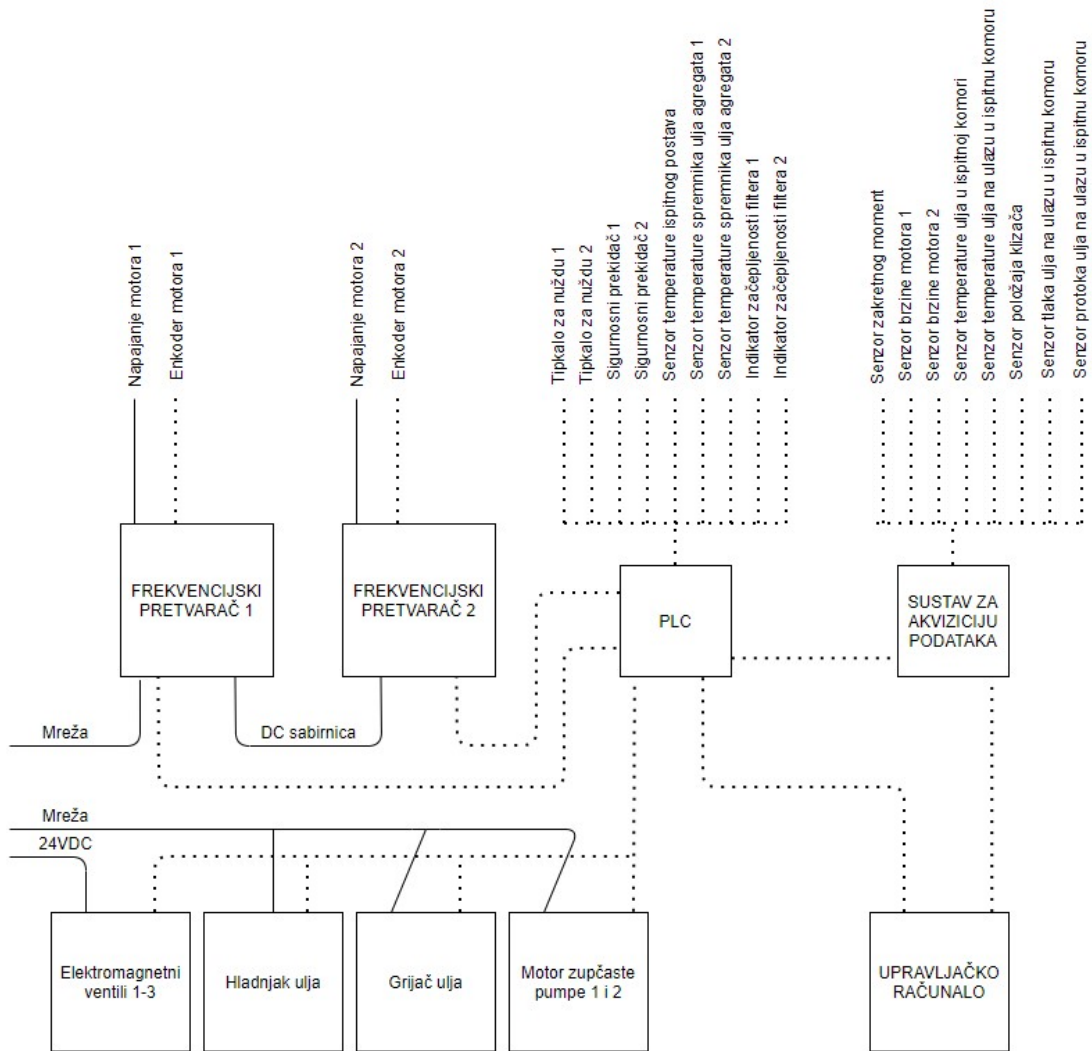
R. Br.	Senzor	Tip senzora	Namjena senzora	Količina
1	Heidenhain ROD 426 376846-M1	TTL inkrementalni enkoder	Povratna petlja brzine vrtnje asinkronog motora	2
2	KTR TE-PT 100	PT 100	Temperatura ulja u ispitnom postavu	1
3	KTR TE-PT 100	PT 100	Temperatura ulja u spremniku agregata 1	1
4	KTR TE-PT 100	PT 100	Temperatura ulja u spremniku agregata 2	1
5	MP Filtri DEA 50	NO + NC , mehanički	Indikator začepljenosti filtera ulja 1	1
6	MP Filtri DEA 50	NO + NC , mehanički	Indikator začepljenosti filtera ulja 2	1
7	Siemens 3SB30 00-1HA20	NO + NC , mehanički	Tipkalo za nuždu	2
8	Pizzato Elettrica FR 1896	NO + NC , mehanički	Sigurnosni prekidač	2

Zadaća senzora za akviziciju podataka je sakupljanje podataka relevantnih za ispitivanje koje se provodi. Ovi senzori nisu dio kruga koji nadzire normalan rad ispitnog postava, ali u slučaju abnormalnog očitavanja na nekom od ovih senzora sustav će poduzeti adekvatnu mjeru za sprečavanje nastanka daljnje štete. U ovu skupinu senzora spadaju:

Tablica 16 – Mjerni senzori ispitnog postava

R. Br.	Senzor	Tip senzora	Namjena senzora	Količina
9	Futek TRS 600 FSH01999	Beskontaktni senzor momenta i brzine	Mjerenje zakretnog momenta i brzine ispitnog postava	1
10	KTR TE-PT 100	PT 100	Temperatura ulja u ispitnoj komori	1
11	HBM WA-L-100W-32K-K1-F1-2	Induktivni senzor položaja	Mjerenje osnovnog razmaka ispitivanih zupčanika	1
12	SIKA VMI07	Magnetno induktivni senzor protoka	Mjerenje protoka ulja za podmazivanje	1
13	KTR TE-PT 100	PT 100	Mjerenje temperature ulja za podmazivanje na ulazu u ispitnu komotu	1
14	Futek FSH03090	Senzor pritiska	Mjerenje tlaka ulja za podmazivanje na ulazu u ispitnu komoru	1

Iz popisa senzora vidljivo je da se radi o velikom broju senzora različitih tipova. Samim time i broj signala koje je potrebno obraditi biti će velik, a ti signali će biti i analogni i digitalni. Dio signala mora biti obrađivan u realnom vremenu i na temelju njih se vrši upravljanje izvršnim elementima – brzine vrtnje i momenti na motorima, temperatura ulja u ispitnoj komori, protok ulja u ispitnoj komori i slično. Ostali signali kao što su indikacije začepjenosti filtera, temperature u spremnicima ulja agregata 1 i 2 i slično pak spadaju u sigurnosne parametre. Sigurnosni parametri zajedno sa signalima sa tipkala za nuždu i sigurnosni prekidača moraju se obrađivati u sustavu koji je neovisan o glavnom sustavu za akviziciju podataka. Ti će signali biti odvođeni na PLC (eng. Programmable Logic Controller) koji će imati mogućnost gašenja postava i javljanja eventualnih grešaka operateru. Signali sa senzora koji nadziru sami postupak ispitivanja odvodit će se na sustav za akviziciju podataka gdje će biti obrađeni i spremljeni na računalo za kasniju analizu. Generalna shema sustava upravljanja, nadzora i akvizicije podataka nalazi se na slici 56:



Slika 58 – Generalna shema sustava upravljanja

ZAKLJUČAK

Ispitni postav konstruiran u sklopu ovoga rada proširiti će ispitne mogućnosti Laboratorija za elemente strojeva. Omogućit će se ispitivanja zupčanika (primarno polimernih) pri različitim metodama podmazivanja mazivima različitih temperatura. Također je omogućena lagana promjena osnovnog razmaka ispitivanih zupčanika te njihova izmjena po završetku ispitivanja. Implementacijom električki zatvorenog toka snage pojednostavljeno je podešavanje brzine vrtnje i zakretnog momenta kod ispitivanja, a utrošak električne energije smanjen je na najmanju moguću razinu. Dodavanjem još jednoga senzora momenta na strani opterećenog motora omogućava se i precizno mjerenje efikasnosti zupčaničkog para koji se ispituje. S ovim ispitnim postavom na raspolaganju Laboratorij za elemente strojeva moći će provoditi ispitivanja koja će proširiti znanja u području polimernih zupčanika koje još uvijek nije dovoljno istraženo.

LITERATURA

- [1] *Zupčanik*, <https://hr.wikipedia.org/wiki/Zup%C4%8Danik>, 06.06.2021.
- [2] *Tamiya Spare Parts*,
https://www.google.com/url?sa=i&url=https%3A%2F%2Fwww.tamiya.de%2Fen%2Faccessories%2Ftamiya-accessories%2Frc-spare-option-parts%2Fspare-option-parts%2Ftt-01-spur-gear-set-5558-t-300053665%2F&psig=AOvVaw3W0wm4UrjBMqIRtjwvVbEi&ust=1623094729968000&source=images&cd=vfe&ved=0CAIQjRxqFwoTCKjrmZrhg_ECFQAAAAAdAAAdAAABBJ, 06.06.2021.
- [3] Linke, H., Börner, J., Heß, R.: *Cylindrical Gears*, Carl Hanser Verlag, München, 2016.
- [4] *ResearchGate*,
https://www.google.com/url?sa=i&url=https%3A%2F%2Fwww.researchgate.net%2Ffigure%2FTypical-characteristic-curves-of-torque-power-vs-speed-of-PMSMs_fig1_263272422&psig=AOvVaw2YVqsfSFHYjbvn49dprwcK&ust=1623098028348000&source=images&cd=vfe&ved=0CAIQjRxqFwoTCLicwtvtg_ECFQAAAAAdAAAAABAb, 06.06.2021.
- [5] Iličić, I.: *Mjerenje momentne karakteristike malih motora*, Sveučilište Josipa Jurja Strossmayera u Osijeku, Fakultet elektrotehnike, računarstva i informacijskih tehnologija Osijek, 2016.
- [6] Končar MES, *Katalog elektromotora*, Končar MES, Zagreb, 2019.
- [7] ABB, *ABB industrial drives catalogue*, ABB, Zürich, 2020.
- [8] *Futek*,
<https://www.futek.com/store/torque-sensors/shaft-to-shaft-rotary-torque-sensors/non-contact-shaft-to-shaft-rotary-TRS600/FSH01999>, 06.06.2021.
- [9] Vučković K.: *Vratila EK2*, FSB, Zagreb, 2021.
- [10] HRN ISO 6336:2009 *Proračun nosivosti cilindričnih zupčanika s ravnim ili kosim zubima*, Hrvatski zavod za norme, 2009.
- [11] *Test methods for gear lubricants*, <https://hrcak.srce.hr/file/37724>, 06.06.2021.

- [12] *ABB wall-mounted regenerative single drives*,
https://www.google.com/url?sa=i&url=https%3A%2F%2Fnew.abb.com%2Fdrives%2F-low-voltage-ac%2Findustrial-drives%2Facs880-single-drives%2Facs880-11&psig=AOvVaw2Bh6qZu_JFfU7yySFJeiyJ&ust=1623877119457000&source=images&cd=vfe&ved=0CAIQjRxqFwoTCMCIgOzDmvECFQAAAAAdAAAAABAD,14.06.2021.
- [13] Michaelis, K.: *Gear failures – Pitting*, FZG Institute, München, 2012.
- [14] *Resolver versus encoder – what 's the difference?*,
<https://www.motioncontroltips.com/faq-why-are-so-many-designers-replacing-resolvers-with-encoders/>, 15.06.2021
- [15] *Incremental encoder interface*, <https://www.posital.com/en/products/communication-interface/incremental/incremental-encoders.php>, 15.06.2021
- [16] Mayr: *Katalog proizvođača*, Mayr Antriebstechnik, Mauerstetten, 2021.
- [17] BEA Ingranaggi SpA, *Katalog proizvođača*, BEA Ingranaggi SpA , Padova, 2020.
- [18] Heidenhain, *ROD 426 376846-M1 tehnička specifikacija*, Dr. Johannes Heidenhain GmbH, Traunreut, 2003.
- [19] Economy, *Katalog proizvođača*, Tuli, Ljubljana, 2019.
- [20] Decker K.H.: *Elementi strojeva 3. izdanje*, Tehnička knjiga, Zagreb, 2006.
- [21] Kraut B.: *Strojarski priručnik 11. izdanje*, Sajema, Zagreb, 2009.
- [22] Tuli, *Katalog proizvođača*, Tuli, Ljubljana, 2012.
- [23] Decker K.H.: *Maschinenelemente 18. Auflage*, Carl Hanser Verlag, München, 2011.
- [24] *Spoked Handwheels*, <https://www.elesa-ganter.com/en/www/products/operating-elements--1/Operating-elements--Spoked-handwheels--GN9501-D#sortby=0&facetvalue=>, 20.06.2021.
- [25] *Useful information on scuffing load tests*,
https://www.google.com/url?sa=i&url=https%3A%2F%2Fwww.klueber.com%2Fecom-aXL%2Ffiles%2FUseful_information_on_scuffing_load_tests.pdf&psig=AOvVaw3tOLVQ6LM-GBFVo5tBfmHf&ust=1624806317247000&source=images&cd=vfe&ved=0CAoQjRxqFwoTCJjV6K7JtfECFQAAAAAdAAAAABAD, 26.06.2021.

- [26] *Engineers Edge - Basic Rack Tooth Gear Profiles DIN 867*,
https://www.google.com/url?sa=i&url=https%3A%2F%2Fwww.engineersedge.com%2Fgears%2Fbasic_rack_tooth_gear_profiles_din_867_13217.htm&psig=AOvVaw29FKwbz1BfGfRh2INBQj23&ust=1624806463170000&source=images&cd=vfe&ved=0CAoQjRxqFwoTCNCQiPTJtECFQAAAAAdAAAAABAD, 26.06.2021.
- [27] *SKF Bearing Adapter Sleeve*,
<https://www.google.com/url?sa=i&url=https%3A%2F%2Fmt.rsdelivers.com%2Fproduct%2Fskf%2Fh-2306%2Fskf-bearing-adapter-sleeve-h-2306%2F2093680&psig=AOvVaw1XwI-094SEmmRwuxJmtjAf&ust=1624811481293000&source=images&cd=vfe&ved=0CAoQjRxqFwoTCPjSg8vctfECFQAAAAAdAAAAABAD>, 26.06.2021.
- [28] *Karakteristika pumpe ulja*, <https://www.vivoil.com/wp-content/uploads/2018/06/xpcc1.pdf>, 26.06.2021.
- [29] *HBM Inductive Displacement Transducer*,
<https://www.google.com/url?sa=i&url=https%3A%2F%2Fwww.hbm.com%2Fen%2F3059%2Fwa-t-inductive-displacement-transducer-probe%2F&psig=AOvVaw1jgZC-mCGUnK5S7l66JqIB&ust=1624829950894000&source=images&cd=vfe&ved=0CAoQjRxqFwoTCLizm7OhtvECFQAAAAAdAAAAABAb>, 26.06.2021.
- [30] Wittel, H., Muhs D., Jannasch D., Voßiek J.: *Maschinenelemente Roloff Matek 22. Auflage*, Springer, Wiesbaden, 2015.
- [31] *Kandžasta spojka*,
https://www.ctemag.com/sites/www.ctemag.com/files/styles/product_image/public/product_images/Mayr0617.png?itok=oPpgYIcg, 27.06.2021.
- [32] *Fatec Engineering – Description of a S-N Curve*,
https://www.google.com/url?sa=i&url=https%3A%2F%2Fwww.fatec-engineering.com%2F2018%2F02%2F20%2Fdescription-of-a-s-n-curve%2F&psig=AOvVaw0v9NQQCoaTmlueP_0S_o-T&ust=1624894035146000&source=images&cd=vfe&ved=0CAoQjRxqFwoTCKDwhZCQuPECFQAAAAAdAAAAABAJ, 27.06.2021.

-
- [33] *Shear cutting induced residual stresses in involute gears and resulting tooth root bending strength of a fineblanked gear,*
<https://www.google.com/url?sa=i&url=https%3A%2F%2Flink.springer.com%2Farticle%2F10.1007%2Fs00419-021-01915-3&psig=AOvVaw0q7GvsqHQo2PfXAMeGdrft&ust=1624894106054000&source=images&cd=vfe&ved=0CAoQjRxqFwoTCNCih7KQuPECFQAAAAAdAAAAABAD> ,
27.06.2021.

PRILOZI

- I. CD-R disc
- II. Tehnička dokumentacija
- III. Glavne točke izvještaja o proračunu elemenata sustava – SMT MASTA

III. Glavne točke izvještaja o proračunu elemenata sustava – SMT MASTA

SMT

System Deflection results for 'Ispitni postav za zupčanike' in 'Ciklus opterećivanja'

MASTA

'Ispitni postav za zupčanike' in 'System Deflection' analysis of 'Ciklus opterećivanja'

2D Drawing

Overall Reliability

Rating For All Gear Sets (Default Report (Short)):

Summary

Fatigue Safety Factor Chart

Fatigue Safety Factor Summary

Static Safety Factor Chart

Static Safety Factor Summary

Damage Chart

Damage Summary

Highest Stress Chart

Highest Stress Summary

Reliability Chart

Reliability Summary

Worst Load Case Table

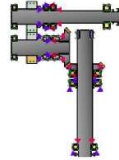
Cylindrical Gear Mesh Misalignments

Cylindrical Gear Sets Equivalent Misalignments Chart

Shaft Fatigue Safety Factor Summary Table

Bearing Summary Table

Bearing Summary Chart



Overall Reliability		
Rating Type for Bearing Reliability		ISO 281:2007
Shaft Rating Method		SMT
Rating Type for Shaft Reliability		Fatigue For Infinite Life
Overall Duty Cycle Bearing Reliability (%)	ⓘ	Unknown
Overall Duty Cycle Shaft Reliability (%)	ⓘ	100
Overall Duty Cycle Gear Reliability (%)	ⓘ	94.88
Overall Oil Seal Duty Cycle Reliability (%)	ⓘ	69.14
Overall System Reliability (%)	ⓘ	Unknown

Rating For All Gear Sets (Default Report (Short)):

Summary

Fatigue Safety Factor Chart

Fatigue Safety Factor Summary

Static Safety Factor Chart

Static Safety Factor Summary

Damage Chart

Damage Summary

Highest Stress Chart

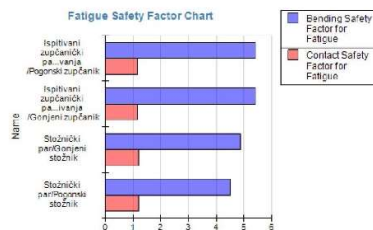
Highest Stress Summary

Reliability Chart

Reliability Summary

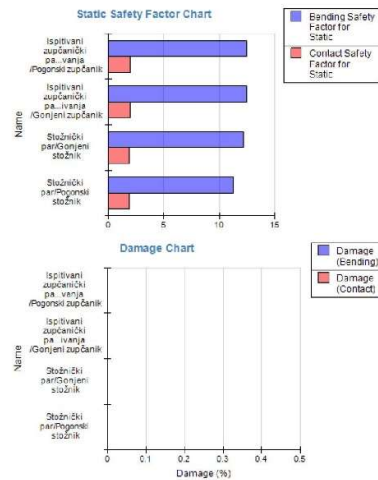
Worst Load Case Table

Summary	
Analysis	Ciklus opterećivanja
Total Duration (hr)	2000



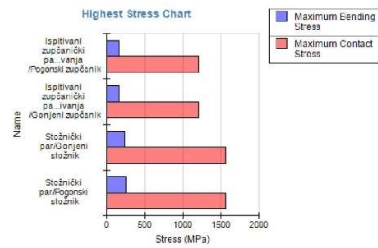
Fatigue Safety Factor Summary				
Name	Bending Safety Factor for Fatigue		Contact Safety Factor for Fatigue	
	Left Flank Rating	Right Flank Rating	Left Flank Rating	Right Flank Rating
Ispitni zupčanički par/Pogonski zupčanik	50	5.4081	50	1.1425
Ispitni zupčanički par/Gonjeni zupčanik	50	5.4081	50	1.1425
Stožnički par/Gonjeni stožnik	4.866	50	1.1979	50
Stožnički par/Pogonski stožnik	4.5076	50	1.1979	50

Static Safety Factor Summary	

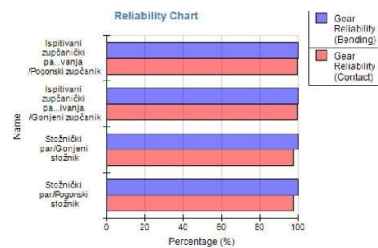


Name	Bending Safety Factor for Static		Contact Safety Factor for Static	
	Left Flank Rating	Right Flank Rating	Left Flank Rating	Right Flank Rating
	S _F	S _F	S _H	S _H
Ispitivani zupčanički par / Pogonski zupčanik	50	12.4951		1.9883
Ispitivani zupčanički par / Gonjeni zupčanik	50	12.4951	50	1.9883
Stožički par / Gonjeni stožnik	12.165	50	1.9166	50
Stožički par / Pogonski stožnik	11.269	50	1.9166	50

Damage Summary				
Name	Damage (Bending) (%)		Damage (Contact) (%)	
	Left Flank Rating	Right Flank Rating	Left Flank Rating	Right Flank Rating
Ispitivani zupčanički par / Pogonski zupčanik	0	0	0	0
Ispitivani zupčanički par / Gonjeni zupčanik	0	0	0	0
Stožički par / Gonjeni stožnik	0	0	0	0
Stožički par / Pogonski stožnik	0	0	0	0



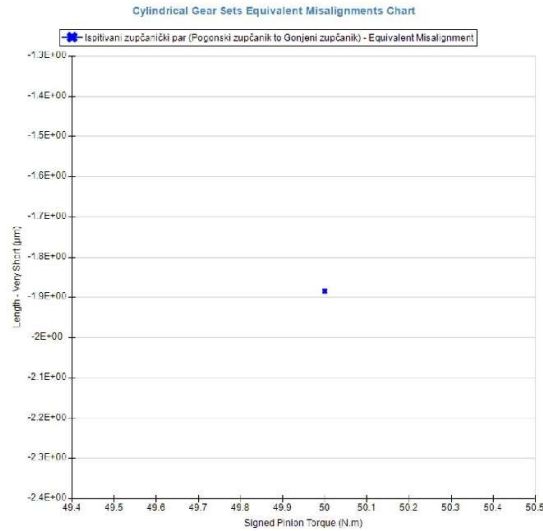
Highest Stress Summary								
Name	Maximum Bending Stress (MPa)		Maximum Contact Stress (MPa)		Maximum Static Bending Stress (MPa)		Maximum Static Contact Stress (MPa)	
	Left Flank Rating	Right Flank Rating	Left Flank Rating	Right Flank Rating	Left Flank Rating	Right Flank Rating	Left Flank Rating	Right Flank Rating
Ispitivani zupčanički par / Pogonski zupčanik	0	165.9519	0	1207.0477	0	165.9519	0	1207.0477
Ispitivani zupčanički par / Gonjeni zupčanik	0	165.9519	0	1207.0477	0	165.9519	0	1207.0477
Stožički par / Gonjeni stožnik	236.3334	0	1565.2947	0	236.3334	0	1565.2947	0
Stožički par / Pogonski stožnik	255.1244	0	1565.2947	0	255.1244	0	1565.2947	0



Reliability Summary				
Name	Reliability (Bending) (%)		Reliability (Contact) (%)	
	Left Flank Rating	Right Flank Rating	Left Flank Rating	Right Flank Rating
	Ⓛ	Ⓛ	Ⓛ	Ⓛ
Ispitivani zupčanički par / Pogonski zupčanik	Unknown	100	Unknown	99.78
Ispitivani zupčanički par / Gonjeni zupčanik	Unknown	100	Unknown	99.78
Stožički par / Gonjeni stožnik	100	Unknown	97.62	Unknown
Stožički par / Pogonski stožnik	100	Unknown	97.62	Unknown

Worst Load Case Table					
Name	Load Case with Lowest Static Safety Factor (Bending)	Load Case with Lowest Static Safety Factor (Contact)	Load Case with Maximum Bending Stress	Load Case with Maximum Contact Stress	Load Case with Highest Maximum Material Exposure
Ispitivani zupčanički par / Pogonski zupčanik	Radna točka in Ciklus opterečevanja	Radna točka in Ciklus opterečevanja	Radna točka in Ciklus opterečevanja	Radna točka in Ciklus opterečevanja	Radna točka in Ciklus opterečevanja
Ispitivani zupčanički par / Gonjeni zupčanik	Radna točka in Ciklus opterečevanja	Radna točka in Ciklus opterečevanja	Radna točka in Ciklus opterečevanja	Radna točka in Ciklus opterečevanja	Radna točka in Ciklus opterečevanja
Stožički par / Gonjeni stožnik	Radna točka in Ciklus opterečevanja	Radna točka in Ciklus opterečevanja	Radna točka in Ciklus opterečevanja	Radna točka in Ciklus opterečevanja	-
Stožički par / Pogonski stožnik	Radna točka in Ciklus opterečevanja	Radna točka in Ciklus opterečevanja	Radna točka in Ciklus opterečevanja	Radna točka in Ciklus opterečevanja	-

Cylindrical Gear Mesh Misalignments (µm)			
Gear Set	Mesh	Gear	Radna točka in Ciklus opterećenja
Ispitiveni zupčanički par	Pogonski zupčanik to Gonjeni zupčanik	Pogonski zupčanik	0.06007
		Gonjeni zupčanik	1.8887
		Total	-1.8839



Shaft Fatigue Safety Factor Summary Table					
Name	Worst Fatigue Safety Factor	Worst Fatigue Safety Factor For Infinite Life	Worst Static Safety Factor	Worst Reliability For Finite Life (%)	Worst Reliability For Infinite Life (%)
Sklop ulaznog vratila/Ulazno vratilo	12.5219	12.5219	13.6035	100	100
Sklop izlaznog vratila/Izlazno vratilo	6.5439	6.5439	15.1177	100	100
Sklop izlaznog vratila/Klinasto vratilo	23.8383	23.8383	26.5589	100	100
Sklop izlaznog vratila/Tijelo pogonskog stožnika	50	50	50	100	100
Sklop izlaznog vratila/Tijelo gonjenog stožnika	10.6018	10.6018	38.3025	100	100

Bearing Summary Table								
Name	Bearing Design	Component Detailed Analysis						Misalignment Summary
	Designation	ISO 281:2007 Modified Rating Life Safety Factor	ISO 281:2007 Modified Rating Life Time (hr)	ISO/TS 16281:2008 Modified Reference Rating Life Damage (%)	ISO/TS 16281:2008 Modified Reference Rating Life Time (hr)	Worst ISO 76:2006 Safety Factor, Static Equivalent Load Capacity Ratio	ISO 281:2007 Basic Rating Life Reliability (%)	Maximum Value (mrad)
		①	①	①	①	S ₀	①	
Sklop ulaznog vratila/Glavni ležaj ulaznog vratila 1	6005	5.4369	321436.2166	0.88	228178.6864	14.2002	100	0.01091
Sklop ulaznog vratila/Glavni ležaj ulaznog vratila 2	6005	5.7093	372199.6205	0.76	263501.6089	14.7194	100	0.01701
Sklop ulaznog vratila/Radjalni ležaj ulaznog vratila prednji	NU 1005	2.9828	76402.0128	1.27	157123.8944	15.0979	100	0.03915
Sklop ulaznog vratila/Radjalni ležaj ulaznog vratila stražnji	N 204 ECP	50	8765760	0	8765760	50	Unknown	0.01701
Sklop izlaznog vratila/Glavni ležaj izlaznog vratila 1	32005 X	1.1997	3669.4565	12.34	16210.3195	11.4853	99.33	0.146
Sklop izlaznog vratila/Glavni ležaj izlaznog vratila 2	32005 X	1.0888	2655.5179	16.6	12049.7777	10.3019	98.87	0.1728
Sklop izlaznog vratila/Radjalni ležaj izlaznog vratila	NU 1005	10.106	4463052.2172	0.045	4492566.5191	38.4074	100	0.1321
Sklop izlaznog vratila/Glavni ležaj klinastog vratila	6005	2.4973	31149.1247	2.94	68132.3294	18.1921	99.99	0.04571
Sklop izlaznog vratila/Glavni ležaj gonjenog stožnika 1	6007	2.5961	35117.512	2.13	93707.148	11.1429	99.94	0.1485
Sklop izlaznog vratila/Glavni ležaj gonjenog stožnika 2	6007	10.3568	2221789.4265	0.067	2965918.5542	22.5906	100	0.1664



System Deflection results for 'Sklop ulaznog vratila\Ulazno vratilo' in 'Ciklus opterećivanja'

'Ulazno vratilo' in 'System Deflection' analysis of 'Ciklus opterećivanja'

[Safety Factor Report](#)

[Load Case Summary](#)

[Damages](#)

Ulazno vratilo in Ciklus opterećivanja

Component	Description	Safety Factor	Required	Normalised	Reliability (%)	Damage (%)	Time to Failure (hr)
Sklop ulaznog vratila\Ulazno vratilo	SMT, Fatigue Safety Factor	12.5219	1	12.5219	100	0	8765760
	SMT, Fatigue Safety Factor for Infinite Life	12.5219	1	12.5219	100	N/A	N/A
	SMT, Static Failure Safety Factor	13.6035	1	13.6035	N/A	N/A	N/A

Load Case Summary				
Load Case Name	Worst Fatigue Safety Factor	Worst Fatigue Safety Factor For Infinite Life	Worst Reliability For Finite Life (%)	Worst Reliability For Infinite Life (%)
Radna točka in Ciklus opterećivanja	12.5219	12.5219	100	100

Damages													
Name	Load Case Name	Offset (mm)		Fatigue Damage (%)		Fatigue Safety Factor		Fatigue Safety Factor For Infinite Life		Shaft Reliability (%)		Reliability For Infinite Life (%)	
Ulazno vratilo	Radna točka in Ciklus opterećivanja	0	6	0	0	50	50	50	50	100	100	100	100
		6	12	0	0	50	45.1211	50	45.1211	100	100	100	100
		12	30	0	0	50	45.3239	50	45.3239	100	100	100	100
		30	32	0	0	45.3239	41.8364	45.3239	41.8364	100	100	100	100
		32	36	0	0	37.3852	34.3287	37.3852	34.3287	100	100	100	100
		36	40	0	0	31.0874	30.1524	31.0874	30.1524	100	100	100	100
		40	44	0	0	27.4608	27.8308	27.4608	27.8308	100	100	100	100
		44	48	0	0	25.3683	26.7773	25.3683	26.7773	100	100	100	100
		48	50	0	0	24.3339	12.6955	24.3339	12.6955	100	100	100	100
		50	55	0	0	34.8365	50	34.8365	50	100	100	100	100
		55	60	0	0	50	23.1329	50	23.1329	100	100	100	100
		60	61.3	0	0	23.1329	26.2603	23.1329	26.2603	100	100	100	100
		61.3	67.3	0	0	12.5219	25.3393	12.5219	25.3393	100	100	100	100
		67.3	73.3	0	0	24.543	27.8326	24.543	27.8326	100	100	100	100
		73.3	75.3	0	0	27.8326	29.1343	27.8326	29.1343	100	100	100	100
		75.3	81.3	0	0	29.1343	33.8891	29.1343	33.8891	100	100	100	100
		81.3	86	0	0	35.4255	35.4253	35.4255	35.4253	100	100	100	100
		86	87.3	0	0	31.3421	31.3422	31.3421	31.3422	100	100	100	100
		87.3	88	0	0	31.3422	31.3422	31.3422	31.3422	100	100	100	100
		88	89	0	0	31.3422	35.4255	31.3422	35.4255	100	100	100	100
89	98	0	0	35.4255	35.4254	35.4255	35.4254	100	100	100	100		
98	124.667	0	0	31.3421	31.3423	31.3421	31.3423	100	100	100	100		
124.667	151.333	0	0	31.3423	31.3424	31.3423	31.3424	100	100	100	100		
151.333	178	0	0	31.3424	31.3424	31.3424	31.3424	100	100	100	100		

178	185	0	0	18.138	18.138	18.138	18.138	100	100	100	100
192	195.955	0	0	18.138	18.138	18.138	18.138	100	100	100	100
195.955	207.131	0	0	18.138	18.138	18.138	18.138	100	100	100	100
207.131	210	0	0	50	50	50	50	100	100	100	100

C:\Users\niko.trumbic\Desktop\Projekt\1999. Miscellaneous Projects\1999-0 Diplomski\Postav.Masta
Hash Code: 8a786674
MASTA 11.0 x64 Build 128199 (HASP) 6/23/2021 11:01:09 PM



System Deflection results for 'Sklop izlaznog vratila/izlazno vratilo' in 'Ciklus opterećivanja'

'Izlazno vratilo' in 'System Deflection' analysis of 'Ciklus opterećivanja'

[Safety Factor Report](#)

[Load Case Summary](#)

[Damages](#)

Izlazno vratilo in Ciklus opterećivanja

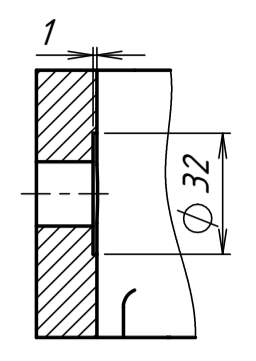
Component	Description	Safety Factor	Required	Normalised	Reliability (%)	Damage (%)	Time to Failure (hr)
Sklop izlaznog vratila/izlazno vratilo	SMT, Fatigue Safety Factor	6.5439	1	6.5439	100	0	8765760
	SMT, Fatigue Safety Factor for Infinite Life	6.5439	1	6.5439	100	N/A	N/A
	SMT, Static Failure Safety Factor	15.1177	1	15.1177	N/A	N/A	N/A

Load Case Summary				
Load Case Name	Worst Fatigue Safety Factor	Worst Fatigue Safety Factor For Infinite Life	Worst Reliability For Finite Life (%)	Worst Reliability For Infinite Life (%)
Radna točka in Ciklus opterećivanja	6.5439	6.5439	100	100

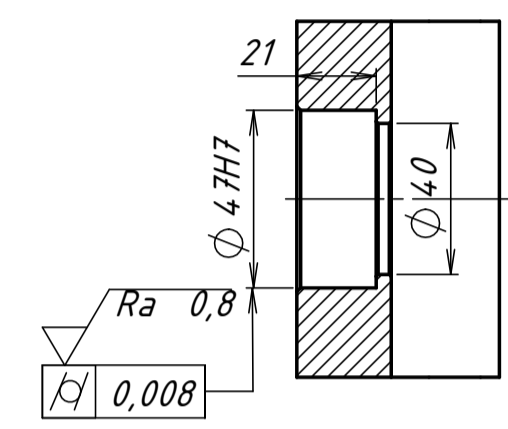
Damages													
Name	Load Case Name	Offset (mm)		Fatigue Damage (%)		Fatigue Safety Factor		Fatigue Safety Factor For Infinite Life		Shaft Reliability (%)		Reliability For Infinite Life (%)	
Izlazno vratilo	Radna točka in Ciklus opterećivanja	0	6	0	0	50	50	50	50	100	100	100	100
		6	12	0	0	50	50	50	50	100	100	100	100
		12	30	0	0	50	50	50	50	100	100	100	100
		30	32	0	0	50	50	50	50	100	100	100	100
		32	36	0	0	50	50	50	50	100	100	100	100
		36	40	0	0	50	50	50	50	100	100	100	100
		40	44	0	0	50	50	50	50	100	100	100	100
		44	48	0	0	43.6826	40.7948	43.6826	40.7948	100	100	100	100
		48	50	0	0	35.3942	18.5549	35.3942	18.5549	100	100	100	100
		50	55	0	0	50	50	50	50	100	100	100	100
		55	60	0	0	50	13.4606	50	13.4606	100	100	100	100
		60	61.25	0	0	13.4606	26.5888	13.4606	26.5888	100	100	100	100
		61.25	61.3	0	0	26.5888	13.7235	26.5888	13.7235	100	100	100	100
		61.3	68.75	0	0	6.5439	10.0809	6.5439	10.0809	100	100	100	100
		68.75	76.25	0	0	9.1451	8.981	9.1451	8.981	100	100	100	100
		76.25	78.25	0	0	8.981	8.9335	8.981	8.9335	100	100	100	100
		78.25	85.75	0	0	8.9335	8.7437	8.9335	8.7437	100	100	100	100
		85.75	89	0	0	9.8215	10.9032	9.8215	10.9032	100	100	100	100
		89	93	0	0	10.9032	8.591	10.9032	8.591	100	100	100	100
		93	93.25	0	0	8.591	8.6755	8.591	8.6755	100	100	100	100
93.25	96.25	0	0	8.6755	9.8316	8.6755	9.8316	100	100	100	100		
96.25	99.7	0	0	9.8316	11.5877	9.8316	11.5877	100	100	100	100		
99.7	102.875	0	0	11.5877	13.7928	11.5877	13.7928	100	100	100	100		
102.875	103.066	0	0	50	50	50	50	100	100	100	100		

	103.006	103.25	0	0	50	50	50	50	100	100	100	100
	103.25	109.511	0	0	50	50	50	50	100	100	100	100
	109.511	112.5	0	0	50	50	50	50	100	100	100	100

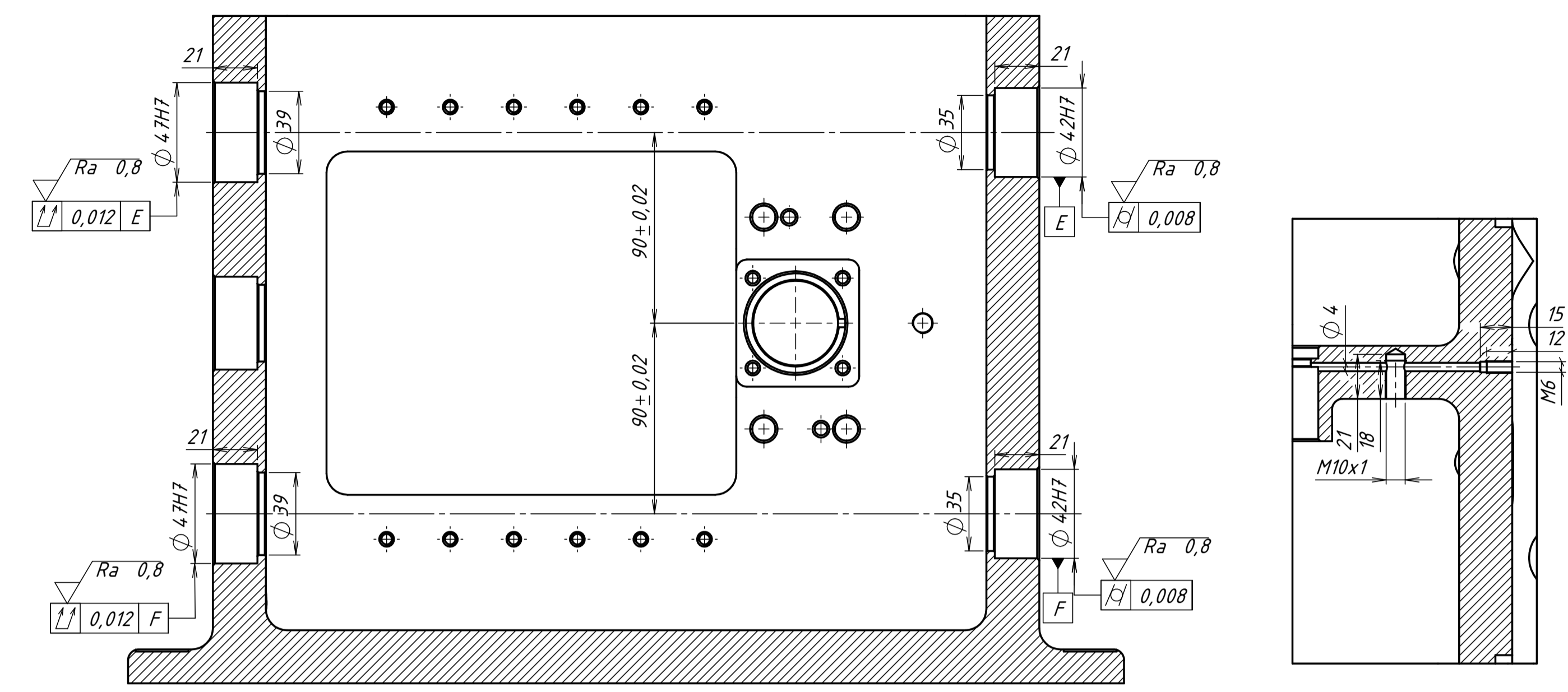
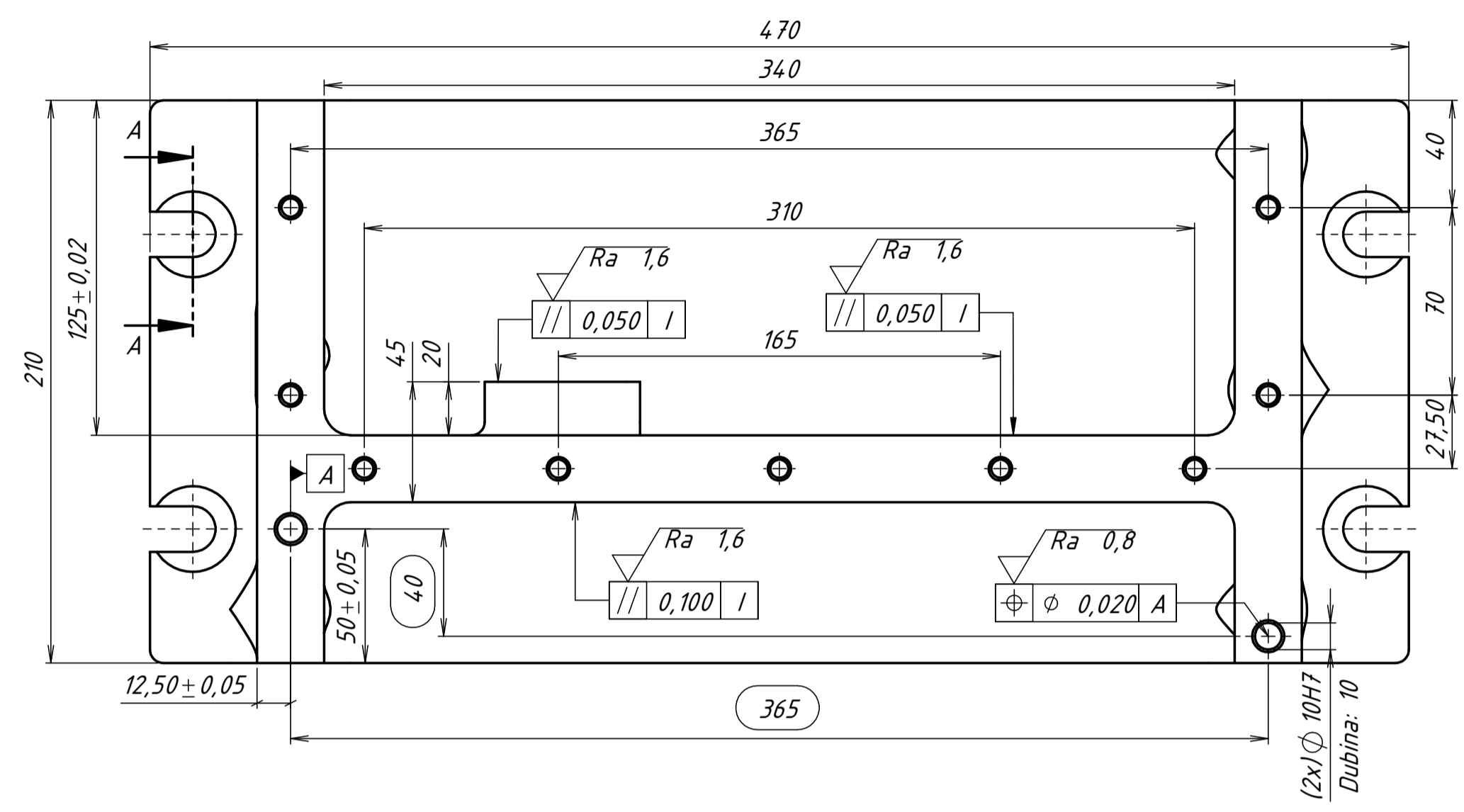
C:\Users\niko.trumbic\Desktop\Projekt\1999. Miscellaneous Projects\1999-0 Diplomski\Postav.Masta
Hash Code: 8a786674
MASTA 11.0 x64 Build 128199 (HASP) 6/23/2021 11:01:18 PM



PRESJEK A-A
MJERILO 1 : 2

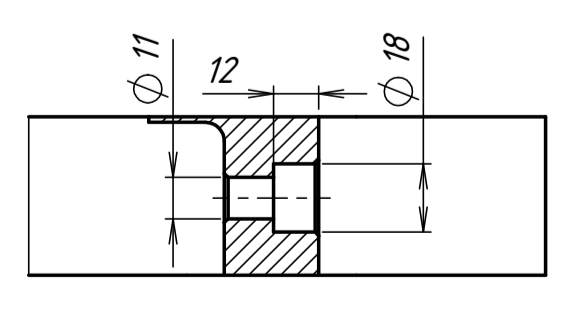
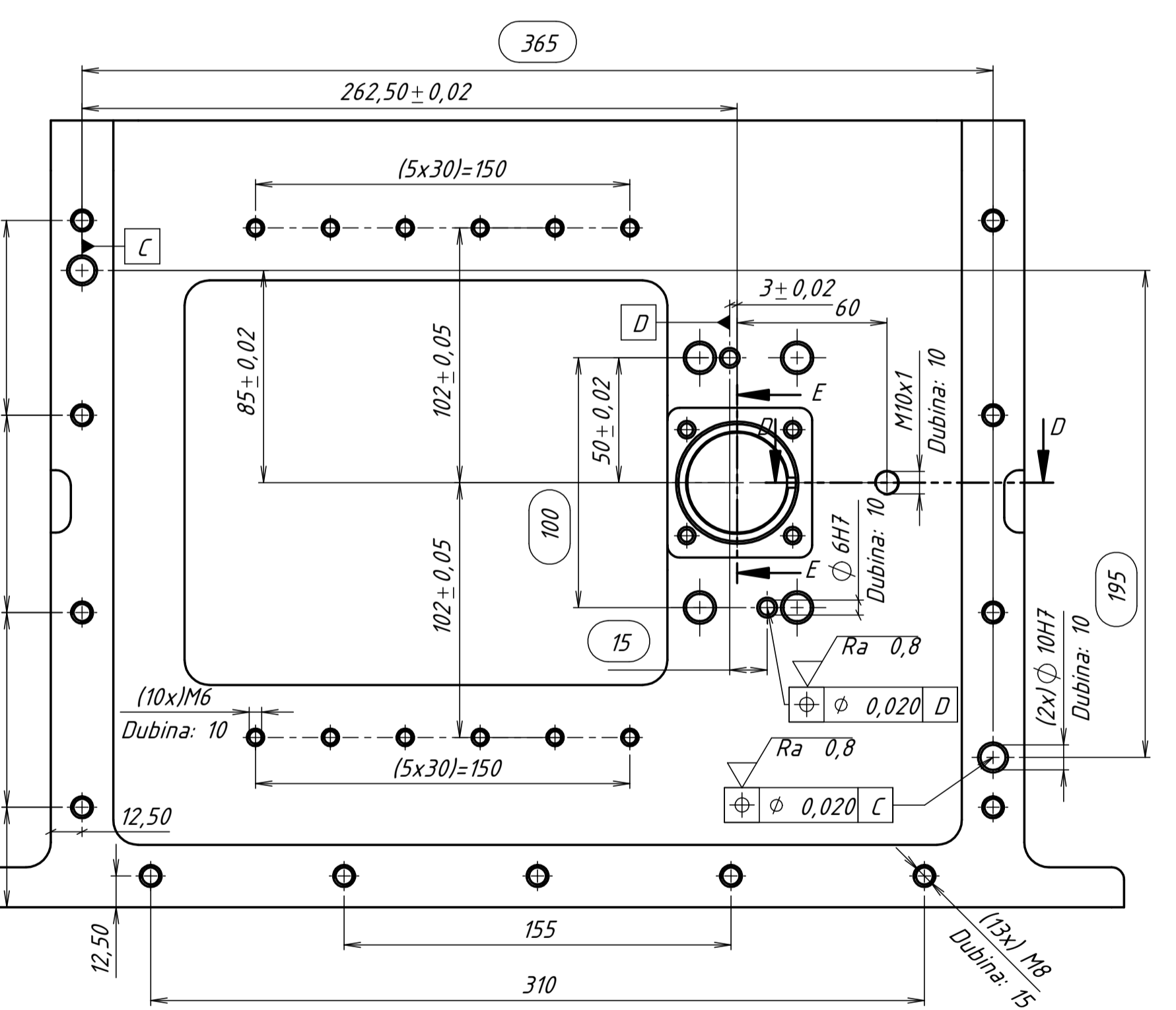
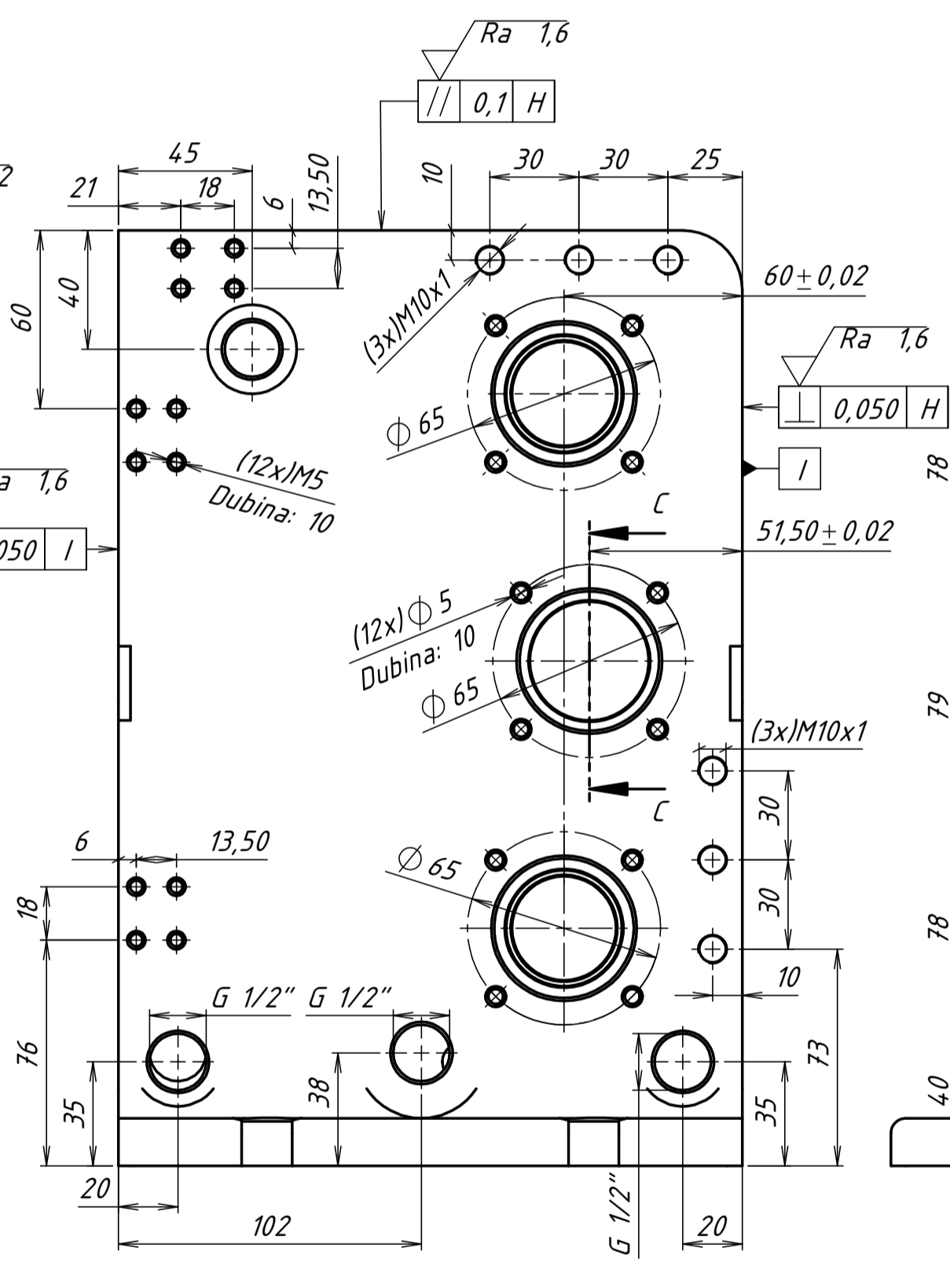
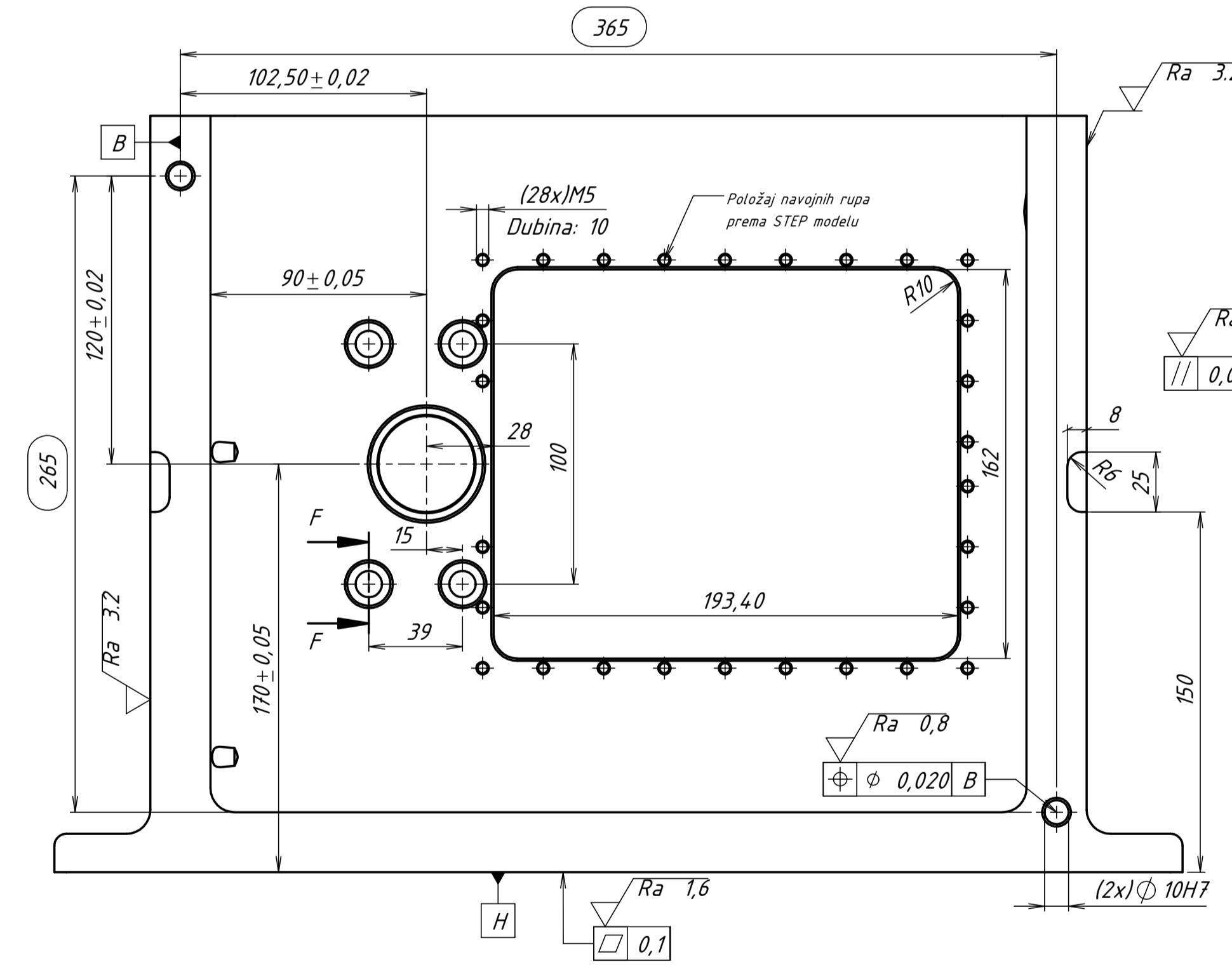
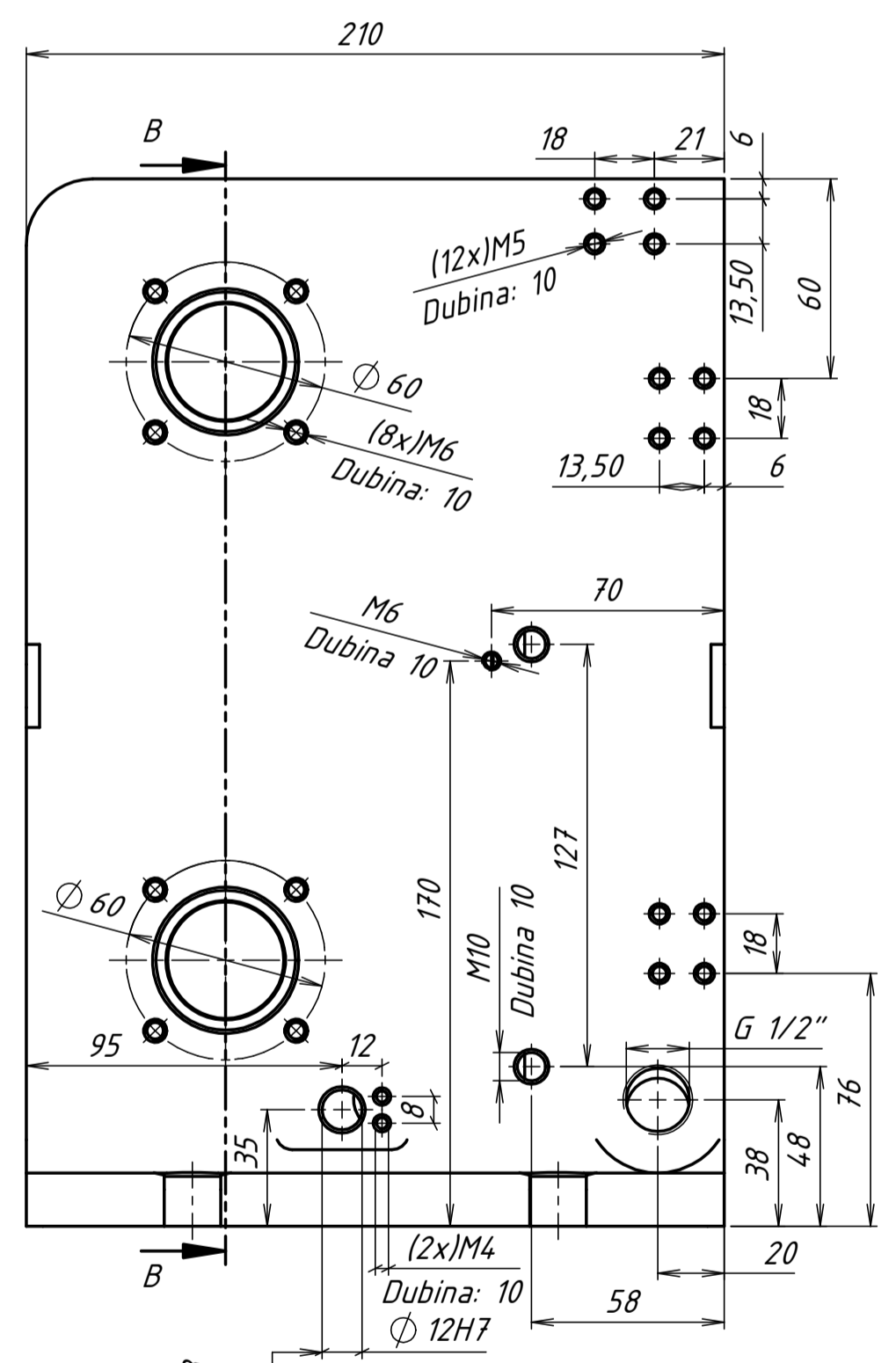


PRESJEK C-C
MJERILO 1 : 2

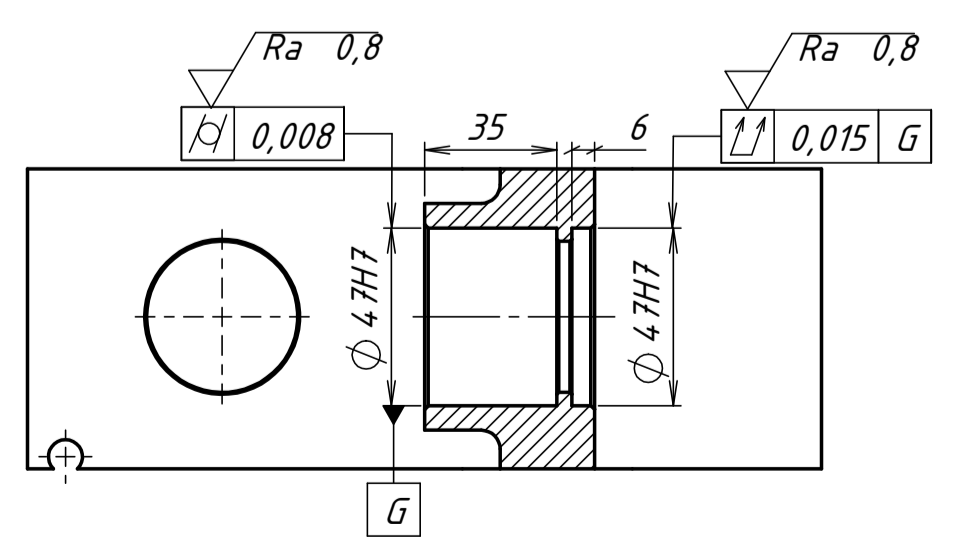
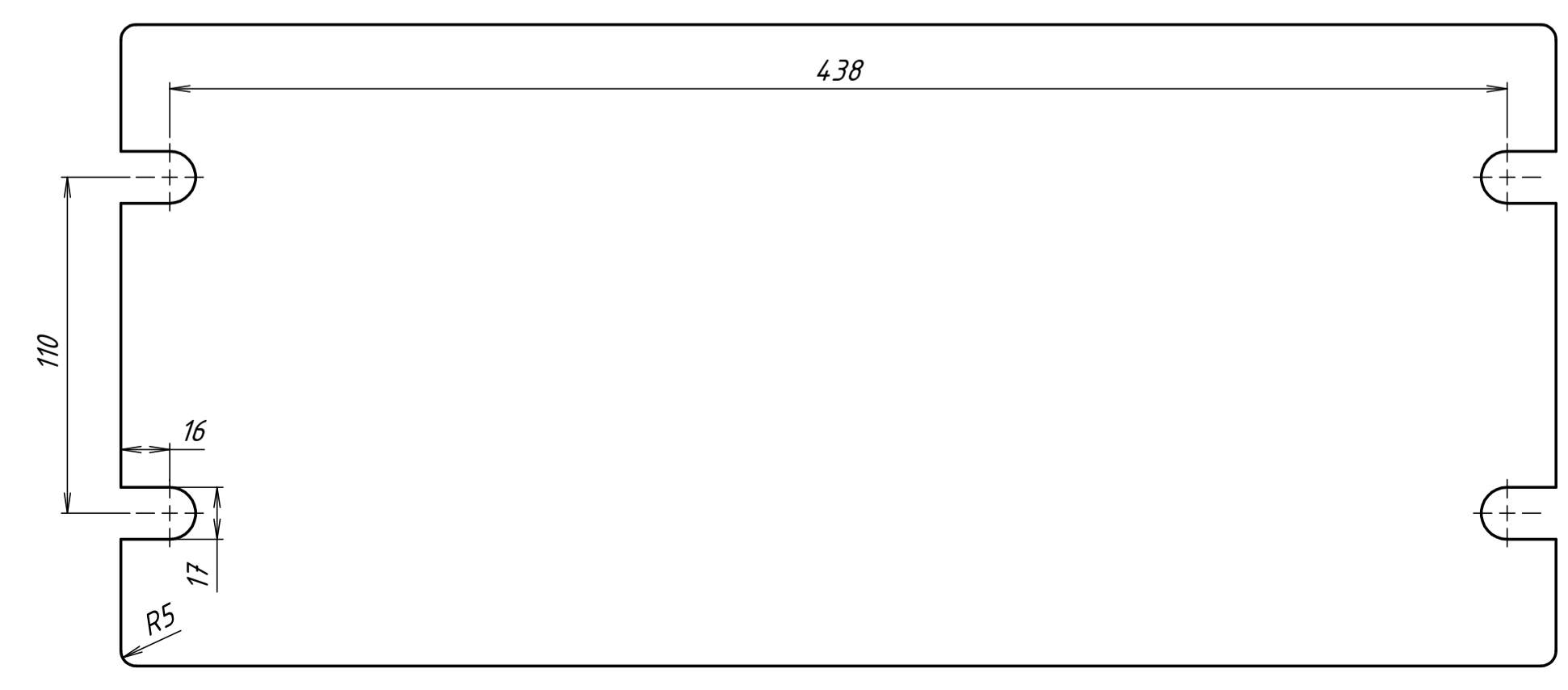


PRESJEK B-B
MJERILO 1 : 2

PRESJEK D-D
MJERILO 1 : 2



PRESJEK F-F
MJERILO 1 : 2

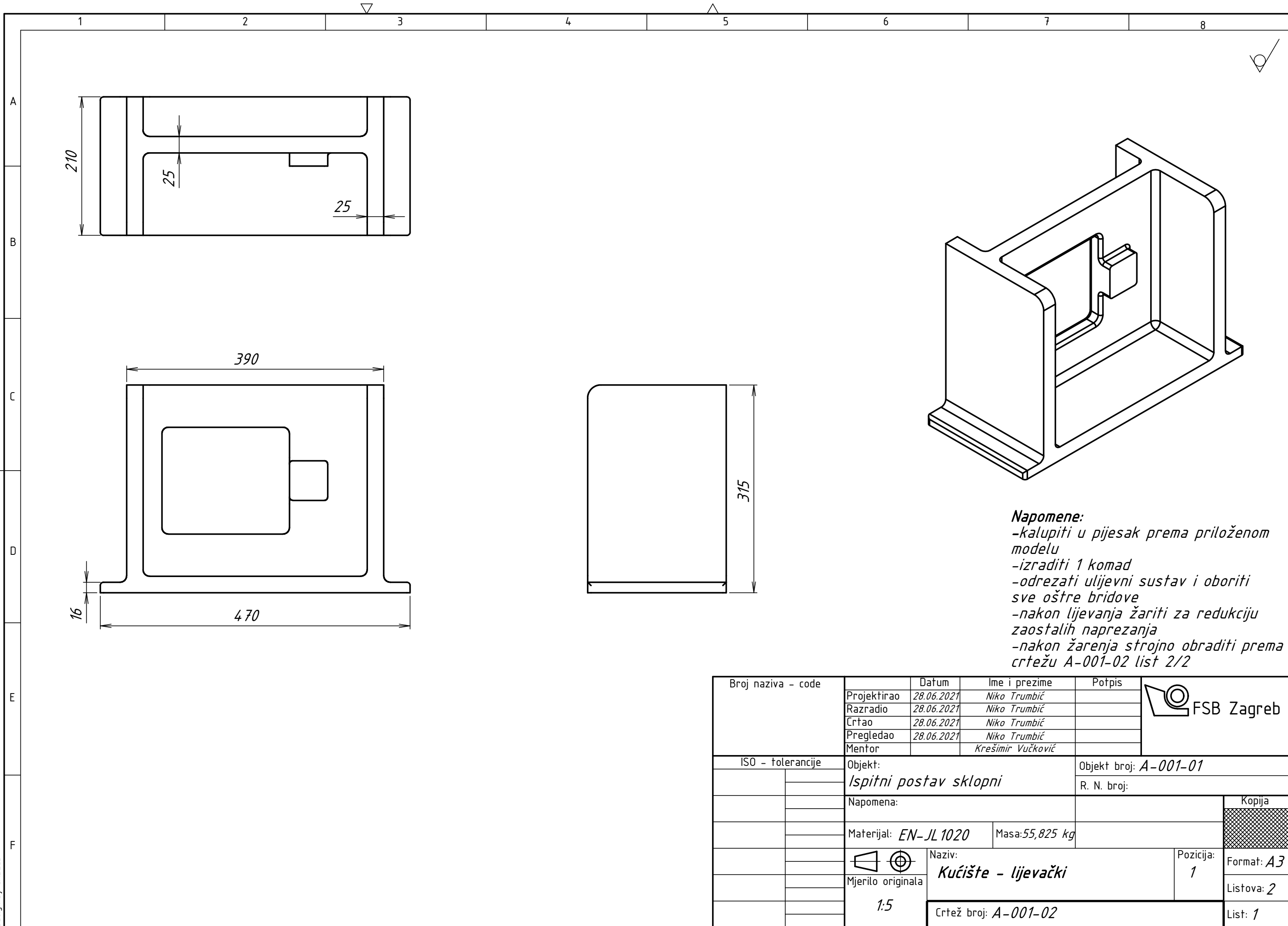


PRESJEK E-E
MJERILO 1 : 2

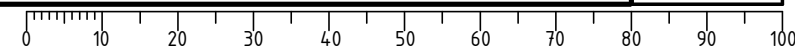
Napomene:
 -oboriti sve oštre bridove
 -izraditi 1 komad
 -nakon žarenja lakirati
 -nakon lakiranja obraditi na konačne dimenzije

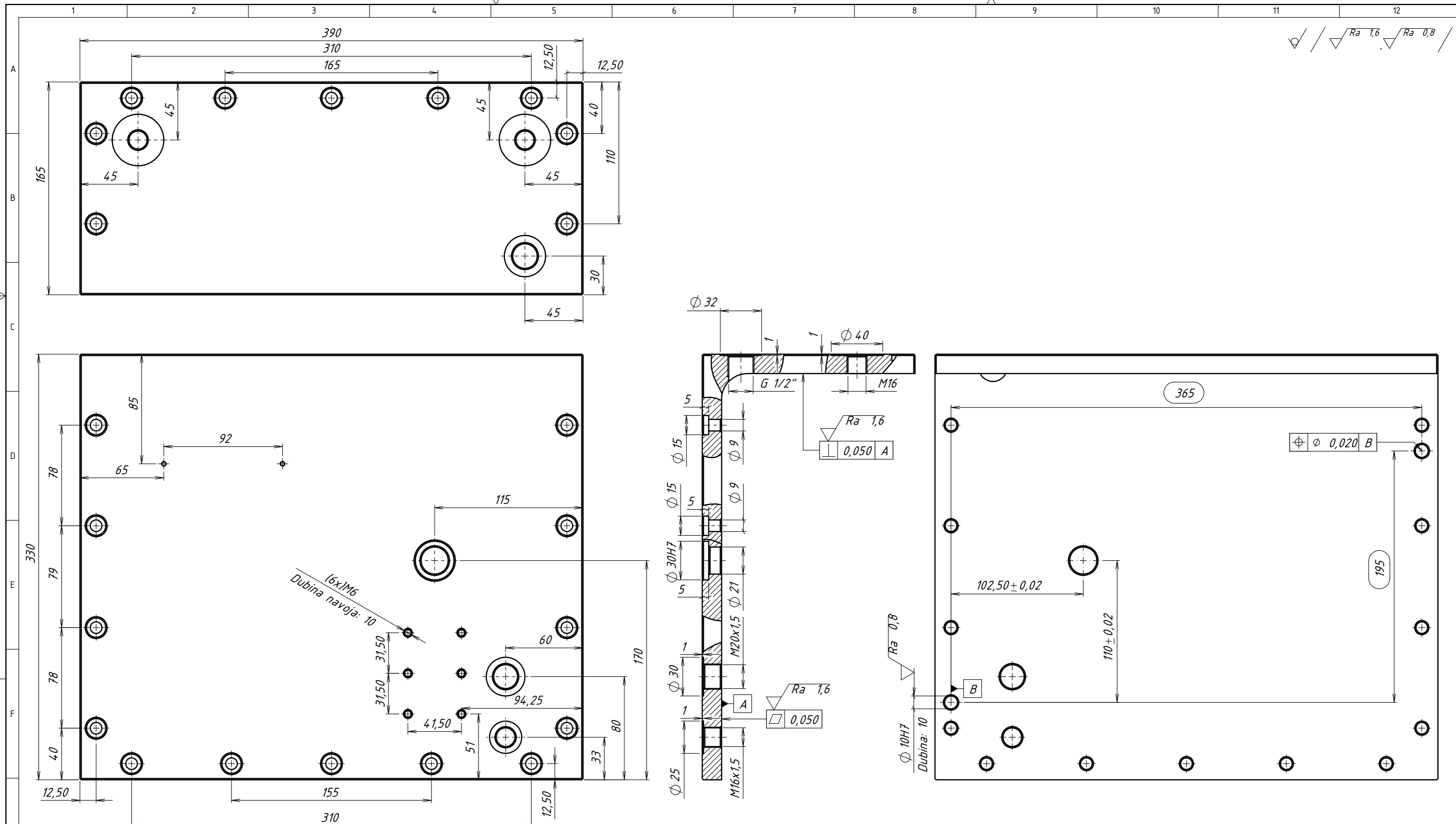
Lakiranje
 -priprema površine mlazom abraziva - Sa2.5
 -temeljni sloj - dvokomponentni epoxy premaz, DFT 60 um
 -završni sloj - dvokomponentni poliuretanski premaz, RAL 7031 DFT 100 um
 -unutrašnju stranu kućišta lakirati samo s temeljnim slojem

Broj naziva - code	Datum	Ime i prezime	Potpis	FSB Zagreb
Projektirao	29.06.2021	Niko Trumbić		
Razradio	29.06.2021	Niko Trumbić		
Pregledao	29.06.2021	Niko Trumbić		
ISO - tolerancije	Objekt:	Objekt broj: A-001-01		Kopija
Ø 20m6 -0,021 0,008	Ispitni postav sklopni	R. N. broj:		
Ø 20h6 0 -0,013	Napomena:			Format: A1
Ø 25m6 -0,021 0,008	Materijal: EN-JL 1020	Masa: 52,634 kg		
Ø 25h6 0 -0,013 -0,012 -0,052	Naziv: Kućište	Mjerenje originala		Forma: A1
6P9	Mjerilo originala: 1:2	Crtež broj: A-001-02		Lista: 2



Broj naziva - code	Projektirao	28.06.2021	Ime i prezime	Niko Trumbić	Potpis	
	Razradio	28.06.2021	Niko Trumbić			
	Crtao	28.06.2021	Niko Trumbić			
	Pregledao	28.06.2021	Niko Trumbić			
	Mentor		Krešimir Vučković			
ISO - tolerancije	Objekt:		Objekt broj: A-001-01			
	<i>Ispitni postav sklopni</i>		R. N. broj:			
	Napomena:		Kopija			
	Materijal:	EN-JL 1020	Masa:	55,825 kg		
	 Mjerilo originala	1:5	Naziv:	Kućište - lijevački		Pozicija:
				1		Format: A3
			Crtež broj:	A-001-02		Listova: 2
						List: 1

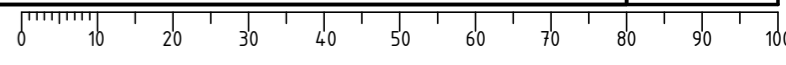


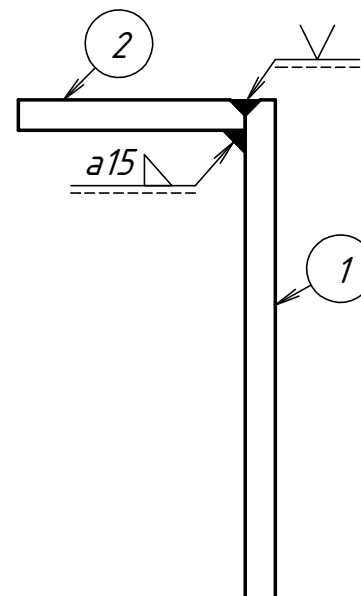
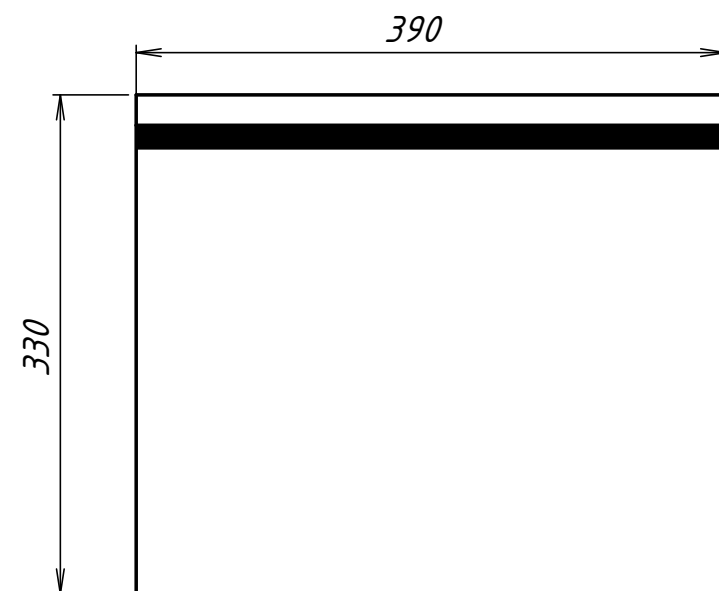


Napomene:
 -izraditi 1 komad
 -oboriti sve oštre bridove
 -nakon obrade zaštititi od korozije lakiranjem

Lakiranje
 - priprema površine mlazom abraziva - Sa2.5
 - temeljni sloj - dvokomponentni epoxy premaz, DFT 60 um
 - završni sloj - dvokomponentni poliuretanski premaz, RAL 7031, DFT 100 um
 - sa unutrašnje strane primijeniti samo temeljni premaz

Broj naziva - code	Projektirao	Datum	Ime i prezime	Potpis	
	Razradio	26.06.2021	Niko Trumbić		
	Crtao	26.06.2021	Niko Trumbić		
	Pregledao	26.06.2021	Niko Trumbić		
			Kresimir Vučković		
ISO - tolerancije	Objekt:	Objekt broj: A-001-01			
∅ 10H7	0,015 0	Ispitni postav - sklopni			
	Napomena:	R. N. broj:			
	Materijal: S235JR	Masa: 21,670 kg	Kopija		
	Mjerilo originala	Naziv: Stražnji poklopac kućišta	Pozicija: 3	Format: A3	
	1:2	Crtež broj: A-001-4	Listova: 2		
			List: 2		





Napomene:
 -oboriti sve oštre bridove
 -izraditi 1 komad
 -nakon zavarivanja žariti
 za redukciju zaostalih naprezanja
 -nakon žarenja lakirati i strojno
 obraditi prema listu 2 ovog nacрта

Poz.	Naziv dijela	Kom.	Crtež broj Norma	Materijal	Sirove dimenzije Proizvođač	Masa
2	Stražnji poklopac kućišta - element 2	1	A-001-06	S235JR	390x150x20	8,974
1	Stražnji poklopac kućišta - element 1	1	A-001-05	S235JR	390x330x20	19,925

Broj naziva - code	Datum	Ime i prezime	Potpis
Projektirao	26.06.2021	Niko Trumbić	
Razradio	26.06.2021	Niko Trumbić	
Crtao	26.06.2021	Niko Trumbić	
Pregledao	26.06.2021	Niko Trumbić	
Mentor		Krešimir Vučković	

ISO - tolerancije	Objekt: <i>Ispitni postav - sklopni</i>	Objekt broj: <i>A-001-01</i>
	Napomena:	R. N. broj:
	Materijal: <i>S235JR</i>	Masa: <i>28,899 kg</i>
	Mjerilo originala 1:5	Naziv: Stražnji poklopac kućišta
		Pozicija: 1
		Crtež broj: <i>A-001-05</i>

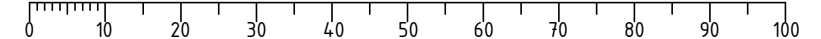


Kopija

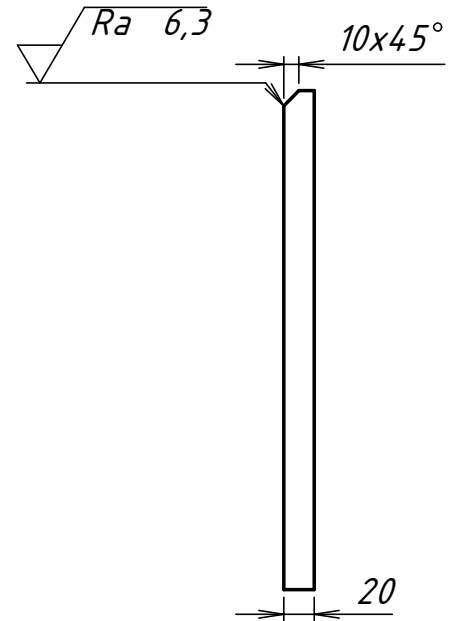
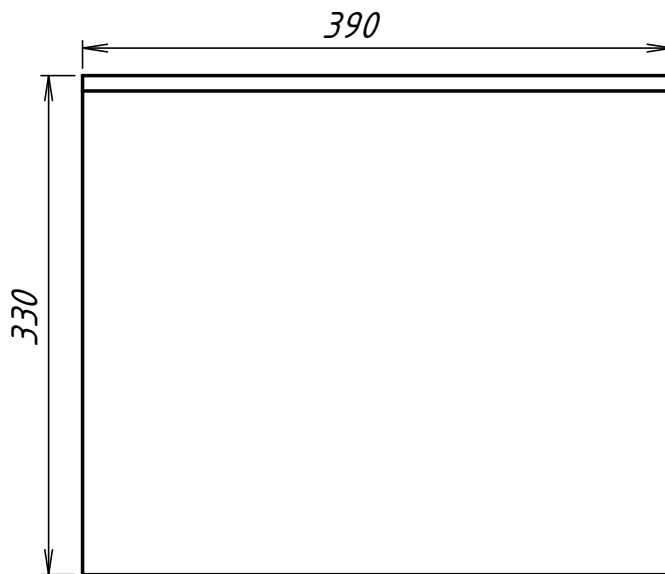
Format: *A3*

Listova: *2*

List: *1*


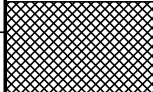
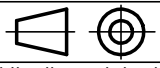


✓ / / $\sqrt{Ra\ 6,3}$ /

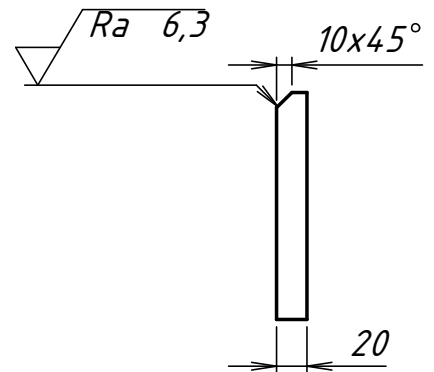
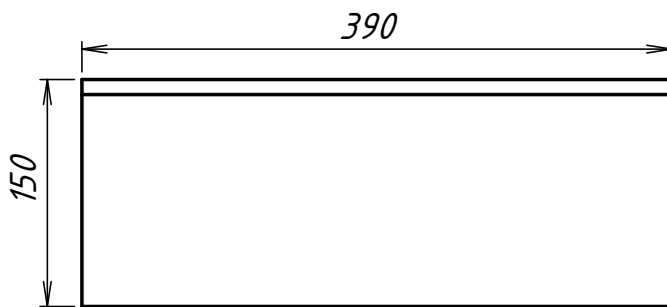


Napomene:


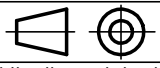
- oboriti sve oštre bridove
- izraditi 1 komad

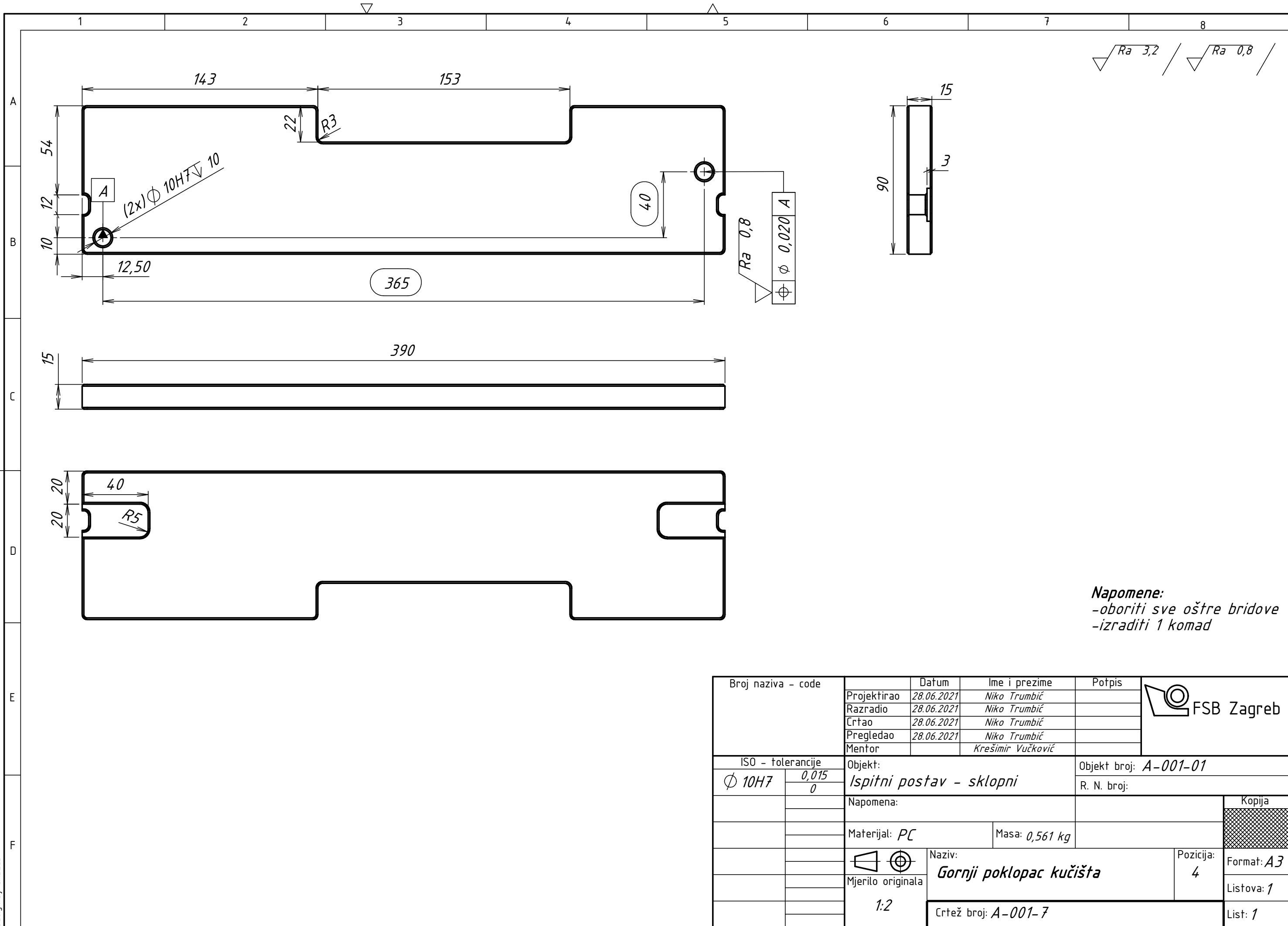
Broj naziva - code	Projektirao	Datum	Ime i prezime	Potpis	 FSB Zagreb	
	Razradio	26.06.2021	Niko Trumbić			
	Crtao	26.06.2021	Niko Trumbić			
	Pregledao	26.06.2021	Niko Trumbić			
			Krešimir Vučković			
ISO - tolerancije	Objekt: <i>Stražnji poklopac kućišta - zavarivački</i>			Objekt broj: <i>A-001-66</i>		
				R. N. broj:		
	Napomena:				Kopija	
	Materijal: <i>S235JR</i>		Masa: <i>0,015 kg</i>			
						Pozicija:
	Mjerilo originala			1		Listova: <i>1</i>
	1:5			Crtež broj: <i>A-001-05</i>		List: <i>1</i>

✓ / / $\sqrt{Ra\ 6,3}$ /



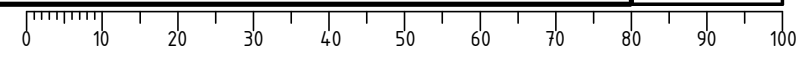
Napomene:
 -oboriti sve oštre bridove
 -izraditi 1 komad

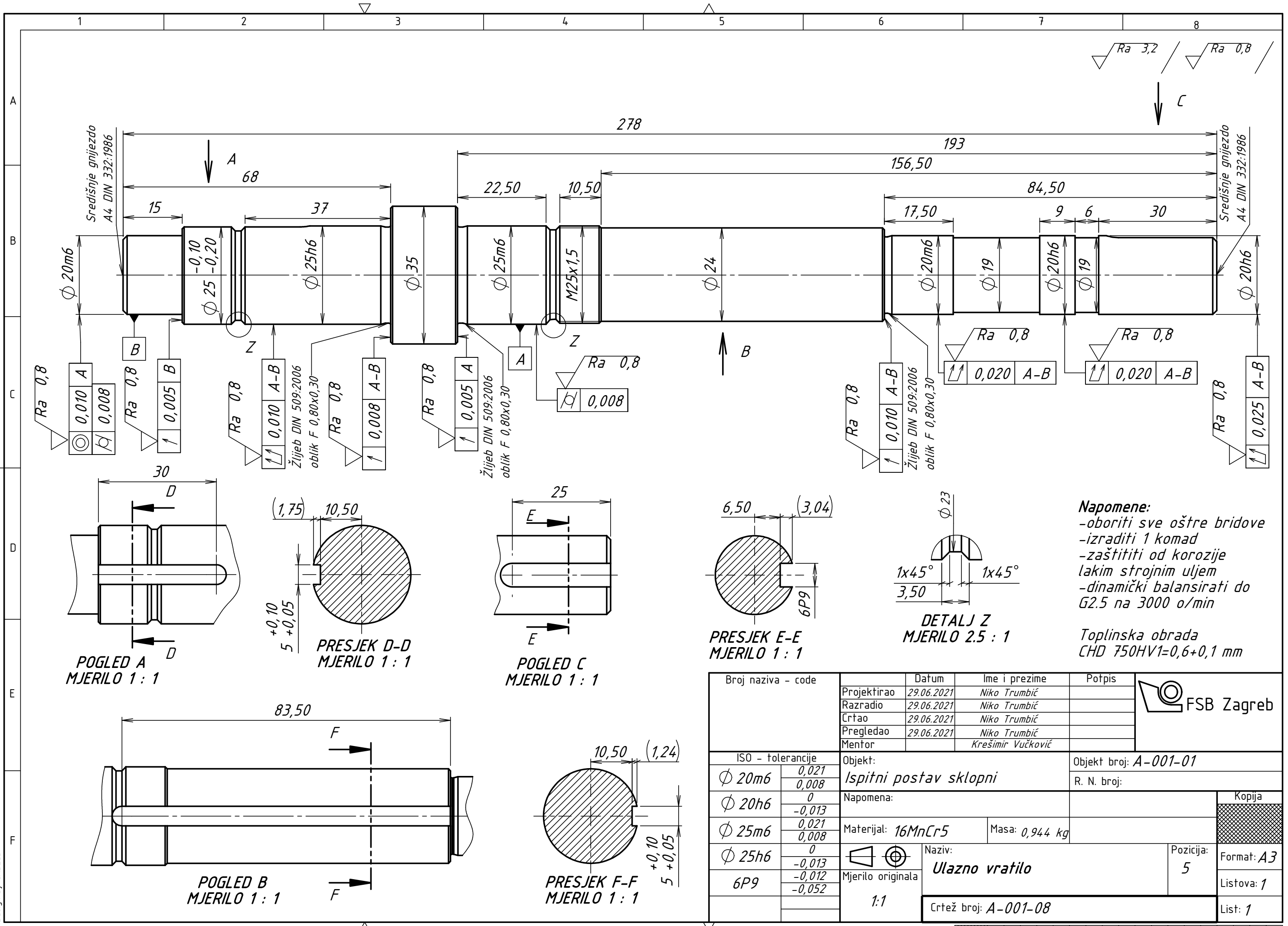
Broj naziva - code	Projektirao	Datum	Ime i prezime	Potpis	 FSB Zagreb
	Razradio	26.06.2021	Niko Trumbić		
	Crtao	26.06.2021	Niko Trumbić		
	Pregledao	26.06.2021	Niko Trumbić		
			Krešimir Vučković		
ISO - tolerancije	Objekt: <i>Stražnji poklopac kućišta zavarivački</i>			Objekt broj: <i>A-001-66</i>	
				R. N. broj:	
	Napomena:				Kopija
	Materijal: <i>S235JR</i>		Masa: <i>8,974 kg</i>		
	 Mjerilo originala <i>1:5</i>	Naziv: <i>Stražnji poklopac kućišta - element 2</i>		Pozicija: <i>2</i>	Format: <i>A4</i> Listova: <i>1</i>
	Crtež broj: <i>A-001-06</i>				List: <i>1</i>



Napomene:
 -oboriti sve oštre bridove
 -izraditi 1 komad

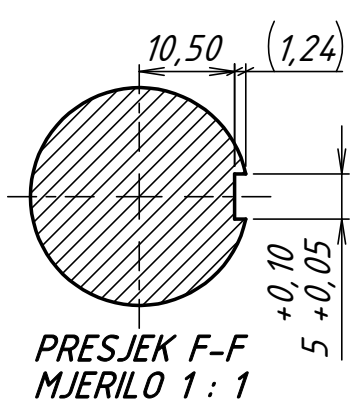
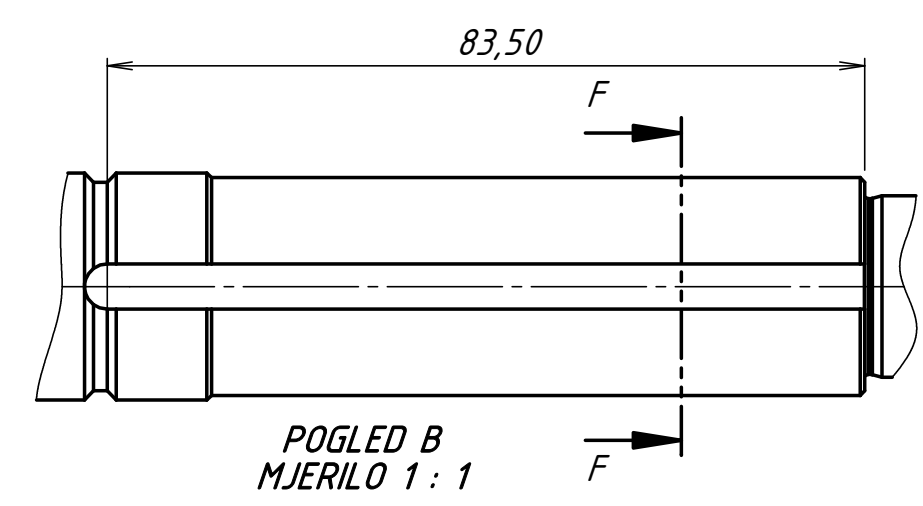
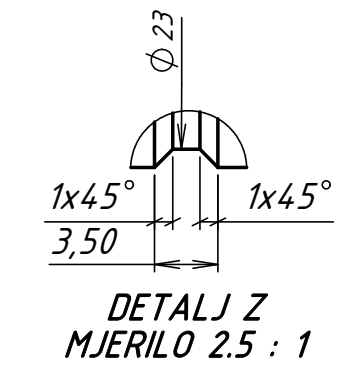
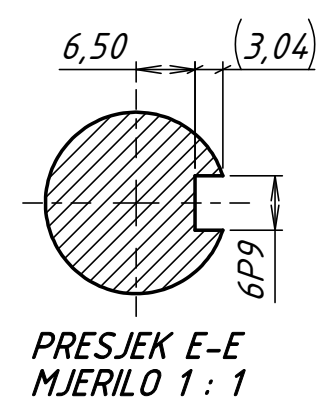
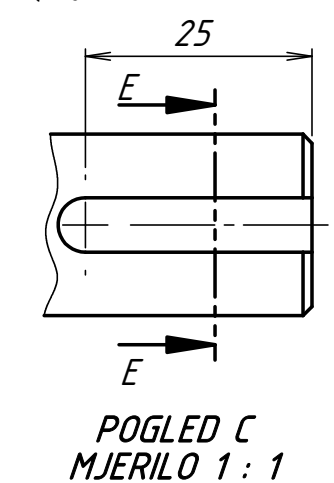
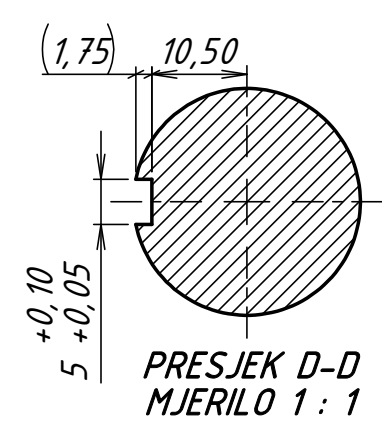
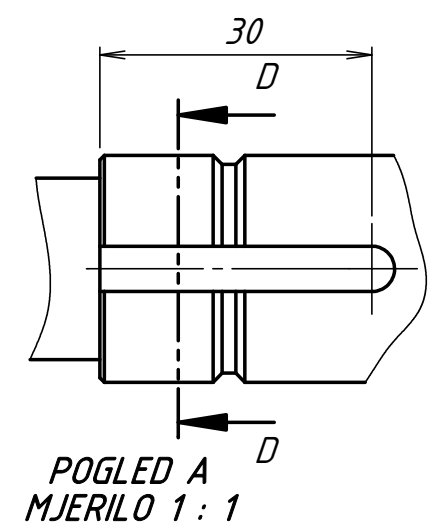
Broj naziva - code	Projektirao	28.06.2021	Niko Trumbić	Potpis	
	Razradio	28.06.2021	Niko Trumbić		
	Crtao	28.06.2021	Niko Trumbić		
	Pregledao	28.06.2021	Niko Trumbić		
	Mentor		Krešimir Vučković		
ISO - tolerancije		Objekt:		Objekt broj: A-001-01	
∅ 10H7	0,015 0	Ispitni postav - sklopni		R. N. broj:	
		Napomena:		Kopija	
		Materijal: PC	Masa: 0,561 kg	Format: A3	
		Mjerilo originala	Naziv: Gornji poklopac kućišta	Pozicija: 4	Listova: 1
		1:2	Crtež broj: A-001-7	List: 1	



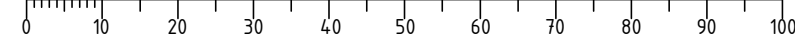


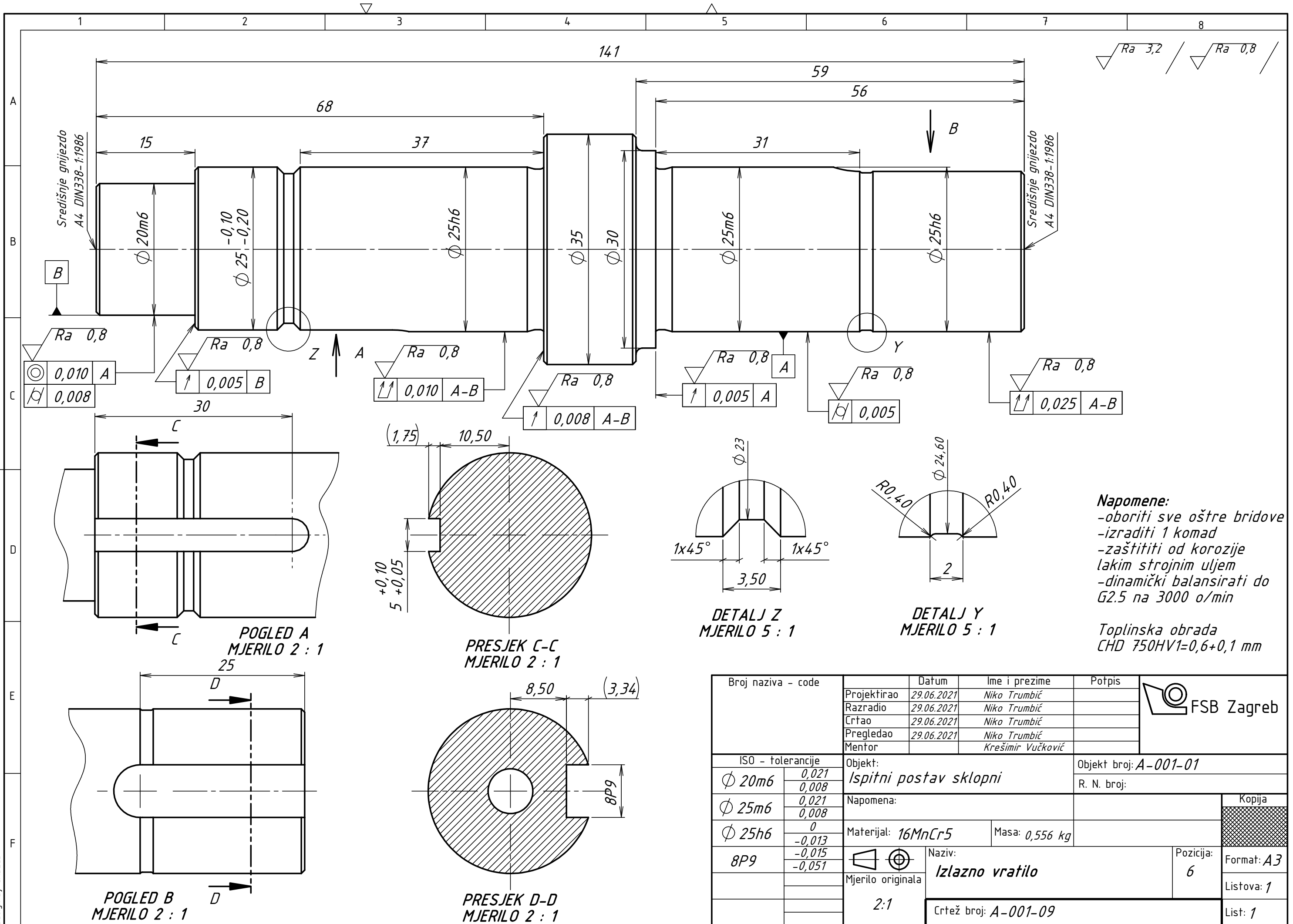
Napomene:
 -oboriti sve oštre bridove
 -izraditi 1 komad
 -zaštititi od korozije lakim strojnim uljem
 -dinamički balansirati do G2.5 na 3000 o/min

Toplinska obrada
 CHD 750HV1=0,6+0,1 mm



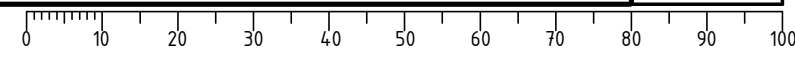
Broj naziva - code	Datum	Ime i prezime	Potpis	
Projektirao	29.06.2021	Niko Trumbić		
Razradio	29.06.2021	Niko Trumbić		
Crtao	29.06.2021	Niko Trumbić		
Pregledao	29.06.2021	Niko Trumbić		
Mentor		Krešimir Vučković		
ISO - tolerancije	Objekt:	Objekt broj: A-001-01		Kopija
$\phi 20m6$ 0,021 0,008 $\phi 20h6$ 0 -0,013 $\phi 25m6$ 0,021 0,008 $\phi 25h6$ 0 -0,013 6P9 -0,012 -0,052	Ispitni postav sklopni Napomena: Materijal: 16MnCr5 Masa: 0,944 kg	R. N. broj:		
	Mjerilo originala	Naziv:	Pozicija:	Format: A3
	1:1	Ulazno vratilo	5	Listova: 1
		Crtež broj: A-001-08		List: 1

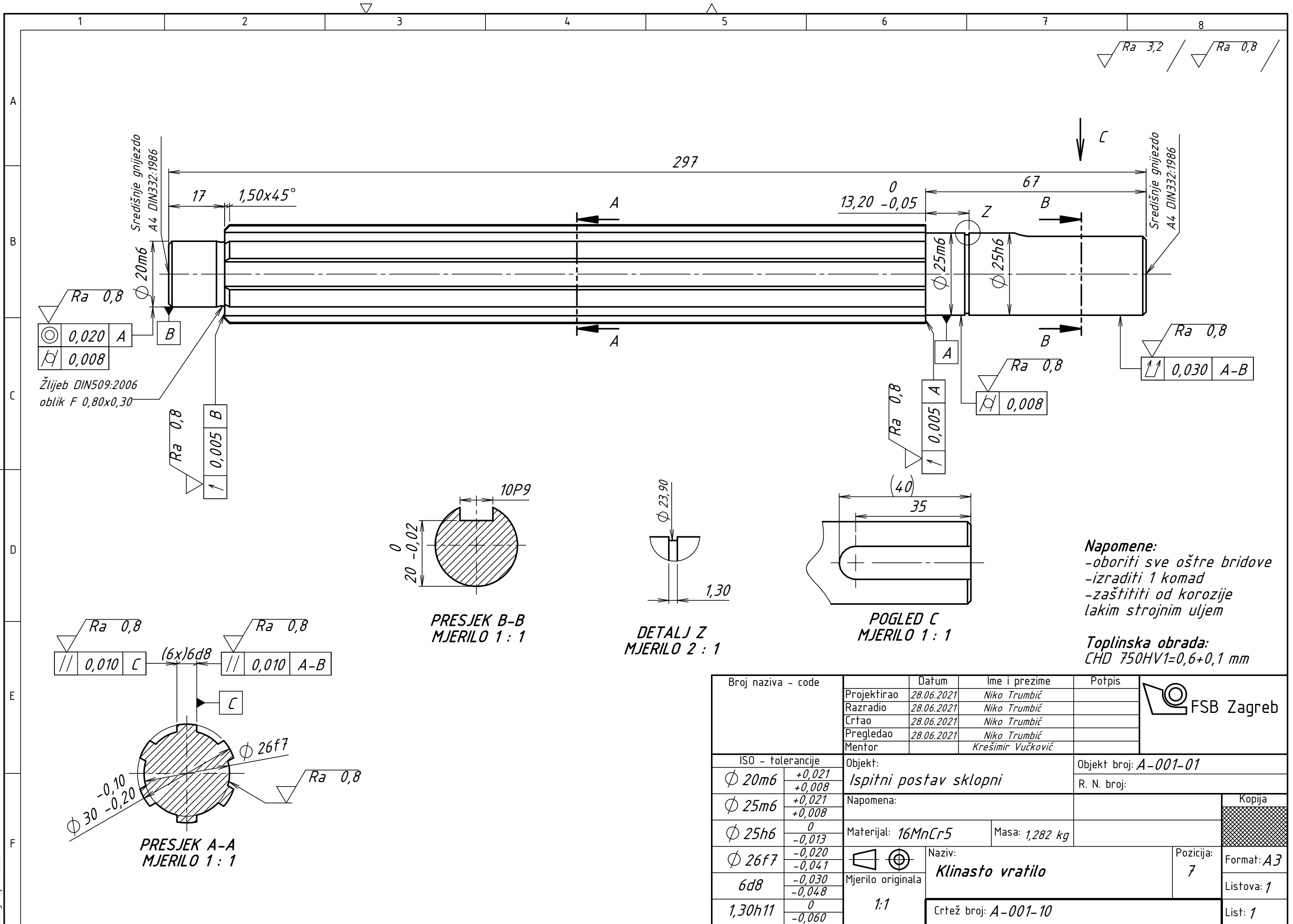




Napomene:
 -oboriti sve oštre bridove
 -izraditi 1 komad
 -zaštititi od korozije lakim strojnim uljem
 -dinamički balansirati do G2.5 na 3000 o/min
 Toplinska obrada
 CHD 750HV1=0,6+0,1 mm

Broj naziva - code	Datum	Ime i prezime	Potpis		
Projektirao	29.06.2021	Niko Trumbić			
Razradio	29.06.2021	Niko Trumbić			
Crtao	29.06.2021	Niko Trumbić			
Pregledao	29.06.2021	Niko Trumbić			
Mentor		Krešimir Vučković			
ISO - tolerancije	Objekt:			Objekt broj: A-001-01	
$\phi 20m6$	0,021 0,008	Ispitni postav sklopni		R. N. broj:	
$\phi 25m6$	0,021 0,008	Napomena:		Kopija	
$\phi 25h6$	0 -0,013 -0,015 -0,051	Materijal: 16MnCr5	Masa: 0,556 kg		
8P9		Naziv: IZLAZNO VRATILO			Format: A3
		Mjerilo originala: 2:1			Listova: 1
		Crtež broj: A-001-09			List: 1

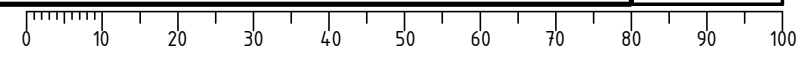


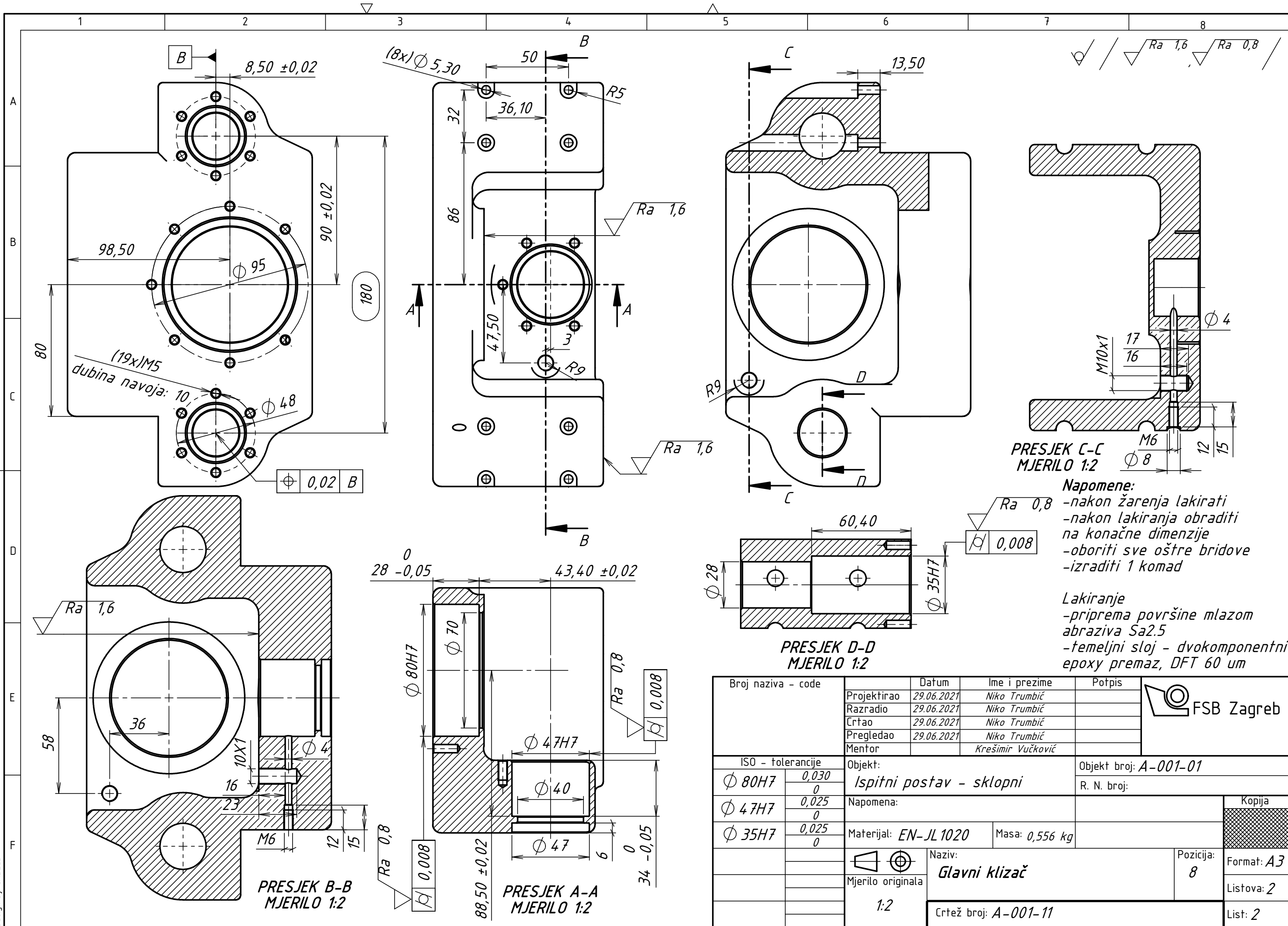


Napomene:
 -oboriti sve oštre bridove
 -izraditi 1 komad
 -zaštititi od korozije lakim strojnim uljem

Toplinska obrada:
 CHD 750HV1=0,6+0,1 mm

Broj naziva - code	Datum	Ime i prezime	Potpis	
Projektirao	28.06.2021	Niko Trumbić		
Razradio	28.06.2021	Niko Trumbić		
Crtao	28.06.2021	Niko Trumbić		
Pregledao	28.06.2021	Niko Trumbić		
Mentor		Krešimir Vučković		
ISO - tolerancije	Objekt:	Objekt broj: A-001-01		
$\Phi 20m6$	+0,021	Ispitni postav sklopni		
	+0,008	R. N. broj:		
$\Phi 25m6$	+0,021	Napomena:		
	+0,008	Kopija		
$\Phi 25h6$	0	Materijal: 16MnCr5	Masa: 1,282 kg	
	-0,013	Naziv: Klinasto vratilo		
$\Phi 26f7$	-0,020	Mjerilo originala	Pozicija: 7	
	-0,041	1:1	Format: A3	
6d8	-0,030	Crtež broj: A-001-10		
	-0,048	Listova: 1		
1,30h11	0	List: 1		
	-0,060			





PRESJEK C-C
MJERILO 1:2

PRESJEK D-D
MJERILO 1:2

PRESJEK B-B
MJERILO 1:2

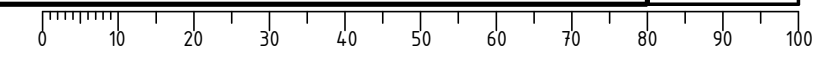
PRESJEK A-A
MJERILO 1:2

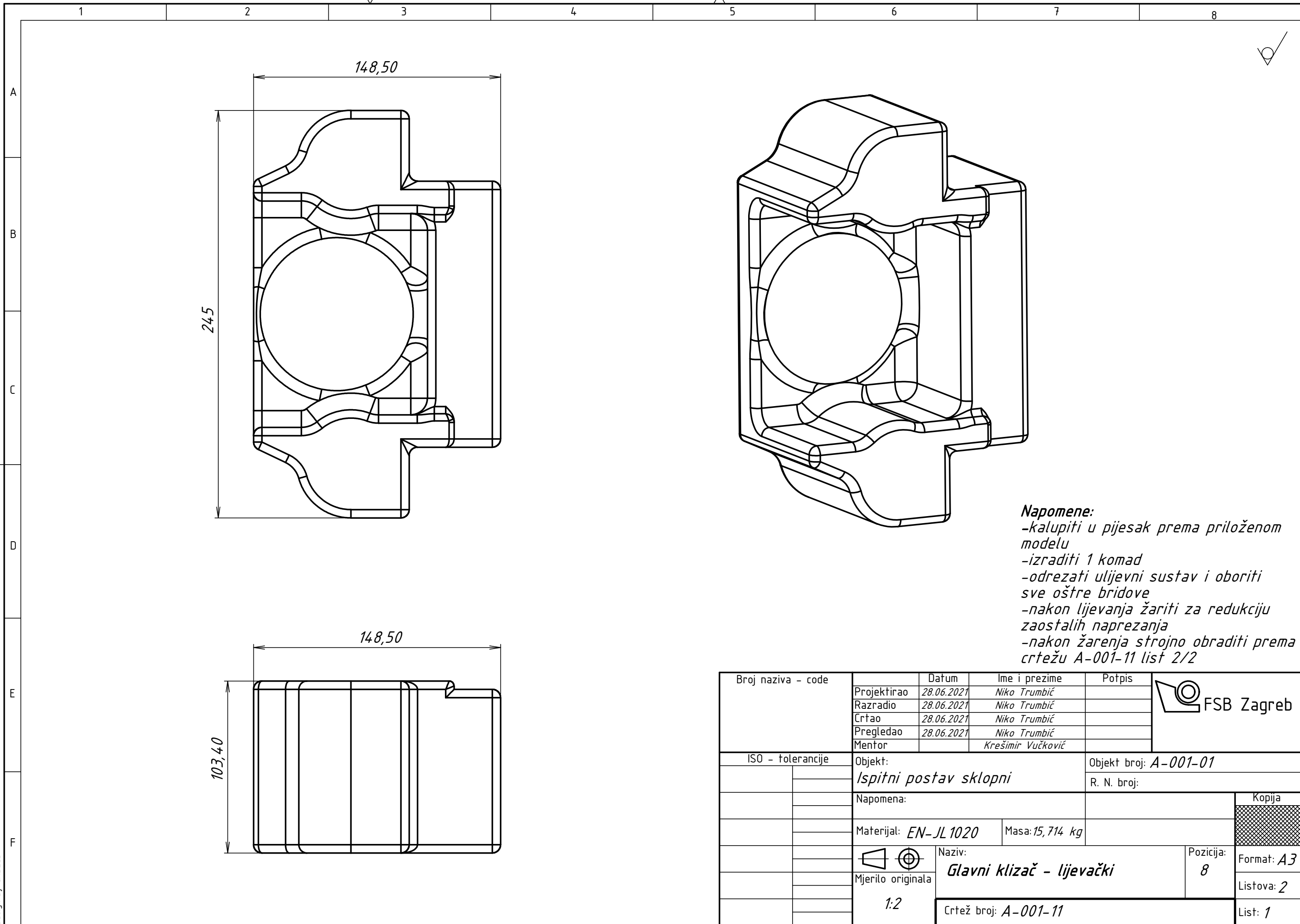
Broj naziva - code	Datum	Ime i prezime	Potpis
Projektirao	29.06.2021	Niko Trumbić	
Razradio	29.06.2021	Niko Trumbić	
Crtao	29.06.2021	Niko Trumbić	
Pregledao	29.06.2021	Niko Trumbić	
Mentor		Krešimir Vučković	

ISO - tolerancije	Objekt:	Objekt broj: A-001-01
Ø 80H7	Ispitni postav - sklopni	R. N. broj:
Ø 47H7	Napomena:	
Ø 35H7	Materijal: EN-JL 1020	Masa: 0,556 kg
	Naziv:	Glavni klizač
	Mjerilo originala:	1:2
	Crtež broj:	A-001-11

Kopija	Format: A3
	Listova: 2
	List: 2

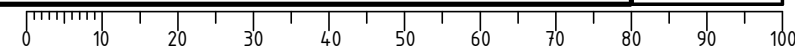
Design by CADLab



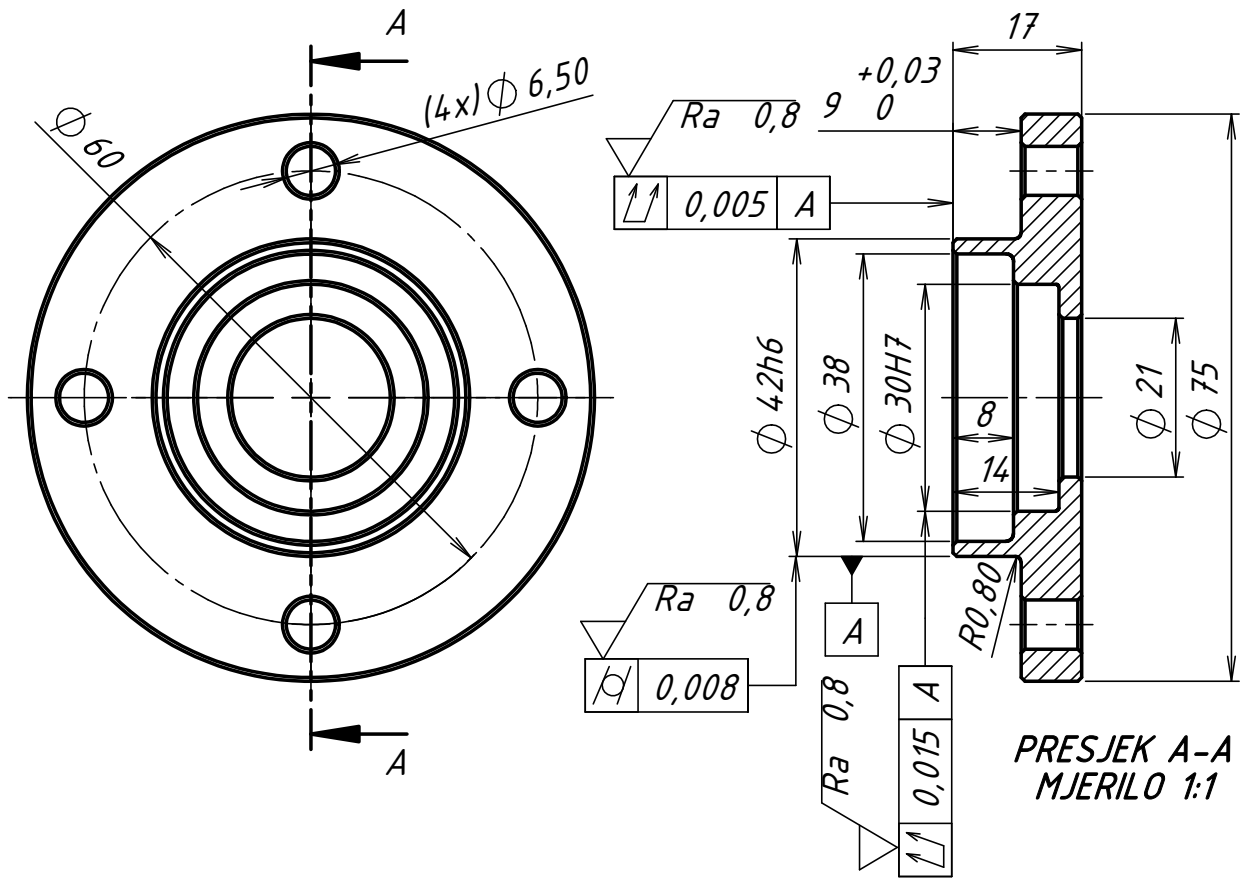


Napomene:
 -kalupiti u pijesak prema priloženom modelu
 -izraditi 1 komad
 -odrezati uljevni sustav i oboriti sve oštre bridove
 -nakon lijevanja žariti za redukciju zaostalih naprezanja
 -nakon žarenja strojno obraditi prema crtežu A-001-11 list 2/2

Broj naziva - code	Projektirao	28.06.2021	Ime i prezime	Niko Trumbić	Potpis	
	Razradio	28.06.2021	Niko Trumbić			
	Crtao	28.06.2021	Niko Trumbić			
	Pregledao	28.06.2021	Niko Trumbić			
	Mentor		Krešimir Vučković			
ISO - tolerancije	Objekt:		Objekt broj: A-001-01			
	Ispitni postav sklopni		R. N. broj:			
	Napomena:				Kopija	
	Materijal: EN-JL 1020	Masa: 15,714 kg				
	 Mjerilo originala	Naziv: Glavni klizač - lijevački		Pozicija: 8		
	1:2	Crtež broj: A-001-11		Format: A3 Listova: 2 List: 1		



$\sqrt{Ra\ 3,2}$ / $\sqrt{Ra\ 0,8}$



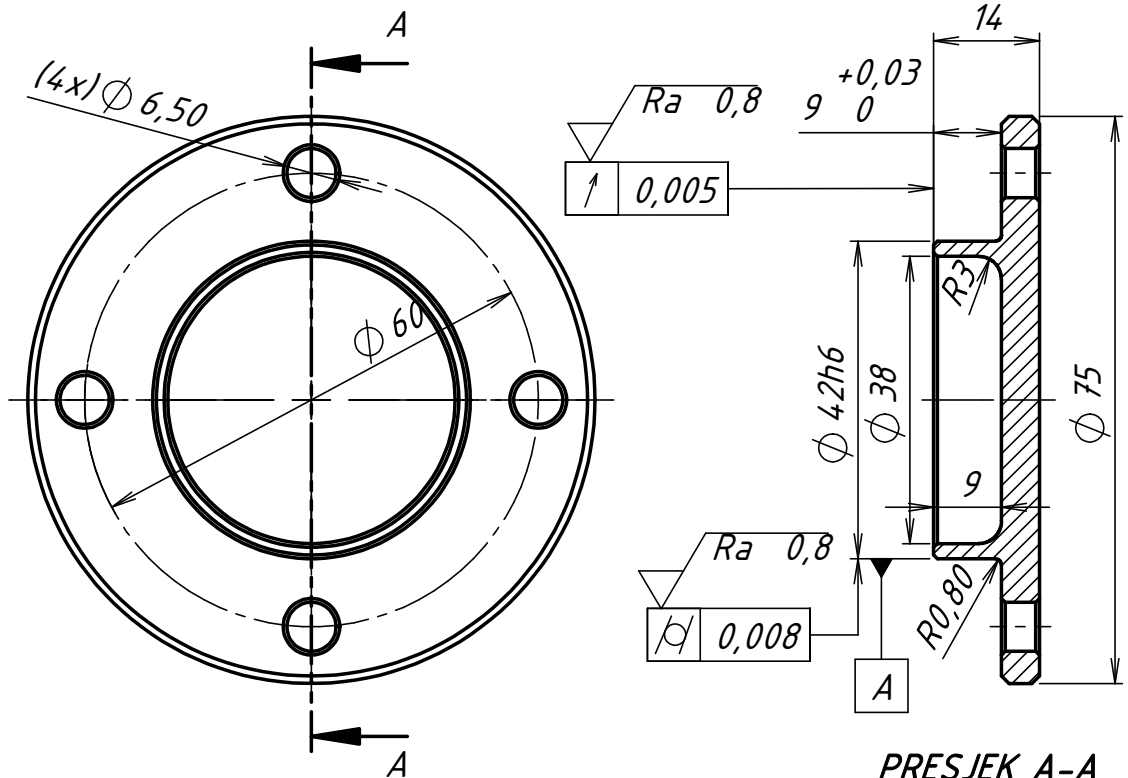
PRESJEK A-A
MJERILO 1:1

Napomene:

- oboriti sve oštre bridove
- izraditi 1 komad
- zaštititi od korozije
bruniranjem u ulju

Broj naziva - code	Projektirao	Datum	Ime i prezime	Potpis	
	Razradio	28.06.2021	Niko Trumbić		
	Crtao	28.06.2021	Niko Trumbić		
	Pregledao	28.06.2021	Niko Trumbić		
		Krešimir Vučković			
ISO - tolerancije	Objekt:	Objekt broj: A-001-01			
$\phi\ 42h6$	$\begin{matrix} 0 \\ -0,016 \end{matrix}$	Ispitni postav - sklopni			R. N. broj:
$\phi\ 30H7$	$\begin{matrix} 0,021 \\ 0 \end{matrix}$	Napomena:			Kopija
		Materijal: 42CrMo4+QT	Masa: 0,252 kg		
		Naziv:		Pozicija:	Format: A4
	Mjerilo originala	Poklopac ležajnog mjesta ručice		14	Listova: 1
	1:1	Crtež broj: A-001-17			List: 1


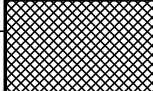
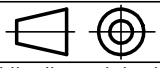
$\sqrt{Ra\ 3,2}$ / $\sqrt{Ra\ 0,8}$



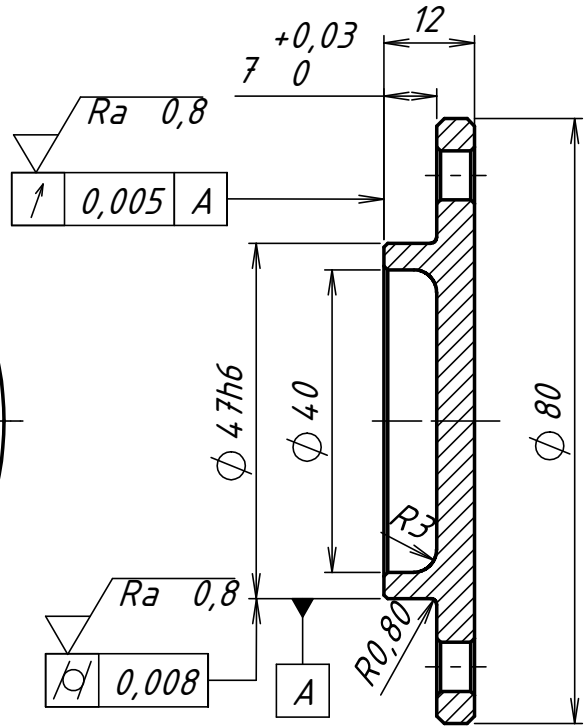
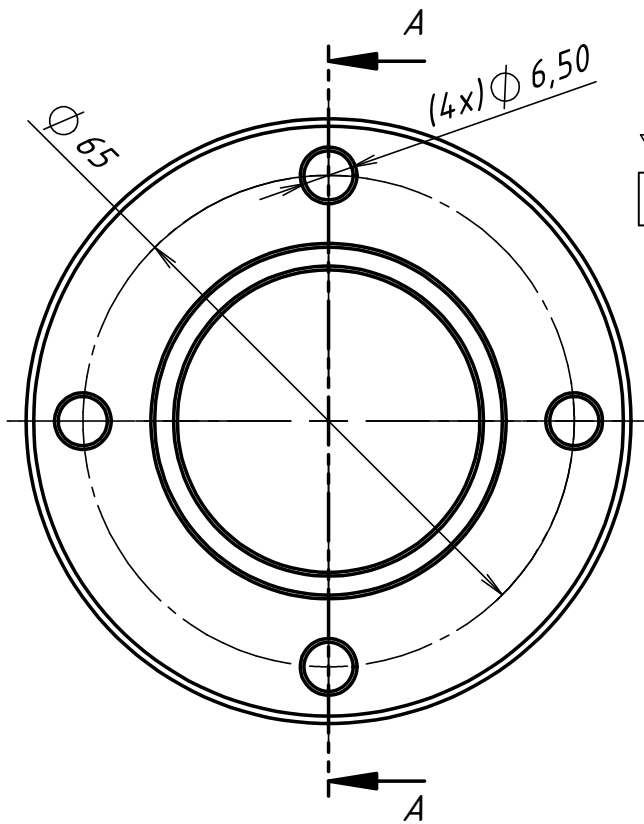
PRESJEK A-A
MJERILO 1:1

Napomene:

- oboriti sve oštre bridove
- izraditi 1 komad
- zaštiti od korozije
bruniranjem u ulju

Broj naziva - code	Projektirao	Datum	Ime i prezime	Potpis	 FSB Zagreb
	Razradio	28.06.2021	Niko Trumbić		
	Crtao	28.06.2021	Niko Trumbić		
	Pregledao	28.06.2021	Niko Trumbić		
			Krešimir Vučković		
ISO - tolerancije	Objekt:			Objekt broj: A-001-01	
$\phi\ 42h6$	Ispitni postav - sklopni			R. N. broj:	
$\begin{matrix} 0 \\ -0,016 \end{matrix}$	Napomena:			Kopija	
	Materijal: 42CrMo4+QT	Masa: 0,184 kg			
	Naziv:				
	 Poklopac ležajnog mjesta 42		Pozicija:	Format: A4	
	Mjerilo originala		15	Listova: 1	
	1:1		Crtež broj: A-001-18		List: 1


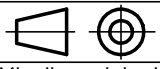
$\sqrt{Ra\ 3,2}$ / $\sqrt{Ra\ 0,8}$



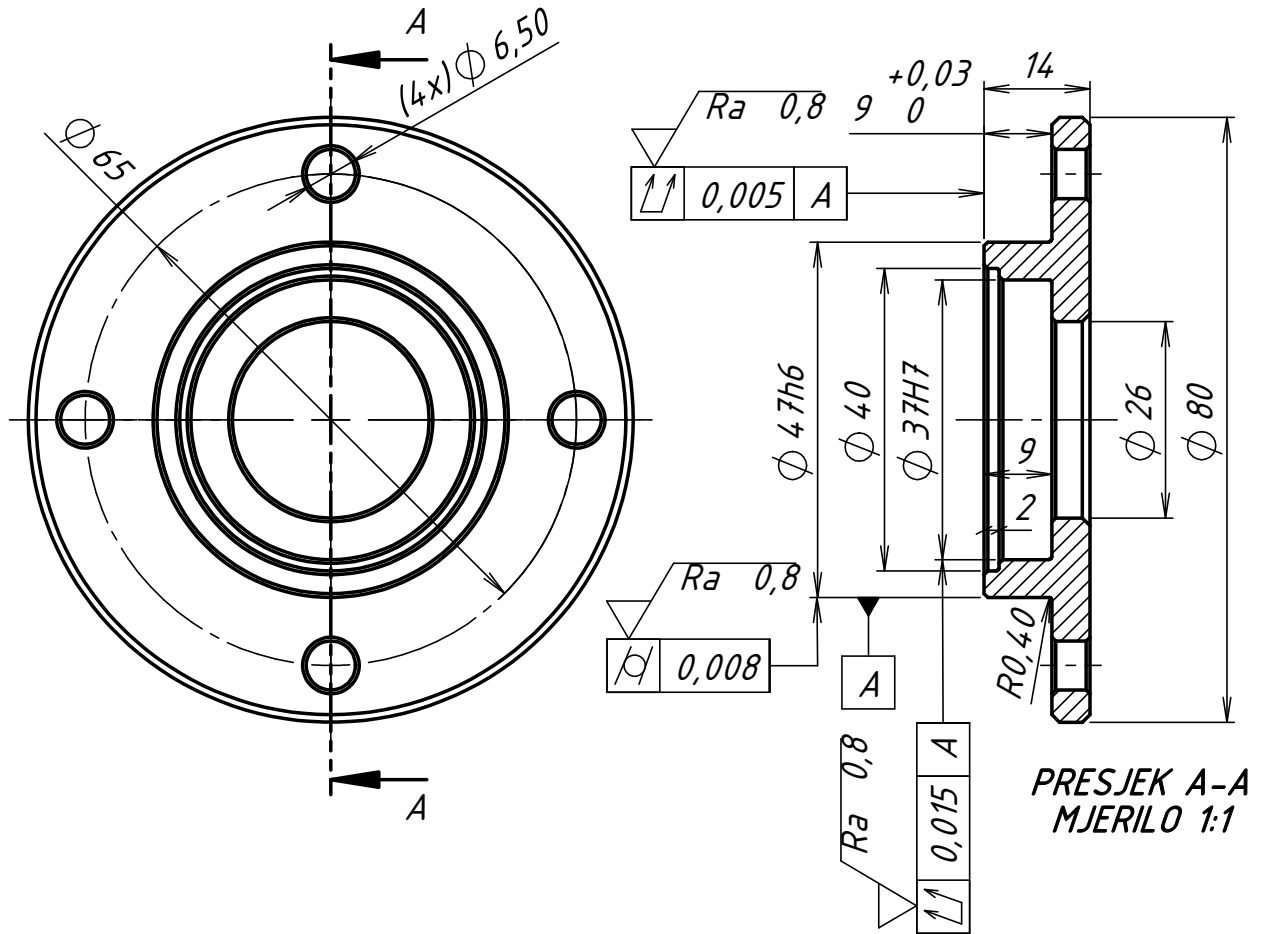
PRESJEK A-A
MJERILO 1:1

Napomene:

- oboriti sve oštre bridove
- izraditi 1 komad
- zaštiti od korozije
bruniranjem u ulju


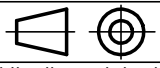
Broj naziva - code	Projektirao	Datum	Ime i prezime	Potpis	 FSB Zagreb
	Razradio	28.06.2021	Niko Trumbić		
	Crtao	28.06.2021	Niko Trumbić		
	Pregledao	28.06.2021	Niko Trumbić		
ISO - tolerancije		Objekt:		Objekt broj: A-001-01	
$\phi\ 42h6$	$\frac{0}{-0,016}$	Ispitni postav - sklopni		R. N. broj:	
		Napomena:			
		Materijal: 42CrMo4+QT	Masa: 0,217 kg		
		 Mjerilo originala 1:1	Naziv: Poklopac ležajnog mjesta 47		Pozicija: 16
			Crtež broj: A-001-19		Format: A4
				Listova: 1	
				List: 1	

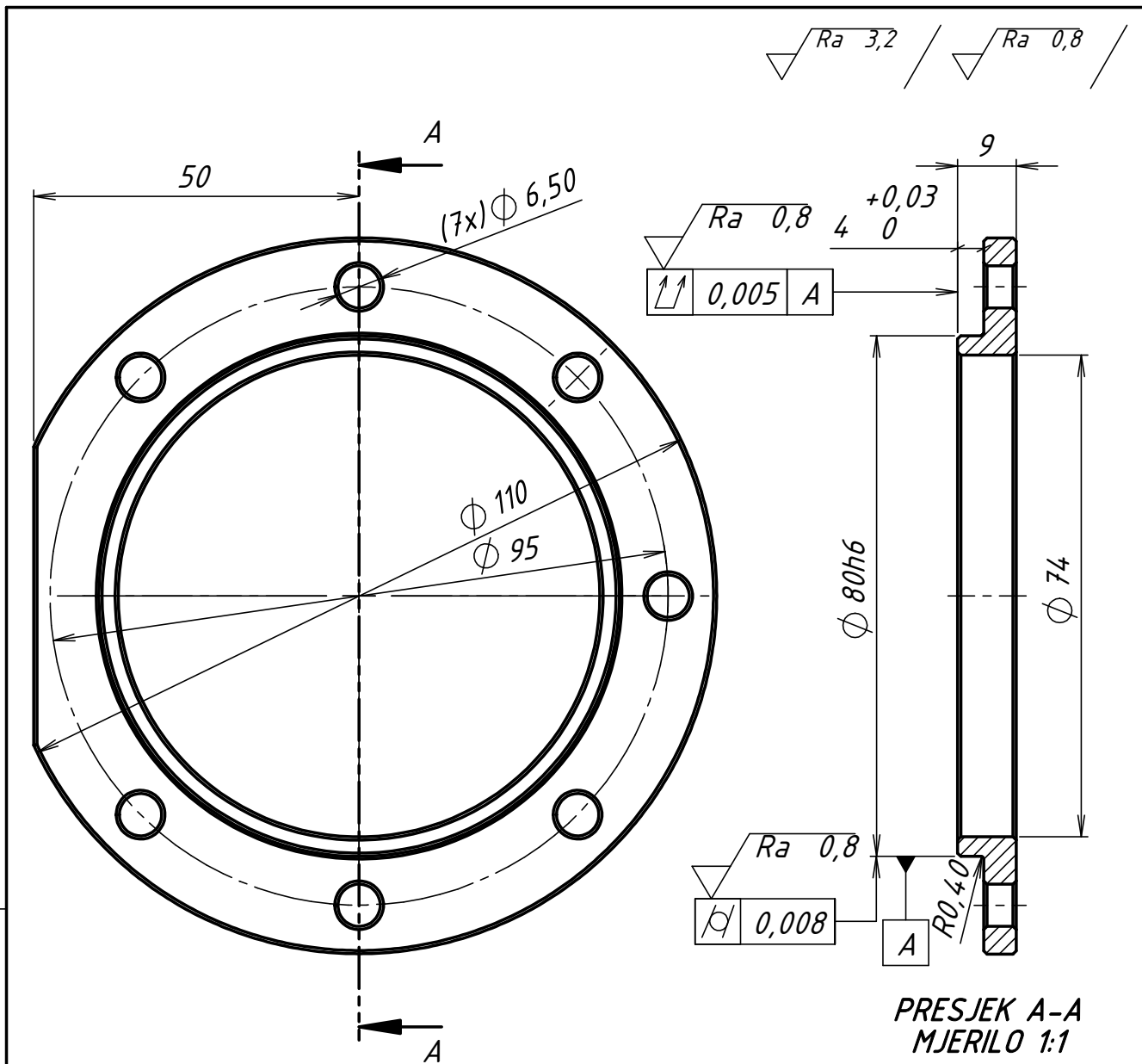
$\sqrt{Ra\ 3,2}$ / $\sqrt{Ra\ 0,8}$



Napomene:

- oboriti sve oštre bridove
- izraditi 1 komad
- zaštiti od korozije bruniranjem u ulju

Broj naziva - code		Datum	Ime i prezime	Potpis	 FSB Zagreb
Projektirao		28.06.2021	Niko Trumbić		
Razradio		28.06.2021	Niko Trumbić		
Crtao		28.06.2021	Niko Trumbić		
Pregledao		28.06.2021	Niko Trumbić		
			Krešimir Vučković		
ISO - tolerancije		Objekt:		Objekt broj: A-001-01	
$\phi\ 47h6$	$\begin{matrix} 0 \\ -0,016 \end{matrix}$	Ispitni postav - sklopni		R. N. broj:	
$\phi\ 37H7$	$\begin{matrix} 0,025 \\ 0 \end{matrix}$	Napomena:		Kopija	
		Materijal: 42CrMo4+QT	Masa: 0,211 kg		
		Naziv:			
		 Mjerilo originala 1:1		Nosač radialne brtve izlaznog vratila 17	
		Crtež broj: A-001-20		Format: A4	
				Listova: 1	
				List: 1	



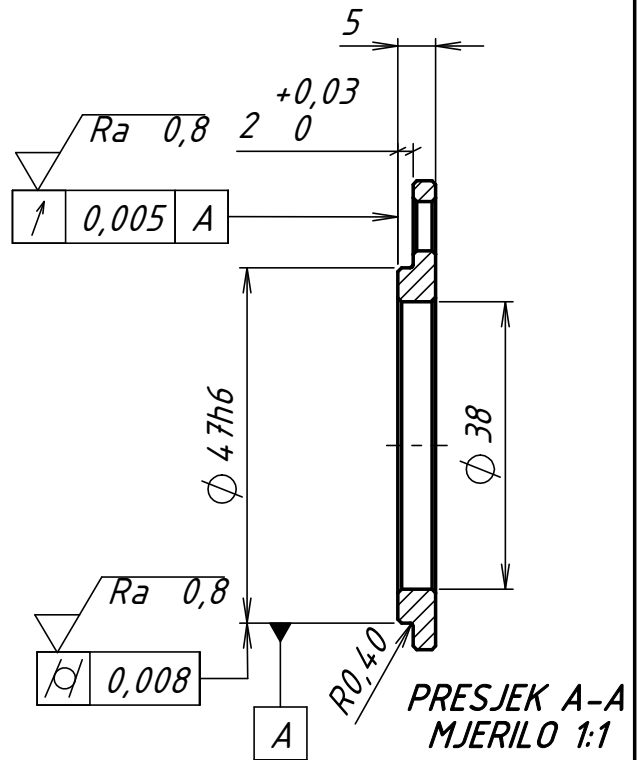
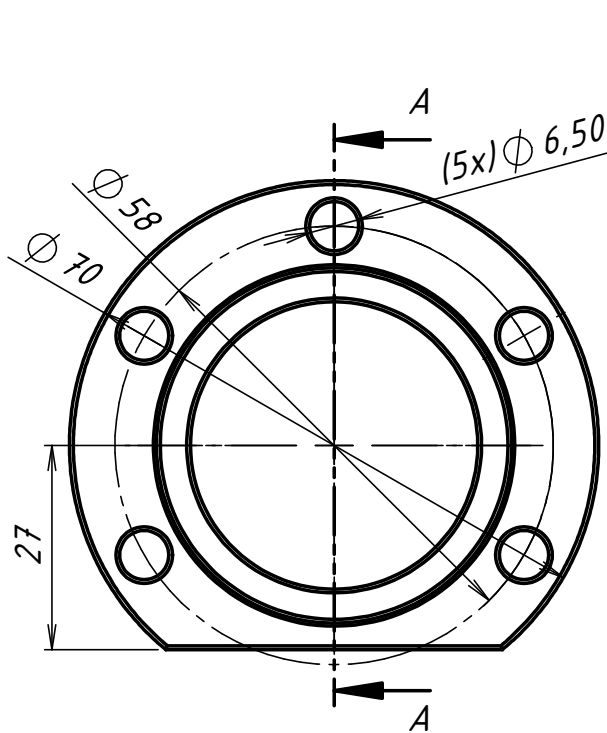
**PRESJEK A-A
MJERILO 1:1**

Napomene:
 -oboriti sve oštre bridove
 -izraditi 1 komad
 -zaštiti od korozije
 bruniranjem u ulju

Broj naziva - code	Projektirao	28.06.2021	Niko Trumbić	Potpis	
	Razradio	28.06.2021	Niko Trumbić		
	Crtao	28.06.2021	Niko Trumbić		
	Pregledao	28.06.2021	Niko Trumbić		
			Krešimir Vučković		
ISO - tolerancije	Objekt:	Objekt broj: A-001-01			
$\phi 80h6$ $\frac{0}{-0,019}$	Ispitni postav - sklopni	R. N. broj:			
	Napomena:			Kopija	
	Materijal: 42CrMo4+QT	Masa: 0,209 kg			
		Naziv:	Pozicija:	Format: A4	
	Mjerilo originala	Poklopac ležajnog mjesta 80	18	Listova: 1	
	1:1	Crtež broj: A-001-21	List: 1		

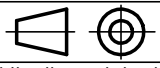
Design by CADLab

$\sqrt{Ra\ 3,2}$ / $\sqrt{Ra\ 0,8}$

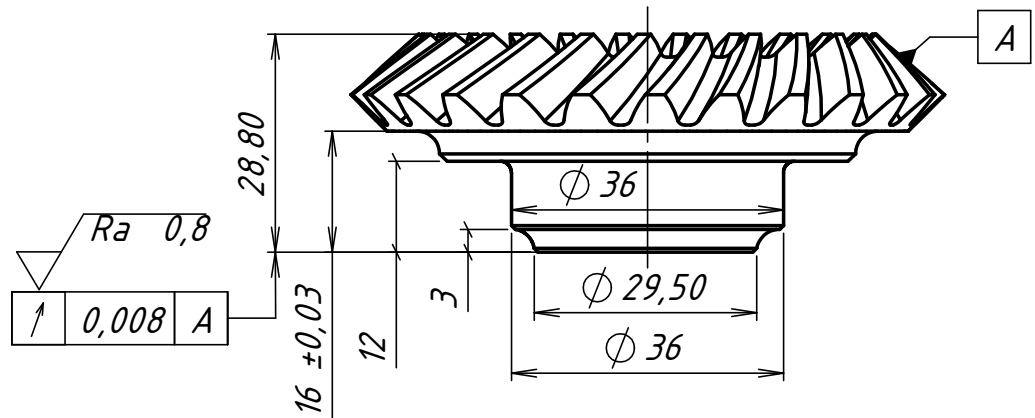
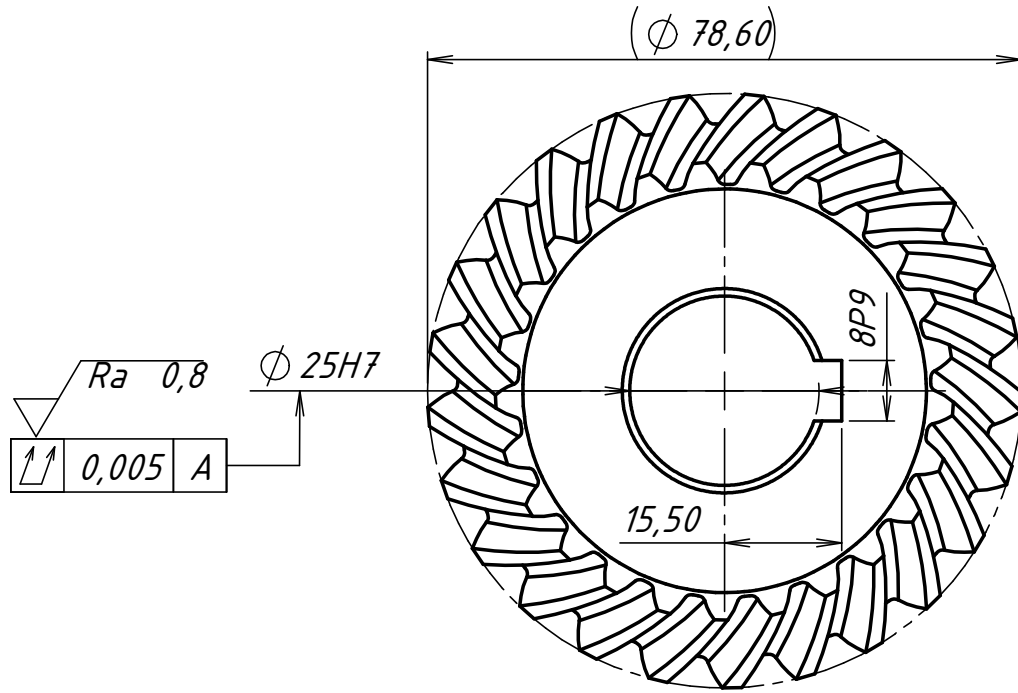


Napomene:

- oboriti sve oštre bridove
- izraditi 1 komad
- zaštititi od korozije
bruniranjem u ulju


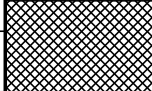
Broj naziva - code	Projektirao	Datum	Ime i prezime	Potpis	 FSB Zagreb
	Razradio	28.06.2021	Niko Trumbić		
	Crtao	28.06.2021	Niko Trumbić		
	Pregledao	28.06.2021	Niko Trumbić		
ISO - tolerancije		Objekt:		Objekt broj: A-001-01	
$\phi\ 42h6$	$\frac{0}{-0,016}$	Ispitni postav - sklopni		R. N. broj:	
		Napomena:		<div style="background-color: #cccccc; border: 1px solid black; padding: 2px;">Kopija</div>	
		Materijal: 42CrMo4+QT	Masa: 0,062 kg		
		 Mjerilo originala 1:1	Naziv:		Pozicija:
			Poklopac ležajnog mjesta 42 2		22
		Crtež broj: A-001-19			Format: A4
					Listova: 1
					List: 1

√ Ra 3,2 / √ Ra 0,8 /



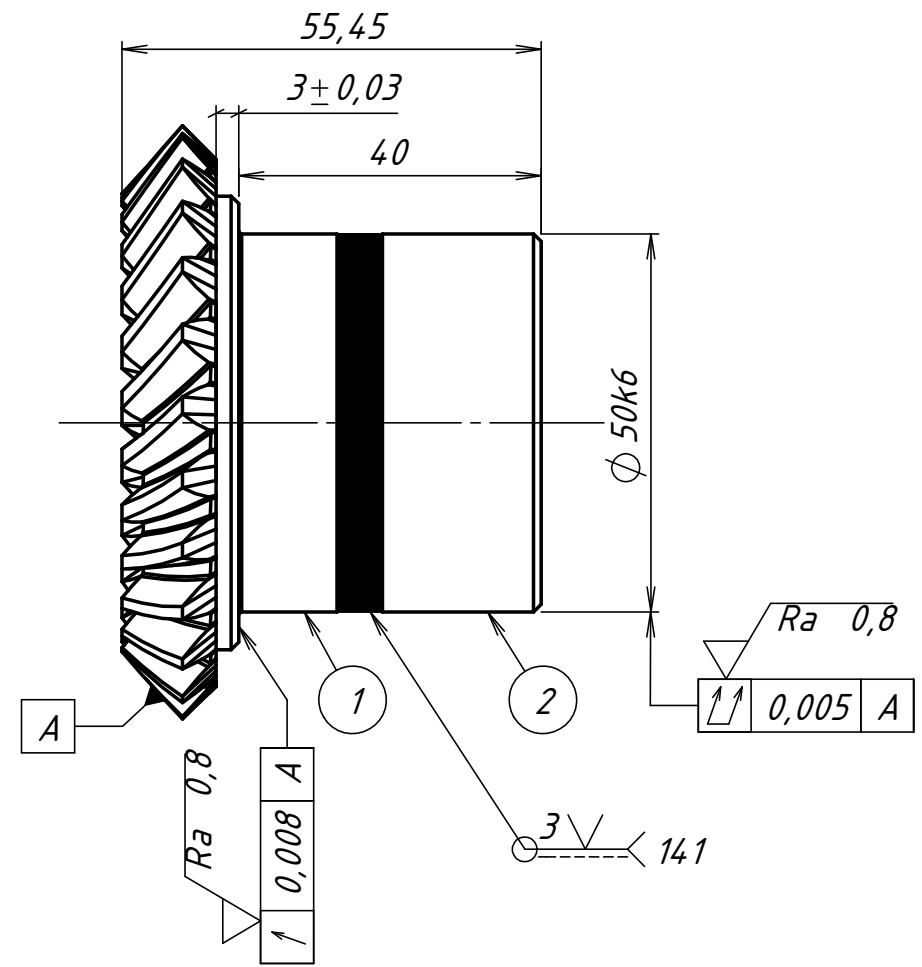
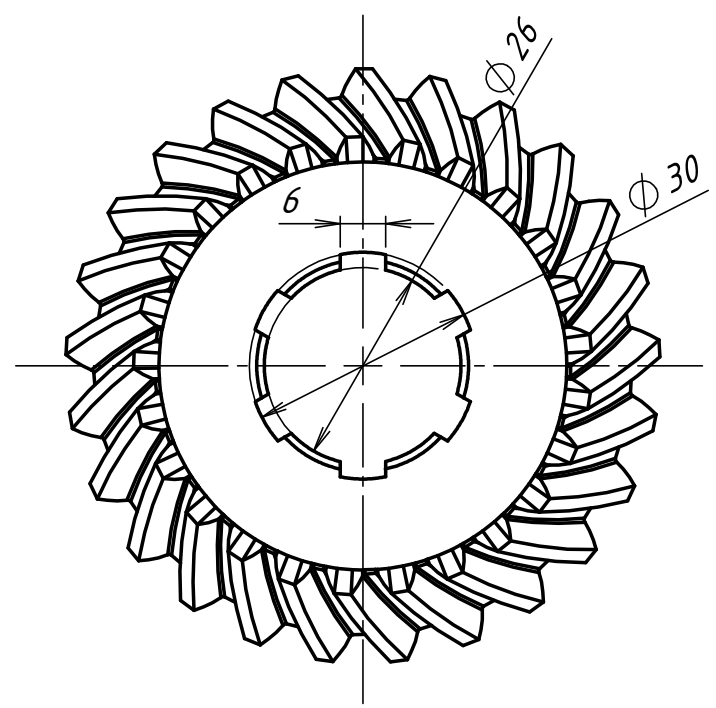
Napomene:

- dorada kupovnog zupčanika
- oboriti sve oštre bridove
- nakon obrade zaštititi od korozije lakim strojnim uljem
- izraditi 1 komad

Broj naziva - code	Projektirao	Datum	Ime i prezime	Potpis	 FSB Zagreb
	Razradio	26.06.2021	Niko Trumbić		
	Crtao	26.06.2021	Niko Trumbić		
	Pregledao	26.06.2021	Niko Trumbić		
ISO - tolerancije		Objekt:		Objekt broj: A-001-01	
Ø 25H7	0,021 0	Ispitni postav - sklopni		R. N. broj:	
8P9	-0,015 -0,051	Napomena:		<div style="border: 1px solid black; background-color: #cccccc; padding: 2px;">Kopija</div>	
		Materijal: C45	Masa: 0,407 kg		
		 Naziv:	Naziv: Stožnik pogonski		Pozicija: 20
		Mjerilo originala	Mjerilo originala: 1:1		Format: A4
			Crtež broj: A-001-23		Listova: 1
					List: 1

1 2 3 4 5 6 7 8

$\sqrt{Ra\ 3,2}$ / $\sqrt{Ra\ 0,8}$



Napomene:
 -oboriti sve oštre bridove
 -nakon obrade zaštititi od korozije lakim strojnim uljem
 -izraditi 1 komad

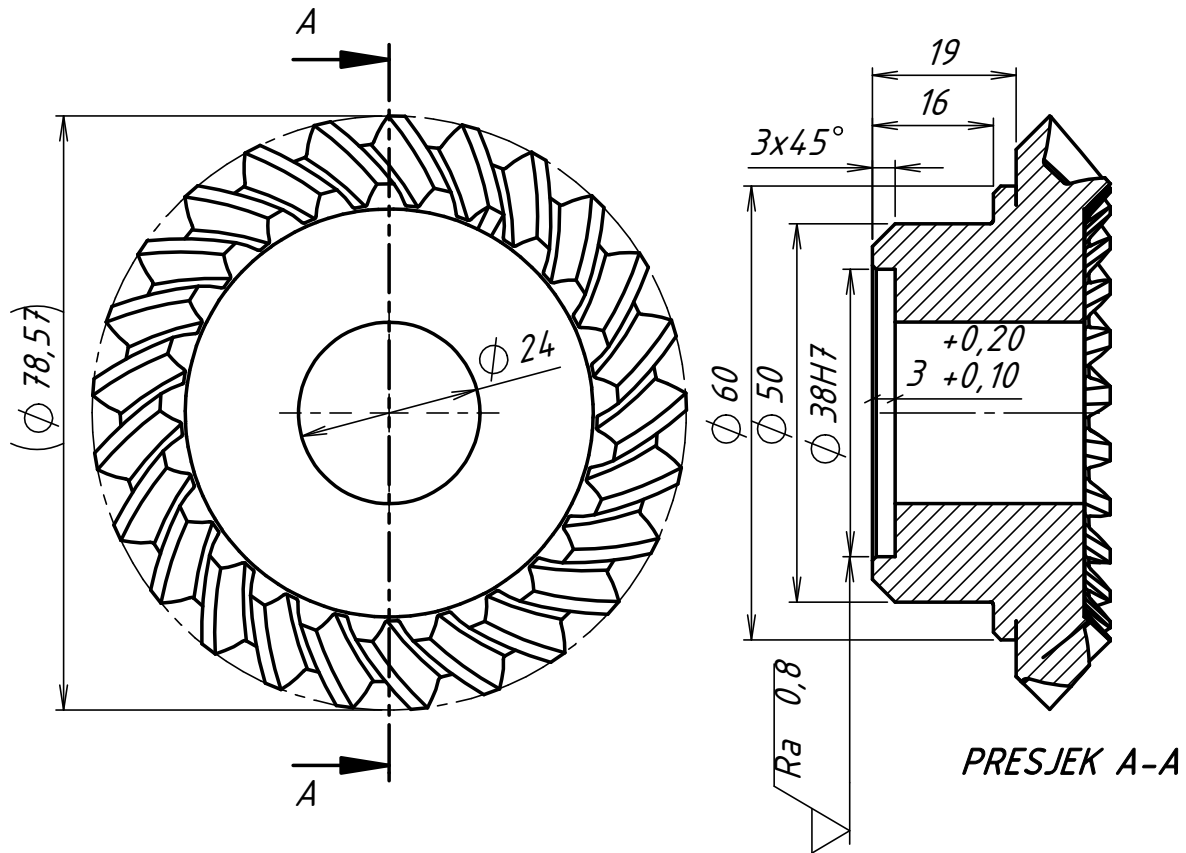
Toplinska obrada
 - poboljšavanje 900 MPa

2		Produžetak gonjenog stožnika	1	A-001-25	C45	∅ 50x29	0,261	
1		Stožnik gonjeni	1	A-001-24	C45	BEA Ingranaggi	0,464	
Poz.	Naziv dijela		Kom.	Crtež broj Norma	Materijal	Sirove dimenzije Proizvođač	Masa	
Broj naziva - code		Datum	Ime i prezime		Potpis			
Projektirao		26.06.2021	Niko Trumbić					
Razradio		26.06.2021	Niko Trumbić					
Crtao		26.06.2021	Niko Trumbić					
Pregledao		26.06.2021	Niko Trumbić					
Mentor			Krešimir Vučković					
ISO - tolerancije		Objekt:		Objekt broj: A-001-01				
∅ 50k6	0,018 0,002	Ispitni postav - sklopni		R. N. broj:				
		Napomena:		Kopija				
		Materijal: C45	Masa: 0,725 kg					
		Naziv:		Pozicija:				
		Gonjeni stožnik sklopni		22				
		Crtež broj: A-001-26		List: 1				

Design by CADLab

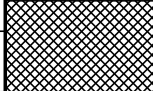
0 10 20 30 40 50 60 70 80 90 100

√ Ra 3,2 / √ Ra 0,8

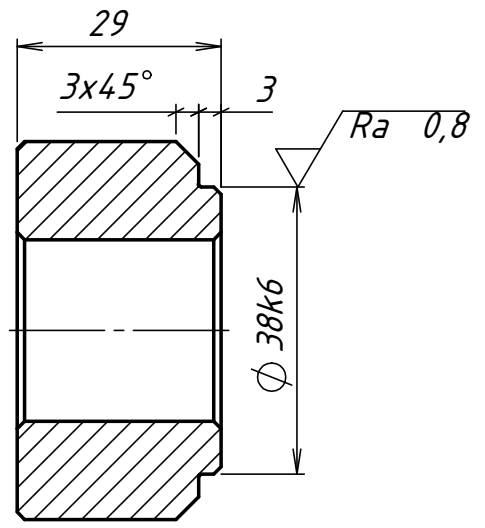
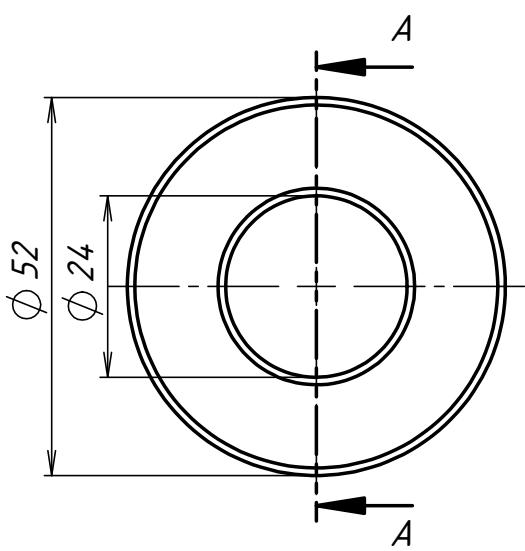


Napomene:

- oboriti sve oštre bridove
- nakon obrade zaštititi od korozije lakim strojnim uljem
- izraditi 1 komad

Broj naziva - code		Datum	Ime i prezime	Potpis	 FSB Zagreb
Projektirao		26.06.2021	Niko Trumbić		
Razradio		26.06.2021	Niko Trumbić		
Crtao		26.06.2021	Niko Trumbić		
Pregledao		26.06.2021	Niko Trumbić		
			Krešimir Vučković		
ISO - tolerancije		Objekt:		Objekt broj: A-001-26	
∅ 38H7	0,025 0	Gonjeni stožnik- sklopni		R. N. broj:	
		Napomena:		Kopija	
		Materijal: C45	Masa: 0,464 kg		
		Naziv:			
		Mjerilo originala		1	
		1:1		Format: A4	
		Crtež broj: A-001-24		Listova: 1	
				List: 1	

√ Ra 3,2 / √ Ra 0,8 /



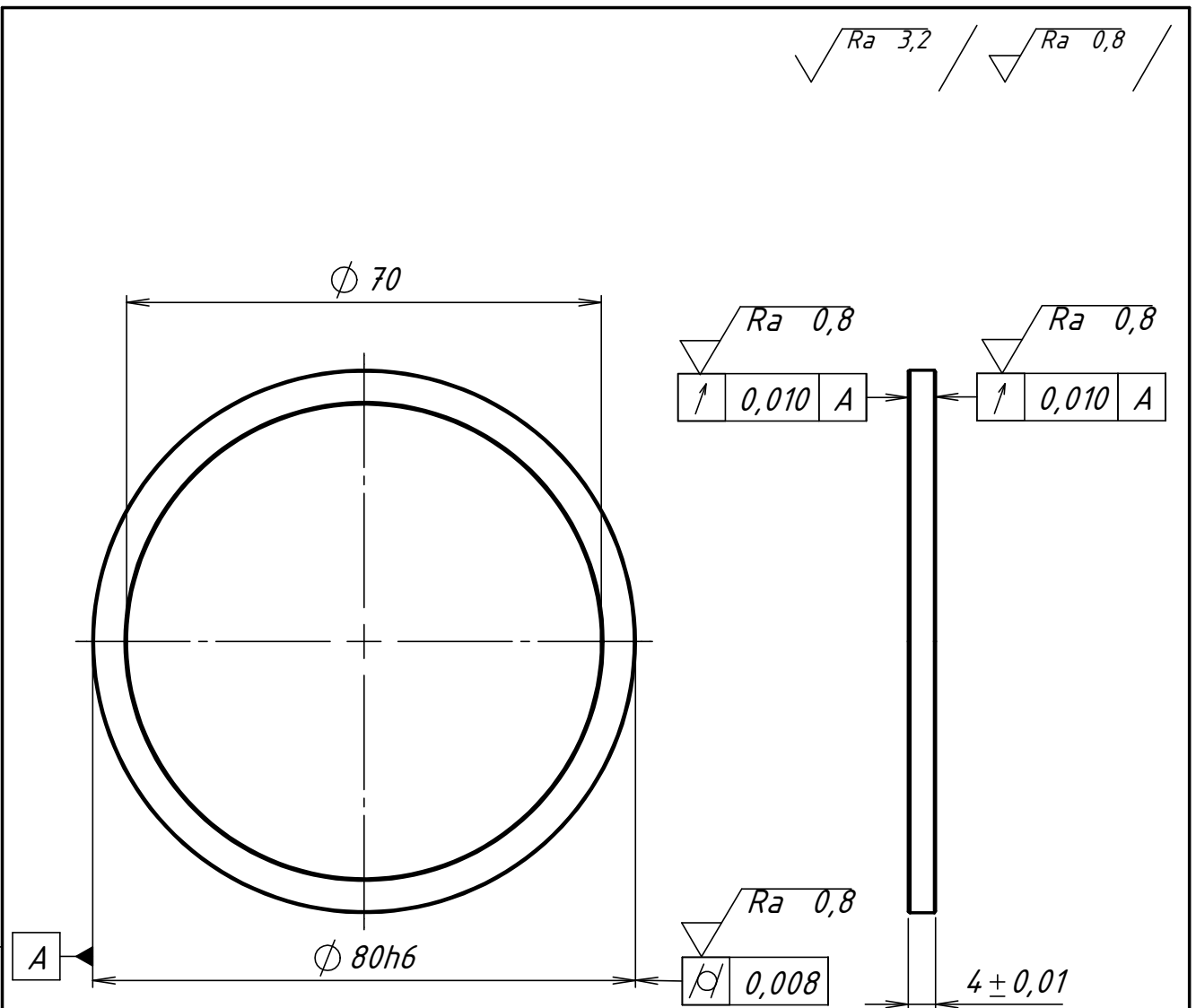
PRESJEK A-A
MJERILO 1:1

Napomene:
 -oboriti sve oštne bridove
 -nakon obrade zaštititi od korozije lakim strojnim uljem
 -izraditi 1 komad

Broj naziva - code	Projektirao	Datum	Ime i prezime	Potpis	
	Razradio	26.06.2021	Niko Trumbić		
	Crtao	26.06.2021	Niko Trumbić		
	Pregledao	26.06.2021	Niko Trumbić		
			Krešimir Vučković		
ISO - tolerancije	Objekt:		Objekt broj: A-001-26		
ϕ 38k6 0,018 0,002	Gonjeni stožnik - sklopni		R. N. broj:		
	Napomena:				Kopija
	Materijal: C45	Masa: 0,261 kg			
	Naziv:				
	Mjerilo originala		Produžetak gonjenog stožnika		Format: A4
	1:1		Crtež broj: A-001-25		Listova: 1
					List: 1

Design by CADLab

√ Ra 3,2 / √ Ra 0,8 /



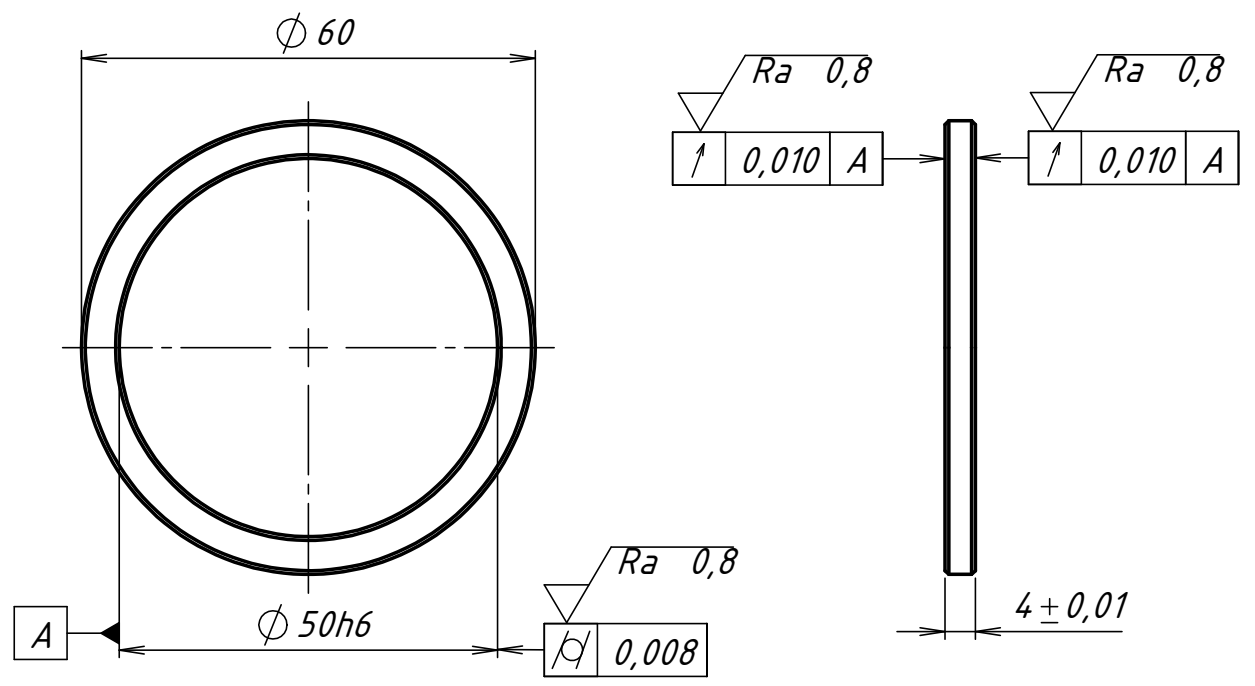
Napomene:

- oboriti sve oštre bridove
- nakon obrade zaštititi od korozije lakim strojnim uljem
- izraditi 1 komad

Toplinska obrada
- kaljenje 52 HRC


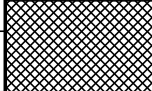
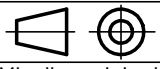
Broj naziva - code	Projektirao	26.06.2021	Ime i prezime		Potpis		
	Razradio	26.06.2021	Niko Trumbić				
	Crtao	26.06.2021	Niko Trumbić				
	Pregledao	26.06.2021	Niko Trumbić				
			Krešimir Vučković				
ISO - tolerancije	Objekt:				Objekt broj: A-001-01		
$\phi 80h6$ $\begin{matrix} 0 \\ -0,019 \end{matrix}$	Ispitni postav - sklopni				R. N. broj:		
	Napomena:					Kopija	
	Materijal: C45			Masa: 0,037 kg			
	Naziv:				Pozicija:		Format: A4
	Mjerilo originala				23		Listova: 1
	1:1				Crtež broj: A-001-27		List: 1

√ Ra 3,2 / √ Ra 0,8



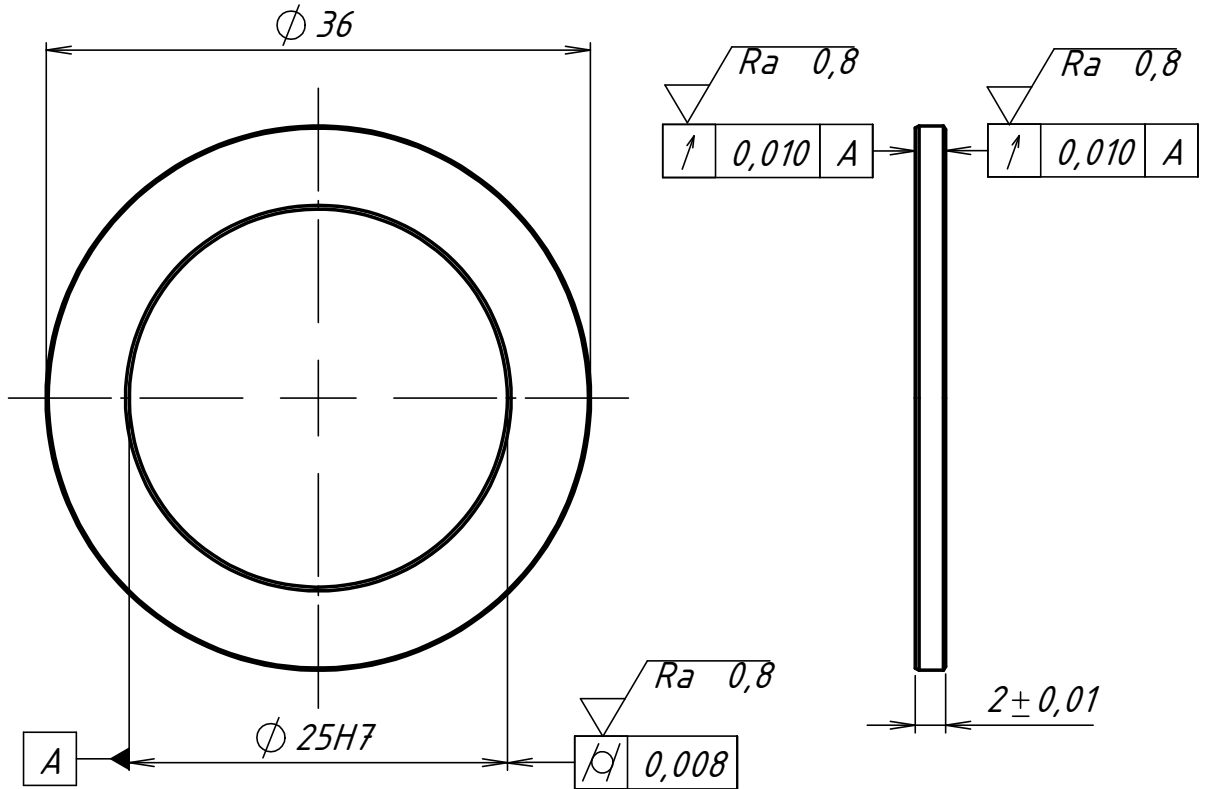
Napomene:
 -oboriti sve oštre bridove
 -nakon obrade zaštititi od korozije lakim strojnim uljem
 -izraditi 1 komad

Toplinska obrada
 - kaljenje 52 HRC

Broj naziva - code	Projektirao	Datum	Ime i prezime	Potpis	 FSB Zagreb	
	Razradio	26.06.2021	Niko Trumbić			
	Crtao	26.06.2021	Niko Trumbić			
	Pregledao	26.06.2021	Niko Trumbić			
			Krešimir Vučković			
ISO - tolerancije	Objekt:			Objekt broj: A-001-01		
$\phi 50h6$ $\begin{matrix} 0 \\ -0,016 \end{matrix}$	Ispitni postav - sklopni			R. N. broj:		
	Napomena:				Kopija	
	Materijal: C45		Masa: 0,026 kg			
	 Naziv:			Pozicija:		Format: A4
	Mjerilo originala			24		Listova: 1
	1:1			Crtež broj: A-001-28		List: 1

Design by CADLab

√ Ra 3,2 / √ Ra 0,8 /

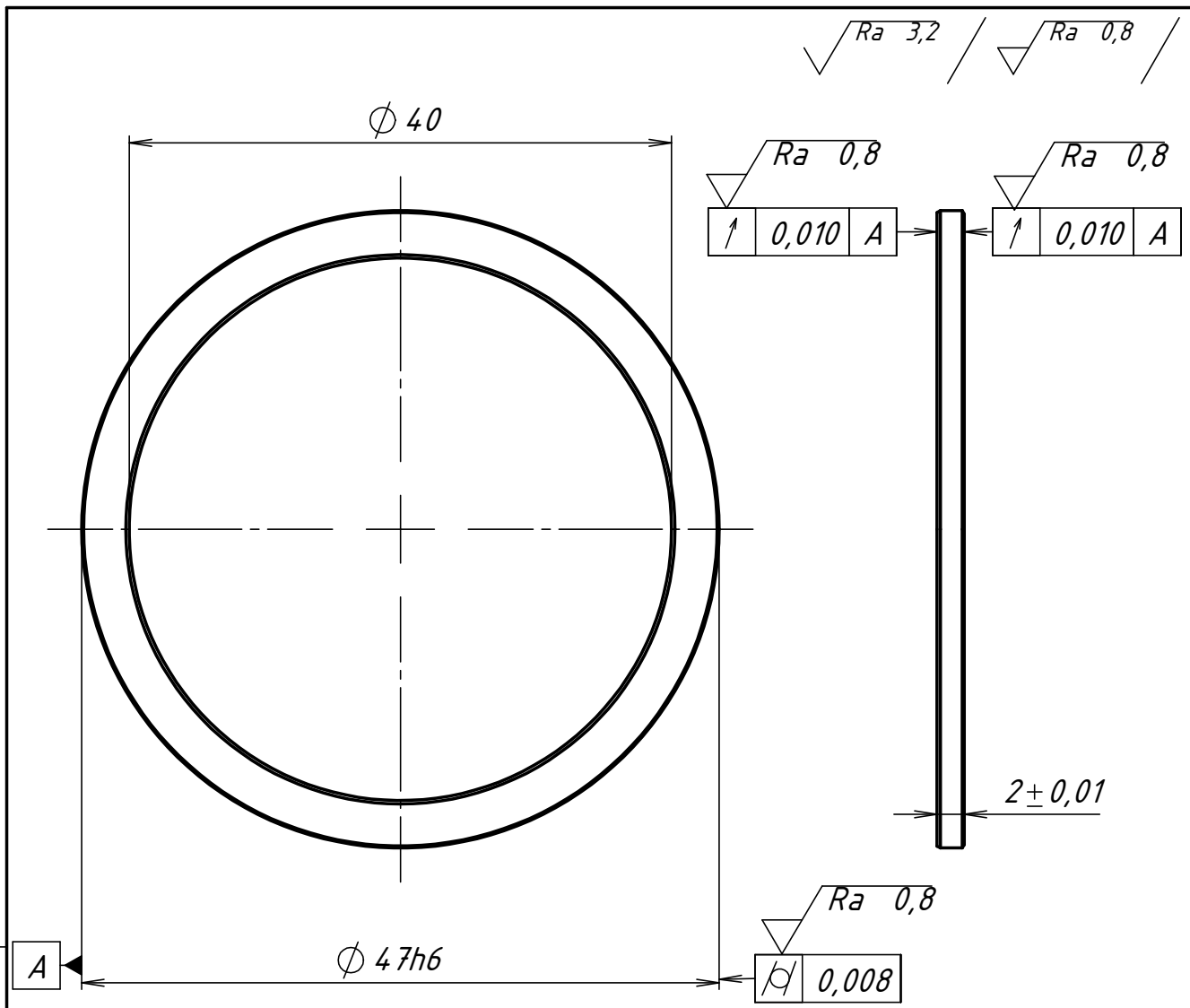


Napomene:

- oboriti sve oštre bridove
- nakon obrade zaštititi od korozije lakim strojnim uljem
- izraditi 1 komad

Toplinska obrada
- kaljenje 52 HRC

Broj naziva - code	Projektirao	Datum	Ime i prezime	Potpis	
	Razradio	26.06.2021	Niko Trumbić		
	Crtao	26.06.2021	Niko Trumbić		
	Pregledao	26.06.2021	Niko Trumbić		
			Krešimir Vučković		
ISO - tolerancije	Objekt:			Objekt broj: A-001-01	
$\phi 25H7$	$\begin{matrix} 0,021 \\ 0 \end{matrix}$	Ispitni postav - sklopni			R. N. broj:
	Napomena:				Kopija
	Materijal: C45		Masa: 0,008 kg		
				Pozicija:	
	Mjerilo originala	Naziv:			25
	1:1	Odstojni prsten 25-36			Format: A4
		Crtež broj: A-001-29			Listova: 1
					List: 1



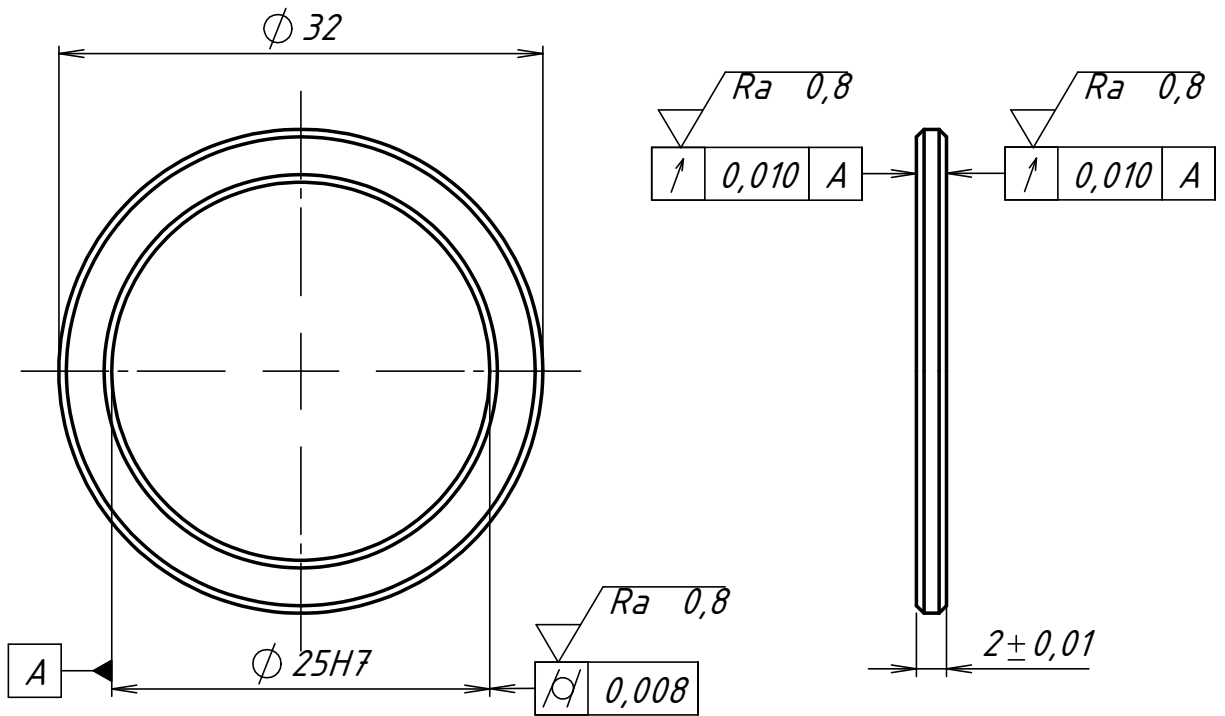
Napomene:

- oboriti sve oštre bridove
- nakon obrade zaštititi od korozije lakim strojnim uljem
- izraditi 1 komad

Toplinska obrada
- kaljenje 52 HRC

Broj naziva - code	Projektirao	26.06.2021	Niko Trumbić	Potpis	
	Razradio	26.06.2021	Niko Trumbić		
	Crtao	26.06.2021	Niko Trumbić		
	Pregledao	26.06.2021	Niko Trumbić		
			Krešimir Vučković		
ISO - tolerancije	Objekt:	Objekt broj: A-001-01			
$\phi 47h6$ $\begin{matrix} 0 \\ -0,016 \end{matrix}$	Ispitni postav - sklopni		R. N. broj:		
	Napomena:				Kopija
	Materijal: C45	Masa: 0,007 kg	<div style="background-color: #cccccc; width: 100%; height: 100%;"></div>		
	Naziv:				
	 Mjerilo originala	Odstojni prsten 47-40		26	Format: A4
	1:1	Crtež broj: A-001-30			Listova: 1
					List: 1

√ Ra 3,2 / √ Ra 0,8 /



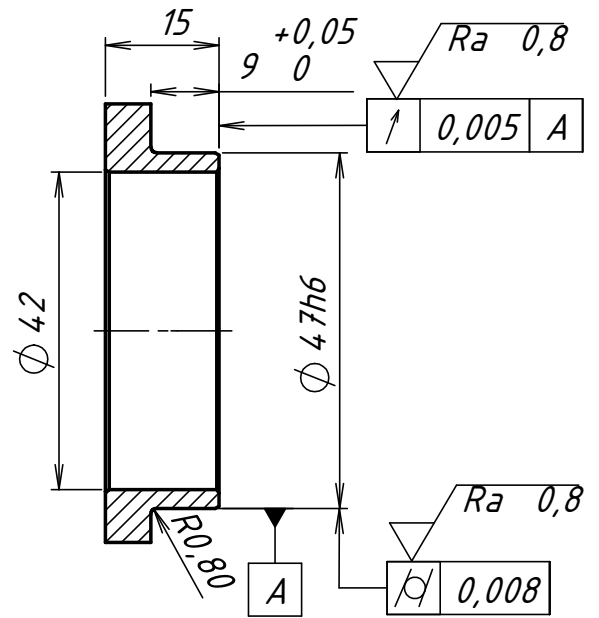
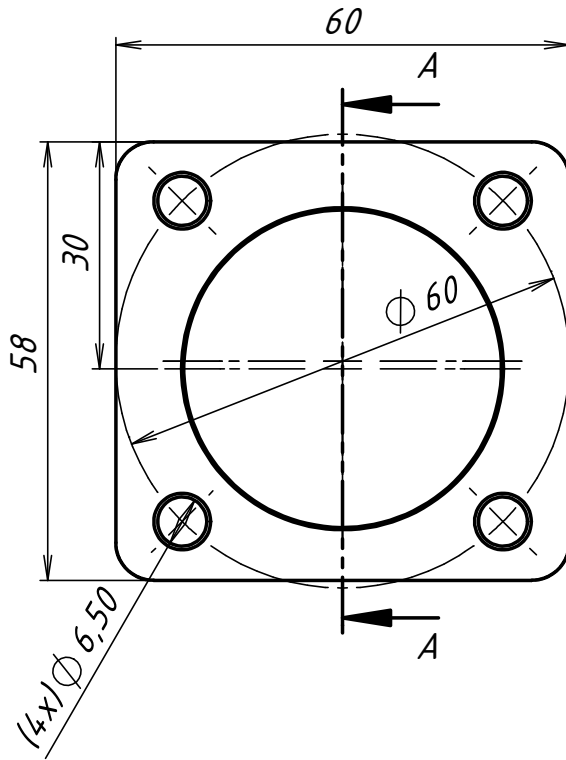
Napomene:

- oboriti sve oštre bridove
- nakon obrade zaštititi od korozije lakim strojnim uljem
- izraditi 1 komad

Toplinska obrada
- kaljenje 52 HRC

Broj naziva - code	Projektirao	Datum	Ime i prezime	Potpis	
	Razradio	26.06.2021	Niko Trumbić		
	Crtao	26.06.2021	Niko Trumbić		
	Pregledao	26.06.2021	Niko Trumbić		
			Krešimir Vučković		
ISO - tolerancije	Objekt:			Objekt broj: A-001-01	
$\phi 25H7$ $\begin{matrix} 0,021 \\ 0 \end{matrix}$	Ispitni postav - sklopni			R. N. broj:	
	Napomena:				Kopija
	Materijal: C45	Masa: 0,005 kg			
	Naziv:				
	Mjerilo originala	Odstojni prsten 25-32			27
	1:1	Crtež broj: A-001-31			Format: A4
					Listova: 1
					List: 1


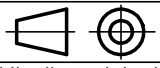
$\sqrt{Ra\ 3,2}$ / $\sqrt{Ra\ 0,8}$

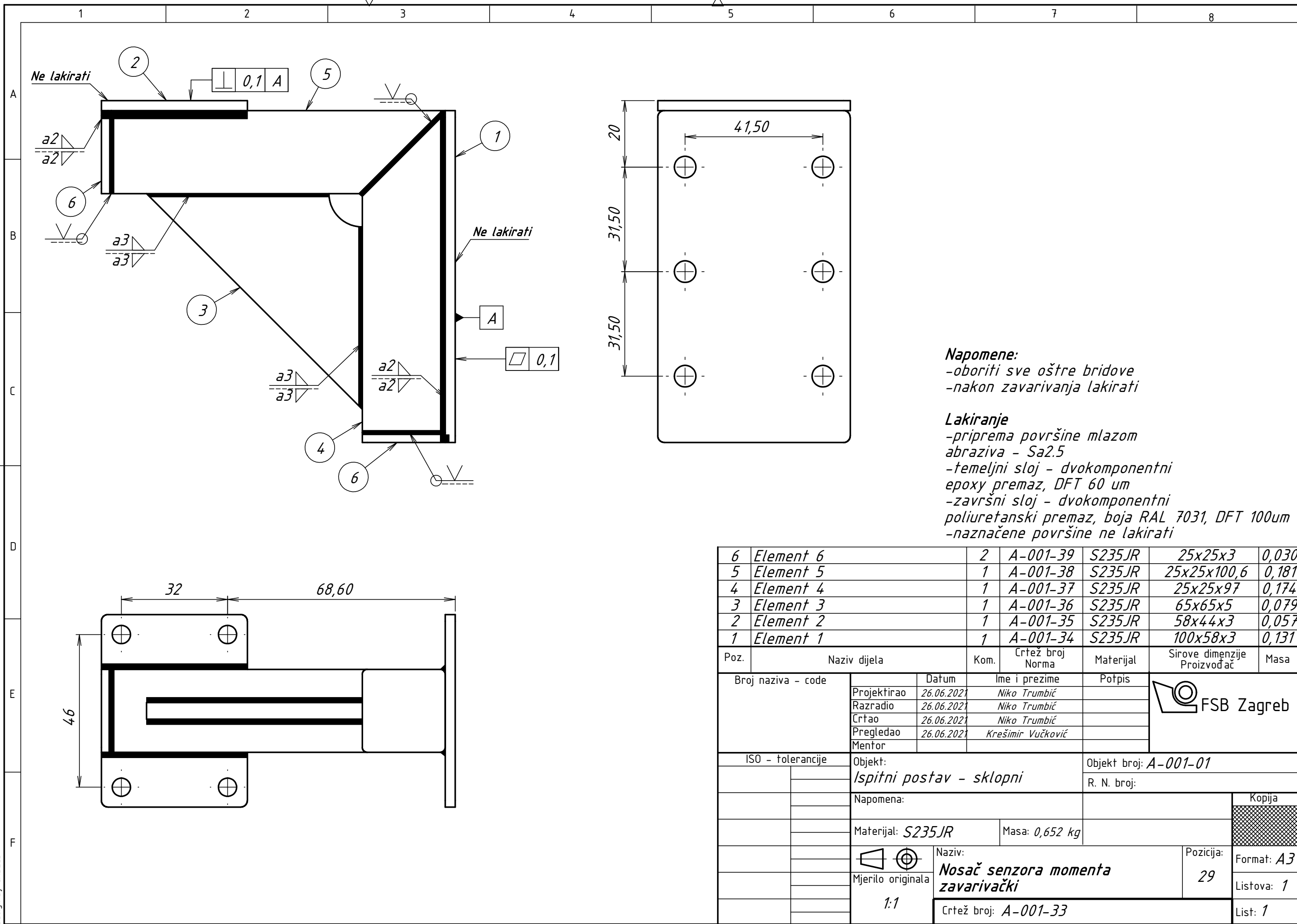


PRESJEK A-A

Napomene:

- oboriti sve oštre bridove
- izraditi 1 komad
- zaštiti od korozije bruniranjem u ulju

Broj naziva - code	Projektirao	Datum	Ime i prezime	Potpis	 FSB Zagreb
	Razradio	26.06.2021	Niko Trumbić		
	Crtao	26.06.2021	Niko Trumbić		
	Pregledao	26.06.2021	Niko Trumbić		
ISO - tolerancije		Objekt:		Objekt broj: A-001-01	
$\phi\ 47h6$	$\begin{matrix} 0 \\ -0,016 \end{matrix}$	Ispitni postav - sklopni		R. N. broj:	
		Napomena:			
		Materijal: 42CrMo4+QT	Masa: 0,115 kg		
		 Naziv:		Pozicija:	Kopija
		Osiguravajuća pločica ležajeva vratila 1		28	
		1:1		Format: A4	
		Crtež broj: A-001-32		Listova: 1	
				List: 1	

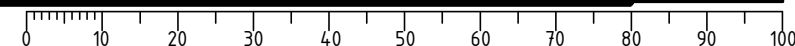


Napomene:
 -oboriti sve oštre bridove
 -nakon zavarivanja lakirati

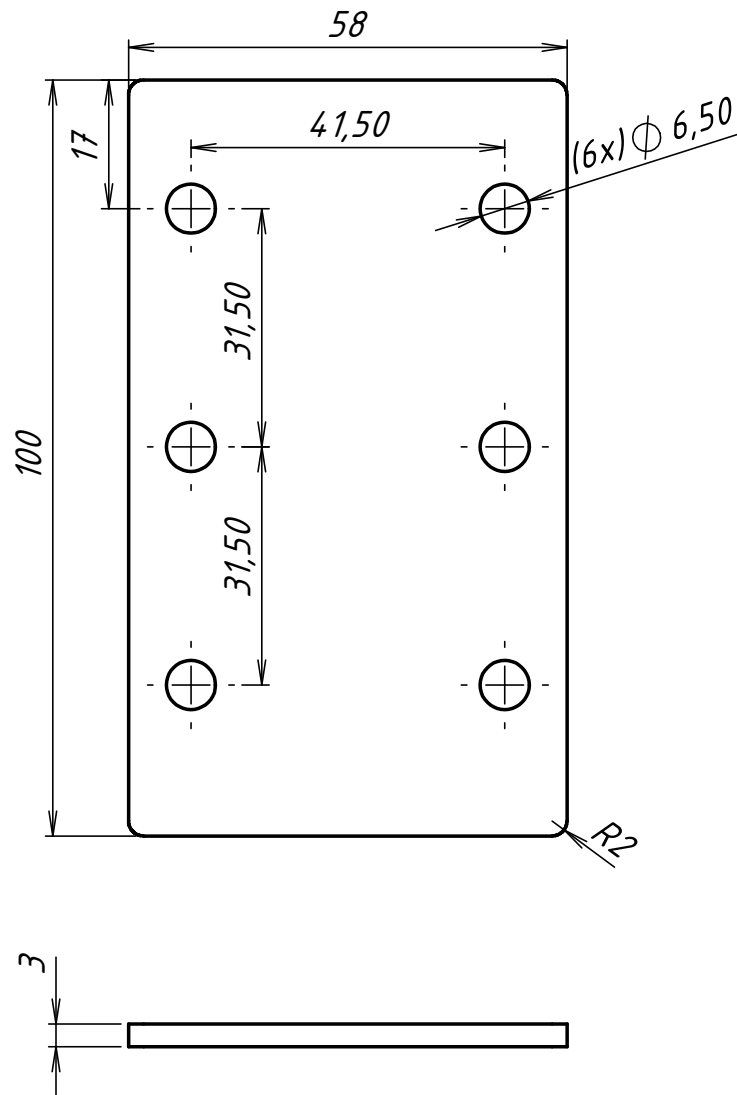
Lakiranje
 -priprema površine mlazom
 abraziva - Sa2.5
 -temeljni sloj - dvokomponentni
 epoxy premaz, DFT 60 um
 -završni sloj - dvokomponentni
 poliuretanski premaz, boja RAL 7031, DFT 100um
 -naznačene površine ne lakirati

6	Element 6	2	A-001-39	S235JR	25x25x3	0,030
5	Element 5	1	A-001-38	S235JR	25x25x100,6	0,181
4	Element 4	1	A-001-37	S235JR	25x25x97	0,174
3	Element 3	1	A-001-36	S235JR	65x65x5	0,079
2	Element 2	1	A-001-35	S235JR	58x44x3	0,057
1	Element 1	1	A-001-34	S235JR	100x58x3	0,131

Poz.	Naziv dijela	Kom.	Crtež broj Norma	Materijal	Sirove dimenzije Proizvođač	Masa	
Broj naziva - code		Datum	Ime i prezime		Potpis		
Projektirao		26.06.2021	Niko Trumbić				
Razradio		26.06.2021	Niko Trumbić				
Crtao		26.06.2021	Niko Trumbić				
Pregledao		26.06.2021	Krešimir Vučković				
Mentor							
ISO - tolerancije		Objekt:			Objekt broj: A-001-01		
		Ispitni postav - sklopni			R. N. broj:		
		Napomena:			Kopija		
		Materijal: S235JR		Masa: 0,652 kg			
		Mjerilo originala			Naziv: Nosač senzora momenta zavarivački		
		1:1			Pozicija: 29		
		Crtež broj: A-001-33			Format: A3		
					Listova: 1		
					List: 1		



rezano laser
Ra 6,3

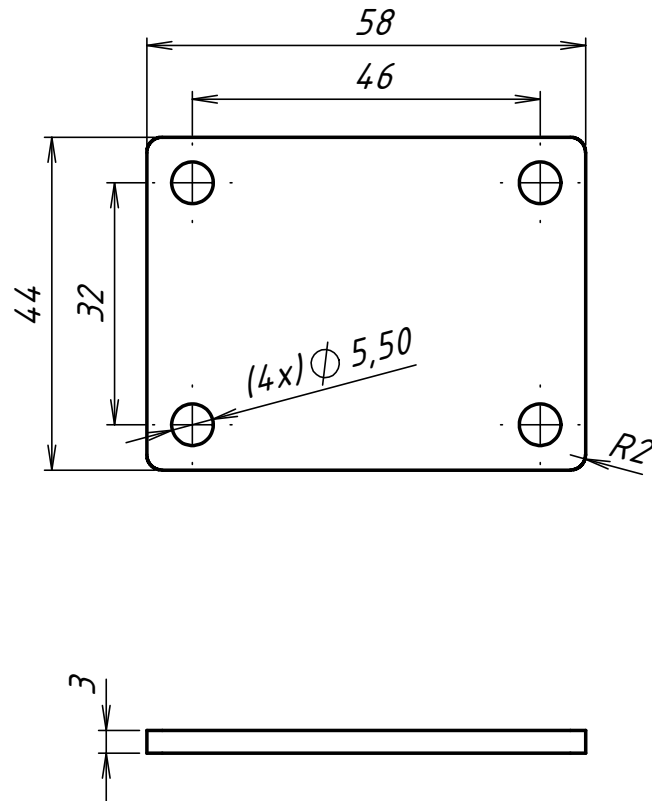


Napomene:

- oboriti sve oštre bridove
- nakon obrade zaštititi od korozije lakim strojnim uljem
- izraditi 1 komad


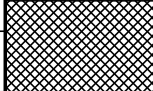
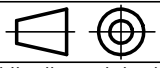
Broj naziva - code	Projektirao	26.06.2021	Niko Trumbić	Potpis	 FSB Zagreb
	Razradio	26.06.2021	Niko Trumbić		
	Crtao	26.06.2021	Niko Trumbić		
	Pregledao	26.06.2021	Niko Trumbić		
			Krešimir Vučković		
ISO - tolerancije	Objekt: <i>Nosač senzora momenta - zavarivački</i>			Objekt broj: <i>A-001-33</i>	
				R. N. broj:	
	Napomena:				Kopija
	Materijal: <i>S235JR</i>		Masa: <i>0,131 kg</i>		
		Naziv:			Pozicija:
	Mjerilo originala	<i>Element 1</i>			<i>1</i>
	<i>1:1</i>	Crtež broj: <i>A-001-34</i>			Format: <i>A4</i>
					Listova: <i>1</i>
					List: <i>1</i>

rezano laser
Ra 6,3

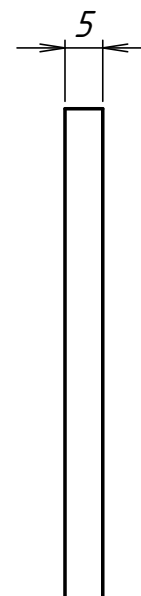
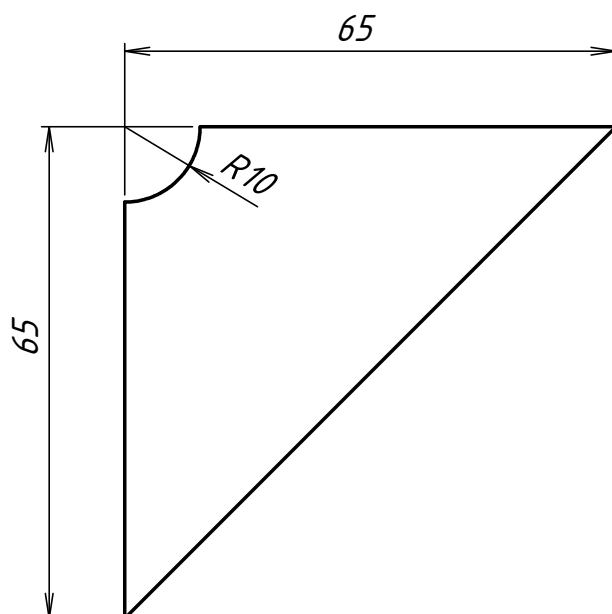


Napomene:

-oboriti sve oštre bridove
-nakon obrade zaštititi od
korozije lakim strojnim uljem
-izraditi 1 komad


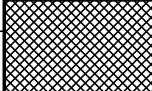

Broj naziva - code	Projektirao	26.06.2021	Niko Trumbić	Potpis	 FSB Zagreb
	Razradio	26.06.2021	Niko Trumbić		
	Crtao	26.06.2021	Niko Trumbić		
	Pregledao	26.06.2021	Niko Trumbić		
			Krešimir Vučković		
ISO - tolerancije	Objekt: Nosač senzora momenta - zavarivački			Objekt broj: A-001-33	
				R. N. broj:	
	Napomena:				Kopija
	Materijal: S235JR		Masa: 0,057 kg		
	 Naziv: Element 2				
	Mjerilo originala 1:1			Format: A4	
	Crtež broj: A-001-35			Listova: 1	
				List: 1	

rezano laser
Ra 6,3

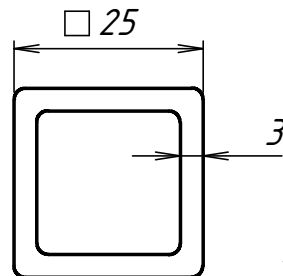
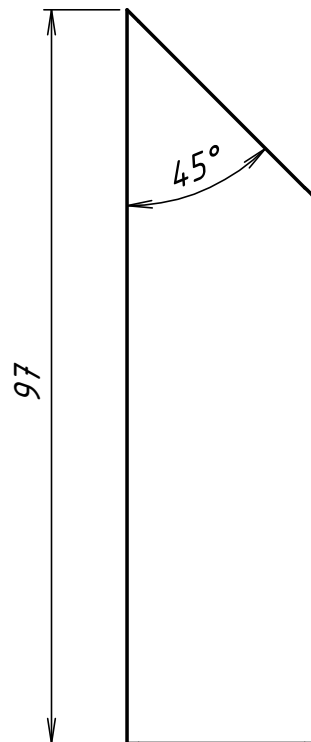


Napomene:


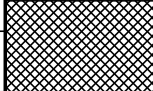
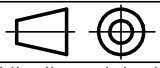
-oboriti sve oštre bridove
-nakon obrade zaštititi od
korozije lakim strojnim uljem
-izraditi 1 komad

Broj naziva - code	Projektirao	Datum	Ime i prezime	Potpis	 FSB Zagreb
	26.06.2021	26.06.2021	Niko Trumbić		
	Razradio	26.06.2021	Niko Trumbić		
	Crtao	26.06.2021	Niko Trumbić		
	Pregledao	26.06.2021	Niko Trumbić		
			Krešimir Vučković		
ISO - tolerancije	Objekt: <i>Nosač senzora momenta - zavarivački</i>			Objekt broj: <i>A-001-33</i>	
				R. N. broj:	
	Napomena:				Kopija
					
	Materijal: <i>S235JR</i>	Masa: <i>0,079kg</i>			
	 Mjerilo originala <i>1:1</i>	Naziv: <i>Element 3</i>			Pozicija: <i>3</i>
		Crtež broj: <i>A-001-36</i>			Format: <i>A4</i>
					Listova: <i>1</i>
					List: <i>1</i>

$\sqrt{Ra\ 6,3}$

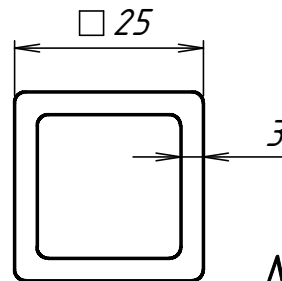
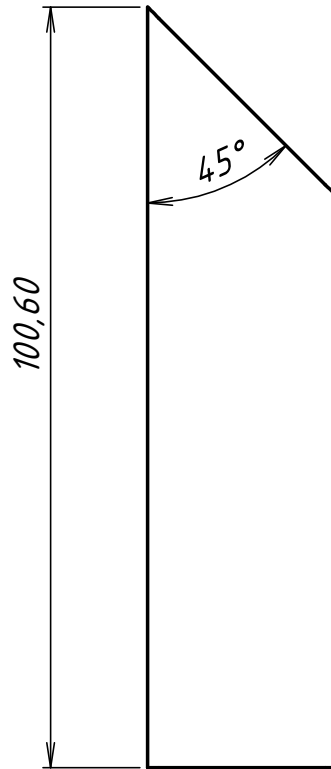


Napomene:
 -oboriti sve oštre bridove
 -nakon obrade zaštititi od korozije lakim strojnim uljem
 -izraditi 1 komad

Broj naziva - code	Projektirao	Datum	Ime i prezime	Potpis	 FSB Zagreb
	Razradio	26.06.2021	Niko Trumbić		
	Crtao	26.06.2021	Niko Trumbić		
	Pregledao	26.06.2021	Niko Trumbić		
			Krešimir Vučković		
ISO - tolerancije	Objekt: Nosač senzora momenta - zavarivački			Objekt broj: A-001-33	
				R. N. broj:	
	Napomena:				Kopija
	Materijal: S235JR		Masa: 0,131 kg		
	 Naziv:				
	Mjerilo originala			4	
	1:1			Format: A4	
	Crtež broj: A-001-37			Listova: 1	
				List: 1	


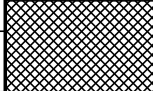
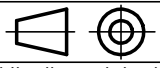
Design by CADLab

$\sqrt{Ra\ 6,3}$

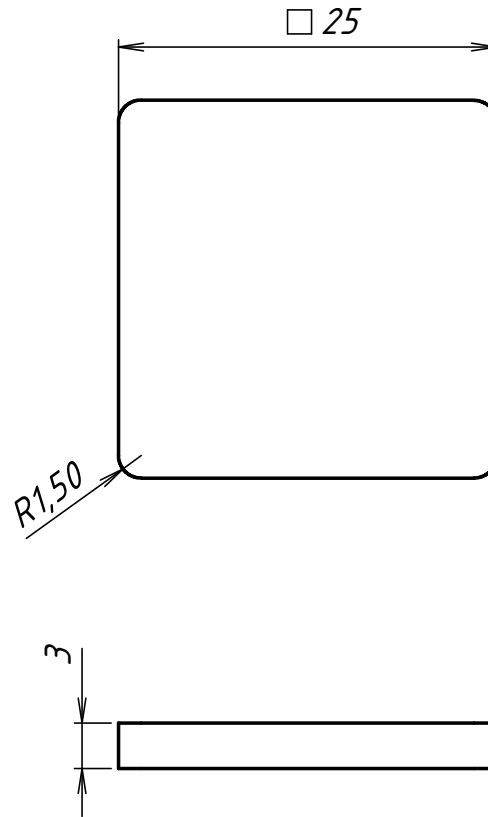


Napomene:

- oboriti sve oštre bridove
- nakon obrade zaštititi od korozije lakim strojnim uljem
- izraditi 1 komad


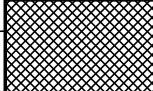
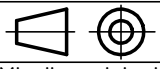
Broj naziva - code	Projektirao	Datum	Ime i prezime	Potpis	 FSB Zagreb
	Razradio	26.06.2021	Niko Trumbić		
	Crtao	26.06.2021	Niko Trumbić		
	Pregledao	26.06.2021	Niko Trumbić		
			Krešimir Vučković		
ISO - tolerancije	Objekt: Nosač senzora momenta - zavarivački			Objekt broj: A-001-33	
				R. N. broj:	
	Napomena:				Kopija
	Materijal: S235JR		Masa: 0,181 kg		
		Naziv:			Pozicija:
	Mjerilo originala	Element 5			5
	1:1	Crtež broj: A-001-38			Format: A4
					Listova: 1
					List: 1

rezano laser
Ra 6,3

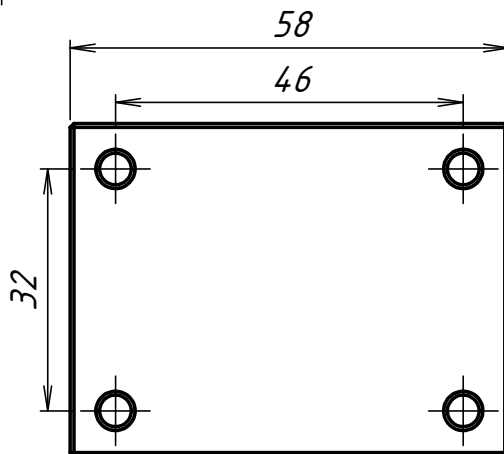
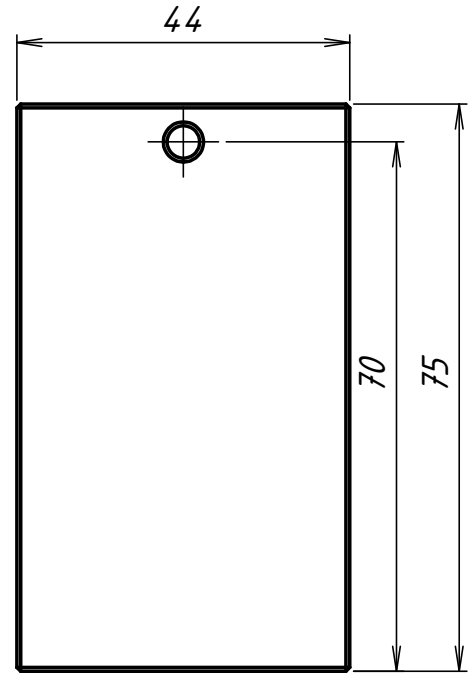
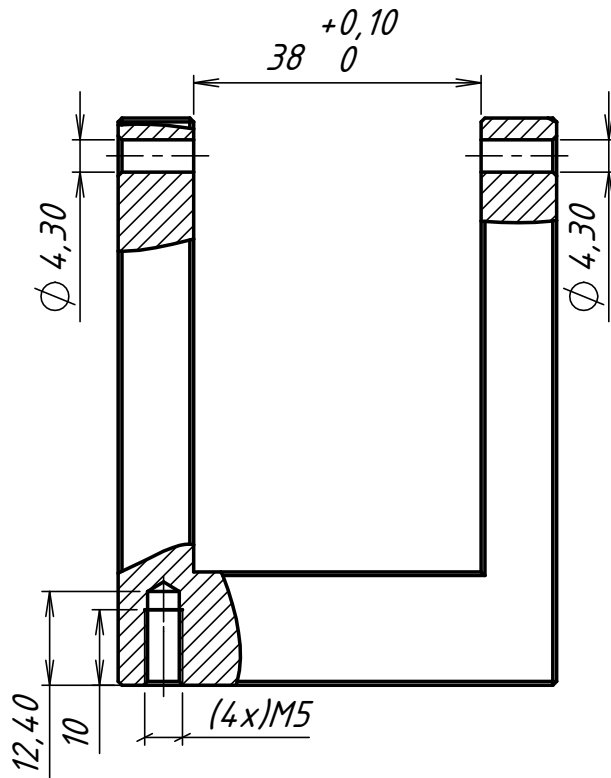


Napomene:

- oboriti sve oštre bridove
- nakon obrade zaštititi od korozije lakim strojnim uljem
- izraditi 2 komada

Broj naziva - code	Projektirao	26.06.2021	Niko Trumbić	Potpis	 FSB Zagreb
	Razradio	26.06.2021	Niko Trumbić		
	Crtao	26.06.2021	Niko Trumbić		
	Pregledao	26.06.2021	Niko Trumbić		
			Krešimir Vučković		
ISO - tolerancije	Objekt: <i>Nosač senzora momenta - zavarivački</i>			Objekt broj: <i>A-001-33</i>	
				R. N. broj:	
	Napomena:				Kopija
	Materijal: <i>S235JR</i>		Masa: <i>0,015 kg</i>		
		Naziv:			Pozicija:
	Mjerilo originala	<i>Element 6</i>			<i>6</i>
	<i>2:1</i>	Crtež broj: <i>A-001-39</i>			Format: <i>A4</i>
					Listova: <i>1</i>
					List: <i>1</i>

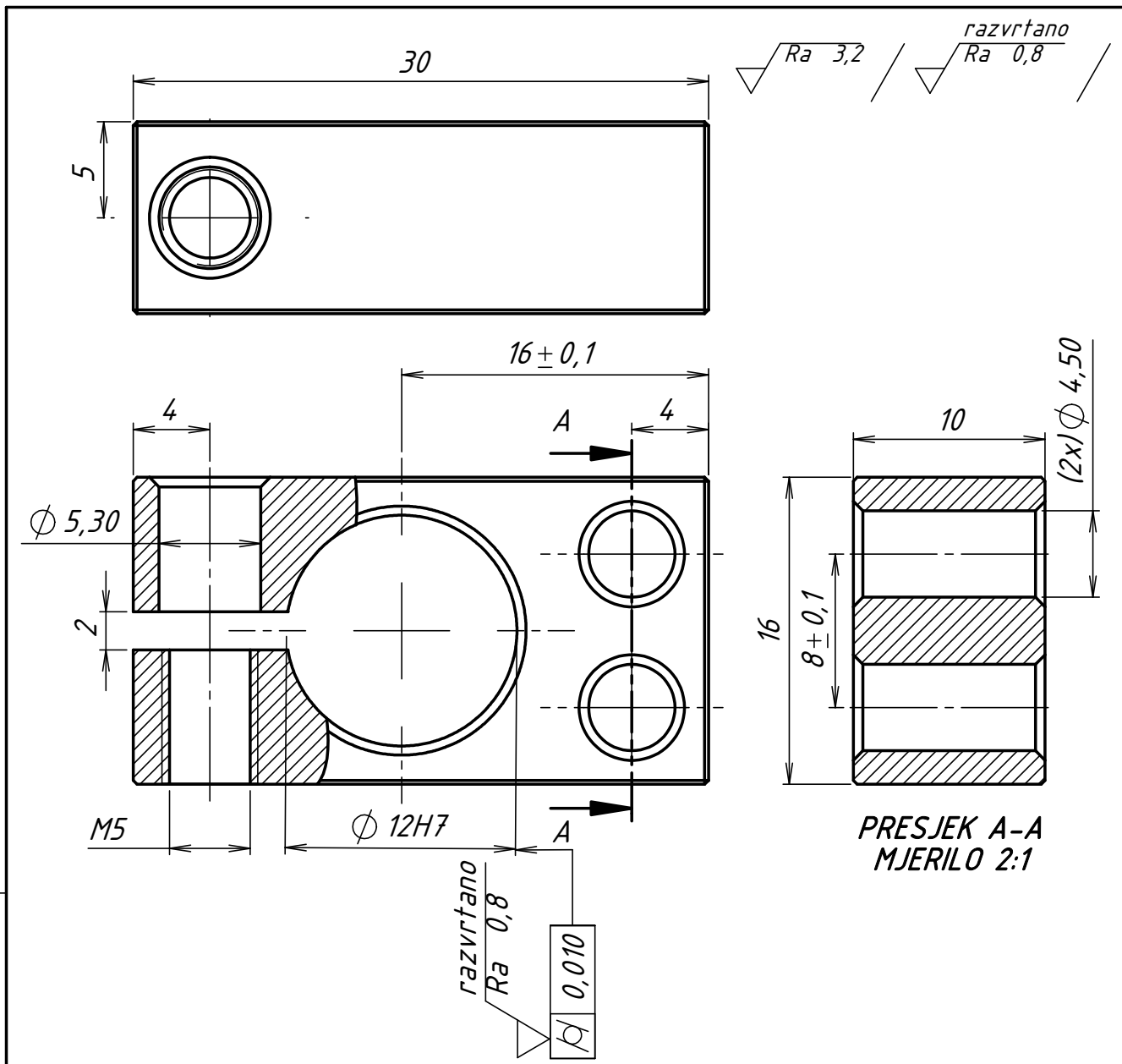
$Ra\ 3,2$



Napomene:

- oboriti sve oštre bridove
- izraditi 1 komad
- zaštiti od eloksiranja
- eloksirati u prirodnu boju

Broj naziva - code	Projektirao	Datum	Ime i prezime	Potpis	 FSB Zagreb
	Razradio	28.06.2021	Niko Trumbić		
	Crtao	28.06.2021	Niko Trumbić		
	Pregledao	28.06.2021	Niko Trumbić		
		Krešimir Vučković			
ISO - tolerancije	Objekt:			Objekt broj: A-001-01	
	Ispitni postav - sklopni			R. N. broj:	
	Napomena:			Kopija	
	Materijal: Al2011			Masa: 0,243 kg	
	 Naziv:			Pozicija:	
	Mjerilo originala			Prihvat senzora momenta	30
	1:1			Crtež broj: A-001-40	Format: A4
					Listova: 1
					List: 1



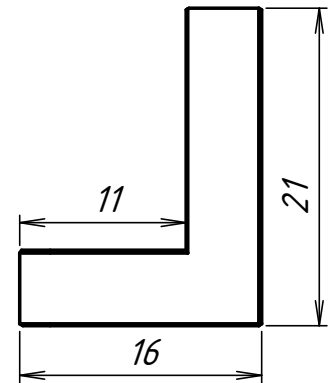
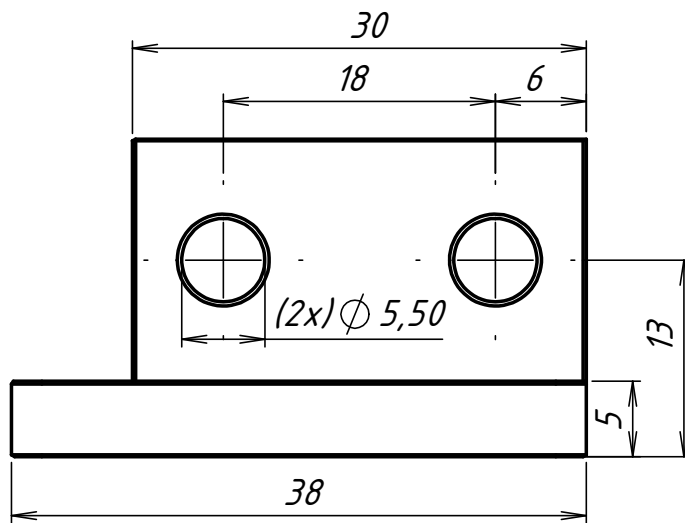
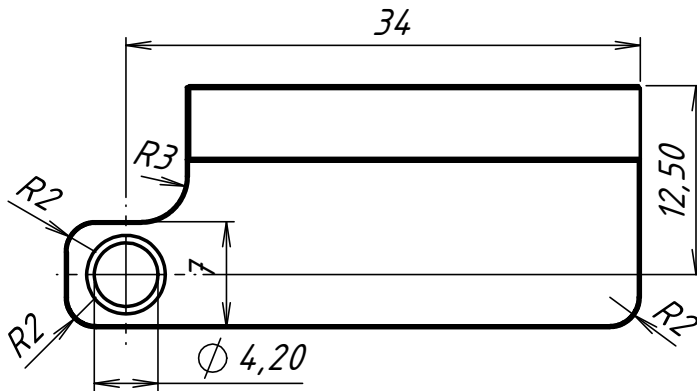
PRESJEK A-A
MJERILO 2:1

Napomene:
 -izraditi 1 komad
 -oboriti sve oštre bridove
 -zaštititi od korozije eloksiranjem
 -eloksirati u prirodnu boju

Broj naziva - code	Projektirao	Datum	Ime i prezime	Potpis	
	Razradio	28.06.2021	Niko Trumbić		
	Crtao	28.06.2021	Niko Trumbić		
	Pregledao	28.06.2021	Niko Trumbić		
ISO - tolerancije		Objekt:		Objekt broj: A-001-01	
Ø 12H7	0,018 0	Ispitni postav - sklopni		R. N. broj:	
		Napomena:			
		Materijal: Al2011	Masa: 0,008 kg		
		Naziv:			
		Mjerilo originala		Pozicija:	
		2:1		31	
		Crtež broj: A-001-41		Format: A4	
				Listova: 1	
				List: 1	

Design by CADLab

$\sqrt{Ra\ 3,2}$

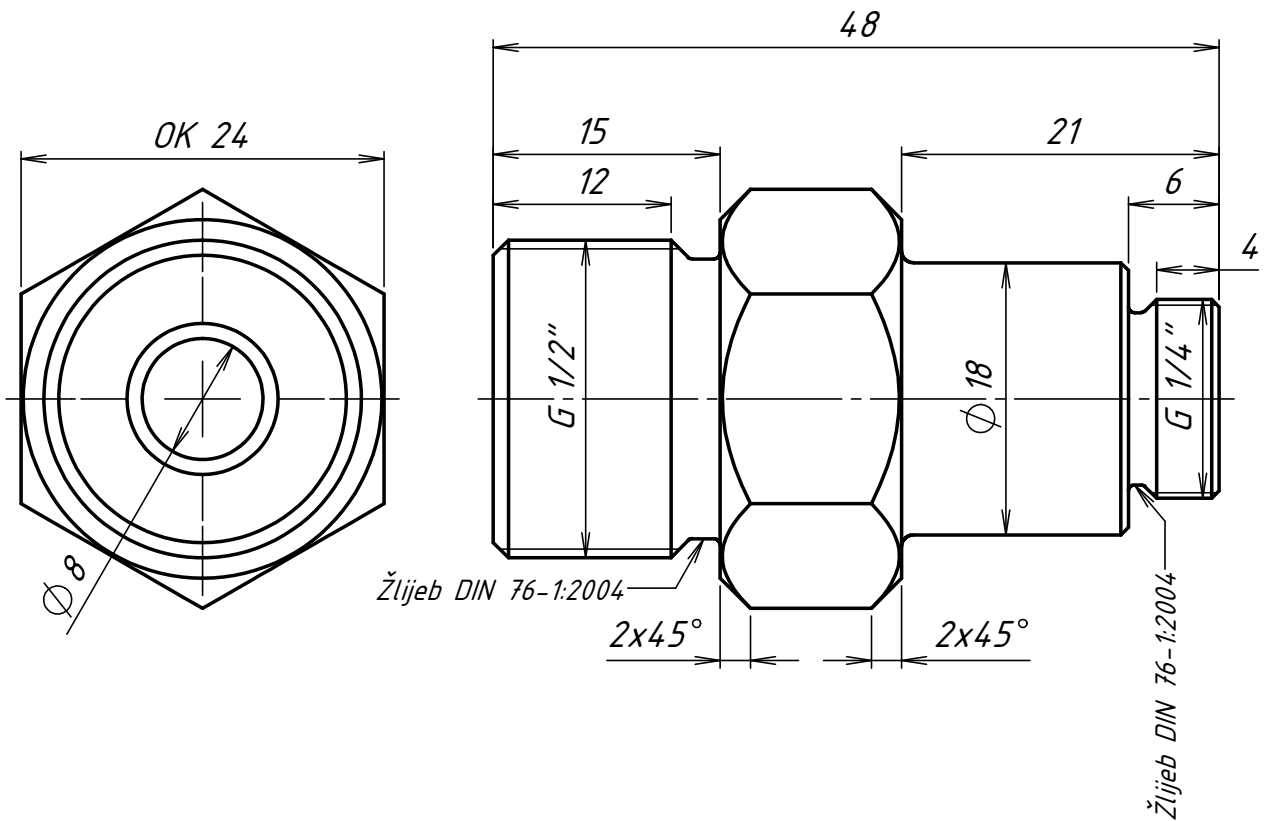


Napomene:

- oboriti sve oštre bridove
- izraditi 1 komad
- zaštiti od korozije eloksiranjem
- eloksirati u prirodnu boju


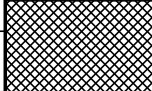
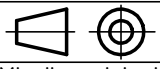
Broj naziva - code	Projektirao	Datum	Ime i prezime	Potpis	 FSB Zagreb
	Razradio	28.06.2021	Niko Trumbić		
	Crtao	28.06.2021	Niko Trumbić		
	Pregledao	28.06.2021	Niko Trumbić		
			Krešimir Vučković		
ISO - tolerancije	Objekt:			Objekt broj: A-001-01	
	<i>Ispitni postav - sklopni</i>			R. N. broj:	
	Napomena:				Kopija
	Materijal: Al2011		Masa: 0,013 kg		
	 Naziv: Prihvat ticala senzora pomaka				
	Mjerilo originala			Format: A4	
	1:1			Listova: 1	
	Crtež broj: A-001-42				List: 1

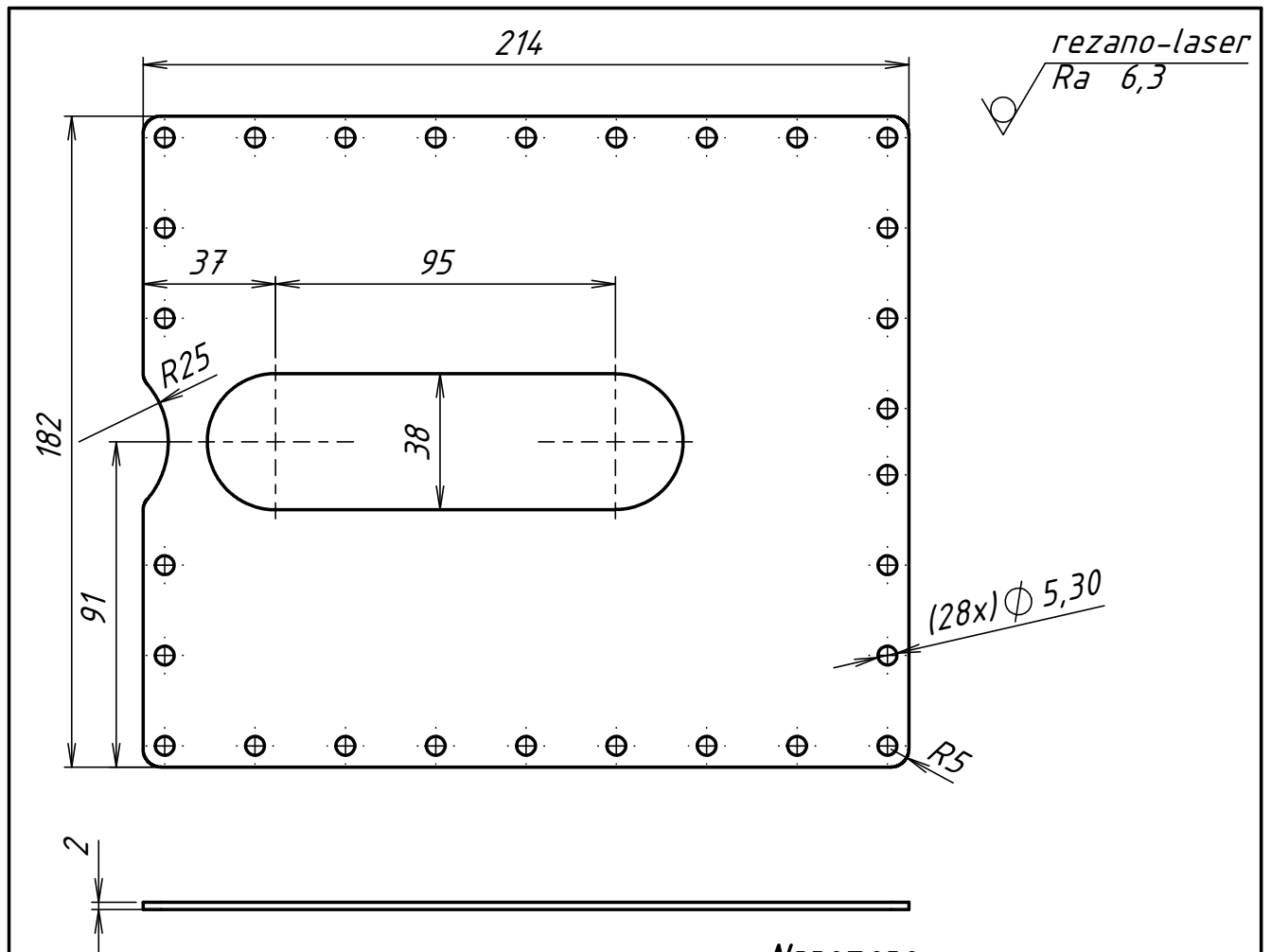
$\sqrt{Ra\ 3,2}$



Napomene:

- oboriti sve oštre bridove
- izraditi 2 komada

Broj naziva - code	Projektirao	Datum	Ime i prezime	Potpis	 FSB Zagreb
	Razradio	28.06.2021	Niko Trumbić		
	Crtao	28.06.2021	Niko Trumbić		
	Pregledao	28.06.2021	Niko Trumbić		
			Krešimir Vučković		
ISO - tolerancije	Objekt:			Objekt broj: A-001-01	
	Ispitni postav - sklopni			R. N. broj:	
	Napomena:			Kopija	
	Materijal: Ms58		Masa: 0,111 kg		
			Naziv:		
	Mjerilo originala		Cijevna redukcija za pipu		Pozicija:
	2:1		Crtež broj: A-001-43		33
					Format: A4
					Listova: 1
					List: 1



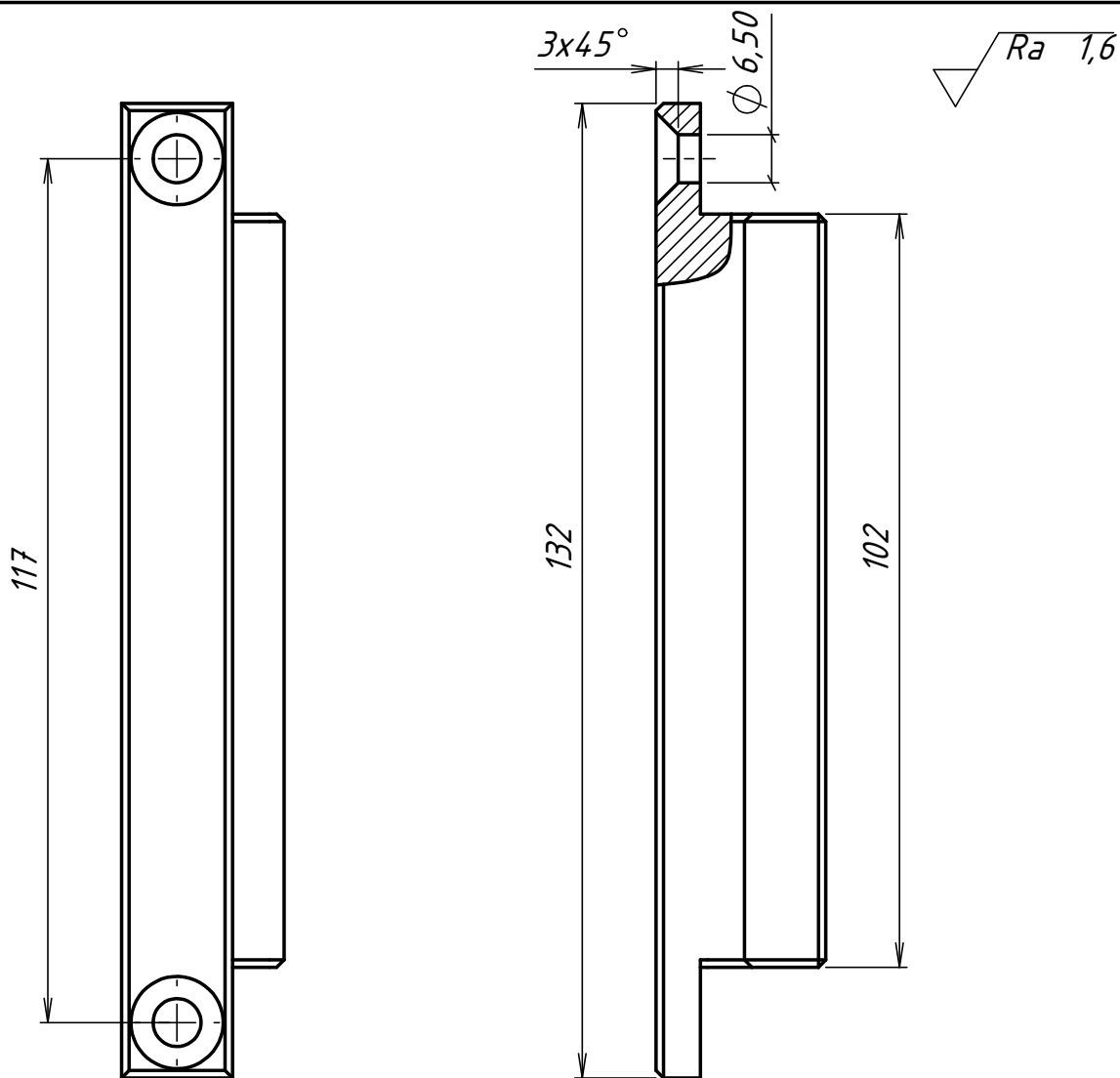
Napomene:

- oboriti sve oštre bridove
- nakon obrade zaštititi od korozije lakiranjem
- izraditi 1 komad


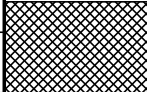
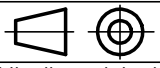
Lakiranje:

- priprema površine mlazom abraziva Sa2.5
- temeljni sloj - dvokomponentni epoxy premaz, DFT 60um
- završni sloj - dvokomponentni poliuretanski premaz, RAL 7031, DFT 60um

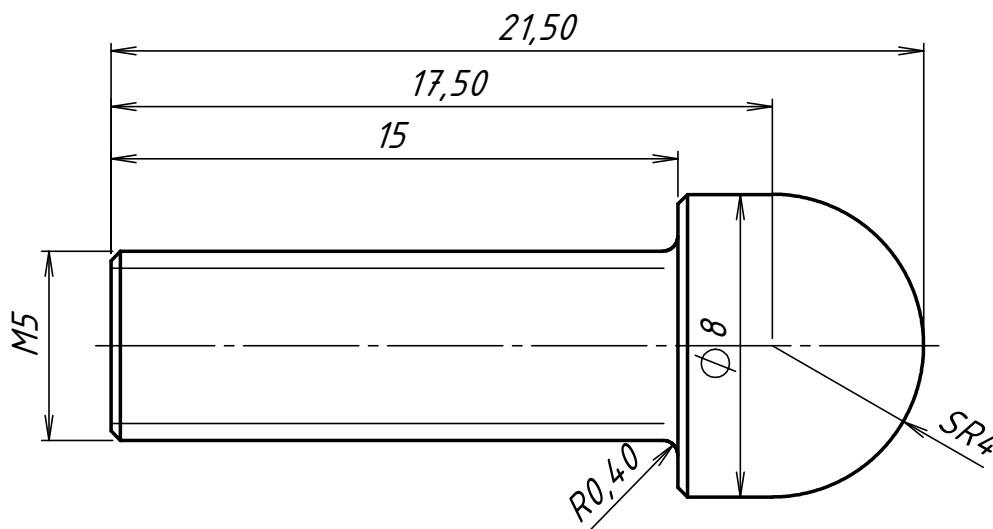
Broj naziva - code	Projektirao	Datum	Ime i prezime	Potpis	
	Razradio	26.06.2021	Niko Trumbić		
	Crtao	26.06.2021	Niko Trumbić		
	Pregledao	26.06.2021	Niko Trumbić		
			Krešimir Vučković		
ISO - tolerancije	Objekt: <i>Ispitni postav - sklopni</i>			Objekt broj: <i>A-001-1</i>	
				R. N. broj:	
	Napomena:				Kopija
	Materijal: <i>DC01</i>		Masa: <i>0,521 kg</i>		
		Naziv:			Pozicija:
	Mjerilo originala	<i>Zaštitna ploča unutarnja desna</i>			<i>34</i>
	<i>1:2</i>	Crtež broj: <i>A-001-44</i>			Format: <i>A4</i>
					Listova: <i>1</i>
					List: <i>1</i>



Napomene:
 -oboriti sve oštre bridove
 -nakon obrade zaštititi od korozije lakiranjem
 -izraditi 1 komad


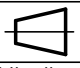
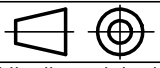
Broj naziva - code	Projektirao	Datum	Ime i prezime	Potpis	 FSB Zagreb
	Razradio	26.06.2021	Niko Trumbić		
	Crtao	26.06.2021	Niko Trumbić		
	Pregledao	26.06.2021	Niko Trumbić		
		Krešimir Vučković			
ISO - tolerancije	Objekt:			Objekt broj: A-001-1	
	Ispitni postav - sklopni			R. N. broj:	
	Napomena:				Kopija
	Materijal: S235JR		Masa: 0,354 kg		
	Naziv:			Pozicija:	
				35	
	Mjerilo originala			Format: A4	
	1:1			Listova: 1	
	Crtež broj: A-001-45				List: 1

$\sqrt{Ra\ 1,6}$

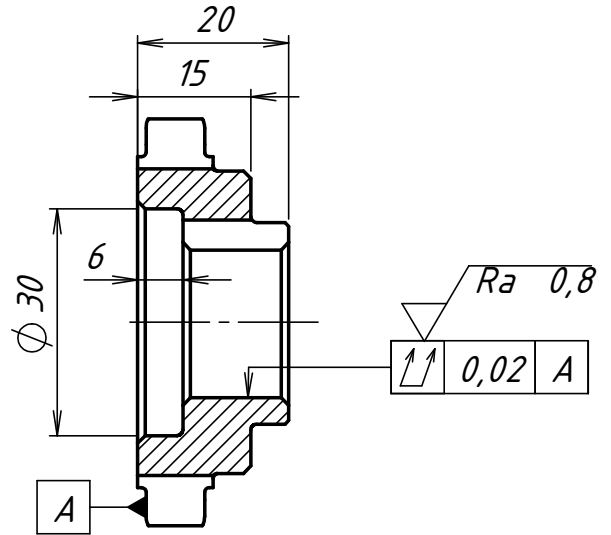
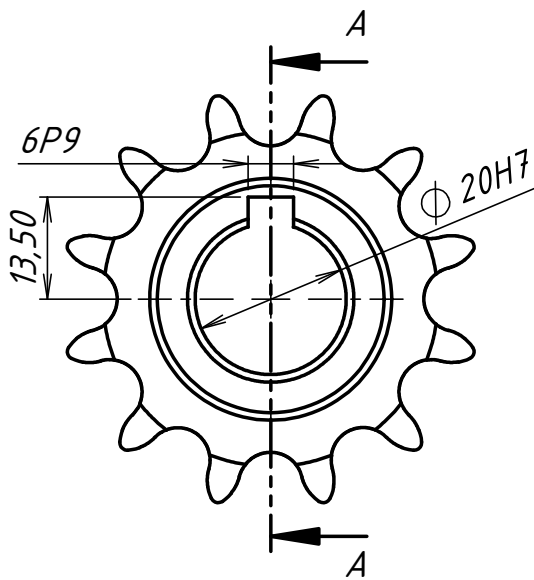


Napomene:

- oboriti sve oštre bridove
- izraditi 6 komada
- zakaliti na 55 HRC
- zaštiti od korozije bruniranjem

Broj naziva - code	Projektirao	Datum	Ime i prezime	Potpis	 FSB Zagreb
	Razradio	28.06.2021	Niko Trumbić		
	Crtao	28.06.2021	Niko Trumbić		
	Pregledao	28.06.2021	Niko Trumbić		
ISO - tolerancije	Objekt:			Objekt broj:	
				R. N. broj:	
	Napomena:				Kopija
	Materijal: C45		Masa: 0,004 kg		
	 Naziv:				
	Mjerilo originala			36	
	5:1			Format: A4	
	Crtež broj: A-001-46			Listova: 1	
				List: 1	

$\sqrt{Ra\ 3,2}$ / $\sqrt{Ra\ 0,8}$



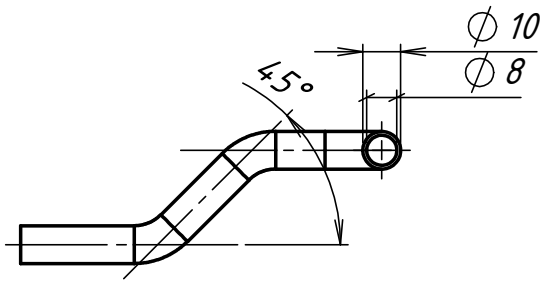
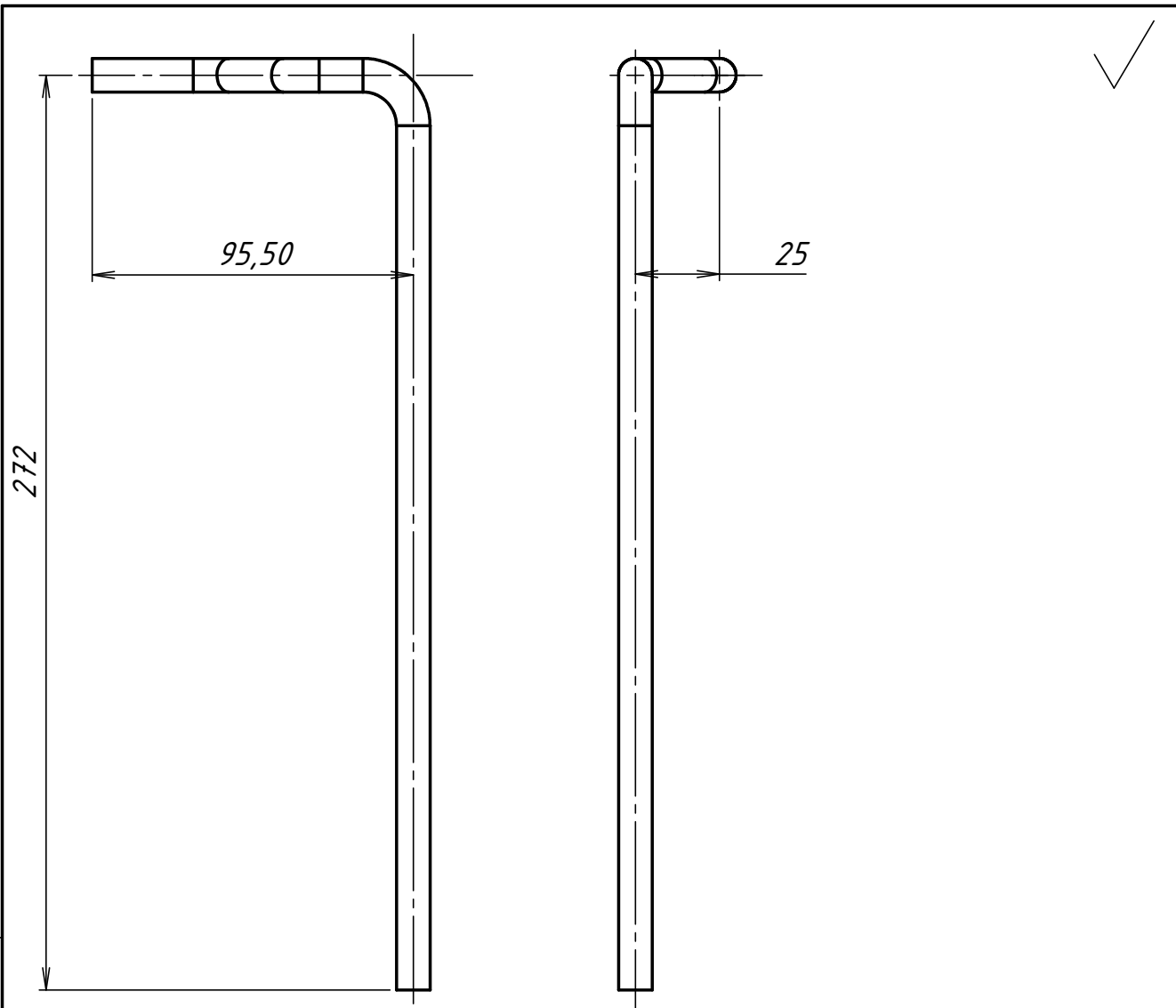
PRESJEK A-A

Napomene:


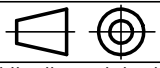
- izrađuje se iz standardnog lančanika 08B 12Z
- oboriti sve oštre bridove
- izraditi 2 komada
- zaštititi od korozije bruniranjem u ulju

Toplinska obrada
-poboljšati na 52 HRC

Broj naziva - code	Projektirao	Datum	Ime i prezime	Potpis	
	Razradio	28.06.2021	Niko Trumbić		
	Crtao	28.06.2021	Niko Trumbić		
	Pregledao	28.06.2021	Niko Trumbić		
			Krešimir Vučković		
ISO - tolerancije	Objekt:			Objekt broj: A-001-01	
$\phi\ 20H7$	$\begin{matrix} 0,021 \\ 0 \end{matrix}$	Ispitni postav - sklopni			R. N. broj:
6P9	$\begin{matrix} -0,012 \\ -0,042 \end{matrix}$	Napomena:			Kopija
		Materijal: C45	Masa: 0,127 kg		
		Naziv: Lančanik			Pozicija: 37
	Mjerilo originala				Format: A4
	1:1	Crtež broj: A-001-47			Listova: 1
					List: 1

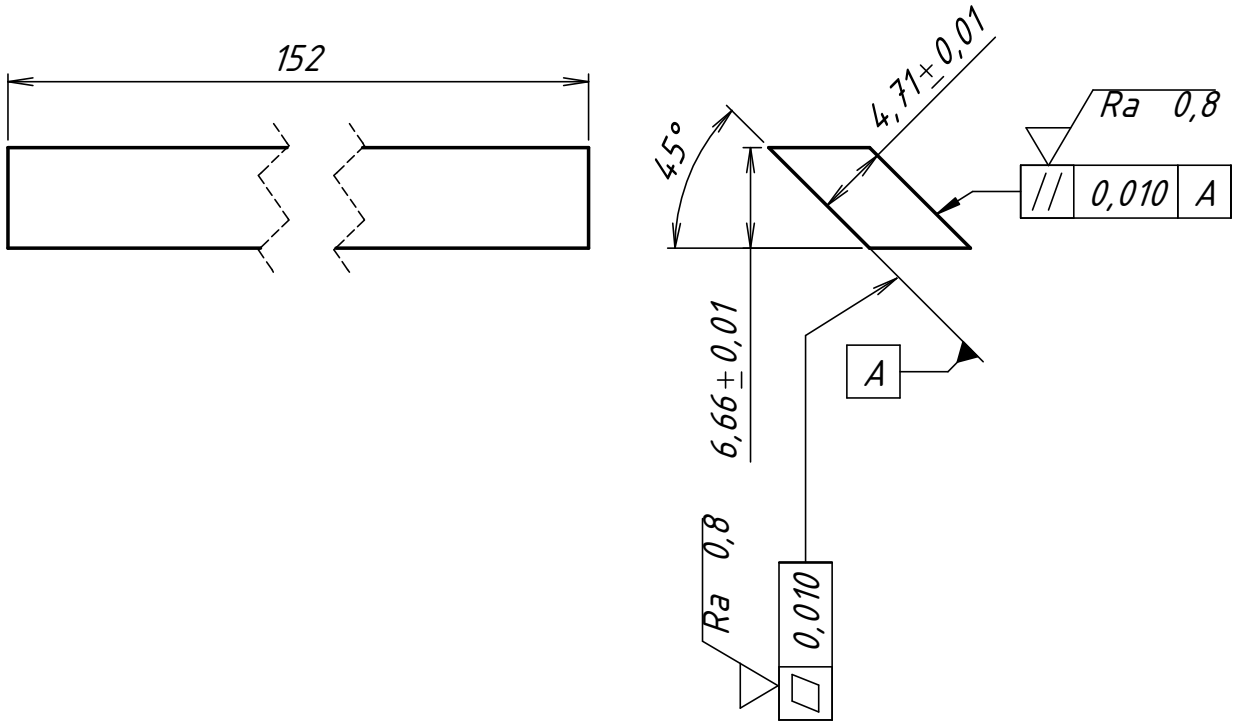


Napomene:
 -oboriti sve oštre bridove
 -nakon obrade zaštititi od korozije lakim strojnim uljem
 -izraditi 1 komad

Broj naziva - code	Projektirao	Datum	Ime i prezime	Potpis	 FSB Zagreb
	Razradio	26.06.2021	Niko Trumbić		
	Crtao	26.06.2021	Niko Trumbić		
	Pregledao	26.06.2021	Niko Trumbić		
			Krešimir Vučković		
ISO - tolerancije	Objekt:			Objekt broj: A-001-01	
	Ispitni postav - sklopni			R. N. broj:	
	Napomena:			Kopija	
	Materijal: S235JR			Masa: 0,082 kg	
	 Mjerilo originala			Naziv:	
	1:2			Cijev za ulje ispitni postav - stol 38	
				Crtež broj: A-001-48	
				Format: A4	
				Listova: 1	
				List: 1	

Design by CADLab

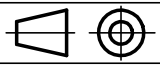
$\sqrt{Ra\ 3,2}$ / $\sqrt{Ra\ 0,8}$



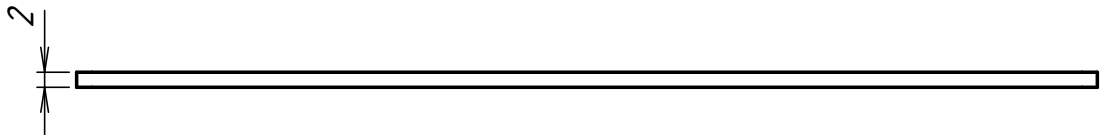
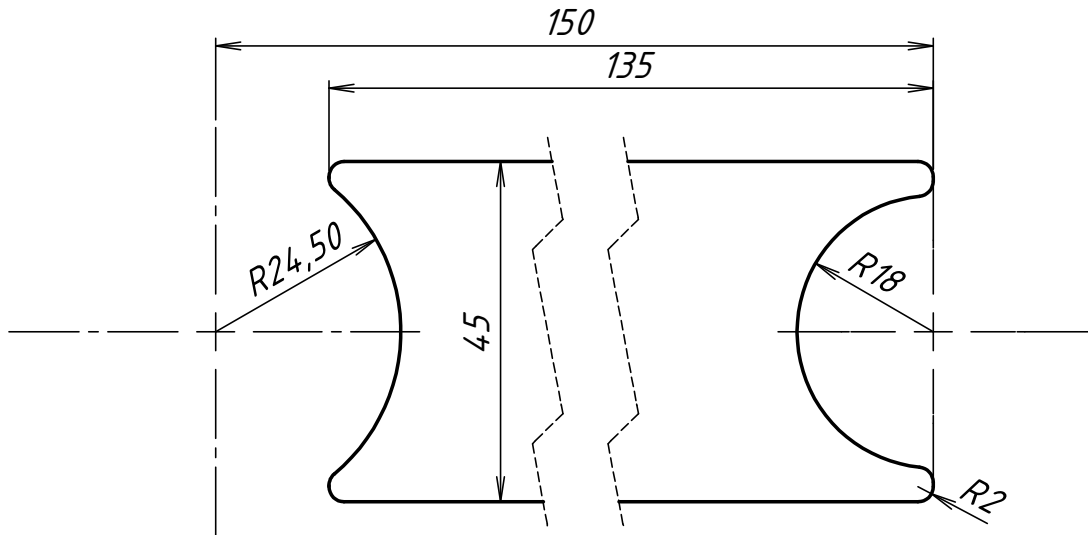
Napomene:

- oboriti sve oštre bridove
- izraditi 1 komad
- zaštititi od korozije lakim strojnim uljem

Toplinska obrada
-zakaliti 58 HRC


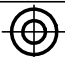
Broj naziva - code	Projektirao	Datum	Ime i prezime	Potpis	 FSB Zagreb
	Razradio	28.06.2021	Niko Trumbić		
	Crtao	28.06.2021	Niko Trumbić		
	Pregledao	28.06.2021	Niko Trumbić		
			Krešimir Vučković		
ISO - tolerancije	Objekt:			Objekt broj: A-001-01	
	<i>Ispitni postav - sklopni</i>			R. N. broj:	
	Napomena:				Kopija
	Materijal: C45		Masa: 0,053 kg		
	 Naziv: Prizma lastinog repa				
	Mjerilo originala			Format: A4	
	2:1			Listova: 1	
	Crtež broj: A-001-49				List: 1

✓ Ra 6,3



Napomene:

- oboriti sve oštre bridove
- izraditi broj komada prema potrebama ispitivanja
- nije dozvoljeno rezanje laserom

Broj naziva - code	Projektirao	Datum	Ime i prezime	Potpis	 FSB Zagreb
	Razradio	26.06.2021	Niko Trumbić		
	Crtao	26.06.2021	Niko Trumbić		
	Pregledao	26.06.2021	Niko Trumbić		
			Krešimir Vučković		
ISO - tolerancije	Objekt: <i>Ispitni postav - sklopni</i>			Objekt broj: <i>A-001-01</i>	
				R. N. broj:	
	Napomena:				Kopija
	Materijal: <i>SrFe019</i>		Masa: <i>0,083 kg</i>		
	 	Naziv:			Pozicija:
	Mjerilo originala	<i>Izmjenjiva zaštitna ploča</i>			<i>21</i>
	<i>1:1</i>	Crtež broj: <i>A-001-50</i>			Format: <i>A4</i>
					Listova: <i>1</i>
					List: <i>1</i>