

# Kontinuirano unaprjeđenje i lean simulacije

---

**Koren, Ivica**

**Master's thesis / Diplomski rad**

**2021**

*Degree Grantor / Ustanova koja je dodijelila akademski / stručni stupanj:* **University of Zagreb, Faculty of Mechanical Engineering and Naval Architecture / Sveučilište u Zagrebu, Fakultet strojarstva i brodogradnje**

*Permanent link / Trajna poveznica:* <https://um.nsk.hr/um:nbn:hr:235:510959>

*Rights / Prava:* [In copyright](#)/[Zaštićeno autorskim pravom.](#)

*Download date / Datum preuzimanja:* **2024-07-11**

*Repository / Repozitorij:*

[Repository of Faculty of Mechanical Engineering and Naval Architecture University of Zagreb](#)



SVEUČILIŠTE U ZAGREBU  
FAKULTET STROJARSTVA I BRODOGRADNJE

# **DIPLOMSKI RAD**

**Ivica Koren**

Zagreb, 2021. godina.

SVEUČILIŠTE U ZAGREBU  
FAKULTET STROJARSTVA I BRODOGRADNJE

# **Kontinuirano unaprjeđenje i lean simulacije**

Mentor:

Doc. dr. sc. Miro Hegedić

Komentor:

Dr.sc. Nataša Tošanović, dipl.ing.

Student:

Ivica Koren

Zagreb, 2021. godina.

Izjavljujem da sam ovaj rad izradio samostalno koristeći znanja stečena tijekom studija i navedenu literaturu.

Zahvaljujem mentoru doc. dr. sc. Miro Hegediću i komentorici dr.sc. Nataši Tošanović dipl.ing. na pomoći pri izradi ovog rada. Zahvaljujem se sudionicima u održanoj simulaciji: Jakov Bošnjak, Karlo Evdjenić, Chiara Parancin, Ivan Škvorc i Matej Tkalčić. Posebno se zahvaljujem svojoj obitelji na strpljenju i podršci tijekom studija.

*(Vlastoručni Potpis)*

Ime Prezime





SVEUČILIŠTE U ZAGREBU  
FAKULTET STROJARSTVA I BRODOGRADNJE



Središnje povjerenstvo za završne i diplomske ispite  
Povjerenstvo za diplomske radove studija strojarstva za smjerove:  
proizvodno inženjerstvo, računalno inženjerstvo, industrijsko inženjerstvo i menadžment,  
inženjerstvo materijala te mehatronika i robotika

Sveučilište u Zagrebu Fakultet strojarstva i brodogradnje	
Datum:	Prilog:
Klasa: 602-04/21-6/1	
Ur. broj: 15-1703-21	

## DIPLOMSKI ZADATAK

Student: **IVICA KOREN**

Mat. br.: 0035186229

Naslov rada na hrvatskom jeziku: **Kontinuirano unaprjeđenje i lean simulacije**

Naslov rada na engleskom jeziku: **Continuous improvement and lean simulation**

Opis zadatka:

Velike tehnološke, ali i organizacijske promjene zahtijevaju i promjene u načinu stjecanja novih znanja u proizvodnim organizacijama. Kompanije sve češće primjenjuju lean menadžment kako bi unaprijedile svoje poslovanje. Projekti implementacije ponekad ne uspiju, a jedan od razloga je što zaposlenici nisu bili na pravilan način educirani o alatima koji se primjenjuju. Jedan od uspješnijih načina učenja o metodama i alatima kontinuiranog unaprjeđenja je i kroz prilagođene praktične simulacije, lean simulacije.

U radu je potrebno:

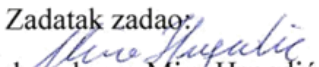
1. Opisati lean menadžment i definirati ključne pojmove.
2. Istražiti izazove vezane uz edukaciju o kontinuiranom unaprjeđenju u proizvodnji.
3. Definirati lean simulacije i predstaviti upotrebu igara pri edukaciji o lean alatima.
4. Osmisliti lean simulaciju i testirati ju u realnom okruženju te predložiti poboljšanja.
5. Definirati digitalnu podršku osmišljenoj simulaciji.

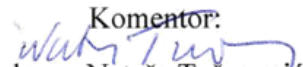
U radu je potrebno navesti korištenu literaturu i eventualno dobivenu pomoć.

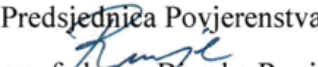
Zadatak zadan:  
6. svibnja 2021.

Rok predaje rada:  
8. srpnja 2021.

Predvideni datum obrane:  
12. srpnja do 16. srpnja 2021.

Zadatak zadao:  
  
doc. dr. sc. Miro Hegedić

Komentor:  
  
dr. sc. Nataša Tošanović

Predsjednica Povjerenstva:  
  
prof. dr. sc. Biserka Runje

**SADRŽAJ**

SADRŽAJ .....	I
POPIS SLIKA .....	II
POPIS TABLICA.....	IV
POPIS KRATICA .....	V
SAŽETAK.....	VI
SUMMARY .....	VII
1. UVOD.....	1
2. <i>LEAN</i> MENADŽMENT .....	2
3. KONTINUIRANO UNAPRJEĐENJE.....	16
4. <i>LEAN</i> SIMULACIJE .....	24
5. PRAKTIČNA <i>LEAN</i> SIMULACIJA .....	38
6. ZAKLJUČAK.....	79
LITERATURA.....	81
PRILOZI.....	84

**POPIS SLIKA**

Slika 1. Sakichi Toyoda, japanski kralj inovacija [1] .....	3
Slika 2. Taichi Ohno [1] .....	4
Slika 3. Kuća <i>Leana</i> .....	8
Slika 4. Značenje riječi <i>Kaizen</i> [8] .....	16
Slika 5. PDCA krug [4] .....	20
Slika 6. Primjer osnovnih simbola VSM-a [12] .....	21
Slika 7. Osnovna struktura mape toka vrijednosti [12] .....	21
Slika 8. Prikaz Ishikawa dijagrama [14] .....	23
Slika 9. Relacija između Sustava od Interesa (SoI) i modela [19] .....	25
Slika 10. Model za <i>Lean</i> edukaciju baziranu na igrama [15] .....	26
Slika 11. Balans između zone komfora i zone izazova u učenju [19] .....	27
Slika 12. Preporučeni model učenja za <i>Lean</i> simulacije [19] .....	28
Slika 13. Efekti vjernosti simulacija na "transfer treninga" [19] .....	28
Slika 14. Autić na pedale [20] .....	29
Slika 15. Kolica za transport [21] .....	30
Slika 16. Primjer Stolnih igara [14] .....	31
Slika 17. Sastavljanje LEGO upotrebom VR [22] .....	32
Slika 18. Upotreba VR za simulacijsko okruženje [23] .....	32
Slika 19. Prikaz okruženja u KLF [19] .....	33
Slika 20. Preporučeni slijed učenja u <i>Lean</i> simulacijama [17] .....	34
Slika 21. Prijedlog raspodjele vremena za razvijanje <i>Lean</i> vještine [17] .....	35
Slika 22. Usporedba promjena učenja između tradicionalne edukacije i <i>Lean</i> simulacije [17] .....	36
Slika 23. Velleman KSR13, Edukacijski solarni robot - ESRi .....	38
Slika 24. Dijelovi za sastavljanje ESRi .....	39
Slika 25. Priručnik za sastavljanje ESRi [24] .....	39
Slika 26. Modeli za sastavljanje [24] .....	40
Slika 27. Model broj 04 proizvoda ESRi [25] .....	41
Slika 28. Dijelovi korišteni za montažu proizvoda sa pripadajućim oznakama .....	42
Slika 29. Montažna operacija za LS_sklop01 – Stanica 1 .....	42
Slika 30. Montažna operacija za LS_sklop02 – Stanica 2 .....	43
Slika 31. Montažna operacija za LS_sklop03 – Stanica 3 .....	44
Slika 32. Montažna operacija za LS_sklop04 – Stanica 4 .....	45
Slika 33. Raspored i tok kretanja u montažnom procesu .....	46
Slika 34. Aplikacije softvera Odoo [26] .....	47
Slika 35. Izbornici aplikacije Proizvodnja .....	47
Slika 36. Kreiranje radnog centra "Lean montažni centar" .....	48
Slika 37. Prikaz dijelova, sklopova i konačnih proizvoda za runde LS-a .....	49
Slika 38. Označivanje kvačice na Proizvodnja i Replenish on Order (MTO) .....	50
Slika 39. Prikaz kreiranja Sastavnica za LS_sklop02 .....	51
Slika 40. Sastavnica proizvoda LeanSim_R (test) sa svim dijelovima i operacijama .....	52
Slika 41. Prikaz kreiranja Usmjerenja za Stanicu 2 .....	53
Slika 42. Prikaz Operacije Stanica_2 .....	54
Slika 43. Kreiranje Naloga za proizvodnju .....	55
Slika 44. Upisivanje naziva proizvoda i označavanje 'ZA OBAVITI' .....	55
Slika 45. Kreirani Nalozi za proizvodnju za svaku pojedinu Stanicu .....	56
Slika 46. Planiranje Radnog naloga za Stanicu 1 pritiskom na 'PLAN' .....	57
Slika 47. Radni nalog za Stanicu 1 .....	58

Slika 48. Pritisnuti 'PROCES' .....	58
Slika 49. Prikaz procesa za Stanicu 1 u aplikaciji Proizvodnja .....	59
Slika 50. Kreiranje ankete za LS .....	59
Slika 51. Matrično pitanje za anketu .....	60
Slika 52. Tlocrt prostorije A411 sa postavljenim Stanicama .....	61
Slika 53. Stanica 1 .....	62
Slika 54. Stanica 2 .....	62
Slika 55. Stanica 3 .....	63
Slika 56. Stanica 4 .....	63
Slika 57. Opisani proces za korištenje aplikacije Proizvodnja za sudionike .....	66
Slika 58. Tok kretanja vrijednosti prema tlocrtu prostorije A411 .....	67
Slika 59. Tok vrijednosti nakon implementacije prijedloga sudionika .....	68
Slika 60. Stanje na Stanicama 1 i 2 prema novom rasporedu .....	69
Slika 61. Stanje na stanicama 3 i 4 prema novom rasporedu .....	70
Slika 62. Pomoćna oprema za Stanice .....	71
Slika 63. Nova Stanica 2 nakon 5S .....	71
Slika 64. Stanica 3 nakon 5S .....	72
Slika 65. Stanica 4 nakon 5S .....	72
Slika 66. Nalog za proizvodnju Runde 1 .....	73
Slika 67. Zatvoreni radni nalog Stanice 4 u Rundi 1 .....	73
Slika 68. Nalog za proizvodnju Runde 2 .....	74
Slika 69. Zatvoreni radni nalog Stanice 4 u Rundi 2 .....	74
Slika 70. Nalog za proizvodnju Runde 3 .....	75
Slika 71. Zatvoreni radni nalog Stanice 4 u Rundi 3 .....	75
Slika 72. Rezultati prve ankete .....	76
Slika 73. Rezultati druge ankete .....	76

---

**POPIS TABLICA**

Tablica 1. Program *Lean* Radionice ..... 64

---

**POPIS KRATICA**

<b>Kratica</b>	<b>Opis</b>
ESRi	Edukacijski solarni robot
GM	<i>General Motors</i> – poduzeće u SAD
JIT	<i>Just-in-Time</i> – Točno-na-Vrijeme
KLF	<i>Karlstad Lean Factory</i>
LS	<i>Lean</i> simulacija
SAD	Sjedinjene Američke Države
SMED	<i>Single Minute Exchange of Die</i> – jednominutna izmjena alata
TPS	<i>Toyota Production System</i> – Toyotin proizvodni sustav
TQM	<i>Total Quality Management</i> – Potpuno upravljanje kvalitetom
VSM	<i>Value Stream Map</i> – Mapiranje vrijednosti protoka
QDC	<i>Quick Die Change</i> – brza izmjena alata

---

**SAŽETAK**

Tema diplomskog rada je „Kontinuirano unaprjeđenje i lean simulacije“. Pomoću dostupne i relevantne literature opisan je *Lean* menadžment, *Lean* alati, kontinuirano unaprjeđenje (*Kaizen*), alati povezani sa kontinuiranim unaprjeđenjem i kultura kontinuiranog unaprjeđenja. Opisane su *Lean* simulacije i u praktičnom dijelu osmišljena je i provedena simulacija u realnom okruženju.

Ključne riječi: *Lean* menadžment, kontinuirano unaprjeđenje, *Kaizen*, *Lean* simulacija

**SUMMARY**

The topic of the thesis is "Continuous improvement and lean simulations". Using available and relevant literature Lean management, Lean tools, continuous improvement (Kaizen), tools related to continuous improvement and a culture of continuous improvement are described. Lean simulations are described and in the practical part a simulation for a real environment is designed and conducted.

Key words: Lean management, continuous improvement, Kaizen, Lean simulation



## 1. UVOD

*Lean* (hrv., vitak) menadžment u svijetu postaje sve popularniji način upravljanja u raznim sferama poslovanja, od proizvodnje do administracije i usluga. Cilj je postizanje kvalitetnijeg poslovanja za samu tvrtku i za kupca. Implementacija *Lean* menadžmenta je često zahtjevan posao koji traži aktivno sudjelovanje uprave i zaposlenika za uspješno provođenje i održavanje. Da bi se kod implementacije *Lean* menadžmenta izbjegle moguće komplikacije i provedba bila što uspješnija, potrebno je educirati sudionike alatima kontinuiranog unaprjeđenja aktivnosti i poslovanja. Jedan od uspješnih načina učenja o metodama i alatima kontinuiranog unaprjeđenja je primjena praktičnih simulacija tzv. *Lean* simulacije.

U ovom radu kroz nekoliko poglavlja postaviti će se teorijska podloga *Lean* menadžmenta te definirati njegovi ključni pojmovi. Zatim će se opisati filozofija kontinuiranog unaprjeđenja *Kaizen* i istražiti koji su njeni izazovi kod implementacije. Definirat će se termin *Lean* simulacija te osmisliti jedna *Lean* simulacija i testirati je u realnom okruženju.

## 2. LEAN MENADŽMENT

*Lean* proizvodnja je tijekom godina unapredovala kao sustav organizacije za proizvodnju te se počela koristiti i u drugim sektorima industrije. Svoje korijenje veže s automobilskom industrijom a danas se koristi u IT sektoru, upravljanju bolnicama, lancima opskrbe, upravljanju uslugama, razvoju proizvoda i itd.

*Lean* menadžment je pristup upravljanja i organizacije posla kojem je cilj poboljšati rezultate poduzeća kroz povećanje efikasnosti i rezultatni porast efektivnosti. U *Lean* menadžmentu potrebno je provoditi aktivnosti održavanja procesa tj. kontrole nad procesom i aktivnosti unaprjeđenje procesa.

### 2.1. Razvoj *Lean* proizvodnje

*Lean* kao pojam prvi put je spomenut u članku „Trijumf *Lean* proizvodnog sustava“, napisanog od istraživača Johna F. Krafcika, 1988. godine, gdje je uspoređivao automobilsku industriju u Japanu i SAD-u. S jedne strane, u Japanu je bio Toyotin proizvodni sustav – TPS (eng., *Toyota Production System*), a s druge strane, masovna proizvodnja u američkim automobilskim tvrtkama poput GM-a (*General Motors*).

James P. Womack, Daniel T. Jones i Daniel Roos su proširili istraživanje Krafcika i objavili su knjigu „Stroj koji je promijenio svijet“ (eng., *The machine that changed the world*) 1990. godine. U knjizi je opisano kako američki proizvođači automobila kontinuirano gube tržišni udio te da japanski proizvođač Toyota jača poziciju. TPS je opisan kao dominantniji proizvodni sustav naspram masovne proizvodnje. Nazvali su TPS vitkom (eng., *Lean*) proizvodnjom, proizvodnjom bez suvišnih aktivnosti, i ustvrdili su da će *Lean* proizvodnja pobijediti masovnu u svim aspektima tržišnog natjecanja.

### 2.2. Toyotin proizvodni sustav - TPS (1)

Sakichi Toyoda (1867-1930) je osnivač Toyota Industries. U Japanu je bio poznat kao kralj inovacija sa sveukupno od 85 patenta. Bio je aktivan u području izrade razboja (naprava za



**Slika 1. Sakichi Toyoda, japanski kralj inovacija [1]**

izradu tkanina) i pravljenja tkanine. Jedan od njegovih prvih izuma, još 1890-te, je poboljšanje razboja tako da je bilo moguće upravljati samo jednom rukom što je udvostručilo učinkovitost. Sakichi Toyoda je 1896.-te godine razvio sustav koji se automatski zaustavlja kada je konac na igli pukao što je dovelo do drastičnog poboljšanja kvalitete proizvoda. Do tada su radnici kontinuirano morali provjeravati je li konac pukao ili ne, a ako se taj problem nije uočio na vrijeme je uzrokovao greške u tkanju tkanine.

Ovaj sustav, gdje se stroj ili proces automatski zaustavi ako je uočena abnormalnost ili defekt, je bila osnova TPS-a. Ideja je bila da se napravi stroj koji je otporan na pogreške (eng. *mistake-proof*) ili *poka yoke* (jap.). U Toyoti, sveobuhvatni pristup ovome sustavu naziva se *Jidouka* (jap.) što znači „automatizacija“.

Još jedna od poznatih metoda koju je razvio Sakichi Toyoda je „Pet zašto?“. Kad se god problem pojavio, pitao se „Zašto?“ pet puta kako bi istražio srž problema. Ideja je bila, umjesto da se fokusira na trenutno rješenje problema, da se fokusira na razumijevanju nastanka problema, kako bi se korijen (začetak) problema uklonio kao rješenje tog problema. Ova metoda je danas dio TPS-a.

Uz koncept automatizacije razvijene od strane Sakichi Toyode, drugi stup TPS-a je „na vrijeme“ – JIT (eng., *just-in-time*). Ideja je razvijena od strane Kiichiro Toyode, sina Sakichi Toyode. Prema navodima Kiichira, dobio je ideju kada je propustio vlak u Engleskoj. Vlak je otišao na vrijeme, a Kiichiro je malo prekasno došao. Iz ovog iskustva, Kiichiro je razvio koncept prema kojem bi materijali trebali stići onda kad su potrebni, niti trenutak prije niti kasnije. Ovaj koncept nazvao je „dostava na vrijeme“ – JIT i uvedena je u Toyota Motors proizvodnju još davne 1936. godine.



**Slika 2. Taiichi Ohno [1]**

Još jedan od kreatora TPS-a je i Taiichi Ohno. Kao mladić, nakon završene škole, zaposlio se u Toyoda Predenje i Tkanje (eng., *Toyoda Spinning & Weaving*) 1932. godine. Bio je zadužen za standardiziranje zadataka. Ohno je razvio alate koje su uvele Kichirovu ideju JIT-a u praktični rad. Do tada proizvodnja je bila planirana unaprijed. Menadžeri su pokušali predvidjeti potražnju i planirali koliko će se kojih proizvoda proizvesti. Greška u ovom pristupu je to da nitko ne može predvidjeti što će kupac ustvari i kupiti i u kojim količinama. Takav pristup dovodi da u skladištu nekih proizvoda ima viška a nekih manjka. U isto vrijeme, proizvodnja teče jednako bez saznanja o nedostacima u skladištu što je recept za neefikasnost i smanjenje prodaje.

Ohno je obrnuo tu logiku i po uzoru na supermarkete u SAD-u, uveo je sustav „povlačenja“ (eng., *pull system*). Supermarketi imaju princip da se nadopuni ono što kupac kupi. Jedan od problema je bio kako dovesti informaciju iz trgovine o prodaji u proizvodnju. U početku je na komadić papira pisao vrstu proizvoda koja je kupljena u trgovini i poslao k prvom proizvodnom procesu za taj proizvod. S vremenom komadić papira zamijenjen je s trajnim karticama kodiranim bojama i detaljnim informacijama. Ove se kartice su se vraćale nazad u trgovinu s proizvodima te tako završile kružni ciklus. Ove kartice su zvane *Kanban*. Ohno je isto tako ovaj sustav proširio i do Toyotinih dobavljača. Tako je reducirana dvomjesečna količina zaliha na dnevnu dostavu potrebnih zaliha.

Sljedeći važan dio TPS-a je uvezen iz SAD-a. William Edwards Deming i Joseph Juran, doselili su se u Japan i počeli podučavati kontrolu kvalitete. Bili su vrlo traženi, i njihove metode su uvedene u Toyota i ostala poduzeća u Japanu s ciljem poboljšanja kvalitete proizvoda. Toyota je te metode čak i unaprijedila te razvila Totalno upravljanje kvalitetom – TQM (eng., *Total Quality Management*).

Još jedan temelj TPS-a je ideja kontinuiranog poboljšanja, tzv. *Kaizen* (jap.). Eiji Toyoda je donio knjižicu prijedloga zaposlenika Forda iz svog posjeta Fordu 1950. U knjižici je opisano kako je Ford poticao svoje zaposlenike da predlože ideje za napredak poduzeća. Eiji je uveo sličan sustav u Toyoti i ta je ideja procvjetala u poduzeću. Dok na zapadu slični sustavi su davali jedan prijedlog po zaposleniku po godini, Toyota je dobivala preko 50 prijedloga po zaposleniku po godini.

Vrlo poznati alat TPS-a je i metoda „brze izmjene“. Kako je proizvodila malu količinu automobila za malo tržište, Toyoti nije bilo profitabilno imati velik broj strojeva za obradu poput Ford-a. Zbog toga je bila potreba izmjena alata za obradu da bi se različiti dijelovi proizveli. Zamjena alata je trebala biti odrađena s velikom preciznošću jer greška u poravnanju je dovođila do proizvoda koji se nisu mogli iskoristiti ili bi dovela do oštećenja stroja za obradu. Zamjena alata koja je mogla trajati i po nekoliko sati je snizila fleksibilnost zbog čega je bilo potrebno imati veliku zalihu proizvoda. Toyota je započela program u kojem bi se zamjena alata provela u manje od 10 minuta. U Toyoti je tu metodu razvio Shigeo Shingo i nazvan je „Brza zamjena alata“ – QDC (eng., *Quick Die Change*). Na Zapadu je poprimio ime „Zamjena alata unutar minute“ – SMED (eng., *Single-Quick Exchange of Die*). Toyota je napravila pripremu za promjenu alata još dok je stroj bio u radnom ciklusu te zatim i ubrzala izmjenu alata kroz učvršćenja i uvođenje standarda u alate.

### 2.3. Definicija *Leana*

*Lean* je pristup upravljanju operacijama gdje se svaki potrošeni resurs, koji ne dodaje vrijednost krajnjem kupcu, smatra otpadom. *Lean* naglašava niz alata i metoda koji pomažu menadžerima i radnicima u poboljšanju, a svaki je dizajniran za određene vrste problema kako bi osvjetlio i uklonio izvore otpada kroz redizajn sustava. Ovi alati i metode uključuju mapiranje tokova vrijednosti, *Kanban* i „povlačenje“, izjednačavanja potražnje, jedno komadni protok, 5S, *Kaizen*, vizualno upravljanje i drugi [2].

Implementacija *Leana* uklanja sedam vrsta gubitaka: pri transportu, inventaru, kretanju, čekanju, pretjeranu obradu, prekomjernu proizvodnju i defekte. Tipično poboljšava kvalitetu, smanjuje učestalost kvarova na strojevima i procesima, snizuje razine zaliha, smanjuje prostor koji je potrebno koristiti za isti skup aktivnosti, povećava učinkovitost, povećava zadovoljstvo kupaca, poboljšava moral i uključenost zaposlenika što dovodi do povećane financijske dobiti i još mnogo toga.

## 2.4. Osnovni principi *Lean* menadžmenta

Postoji pet osnovnih principa u *Lean* menadžmentu, a to su [3]:

1. Definiranje vrijednosti
2. Upravljanje tokom vrijednosti
3. Protok toka vrijednost
4. Povlačenje i
5. Težnja ka savršenstvu.

### Definiranje vrijednosti

Vrijednost u *Leanu* je uvijek središnji fokus i polazište za razmišljanje o *Lean* menadžmentu. Ovdje je ključna stvar da vrijednost može definirati samo krajnji kupac, a ona je uistinu značajna kada se izrazi u smislu određenog proizvoda ili usluge koja zadovoljava sve potrebe i želje kupca.

### Upravljanje tokom vrijednosti

Tok vrijednosti predstavlja integrirani skup svih specifičnih aktivnosti koje su potrebne u organizaciju kako bi se određeni proizvod proveo kroz tri ključne zadatke upravljanja u bilo kojem poslu:

1. upravljanje razvojem proizvoda – objedinjuje sve zadatke rješavanja problema koji se kreću od koncepta ideje do detaljnog dizajna i inženjeringa do pokretanja proizvodnje,
2. upravljanje informacijama - objedinjuje sve zadatke koji se tiču upravljanja informacijama od koncepcije proizvoda do isporuke proizvoda i
3. upravljanje operacijama - objedinjuje sve zadatke fizičke transformacije, prelazeći od sirovina do gotovog proizvoda u rukama kupca.

Potrebno je mapirati i izdvojiti aktivnosti, te eliminirati one aktivnosti koje ne donose vrijednosti proizvoda.

### Protok toka vrijednosti

Uz precizno određenu vrijednost, tok vrijednosti za određeni proizvod koji je u potpunosti mapiran od strane *Lean* menadžmenta i uz otklonjene rasipne korake, idući korak *Lean* menadžmenta je stvaranje kontinuiranog protoka vrijednosti. Umjesto da aktivnosti obavljaju različiti odjeli, sve aktivnosti koje se odnose na dovršenje proizvoda ili usluge trebaju biti organizirane u jedinstvenom, neprekinutom toku. Kod svake aktivnosti je potrebno odraditi samo ono što je potrebno da bi se mogla započeti sljedeća aktivnost.

## Povlačenje

Jednom kada je se ostvari protok vrijednosti, sljedeći je korak započeti proizvodnju proizvoda samo kada stvarna potražnja postoji kod kupca, umjesto da se radi uz prognozu potrošnje. Ovaj se koncept naziva povlačenjem i to je metoda koja osigurava da se ne stvara prekomjerna proizvodnja i suvišno skladištenje.

## Težnja ka savršenstvu

To je daljnja težnja usavršavanja prva četiri principa *Lean* menadžmenta, uz fokusiranje na želje i zahtjeve kupaca ili stvaranje nove vrijednosti za kupce. Cilj je neprestano razvijanje organizacija, bile one *Lean* ili ne. Razvoj je u smjeru procesa koji stvara čistu vrijednost bez stvaranja suvišnog otpada i rasipanja vrijednost. Sa stajališta kupca to je osnova kontinuiranog procesa usavršavanja.

## 2.5. Kuća *Lean* Menadžmenta

Kuća *Leana* [Slika 3] koristi se kao simbol kako bi se prikazala povezanost, struktura i harmonija razmišljanja u *Lean* sustavu koristeći ključne komponente *Lean* menadžmenta a to su [3]:

- *JIT* – jedan od stupova *Leana* koji traži da se opskrbi što je potrebno, kada je potrebno i koliko je potrebno.
- *Jidoka* – drugi stup *Leana* koji traži uočavanje i eliminiranje grešaka ili kvarova prilikom procesa bilo ljudskom ili strojnom interakcijom.
- *Heijunka* – metoda *Leana* koja traži ugladivanje vremenskog ciklusa dijelova procesa kako bi bio u skladu s ostalima i preduvjet je za *JIT*.
- Standardizacija – organizacija posla ili zadatka u efikasnom slijedu uz reduciranje gubitaka.
- *Kaizen* – japanski izraz za kontinuirano unaprjeđenje.

Slika 3. Kuća *Leana*

Izgradnjom kuće *Leana* u poduzeću dolazi do smanjenja troškova i vremena isporuke a kvaliteta se povećava.

## 2.6. Gubitcu u *Lean* menadžmentu – 3M

3M je oznaka za *Muda*, *Muri* i *Mura* što su japanski pojmovi razvijeni u TPS-u s ciljem prepoznavanja i uklanjanja otpada.

### 2.6.1. *Muda*

*Muda* je japanski izraz koji znači rasipništvo, beskorisnost i uzaludnost, što je u suprotnosti s dodavanjem vrijednosti. *Muda* uključuje sve aktivnosti koje troše resurse a ne dodaju vrijednost korisniku [3].

*Muda* prema uključuje 7 vrsta gubitaka: transport, skladištenje, nepotrebni pokreti, čekanje, prekomjerna proizvodnja, proizvodnja (škart), proces obrade (kompleksnost). Kasnije se nadodao još i osmi gubitak a to je neiskorištenost ljudskih potencijala.

Osam gubitaka (skraćeno: 7W+1) su [3], [4], [5]:

1. Gubitak kod transport – prekomjerno kretanje proizvoda, gubitak koji se javlja je prazan hod. Referira se i na informaciju koja dugo putuje do svog odredišta.



Reduciranje ovog gubitka postiže se metodom 5S i postizanjem kontinuirane proizvodnje i kontinuiranog protoka informacija.

2. Gubici prilikom skladištenja – prekomjerno skladištenje zaliha materijala ili gotovog proizvoda, što se još i naziva „mrtvi kapital“. Isto se može i referirati na previše opisnih informacija o procesu ili proizvodu. Reduciranje ovog gubitka postiže se JIT metodom i *Heijunkom*.
3. Gubici prilikom nepotrebnih pokreta – nepotrebni pokreti koji ne stvaraju dodatnu vrijednost, bilo od strojeva, ljudi. Reduciranje se 5S metodom.
4. Gubici kod čekanja – čekanje na isporuku, informacije, materijala i sl. Događaju se kod i kvarova te je potrebno čekati da bi se proces nastavio. Reduciraju se korištenjem *Heijunke*, 5S i SMED metode.
5. Gubici zbog prekomjerne proizvodnje – ovi se gubici javljaju kad poduzeće nije upoznato sa tržištem te dovodi do prekomjernog skladištenja što dovodi do gubitaka. Isto tako, referira se i na prekomjernu dokumentaciju za proces ili proizvod. Reducira se analizom tržišta i JIT metodom.
6. Gubici prilikom proizvodnje – pojava defektnih proizvoda u procesu ili korištenjem nepotpunim i netočnim informacijama. Može se riješiti *Poka Yoke* metodom.
7. Gubici u procesu obrade – prekomjerno korištenje resursa za izradu proizvoda.
8. Nedovoljno iskorišteni zaposlenici – kada zaposlenici nisu uključeni u aktivnosti poboljšanja procesa, nejasno su im definirane uloge i slobode djelovanja. Može se riješiti treniranjem, upućivanjem i vodstvom radnika.

Postoje i aktivnosti koje ne dodaju vrijednost procesu i proizvodima koji su neophodni krajnjem kupcu. Na primjer, inspekcija i ispitivanje sigurnosti ne daju izravno vrijednost konačnom proizvodu ali to su potrebne aktivnosti kako bi se kupcima osigurao siguran proizvod [6].

### 2.6.2. *Mura*

*Mura* je japanska riječ koja označava odstupanje, neujednačenosti i nepravilnosti. *Mura* je razlog postojanja bilo kojeg od sedam otpada. *Mura* vodi do *Mude*. Na primjer, na proizvodnoj liniji proizvodi moraju proći kroz nekoliko radnih stanica tijekom postupka montaže. Kada je kapacitet jedne stanice veći od ostalih vidjet će se nakupine otpada u obliku prekomjerne

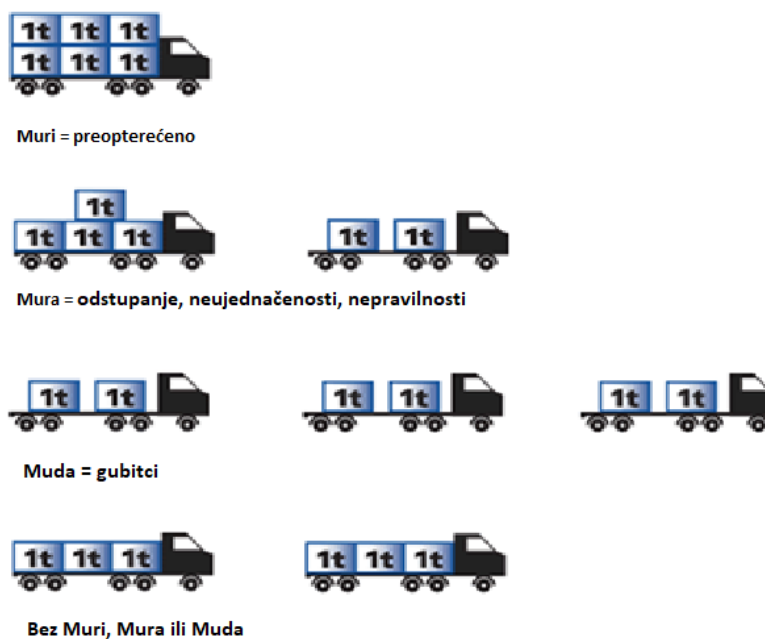
proizvodnje, čekanja i slično. Cilj *Lean* menadžmenta je ujednačiti radni teret tako da ne bude odstupanja u procesu ili nakupljanje otpada [3], [5], [6].

### 2.6.3. *Muri*

*Muri* je japanska riječ koja označava preopterećenost, pretjeranost. *Muri* može nastati zbog *Mura*, a u nekim slučajevima može biti uzrokovan pretjeranim uklanjanjem *Mude* (otpada) iz procesa. *Muri* postoji i kada se strojevi ili operatori koriste za maksimalno izvršavanja zadatka ili na neodrživ način. *Muri* tijekom određenog vremenskog razdoblja može rezultirati izostankom zaposlenika, bolestima i kvarovima strojeva. Standardizacija rada može pomoći u izbjegavanju *Murija* dizajniranjem radnih procesa radi ravnomjerne raspodjele radnog opterećenja i ne opterećivanja određenog zaposlenika ili opreme [3], [5], [6].

### 2.6.4. *Odnos između 3M*

*Muda*, *Mura* i *Muri* međusobno su povezani. Eliminiranje jednog od njih utjecati će na druga dva. Na primjer, tvrtka koja treba prevesti 6 tona materijala do kupca ima nekoliko mogućnosti.



Slika 4. Odnos Muda, Mura i Murija [6]

Prva opcija je utovar jednog kamiona sa svih 6 tona i jedno putovanje. Međutim, u ovom primjeru to bi se smatralo *Muri* zbog preopterećenja kamiona. Ovo prekomjerno opterećenje može dovesti do kvara.

Druga je mogućnost podijeliti prijevoz na dva putovanja. Jedan s dvije tone, a drugi s četiri tone. To bi se smatralo *Muraom*, jer neravnomjernost dolaska materijala do kupca može dovesti do problema na prihvatnom pristaništu. U prvom putovanju dostava može biti premala za proizvodnju potrebnu na licu mjesta. Pri drugom putovanju količina isporučenog materijala može biti prevelika za skladištenje na licu mjesta i rukovanje materijalom. To dovodi do *Murija* jer je jedan od kamiona preopterećen, a primatelj dostave je također preopterećen za tu dostavu. Uz to, *Muda* se može vidjeti i po neravnomjernom opterećenju. To može dovesti do toga da zaposlenici koji dobivaju materijale čekaju okolo.

Treća opcija je utovar dvije tone na svaki kamion i tri putovanja. Iako ova opcija nema *Muru* i *Murija*, ona ima *Mudu* jer kamion ne bi bio u potpunosti napunjen pri svakom putovanju. Svaki kamion može prevesti do 3 tone materijala, a ova opcija čini jedno nepotrebno putovanje.

Četvrta je mogućnost isporuke materijala s dva kamiona, svaki s po 3 tone. U ovom primjeru ovo bi bila optimalna razina koja minimalizira *Mudu*, *Muru* i *Muri*. *Muda* ne postoji jer kamioni nose teret maksimalnim kapacitetom. Ovom strategijom nema viška kapaciteta niti nepotrebnih putovanja. *Mura* ne postoji jer je radni odnos između dviju isporuka ujednačen. Kao rezultat, nema odstupanja. I na kraju, nema ni *Muri* jer i kamion i operateri ne rade dalje od svojih mogućnosti [6].

## 2.7. Aktivnosti poboljšanja – alati *Lean* menadžmenta

### 2.7.1. 5S

5S je *Lean* alat kojim razvijamo sistematsko planiranje, klasifikaciju, red i čistoću na radnom mjestu. Jedan je od najčešćih alata kojeg poduzeća prvo primjenjuju u *Lean* menadžmentu prije složenijih alata kao što je JIT.

Naziv alata 5S predstavlja skup pet japanskih riječi koje i označavaju faze metode, a to su [6], [7]:

1. *Seiri* (jap.)(eng. *sort*) – sortiranje, što je prvi korak kod implementacije 5S. Prije početka rada važno je odrediti što je potrebno a što nepotrebno u procesu i nepotrebno izdvojiti iz procesa
2. *Seiton* (jap.)(eng. *set-in-order*) – što znači postaviti stvari na svoje mjesto tj. složiti pribor za rad prema rasporedu najčešće upotrebe za dani prostor

3. *Seiso* (jap.)(eng. *shine*) – čišćenje je treći korak gdje se zahtjeva čišćenje radne jedinice prije početka i nakon završetka rada radi održavanja u funkcionalnom i vizualno dobrom stanju. Osigurava se da je radni točan i pouzdan. U ovom se koraku također ugrađuju sustavi za otkrivanje pogrešaka kako netočne informacije ne bi kontaminirale daljnji proces
4. *Seiketsu* (jap.)(eng. *standardise*) – standardizacija stanja postignutog u protekla tri koraka.
5. *Shitsuke* (jap.)(eng. *sustain*) – samodisciplina i održavanje postignuta prethodna četiri koraka da se izgradi kultura i 5S radne navike

Glavne koristi koje primjena 5S-a omogućuje poduzeću su povećanje produktivnosti, sigurnost, kvalitetnija organizacijska klima, bolja motivacija radnika i veće zadovoljstvo obavljenog posla. Implementacija ove metode nije laka i može se naići na nekoliko problema kao što je manjak razumijevanja od strane zaposlenika ili greška u prenošenju ključnih informacija odgovornih za točnu implementaciju [7].

### 2.7.2. *JIT*

JIT (eng. *just-in-time*) je metoda koja je jedan od stupova *Leana* i koja teži proizvodnji prema potražnji. Ideja je da se materijal se u pravoj količini dostavlja u proces u trenutku kada je potreban i gdje je potreban.

Ispravnom implementacijom JIT pomaže kod eliminiranja gubitaka (skladištenja, kretanja, čekanja, transporta) i postizanja kontinuiranog toka u procesu. Krajnji cilj JIT-a je potpuna eliminacija zaliha što je nemoguće za postići jer bi to značilo da nema proizvoda u procesu. U praksi potrebno je da postoji minimalna količina zaliha kako bi se amortizirao proces te kvalitetna suradnja sa dobavljačima kako bi se održavao što čišći tok bez prekida.

Glavni podsustavi JIT-a su:

- Tok bez prekida
- Sustav povlačenja (*kanban*)
- Proizvodnja u taktu

Za postizanje JIT-a potrebno je provesti mapiranje procesa gdje se utvrđuje tempo toka bez prekida. S mapiranjem procesa uočava se i gdje se nalaze uska grla u procesu te se kreće u eliminaciju nedostataka u procesu.

Sustav povlačenja omogućuje kontrolu nad količinom zaliha jer proces proizvodnje se pokreće kada je potreba za time. Preko sustava kartica *Kanban* dostavljaju se informacije o tome da je proizvod otišao iz radnje kupcu te je potrebno pokrenuti proces proizvodnje proizvoda. *Kanban* kartice su često označene bojama i sadrže detaljne informacije o proizvodu. Kartice čine kružne cikluse od prodaje, preko proizvodnje, nazad do trgovine čekajući prodaju.

Preko takta proizvodnje želi se stvoriti proces u kojem svaki korak u lancu proizvodnje traje u istom vremenskom intervalu kako ne bi dolazilo do među-skladištenja između procesa.

### 2.7.3. *Jidoka*

*Jidoka* predstavlja sustav i opremu za sprečavanje pogrešaka i jedan je od stupova *Leana*. U TPS-u se opisuje kao „automatizacija s ljudskim dodirrom“. Fokus je proizvodnja potpuno ispravnih proizvoda od početka do kraja procesa. Mada je jedan od principa *Leana* kontinuirani tok, *Jidoka* dozvoljava zaustavljanje procesa kako defektni proizvod ne bi nastavio u proizvodnom procesu.

*Jidoka* se oslanja na četiri jednostavna principa da bi osigurala proizvode bez defekata.

- Otkriti grešku u procesu.
- Zaustaviti proces.
- Riješiti neposredni problem.
- Istražiti i riješiti uzrok problema.

*Jidoku* se sastoji od dvije važne metode:

- *Poka Yoke* – metoda za sprečavanje ponavljanja grešaka i propuštanje loše obrađenih proizvoda u daljnje procese. Koriste se uređaji koji trebaju detektirati grešku na proizvodu u trenutku procesa i zaustaviti proces kako bi se defekt mogao ukloniti. Koristi se i prilagođena oprema koja bi trebala eliminirati mogućnost ponavljanja grešaka.
- *Andon* singali – koriste se uz *Poka Yoke* kao signalizacija za detekciju defekta, mogu biti svjetlosni ili zvučni.

### 2.7.4. *Heijunka*

*Heijunka* je *Lean* metoda izjednačavanja procesa proizvodnje i minimiziranja šanse za preopterećenjem procesa. Pojam *Heijunka* dolazi od japanske riječi „niveliranje“. Pomaže kod promjene u potražnji i može iskoristiti proces na najbolji mogući način.

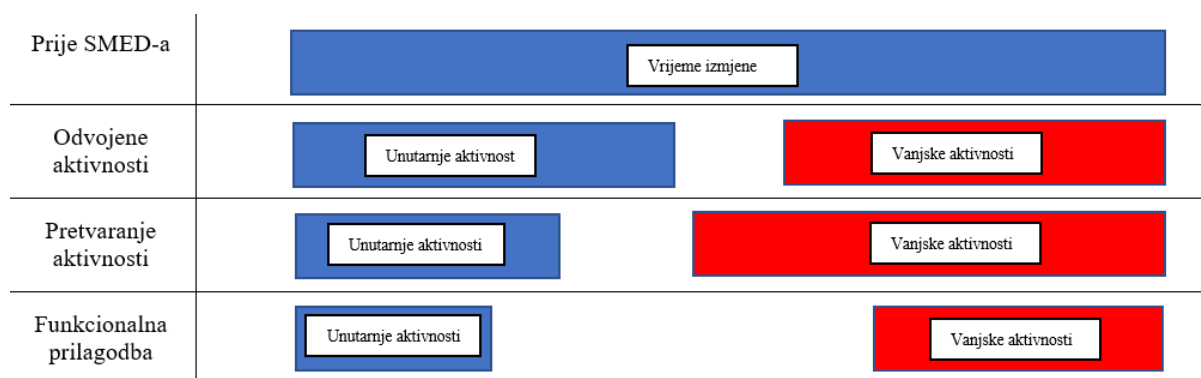
Primjenom *Heijunke* zaustavlja se proizvodnja u seriji i počnu se obrađivati narudžbe prema potražnji kupaca. U slučaju narudžbe više različitih proizvoda, *Heijunka* odgovara kojim redoslijedom proizvodnja treba teći kako bi se zadovoljile potrebe a da se time ne povećavaju gubitci i da se maksimalno iskoriste kapaciteti proizvodnje. Takav pristup omogućuje da se smanje troškovi zaliha jer će biti manje proizvoda u skladištu koji čekaju na kupca.

### 2.7.5. SMED

SMED (eng. *single-minute exchange of dies*) je metoda koja se bavi smanjenjem vremena izmjene alata što omogućuje češće izmjene proizvodnog programa i povećava fleksibilnost poduzeća. Težnja je smanjiti vrijeme izmjene alata na jednoznamenkastu vrijednost. SMED je razvio Shigeo Shingo u Japanu i ključna je stavka JIT alata.

Vrijeme izmjene alata definira se kao vrijeme potrebno da bi se pripremio stroj, proces ili sustav, a mjeri se kao vrijeme proteklo od završetka proizvodnje zadnjeg dobrog proizvoda iz prethodne serije do završetka proizvodnje prvog dobrog proizvoda iz nove serije [4].

Prije uvođenja SMED-a izmjena se provodila dok strojevi ne rade i u fazi su čekanja. Da bismo uveli SMED potrebno je odvojiti aktivnosti na unutarnje i vanjske. Unutarnje aktivnosti su one koje se mogu obaviti samo dok stroj stoji, a vanjske su one koje se mogu obaviti dok je stroj još u radu. Poslije odvajanja aktivnosti potrebno je što više unutarnjih aktivnosti pretvoriti u vanjske aktivnosti gdje je to god moguće. Na kraju potrebno provesti funkcionalnu standardizaciju alata i pribora kako bi se smanjilo vrijeme unutarnjih i vanjskih aktivnosti [Slika 5].



Slika 5. Utjecaj SMED-a na vrijeme izmjene alata

Neke od koristi primjene SMED-a su [3]:

- Smanjenje troška proizvodnje.
- Manja količina poluproizvoda u čekanju izmjene alata.
- Lakši odgovor na promjene potražnje kupaca.

- Kraće i lakše pokretanje novog procesa.

### 3. KONTINUIRANO UNAPRJEĐENJE

Mnoga poduzeća muku muče sa svojim održivim razvojnim procesom. Što nije začuđujuće jer često ne žele usvojiti *Lean* filozofiju, edukacijski sustav ili promijeniti sustav upravljanja tako da je održiv u *Leanu*. Pravi *Lean* menadžment može se održati samo sustavnom primjenom *Kaizen* filozofije poboljšanja u cijeloj tvrtki [3].

#### 3.1. *Kaizen*

*Kaizen* (jap.) prevedeno na hrvatski znači „promjena na bolje“. *Kaizen* je filozofija kontinuiranog unaprjeđenja. Jednadžba *Kaizena* [Slika 4] je jednostavna: promjena + napredovanje = održivost.

*Kaizen* je žila kucavica *Lean* menadžmenta. *Kaizen* su male promjene koje eliminiraju oblike rasipanja. Može se koristiti za pojedinačno ili timsko unaprjeđenje ili za rješavanje problema, a podrazumijeva poduzimanje radnji koje vode ka unaprjeđenju. *Kaizen* je savršen put za širenje *Lean* obrazovanja, filozofije i primjenu *Lean* alata u organizaciji [3].



Slika 4. Značenje riječi *Kaizen* [8]

*Kaizen* je svakodnevna aktivnost čija svrha nadilazi jednostavno poboljšanje produktivnosti. To je također postupak koji, kada se pravilno izvede, pretvara radno mjesto privlačno zaposleniku, eliminira pretjerano naporan rad (*Muri*) i podučava ljude kako da, pomoću ove metode, nauče uočavati i uklanjati gubitke u poslovnim procesima [3].

*Kaizen* se sastoji od puno malih suptilnih promjena koje ne zahtijevaju trenutne velike investicije. Očekuje se sudjelovanje svih zaposlenih te da i ideje dolaze od njih samih.



### 3.2. Kultura kontinuiranog unaprjeđenja

Svrha *Kaizena* je stvoriti održivu organizacijsku kulturu koja teži izvrsnosti. Ta kultura mora biti usmjerena na stvaranje vrijednosti za kupca od strane svih u cijeloj organizaciji kontinuiranim rješavanjem problema i smanjenjem otpada tj. neučinkovitosti. Vrijednost se kupcu mora se prenijeti u smislu kvalitete, cijene i brzine isporuke.

Prije nego što se problemi rješavaju moraju biti identificirani na temelju novog organizacijskog i individualnog pristupa prema težnji ka kvalitetnijem stanju. Ako zaposlenici ne vide svoj radni prostor kroz pristup kontinuiranog unaprjeđenja onda neće biti fokusirani na eliminaciju neefikasnosti svog radnog prostora. Kad se problemi uoče, zaposlenici moraju imati punu podršku i pomoć svojih voditelja da inovativno pristupe problemu i disciplinirano ga riješe koristeći *Lean* ili *Kaizen* alate.

Fokus *Kaizena* je promjena svih aspekta organizacije podržavajući stvaranje pozitivnih navika koje težnje ka izvrsnosti procesa i održavanju tih navika. Organizacija ne može postati izvanredna ako nema usidrene vrijednosti kontinuiranog unaprjeđenja.

Dok principi *Leana* pokušavaju unijeti sklad na radno mjesto između stroja i čovjeka, poduzeća i kupca, tvrtke i dobavljača, *Kaizen* principi pomažu u razvijanju i promicanju harmonije uklanjanjem prepreka, smetnji i sukoba koji ometaju tijek poslovanja poduzeća.

Kontinuirano unaprjeđenje poseže mnogo dalje od same redukcije troškova. To je tehnosocijalni sustav koji stvara korist svim sudionicima u procesu, od zaposlenika, vodstva pa sve do krajnjih kupaca. Kako teži razvoju pristupnika, *Kaizenom* se stvara i prelijeva pozitivna vrijednost među korisnicima koje se mogu kasnije i prenijeti i na njihove obitelji, prijateljstva, kulturne grupe, okoliš i cijelu opću populaciju [9].

#### 3.2.1. Angažiranje i razvijanje ljudi

Angažiranje ljudi je osnova za razvijanje koncepta kontinuiranog unaprjeđenja. Svi pristupnici bi trebali težiti i razmišljati o tome da sistematski problemi i izazovi procesa postanu bolji. Potrebno je redovito sagledati na događaje, bili oni loši ili dobri, i kolektivno tražiti rješenja. Proces kontinuiranog unaprjeđenja je više proces razmišljanja nego jednostavnog praćenja popisa što uraditi. Besmisleno je pokušavati 'popraviti' procese bez da se razviju vještine 'popravljanja'. Angažiranje ljudi isto tako pomaže kod podizanja morala kroz podršku svih uključenih [9].

### **3.2.2. Menadžment kontinuiranog unaprjeđenja**

Promjena ka kontinuiranom unaprjeđenju će propasti ako viši menadžment nije usklađen sa razmišljanjem i navikama kontinuiranog unaprjeđenja. Stvaranje navika i razvijanje razmišljanja kontinuiranog unaprjeđenja može uzeti mnogo vremena ali će spriječiti buduće bezbrojne i neefikasne pokušaje unaprjeđenja organizacije.

Vodstvo kontinuiranog unaprjeđenja je veoma drugačije od tradicionalnog vodstva vođenih samo krajnjim rezultatima. Voditelji kontinuiranog unaprjeđenja treniraju i modeliraju produktivno ponašanje koje treba donijeti održive i ponovljive rezultate. Oni ne viču, ne sile i ne prijete očekujući da ih se poslušaju. Vode svojim primjerom, inspiriraju ljude i primjenjuju disciplinu unutar timova kod upotrebe alata kontinuiranog unaprjeđenja.

U organizacijama gdje se provodi kontinuirano unaprjeđenje zaposlenici ne služe potrebama vodstva nego vodstvo ima ulogu da omogući human i siguran okoliš za kontinuirani razvoj. Vodstvo s poštovanjem potiče i obrazuje zaposlenike da koriste alate za unaprjeđenje procesa i poslovanja. Vodstvo treba osigurati radni prostor u kojem se zaposlenici mogu otvoriti, izgraditi i proširiti svoje samopouzdanje.

Kontinuirano unaprjeđenje ne može biti kopirano iz jednog poduzeća u drugo, mora se razvijati unutar tog poduzeća, kontinuirano [9].

### **3.2.3. Otpor ka promjenama**

Kad god se najavi promjena u sustavu upravljanja, otpor ka tome je obično vrlo visok. Ljudi se ponekad i aktivno protive promjenama. To su stvarne brige i sa ovakvim situacijama se treba baviti transparentno.

Razlozi za otpor ka promjenama mogu uključivati strah od gubitka kontrole, nesigurnost, ogorčenost i nezadovoljstvo prema menadžmentu i kolegama iz prošlosti, gubitak osobnosti, lijenost, zaštita udobnosti, nedostatak povjerenja itd. Međutim, vrlo je važno otkriti temeljne probleme otpora kako organizacija napreduje sa uvođenjem modela kontinuiranog unaprjeđenja. Ako se zanemaruje ili ignorira ovaj otpor može doći do vrlo zahtjevnih problema. Ponašanje vodstva treba biti skromno i spremno pomoći kako bi se ove prepreke zaobišle i kako bi napredak bio postignut.

Otpor ka promjenama je normalno stanje kad se osjeti prijetnja što može biti indikator da je zaposlenicima stalo do njihovog posla. Umjesto otpora otporu vodstvo bi to trebalo prihvatiti i sa poštovanjem i strpljivošću potruditi se pojasniti zaposlenicima ciljeve ovog poduhvata. Uvođenjem pravila i kontinuiranom komunikacijom mogu se umanjiti otpori ka promjenama.

Kontinuirano unaprjeđenje se nikad ne može namjerno napraviti ljudima. Potrebno ih je voditi do točke kada počinju razumjeti smisao promjena. Moraju biti uključeni u donošenje odluka ka boljem stanju koje će i njima biti od značenja. To zahtijeva strpljenje, izdržljivost i poniznost od vodstva.

Jednom kada su ljudi upućeni u to što je 'bolje' i 'zašto' transformirati, ustrajni otpor promjenama mora se odlučno riješiti. Svi moraju biti upućeni u to da vodstvo organizacije ima snažnu volju kontinuirano se unaprjeđivati. [9]

### 3.3. Alati kontinuiranog unaprjeđenja

#### 3.3.1. Demingov krug – PDCA

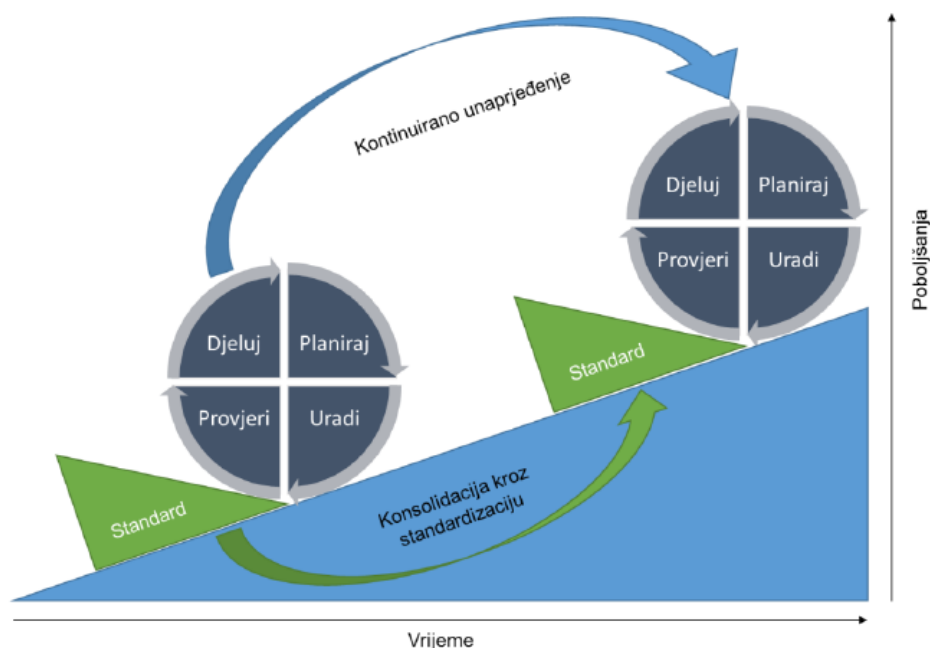
Deming je vjerovao da menadžment i svi zaposleni trebaju biti uključeni u proces kontinuiranog unaprjeđenja. Predstavio je četrnaest principa koji su kasnije postali osnova za njegov kontinuirani ciklus poboljšanja nazvan Demingov krug. Demingov krug je slijed aktivnosti koje ciljaju ka unaprjeđenju koji je dizajniran da pomogne riješiti probleme kvalitete i implementirati nova rješenja. Demingov krug se danas naziva PDCA model koji je jako fleksibilan i može se iskoristiti u svakoj branši industrije [10].

PDCA model se sastoji četiri koraka, „*Plan-Do-Check-Act*“ (eng.) [10]:

1. *Plan* (eng.) (hrv. Planirati): ovaj korak povezan je sa prepoznavanjem mogućnosti promjena u sustavu. Cilj je unaprjeđenje i planiranje istog. Postavlja ciljeve za poboljšanja i dizajnira plan koji će omogućiti provođenje ciljeva. Potrebno je identificirati problem, analizirati uzroke problema, osmisliti rješenja i razviti plan implementacije rješenja. Tijekom ovog koraka svaka aktivnost može biti potpomognuta alatima i metodama kao što su Ishikawa dijagram, Pareto-Lorenz dijagram, mapiranje procesa ili brainstorming
2. *Do* (eng.) (hrv. Provoditi): u ovom koraku potrebno je plan razvijen u prethodnom koraku implementirati unutar poduzeća. Za implementaciju potrebno je imati razumijevanje i podršku menadžmenta. U ovom koraku se koriste alati kao što su shema akcije, dijagram toka ili liste provjere
3. *Check* (eng.) (hrv. Provjera): ovaj korak podrazumijeva provjeru i testiranje rješenja i je li donijelo adekvatne rezultate. Mjere se dobiveni rezultati i uspoređuju sa vrijednostima predstavljenim u planu. Za pomoć mjerenja koriste se kontrolne liste ili kontrolni grafovi. Ako se implementacija rješenja pokaže da je odgovarajuća treba krenuti sa sljedećim korakom „*Act*“, a ako nije potrebno se vratiti na korak 1, „*Plan*“

4. *Act* (eng.)(hrv. Uraditi): ovo je posljednji korak PDCA ciklusa i povezan je sa primjenom implementiranog rješenja. Kad su rješenja dokazana rezultatima počinju se smatrati normom i vode standardizaciji i praćenju aktivnosti. Ovaj korak se može i ispustiti ako se koriste alati kao što su mapiranje procesa, shema akcije ili benchmarkinga.

PDCA ciklus nikad ne prestaje kao što pokazuje Slika 5. Znanje dobiveno u zadnjem koraku postaje standard za novi ciklus gdje se podrazumijeva da poboljšanja nije bilo.



Slika 5. PDCA krug [4]

### 3.3.2. Mapiranje toka vrijednosti

Mapiranje toka vrijednosti (VSM) je vrlo snažan alat za praćenje kontinuiranog unaprjeđenja u poduzeću koje želi planirati, implementirati i unaprijediti svoje *Lean* putovanje. Omogućuje vizualni prikaz toka materijala i informacija, bilo one koje dodaju vrijednost ili ne, koristeći standardizirane simbole, kroz procese.

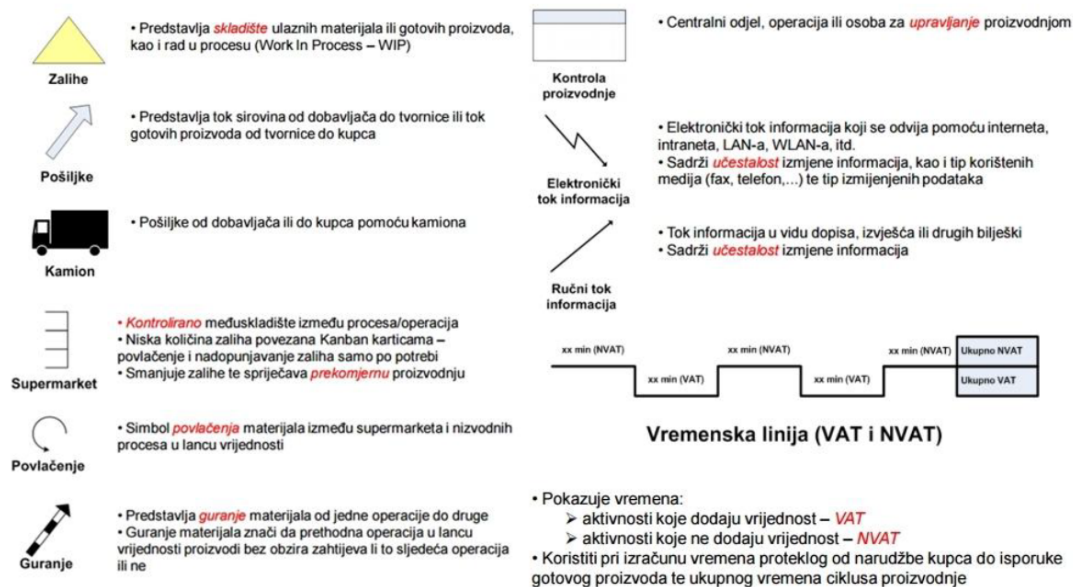
Svrha VSM-a [11]:

- pokazati povezanost između toka materijala i informacija za određeni proizvod ili procese.
- pomaže pri planiranju poboljšavanja.

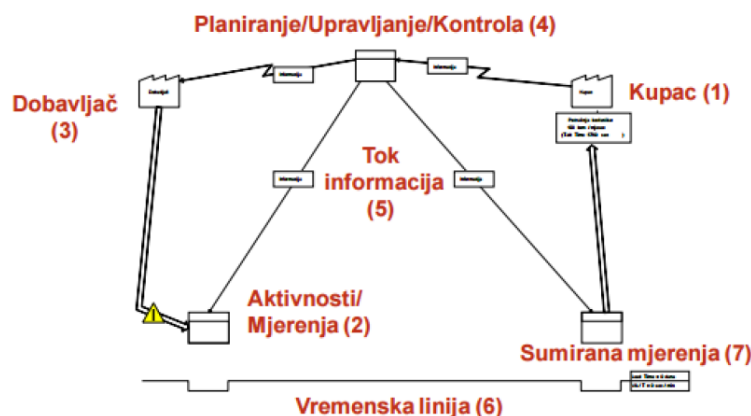
- pomaže pri razlikovanju aktivnosti koje dodaju vrijednost od onih koje ne dodaju vrijednost.

Koraci pri mapiranju toka vrijednosti [12]:

- Definirati proizvod ili grupu proizvoda.
- Mapiranje trenutnog stanja lanca vrijednosti.
- Mapiranje budućeg stanja lanca vrijednosti.
- Razvijanje plana za implementaciju poboljšanja i njegovo izvođenje.



Slika 6. Primjer osnovnih simbola VSM-a [12]



Slika 7. Osnovna struktura mape toka vrijednosti [12]

### 3.3.3. „5 Zašto“

„5 Zašto“ je iterativna tehnika ispitivanja koja se koristi za istraživanje uzročno-posljedičnih veza u osnovi određenog problema. Kroz postavljanje pet puta pitanje zašto se pojavio neki problem, razinu po razinu želi se filtrirati pravi uzrok problema.

Rafinirana je strane Sakichi Toyode, a koristio ga je Toyota Motor Corporation tijekom razvoja svojih proizvodnih metodologija. To je kritična komponenta treninga za rješavanje problema koji se provodi kao dio uvođenja u TPS. Arhitekt TPS, Taiichi Ohno, opisao je metodu „5 Zašto“ kao osnovu Toyotinog znanstvenog pristupa ponavljajući zašto pet puta kako bi priroda problema kao i njegovo rješenje postali jasni. Alat je široko rasprostranjen i izvan Toyote, a koristi se u tvrtkama koje implementiraju *Lean* i *Kaizen*. U prošlosti je uspjeh ove tehnike ovisio o znanju, kompetenciji i stručnosti analitičara da postave pravi redoslijed pitanja kako bi došli do pravih temeljnih uzroka. Ponekad metodom „5 Zašto“ ne dobijemo željene rezultate iz sljedećih razloga:

- Nedostatak interesa stručnjaka da istragu prate s temeljitijim ispitivanjem, čime se javlja nedostatak temeljnih uzrok podsustava koji bi mogli pridonijeti problemu.
- Zamjenjivanje simptoma kao stvarnog osnovnog uzroka problema.
- Nemogućnost ili nespремnost stručnjaka da razmišljaju izvan svog područja stručnosti kad je to potrebno.
- Nedostatak ponovljivosti rezultata - različiti ljudi mogu postaviti različite uzroke istog problema postavljanjem različitih pitanja.
- Poteškoće u primjeni poznatih principa - ponekad se poznati principi možda neće primijeniti dobro za rješavanje novog problema.

„5 Zašto“ metoda pomaže utvrditi vezu između uzroka i pojave problema ili događaja kvara. Može biti korištenja kad god pravi uzrok problema ili situacije nije poznat. To je jedna od najjednostavnijih metoda analize korijena problema a u isto vrijeme i jako efikasna ako se ispravno koristi. Korištenje „5 Zašto“ metode je jednostavan način rješavanja problema bez detaljnog istraživanja koje zahtjeva mnogo resursa [13].

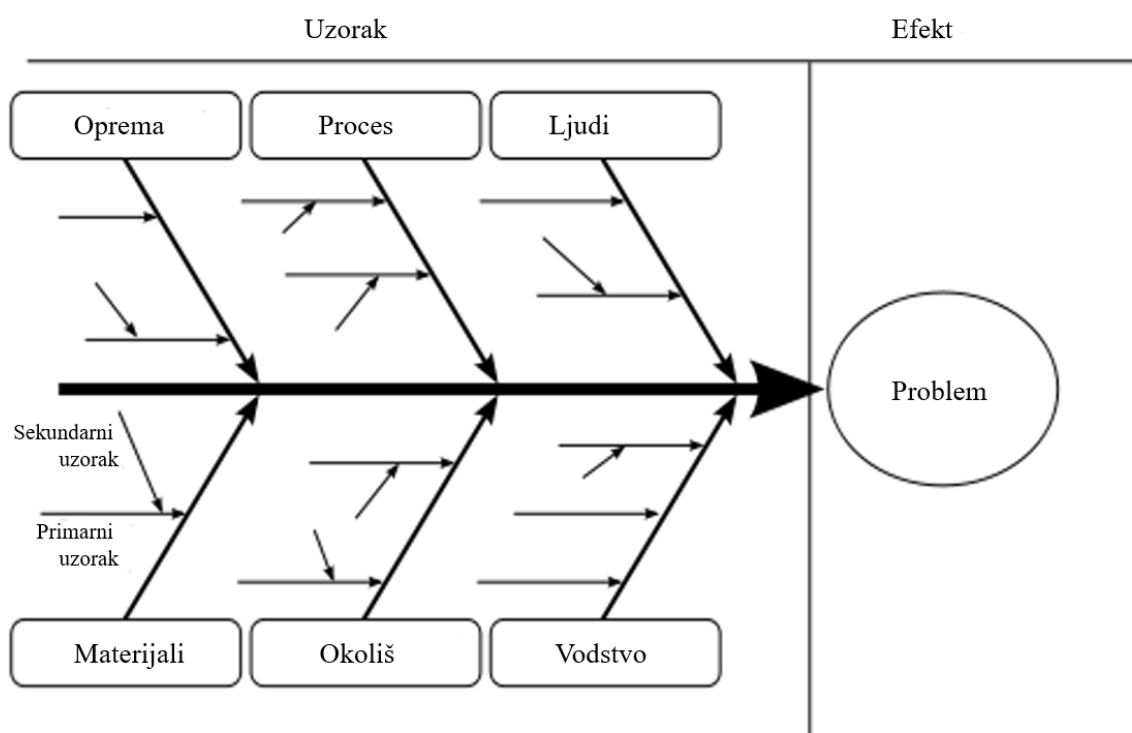
Primjer „5 Zašto“:

1. zašto? - Akumulator je prazan.
2. zašto? - Alternator ne radi.
3. zašto? - Remen alternatora je potrgan.

4. zašto? - Remen alternatora je prekoračio svoj vijek trajanja i nije bio zamijenjen u garantnom roku.
5. zašto? - Vozilo nije bilo podvrgnut propisanom servisu. (peti "zašto" ujedno i uzrok problema).

### 3.3.4. Ishikawa dijagram

Ishikawa dijagram poznati i kao 'riblja kost' je dijagram koji prikazuje uzroke događaja. To je vizualni prikaz „5 Zašto“ strategije. Često se koristi i kod kvalitete kontrole. Glava ribe predstavlja problem, a kosti koje idu prema glavi uzroke tog problema [Slika 8]. Ovim dijagramom se relativno brzo stvori slika o problemu koji se tako i efikasno može ukloniti kroz kolektivno znanje.



Slika 8. Prikaz Ishikawa dijagrama [14]

## 4. LEAN SIMULACIJE

Organizacija i model upravljanja koji je proizašao iz TPS-a, iako ima velike potencijale u unaprjeđenju performansa organizacija i kvalitete okruženja zaposlenih, pokazao se da nije jednostavno za primijeniti i implementirati u poduzećima. Implementacija *Lean* menadžmenta (principa, alata) unutar okruženja uz tradicionalne metode učenja nisu često dostatne za prijenos temeljnih vještina potrebnih za stvarnu implementaciju *Lean* filozofije. Javlja se potreba za treniranjem *Leana* što igra vrlo važnu ulogu u implementaciji i u kontinuiranom unaprjeđenju okruženja. Za što uspješniju implementaciju *Leana* i provođenja kontinuiranog unaprjeđenja potrebno je imati vještine za vođenje, poznavati *Lean* alate a i utrenirati i uvjeriti sve zaposlene i voditelje na nove načine postupanja koji mijenjaju rutine i kulturu okruženja [14].

*Lean* simulacije proizvodnje postaju sve popularnije za edukaciju i treniranje studenta a i za radnike u industrijama koji žele prihvatiti *Lean* načela. Pokazale su se kao najefikasnije u učenju *Lean* principa. Omogućuju sudionicima da fizički vide i dožive benefite *Lean* alata o kojima su učili. Simulacije se kreću od igara s papirom, stolnih igara do simulatora punih veličina i odgovarajućih proizvodnih strojeva. Stolne igre prikladne su za trening ljudi koji već imaju veći stupanj razumijevanja *Lean* principa. Zaposlenici u poduzećima obično imaju poteškoća u uočavanju analogija između stolnih igara i svog radnog okruženja. I za studente i za zaposlenike u poduzećima, učinci osposobljavanja i uronjenost u tematiku su obično veći kada se koriste kompletno postavljeni simulatori [15], [16].

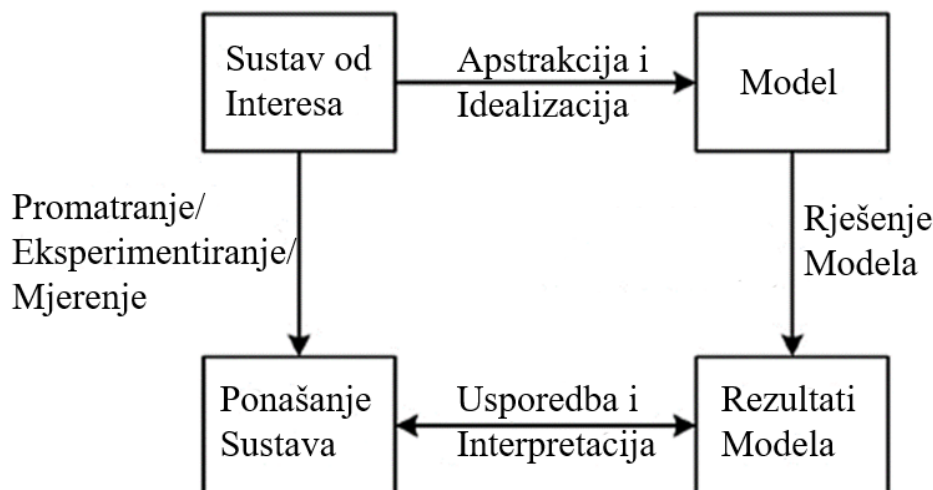
Simulacije bi trebale biti osmišljene i provedene kako bi se sudionicima pomoglo da krenu na put ka učenju onoga što *Lean* zahtjeva. Jedan praktičan pristup bi bio suočavanja s promjenom uloge može tj. premještanje sudionika unutar kruga simulacije ili tima. Trebaju biti dizajnirane tako da bi se izbjegao nerealan i neautentičan linearni pristup *Lean* rješavanju problema i kako bi bile učinkovite. Trebale bi biti i realistične a realizam nije stvar audiovizualnih efekata, već simuliranja realnih situacije koje se mogu iskusiti u rješavanju problema u stvarnom životu, što može uključivati elemente kao što su zbunjenost, stres, poteškoće i neizvjesnost [17].

### 4.1. Simulacije i modeli

Igre bazirane na *Lean* treniranju i edukaciji povezuju se sa „ozbiljnim igranjem“ (eng. *Serious gaming*), a to je oblik simulacije. Simulacija predstavlja model koji se stvara da bi se postigla ciljana korist. To se naziva Sustav od Interesa (eng. *System of Interest* (SoI)). Relacija između SoI i modela prikazana je na Slici 9. Model je apstraktna reprezentacija SoI-a i u idealnom slučaju, kroz ponašanje modela, zaključci se mogu donijeti o njegovom učinku.



Ekperimentiranje s modelom nam daje naznaku kakve promjene rezultata tog modela se mogu očekivati. Je li model točan i opravdan ovisi o tome je li ispunjava svrhu tj. prirodu problema zbog kojeg vršimo simulaciju [15], [18], [19].



**Slika 9. Relacija između Sustava od Interesa (SoI) i modela [19]**

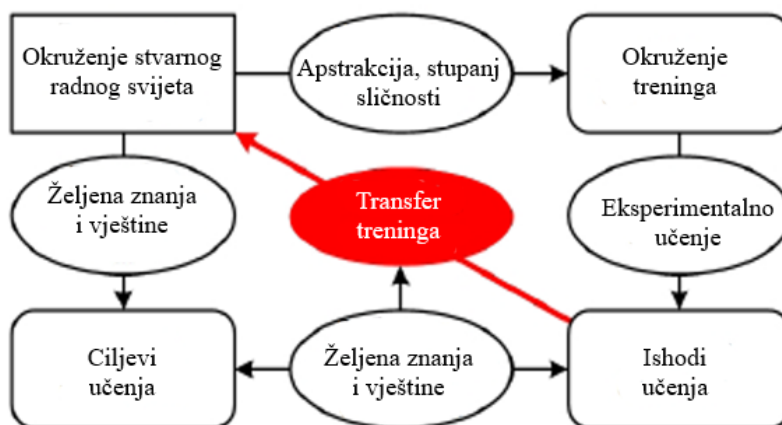
Simulacija može predstavljati neki stupanj konteksta realnog radnog okruženja. Svrha treniranja tj. igara je da sudionici steknu znanje i vještine koje naknadno mogu koristiti u realnim radnim situacijama [19].

U usporedbi s računalnom simulacijom, učenje temeljeno na igrama ima dodatni faktor, a to je sudionik ili skupina sudionika. Različite skupine sudionika koji koriste isti simulator pokazuju različit transfer treninga. Prikladnost *Lean* simulacije ne ovisi samo o svrsi treninga, već i o grupi polaznika koji pristupaju simulaciji [15].

#### **4.2. *Lean* edukacija i treniranje kroz simulacije**

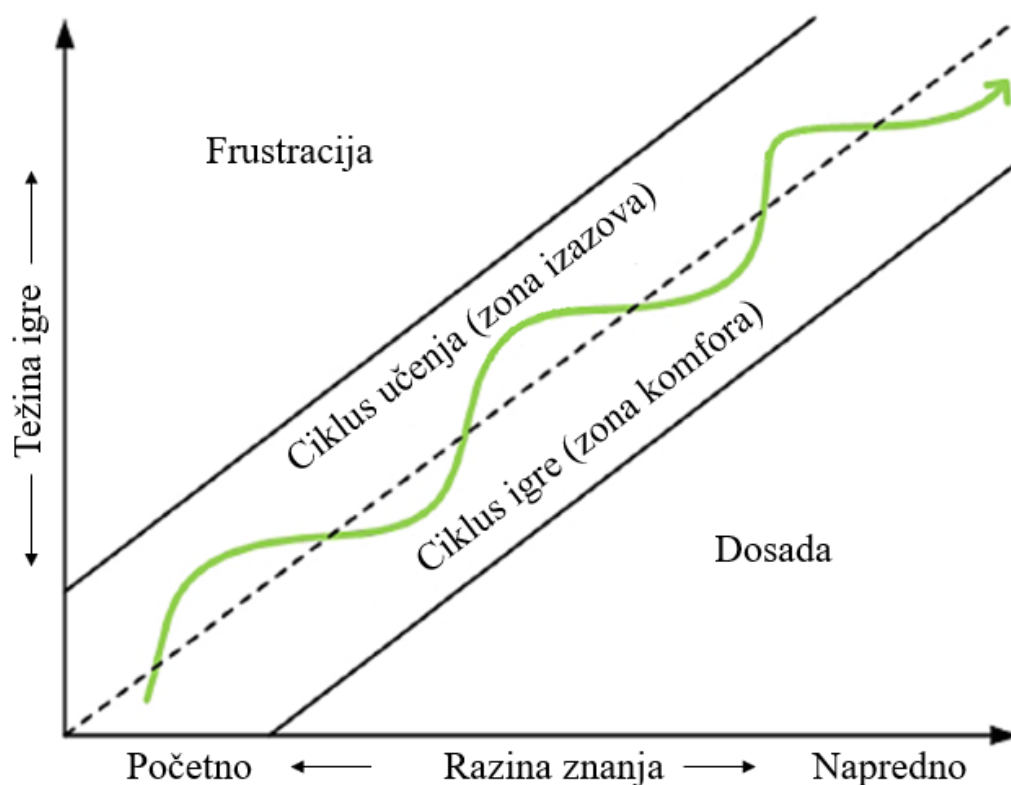
*Lean* igra može se smatrati apstrakcijom i idealizacijom/pojednostavljenjem (dijela) proizvodnog procesa. Ciljevi učenja mogu se izvesti prema željenim vještinama i kompetencija koje se želi steći u radnom okolišu. Učenje prema iskustvu će rezultirati ishodima učenja. Ispitivanje, razmišljanje i diskusija o postupku među sudionicima može poslužiti za usklađivanje rezultata učenja s ciljevima učenja. Je li simulacija temeljena na *Lean* igri prikladna, određuje koliko dobro ishodi učenja odgovaraju ciljevima učenja određuje ili koja je mjera uspješnosti transfera treninga sa simulacije u stvarno radno okruženje [15]. Za sudionike iz industrije sektora važno je koliko su im ishodi učenja korisni u radnom okruženju. Određene naučene vještine mogu im pomoći u razumijevanju metoda *Lean* proizvodnje ili metoda kontrole [19].

Važan faktor edukacije i treniranja kroz igre je koliko se znanja može prenijeti sudioniku u tim simulacijama. Ovo se obično naziva „transfer treninga“ [Slika 10]. Uspješnost transfera treninga se povećava što je veća vjernost simulatora tj. što je veći stupanj sličnosti između okoliša treniranja i stvarnog okoliša, a što je simulator vjerniji stvarnom okolišu to je postavljanje istog skuplje i kompleksnije. Za početnike, okruženje treninga i edukacija ne bi trebala biti prekompleksna jer se mogu javiti poteškoće kod transfera znanja te sudionici ne razumiju ili ne vide poveznice između *Lean* aktivnosti i rezultata [15].



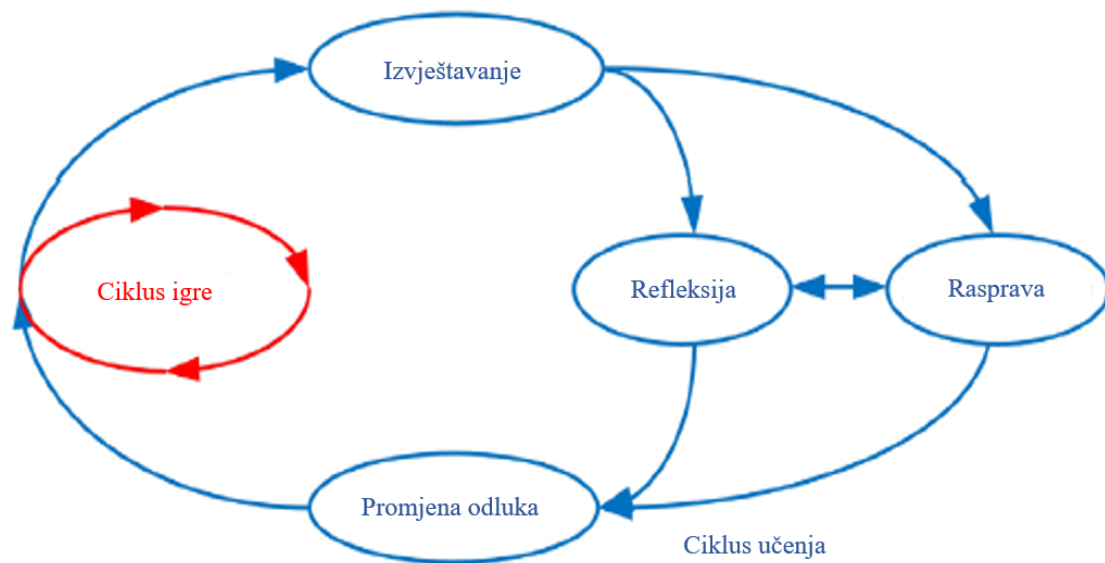
Slika 10. Model za *Lean* edukaciju baziranu na igrama [15]

Ako je zadatak prezahtjevan za sudionika, sudionik može postati frustriran i tjeskoban a ako je zadatak prejednostavan sudioniku može postati dosadan. Potrebno je naći zonu kompleksnosti edukacije gdje je sudionik angažiran u rješavanje zadatka. Balansira se između dvije zone: zone komfora i zone izazova [Slika 11]. U zoni komfora vještine i uvidi se konsolidiraju i povećava se samopouzdanje. U zoni izazova težina zadataka u simulaciji raste [15].



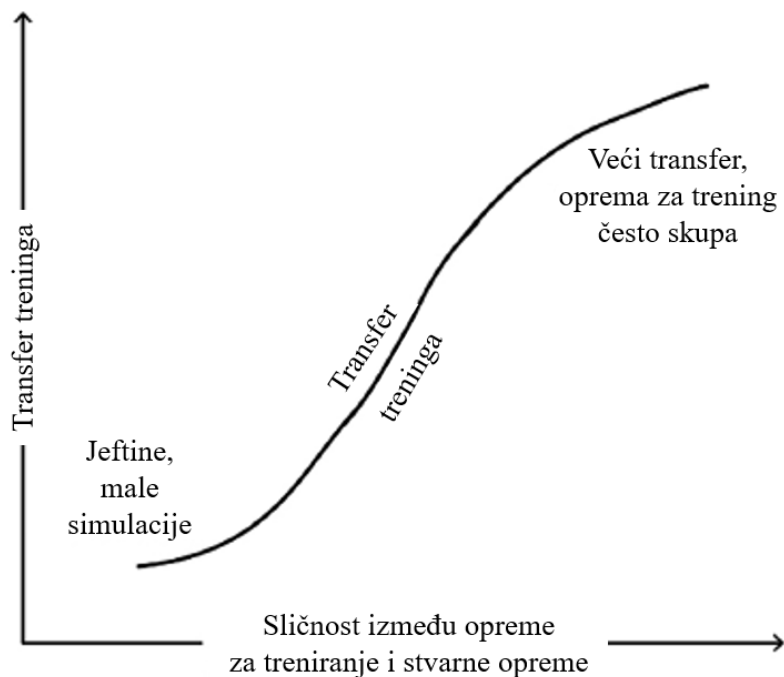
**Slika 11. Balans između zone komfora i zone izazova u učenju [19]**

Preporučeni model za učenje je prikazan na Slici 12. Model uključuje izvještavanje i međusobnu raspravu što prethodni modeli nisu imali. Ciklus učenja je kružni proces i ciklus igre je petlja unutar ciklusa učenja. Važne aktivnosti su upućivanje, refleksija na proces i međusobna rasprava koju obično vodi voditelj simulacija ili sama grupa. Izvještavanje je važno da bi se upoznalo s ciljevima učenja i metodama koje bi pomogle u postizanju kvalitetnijih rezultata. Nakon razmišljanja i međusobne rasprave slijedi promjena odluka koja se implementira u sljedeći ciklus igre [19].



**Slika 12. Preporučeni model učenja za *Lean* simulacije [19]**

Važan dio u osposobljavanju treniranjem je da zadatak mora biti smislen i ne previše beznačajan. Prema istraživanjima pokazalo se da se krivulja „transfera treninga“ izravnava da što je veća vjernost simulatora [Slika 13]. To sugerira da potreba za što vjernijim simulacijama i realnijom opremom je potrebna kod situacija kad se žele steći znanje za poboljšanje specifična radna okruženja ili situacije [19].



**Slika 13. Efekti vjernosti simulacija na "transfera treninga" [19]**

### 4.3. Vrste simulacija za *Lean* edukaciju i treninge

Simulatori za igre za *Lean* obrazovanje i trening kreću se od simulatora koji uključuju stvarne proizvodne strojeve, stolnih igara poput LEGO® igara, igara s papirom, VR igara itd.

#### *Tvornice za učenje*

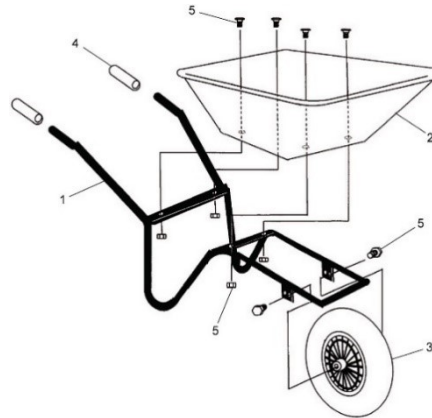
Tvornice za učenje su vrste simulatora koje se sastoje od strojeva za proizvodnju. Vrlo su slične pravom industrijskom okolišu. Nedostatak istih je to što su relativno nefleksibilne i stacionarne i vrlo specifične za pojedini tip proizvodnje i njihova visoka razina detalja može ih učiniti manje pogodnima za početnike. Kod ovih tvornica postoji određeni rizik da prijedloge za poboljšanje sudionika neće biti mogući. Obično su prikladni za obuku iskusnih rukovoditelja strojevima [15].

#### *Kompletni simulatori*

Ova vrsta simulatora obično sadrži "radne stanice" koje su gotovo u punoj veličini za veće proizvode. Primjeri takvih simulatora su linije za montažu malih automobila na pedale [Slika 14] i linije za montažu kolica [Slika 15]. Nedostatak većine od ovih simulatora je što su obično usredotočeni na montažu. Dijelovi za sastavljanje proizvoda obično su glomazni, što je ograničenje pri njihovom transportu. Iz tog se razloga većina ovih simulatora koristi na fiksnom mjestu [15].



Slika 14. Autić na pedale [20]



Slika 15. Kolica za transport [21]

### ***Stolne igre***

Stolne igre koje se temelje na primjerice LEGO® kockicama ili sličnim komponentama koji se jednostavno sastavljaju i ne zahtijevaju mnogo prostora. Ove su igre popularne zbog svoje lake prenosivosti. Međutim, one su prilično apstraktne i prednost je ako su sudionici igre navikli raditi s apstrakcijama i logičkim metodama zaključivanja, analogijama. Pristupnicima kojima nedostaje izloženost industrijskim proizvodnim okruženjima ova simulacija može im zadavati poteškoće kod logičnog zaključivanja. Stolne igre mogu se koristiti za podučavanje nekih osnovnih pojmova ali iskusnim zaposlenicima u ovim igrama nedostaje realizma. Drugi je nedostatak što primijenjene promjene i poboljšanja nisu uvijek realna. To može rezultirati prijedlozima za poboljšanje procesa koji u stvarnom radnom okruženju ne bi bili mogući [15].



Slika 16. Primjer Stolnih igara [14]

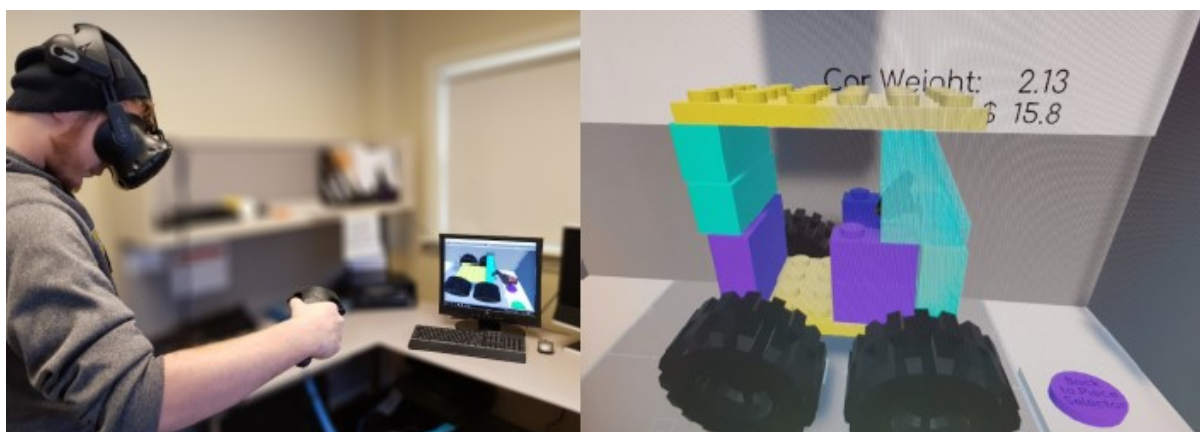
### *Igre s papirom*

Igre s papirom se često koriste kao kraće vježbe za pojašnjavanje jednog ili nekoliko aspekata *Lean* proizvodnje. Ove igre su jeftine a dodatna je prednost što sudionici mogu cikluse igre ponavljati čak i bez prisutnosti voditelja, u nekim slučajevima čak i kod kuće. Nedostatak može biti taj što se neke igre prakticiraju prilično apstraktno, npr. uporaba kockica s točkama za simuliranje varijabilnosti potražnje i / ili procesa nije uvijek dovoljno razumljiva svim sudionicima [15].



### Web i VR igre

Igre se mogu koristiti i kroz upotrebu virtualne stvarnosti (VR). Integriranje simulacija s VR omogućuje pristupnicima da vizualiziraju, manipuliraju i upravljaju 3D objektima. Prednost ovih igara je to što mogu biti igrane na daljinu bez prisustva instruktora te mogu biti dizajnirane uz upute za samo razumijevanje. Mogu koristiti različite faze da bi simulirale implementacije *Lean* alata. Prednost je i to što takve programirane igre same automatski prate rezultate faza igre [22].



Slika 17. Sastavljanje LEGO upotrebom VR [22]



Slika 18. Upotreba VR za simulacijsko okruženje [23]



### Unikatni simulatori

Posebno treba spomenuti *Karlstad Lean Factory* (KLF) koja se nalazi u Švedskoj. U njoj se nalazi mnogo *Lean* igara gdje sudionici mogu učiti i trenirati *Lean* koncepte. Tamo se *Lean* koncepti i metode mogu trenirati kod montaže ali i kod izrade dijelova [19].

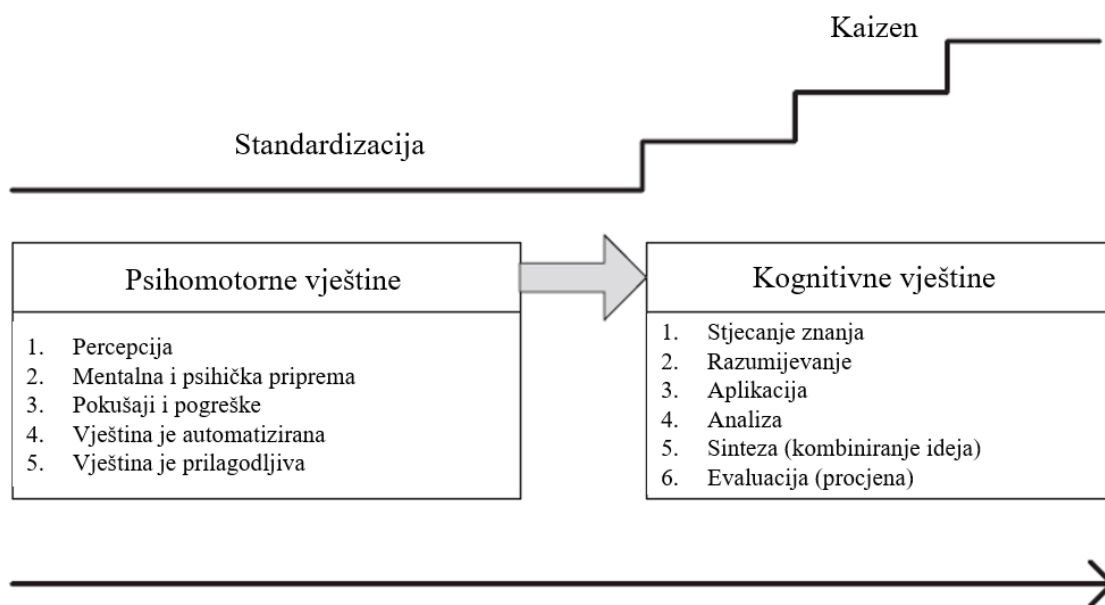


Slika 19. Prikaz okruženja u KLF [19]

#### 4.4. Pristup *Lean* simulacijama

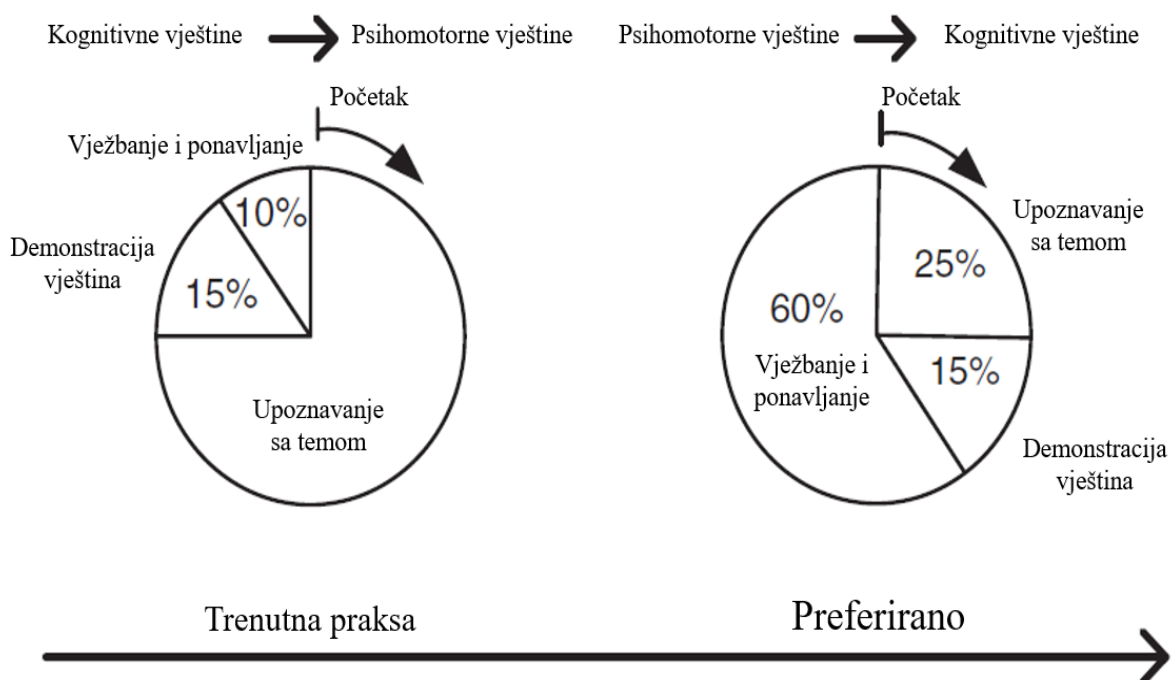
Podučavanje i učenje o *Leanu* značajno se razlikuje od tradicionalnih metoda učenja. *Lean* učenje želi razviti i kognitivne i psihomotorne vještine sudionika. Tipičan slijed treninga slijedi razvoja kognitivnih vještina koja započinje stjecanjem znanja, praćeno razumijevanjem, a tek

onda aplikacijama, analizom, sintezom i evaluacijom. Kod *Lean* učenja bi trebalo biti obrnuto. Ovdje razvoj psihomotornih vještina i standardizacije treba biti na prvom mjestu. U smislu da sudionik prvo uči kako voziti automobil prije nego što nauči kako motor radi. Na Slici 20. se prikazuje neobičan slijed *Lean* učenja i komponente [17].



**Slika 20. Preporučeni slijed učenja u *Lean* simulacijama [17]**

U Toyoti npr., radnici u proizvodnji prvo nauče fizičke vještine za obavljanje zadanog posla prije nego što nauče rješavanje problema. U *Lean* simulaciji sudionici bi trebali prvo zaroniti u rješavanje problema eksperimentiranjem, učiti kroz neuspjehe i uspjehe a zatim prijeći na razumijevanje koncepata (socijalnih i tehničkih) i učiti kako uz *Lean* olakšati i riješiti problem. Prema tome, *Lean* učenje započinje praktičnom aktivnošću koja je ekvivalentna učenju psihomotornih vještina. Dok kod tradicionalnog učenja prevladava veći prostor za raspravu i upoznavanje, za *Lean* učenje prijedlog je da 60 % vremena treba bude predviđeno za vježbanje i ponavljanje, a samo 15 % za raspravu o konceptima i 25 % na demonstraciji vještina od strane voditelja [Slika 21]. Korištenje gornjih postotaka bio bi prvi korak u dizajniranju i predstavljanju učinkovitije *Lean* simulacije i rješavanju nedostataka u postojećem pristupu simulacijama [17].

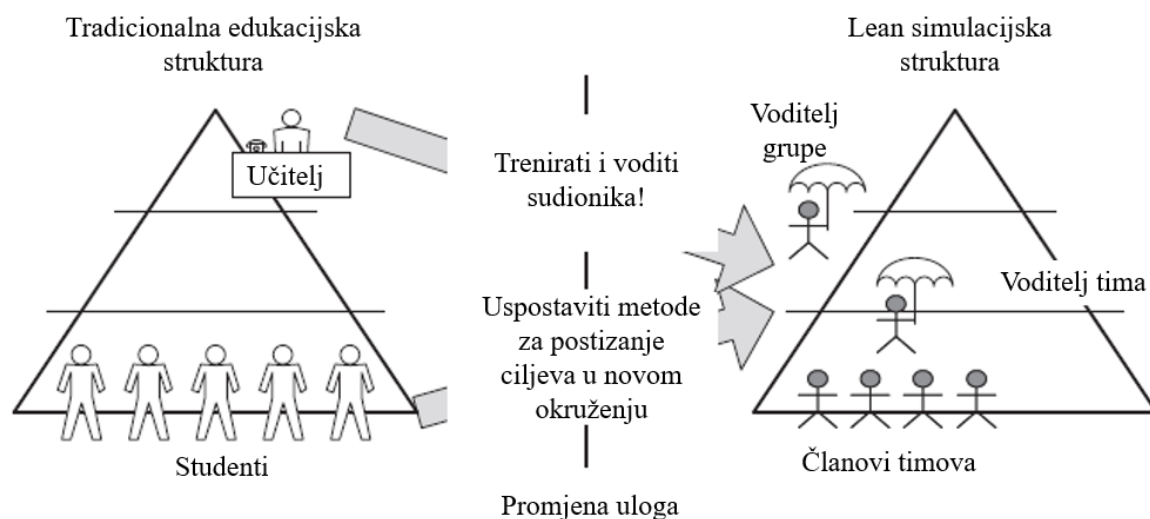


Slika 21. Prijedlog raspodjele vremena za razvijanje *Lean* vještine [17]

#### 4.5. Voditelj *Lean* simulacija

U *Lean* simulacijama, sudionici su uronjeni u nova okruženja i od njih se očekuje da donose odluke koje utječu na njih i na sve ostale koji rade s njima.

Od voditelja simulacija očekuje se da izbjegavaju ulogu učitelja, a umjesto toga preuzmu ulogu trenera kako bi se sudionicima pomoglo uvježbavanje novih vještina u novim okruženjima i ponekad ne uspijevajući isprva. U nekim primjerima simulacija pokazalo se da je voditelj djelovao kao vođa grupe, a sudionici su preuzimali uloge vođe i članova tima, kao što je prikazano na Slici 22. [24].



**Slika 22. Usporedba promjena učenja između tradicionalne edukacije i *Lean* simulacije [17]**

Promjene uloga koje zahtijevaju *Lean* simulacije, da bi bile učinkovite, mogu biti poteškoća za provedbu *Lean* simulacija jer neki sudionici mogli bi ne prihvatiti takav model učenja. Uloga voditelja je voditi sudionike kroz simulaciju kako bi postigli ishode učenja, a ne naučili gotova rješenja jer *Lean* ne treba uvijek imati isto rješenje. Potrebno je podučavati metode za rješavanje problema i održavati grupu na putu ka tome. Ovakva timska i međuljudska dinamika uvijek će unositi varijacije i iznenađenja [17].

#### 4.6. Problemi s *Lean* edukacijama i treniranjem

Fokus *Lean* treninga je više na timove nego na individualce. Vrlo je teško procijeniti i mjeriti buduće rezultate nakon *Lean* treniranja i hoće li biti implementirane u radno okruženje. Isto tako potreban je snažan angažman voditelja i sudionika da bi se postigli željeni ishodi učenja. Ako sudionik nije zainteresiran za učenje i radnje koje se vrši, može doći do pada morala cijelog tima ako je u pitanju timska suradnja. Slično se interpretira i na organizaciju koja želi trenirati svoje zaposlenike u *Lean* sudionike poduzeća. Ako nema razumijevanja i poticanja unutar svih stupnjeva organizacije, *Lean* edukacija će naići na poteškoće. To znači da ako sudionici simulacija ne prihvate *Lean* filozofije unutar treninga upitno je hoće li takve simulacije biti od koristi i hoće li same od sebe postati *Muda* tj. višak/gubitak.

Potrebno je voditi i računa o vrsti simulacije koja se pojedinim sudionicima prezentira. Ne postoji univerzalna simulacija koja će unaprijediti *Lean* razumijevanje svakog pojedinog sudionika za njegovo radno okruženje. Unutar obrazovnih ustanova, *Lean* simulacije će biti jednostavnije prihvaćene od strane studenata kao dio obrazovanja, dok kod zaposlenika u

poduzeću može doći do otpora zbog ne shvaćanja smisla simulacija. Posebne vrste simulacija se trebaju koristiti za specifična radna okruženja te imati dobru pripremu za simulaciju tako da se sa zaposlenicima komunicira zašto prihvatiti i koji su benefiti ovog pristupa.



## 5. PRAKTIČNA *LEAN* SIMULACIJA

U ovom poglavlju opisan će se provedena praktična *Lean* simulacija (LS) pod nazivom „Lean radionica“ koja je održana 28.6.2021. u 10:30h na lokaciji Ivana Lučića 5, Fakultet strojarstva i brodogradnje (FSB), sjever, prostorija A411.

Isto tako, u ovom poglavlju opisan će se proizvod korišten za ovu LS, modificirani montažni proces za LS i digitalni alati korišteni za LS.

Za LS napravljena je anketa i kojom će se analizirati razmišljanje o *Leanu* prije i nakon simulacije.

### 5.1. Proizvod za *Lean* simulaciju

Za ovu LS odabrana je vrsta stolne simulacije montažnog procesa proizvoda. Odabran je proizvod Velleman KSR13 iz trgovine Chipoteka. Velleman KSR13 prikazan na Slici 23. To je Edukacijski Solarni Robot (ESRi). Za potrebe LS pribavljena su 4 ova proizvoda.



Slika 23. Velleman KSR13, Edukacijski solarni robot - ESRi

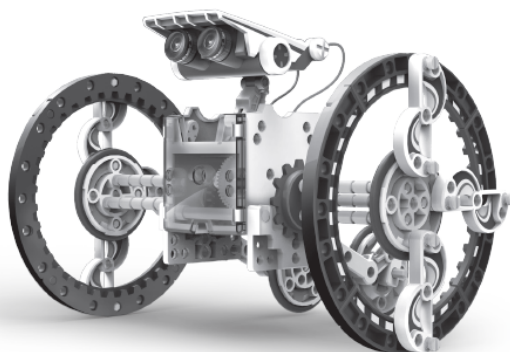
U pakiranju se nalaze dijelovi za sastavljanje [Slika 24] i priručnik s uputama za sastavljanje [Slika 25].



Slika 24. Dijelovi za sastavljanje ESRI

**KSR13****velleman®**

DE LERNPAKET - 14-IN-1 SOLAR-ROBOTER  
 EN 14 IN 1 EDUCATIONAL SOLAR ROBOT KIT  
 ES KIT EDUCATIVO - ROBOT SOLAR 14 EN 1  
 FR KIT ÉDUCATIF - ROBOT SOLAIRE 14 EN 1  
 IT KIT 14-IN-1 DI ROBOT EDUCATIVO ALIMENTATO DALL'ENERGIA SOLARE  
 NL EDUCATIEVE ROBOTKIT OP ZONNE-ENERGIE - 14-IN-1  
 PL ZESTAW ROBOTA EDUKACYJNEGO ZASILANEGO ENERGIĄ SŁONECZNĄ 14-W-1  
 PT KIT ROBOT SOLAR EDUCATIVO 14-EM-1

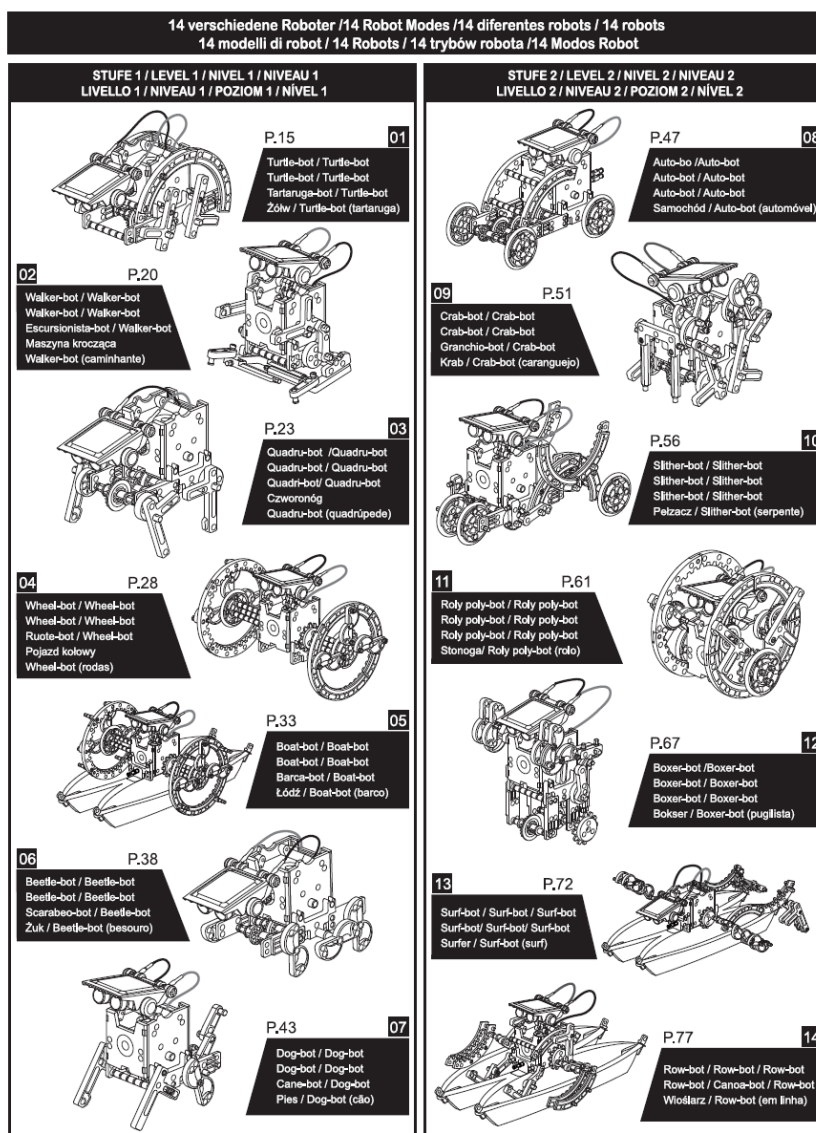


Bedienungsanleitung  
 Assembly & Instruction Manual  
 Manual de instrucciones  
 Instructions de montage  
 Manuale di assemblaggio e istruzioni  
 Montagehandleiding  
 Instrukcja montażu i obsługi  
 Manual de Instruções & Montagem



Slika 25. Priručnik za sastavljanje ESRI [24]

U priručniku za ovaj proizvod postoje upute za sastavljanje 14 različitih modela [Slika 26].

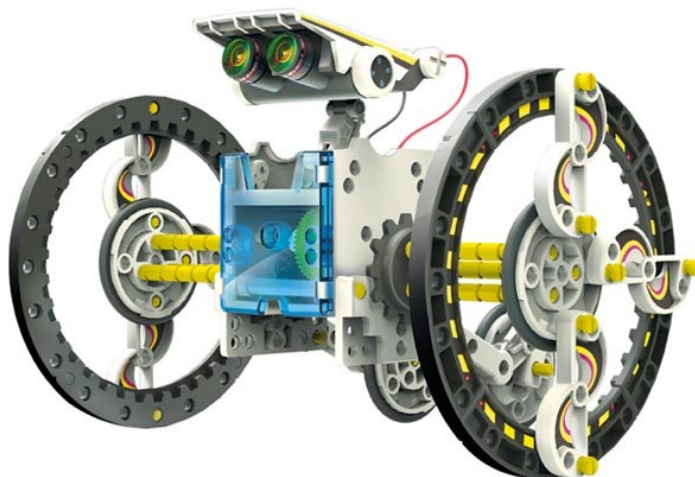


14

Slika 26. Modeli za sastavljanje [24]

Za potrebe LS odabran je model pod brojem 04 i pod nazivom „Wheel-bot“ [Slika 27]. Upute za sastavljanje modela prema priručniku su prikazane u Prilogu 1, gdje su prikazani koraci B, H, 01, 02, 03, 04/1, 04/2 za sastavljanje modela pod brojem 04.





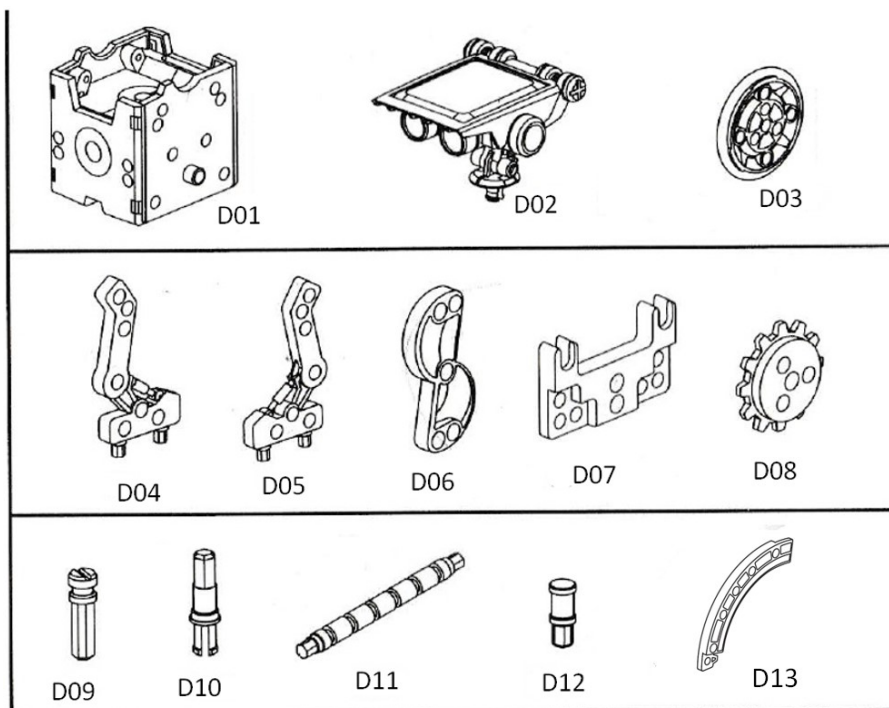
Slika 27. Model broj 04 proizvoda ESRI [25]

## 5.2. Montažni proces praktične *Lean* simulacije

Za montažni proces praktične LS modificirani su koraci prikazani u priručniku za sastavljanje proizvoda ESRI, model 04 [Prilog 1]. Prema priručniku prikazana su 7 koraka za sastavljanje. Montažni proces za ovaj proizvod se može proširiti i suziti na više ili manje radnih stanica a za ovu LS odlučeno je da će biti 4 radne stanice, te su se koraci za sastavljanje modificirali za 4 radne stanice i montažne operacije na njima.

Koraci B i H su pripremljeni kao gotovi dijelovi pod nazivom „[D01] Kućište“ za B, te „[D02] S\_glava“ za H.

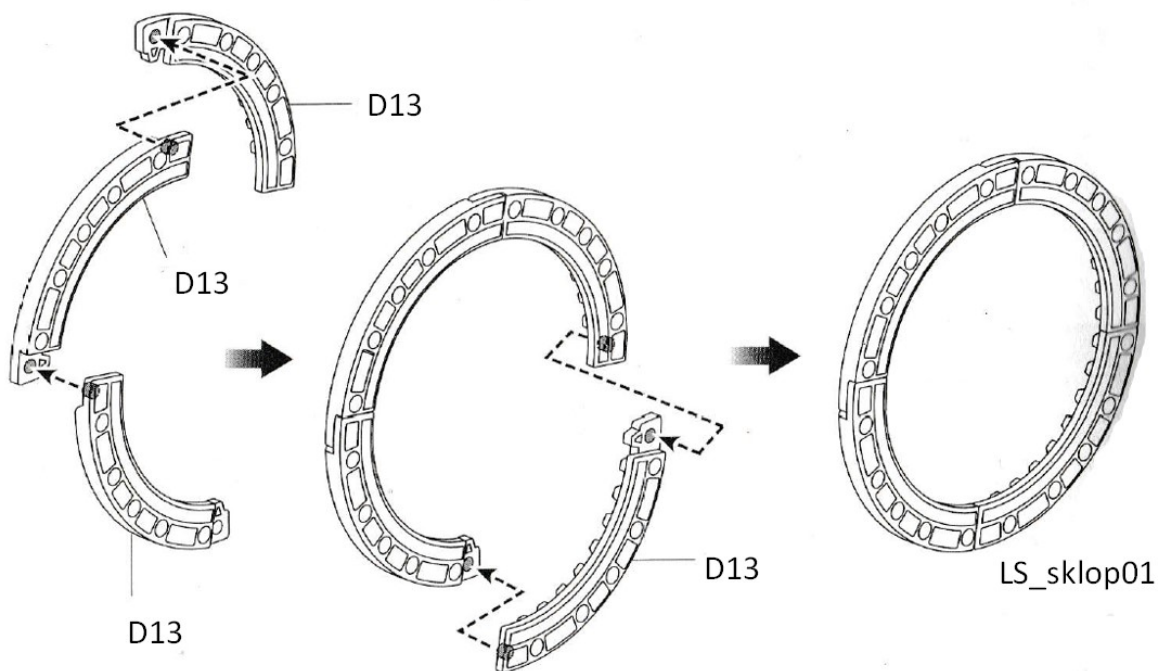
Ostalim dijelovima, prema priručniku potrebnih za montažu, dodijeljene su oznake za potrebe LS [Slika 28].



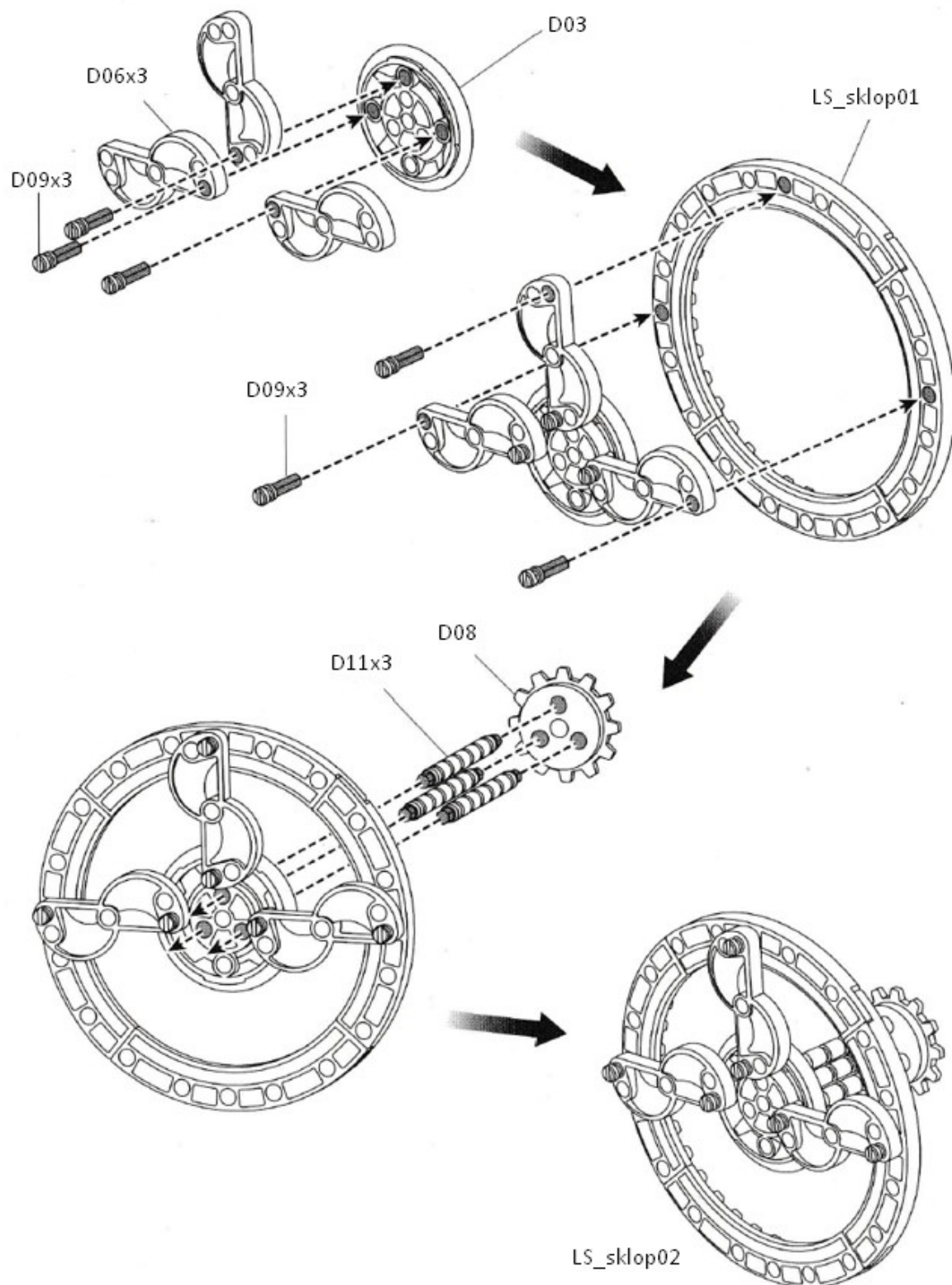
**Slika 28. Dijelovi korišteni za montažu proizvoda sa pripadajućim oznakama**

Nadalje, ostali koraci su modificirani za LS. Korak 01 je modificiran u „LS\_sklop01“, korak 02 i 03 su spojeni u zajednički proces koji je nazvan „LS\_sklop02“. Korak 04/1 je modificiran u „LS\_sklop03“. Koraci 04/2 i 04/3 su spojeni i modificirani u „LS\_sklop04“.

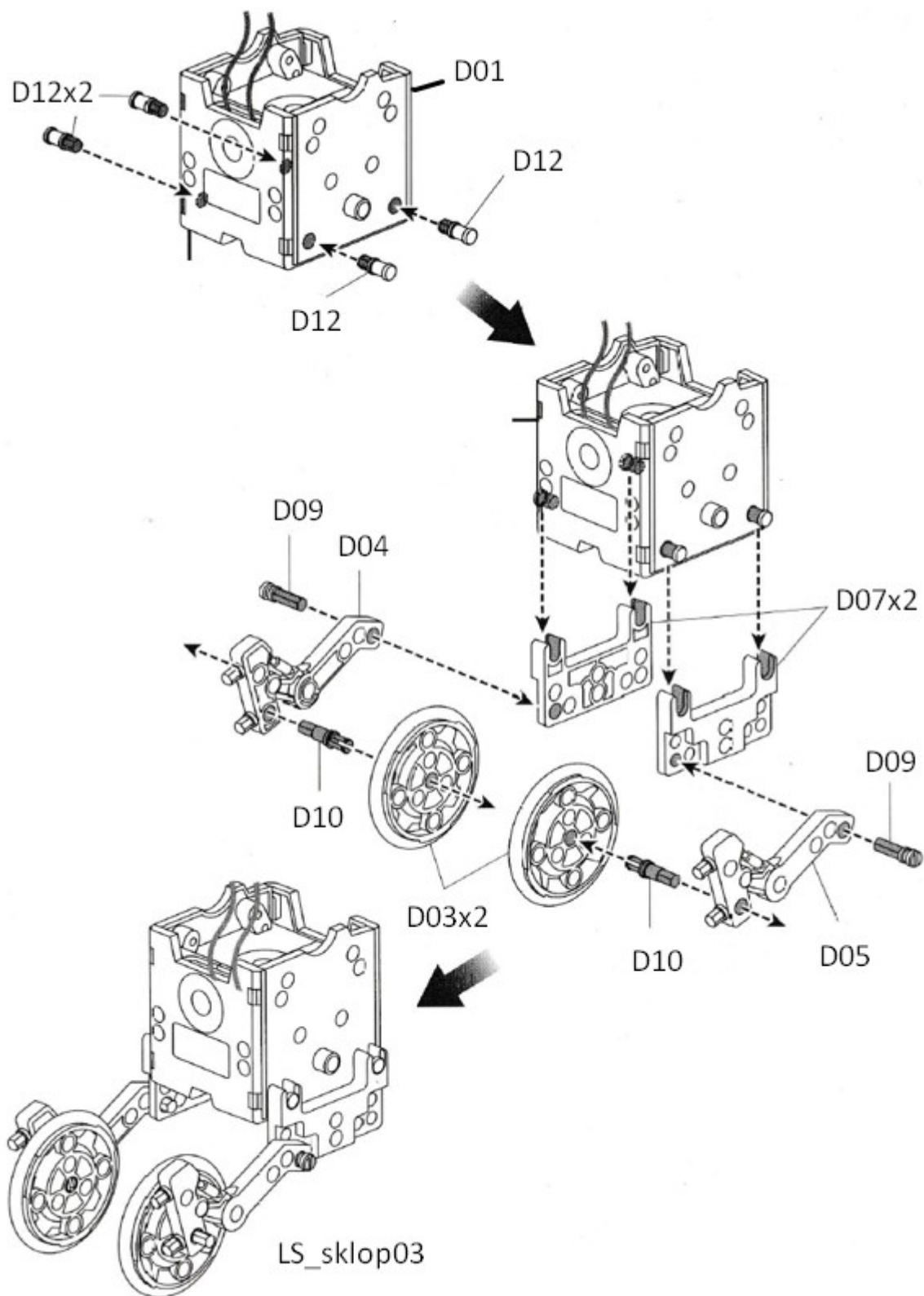
Na sljedećim slikama prikazane su montažne operacije za svaku od Stanice.



**Slika 29. Montažna operacija za LS\_sklop01 – Stanica 1**

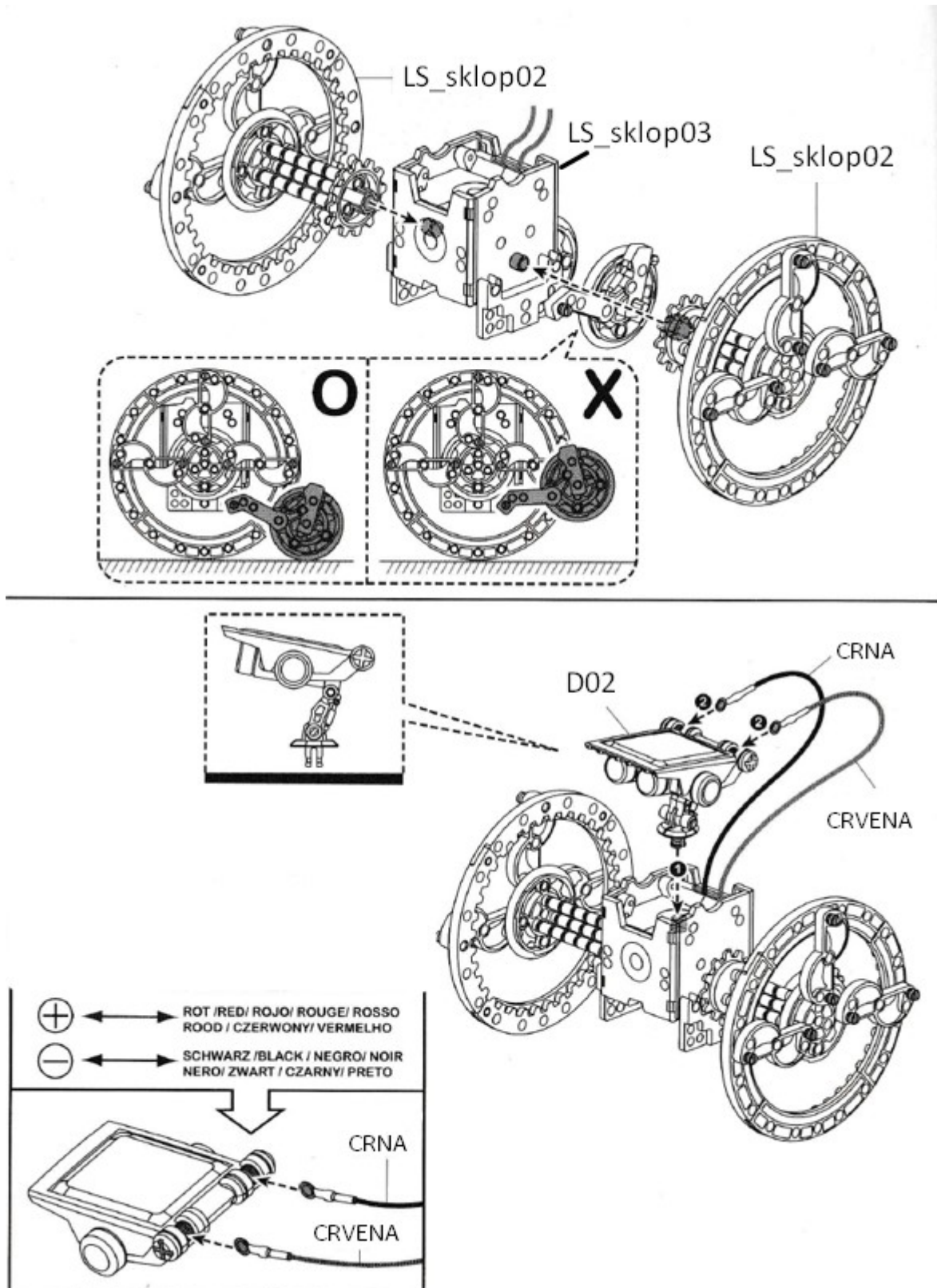


Slika 30. Montažna operacija za LS\_sklop02 – Stanica 2



Slika 31. Montažna operacija za LS\_sklop03 – Stanica 3



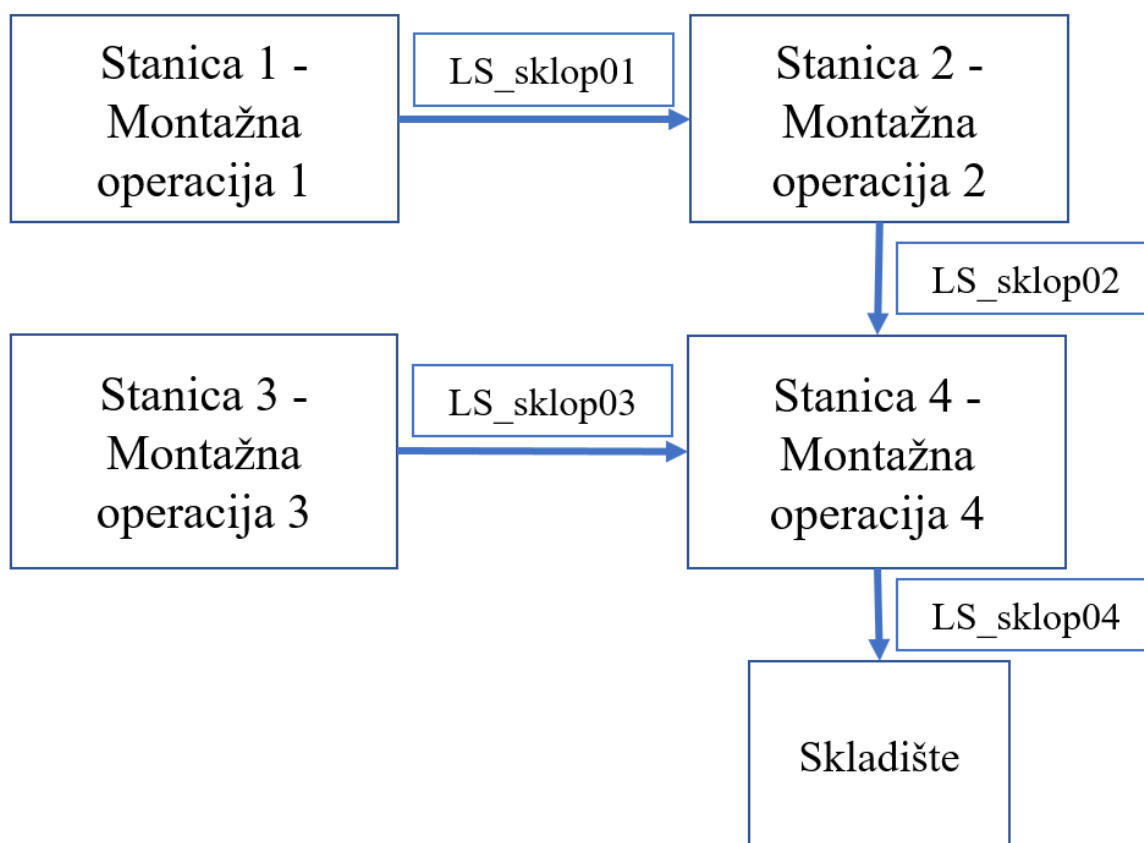


Slika 32. Montažna operacija za LS\_sklop04 – Stanica 4

Prema opisanom, modificirani montažni proces za jedan gotovi proizvod je sljedeći:

- Na Stanici 1 se uz 8 komada D13 se sastavlja LS\_sklop01.
- U isto vrijeme se vrši i montažna operacija LS\_sklop03 na Stanici 3 uz dijelove D01, D03x2, D04, D05, D07x2, D09x2 i D10x2.
- Stanica 2 prihvaća dva LS\_sklop01 te sastavlja LS\_sklop02 uz dijelove D03, D06x3, D09x6, D08, D11x3.
- Stanica 4 nakon primitka LS\_sklop02 i LS\_sklop03 uz dio D02 sastavlja konačni proizvod LS\_sklop04 i transportira ga do skladišnog mjesta.

Raspored i tok kretanja sklopova u montažnom procesu prikazano je na Slici 33.



Slika 33. Raspored i tok kretanja u montažnom procesu

### 5.3. Software Odoo

Za potrebe digitalne podrške korišten je softver Odoo. Odoo je integrirani online softver za poslovanje koji sadrži mnoštvo aplikacija za financije, prodaju, web stranice, inventari i MRP,

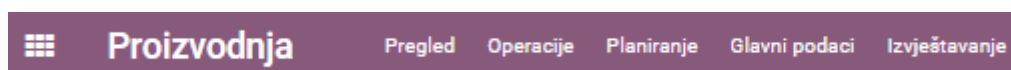
ljudski resursi, marketing, produktivnost i ostale usluge. Za potrebe simulacije korištene su aplikacije *Manufacturing* (hrv. Proizvodnja) i *Surveys* (hrv. Ankete) [Slika 34] [25].

FINANCE	SALES	WEBSITES	INVENTORY & MRP
Accounting	CRM	Website Builder	Inventory
Invoicing	Sales	eCommerce	<b>Manufacturing</b>
Expenses	Point of Sale	Blogs	PLM
Spreadsheet (BI)	Subscriptions	Forums	Purchase
Documents	Rental	Live Chat	Maintenance
Sign	Amazon Connector	eLearning	Quality
HUMAN RESOURCES	MARKETING	SERVICES	PRODUCTIVITY
Employees	Social Marketing	Project	Discuss
Recruitment	Email Marketing	Timesheet	Approvals
Time Off	SMS Marketing	Field Service	IoT
Appraisals	Events	Helpdesk	
Referrals	Marketing Automation	Planning	
Fleet	<b>Surveys</b>	Appointments	

Slika 34. Aplikacije softvera Odoo [26]

### 5.3.1. Aplikacija Proizvodnja

Aplikacija Proizvodnja sastoji se od izbornika: Pregled, Operacije, Planiranje, Glavni podaci i Izvještavanje [Slika 35]. Za potrebe simulacije kreiran je Radni centar, Proizvodi, Sastavnice i Usmjerenja u izborniku Glavni podaci. Aplikacija Proizvodnja će se koristiti tako da će se kreirati Nalog za proizvodnju za konačni proizvod. Taj nalog kreira Naloga za proizvodnju za svaku Stanicu a Nalog za proizvodnju Stanica pri pokretanju stvara Radni nalog s Usmjerenjem za svaku Stanicu.



Slika 35. Izbornici aplikacije Proizvodnja

#### 5.3.1.1. Radni centri

Izbornik Pregled daje uvid u radne centre aplikacije i aktivnosti koje se tamo provode. Za potrebe LS kreiran je radni centar pod nazivom „Lean montažni centar“ [Slika 36].

The screenshot shows the 'Proizvodnja' (Production) application interface. At the top, there is a navigation bar with tabs: Pregled, Operacije, Planiranje, Glavni podaci, and Izvještavanje. Below this, the 'Radni centri' (Work Centers) section is visible, with a 'KREIRAJ' (Create) button highlighted by a red box and a red arrow. A blue arrow points from the 'KREIRAJ' button to the detailed view of the 'Lean montažni centar' (Lean assembly center).

The detailed view shows the following information:

- Radni centri / Lean montažni centar**
- Buttons: SPREMI, ODBACI
- Summary metrics: 62,01% OEE, 0,68 Sati Izgubljeno, 0,00 Minute Load, 2.832% Performanse
- Form fields:
  - Naziv radnog centra: Lean montažni centar
  - Šifra: 001
  - Alternative Workcenters: (empty)
  - Radni sati: Standard 40 hours/week
  - Tvrtka: PROMEN Supliers
- Navigation tabs: Opći podaci, Oprema, IoT Triggers
- Production Information:
  - Time Efficiency: 100,00 %
  - Kapacitet: 1,00
  - OEE Cij: 90,00 %
  - Vrijeme prije prod.: 00:20 minuta
  - Vrijeme nakon prod.: 00:20 minuta
- Postavke troškova:
  - Trošak po satu: 3.000,00
- Opis: Centar za Lean simulaciju

**Slika 36. Kreiranje radnog centra "Lean montažni centar"**

### 5.3.1.2. *Proizvodi*

Za potrebe LS u izborniku Glavni podaci kreirani su dijelovi, sklopovi prema modificiranom montažnom procesu i konačni proizvodi koji predstavljaju runde LS te su označeni i dati su im nazivi [Slika 37]. Predviđeno je da će biti tri runde LS te su kreirana tri konačna proizvoda kako bi se moglo lakše pratiti podatke za pojedinu rundu. Dodatno je kreiran i proizvod „LeanSim\_R (test)“ za potrebe upoznavanja sudionika s radom u aplikaciji Proizvodnja [Slika 38].



Proizvodnja    Pregled    Operacije    Planiranje    Glavni podaci    Izvještavanje

Proizvodi        Pronađi

KREIRAJ    UVOZ    Filteri    Grupiraj po

LeanSim_dijelovi	LeanSim_sklopovi	LeanSim_final
<p><b>B_potporanj [D07]</b> Cijena: 5,00 kn Dostupno: 427,000 Jedinice</p> <p><b>D_potporanj [D05]</b> Cijena: 4,00 kn Dostupno: 455,000 Jedinice</p> <p><b>Kolo [D08]</b> Cijena: 5,00 kn Dostupno: 410,000 Jedinice</p> <p><b>Kotač_dio01 [D13]</b> Cijena: 2,00 kn Dostupno: 242,000 Jedinice</p> <p><b>Kotač_guma [D09]</b> Cijena: 6,00 kn Dostupno: 331,000 Jedinice</p> <p><b>Kotač_spoj [D10]</b> Cijena: 2,00 kn Dostupno: 410,000 Jedinice</p> <p><b>L_potporanj [D04]</b> Cijena: 4,00 kn Dostupno: 455,000 Jedinice</p> <p><b>Leptir_spojnica [D06]</b> Cijena: 3,00 kn Dostupno: 230,000 Jedinice</p> <p><b>M_spojnica [D12]</b> Cijena: 1,00 kn Dostupno: 320,000 Jedinice</p> <p><b>Osovina [D11]</b> Cijena: 6,00 kn Dostupno: 230,000 Jedinice</p> <p><b>V_spojnica [D09]</b> Cijena: 1,50 kn Dostupno: -40,000 Jedinice</p>	<p><b>Kučište [D01]</b> Cijena: 15,00 kn Dostupno: 456,000 Jedinice</p> <p><b>LS_Sklop01 [S01]</b> Cijena: 0,00 kn Dostupno: 0,000 Jedinice</p> <p><b>LS_Sklop02 [S02]</b> Cijena: 0,00 kn Dostupno: -2,000 Jedinice</p> <p><b>LS_Sklop03 [S03]</b> Cijena: 0,00 kn Dostupno: -1,000 Jedinice</p> <p><b>LS_Sklop04 [S04]</b> Cijena: 0,00 kn Dostupno: 4,000 Jedinice</p> <p><b>S_glava [D02]</b> Cijena: 10,00 kn Dostupno: 462,000 Jedinice</p>	<p><b>LeanSim_R (test) [P01test]</b> Cijena: 800,00 kn Dostupno: 1,000 Jedinice</p> <p><b>LeanSim_Runda1</b> Cijena: 800,00 kn Dostupno: 4,000 Jedinice</p> <p><b>LeanSim_Runda2</b> Cijena: 800,00 kn Dostupno: 4,000 Jedinice</p> <p><b>LeanSim_Runda3</b> Cijena: 800,00 kn Dostupno: 1,000 Jedinice</p>

Slika 37. Prikaz dijelova, sklopova i konačnih proizvoda za runde LS-a

Za potrebe *Lean* simulacije kod skupina LeanSim\_sklopovi i LeanSim\_final potrebno je kod kreiranja pod podizbornikom Skladište označiti 'Proizvodnja' i 'Replenish on Order (MTO)'. [Slika 38]. Ova akcija omogućuje da se stvaranje Naloga za proizvodnju za sklopove koji im prethode.

The screenshot shows a software interface with a navigation bar at the top containing tabs: 'Opći podaci', 'Inačice', 'Prodaja', 'eTrgovina', 'POS blagajna', 'Nabava', 'Skladište', and 'Računovodstvo'. The 'Skladište' tab is active. Below the navigation bar, there are two main sections: 'Operacije' and 'Sljedivost'.  
In the 'Operacije' section, under 'Rute', there are three checkboxes: 'Kupi' (unchecked), 'Resupply Subcontractor on Order' (unchecked), and 'Proizvodnja' (checked). The 'Proizvodnja' and 'Replenish on Order (MTO)' options are highlighted with a purple box. Below this, there are two input fields: 'Pripremno vrijeme proizvodnje' with a value of '0,00' and 'Rok isporuke kupcu' with a value of '0,00', both followed by the unit 'dana'.  
In the 'Sljedivost' section, under 'Praćenje', there are three radio buttons: 'Po jedinstvenom serijskom broju' (unchecked), 'Po lotovima' (unchecked), and 'Nema praćenja' (checked).

**Slika 38. Označivanje kvačice na Proizvodnja i Replenish on Order (MTO)**

### 5.3.1.3. Sastavnice

Za potrebe LS kreirane su Sastavnice u izborniku Glavni podaci za skupine proizvoda LeanSim\_sklopovi i LeanSim\_final u koje su dodani dijelovi (komponente) prema i određena Usmeravanja prema predviđenim Stanicama. Na Slici 39. prikazan je primjer kreiranja Sastavnice za proizvod LS\_sklop02.

The image shows two screenshots from the Proizvodnja application. The top screenshot shows the 'Sastavnica' (BOM) creation interface. A red box highlights the 'KREIRAJ' button, and a red arrow points to the 'UVOZ' button. A dropdown menu is open, showing options like 'Proizvodi', 'Varijante proizvoda', 'Sastavnica', 'Lotovi/Serijski brojevi', 'Usmjeravanja', and 'Radni centri'. The bottom screenshot shows the detailed BOM configuration for product '[S02] LS\_Sklop02'. It includes fields for 'Proizvod', 'Varijanta proizvoda', 'Količina' (1,00), 'Usmjeravanje' (Stanica\_2), 'Vezna oznaka', 'Tip sastavnice' (Proizvedi ovaj proizvod), and 'Tvrtka' (PROMEN Supliers). Below these fields is a table of components:

Komponenta	Količina	Apply on Variants	Utrošeno u operaciji
[S01] LS_Sklop01	1,000		Stanica_S02
[D03] Kotač_guma	1,000		Stanica_S02
[D06] Leptir_spojnicica	3,000		Stanica_S02
[D09] V_spojnicica	6,000		Stanica_S02
[D08] Kolo	1,000		Stanica_S02
[D11] Osovina	3,000		Stanica_S02

A red box highlights the 'Dodaj stavku' button at the bottom of the table.

Slika 39. Prikaz kreiranja Sastavnica za LS\_sklop02

Na Slici 40. bit će prikazana Sastavnica konačnog proizvoda LeanSim\_R (test) sa svim dijelovima i Operacijama generirana u aplikaciji Proizvodnja, Odoo softvera.

## [P01test] LeanSim\_R (test)

Proizvod	Sastavnica	BoM Version	Nalozi za izmjenu	Količina
[P01test] LeanSim_R (test)	[P01test] LeanSim_R (test)	1		1,000
▼ [S04] LS_Sklop04	[S04] LS_Sklop04	1		1,000
▼ [S03] LS_Sklop03	[S03] LS_Sklop03	1		1,000
[D01] Kučište				1,000
[D12] M_spojnica				4,000
[D07] B_potporanj				2,000
[D04] L_potporanj				1,000
[D05] D_potporanj				1,000
[D03] Kotač_guma				2,000
[D10] Kotač_spoj				2,000
[D09] V_spojnica				2,000
▼ Operacije				01:04
Stanica_3 - Lean montažni centar				01:04
▼ [S02] LS_Sklop02	[S02] LS_Sklop02	1		2,000
▼ [S01] LS_Sklop01	[S01] LS_Sklop01	1		2,000
[D13] Kotač_dio01				8,000
▼ Operacije				01:25
Stanica_1 - Lean montažni centar				01:25
[D03] Kotač_guma				2,000
[D06] Leptir_spojnica				6,000
[D09] V_spojnica				12,000
[D08] Kolo				2,000
[D11] Osovina				6,000
▼ Operacije				02:40
Stanica_2 - Lean montažni centar				02:40
[D02] S_glava				1,000
▼ Operacije				00:49
Stanica_4 - Lean montažni centar				00:49

Slika 40. Sastavnica proizvoda LeanSim\_R (test) sa svim dijelovima i operacijama

## 5.3.1.4. Usmjeravanja

Za potrebe LS kreirana su Usmjeravanja. Usmjeravanja sadrže Operacije koje se vrše po tom Usmjeravanju. Na Slici 41 prikazan je primjer Usmjerenja za Stanicu 2. Za potrebe LS za svaku Stanicu kreirano je jedno Usmjeravanje s jednom Operacijom koja može sadržavati Radni list s opisom radnog procesa te Operacije [Slika 42].

The image displays two screenshots from a software application. The top screenshot shows the 'Proizvodnja' (Production) menu with 'KREIRAJ' (Create) highlighted. A dropdown menu is open, showing options like 'Proizvodi', 'Varijante proizvoda', 'Sastavnica', 'Lotovi/Serijski brojevi', 'Usmjeravanja' (selected), and 'Radni centri'. A blue arrow points from 'KREIRAJ' to 'Usmjeravanja'. Below, a blue arrow points to the second screenshot.

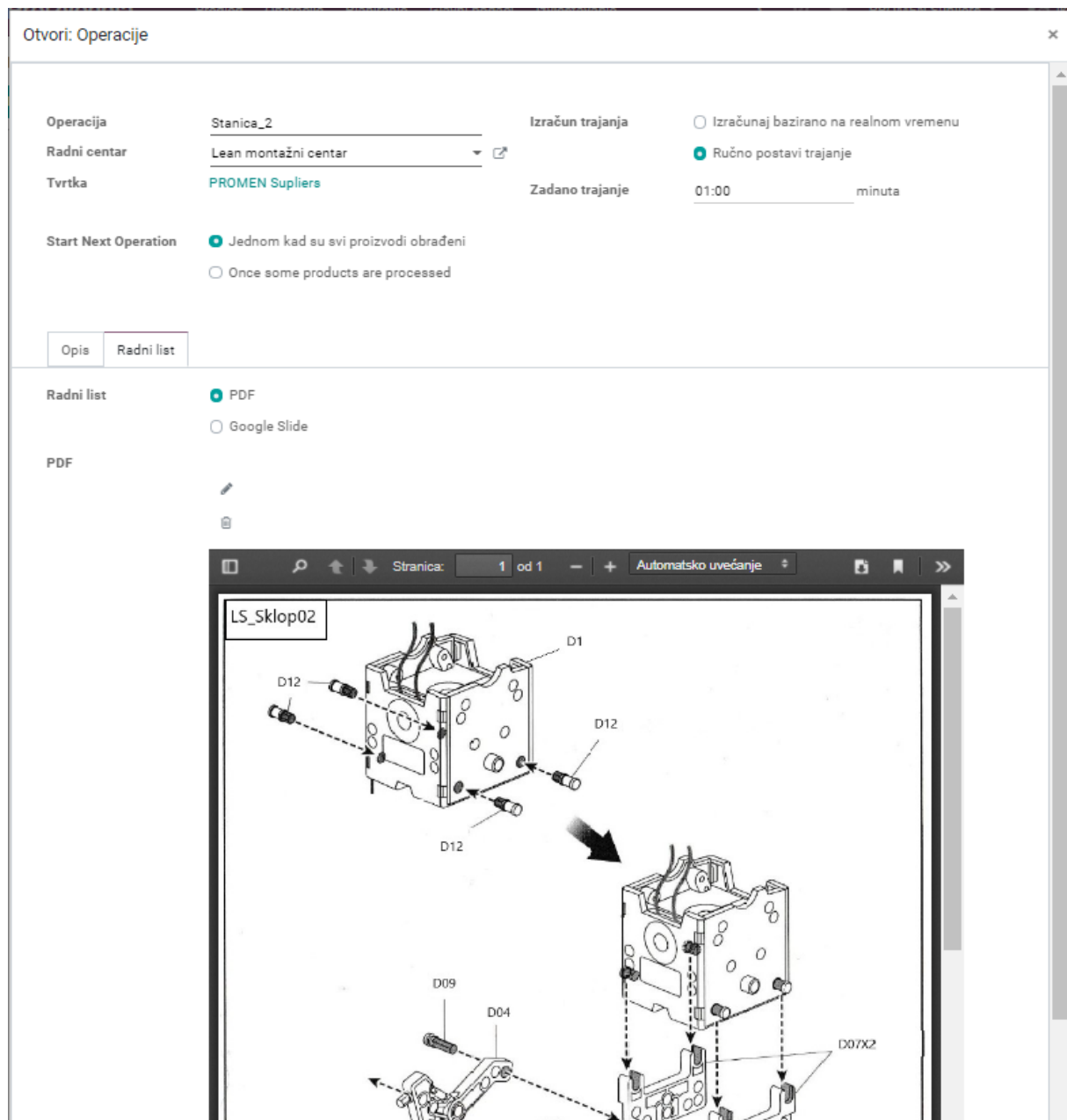
The second screenshot shows the 'Usmjeravanja / Stanica\_2' (Routing / Station\_2) screen. It features a 'SPREMI' (Save) button and 'ODBACI' (Cancel) button. The main content area displays the routing details for 'RO/00016':

- Usmjeravanje: Stanica\_2
- Verzija: 1
- Tvrtka: PROMEN Supliers

Below these details is a table with two tabs: 'Operacije radnog centra' (Work Center Operations) and 'Bilješke' (Notes). The table has columns for 'Operacija' (Operation), 'Radni centar' (Work Center), and 'Trajanje (minuta)' (Duration in minutes).

Operacija	Radni centar	Trajanje (minuta)
Stanica_S02	Lean montažni centar	01:00
Dodaj stavku		
		01:00

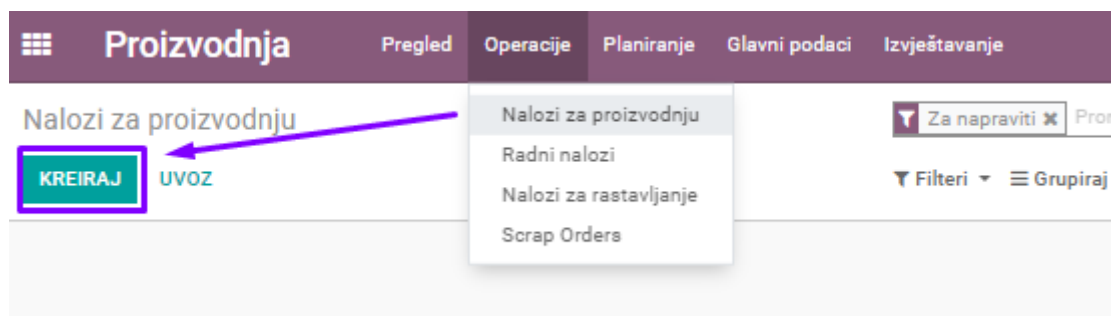
Slika 41. Prikaz kreiranja Usmjerenja za Stanicu 2



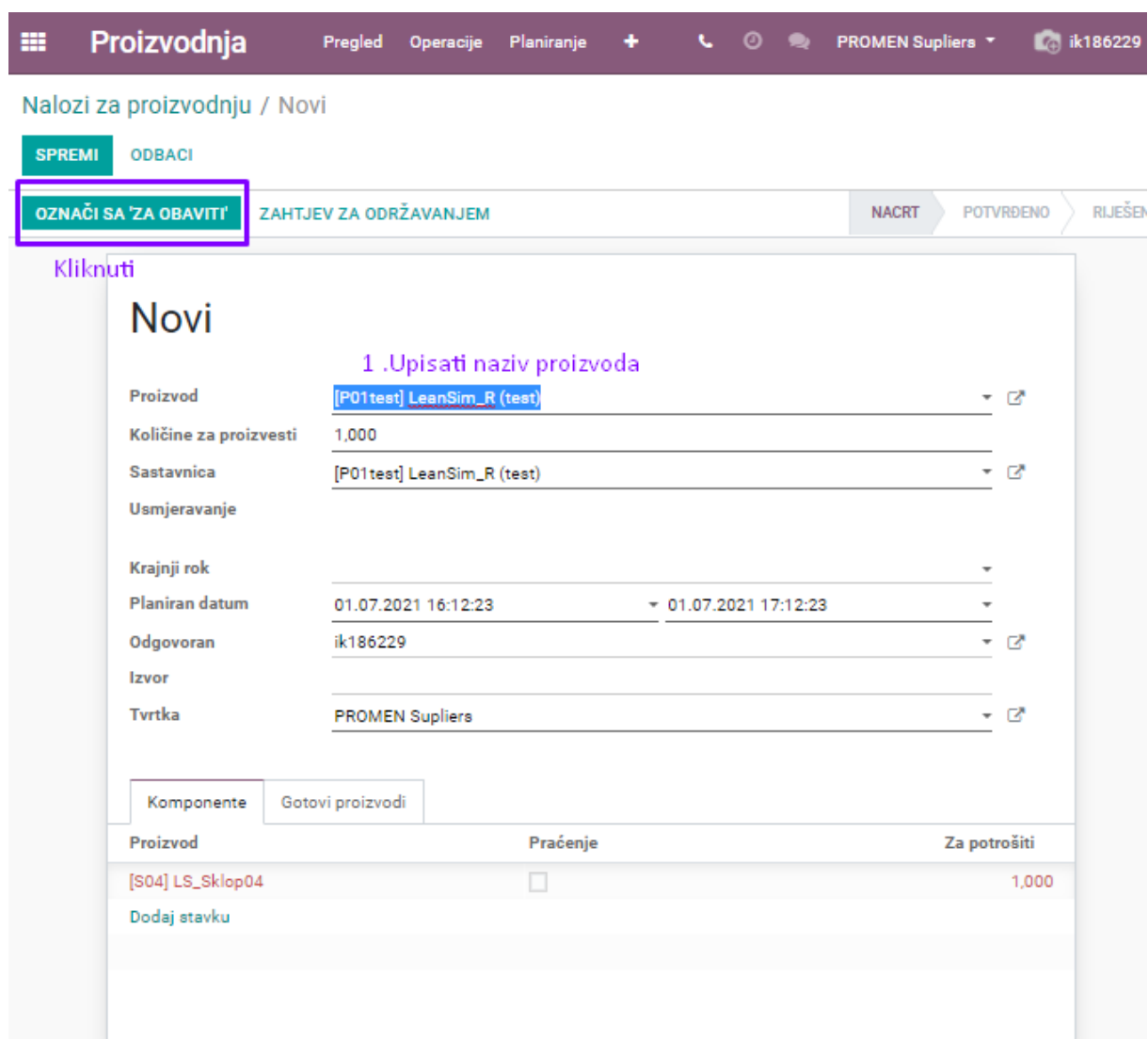
Slika 42. Prikaz Operacije Stanica\_2

### 5.3.2. Mjerenje rundi montažnog procesa LS-a aplikacijom Proizvodnja

Aplikacija Proizvodnja se koristi za mjerenje montažnog procesa za proizvod ESRi tako da voditelj LS kreira Nalog za proizvodnju preko izbornika Operacije [Slika 43]. U Nalog za proizvodnju prvo se upiše koji proizvod će se proizvoditi (u ovom pokaznom dijelu radit će se s proizvodom LeanSim\_R (test)), a zatim računalnim mišom pritisne OZNAČI 'ZA OBAVITI' [Slika 44].



Slika 43. Kreiranje Naloga za proizvodnju



Slika 44. Upisivanje naziva proizvoda i označavanje 'ZA OBAVITI'

Ovim potezom kreirali su se nalozi za proizvodnju za svaku pojedinu Stanicu a sudionici znaju koji je Nalog za proizvodnju za njih prema Usmeravanju [Slika 45].

Vezna oznaka	Planiran datum	Proizvod	Sastavnica	Izvor	Usmjeravanje	Stanje	Tvrtka
WH/MO/00187	01.07.2021 19:40:50	[P01test] LeanSim_R (test)	[P01test] LeanSim_R (test)			Potvrđeno	PROMEN Supliers
WH/MO/00188	01.07.2021 18:40:50	[S04] LS_Sklop04	[S04] LS_Sklop04	WH/MO/00187	Stanica_4	Potvrđeno	PROMEN Supliers
WH/MO/00189	01.07.2021 17:40:50	[S03] LS_Sklop03	[S03] LS_Sklop03	WH/MO/00188	Stanica_3	Potvrđeno	PROMEN Supliers
WH/MO/00190	01.07.2021 17:40:50	[S02] LS_Sklop02	[S02] LS_Sklop02	WH/MO/00188	Stanica_2	Potvrđeno	PROMEN Supliers
WH/MO/00191	30.06.2021 17:40:50	[S01] LS_Sklop01	[S01] LS_Sklop01	WH/MO/00190	Stanica_1	Potvrđeno	PROMEN Supliers

**Slika 45. Kreirani Nalozi za proizvodnju za svaku pojedinu Stanicu**

Stanica 1 i Stanica 3 su Na čekanju i mogu krenuti sa montažnim procesom dok Stanica 2 i Stanica 4 čekaju da se sklopovi za njih proizvedu.

Stanica 1 otvara Nalog za proizvodnju koji ima Usmjeravanje Stanica\_1, provjerava dostupnost te planira radni nalog pritiskom na „PLAN“ [Slika 46].



**Proizvodnja** Pregled Operacije Planiranje + PROMEN Supliers ik186229

Nalozima za proizvodnju / WH/MO/00181

UREDI KREIRAJ Ispis Akcija 5 / 5 < >

**PLAN** OTPIS PONIŠTI REZERVACIJU OTKLJUČATI ZAHTJEV ZA ODRŽAVANJEM ODUSTANI NACRT POTVRĐENO RIJEŠENO

### WH/MO/00181

Proizvod [S01] LS\_Sklop01 Krajnji rok 30.06.2021 14:25:16  
 Količine za proizvesti 2,000 Ažuriraj Plan From  
 Sastavnica [S01] LS\_Sklop01 Odgovoran  
 Usmjeravanje Stanica\_1 Izvor WH/MO/00180  
 Tvrtka PROMEN Supliers

Komponente Gotovi proizvodi

Proizvod	Praćenje	Za potrošiti	Rezervirano	Utrošeno
[D13] Kotač_dio01	<input type="checkbox"/>	8,000	8,000	0,000

---

**Proizvodnja** Pregled Operacije Planiranje + PROMEN Supliers ik186229

Nalozima za proizvodnju / WH/MO/00181

UREDI KREIRAJ Ispis Akcija 5 / 5 < >

UNPLAN OTPIS PONIŠTI REZERVACIJU OTKLJUČATI ZAHTJEV ZA ODRŽAVANJEM NACRT

ODUSTANI POTVRĐENO **PLANIRANO** RIJEŠENO

0 / 1 Radni nalozima

### WH/MO/00181

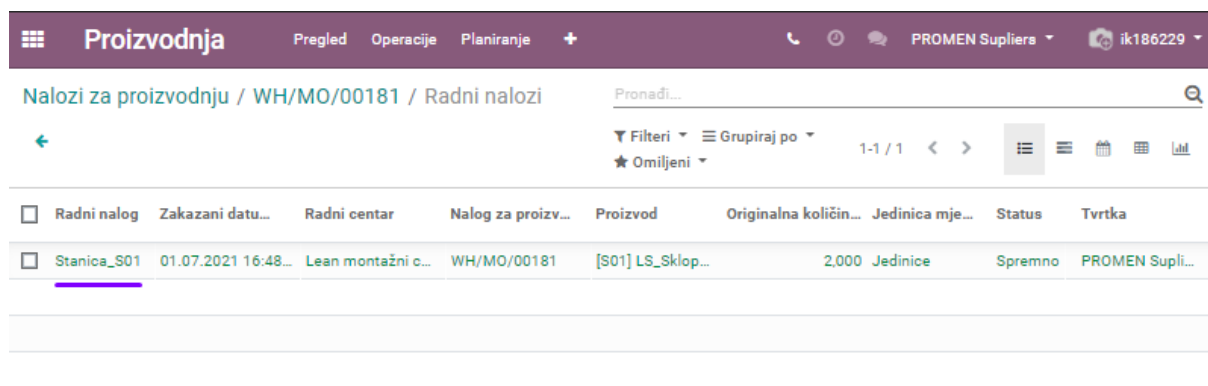
Proizvod [S01] LS\_Sklop01 Krajnji rok 30.06.2021 14:25:16  
 Količine za proizvesti 2,000 Ažuriraj Planiran datum 01.07.2021 16:48:56 do  
 Sastavnica [S01] LS\_Sklop01 01.07.2021 16:49:53  
 Usmjeravanje Stanica\_1 Odgovoran  
 Izvor WH/MO/00180  
 Tvrtka PROMEN Supliers

Komponente Gotovi proizvodi

Proizvod	Praćenje	Za potrošiti	Rezervirano	Utrošeno
[D13] Kotač_dio01	<input type="checkbox"/>	8,000	8,000	0,000

**Slika 46. Planiranje Radnog naloga za Stanicu 1 pritiskom na 'PLAN'**

Ova akcija automatski kreira Radni nalog namijenjen za Stanicu 1. Sudionik zatim pritisne Radni nalozima gdje je prikazan Radni nalog za to Stanicu [Slika 47].



Nalozima za proizvodnju / WH/MO/00181 / Radni nalozima

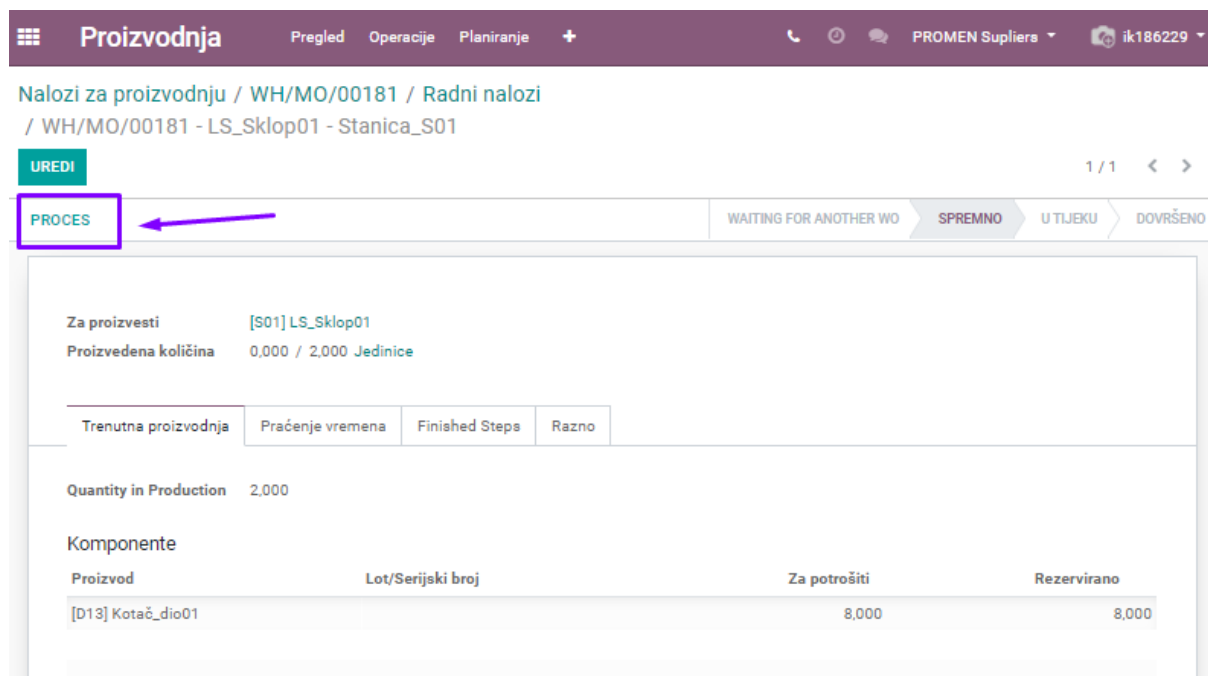
Pronađi...

Filteri Grupiraj po 1-1 / 1 Omiljeni

Radni nalog	Zakazani datum	Radni centar	Nalog za proizvodnju	Proizvod	Originalna količina	Jedinica mjere	Status	Tvrtka
Stanica_S01	01.07.2021 16:48...	Lean montažni c...	WH/MO/00181	[S01] LS_Sklop...	2,000	Jedinice	Spremno	PROMEN Supli...

Slika 47. Radni nalog za Stanicu 1

Sudionik na Stanici kad su dostupni proizvodi za proizvodnju u za tu Stanicu pritisne 'PROCES' te započeti s montažnim procesom za tu Stanicu [Slika 48].



Nalozima za proizvodnju / WH/MO/00181 / Radni nalozima / WH/MO/00181 - LS\_Sklop01 - Stanica\_S01

UREDITI

1 / 1 < >

PROCES

WAITING FOR ANOTHER WO SPREMNO U TIJEKU DOVRŠENO

Za proizvesti [S01] LS\_Sklop01  
Proizvedena količina 0,000 / 2,000 Jedinice

Trenutna proizvodnja Praćenje vremena Finished Steps Razno

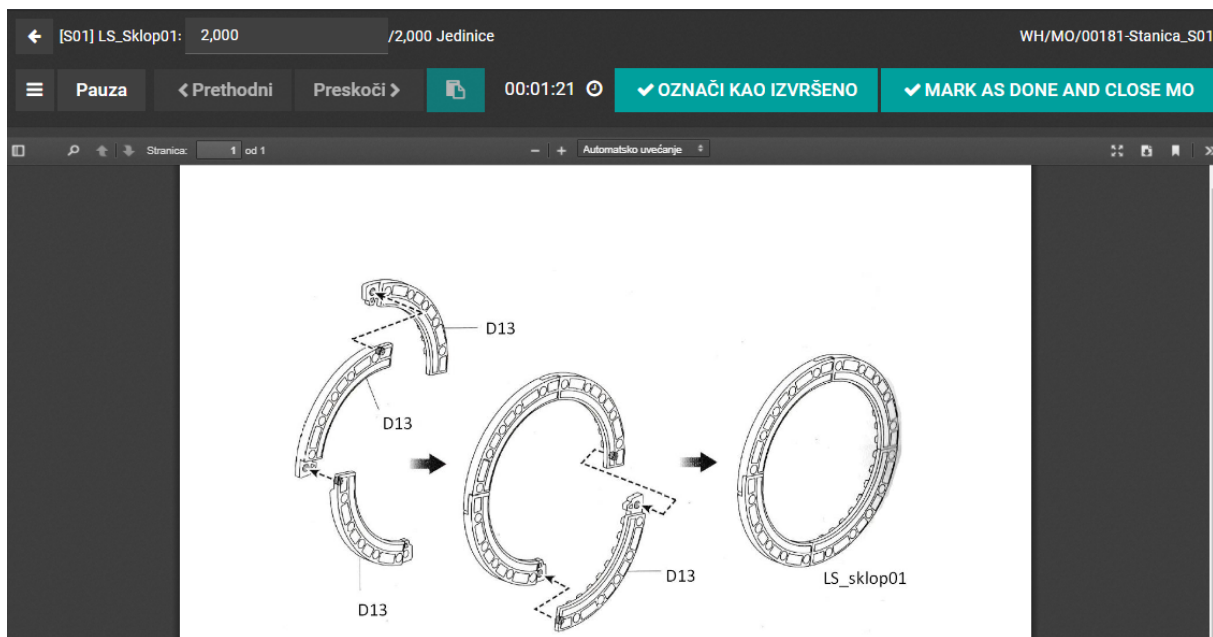
Quantity in Production 2,000

Komponente

Proizvod	Lot/Serijski broj	Za potrošiti	Rezervirano
[D13] Kotač_dio01		8,000	8,000

Slika 48. Pritisnuti 'PROCES'

Sudioniku se otvori novi prozor gdje se mjeri vrijeme procesa i snimiti vrijeme proizvodnje jedne ili više jedinice sklopa ili označiti sve kao završeno i zatvoriti Nalog za proizvodnju [Slika 49].

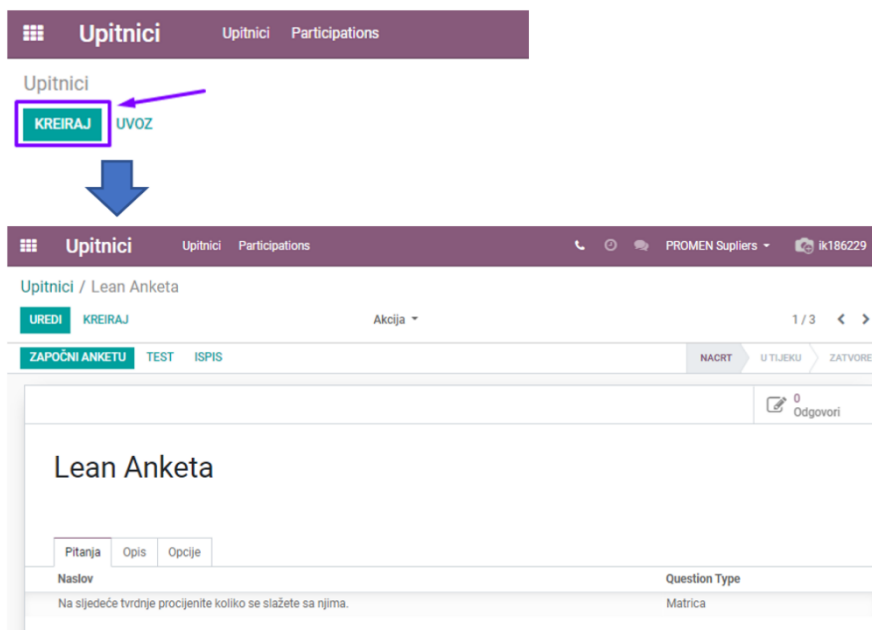


**Slika 49. Prikaz procesa za Stanicu 1 u aplikaciji Proizvodnja**

Prema mogućnostima aplikacije Proizvodnja, početak runde označavat će Nalog za proizvodnju za proizvod za rundu koja se izvodi, a kraj runde označit će zatvaranje Naloga za proizvodnju Stanice 4 te runde.

#### 5.4. Aplikacija Upitnici

Uz pomoć softvera Odoo za potrebe LS kreirana je anketa u aplikaciji Upitnici naziva *Lean* anketa [Slika 50].



**Slika 50. Kreiranje ankete za LS**

Kreirano je matrično pitanje prikazano na Slici 51.

Otvori: Sections and Questions x

---

**Pitanje**

Na sljedeće tvrdnje procijenite koliko se slažete sa njima.

Question Type      Matrica

	ans	ans	ans
Red1	<input type="radio"/>	<input checked="" type="radio"/>	<input type="radio"/>
Red2	<input type="radio"/>	<input type="radio"/>	<input checked="" type="radio"/>
Red3	<input checked="" type="radio"/>	<input type="radio"/>	<input type="radio"/>

Odgovori    Opcije

---

**Columns of the Matrix**

**Izbori**

<input type="checkbox"/> U potpunosti se ne slažem.
<input type="checkbox"/> Ne slažem se.
<input type="checkbox"/> Niti se slažem, niti se ne slažem.
<input type="checkbox"/> Slažem se.
<input type="checkbox"/> U potpunosti se slažem.

**Rows of the Matrix**

**Retci**

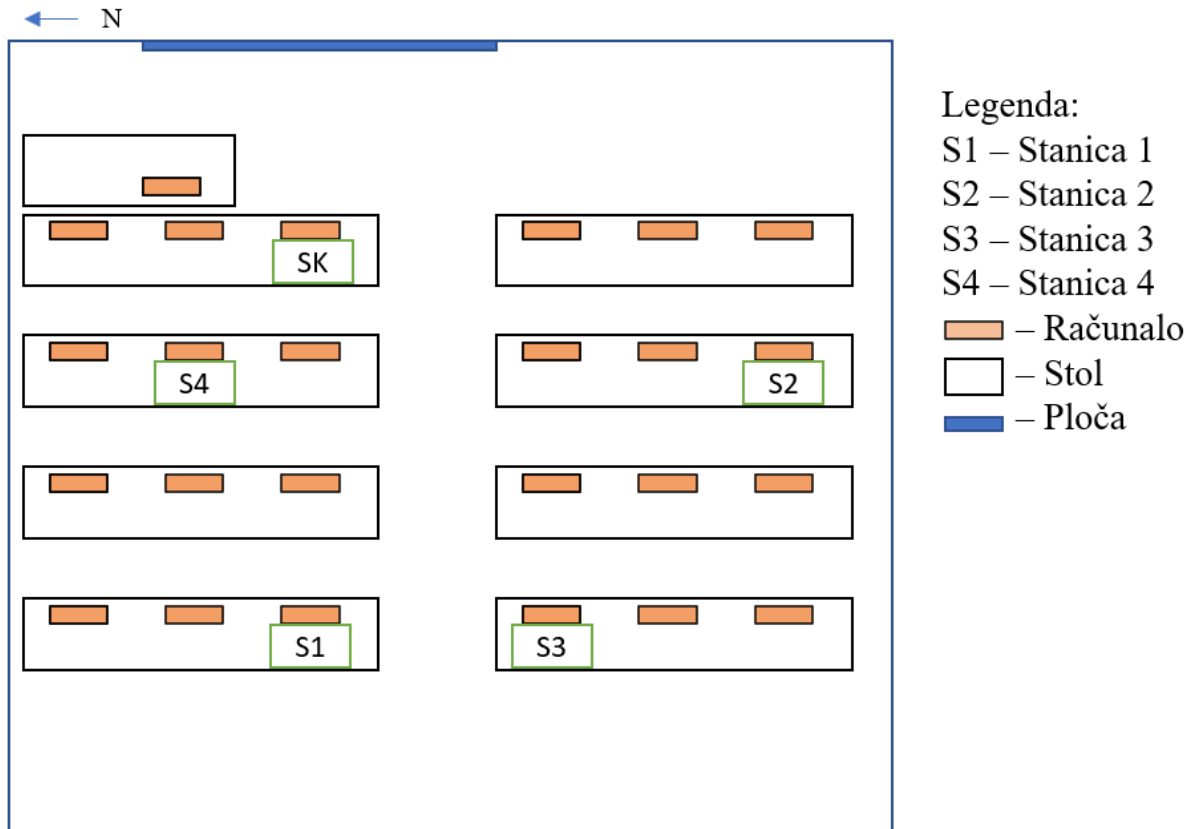
<input type="checkbox"/> Lean je novi način razmišljanja o proizvodnom procesu.
<input type="checkbox"/> Kod Leana proizvođač je onaj koji definira vrijednost proizvoda.
<input type="checkbox"/> Lean se vrlo lako implementira.
<input type="checkbox"/> Lean se može primijeniti samo u proizvodnji.
<input type="checkbox"/> Kod Leana kao i kod serijske proizvodnje važno je stvarati zalihe.
<input type="checkbox"/> Fokus Leana je eliminacija gubitaka u procesima.
<input type="checkbox"/> Kod Leana prognoza potrošnje je važna.
<input type="checkbox"/> Uredno radno mjesto je efikasnije radno mjesto.
<input type="checkbox"/> Kaizen je financijski skupa aktivnost unaprjeđenja procesa.
<input type="checkbox"/> Očekuje se da kontinuirano unaprjeđenje provodi viši menadžment.

**Slika 51. Matrično pitanje za anketu**

Potrebne su dvije ankete, te je ova anketa duplicirana i nazvana „Lean anketa 2“.

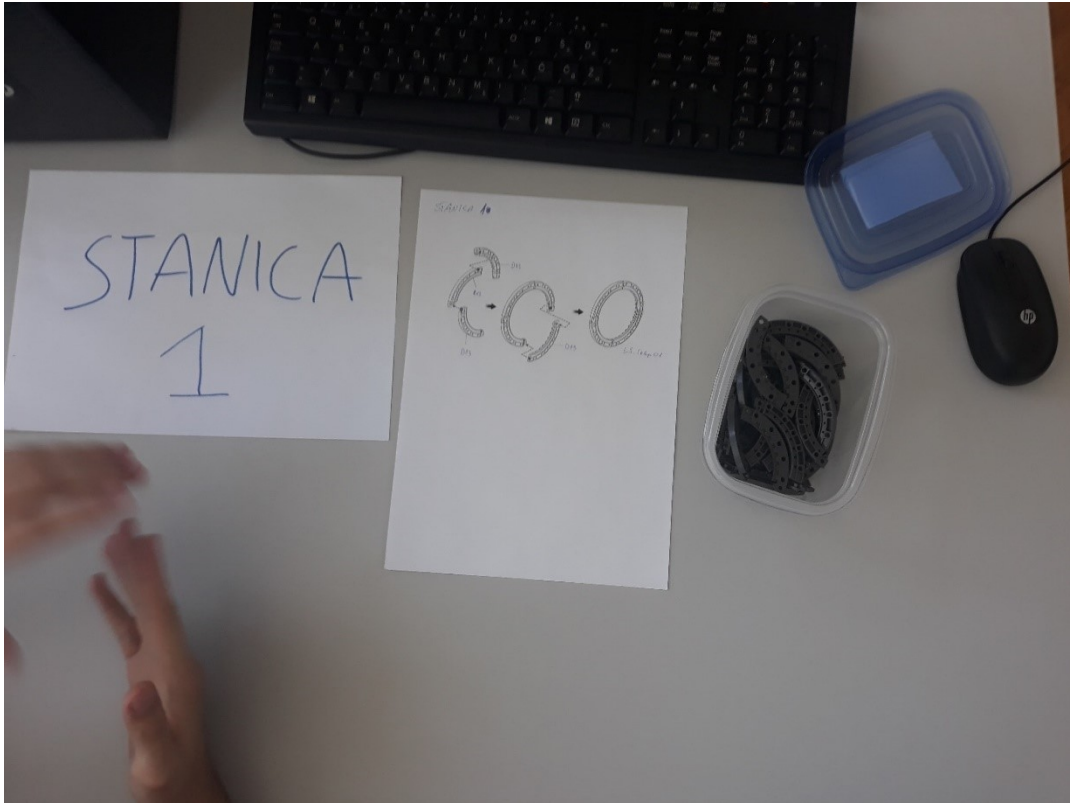
### 5.5. Simulacija „Lean radionica“

LS je održana u prostoriji A411 na FSB-u. Prije LS potrebno je pripremiti prostor za održavanje LS što znači pripremiti Stanice i računala za pristup aplikacijama Upitnici i Proizvodnja. Na Slici 52. prikazan je tlocrt prostorije A411 i postavljenih stanica.

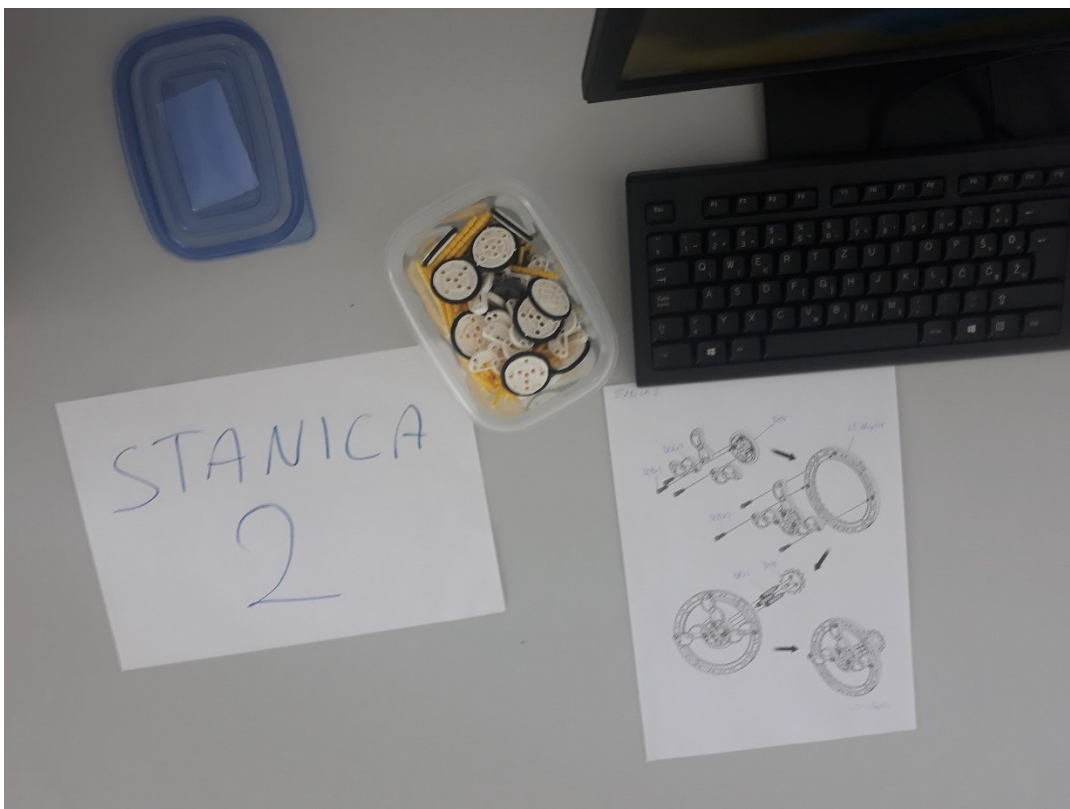


**Slika 52. Tlocrt prostorije A411 sa postavljenim Stanicama**

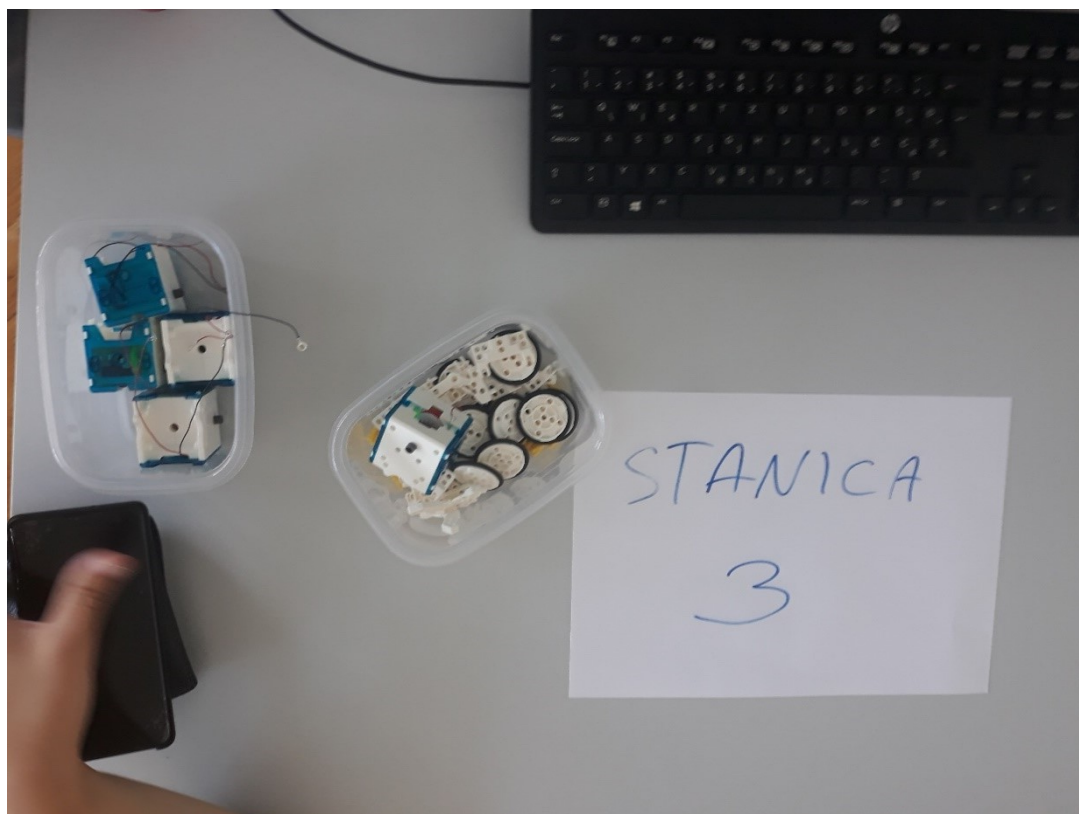
Kod svake Stanice postavljene su rekviziti (komponente) tj. dijelovi za tu stanicu i upute za montažne operacije. Na sljedećim slikama prikazat će se izgled pripremljenih Stanica. Za Skladište nije posebno napravljena stanica nego je improvizirano na mjestu.



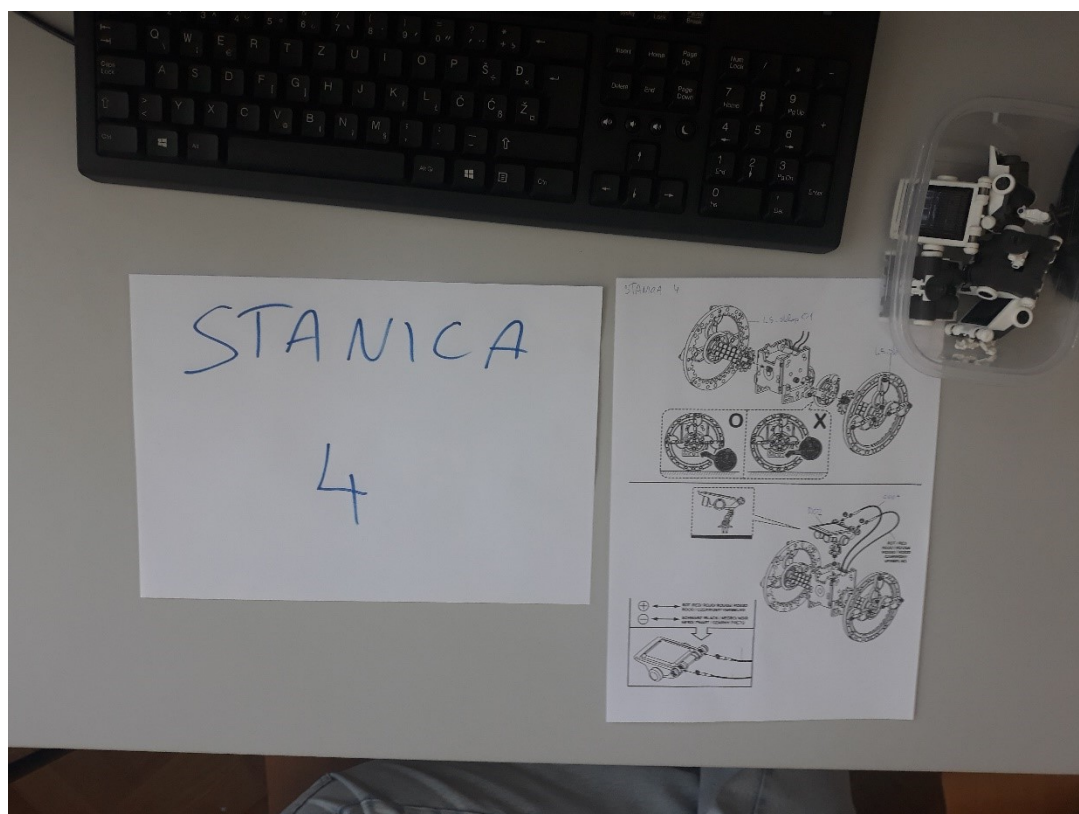
Slika 53. Stanica 1



Slika 54. Stanica 2



Slika 55. Stanica 3



Slika 56. Stanica 4



### 5.5.1. Program simulacije

Osmišljen je program za LS. Prije početka rundi provodi se anketa da bi se prikupile informacije o znanju sudionika o *Leanu*. Runde su osmišljene prema modelima iz potpoglavlja 4.2. Nakon runda prezentirat će se *Lean* alati te raspravljati o njihovoj implementaciji. Nakon svih rundi i implementacija opet se provodi anketa u cilju analize promjene razmišljanja o *Leanu*. Program radionice je prikazan u Tablici 1.

Tablica 1. Program „Lean Radionice“

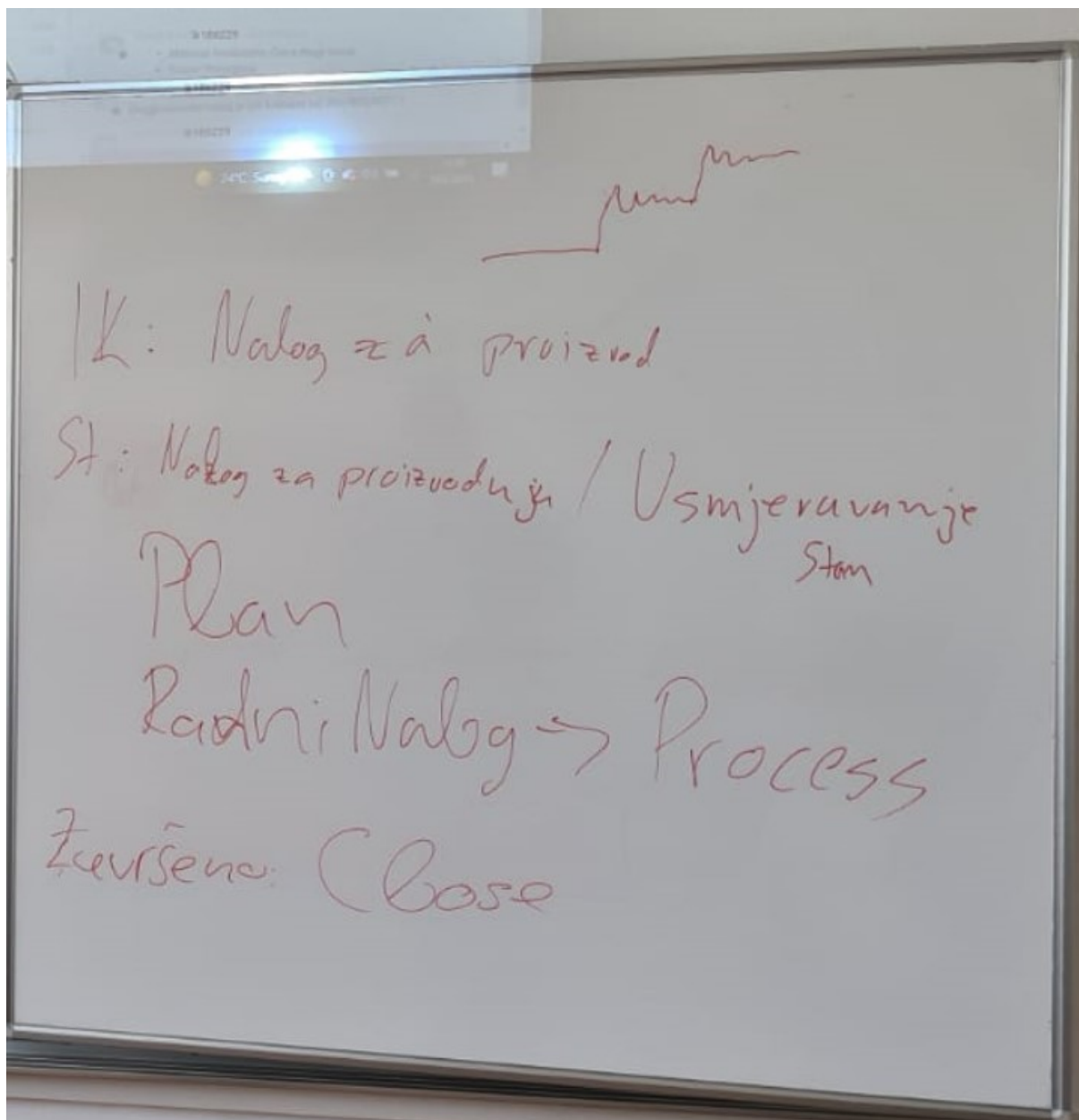
	Koraci	Opis koraka	Cilj koraka	Trajanje koraka
1.	Program radionice	Upoznavanje s programom radionice	Predočiti sudionicima tijekom radionice	~ 10 min
2.	<i>Lean</i> anketa	Provođenje ankete sudionika na računalu	Prikupiti informacije o znanju sudionika o <i>Leanu</i>	~5 min
3.	Rekviziti i proces montaže	Voditelj pokazuje proces montaže na svakoj stanici, te sudionik prati i ponavlja proces montaže	Upoznavanje sudionika s radnim stanicama, radnjama montaže sklopova na stanici i tokom sklopova kroz montažni proces do konačnog proizvoda	~ 10 min
4.	Software Odoo	Upoznavanje sudionika sa software Odoo (aplikacija Proizvodnja) i koracima potrebnim za simulaciju, provodi se testna simulacija	Upoznati sudionike s koracima u Odoo aplikaciji koja će služiti za vremensko mjerenje procesa	~7 min
5.	Runda 1 – Serijska proizvodnja, 4 proizvoda	Provođenje montažnog procesa izrade 4 proizvoda serijskom proizvodnjom	Simulirati i mjeriti vrijeme izrade 4 proizvoda serijskom proizvodnjom	~30 min
6.	<i>Kaizen</i> , <i>Lean</i> principi i jedno komadnim tokom	Predstavljanje <i>Kaizena</i> , <i>Lean</i> principa i jedno komadnog toka u procesu	Upoznavanje sudionika sa <i>Kaizenom</i> , <i>Lean</i> principima i jedno komadnim tokom	~7 min



7.	Runda 2 – Proizvodnja jedno komadnim tokom, 4 proizvoda	Provođenje montažnog procesa izrade 4 proizvoda uz jedno komadni tok	Simulirati i mjeriti vrijeme izrade 4 proizvoda uz jedno komadni tok	~20 min
8.	Alati 3M (7W+1)	Predstavljanje alata 3M (7W+1)	Upoznavanje sudionika s rasipništvom, preopterećenjem i gubicima u procesu	~5 min
9.	Rasprava i implementacija alata 3M (7W+1)	Ispitivanje i traženje rješenja od sudionika za implementaciju 3M (7W+1)	Prilagodba montažnog procesa prema alatu 3M(7W+1)	~10 min
10.	5S	Predstavljanje alata 5S	Upoznavanje sudionika s koracima 5S alata	~5 min
11.	Rasprava i implementacija alata 5S	Ispitivanje i traženje rješenja od sudionika za implementaciju alata 5S	Prilagodba radnih stanica prema alatu 5S	~10 min
12.	Runda 3 – Montažni proces uz 3M, 7W+1 i 5S, 4 proizvoda	Provođenje montažnog procesa izrade 4 proizvoda uz jedno komadni tok	Simulirati montažni proces i mjeriti vrijeme izrade 4 proizvoda uz nove implementacije 3M(7W+1), 5S	~10 min
13.	<i>Lean</i> anketa 2	Provođenje ankete sudionika na računalo	Prikupiti informacije o znanju sudionika o <i>Leanu</i>	~5 min

### 5.5.2. *Tijek simulacije*

Simulacija je provedena po koracima prikazanim u Tablici 1. Za sudionike je pripremljena prezentacija prikazana u Prilogu 2. Sudionici su riješili prvu anketu te su upoznati s rekvizitima i procesom montaže na svakoj Stanici. Zatim su sudionici upoznati sa softverom Odoo te je svaki Sudionik upućen u rad u aplikaciji Proizvodnja za potrebe ove LS. Za sudionike je opisan postupak korištenja aplikacije Proizvodnja na ploči u prostoriji [Slika 57].



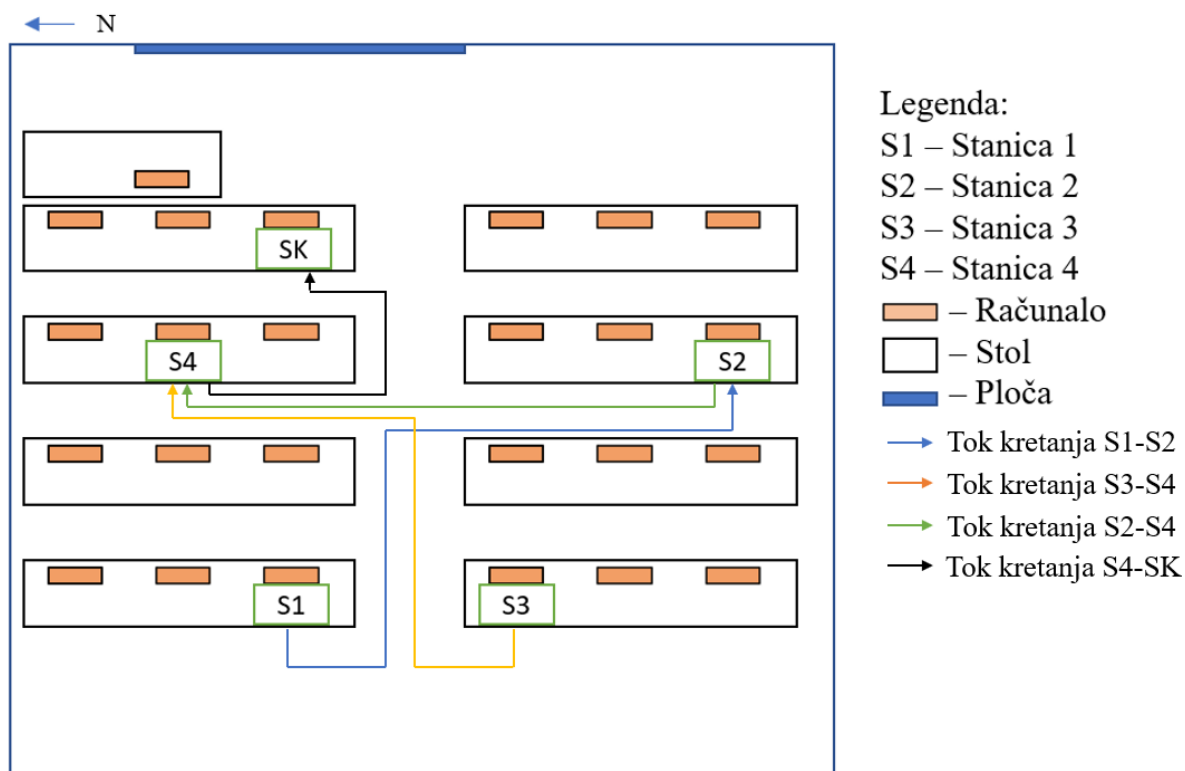
**Slika 57. Opisani proces za korištenje aplikacije Proizvodnja za sudionike**

Runda 1 je predstavljala serijsku proizvodnju 4 proizvoda. Runda 1 je nakon 13 minuta prekinuta zato što niti jedan proizvod do tada nije došao do skladišnog prostora mada dva proizvoda su bila spremna na Stanici 4 te se ova runda neće uzeti u obzir za mjerenje napretka i poslužit će za standardizaciju psihomotornih vještina prikazano na Slici 20.

Nakon prve runde sudionici su upoznati s kontinuiranim unaprjeđenjem – *Kaizenom*, upoznati su s *Lean* principima i jedno komadnim tokom. Bilo je potrebno i rastaviti proizvode sastavljene u Rundi 1.

Runda 2 je provedena s jedno komadnim tokom. Svaka Stanica kada sastavi svoj jedan sklop transportira sklop do Stanice gdje je taj sklop potreban. Trajanje ove runde je: 17:11, te će se u sljedećem pod poglavlju opisati naći računanja tog podatak iz aplikacije Proizvodnja.

Nakon druge runde sudionici su upoznati s alatima 3M i 7W+1. Opisan je tok kretanja vrijednosti montažnog procesa [Slika 58]



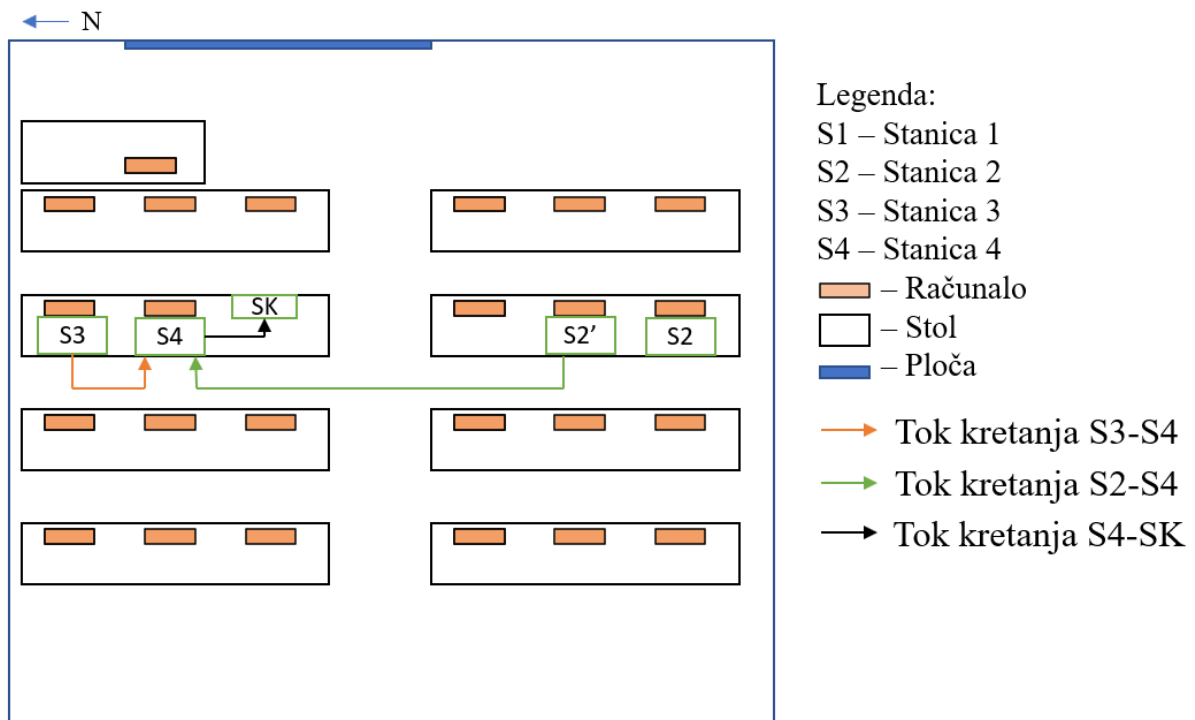
**Slika 58. Tok kretanja vrijednosti prema tlocrtu prostorije A411**

Sudionik na Stanici 4 primijetio je da duže čeka komponente sa Stanice 2 nego sa Stanice 3. Sudionik na Stanici 3 primijetio je da je transport do Stanice 4 dug, isto je primijetio i sudionik na Stanici 1, transport do Stanice 2 je dug. Sudionik na Stanici 2 je primijetio preopterećenje na svojoj Stanici.

Sudionici su predložili novi tok vrijednosti.

Sudionici su predložili premještanje Stanice 3 do Stanice 1 kako bi se eliminirao gubitak u transportu i čekanju. Sudionici su predložili premještanje Stanice 1 do Stanice 2 radi eliminacije transporta i čekanja i spajanje tih dvije stanice kako bi se rasteretila Stanica 2. Isto tako predloženo je da se mjesto za Skladište približi Stanici 4. Sudionici s nove Stanice 2 predložili su transport dva komadna sklopa do Stanice 4.

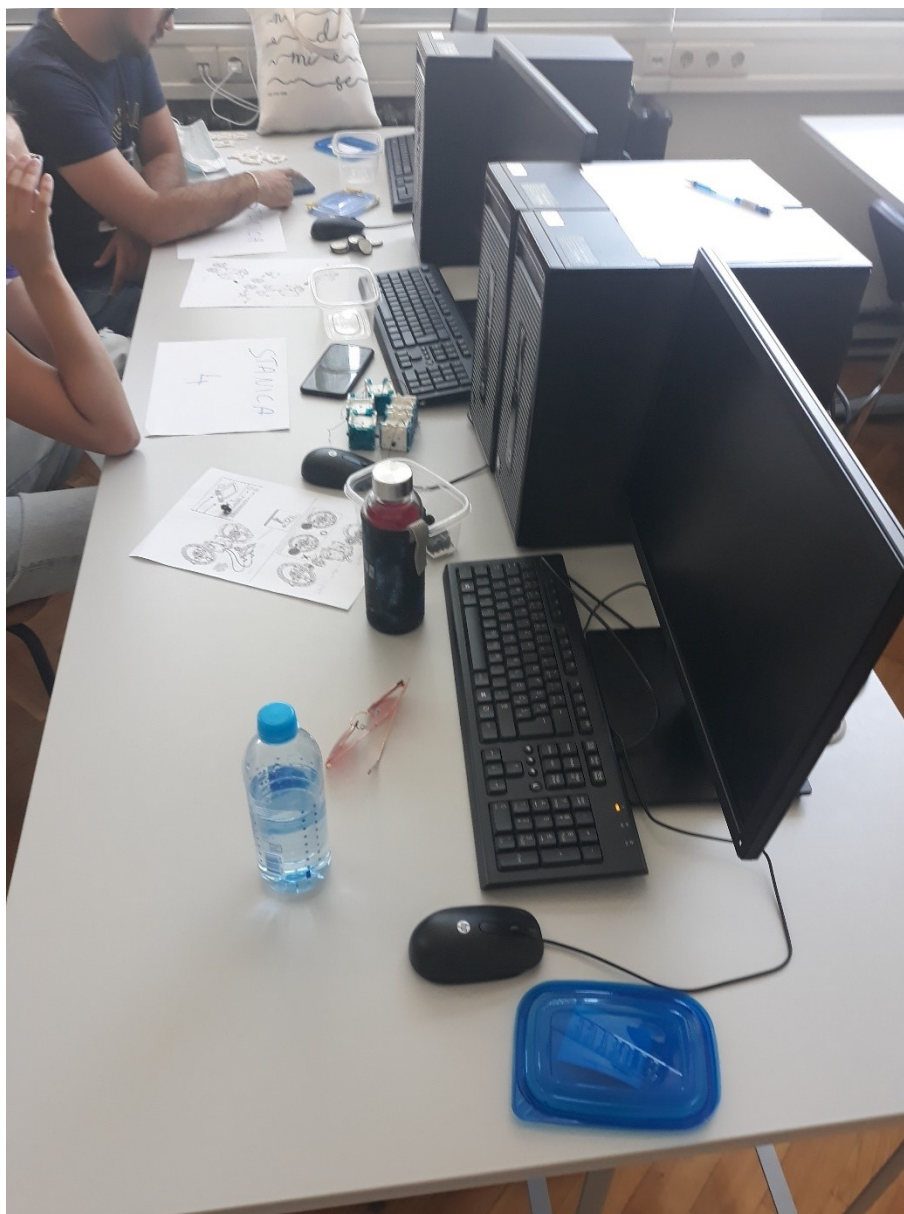
Svi prijedlozi su implementirani i na Slici 59. prikazat će se novi tok vrijednosti i na ostalim Slikama stanice po novom rasporedu.



Slika 59. Tok vrijednosti nakon implementacije prijedloga sudionika



Slika 60. Stanje na Stanicama 1 i 2 prema novom rasporedu



**Slika 61. Stanje na stanicama 3 i 4 prema novom rasporedu**

Zatim je sudionicima predstavljen *Lean* alat 5S prema prezentaciji. Objašnjeno je kako i uzimanje i traženje komponenti predstavlja gubitak. Za ovu implementaciju napravljeni su papirnati podlošci i pomoćna oprema [Slika 62] za komponente kako bi se sudionici jednostavnije snalazili na svojim Stanicama.





**Slika 62. Pomoćna oprema za Stanice**

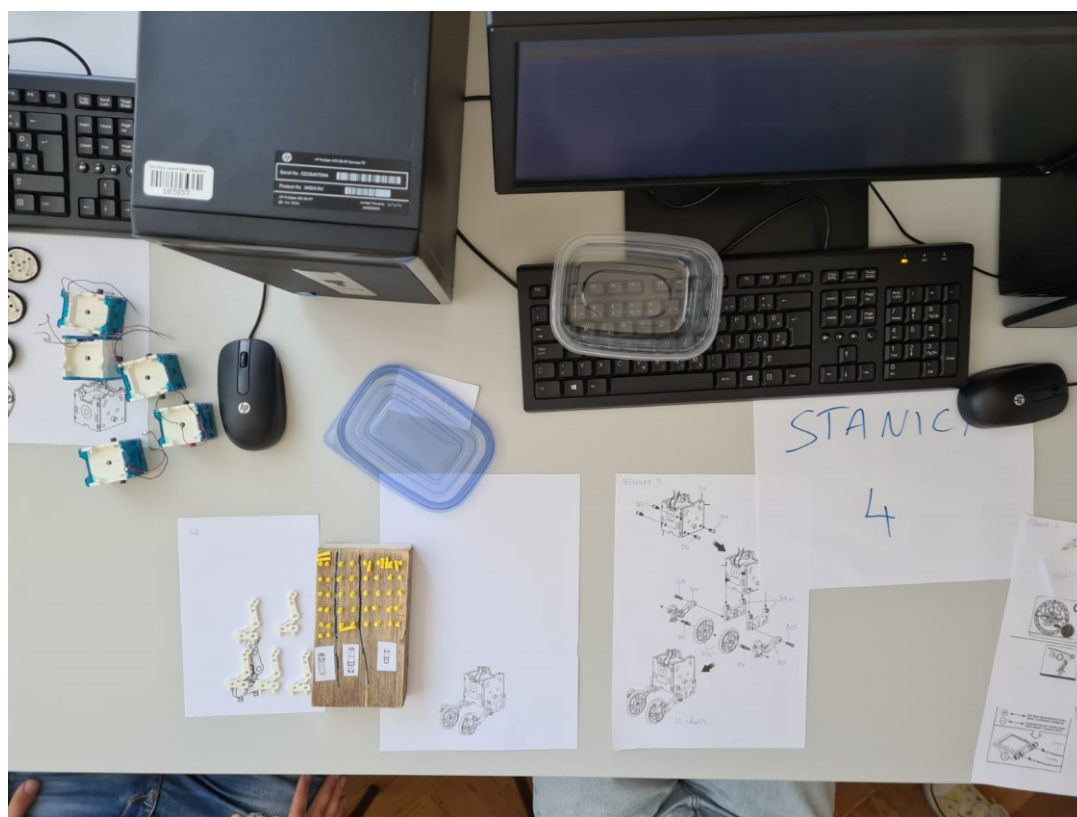
Na sljedećim slikama prikazat će se stanje Stanica nakon implementacija *Lean* alata 5S gdje se mogu vidjeti i papirnati podlošci za komponente i pomoćna oprema.



**Slika 63. Nova Stanica 2 nakon 5S**



Slika 64. Stanica 3 nakon 5S



Slika 65. Stanica 4 nakon 5S

Runda 3 je provedena sa novim implementacijama. Trajanje ove runde je: 8:25.

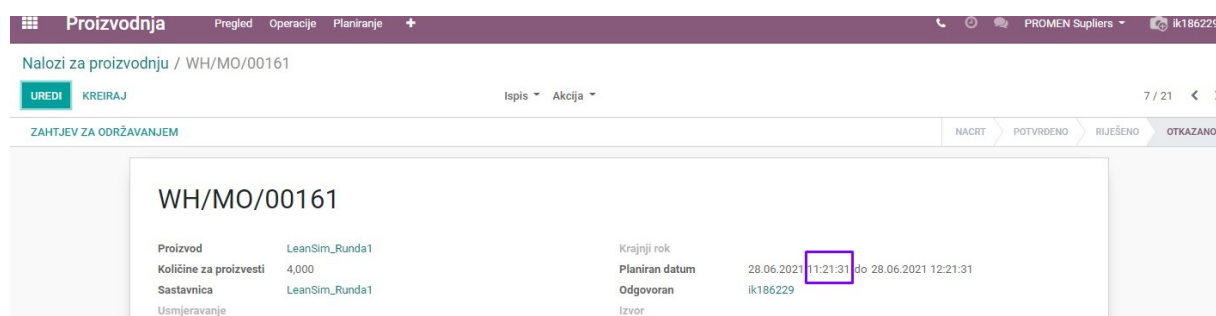


### 5.5.3. Mjerenje trajanja rundi uz aplikaciju Proizvodnja

Kao što je spomenuto mjerenje trajanja rundi uz aplikaciju Proizvodnja vršit će se tako da je početak runde stvaranje Naloga za proizvodnju za rundu a završetak zatvaranjem Radnog naloga Stanice 4.

#### 5.5.3.1. Runda 1

Nalog za proizvodnju za rundu 1 pokrenut je u 11:21:31 [Slika 66].



Proizvodnja Pregled Operacije Planiranje + PROMEN Suppliers ik186229

Nalozi za proizvodnju / WH/MO/00161

UREDI KREIRAJ Ispis Akcija 7 / 21 < >

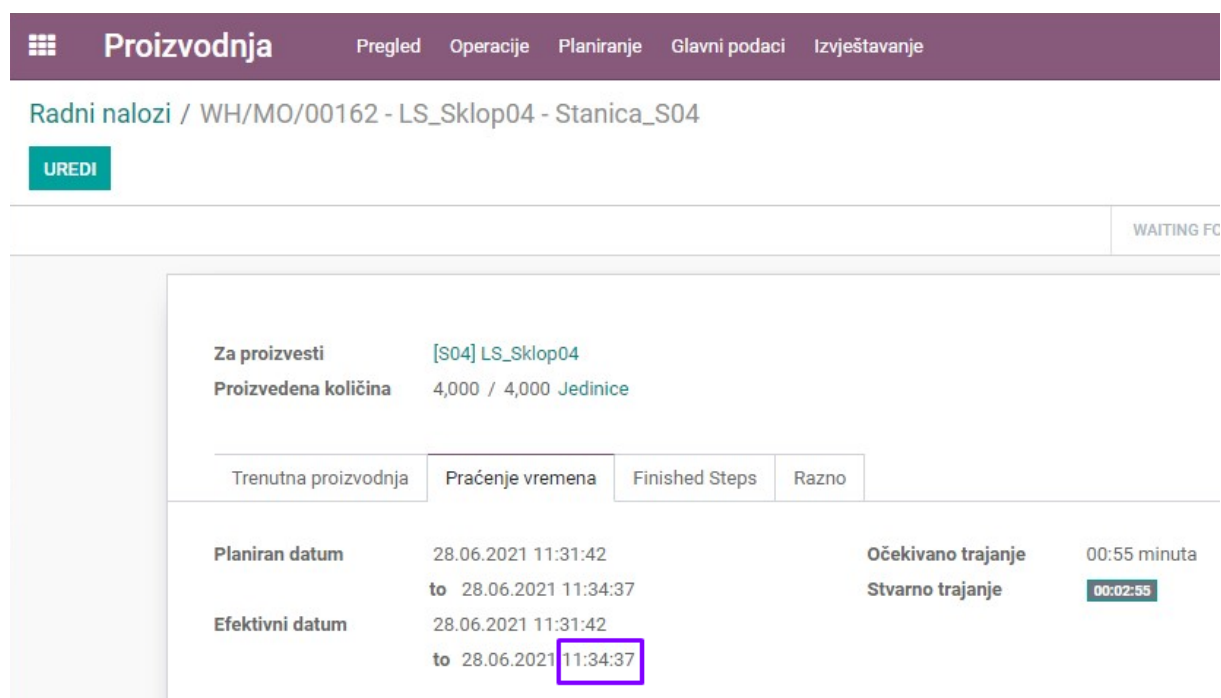
ZAHTEJ ZA ODRŽAVANJEM NACRT POTVRĐENO RIJEŠENO OTKAZANO

WH/MO/00161

Proizvod	LeanSim_Runda1	Krajnji rok	
Količine za proizvesti	4,000	Planiran datum	28.06.2021 11:21:31 do 28.06.2021 12:21:31
Sastavnica	LeanSim_Runda1	Odgovoran	ik186229
Usmjeravanje		Izvor	

Slika 66. Nalog za proizvodnju Runde 1

Radni nalog Stanice 4 u rundi 1 je zatvoren u 11:34:37 [Slika 67].



Proizvodnja Pregled Operacije Planiranje Glavni podaci Izvještavanje

Radni nalozi / WH/MO/00162 - LS\_Sklop04 - Stanica\_S04

UREDI WAITING FC

Za proizvesti [S04] LS\_Sklop04

Proizvedena količina 4,000 / 4,000 Jedinice

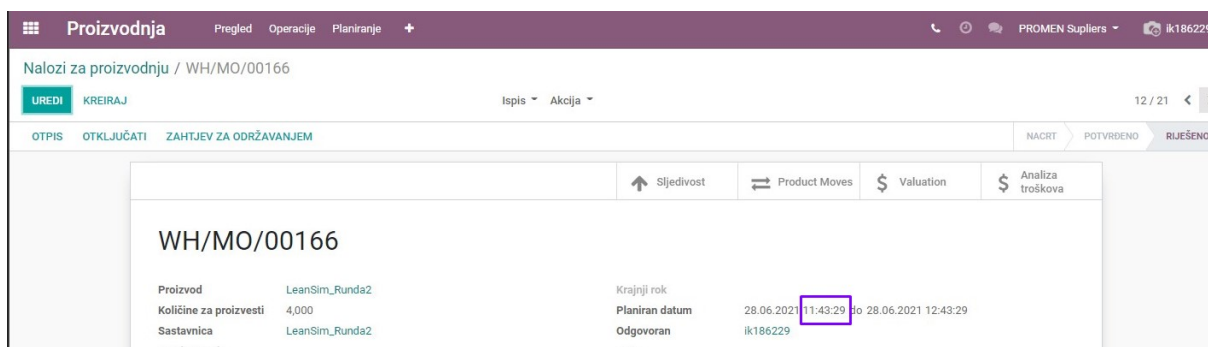
Trenutna proizvodnja	Praćenje vremena	Finished Steps	Razno
Planiran datum	28.06.2021 11:31:42	Očekivano trajanje	00:55 minuta
	to 28.06.2021 11:34:37	Stvarno trajanje	00:02:55
Efektivni datum	28.06.2021 11:31:42		
	to 28.06.2021 11:34:37		

Slika 67. Zatvoreni radni nalog Stanice 4 u Rundi 1

Razlika vremena između Naloga za proizvodnju Runde 1 i zatvaranja Radnog naloga Stanice 4 je: 13:06. Ova runda je prekinuta te ovo vrijeme se neće uzimati u obzir.

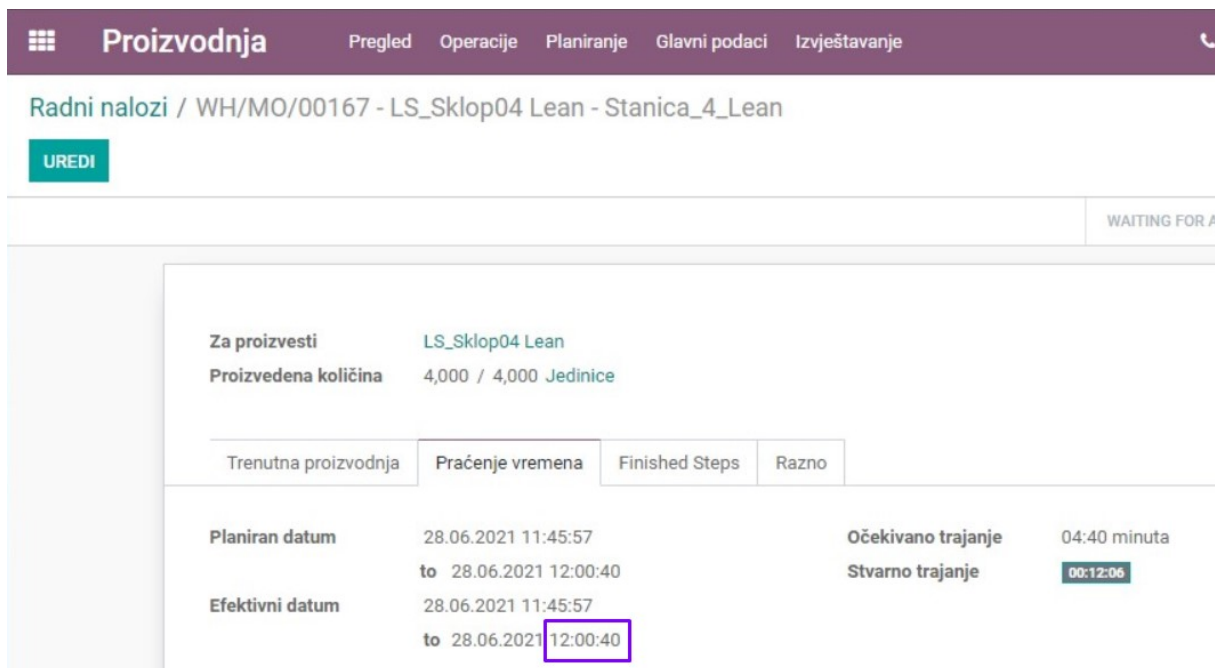
## 5.5.3.2. Runda 2

Nalog za proizvodnju za Rundu 2 pokrenut je u 11:43:29 [Slika 68].



Slika 68. Nalog za proizvodnju Runde 2

Radni nalog Stanice 4 u Rundi 2 je zatvoren u 12:00:40 [Slika 69].



Slika 69. Zatvoreni radni nalog Stanice 4 u Rundi 2

Razlika vremena između Naloga za proizvodnju runde 1 i zatvaranja Radnog naloga Stanice 4 je: 17:11.

## 5.5.3.3. Runda 3

Nalog za proizvodnju za Rundu 3 pokrenut je u 12:48:30 [Slika 70].

**Proizvodnja** Pregled Operacije Planiranje +

Nalozima za proizvodnju / WH/MO/00171

UREDI KREIRAJ Ispis Akcija

OTPIS OTKLJUČATI ZAHTEJ ZA ODRŽAVANJEM

↑ Sljedivost ⇌ Product Moves \$ Valuation

**WH/MO/00171**

Proizvod	LeanSim_Runda3	Krajnji rok	
Količine za proizvoditi	1,000	Planiran datum	28.06.2021 12:48:30 do 28.06.2021 13:48:30
Sastavnica	LeanSim_Runda3	Odgovoran	ik186229
Usmjeravanje		Izvor	
		Tvrtka	PROMEN Suppliers

Slika 70. Nalog za proizvodnju Runde 3

Radni nalog Stanice 4 u Rundi 2 je zatvoren u 12:56:55 [Slika 71].

**Proizvodnja** Pregled Operacije Planiranje Glavni podaci Izvještavanje

Radni nalozima / WH/MO/00172 - LS\_Sklp04 Lean - Stanica\_4\_Lean

UREDI

WAITING FC

Za proizvoditi LS\_Sklp04 Lean

Proizvedena količina 1,000 / 1,000 Jedinice

Trenutna proizvodnja	Praćenje vremena	Finished Steps	Razno
Planiran datum	28.06.2021 12:52:09	Očekivano trajanje	03:41 minuta
	to 28.06.2021 12:56:55	Stvarno trajanje	00:04:46
Efektivni datum	28.06.2021 12:52:09		
	to 28.06.2021 12:56:55		

Slika 71. Zatvoreni radni nalog Stanice 4 u Rundi 3

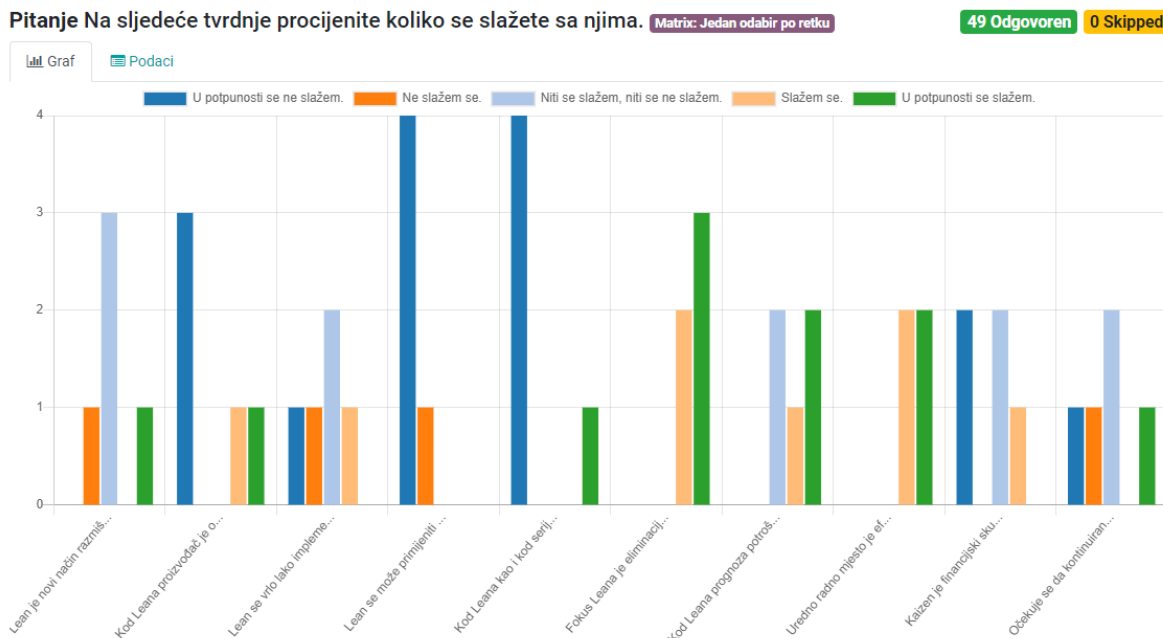
Razlika vremena između Naloga za proizvodnju Runde 1 i zatvaranja Radnog naloga Stanice 4 je: 8:25.

Kod usporedbe vremena iz Runde 2 i Runde 3 vidimo da su implementacije koje su napravljene donijele unaprjeđenje montažnog procesa. Razlika trajanja između Runde 2 i Runde 3 je: 8:46, što znači da je trajanje procesa umanjeno za 51,02 %.

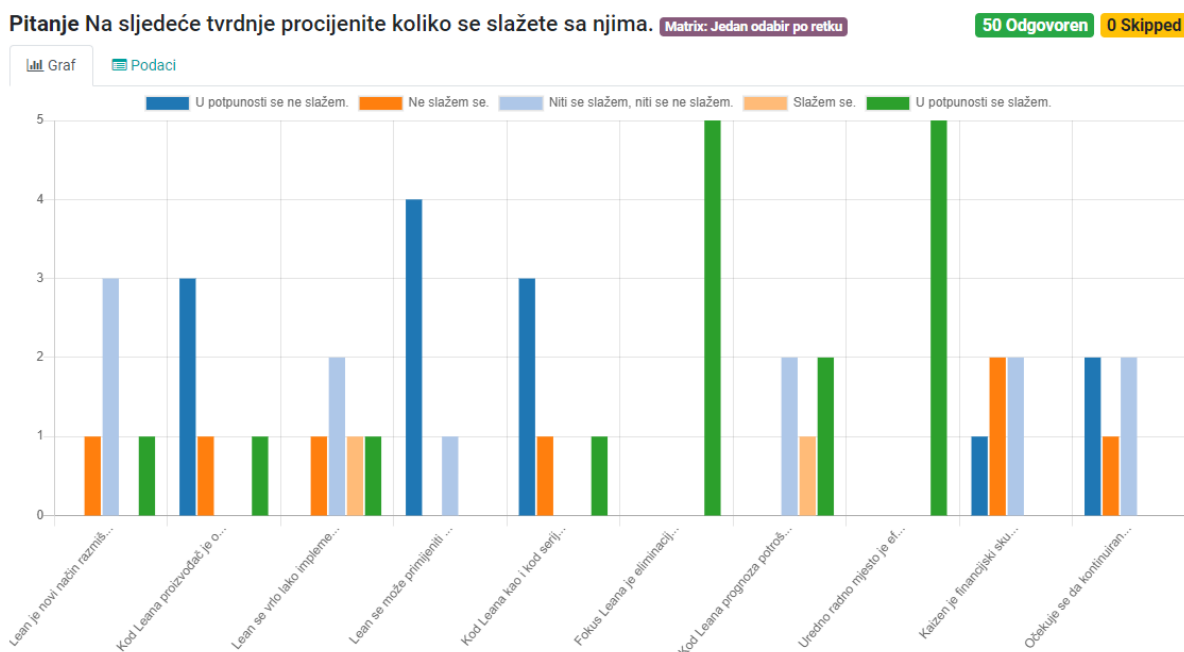
#### 5.5.4. Anketa i komentari

Na početku i na kraju LS provedena je anketa u cilju analize promjene razmišljanja o *Leanu*. Pitanja su prikazana na Slici 51.

Na Slici 72 su prikazani rezultati prve ankete, a na Slici 73 rezultati druge ankete.



**Slika 72. Rezultati prve ankete**



**Slika 73. Rezultati druge ankete**

Iz ankete se primjećuje da je LS kod sudionika imala najviše utjecaja na tvrdnju 5 – 'Fokus *Leana* je eliminacija gubitaka u procesu' i 6 – 'Uredno radno mjesto je efikasnije radno mjesto', dok se mišljenje za ostale tvrdnje nije mnogo promijenilo.

Komentari sudionika na LS su bili sljedeći:

„Radionica je bila super, ima dosta potencijala kao koncept za studente kao jedan od načina učenja. Jako mi se svidjela integracija *Leana* s aplikacijom Proizvodnja kao simulacija pull proizvodnje.“ – J. B.

„Odlična prilika za upoznavanje pozadine procesa proizvodnje i mogućih unaprjeđenja. Svježe ideje (voditelja) kao i mogućnost davanja vlastitih prijedloga za implementaciju učinile su ovo učenje vrlo pamtljivim i korisnim. Sve u svemu, odlično iskustvo i dosta velika kreativnost prilikom odabira proizvoda.“ – K. E.

„Radionica je bila zanimljiva i jako dobro osmišljena. Sviđa mi se način na koji je pri početku radionice predstavljeno kako ne organiziranost dovodi do velikih zaostataka i gubitaka u proizvodnji i način na koji je pri kraju radionice prikazano, uz jako dobro osmišljene rekvizite i radni prostor, kako organiziranost i dobar timski radi olakšavaju posao svim djelatnicima i skraćuje posao. S obzirom na to da se mjerilo vrijeme u oba slučaja, dalo je jasniji i realniji pogled koliko uistinu dobra organiziranost pridonosi svakom poslu te ga, što je najbitnije, olakšava i skraćuje vrijeme trajanja.“ – C. P.

„Radionica je bila zanimljiva, čak i iz pozicije osobe koja je upoznata s *Lean* metodologijom i načinom razmišljanja. Uvijek je fascinantno vidjeti kako male promjene vode do velikih rezultata!“ – M. T.

## 5.6. Prijedlozi poboljšanja simulacije

Kao što *Lean* simulacija ima runde u kojima se implementiraju poboljšanja tako se i za ovu izvedenu simulaciju mogu učiniti poboljšanja.

### Prijedlog 1: Više voditelja.

Više voditelja doprinijelo bi većem fokusu voditelja na sve sudionike u montažnim procesima. Isto tako dodatni voditelj/asistent bi u trenucima predavanja o *Lean* alatima između rundi mogao rastavljati proizvode i pripremati ih za sljedeću rundu kako bi se taj teret maknuo sa sudionika te bi tako simulacija i kraće trajala tj. eliminirali bi se gubici u prijenosu znanja.

### Prijedlog 2: Proizvod.

Proizvod koji se koristio za simulaciju pokazao se da može biti iskorišten za tu svrhu, ali ima sitne dijelove što je predstavljalo problem kod sastavljanja a pogotovo kod rastavljanja. Proizvod s većim dijelovima za sastavljanje ili barem većim spojnim dijelovima olakšao bi sastavljanje i rastavljanje.

**Prijedlog 3: Prijenosna računala/tableti i prostor.**

Prijenosna računala ili tableti bi pomogli kod implementacije novog toka vrijednosti. U simulaciji je kod implementacije prijedloga sudionika za novi tok vrijednosti bilo potrebno pokretati neaktivna stolna računala i spajati ih na aplikaciju korištenu u simulaciji. Isto tako veća modularnost prostora sa stolovima koji se mogu pomicati doprinijela bi većim varijacijama u simulaciji.

**Prijedlog 4: Softver.**

Softver Odoo se može koristiti za simulaciju ali bi sudionicima bilo jednostavnije koristiti digitalne alate s kojim su već otprije upoznati. Recimo simulacija za radnike u industriji trebala bi koristiti digitalne alate s kojim su do tada radili i s kojima imaju iskustva. Za opću populaciju predlaže se uporaba softver koji je jednostavan za korištenje i jednostavan za objasniti.

## 6. ZAKLJUČAK

Korijeni *Leana* su započeli u prvoj polovici 20. stoljeća te su do danas napisani mnogi radovi i knjige na temu istog ali poduzeća i organizacije imaju poteškoća u implementaciji *Lean* filozofije. Problem se nalazi u razumijevanju *Lean* filozofije i kulturi kontinuiranog unaprjeđenja koju *Lean* predlaže. Jedan od principa *Leana* glasi: „Težnja ka savršenstvu!“ što se često ignorira.

Kulture u poduzećima i organizacijama se ne razvijaju kod *Lean* implementacije nego često se samo kopiraju tj. implementiraju se alate i metode *Lean* proizvodnje. Ne razvija se *Kaizen* kultura tj. kultura kontinuiranog unaprjeđenja. Za razvoj takve kulture potrebna je puna podrška vlasnika i menadžmenta jer se lako može naići na otpor zaposlenika na promjene. Dosadašnje prakse su pokazale da ne sudjeluju svi zaposlenici u unaprjeđenju, a trebali bi. Jedno od rješenja za razvoj *Lean* kulture kontinuiranog unaprjeđenja mogu biti *Lean* simulacije.

*Lean* simulacije su vrsta „ozbiljnog igranja“ u kojima sudionici uz vodstvo voditelja sami kroz raspravu dolaze do rješenja kako primijeniti *Lean* principe, alate i metode u procesima, a uz to se i međusobno povezuju. Tako se može razvijati tehno-socijalna kultura poduzeća ili organizacije a rezultati se mogu pokazati čak i van radnog prostora, u druge aspekte života sudionika.

Za potrebe ovog rada pripremljena je i održana *Lean* simulacija. Program simulacije osmišljen je tako kako se u ovom radu (poglavlje 4.) predlaže. Simulacija ne smije biti preteška a niti prejednostavna kako bi se zadržala pozornost sudionika. Sudionici trebaju biti upoznati s procesom u simulaciji te je potrebno je više vremena provesti razvijajući psihomotorne vještine nad kognitivnim vještinama. Treba prikazati *Lean* metode i alate i dopustiti sudionicima da sami nađu rješenja i uz pomoć voditelja rješenja se implementiraju i prenosi se znanje na sudionike.

Osmišljena je praktična simulacija stolnog montažnog procesa a za digitalnu podršku koristio se softver Odoo. U simulaciji prezentirali su se *Lean* alati jedno komadnog toka, 3M(7W+1) i 5S. Samo trajanje simulacije između Runde 2 i Runde 3 pokazalo je da *Lean* alati dovode do unaprjeđenja u simuliranom montažnom procesu. Povećana je efikasnost i efektivnost predloženih Stanica a montažni proces proizvoda smanjio se za 51,02 %.

Provedena anketa pokazala je da je provedena simulacija imala utjecaj na razmišljanje o *Leanu* a komentari sudionika su pokazali su da je simulacija bila u preporučenoj zoni komfora i

izazova te da je došlo do transfera znanja. Daljnje mjerenje, hoće li sudionici koristiti *Lean* alate u svojem realnom okruženju, nemoguće je provesti.



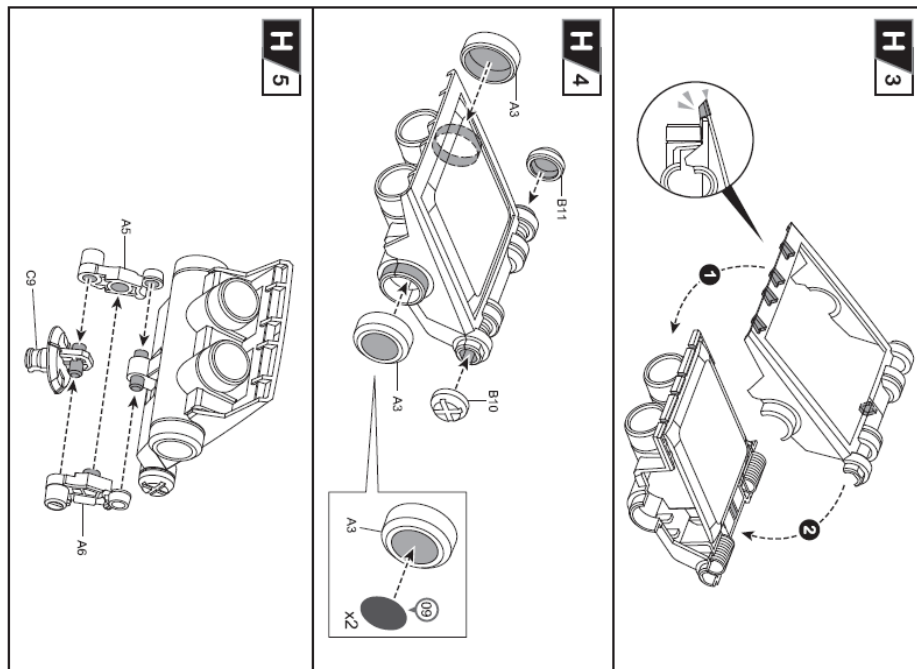
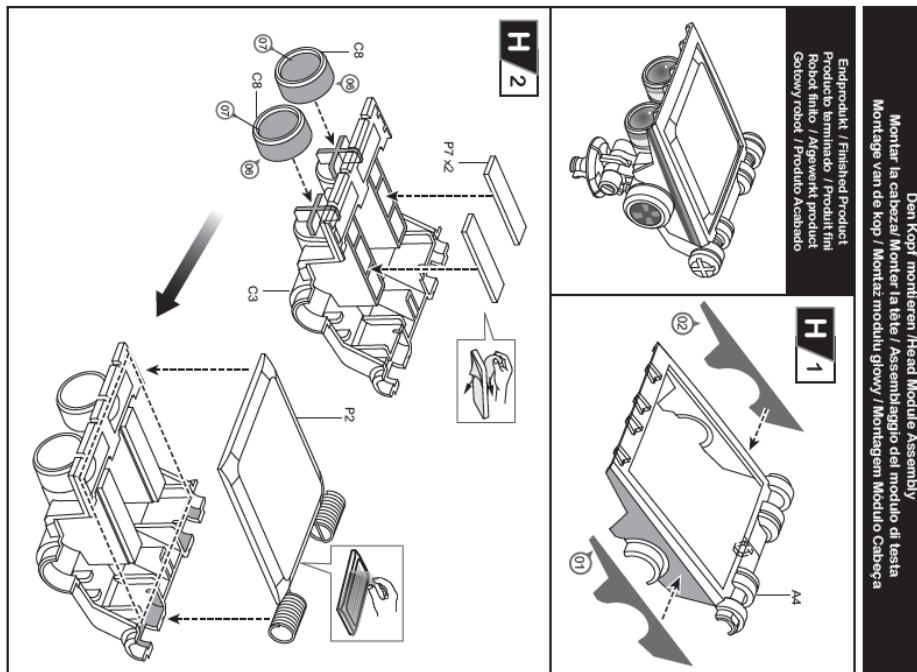
## LITERATURA

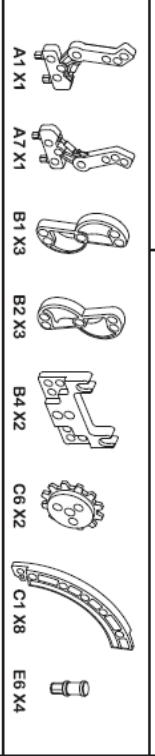
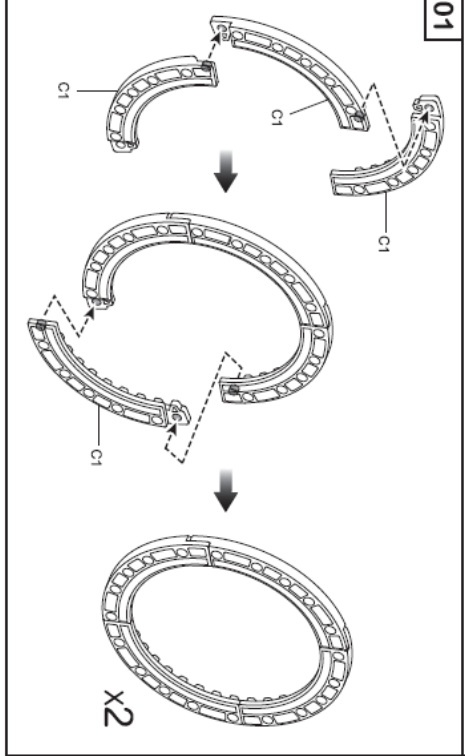
- [1] Christoph R. "Faster, better, cheaper" in the history of manufacturing: From the Stone Age to lean manufacturing and beyond. New York: Productivity Press; 2016. p. 325-353.
- [2] Sobek DK, Lang M. Lean Healthcare: Current State and Future Directions. In: A. Johnson and J. Miller, editor. Proceedings of the 2010 Industrial Engineering Research Conference; Cancun; 2010.
- [3] Charron R, Harrington J, Voehl F, Wiggin H. The Lean Management Systems Handbook New York: Productivity press; 2015.
- [4] Hegedić M., Model upravljanja proizvodnjom integriranjem vitkoga i zelenoga menadžmenta [doktorski rad], Zagreb: Fakultet strojarstva i brodogradnje, 2017.
- [5] Smith S. Muda, Muri and Mura. ASQ Six Sigma Forum Magazine. 2014; Feb 13(2):36-7.
- [6] Prikaz odnosa 3M: <https://www.lean.org/lexicon/muda-mura-muri>. Pristupljeno 25.5.2021.
- [7] Gomes DF, Pereira Lopes MP, de Carvalho CV. Serious Games for Lean Manufacturing: The 5S Game. In IEEE Revista Iberoamericana de Tecnologias del Aprendizaje. 2013 Nov;8(4):191-196. doi. 10.1109/RITA.2013.2284955.
- [8] Značenje riječi Kaizen: <https://www.pngix.com/transpng/iJmRJbw/>. Pristupljeno 17.5.2021.
- [9] Parson D., MacCallum K., Agile and Lean Concepts for Teaching and Learning: Bringing Methodologies from Industry to the Classroom. Singapore: Springer; 2019. p. 63-92. doi. 10.1007/978-981-13-2751-3.
- [10] Jagusiak-Kocik M. PDCA cycle as a part of continuous improvement in the production company - a case study. Production Engineering Archives. 2017 Apr;14(14):19-22. doi. 10.30657/pea.2017.14.05.
- [11] Gangidi P. A systematic approach to root cause analysis using 3 × 5 why's technique. International Journal of Lean Six Sigma. 2019 Mar;10(1):295-310. doi. 10.1108/IJLSS-10-2017-0114,
- [12] Štefanić N., Hegedić M., VSM – Value Stream Mapping, Mapiranje toka vrijednosti, predavanje, Zagreb: Fakultet strojarstva i brodogradnje, 2017.

- [13] Prikaz Ishikawa dijagrama: [https://commons.wikimedia.org/wiki/File:Ishikawa\\_Fishbone\\_Diagram.svg](https://commons.wikimedia.org/wiki/File:Ishikawa_Fishbone_Diagram.svg). Pristupljeno 2.7.2021.
- [14] Dinis-Carvalho J. The role of lean training in lean implementation. *Production Planning & Control*. 2020 Mar;32(6):441–2. doi. 10.1080/09537287.2020.1742376.
- [15] De Vin LJ, Jacobsson L, Odhe J. Game-based Lean Production training of university students and industrial employees. In: 8th Swedish Production Symposium; 2018;25:578–85. doi. 10.1016/j.promfg.2018.06.098.
- [16] Gamlin A, Breedon P, Medjdoub B. Immersive virtual reality deployment in a lean manufacturing environment. In: 2014 International Conference on Interactive Technologies and Games. IEEE; 2014. p. 51–8. doi. 10.1109/iTAG.2014.13.
- [17] Badurdeen F, Marksberry P, Hall A, Gregory B. Teaching Lean Manufacturing With Simulations and Games: A Survey and Future Directions. *Simulation & Gaming*. 2009 Apr;41(4):465–86. doi. 10.1177/1046878109334331.
- [18] Aqlan F, Walters EG. Teaching lean principles through simulation games. In: 2017 ASEE Annual Conference & Exposition Proceedings. ASEE Conferences; 2018.
- [19] De Vin LJ, Jacobsson L. Karlstad lean factory: an instructional factory for game-based lean manufacturing training. *Production & Manufacturing Research*. 2017 Nov; 5(1):268–83. doi. 10.1080/21693277.2017.1374886.
- [20] Prikaz autića na pedale: <https://www.speedwaymotors.com/the-toolbox/murray-comet-pedal-car-assembly/29328> Pristupljeno: 3.6.2021.
- [21] Prikaz kolica za transport: <http://www.altrad-belle.com/?p=parts&as=26> Pristupljeno: 3.6.2021.
- [22] Aqlan F, Zhao R, Lum H, Elliott L. Integrating simulation games and virtual reality to teach manufacturing systems concepts. In: 2019 ASEE Annual Conference & Exposition Proceedings. ASEE Conferences; 2020.
- [23] Krajčović M, Gabajová G, Furmannová B, Vavřík V, Gašo M, Matys M. A case study of educational games in virtual reality as a teaching method of lean management. *Electronics (Basel)*. 2021;10(7):838. doi. 10.3390/electronics10070838.
- [24] Priručnik za sastavljanje ESRI: <https://data2.manualslib.com/pdf7/198/19718/1971737-velleman/ksr13.pdf?a1c83c9d58f56b1665eef9c33dc3fd4>, Pristupljeno 30.6.2021.

- [25] Prikaz modela broj 04 proizvoda ESRI:  
[https://www.chipoteka.hr/images/proizvodi/\\_tmb/robot-platforma-univerzalna-velleman-ksr13-89588-1063-600x600xA.jpg](https://www.chipoteka.hr/images/proizvodi/_tmb/robot-platforma-univerzalna-velleman-ksr13-89588-1063-600x600xA.jpg), Pristupljeno 1.7.2021.
- [26] Online softver Odoo: <https://www.odoo.com/>, Pristupljeno 1.7.2021.

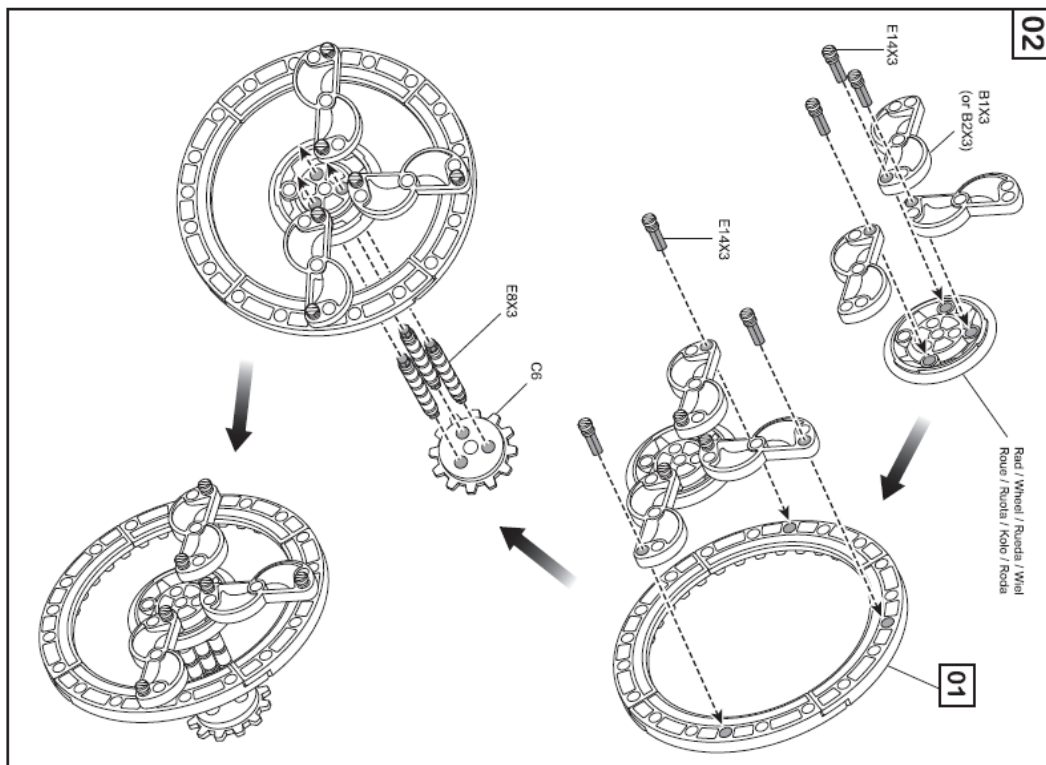




<p><b>04 Wheel-bot montieren / 04 Wheel-bot Assembly</b>  <b>04 Montar el Wheel-bot / 04 Monter le Wheel-bot</b>  <b>04 Montaggio di Ruote-bot / 04 De Wheel-bot montieren</b>  <b>04 Montaz dwukolowca / 04 Montajam do Wheel-bot</b></p>	<p>Montieren Sie zuerst folgende Teile, bevor Sie den "Rad-bot" montieren.          Prepare the below parts first before you assemble the "Wheel-bot".          Préparez d'abord les pièces ci-dessous avant de monter le "Roue-bot".          Prima di montaggio di "Ruote-bot" bisogna preparare elementi seguenti.          Bevor Sie den unterstehende anderteile von "Wheel-bot" le montieren.          Przed montażem "dwukolowca" należy przygotować poniższe części.          Prepare previamente as peças abaixo indicadas, antes de iniciar a montagem do "Wheel-bot".</p>	<p><b>STUFE 1 / LEVEL 1</b>  <b>NIVEL 1 / NIVEAU 1</b>  <b>LIVELLO 1 / NIVEAU 1</b>  <b>POZIOM 1 / NIVEL 1</b></p>
 <p>A1 X1 A7 X1 B1 X3 B2 X3 B4 X2 C6 X2 C1 X8 E6 X4</p>	<p>E14 X14 E10 X2 E8 X6</p>	<p><b>01</b></p>  <p>C1 C1 C1 C1 C1 C1 X2</p>

28

**02**



E14X3 B1X3 (or B2X3) E8X3 C6 E14X3 E14X3

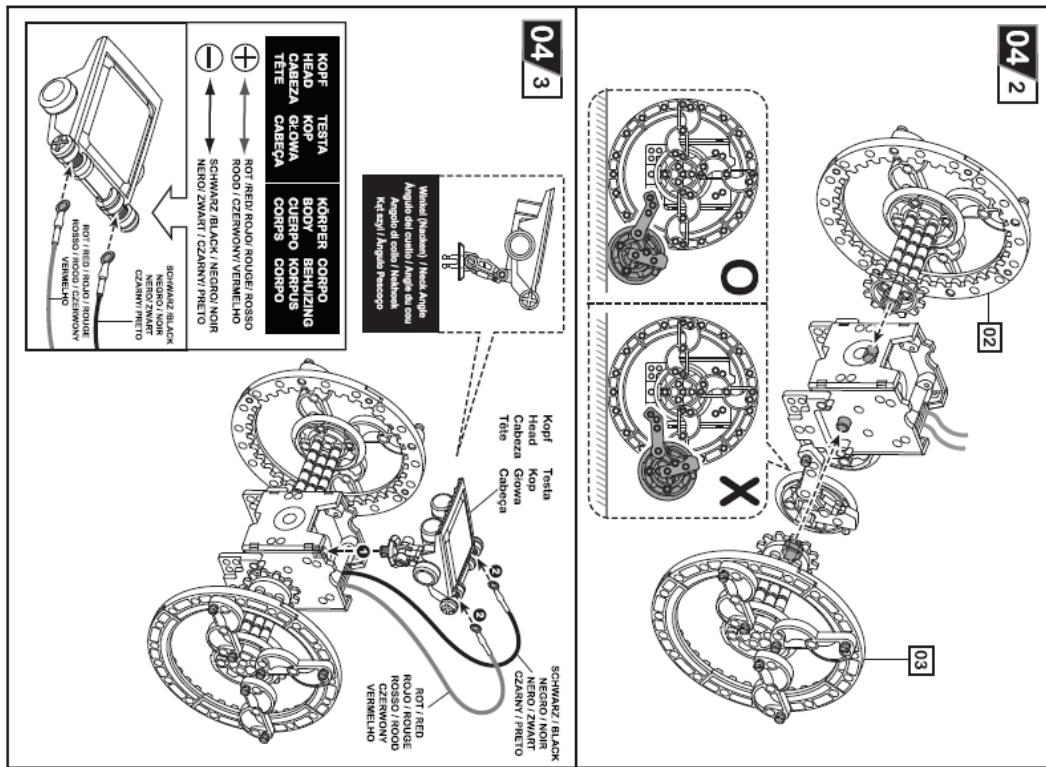
Rad / Wheel / Ruota / Wiel  
 Roue / Ruota / Koło / Roda

**01**

29







32

II. Prezentacija za LS



# LEAN RADIONICA

Ivica Koren

1

## Program radionice

Koraci	Opis koraka	Cilj koraka	Trajanje koraka
Program radionice	Upoznavanje sa programom radionice	Predočiti sudionicima tijekom radionice	~10 min
Lean anketa	Provođenje ankete sudionika na računaru	Prikupiti informacije o znanju sudionika o Leanu	~5 min
Rekviziti i proces montaže	Voditelj pokazuje proces montaže na svakoj stanici, te sudionik prati i ponavlja proces montaže	Upoznavanje sudionika sa radnim stanicama, radnjama montaže sklopova na stanicama i tokom sklopova kroz montažni proces do konačnog proizvoda	~10 min
Software Odoo	Upoznavanje sudionika sa software Odoo (aplikacija Proizvodnja) i koracima potrebnim za simulaciju, provodi se testna simulacija	Upoznati sudionike sa koracima u Odoo aplikaciji koja će služiti za vremensko mjerenje procesa	~7 min

2

## Program radionice

Koraci	Opis koraka	Cilj koraka	Trajanje koraka
Runda 1 – Serijska proizvodnja, 4 proizvoda	Provođenje montažnog procesa izrade 4 proizvoda serijskom proizvodnjom	Simulirati i mjeriti vrijeme izrade 4 proizvoda serijskom proizvodnjom	~30 min
Kaizen, Lean principi i jedno komadnim tokom	Predstavljanje Kaizena, Lean principa i jedno komadnog toka u procesu	Upoznavanje sudionika sa Kaizenom, Lean principima i jedno komadnim tokom	~7 min
Runda 2 – Proizvodnja jedno komadnim tokom, 4 proizvoda	Provođenje montažnog procesa izrade 4 proizvoda uz jedno komadni tok	Simulirati i mjeriti vrijeme izrade 4 proizvoda uz jedno komadni tok	~20 min

3

## Program radionice

Koraci	Opis koraka	Cilj koraka	Trajanje koraka
Alati 3M (7W+1)	Predstavljanje alata 3M (7W+1)	Upoznavanje sudionika sa rasipništvom, preopterećenjem i gubicima u procesu	~5 min
Rasprava i implementacija alata 3M (7W+1)	Ispitivanje i traženje rješenja od sudionika za implementaciju 3M (7W+1)	Prilagodba montažnog procesa prema alatu 3M(7W+1)	~10 min
5S	Predstavljanje alata 5S	Upoznavanje sudionika sa koracima 5S alata	~5 min
Rasprava i implementacija alata 5S	Ispitivanje i traženje rješenja od sudionika za implementaciju alata 3M (7W+1)	Prilagodba radnih stanica prema alatu 5S	~10 min
Runda 3 – Montažni proces uz 3M, 7W+1 i 5S, 4 proizvoda	Provođenje montažnog procesa izrade 4 proizvoda uz jedno komadni tok	Simulirati montažni proces i mjeriti vrijeme izrade 4 proizvoda uz nove implementacije 3M(7W+1), 5S	~10 min
Lean anketa 2	Provođenje ankete sudionika na računaru	Prikupiti informacije o znanju sudionika o Leanu	~5 min

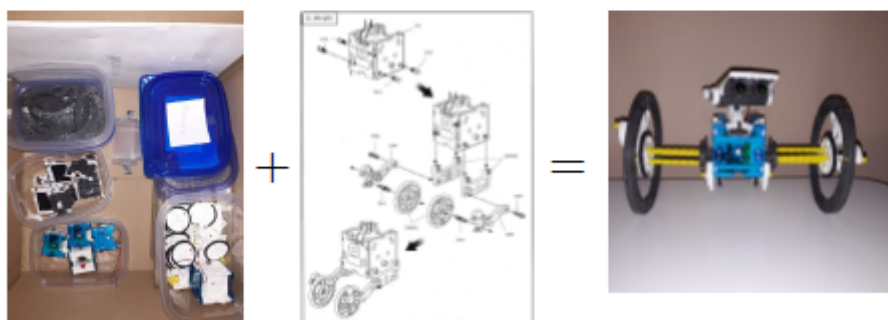
4

## Lean anketa

Predviđeno trajanje 5 min.

5

## Rekviziti i proces montaže



6

# Odoo

## Integrirani software za poslovanje.

FINANCE	SALES	WEBSITES	INVENTORY & MSP
Accounting	CRM	Website Builder	Inventory
Forecasting	Sales	eCommerce	<a href="#">Manufacturing</a>
Expenses	Point of Sale	Flags	PLM
SPREADSHEET (BI)	SERVICES	FOUNDRY	POSTMAN
Documents	Service	Live Chat	Maintenance
Sign	Amazon Connector	Streaming	Quality
HUMAN RESOURCES	MARKETING	SERVICES	PRODUCTIVITY
Employees	Social Marketing	Project	Stories
Recruitment	Email Marketing	Timesheet	Approvals
Time Off	SMS Marketing	Plant Service	IoT
Approvals	Events	Helpdesk	
Benefits	Marketing Automation	Planning	
Flux	Surveys	Appointments	

7

# App Proizvodnja - upute

U izborniku Operacije/Nalozima za proizvodnju, nalaze se Nalozima za proizvodnju za svaku Stanicu u stupcu Usmjeravanje. Odabrati Nalog za proizvodnju za svoju Stanicu.

Usmjeravanje	Stacija	Usmjeravanje
Stacija_1	Proizvodnja	PROJEN Suppliers
Stacija_2	Proizvodnja	PROJEN Suppliers
Stacija_2	Proizvodnja	PROJEN Suppliers
Stacija_1	Proizvodnja	PROJEN Suppliers

8

# App Proizvodnja - upute

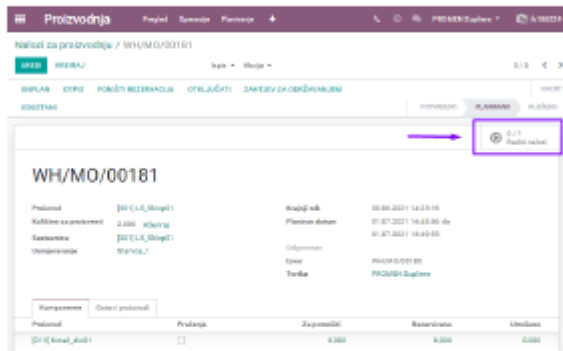
Zatim pritisnuti 'PLAN'.

Proizvodnja	Za proizvodnju	Rezervirano	Uloženo
WH/MO/00181	0.000	0.000	0.000

9

## AppProizvodnja - upute

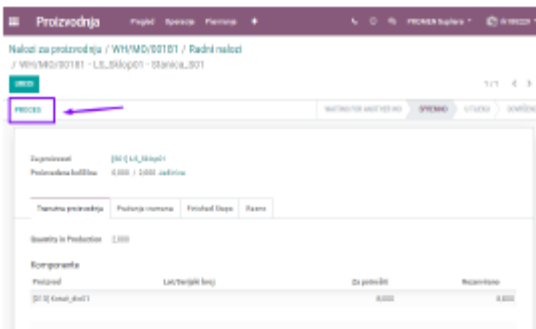
Zatim 'Radni nalozi'.



10

## App Proizvodnja - upute

Zatim kad su dostupne sve komponente za montažni proces Stanice, pritisnuti 'PROCES'.



11

## Runda 1

Masovna proizvodnja u serijama od 4.  
Predviđeno trajanje – 30 min.

12

## Kaizen

Kontinuirano unaprjeđenje, promjena na bolje.



13

## Lean principi

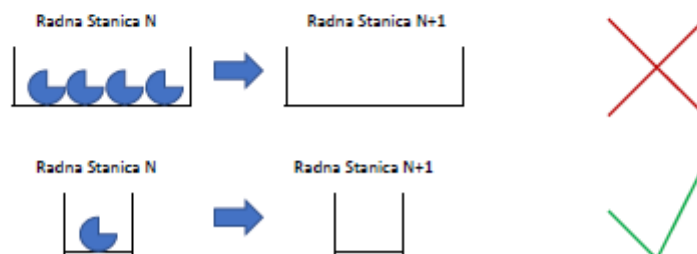
Postoji pet osnovnih principa u Leanu, a to su:

- Definiranje vrijednosti
- Upravljanje tokom vrijednosti
- Protok toka vrijednost
- Povlačenje i
- Težnja ka savršenstvu.

14

## Jedno komadni tok

Umjesto serijske proizvodnje uvodi se proizvodnja po jednom komadu.



15

## Runda 2

Lean proizvodnja – jedno komadni tok  
Predviđeno trajanje – 20 min.

16

### 3M

3M je oznaka za Muda, Muri i Mura.

Japanski	Značenje
Muda	rasipništvo, gubici (waste)
Muri	preopterećenost
Maru	neujednačenost

### 7W+1

Muda uključuje 7 vrsta gubitka (waste).  
Kasnije se nadodao još i osmi.

1. Gubitak kod transporta
2. Gubici prilikom skladištenja
3. Gubici prilikom nepotrebnih pokreta
4. Gubici kod čekanja
5. Gubici zbog prekomjerne proizvodnje
6. Gubici prilikom proizvodnje
7. Gubici u procesu obrade
8. Nedovoljno iskorišteni zaposlenici

17

### 5S

5S je Lean alat  
kojim razvijamo  
sistematsko planiranje,  
klasifikaciju,  
red i čistoću na radnom mjestu.



18

## 5S

Japanski	Hrvatski	Značenje
Seiri	Sortirati	Sortirati stvari u danom prostoru i zatim odlučiti što je potrebno, a što nije.
Seiton	Postaviti na mjesto	„Mjesto za sve i sve na svojem mjestu“. U danom prostoru na za to predviđenim mjestima se nalaze samo stvari koje trebaju.
Seiso	Očistiti	Očistiti radni prostor, kako bi ga se održalo u funkcionalnom, vizualnom i dobro održivom stanju.
Seiketsu	Standardizirati	Standardizirati i održati stanje koje je postignuto kroz prethodna tri koraka.
Shitsuke	Održavati	Proces izgradnje kulture kako bi zaposlenici vidjeli smisao i bili motivirani slijediti pravila definirana u prethodna četiri koraka.

19

## Runda 3

Lean proizvodnja – 3M(7W+1), 5S.  
Predviđeno trajanje – 10 min.

20

## Lean anketa 2

Predviđeno trajanje 5 min.

21