

Projektiranje sustava za automatizirano ispitivanje tiskanih pločica

Pongrac, Patrik

Master's thesis / Diplomski rad

2021

Degree Grantor / Ustanova koja je dodijelila akademski / stručni stupanj: **University of Zagreb, Faculty of Mechanical Engineering and Naval Architecture / Sveučilište u Zagrebu, Fakultet strojarstva i brodogradnje**

Permanent link / Trajna poveznica: <https://urn.nsk.hr/urn:nbn:hr:235:988157>

Rights / Prava: [In copyright](#)/[Zaštićeno autorskim pravom.](#)

Download date / Datum preuzimanja: **2024-07-17**

Repository / Repozitorij:

[Repository of Faculty of Mechanical Engineering and Naval Architecture University of Zagreb](#)



SVEUČILIŠTE U ZAGREBU
FAKULTET STROJARSTVA I BRODOGRADNJE

DIPLOMSKI RAD

Patrik Pongrac

Zagreb, 2021.

SVEUČILIŠTE U ZAGREBU
FAKULTET STROJARSTVA I BRODOGRADNJE

DIPLOMSKI RAD

Mentor:

Student:

doc.dr.sc. **Mario Hrgetić**

Patrik Pongrac

Zagreb, 2021.

Izjavljujem da sam ovaj rad izradio sam, koristeći dosad stečena znanja i iskustva te navedenu literaturu.

Zahvaljujem svom mentoru, doc.dr.sc. Mariju Hrgetiću na suradnji i susretljivosti prilikom izrade i pisanja ovog rada.



SVEUČILIŠTE U ZAGREBU
FAKULTET STROJARSTVA I BRODOGRADNJE



Središnje povjerenstvo za završne i diplomske ispite
 Povjerenstvo za diplomske radove studija strojarstva za smjerove:
 proizvodno inženjerstvo, računalno inženjerstvo, industrijsko inženjerstvo i menadžment,
 inženjerstvo materijala te mehatronika i robotika

Sveučilište u Zagrebu Fakultet strojarstva i brodogradnje	
Datum:	Prilog:
Klasa:	602-04/21-6/1
Ur. broj:	15-1703-21

DIPLOMSKI ZADATAK

Student: **PATRIK PONGRAC** Mat. br.: 0035205017

Naslov rada na hrvatskom jeziku: **Projektiranje sustava za automatizirano ispitivanje tiskanih pločica**

Naslov rada na engleskom jeziku: **Design of a system for automated testing of printed circuit boards**

Opis zadatka:

Kontrola kvalitete pri serijskoj izradi tiskanih elektroničkih pločica neophodna je kako bi se osigurala kvaliteta i pouzdan rad finalnog uređaja, te time osigurala veća konkurentnost proizvodnje. Najčešći uzroci kvarova pri izradi tiskanih pločica su loši spojevi i pogrešno pozicioniranje komponenata. Automatizirani sustav za ispitivanje pločica prigraden izravno na izlaz automatizirane proizvodne linije omogućava znatno višu razinu efikasnosti i smanjenje troškova kontrole kvalitete, u usporedbi sa ručnim testiranjem. U radu je potrebno:

1. Proučiti i opisati metode testiranja funkcionalne ispravnosti tiskanih elektroničkih pločica primjenjive u serijskoj proizvodnji, opisati proces izrade i objasniti najčešće uzroke kvarova te opisati osnovne značajke komercijalno dostupnih sustava kontrole kvalitete tiskanih pločica.
2. Osmisliti i projektirati automatizirani sustav za ispitivanje tiskanih pločica, pogodan za prigradnju na izlaz proizvodne linije i provedbu kontrole ispravnosti i kvalitete izrade tiskanih pločica. Sustav mora osigurati ispravno pozicioniranje tiskane pločice i glave ispitnog sustava, na kojoj su smješteni pinovi koji se spajaju na ispitne točke na tiskanoj pločici.
3. Dimenzionirati, odabrati i testirati koračne motore, sustav napajanja i pripadajuće sklopovlje za pogon troosnog sustava pozicioniranja glave ispitnog sustava, sa tri stupnja slobode gibanja.
4. Isprogramirati programsku podršku upravljačkog sustava uređaja zasnovanog na Arduino i Raspberry Pi mikrokontrolerima u master-slave konfiguraciji, koji će omogućiti upravljanje brzinama vrtnje i pomacima koračnih motora, implementaciju ispitnih rutina, provjeru funkcionalnosti i ispravnosti tiskane pločice.
5. Testirati osnovnu funkcionalnost sustava, s naglaskom na kvaliteti i brzini pozicioniranja te pouzdanosti uspostave električnog kontakta na ispitnim točkama.

U radu je potrebno navesti korištenu literaturu i eventualno dobivenu pomoć.

Zadatak zadan:
6. svibnja 2021.

Rok predaje rada:
8. srpnja 2021.

Predviđeni datum obrane:
12. srpnja do 16. srpnja 2021.

Zadatak zadao:
doc. dr. sc. Mario Hrgetić

Predsjednica Povjerenstva:
prof. dr. sc. Biserka Runje

SADRŽAJ

POPIS SLIKA	7
POPIS TABLICA.....	9
POPIS TEHNIČKE DOKUMENTACIJE	10
POPIS OZNAKA	11
SAŽETAK.....	12
SUMMARY	13
1. UVOD	14
1.1 PROIZVODNA LINIJA	14
1.2 ISPITIVANJE TISKANIH PLOČICA.....	15
2. KONSTRUIRANJE SUSTAVA.....	16
2.1 KONCEPTUALNA RAZRADA	16
2.1.1 ZAHTJEVI DIZAJNA SUSTAVA	17
2.1.2 ZAHTJEVI DIZAJNA TISKANIH PLOČICA.....	20
2.2 ODABIR POGONA	21
2.2.1 POGON VERTIKALNE Z OSI.....	23
2.2.2 POGON HORIZONTALNE Y OSI	25
2.2.3 POGON HORIZONTALNE X OSI	26
2.3 ODABIR SUSTAVA UPRAVLJANJA.....	26
2.3.1 PODREĐENI KONTROLER.....	29
2.3.2 NADREĐENI KONTROLER	32
2.4 POZICIONIRANJE SUSTAVA	33
2.4.1 POUZDANOST POZICIONIRANJA	34
2.5 KONCEPTUALNI MODEL	36
3. IZRADA SUSTAVA	39
3.1 TEHNOLOGIJE IZRADE	41

3.1.1 CNC GLODANJE	41
3.1.2 ADITIVNE TEHNOLOGIJE	46
3.2 PROGRAMIRANJE KONTROLERA.....	50
4. IMPLEMENTACIJA I ISPITIVANJE SUSTAVA.....	59
4.1 OPAŽANJA I KOREKCIJE	60
4.2 BRZINA SUSTAVA.....	61
4.3 ISPITIVANJE FUNKCIONALNOSTI SUSTAVA	62
4.4 TOČNOST I PONOVLJIVOST	63
5. ZAKLJUČAK	64
6. LITERATURA.....	65
7. PRILOG	66

POPIS SLIKA

Slika 1. Proizvodna linija montaže elektroničkih tiskanih pločica	14
Slika 2. Pick & place stroj elektroničkih komponenata	15
Slika 3. Specijalizirani ispitivač tiskanih pločica	16
Slika 4. Konceptualni prikaz dinamike automatiziranog sustava ispitivanja tiskanih pločica.	17
Slika 5. a) Konvencionalne kontaktne točke za ispitivanje tiskane pločice; b) Pogo pin	17
Slika 6. Kontakt pogo pina	18
Slika 7. Shematski presjek hibridnog bipolarnog koračnog motor [2]	21
Slika 8. NEMA 17 koračni motor [3]	22
Slika 9. Momentna karakteristika NEMA17 elektromotora	23
Slika 10. Master-slave spoj Raspberry Pi-a i Arduina	27
Slika 11. Arduino MEGA 2560	29
Slika 12. PWM modulacija Arduino MEGA [5]	30
Slika 13. L298N H-most modul	31
Slika 14. Spojna shema NEMA 17 elektromotora na Arduino MEGA preko L298N modula	32
Slika 15. Raspberry Pi Zero	32
Slika 16. CAD model uređaja za automatizirano ispitivanje tiskanih pločica	36
Slika 17. Glava sustava ispitivanja	37
Slika 18. FEM analiza kritičkog konstrukcijskog dijela sustava	39
Slika 19. Stepcraft D420	41
Slika 20. Proizvodnja bočnih nosećih elemenata mosta CNC glodanjem	42
Slika 21. Sustav odstranjivanja strugotine s radne površine prilikom glodanja	43
Slika 22. Spojna shema nosača pogo pinova - Altium	44
Slika 23. Provođenje vodova među elementima – Altium	44
Slika 24. Generiranje putanje alata - LPKF <i>Circuit Pro</i>	45
Slika 25. Proizvodnja tiskane pločice – LPKF <i>ProtoMat S103</i>	45
Slika 26. Ender 3 PRO	47
Slika 27. Nosač pločice za vođenje pogo pinova predviđen za proizvodnju aditivnim procesom	48
Slika 28. Raslojeni nosač pločice za vođenje Pogo pinova u CUDA-i	48
Slika 29. 3D printanje osigurača ležišta ležajeva	49
Slika 30. Dijagram toka funkcije nuliranja	51

Slika 31. Ograničavajući prekidač Y i Z osi	52
Slika 32. Infracrveni fotoosjetljivi par X osi.....	52
Slika 33. Tiskana pločica pozicionirana za ispitivanje.....	53
Slika 34. Shema spajanja infracrvenog para	53
Slika 35. Glavna funkcionalna petlja sustava.....	54
Slika 36. Dijagram toka funkcije inicijalizacije sustava	55
Slika 37. Princip rada operacije pozicioniranja sustava	56
Slika 38. Pogo pinovi pozicionirani iznad kontaktnih točaka pločice	56
Slika 39. Ispravno ostvarivanje kontakta pri ispitivanju	57
Slika 40. Dijagram toka petlje ispitivanja	58
Slika 41. Završeni prototip sustava ispitivanja.....	59

POPIS TABLICA

Tablica 1. Zahtjevi sustava.....	19
Tablica 2. Specifikacije NEMA 14 koračnog motora [3]	24
Tablica 3. Specifikacije NEMA 17 koračnog elektromotora [3]	25
Tablica 4. Osnovne specifikacije Arduino MEGA-e [5].....	29
Tablica 5. Osnovne specifikacije Raspberry Pi Zero-a	33
Tablica 6. Svojstva čelika 1060 [8].....	40
Tablica 7. Specifikacije CNC glodalice Stepcraft D420 [10]	42
Tablica 8. Specifikacija Ender 3 PRO 3D printera	47
Tablica 9. Brzine pomaka sustava ispitivanja	61

POPIS TEHNIČKE DOKUMENTACIJE

20210407001	Prilog 1:	Programski kod Arduino MEGA kontrolera
20210407002	Prilog 2:	Programski kod Raspberry Pi Zero kontrolera
20210207003	Prilog 3:	Sklopni crtež sustava ispitivanja

POPIS OZNAKA

Oznaka	Jedinica	Opis
F_v	[N]	Potrebna vertikalna sila za savladavanje opruge jednog Pogo pina pri sabijanju od 10mm
F_z	[N]	Vertikalna aksijalna sila u navojnom vretenu
S_{Fv}	-	Opis oznake
d_2	[mm]	Promjer diobene kružnice navojnog vretena
k_{pogo}	[N/mm]	Koeficijent krutosti opruge jednog Pogo pina
n_p	-	Broj Pogo pinova pri ispitivanju
Δl_x	[mm]	Pomak glave za ispitivanje duž X osi
Δl_y	[mm]	Pomak glave za ispitivanje duž Y osi
Δl_z	[mm]	Pomak glave za ispitivanje duž Z osi
d	[mm]	Promjer diobene kružnice pogonske remenice
n	-	Broj koraka koračnog motora
P	[mm]	Korak navoja
T	[Nm]	Moment elektromotora NEMA 14 za pokretanje Z osi
l	[mm]	Linearno sabijanje opruge
n	-	Opis oznake
μ	-	koeficijent trenja čelika
t_{isp}	[s]	Ukupno vrijeme ispitivanja jedne tiskane pločice
t_x	[s]	vrijeme pozicioniranja duž X osi
t_z	[s]	vrijeme pozicioniranja duž Y osi
t_{test}	[s]	vrijeme pozicioniranja duž Z osi

SAŽETAK

U ovom diplomskom radu razrađen je i izrađen koncept sustava za automatizirano serijsko ispitivanje ispravnosti novoprodučenih elektroničkih tiskanih pločica.

Rad započinje predstavljanjem problematike ispitivanja tiskanih pločica radi boljeg razumijevanja potrebe za ovakvih sustavom, nakon kojeg slijedi konceptualna razrada rješenja problema i opis koncepta. Glavnina rada je razrada pojedinih dijelova sustava ispitivanja, nakon koje slijedi predstavljanje kompletiranog modela te faze izrade svake od ključnih cjelina sustava i diskutirane mogućnosti poboljšanja i nadogradnji sustava.

Konačno, predstavljeni su rezultati ispitivanja te zaključci o funkcionalnosti i pouzdanosti sustava.

Spomenuti modeli kreirani su u programskim paketima Fusion 360, CURA Slicer, LPKF Circuit Pro, te Altium Designer 2016.

Ključne riječi: PCB (elektroničke tiskane pločice), ispitivanje, automatizacija, serijska proizvodnja,

SUMMARY

This graduate thesis deals with the design concept of a system for automated serial testing of correct functionality of newly manufactured electronic printed circuit. The thesis begins with a presentation of the PCB testing methods to better understand the need for such a system, followed by a conceptual elaboration of a solution to the problem and a presentation of the concept. The main part of the paper is the elaboration of each of the different parts of the testing system, followed by the presentation of the final model and the phase of making design of the key units of the system. Finally, the test results and conclusions about the functionality and reliability of the system are presented.

The mentioned models were created in the software packages Fusion 360, CURA Slicer, LPKF Circuit Pro and Altium Designer 2016.

Key words: PCB (Printed Circuit Board), testing, automation, serial production

1. UVOD

1.1 PROIZVODNA LINIJA

Proizvodnja elektroničkih tiskanih pločica je kompleksan proces koji se zasniva na primjeni cijelog niza tehnoloških postupaka. Proizvodne linije za izradu tiskanih pločica se u praksi najčešće sastoje od stroja za nanošenje lemnog medija (paste), pick & place stroja koji pozicionira komponente (tj. otpornike, kondenzatore, integrirane sklopove, konektore i dr.) na samu pločicu te konvekcijske peći koja specifičnim temperaturnim profilima tali lemnii medij i fiksira komponente na pločicu.



Slika 1. Proizvodna linija montaže elektroničkih tiskanih pločica

Svaka od navedenih faza izrade tiskane pločice predstavlja potencijalni izvor pogrešaka i potrebno je pažljivo podesiti parametre svakog od segmenata proizvodne linije kako bi se pogreške u proizvodnom postupku smanjile na minimum.

Počevši od prvog dijela obradnog procesa tiskane pločice – stroja za nanošenje paste na kontaktne dijelove pločice. Dogodi li se propust prilikom nanošenja, te se paste nanese previše ili na pogrešna mjesta, lako može doći do kratkog spoja te time uništenja pločice ali i mnogo skupljih i krucijalnih cjelina u koju se pločica ugrađuje, ne ispita li se ona prethodno.

S druge strane, nanese li se paste premalo, lako je moguće da se kontakt između komponente i pločice uopće ni ne ostvari, iako se naoko čini da je sve u redu.

Stroj za postavljanje komponenata na tiskanu pločicu statistički je dominantan izvor pojave pogrešaka u procesu proizvodnje, zbog svoje kompleksnosti, uskih tolerancija i velikog broja minijaturnih komponenata kojima stroj treba baratati.

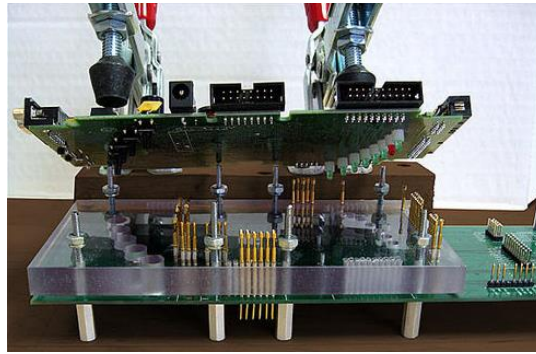


Slika 2. Pick & place stroj elektroničkih komponenata

Statistički, na ovom segmentu u proizvodnoj liniji najviše se događaju greške jer pouzdanost i ispravan rad ovog stroja najčešće ovisi o faktoru ljudske pogreške – proizvodnog inženjera koji programira stroj, odnosno poziciju preuzimanja te pozicioniranja i rotacije svake komponente. Slijedeći pick & place stroj odmah se nalazi konvekcijska peć, te nakon prolaska kroz nju sve prethodno akumulirane greške lemljenjem postaju trajne, radi neisplativosti ispravljanja grešaka na pojedinim neispravnim tiskanim pločicama, najčešće zbog zahtjeva za kvantitetom.

1.2 ISPITIVANJE TISKANIH PLOČICA

Po izlasku iz proizvodne linije tiskane se pločice ispituju specijaliziranim ispitivačima, specifičnim za svaku tiskanu pločicu. Jedan takav uređaj za testiranje je prikazan na slici 3.



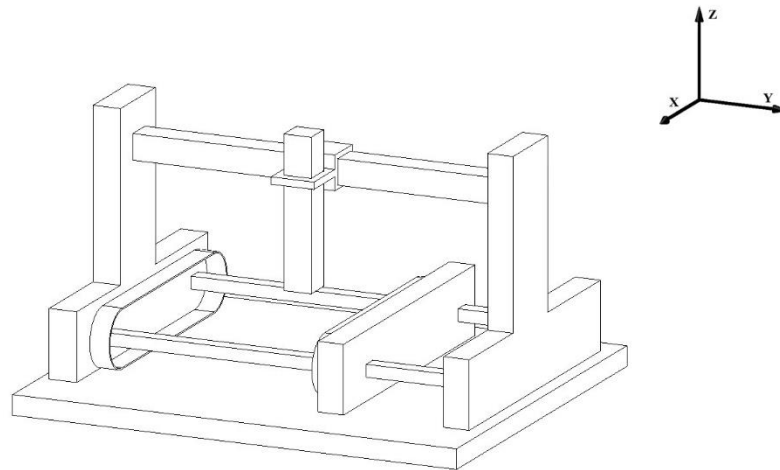
Slika 3. Specijalizirani ispitivač tiskanih pločica

Kod ovakvih uređaja za ispitivanje tiskanih pločica dolazi do nekoliko problema. Najveći problem je nedostatak univerzalnosti pristupnih točaka ispitivanja između različitih pločica, što za sobom povlači potrebu za izradom specifičnih priključaka za svaku pločicu. Sljedeći je problem slijednost operacija na stroju. Završetkom ispitivanja svake pojedine pločice potrebno ju je ručno izvaditi iz ispitivača te montirati slijedeću. To za proizvodnu liniju koja je pogonjena 24h dnevno znači 3 radne smjene radnika koji konstantno ispituju pločice.

2. KONSTRUIRANJE SUSTAVA

2.1 KONCEPTUALNA RAZRADA

Probleme vezane uz visoke zahtjeve za stručnom radnom snagom za potrebe ručnog testiranja pločica u serijskoj proizvodnji i potrebom projektiranja i izrade specijaliziranih uređaja za testiranje svakog pojedinog modela pločice moguće je riješiti automatiziranjem procesa ispitivanja tiskanih pločica po izlasku iz proizvodne linije. Automatizirani sustav za ispitivanje zamišljen je kao tro-osni manipulator sa tri stupnja slobode gibanja – Translacija u smjeru osi X, Y i Z.

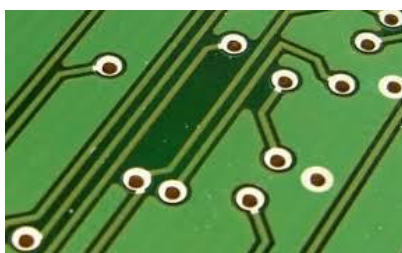


Slika 4. Konceptualni prikaz dinamike automatiziranog sustava ispitivanja tiskanih pločica

Kako tiskane pločice proizvodnu liniju prolaze sekvencijalno serijski, na transportnoj traci, tako je automatizirani sustav za ispitivanje zamišljen kao produžetak iste, koji se nadovezuje na peć za taljenje lema, kako bi se tiskane pločice ispitivale odmah po završetku proizvodnog procesa. Tro-osno pozicioniranje omogućuje robusnost i fleksibilnost pozicioniranja tiskanih pločica unutar radne površine uređaja.

2.1.1 ZAHTJEVI DIZAJNA SUSTAVA

Ispitne točke tiskanih pločica najjednostavnije je realizirati koristeći vije na linijama vodova pločice. Primjer pristupnih točaka prikazan je slikom ispod 5a.



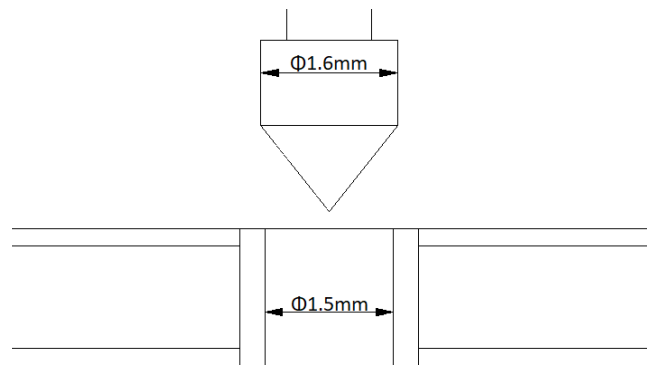
a)



b)

Slika 5. a) Konvencionalne kontaktne točke za ispitivanje tiskane pločice; b) Pogo pin

S druge strane, kako bi se ostvario kontakt između tiskane pločice i glave uređaja za ispitivanje koriste se takozvani pogo pinovi, prikazani slikom iznad 5b. Ovo su vodljivi teleskopski cilindri s linearnim opružnim djelovanjem, koje osigurava kontakt u svim dodirnim točkama u nesavršenoj plan-paralelnosti ploče sustava za ispitivanje i tiskane pločice. Vrh pogo pina promjera je 1.6mm, kako ne bi prolazio kroz standardiziranu kontaktnu rupu na tiskanoj pločici. Kontaktne rupe pogo pinova standardizirano su promjera 1.5mm, kako bi se osiguralo nalijezanje pogo pinova na prsten, a spriječio njihov prolaz kroz rupu (vidi sliku 6).



Slika 6. Kontakt pogo pina

Vertikalna sila

Standardna sila potrebna za savladavanje jednog Pogo pina je 0.2N. S trenutnim odabirom nadređenog kontrolera, maksimalan broj spojnih točaka je 28, kako je to broj maksimalno iskoristivih slobodnih digitalnih i analognih linija (točka 3.4.2). Ako se pretpostavi da će se po tiskanoj pločici maksimalno odjednom ispitivati 28 točaka, vertikalna sila iznosi:

$$F_v = k_{pogo} * n_p * l * S_{Fv} \quad (1)$$

$$= 0.003 * 28 * 10 * 2.5 = 2.1 \text{ N}$$

Gdje su:

- F_v – potrebna vertikalna sila za savladavanje opruge jednog Pogo pina pri sabijanju od 10mm [N]
- k_{pogo} – koeficijent krutosti opruge jednog Pogo pina [N/mm]
- n_p – broj Pogo pinova pri ispitivanju
- l – linearno sabijanje opruge [mm]
- S_{Fv} – faktor sigurnosti

Dobivena vertikalna sila od 2.1N minimalna je sila koju uređaj mora biti u mogućnosti ostvariti. Ovaj podatak prvenstveno ograničava odabir elektromotora za vertikalno pozicioniranje. Kako bi se svaki pojedini pogo pin uspio pozicionirati nad odgovarajuću viju na pločici, uređaj za ispitivanje mora biti dovoljno precizan te ponovljiv.

Tablica 1. Zahtjevi sustava

Zahtjev		Linearna vrijednost
Minimalna rezolucija pozicioniranja		0.1 mm
Minimalna brzina pozicioniranja		30 mm/s
Minimalna vertikalna sila		2.1N
Maksimalan hod po osi	X	400 mm
	Y	260 mm
	Z	50 mm

Uzimajući u obzir dimenzije kontaktne rupe pogo pinova kao referencu pozicioniranja, nema potrebe da minimalna rezolucija (minimalni pomak) bude manja od 0.1mm. U najgorem slučaju, kontakt s tiskanom pločicom koja se ispituje i dalje će biti ostvaren zadovoljavajućom površinom.

Brzina pozicioniranja i testiranja definirana je isključivo brzinom propuštanja tiskanih pločica kroz sustav proizvodne linije. U interesu je samo da proces ispitivanja pločica ne bude usko grlo cijele linije te da na mjestu ispitivanja ne dolazi do gomilanja pločica, odnosno usporavanja proizvodnje. Maksimalan hod po osima definiran je isključivo gabaritima pločica koje se planiraju ispitivati (za osi X i Y) te pretpostavljenom maksimalnom visinom komponenata (za os Z) na tiskanim pločicama, kako bi se uspješno izbjegla kolizija s nekom od komponenata prilikom pozicioniranja glave ispitnog sustava tokom ispitivanja.

Opterećenje sustava i uvjeti rada

Kako pogoni za proizvodnju tiskanih pločica najčešće radi maksimiziranja profita rade neprestano, izuzev zaustavljanja radi održavanja i, odnosno ili izmjene konfiguracije proizvodne linije zbog promjene tiskane pločice koja se proizvodi – jednako se tako i od sustava za ispitivanje očekuje neprestan rad.

Prosječno vrijeme za izbacivanje jedne tiskane pločice po izlasku iz konvekcijske peći za taljenje lema jest 30 sekundi. Sukladno tome, jednako toliko često se očekuje i nova tiskana pločica na ulazu sustava za ispitivanje koju je potrebno ispitati.

Jednako kao i proizvodna linija, sustav za ispitivanje nalazio bi se u radioničkom, industrijskom, ventiliranom prostoru. S tim u vidu, očekuje se fiksna sobna temperatura od 20°C u svakom dijelu godine, što umanjuje rizik od pasivnog grijanja sustava.

Jedini problem koji bi se mogao javiti je onečišćenje sustava prašinom nakon nekog vremena, te trošenje masti za podmazivanje pokretnih dijelova.

Implementacija u sustav proizvodne linije

Sustav za ispitivanje zamišljen je kao modul koji se nadovezuje na izlaz konvekcijske peći, u serijsku vezu. Završno toplinski obrađene tiskane pločice transportnih prijenosom iz peći, dalje nastavljaju do ulaska u sustav za ispitivanje, gdje transport nastavlja transportno remenje za pozicioniranje pločice unutar sustava za ispitivanje.

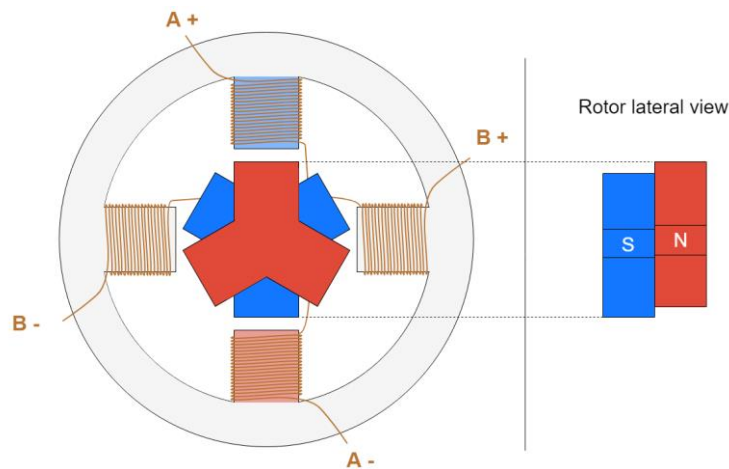
Kako bi ovaj prijenos pločice iz jednog stroja u drugi bio moguć, potrebno je uskladiti strojeve na istu visinu te omogućiti varijabilno pomicanje širine remenskog prijenosa radi omogućavanja kompatibilnosti sustava s tiskanim pločicama različitih dimenzija.

2.1.2 ZAHTJEVI DIZAJNA TISKANIH PLOČICA

Kako bi realizacija ovakvog sustava za ispitivanje bila moguća, potrebno je prilagoditi dizajn tiskanih pločica na način da pristupne točke za ispitivanje budu, ukoliko je to moguće, grupirane na minimalnu površinu. Idealna izvedba ispitnih točaka postigla bi se u slučaju da se ispitne točke tiskane pločice standardiziraju, te ponavljaju na svakoj inačici tiskanih pločica. Ukoliko taj pristup nije moguć radi nekontroliranog dizajna ili proizvodnje tiskanih pločica, opcija grupiranja pogo pinova je i dalje poželjna radi jednostavnije realizacije specijalizirane ispitne glave.

2.2 ODABIR POGONA

Primarni zahtjev ispitnog sustava je vezan uz točnost pozicioniranja ispitne glave, dok je brzina manje kritičan zahtjev. Naravno, maksimalno vrijeme testiranja pločice definirano je željenim kapacitetom proizvodne linije. S obzirom na gore navedene tehničke zahtjeve i mogućnost realizacije jednostavnog upravljačkog sustava za pozicioniranje senzorske glave za pogon su odabrani koračni (eng. *Stepper*) motori.



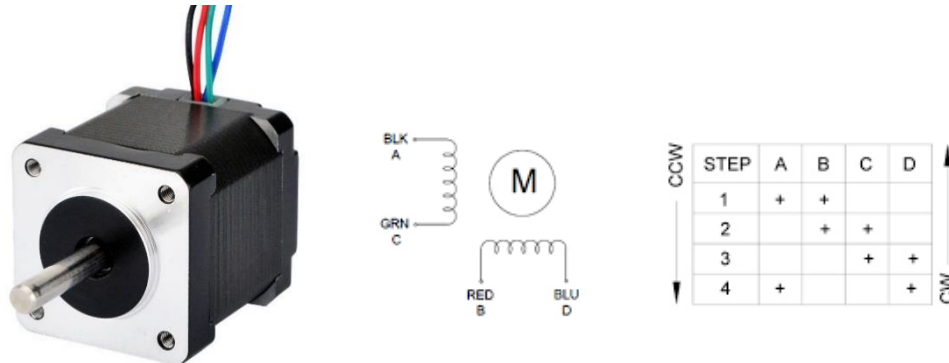
Slika 7. Shematski presjek hibridnog bipolarnog koračnog motor [2]

Strukturno se sastoje od namota statora i magnetski mekog ili magnetski tvrdog rotora. Karakteristična značajka koračnog motora je diskretna rotacija u kojoj određeni broj impulsa odgovara određenom broju izvršenih koraka. Uz prethodno navede razloge, koračni motori odabrani su zbog svoje mogućnosti da održavaju svoju kutnu poziciju punim iznosom momenta bez gonjenja motora. Ostvaruju nazivni moment na niskim okretajima čime su optimalni odabir za male pomake. Zahtijevaju minimalno održavanja te su uz to sve cjenovno prihvatljivi. S druge strane postoji niz nepogodnosti pri radu ove vrste elektromotora. Primarno, to je njihova ograničena brzina vrtnje, gdje nakon određenog praga brzina ne može rasti. Razlog tomu je što prekapčanje faza statora postaje prebrzo da bi rotor mogao pratiti, radi svoje inercije.

Sljedeći problem je što u stanju držanja pozicije punim momentom elektromotori vuku puni iznos nazivne struje, što zauzvrat zahtjeva vanjsko napajanje značajnije snage, konkretno radi većeg iznosa dostupne struje.

Daljnji nedostaci ove vrste elektromotora te njihova kompenzacije detaljnije su razrađeni u poglavlju 2.4.1.

Konkretno, kao pogon ovog automatiziranog sustava ispitivanja odabrani su NEMA 17 i NEMA 14 koračni motori.

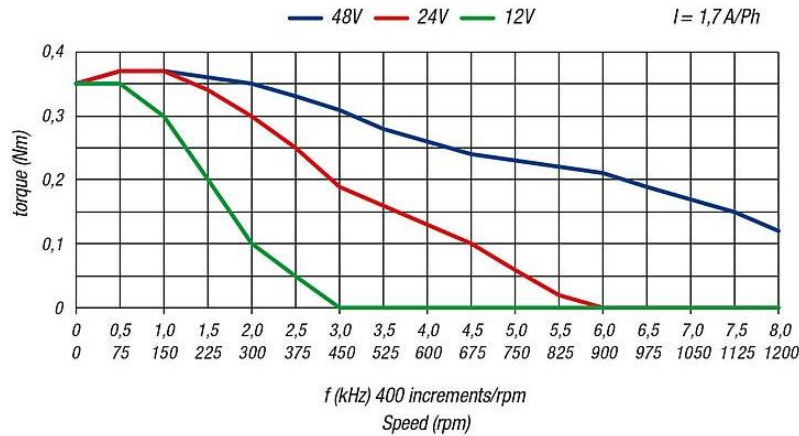


Slika 8. NEMA 17 koračni motor [3]

NEMA 14 i NEMA 17 su bipolarni hibridni koračni motori. [3]

Ova vrsta elektromotora ima specifičnu konstrukciju i hibridna je izvedba između verzija s trajnim magnetima i varijabilno reluktantnih izvedbi elektromotora. Rotor ima dvije kapice s naizmjeničnim zubima, a magnetiziran je aksijalno. Ova konfiguracija omogućuje motoru da ima prednosti i verzije sa stalnim magnetima i varijabilno reluktantnih - posebno visoku razlučivost, brzinu i relativno visok postiziv moment.

Ove veće performanse zahtijevaju složeniju konstrukciju, a time i veći trošak. Slika 7 prikazuje pojednostavljeni primjer strukture ovog motora. Kad je zavojnica statora pod naponom, zub N - magnetiziranog rotora poravnava se sa S - magnetiziranim zubom statora. Istodobno, zbog strukture rotora, S-magnetizirani zub rotora poravnava se s N-magnetiziranim zubom statora. Pravi motori imaju složeniju strukturu, s većim brojem zubaca od onog prikazanog na slici, iako je princip rada koračnog motora jednak. Veliki broj zuba omogućuje motoru postizanje male veličine koraka, odnosno veliku rezoluciju podešavanja pozicije, tj. pomaka.



Slika 9. Momentna karakteristika NEMA17 elektromotora

Na slici iznad prikazane su tri momentne karakteristike u ovisnosti o brzini vrtnje, odnosno frekvenciji.

Kao što je prethodno navedeno, brzina pozicioniranja nije presudan faktor pri odabiru motora, već više bitna momenta karakteristika te rezolucija koraka motora. Kako su pri nižim brzinama, od približno 200 okr/min iznosi momenta relativno slični, sigurnija je opcija odlučiti se za veličinu napona napajanja od 12V, kako je to napon s kojim je sigurnije i lakše raditi, te s kojim je većina modularnih kontrolera i izvora napajanja kompatibilnija. Iznos momenta u tim rubnim uvjetima iznosi otprilike 0.3 Nm.

NEMA koračni motori odabrani su zbog svoje pristupačnosti, dostupnosti, robusnosti, relativno niske cijene te povoljnih i zadovoljavajućih specifikacija.

2.2.1 POGON VERTIKALNE Z OSI

U tablici 2 navedene su specifikacije koračnog motora NEMA 14 odabranog za realizaciju translacije duž Z osi. Ovaj motor ima takve zahtjeve za snagom, da mora savladati vertikalnu silu pogo pinova (vidi potpoglavlje 2.1).

Također, dimenzije ni masa ovog elektromotora nisu funkcionalno bitne, što olakšava njegov odabir. Kako rastu zahtjevi za snagom, dimenzije izvedbe elektromotora se ovisno o njima neizbježno skaliraju.

Tablica 2. Specifikacije NEMA 14 korlačnog motora [3]

Izvedba korlačnog motora	Bipolarni
Kut jednog koraka	1.8°
Moment držanja	300 Nmm
Fazna struja	0.5 A
Radni napon	7.5 V
Promjer vratila	5 mm
Broj konektora	4
Dimenzije	35 x 35 x 42 mm
Broj koraka po okretaju	200

Prijenos snage ovog elektromotora nije direktan već će biti realiziran preko navojnog vretena navoja Tr10x2.

Razlog odabira ovog navojnog vretena je primarno njegova dimenzija, odnosno masa. Ono će se nalaziti na glavi sustava ispitivanja, koja je pomična, te bi dodatna masa samo stvarala dodatno opterećenje na most, odnosno NEMA 17 elektromotor za pomicanje glave duž Y osi. Trapeznim navojnim vretenom Tr10x2 momentom od 0.3 Nm moguće je postići aksijalnu silu:

$$F_z = \frac{2 \cdot T}{d_2 \cdot \tan(\varphi + \rho')} = \frac{2 \cdot T}{d_2 \cdot \tan\left[\operatorname{artg}\left(\frac{P_h}{d_2 \cdot \pi}\right) + \operatorname{artg}\left(\frac{\mu}{\cos(\beta)}\right)\right]} =$$

$$= \frac{2 \cdot 0.3}{0.009 \cdot \tan\left[\operatorname{artg}\left(\frac{2}{0.009 \cdot 3.14}\right) + \operatorname{artg}\left(\frac{0.2}{\cos(15^\circ)}\right)\right]} = 24.85 \text{ N} \quad (2)$$

Gdje su:

- F_z - vertikalna aksijalna sila u navojnom vretenu [N]
- T - moment elektromotora [Nm]
- d_2 - promjer diobene kružnice navojnog vretena [mm]
- μ - koeficijent trenja čelika

Kako je jednadžbom 1 pokazano, minimalna zahtijevana sila za realizaciju sile za savladavanje opruga unutar Pogo pinova iznosi 2.1N, te je s iznosom maksimalno pozitivne sile od skoro 25N, kao što je pokazano jednadžbom 2, taj zahtjev i više nego ispunjen. [4]

Pri istom trapeznom navojnom vretenu Tr10x2, rezolucija linearnog pomaka po Z osi je:

$$\Delta l_z = \frac{P}{n} = \frac{2}{200} = 0.01 \text{ mm} \quad (3)$$

Gdje su:

- Δl_z - linearni pomak duž Z osi [mm]
 P - korak navoja [mm]
 n - broj koraka koračnog elektromotora u jednom punom okretu

Što u konačnici daje sasvim zadovoljavajuće rezultate.

2.2.2 POGON HORIZONTALNE Y OSI

U tablici 3 definirane su specifikacije NEMA 17 koračnog motora kojim se realiziraju pomaci duž Y osi.

Ovo su elektromotori koji imaju najviše zahtjeve za snagom. Iako ne realiziraju neku aktivnu silu, moraju savladati svo trenje unutar sustava, jednako kao i inerciju pokretnih dijelova sustava pri pozicioniranju.

Tablica 3. Specifikacije NEMA 17 koračnog elektromotora [3]

Izvedba koračnog motora	Bipolarni hibridni
Kut jednog koraka	1.8°
Moment držanja	46 Nmm
Fazna struja	2.0 A
Radni napon	2.9 V
Promjer vratila	5 mm
Broj konektora	4
Dimenzije	42 x 42 x 48 mm
Broj koraka po okretaju	200

Prijenos snage ovog elektromotora bit će realiziran preko navojnog vretena Tr16x4, te stoga za isti broj koraka po okretaju, daje linearni pomaka za jedan korak dvostruko veći nego u slučaju pomaka duž Z osi. Prema tome, rezolucija linearnog pomaka duž Y osi je:

$$\Delta l_Y = \frac{P}{n} = \frac{4}{200} = 0.02\text{mm} \quad (4)$$

Razlog odabira navojnog vretena većeg presjeka nego u slučaju Z osi nije u prijenosu veće sile, jer ovdje opterećenje predstavlja samo trenje u navoju i inercija glave za ispitivanje, već povećanje krutosti mosta. Ovo navojno vreteno predstavljat će strukturalni dio u nosivosti mosta, stoga ono ima dvojaku funkciju.

2.2.3 POGON HORIZONTALNE X OSI

Za razliku od prijenosa snage u slučaju pomaka duž Y i Z osi, u smjeru X osi pomak se realizira remenskim prijenosom, s pogonske remenice diobenog promjera. Prema tome, rezolucija linearnog pomaka po X osi je:

$$\Delta l_x = \frac{d\pi}{n} = \frac{33.7 \cdot 3.14}{200} = 0.53 \text{ mm} \quad (5)$$

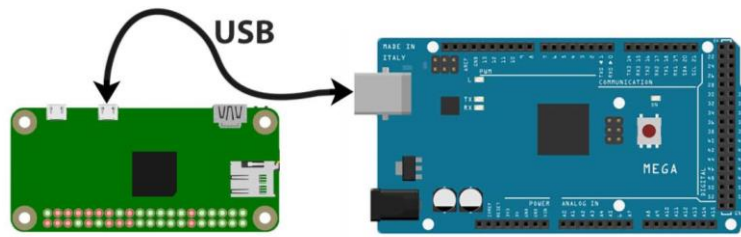
Gdje su:

- Δl_x - linearni pomak duž X osi [mm]
- d - promjer diobene kružnice pogonske remenice [mm]
- n - broj koraka koračnog elektromotora u jednom punom okretu

Iz jednadžbe 5 jasno je kako je je ovo prilično značajno odstupanje od prethodnih vrijednosti rezolucija pomaka, no ovo je najbolje što se može postići bez implementacije reduktora. S obzirom na dimenzije i oblik pogo pinova te kontaktnih točaka na tiskanoj pločici prikazanih slikom 5, može se pretpostaviti kako bi i ova rezolucija trebala biti zadovoljavajuća, no to je potrebno ispitati u fazi ispitivanja funkcionalnosti sustava.

2.3 ODABIR SUSTAVA UPRAVLJANJA

Kako ne postoji jedan optimalni kontroler za upravljanje cjelokupnim sustavom, iz razloga koji će biti navedeni niže u ovom poglavlju, upravljanje sustavom ispitivanja bit će implementirano sa više kontrolera, te organizirano u master-slave konfiguraciju, što cjelokupni sustav čini modularnim te omogućava jednostavnije podešavanje i testiranje.



Slika 10. Master-slave spoj Raspberry Pi-a i Arduina

Kontroler više razine bit će zadužen za organiziranje toka operacija te proračun pozicija, a kontroler niže razine za izvršavanje operacija pokretanjem aktuatora pojedinih osi.

Razlog razdvajanja kontrolera na master-slave odnos je taj što ovaj pristup uvelike olakšava unaprjeđenja mogućnosti sustava, te jednostavnu implementaciju novih funkcija u sustav. Primjenom dva odabrana kontrolera, koji su značajno različiti, moguće je optimalno iskoristiti njihove komplementarne karakteristike.

Doduše, valja uzeti u obzir kako u slučaju više kontrolera njihova međusobna komunikacija predstavlja potencijalni problem za neprekinutu funkcionalnost i pouzdanost kompletnog sustava. Uz to, sama implementacija kontrolera u sustav značajno se komplicira, jer sada je potrebno programirati te održavati dva zavisna kontrolera.

Komunikacija među ovim kontrolerima je individualna, gdje svaki zapisuje informacije koje se prenose serijskom vezu na svojstven način. To znači da je potrebno sve dolazne podatke s jednog kontrolera na drugi filtrirati kako bi se mogli jasno čitati te obrađivati.

Standardna frekvencija korištena za komunikaciju je 9600Hz, te će se ona koristiti i u okviru ovog sustava. U fazi testiranja sustava pokazat će se hoće li ovu frekvenciju biti potrebno podizati s obzirom na brzinu, odnosno kašnjenje komunikacije sustava u odnosu na dinamičke procese.

```
import serial
if __name__ == '__main__':
    ser = serial.Serial('/dev/ttyACM0', 9600, timeout=1)
    ser.flush()
```

U programskom kodu iznad, paketa Python, inicijalizirana je komunikacija na USB portu ACM0, te je definirana frekvencija 9600Hz. Problem koji se javlja pri slanju podataka s Arduina na Raspberry Pi je što ukoliko želimo poslati poruku „string“, ono što će stići na Raspberry je „b'string\r\n“. Kako je svaka poruka jednako formatirana ovo ne predstavlja

značajan problem jer je Raspberry Pi, odnosno Python sposoban dekodirati ovakav standardni format dekomerom „utf-8“. Doda li se stoga kod:

```
while True:
    if ser.in_waiting > 0:
        line = ser.readline().decode('utf-8').rstrip()
        print(line)
```

na Raspberry Pi dolaze poruke jednake onima koje su poslone.

Poruke koje nadređeni kontroler šalje podređenom su isključivo brojevi koraka koji se očekuju od svakog koračnog motora. Konkretno, jedna poruka bi glasila: „[1234, 433, 0]“, gdje je 1234 traženi broj koraka koračnog motora za ostvarivanje pomaka duž X osi, 433 broj koraka u Y smjeru, te se od Z osi očekuje mirovanje.

S druge strane, poruke koje podređeni kontroler šalje nadređenom isključivo stanja svih ograničavajućih prekidača, uključujući fotoosjetljivi par te status trenutne akcije. Konkretno, jedna poruka izgledala bi: „[1, 0, 0, 1]“. Prevedeno, ova poruka davala bi sljedeće informacije: [X_prekidač, Y_prekidač, Z_prekidač, status], odnosno javljala bi da se tiskana pločica koja se ispituje nalazi ispod ispitne glave, odnosno unutar sustava ispitivanja, da nijedan od ograničavajućih prekidača duž Y i Z osi nije aktiviran, te konačno „1“ je ekvivalent obavljenom poslu – odnosno završenom pozicioniranju.

Komunikacijske poruke slale bi se svakih 5ms. Taj period i više je nego dovoljan za pravovremeno otkrivanje aktivacije nekog od graničnih prekidača i infracrvenog para do zaustavljanja pomicanja sustava kako se ne bi dogodila neka šteta, a opet je dovoljno dug kako ne bi pretjerano opterećivao bilo koji od kontrolera u smislu nepotrebnog trošenja resursa na komunikaciju.

Detaljna razrada komunikacije među kontrolerima dostupna je u prilogima 1 i 2.

U svakom slučaju, prednosti ovog pristupa su značajno veće od nedostataka, uzme li se u obzir kako se osjetno povećaju potencijalne mogućnosti sustava, dok je nedostatak zanemarivo više utrošenog vremena pri programiranju i puštanju sustava u pogon.

2.3.1 PODREĐENI KONTROLER

Za podređeni kontroler odabran je Arduino Mega 2560.



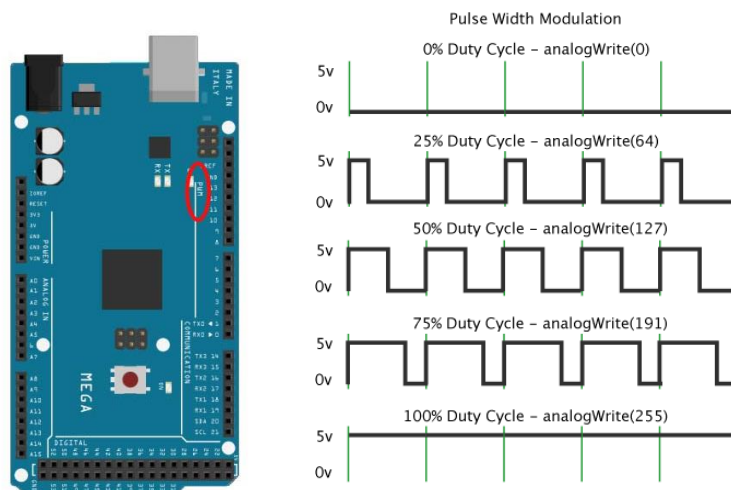
Slika 11. Arduino MEGA 2560

Arduino je elektronička platforma koja se temelji na jednostavnom hardveru i softveru. Arduino kontrolerske pločice mogu čitati ulaze mikrokontrolera, kao što su aktivacija senzora, pritisak gumba, pobuda na analognim ulazima ili slično i generirati izlazne signale - aktivirajući motor, paleći LED ili primjerice objavljujući nešto na mreži. Arduinom upravlja mikrokontroler na ploči koji se programira koristeći programski jezik Arduino ili Arduinov softver (IDE) s grafičkim sučeljem. [5]

Tablica 4. Osnovne specifikacije Arduino MEGA-e [5]

Radni napon	5 V
Preporučeni ulazni napon	7 - 12 V
Broj digitalnih ulaza/izlaza	14
Broj PWM izlaza	12
Broj analognih ulaza	24
Maksimalna struja po kontaktu	50 mA
Brzina rada	16 MHz
Dimenzije	69 x 54 x 14 mm
Masa	25 g

Razlog odabira Arduino kontrolera je primarno u njegovom implementiranom PWM generatoru signala od 5V, zahvaljujući kojem je moguće s lakoćom upravljati koračnim motorima.



Slika 12. PWM modulacija Arduino MEGA [5]

Uz to, dovoljno je fleksibilan i robusan da omogućuje različite operacije, a zahvaljujući svojoj jednostavnosti kompatibilan je s brojim modulima proširivanja i nadogradnji sustava.

Konkretno, Arduino Mega ima 12 PWM pinova, što je upravo onoliko koliko je potrebno za upravljanje s četiri koračna motora – od kojih svaki ima 4 spojne točke, odnosno po dvije za svaki namotaj.

PWM modulacijom upravlja se direktno kutom zakreta elektromotora, odnosno brojem te brzinom izvršavanja koraka. Naime, kontroleru je u programskom kodu potrebno definirati brzinu pokretanja elektromotora, odnosno prekapčanja faza statora, što se izvodi definiranjem frekvencije i perioda PWM-a. Ispod je prikazan primjer inicijalizacije koračnog motora spojenog na Arduino MEGA, programiran C++ programskim kodom.

```
void setup() {
    const int stepsPerRevolution = 200;
    y_stepper.setSpeed(400);           // definiranje brzina steppera
    Serial.begin(9600);
    Stepper y_stepper(stepsPerRevolution, 6,7,8,9); // inicijalizacija
}

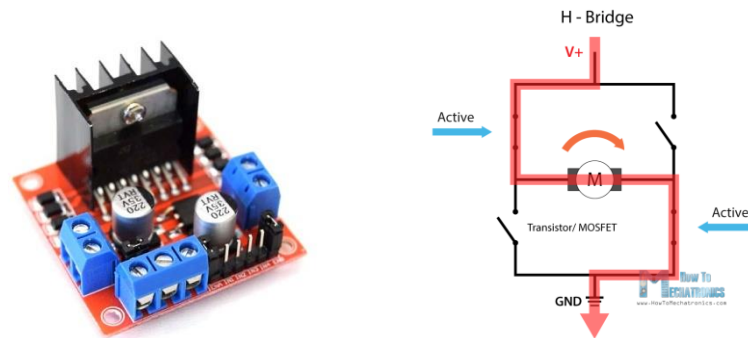
void setup() {
    y_stepper.step(200)
    delay(1000)
}
```

Definirana je brzina vrtnje elektromotora od 400 okr/min, što je direktno realizirano namještanjem odgovarajuće frekvencije i perioda PWM-a, što funkcija `setSpeed` obavlja

interno. Nadalje, jednako kao i na Raspberry Pi Zero-u, potrebno je postaviti identičnu frekvenciju komuniciranja, odnosno 9600Hz. Postavljanje različitih frekvencija na kontrolerima rezultiralo bi neuspješnom komunikacijom.

Glavna petlja programskog koda zakreće koračni motor za 200 koraka (`y_stepper.step(200)`), odnosno u slučaju NEMA14 koračnog motora, jedan puni krug (vidi tablicu 2). Ista operacija ponavlja se u beskonačnoj petlji, svaki put s pauzom od jedne sekunde (`delay(1000)`).

Kako za koračne motore srednje veličine koji bi se koristili u sklopu ovog sustava napajanje od 5V nije dovoljno za ostvarivanje zahtijevanog momenta rotora elektromotora, potrebno ih je spojiti na vanjsko napajanje. [6]



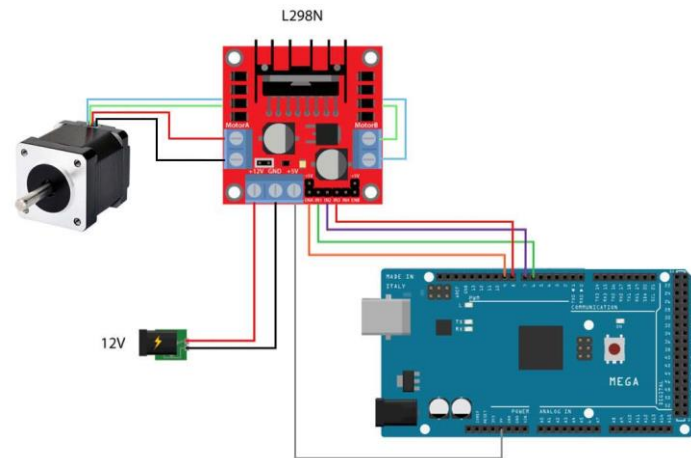
Slika 13. L298N H-most modul

U tu svrhu koristi se L298N modul, koji vanjsko napajanje modula spaja na namotaje elektromotora preko implementiranog dvostrukog H-mosta koristeći MOSFET tranzistor, kojim se upravlja preko PWM generatora signala kojeg, u ovom slučaju, generira podređeni, odnosno Arduino kontroler. [2]

Na slici 14 prikazana je shema primjera spoja NEMA 17 koračnog elektromotora s Arduino kontrolerom preko L298N modula. Kako koračni elektromotori imaju minimalno 4 spojne točke (po dvije za spoj svakog pola statora), na svaki od izlaza L298N modula bit će potrebno spojiti po jednu fazu statora koračnog elektromotora, imajući u vidu redoslijed spajanja.

L298N moduli rade na ulaznom naponu od 12V, te je stoga odabrano napajanje od 12V / 24W. S obzirom na nazivnu snagu ovog napajanja jasno je kako je maksimalni iznos dostupne struje oko 2A, što bi se moglo pokazati kao nedovoljno za gonjenje svi motora odjednom. Valja ponoviti kako je kod koračnih elektromotora slučaj da oni vuku struju za održavanje nazivnog

momenta čak i fazi mirovanja, tako da će ovaj potencijalni problem biti otklonjen u fazi testiranja sustava zamjenom navedenog napajanja za dostupnu alternativu veće nazivne snage.

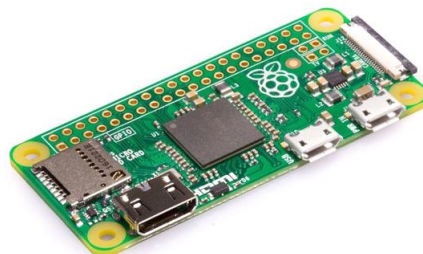


Slika 14. Spojna shema NEMA 17 elektromotora na Arduino MEGA preko L298N modula

Kao što je na slici spojne sheme iznad prikazano, po četiri voda s PWM pinova s Arduino Mege potrebno je spojiti na analogne niskonaponske ulaze u L298N modul, koji će upravljati MOSFET tranzistorom te PWM modulacijom dizati snagu na izlazima. Svaki od krajeva namotaja koračnog motora spojen je na izlaz L298N modula, gdje se napon diže na 12V. Kao što je vidljivo sa slike, za svaki koračni motor potrebno je koristiti po jedan L298N modul, tako da će u sklopu sustava postojati ukupni tri neovisna L298N modula za napajanje koračnih elektromotora.

2.3.2 NADREĐENI KONTROLER

Kao nadređeni kontroler odabran je Raspberry Pi Zero.



Slika 15. Raspberry Pi Zero

Za razliku od Arduino MEGA-e, Raspberry Pi Zero je mnogo moćniji uređaj s puno većim mogućnostima i procesorskom snagom. Čak štoviše, mogao bi se klasificirati kao samostalno računalo sa zavidno malim dimenzijama, što pogoduje implementaciji u ovakav pokretni dinamični sustav. Programira se programskim jezikom Python, što u odnosu na Arduino znači mnogo jednostavniji pristup te mnogo veću slobodu personalizacije koda, zahvaljujući unaprijed definiranim bazama funkcija i naredbi koje su na raspolaganju. [7]

Osnovne karakteristike nadređenog kontrolera su navedene u tablici 5.

Tablica 5. Osnovne specifikacije Raspberry Pi Zero-a

Napon napajanja	5.1 V
Minimalna potrebna struja napajanja	1.2 A
Broj pinova (analognih ulaza/izlaza)	40
Masa	9 g
Dimenzije	66 x 30 x 5 mm
Frekvencija procesora	1 GHz
Količina radne memorije	512 MB

Uloge Raspberry-ja su višestruke:

- Ostvarivanje kontakta između ispitnog uređaja i tiskane pločice
- Ispitivanje tiskane pločice očitavanjem odziva na poslane pobude na pristupnim točkama nakon uspostave kontakta s tiskanom pločicom te provjeravanje ispravnosti pločice
- Komunikacija s Arduino Megom te indirektno upravljanje pogonima sve tri osi uređaja

Kako je Raspberry Pi relativno moćan kontroler moguće ga je modularno unaprijediti, primjerice dodavanjem ekrana za prikazivanje trenutne operacije sustava, pozicije, statusa ispravnosti tiskanih pločica ili povezati s računalom te programirati i unaprjeđivati bez zaustavljanja procesa ispitivanja.

2.4 POZICIONIRANJE SUSTAVA

Korektno uspostavljanje kontakta Pogo pinova s kontaktnim točkama na tiskanoj pločici ovisi o ispravnoj funkcionalnosti kompletnog sustava. Stoga, valja osigurati što veću pouzdanost svakog od procesa koji sudjeluju u pozicioniranju uređaja.

To podrazumijeva mehaničku, elektroničku te softversku pouzdanost, jednako kao i mogućnost sustava da prepozna i potencijalno otkloni sve predviđene greške ili smetnje u radu.

2.4.1 POUZDANOST POZICIONIRANJA

Kako bi svako ostvarivanje kontakta bilo uspješno, imperativ je da ne dođe do greške slijeđenja.

Sam odabir koračnih motora kao aktuatora za sobom povlači niz potencijalnih problema. Pri radu koračnog motora može doći do rezonantnog učinka, gdje brzina rotora fizički ne može pratiti izmjene polova statora te dolazi do proklizavanja, a time i gubitka točnosti pozicioniranja. Ovu grešku moguće je spriječiti podešavanjem brzine vrtnje elektromotora na relativno sigurnim, niskim brzinama te redovito pozicionirati sustav u referentni položaj kako bi se poništile eventualne greške prouzročene proklizavanjem. [1]

Sljedeći uzrok proklizavanja rotora, odnosno preskakanja koraka može se dogoditi zbog prevelikog opterećenja na vratilu rotora. Ova greška izbjegava se redovitim održavanjem i servisiranjem uređaja kako se u pokretnim dijelovima ne bi generiralo nepotrebno trenje nanosima čestica prašine. Kako bi se spriječilo ometanje sustava u radu te ga se blokiralo u pozicioniranju, čime bi se uzrokovalo preskakanje koraka, potrebno je radni djelokrug uređaja osigurati od smetnji i potencijalnih uzoraka kolizije. Također kao i prethodna potencijalna greška, ukoliko se akumulira pri radu, uređaj je potrebno zaustaviti, ukloniti smetnju, referencirati te ponoviti operaciju na siguran način.

Samo referenciranje uređaja na njegove globalne izvorne koordinate izvodi se tako da se pri kraju njegovog slobodnog puta kretanja, u svim stupnjevima slobode, postavi ograničavajući prekidač (eng. *End switch*), koji spojen na kontroler daje signal kako je uređaj stigao u svoju krajnju, odnosno izvornu poziciju.

Osim toga ograničavajući prekidač imaju i sigurnosnu ulogu. Dogodi li se situacija da uređaj krene van gabarita svojeg ograničenog radnog prostora, aktivacijom ograničavajućeg prekidača on je spriječen izazvati oštećenja na svojoj konstrukciji. Do toga može doći bilo zbog preskakanja koraka elektromotora, što može dovesti do pogrešnog pojma o poziciji sustava u prostoru, greške u kodu ili komunikaciji među kontrolerima ili pak zbog ljudske greške.

U sustav nije implementirana nikakva posebna provjera trenutne pozicije unutar radnog prostora. Kako bi se zato i dalje moglo pouzdati u točnost pozicioniranja koračnih elektromotora i kompenziralo za nedostatak provjere pozicije, više je pažnje stoga posvećeno na pouzdanost cijelog sustava translacije. To se postiglo preciznijom obradom konstrukcijskih dijelova, dizajnom sklopova kojim se postiže maksimalna krutost spojeva, odabirom kvalitetnijih kugličnih ležajeva za gnijezda navojnih vretena te ležišta remenica radi manjeg trenja pri pomicanju, podmazivanjem navojnih vretena i matica, odabirom linearnih kliznih ležajeva minimalnog trenja, odabirom konstrukcijskih materijala manje gustoće radi minimiziranja mase, odabira zupčastog remena za transport elektroničkih tiskanih pločica što većeg faktora trenja, gonjenja koračnih elektromotora na brzinama osjetno ispod granične kako ne bi došlo do preopterećivanja ili proklizavanja, odabirom vanjskog napajanja dovoljne nazivne snage i slično.

Pouzdanost kontrolera

Klasični kvarovi poput gubitka elektroničkog kontakta nekog od vodova, pregrijavanje procesora Raspberry-ja ili tranzistora L298N modula ili kvar neke od elektroničkih komponentni s kontrolera u praksi su realni i relativno česti slučajevi.

Ovakve se greške relativno lako sprječavaju ili se barem osjetno produži vijek trajanja elektroničkih dijelova ispravnom montažom, pažljivim rukovanjem te redovitim održavanjem dijelova.

Problematika pregrijavanja bilo koje od elektroničkih komponenata rješiva je uvođenjem dodatnog vanjskog sustava hlađenja kritičnog dijela. Taj je sustav najjednostavnije realizirati pasivnim zračnim hlađenjem, a u praksi je to gotovo uvijek i sasvim zadovoljavajuće rješenje. Bude li to problem kod ovog sustava, detaljnije će se razraditi u fazi ispitivanja funkcionalnosti sustava.

Softverske greške kao što su previđene situacije pogrešnog pozicioniranja, beskonačne petlje, neočekivani odzivi ili iznenadni prestanak rada uređaja isključivo su vezane uz strukturu koda te pretpostavljene situacije u kojima se sustav može naći. Jedan od realnih i očekivanih problema također je i serijska komunikacija među kontrolerima, koja može biti uzrokovana ili nedovoljno pouzdanim programiranjem ili fizičkim problemom kao što je gubitak kontakta serijske veze.

Bitno je jasno znati u kojim se sve očekivanim situacijama sustav može naći te definirati softverska ograničenja kako bi se zaštitio sustav, tiskane pločice, a u konačnici i korisnici.

Faktor ljudske pogreške

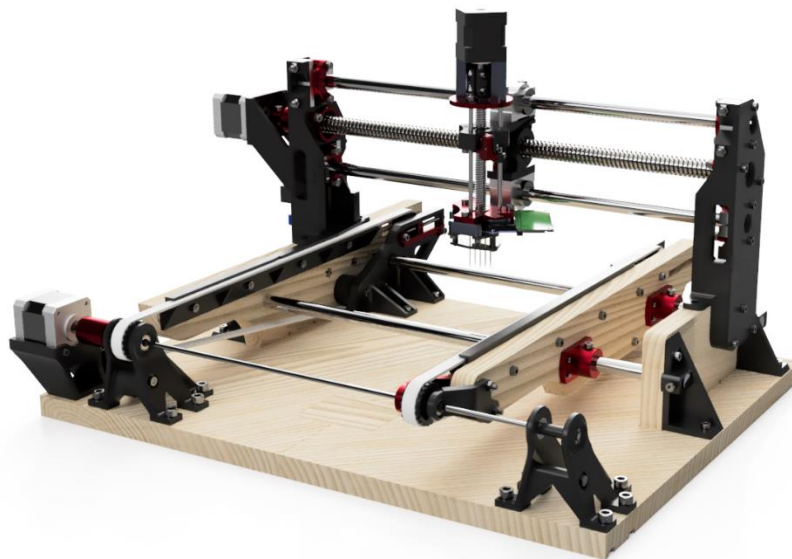
Kao obično, najnepouzdaniji faktor pri korištenju ovakvog sustava bio bi manjak pažnje ili brzopletost korisnika ili inženjera.

Iako je cilj ovog sustava da se, idealno, ljudski faktor potpuno eliminiira iz procesa ispitivanja tiskanih pločica, realnost je da su upravo ljudi ti koji koncipiraju i programiraju ovaj sustav. S tim u vidu, bitno je sustav učiniti dovoljno fleksibilnim, robusnim i što samostalnijim, kako bi on maksimalno radio samostalno, bez prekida, te kako bi ljudska intervencija bila nepotrebna ili barem minimalna.

Uz to, dovoljnim testiranjem u fazi razvoja, potrebno je provesti testove na što raznovrsnijim slučajevima izvedbe tiskanih pločica te pozicija istih unutar radnog prostora kako bi se utvrdilo da je sustav sposoban samostalno obaviti bilo što što se od njega očekuje, bez kvarova ili nanošenja oštećenja na tiskanu pločicu.

2.5 KONCEPTUALNI MODEL

Uzevši sve prethodno navedene zahtjeve i ograničenja u obzir, na slici 14 prikazan je CAD model koncepta sustava za automatizirano ispitivanje tiskanih pločica.



Slika 16. CAD model uređaja za automatizirano ispitivanje tiskanih pločica

Na slici se odmah može vidjeti kako je sustav X pozicioniranja izveden preko zupčastog remenja, te sustav Y i Z pozicioniranja preko navojnih vretena, koja su spojka spojena s vratilima odgovarajućih koračnih motora, definiranih u poglavlju 3.

Na vertikalne je stupove fiksirana matica preko koje se ostvaruje pozicioniranje duž X osi okretanjem paralelnih vratila koračnim motorima NEMA 17. Osim toga, oni drže most na kojem je preko nosača ovješena glava. Glava se po mostu (duž Y osi) pokreće okretanjem vratila koje je povezano s NEMA 17 motorom fiksiranim na lijevom stupu.

Idealno, ovi noseći elementi bili bi izrađeni glodanjem iz aluminija. Aluminij bi bio optimalni izbor radi svoje cijene, lake nabavljalivosti, relativno niske gustoće u odnosu na ostale konvencionalne metale, te svoje dostupnosti za relativno lako i precizno obrađivanje.

Linearni elementi, poput navojnih vretena te cilindričnih vodilica klizača standardno moraju biti visoke krutosti te otpornosti na habanje i trošenje, što podrazumijeva temperaturno obrađeni čelik.



Slika 17. Glava sustava ispitivanja

Sama glava sustava za ispitivanje složena je cjelina koja se montira na nosač koji se nalazi na mostu sustava. NEMA 14 koračni motor koji se nalazi na samom vrhu glave, okreće vertikalno navojno vreteno te time omogućuje pomak duž Z osi.

Pogo pinovi direktno su zalemljeni na tiskanu pločicu gdje su individualno spojeni s konektorom koji se nalazi na istoj. Na taj konektor spajaju se kontakti vodovi s nadređenim kontrolerom te se na taj način, uspostavljanjem kontakta s pločicom, zatvara veza između tiskane pločice koja se ispituje i Raspberry Pi-ja.

Koncept modularne glave sustava ispitivanja elektroničkih tiskanih pločica je da je svaka ispitna glava specijalizirana samo za jedan raspored kontaktnih točaka na elektroničkim tiskanim pločicama koje se ispituju. Pri testiranju različitih tiskanih pločica postoji opcija korištenja univerzalnog rasporeda kontaktnih točaka za pogo pinove, jednakih kao na glavi sustava ispitivanja. Uvjet tome je da se elektronička tiskana pločica dizajnira u istom pogonu gdje se i testira, te da se gore spomenuti raspored kontaktnih točaka za pogo pinove može smjestiti u istom obliku kao i na glavi sustava ispitivanja.

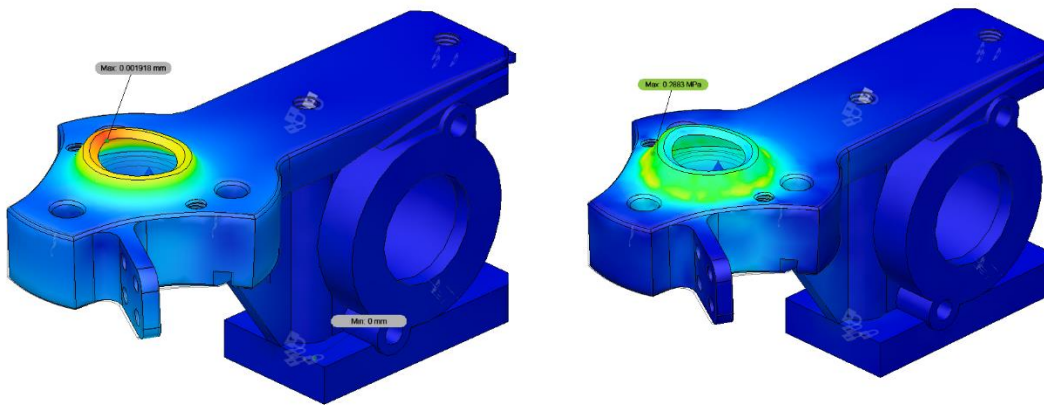
Ukoliko se pločica dizajnira negdje drugdje te se na njezin dizajn ne može utjecati, sljedeća je opcija izrada specijalizirane ispitne glave, s rasporedom pogo pinova takvim da odgovara onome na elektroničkoj tiskanoj pločici u pitanju. Za izradu specijalizirane ispitne glave za specifičan raspored pinova potrebno je izraditi samo jednu tiskanu pločicu koja spaja svaki od pogo pinova s kontaktom na drugom kraju pločice koji se spaja s analognim pinom na nadređenom kontroleru, odnosno Raspberry Pi Zero-om.

Jedino ograničenje u slučaju izrade specijalizirane ispitne glave su gabaritne dimenzije spojnih konstrukcijskih elemenata preko kojih se glava sustava ispitivanja spaja na bazu sustava. Alternativa tome jest izrada specijaliziranih nosača te ponovno umjeravanje pozicije vrha pogo pinova duž Z osi kako bi se kompenzirale izmjene dimenzija nosača glave. Doduše, ovaj pristup već prilično komplicira izvedbu i testiranje toliko specifičnih elektroničkih tiskanih pločica te nije eksplicitno preporučeno, ali je definitivno opcija.

Kako bi ovaj pristup bio što jednostavnije izvediv bitno je da kontaktne točke pogo pinova budu što je više moguće grupirane.

Analiza kritičnih točaka

Od cijelog sustava najopterećeniji konstrukcijski element je PLA nosač glave, koji spaja glavu za ispitivanje s mostom. Fiksiran je vijcima na linearne vodilice na mostu, te linearno učvršćen duž Z osi vertikalnim kliznim vodilicama.



Slika 18. FEM analiza kritičkog konstrukcijskog dijela sustava

Element u pitanju opterećen je s vertikalnom silom duž navojnog vretena u smjeru Z osi, koje prenosi opterećenje s pogo pinova. Kao što je prethodno pokazano jednadžbom (1), te uzimajući u obzir sigurnost 10 u odnosu na dobiveno očekivano opterećenje od 2.1 N, odabrana je sila od 21N.

Kao što je vidljivo sa slike, rezultati simulacije dobivene metodom konačnih elemenata pokazali su da je element na najopterećenijem dijelu pokazuje naprezanje od 0.2883 N/mm², te maksimalnu deformaciju od 0.002mm. S obzirom na dobivene rezultate može se zaključiti da cijeli sustav predimenzioniran, odnosno da su sva opterećenja sustava praktički zanemariva, te da je bitnije uzeti u obzir održavanje krutosti i pozicioniranje sustava pri dizajniranju nego opterećivanje vanjskim silama.

3. IZRADA SUSTAVA

Raspoloživi principi i tehnologije proizvodnje ograničavaju izbor potencijalnih materijala izrade. Od dostupnih tehnika izrade raspolagalo se amaterskom CNC glodalicom relativno male snage te amaterskim 3D printerom. Oba stroja imaju ograničeni radni prostor koji također utječe, osim na izbor materijala, i na maksimalnu veličinu proizvedenih dijelova te u konačnici i sam dizajn sustava.

Konkretnije, veliki i jednostavni, robusni dijelovi nosača, poput bazne ploče te vertikalnih zidova izrađeni su iz MDF-a. To su vlaknaste ploče srednje gustoće, koje su konstruirani drveni proizvodi izrađeni mljevenjem ostataka tvrdog ili mekog drveta u drvena vlakna, često u defibratoru, kombinirajući ih s voskom te vezivom na bazi smole, te ih potom oblikujući u ploče primjenom visoke temperature i pritiska. MDF je općenito gušći od šperploče. Gustoća je

obično između 500 i 1.000 kg / m³. Sljedeći bitan faktor koji pomaže u odabiru ovog materijala jest njegova dostupnost i nabavna cijena, te u konačnici jednostavnost obrade.

Sve linearne vodilice izrađene su iz čelika 1060, koji se generalno koristi za izradu strojeva, radi visoke čvrstoće (vidi tablicu 6) te otpornosti na trošenje. Površine linearnih vodilica obrađene su na toleranciju h6.

Tablica 6. Svojstva čelika 1060 [8]

Vlačna čvrstoća	620 N/mm ²
Modul elastičnosti	210 000 N / mm ²
Tvrdoća (Brinell)	183
Koeficijent linearne toplinske ekspanzije	11 μm / mK

Najveći udio konstrukcijskih elemenata izrađen je aditivnom tehnologijom, i to iz isključivo dva materijala – PLA polimernog filameta te PETG polimernog filameta.

Od ova dva polimera PLA je veće krutosti te je u trenutku izrade bio lako dostupan, radi čega je odabran uglavnom za fiksne konstrukcijske nosače od kojih se prvenstveno zahtjeva minimalna deformacija.

PETG, za razliku od PLA, ima manju krutost, što kompenzira sa višom žilavosti te većom otpornosti na dinamička opterećenja, što ga pak čini pogodnijim izborom za sve pomične te dinamički opterećene noseće dijelove. Također, pokazao se otporniji na opterećenje prilikom uprešavanja ležajeva u njihove rukavce.

Tablica 8. Svojstva polimera [9]

Kemijska formula	(C ₃ H ₄ O ₂) _n
Temperatura taljenja	160 - 170 °C
Preporučena temperatura injekcijskog prešanja ili 3D printanja	180 – 240 °C
Vlačna čvrstoća	61 – 66 N / mm ²
Linearno skupljanje pri hlađenju	0.37 – 0.41 %

3.1 TEHNOLOGIJE IZRADE

Ključna pretpostavka za pouzdano pozicioniranje, koje je zahtijevano od ovog sustava, leži u preciznoj izradi konstrukcijskih dijelova, koja shodno tome suzuje mogućnosti izbora tehnologija izrade konstrukcijskih dijelova.

S obzirom na mogućnosti, odabrana je amaterska troosna CNC glodalica za obradu prethodno navedenog MDF kompozita. Za izradu tiskane pločice korištena je specijalizirana CNC glodalica za prototipiranje elektroničkih tiskanih pločica.

Za izradu polimernih konstrukcijskih dijelova odabran je 3D printer FFF (eng. *Fused Filament Fabrication*) tehnologije. Komponente proizvedene ovom tehnologijom nisu idealne po pitanju fizikalnih svojstava ni preciznosti izrade, no za potrebe ovog prototipa bit će dovoljno robusne i zadovoljavajuće precizno izvedene.

3.1.1 CNC GLODANJE

Izrada konstrukcijskih dijelova

Troosna CNC glodalica korištena za obradu MDF kompozitnih ploča za izradu konstrukcijskih dijelova sustava je *Stepcraft D420*.



Slika 19. Stepcraft D420

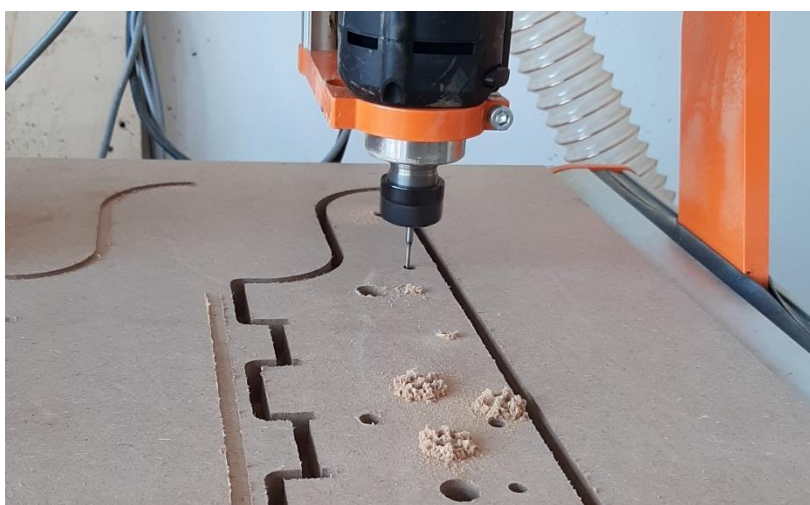
Ovakva relativno mala CNC glodalica odličan je stroj za relativno preciznu proizvodnju konstrukcijskih dijelova. Osim što je jednostavna za korištenje, niske brzine pokreta te ograničena snaga koračnih motora koji ju pokreću, prilično je i sigurna.

Sa strane efikasnosti, prethodno navedena svojstva mogu se gledati kao nedostaci. Zbog svoje male brzine te relativno slabih koračnih motora, gotovo svaka operacija glodanja traje relativno dugo. Uz to, nailazi se na ograničenje maksimalnih dimenzija materijala koji se može obrađivati. S tim u vidu, potrebno je pri dizajniranju konstrukcijskih dijelova obratiti pažnju na ograničenja gabarita dijela te samu mogućnost obrade glodanjem, odnosno pristupa alata do mjesta obrađivanja na materijalu.

Tablica 7. Specifikacije CNC glodalice Stepcraft D420 [10]

Radna površina	300 x 420 x 140 mm
Ponovljivost	0.04 mm
Maksimalna brzina kretanja	3000 mm/min
Maksimalna brzina vrtnje alata	9000 okr / min
Pogon	Koračni motori
Materijal izrade kućišta	Aluminij

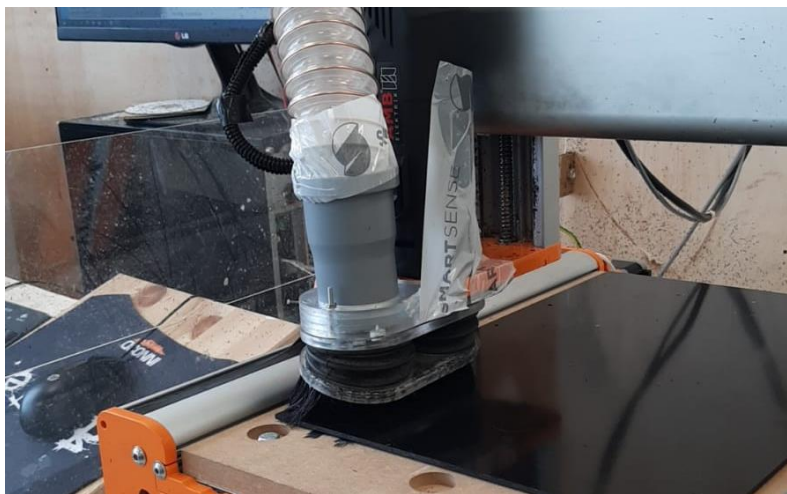
Kako je na mjestima spojeva koji se spajaju uprešavanjem potrebno napraviti minimalne radijuse konture radi maksimalne kontaktne površine i što preciznijeg nalijeganja površina, te bušenja i glodanja provrta za spojne vijke potrebno je koristiti glodalo minimalnog presjeka – u ovom slučaju korišteno je glodalo promjera 2mm. Pri operacijama s tako osjetljivim alatima preporučeno je podesiti parametre stroja na minimalne brzine kako ne bi došlo do slamanja ili oštećivanja alata. Posljedica toga je značajno povećanje vremena svake operacije te u konačnici i globalnog vremena proizvodnje izratka.



Slika 20. Proizvodnja bočnih nosećih elemenata mosta CNC glodanjem

Jedan od problema s glodalicom ovakve otvorene izvedbe je što strugotina, ili u ovom slučaju prašina od MDF kompozitnih ploča nekontrolirano leti. Pri nakupljanju značajnije količine strugotine ili prašine na mjestu obrade može doći do značajnog porasta temperature to oštećivanja materijala koji se obrađuje, pa čak i samog alata, odnosno glodala, koje u ovom slučaju nije predviđeno za rad na visokim temperaturama.

Moguće je također i da prašina uđe u sustav zračnog hlađenja pogona glodala te se unutar njega krene nakupljati i taložiti. To lako dovodi do smanjenog protoka zraka, što zauzvrat rezultira manje efikasnim hlađenjem pogona, odnosno pregrijavanja sustava pogona.

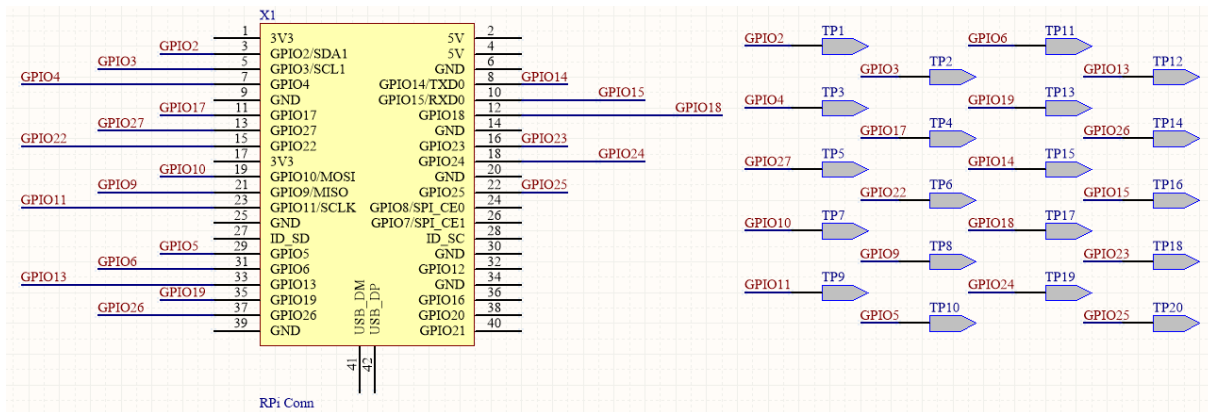


Slika 21. Sustav odstranjivanja strugotine s radne površine prilikom glodanja

Kako bi se svi potencijalni problemi spriječili, improviziran je sustav usisavanja strugotine i prašine prilikom obrade materijala koji ne ometa normalnu funkciju CNC glodalice. Na taj kvalitetu obrađenih elemenata nije narušena, isto kao ni funkcionalnost glodalice. Uz to, kompletna operacija glodanja sada može raditi potpuno automatizirano, bez potrebe za ručnim usisavanjem strugotine ili prašine.

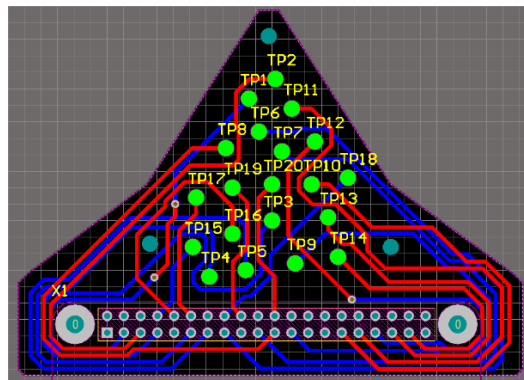
Izrada elektroničkih tiskanih pločica

Pločica je dizajnirana u programskom alatu *Altium Designer 2016*.



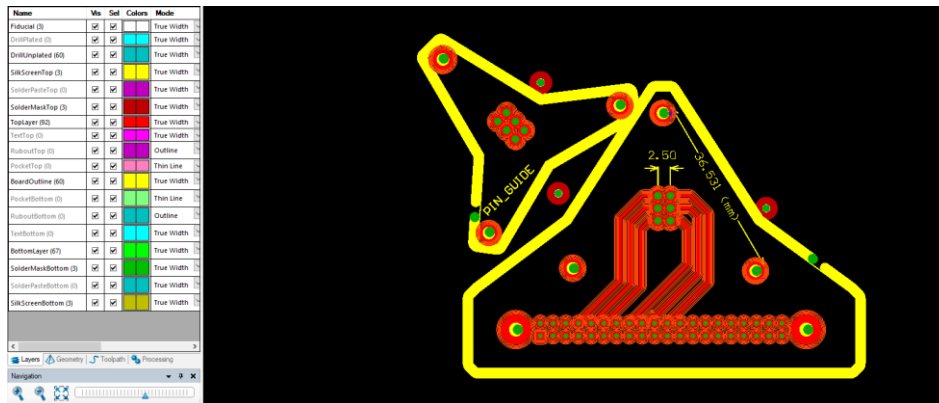
Slika 22. Spojna shema nosača pogo pinova - Altium

Preuzeta je shema pinova konektora Raspberry Pi-a te korištena kao referenca za definiranje spojeva između konkretnih kontaktnih pogo pinova na tiskanoj pločici sa konektorom koji će biti korišten za spajanje direktno s Raspberry Pi-em. Zbog gustoće vodova između konektora i pogo pinova, uzrokovanom relativno malim dimenzijama pločice, brojem vodova te robusnijom širinom vodova, bilo je potrebno tiskanu pločicu izvesti kao dvoslojnu, odnosno dvostranu.



Slika 23. Provođenje vodova među elementima – Altium

Specijalizirana CNC glodalica za prototipiranje električkih tiskanih pločica tvrtke LPKF, *Rapid ProtoMat S103*, korištena je za obradu sendvičnog kompozita bakra i pertinaksa, FR4, u svrhu izrade tiskane pločice za nosač i spajanje Pogo pinova s konektorom na nadređeni kontroler. Nakon zadovoljavajuće izvedbe dizajna pločice, svaki od slojeva izdvaja se te se prenosi u softverski alat CNC glodalice LPKF-a, *Circuit Pro PM 2.5*.



Slika 24. Generiranje putanje alata - LPKF Circuit Pro

Svaki od prenesenih slojeva dokumenata sadrži specifične informacije o određenom procesu koji je potrebno izvršiti nad pločicom. Konkretno, ova pločica, pošto je dvostrana, sadrži informacijske slojeve o željenom izgledu vodova svake od strana pločice, sloj informacija o pozicijama i dimenzijama provrta te konačno informacijski sloj za izrezivanje po konturi pločice.

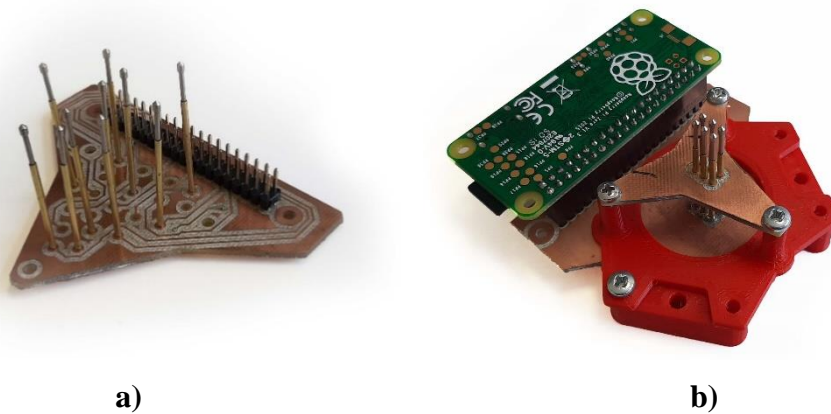
Nakon prijenosa dokumenata te definiranja željenih alata te parametara rada, generira se interni NC, odnosno G-kod preko kojeg stroj izrađuje pločicu.



Slika 25. Proizvodnja tiskane pločice – LPKF ProtoMat S103

Rapid ProtoMat S103 radi na principu graviranja, na način da „V“ glodalima ulazi u materijal radeći brazde, te formirajući tako vodove i kontaktne površine u 18um debelom sloju bakra. Nakon definiranja svih vodova nove elektroničke pločice pločica se glodalom izrezuje iz pločastog sirovca duž kontura definiranih u programskom paketu Altium. [11]

Na novu elektroničku pločicu potrebno je još zalemiti pogo pinove u za to predviđene utore te konektor preko kojeg će se pločica spajati s Raspberry Pi-em.



Slika 23. Prva (a) i konačna (b) verzija tiskane pločice s rasporedom pinova i Raspberry Pi-em

U konačnu verziju tiskane pločice nosača pogo pinova ubačena je nova trokutasta FR4 ploča za bolje vođenje pogo pinova, u svrhu osiguravanja veće preciznosti i robusnosti kompletnog dijela, odnosno otpornosti na radijalne sile koje bi mogle izbaciti pinove iz ležišta.

Osim toga, broj pogo pinova smanjen je i optimiran kako bi pozicioniranje na pristupne kontaktne točke tiskane pločice bilo što jednostavnije. Uz to, smanjivanjem broja kontakata pojednostavljuje se kompleksnost programa za testiranje tiskanih pločica.

3.1.2 ADITIVNE TEHNOLOGIJE

3D printer korišten za proizvodnju prototipnih konstrukcijskih elemenata u okviru ovog rada je *Ender 3 PRO*.



Slika 26. Ender 3 PRO

U usporedbi s ostalim amaterskim 3D printerima u ovoj kategoriji, on ima najveći radni volumen od 220x220x250mm, što uvelike pridonosi pojednostavljenju problema konstruiranja dijelova radi mogućnosti proizvodnje dijelova većih gabaritnih dimenzija. To za rezultat daje bolju krutost konstrukcijskih dijelova, smanjuje mogućnost grešaka prilikom montaže, eliminira kritične točke u spojevima te globalno povećava sigurnost odnosno pouzdanost proizvoda. [12]

Tablica 8. Specifikacija Ender 3 PRO 3D printera

Tehnologija proizvodnje	FDM (<i>Fused Deposition Modeling</i>)
Maksimalni volumen proizvoda	220 x 220 x 250 mm
Maksimalna brzina	180 mm/s
Promjer vrha ekstrudera	1.75 mm
Maksimalna rezolucija sloja	0.1 mm
Preciznost pozicioniranja	0.04 mm
Maksimalna temperatura ekstrudera	255 °C

Ali opet, niti ovaj radni volumen nije bio dovoljan za neke komponente te su svejedno morale biti izrađene iz više sastavnih dijelova.

Konstrukcijske dijelove koje se želi proizvesti aditivnim tehnologija potrebno je dizajnirati s proizvodnim procesom u vidu. To znači izbjegavanje visećih površina te, uzimajući u obzir ograničenja preciznosti te temperaturne dilatacije prilikom hlađenja materijala printanja, izbjegavanje preciznih dosjeda.

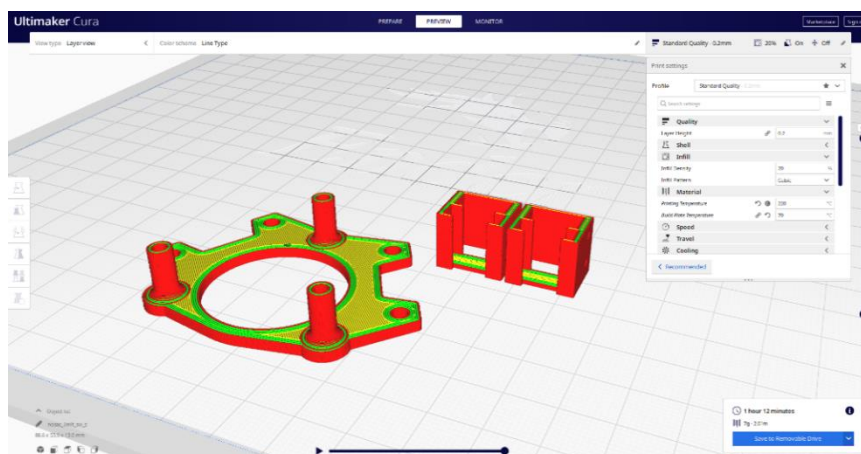
Sljedeća bitna stavka prilikom dizajniranja konstrukcijskih dijelova je način i veličina opterećenja na dio. Valja uzeti u obzir kako je svaki 3d printani dio proizveden ovom (FDM) metodom posebno osjetljiv na raslojavanje, odnosno razdvajanje, tj. pucanje između slojeva slaganja materijala. S tim u vidu, jasno je kako je su svi 3D printani konstrukcijski proizvodi posebno osjetljivi na savijanje, odnosno vlačna opterećenja.



Slika 27. Nosač pločice za vođenje pogo pinova predviđen za proizvodnju aditivnim procesom

Nakon konstruiranja dijela potrebno ga je učitati u specijalizirani softver za raslojavanje konstrukcijskog dijela te programiranje 3D printera preko G - koda (eng. „*Slicer*“), koji sadrži informacije o temperaturi zagrijavanja vrha ekstrudera materijala te podložne ploče, brzini i poziciji glave ekstrudera te brzini istiskivanja filameta kroz ekstruder.

Za potrebe ovog rada korišten je *CUDA slicer*. Odabran je iz razloga jer se pokazao najpouzdaniji od nekolicine besplatnih te dostupnih na tržištu – odnosno za preporučene parametre printanja proizvođača materijala najčešće daje najbolje rezultate.



Slika 28. Raslojeni nosač pločice za vođenje Pogo pinova u CUDA-i

Tako generirani G – kod prenosi se na 3D printer te on izvršava operacije definirane kodom. Ovaj proces proizvodnje primarno je namijenjen za prototipnu ili komadnu proizvodnju, tako da iako se proizvodi mogu proizvesti prilično precizno (rezolucije 0.04mm), sam proces proizvodnje značajno je dugotrajan. Razlog tome je što je za skrućivanje rastaljenog polimera nakon ekstrudiranja potrebno proći određeno vrijeme za hlađenje, te primanje za podlogu ili prethodni sloj. Proces proizvodnje se prema tome ni na koji način ne može značajno ubrzati.



Slika 29. 3D printanje osigurača ležišta ležajeva

Odabir materijala

Prvenstveno radi raspoloživosti u većoj mjeri, za masivnije i robusnije konstrukcijske komponente odabran je PLA filament.

PLA polimer (*Poliaktička kiselina*) je materijal na biljnoj bazi, koji obično koristi kukuruzni škrob kao sirovinu. PLA je potpuno biorazgradivi termoplastični polimer koji se izrađuje od obnovljivih sirovina. Među svim materijalima za 3D tisak, PLA je dio najpopularniji materijal za 3D printanje. Razlog tome je niska osjetljivost na parametre proizvodnje (temperatura, brzina itd.) te zadovoljavajuća krutost i čvrstoća.

Osim PLA, pri proizvodnji konstrukcijskih dijelova korišten je i PETG.

PETG (Polyethylene terephthalate glycol) je polimer visoke čvrstoće i duktilnosti, zbog čega se koristi za izradu mehaničkih dijelova i robotike. Ima veliku kemijsku otpornost s dobrom otpornošću na vodu, kiseline i alkalije. Podnosi dinamička opterećenja bolje od PETG, no zbog osjetno više nabavne cijene, korišten je samo tamo gdje je potrebno.

Globalne prednosti polimernih niti ove vrste je što su relativno jednostavni za korištenje, lako dobavljivi i relativno povoljni.

3.2 PROGRAMIRANJE KONTROLERA

Kako bi kompletan sustav ispravno i pouzdano funkcionirao, potrebno ga je kvalitetno automatizirati. To podrazumijeva čitanje ulaza sa svih senzora, obradu podataka i izvršavanje glavnih radnji te u slučaju greške mogućnost korekcije ili zaobilaznja iste.

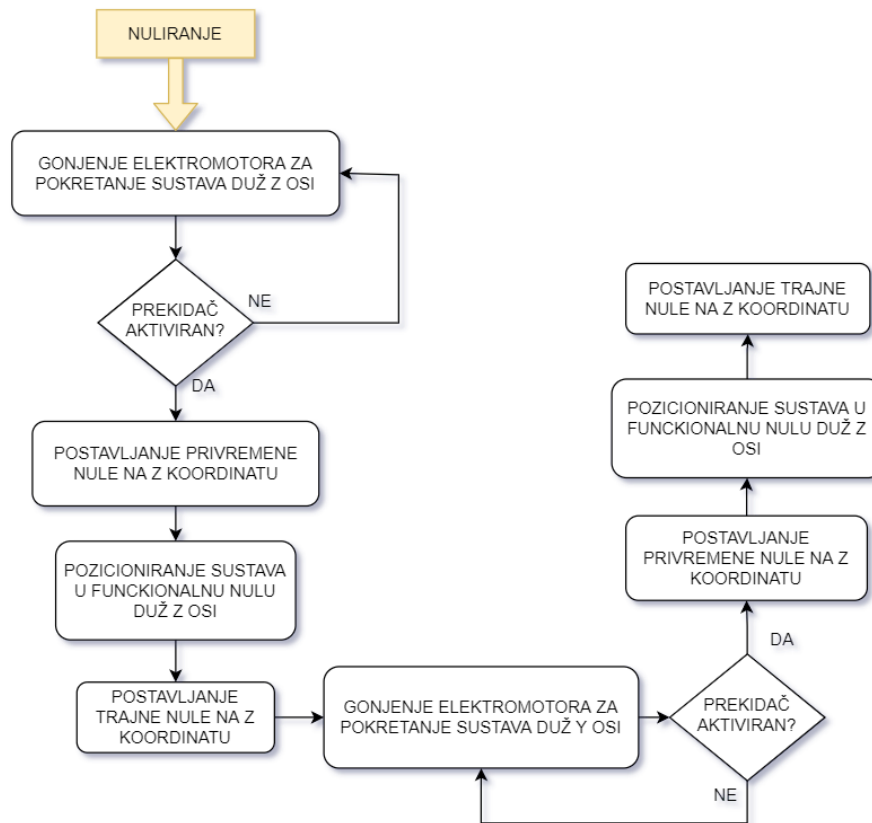
Kako bi se to osiguralo potrebno je postaviti dovoljno provjera kako bi sustav u svakom trenutku znao sa sigurnošću gdje se točno nalazi. Taj se postupak može uvelike pojednostaviti nuliranjem sustava u trenucima kada nije siguran gdje se nalazi.

Nuliranje

Nuliranje (eng. „*Homing*”) sustava standardna je funkcija pri automatiziranim strojevima. U suštini, svaki od pokretačkih dijelova stroja pomiče se do posve krajnje dostupne točke, gdje se nalazi neka vrsta senzora za provjeru je li stroj došao u željenu točku.

Konkretno, funkcija Home u okviru ovog sustava započinje pomicanjem glave sustava ispitivanja u krajnji gornji položaj. Operacija pomicanja nastavlja se sve dok se ne aktivira granični prekidač, pritiskom na njega. Nakon što je granični prekidač (eng. *Limit switch*) aktiviran, sustav „zna“ točno u kojoj se poziciji duž Z osi nalazi, te se potom odmiče od prekidača na prethodno definiranu poziciju.

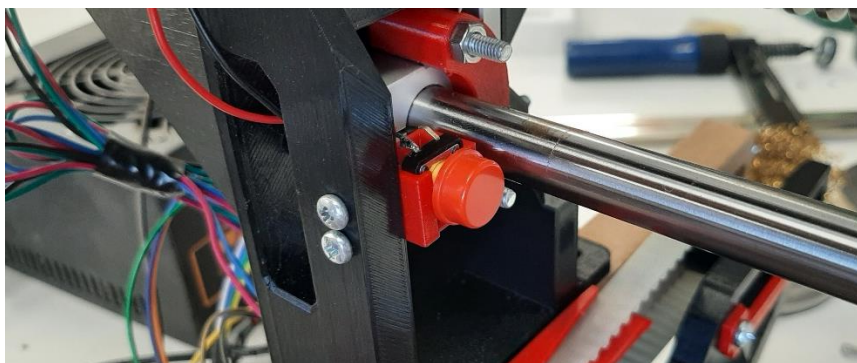
Nakon što je glava sustava pozicionirana duž Z osi, pomiče se duž Y osi, opet, u krajnju moguću točku, sve dok ne dosegne sljedeći ograničavajući prekidač, gdje se ponavlja identična procedura kao u prošlom slučaju.



Slika 30. Dijagram toka funkcije nuliranja

Od ulaznih podataka preostaje još samo informacija o točnoj poziciji elektroničke tiskane pločice koja se ispituje kako bi točne koordinate bile poznate te kako bi se sustav mogao pouzdano i točno pozicionirati.

Kako je sustav ispitivanja fiksiran duž X osi, za razliku od Y i Z osi, pristup s ograničavajućim prekidačima nije zadovoljavajući. Dodatan razlog tomu je što su elektroničke tiskane pločice koje se ispituju „protočne“, transportirajući se zupčastim remenjem kroz sustav ispitivanja. Postavljanjem fizičkih kontaktnih ograničavajućih prekidača spriječilo bi njihov tok, a modifikacije ovog pristupa uvelike kompliciraju realizaciju i pouzdanost.



Slika 31. Ograničavajući prekidač Y i Z osi

Alternativa tome je realizacija senzora položaja preko sklopa spoja infracrvene LED diode i prijamnika.

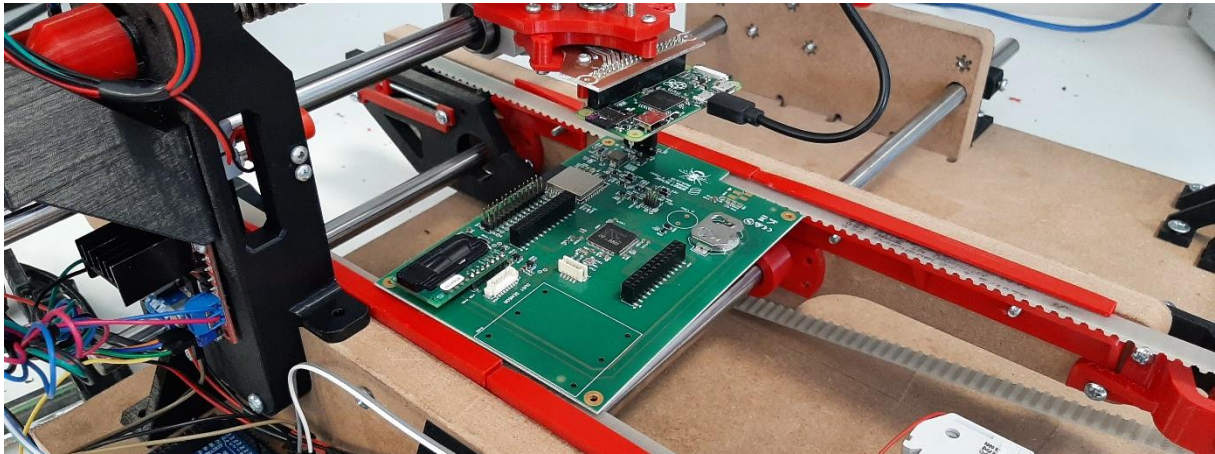
Sklop je izveden tako da se fotoosjetljivi par montira okomito na ravninu elektroničke tiskane pločice, odnosno u smjeru duž Z osi, paralelno jedan s drugim. Optimalna pozicija je na baznu ploču, ispod tiskane pločice, vertikalno ispod glave za testiranje, u smjeru pozitivne osi Z (prema gore). LED diodu i prijamnik potrebno je fizički razdvojiti punom pregradom kako bi se izbjeglo izravno, lažno aktiviranje fotodetektora, kad se signal infracrvene diode ne reflektira od tiskane pločice. Potrebno je samo s gornje strane, odnosno iz smjera prema tiskanoj pločici ostaviti otvor. U trenutku kada elektronička tiskana pločica koja se ispituje dosegne poziciju duž X osi na kojoj se nalazi fotoosjetljivi par, refleksijom infracrvenog svjetla iz LED diode od površine tiskane pločice aktivira se infracrveni detektor te se javlja pobuda koja signalizira da je tiskana pločica stigla u željenu poziciju.

Jednom kada se to odvije, poznata je točna pozicija tiskane pločice te je poznavajući odnos koraka na elektromotoru i fizičkog pomaka zupčastog remena duž X osi lako tiskanu pločicu dovesti u željenu poziciju duž X osi.



Slika 32. Infracrveni fotoosjetljivi par X osi

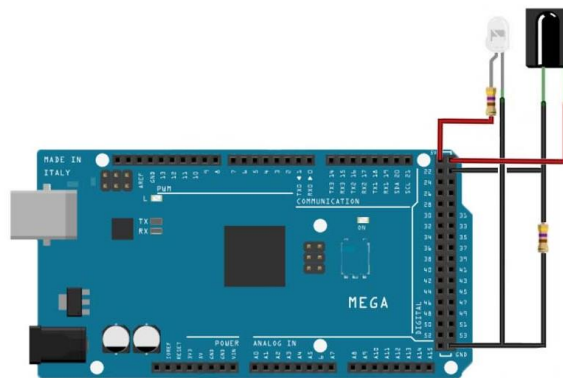
Razlog iz kojeg je odabran infracrveni spektar za realizaciju ovog optičkog senzora je što kod fotoosjetljivog para koji funkcioniра pri vidljivoj svjetlosti postoji opasnost od lažnih aktivacija sklopa, uzrokovanih smetnjama u svjetlosnom spektru, odnosno raznim izvorima svjetala iz prostorije u kojoj se sustav ispitivanja nalazi.



Slika 33. Tiskana pločica pozicionirana za ispitivanje

Svaki od graničnih prekidača, uključujući i infracrveni par spojen je na digitalne GPIO ulaze podređenog kontrolera, odnosno Arduino MEGA-e.

U stanju mirovanja, odnosno kada prekidači nisu aktivirani oni su u neaktivnom stanju (stanju logičke nule), odnosno na njima je napon jednak 0V. U slučaju kada se oni aktiviraju, zatvaraju strujni krug te je stanje pina na koji je prekidač spojen aktivno (stanje logičke jedinice), tj. napon je jednak naponu napajanja kontrolera i iznosi 5V. Kako su ovo binarne vrijednosti, njih se lako može čitati te se s informacijama koje oni daju lako može baratati.



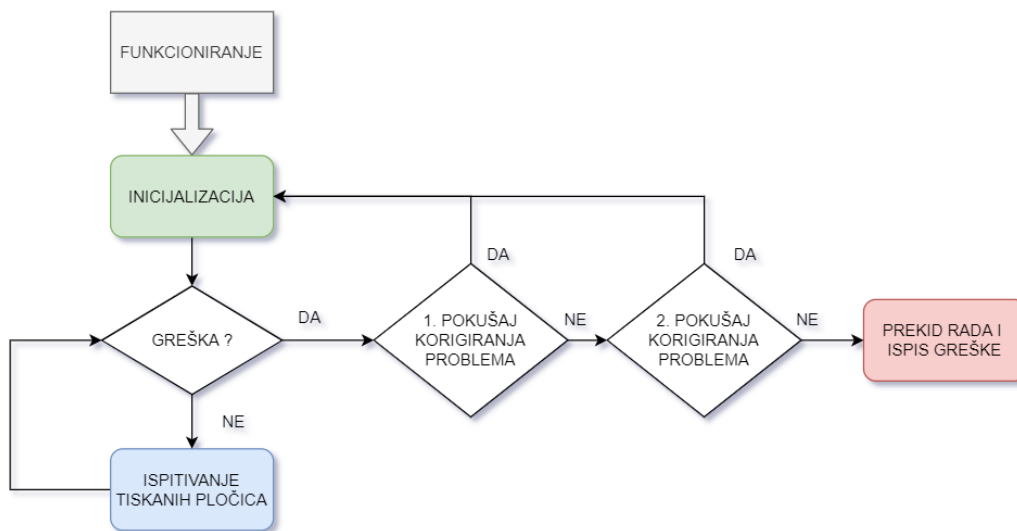
Slika 34. Shema spajanja infracrvenog para

Princip spajanja infracrvenog para u suštini je identičan onima dodirnih graničnih prekidača, koji nisu ništa više no precizna sklopka.

Infracrvena LED dioda neprestano svijetli, spojena na 5V. Prijamnik digitalni ulaz na koji je spojen stavlja stanje '1' kada dobije vizualnu pobudu, što će se dogoditi tek kada se iznad infracrvenog para nađe reflektirajuća prepreka, odnosno tiskana pločica koja se ispituje.

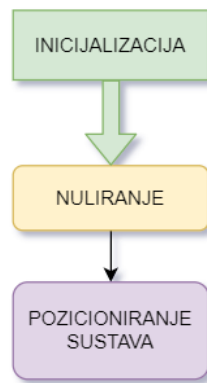
Princip rada

Na dijagramu toka na slici 35 grafički je prikazan princip rada sustava za ispitivanje ispravnosti tiskanih pločica.



Slika 35. Glavna funkcionalna petlja sustava

Glavna petlja funkcionalnosti, pri uključivanju i puštanju sustava u pogon, započinje inicijalizacijom. Funkcija inicijalizacije podrazumijeva provjeru ispravnosti aktuatora i referenciranje svih pokretnih dijelova sustava kako bi se definirala jasna pozicija svake točke u prostoru u odnosu na reference. Konkretno, to podrazumijeva operaciju nuliranja, odnosno prethodno objašnjen *Homing*, nakon kojeg slijedi pozicioniranje sustava na željene točke duž Y i Z koordinata te pozicioniranje tiskane pločice za ispitivanje transportnim remenjem na željenu X koordinatu.



Slika 36. Dijagram toka funkcije inicijalizacije sustava

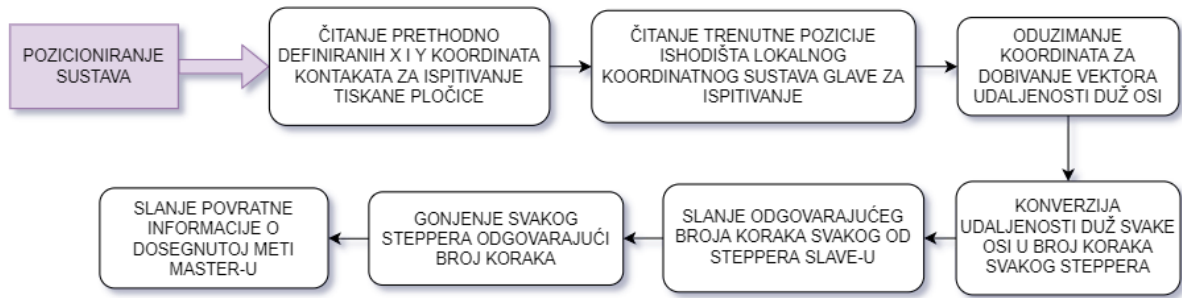
Po inicijalizaciji sustava slijedi provjera ispravnosti sustava, odnosno provjera akumuliranih i zapisanih grešaka pri inicijalizaciji. Ukoliko grešaka nema, sustav nastavlja s glavnim radom, odnosno u funkciju petlje ispitivanja tiskanih pločica, koji se odvija toliko dugo dok se ne pojavljuju greške u radu.

Pojavi li se neka vrsta greške, ona se pokušava otkloniti ponavljanjem inicijalizacije sustava. Ne uspije li se dotična greška otkloniti ponavljanjem inicijalizacije dva puta uzastopno, sustav zapisuje grešku te prekida s radom kako bi se izbjegla daljnja oštećenja ili netočno prikupljeni, odnosno zapisani podaci o ispitanim tiskanim pločicama.

Glavni dio rada sustava je ispitivanje tiskanih pločica, te su sve ostale prije navedene funkcije samo u službi osiguravanja ispravne funkcionalnosti ove petlje te minimiziranja potencijalnih grešaka.

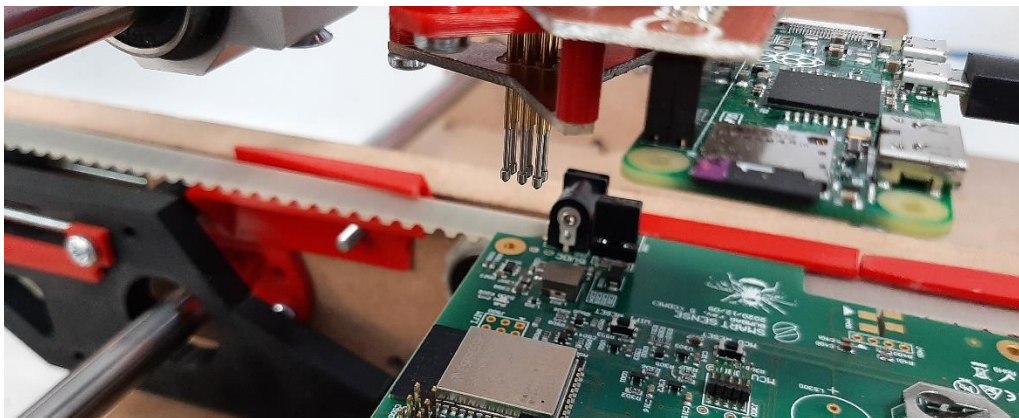
Pozicioniranje glave sustava u ključne X i Y koordinate, ravno iznad priključne kontaktne točke na tiskanoj pločici primarno se svodi na proces računanja udaljenosti među koordinatama na nadređenom kontroleru te slanja dobivenih vrijednosti podređenom kontroleru, kako bi on mogao izvesti samo pozicioniranje.

Nakon završenog transporta tiskane pločice niz transportno remenje duž X osi te glave za ispitivanje duž Y osi, podređeni kontroler javlja povratnu informaciju nadređenom o završenoj operaciji pozicioniranja, zapisuju se nove aktualne koordinate te se nastavlja petlja u kojoj se sustav nalazio.



Slika 37. Princip rada operacije pozicioniranja sustava

Nakon što se sustav pozicionira iznad očekivane lokacije kontaktnih točaka Pogo pinova, pokreće se transportno remenje za dodavanje tiskane pločice koja se ispituje. Pločica putuje toliko dugo dok se ne aktiviraju infracrveni senzori za određivanja pozicije tiskane pločice. Nakon što su oni aktivirani te je poznata pozicija ruba tiskane pločice, ona se zamiče transportnim remenjem za potrebnu udaljenost kako bi se kontaktne točke za ispitivanje, odnosno priključci Pogo pinova nalazili točno ispod Pogo pinova za ispitivanje na glavi sustava.



Slika 38. Pogo pinovi pozicionirani iznad kontaktnih točaka pločice

Nakon pozicioniranja na konačne X i Y koordinate, glava za ispitivanje se spušta.

Operacija spuštanja nastavlja se toliko dugo dok se ne dogodi jedna od dvije mogućnosti:

1. Pogo pinovi ispravno pogađaju kontaktne točke te se ostvaruje kontakt i glava za ispitivanje se zaustavlja
2. Pogo pinovi promašuju metu, pogađaju pogrešno mjesto na tiskanoj pločici ili promašuju tiskanu pločicu.

Ispravno pozicioniranje pogo pinova na tiskanu pločicu kontrolira se preko samih pogo pinova. Potrebno je dediciirati dvije kontaktne točke na tiskanoj pločici koje su kratko spojene, te ukoliko se na njih spoji par pogo pinova, od kojih je na jednom prisutan napon napajanja Vcc, odnosno logička jedinica, a drugi je spojen na digitalni ili analogni ulaz, realizira se zatvoreni krug te se ulaz kontrolera na koji je spojen testni pogo pin stavlja u stanje logičke jedinice.

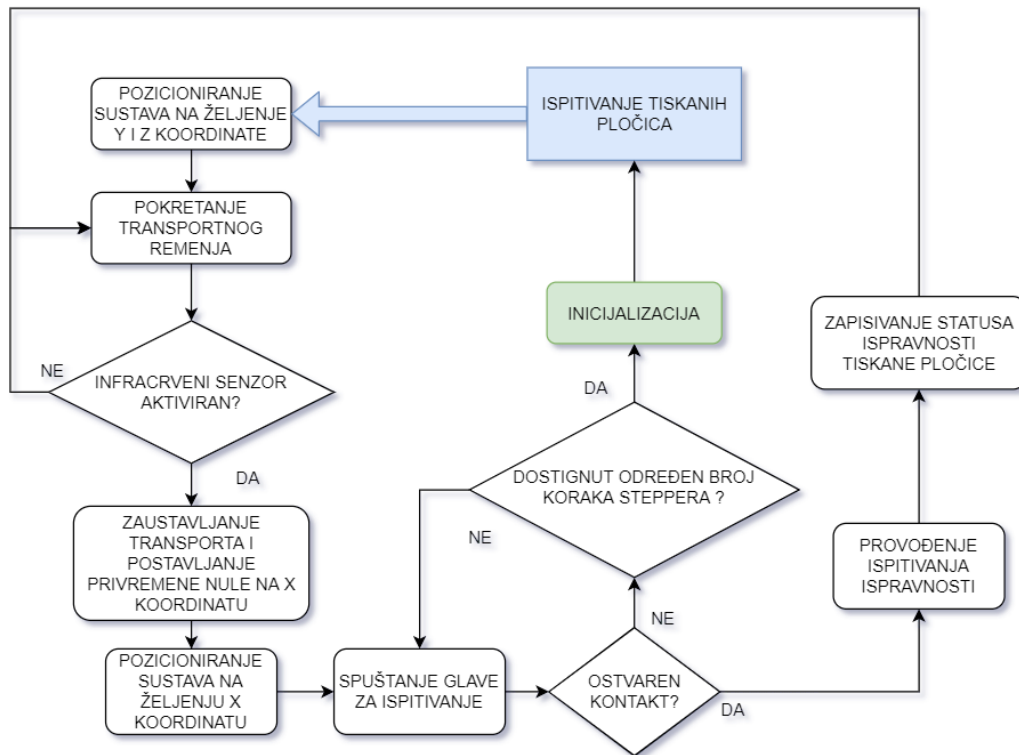
U svakom slučaju, nakon što se glava za ispitivanje spusti više od određenog broja koraka koračnog elektromotora nego što se očekuje, glava sustava se zaustavlja te se ponavlja inicijalizacija za korigiranje očitih pogrešaka.

Ako se nakon dva pokušaja korigiranja greške neispravnog pozicioniranja ispravan kontakt i dalje ne uspostavlja, rad sustava se prekida te zapisuje greška koju je potrebno otkloniti i korigirati ručno. U tom slučaju, potrebno je uočiti o kojoj se vrsti greške radi, te sukladno tome istu korigirati.



Slika 39. Ispravno ostvarivanje kontakta pri ispitivanju

Kada se jednom kontakt ispravno uspostavi, provodi se ispitivanje ispravnosti tiskane pločice preko Pogo pinova, u procesu kojeg se ispituje ispravnost funkcionalnosti tiskanih pločica.



Slika 40. Dijagram toka petlje ispitivanja

Ovaj postupak specifičan je za svaku od različitih tiskanih pločica. Razlog tomu je što je očekivano da će svaka od različitih tiskanih pločica biti izvedena drugačije te će funkcionalnosti različitih aspekata biti potrebno ispitati.

Nakon što se ispitaju sve željene i moguće funkcionalnosti tiskane pločice utvrđivanje odgovaranja povratnog signala s obzirom na očekivani, koji je uzrokovan odgovarajućom pobudom preko Pogo pinova, zaključuje se zadovoljava li očitani signal zahtjeve za preciznošću, odnosno tolerancije odstupanja od željene vrijednosti.

Svaka tiskana pločica koja prođe proces ispitivanja funkcionalnosti numerira se, te može biti označena kao ispravna ili kao neispravna. Ovaj proces trenutno je zamišljen isključivo softverski, gdje se tiskane pločice koje prolaze kroz sustav redom numeriraju te sekvencijalno slažu po izlasku iz proizvodne linije, kako bi se kasnije mogle povezati sa svojim pripadajućim rednim brojem u zapisu sustava ispitivanja.

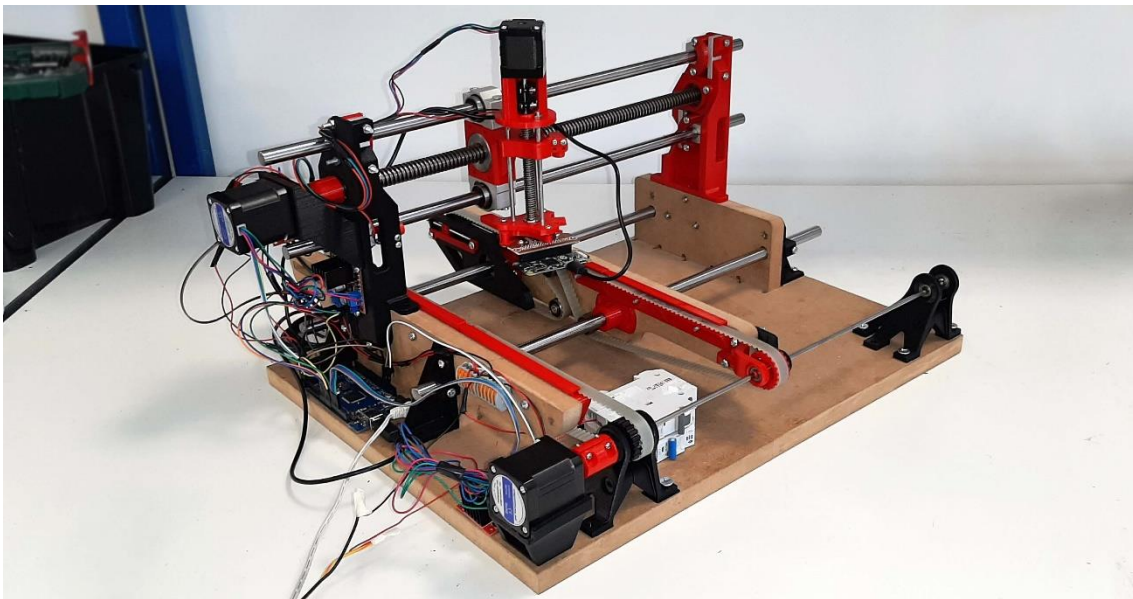
Konačno, na kraju serije, provjerava se zapis registra sustava za ispitivanje te se sve tiskane pločice koje su označene kao neispravne izdvajaju i detaljnije provjeravaju na potencijalne

nesavršenosti, greške i propuste, ukoliko isto nije bilo moguće provjeriti samim postupkom ispitivanja.

Ovaj sustav označavanja tiskanih pločica također bi se mogao modularno unaprijediti proširivanjem sustava optičkom inspekcijom, npr. čitanja bar ili QR kodova s tiskanih pločica, koji bi sadržavali serijske brojeve istih.

4. IMPLEMENTACIJA I ISPITIVANJE SUSTAVA

Nakon izgradnje kompletnog sustava, spajanja elektromotora preko L298N duplih H-mostova na vanjsko napajanje od 12V te spajanjem istih na PWM pinove Arduino MEGA, spajanjem ograničavajućih prekidača i infracrvenih dioda s Arduino Megom, spajanje Arduino MEGA s Raspberry Pi Zero-om serijskom USB vezom, te ubacivanja testnog c-koda u Arduino MEGA sustav ispitivanja postoje mobilan i spreman za fazu ispitivanja funkcionalnosti.



Slika 41. Završeni prototip sustava ispitivanja

4.1 OPAŽANJA I KOREKCIJE

Napajanje

Prilikom puštanja sustava u pogon ispostavilo se kako je vanjsko napajanje od 12V / 24W nezadovoljavajuće za sva tri elektromotora, radi specifičnosti koračnih motora da u stanju mirovanja vuku struju za održavanje fiksne pozicije. Ova greška korigirana je ubacivanjem vanjskog napajanja veće snage – napajanja računalne jedinice od 12V / 550W.

Povećanjem napajanja problem nedovoljne snage je otklonjen, te svi motori mogu nesmetano neovisno funkcionirati na nazivnoj snazi.

Krutost sustava

Pri pokretanju stroja, odnosno translacije glave duž Y osi, može se primijetiti lagana periodička deformacija nosećeg elementa koračnog elektromotora. Taj nosač izrađen je 3D printom PLA polimerom.

Razlog tomu je korekcija nesuosnosti osi vratila elektromotora i navojnog vretena za prijenos glave za ispitivanje deformacijom nosača u pitanju, te potencijalna poddimenzioniranost nosača. Ukoliko bi se nosač konstruirao i proizveo tako da bi mu krutost bila veća, trenutna elastična korekcija bila bi manja, a time bi značajno raslo i opterećenje elektromotora.

Globalno, do ovakvih situacija dolazi pri nedovoljno preciznoj izradi i obradi materijala, odnosno konstrukcijskih elemenata. Što je više povezanih dijelova, time je više i potencijalnih grešaka koje dovode do odstupanja od željene vrijednosti dimenzija sklopova i udaljenosti među komponentama.

Pregrijavanje

Modul za napajanje elektromotora L298N predviđen je za primarno korištenje na DC elektromotorima, a ne koračnim motorima. Razlika među njima je što se od DC motora najčešće očekuje povremena aktivacija, dok su inače u stanju mirovanja i bez opterećenja – odnosno kroz L298N ne teče struja. Kod koračnih pak motora, opterećenje kroz L298N je konstanto, jer čak i kad elektromotori nisu aktivirani za pokretanje sustava, i u stanju mirovanja jednako jako

opterećuju L298N te time uzrokuju prilično zagrijavanje modula, odnosno konkretnije MOSFET tranzistora.

Uz to, primijećeno je i kako se neki elektromotori prilično griju, konkretno NEMA 11 za vertikalnu translaciju glave ispitivanja duž Z osi te NEMA 17, za pokretanje zupčastog remenja. Pretpostavljeno je kako je razlog tomu nepotrebno veće opterećenje elektromotora u pitanju, uzrokovano nesuosnošću, prevelikim trenjem među elementima u pokretu te nesavršenošću spojeva.

Nakon korekcije spojeva, kvalitetnijeg podmazivanja dinamičkih komponenti te djelomične korekcija suosnosti, elektromotori se značajno manje griju, jer sada im je potrebno manje struje za savladavanje aktualnog opterećenja, koje je nakon korekcija manje nego prije.

Remenski prijenos

Zupčasto remenje korišteno za transport elektroničke tiskane pločice koja se prenosi izrađeno je iz Poliuretana (PU). Iako ovaj polimer ima odlična dinamička svojstva za korištenje u svrhu prijenosa momenta te otpornosti na trošenje, ispostavilo se kako se nakon određenog vremena korištenja počelo pojavljivati proklizavanje elektroničke tiskane pločice po vanjskoj strani remena. Posljedica toga je nekorektno pozicioniranje tiskane pločice unutar prostora te nemogućnost ostvarivanja kontakta.

Nakon kraćeg ispitivanja problema, uviđeno je kako je razlog proklizavanja vjerojatno nakupljanje prašine na površini remena, koja je zaslužna za smanjivanje faktora trenja. S tim u vidu, zaključeno je kako je najjednostavnije rješenje povećavanje frekvencije održavanja sustava, odnosno u ovom slučaju, čišćenja prašine s površine remena te samih tiskanih pločica.

4.2 BRZINA SUSTAVA

Nakon iterativnog postavljanja brzine svakog od elektromotora na najveću moguću brzinu kod koje sigurno ne dolazi do preskakanja koraka, dobivene su sljedeće linearne brzine translacije:

Tablica 9. Brzine pomaka sustava ispitivanja

Brzina duž Y osi	60 mm / s
Brzina duž Z osi	40 mm / s
Brzina transportnog remenja	40 mm / s

Maksimalna postiziva linearna brzina zupčastog remenja je 240 mm/s, no odabrana je brzina elektromotora puno manje od nje – 40mm/s. Razlog tomu je što je kod zupčastog remenja prijenos s elektromotora direktan, odnosno nema redukcije kao u slučaju ostale dvije osi, navojnim vretenima, tako da je lako postići znatno veće brzine.

No, kako je spomenuto u okviru točke 4.1, s nakupljanjem prašine i nečistoća, ponekad može doći do proklizavanja tiskane pločice po površini zupčastog remenja, a velike akceleracije tu mogućnost samo povećavaju. S tim u vidu, odabrana je znatno manja linearna brzina, kako bi se smanjila mogućnost proklizavanja tiskane pločice.

4.3 ISPITIVANJE FUNKCIONALNOSTI SUSTAVA

Ispitivanjem se ispostavilo kako su pretvorbe koraka elektromotora u linearne pomake glave ispitivanja izračunate jednadžbama 2, 3 i 4 ispravne te su one korištene u programiranju kontrolera.

Nakon što se glava sustava dovede u željenu poziciju duž Y osi, ona tamo najčešće miruje tokom funkcioniranja, odnosno ispitivanja tiskanih pločica, tako da se vrijeme potrebno za ovaj proces idealno obavlja isključivo u pozicioniranju sustava, odnosno kod nuliranja ili inicijalizacije.

Vrijeme ispitivanja funkcionalnosti jedne tiskane pločice tada iznosi:

$$\begin{aligned} t_{isp} &= t_x * t_z * t_{test} \\ &= 1.3 + 3.5 + 5 = 9.8 \text{ s} \end{aligned} \quad (6)$$

Gdje su:

t_{isp} – ukupno vrijeme ispitivanja jedne tiskane pločice [s]

t_x - vrijeme pozicioniranja duž X osi [s]

t_z – vrijeme pozicioniranja duž Z osi [s]

t_{test} – vrijeme ispitivanja pojedine pločice [s]

Gore navedena vremena izmjerena su ispitivanjem jedne prilično jednostavne probne tiskane pločice. Valja uzeti u obzir kako vremena pozicioniranja ovise o dimenzijama svake elektroničke tiskane pločice, pozicijama grupe testnih kontaktnih točaka te kompleksnosti izvedbe same elektroničke tiskane pločice, o čemu ovisi vrijeme ispitivanja.

4.4 TOČNOST I PONOVLJIVOST

Prilikom ispitivanja probne elektroničke tiskane pločice iz točke 4.3 u svrhu mjerenja prosječnih vremena pozicioniranja i ispitivanja tiskanih pločica prikupljeni su podaci o točnosti i ponovljivosti sustava.

Kao što je prethodno rečeno, konverzije koraka elektromotora preuzete su iz jednadžbi 2, 3 i 4 su se pokazale zadovoljavajuće precizne.

Uzeto je 30 uzoraka ponovljenih identičnih ispitivanja, koji su uključivali pozicioniranje tiskane pločice na početak transportnih remena, odnosno na ulaz sustava, transport tiskane pločice do infracrvenih senzora te potom do željene X koordinate, pozicioniranja glave za ispitivanje do željene Y pozicije iz te spuštanja glave za ispitivanje duž Z osi i ostvarivanja kontakta.

Pomaci duž Y osi svaki od 30 pokušaja pokazali su se ispravnim, bez preskakanja koraka ili grešaka u pozicioniranju.

Vertikalni pomaci osigurani su dovoljnom amortizacijom opružnim djelovanjem Pogo pinova, tako da su i oni svaki od 30 puta uspješno ostvarili kontakt s tiskanom pločicom.

Problem se doduše počeo javljati nakon 15 uspješnih pokušaja, gdje je prvi put uočeno da tiskana pločica ne dolazi na korektnu poziciju duž X osi. Razlog tomu je prethodno spomenuto moguće proklizavanje tiskane pločice. Bez intervencije, od 30 ispitnih uzoraka, dogodila su se ukupno četiri slučajeva proklizavanja tiskane pločice po transportnom remenju.

Ovaj problem eliminiran je smanjivanjem linearne brzine transportnih remenja, te nakon ponovljenog ispitivanja, od novih 30 uzoraka problem proklizavanja više se nije ponovio.

5. ZAKLJUČAK

Kao što je vidljivo iz poglavlja 4, ovaj koncept ima nekolicinu problema koje je potrebno riješiti prije implementacije u proizvodnu serijsku liniju, jer od njega se trenutno ne može očekivati posve pouzdana funkcionalnost. Ona bi se uvelike mogla povećati upotrebom materijala veće čvrstoće i krutosti, te preciznije obrade, kako bi se smanjili otpori i trenje.

U svakom slučaju, u svrhu prototipa ovaj se model koncepta pokazao odličan za prikupljanje informacija o implementaciji, potencijalnim problemima te je bio dovoljno precizan i funkcionalan da posluži kao pogodna baza za definiranje softverskog rješenja sustava pozicioniranja te provođenje osnovnih funkcija cjelina cjelokupnog sustava.

Za dodatnu razinu automatizacije sustav je moguće nadograditi vizijskim sustavom, koji bi komunicirajući s nadređenim kontrolerom omogućio autonomno pozicioniranje ispitne glave nad željenim dijelom tiskane pločice. Time bi se eliminirao dobar dio potencijalnih aktualnih problema.

6. LITERATURA

- [1] *Printed Circuit Board Assembly (PCBA) and Testing Process*, 2016; Juyi Tech
<http://www.blcdmotor-driver.com/news/how-to-do-the-pcb-testing-43691.html>
- [2] *Stepper Motors Basics: Types, Uses and Working Principles*, Monolithic Power Systemc Inc., 2021; <https://www.monolithicpower.com/stepper-motors-basics-types-uses>
- [3] *NEMA Industrial Control and Systems*, Standard publication; National Electrical Manufacturers Association, 2001;
<http://www.cncitalia.net/file/pdf/nemastandard.pdf>
- [4] *Elementi konstrukcija 1A*, prof.dr.sc. N.Kranjčević, 2016.
- [5] Arduino MEGA 2560 ; <https://store.arduino.cc/arduino-mega-2560-rev3>
- [6] *L298N Dual Full-Bridge Driver*; STMicroelectronics, 2000;
https://www.sparkfun.com/datasheets/Robotics/L298_H_Bridge.pdf
- [7] Raspberry Pi Zero; <https://www.raspberrypi.org/products/raspberry-pi-zero/>
- [8] *SAE Ferrous Materials Standards Manual, 1999.*, HS-30, Society of Automotive Engineers, Inc., Warrendale, PA, (1999)
- [9] *PLA Filament 1.75 Datasheet*, Gzhls AT;
<https://gzhls.at/blob/ldb/8/f/3/c/9830a7ae95e69f4caf681284f35d0d4b396c.pdf>
- [10] *Stepcraft D420 Datasheet*, STEPCRAFT GmbH & Co. KG,
<https://shop.stepcraft-systems.com/stepcraft-2-420-construction-kit>
- [11] *LPKF ProtoMat S103 Specialist Datasheet*, LPKF, 2018;
<https://www.lpkfusa.com/datasheets/prototyping/s103.pdf>
- [12] *Ender 3 Pro 3D Printer*, Shenzhen 3D Technology Co., Ltd, 2021.;;
<https://www.creality.com/goods-detail/ender-3-pro-3d-printer>

7. PRILOG

[20210407001] PRILOG 1

Programski kod Raspberry Pi Zero kontrolera (Python)

```
import serial
import threading
import sys
from queue import Queue
import time

import RPi.GPIO as GPIO

class SerialComm:
    def __init__(self):
        self._front_to_back_queue = Queue()
        self._back_to_front_queue = Queue()

        self._write_thread = None
        self._read_thread = None
        self._ser = serial.Serial('/dev/ttyACM0', 9600, timeout=1)

        self.X_HOME = 100000
        self.Y_HOME = 100000 # workspace bounds
        self.Z_HOME = 100000

        self.X_TARGET = 120 # target coords
        self.Y_TARGET = 120

        self.Z_STEPS = 500

        self.x = 0
        self.y = 0
        self.z = 0
        self.x_sw = 0
        self.y_sw = 0
        self.z_sw = 0

    def start_read_write_threads(self): ## inicijalizacija
komunikaicije
        self._main_thread = threading.Thread(target=self.main_thread)
        self._main_thread.start()

        self._read_thread =
threading.Thread(target=self._start_read_thread)
        self._read_thread.start()

    def main_thread(self):
        """
        Glavna petlja programa.
        - Nuliraj
        - Svake 0.2 sekunda čitaj serijsku vezu
        - Obnovi aktualne vrijednosti
        - Izračunaj potrebni broj koraka s obzirom na trenutno stanje
        - Šalji potreban broj koraka na Arduino
        """
```

```

self._init_home()
while True:
    time.sleep(0.2)
    self._parse_switch_data()

    self._ser.write([self.X_HOME, 0, 0])

    if self.x_sw == 1:
        self._trigger_move()
        time.sleep(30)

        if GPIO.input(0) == GPIO.HIGH:
            success_test = self._pcb_test()
            if success_test is True:
                self._ser.write([0, 0, 400])
                time.sleep(2)
            if success_test is False:
                self._correction_move()
                self._init_home()
                self._trigger_move()

        if GPIO.input(0) == GPIO.HIGH:
            success_test = self._pcb_test()
            if success_test is True:
                self._ser.write([0, 0, 400])
                time.sleep(2)
            if success_test is False:
                sys.exit('PCB test dvaput neuspješan,
prekid.')
```

```

def _start_read_thread(self, ):
    "Aktualizacija čitanja podataka"
    while True:
        _new_vals = self._back_to_front_queue.get()
        self.x, self.y, self.z = _new_vals

def _init_home(self):
    "Inicijalizacija sustava - nuliranje"
    self._parse_switch_data()
    self._ser.write([0, 0, self.Z_HOME])
    self._ser.write([0, self.Y_HOME, 0])

    while True:
        self._parse_switch_data()

        if self.z_sw == 1:
            break

    self._ser.write([0, 0, - 500])
    self.z = 0

    while True:
        # parsiraj ako je u redu
        self._parse_switch_data()

        if self.y_sw == 1:
            break

    self._ser.write([0, - 500, 0])
    self.y = 0

```

```
def _parse_switch_data(self):
    "Parsiranje ulaznih podataka"

    x_sw = 0
    y_sw = 0          ## inicijalizacija vrijednosti switcheva
    z_sw = 0

    # parse
    input_data = self._ser.read()       #(očekivani format:/00/b04/...)"
    input.data = input.split("/")[:-3]
    [x_sw, y_sw, z_sw] = input

    self.x_sw = x_sw
    self.y_sw = y_sw
    self.z_sw = z_sw

def _trigger_move(self):
    "Inicijalno pozicioniranje sustava nakon nuliranja"
    x_steps = int(round((self.X_TARGET - self.x) / 0.53))
    y_steps = int(round((self.Y_TARGET - self.y) / 0.02))
    self._ser.write([x_steps, y_steps, self.Z_STEPS])

def _correction_move(self):
    "Korekcijsko pozicioniranje sustava - u slučaju neuspjelog ostvarivanja kontakta"
    x_steps = int(round(-(self.X_TARGET + 10) / 0.53))
    self._ser.write([x_steps, 0, 0])
    time.sleep(5)
    self._ser.write([0, 0, self.Z_STEPS])

def _pcb_test(self):
    "Funkcija ispitivanja funkcionalnosti PCB-a; trenutno neaktivno"
    # TODO
    return True

def main():
    comm = SerialComm()
    comm.start_read_write_threads()

if __name__ == '__main__':
    sys.exit(main())
```

[20210407002] PRILOG 2**Programski kod Arduino MEGA 2560 kontrolera (C++; Genuino)**

```
//#include <Stepper.h>
#include <stdio.h>
#include <string.h>
#include <math.h>
#include <Stepper.h>

int flag_is_pressed = 0;

int Y_LIMIT = 100000;

void setup() {
    x_stepper.setSpeed(200);
    y_stepper.setSpeed(400); // definiranje brzina
stepera
    z_stepper.setSpeed(180);
    Serial.begin(9600);
    Stepper x_stepper(stepsPerRevolution, 2,3,4,5);
    Stepper y_stepper(stepsPerRevolution, 6,7,8,9); // inicijalizacija
stepera
    Stepper z_stepper(stepsPerRevolution, 10,11,12,13);
}

int is_pressed(x_switch, y_switch, z_switch){
    if (x_switch == 0 && y_switch == 0 && z_switch == 0) // provjera
switcheva
        return 0;
    return 1;
}

int main(){
//void loop() {
    const int stepsPerRevolution = 200;
    Stepper x_stepper(stepsPerRevolution, 2,3,4,5);
    Stepper y_stepper(stepsPerRevolution, 6,7,8,9);
    Stepper z_stepper(stepsPerRevolution, 10,11,12,13);

    int dz = 600;
```

```
int v = 200;
int x = 5;
int y = 4;
int z = 3;

int x_switch = 0;
int y_switch = 0;           // inicijalizacija switcheva
int z_switch = 0;
int limit_reached = 0;
int korak = 0;
int x_temp, y_temp, z_temp;
float x_pos, y_pos, z_pos;
int incomingByte = 0;

if (1) {
//if (Serial.available() > 0) {

                                                                    // parser
    char input[] = "1,2,3";
    sscanf(input, "%d,%d,%d", &x_temp, &y_temp, &z_temp);

    int x_steps = x_temp;
    int y_steps = y_temp;           // zapisivanje
    aktualnog stanja koraka
    int z_steps = z_temp;

    if (x_steps > 0){
        x_stepper.step(x_steps);
    }
    if (x_switch == 1){
        x_stepper.setSpeed(0) // provjera X switcha;
    zaustavljanje
        delay(2000)
        x_stepper.setSpeed(180)
    }

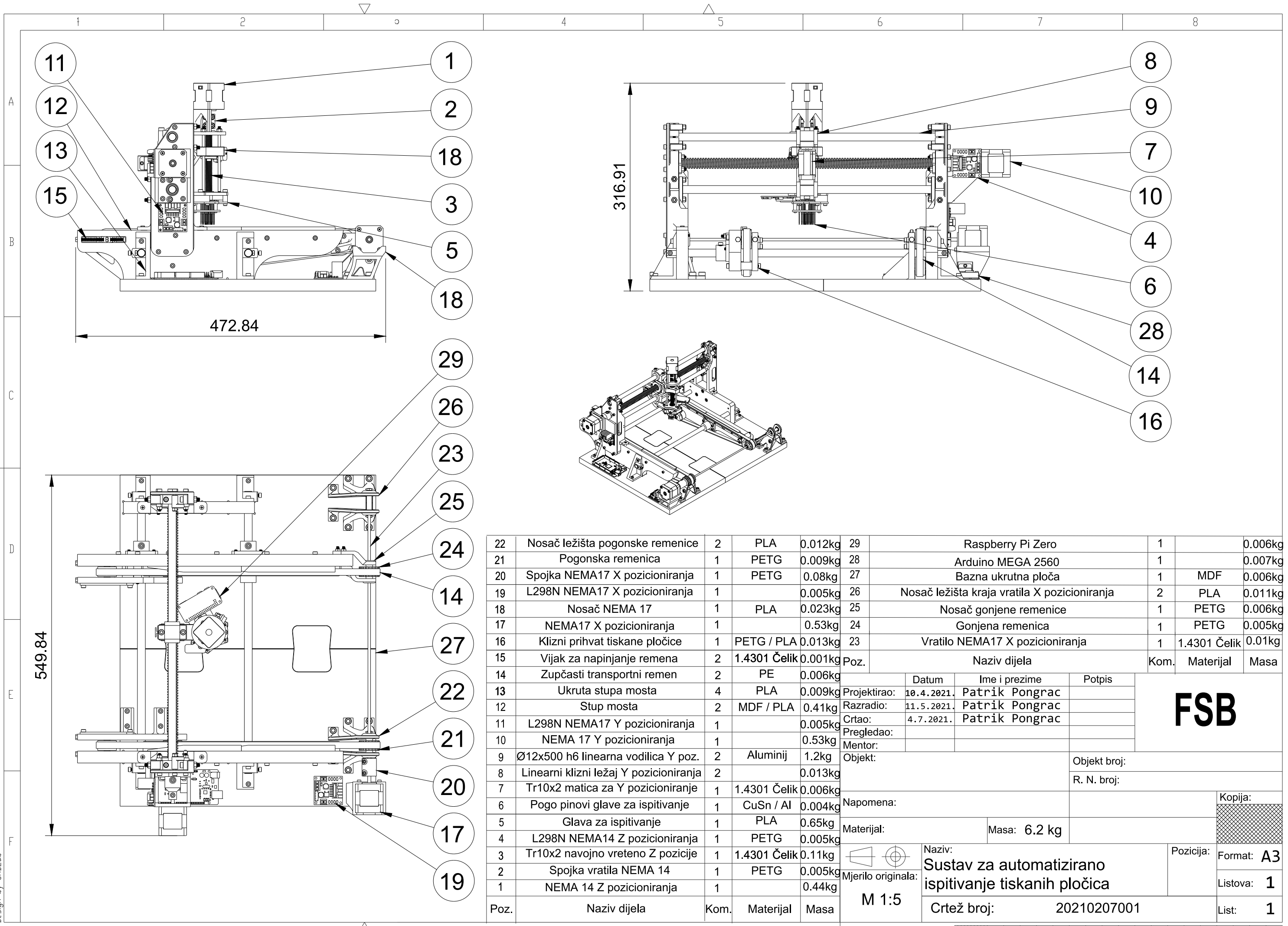
    if (y_steps > 0){
        y_stepper.step(y_steps);
    }
    if (y_switch == 1){
```

```
        y_stepper.setSpeed(0)           // provjera Y switcha;
zaustavljanje
        delay(2000)
        y_stepper.setSpeed(180)
    }

    Serial.println(x_switch);
    Serial.println(y_switch);           // slanje stanja
switcheva masteru
    Serial.println(z_switch);

    printf("x_sw=%d,y_sw=%d, z_sw=%d\n", x_switch, y_switch,
z_switch);

    }
}
```

22	Nosač ležišta pogonske remenice	2	PLA	0.012kg
21	Pogonska remenica	1	PETG	0.009kg
20	Spojka NEMA17 X pozicioniranja	1	PETG	0.08kg
19	L298N NEMA17 X pozicioniranja	1		0.005kg
18	Nosač NEMA 17	1	PLA	0.023kg
17	NEMA17 X pozicioniranja	1		0.53kg
16	Klizni prihvat tiskane pločice	1	PETG / PLA	0.013kg
15	Vijak za napinjanje remena	2	1.4301 Čelik	0.001kg
14	Zupčasti transportni remen	2	PE	0.006kg
13	Ukruta stupa mosta	4	PLA	0.009kg
12	Stup mosta	2	MDF / PLA	0.41kg
11	L298N NEMA17 Y pozicioniranja	1		0.005kg
10	NEMA 17 Y pozicioniranja	1		0.53kg
9	Ø12x500 h6 linearna vodilica Y poz.	2	Aluminij	1.2kg
8	Linearni klizni ležaj Y pozicioniranja	2		0.013kg
7	Tr10x2 matica za Y pozicioniranje	1	1.4301 Čelik	0.006kg
6	Pogo pinovi glave za ispitivanje	1	CuSn / Al	0.004kg
5	Glava za ispitivanje	1	PLA	0.65kg
4	L298N NEMA14 Z pozicioniranja	1	PETG	0.005kg
3	Tr10x2 navojno vreteno Z pozicije	1	1.4301 Čelik	0.11kg
2	Spojka vratila NEMA 14	1	PETG	0.005kg
1	NEMA 14 Z pozicioniranja	1		0.44kg
29	Raspberry Pi Zero	1		0.006kg
28	Arduino MEGA 2560	1		0.007kg
27	Bazna ukrutna ploča	1	MDF	0.006kg
26	Nosač ležišta kraja vratila X pozicioniranja	2	PLA	0.011kg
25	Nosač gonjene remenice	1	PETG	0.006kg
24	Gonjena remenica	1	PETG	0.005kg
23	Vratilo NEMA17 X pozicioniranja	1	1.4301 Čelik	0.01kg

Poz.	Naziv dijela	Kom.	Materijal	Masa
Projekcija: A				
Datum: 10.4.2021.				
Ime i prezime: Patrik Pongrac				
Potpis: [Signature]				
Razradio: 11.5.2021.				
Crtao: 4.7.2021.				
Pregledao: [Signature]				
Mentor: [Signature]				
Objekt: [Blank]				
Objekt broj: [Blank]				
R. N. broj: [Blank]				
Napomena: [Blank]				
Materijal: [Blank]				
Masa: 6.2 kg				
Naziv: Sustav za automatizirano ispitivanje tiskanih pločica				
Naziv: Sustav za automatizirano ispitivanje tiskanih pločica				
Crtež broj: 20210207001				
Format: A3				
Listova: 1				
List: 1				

FSB