

Električki pogonjeno vozilo za osobnu upotrebu

Golec, Matija

Master's thesis / Diplomski rad

2021

Degree Grantor / Ustanova koja je dodijelila akademski / stručni stupanj: **University of Zagreb, Faculty of Mechanical Engineering and Naval Architecture / Sveučilište u Zagrebu, Fakultet strojarstva i brodogradnje**

Permanent link / Trajna poveznica: <https://um.nsk.hr/um:nbn:hr:235:662575>

Rights / Prava: [In copyright](#)/[Zaštićeno autorskim pravom.](#)

Download date / Datum preuzimanja: **2025-01-17**

Repository / Repozitorij:

[Repository of Faculty of Mechanical Engineering and Naval Architecture University of Zagreb](#)



SVEUČILIŠTE U ZAGREBU
FAKULTET STROJARSTVA I BRODOGRADNJE

DIPLOMSKI RAD

Matija Golec

Zagreb, 2021.

SVEUČILIŠTE U ZAGREBU
FAKULTET STROJARSTVA I BRODOGRADNJE

DIPLOMSKI RAD

Mentori:

Prof. dr. sc. Mladen Crneković, dipl. ing.

Student:

Matija Golec

Zagreb, 2021.

Izjavljujem da sam ovaj rad izradio samostalno koristeći znanja stečena tijekom studija i navedenu literaturu.

Zahvaljujem se svome mentoru prof. dr. sc. Mladenu Crnekoviću i gospodinu Martinu Banku na predloženoj ideji za izradu diplomskog rada te na svim savjetima i pruženoj pomoći prilikom izrade istog.

Zahvaljujem se i cijeloj svojoj obitelji i djevojci koji su cijelo vrijeme vjerovali u moj uspjeh, davali mi stalnu podršku i samim time mi olakšali i uljepšali razdoblje studiranja.

Na kraju se najviše želim zahvaliti svojim roditeljima, na pruženoj mogućnosti školovanja i na beskrajnoj podršci i vjeri u svim trenucima. Bez njih ništa od ovog ne bi bilo moguće.

Matija Golec



SVEUČILIŠTE U ZAGREBU
FAKULTET STROJARSTVA I BRODOGRADNJE



Središnje povjerenstvo za završne i diplomske ispite
Povjerenstvo za diplomske radove studija strojarstva za smjerove:
proizvodno inženjerstvo, računalno inženjerstvo, industrijsko inženjerstvo i menadžment,
inženjerstvo materijala te mehatronika i robotika

Sveučilište u Zagrebu Fakultet strojarstva i brodogradnje	
Datum:	Prilog:
Klasa:	602-04/21-6/1
Ur. broj:	15-1703-21

DIPLOMSKI ZADATAK

Student: **MATIJA GOLEC**

Mat. br.: 0035205711

Naslov rada na hrvatskom jeziku: **Električki pogonjeno vozilo za osobnu upotrebu**

Naslov rada na engleskom jeziku: **Electrically powered vehicle for personal use**

Opis zadatka:

Dostupnost jeftinih komponenata elektroničkih sustava omogućio je razvoj raznih ideja za osobno kretanje. Postojeća rješenja (romobil, segway, hoverboard, jetpack itd.) iziskuju određenu razinu osobne spretnosti koju većina ljudi nema. Ideja ovog rada je razvoj osobnog transportnog uređaja koji u svojem funkcioniranju ne bi zahtijevao aktivno održavanje stabilnosti, a omogućio bi transport osobe do 100 kg po ravnom i glatkom terenu. Masa uređaja ne bi trebala prijeći 10 kg, te bi stoga bio lako prenosiv.

U radu je potrebno:

- Konstruirati mobilnu platformu zadane nosivosti za kretanje u zatvorenim prostorima.
- Odabrati motore i njihove kontrolere za brzinu kretanja dvostruke brzine pješaka (10 km/h).
- Osmisliti način upravljanja platformom.
- Procijeniti vrijednost prototipa i jediničnu cijenu koštanja u serijskoj proizvodnji.

U radu je potrebno navesti korištenu literaturu i eventualno dobivenu pomoć.

Zadatak zadan:
6. svibnja 2021.

Rok predaje rada:
8. srpnja 2021.

Predvideni datum obrane:
12. srpnja do 16. srpnja 2021.

Zadatak zadao:
prof. dr. sc. Mladen Crneković

Predsjednica Povjerenstva:
prof. dr. sc. Biserka Runje

SADRŽAJ

SADRŽAJ	I
POPIS SLIKA	IV
POPIS TABLICA.....	VI
POPIS TEHNIČKE DOKUMENTACIJE	VII
POPIS OZNAKA	VIII
SAŽETAK.....	IX
SUMMARY	X
1. UVOD	1
2. DEFINIRANJE PROBLEMA.....	2
3. ZAHTJEVI.....	2
4. POSTOJEĆA RJEŠENJA	4
4.1. Električni skejtbord.....	4
4.2. Hoverboard	5
4.3. Električni romobil.....	6
4.4. Električni bicikl/skuter	6
5. ZNAČAJKE VOZILA	7
6. OKVIRNE OPCIJE IZVEDBE.....	8
6.1. Vozilo s bežičnim upravljanjem	9
6.2. Vozilo s fiksnim upravljačem.....	9
6.3. Vozilo s upravljačem s kormilom.....	10
6.4. Izbor najbolje opcije	11
7. IZBOR OSTALIH ZNAČAJKI	12
7.1. Izbor vrste upravljanja	12
7.2. Izbor vrste pogona	12

7.3.	Suspenzija.....	13
7.4.	Kotači.....	13
7.5.	Kočnice.....	14
7.6.	Motor	15
7.6.1.	Istosmjerni motor s četkicama.....	16
7.6.2.	Istosmjerni motor bez četkica.....	17
7.6.3.	Prekidačko reluktantni motor	18
7.7.	Prijenos	19
7.8.	Spremnik električne energije	20
8.	RAZVOJ VOZILA.....	21
8.1.	Izbor električnih komponenti vozila.....	22
8.1.1.	Motor [12]	22
8.1.2.	Baterija	25
8.1.3.	Upravljački sustav vozila	28
8.2.	Upravljanje vozilom	33
8.3.	Detaljno projektiranje konstrukcije vozila.....	38
8.3.1.	Prednji ovjes.....	38
8.3.1.1.	Izbor ležaja vilice	38
8.3.1.2.	Vilica.....	39
8.3.1.3.	Upravljač s kormilom	40
8.3.2.	Stražnji ovjes.....	42
8.3.3.	Okvir	45
8.3.4.	Izbor materijala za izradu konstrukcije	47
8.3.5.	Provjera čvrstoće konstrukcije	50
8.3.5.1.	Provjera čvrstoće prednjeg ovjesa.....	50
8.3.5.2.	Provjera čvrstoće okvira.....	53
8.3.5.3.	Provjera čvrstoće stražnjeg ovjesa	54

8.4. Sigurnosne i ostale značajke	55
9. DOBIVENI REZULTATI.....	57
9.1. Izbor elektroničkih komponenti	57
9.2. Upravljanje vozilom.....	57
9.3. Konstrukcija vozila	57
9.4. Ukupna masa i cijena izrade vozila	59
10. ZAKLJUČAK	60
LITERATURA.....	62
PRILOZI.....	65

POPIS SLIKA

Slika 1.	Električni romobil [1]	5
Slika 2.	Hoverboard [1].....	5
Slika 3.	Električni romobil [1]	6
Slika 4.	Električni skuter [1]	7
Slika 5.	Okvirni izgled opcije s bežičnim upravljanjem	9
Slika 6.	Okvirni izgled opcije s fiksnim upravljačem	10
Slika 7.	Okvirni izgled opcije s upravljačem s kormilom	10
Slika 8.	Istosmjerni motor s četkicama [6].....	16
Slika 9.	Istosmjerni motor bez četkica [6].....	17
Slika 10.	Prekidačko reluktantni motor [9].....	19
Slika 11.	Motor unutar kotača s direktnim prijenosom (desno) i s prijenosom preko zupčanika (lijevo) [10]	20
Slika 12.	Izabrani motor [13]	24
Slika 13.	Rezultati testiranja motora [13].....	25
Slika 14.	Izabrana baterija [15]	28
Slika 15.	Inverter s tri faze izveden pomoću MOSFET tranzistora	29
Slika 16.	ATmega1284P (lijevo), STP75NF75 (sredina), IR2103(S)PBF (desno) [18, 19, 20]	30
Slika 17.	Shematski prikaz regulatora napona	30
Slika 18.	Konektor za FTDI FT232 tiskanu pločicu (lijevo) i FTDI FT232 tiskana pločica (desno) [21]	31
Slika 19.	ESC kontroler istosmjernog motora bez četkica sa senzorima [22]	32
Slika 20.	Izabrani kontroler [23]	32
Slika 21.	Ručica gasa [24].....	34
Slika 22.	Ručica za upravljanje elektroničkim kočnjem [24].....	35
Slika 23.	Stražnji kotač sa bubanj kočnicom, ručka kočnice i sajla [25]	35
Slika 24.	LCD displej [24]	36
Slika 25.	Ožičenje kontrolera [23]	37
Slika 26.	Dimenzije ležaja vilice [26]	39
Slika 27.	Dimenzije izabranog kotača s motorom [13].....	39
Slika 28.	3D model vilice.....	40
Slika 29.	3D model upravljača s kormilom.....	41

Slika 30.	Nastavak za spajanje vilice s upravljačem [27]	41
Slika 31.	Lula upravljača [27]	42
Slika 32.	Dimenzije ležaja stražnjih kotača [28].....	43
Slika 33.	Dimenzije stražnjih kotača [25]	43
Slika 34.	Dio osovine stražnjeg ovjesa.....	44
Slika 35.	U profili za spajanje osovine s okvirom.....	44
Slika 36.	3D model okvira	45
Slika 37.	Dio okvira za povezivanje s prednjim ovjesom	46
Slika 38.	Prikaz kuta vilice i udaljenosti između kontaktnih točaka kotača s podlogom [29]..	47
Slika 39.	Okvir s gornjom pločom	47
Slika 40.	Opterećenja i ograničenja vilice.....	51
Slika 41.	Naprezanja u vilici	52
Slika 42.	Deformacija vilice pod utjecajem opterećenja.....	53
Slika 43.	Opterećenja i ograničenja okvira	53
Slika 44.	Naprezanja unutar okvira konstrukcije	54
Slika 45.	Ograničenja i opterećenja stražnjeg ovjesa.....	55
Slika 46.	Naprezanja na stražnjem ovjesu.....	55
Slika 47.	Mehaničko zvonice [27].....	56
Slika 48.	Gumeni rukohvat [27].....	56
Slika 49.	Krajnji izgled konstrukcije.....	58
Slika 50.	Sklopljena konstrukcija.....	58

POPIS TABLICA

Tablica 1.	Zahtjevi koje vozilo mora zadovoljiti	4
Tablica 2.	Značajke vozila i moguće opcije	7
Tablica 3.	Vrijednosti potrebne za proračun potrebne snage motora.....	23
Tablica 4.	Dimenzije ležaja stražnjih kotača [28]	43
Tablica 5.	Svojstva materijala [30]	48
Tablica 6.	Korišteni poluproizvodi za izradu konstrukcije vozila [31, 32, 33].....	49
Tablica 7.	Gotovi proizvodi potrebni za izradu konstrukcije vozila [27, 31, 32]	49
Tablica 8.	Popis korištenih elektroničkih i ostalih komponenti [27]	59

POPIS TEHNIČKE DOKUMENTACIJE

Broj crteža	Naziv iz sastavnice
1	Stražnja cijev okvira
2	Bočna cijev okvira
3	Kosa cijev okvira
4	Uspravna cijev okvira
5	Cijev glavine ležaja
6	Glavina ležaja
7	U profil
8	Cijev U profila
9	Gornja ploča
10	Donja ploča
11	Bočna ploča vilice
12	Poprječna cijev vilice
13	Stražnja osovina
14	Vilica
15	Okvir sa osovinom
16	Konstrukcija
17	Kontroler motora
18	Povezivanje kontrolera

POPIS OZNAKA

Oznaka	Jedinica	Opis
A	m^2	Površina prednje strane vozila
C	Ah	Kapacitet baterije
C'	Ah	Korigirani kapacitet baterije
C_k		Koeficijent otpora kotrljanja
C_z		Koeficijent otpora zraka
F_{ok}	N	Sila otpora kotrljanja
F_{oz}	N	Sila otpora zraka
F_{on}	N	Sila otpora nagiba
F_u	N	Sila ubrzanja
F_v	N	Vučna sila
g	m/s^2	Ubrzanje sile teže
I	A	Struja
M_m	Nm	Potrebni moment motora
m_u	kg	Masa vozila i vozača
P	W	Snaga
P_m	W	Potrebna snaga motora
P_{mp}	W	Prosječno korištena snaga motora
r	mm	Radijus kotača
t	s	Vrijeme ubrzanja
U	V	Napon
v	m/s	Maksimalna brzina vozila
ρ	kg/m^3	Gustoća zraka
Φ	°	Kut nagiba

SAŽETAK

Ovaj diplomski rad prati dio procesa razvoja električki pogonjenog vozila za osobnu upotrebu koje mora omogućiti kretanje osobama mase 100 kg u unutarnjim prostorima bez potrebe za aktivnim održavanjem ravnoteže. Željena maksimalna brzina vozila je 10 km/h, a željena maksimalna masa 10 kg te je potrebno osmisliti način upravljanja vozilom.

U razvoj navedenog vozila krenulo se definiranjem problema, uočavanjem zahtjeva koje vozilo mora ispuniti te izborom značajki koje čine krajnje vozilo. Razvoj je nastavljen izborom električnog motora koji će pogoniti vozilo, razvojem konstrukcije vozila te izborom ostalih komponenti potrebnih za upravljanje električnim motorom. Na kraju rada dani su rezultati nastali razvojem te je izračunata ukupna masa i okvirna cijena izrade predloženog vozila.

Ključne riječi: električno vozilo, razvoj električnog vozila, konstrukcija električnog vozila, električno vozilo na tri kotača, baterija električnog vozila, kontroler motora, upravljanje električnim vozilom

SUMMARY

This master's thesis follows part of the development process of an electrically powered vehicle for personal use that must allow the movement of persons weighing 100 kg in indoor environment without the need for active balance control. The desired maximum vehicle speed is 10 km/h, and the desired maximum weight is 10 kg. It is also necessary to design a way to control the vehicle.

The development of this vehicle was started by defining the problem, noticing the requirements that the vehicle must meet and choosing the features that make up the final vehicle. The development was continued with the selection of the electric motor that will drive the vehicle, development of the vehicle construction and selection of other components needed for motor control. At the end of the paper, development results are given, and the total weight and approximate price of the proposed vehicle are calculated.

Key words: electric vehicle, electric vehicle design, electric vehicle construction, three wheels electric vehicle, electric vehicle battery, motor controller, electric vehicle control

1. UVOD

Od samih početaka čovjek se morao kretati kako bi preživio odnosno kako bi si osigurao hranu i sklonište. Još i danas postoje ljudi koje žive kao nomadi, koji nemaju stalno boravište nego konstantno mijenjaju mjesto prebivanja ovisno o raspoloživoj količini hrane i ostalih faktora potrebnih za održavanjem života. Razvojem poljoprivrede, a kasnije i industrije te ostalih djelatnosti, ljudi su počeli živjeti takozvanim sjedilačkim načinom života u kojem čovjek ima trajno mjesto prebivališta. Unatoč tome, ljudi se i dalje moraju kretati kako bi preživjeli. Lov na hranu premjestio se u razne prodavaonice i farme do kojih se ljudi moraju kretati od svojih domova, a kako bi si hranu mogli priuštiti svakodnevno se kreću i do svojih radnih mjesta. Od početaka čovječanstva pa do danas, svijet je u brojnim aspektima znatno napredovao, pa je tako bitan napredak postignut i u aspektu kretanja, odnosno mobilnosti čovjeka. Kroz povijest je vidljivo kako je čovjek oduvijek nastojao unaprijediti i pojednostavniti svoj život uz pomoć različitih rješenja pa je tako kretanje ljudi krenulo od običnog pješaćenja koje je čovjek prvo unaprijedio pripitomljavanjem životinja kao što su konji ili deve na kojima je mogao jahati te si na taj način olakšati kretanje. Zatim, jedan od najznačajnijih događaja u povijesti, a koji je u potpunosti promijenio način kretanja bio je izum kotača. Kotač je uvelike olakšao kretanje ljudi i prevoženje tereta te je postao temelj daljnjeg razvoja i napretka mobilnosti. Uz pomoć kotača izrađena su prva vozila koja su služila za prijevoz tereta ili ljudi, a bila su pogonjena snagom samog čovjeka ili pomoću životinja. Daljnjim napretkom došlo je do izuma parnog stroja, koji pokreće novo razdoblje u povijesti. Izumom parnog stroja rad ljudi zamijenjen je radom parnog stroja koji toplinsku energiju vodene pare pretvara u mehanički rad te na taj način omogućuje razvoj novih oblika kretanja i prijevoza od kojih su prvi bili parobrod i parna lokomotiva. Kod parnog stroja gorivo izgara izvan motora te zagrijava paru koja ekspanzijom pokreće motor. Parni stroj se kao motor koristio u mnogim različitim vozilima, ali je nakon izuma motora s unutarnjim izgaranjem brzo istisnut iz svih vozila. Motor s unutarnjim izgaranjem postao je temelj za izradu raznih suvremenih vozila kao što su automobili, motocikli i autobusi. Ovakvi motori do danas su ostali najzastupljeniji u proizvodnji vozila, no sve više se nastoje zamijeniti elektromotorima koji su mnogo učinkovitiji i sigurniji za okoliš. Upotreba elektromotora u vozilima omogućena je naglim razvojem tehnologije koji je omogućio izradu komponenti i sustava potrebnih za pokretanje vozila pomoću elektromotora. Iako se u većim prijevoznim sredstvima kao što su automobili ili autobusi još uvijek najviše koriste motori s unutarnjim izgaranjem, elektromotori su zbog mogućnosti izrade u manjim dimenzijama svoje mjesto pronašli u manjim vozilima kao što su motocikli, bicikli ili romobili. Korištenje elektromotora

u navedenim prijevoznim sredstvima uvelike olakšava kretanje ljudima, osobito u slučaju električnog bicikla ili romobila pomoću kojeg čovjek može izbjeći gužve osobnog ili javnog prijevoza koje su današnja svakodnevnica. Spomenuti nagli tehnološki razvoj omogućio je da ovakva električna vozila budu dostupnija ljudima koji mogu birati između široke ponude od raznih proizvođača ili se zbog dostupnosti potrebnih komponenata mogu sami upustiti u izradu sličnog električnog vozila koje onda mogu prilagoditi vlastitim potrebama i željenim uvjetima. Upravo iz stalne potrebe ljudi za kretanjem i zbog tehnološkog razvoja koji je omogućio dostupnost raznih elektroničkih komponenti rođena je ideja za ovaj diplomski rad u kojem će se ponuditi rješenje za izradu jednog električnog vozila za osobnu upotrebu.

2. DEFINIRANJE PROBLEMA

Kad se kreće u razvoj nekog proizvoda, uglavnom se tim novim proizvodom želi riješiti neki postojeći problem. Kroz uvodno poglavlje prikazana je stalna potreba ljudi za kretanjem te je navedeno kako je cilj ovog rada dati prijedlog za izradu električnog vozila za osobnu upotrebu. Spomenuta je potreba za kretanjem zbog rada i prehranjivanja, ali kako su ljudi društvena i kulturna bića, ne kreću se samo zbog esencijalnih životnih potreba nego se kreću kako bi se međusobno družili, zabavili, kulturno uzdizali ili samo vidjeli ili nabavili nešto novo ili nešto što im treba. Upravo zato ljudi vole posjećivati različita događanja kao što su neke velike izložbe ili sajmovi koji se organiziraju vrlo često kako bi se predstavili novi proizvodi, nove umjetnosti ili već neka slična djela. Događanja ovog tipa mogu poprimiti poveće razmjere te biti organizirana u velikim dvoranama što rezultira potrebom za mnogo kretanja da bi se isti događaji u potpunosti razgledali. Poveća količina hodanja koje je najčešći oblik kretanja prilikom obilaska ovakvih događanja može odbiti ljude od posjećivanja istih, a osobama koje još k tome imaju i poteškoće s hodanjem ili održavanjem ravnoteže predstavljati veliki problem.

Upravo ovaj navedeni problem nastoji se riješiti pomoću ranije spomenutog električnog vozila, a što znači da se korisnicima budućeg vozila želi omogućiti posjećivanje spomenutih događanja bez nelagodnih napora uzrokovanih potrebom za velikom količinom hodanja.

3. ZAHTJEVI

U prethodnom poglavlju ukratko je opisan problem koji se želi riješiti kroz ovaj rad. Spomenuto je kako bi se vozilo koje će biti projektirano prvenstveno trebalo koristiti za kretanje ljudi po specifičnim događanjima kao što su sajmovi i izložbe. Kako bi se moglo pristupiti projektiranju bilo kojeg proizvoda pa tako i ovog vozila potrebno je uočiti zahtjeve koje ono mora zadovoljiti

da bi bilo uporabljivo. Uočavanje navedenih zahtjeva veoma je bitno jer se daljnji razvoj proizvoda usmjeruje kako bi se zadovoljili traženi zahtjevi što olakšava proces projektiranja.

Prvi i vjerojatno najvažniji zahtjev najlakše je uočiti. Pošto se radi o razvoju vozila koje bi trebalo olakšavati kretanje ljudima potrebno je da vozilo može izdržati težinu čovjeka prilikom upotrebe. Iz tog razloga projektiranje konstrukcije vozila mora biti izvedeno na način da ista dolazi sa određenom nosivošću. Osim na projektiranje konstrukcije, ovaj zahtjev također utječe i na izbor brojnih drugih komponenti vozila poput izbora motora i kotača koji također moraju osigurati traženu nosivost. Za ovaj rad odlučeno je kako će se vozilo projektirati na način da minimalno može podnijeti opterećenje od 100 kg.

Brojni zahtjevi definirani su i temeljem samih uvjeta u kojima će vozilo biti korišteno. Navedeno je kako će se vozilo koristiti za kretanje po sajmovima i izložbama. Ovakvi događaji najčešće se održavaju u zatvorenim prostorima što znači da će se prilikom projektiranja vozila morati usmjeriti na činjenicu da će se ono moći koristiti u zatvorenim prostorima kao što su dvorane. Da bi se navedeno moglo ostvariti potrebno je kod projektiranja težiti da dimenzije vozila ostanu što manje kako bi se istome omogućio ulazak i kretanje u zatvorenim prostorima. Što manje dimenzije vozila bitne su i zbog činjenice da će se vozilo morati na neki način prevesti do mjesta održavanja sajma ili izložbe pa sa mora omogućiti njegovo prevoženje pomoću automobila ili javnog prijevoza. Uz što manje dimenzije vozila, za mogućnost njegovog prenošenja i prevoženja potrebno je težiti i što manjoj masi samog vozila. Osoba koja posjeduje vozilo mora biti u mogućnosti isto podići kako bi ga smjestila u gepek automobila ili prenijela na već željeno mjesto. Kako bi se prenošenje vozila omogućilo svim korisnicima na što lakši način odlučeno je kako vozilo ne bi trebalo imati masu veću od 10 kilograma. Također, zbog upotrebe u unutarnjim prostorima i kretanja vozila među ljudima odlučeno je kako će maksimalna brzina vozila biti 10 km/h što otprilike odgovara dvostrukoj brzini hodanja te bi trebalo osigurati dovoljno brzo i sigurno kretanje po navedenim mjestima i događajima.

Spomenuto je kako se pomoću ovog vozila želi olakšati kretanje i zamijeniti velike šetnje po sajmovima laganom vožnjom što bi moglo zainteresirati veliki broj različitih korisnika. Kako bi se korištenje vozila omogućilo što većem broju korisnika odlučeno je kako će projektiranje biti usmjereno prema tome da vozilo mogu koristiti osobe koje imaju poteškoće sa hodanjem i/ili održavanjem ravnoteže pa im je stoga potrebno omogućiti vožnju sa što manjom potrebom za aktivnim održavanjem ravnoteže.

Svi uočeni i kroz prethodnih par odlomaka spomenuti zahtjevi navedeni su u tablici 1 te će se daljnje projektiranje vozila usmjeriti ka zadovoljavanju navedenih zahtjeva.

Tablica 1. Zahtjevi koje vozilo mora zadovoljiti

ZAHTJEV	RJEŠENJE
Mogućnost prevoženja ljudi	Minimalna nosivost od 100 kg
Prenosivost	Ukupna masa vozila do 10 kg
Korištenje u zatvorenim prostorima	Što manje dimenzije, maksimalna brzina 10 km/h
Mogućnost korištenja od strane osoba koje imaju problema sa održavanjem ravnoteže	Što manja potreba za aktivnim održavanjem ravnoteže prilikom vožnje

4. POSTOJEĆA RJEŠENJA

Kao što je već spomenuto, zbog naglog tehnološkog razvoja razne električne komponente potrebne za izradu željeznog vozila postale su dostupnije te se ovaj rad temelji upravo na tome. Shodno navedenom, u zadnje vrijeme raste broj proizvođača sličnih vozila te tako na tržištu postoji mnogo različitih izvedbi električnih vozila koja bi se mogla koristiti za rješenje navedenog problema. Postojanje sličnih proizvoda je jako korisno jer se iz analize takvih proizvoda može uočiti mnogo smjernica na koje je potrebno paziti prilikom projektiranja sličnog vozila. Također, analizom postojećih sličnih rješenja može se uvidjeti što bi se trebalo promijeniti ili dodati kako bi vozilo zadovoljavalo tražene zahtjeve. Upravo zato će u ovome poglavlju biti predstavljena i analizirana neka od postojećih rješenja koja se trenutno mogu nabaviti na tržištu.

4.1. Električni skejtbord

Električni skejtbord jedno je od sličnih vozila koje se sastoji od platforme na kojoj vozač stoji prilikom vožnje [Slika 1]. Kako bi se vozilom moglo upravljati, vozač za vrijeme vožnje u ruci drži daljinski upravljač pomoću kojeg upravlja elektromotorom skejtborda. Upravljač s vozilom može biti povezan pomoću žičane ili bežične veze. Za promjenu smjera vožnje vozač se koristi naginjanjem tijela u stranu u koju želi ići.



Slika 1. Električni romobil [1]

Glavne prednosti električnih skejtborda su njihova mala dimenzija i mala masa što omogućuje lako prenošenje i skladištenje takvih uređaja te njihovu upotrebu u unutrašnjim prostorima. Ovakva vozila jednostavne su izvedbe što rezultira pristupačnom cijenom na tržištu. Unatoč malim dimenzijama i lakoj prenosivosti, ovakva vozila ne mogu koristiti osobe koje imaju problema sa održavanjem ravnoteže jer se samim vozilom djelomično i upravlja uz pomoć kretanja tijela i održavanja ravnoteže. Također, zbog upravljača koji nije fiksno vezan za vozilo, korisnici nemaju fiksnu točku za koju bi se mogli primiti rukama prilikom vožnje što zahtijeva povećano održavanje ravnoteže, osobito prilikom ubrzavanja i usporavanja.

4.2. Hoverboard

Hoverboard je vozilo koje je slično skejtbordu, također se sastoji od platforme na kojoj vozač stoji prilikom vožnje, ali za razliku od skejtborda na kojem se stoji u položaju noga ispred noge na hoverboardu vozač stoji u položaju noga do noge [Slika 2]. Još jedna od bitnih razlika je ta što se sa hoverboardom upravlja samo pomoću kretnji tijela. Prednosti hoverborda su također male dimenzije i mala masa te pristupačna cijena, a najveći nedostatak mu je što zbog upravljanja samo uz pomoć kretnja tijela od vozača zahtijeva konstantno održavanje ravnoteže.



Slika 2. Hoverboard [1]

4.3. Električni romobil

Električni romobil je vozilo koje se također sastoji od platforme na kojoj vozač stoji prilikom vožnje u položaju noga ispred noge. Romobili su uglavnom izvedeni na dva kotača, ali postoje i neke izvedbe na tri kotača [Slika 3]. Upravljanje električnim romobilom omogućeno je pomoću upravljača za koji se vozač drži sa rukama prilikom vožnje. Upravljač je pomoću ležajeva spojen s ostatkom romobila što omogućuje promjenu smjera vožnje okretanjem kormila upravljača. Na samome kormilu upravljača najčešće se nalaze i komande za upravljanje motorom i kočnicama vozila. Korištenjem ovakvog upravljača za kojeg se vozač drži rukama prilikom vožnje uvelike je smanjena potreba za održavanjem ravnoteže, osobito prilikom ubrzavanja i usporavanja, ali zbog položaja stajanja noga ispred noge potrebno je održavati ravnotežu prilikom skretanja. Električni romobili imaju veću masu i dimenzije od ranije spomenutih vozila, ali im je prenosivost uglavnom olakšana zbog mogućnosti sklapanja. Uz navedeno, zbog složenije izvedbe skuplji su od ranije spomenutih vozila.



Slika 3. Električni romobil [1]

4.4. Električni bicikl/skuter

Vozila kao što su bicikli i skuteri svima su poznata, a sastoje se od okvira sa sjedalom na kojem vozač sjedi prilikom vožnje [Slika 4]. Kao i kod romobila upravljanje vozilom omogućeno je preko upravljača koji je povezan s prednjim kotačem i okvirom te se okretanjem kormila upravljača može mijenjati smjer kretanja vozila. Na kormilu upravljača nalaze se i komande pomoću kojih se upravlja motorom i ostalim funkcijama ovakvih vozila. Najčešće izvedbe ovakvih vozila su na dva kotača, ali postoje i izvedbe na tri kotača.



Slika 4. Električni skuter [1]

Vožnja u sjedećem položaju i držanje rukama za upravljač uvelike smanjuju potrebu za održavanjem ravnoteže, a ako su još i izvedena na tri kotača potreba za održavanjem ravnoteže prilikom vožnje je skoro i uklonjena što je veliki plus ovakvih vozila. Najveći problem je što su ovakva vozila većih dimenzija i mase od prethodno spomenutih što uvelike otežava mogućnost prenošenja i korištenja takvih vozila u unutrašnjim prostorima.

5. ZNAČAJKE VOZILA

U prošlom poglavlju predstavljena su neka od postojećih rješenja iz čega je vidljivo kako postoji mnogo različitih opcija između kojih kupac može birati prilikom kupovine ovakvih vozila. Svako vozilo se sastoji od mnogo dijelova i sustava koji su mu potrebni kako bi moglo služiti svrsi. Svaki od tih dijelova i sustava danas se mogu izvesti na razne načine te je prilikom projektiranja ovakvog vozila potrebno izabrati opcije koje najviše ispunjavaju zahtjeve koji se traže od vozila. Kako bi se uopće mogli birati sustavi i dijelovi potrebno je odlučiti kako će vozilo biti izvedeno, od kojeg će materijala biti napravljeno, kako će se njime upravljati itd. Zato je potrebno navesti sve značajke vozila koje je potrebno izabrati te opcije koje dolaze u obzir [Tablica 2].

Tablica 2. Značajke vozila i moguće opcije

ZNAČAJKA	OPCIJE			
Položaj u vožnji	stajući, noga ispred noge	stajući, noga uz nogu	sjedeći	
Upravljanje	daljinski upravljač	fiksni upravljač	upravljač s kormilom	
Izvedba	2 kotača	3 kotača	4 kotača	
Pogon	prednji	stražnji	prednji i stražnji	

Profil za izradu konstrukcije	pravokutne cijevi	okrugle cijevi	U profil	
Materijal konstrukcije	čelik	aluminij		
Povezivanje dijelova konstrukcije	zavareni spoj	vijčani spoj	zakovični spoj	
Veličina kotača	8 inča	8,5 inča	10 inča	
Suspenzija	prednja	stražnja	prednja i stražnja	bez suspenzije
Vrsta suspenzije	zavojna opruga	amortizer	vilica s amortizerom	
Vrsta motora	istosmjerni s četkicama	istosmjerni bez četkica	izmjenični	
Prijenos	lanac	remen	motor u kotaču	direktni
Vrsta baterije	olovna	na bazi nikla	litij ionska	
Kočnice	prednje	stražnje	prednje i stražnje	
Vrsta kočenja	disk	bubanj	električno kočenje	

Kako bi se moglo završiti sa projektiranjem vozila potrebno je izabrati opcije za sve navedene značajke, no za nastavak projektiranja zasad je odlučeno samo kako će se vozilo izvesti na način da se prilikom vožnje na njemu stoji u položaju noga do noge te da će vozilo biti izvedeno na tri kotača. Do ovakvog izbora došlo je zbog toga što se želi što više smanjiti potreba za aktivnim održavanjem ravnoteže prilikom vožnje kako bi osobe sa poteškoćama s održavanjem ravnoteže mogle lakše koristiti vozilo. Stajajući položaj prilikom vožnje je izabran umjesto sjedećeg jer se na taj način smanjuju dimenzije i masa samog vozila, a položaj noga uz nogu je izabran jer je prirodniji pa će na taj način vožnja biti lagodnija većem broju korisnika. Izvedba vozila na tri kotača izabrana je kao kompromis između stabilnosti i ostalih zahtjeva kao što su potreba za što manjom masom i dimenzijama vozila. Tri kotača daju vozilu dovoljnu stabilnost prilikom vožnje kako vozač ne bi trebao aktivno održavati ravnotežu, kao što je to slučaj sa izvedbama na dva kotača. Izvedba na 4 kotača osigurala bi još stabilniju vožnju, ali bi takva izvedba bila kompliciranija od izabrane na tri kotača te bi povećala dimenzije, masu, a i cijenu samog vozila.

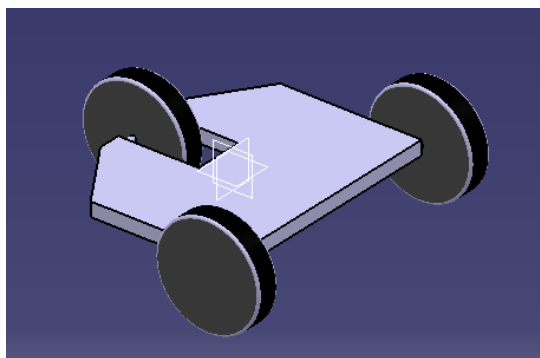
6. OKVIRNE OPCIJE IZVEDBE

Shodno navedenim značajkama i izabranim opcijama iz prethodnog poglavlja krenulo se u izradu okvirnih ideja za izgled vozila kojih je bilo mnogo, a ovdje će biti predstavljene tri opcije sličnog izgleda koje se ponajprije razlikuju u načinu upravljanja. Ideje za okvirne opcije temelje

se na izvedbi gospodina Martina Banka predloženoj u [2] koji je začetnik ideje iz koje je osmišljena tema ovog diplomskog rada.

6.1. Vozilo s bežičnim upravljanjem

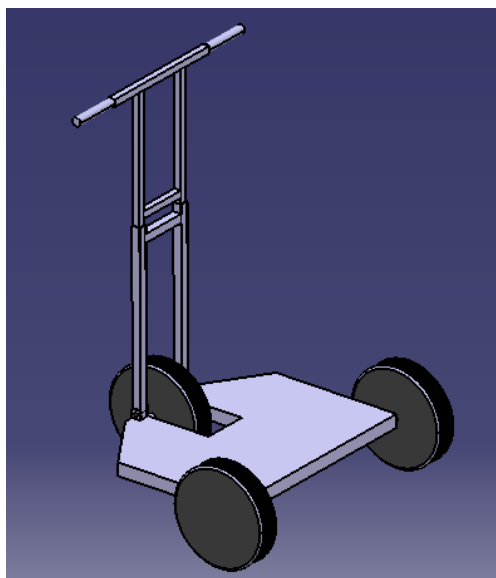
Prva opcija bila bi sastavljena od platforme na tri kotača na kojoj vozač stoji prilikom vožnje u već spomenutom položaju noga do noge [Slika 5]. Jedan kotač nalazio bi se na prednjoj strani vozila te bi se unutar istog nalazio motor, dok bi se preostala dva kotača nalazila na stražnjoj strani vozila. Upravljanje vozilom bilo bi omogućeno pomoću daljinskog upravljača koji bi s vozilom bio povezan ili žičano ili bežično. Svi kotači u ovoj opciji zamišljeni su kao fiksni u svim smjerovima osim u rotaciji oko vlastite osi koja je potrebna kako bi se vozilo uopće moglo kretati.



Slika 5. Okvirni izgled opcije s bežičnim upravljanjem

6.2. Vozilo s fiksnim upravljačem

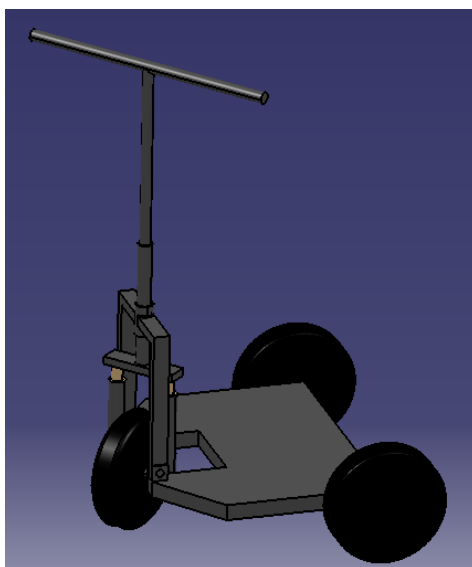
Druga opcija sastoji se od platforme na tri kotača na kojoj vozač stoji prilikom vožnje u položaju noga do noge. Motor bi se u ovoj izvedbi trebao nalaziti u jednom prednjem kotaču dok bi se na stražnjoj strani vozila nalazila dva kotača koja bi se okretala neovisno jedan o drugome. Kod ove izvedbe na platformu je fiksno povezan rukohvat za kojeg se vozač može držati prilikom vožnje [Slika 6]. Na taj rukohvat moguće je postaviti i komande za upravljanje motorom pa je to zapravo neka vrsta fiksnog upravljača. Kako je upravljač fiksni također su fiksni i svi kotači, kao što je to objašnjeno kod prve opcije.



Slika 6. Okvirni izgled opcije s fiksnim upravljačem

6.3. Vozilo s upravljačem s kormilom

Treća opcija sastoji se također od platforme na kojoj vozač stoji u položaju noga do noge. Kod ove opcije prednji kotač u kojem bi se nalazio motor s platformom je povezan preko ležaja što omogućuje rotaciju pomoću koje će biti moguće mijenjati smjer kretanja za vrijeme vožnje [Slika 7]. Kako bi vozač mogao rukama mijenjati smjer kretanja u ovoj opciji odabran je upravljač s kormilom na kojem će se nalaziti i komande za upravljanje motorom i ostalim sustavima vozila. Na stražnjoj strani ove izvedbe također se nalaze dva kotača koja se rotiraju neovisno jedan o drugome.



Slika 7. Okvirni izgled opcije s upravljačem s kormilom

6.4. Izbor najbolje opcije

Izvedba prema prvoj opciji uzeta je u obzir jer je malih dimenzija i male mase što izuzetno olakšava prenosivost ovakvog vozila. Najveći problemi ove izvedbe su fiksni kotači koji onemogućuju promjenu smjera prilikom vožnje. Kada bi vozač želio promijeniti smjer kretanja na ovakvom vozilu prvo bi morao sići sa istog te ga ručno okrenuti u željenom smjeru vožnje. Problem sa promjenom smjera vožnje mogao bi se riješiti izmjenom izvedbe na način da se na stražnji kraj vozila stave dva pogonska kotača s motorima koji bi se kretali neovisno jedan o drugome, što bi ovisno o brzini vrtnje pojedinog motora omogućilo promjenu smjera vozila. Ukoliko bi se problem promjene smjera rješavao na ovaj način, bilo bi potrebno umjesto prednjeg fiksnog kotača ugraditi kotač koji se sam prilagođava smjeru vožnje. Uz promjenu smjera vožnje ostaje i problem održavanja ravnoteže koji je djelomično riješen korištenjem tri kotača, ali pošto se vozač na ovakvoj izvedbi nema za što primiti rukama prilikom vožnje, bilo bi potrebno održavanje ravnoteže prilikom ubrzavanja i usporavanja vozila. Također, dodavanjem dodatnog motora i samo podesivog kotača povećava se masa i cijena ovakve izvedbe.

U drugoj izvedbi ugradnjom fiksnog upravljača riješen je problem održavanja ravnoteže prilikom ubrzavanja i usporavanja, ali zbog činjenice da je zamišljena na istoj platformi kao i prva opcija ostaje problem nemogućnosti mijenjanja smjera kretanja za vrijeme vožnje. Upravo zato je u trećoj opciji umjesto fiksnog upravljača zamišljen upravljač s kormilom koji je zajedno s prednjim kotačem povezan s platformom preko ležaja što vozaču omogućuje promjenu smjera kretanja za vrijeme vožnje. U trećoj opciji je time što se vozač rukama drži za kormilo upravljača prilikom vožnje riješen i problem održavanja ravnoteže kod ubrzavanja i usporavanja.

Svaka od opcija ima svoje prednosti i mane, najveća prednost prve opcije je njezina jednostavnost, a samim time i mala dimenzija, masa, a i cijena konačnog proizvoda. Kod druge opcije dodan je fiksni upravljač koji povećava dimenzije, masu i cijenu vozila, ali su one i dalje manje nego u trećoj opciji koja je definitivno najsloženija za izradu te dolazi s najvećom masom, dimenzijama i cijenom izrade. Unatoč najvećoj masi, dimenzijama i cijeni odlučeno je kako će se daljnje projektiranje vozila provoditi prema trećoj opciji jer ona omogućuje vozaču promjenu smjera za vrijeme vožnje te uklanja potrebu za aktivnim održavanjem ravnoteže.

7. IZBOR OSTALIH ZNAČAJKI

Nakon što je utvrđen okvirni izgled vozila potrebno je odrediti koje će se od navedenih opcija iz tablice 2 koristiti za izvedbu vozila. Neke od značajki već su ranije određene pa je kroz prethodna dva poglavlja vidljivo da je odlučeno kako će položaj prilikom vožnje biti stajajući u položaju noga do noge. Također je odlučeno i kako će se vozilo projektirati u izvedbi s tri kotača. Izbori ovih opcija objašnjeni su u 5. poglavlju.

7.1. Izbor vrste upravljanja

Iz Tablica 2 je vidljivo da su u obzir uzeta tri načina upravljanja vozilom te su prema njima i nastale okvirne ideje iz prethodnog poglavlja. Tako su u obzir uzeti upravljanje pomoću daljinskog upravljača, pomoću fiksnog upravljača i upravljanje pomoću upravljača s kormilom. Upravljanje pomoću daljinskog upravljača je najbolje rješenje za zadovoljavanje zahtjeva prenosivosti koji traži da vozilo bude što manjih dimenzija i što manje mase. Smanjenje dimenzija i mase postiže se zato što daljinski upravljač nije fiksno povezan za vozilo nego ga vozač drži u ruci što znači da nije potrebno konstrukcijski izvoditi upravljač. Najveći problem upravljanja daljinskim upravljačem je upravo taj što nije fiksno povezan s vozilom što znači da vozač mora održavati ravnotežu prilikom vožnje. Fiksni upravljač je zapravo neka vrsta rukohvata na kojem se nalaze komande za upravljanje vozilom, ovakva izvedba povećava dimenzije i masu vozila jer je potrebno korištenje više materijala za izradu samog rukohvata. Treća opcija je upravljač sa kormilom koji je preko ležaja povezan s okvirom vozila te na taj način omogućuje okretanje prvog kotača. Kao način upravljanja izabrana je opcija upravljača s kormilom jer unatoč povećanju mase i dimenzije vozila omogućuje vozaču stabilniju vožnju i promjenu smjera prilikom same vožnje kao što je to detaljnije objašnjeno u prethodnom poglavlju.

7.2. Izbor vrste pogona

Kao što je prikazano Tablica 2, pogon je moguće izvesti kao prednji, stražnji ili kao pogon na sve kotače odnosno prednji i stražnji pogon. Sve okvirne ideje pa tako i ona izabrana izvedene su na način da se na prednjoj strani vozila nalazi jedan kotač dok se na stražnjoj strani nalaze dva kotača. Pogon na sva tri kotača omogućio bi stabilniju vožnju i najviše mogućnosti manevriranja sa vozilom, ali kako će se vozilo koristiti u unutrašnjim prostorima koji su uglavnom bez uzbrdica i nizbrdica korištenje pogona na sva tri kotača nije potrebno jer bi se na taj način bespotrebno povećala masa i ukupna cijena vozila. Stražnji pogon moguće je izvesti na način da se svaki od dva stražnja kotača okreću neovisno jedan o drugome ili da jedan motor

pogoni oba kotača. Izvođenje stražnjeg pogona pomoću samo jednog motora ne bi imalo smisla jer bi se na taj način zakompliciralo mijenjanje smjera prilikom vožnje zbog različite brzine vrtnje kotača prilikom kružnog kretanja. Izvedba s neovisnim stražnjim pogonom je dobra jer bi u slučaju da je izabrano upravljanje s daljinskim ili fiksnim upravljačem omogućivala promjenu smjera kretanja prilikom vožnje. Prednji pogon u ovome slučaju je najisplativiji jer je potreban samo jedan motor što smanjuje cijenu i masu vozila, a pošto je izabrano upravljanje s kormilom koje omogućuje promjenu smjera kretanja zakretanjem kormila, nije potrebno isto rješavati pomoću motora.

7.3. Suspenzija

Kao i kod svakog vozila pa tako i u ovome slučaju, okvir kao fiksni dio vozila mora biti na neki način povezan sa kotačima pomoću kojih se omogućuje kretanje vozilu. Navedeno povezivanje može biti ostvareno sa ili bez suspenzije. Suspenzija se može ostvariti na različite načine, a najčešće je izvedena u obliku amortizera sastavljenog od zavojne opruge i prigušivača ili koda teretnih i nekih starijih osobnih vozila uz pomoć lisnatih opruga. Korištenjem suspenzije za povezivanje okvira sa kotačima omogućuje se prigušivanje vibracija nastalih od vožnje po neravnim površinama što omogućuje ugodniju i lakšu vožnju. Ranije je spomenuto kako će se vozilo izvesti na tri kotača gdje će se na prednjoj strani vozila nalaziti jedan, a na stražnjoj dva kotača pa se sukladno tome može projektirati suspenzija samo na prednjem dijelu, samo na stražnjem ili na oba dijela vozila. Iako bi se dodavanjem suspenzije omogućila stabilnija vožnja koja rezultira smanjenjem potrebe za održavanjem ravnoteže odlučeno je kako će ovdje projektirano vozilo biti izvedeno bez suspenzije. Od suspenzije se prvenstveno odustaje zato što je vozilo namijenjeno za upotrebu u unutarnjim prostorima te će se sukladno tome kretati po ravnim površinama koje neće uzrokovati mnogo vibracija. Također, dodavanje suspenzije zahtjeva određena konstrukcijska rješenja kako bi suspenzija uopće mogla funkcionirati, što automatski povećava dimenzije, masu i cijenu vozila koji bi prema ranije navedenim zahtjevima trebali ostati što manji.

7.4. Kotači

Kako bi se vozilo uopće moglo kretati potrebni su mu kotači koji će biti povezani sa okvirom vozila na način da se mogu nesmetano rotirati te upravo na taj način omogućiti vozilu kretanje. Vozilo će biti izvedeno na tri kotača te je odlučeno kako će sva tri kotača biti iste veličine kako bi se na najlakši način osigurala vodoravna površina na kojoj će vozač stajati prilikom vožnje. Na tržištu postoji mnogo različitih veličina kotača koji se mogu koristiti kod ovakvog tipa vozila, a odlučeno je kako će se koristiti kotači promjera 8 inča koji će biti dovoljno veliki da

osiguraju stabilnu vožnju i potrebnu udaljenost od tla, a opet i dovoljno mali kako se ne bi narušila prenosivost vozila te kako bi se vozač mogao lakše popeti na samo vozilo. Kotači se uglavnom sastoje od naplatka i gume. Naplatak je čvrsti dio preko kojeg se kotač povezuje sa vozilom, a guma je montirana na naplatak te se preko nje ostvaruje kontakt sa podlogom prilikom vožnje. Kod kotača koji se koriste za slična vozila guma može biti od punog materijala ili šuplja te se onda puni zrakom kako bi se mogla koristiti. Pošto je odlučeno kako će se vozilo izvesti bez suspenzije izabrana je opcija guma punjenih zrakom koje zbog stlačivosti zraka omogućuju bolju suspenziju od punih guma.

7.5. Kočnice

Kako bi se brzina vožnje mogla smanjivati te kako bi se vozilo moglo u potpunosti zaustaviti potrebno je projektirati sustav kočenja. Navedeno je kako se vozilo giba pomoću rotacije kotača, što znači da je pomoću kočnica potrebno smanjiti brzinu rotacije kotača kako bi se smanjila i brzina cijelog vozila, a kako je vozilo izvedeno na tri kotača tako i kočnice mogu biti izvedene na sva tri kotača ili samo na prednjem odnosno samo na stražnjim kotačima.

Kočenje može biti ostvareno na različite načine, a za ovakav tip vozila može se ostvariti mehaničkim trenjem čvrstih tijela ili silama magnetskog polja pošto se radi o električnom vozilu. Upravo zato što se radi o vozilu koje će biti pogonjeno elektromotorom želi se iskoristiti mogućnost kočenja koju elektromotor pruža pa će vozilo na prednjem dijelu imati mogućnost elektroničnog kočenja. Kako bi se povećala sigurnost te kako bi se omogućilo naglo zaustavljanje vozila odlučeno je kako će se i na stražnjoj strani vozila projektirati sustav kočenja i to na način da svaki kotač stražnjeg dijela ima svoju tarnu kočnicu.

Tarne kočnice pomoću trenja smanjuju kinetičku energiju vozila na način da ju pretvaraju u toplinu. Najčešće izvedbe tarnih pločica koje se koriste kod vozila su čeljusne i pločaste tarne kočnice. Kod čeljusnih kočnica koristi se izvedba s unutarnjim čeljustoma gdje se čeljusti koje služe za kočenje nalaze unutar bubnja koji rotira zajedno sa kotačem. Nakon aktiviranja takve čeljusne kočnice, koje se uglavnom ostvaruje mehanički pomoću sajli i opruga, čeljusti trenjem djeluju na unutarnju površinu bubnja te tako smanjuju brzinu vožnje. [3]

Pločaste kočnice uglavnom su izvedene na način da se umjesto bubnja zajedno s kotačem rotira disk. Kočenje je ovdje omogućeno pomoću dvije kočione pločice koje se nalaze unutar glavine koja je povezana fiksno povezana sa okvirom vozila. Glavina je zajedno sa kočionim pločicama pozicionirana tako da se disk nalazi između kočionih pločica te on nesmetano rotira kada

kočnice nisu aktivirane. Kada se kočnice aktiviraju, mehanički preko sajli i opruga ili hidraulički, kočione pločice trenjem djeluju na disk te smanjuju brzinu vožnje. [3]

Pločaste odnosno disk kočnice bolje su od čeljusnih kočnica jer lakše odvedu toplinu nastalu kočenjem, ali se za njihovu izvedbu mora konstrukcijski omogućiti fiksiranje glavine takvih kočnica u potrebnu poziciju u odnosu na disk što nije slučaj kod čeljusnih kočnica. Kako bi konstrukcija vozila ostala što jednostavnija a samim time i lakša te manjih dimenzija, za stražnji dio vozila izabrane su čeljusne kočnice koje je moguće nabaviti zajedno s kotačem, a s obzirom na malene brzine kretanja vozila od maksimalno 10 km/h količina nastale topline prilikom kočenja biti će zanemariva. [3]

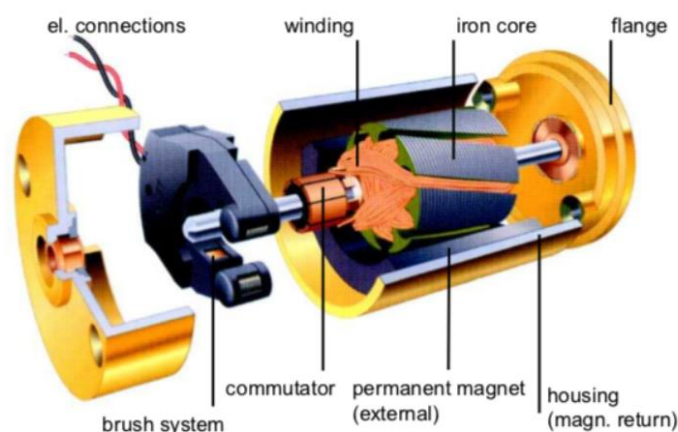
7.6. Motor

Kako bi se vozilo moglo kretati bez rada vozača potreban mu je motor koji energiju goriva pretvara u mehanički rad te na taj način pokreće vozilo. Samim zadatkom zadano je kako je potrebno projektirati električno vozilo za osobnu upotrebu što znači da će vozilo biti pokretanu uz pomoć elektromotora. Kao i kod svih ostalih značajki postoji više različitih izvedbi elektromotora koje se mogu izabrati za pokretanje ovakvog vozila. Prvi način na koji se mogu podijeliti elektromotori je s obzirom na vrstu struje sa kojom se napajaju pa tako imamo motore napajane istosmjernom ili izmjeničnom strujom. Indukcijski elektromotori napajani izmjeničnom strujom često se koriste u vozilima kao što su osobni automobili ili vlakovi zbog njihove jednostavne strukture, robusnosti i pouzdanosti te mogućnosti korištenja pri lošim vanjskim uvjetima. Zbog jednostavne strukture indukcijski motori su prihvatljive cijene, ali za rad su im potrebni kompleksni inverteri i kontroleri što povećava njihovu ukupnu cijenu. Ovakvi indukcijski motori koriste se kod Teslinog Model S automobila gdje je vidljivo kako se pomoću ovakvih indukcijskih motora mogu ostvariti visoke performanse. [4, 5]

Unatoč prednostima indukcijskog motora odlučeno je kako će se za ovdje projektirano vozilo koristiti motor sa istosmjernim napajanjem. Do ovakve odluke došlo je zbog toga što su glavni izvori napajanja u vozilima baterije koje su istosmjerni izvori te se korištenjem istosmjernog motora izbjegava potreba za projektiranjem i korištenjem invertera koji bi istosmjernu struju iz baterija pretvarao u izmjeničnu koja je potrebna izmjeničnim motorima. Kad se radi o motorima koji koriste istosmjerno napajanje u električnim vozilima najčešće se koriste istosmjerni motori s četkicama, istosmjerni motori bez četkica i prekidačko reluktantni motori (eng. „Switched reluctance motor“, SRM).

7.6.1. Istosmjerni motor s četkicama

Istosmjerni električni motor s četkicama sastoji se od rotora i statora. Stator je fiksni dio motora i kod istosmjernog motora s četkicama i najčešće je napravljen od permanentnih magneta, ali može se izvesti i uz pomoć navoja kao elektromagnet. Rotor ovakvog motora sastoji se od nekoliko namota žice omotane oko metalne jezgre koja je najčešće izrađena od željeza. Jezgra i namoti zajedno čine armaturu motora. Na rotor motora se preko armaturnog namota dovodi struja koja proizvodi magnetsko polje rotora te međusobnim privlačenjem suprotnih polova i međusobnim odbijanjem istih polova rotora i statora omogućuje se rad elektromotora. Kako bi se rotor mogao konstantno vrtjeti potrebno je stalno mijenjati polove rotora kako se on ne bi zaustavio prilikom poravnavanja sa suprotnim polovima statora. Promjena polova ostvaruje se promjenom smjera struje kroz armaturne namote, a promjena smjera struje se u istosmjernom motoru s četkicama ostvaruje uz pomoć četkica i komutatora. Komutator je povezan s armaturnim namotima te se vrti zajedno s osovinom motora odnosno s rotorom, a preko četkica koje su uglavnom grafitne se dovodi struja na komutator, a kako se komutator okreće zajedno s rotorom omogućena je stalna i pravovremena promjena toka struje [Slika 8].



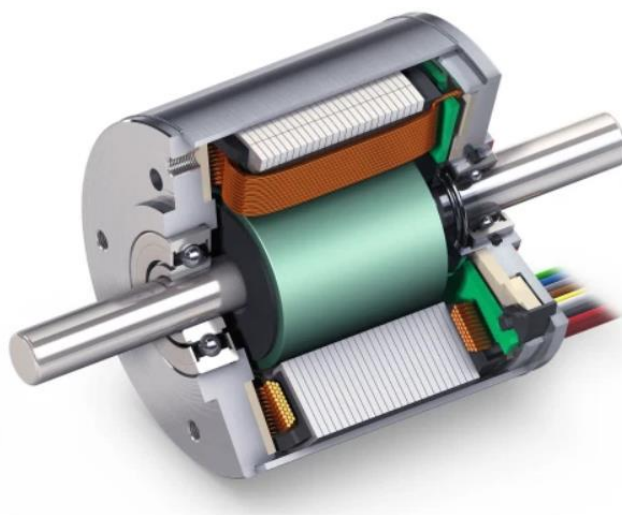
Slika 8. Istosmjerni motor s četkicama [6]

Jedna od glavnih prednosti istosmjernog motora s četkicama je jednostavnost njegove izvedbe koja olakšava upravljanje ovakvim motorom. Ovakav motor može raditi i bez kontrolera jer mu je promjena toka struje osigurana pomoću komutatora i četkica, ali ipak u slučajevima gdje je potrebna mogućnost promjene brzine vrtnje potrebno je koristiti kontroler. Također, ovakav motor je veoma robustan te ga karakterizira visoki startni moment što je veoma važno za korištenje u električnim vozilima. Mane ovakvog motora su njegova veličina te niska učinkovitost i pouzdanost, a najveći problem nastaje zbog česte potrebe za održavanjem koja je rezultat upravo korištenja mehanizma četkica i komutatora. Naime četkice i komutator su u

stalnom kontaktu kako bi motor mogao funkcionirati, a kako su četkice fiksne, a komutator se okreće zajedno sa rotorom dolazi do trenja i trošenja i četkica i komutatora. [4, 7]

7.6.2. Istosmjerni motor bez četkica

Istosmjerni motor bez četkica sastavljen je također od rotora i statora. Rotor ovakvog motora, za razliku od motora s četkicama, sastavljen je od permanentnog magneta, dok mu se stator sastoji od određenog broja namota [Slika 9]. Broj namota statora ovisi o vrsti motora koji može imati jednu, dvije ili tri faze, gdje je motor s tri faze najčešća verzija ovakvih motora. Kao i kod ostalih elektromotora tako pa tako i kod ovog njegov rad omogućen je međusobnim privlačenjem i odbijanjem magnetnih polova rotora i statora. Kao što je već navedeno, kako bi se motor mogao konstantno vrtjeti potrebno je osigurati da se suprotni polovi rotora i statora nikad ne susretnu nego da se konstantno „naganjaju“ u krug. Kod motora s četkicama navedeno je bilo omogućeno pomoću komutatora i četkica. Kao što i samo ime ovog motora kaže on ne sadrži četkice pa sukladno tome nema ni komutatora. Zbog toga je komutaciju potrebno omogućiti elektroničkim putem na način da se u pravim trenucima kroz prave namotaje provodi struja u pravom smjeru. Na taj način polovi permanentnih magneta rotora konstantno „naganjaju“ polove statora što omogućuje vrtnju rotora i rad motora. Provođenje struje kroz prave namotaje, odnosno komutacija ostvarena je električno pomoću kontrolera, a kao bi kontroler znao kroz koje namotaje treba puštati struju mora imati informaciju o položaju rotora. Položaj rotora može se pratiti uz pomoć Hallovog senzora, što i je najčešći oblik izvedbe ili bez senzora uz pomoć povratne elektromotorne sile. [4, 7]

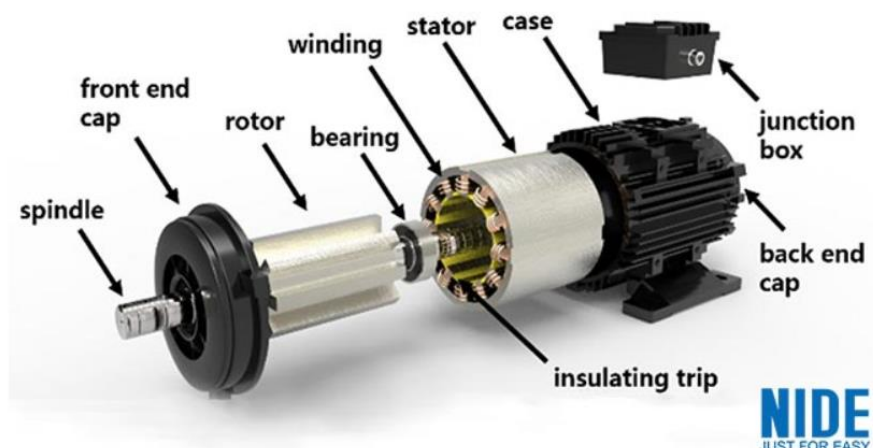


Slika 9. Istosmjerni motor bez četkica [6]

Glavne prednosti istosmjernog motora bez četkica proizlaze upravo iz toga što nema četkice odnosno što nema nikakvih kontakata prilikom vrtnje što znači da skoro nema nikakve potrebe za održavanjem pa je i radni vijek ovakvih motora dulji. Također zbog beskontaktnog rada ovakvi motori su i tiši te mogu postići veće brzine vrtnje u usporedbi sa motorima koji imaju četkice. Motore bez četkica odlikuje i visoka učinkovitost te dobar odnos između brzine i momenta koji je potreban za primjenu u vozilima. Nedostaci ovog motora ponajviše su povezani s njegovom većom cijenom u odnosu na motore s četkicama. Veća cijena rezultat je korištenja permanentnih magneta koje sačinjavaju rijetki zemljini metali te potreba za kompliciranijim pa samim time i skupljim upravljanjem i dodatnom elektronikom. [4, 7]

7.6.3. Prekidačko reluktantni motor

Prekidačko reluktantni motor također je sastavljen od rotora i statora. Isto kao i kod motora bez četkica namotaji preko kojih se motor napaja nalaze se na statoru. Glavna razlika u odnosu na do sada opisane motore je ta što ovaj motor na rotoru nema ni namotaje ni permanentne magnete nego je rotor izrađen od feromagnetnih materijala kao što je željezo [Slika 10]. Princip rada ovakvog motora temelji se na puštanju struje kroz namotaje statora koji tako proizvode magnetsko polje koje privlači polove rotora što je slično načinu rada istosmjernog motora bez četkica gdje laički rečeno polovi rotora love polove statora. Pošto je način rada sličan ako i kod motora bez četkica, kako bi ovaj motor mogao konstantno raditi potreban mu je elektronski kontroler koji regulira puštanje struje kroz potrebne namotaje. Kroz nekoliko članaka kao što je [7] ovakav motor navodi se kao najbolji izbor za električna vozila zbog toga što obuhvaća prednosti slične onima istosmjernog motora bez četkica kao što su visoka učinkovitost te dobar odnos između brzine i momenta dok s druge strane zahtjeva jednostavnije upravljanje i jeftinije materijale za izradu. Najveći nedostaci su mu nagle promjene u izlaznom momentu koje se moraju rješavati elektroničkim putem te manja zastupljenost na tržištu. [7, 8]



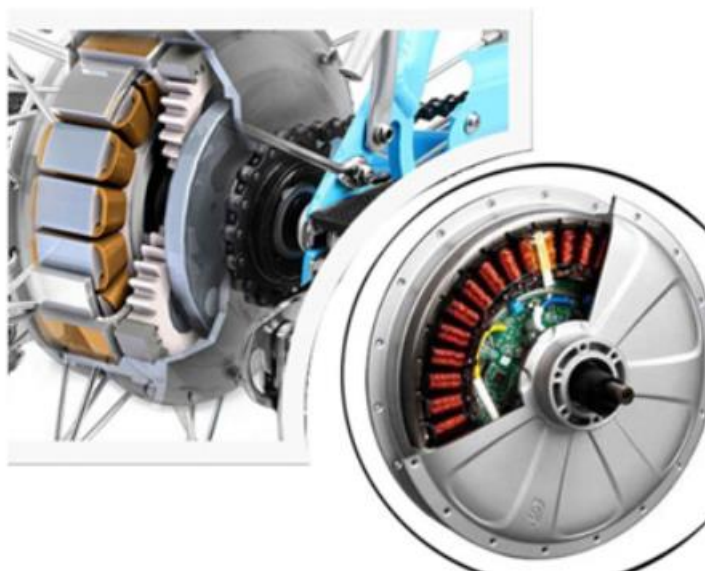
Slika 10. Prekidačko reluktantni motor [9]

Nakon što su sagledane prednosti i nedostaci svih u obzir uzetih motora odlučeno je kako će se za pokretanje vozila koristiti istosmjerni motor bez četkica. Do ovakve odluke došlo je zbog njegovih prednosti u odnosu na ostale motore koje su već ranije navedene te zbog njegove dostupnosti u različitim oblicima i veličinama na tržištu, a ponajviše zbog izvedbe sa vanjskim rotorom koja omogućuje ugradnju ovakvog motora unutar samog kotača na način da je guma kotača povezana sa rotorom motora.

7.7. Prijenos

Da bi se vozilo moglo kretati potrebno je okretni moment s vratila motora prenijeti na kotač vozila. Prijenos okretnog momenta, a time i snage s vratila motora na kotač vozila može se napraviti direktno ili pomoću lanaca, remena ili zupčanika. Direktni prijenos ostvaruje se direktnim povezivanjem osovine kotača sa osovinom motora pomoću neke vrste spojki ili montažom kotača direktno na os motora. Direktnim povezivanjem brzina vrtnje vratila kotača uvijek je ista brzini vrtnje vratila motora. Kod povezivanja pomoću posrednika kao što je lanac, remen ili zupčanici na vratila motora i kotača potrebno je montirati lančanike, remenice ili zupčanike. Ovakvim povezivanjem moguće je izabrati željeni prijenosni omjer koji će rezultirati različitim brzinama vratila motora i vratila kotača, a ugradnjom više lančanika ili zupčanika može se ostvariti i mogućnost promijene prijenosnog omjera ovisno o zahtjevima prilikom vožnje. Spomenuto je kako je izabran istosmjerni motor bez četkica zbog mogućnosti njegove ugradnje unutar kotača (eng. „hub motor“), isto je spomenuto jer je takva izvedba najbolja za korištenje u ovakvim tipovima vozila jer smanjuje dimenzije samog vozila te omogućuje lakše postavljanje motora na prednji kotač koji služi za promjenu smjera kretanja

kao što je slučaj sa ovdje zamišljenim vozilom. Ovakvi motori unutar kotača izvode se s direktnim prijenosom ili s prijenosom preko planetarnih zupčanika koji mu omogućuju promjenu prijenosnog omjera ovisno o zahtjevima vožnje [Slika 11]. Kako će ovdje zamišljeno vozilo biti upotrebljavano u unutrašnjim prostorima kretati će se po ravnim površinama pa će se sukladno tome koristiti motor unutar kotača sa direktnim prijenosom koji će moći pokretati vozilo po navedenim površinama, a manjih je dimenzija od takvog motora sa mjenjačem brzina.



Slika 11. Motor unutar kotača s direktnim prijenosom (desno) i s prijenosom preko zupčanika (lijevo) [10]

7.8. Spremnik električne energije

Kako bi se električno vozilo moglo kretati potreban mu je elektromotor koji električnu energiju pretvara u mehanički rad, što znači da elektromotor mora imati pristup potrebnim količinama električne energija. Svrha vozila je da se može kretati u prostoru što znači da nema smisla da kablom preko kojeg bi bilo priključeno na stalni izvor električne energije bude ometano u kretanju. Upravo zbog toga potrebno je vozilo opremiti sa prijenosnim spremnicima električne energije koji se nalaze na samome vozilu te na taj način ne ometaju kretanje vozila. Prijenosni spremnici električne energije koji se mogu koristiti za pokretanje elektromotora u električnim vozilima su baterije ili ultrakondenzatori, a češće se upotrebljavaju baterije. Najčešće upotrebljavane baterije u navedenoj primjeni su olovne baterije, baterije na bazi nikla i litij-ionske baterije.

Olovne baterije (eng. Lead-acid) su jedna od najstarijih vrsta baterija čija se prednost uglavnom očituje u niskoj cijeni njihove proizvodnje i dobroj gustoći snage kod naglih opterećenja kao

kod pokretanja automobila. Još neke od dobrih strana olovnih baterija su njihova robusnost te mala količina pražnjenja prilikom nekorištenja. Glavni nedostaci olovnih baterija su njihova niska gustoća energije koja otprilike iznosi od 20 do 40 Wh/kg te mali broj ciklusa korištenja prilikom većih pražnjenja baterije. [11]

Baterije na bazi nikla kao što su nikal kadmij (Ni-Cd) ili nikal metal hidridne (Ni-MH) baterije bolje su od olovnih baterija jer posjeduju duplo veće gustoće i energije i snage što smanjuje njihove dimenzije u odnosu na dimenzije olovnih baterija istog kapaciteta. Također, ovakve baterije mogu se koristiti u 5 puta više ciklusa kod dubljih pražnjenja nego olovne baterije. Neki od glavnih problema baterija na bazi nikla su veliko pražnjenje koje se događa prilikom nekorištenja ovakvih baterija i potreba za dodatnom elektronikom koja je potreba radi kontrole napunjenosti baterije. Od ovdje navedene dvije vrste baterija na bazi nikla češće se koriste nikal metal hidridne baterije jer su manje opasne za okoliš te imaju veću gustoću snaga i dulji životni vijek od nikal kadmij baterija. [11]

Litij ionske i slične baterije se zbog svojih iznimnih karakteristika danas najčešće koriste u raznim elektronskim uređajima od mobitela do vozila. Glavna prednost ovakvih baterija je njihova velika gustoća energije koja je čak 5 puta veća nego kod olovnih baterija. Također, ovakve baterije posjeduju i veliku gustoću snaga, malenu količinu pražnjenja prilikom nekorištenja te zadovoljavajući broj ciklusa korištenja, prilikom dubljih pražnjenja, koji je nešto manji nego kod baterija na bazi nikla, ali je i dalje mnogo veći nego kod olovnih baterija. S manjim pražnjenjima ovakvih baterija broj ciklusa korištenja može se povećati za više od 25 puta. Najveći nedostatak ovakvih baterija je njihova visoka cijena proizvodnje te potreba za nadzorom baterije kako bi se mogla zaštititi od preopterećivanja ili pregrijavanja. [11]

Od tri razmatrane vrste baterija odlučeno je kako će se koristiti litij polimerne baterije. Ovakva je odluka donesena prvenstveno zbog visoke gustoće snage i energije ovakvih baterija što im omogućuje velike kapacitete pri malim dimenzijama i masama same baterije što je iznimno važno za primjenu u ovakvom električnom vozilu. Druga stvar koja je pomogla u donošenju odluke je upravo to što se ove baterije danas često koriste pa su sukladno tome dostupne u raznim veličinama i oblicima što olakšava nabavu istih.

8. RAZVOJ VOZILA

Nakon što je definiran problem, sagledano stanje sličnih rješenja na tržištu te odabrana okvirna ideja i opcije koje će se koristiti kao značajke za projektiranje vozila napokon se može krenuti

sa detaljnijim projektiranjem istog. Detaljnije projektiranje može se podijeliti na razradu električnog dijela vozila, osmišljavanje načina upravljanja vozilom i na projektiranje konstrukcije vozila.

8.1. Izbor električnih komponenti vozila

Kod detaljnije razrade električnog dijela vozila potrebno je nakon što su kroz prethodno poglavlje sagledane i izabrane najbolje opcije za elektroničke komponente, sada odrediti njihove karakteristike koje su potrebne kako bi se omogućilo korištenje vozila u željenim uvjetima te sukladno s određenim karakteristikama izabrati iz široke ponude tržišta komponente koje će se koristiti.

8.1.1. Motor [12]

U prethodnom poglavlju je od više opcija koje su se razmatrale odlučeno kako će se za pokretanje vozila koristiti istosmjerni motor bez četkica u izvedbi gdje je motor smješten unutar samog kotača. Navedeno je kako odluka pala baš na tu vrstu motora i zbog velike ponude takvih motora na tržištu koji se uglavnom razlikuju u vrijednostima snage koju proizvode i napona koji koriste za napajanje. Što je veća snaga motora, isti može proizvesti veći moment što je izrazito bitno za pokretanje vozila, ali s većom snagom dolaze i veće dimenzije te veća cijena pa je potrebno odrediti kolika je potrebna minimalna snaga motora kako bi isti mogao pogoniti vozilo u najtežim uvjetima za koje je ono namijenjeno.

Kako bi mogli izračunati kolika je minimalna snaga potrebna za pokretanja vozila moramo vidjeti koliku ukupnu silu mora motor savladati kako bi pokrenuo vozilo s mjesta. Sile koje djeluju na vozilo prilikom vožnje su sila otpora kotrljanja F_{ok} koja se opire kretanju vozila zbog trenja između kotača i površine, sila otpora zraka F_{oz} koja nastaje zbog vožnje određenom brzinom kroz zrak koji nas okružuje, sila otpora nagiba F_{on} koja je oblik gravitacijske sile koja se opire kretanju na uzbrdici i sila ubrzanja F_u koju je potrebno proizvesti kako bi vozilo ubrzalo do željene brzine u određenom vremenu. Sve navedene sile potrebno je savladati kako bi se vozilo kretalo pa je ukupna vučna sila motora F_v jednaka:

$$F_v = F_{ok} + F_{oz} + F_{on} + F_u. \quad (1)$$

Gdje se ostale navedene sile računaju prema sljedećim izrazima:

$$F_{ok} = C_k m_u g \cos \Phi \quad (2)$$

$$F_{oz} = \frac{\rho AC_z v^2}{2} \quad (3)$$

$$F_{on} = m_u g \sin \Phi \quad (4)$$

$$F_u = \frac{m_u v}{t} \quad (5)$$

Gdje je m ukupna masa vozila i vozača, C_k koeficijent otpora kotrljanju za gume na asfaltu i betonu, g ubrzanje sile teže, ρ gustoća zraka na razini mora, A površina prednje strane vozila na koju djeluje otpor zraka, C_z koeficijent otpora zraka za bicikle i skutere, v maksimalna brzina vozila, Φ kut nagiba i t željeno vrijeme ubrzavanja do maksimalne brzine. Vrijednosti svih podataka navedeni su u Tablica 3.

Tablica 3. Vrijednosti potrebne za proračun potrebne snage motora

m	110 kg
C_k	0,013
g	9,81 m/s ²
ρ	1,23 kg/m ³
A	1 m ²
C_z	0,65
v	10 km/h
Φ	0°
t	5 s

Prednja površina vozila izračunata je približno na način da je uzeto kako će približna širina vozila iznositi 0,5 m, a visina vozila zajedno s vozačem oko 2 m te je površina izračunata kao površina pravokutnika sa istim dimenzijama. Kut nagiba Φ je 0° pošto će se vozilo koristiti u unutarnjim prostorima gdje nagib ne bi trebao postojati. Sve ostale konstante otpora uzete su kako je navedeno u [12].

Potrebna snaga motora P_m dobije se iz umnoška potrebnog momenta M_m koji motor mora proizvesti kako bi pokrenu vozilo i kutne brzine motora w prema sljedećem izrazu:

$$P_m = M_m w \quad (6)$$

Gdje se potrebni moment motora dobije iz umnoška potrebne vučne sile F_v i radijusa kotača r unutar kojeg se motor nalazi, a kutna brzina iz umnoška maksimalne brzine vozila v i promjera kotača r prema sljedećim izrazima:

$$M_m = F_v r \quad (7)$$

$$w = vr \quad (8)$$

Ranije je izbrano kako će svi kotači koji će se koristiti za izradu vozila biti promjera 8 inča što znači da je radijus r takvih kotača približno jednak 0,1 m.

Nakon što se izračunaju sve sile prema (2), (3), (4) i (5) te dobivene vrijednosti uvrste u (1) dobije se kako je potrebna vučna sila $F_v = 78,72$ N.

Uvrštavanjem dobivene vučne sile F_v u izraz za moment (7) dobije se kako je potreban moment motora $M_m = 7,872$ Nm, a nakon uvrštavanja dobivenog momenta i dobivene kutne brzine iz izraza (8) u izraz za izračun potrebne snage motore (6) dobije se kako bi motor trebao biti minimalne snage $P_m = 218,85$ W.

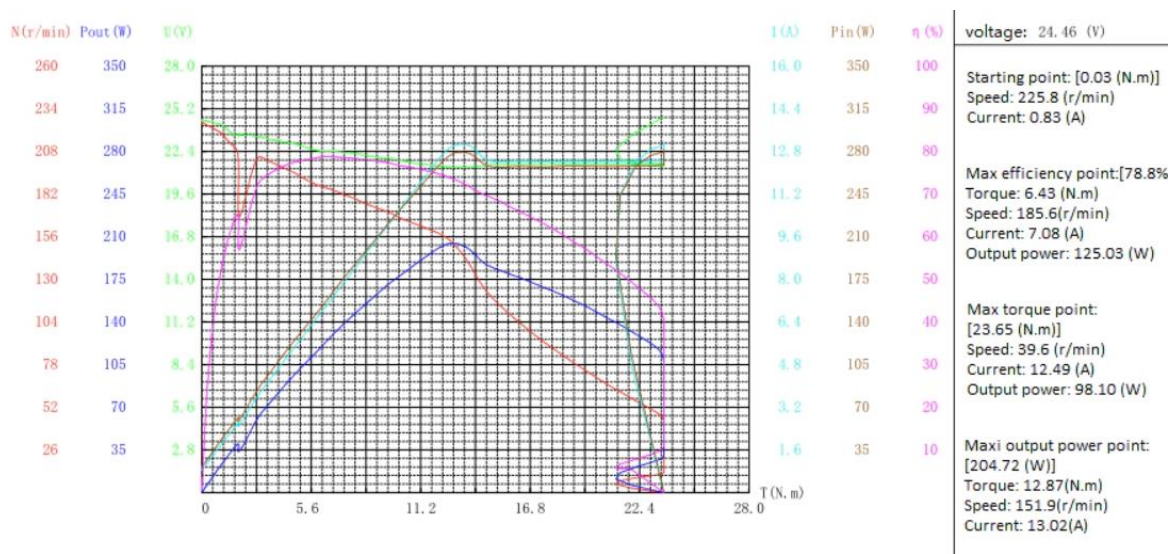
Sukladno dobivenim vrijednostima odlučeno je kako će se koristiti motor snage 250 W te je prema tome kriteriju izabran motor [Slika 12]. Izabrani motor je nazivne snage 250 W te radi na naponu od 24 V što će prema proračunu potrebne snage biti dovoljno za pokretanje vozila.[13]



Slika 12. Izabrani motor [13]

Kao što je ranije odlučeno, izabran je motor koji se nalazi unutar kotača kojemu je vanjski promjer zajedno sa gumom 200 mm što je otprilike 8 inča. Izabrani motor ima mogućnost elektroničkog kočenja koja je i predviđena za prednji dio vozila, ali dolazi s montiranom punom gumom. Ranije je odlučeno kako će se zbog nekorštenja suspenzije, zbog boljeg prigušenja vibracija, koristiti kotači sa gumama koje se napuhuju zrakom, ali se zbog nemogućnosti

pronalaženja motora željenih karakteristika s električnim kočenjem i zračnom gumom ipak odlučilo koristiti prednji kotač sa punom gumom. Naime postoje motori sličnih karakteristika sa zračnom gumom, ali dolaze sa disk ili bubanj kočnicama što povećava njihove dimenzije, masu i cijenu što nije poželjno za ovakvu primjenu.



Slika 13. Rezultati testiranja motora [13]

Iz rezultata testiranja motora koji su obavljani od strane proizvođača vidljivo je kako je maksimalni moment motora nešto veći od 20 Nm što je skoro 3 puta više nego što je potrebno prema ranije napravljenom proračunu [Slika 13]. [13]

8.1.2. Baterija

Nakon što je izabran motor koji će se koristiti za pokretanje vozila potrebno je odabrati i bateriju koja će se koristiti za napajanje motora i ostalih električnih uređaja na vozilu. Ranije je odlučeno kako će se kao spremnik energije koristiti litij ionska baterija. Ponuda litij ionskih baterija na tržištu je velika te one dolaze u raznim dimenzijama sa različitim kapacitetima i naponima. Potrebno je odabrati bateriju istog napona kao što je i napon motora koja sadrži dovoljno kapaciteta da može napajati motor kroz željeno vremensko razdoblje ili na nekoj željenoj udaljenosti. Uvijek je bolje kada se električno vozilo ili bilo koji električni uređaj može duže koristiti bez potrebe za punjenjem, ali to zahtjeva veći kapacitet baterije što rezultira i većim dimenzijama pa samim time i većom masom baterije što nije poželjno. Upravo zato je potrebno pronaći ravnotežu između ova dva zahtjeva koja će zadovoljiti uvjete za koje je vozilo namijenjeno.

Kako bi se moglo odrediti koliko je kapaciteta baterije potrebno, treba izračunati kolika je potrošnja energije od strane vozila. Izabran je motor snage 250 W, ali je ranije izračunato kako je maksimalna potrebna snaga motora P_m jednaka 218,85 W. Snaga motora P_m potrebna je kada se vozilo pokreće iz mirujućeg položaja te je tada potrebno savladati ukupnu vučnu silu F_v izračunatu u prošlom poglavlju. Ranije je objašnjeno kako se ukupna vučna sila F_v sastoji od sile otpora kotrljanju F_{ok} , sile otpora zraka F_{oz} , sile otpora nagiba F_{on} i sile ubrzanja F_u . Sila otpora kotrljanja, sila otpora zraka i sila otpora nagiba, s time da je sila otpora nagiba jednaka 0 jer je pretpostavljano da se vozilo neće koristiti na nagibu, djeluju u svakom trenutku vožnje. Suprotno tome, sila ubrzanja djeluje samo u trenucima kada vozilo ubrzava do maksimalne brzine v . Jednom kada vozilo postigne maksimalnu brzinu sila ubrzanja jednaka je 0 jer je i ubrzanje jednako 0, što znači da vozilo neće kroz cijeli ciklus vožnje koristiti snagu P_m . Ako se u proračunu koji je napravljen u poglavlju 8.1.1. za silu ubrzanja uzme 0 N, dok ostale sile ostaju nepromijenjene, dobije se kako će snaga potrebna za održavanje maksimalne brzine v biti 47,6 W. Pošto korištena snaga nije konstantna potrebno je odrediti prosječnu vrijednost korištene snage. Prosječna vrijednost korištene snage određena je na način da je kao najgori moguć slučaj uzeto da će se u određenom vremenu korištenja pola vremena ubrzavati, a pola vremena voziti konstantnom maksimalno brzinom v . Navedeno bi značilo da će se, prema odabranom vremenu ubrzanja t , 5 sekundi ubrzavati pa nakon toga 5 sekundi voziti konstantnom brzinom, zaustaviti se i krenuti ponovo. Ovakav ciklus vožnje trebao bi biti rijedak slučaj, ali je moguć s obzirom na uvjete korištenja u unutarnjim prostorima za vrijeme sajмова gdje može nastati gužva ili se jednostavno treba koristiti ovakav ciklus kako bi se sve uspjelo razgledati. Prema ovako izabranom ciklusu prosječna vrijednost korištene snage motora P_{mp} iznosi 133,23 W, što znači kako će njegova ukupna potrošnja energije u jednom satu biti 133,23 Wh. [14]

Nakon što je izračunata potrošnja energije vozila po jednom satu potrebno je odlučiti koliko sati želimo koristiti vozilo. Odlučeno je kako će 2 sata korištenja vozila biti dovoljna za željenu upotrebu razgledavanja sajмова gdje se najviše vremena potroši ako se stoji na mjestu i detaljnije proučava neki izložbeni primjerak, a za to vrijeme se vozilo ne koristi pa se ni ne smanjuje kapacitet baterije. S druge strane, prema određenom ciklusu vožnje, gdje se polovica vremena utroši na ubrzanje od 0 km/h do 10 km/h, a polovica na vožnju konstantnom brzinom od 10 km/h može se uzeti kako će prosječna brzina za vrijeme ubrzanja iznositi 5 km/h, što znači da bi ukupna prosječna brzina cijelog ciklusa bila 7,5 km/h. Ako se vozilo koristi 2 sata

prema zamišljenom ciklusu ono može proći 15 km, što je i više nego dovoljno da se obiđe jedan unutrašnji sajam.

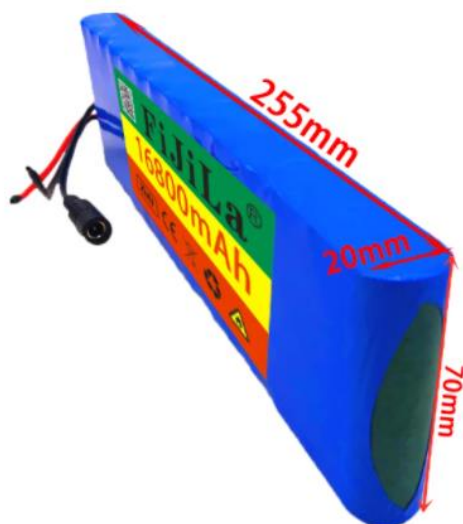
Pošto je odlučeno kako će se vozilo koristiti 2 sata, a ako u jednom satu potroši 133,23 Wh njegova ukupna potrošnja energije za vrijeme korištenje biti će 266,46 Wh. Kapacitet baterija se najčešće izražava u amper satima, Ah pa je potrebno potrošenu energiju pretvoriti u amper sate. Pošto je snaga jednaka umnošku napona i jačine struje onda je i watt jednak umnošku volta i ampera pa potrebni kapacitet baterije C dobijemo prema sljedećem izrazu: [14]

$$C = \frac{266,46 \text{ Wh}}{24 \text{ V}} \quad (9)$$

pa je nakon računanja potrebni kapacitet baterije C jednak 11,1 Ah. Kako bi produžili životni vijek baterije ne želimo je kod svakog korištenja isprazniti do kraja nego je najbolje da se baterija isprazni do 20% napunjenosti, odnosno da se potroši 80% njezinog kapaciteta. Kako bi se osiguralo dovoljno kapaciteta za 2 sata korištenja vozila te kako se baterija ne bi potpuno ispraznila potrebno je korigirati kapacitet baterije C prema sljedećem izrazu: [14]

$$C' = \frac{C}{0,8} = 13,875 \text{ Ah} \quad (10)$$

Iz izraza (10) vidljivo je kako je potrebno izabrati bateriju s većim kapacitetom od 13,875 Ah. Sukladno tome izabrana baterija je napona 24 V i kapaciteta 16,8 Ah [Slika 14]. Izabrana je baterija s malo većim kapacitetom kako bi se pokrila zanemarivanja koja su napravljena u proračunu, a najveća greška je ta što je u obzir uzeta samo potrošnja energije motora, a energiju će trošiti i drugi uređaji potrebni za upravljanje vozilom. Korištenje ostalih električnih uređaja planira se svesti samo na uređaje nužne za upravljanje i korištenje vozila pa će njihova potrošnja biti zanemariva u odnosu na potrošnju motora te će ju povećani kapacitet od skoro 3 Ah moći pokriti. Ova baterija dolazi s ugrađenom BMS (eng. „battery management system“) pločicom koja osigurava rad baterije u sigurnom području te je štiti od preopterećivanja i pregrijavanja. [15]



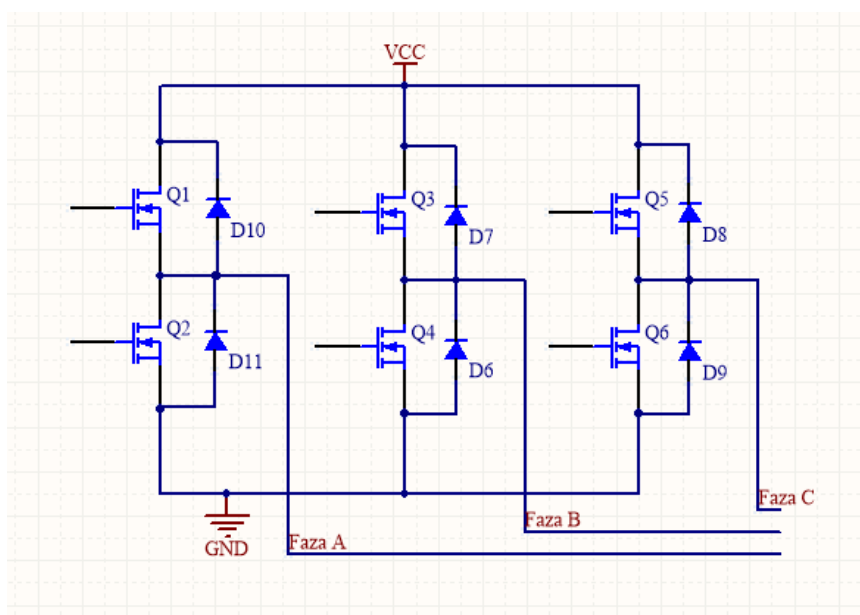
Slika 14. Izabrana baterija [15]

8.1.3. Upravljački sustav vozila

Zadatak upravljačkog sustava vozila je da omogući korištenje istog na način da međusobno poveže motor, spremnik energije i upravljačke komande za upravljanje vozilom. Uz međusobno povezivanje elektroničkih komponenti, upravljački sustav mora sadržavati i kontroler motora kako bi izabrani motor mogao ispravno raditi. Kao što je ranije spomenuto izabran je istosmjerni motor bez četkica koji je izveden unutar kotača. U poglavlju 7.6. je objašnjeno kako je motoru bez četkica potreban kontroler, odnosno upravljač, kako bi on uopće mogao funkcionirati jer se kod takvih motora komutacija odvija elektronički. Kontroler nije potreban samo radi osiguravanja komutacije motora nego i zbog potrebe za regulacijom brzine motora koja je iznimno bitna kod uporabe motora u vozilima. Regulacija brzine vrtnje istosmjernih motora bez četkica je kao i komutacija, kompliciranija nego kod drugih vrsta motora. Regulacija brzine vrtnje ovakvih motora najčešće se provodi uz pomoć regulacije ulaznog napona motora. Kao i kod svih vrsta regulacije pa tako i u ovome slučaju postoji više različitih metoda kojima se ostvaruje napajanje motora željenim naponom čime se postiže željena brzina vrtnje motora, ali najčešće korištena metoda je metoda koja se koristi širinsko impulsnom modulacijom. Postavljanjem različitih vrijednosti trajanja radnog ciklusa širinsko impulsnog signala postiže se izbor željene veličine napona, gdje širi signal donosi veći napon. [16]

Kako bi se motoru omogućila komutacija potrebno je da upravljački sustav sadrži sklop koji će osigurati pretvorbu istosmjerne struje dobivene od baterija u izmjeničnu struju kojom se mogu

napajati potrebni namotaji statora motora odnosno potrebne faze motora. Izabrani motor izveden je sa tri faze pa se pretvorba struje izvodi pomoću invertera s tri faze koji izveden uz pomoć 6 MOSFET tranzistora gdje se za svaku fazu koriste dva MOSFET tranzistora spojena u H polumost [Slika 15]. [17]

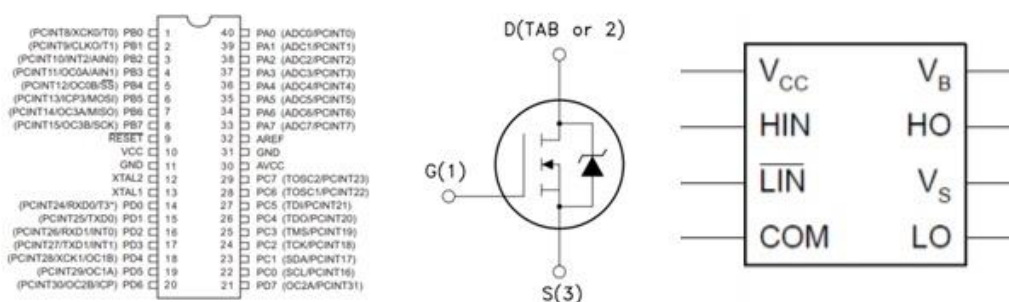


Slika 15. Inverter s tri faze izveden pomoću MOSFET tranzistora

Za upravljanje navedenim inverterom s tri faze potreban je mikrokontroler koji će po potrebi paliti i gasiti potrebne tranzistore. Kako bi mikrokontroler mogao znati koje tranzistore paliti, a koje gasiti mora imati informaciju o poziciji rotora motora koja se može dobiti uz pomoć Hallovog senzora ili pomoću očitavanja povratne elektromotorne sile. Izabrani motor opremljen je sa tri Hallova senzora pomoću kojih se mikrokontroleru omogućuje informacija o poziciji rotora motora. Uz informaciju o poziciji rotora, mikrokontroleru je potrebna i informacija koje tranzistore paliti, a koje gasiti ovisno o poziciji rotora. Tranzistori se pale i gase na način da se suprotni magnetni polovi statora i rotora nikad ne poravnaju, a da bi se ostvario puni krug vrtnje motora potrebno je 6 koraka komutacije koji se sukladno tome izmjenjuju svakih 60° rotacije motora. Kako bi MOSFET tranzistori mogli ispravno raditi potrebno ih je sa mikrokontrolerom povezati preko upravljača za ovakve tranzistore koji pojačava signale poslane sa mikrokontrolera. Svaki par tranzistora koji čine polu most za napajanje pojedine faze ima svoj upravljač tranzistora koji dobiva PWM signale sa mikrokontrolera te sukladno njima pali i gasi tranzistore. PWM (eng. *Pulse-width modulation*) signal koristi se kako bi se mogla ostvariti regulacija brzine motora kao što je već ranije opisano. Informaciju o promjeni brzine vrtnje motora vozač daje pomoću komandi za ubrzanje i usporavanje koje su poblizje objašnjene u

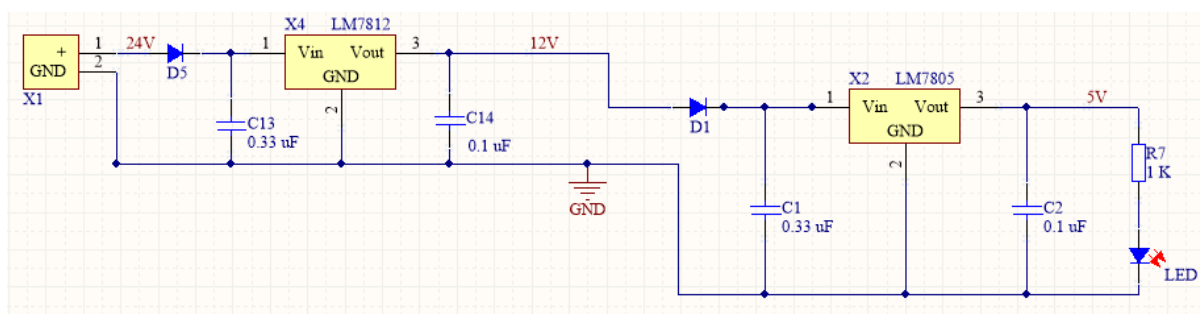
poglavlju 8.2., a ta informacija šalje se, ovisno o korištenim komandama na digitalne ili analogne ulaze mikrokontrolera koji onda generira potrebni PWM signal za željenu brzinu. Opisani upravljački sustav moguće je izraditi upravo korištenjem navedenih komponenata, a da sumiramo, to su mikrokontroler, inverter sa tri faze izrađen od MOSFET tranzistora i upravljač MOSFET tranzistora. [17]

U ovome radu izrađena je električna shema koje može poslužiti za izradu opisanog upravljačkog sustava koji bi se sastojao od ATmega1284P mikrokontrolera koji omogućuje dovoljno memorije, PWM konektora i velik broj ulazno izlaznih analognih i digitalnih konektora za izvedbu ovakvog sustava, od trofaznog invertera izrađenog od STP75NF75 MOSFET tranzistora i IR2103(S)PBF upravljača tranzistora koji omogućuju sigurno upravljanje izabranim motorom [Slika 16]. [18, 19, 20]



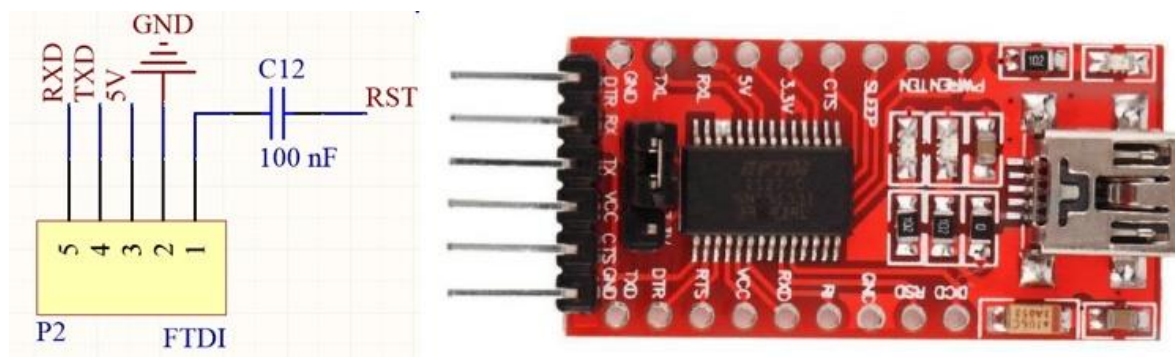
Slika 16. ATmega1284P (lijevo), STP75NF75 (sredina), IR2103(S)PBF (desno) [18, 19, 20]

Povezivanje navedenih komponenti napravljeno je prema [18], [19] i [20] dok se signal o potrebnoj brzini motora dobiva preko ručice gasa koja ovisno o poziciji u koju je postavljena šalje kontroleru napon od 0 do 5 V preko analognog ulaza. Ostale komande upravljanja navedene u 8.2. nisu prikazane izrađenom shemom, ali ih je moguće dodati na preostale pinove mikrokontrolera. Kako se upravljački sustav sastoji od komponenti koje rade na različitim naponima regulacija napona dobivenog sa baterije provodi se pomoću regulatora LM7812 sa 24 V na 12 V te pomoću regulatora LM7805 sa 12 V na 5V [Slika 17].



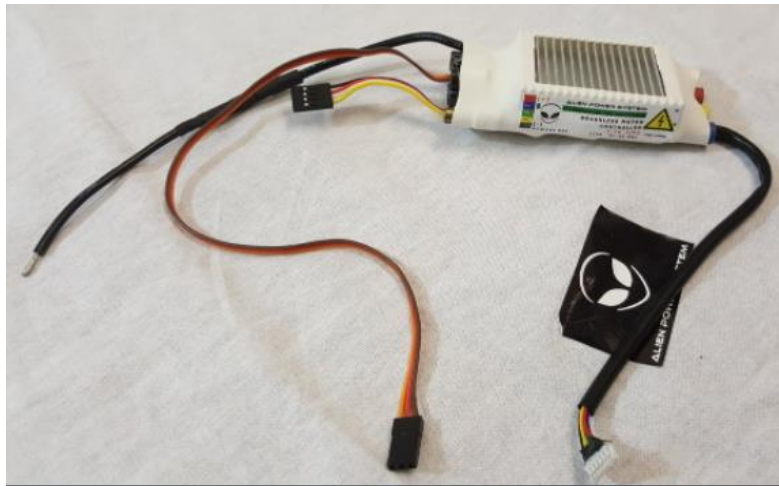
Slika 17. Shematski prikaz regulatora napona

Za programiranje mikrokontrolera predviđen je konektor na koji se priključuje FTDI FT232 pločica koja omogućuje programiranje preko USB veze sa računalom [Slika 18]. Izrada kompletnog upravljačkog sustava bila bi najjeftinija opcija, ali bi zbog potrebe za izradom tiskane pločice te zbog složenog programa potrebnog za rad mikrokontrolera i opisanog sustava bila dugotrajna i najkompliciranija.



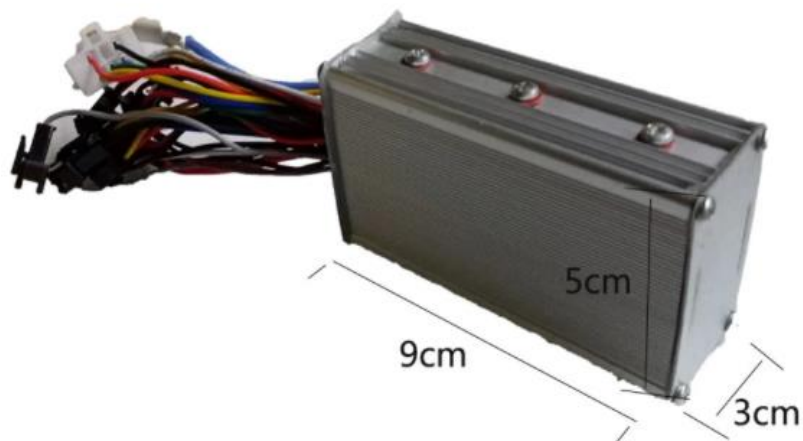
Slika 18. Konektor za FTDI FT232 tiskanu pločicu (lijevo) i FTDI FT232 tiskana pločica (desno) [21]

Izrada opisanog upravljačkog sustava može se pojednostavniti na način da se nabavi gotovi ESC (eng. *electronic speed controller*) koji se sastoji od opisanog trofaznog invertera pa taj sklop nije potrebno izvoditi [Slika 19]. Također, velika većina dostupnih ESC sustava spaja se na bateriju te regulacijom omogućuje potrebnih 5 V za mikrokontroler, što uklanja i potrebu za vlastitom izvedbom regulacije napona. Korištenjem navedenog sustava ubrzala bi se izrada opisanog upravljačkog sustava zbog pojednostavljenja same tiskane pločice i programa mikrokontrolera. Najveći problem je što se navedeni ESC sustavi proizvode uglavnom za daljinski upravljane modele vozila te su namijenjeni za male iznose napona, veće iznose struja te motore bez senzora. Mogu se pronaći i izvedbe za motore sa Hallovim senzorom, ali za napon od 24 V takvi sustavi postižu visoke cijene što je vidljivo i iz cijene ESC uređaja prikazanog na slici 19 koja iznosi oko 600 kuna. [22]



Slika 19. ESC kontroler istosmjernog motora bez četkica sa sensorima [22]

Kao što je već spomenuto u današnje vrijeme je na tržištu dostupna velika količina različitih elektroničkih komponenti pa tako i kontrolera istosmjernih motora bez četkica namijenjenih baš za upotrebu u električnim vozilima. Ovakvi kontroleri omogućuju komutaciju i upravljanje motorom prema već opisanom postupku te sve potrebne priključke za upravljačke komande, a gotovo svi proizvođači motora proizvode i kontrolere kompatibilne za upotrebu sa izabranim motorima. Upravo zato je najisplativija i najjednostavnija opcija u ovakvoj primjeni izabrati takav gotovi kontroler. Sukladno tome, za upravljanje motorom i vozilom izabran je kontroler prikazan na Slika 20.



Slika 20. Izabrani kontroler [23]

Izabrani kontroler proizveden je od iste tvrtke koja proizvodi i izabrani motor. Kontroler je namijenjen za motor ulaznog napona 24 V te snage 250 W te mu je nazivna struja 16 A što je i više nego dovoljno jer je maksimalna potrebna snaga motora P_m jednaka 218,85 W pa se onda pomoću izraza (12) koji je izveden iz izraza za snagu (11) može izračunati maksimalna korištena struja.

$$P = UI \quad (11)$$

$$I = \frac{P}{U} \quad (12)$$

Ako je $P = P_m$, a U je jednak korištenom naponu od 24 V, dobije se kako će maksimalna korištena struja I biti jednaka 9,12 A.

8.2. Upravljanje vozilom

Kako bi se vozač mogao koristiti vozilom mora biti u mogućnosti upravljati istim. Ranije je izabrano kako će se vozilom upravljati uz pomoć upravljača sa kormilom koji će biti projektiran zajedno sa ostatkom konstrukcije vozila. Odlučeno je kako će upravljač s kormilom biti povezan s prednjim kotačem, a oni će zajedno biti povezani s okvirom vozila preko ležaja. Povezivanjem na taj način omogućiti će se vozaču okretanje upravljača sa kormilom, za kojeg će se vozač držati s obje ruke prilikom vožnje. Okretanjem upravljača sa kormilom okretat će se i prednji, pogonski, kotač te će se na taj način omogućiti promjena smjera vožnje vozila za vrijeme same vožnje.

Nakon što je vozaču omogućena mogućnost promjene smjera vožnje, potrebno mu je omogućiti i upravljanje ubrzavanjem i usporavanjem vozila. Kako bi vozač mogao pokrenuti vozilo mora na neki način dati uputu motoru za povećanjem brzine vrtnje. Ovu uputu, odnosno signal za ubrzanjem, vozač daje motoru preko ručice gasa [Slika 21].



Slika 21. Ručica gasa [24]

Izabrana ručica gasa montira se zajedno sa svojim kućištem na kormilo upravljača vozila te se pomoću palca ruke pomiče ručica gasa. Ručica gasa spojena je sa izabranim kontrolerom motora te se njezinim pomicanjem ili otpuštanjem šalju signali kontroleru motora koji sukladno tome podešava ulazni napon prema motoru, a samim time i brzinu kretanja vozila. Izabrana ručica gasa opremljena je prekidačem koji omogućuje prekidanje napajanja kontrolera čime se vozilo na neki način pali i gasi te sa led diodama preko kojih je vidljivo stanje napunjenosti baterije.

Nakon što je riješeno ubrzavanje vozila, potrebno je riješiti i njegovo usporavanje. Iako se brzina vozila smanjuje samim otpuštanjem gasa ponekad je potrebno intenzivnije kočenje. Ranije je odlučeno kako će vozilo imati mogućnost kočenja i na prednjem i na stražnjim kotačima. Na prednjem pogonskom kotaču omogućeno je elektroničko kočenje motorom, ovakav način kočenja ostvaruje se na način da se motor sa dobivenim signalom za elektroničko kočenje prebacuje u generatorski način rada, odnosno motor tada kinetičku energiju vozila pretvara u električnu energiju koja se onda šalje nazad u bateriju te se na taj način postiže takozvano regenerativno kočenje. Električna energija nastala električnim kočenjem može se umjesto vraćanjem u bateriju preko termalnog otpornika pretvoriti u toplinsku energiju, ali se ovakav način kočenja rijetko koristi zbog nepotrebnog trošenja energije i proizvodnje neželjene topline. Motor signal za električno kočenje dobiva od kontrolera koji signal za takvo kočenje dobiva od čovjeka preko ručice za električno kočenje koja je također montirana na kormilo upravljača vozila [Slika 22].



Slika 22. Ručica za upravljanje elektroničkim kočenjem [24]

Električno kočenje je s izabranim kontrolerom izvedeno kao meko kočenje što znači da se brzina vožnje ne smanjuje naglo nego polagano. Nekada je zbog nekih neočekivanih situacija potrebno naglo smanjiti brzinu vožnje i zaustaviti vozilo, kako bi se ta mogućnost ostvarila odlučeno je da će se izabrati stražnji kotači sa bubanj kočnicama [Slika 23].



Slika 23. Stražnji kotač sa bubanj kočnicom, ručka kočnice i sajla [25]

Upravljanje bubanj kočnicama izvedeno je mehanički pomoću sajle. Sajla je na jednom kraju povezana s polugom bubanj kočnice, a na drugom kraju s ručkom kočnice koja je montirana na kormilu upravljača vozila. Povlačenjem ručke kočnice [Slika 23] preko sajle se pomiče i poluga na samoj kočnici koja preko sustava opruga primiče čeljusti kočnica ka bubnju te se trenjem ostvaruje kočenje. Na stražnjoj strani vozila nalaze se dva kotača te će svaki od njih imati svoju

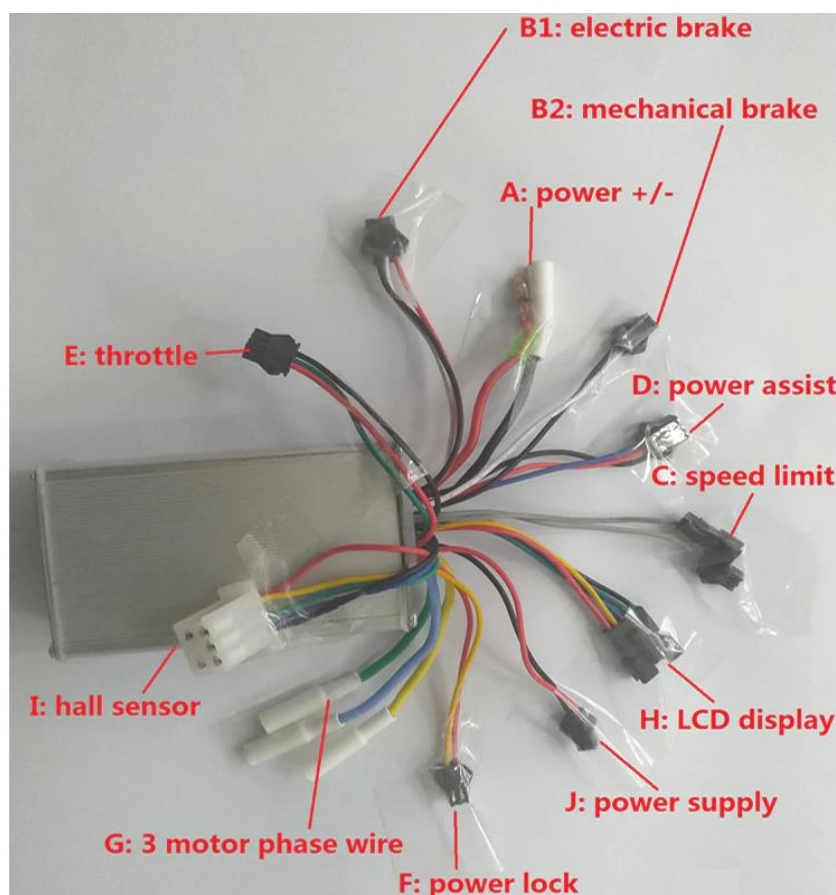
bubanj kočnicu koje će se moći neovisno koristiti. Korištenjem samo jedne od kočnica prilikom vožnje vozač može smanjiti radijus skretanja vozila na način da upotrijebi kočnicu na kotaču koji se nalazi na onoj strani vozila u koju želi skrenuti, a kada želi zaustaviti vozilo pritišće obje ručke te tako koče oba stražnja kotača vozila.



Slika 24. LCD displej [24]

Kako bi vozač prilikom vožnje mogao dobivati povratne informacije od kontrolera motora na kormilo volana biti će montiran i LCD displej [Slika 24]. Izabrani displej pokazuje vozaču brzinu vožnje, broj okretaja motora u minuti, korištenu snagu i stanje baterije. LCD displej omogućuje vozaču i promjene nekih od postavki kontrolera od kojih je najvažnije mogućnost ograničavanja brzine vožnje na željenu maksimalnu brzinu od 10 km/h.

Kao što je navedeno, sve izabrane komponente spajaju se sa izabranim kontrolerom, od strane proizvođača dana je slika kojom je prikazano ožičenje kontrolera [Slika 25] te je uz pomoć nje opisano povezivanje kontrolera sa ostalim elektroničkim komponentama. Također uz pomoć slike 25 i podataka iz [23] izrađena je električna shema povezivanja kontrolera sa ostalim komponentama koja je priložena uz ovaj rad.



Slika 25. Ožičenje kontrolera [23]

Konektori označeni sa slovima I i G spajaju se s motorom. Konektor I služi za povezivanje s Hallovim senzorom motora koji kontroleru javlja informacije o poziciji rotora te o brzini vrtnje motora, dok se konektor G spaja s namotima statora te se preko njega omogućuje napajanje pojedinih namota. Konektori E i F spajaju se s ručicom gasa. Konektor E prenosi signal o potrebnom povećanju ili smanjenju brzine vrtnje motora dok se preko konektora F omogućuje prekid napajanja. Konektora B1 spaja se s ručicom elektroničke kočnice te omogućuje prenošenje signala kod potrebe za elektroničkim kočenjem. Konektor A služi za spajanje kontrolera sa izabranom baterijom koja će napajati sve elektronske komponente. Konektor H spaja se sa LCD displejom kako bi omogućio davanje povratnih informacija te promjene postavki kontrolera. Konektor C spaja se sam sa sobom kako bi se omogućilo izabrano ograničavanje brzine. Konektori B2, D i J ostaju nepovezani. Konektor B2 koristio bi se kada bi prednji pogonski kotač imao i mehaničku mogućnost kočenja pomoću diska ili bubnja što ovdje nije slučaj. Preko konektora D motor kontroler bi dobivao informaciju o dobivenoj dodatnoj snazi iz vanjskih izvora te bi prema toj informaciji regulirao korištenu snagu motora.

Ovaj konektor prvenstveno se koristi kod električnih bicikala gdje vozač može pedaliranjem uvesti dodatnu snagu u sustav. Konektor J koristio bi se za punjenje baterije, ali pošto je izabrana baterija koja dolazi s posebnim konektorom za punjač i ovaj konektor ostaje nepovezan. Motor, kontroler i sve ovdje navedene komponente, osim baterije, odabrane su od istog proizvođača što znači kako su odabrane komponente već opremljene kompatibilnim konektorima. [23]

8.3. Detaljno projektiranje konstrukcije vozila

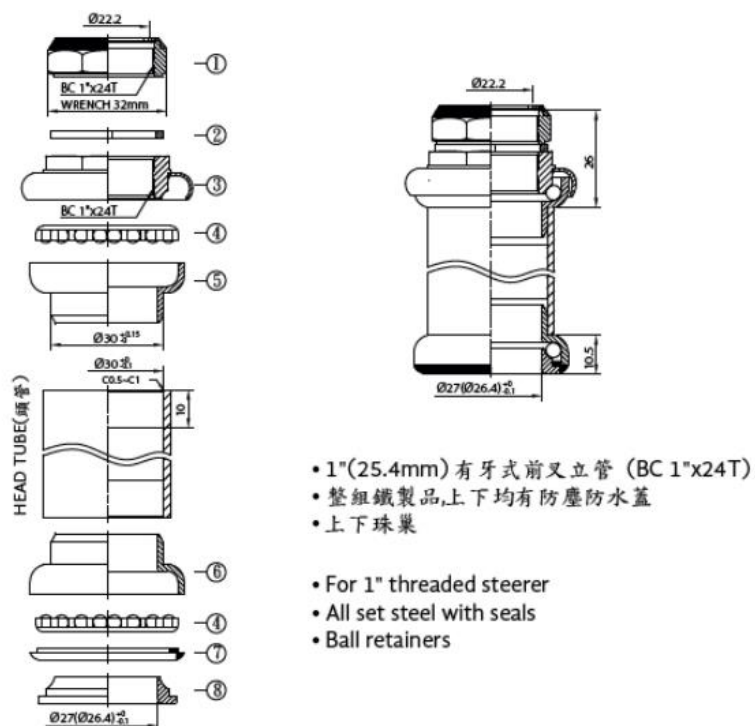
Nakon što je izabrana okvirna opcija prema kojoj je usmjereno projektiranje vozila te ostale značajke i komponente od kojih će se vozilo sastojati može se krenuti sa detaljnim projektiranjem konstrukcije vozila. Konstrukcija vozila može se podijeliti na okvir, prednji ovjes i stražnji ovjes te će se daljnje projektiranje konstrukcije vozila nastaviti prema izabranoj opciji po navedenim cjelinama [Slika 7].

8.3.1. Prednji ovjes

Prednji ovjes je dio vozila koji povezuje ostatak konstrukcije vozila sa prednjim kotačem. Ranije je odlučeno kako će prednji kotač biti pogonski te kako će biti povezan sa upravljačem s kormilom pomoću kojeg mora biti ostvarena mogućnost upravljanja smjerom kretanja vozila. Projektiranje prednjeg ovjesa će se sukladno navedenom podijeliti na projektiranje vilice koja će služiti za spajanje prednjeg pogonskog kotača sa vozilom i projektiranjem upravljača sa kormilom koji će služiti za upravljanje smjerom vožnje te na kojem će biti montirane komponente za upravljanje ubrzavanjem i usporavanjem vozila navedene u poglavlju 8.2. Kako bi se prednji ovjes uopće mogao slobodno okretati mora s okvirom vozila biti povezan preko ležaja pa je sukladno tome prvo potrebno odabrati ležaj preko kojeg će se prednji ovjes, odnosno vilica, povezivati sa okvirom vozila.

8.3.1.1. Izbor ležaja vilice

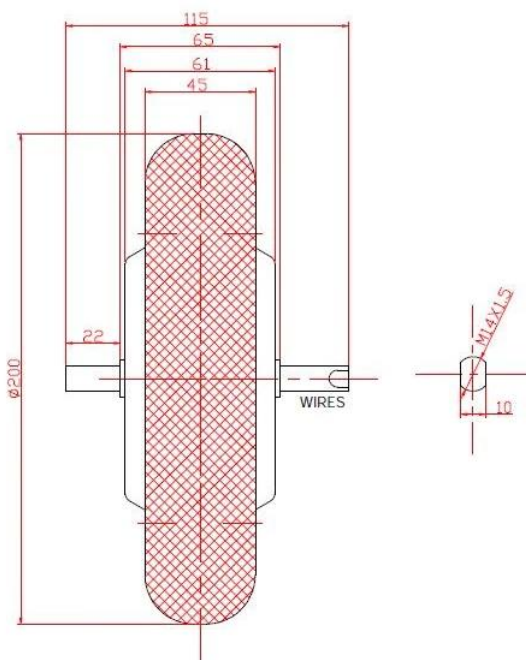
Iako na tržištu postoji nekoliko različitih vrsta ležajeva za vilice, izabran je standardni ležaj sa navojem za cijev promjera 1" (jednog inča) što je otprilike 25.4 mm. Najčešće korišteni navoj na ovakvim ležajima za vilice je navoj za bicikle prema BS811:1950 standardu odnosno BSC (eng. „British Standard Cycle“) navoj koji se ponekad skraćeno označava samo kao BC navoj. Izabrani ležaj za pričvršćivanje sa vilicom koristi BC 1"x24T navoj što je navoj za bicikle nazivnog promjera od jednog inča sa 24 navoja po jednom inču dužine, što odgovara koraku od 1,058 mm. Prema prikazanim dimenzijama projektirati će se vilica i kasnije okvir vozila [Slika 26].



Slika 26. Dimenzije ležaja vilice [26]

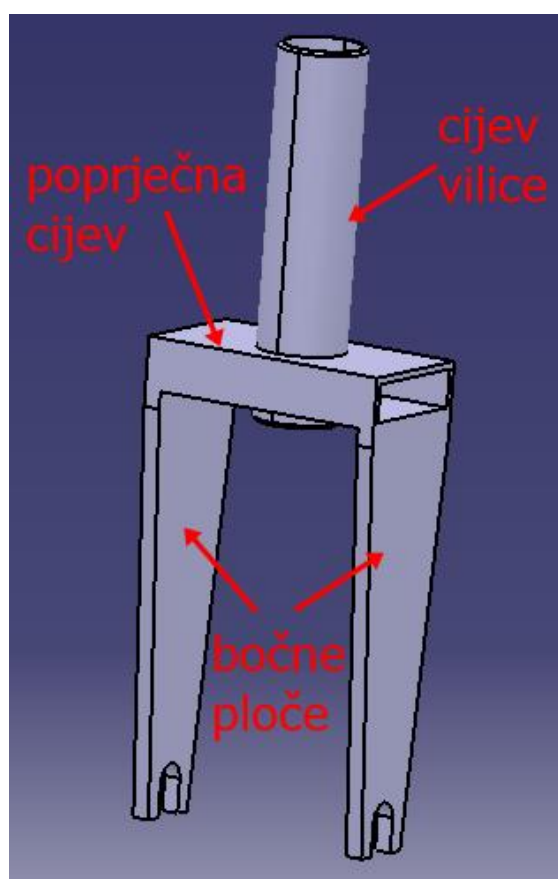
8.3.1.2. Vilica

Nakon što je izabran ležaj vilice, prema njegovim dimenzijama i prema dimenzijama izabranog motora unutar kotača [Slika 27] može se početi s projektiranjem vilice prednjeg ovjesa.



Slika 27. Dimenzije izabranog kotača s motorom [13]

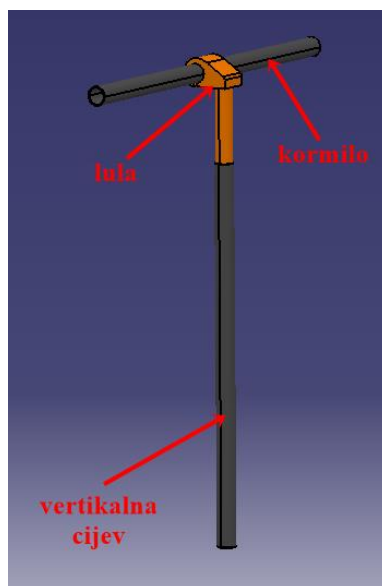
Na Slika 28 prikazan je izrađeni 3D model vilice prednjeg ovjesa te je iz iste slike vidljivo kako se vilica sastoji od 4 dijela. Prednji kotač će se sa vilicom povezivati vijčanom vezom preko dvije bočne ploče vilice koje su izrađene od lima te su izrezane kako bi se omogućilo povezivanje navedenom vijčanom vezom sa osovinom prednjeg kotača te kako bi im se smanjila masa. Bočne ploče vilice povezane su s pravokutnom cijevi vilice pomoću zavarenog spoja. Kroz pravokutnu cijev vilice napravljen je provrt kroz koji prolazi okrugla cijev vilice koja je sa pravokutnom cijevi povezana zavarenim spojem te služi za povezivanje vilice sa ležajem vilice pa tako i sa okvirom vozila te za povezivanje za upravljačem s kormilom. Kako bi se onemogućio aksijalni pomak vilice na cijevi vilice narezan je navoj pomoću kojeg se ležaj spaja sa cijevi vilice.



Slika 28. 3D model vilice

8.3.1.3. *Upravljač s kormilom*

Nakon projektiranja izrađen je 3D model upravljača sa kormilom [Slika 29] te je iz slike vidljivo kako je upravljač izrađen u T obliku te se sastoji od vertikalne cijevi upravljača, lule upravljača i kormila.



Slika 29. 3D model upravljača s kormilom

Prije nego što se krenulo s projektiranjem navedenih dijelova upravljača bilo je potrebno osmisliti način njegova povezivanja sa vilicom prednjeg kotača. Zbog izabranog standardnog ležaja sa navojem cijev vilice ne izlazi izvan ležaja jer je uz pomoć sigurnosne matice ležaja osigurano i brtvljenje ležaja koje ga štiti od prašine. Kako cijev vilice ne izlazi izvan ležaja, nije moguće povezivanje sa vanjske strane cijevi nego se povezivanje u takvim slučajevima izvodi s unutarnje strane cijevi vilice. Vanjski promjer cijevi vilice je 1 inč (25,4 mm) prema dimenzijama ležaja, a unutarnji promjer jednak je 1/8 inča (22,225 mm) kako bi odgovarao izabranom nastavku za spajanje vilice sa vertikalnom cijevi upravljača [Slika 30].



Slika 30. Nastavak za spajanje vilice s upravljačem [27]

Prikazani nastavak izabran je zbog mogućnosti spajanja s unutarnje strane cijevi vilice pomoću vijka i klina s kojim se ostvaruje čvrsta veza. Vertikalna cijev upravljača ima isti vanjski i unutarnji promjer kako bi se mogla spojiti sa izabranim nastavkom. Izabrani nastavak omogućuje podešavanje visine upravljača za 200 mm što je potrebno kako bi se vozilo moglo prilagoditi vozačima različitih visina, a i kako bi se dimenzija vozila mogla što više smanjiti zbog potrebe za prenosivošću. Upravo je potreba za prenosivošću bila jedan od bitnih razloga za izbor baš ovog nastavka jer on omogućuje sklapanje upravljača, što je iznimno bitna značajka jer se na taj način uvelike smanjuje visina vozila koja je, zbog činjenice da vozač stoji na vozilu za vrijeme vožnje, povećana.

Kormilo upravljača je zapravo cijev vanjskog promjera 1/8 inča kako bi se na nju mogle montirati sve komponente potrebne za upravljanje vozilom navedene u poglavlju 8.2. Kormilo je sa vertikalnom cijevi upravljača povezano pomoću lule upravljača [Slika 31] koja se sa vertikalnom cijevi povezuje na isti način kao i nastavak sa slike sa vilicom, dok se cijev kormila učvršćuje sa lulom uz pomoć vijaka. Izabrana lula također omogućuje podešavanje visine upravljača za 200 mm.

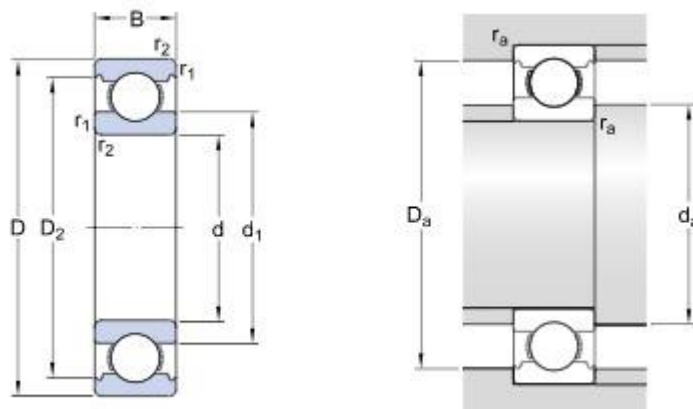


Slika 31. Lula upravljača [27]

8.3.2. Stražnji ovjes

Stražnji ovjes vozila povezuje dva stražnja kotača s ostatkom konstrukcije vozila, odnosno s okvirom vozila. Kako bi se olakšalo skretanje vozila potrebno je stražnji ovjes izvesti na način da se stražnji kotači rotiraju neovisno jedan o drugome. Kako bi se navedeno izvelo odlučeno je kako će se stražnji ovjes izvesti pomoću mirujuće osovine koja će biti fiksirana za okvir vozila dok će na svakoj strani imati po jedan kotač koji će sa osovinom biti povezani pomoću ležajeva kako bi se mogli nesmetano okretati te pomoću vijčanog spoja kako bi im se spriječio

aksijalni pomak. Izabrani kotači dolaze sa ležajevima oznake 6200 [Slika 32] čije su dimenzije prikazane u Tablica 4, dok su ostale dimenzije izabranih kotača prikazane na Slika 33.



Slika 32. Dimenzije ležaja stražnjih kotača [28]

Tablica 4. Dimenzije ležaja stražnjih kotača [28]

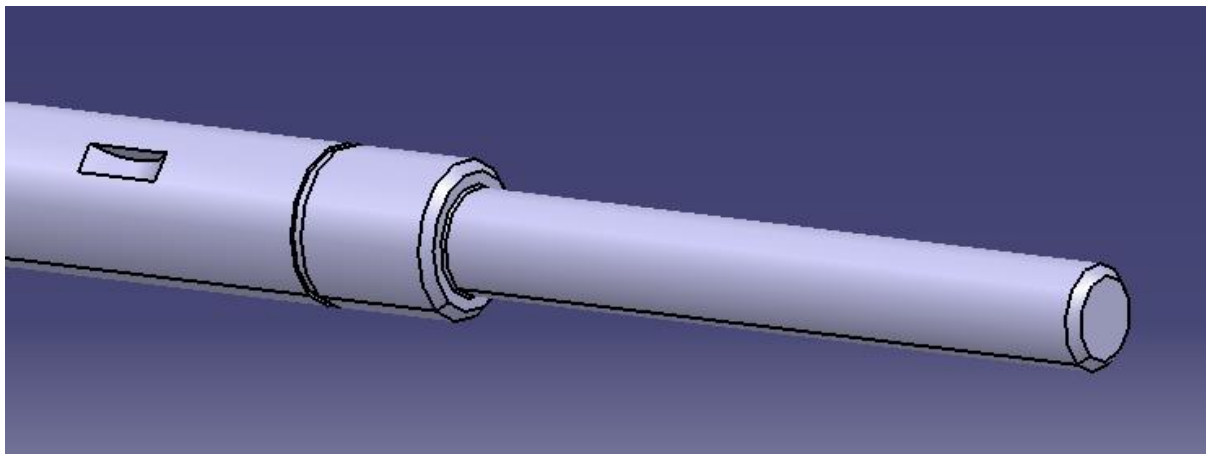
d	10 mm
D	30 mm
B	9 mm
d ₁	17 mm
D ₂	24,72 mm
r _{1,2}	min. 0,6 mm
d _a	min. 14,2 mm
D _a	max. 25,8 mm
r _a	max. 0,6 mm



Slika 33. Dimenzije stražnjih kotača [25]

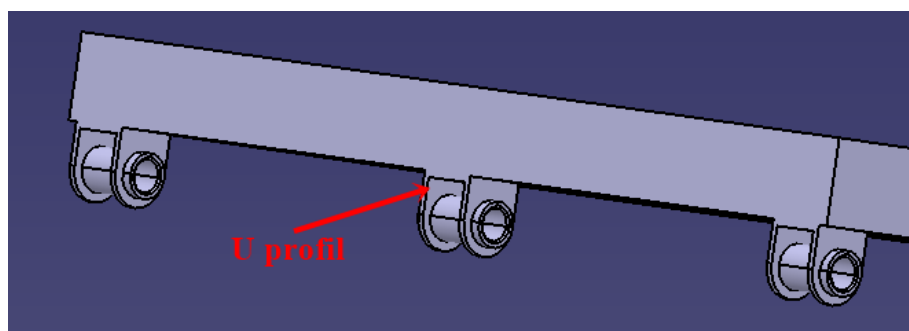
Vidljivo je da su ležajevi namijenjeni za montiranje na osovinu promjera 10 mm. Ranije je spomenuto kako je potrebno spriječiti aksijalni pomak ležajeva te da će se to ostvariti pomoću

vijčanog spoja što znači da na vanjskoj strani osovine treba narezati M10 navoj koji odgovara maticama dobivenima sa kotačima. Samo vijčani spoj nije dovoljan kako bi se spriječi aksijalni pomak već je potrebno i stupnjevanje osovine pa će sukladno tome unutarnji dio osovine biti promjera 15 mm. Pravilno montiranje ležajeva osigurano je pomoću podložnih pločica koje su također dobivene sa kotačima. Dio izrađenog 3D modela osovine prikazan je na Slika 34.



Slika 34. Dio osovine stražnjeg ovjesa

Povezivanje osovine sa okvirom biti će ostvareno pomoću U profila [Slika 35] koji su dobiveni savijanjem lima. Osovina će biti na 3 mjesta spojena sa okvirom, sve pomoću istih U profila, kako bi se smanjio utjecaj savijanje na samu osovinu te sa time i potreban promjer osovine. Kako bi se osovinu moglo fiksirati, a i istovremeno ju i povezati rastavljivim spojem s okvirom da bi se lakše mogla zamijeniti kroz napravljeni profil biti će probušeni provrti te će se na njih zavariti cijev. Rotacija oko uzdužne osi osovine spriječiti će se pomoću segmentnih pera prema DIN 6888, a aksijalni pomak cijele osovine spriječiti će se pomoću dva uskočnika prema DIN 471.

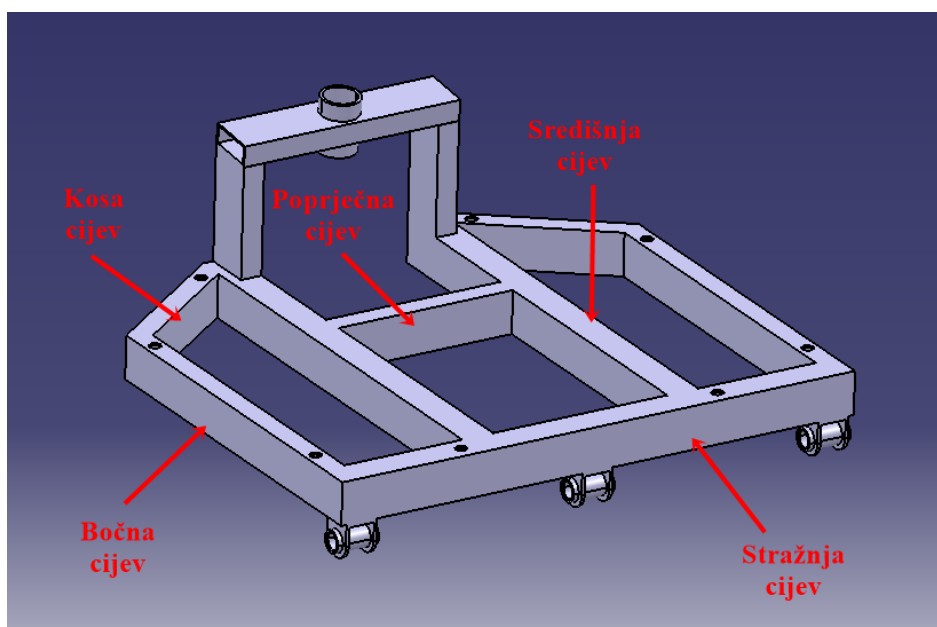


Slika 35. U profili za spajanje osovine s okvirom

8.3.3. Okvir

Okvir je najvažniji dio konstrukcije koji sve ostale dijelove povezuje u jednu cjelinu. Kostur okvira se sastoji od pravokutnih cijevi različitih dimenzija izabranim prema zahtjevima konstrukcije. Osim kostura okvir se sastoji od gornje i donje ploče koje zatvaraju kostur kako bi vozač mogao stajati na okviru i kako bi se kontroler i baterija mogli smjestiti unutar okvira te od dijela koji služi za povezivanje okvira sa prednjim ovjesom. Za povezivanje sa stražnjim ovjesom koriste se već ranije spomenuti U profili koji su sukladno tome zavareni na stražnjem dijelu profila.

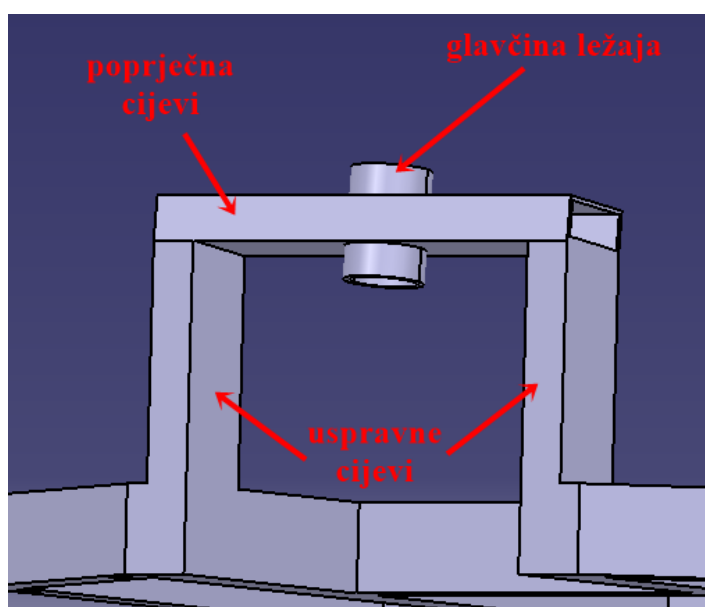
Na Slika 36 prikazan je 3D model okvira na kojem su istaknuti dijelovi kostura okvira te je vidljivo kako se okvir sastoji od najduže stražnje pravokutne cijevi, dvije bočne i dvije središnje pravokutne cijevi koje su zavarene za stražnju cijev. Bočne i središnje cijevi međusobno su povezane pomoću kosih cijevi koje su na bočne i središnje cijevi također spojene zavarenim spojem. Dvije središnje cijevi međusobno su spojene s poprječnom cijevi koja je od prednjeg kraja vozila pomaknuta prema unutrašnjosti kako bi se prednji kotač mogao smjestiti u nastali otvor, čime se postiže smanjenje dimenzija vozila. Ukupne dimenzije okvira iznose 500 mm širine i 450 mm duljine te su uzete tako da bi vozač mogao ugodno stajati na vozilu u izabranom položaju noga do noge.



Slika 36. 3D model okvira

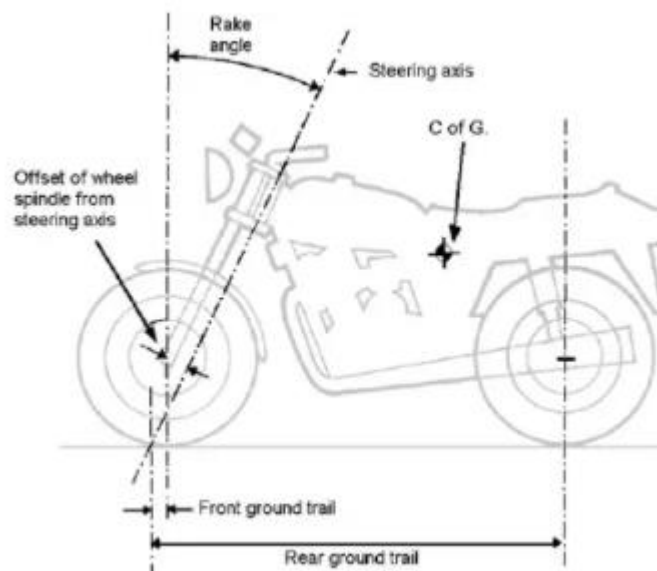
Na prednjem kraju vozila projektiran je dio pomoću kojeg će se okvir povezivati sa prednjim ovjesom [Slika 37]. Kako se okvir sa prednjim ovjesom povezuje preko ležaja vilice, potrebno

je prema dimenzijama ležaja [Slika 26] projektirati glavinu ležaja u koju će se uprešati čahure ležaja. Kako bi se kotač mogao smjestiti na željeno mjesto unutar okvira, a da okvir u isto vrijeme ostane što bliže tlu potrebno je prema dimenzijama kotača [Slika 27] uz pomoć uspravnih cijevi okvira podići glavinu ležaja na potrebnu visinu. Visina uspravnih cijevi projektirana je tako da nakon povezivanja prednjeg ovjesa sa okvirom stajaća površina okvira bude u vodoravnom položaju. Uspravne cijevi povezane su pomoću poprječne cijevi glavine na kojoj se nalazi glavina ležaja. Uspravne cijevi su s poprječnom povezane sa zavarenim spojem isto kao i poprječna cijev s glavinom ležaja. Širine uspravnih i poprječnih cijevi projektirane su tako da se glavina ležaja može zavariti na prikazani način sa poprječnom cijevi.



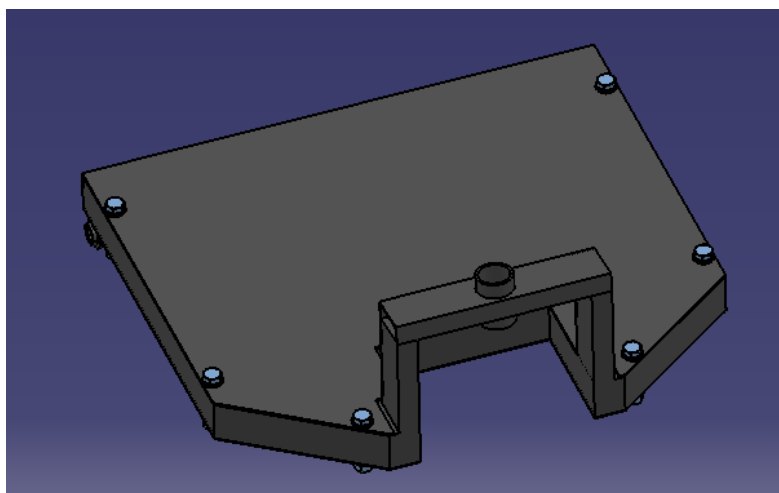
Slika 37. Dio okvira za povezivanje s prednjim ovjesom

Kako bi se prilikom vožnje omogućilo lakše upravljanje vozilom, u smislu promjene smjera kretanja, potrebno je prednji ovjes povezati sa okvirom pod određenim kutom umjesto da se povezuju okomito. Ovaj kut se u literaturama na engleskom jeziku naziva „rake angle“, a predstavlja kut nagiba vilice odnosno kut između uzdužne osi vilice i vertikalne osi. Što je ovaj kut veći povećava se i udaljenost između stvarne točke kontakta kotača sa podlogom i točke gdje podlogu siječe os vilice koja se na engleski naziva „trail“ [Slika 38]. Što je ta udaljenost veća upravljanje vozilom je stabilnije pri većim brzinama, ali je teže upravljati vozilom kod nižih brzina. Kod većine motocikala kut nagiba vilice nalazi se između 23 i 30 stupnjeva u odnosu na vertikalnu os. Pošto će maksimalna brzina ovdje projektiranog vozila biti 10 km/h nije potrebno projektirati preveliki kut nagiba vilice te će on biti oko 5 stupnjeva u odnosu na vertikalnu os. [29]



Slika 38. Prikaz kuta vilice i udaljenosti između kontaktnih točaka kotača s podlogom [29]

Okvir će s donje strane biti zatvoren pomoću lima debljine 1 mm koji će s okvirom biti spojen čepnim zavarima (eng. plug welds). Ovakvi zavari koriste se za spajanje preklopljenih paralelnih profila koji su dostupni samo s jedne strane na način da se u jednome komadu naprave provrti u koje će se smjestiti šav zavora. Također, kako bi vozač mogao stajati na okviru potrebno je okvir zatvoriti i s gornje strane. S gornje strane okvir će biti zatvoren pomoću 2.5 mm debelog lima koji će s okvirom biti povezan pomoću 6 vijaka [Slika 39].



Slika 39. Okvir s gornjom pločom

8.3.4. Izbor materijala za izradu konstrukcije

Kako bi se mogla provjeriti čvrstoća projektirane konstrukcije potrebno je odrediti od kojeg će se materijala izrađivati dijelovi konstrukcije. U razmatranja su uzete tri vrste materijala od kojih

je jedan konstrukcijski čelik oznake S235JR, a druga dva su legure aluminija oznaka AlMg1SiCu i AlMgSi0,5. Svojstva navedenih materijala prikazana su u Tablica 5.

Tablica 5. Svojstva materijala [30]

	S235JR	AlMg1SiCu	AlMgSi0,5
Modul elastičnosti	210000 MPa	68000 MPa	70000 MPa
Poissonov faktor	0,3	0,33	0,33
Gustoća	7850 kg/m ³	2700 kg/m ³	2710 kg/m ³
Koeficijent linearnog temperaturnog rastezanja	12·10 ⁻⁶ K ⁻¹	2,32·10 ⁻⁵ K ⁻¹	2,34·10 ⁻⁵ K ⁻¹
Vlačna čvrstoća	235 N/mm ²	241 N/mm ²	70 – 180 N/mm ²

Uspoređujući navedena svojstva možemo zaključiti kako će se aluminij i njegove legure prije deformirati pod utjecajem naprezanja nego čelik što je vidljivo uspoređivanjem vrijednosti njihovih modula elastičnosti. S druge strane ako usporedimo vrijednosti gustoća materijala uzetih u obzir vidimo kako je gustoća obje legure aluminija skoro tri puta manja od gustoće čelika, što znači da je i masa poluproizvoda istih dimenzija izrađenih od aluminijских legura skoro 3 puta manja od mase poluproizvoda izrađenih od čelika. Uspoređujući vlačnu čvrstoću materijala uzetih u obzir vidljivo je kako je vlačna čvrstoća materijala AlMg1SiCu veća nego koda čelika S235JR dok vlačna čvrstoća druge legure aluminija uvelike ovisi o načinu toplinske obrade i popuštanja.

Kada se izbor materijala svede na odluku između legura aluminija i čelika potrebno je odlučiti koji zahtjevi su bitniji te na taj način donijeti odluku. Naime, čelik je dobro poznat i unatoč podložnosti koroziji veoma tvrd i čvrst materijal koji je dostupan na tržištu u raznim oblicima, ali je sa druge strane u usporedbi s aluminijem skoro tri puta teži. Kako bi se aluminij mogao koristiti u konstrukcijske svrhe legira se sa metalima kao što su silicij i bakar koji mu omogućuju bolja mehanička svojstva. Glavna prednost aluminija nad čelikom bila bi značajno smanjenje mase njegovim korištenjem umjesto korištenja čelika, ali s druge strane, poluproizvodi proizvedeni od legura aluminija mogu postići skoro i duplo veće cijene od istih poluproizvoda proizvedenih od čelika. Iz navedenog je vidljivo kako će se, zbog sličnih mehaničkih svojstava, odluka donijeti iz usporedbe cijene i mase koja bi se dobila izradom konstrukcije od materijala koji dolaze u obzir. Pretragom tržišta uočeno je kako su poluproizvodi izrađeni od AlMg1SiCu, koji se činio kao najbolji izbor, teško dostupni pa će se usporedba mase i cijene napraviti samo za izradu konstrukcije iz čelika S235JR i legure aluminija AlMgSi0,5 temperirane prema T66 postupku pomoću kojeg se ostvaruje vlačna

čvrstoća od 160 N/mm^2 . Kako bi se mogla usporediti masa i cijena izrade konstrukcije vozila, kroz Tablica 6 navedeni su svi korišteni poluproizvodi te njihove mase i cijene i za jednu i za drugu opciju izbora materijala. Kako bi se saznala masa i cijena cijele konstrukcije u Tablica 7 navedeni su gotovi proizvodi koje je potrebno kupiti za izradu konstrukcije vozila te njihove cijene i mase. [31]

Tablica 6. Korišteni poluproizvodi za izradu konstrukcije vozila [31, 32, 33]

R. B.	Naziv dijela	Dimenzija, mm	Količina	Masa S235JR, kg	Cijena S235JR, kn	Masa AlMgSi0,5, kg	Cijena AlMgSi0,5, kn
1.	Pravokutna cijev	40x30x2	1340 mm	2,6	~ 30	0,96	~63
2.	Pravokutna cijev	40x20x2	1206 mm	2	~ 25	0,74	~39
3.	Pravokutna cijev	45x20x2	208 mm	0,34	~ 4	0,14	~7
4.	Pravokutna cijev	45x15x2	210 mm	0,28	~ 4	0,13	~7
5.	Pravokutna cijev	40x15x2	73 mm	0,1	~ 1,5	0,04	~2,5
6.	Lim	40x5	246 mm	0,3	~ 3	0,13	~10
7.	Lim	500x1	450 mm	1,4	~ 20	0,62	~20
8.	Lim	30x2	300 mm	0,14	~ 2	0,05	~3
9.	Okrugla cijev	36x5	50 mm	0,191	~ 1	0,07	~2
10.	Okrugla cijev	21x3	120 mm	0,16	~ 3	0,06	~3
11.	Okrugla cijev	25,4x1,6	450 mm	0,5	~ 9	0,19	~12
UKUPNO				8	103	3,75	169

Tablica 7. Gotovi proizvodi potrebni za izradu konstrukcije vozila [27, 31, 32]

R.B.	Naziv dijela	Dimenzija, mm	Količina	Masa, kg	Cijena, kn
1.	Lim suza	500x2,5	450 mm	1,4	~ 44
2.	Cijev vilice s navojem	25,4x1.6	100 mm	0,08	63
3.	Cijev kormila		1	0,35	55
4.	Komplet ležaja vilice		1	0,134	74
5.	Sklopivi nastavak upravljača		1		120
6.	Lula kormila	22.2/25.4	1		120

7.	Okrugla šipka	15	670 mm	0,9	~ 14
8.	Vijak (DIN 931)	M10x60	6		10,5
9.	Matica (DIN 934)	M10	6		2,28
10.	Podložna pločica (DIN 125A)	M10	12		2,52
11.	Segmentno pero (DIN 6888)	3x5	3		
12.	Uskočnik (DIN 471)	15	2		1,4
			UKUPNO:	~3	510

Kada se usporede ukupna dobivena masa i cijena kod korištenja čelika ili aluminija vidljivo je kako će se korištenjem navedene legure aluminija cijena povećati za 66 kuna dok će se ukupna masa konstrukcije smanjiti za 4,25 kilograma. Iz dobivenih rezultata odlučeno je kako će se, ako zadovolji uvjete čvrstoće, za izradu konstrukcije vozila koristiti legura aluminija oznake AlMgSi0,5 jer se uz neznatno povećanje cijene od 66 kuna masa vozila smanjuje za 4,25 kilograma što je iznimno bitno pošto je ciljana masa vozila 10 kg kako bi se ono moglo lakše prenositi.

8.3.5. *Provjera čvrstoće konstrukcije*

Nakon što su projektirani i modelirani svi dijelovi konstrukcije i nakon što je izabran materijal od koji će se koristiti za izradu konstrukcije, može se pristupiti provjeri čvrstoće same konstrukcije. Provjeru čvrstoće konstrukcije potrebno je provesti kako bi mogli biti sigurni da će konstrukcija izdržati opterećenje vozača prilikom korištenja vozila. Pošto su svi 3D modeli izrađeni u programu *Catia* koji posjeduje mogućnost simuliranja opterećenja ta analize naprezanja metodom konačnih elemenata, provjera čvrstoće biti će provedena na taj način. Čvrstoća će se provjeravati prema cjelinama na koje je ranije podijeljena konstrukcija vozila.

8.3.5.1. *Provjera čvrstoće prednjeg ovjesa*

Prednji ovjes konstrukcije sastoji se od vilice i upravljača s kormilom. Vozač za vrijeme vožnje stoji na okviru vozila te preko glavine ležaja prenosi opterećenja na vilicu. Kako vozač svoju težinu prenosi samo na vilicu, upravljač sa kormilom ostaje neopterećen od strane težine vozača što i je najveća sila koja djeluje na konstrukciju vozila. Jedine sile na upravljač kormila su sile kod ubrzavanja i usporavanja koje vozač preko ruku prenosi na kormilo upravljača, ali te sile

su znatno manje od težine vozača te će se zato kod prednjeg ovjesa konstrukcije provjeravati samo čvrstoća vilice.

Kako bi mogli provesti simulaciju i analizu naprezanja potrebno je odrediti sile i ograničenja koji djeluju na vilicu vozila. Kao što je već navedeno, najveća sila koja djeluje na cijelo vozilo dolazi od težine vozača. Sila težine vozača okomita je na okvir vozila na kojem on stoji te se preko glavine i ležaja prenosi na prednju vilicu pod kutom od 5° u odnosu na vertikalnu os. Za masu vozača uzima se maksimalna masa za koju je vozilo namijenjeno, a ona iznosi 100 kg. Sila F koja djeluje na vozilo zbog težine vozača izračunava prema izrazu:

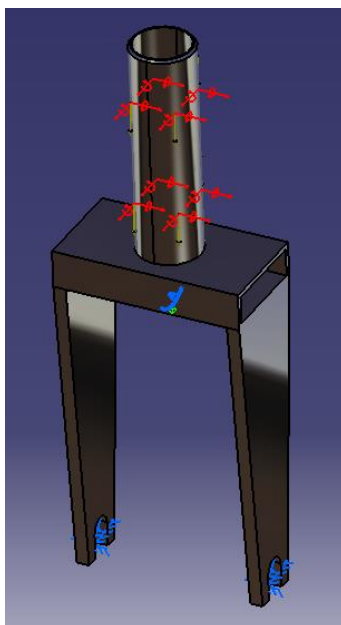
$$F = m_v g, \quad (13)$$

gdje je m_v masa vozača. Iz navedenog izraza dobije se da je sila koja djeluje na vozilo zbog težine vozača F jednaka 981 N.

Pošto se sila sa okvira na vilicu prenosi pod kutom od $\theta_R = 5^\circ$ ona se dijeli na dvije komponente koje odgovaraju osima koordinatnog sustava vilice.

$$\begin{aligned} F_{vx} &= F \cos \theta_R \\ F_{vy} &= F \sin \theta_R \end{aligned} \quad (14)$$

Uvrštavanjem navedenih podataka dobije se da je $F_{vx} = 977,27$ N, a $F_{vy} = 85,5$ N.

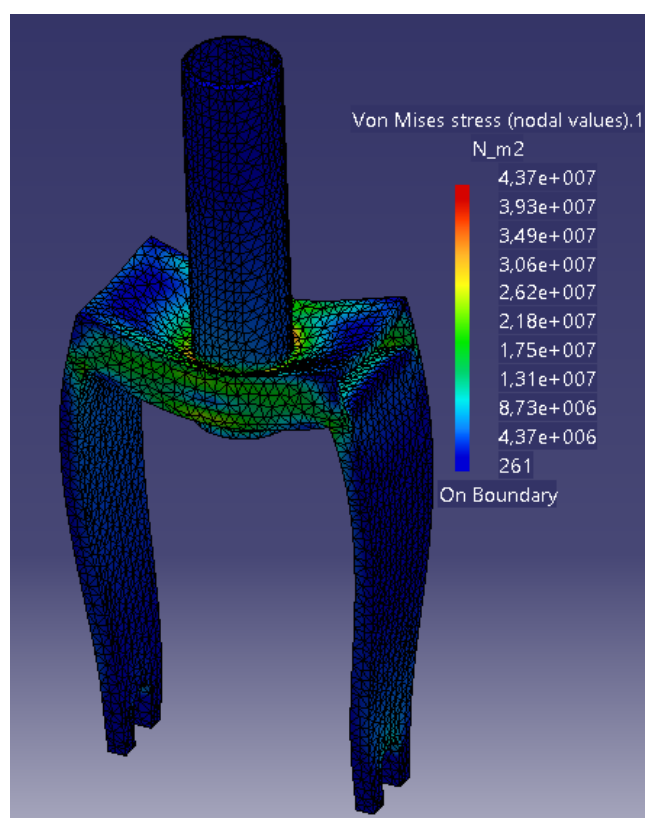


Slika 40. Opterećenja i ograničenja vilice

Za ograničenja vilice uzima se uklještenje na mjestu spajanja se kotačem i ograničenje kretanja po svim osima osim uzdužne osi vilice na mjestu spajanja sa glavinom ležaja [Slika 40].

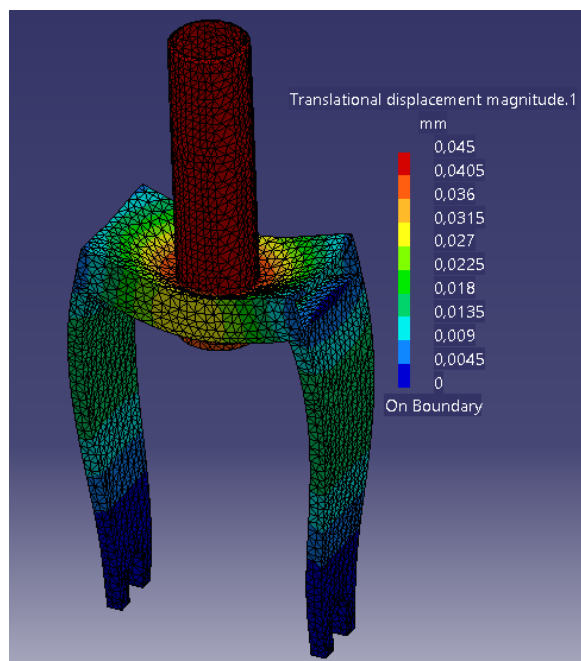
Ranije je izabrano kako će se dijelovi konstrukcije izrađivati od legure aluminija sa oznakom AlMgSi0,5 pa su sukladno toj odluci, u postavkama materijala programa *Catia*, mehanička svojstva materijala postavljena kako je navedeno u tablici 4.

Nakon provedene analize dobiveni su rezultati iz kojih se može vidjeti kako najveće naprezanje koje se javlja unutar vilice iznosi $43,7 \text{ N/mm}^2$ što je skoro 4 puta manje od vlačne čvrstoće izabranog materijala pa se može zaključiti kako je projektirana vilica sigurna za korištenje [Slika 41].



Slika 41. Naprezanja u vilici

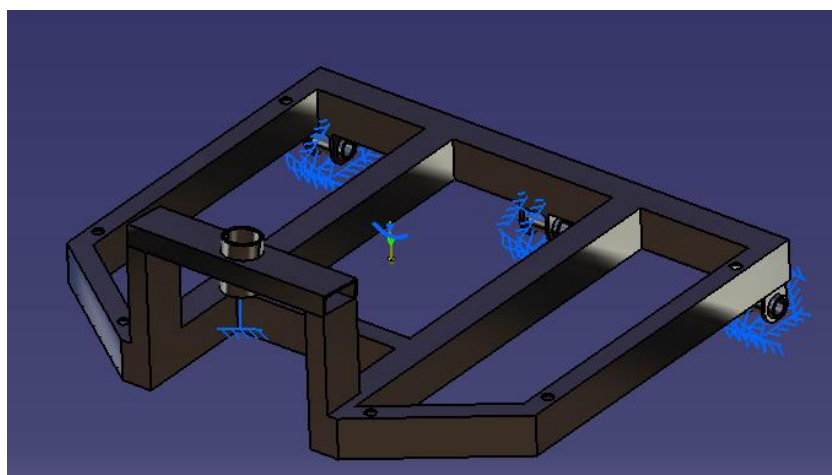
Na Slika 41 vilica izgleda potpuno deformirano, ali ako se pogleda analiza pomaka nastalog zbog djelovanja opterećenja vidljivo je kako je najveći pomak jednak $0,045 \text{ mm}$ što je zanemarivo ako se usporedi duljinom poprječne cijevi vilice [Slika 42].



Slika 42. Deformacija vilice pod utjecajem opterećenja

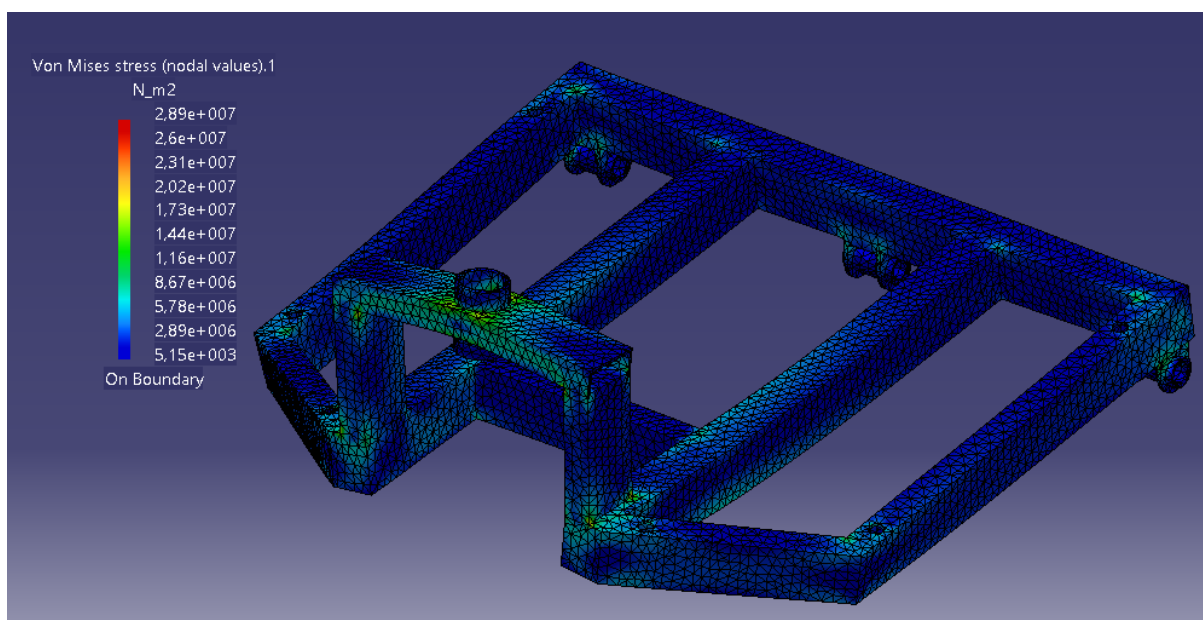
8.3.5.2. *Provjera čvrstoće okvira*

Kao što je provjerena čvrstoća prednjeg ovjesa potrebno je provjeriti i čvrstoću okvira. Okvir konstrukcije sastavljen je od kostura kojeg čine pravokutne cijevi različitih širina te od gornje i donje ploče koje zatvaraju okvir. Na gornjoj strani okvira vozač stoji za vrijeme vožnje te je najveća sila koja djeluje na okvir težina vozača koja na okvir djeluje okomito te se preko gornje ploče jednako raspoređuje preko cijelog okvira. Sila koja djeluje na okvir jednaka je sili F izračunatoj prema izrazu (13). Ograničenja okvira modelirana su kao uklještenja na mjestima gdje se okvir spaja sa prednjim i stražnjim ovjesom. [Slika 43]



Slika 43. Opterećenja i ograničenja okvira

Materijal okvira isti je kao i materijal vilice pa se proračun čvrstoće provodi u pomoć istih mehaničkih svojstava materijala. Proračun je proveden na okviru bez gornje i donje ploče kako bi se bolje vidio utjecaj opterećenja na kostur okvira koji i preuzima najviše opterećenja. Iz dobivenih rezultata [Slika 44] vidljivo je kako je najveće naprezanje unutar okvira jednako $28,9 \text{ N/mm}^2$ što je mnogo manje od vlačne čvrstoće korištenog materijala pa se projektirani okvir može sa sigurnošću koristiti.

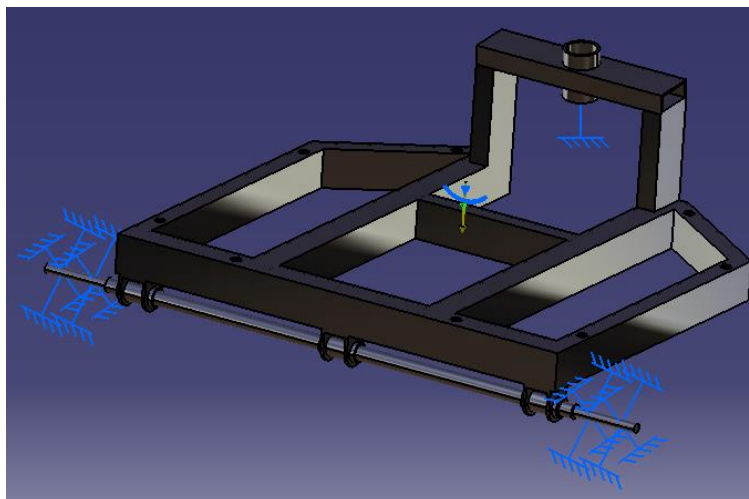


Slika 44. Naprezanja unutar okvira konstrukcije

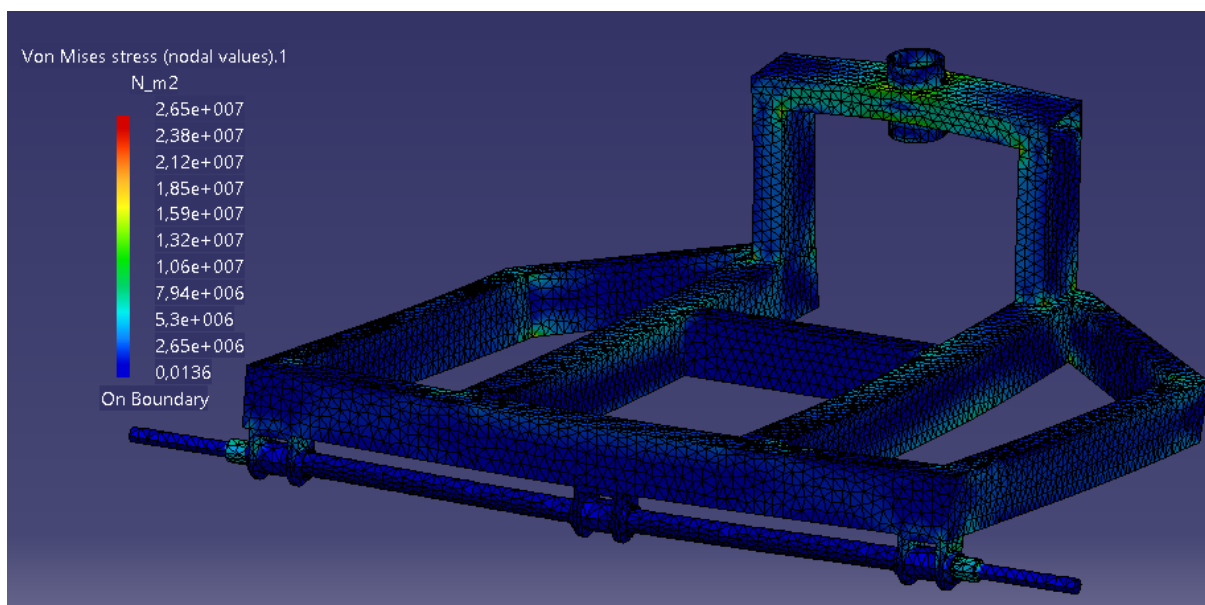
8.3.5.3. *Provjera čvrstoće stražnjeg ovjesa*

Stražnji ovjes konstrukcije zapravo predstavlja mirujuća osovina koja spaja dva stražnja kotača sa okvirom konstrukcije. Osovina je sa okvirom spojena na tri mjesta zbog smanjenja utjecaja savijanja te je izrađena od istog materijala kao i okvir i vilica čija su svojstva prikazana u tablici. Kada bi osovini opteretili sa silom F , koja iznosi 981 N kao i u prethodnim primjerima, samo u jednoj točki na sredini osovine, prema proračunu za stupnjevanje osovina iz [2], minimalan promjer osovine zbog velikog momenta svijanja morao bi biti 25 mm . Pošto je osovina spojena na tri mjesta sa okvirom znatno se smanjuje utjecaj savijanja jer će se osovina savijati zajedno sa okvirom kao što je vidljivo i iz rezultata analize naprezanja [Slika 46]. Kako bi naprezanja u osovini bila najtočnije analizirana, analiza je provedena tako da je osovina bila spojena sa okvirom u predviđenim točkama, a ograničenja su modelirana pomoću uklještenja na mjestima gdje se osovina spaja sa kotačima te na mjestu gdje se okvir spaja sa prednjim ovjesom [Slika 45]. Iz rezultata analize naprezanja vidljivo je kako je najveće naprezanje stražnjeg ovjesa $26,5$

N/mm^2 što je manje od vlačne čvrstoće materijala pa je i stražnji ovjes siguran za korištenje [Slika 46].



Slika 45. Ograničenja i opterećenja stražnjeg ovjesa



Slika 46. Naprezanja na stražnjem ovjesu

8.4. Sigurnosne i ostale značajke

Uz sve do sada navedene i opisane značajke, vozila slična ovome posjeduju još neke dodatne značajke koje im povećavaju sigurnost ili ugodnost prilikom korištenja. Neke od značajki koje povećavaju sigurnost prilikom korištenja sličnih vozila jesu prednje i stražnje osvjetljenje vozila, zvučni znak upozorenja, pokazivači smjera i retrovizori. Od svih navedenih sigurnosnih značajki odlučeno je kako će se na ovdje projektiranome vozilu koristiti samo mehaničko zvonce [Slika 47] kao zvukovno upozorenje koje će biti montirano na kormilu upravljača

vozila. Od ostalih sigurnosnih značajki se odustalo zbog uvjeta u kojima će se vozilo koristiti, a pošto ti uvjeti podrazumijevaju vožnju malom brzinom u unutrašnjim prostorima nema potrebe za korištenjem osvjetljenja, pokazivača smjera ili retrovizora koji bi povećali masu, potrošnju i cijenu vozila.



Slika 47. Mehaničko zvonce [27]

Što se tiče značajki koje bi povećale ugodnost prilikom korištenja moguće je vozilu dodati košaru za prijevoz stvari, držač za mobitel, mogućnost punjenja mobitela itd. U ovdje predloženoj izvedbi vozila ne koriste se mnogo značajki koje bi povećale ugodnost korištenja kako bi vozilo ostalo što ekonomičnije te što manjih dimenzija i mase, ali se ovakve značajke uvijek mogu dodati na zahtjev korisnika ili od strane samog korisnika. Za povećanje ugodnosti prilikom vožnje koristit će se samo gumeni rukohvati koje se postavljaju na kormilo upravljača kako bi vozač mogao lakše i čvršće držati kormilo [Slika 48].



Slika 48. Gumeni rukohvat [27]

9. DOBIVENI REZULTATI

Nakon što je završeno sa svim opisanim postupcima potrebno je sagledati dobivene rezultate. Kroz ovaj rad projektirano je električno vozilo za osobnu upotrebu te je bilo potrebno iz velike ponude tržišta izabrati motore i popratnu elektroniku i opremu koje je potrebna za rad motora. Također je bilo potrebno osmisliti konstrukcijsko rješenje vozila i omogućiti vozačima upravljanje sa istim. Na kraju je još potrebno odrediti kolika bi bila cijena izrade projektiranog vozila kako bi se moglo usporediti sa ostatkom tržišta ta na taj način vidjeti isplativost moguće proizvodnje.

9.1. Izbor elektroničkih komponenti

Detaljni opis mogućih opcija, izbor komponenti i obrazloženja izbora nalaze se u 7. i 8. poglavlju. Za pokretanje vozila izabran je istosmjerni motor bez četkica nazivne snage 250 W koji radi na naponu od 24 V te je za upravljanje motorom izabran kontroler od istog proizvođača namijenjen za izabrani motor. Za napajanje motora i ostalih elektroničkih komponenti izabrana je litij ionska baterija napona 24V sa kapacitetom od 16,8 Ah. Izabranim komponentama omogućeno je korištenje i kretanje vozila maksimalnom brzinom od 10 km/h u trajanju od 2 sata prema ciklusu vožnje opisanom u poglavlju 8.1.2. Svi proračuni rađeni su za osobu mase 100 kg, što znači da vozač ne bi trebao biti teži od navedene mase kako bi se ostvarile navedene karakteristike.

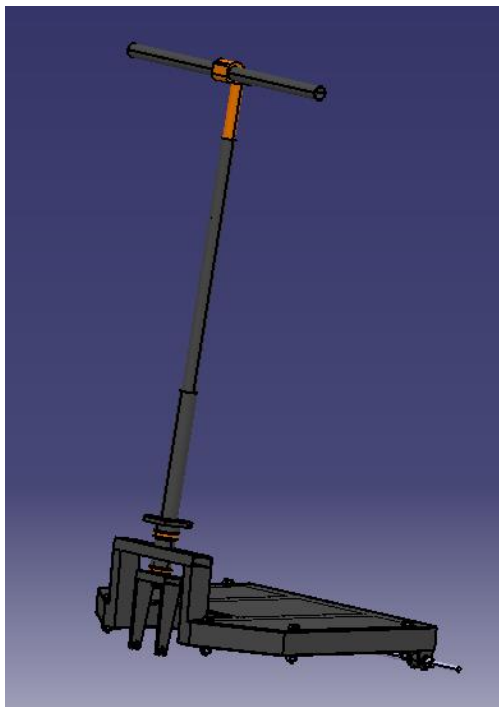
9.2. Upravljanje vozilom

Korištenjem opcije sa upravljačem sa kormilom omogućeno je vozaču, pomicanjem kormila, upravljanje smjerom vožnje vozila. Uz upravljanje smjerom vožnje, uz pomoć ručice gasa koja je povezana sa kontrolerom motora, omogućeno je vozaču upravljanje sa brzinom vrtnje motora te samim time sa brzinom vožnje. Usporavanje i zaustavljanje vozila omogućeno je upravljanjem sa kočionim sustavima vozila gdje se na prednjem kotaču nalazi elektronička kočnica, a na stražnjim kotačima tarna bubanj kočnica. Kočionim sustavima upravlja se pomoću ručica. Uz sve navedeno, vozaču je omogućeno upravljanje sa postavkama kontrolera te dobivanje povratnih informacija preko ugrađenog LCD displeja. Sve ručice za upravljanje i LCD displej smješteni su na kormilo upravljača.

9.3. Konstrukcija vozila

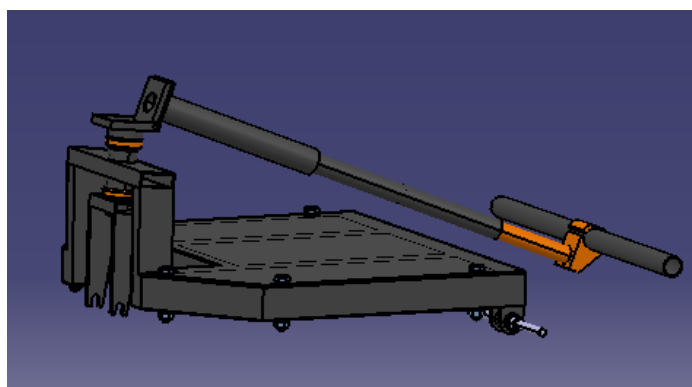
Konstrukcija vozila projektirana je u skladu sa ranije izabranom okvirnom opcijom te se sastoji od okvira, prednjeg ovjesa i stražnjeg ovjesa. Svi dijelovi konstrukcije koje je potrebno proizvesti modelirani su pomoću programa *Catia* te je pomoću istog programa provjerena

čvrstoća same konstrukcije. Konstrukcija je projektirana za vozača maksimalne mase 100 kg, ali je iz rezultata analize čvrstoće vidljivo kako bi mogla podnijeti i veća opterećenja. Projektiranom konstrukcijom je omogućeno smještanje elektroničkih komponenti unutar okvira konstrukcije te na kormilo upravljača. Kroz program *Catia* su svi izrađeni modeli spojeni te je dobiven konačni izgled konstrukcije vozila [Slika 49].



Slika 49. Krajnji izgled konstrukcije

Konstrukcija je projektirana na način da je omogućeno prilagođavanje visine upravljača te da je upravljač moguće sklopiti kako bi vozilo bilo lakše prenosivo [Slika 50].



Slika 50. Sklopljena konstrukcija

Za sve dijelove konstrukcije koje je potrebno izraditi napravljeni su tehnički crteži iz modela koji su korišteni za provjeru čvrstoće konstrukcije te su oni priloženi uz ovaj rad.

9.4. Ukupna masa i cijena izrade vozila

Kako bi se mogla odrediti ukupna masa vozila i cijena njegove izrada potrebno je popisati sve korištena proizvode i poluproizvode te njihove mase i cijene. Popis korištenih poluproizvod i gotovih proizvoda od kojih će biti izrađena konstrukcija vozila te njihove cijene i mase prikazani su u tablici i tablici. Kako su dijelovi od kojih je izrađena konstrukcija već obrađeni, ostaje još popisati korištene elektroničke komponente, komponente korištene za upravljanje te ostale dijelove od kojih je vozilo sastavljeno.

Tablica 8. Popis korištenih elektroničkih i ostalih komponenti [27]

R.B.	Naziv komponente	Količina	Masa, kg	Cijena, kn
1.	Motor	1	3,2	471
2.	Stražnji kotač sa kočnicom, ručicom za kočenje i sajlom	2	1,05	314
3.	Kontroler	1	-	238
4.	Ručica gasa	1	-	94
5.	Ručica elektroničke kočnice	1	-	63
6.	LCD displej	1	-	157
7.	Baterija	1	1	232
8.	Ručke upravljača	2	-	13
9.	Zvonce	1	-	13
UKUPNO:			~6,5	1922

Kada zbrojimo podatke o masi i cijenama korištenih dijelova za izradu vozila koje su navedene kroz Tablica 6, Tablica 7 i Tablica 8 dobijemo kako bi ukupna masa izrađenog vozila bila 13,25 kilograma dok bi ukupna cijena svih korištenih dijelova iznosila 2671 kunu.

Kako bi se mogla dobiti neka okvirna cijena izrade ovakvog vozila potrebno je uz cijenu korištenih dijelova uračunati i cijenu izrade konstrukcije koja se sastoji raznih proizvodnih postupaka od kojih su najkorišteniji obrada metala odvajanjem čestica i zavarivanje. Prema [34] prosječna cijena bravarskih radova koja uključuje obradu metala i zavarivanje je 130 kn/h. Vrijeme potrebno za izradu konstrukcije je teško procijeniti i uvelike bi ovisilo o sposobnostima majstora, ali možemo uzeti kako bi za prvu izradu dijelova za konstrukciju bilo potrebno 8 sati rada ili jedan radni dan što bi značilo da je cijena izrade konstrukcije oko 1000 kuna. Što bi značilo da sada ukupna cijena izrade vozila iznosi 3671 kunu.

Ukupna cijena izrade vozila ovisila bi i o broju komada vozila koji bi se proizvodili. Ako bi se proizvodio samo jedan komad kao prototip navedena cijena od 3671 kunu još bi porasla. Cijena proizvodnje samo prototipa porasla bi ponajviše zbog poluproizvoda korištenih za izradu

konstrukcije. Naime kod izračuna cijene poluproizvoda [Tablica 6] uzeta je cijena pojedinog poluproizvoda po jediničnoj mjeri duljine ili površine te je množena sa duljinom ili površinom koja je potrebna za izradu. Na ovaj način je navedena najniža moguća cijena za korištene poluproizvode jer se iskoristi sav kupljeni materijal. Problem je što je nemoguće pronaći trgovinu u kojoj bi se mogli kupiti poluproizvodi koji bi odgovarali svim dimenzijama konstrukcije već se oni prodaju po metru ili u komadima od 2 ili čak 6 metara što bi rezultiralo velikom količinom neupotrijebljenog materijala te znatnim povećanjem cijene vozila.

Sa druge strane, kada bi se ovakvo vozilo proizvodilo u velikim količinama navedena cijena od 3671 kunu bi se smanjila. Smanjenje cijene kod serijske proizvodnje vozila dogodilo bi se ponajprije zbog toga što su navedene cijene svih proizvoda maloprodajne cijene koje su uvijek veće od cijena istog proizvoda u veleprodaji. Serijskom proizvodnjom ubrzao bi se i postupak izrade konstrukcije zbog mogućnosti optimiziranja i automatiziranja postupka što bi uvelike smanjilo cijenu izrade konstrukcije pa samim time i cijenu vozila.

10. ZAKLJUČAK

Ovim diplomskim radom bilo je potrebno predložiti rješenje za izradu elektroničkog vozila za osobnu upotrebu koje će se moći koristiti bez potrebe za aktivnim održavanjem ravnoteže. Vozilo je prvenstveno namijenjeno kretanju u unutarnjim prostorima maksimalnom brzinom od 10 km/h te mora biti u mogućnosti podnijeti masu vozača od 100 kg dok masa vozila zbog lakše prenosivosti ne bi smjela biti veća od 10 kg. Rješenje za izradu opisanog vozila bilo je potrebno ponuditi kroz izradu konstrukcijskog rješenja, izbor motora i ostalih potrebnih elektroničkih komponenti te kroz osmišljanje načina za upravljanje vozilom.

Sukladno navedenom, predloženo je rješenje za izradu opisnog vozila te je sa izabranim motorom, ostalim potrebnim komponentama i predloženim konstrukcijskim rješenjem ostvarena mogućnost vozila da prevozi osobu mase 100 kg maksimalnom brzinom od 10 km/h te mogućnost vozača da upravlja brzinom i smjerom kretanja vozila što zadovoljava navedene zahtjeve. Ukupna masa vozila koje bi bilo izrađeno prema predloženom rješenju bila bi 13,25 kg što je više od zahtijevanih 10 kg. Zbog veće mase vozila otežano je njegovo nošenje kroz dulje vrijeme, ali je i dalje moguće vozilo podići kako bi ga se stavilo u gepek automobila ili kako bi ga se prenijelo preko neke prepreke. Smanjenje mase vozila moguće je postići smanjenjem dimenzija ili potpunom promjenom konstruktivnog rješenja, ali to bi rezultiralo neudobnijom vožnjom ili potpuno drugačijim vozilom. Zahtjev za uklanjanjem potrebe za aktivnim održavanjem ravnoteže zadovoljen je korištenjem vozila na tri kotača te korištenjem

upravljača s kormilom koji omogućuje vozaču držanje rukama prilikom vožnje. Okvirna cijena izrade vozila iznosila bi oko 3671 kunu, što je u skladu sa sličnim vozilima koja postoje na tržištu, ali navedena cijena je samo okvirna te bi ona varirala ovisno o vrsti proizvodnje vozila.

Predloženo rješenje rađeno je kako bi se zadovoljili zahtjevi traženi zadatkom što je većinom i uspješno ostvareno. Iako predloženo vozilo zadovoljava sve zahtjeve, osim zahtjeva za masu vozila, ono bi se moglo još nadograditi kako bi se korisniku omogućila ugodnija vožnja te kako bi samo vozilo bilo privlačnije za izbor prilikom kupnje.

LITERATURA

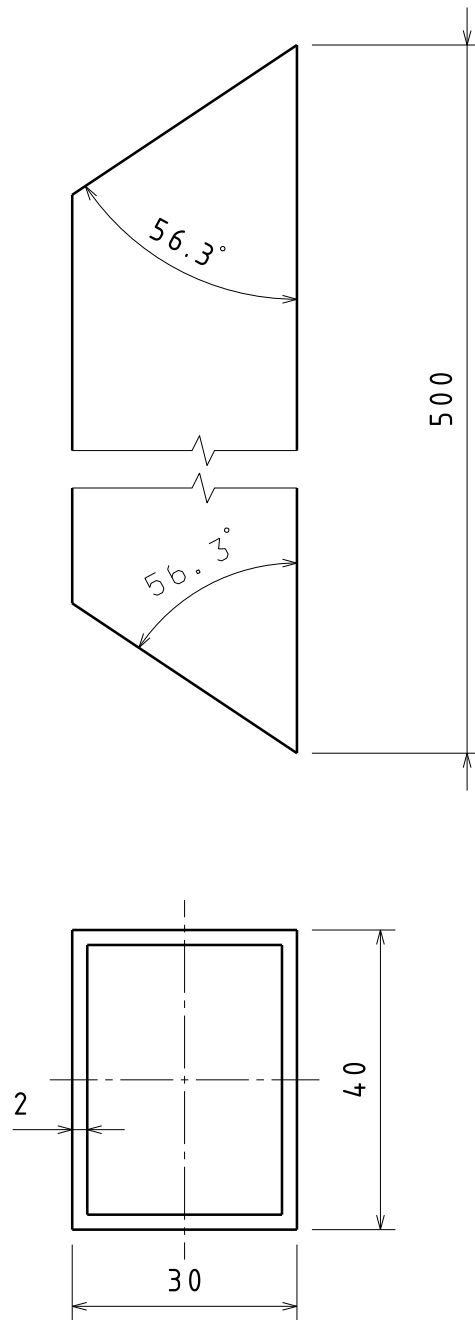
- [1] <https://www.amazon.com/>, 29.6.2021.
- [2] Banko, M.: „Električki pogonjeno vozilo za osobnu upotrebu“, prijava patenta HR P20192216 A2, 25.6.2021.
- [3] Decker, K. H.: Elementi strojeva, Tehnička knjiga Zagreb, 1975.
- [4] Toliyat. H. A., Kliman, G. B.: Handbook of electric motors, Second Edittion, Revised and Expanded, Taylor & Francis group, 2004.
- [5] https://www.tesla.com/hr_hr/models, 29.6.2021.
- [6] <https://www.monolithicpower.com/en/brushless-vs-brushed-dc-motors>, 29.6.2021.
- [7] Yildirim, M., Polat, M., Kürüm, H.: „A survey on comparison of electric motor types and drives used for electric vehicles“, 16th International Power Electronics and Motion Control Conference and Exposition, Antalya, Turkey 21-24 Sept 2014
- [8] Gopalakrishnan, R., Kavitha, P., Umamaheswari, B.: „Rotor Position Estimation of Switched Reluctance Motor and Its Validation“, Proceedings of National Symposium for Post Graduate Students (NSPGS 2010), 24 – 25 April, 2010: Vol 2 – Electrical Sciences
- [9] <https://www.nide-ai.com/en/newsd.php?gid=0&nid=86>, 29.6.2021.
- [10] <https://wheelsgo.net/electric-bike-geared-hub-motors-vs-gearless-hub-motors/#prettyPhoto>, 29.6.2021.
- [11] Pavković, D.: „Batteries and ultracapacitors as electrical energy storage systems“, Faculty of Mechanical Engineering and Naval Architecture University of Zagreb
- [12] Ji-Young Le, Byung-Chul Woo, Jong-Moo Kim, Hong-Seok Oh: „In-wheel Motor Design for an Electric Scooter“, Journal of Electrical Engineering and Technology, November 2017
- [13] <https://www.aliexpress.com/item/4000130735386.html?spm=2114.12057483.detail.3.2ddc5790t5UKB0>, 29.6.2021.
- [14] <https://www.powerstream.com/battery-capacity-calculations.htm>, 29.6.2021.


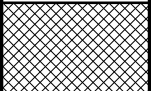


-
- [15] <https://bit.ly/35ZS5Lz>, 29.6.2021.
- [16] Obed, A. A., Kadhim, A. K.: „Speed and Current Limiting Control Strategies for BLDC Motor Drive System: A Comparative Study“, International Journal of Advanced Engineering Research and Science (IJAERS), Vol-5, Issue-2, Feb- 2018
- [17] Yedamale, P.: „Brushless DC (BLDC) Motor Fundamentals“, Microchip Technology Inc., 2003.
- [18] <https://www.microchip.com/>, 29.6.2021.
- [19] <https://www.st.com/>, 29.6.2021.
- [20] <https://www.infineon.com/>, 29.6.2021.
- [21] <https://www.sparkfun.com/>, 29.6.2021
- [22] <https://alienpowersystem.com/>, 29.6.2021.
- [23]https://www.aliexpress.com/item/1005001369094336.html?spm=a2g0o.store_pc_groupList.8148356.60.2b4d608ef4DFgb, 29.6.2021.
- [24]<https://www.aliexpress.com/store/3008048?spm=a2g0o.detail.1000007.1.2d446308w5fKc8>, 29.6.2021.
- [25]https://www.aliexpress.com/item/32976347371.html?spm=a2g0o.store_pc_groupList.8148356.19.db8f1ee9pqD2ZP, 29.6.2021.
- [26] <https://www.necoparts.com/en/product/External-Cup-Threaded-Headsets/H831SW.html>, 29.6.2021.
- [27] <https://www.aliexpress.com/>, 29.6.2021.
- [28] <https://www.skf.com/us/products/rolling-bearings/ball-bearings/deep-groove-ball-bearings/productid-6200>, 29.6.2021.
- [29] Foyale T. Motorcycle Handling and Chassis Design the art and science, Spain; 2002
- [30] Kraut, B.: Strojarski priručnik, Tehnička knjiga Zagreb, 1970.

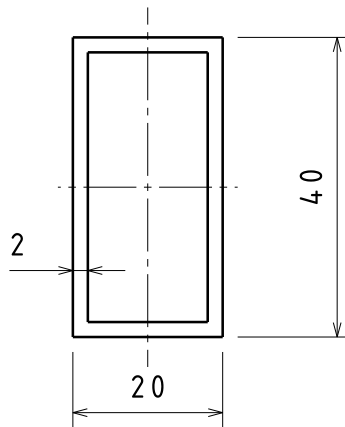
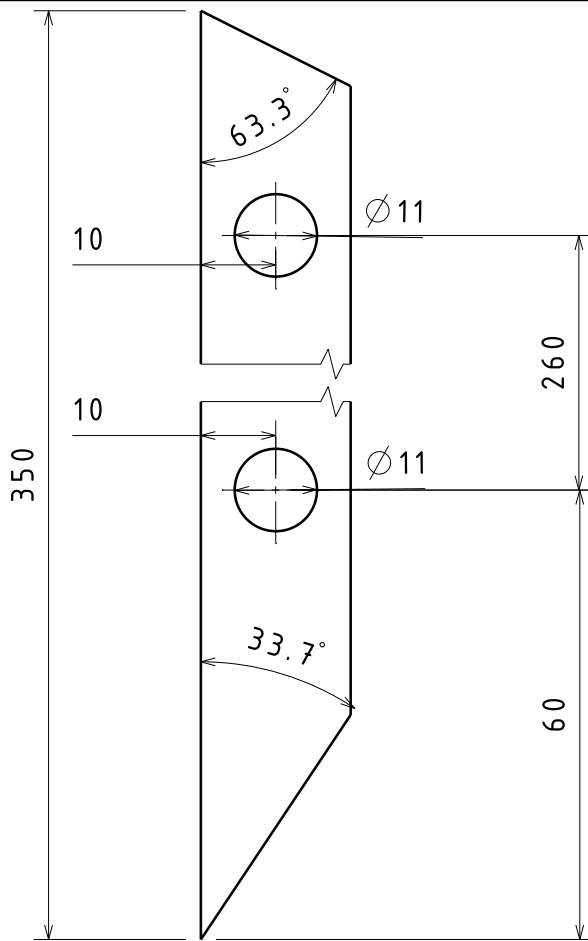
- [31] <https://www.thesteel.com/>, 29.6.2021.
- [32] <https://vidam.hr/>, 29.6.2021.
- [33] <https://elvomat-trgovina.hr/>, 29.6.2021.
- [34] <https://www.emajstor.hr/cijene/celicarstvo>, 29.6.2021.


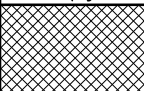
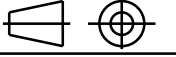
PRILOZI

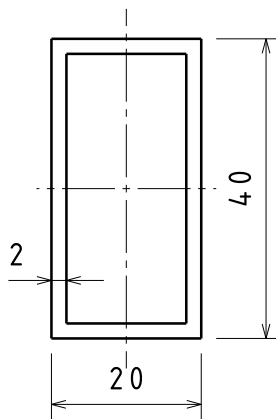
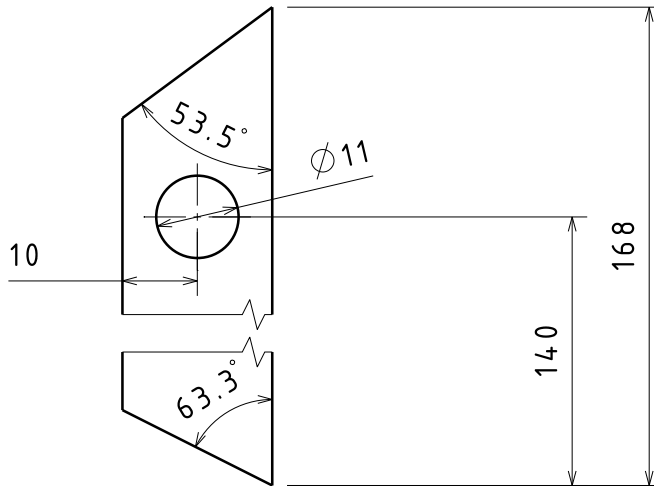
- I. CD-R disk
- II. Tehnička dokumentacija


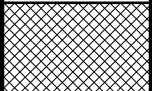




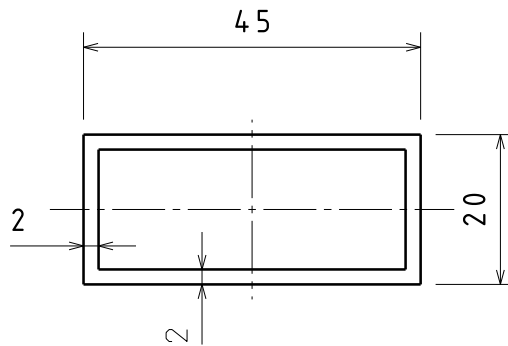
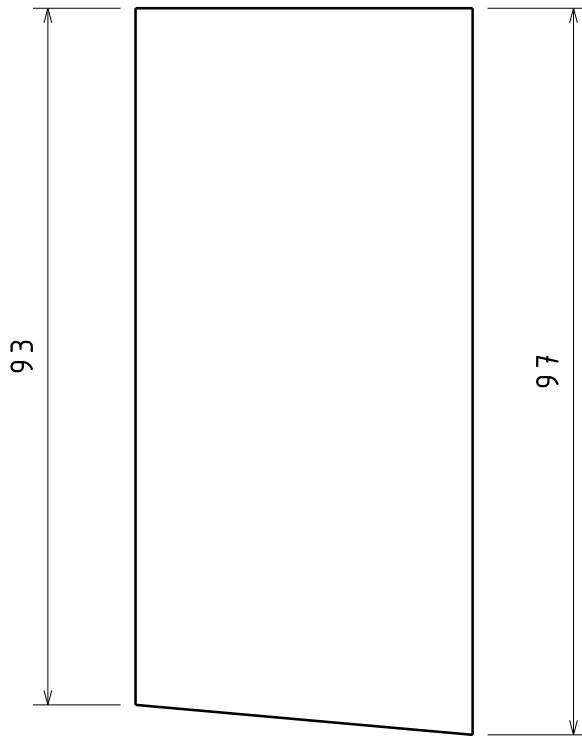
	Datum	Ime i prezime	Potpis	 FSB Zagreb
Projektirao		Matija Golec		
Razradio		Matija Golec		
Crtao		Matija Golec		
Pregledao				
Objekt:			Objekt broj:	
			R. N. broj:	
Napomena:				Kopija
Materijal: AlMgSi0,5		Masa:		
		Naziv:		Pozicija:
Mjerilo originala		Stražnja cijev okvira		Format: A4
1 : 1		Crtež broj:		Listova: 1
				List: 1


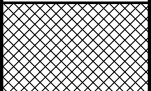
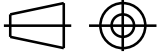


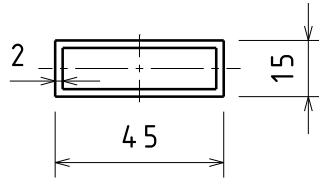
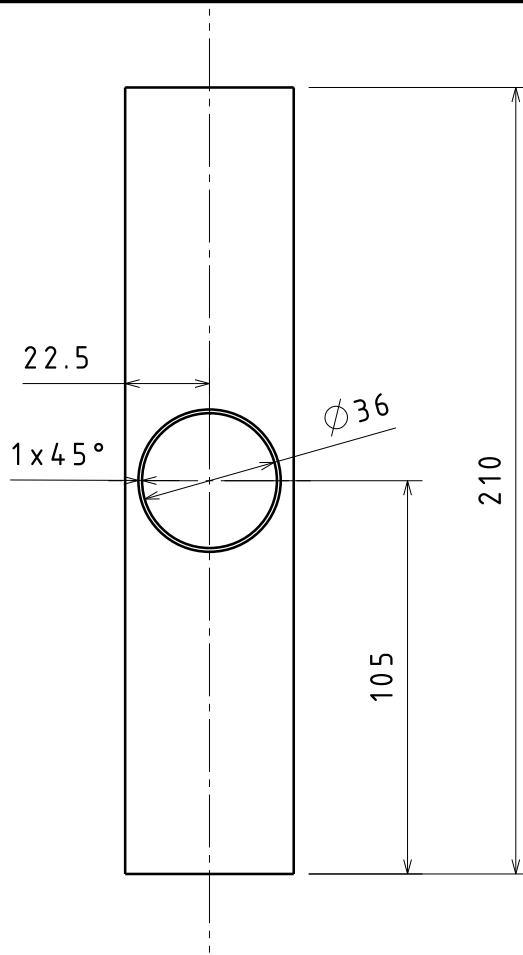
	Datum	Ime i prezime	Potpis	 FSB Zagreb
Projektirao		Matija Golec		
Razradio		Matija Golec		
Crtao		Matija Golec		
Pregledao				
Objekt:			Objekt broj:	
			R. N. broj:	
Napomena:			Kopija	
Materijal: AlMgSi0,5			Masa:	
		Naziv:		
Mjerilo originala		Bočna cijev okvira		Format: A4
1 : 1		Crtež broj:		Listova: 1
				List: 1


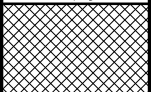
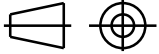


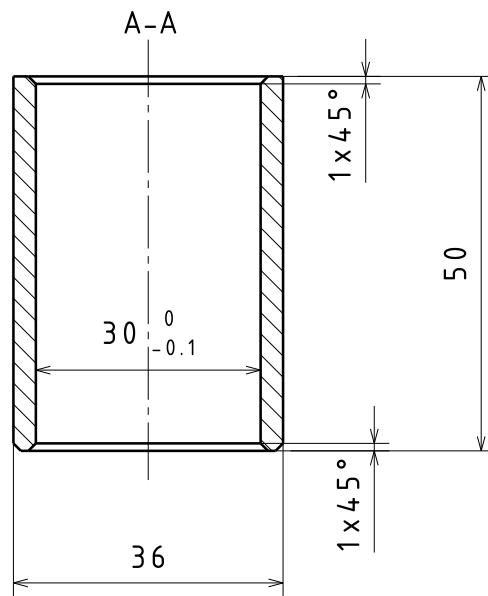
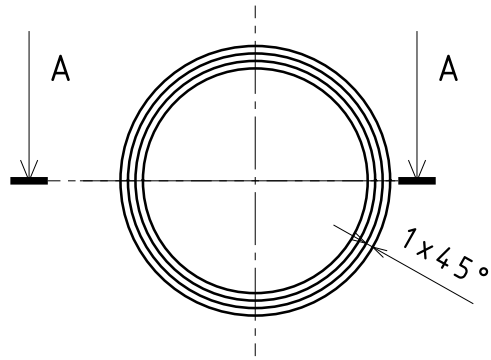
	Datum	Ime i prezime	Potpis	 FSB Zagreb
Projektirao		Matija Golec		
Razradio		Matija Golec		
Crtao		Matija Golec		
Pregledao				
Objekt:		Objekt broj:		
		R. N. broj:		
Napomena:				Kopija
Materijal: AlMgSi0,5		Masa:		
		Naziv:	Pozicija:	Format: A4
Mjerilo originala		Kosa cijev okvira		Listova: 1
1 : 1		Crtež broj:		List: 1


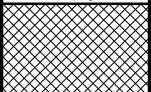
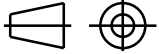


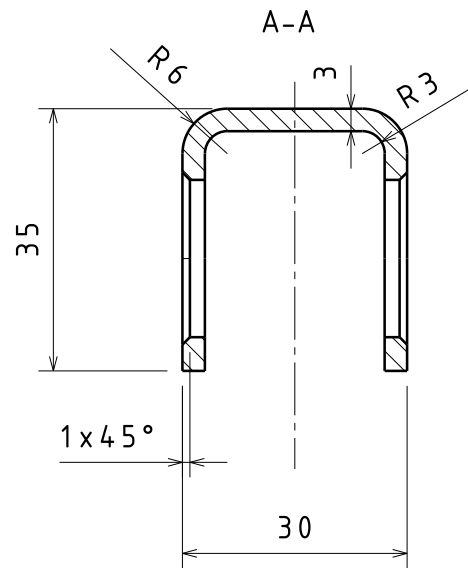
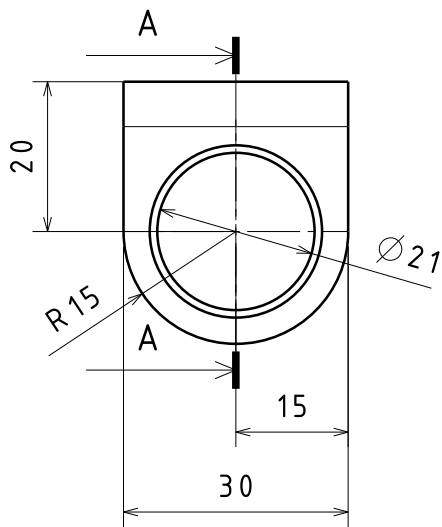
	Datum	Ime i prezime	Potpis	 FSB Zagreb
Projektirao		Matija Golec		
Razradio		Matija Golec		
Crtao		Matija Golec		
Pregledao				
Objekt:			Objekt broj:	
			R. N. broj:	
Napomena:			Kopija	
Materijal: AlMgSi0,5			Masa:	
		Naziv:		
Mjerilo originala		<h1>Uspravna cijev okvira</h1>		Format: A4
1 : 1				Crtež broj:
				List: 1


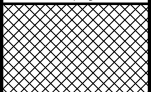
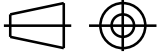


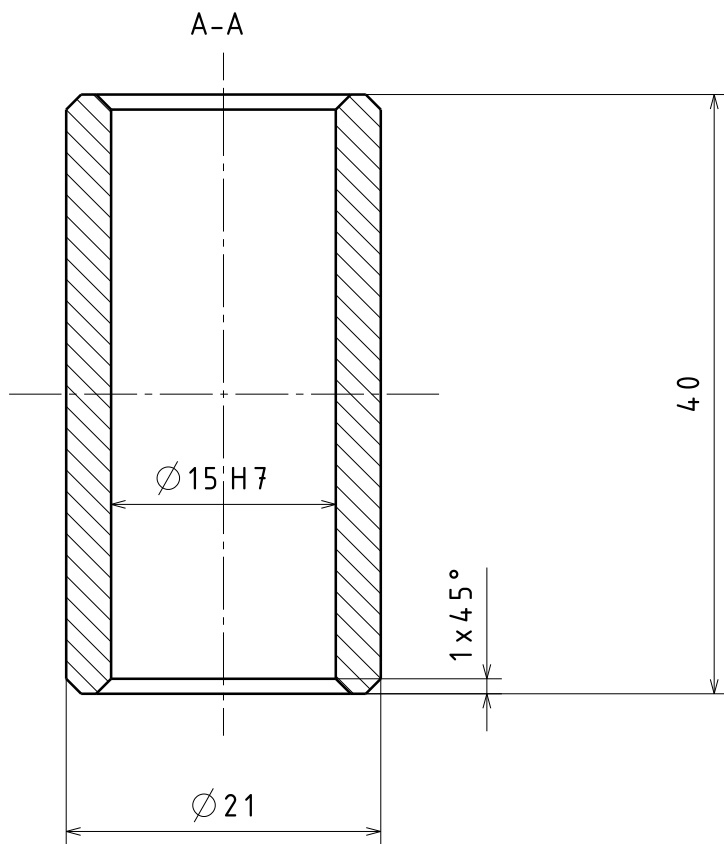
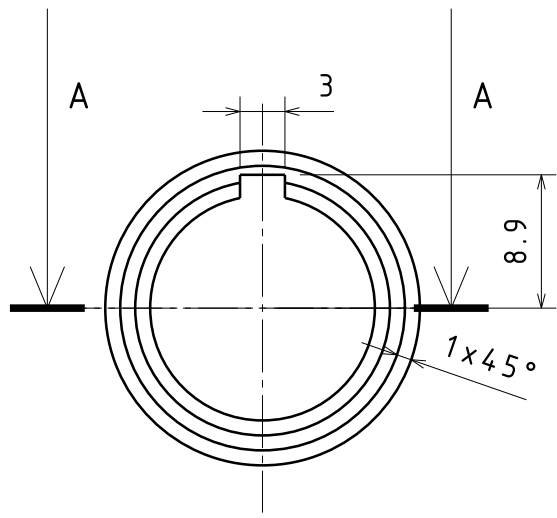
	Datum	Ime i prezime	Potpis	 FSB Zagreb
Projektirao		Matija Golec		
Razradio		Matija Golec		
Crtao		Matija Golec		
Pregledao				
Objekt:			Objekt broj:	
			R. N. broj:	
Napomena:			Kopija	
Materijal: AlMgSi0,5		Masa:		
		Naziv: Cijev glavine ležaja		
Mjerilo originala		Pozicija:		Format: A4
1 : 2		Crtež broj:		Listova: 1
				List: 1



	Datum	Ime i prezime	Potpis	 FSB Zagreb
Projektirao		Matija Golec		
Razradio		Matija Golec		
Crtao		Matija Golec		
Pregledao				
Objekt:		Objekt broj:		
		R. N. broj:		
Napomena:				Kopija
Materijal: AlMgSi0,5		Masa:		
 Mjerilo originala 1 : 1	Naziv: Glavina ležaja		Pozicija:	Format: A4
	Crtež broj:			Listova: 1
				List: 1

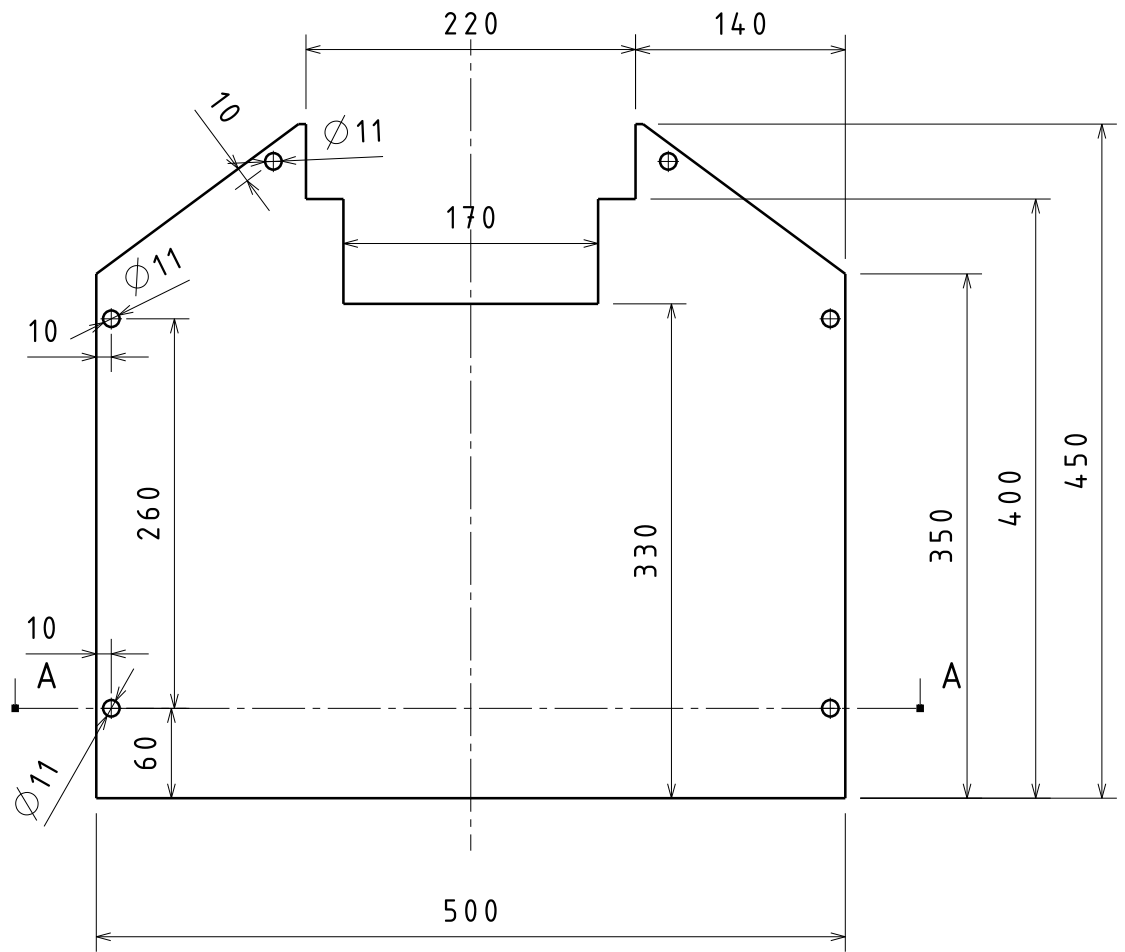


	Datum	Ime i prezime	Potpis	 FSB Zagreb
Projektirao		Matija Golec		
Razradio		Matija Golec		
Crtao		Matija Golec		
Pregledao				
Objekt:			Objekt broj:	
			R. N. broj:	
Napomena:			Kopija	
Materijal: AlMgSi0,5		Masa:		
		Naziv: U profil		
Mjerilo originala		Pozicija:		Format: A4
1 : 1		Crtež broj:		Listova: 1
				List: 1



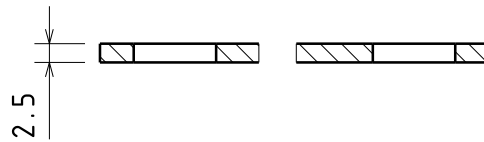
	Datum	Ime i prezime	Potpis	 FSB Zagreb
Projektirao		Matija Golec		
Razradio		Matija Golec		
Crtao		Matija Golec		
Pregledao				
Objekt:		Objekt broj:		
		R. N. broj:		
Napomena:				Kopija
Materijal: AlMgSi0,5		Masa:		
		Naziv:	Pozicija:	Format: A4
Mjerilo originala		<h2 style="text-align: center;">Cijev U profila</h2>		Listova: 1
2 : 1				Crtež broj:



Design by CADLab

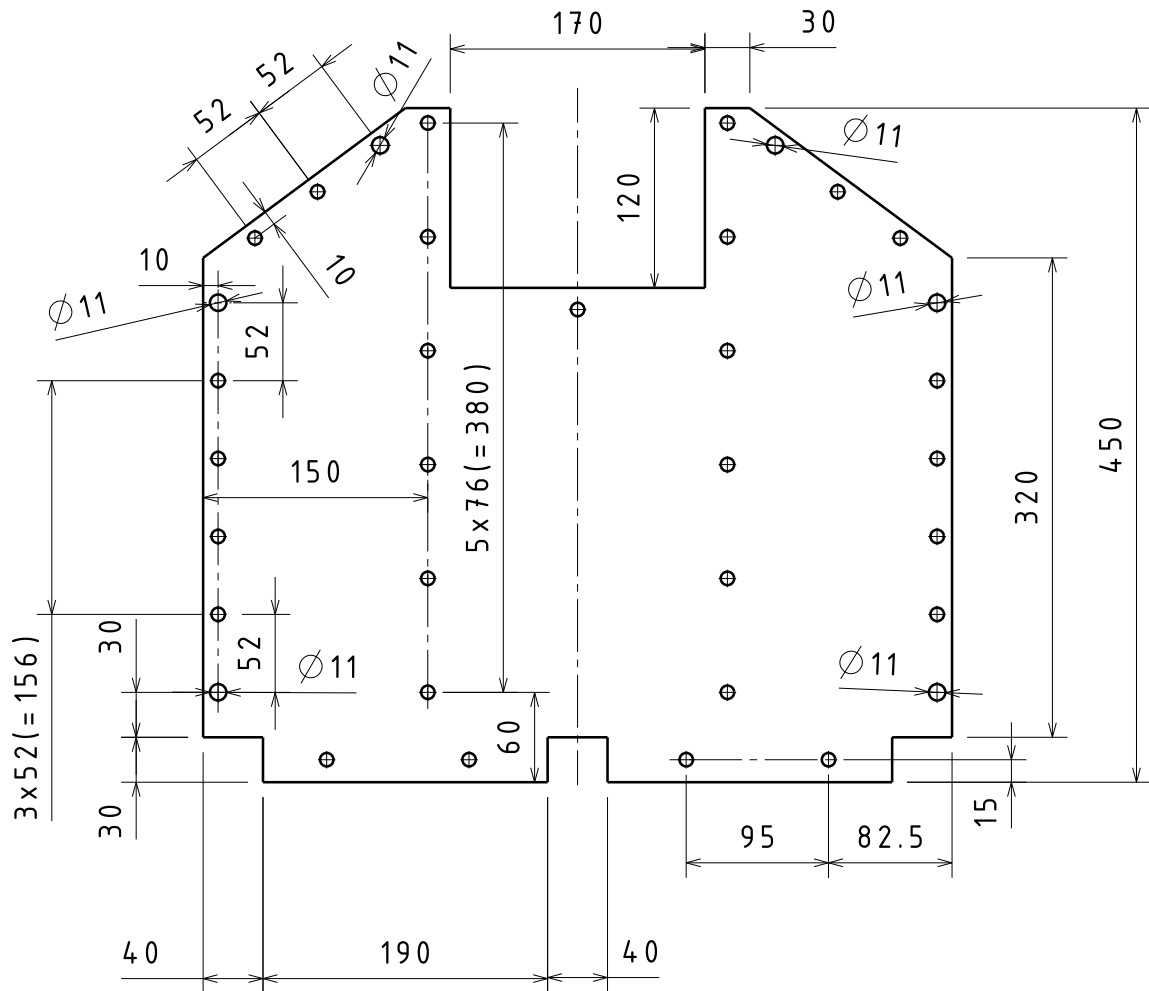


A-A

M(1:1)




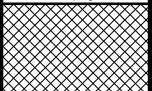

	Datum	Ime i prezime	Potpis	 FSB Zagreb			
Projektirao		Matija Golec					
Razradio		Matija Golec					
Crtao		Matija Golec					
Pregledao							
Objekt:			Objekt broj:				
			R. N. broj:				
Napomena:							
Materijal: AlMg3			Masa:				
		Naziv:		Pozicija:			
Mjerilo originala		<h1>Gornja ploča</h1>		Format: A4			
1 : 5				Listova: 1			
Crtež broj:			List: 1				

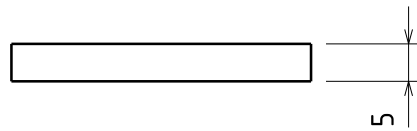
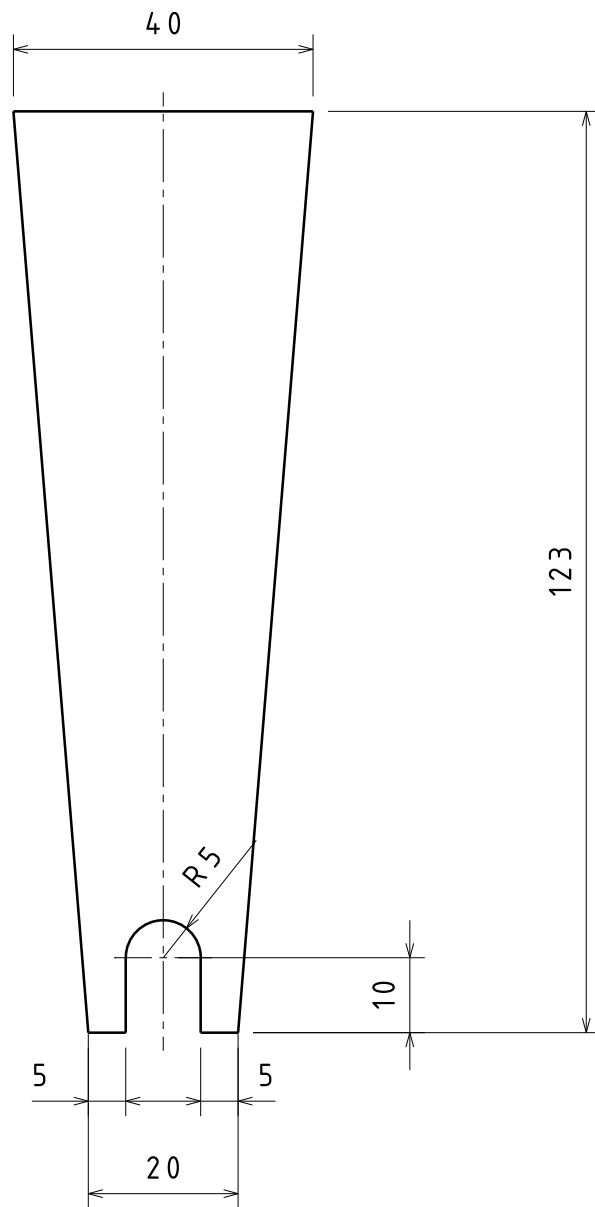



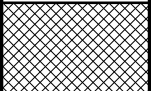
Napomena:

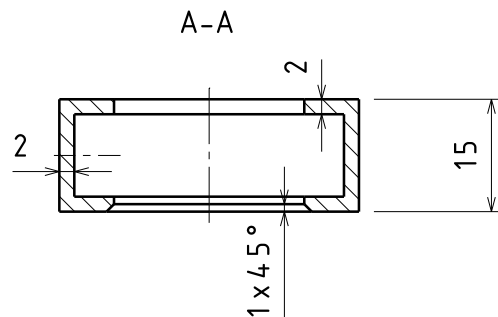
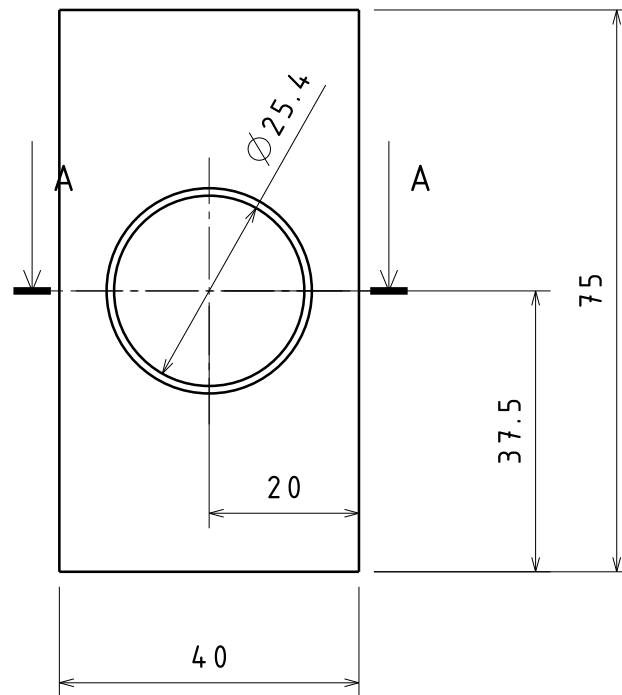
Ploča je simetrična s obzirom na središnju os.


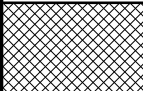


Svi provrti koji nisu označeni promjera su 9 mm.

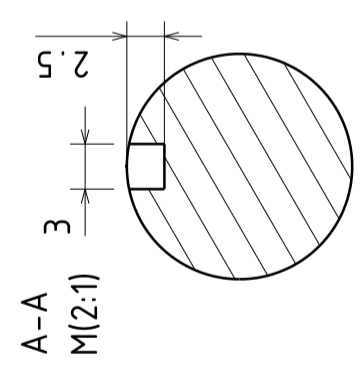
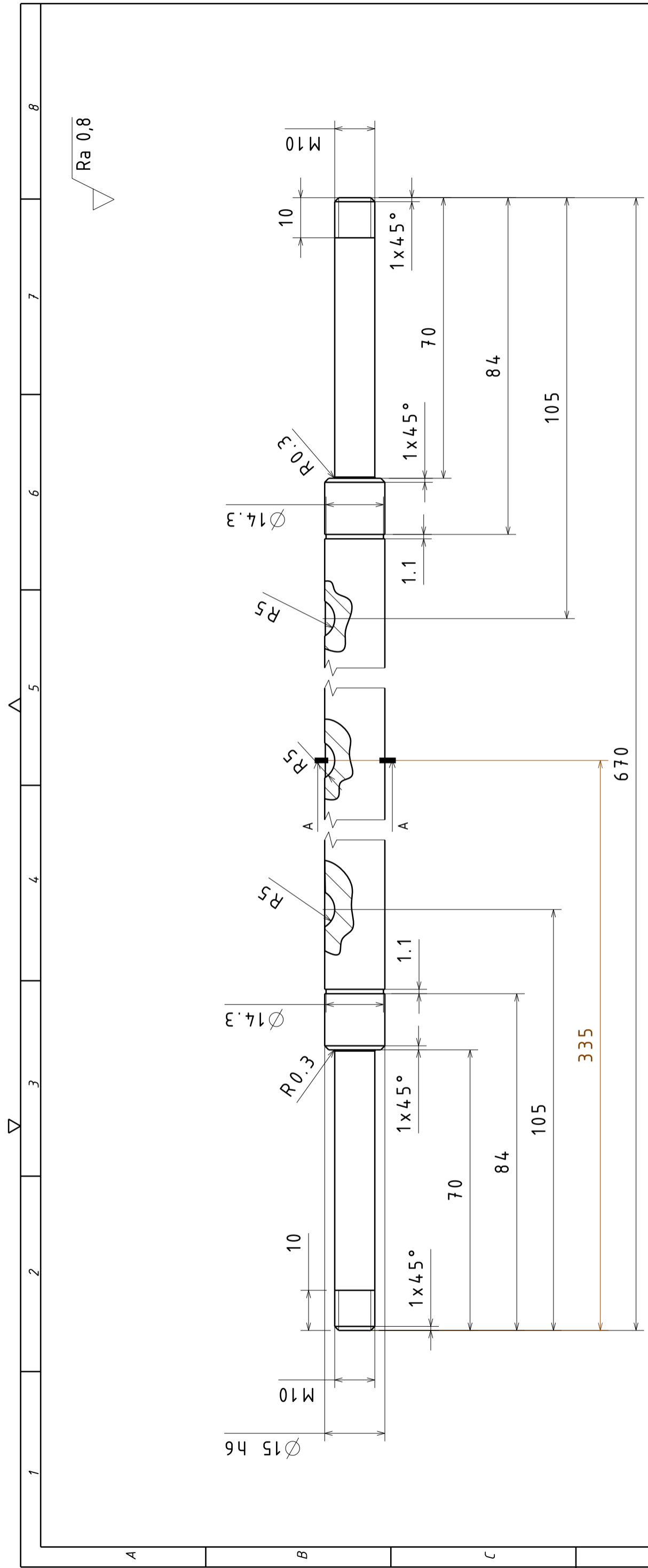
	Datum	Ime i prezime	Potpis	 FSB Zagreb
Projektirao		Matija Golec		
Razradio		Matija Golec		
Crtao		Matija Golec		
Pregledao				
Objekt:		Objekt broj:		
		R. N. broj:		
Napomena:				Kopija
Materijal: AlMgSi0,5		Masa:		
		Naziv: Donja ploča		
Mjerilo originala				Listova: 1
1 : 5		Crtež broj:		List: 1



	Datum	Ime i prezime	Potpis	 FSB Zagreb
Projektirao		Matija Golec		
Razradio		Matija Golec		
Crtao		Matija Golec		
Pregledao				
Objekt:			Objekt broj:	
			R. N. broj:	
Napomena:			Kopija	
Materijal: AlMgSi0,5			Masa:	
		Naziv: Bočna ploča vilice		
Mjerilo originala				Listova: 1
1 : 1		Crtež broj:		List: 1

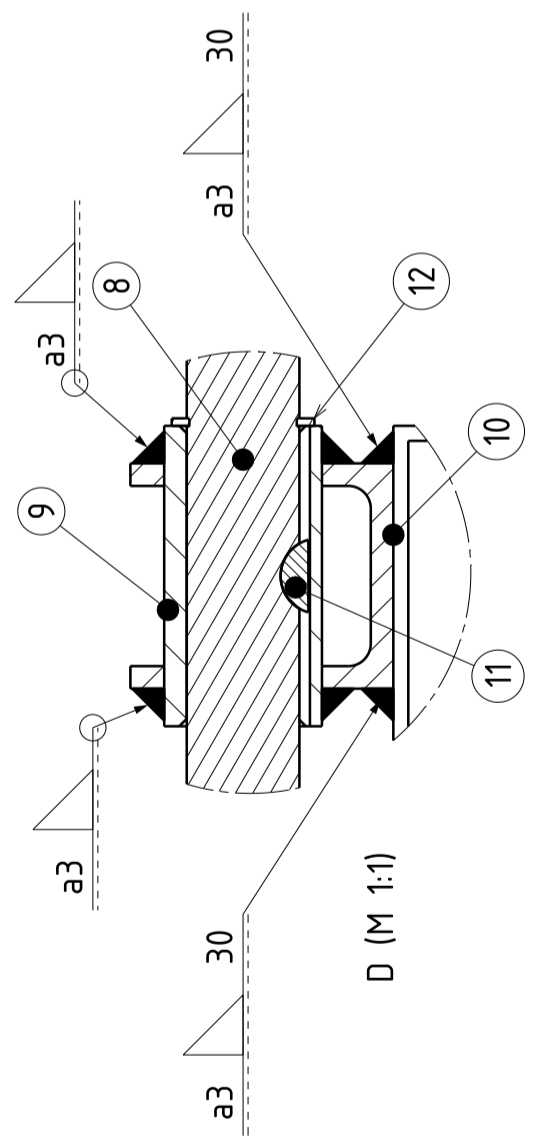
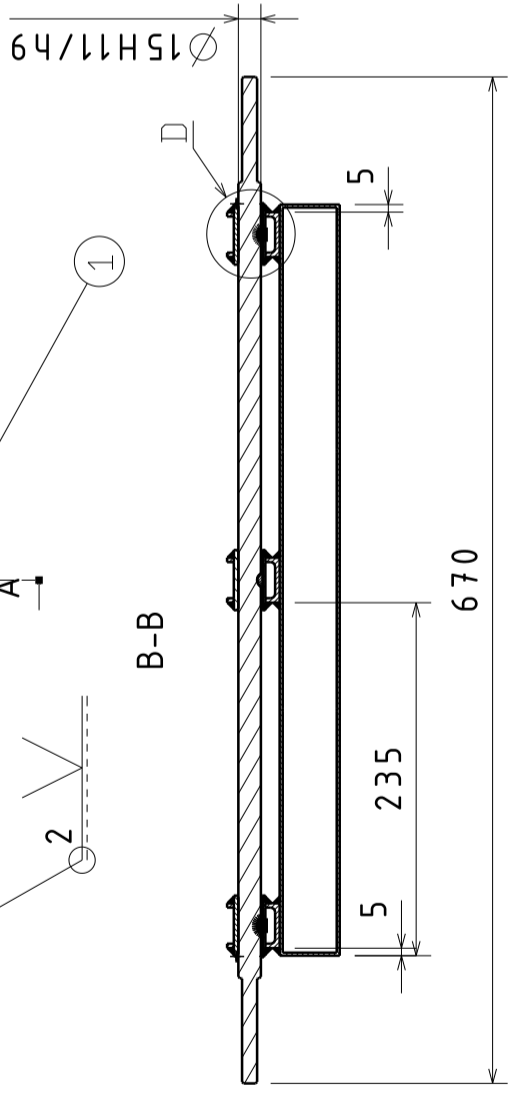
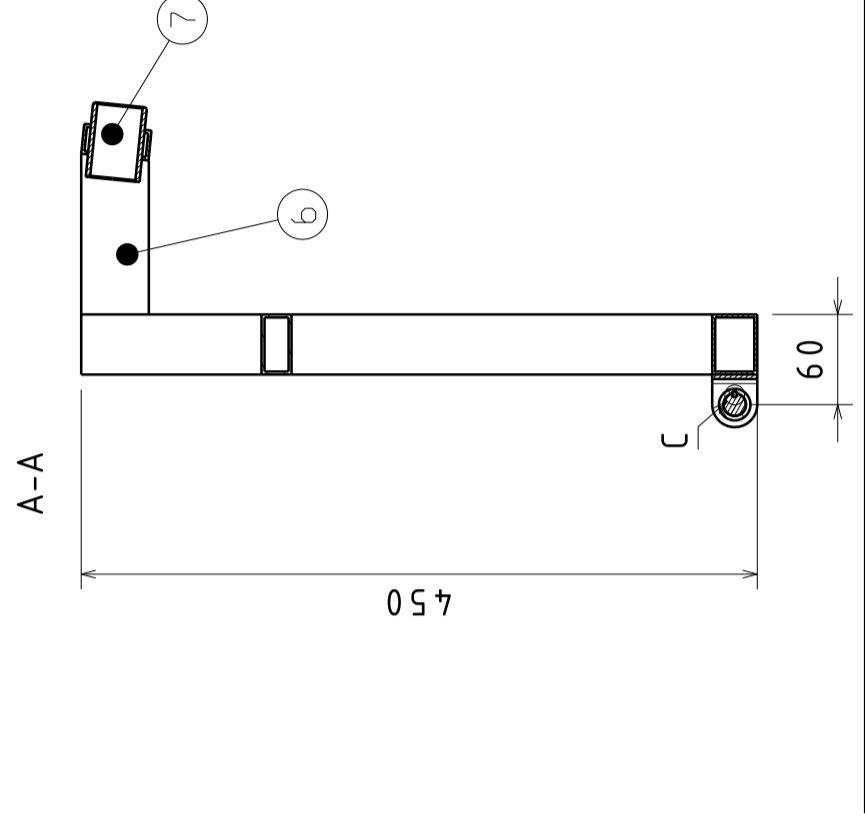
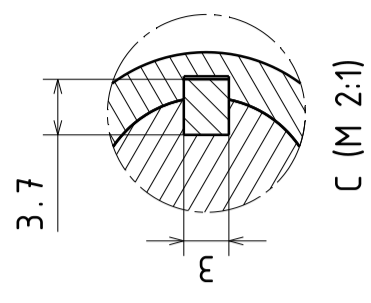
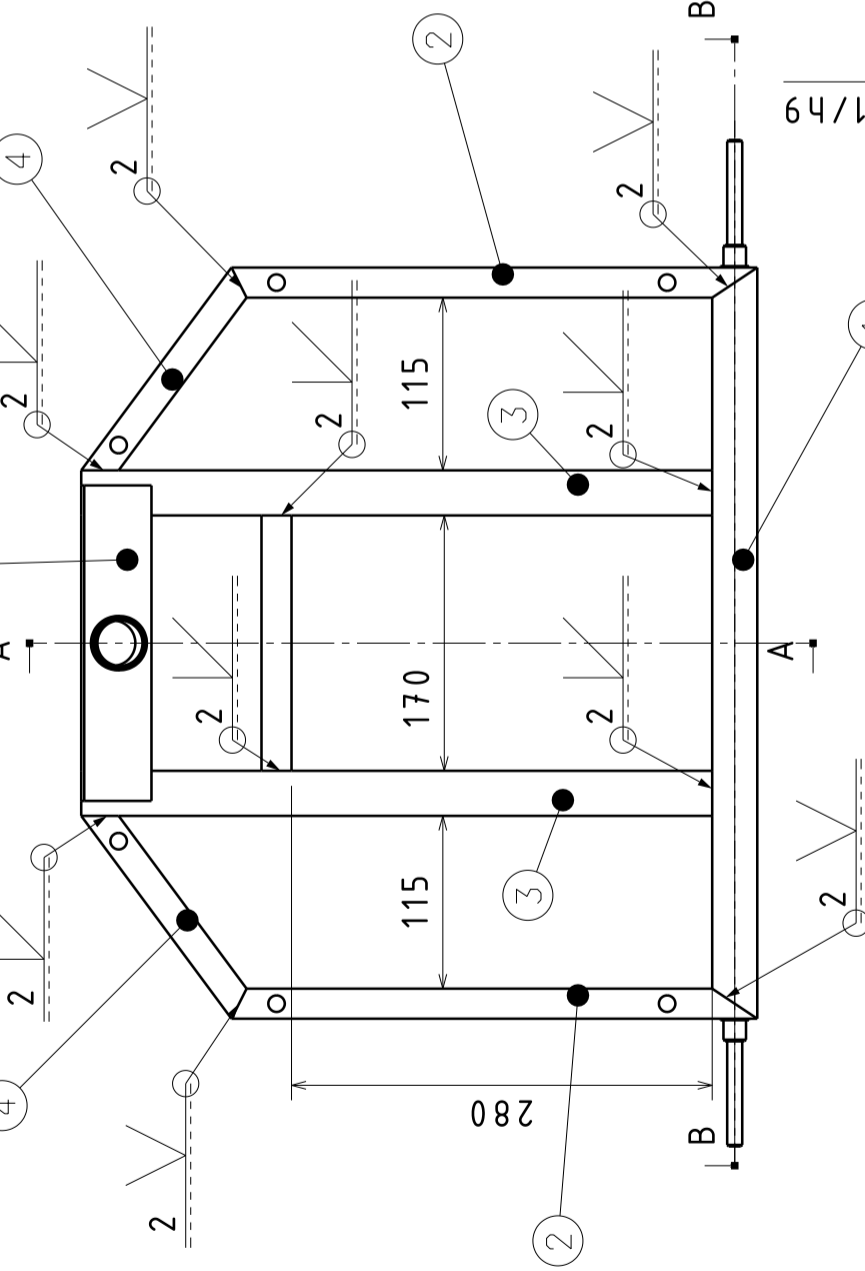


	Datum	Ime i prezime	Potpis	 FSB Zagreb
Projektirao		Matija Golec		
Razradio		Matija Golec		
Crtao		Matija Golec		
Pregledao				
Objekt:			Objekt broj:	
			R. N. broj:	
Napomena:			Kopija	
Materijal: AlMgSi0,5			Masa:	
		Naziv:		Pozicija:
Mjerilo originala		Poprječna cijev vilice		Format: A4
1 : 1		Crtež broj:		Listova: 1
				List: 1



Projektirao	Datum	Ime i prezime	Polpis
Razradio		Marija Golec	
Crtao		Marija Golec	
Pregledao		Marija Golec	
Objekt:		Objekt broj:	
Napomena:		R. N. broj:	
Materijal: AlMgSi0,5		Masa:	
Naziv: Stražnja osovina		Pozicija:	
Mjerilo originala: 1:1		Format: A3	
Crtež broj:		List:	

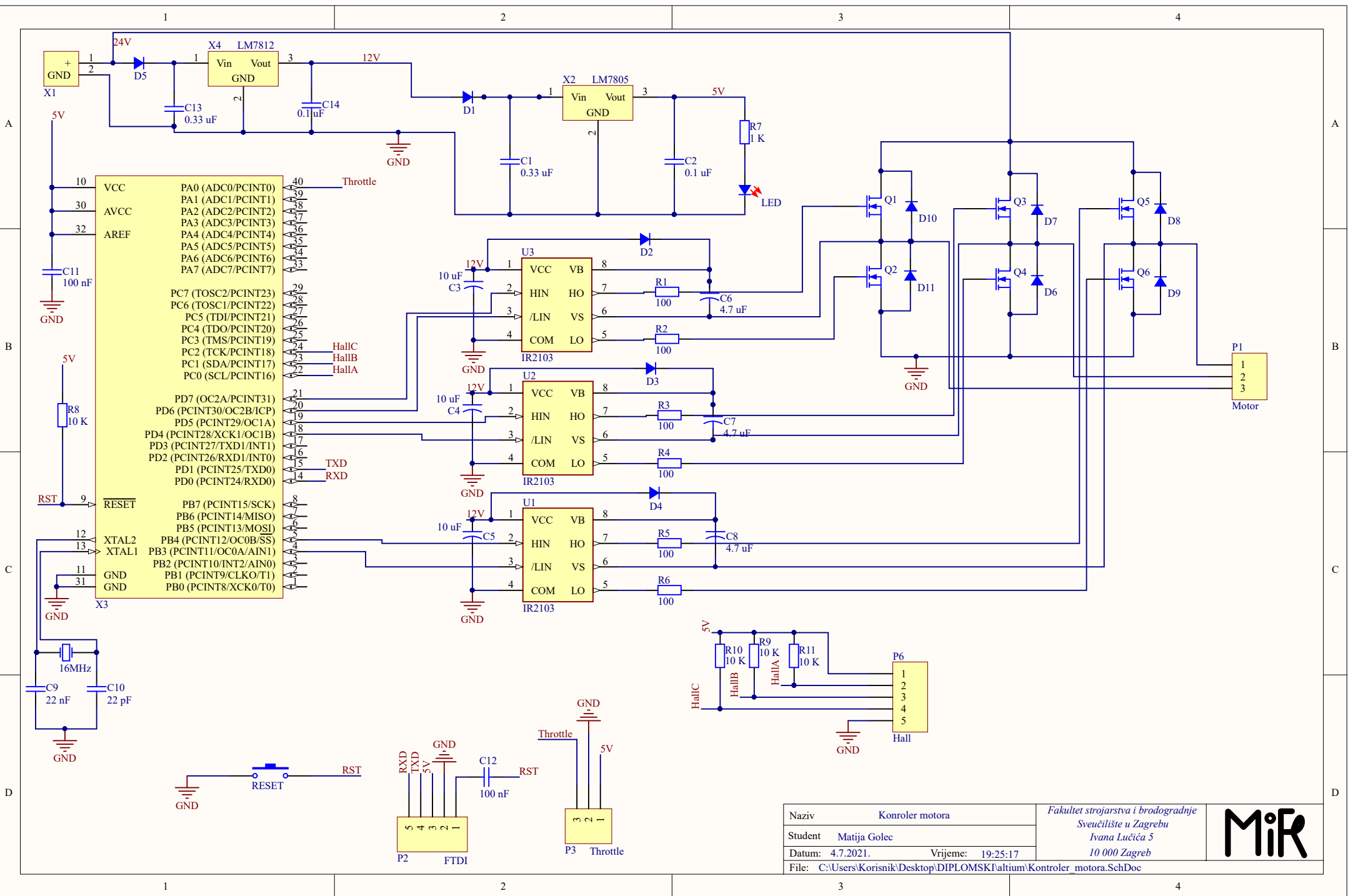




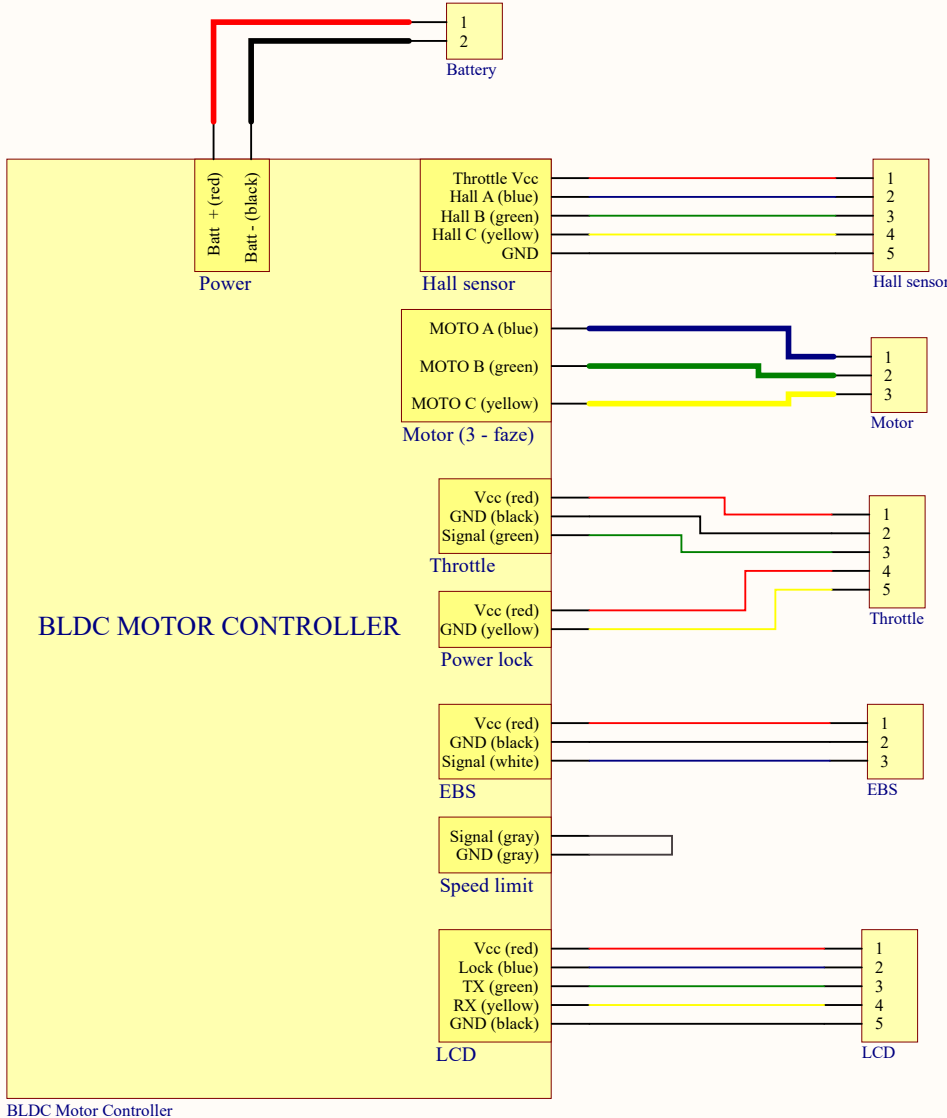
12	Uskočnik	2			
11	Segmentno pero	3			
10	U profil	3		AlMgSi0,5	
9	Cijev U profila	3		AlMgSi0,5	
8	Cijev osovina	1		AlMgSi0,5	
7	Stražnja ležaja	1		AlMgSi0,5	
6	Uspravna cijev okvira	2		AlMgSi0,5	
5	Cijev glavine ležaja	1		AlMgSi0,5	
4	Kosa cijev okvira	2		AlMgSi0,5	
3	Srednja cijev okvira	2		AlMgSi0,5	40x30x2
2	Bočna cijev okvira	2		AlMgSi0,5	
1	Stražnja cijev okvira	1		AlMgSi0,5	
Poz. Naziv dijela	Kom.	Crtež broj	Materijal	Dimenzije	Masa

Broj naziva - code	Projektirao	Ime i prezime	Poljipis		
	Razradio	Matija Golec			
	Crtao	Matija Golec			
	Pregledao	Matija Golec			
ISO - tolerancije	Objekt:	Objekt broj:			
Ø15 H11/h9	+0,153	R. N. broj:			
0		Napomena:			
		Materijal:	Masa:	Kopija	
		Naziv:		Pozicija:	
		Okvir sa osovinom		Format: A3	
		Mjerilo originala		Listova:	
		1 : 5		List:	
		Crtež broj:			





Naziv	Konroler motora	Fakultet strojarstva i brodogradnje Sveučilište u Zagrebu Ivana Lučića 5 10 000 Zagreb	MiR
Student	Matija Golec		
Datum:	4.7.2021.	Vrijeme:	19:25:17
File: C:\Users\Korislak\Desktop\DIPLOMSKI\altium\Kontroler motora.SchDoc			



BLDC Motor Controller

Naziv	Povezivanje kontrolera	Fakultet strojarstva i brodogradnje Sveučilište u Zagrebu Ivana Lučića 5 10 000 Zagreb	MiR
Student	Matija Golec		
Datum:	4.7.2021.	Vrijeme:	19:26:59
File: C:\Users\Korisnik\Desktop\DIPLOMSKI\altium\Povezivanje kontrolera motora.SchDoc			