

Strukturalna analiza broda za prijevoz žive stoke

Subašić, David

Master's thesis / Diplomski rad

2021

Degree Grantor / Ustanova koja je dodijelila akademski / stručni stupanj: **University of Zagreb, Faculty of Mechanical Engineering and Naval Architecture / Sveučilište u Zagrebu, Fakultet strojarstva i brodogradnje**

Permanent link / Trajna poveznica: <https://um.nsk.hr/um:nbn:hr:235:259443>

Rights / Prava: [In copyright](#)/[Zaštićeno autorskim pravom.](#)

Download date / Datum preuzimanja: **2025-04-03**

Repository / Repozitorij:

[Repository of Faculty of Mechanical Engineering and Naval Architecture University of Zagreb](#)



SVEUČILIŠTE U ZAGREBU
FAKULTET STROJARSTVA I BRODOGRADNJE

DIPLOMSKI RAD

David Subašić

Zagreb, 2021. godina.

SVEUČILIŠTE U ZAGREBU
FAKULTET STROJARSTVA I BRODOGRADNJE

DIPLOMSKI RAD

Mentor:

Prof. dr. sc. Jerolim Andrić, dipl. ing.

Student:

David Subašić

Zagreb, 2021. godina.

Izjavljujem da sam ovaj rad izradio samostalno koristeći znanja stečena tijekom studija i navedenu literaturu.

Posebnu zahvalnost dugujem svom mentoru prof.dr.sc. Jerolimu Andriću na pomoći, povjerenju, stručnom vodstvu te susretljivosti prilikom pisanja ovog rada.

Zahvaljujem se inženjerima iz tvrtke „Flow Ship Design“ na dostavljenim informacijama, pomoći i pruženoj podršci.

Najveću zahvalu dugujem svojoj dragoj obitelji na neizmjenoj podršci tijekom studiranja te im stoga posvećujem ovaj rad.

„ Brodovi su rijetki predmeti proizvedeni ljudskom rukom koji imaju rođenje, koji se krste imenom, koji imaju svoj život i koji naposljetku imaju svoj pogreb.

Stvari koje su istodobno bića.“

Velimir Salamon

David Subašić



DIPLOMSKI ZADATAK

| | |
|---|--------|
| Sveučilište u Zagrebu Fakultet strojarstva i brodogradnje | |
| Datum | Prilog |
| Klasa: 602 - 04 / 21 - 6 / 1 | |
| Ur.broj: 15 - 1703 - 21 - | |

Student: **David Subašić**

JMBAG: 0035208872

Naslov rada na hrvatskom jeziku: **Strukturalna analiza broda za prijevoz žive stoke**

Naslov rada na engleskom jeziku: **Structural analysis of livestock carrier**

Opis zadatka:

Brodovi za prijevoz žive stoke su kompleksni više-palubni brodovi čija evaluacija strukturne podobnosti zahtjeva primjenu direktnog proračuna korištenjem metode konačnih elemenata (MKE). Nosivost nadgrađa u uzdužnoj čvrstoći broda uslijed velikih otvora na boku i smanjene smične krutosti jedan je od dominantnih konstrukcijskih problema.

U zadatku je potrebno:

- Na osnovu preliminarne predloška glavnog rebra napraviti MKE model gustoće mreže na razini globalnog modela (jedan razmak između uzdužnjaka, nekoliko elemenata između poprečnih okvira, itd.). Model uzdužno ekstrudirati po cijeloj duljini broda.
- Implementirati zahtijevana opterećenja na razini vanjskih opterećenja morem, lokalnih tlakova po palubama te globalnih momenata savijanja i poprečnih sila, prema tehničkim pravilima nekog od relevantnih klasifikacijskih društava (LR, DNV, RINA, itd.).
- Provesti analizu uzdužne čvrstoće korištenjem MKE metode te izračunati efikasnost nadgrađa koristeći *Caldwellovu* projektnu formulu.
- Provesti analizu podobnosti na razini dozvoljenih naprezanja poprečnih i uzdužnih konstrukcijskih elemenata za razmatrane slučajeve opterećenja.
- Provesti analizu izvijanja kritičnih zona izloženih značajnim tlačnim opterećenjima.
- Za identificirane nepodobne konstrukcijske elemente dati prijedlog novih konstrukcijskih dimenzija koji zadovoljavaju sve uvjete strukturne podobnosti.

Prilikom provođenja MKE proračuna koristiti neke od dostupnih računalnih programa na FSB-u (FEMAP, MAESTRO, itd.).

U radu je potrebno navesti korištenu literaturu i eventualno dobivenu pomoć.

Zadatak zadan:

Datum predaje rada:

Predviđeni datumi obrane:

6. svibnja 2021.

8. srpnja 2021.

12. – 16. srpnja 2021.

Zadatak zadao:

Predsjednik Povjerenstva:

Prof. dr. sc. Jerolim Andrić

Izv. prof. dr. sc. Ivan Čatipović

SADRŽAJ

| | |
|---|------|
| SADRŽAJ | I |
| POPIS SLIKA | III |
| POPIS TABLICA..... | V |
| POPIS OZNAKA | VI |
| SAŽETAK..... | VIII |
| SUMMARY | IX |
| 1. UVOD..... | 1 |
| 1.1. Strukturni problemi | 3 |
| 2. GENERIČKI MODEL..... | 5 |
| 2.1. Uvod..... | 5 |
| 2.2. Brod za prijevoz žive stoke „Emilio B.“ | 5 |
| 2.2.1. Opći plan | 6 |
| 2.2.2. Teretni prostor i oprema..... | 6 |
| 2.2.3. Konstrukcija | 7 |
| 2.3. Izrada modela | 9 |
| 2.3.1. Općenito | 9 |
| 2.3.2. Karakteristike modela | 10 |
| 2.3.3. Postupak izrade modela | 13 |
| 3. STRUKTURNI MODEL..... | 14 |
| 3.1. Uvod..... | 14 |
| 3.2. Uzdužna čvrstoća | 14 |
| 3.2.1. Slučajevi opterećenja i stanja krcanja | 14 |
| 3.2.2. Rubni uvjeti..... | 22 |
| 3.3. Poprečna čvrstoća | 23 |
| 3.3.1. Slučaj opterećenja i stanje krcanja | 25 |
| 3.3.2. Rubni uvjeti..... | 29 |
| 3.4. Lokalna čvrstoća paluba..... | 30 |
| 3.4.1. Australski propisi | 30 |
| 3.4.2. Slučaj opterećenja | 31 |
| 4. ANALIZA MODELA | 34 |
| 4.1. Podobnost konstrukcije | 34 |
| 4.2. Uzdužna čvrstoća | 36 |
| 4.2.1. Efikasnost nadgrađa | 36 |
| 4.2.2. Analiza podobnosti | 44 |
| 4.3. Poprečna čvrstoća | 51 |

| | |
|--|----|
| 4.3.1. Podobnost konstrukcijskih elemenata..... | 56 |
| 4.4. Lokalna čvrstoća | 58 |
| 4.4.1. Analiza pomaka | 59 |
| 4.4.2. Analiza naprezanja..... | 60 |
| 4.4.3. Analiza podobnosti strukturnih elemenata..... | 66 |
| 5. PRIJEDLOZI KONSTRUKCIJSKIH RJEŠENJA..... | 67 |
| 5.1. Uzdužna čvrstoća | 67 |
| 5.2. Poprečna čvrstoća | 70 |
| 5.3. Lokalna čvrstoća | 74 |
| 6. ZAKLJUČAK..... | 75 |
| LITERATURA..... | 77 |
| PRILOZI..... | 78 |

POPIS SLIKA

| | |
|--|----|
| Slika 1. Otvoreni tip broda za prijevoz žive stoke "MV Becrux" [2] | 2 |
| Slika 2. Zatvoreni tip broda za prijevoz žive stoke "Awassi Express" [2]..... | 2 |
| Slika 3. Dijagram toka procesa projektiranja konstrukcije | 4 |
| Slika 4. Opći plan broda za prijevoz žive stoke "Emilio B." | 5 |
| Slika 5. Glavno rebro | 7 |
| Slika 6. Generički 3D MKE model sa dodacima | 11 |
| Slika 7. Generički 3D MKE model sa dodacima | 12 |
| Slika 8. Dio modela oko glavnog rebra..... | 12 |
| Slika 9. Stanje krcanja koje izaziva najveći pregibni moment na mirnoj vodi [10] | 15 |
| Slika 10. Stanje krcanja koje izaziva minimalni pregibni moment na mirnoj vodi [10]..... | 16 |
| Slika 11. Distribucija masa duž modela za stanje krcanja LC5 | 18 |
| Slika 12. Zadavanje sinusoidalnog vala | 19 |
| Slika 13. Raspodjela smičnih sila duž modela za LC1 | 20 |
| Slika 14. Raspodjela momenta savijanja duž modela za LC1..... | 20 |
| Slika 15. Raspodjela smičnih sila duž modela za LC2 | 21 |
| Slika 16. Raspodjela momenta savijanja duž modela za LC2..... | 21 |
| Slika 17. Rubni uvjeti..... | 22 |
| Slika 18. Opterećenje koje izaziva klimanje (<i>racking</i>) [12]..... | 23 |
| Slika 19. Jaki poprečni nosač | 24 |
| Slika 20. Model cijelog broda dobiven zrcaljenjem..... | 25 |
| Slika 21. Zadavanje opterećenja bočnim nagibanjem broda..... | 26 |
| Slika 22. Stanje krcanja sa najvećom istisninom [10]..... | 27 |
| Slika 23. Postizanje ravnoteže momenta torzije parovima vertikalnih sila [13]..... | 28 |
| Slika 24. Zadavanje vertikalnih sila na poprečnom presjeku modela | 28 |
| Slika 25. Rubni uvjeti..... | 29 |
| Slika 26. Raspodjela AMSA opterećenja duž broda | 32 |
| Slika 27. Opterećenja paluba..... | 33 |
| Slika 28. Distribucija primarnih naprezanja po visini poprečnog presjeka za rebro 65..... | 38 |
| Slika 29. Distribucija primarnih naprezanja po visini poprečnog presjeka za rebro 78..... | 39 |
| Slika 30. Distribucija primarnih naprezanja po visini poprečnog presjeka za rebro 94..... | 40 |
| Slika 31. Distribucija primarnih naprezanja po visini poprečnog presjeka za rebro 117..... | 41 |
| Slika 32. Distribucija primarnih naprezanja po visini poprečnog presjeka za rebro 125..... | 42 |
| Slika 33. Prikaz pomaka modela za opterećenje LC1 | 44 |
| Slika 34. Raspodjela uzdužnih naprezanja modela za opterećenje LC1 | 45 |
| Slika 35. Raspodjela uzdužnih naprezanja modela za opterećenje LC1 (pogled u simetralnoj ravnini) | 45 |
| Slika 36. Raspodjela uzdužnih naprezanja modela za opterećenje LC1 (pogled na dno)..... | 46 |
| Slika 37. Nepodobni element oplata dna u LNG prostoru pri opterećenju LC1 | 47 |
| Slika 38. Podobni elementi uzdužnjaka dna u LNG prostoru pri opterećenju LC1..... | 47 |
| Slika 39. Nepodobni elementi boka u LNG prostoru pri opterećenju LC1..... | 48 |
| Slika 40. Prikaz pomaka modela za opterećenje LC2 | 49 |

| | |
|--|----|
| Slika 41. Raspodjela uzdužnih naprezanja modela pri opterećenju LC2 | 50 |
| Slika 42. Podobni konstrukcijski elementi pri opterećenju LC2 | 50 |
| Slika 43. Pomaci modela pri nagibu na starboard side | 51 |
| Slika 44. Pomaci krajnjih točaka na trupu i nadgrađu na rebru 135 | 52 |
| Slika 45. Raspored von Mises naprezanja na rebru 135 | 52 |
| Slika 46. Zona koncentracije naprezanja na boku u području jakog nosača | 53 |
| Slika 47. Raspored smičnih naprezanja na rebru 135 | 54 |
| Slika 48. Pomaci krajnjih točaka trupa i nadgrađa na rebru u području LNG prostora | 55 |
| Slika 49. Raspored naprezanja na rebru u području LNG prostora | 55 |
| Slika 50. Nepodobni elementi poprečne pregrade na rebru 135 | 56 |
| Slika 51. Nepodobni elementi na boku u području jakog nosača | 57 |
| Slika 52. Nepodobni element palubne sponje u području iznad LNG prostora | 57 |
| Slika 53. Debljine konstrukcijskih elemenata glavnog rebra | 58 |
| Slika 54. Pomaci promatranog modula pri AMSA opterećenjima | 59 |
| Slika 55. Naprezanja na palubi nadvođa | 61 |
| Slika 56. Smična naprezanja u okvirnoj sponji | 61 |
| Slika 57. Naprezanja poprečnog okvira u području povećanje debljine elementa | 62 |
| Slika 58. Naprezanja u grednim konačnim elementima uslijed AMSA opterećenja | 62 |
| Slika 59. Naprezanja u prirubnici grednog elementa sponje uslijed AMSA opterećenja | 63 |
| Slika 60. Naprezanja u uzdužnjacima palube uslijed AMSA opterećenja | 64 |
| Slika 61. Naprezanja u podvezi na mjestu križanja uslijed AMSA opterećenja | 65 |
| Slika 62. Naprezanja u upori uslijed AMSA opterećenja | 65 |
| Slika 63. Nepodobni element palubne sponje uslijed AMSA opterećenja | 66 |
| Slika 64. Mjesto promjene debljine oplata dna | 67 |
| Slika 65. Raspored limova sa dimenzijama koje ispunjavaju kriterije podobnosti | 68 |
| Slika 66. Dimenzije i položaj redimenzioniranih limova | 68 |
| Slika 67. Raspored interkostalnih ukrepa između okvira od rebra 51 do rebra 103 | 69 |
| Slika 68. Pozicija interkostalnih ukrepa na boku | 70 |
| Slika 69. Dimenzije strukturnih elemenata nakon redimenzioniranja | 71 |
| Slika 70. Podobni elementi oplata boka u području jakog nosača | 71 |
| Slika 71. Naprezanja u palubnim sponjama iznad LNG prostora nakon pomicanja jakog nosača | 72 |
| Slika 72. Pozicija dodatnog anti-racking nosača | 73 |
| Slika 73. Usporedba naprezanja u palubnoj sponji na rebru 71 | 74 |

POPIS TABLICA

| | |
|---|----|
| Tablica 1. Glavne značajke modeliranog broda | 5 |
| Tablica 2. Raspored prostora..... | 8 |
| Tablica 3. Raspored paluba i visine među palubama | 8 |
| Tablica 4. Slučajevi opterećenja..... | 19 |
| Tablica 5. Opterećenje oplata tora..... | 32 |
| Tablica 6. Kriteriji podobnosti sa odabranim faktorima sigurnosti | 35 |
| Tablica 7. Koeficijenti efikasnosti nadgrađa..... | 43 |
| Tablica 8. Dopuštena naprezanja prema AMSA [8] | 60 |

POPIS OZNAKA

| Oznaka | Jedinica | Opis |
|-----------------|-------------------|---|
| B | m | širina broda |
| B_i | m | širina broda na poziciji zadavanja vertikalne sile |
| C | / | parametar vala |
| C | N/mm ² | izdržljivost |
| C_B | / | koeficijent punoće broda |
| D | m | visina broda do glavne palube |
| D | N/mm ² | zahtjev |
| D_{upp_deck} | m | visina broda do najviše palube |
| d | m | gaz broda pri najmanjem opterećenju |
| F | N | vertikalna sila |
| F_{AMSA} | N/m ² | AMSA opterećenje |
| F_M | / | distribucijski faktor |
| g | / | faktor podobnosti |
| I_y | mm ⁴ | moment inercije poprečnog presjeka oko osi y |
| L | m | proračunska duljina broda |
| L_{OA} | m | duljina broda preko svega |
| L_{PP} | m | duljina broda između okomica |
| M | kNm | vertikalni moment savijanja |
| $M_{SWV,H,max}$ | kNm | maksimalni vertikalni moment savijanja na mirnoj vodi za pregib |
| $M_{SWV,H,min}$ | kNm | minimalni vertikalni moment savijanja na mirnoj vodi za pregib |
| $M_{WV,H}$ | kNm | vertikalni valni moment savijanja za stanje pregiba |
| $M_{WV,S}$ | kNm | vertikalni valni moment savijanja za stanje progiba |
| $M_{WV,H,A}$ | kNm | vertikalni valni moment savijanja u stanju pregiba za analizu |
| $M_{WV,S,A}$ | kNm | vertikalni valni moment savijanja u stanju progiba za analizu |
| M_{xx} | Nm | neuravnoteženi moment torzije |
| n | / | navigacijski koeficijent |
| Q | kN | smična sila |
| q | kN/m | distribuirano opterećenje |
| R_{eH} | N/mm ² | minimalna granica razvlačenja materijala |

| | | |
|--------------|-----------------|--|
| $R_{p\ 0,2}$ | N/mm^2 | naprezanje koje izaziva trajno produljenje od 0,2% |
| T | m | gaz broda |
| V | čv | brzina broda |
| y | m | uzdužna udaljenost od centra tora do glavnog rebra |
| z | m | vertikalna udaljenost od neutralne linije presjeka |
| γ | / | faktor sigurnosti |
| δ | mm | relativni pomak |
| η_s | / | koeficijent efikasnosti nadgrađa |
| σ_x | N/mm^2 | normalno naprezanje u smjeru osi x |
| σ_y | N/mm^2 | normalno naprezanje u smjeru osi y |

SAŽETAK

Diplomski rad bavi se strukturnom analizom broda za prijevoz žive stoke projektiranog u tvrtki „Flow Ship Design“ u Puli.

Brodove za prijevoz žive stoke karakteriziraju veliki otvori u vanjskoj oplati iznad palube nadvođa te nepostojanje poprečnih i uzdužnih pregrada u strukturi nadgrađa. Takva izvedba konstrukcije zahtjeva primjenu direktnog proračuna odziva korištenjem metode konačnih elemenata (MKE). Stoga je u diplomskom radu na temelju nacrtu glavnog rebra i općeg plana izrađen generički 3D MKE model s ciljem analize tri strukturna modela opterećenja.

U prvom modelu provedena je analiza uzdužne čvrstoće te izračunata efikasnost nadgrađa korištenjem *Caldwellove* projektne formule.

Drugi strukturni model bavi se analizom poprečne čvrstoće uslijed gibanja broda na valovima što izaziva klimanje nadgrađa.

Naposljetku, analizirana je lokalna čvrstoća paluba na kojima je smješten teret (stoka) implementiranjem opterećenja zahtijevanih AMSA (*Australian Maritime Safety Authority*) propisima.

Navedeni modeli analizirani su upotrebom linearnog statičkog proračuna metodom konačnih elemenata u aplikaciji MAESTRO. U svakom od razmatranih strukturnih problema identificirani su nepodobni konstrukcijski elementi te je prikazan prijedlog novih konstrukcijskih dimenzija elemenata kojima se zadovoljavaju svi uvjeti strukturne podobnosti.

Ključne riječi: brod za prijevoz žive stoke, metoda konačnih elemenata, uzdužna čvrstoća, efikasnost nadgrađa, poprečna čvrstoća, klimanje nadgrađa, lokalna čvrstoća, AMSA, MAESTRO, podobnost

SUMMARY

The thesis deals with structural analysis of a livestock carrier designed by „Flow Ship Design“ company, located in Pula, Croatia.

This type of ship structure is characterized by large openings in the superstructure and the absence of transverse and longitudinal bulkheads in the superstructure. Such design requires direct strength calculation using finite element method (FEM). Therefore, generic 3D FE model is made using MAESTRO software. The model is made according to the midship section drawing and general arrangement. Three structural models were analyzed.

Firstly, longitudinal strength analysis is performed and level of superstructure participation in the hull girder bending is calculated using Caldwell 's formula.

The second structural model deals with transverse/racking strength when a ship is rolling.

Finally, the local strength of the deck on which the cargo (livestock) is placed is analyzed. Loads are implemented in accordance with AMSA (*Australian Maritime Safety Authority*) rules. These models are analyzed using linear static finite element calculation.

In each of the considered structural problems, feasibility analysis is made. Structurally inadequate elements have been identified and a proposal of new structural dimensions of elements that meet all the conditions are presented.

Key words: livestock carrier, finite element method, longitudinal strength, superstructure bending efficiency, transverse strength, racking, local strength, AMSA, MAESTRO, feasibility analysis

1. UVOD

Brod za prijevoz žive stoke (eng. *livestock carrier*) pripada skupini specifičnih tipova visoko specijaliziranih brodova. Kao takav, značajan je proizvod hrvatske brodograđevne industrije budući da se gradi u malim serijama. Namijenjen je prijevozu žive stoke (ovaca, koza, junadi, bivola i dr.). Osnovne funkcije broda za prijevoz žive stoke su ukrcaj stoke, briga o stoci (hranjenje, pojenje, dovod svježeg zraka, liječenje i dr.) te iskrcaj stoke u luci. S obzirom da je stoka osjetljiv teret, brod mora udovoljavati svim zahtjevima zakonodavnih tijela, državnih (zemalja uvoznica i izvoznica) i međunarodnih koja osiguravaju dobrobit životinja te sigurnost broda i posade. Iz osnovnih funkcija proizlazi projektni zahtjev – što veća površina za smještaj stoke te pripadajući sustavi i uređaji za hranjenje, pojenje te dovod svježeg zraka. Prema tome, ovaj tip broda karakteriziraju mnogobrojne palube na kojima se nalaze torovi u koje se smješta stoka. Time je raspoloživa površina glavna dimenzija broda za prijevoz žive stoke koja definira njegovu mogućnost prijevoza tereta odnosno nosivost.

Općenito, razlikujemo dva tipa brodova za prijevoz žive stoke [1]:

- otvoreni tip – većina štala ili sve, smještene su na otvorenim palubama. Ovakav smještaj osigurava prirodnu ventilaciju torova, no ona nije dovoljna u svim situacijama i meteorološkim uvjetima pa se dodatno ugrađuje mehanička ventilacija.
- zatvoreni tip – štale se nalaze unutar broskog trupa, na unutarnjim palubama te skladišnim prostorima. Ovakav smještaj osigurava kontrolu uvjeta u kojima se stoka nalazi te opreme za njihovo uzdržavanje (ventilacija, uređaji za dostavu hrane (transporteri) i dr.). Međutim, u odnosu na otvoreni tip dovod zraka ovisan je o mehaničkim uređajima, što zahtjeva kvalitetnu, sigurnu i pouzdanu izvedbu istih.

Na slici 1. prikazan je otvoreni tip broda za prijevoz žive stoke „MV Becrux“ izgrađen u brodogradilištu „Uljanik“ u Puli 2002. godine. Ova Uljanikova novogradnja br. 428 prva je u svijetu projektirana i izgrađena isključivo za prijevoz žive stoke s obzirom da su se dotada brodovlasnici odlučivali prenamijeniti postojeće brodove (brodove za prijevoz kontejnera, automobila, opći teret i dr.) u brodove za prijevoz stoke.



Slika 1. Otvoreni tip broda za prijevoz žive stoke "MV Becrux" [2]

Na slici 2. prikazan je zatvoreni tip broda za prijevoz žive stoke pod imenom „Awassi Express“ koji je prenamijenjen iz broda za prijevoz kontejnera u brod za prijevoz žive stoke.



Slika 2. Zatvoreni tip broda za prijevoz žive stoke "Awassi Express" [2]

1.1. Strukturni problemi

Brodovi za prijevoz žive stoke kompleksni su višepalubni brodovi koji se projektiraju s izrazito velikim nadgrađima koje se protežu duž cijelog broda. Ovakav tip broda karakterističan je po velikim otvorima u vanjskoj oplati čime se smanjuje smična krutost te nedostatku poprečnih i uzdužnih pregrada u nadgrađu.

Dakle, javljaju se dva globalna strukturna problema [1]:

- problem uzdužne (primarne) čvrstoće broskog trupa zbog kompleksne strukturne interakcije nadgrađa i donjeg dijela trupa
- problem poprečne nosivosti te čvrstoće poprečnih elemenata

Kod dugih nadgrađa izrazito je kompliciran mehanizam prijenosa globalnih sila iz trupa u nadgrađe, [3].

Neki od utjecajnih faktora u kompleksnoj interakciji trupa i nadgrađa su [4]:

- krutost gornje palube trupa na kojoj leži nadgrađe i broj poprečnih pregrada
- geometrija nadgrađa (duljina, širina, visina, pozicija i dr.)
- veličina bočnih otvora i uzdužne pregrade
- utjecaj krajeva nadgrađa

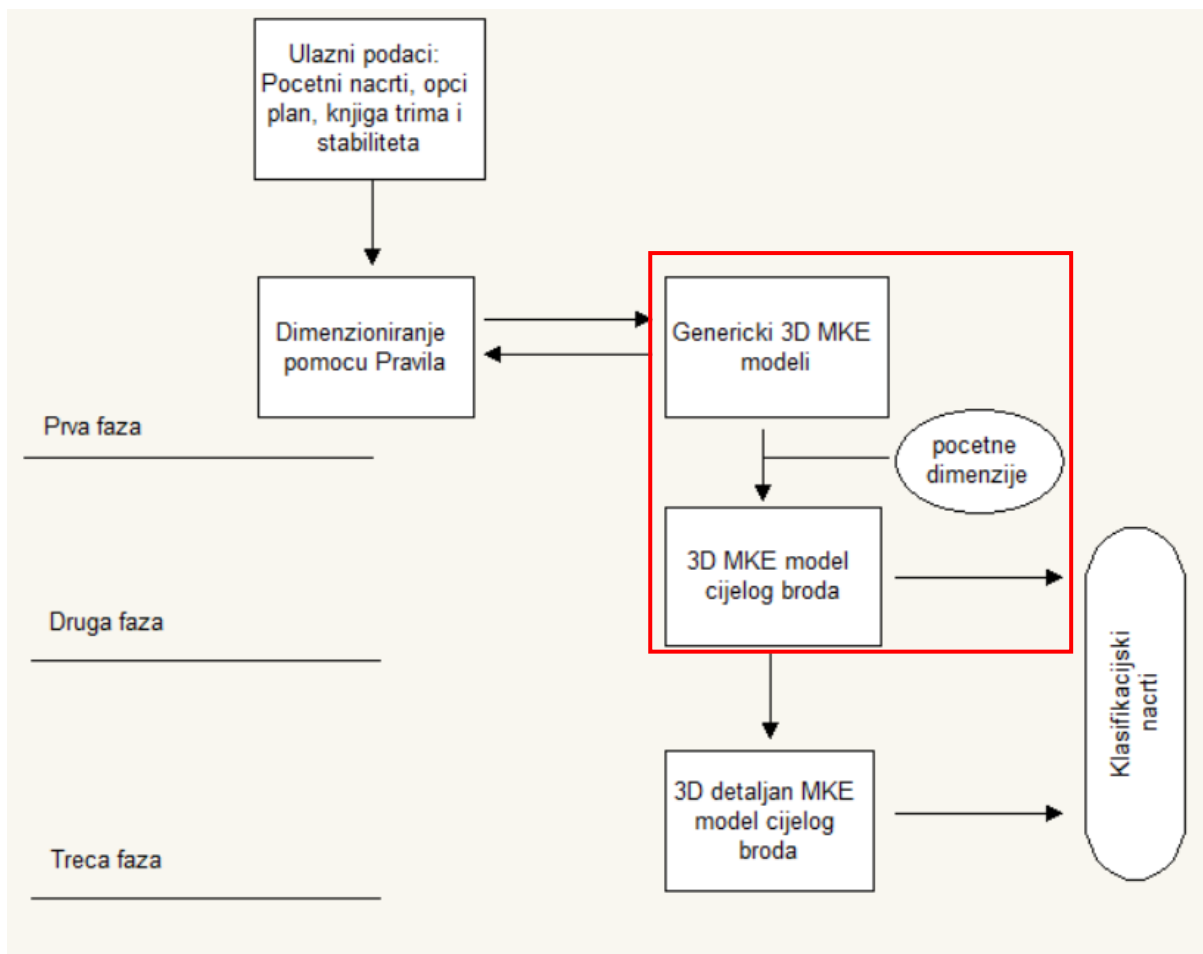
Klasična teorija grede (Euler-Bernoullijeva teorija) u kojoj je brodski trup idealiziran gredom složenog presjeka, ne vrijedi. Nadalje, analitičke metode u potpunosti ne obuhvaćaju sve utjecajne faktore pa evaluacija strukturne podobnosti zahtjeva primjenu direktnog proračuna korištenjem metode konačnih elemenata (MKE, eng. *Finite Element Method*, FEM).

Projektni postupak dimenzioniranja konstrukcijskih elemenata moguće je podijeliti u 3 dijela/faze. Prvo, provodi se dimenzioniranje konstrukcijskih elemenata glavnog rebra prema pravilima klasifikacijskih društava, a s obzirom da se kod ovakvog tipa broda u toj fazi ne poznaje distribucija primarnih naprezanja, javlja se problem. Stoga, u ovom radu ispituje se mogu li se modeliranjem generičkih modela u početnoj fazi ostvariti realistične distribucije primarnih naprezanja kako bi se ostvario temelj racionalnog projekta brodske konstrukcije.

Ukoliko se 3D MKE generičkim modelima ostvari približna distribucija primarnih naprezanja, moguće je u ranijoj fazi usmjeriti projekt i točnije odrediti dimenzije konstrukcijskih elemenata koje su potrebne za 3D MKE model cijelog broda u sljedećoj fazi. U drugoj fazi, analiziraju se glavni strukturni problemi na temelju 3D MKE modela, a zatim se u trećoj fazi, u kojoj je mreža

konačnih elemenata „fina“ dobiva detaljan uvid u naprezanja.

Na slici 3. prikazan je dijagram toka opisanih faza.



Slika 3. Dijagram toka procesa projektiranja konstrukcije

U ovom radu na osnovu preliminarnog predloška glavnog rebra izrađen je generički 3D MKE model broda pomoću kojeg se modeliranjem pramca i krme u pojednostavljenom obliku teži približiti modelu u sljedećoj fazi, 3D MKE modelu cijelog broda. Prema tome, u dijagramu toka ovaj rad smješten je između prve i druge faze što je označeno u dijagramu toka.

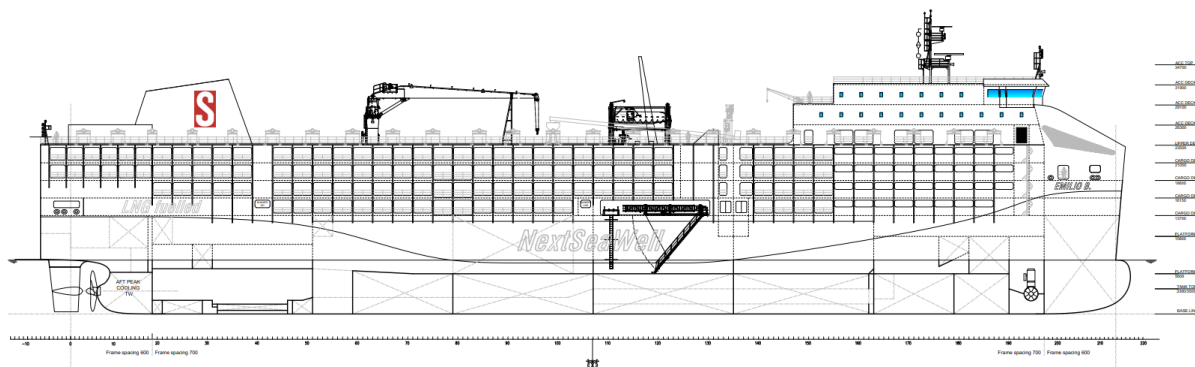
2. GENERIČKI MODEL

2.1. Uvod

U ovom poglavlju prikazan je postupak izrade 3D generičkog modela konačnih elemenata broda za prijevoz žive stoke koji je primjenjiv u konceptualnoj fazi projekta. Model je izrađen prema nacrtu glavnog rebra i općem planu kojeg je izradila tvrtka „Flow Ship Design“ iz Pule.

2.2. Brod za prijevoz žive stoke „Emilio B.“

S obzirom da je tržište žive stoke u razvitku, pojavljuje se potreba za specijaliziranim brodovima za prijevoz stoke. U tvrtki „Flow Ship Design“ osniva se i projektira takav brod pod imenom „Emilio B“. Opći plan broda prikazan je slikom 4. , a u tablici 1. su navedene njegove glavne značajke.



Slika 4. Opći plan broda za prijevoz žive stoke "Emilio B."

Tablica 1. Glavne značajke modeliranog broda

| Značajka | Oznaka | Iznos | |
|--------------------------|-----------------|--------|----|
| Duljina preko svega | L_{OA} | 151,55 | m |
| Duljina između okomica | L_{PP} | 146 | m |
| Širina | B | 27 | m |
| Visina do glavne palube | D | 13,7 | m |
| Visina do najviše palube | D_{upp_deck} | 23,5 | m |
| Gaz projektni | T | 7,5 | m |
| Koeficijent punoće | C_B | 0,549 | / |
| Brzina | V | 18 | čv |

2.2.1. Opći plan

Glavna dimenzija koja definira raspoloživost za smještaj tereta je površina. Raspoloživa teretna površina ovog broda je 11 000 m² koju čine četiri palube opremljene torovima. Najviša paluba je paluba na kojoj su smješteni ventilacijski uređaji, servisne dizalice, uređaji za dostavu hrane i dr. Strojarnica je smještena na krmi broda. Brod je pokretan dvotaktnim sporohodnim motorom snage 7700 kW pri 109 okretaja s mogućnošću upotrebe dvije vrste goriva- teško loživo ulje (eng. *Heavy fuel oil, HFO*) te tekući prirodni plin (eng. *Liquefied natural gas, LNG*). Dva tanka prirodnog ukapljenog plina nalaze se u prostoru ispred strojarnice koji se proteže do glavnog rebra, a svaki ima kapacitet od 1300 m². Ispred glavnog rebra smještena su dva prostora za skladištenje stočne hrane. Ispred prostora u kojima je smještena hrana, a iza sudarne pregrade nalaze se dva tanka za skupljanje stočne fekalije kada se ona ne smije izbacivati u more. Također, tu se nalazi i pramčani porivnik i ostala brodska oprema. U pramčanom piku nalazi se balastni prostor. U dvodnu smješteni su balastni tankovi te tankovi pitke vode za pojenje stoke.

2.2.2. Teretni prostor i oprema

Stoka se smješta na palubama u ograđenim torovima čije su dimenzije ograničene brojem i vrstom životinja koje se tu smještaju. Svaki tor opremljen je hranilicama, pojilicama te drenažnim otvorima za fekalije, [5]. Stoka se ukrcava i iskrcava sa broda putem bočnih rampi, a unutar broda postavljene su kosine (rampe) kako bi se ostvarila povezanost među palubama. Može se reći kako je brod za prijevoz stoke putnički brod jer je stoka živa i potrebno ju je na poseban način održavati. Prema tome, potrebni su automatizirani sustavi koji će redovno dobavljati hranu, vodu i svjež zrak.

Kao što je spomenuto ranije, spremišta stočne hrane nalaze se ispred glavnog rebra. Na dnu skladišta nalaze se otvori kroz koje hrana pada te se putem horizontalnog transportera dovodi do vertikalnog koji hranu odnosi do gornjih paluba te se ona potom raspoređuje duž broda. Stočna hrana slobodnim padom ulazi u hranilice svakog tora.

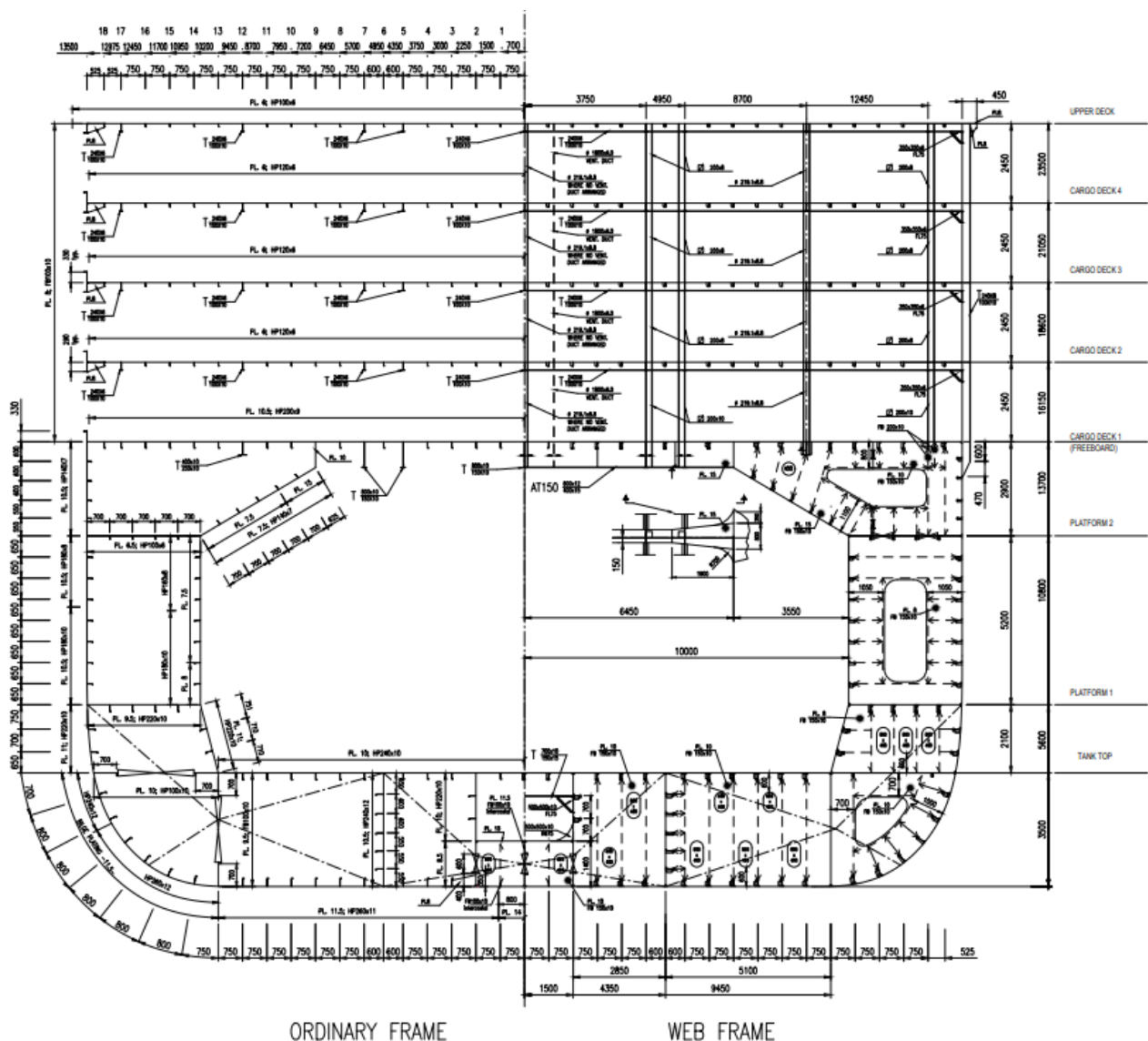
Pitka voda, koja može biti generirana iz morske vode pomoću generatora pitke vode pumpama i cjevovodima dostavlja se do pojilica u torovima.

Svi torovi opremljeni su ventilacijskim cijevima koje dostavljaju svjež zrak uz pomoć mehaničke ventilacije – ventilatora, smještenog na najvišoj palubi.

2.2.3. Konstrukcija

Konstrukcija ovog broda izvedena je u uzdužnom sustavu gradnje. Brod osim dvostrukog dna, ima i dvostruki bok (dvobok). Glavno rebro prikazano je na slici 5. Trup broda podijeljen je pomoću 6 poprečnih nepropusnih pregrada, a raspored prostora prikazan je tablicom 2.

Raspored paluba s njihovim udaljenostima od osnovice te visinama među palubama dan je u tablici 3.



Slika 5. Glavno rebro

Tablica 2. Raspored prostora

| Ime prostora | REBRO | |
|---|-------|-----|
| | od | do |
| Krmeni pik | -7 | 19 |
| Strojarnica | 19 | 51 |
| LNG | 51 | 107 |
| Prostor za stočnu hranu 2 | 107 | 135 |
| Prostor za stočnu hranu 1 | 135 | 163 |
| Prostor brodskih uređaja i tankovi fekalija | 163 | 197 |
| Pramčani pik | 197 | 217 |

Tablica 3. Raspored paluba i visine među palubama

| Paluba broj | Visina od osnovice | Visina između paluba |
|---------------------|--------------------|----------------------|
| 1 – teretna paluba | 13,7 m | 2,45 m |
| 2 – teretna paluba | 16,15 m | 2,45 m |
| 3 – teretna paluba | 18,6 m | 2,45 m |
| 4 – teretna paluba | 21,05 m | 2,45 m |
| 5 – najviša paluba | 23,5 m | 2,8 m |
| (1) Paluba nastambi | 26,3 m | 2,8 m |
| (2) Paluba nastambi | 29,1 m | 2,8 m |
| (3) Paluba nastambi | 31,9 m | 2,8 m |

2.3. Izrada modela

2.3.1. Općenito

Količina vremena i informacija koje su u konceptualnoj fazi projektantu konstrukcije na raspolaganju bitno određuju zahtjeve i mogućnosti na projektni model.

Postavljaju se određena ograničenja i zahtjevi koje generički projektni model mora ispunjavati [4]:

- generiranje strukturnog modela i modela opterećenja mora biti brzo na osnovu nacrtu glavnog rebra s inicijalnim dimenzijama i rasporedom prostora koji je vidljiv općim planom
- brzo generiranje različitih topoloških varijanti konstrukcije
- mogućnost provjere strukturnih dimenzija u području glavnog rebra (0,4 L) za uzdužnu i poprečnu čvrstoću te izbor najprikladnije topologije
- odziv konstrukcije (deformacije i naprezanja) s obzirom na uzdužnu čvrstoću, prvenstveno u strukturi nadgrađa predloženog modela, moraju biti u okviru 10-15% rezultata koji bi se dobili s 3D MKE modelom cijelog broda za iste slučajeve opterećenja u području glavnog rebra (0,4 L)
- distribucija primarnih naprezanja prikazana krivuljom generičkog modela po visini promatranog poprečnog presjeka mora kvalitativno odgovarati onoj koja bi se dobila s 3D MKE modelom cijelog broda za iste slučajeve opterećenja u području glavnog rebra (0,4L)
- mora biti prikladan za formalnu optimizacijsku proceduru, tj. za automatizirano redimenzioniranje strukturnih elemenata u svrhu postizanja određenog cilja (minimalna masa, cijena, maksimalna sigurnost)

Projektni model nije prikladan rješavanju lokalnih detalja kao što su koncentracije naprezanja ili zamor materijala, ali mora biti prikladan za daljnju izgradnju, modifikaciju i profinjenje mreže konačnih elemenata i definiranje lokalnih detalja čime se ostvaruje detaljni strukturni MKE model cijelog broda i evaluira podobnost konstrukcije.

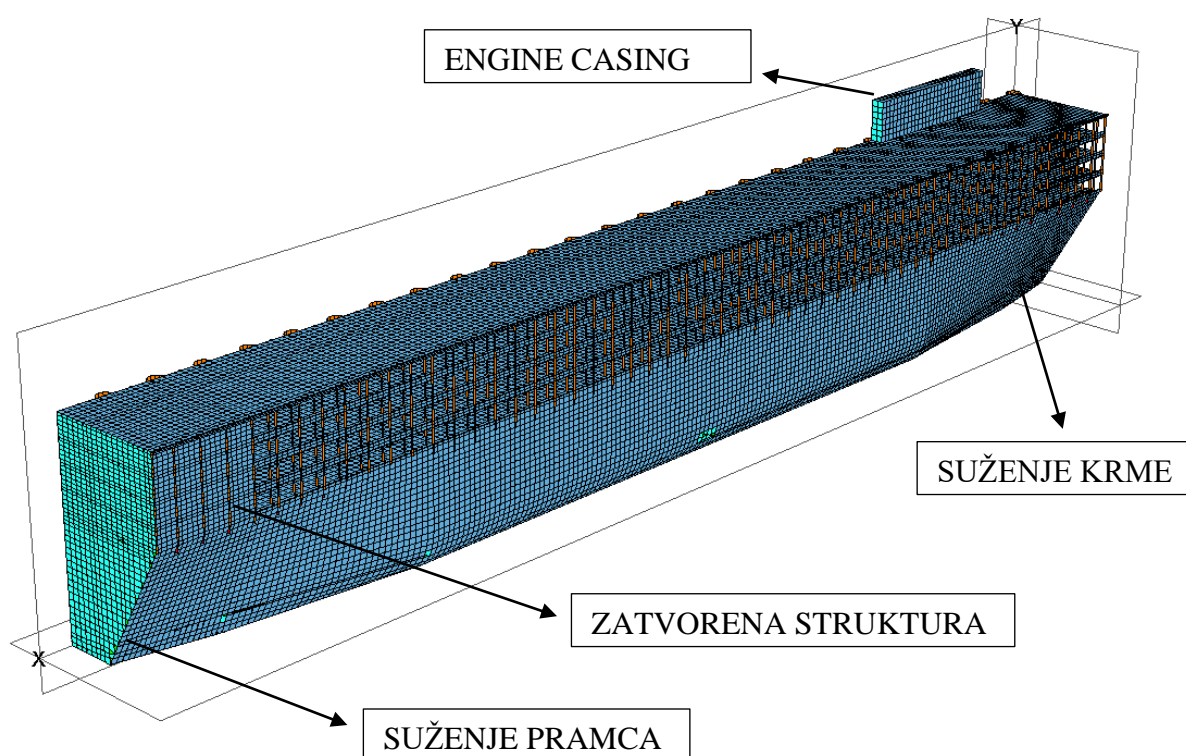
2.3.2. Karakteristike modela

U programskom paketu MAESTRO [6], na temelju nacrtu glavnog rebra i općeg plana broda za prijevoz žive stoke izrađen je generički 3D model.

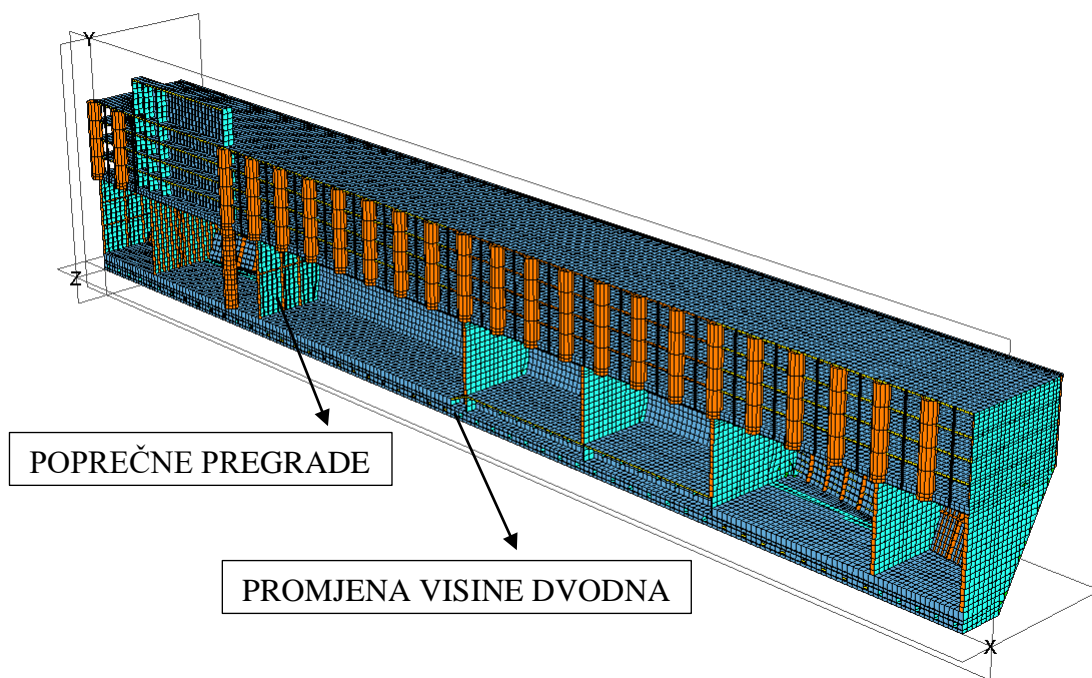
Model ima sljedeće karakteristike:

- duljina modela odgovara duljini broda između okomica
- model je prizmatičnog oblika, a krajevi koji predstavljaju pramac i krmu sužavaju se linearno čime se forma mijenja
- prizmatični oblik dobiven je ekstruzijom glavnog rebra, a pramac i krma su modelirani kao zasebni modul
- na pramcu i krmu postavljeno je poprečno orebrenje, a dimenzije strukturnih elemenata proračunate su Pravilima RINA (tal. *Registro Italiano Navale*) [7]
- modelirane su sve poprečne pregrade sa pripadajućim orebrenjem
- modelirana je promjena visine dvodna u području glavnog rebra
- na pramcu, u području kormilarnice, struktura je zatvorena vojevima prema općem planu
- gustoća mreže slijedi topologiju orebrenja (jedan element između uzdužnjaka, četiri elementa između poprečnih okvira)
- orebreni panel modeliran je pločastim konačnim elementima, dok je sekundarno orebrenje modelirano grednim konačnim elementima
- strukovi sponje i rebra na poprečnom okviru modelirani su pločastim elementima, a pribornice grednim konačnim elementima
- strukovi palubnih podveza modelirani su pločastim konačnim elementima, dok su pribornice modelirane grednim konačnim elementima
- rebra u pikovima modelirana su grednim konačnim elementima
- upore su modelirane grednim konačnim elementima
- jake ventilacijske cijevi modelirane su grednim konačnim elementima
- kućište motora (eng. Engine casing) modelirano je pločastim konačnim elementima, a orebrenje grednim konačnim elementima

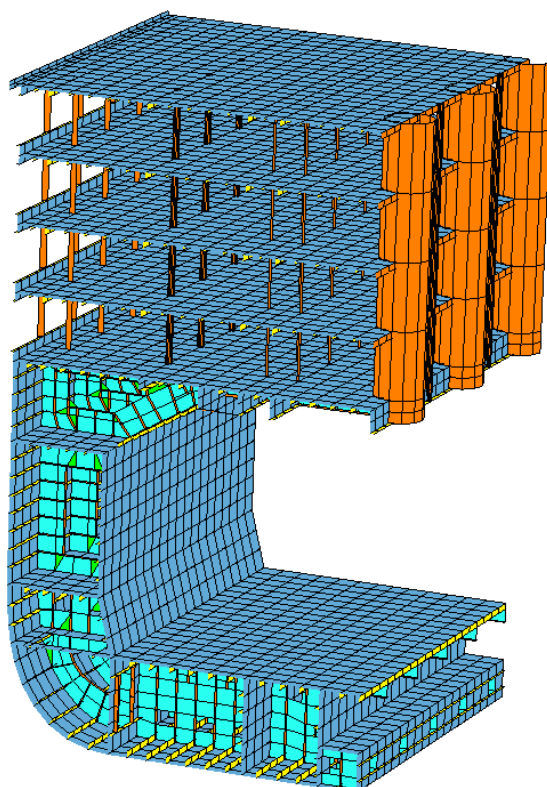
Na slikama 6.-8. prikazan je model sa spomenutim dodacima u odnosu na tipični 3D MKE generički model dobiven samo ekstruzijom glavnog rebra. Dodatnim modeliranjem strukture (pramac, krma, kućište motora i dr.) distribucija primarnih naprezanja po visini poprečnog presjeka bit će točnija odnosno bliža distribuciji kakva bi se dobila sa 3D MKE modelom cijeloga broda.



Slika 6. Generički 3D MKE model sa dodacima



Slika 7. Generički 3D MKE model sa dodacima



Slika 8. Dio modela oko glavnog rebra

2.3.3. *Postupak izrade modela*

Izrađen je polovinski model s obzirom na uzdužnu ravninu simetrije budući da aplikacija MAESTRO omogućuje zadavanje simetrije.

Model je smješten u koordinatnom sustavu aplikacije MAESTRO koji je definiran na sljedeći način:

- ishodište koordinatnog sustava nalazi se u sjecištu uzdužne ravnine simetrije broda i osnovice
- globalna X os proteže se u smjeru duljine broda i pozitivna je prema pramcu
- globalna Y os proteže se u vertikalnom smjeru i pozitivna je prema gore
- globalna Z os proteže se u poprečnom smjeru i pozitivna je prema desnoj strani

Prvi korak u izradi modela je određivanje i zadavanje čvorova. Čvorovi su postavljeni na pozicije spojeva ukrepa s oplatom na pozicijama promjene geometrije konstrukcije na način da se unose njihove koordinate u odnosu na ishodište. Nadalje, povezuju se definirani čvorovi prikladnim konačnim elementima koji imaju definirana svojstva materijala, debljinu, ukrepe i dr. Svojstva svih profila i limova definirana su prethodno u bazi podataka.

3. STRUKTURNI MODEL

3.1. Uvod

Dimenzije strukturnih elemenata u području glavnog rebra u ranoj fazi projekta imaju velik utjecaj na daljnji tok projekta. Stoga, raspodjela primarnih naprezanja po visini poprečnog presjeka treba biti poznata što je prije moguće. U tu svrhu primjenjuju se generički 3D modeli koji s obzirom na vrijeme modeliranja omogućuju brz uvid u distribuciju primarnih naprezanja odnosno efektivnost nadgrađa. Sudjelovanje nadgrađa u primarnoj čvrstoći posebno je važno sa stajališta regulacije masa i vertikalnog položaja težišta masa što ima utjecaj na zahtjeve za stabilitetom i brzinom broda. Također, brodovi za prijevoz žive stoke grade se bez poprečnih pregrada u nadgrađu pa se pri nesimetričnom slučaju opterećenja (poprečnom ubrzanju zbog gibanja broda na valovima) javlja problem poprečne čvrstoće odnosno klimanja (eng. *racking*). U ovom dijelu opisan je strukturni model kojim se ispituje doprinos nadgrađa u uzdužnoj primarnoj čvrstoći te strukturni model kojim se analizira poprečna čvrstoća (*racking*) upotrebom linearnog statičkog proračuna metodom konačnih elemenata. Također, opisuju se i opterećenja prema Australskim propisima (*Australian Maritime Safety Authority, AMSA*) [8], prema kojima se lokalno dimenzionira konstrukcija tako da naprezanja u strukturnim elementima budu manja od naprezanja prema AMSA zahtjevima.

3.2. Uzdužna čvrstoća

Brodski trup je trodimenzionalno tijelo u obliku tankostjenog kutijastog nosača. Ukoliko takvo tijelo ima izraženu dimenziju duljine naspram visine i širine, uzdužna čvrstoća ima važnu ulogu te se zbog tvog značaja za sigurnost broda smatra primarnom čvrstoćom. Dominantni utjecaj na primarnu čvrstoću ima vertikalno savijanje koje izaziva vertikalni moment savijanja, [9].

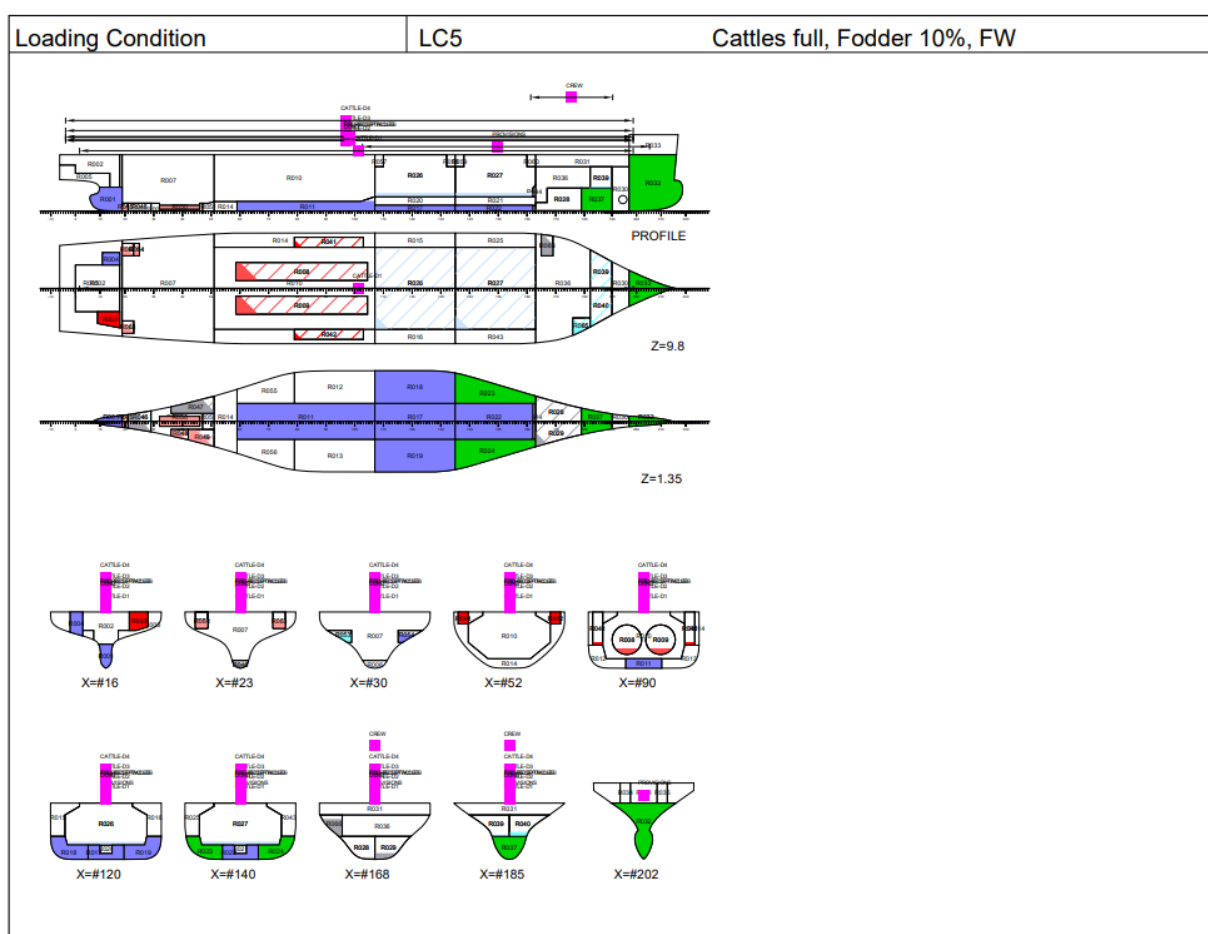
3.2.1. Slučajevi opterećenja i stanja krcanja

Karakteristika brodova za prijevoz žive stoke je „fina“ forma koja se ogleda u relativno malom koeficijentu punoće C_B . Također, masa lakog broda je uniformno raspoređena čime se ostvaruje pregibno stanje broda (eng. *hog*) u svim stanjima krcanja na mirnoj vodi, [1].

S obzirom da je brod u svojoj eksploataciji izložen i valovima, kombinacija najvećeg valnog momenta u pregibu sa najvećim pregibnim momentom na mirnoj vodi za neko od stanja krcanja izazvati će najveće smične sile na trupu, a time i moment savijanja.

Sljedeća kombinacija opterećenja koju je potrebno istražiti jest kada se uz najmanji moment u pregibnom stanju javlja najveći valni progibni (eng. *sagg*) moment jer se tada trup može naći u progibu što može izazvati izvijanje tankih limova na palubama nadgrađa.

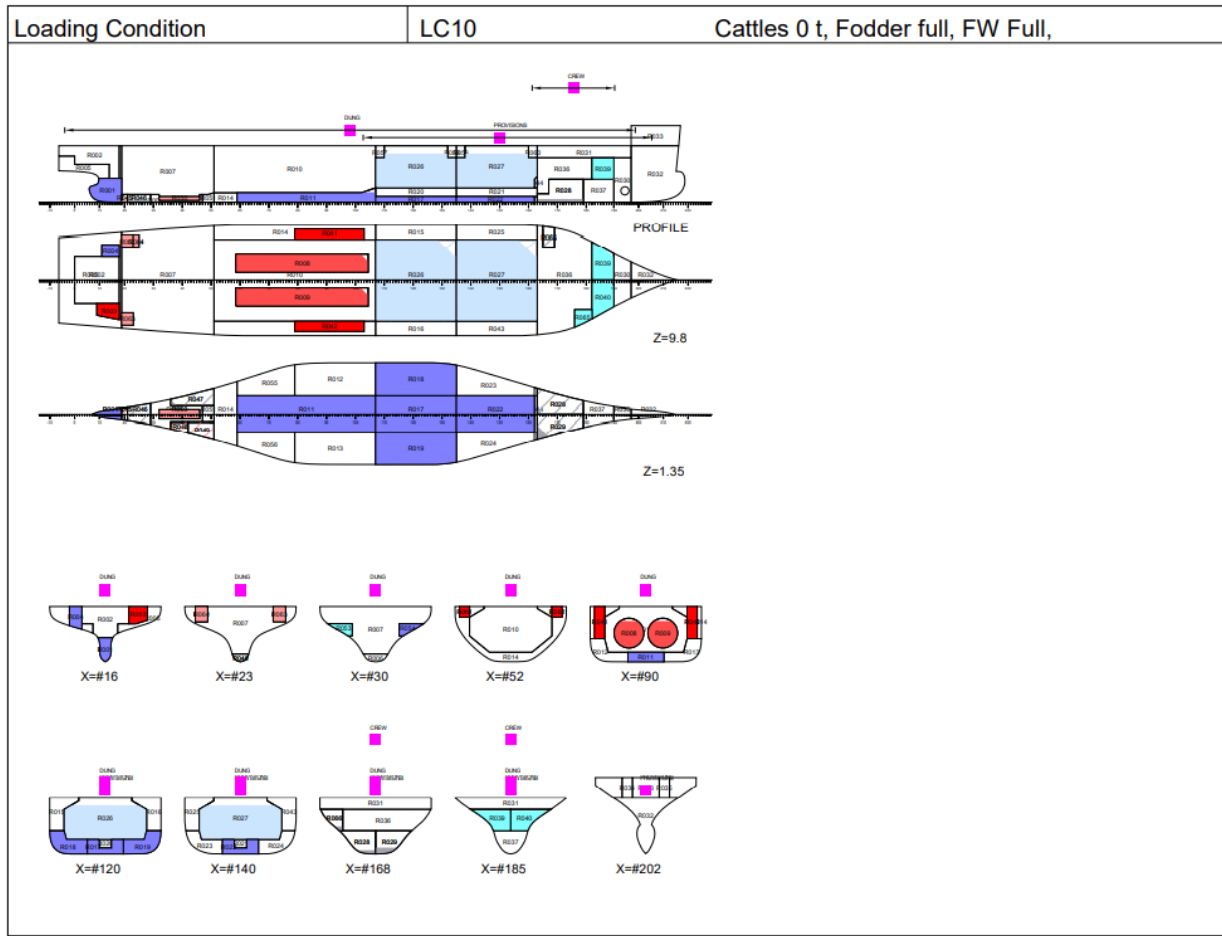
Stanje krcanja u kojemu se javlja maksimalni progibni moment za mirnu vodu za promatrani brod jest ono u kojemu je sav teretni prostor ispunjen stokom, a skladišni prostori hrane ispunjeni su 10%. Stanje krcanja određeno je prema knjizi trima i stabiliteta koju je izradila tvrtka „Flow Ship Design“, [10]. Stanje krcanja prikazano je na slici 9.



Slika 9. Stanje krcanja koje izaziva najveći progibni moment na mirnoj vodi [10]

Minimalni moment savijanja za stanje pregiba, brod postiže kada su prostori stočne hrane ispunjeni 100%, a teretni prostor je prazan (nema stoke). Stanje krcanja prikazano je na slici 10., [10].

U opisanim stanjima krcanja, ispunjeni su i tankovi pitke vode.



Slika 10. Stanje krca koja izaziva minimalni pregibni moment na mirnoj vodi [10]

Druuga komponenta ukupnog momenta savijanja koji djeluje na trup je valni moment savijanja.

Valni momenti savijanja određeni su prema RINA [7], Pt B, Ch 5, Sec 2 prema izrazima:

- za pregib:

$$M_{WV,H} = 190 \cdot F_M \cdot n \cdot C \cdot L^2 \cdot B \cdot C_B \cdot 10^{-3} \quad (1)$$

- za progib:

$$M_{WV,S} = -110 \cdot F_M \cdot n \cdot C \cdot L^2 \cdot B \cdot (C_B + 0,7) \cdot 10^{-3} \quad (2)$$

pri čemu je:

$M_{WV,H}$ - vertikalni valni moment savijanja za slučaj pregiba (*hogg*), kNm;

$M_{WV,S}$ - vertikalni valni moment savijanja za slučaj progiba (*sagg*), kNm;

F_M - distribucijski faktor ovisan o poziciji duž broda, za $\frac{x}{L} = 0,5$, $F_M = 1$;

n - navigacijski koeficijent, za neograničenu plovidbu $n = 1$;

C - parametar vala, za $90 \leq L \leq 300$ m iznosi:

$$C = 10,75 - \left(\frac{300 - L}{100} \right)^{1,5} \quad (3)$$

Za $L = 146$ m, $C = 8,839$;

L - proračunska duljina broda, m;

B - širina broda, m;

C_B - koeficijent punoće;

Slijedi:

$$M_{WV,H} = 530\,632,9 \text{ kNm}$$

$$M_{WV,S} = -698\,913 \text{ kNm}$$

Prema Pt B, Ch 7, App 3, Table 4., [7], iznos momenata savijanja uslijed vala za potrebe analize iznosi:

$$M_{WV,H,A} = 0,625 \cdot \gamma_{W1} \cdot M_{WV,H} \quad (4)$$

$$M_{WV,S,A} = 0,625 \cdot \gamma_{W1} \cdot M_{WV,S} \quad (5)$$

gdje je:

$$\gamma_{W1} - \text{parcijalni faktor sigurnosti, } \gamma_{W1} = 1,1$$

Prema opisanom, za potrebe analize potrebno je postići sljedeće kombinacije opterećenja:

$$(1) M_{SWV,H,max} + M_{WV,H,A} \quad (6)$$

$$(2) M_{SWV,H,min} + M_{WV,S,A} \quad (7)$$

pri čemu su:

$M_{SWV,H,max}$ – najveći vertikalni moment savijanja na mirnoj vodi za slučaj pregiba (*hogg*), određen prema [10], kNm;

$M_{SWV,H,min}$ – najmanji vertikalni moment savijanja na mirnoj vodi za slučaj pregiba (*sagg*), određen prema [10], kNm

Prema jednadžbama (6) i (7) iznos momenata koje je potrebno ostvariti na modelu jest:

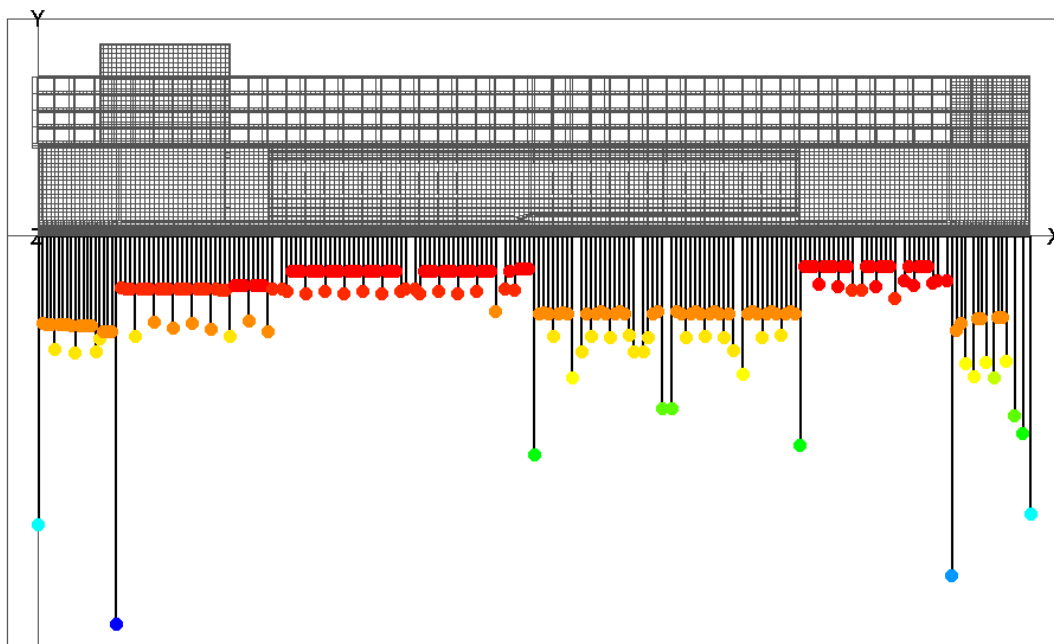
$$(1) M_1 = 1\,172\,428,2 \text{ kNm} = 1,17 \cdot 10^{12} \text{ Nmm}$$

$$(2) M_2 = -35\,334,92 \text{ kNm} = -3,53 \cdot 10^{10} \text{ Nmm}$$

Pozitivan iznos momenta savijanja znači da se trup nalazi u pregibu odnosno da se na palubi javljaju vlačna naprezanja.

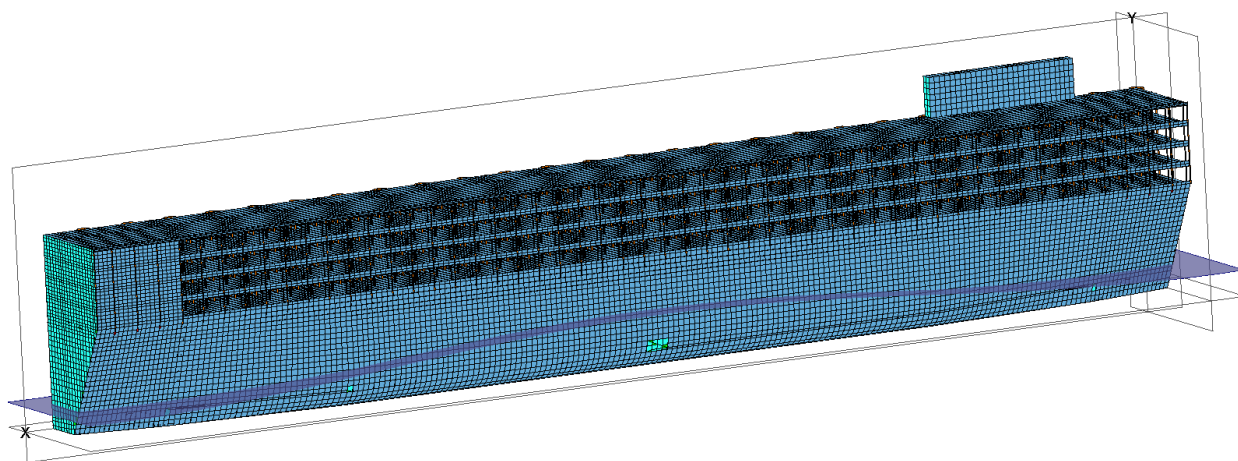
Negativan iznos momenta savijanja znači da se trup nalazi u progibu odnosno da se na palubi javljaju tlačna naprezanja. S obzirom da je valni progibni moment po iznosu veći od minimalnog progibnog na mirnoj vodi, trup tada može postići progibno stanje.

Opisani generički 3D MKE model dobiven je ekstruzijom glavnog rebra te dodatnim modeliranjem pramca, krme i ostalih dodataka. Pomoću aplikacije MAESTRO moguće je odrediti vlastitu težinu modela. Teži se dovesti model što bliže pravom projektu s obzirom na masu i položaj težišta masa pa se stoga zadaju opterećenja u vidu masa (strojevi, namještaj, brodska oprema, oprema za teret i dr.) prema [10]. Na slici 11. prikazana je distribucija masa duž modela.



Slika 11. Distribucija masa duž modela za stanje krcanja LC5

Zahtijevani momenti u pregibu i progibu dobivaju se simulacijom sinusoidalnog vala kojemu se promjenom faze utječe na pojavu valnog brijega/dola, a zadavanjem amplitude vala utječe se na iznos momenata. Na slici 12. prikazan je sinusoidalni val kojim se postiže najveći iznos pregibnog momenta potrebnog za provedbu analize, dok su u tablici 4. prikazani slučajevi opterećenja.



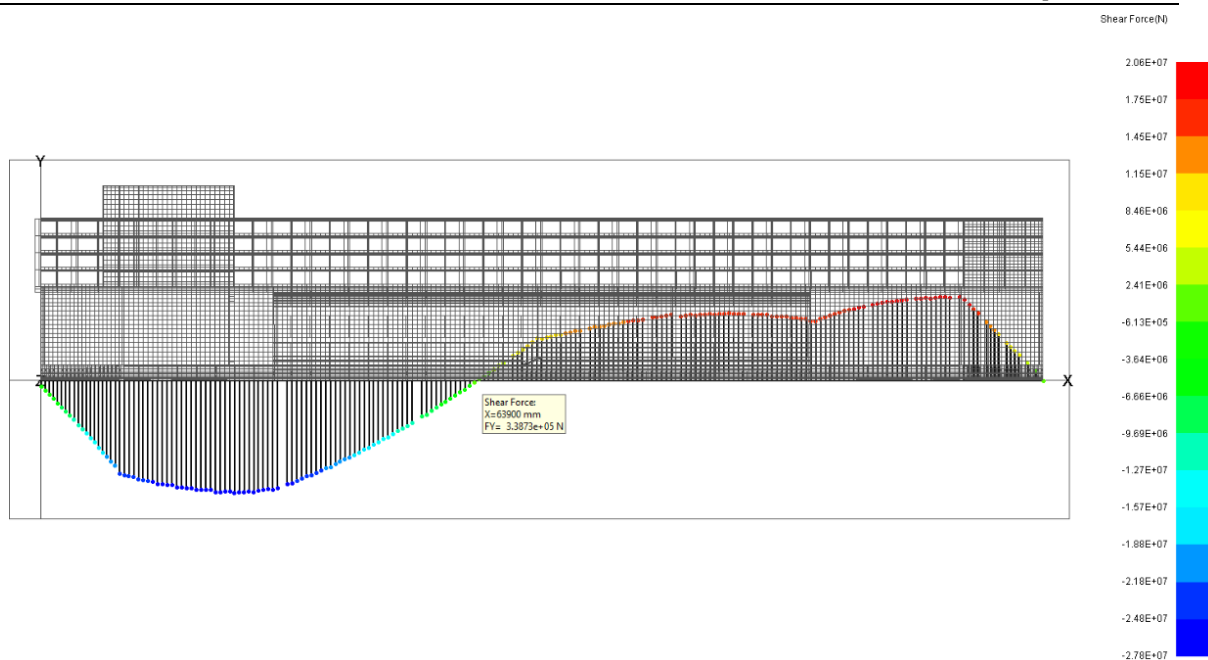
Slika 12. Zadavanje sinusoidalnog vala

Tablica 4. Slučajevi opterećenja

| Slučaj opterećenja | Stanje krcanja | Duljina vala [mm] | Faza vala (°) | Amplituda vala [mm] | Ukupni moment savijanja [Nmm] |
|--------------------|-------------------|-------------------|---------------|---------------------|-------------------------------|
| LC1 | maksimalni pregib | 146 000 | 180 | 2090 | $1,17 \cdot 10^{12}$ |
| LC2 | maksimalni progib | 146 000 | 0 | 1963 | $-3,53 \cdot 10^{10}$ |

Iz tablice 4. vidljivo je da duljina vala odgovara duljini modela.

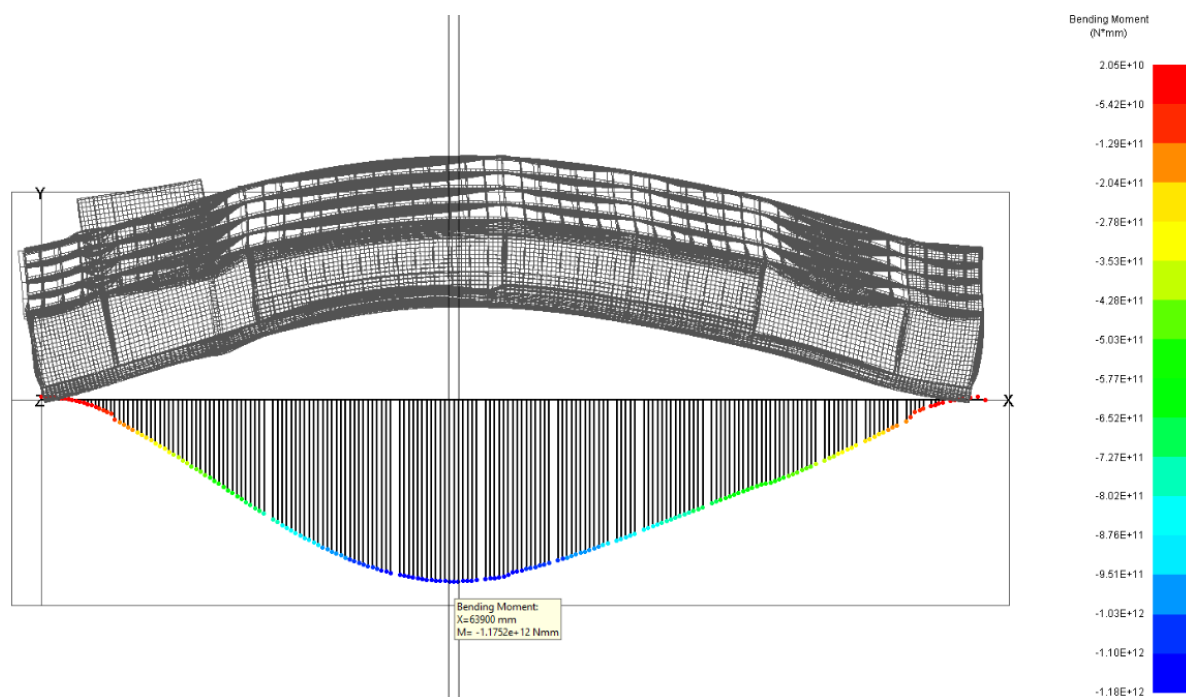
Na slici 13. prikazana je distribucija smičnih sila duž modela za LC1 (eng. *Loading Condition*), a na slici 14. prikazana je distribucija ukupnog vertikalnog momenta savijanja duž modela za LC1.



Slika 13. Raspodjela smičnih sila duž modela za LC1

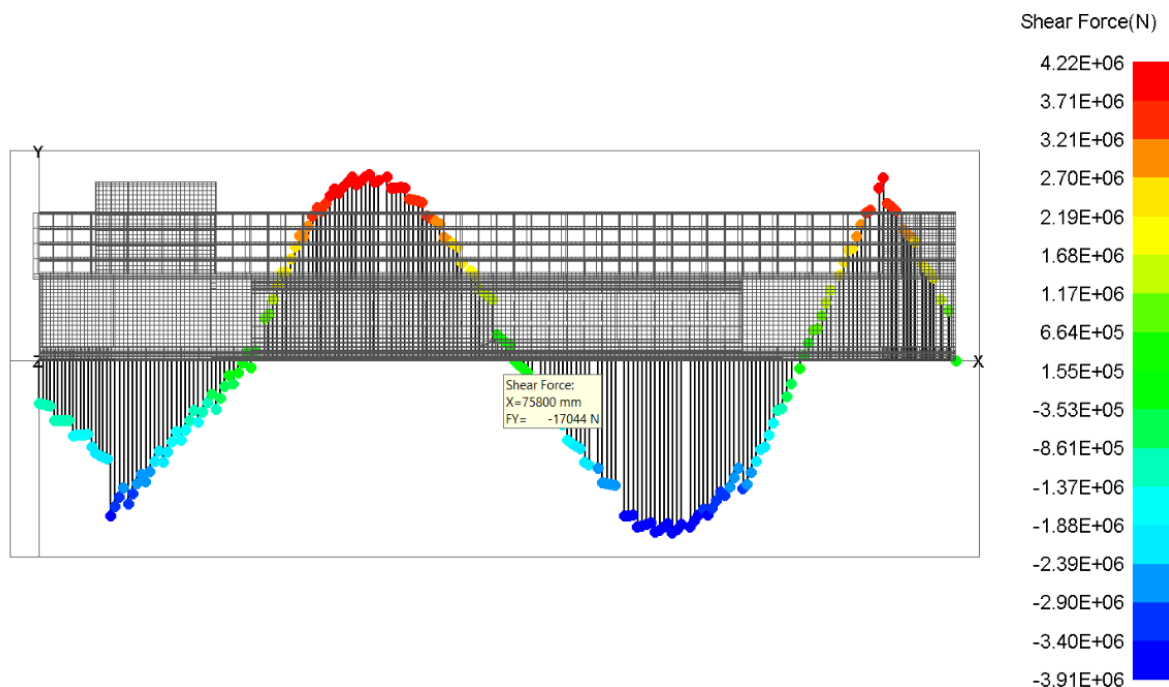
Poznato je da ukoliko poznajemo raspodjelu smičnih sila, integracijom možemo odrediti raspodjelu momenata, prema izrazu [11]:

$$M(x) = \int_0^x Q(x) dx = \iint_0^x q(x) dx dx \quad (8)$$

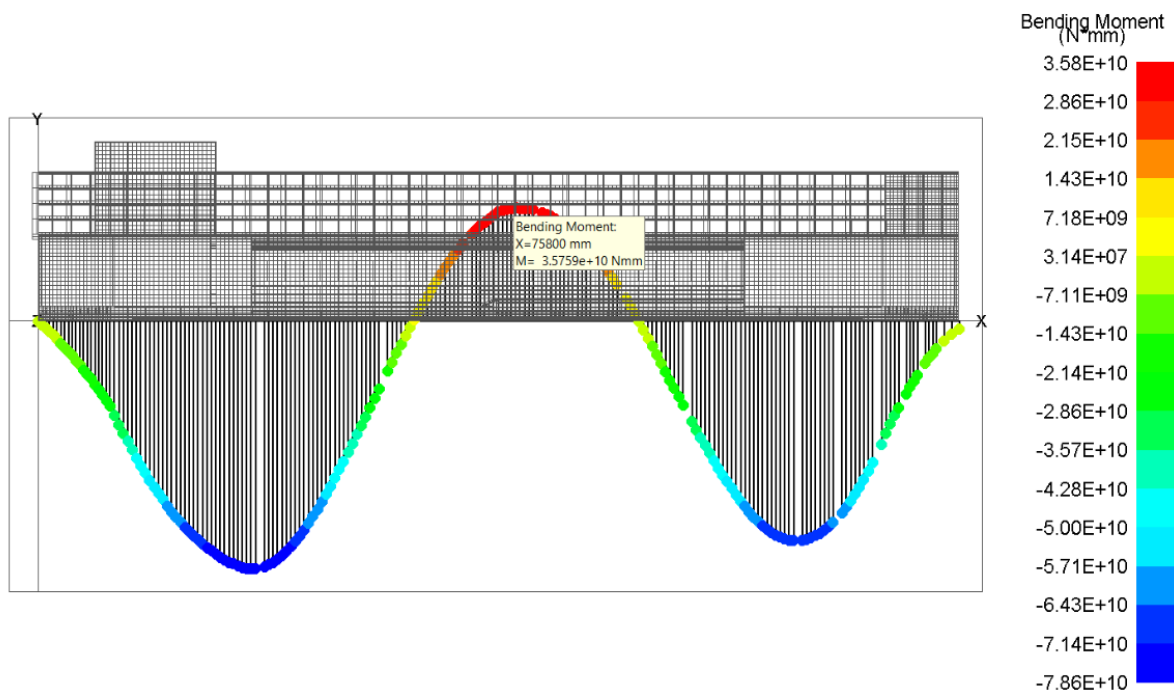


Slika 14. Raspodjela momenta savijanja duž modela za LC1

Vidljivo je da se najveći moment ostvaruje na poziciji 63 900 mm od ishodišta u području glavnog rebra. S obzirom da su moment i smična sila vezani jednadžbom (8), jasno je da se najveći iznos momenta javlja na mjestu gdje je smična sila jednaka nuli što je vidljivo na slikama 13. i 14. te slikama 15. i 16.



Slika 15. Raspodjela smičnih sila duž modela za LC2



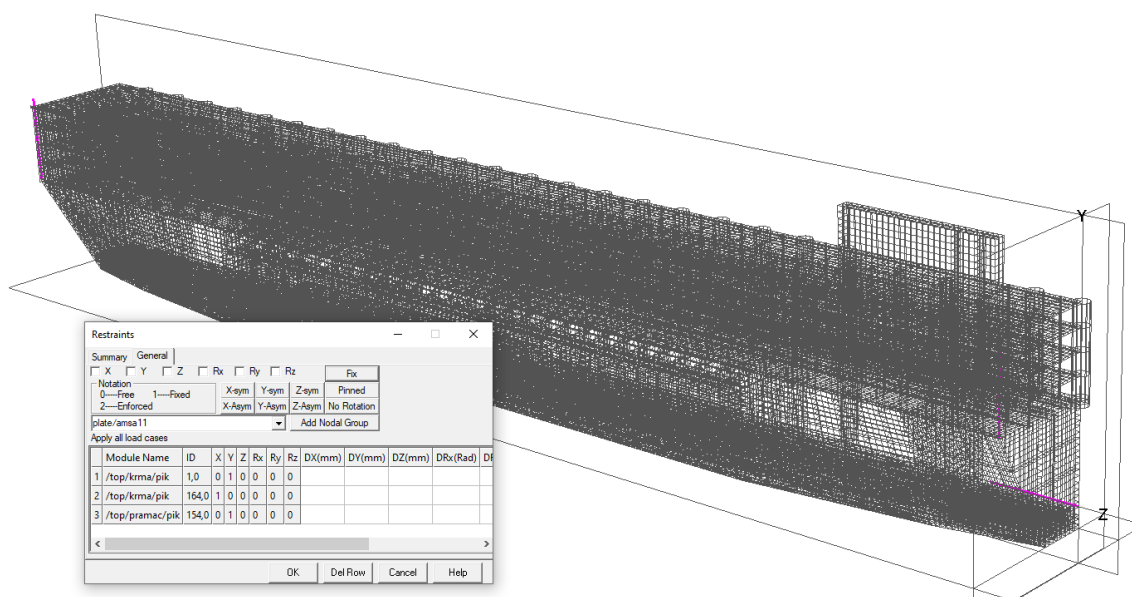
Slika 16. Raspodjela momenta savijanja duž modela za LC2

U drugom slučaju opterećenja LC2 trup se nalazi u progibu, a raspodjela smičnih sila i momenata duž trupa modela prikazana je slikama 15. i 16.

3.2.2. Rubni uvjeti

Rubni uvjeti kod proračuna dijelova brodske konstrukcije opisuju način na koji se promatrana konstrukcija spaja na okolinu, odnosno kako okolina djeluje na nju. Dakle, rubnim uvjetima osigurava se interakcija dijela konstrukcije s ostatkom. S obzirom da je u ovom radu promatran cijeli model broda, rubni uvjeti sprječavaju kretanje konstrukcije kao krutog tijela.

Rubni uvjeti se općenito definiraju u osloncima preko pomaka, sila ili kombinacijom navedenog. Na promatranom modelu zadani su rubni uvjeti sprječavanjem pomaka u pojedinim koordinatnim osima. Zbog simetrije stvarne konstrukcije, u MAESTRO-u izrađena je samo polovica konstrukcije dok je desna implementirana preko rubnih uvjeta modela. Na slici 17. prikazani su rubni uvjeti. Ružičasta linija označava onemogućen pomak u smjeru osi koji odgovara smjeru linije.



Slika 17. Rubni uvjeti

Rubni uvjeti zadani su sprječavanjem translacijskih pomaka, a vidljivi su u tablici na slici 17. Vrijednosti definirane kao 0 označavaju slobodan pomak, a vrijednosti definirane kao 1 označavaju spriječen pomak. Vidljivo je da su u čvorovima na pramcu/krmi spriječene translacije u smjeru osi Y te da je jednom čvoru na krmenom piku spriječena translacija u smjeru osi X.

Rubni uvjeti simetrije zadani su u uzdužnoj simetralnoj ravnini broda.

Rubni uvjeti simetrije su:

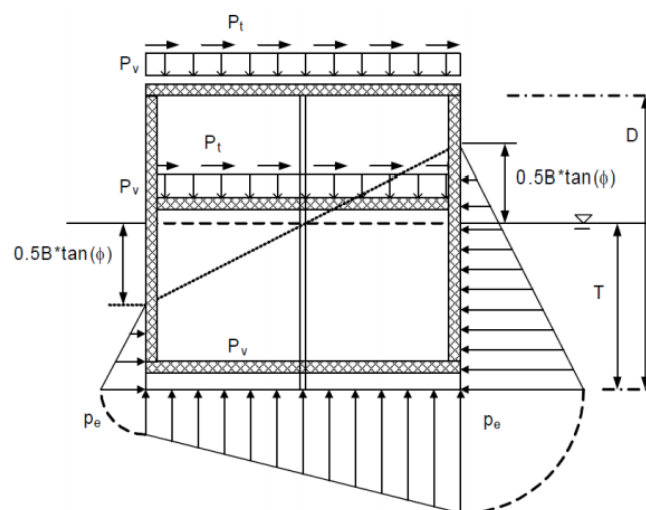
- pomak u smjeru osi X je slobodan
- pomak u smjeru osi Y je slobodan
- pomak u smjeru osi Z je spriječen
- zakret oko osi X je spriječen
- zakret oko osi Y je spriječen
- zakret oko osi Z je slobodan

Opisani rubni uvjeti u skladu su sa zahtjevima RINA za analize modela cijelog broda, Pt B, Ch 7, App 3 [7].

3.3. Poprečna čvrstoća

Osim u uzdužnom smislu brod je opterećen i poprečnom smislu. Opterećenje koje djeluje na jedan poprečni presjek brodskog trupa uzrokuje deformacije, a time i naprezanja poprečnih veza brodskog trupa. Brodovi za prijevoz žive stoke grade se bez poprečnih pregrada u nadgrađu pa se pri nesimetričnom slučaju opterećenja (poprečnom ubrzanju zbog gibanja broda na valovima) javlja problem poprečne čvrstoće odnosno klimanja (eng. *racking*).

Prikaz opterećenja koji izaziva lateralne pomake nadgrađa u odnosu na trup prikazan je na slici 18.

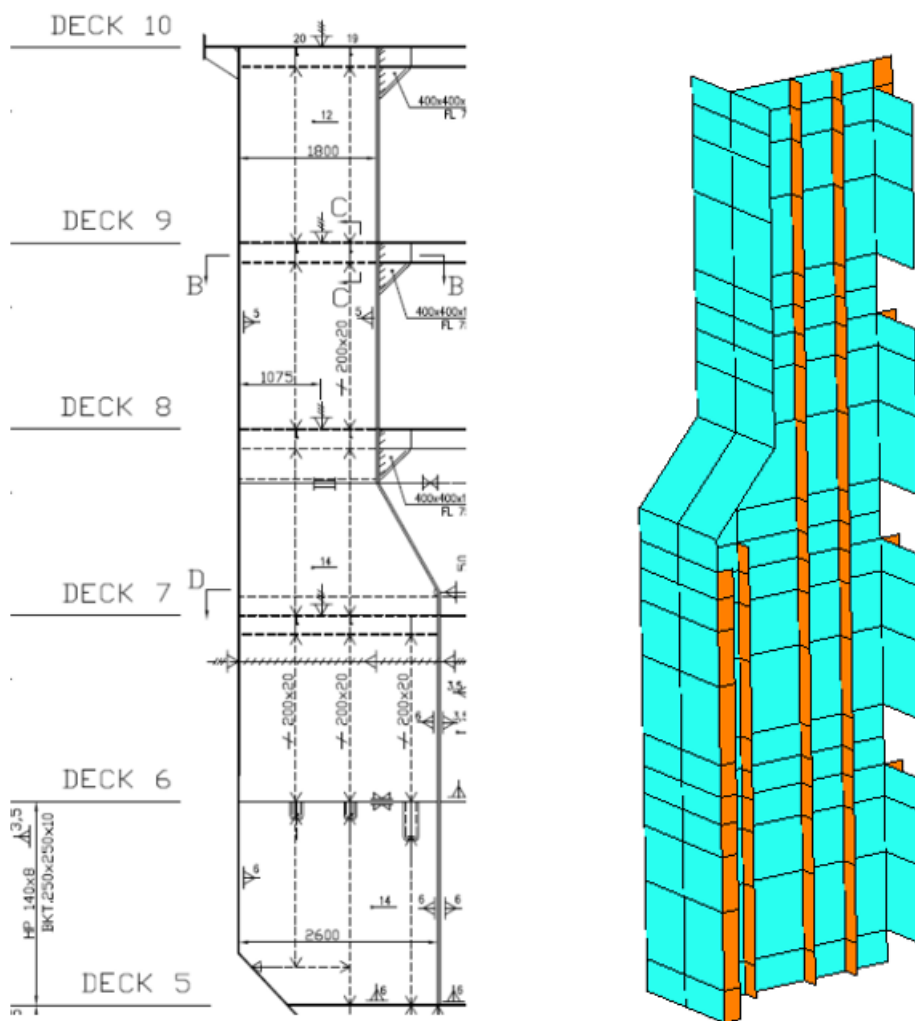


Slika 18. Opterećenje koje izaziva klimanje (*racking*) [12]

Poprečnu čvrstoću brodova za prijevoz stoke osiguravaju poprečne pregrade (ispod palube nadvođa) na koje se nastavljaju jaki poprečni nosači u nadgrađu.

Razmatrani brod ima nekoliko nepropusnih poprečnih pregrada, na rebrima 19, 51, 107, 135, 163 i 197 koje se protežu od dvodna do palube nadvođa.

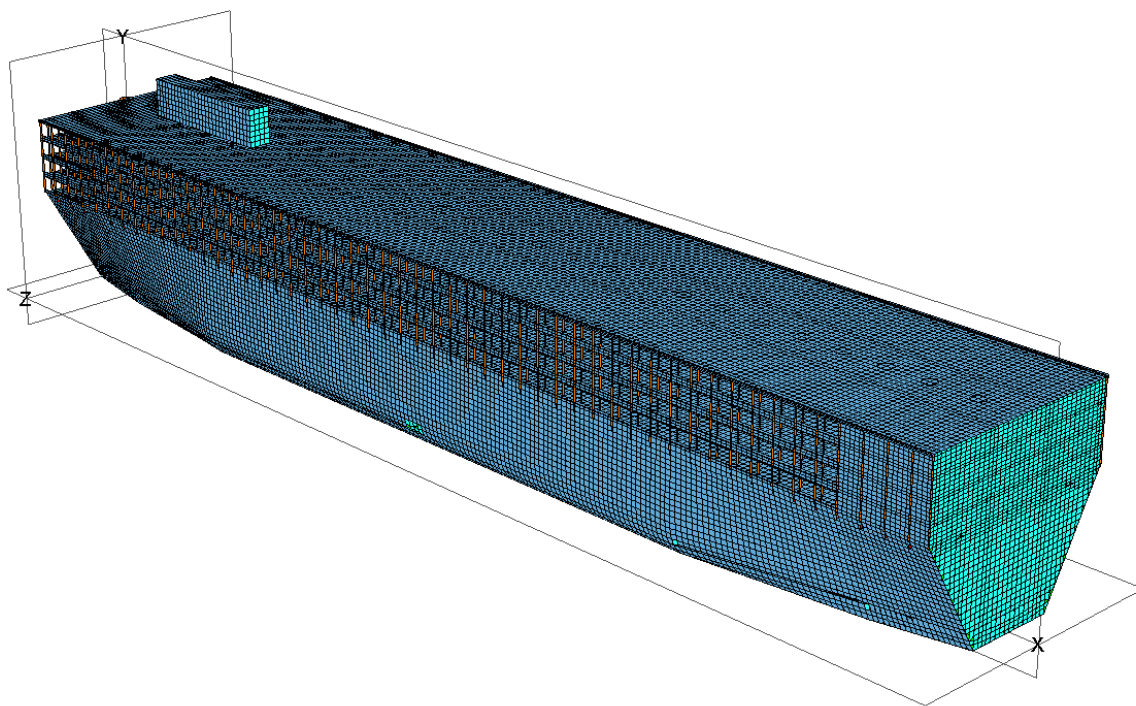
Prema nacrtu koji je izradila tvrtka „Flow Ship Design“ za sličan brod modelirani su jaki poprečni nosači u nadgrađu na poziciji rebra 135, prikaz nacrtu i model vidljivi su na slici 19.



Slika 19. Jaki poprečni nosač

3.3.1. Slučaj opterećenja i stanje krcanja

Problem poprečne čvrstoće (klimanja) javlja se pri nesimetričnom slučaju opterećenja. Dakle, za potrebe ovog proračuna nije moguće koristiti polovinski model te je potrebno izraditi model cijeloga broda. S obzirom da je brod simetričan u odnosu na uzdužnu simetralnu ravninu, model cijelog broda dobiven je zrcaljenjem polovinskog modela oko uzdužne osi. Aplikacija MAESTRO osim konačnih elemenata modela omogućuje zrcaljenje i rubnih uvjeta te opterećenja. Model cijelog broda prikazan je na slici 20.

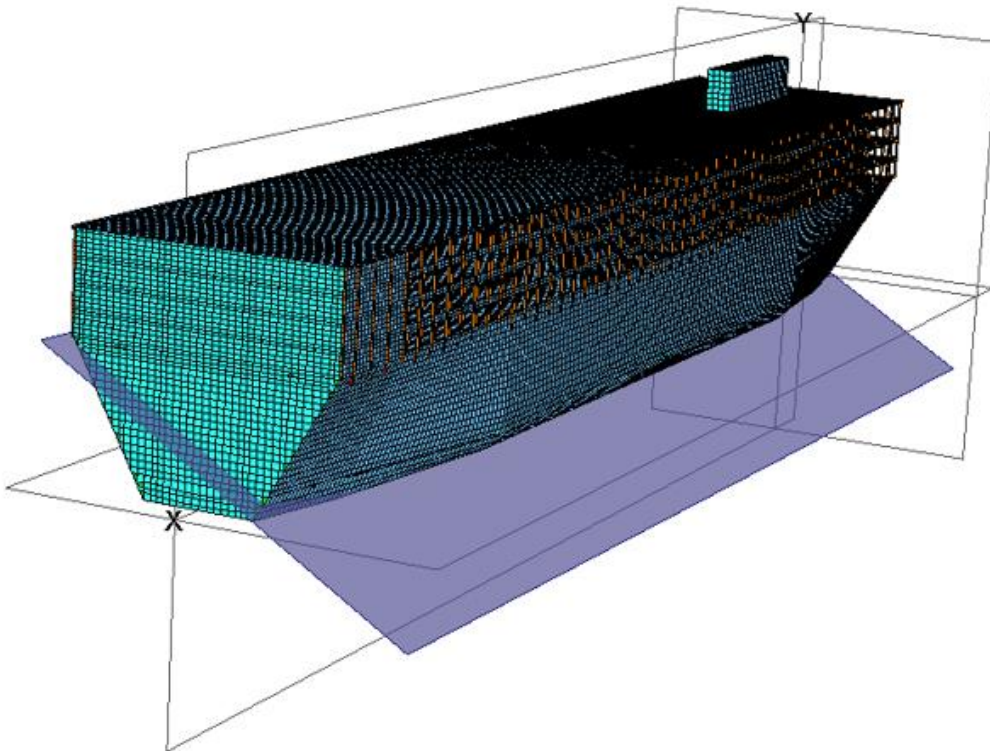


Slika 20. Model cijelog broda dobiven zrcaljenjem

Opterećenje modela nesimetričnim slučajem opterećenja u svrhu provjere poprečne čvrstoće moguće je postići zadavanjem bočnog nagiba broda (eng. *heel*). Pri nagibu, stanje krcanja kojim se postiže najveća masa (istisnina) uz uvjet da je pozicija težišta masa najviša u vertikalnom smislu, kritično je stanje za analizu budući da je sila težine ona koja izaziva deformacije i naprezanja modela.

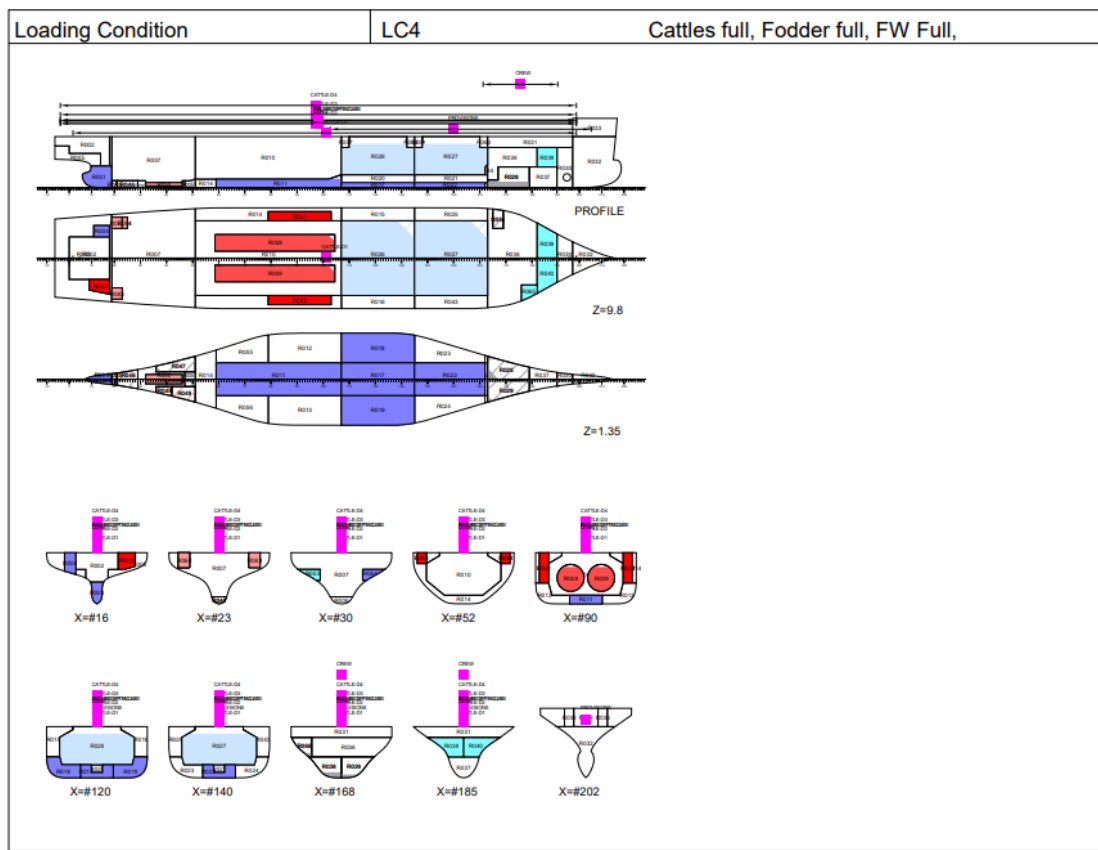
Bočni nagib koji je zadan iznosi 30° te je prikazan na slici 21.

Stanje krcanja kojim se postiže najveća masa uz najviši položaj težišta masa, prema [10], jest ono u kojemu su skladišni prostori stočne hrane u potpunosti ispunjeni, a palube tereta u potpunosti ispunjene stokom. Stanje krcanja prikazano je slikom 22.



Slika 21. Zadavanje opterećenja bočnim nagibanjem broda

Bočni nagib zadan je na obje strane, a s obzirom da je brod simetričan u daljnjoj analizi opisivati će se samo jedan slučaj.



Slika 22. Stanje krcanja sa najvećom istisninom [10]

Zadavanjem bočnog nagiba, pojavljuje se problem neuravnoteženih/nebalansiranih reakcija na mjestima rubnih uvjeta. Naime, pojavljuje se vertikalni moment savijanja na krajevima modela te moment torzije koje je potrebno balansirati za pravilan prikaz strukturnog ponašanja konstrukcije. Način postizanja ravnoteže ostvaren je pomoću preporuka *Lloyd's Register* [13]. Prema [13], ravnoteža vertikalnog momenta savijanja postiže se korigiranjem trima s ograničenjem da sila uzgona bude jednaka iznosom sili ukupne težine. Nadalje moment torzije M_{xx} potrebno je uravnotežiti parovima vertikalnih sila duž palube nadvođa suprotnih predznaka tako da iznos sile bude jednak:

$$F = \frac{M_{xx}}{\sum_{i=1}^n B_i} \quad (9)$$

gdje je:

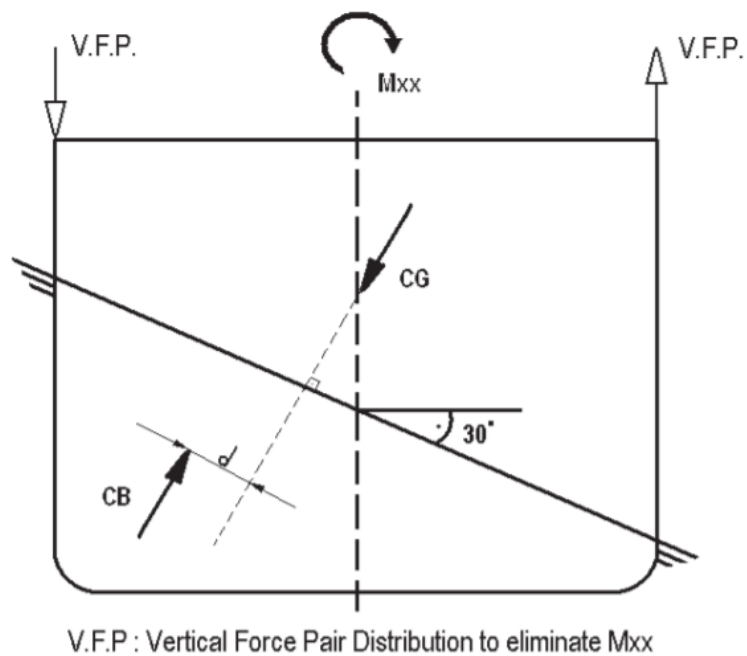
F - iznos ukupne sile, N;

M_{xx} - neuravnoteženi moment torzije (*racking moment*), Nm;

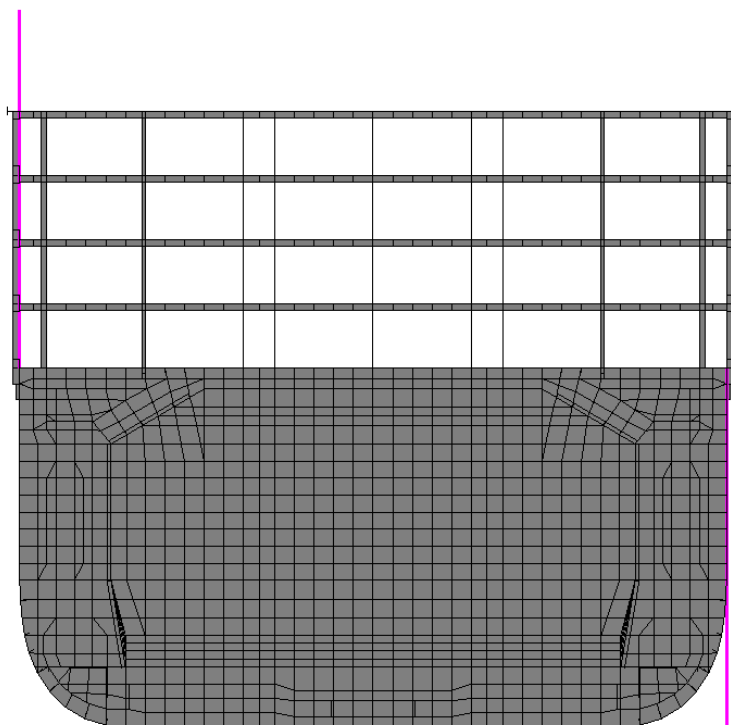
n - broj rebara na kojima se zadaju sile;

B_i - širina na poziciji zadavanja sile, m.

Način uravnoteženja momenta torzije prikazan je slikom 23., dok je implementacija uravnoteženja silama na modelu prikazana na slici 24. Sile su prikazane ružičastom bojom.



Slika 23. Postizanje ravnoteže momenta torzije parovima vertikalnih sila [13]

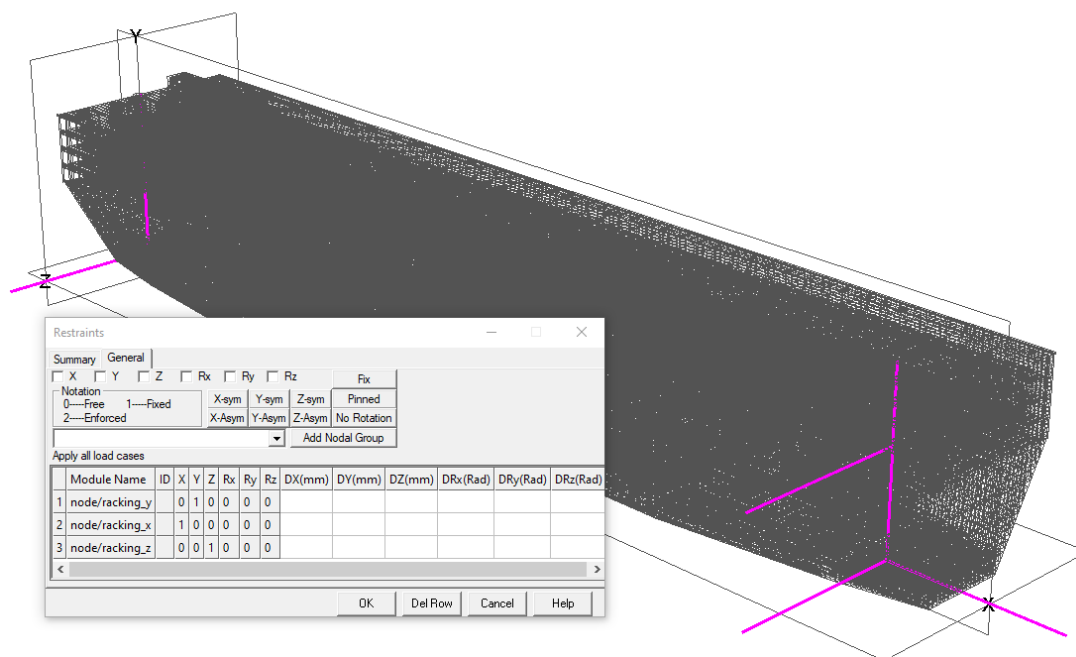


Slika 24. Zadavanje vertikalnih sila na poprečnom presjeku modela

3.3.2. Rubni uvjeti

Rubni uvjeti zadani su sprječavanjem translacijskih pomaka, a vidljivi su u tablici na slici 25. Vrijednosti definirane kao 0 označavaju slobodan pomak, a vrijednosti definirane kao 1 označavaju spriječen pomak. Vidljivo je da su u čvorovima na pramcu/krmi spriječene translacije u smjeru osi Y i u smjeru osi Z, dok je na pramcu dodatno spriječen pomak u mjeru osi X. Ovi rubni uvjeti zadaju se na mjestu sudarnih pregrada u simetralnoj ravnini, prema [13]. Nadalje, u svrhu postizanja momenta torzije, spriječen je pomak čvora u smjeru osi Z na palubi nadvođa.

Rubni uvjeti simetrije ovdje nisu zadani budući da se radi o cijelom modelu.



Slika 25. Rubni uvjeti

3.4. Lokalna čvrstoća paluba

Lokalna čvrstoća promatra se kao čvrstoća podstruktura, opločenja, ukrepljenih panela, uzdužnih i poprečnih nosača, poprečnih okvira i roštilja zajedno sa veznim strukturama te kao dinamička čvrstoća na zamor konstrukcije.

U ovom radu provjerena je lokalna čvrstoća roštilja paluba na kojima je smješten teret (stoka). Opterećenja te razina dozvoljenih naprezanja definirana je AMSA (*Australian Maritime Safety Authority*) standardima, [8].

3.4.1. *Australski propisi*

Na brodovima za prijevoz žive stoke prevozi se po nekoliko stotina ili tisuća grla stoke na svakoj od paluba. S obzirom na velik broj životinja, uz porast temperature, onečišćenosti i zagušljivosti dio stoke se razbolijeva, a dio i ugiba. Da bi se osigurala sigurnost prijevoza i zaštita životinja, australske vlasti propisuju standarde odnosno propise koje je potrebno ispunjavati ne bi li se dobila dozvola za izvoz stoke brodom iz Australije. Poštivanjem standarda smrtnost stoke se godinama smanjuje, prema [5].

Australski propisi u brodogradnji, AMSA (*Australian Maritime Safety Authority*), odnose se prije svega na rukovanje teretom te na sustave i opremu koja utječe na bolji tretman stoke. Zahtjevi propisa značajni su iz perspektive projektanta jer utječu na raspored tereta, konstrukciju, opremu, a time na raspored masa što dalje utječe na svojstva broda kao što je stabilitet. Australska pravila u živu stoku ubrajaju ovce, koze, svinje, junad, bivole, konje, deve, životinje za zabavu i druge životinje koje se koriste u komercijalne svrhe i potrebe zaštitarskih udruga u što nisu uključeni kućni ljubimci.

Prema [5], kako bi se odobrio certifikat za prijevoz žive stoke (eng. *Australian certificate for the carriage of livestock*, ACCL) potrebno je dostaviti sljedeću dokumentaciju:

(1) nacrti u mjerilu s detaljima o:

- projektu, materijalima, metodama izrade konstrukcije i opreme za zadržavanje i kretanje stoke;
- općem planu broda;
- rasporedu ventilacijskih sustava sa bruto volumenom zatvorenih prostora;
- rasporedu drenažnih sistema;

- rasporedu glavnih i pomoćnih izvora energije;
 - protupožarnim sustavima;
 - prostorima za skladištenje hrane i vode za stoku;
 - rasvjeti.
- (2) dokumentacija o stabilitetu;
- (3) dokumentirani program održavanja:
- strukture za zadržavanje stoke uz pristupne prolaze, rampe među palubama i rampe za ukrcaj;
 - ventilacijskih, rasvjetnih i drenažnih sustava za površine na brodu gdje stoka boravi, uključujući glavne i pomoćne izvore energije;
 - strukture spremišta stočne hrane i vode i njene distribucije;
 - proizvodnje pitke vode;
 - protupožarnih uređaja.
- (4) popis opreme i rasporeda opreme

3.4.2. Slučaj opterećenja

AMSA propisuje maksimalne i minimalne dimenzije torova, ali i opterećenja koja djeluju na strukturu torova. Prema [8], Section 63, zahtijeva se da bilo koje dvije trećine površine oplata tora moraju biti u stanju podnijeti svo opterećenje uniformno distribuirano po toj površini. Opterećenje je definirano izrazom:

$$F_{AMSA} = 5000 \cdot \left[1 + \frac{1}{d} \cdot ((0,094 - 0,0035 \cdot L) \cdot y + (7,4 - 0,016 \cdot L)) \right] \quad (10)$$

pri čemu je :

F_{AMSA} - opterećenje oplata tora, N/m²;

d - gaz broda koji odgovara vodnoj liniji pri najmanjem opterećenju, m;

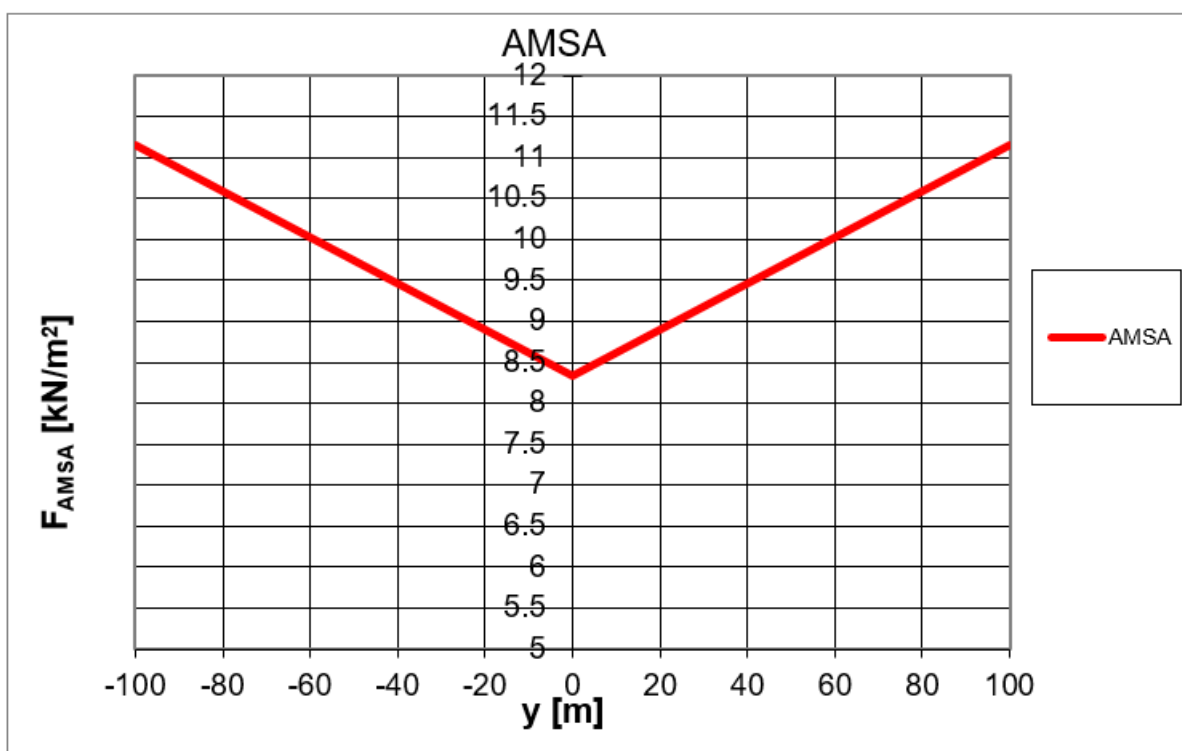
L - duljina broda između okomica, m;

y - uzdužna udaljenost od centra tora do glavnog rebra, m.

Prema jednadžbi (10), uz $d = 7,6$ m i $L = 146$ m, opterećenje F mijenja se s vrijednosti y prema tablici 5., dok je distribucija opterećenja duž broda prikazana slikom 26.

Tablica 5. Opterećenje oplata tora

| y | F_{AMSA} | y | F_{AMSA} |
|-----|-------------------|-----|-------------------|
| m | kN/m ² | m | kN/m ² |
| 100 | 10,30 | 45 | 9,06 |
| 95 | 10,19 | 40 | 8,95 |
| 90 | 10,08 | 35 | 8,84 |
| 85 | 9,97 | 30 | 8,72 |
| 80 | 9,85 | 25 | 8,61 |
| 75 | 9,74 | 20 | 8,50 |
| 70 | 9,63 | 15 | 8,39 |
| 65 | 9,51 | 10 | 8,27 |
| 60 | 9,40 | 5 | 8,16 |
| 55 | 9,29 | 0 | 8,05 |
| 50 | 9,18 | | |

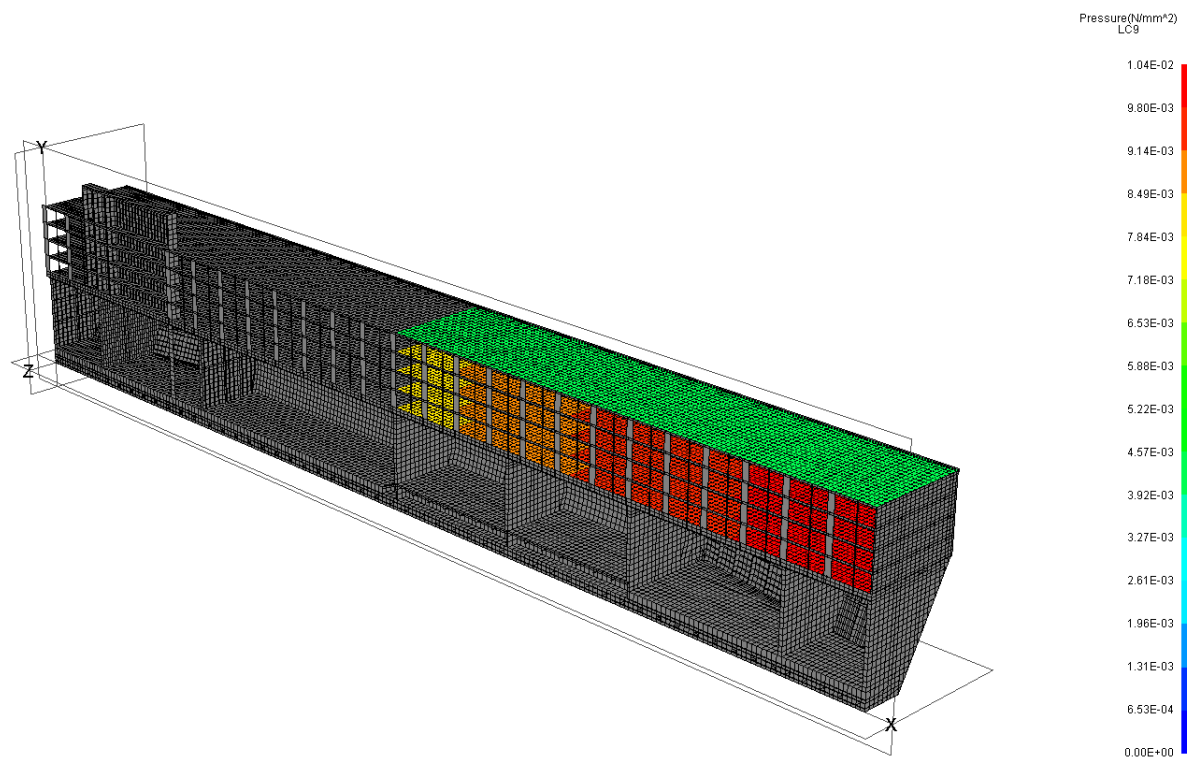


Slika 26. Raspodjela AMSA opterećenja duž broda

Prikaz opterećenja u aplikaciji MAESTRO definiranog AMSA propisima vidljiv je na slici 27. Opterećenja su zadana putem tlakova na palube dobivenih prema jednadžbi (10).

S obzirom da su opterećenja od glavnog rebra prema krmi jednaka opterećenjima od glavnog rebra prema pramcu, zadana su prema pramcu.

Budući da se na najvišoj palubi ne nalazi teret (stoka), proračunski tlak uzima se kao 4 kN/m² odnosno 0,004 N/mm².



Slika 27. Opterećenja paluba

U analizi lokalne čvrstoće postavljeni su rubni uvjeti kao i u analizi uzdužne čvrstoće, prikazani u 3.2.2, prema slici 17.

4. ANALIZA MODELA

U ovome dijelu analiziran je odziv konstrukcije uslijed opterećenja opisanih u prethodnom poglavlju. Razmatraju se tri strukturalna modela. U prvome, analizira se efikasnost nadgrađa u uzdužnoj čvrstoći broda. U drugome, analizira se odziv poprečnih elemenata konstrukcije uslijed klimanja te naposljetku analiziran je odziv paluba uslijed opterećenja stokom.

Za razmatrane slučajeve opterećenja provedena je analiza podobnosti na razini dozvoljenih naprezanja poprečnih i uzdužnih konstrukcijskih elemenata.

4.1. Podobnost konstrukcije

Elementi brodske konstrukcije koji ne mogu izdržati nametnuta opterećenja smatraju se nepodobnima te ih je potrebno redimenzionirati kako bi zadovoljili kriterije podobnosti. Putem odziva konstrukcije u vidu deformacija i naprezanja uslijed opterećenja, može se provjeriti zadovoljavaju li elementi uvjete podobnosti.

Brodaska struktura je kompleksna pa stoga postoji više načina oštećenja. Sama informacija o naprezanju u nekom od elementa konstrukcije nije dovoljna jer je potrebno znati hoće li doći do popuštanja, izvijanja ili nekog drugog načina oštećenja. Model podobnosti pruža informaciju o prekoračenju odziva konstrukcije i o nedovoljnoj sigurnosti strukturalnih elemenata. Model podobnosti predstavljen je bibliotekom analitički zadanih projektnih kriterija kojim se izbor projektnih varijabli ograničava na one za koje će projekt konstrukcije biti podoban što znači da će zadovoljiti sve projektne kriterije ograničenja.

Općenito, podobnost ocjenjujemo sljedećim izrazom :

$$g = \frac{C - \gamma D}{C + \gamma D} \quad (11)$$

gdje je:

g - faktor podobnosti;

C - izdržljivost (eng. *Capability*);

D - zahtjev (eng. *Demand*);

γ - faktor sigurnosti.

Faktor podobnosti g poprima vrijednosti u rasponu od -1 do +1. Vrijednost $g = -1$ znači da je izdržljivost C jednaka nuli, dok vrijednost $g = +1$ znači da je zahtjev D jednak nuli.

Ukoliko je faktor podobnosti veći ili jednak nuli, osigurana je podobnost elemenata brodske konstrukcije.

Popis razmatranih kriterija pri evaluaciji podobnosti korišten u sva tri strukturna modela, prikazan je u tablici 6. U tablici je popisan set kriterija dostupan u aplikaciji MAESTRO, dok su faktori sigurnosti γ odabrani prema [6].

Tablica 6. Kriteriji podobnosti sa odabranim faktorima sigurnosti

| No. | Kriterij | Opis kriterija | γ |
|-------|-----------|--|----------|
| 1 | PCSF | <i>Panel Collapse - Stiffener Flexure</i> | 1,0 |
| 2 | PCCB | <i>Panel Collapse - Combined Buckling</i> | 1,1 |
| 3 | PCMY | <i>Panel Collapse - Membrane Yield</i> | 1,1 |
| 4 | PCSB | <i>Panel Collapse - Stiffener Buckling</i> | 1,18 |
| 5 | PYTF | <i>Panel Yield - Tension Flange</i> | 1,0 |
| 6 | PYTP | <i>Panel Yield - Tension Plate</i> | 1,0 |
| 7 | PYCF | <i>Panel Yield - Compression Flange</i> | 1,0 |
| 8 | PYCP | <i>Panel Yield - Compression Plate</i> | 1,0 |
| 9,10 | PSPB(T/L) | <i>Panel Serviceability - Plate Bending</i> | 1,0 |
| 11 | PFLB | <i>Panel Failure - Local Buckling</i> | 1,0 |
| 12 | GCT | <i>Girder Collapse Tripping</i> | 1,5 |
| 13 | GCCF | <i>Girder Collapse Compression in Flange</i> | 1,31 |
| 14 | GCCP | <i>Girder Collapse Compression in Plate</i> | 1,31 |
| 15 | GYCF | <i>Girder Yield Compression in Flange</i> | 1,31 |
| 16 | GYCP | <i>Girder Yield Compression in Plate</i> | 1,31 |
| 17 | GYTF | <i>Girder Yield Tension in Flange</i> | 1,31 |
| 18 | GYTP | <i>Girder Yield in Tension in Plate</i> | 1,31 |
| 19-21 | FCPH | <i>Frame Collapse, Plastic Hinge</i> | 1,5 |
| 22-24 | FYCF | <i>Frame Yield, Compression in Flange</i> | 1,31 |
| 25-27 | FYTF | <i>Frame Yield, Tension in Flange</i> | 1,31 |
| 28-30 | FYCP | <i>Frame Yield, Compression in Plate</i> | 1,31 |
| 31-33 | FYTP | <i>Frame Yield, Tension in Plate</i> | 1,31 |

Posebna pažnja dana je kriterijima izvijanja PCSF, PCCB i PFLB s obzirom da su palube tereta dimenzionirane na lokalnoj razini pa time debljine paluba iznose 6 mm.

Kriterij PCSF razmatra 3 načina kolapsa ukrepljenog panela uslijed savijanja te uzdužne kompresije ukrepe:

- oštećenje ukrepe uslijed izvijanja
- oštećenje oplata uslijed izvijanja
- kombinacija oštećenja ukrepe i oplata uslijed izvijanja

Kriterij PCCB razmatra elastično izvijanje ukrepljenog panela uslijed poprečnih, uzdužnih i smičnih naprezanja putem interakcijske formule. Kriterij PFLB razmatra izvijanje, plastično ili elastično na lokalnoj razini, oplata između ukrepa uslijed kombiniranog naprezanja.

4.2. Uzdužna čvrstoća

4.2.1. Efikasnost nadgrađa

Primarna zadaća generičkih modela je brzo i efikasno određivanje distribucije primarnih naprezanja po visini poprečnog presjeka. Također moguće je dimenzionirati roštilje dna/palube. Zbog pojednostavljenog modeliranja, a time i vremena utrošenog za modeliranje, moguće je putem generičkih modela istraživati različite topološke koncepte (npr. veličine i oblike otvora na boku, veličine ventilacijskih cijevi, geometriju nadgrađa itd.) dok je projekt u konceptualnoj fazi. Dominantan konstrukcijski problem kod brodova za prijevoz žive stoke je efikasnost nadgrađa zbog velikih otvora na boku i smanjene smične krutosti. Efikasnost nadgrađa veličina je koja pokazuje koliko nadgrađe doprinosi odnosno sudjeluje u primarnoj čvrstoći. Veća efikasnost nadgrađa znači da nadgrađe više prati zakrivljenost trupa broda te se većom zakrivljenošću naprezanja prenose na palube nadgrađa, a time se naprezanja na palubi nadvođa smanjuju. Doprinosom paluba nadgrađa, iskorištavaju se konstrukcijski elementi paluba nadgrađa dobiveni proračunom na lokalnoj/tercijarnoj razini te nije potrebno povećavati dimenzije palube nadvođa.

Efikasnost nadgrađa moguće je odrediti koristeći *Caldwellovu* projektnu formulu [14]:

$$\eta_s = \frac{\sigma_{x,0\%} - \sigma_x}{\sigma_{x,0\%} - \sigma_{x,100\%}} \quad (12)$$

gdje je:

η_s - efikasnost nadgrađa;

$\sigma_{x,0\%}$ - maksimalna naprezanja na gornjoj palubi (palubi nadvođa) izračunata teorijom grede (Euler Bernoullijevom) pod pretpostavkom da nadgrađe nema efikasnosti (0%), N/mm²;

σ_x - maksimalna naprezanja izračunata (npr. metodom konačnih elemenata, MKE) na palubi nadvođa, N/mm²;

$\sigma_{x,100\%}$ - maksimalna naprezanja na gornjoj palubi (palubi nadvođa) izračunata teorijom grede pod pretpostavkom da nadgrađe sudjeluje u potpunosti (100%), N/mm².

Efikasnost nadgrađa 3D MKE generičkog modela opisanog u 2. poglavlju izračunata je po *Caldwell*-ovom izrazu (12). Stanje opterećenja za koje se računa efikasnost je LC1 prema tablici 4. Naprezanja očitana putem MKE modela razlikuju se ovisno o mjestu očitavanja. Odabrano je 5 različitih poprečnih presjeka kojima su očitana naprezanja po visini. Razmatrana su tri presjeka u području u kojem su smješteni LNG tankovi te dva presjeka u području skladišnog prostora stočne hrane. Budući da se naprezanja mijenjaju i u poprečnom smjeru presjeka, odnosno od simetralne ravnine ka boku, za svaki presjek dodatno su očitana naprezanja za četiri mjesta po širini poprečnog presjeka. Također, bilo je potrebno izračunati vrijednosti naprezanja teorijom grede (Euler Bernoullijevom teorijom) po visini presjeka kako bi se odredile vrijednosti $\sigma_{x,0\%}$ i $\sigma_{x,100\%}$ potrebne za proračun efikasnosti nadgrađa η_s .

Vrijednosti naprezanja po visini presjeka za potpuno efikasno nadgrađe i neefikasno nadgrađe izračunate su prema izrazu [15]:

$$\sigma_x = \frac{M_y}{I_y} \cdot z \quad (13)$$

gdje je:

σ_x - naprezanje u smjeru osi X, N/mm²;

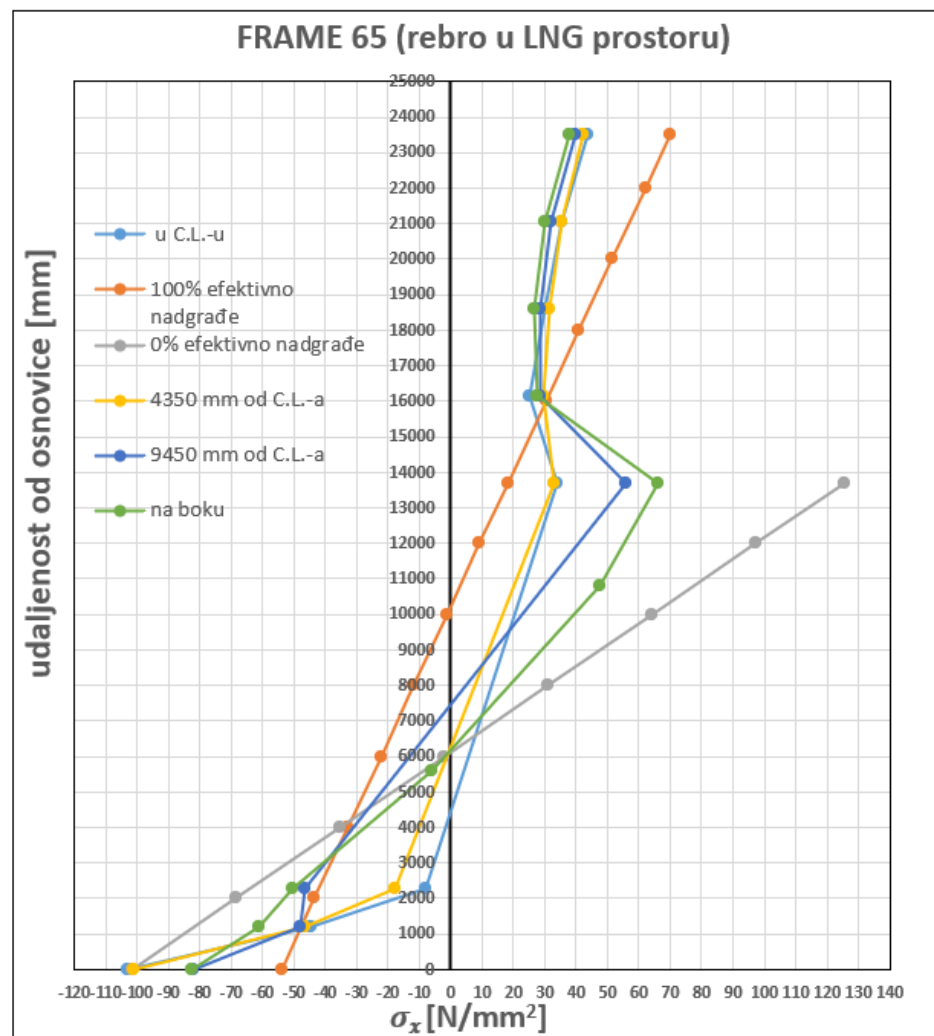
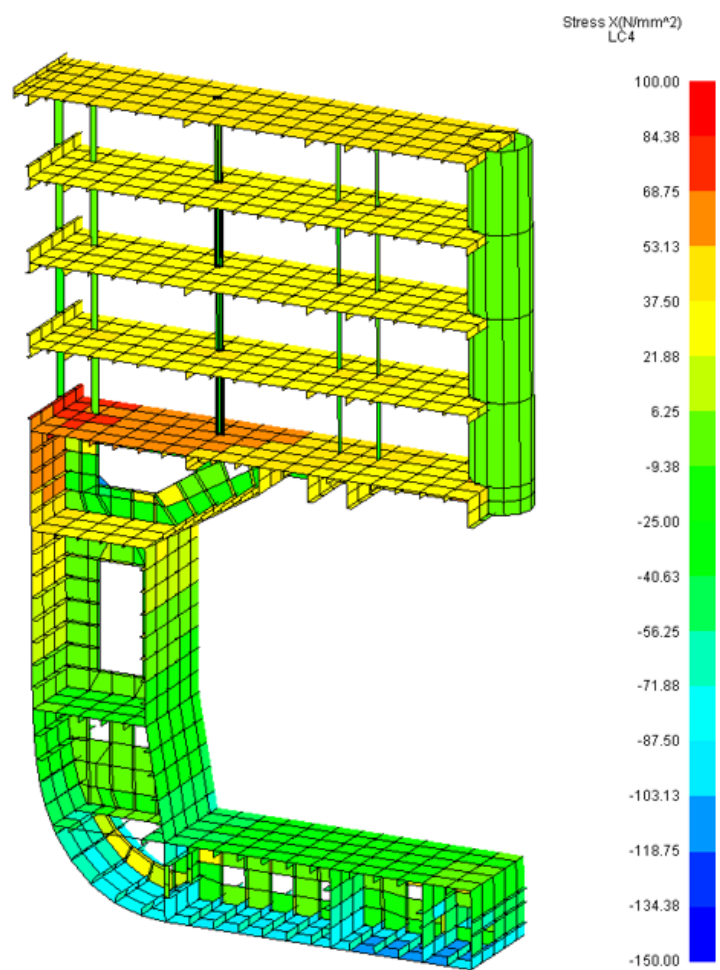
M_y - vertikalni moment savijanja, Nmm;

I_y - moment inercije poprečnog presjeka oko osi Y, mm⁴;

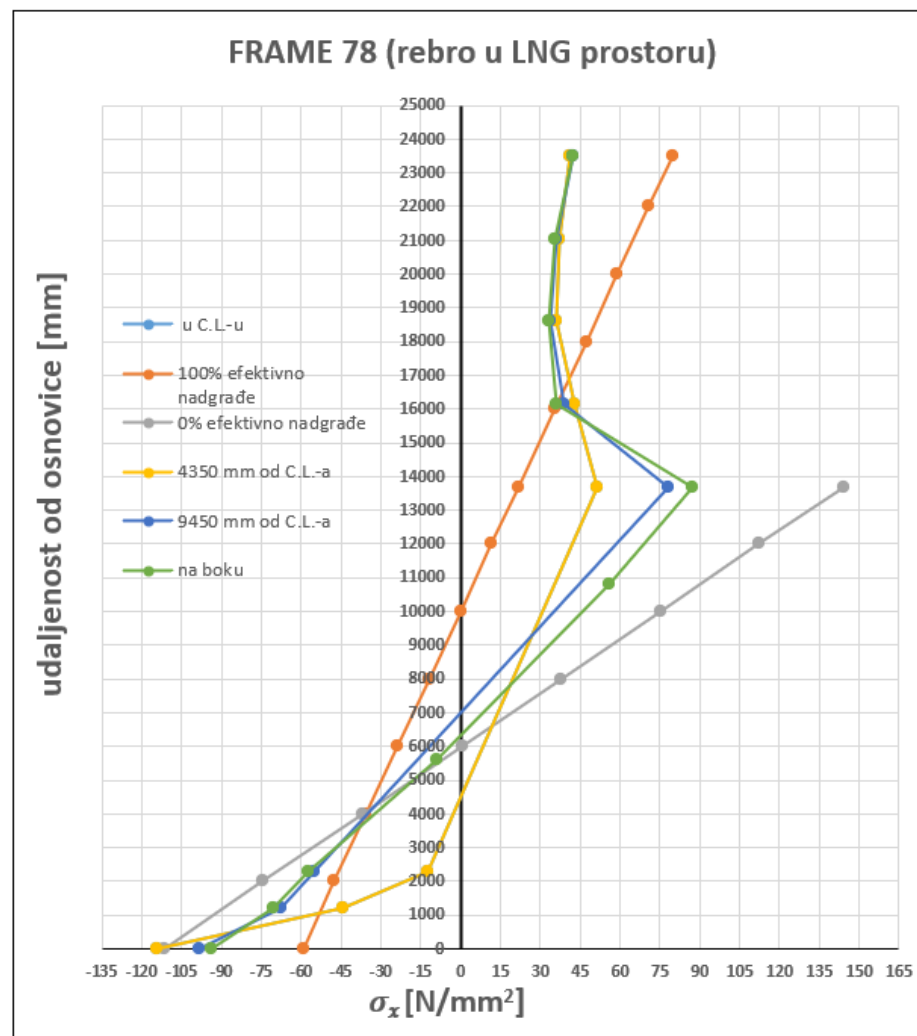
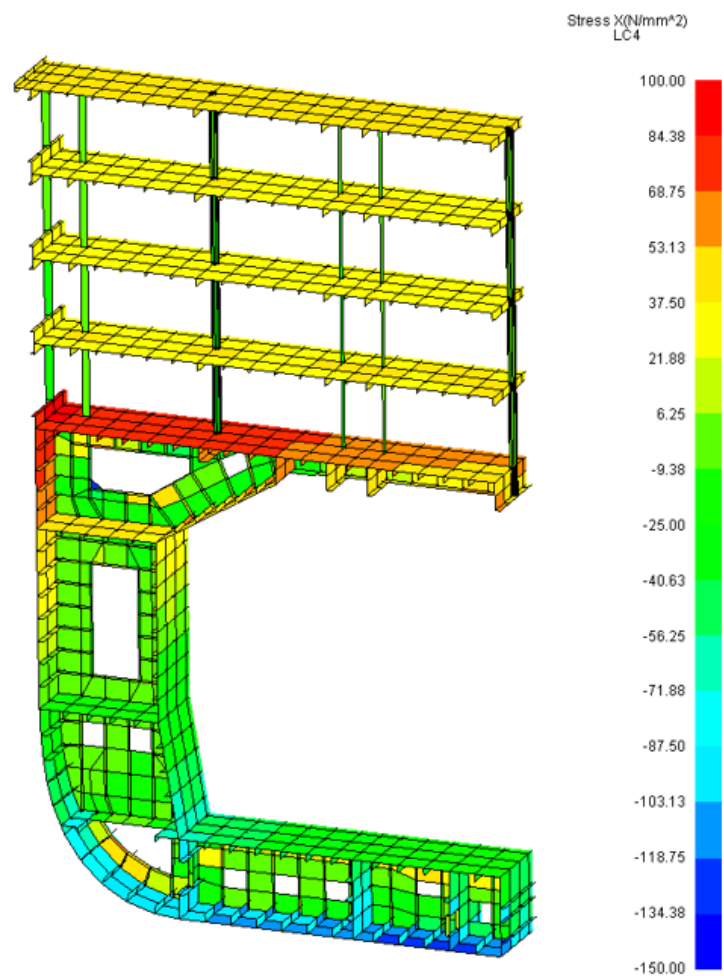
z - vertikalna udaljenost od neutralne linije presjeka, mm.

Vertikalni moment savijanja M_y i moment inercije poprečnog presjeka I_y ovisni su o uzdužnom položaju na brodu pa se stoga pri proračunu naprezanja moraju uvrstiti pripadajuće vrijednosti za promatrani presjek. Aplikacija MAESTRO omogućuje očitavanje vertikalnog momenta savijanja za tražene presjeke, a također omogućuje i očitavanje momenta inercije poprečnog presjeka. Moment inercije poprečnog presjeka očitani su za svih pet navedenih presjeka na dva načina – poprečni presjek broda bez nadgrađa i poprečni presjek broda sa nadgrađem. Na taj način moguće je jednadžbom (13) odrediti naprezanja po visini presjeka u slučaju potpuno efikasnog nadgrađa ($\sigma_{x,100\%}$) te potpuno neefikasnog nadgrađa ($\sigma_{x,0\%}$).

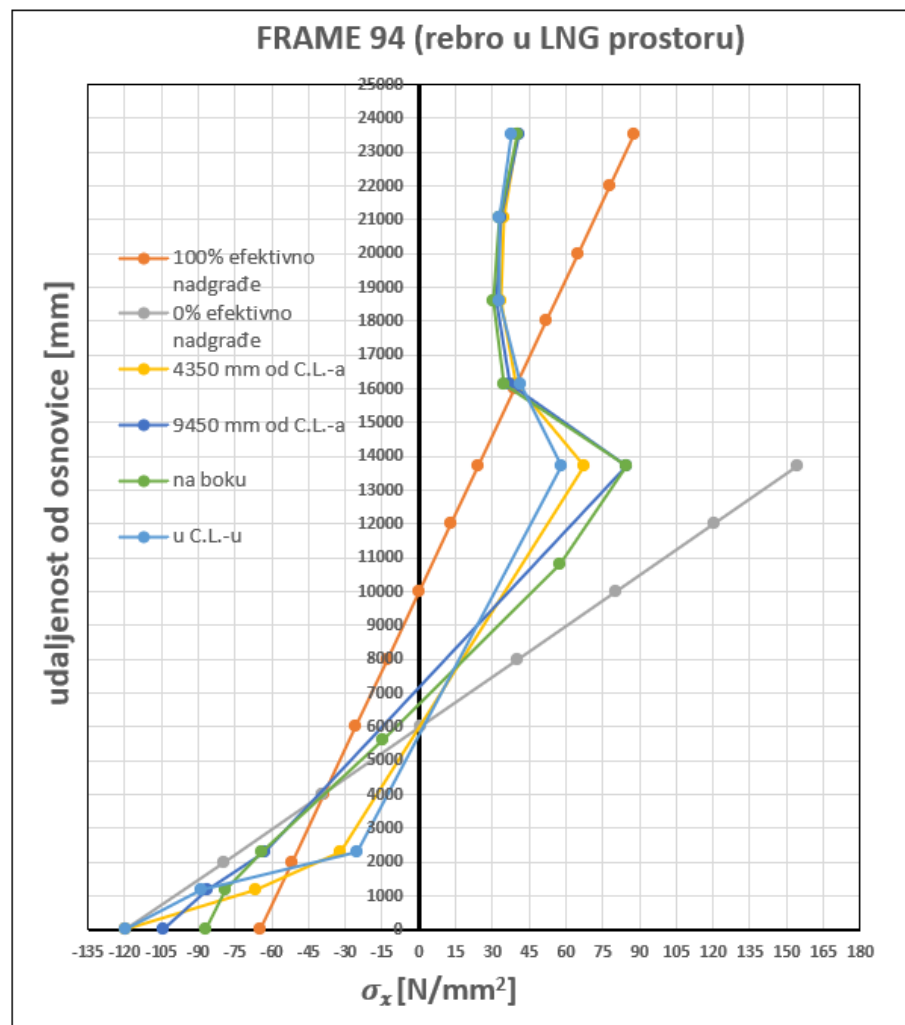
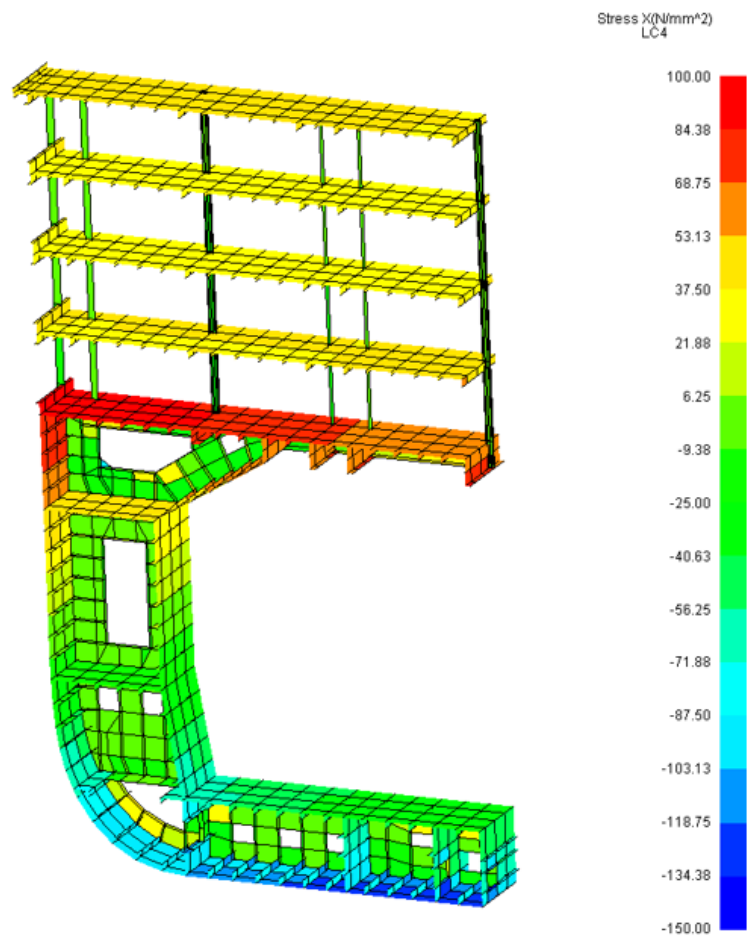
Na slikama 28.-32. prikazana je distribucija primarnih naprezanja po visini poprečnog presjeka za opisane presjeke dobivena očitanjem naprezanja iz MKE modela, a usporedno dane su distribucije naprezanja za potpuno efikasno i neefikasno nadgrađe dobivene jednadžbom (13).



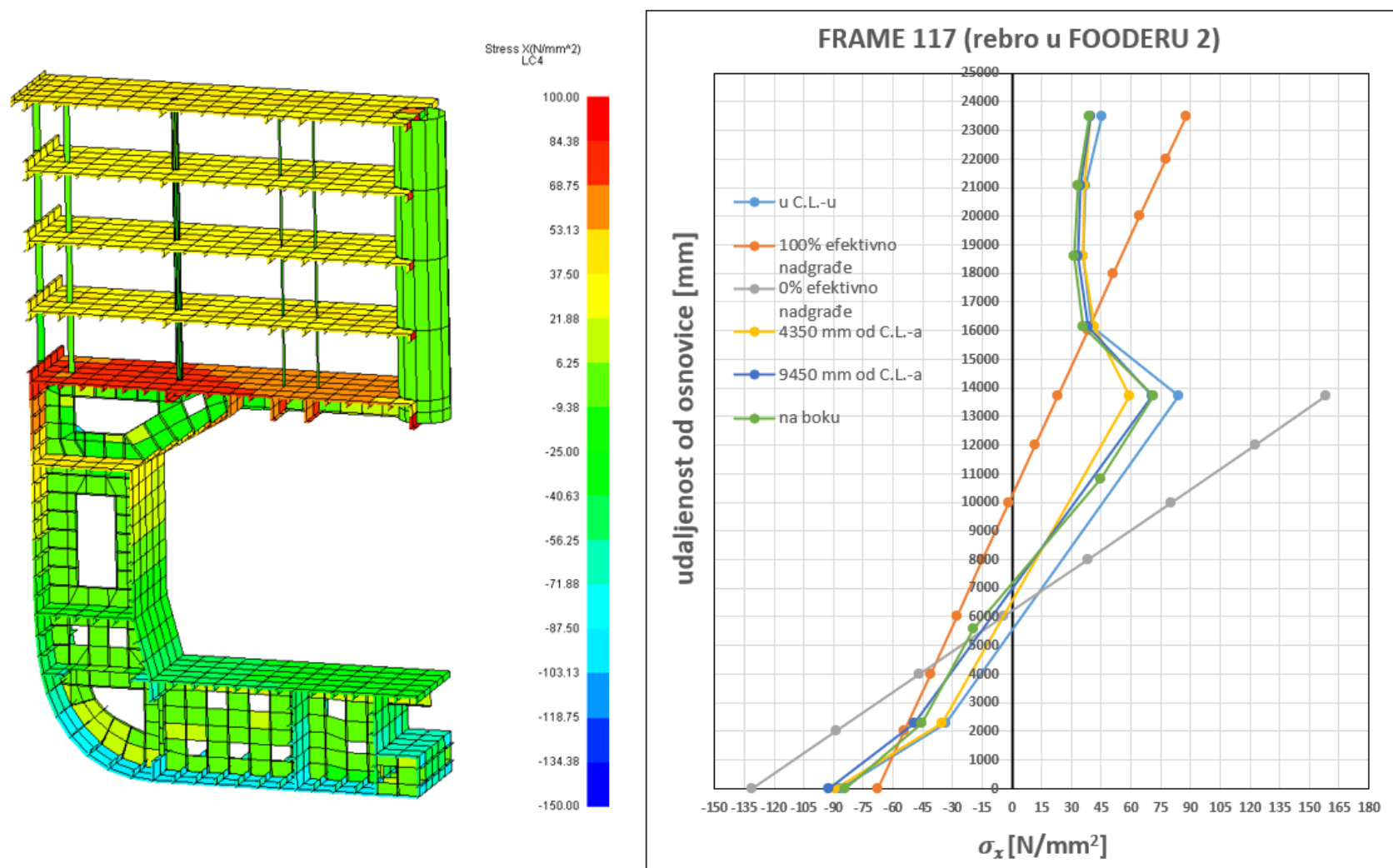
Slika 28. Distribucija primarnih naprezanja po visini poprečnog presjeka za rebro 65



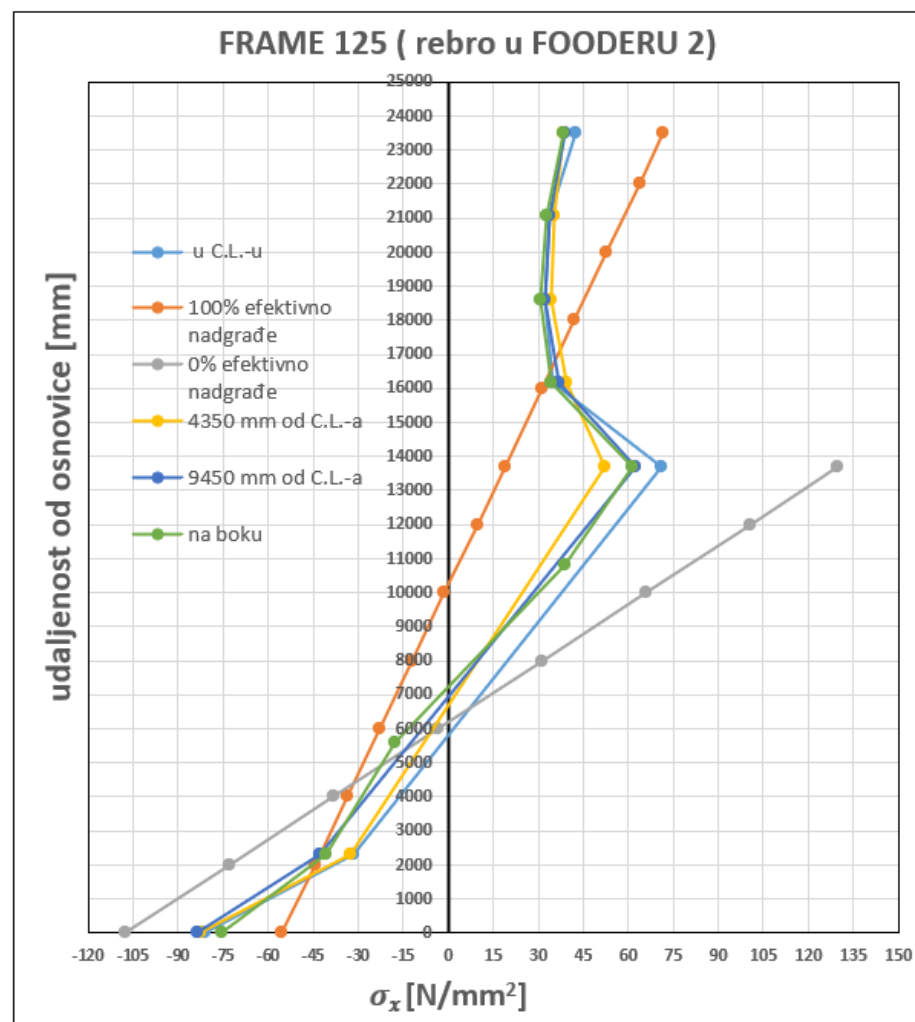
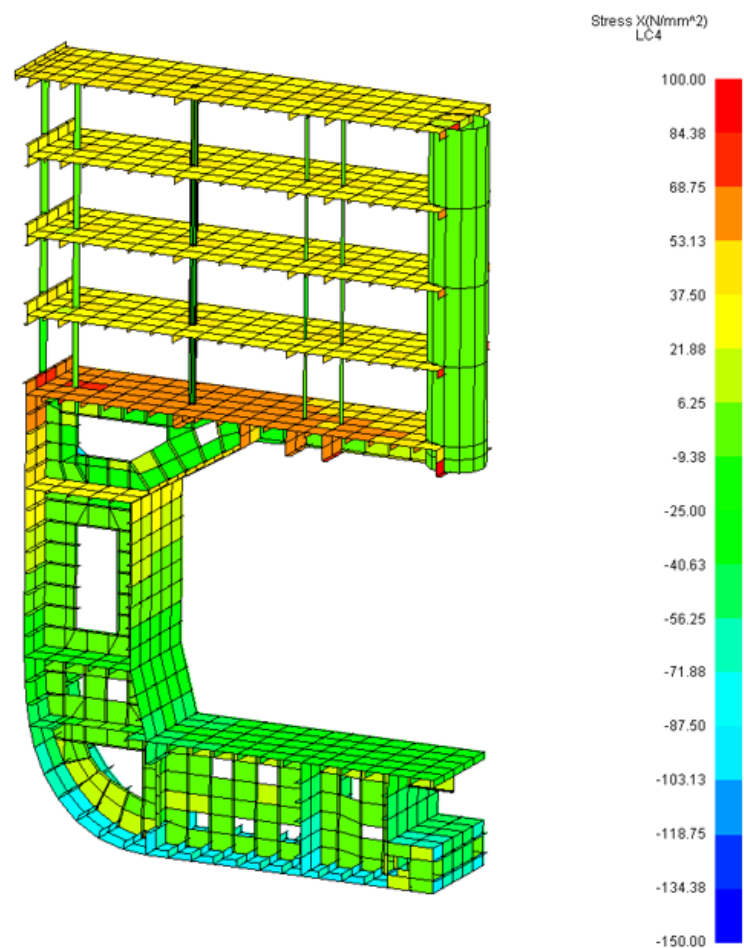
Slika 29. Distribucija primarnih naprezanja po visini poprečnog presjeka za rebro 78



Slika 30. Distribucija primarnih naprezanja po visini poprečnog presjeka za rebro 94



Slika 31. Distribucija primarnih napreznja po visini poprečnog presjeka za rebro 117



Slika 32. Distribucija primarnih napreznja po visini poprečnog presjeka za rebro 125

Promatrajući distribucije naprezanja po visini presjeka zaključuje se da se u donjem dijelu trupa do palube nadvođa (na 13700 mm) naprezanja ponašaju približno linearno, a nakon palube nadvođa naprezanja poprimaju nelinearni oblik. Također, vidljivo je da su iznosi naprezanja između dva granična stanja – potpuno neefikasno nadgrađe i potpuno efikasno nadgrađe. Nadalje, vidljivo je da se veća normalna naprezanja pojavljuju na palubi nadvođa na boku broda nego u simetralnoj ravnini jer se na boku javlja upliv smičnih naprezanja (eng. *Shear lag*) na normalna naprezanja.

S obzirom da dolazi do pada naprezanja iznad palube nadvođa jer nadgrađe ne slijedi zakrivljenost trupa, potrebno je odrediti efikasnost nadgrađa η_s na poziciji 13 700 mm od osnovice. Uzimajući u obzir da se naprezanja mijenjaju po širini presjeka, a time i bi se i efikasnost nadgrađa razlikovala, za proračun efikasnosti uzimaju se usrednjena naprezanja za pojedini presjek. U tablici 7. prikazani su izračunati koeficijenti efikasnosti nadgrađa za razmatrane presjeke. Efikasnost η_s određena je jednadžbom (12).

Tablica 7. Koeficijenti efikasnosti nadgrađa

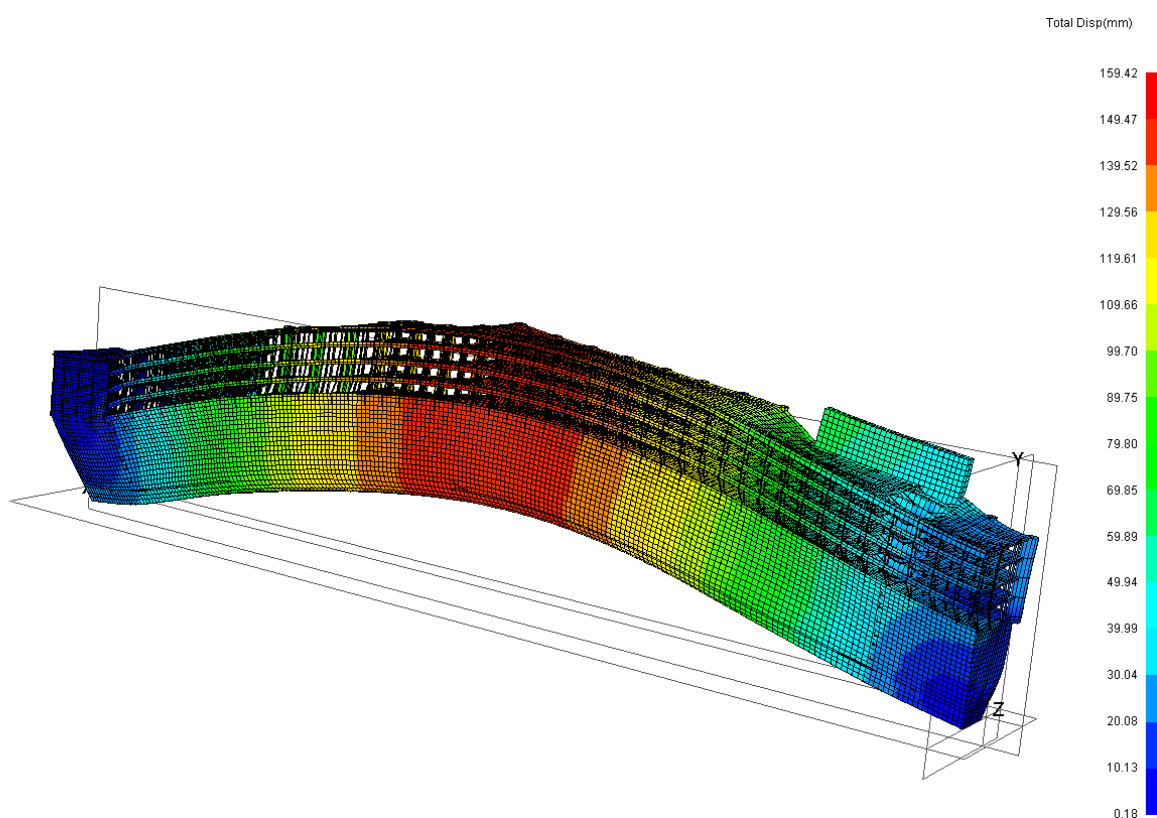
| Rebro | Pozicija presjeka, X koordinata [mm] | $\sigma_{x,0\%}$ [N/mm ²] | $\sigma_{x,MKE,sr.}$ [N/mm ²] | $\sigma_{x,100\%}$ [N/mm ²] | η_s |
|-------|---|--|--|--|----------|
| 65 | 43600 | 125,44 | 47,19 | 18,26 | 0,730 |
| 78 | 52700 | 144,38 | 69,17 | 21,80 | 0,614 |
| 94 | 63900 | 154,37 | 73,85 | 24,04 | 0,618 |
| 117 | 80000 | 158,59 | 71,46 | 22,91 | 0,642 |
| 125 | 85600 | 129,87 | 61,82 | 18,76 | 0,612 |

Efikasnost nadgrađa η_s može poprimiti vrijednosti u intervalu od 0 do 1. Vrijednost $\eta_s = 1$ odgovarala bi potpuno efikasnom nadgrađu, odnosno nadgrađe bi tada sudjelovalo 100% u uzdužnoj čvrstoći. Vrijednost $\eta_s = 0$ odgovarala bi potpuno neefikasnom nadgrađu, odnosno nadgrađe ne bi sudjelovalo uopće u uzdužnoj čvrstoći broda.

4.2.2. Analiza podobnosti

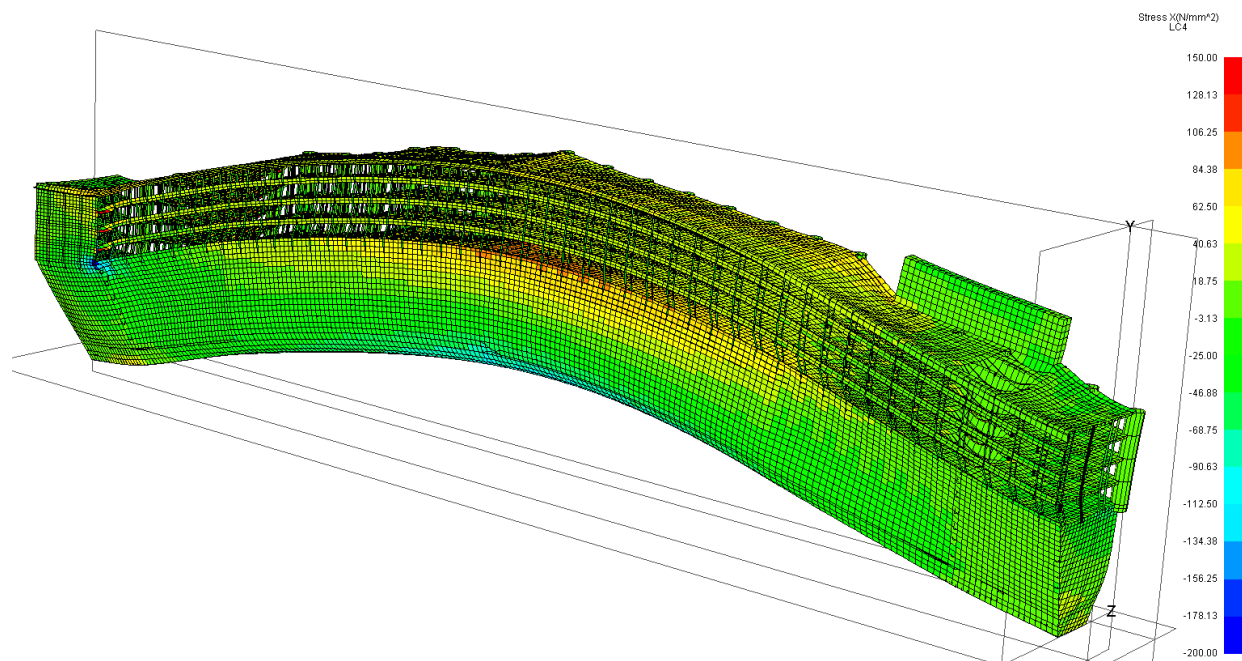
U ovome dijelu za slučajeve opterećenja LC1 i LC2 prema tablici 4. u području spremišta za stočnu hranu te područja u kojemu su smješteni LNG tankovi provjerava se podobnost uzdužnih elemenata konstrukcije prema kriterijima u tablici 6.

Na slici 33. prikazani su pomaci modela za najveću vrijednost pregibnog momenta (LC1), dok je na slikama 34.-36. prikazana raspodjela naprezanja u smjeru osi X.

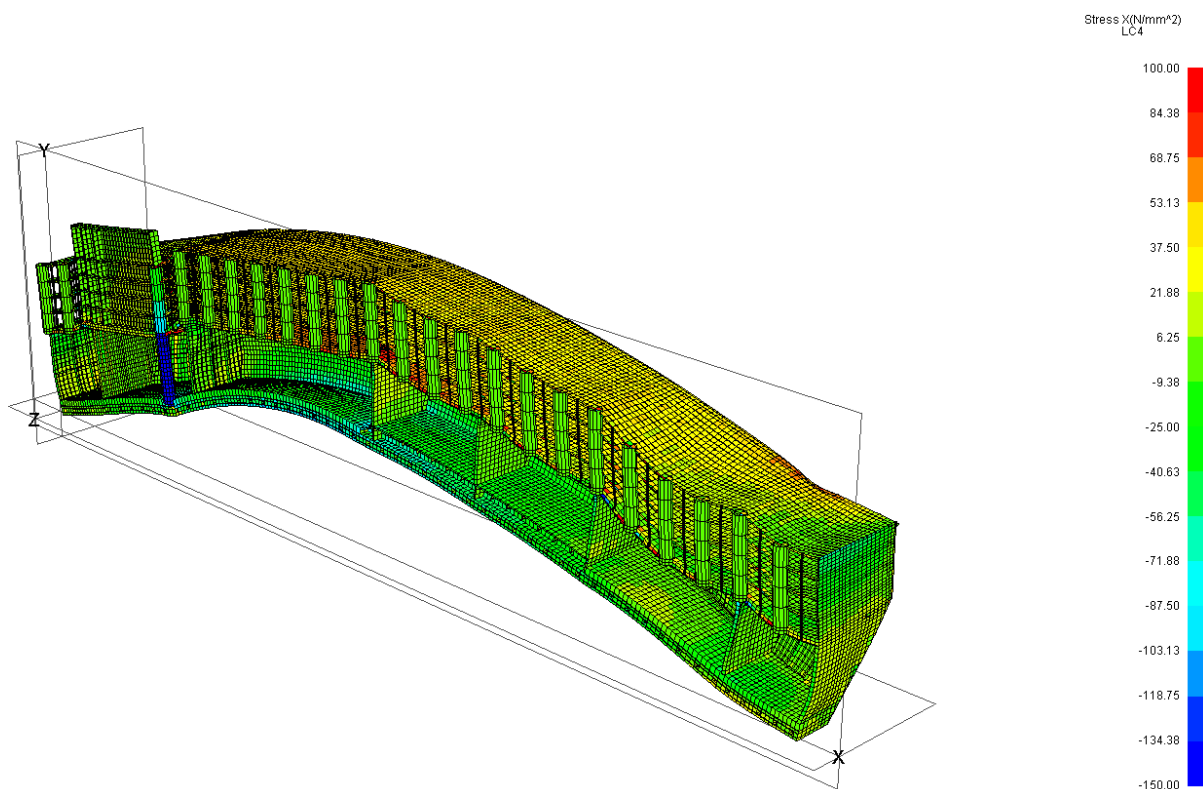


Slika 33. Prikaz pomaka modela za opterećenje LC1

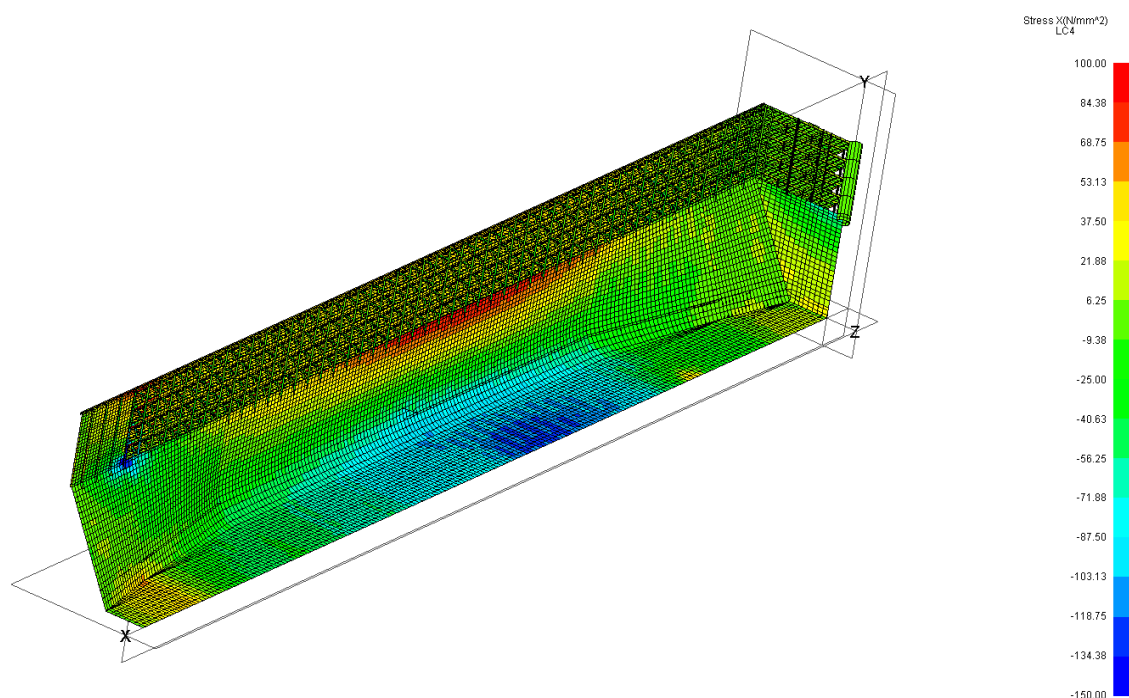
Vidljivo je da se najveći pomaci ostvaruju u području glavnog rebra gdje vlada najveći vertikalni moment savijanja te iznose 159,42 mm. Iznos ukupnih pomaka pri analizi odziva globalnog savijanja u milimetrima približno odgovara duljini broda u metrima.



Slika 34. Raspodjela uzdužnih napreznja modela za opterećenje LC1



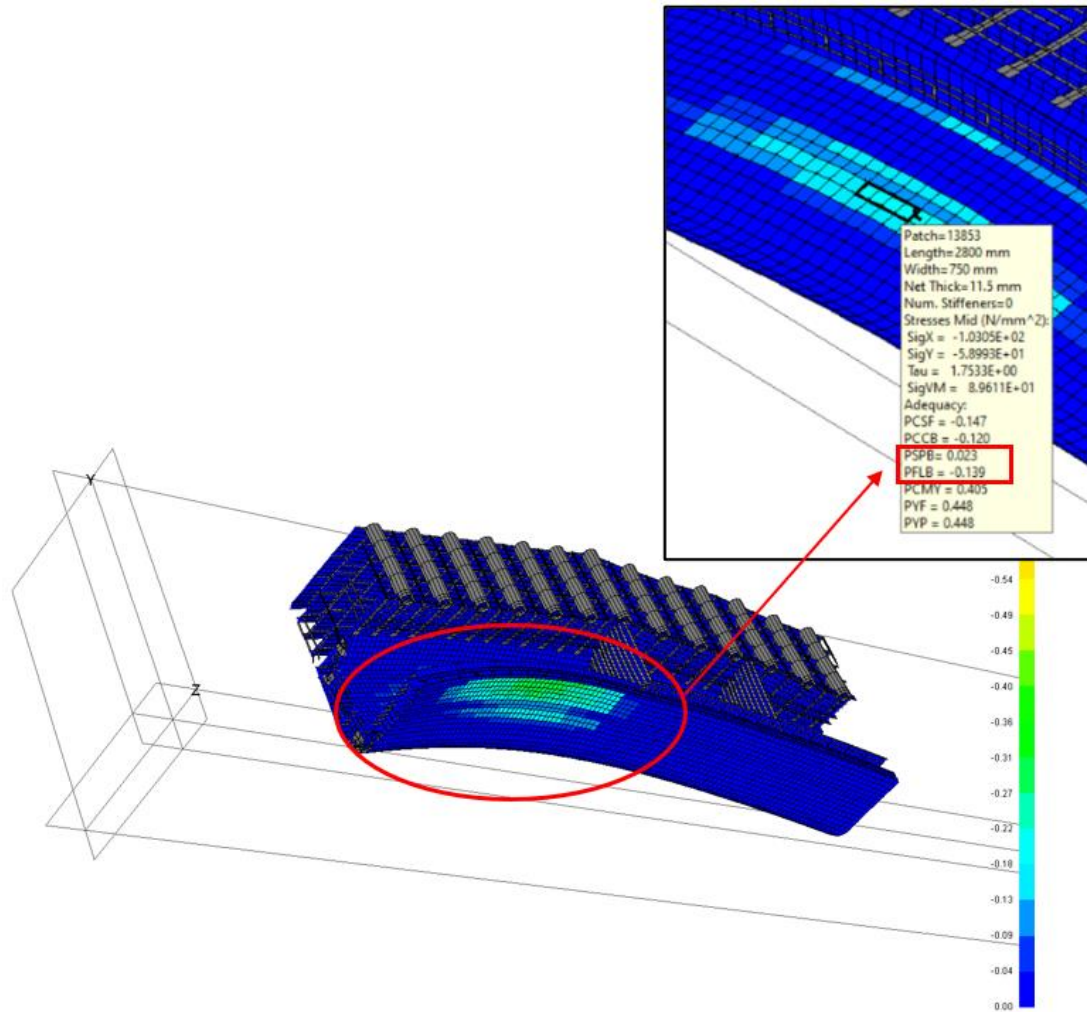
Slika 35. Raspodjela uzdužnih napreznja modela za opterećenje LC1 (pogled u simetralnoj ravni)



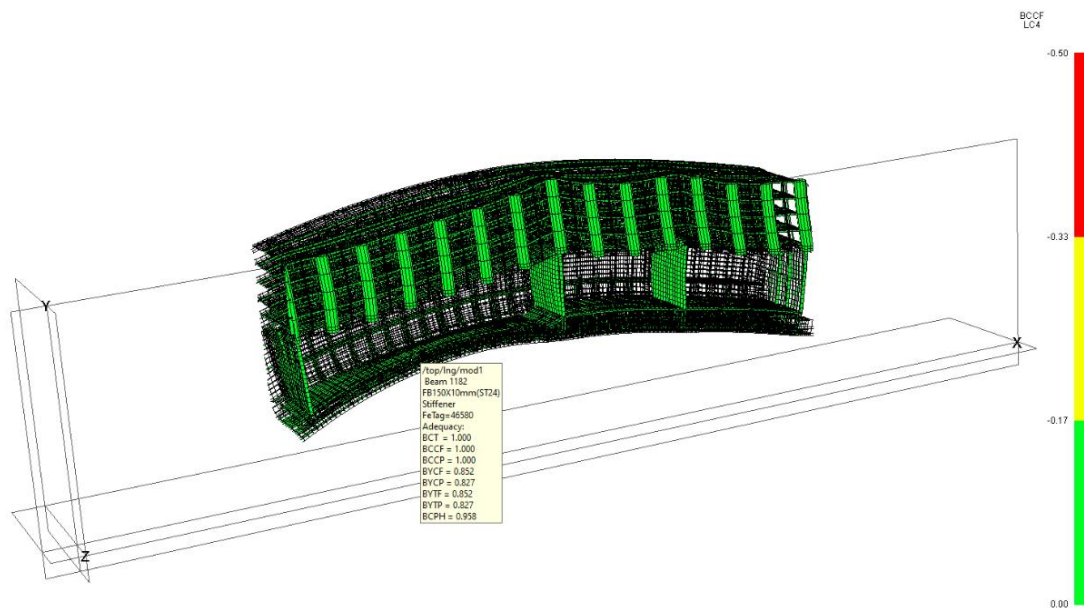
Slika 36. Raspodjela uzdužnih naprezanja modela za opterećenje LC1 (pogled na dno)

S obzirom da je u slučaju opterećenja LC1 brod u pregibu tlačna naprezanja koja se javljaju na dnu u području prostora za LNG izazivaju izvijanje što je vidljivo na slici 36. Izvijanje dna u području LNG-a javlja se jer je u tom području visina dvodna niža u odnosu na prostor za skladištenje stočne hrane, a time je i neutralna linija presjeka bliža palubi. Također, u ovom dijelu izraženo je sekundarno savijanje dvodna budući da postoji pretičak uzgona u odnosu na težinu jer je LNG relativno „lagan“ teret.

Slijedi provjera kriterija podobnosti u području dna prema kriterijima unaprijed definiranim u MAESTRO aplikaciji. Na slici 37. prikazan je dio modela koji se promatra, vidljivo je da nisu ispunjeni kriteriji PCSF i PCCB što znači da dolazi do izvijanja panela dna. Model podobnosti pokazao je da iako u dnu vladaju naprezanja manja od granice tečenja materijala, za kriterij izvijanja odziv konstrukcije je prekoračen te elementi nemaju dovoljnu sigurnost. Elementi koji ne zadovoljavaju kriterije biti će redimenzionirani što znači da će se u slučaju oplata povećavati debljine ili umetnuti interkostalni profili, dok će se u slučaju uzdužnjaka odabirati oni s većim momentom otpora.



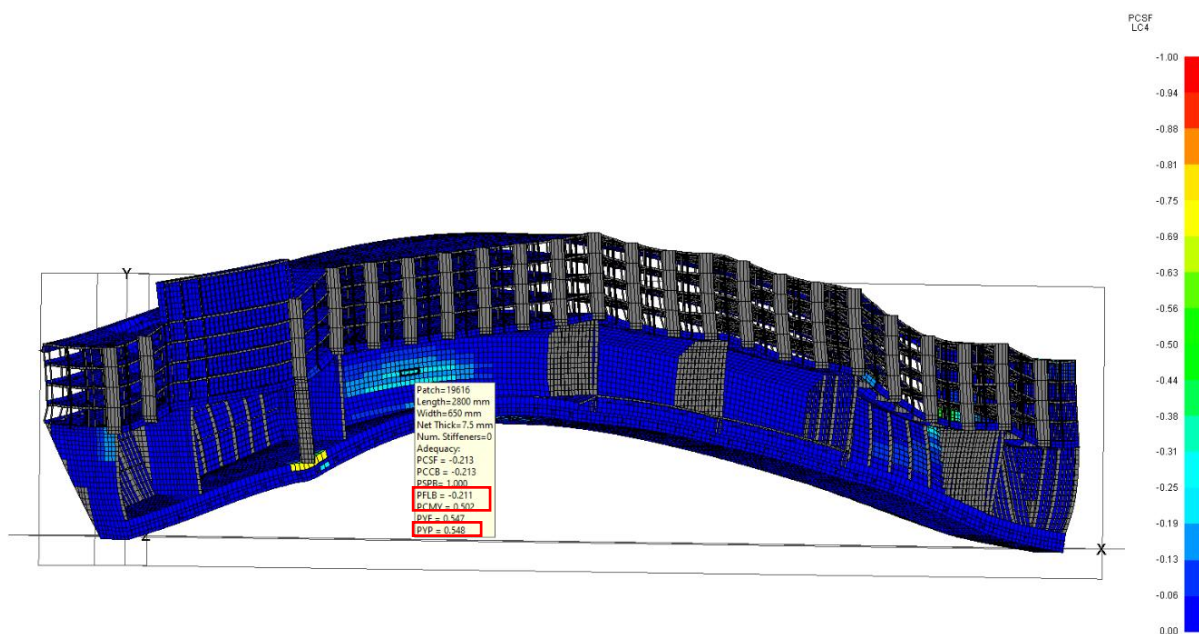
Slika 37. Nepodobni element oplate dna u LNG prostoru pri opterećenju LC1



Slika 38. Podobni elementi uzdužnjaka dna u LNG prostoru pri opterećenju LC1

Na slici 38. vidljivo je da uzdužnjaci dna zadovoljavaju sve kriterije strukturne podobnosti te ih nije potrebno redimenzionirati.

Već je spomenuto kako je promatrani brod izveden u uzdužnom sustavu gradnje, što je vidljivo na slici 5. Ukoliko tlačna opterećenja djeluju okomito na smjer protezanja uzdužnjaka, kritična naprezanja za izvijanje otprilike su četiri puta niža od vrijednosti koja bi se postigla da opterećenja djeluju u smjeru protezanja uzdužnjaka. Zbog navedenog, uslijed tlačnih naprezanja koja se javljaju na unutarnjoj oplati dvoboka pri pregibu, strukturni elementi ne zadovoljavaju kriterije podobnosti, što je vidljivo na slici 39.



Slika 39. Nepodobni elementi boka u LNG prostoru pri opterećenju LC1

Vidljivo je da neukrepljeno polje lima (*Patch*) ne zadovoljava kriterije podobnosti PCSF, PCCB i PFLB pa je potrebno donijeti konstrukcijsko rješenje.

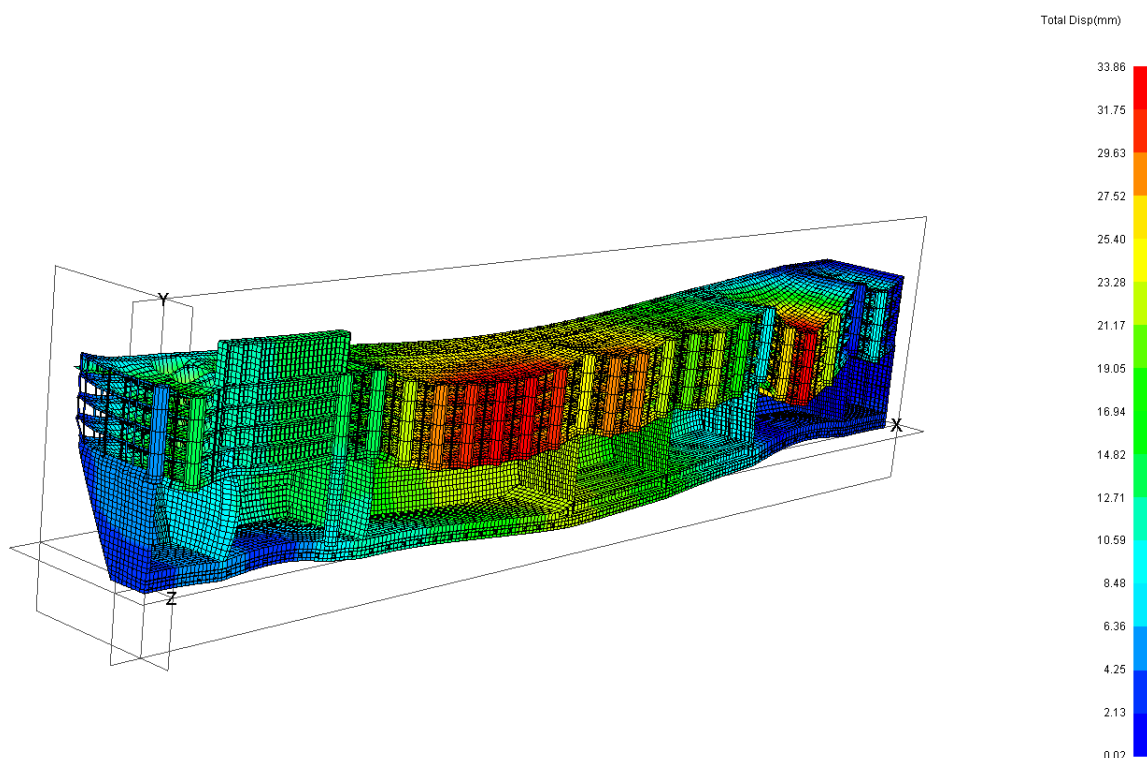
Prijedlozi konstrukcijskih rješenja koja zadovoljavaju sve uvjete strukturne podobnosti, prikazani su u poglavlju 5.

Također, provjereni su kriteriji podobnosti za uzdužnjake na boku te poprečne okvire i ustanovljeno je da zadovoljavaju sve kriterije strukturne podobnosti.

Sljedeće stanje koje je potrebno razmotriti jest kada vertikalni valni moment savijanja za progib nadmaši vrijednost vertikalnog momenta savijanja na mirnoj vodi za progib te se brodski trup nalazi u stanju progiba. Takav slučaj promatra se u LC2 prema tablici 4.

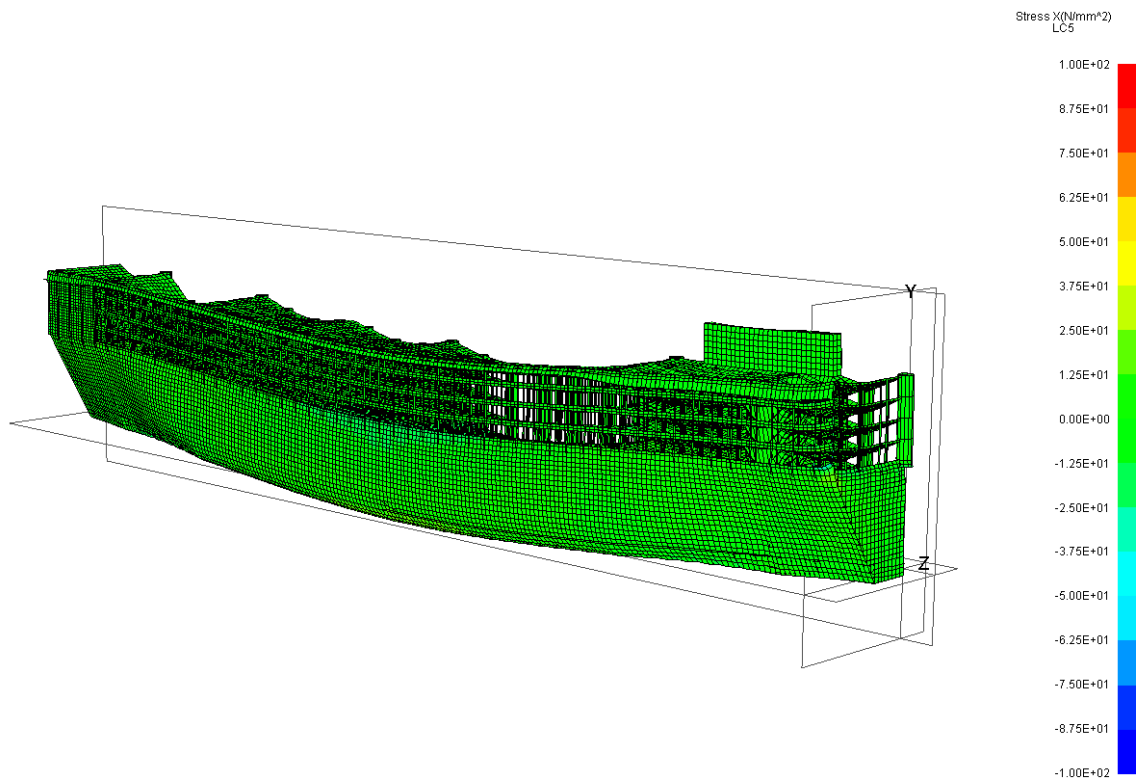
U takvom stanju dolazi do pojave tlačnih naprezanja na palubama nadgrađa koje imaju relativno male debljine pa time i do opasnosti od izvijanja istih.

Na slici 40. prikazani su pomaci modela za stanje progiba, dok su na slici 41. prikazana uzdužna naprezanja koja se pritom javljaju.



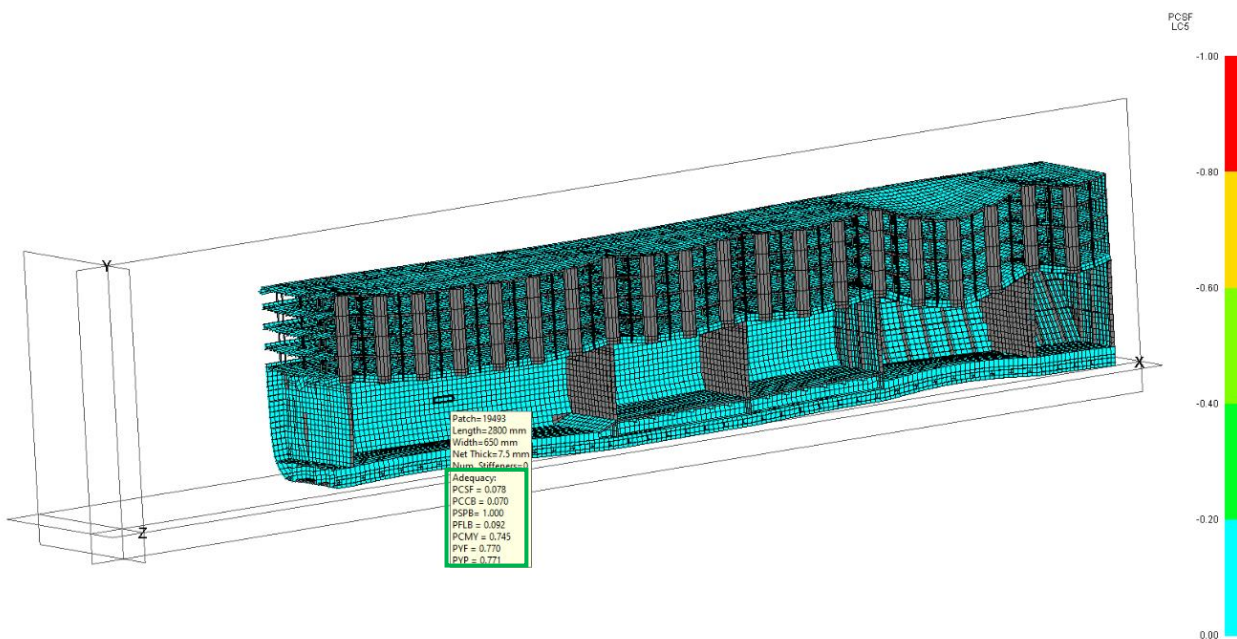
Slika 40. Prikaz pomaka modela za opterećenje LC2

S obzirom da je vrijednost vertikalnog momenta savijanja u progibu (LC2) za red veličine manja od vertikalnog momenta savijanja u pregibu (LC1), naprezanja i deformacije koje se javljaju uslijed primarnog odziva na dnu i palubama ne postižu velike vrijednosti.



Slika 41. Raspodjela uzdužnih naprezanja modela pri opterećenju LC2

Sljedeći korak je provjera strukturne podobnosti opisanim kriterijima. Uslijed niskih vrijednosti deformacija i naprezanja, za stanje opterećenja LC2 svi kriteriji strukturne podobnosti su ispunjeni odnosno zadovoljeni, što je vidljivo slikom 42.

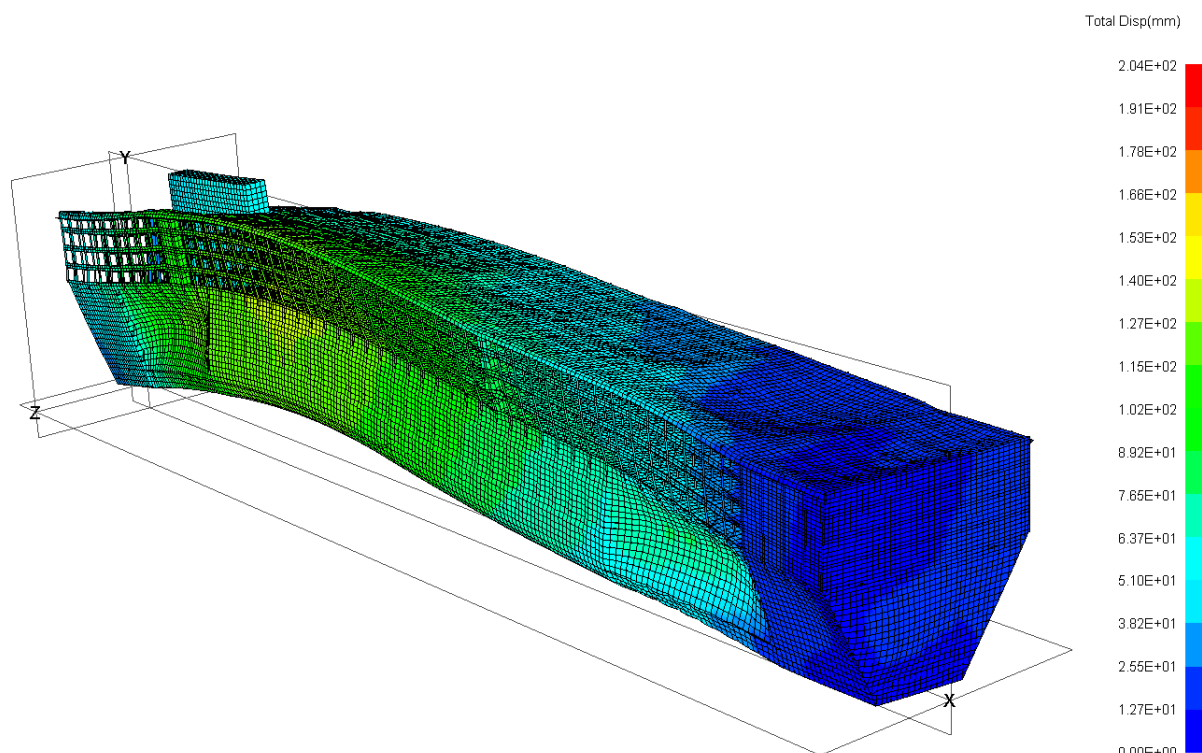


Slika 42. Podobni konstrukcijski elementi pri opterećenju LC2

4.3. Poprečna čvrstoća

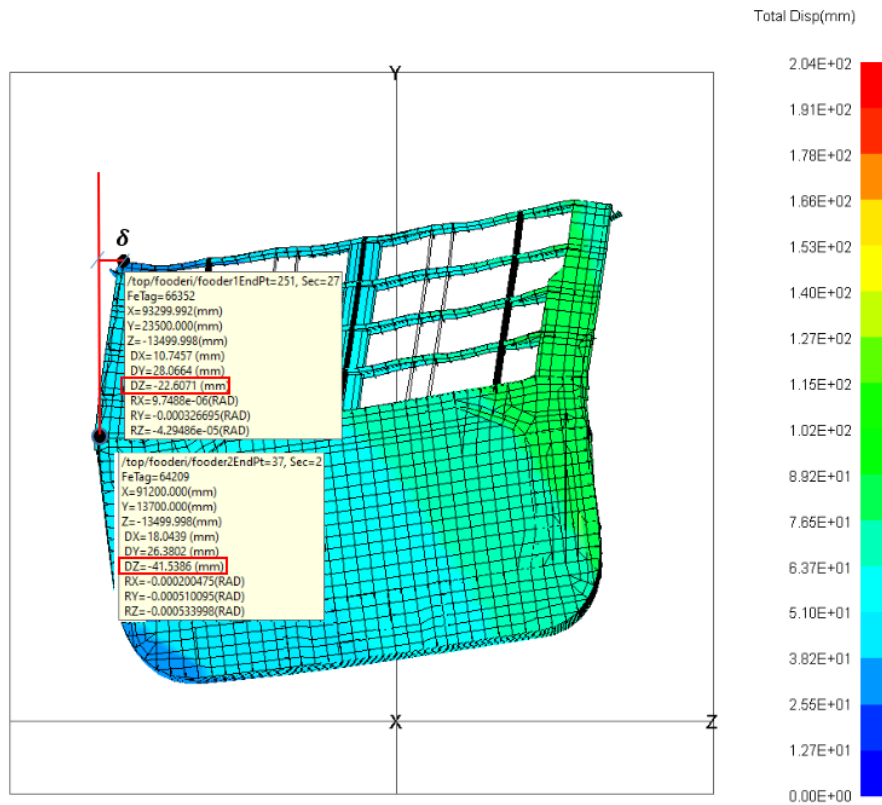
U ovome dijelu analiziran je odziv pri nesimetričnom slučaju opterećenja u poprečnom smjeru uslijed poprečnih ubrzanja koja se javljaju kao posljedica gibanja broda na valovima. Ovakvo dinamičko opterećenje nazivamo klimanje (eng. *racking*).

Analiza je provedena pri nagibanju na desnu stranu (eng. *starboard side*) i lijevu stranu (eng. *port side*), a s obzirom da je model simetričan u analizi naprezanja i deformacija razmatrano je nagibanje na desnu stranu. Na slici 43. vidljivi su pomaci modela.

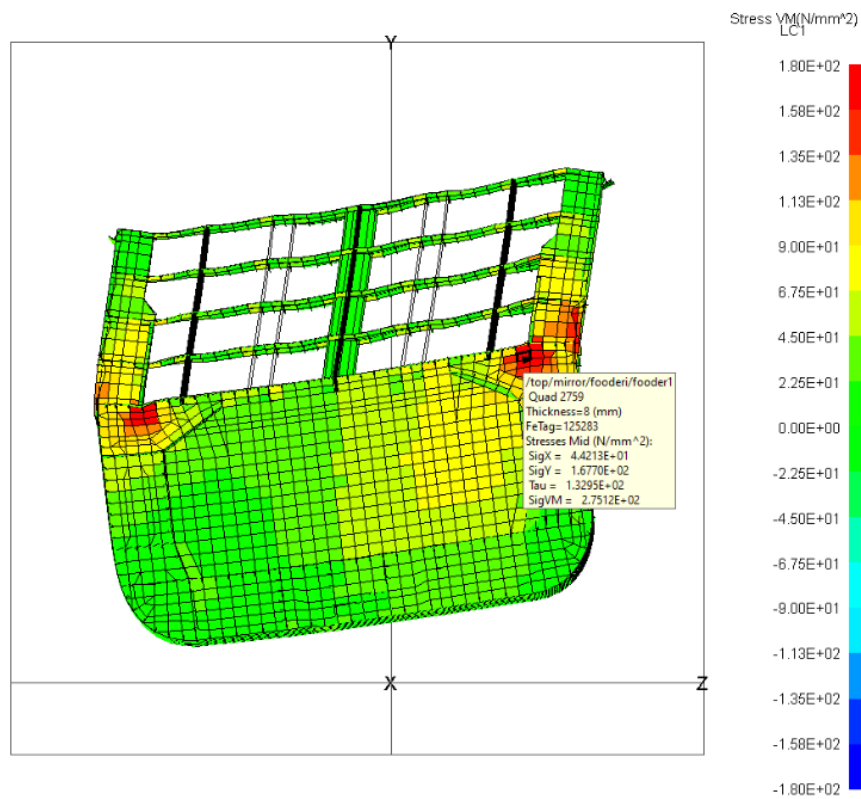


Slika 43. Pomaci modela pri nagibu na starboard side

Nadalje, važno je analizirati jake poprečne nosače koji imaju funkciju preuzeti ovu vrstu opterećenja. Takvi nosači najčešće se smještaju iznad nepropusne poprečne pregrade koja seže do palube nadvođa. Na promatranom brodu postoje po dva jaka nosača sa svake strane. Nosač, prema slici 19., nalazi se na rebru 135 koje čini poprečna pregrada između dvaju skladišnih prostora stočne hrane. Preostala dva nosača, kutijasti su profili koji se protežu od rebra 39 do rebra 43. Relativni lateralni pomak točke na najvišoj palubi u odnosu na točku na palubi nadvođa prikazan je na slici 44. s oznakom δ . Vidljivo je da je se pomaci tih točaka razlikuju za nešto manje od 19 mm. Pomaci u smjeru vertikalne osi približno su jednakih iznosa.



Slika 44. Pomaci krajnjih točaka na trupu i nadgrađu na rebru 135

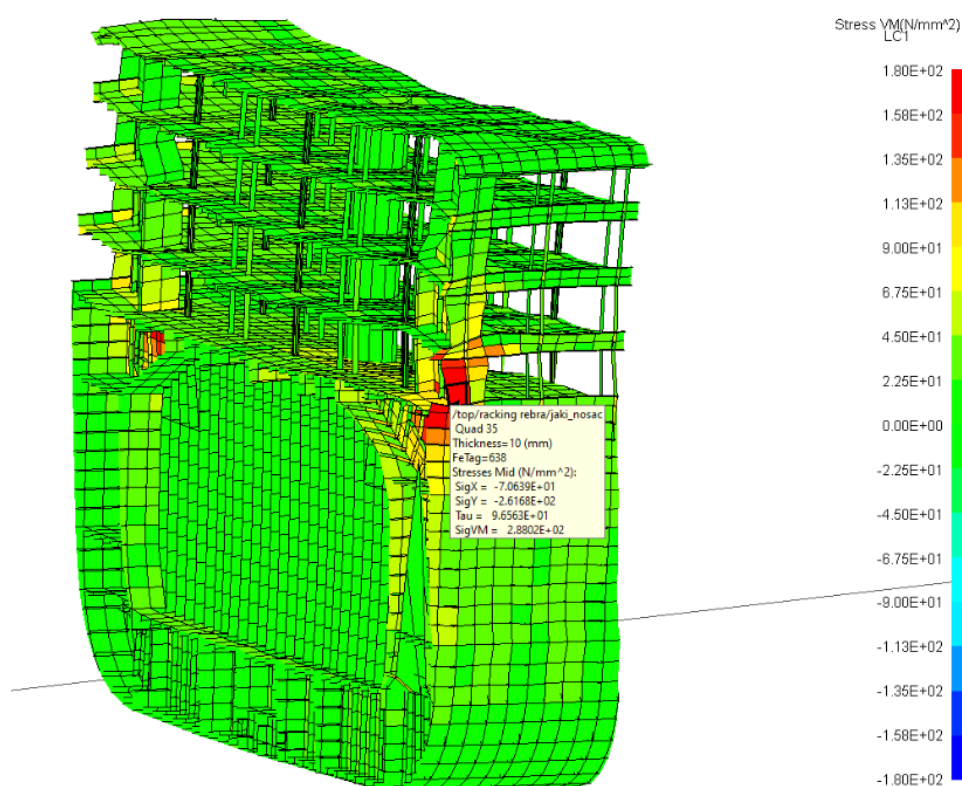


Slika 45. Raspored von Mises naprezanja na rebru 135

Na slici 45. prikazana su naprezanja na poprečnom presjeku na rebru 135. Vidljivo je da jaki poprečni nosači vrše svoju dužnost preuzimajući narinuta opterećenja što se očituje u povišenim iznosima naprezanja na mjestima njihovih oslonaca (paluba). Budući da opterećenja djeluju u poprečnom smjeru, naprezanja elemenata u tom smjeru (σ_y) uz smična naprezanja, dominantna su, što se očituje u visokim von Mises naprezanjima.

Područje spoja jakog poprečnog nosača i palube te dijela nepropusne pregrade uz spoj potrebno je analizirati većim brojem konačnih elemenata odnosno gušćom mrežom.

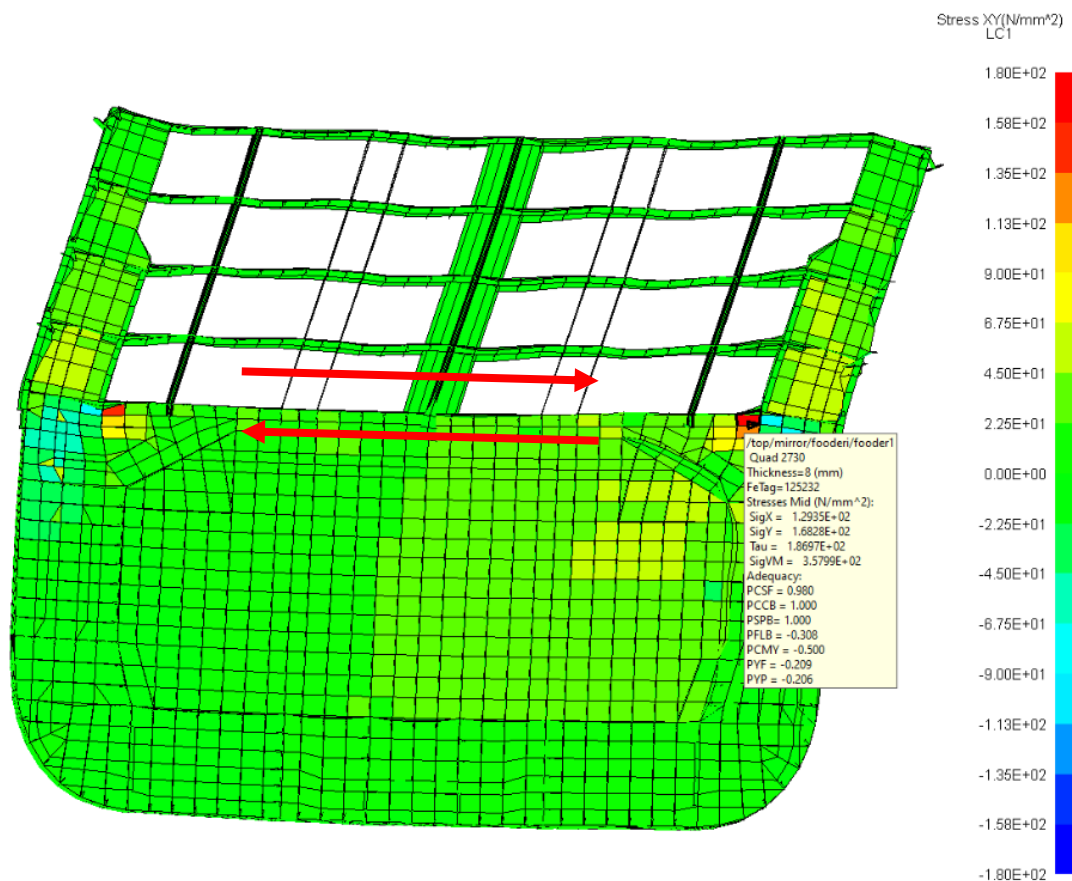
Preporučljivo je u toj zoni koristiti limove većih debljina kako bi se smanjila naprezanja.



Slika 46. Zona koncentracije naprezanja na boku u području jakog nosača

Sličnu situaciju susrećemo na boku, prema slici 46., gdje se nalazi drugi pojas jakog poprečnog nosača kojeg čini oplata na boku nadgrađa.

U prikazanom dijelu konstrukcije potrebno je koristiti „finiju“ mrežu konačnih elemenata kako bi se dobilo više informacija o raspodjeli naprezanja. Kao i u prethodnom slučaju, preporučljivo je povećati debljine limova u zoni koncentracije naprezanja.

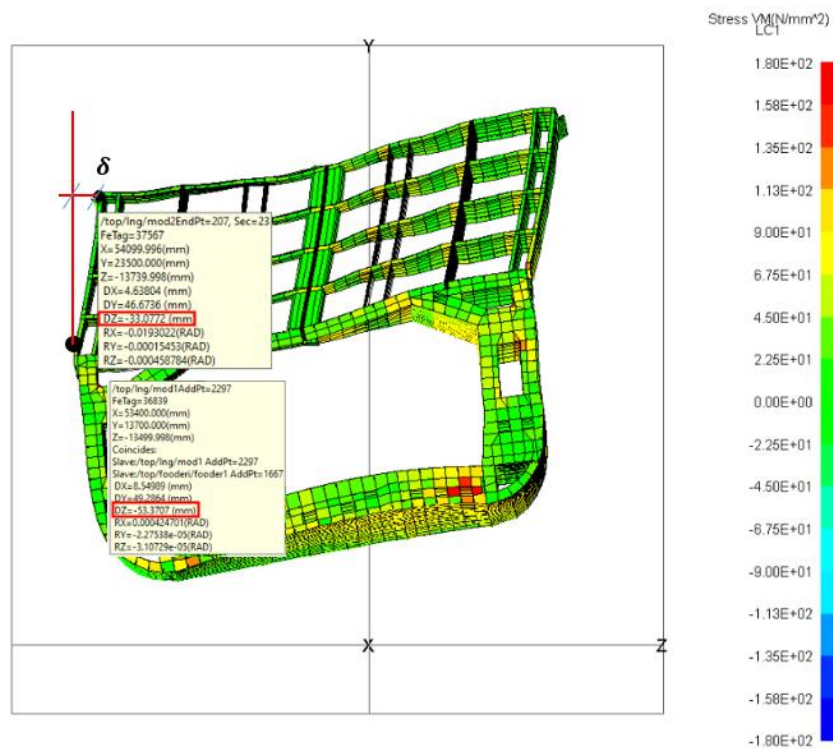


Slika 47. Raspored smičnih naprezanja na rebro 135

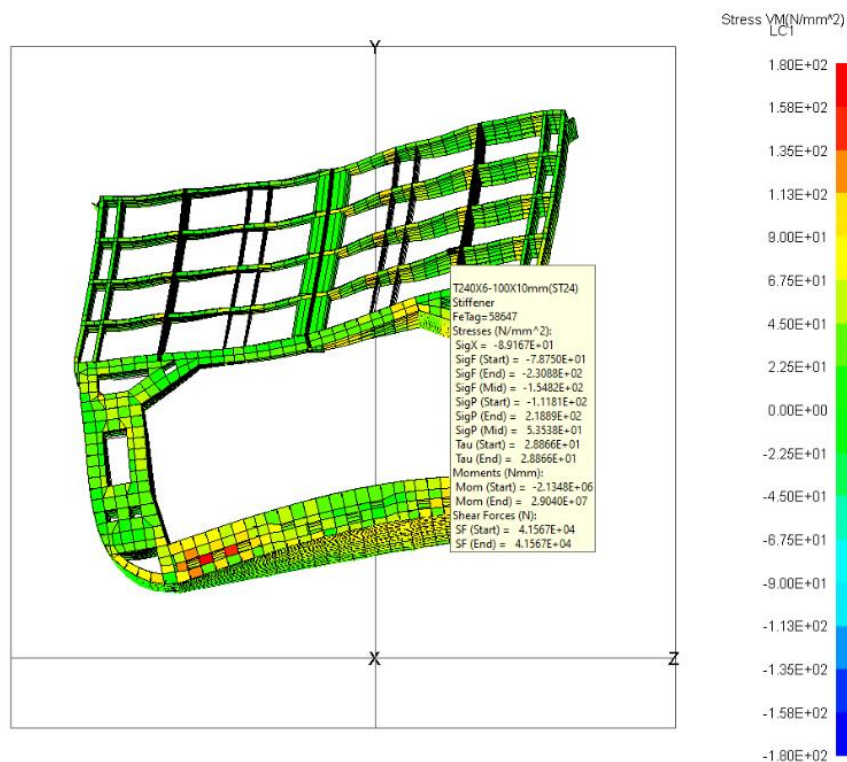
Na slici 47. prikazan je raspored smičnih naprezanja na rebro 135 gdje su postavljeni jaki „anti-racking“ nosači. S obzirom da se nadgrađe ima tendenciju lateralnog pomicanja u odnosu na trup (prema slici 47.) odnosno nastoji izazvati paralelno klizanje u odnosu na trup, generiraju se smična naprezanja. Smična naprezanja koncentriraju se u kutovima poprečne pregrade prema slici 47.

Nadalje, važno je razmotriti ponašanje konstrukcije u području gdje nema nosača koji će preuzeti opterećenja. Promatrano je područje u kojemu su smješteni LNG tankovi, raspored prostora prikazan je u tablici 2.

Na slici 48. vidljivi su poprečni pomaci točaka na palubi nadvođa i najviše palube. U odnosu na rebro 135 gdje postoji jaki nosač te poprečna pregrada, pomaci su većeg iznosa, a njihov relativni pomak δ iznosi približno 20 mm što je gotovo jednako pomaku točaka na rebro 135. Veći apsolutni iznos pomaka ostvaren je zbog manje poprečne krutosti promatranog poprečnog presjeka. Naime, u dijelu LNG prostora poprečnu krutost osiguravaju poprečni okviri te nepropusne poprečne pregrade na krajevima prostora.



Slika 48. Pomaci krajnjih točaka trupa i nadgrada na rebru u području LNG prostora

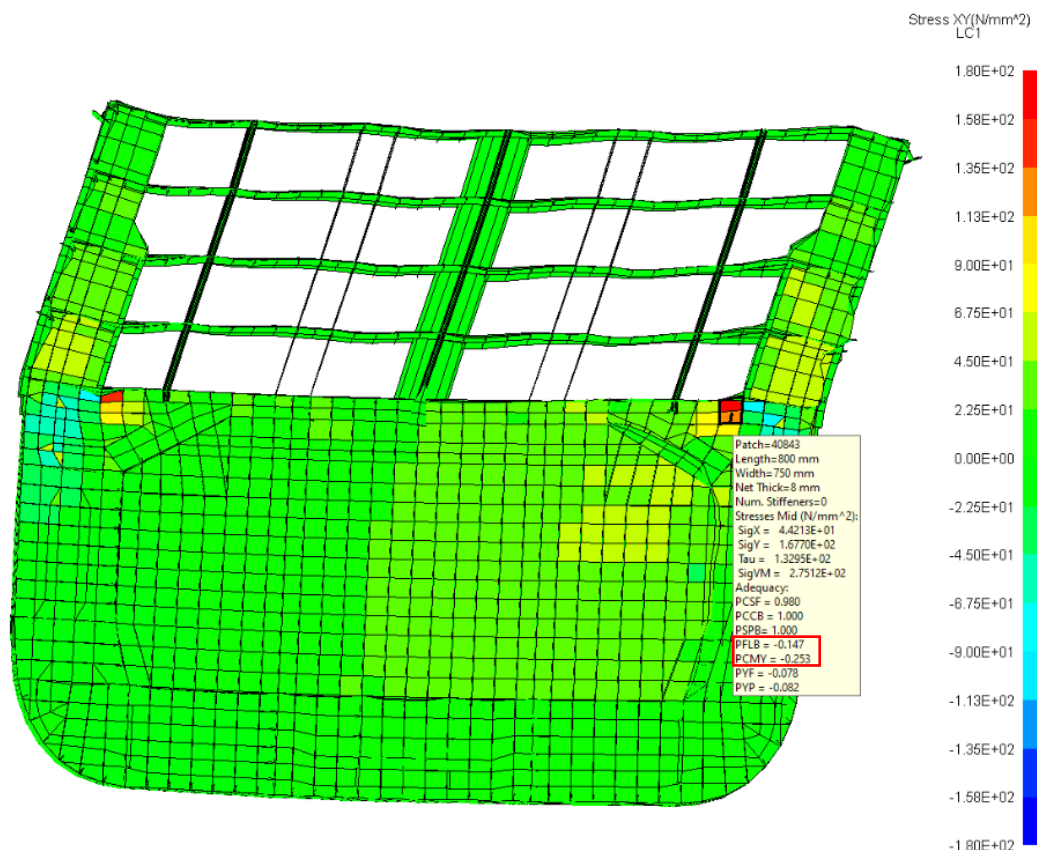


Slika 49. Raspored naprezanja na rebru u području LNG prostora

Na slici 49. vidljivo je da poprečni elementi paluba nadgrađa (palubne sponje) u ovom slučaju poprimaju veća naprezanja.

4.3.1. Podobnost konstrukcijskih elemenata

Prema kriterijima navedenim u tablici 6., analizira se podobnost konstrukcijskih elemenata u području gdje postoji nosač koji preuzima opterećenja uslijed klimanja te u području LNG prostora gdje poprečnu krutost osiguravaju poprečni okviri.

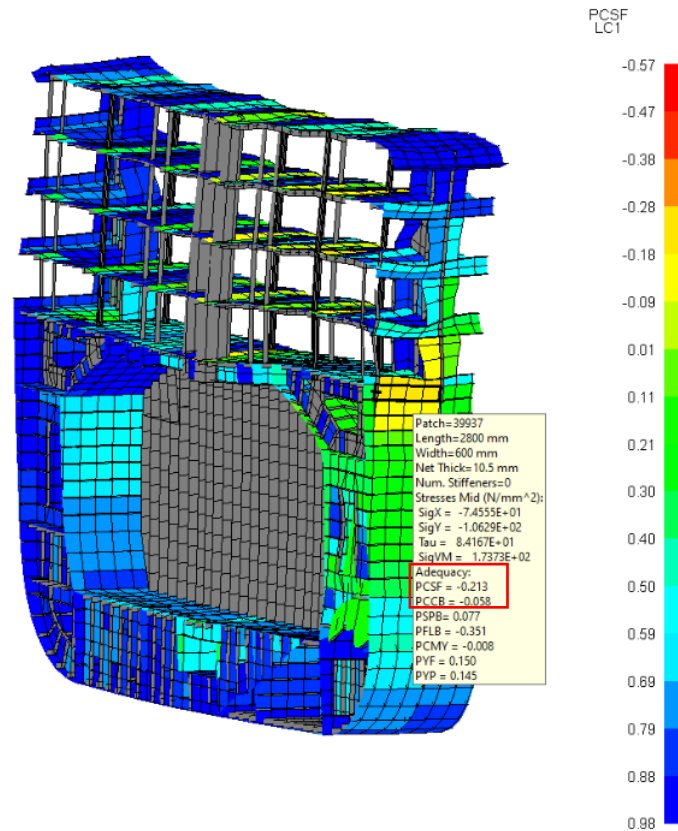


Slika 50. Nepodobni elementi poprečne pregrade na rebro 135

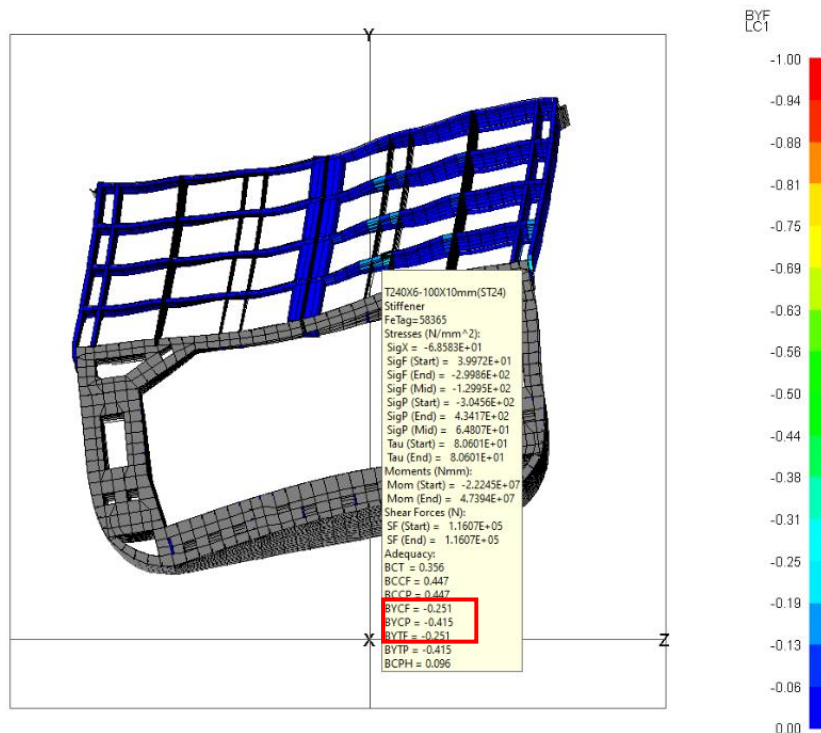
Sa slike 50. može se očitati da elementi poprečne pregrade u dijelu na koji se nastavlja jaki nosač ne zadovoljavaju kriterije PFLB i PCMY. Dakle, dolazi do izvijanja polja lima uslijed prekoračenja naprezanja za običan brodograđevni čelik zbog čega i kriterij PCMY nije zadovoljen.

Već je spomenuto kako tlačno opterećenje koje djeluje okomito na smjer pružanja ukrepa može izazvati izvijanje polja lima. Takav slučaj javlja se na boku u području jakog nosača.

Polje lima ne zadovoljava kriterije izvijanja te je potrebno donijeti konstrukcijsko rješenje.



Slika 51. Nepodobni elementi na boku u području jakog nosača



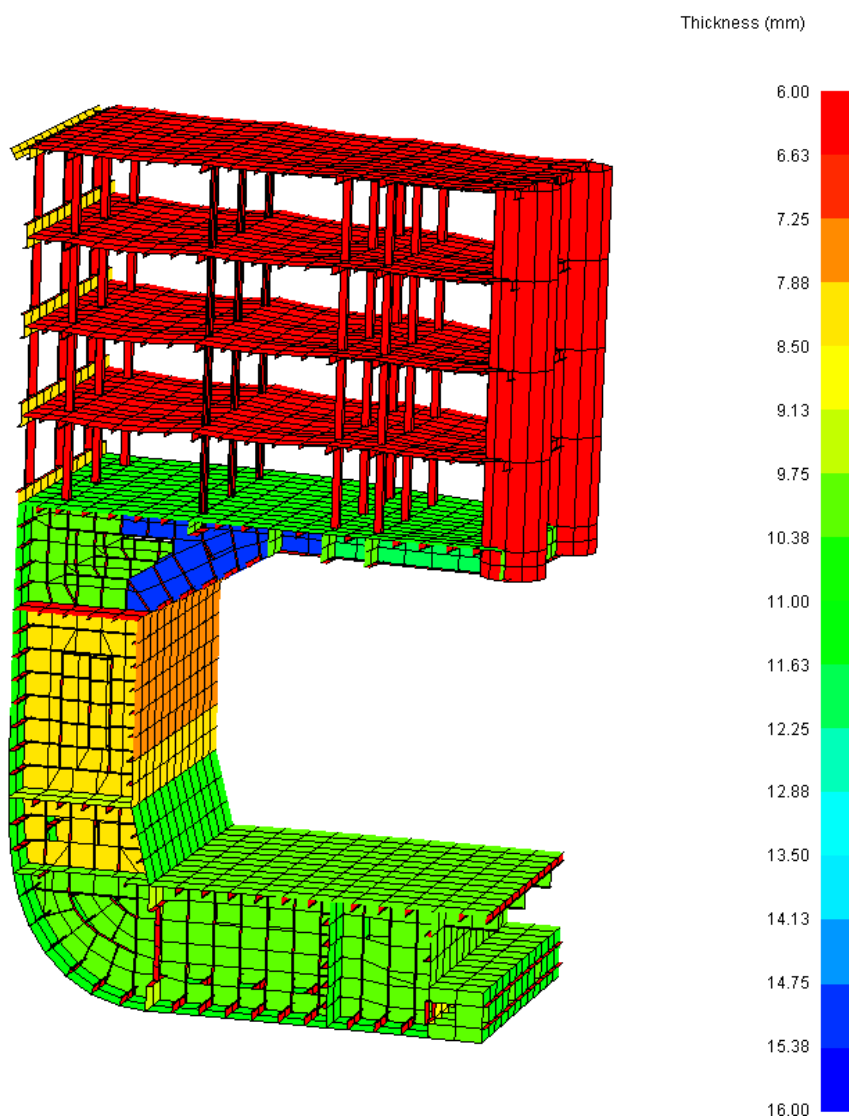
Slika 52. Nepodobni element palubne sponje u području iznad LNG prostora

Na slici 52. promatran je poprečni presjek u području LNG tanka. Zaključuje se kako palubne sponje uslijed povećanih naprezanja, vidljivih na slici ne zadovoljavaju kriterije strukturne podobnosti BYCF i BYTF koji odgovaraju kriterijima FYCP i FYTF prema tablici 6.

Prijedlozi konstrukcijskih rješenja kojima se zadovoljavaju kriteriji prikazani su u poglavlju 5.

4.4. Lokalna čvrstoća

Na temelju opterećenja definiranih AMSA propisima, objašnjenih u poglavlju 3.4, analizira se odziv konstrukcijskih elemenata paluba za smještaj tereta u području glavnog rebra čije su dimenzije dobivene proračunom na lokalnoj/tercijarnoj razini. Dimenzije konstrukcijskih elemenata vidljive su na slici 53.



Slika 53. Debljine konstrukcijskih elemenata glavnog rebra

Analiza obuhvaća:

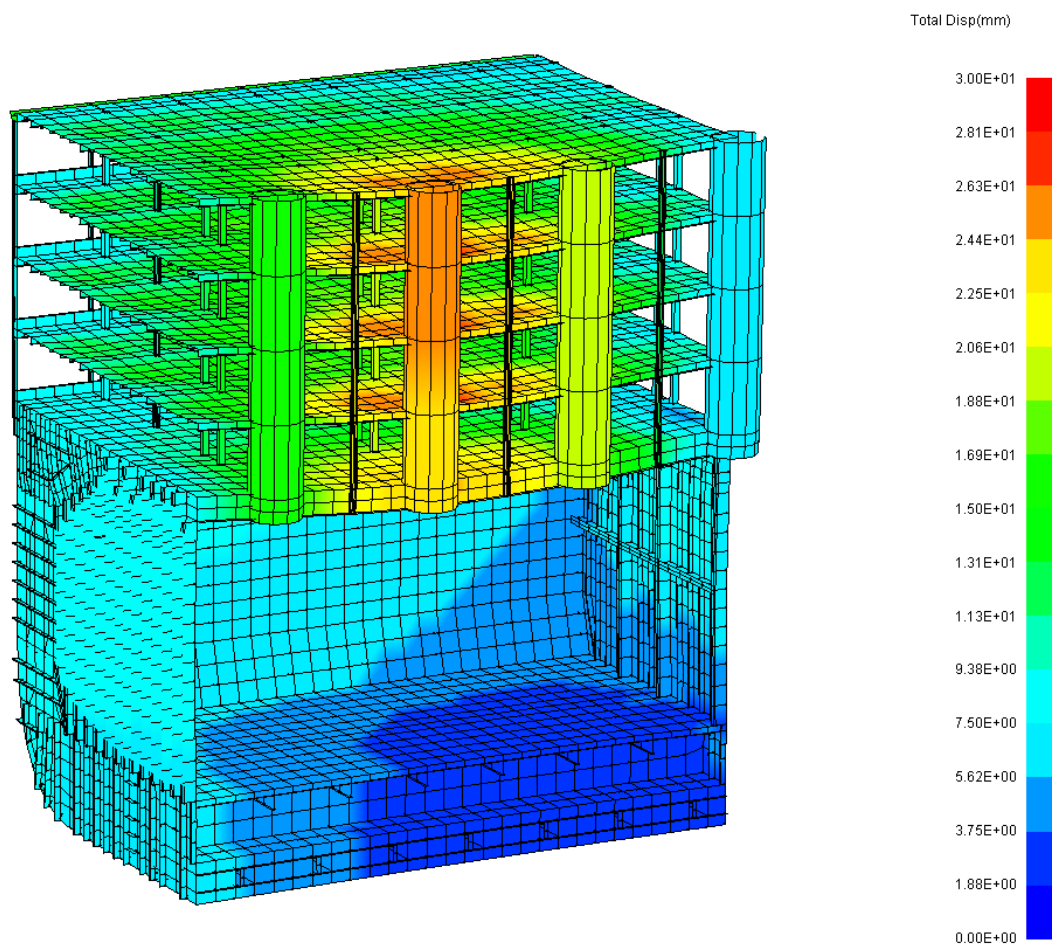
- analizu pomaka,
- analizu naprezanja,
- analizu podobnosti strukturnih elemenata.

Analize se odnose na palube smještene iznad skladišnog prostora stočne hrane (eng, *Fooder 1*) prema općem planu na slici 4.

4.4.1. Analiza pomaka

Najveći iznos vertikalnih progiba javlja se u simetralnoj ravnini na sredini nepoduprtog raspona između četiri upore koje čine tor, a u uzdužnom smislu na sredini nepoduprtog raspona palubne podveze u simetralnoj ravnini. Maksimalni vertikalni pomak iznosi 27 mm.

Na slici 54. vidljiv je promatrani modul sa iznosima pomaka.



Slika 54. Pomaci promatranog modula pri AMSA opterećenjima

Ukoliko postoji zahtjev za svijetlom visinom između paluba potrebno je usporediti ga s dobivenim pomacima.

Pomaci u poprečnom smjeru su za ovaj slučaj opterećenja zanemarivi.

4.4.2. Analiza naprezanja

Prilikom analize naprezanja važno je poznavati ograničenja odnosno razinu dopuštenih naprezanja. Prema AMSA propisima [8], Section 60, Table 5., definirana su najveća dozvoljena naprezanja. Kriteriji su vidljivi u tablici 8., pri čemu R_{eH} predstavlja minimalnu granicu razvlačenja, a $R_{p 0.2}$ iznos naprezanja koji izaziva produljenje od 0,2% .

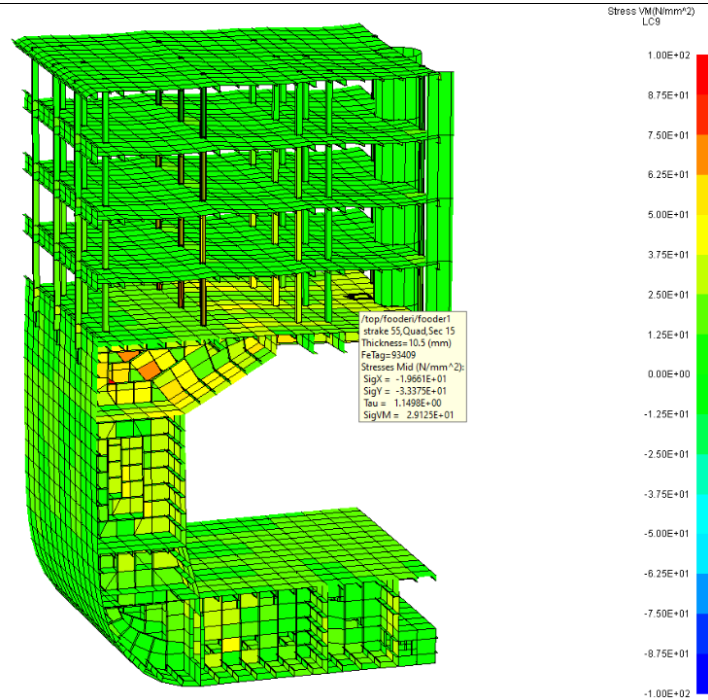
Tablica 8. Dopuštena naprezanja prema AMSA [8]

| Materijal | Maksimalna dozvoljena normalna naprezanja [N/mm ²] | Maksimalna dozvoljena smična naprezanja [N/mm ²] |
|-----------|--|--|
| Čelik | $0,75 \cdot R_{eH}$ | 50 % maksimalnih dozvoljenih normalnih naprezanja |
| Aluminij | $0,75 \cdot R_{p 0.2}$ | 50 % maksimalnih dozvoljenih normalnih naprezanja |
| Ostalo | utvrđuje AMSA | utvrđuje AMSA |

S obzirom da je materijal gradnje obični brodograđevni čelik sa granicom razvlačenja $R_{eH} = 235 \text{ N/mm}^2$, maksimalna dozvoljena normalna naprezanja iznose $176,25 \text{ N/mm}^2$, dok maksimalna dozvoljena smična naprezanja iznose $88,125 \text{ N/mm}^2$.

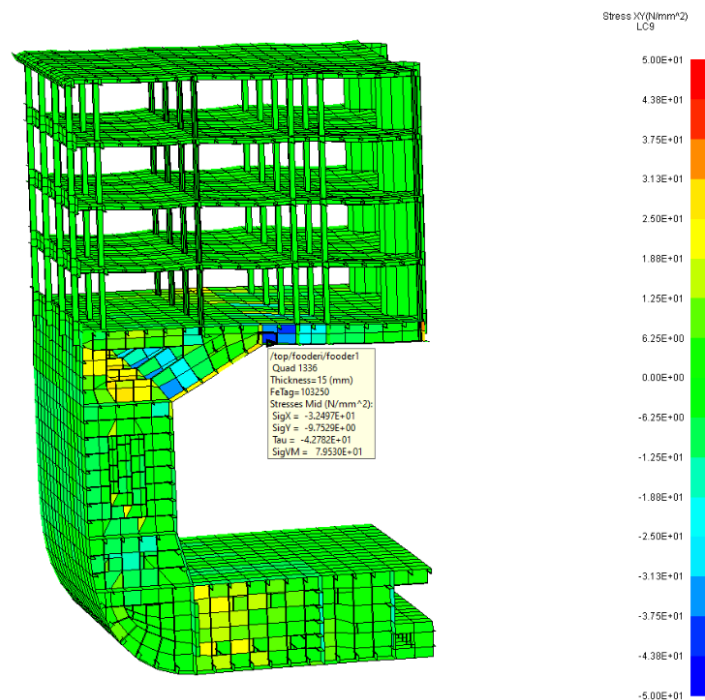
Na slici 55. prikazana su naprezanja na palubi nadvođa. S obzirom da se opterećenja preko sustava upora prenose na niže palube, u ovom dijelu pojavljuju se najveće deformacije te naprezanja. Također, postoje komponente normalnih naprezanja u smjeru X osi elementa koja se poklapa sa smjerom osi X globalnog koordinatnog sustava te u smjeru Y osi elementa koja se poklapa sa smjerom globalne osi Z budući da je opterećenje zadano tlakom.

Na slici 55. vidljivo je da su naprezanja normalna i smična ispod granice prema tablici 8.



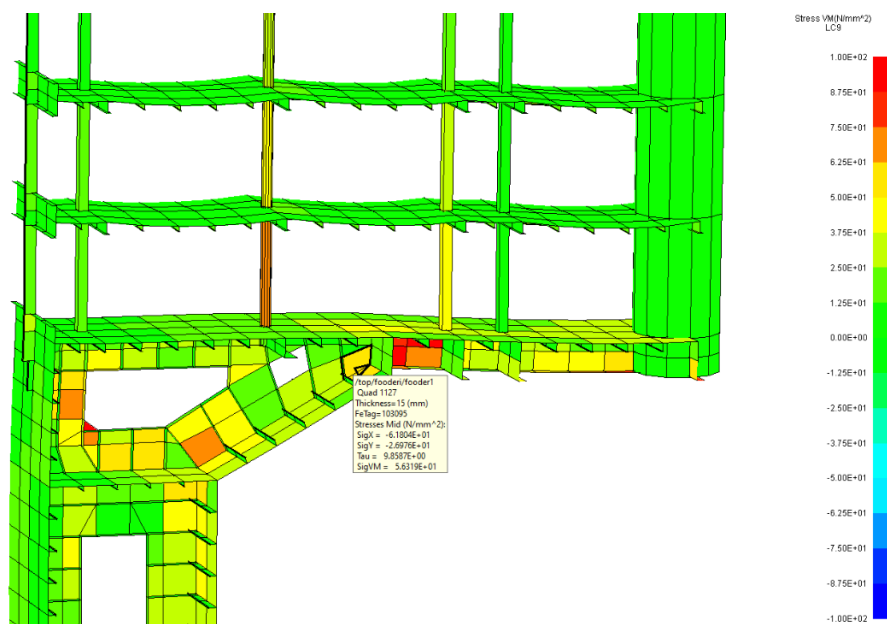
Slika 55. Naprezanja na palubi nadvođa

Najveća smična naprezanja promatrajući pločaste konačne elemente javljaju se na okvirnoj sponji u dijelu gdje se spaja na uzvojni tank, prema slici 56. S obzirom da se sponja spaja sa dijelom konstrukcije velike krutosti, oslonjena je kao upeta/konzolna greda. U tom dijelu pojavljuju se velike smične sile, a time i smična naprezanja. Smična naprezanja su u tom dijelu ispod granice dozvoljenih.



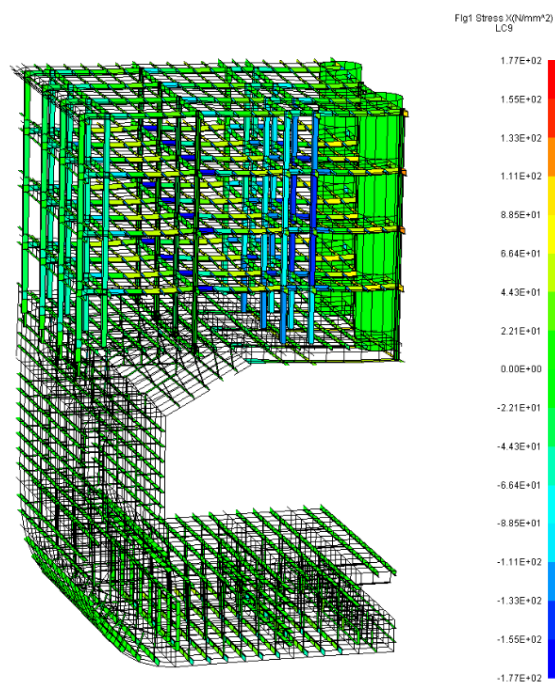
Slika 56. Smična naprezanja u okvirnoj sponji

Na slici 57. prikazana su naprezanja na poprečnom okviru u dijelu gdje debljina lima iznosi 15 mm. Vidljivo je da su naprezanja, gledajući odziv na lokalnoj razini daleko ispod granice određene AMSA zahtjevima.



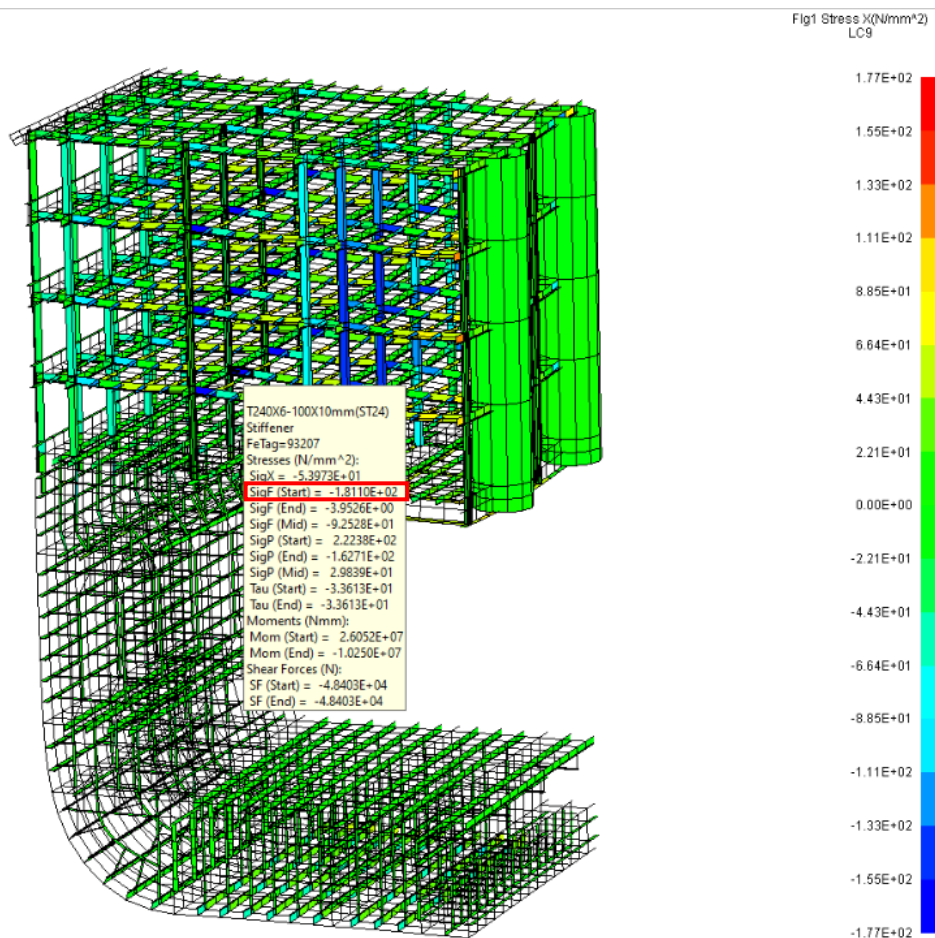
Slika 57. Naprezanja poprečnog okvira u području povećanje debljine elementa

Sljedeći korak u analizi naprezanja je pogledati iznos naprezanja u grednim konačnim elementima kojima su modelirani uzdužnjaci, sponje, pojasevi okvirne sponje te palubne podveze te ih usporediti sa dopuštenim prema tablici 8.



Slika 58. Naprezanja u grednim konačnim elementima uslijed AMSA opterećenja

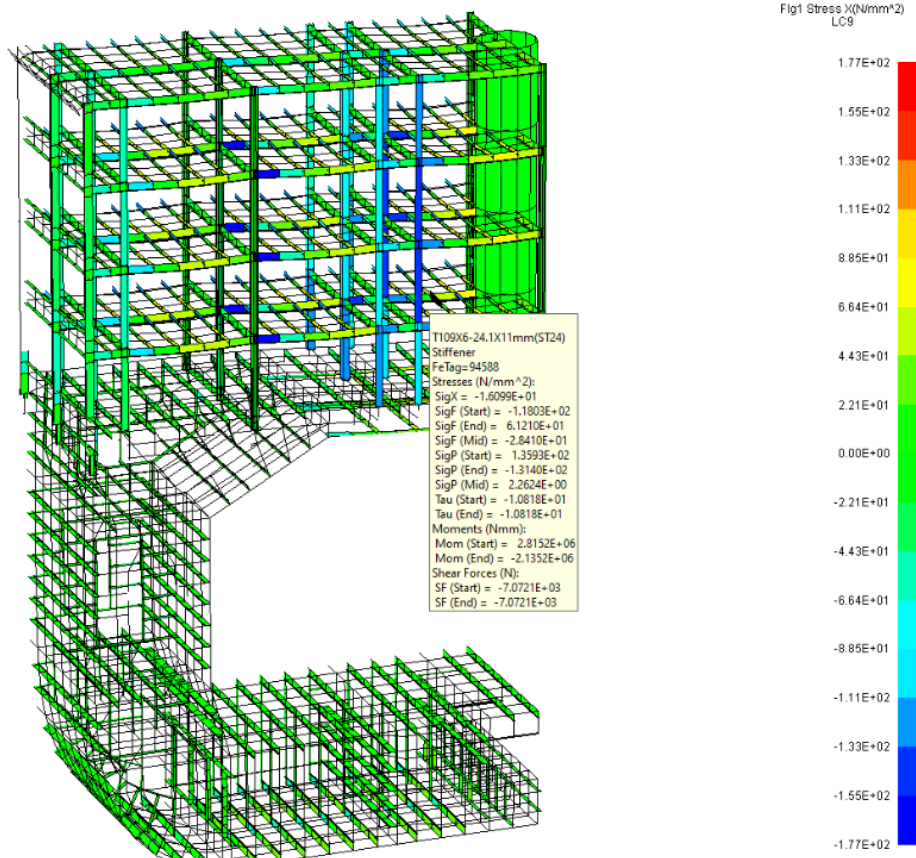
Na slici 59. prema vrijednostima naprezanja vidljivo je da su naprezanja u prirubnici/flanži ($SigF$) na mjestu oslonca sponje nešto veća od dozvoljenih. Promatrana je sponja koja se nalazi ispod ostalih paluba tereta s istim dimenzijama jer je ona opterećenija zbog prijenosa opterećenja uporama.



Slika 59. Naprezanja u prirubnici grednog elementa sponje uslijed AMSA opterećenja

Sponje i podveze paluba tereta br. 2, 3 i 4 istih su dimenzija. Naprezanja koja se javljaju u podvezama niža su od naprezanja u sponjama, a time i niža od maksimalno dopuštenih budući da je nepoduprti raspon podveza manji od nepoduprtog raspona sponja.

Normalna i smična naprezanja koja se pojavljuju u uzdužnjacima paluba ispod su granice definirane zahtjevima AMSA što je vidljivo na slici 60.



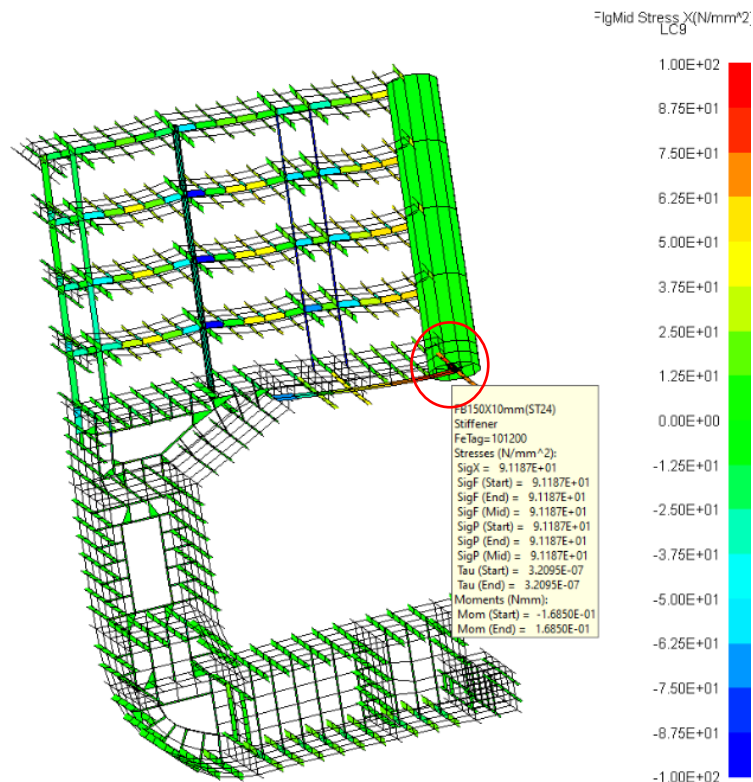
Slika 60. Naprezanja u uzdužnjacima palube uslijed AMSA opterećenja

Najveća naprezanja uzdužnjaka javljaju se na spoju sa sponjama jer su sponje dominantne krutosti u odnosu na uzdušnjake pa se ponašaju kao mjesta upetosti.

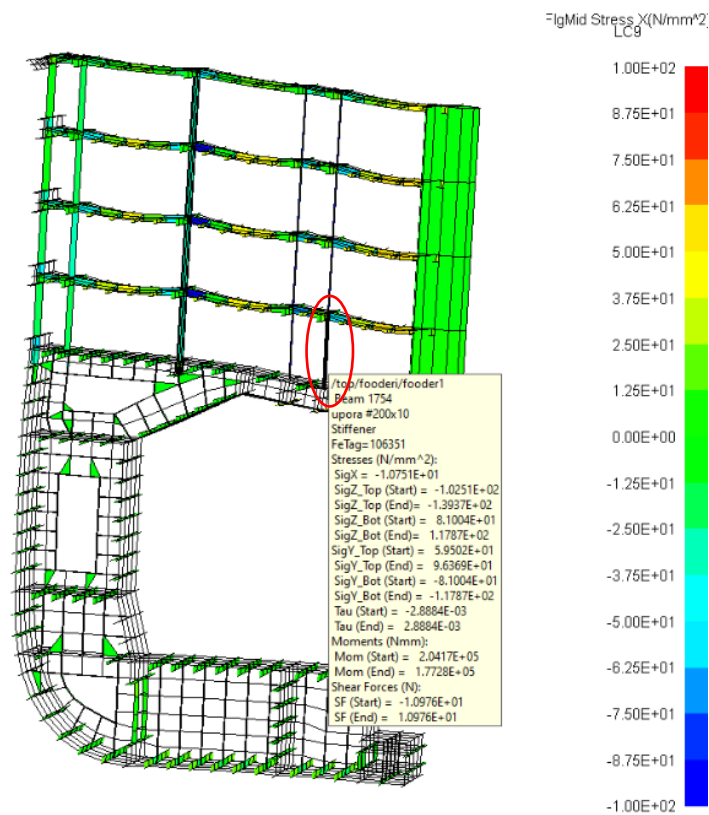
Analizirana su i naprezanja u pojasu okvirne sponje i palubne podveze. Najveći iznos naprezanja pojavljuje se na mjestu križanja palubne podveze i okvirne sponje što je sredina nepoduprtog raspona oba nosača. Također, na tom mjestu svoj oslonac ima ventilacija koja je modelirana grednim konačnim elementom pa time svoje opterećenje koncentrira u jednu točku čime je proračun podveze i sponje konzervativniji.

Prikaz iznosa naprezanja podveze vidljiv je na slici 61., dok sponje trpe nešto niža naprezanja. Naprezanja ne postižu granicu definiranu AMSA propisima.

Grednim konačnim elementima modelirane su i upore. Razina naprezanja vidljiva je na slici 62. Zaključuje se da su naprezanja najvećim dijelom postignuta savijanjem, a dijelom aksijalnim opterećenjem.



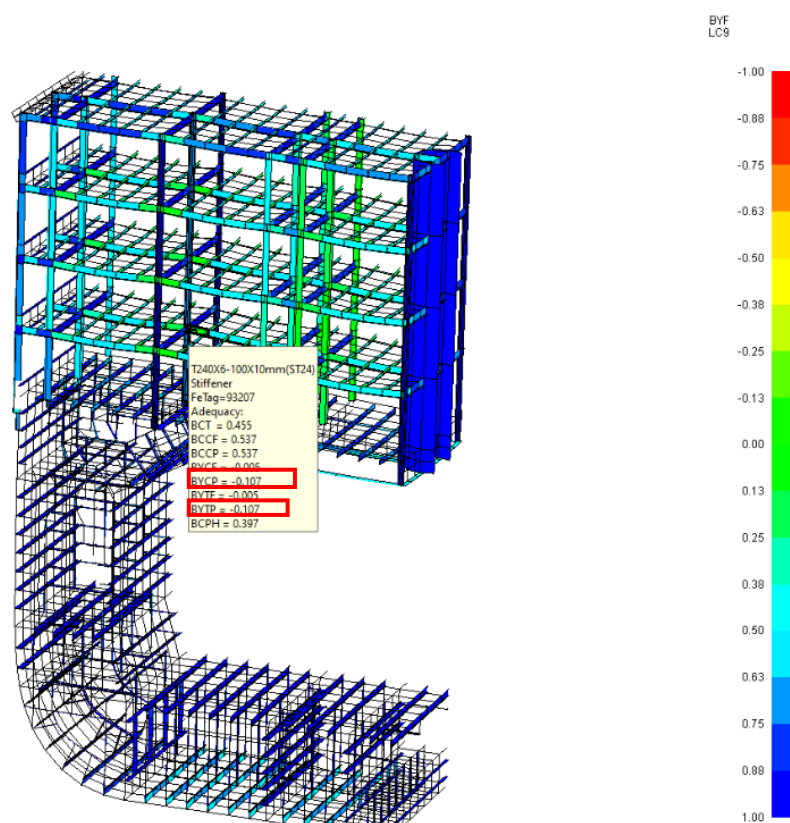
Slika 61. Naprezanja u podvezi na mjestu križanja uslijed AMSA opterećenja



Slika 62. Naprezanja u upori uslijed AMSA opterećenja

4.4.3. Analiza podobnosti strukturnih elemenata

Imajući samo informaciju o naprezanju ne možemo sa sigurnošću tvrditi hoće li doći do popuštanja, izvijanja ili nekog drugog načina oštećenja. U tu svrhu koristi se model podobnosti koji pruža informaciju o prekoračenju odziva konstrukcije putem bibliotekom analitičkih zadanih projektnih kriterija. Kriteriji strukturne podobnosti opisani su u poglavlju 4.1.



Slika 63. Nepodobni element palubne sponje uslijed AMSA opterećenja

S obzirom da su naprezanja u palubnim sponjama nešto iznad dozvoljenih prema slici 59., provjereni su kriteriji strukturne podobnosti, prema slici 63.

Prema slici 63. palubna sponja u dijelu na kojem se oslanja na uporu ne zadovoljava kriterije BYCP i BYTP koji odgovaraju kriterijima FYCP i FYTP prema tablici 6. Dakle, uslijed povećanih normalnih tlačnih napreznja dolazi do popuštanja te je potrebno donijeti konstrukcijsko rješenje. Rješenje je opisano u poglavlju 5.

Ostali elementi brodske konstrukcije na promatranom modulu trpe niža napreznja te zadovoljavaju sve uvjete strukturne podobnosti.

5. PRIJEDLOZI KONSTRUKCIJSKIH RJEŠENJA

U ovome dijelu na temelju analize odziva u poglavlju 4. u kojemu su identificirani nepodobni konstrukcijski elementi, prikazani su prijedlozi novih konstrukcijskih dimenzija i konstrukcijskih rješenja tako da elementi konstrukcije zadovolje sve uvjete strukturne podobnosti.

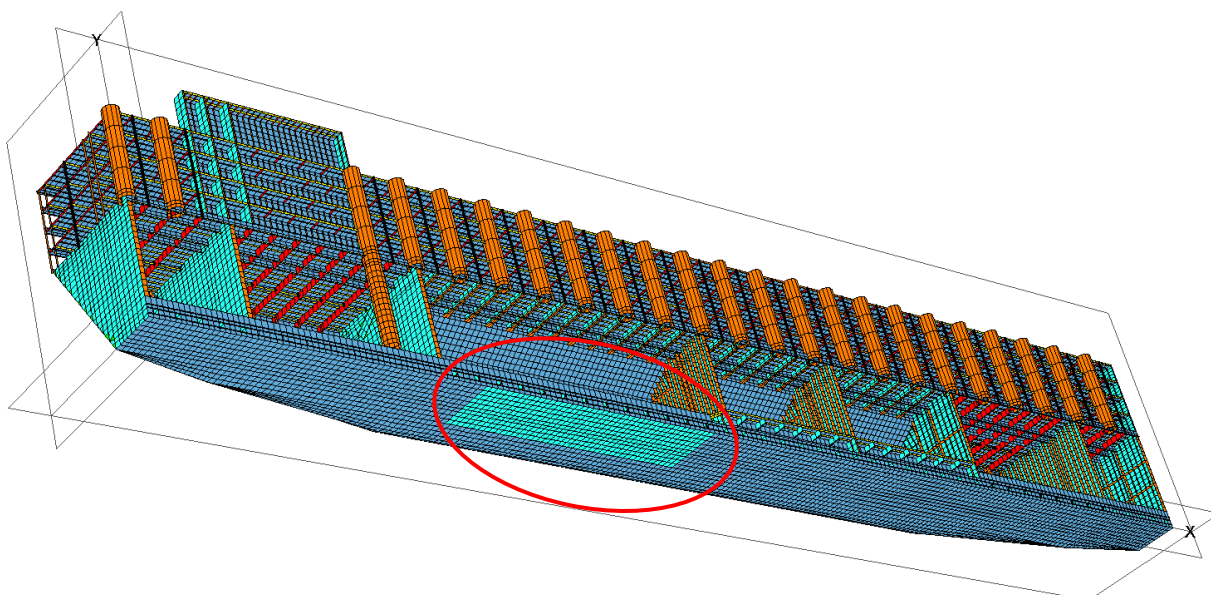
S obzirom da su promatrana tri strukturna modela s tri različita stanovišta – uzdužna čvrstoća, poprečna čvrstoća te lokalna, predložene dimenzije moraju zadovoljiti sve vrste opterećenja koje se mogu pojaviti.

Sve promjene konstrukcijskih elemenata važno je u što većom mjeri ostvariti u konceptualnoj fazi projekta jer kako projekt odmiče fleksibilnost donošenja promjena pada.

5.1. Uzdužna čvrstoća

Prema 4.2.2., u dijelu trupa gdje su smješteni LNG tankovi javlja se izvijanje oplata dna. Izvijanje nastaje dijelom zbog utjecaja primarne čvrstoće uslijed maksimalnog pregibnog momenta te dijelom uslijed sekundarnog savijanja dvodna tlakom.

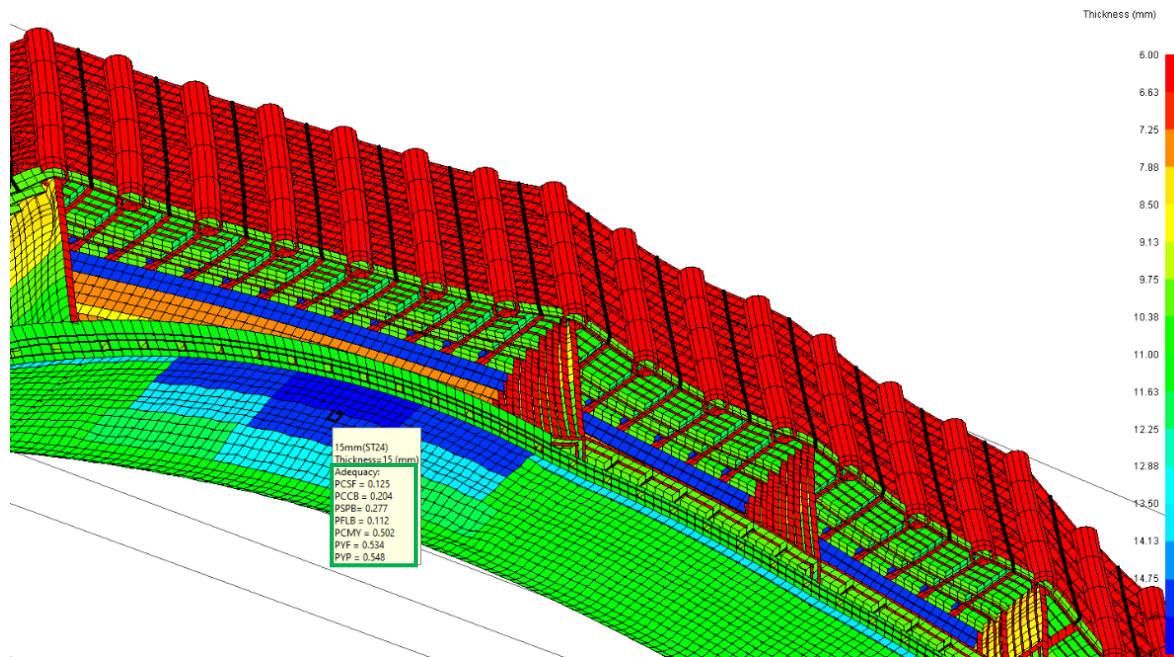
Na slici 37. prikazan je nepodobni dio oplata dna sa debljinom od 14 mm u području plosne kobilice te 11,5 mm u preostalom dijelu. Na slici 64. prikazana je zona u kojoj su debljine oplata dna uvećane.



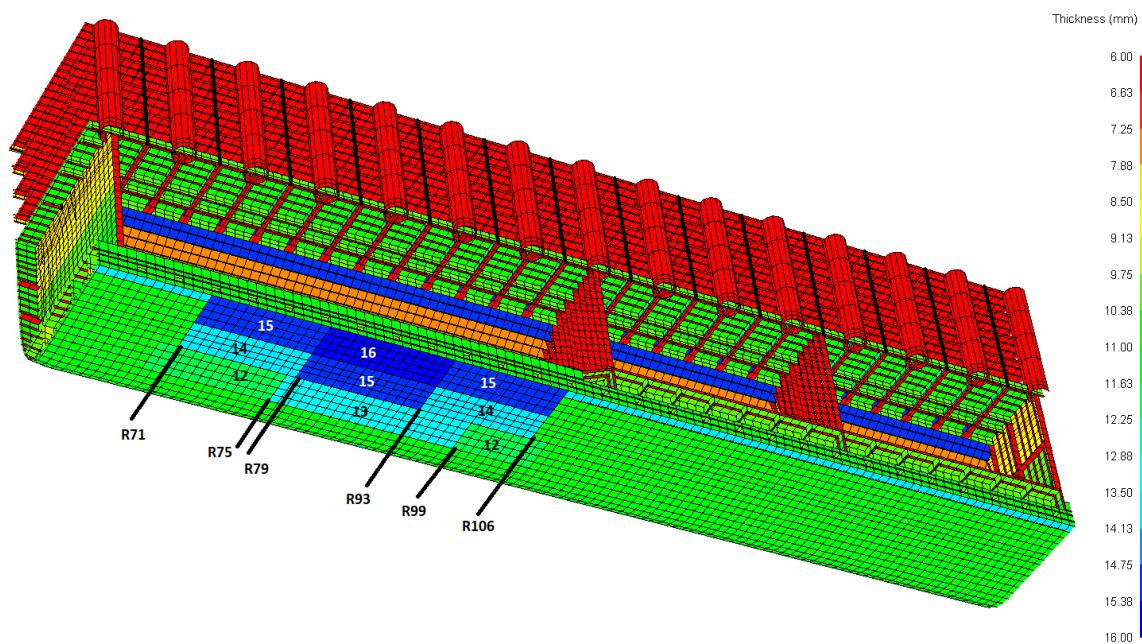
Slika 64. Mjesto promjene debljine oplata dna

S obzirom da u ovoj fazi projekta nije dostupan raskroj limova prema kojemu redimenzioniranje oplata pratilo već postojeću podjelu, podjela je napravljena pazeći da širina limova ne prelazi 3 m, a duljina 12 m.

Na slikama 65. i 66. prikazan je raspored limova dna u dijelu LNG prostora s dimenzijama koje ispunjavaju sve kriterije strukturne podobnosti.



Slika 65. Raspored limova sa dimenzijama koje ispunjavaju kriterije podobnosti



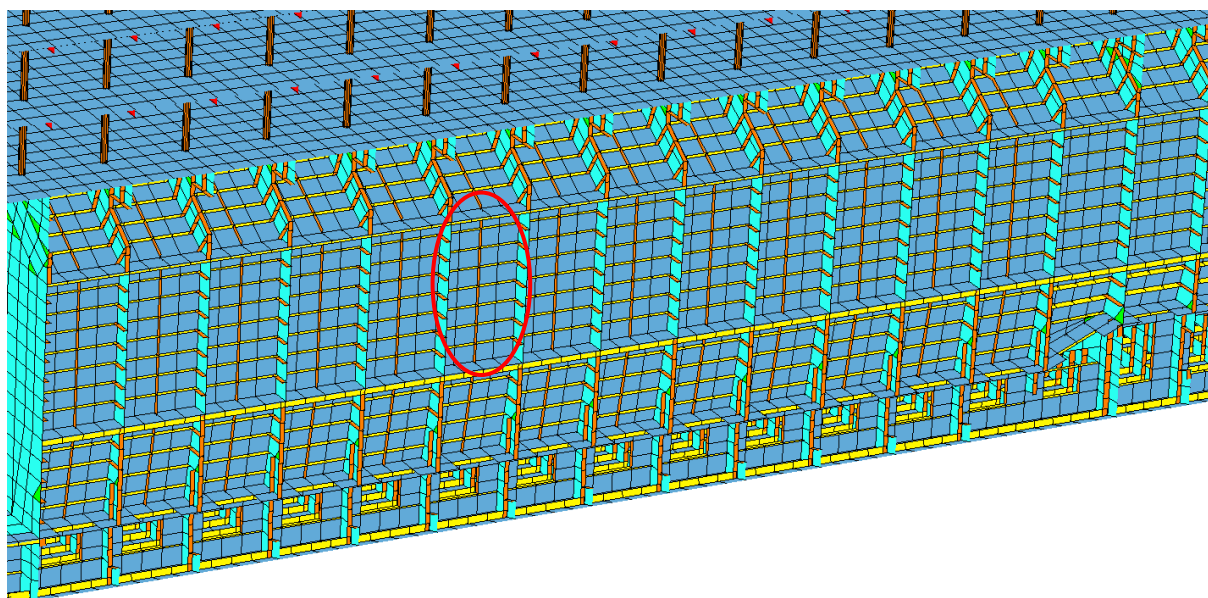
Slika 66. Dimenzije i položaj redimenzioniranih limova

Vidljivo je da se dimenzija oplata dna na sredini raspona između pregrada povećala na 16 mm, odnosno 15 mm u području neposredno uz dio gdje su iznosi pomaka najveći. Također, dijelu limova dimenzija je povećana na 14 mm odnosno 13 mm u području prema uzvoju. Dimenzije limova mogu se očitati prema slici 66.

Usljed uzdužno orebrene unutarnje oplata dvoboka debljine 7,5 mm, tlačna naprezanja koja se javljaju pri najvećem pregibnom momentu izazivaju izvijanje polja lima, prema slici 39.

Kako bi se polje lima smanjilo, a time i utjecalo na kriterije, između okvirnih rebara na boku umetnut je interkostalni profil u obliku trake dimenzija 150 x10 mm.

Raspored interkostalnih ukrepa vidljiv je na slici 67.



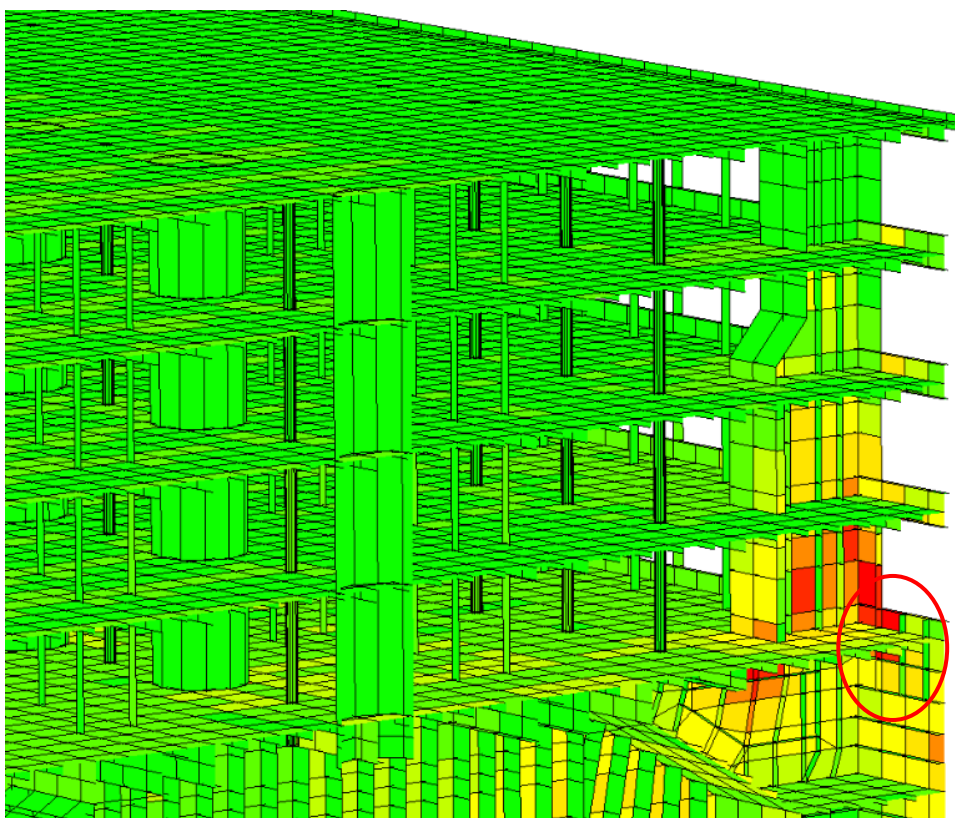
Slika 67. Raspored interkostalnih ukrepa između okvira od rebra 51 do rebra 103

Dodavanje interkostalnih ukrepa pokazalo se dovoljnim kako bi paneli boka koji čine granicu LNG tanka imajući dvostruko manju stranicu zadovoljili sve kriterije strukturne podobnosti i smatrali se sigurnim.

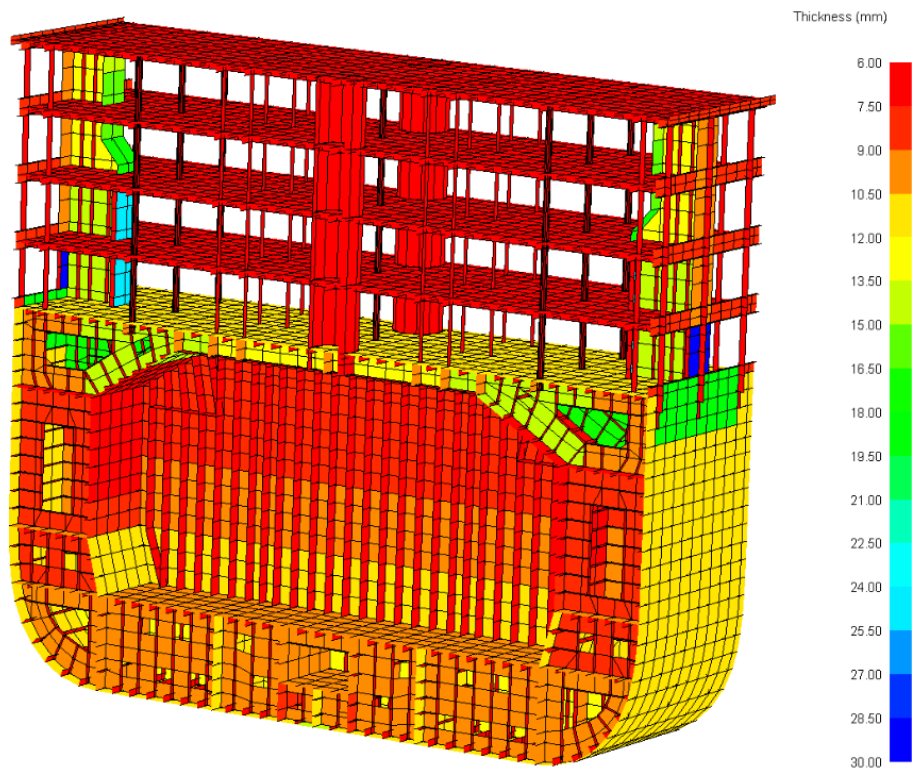
5.2. Poprečna čvrstoća

Prema 4.3.1, polje lima na poprečnoj pregradi u području gdje se nastavlja jaki nosač ne zadovoljava kriterij lokalnog izvijanja i kriterij membranskog popuštanja budući da se u toj zoni koncentriraju naprezanja (Slika 50.). Iterativnim postupkom mijenjane su dimenzije lima u tom području dok se nisu zadovoljili kriteriji podobnosti što je rezultiralo da se lim s 8 mm debljine morao povećati na 17 mm. Nadalje, prema slici 51., na boku javljalo se izvijanje polja limova te se dijelu boka dimenzija debljine povećala sa 10,5 mm na 18 mm uz dodavanje interkostalnih ukrepa, a dijelu boka koji čini drugi pojas jakog nosača dimenzija debljine povećana je na 30 mm.

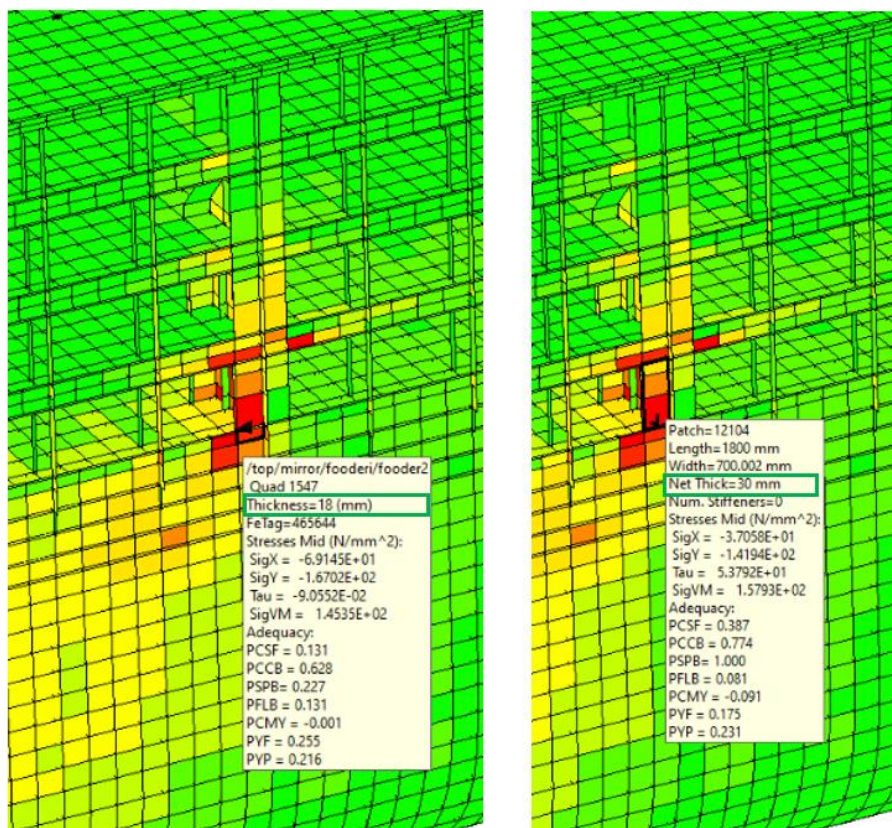
Na slici 67. vidljive su interkostalne trake dimenzija 150 x 10 mm kojima se postiže zadovoljenje kriterija izvijanja, dok su na slici 68. vidljive dimenzije elemenata kojima se zadovoljavaju kriteriji podobnosti.



Slika 68. Pozicija interkostalnih ukrepa na boku



Slika 69. Dimenzije strukturnih elemenata nakon redimencioniranja



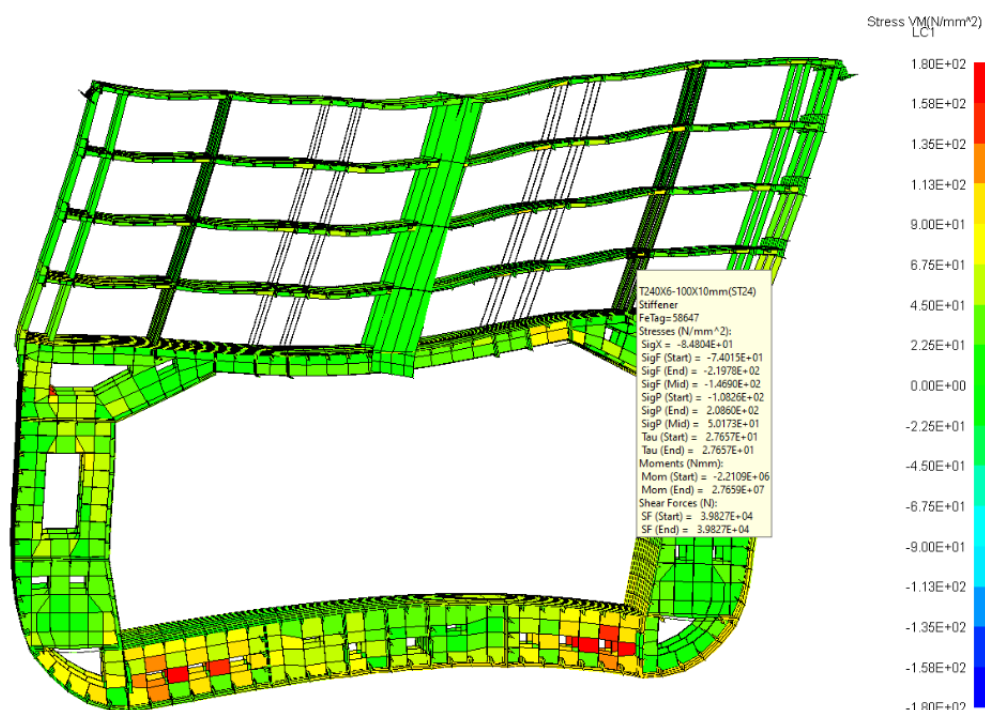
Slika 70. Podobni elementi oplate boka u području jakog nosača

Na slici 70. usporedno su prikazani zadovoljeni kriteriji oplate boka u području jakog nosača kojoj su dimenzije uvećane na 18 mm i 30 mm.

Opisanim redimencioniranjem konstrukcijskih elemenata uz dodavanje interkostalnih ukrepa presjek na rebru 135 postaje podoban.

Promatrajući poprečni presjek u LNG tanku, ustanovljeno je da se u pojasu sponja na palubama tereta na mjestu gdje se naslanjaju na upore javljaju naprezanja koja su iznosom iznad granice tečenja materijala pa time ni kriteriji podobnosti nisu zadovoljeni.

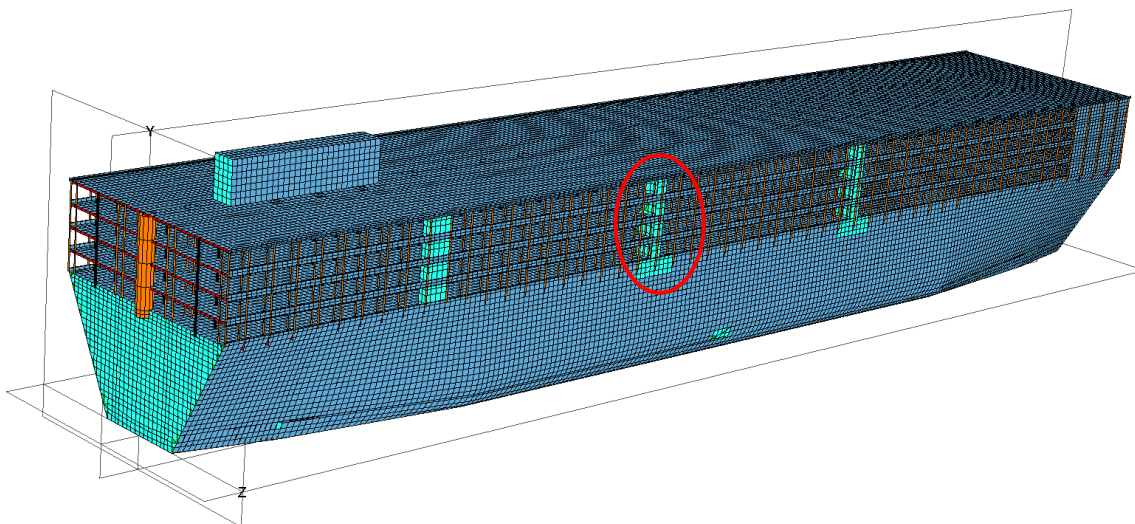
U svrhu ostvarivanja manjih deformacija i naprezanja u dijelu LNG prostora, izrađen je model kojemu se jaki poprečni nosač nalazi na rebru 107 gdje je smještena nepropusna poprečna pregrada kojom završava prostor LNG-a. Provedena analiza pokazala je da se pomicanjem jakog nosača s rebra 135 na rebro 107 deformacije nadgrađa smanjuju te da se naprezanja u palubnim sponjama smanjuju u prosjeku za 6%, što je vidljivo na slici 71.



Slika 71. Naprezanja u palubnim sponjama iznad LNG prostora nakon pomicanja jakog nosača

Prema slici 71. naprezanja su i dalje iznad dopuštenih u području spoja sa uporama te se preporučuje na tom mjestu postaviti koljeno ili prijelaz izvesti radijusom kako bi naprezanja bila ispod dozvoljene granice, a strukturni element postao podoban. Također, moguće je povećati moment otpora sponje povećavajući pojas u obliku lepeze.

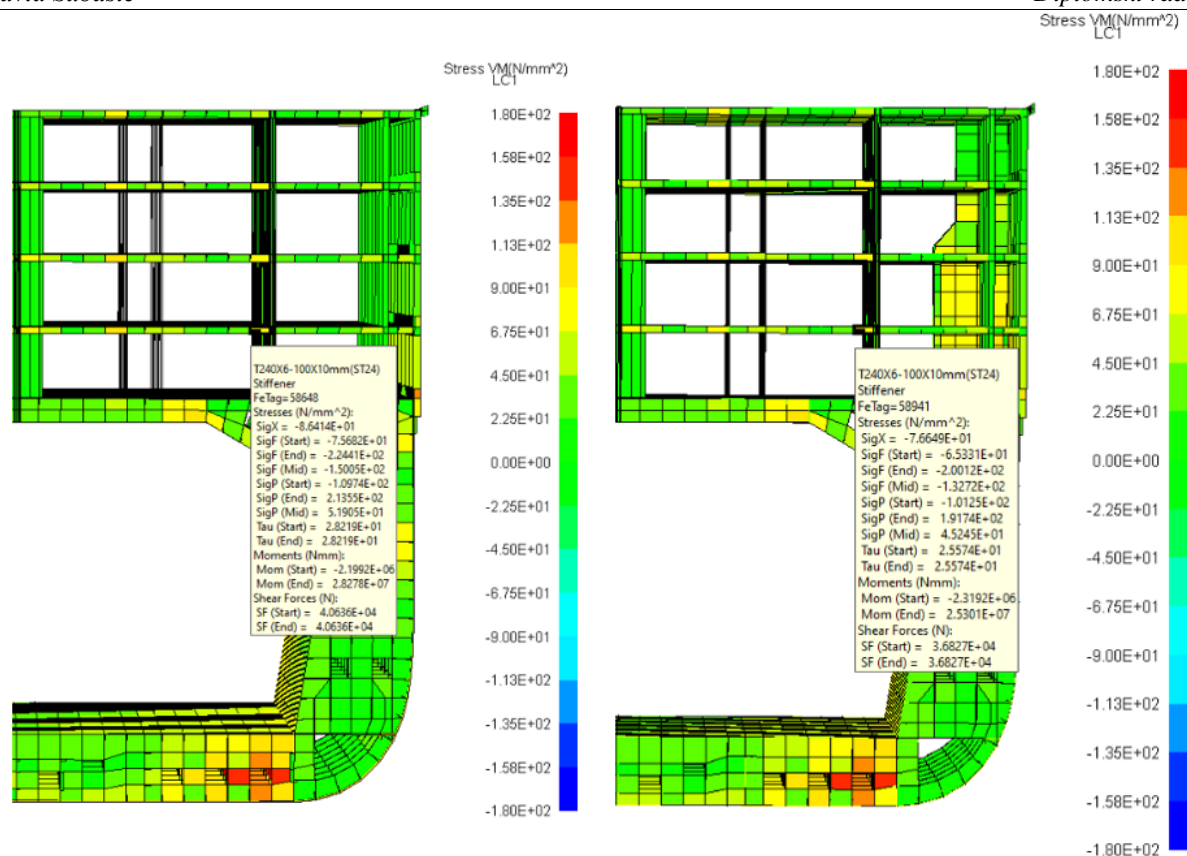
Provedena je i analiza za slučaj u kojemu se u dijelu nadgrađa iznad LNG prostora ugrađuje dodatni jaki nosač istih dimenzija kao nosač na rebru 135. Raspored jakih nosača u ovom slučaju prikazan je slikom 72.



Slika 72. Pozicija dodatnog anti-racking nosača

Dodatni nosači smješteni su na poziciji rebra 87 koje se nalazi na 59 m udaljenosti od krmene okomice. U svrhu usporedbe naprezanja i pomaka za slučaj kada postoji samo jedan jaki nosač i za slučaj kada su postavljena dva, promatrano je rebro 71 koje se nalazi u LNG prostoru, a udaljeno je 47,8 m od krmene okomice. Dodatnim nosačima relativni lateralni pomaci δ točaka na palubi nadvođa i najvišoj palubi za slučaj s dodatnim jakim nosačem manji su za 5 mm u odnosu na konstrukciju koja ima samo jedan jaki nosač. Nadalje naprezanja u palubnim sponjama manja su za 10% u prosjeku, što je vidljivo na slici 73. na kojoj su usporedno prikazana naprezanja na rebru 71 za obje varijante.

Ukoliko je rasporedom prostora definiranog općim planom moguće dodati jaki nosač, predlaže se takvo rješenje.



Slika 73. Usporedba naprezanja u palubnoj sponji na rebru 71

5.3. Lokalna čvrstoća

Prema 4.4., naprezanja koja se javljaju u elementima na poprečnom okviru gdje je debljina lima 15 mm, prema slici 57., daleko su ispod granice dopuštenih AMSA zahtjevima te se time taj dio konstrukcije smatra predimenzioniranim.

Predlaže se smanjenje dimenzije debljine sa 15 mm na 11 mm na svim poprečnim okvirima u promatranom modulu prema slici 54. Smanjenjem dimenzije reducirala se masa okvira koja kumulativno duž cijelog broda može utjecati i na smanjenje vertikalne pozicije težišta masa.

Prijedlog novog konstrukcijskog rješenja zadovoljava sve uvjete strukturne podobnosti.

Strukturnu nepodobnost za opterećenje definirano AMSA propisima pokazala je palubna sponja u mjestu oslonca na upore, prema slici 63.

S obzirom da je strukturna podobnost palubne sponje nije zadovoljena samo na mjestu spoja s uporom, s kriterijima FYCP i FYTP u iznosu -0,107, predlaže se povećanje pojasa sponje u tom području u obliku lepeze. Također, postavljanjem koljena smatra se da bi kriteriji postali zadovoljeni s obzirom da su naprezanja 181 N/mm^2 , a dopuštena $176,25 \text{ N/mm}^2$.

6. ZAKLJUČAK

U ovome radu provedena je evaluacija strukturne podobnosti broda za prijevoz žive stoke upotrebom linearnog statičkog proračuna metodom konačnih elemenata. Direktni proračun odziva konstrukcije temelj je racionalnog projekta konstrukcije višepalubnih brodova.

U uvodnom dijelu rada opisana je funkcija broda za prijevoz žive stoke te su opisana dva tipa takvog broda. Također, u uvodu se opisuju strukturni problemi ovog tipa broda zbog izrazito velikog nadgrađa koje se proteže duž cijelog broda, a to su: (1) problem uzdužne čvrstoće te sudjelovanje paluba nadgrađa u primarnom odzivu; (2) problem poprečne čvrstoće i nosivosti poprečnih elemenata.

U drugom poglavlju opisan je analizirani brod te postupak izrade 3D generičkog modela cijelog broda. Tako izrađenom modelu potom su zadani rubni uvjeti i opterećenja koja su opisana u trećem poglavlju.

Treće poglavlje podijeljeno je na tri dijela s obzirom na promatrani strukturni problem. U prvom dijelu opisani su slučajevi opterećenja i rubni uvjeti za evaluaciju uzdužne čvrstoće i doprinosa nadgrađa, u drugom dijelu slučajevi opterećenja i rubni uvjeti za evaluaciju poprečne čvrstoće (klimanja) te su na kraju opisana opterećenja kojima se lokalno dimenzioniraju konstrukcijski elementi na kojima stoka boravi (palube). Pri opterećenju posebna pažnja je usmjerena ka ostvarivanju stanja krcanja definiranog knjigom trima i stabiliteta.

Opisanim trima strukturnim modelima analizirana su naprezanja i deformacije te provedena analiza podobnosti u četvrtom poglavlju. U četvrtom poglavlju dana je distribucija primarnih naprezanja za pet karakterističnih presjeka. Prema [16] odstupanja u iznosima naprezanja dobivenim generičkim 3D MKE modelom i detaljnim MKE modelom cijeloga broda iznose do 12% što je u konceptualnoj fazi zadovoljavajuće jer daje mogućnost analize velikog broja različitih topoloških rješenja. U analizi poprečne čvrstoće detektirani su mogući problemi koji mogu projekt usmjeriti ka novim konstrukcijskim i topološkim rješenjima.

Provjera strukturne podobnosti na razini lokalne čvrstoće prema AMSA opterećenjima ukazala je na moguće koncentracije naprezanja, ali i na mogućnost smanjenja debljina poprečnog okvira čime bi se reducirala masa.

Na kraju dani su prijedlozi konstrukcijskih rješenja za nepodobne dijelove konstrukcije triju analiziranih strukturnih modela. Pri evaluaciji uzdužne čvrstoće, elementi oplata dna i boka bili su izloženi izvijanju pa su predložene nove dimenzije koje zadovoljavaju kriterije podobnosti.

U analizi poprečne čvrstoće ponuđena su konstrukcijska rješenja kojima se u područjima koncentracije naprezanja (u zoni jakog nosača) naprezanja reduciraju, a kriteriji strukturne podobnosti zadovoljavaju. Također ispitana je varijanta u kojoj se jaki „anti-racking“ nosač pomiče bliže krmi i varijanta u kojoj se ugrađuje dodatni nosač istih dimenzija. Pokazalo se kako obje varijante doprinose smanjenju naprezanja u dijelu nadgrađa iznad LNG prostora.

Zaključuje se kako je 3D MKE generički model s obzirom na količinu vremena i informacija koje se u konceptualnoj fazi projektantu dostupne, dobro rješenje jer se brzim generiranjem modela dobiva uvid u efikasnost nadgrađa i strukturnu podobnost dimenzija u području glavnog rebra. Time je moguće efikasno utjecati na izbor najprikladnije topologije i točnije odrediti dimenzije konstrukcijskih elemenata koje su potrebne za 3D MKE model cijeloga broda.

LITERATURA

- [1] Andrić J., Pirić K., Prebeg P., Andrišić J., Dmitrašinović A., Kovačević F.: Projektiranje konstrukcije velikog broda za prijevoz žive stoke, Symposium on Theory and Practice of Shipbuilding SORTA, 2018.
- [2] <http://www.shipspotting.com/modules/myalbum/photo-202048-Becrux>
- [3] Uršić J.: Čvrstoća broda I, Fakultet Strojарstva i brodogradnje, Zagreb, 1991.
- [4] Andrić J.: Metodologija konceptualnog projektiranja brodskih konstrukcija s interakcijom trup-nadgrađe, Doktorski rad, Fakultet strojarstva i brodogradnje, Zagreb, 2007.
- [5] Andrišić J.: Projekt broda za prijevoz žive stoke, Diplomski rad, Fakultet strojarstva i brodogradnje, Zagreb, 2008.
- [6] MAESTRO Version 11.3.0: „Program documentation“
- [7] RINA, Rules for the Classification of Ships, Part B- Hull and stability, 2021.
- [8] A. M. S. A. Australian Government: Marine Order 43, Cargo and cargo handling-livestock, 2018.
- [9] Subašić D.: Analiza uzdužne granične čvrstoće trupa broda, Završni rad, Fakultet strojarstva i brodogradnje, Zagreb, 2020.
- [10] Flow Ship Design: Loading condition concept, Pula, 2021.
- [11] Žiha K.: Konstrukcija broda, nastavni materijal, Fakultet strojarstva i brodogradnje, Zagreb
- [12] Andrić J.: Konstrukcija nadgrađa i palubnih kućica, Nastavni materijal, Fakultet strojarstva i brodogradnje, Zagreb
- [13] Lloyd 's Register : Ship Right, Structural Design Assessment, 2012.
- [14] J.B.Caldwell :The effect of Superstructure on the Longitudinal Strenght of Ships, 1957.
- [15] Alfirević I.: Nauka o čvrstoći I, Fakultet strojarstva i brodogradnje, Zagreb, 1989.
- [16] Kovačević F.: Analiza čvrstoće različitih topoloških rješenja konstrukcije broda za prijevoz žive stoke, Diplomski rad, 2016.

PRILOZI

I. CD-R disc