

# Projektiranje i sklapanje umanjene laboratorijske makete transportne trake

---

Jelenić, Dino

Master's thesis / Diplomski rad

2021

*Degree Grantor / Ustanova koja je dodijelila akademski / stručni stupanj:* **University of Zagreb, Faculty of Mechanical Engineering and Naval Architecture / Sveučilište u Zagrebu, Fakultet strojarstva i brodogradnje**

*Permanent link / Trajna poveznica:* <https://urn.nsk.hr/urn:nbn:hr:235:276246>

*Rights / Prava:* [In copyright](#)/[Zaštićeno autorskim pravom.](#)

*Download date / Datum preuzimanja:* **2024-07-18**

*Repository / Repozitorij:*

[Repository of Faculty of Mechanical Engineering and Naval Architecture University of Zagreb](#)



SVEUČILIŠTE U ZAGREBU  
FAKULTET STROJARSTVA I BRODOGRADNJE

# **DIPLOMSKI RAD**

**Dino Jelenić**

Zagreb, 2021.

SVEUČILIŠTE U ZAGREBU  
FAKULTET STROJARSTVA I BRODOGRADNJE

# **DIPLOMSKI RAD**

Mentor:

Prof. dr. sc. Danijel Pavković

Student:

Dino Jelenić

Zagreb, 2021.

Izjavljujem da sam ovaj rad izradio samostalno koristeći znanja stečena tijekom studija i navedenu literaturu.

Zahvaljujem mentoru prof. dr. sc. Danijelu Pavkoviću što je pristao biti moj mentor i podržavao me tijekom izrade ovog rada, posebno mu zahvaljujem na njegovoj susretljivosti, smirenosti i jednostavnosti koja krase jednog vrhunskog znanstvenika i čovjeka. Moje iskrene zahvale i za „RIBARSKI OBRT MIŠLOV“, koji mi je financirao većinu projekta te vlasniku obrta, mom djedu Damiru Mišlovu, koji je uvijek vjerovao u uspjeh kroz moje razdoblje studiranja. Hvala baki Gordani na svakoj molitvi za uspjeh na ispitu, te djedu Zdenku na pruženoj ljubavi i podršci. Zahvaljujem se svom bratu, koji je također strojar po struci na podršci i na pozitivnoj konkurenciji, koja nas je uvijek tjerala da budemo bolji. Zahvale idu i mojoj djevojci koja je moj period studiranja učinila lakšim i ljepšim. Zahvalan sam stricu Aldu i strini Neli, koji su također vjerovali u mene, pružili mi veliku ljubav i učinili svaki moj odmor od fakulteta ispunjenim.

Na kraju, ovim putem najviše se želim zahvaliti svojim roditeljima, što su mi bili primjer, pružili mi mogućnost školovanja te mi dali beskrajnu podršku u svakoj mojoj odluci, dohvatiti ovaj uspjeh bez njih, ne bi bilo moguće.

Dino Jelenić



SVEUČILIŠTE U ZAGREBU  
FAKULTET STROJARSTVA I BRODOGRADNJE



Središnje povjerenstvo za završne i diplomске ispite  
Povjerenstvo za diplomске radove studija strojarstva za smjerove:  
proizvodno inženjerstvo, računalno inženjerstvo, industrijsko inženjerstvo i menadžment,  
inženjerstvo materijala te mehatronika i robotika

Sveučilište u Zagrebu Fakultet strojarstva i brodogradnje	
Datum:	Prilog:
Klasa:	602-04/21-6/1
Ur. broj:	15-1703-21

## DIPLOMSKI ZADATAK

Student: **DINO JELENIĆ** Mat. br.: 0035205085

Naslov rada na hrvatskom jeziku: **Projektiranje i sklapanje umanjene laboratorijske makete transportne trake**

Naslov rada na engleskom jeziku: **Design and assembly of downscaled conveyor belt laboratory model**

### Opis zadatka:

Trakasti transporteri ili pokretne trake pravocrtno prenose sipki materijal ili komadnu robu horizontalnim ili blago nagnutim putanjama, gdje je nosivi element, odnosno transportna traka, pogonjen pogonskim valjcima najčešće opremljenima električnim motorima. S obzirom na sveprisutnost takvih sustava za transportiranje, ideja ovog rada je projektirati i izraditi umanjenu maketu transportne trake koja se lako može integrirati s postojećom opremom za automatizaciju Laboratorija za elektrotehniku, pri čemu se naglasak daje na kompaktnost makete i kompatibilnost s postojećom upravljačkom opremom. U diplomskom radu pristupnik treba napraviti sljedeće:

1. Projektirati laboratorijsku maketu transportne trake s područjima za prihvat i isporuku komadnih uzoraka u nekom od pogodnih programskih paketa.
2. Osmisliti i projektirati električni sustav transportne trake: odabrati odgovarajuće motore za pogon trake i druge potrebne aktuatora, te odabrati prikladne osjetnike za detekciju uzoraka na transportnoj traci.
3. Sklopiti transportnu traku i testirati rad pojedinih komponenata.
4. Projektirati sustav logičkog upravljanja transportnom trakom u samostalnom radu.
5. Dati odgovarajuće zaključke rada.

U radu je potrebno navesti korištenu literaturu i eventualno dobivenu pomoć.

Zadatak zadan:  
4. ožujka 2021.

Rok predaje rada:  
6. svibnja 2021.

Predviđeni datum obrane:  
10. svibnja do 14. svibnja 2021.

Zadatak zadao: *Daniyel Pavković*  
prof. dr. sc. Danijel Pavković

Predsjednica Povjerenstva:  
*Biserka Runje*  
prof. dr. sc. Biserka Runje

## SADRŽAJ

SADRŽAJ .....	I
POPIS SLIKA .....	III
POPIS TEHNIČKE DOKUMENTACIJE .....	V
POPIS OZNAKA .....	VI
POPIS KRATICA .....	VII
SAŽETAK.....	VIII
SUMMARY .....	IX
1. UVOD.....	1
1.1. Tema diplomskog rada.....	2
1.2. Transportni sustavi.....	3
1.3. Vibrododavači.....	5
2. PROJEKTIRANJE, IZRADA I MONTAŽA PODSUSTAVA.....	9
2.1. Anycubic i3 Mega S.....	9
2.2. Transportna traka .....	11
2.2.1. Karika transportne trake.....	11
2.2.2. Pogonski bubanj.....	12
2.2.3. Prateći bubanj.....	13
2.2.4. Ležajna mjesta.....	13
2.2.5. Reduktor.....	16
2.2.6. Nosač motora .....	16
2.2.7. Sastavljanje transportne trake .....	17
2.3. Dobavna traka .....	18
2.3.1. Pomično ležajno mjesto .....	19
2.3.2. Nosač fiksnog ležajnog mjesta.....	19
2.3.3. Karika dobavne trake .....	20
2.3.4. Sastavljanje dobavne trake.....	22
2.4. Vibrododavač .....	22
2.5. Senzorska stanica .....	26
2.6. Manipulator.....	27
2.7. Kontrola dimenzija obradaka .....	28
2.8. Ograda za pozicioniranje obradka na transportnoj traci .....	28
2.9. Montaža podsustava industrijskog pogona .....	29
3. ODABIR KORIŠTENIH KOMPONENTI.....	31
3.1. Korištene komponente u pogonu .....	31
3.1.1. Koračni motor HANPOSE 17HS8401.....	31
3.1.2. Mikro servo motor MG90S.....	32
3.1.3. DC motor HC385MG .....	34
3.1.4. Ultrazvučni senzor HC-SR04 .....	34
3.1.5. Optički senzor .....	35
3.1.5.1. Odašiljač laserskog snopa KY-008.....	36
3.1.5.2. Prijemnik laserskog snopa KY-008 .....	36

---

3.2. Korištene komponente na upravljačkom ormaru .....	37
3.2.1. Ispravljač napona S-180-12 .....	37
3.2.2. Sklopka MCG TP616B .....	39
3.2.3. DC-DC modul HW-319 LM2596 .....	40
3.2.4. L298N modul za upravljanje DC motora.....	41
3.2.5. Uređaj za upravljanje koračnih motora TB 6600.....	43
3.2.6. Arduino Mega 2560 .....	45
3.2.7. Arduino Uno .....	48
4. OŽIČAVANJE I UPRAVLJANJE SUSTAVOM.....	49
4.1. Projektiranje i ožičavanje upravljačkog ormara.....	49
4.1.1. Projektiranje upravljačkog ormara.....	49
4.1.2. Ožičavanje upravljačkog ormara .....	51
4.2. Upravljački panel .....	53
4.3. Upravljanje sustavom.....	55
4.4. Pisanje upravljačkog programa .....	56
4.4.1. Upravljački program pokretanja motora .....	58
4.4.2. Upravljački program sortiranja .....	61
5. ZAKLJUČAK.....	65
LITERATURA.....	66
PRILOZI.....	68

## POPIS SLIKA

Slika 1.	Proizvodni pogon [1].....	1
Slika 2.	Kružna forma transportnog sustava [3].....	3
Slika 3.	Linijska forma transportnog sustava [3].....	4
Slika 4.	Podjela i vrste transportnih sustava [3].....	4
Slika 5.	Vrste vibrododavača (a) spiralni b) linearni [3].....	6
Slika 6.	Spiralni vibrododavač polovica štipaljki [4].....	7
Slika 7.	Konstrukcija pogonske jedinice vibrododavača [3].....	8
Slika 8.	Anycubic i3 Mega S [6].....	10
Slika 9.	Karika transportne trake.....	12
Slika 10.	Pogonski bubanj transportne trake.....	12
Slika 11.	Prateći bubanj transportne trake.....	13
Slika 12.	Fiksno ležajno mjesto.....	14
Slika 13.	Pomično ležajno mjesto.....	15
Slika 14.	Izrađena polovica pomičnog ležajnog mjesta.....	15
Slika 15.	Zupčanički par reduktora.....	16
Slika 16.	Nosač motora.....	17
Slika 17.	Model sastavljene transportne trake.....	18
Slika 18.	Pomično ležajno mjesto dobavne trake.....	19
Slika 19.	Nosač fiksnog ležajnog mjesta dobavne trake.....	20
Slika 20.	Povlakač dobavne trake.....	21
Slika 21.	Dobavni lančanic.....	21
Slika 22.	Dobavna traka.....	22
Slika 23.	Prva ideja konstrukcije dodavača.....	23
Slika 24.	Spremnik vibrododavača.....	24
Slika 25.	Vibrododavač.....	25
Slika 26.	Senzorska stanica.....	26
Slika 27.	Manipulator.....	27
Slika 28.	Izbacivač obradaka kontrolne stanice.....	28
Slika 29.	Konstrukcija ograde za pozicioniranje obradka na transportnoj traci.....	29
Slika 30.	Sklopljen model industrijskog pogona.....	30
Slika 31.	Industrijski pogon pri završetku sklapanja.....	30
Slika 32.	Koračni motor transportne i dobavne trake [7].....	32
Slika 33.	Servo motor manipulatora [8].....	33
Slika 34.	DC motor vibrododavača [9].....	34
Slika 35.	Ultrazvučni senzor HC-SR04 [10].....	35
Slika 36.	Odašiljač laserskog snopa KY-008 [11].....	36
Slika 37.	Prijemnik laserskog snopa KY-008 [11].....	37
Slika 38.	Ispravljač napona S-180-12 [12].....	39
Slika 39.	Sklopka MCG TP616B [13].....	39
Slika 40.	Pretvarač istosmjernog napona [14].....	40
Slika 41.	L298N modul za upravljanje DC motora [15].....	43
Slika 42.	Uređaj za upravljanje koračnog motora TB 6600 [16].....	45
Slika 43.	Funkcije pinova mikrokontrolera [17].....	47
Slika 44.	Arduino Mega 2560 [17].....	48
Slika 45.	Arduino Uno [18].....	48



Slika 46.	Upravljački ormar u procesu postavljanja komponenti.....	50
Slika 47.	Upravljački ormar pri postavljanju drugog mikrokontrolera .....	51
Slika 48.	Upravljački ormar u fazi ožičavanja .....	53
Slika 49.	Model upravljačkog panela .....	54
Slika 50.	Pločica s diodama i otpornicima .....	54
Slika 51.	Upravljački panel .....	55
Slika 52.	Izgled makete industrijskog pogona pri kraju izrade .....	56
Slika 53.	Upravljački program pokretanja motora – definiranje pinova i varijabli.....	58
Slika 54.	Upravljački program pokretanja motora – definiranje uloga pinova i početnog stanja.....	59
Slika 55.	Upravljački program pokretanja motora – logika pokretanja motora prekidačima	60
Slika 56.	Upravljački program pokretanja motora – impulsiranje koračnih motora .....	61
Slika 57.	Upravljački program sortiranja – definiranje pinova i varijabli.....	62
Slika 58.	Upravljački program sortiranja – definiranje uloga pinova i komunikacije .....	62
Slika 59.	Upravljački program sortiranja – prvi dio glavne petlje .....	63
Slika 60.	Upravljački program sortiranja – drugi dio glavne petlje .....	64

## **POPIS TEHNIČKE DOKUMENTACIJE**

<b>BROJ CRTEŽA</b>	<b>Naziv iz sastavnice</b>
1	Industrijski pogon
2	Upravljački panel
3	Upravljački ormar

**POPIS OZNAKA**

<b>Oznaka</b>	<b>Mjerna jedinica</b>	<b>Opis oznake</b>
$\alpha$	°	kut nagiba dostavne staze vibrododavača
$\beta$	°	kut vibracija vibrododavača
$\gamma$	°	kut otklona servo motora
$l$	mm	duljina
$t$	s	vrijeme
$m$	kg	masa
$i$	A	jakost električne struje
$f$	Hz	frekvencija
$v_k$	rpm	rotacijska brzina koračnog motora
$v_s$	s/60°	rotacijska brzina servo motora
$F$	N	sila
$M$	N/m	okretni moment
$T$	°C	temperatura
$U$	V	napon električne struje
$P$	W	snaga

## POPIS KRATICA

<b>Kratika</b>	<b>Opis</b>
AC	<i>Alternate Current</i> – izmjenična struja
ABS	<i>Acrylonitrile Butadiene Styrene</i> – vrsta polimernog materijala za 3D printanje
DC	<i>Direct Current</i> – istosmjerna struja
ICSP	<i>In-Circuit Serial Programming</i> – način serijskog programiranja
IDE	<i>Integrated Development Environment</i> – razvojna okolina
PLA	<i>Polylactic Acid</i> – vrsta polimernog materijala za 3D printanje
PWM	<i>Pulse Width Modulation</i> – način prikazivanja signala pomoću sekvence pulseva
UART	<i>Universal Asynchronous Receiver Transmitter</i> – funkcionalni hardverski blok za prijenos i primanje asinkronih podataka
USB	<i>Universal Serial Bus</i> – tehnološko rješenje za komunikaciju računala s vanjskim uređajima

## **SAŽETAK**

Ovaj diplomski rad prati projekt izrade laboratorijske makete industrijskog pogona kroz sve faze njegovog stvaranja, od konstruiranja, izrade dijelova, odabira komponenti sve do sastavljanja, ožičavanja te programiranja.

Maketa industrijskog pogona sastoji se od tri glavna dijela: industrijski pogon, upravljački ormar te upravljački panel. Industrijski pogon čine transportna traka, dobavna traka, vibrododavač, senzorska stanica, kontrolna stanica i manipulator. Uloga industrijskog pogona je odvajanje plastičnih od staklenih obradaka koji se nalaze izmješani u vibrododavaču. Dobavna traka donosi obradke od vibrododavača do transportne trake gdje putuju kroz tri radne stanice. Najprije kontroliraju se dimenzije obradka, nakon čega slijedi prepoznavanje materijala od kojeg su izrađeni i na kraju sortiranje obradaka u predviđene spremnike.

Upravljački ormar čine elektroničke komponente potrebne za upravljanje sustavom, dok se upravljački panel sastoji od tri prekidača kojim korisnik upravlja industrijskim pogonom te sustava za signalizaciju stanja industrijskog pogona.

Ključne riječi: industrijski pogon, upravljački ormar, upravljački panel, transportna traka, vibrododavač, senzorska stanica, manipulator.

## **SUMMARY**

This diploma thesis follows the project of making a laboratory model of an industrial plant through all phases of its creation, from construction, production of parts, selection of components all the way to assembly, wiring and programming.

The model of the industrial plant consists of three main parts: the industrial plant, the control cabinet, and the control panel. The industrial plant consists of a conveyor belt, a supply belt, a vibrating feeder, a sensor station, a control station, and a manipulator. The role of the industrial plant is to separate the plastic from the glass workpieces that are mixed in the vibrating feeder. The delivery belt brings the workpieces from the vibratory feeder to the conveyor belt where they travel through three workstations. First, the dimensions of the workpiece are checked, followed by the identification of the material from which they are made and finally the sorting of the workpieces into the intended containers.

The control cabinet consists of electronic components needed to control the system, while the control panel consists of three switches with which the user controls the industrial plant and a system for signaling the state of the industrial plant.

Keywords: industrial plant, control cabinet, control panel, conveyor belt, vibrating feeder, sensor station, manipulator.

## 1. UVOD

Danas je teško zamisliti život bez svih prednosti koje je tehnološki razvoj donio krajem prošlog i početkom ovog stoljeća. Živimo u svijetu gdje nadomak ruke možemo pronaći sve što nam je potrebno i što poželimo, iz tog razloga svakodnevno smo okruženi enormnom količinom proizvoda svih vrsta i karakteristika koji stoje na policama raznih trgovina i čekaju da ih kupimo. Naravno, da bi to bilo moguće diljem svijeta postoji veliki broj proizvodnih pogona koji su zbog odolijevanja ovakvim potrebama globaliziranog tržišta morali biti automatizirani. Tako su brojna monotona, ali i opasna ljudska radna mjesta zamijenjena automatima i robotima čime je podignuta sigurnost i još važnije brzina te efikasnost proizvodnje. Proizvodni ciklus, odnosno sve radnje potrebne za stvaranje jednog proizvoda, podijeljene su na više proizvodnih linija, a svaka proizvodna linija sastavljena je od manjih podsustava kao što su: transportne trake, manipulatori, roboti, vibrododavači i ostali industrijski uređaji. Tako jedan proizvodni pogon može sadržavati desetke proizvodnih linija te stotine raznih transportnih sustava, manipulatora i robota.



Slika 1. Proizvodni pogon [1]

## 1.1. Tema diplomskog rada

Do teme ovog diplomskog projekta došlo se razgovorom sa mentorom te promišljanjem kako proširiti trenutni sadržaj laboratorija elektrotehnike na fakultetu u svrhu ne samo educiranja već ponajprije motiviranja budućih studenata da se okušaju u samostalnom praktičnom radu gdje se stječu mnoga znanja i vještine potrebne za budućnost inženjerskog posla.

Predložena je ideja da se radi neka vrsta automatiziranog transportnog sustava koji se u početku trebao sastojati od samo jedne pokretne trake, biti modularan te se moći spojiti na postojeće module sa servo motorima u laboratoriju, koji bi ga pogonili. U razradi ideje došlo je do brojnih promjena jer se sami transportni sustav bez ikakve primjene činio nedovoljno atraktivan, odnosno nebi služio gore navedenoj svrsi.

Iz tog razloga odlučeno je da se napravi cijeli mali sustav, odnosno laboratorijska maketa industrijskog pogona za neku vrstu odvajanja predmeta koji putuju po transportnom sustavu. Krenulo se s idejom odvajanja kockastih obradaka na temelju njihovog materijala, odnosno odvajanje staklenih obradaka od plastičnih. Ova ideja činila se interesantna te je počelo planiranje pogona potrebnog za izvršavanje ovog zadatka. Za razliku od jedne transportne trake planirane na početku sustav se proširio još jednom dobavnom trakom koja obradke donosi na transportnu traku. Nakon toga dodana je ideja vibracijskog dodavača u kojem su pohranjeni obradci, odakle ih uzima dobavna traka. Zbog same selekcije obradaka bilo je potrebno dodati senzorsku stanicu te manipulator za izbacivanje obradaka sa transportne trake. Na kraju su još dodani geometrijska prepreka za izbacivanje obradaka neodgovarajućih dimenzija, odnosno neka vrsta kontrole te izbacivanje škart robe i upravljački panel na kojem korisnik može paliti i gasiti navedene transportne sustave te vibrododavač, a ujedno mu pruža povratnu informaciju o stanju u pogonu.

Nakon što je dorađena krajnja ideja makete industrijskog pogona bilo je potrebno: konstruirati sve potrebne dijelove za sastavljanje sustava, izraditi ih aditivnom tehnologijom na 3D printeru, sastaviti maketu pogona, ožičiti je, složiti upravljački ormar i napisati upravljački program za mikrokontroler.

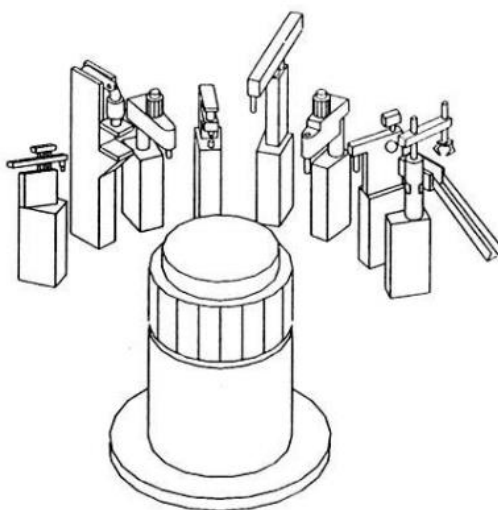


## 1.2. Transportni sustavi

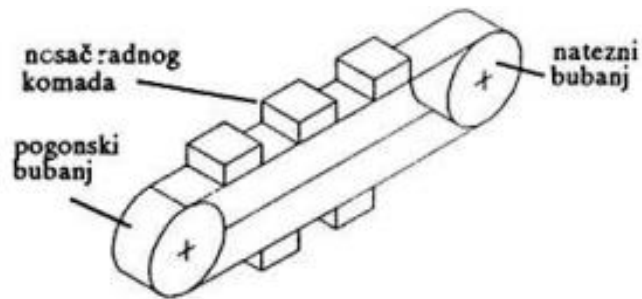
Transportni sustavi su elektromehanička industrijska rješenja za prijenos tereta, roba ili predmeta od jedne točke do druge točke, koji zamjenjuju ljude ili transportna vozila čime se podiže učinkovitost proizvodnje. Danas postoji širok spektar različitih transportnih sustava, a uglavnom se svi sastoje od pogonskog dijela, reduktora i neke vrste trake ili pokretnog nosila objekata koji su se razvili u velikom broju forma, varijeteta i materijala kako bi zadovoljili prijenos različitih vrsta predmeta, tereta ili obradaka.

Načela transportnih sustava koriste se već tisućama godina, tako su prvi transportni sustavi razvijeni još u vrijeme drevnih civilizacija gdje su se drveni balvani koristili u svrhu valjanja teških kamenih tereta za gradnju hramova. U početku drvo je bilo glavni gradivni element transportnih sustava, što se kroz povijest mijenja, početak korištenja metala, pamuka i gume raširile su upotrebu transportnih sustava i u drugim primjenama. Tako je 1913. godine Henry Ford u svojoj tvornici implementirao prvu pokretnu traku za sastavljanje automobila, čime je smanjio potrebno vrijeme za sklapanje i podigao učinkovitost proizvodnje, što je tada predstavljalo revoluciju, ne samo u učinkovitosti, već i u samoj ideji industrijskih pogona [2].

Nakon što su transportni sustavi postali sastavni dio gotovo svakog industrijskog postrojenja slijedio je razvoj njihovih konstrukcija što je danas dovelo do velikog broja vrsta samih pokretnih traka, pa tako možemo pričati o više vrsta podjela transportnih uređaja. Ako pričamo o geometriji gibanja obradaka transportne sustave možemo podijeliti na: kružne i linijske [3].



Slika 2. Kružna forma transportnog sustava [3]



Slika 3. Linijska forma transportnog sustava [3]

Ako se uzme u obzir vrijeme gibanja predmeta na transportnom sustavu možemo ih podijeliti na: stalni transport, isprekidani transport ili varirajuće oblike transporta. Navedene podjele te određene oblike transportnih sustava lijepo ilustrira [Slika 4] [3].

		Kretanje transportnih elemenata			
		Kontinuirano / Isprekidano		Varirajuće	
Slobodno kretanje predmeta rada					
	 klizanje      kotrljanje				
Prisilno kretanje predmeta rada	 Pogonski valjci	 Pogonska traka	 Stlačeni zrak	 Protlačna roba Transporter traka	
	 Magnetska traka	 Valjčasti transport	 Cijevni transport	 Protlačna roba	
	 Lanac ili traka s nosačima	 Lanac ili traka s povlačima	 Transportni kotač		
	 Izljebljeni valjci	 Os horizontalna ili vertikalna		 Hvataljka	
Kombinacija				 Vibracijska transportna staza	 Vibracijski dodavač s unutarnjom ili vanjskom zavojnicom

Slika 4. Podjela i vrste transportnih sustava [3]

Iz mnoštva transportnih sustava sa [Slika 4] možemo izdvojiti dva: pogonsku traku i traku s povlakačima. Vrsta transportnog sustava u vidu pogonske trake spada u isprekidani linijski transport gdje se predmeti rada kreću prisilno, ova vrsta transportnog sustava izdvojena je jer će ona biti korištena za transportnu traku na maketi industrijskog pogona. Traka s povlakačima također spada u isprekidani linijski transport gdje se predmeti rada kreću prisilno, a koristi se u primjenama gdje je potrebno da predmeti rada savladavaju neki oblik visinske razlike, što može biti podizanje ili spuštanje predmeta rada. Ovaj oblik transportnog sustava istaknut je jer će baš on biti korišten za dobavnu traku na spomenutoj maketi.

Kad se priča o transportnim trakama kao vrsti transportnog sustava njih je također moguće podijeliti na više načina. Pored spomenute podjele na horizontalne i nagnute transportne trake moguća je konstrukcijska podjela. Tako poznajemo:

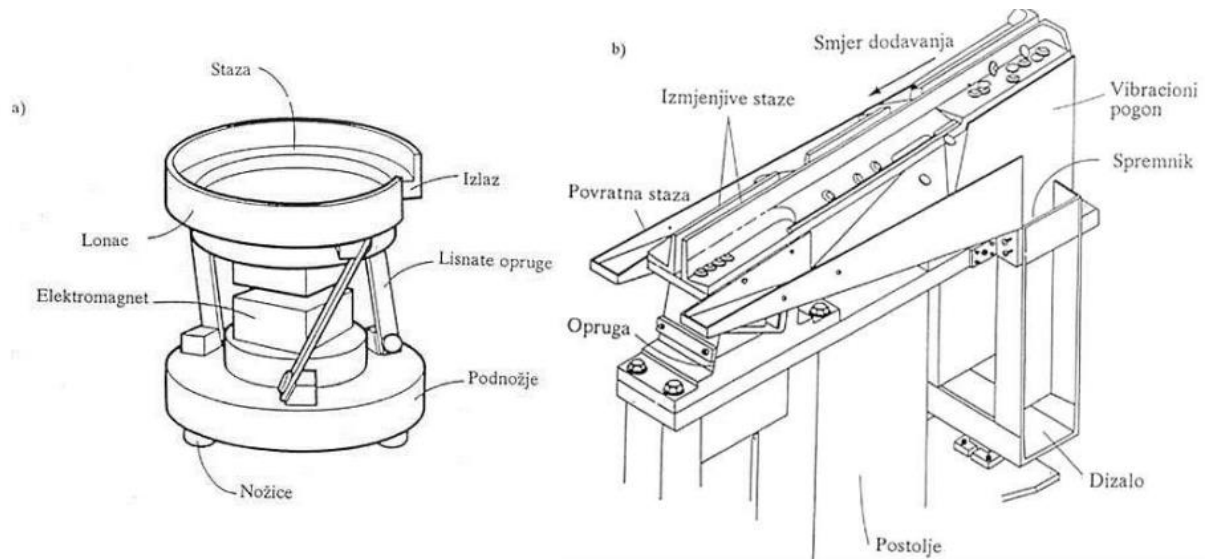
- Trake s pogonskim valjcima po kojima predmeti kotrljaju.
- Trake s pogonskim i pratećim bubnjem oko kojih je najčešće postavljena gumena traka po kojoj putuju predmeti, na ove trake zakretni moment prenosi se trenjem.
- Trake s lančanikom gdje se zakretni moment prenosi oblikom, a predmeti putuju u specifičnim nosačima projektiranim da odgovaraju geometriji predmeta [3].

Svi ovi oblici transportnih traka i još poneki manje zastupljeni također se nalaze na [Slika 4]. Transportne trake koje su projektirane u ovom projektu biti će kombinacija posljednja dva oblika transportnih traka o čemu će se više govoriti u sljedećem poglavlju.

### 1.3. Vibrododavači

Vibracijski dodavači ili skraćeno vibrododavači industrijski su uređaji s ulogom skladištenja, orijentiranja i transporta predmeta rada u automatiziranim pogonima. Prvi vibrododavači pojavili su se tridesetih godina 20. stoljeća, a patentirala i razvila ih je tvrtka Syntron Company of America.

Osnovna podjela vibrododavača je podjela po putanji gibanja predmeta rada koja može biti spiralna ili linearna, pa se tako današnji najčešće korišteni uređaji dijele na spiralne i linearne vibrododavače [3].



**Slika 5. Vrste vibrododavača (a) spiralni b) linearni [3]**

Svaki vibrododavač konstrukcijski se može podijeliti na nekoliko važnih dijelova, a to su:

- Pogonska jedinica
- Spremnik dijelova
- Dostavna staza
- Orijehtacijski sustav
- Izlazni dio staze

Dok pogonsku jedinicu čine sljedeći dijelovi:

- Masivna temeljna ploča
- Jedan ili više elektromagneta za pobudu sustava
- Upravljački uređaj [3]

Važan čimbenik vibrododavača jest sami spremnik dijelova. U njega se istresaju veće količine predmeta rada gdje se spomenuti nalaze u potpuno nesređenom stanju.

Potpuno nesređeno stanje odnosi se na to da predmet rada nema određenu ni poziciju ni orijentaciju u trodimenzionalnom prostoru, odnosno nije sređen po svih šest stupnjeva slobode gibanja. Ukoliko je predmetu rada oduzet jedan ili više stupnjeva slobode gibanja, govorimo o djelomično sređenom stanju, dok pri poznavanju svih šest veličina i nula stupnjeva slobode gibanja, govorimo o potpuno sređenom stanju predmeta rada.

U vibrododavaču predmeti rada iz spremnika dijelova, gdje se nalaze u potpuno nesređenom stanju odlaze na dostavnu stazu gdje tokom gibanja prolaze kroz sustav za orijentaciju. Tamo gube određeni broj stupnjeva slobode gibanja i dolaze na izlaz dostavne staze u djelomično sređenom stanju što je već mnogo jednostavnije za njihovu manipulaciju od potpuno nesređenog stanja.

Sustav za orijentaciju sastoji se od određenog broja geometrijskih značajki na dostavnoj stazi koje funkcioniraju kao prepreke. Na taj način predmeti rada koji zadovoljavaju traženu orijentaciju napreduju po dostavnoj stazi, dok oni koji ne zadovoljavaju bivaju vraćeni, izbacivanjem sa dostavne staze, na početak procesa.

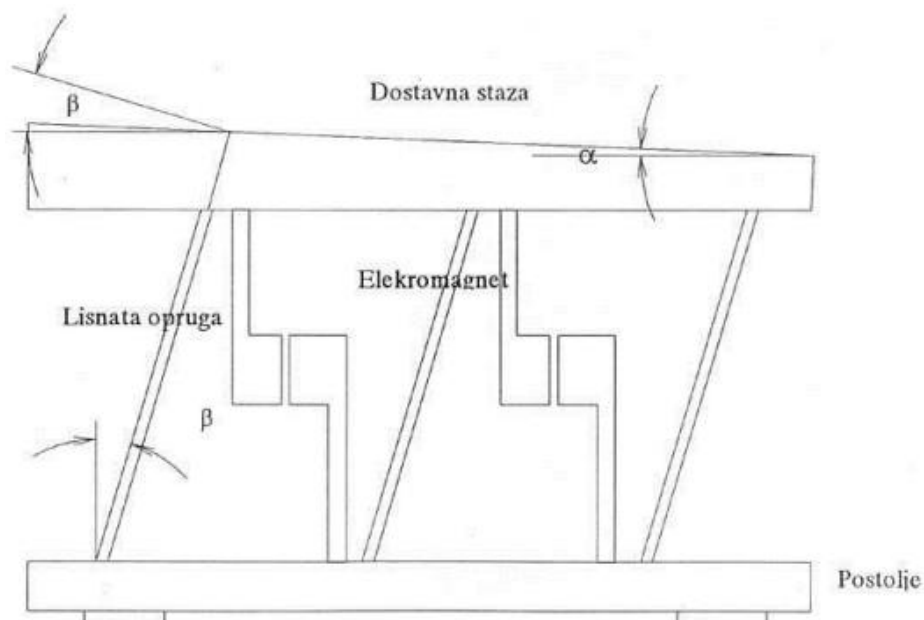
Završni dio dostavne staze jest sami izlaz sa dostavne staze koji je konstruiran na način da predmeti putujući kroz njega zadrže traženu orijentaciju te tako orijentirani napreduju dalje na proizvodnoj liniji [3].



**Slika 6. Spiralni vibrododavač polovica štipaljki [4]**

Gibanje dijelova po dobavnoj stazi vibrododavača omogućuju njegove vibracije. Vibracije proizvodi pogonska jedinica gdje se izmjeničnim paljenjem i gašenjem elektromagneta skupljaju i otpuštaju lisnate opruge, na taj način nastaju horizontalne ili torzijske vibracije te okomite ili aksijalne vibracije. Promjenom napona kojim se napajaju elektromagneti moguće je utjecati na amplitude vibracija koje su u izravnoj vezi s brzinom transportiranja. Na ovaj način ostvaruje se harmoničko gibanje dostavne staze pri čemu je kut vibracija  $\beta$  uvjetovan samom konstrukcijom odnosno načinom na koji su lisnate opruge učvršćene. Dijelovi će se gibati po dostavnoj stazi ukoliko je ispunjen nužan uvjet gibanja, kut vibracija  $\beta$  mora biti

veći od kuta nagiba staze  $\alpha$ . Važno je napomenuti da pri funkcioniranju vibrododavača bitnu ulogu igra trenje koje je potrebno da se ubrzanje dostavne staze prenese na sami dio koji po njoj putuje. Način na koji su postavljeni elektromagneti i opruge pogonske jedinice, kao i kuteve  $\alpha$  i  $\beta$  prikazuje [Slika 7] [3].



**Slika 7. Konstrukcija pogonske jedinice vibrododavača [3]**

## 2. PROJEKTIRANJE, IZRADA I MONTAŽA PODSUSTAVA

Proces izrade praktičnog dijela diplomskog rada započinje projektiranjem. U toj fazi razvija se konstrukcija samih dijelova potrebnih za sastavljanje podsustava makete industrijskog pogona pri čemu se koristi programski paket „Solidworks“ kako bi se izradili potrebni računalni modeli. U drugoj fazi slijedi izrada dijelova, neki dijelovi izrađeni su kao zavarene čelične konstrukcije, dok je većina dijelova predviđena za izradu aditivnom tehnologijom na 3D printeru. Računalne modele dijelova potrebno je pretvoriti u oblik razumljiv 3D printeru za što se koristi programski paket „Cura“. Nakon što su dijelovi isprintani slijedi treća faza gdje se svi izrađeni dijelovi te ostala oprema montiraju na baznu ploču od pleksiglasa, čime završava sama izrada makete industrijskog pogona.

### 2.1. Anycubic i3 Mega S

Za samu izradu većine dijelova korišten je niskobudžetni 3D printer marke „Anycubic“ koja je zbog kvalitete svojih proizvoda uz prihvatljive cijene postala veoma korištena i tražena na tržištu. Veoma jednostavno sastavljanje gdje je po kupovini potrebno sastaviti samo dva dijela printera te je on već spreman za prvi print, čini printere ovog proizvođača vrlo omiljenima među novim korisnicima, dok kvaliteta printanih dijelova koju je moguće postići omogućava primjenu i u profesionalne svrhe.

Korišteni model nosi oznaku „Anycubic i3 Mega S“, što je poboljšana verzija prošle verzije „i3 Mega“, s držačem filameta te titanskim ekstruderom. Valja naglasiti važne karakteristike ovog printera koje ga čine kvalitetnijim od konkurencije, a to su: masivna rama koja nosi sami ekstruder te dva motora na z-osi. Uz „Ultrabase“ radnu ploču koja omogućava izvanredno prijanjanje dijelova tijekom printanja ostale važne značajke su:

- Dodirni ekran u boji za upravljanje uređaja
- Senzor filameta
- Visoka kvaliteta printa
- Opsežan start paket
- Funkcija za nastavak rada nakon gubitka napajanja
- Titanski ekstruder za preciznu ekstruziju [5]

Ovaj model 3D printera ima radni prostor veličine 210 x 210 x 205 mm, odnosno to su gabaritne mjere dijela kojeg je na njemu moguće isprintati. Materijali koje ovaj printer podržava su PLA te ABS, radi se o polimernim materijalima predviđenim za ovu tehnologiju. Navedeni materijali dolaze u obliku žice promjera 1.75 mm namotani na bubanj obično u količini 1 ili 2 kg. Za printanje dijela potrebno je računalni model pretvoriti u G kod, strojni jezik razumljiv printeru za što ovaj model podržava tri softwera: „Cura“, „Repetier Host“ i „Simplify3D“ [6].



Slika 8. Anycubic i3 Mega S [6]



## 2.2. Transportna traka

Konstruiranje započinje može se reći glavnim podsustavom makete industrijskog pogona. Radi se o glavnoj transportnoj traci, ona nosi obratke koji putujući po njoj prolaze sve radne stanice. Prva radna stanica bit će kontrola dimenzija obratka, druga radna stanica je senzorska stanica gdje se definira materijal obratka i treća radna stanica je mjesto izbacivanja obradaka s transportne trake što odrađuje za to predviđeni manipulator. Ako se uzme u obzir činjenica da se na ovoj transportnoj traci nalazi prihvat obradaka te tri radne stanice, jasno je da će dužina ove trake biti jedan od važnijih parametara. Naravno dužinu trake uvjetuju i gabaritne mjere same makete koje su postavljene na 550 x 550 x 400 mm (D x Š x V). Iz tog razloga odabrana je orijentacijska dužina trake od 300 mm. Drugi važan parametar je širina same transportne trake. Na ovaj parametar utječe širina samog obratka koja iznosi 30 mm, pa odabrana širina trake mora biti veća. Odlučeno je da širina trake iznosi 50 mm.

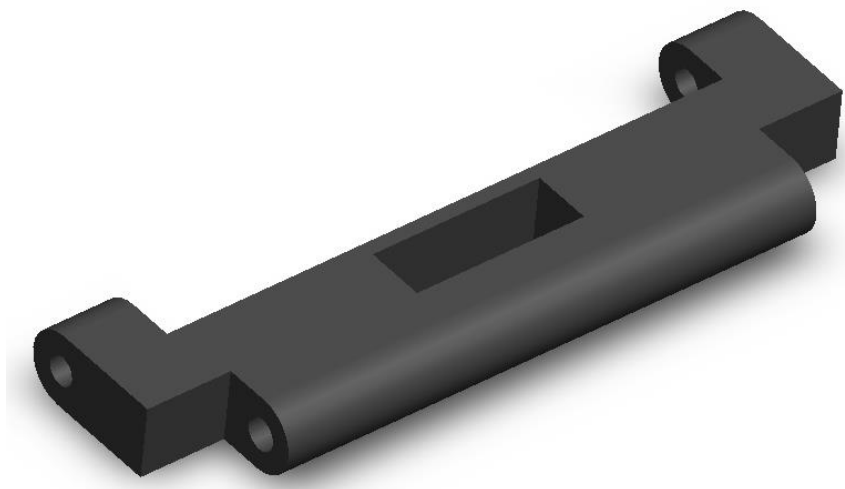
Treći ne manje važan parametar je sama konstrukcijska izvedba trake. Konstrukciju same transportne trake uvjetuju dvije stvari. Prvo, zbog jednostavnosti, traka mora biti pogonjena samo jednim motorom i drugo, što više dijelova same trake treba biti moguće izraditi 3D printanjem. Zbog navedenih uvjeta najprikladnije rješenje bilo je konstruirati pokretnu traku s pogonskim i pratećim bubnjem, preko kojih ide neki oblik lančanika. Da ne bi bilo potrebe za izradu posebnih nosača obradaka te zbog jednostavnosti odlučeno je konstruirati plosnati lančanik dovoljne širine s kojeg obradci neće ispadati.

Na ovaj načini zadovoljena su oba uvjeta, transportnu traku pogoni pogonski bubanj koji se nalazi na pogonskom vratilu koje je preko reduktora povezano na koračni motor i drugo, lančanik će biti sastavljen od velikog broja jednostavnih karika koje je moguće izraditi printanjem.

Kada je definirana konstrukcija transportne trake te okvirne dimenzije trake, potrebno je konstruirati dijelove.

### 2.2.1. Karika transportne trake

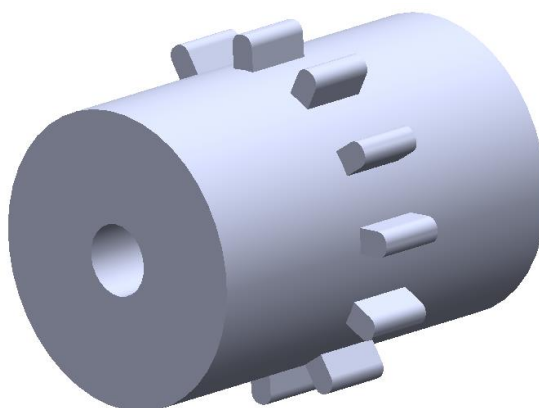
Kako je već spomenuto karika transportne trake mora biti jednostavna, mora biti široka 50 mm te mora biti dovoljno kratka kako bi dobro prijanjala na radijus zakrivljenosti pogonskog i pratećeg bubnja. Karika svojom konstrukcijom mora omogućiti nastavljanje jedne karike na drugu te njihovo spajanje. Spajanje samih karika predviđeno je osovinicama izrezanim iz čelične žice.



**Slika 9. Karika transportne trake**

[Slika 9] prikazuje konstruiranu kariku transportne trake koja zadovoljava navedene uvjete. Glavne značajke ove karike su zaobljenost na njenim dužim stranicama koja onemogućava zapinjanje jedne karike o drugu pri prelasku preko bubnja trake te pravokutna rupa na sredini karike koja je predviđena za zub pogonskog bubnja, koji svoje rotacijsko gibanje na taj način pretvara u translacijsko gibanje karika transportne trake.

### **2.2.2. Pogonski bubanj**

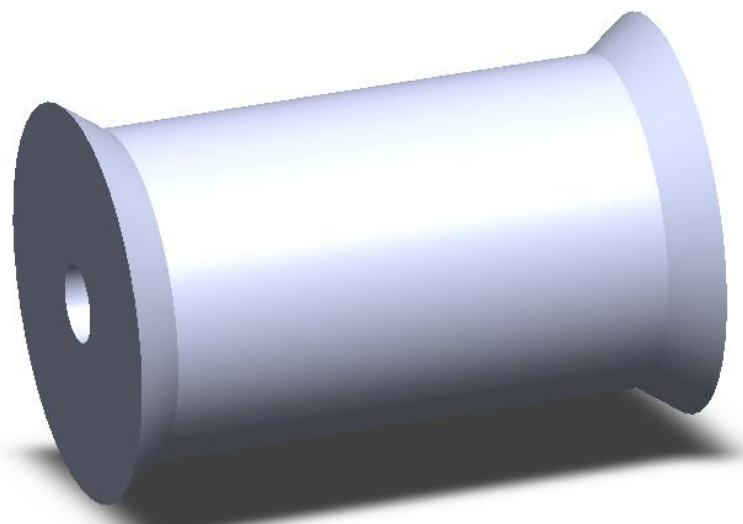


**Slika 10. Pogonski bubanj transportne trake**

[Slika 10] prikazuje kako je konstruiran pogonski bubanj transportne trake. Promjer pogonskog bubnja iznosi 34 mm, dok je širina bubnja jednaka širini trake te iznosi 50 mm. Glavne značajke pogonskog bubnja su prolazni provrt promjera 8 mm predviđen za vratilo

koje će zakretni moment na bubanj prenositi trenjem, te zubi po obodu bubnja za prenošenje zakretnog momenta bubnja na samu traku. Prenošnje zakretnog momenta trenjem s pogonskog vratila na pogonski bubanj ocijenjeno je kao dovoljno iz razloga što dobro uležištena traka koja samo prenosi obradke ne predstavlja gotovo nikakvo opterećenje. Prenošnje zakretnog momenta oblikom između pogonskog bubnja i samog lančanika potrebno je iz dva razloga. Prvo, nasjedanje lančanika na obod bubnja ne ostvaruje dovoljnu kontaktnu površinu za ostvarivanje sile trenja, dok je drugi razlog jednostavan način centriranja samog lančanika uvijek na istoj poziciji u smjeru širine bubnja tijekom gibanja trake.

### 2.2.3. Prateći bubanj



Slika 11. Prateći bubanj transportne trake

Konstrukciju pratećeg bubnja transportne trake možemo vidjeti na slici iznad. Ovaj bubanj nešto je širi od pogonskog bubnja zbog konusnih graničnika koji centriraju lančanik uvijek u istoj poziciji. Prateći bubanj ne prenosi nikakav zakretni moment pa ne posjeduje zube na svom obodu, dok također ima prolazni provrt promjera 8 mm koji je predviđen za osovinu.

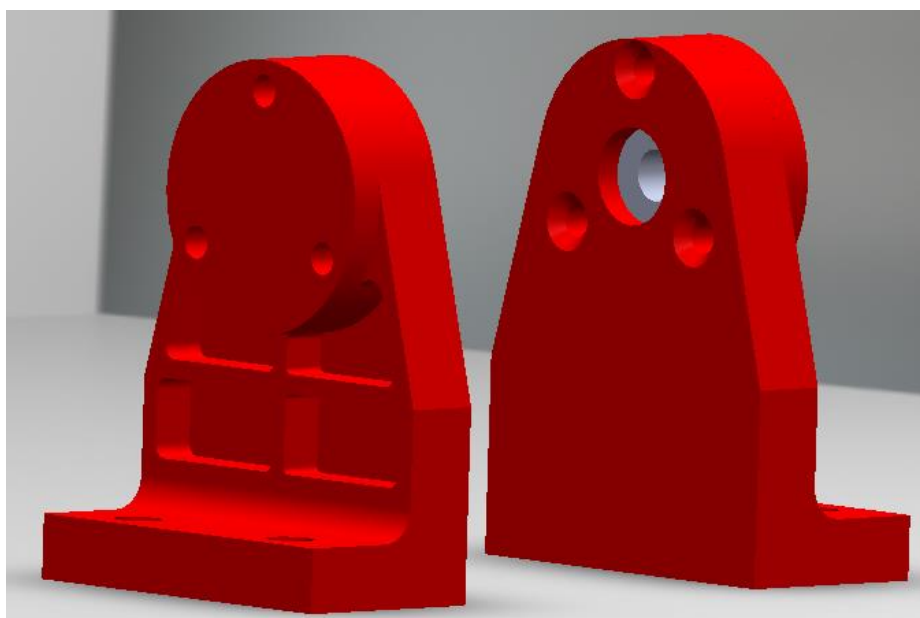
### 2.2.4. Ležajna mjesta

Na transportnoj traci imamo dvije vrste ležajnih mjesta: fiksno i pomično. Fiksno ležajno mjesto smješteno je na strani pogonskog bubnja. Ovo ležajno mjesto sastoji se od:

kućišta ležaja, ležaja i poklopca ležaja. Kućišta ležaja vijcima se učvršćuju u baznu ploču te tako osiguravaju poziciju pogonskog vratila na kojem se nalazi pogonski bubanj.

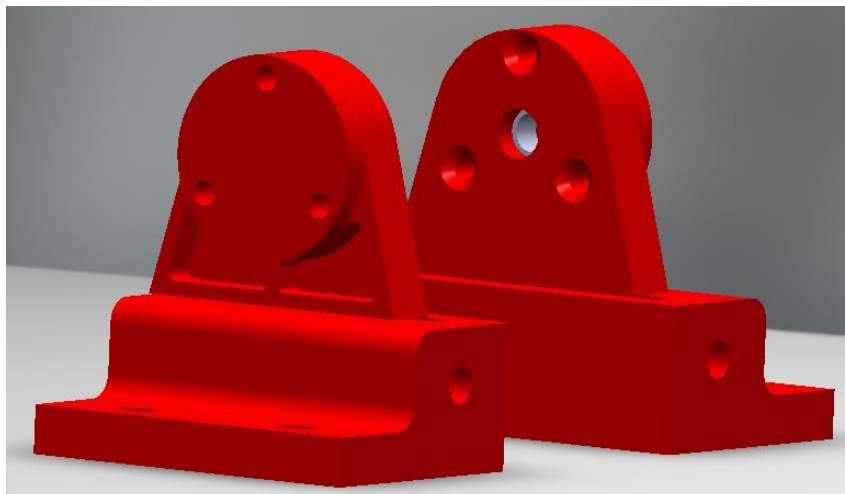
Pomično ležajno mjesto nalazi se na strani pretećeg bubnja i nešto se razlikuje od fiksnog. Ovo ležajno mjesto sastoji se od: kućišta ležaja, ležaja, poklopca ležaja i nosača kućišta ležaja. Kod ovog ležajnog mjesta nosači kućišta ležaja učvršćeni su vijcima u baznu ploču, dok kućišta ležaja imaju mogućnost aksijalnog pomaka koji se ostvaruje zavrtnjem za to predviđenih vijaka. Na ovaj način moguće je pomicanje pratećeg bubnja koji se nalazi na osovini što omogućava zatezanje lančanika nakon montiranja istog.

Fiksno i pomično ležajno mjesto također su konstruirani na način da ih je moguće izraditi tehnologijom 3D printanja.



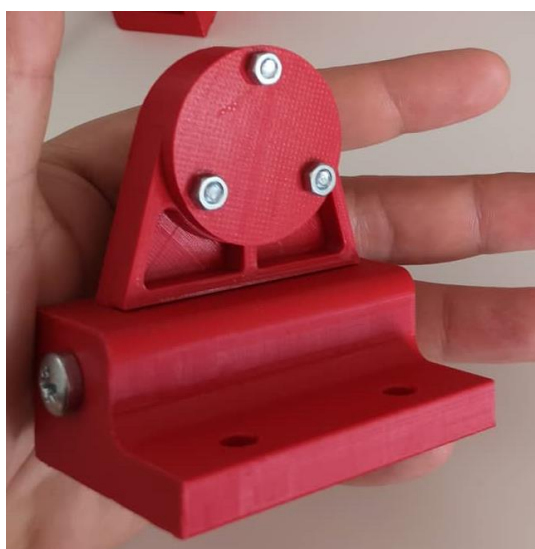
**Slika 12. Fiksno ležajno mjesto**

[Slika 12] prikazuje konstrukciju fiksnog ležajnog mjesta. Vidljivo je da se sastoji od dva kućišta ležaja, dva ležaja i dva poklopca ležaja od kojih jedan ima provrt za prolaz vratila. Kućišta ležaja imaju po dva provrta promjera 7 mm predviđena za vijke kojim se učvršćuju u baznu ploču. Kućišta ležaja imaju predviđene upuste u kojih se smještaju sami ležajevi koji su aksijalno fiksirani poklopcem ležaja. Poklopci ležaja pritežu se za kućište ležaja pomoću tri vijka s maticama.



**Slika 13. Pomično ležajno mjesto**

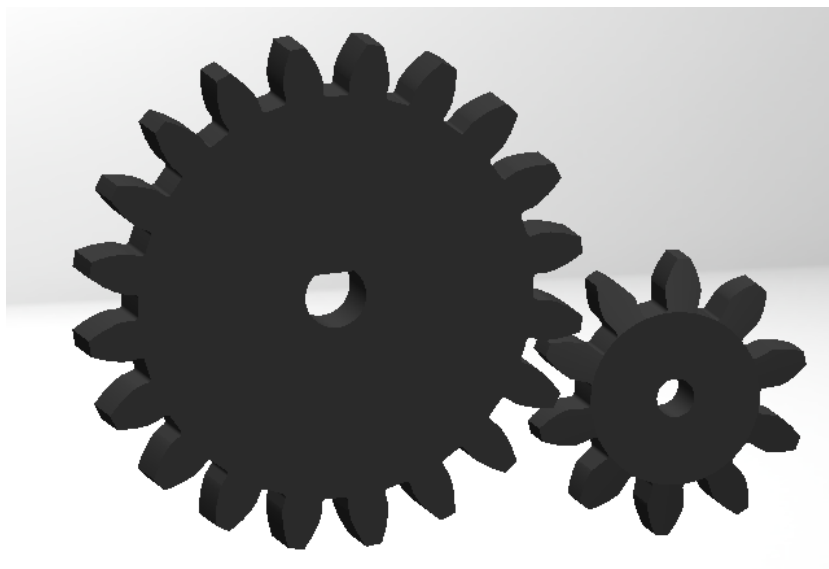
[Slika 13] prikazuje konstrukciju pomičnog ležajnog mjesta, na slici se vide nosači kućišta ležaja u kojim se kućišta ležaja mogu aksijalno pomicati. Nosači imaju po dva provrta promjera 7 mm predviđena za vijke kojim se pritežu za baznu ploču te jedan provrt po strani kroz koji prolazi vijak za pomicanje ležajnog mjesta. Gornji dio kućišta ležaja jednak je kao kod fiksnog ležajnog mjesta, dok je donji dio kućišta konstrukcijski predviđen za klizanje u nosaču te svojom dužinom ima prolazni provrt kroz koji prolazi vijak za pomicanje. Kućište ležaja također posjeduje upust u koji sjeda matica vijka za pomicanje što omogućuje zatezanjem vijka pomicanje kućišta ležaja po nosaču.



**Slika 14. Izrađena polovica pomičnog ležajnog mjesta**

### 2.2.5. Reduktor

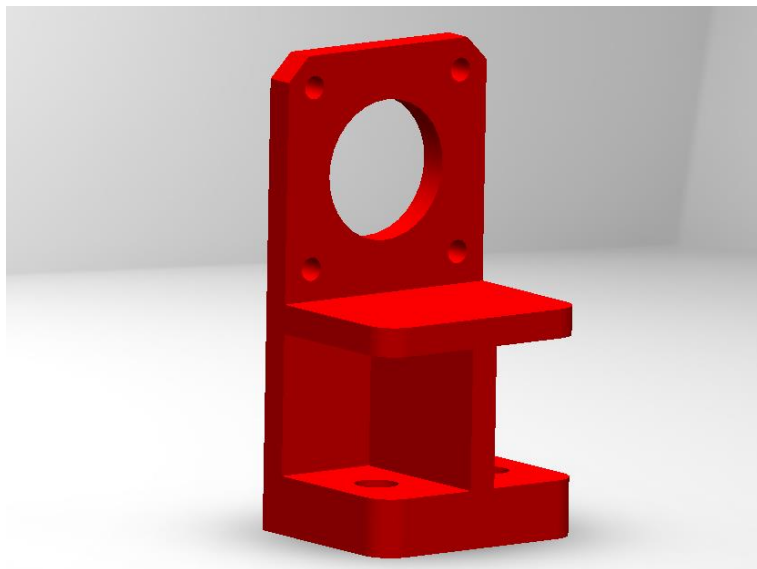
Nakon što su izrađeni lančanik, ležajna mjesta i bubnjevi, nedostaje još nekoliko dijelova. Kako bi ovaj podsustav bio završen još je potrebno montirati koračni motor koji je aktuator transportne trake. Između samog motora i pogonskog bubnja odlučeno je staviti reduktor jer ne postoji zahtjev za velikim brzinama, a povećanje zakretnog momenta značajno bi rasteretilo motor. Reduktor je konstruiran kao jedan zupčanički par s prijenosnim omjerom 2:1, što znači da je za jedan okret većeg zupčanika potrebno dva okreta manjeg. Veći zupčanik montira se direktno na pogonsko vratilo dok se manji zupčanik montira na vratilo koračnog motora. Na ovaj način kutna brzina pogonskog bubnja bit će dvostruko manja od kutne brzine koračnog motora, dok će zakretni moment biti dvostruko veći.



Slika 15. Zupčanički par reduktora

### 2.2.6. Nosač motora

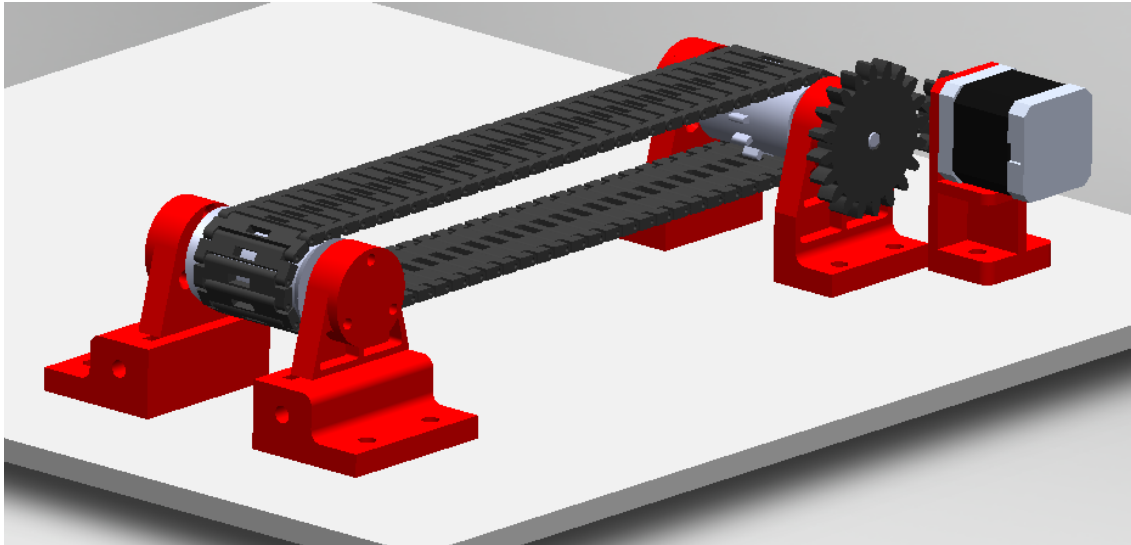
Zadnji potreban dio je nosač koračnog motora. Ovaj dio također je konstruiran da ga je moguće izraditi 3D printanjem. Njegova konstrukcija omogućava fiksiranje koračnog motora u odnosu na baznu ploču na način da se sami motor postavlja na predviđeno mjesto na nosaču vidi [Slika 16] gdje se priteže sa četiri vijka za nosač. Na nosaču se nalaze dva provrta predviđena za pritezanje vijcima za baznu ploču čime je pozicija motora osigurana. Konstrukcija samog nosača dosta je masivna kako pri radu ne bi došlo do pomicanja motora uslijed opterećenja na motor ili radnih vibracija.



**Slika 16. Nosač motora**

### ***2.2.7. Sastavljanje transportne trake***

Nakon što su izrađeni svi potrebni dijelovi na 3D printeru, pogonsko vratilo transportne trake te osovina pratećeg bubnja izrađeni su iz čelične šipke debljine 8 mm. Montaža započinje uprešavanjem pogonskog bubnja na pogonsko vratilo. Nakon što je uprešan i prateći bubanj na osovini, postavljaju se četiri kuglična ležaja u predviđene upuste u kućištima ležajnih mjesta. Potom se u ležajeve postavljaju pogonsko vratilo te osovina i nakon pritezanja poklopaca ležajeva, sklopljena ležajna mjesta s pogonskim i pratećim bubnjem pritežu se za baznu ploču. Kada su bubnjevi postavljeni lančanik sastavljen od 70 karika namješta se oko bubnjeva te se pomično ležajno mjesto podešava čime se zateže sami lančanik transportne trake. Na kraju su postavljeni zupčanici reduktora te je nosač motora zajedno s koračnim motorom pritegnut na baznu ploču. Izgled gotove transportne trake prikazuje [Slika 17].



Slika 17. Model sastavljene transportne trake

### 2.3. Dobavna traka

Drugi podsustav makete industrijskog pogona koji je potrebno konstruirati je dobavna traka. Dobavnu traku potrebno je konstruirati da izvršava kao što joj ime kaže zadatak dobave obradaka na transportnu traku. Iako ovakav podsustav također spada u transportne sustave, u ovom projektu naziva se dobavnom trakom zbog svog zadatka, ali i zbog izbjegavanja mogućnosti miješanja ovog podsustava s prvim podsustavom.

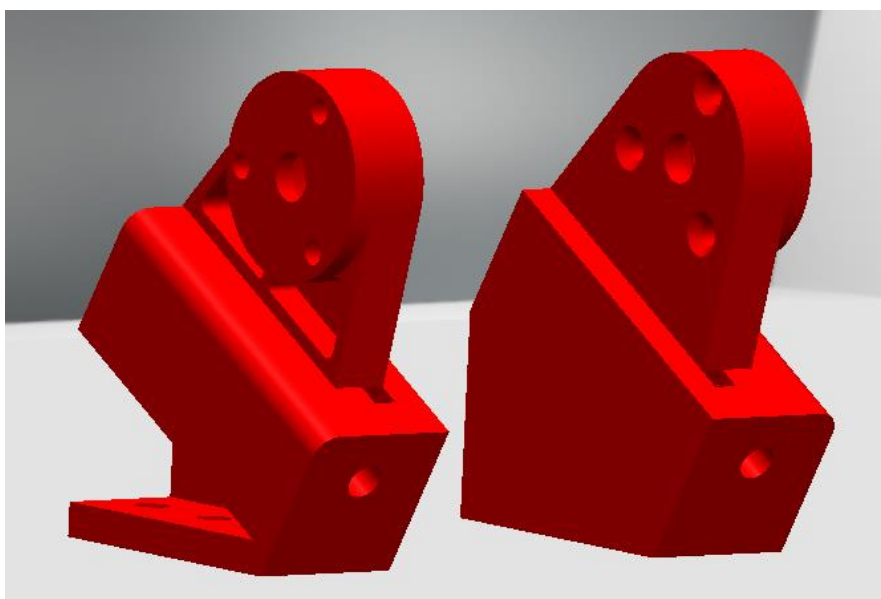
Neki od početnih uvjeta na konstrukciju dobavne trake bili su: jednostavnost izrade, pogon s jednim aktuatorom te savladavanje visinske razlike. Prvi uvjet jednostavnost izrade, odnosi se kao i kod prvog podsustava na to da većinu dijelova treba biti moguće izraditi na 3D printeru. Drugi uvjet vrlo je jasan, zbog jednostavnosti i cijene samog podsustava najbolje je rješenje pogon s jednim aktuatorom. Treći uvjet odnosi se na činjenicu da obratke sa niže pozicije gdje će ih uzimati dobavna traka treba donijeti na višu poziciju gdje ispadaju na transportnu traku. Ovaj uvjet donijeti će jedine značajne konstrukcijske promjene u odnosu na podsustav transportne trake.

Zbog jednostavnosti teži se koristiti maksimalan broj dijelova jednakih kao na prvom podsustavu što bi značajno smanjilo vrijeme konstruiranja samog podsustava. Iz tog razloga pogon podsustava s reduktorom, pogonski i prateći bubanj te fiksno ležajno mjesto potpuno je jednako kao u prvom podsustavu vidi [Slika 17].



### 2.3.1. Pomično ležajno mjesto

Prvi dio koji je potrebno promijeniti u odnosu na dijelove transportne trake je pomično ležajno mjesto. Kako dobavna traka savladava visinsku razliku, postavljena je pod kutem od  $30^\circ$  u odnosu na baznu ploču. Iz tog razloga i pomično ležajno mjesto mora biti postavljeno pod istim kutem u odnosu na baznu ploču kako njegovim pomicanjem ne bi došlo do promjene nagiba dobavne trake. Bez obzira na činjenicu da pomično ležajno mjesto sada mora stajati nagnuto, kućište ležaja te poklopac ležaja ostali su nepromijenjeni, jedino dolazi do promjene u nosaču kućišta koje je sada konstruirano tako da nakon pritezanja na baznu ploču kućište ležaja stoji pod kutem od  $30^\circ$ .

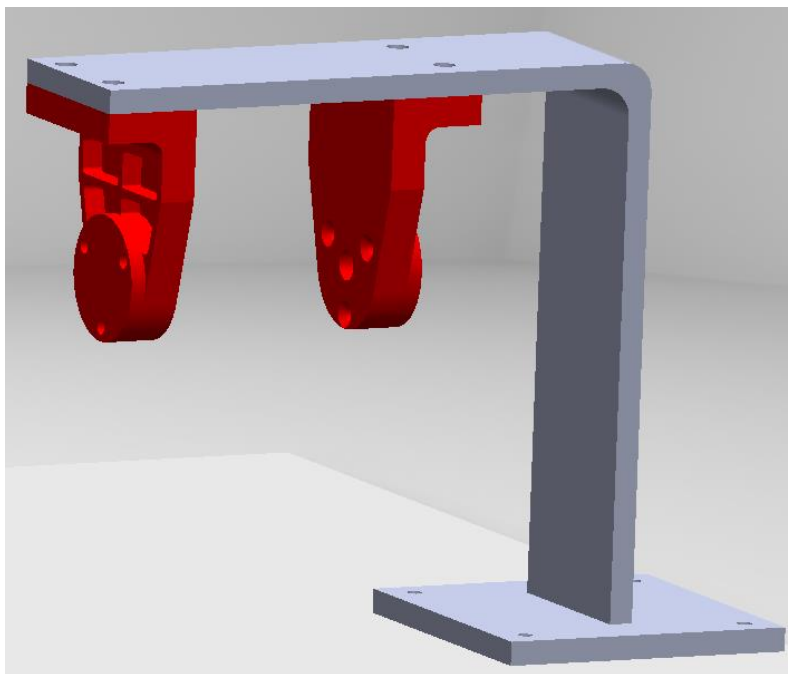


Slika 18. Pomično ležajno mjesto dobavne trake

### 2.3.2. Nosač fiksnog ležajnog mjesta

Kako dobavna traka stoji nagnuta pozicija fiksnog ležajnog mjesta dosta je višočija od pozicije pomičnog ležajnog mjesta koje je pritegnuto za baznu ploču. Ova činjenica stvara potrebu za nekakvim nosačem fiksnog ležajnog mjesta kako bi njegova konstrukcija ostala nepromijenjena. Jasno je da fiksno ležajno mjesto nije dovoljno visoko da dohvati potrebnu poziciju pratećeg bubnja dobavne trake pa je odlučeno konstruirati čelične nosače na koje će se učvrstiti fiksno ležajno mjesto. Kako dobavna traka svojim višočijim krajem malo prelazi transportnu traku kako bi ostavljala obratke u željenoj poziciji nije moguće nosače postaviti ispod dobavne trake pa je odlučeno koristiti konzolnu konstrukciju. Konstrukcija nosača izrađena je iz tri čelične pločice, dvije pravokutne pločice debljine 8 mm zavarenim spojem

postavljene su u L profil na čijem su dužem kraju probušena četiri provrta promjera 7 mm za pritezanje fiksnog ležajnog mjesta. Kraći kraj L profila zavarenim spojem spaja se u centar treće kvadratne pločice debljine 5 mm na kojoj su probušena četiri provrta promjera 5 mm za pritezanje u baznu ploču.

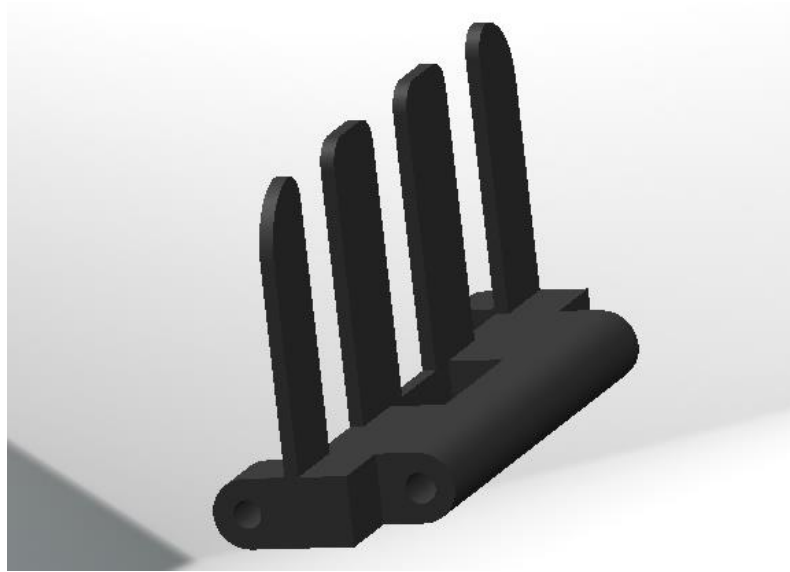


**Slika 19. Nosač fiksnog ležajnog mjesta dobavne trake**

[Slika 19] prikazuje fiksno ležajno mjesto postavljeno na nosač. Vidi se da na ovaj način postavljanja fiksnog ležajnog mjesta, transportna traka može biti nesmetano postavljena ispod kraja dobavne trake. Nakon što su projektirana ležajna mjesta potrebno je konstruirati lančanik dobavne trake.

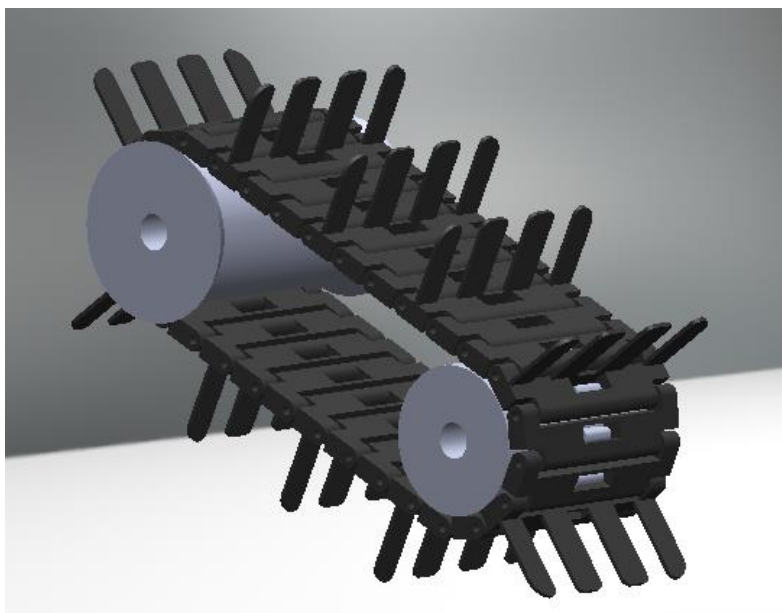
### **2.3.3. Karika dobavne trake**

Karike lančanika dobavne trake moraju se razlikovati od onih sa transportne trake. Jasno je da onakva konstrukcija same karike vidi [Slika 9] ne može savladati zadatak podizanja predmeta na višoj razine jer bi jednostavno s takvog lančanika iskliznuli. Da bi se riješio navedeni problem potrebno je u lančanik ugraditi nekakvu vrstu povlakača, odnosno izmijenjene karike koje će svojom konstrukcijom onemogućiti klizanje obradaka po nagnutoj traci. Povlakači su napravljeni vrlo jednostavno, na već spomenutu kariku transportne trake, s gornje strane dodani su izdanci koji će držati obratke, vidi sljedeću sliku.



**Slika 20. Povlakač dobavne trake**

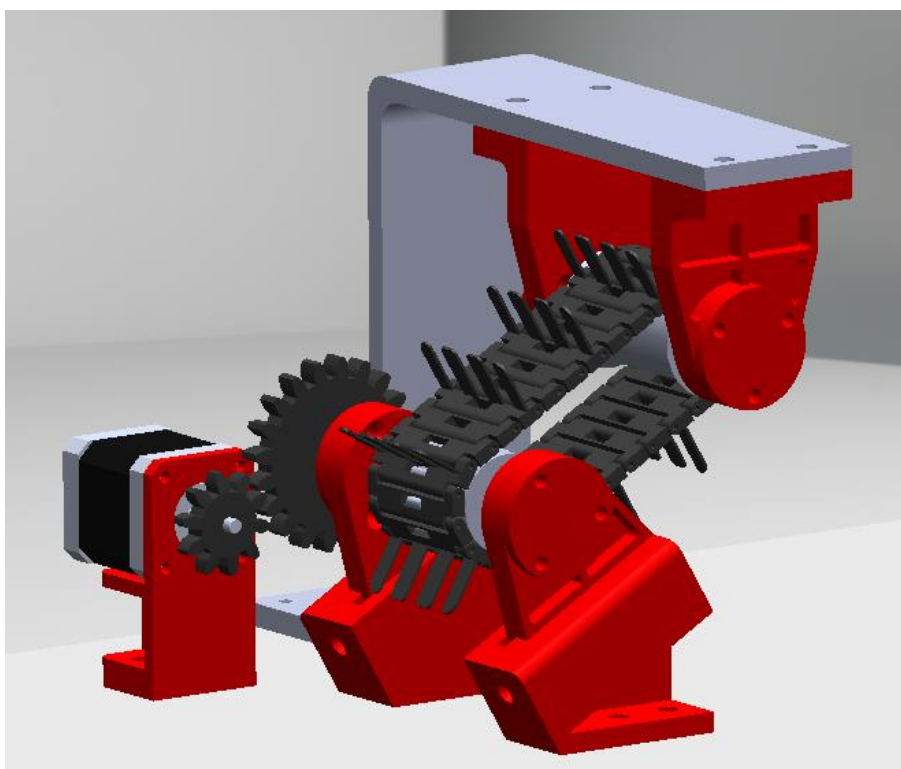
[Slika 20] prikazuje kako izgleda konstruirani povlakač dobavne trake. Sada kad je konstruiran povlakač potrebno je konstruirati dobavni lančanik. Kako su obradci kočke stranice 30 mm, razmak između povlakača ne smije biti manji od 30 mm. Iz tog razloga između svakog povlakača postavljene su po dvije karike jednake kao na transportnoj traci što je dovoljan razmak za prihvat obradka. Dobavni lančanik tako se sastoji od 10 povlakača i 20 karika. Kompletiran model dobavnog lančanika postavljenog oko bubnjeva prikazuje iduća slika.



**Slika 21. Dobavni lančanik**

### 2.3.4. Sastavljanje dobavne trake

Sastavljanje dobavne trake teklo je na sličan način kao sastavljanje transportne trake. Nakon što su montirana ležajna mjesta te učvršćena na svoje pozicije, postavljaju se pogonsko vratilo s pogonskim bubnjem te osovina s pratećim bubnjem oko čega se montira dobavni lančanik. Nakon što je lančanik postavljen te zategnut postavlja se reduktor te pogon dobavne trake. Model sastavljenog podsustava dobavne trake prikazuje [Slika 22].



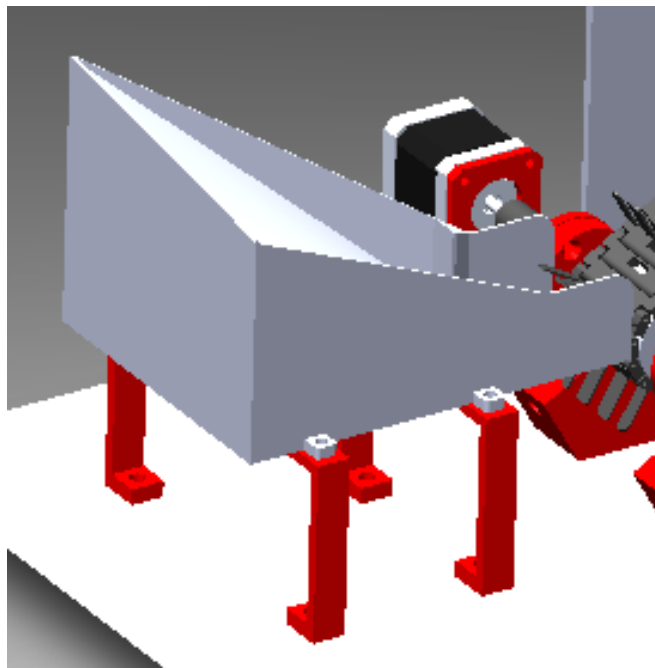
Slika 22. Dobavna traka

## 2.4. Vibrododavač

Konstruirani su transportni sustavi, sljedeća faza konstruiranja promatra problem skladištenja obradaka te dodavanja dobavnoj traci. Dakle potrebno je konstruirati startno mjesto linije industrijskog pogona, mjesto gdje će se obradci istresati te odakle će krenuti dalje po samoj liniji. Ovo mjesto mora omogućiti skladištenje tridesetak obradaka te dodavanje istih na dobavnu traku redoslijedom jedan po jedan što uopće nije jednostavan konstrukcijski problem.

Zamišljeno rješenje bilo je korištenje neke vrste gravitacijskog dodavača ljevkastog oblika. Sami spremnik dodavača ima širi dio gdje se odlažu obradci koji se u produžetku sužava do

širine jednog obradka. Na taj način ideja je bila da se istreseni obradci pomicanjem niz kosinu slažu u liniju te da tako poslagani dolaze do izlaza dodavača gdje ih skuplja dobavna traka.



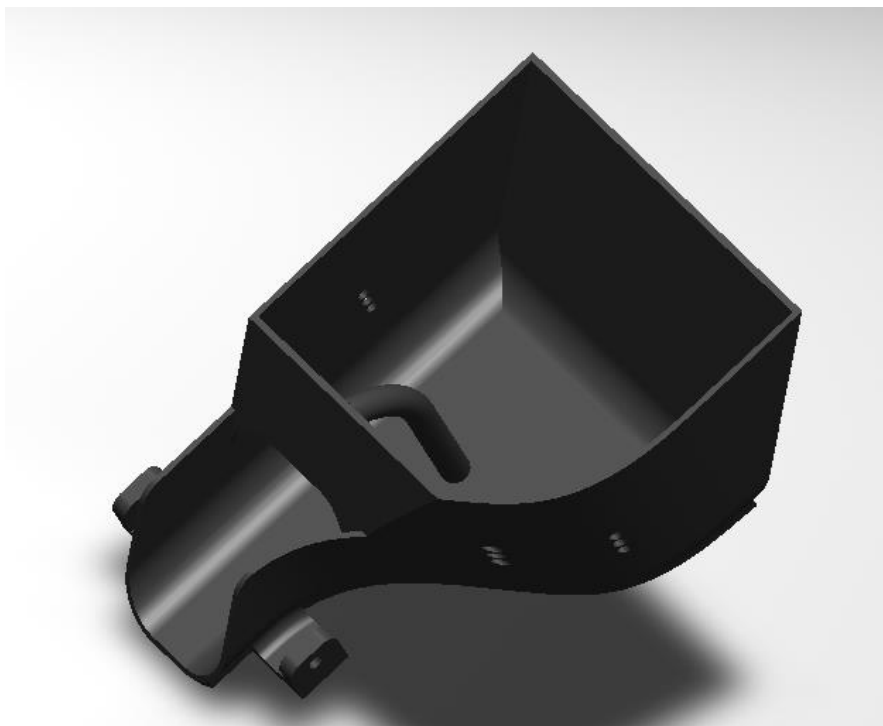
**Slika 23. Prva ideja konstrukcije dodavača**

[Slika 23] prikazuje kako je izgledala konstrukcija prvog dodavača. Ovu konstrukciju dodavača obilježavaju ravni bočni zidovi te ravna ploha nagnuta u dva smjera po kojoj klizu obradci. Naravno prije same izrade dijela bilo je potrebno provjeriti njegovu funkcionalnost kako ne bi došlo do uzaludnog utroška materijala i vremena.

Kako bi se provjerilo da li ovakva konstrukcija spremnika dodavača ispunjava sve ciljeve napravljen je prototip izrađen od kartona. Nakon prvog eksperimenta jasno se ukazao problem. Ravni bočni zidovi te ravna donja ploha ostvarivali su preveliku kontaktnu površinu s obradcima što je uzrokovalo veliku silu trenja koja je kočila obradke pri klizanju. Drugi detektirani problem bio je mogućnost istovremenog nailaska dva obradka na početak suženja dodavača što je uzrokovalo njihovo zaglavljivanje.

Zaključeno je da ovakav oblik konstrukcije dodavača ne može zadovoljiti zahtjeve te ga je potrebno izmijeniti. Glavne konstrukcijske promjene bile su uvođenje zakrivljenih ploha unutar spremnika dijelova. Zakrivljenost bočnog zida te zakrivljenost spoja zidova s donjom plohom značajno je smanjila kontaktnu površinu s ravnim ploham obradaka. Na taj način gotovo je nestala sila trenja koja je kočila obradke pri klizanju.

Drugi problem zaglavljivanja obradaka pokušao je riješiti na način da se na početni dio suženja postavi središnja prepreka koja bi onemogućila ulazak dva obradka istovremeno, vidi [Slika 24].



**Slika 24. Spremnik vibrododavača**

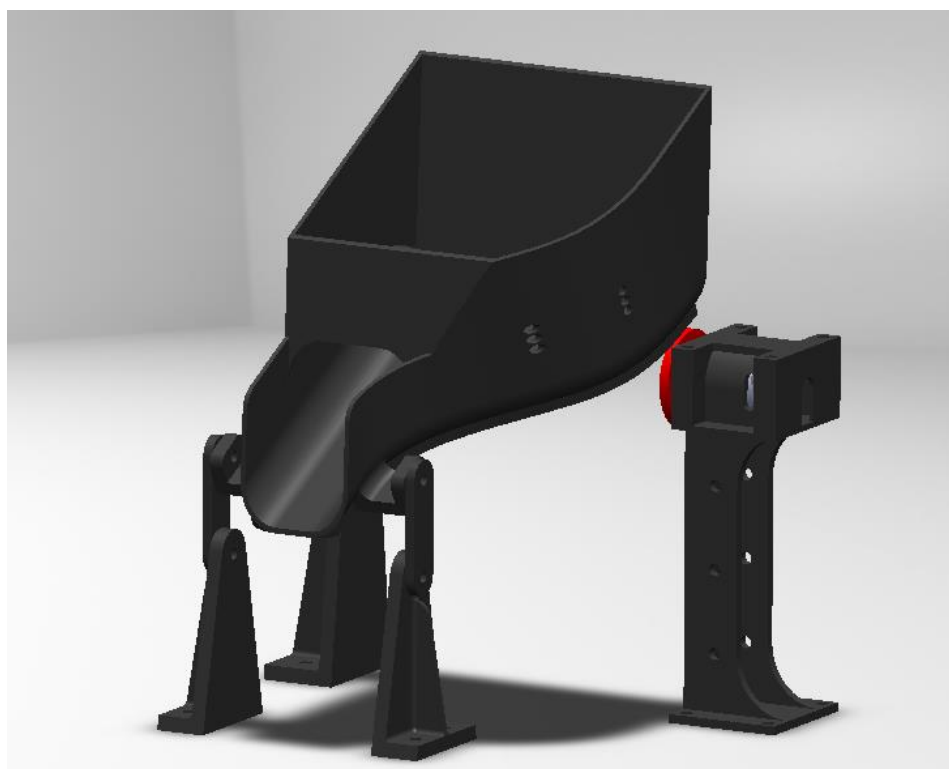
[Slika 24] prikazuje kako izgleda konstrukcija izmijenjenog spremnika vibrododavača. Nakon kratkog eksperimenta pokazalo se da bi ovakva konstrukcija mogla biti zadovoljavajuća pa je odlučeno ovakvu i izraditi.

Nakon što je izrađen spremnik dijelova, testiranjem se pokazalo da je ipak moguće zaglavljivanje obradaka, u ovom slučaju dosta rijetko, ali je moguće. Naravno da to nije bio cilj, zato se kao generalno rješenje tog slučaja nameće zapravo jedino ispravno rješenje, a to je uvođenje vibracija. Eksperimentom je pokazano ukoliko spremnik barem malo vibrira nije moguće nikakvo duže zastajanje dijelova. Klasični vibromotori koji se koriste u ovim primjenama vrlo su skupi i nisu priuštivi zato je bilo potrebno na drugačiji način ostvariti vibracije spremnika dijelova.

Stvaranje vibracija spremnika dijelova zamišljeno je na drugačiji mnogo priuštiviji način. Korištenjem običnog DC motora na čije vratilo bi se postavio ekscentar te njegovom rotacijom u kontaktu sa spremnikom dobit će se željene vibracije. Da bi to bilo izvedivo bilo

je potrebno konstruirati sami ekscentar te nosač i kućište DC motora koji će držati motor u željenoj poziciji.

Naravno više nije bilo moguće fiksiranje spremnika dodavača za baznu ploču jer u tom slučaju same vibracije ne bi bile moguće, već je bilo potrebno izraditi kožne nosače koji će nositi spremnik dijelova u tri točke, dok će na jednoj od dvije višojie točke spremnik dijelova biti oslonjen na ekscentar motora. Model tako složenog podsustava može se vidjeti na [Slika 25].

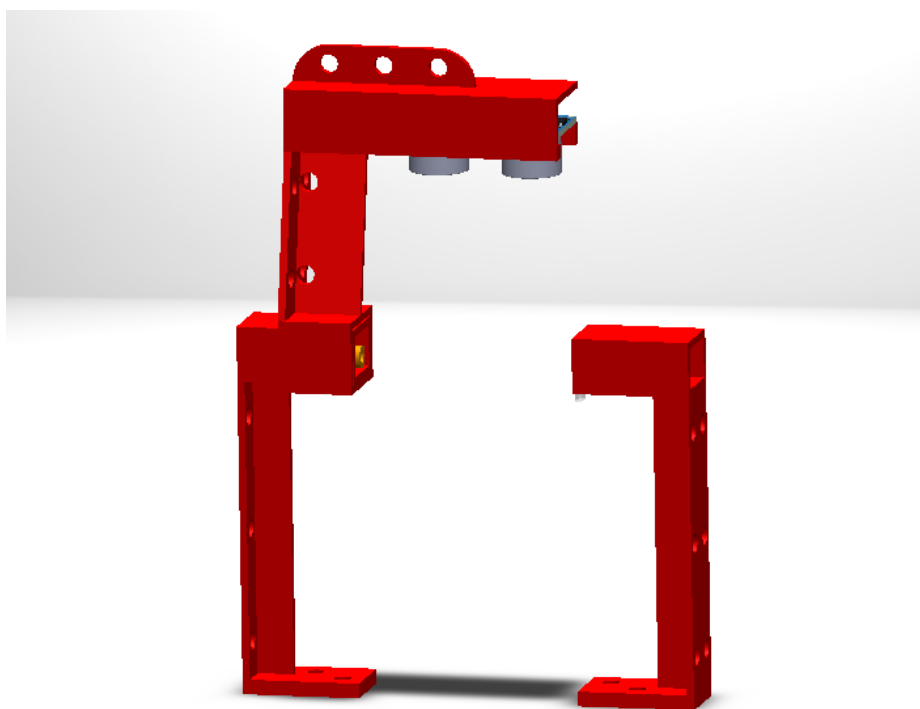


**Slika 25. Vibrododavač**

Na [Slika 25] može se vidjeti konstrukcija cijelog vibrododavača, konstruirana su tri nosača, od kojih su dva niža i jedan viši, oni su učvršćeni u baznu ploču isto kao i nosač motora koji nosi DC motor zajedno s njegovim kućištem. Na nosače fiksirane za baznu ploču dolaze tri kožna nosača na koje je postavljen spremnik dijelova. Kožni nosači su dovoljno čvrsti da ne dolazi do pomicanja izlaza iz spremnika, ali dovoljno elastični da omoguće potrebne vibracije. Ovako sastavljen vibrododavač biti će postavljen na početak dobavne trake na način da obradak koji izlazi iz spremnika točno nasjeda na povlakače dobavne trake.

## 2.5. Senzorska stanica

Senzorska stanica mjesto je na transportnoj traci gdje se vrši identifikacija obradaka. Sastoji se od dva senzora: ultrazvučnog i optičkog senzora. Ultrazvučni sensor koristi se kako bi osjetio nailazak bilo kojeg obradka, a potom optički sensor vrši identifikaciju materijala obradka. Više o samom načinu rada senzora može se pročitati u poglavlju [ODABIR KORIŠTENIH KOMPONENT], dok će ovdje biti naglasak na konstrukciji senzorske stanice. Senzorska stanica pored navedenih senzora sastoji se još od tri nosača. Vidi [Slika 26].



**Slika 26. Senzorska stanica**

Na [Slika 26] mogu se vidjeti tri konstruirana nosača. Dva jednaka nosača konstruirana su da nose laser optičkog senzora i prijemnik optičkog senzora te su učvršćena u baznu ploču. Laser je postavljen u nosaču s jedne strane transportne trake, dok je prijemnik postavljen u nosaču s druge strane transportne trake na način da svjetlosni snop lasera točno cilja u fotodiodu prijemnika. Visine ova dva nosača određene su na način da svjetlosni snop lasera prolazi točno visinom polovice obradka koji putuje na transportnoj traci.

Treći nešto drugačiji nosač konstruiran je da nosi ultrazvučni sensor koji mora biti postavljen točno iznad transportne trake na visini od 70 mm. Na taj način obradci koji prolaze ispod

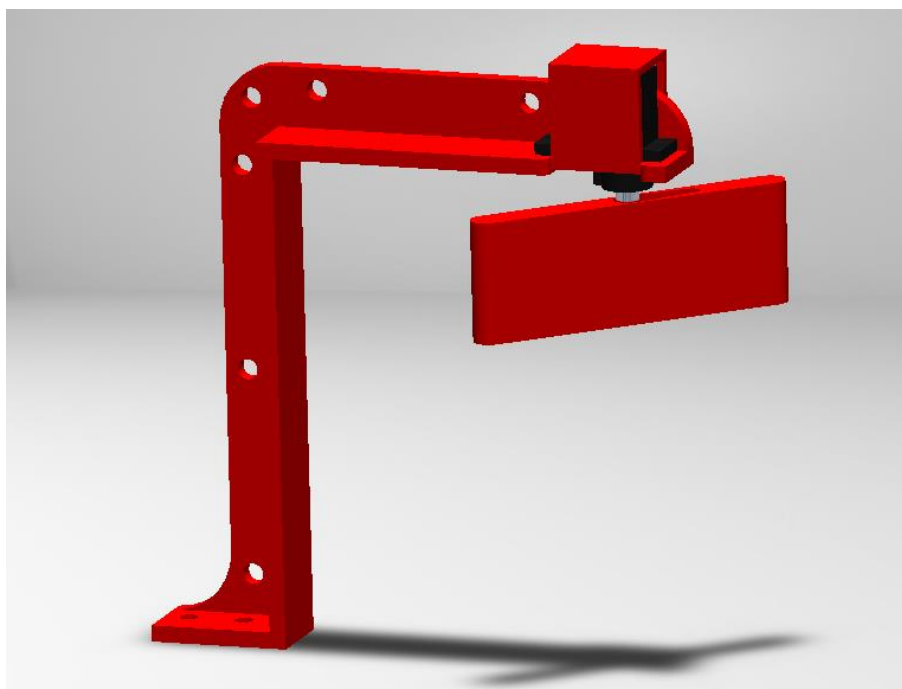


ultrazvučnog senzora, nalaze se na udaljenosti koja ulazi u njegov radni opseg. Ovaj nosač, zbog jednostavnosti konstruiran je na način da se umetne na nosač lasera.

Ovako konstruirana senzorska stanica postavlja se na predviđeno mjesto za identifikaciju obradaka na transportnoj traci.

## 2.6. Manipulator

Na samom kraju transportne trake potrebno je konstruirati manipulator za izbacivanje obradaka sa trake. Ukoliko su obradci stakleni potrebno ih je izbaciti u spremnik za staklo, dok plastične obradke treba izbaciti u spremnik za plastiku. U tu svrhu konstruiran je jednostavni manipulator s jednim stupnjem slobode gibanja. Radi se o rotaciji rampe koja svojim pozicioniranjem usmjerava obradke. Rampa se postavlja na zupčanik motora, dok motor mora biti pozicioniran iznad transportne trake. Iz tog razloga konstruira se nosač motora koji to omogućava. Nakon što je servo motor postavljen na nosač, poklopljen je poklopcem koji osigurava njegovu poziciju. Konstrukciju manipulatora može se vidjeti na sljedećoj slici.

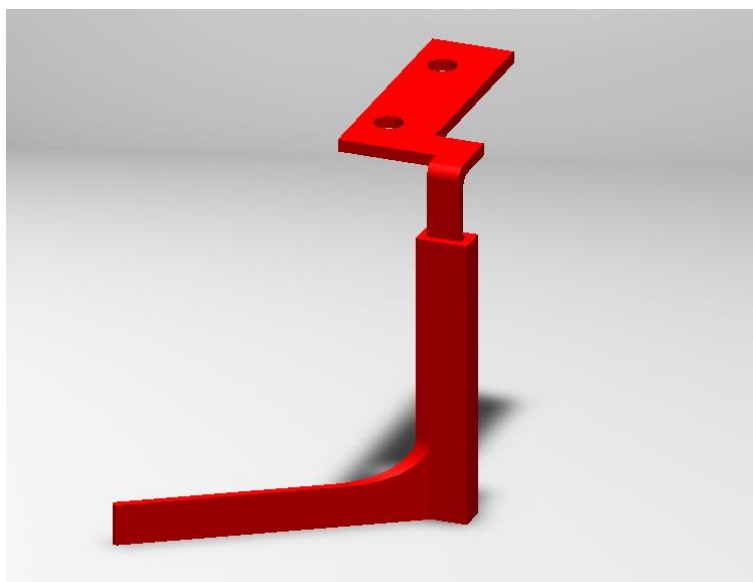


Slika 27. Manipulator

## 2.7. Kontrola dimenzija obradaka

Na početak transportne trake postavljena je stanica za kontrolu dimenzija obradaka. Obradci moraju biti kockastog oblika stranice 25 mm. Kontrola se izvršava na jednostavan način, ideja je postaviti visinsku barijeru koja bi kocke sa stranicom većom od 25 mm izbacila sa transportne trake.

Konstruiran je izbacivač koji se montira na nosač fiksnog ležajnog mjesta dobavne trake, a svojom konstrukcijom izbacuje prevelike obradke u za to predviđen spremnik. Njegova konstrukcija omogućava uvlačenje i izvlačenje samog izbacivača što omogućuje njegovo postavljanje na proizvoljnu visinu u odnosu na transportnu traku. U ovom slučaju izbacivač je postavljen na 26 mm visine što znači da svi obradci sa stranicom većom od 26 mm bivaju izbačeni na startu transportne trake. Konstrukciju stanice za kontrolu prikazuje [Slika 28].



Slika 28. Izbacivač obradaka kontrolne stanice

## 2.8. Ograda za pozicioniranje obradka na transportnoj traci

Nakon što su montirane transportna i dobavna traka, testiranjem se pokazalo da obradak pri padu sa dobavne trake na transportnu ili ne ostane na sredini transportne trake ili čak ispadne s trake, što predstavlja problem. Da to ne bi bio slučaj potrebno je konstruirati nekakvu ogradu koja bi to spriječila. Pri konstruiranju same ograde, odmah je dodan dio koji će obradak pozicionirati u centar transportne trake. Gotovu konstrukciju ograde prikazuje [Slika 29].

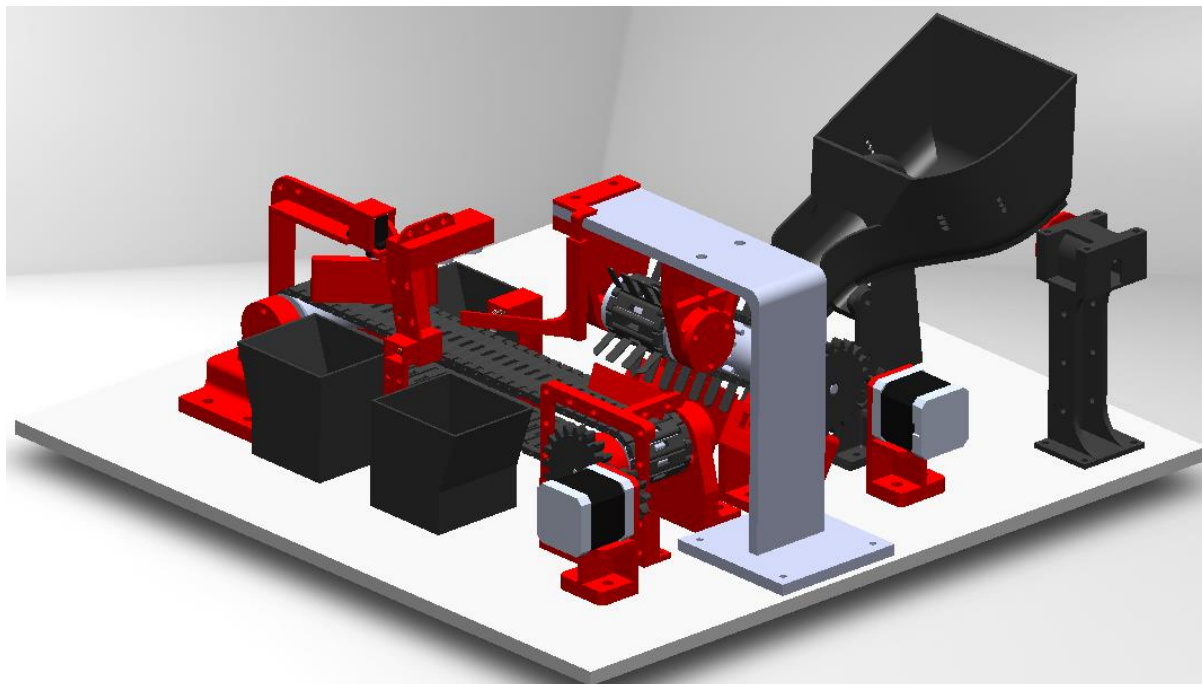


**Slika 29. Kostrukcija ograde za pozicioniranje obradka na transportnoj traci**

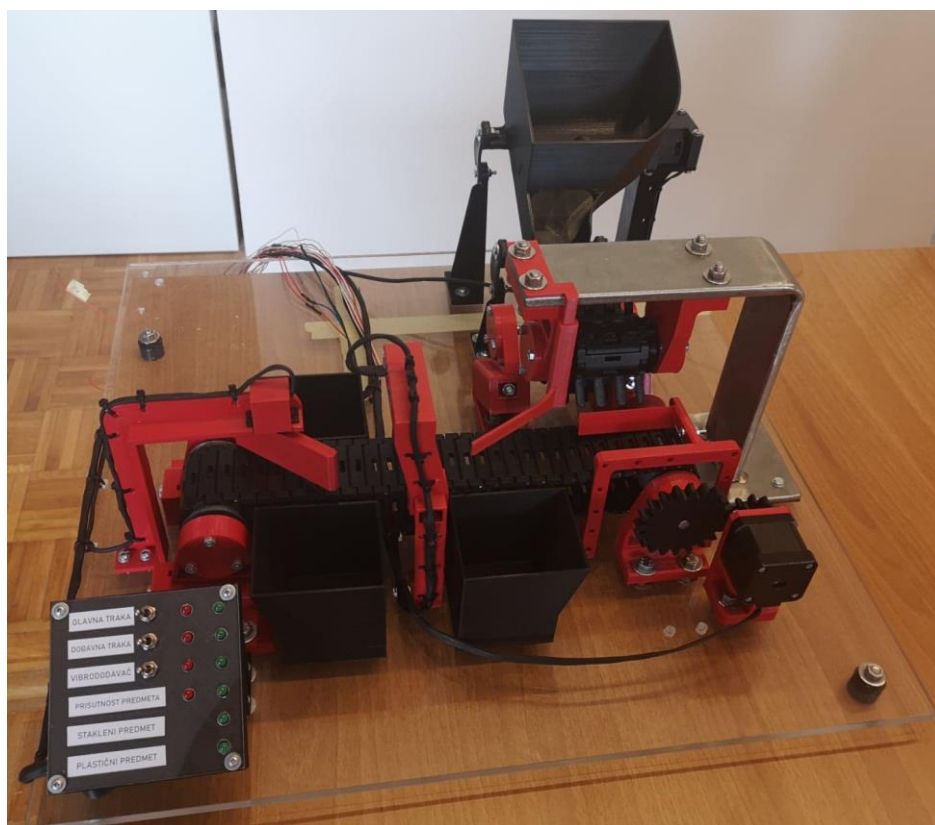
## **2.9. Montaža podsustava industrijskog pogona**

Nakon što su konstruirani svi podsustavi industrijskog pogona te ostali potrebni dijelovi, slijedi montiranje na baznu ploču. Najprije je montirana transportna traka kao glavni podsustav industrijskog pogona oko kojeg se pozicioniraju svi ostali podsustavi. Sljedeći podsustav koji se postavlja je dobavna traka, ona je postavljena na način da ostavlja obradke točno iznad početka transportne trake gdje je postavljena i oграда za pozicioniranje obradaka na transportnoj traci. Nakon transportnih sustava postavlja se vibrododavač na početak dobavne trake s razmakom dovoljnim da omogući prolaz povlakača koji skupljaju obradke sa izlaza vibrododavača.

Na transportnu traku postavljaju se tri radne stanice. Na početku postavlja se stanica za kontrolu dimenzija, potom dolazi senzorska stanica za identifikaciju materijala obradaka i na kraju stanica za sortiranje obradaka odnosno manipulator za izbacivanje. Kada su montirani svi podsustavi te sve radne stanice dodani su još spremnici za sortiranje obradaka pa gotov izgled industrijskog pogona prikazuje model sa [Slika 30].



Slika 30. Sklopljen model industrijskog pogona



Slika 31. Industrijski pogon pri završetku sklapanja

### 3. ODABIR KORIŠTENIH KOMPONENTI

Kada je završeno konstruiranje industrijskog pogona, dok 3D printer izrađuje dijelove odabiru se ostale gotove komponente koje su potrebne za funkcioniranje pogona. Potrebno je odabrati aktuator, senzore, napajanje te upravljačku elektroniku i ostale komponente koje je potrebno kupiti. Valja napomenuti da je pri odabiru svih komponenti pored tehničkih specifikacija važnu ulogu igrala i sama cijena komponenti. Iz tog razloga valja reći da odabrane komponente nisu nužno najbolji izbor već najprihvatljiviji izbor za ovu primjenu. Ovo poglavlje dati će odgovore kako i zbog čega su odabrane baš ove komponente koje se koriste na maketi industrijskog pogona te upravljačkom ormaru.

#### 3.1. Korištene komponente u pogonu

Odabir komponenti počinje odabirom aktuatora pogona te odabirom senzora za izvršavanje zadatka identifikacije materijala obradaka. Potrebno je najprije odabrati ove komponente jer će one uvjetovati odabir upravljačkih komponenti te odabir napajanja makete. Najprije su odabrani aktuatori samog industrijskog pogona, a nakon toga i potrebni senzori.

##### 3.1.1. Koračni motor HANPOSE 17HS8401

Za aktuator transportne te dobavne trake odabrani su motori oznake „HANPOSE 17HS8401“. Riječ je o bipolarnim koračnim motorima, što znači da posjeduju dvije faze odnosno dvije zasebne zavojnice čijim se kontroliranim napajanjem stvara elektromagnetsko polje potrebno za rotaciju motora. Ovakvi motori obično imaju 4 električna voda, odnosno po jedan par za svaku zavojnicu. Vodovi su označeni različitim bojama obično su to: plava, crvena, zelena i crna, ali može biti i drugačije. Vrlo je važno pri spajanju motora na modul za upravljanje voditi računa da se ne pomiješaju faze. Obično se govori o A fazi i B fazi gdje svaka ima svoj + i – vod pa se tako 4 žice bipolarnog koračnog motora često označavaju sa: A+, A–, B+ i B–. Proizvođač obično u specifikacijama motora daje tablicu gdje je definirano koja se boja voda odnosi na koju oznaku, ali toj činjenici nije dobro vjerovati jer postoji par vrsta kablova gdje se boje mogu razlikovati pa može doći do pogreške. Iz tog razloga potrebno je multimetrom provjeriti koji parovi vodova su zajednički te potom odvojene parove spojiti na odgovarajuće im kontakte na modulu za upravljanje. Važnije značajke ovog koračnog motora su okretni moment od 0.52 N/m odnosno na kraku od 1 cm podiže uteg

mase 5,2 kg. Nazivna struja iznosi 1.8 A, a broj koraka po okretaju je 200, odnosno kut jednog koraka iznosi  $1.8^\circ$ . Ostale tehničke karakteristike su:

- Model: HANPOSE 17HS8401
- Moment držanja: 0.52 N/m
- Dimenzije: 42 mm x 42 mm x 48 mm
- Promjer vratila: 5 mm
- Kut jednog koraka:  $1.8^\circ$
- Nazivna struja po fazi: 1.8 A [7]



Slika 32. Koračni motor transportne i dobavne trake [7]

### 3.1.2. Mikro servo motor MG90S

Za manipulator koji izbacuje obradke sa transportne trake koristi se mali servo motor oznake „MG90S“. Ovaj mikro servo motor kompatibilan je za korištenje s arduino mikrokontrolerom pa ga je potrebno napajati naponom od 5V. Njegova važna značajka je mogućnost zakretanja od samo  $180^\circ$ , što ne predstavlja problem pri ovoj primjeni jer je zahtjevani kut rotacije negdje oko  $90^\circ$ . Drugi važan parametar je okretni moment motora, ovaj servo motor daje 0,22 N/m ili drugim riječima, na udaljenosti 1 cm od centra rotacije savladava uteg mase 2,2 kg, što je više nego dovoljno za navedenu primjenu. Iz samog motora izlaze tri žice: crvena, smeđa i narančasta. Na crvenu žicu dovodi se napon napajanja od 5V, a na smeđu žicu njegovo uzemljenje. Narančasta žica je upravljački vod na koju je potrebno

dovoditi PWM signal, što znači da ju je potrebno spojiti s digitalnim pinom arduino mikrokontrolera koji podržava takvu vrstu signala. Način rada motora funkcionira na način da popunjenost PWM signala definiramo otklon motora. Ako je popunjenost PWM signala 0% odnosno imamo kontinuirano nisko logičko stanje motor će ostvariti otklon od 0°, dok pri popunjenosti PWM signala od 100% ostvaruje otklon od 180°, sve ostale popunjenosti između 0 i 100% dati će otklon između 0° i 180°. Naravno nije potrebno pri programiranju rada servo motora razmišljati o samoj popunjenosti PWM signala jer za to postoje gotove skripte u arduino softveru, već se u kodu daje gotova referenca željenog kuta otklona.

Tehničke specifikacije:

- Radni napon: 4.8V do 6V (uobičajeno 5V)
- Moment držanja: 0.18 N/m (pri 4.8V)
- Maksimalni moment držanja: 0.22N/m (pri 6V)
- Brzina: 0.1 s/60° (pri 4.8V)
- Materijal zupčanika: metal
- Otklon: 0°-180°
- Masa: 13.4g [8]



Slika 33. Servo motor manipulatora [8]

### 3.1.3. DC motor HC385MG

Za vibrododavač korišten je DC motor oznake „HC385MG“ sa sljedećim tehničkim karakteristikama:

- Model: HC385MG
- Tip: Micro Carbon Brush Motor
- Naponski raspon: DC 1.5V-12V
- Struja u neopterećenom radu: 240 mA (pri 12V)
- Promjer motora: 27.5 mm
- Duljina motora: 38mm
- Promjer vratila motora: 2.3 mm
- Duljina vratila motora: 14.8 mm
- Broj zuba zupčnika na vratilu: 14
- Vanjski promjer zupčanika: 8 mm
- Masa: 74 g [9]



Slika 34. DC motor vibrododavača [9]

### 3.1.4. Ultrazvučni senzor HC-SR04

Za definiranje prisutnosti obradaka na transportnoj traci industrijskog pogona korišten je ultrazvučni senzor oznake „HC-SR04“ predviđen za povezivanje s arduino mikrokontrolerima. Ovaj ultrazvučni senzor sa svojom pristupačnom cijenom pruža radni raspon mjerenja udaljenosti od 2 do 400 cm, pri čemu posjeduje rezoluciju čak do 3 mm, što



je više nego zadovoljavajuće za navedenu primjenu. HC-SR04 modul posjeduje odašiljač signala, prijemnik signala, vlastiti upravljački krug te najvažnije 4 pina za ožičavanje:

- VCC je pin na koji se dovodi napajanje senzora od 5V.
- GND je pin koji je potrebno spojiti s uzemljenjem navedenog napajanja.
- TRIG je logički pin koji je potrebno spojiti s proizvoljnim pinom na mikrokontroleru.
- ECHO je također logički pin koji se spaja s proizvoljnim pinom na mikrokontroleru [10].



Slika 35. Ultrazvučni senzor HC-SR04 [10]

### 3.1.5. Optički senzor

Kako je već spomenuto na transportnoj traci industrijskog pogona bilo je potrebno implementirati nekakav način selekcije obradaka prema vrsti materijala od kojeg su izrađeni. Budući da se raspolaže obradcima izrađenima od stakla, odnosno pleksiglasa u ovom slučaju te plastičnim obradcima, možemo govoriti o selekciji na temelju prozirnosti obradka. Iz tog razloga moguće je koristiti jednostavno i jeftino rješenje u vidu selekcije optičkim senzorom. Optički senzor sastoji se od dva dijela: lasera odnosno odašiljača laserskog snopa svijetla te prijemnika koji biva tim laserskim snopom osvjetljen. Na taj način formira se optička barijera kroz koju prolaze obradci koji putuju na transportnoj traci. Ukoliko kroz optičku barijeru prolazi obradak od pleksiglasa, on je proziran i neće doći do prekidanja optičke barijere, prijemnik senzora bit će osvjetljen te će na svom izlazu dati visoko logičko stanje. U protivnom, ako kroz optičku barijeru prolazi plastični obradak, on nije proziran te će doći do prekidanja optičke barijere, prijemnik senzora više nije osvjetljen te na svom izlazu daje

nisko logičko stanje. Na taj način riješena je selekcija obradaka te će mikrokontroler prepoznati kad je riječ o staklenom obradku, a kad o plastičnom.

#### 3.1.5.1. Odašiljač laserskog snopa KY-008

KY-008 je modul koji se koristi kao odašiljač laserskog snopa pri korištenom optičkom senzoru. Ovaj modul predviđen je za spajanje s arduino mikrokontrolerom pa tako osim što posjeduje sami laser, posjeduje i 3 kontaktna pina. Od tri navedena pina srednji se ne koristi dok se bočna dva označavaju znakom (-) te slovom (S). Pin s oznakom (S) povezuje se s proizvoljnim digitalnim pinom na mikrokontroleru te se na njega dovodi napon od 5V. Ukoliko je dovedeno visoko logičko stanje na pinu (S), laser svijetli, dok u protivnom ne svijetli. Pin označen oznakom (-) potrebno je uzemljiti [11].

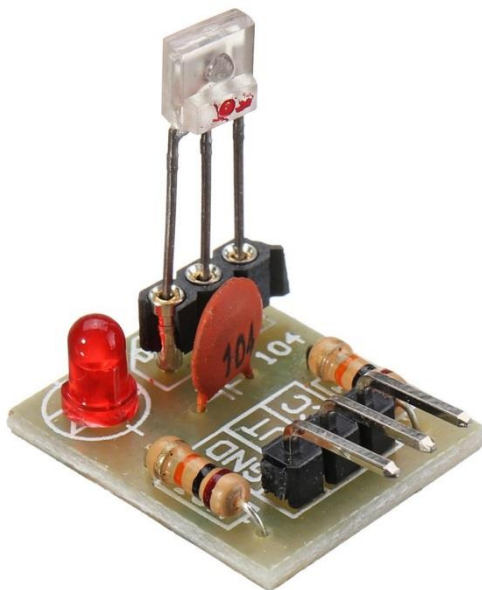


**Slika 36. Odašiljač laserskog snopa KY-008 [11]**

#### 3.1.5.2. Prijemnik laserskog snopa KY-008

Korišteni prijemnik laserskog snopa koji čini par modulu koji posjeduje laser prikazuje [Slika 37]. Ovaj modul također je predviđen za spajanje s arduino mikrokontrolerom pa na sebi osim fotoosjetilnika posjeduje također 3 pina:

- VCC pin predviđen je za napajanje modula naponom od 5V.
- GND pin predviđen je da se na njega spoji uzemljenje modula.
- OUT je logički izlazni pin modula na kojem će biti visoko logičko stanje ukoliko je fotoosjetilnik modula osvijetljen, dok će u protivnom na OUT izlaznom pinu biti nisko logičko stanje [11].



Slika 37. Prijemnik laserskog snopa KY-008 [11]

### 3.2. Korištene komponente na upravljačkom ormaru

Kad su odabrane komponente koje se koriste u pogonu, mogu se odabrati komponente za sastavljanje upravljačkog ormara. Za upravljački ormar potrebno je odabrati napajanje, pretvarače istosmjernog napona, module za upravljanje motorima te mikrokontroler.

#### 3.2.1. Ispravljač napona S-180-12

Da bi se na upravljačkom panelu sustava dobio istosmjerni napon 12V koristi se ispravljač napona model „S-180-12“. Ovaj ispravljač nudi fleksibilnost ulaznog napona mreže, tako je moguće odabrati ulazni izmjenični napon amplitude 220V ili 110V. Tvornički je odabrana opcija ulaznog napona amplitude 220V, pa u našem slučaju tu značajku nije potrebno mijenjati. Izlazni napon ispravljača je stabilni istosmjerni napon od 12V, s mogućnošću podešavanja do 15%. Uz maksimalnu struju koju ispravljač podnosi, jakosti 15A, ostvaruje snagu od 180W [12].

Ostale značajke koje krasi ovaj uređaj su:

- Kompaktno kućište male veličine, što ga čini praktičnim za ugradnju u veliki broj upravljačkih ormara.
- Visoka učinkovitost te stabilne performanse.
- Metalno kućište koje omogućuje dobro odvođenje topline.
- Zaštita od preopterećenja i kratkog spoja.
- Širok raspon ulaznog napona te stalan i precizan izlazni napon.

Tehničke karakteristike:

- Model: S-180-12
- Ulaz: AC 110V / 220V
- Izlaz: DC 12V 15A
- Izlazna snaga: 180W
- Frekvencija: 50Hz / 60Hz
- Broj stezaljki: 7
- Radna temperatura: - 40 do 65 °C
- Dimenzije: 198mm x 110mm x 42mm (D x Š x V)
- Masa: 569g [12]

Ožičavanje:

L,N - ulazni izmjenični napon

V- - izlazni istosmjerni napon –

V+ - izlazni istosmjerni napon +

V+ ADJ - podešavanje izlaznog napona [12]



Slika 38. Ispravljač napona S-180-12 [12]

### 3.2.2. Sklopka MCG TP616B

Za prekidanje napajanja ispravljača napona korištena je troljna sklopka MCG 616B. Ova manualna sklopka istovremeno prekida fazu, nulu te uzemljenje mrežnog napajanja. Pruža dva moguća položaja „ON“ i „OFF“ s prekidnom moći od 16 A, što je zadovoljavajuće s obzirom da se koristi ispravljač maksimalne struje 15 A. Konfiguracija kućišta sklopke predviđena je za montažu sklopke na metalnu šinu u upravljačkom ormaru [13].



Slika 39. Sklopka MCG TP616B [13]

### 3.2.3. DC-DC modul HW-319 LM2596

DC-DC modul HW-319 LM2596 mali je pretvarač napona koji je korišten za spuštanje istosmjerne naponske razine sa 12V na niže razine. Na upravljačkom ormaru promatranog sustava nalaze se dva pretvarača ovog tipa. Jedan pretvarač spušta naponsku razinu sa 12V na 7V, dok drugi spušta sa 12V na 5V. Istosmjerni napon od 7V potreban je za napajanje istosmjernog motora dok je 5V potrebno za napajanje senzora, step motora u manipulatoru te LED diodi na upravljačkom panelu makete. Ovaj tip istosmjernog pretvarača napona prima ulazni napon u rasponu od 4V do 40V DC, dok na svom izlazu daje kontinuirano podesivi napod od 1,25V do 37V DC. Izlazni napon moguće je manualno podešavati putem zakretanja vijka promjenjivog otpornika na samoj pločici pretvarača. Maksimalna struja koju ovaj modul može dati na svom izlazu je 3A, dok radna struja iznosi 2A. Koristeći frekvenciju unutarnjih oscilacija od 150KHz, pripada drugoj generaciji preklopnih regulatora napona, s malom potrošnjom energije te visokom učinkovitošću. Valja napomenuti da ovaj modul na sebi posjeduje i digitalni voltmetar s točnošću od +/- 0,05V te zaštitu od pregrijavanja i zaštitu od kratkog spoja. Dimenzije modula su 56 x 35 x 12 mm [14].



**Slika 40.** Pretvarač istosmjernog napona [14]

### 3.2.4. L298N modul za upravljanje DC motora

Za upravljanje DC motora vibrododavača koristi se L298N modul. Ovaj modul omogućava upravljanje smjerom i brzinom DC motora koristeći niskonaponsku logiku. Problem nije samo u razlici naponske razine na kojoj radi kontroler odnosno arduino pločica te naponske razine napajanja DC motora, već je problem i u maksimalnoj struji koju arduino može dati na svom digitalnom izlazu, koja naravno nije dovoljna za pokretanje ozbiljnog DC motora. Iz ta dva razloga neophodno je koristiti modul za upravljanje DC motorom.

Jezgra ovakvog modula je čip u kojem je implementirana logika dvostrukog H mosta. H most je elektronički sklop sastavljen od dioda i tranzistora postavljenih u točno određenom rasporedu koji omogućava mijenjanje smjera struje na DC motoru, otvaranjem određenih parova tranzistora. Na taj način moguće je niskom naponskom razinom te malom strujom sa mikrokontrolera otvarati tranzistore koji propuštaju veću struju kroz sami H most koja energizira motor. Mijenjanje smjera struje na motoru omogućava promjenu smjera rotacije DC motora. Također moguće je upravljati i brzinu samog motora koristeći PWM signal sa kontrolera. Kako ovakav čip ima implementiran dvostruki H most, to pruža mogućnost upravljanja dva DC motora.

Sami čip dovoljan je za upravljanje motora, ali zbog jednostavnosti ožičavanja čip je postavljen na modul koji još posjeduje po dva konektora za motore, konektor za vanjski izvor napajanja, konektore za logičko upravljanje te konektor od 5 V koji je predviđen za napajanje kontrolera. Sami modul napaja se vanjskim izvorom napajanja najčešće 12V, iako prima i veće napone te stabilizatorom napona koji je implementiran na modulu osigurava sebi radni napon od 5V. U nastavku pojašnjene su uloge zasebnih pinova i konektora na modulu [15].

- +12V je konektor predviđen za spajanje vanjskog istosmjernog izvora napajanja naponske amplitude između 5V i 35V.
- +5V je konektor na kojem modul daje 5V, predviđeno za napajanje kontrolera poput arduina.
- GND konektor je zajednički minus za oba gore spomenuta konektora.
- OUT1 i OUT2 su konektori predviđeni za spajanje jednog DC motora.
- OUT3 i OUT4 su konektori predviđeni za spajanje drugog DC motora.

- ENA logički je pin za blokiranje ili energiziranje prvog motora, ako je na ENA dovedeno nisko logičko stanje prvi motor je blokiran, dok se pri visokom logičkom stanju prvi motor rotira.
- IN1 i IN2 su logički pinovi koji određuju smjer rotacije prvog motora. Na ove pinove dovodi se visoko i nisko logičko stanje. Dok je na jednom visoko logičko stanje motor se rotira u jednu stranu, dok je na drugom, motor se rotira u drugu stranu.
- ENB je logički pin za blokiranje ili energiziranje drugog motora, ako je na ENB dovedeno nisko logičko stanje drugi motor je blokiran, dok se pri visokom logičkom stanju drugi motor rotira.
- IN3 i IN4 su logički pinovi koji određuju smjer rotacije drugog motora. Na ove pinove dovodi se visoko i nisko logičko stanje. Dok je na jednom visoko logičko stanje motor se rotira u jednu stranu, dok je na drugom motor se rotira u drugu stranu.

#### Tehnički podaci:

- Model: L298N
- Čip modula: Dvostruki H most L298N
- Maksimalni napon napajanja motora: 46V
- Maksimalna struja napajanja motora: 2A
- Logički napon: 5V
- Napon modula: 5V-35V
- Struja modula: 2A
- Logička struja: 0-36mA
- Maksimalna snaga: 25W [15]

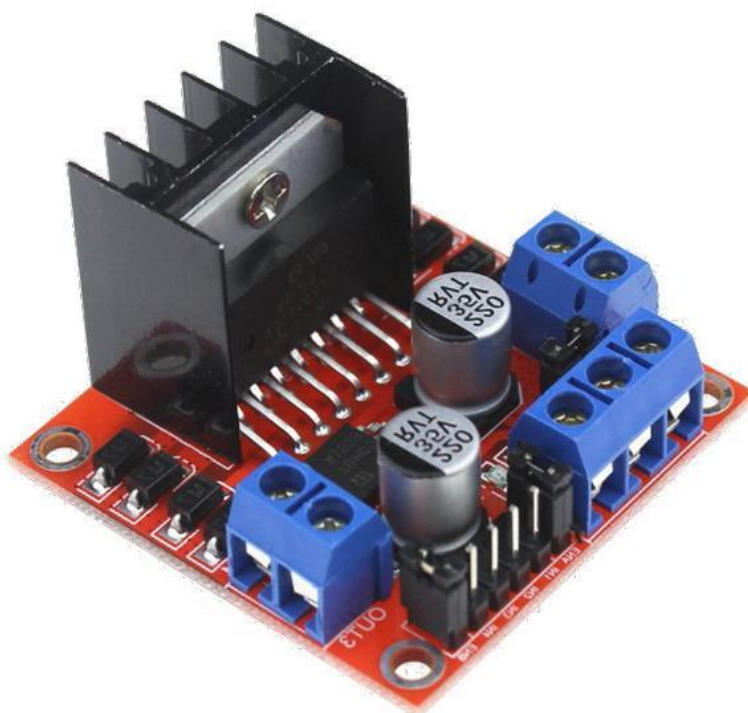
Navedeni modul kao što je spomenuto ima implementiran dvostruki H most, što stvara mogućnost da se ovakvim modulom upravlja i dvofazni koračni motor. U ovom slučaju 4 izlazne stezaljke modula koje su napajale dva DC motora napajaju dvije faze ili zavojnice koračnog motora [15].

Kako je nazivna struja ovog modula 2 A, a nazivna struja koračnih motora koji pokreću transportnu traku te dobavnu traku 1.8 A, odlučeno je koristiti još dva ovakva modula za upravljanje navedena dva koračna motora. Iako dobra odluka sa financijskog stajališta pokazala se lošom nakon testiranja modula u radu. Nakon montaže navedenih modula u



upravljački ormar te ožičavanjem s industrijskim pogonom, po puštanju u rad primjećeno je enormno grijanje samih modula, što je bio uzrok neispravnog rada samih koračnih motora. Zaključeno je da usprkos navedenim tehničkim karakteristikama moduli ne mogu podnijeti struju potrebnu za rad koračnih motora.

Nakon detekcije navedenog problema, dotična dva modula nisu skinuta s upravljačkog ormara zbog same organizacije istog te ostaju za mogućnost nadogradnje makete industrijskog pogona s još dva manja koračna motora, dok se za rješenje problema odabiru snažniji uređaji za upravljanje koračnih motora koji će također biti postavljeni u upravljački ormar pogona.



Slika 41. L298N modul za upravljanje DC motora [15]

### 3.2.5. Uređaj za upravljanje koračnih motora TB 6600

Za upravljanje dva koračna motora koji se nalaze na maketi industrijskog pogona koriste se uređaji oznake „TB 6600“. Radi se o uređajima za upravljanje koračnih motora koji čine sponu između samog koračnog motora te mikrokontrolera na upravljačkom ormaru pogona, odnosno poveznicu naponske razine na kojoj rade koračni motori, u ovom slučaju 12V te naponske razine mikrokontrolera od 5V. Glavne značajke ovog uređaja su istosmjerni napon vanjskog napajanja motora koji je od 9V do 40V te maksimalna struja koju uređaj daje

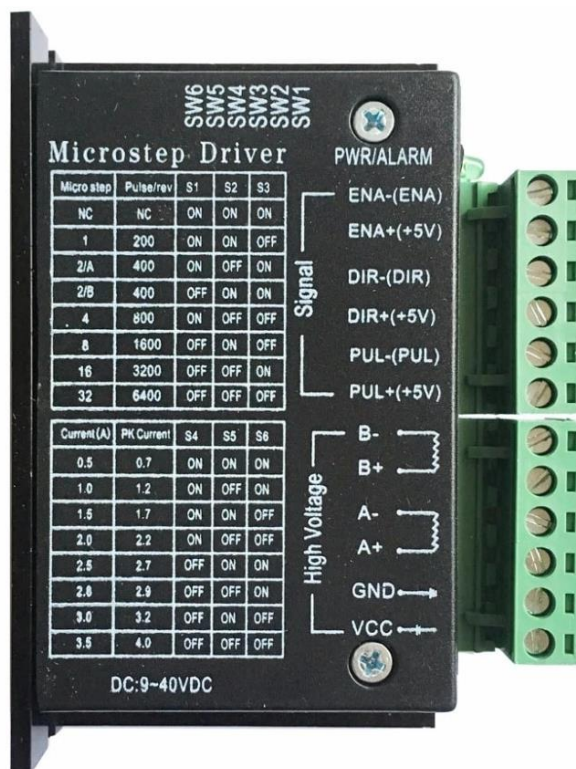
na izlazu od 4A po fazi motora. Ožičavanje uređaja vrlo je jednostavno, uređaj posjeduje 6 logičkih stezaljki te 6 energetskih stezaljki veće naponske razine. Logičke stezaljke su:

- ENA- koju je potrebno uzemljiti zajedno s uzemljenjem mikrokontrolera.
- ENA+ na koju se povezuje proizvoljni digitalni pin sa mikrokontrolera, ovaj kontakt pokreće koračni motor odnosno, ako se na njega dovodi nisko logičko stanje koračni motor je omogućen i rotira se, dok se pri visokom logičkom stanju motor nalazi u blokadi te miruje.
- DIR- je kontakt koji je također potrebno uzemljiti, što je najjednostavnije direktnim povezivanjem s pinom ENA-.
- DIR+ je kontakt na koji se povezuje proizvoljan pin sa mikrokontrolera, a služi za definiranje smjera rotacije koračnog motora. Ako se na DIR+ kontakt dovede visoko logičko stanje motor se rotira u jednu stranu, dok pri niskom logičkom stanju motor poprima drugi smjer rotacije.
- PUL- je kontakt koji se također uzemljava zajedno s pinovima ENA- i DIR-.
- PUL+ je kontakt na koji se dovodi proizvoljan pin sa mikrokontrolera, a služi za definiranje brzine rotacije koračnog motora [16].

Nakon što su opisane uloge logičkih stezaljki uređaja, u nastavku su opisane uloge stezaljki više naponske razine, a to su:

- B- i B+ na koje se spaja jedna faza koračnog motora.
- A- i A+ na koje se spaja druga faza koračnog motora.
- GND na koji se spaja minus vod vanjskog napajanja koračnog motora.
- VCC na koji se spaja plus vod vanjskog napajanja koračnog motora.

Osim navedenih 12 kontakata uređaj posjeduje 6 mikrosklopki čijim podešavanjem je moguće definirati izlaznu struju koja se šalje na faze motora te broj koraka po okretaju koračnog motora. Način podešavanja navedenih mikrosklopki dan je tablicama na samom hardveru uređaja koje definiraju raspored sklopki za zadanu struju na izlazu odnosno broj koraka po okretaju motora [16].



Slika 42. Uređaj za upravljanje koračnog motora TB 6600 [16]

### 3.2.6. Arduino Mega 2560

Arduino je elektronička platforma koja se temelji na jednostvnom hardveru i softveru. Hardver čini mikrokontrolerska pločica na kojoj se nalazi mikroprocesor povezan sa digitalnim te analognim ulazno-izlaznim pinovima. Pločica također posjeduje konektore za napajanje te programiranje. Arduino pločice mogu primiti različite ulaze poput: stanja na sensorima, stanja sklopki ili gumbova te pretvoriti ih u izlaze na način da: osvijetli diodu, pokrene motor, otvori ventil i sl. Sve što pločica mora odraditi šalje se skupom uputa mikrokontroleru, za što je potrebno koristiti „Arduino Software (IDE)“, softverski dio arduino platforme razvijen za jednostavno programiranje arduino pločica [17].

Tijekom godina arduino platforma bila je korištena kao mozak brojnih projekata, od jednostavnih studentskih ili hobističkih radova sve do složenih znanstvenih primjena. Dugotrajna primjena te otvorenost arduino platforme omogućili su da studenti, hobisti, programeri te znanstvenici daju doprinos velikoj količini dostupnog znanja koje može biti od pomoći kako novacima u korištenju ove platforme tako i iskusnim korisnicima.

Arduino od svog nastanka pa sve do danas kad je široko primjenjivan, konstantno se mijenja te prilagođava novim potrebama korisnika. Tako danas postoji široki izbor različitih arduino

pločica s različitim karakteristikama poput: broja pinova, radnog napona, maksimalne struje na izlazima ili samih gabarita pločice. Također valja naglasiti široki izbor arduino modula koje je moguće spojiti na samu pločicu poput: modula za upravljanje DC i koračnih motora, relejnih modula, raznih modula za komunikaciju poput bluetooth i Wi-Fi modula, što korisniku omogućava modularnost hardvera te prilagodljivost širokom spektru potreba u primjeni [17].

Arduino platforma pored svoje jednostavnosti i pristupačnosti posjeduje i druge prednosti. Kompatibilna je sa „Mac“, „Windows“ te „Linux“ operativnim sistemima. Iskoristiva je pri učenju, djeca i hobisti mogu početi programirati te slagati jednostavne sustave koristeći upute na arduino stranicama. Pored ostalog važna je i primjenjivost u širokom području tehnike i znanosti. Arduino pločice relativno su jeftine u usporedbi s drugim platformama mikrokontrolera. Pregledno programsko sučelje, arduino softver čini jednostavnim za upotrebu početnicima, a opet dovoljno je fleksibilan da ga mogu koristiti i napredni korisnici. Te na kraju valja spomenuti otvorenost, dostupan je veliki izbor već odrađenih projekata kojim se početnici mogu koristiti isto kao što svatko može podijeliti svoj projekt na stranicama arduino platforme, što uvelike pridonosi popularnosti i korištenju arduinoa.

Odabir arduino pločice uvjetovale su dvije značajke, radni napon te broj digitalnih pinova. Iz razloga što većina komponenata koje su u interakciji s arduino pločicom rade na naponu od 5V, zbog jednostavnosti radni napon pločice poželjan je 5V. Drugi uvjet nastaje velikim brojem komponenti na sustavu, samim time povećanim brojem digitalnih signala, što stvara potrebu za preko 20 digitalnih ulazno-izlaznih pinova.

Ova dva uvjeta ispunila je „Arduino Mega 2560“ mikrokontrolerska pločica zasnovana na „Atmega 2560“ mikročipu. Ovaj modul pruža 54 digitalna ulazno-izlazna pina od kojih je 15 moguće koristiti kao PWM izlaze, 16 analognih ulaza te 4 UART serijska priključka. Pločica također sadrži oscilator od 16 MHz, USB vezu, konektor za napajanje, ICSP zaglavlje te gumb za resetiranje. Ovu mikrokontrolersku pločicu moguće je USB kablom povezati s računalom te programirati u arduino softveru, također moguće ju je napajati s 12V ili 5V istosmjernim naponom. U ovoj primjeni to će biti istosmjerni napon 12V koji se dovodi na za to predviđen konektor [17].

Pin	Function /MCU	Arduino Mega2560	Pin	Function /MCU	Arduino Mega2560	Pin	Function /MCU	Arduino Mega2560
1	VCC		40	GND		79	PB3	D50
2	VCC		41	AGND		80	VCC	
3	PG5	D4	42	AGND		81	VCC	
4	PE0	RXD	43	ADC0	A0	82	VCC	
5	PE1	TXD	44	VREF		83	PC7	D30
6	PE3	PWM/D5	45	ADC2	A2	84	PC6	D31
7	PE4	PWM/D2	46	ADC1	A1	85	PC5	D32
8	PE5	PWM/D3	47	ADC4	A4	86	PC4	D33
9	PE6		48	ADC3	A3	87	PC3	D34
10	PE7		49	ADC6	A6	88	PC2	D35
11	TXD3	D14	50	ADC5	A5	89	PC1	D36
12	RXD3	D15	51	ADC8	A8	90	PC0	D37
13	TXD2	D16	52	ADC7	A7	91	PG1	D40
14	RXD2	D17	53	ADC10	A10	92	PG0	D41
15	TXD1	D18	54	ADC9	A9	93	PD7	D38
16	RXD1	D19	55	ADC12	A12	94	PD6	
17	SDA	D20	56	ADC11	A11	95	PD5	
18	SCL	D21	57	ADC14	A14	96	PD4	
19	PH2		58	ADC13	A13	97	PG4	
20	PH3	PWM/D6	59	PJ2		98	reserv	
21	PH4	PWM/D7	60	ADC15	A15	99	GND	
22	PH5	PWM/D8	61	PJ4		100	GND	
23	PH6	PWM/D9	62	PJ3				
24	PB0	53	63	PJ6				
25	PB4	PWM/D10	64	PJ5				
26	PB5	PWM/D11	65	PA7	D29			
27	PB6	PWM/D12	66	PG2	D39			
28	PB7	PWM/D13	67	PA5	D27			
29	PL0	D49	68	PA6	D28			
30	PL1	D48	69	PA3	D25			
31	PL2	D47	70	PA4	D26			
32	PL3	PWM/D46	71	PA1	D23			
33	PL4	PWM/D45	72	PA2	D24			
34	PL5	PWM/D44	73	PJ7				
35	PL6	43	74	PA0	D22			
36	PL7	42	75	RESET				
37	PH7		76	GND				
38	PG3		77	PB1	D52			
39	GND		78	PB2	D51			

Slika 43. Funkcije pinova mikrokontrolera [17]

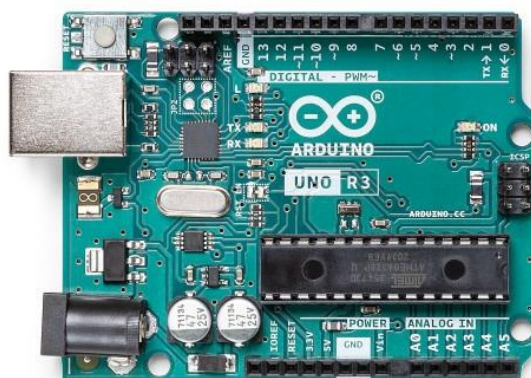


Slika 44. Arduino Mega 2560 [17]

### 3.2.7. Arduino Uno

Za upravljanje sustava planirano je koristiti samo gore opisanu mikrokontrolersku pločicu, ali pri samom programiranju došlo je do promjene. Nastao je problem jer mikrokontroler ovog tipa ne može obavljati dvije naredbe paralelno, što je u aplikaciji bilo potrebno, više o samom problemu biti će objašnjeno u sljedećem poglavlju. Iz tog razloga zbog jednostavnosti odlučeno je ne skidati navedni mikrokontroler s upravljačkog ormara, već će biti dodan još jedan manji mikrokontroler koji će obavljati svoj dio posla.

Odabrana je mikrokontrolerska pločica „Arduino Uno“ koja zadovoljava nastale potrebe. Ova pločica zasnovana je na „Atmega328P“ mikročipu te pruža 14 digitalnih ulazno-izlaznih pinova od kojih se 6 mogu koristiti kao PWM izlazi. Posjeduje još 6 analognih ulaza, oscilator od 16 MHz, USB vezu, ICSP zaglavlje, gumb za resetiranje te konektor za napajanje. Napajanje je moguće istosmjernim naponom 12V ili 5V, što će u ovom slučaju biti 12V DC [18].



Slika 45. Arduino Uno [18]

## 4. OŽIČAVANJE I UPRAVLJANJE SUSTAVOM

Nakon što su odrađene faza projektiranja te faza izrade potrebno je odraditi posljednje dvije faze projekta, ožičavanje te upravljanje. U ovom poglavlju biti će dan osvrt na ožičavanje sustava te pisanje upravljačkog programa. Da bi se industrijski pogon mogao upravljati bilo je potrebno projektirati i izraditi upravljački ormar sa potrebnim elektroničkim komponentama te upravljački panel kojim će korisnik imati interakciju s industrijskim pogonom, što će također biti opisano. Na početku biti će riječ o upravljačkom ormaru, gdje će biti objašnjeno njegovo projektiranje te ožičavanje. Potom će se opisati projektiranje i izrada upravljačkog panela te će biti dana logika upravljanja sustava. Na kraju poglavlja biti će objašnjeni upravljački programi na mikrokontrolerima.

### 4.1. Projektiranje i ožičavanje upravljačkog ormara

Ovo podpoglavlje daje osvrt na projektiranje te ožičavanje upravljačkog ormara, sve probleme nastale u toj fazi projekta i njihova rješenja. Upravljački ormar od početka izrade do završetka projekta doživio je čak dvije promjene, kako bi na kraju bio spreman na sve zahtjeve upravljanja pogona.

#### 4.1.1. Projektiranje upravljačkog ormara

Upravljački ormar treba sadržavati sve potrebne elektroničke komponente za upravljanje makete industrijskog pogona. Na početku projektiranja određeno je da su to: tropolna sklopka, ispravljač napona, četiri sabirnice, dva DC-DC modula za pretvaranje istosmjernog napona, tri uređaja za upravljanje DC motora i koračnih motora te mikrokontroler. Nakon što su odabrane komponente, vidi [3.2. Korištene komponente na upravljačkom ormaru], osmišljen je nosač komponenti.

Za izraditi nosač najprije su iz čelične trake debljine 4mm i širine 40 mm izrezana dva komada dužine 350 mm. Dva izrezana komada presavijena su pod pravim kutem 100 mm od jednog kraja, tako su dobivena dva L nosača na kojima su izbušene rupe, na svakom po četiri, dvije na kraćoj i dvije na dužoj stranici. Nakon što su izrađeni L nosači izrezan je komad pleksiglasa 250 x 400 mm, debljine 4 mm, te je vijcima pričvršćen na duže stranice L nosača. Nakon što je postavljena ploča od pleksiglasa moguće je organizirati sami ormar.

Najprije je postavljen ispravljač, nakon njega postavljena je čelična šina na koju su montirani sklopka te četiri sabirnice. Ostale komponente pričvršćene su vijcima za ploču na način da budu odmaknuti od same ploče zbog bolje mogućnosti hlađenja. Na kraju postavljene su kanalice za organizaciju vodova. Upravljački ormar u procesu postavljanja komponenti prikazuje [Slika 46].



**Slika 46. Upravljački ormar u procesu postavljanja komponenti**

Kako je već spomenuto navedeni uređaji za upravljanje motora nisu se pokazali dobrima, vidi [3.2.4. L298N modul za upravljanje DC motora], pa je upravljački ormar bio promjenjen prvi puta. Novi snažniji uređaji za upravljanje koračnih motora dimenzijski su veći od prvobitnih tako da nisu mogli stati na ovako organiziran ormar. Iz tog razloga odlučeno je napraviti novi nosač samo za dva nova uređaja.

Novi nosač također je izrađen iz ploče pleksiglasa te dva manja L nosača, nakon čega su na ploču učvršćeni uređaji za upravljanje koračnih motora. Ovaj nosač predviđeno je postaviti pored upravljačkog ormara na baznu ploču makete.



Druga promjena nastala je s potrebom drugog mikrokontrolera, vidi [3.2.7. Arduino Uno]. Za drugi mikrokontroler također nije bilo mjesta na upravljačkom ormaru pa je odlučeno da se isti postavi na baznu ploču makete pored upravljačkog ormara. Nakon dvije navedene promjene upravljački ormar prikazuje [Slika 47].



**Slika 47.** Upravljački ormar pri postavljanju drugog mikrokontrolera

#### **4.1.2. Ožičavanje upravljačkog ormara**

Kad su postavljene sve komponente upravljačkog ormara kreće faza ožičavanja. Najprije su ožičene sve komponente na ormaru nakon čega slijedi spajanje komponenti iz pogona na upravljački ormar.

Ožičavanje je napravljeno na način da se krenulo s najveće naponske razine mreže, prema najnižoj upravljačkoj naponskoj razini. Detaljniji tijek ožičavanja biti će pojašnjen u sljedećim koracima.

Ožičavanje komponenti unutar upravljačkog ormara:

1. Postavljanje kabla koji spaja trolnu sklopku s mrežnom utičnicom.
2. Dovod izmjeničnog napona mreže sa sklopke na ispravljač napona.
3. Odvod istosmjernog napona 12V s izlaza ispravljača na sabirnice +12V i -12V.

4. Dovod istosmjernog napona od 12V sa sabirnica na sve komponente kojima je potreban (mikrokontroleri, DC-DC pretvarači, dva uređaja za upravljanje DC motora L298N i dva uređaja za upravljanje koračnih motora TB6600)
5. Odvod istosmjernog napona od 7V sa prvog DC-DC pretvarača na treći L298N modul koji upravlja DC motor vibrododavača.
6. Odvod istosmjernog napona od 5V sa drugog DC-DC pretvarača na sabirnice +5V i -5V.
7. Povezivanje upravljačkih pinova s prva dva L298N uređaja s „Arduino Mega 2560“ mikrokontrolerom.
8. Povezivanje upravljačkog pina s uređaja za upravljanje motora vibrododavača s „Arduino Uno“ mikrokontrolerom.
9. Povezivanje upravljačkih pinova s uređaja za upravljanje koračnih motora TB 6600 s „Arduino Uno“ mikrokontrolerom.
10. Povezivanje uzemljenja uređaja TB 6600 sa sabirnicom -5V.

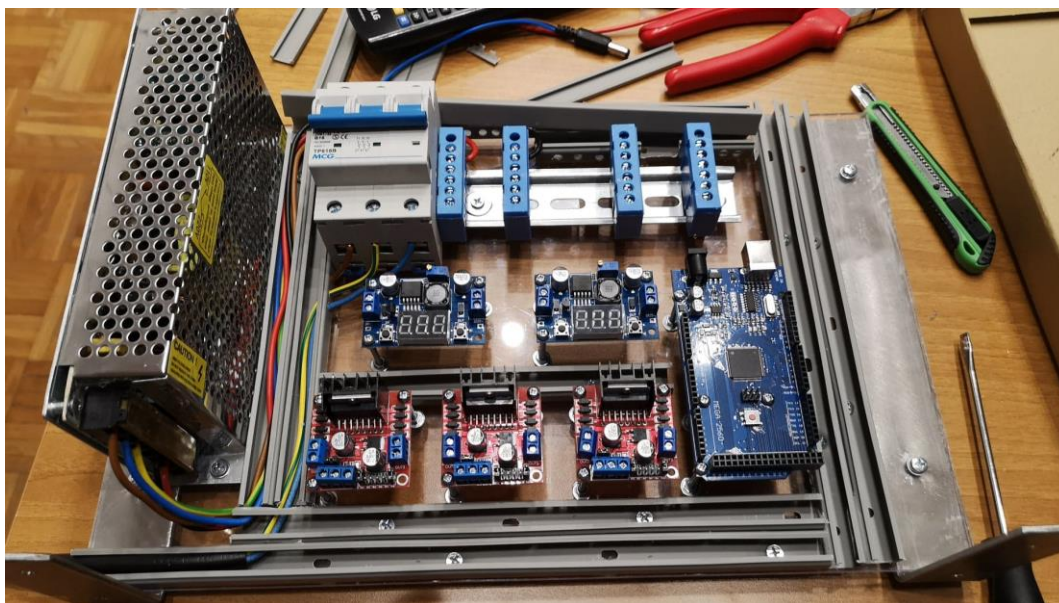
Ožičavanje pogona s upravljačkim ormarom:

1. Povezivanje koračnih motora s TB 6600 uređajima.
2. Povezivanje DC motora vibrododavača s L298N uređajem.
3. Povezivanje napajanja servo motora manipulatora sa sabirnicama +5V i -5V.
4. Povezivanje upravljačkog voda servo motora s „Arduino Mega 2560“ mikrokontrolerom.
5. Povezivanje napajanja senzorske stanice sa sabirnicama +5V i -5V.
6. Povezivanje logičkih vodova senzorske stanice s „Arduino Mega 2560“ mikrokontrolerom.
7. Povezivanje napajanja upravljačkog panela sa sabirnicama +5V i -5V.
8. Povezivanje logičkih vodova upravljačkog panela s „Arduino Mega 2560“ mikrokontrolerom.

Cijeli postupak ožičavanja napravljen je po izrađenoj električnoj shemi ožičavanja koja je dana u priložima. Shema se sastoji od tri dijela: upravljački ormar, upravljački panel i industrijski pogon. Na shemi su prikazane sve komponente koje je potrebno ožičiti te su svi vodiči prikazani u bojama. Vodiči mrežnog napona s karakterističnom smeđom,

plavom i zelenom bojom. Vodiči istosmjernog napona s crvenom i crnom bojom dok su svi logčki i upravljački vodiči prikazani tamno zelenom bojom.

Valja napomenuti kako na shemi svaki vodič ima svoj broj odnosno labelu koja se također nalazi na svakom vodiču u upravljačkom ormaru što mnogo olakšava razumijevanje ožičavanja samog ormara kod održavanja ili rada na mogućim promjenama.



Slika 48. Upravljački ormar u fazi ožičavanja

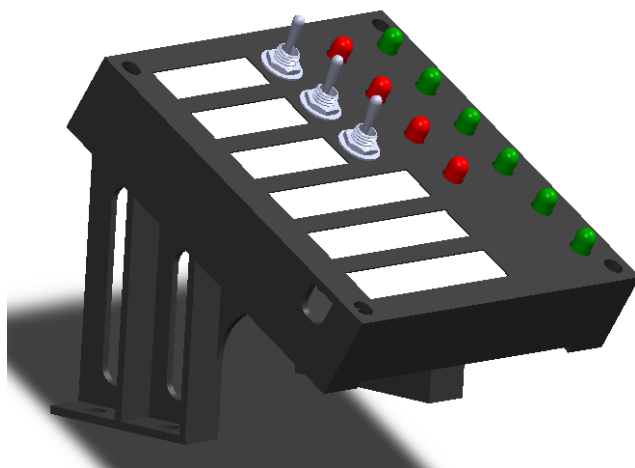
## 4.2. Upravljački panel

Kako sustav ne bi proradio čim mu se dovede napajanje priključkom na mrežu te podizanjem sklopke na upravljačkom ormaru, zamišljen je upravljački panel koji čini poveznicu između samog sustava i korisnika. Ideja je bila da korisnik ima mogućnost nezavisnog pokretanja podsustava industrijskog pogona jednako kao što bi mogao zaustaviti njihov rad ukoliko je to potrebno. Kako bi to bilo moguće potrebno je na upravljački panel postaviti tri prekidača. Prvi prekidač odnosio bi se na transportnu traku, drugi na dobavnu traku dok bi treći pokretao vibrododavač.

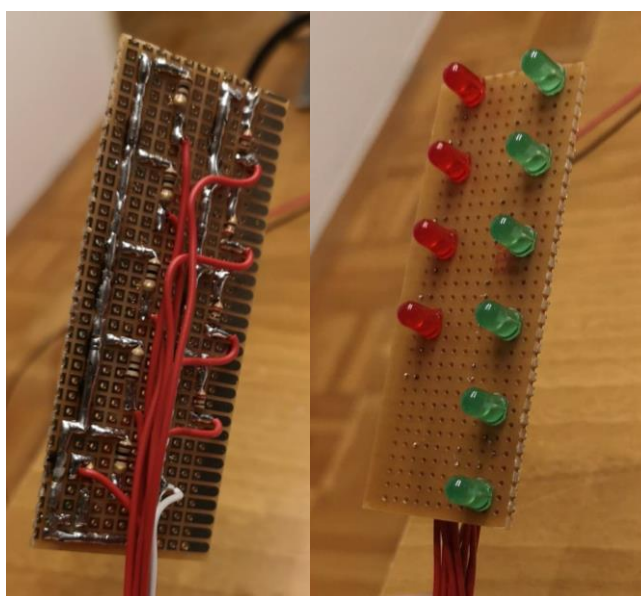
Također je odlučeno napraviti neku vrstu signalizacije stanja industrijskog pogona pa je na upravljački panel dodano deset led diodi. Šest led diodi, tri zelene i tri crvene prikazuju stanja tri podsustava, kada su navedeni podsustavi u gibanju svijetli zelena led dioda, dok u mirovanju svijetli crvena led dioda. Ostale četiri led diode definiraju stanje na senzorskoj stanici. Dvije led diode jedna crvena i jedna zelena definiraju prisutnost obradka na

senzorskoj stanici, na način da prisutan obradak signalizira zelena dioda, dok u protivnom svijetli crvena. Posljednje dvije led diode zelene boje signaliziraju materijal obradka. Ukoliko je materijal obradka staklo svijetli zelena dioda s labelom „STAKLENI PREDMET“, a pri plastičnom obradku svijetli zelena dioda s labelom „PLASTIČNI PREDMET“. Na ovaj način korisnik prima informaciju stanja u pogonu.

Sama izrada upravljačkog panela počela je njegovim modeliranjem. Nakon što je izrađen model upravljačkog panela, vidi [Slika 49], dok se printaju potrebni dijelovi izrađuje se pločica s led diodama te potrebnim otpornicima gdje su također zalemljeni i potrebni vodovi, vidi [Slika 50].

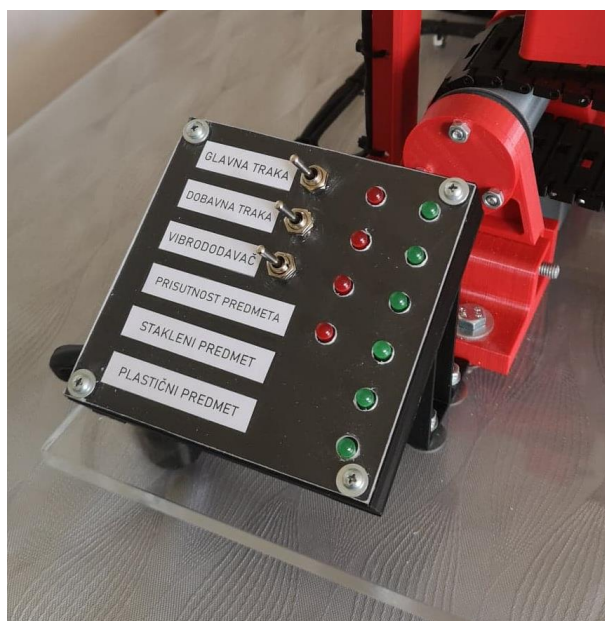


**Slika 49. Model upravljačkog panela**



**Slika 50. Pločica s diodama i otpornicima**

Nakon što su izrađeni svi dijelovi na 3D printeru na poklopac panela postavlja se pločica s diodama i tri prekidača. Kada su komponente upravljačkog panela postavljene na poklopac ožičavaju se po shemi danoj u priložima. Po završetku ožičavanja poklopac se postavlja na kućište, postavljaju se dva nosača i upravljački panel je spreman za montažu na baznu ploču makete industrijskog pogona. Izrađen i montiran upravljački panel prikazuje [Slika 51].



**Slika 51. Upravljački panel**

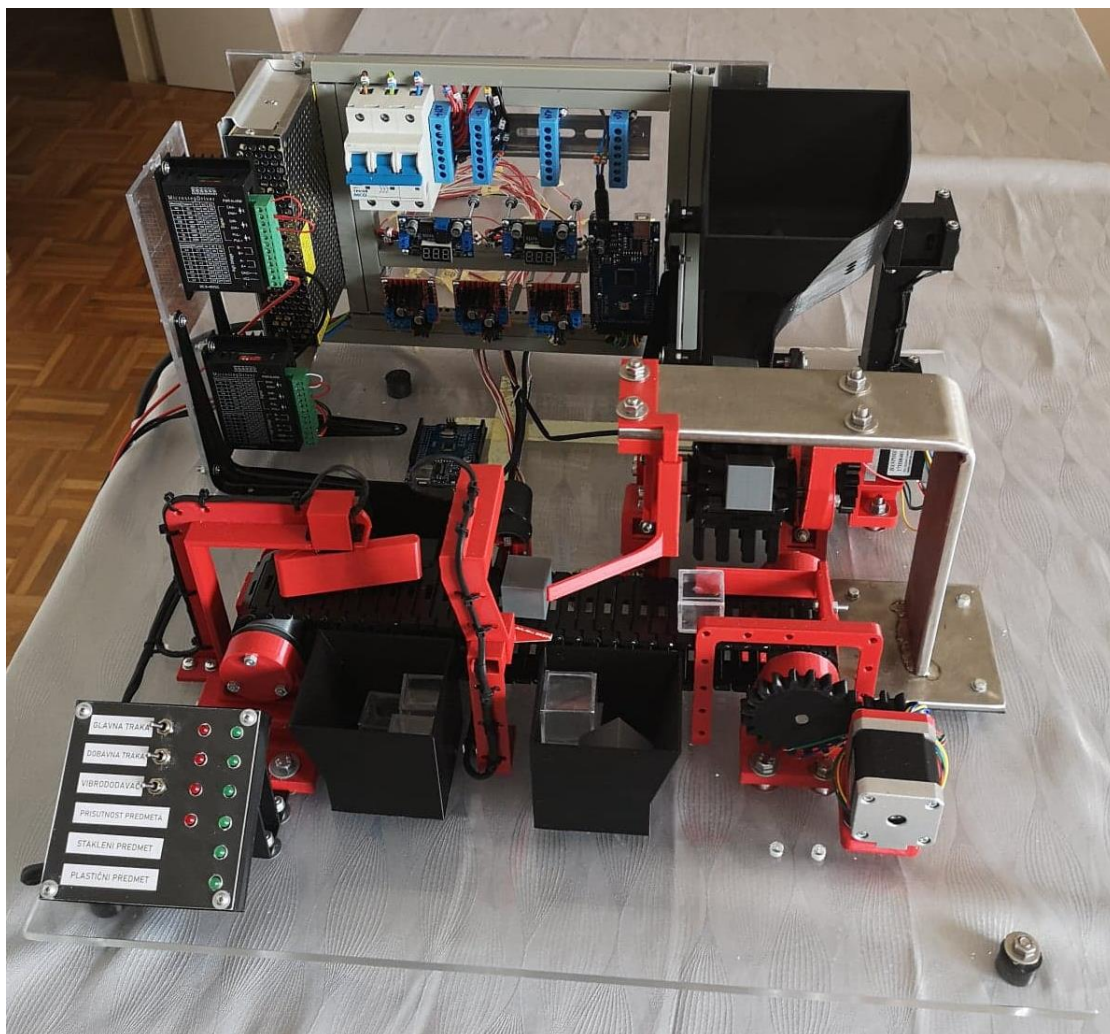
### 4.3. Upravljanje sustavom

Kako bi sustav mogao raditi najprije je potrebno spojiti ga na napon mreže predviđenim kablom, nakon čega je potrebno podignuti sklopku na upravljačkom ormaru. Na taj način sve komponente potrebne za rad sustava imaju svoje napajanje.

Korisnik po želji prekidačima na upravljačkom panelu pokreće podsustave: transportna traka, dobavna traka i vibrododavač. Kada su pokrenuti svi podsustavi industrijskog pogona, dobavna traka uzima obradke iz vibrododavača jedan po jedan i postavlja ih na transportnu traku. Na transportnoj traci obradak prolazi prvu radnu stanicu gdje se kontroliraju gabariti obradka. Ako obradak zadovolji dimenzijski kriterij napreduje do druge radne stanice. Na drugoj radnoj stanici nalaze se ultrazvučni i optički senzor. Kada ultrazvučni senzor detektira prisutnost obradka pali se laser optičkog senzora te prijemnik optičkog senzora prepozna materijal obradka. Nakon što je poznat materijal obradak putuje do treće radne stanice gdje ga

manipulator izbacuje na odgovarajuću stranu transportne trake u spremnike za staklo i plastiku.

Ovaj ciklus ponavlja se neprestano sve dok se ne sortiraju svi dijelovi iz vibrododavača ukoliko korisnik ne zaustavi rad pojedinog podsustava ranije.



Slika 52. Izgled makete industrijskog pogona pri kraju izrade

#### 4.4. Pisanje upravljačkog programa

Samu završnicu izrade projekta makete industrijskog pogona čini pisanje upravljačkog programa. Kako se koriste mikrokontroleri arduino platforme, upravljački program piše se u arduino softveru. Planirano je korištenje samo jednog mikrokontrolera „Arduino Mega 2560“ na kojem bi se vrtio upravljački program, ali pojavio se je problem jer se upravljački algoritam sastoji se od dva dijela.

Prvi dio odnosi se na koračne motore. Da bi se koračni motori rotirali potrebno im je u određenoj vremenskoj sekvenci slati impulse na predviđen kontakt. Vremenski period između svakog impulsa u ovom slučaju iznosi 300 mikrosekundi.

Drugi dio upravljačkog programa odnosi se na logiku sortiranja obradaka koja uključuje rad senzorske stanice i manipulatora. Ovaj dio upravljačkog programa dosta je sporiji i njegov ciklus traje oko dvije sekunde.

Sada je vidljivo da se upravljački algoritam sastoji od dvije odvojene petlje koje nisu ni blizu jednake frekvencije. Kako arduino mikrokontroleri izvršavaju naredbu po naredbu naravno nije bilo moguće implementirati ove dvije odvojene petlje u jednu.

Prvi pokušaj rješavanja problema bilo je korištenje arduinove „Interrupt“ rutine. Radi se o rutini gdje mikroprocesor tokom odrađivanja glavne petlje, zaustavlja petlju, skače na drugu petlju, veće frekvencije, odrađuje sve naredbe druge petlje te se potom vraća na glavnu petlju. Na taj način sporija petlja je isprekidana kako bi se odrađivala dosta češća brža logička petlja. Odlučeno je logiku sortiranja obradaka koja traje oko dvije sekunde postaviti kao glavnu petlju koja bi povremeno bila prekinuta brzom petljom impulsiranja koračnih motora. Pri testiranju ovako napisanog upravljačkog algoritma primijećen je nemiran rad motora, naročito servo motora koji se nalazi u sporijoj petlji, iz tog razloga ovo rješenje moralo je biti odbačeno.

Nakon propalog softverskog pokušaja rješavanja problema u nedostatku vremena odlučeno je problem riješiti dodavanjem hardvera. Dodan je još jedan manji mikrokontroler „Arduino Uno“ kako bi se odvojile navedene logičke petlje. Tako je odlučeno na prvom mikrokontroleru ostaviti logiku sortiranja obradaka, dok je na novi mikrokontroler odvojena brža petlja impulsiranja koračnih motora. Ovaj novitet odvojio je upravljački algoritam na dva upravljačka programa, tako imamo upravljački program pokretanja motora i upravljački program sortiranja.

#### 4.4.1. Upravljački program pokretanja motora

```
// Definiranje pina i varijable prekidača transportne trake

int prekidač1 = 3;
int prekidač1_state =0;

// Definiranje pina i varijable prekidača dobavne trake

int prekidač2 = 4;
int prekidač2_state =0;

// Definiranje pina i varijable prekidača vibrododavača

int prekidač3 = 5;
int prekidač3_state =0;

// Definiranje pinova za upravljanje motorom transportne trake

int transportna_enable = 6;
int transportna_dir = 7;
int transportna_pul = 8;

// Definiranje pinova za upravljanje motorom dobavne trake

int dobavna_enable = 9;
int dobavna_dir = 10;
int dobavna_pul = 11;

// Definiranje pina za upravljanje motorom vibrododavača
int vibro_enable = 2;
```

Slika 53. Upravljački program pokretanja motora – definiranje pinova i varijabli

[Slika 53] prikazuje početak upravljačkog algoritma pokretanja motora gdje se definiraju korišteni pinovi i varijable. Pinovi 3,4 i 5 odnose se na prekidače s upravljačkog panela kojima korisnik daje naredbu za pokretanje podsustava. Pinovi 6,7,8,9,10 i 11 su spojeni s uređajima za upravljanje koračnih motora. Pinovi 6 i 9 pokreću motore kada je na njih dovedeno nisko logičko stanje. Pin 7 i pin 10 odnose se na definiranje smjera rotacije motora, a pinovi 8 i 11 potrebni su kako bi se slanjem impulsa na njih definirala brzina rotacije koračnih motora. Pin 2 spojen je s upravljačkim uređajem DC motora vibrododavača te njegovim postavljanjem na visoko logičko stanje pokreće se DC motor. Potrebne su i tri varijable za definiranje stanja prekidača.



```
void setup() {  
  
    // Definiranje uloga pinova prekidača  
  
    pinMode(prekidac1, INPUT);  
    pinMode(prekidac2, INPUT);  
    pinMode(prekidac3, INPUT);  
  
    // Definiranje uloga pinova za upravljanje motorom transportne trake  
  
    pinMode(transportna_enable, OUTPUT);  
    pinMode(transportna_dir, OUTPUT);  
    pinMode(transportna_pul, OUTPUT);  
  
    // Definiranje uloga pinova za upravljanje motorom dobavne trake  
  
    pinMode(dobavna_dir, OUTPUT);  
    pinMode(dobavna_pul, OUTPUT);  
    pinMode(dobavna_enable, OUTPUT);  
  
    // Definiranje uloge pina za upravljanje motorom vibrododavača  
  
    pinMode(vibro_enable, OUTPUT);  
  
    // Definiranje smjera rotacije motora transportnih traka  
    digitalWrite(transportna_dir, HIGH);  
    digitalWrite(dobavna_dir, HIGH);  
  
    // Definiranje početnog stanja enable pinova  
  
    digitalWrite(transportna_enable, HIGH);  
    digitalWrite(dobavna_enable, HIGH);  
  
    digitalWrite(vibro_enable, LOW);  
}
```

**Slika 54.** Upravljački program pokretanja motora – definiranje uloga pinova i početnog stanja

[Slika 54] prikazuje dio upravljačkog algoritma gdje se definiraju uloge pinova, smjer rotacije koračnih motora te početna stanja pinova koji pokreću motore na način da motori miruju. Pinovi za pokretanje koračnih motora postavljaju se na visoko logičko stanje dok se pin za pokretanje DC motora postavlja na nisko logičko stanje. Pinovi povezani s prekidačima definiraju se kao ulazni pinovi, dok se svi ostali definiraju kao izlazni pinovi.

```
void loop() {  
  
    // pokretanje motora pomoću prekidača  
  
    prekidač1_state = digitalRead(prekidač1);  
    if (prekidač1_state == HIGH) {  
        digitalWrite(transportna_enable, LOW);  
    }  
    else if (prekidač1_state == LOW) {  
        digitalWrite(transportna_enable, HIGH);  
    }  
  
    prekidač2_state = digitalRead(prekidač2);  
    if (prekidač2_state == HIGH) {  
        digitalWrite(dobavna_enable, LOW);  
    }  
    else if (prekidač2_state == LOW) {  
        digitalWrite(dobavna_enable, HIGH);  
    }  
  
    prekidač3_state = digitalRead(prekidač3);  
    if (prekidač3_state == HIGH) {  
        digitalWrite(vibro_enable, HIGH);  
    }  
    else if (prekidač3_state == LOW) {  
        digitalWrite(vibro_enable, LOW);  
    }  
}
```

**Slika 55.** Upravljači program pokretanja motora – logika pokretanja motora prekidačima

[Slika 55] prikazuje dio upravljačkog programa koji se odnosi na logiku pokretanja motora. Ovaj dio sastoji se od tri manja dijela, svaki se odnosi na pojedini prekidač i njemu pripadajući motor. Po očitavanju stanja na ulaznom pinu povezanom s prekidačem postavlja se odgovarajuće logičko stanje na pin za pokretanje motora.

Završni dio programa koji se odnosi na impulsiranje koračnih motora prikazuje [Slika 56]. Na ovaj način koračni motor transportne trake impulsira se svakih 300 mikrosekundi, što je 200 000 pulseva u minuti. Ako to podijelimo s brojem pulseva po okretaju koji je 6400, dobijemo brzinu rotacije koračnog motora od 31,25 rpm. Iz algoritma vidljivo je da se koračni motor dobavne trake impulsira 7 puta rjeđe pa njegova brzina iznosi 4,46 rpm.

```
// Generiranje pulseva za rotaciju motora
// Motor dobavne trake rotira se 7 puta sporije od motora transportne trake

digitalWrite (transportna_pul, LOW);
digitalWrite (transportna_pul, HIGH);
delayMicroseconds (300);

digitalWrite (transportna_pul, LOW);
digitalWrite (transportna_pul, HIGH);
delayMicroseconds (300);

digitalWrite (transportna_pul, LOW);
digitalWrite (transportna_pul, HIGH);
delayMicroseconds (300);

digitalWrite (transportna_pul, LOW);
digitalWrite (transportna_pul, HIGH);
delayMicroseconds (300);

digitalWrite (transportna_pul, LOW);
digitalWrite (transportna_pul, HIGH);
delayMicroseconds (300);

digitalWrite (transportna_pul, LOW);
digitalWrite (transportna_pul, HIGH);
delayMicroseconds (300);

digitalWrite (transportna_pul, LOW);
digitalWrite (transportna_pul, HIGH);
digitalWrite (dobavna_pul, LOW);
digitalWrite (dobavna_pul, HIGH);
delayMicroseconds (300);
}
```

**Slika 56.** Upravljački program pokretanja motora – impulsiranje koračnih motora

#### 4.4.2. Upravljački program sortiranja

[Slika 57] prikazuje početak upravljačkog programa sortiranja. Na samom početku dodaje se biblioteka s naredbama za servo motor te se definira servo motor. Slijedi definiranje pinova optičkog i ultrazvučnog senzora. Također je potrebno definirati pinove na koje su povezane led diode koje signaliziraju stanje na senzorskoj stanici. Na kraju definiraju se još četiri potrebne varijable: „duration“, „distance“, „transparency“ i „otklon“. Prve dvije varijable potrebne su pri mjerenju udaljenosti ultrazvučnim senzorom. Varijabla „transparency“ potrebna je za definiranje stanja na prijemniku optičkog senzora, dok je varijabla „otklon“ potrebna za definiranje kuta zakreta servo motora manipulatora.

```
// Definiranje servo motora

#include <Servo.h>
Servo servol;

// Definiranje pinova

int laser = 7;
int dioda = 4;
const int trigpin = 9;
const int echopin = 10;

int prisutnost_crvena = 25;
int prisutnost_zelena = 22;
int prisutno_staklo = 23;
int prisutna_plastika = 24;

// Definiranje varijabli

int duration =0;
float distance=0;
int transparency;
int odklon = 50;
```

Slika 57. Upravljački program sortiranja – definiranje pinova i varijabli

```
void setup() {

// Definiranje uloga pinova

servol.attach(8);
pinMode(laser,OUTPUT);
pinMode(dioda,INPUT);
pinMode(trigpin, OUTPUT);
pinMode(echopin, INPUT);

pinMode(prisutnost_crvena,OUTPUT);
pinMode(prisutnost_zelena,OUTPUT);
pinMode(prisutno_staklo, OUTPUT);
pinMode(prisutna_plastika, OUTPUT);

// Komunikacija

Serial.begin(9600);
}
```

Slika 58. Upravljački program sortiranja – definiranje uloga pinova i komunikacije

[Slika 58] prikazuje drugi dio algoritma sortiranja gdje se definiraju uloge pojedinih pinova te se servo motoru pridodjeljuje pin broj 8. Također je definirana komunikacija kako bi se na monitoru moglo ispisivati očitavanje udaljenosti sa ultrazvučnog senzora.

```
void loop() {  
  
    // Definiranje početnog stanja LED diodi prisutnosti  
  
    digitalWrite(prisutnost_crvena, HIGH);  
    digitalWrite(prisutnost_zelena, LOW);  
  
    // Mjerenje udaljenosti ultrazvučnim sensorom  
  
    digitalWrite(trigpin, LOW);  
    delayMicroseconds(2);  
    digitalWrite(trigpin, HIGH);  
    delayMicroseconds(10);  
    digitalWrite(trigpin, LOW);  
  
    duration = pulseIn(echopin, HIGH);  
    distance = duration*0.034/2;
```

### Slika 59. Upravljački program sortiranja – prvi dio glavne petlje

[Slika 59] prikazuje prvi dio glavne petlje upravljačkog programa sortiranja. U ovom dijelu programa definira se početno stanje dioda koje signaliziraju prisutnost obradka na senzorskoj stanici. Potom slijedi dio programa za mjerenje udaljenosti ultrazvučnim sensorom koja će nam biti potrebna za detekciju prisutnosti obradka. Ultrazvučni sensor kontinuirano mjeri udaljenost između senzora i transportne trake koja iznosi 70 mm. Ukoliko ta udaljenost pade ispod 50 mm jasno je da postoji prisutnost objekta. Ova logika biti će iskorištena u nastavku algoritma.

[Slika 60] prikazuje drugi dio glavne petlje upravljačkog programa sortiranja koji počinje petljom za odvajanje obradaka. Uvjet ove petlje je udaljenost sa ultrazvučnog senzora, kada udaljenost pade ispod 50 mm, petlja se aktivira, dok pri većoj udaljenosti petlja ostaje neaktivna.

Petlja za odvajanje obradaka počinje stankom od 10 milisekundi kako bi prepoznat obradak na ultrazvučnom senzoru došao u optimalnu poziciju u odnosu na optički senzor. Tada se postavlja signalizacija prisutnosti obradka na senzorskoj stanici. Postavlja se početno stanje diodi za signalizaciju materijala obradka na nisko logičko stanje. Nakon toga pali se optički senzor te se s potrebnim vremenskim odmakom očitava stanje na prijemniku koje uvjetuje kut

otklona servo motora manipulatora te paljenje diodi za signalizaciju materijala obradka. Na kraju petlje za odvajanje obradaka postavlja se potreban kut na servo motoru te se diode za signalizaciju vraćaju u prvobitno stanje.

Sami kraj glavne petlje upravljačkog programa sortiranja čini ispisivanje udaljenosti sa ultrazvučnog senzora na monitoru računala.

```
// Petlja za odvajanje obradaka
if ( distance <= 5 ) {
    delay(10);
    digitalWrite(prisutnost_crvena,LOW);
    digitalWrite(prisutnost_zelena,HIGH);

    digitalWrite(prisutno_staklo,LOW);
    digitalWrite(prisutna_plastika,LOW);

    digitalWrite(laser,HIGH);
    delay(5);
    transparency = digitalRead(dioda);
    delay(5);
    digitalWrite(laser,LOW);

    if (transparency == HIGH) {
        odklon = 60;
        digitalWrite(prisutno_staklo,HIGH);
    }
    else if (transparency == LOW) {
        odklon = 160;
        digitalWrite(prisutna_plastika,HIGH);
    }
    servol.write(odklon);
    delay(2000);

    digitalWrite(prisutnost_crvena,HIGH);
    digitalWrite(prisutnost_zelena,LOW);
    digitalWrite(prisutno_staklo,LOW);
    digitalWrite(prisutna_plastika,LOW);
}

// Ispisivanje udaljenosti na monitoru
Serial.println(distance);
}
```

Slika 60. Upravljački program sortiranja – drugi dio glavne petlje

## 5. ZAKLJUČAK

Od samog početka pa do kraja projekta izrade laboratorijske makete industrijskog pogona prolazi se kroz više strojarskih područja koje je trebalo svladati kako bi se ovaj projekt završio u potpunosti.

Najprije je potrebno baratati vještinom planiranja i razvoja ideje što kasnije prelazi u konstruiranje svih potrebnih strojarskih konstrukcija te odabir potrebnih strojarskih komponenti. Pored znanja o tehnologijama izrade strojarskih dijelova potrebno je također znanje iz područja elektrotehnike te elektronike za projektiranje električnog dijela sustava te odabir elektroničkih komponenti koje sačinjavaju upravljački ormar industrijskog pogona. Još jedna neizostavna grana strojarstva zasigurno je automatizacija pogona koja i jest suština ovog projekta zajedno s programiranjem koje nije tradicionalno strojarska vještina, ali to se u današnje vrijeme mijenja i gotovo je nemoguće zamisliti stroj koji nije programiran u bilo kojem smislu. Sve ove discipline spojene su u ovom projektu s ciljem stvaranja jednog suvremenog ploda strojarstva kao tehničke znanosti.

Tijekom izrade projekta nailazi se na brojne izazove. Kao što je spomenuto upravljački uređaji koji su bili odabrani za upravljanje koračnih motora pri testiranju su se pokazali poddimenzioniranim za navedene motore te su zbog velikog zagrijavanja morali biti zamijenjeni jačim uređajima. Također došlo je do određenih promjena upravljanja sustava dodavanjem drugog mikrokontrolera, čime je upravljačka logika podijeljena na dva dijela kako bi bila prihvatljiva kontrolerima ovog tipa.

Iako za izradu ovog projekta nisu korištene uobičajene industrijske komponente koje nisu priuštive zbog svoje cijene, konkretno aktuatori sustava, senzori te upravljački uređaji, pokazano je da se korištenom opremom mogu zadovoljiti neki jednostavniji zahtjevi današnjih automatiziranih industrijskih postrojenja.

## LITERATURA

- [1] <https://www.kia.hr/novosti/novost/kia-svecano-otvorila-novu-tvornicu-u-meksiku-4691> (pristupljeno 11.9.2020.)
- [2] [https://hr.wikipedia.org/wiki/Pokretna\\_traka](https://hr.wikipedia.org/wiki/Pokretna_traka) (pristupljeno 7.4.2021.)
- [3] Jerbić, B. Projektiranje automatskih montažnih sustava, Zagreb, Fakultet strojarstva i brodogradnje, 2021.
- [4] <https://www.youtube.com/watch?v=wJdt1G9Tr6E> (pristupljeno 7.4.2021.)
- [5] <https://www.3djake.hr/anycubic-3d-printer-i-dodaci/mega-s> (pristupljeno 8.4.2021.)
- [6] [https://www.3dprintersonlinestore.com/anycubic/anycubic-mega-s-3d-printer?gclid=EAIAIQobChMI\\_vv1oIuS8AIVh-h3Ch3spweyEAAYAiAAEgLFxPD\\_BwE](https://www.3dprintersonlinestore.com/anycubic/anycubic-mega-s-3d-printer?gclid=EAIAIQobChMI_vv1oIuS8AIVh-h3Ch3spweyEAAYAiAAEgLFxPD_BwE) (pristupljeno 8.4.2021.)
- [7] <https://hanpose.en.made-in-china.com/product/gdQnFvUOCJhD/China-17HS8401-3D-Printer-Parts-Large-Torque-42-Step-Motor.html> (pristupljeno 8.4.2021.)
- [8] <https://components101.com/motors/mg90s-metal-gear-servo-motor> (pristupljeno 8.4.2021.)
- [9] <https://www.aliexpress.com/item/4000200928354.html> (pristupljeno 8.4.2021.)
- [10] <https://www.sparkfun.com/products/15569>
- [11] <https://www.amazon.com/Acxico-Arduino-Transmitter-Receiver-Non-modulator/dp/B082PFX8LK> (pristupljeno 9.4.2021.)
- [12] <https://www.amazon.com/IIVVERR-S-180-12-alimentaci%C3%B3n-interruptor-pantalla/dp/B07YPF5KHY> (pristupljeno 9.4.2021.)
- [13] <https://www.ebay.com/itm/CIRCUIT-BREAKER-MCG-TP616B-16AMP-B-TYPE-B16-TRIPLE-POLE-TP-3P-MCB-6000-JVM1-63/203116265970?hash=item2f4aac41f2:g:4X8AAOSwLSBfbfy8> (pristupljeno 10.4.2021.)
- [14] <https://www.amazon.co.uk/Voltmeter-Adjustable-Step-Down-Digital-Display-Blue/dp/B07MFXC7C2> (pristupljeno 10.4.2021.)
- [15] <https://www.etechnophiles.com/l298n-motor-driver-pin-diagram/> (pristupljeno 10.4.2021.)
- [16] <https://www.dfrobot.com/product-1547.html> (pristupljeno 11.4.2021.)
- [17] <https://store.arduino.cc/arduino-mega-2560-rev3> (pristupljeno 11.4.2021.)



[18] <https://store.arduino.cc/arduino-uno-rev3> (pristupljeno 11.4.2021.)

## **PRILOZI**

- I. CD-R disk
- II. Kod upravljačkih programa
- III. Tehnička dokumentacija

## UPRAVLJAČKI PROGRAM POKRETANJA MOTORA

```
// Definiranje pina i varijable prekidača transportne trake

int prekidac1 = 3;
int prekidac1_state = 0;

// Definiranje pina i varijable prekidača dobavne trake

int prekidac2 = 4;
int prekidac2_state = 0;

// Definiranje pina i varijable prekidača vibrododavača

int prekidac3 = 5;
int prekidac3_state = 0;

// Definiranje pinova za upravljanje motorom transportne trake

int transportna_enable = 6;
int transportna_dir = 7;
int transportna_pul = 8;

// Definiranje pinova za upravljanje motorom dobavne trake

int dobavna_enable = 9;
int dobavna_dir = 10;
int dobavna_pul = 11;

// Definiranje pina za upravljanje motorom vibrododavača
int vibro_enable = 2;

void setup() {

    // Definiranje uloga pinova prekidača

    pinMode(prekidac1, INPUT);
    pinMode(prekidac2, INPUT);
    pinMode(prekidac3, INPUT);

    // Definiranje uloga pinova za upravljanje motorom transportne trake

    pinMode(transportna_enable, OUTPUT);
    pinMode(transportna_dir, OUTPUT);
    pinMode(transportna_pul, OUTPUT);
```

```
// Definiranje uloga pinova za upravljanje motorom dobavne trake

pinMode(dobavna_dir, OUTPUT);
pinMode(dobavna_pul, OUTPUT);
pinMode(dobavna_enable, OUTPUT);

// Definiranje uloge pina za upravljanje motorom vibrododavača

pinMode(vibro_enable, OUTPUT);

// Definiranje smjera rotacije motora transportnih traka
digitalWrite(transportna_dir, HIGH);
digitalWrite(dobavna_dir, HIGH);

// Definiranje početnog stanja enable pinova

digitalWrite(transportna_enable, HIGH);
digitalWrite(dobavna_enable, HIGH);

digitalWrite(vibro_enable, LOW);
}

void loop() {

// pokretanje motora pomoću prekidača

prekidac1_state = digitalRead(prekidac1);
if (prekidac1_state == HIGH){
    digitalWrite(transportna_enable,LOW);
}
else if (prekidac1_state == LOW){
    digitalWrite(transportna_enable,HIGH);
}

prekidac2_state = digitalRead(prekidac2);
if (prekidac2_state == HIGH){
    digitalWrite(dobavna_enable,LOW);
}
else if (prekidac2_state == LOW){
    digitalWrite(dobavna_enable,HIGH);
}

prekidac3_state = digitalRead(prekidac3);
if (prekidac3_state == HIGH){
    digitalWrite(vibro_enable,HIGH);
}
else if (prekidac3_state == LOW){
    digitalWrite(vibro_enable,LOW);
}
```

```
}  
  
// Generiranje pulseva za rotaciju motora  
// Motor dobavne trake rotira se 7 puta sporije od motora transportne trake  
  
digitalWrite(transportna_pul,LOW);  
digitalWrite(transportna_pul,HIGH);  
delayMicroseconds(300);  
  
digitalWrite(transportna_pul,LOW);  
digitalWrite(transportna_pul,HIGH);  
delayMicroseconds(300);  
  
digitalWrite(transportna_pul,LOW);  
digitalWrite(transportna_pul,HIGH);  
delayMicroseconds(300);  
  
digitalWrite(transportna_pul,LOW);  
digitalWrite(transportna_pul,HIGH);  
delayMicroseconds(300);  
  
digitalWrite(transportna_pul,LOW);  
digitalWrite(transportna_pul,HIGH);  
delayMicroseconds(300);  
  
digitalWrite(transportna_pul,LOW);  
digitalWrite(transportna_pul,HIGH);  
digitalWrite(dobavna_pul,LOW);  
digitalWrite(dobavna_pul,HIGH);  
delayMicroseconds(300);  
}
```

**UPRAVLJAČKI PROGRAM SORTIRANJA**

```
// Definiranje servo motora

#include <Servo.h>
Servo servo1;

// Definiranje pinova

int laser = 7;
int dioda = 4;
const int trigpin = 9;
const int echopin = 10;

int prisutnost_crvena = 25;
int prisutnost_zelena = 22;
int prisutno_staklo = 23;
int prisutna_plastika = 24;

// Definiranje varijabli

int duration =0;
float distance=0;
int transparency;
int odklon = 50;

void setup() {

// Definiranje uloga pinova

servo1.attach(8);
pinMode(laser,OUTPUT);
pinMode(dioda,INPUT);
pinMode(trigpin, OUTPUT);
pinMode(echopin, INPUT);

pinMode(prisutnost_crvena,OUTPUT);
pinMode(prisutnost_zelena,OUTPUT);
pinMode(prisutno_staklo, OUTPUT);
pinMode(prisutna_plastika, OUTPUT);

// Komunikacija

Serial.begin(9600);

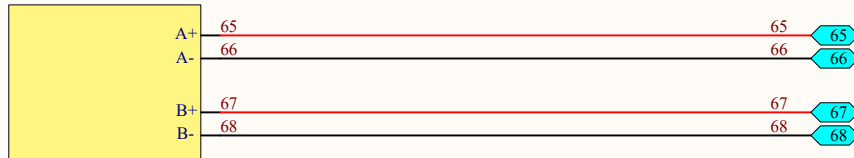
}
```

```
void loop() {  
  
    // Definiranje početnog stanja LED diodi prisutnosti  
  
    digitalWrite(prisutnost_crvena, HIGH);  
    digitalWrite(prisutnost_zelena, LOW);  
  
    // Mjerenje udaljenosti ultrazvučnim senzorom  
  
    digitalWrite(trigpin, LOW);  
    delayMicroseconds(2);  
    digitalWrite(trigpin, HIGH);  
    delayMicroseconds(10);  
    digitalWrite(trigpin, LOW);  
  
    duration = pulseIn(echopin, HIGH);  
    distance = duration*0.034/2;  
  
    // Petlja za odvajanje obradaka  
  
    if ( distance <= 5 ) {  
        delay(10);  
        digitalWrite(prisutnost_crvena,LOW);  
        digitalWrite(prisutnost_zelena,HIGH);  
  
        digitalWrite(prisutno_staklo,LOW);  
        digitalWrite(prisutna_plastika,LOW);  
  
        digitalWrite(laser,HIGH);  
        delay(5);  
        transparency = digitalRead(dioda);  
        delay(5);  
        digitalWrite(laser,LOW);  
  
        if (transparency == HIGH){  
            otklon = 60;  
            digitalWrite(prisutno_staklo,HIGH);  
        }  
        else if (transparency == LOW) {  
            otklon = 160;  
            digitalWrite(prisutna_plastika,HIGH);  
        }  
        servo1.write(otklon);  
        delay(2000);  
        digitalWrite(prisutnost_crvena,HIGH);  
        digitalWrite(prisutnost_zelena,LOW);  
        digitalWrite(prisutno_staklo,LOW);  
        digitalWrite(prisutna_plastika,LOW);  
    }  
}
```

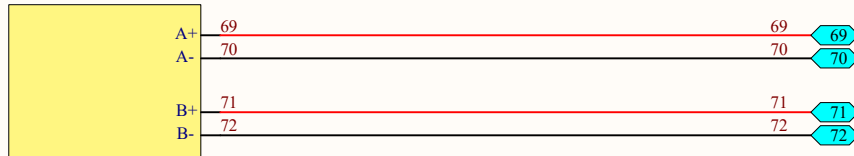
```
}  
  
// Ispisivanje udaljenosti na monitoru  
Serial.println(distance);  
  
}
```



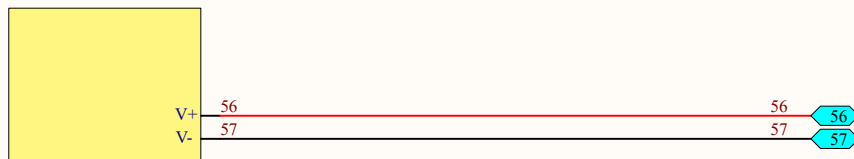
## INDUSTRIJSKI POGON



KORAČNI MOTOR TRANSPORTNE TRAKE



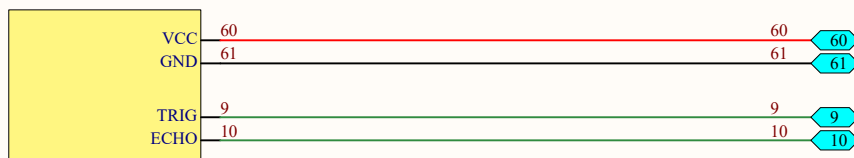
KORAČNI MOTOR DOBAVNE TRAKE



DC MOTOR VIBRODODAVAČA



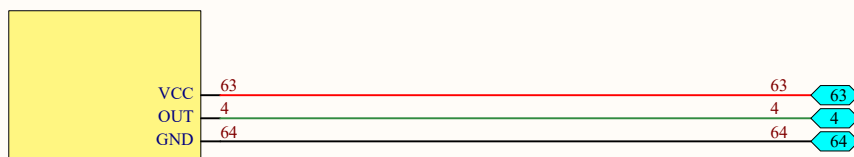
SERVO MOTOR MANIPULATORA



ULTRAZVUČNI SENZOR

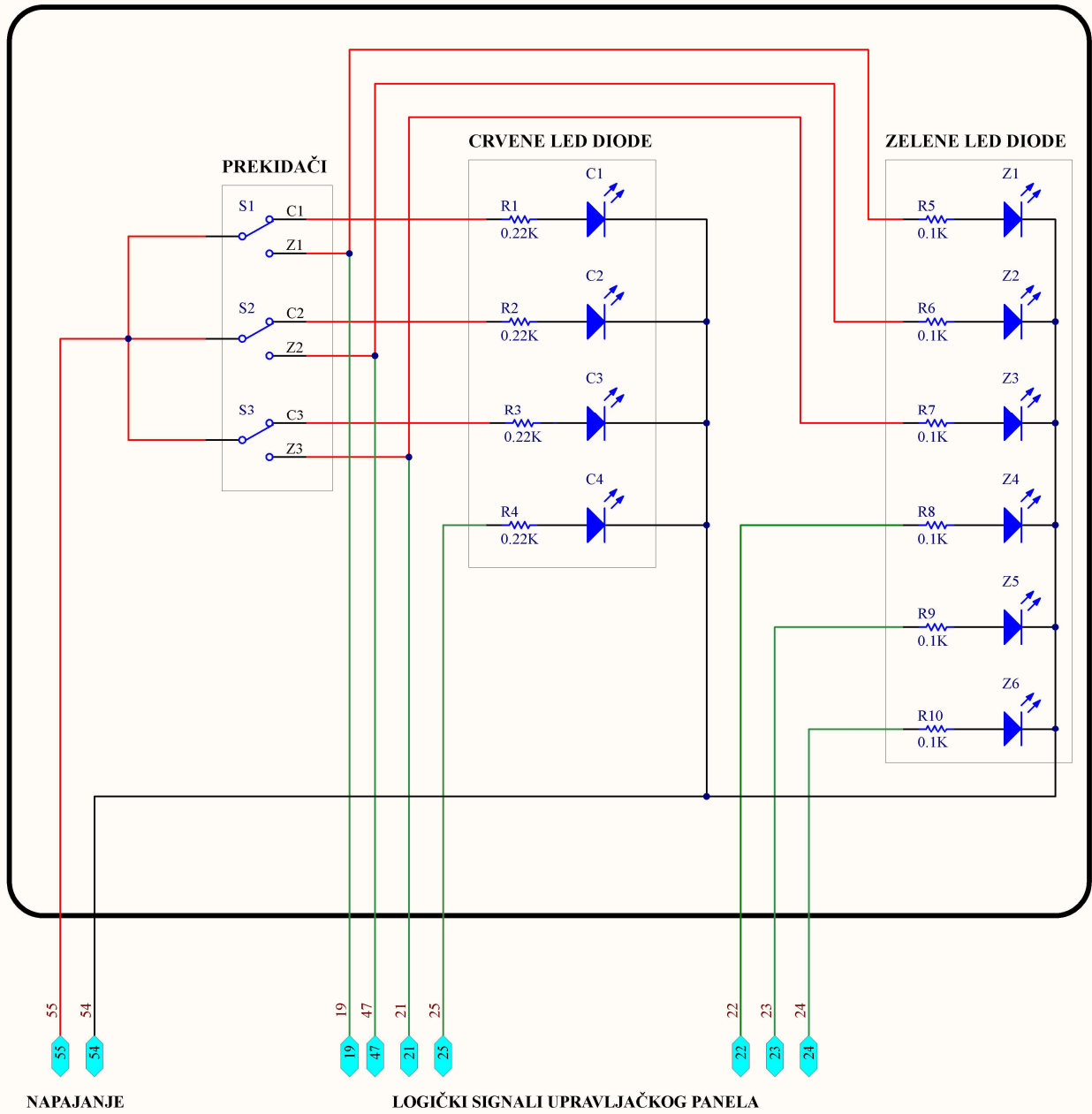


LASER OPTIČKOG SENZORA



PRIJEMNIK OPTIČKOG SENZORA

## UPRAVLJAČKI PANEL



NAPAJANJE

LOGIČKI SIGNALI UPRAVLJAČKOG PANELA

Naziv	<b>UPRAVLJAČKI PANEL</b>	
Student	Dino Jelenić	
Datum:	29.4.2021.	Vrijeme: 16:59:22
File:	C:\Users\dino\Desktop\Upravljacki_panel.SchDoc	

Fakultet strojarstva i brodogradnje  
Sveučilište u Zagrebu  
Ivana Lučića 5  
10 000 Zagreb

**MiR**

