

Razvoj uređaja za obradu hmelja na pogon traktorom

Topalović, Nikola

Master's thesis / Diplomski rad

2021

Degree Grantor / Ustanova koja je dodijelila akademski / stručni stupanj: **University of Zagreb, Faculty of Mechanical Engineering and Naval Architecture / Sveučilište u Zagrebu, Fakultet strojarstva i brodogradnje**

Permanent link / Trajna poveznica: <https://um.nsk.hr/um:nbn:hr:235:446692>

Rights / Prava: [In copyright](#)/[Zaštićeno autorskim pravom.](#)

Download date / Datum preuzimanja: **2025-04-03**

Repository / Repozitorij:

[Repository of Faculty of Mechanical Engineering and Naval Architecture University of Zagreb](#)



SVEUČILIŠTE U ZAGREBU
FAKULTET STROJARSTVA I BRODOGRADNJE

DIPLOMSKI RAD

Nikola Topalović

Zagreb, 2021.

SVEUČILIŠTE U ZAGREBU
FAKULTET STROJARSTVA I BRODOGRADNJE

DIPLOMSKI RAD

Mentor:

prof. dr. sc. Neven Pavković, dipl. ing.

Student:

Nikola Topalović

Zagreb, 2021.

Izjavljujem da sam ovaj rad izradio samostalno koristeći znanja stečena tijekom studija i navedenu literaturu.

Zahvaljujem se prof. dr. sc. Nevenu Pavkoviću na pruženoj pomoći, korisnim savjetima i smjernicama koje su ovaj rad u konačnici učinile kvalitetnijim, ali i prenesenom znanju tijekom kompletnog studija.

Također, zahvaljujem se doc. dr. sc. Matiji Hoiću na pruženoj literaturi i savjetima koji su također doprinjeli kvaliteti ovog diplomskog rada.

Veliko hvala mojim roditeljima koji su uvijek bili puni razumijevanja te su svojom podrškom uvelike olakšali put k ovoj diplomi.

Nikola Topalović



SVEUČILIŠTE U ZAGREBU
FAKULTET STROJARSTVA I BRODOGRADNJE



Središnje povjerenstvo za završne i diplomske ispite
Povjerenstvo za diplomske ispite studija strojarstva za smjerove:
procesno-energetski, konstrukcijski, brodstrojarski i inženjersko modeliranje i računalne simulacije

Sveučilište u Zagrebu Fakultet strojarstva i brodogradnje	
Datum:	Prilog:
Klasa: 602 - 04 / 21 - 6 / 1	
Ur. broj: 15 - 1703 - 21 -	

DIPLOMSKI ZADATAK

Student: **Nikola Topalović** Mat. br.: 0035206558

Naslov rada na hrvatskom jeziku: **Razvoj uređaja za obradu hmelja na pogon traktorom**

Naslov rada na engleskom jeziku: **Development of tractor-powered hop processing device**

Opis zadatka:

Koncipirati i konstruirati traktorski priključak za fazu obradu hmelja neposredno nakon branja stabljika. Na tržištu postoje vrlo složeni strojevi koji obavljaju cijeli proces branja i odvajanja plodova. U ovom radu potrebno je razviti uređaj koji ima samo funkciju odvajanja plodova od stabljika i lišća. U uređaj trebaju ulaziti već odrezane (ubrane) stabljike s plodovima. Uređaj treba biti mobilan odnosno izveden kao traktorski priključak, a karakteristikama treba se pozicionirati za tržište manjih proizvođača hmelja.

Pogon priključka može biti izveden s izlaznog radnog vratila traktora i/ili traktorskom hidraulikom. Obzirom na mogućost da se stabljike dodaju u uređaj ručno, pri koncipiranju i razradi treba posebno obratiti pažnju na sigurnost rukovatelja strojem

U radu treba:

1. Analizirati postojeće uređaje na tržištu, način priključka na traktor i parametre traktorskog pogona;
2. Koncipirati više varijanti rješenja, usporediti ih i vrednovanjem odabrati najpovoljnije;
3. Izraditi detaljno konstrukcijsko rješenje odabrane varijante koncepta;
4. Izraditi računalni model uređaja u 3D CAD sustavu;
5. Izraditi tehničku dokumentaciju, pri čemu će se opseg konstrukcijske razrade dogovoriti tijekom izrade rada.

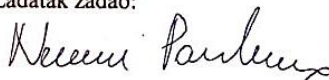
U radu je potrebno navesti korištenu literaturu i eventualno dobivenu pomoć.

Zadatak zadan:
21. siječnja 2021.

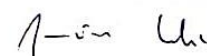
Datum predaje rada:
25. ožujka 2021.

Predviđeni datum obrane:
29. ožujka – 2. travnja 2021.

Zadatak zadao:


Prof. dr. sc. Neven Pavković

Predsjednica Povjerenstva:


Prof. dr. sc. Tanja Jurčević Lulić

SADRŽAJ

SADRŽAJ	I
POPIS SLIKA	IV
POPIS TABLICA.....	VII
POPIS TEHNIČKE DOKUMENTACIJE	VIII
POPIS OZNAKA	IX
SAŽETAK	XII
SUMMARY	XIII
1. Biljka hmelj	1
1.1. Agroekološki uvjeti za uzgoj hmelja.....	2
1.2. Uzgoj hmelja	3
1.3. Berba i sušenje hmelja.....	4
1.4. Upotreba hmelja	5
2. Traktor	6
2.1. Poteznica traktora.....	7
2.2. Priključno vratilo.....	11
2.3. Kardansko vratilo	13
3. Analiza tržišta.....	14
3.1. Hopster - HopsHarvester	15
3.2. Wolf WHE 170 Harvester	16
3.3. UVM Mobile Hop Harvester.....	17
3.4. Bunch-Picking Machine SZ	19
4. Analiza патената.....	20
4.1. Patent DE102008023313B4.....	20
4.2. Patent US10085381B2	20
4.3. Patent US20120083321A1	22

5. Zahtjevi tržišta - zaključak prethodnih analiza	23
6. Koncipiranje	25
6.1. Definiranje zahtjeva	25
6.2. Funkcijska dekompozicija	26
6.3. Morfološka matrica	28
6.4. Konceptualni prijedlozi	31
6.4.1. Koncept 1	31
6.4.2. Koncept 2	34
6.4.3. Koncept 3	35
6.5. Vrednovanje koncepata	38
7. Konstrukcijska razrada i proračun	41
7.1. Ulazni parametri i stupanj iskoristivosti	41
7.2. Potrebna brzina konvejera	41
7.3. Odabir prijenosnika	43
7.4. Lančani prijenos	44
7.4.1. Odabir lanca	45
7.4.2. Odabir lančanika	46
7.4.3. Brzina lanca	47
7.4.4. Vučna sila lanca	47
7.4.5. Centrifugalna sila	48
7.4.6. Ukupna vučna sila	48
7.4.7. Vijek trajanja spojnice	48
7.4.8. Zatezanje lanaca	49
7.5. Proračun vratila	50
7.6. Kontrola bočnog pritiska	54
7.7. Kontrola ležaja	57
7.8. Proračun konvejera	58

7.8.1. Određivanje vučne sile konvejera.....	58
7.8.2. Odabir nateznog ležaja konvejera.....	60
7.8.3. Proračun zavara vratila bubnja	61
7.8.4. Kontrola vratila konvejera	62
7.9. Odabir hidrauličkih motora	64
7.10. Odabir komponenata podvozja.....	66
7.10.1. Sklop osovine s glavčinom	66
7.10.2. Lisnata opruga	66
7.10.3. Montaža lisnate opruge.....	67
7.10.4. Gume i naplatci.....	67
7.10.5. Vučno oko.....	68
7.10.6. Stabilizator.....	68
8. Uređaj za obradu hmelja.....	69
8.1. Prikaz CAD modela	69
8.2. Opis rada uređaja.....	70
8.3. Detaljan opis tehničkih rješenja	72
8.4. Montaža uređaja	75
9. Zaključak.....	78
Literatura.....	79
Prilozi	81

POPIS SLIKA

Slika 1. Plod hmelja - orašac [22].....	1
Slika 2. Polje hmelja u SAD-u [23]	2
Slika 3. Količina plodova jedne stabljike hmelja [26].....	3
Slika 4. Rezanje stabljike traktorom u Češkoj [26]	4
Slika 5. Udio hmelja u sastavu piva [30]	5
Slika 6. Dvoosovinski traktor s pogonom na sva četiri kotača [25]	6
Slika 7. Trozglobna poteznica u stražnjem pogledu [10]	8
Slika 8. Trozglobna poteznica prema ISO 730:2009 [10]	8
Slika 9. Dimenzije za prihvat trozglobne poteznice [10].....	9
Slika 10. Smještaj izlaznog vratila [11]	11
Slika 11. Vratilo tip 1 (gore), vratilo tip 2,3,4 (dolje) [11]	12
Slika 12. Kardansko vratilo [34].....	13
Slika 13. Pogon za odvajanje ploda od stabljike [35].....	14
Slika 14. Područja polja hmelja u Europi izraženo u hektarima [36]	15
Slika 15. Uređaj <i>Hopster</i> tvrtke <i>HopsHarvester</i> [30].....	15
Slika 16. Patent uređaja <i>Hopster</i> [7].....	16
Slika 17. Wolf WHE 170 Harvester [39].....	17
Slika 18. Uređaj UVM Mobile Hop Harvester [41]	18
Slika 19. Uređaj UVM Mobile Hop Harvester u radu [41]	18
Slika 20. Bunch-Picking Machine SZ [42]	19
Slika 21. Prikaz poprečnog presjeka Bunch-Picking SZ uređja [42].....	19
Slika 22. Patent DE102008023313B4 - presjek uređaja [8].....	20
Slika 23. Patent US10085381B2 - presjek uređaja [7]	21
Slika 24. Patent US10085381B2 - pogled stražnje strane [7].....	21
Slika 25. Patent US20120083321A1 [9].....	22
Slika 26. Funkcijska dekompozicija	27
Slika 27. Koncept 1 - Presjek uređaja.....	32
Slika 28. Koncept 1 - Lančani prijenos.....	32
Slika 29. Koncept 1 - Bubanji za odvajanje plodova	33
Slika 30. Koncept 1 - Pogled straga.....	33
Slika 31. Koncept 2 - Presjek uređaja.....	34
Slika 32. Koncept 2 - Bubanji za odvajanje plodova	34

Slika 33. Koncept 2 - Pogled straga.....	35
Slika 34. Koncept 3 - Presjek uređaja.....	35
Slika 35. Koncept 3 - Bubanj za odvajanje plodova.....	36
Slika 36. Koncept 3 - Izometrijski prikaz straga.....	36
Slika 37. Koncept 3 - Prikaz toka snage	37
Slika 38. Koncept 3 - Gumene pregrade.....	37
Slika 39. Usporedba koncepata.....	40
Slika 40. Maksimalne brzine konvejera s obzirom na transportirani materijal [43].....	42
Slika 41. Skica prijenosnika T-304A tvrtke <i>Comer Industries</i> [16].....	44
Slika 42. Prikaz lanca prema DIN 8187 [12].....	45
Slika 43. Lančanik 24B-1 (lijevo), lančanik 24B-2 (desno); DIN 8187 [12]	46
Slika 44. Zatezač lanca 24B-1 tvrtke <i>Murtfeldt</i> [13]	49
Slika 45. Kreiranje mreže vratila [46].....	50
Slika 46. Analiza vratila metodom konačnih elemenata [46]	51
Slika 47. Opterećenje vratila [46]	51
Slika 48. Izvedba klinastog spoja: vratilo (lijevo) i glavina (desno)	54
Slika 49. Ekscentrično sjedanje glavine i vratila nakon uklinjenja s dodirom u tri točke	56
Slika 50. Skica kritičnog spoja [46].....	56
Slika 51. Ležaj SY 50 TR [14].....	58
Slika 52. Skica konvejera [5].....	59
Slika 53. Izvedba nateznog ležaja [15]	61
Slika 54. Skica kontroliranog elementa [46].....	61
Slika 55. Presjek zavara [46]	62
Slika 56. Kreiranje mreže vratila konvejera [46].....	63
Slika 57. Numerička analiza vratila konvejera [46].....	63
Slika 58. Hidraulički motor, VNKP 200, <i>Vincke Hydraulics</i> [17]	64
Slika 59. Hidraulički razvodnik	65
Slika 60. Hidraulički prekidač u nuždi tvrtke <i>Malm Orstad AS</i> [18].....	65
Slika 61. Osovina AF50A, <i>Burquip</i> [19].....	66
Slika 62. Lisnata opruga S07, <i>Burquip</i> [19].....	66
Slika 63. Set za pričvršćivanje opruge TC50S50G, <i>Burquip</i> [19].....	67
Slika 64. Guma s naplatkom, WT16, <i>Burquip</i> [19].....	67
Slika 65. Vučno oko, D50-X, <i>Ringfeder</i> [20].....	68
Slika 66. Prikaz stabilizatora, <i>Cayirova</i> [21]	68

Slika 67. Uređaj za obradu hmelja, pogled desne strane [46].....	69
Slika 68. Uređaj za obradu hmelja, pogled lijeve strane [46].....	70
Slika 69. Prikaz unutarnjeg sustava uređaja [46].....	71
Slika 70. Savijeni lim za odvajanje biljnog viška i stabljike [46].....	71
Slika 71. Savijeni lim za dostavu plodova [46]	72
Slika 72. Prijenosnik uređaja za obradu hmelja [39]	72
Slika 73. Podvozje uređaja [46]	73
Slika 74. Lančani prijenos [46].....	73
Slika 75. Prikaz separacijskih konvejera [46].....	74
Slika 76. Sklop bubnja za odvajanje plodova [46]	74
Slika 77. Bubnjevi za prihvat stabljike i odvajanje plodova [46]	75
Slika 78. Slijed montaže uređaja [46]	75
Slika 79. Izgled uređaja prije montaže [46]	76
Slika 80. Pozicioniranje i montaža bubnjeva [46]	76
Slika 81. Lančani prijenos nakon montaže [46].....	77

POPIS TABLICA

Tablica 1. Popis brojčanih oznaka prema ISO 730:2009 [10]	9
Tablica 2. Dimenzije spojeva trozglobnih poteznica prema ISO 730:2009 [10].....	10
Tablica 3. Pozicija izlaznog vratila određena prema tipu istoga [11].....	11
Tablica 4. Dimenzije izlaznog vratila prema tipovima vratila [11]	12
Tablica 5. Karakteristike uređaja na tržištu	24
Tablica 6. Morfološka matrica 1/4.....	28
Tablica 7. Morfološka matrica 2/4.....	29
Tablica 8. Morfološka matrica 3/4.....	30
Tablica 9. Morfološka matrica 4/4.....	31
Tablica 10. Vrednovanje koncepata.....	39
Tablica 11. Podaci prijenosnika T-304A tvrtke Comer Industries [16].....	43
Tablica 12. Dimenzije jednoređnih lanaca prema DIN 8187 [12].....	46
Tablica 13. Dimenzije odabranih lančanika, DIN 8187 [12].....	47
Tablica 14. Usporedba numeričkih i analitičkih rezultata	54
Tablica 15. Podaci za proračun ležaja SY 50 TR [14].....	58
Tablica 16. Karakteristike hidrauličkog motora [17].....	64
Tablica 17. Tehničke specifikacije osovine AF50 [19]	66
Tablica 18. Tehničke specifikacije lisnate opruge S07, Burquip [19]	67

POPIS TEHNIČKE DOKUMENTACIJE

NT-03/21-DIPLOMSKI RAD-SKLOP - Uređaj za obradu hmelja

NT-03/21-8 - Bubanji konvejeri gonjeni - veći

NT-03/21-8-002 - Poklopac bubnja konvejera - veći

NT-03/21-8-004 - Vratilo bubnja konvejera - gonjeni

NT-03/21-11 - Bubanji konvejeri pogonski - manji

NT-03/21-11-004 - Vratilo bubnja konvejera - pogonski

NT-03/21-15 - Lančanik 24B-1

NT-03/21-1-001 - Konstrukcija podvozja

NT-03/21-1-001-8 - Lim za plodove

NT-03/21-1-001-13 - Lim za stabljiku i biljni višak

POPIS OZNAKA

Oznaka	Jedinica	Opis
A	mm^2	Površina poprečnog presjeka
A_{zav}	mm^2	Površina zavara
a	mm	Debljina zavara
b_1	-	Faktor veličine
b_2	-	Faktor površine
$b_{konvejera}$	mm	Širina konvejera
C	N	Dinamička nosivost ležaja
C_0	N	Statička nosivost ležaja
C_1	N	Statičko opterećenje ležaja
d	mm	Promjer
d_{\min}	mm	Minimalni promjer
d_1	mm	Promjer bubnja konvejera 1
d_2	mm	Promjer bubnja konvejera 2
$d_{1,2}$	mm	Promjeri diobenih kružnica lančanika
F_f	N	Centrifugalna sila lanca
F_G	N	Najveća vučna sila lanca
$F_{lež}$	N	Sila u ležaju
F_M	N	Lomna sila lanca
F_o	N	Obodna sila lančanika
F_t	N	Obodna sila na vratilu
F_v	N	Vučna sila lanca
F_w	N	Ukupni otpori
f	-	Koeficijent sveukupnih otpora
f_U	-	Koeficijent ukupnog otpora
g	m/s^2	Ubrzanje gravitacije
h	mm	Nosiva visina klina
H	mm	Visina
i_{\min}	-	Minimalni prijenosni omjer
k	-	Faktor nošenja
l	-	Faktor snage lančanog prijenosa
l_t	mm	Nosiva dužina spoja

L	mm	Duljina
m	-	Faktor nošenja lanca
M	Nm	Moment
M_{red}	Nm	Moment reducirani
n	min^{-1}	Broj okretaja
$n_{1,2}$	min^{-1}	Broj okretaja lančanika
$n_{\text{kon-max}}$	min^{-1}	Maksimalni broj okretaja konvejera
n_{traktora}	min^{-1}	Broj okretaja izlaznog vratila traktora
N	N	Ukupna normalna sila
p	N/mm^2	Površinski pritisak
p_{dop}	N/mm^2	Dopušteni površinski pritisak
p_{max}	N/mm^2	Maksimalni površinski pritisak
P	W	Snaga
P_D	W	Udarana snaga reducirana na jednostruki lanac
P_{kon}	W	Snaga konvejera zadnjega u seriji
P_{traktora}	W	Stvarna snaga traktora
P'_{traktora}	W	Maksimalna snaga traktora
q	kg/m	Težina lanca po metru duljine
q_0	N/m	Jalova težina
q_h	N/m	Težina hmelja
S	-	Faktor sigurnosti
S_D	-	Faktor sigurnosti za valjkaste lance
S_M	-	Faktor sigurnosti spojnica lanca
S_{post}	-	Postignuta sigurnost
t	mm	Debljina trake
T	Nm	Moment uvijanja
T'	Nm	Odvedeni moment uvijanja
v	m/s	Brzina
$v_{\text{konvejera}}$	m/s	Brzina konvejera
W	mm^3	Moment otpora
y	-	Značajka udara

Grčke oznake:

Oznaka	Jedinica	Opis
α	rad	Obuhvatni kut; Kut nagiba konvejera
α_0	-	Faktor čvrstoće materijala
β_{kf}	-	Faktor zareznog djelovanja kod savijanja
β_{kt}	-	Faktor zareznog djelovanja kod uvijanja
φ	-	Faktor udara
η	-	Stupanj djelovanja
η_{KON}	-	Stupanj djelovanja konvejera
η_L	-	Stupanj djelovanja ležaja
η_{LP}	-	Stupanj djelovanja lančanog prijenosa
η_R	-	Stupanj djelovanja prijenosnika
η_{uk}	-	Ukupni stupanj djelovanja
μ	-	Faktor trenja
σ_{dop}	N/mm ²	Dopušteno naprezanje
σ_{fDI}	N/mm ²	Dinamička čvrstoća uslijed istosmjernog naprezanja
$\sigma_{f dop}$	N/mm ²	Dopušteno savojno naprezanje
σ_{max}	N/mm ²	Maksimalno naprezanje
σ_{red}	N/mm ²	Mreducirano naprezanje
τ	N/mm ²	Tangencijalno naprezanje
τ_{II}	N/mm ²	Smično naprezanje zavara
τ_{dop}	N/mm ²	Dopušteno smično naprezanje
τ_{iDI}	N/mm ²	Torzijska dinamička istosmjerna čvrstoća
ω	Rad/s	Kutna brzina

SAŽETAK

Ručna berba kulture hmelja izuzetno je zahtjevna te se danas gotovo i ne primjenjuje. Nedostatak financijski prihvatljive mehanizacije koja bi garantirano olakšala berbu u proizvodnji, valjani je razlog radi kojeg mali proizvođači hmelja teže konkuriraju na tržištu. Uzevši spomenuto u obzir, zadatak ovog diplomskog rada bio je razvoj uređaja za obradu hmelja na pogon traktorom. Detaljnom analizom tržišta i konkurentskih proizvoda, osim tehničkih rješenja i specifikacija postojećih uređaja, uvidio se slobodan prostor gdje bi ovakav projekt mogao biti plasiran. Nakon analize tržišta izrađena je funkcijska dekompozicija te morfološka matrica, standardne metode koje se koriste prilikom razvijanja uređaja raznih namjena. Prije izrade ponuđenih konceptualnih rješenja i njihove evaluacije bilo je nužno definirati zahtjeve prepoznate prethodno spomenutim analizama. Evaluacijom koncepata odabran je najpogodniji za daljnji razvoj. Izrađen je računalni 3D CAD model uređaja s pripadajućom dokumentacijom. Prilikom konstruiranja korišteni su standardni dijelovi poput hidrauličkih motora, ležajeva, lančanika i ostalih elemenata te su odabrani s obzirom na izračunata opterećenja i definirane zahtjeve.

Konstrukcija zadovoljava uvjete čvrstoće, a zavari, lančani prijenosi, vratila, konvejeri i ostala kritična mjesta su propisno kontrolirana prema važećim standardima.

Ključne riječi: hmelj, berba hmelja, nedostatak mehanizacije na tržištu, manji proizvođači hmelja, uređaj na pogon traktorom

SUMMARY

Manual harvesting of hop culture is extremely demanding and is hardly used today. The lack of financially acceptable mechanization that would be guaranteed to facilitate harvesting in production is a valid reason why small hop producers find it harder to compete in the market. Taking this into account, the task of this thesis was to develop a device for processing hops powered by a tractor. A detailed analysis of the market and competing products, except technical solutions and specifications of existing devices, revealed a free space where such a project could be placed. After the market analysis, a functional decomposition and a morphological matrix were made, standard methods used in the development of devices for various purposes. Before developing the offered conceptual solutions and their evaluation, it was necessary to define the requirements identified by the previously mentioned analyzes. By evaluating the concepts, the most suitable for further development was selected. A computer 3D CAD model of the device with accompanying documentation was created. During the design, standard parts such as hydraulic motors, bearings, sprockets and other elements were used and were selected according to the calculated loads and defined requirements.

The construction meets the requirements of strength, and welds, chain transmissions, shafts, conveyors and other critical points are properly controlled according to applicable standards.

Keywords: hop, hop harvest, lack of mechanization on the market, smaller hop producers, tractor-powered device

1. Biljka hmelj

Hmelj kao višegodišnja biljka pripada u najunosnije poljoprivredne kulture te se u idućim godinama može očekivati rast otkupne cijene čak i do 200%. S porastom potražnje, spomenuta kultura prepoznata je kao unosan profit kod agropoljoprivrednika koji ih potiče na uzgoj, dok ih zahtjevnost berbe ograničava u istome. Posljednjih godina, unatoč povoljnoj klimi, u Republici Hrvatskoj bilo je svega nekoliko pokušaja uzgoja koji su, upravo zbog navedenog problema neslavno propali, dok se u europskim i susjednim zemljama (Slovenija i Srbija) ta tradicija donekle i dalje održava.



Slika 1. Plod hmelja - orašac [22]

Hmelj (lat. *Humulus L.*) je višegodišnja dvodobna trajna penjačica iz porodice konopljevki (lat. *Cannabaceae*) muških i ženskih morfoloških razlika. Stabljika je tanka, šuplja te vrlo dugačka i može izrasti čak i do sedam metara visine te težiti do 10 kilograma. Prekrivena je čekinjastim dlakama koje joj omogućuju penjanje i primanje na druge biljke. Uzgaja se s ciljem proizvodnje samo ženskih neoplođenih cvatova koje karakterizira jajast, piramidalni izgled dužine 4 cm i širine 2 cm gorkastoga okusa, dok su muški cvjetovi nepoželjni u nasadu jer oplodnjom ženskih dolazi do smanjenja tehnološke vrijednosti.



Slika 2. Polje hmelja u SAD-u [23]

Najveći dio korijenovog sustava biljke razvija se do 60 cm dubine. Iako višegodišnja, kolokvijalno se govori o jednogodišnjoj biljci jer se prilikom branja može u potpunosti rezati te će iduće sezone poput korova izbiti nova stabljika. Stabljika hmelja nalazi se na 10 - 15 cm ispod površine tla, a nju čine čokot i glava čokota. Svake godine iz glave čokota potjera do 20-ak izboja koji se rezidbom uklanjaju i ostavljaju samo 2 - 3 najbolja te se oslanjaju na armaturu. Nadalje, list se razvija iz pupa na koljencu stabljike te se sastoji od duge peteljke i dosta velike plojke koja je podijeljena na 3 - 5 nazubljenih ili ravnih režnjeva, a donja strana lista (naličje) prekrivena je dlačicama. Muški cvjetovi su u obliku metlice, a ženski su šišarice. U jednoj šišarici može se razviti do 5 cvjetova. Jedna biljka može razviti preko 3 000 šišarica. Plod hmelja zove se orašac [24].

1.1. Agroekološki uvjeti za uzgoj hmelja

Abiotički ekološki čimbenici kao što su vrsta tla, toplinski uvjeti, količina i raspodjela oborina, osvjetljenje i vjetar važni su za rast i razvoj biljke. Prije svega, važno je spomenuti kako je područje Europe i Sjeverne Amerike najpodobniji biotop hmelja. Raste na vlažnim mjestima te ju nerijetko možemo pronaći na rubovima šuma, uz grmlje, živice i šikare te rijeke i potoke. Razmatrajući temperaturne utjecaje uzgoja, početku vegetacije biljci pogoduje temperatura oko 5 °C. Unatoč tome, pojava nižih temperatura od 7 °C u travnju, odnosno 11 °C u svibnju nepovoljno utječe na rast i razvoj biljke. Velik utjecaj pri uspješnom uzgoju pridonosi i osvjetljenje hmeljarnika. Polje hmelja potrebno je izložiti suncu te ukoliko je moguće postaviti pod blagim padom.



Slika 3. Količina plodova jedne stabljike hmelja [26]

Također, pravilnom orijentacijom i odvajanjem redova osigurava se veća količina svjetlosti svakoj stabljici što uvelike pridonosi boljem prinosu. Kao i ostale, ova kultura najbolje uspijeva na plodnom tlu, dobre strukture i povoljnog vodo-zračnog režima (crnica i aluvijalna tla). Razina podzemne vode ne bi trebala prelaziti 1,5 m do površine tla jer biljka ne zahtjeva veliku količinu vode. Ipak, za vrijeme sušnog vremena potrebno je navodnjavanje. Optimalan uvjet je od 70% do 80% relativne vlažnosti zraka.

1.2. Uzgoj hmelja

Kao najbolje pretkulture za uzgoj hmelja smatraju se strne žitarice poput pšenice, raža, ječma ili zobi te mahunasto povrće kao grah, grašak, leća ili soja. Nakon navedenih kultura, potrebno je kvalitetno obraditi tlo i uništiti trajne korove kako bi kultura hmelja bila što uspješnija. Naravno, spomenuto nije potrebno, ali na taj način se dodatno pospješuje plod biljke. Dodatan i detaljniji opis obrade tla i same gnojidbe biti će zapostavljen kako nije bio temeljni zadatak rada. Ipak, zbog razvoja novog uređaja, bitno je spomenuti očekivane količine plodova biljke.

Vegetacijski prostor kreće od 2 m² do 4 m², a najčešće se koriste sljedeći razmaci:

- 200x100 cm = 5 000 biljaka/ha
- 180x140 cm = 3 968 biljaka/ha
- 170x140 cm = 4 220 biljaka/ha
- 240x130 cm = 3 205 biljaka/ha
- 200x200 cm = 2 500 biljaka/ha.

Koristeći veće razmake omogućuje se veći prostor prilikom korištenja mehanizacije, no posljedično se smanjuje broj biljaka po hektaru poljoprivredne površine. Uoči početka same sadnje prvo se postavljaju stupovi, tzv. armatura.

Navedene vrijednosti i informacije uzimat će se u obzir kao jedan od parametara prilikom izrade samog uređaja.

1.3. Berba i sušenje hmelja

Kvalitetan usjev podrazumijevaju zdravi, nezgnječeni proizvodi bez sjemena sa što više očuvanih lupinskih žlijezda što proizvođačima predstavlja vrlo zahtjevan pothvat. Veliki europski i svjetski proizvođači hmelja prilikom branja posjeduju posebno konstruirane traktore s dugačkim prikolicama. Stabljika se zajedno s plodovima siječe, pada na prikolicu te odvozi u velike pogone za odvajanje plodova. Nakon siječe stabljike proizvođačima preostaje samo pet do šest sati vremenskog perioda za obradu plodova, kako bi se izbjegao gubitak njihove kvalitete. Tako izdvojeni plodovi biljke kreću na sušenje. Sušenje se odvija pri temperaturi od 70 °C na kojoj plod gubi cca. 92% vlage. Na taj način plod se dovodi u stanje održavane kvalitete u vremenskom razdoblju od godine dana. Češća solucija je prešanje jer se tim postupkom zadržava kvaliteta ploda i do pet godina.



Slika 4. Rezanje stabljike traktorom u Češkoj [26]

S druge strane postoje manji i srednji, ali i potencijalni proizvođači kojima navedeno predstavlja problem. Zbog svojstava biljke, njezine visine i bujnosti vegetacije, skidanje ploda je poprilično kompliciran i fizički težak posao koji zahtjeva veliku količinu radne snage pri nedostatku mehanizacije. Uz spomenuto, hmelj ima karakterističnu ljepljivu tekućinu koju je kasnije teško skidati s kože. Kod osjetljivijih osoba zabilježeni su i slučajevi dermatitisa ukoliko se bere ručno.

1.4. Upotreba hmelja

Ženski cvjetovi hmelja, odnosno šišarke sadrže goruku tvar *lupulin* i male količine eteričnog ulja (0.2% - 0.5%) koje se u pravilu i ne proizvodi i nije značajna u odnosu na druge dobrobiti ploda. Najpoznatija i najrasprostranjenija upotreba je u proizvodnji piva gdje se koristi još od trinaestog stoljeća kao jedan od glavnih sastojaka. Unazad nekoliko godina s otvaranjem novog tržišta u konzumaciji piva dolazi i do veće potražnje sirovina, u ovom slučaju i do plodova hmelja. Na slici 5. prikazan je udio hmelja u sastavu piva što nam jasno govori o budućim potrebama ove industrije. Osim što pivu daje gorčinu i aromu služi i kao konzervans. Također, može se koristiti kao čaj koji pridonosi smirenju i ublažavanju nervoze i nesanice, ali i pojačanju apetita. Zbog svoje gorčine nije jednostavan za konzumaciju.



Slika 5. Udio hmelja u sastavu piva [30]

2. Traktor

Kako je tema ovog rada razvoj uređaja na pogon traktorom, u ovome poglavlju biti će govora općenito o traktorima kao poljoprivrednim strojevima. Prije svega traktori su vozila namijenjena za rad i obavljanju poslova na cestama i poljima s mogućnošću velikog nošenja tereta, vuču prikolica i pogon raznih priključaka i strojeva koje se još definira i kao motorno vozilo koje razvija snagu na priključnom vratilu i poteznici. Osnovna podjela traktora je prema konstrukciji - jednoosovinski ili dvoosovinski, točnije s dva kotača ili bez kotača (motokultivatori) odnosno s upravljanjem na zadnje kotače, na sva četiri kotača te zglobni traktori.



Slika 6. Dvoosovinski traktor s pogonom na sva četiri kotača [25]

Prije same detaljne podjele potrebno je naglasiti kako se prema novijoj podjeli uzima snaga na priključnom vratilu traktora dok se prema starijoj podjeli kao osnovni kriterij uzimala snaga ugrađenog motora traktora. Stoga, podjela s obzirom na snagu na priključnom vratilu traktora je sljedeća [31]:

- laki traktori - do 37 kW
- srednji traktori - od 37 kW do 110 kW
- teški traktori - više od 110 kW

Potom, ako bi traktore razvrstavali prema namjeni korištenja postoje [10]:

- univerzalni
- voćarsko - vinogradarski
- vrtlarski
- traktori s visokim clearansom (1.80 - 2 m) - razmak od površine tla do najniže točke na traktoru (ne uključujući kotače) koji se koriste za prskanje pri većem usjevu ili za skidanje metlica kod uzgoja sjemenskog kukuruza
- za osnovnu obradu tla - zahvaćaju masu tla do određene dubine na kojoj je glavina korjenovog sustava, a služe za oranje, rigolanje i dubinsko rahljenje.
- za dopunsku obradu tla - dopunjuje osnovnu obradu u smislu dovršenja supstrata za sjetvu ili sadnju, a njima se obavlja tanjuranje, valjanje, drljanje, plošna kultivacija i rovljenje.

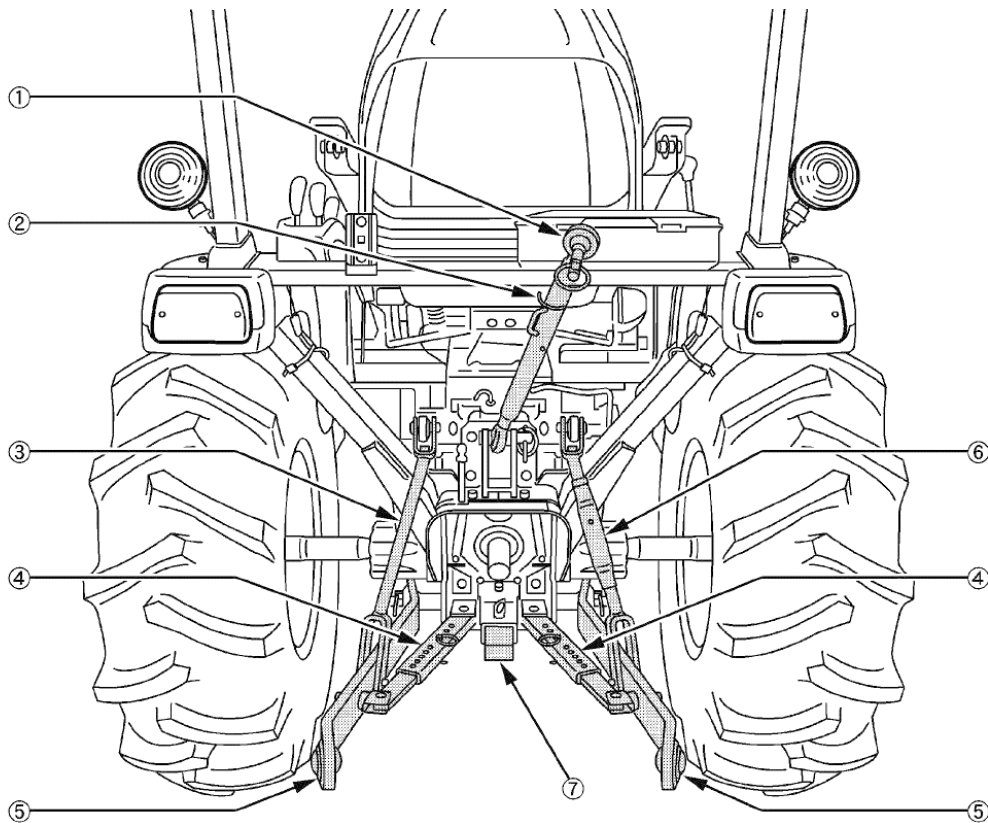
2.1. Poteznica traktora

Poteznica je uređaj za priključivanje oruđa tj. strojeva za traktor načinom koji omogućava obavljanje određenih radova. Poteznice se dijele na [31]:

- Klasične - mogu se pronaći na starijim tipovima traktora ili na novijim motorima velikih instaliranih snaga zbog vuče širokozahvatnih oruđa
- Hidraulična (trozglobna) - za priključivanje ovjesnih i poluovjesnih oruđa i strojeva

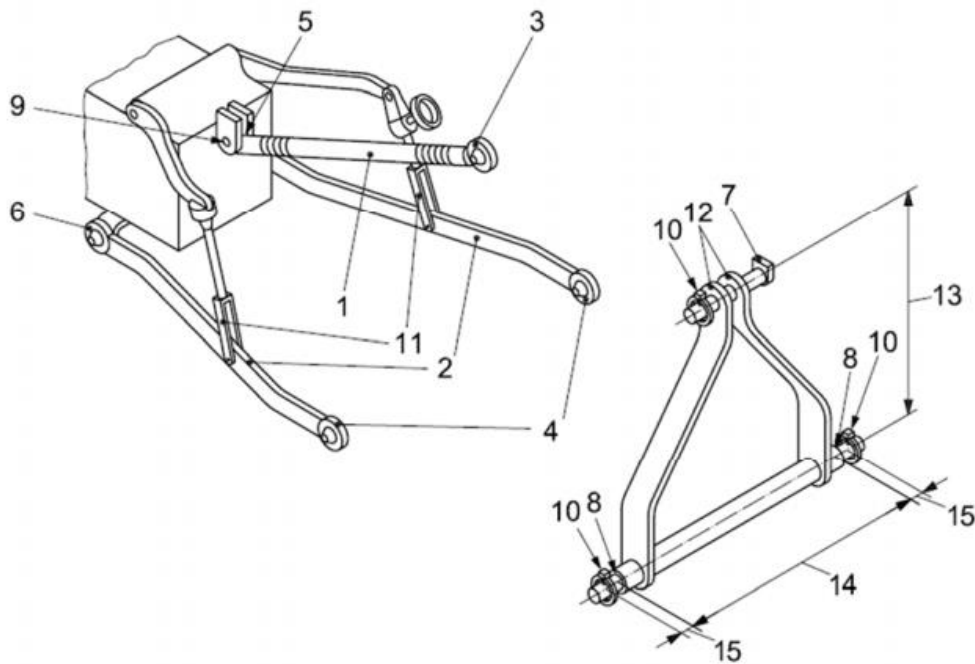
Na slici 7. prikazana je trozglobna poteznica dok je opis brojčanih oznaka sljedeći:

1. Gornja točka spajanja
2. Upornica
3. Hidraulični podizač
4. Donje poluge
5. Donje točke spajanja
6. Hidraulični podizač
7. Priključak



Slika 7. Trozglobna poteznica u stražnjem pogledu [10]

Iako je na prethodnoj slici prikazana trozglobna poteznica radi lakšeg shvaćanja, postoji detaljniji prikaz prema ISO 730:2009 [10] na slici 8.



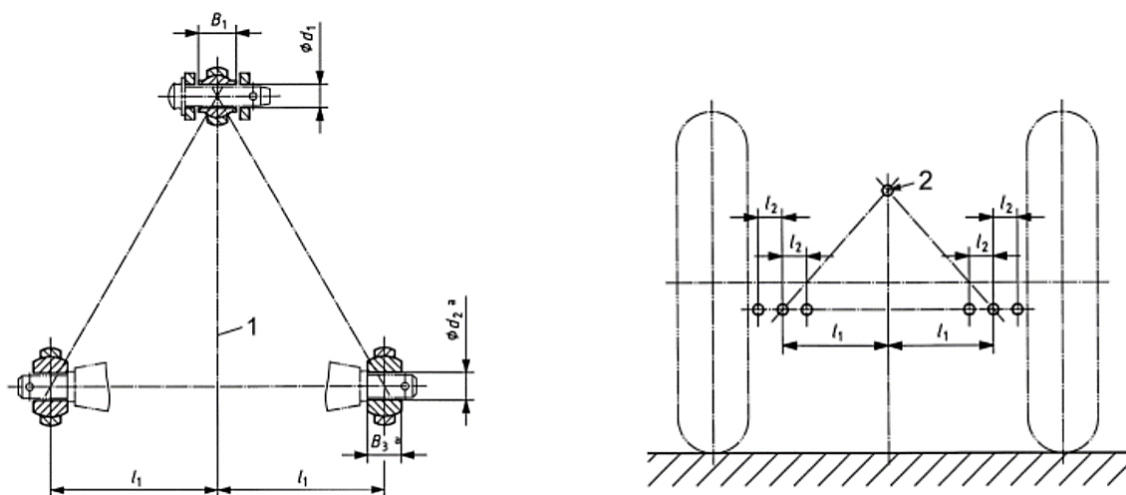
Slika 8. Trozglobna poteznica prema ISO 730:2009 [10]

Kako je prethodna slika znatno detaljnija, naredno će u tablici 1. biti prikazani opisi brojčanih oznaka:

Tablica 1. Popis brojčanih oznaka prema ISO 730:2009 [10]

1 - Gornja poluga, upornica	2 - Donja poluga	3 - Gornja točka prihvata	4 - Donja točka prihvata	5 - Mjesto spajanja upornice i traktora
6 - Spoj donjih poluga s traktorom	7 - Svornjak upornice	8 - Svornjaci donjih poluga	9 - Spoj upornice i traktora	10 - Osigurači svornjaka
11 - Hidraulični podizači	12 - Nosač priključka	13 - Visina između osi svornjaka upornice i poluga	14 - Razmak između pričvršćenja na donjim polugama	15 - Razmak zglobne veze

Također, prema istom ISO standardu, radi daljne razrade potrebno je prikazati skicu trozglobne poteznice na kojoj su kotirane bitne dimenzije za priključivanje traktora (slika 9.).



Slika 9. Dimenzije za prihvat trozglobne poteznice [10]

U tablici 2. prikazane su dimenzije spojeva trozglobnih poteznica sukladno slici 9.

Tablica 2. Dimenzije spojeva trozglobnih poteznica prema ISO 730:2009 [10]

Dimenzije	Opis	Kategorija traktora							
		1N < 35 kW	1 < 48 kW	2N 30-92 kW	2 30-92 kW	3N 60-185 kW	3 60-185 kW	4N 110-350 kW	4 110-350 kW
Gornje točke prihvata									
d_1	Prolazni promjer spojnice	19.3 ^{+0.2}	19.3 ^{+0.2}	25.7 ^{+0.2}	25.7 ^{+0.2}	32 ^{+0.25}	32 ^{+0.25}	45.2 ^{+0.3}	45.2 ^{+0.3}
B_1	Širina spojnice	44 _{-0.5}	44 _{-0.5}	51 _{-0.5}	51 _{-0.5}	51 _{-0.5}	51 _{-0.5}	64 _{-0.5}	64 _{-0.5}
Donje točke prihvata									
d_2	Prolazni promjer spojnice	22.4 ^{+0.25}	22.4 ^{+0.25}	28.7 ^{+0.3}	28.7 ^{+0.3}	37.4 ^{+0.35}	37.4 ^{+0.35}	51 ^{+0.5}	51 ^{+0.5}
B_3	Širina spojnice	35 _{-0.5}	35 _{-0.5}	45 _{-0.5}	45 _{-0.5}	45 _{-0.5}	45 _{-0.5}	57.5 _{-0.5}	57.5 _{-0.5}
l_1	Distanca od donje točke prihvata do simetrane traktora	218	359	364	435	435	505	505	612
l_2	Pomak donje točke prihvata	50 min.	100 min.	100 min.	125 min.	125 min.	125 min.	125 min.	125 min.

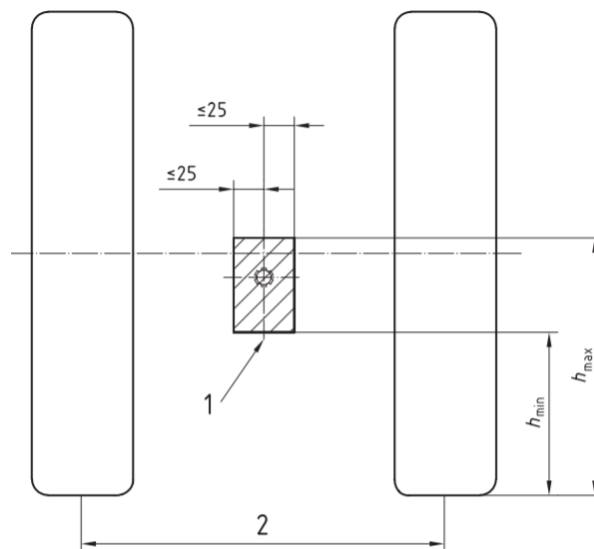
U daljnim razmatranjima solucija svakako se u obzir mogu uzimati gore navedene dimenzije poteznica prema ponovno spomenutom ISO 730:2009 standardu. Kako bi se zatvorilo poglavlje vezano uz poteznice potrebno je ukratko opisati sustav rada hidrauličnih podizača koji pomoću potisne sile i hodom klipa obavljaju rad. Razlikujemo podizače s jednostranim i dvostranim djelovanjem koji mogu obavljati sljedeće [24]:

- spuštanje i podizanje ovjesnih i poluovjesnih oruđa
- prisilno spuštanje oruđa
- pridržavanje oruđa
- održavanje stalnog položaja oruđa za vrijeme rada
- održavanje stalnog otpora

Još jedan od neizostavnih dijelova poteznice je gornja traktorska poluga, upornica. Svako povećanje vučnog otpora oruđa unosi povećanje opterećenja na upornicu. Sila na upornicu prenosi se oprugom i polužnim mehanizmom na razvodni ventil koji ovisno o veličini otpora podiže ili spušta oruđe tako što ulje ulazi, odnosno izlazi iz cilindra.

2.2. Priključno vratilo

Priključno vratilo traktora služi za pogon mehanizama i radnih dijelova priključnih strojeva koji se uglavnom nalaze na stražnjoj strani traktora, no razvojem tehnologija i potreba traktorskih priključaka pojavljuju se modeli uz bočno i prednje priključno vratilo. Broj okretaja vratila pri maksimalnoj snazi motora prema standardu iznosi 540 okr./min dok se pri traktorima većih snaga ta vrijednost podiže na 1000 okr./min. Također, traktori dolaze i u izvedbama u kojima nude dvobrzinska priključna vratila koja prenose okretni moment pri obje vrijednosti okretaja. Kao i u prethodnom poglavlju vezanom za poteznicu, izlazna vratila se izrađuju prema ISO 500-3:2014 standardu [11]. Na slici 10. prikazan je smještaj izlaznog vratila upravo prema spomenutom standardu. Brojčana oznaka 1 označava simetralu traktora dok brojčana oznaka, odnosno kota 2 širinu traktora umanjenju za širinu jednoga kotača.

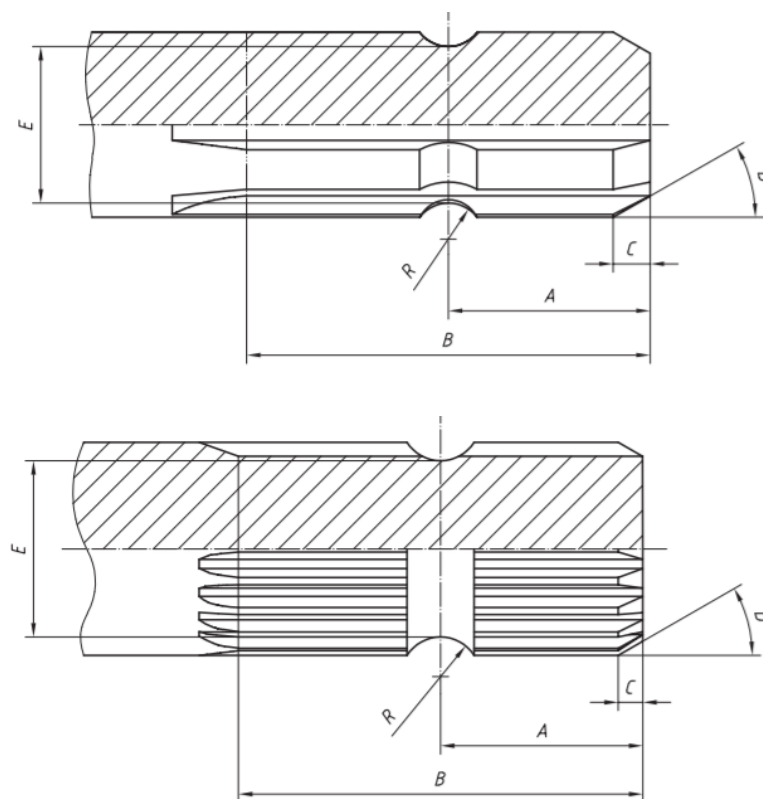


Slika 10. Smještaj izlaznog vratila [11]

Nadalje, u tablici 3. vidljive su vrijednosti h_{min} i h_{max} prema prethodnoj slici. Prije same tablice bitno je naglasiti da postoji nekoliko tipova izlaznih vratila koji su prikazani na slici 11.

Tablica 3. Pozicija izlaznog vratila određena prema tipu istoga [11]

Tip vratila	h_{min} [mm]	h_{max} [mm]
1	480	800
2	530	900
3	600	1000
4	600	1000



Slika 11. Vratilo tip 1 (gore), vratilo tip 2,3,4 (dolje) [11]

Referirajući se na prethodnu sliku u idućoj tablici (tablica 4.) vidljive su vrijednosti svih kota prema standardu ISO 530-3:2014.

Tablica 4. Dimenzije izlaznog vrtila prema tipovima vrtila [11]

Dimenzije	Tip 1	Tip 2	Tip 3	Tip 4
A [mm]	38 ± 0.8	25 ± 0.8	38 ± 0.8	50 ± 0.8
B [mm]	≥ 76	≥ 64	≥ 89	≥ 100
C [mm]	6^{+1}	5^{+1}	6^{+1}	8^{+1}
D [mm]	$30^\circ \pm 3^\circ$	$30^\circ \pm 3^\circ$	$30^\circ \pm 3^\circ$	$30^\circ \pm 3^\circ$
E [mm]	29.4 ± 0.1	29.4 ± 0.1	37.25 ± 0.1	48 ± 0.1
R [mm]	6.8 ± 0.25	6.8 ± 0.25	8.4 ± 0.25	10.4 ± 0.25

2.3. Kardansko vratilo

Ukoliko uređaj nije direktno spojen na izlazno vratilo tada se koristi kardansko vratilo koji međusobno spaja karakterističnim zvjezdastim utorom na svojim krajevima. Također takvim zvjezdastim oblikom se omogućuje i prijenos snage. Ipak prije svega omogućuje prijenos okretnog momenta pod kutem i omogućuje priključivanje i rad uređaja pod raznim kutevima. Uz sve spomenuto kardansko vratilo prigušuje i udarce.



Slika 12. Kardansko vratilo [34]

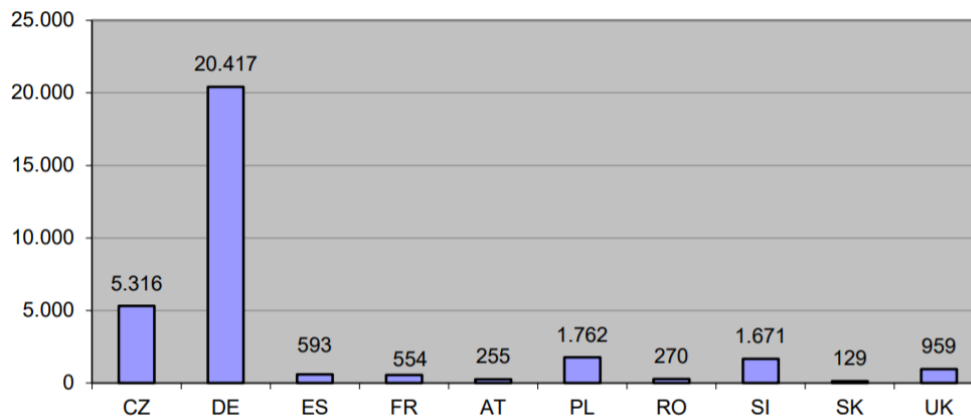
3. Analiza tržišta

Kao što je u uvodnom dijelu istaknuto te na slikama u prvom poglavlju i vidljivo, branje ove poljoprivredne kulture izuzetno je zahtjevno. Na tržištu se trenutno nalazi nekolicina uređaja koji olakšavaju berbe hmelja. Kod većih proizvođača s velikim površinama polja hmelja prilikom berbe koriste se veliki pogoni (slika 13.) za koje je nužno izdvojiti izuzetno velika financijska sredstva.



Slika 13. Pogon za odvajanje ploda od stabljike [35]

Nedvojbeno se iz tog razloga sve više stvara razlika između velikih i malih proizvođača koji sa svojim proizvodom sve teže konkuriraju. Također znamo kako posljednjih godina tržište vapi za kvalitetnijim i prirodnim proizvodima bez aditiva i dodataka kojima se produljuje vijek plodova i biljaka, a upravo mali i srednji proizvođači mogu ponuditi isto. Stoga je cilj ovog rada ponuditi financijski prihvatljiv, mobilan uređaj, koji bi bio pristupačan malim i srednjim proizvođačima hmelja te bi na taj način mogao potaknuti njihovu proizvodnju. Prema izvještajima Europske komisije [36] za 2019. godinu u narednom dijagramu prikazana su područja prekrivena poljima hmelja u Europi (slika 14.). Osim što je vidljivo da postoji veliko tržište unutar Europske unije, s pravodobnim plasiranjem kvalitetnog uređaja otvaraju se prilike za stvaranje novih proizvođača i na područjima Republike Hrvatske. Potražnje za ovom kulturom ne nedostaje, a pogotovo hmelja sa hrvatskih polja za hrvatske proizvođače piva.



Slika 14. Područja polja hmelja u Europi izraženo u hektarima [36]

Nakon uvodnog dijela analize, kako bi se detaljnije proučili proizvodi, kretanje cijena te tehnička rješenja, u ovome poglavlju biti će prikazani uređaji koji se trenutno nalaze na svjetskom tržištu, a u isto vrijeme su zanimljivi manjim i srednjim proizvođačima hmelja.

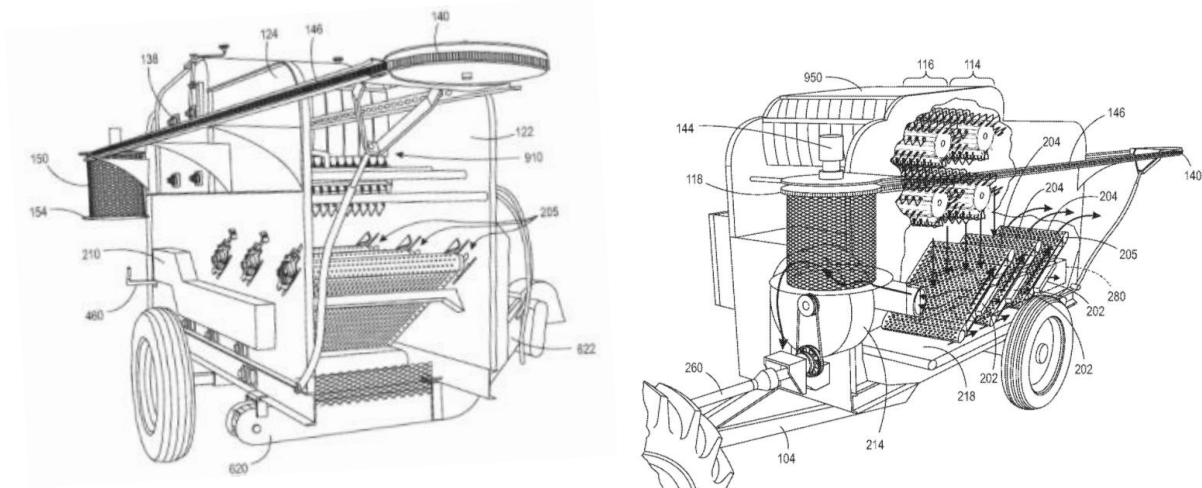
3.1. Hopster - HopsHarvester

Uređaj za branje hmelja koji je namjenjen manjim farmama od tvrtke *HopsHarvester* lociranoj u SAD-u dolazi s nekoliko opcija pogona. Uz klasični pogon na traktorsko vratilo, dolazi u izvedbama s agregatom te u izvedbi s elektromotorom. Proizvođač naznačava kako je uređaj uz to što je mobilan i do 100 puta brži od ručnog branja. Ukoliko se kao pogon uređaja koristi traktor, potreban je isti sa minimalnom snagom od 15 kW te jednim setom hidraulike protoka 15 litara po minuti. Također, uređaj nije potpuno automatiziran te su potrebne minimalno tri osobe kako bi isti obavljao svoju funkciju. Točnije, već izrezane stabljike radnik mora postaviti na lanac uređaja te prolaskom kroz nazubljene bubnjeve uređaj odvaja plodove od stabljike.



Slika 15. Uređaj *Hopster* tvrtke *HopsHarvester* [30]

Nadalje, prikazani uređaj je i patentiran od strane tvrtke pod šifrom US10085381B2. Patent je prijavljen 2015. godine, odobren je 2018. godine te ističe 2036. godine.



Slika 16. Patent uređaja *Hopster* [7]

Specifikacije uređaja:

- 120 - 180 stabljiki u jednom satu
- 85% - 95% učinkovitosti
- < 3% sadržaja lišća i stabljike skupa s odvojenim plodom
- Š x D x V - 183 cm x 610 cm x 254 cm
- m - 2633 kg
- mogućnost vuče brzinom do 40 km/h

Cijena uređaja - 25 000 \$ - 30 000 \$

3.2. Wolf WHE 170 Harvester

Od tvrtke *Agrofarmopol* lociranoj u Poljskoj dolazi nekoliko modela berača hmelja. Za tržište manjih i srednjih proizvođača hmelja ponuđen je berač pod nazivom *WHE 170 Harvester*. Proizvođač naglašava kako su preformanse branja izuzetno visoke te da je stroj u mogućnosti obraditi 170 stabljiki u jednome satu uz visoku učinkovitost s niskim sadržajem lišća nakon sortiranja. Još k tome napominju i da je uređaj idealan za poljoprivrednike kojima hmelj pokriva područje do šest hektara. Vrlo lako je vidljivo kako je uređaj robusan te da nikako nije mobilan. Uz to što je nužan poseban prijevoz za transport je potrebna i dizalica. Kao i za prethodni uređaj potrebne su minimalno tri osobe kako bi uređaj izvršavao svoje zadaće te je sličan princip njegovog rada.



Slika 17. Wolf WHE 170 Harvester [39]

Specifikacije uređaja:

- obrada do 170 stabljiki u jednome satu
- visoka učinkovitost
- velike dimenzije i zahtjevan transport
- automatsko ubacivanje stabljiki
- pogon putem električne energije

Cijena uređaja: 35 000 \$ - 45 000 \$

3.3. UVM Mobile Hop Harvester

Sljedeći berač hmelja je mobilni uređaj koji je također proizveden u SAD-u 2011. godine, točnije na Sveučilištu u Vermontu u suradnji s Agencijom za poljoprivredu i hranu Vermonta. Mogućnost obrade je do 120 stabljiki u jednome satu. Pogonjen je izlaznim vratilom traktora i hidraulikom. Kao i prethodni uređaji za obavljanje rada potrebno je minimalno dvije osobe. Ideja projekta je bila proizvesti uređaj koji bi u osam sati radnoga vremena mogao obraditi dvije petine hektara površine hmelja.



Slika 18. Uređaj UVM Mobile Hop Harvester [41]



Slika 19. Uređaj UVM Mobile Hop Harvester u radu [41]

Specifikacije uređaja:

- obrada do 120 stabljiki u jednome satu
- pogon putem izlaznog vratila traktora i hidraulike
- učinkovitost uređaja cca. 95%

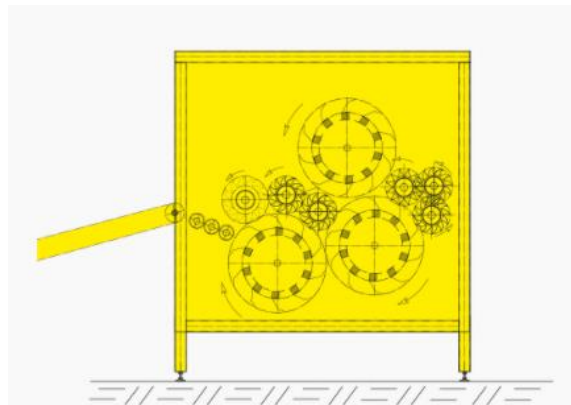
Cijena uređaja: 20 000 \$ - 30 000 \$

3.4. Bunch-Picking Machine SZ

Iako ovaj samostojeći zasebni uređaj nije specijaliziran za branje hmelja, proizvođač navodi kako ga je moguće primjenjivati upravo za tu namjenu. Točnije, koristi se kao modul koji može biti integriran na nove WHE strojeve za branje hmelja koji su prethodno spomenuti.



Slika 20. Bunch-Picking Machine SZ [42]



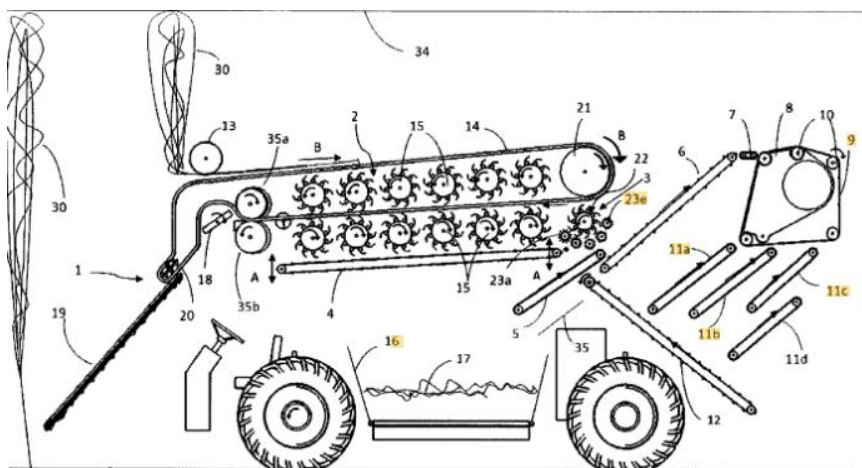
Slika 21. Prikaz poprečnog presjeka Bunch-Picking SZ uređja [42]

4. Analiza patenata

Nakon analize tržišta i prikaza trenutno postojećih konkurentskih uređaja u ovome poglavlju biti će prikazani patenti koji obavljaju iste ili slične funkcije te uratko biti opisane izvedbe uređaja uz njihova konstrukcijska i tehnička rješenja.

4.1. Patent DE102008023313B4

Stroj za branje hmelja sastoji se od glavnog berača (2), separatora plodova (3) i transportnog uređaja (4) koji usmjerava plodove hmelja što dolaze skupa sa stabljikom preko već spomenutih dijelova (2) i (3). Ispod separatora plodova (3) nalazi se predseparirajući remen (5) na koji pada samo manji dio plodova zbog načina rotacije separatora (3). Nakon što se plodovi odvoje, uz predseparirajući remen postoje i transportni uređaji (6), (11) i (12) putem kojih se pomoću gravitacijski suprotnog gibanja, dozirajući, transportiraju plodovi u sakupljajuću košaru (16). Status patenta je aktivan te isti istječe 2033. godine.

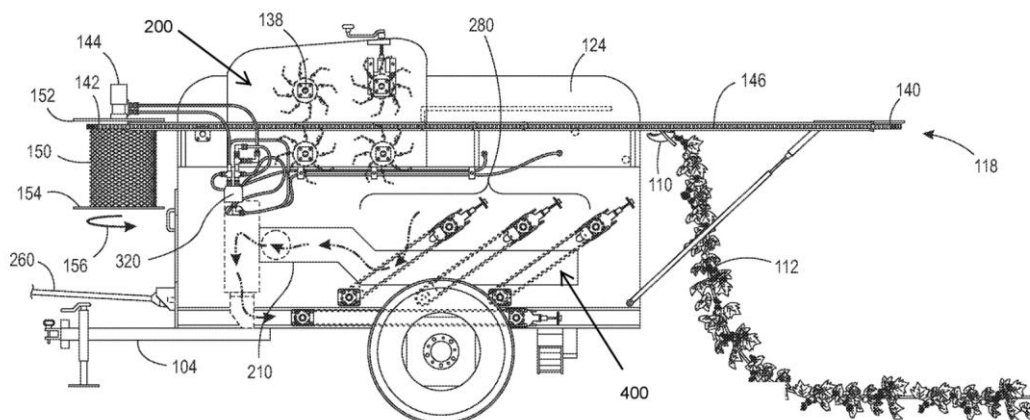


Slika 22. Patent DE102008023313B4 - presjek uređaja [8]

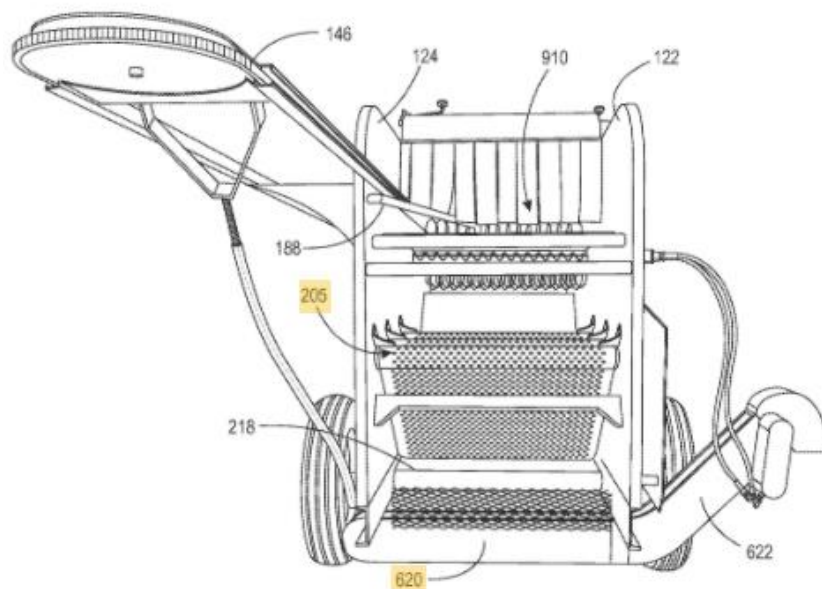
4.2. Patent US10085381B2

Mobilni uređaj za branje hmelja već je jednom prethodno opisan u poglavlju 3.1. *Hopster - HopsHarvester*. Iz razloga što se radi i o patentu biti će detaljnije objašnjena tehnička rješenja ovog uređaja. Prije obavljanja ključne funkcije uređaja potrebno je na transportni lanac (142), (146) zakvačiti stabljiku skupa s plodovima. Nakon toga stabljika dolazi na separirajuće bubnjeve (138). Nakon odvajanja plodovi padaju na pod kutem zakrenute transportne separirajuće konveje (205), gibajući se u suprotnom smjeru padanja plodova. Nakon

separacije plodova podvozni konvejer (218) transportira hmelj prema pomoćnom konvejeru (610). Potom plodovi dolaze na horizontalni konvejer (620) te uspravno nagnutom konvejeru (622) koji potom ispušta sortirane plodove. Patent je prijavljen 2015. godine, odobren je 2018. godine te ističe 2036. godine.



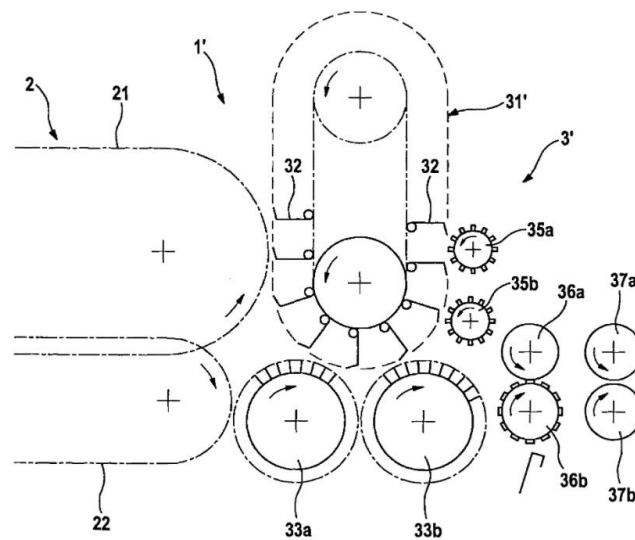
Slika 23. Patent US10085381B2 - presjek uređaja [7]



Slika 24. Patent US10085381B2 - pogled stražnje strane [7]

4.3. Patent US20120083321A1

Patent je zamišljen tako da pomoću traka (21) i (22) dostavlja stabljiku uređaju sa zupcima (32) te svojim prstima zahvaća plodove i dostavlja ih cilindrima s nazubljenim trakama (33a), (33b). Smjerovi rotacije prikazani su na slici 25. Također, kao podrška zupcima osigurana su dodatna dva cilindra za dodatno češljanje stabljike (35a), (35b). Potom, izlazak stabljike osiguran je s dva para dodatnih cilindara za izlaz (36a), (36b), (37a), (37b). Iako je patent trenutno povučen, (prijavljen je 2010.) definitivno može poslužiti prilikom konceptualne razrade budućeg uređaja za branje hmelja.



Slika 25. Patent US20120083321A1 [9]

5. Zahtjevi tržišta - zaključak prethodnih analiza

Nakon detaljnije analize vidljivo je kako tržište Sjedinjenih Američkih Država već sadrži uređaje koji obavljaju funkciju branja plodova, a da se isti uopće prema trenutnim saznanjima niti ne nalaze na europskim farmama. S druge strane, poljoprivreda Europe osim poljskog *WHE 170* berača hmelja, koji ujedno opskrbljuje i prostore Sjeverne Amerike, ne posjeduje niti jedan drugi uređaj. Kao što je i prilikom uvodnog dijela spomenuto, mehanizacija koja uslužuje prilikom berbi hmelja izuzetno je financijski nepristupačna malim i srednjim poljoprivrednicima. Uzmimo za primjer da jedan mali ili srednji europski poljoprivrednik želi posjedovati adekvatnu mehanizaciju. Jedina trenutna mogućnost na tržištu je *WHE 170*. Vrijednost istoga je cca. 40 000 \$ uz dodatke transporta i montaže koji nimalo nisu jednostavni. Ukoliko bi se jedan europski poljoprivrednik okrenuo uređajima sa sjevernoameričkog tržišta, uz cijenu od okvirnih 25 000 \$ bilo bi potrebno platiti i izuzetno visoku cijenu prekoceanskog transporta, pogotovo ukoliko se radi samo o jednom uređaju, stoga isto ne dolazi u obzir. Iz svega navedenoga primjećuje se kako uređaji koji su dostupni ovdašnjim poljoprivrednicima premašuju cijene od 40 000 € što zahtjeva nekoliko godina izuzetno dobrog uroda kako bi se isti isplatio, naravno ako ne uzimamo u obzir dodatne troškove proizvodnje hmelja. Stoga je najvjerojatnije kako će europski poljoprivrednik, ako se ipak odluči na takav poduhvat, uložiti u poljski *WHE 170* berač hmelja. Ukoliko se isto ostvari, prema prethodnoj analizi možemo zaključiti da se isto to ulaganje u takav proizvod i krajnja ekonomska računica ne podudaraju. Potrebno je još i spomenuti kako *WHE 170* uz negativnu ekonomsku računicu i robusnost, zahtjeva biti fiksiran na jednom mjestu uz pristup električnoj energiji te da nema mogućnost priključka na traktorsko izlazno vratilo što gotovo niti jednom poljoprivredniku ne odgovara.

U tablici 5. sažeti su svi konkurentski uređaji na svjetskom tržištu te su prikazane njihove glavne karakteristike.

Tablica 5. Karakteristike uređaja na tržištu

	Hopster	Wolf WHE / SZ Machine	UVM Harvester
Cijena	od 25 000 \$ do 30 000 \$	od 35 000 \$ do 45 000 \$	od 20 000 \$ do 30 000 \$
Broj potrebnih radnika	3	3	2
Broj obrađenih stabljiki u jednome satu	170	170	120
Učinkovitost	85% - 95%	95%	95%
Mobilnost	DA	NE	DA

Prema podacima Europske komisije [37] hmelj se uzgaja na 26 500 ha Europske unije, odnosno 60% ukupne površine koja se upotrebljava za uzgoj hmelja u svijetu. Stoga se i uz sve prethodno navedeno kao zaključak analize tržišta može navesti kako europskom tržištu proizvođača hmelja doista nedostaje kvalitetne i cjenovno pristupačne mehanizacije. Također, tržište zahtjeva kompaktan i pokretan uređaj koji bi sa svojim tehničkim rješenjima postigao obradu 170 stabljiki u jednome satu s visokim stupnjem učinkovitosti uz minimalno potreban broj radnika kako bi mogao konkurirati na tržištu.

6. Koncipiranje

Nakon detaljne analize tržišta u fazi koncipiranja potrebno je definirati ciljeve, odnosno potrebe ciljanog tržišta, u ovom slučaju, primarno europske poljoprivrede. Potom je pomoću metoda razvoja proizvoda u obliku funkcijske dekompozicije i morfološke matrice potrebno generirati nekoliko koncepata koji bi prije svega funkcionalno i tržišno bili prihvatljivi. Nakon skica i opisa iste je nužno evaluirati i predložiti konačnu opciju za daljnju konstrukcijsku razradu koja može biti predočena kao jedan cjeloviti koncept ili kombinaciju njih nekoliko. Poželjno je prilikom faze koncipiranja voditi brigu o svim definiranim zahtjevima koji su prepoznati prilikom prethodnih analiza.

6.1. Definiranje zahtjeva

- **Funkcija uređaja:** Branje hmelja / Odvajanje plodova od stabljike
- **Pogon uređaja:** Pogon traktorom s priključenjem na izlazno vratilo, odnosno kardansko vratilo, uz dodatak hidraulike traktora
- **Kategorija traktora:** Laki traktori / 1. kategorija
- **Potrebna snaga traktora:** < 37 kW
- **Broj okretaja izlaznog vratila:** 540 okr./min
- **Priključak na traktor:** Traktorska ruda
- **Učinak obrade:** Zahtjevi tržišta nalažu okvirnu vrijednost od 170 stabljiki u jednome satu (cca. 2 do 3 dana po jednom hektaru površine)
- **Pohrana plodova:** Nakon obavljanja funkcije potrebno je osigurati neku vrstu spremnika za odvojene plodove
- **Sigurnost:** Nužno je osigurati prostor u blizini svih rotirajućih dijelova kako ne bi došlo do zahvaćanja vanjskih objekata ili rukovatelja radnoga stroja
- **Dimenzije:** Prilikom konstruiranja voditi brigu o dimenzijama uređaja. Držati se u gabaritnim okvirima (\check{S} x D x V - 170 cm x 400 cm x 200 cm).
- **Mobilnost:** Obavezno je osigurati mogućnost prijevoza uređaja bez upotrebe vertikalnog transporta, odnosno dizalica.
- **Kompaktnost i jednostavnost:** Konstrukcija, korištenje te održavanje uređaja od strane potencijalnih kupaca zahtjevaju jednostavnost, kompaktnost i nedvosmislenost.

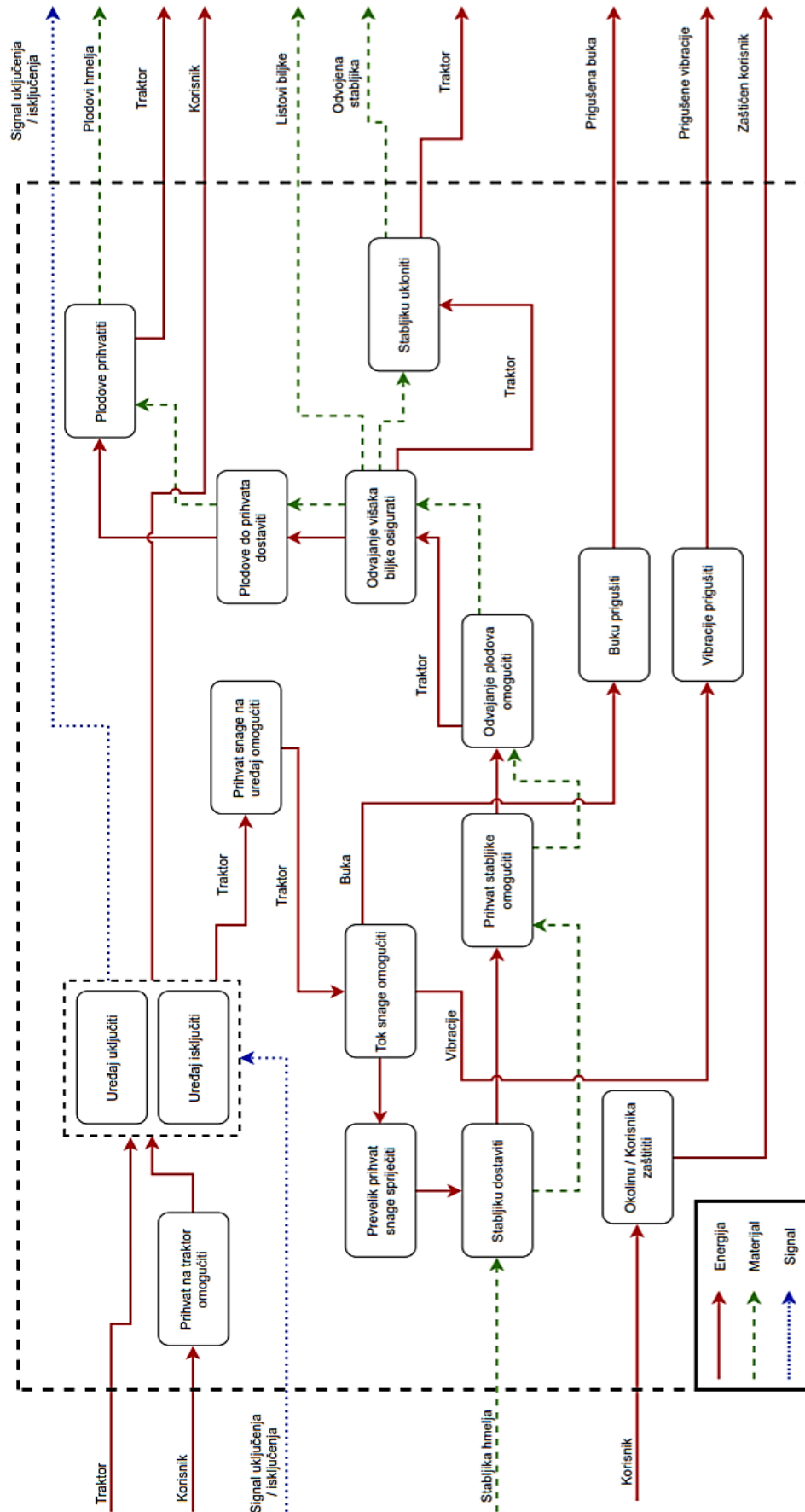
- **Masa:** Izbjegavati robusnost, obratiti pozornost na što manju masu, ali u isto vrijeme voditi brigu o krutosti, čvrstoći te najbitnije sigurnosti pojedinih dijelova, ali i kompletnog uređaja.
- **Cijena:** Analiza tržišta govori kako bi uređaj u vrijednosti od 20 000 € do 25 000 € definitivno zadovoljio tržište Europe koje je prepoznato kao primarno.

6.2. Funkcijska dekompozicija

Nakon prepoznavanja tržišta i potrebnih karakteristika uređaja, točnije zahtjeva radnoga stroja, potrebno je izraditi funkcijsku dekompoziciju. Spomenuta metoda se koristi prilikom razvoja proizvoda upravo u fazi koncipiranja. Pomoću ovoga procesa stvara se prostor da se složeni problemi razlažu na što više jednostavnijih te se na taj način otvara put ka širim pogledima i kreativnošću prilikom traženja pojedinačnih rješenja. Naknadno u tekstu nalazi se popis svih podfunkcija uređaja prikazanih u funkcijskoj dekompoziciji, dok je na slici 26. prikazana ista.

Popis funkcija:

- Prihvat na traktor omogućiti
- Uređaj uključiti / Uređaj isključiti
- Prihvat snage na uređaj omogućiti
- Tok snage omogućiti
- Prevelik prihvat snage spriječiti
- Stabljiku dostaviti
- Prihvat stabljike omogućiti
- Odvajanje plodova omogućiti
- Odvajanje višaka biljke osigurati
- Plodove do prihvata dostaviti
- Plodove prihvatiti
- Stabljiku ukloniti
- Buku prigušiti
- Vibracije prigušiti
- Okolinu / Korisnika zaštititi

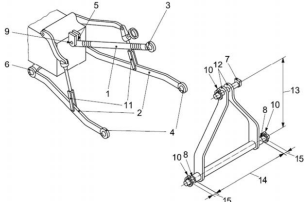








Slika 26. Funkcijska dekompozicija





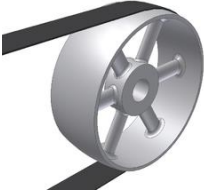




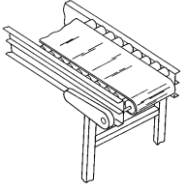


6.3. Morfološka matrica

Nakon kreiranja funkcijske dekompozicije poželjno je pomoću morfološke matrice ponuditi što veći broj rješenja i solucija za ostvarivanje svih navedenih funkcija unutar već spomenute funkcijske dekompozicije. Takvim pristupom stvara se širina pogleda te kreativni prostor netom prije generiranja samih koncepata.





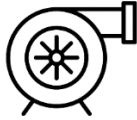
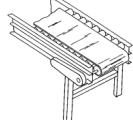
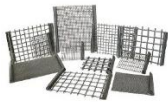

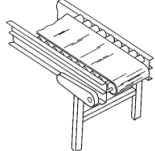

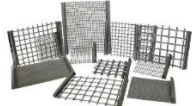



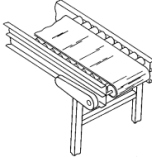
Tablica 6. Morfološka matrica 1/4

<p>Prihvat na traktor omogućiti</p>	 <p>Trozglobna poteznica (ISO 730 : 2009)</p>		 <p>Ruda, Vučno oko</p>
<p>Uređaj uključiti / Uređaj isključiti</p>	 <p>Prekidač na stroju</p>	 <p>Komande traktora</p>	 <p>Prekidač hidraulike</p>
<p>Prihvat snage na uređaj omogućiti</p>	 <p>Hidraulika</p>		 <p>Kardansko vratilo</p>

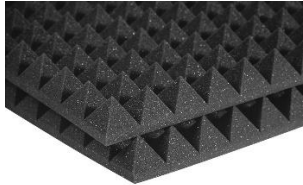

Tablica 7. Morfološka matrica 2/4

Tok snage omogućiti	 Remenski prijenos	 Lančani prijenos	
	 Vratilo	 Zupčani prijenos	
Preveliki prihvati snage onemogućiti	 Proklizavanje remena	 Sigurnosna spojka	 Kardansko vratilo s lamelnom spojkom
	Stabljiku dostaviti / Prihvati stabiljike omogućiti	 Pomoću lanca	 Pomoću profiliranih valjaka
 Konvejer		 Pulverzacijski vijak	 Ručno

Tablica 8. Morfološka matrica 3/4

Odvajanje plodova omogućiti	 Bubnjevi	 Bubnjevi s četkama	 Oštrice i noževi
Odvajanje višaka biljke omogućiti	 Vibracije	 Struja zraka	 Konvejer
	 Sito	 Bubanj s provrtima	
Plodove do prihvata dostaviti	 Konvejer	 Bubanj s provrtima	 Sito
Plodove prihvatiti	 Ručni spremnik		 Integrirani spremnik stroja
Stabljiku ukloniti	 Ručno		 Konvejer

Tablica 9. Morfološka matrica 4/4

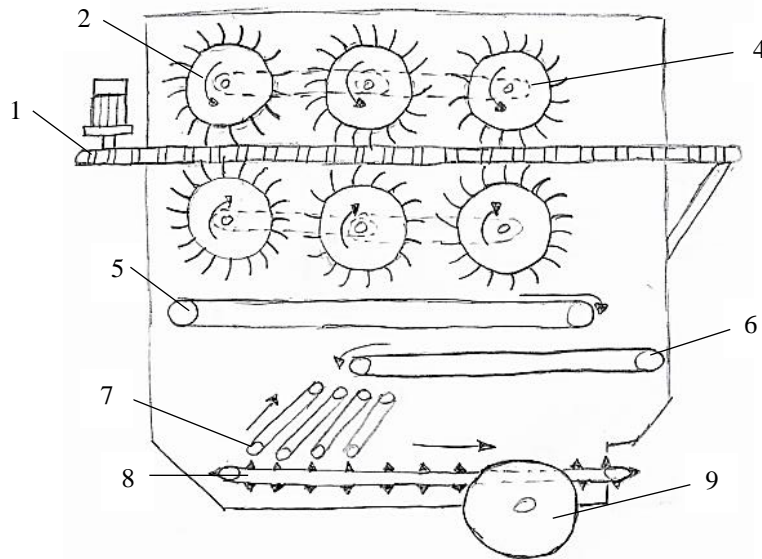
Buku prigušiti	 Remenskim prijenosom	 Korištenje opruga	 Izolacijski materijal
Vibracije prigušiti	 Remenskim prijenosom	 Korištenje opruga	 Antivibracijski podlošci / Antivibracijska guma
Okolinu / Korisnika zaštititi	 Oblikom kućišta		 Znakovi upozorenja

6.4. Konceptualni prijedlozi

U ovom poglavlju biti će prikazana tri koncepta koji će potom biti evaluirani kako bi se odabrao najbolji od ponuđenih. Uz pomoć prethodnih analiza, točnije proučavanja tržišta, moglo se kvalitetnije pristupiti izradi konceptualnih prijedloga. U biti, prilikom izrade konceptata razmatrale su se solucije koje bi idealno mogle popuniti rupu tržišta Europe. Također, izuzetno je bilo bitno prilikom ponude rješenja voditi brigu o svim definiranim ciljevima.

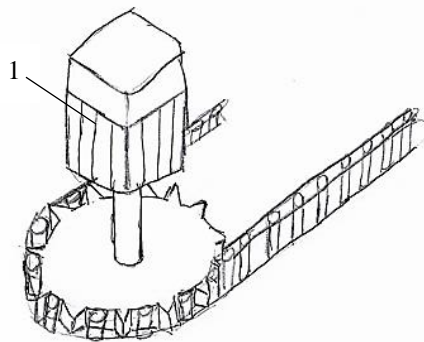
6.4.1. Koncept 1

Koncept 1 temelji se na dva lančana prijenosa pogonjenih hidromotorima (1) na kojima postoji mogućnost za ovješavanje dvije stabljike hmelja istovremeno. Nakon ulaska stabljike u prostor uređaja, za funkciju odvajanja plodova osigurana su tri para bubnjeva (2) za odvajanje biljaka. Rotacija istih zamišljena je uz pogon dva hidromotora (3) te naknadno remenskim prijenosom (4) s jednog bubnja na drugi te s drugog bubnja na treći. Slika 27. prikazuje presjek u nacrtu koncepta 1.



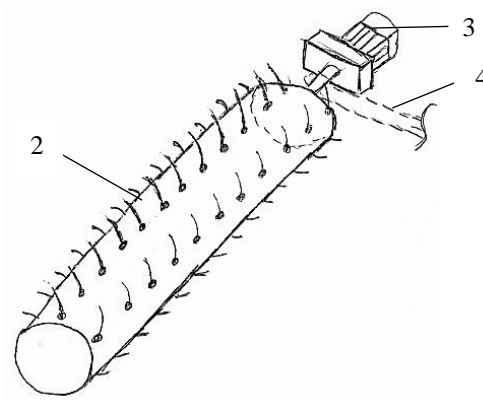
Slika 27. Koncept 1 - Presjek uređaja

Nakon što stabljika prođe tok odvajanja kroz tri para bubnjeva potrebno ju je ručno odvojiti s lančanog prijenosa te staviti novu. Za ovakav postupak obrade hmelja potrebno je troje do četvero rukovatelja uređajem. Slika 28. pobliže prikazuje lančani prijenos pogonjen hidromotorima.



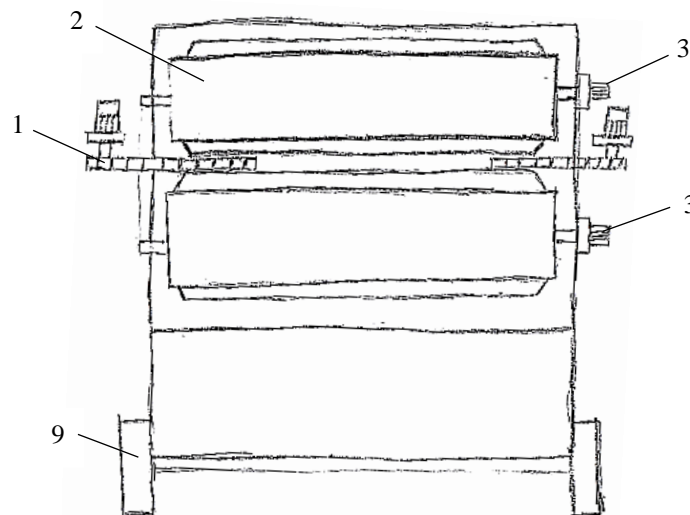
Slika 28. Koncept 1 - Lančani prijenos

Kako biljka prolazi kroz bubnjeve tako oni odvajaju plodove hmelja. Prvi stupac bubnjeva (gornji i donji) također su pogonjeni hidromotorima dok se bubnjevi montirani u istome redu rotiraju pomoću remenskog prijenosa s prethodnog bubnja (vidljivo na slici 27.). Na bubnjevima su osigurane zakrenute bodlje posložene u više redova kojima je svrha odvajanje plodova od stabljike (slika 29.). Kako bi se povećala učinkovitost uređaja pomoću hidromotora je osigurana regulacija rotacije bubnjeva, ali i regulacija lančanog prijenosa.



Slika 29. Koncept 1 - Bubanj za odvajanje plodova

Odvajanjem plodova odvajaju se i viškovi biljke poput lišća i dijelova stabljike. Sve zajedno pada na dva konvejera (5)(6). Kako bi se osigurala separacija biljnog viška i plodova koriste se nekoliko pod kutem zakrenutih konvejera (7) na kojima se zadržava lišće i dijelovi stabljike. Iste se izbacuju izvan uređaja dok, zbog gravitacije i oblika šišarke, plodovi rotirajući padaju na dostavni transportni uređaj (8) k vanjskom spremniku osiguranom od strane korisnika.

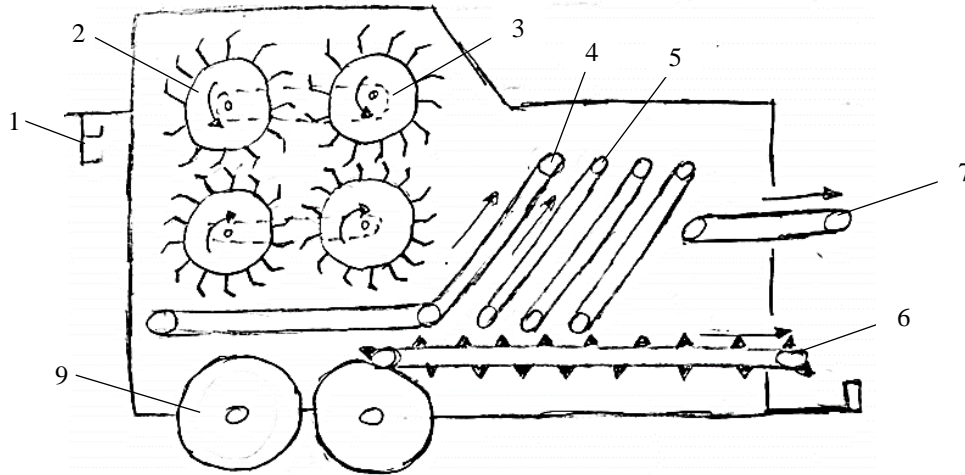


Slika 30. Koncept 1 - Pogled straga

Svi transportni uređaji ovog koncepta pogonjeni su hidromotorima te potom remenskim prijenosom s jednih na druge s mogućnošću regulacije broja okretaja hidromotora kako bi se postigla što bolja učinkovitost obrade. Ovaj koncept nema osiguran priključak na izlazno vratilo traktora. Kako je definirano u zahtjevima, nužnost je bila mobilnost uređaja te stoga ponuđeno rješenje nudi kotače (9) te mogućnost prihvata na vozilo.

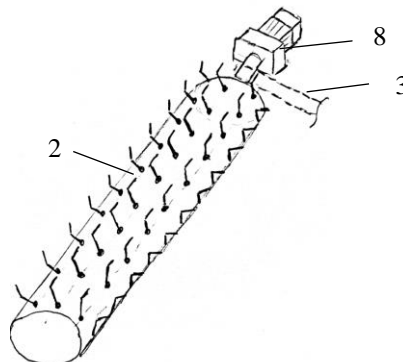
6.4.2. Koncept 2

Koncept 2 funkcionira na sličnom principu kao prethodno ponuđeno rješenje osim što je potrebno manje rukovatelja prilikom korištenja uređaja. No iako je potrebno minimalno dvije osobe za obradu hmelja na ovom uređaju, potrebno je da cijelo vrijeme prilikom uvlačenja stabljike unutar uređaja rukovatelj pridržava stabljiku. Kao pomoć pri pridržavanju služe i zakvačke (1) na koje je potrebno umotati vrh stabljike te ju postaviti u uređaj.



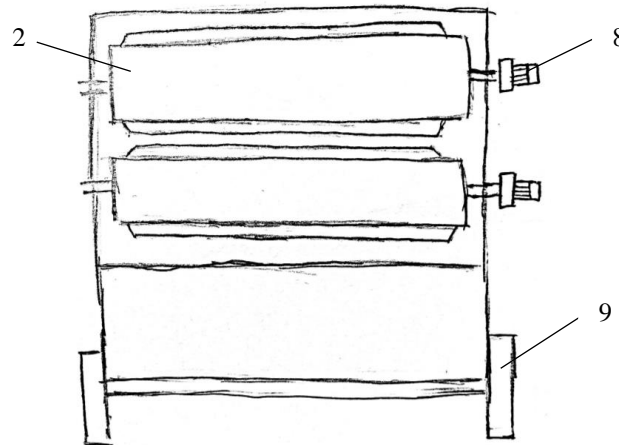
Slika 31. Koncept 2 - Presjek uređaja

Zamišljeno je da se plodovi odvajaju pomoću dva para bubnjeva (2), od kojih je prvi stupac pogonjen hidromotorima (8) (slika 32.) dok drugi stupac bubnjeva pomoću remenskog prijenosa (3) postiže rotacijsko gibanje. Zatim plodovi skupa s biljnim viškom padaju na razlomljeni transporter (4) koji dostavlja navedeno na pod kutem postavljene konvejere (5). Takav način postavljanja konvejera, kao i na prošlom konceptualnom prijedlogu, omogućava separaciju biljnog viška i plodova hmelja. Donji konvejer (6) dostavlja plodove u vanjski spremnik dok gornji konvejer (7) izbacuje biljne viškove izvan uređaja.



Slika 32. Koncept 2 - Bujanj za odvajanje plodova

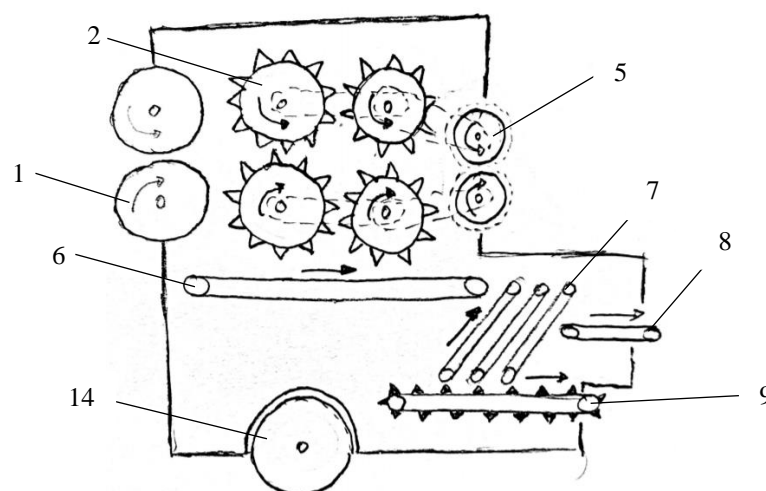
Uređaj je pokretljiv pomoću kotača (9). Nema mogućnosti spajanja na izlazno vratilo traktora. Potrebno je osigurati uljni spremnik jer su sve pogonske komponente pogonjene hidromotorima. Slika 33. prikazuje izgled uređaja pri pogledu straga.



Slika 33. Koncept 2 - Pogled straga

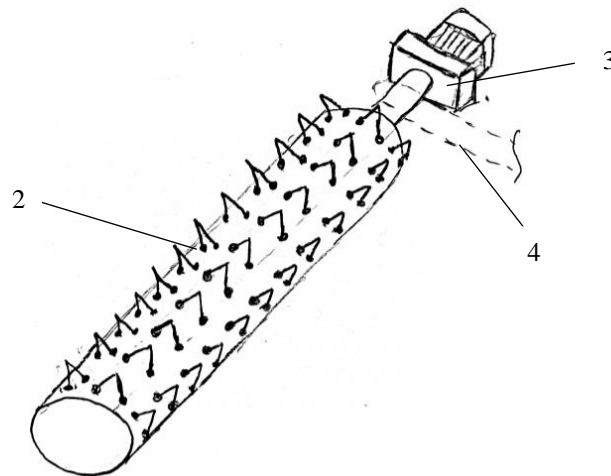
6.4.3. Koncept 3

Koncept 3 temelji se na potpunom iskorištavanju mogućnosti traktora, točnije, prijedlog je da se pojedine komponente priključuju na hidrauliku dok se ostali dijelovi pogone pomoću kardanskog vratila na izlazu traktora te naknadno lančanim prijenosom. Prilikom izrade ovog koncepta detaljnije se vodila briga o sigurnosti rukovatelja strojem. Tijekom ulaska stabljike u uređaj, rukovatelj treba na kratko pridržavati istu. Tada se par valjaka pogonjenih hidromotorima rotira (1) s niskim brojem okretaja kako bi se osiguralo pridržavanje stabljike te visoka učinkovitost prilikom obrade hmelja.



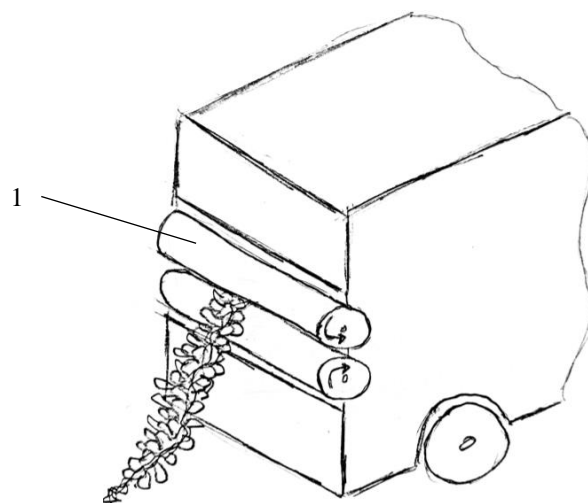
Slika 34. Koncept 3 - Presjek uređaja

Kako stabljika lagano ulazi unutar uređaja tako dva para bubnjeva (2) odvajaju plodove i biljni višak. Bubnjevi su također pogonjeni hidromotorima (3) s mogućnošću regulacije te naknadno lančanim prijenosom (4). Regulacijom broja okretaja vratila hidromotora ostavlja se prostor sigurnosti kako bi učinkovitost prilikom obrade stabljiki bila što veća.



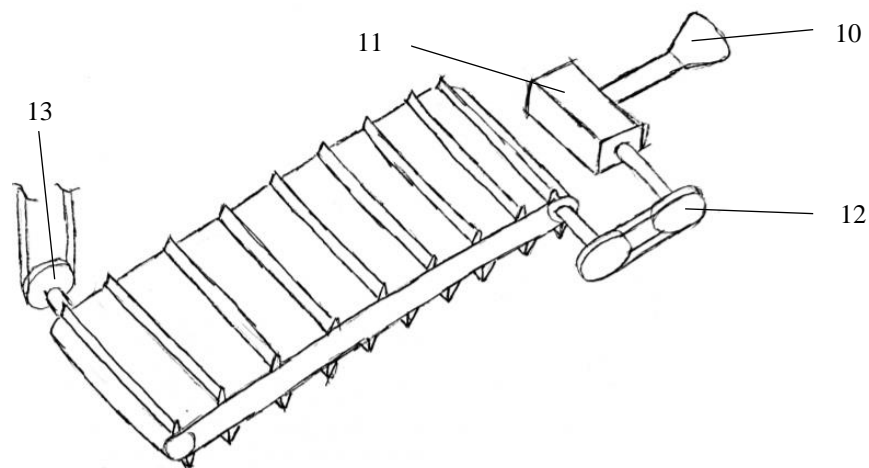
Slika 35. Koncept 3 - Bubanj za odvajanje plodova

Kada stabljika u potpunosti uđe u uređaj, rotacijom bubnjeva (2) te pulverzacijskih vijaka (5) na izlazu osiguran je izuzetno brz izlazak obrađene biljke. Potom, slično kao i na prošlim konceptualnim prijedlozima, odvojeni plodovi skupa s biljnim viškovima padaju na horizontalno postavljene konvejer (6) koji iste dostavlja na pod kutem montirane konvejere (7). Na taj način se osigurava separacija biljnih viškova koji na kraju izlaze s gornjim konvejerom (8) dok plodovi izlaze na vanjski spremnik osiguran od strane korisnika pomoću donjeg konvejera (9).



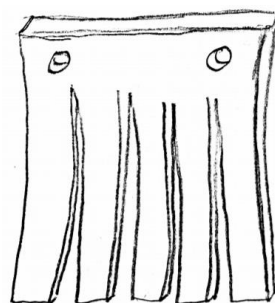
Slika 36. Koncept 3 - Izometrijski prikaz straga

Sve valjkaste komponente koncepta pogonjene su pomoću hidraulike traktora dok su konvejeri pod direktnom ili indirektnom ovisnošću kardanskog vratila traktora (10). Točnije, kardansko vratilo traktora se spaja na reduktor (11) postavljen na uređaju te preusmjerava tok snage na pogonski lančanik (12) koji pokreće konvejer. Naknadno, tok snage s konvejera prelazi na idući lančanik (13) i prenosi moment dalje na transportere. Ukoliko su potrebne različite vrijednosti broja okretaja transportnih uređaja tada je nužno voditi brigu o prijenosnom omjeru lančanog prijenosa. Također, prilikom izrade uređaja nužno je voditi brigu o sigurnosti korisnika, slika 37. samo prikazuje shemu toka snage, ne označava točan položaj komponenti uređaja.



Slika 37. Koncept 3 - Prikaz toka snage

Također, kako nebi došlo do ispadanja plodova izvan uređaja na mjestima ulaza i izlaza stabljike koriste se gumene pregrade (slika 38.).



Slika 38. Koncept 3 - Gumene pregrade

Za rukovanje uređajem potrebne su dvije do tri osobe, točnije, ukoliko se stavljaju dvije stabljike istovremeno potrebne su dvije osobe na mjestu ulaska te jedna na izlasku. Mobilnost je osigurana korištenjem kotača (14) kao i na prethodna dva koncepta.

6.5. Vrednovanje koncepata

U ovome poglavlju vrednovat će se prethodno opisani koncepti. Prilikom odabira razmatrat će se svi ispod navedeni kriteriji kojima je pridodan težinski faktor.

Kriteriji odabira koncepata:

- Učinak obrade - Potrebno je postići što veću učinkovitost obrade stabljike, težiti ka što manjoj količini izgubljenih plodova i što većoj separaciji plodova od biljnih viškova.
- Sigurnost rukovatelja - Uređaj neće biti u potpunosti automatiziran, stoga je pri koncipiranju bilo potrebno obratiti pažnju na sigurnost rukovatelja.
- Dimenzije uređaja - Robusnost radnog stroja predstavlja problem pri transportu, održavanju i rukovanju prilikom korištenja. Gabaritima manji koncepti biti će bolje ocijenjeni.
- Mobilnost - Kriterij osiguranja mogućnosti prijevoza uređaja bez upotrebe vertikalnog transporta. Ovaj kriterij usko je povezan s dimenzijama uređaja.
- Kompaktnost i jednostavnost konstrukcije - Konstrukcija uređaja od strane potencijalnih kupaca zahtjeva jednostavnost i kompaktnost.
- Održavanje / Izmjenjivost dijelova - Kako bi se olakšalo održavanje uređaja potreban je veći broj standardnih / izmjenjivih dijelova.
- Broj potrebnih rukovatelja - Što manji broj rukovatelja strojem nosit će veću ocjenu prilikom vrednovanja koncepata.
- Troškovi izrade - Potrebno je napraviti cjenovno konkurentan proizvod za tržište manjih proizvođača hmelja.

Tablica 10. prikazuje vrednovanje koncepata. Koristit će se sustav ocjenjivanja od 1 do 5. Svaki kriterij množi se s težinskim faktorom te se na taj način dobije ponderirana ocjena pojedinog koncepta. Ponderirane ocjene se zbrajaju te koncept s najvećom ocjenom biti će predmet daljnje konstrukcijske razrade.

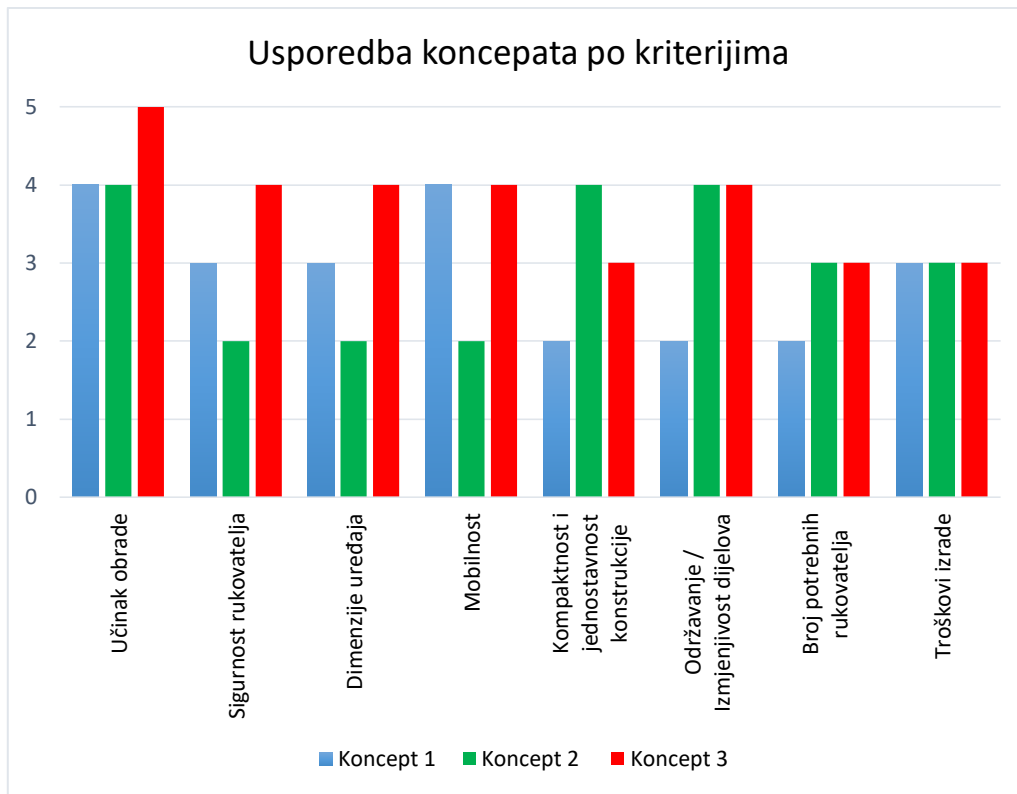
Legenda evaluacije:

- *Ocjene: 1 - 5*
- *Ponderirana ocjena = Težinski faktor * Ocjena*

Tablica 10. Vrednovanje koncepata

Kriterij odabira	Težinski faktor	Koncepti					
		Koncept 1		Koncept 2		Koncept 3	
		Ocjena	Ponderirana ocjena	Ocjena	Ponderirana ocjena	Ocjena	Ponderirana ocjena
Učinak obrade	19 %	4	0,76	4	0,76	5	0,95
Sigurnost rukovatelja	16 %	3	0,48	2	0,32	4	0,64
Dimenzije uređaja	8 %	3	0,24	2	0,16	4	0,32
Mobilnost	18 %	4	0,72	2	0,36	4	0,72
Kompaktnost i jednostavnost konstrukcije	8 %	2	0,16	4	0,32	3	0,24
Održavanje / Izmjenjivost dijelova	10 %	2	0,2	4	0,4	4	0,4
Broj potrebnih rukovatelja	7 %	2	0,14	3	0,21	3	0,21
Troškovi izrade	14 %	3	0,42	3	0,42	3	0,42
Σ Ponderirane ocjene		3,12		2,95		3,9	

Evaluacijom je vidljivo kako je koncept 3 najprikladniji. Razlog tomu su ponajviše pretpostavljena učinkovitost obrade stabiljike hmelja, viši stupanj sigurnosti prilikom rukovanja i manje dimenzije koje omogućuju jednostavniji transport. Kako bi se dodatno vodila briga o sigurnosti korisnika biti će poželjno u nekom obliku što je više moguće zaštititi sve rotirajuće dijelove radnog stroja. Također, vrlo je bitno koristiti standardne dijelove kako bi se pojednostavilo održavanje i omogućila brža nužna izmjena istih tih dijelova. Osim standardnih dijelova, za konstrukciju uređaja koristit će se međusobno zavareni i ukrućeni standardni čelični profili. Vanjski spremnik za pohranu plodova mora biti osiguran od strane korisnika.



Slika 39. Usporedba koncepata

7. Konstrukcijska razrada i proračun

U ovome poglavlju biti će opisani dijelovi te odabrani elementi uređaja uz njima priložen proračun. Također, biti će vidljiv proračun najkritičnijih područja s obzirom na krutost, čvrstoću, nosivost i sigurnost rukovatelja. Prilikom konstruiranja značajno se vodilo računa o odabiru standardnih dijelova kako bi se cijena izrade uređaja dodatno smanjila te razmatrala jednostavnost istoga.

7.1. Ulazni parametri i stupanj iskoristivosti

Prema zahtjevima proizašlim iz analize tržišta maksimalna snaga traktora je sljedeća:

$$P'_{traktora} = 37 \text{ kW}. \quad (7.1)$$

Iako se traktori po standardu dijele po snazi na izlaznom vratilu, laki traktori pak s gubicima na kardan isporučuju stvarnu snagu i broj okretaja:

$$P_{traktora} = 30,6 \text{ kW}; \quad (7.2)$$

$$n_{traktora} = 540 \frac{\text{okr.}}{\text{min}}. \quad (7.3)$$

U daljnjoj razradi proračunu će se pristupiti s vrijednostima opterećenja na pojedinim strojnim elementima, stoga je nužno navesti vrijednosti gubitaka kako bi se naknadno pomoću toka snage došlo do vrijednosti spomenutih opterećenja.

$$\eta_R = 0,92 \quad - \text{ stupanj iskoristivosti prijenosnika}$$

$$\eta_L = 0,98 \quad - \text{ stupanj iskoristivosti ležaja}$$

$$\eta_{LP} = 0,97 \quad - \text{ stupanj iskoristivosti lančanog prijenosa}$$

$$\eta_{KON} = 0,93 \quad - \text{ stupanj iskoristivosti konvejera}$$

7.2. Potrebna brzina konvejera

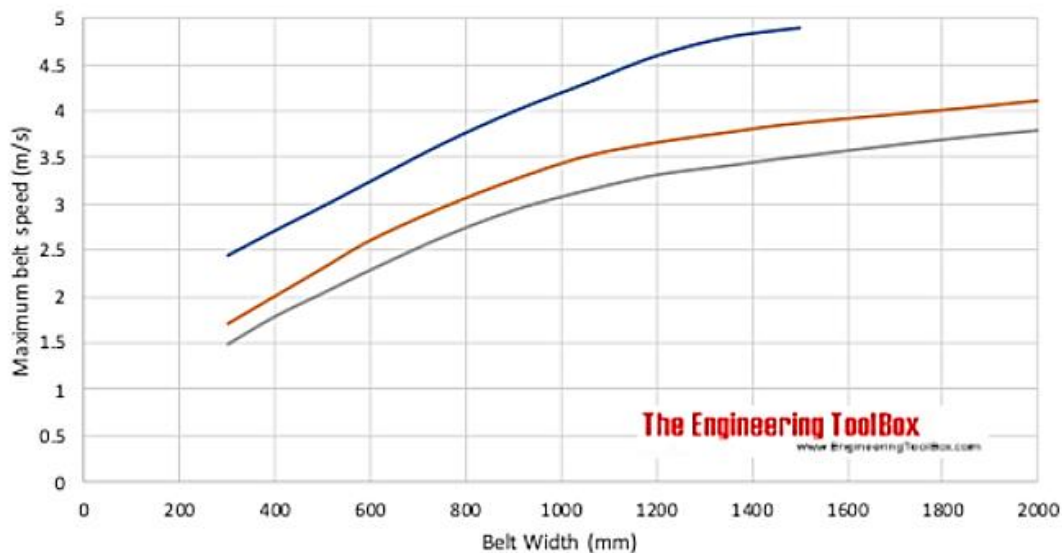
Prije samog odabira prijenosnika neophodno je navesti vrijednosti brzine konvejera za transportiranje tereta, u ovom slučaju biljke hmelja. Prema literaturi [5], [43] (slika 40.) i

specifikacijama konkurentskih uređaja u odabiru prijenosnika te kasniji proračun treba pristupati sa sljedećom vrijednošću:

$$v_{konvejera} \leq 3,5 \text{ m/s} . \quad (7.4)$$

Naravno, kako bi se došlo do ove vrijednosti već je unaprijed prema oblikovanju uređaja određena širina trake.

$$b_{konvejera} = 800 \text{ mm} . \quad (7.5)$$



Slika 40. Maksimalne brzine konvejera s obzirom na transportirani materijal [43]

U svrhu objašnjenja odabira vrijednosti po prethodnoj slici, ista na ordinati prikazuje maksimalnu dozvoljenu brzinu trake konvejera izraženu u metrima po sekundi dok apscisa prikazuje širinu remena izraženu u milimetrima. Prema prikazanoj slici plava linija označava žitarice i slobodno tekući materijal, narančasta linija označava brzine konvejera koji transportira ugljen i zemlju dok siva linija prikazuje maksimalnu brzinu transportera drobljene tvrde rude i primjerice kamena. Potom, ovaj uređaj sadrži dvije različite dimenzije bubnjeva konvejera zbog zahtjeva konstrukcije i montaže. Stoga su odabrane dvije dimenzije bubnjeva prema standardnoj veličini cijevi:

$$\begin{aligned} d_1 &= 159 \text{ mm} \\ d_2 &= 108 \text{ mm} \end{aligned} \quad \cdot \quad \text{- promjeri bubnjeva konvejera} \quad (7.6)$$

Pomoću promjera bubnjeva moguće je dobiti vrijednosti broja okretaja konvejera prema formuli:

$$v_{konv} = \frac{d \cdot n \cdot \pi}{60} \rightarrow n = \frac{v_{konv} \cdot 60}{d \cdot \pi}. \quad (7.7)$$

Nakon uvrštavanja vrijednosti (7.4) i (7.6) u prethodnu jednadžbu dolazimo do maksimalnog broja okretaja kako bi se zadovoljila jednadžba (7.4) dobivena iz slike 40. S dobivenom vrijednošću polazi se u odabir prijenosnika.

$$n_{konv-max} \leq 420 \frac{\text{okr.}}{\text{min}}. \quad (7.8)$$

7.3. Odabir prijenosnika

Osim što prijenosnik u ovom slučaju služi za redukciju broja okretaja koji ulaze u sustav s izlaznog vratila traktora, također će se odabirati prema položaju osi rotacija, točnije položaju izlaznog vratila. Prije samog odabira potrebno je izračunati minimalni potrebni prijenosni omjer kako bi se zadovoljio zahtjev broja okretaja konvejera:

$$i_{\min} = \frac{n_{traktora}}{n_{konv-max}} = \frac{540}{420} = 1,3. \quad (7.9)$$

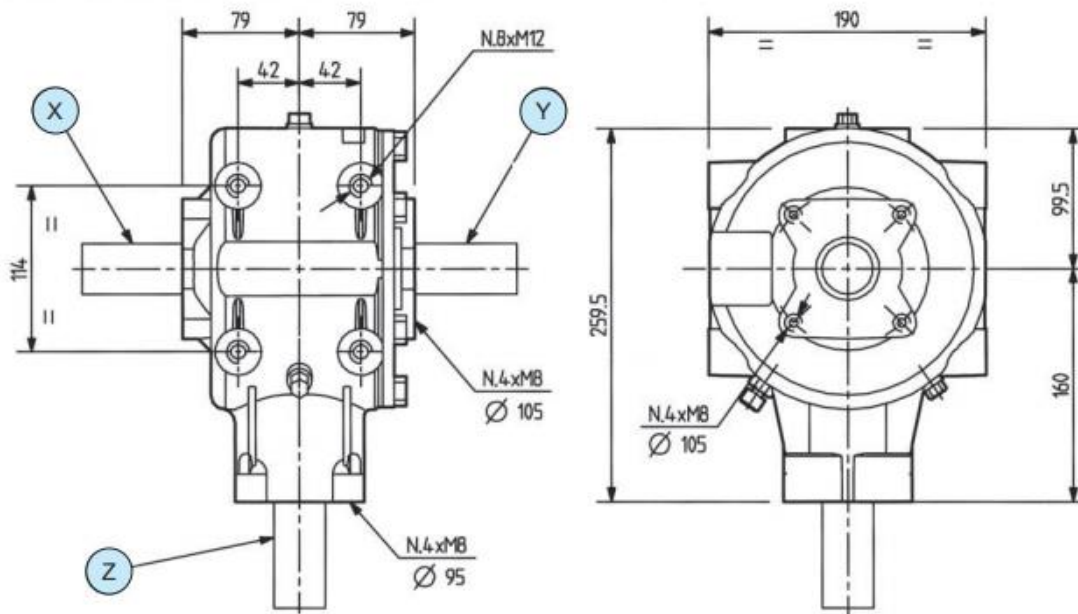
Tvrtka *Comer Industries* [16] svojim proizvodima opskrbljuje ovakav tip tržišta te je specijalizirana upravo za prijenosnike ove vrste primjene. Model odabranog reduktora označen je serijskim brojem *T-304A*. Tablica 11. i Slika 41. prikazuju podatke prijenosnika.

Tablica 11. Podaci prijenosnika T-304A tvrtke Comer Industries [16]

Prijenosni omjer	1,93
Ulazna brzina vrtnje [okr./min]	540 okr./min
Podržavajuća snaga prijenosnika [kW]	40.4 kW
Moment [Nm]	359 Nm
Ulazno vratilo	X
Izlazno vratilo	Z
Masa [kg]	19 kg

Prema prikazanim podacima dolazimo do vrijednosti broja okretaja na traktorskom izlaznom vratilu koja mora biti manja od dozvoljene dobivene jednadžbom (7.7) te će biti upotrebljena u daljnjem proračunu.

$$n = 280 \frac{\text{okr.}}{\text{min}} \leq 420 \frac{\text{okr.}}{\text{min}} \rightarrow \text{ZADOVOLJAVA} \quad (7.10)$$



Slika 41. Skica prijenosnika T-304A tvrtke *Comer Industries* [16]

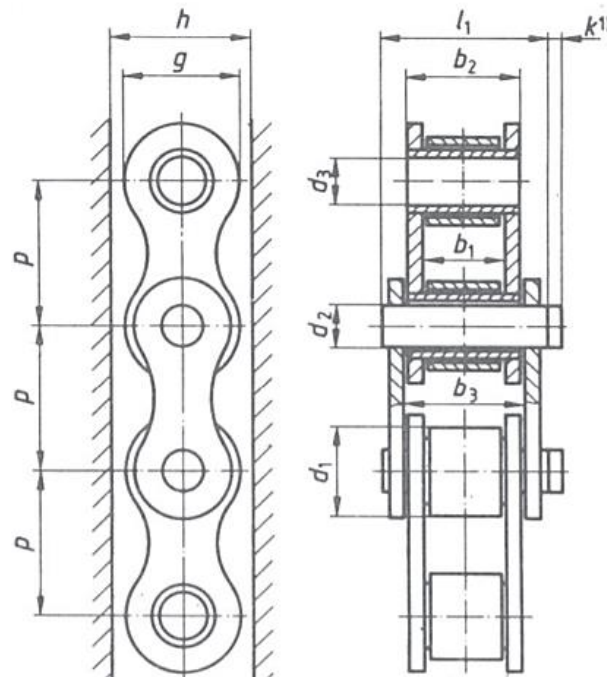
7.4. Lančani prijenos

Za prijenos momenta s izlaznog vratila reduktora dalje na uređaj odabire se lančani prijenos. Navedeno se koristi jer ovakva primjena može zahtijevati lošije prostorne i prijenosne prilike te veći razmak osi što je za remenski prijenos klinastim remenjem prepreka. Uz sve spomenuto, opterećenja pridonose ovakvome odabiru. Nadalje, nije nužno predzatezanje što automatski manje opterećuje vratila, no ključno je održavanje i podmazivanje. Upravo sve navedeno pridonosi tome što se koriste kod poljoprivrednih strojeva. Prije samog odabira navode se ulazni podaci:

$$P = P_{\text{traktora}} \cdot \eta_R \cdot \eta_L = 30,6 \cdot 0,92 \cdot 0,98 = 27,6 \text{ kW}; \quad (7.11)$$

$$n = 280 \frac{\text{okr.}}{\text{min}}. \quad (7.12)$$

7.4.1. Odabir lanca



Slika 42. Prikaz lanca prema DIN 8187 [12]

Preporuka je da se prema snazi koju lanac treba prenositi i brzini vrtnje lančanika, izračuna predizbor lanca [1]. Stoga je:

$$P_D = \frac{P}{m \cdot k} = \frac{27,6}{1 \cdot 0,8} = 34,5 \text{ kW}. \quad (7.13)$$

Gdje su prema [1]:

P_D [kW] - udarna snaga reducirana na jednostruki lanac;

P [kW] - snaga koju treba lanac prenositi;

m - faktor nošenja lanca; kod jednostrukih lanaca $m = 1$, kod dvostrukih lanaca $m = 1,75$;

k - faktor snage dobiven iz faktora udara c [1].

Nakon dobivene udarne snage i ulaznog broja okretaja (jednadžba 7.12) prema standardu DIN 8187 i DIN 8188 odabire se valjkasti lanac oznake 24B. Udarana snaga koju može prenjeti odabrani lanac iznosi $P_D = 51,4 \text{ kW}$ što zadovoljava te ostavlja prostor sigurnosti. Tablica 12. donosi uvid u dimenzije odabranog lanca.

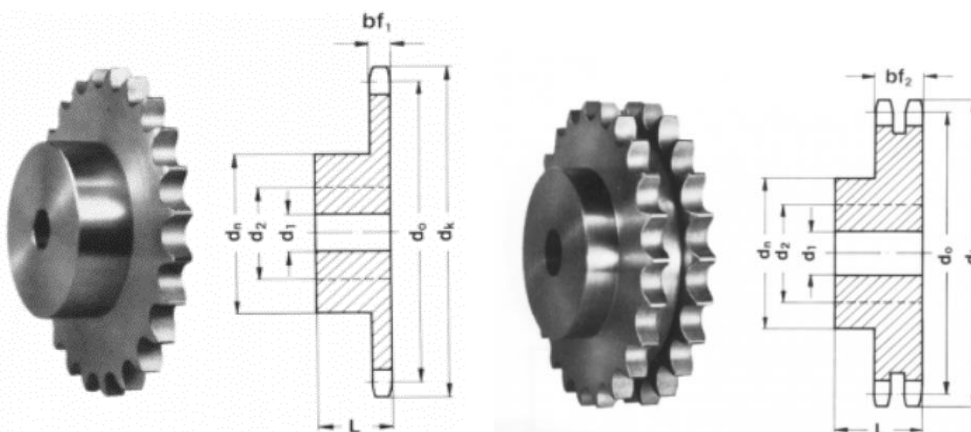
Tablica 12. Dimenzije jednoređnih lanaca prema DIN 8187 [12]

Chain number	p	b_1	b_2	b_3	d_1	d_2	d_3	g	h	k 1)	l_1	Minimum breaking force, in N	Measuring force, in N	Bearing area, in cm^2	Approx. mass, in kg/m
		min.	max.	min.	max.	h9	H11	max.	min.	max.	max.				
03	5	2,5	4,15	4,25	3,2	1,49	1,52	4,1	4,3	2,5	7,4	2 200	22	0,06	0,08
04	6	2,8	4,1	4,2	4	1,85	1,88	5	5,2	2,9	7,4	3 000	30	0,08	0,12
05 B – 1	8	3	4,77	4,9	5	2,31	2,36	7,1	7,4	3,1	8,6	5 000	50	0,11	0,18
06 B – 1	9,525	5,72	8,53	8,66	6,35	3,28	3,33	8,2	8,6	3,3	13,5	9 000	90	0,28	0,41
081	12,7	3,3	5,8	5,93	7,75	3,66	3,71	9,9	10,2	1,5	10,2	8 200	82	0,21	0,28
082	12,7	2,38	4,6	4,73	7,75	3,66	3,71	9,9	10,2	–	8,2	10 000	100	0,17	0,26
083	12,7	4,88	7,9	8,03	7,75	4,09	4,14	10,3	10,6	1,5	12,9	12 000	120	0,32	0,42
084	12,7	4,88	8,8	8,93	7,75	4,09	4,14	11,1	11,5	1,5	14,8	16 000	160	0,36	0,59
085	12,7	6,38	9,07	9,2	7,77	3,58	3,63	9,9	10,2	2	14	6 800	68	0,32	0,38
08 B – 1	12,7	7,75	11,3	11,43	8,51	4,45	4,5	11,8	12,1	3,9	17	18 000	180	0,5	0,70
10 B – 1	15,875	9,65	13,28	13,41	10,16	5,08	5,13	14,7	15	4,1	19,6	22 400	224	0,67	0,95
12 B – 1	19,05	11,68	15,62	15,75	12,07	5,72	5,77	16,1	16,4	4,6	22,7	29 000	290	0,89	1,25
16 B – 1	25,4	17,02	25,4	25,6	15,88	8,28	8,34	21	21,4	5,4	36,1	60 000	600	2,1	2,7
20 B – 1	31,75	19,56	29	29,2	19,05	10,19	10,26	26,4	26,7	6,1	43,2	95 000	950	2,96	3,6
24 B – 1	38,1	25,4	37,9	38,2	25,4	14,63	14,71	33,4	33,8	6,6	53,4	160 000	1 600	5,54	6,7
28 B – 1	44,45	30,99	46,5	46,8	27,94	15,9	15,98	37,0	37,5	7,4	65,1	200 000	2 000	7,39	8,3
32 B – 1	50,8	30,99	45,5	45,8	29,21	17,81	17,9	42,2	42,8	7,9	67,4	250 000	2 500	8,1	10,5
40 B – 1	63,5	38,1	55,7	56	39,37	22,89	23	52,9	53,5	10	82,6	355 000	3 550	12,75	16
48 B – 1	76,2	45,72	70,5	71	48,26	29,24	29,35	63,8	64,6	10	99,1	560 000	5 600	20,61	25
56 B – 1	88,9	53,34	81,3	82	53,98	34,32	34,43	77,8	78,7	11	114	850 000	8 500	27,9	35
64 B – 1	101,6	60,96	92	92,7	63,5	39,4	39,6	90,1	91,1	13	130	1 120 000	11 200	36,25	60
72 B – 1	114,3	68,58	103,8	104,5	72,39	44,5	44,7	103,6	104,7	14	147	1 400 000	14 000	46,19	80

1) Pin projecting length for connecting link.

7.4.2. Odabir lančanika

Samim odabirom lanca uvjetuje se i odabir zupčanika kojem je potrebno samo odrediti broj zuba.



Slika 43. Lančanik 24B-1 (lijevo), lančanik 24B-2 (desno); DIN 8187 [12]

Tablica 13. Dimenzije odabranih lančanika, DIN 8187 [12]

Dimenzije lančanika 24B-1; DIN 8187							
z	d ₀ [mm]	d _k [mm]	d _n [mm]	d ₁ [mm]	d ₂ [mm]	L [mm]	masa [kg]
20	243,5	258,6	140	25	90	55	11,16
Dimenzije lančanika 24B-2; DIN 8187							
z	d ₀ [mm]	d _k [mm]	d _n [mm]	d ₁ [mm]	d ₂ [mm]	L [mm]	masa [kg]
20	243,5	258,6	160	25	105	100	25,57

7.4.3. Brzina lanca

Kako u ovom slučaju lančani prijenos ima vrijednost prijenosnog omjera $i=1$, dimenzije promjera i brzine vrtnje lančanika su jednake.

$$v = d_1 \cdot \pi \cdot n_1 = d_2 \cdot \pi \cdot n_2; \quad (7.14)$$

v [m/s] - brzina lanca;

d_1, d_2 [m] - promjeri diobenih kružnica lančanika;

n_1, n_2 [s⁻¹] - brzina vrtnje lančanika;

$$v = d_1 \cdot \pi \cdot n_1 = d_2 \cdot \pi \cdot n_2 = 0,2435 \cdot \pi \cdot \frac{280}{60} = 3,57 \text{ m/s}. \quad (7.15)$$

7.4.4. Vučna sila lanca

$$F_V = \frac{P}{v}; \quad (7.16)$$

F_V [N] - vučna sila lanca, $F_V =$ obodna sila lančanika;

P [W] - snaga koja se prenosi lančanim prijenosnikom, jednadžba (7.11);

v [m/s] - brzina lanca $v =$ obodna brzina lančanika prema jednadžbi (7.14);

$$F_V = \frac{P}{v} = \frac{27600}{3,57} = 7732 \text{ N}. \quad (7.17)$$

7.4.5. Centrifugalna sila

Osim vučne sile lanca, za vrijeme rada pojedini članci lanaca vrše kružno gibanje preko lančanika. Stoga su poneki članci izloženi i djelovanju centrifugalne sile F_f .

$$F_f = q \cdot v^2; \quad (7.18)$$

F_f [N] - centrifugalna sila dodatno opterećuje trake lanaca;

q [kg/m] - težina lanca po metru duljine prema [1];

v [m/s] - brzina lanca prema jednadžbi (7.14);

$$F_f = q \cdot v^2 = 6,7 \cdot 3,57^2 = 85,4 \text{ N} . \quad (7.19)$$

7.4.6. Ukupna vučna sila

$$F_G = F + F_f; \quad (7.20)$$

F_G [N] - najveća vučna sila u lančanoj traci;

F_V [N] - vučna sila prema jednadžbi (7.17);

F_f [N] - centrifugalna sila prema jednadžbi (7.19);

$$F_G = F + F_f = 7732 + 85,4 = 7817 \text{ N} . \quad (7.21)$$

7.4.7. Vijek trajanja spojnice

Nakon predodabira lanca potrebno je napraviti i završnu kontrolu. Prije svega nužno je izračunati sigurnost spojnice protiv loma:

$$S_M = \frac{F_M}{F} y = \frac{170 \cdot 10^3}{7732} \cdot 0,8 = 17,6 . \quad (7.22)$$

F_M [N] - lomna sila lanca prema tabl. 8.16. [1];

F [N] - vučna sila u lancu prema jednadžbi (7.17);

y - značajka udara prema tabl. 8.26. [1].

U tablici 8.27. [1] dane su vrijednosti potrebne sigurnosti S_D , ali koje u obzir uzimaju i utjecaj centrifugalne sile. Ako je zadovoljena jednačba $S_M \geq S_D$ tada su zadovoljeni svi uvjeti u pogledu izdržljivosti spojnice i nije potreban nikakav daljni proračun. Stoga potrebni faktor sigurnosti prema DIN 8195 za valjkaste lance iznosi:

$$S_D = 14,3 \quad (n = 280 \frac{\text{okr.}}{\text{min}}, p = 38,1); \quad (7.23)$$

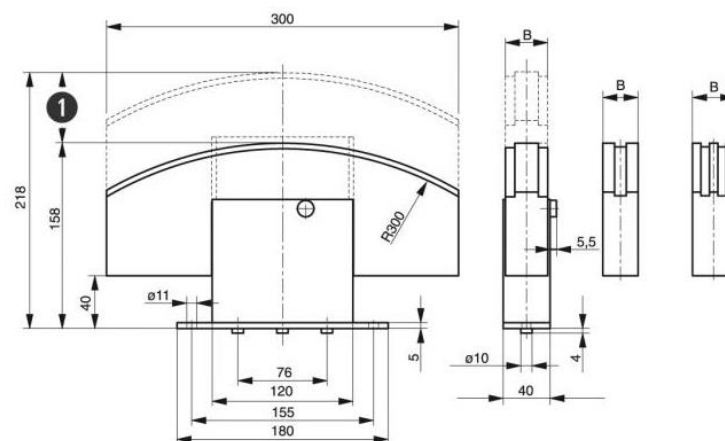
$$S_M = 17,6 \geq S_D = 14,3 \quad \rightarrow \quad \mathbf{ZADOVOLJAVA.} \quad (7.24)$$

Nakon kontrole predodabranog lanca, jednačbom (7.24) potvrđuje se prethodni odabir.

Odabrani lanac: 24B DIN 8187.

7.4.8. Zatezanje lanaca

Za zatezanje lančanog prijenosnika odabire se standardni model zatezača tvrtke *Murtfeldt* [13] za već odabrani lanac.

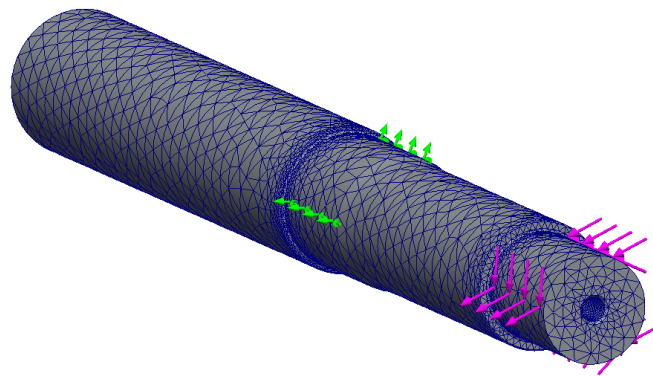


Slika 44. Zatezač lanca 24B-1 tvrtke *Murtfeldt* [13]

7.5. Proračun vratila

Prilikom izrade uređaja, uz čvrstoću, pomake i deformacije, vodilo se računa i o optimiranju konstrukcije. Iz tog razloga provodila se analiza metodom konačnih elemenata (FEM) pomoću programskog paketa *Solidworks*.

Kao što je i prikazano na slici 45. izrađena je analiza vratila koji unosi moment u sustav metodom konačnih elemenata. Spomenuta analiza sprovedena je kako bi se okvirno moglo pretpostaviti hoće li pojedini elementi uređaja zadovoljiti s obzirom na narinuto opterećenje i prema tome modificirati model. Programski paket *SolidWorks* prilikom kreiranja mreže ne nudi previše opcija, no za ovakvu vrstu primjene je to i više nego dovoljno (Slika 45.).



Slika 45. Kreiranje mreže vratila [46]

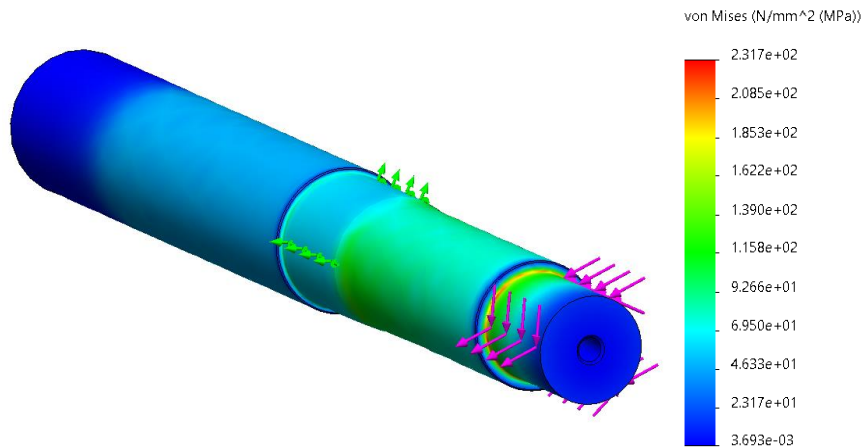
Točnije, koristila se mreža s tetradarskim konačnim elementima koja se proglašuje na mjestima većih koncentracija naprezanja te na taj način osigurava pouzdanije rezultate. Prije izračuna analize zadani su svi potrebni rubni uvjeti i opterećenja koja su vidljiva u jednadžbama (7.25), (7.26) i (7.27).

Ulazni parametri:

$$F_G = 7817 \text{ N} \quad (7.25)$$

$$F_{lež} = 2215 \text{ N} \quad (7.26)$$

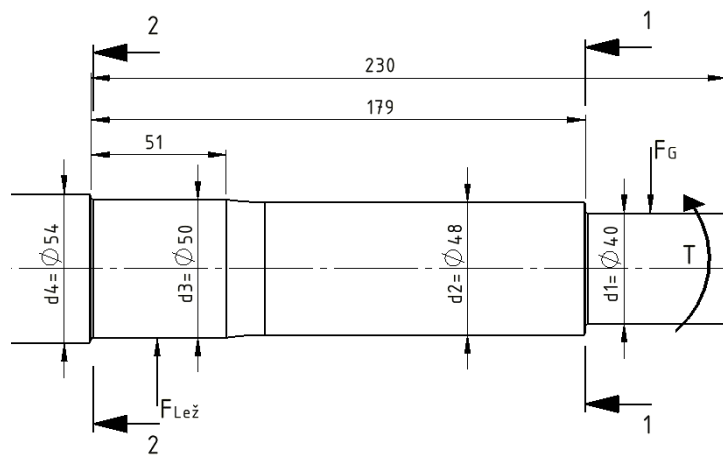
$$T = 910 \text{ Nm} \quad (7.27)$$



Slika 46. Analiza vratila metodom konačnih elemenata [46]

Prema provedenoj analizi najveće naprežanje iznosi $\sigma_{\max} = 231,7 \text{ N/mm}^2$.

No, kako bi bili sigurni u pouzdanost analize, važno je i analitički provjeriti dobivene rezultate. Proračun se provodio prema studentskom programu *Vratilo* [4] te su svi podaci proizašli iz ovog izvora.



Slika 47. Opterećenje vratila [46]

Presjek 1 ($d_1 = 40 \text{ mm}$):

Moment reducirani:

$$M_{red} = \sqrt{(M \cdot \beta_{kf})^2 + 0,75 \cdot (\alpha_0 \cdot T \cdot \beta_{kt})^2} . \quad (7.28)$$

Moment:

$$M = F_G \cdot \frac{51}{2} = 7817 \cdot 0,0255 = 199,33 \text{ Nm} . \quad (7.29)$$

Faktor čvrstoće materijala:

$$\alpha_0 = \frac{\sigma_{fDI}}{1,73 \cdot \tau_{tDI}} = \frac{430}{1,73 \cdot 230} = 1,08; \quad (7.30)$$

s obzirom da je materijal vratila čelik E335 tada su:

$$\sigma_{fDI} = 430 \text{ N/mm}^2; \quad (7.31)$$

$$\tau_{tDI} = 230 \text{ N/mm}^2. \quad (7.32)$$

U jednadžbu (7.28) uvrštavaju se i faktor zareznog djelovanja kod savijanje te faktor zareznog djelovanja kod uvijanja:

$$\beta_{kf} = 1 + c_1 \cdot (\beta_{kf2} - 1) = 1 + 0,52 \cdot (2,2 - 1) = 1,624; \quad (7.33)$$

$$\beta_{kt} = 1 + c_2 \cdot (\beta_{kt,4} - 1) = 1 + 0,8 \cdot (1,85 - 1) = 1,68. \quad (7.34)$$

Uvrštavanjem dobivenih vrijednosti u jednadžbu (7.28) reducirani moment tada iznosi:

$$M_{red} = \sqrt{(M \cdot \beta_{kf})^2 + 0,75 \cdot (\alpha_0 \cdot T \cdot \beta_{kt})^2} \quad (7.35)$$

$$M_{red} = \sqrt{(199,33 \cdot 1,624)^2 + 0,75 \cdot (1,08 \cdot 910 \cdot 1,68)^2} = 1466,1 \text{ Nm}$$

Kako bi kontrolirali vratilo potrebno je postaviti formulu za postignutu sigurnost koja uključuje faktor veličine ($b_1 = 0,85$), faktor površine ($b_2 = 0,9$) te faktor udara ($\varphi = 1$).

Postignuta sigurnost:

$$S_{post} = \frac{b_1 \cdot b_2 \cdot \sigma_{fDI}}{\varphi \cdot \sigma_{red}}. \quad (7.36)$$

Moment otpora:

$$W = \frac{\pi \cdot d_1^3}{32} = 0,1 \cdot d_1^3 = 0,1 \cdot 40^3 = 6400 \text{ mm}^3. \quad (7.37)$$

Reducirano naprezanje:

$$\sigma_{red} = \frac{M_{red}}{W} = \frac{1466,1 \cdot 10^3}{6400} = 229,1 \text{ N/mm}^2. \quad (7.38)$$

Nakon svih dobivenih rezultata potrebno je izračunati jednadžbu (7.36) kako bi se provjerila sigurnost vratila u presjeku 1.

$$S_{post} = \frac{b_1 \cdot b_2 \cdot \sigma_{fDI}}{\varphi \cdot \sigma_{red}} = \frac{0,85 \cdot 0,9 \cdot 430}{1 \cdot 229,1} = 1,44 \rightarrow \text{ZADOVOLJAVA.} \quad (7.39)$$

Kao i za prethodni slučaj potrebno je kontrolirati vratilo i u sljedećem kritičnom presjeku te ponoviti isti postupak. Presjek 2 ($d_2 = 50$ mm):

Moment reducirani:

$$M_{red} = \sqrt{(M \cdot \beta_{kf})^2 + 0,75 \cdot (\alpha_0 \cdot T \cdot \beta_{kt})^2} . \quad (7.40)$$

Moment:

$$M = F_G \cdot 205 - F_{lež} \cdot \frac{51}{2} = 7817 \cdot 0,205 - 2215 \cdot 0,0255 = 1546 \text{ Nm} . \quad (7.41)$$

Faktor čvrstoće materijala:

$$\alpha_0 = \frac{\sigma_{fDI}}{1,73 \cdot \tau_{tDI}} = \frac{430}{1,73 \cdot 230} = 1,08 . \quad (7.42)$$

U jednadžbu (7.40) kao i za prethodni slučaj uvrstavaju se faktor zareznog djelovanja kod savijanja te faktor zareznog djelovanja kod uvijanja:

$$\beta_{kf} = 1 + c_1 \cdot (\beta_{kf2} - 1) = 1 + 0,22 \cdot (2,5 - 1) = 1,33 ; \quad (7.43)$$

$$\beta_{kt} = 1 + c_2 \cdot (\beta_{kt,4} - 1) = 1 + 0,55 \cdot (1,8 - 1) = 1,44 . \quad (7.44)$$

Uvrštavanjem dobivenih vrijednosti u jednadžbu (7.40) reducirani moment iznosi:

$$M_{red} = \sqrt{(M \cdot \beta_{kf})^2 + 0,75 \cdot (\alpha_0 \cdot T \cdot \beta_{kt})^2} . \quad (7.45)$$

$$M_{red} = \sqrt{(1546 \cdot 1,33)^2 + 0,75 \cdot (1,08 \cdot 910 \cdot 1,44)^2} = 2394 \text{ Nm}$$

U svrhu kontroliranja vratila postavlja se formula za postignutu sigurnost koja uključuje faktor veličine ($b_1 = 0,83$), faktor površine ($b_2 = 0,9$) te faktor udara ($\varphi = 1$).

Postignuta sigurnost:

$$S_{post} = \frac{b_1 \cdot b_2 \cdot \sigma_{fDI}}{\varphi \cdot \sigma_{red}} . \quad (7.46)$$

Moment otpora:

$$W = \frac{\pi \cdot d_3^3}{32} = 0,1 \cdot d_3^3 = 0,1 \cdot 50^3 = 12500 \text{ mm}^3 . \quad (7.47)$$

Reducirano naprezanje:

$$\sigma_{red} = \frac{M_{red}}{W} = \frac{2394 \cdot 10^3}{12500} = 191,52 \text{ N/mm}^2 . \quad (7.48)$$

Nakon svih dobivenih rezultata nužno je izračunati jednadžbu (7.46) kako bi se provjerila sigurnost vratila u presjeku 2.

$$S_{post} = \frac{b_1 \cdot b_2 \cdot \sigma_{fDI}}{\varphi \cdot \sigma_{red}} = \frac{0,85 \cdot 0,9 \cdot 430}{1 \cdot 191,52} = 1,72 \rightarrow \text{ZADOVOLJAVA.} \quad (7.49)$$

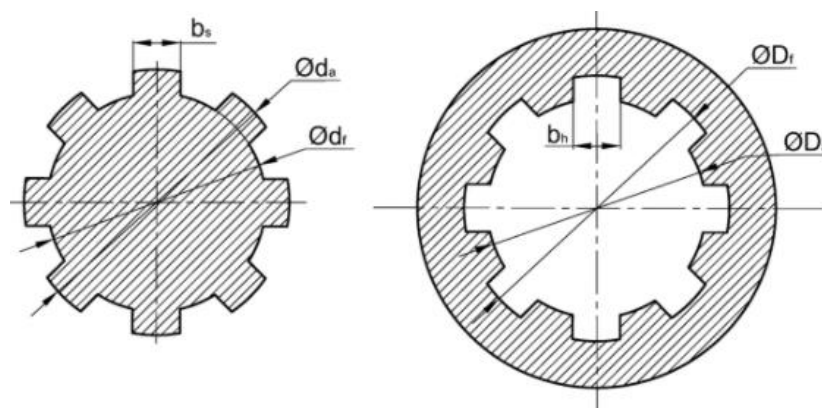
Uz pravilno postavljanje uvjeta te kreiranje mreže elemenata pomoću programskog paketa *SolidWorks Simulation*, uspjeli smo dobiti približno jednake vrijednosti naprežanja kao i ručnom metodom. Također, analiza je pokazala da je presjek 1 najkritičniji dio vratila te smo isto dokazali proračunom prema *Vratilu* [4].

Tablica 14. Usporedba numeričkih i analitičkih rezultata

Maksimalna vrijednost naprežanja (FEM) [N/mm ²]	Reducirano naprežanje (<i>Vratilo</i> [4]) [N/mm ²]
$\sigma_{max} = 231,7 \text{ N/mm}^2$	$\sigma_{red} = 229,1 \text{ N/mm}^2$

7.6. Kontrola bočnog pritiska

Kontrola bočnog pritiska biti će izvedena na dva kritična mjesta. Prvo kritično mjesto je spoj ulaznog vratila u sustav, odnosno izlaznog vratila prijenosnika te prvog lančanika u seriji. S obzirom na vrijednosti opterećenja nužna je izvedba klinastih spojeva.



Slika 48. Izvedba klinastog spoja: vratilo (lijevo) i glavina (desno)

Kontrola bočnog tlaka prvog kritičnog spoja proračunava se pomoću formule:

$$p = k \frac{F_t}{h \cdot l_t \cdot i}; \quad (7.50)$$

gdje su:

p [N/mm²] - bočni tlak klinova, odnosno utora glavine;

k - faktor nošenja $k = 1,35$ kod unutarnjeg centriranja, $k = 1,15$ kod bočnog centriranja;

F_t [N] - obodna sila na vratilu;

h [mm] - nosiva visina klina;

l_t [mm] - nosiva dužina spoja.

Uz odabrane podatke $l_t = 45$ mm, $h = 8$ mm, potrebno je izračunati obodnu silu na vratilu:

$$P = T \cdot \frac{n \cdot \pi}{30} \rightarrow T = \frac{27,6 \cdot 10^3 \cdot 30}{n \cdot \pi} = 941 \text{ Nm}; \quad (7.51)$$

$$F_t = \frac{2 \cdot T}{d} = \frac{2 \cdot 941}{0,04} = 47000 \text{ N}. \quad (7.52)$$

Potom, sve poznate podatke potrebno je uvrstiti u jednadžbu (7.50):

$$p = k \frac{F_t}{h \cdot l_t \cdot i} = 1,35 \frac{47000}{8 \cdot 45 \cdot 6} = 29,4 \text{ N/mm}^2. \quad (7.53)$$

Prema [1] dopušteni bočni tlak iznosi:

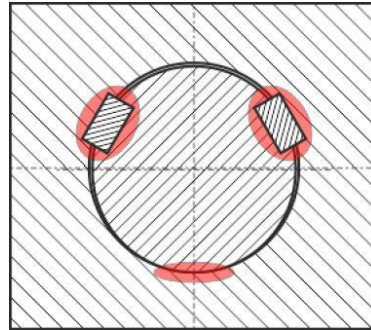
$$p_{dop} = 100 \text{ N/mm}^2. \quad (7.54)$$

Kako bi proračun zadovoljio potrebno je sljedeće:

$$p \leq p_{dop} \rightarrow p = 29,4 \text{ N/mm}^2 < p_{dop} = 100 \text{ N/mm}^2 \rightarrow \text{ZADOVOLJAVA}. \quad (7.55)$$

Drugo kritično mjesto je spoj lančanika s dva reda ozubljenja i bubnjem konvejera pomoću dva pera. Spomenuti spoj, odnosno kontrola bočnog tlaka drugog kritičnog spoja izračunava se prema formuli:

$$p = \frac{F_t}{0,5 \cdot h \cdot l_t \cdot i} \quad (7.56)$$



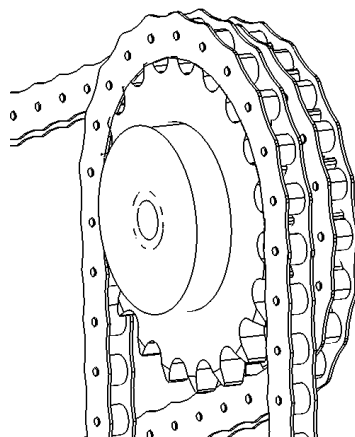
Slika 49. Ekscentrično sjedanje glavine i vratila nakon uklinjenja s dodirom u tri točke

Također, kao i u prethodnom slučaju dopušteni tlak prema [1] iznosi:

$$p_{dop} = 100 \text{ N/mm}^2. \quad (7.57)$$

Potom, uz već poznate dimenzije pera prema standardu DIN 6886 i DIN 6887 $l_t = 50 \text{ mm}$, $h = 8 \text{ mm}$, izračunati će se vrijednosti opterećenja spoja. Iako se zbog toka snage sa sigurnošću ne može znati točna vrijednost opterećenja, uz faktor iskoristivosti lančanog prijenosa te procijenjene vrijednosti odvedenog momenta (Slika 50.) postavlja se jednačba:

$$T' = \eta_{LP} \cdot \left(T - \frac{1}{3}T\right) = 0,97 \cdot \left(941 - \frac{1}{3} \cdot 941\right) = 610 \text{ Nm}. \quad (7.58)$$



Slika 50. Skica kritičnog spoja [46]

Stoga uz jednake dimenzije vratila kao i na prethodnom spoju slijedi:

$$F_t = \frac{2 \cdot T'}{d} = \frac{2 \cdot 610}{0,04} = 30500 \text{ N.} \quad (7.59)$$

Kako bi spoj zadovoljio, vrijednost bočnog pritiska mora biti manja ili jednaka dopuštenoj.

$$p = \frac{F_t}{0,5 \cdot h \cdot l_t \cdot i} = \frac{30500}{0,5 \cdot 8 \cdot 50 \cdot 2} = 76,25 \text{ N/mm}^2; \quad (7.60)$$

$$p \leq p_{dop} \rightarrow p = 76,25 \text{ N/mm}^2 < p_{dop} = 100 \text{ N/mm}^2 \rightarrow \quad \mathbf{ZADOVOLJAVA.} \quad (7.61)$$

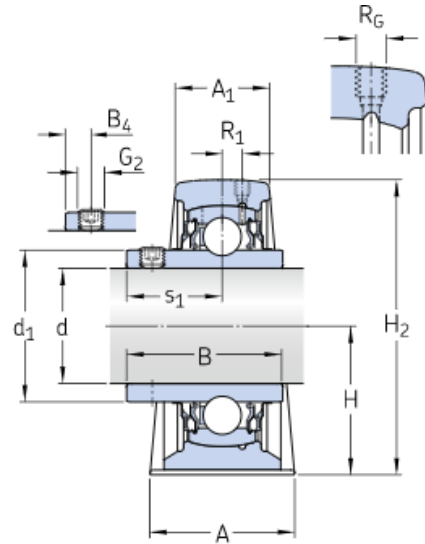
Daljnim praćenjem toka snage, uz odvedeni moment u zasebnim smjerovima te prisutne gubitke unutar sustava svi ostali spojevi kontrolirani na bočni pritisak zadovoljavaju.

7.7. Kontrola ležaja

Prilikom kontrole ležaja u obzir se uzima najopterećenije ležajno mjesto. U ovom slučaju je to ležajno mjesto na ulazu u sustav, odnosno ležajno mjesto izlaznog vratila prijenosnika. Prilikom proračuna koristi se ukupna vučna sila prema jednadžbi (7.21). Za vratilo promjera $d_4 = 50 \text{ mm}$ tijekom konstruiranja pogodan je bio sklop ležaja SY 50 TR s kućištem ležaja SYJ 510 i samoudesivim kugličnim ležajem YAR 210-2RF proizvođača *SKF*.

Tablica 15. Podaci za proračun ležaja SY 50 TR [14]

C	35.1 kN
C ₀	23.2 kN
P _u	0.98 kN
d	50 mm
d ₁	~ 62.51 mm
A	54 mm
A ₁	34 mm
A ₅	33 mm
B	51.6 mm
B ₄	9 mm
H	57.2 mm
H ₁	22 mm
H ₂	114 mm
J	157 mm
J	max. 165 mm
J	min. 149 mm
L	203 mm
N	18 mm
N ₁	26 mm
s ₁	32.6 mm



Slika 51. Ležaj SY 50 TR [14]

$$P_{or} = \frac{F_G}{2} = \frac{7817}{2} = 3910 \text{ N}; \quad (7.62)$$

$$F_o = P_{or} \cdot S_o = 3910 \cdot 2,5 = 9775 \text{ N} < C_0 = 23200 \text{ N} \rightarrow \text{ZADOVOLJAVA.} \quad (7.63)$$

7.8. Proračun konvejera

Kako značajan udio rada obuhvaćaju konvejeri, u ovome poglavlju biti će navedeni i kontrolirani svi dijelovi korišteni prilikom konstruiranja transportnog mehanizma.

7.8.1. Određivanje vučne sile konvejera

U ovom slučaju će se također koristiti najkritičniji dio sustava konvejera. Riječ je o konvejeru pod nagibom koji je namijenjen za odvajanje stabljike hmelja izvan uređaja. Broj okretaja jednak je kroz cijeli sustav, promjer bubnja iznosi $d_{kon} = 159 \text{ mm}$, dok snaga koja se dostavlja se procjenjuje na $P = 5 \text{ kW}$. Iznos snage u ovom slučaju se može odrediti samo procjenom jer

se snaga grana na nekoliko mjesta uz gubitke sustava, kako je već i spomenuto. Kako bi se nalazili na strani sigurnosti uzeta je vrijednost snage koja je definitivno ispod stvarne.

$$\text{Brzina konvejera: } v_{kon} = d_{kon} \cdot \pi \cdot n_{kon} = 0,159 \cdot \pi \cdot \frac{280}{60} = 2,33 \text{ m/s.} \quad (7.64)$$

$$\text{Snaga konvejera: } P_{kon} = 5 \text{ kW.} \quad (7.65)$$

Obodna sila F proizlazi iz jednadžbe potrebne snage na vratilu pogonskog bubnja koja glasi:

$$P_{kon} = F \cdot v \rightarrow F = \frac{P_{kon}}{v} = 2146 \text{ N.} \quad (7.66)$$

Pomoću idućih izraza dolazimo do potrebne vučne sile kako bi obrađena stabljika hmelja izašla iz uređaja. No prije toga, biti će opisani članovi jednadžbi.

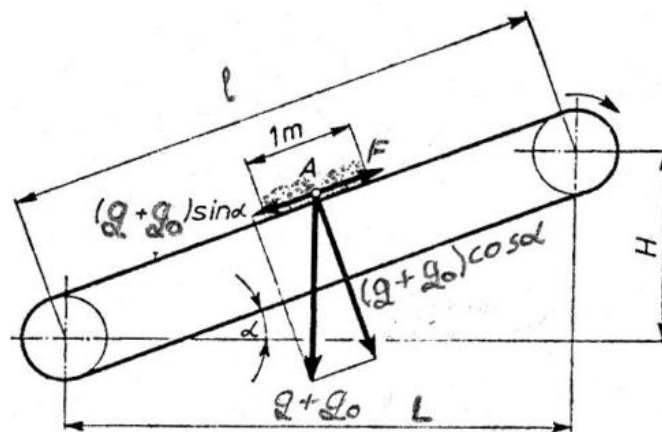
q_0 [N/m] - jalova težina, težina trake i težina okretog dijela valjaka; za standardnu traku debljine $t = 4,5$ mm vrijednost težine uz dodanu sigurnost iznosi $\rightarrow q_0 = 1,97$ N/m

q_h [N/m] - težina korisnog tereta, u ovom slučaju stabljika hmelja $\rightarrow q_h = 20$ N/m

α [°] - kut nagiba konvejera $\rightarrow \alpha = 57^\circ$

L [mm] - duljina $\rightarrow L = 500$ mm

H [mm] - visina $\rightarrow H = 780$ mm



Slika 52. Skica konvejera [5]

Potrebna vučna sila:

$$F = F_W + F_{diz} = f_u N + F_{diz} . \quad (7.67)$$

Ukupna normalna sila:

$$N = (q + q_0) \cdot l \cdot \cos \alpha = (q + q_0) \cdot L = (20 + 1,97) \cdot 0,5 = 11 \text{ N} . \quad (7.68)$$

Sila dizanja:

$$F = \pm q \cdot l \cdot \sin \alpha = \pm q \cdot H = 20 \cdot 0,78 = 15,6 \text{ N} . \quad (7.69)$$

Ukupni otpori:

$$F_W = N \cdot f_U . \quad (7.70)$$

Otpor $f_u = C \cdot f$, gdje je f koeficijent sveukupnih otpora kao trenje i kotrljanje potpornih valjaka, unutrašnje trenje materijala, zablacivanje, povremeno preopterećenje, netočan smjer i slično. Prema [5] za lake uvjete $f = 0,017$ te $C = 9$ kao konstanta koja ovisi o duljini. Kada uvrstimo navedene parametre u jednadžbu (7.45) dobijemo vrijednost ukupnog otpora.

$$F_W = N \cdot f_U = 11 \cdot 9 \cdot 0,017 = 1,7 \text{ N} . \quad (7.71)$$

Tada je potrebna vučna sila:

$$F = F_W + F_{diz} = f_u N + F_{diz} = 1,7 + 15,6 = 17,3 \text{ N} . \quad (7.72)$$

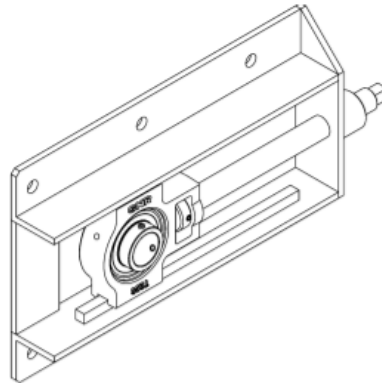
Kao što se moglo i pretpostaviti, obodna sila će zadovoljiti kontrolu potrebne vučne sile. Ova kontrola se mogla temeljiti i na iskustvenim podacima te analizi tržišta. Konkurentski uređaji također koriste slične principe uz slične parametre te isti u potpunosti zadovoljavaju.

7.8.2. Odabir nateznog ležaja konvejera

Kako bi pravilno kontrolirali ležaj potrebno je naći najveće opterećenje serije konvejera. Stoga uzimamo moment prema jednadžbi (7.58) uz promjer bubnja $d = 159 \text{ mm}$ te dolazimo do opterećenja:

$$F_t = \frac{2 \cdot T'}{d} = \frac{2 \cdot 610}{0,159} = 7673 \text{ N} . \quad (7.73)$$

Zbog konstrukcijskih zahtjeva odabran je ležaj *UCT206+WB* proizvođača *NTN/SNR*. Odabrani ležaj potrebno je kontrolirati. Još je bitno spomenuti da funkcija ležaja je dvojaka, osim uležištenja vratila bubnja, ovakva izvedba ima svrhu zatezanja trake konvejera (Slika 53.).



Slika 53. Izvedba nateznog ležaja [15]

Kontrola ležaja:

$$C_0 = 11200 \text{ N} \text{ - statička nosivost ležaja prema [15];} \quad (7.74)$$

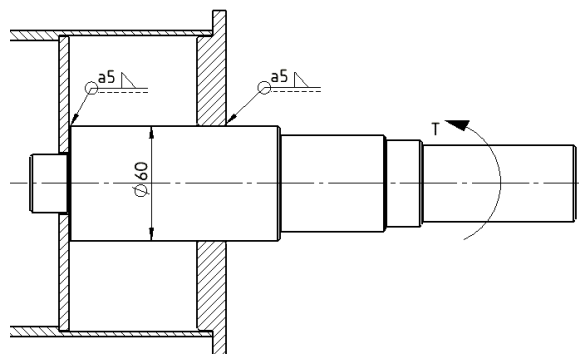
$$P_{or} = \frac{F}{2} = \frac{7673}{2} = 3836,5 \text{ N;} \quad (7.75)$$

$$F_o = P_{or} \cdot S_o = 3836,5 \cdot 2,5 = 9591 \text{ N} < C_0 = 11200 \text{ N} \rightarrow \text{ZADOVOLJAVA.} \quad (7.76)$$

7.8.3. Proračun zavora vratila bubnja

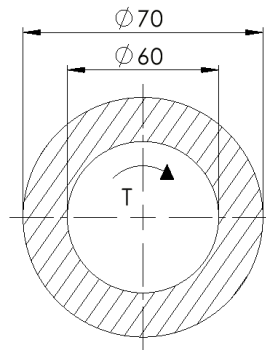
Zatim, kao kritično područje smatraju se i zavari na vratilu pogonskog bubnja. Prije kontrole potrebno je dobiti vrijednosti opterećenja.

$$F_t = \frac{2 \cdot T'}{d} = \frac{2 \cdot 610}{0,06} = 20333 \text{ N.} \quad (7.77)$$



Slika 54. Skica kontroliranog elementa [46]

U ovom slučaju se radi o smično opterećenim, kružnim kutnim zavarima. Kako bi se izvršila kontrola zavara nužno je izračunati površinu zavara, u ovom slučaju množimo s brojem dva.



Slika 55. Presjek zavara [46]

Površina zavara:

$$A_{zav} = 2 \cdot \sum(a \cdot l) = 2 \cdot \frac{d^2 \pi}{4} = 2 \cdot \left(\frac{70^2 \pi}{4} - \frac{60^2 \pi}{4} \right) = 2042 \text{ mm}^2. \quad (7.78)$$

Smično naprezanje zavara:

$$\tau_{II} = \frac{F_t}{A_{zav}} = \frac{20333}{2042} = 9,96 \text{ N/mm}^2. \quad (7.79)$$

Prema [1] dopušteno naprezanje za ovaj slučaj iznosi:

$$\tau_{dop} = 60 \text{ N/mm}^2. \quad (7.80)$$

Prema svemu navedenom:

$$\tau_{II} = 9,96 \text{ N/mm}^2 < \tau_{dop} = 60 \text{ N/mm}^2 \rightarrow \text{ZADOVOLJAVA} \quad (7.81)$$

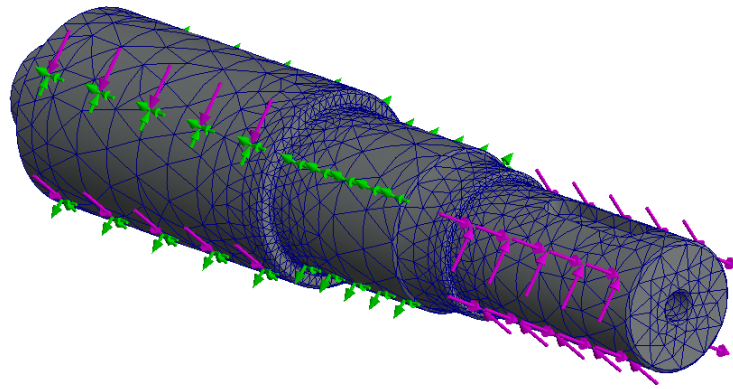
7.8.4. Kontrola vratila konvejera

Pod poglavljem proračun konvejera još je potrebno kontrolirati vratilo na čvrstoću. Kontrola je provedena numeričkom analizom pomoću *SolidWorks Simulation* paketa. Pa smo tako metodom konačnih elemenata, uz unošenje već ranije dobivenih opterećenja, odredili vrijednosti naprezanja. Kako je u poglavlju „7.5. Proračun vratila“ dokazana pouzdanost numeričkih rezultata u ovom slučaju će biti izostavljena analitička metoda.

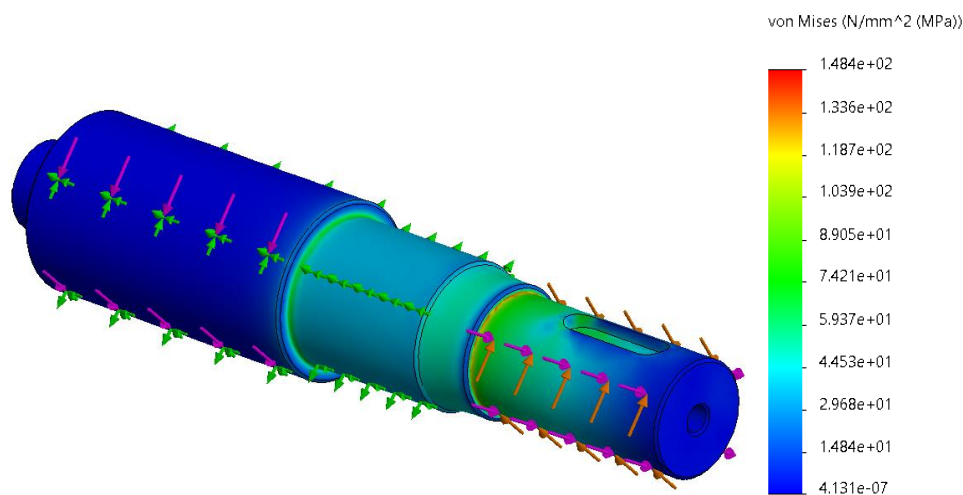
Ulazni parametri:

$$F_G \approx 5000 \text{ N}; \quad (7.82)$$

$$T = 610 \text{ Nm}. \quad (7.83)$$



Slika 56. Kreiranje mreže vratila konvejera [46]



Slika 57. Numerička analiza vratila konvejera [46]

Prema provedenoj analizi najveće naprezanje iznosi:

$$\sigma_{\max} \approx \sigma_{\text{red}} = 148,4 \text{ N/mm}^2. \quad (7.84)$$

Kako bi kontrolirali vratilo potrebno je prema [4] postaviti formulu za postignutu sigurnost koja uključuje faktor veličine ($b_1 = 0,85$), faktor površine ($b_2 = 0,9$) te faktor udara ($\varphi = 1$) („7.5. Proračun vratila“).

Postignuta sigurnost:

$$S_{\text{post}} = \frac{b_1 \cdot b_2 \cdot \sigma_{fDI}}{\varphi \cdot \sigma_{\text{red}}}. \quad (7.85)$$

s obzirom da je materijal vratila čelik S235 JR G2 tada je:

$$\sigma_{fDI} = 260 \text{ N/mm}^2; \quad (7.86)$$

S rezultatima dobivenim numeričkom analizom potrebno je izračunati jednadžbu (7.85) kako bi se provjerila sigurnost vratila u kritičnom presjeku.

$$S_{post} = \frac{b_1 \cdot b_2 \cdot \sigma_{fDI}}{\varphi \cdot \sigma_{red}} = \frac{0,85 \cdot 0,9 \cdot 260}{1 \cdot 148,4} = 1,34 \rightarrow \text{ZADOVOLJAVA} \quad (7.87)$$

7.9. Odabir hidrauličkih motora

Kako bi se osigurao ulazak stabljike u sustav te odvajanje plodova od iste potrebno je odabrati hidromotore. Hidraulički motori pokreću se pomoću traktorske hidrauličke pumpe. Ovakim se odabirom osigurava prostor za promjene brzine ulaska stabljike te odvajanja plodova i samim time optimiranje procesa obrade hmelja. Odabire se hidraulički motor VNKP 200 proizvođača *Vincke Hydraulics*.



Slika 58. Hidraulički motor, VNKP 200, *Vincke Hydraulics* [17]

Tablica 16. Karakteristike hidrauličkog motora [17]

Promjer izlaznog vratila [mm]	Maksimalna brzina vrtnje [min^{-1}]	Maksimalni moment [Nm]	Najveći mogući protok fluida [l/min]	Masa [kg]
32	310	360	60	5,9

S namjerom da upravljanje hidrauličkim motorima bude pristupačnije operateru uređaja te u isto vrijeme sigurnije potrebno je koristiti hidrauličko upravljanje pomoću razvodnika s polugom. Nužno je da hidraulički razvodnik bude na uvijek pristupačnom mjestu rukovatelju uređaja.



Slika 59. Hidraulički razvodnik

Također, u svrhu dodatnog osiguranja operatera te stvaranja mogućnosti isključivanja hidraulike u nuždi, koristit će se hidraulički prekidač u nuždi proizvođača *Malm Orstad AS*. Hidraulički ventil za zaustavljanje u nuždi montiran je na ploču za rad sustava. Korištenje ovakvog proizvoda dodatno osigurava sigurnost rukovateljima tako što se pritiskom zatvara hidrauličko napajanje spajanjem na razvodnik.



Slika 60. Hidraulički prekidač u nuždi tvrtke *Malm Orstad AS* [18]

7.10. Odabir komponenata podvozja

7.10.1. Sklop osovine s glavčinom

Zbog zahtjeva za mobilnošću uređaja te ulaznih podataka razmatrajući njegovu masu potrebno je odabrati osovinu s glavčinom. Odabire se osovina *AF50A* proizvođača *Burquip* koja je izrađena upravo za poljoprivrednu namjenu s nosivošću od 2500 kg.



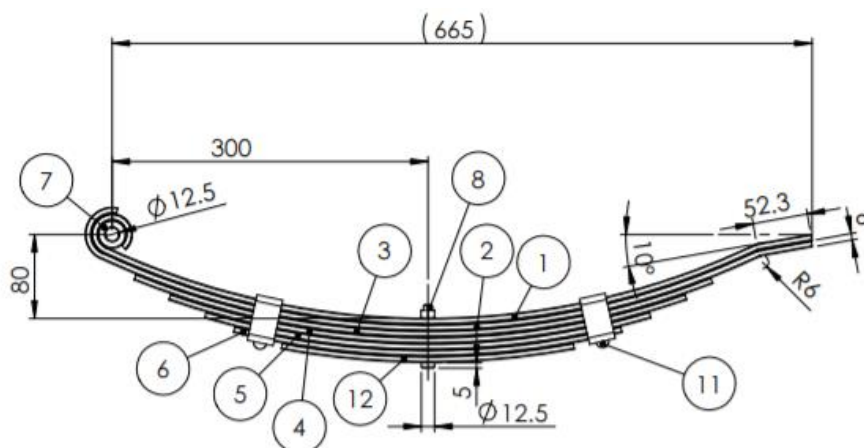
Slika 61. Osovina *AF50A*, *Burquip* [19]

Tablica 17. Tehničke specifikacije osovine *AF50* [19]

Nosivost [kg]	Dimenzije [mm]	Provrti [mm]	Masa [kg]
2500	1420	5 x 110	42

7.10.2. Lisnata opruga

Za ovješavanje osovine potrebno je odabrati dvije lisnate opruge koje će također zadovoljiti uvjet nosivosti. Odabrana je opruga tvrtke *Burquip* s nosivošću od 1350 kg.



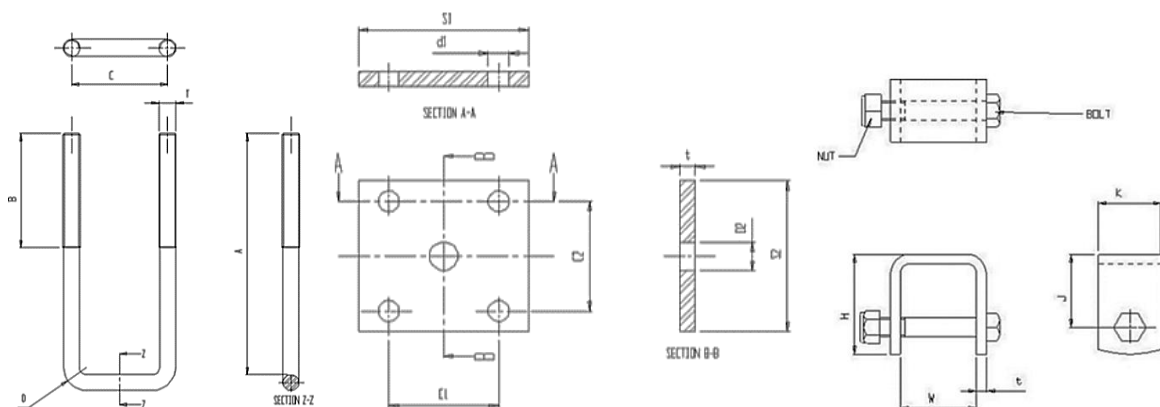
Slika 62. Lisnata opruga *S07*, *Burquip* [19]

Tablica 18. Tehničke specifikacije lisnate opruge S07, Burquip [19]

Nosivost [kg]	Dimenzije [mm]	Masa [kg]
1350	665	8

7.10.3. Montaža lisnate opruge

Za montažu opruge, odnosno spoj s osovinom i konstrukcijom podvozja, odabire se set za montažu opruge TC50S50G od istog proizvođača. Set se sastoji od nosive pločice, dva U vijka, matica i prihvata opruga za podvozje uređaja. Dimenzije su vidljive u katalogu proizvođača.

**Slika 63. Set za pričvršćivanje opruge TC50S50G, Burquip [19]**

7.10.4. Gume i naplatci

Nadalje, tvrtka Burquip u sklopu svih navedenih dijelova nudi i gume s naplatkom WT16 nosivosti 1400 kg koje se montiraju na odabranu osovinu s glavčinom.

**Slika 64. Guma s naplatkom, WT16, Burquip [19]**

7.10.5. Vučno oko

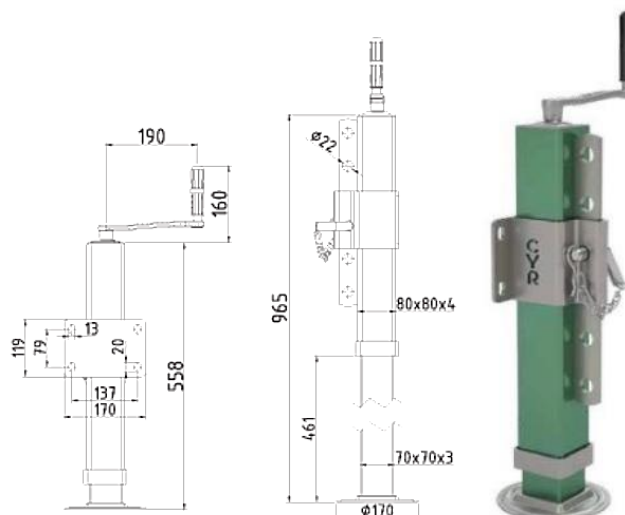
S mogućnošću vuče 2500 kg odabire se vučno oko *D50-X* proizvođača *Ringfeder* koje se s 8 vijaka spaja na konstrukciju podvozja.



Slika 65. Vučno oko, *D50-X*, *Ringfeder* [20]

7.10.6. Stabilizator

Kako bi se uređaj doveo u horizontalno stabilan položaj kada nije oslonjen na traktor, odabran je, odnosno po potrebi doveo u stabilan položaj, odabire se stabilizator tvrtke *Cayirova* s nosivošću 3000 kg koji se po potrebi može prilagoditi na različite visine.

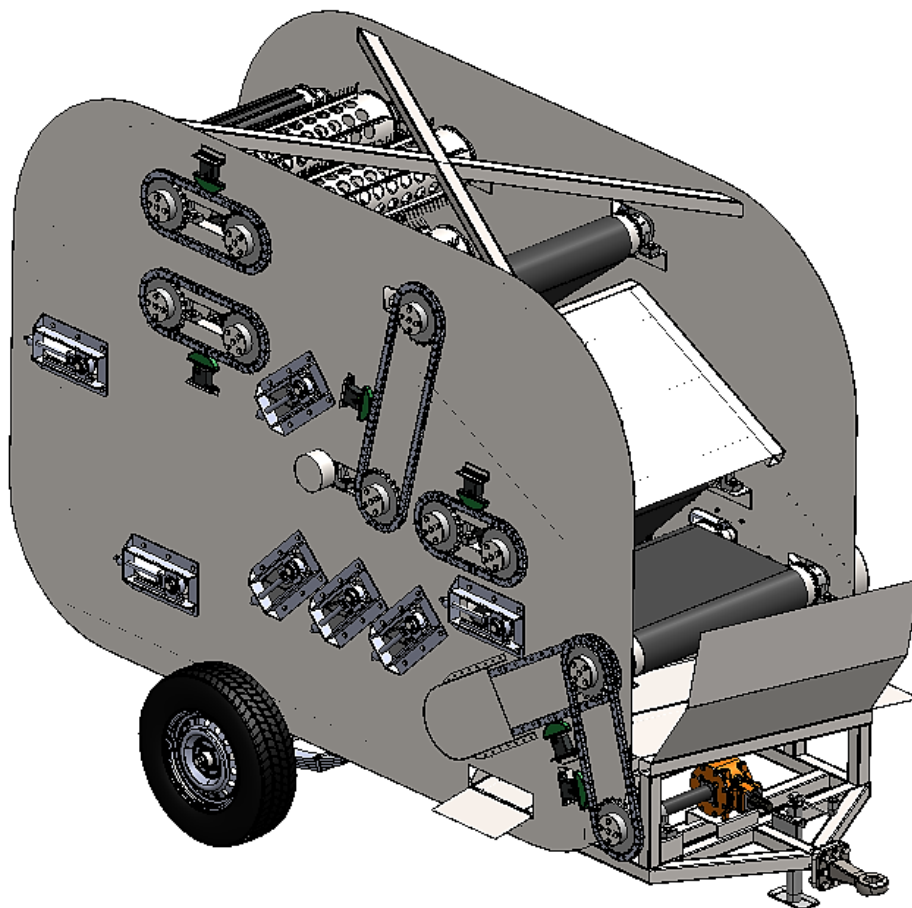


Slika 66. Prikaz stabilizatora, *Cayirova* [21]

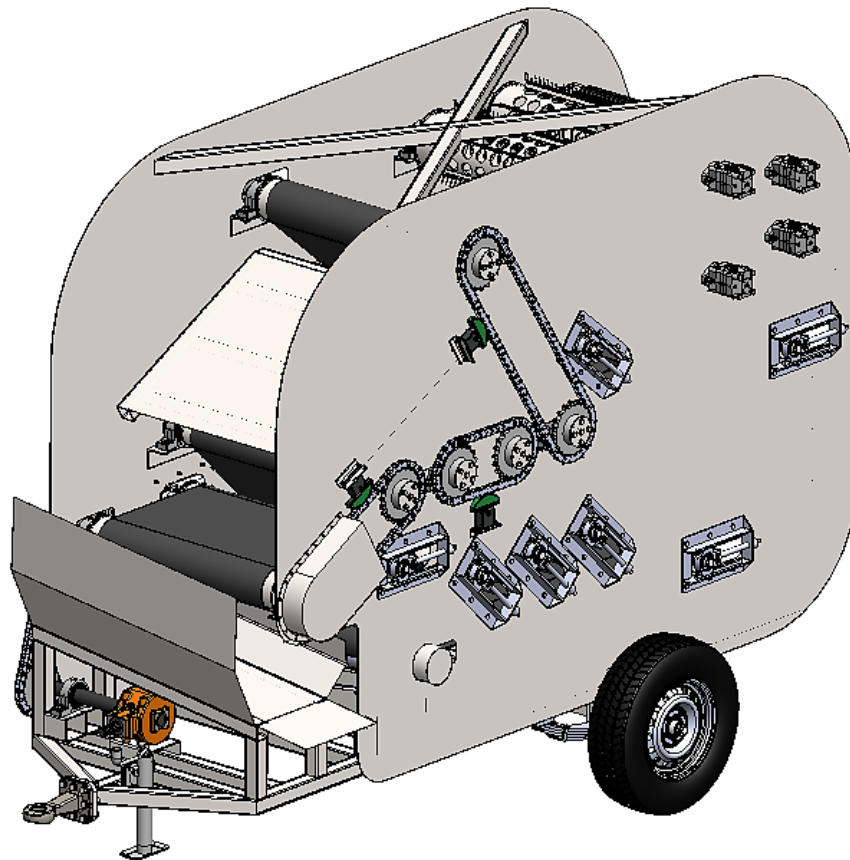
8. Uređaj za obradu hmelja

8.1. Prikaz CAD modela

Uređaj za obradu hmelja prihvaća okretni moment s izlaznog vratila traktora na prijenosnik. S reduktora se lančanim prijenosom dalje prenosi gibanje te se na taj način pokreće sustav. Uređaj se sastoji od konstrukcije podvozja, bubnjeva za prihvat stabljike, bubnjeva za odvajanje plodova te nekolicine transportnih uređaja koji služe za dostavljanje i separaciju plodova i biljnog viška. Mobilnost uređaja je osigurana odabirom standardnih dijelova podvozja, točnije osovine s glavčinom, guma s naplaticima, vučnim okom te stabilizatorom. Kako je i spomenuto, prijenos gibanja se obavlja lančanim prijenosom za čije zatezanje su odabrani standardni natezači lanaca. Također, kao zatezači transportnih uređaja koriste se standardna ležajna mjesta. Uređaj mase 1800 kg znatno je lakši od konkurencije što nikako ne utječe na njegovu krutost. Slika 67. i slika 68. prikazuju gotovi 3D CAD model uređaja izrađen u programskom paketu *SolidWorks*.



Slika 67. Uređaj za obradu hmelja, pogled desne strane [46]

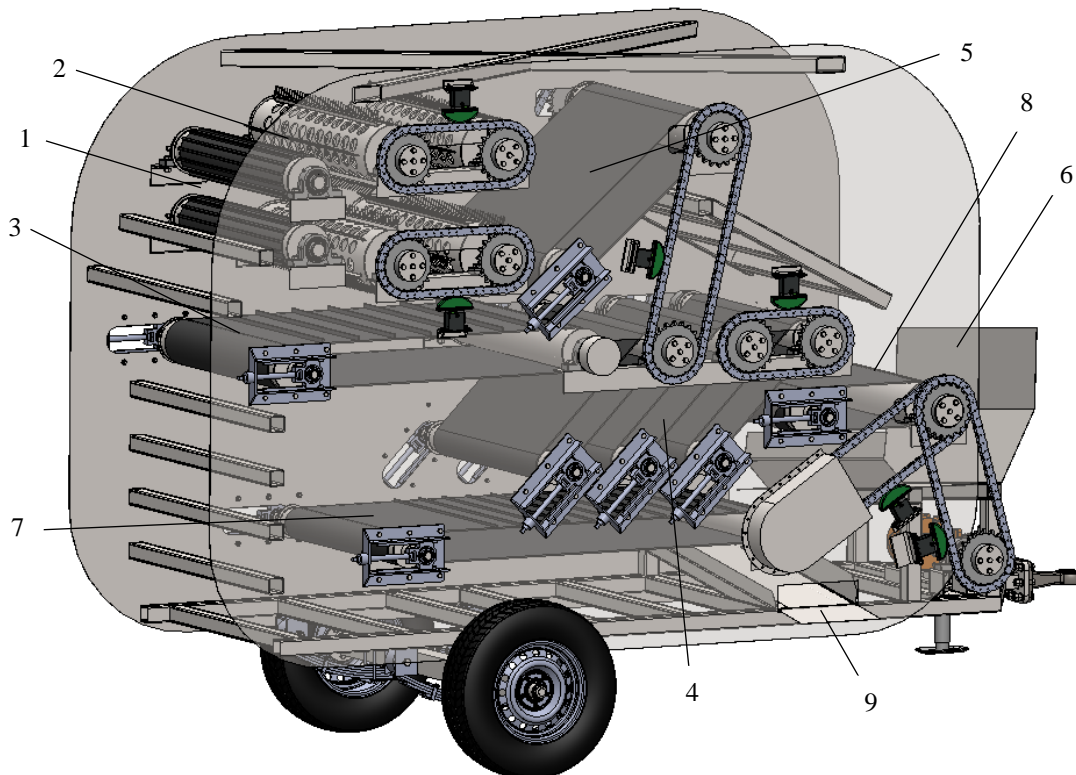


Slika 68. Uređaj za obradu hmelja, pogled lijeve strane [46]

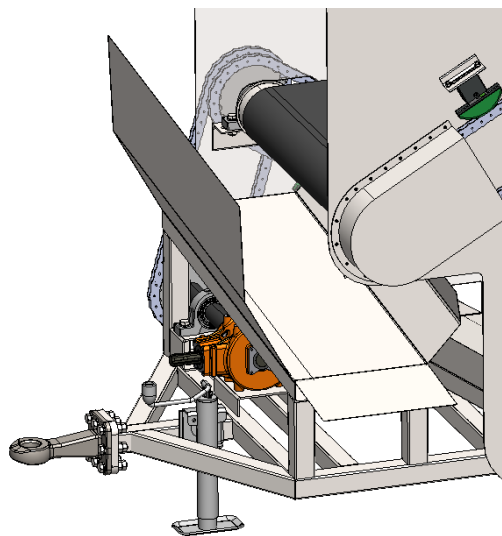
8.2. Opis rada uređaja

Za izvršavanje funkcije obrade hmelja potrebno je minimalno dva rukovatelja uređajem. Uz pridržavanje stabljike od strane operatera, ista uz pomoć bubnjeva za prihvat stabljike (1) pogonjenih hidrauličkim motorima s niskim brojem okretaja ulazi u sustav uređaja. Tada uz stalno pridržavanje stabljike od strane rukovatelja bubnjevi za odvajanje plodova (2) vrše svoju funkciju. Postupak za operatera je siguran. Postignut je tako što se prilikom odvajanja plodova stvara vrijednošću niska sila. Također, standardne kvadratne cijevi osim što imaju funkciju ukrućivanja i stabilnosti uređaja pripomažu za prihvat pri savladavanju sile, zajedno s bubnjevima za prihvat. Uz sve navedeno osiguran je i prekidač u slučaju nužde koji je dodatno opisan u poglavlju „7.9. Odabir hidrauličkih motora“. Nakon odvajanja, plodovi zajedno s biljnim viškom padaju na dostavni konvejer (3) koji sve zajedno prosljeđuje na konvejere za separaciju postavljenih pod kutem (4). Nakon što ju operater ispusti, stabljika će pomoću konvejera za stabljiku (5) biti izbačena izvan uređaja putem savijenog lima (6) i pomoći drugog rukovatelja. Nadalje, konvejeri za separaciju zbog svog položaja te samog oblika šišarke

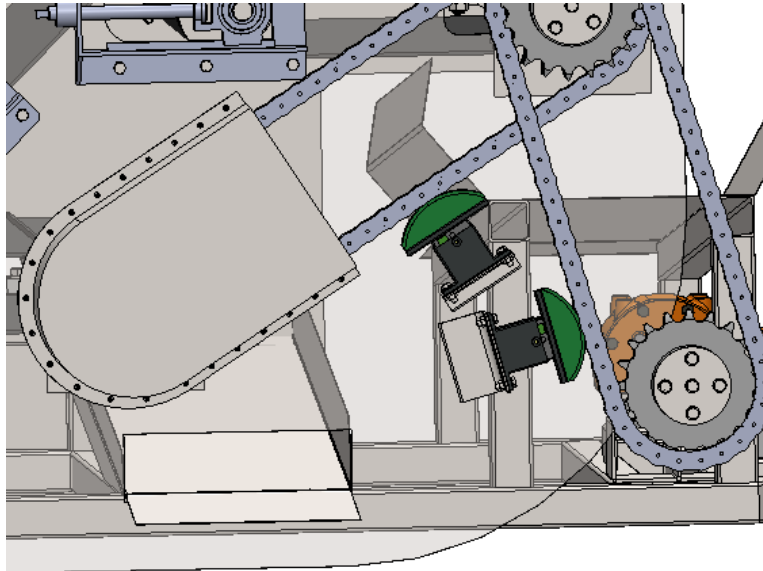
odvajaju biljni višak od plodova. Točnije, plodovi se kotrljaju na drugi dostavni konvejer (7) dok se listovi i dijelovi stabljike dostavljaju na treći dostavni konvejer (8) koji izbacuje biljni višak na isti izlaz gdje dolazi i stabljika, točnije konstrukciju podvozja na koju se postavlja savijeni lim za izbacivanje (6). Nakon spomenute separacije plodova, drugi dostavni konvejer dostavlja plodove na lim za dostavu plodova (9) za koji mora biti osiguran spremnik od strane rukovatelja izvan uređaja. Opis uređaja podržan je slikama 69., 70. i 71.



Slika 69. Prikaz unutarnjeg sustava uređaja [46]



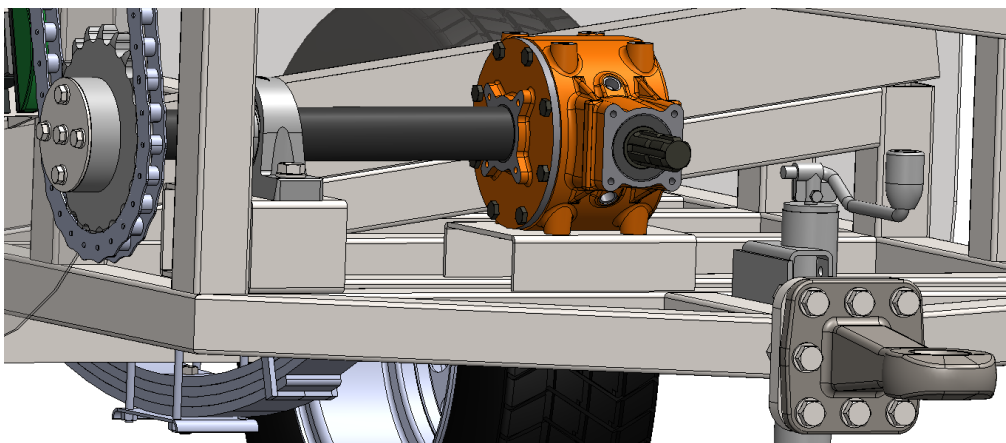
Slika 70. Savijeni lim za odvajanje biljnog viška i stabljike [46]



Slika 71. Savijeni lim za dostavu plodova [46]

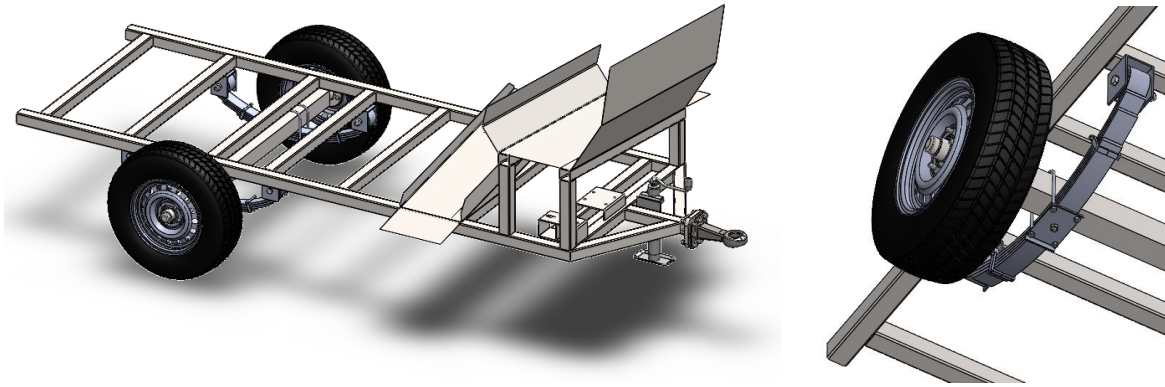
8.3. Detaljan opis tehničkih rješenja

Pogon traktorskog vratila osigurava izvršavanje funkcije obrade hmelja. Snaga s kardanskog vratila traktora prihvaća se na reduktor koji dalje prenosi okretni moment na pogonski lančanic (slika 72.). Također, na istoj slici vidljivi su elementi podvozja, točnije stabilizator te vučno oko koje osigurava mobilnost.



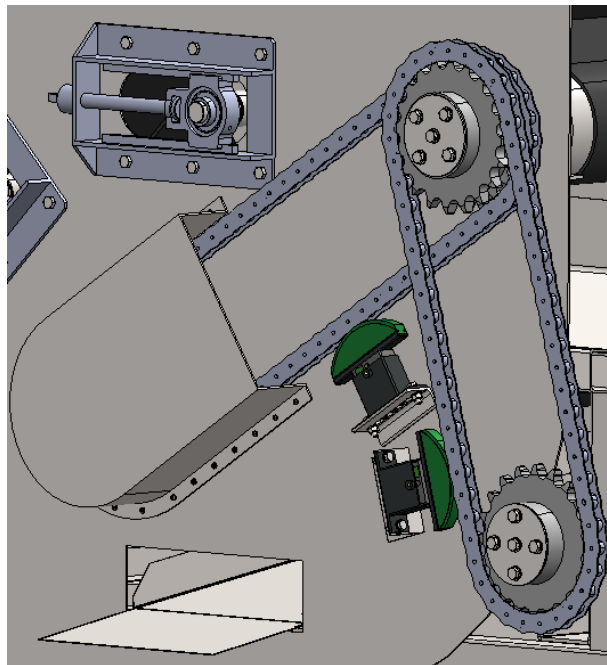
Slika 72. Prijenosnik uređaja za obradu hmelja [46]

Konstrukcija podvozja, zajedno s kotačima, stabilizatorom, vučnim okom te konstrukcijom za dostavu ploda i biljnog viška prikazana je na slici 73. Standardni dijelovi ovjesa zavaruju se na konstrukciju podvozja te se na taj način osigurava pokretljivost.



Slika 73. Podvozje uređaja [46]

Nakon dolaska snage na pogonski lančanik, tok se dijeli dalje na uređaj također pomoću lančanog prijenosa. Kao zatezači lanaca koriste se standardni dijelovi vijcima spojeni na zavarene L profile za stranice uređaja. Lančanici su aksijalno osigurani od ispadanja pomoću vijaka i poklopca dok moment prenose dalje na uređaj perima. (Slika 74.)

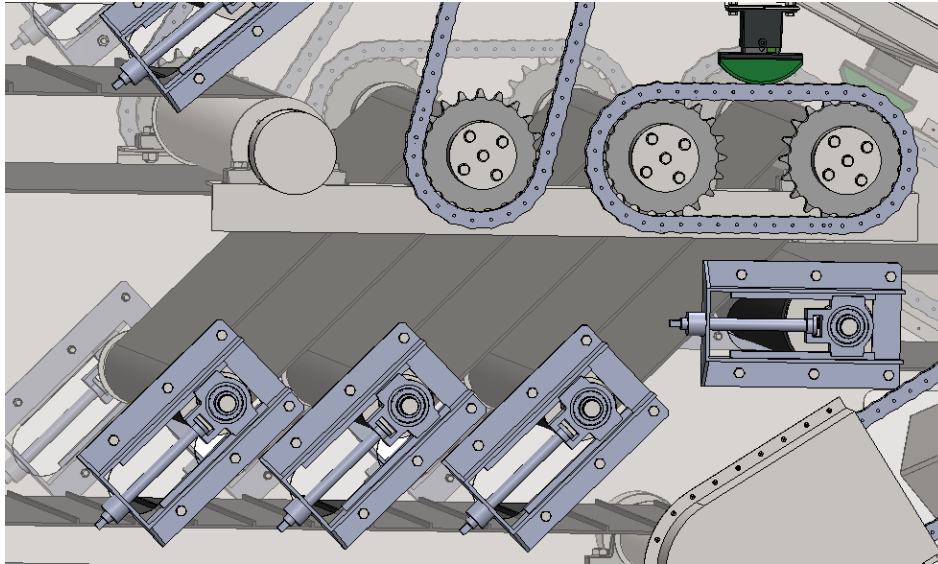


Slika 74. Lančani prijenos [46]

Također, na prethodnoj slici (Slika 74.) vidljiv je poklopac lančanika koji služi kao zaštita rukovatelja od nehotičnog dodira rotirajućih dijelova. Na taj način zaštićeni su najkritičniji dijelovi razmatrajući sigurnost operatera. Poklopac za zaštitu spojen je vijcima za lim.

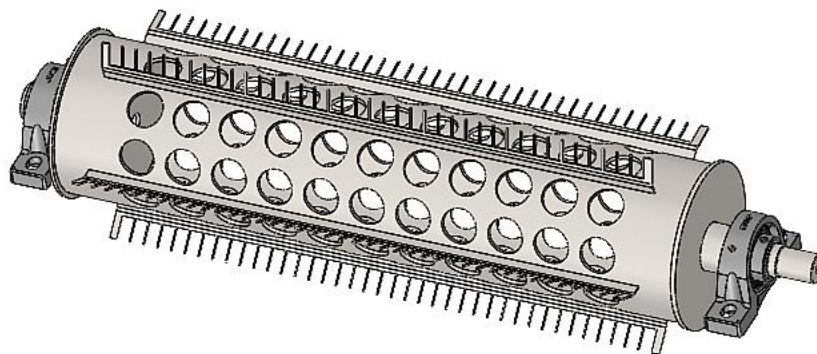
Velik dio uređaja sadrže transportni uređaji, konvejeri. Kako se prilikom njihovog dužeg korištenja opusti traka, istu je potrebno zategnuti. Spomenuto se izvodi na način da se ležajna

mjesta (Slika 75.) pomoću pritezanja matice pomiču po zadanoj osi te na taj način zatežu traku konvejera.



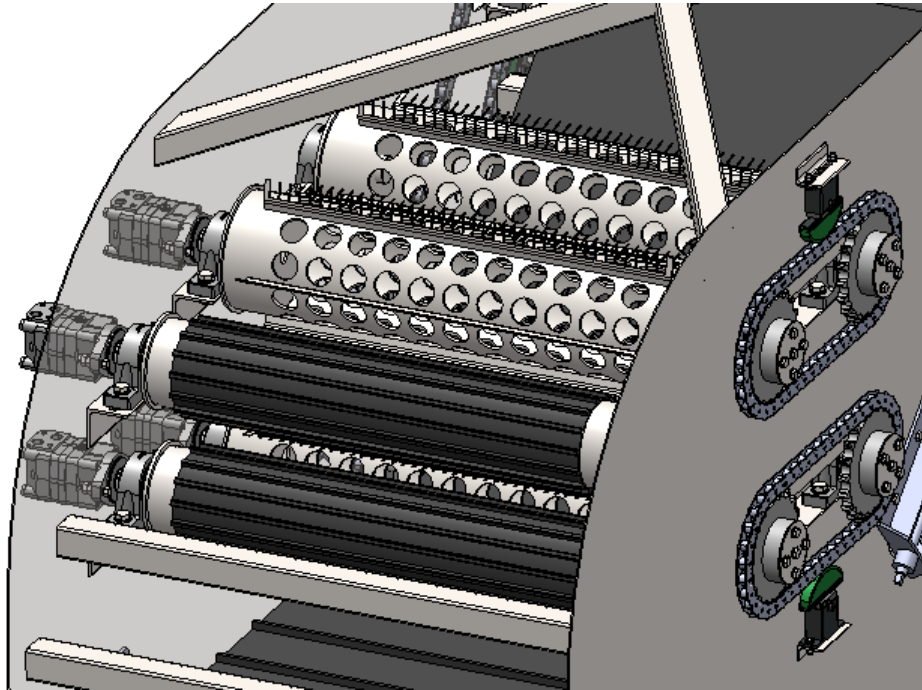
Slika 75. Prikaz separacijskih konvejera [46]

Za odvajanje plodova izrađeni su bubnjevi reducirane mase na koje se zavaruju zubi za odvajanje. Na bubnjeve se prije montaže cjelokupnog uređaja montiraju ležajna mjesta te zajedno tvore sklop.



Slika 76. Sklop bubnja za odvajanje plodova [46]

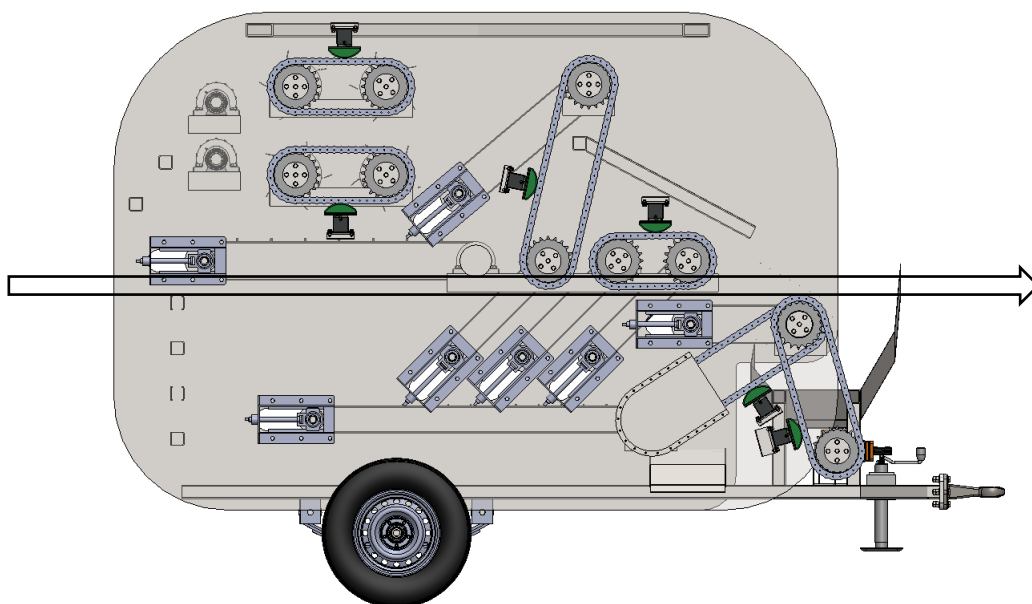
Bubnjevi za odvajanje plodova se pokreću pomoću hidrauličkih motora kao i bubnjevi za prihvat stabljike, dok se prijenos gibanja s jednog bubnja za odvajanje na drugi vrši lančanim prijenosom (Slika 77.).



Slika 77. Bubnjevi za prihvat stabljike i odvajanje plodova [46]

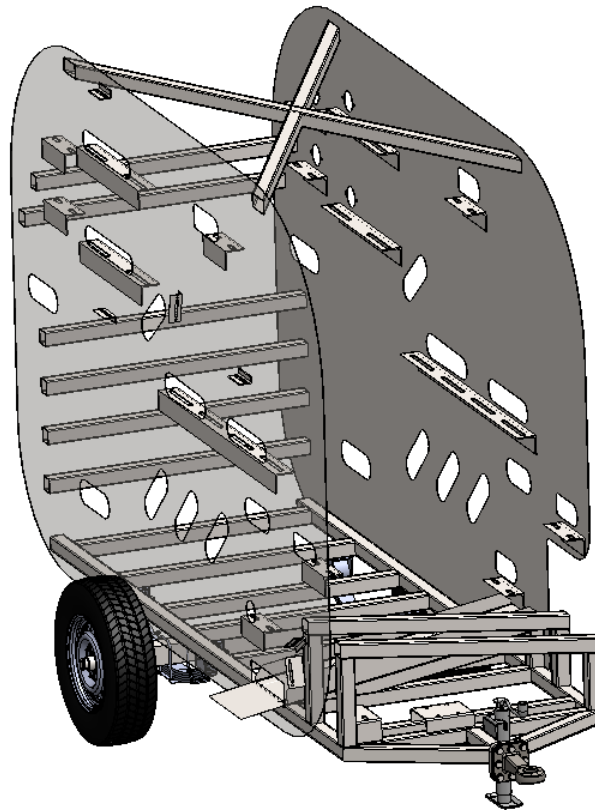
8.4. Montaža uređaja

Zbog kompleksnosti uređaja, u ovom poglavlju kratko će biti opisan redoslijed montaže. Najprije treba naglasiti kako se sklopovi bubnjeva kao na slici 76. montiraju s već montiranim ležajnim mjestima. Redoslijed montaže bubnjeva prikazan je strelicom s lijeva na desno (Slika 78.).



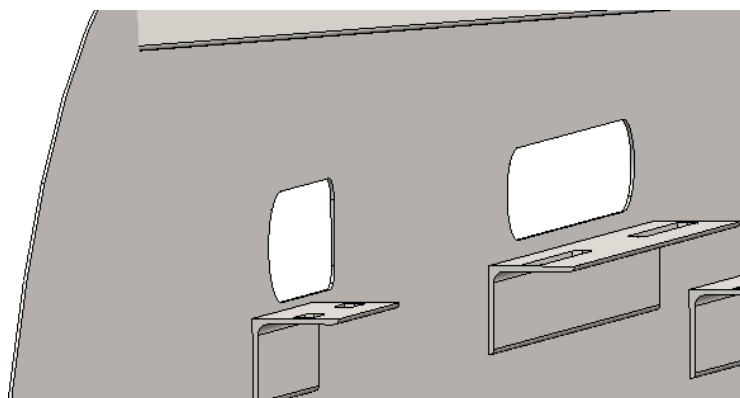
Slika 78. Slijed montaže uređaja [46]

Kako bi se dao detaljniji prikaz, slika 79. predstavlja uređaj prije montaže.



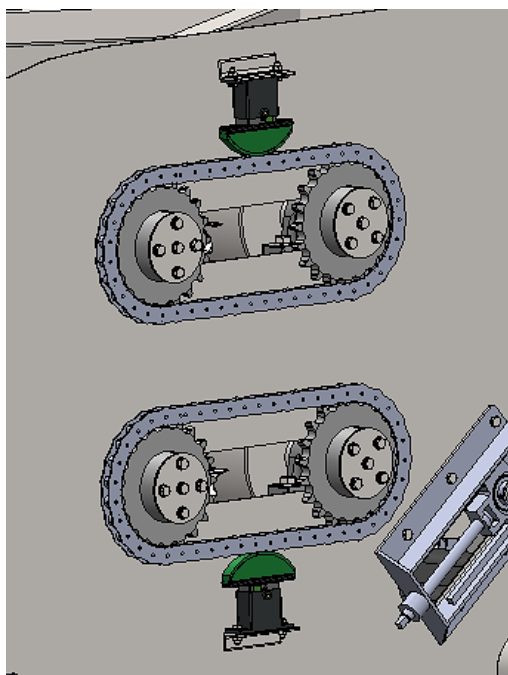
Slika 79. Izgled uređaja prije montaže [46]

Prilikom montaže konstrukcija mora biti kruta i stabilna. Kako bi se olakšalo pozicioniranje ležajnih mjesta, L profili se već nalaze zavareni na stranicama uređaja. Prilikom montaže bubnjevi moraju prvobitno biti postavljeni pod kutem kako bi se oslobodio prostor za horizontalno postavljanje. Kako bi se isto izvelo osigurani su prolazi prikazani na slici 80.



Slika 80. Pozicioniranje i montaža bubnjeva [46]

Nakon montiranja i dalje su vidljivi prolazi izrađeni upravo u svrhu pojednostavljenja montaže (Slika 81.).



Slika 81. Lančani prijenos nakon montaže [46]

9. Zaključak

Ručna berba hmelja je izuzetno zahtjevna te danas gotovo iskorištena, a potražnje za pripadajućom mehanizacijom ne nedostaje. Uviđanjem slobodnog prostora na tržištu započelo se s razvojem uređaja za obradu hmelja koji bi kao ponuđeno prototipno rješenje zahtjevalo dodatnu razradu, mjerenja i prikupljanja podataka prije samog plasiranja na tržište. Razvojem uređaja za obradu hmelja na pogon traktorom manjim proizvođačima ove kulture omogućava se financijski pristupačniji i mobilniji uređaj od trenutno ponuđenih solucija na tržištu.

Potencijalnim plasiranjem ovog projekta u europskoj industriji koja proizvodi 60% svjetskog hmelja, otvorile bi se veće mogućnosti pozicioniranja na tržištu za manje i srednje proizvođače, koji trenutačno u velikom broju odustaju od proizvodnje ove unosne kulture. Stoga su kao primarno tržište za ovaj uređaj prepoznati europski hmeljari.

Odgovarajući uređaj zahtjevao je konceptualnu razradu i razvoj na način da je primjenjiv u fazi obrade hmelja neposredno nakon branja stabljika. Pogon je u potpunosti osiguran traktorom. Za funkciju obrade hmelja potrebno je minimalno dva operatera, jedan za ulazak stabljike u sustav te drugi za otklanjanje biljnih viškova po potrebi. Prilikom konstruiranja vodila se briga o sigurnosti rukovatelja tako što su odabrani sigurnosni prekidači te su svi kritični rotacijski dijelovi zatvoreni sigurnosnim limovima.

Također, nužan zahtjev bila je mobilnost uređaja koja je osigurana odabirom podvozja baziranog na osovini s glavčinom te guma s naplatkom, koji su standardni dijelovi. Osim sigurnosti i mobilnosti, montaža uređaja mogla je predstavljati problem, no isto je izbjegnuto pravilnim odabirom standardnih komponenti, osiguranjem krutosti i stabilnosti, sistematiziranom predmontažom manjih komponenti te oslobađanjem prostora za pozicioniranje bubnjeva i konvejera. Uspoređujući ga s konkurencijom, konstruirani uređaj ima jednaku efikasnost obrade maksimalne količine obrađenih stabljiki.

Uz sve navedeno, jedno od odgovarajućih podneblja za ovu kulturu su i prostori Republike Hrvatske koja zbog nedostatka mehanizacije ne proizvodi kulturu hmelja. Daljnim optimiranjem ovog projekta te njegovom izradom zasigurno bi se osjetio i utjecaj na razvoj ove grane poljoprivrede na našim prostorima te tako smanjio stopostotni uvoz. Stoga, bitno je i nekoliko puta naglasiti kako je hrvatsko, ali i europsko tržište potpuno otvoreno za pozicioniranje ovakvog tipa uređaja za obradu kulture hmelja.

Literatura

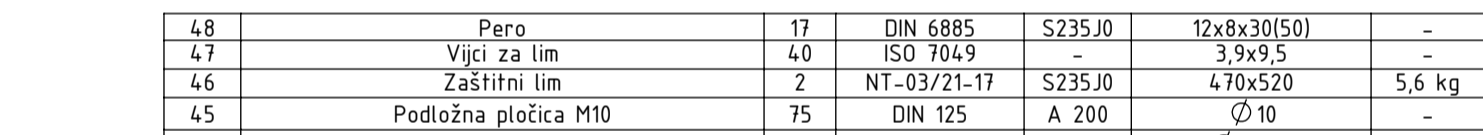
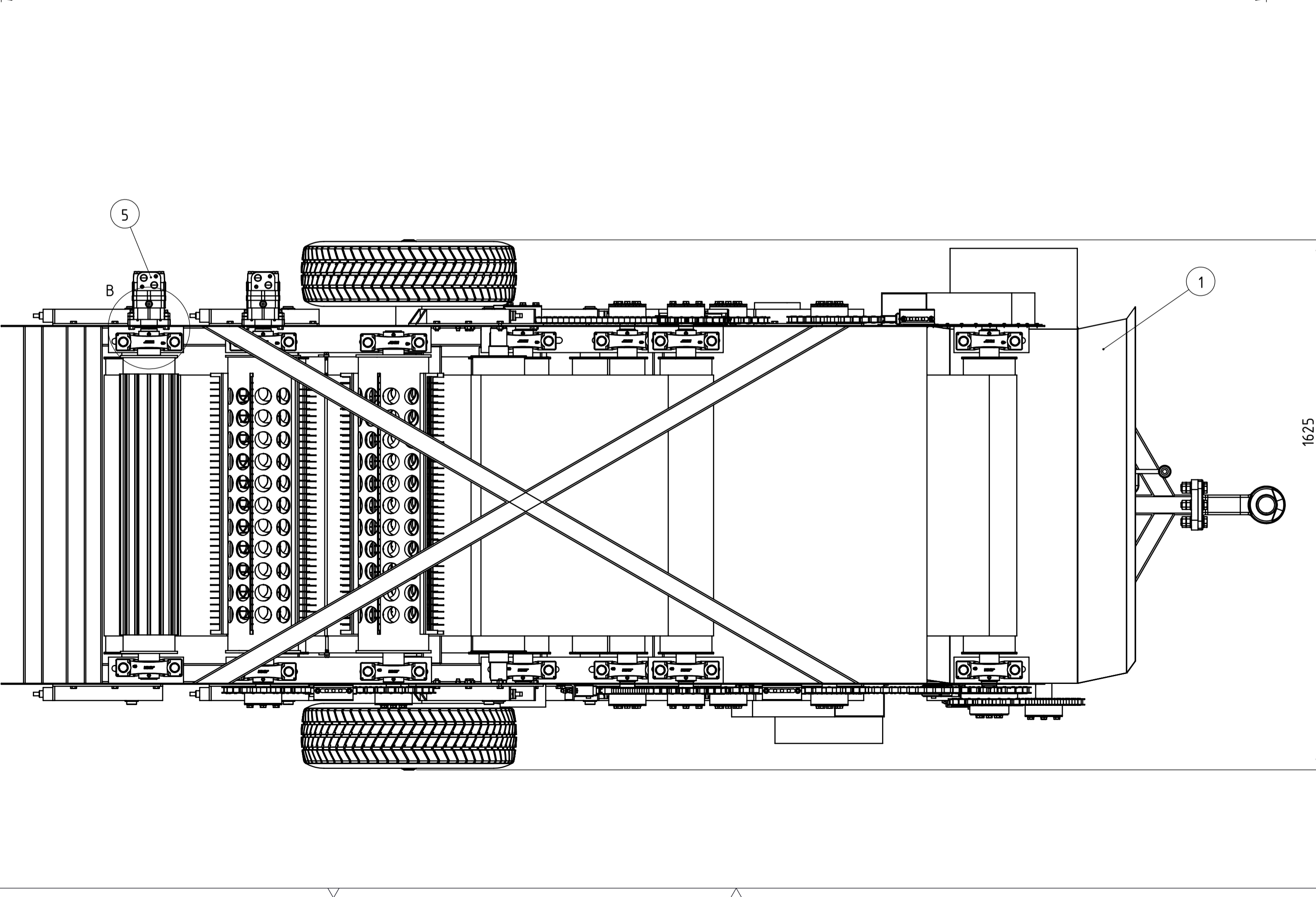
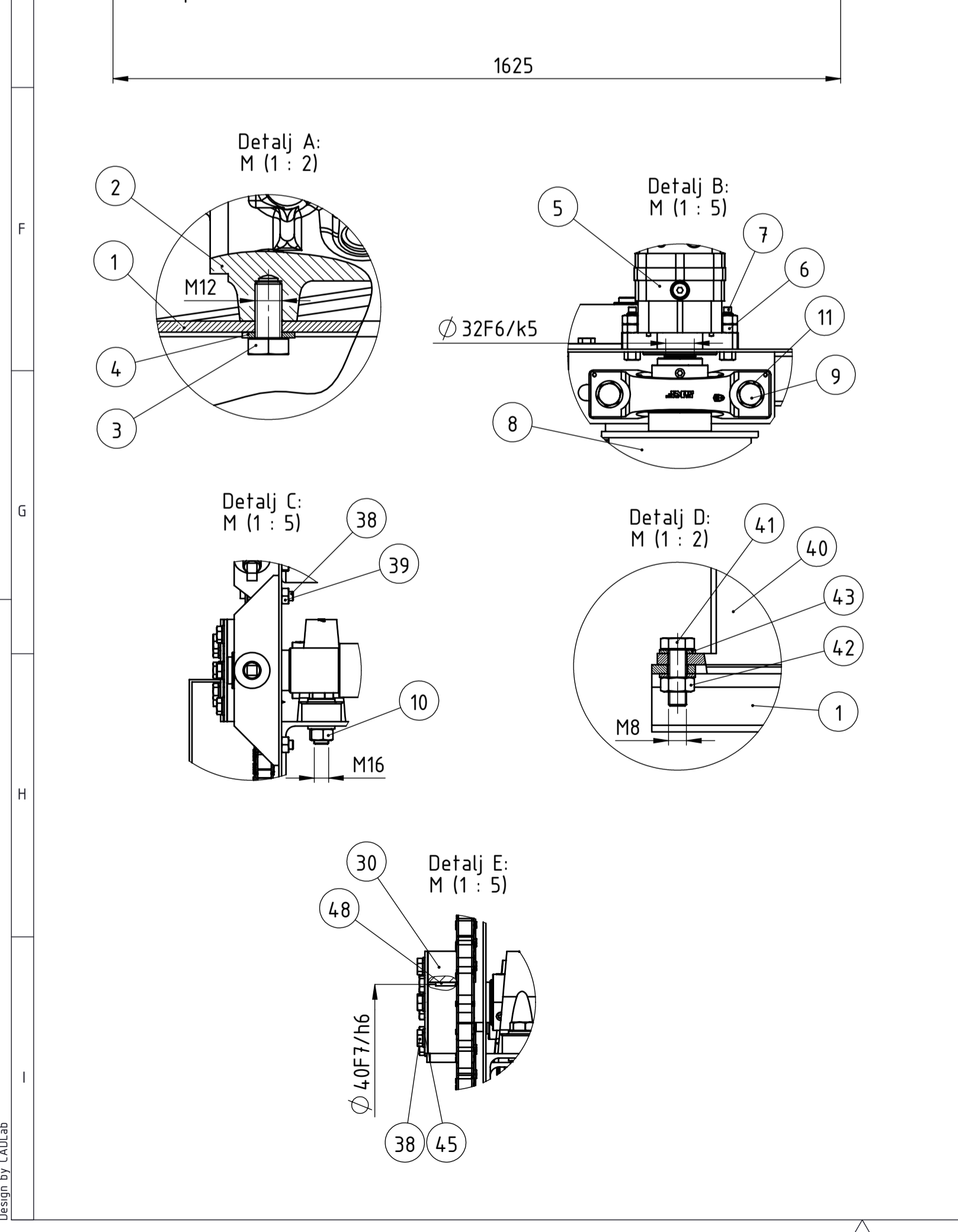
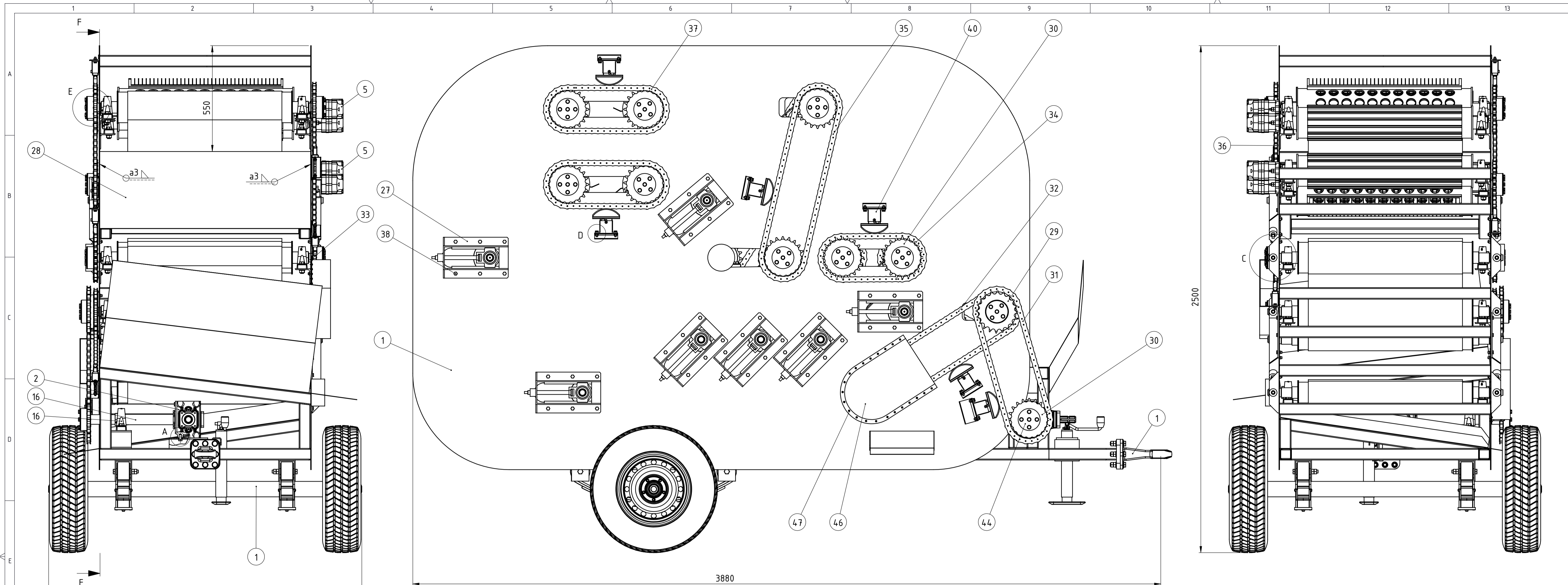
- [1] Decker, K. H.: Elementi strojeva, Golden marketing, Tehnička knjiga Zagreb, 2006.
- [2] Kraut, B.: Strojarski priručnik, Sajema, 2009.
- [3] Štorga, M.; Škec, S.: Razvoj proizvoda, predavanja, Fakultet strojarsva i brodogradnje, Sveučilište u Zagrebu, Zagreb, 2020.
- [4] Herold, Z. i suradnici: Vratilo (Proračun), Fakultet strojarsva i brodogradnje, Sveučilište u Zagrebu, Zagreb.
- [5] Ščap, D.: Konvejeri, Prema tekstu prof. B. Madjarevića, iz "Praktičara", 3. dio., Zagreb.
- [6] Opalić M., Kljajin M. i Sebastijanović S.: Tehničko crtanje, Zrinski d.d., 2007.
- [7] J. Bonzo, J. Heintz, „Portable hops harvester“, Google Patents, tra. 2015.
- [8] M. Detsch, „Hop Picking“, Google Patents, svi. 2008.
- [9] E. Fuss, J. Fuss, „Secondary Picking Device for a Hops Picking Machine, and Hops Picking Machine Equipped Therewith“, Google Patents, list. 2015.
- [10] ISO 730:2009; Agricultural wheeled tractors - Rear-mounted three-point linkage - Categories 1N, 1, 2N, 2, 3N, 3, 4N and 4
- [11] ISO 500-3:2014; Agricultural tractors - Rear-mounted power take-off types 1, 2, 3 and 4 - Part 3: Main PTO dimensions and spline dimensions, location of PTO
- [12] DIN 8187: <https://docs.rs-online.com/>
- [13] Murtfeldt - Catalogue: <https://www.murtfeldt.com/>
- [14] SKF - General Catalogue: www.skf.com
- [15] NTN-SNR - Catalogue: <https://www.ntn-snr.com/>
- [16] Comer Industries: <https://www.comerindustries.com/>
- [17] Vincke Hydraulics Catalogue: <https://vincke-hydraulics.com/>
- [18] Malm Orstad As: <https://malmorstad.com/>
- [19] Burquip Catalogue: <https://burquip.co.za/>
- [20] Ringfeder Catalogue: <https://www.ringfeder-rf.com/>
- [21] Cayirova Catalogue: <https://www.cayirova.com.tr/>
- [22] <https://drijen.hr/>
- [23] <https://southcascadesloop.com/>
- [24] <https://www.agroklub.com/>
- [25] <https://www.plantea.com.hr/>
- [26] <https://www.thetreecenter.com/>
- [27] <https://p-portal.net/>

- [28] <https://www.vrtlarica.hr/>
- [29] <https://pivnica.net/>
- [30] <https://www.preminger.ba/>
- [31] <https://www.savjetodavna.hr/>
- [32] <https://www.deere.hr/>
- [33] <http://www.tractordata.com/>
- [34] <https://www.indiamart.com/>
- [35] <https://appellationbeer.com/>
- [36] <https://ec.europa.eu/>
- [37] <https://ec.europa.eu/>
- [38] <https://hopsharvester.com/>
- [39] <http://michiganhops.blogspot.com/>
- [40] <http://wolfharvester.com/>
- [41] <https://blog.uvm.edu/>
- [42] <https://www.wolf-geisenfeld.de/>
- [43] [Conveyor Belt Speed \(engineeringtoolbox.com\)](#)
- [44] <https://www.traceparts.com/en>
- [45] <https://grabcad.com/>
- [46] Programski paket *Solidworks*

Prilozi

I. CD-R disk

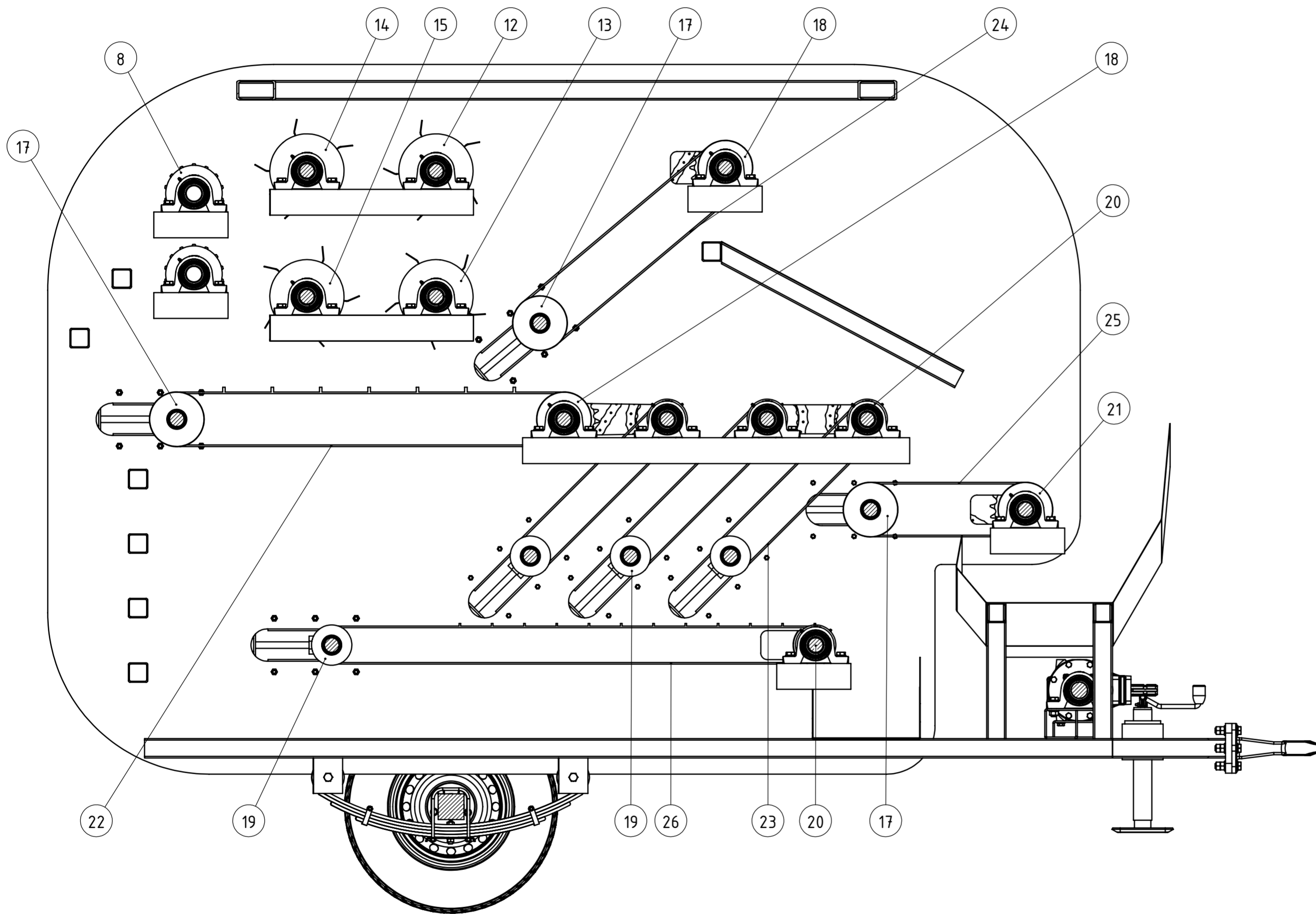
II. Tehnička dokumentacija



4.8	Pero	17	DIN 6985	S235J0	12x8x30(50)	-
4.7	Vijci za lim	40	ISO 7049	-	3.5x9.5	-
4.6	Zaštitni lim	2	NT-03/21-17	S235J0	470x520	5,6 kg
4.5	Podložna pločica M10	75	DIN 125	A 200	∅10	-
4.4	Poklopac lančanika	15	NT-03/21-16	S235J0	∅114x3	0,23 kg
4.3	Podložna pločica M8	18	DIN 125	A 200	∅8	-
4.2	Matica M8	18	DIN 934	8	M8	-
4.1	Vijak M8x25	18	ISO 4017	8.8	M8x25	0,01 kg
4.0	Zatezac lanca 24B-1	9	Zatezac 24B-1	8	Murtfeldt	-
3.9	Matica M10	84	DIN 934	8	M10	0,01 kg
3.8	Vijak M10x22	159	ISO 4017	8.8	M10x22	0,02 kg
3.7	Lanac 6	1	DIN 8187	S235J0	24B x 1150	7,7 kg
3.6	Lanac 5	1	DIN 8187	S235J0	24B x 2200	14,7 kg
3.5	Lanac 4	1	DIN 8187	S235J0	24B x 1950	13 kg
3.4	Lanac 3	2	DIN 8187	S235J0	24B x 980	6,5 kg
3.3	Lanac 2	1	DIN 8187	S235J0	24B x 1480	9,9 kg
3.2	Lanac 1	1	DIN 8187	S235J0	24B x 1900	12,73 kg
3.1	Lanac 0	1	DIN 8187	S235J0	24B x 1530	10,25 kg
3.0	Lančanic 24B-1	14	NT-03/21-15	S235J0	∅260x55	8 kg
2.9	Lančanic 24B-2	1	NT-03/21-14	S235J0	∅260x100	18 kg
2.8	Sklop za usmjeravanje stabljike	1	NT-03/21-13	-	61x900x1094	30 kg
2.7	Natezac konveijera - UCT206-WB	14	-	-	NTN-SNR, 50x212x337	5,2 kg
2.6	Traka 5	1	DIN-22102	-	l = 3340	12 kg
2.5	Traka 4	1	DIN-22102	-	l = 980	4,8 kg
2.4	Traka 3	1	DIN-22102	-	l = 2000	7 kg
2.3	Traka 2	3	DIN-22102	-	l = 1540	5,7 kg
2.2	Traka 1	1	DIN-22102	-	l = 2900	10,6 kg
2.1	Bubanj pogonskog konveijera - pogon serije	1	NT-03/21-12	-	∅170x1249	29 kg
2.0	Bubanj konveijera pogonski - manji	4	NT-03/21-11	-	∅125x1220	25 kg
1.9	Bubanj konveijera pogonski - manji	4	NT-03/21-10	-	∅125x1220	20 kg
1.8	Bubanj konveijera pogonski - veći	2	NT-03/21-9	-	∅170x1220	34 kg
1.7	Bubanj konveijera gonjeni - veći	3	NT-03/21-8	-	∅170x1220	29 kg
1.6	Vratilo + SKF ležajno mjesto	1	NT-03/21-7	-	114x180	10 kg
1.5	Pogonski bubanj za odvajanje plodova - donji	1	NT-03/21-6	-	310x114.3	25 kg
1.4	Pogonski bubanj za odvajanje plodova - gornji	1	NT-03/21-5	-	310x114.3	25 kg
1.3	Gonjeni bubanj za odvajanje plodova - donji	1	NT-03/21-4	-	310x114.3	25 kg
1.2	Gonjeni bubanj za odvajanje plodova - gornji	1	NT-03/21-3	-	310x114.3	25 kg
1.1	Podložna pločica M16	108	DIN 125	A 200	∅16	0,01 kg
1.0	Matica M16	54	DIN 934	8	M16	0,034 kg
9	Vijak M16x50	54	ISO 4017	8.8	M16x50	0,1 kg
8	Bubanj prihvaća stabljike	2	NT-03/21-2	-	∅175x1077	27 kg
7	Vijak M12x50	8	DIN 934	8.8	M12x50	0,05 kg
6	Matica M12	16	DIN 934	8	M12	0,02 kg
5	Hidraulički motor	4	VNKP 200	-	Vincke Hydraulics	6,4 kg
4	Podložna pločica M12	4	DIN 125	A 200	∅12	-
3	Vijak M12x25	4	ISO 4017	8.8	M12x25	-
2	Reduktor T-304A	1	T-304A	-	Comer Industries	19 kg
1	Podvozje i konstrukcija	1	NT-03/21-1	-	1625x3900x2450	750 kg

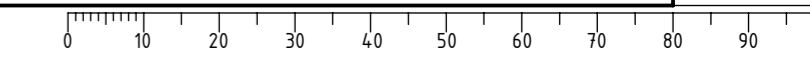
Naziv dijela		Kom.	Crtež broj	Materijal	Materijal	Masa
Broj naziva - code		Datum	Ime i prezime	Potpis		
Projektirao		17.3.2021.	Nikola Topalović			
Razradio		17.3.2021.	Nikola Topalović			
Crtao		17.3.2021.	Nikola Topalović			
Pregledao			prof.dr.sc. N. Pavković			
Mentor			prof.dr.sc. N. Pavković			
ISO - tolerancije		Objekt:	Objekt broj:		-	
+0.039		NT-03/21-DIPLOMSKI RAD		R. N. broj:		-
+0.012		Napomena:		Smjer:		Kopija
+0.066				Konstrukcijski		
+0.025						
+0.025						
-0.061						
12 P9/h9		Materijal:		Masa: 1800 kg		DIPLOMSKI RAD
Mjerilo originala		Naziv:		Uređaj za obradu hmelja		Format: A1
M 1:10		Crtež broj:		NT-03/21-DIPLOMSKI RAD-SKLOP		Lista: 3
						Lista: 1

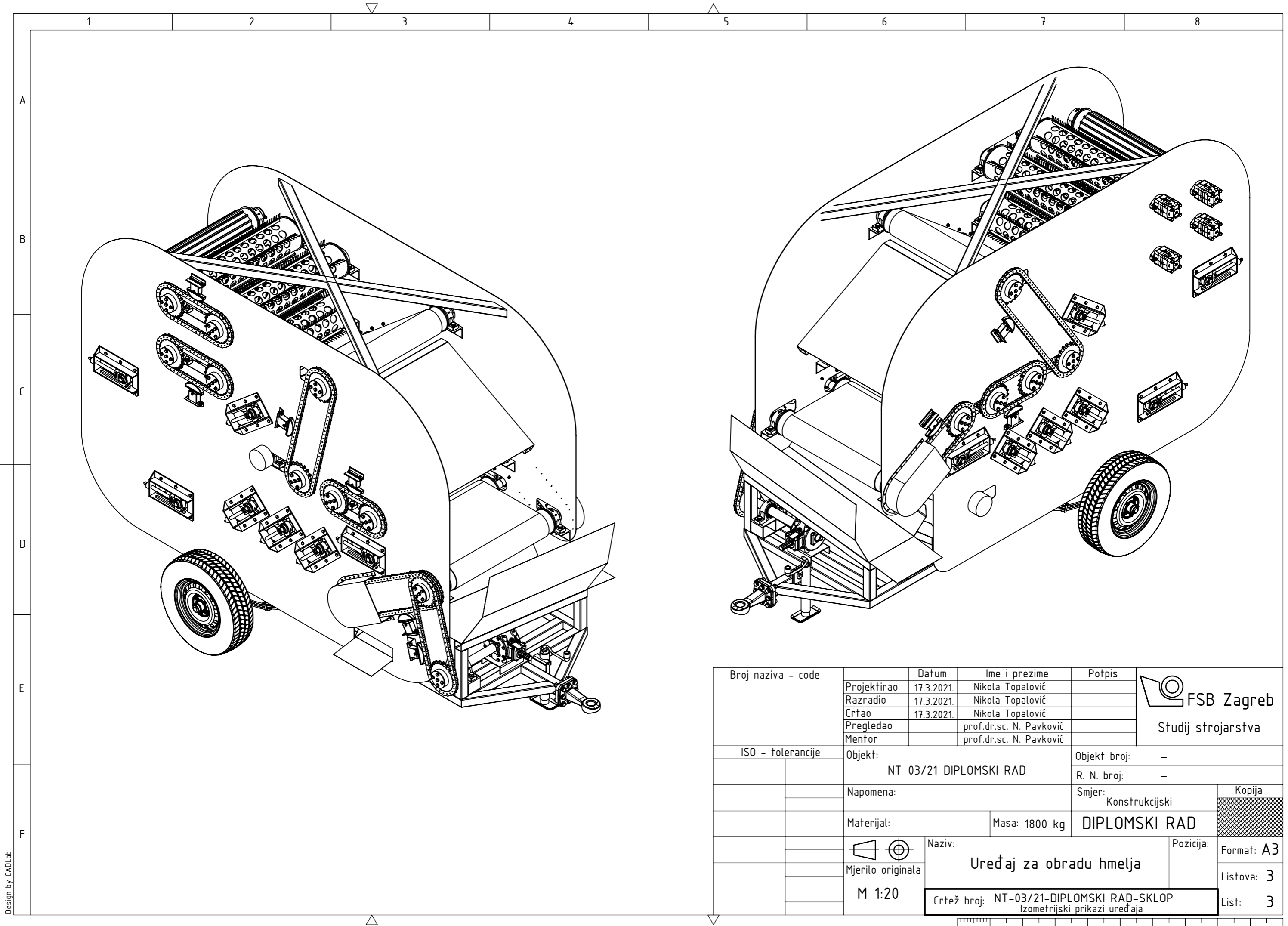
Presjek F-F:
M (1:10)



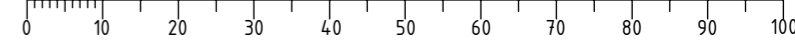
48	Pero	17	DIN 6885	S235J0	12x8x30	-
47	Vijci za lim	40	ISO 7049	-	3,9x9,5	-
46	Zaštitni lim	2	NT-03/21-17	S235J0	4,70x520	5,6 kg
45	Podložna pločica M10	75	DIN 125	A 200	∅10	-
44	Poklopac lančanika	15	NT-03/21-16	S235J0	∅114x3	0,23 kg
43	Podložna pločica M8	18	DIN 125	A 200	∅8	-
42	Matica M8	18	DIN 934	8	M8	-
41	Vijak M8x25	18	ISO 4017	8.8	M8x25	0,01 kg
40	Zatezač lanca 24B-1	9	Zatezač 24B-1	-	Murtfeldt	-
39	Matica M10	84	DIN 934	8	M10	0,01 kg
38	Vijak M10x22	159	ISO 4017	8.8	M10x22	0,02 kg
37	Lanac 6	1	DIN 8187	S235J0	24B x 1150	7,7 kg
36	Lanac 5	1	DIN 8187	S235J0	24B x 2200	14,7 kg
35	Lanac 4	1	DIN 8187	S235J0	24B x 1950	13 kg
34	Lanac 3	2	DIN 8187	S235J0	24B x 980	6,5 kg
33	Lanac 2	1	DIN 8187	S235J0	24B x 1480	9,9 kg
32	Lanac 1	1	DIN 8187	S235J0	24B x 1900	12,73 kg
31	Lanac 0	1	DIN 8187	S235J0	24B x 1530	10,25 kg
30	Lančanik 24B-1	14	NT-03/21-15	S235J0	∅260x55	8 kg
29	Lančanik 24B-2	1	NT-03/21-14	S235J0	∅260x100	18 kg
28	Sklop za usmjeravanje stabljike	1	NT-03/21-13	-	61x900x1094	30 kg
27	Natezač konvejera - UCT206+WB	14	-	-	NTN-SNR; 50x212x337	6,2 kg
26	Traka 5	1	DIN-22102	-	l = 3340	12 kg
25	Traka 4	1	DIN-22102	-	l = 980	4,8 kg
24	Traka 3	1	DIN-22102	-	l = 2000	7 kg
23	Traka 2	3	DIN-22102	-	l = 1540	5,7 kg
22	Traka 1	1	DIN-22102	-	l = 2900	10,6 kg
21	Bubanj pogonskog konvejera - pogon serije	1	NT-03/21-12	-	∅170x1249	29 kg
20	Bubanj konvejera pogonski - manji	4	NT-03/21-11	-	∅125x1220	25 kg
19	Bubanj konvejera gonjeni - manji	4	NT-03/21-10	-	∅125x1220	20 kg
18	Bubanj konvejera pogonski - veći	2	NT-03/21-9	-	∅170x1220	34 kg
17	Bubanj konvejera gonjeni - veći	3	NT-03/21-8	-	∅170x1220	29 kg
16	Vratilo + SKF ležajno mjesto	1	NT-03/21-7	-	114x480	10 kg
15	Pogonski bubanj za odvajanje plodova - donji	1	NT-03/21-6	-	310x1143	25 kg
14	Pogonski bubanj za odvajanje plodova - gornji	1	NT-03/21-5	-	310x1143	25 kg
13	Gonjeni bubanj za odvajanje plodova - donji	1	NT-03/21-4	-	310x1143	25 kg
12	Gonjeni bubanj za odvajanje plodova - gornji	1	NT-03/21-3	-	310x1143	25 kg
11	Podložna pločica M16	108	DIN 125	A 200	∅16	0,01 kg
10	Matica M16	54	DIN 934	8	M16	0,034 kg
9	Vijak M16x50	54	ISO 4017	8.8	M16x50	0,1 kg
8	Bubanj prihvaća stabljike	2	NT-03/21-2	-	∅175x1077	27 kg
7	Vijak M12x50	8	DIN 561	8.8	M12x50	0,05 kg
6	Matica M12	16	DIN 934	8	M12	0,02 kg
5	Hidraulički motor	4	VNKP 200	-	Vincke Hydraulics	6,4 kg
4	Podložna pločica M12	4	DIN 125	A 200	∅12	-
3	Vijak M12x25	4	ISO 4017	8.8	M12x25	0,04 kg
2	Reduktor T-304A	1	T-304A	-	Comer Industries	19 kg
1	Podvozje i konstrukcija	1	NT-03/21-1	-	1625x3900x2450	750 kg

Poz.	Naziv dijela	Kom.	Crtež broj Norma	Materijal	Sirove dimenzije Proizvođač	Masa
Broj naziva - code		Datum	Ime i prezime	Potpis		
Projektirao		17.3.2021.	Nikola Topalović			
Razradio		17.3.2021.	Nikola Topalović			
Crtao		17.3.2021.	Nikola Topalović			
Pregledao			prof.dr.sc. N. Pavković			
Mentor			prof.dr.sc. N. Pavković			
ISO - tolerancije		Objekt:	Objekt broj:		-	
		NT-03/21-DIPLOMSKI RAD	R. N. broj:		-	
Napomena:		Smjer:		Kopija		
		Konstrukcijski				
Materijal:		Masa: 1800 kg	DIPLOMSKI RAD			
Mjerilo originala		Naziv:		Pozicija:		
M 1:10		Uređaj za obradu hmelja		Format: A2		
		Crtež broj: NT-03/21-DIPLOMSKI RAD-SKLOP		Listova: 3		
				List: 2		

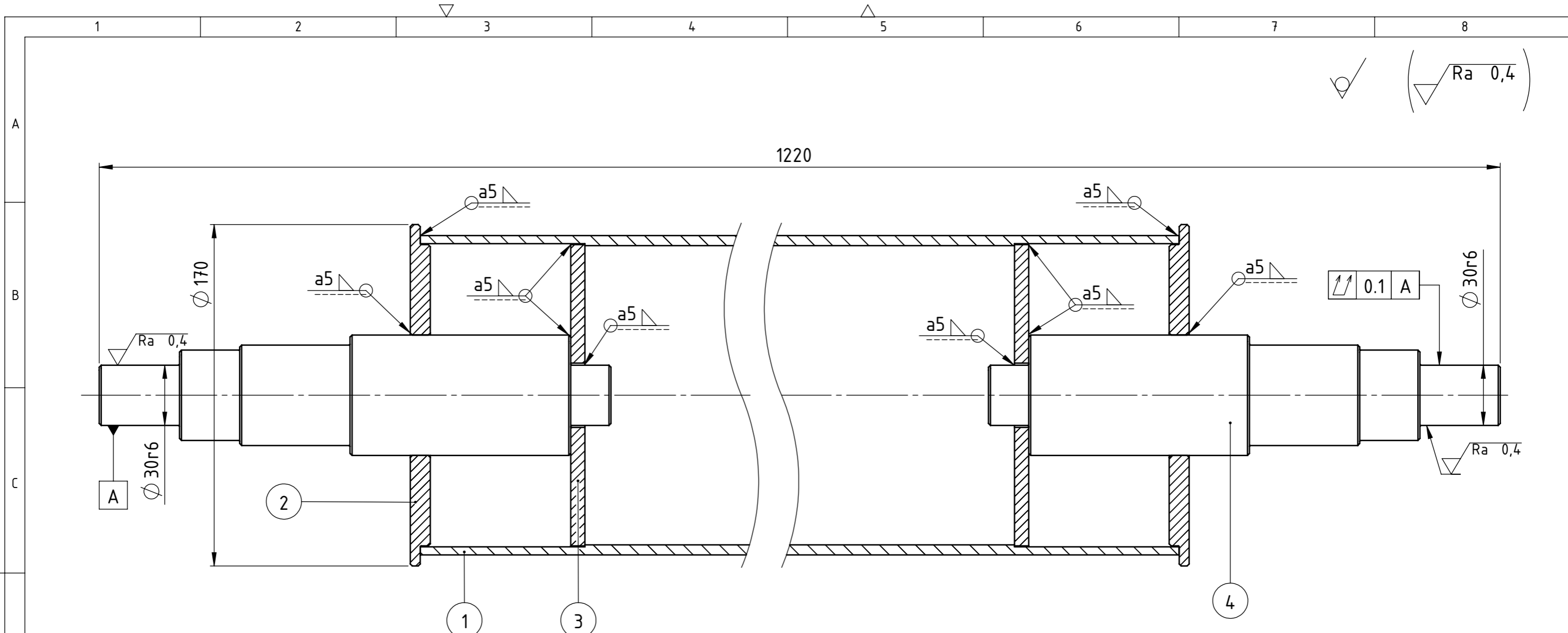




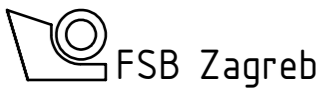
Broj naziva - code	Projektirao	17.3.2021.	Nikola Topalović	Potpis	 FSB Zagreb Studij strojarstva
	Razradio	17.3.2021.	Nikola Topalović		
	Crtao	17.3.2021.	Nikola Topalović		
	Pregledao		prof.dr.sc. N. Pavković		
	Mentor		prof.dr.sc. N. Pavković		
ISO - tolerancije	Objekt:		Objekt broj:		-
	NT-03/21-DIPLOMSKI RAD		R. N. broj:		-
	Napomena:		Smjer:		Kopija
			Konstrukcijski		
	Materijal:	Masa: 1800 kg	DIPLOMSKI RAD		
	 Mjerilo originala	Naziv:		Pozicija:	Format: A3
	M 1:20	Uređaj za obradu hmelja			Listova: 3
		Crtež broj: NT-03/21-DIPLOMSKI RAD-SKLOP			List: 3
		Izometrijski prikazi uređaja			



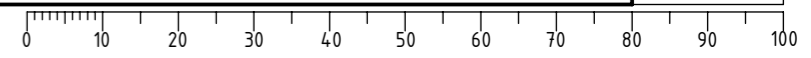
Design by CADlab



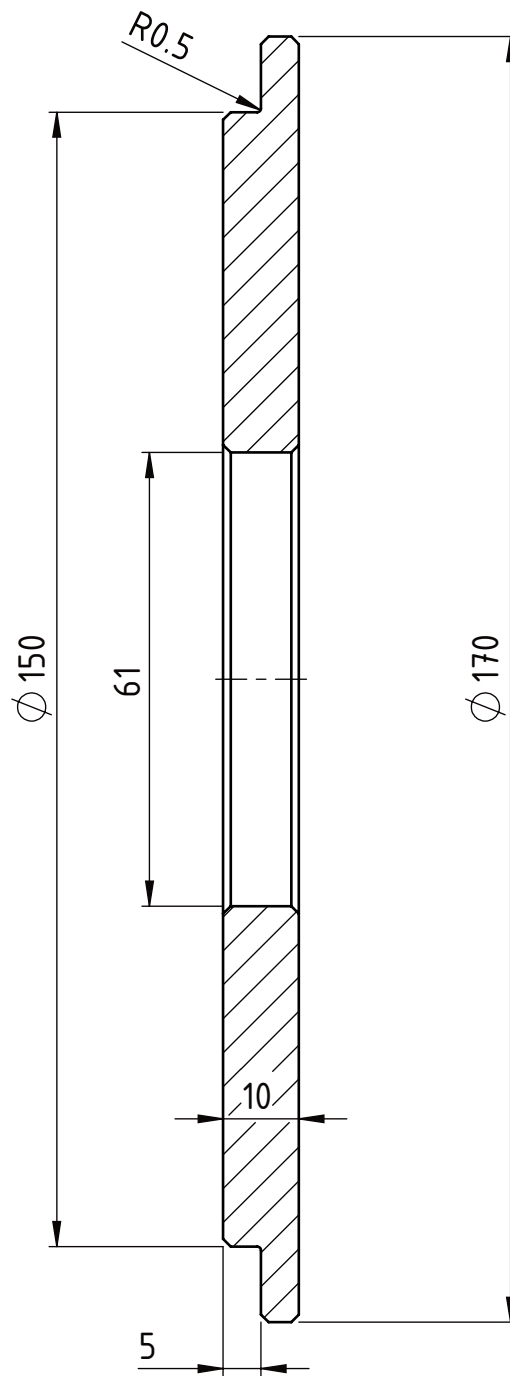
4	Vratilo bubnja konvejera - gonjeni	2	NT-03/21-8-004	S235J0	Ø 60x255	4 kg
3	Unutarnji vijenac bubnja konvejera - veći	2	NT-03/21-8-003	S235J0	Ø 150x7	0,92 kg
2	Poklopac bubnja konvejera - veći	2	NT-03/21-8-002	S235J0	Ø 170x10	1,35 kg
1	Cijev DN150	1	NT-03/21-8-001	S235J0	159x900x5	16,4 kg
Poz.	Naziv dijela	Kom.	Crtež broj Norma	Materijal	Sirove dimenzije Proizvođač	Masa

Broj naziva - code		Datum	Ime i prezime		Potpis
Projektirao		17.3.2021.	Nikola Topalović		
Razradio		17.3.2021.	Nikola Topalović		
Crtao		17.3.2021.	Nikola Topalović		
Pregledao			prof.dr.sc. N. Pavković		
Mentor			prof.dr.sc. N. Pavković		
 FSB Zagreb Studij strojarstva					
ISO - tolerancije		Objekt:			Objekt broj: NT-03/21-DIPLOMSKI RAD-SKLOP
Ø 30r6	+0.041	NT-03/21-DIPLOMSKI RAD			R. N. broj: -
	+0.028	Napomena:			Smjer: Konstrukcijski
		Tolerirane mjere izraditi nakon zavarivanja			Kopija
		Materijal:	Masa: 29 kg	DIPLOMSKI RAD	
		Naziv:			Pozicija:
		Bubanj konvejera gonjeni - veći			17
		Crtež broj: NT-03/21-8			List: 1

Design by CADlab

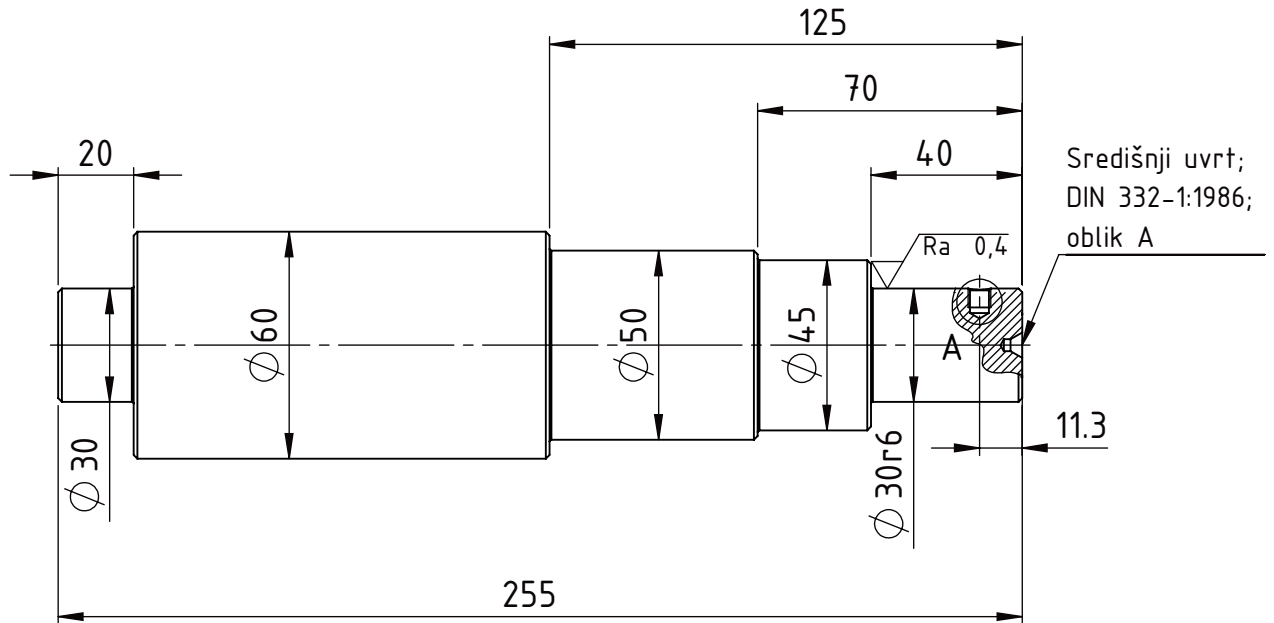


Ra 3,2

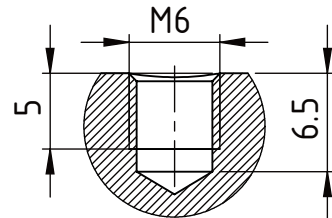


	Datum	Ime i prezime	Potpis	 FSB Zagreb Studij strojarstva
Projektirao	18.3.2021.	Nikola Topalović		
Razradio	18.3.2021.	Nikola Topalović		
Crtao	18.3.2021.	Nikola Topalović		
Pregledao		prof.dr.sc. N. Pavković		
Mentor		prof.dr.sc. N. Pavković		
Objekt:		NT-03/21-DIPLOMSKI RAD		Objekt broj: NT-03/21-8
				R. N. broj: -
Napomena:			Sva skošenja izraditi kao 1x45°	Smjer: Konstrukcijski
Materijal: S235J0		Masa: 1.35 kg	DIPLOMSKI RAD	
 Mjerilo originala M 1:10	Naziv:			Pozicija:
	Poklopac bubnja konvejera - veći			2
Crtež broj: NT-03/21-8-002				Listova: 1
				List: 1

$\sqrt{Ra\ 3,2}$ ($\sqrt{Ra\ 0,4}$)



Detalj A:
M (2 : 1)



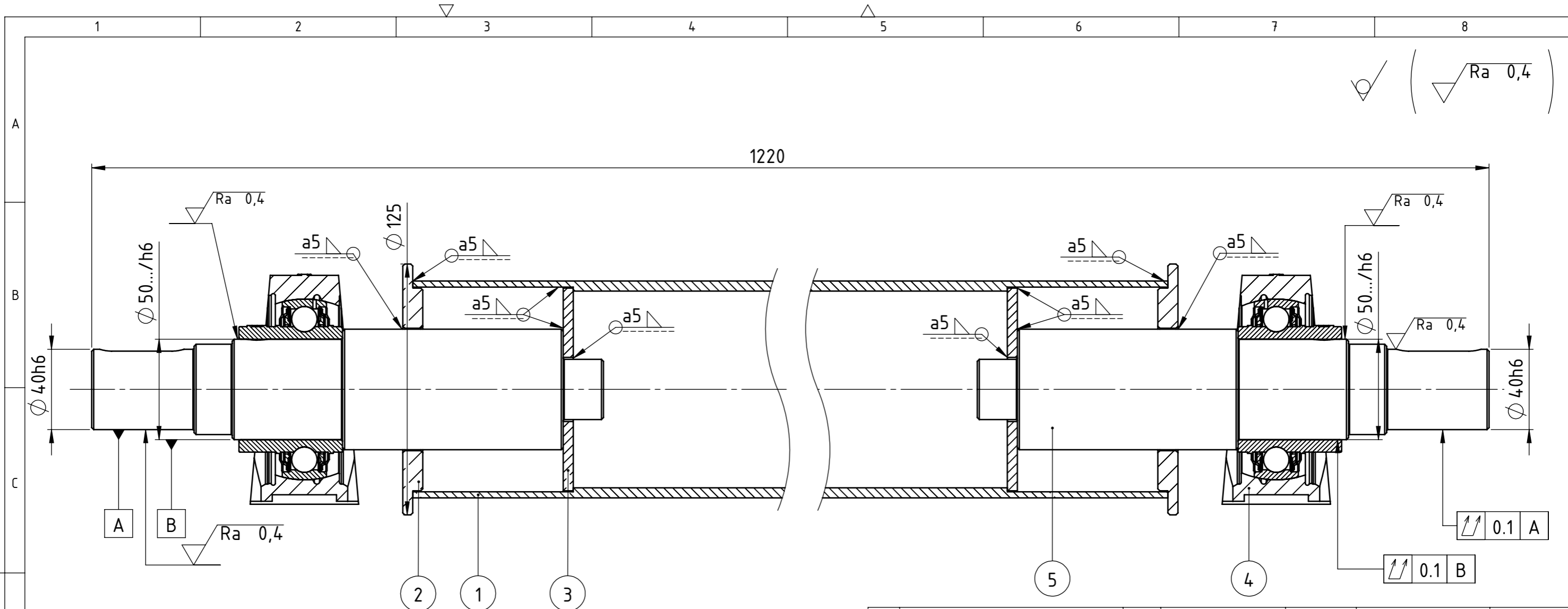
NAPOMENA:

Sva skošenja izraditi kao $1 \times 45^\circ$

Sve radijuse izraditi kao R0.5

Tolerirane mjere izraditi nakon montaže sklopa NT-03/21-8

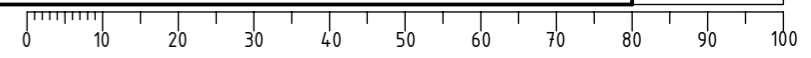
Broj naziva - code	Projektirao	Datum	Ime i prezime	Potpis	 FSB Zagreb Studij strojarstva
	Razradio	18.3.2021.	Nikola Topalović		
	Crtao	18.3.2021.	Nikola Topalović		
	Pregledao		prof.dr.sc. N. Pavković		
	Mentor		prof.dr.sc. N. Pavković		
ISO - tolerancije		Objekt:		Objekt broj: NT-03/21-8	
$\Phi 30r6$	+0.041	NT-03/21-DIPLOMSKI RAD		R. N. broj: -	
	+0.028			Napomena:	
		Materijal: S235J0	Masa: 4 kg	DIPLOMSKI RAD	
		 Mjerilo originala M 1:2	Naziv:		Pozicija:
			Vratilo bubnja konvejera - gonjeni		4
		Crtež broj: NT-03/21-8-004			Format: A4
					Listova: 1
					List: 1

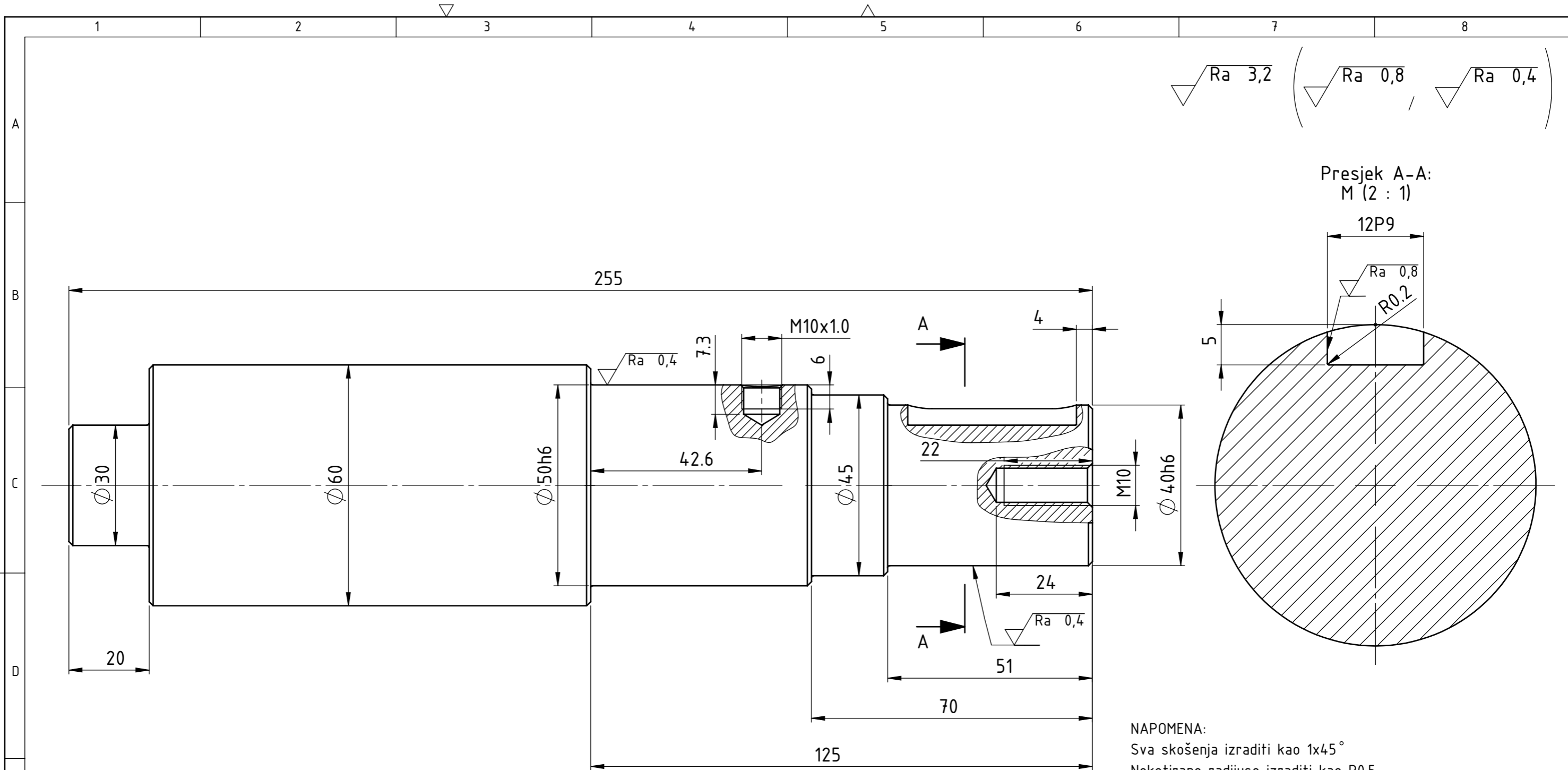


NAPOMENA:
Tolerirane mjere izraditi nakon zavarivanja
Ležajeve montirati posljednje (Pozicija 4)

5	Vratilo bubnja konvejera - pogonski	2	NT-03/21-11-004	S235J0	Ø 60x255	4 kg
4	Ležaj, SKF SY 50 TR	2	SY 50 TR	-	SKF, d=50mm	2,65 kg
3	Unutarnji vijenac bubnja konvejera - manji	2	NT-03/21-11-003	S235J0	Ø 101x5	0,3 kg
2	Poklopac bubnja konvejera - manji	2	NT-03/21-11-002	S235J0	Ø 125x10	0,6 kg
1	Cijev DN100	1	NT-03/21-11-001	S235J0	Ø 108x900x5	10,5 kg
Poz.	Naziv dijela	Kom.	Crtež broj Norma	Materijal	Sirove dimenzije Proizvođač	Masa

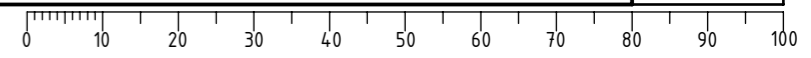
Broj naziva - code		Datum	Ime i prezime	Potpis	 FSB Zagreb Studij strojarstva
Projektirao		18.3.2021.	Nikola Topalović		
Razradio		18.3.2021.	Nikola Topalović		
Crtao		18.3.2021.	Nikola Topalović		
Pregledao			prof.dr.sc. N. Pavković		
Mentor			prof.dr.sc. N. Pavković		
ISO - tolerancije		Objekt:		Objekt broj: NT-03/21-DIPLOMSKI RAD-SKLOP	
Ø 40 h6	0.000 -0.016	NT-03/21-DIPLOMSKI RAD		R. N. broj: -	
Ø 50 .../h6	0.000 -0.016	Napomena:		Smjer: Konstrukcijski	
Materijal:		Masa: 25 kg		DIPLOMSKI RAD	
Mjerilo originala		Naziv:		Pozicija:	
M 1:2		Bubanj konvejera pogonski - manji		20	
		Crtež broj: NT-03/21-11		List: 1	

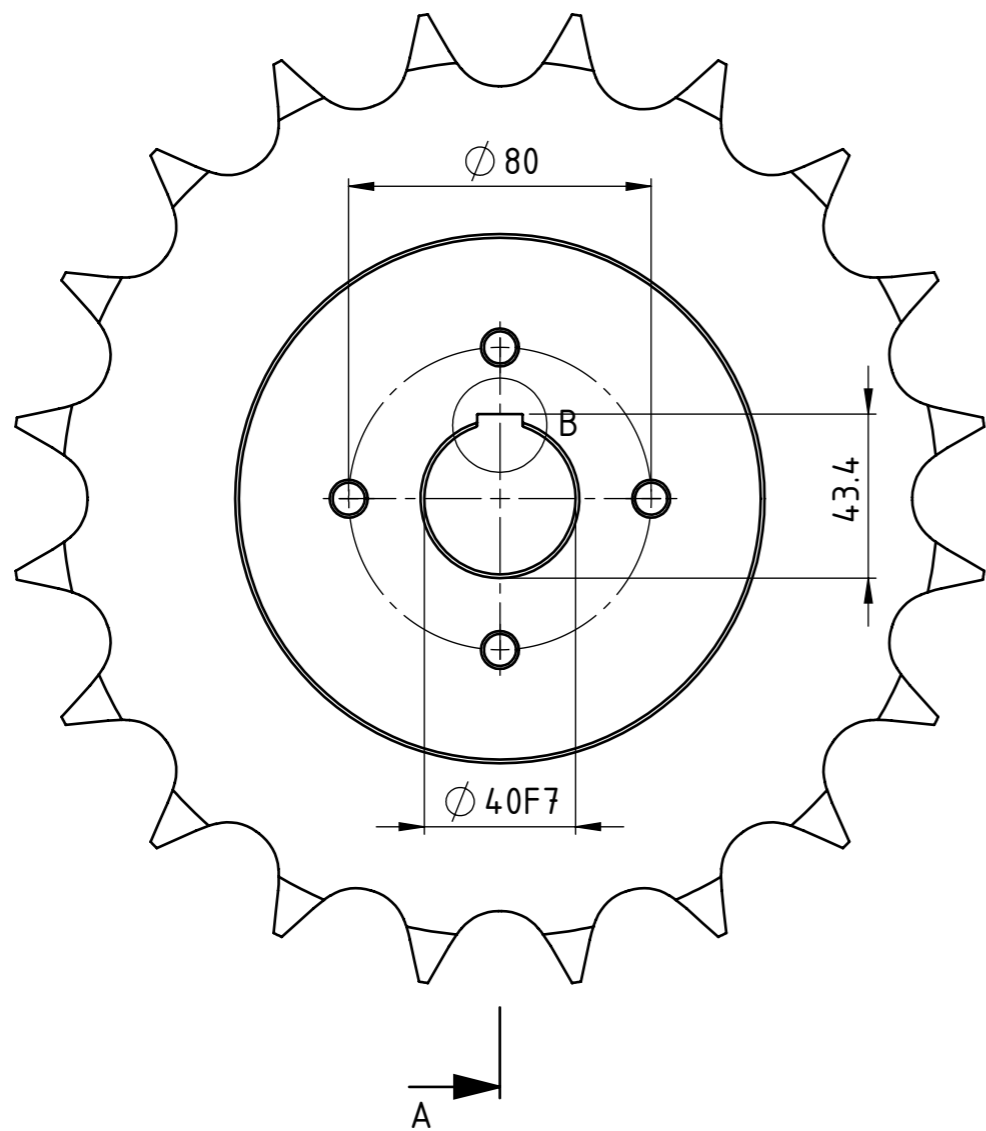




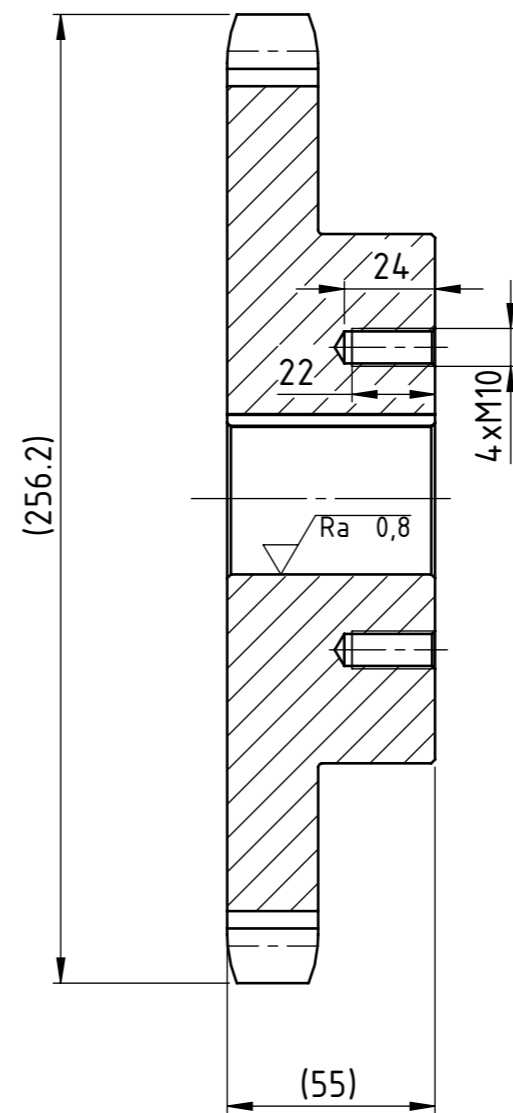
NAPOMENA:
 Sva skošenja izraditi kao 1x45°
 Nekotirane radijuse izraditi kao R0.5
 Tolerirane mjere izraditi prema sklopu NT-03/21-11

Broj naziva - code	Projektirao	Datum	Ime i prezime	Potpis	 FSB Zagreb Studij strojarstva
	Razradio	18.3.2021.	Nikola Topalović		
	Crtao	18.3.2021.	Nikola Topalović		
	Pregledao		prof.dr.sc. N. Pavković		
	Mentor		prof.dr.sc. N. Pavković		
ISO - tolerancije		Objekt:		Objekt broj: NT-03/21-11	
Ø 40 h6	0.000	NT-03/21-DIPLOMSKI RAD		R. N. broj: -	
	-0.016				
Ø 50 h6	0.000	Napomena:		Smjer: Konstrukcijski	
	-0.016				
12 P9	-0.018	Materijal: S235J0		Masa: 4 kg	
	-0.061				
		Naziv:		Pozicija:	
		Mjerilo originala		5	
		M 1:1		Format: A3	
		Crtež broj: NT-03/21-11-004		Listova: 1	
				List: 1	





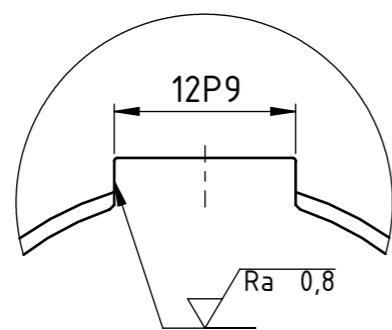
Presjek A-A:



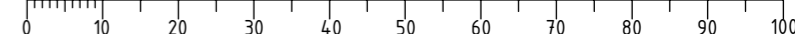
Ra 3,2 (Ra 0,8)

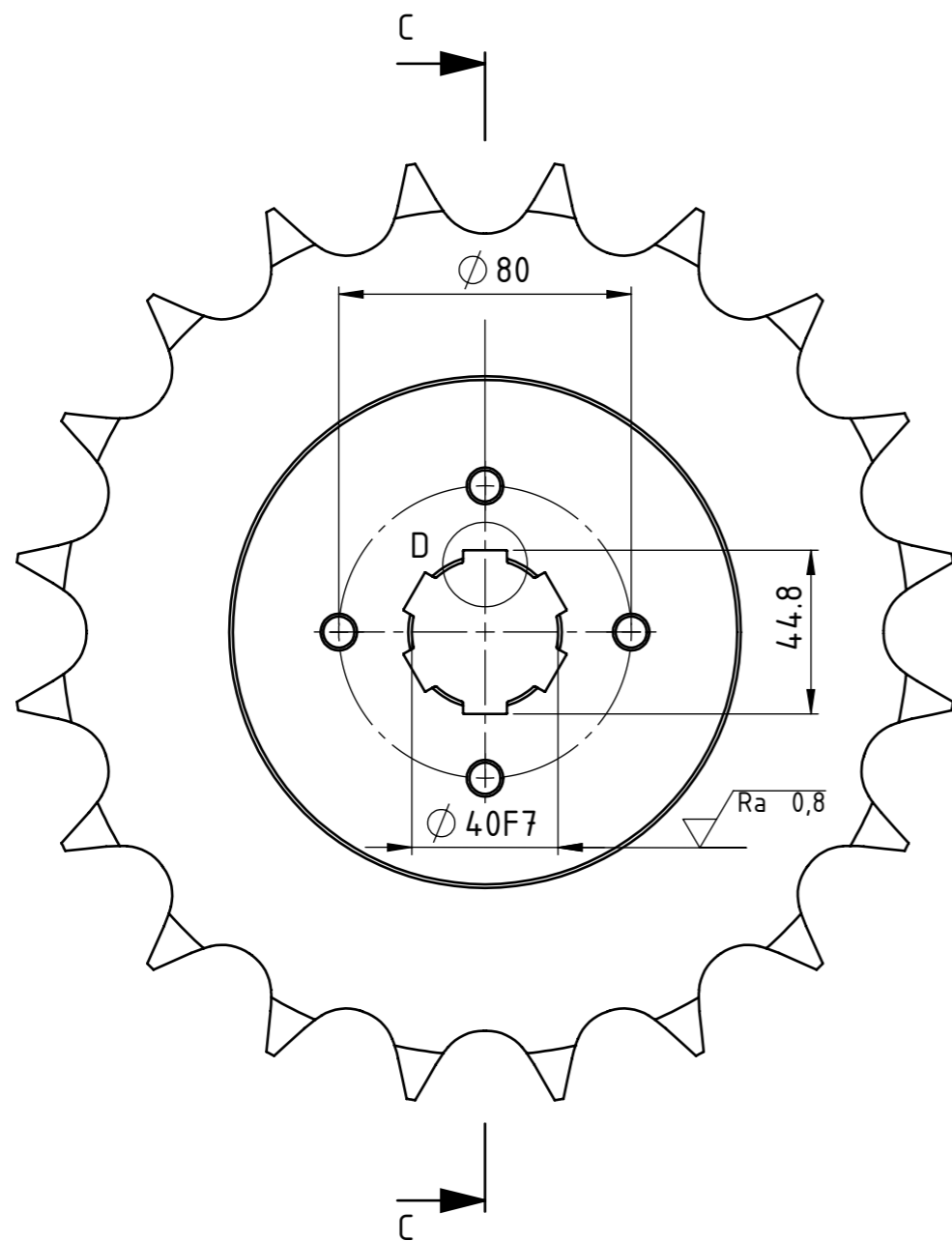
NAPOMENA:
Standardni 24B-1 lančanic s brojem zuba z=20
Izraditi 13 komada s jednim utorom za pero (Detalj B)
Skinuti sve oštre bridove

Detalj B:
M (2 : 1)



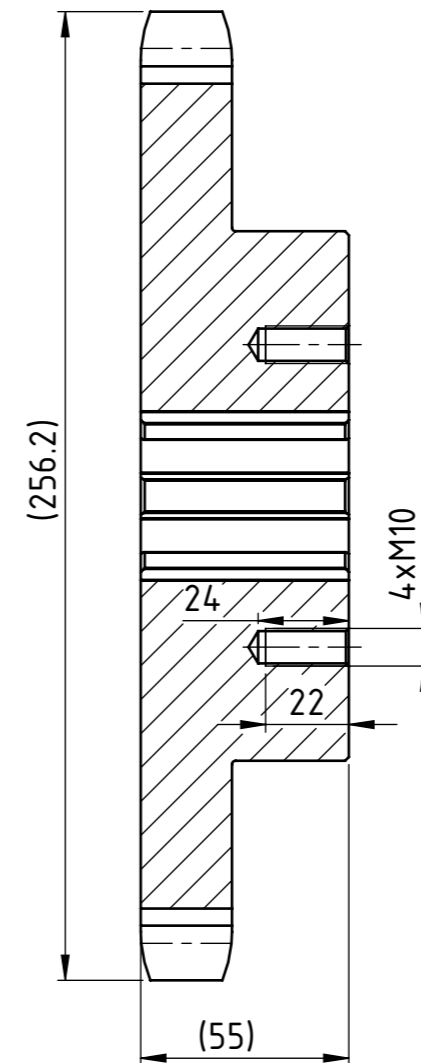
Broj naziva - code	Projektirao	19.3.2021.	Nikola Topalović	Potpis	 FSB Zagreb Studij strojarstva
	Razradio	19.3.2021.	Nikola Topalović		
	Crtao	19.3.2021.	Nikola Topalović		
	Pregledao		prof.dr.sc. N. Pavković		
	Mentor		prof.dr.sc. N. Pavković		
ISO - tolerancije		Objekt:		Objekt broj: NT-03/21-DIPLOMSKI RAD-SKLOP	
Ø 40 F7	+0.050	NT-03/21-DIPLOMSKI RAD		R. N. broj: -	
	+0.025	Napomena:		Smjer: Konstrukcijski	
12 P9	+0.018			DIPLOMSKI RAD	
	-0.061	Materijal:		Masa: 8 kg	
		Naziv:		DIPLOMSKI RAD	
		Mjerilo originala		Pozicija:	
		M 1:2		30	
		Crtež broj:		NT-03/21-15	
				Format: A3	
				Listova: 2	
				List: 1	





Presjek C-C:

$\sqrt{Ra\ 3,2}$ ($\sqrt{Ra\ 0,8}$)



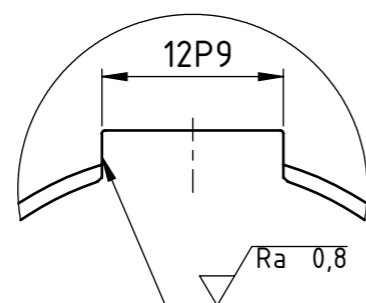
NAPOMENA:

Standardni 24B-1 lančanic s brojem zuba z=20

Izraditi 1 komad sa šest utora za klinove vratila (Detalj D)

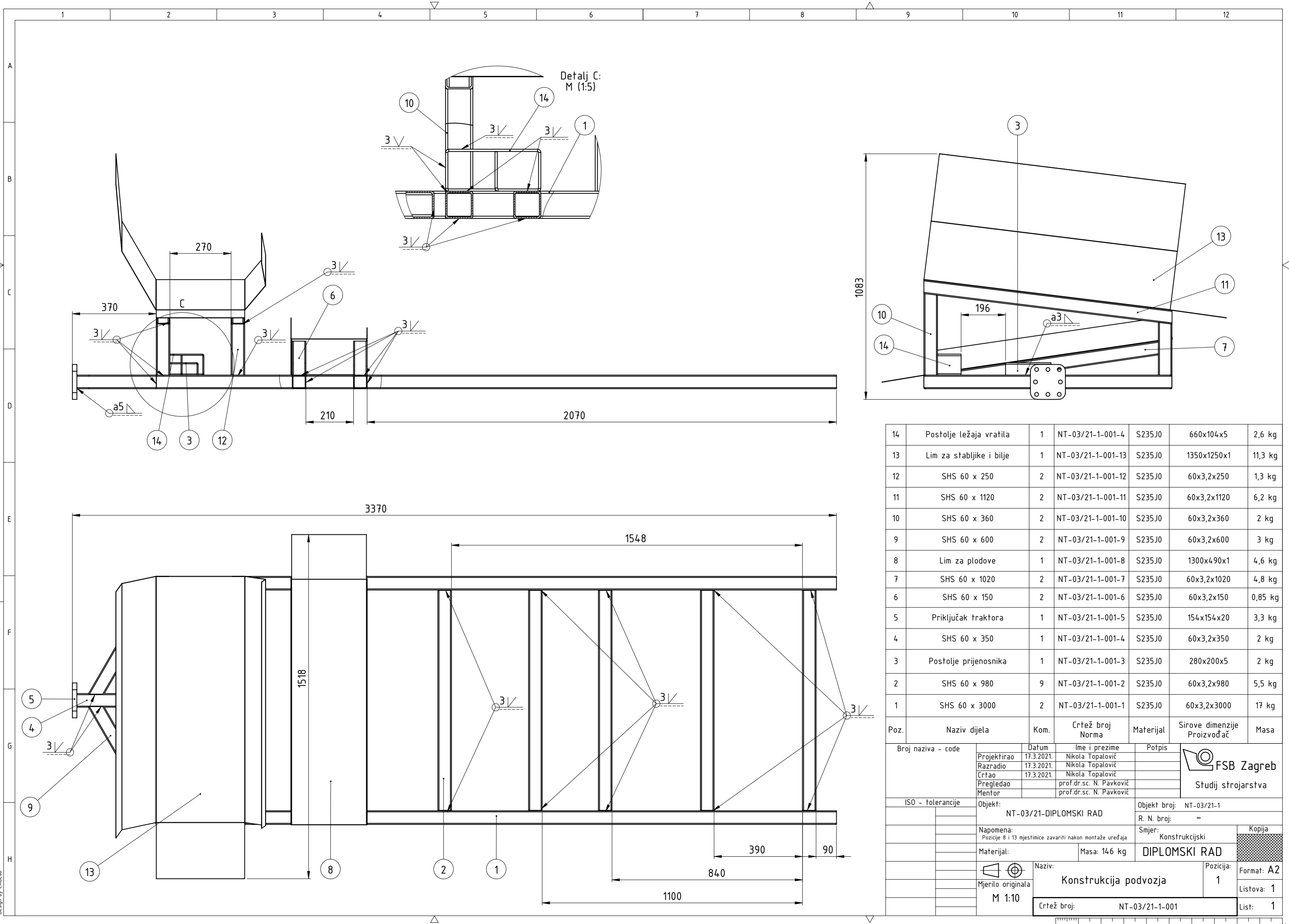
Skinuti sve oštre bridove

Detalj D:
M (2 : 1)



Broj naziva - code	Projektirao	19.3.2021.	Nikola Topalović	Potpis	 FSB Zagreb Studij strojarstva
	Razradio	19.3.2021.	Nikola Topalović		
	Crtao	19.3.2021.	Nikola Topalović		
	Pregledao		prof.dr.sc. N. Pavković		
	Mentor		prof.dr.sc. N. Pavković		
ISO - tolerancije		Objekt:		Objekt broj: NT-03/21-DIPLOMSKI RAD-SKLOP	
$\phi 40\ F7$	+0.050	NT-03/21-DIPLOMSKI RAD		R. N. broj: -	
	+0.025	Napomena:		Smjer: Konstrukcijski	
12 P9	+0.018			DIPLOMSKI RAD	
	-0.061	Materijal:		Masa: 8 kg	
		Naziv:		DIPLOMSKI RAD	
		Mjerilo originala		Naziv: Lančanic 24B-1	
		M 1:2		Pozicija: 30	
		Crtež broj: NT-03/21-15		Format: A3	
				Listova: 2	
				List: 2	

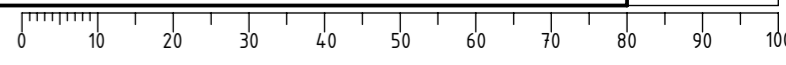
0 10 20 30 40 50 60 70 80 90 100

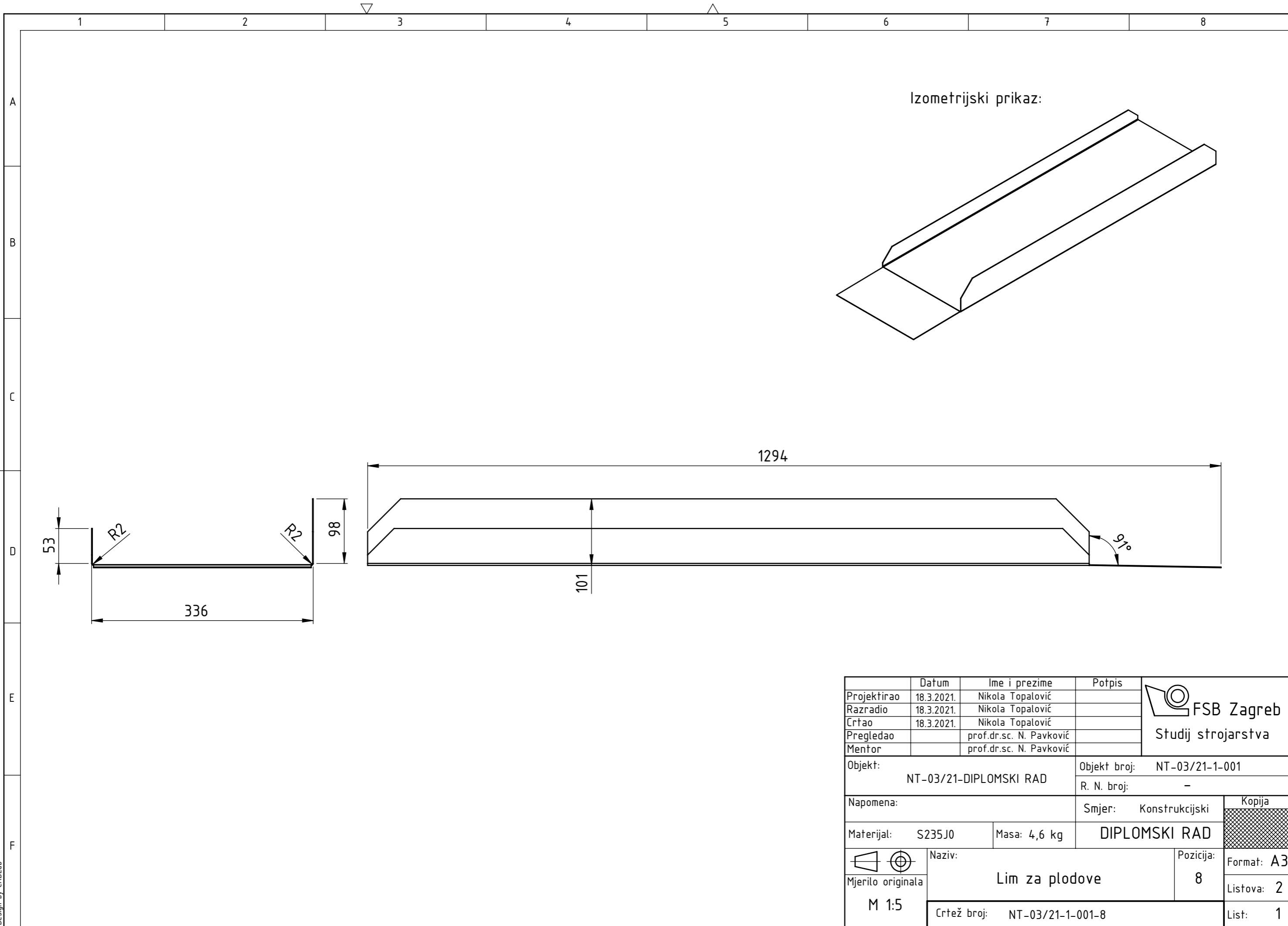


14	Postolje ležaja vratila	1	NT-03/21-1-001-4	S235J0	660x104x5	2,6 kg
13	Lim za stabljike i bilje	1	NT-03/21-1-001-13	S235J0	1350x1250x1	11,3 kg
12	SHS 60 x 250	2	NT-03/21-1-001-12	S235J0	60x3,2x250	1,3 kg
11	SHS 60 x 1120	2	NT-03/21-1-001-11	S235J0	60x3,2x1120	6,2 kg
10	SHS 60 x 360	2	NT-03/21-1-001-10	S235J0	60x3,2x360	2 kg
9	SHS 60 x 600	2	NT-03/21-1-001-9	S235J0	60x3,2x600	3 kg
8	Lim za plodove	1	NT-03/21-1-001-8	S235J0	1300x490x1	4,6 kg
7	SHS 60 x 1020	2	NT-03/21-1-001-7	S235J0	60x3,2x1020	4,8 kg
6	SHS 60 x 150	2	NT-03/21-1-001-6	S235J0	60x3,2x150	0,85 kg
5	Priključak traktora	1	NT-03/21-1-001-5	S235J0	154x154x20	3,3 kg
4	SHS 60 x 350	1	NT-03/21-1-001-4	S235J0	60x3,2x350	2 kg
3	Postolje prijenosnika	1	NT-03/21-1-001-3	S235J0	280x200x5	2 kg
2	SHS 60 x 980	9	NT-03/21-1-001-2	S235J0	60x3,2x980	5,5 kg
1	SHS 60 x 3000	2	NT-03/21-1-001-1	S235J0	60x3,2x3000	17 kg
Poz.	Naziv dijela	Kom.	Crtež broj Norma	Materijal	Sirove dimenzije Proizvođač	Masa

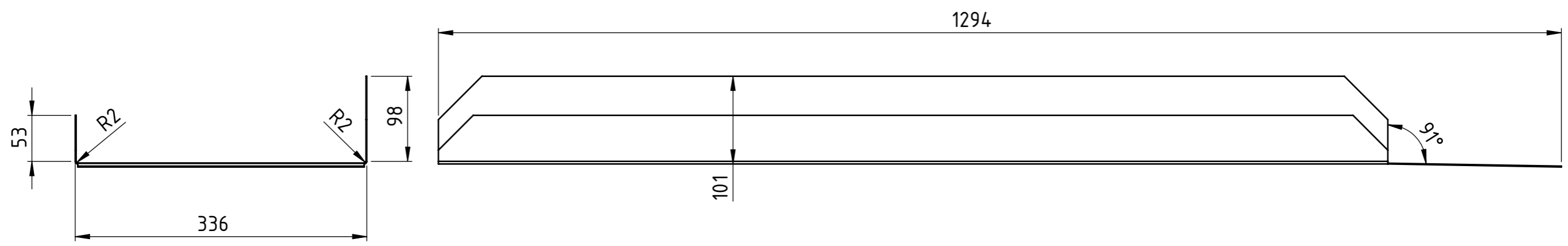
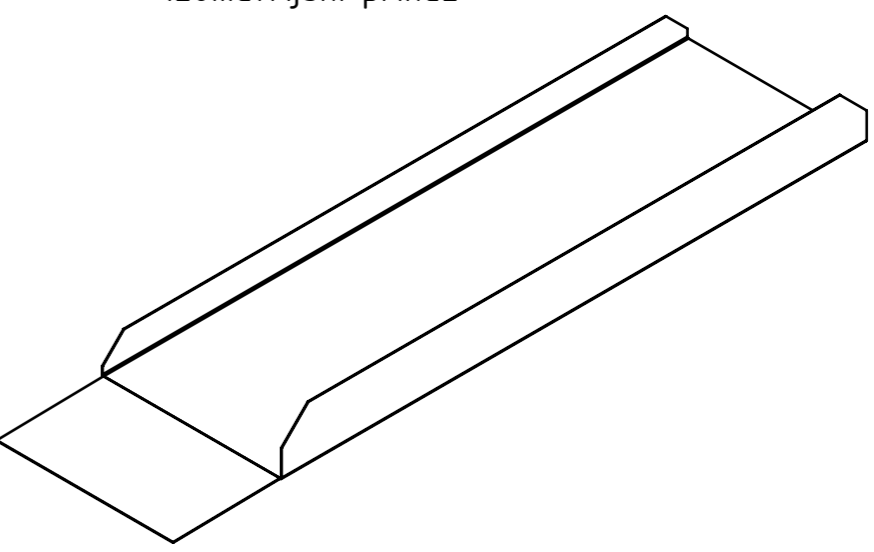
Broj naziva - code		Datum	Ime i prezime		Potpis
Projektirao		17.3.2021.	Nikola Topalović		
Razradio		17.3.2021.	Nikola Topalović		
Crtao		17.3.2021.	Nikola Topalović		
Pregledao			prof.dr.sc. N. Pavković		
Mentor			prof.dr.sc. N. Pavković		
ISO - tolerancije		Objekt: NT-03/21-DIPLOMSKI RAD		Objekt broj: NT-03/21-1	
				R. N. broj: -	
Napomena:		Pozicije 8 i 13 mjestimice zavariti nakon montaže uređaja		Smjer: Konstrukcijski	
Materijal:		Masa: 146 kg		DIPLOMSKI RAD	
Mjerilo originala		Naziv: Konstrukcija podvozja		Pozicija: 1	
M 1:10		Crtež broj: NT-03/21-1-001		List: 1	

Design by CADlab

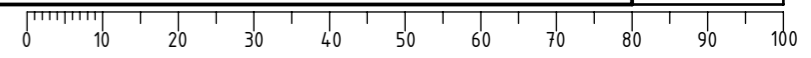


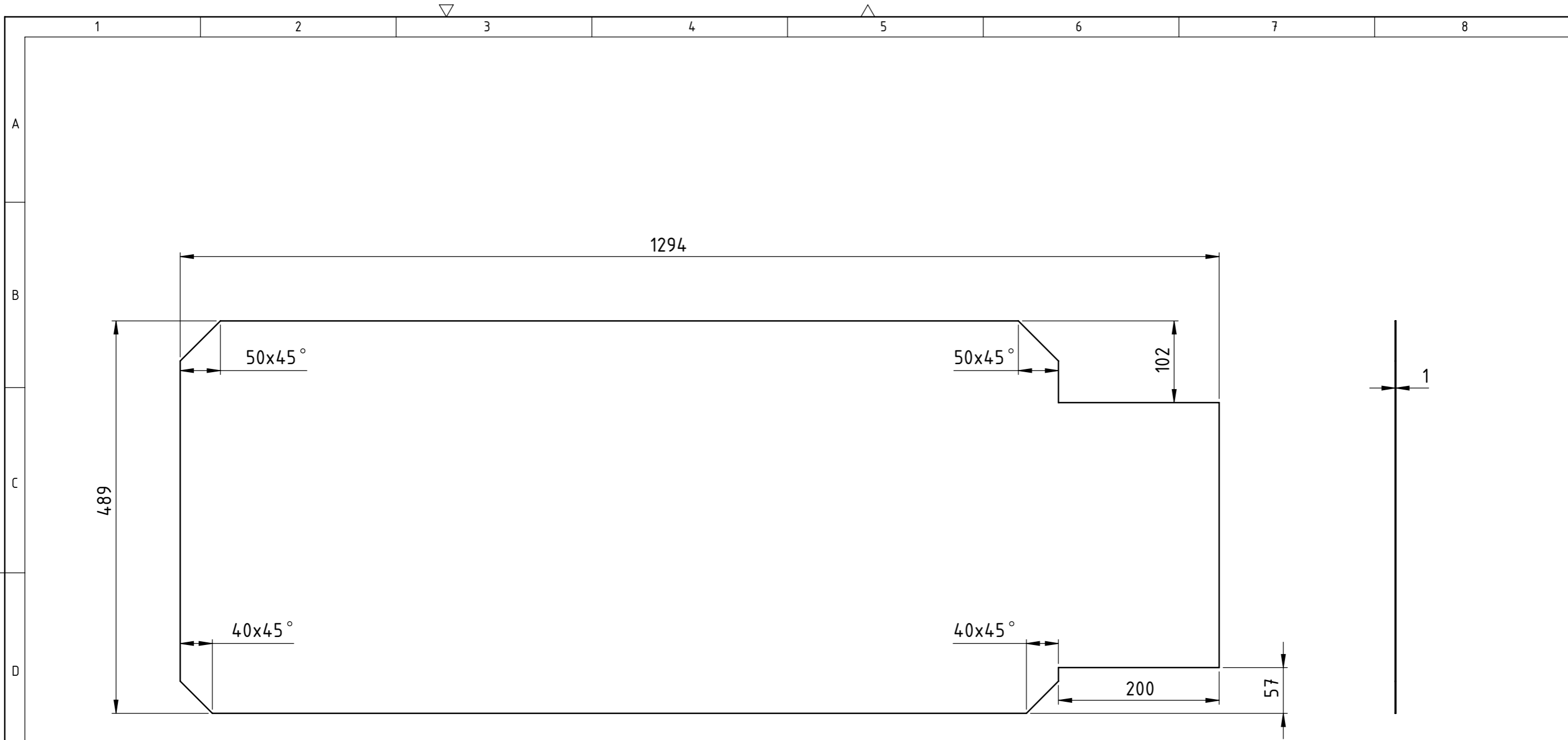


Izometrijski prikaz:

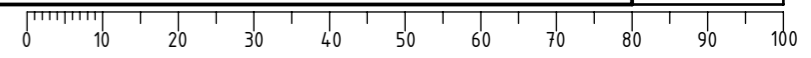


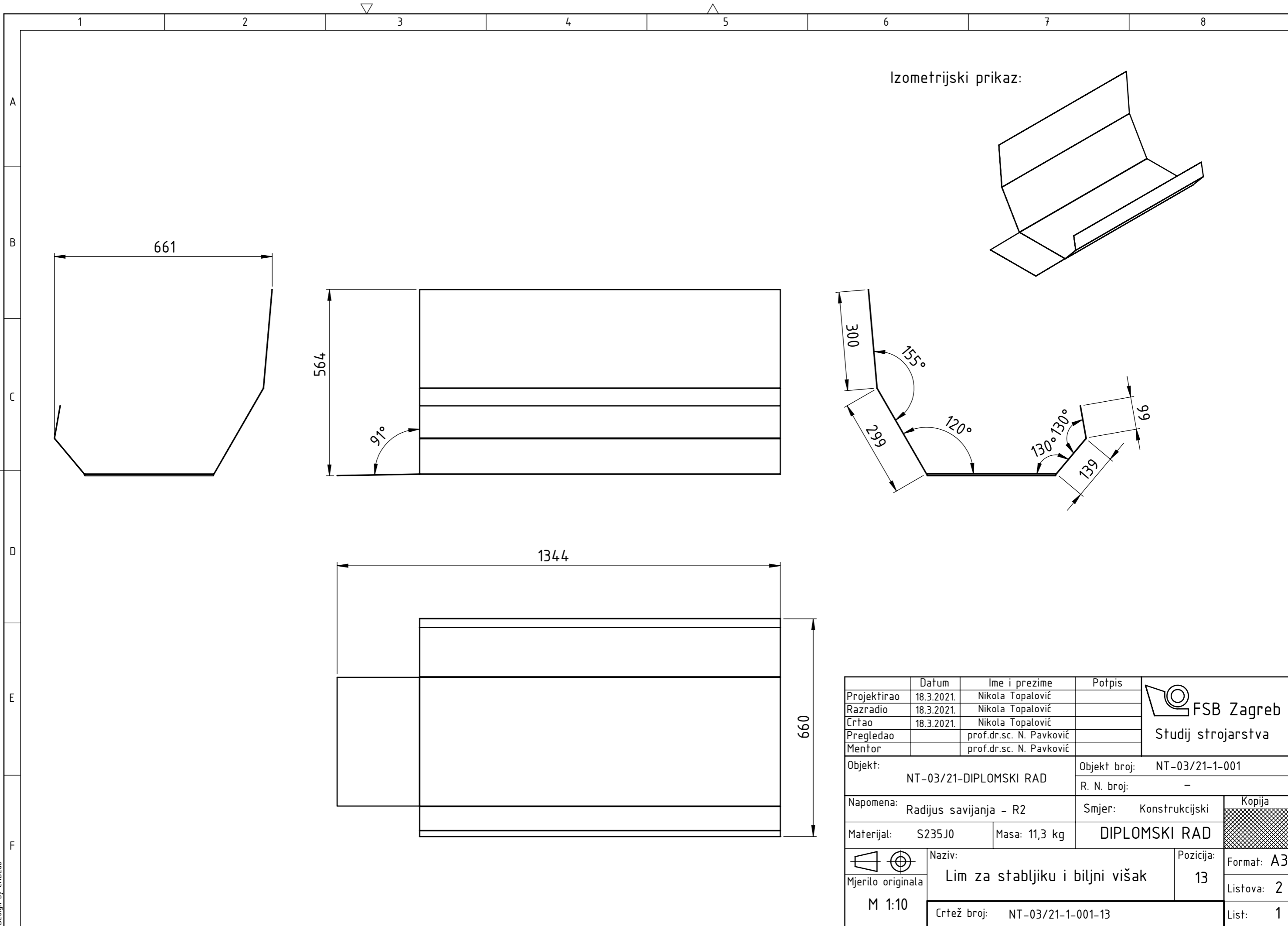
	Datum	Ime i prezime	Potpis	 FSB Zagreb Studij strojarstva
Projektirao	18.3.2021.	Nikola Topalović		
Razradio	18.3.2021.	Nikola Topalović		
Crtao	18.3.2021.	Nikola Topalović		
Pregledao		prof.dr.sc. N. Pavković		
Mentor		prof.dr.sc. N. Pavković		
Objekt:		NT-03/21-DIPLOMSKI RAD	Objekt broj: NT-03/21-1-001	
			R. N. broj: -	
Napomena:			Smjer: Konstrukcijski	Kopija
Materijal:	S235J0	Masa: 4,6 kg	DIPLOMSKI RAD	
 Mjerilo originala M 1:5	Naziv: Lim za plodove		Pozicija: 8	Format: A3
Crtež broj: NT-03/21-1-001-8			Listova: 2	List: 1



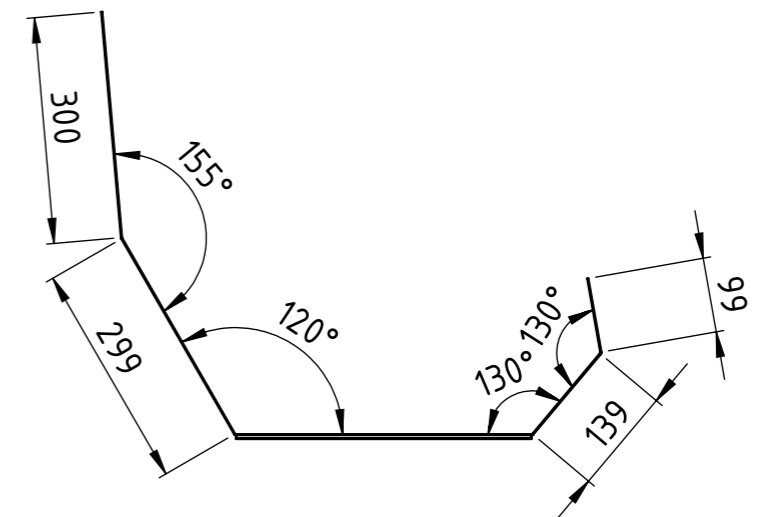
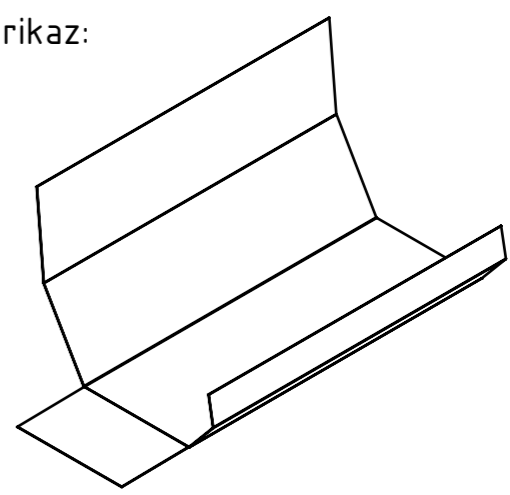


	Datum	Ime i prezime	Potpis	 FSB Zagreb Studij strojarstva
Projektirao	18.3.2021.	Nikola Topalović		
Razradio	18.3.2021.	Nikola Topalović		
Crtao	18.3.2021.	Nikola Topalović		
Pregledao		prof.dr.sc. N. Pavković		
Mentor		prof.dr.sc. N. Pavković		
Objekt:		NT-03/21-DIPLOMSKI RAD	Objekt broj: NT-03/21-1-001	
			R. N. broj: -	
Napomena:			Smjer: Konstrukcijski	Kopija
Materijal:	S235J0	Masa: 4,6 kg	DIPLOMSKI RAD	
 Mjerilo originala M 1:5	Naziv: Lim za plodove		Pozicija: 8	Format: A3
		Crtež broj: NT-03/21-1-001-8	Listova: 2	
			List: 2	

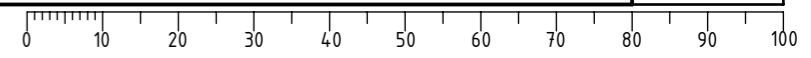


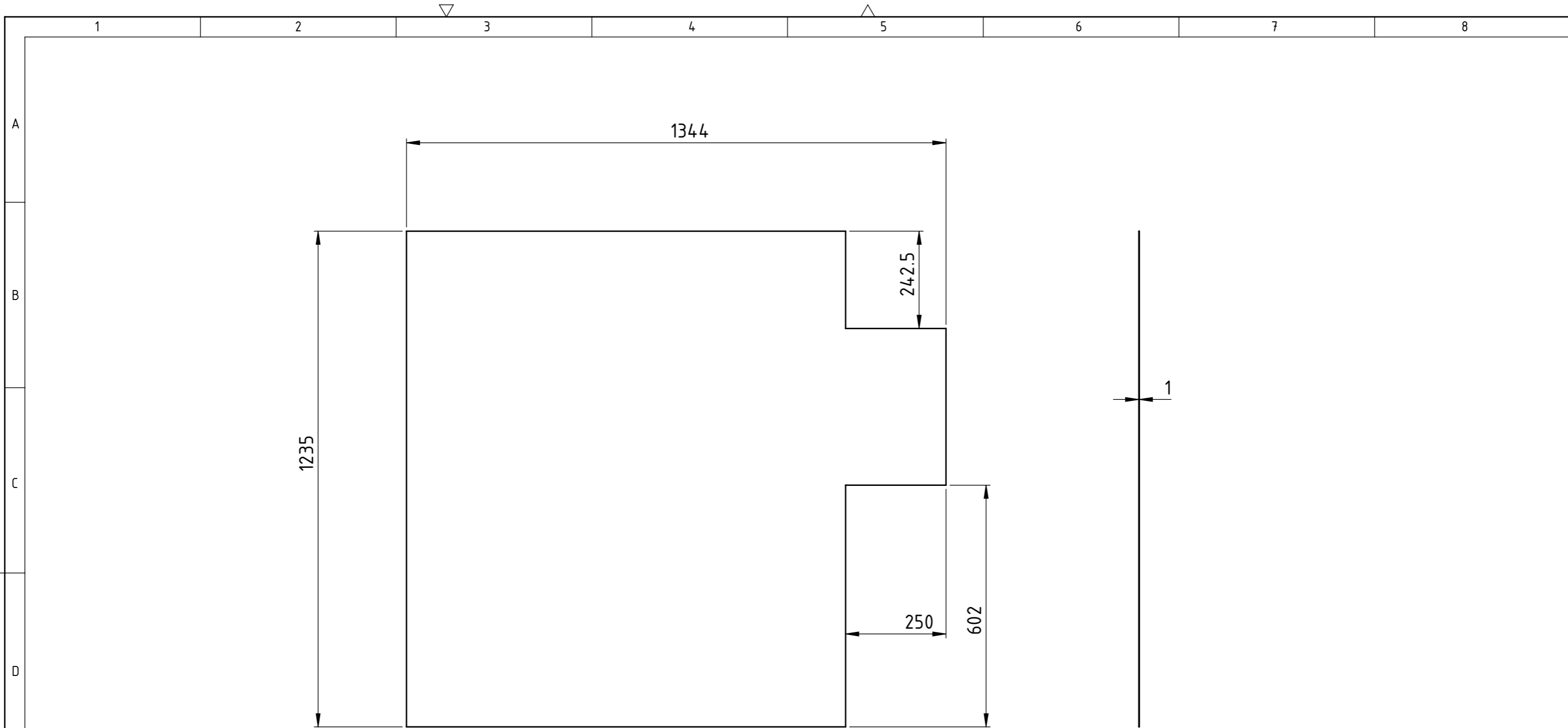


Izometrijski prikaz:



	Datum	Ime i prezime	Potpis	 FSB Zagreb Studij strojarstva
Projektirao	18.3.2021.	Nikola Topalović		
Razradio	18.3.2021.	Nikola Topalović		
Crtao	18.3.2021.	Nikola Topalović		
Pregledao		prof.dr.sc. N. Pavković		
Mentor		prof.dr.sc. N. Pavković		
Objekt:		NT-03/21-DIPLOMSKI RAD	Objekt broj:	NT-03/21-1-001
			R. N. broj:	-
Napomena:		Radius savijanja - R2	Smjer:	Konstruktivski
Materijal:		S235J0	Masa:	11,3 kg
			DIPLOMSKI RAD	
 Mjerilo originala M 1:10	Naziv:		Pozicija:	Kopija  Format: A3 Listova: 2
	Lim za stabljiku i biljni višak		13	
		Crtež broj:	NT-03/21-1-001-13	
			List:	1





	Datum	Ime i prezime	Potpis	 FSB Zagreb Studij strojarstva
Projektirao	18.3.2021.	Nikola Topalović		
Razradio	18.3.2021.	Nikola Topalović		
Crtao	18.3.2021.	Nikola Topalović		
Pregledao		prof.dr.sc. N. Pavković		
Mentor		prof.dr.sc. N. Pavković		
Objekt:		NT-03/21-DIPLOMSKI RAD	Objekt broj: NT-03/21-1-001	
			R. N. broj: -	
Napomena:		Radius savijanja - R2	Smjer: Konstrukcijski	Kopija
Materijal:		S235J0	Masa: 11,3 kg	DIPLOMSKI RAD
 Mjerilo originala M 1:10		Naziv: Lim za stabljiku i biljni višak		Pozicija: 13
		Crtež broj: NT-03/21-1-001-13		Format: A3 Listova: 2 List: 2

