

Umjeravanje referentnog etalona tvrdoće ZHV po metodi Vickers

Jovanović, Adriana

Undergraduate thesis / Završni rad

2021

Degree Grantor / Ustanova koja je dodijelila akademski / stručni stupanj: **University of Zagreb, Faculty of Mechanical Engineering and Naval Architecture / Sveučilište u Zagrebu, Fakultet strojarstva i brodogradnje**

Permanent link / Trajna poveznica: <https://urn.nsk.hr/urn:nbn:hr:235:422894>

Rights / Prava: [In copyright](#)/[Zaštićeno autorskim pravom.](#)

Download date / Datum preuzimanja: **2024-07-23**

Repository / Repozitorij:

[Repository of Faculty of Mechanical Engineering and Naval Architecture University of Zagreb](#)



SVEUČILIŠTE U ZAGREBU
FAKULTET STROJARSTVA I BRODOGRADNJE

ZAVRŠNI RAD

Adriana Jovanović

Zagreb, 2021.

SVEUČILIŠTE U ZAGREBU
FAKULTET STROJARSTVA I BRODOGRADNJE

ZAVRŠNI RAD

Mentori:

Izv. prof. dr. sc. Željko Alar, dipl. ing.

Student:

Adriana Jovanović

Zagreb, 2021.

Izjavljujem da sam ovaj rad izradio samostalno koristeći znanja stečena tijekom studija i navedenu literaturu.

Zahvaljujem se svom mentoru izv. prof. dr. sc. Željku Alaru i asistentu Danielu Pustičkom mag. ing. mech. na ukazanom povjerenju, pomoći i savjetima tijekom izrade ovog završnog rada.

Istraživanja su djelomično financirana sredstvima Uspostavnog istraživačkog projekta Hrvatske zaklade za znanost naslova NANOSTRUKTURIRANI TVRDI METALI – NOVI IZAZOVI METALURGIJE PRAHA (NANO-PM), oznake UIP-2017-05-6538.

Želim zahvaliti svojoj obitelji na bezuvjetnoj podršci i razumijevanju.

Adriana Jovanović



SVEUČILIŠTE U ZAGREBU
FAKULTET STROJARSTVA I BRODOGRADNJE



Središnje povjerenstvo za završne i diplomске ispite
 Povjerenstvo za završne ispite studija strojarstva za smjerove:
 proizvodno inženjerstvo, računalno inženjerstvo, industrijski inženjerstvo i mecatroniku, inženjerstvo
 materijala i mehatronika i robotika

Sveučilište u Zagrebu	
Fakultet strojarstva i brodogradnje	
Datum:	Prilog:
Klasa: 402 - 04 / 21 - 6 / 1	
Ur. broj: 45 - 1703 - 21 -	

ZAVRŠNI ZADATAK

Student: **Adriana Jovanović**

Mat. br.: 0035206927

Naslov rada na
 hrvatskom jeziku: **Umjeravanje referentnog etalona tvrdoće ZHV_μ po metodi Vickers**

Naslov rada na
 engleskom jeziku: **Calibration of the Vickers reference standard hardness machine ZHV_μ**

Opis zadatka:

Umjeravanje referentnih etalona tvrdoće provodi se u svrhu utvrđivanja njihove točnosti, sposobnosti te osjetljivosti mjere odjedivosti.

U radu je potrebno:

1. Opisati način ostvarenja mjere odjedivosti za veličinu tvrdoće.
2. Opisati značaj i svrhu referentnih etalona tvrdoće po metodi Vickers.
3. Provesti eksperimentalno umjeravanje referentnog etalona tvrdoće ZHV_μ po metodi Vickers.
4. Analizirati dobivene rezultate i dati zaključke.

Zadatak zadat:

30. studenoga 2020.

Zadatok zadan:

lev.prof.dr.sc. Veljko Alar

Datum predaje rada:

1. rok: 18. veljače 2021.
2. rok (izvanredni): 5. srpnja 2021.
3. rok: 23. rujna 2021.

Predvideni datumi obrade:

1. rok: 22.2. – 26.2.2021.
2. rok (izvanredni): 9.7.2021.
3. rok: 27.9. – 1.10.2021.

Predsjednik Povjerenstva:

Prof. dr. sc. Dranko Bauer

SADRŽAJ

1. UVOD.....	1
2. TVRDOĆA.....	3
2.2. Mjerenje tvrdoće po metodi Vickers.....	8
2.2.2. Izvještaj o ispitivanju prema normi.....	13
2.2.3. Oprema za mjerenje tvrdoće po Vickers metodi.....	14
3. SLJEDIVOST MJERENJA TVRDOĆE	16
3.1. Općenito o ostvarivanju mjerne sljedivosti.....	16
3.2. Sljedivost mjerenja tvrdoće.....	17
3.3. Umjeravanje referentnih etalona tvrdoće	20
4. EKSPERIMENTALNI DIO	21
4.1. Plan provedbe.....	21
4.2. Opis tvrdomjera ZHV μ	22
4.3. Direktna metoda umjeravanja etalonskog tvrdomjera	25
4.3.1. Provjera sile opterećivanja	25
4.3.2. Provjera indentora	30
4.3.3. Provjera sustava za očitavanje veličine otiska	33
4.3.4. Provjera ispitnog ciklusa.....	38
4.4. Indirektna metoda umjeravanja.....	39
5. ANALIZA.....	46
5.1. Analiza sile opterećenja	46
5.3. Analiza optičkog sustava	48
6. ZAKLJUČAK.....	55

POPIS SLIKA

Slika 1.	Indentor i površina ispitnog uzorka	1
Slika 2.	Metode za ispitivanje tvrdoće metalnih materijala [3].....	3
Slika 3.	Metode za ispitivanje tvrdoće elastomera i ostalih polimera [3]	4
Slika 4.	Brinellova metoda mjerenja tvrdoće	5
Slika 5.	Princip Rockwell HRC metode [10]	7
Slika 6.	Usporedba Brinell i Vickers metode [6]	8
Slika 7.	Grafički prikaz izbora kuta od 136° [1].....	9
Slika 8.	Indentor i otisak s dijagonalama [7].....	10
Slika 9.	Postupak mjerenja tvrdoće po Vickersu.....	11
Slika 10.	Minimalne udaljenosti između otisaka [9].....	12
Slika 11.	Komponente tvrdomjera [10].....	14
Slika 12.	Primjer tvrdomjera [15]	14
Slika 13.	Lanac sljedivosti [2].....	17
Slika 14.	Sljedivost mjerenja tvrdoće [11]	19
Slika 15.	Primjena klinamometra	22
Slika 16.	Princip rada klinamometra	22
Slika 17.	Korišteni klinamometar Clinotronic PLUS.....	23
Slika 18.	ZHV μ tvrdomjer [16].....	23
Slika 19.	ZHV μ tvrdomjer postavljen s računalom [16].....	23
Slika 20.	Ručni X-Y ispitni stol za ZHV μ mikro Vickers ispitivač tvrdoće [16].....	24
Slika 21.	Držać uzorka [16].....	24
Slika 22.	Prozori programa [16].....	25
Slika 23.	Dinamometar korišten u laboratoriju	28
Slika 24.	Mjerno pojačalo	28
Slika 25.	Dinamometar postavljen na stolić s etalonskom pločicom	29
Slika 26.	Kut dijamantne piramide [13]	30
Slika 27.	Linija spoja na vrhu indentora (dijamantne piramide) [13]	31
Slika 28.	Dozvoljena odstupanja površina piramide od kvadratnog oblika [17]	32
Slika 29.	Certifikat dijamantnog indentora ZHV μ tvrdomjera	33
Slika 30.	Staklena mjerna skala 0,1 mm	35
Slika 31.	Staklena mjerna skala 1 mm	35
Slika 32.	Proces provjere sustava za očitavanje veličine otiska.....	36
Slika 33.	Skala.....	36
Slika 34.	Referentne pločice tvrdoće HV0,2, nazivne tvrdoće HV a) 189, b) 549, c) 805	41
Slika 35.	Referentne pločice HV 1 nazivne tvrdoće, a) 121, b) 434, c) 729.....	41
Slika 36.	Otisak za metodu HV1 pri povećanju 500x	44
Slika 37.	Otisak za metodu HV0,2 pri povećanju 500x	45
Slika 38.	Dijagram sila opterećivanja za metodu HV0,2	46
Slika 39.	Dijagram sila opterećivanja za metodu HV1	47
Slika 40.	Dujina brida indentora po metodi HV.....	48
Slika 41.	Izračunate vrijednosti ΔL_{max} za povećanje x50.....	49
Slika 42.	Vrijednosti ΔL za svaki niz kod povećanja x50.....	49
Slika 43.	Izračunate vrijednosti ΔL_{max} za povećanje x500.....	50
Slika 44.	Vrijednosti ΔL za svaki niz kod povećanja x500.....	50
Slika 45.	Izračunate vrijednosti ΔL_{max} za povećanje x1000	51
Slika 46.	Vrijednosti ΔL za svaki niz kod povećanja x1000.....	51
Slika 47.	Analiza ispitnog ciklusa za trajanje postizanja sile.....	52
Slika 48.	Analiza ispitnog ciklusa za trajanje djelovanja sile	52

Slika 49. Analiza indirektne provjere HV0,2	53
Slika 50. Analiza indirektne provjere HV1	54

POPIS TABLICA

Tablica 1. Skale Rockwellove tvrdoće [5]	6
Tablica 2. Vrijednosti ispitnih sila i pripadajuće oznake za metodu Vickers [9].....	10
Tablica 4.1. Ispitne tolerancije sile [17]	26
Tablica 4.2. Podaci o korištenom dinamometru:.....	28
Tablica 4.3. Rezultati provjere opterećivanja za metodu HV0,2	30
Tablica 4.4. Rezultati provjere opterećivanja za metodu HV1	30
Tablica 4.5. Dozvoljene dužine brida na vrhu dijamantne piramide [13].....	31
Tablica 4.6. Rezolucija sustava za očitavanje i dozvoljena odstupanja [17]	33
Tablica 4.7. Oznake mjernih skala	35
Tablica 4.8. Provjera optičkog mjernog sustava uvećanja $\times 50$	37
Tablica 4.9. Provjera optičkog mjernog sustava uvećanja $\times 500$	37
Tablica 4.10. Provjera optičkog mjernog sustava uvećanja $\times 1000$	38
Tablica 4.11. Zahtjevi na ispitni ciklus [17].....	38
Tablica 4.12. Provjera ciklusa opterećivanja [13].....	38
Tablica 4.13. Najveća dopuštena ponovljivost tvrdomjera [17]	39
Tablica 4.14. Maksimalna dopuštena odstupanja [17]	40
Tablica 4.15. Oznake referentnih pločica tvrdoće za HV0,2	41
Tablica 4.16. Oznake referentnih pločica tvrdoće za HV1	42
Tablica 4.17. Indirektna provjera HV0,2	42
Tablica 4.18. Indirektna provjera HV1	43
Tablica 4.19. Provjera referentnih otisaka HV0,2.....	43
Tablica 4.20. Provjera referentnih otisaka HV1	44
Tablica 5.1. Usporedna maksimalne dozvoljene i izmjerene vrijednost brida indentora	47

POPIS OZNAKA

Oznaka	Jedinica	Opis
a	mm	duljina brida indentora
\bar{b}	HV	odstupanje uređaja od referentne vrijednosti
b_{rel}	%	Postotak odstupanja
D	mm	Promjer indentora
d	mm	Duljina dijagonale otiska
\bar{d}	mm	aritmetička srednja vrijednost izmjerenih duljina dijagonala pet otisaka
d_{sr}	mm	Aritmetička srednja vrijednost izmjerenih duljina dvije dijagonale otiska
F	N	sila
F_{RS}	N	Nominalna sila
DF	N	Odstupanja sile opterećivanja
ΔF_{rel}	N	Relativno odstupanje sile
ΔF_{max}	N	Maksimalno odstupanje sile
\bar{F}	N	Srednja vrijednost sile
g_n	m/s^2	Ubrzanje sile teže
h	mm	Dubina otiska
H	HV	Vrijednost izmjerene tvrdoće
\bar{H}	HV	srednja vrijednost izmjerene tvrdoće
HBW		Tvrdoća po Brinellu
HR_c		Tvrdoća po Rockwellu
H_{CRM}	HV	Nazivna tvrdoća referentne pločice tvrdoće
k		Faktor pokrivanja
L	mm	duljina
\bar{L}	mm	Aritmetička srednja vrijednost izmjerenih duljina
ΔL	mm	Odstupanje duljine
ΔL_{max}	mm	Maksimalno odstupanje duljine
L_1, L_2, L_3	mm	Duljine očitane na objekt mikrometru
L_{RS}	mm	Referentna duljina objekt mikrometra
n		broj izmjerenih vrijednosti tvrdoće
r_{rel}	%	Relativna ponovljivost
s		Standardno odstupanje
S_{Li}	μm	standardno odstupanje vrijednosti duljine
S_{Fi}	mV/V	standardno odstupanje vrijednosti sila
t	s	Vrijeme opterećivanja
U_F	%	proširena mjerna nesigurnost umjeravanja sile opterećivanja
U_{FRS}	%	relativna mjerna nesigurnost prijenosnog etalona sile
U_{FHTM}	%	Proširena relativna mjerna nesigurnost sustava za opterećivanje
u_L	%	sastavljena relativna mjerna nesigurnost optičkog mjernog sustava

U_L	%	proširena mjerna nesigurnost optičkog mjernog sustava
u_{LRS}	%	relativna mjerna nesigurnost objektmikrometra
u_{LHTM}	%	relativna standardna mjerna nesigurnost etalonskog tvrdomjera
u_{ms}	%	relativna mjerna nesigurnost uslijed rezolucije optičkog mjernog sustava
u_{CM}	HV	sastavljena mjerna nesigurnost umjeravanja etalonskog tvrdomjera indirektnom metodom
U_{CM}	HV	proširena mjerna nesigurnost umjeravanja etalonskog tvrdomjera indirektnom metodom
u_{CRM}	HV	proširena mjerna nesigurnost umjeravanja etalonskih pločica
u_{CRM-D}	HV	standardna mjerna nesigurnost obnovljivosti primarne etalonske pločice
u_{CRM-P}	HV	mjerna nesigurnost primarnih etalonskih pločica
u_{xCRM}	HV	Standardna mjerna nesigurnost izmjerenih vrijednosti tvrdoća na etalonskoj pločici
u_{xCRM-P}	HV	standardna mjerna nesigurnost ponovljivosti etalonskog tvrdomjera
U_{HTM}	%	Proširena mjerna nesigurnost umjeravanja indirektnom metodom
U_{LHTM}	%	Proširena relativna mjerna nesigurnost mjernog sustava za očitavanje

SAŽETAK

Tvrdoća je jedno od osnovnih mehaničkih svojstava koje definiira tehničke materijale te uvjetuje njihovu upotrebu u konstrukcijama, izradi alata i strojeva te razvoju novih materijala. Jedna od najzastupljenijih metoda ispitivanja tvrdoće je metoda Vickers koja koristi primijenjenu silu na indentor te na temelju veličine otiska izražava vrijednost tvrdoće. Mjerila tvrdoće moraju održavati mjerna sljedivost koja se provodi sukladno normi HRN EN ISO 6507- 2:2018. U teorijskom dijelu rada opisano je općenito mjerenje tvrdoće metodama za metalne materijale a posebno je opisana metoda Vickers. Opisana je mjerna sljedivost mjerenja tvrdoće te prikazan postupak umjeravanja mjerila tvrdoće sukladno normi HRN EN ISO 6507-2:2018. U eksperimentalnom dijelu rada provedeno je umjeravanje referentnog etalona tvrdoće ZHV μ direktnom i indirektnom metodom, te su dobiveni rezultati analizirani i doneseni zaključci.

Ključne riječi: tvrdoća, Vickers, mjerna sljedivost, etalon tvrdoće

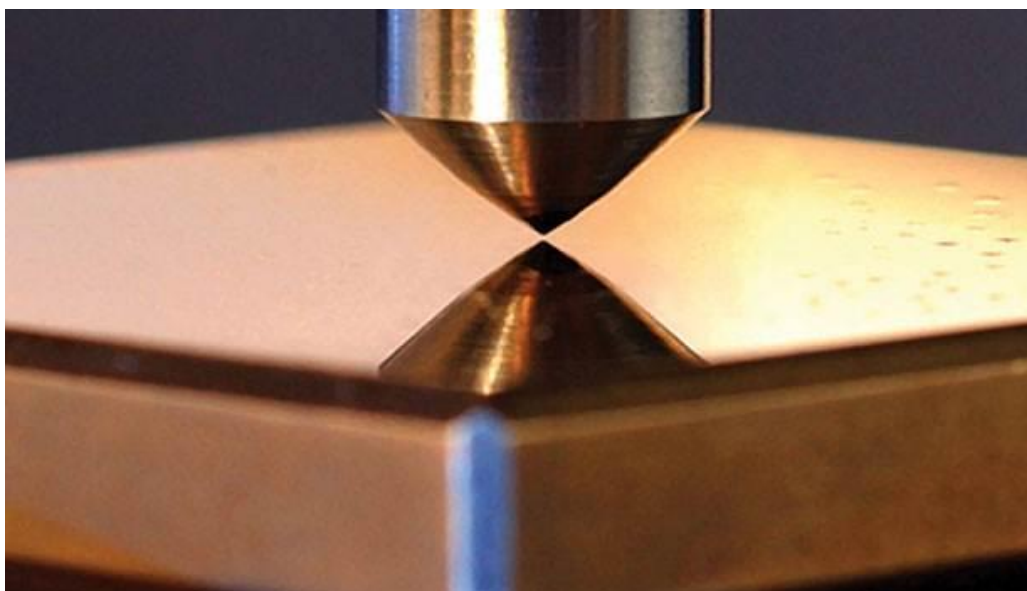
SUMMARY

Hardness is one of the basic mechanical properties of engineering materials and is a factor that affects the selection of a material to be used in structures, production of tools and machines, and development of new materials. One of the most common methods of hardness testing is the Vickers method, which uses an indenter pressed into a surface to a specified force setting the value of hardness based on the size of the impression. Hardness testing machines must maintain the measurement traceability according to the standard HRN EN ISO 6507-2: 2018. The theoretical part of the paper describes the process of measurement of hardness by using methods for metallic materials, whereby the Vickers method is described in more detail. The traceability is described and the procedure of calibration of the hardness tester in accordance with the above-mentioned standard is presented. In the experimental part of the paper, the reference hardness standard ZHV μ was calibrated by using the direct and the indirect method, and the obtained results were analyzed and conclusions were reached.

Keywords: hardness, Vickers, measurement traceability, hardness standard

1. UVOD

Tvrdoća je mehaničko svojstvo čvrstih tvari, koje predstavlja otpornost materijala prema prodiranju nekog drugog znatno tvrdjeg tijela u njegovu površinu. Jedno je od najčešće korištenih svojstava za kontrolu kvalitete komponenti strojeva i općenito konstrukcijskih materijala. Alati za strojnu obradu moraju biti tvrdi od materijala koji se obrađuje, stoga su podaci o tvrdoći su neophodni kad se radi o obradi materijala. Mnoga se druga svojstva materijala procjenjuju iz vrijednosti tvrdoće (npr. otpornost na abrazijsko trošenje žilavost, vlačna čvrstoća), a ispitivanje tvrdoće je jednostavnije i brže od ispitivanja nekih drugih mehaničkih svojstava. Također je velika prednost što se za mjerenje tvrdoće ne moraju posebno izrađivati uzorci, već je moguće mjerenje na poluproizvodima ili čak gotovim proizvodima, ovisi o metodi. Upravo zbog toga je to jedan od najraširenijih postupaka na području ispitivanja mehaničkih svojstava, kojem su se s vremenom razvijale različite metode za mjerenje tvrdoće. Najčešće korištene metode za određivanje tvrdoće metalnih materijala su po Brinellu, Rockwellu i Vickersu. Princip je kod svih navedenih metoda sličan, u površinu ispitivanog uzorka se utiskuje tijelo određenog oblika (oblik ovisi o metodi koja se primjenjuje). To tijelo se naziva indenter i on ostavlja otisak određenih dimenzija iz kojih se dobivaju podaci (Slika 1.) [1].



Slika 1. Indentor i površina ispitnog uzorka

Umjeravanje ili kalibracija je skup postupaka kojima se u određenim uvjetima uspostavlja odnos između vrijednosti mjernih veličina koje pokazuje neko mjerilo, neka tvorna mjera, neka usporedbena tvar ili neki mjerni sustav i odgovarajućih vrijednosti ostvarenih nekim pramjerama. Odnosno jednostavnije rečeno uspostavljanje veze između pokazivanja mjerila i pokazivanja etalona. Mjerni etalon je stvarna mjera, mjerilo, referentna tvar ili mjerni sustav namijenjen za određivanje, ostvarivanje, čuvanje ili obnavljanje jedinice jedne ili više vrijednosti neke veličine kako bi mogao poslužiti kao referenca. Odnosno etalon je ostvarenje definicije dane veličine s iskazanom vrijednošću veličine i mjerne nesigurnosti. U ovom radu bit će opisano umjeravanje referentnog etalona tvrdoće. Referentni etalon ima općenito najveću mjeriteljsku kakvoću na nekom području te služi za dodjeljivanje vrijednosti ostalim etalonima tog područja za određenu veličinu. Da bi umjeravanje bilo validno mora biti osigurana sljedivost rezultata i izražena mjerna nesigurnost. Sljedivost je svojstvo mjernog rezultata ili vrijednost etalona po kojemu se on može dovesti u vezu s referencijskim etalonima (državnim ili međunarodnim) neprekinutim lancem usporedba koje imaju utvrđene nesigurnosti. Mjerna nesigurnost je definirana kao parametar pridružen rezultatu mjerenja koji opisuje rasipanje vrijednosti koje bi se razumno mogle propisati mjernoj veličini uz određenu vjerojatnost. Zbog djelovanja slučajnih utjecaja (trenutna promjena tlaka, temperature, vlage, neiskustvo mjeritelja, nesavršenost uređaja i osjetila) i zbog ograničenih mogućnosti korekcije sustavni djelovanja (promjena karakteristike instrumenta između dva umjeravanja, utjecaj mjeritelja pri očitavanju analogne skale, nesigurnost vjerodostojnosti referentnog etalon itd.) mjerenja nisu savršena. Mjerna nesigurnost je upravo posljedica djelovanja slučajnih utjecaja i ograničenih mogućnosti korekcije sustavnih djelovanja [2].

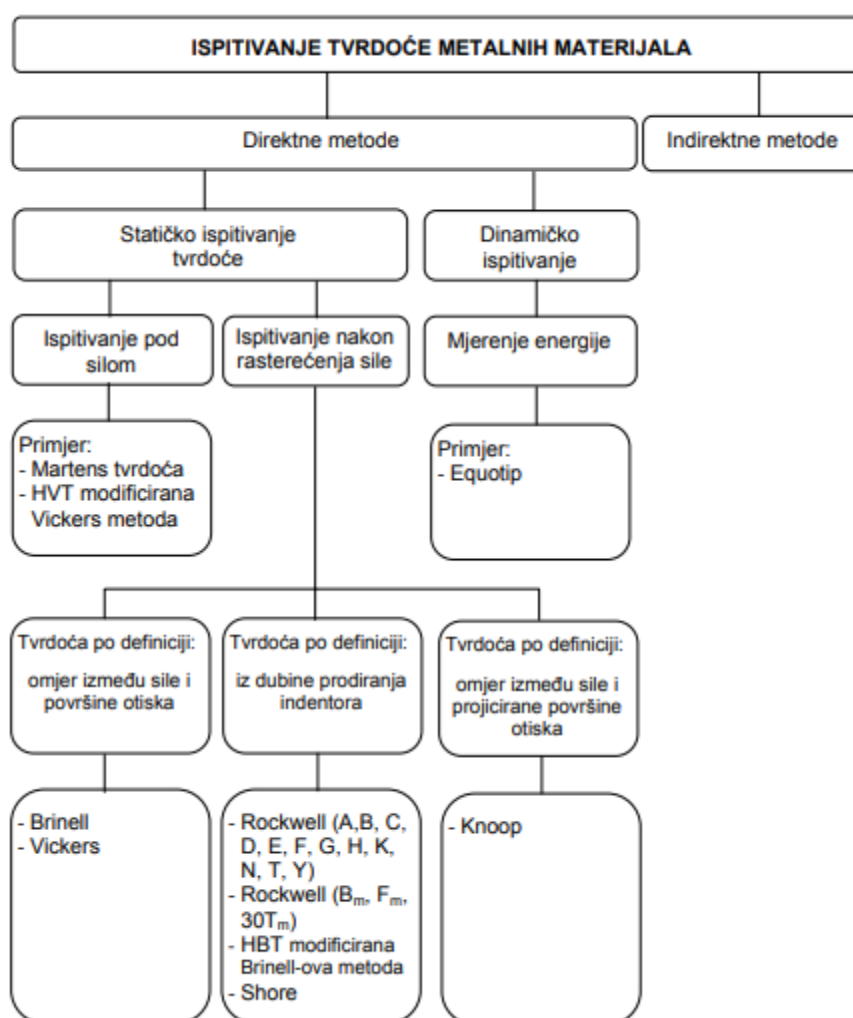
2. TVRDOĆA

2.1. Metode mjerenja tvrdoće

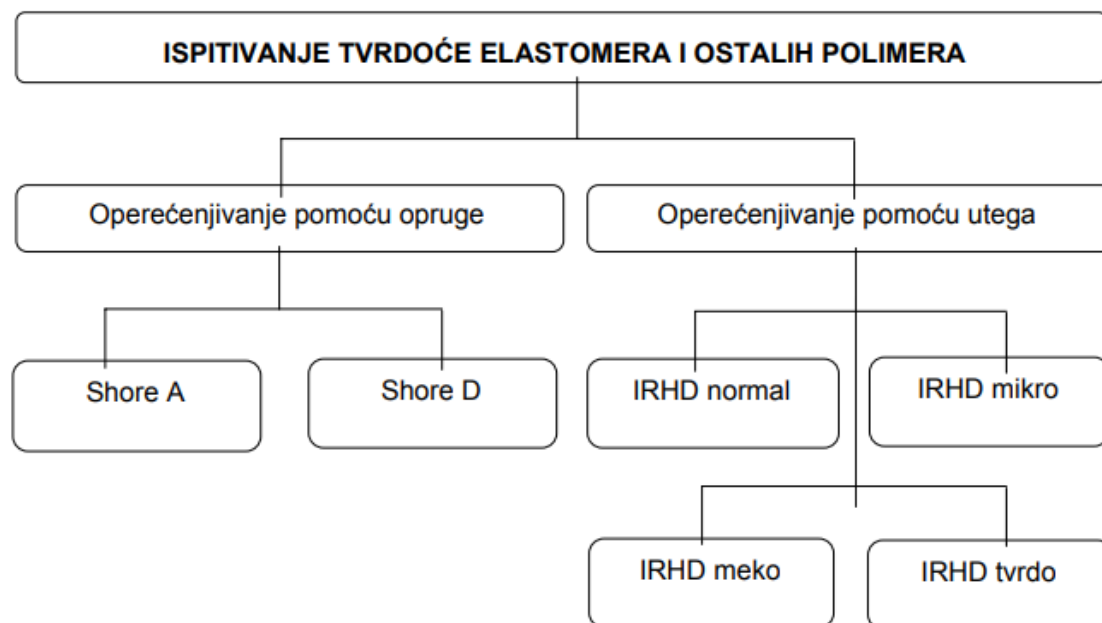
Određivanje tvrdoće se obavlja u dva koraka. Prvi je utiskivanje indentora u ispitni uzorak pod propisanim uvjetima, dok je drugi određivanje karakterističnih dimenzija otiska koji je ostavio indentor opterećen određenom silom nakon otiskivanja u materijalu. Karakteristične dimenzije su srednja vrijednost promjera, srednja vrijednost dijagonale ili dubina otiska.

Prema vrsti materijala metode za ispitivanje tvrdoće mogu se svrstati u dvije osnovne skupine:

- Metode za ispitivanje tvrdoće metalnih materijala
- Metode za ispitivanje tvrdoće elastomera i ostalih polimera



Slika 2. Metode za ispitivanje tvrdoće metalnih materijala [3]



Slika 3. Metode za ispitivanje tvrdoće elastomera i ostalih polimera [3]

Najčešće korištene metode za određivanje tvrdoće su Rockwell, Brinell i Vickers kod kojih je osnova statičko djelovanje sile, dok je kod nekih rjeđe primjenjivanih metoda djelovanje sile dinamičko.

Brinellova metoda se odvija po principu utiskivanja indentora koji ima oblik kuglice u ispitni materijal pod djelovanjem određenog opterećenja. Indentor oblika kuglice u ovoj metodi je od tvrdog metala (volframov karbid) različitih promjera (10; 5; 2.5; 1 mm) Utiskivanje traje 10 do 15 sekundi te se indentor odmiče i pomoću mjernog povećala se mjeri promjer baze otiska d . Uređaj za mjerenje tvrdoće prema Brinellu mora imati mogućnost ostvarivanja sile utiskivanjem u rasponu 9,807 N do 29,42 kN. Tvrdoća po Brinellu (HBW) omjer je primijenjene sile i površine otiska indentora [4].

Tvrdoća po Brinellu mjeri se prema sljedećem izrazu:

$$HBW = 0,102 \times \frac{2F}{\pi D^2 \left(1 - \sqrt{1 - \frac{d^2}{D^2}}\right)} \quad (2.1)$$

Gdje su:

F - sila utiskivanja [N]

D - promjer indentora [mm]

d -promjer otiska [mm]

Veličina kuglice i iznos sile utiskivanja ograničeni su debljinom samog ispitnog uzorka. Minimalna debljina ispitnog uzorka mora biti 8 puta veća ili jednaka dubini otiska h .

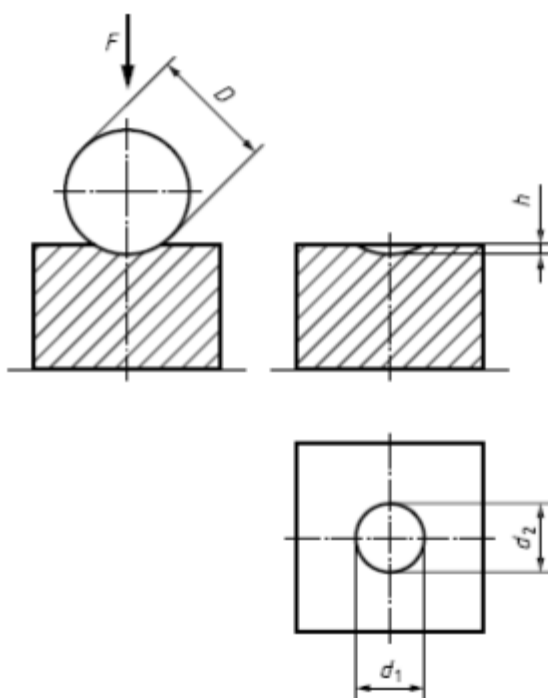
Izraz za dubinu otiska h :

$$h = \frac{D}{2} \left(1 - \sqrt{1 - \frac{d^2}{D^2}} \right) \quad (2.2)$$

gdje je:

D -promjer indentora

d - promjer otiska



Slika 4. Brinellova metoda mjerenja tvrdoće

Neke od prednosti Brinellove metode su što je otisak relativno velik pa je mjerenje njegove veličine lako. Zatim mjerno područje je od 0 do 650 jedinica što znači da je metoda selektivna i priprema površine je jednostavna odnosno dovoljno je grubo brušenje.

Nedostatci Brinellove metode su što nije moguće mjeriti velike tvrdoće, što iznos tvrdoće ovisi o opterećenju i zbog velikog otiska može doći do funkcionalnog ili estetskog oštećenja površine [4].

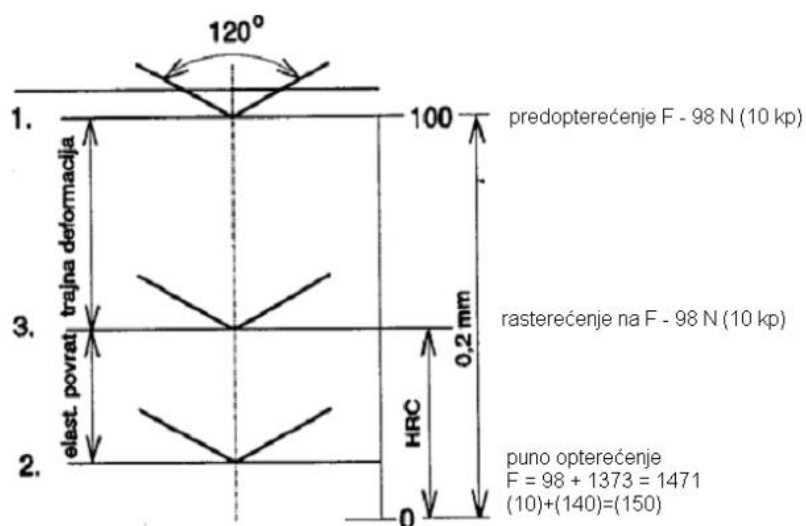
Za razliku od ostalih metoda **Rockwellova metoda** ne mjeri površinu otiska indentora već njegovu dubinu (h). Zbog toga se vrijednost tvrdoće očitava na skali tvrdomjera nakon uklanjanja glavnog opterećenja. Kao indenter kod Rockwellove metode se za meke (aluminij, meki čelik i sl.) materijale upotrebljava kuglica, a za tvrde toplinski obrađene materijale (kaljeni čelik) dijamantni stožac. Za oznaku HRC koristi se stožac kao indenter, a za oznaku HRB koristi se kuglica. Dijamantni stožac ima vršni kut 120° i radijus zaobljenja 0,2 mm. Na površini ispitivanog materijala ostaju samo manji otisci, metoda se izvodi jednostavno i brzo pa je primjenjiva za kontrolu kvalitete u serijskoj industrijskoj proizvodnji. Postoji cijeli niz drugih ljestvica Rockwellove tvrdoće, ali je princip mjerenja uvijek jednak. Skale Rockwellove tvrdoće su prikazane u tablici [5].

Tablica 1. Skale Rockwellove tvrdoće [5]

Skala Rockwellove tvrdoće	Simbol	Vrsta indentora	Predopterećenje F_0 , N	Glavno opterećenje F_1 , N	Ukupno opterećenje F , N	Raspon primjene
A	HRA	Dijamantni stožac	98,07	490,3	588,4	20 HRA do 88 HRA
B	HRB	Kuglica 1,5875mm	98,07	882,6	980,7	20 HRB do 100 HRB
C	HRC	Dijamantni stožac	98,07	1373	1471	20 HRC do 70 HRC
D	HRD	Dijamantni stožac	98,07	882,6	980,7	40 HRD do 77 HRD
E	HRE	Kuglica 3,175mm	98,07	882,6	980,7	70 HRE do 100 HRE
F	HRF	Kuglica 1,5875mm	98,07	490,3	588,4	60 HRF do 100 HRF
G	HRG	Kuglica 1,5875mm	98,07	1373	1471	30 HRG do 94 HRG
H	HRH	Kuglica 3,175mm	98,07	490,3	588,4	80 HRH do 100 HRH
K	HRK	Kuglica 3,175mm	98,07	1373	1471	40 HRK do 100 HRK
15N	HR15N	Dijamantni stožac	29,42	117,7	147,1	70 HR15N do 94 HR15N
30N	HR30N	Dijamantni stožac	29,42	264,8	294,2	42 HR30N do 86 HR30N

45N	HR45N	Dijamantni stožac	29,42	411,9	441,3	20 HR45N do 77 HR45 N
15T	HR15T	Kuglica 1,5875mm	29,42	117,7	147,1	67 HR15T do 93 HR15T
30T	HR30T	Kuglica 1,5875mm	29,42	264,8	294,2	29 HR30T do 82 HR30T
45T	HR45T	Kuglica 1,5875mm	29,42	411,9	441,3	10 HR45T do 72 HR45T

Indentor se prvo opterećuje predopterećenjem F_0 čime se dobije i početna točka za mjerenje dubine prodiranja indentora. Nakon toga zadaje se glavno opterećenje F_1 i potom rasterećuje do vrijednosti predopterećenja kada dolazi do povrata indentora uslijed elastičnosti materijala. Dubina na kojoj se nalazi indentor nakon elastičnog povrata definira vrijednost tvrdoće (Slika 5).



Slika 5. Princip Rockwell HRC metode [10]

Izraz za izračunavanje Rockwellove tvrdoće:

$$HR = N - \frac{h}{s} \quad (2.3)$$

Gdje je:

N - konstanta (određena brojem podjela skale)

h - dubina utisnutog indentora pri vrijednosti predopterećenja nakon uklanjanja glavnog opterećenja

s - konstanta (određena skalom Rockwell tvrdoće)

Ako se tvrdoća računa po skali HRA, HRC, HRD, tada se računa po izrazu:

$$HR = 100 - \frac{h}{0,002} \quad (2.4)$$

Ako se tvrdoća računa po skali HRB, HRE, HRF, HRG, HRH, HRK, tada se računa po izrazu:

$$HR = 130 - \frac{h}{0,002} \quad (2.5)$$

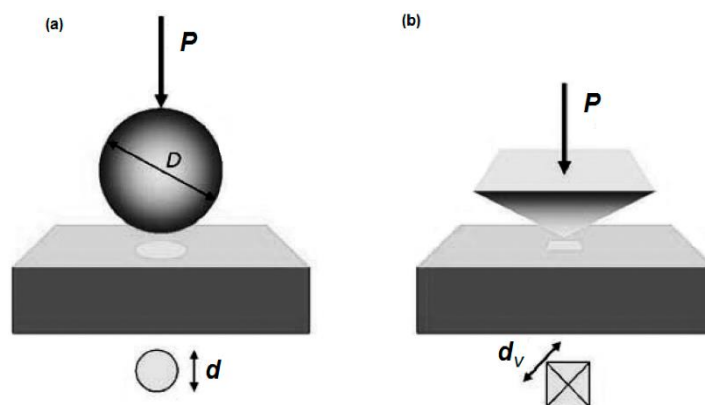
Ako se tvrdoća računa po skali HRN, HRT, tada se računa po izrazu:

$$HR = 100 - \frac{h}{0,001} \quad (2.6)$$

Prednosti Rockwellove metode su što je mjerenje brzo, tvrdoća se direktno očitava na skali tvrdomjera i nije potrebna brižljiva priprema površine, dovoljno je grubo brušenje. Dok su nedostaci slaba selektivnost metode. Teoretsko mjerno područje Rockwell C metode kreće se od 0 – 100 HRC, ali u praksi koristi se samo onaj dio područja od 20 – 70 HRC. Stoga se ova metoda koristi samo u pogonima, i to gotovo isključivo na toplinski obrađenim čelicima. Također, dozvoljeno odstupanje tvrdomjera iznosi $\pm 1,5$ HRC [5-8].

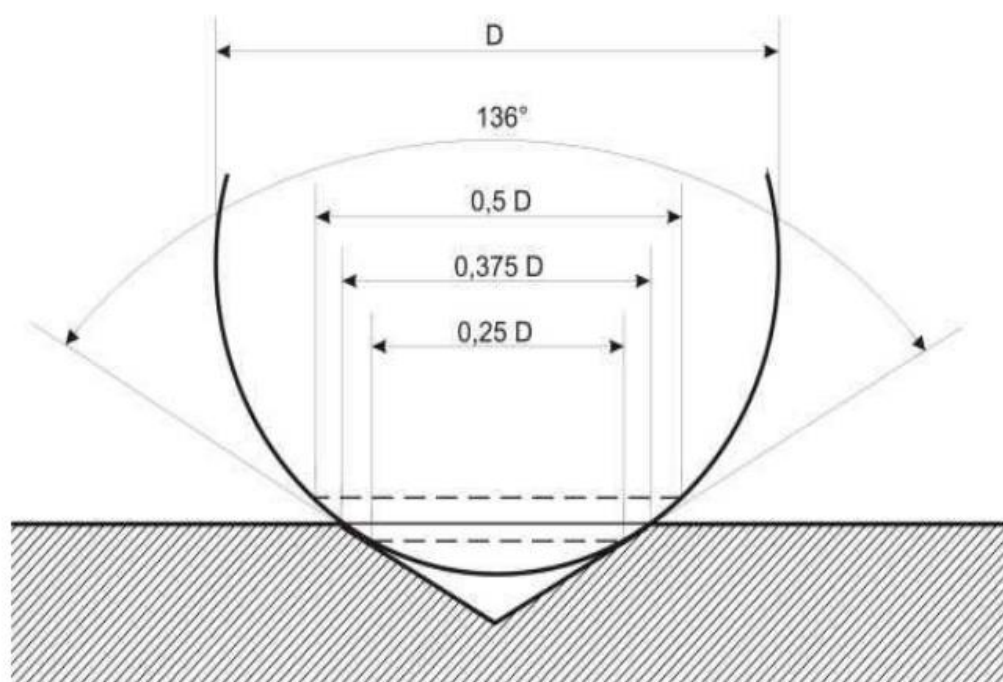
2.2. Mjerenje tvrdoće po metodi Vickers

Metoda Vickers nastala je nakon ostalih metoda za ispitivanje tvrdoće, nakon što su uklonjeni pojedini nedostaci koji su prisutni kod Brinellove metode. Pripada skupini nerazornih ispitivanja, odnosno uzorak se može koristiti i nakon ispitivanja. Nedostaci kod Brinellove metode su ograničenost područja mjerenja ovisnost tvrdoće o sili utiskivanja kuglice.



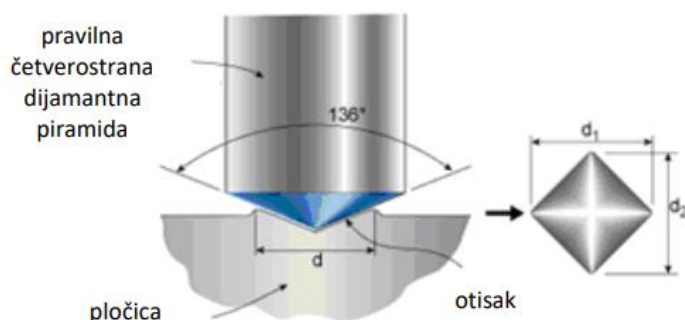
Slika 6. Usporedba Brinell i Vickers metode [6]

U Vickersovoj metodi su ti nedostaci otklonjeni promjenom materijala i oblika indentora. Za materijal indentora se koristi dijamant, kao najtvrdi materijal, dok je oblik indentora četverostrana piramida s vršnim kutem između nasuprotnih stranica od 136° . Do kuta 136° došlo se tako što taj kut zatvaraju tangencijalne ravnine na Brinellov kuglični indentor pri optimalnoj veličini otiska $d = 0,375 \cdot D$ (slika 6). Na slici 7 je prikazan način izbora kuta između nasuprotnih stranica piramide.



Slika 7. Grafički prikaz izbora kuta od 136° [1]

Zbog manjeg pritiska pri ispitivanju dolazi do određenih prednosti Vickersove metode kao što su mogućnost određivanja tvrdoće veoma tankih slojeva (npr. pri nitriranju) i dijelova strukture materijala (mikrotvrdoća). Također dolazi do smanjivanja oštećenja na najmanju mjeru što je važno u radu s osobito fino obrađenim površinama (metoda je nerazorna). Kod Vickersove metode skala pokriva cijeli raspon tvrdoće, mogu se ispitivati i veoma tvrdi materijali i tvrdoća je neovisna o primijenjenoj sili. Vickersova metoda ima također i nekih nedostataka kao što su potreba za detaljnijom obradom površine ispitnog uzorka, nije dovoljno samo grubo i fino brušenje, već se površina treba i polirati. Za očitavanje veličine otiska je potreban mjerni mikroskop i metoda je nešto sporija naspram ostalih [6-7].



Slika 8. Indentor i otisak s dijagonalama [7]

2.2.1. Postupak ispitivanja

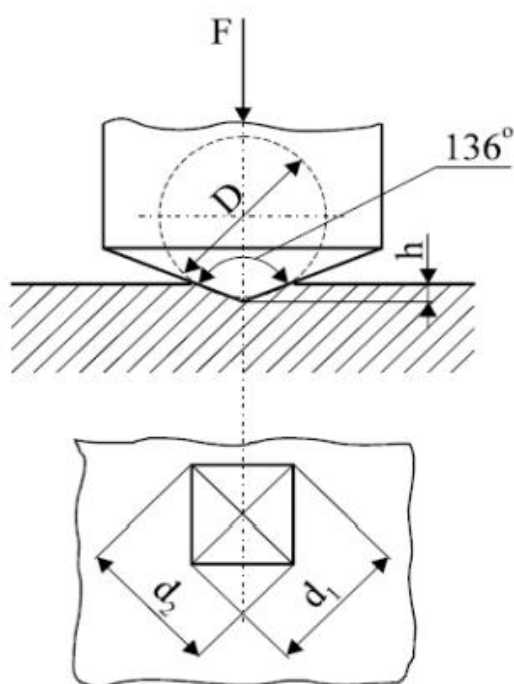
Vickersova metoda se provodi na način da se indentor utiskuje u površinu ispitnog uzorka propisanom silom u smjeru okomitom na površinu uzorka. Pravila i uvjeti izvođenja metode propisani su normom HRN EN ISO 6507-1:2018. Vrijednosti sile koja se primjenjuje su 49 do 980 N. Ako su vrijednosti sile manje od 49 N radi se o semimikrotvrdoći (za mjerenje tankih uzoraka), a ako su opterećenja niža i od 1,96 N riječ je o mjerenju mikrotvrdoće (mjerenje tvrdoće pojedinih faza) (Tablica 2).

Tablica 2. Vrijednosti ispitnih sila i pripadajuće oznake za metodu Vickers [9]

Konvencionalna tvrdoća ¹⁾		Semimikrotvrdoća		Mikrotvrdoća	
Oznaka	Ispitna sila F , N	Oznaka	Ispitna sila F , N	Oznaka	Ispitna sila F , N
-	-	-	-	HV 0,001	0,009807
-	-	-	-	HV 0,002	0,01961
-	-	-	-	HV 0,003	0,02942
-	-	-	-	HV 0,005	0,04903
HV 5	49,03	HV 0,2	1,961	HV 0,01	0,09807
HV 10	98,07	HV 0,3	2,942	HV 0,015	0,147
HV 20	196,1	HV 0,5	4,903	HV 0,02	0,1961
HV 30	294,2	HV 1	9,807	HV 0,025	0,2452
HV 50	490,3	HV 2	19,61	HV 0,05	0,4903
HV 100	980,7	HV 3	29,42	HV 0,1	0,9807

¹⁾ Ispitne sile veće od 980,7 N smiju se primjenjivati

Propisano normom HRN EN ISO 6507-1:2018 definirana je sila koja djeluje okomito na površinu postiže se u vremenu između 2-8 sekundi, potom se zadržava u vremenskom rasponu 10 – 15 sekundi, iznimno može i duže. Nakon toga sila se smanjuje dok ne dođe do rasterećenja, na površini ispitnog uzorka ostaje otisak u obliku kvadrata čije se dijagonale d_1 i d_2 (slika 9.) mjere pomoću mjernog mikroskopa [9].



Slika 9. Postupak mjerenja tvrdoće po Vickersu

Izraz za izračunavanje tvrdoće po Vickersu:

$$HV = \frac{\text{Ispitna sila (kgf)}}{\text{Površina otiska (mm}^2\text{)}} \quad (2.7)$$

Pretvorbom mjerne jedinice kgf u N dolazi se do izraza:

$$HV = \frac{1}{g_n} * \frac{\text{Ispitna sila (N)}}{\text{Površina otiska (mm}^2\text{)}} \quad (2.8)$$

Ubrzanje sile teže $g_n = 9,80665 \frac{m}{s^2}$

Zatim dobivamo matematički izraz za izračunavanje Vickersove tvrdoće :

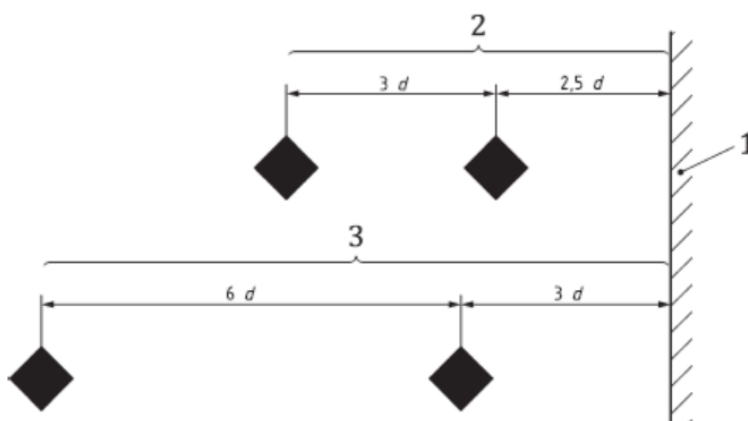
$$HV = 0,102 \frac{2F \sin \frac{136^\circ}{2}}{d^2} \approx 0,1891 \frac{F}{d^2} \quad (2.9)$$

Gdje je:

F – Sila utiskivanja [N]

d - aritmetička sredina dijagonale otiska [mm²]

Norma HRN EN ISO 6507-1:2018 također propisuje minimalne udaljenosti koje moraju biti prisutne između susjednih otisaka kao i između ruba i otiska. Minimalna udaljenost između otisaka prikazana je slikom 10.



Slika 10. Minimalne udaljenosti između otisaka [9]

Broj 1 se odnosi na rub ispitnog uzorka, broj 2 se odnosi na propisane udaljenosti za čelik, bakar i legure bakra, dok su brojem 3 označene udaljenosti za lake metale, olovo, kositar i njihove legure.

Aritmetička sredina dijagonala otiska računa se prema izrazu:

$$d = \frac{d_1 + d_2}{2} \quad (2.10)$$

Iz slike je vidljivo da za materijale označene brojem 2 (čelik, bakar i legure bakra), udaljenost između središta otiska i ruba uzorka na kojem se nalazi otisak mora biti minimalno 2,5 puta veća od aritmetičke sredine dijagonala otiska (d). Dok za skupinu označenu brojem 3 (lake metale, olovo, kositar i njihove legure) ta udaljenost mora biti barem 3 puta veća od aritmetičke sredine dijagonala. Također je vidljivo kako udaljenost između centara dva susjedna otiska za materijale označene brojem 2 mora biti minimalno 3 puta veća od d , a za skupinu pod brojem 3 mora biti minimalno 6 puta veća od d .

2.2.2. Izvještaj o ispitivanju prema normi

Prema normi ISO 6507-1 2018 izvještaj o ispitivanju bi trebao sadržavati sljedeće podatke:

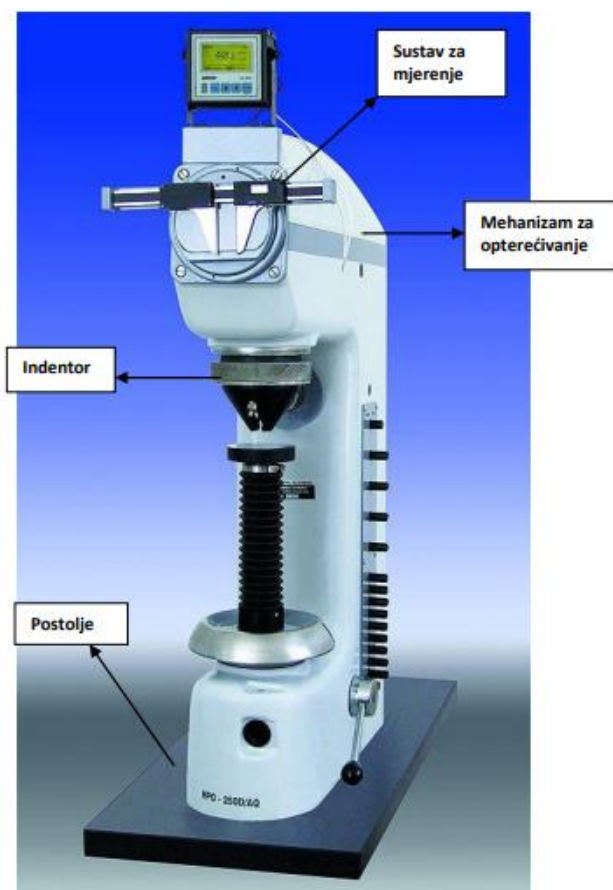
- a) Referencu na HRN EN ISO 6507-1:2018
- b) Sve informacije potrebne za identifikaciju ispitnog uzorka
- c) Datum provođenja ispitivanja
- d) Rezultate tvrdoće izražene u HV, prikazane normiranom oznakom
- e) Sve radnje koje nisu navedene u normi, a provedene su tokom ispitivanja
- f) Pojednosti o svim okolnostima koje su utjecale na rezultate
- g) Temperaturu ispitivanja ukoliko je ona van raspona navedenog u normi HRN EN ISO 6507-1:2018
- h) Ako je provedena pretvorba rezultata na drugu ljestvicu tvrdoće, navesti osnovu i metodu te pretvorbe.

Postupke pretvaranja tvrdoće po Vickersu u neku drugu ljestvicu tvrdoće bi trebalo izbjegavati, osim ako se nekim ispitivanjima može dobiti pouzdana pretvorba [9].

2.2.3. Oprema za mjerenje tvrdoće po Vickers metodi

Tvrdomjer je mjerni instrument za mjerenje tvrdoće koji se sastoji od dvije osnovne komponente. To su sustav za opterećivanje, odnosno postizanje odgovarajuće sile (utiskivanja indentora u ispitni uzorak) i sustav za mjerenje duljine otiska ili dubine prodiranja indentora.

Glavni elementi sustava za opterećivanje su postolje, mehanizam za opterećivanje i indentor. Tvrdomjeri kod Vickersove metode se razlikuju po načinu zadavanja sile, najčešće se primjenjuju sustavi opterećivanja pomoću utega zbog bolje mjerne sposobnosti ili pomoću deformacijskog tijela. Mehanizam prijenosa opterećenja kod sustava pomoću utega se ostvaruje direktnim djelovanjem utega ili preko polužnog sustava. Na slikama su prikazani tvrdomjeri za mjerenje tvrdoće po Vickersu sa svojim dijelovima.



Slika 11. Komponente tvrdomjera [10]



Slika 12. Primjer tvrdomjera [15]

Sustavi opterećivanja pomoću deformacijskog tijela daju mogućnost izrade tvrdomjera manji dimenzija kao i mogućnost lakšeg povezivanja sa sustavima za očitvanje veličine otiska. S obzirom na funkciju sustava za opterećivanje s jedne strane ih se može smatrati mjerilima sile,

odnosno davateljima točno određene vrijednosti sile (princip stabilnih etalona sile). Slično kao i kod etalonskih mjerila sile, najbolje mjerne sposobnosti daju sustavi s direktnim opterećenjem pomoću utega iz razloga što se tako postiže najmanja mjerna nesigurnost kod zadavanja točno određenih vrijednosti sile [1-10].

3. SLJEDIVOST MJERENJA TVRDOĆE

3.1. Općenito o ostvarivanju mjerne sljedivosti

Stanje kada se mjerni rezultati, izraženi u zakonitim jedinicama, mogu s utvrđenim mjernim nesigurnostima dovesti u vezu s referencijskim etalonima naziva se mjerno jedinstvo. Mjerno jedinstvo se sastoji od međunarodnog sustava jedinica SI, etalona, umjeravanja i sljedivosti, te mjeriteljske infrastrukture. Prvi uvjet se ostvaruje korištenjem SI mjernih jedinica za prikaz rezultata što je izrazito važno za usporedbu. Zatim se zahtjeva postojanje odgovarajućih etalona, umjeravanje etalona i mjerila te osiguranje sljedivosti. Etaloni, umjeravanje, sljedivost i mjeriteljska struktura su međuovisni i nemoguće ih je ostvariti bez postojanja ostalih sastavnica mjernog jedinstva.

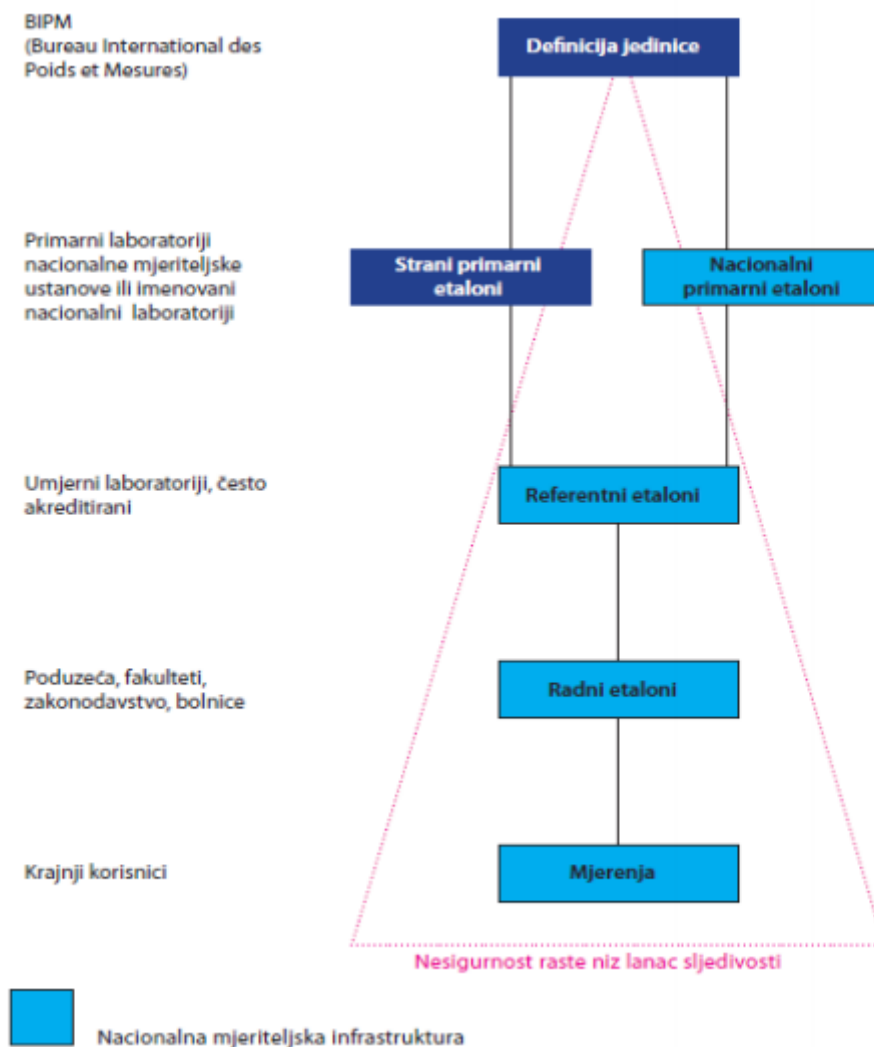
Vrste mjernih etalona:

- **Međunarodni mjerni etalon** priznat je od strane potpisnika međunarodnog sporazuma te služi kao pramjera u cijelom svijetu (etalon kilograma).
- **Državni mjerni etalon** priznat je odlukom državne vlasti da služi u toj državi ili gospodarstvu kao temelj za dodjelu vrijednosti veličine drugim mjernim etalonima za dotičnu vrstu veličine.
- **Primarni mjerni etalon** uspostavljen je uporabom primarnog mjernog postupka ili stvoren kao predmet odabran dogovorom.
- **Sekundarni mjerni etalon** uspostavljen umjeravanjem u odnosu na primarni mjerni etalon za veličinu iste vrste.
- **Referentni mjerni etalon** je određen umjeravanjem drugih mjernih etalona za veličine dane vrste u danoj organizaciji ili na danoj lokaciji.
- **Radni mjerni etalon** se redovito upotrebljava za umjeravanje ili ovjeravanje mjerila ili mjernih sustava.
- **Prijenosni mjerni etalon** je često posebne konstrukcije, namijenjen je za prijenos na različita mjesta.

Umjeravanje se postiže izravnom usporedbom s etalonima i obuhvaća određivanje mjeriteljskih značajki mjerila, mjernog sustava ili referentne tvari.

Sljedivost je svojstvo mjernog rezultata kojim se taj rezultat dovodi u vezu s navedenim referencijskim etalonima (državnim ili međunarodnim) korištenjem neprekinuti lanaca umjeravanja od kojih svako umjeravanje doprinosi utvrđenoj mjernoj nesigurnosti. Lanac

sljeditivnosti, kakav je prikazan na (slici 13), je neprekidan lanac usporedba pri čemu svaka ima utvrđenu mjernu nesigurnost, čime se osigurava da vrijednost etalona bude povezana s referentnim etalonima na višoj razini koji u krajnosti završavaju s primarnim etalomom [2-7].



Slika 13. Lanac sljeditivosti [2]

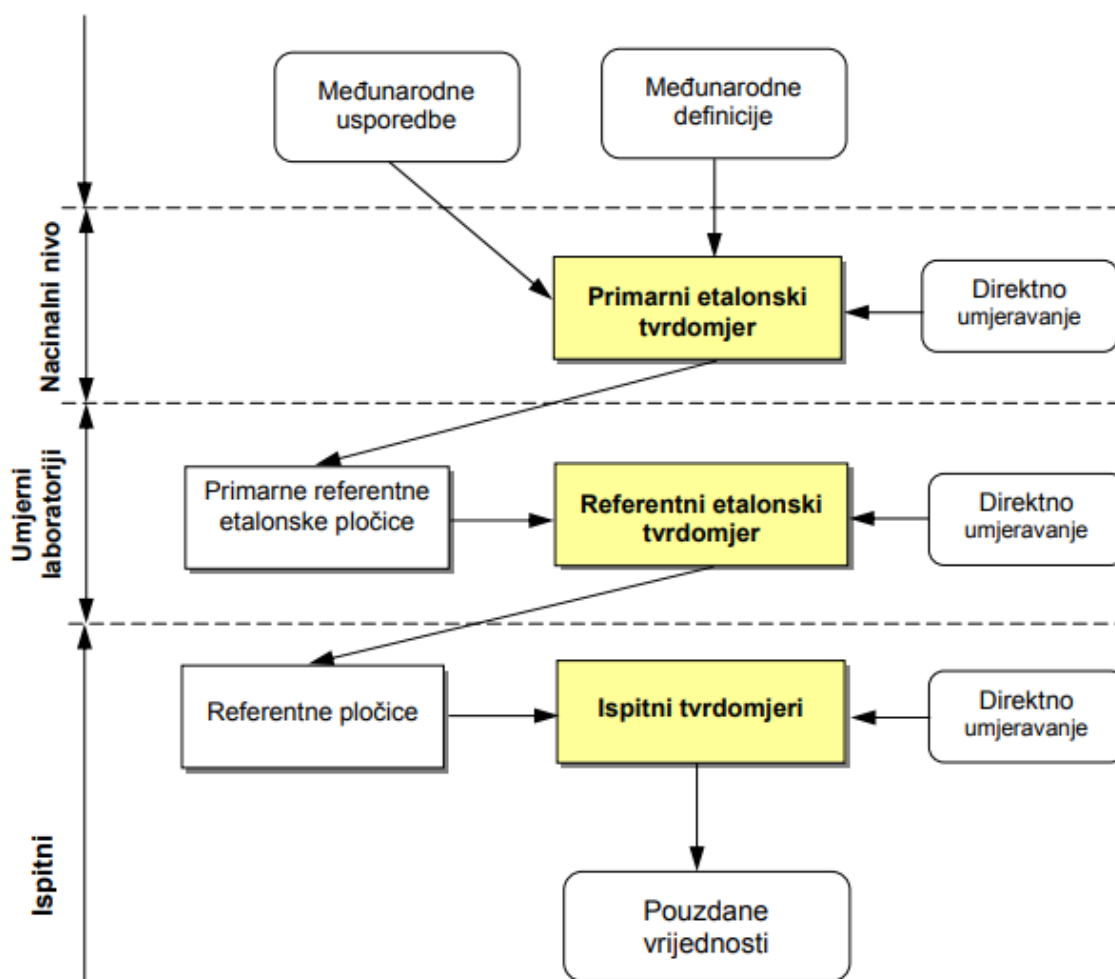
3.2. Sljeditivnost mjerenja tvrdoće

Prilikom mjerenja tvrdoće važno je osigurati pouzdanost rezultata mjerenja, a povjerenje u rezultat mjerenja i najmanja mjerna nesigurnost se osigurava ostvarivanjem sljeditivosti mjerenja. Zbog toga umjeravanja i ispitivanja opreme za mjerenje tvrdoće moraju biti u skladu s nacionalnim mjeriteljskim normama.

Tri osnovne skupine u koje se svrstavaju sredstva i metode osiguranja sljedivosti mjerenja tvrdoće su:

- Mjerne skale tvrdoće - Opis mjerne metode, odgovarajuće tolerancije veličina koje su uključene i ograničavajući uvjeti okoline.
- Referentni uređaj za mjerenje tvrdoće - Metrološki uređaji, koji materijaliziraju definiciju skale tvrdoće. Treba razlikovati primarne etalone tvrdoće, koji utvrđuju najbolju moguću realizaciju definicije skale tvrdoće i referentne etalone tvrdoće, koji se koriste pri proizvodnji referentnih pločica tvrdoće.
- Referentne pločice tvrdoće - Može se razlikovati između primarnih etalonskih pločica za tvrdoću - umjeranih putem primarnih etalona i koje se koriste kada je zahtijevana najveća točnost, npr. za verifikaciju i umjeravanje referentnih etalona tvrdoće i referentnih pločica za tvrdoću - namijenjenih pretežno za verificiranje i umjeravanje industrijskih ispitnih tvrdomjera.

Na razini umjernih laboratorija koriste se referentni etaloni tvrdoće, koji se umjeravaju direktnom i indirektnom metodom pomoću primarnih etalonskih pločica tvrdoće. Ti uređaji se zatim koriste za umjeravanje referentnih etalonskih pločica tvrdoće koje se koriste na razini korisnika za umjeravanje industrijskih tvrdomjera nakon što su isti bili umjeravani direktnom metodom. Na slici 14. je prikazana četveroslojna struktura metrološkog niza, potrebnog za definiciju i utvrđivanje opsega skale tvrdoće [2-14].



Slika 14. Sljedivost mjerenja tvrdoće [11]

Opisana mjerna sljedivost prema SI jedinicama uglavnom je primjenjiva na fizikalne veličine, međutim, postoje situacije gdje sljedivost prema SI jedinicama nije moguća i koja se ne može ostvariti neprekinutim lancem umjeravanja. U takvim slučajevima pribjegava se drugim načinima ostvarivanja mjerne sljedivosti kao što je sljedivost prema certificiranim referentnim materijalima, dogovorenim metodama i normama prihvaćenim konsezusom [1-12].

3.3. Umjeravanje referentnih etalona tvrdoće

Prije nego Vickersovo ispitivanje tvrdoće bude ovjereno, tvrdomjer mora biti provjeren kako bi se osiguralo da je pravilno postavljen u skladu s uputama proizvođača. Primarne etalonske pločice tvrdoće umjeravaju se pomoću primarnih etalona tvrdoće koji ostvaruju silu direktnim djelovanjem utega te posjeduju najmanju nesigurnost primijenjenog opterećenja. Takve pločice koriste se kada je tražena najveća točnost za verifikaciju i umjeravanje referentnih etalona tvrdoće. Provjera se provodi prema normi HRN EN ISO 6507-2:2018. Prema normi postupak provjere može se provesti pomoću dvije metode:

- Direktna metoda umjeravanja - osigurava da tvrdomjeri funkcioniraju pravilno, shodno definiciji tvrdoće i uzimajući u obzir odgovarajuće parametre.
- Indirektna metoda umjeravanja s etalonskim pločicama tvrdoće – obuhvaća provjeru karakteristika tvrdomjera kao cjeline [13].

4. EKSPERIMENTALNI DIO

4.1. Plan provedbe

U eksperimentalnom dijelu je proveden postupak umjeravanja referentnog etalona tvrdoće ZHV μ prema normi ISO 6507-2:2018. Za umjeravanje tvrdomjera koristi se direktna i indirektna metoda umjeravanja. Direktna metoda osigurava da tvrdomjer funkcionira pravilno u skladu s definicijom tvrdoće i uzimajući u obzir odgovarajuće parametre, dok indirektna metoda umjeravanja s etalonskim pločicama tvrdoće obuhvaća provjeru karakteristika tvrdomjera kao cjeline.

Direktna metoda se provodi u temperaturnom intervalu $23\text{ }^{\circ}\text{C} \pm 5^{\circ}\text{C}$, ako je temperatura izvan tog temperaturnog ranga onda se to mora posebno naglasiti te provesti procjenu utjecaja temperature na sve parametre. Instrumenti koji se koriste za provjeru i kalibraciju moraju biti sljedivi prema nacionalnim standardima.

Direktna metoda umjeravanja se sastoji od:

- 1) Provjere sila opterećivanja
- 2) Provjera indentora
- 3) Provjera sustava za očitavanje veličine otiska
- 4) Provjera ispitnog ciklusa

Svaka od provjera će biti detaljnije opisana i objašnjena u nastavku rada kao i analiza rezultata dobivenih provjerama [13].

Indirektna metoda umjeravanja se provodi pomoću etalonskih pločica tvrdoće u temperaturnom intervalu $23 \pm 5\text{ }^{\circ}\text{C}$ prema normi ISO 6507-2:2018. ukoliko temperatura odstupa od navedenih granica to je potrebno posebno naglasiti i procijeniti utjecaj temperature na ostale parametre. Etalonske pločice se moraju umjeriti sukladno normi HRN EN ISO 6507-3:2018. Za svaku ispitnu silu koju će stroj provjeriti potrebno je odabrati najmanje dvije različite etalonske pločice iz sljedećih različitih područja:

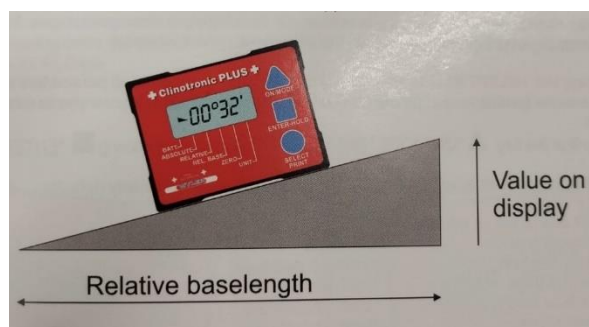
- $\leq 250\text{ HV}$
- $400\text{ HV do }600\text{ HV}$
- $>700\text{ HV}$

4.2. Opis tvrdomjera ZHV μ

Prilikom instalacije tvrdomjera moraju se osigurati uvjeti postavljanja vodoravno te osiguranje od izloženosti udarcima i vibracijama. Za vrijeme mjerenja ne smije biti nikakvih vibracija, jer bi one mogle nepovoljno utjecati na vrijednosti izmjerene tvrdoće. Vibracije, električne interferencije i nedovoljna čistoća površine mogu dovesti do značajnih problema koji se teško kvantificiraju. Mjerenja mikrotvrdoće s ultra malom silom, zahtijevaju naravno potpunu odsutnost vibracija, dok zahtjevi za vibracijama pri ispitnim silama iznad 200 mN nisu tako kritični. Vibracije daju dodatno opterećenje, pa zato i nižu tvrdoću od stvarne [1]. Za osiguravanje potpuno ravnog položaja tvrdomjera koristi se klinometar. Klinometar je mjerni instrument koji služi za precizno mjerenje kutnih promjena nagiba, a osniva se na osjetljivoj libeli, čijim se pomjeranjima upravlja s pomoću mikrometrijskog vijka. Klinometar koji se koristi prilikom instalacije tvrdomjera u laboratoriju je Clinotronic PLUS, primjena je prikazana na slici 15.



Slika 15. Primjena klinometra



Slika 16. Princip rada klinometra

Clinotronic PLUS (Slika 17.) je prijenosni precizni instrument za mjerenje nagiba do $\pm 45^\circ$ ili do $\pm 60^\circ$ kojim se provjerava kut pod kojim se nalazi tvrdomjer na podlozi.



Slika 17. Korišteni klinamometar Clinotronic PLUS

Uređaj za ispitivanje tvrdoće ZHV μ Micro Vickers (Slika 18.) pokriva ispitivanja tvrdoće Vickers i Knoop prema normi ISO 6507, ISO 4545 i ASTM E384 u rasponu ispitnog opterećenja od HV0.01 do HV2. Za sofisticiranije ili za automatizirane programe dostupna je potpuno automatizirana verzija računara tvrdoće ZHV μ mikro Vickers s HD softverom.

ZHV μ mikro Vickersov uređaj za ispitivanje tvrdoće opremljen je okularom za mjerenje dijagonala. Izmjerene vrijednosti mogu se prenijeti u testXpert III softver za testiranje radi daljnje procjene i izvještavanja što je prikazano slikom 19.

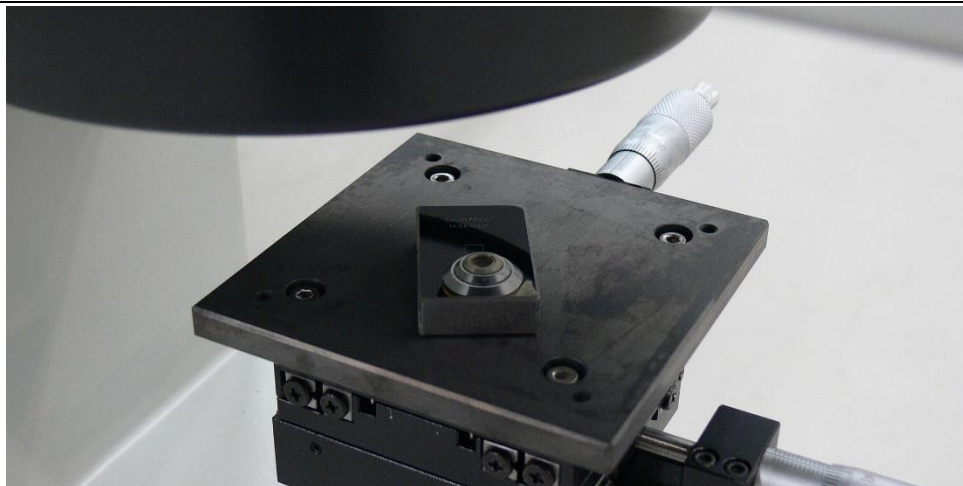


Slika 18. ZHV μ tvrdomjer [16]



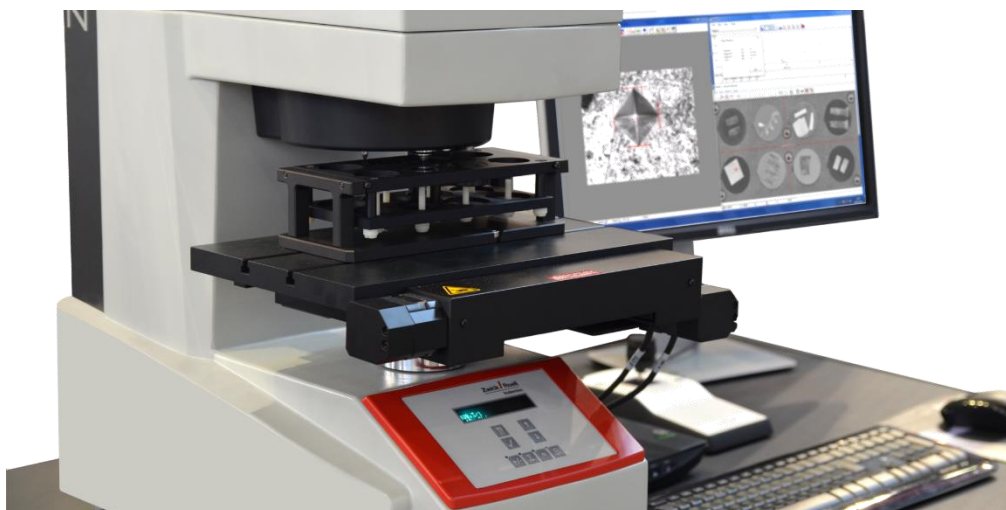
Slika 19. ZHV μ tvrdomjer postavljen s računalom [16]

Ručni X-Y ispitni stol za ZHV μ mikro Vickers ispitivač tvrdoće prikazan je na slici 20.

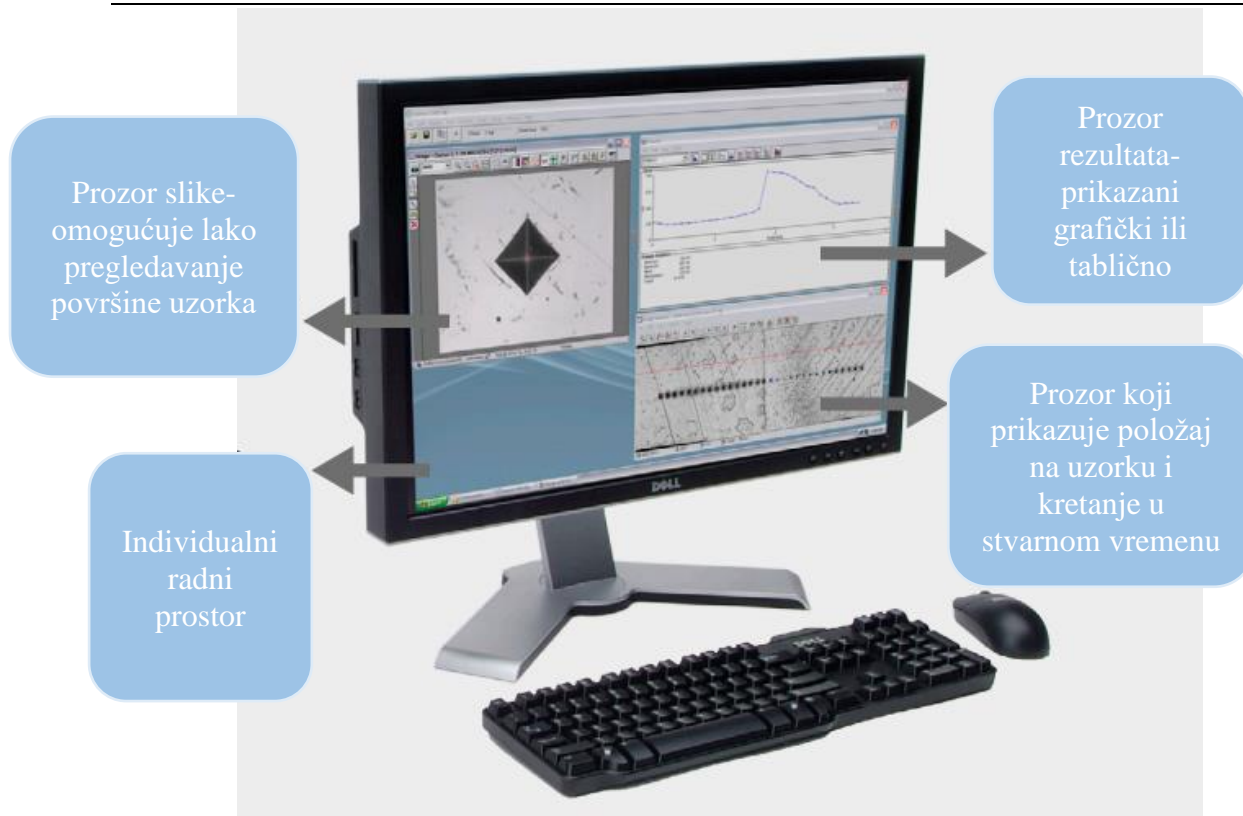


Slika 20. Ručni X-Y ispitni stol za ZHV μ mikro Vickers ispitivač tvrdoće [16]

Držač uzorka prikazan je na slici 21 omogućava poravnanje površine uzorka u ravnini s indenterom i lećom, paralelno s X-Y tablicom [16].



Slika 21. Držač uzorka [16]



Slika 22. Prozori programa [16]

4.3. Direktna metoda umjeravanja etalonskog tvrdomjera

Direktna metoda se provodi u temperaturnom intervalu $23\text{ °C} \pm 5\text{ °C}$, osim ako je slučaj drugačiji onda se to mora posebno naglasiti.

Direktna metoda umjeravanja se sastoji od:

- Provjere sila opterećivanja
- Provjera indentora
- Provjera sustava za očitavanje veličine otiska
- Provjera ispitnog ciklusa

4.3.1. Provjera sile opterećivanja

Sustav za opterećivanje mora osigurati konstantnu vrijednost sile . Vrlo kvalitetna mjerna oprema mora biti u stanju primjenjivati sile u granicama od $\pm 1\% F$ na razini korisnika ili čak od $\pm 0,1\% F$ nazivne sile kod etalonskih tvrdomjera.

Za svaku silu i za svaki položaj sustava za opterećivanje potrebno je provesti niz od barem tri mjerenja. Postotna relativna pogreška/odstupanje, ΔF_{rel} , svakog mjerenja sile, F , izračunava se prema izrazu :

$$\Delta F_{rel} = 100 \times \frac{F - F_{RS}}{F_{RS}} \quad (4.1)$$

Gdje su:

F -izmjerena sila

F_{RS} - nominalna sila ispitivanja

Ispitna sila mjeri se jednom od sljedećih metoda:

- pomoću elastičnog uređaja za ispitivanje u skladu s ISO 376, klasa 1 ili bolja
- uravnoteženjem protiv sile, točne do $\pm 0,2\%$, primijenjene kalibriranim masama ili nekom drugom metodom s istom točnošću

Trebali bi biti dostupni dokazi koji pokazuju da se opterećenje uređaja za dokazivanje sile ne mijenja za više od $0,2\%$ u razdoblju od 1 s do 30 s nakon stupnjevite promjene opterećenja.

Svaka izmjerena sila ne smije prekoračiti dozvoljene vrijednosti od nazivne sile kako je zadano u Tablici 4.1 .

Tablica 4.1. Ispitne tolerancije sile [17]

Rasponi nazivne ispitne sile, F_{RS} N	Najveća dopuštena relativna pogreška, ΔF_{rel} %F
$0,009\ 807 \leq F_{RS} < 0,098\ 07$	$\pm 2,0$
$0,098\ 07 \leq F_{RS} < 1,961$	$\pm 1,5$
$F_{RS} \geq 1,961$	$\pm 1,0$

Pravilan postupak umjeravanja je primjena poznatih ulaznih veličina koji idu od minimalnih do maksimalnih vrijednosti za koje se treba koristiti mjerni sustav za mjerenje sile. Time se definira operacijski raspon sustava. Prilikom umjeravanja uređaja za mjerenje sile primjenjuje se sekvencijalna varijacija vrijednosti ulazne veličine kroz željeni raspon odnosno mjerno područje. To se postiže povećavanjem (ili snižavanjem) vrijednosti ulazne veličine u određenim koracima. Tako da je bitno odrediti raspon mjernog područja i korak prirasta (pada) ulazne veličine.

Sastavljena mjerna nesigurnost umjeravanja sila opterećivanja računa se prema slijedećem izrazu:

$$u_F = \sqrt{u_{FRS}^2 + u_{FHTM}^2} \quad (4.2)$$

Gdje su:

u_{FRS} – relativna mjerna nesigurnost prijenosnog etalona sile

u_{FHTM} – relativna standardna mjerna nesigurnost izmjerenih sila opterećivanja na tvrdomjeru

Relativna mjerna nesigurnost prijenosnog etalona sile dobiva se njegovim umjeravanjem u referentnom ili primarnom etalonu sile i navedena je u njegovoj potvrdi o umjeravanju. Ovdje je potrebno još uvrstiti i dodatnu mjernu nesigurnost prijenosnog etalona sile koja je uzrokovana dodatnim utjecajnim veličinama:

- temperatura
- stabilnost umjerne opreme kroz duži vremenski period
- vrsta interpolacijske krivulje umjeravanja prijenosnog etalona sile

Mjerna nesigurnost izmjerenih sila opterećivanja na tvrdomjeru proračunava se na temelju izmjerenih vrijednosti sila. Provode se minimalno tri niza s po tri mjerenja sila. Svaki niz mjerenja mora biti na različitoj poziciji indentora od ispitnog stola etalonskog tvrdomjera.

Relativna standardna mjerna nesigurnost izmjerenih sila opterećivanja dobije se izrazom:

$$u_{FHTM} = \frac{s_{Fi}}{\bar{F}} \times \frac{1}{\sqrt{n}}, (n = 3) \quad (4.3)$$

Gdje je s_{Fi} - standardno odstupanje vrijednosti sila u sva tri niza mjerenja sila

Proširena mjerna nesigurnost umjeravanja sila opterećivanja računa se prema izrazu:

$$U_F = k \times u_{FHTM} \quad (4.4)$$

Gdje je faktor pokrivanja $k=2$.

Maksimalno odstupanje sila opterećivanja etalonskog tvrdomjera dobiva se izrazom:

$$\Delta F_{max} = |\Delta F_{rel}| + U_F \quad (4.5)$$

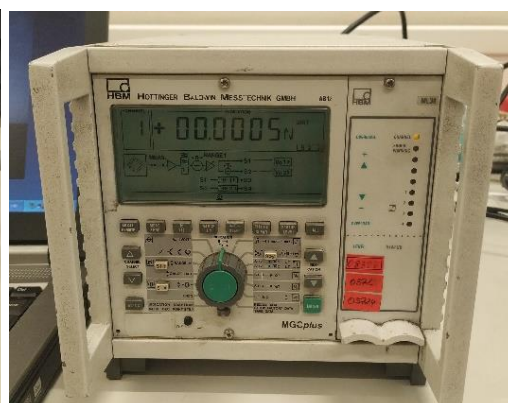
Za ispitivanja sile u laboratoriju se koristio dinamometar na slici 23, podaci dinamometra se nalaze u tablici 4.2 .

Tablica 4.2. Podaci o korištenom dinamometru:

Umjerni uređaj i sljedivost:	REFERENTNI ETALON SILE
Proizvođač:	HBM, Hottinger Baldwin Messtechnik, Njemačka
Serijski broj / Oznaka:	lims 127 / Z30A-50 N
Godina proizvodnje:	2013.
Mjerno područje	0 – 50 N
Relativna nesigurnost:	0,12 %
Mjerna sljedivosti:	W 181864.1

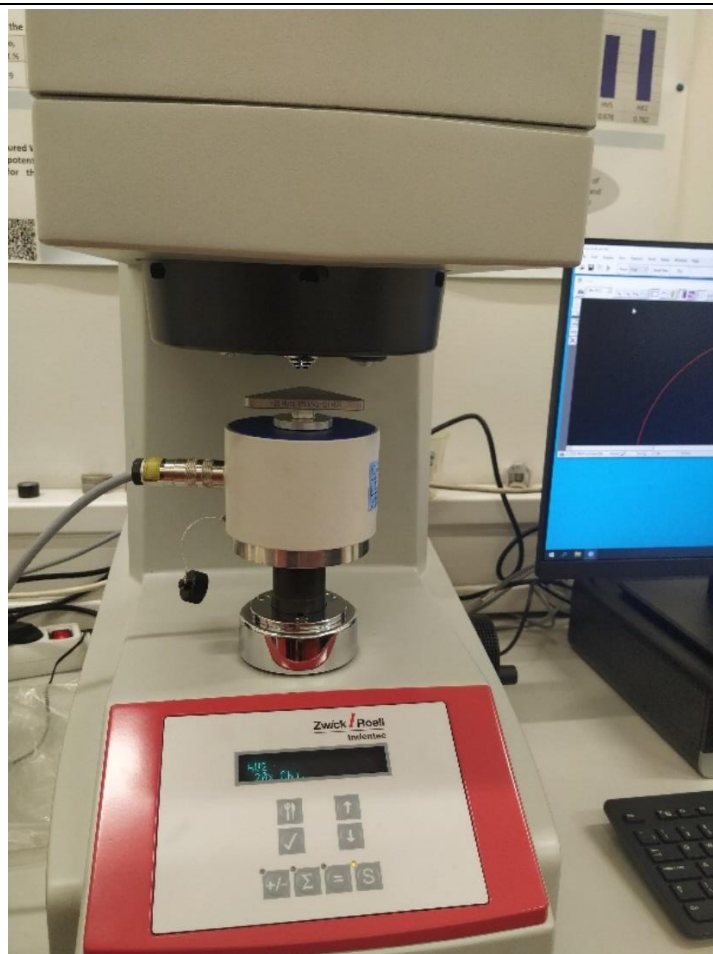


Slika 23. Dinamometar korišten u laboratoriju



Slika 24. Mjerno pojačalo

Dinamometar se postavlja na ispitni stolić uređaja, etalonska pločica na dinamometar koji je spojen na mjerno pojačalo (Slika 24.). Proces mjerenja u laboratoriju prikazan je slikom 25.



Slika 25. Dinamometar postavljen na stolić s etalonskom pločicom

Podaci provjere sile dobiveni ispitivanjem referentnog etalona tvrdoće ZHV μ nalaze se u sljedećim tablicama. U tablici 4.3. nalaze se rezultati dobiveni za ispitivanje HV0,2 ,a za HV1 u tablici 4.4.

Tablica 4.3. Rezultati provjere opterećivanja za metodu HV0,2

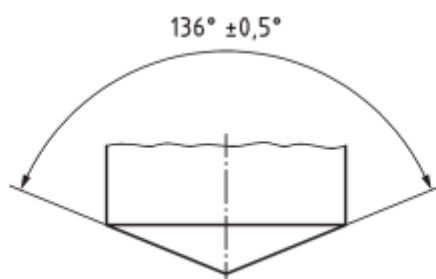
Položaj klipa	Nazivna sila F_{RS} , N	Izmjerene vrijednosti i odstupanje sile						Srednja vrijednost \bar{F} , N	Proširena mjerna nesigurnost U_F , %	Maksimalno odstupanje ΔF_{max} , %
		F_1 , N	ΔF_{1rel} , %	F_2 , N	ΔF_{2rel} , %	F_3 , N	ΔF_{3rel} , %			
1	1,96133	1,96108	-0,01	1,96158	0,01	1,96108	-0,01	1,96125	0,12	0,13
2	1,96133	1,96158	0,01	1,96083	-0,03	1,96083	-0,03	1,96108	0,12	0,15
3	1,96133	1,96158	0,01	1,96258	0,06	1,96133	0,00	1,96183	0,13	0,19

Tablica 4.4. Rezultati provjere opterećivanja za metodu HV1

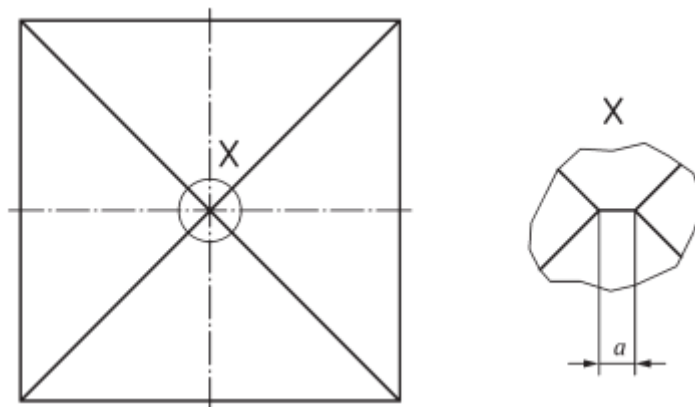
Položaj klipa	Nazivna sila F_{RS} , N	Izmjerene vrijednosti i odstupanje sile						Srednja vrijednost \bar{F} , N	Proširena mjerna nesigurnost U_F , %	Maksimalno odstupanje ΔF_{max} , %
		F_1 , N	ΔF_{1rel} , %	F_2 , N	ΔF_{2rel} , %	F_3 , N	ΔF_{3rel} , %			
1	9,80665	9,80571	-0,01	9,80896	0,02	9,80496	-0,02	9,80654	0,12	0,15
2	9,80665	9,80771	0,01	9,80971	0,03	9,80971	0,03	9,80904	0,12	0,15
3	9,80665	9,80971	0,03	9,80546	-0,01	9,80921	0,03	9,80813	0,13	0,16

4.3.2. Provjera indentora

Sve četiri plohe dijamantnog indentora moraju biti ispolirane i bez uključaka i oštećenja. Provjera oblika indentora može se izvršiti izravnim ili optičkim mjerenjem i uređaj koji se koristi za provjeru smije imati maksimalnu proširenu nesigurnost od $0,07^\circ$. Izmjereni kutovi između suprotnih ploha na vrhu dijamantne piramide moraju biti unutar raspona $136^\circ \pm 0,5^\circ$ (Slika 26.).

**Slika 26. Kut dijamantne piramide [13]**

Provjera indentora se sastoji i od provjere vrha, sve četiri stranice na vrhu moraju završiti u jednoj točki. Zbog specifičnosti izrade dijamantrnih piramida, ovaj zahtjev će biti zadovoljen ako se dvije nasuprotno ležeće stranice sijeku te tako nastaje brid (Slika 27.).



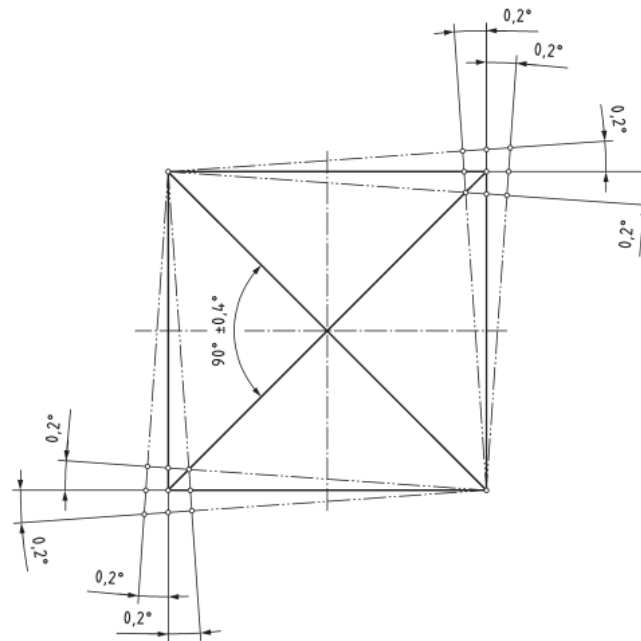
Slika 27. Linija spoja na vrhu indentora (dijamantne piramide) [13]

Dužina brida ne smije prijeći određene dimenzije koje su navedene u tablici 4.5. Vrh dijamantne piramide mora se provjeriti pomoću interferencijskog ili visokorazlučivog mjernog mikroskopa.

Tablica 4.5. Dozvoljene dužine brida na vrhu dijamantne piramide [13]

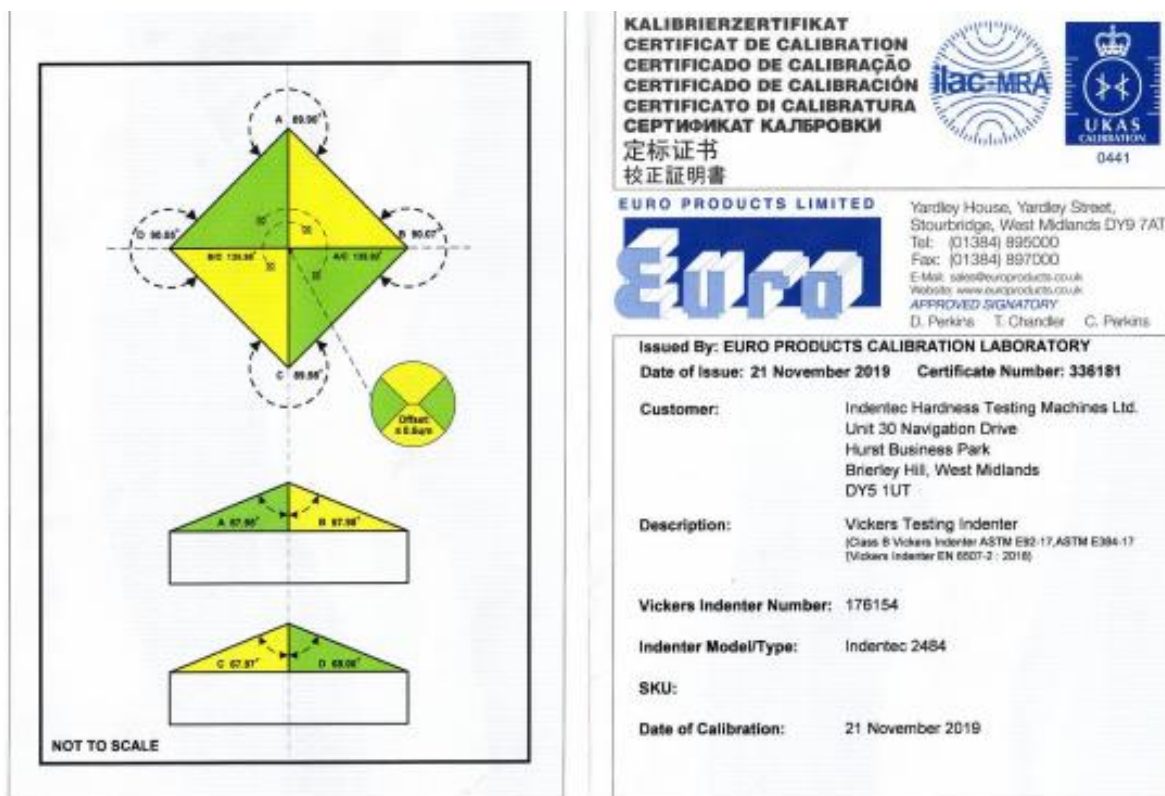
Sila opterećivanja, F N	Maksimalno dozvoljena dužina brida, a mm
$0,009\ 807 \leq F < 1,961$	0,00025
$1,961 \leq F < 49,03$	0,0005
$F \geq 49,03$	0,001


Osnovne stranice piramide međusobno moraju zatvarati kut od 90° , a odstupanje tog kuta ne smije biti veće od $\pm 0,2^\circ$ (Slika 28.).



Slika 28. Dozvoljena odstupanja površina piramide od kvadratnog oblika [17]

Provjera indentora kod ZHV μ nije provedena u sklopu rada, pošto je identor prvotno ugrađen u uređaj i ne zahtijeva preciznu provjeru geometrije. Certifikat indentora s pripadajućim izmjerenim parametrima prikazan je na slici 29.



Date of issue:	21 November 2019
Certificate Number:	336181
Description:	Vickers Testing Indenter
Vickers Indenter Number:	176154
Date of Calibration:	21 November 2019
Calibration Details:	The above Vickers Testing Indenter has been examined in the EURO PRODUCTS calibration laboratory and was found to comply with the requirements of BS EN ISO 6507-2:2018 clause 5.3 and ASTM E92-17 clause A3.4. The uncertainty of the calibration does not take into account any uncertainty contributions.
Calibration made at:	23 ± 2°C
Humidity:	< 70%
Approved Signatory:	
Validity:	BS EN ISO 6507-2 recommends in table 6, that the Vickers Testing Indenter be directly verified after 2 years of use.

Results: The calibration results showed that the above Vickers Testing Indenter was found to comply with the requirements of BS EN ISO 6507-2:2018 and ASTM E92-17.						
Required Measurements:						
Measurement	ASTM E92 SECTION	REQUIREMENT	BS EN ISO 6507-2 SECTION	REQUIREMENT	ACTUAL MEASUREMENT	UNCERTAINTY OF MEASUREMENT (K=2)
ANGLE BETWEEN OPPOSITE FACES OF THE DIAMOND PYRAMID	A3.4.1	90.0° ± 0.5°	5.3.3	90.0° ± 0.5°	135.00°	0.05°
ANGLE BETWEEN THE AXIS OF THE DIAMOND PYRAMID AND THE AXIS OF THE INDENTER HOLDER	A3.4.1	± 30°	5.3.4	± 0.5°	0.05°	0.05°
LINE OF THE INDENTOR BEYOND OPPOSITE FACES	A3.4.2	> 1 µg/1 µm < 1 µg/0.5 µm	5.3.5 Table 2	N/A (1000 µm) 100 µm (10 µm) > 10 µm	± 0.5 µm	0.5 µm
THE UNCERTAINTY FOR SPECIFICATIONS SHALL BE GIVEN AS A RANGE OF UNCERTAINTY	A3.5.5 Table A.3.1	± 0.01°	5.3.2	± 0.01°	N/A	0.05°
General Requirements:						
The top surfaces of the Square-based pyramid shall be polished and free from defects.					5.3.1.4a (50000-1)	✓
The ideal Vickers Indenter is a highly polished, practical, square-based pyramidal diamond with face angles of 90.0°.					A3.1.1 (50000-1)	✓
The top surfaces of the Vickers indenter shall be equally inclined to the axis of the indenter and shall meet at a sharp point.					A3.2.4 (50000-1)	✓
Extra Measurements:						
Measurement	ASTM E92 SECTION	REQUIREMENT	BS EN ISO 6507-2 SECTION	REQUIREMENT	ACTUAL MEASUREMENT	UNCERTAINTY OF MEASUREMENT (K=2)
ANGLE BETWEEN THE NORMAL TO THE AXIS OF THE DIAMOND PYRAMID	N/A	90.0° ± 0.5°	N/A	90.0° ± 0.5°	90.00°	0.05°
FLATNESS OF THE DIAMOND PYRAMID FACES	N/A	< 0.0003 µm	N/A	< 0.0003 µm	< 0.0003 µm	0.1 µm

The reported expanded uncertainty is based on a standard uncertainty multiplied by a coverage factor $k=2$, providing a level of confidence of approximately 95%. The uncertainty evaluation has been carried out in accordance with UKAS requirements.

This certificate is issued in accordance with the laboratory accreditation requirements of the United Kingdom Accreditation Service. It provides traceability of measurement to the SI system of units and to units of measurement realised at the National Physical Laboratory or other recognised national metrology institutes. This certificate may not be reproduced other than in full, except with the prior written approval of the issuing laboratory.

Slika 29. Certifikat dijamentnog indentora ZHV μ tvrdomjera

4.3.3. Provjera sustava za očitavanje veličine otiska

Provjera ovog sustava provodi se s obzirom na mogućnosti očitavanja na mjernoj skali i određuje se prema veličini mjerenja najmanjeg otiska. Ova provjera se najčešće provodi pomoću objektmikrometra. Skala mjernog uređaja mora biti tako podijeljena da omogućuje mjerenja dijagonala prema zahtjevima koji su navedeni u tablici 4.6.

Tablica 4.6. Rezolucija sustava za očitavanje i dozvoljena odstupanja [17]

Duljina dijagonale d , mm	Rezolucija mjernog uređaja	Maksimalno dozvoljeno odstupanje
$d \leq 0,060$	0,000 15 mm	$\pm 0,000 3$ mm
$0,060 < d \leq 0,200$	0,25 % od d	$\pm 0,5$ % od d
$d > 0,200$	0,000 5 mm	$\pm 0,001$ mm

Provjera sustava za očitavanje veličine otiska se provodi na način da se mjerenja vrše u najmanje četiri ravnomjerno raspoređena intervala, raspoređena centralno u vidnom polju, pokrivajući svako radno područje. Izvršit će se tri mjerenja u svakom od ravnomjerno raspoređenih intervala, a svaki mjerni niz sadrži deset točaka za povećanja 50x i 500x, a pet mjernih točaka za povećanje 1000x podjednako raspodijeljenih u cijelom mjernom području sustava za očitavanje.

Sastavljena relativna mjerna nesigurnost mjernog sustava za očitavanje izračunava se prema izrazu [13]:

$$u_L = \sqrt{u_{LRS}^2 + u_{MS}^2 + u_{LHTM}^2} \quad (4.6)$$

Gdje su:

u_{LRS} - relativna mjerna nesigurnost objektmikrometra (iskazana u potvrdi o umjeravanju)

u_{ms} - relativna mjerna nesigurnost uslijed rezolucije mjernog sustava

u_{LHTM} - relativna standardna mjerna nesigurnost etalonskog tvrdomjera

Dodatne utjecajne veličine na mjernu nesigurnost su temperatura i stabilnost kroz duži vremenski period, te ih je potrebno uvrstiti. Relativna standardna mjerna nesigurnost etalonskog tvrdomjera računa se prema jednadžbi [13]:

$$u_{LHTM} = \frac{s_{Li}}{\bar{L}} \times \frac{1}{\sqrt{n}} \quad (4.7)$$

Gdje je s_{Li} - standardno odstupanje vrijednosti duljine za mjerenja na jednoj mjernoj točki.

Relativno odstupanje pokazivanja mjernog sustava za očitavanje se računa prema izrazu:

$$\Delta L_{rel} = \frac{\bar{L} - L_{RS}}{L_{RS}} \quad (4.8)$$

Proširena mjerna nesigurnost sustava za očitavanje računa se prema izrazu:

$$U_L = k \times u_L \quad (4.9)$$

gdje je faktor pokrivanja $k=2$.

Maksimalno odstupanje sustava za očitavanje izražava se kao:

$$\Delta L_{max} = |\Delta L_{rel}| + U_L \quad (4.10)$$

Korištene su tri različite staklene mjerne skale sa nazivnim vrijednostima 0,1mm i 1 mm koje su prikazane na slikama 30, 31. Podaci o staklenim mjernim skalama nalaze se u tablici 4.7.



Slika 30. Staklena mjerna skala 0,1 mm

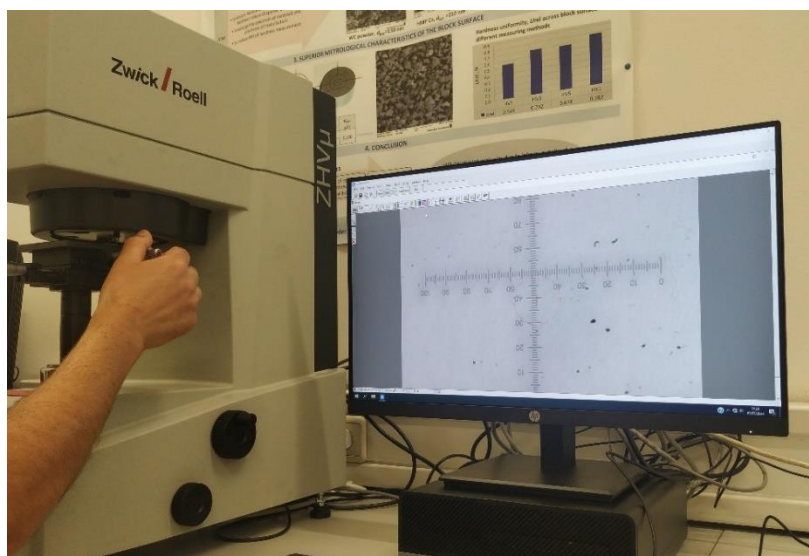


Slika 31. Staklena mjerna skala 1 mm

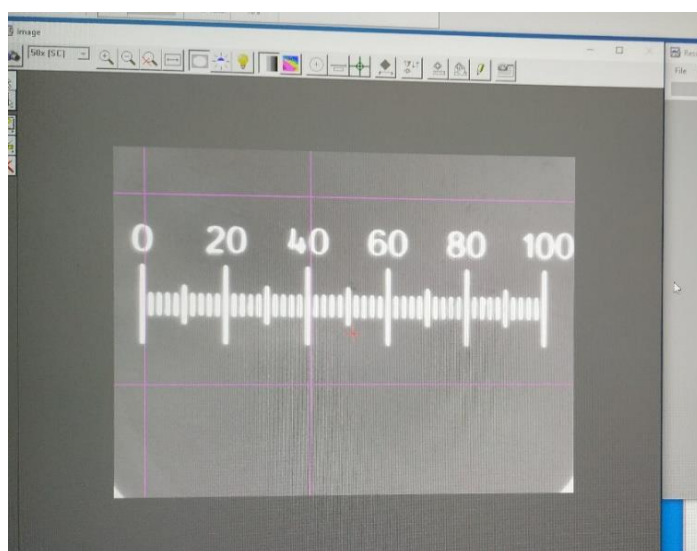
Tablica 4.7. Oznake mjernih skala

	Nazivna vrijednost	Serijski broj	Oznaka umjeravanja
Staklena mjerna skala	1 mm	CS3892	HMI/FSB-LFSB-0483/16
Staklena mjerna skala	0,1 mm	CS3989	HMI/FSB-LFSB-0482/16

Provjeravanje sustava za očitavanje veličine otiska odvija se postavljanjem mjerne skale ispod optičkog sustava tvrdomjera te se uspoređuju mjerne skale optičkog sustava tvrdomjera i staklene mjerne skale. Proces provjeravanja sustava za očitavanje veličine otiska prikazan je na slici 32 i 33.



Slika 32. Proces provjere sustava za očitavanje veličine otiska



Slika 33. Skala

Podaci dobiveni provjerom po staklenim mjernim skalama prikazani su u narednim tablicama gdje su prikazana ukupna odstupanja svakog niza mjerenja, relativno odstupanje te proširena mjerna nesigurnost.

Tablica 4.8. Provjera optičkog mjernog sustava uvećanja $\times 50$

Referentna duljina L_{RS} , mm	Izmjerene vrijednosti i odstupanje duljine						Srednja vrijednost \bar{L} , mm	Relativno odstupanje ΔL_{rel} , %	Proširena mjerna nesigurnost U_L , %	Maksimalno odstupanje ΔL_{max} , %
	L_1 , mm	ΔL_{rel1} , %	L_2 , mm	ΔL_{rel2} , %	L_3 , mm	ΔL_{rel3} , %				
0,100	0,1000	0,000	0,100	0,000	0,100	0,000	0,100	0,10	0,21	0,31
0,200	0,199	-0,001	0,199	-0,001	0,200	0,000	0,200	-0,20	0,69	0,89
0,300	0,299	-0,001	0,299	-0,001	0,299	-0,001	0,299	-0,20	0,07	0,27
0,400	0,399	-0,001	0,400	0,000	0,399	-0,001	0,400	-0,07	0,38	0,45
0,500	0,501	0,000	0,498	-0,002	0,498	-0,002	0,499	-0,27	0,85	1,13
0,600	0,6006	0,0006	0,5996	-0,0004	0,5978	-0,002	0,5993	-0,11	0,63	0,74
0,700	0,6997	-0,0003	0,6988	-0,0012	0,6988	-0,001	0,6991	-0,13	0,20	0,33
0,800	0,7998	-0,0002	0,7998	-0,0002	0,7989	-0,001	0,7995	-0,06	0,17	0,24
0,900	0,8999	-0,0001	0,8999	-0,0001	0,8999	0,000	0,8999	-0,01	0,02	0,03
1,000	0,9991	-0,0009	1,0000	0,0000	0,9991	-0,001	0,9994	-0,06	0,14	0,20

Tablica 4.9. Provjera optičkog mjernog sustava uvećanja $\times 500$

Referentna duljina L_{RS} , mm	Izmjerene vrijednosti i odstupanje duljine						Srednja vrijednost \bar{L} , mm	Relativno odstupanje ΔL_{rel} , %	Proširena mjerna nesigurnost U_L , %	Maksimalno odstupanje ΔL_{max} , %
	L_1 , mm	ΔL_{rel1} , %	L_2 , mm	ΔL_{rel2} , %	L_3 , mm	ΔL_{rel3} , %				
0,0100	0,010	0,000	0,010	0,000	0,010	0,000	0,010	-0,33	2,58	2,91
0,020	0,020	0,000	0,020	0,000	0,020	0,000	0,020	-0,67	3,22	3,89
0,030	0,0299	0,000	0,030	0,000	0,0298	0,000	0,030	-0,56	0,86	1,42
0,040	0,040	0,000	0,040	0,000	0,040	-0,001	0,040	-0,50	1,82	2,32
0,050	0,050	0,000	0,050	0,000	0,050	0,000	0,050	0,00	1,14	1,14
0,060	0,0596	-0,0004	0,0599	-0,0001	0,0598	0,000	0,0598	-0,39	0,76	1,15
0,070	0,0697	-0,0003	0,0699	-0,0001	0,0710	0,001	0,0702	0,29	2,66	2,94
0,080	0,0798	-0,0002	0,0797	-0,0003	0,0800	0,000	0,0798	-0,21	0,57	0,78
0,090	0,0899	-0,0001	0,0896	-0,0004	0,0899	0,000	0,0898	-0,22	0,56	0,78
0,100	0,0999	-0,0001	0,0997	-0,0003	0,0999	0,000	0,0998	-0,17	0,37	0,54

Tablica 4.10. Provjera optičkog mjernog sustava uvećanja $\times 1000$

Referentna duljina L_{RS} , mm	Izmjerene vrijednosti i odstupanje duljine						Srednja vrijednost \bar{L} , mm	Relativno odstupanje ΔL_{rel} , %	Proširena mjerna nesigurnost U_L , %	Maksimalno odstupanje ΔL_{max} , %
	L_1 , mm	ΔL_{rel1} , %	L_2 , mm	ΔL_{rel2} , %	L_3 , mm	ΔL_{rel3} , %				
0,010	0,01000	0,00	0,01000	0,00	0,01000	0,00	0,01000	0,00	5,00	5,00
0,020	0,02000	0,00	0,02010	0,50	0,02010	0,50	0,02007	0,33	2,50	3,00
0,030	0,03000	0,00	0,03020	0,67	0,03010	0,33	0,03010	0,33	1,67	2,33
0,040	0,04020	0,50	0,04020	0,50	0,04020	0,50	0,04020	0,50	1,25	1,75
0,050	0,05040	0,80	0,05030	0,60	0,05030	0,60	0,05033	0,67	1,00	1,80

4.3.4. Provjera ispitnog ciklusa

Vrijeme od početne primjene sile do postizanja pune ispitne sile i približavanje indentora moraju udovoljavati zahtjevima danim u tablici 4.11 .

Tablica 4.11. Zahtjevi na ispitni ciklus [17]

Područje sile F , N	Vrijeme opterećivanja, s	Brzina približavanja indentora ispitnoj površini, mm/s
$F < 1,961$	7_{-1}^{+1}	0,05 do 0,2
$1,961 \leq F < 49,03$	7_{-1}^{+1}	0,05 do 0,2
$F \geq 49,03$	7_{-1}^{+1}	0,015 do 0,07

Trajanje opterećivanja iznosi 13 do 15 s a provjera ispitnog ciklusa provodi se s tolerancijom od ± 1 s. U tablici 4.12 prikazani su rezultati provjere ciklusa opterećivanja.

Tablica 4.12. Provjera ciklusa opterećivanja [13]

Ispitna metoda	Trajanje postizavanja zadane sile, s		Trajanje djelovanja ispitne sile, s		Mjerna nesigurnost mjerjenja s
	zatijevano	izmjereno	zatijevano	izmjereno	
HV	2 ÷ 8	4	10 ÷ 15	10	$\pm 1,0$

4.4. Indirektna metoda umjeravanja

Referentne pločice tvrdoće (engl. reference hardness blocks) koriste se za provjeru stanja ili umjeravanje tvrdomjera indirektnom metodom, kao i za provjeru primjerenosti ispitivanja tvrdoće s praktičnog stajališta na osnovi rezultata ispitivanja provedenih na referentnoj pločici [1]. U skladu s normom HRN EN ISO 6507-1:2018 provodi se po pet mjerenja za svaku etalonsku pločicu koja se koristi. Za svako mjerenje se dobiva srednja vrijednost izmjerenih dviju dijagonala s otiska, a na kraju niz mjernih rezultata od pet mjerenja poredan po rastućem iznosu. Prema tome se računa srednja vrijednost rezultata po izrazu [9]:

$$\bar{d} = \frac{d_1 + d_2 + d_3 + d_4 + d_5}{5} \quad (4.11)$$

Za svaki etalonski blok H_1, H_2, H_3, H_4, H_5 su izmjerene vrijednosti tvrdoće raspoređene po rastućem iznosu, vrijednosti koje odgovaraju srednjim vrijednostima dijagonala d_1, d_2, \dots, d_5 pripadajućim redoslijedom. Srednja vrijednost tvrdoće računa se po izrazu:

$$\bar{H} = \frac{H_1 + H_2 + H_3 + H_4 + H_5}{5} \quad (4.12)$$

Relativna ponovljivost tvrdomjera r_{rel} izražena kao postotak :

$$r_{rel} = 100 \times \frac{H_5 - H_1}{\bar{H}} \quad (4.13)$$

Ponovljivost ispitnog uređaja je zadovoljavajuća ako je $(d_1 - d_5) \leq 0,001$ mm. Ako je $(d_1 - d_5) > 0,001$ mm, ispitni uređaj zadovoljava ako je r_{rel} manji ili jednak postotcima naznačenim u tablici 4.13.

Tablica 4.13. Najveća dopuštena ponovljivost tvrdomjera [17]

Vickersova tvrdoća etalonskih pločica	Najveća dopuštena ponovljivost tvrdomjera, r_{rel} %HV		
	HV 5 do HV 100	HV 0,2 do < HV 5	< HV 0,2
HV \leq 250	6,0	12,0	18,0
HV >250	4,0	8,0	12,0

Odstupanje od referentne vrijednosti na temelju pet izmjerenih vrijednosti:

$$b = \bar{H} - H_{CRM} \quad (4.14)$$

Gdje je H_{CRM} certificirana tvrdoća korištene etalonske pločice

Postotak odstupanja b_{rel} račun se prema izrazu:

$$b_{rel} = 100 \times \frac{\bar{H} - H_{CRM}}{H_{CRM}} \quad (4.15)$$

Maksimalna dopuštena odstupanja tvrdomjera prikazana su u tablici 4.14.

Tablica 4.14. Maksimalna dopuštena odstupanja [17]

Srednja duljina dijagonale, d mm	Najveći dopušteni postotak HV odstupanja, b_{rel} , tvrdomjera $\pm \%HV$
$0,02 \leq \bar{d} < 0,14$	$0,21/\bar{d} + 1,5$
$0,14 \leq \bar{d} \leq 1,4$	3

Izračun sastavljene relativne mjerne nesigurnosti umjeravanja indirektnom metodom provodi se prema slijedećem izrazu [17]:

$$u_{HTM} = \sqrt{u_{CRM}^2 + u_{CRM-D}^2 + u_H^2 + 2 \times u_{ms}^2} \quad (4.16)$$

Gdje su:

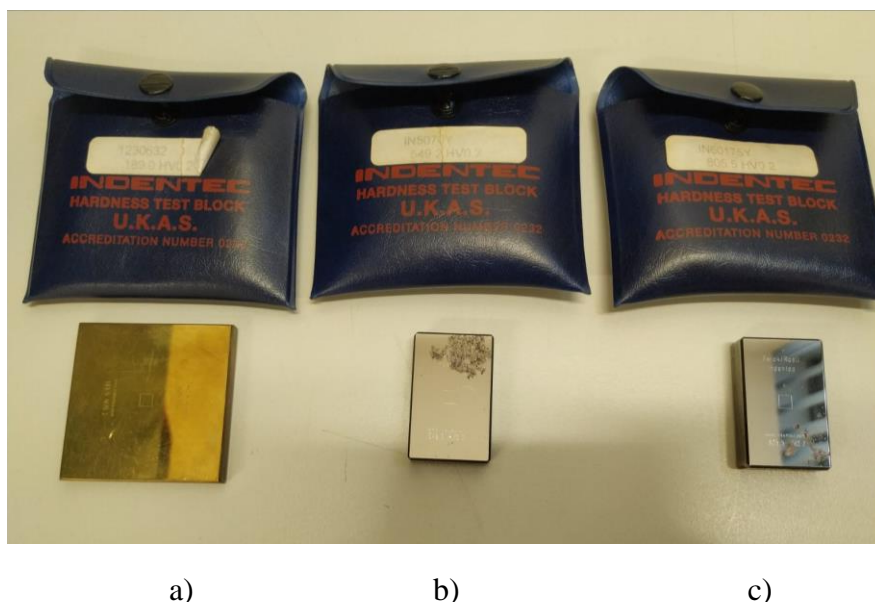
u_{CRM} - mjerna nesigurnost primarnih etalonskih pločica (uz $k=1$)

u_{CRM-D} - standardna nesigurnost ponovljivosti etalonskog tvrdomjera

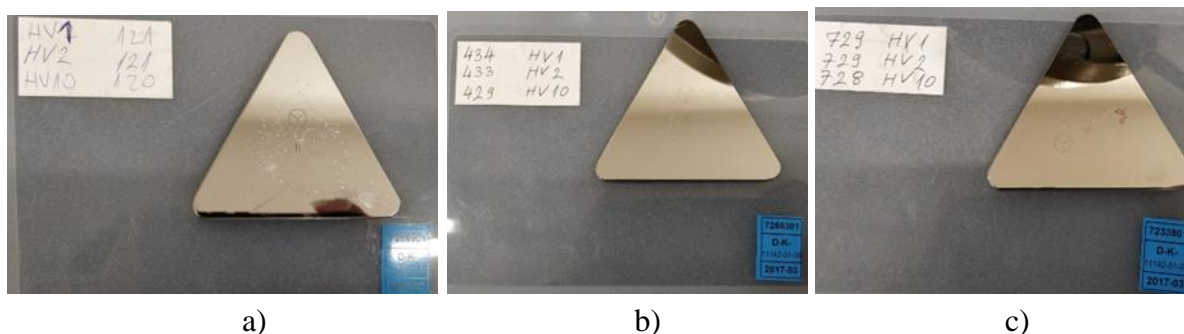
u_{HCRM} - nesigurnost proizašla iz promjene vrijednosti tvrdoće primarnih etalonskih pločica kroz duže vremensko razdoblje

u_{ms} - standardna mjerna nesigurnost proizašla iz rezolucije sustava za očitavanje etalonskog tvrdomjera

Referentne etalonske pločice koje se koriste u Laboratoriju za ispitivanje mehaničkih svojstava materijala na Fakultetu strojarstva i brodogradnje prikazane su na slikama 34. i 35. Nazivne vrijednosti i oznake umjeravanja prikazane su tablicama 4.15 za metodu HV0,2 i 4.16 za metodu HV1.



Slika 34. Referentne pločice tvrdoće HV0,2, nazivne tvrdoće HV a) 189, b) 549, c) 805



Slika 35. Referentne pločice HV 1 nazivne tvrdoće, a) 121, b) 434, c) 729

Tablica 4.15. Oznake referentnih pločica tvrdoće za HV0,2

REFERENTNE PLOČICE TVRDOĆE			
Metoda	Nazivna vrijednost	Serijski broj	Oznaka umjeravanja
HV0,2	189±6,79	1230632	VEO5713
HV0,2	549,2±29,40	IN5070Y	VEO5714
HV0,2	805,5±51,39	IN60175Y	VEO5715

Tablica 4.16. Oznake referentnih pločica tvrdoće za HV1

REFERENTNE PLOČICE TVRDOĆE			
Metoda	Nazivna vrijednost	Serijski broj	Oznaka umjeravanja
HV1	121±2,5	7268901.0717	7268901-D-K-11142-01-00
HV1	434±8	7268301.0317	7268301-D-K-11142-01-00
HV1	729±15,1	7233801.0317	7233801-D-K-11142-01-00

U tablicama 4.17. i 4.18. prikazani su rezultati izmjerenih vrijednosti tvrdoće sa iznosima relativne ponovljivosti i proširene mjerne nesigurnosti.

Tablica 4.17. Indirektna provjera HV0,2

Nazivna tvrdoća referentne pločice H_{CRM} , HV	Redni br. mjerenja	Dijagonala otiska d_{sr} , mm	Aritmetička sredina dijagonala otisaka, \bar{d} , mm	Izmjerena vrijednost tvrdoće H , HV	Aritmetička sredina izmjerenih tvrdoća \bar{H} , HV	Pogreška točnosti E_{rel} , %	Relativana ponovljivost r_{rel} , %	Proširena mjerna nesigurnost U_{HTM} , HV
189,2	1	0,04410	0,04373	190,7	194,2	2,732	5,145	9,98
	2	0,04295		201,1				
	3	0,04520		181,5				
	4	0,04295		201,1				
	5	0,04345		196,5				
549,2	1	0,02595	0,02594	550,8	551,2	0,372	1,735	30,40
	2	0,02595		550,8				
	3	0,02570		561,5				
	4	0,02615		542,4				
	5	0,02595		550,8				
805,0	1	0,02205	0,02175	762,8	784,2	-2,647	2,529	53,54
	2	0,02170		787,6				
	3	0,02150		802,4				
	4	0,02170		787,6				
	5	0,02180		780,4				

Tablica 4.18. Indirektna provjera HV1

Nazivna tvrdoća referentne pločice H_{CRM} , HV	Redni br. mjerenja	Dijagonala otiska d_{sr} , mm	Aritmetička sredina dijagonala otisaka, \bar{d} , mm	Izmjerena vrijednost tvrdoće H , HV	Aritmetička sredina izmjerenih tvrdoća \bar{H} , HV	Pogreška točnosti E_{rel} , %	Relativna ponovljivost r_{rel} , %	Proširena mjerna nesigurnost U_{HTM} , HV
121,0	1	0,12485	0,12440	119,0	119,8	-0,962	0,884	2,67
	2	0,12415		120,3				
	3	0,12375		121,1				
	4	0,12485		119,0				
	5	0,12440		119,8				
434,0	1	0,06565	0,06557	430,3	431,3	-0,616	0,458	8,26
	2	0,06565		430,3				
	3	0,06535		434,2				
	4	0,06565		430,3				
	5	0,06555		431,6				
729,0	1	0,05010	0,05020	738,8	735,9	0,946	0,697	15,96
	2	0,05010		738,8				
	3	0,05045		728,6				
	4	0,05025		734,4				
	5	0,05010		738,8				

U tablicama 4.19 i 4.20 dani su rezultati provjere referentnih otisaka za HV0,2 i HV1.

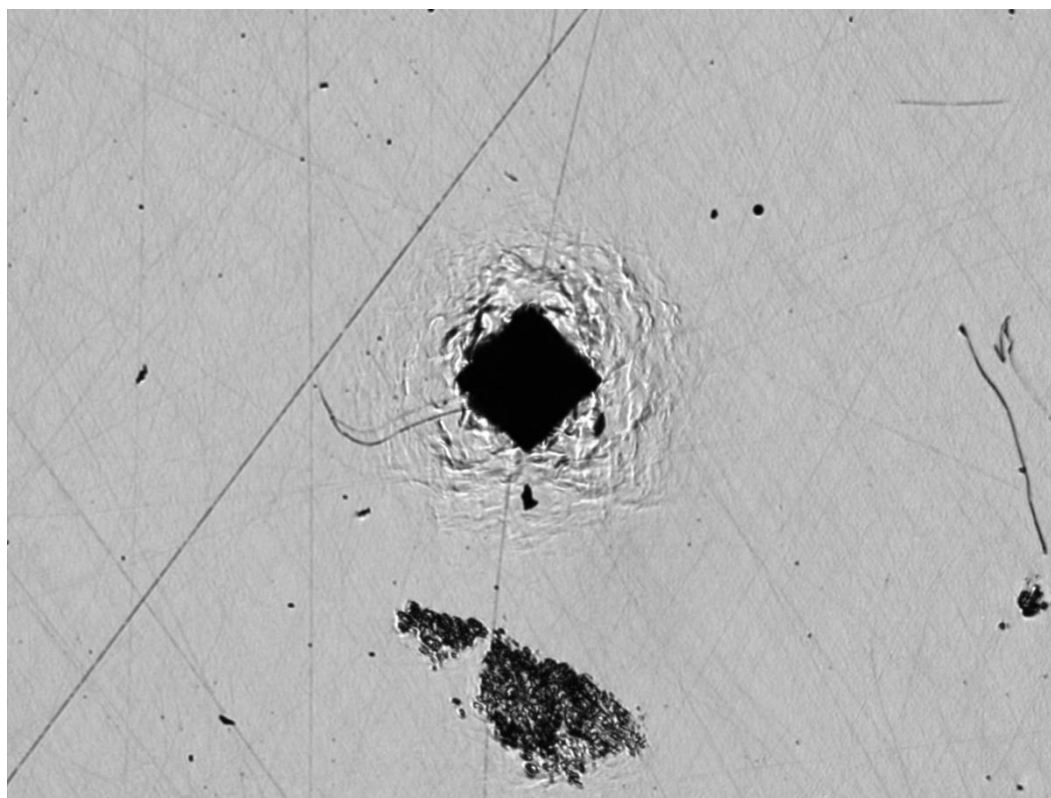
Tablica 4.19. Provjera referentnih otisaka HV0,2

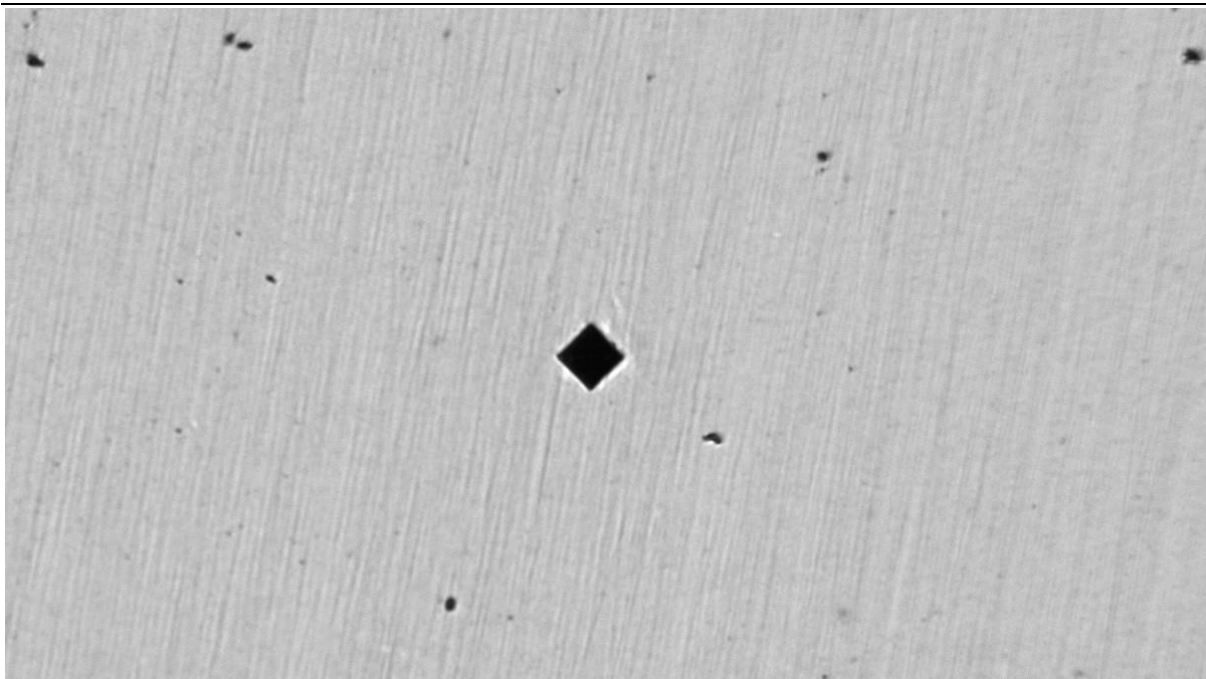
Mjerna metoda	Povećanje	Referentna tvrdoća, H_{CRM}	Dijagonala referentnog otiska d_{CRM} , mm	Izmjerena dijagonala referentnog otiska $d_{izmjereno}$, mm	Relativno odstupanje ΔL_{rel} , %	Dozvoljeno odstupanje ΔL
HV0,2	500x	121,0	0,12408	0,12398	-0,0008	<0,001 mm < 1,5 %
		434,0	0,06536	0,06530	-0,0918	
		729,0	0,05044	0,05012	-0,0063	

Tablica 4.20. Provjera referentnih otisaka HV1

Mjerna metoda	Povećanje	Referentna tvrdoća, H_{CRM}	Dijagonala referentnog otiska d_{CRM} , mm	Izmjerena dijagonala referentnog otiska $d_{izmjereno}$, mm	Relativno odstupanje ΔL_{rel} , %	Dozvoljeno odstupanje ΔL
HV1	500x	189,2	0,54260	0,53700	-0,0103	<0,001 mm < 1,5 %
		549,2	0,03179	0,03152	-0,0085	
		805,5	0,0263	0,02601	-0,0101	

Na narednim slikama prikazani su otisci snimljeni na uređaju prilikom ispitivanja indirektnom metodom. Na slici 36 je otisak kod metode HV1 pri povećanju 500x, a na slici 37 otisak kod metode HV0,2 pri povećanju 500x.

**Slika 36. Otisak za metodu HV1 pri povećanju 500x**

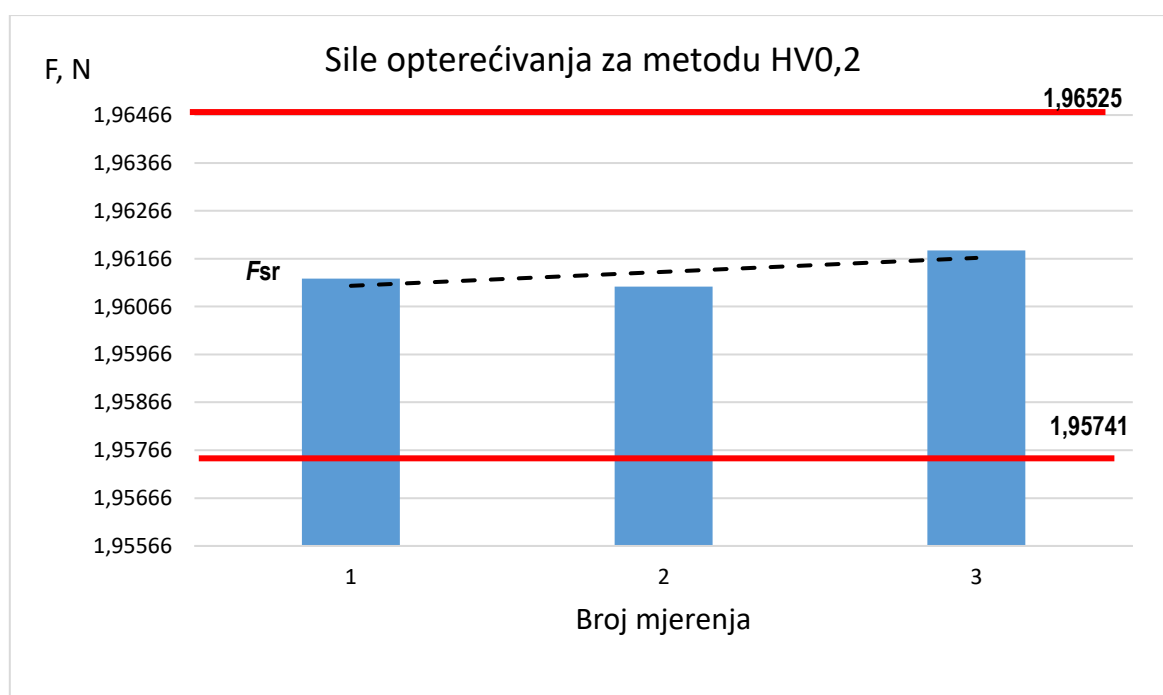


Slika 37. Otisak za metodu HV0,2 pri povećanju 500x

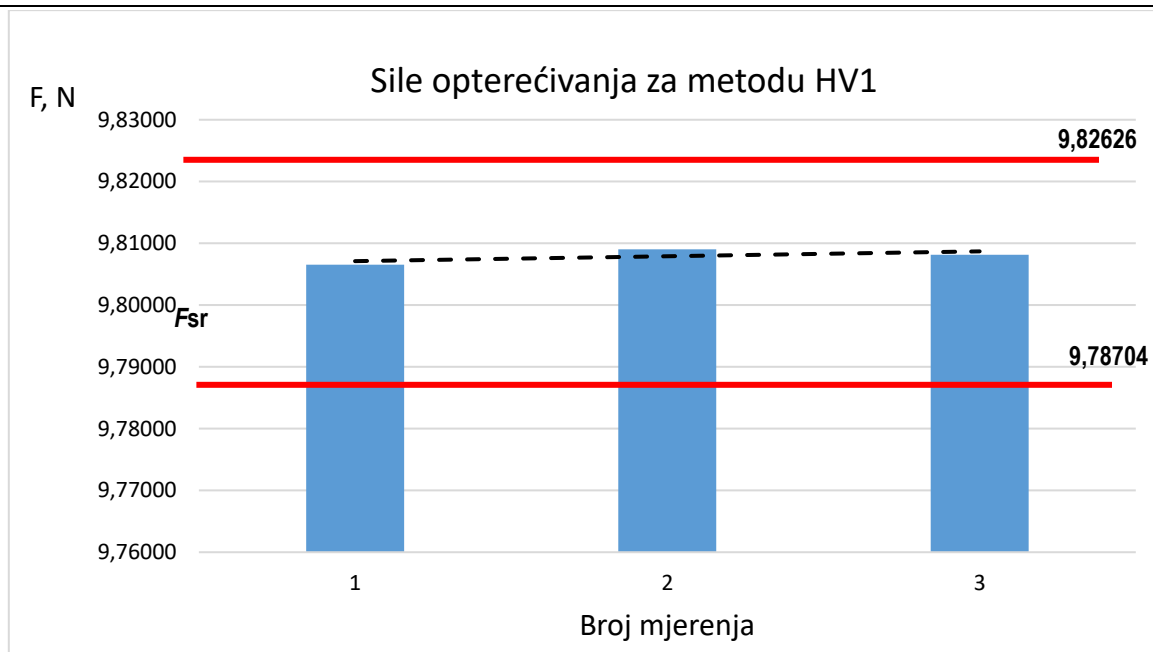
5. ANALIZA

5.1. Analiza sile opterećenja

U sklopu postupka umjeravanja prvo su mjerene sile opterećivanja za svaku metodu koje moraju zadovoljavati zahtjeve određene normom HRN EN ISO 6507-3:2018. Rasponi nazivnih sila za korištene metode se nalazi u granicama $\pm 0,2\%$ vrijednosti sile F što je opisano u poglavlja 4.3.1. Nominalna vrijednost sile za metodu HV0,2 iznosi 1,96108 N iz čega proizlazi da je minimalna dozvoljena vrijednost sile 1,95741 N, a maksimalna 1,96525 N. Sva tri niza mjerenja sile međusobno odstupaju ispod 0,2%. S obzirom na nominalnu vrijednost, kod metode HV1 granice sile opterećivanja iznose između 9,78704 N i 9,82626 N. Sva tri niza mjerenja za obje metode nalaze se unutar dozvoljenih granica, što je prikazano na slici 38. i slici 39.



Slika 38. Dijagram sila opterećivanja za metodu HV0,2



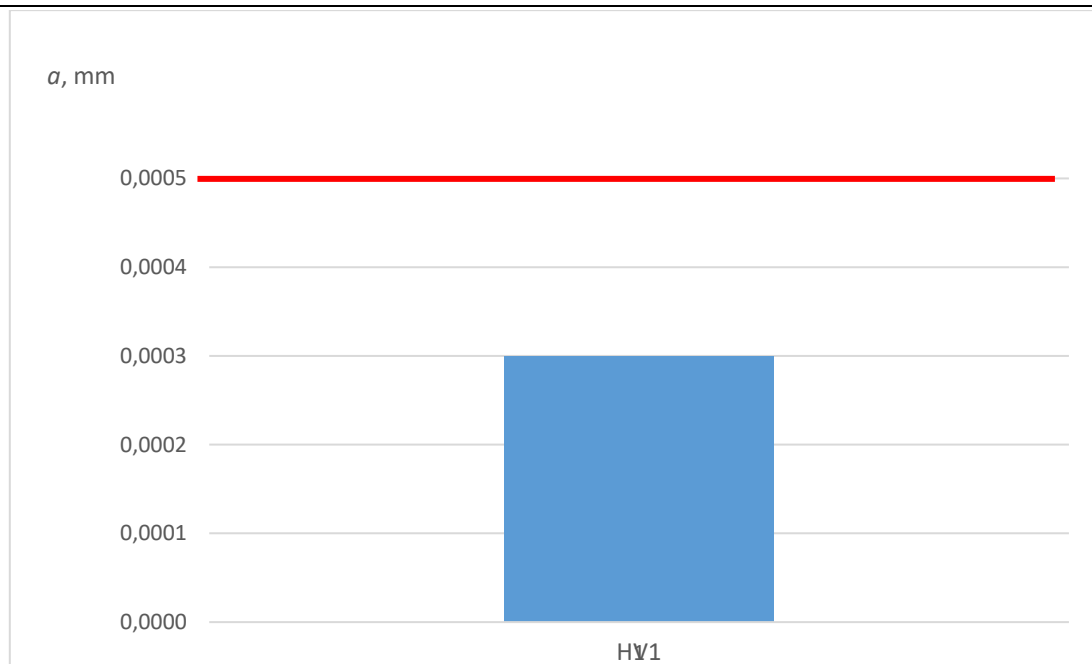
Slika 39. Dijagram sila opterećivanja za metodu HV1

5.2. Analiza indentora

Prema podacima iz norme HRN EN ISO 6507-3:2018 izmjerena dužina brida na vrhu dijamantne piramide mora biti manja od dozvoljene koja je prikazana u tablici 4.5 poglavlja 4.3.2. Izmjerene vrijednosti duljina brida za HV0,2 jednake su maksimalno dozvoljenoj duljini brida, a kod metode HV1 izmjerena je 0,0003 mm uz maksimalno dozvoljenih 0,0005 mm. Na slici 40 grafički su prikazane vrijednosti izmjerene dužine bridova i maksimalno dopuštene.

Tablica 5.1. Usporedna maksimalne dozvoljene i izmjerene vrijednost brida indentora

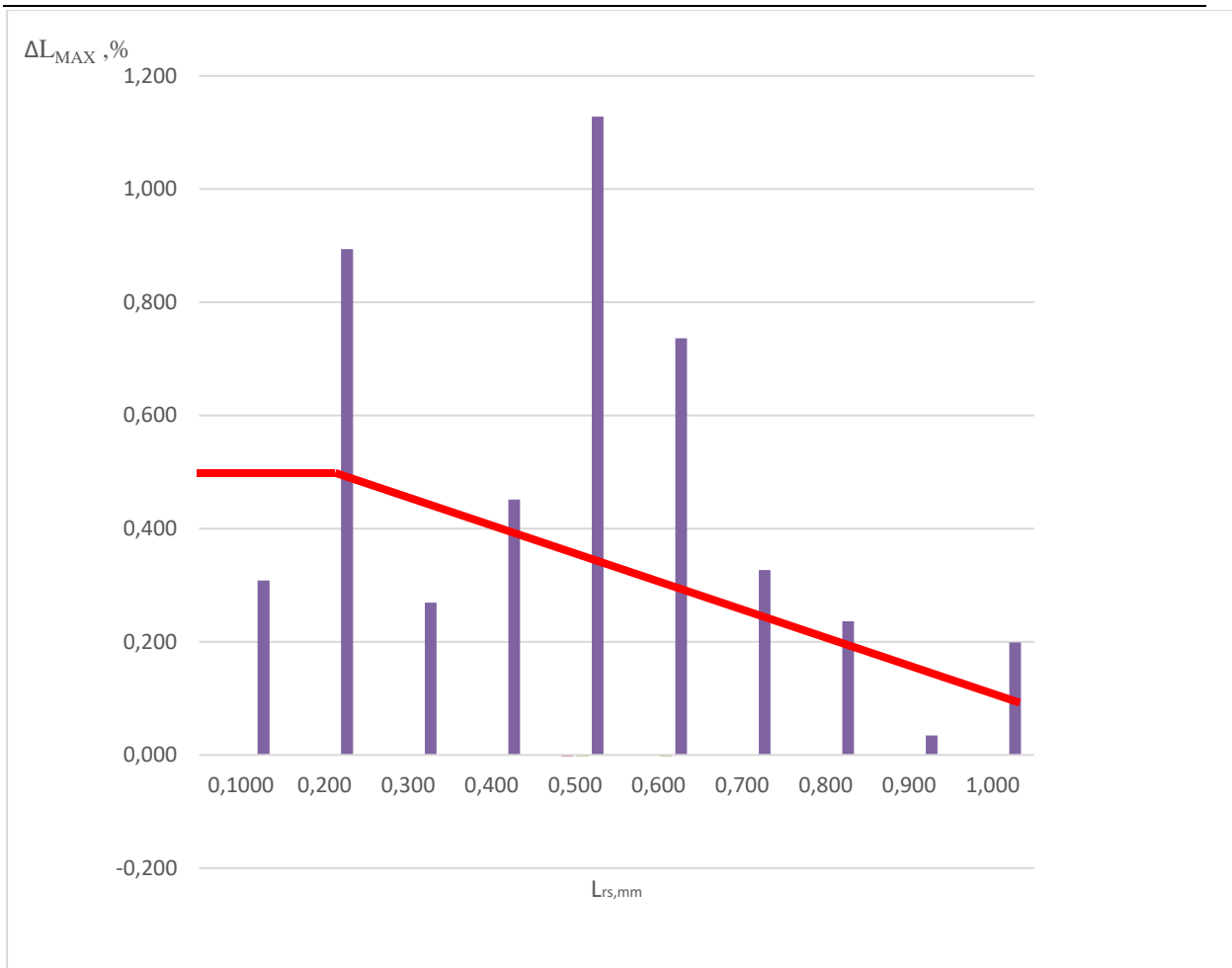
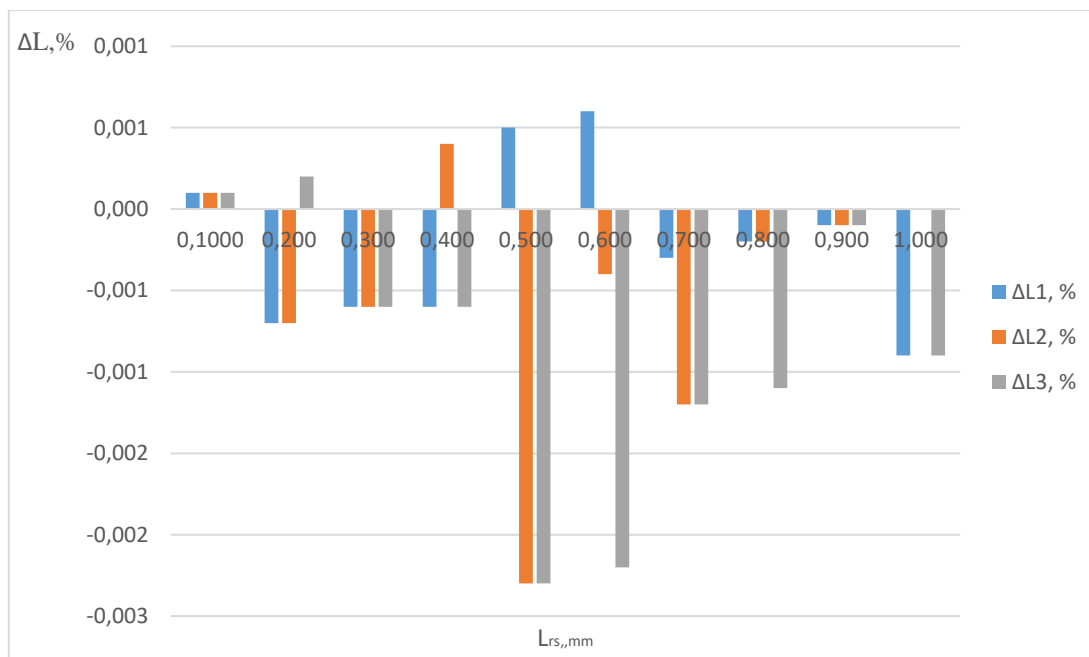
Metoda	Maksimalna dozvoljena duljina brida, mm	Izmjerena vrijednost, mm
HV	0,0005	0,0003

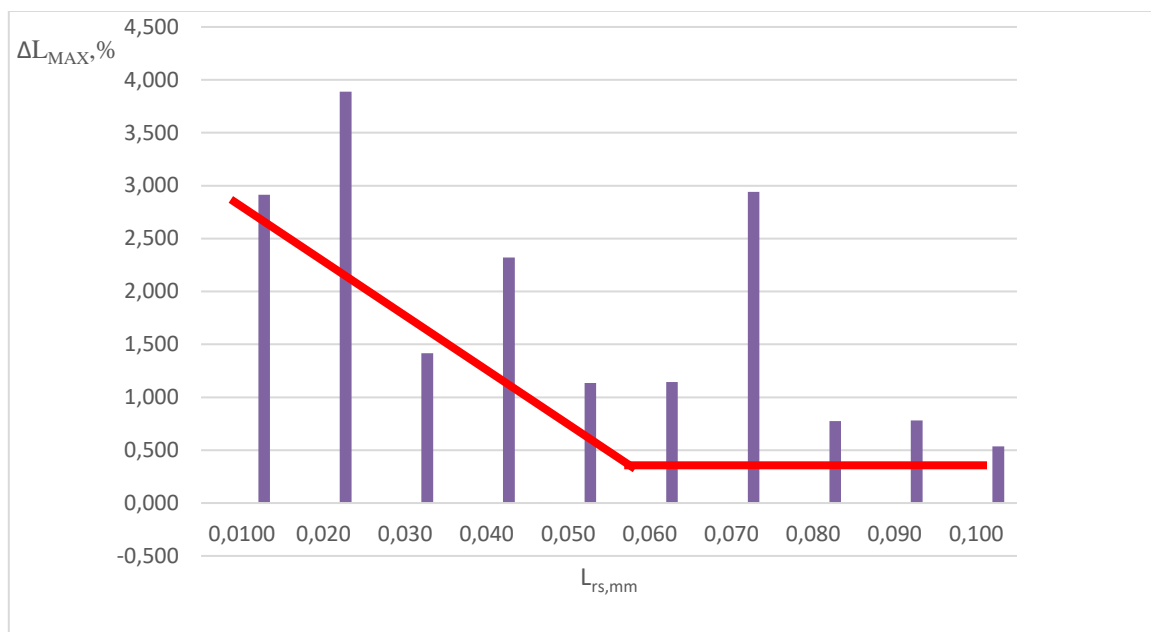


Slika 40. Dujina brida indentora po metodi HV

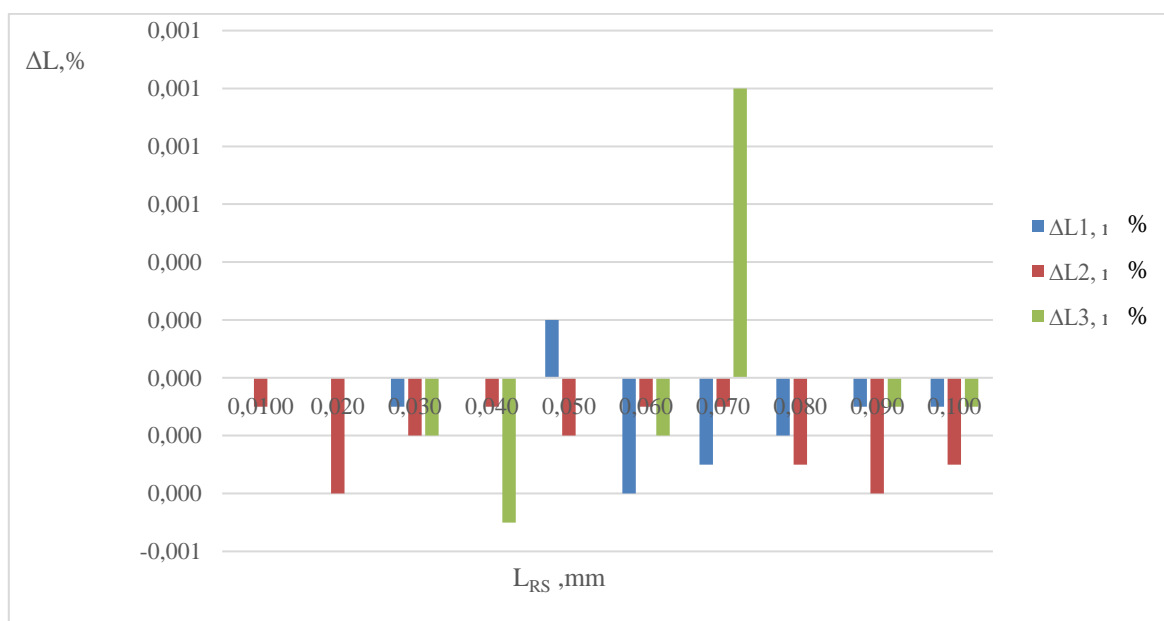
5.3. Analiza optičkog sustava

Na temelju provedenih mjerenja provedena je analiza optičkog sustava za očitavanje veličine otiska. Na slikama 41, 43 i 45 su dijagramski prikazane proračunate vrijednosti ΔL_{\max} te dozvoljeno odstupanje propisano normom HRN EN ISO 6507-3:2018 za sva tri povećanja. Na slikama 42, 44 i 46 su dijagramski prikazane izmjerene vrijednosti ΔL_1 ; ΔL_2 i ΔL_3 za svaki mjerni niz od svih povećanja.

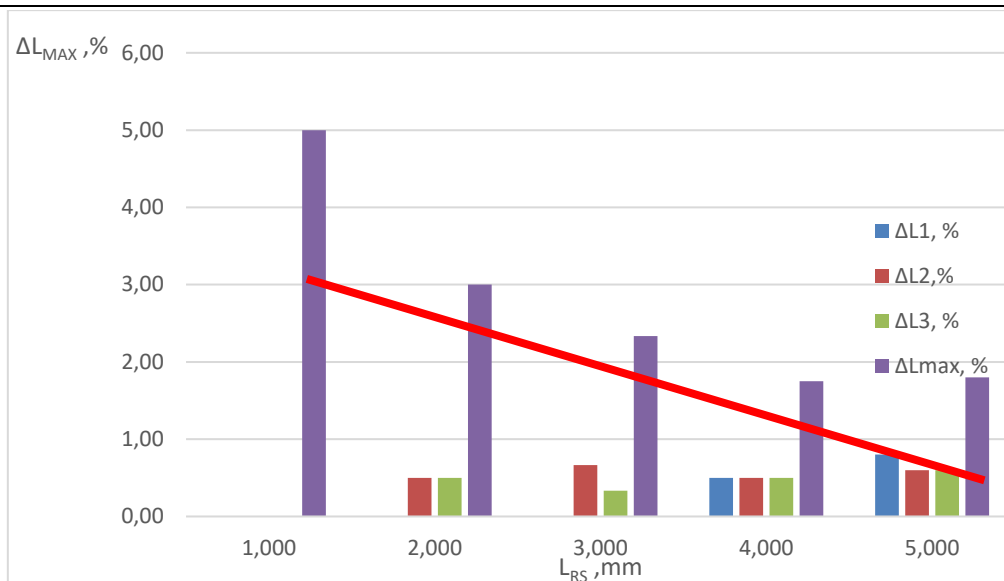
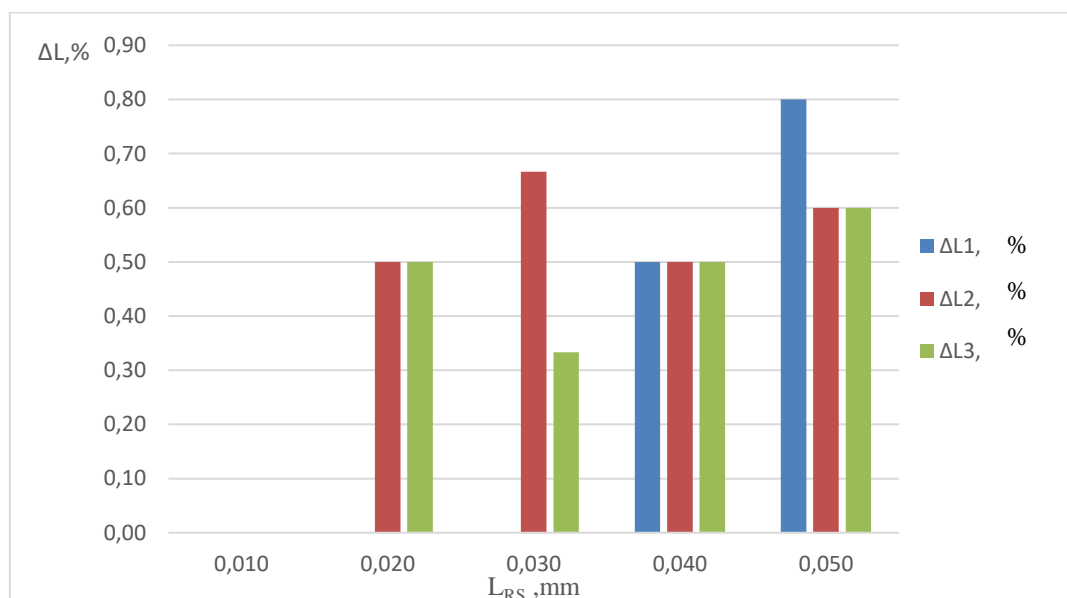
Slika 41. Izračunate vrijednosti ΔL_{max} za povećanje $x50$ Slika 42. Vrijednosti ΔL za svaki niz kod povećanja $x50$



Slika 43. Izračunate vrijednosti ΔL_{max} za povećanje x500



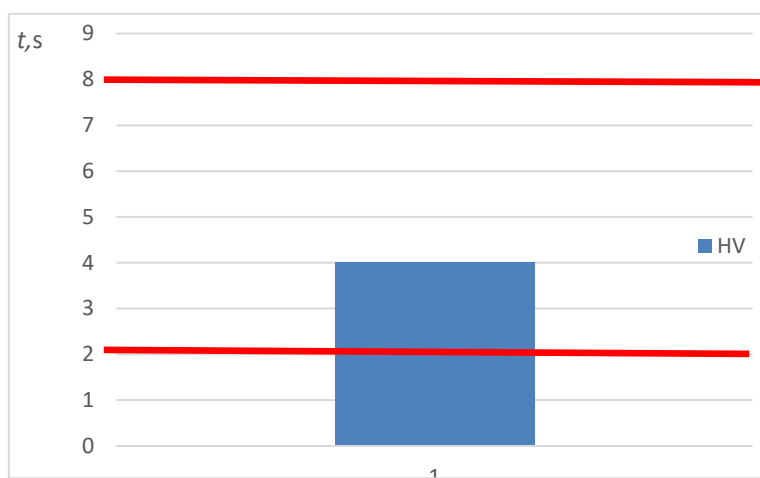
Slika 44. Vrijednosti ΔL za svaki niz kod povećanja x500

Slika 45. Izračunate vrijednosti ΔL_{max} za povećanje x1000Slika 46. Vrijednosti ΔL za svaki niz kod povećanja x1000

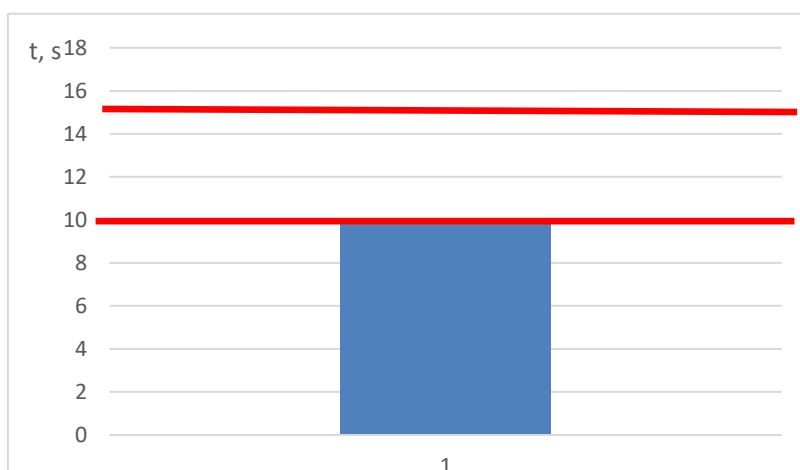
Analizirajući dijagrame vidljivo je da su vrijednosti maksimalnog odstupanja kod svih povećanja na nekim točkama u mjernom nizu veće od dozvoljenih. Također može se zamijetiti da je relativno odstupanje znatno manje i da su ona ujednačena za pojedinu mjernu točku. Kada uzmemo u obzir da je maksimalno odstupanje suma relativnog odstupanja i proširene mjerne nesigurnosti jasno da povećanje maksimalnog odstupanja proizlazi iz povećane proširene mjerne nesigurnosti. Kako je proširena mjerna nesigurnost proizašla iz čitavog niza utjecajnih veličina bilo bi potrebno analizirati pojedine utjecajne veličine i vidjeti one koje su signifikantne, no to nije tema ovog rada.

5.4. Analiza ispitnog ciklusa

Vrijeme ciklusa opterećivanja u sklopu ovog rada nije mjereno već su preuzeti podaci iz certifikata proizvođača mjernog uređaja. Prema normi vrijeme do postizanja ispitne sile mora biti u granicama od 2 do 8 sekundi. Od stran dobavljača izmjereno je 5 sekundi što je unutar dozvoljenih granica norme. Vrijeme trajanja opterećivanja je izmjereno 10 sekundi, a može biti u granicama od 10 do 15 sekundi s tolerancijom ± 1 s što također zadovoljava normu. Na slikama 47 i 48 prikazani su dijagrami izmjerenih vremena i granica tolerancija.



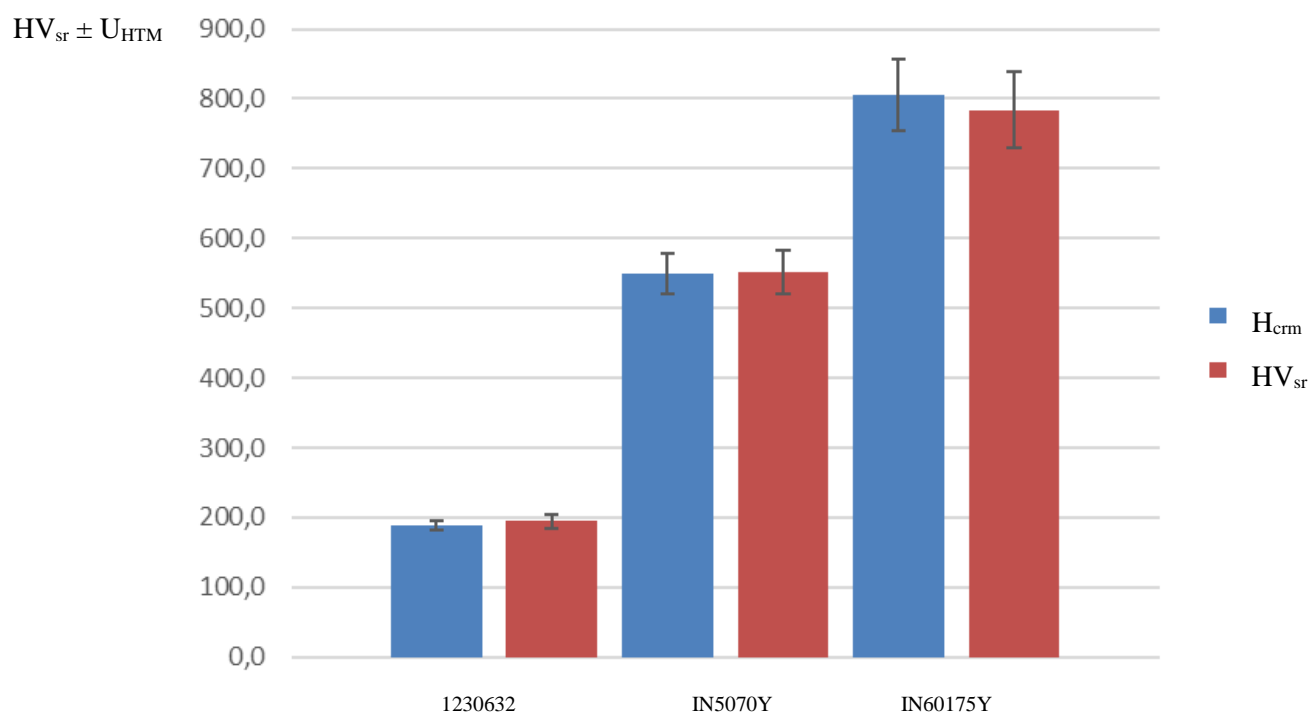
Slika 47. Analiza ispitnog ciklusa za trajanje postizanja sile



Slika 48. Analiza ispitnog ciklusa za trajanje djelovanja sile

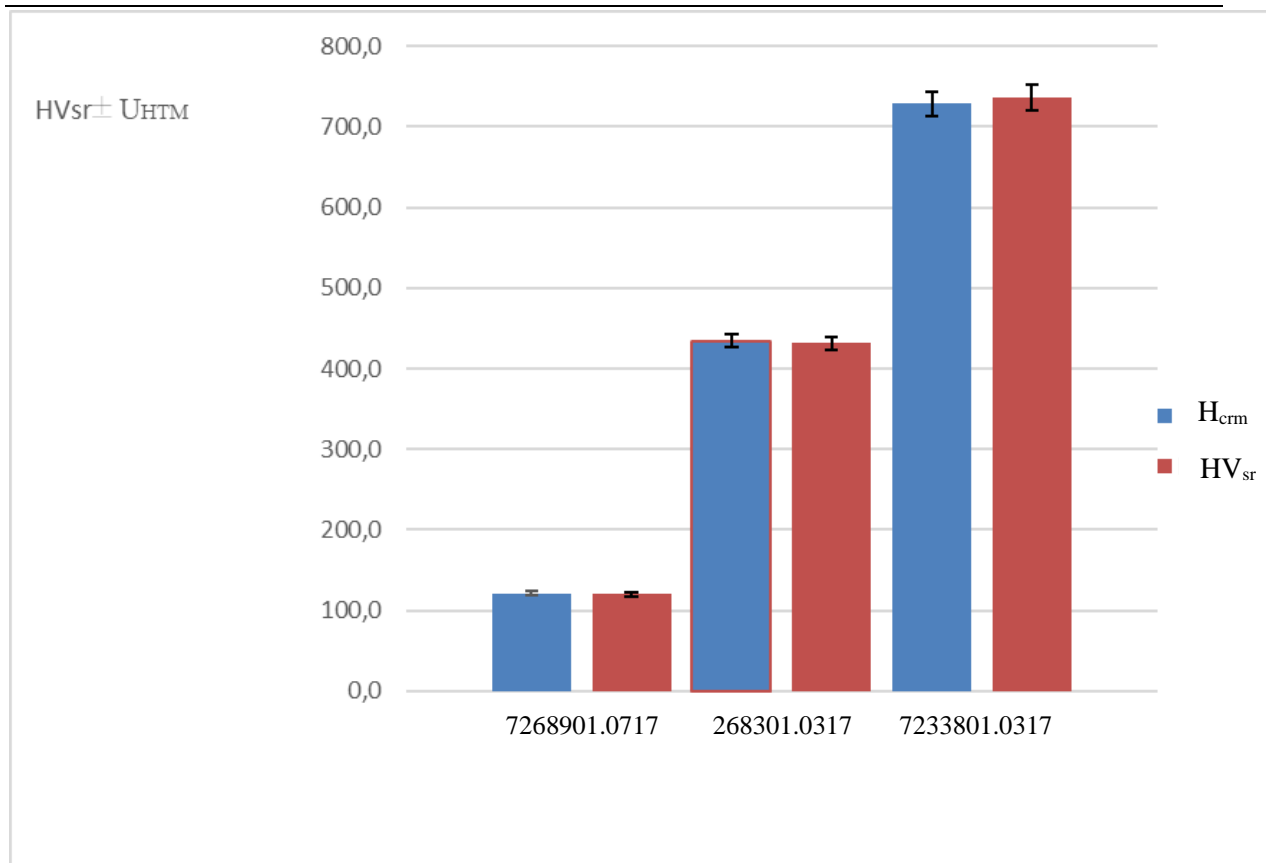
5.5. Analiza indirektne metode umjeravanja

U indirektnoj metodi koristile su se po tri referentne etalonske pločice, različitih vrijednosti tvrdoće za obje metode. Svaka etalonska pločica ima svoju referentnu vrijednost sa tolerancijom. Napravljeno je po pet otisaka na svakoj etalonskoj pločici te je izračunata srednja vrijednost i ukupno odstupanje. Prema normi srednja vrijednost izmjerenih tvrdoća mora biti unutar granica tolerancije referentne etalonske pločice. Na slici 49 vidljivi su iznosi tolerancija referentne etalonske pločice koji su veći kod većih iznosa tvrdoće, a vrijednosti izmjerenih tvrdoća i proširena mjerna nesigurnost su unutar tih tolerancija.



Slika 49. Analiza indirektne provjere HV0,2

Na slici 50 vidljivi su iznosi tolerancija referentne etalonske pločice koji su veći kod većih iznosa tvrdoće, a vrijednosti izmjerenih tvrdoća i proširena mjerna nesigurnost su unutar tih tolerancija.



Slika 50. Analiza indirektne provjere HV1

6. ZAKLJUČAK

Referentni etalonski tvrdomjer ZHV μ je u sklopu ovog rada prvi put umjeravan u Laboratoriju za ispitivanje mehaničkih svojstava.

Na temelju provedenih ispitivanja mogu se donijeti sljedeći zaključci:

Analizom sila opterećivanja za metode HV0,2 i HV1 utvrđeno je da su vrijednosti sila unutar granica koje su propisane zahtjevima norme HRN EN ISO 6507-3:2018 a to je $\pm 0,2$ % od nominalne vrijednosti. Izmjerene vrijednosti sila odstupaju oko 0,02% što je uključujući i proširenu mjernu nesigurnost mjerenja znatno bolje od dozvoljenih odstupanja. To ukazuje da je sustav opterećivanja kvalitetno izrađen odnosno da su aksijalnost indentora i njegovog držača te instalacija cijelog tvrdomjera korektno provedeni.

Površine i kutevi na dijamantnoj piramidi ispunjavaju kriterije dozvoljenih odstupanja sukladno normi HRN EN ISO 6507-3:2018. Duljina rezne linija na vrhu piramide je u granicama koje propisuje norma HRN EN ISO 6507-2:2018 ali kod mjerenja mikro tvrdoće metodom HV0,2 ta je vrijednost vrlo blizu graničnoj vrijednosti. Stoga je tijekom eksploatacije uslijed trošenja vrha indentora potrebno češće kontrolirati duljinu rezne linije i time spriječiti pojavu povećane mjerne nesigurnosti mjerenja za metodu HV0,2.

Vrijeme ciklusa opterećivanja, trajanje primjene sile opterećivanja te brzina približavanja indentora ispitnoj površini su u skladu s propisanim vrijednostima.

Provjerom sustava za očitavanje veličine otiska utvrđeno je kod sva tri povećanja (x50; x500; x1000) da su odstupanja mjerenja duljine manja od graničnih vrijednosti propisanih normom HRN EN ISO 6507-3:2018. Kod sustava za mjerenje pri povećanju x1000 na mjernoj duljini od 10 μ m uz uključenu proširenu mjernu nesigurnost odstupanje se nalazi na graničnoj vrijednosti. Uzrok ovome je velika mjerna nesigurnost referentne staklene mjerne skale. Za ovu mjernu duljinu bi trebalo primijeniti precizniju referentnu mjernu skalu što za vrijeme izrade ovog rada nije bilo moguće provesti.

Na temelju provedene analize indirektnom metodom odstupanja izmjerenih srednjih vrijednosti tvrdoće od vrijednosti tvrdoće referentnih etalonskih pločica su vrlo mala dok su proširene mjerne nesigurnosti znatno veće. Uzrok povećanja proširenih mjernih nesigurnosti proizlazi iz rezultata umjeravanja referentnih etalonskih pločica koje su umjeravane na referentnom a ne na primarnom etalonskom tvrdomjeru. Također, povećanje mjerne nesigurnosti je veće kod viših vrijednosti tvrdoće gdje su manje veličine dijagonala pa veliki utjecaj ima mjerna nesigurnost sustava za očitavanje.

Zaključno, analizom mjerne sposobnosti referentnog etalonskog tvrdomjera ZHV μ možemo potvrditi da isti ispunjava sve kriterije za umjeravanje etalonskih pločica tvrdoće sukladno normi HRN EN ISO 6507-3:2018. U cilju poboljšavanja njegove mjerne sposobnosti provjera indirektnom metodom trebala bi se provesti primarnim etalonskim pločicama tvrdoće.

LITERATURA

- [1] Alar Ž. Analiza utjecajnih faktora na mjernu nesigurnost etalonskog tvrdomjera [doktorska disertacija]. Zagreb: Fakultet strojarstva i brodogradnje; 2008
- [2] Biserka Runje: Autorizirana predavanja iz kolegija teorija i tehnika mjerenja, Zagreb 2014.
- [3] www.ptb.de: PTB-Arbeitsgruppe 5.12 Härtemesstechnik
- [4] HRN EN ISO 6506-2 – Metalni materijali – ispitivanje tvrdoće prema Brinellu – 2. dio: Provjeravanje i umjeravanje ispitnih uređaja (ISO 6506-2:2018; EN ISO 6506-2:2018)
- [5] HRN EN ISO 6508-1 – Metalni materijali – Ispitivanje tvrdoće prema Rockwellu – 1. dio: Metoda ispitivanja (ISO 6508-1:2016; EN ISO 6508-1:2016)
- [6] <https://www.mdpi.com/2073-4352/7/10/258/htm>
- [7] Aleksandrov Fabijanić T. Razvoj referentnih pločica tvrdoće po Vickersu postupkom metalurgije praha [doktorski rad]. Zagreb: Fakultet strojarstva i brodogradnje, 2014.
- [8] <https://www.sciencedirect.com/topics/engineering/rockwell-test>
- [9] HRN EN ISO 6507-1 – Metalni materijali – Ispitivanje tvrdoće prema Vickersu – 1. dio: Metoda ispitivanja (ISO 6507-1:2018; EN ISO 6507-1:2018)
- [10] Ivaniš D. Određivanje tvrdoće materijala Vickersovom metodom uz različita opterećenja: Fakultet strojarstva i brodogradnje; 2009.
- [11] EA 10-16, Guidelines on the Estimation of Uncertainty in Hardness Measurements, 2001
- [12] Gabauer W., Manual of Codes of Practice for the Determination of Uncertainties in Mechanical Tests on Metallic Materials, The Estimation of Uncertainties in Hardness Measurements, Project, No. SMT4-CT97-2165, UNCERT COP 14: 2000
- [13] Metalni materijali – Ispitivanje tvrdoće prema Vickersu – 2. dio: Provjeravanje i umjeravanje ispitnih uređaja (ISO 6507-2:2018; EN ISO 6507-2:2018)
- [14] Hrvatska enciklopedija, mrežno izdanje. Leksikografski zavod Miroslav Krleža
- [15] Makanec B. Međulaboratorijska usporedna mjerenja tvrdoće prema Vickersu [diplomski rad]. Zagreb: Fakultet strojarstva i brodogradnje; 2019.
- [16] <https://www.zwickroell.com/products/hardness-testing-machines/vickers-hardness-testers/zhvm/>
- [17] Metalni materijali – Ispitivanje tvrdoće prema Vickersu – 3. dio: Umjeravanje etalonskih pločica (ISO 6507-3:2018; EN ISO 6507-3:2018)
- [18] <https://www.r-techmaterials.com/materials-testing/hardness-testing/>