

# Prikaz procedure servisa sustava grijanja i hlađenja u stambenoj zgradi pri zamjeni regulacijskih ventila

---

**Sabljić, Lucija**

**Undergraduate thesis / Završni rad**

**2021**

*Degree Grantor / Ustanova koja je dodijelila akademski / stručni stupanj:* **University of Zagreb, Faculty of Mechanical Engineering and Naval Architecture / Sveučilište u Zagrebu, Fakultet strojarstva i brodogradnje**

*Permanent link / Trajna poveznica:* <https://urn.nsk.hr/urn:nbn:hr:235:994854>

*Rights / Prava:* [In copyright](#)/[Zaštićeno autorskim pravom.](#)

*Download date / Datum preuzimanja:* **2024-07-22**

*Repository / Repozitorij:*

[Repository of Faculty of Mechanical Engineering and Naval Architecture University of Zagreb](#)



SVEUČILIŠTE U ZAGREBU  
FAKULTET STROJARSTVA I BRODOGRADNJE

# ZAVRŠNI RAD

**Lucija Sablić**

Zagreb, 2021.

SVEUČILIŠTE U ZAGREBU  
FAKULTET STROJARSTVA I BRODOGRADNJE

# ZAVRŠNI RAD

Mentor:

Doc.dr.sc. Darko Smoljan, dipl. ing.

Student:

Lucija Sabljic

Zagreb, 2021.

Izjavljujem da sam ovaj rad izradila samostalno koristeći znanja stečena tijekom studija i navedenu literaturu.

Zahvaljujem se mentoru doc.dr.sc. Darku Smoljanu na svim potrebnim savjetima, pristupačnosti i usmjerenjima kako putem stručnih kolegija tako i pri pisanju ovog rada.

Zahvaljujem tvrtki Daikin, posebno kolegama Gordanu i Saši što su mi pružili ovakvo iskustvo na terenu i nadogradili nova znanja i vještine u području grijanja i hlađenja. Također zahvaljujem za sav potreban dodatni materijal koji su mi omogućili od strane tvrtke.

Veliko hvala svim prijateljima koji su mi sve ove godine studiranja olakšali svojim savjetima, utješnim riječima, boljim danima, dobrim provodima, a naposljetku samom svojom prisutnošću kao prijatelji. Posebnu zahvalu dugujem dragim prijateljicama Cviti, Loreni i Mari kao najvećim podrškama u danima studiranja.

Neizmjerne zahvaljujem svojoj obitelji koji su mi prvenstveno omogućili ovaj studij i bili najveći oslonac kako u životu tako i za vrijeme studija. Hvala sestrama na strpljenju i pomoći, tetama i baki na svakoj dobroj riječi, a naposljetku najveće hvala roditeljima koji su me bodrili i ustrajali ka ostvarenju još jednog cilja.

Lucija Sabljčić



SVEUČILIŠTE U ZAGREBU  
FAKULTET STROJARSTVA I BRODOGRADNJE



Središnje povjerenstvo za završne i diplomske ispite  
Povjerenstvo za završne ispite studija strojarstva za smjerove:  
procesno-energetski, konstrukcijski, brodogradnja i inženjersko modeliranje i računalne simulacije

Sveučilište u Zagrebu Fakultet strojarstva i brodogradnje	
Datum	Prilog
Klasa: 602 - 04 / 21 - 6 / 1	
Ur.broj: 15 - 1703 - 21 -	

## ZAVRŠNI ZADATAK

Student: **Lucija Sabljic** Mat. br.: 0035204350

Naslov rada na hrvatskom jeziku: **Prikaz procedure servisa sustava grijanja i hlađenja u stambenoj zgradi pri zamjeni regulacijskih ventila**  
Naslov rada na engleskom jeziku: **Demonstration of the service procedure for heating and cooling system in a residential building when replacing control valves**

### Opis zadatka:

Za izvedeni sustav grijanja i hlađenja s dizalicom topline, podnim grijanjem i hlađenjem te ventilokonvektorima u stambenoj zgradi, potrebno je prikazati detaljnu proceduru servisa sustava pri zamjeni stalnotlačnih ventila ventilima konstantnog protoka na dizalici topline, u svim stambenim jedinicama zgrade. Na temelju osobnog iskustva kandidatkinje u provođenju servisa sustava, potrebno je detaljno opisati izvedeno stanje sustava te potrebne pogonske uvjete i ostale parametre potrebne za ispravan rad sustava prije servisa. U radu je potrebno opisati razloge zamjene jednih ventila drugima i razloge lošeg funkcioniranja sustava sa stalnotlačnim ventilima. Potrebno je opisati proceduru puštanja sustava u rad nakon zamjene ventila te pogonsko stanje sustava nakon servisa. Opise je potrebno popratiti foto dokumentacijom te opisom svih ostalih radnji vezanih uz provjeru ispravnosti funkcioniranja sustava neovisno o zamjeni ventila.

### Rad treba sadržavati:

- tehnički opis funkcije sustava,
- funkcionalnu shemu spajanja sustava,
- tehničke podatke o načinu funkcioniranja stalnotlačnog ventila i ventila konstantnog protoka,
- opis hidrauličkog stanja sustava prije i poslije zamjene ventila,
- opis procedure puštanja sustava u rad nakon servisa.

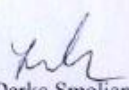
U radu navesti korištenu literaturu i eventualno dobivenu pomoć.

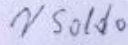
Zadatak zadan:  
30. studenoga 2020.

Datum predaje rada:  
1. rok: 18. veljače 2021.  
2. rok (izvanredni): 5. srpnja 2021.  
3. rok: 23. rujna 2021.

Predviđeni datumi obrane:  
1. rok: 22.2. – 26.2.2021.  
2. rok (izvanredni): 9.7.2021.  
3. rok: 27.9. – 1.10.2021.

Zadatak zdao:

  
Doc. dr. sc. Darko Smoljan

Predsjednik Povjerenstva:  
  
Prof. dr. sc. Vladimir Soldo

## SADRŽAJ

SADRŽAJ .....	I
POPIS SLIKA .....	II
POPIS TABLICA .....	III
POPIS OZNAKA .....	IV
SAŽETAK .....	V
SUMMARY .....	VI
1. UVOD .....	1
2. TEHNIČKI OPIS FUNKCIJE SUSTAVA .....	2
2.1. Općenito o sustavu.....	2
2.2. Elementi sustava grijanja i hlađenja .....	3
2.2.1. Dizalice topline zrak-voda.....	4
2.2.2. Ventilokonvektori .....	7
2.2.3. Niskotemperaturni radijator i cijevni grijač .....	9
3. TLAČNO NEOVISAN REGULACIJSKI VENTIL .....	10
3.1. Opće karakteristike ventila.....	10
3.1.1. Usporedba s ostalim ventilima .....	10
3.2. Način rada i regulacija tlačno neovisnog ventila.....	11
3.3. Karakteristika i autoritet ventila .....	12
3.4. Odnos promjene protoka i tlaka ventila .....	14
3.5. „ $\Delta T$ sindrom".....	15
3.6. Ugradnja u sutav i puštanje u rad .....	16
3.6.1. Korištenje sustava bypassom.....	17
3.7. Ugradnja tlačno neovisnog regulacijskog ventila tijekom servisa stambenog objekta..	18
4. OPIS PROCEDURE SERVISA SUSTAVA GRIJANJA, HLAĐENJA I PTV .....	19
4.1. Prikaz stavki potrebnih za servis sustava .....	19
4.2. Primjeri servisa stambenih jedinica s popratnom foto dokumentacijom .....	20
4.2.1. 1.primjer .....	20
4.2.2. 2.primjer .....	23
4.2.3. 3.primjer .....	26
4.2.4. 4.primjer .....	28
4.2.5. 5.primjer .....	30
4.3. Karakteristika i autoritet ventila .....	30
5. ZAKLJUČAK.....	32
LITERATURA.....	33
PRILOZI .....	34

**POPIS SLIKA**

Slika 1. Primjer tlocrta stambene jedinice s raspodjelom unutarnje jedinice (UJ2), vanjske jedinice na krovu (V2), tri ventilokonvektora (FC1, FC2, FC3) i kupaonskog radijatora .....	2
Slika 2. Shematski prikaz selekcije sustava .....	3
Slika 3. Elementi sustava .....	3
Slika 4. Shema unutarnje jedinice (hidrobox-a) sa svim pripadajućim dijelovima .....	5
Slika 5. Prikaz udjela potrošnje električne i toplinske energije .....	6
Slika 6. Ventilokonvektor s potrebnim dimenzijama za ugradnju .....	8
Slika 7. Prikaz niskotemperaturnog radijatora i kupaonskog radijatora.....	9
Slika 8. PICV tvrtke Danfoss.....	10
Slika 9. Presjek PICV ventila.....	10
Slika 10. Shema rada sustava.....	12
Slika 11. Prikaz ovisnosti grijača grijanja/hlađenja s obzirom na karakteristike ventila .....	13
Slika 12. Učinak smanjenja autoriteta s obzirom na jednakopostotnu karakteristiku.....	14
Slika 13. Odnos protoka i razlike tlaka PICV-a.....	14
Slika 14. Odnos raspodjele toplinskog toka i protoka terminalnih jedinica .....	16
Slika 15. Prikaz sustava s bypassom .....	17
Slika 16. Presjek AVDO ventila tvrtke Danfoss .....	18
Slika 17. Ventil prije zamjene.....	21
Slika 18. Ventil poslije zamjene.....	21
Slika 19. Postavljena tlačna proba.....	21
Slika 20. Vidljiva naznaka vlage na parketu.....	22
Slika 21. Skidanje maske ventilokonvektora .....	22
Slika 22. Provjera protočnosti odvoda kondenzata .....	22
Slika 23. Ventil prije zamjene.....	23
Slika 24. Ventil poslije zamjene.....	23
Slika 25. Informacije o sustavu nakon zamijene ventila .....	24
Slika 26. Zamijena nipli i brtvi (2x) .....	24
Slika 27. Odspojeni spojevi pri zamijeni nipli .....	25
Slika 28. Odspojena cijev odvoda kondenzata.....	25
Slika 29. Usporedba nipli.....	25
Slika 30. Oštećena brtva .....	25
Slika 31. Ventil prije zamjene.....	26
Slika 32. Ventil poslije zamjene.....	26
Slika 33. Skidanje maske ventilokonvektora .....	27
Slika 34. Ventilokonvektor sa skinutom maskom.....	27
Slika 35. Vidljiv cijevni izmjenjivač s lamelama.....	27
Slika 36. Zamjena novom termostatskom glavom .....	27
Slika 37. Ventil prije zamjene.....	28
Slika 38. Ventil poslije zamjene.....	18
Slika 39. Izgled kućišta hidrobox-a.....	29
Slika 40. Odračni lončić unutar hidrobox-a .....	29
Slika 41. Informacije o sustavu nakon zamijene ventila .....	29
Slika 42. Izvlačenje radne tvari iz sustava .....	30
Slika 43. Ventilokonvektor .....	30
Slika 44. Matična ploča .....	31
Slika 45. Unutarnja jedinica s elementima .....	31

---

**POPIS TABLICA**

Tablica 1. Svojstva radne tvari R-410A.....7



**POPIS OZNAKA**

<b>Oznaka</b>	<b>Jedinica</b>	<b>Opis</b>
$t_{vz}$	°C	Projektna vanjska temperatura zraka zimi
$t_{vlj}$	°C	Projektna vanjska temperatura zraka ljeti
$t_{uz}$	°C	Projektna unutarnja temperatura zraka zimi
$t_{ulj}$	°C	Projektna unutarnja temperatura zraka ljeti

**SAŽETAK**

U sklopu ovog rada prikazat će se i analizirati sustav grijanja, hlađenja i potrošnje tople vode za stambeni objekt. Sustav je izveden pomoću dizalice topline zrak-voda sa svim pripadajućim elementima sustava.

U teorijskom dijelu osim tehničkog opisa funkcije sustava, posebno će se analizirati rad i hidrauličko balansiranje tlačno neovisnog regulacijskog ventila (PICV). Na temelju vlastitog iskustva prikazat će se procedura provođenja servisnog projekta, servis PICV ventila i ostalih komponenata s popratnom foto dokumentacijom.

Ključne riječi: dizalica topline zrak-voda, tlačno neovisan regulacijski ventil (PICV) , servisni projekt

---

**SUMMARY**

Heating, cooling and DHW heating system project for a residential building will be presented and analyzed as part of this undergraduate thesis. The system is performed using an air-to-water heat pump with all associated system elements.

In the theoretical part, in addition to the technical description of the system functions, the operation and hydraulic balancing of the Pressure Independent Control Valve (PICV) will be analyzed in particular. Based on personal experience, the procedure for implementing the service project, service of PICV valves and the other components with accompanying photo documentation will be presented.

Ključne riječi: air-to-water heat pump , Pressure Independent Control Valve (PICV) , service project

## **1. UVOD**

Svaki sustav grijanja i hlađenja nakon puštanja u rad zahtjeva servis nakon određenog vremena rada. Godišnjim servisom dizalice topline zrak-voda u svakoj stambenoj jedinici (navedenog objekta) uklanjaju se svi nedostaci i pogreške sustava kako bi se omogućio pravilan rad svakog elementa, ali i sustava u cjelini.

U prvom dijelu rada pojašnjava se svaki element sustava grijanja i hlađenja s pripadajućim elementima. Opis rada dizalice topline zrak-voda s pripadajućom shemom, zatim prikaz i tehničke specifikacije ostalih komponenata sustava (ventilokonvektora, kupaonskog radijatora te niskotemperaturnog radijatora).

Dalje u trećem poglavlju analizira se rad, funkcija i hidrauličko balansiranje tlačno neovisnog regulacijskog ventila (PICV). PICV je ujedno prolazni regulacijski ventil i automatski balansirajući ventil u jednom kućištu. Jedno od najboljih rješenja za regulaciju protoka klima uređaja, ventilokonvektora i ohlađenih greda u sustavima grijanja i hlađenja s promjenjivim protokom.

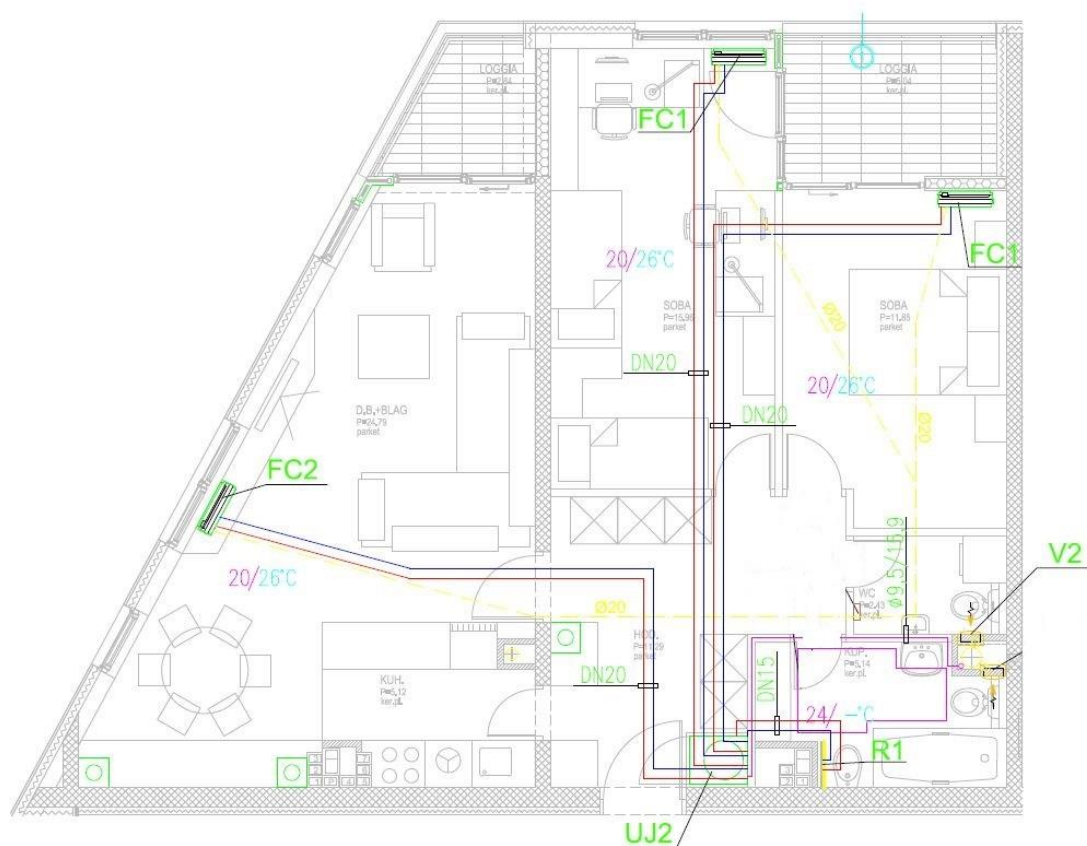
Na temelju vlastitog iskustva u četvrtom poglavlju kroz nekoliko stavki i priloženom foto dokumentacijom prikazat će se i opisati procedura servisa PICV ventila. Osim servisa ventila s obzirom na zatečeno stanje na terenu, primjerima pojedinih stambenih jedinica, pojasnit će se načini rješavanja određenih nedostataka i problema sustava.

## 2. TEHNIČKI OPIS FUNKCIJE SUSTAVA

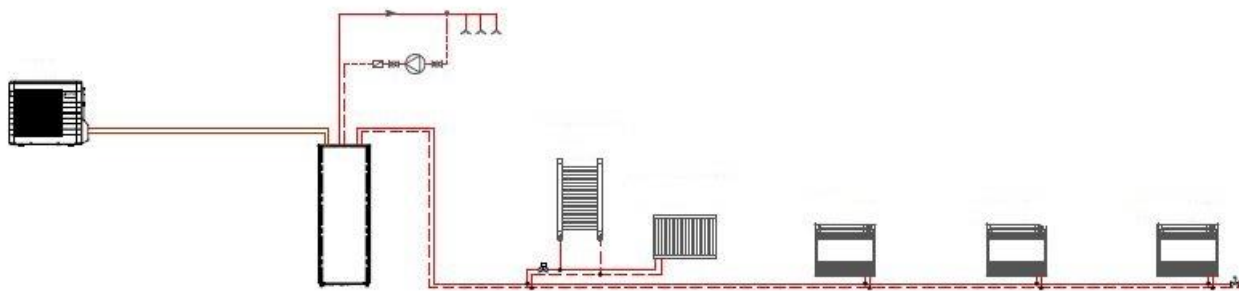
### 2.1. Općenito o sustavu

Svaka stambena jedinica izvedena je za klimatizacijske potrebe grijanja, hlađenja te pripreme potrošne tople vode (PTV). Pri projektiranju važno je obratiti pozornost i pokušati ostvariti većinu zahtjevanih elemenata od strane investitora, arhitekta ili samog korisnika. Potrebno je osigurati investicijski prihvatljiv projekt, eksploatacijski ekonomičan, pružiti maksimalan komfor korisniku, pouzdanost sustava u radu te u konačnici jednostavno održavanje čitavog sustava.

Stambeni objekt sastoji se od 332 (tristo trideset i dva) stana u kojemu svaki stan ima svoj vlastiti sustav grijanja, hlađenja i PTV-a neovisno o ostalim korisnicima. Sve stambene cjeline u potpunosti su energetske neovisne te svaki korisnik ima izbor odabira režima rada za svoj sustav klimatizacije.



**Slika 1.** Primjer tlocrta stambene jedinice s raspodjelom unutarnje jedinice (UJ2), vanjske jedinice na krovu (V2), tri ventilokonvektora (FC1, FC2, FC3) i kupaonskog radijatora

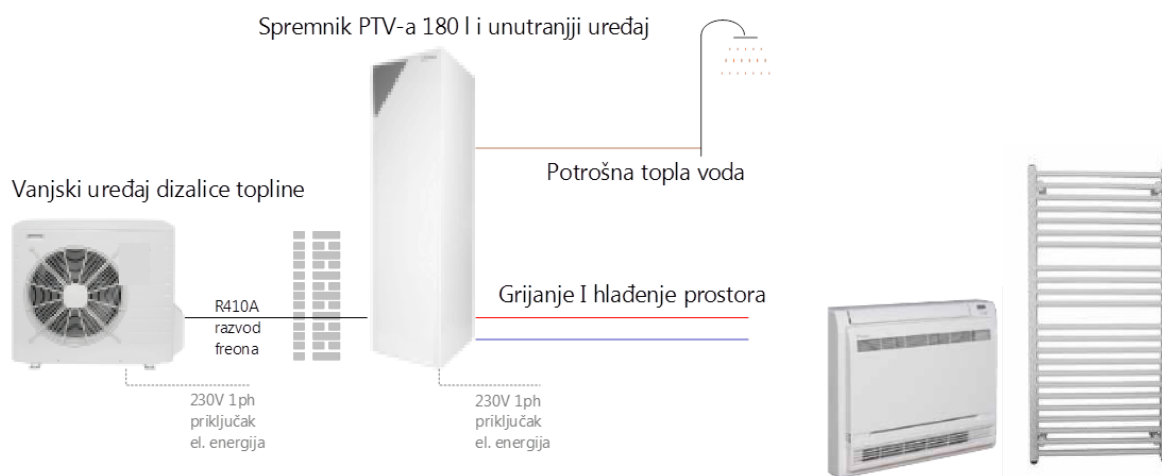


**Slika 2. Shematski prikaz selekcije sustava**

## 2.2. Elementi sustava grijanja i hlađenja

Sustav se sastoji od dizalice topline sa svojom vanjskom i unutarnjom jedinicom, ventilokonvektora, kupaonskog radijatora (cijevni grijač) te u pojedinim stanovima je ugrađen dodatni niskotemperaturni radiator. Sustav je projektiran prema sljedećim (dolje navednim) vanjskim i unutarnjim parametrima.

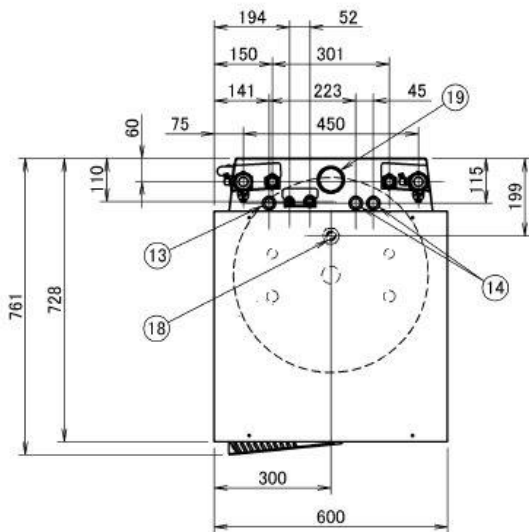
Vanjski parametri:	Zima	$\vartheta_{vz} = -15 \text{ }^{\circ}\text{C}$
	Ljeto	$\vartheta_{vlj} = 35 \text{ }^{\circ}\text{C}$ i $\varphi = 40 \%$
Unutarnji parametri:	Zima	$\vartheta_{uz} = 20 \text{ }^{\circ}\text{C}$
	Ljeto	$\vartheta_{ulj} = 27 \text{ }^{\circ}\text{C}$ i $\varphi = 50 \%$



**Slika 3. Elementi sustava**

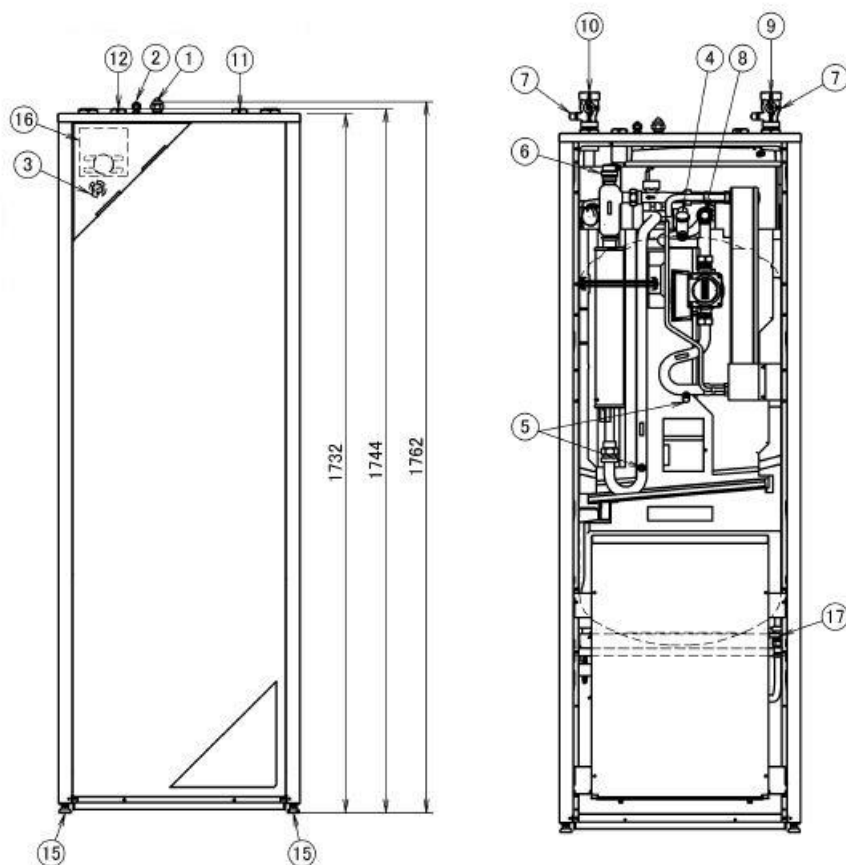
### 2.2.1. Dizalica topline voda-zrak

Dizalica topline (*eng. heat pump*) je svaki uređaj koji podiže toplinsku energiju s niže na višu energetska razinu (temperaturu) uz privedeni vanjski rad s ciljem korištenja toplinske energije više razine. Svaki rashladni uređaj istovremeno je i dizalica topline, važno je što je primarni cilj, korištenje rashladne ili ogrjevne energije. Prekretanjem procesa odnosno zamjenom uloga isparivača i kondenzatora isti uređaj može se koristiti za grijanje odnosno hlađenje.



1. Priključak R-410A plinovita faza 15,9 mm
2. Priključak R-410A tekuća faza 6,35 mm
3. Manometar
4. Sigurnosni ventil
5. Odvodni ventil u krugu vode
6. Filter zraka
7. Zaporni ventil s ventilom za punjenje
8. Vodeni filter
9. Ulazni priključak za vodu

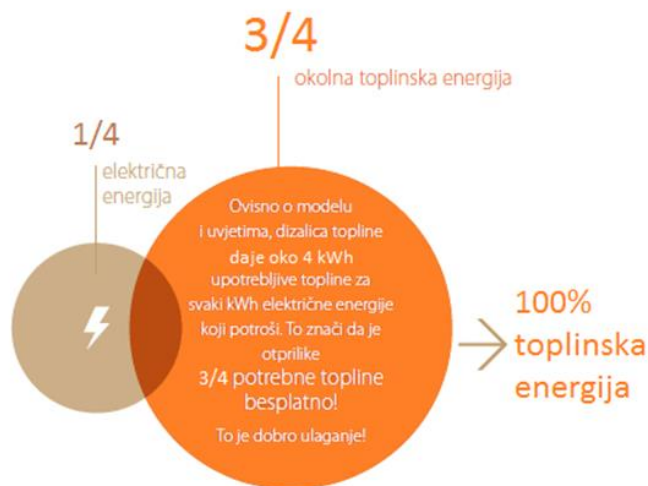
10. Izlazni priključak za vodu
11. Ulazni priključak spremnika
12. Izlazni priključak spremnika
13. Unutarnje ožičenje
14. Napajanje unutarnjeg ožičenja
15. Podnožje postolja spremnika
16. Korisničko sučelje
17. Zaporni ventil spremnika
18. Recirkulacijski priključak
19. Izlazni priključak
20. Vanjski zaporni ventil



**Slika 4. Shema unutarnje jedinice (hidrobox-a) sa svim pripadajućim dijelovima**

Dizalica topline voda-zrak jedan je od najvećih i najpristupačnijih sustava današnjice. Zrak kao besplatan izvor čine ove sustave veoma popularnim. Općenito kada govorimo o ovakvom sustavu grijanja i hlađenja postavlja se niz zahtjeva kao što su: toplinski izvor koji treba osigurati potrebnu količinu topline u svako doba i na što višoj temperaturi, troškovi za priključenje toplinskog izvora na dizalicu topline trebaju biti što manji, energija za transport topline od izvora do isparivača dizalice topline treba biti što manja itd. Kao jedna od najvećih prednosti u odnosu na ostale izvore topline je investicijski. Zrak, koji je najveći i nepresušni toplinski izvor, najlakše je iskoristiti u svrhu grijanja i hlađenja sa što manjima troškovima ugradnje. Jedan od nedostataka su varijacije njegove temperature, što znatno utječe na toplinski množitelj (*eng. Coefficient of Performance, COP*) dizalice topline. Smanjivanjem temperature okoline smanjuje se toplinski množitelj i ogrjevni učinak dizalice topline.





**Slika 5. Prikaz udjela potrošnje električne i toplinske energije**

Svaki stambeni objekt sadrži svoju tzv. reverzibilnu dizalicu topline koja se sastoji od vanjske jedinice i hidrobox-a integrirane izvedbe koji se sastoji od unutarnje jedinice i spremnika PTV-a kapaciteta 180 l. Unutar istog kućišta nalaze se potrebni elementi za rad sustava, osim spremnika PTV-a tu je i frekventno upravljana pumpa, izmjenjivač topline voda-rashladni medij, dodatni elektrogrijač, sigurnosni ventil, odzračni lončić, ele. ormarić, ekspanzijska posuda kapaciteta 10 l, manometar i hvatač nečistoće. Unutarnji hidrobox smješta se u kupaonicu ili prostor hodnika sa svim potrebnim priključcima s gornje strane koji su zatvoreni u ormariću.

Vanjska jedinica namijenjena je za vanjsku montažu, predviđeno rješenje za smještaja vanjskih jedinica je na krovu (3-8 etaža) i garažnom prostoru (0-2 etaže). Unutar vanjske jedinice nalazi se ugrađeni hermetički „scroll“ inverterski kompresor, zrakom hlađeni kondenzator te svi potrebni elementi za zaštitu, kontrolu i regulaciju uređaja (*eng. Inverter Control*) te funkcionalni rad. Smještaj na balkon je neprihvatljiv upravo zbog izvora buke, zaleđivanja za vrijeme zime (*eng. defrost*) te smanjene korisne površine balkona. Jedinica ima ugrađen dodatni elektro ekspanzijski ventil optimiziran za injektiranje tekuće faze: „hot gas“ cijev za održavanje pozitivne temperature prije i za vrijeme zaleđivanja i „sub cool“ prolaz za dodatno brtvljenje dna izmjenjivača koje sprječava hlađenje dovoljnim protokom zraka.

Radna tvar u sustavu je R-410A koja pripada skupini fluoriranih ugljikovodika te se danas koristi najčešće u split sustavima za hlađenje kao i u ovom slučaju. Ova radna tvar ima znatno više pripadne tlakove zasićenja u odnosu na ostale halokarbonate (freone) i ugljikovodike pa je i gustoća radne tvari na usisu u kompresor velika. Veća gustoća doprinosi većem

volumetričkom rashladnom učinku tj. to pridnosi manjim dimenzijama kompresora te ju sve te prednosti svrstavaju kao vodeću radnu tvar u split sustavima. Isto tako kao nedostatak R-410A svakako treba navesti nisku kritičnu temperaturu. Svrtavamo je u A1 klasu što znači da se radi o nezapaljivoj i nisko toksičnoj tvari. U idućoj tablici navedena su svojstva ove radne tvari.

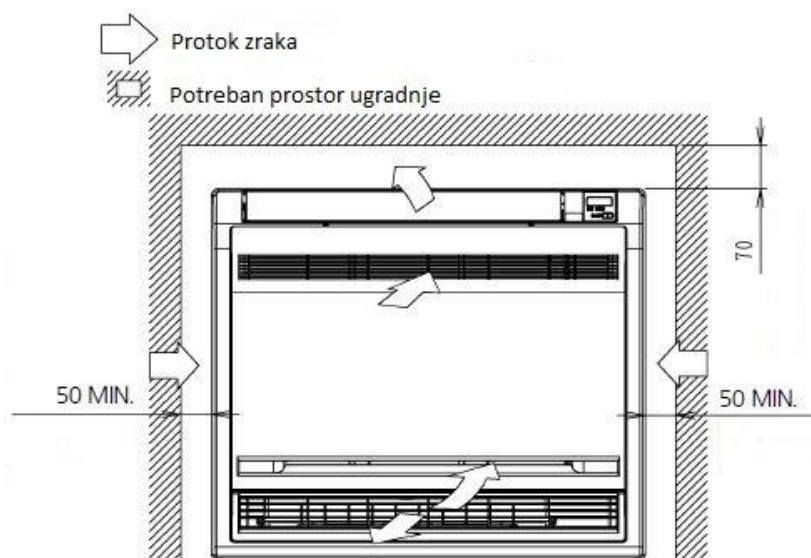
Svojstvo	R-410A
ODP	0
GWP <sub>100</sub>	2088
Molekularna masa	72,59
Kritična temperatura [°C]	70,17
Kritični tlak [bar]	47,7
Temperatura vrenja [°C]	-51,6
Klizanje temperature [°C]	0,1
Tlak vrenja/rošenja (-15 °C) [bar]	4,82
Gustoća kapljevine (30 °C) [kg/m <sup>3</sup> ]	1035
Gustoća pare (-15 °C) [kg/m <sup>3</sup> ]	18,43
Toplina isparavanja (-15 °C) [kJ/kg]	237,6
Volumetrički rashladni učinak [kJ/m <sup>3</sup> ]	3243,7

**Tablica 1. Svojstva radne tvari R-410A**

### 2.2.2. Ventilokonvektori

Ventilokonvektori (*eng. fan coils*) sastoje se od izmjenjivača topline, ventilatora i filtera ugrađenih u jedno kućište. Izmjenjivač je pri tome izveden kao cijevni izmjenjivač s lamelama (Cu-Al izmjenjivač) unutar kojega struji voda kao prijenosnik energije. Ventilatorom se ostvaruje prisilno strujanje zraka iz prostorije preko izmjenjivačkih ploha, čime se zrak hladi ili grije, ovisno o tome struji li kroz izmjenjivač hladna ili topla voda. Korištenjem u sustavu niskotemperaturne dizalice topline, ventilokonvektori su učinkoviti izvor bilo grijanja ili hlađenja. Kod ugradnje nužno je odabrati odgovarajući ventilokonvektor s obzirom na željeni način ugradnje, predvidjeti odgovarajuće električne priključke kao i priključak za odvod kondenzata ukoliko isti koristimo za hlađenje.

Sustav može biti dvocijevni ili četverocijevni. Kod dvocijavnog sustava postavljaju se dvije cijevi – polazni i povratni vod, čime se ostvaruje cirkulacije tople ili hladne vode u zatvorenom krugu. Instalacija tada služi za sezonski rad: kada je potrebno hlađenje kroz cjevovod struji hladna voda, a kada je potrebno grijanje topla voda. Ventilokonvektori koji služe za rad u dvocijevnom sustavu imaju samo jedan izmjenjivač topline. Četverocijevni sustavi sadrže dva polazna i dva povratna voda tj. poseban par vodova za toplu i hladnu vodu. U takvom sustavu je po želji moguće hlađenje ili grijanje jer postoje dva izmjenjivača topline. Takve instalacije, a i uređaji su skuplji, ali naravno pružaju potpunu ugodnost.



**Slika 6. Ventilokonvektor s potrebnim dimenzija za ugradnju**

Ventilokonvektori ugrađeni u ovaj stambeni objekt parapetne su izvedbe sa maskom, dvocijevne izvedbe. Opremljeni su radijalnim ventilatorom, izmjenjivačem topline, filterom te svim potrebnim elementima za zaštitu, kontrolu i regulaciju uređaja i temperature. Svaki ventilokonvektor dodatno je opremljen tvz. međuvezom s dizalicom topline koja omogućava dojavu dizalici topline za promjenu temperature, osiguravajući na taj način najmanju potrošnju. Okomito pokretanje lamela omogućuje učinkovitu distribuciju zraka i temperature unutar prostorije. Fotokatalitički filter služi za pročišćenje zraka uklanjajući mikroskopske čestice prašine u zraku, snažno uklanja neugodne mirise i pomaže u sprječavanju razmnožavanja bakterija, virusa i mikroba pružajući stalan protok čistog zraka.

### 2.2.3. Niskotemperaturni radijator i cijevni grijač

Niskotemperaturni radijator i cijevni grijač elementi su sustava grijanja kojima se prenosi toplina s ogrjevnog medija (u ovom slučaju vode) na zrak u prostoru.

Niskotemperaturni radijator vrsta je pločastog radijatora koji se odlikuje malim sadržajem vode, malom težinom, optimiziranim za visok toplinski učin, kratak period zagrijavanja i hlađenja. Korisnici imaju lakšu i bolju kontrolu nad održavanjem ugodnih sobnih temperatura. Sadrže posebno kućište koje nije vruće na dodir (npr. kao kod visokotemperaturnih člankastih radijatora) i omogućava dovoljnu izmjenu topline konvekcijom. Temperaturni režim sustava je 45/35 °C pa stoga i maksimalna površinska temperatura iznosi 43 °C. Niskotemperaturni radijatori u stambenom objektu regulirani su preko termoekspanzijskih ventila koji reguliraju temperaturu sustava. Smješteni su najčešće u hodnike stambenih prostora, kako bi pokrili toplinske gubitke velikih prostora.

Cijevni grijač jednostavne je konstrukcije i niske cijene. Ima mali ogrjevni učinak stoga se i ugrađuje u prostore s malim toplinskim gubicima, kao što je ovdje slučaj, u kupaonici. Osnovni mehanizam izmjene topline je konvekcijom.



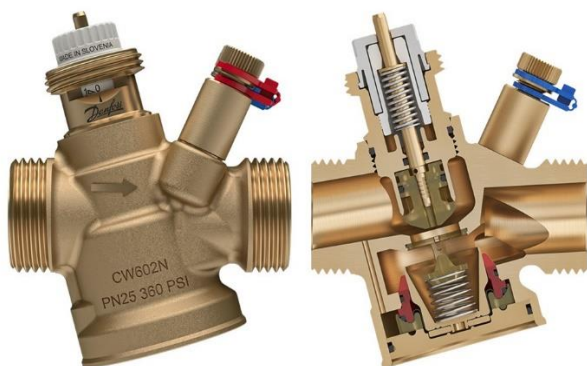
**Slika 7. Prikaz niskotemperaturnog radijatora i kupaonskog radijatora**

### 3. TLAČNO NEOVISAN REGULACIJSKI VENTIL

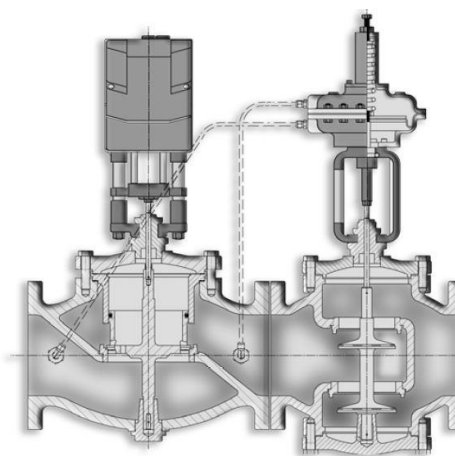
#### 3.1. Opće karakteristike ventila

Tlačno neovisan regulacijski ventil (*eng. Pressure Independent Control Valve*) ugrađuje se u sustave grijanja i hlađenja radi regulacije protoka. Primjenjuje se u sustavima s promjenjivim protokom kako bi se bolje regulirao protok s obzirom na razliku tlaka u sustavu.

PICV ventil u jednom kućištu sastoji se od prolaznog regulacijskog ventila i automatskog balansirajućeg ventila koji pružaju regulaciju diferencijalnog tlaka, kontrolu i regulaciju protoka. Regulacijom se podešava protok s obzirom na potrebne projektne vrijednosti, a sve se prati modulacijskom regulacijom na izlazima grijanja odnosno hlađenja. Regulacijom diferencijalnog tlaka nastoji se održati konstantan tlak na ventilima bez obzira na promjenu protoka pumpe ili zatvaranja nekog od ventila negdje drugdje u sustavu. S obzirom na ove karakteristike kažemo da tlačno neovisan regulacijski ventil zamjenjuje do sada tri odvojena ventila koji su potrebni za pravilan rad sustava: regulacijski ventil, dvostruki upravljački ventil i ventil za regulaciju tlaka.



Slika 8. PICV tvrtke Danfoss



Slika 9. Presjek PICV ventila

#### 3.1.1. Usporedba s ostalim ventilima

Glavna prednost s obzirom na ostale ventile, koji su se prije koristili, je pružanje bolje toplinske ugodnosti sustava te izbjegavanje problema koji su nastajali izborom pojedinih ventila. Tijekom odabira ventila potrebno je odabrati minimalno dva ventila na ulaznom vodu sustava kako bi se održavala potrebna razlika tlaka. Zatim dva kontrolna ventila mogu proizvoditi preveliku buku zbog prekomjernih razlika tlakova što je još jedan od nedostataka s obzirom na neovisno tlačne

regulacijske ventile. Naposljetku lošiji autoritet ventila, kao uzrok nepravilno smještenih ventila za regulaciju tlaka, što rezultira lošom kontrolom protoka.

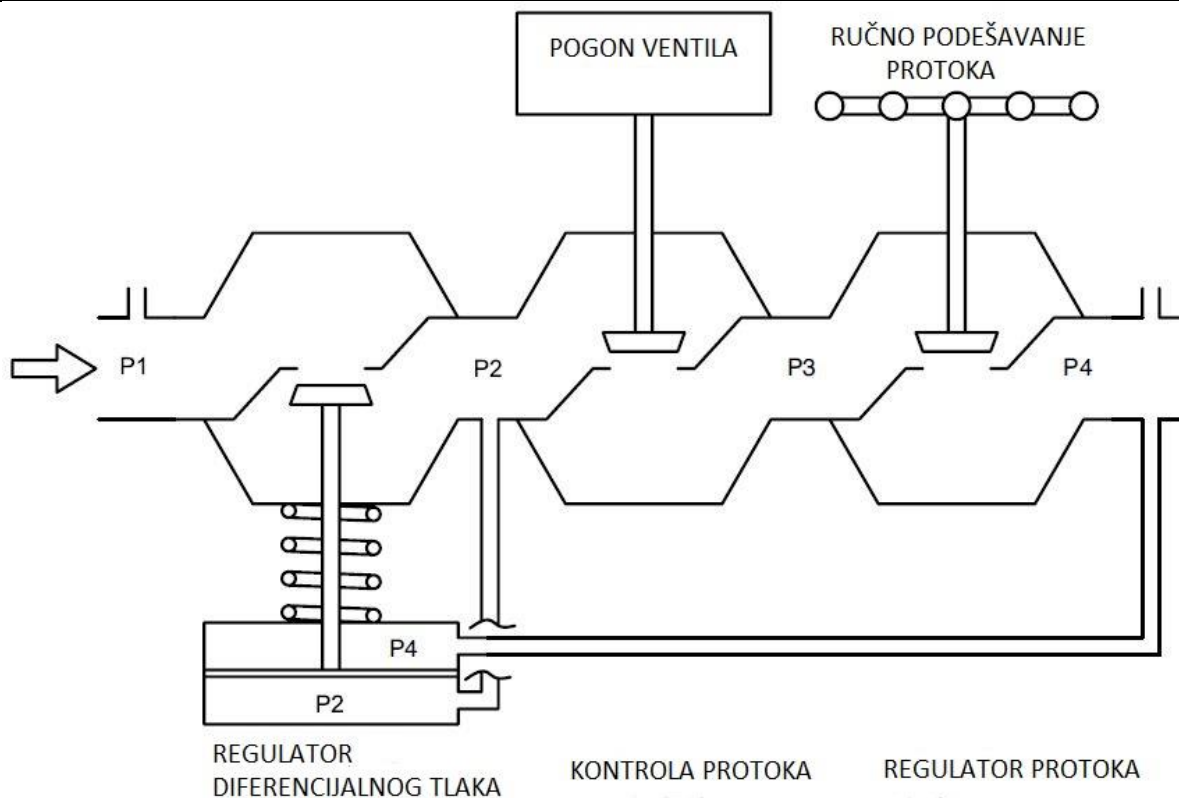
### 3.2. Način rada i regulacija tlačno neovisnog ventila

PICV ventil sastoji se od tri funkcije: regulacije tlaka, podešavanja i modulacije protoka te regulacije protoka.

Regulator diferencijalnog tlaka sastoji se od gumene membrane koja sabija oprugu te tako mijenja veličinu otvora, a time i tlak. Jedan dio membrane je u kontaktu s ulaznim protokom vode pri tlaku P1, a na izlaznoj strani (ujedno druga strana membrane) pri tlaku P4. Promjenom diferencijalnog tlaka (razlike tlakova) P1-P4 mijenja se i položaj regulatora dok razlika tlaka između tlakova P2 i P4 ostaje konstantna bez obzira na P1 i P4. Promjena tlaka P1, koja može biti uzrokovana ili promjenom brzine pumpe ili zatvaranjem ventila u drugim dijelovima sustava, automatski se stabilizira pomoću regulatora diferencijalnog tlaka. Jednostavno će povećati otpor ventila s povećanjem tlaka i obratno. Stoga kada govorimo o ventilu neovisnom o tlaku, smatramo kako različiti vanjski tlakovi ne utječu na rad i funkciju samog ventila unutar njegovog radnog područja.

Održavajući konstantnu razliku između tlakova P2 i P3 očituju se iduća dva učinka:

1. Potpuno otvoren upravljački ventil i uređaj za podešavanje protoka postavljen na zadanu vrijednost omogućuju stalan protok. Tako se ventil može koristiti za održavanje protoka unutar unaprijed postavljenih vrijednosti, bez obzira na ostali dio sustava. Ovaj dio nalazi primjenu kod korištenja obilaznog voda (*eng. bypass*).
2. Održavanje konstantnog tlaka preko regulatora diferencijalnog tlaka i regulacijskog ventila. S obzirom na autoritet ventila možemo podesiti protok, a time i tlak u sustavu. Za što bolji autoritet ventila razlika tlaka na ventilu treba biti najmanje 50 % ukupne razlike tlaka u cjevovodu za koji se kontrolira protok. To znači da bi autoritet iznosio 0,5 (u primjeni autoritet uobičajeno iznosi 0,2, što je daleko od idealnog). Kod PICV-a autoritet se poboljšava radi razlike tlaka P2 i P3 koji se regulira pomoću upravljačkog ventila i uređaja za podešavanje protoka kojima se regulira protok. Odnosno gubici tlaka u pojedinoj jedinici sustava i cjevovodima ne trebaju se uzimati u obzir pri odabiru ventila, već se ventili mogu odabrati na temelju protoka.



**Slika 10. Shema rada sustava**

U središnjem dijelu nalaze se dva modulacijsko upravljačka ventila koja ovisno o osjetnicima temperature mijenjanju protok ventila. Na izlaznoj strani ventila nalazi se regulator protoka koji omogućuje podešavanje projektne brzine. Modulacijska regulacija protoka postavljena je s obzirom na hod ventila dok se PICV ventili postavljaju na tlačnu stranu kako bi osigurali dovoljnu razliku tlaka P1-P4, odnosno tlak unutar radnog područja ventila.

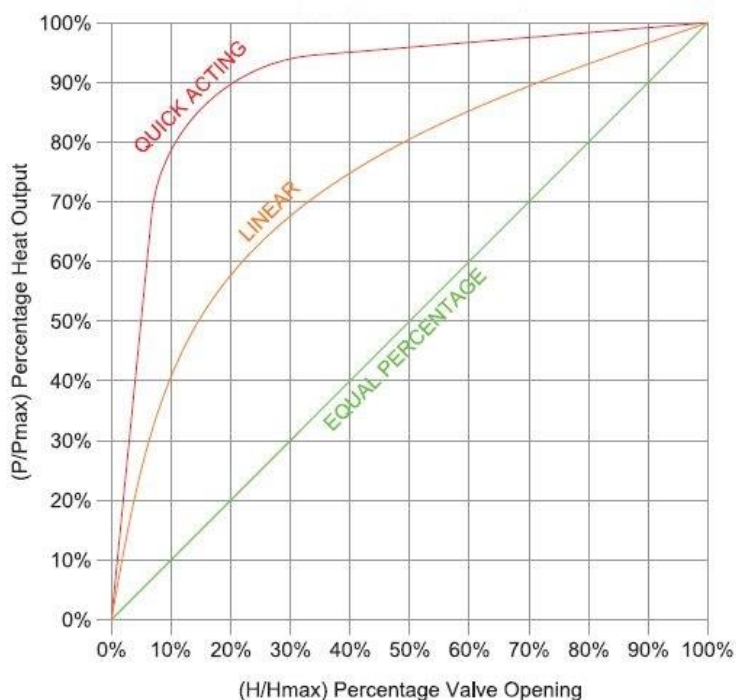
### 3.3. Karakteristika i autoritet ventila

Općenito kada govorimo o autoritetu ventila kažemo da je to vrijednost koja predstavlja odnos pada tlaka pri nazivnom protoku i ukupnog pada instalacije na kojoj se protok mijenja. Autoritet ventila utječe na stvarnu pogonsku karakteristiku ventila te što je veća vrijednost autoriteta to je veća deformacija osnovne pogonske karakteristike.

Općenito u ventilokonvektorima kada govorimo o zrakom hlađenim zavojnicama s prisilnom konvekcijom odlikuju se jednakopostotnom karakteristikom (promjena podizaja pladnja mijenja vrijednost normirane veličine za isti postotak na cijeloj karakteristici). To je zato što se ova vrsta zavojnice postupno zagrijava ili hladi kako se protok povećava sve dok se ne postigne

zadana vrijednost dok je karakteristika spirale s pasivnom konvekcijom manje kritična. Za što bolje podešenje protoka potrebno je težiti jednakopostotnoj karakteristici tj. otvaranjem ventila za svaki postotak njegova hoda, ujedno se povećav i protok ventila.

Na dijagramu može se uočiti da linearna karakteristika ventila sa savršenim autoritetom nije dobra kao jednakopostotna. PICV postižu gotovo savršen autoritet, ali postoji značajna razlika u stabilnosti temperature zraka.

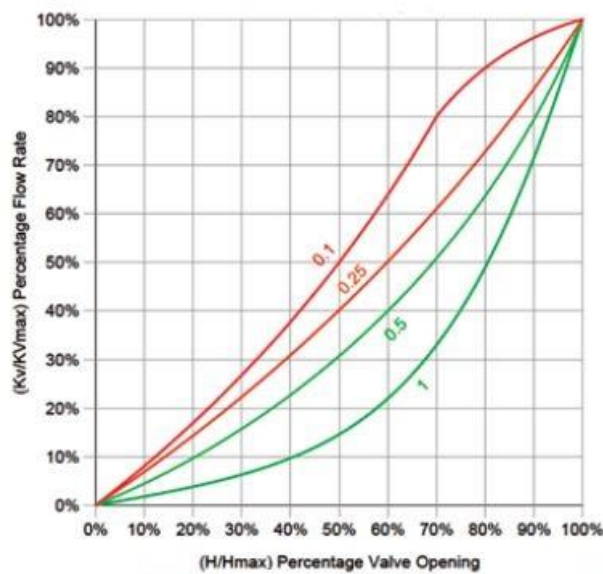


**Slika 6. Prikaz ovisnosti grijača grijanja/hlađenja s obzirom na karakteristike ventila**

Općenito autoritet PICV-a izračunava se usporedbom pada tlaka protoka preko upravljačkog elementa usporedbom s diferencijalnim tlakom, vrijednosti ovih dvaju tlakova gotovo su jednake pa autoritet iznosi gotovo jedinici. Ovisno o konstrukciji PICV-a, mijenjanje autoriteta ventila postiže se s obzirom na regulaciju protoka tog istog ventila. Idućim dijagramom gubitak autoriteta iskazuje se kao promjena karakteristične krivulje ventila.

Loš izbor ventilskog pogona također može biti uzrok deformaciji jednakopostotne karakteristike. Osobito važno kada se hod ventila stupnjevito mijenja. Važno je uskladiti djelovanje ventilskog pogona i ventila na koji je taj pogon ugrađen kako bi dobili prihvatljivu karakteristiku ventila.



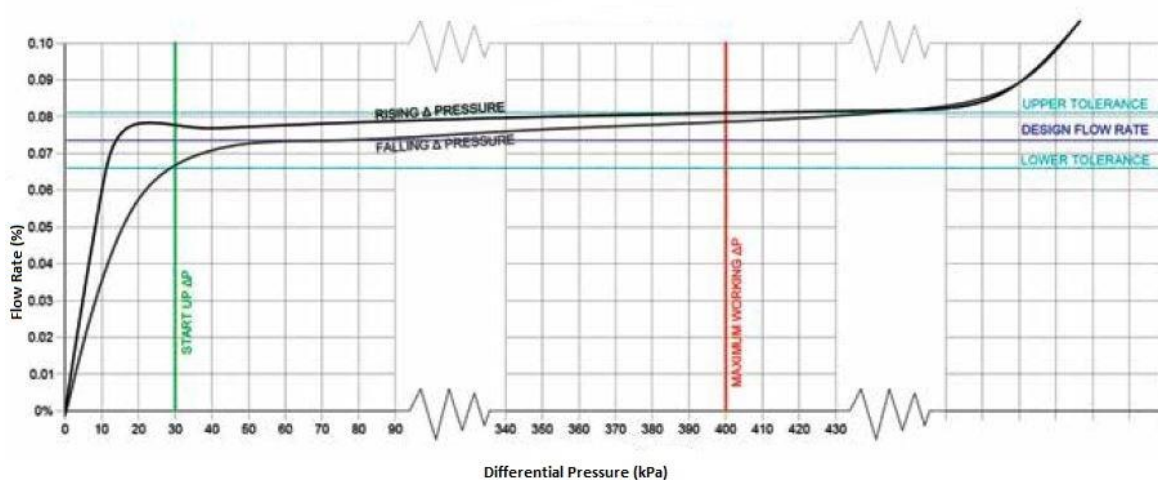


Slika 7. Učinak smanjenja autoriteta s obzirom na jednakopostotnu karakteristiku

Aktivna regulacija sobne temperature također je jedan od čimbenika za postizanje dobrog autoriteta ventila. Potrebno je osigurati učinkovitu modulacijsku regulaciju protoka (regulacijski ventil) jer loša regulacija može rezultirati oscilacijama od zadane vrijednosti. Energija se troši bespotrebno i ostvaruje se lošija toplinska ugodnost.

### 3.4. Odnos promjene protoka i tlaka ventila

Kod svakog ventila, tako i PICV-a postoje razlike u točnosti i pouzdanosti postavki promjene protoka u odnosu na određenu razliku tlaka koju je potrebno regulirati.



Slika 8. Odnos protoka i razlike tlaka PICV-a

Upravljačkim pogonom određujemo radno područje ventila gdje postoje minimalne i maksimalne vrijednosti razlike pada tlaka pri kojima ventil ne regulira protok. Radno područje ventila podrazumijeva onaj raspon tlakova za koje je regulacija protoka uspješna. Ako je diferencijal tlaka manji od najmanje vrijednosti radnog područja, opruga unutar regulatora ostaje ispružena (netaknuta). S druge strane ako je diferencijal tlaka veći od najveće vrijednosti opruga se sabija. U oba slučaja imamo konstantni otpor u regulatoru.

Kontrola protoka potrebna je samo kada je opruga ispod određenog stupnja sabijenosti.

Iz dijagrama može se uočiti da se protok kroz ventil stabilizira unutar svoga radnog područja, iako ni tada nije konstantan (varira  $\pm 10\%$  od svoje zadane vrijednosti). Stupanj promjene protoka unutar radnog područja naziva se proporcionalni pojas ventila (*eng. proportional band ili P-band*). Što je proporcionalni pojas manji, to će točnost protoka biti bolja.

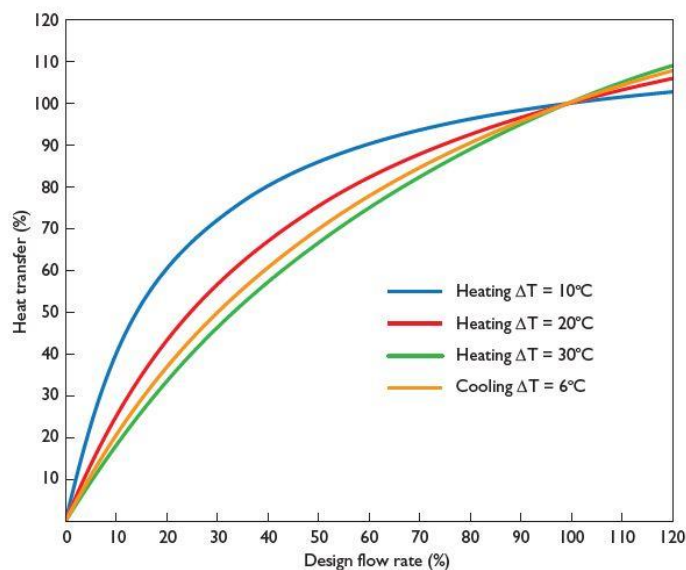
Točnost održavanja protoka ovisi o razlici tlaka na ventilu. Iz dijagrama vidimo razliku porasta i pada tlaka koju nazivamo histerezom ventila. Uzrok histereze mogu biti brtveni elementi regulatora tlaka, ali i opruga i elastična membrana također mogu imati utjecaj. Rezultat toga je promjena vrijednosti protoka od zadanih vrijednosti te kako bi smanjili utjecaj potrebno je konstruirati PICV tako da su veći prolazi što će povećati brzinu protoka, ali i tlak ventila. Isto tako potrebno je omogućiti puštanje u rad kada su vrijednosti brzine protoka i razlike tlaka što bliže projektnim vrijednostima. Tijekom puštanja u rad i samog rada sustava, tlak pumpe se smanjuje kako se zatvara PICV. Kako bi se to postiglo treba namjestiti regulator brzine pumpe tako da se održava konstantna razlika tlaka s obzirom na osjetnik tlaka. Moguće je imati jedan osjetnik na (2/3 cijevnog ogranka) s jednakim opterećenjem te više osjetnika u sustavima s promjenjivim opterećenjem. Za kontrolu brzine pumpe koristi se daljinski osjetnik koji omogućava varijacije s obzirom na zadane vrijednosti.

### 3.5. „ $\Delta T$ sindrom“

Delta T ( $\Delta T$ ) je ostvarena razlika temperature na zavojnici. Ako je protok vode kroz zavojnicu previsok raspodjela toplinskog toka u prostoru će biti neravnomjerna odnosno to će rezultirati manjom razlikom temperature. Tako u režimu hlađenja temperatura povrata vode bit će hladnija od predviđene zbog lošeg prijenosa topline.

Prekomjernim protokom javlja se problem ravnomjernog prijenosa energije u određeni prostor, ali i zahtjeva korištenje dodatne opreme u sustavu. Ventili u neučinkovitom sustavu poput ovoga često će mijenjati svoj položaj radi kompenzacije razlike temperature uzrokovane

promjenama protoka. To povećava trošenje ventilskog pogona koji mogu prijevremeno otkazati s radom.



**Slika 9. Odnos raspodjele toplinskog toka i protoka terminalnih jedinica**

Današnji sustavi grijanja i hlađenja sadrže pumpe s promjenjivim protokom i tako troše manje energije od sustava s konstantnim protokom.

### 3.6. Ugradnja u sustav i puštanje u rad

Potrebni tlačno neovisni regulacijski ventil odabiremo s obzirom na protok terminalne jedinice. Odabire se prvo najmanji ventil koji može isporučiti zadani protok, osim ako nije poznato da se vrijednost protoka može povećati.

PICV bi se trebao nalaziti u svim ograncima terminalnih jedinica bilo na polazu ili povratu ovisno o potrebama režima grijanja i hlađenja.

Instalaciju ventila treba izbjegavati u sustavima s lošom kakvoćom vode, s obzirom na to potrebna je filtracija i uklanjanje čestica prašine, čišćenje sustava radi ispravnog rada.

Tijekom puštanja u rad svaki okretni upravljački ventil postavljen je u položaj u kojem može postići svoj zadani projektni protok. Svaki upravljač prvotno je tvornički postavljen za potrebne projektne brzine protoka. Utvrđivanjem potrebnih projektnih vrijednosti protoka na temelju poznatog odnosa brzine protoka i podešavanja funkcije ventila, ostvaruje se veću točnost. Kada se jednom podesi ventil protoci će se održati unutar radnog područja kojeg diktiraju granice histereze. Ukoliko se želi postići još veća točnost protoka potrebno je ugraditi osjetnik protoka

u terminalnu jedinicu za opskrbu cijevnog ogranka. Upravljač prilagoditi tako da se ostvari zadani protok što pruža gotovo savršenu regulaciju protoka i smanjenje histereze.

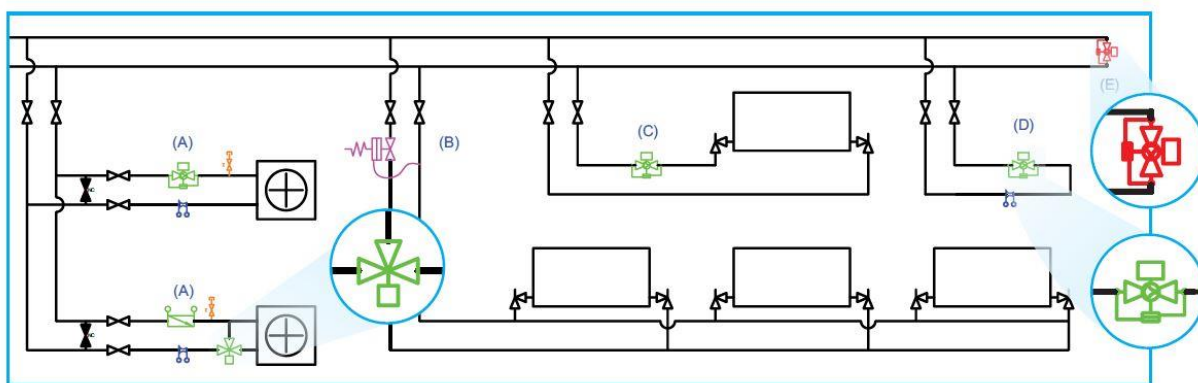
Sustavi s već postavljenim ventilima u kojima se stopa protoka određuje položajem ručnog kotačića ili upravljačkog pogona imaju dvije metode puštanja u rad. Prva metoda uključuje postavljanje PICV-a s obzirom na dobivena mjerenja protokomjera. Druga metoda uključuje prethodno podešavanje ventila na njihove izračunate vrijednosti protoka.

S druge strane postoji daljinsko podešavanje ventila pomoću BMS upravljača gdje se brzine protoka postižu pomoću podešavanja ventilskog pogona. Postavljanje ventila tako da pad tlaka osigura da postignuti protoci budu što bliže normalnim uvjetima rada.

### 3.6.1. Korištenje sustava bypassom

Kada su PICV-i zatvoreni, mora postojati zaobilazni vod za protok kako bi se spriječio rad pumpe zatvorenog sustava. Jednostavno rješenje je korištenje obilaznog voda smještenim na kraju cijevnog razvoda. To će omogućiti konstantan protok u svim radnim uvjetima. Veličina obilaznog voda treba biti dovoljna kako bi se osigurao ukupan protok s obzirom na protok pumpe (od proizvođača). Postavljanjem obilaznog voda na krajeve sustava cijevi se održavaju spremnima u svakom trenutku za isporuku potrebnog grijanja ili hlađenja.

PICV-ovima bez ventilskog pogona potrebno je instalirati obilazni vod upravo kako bi se mogao regulirati dodatni protok bez javljanja greške u sustavu.

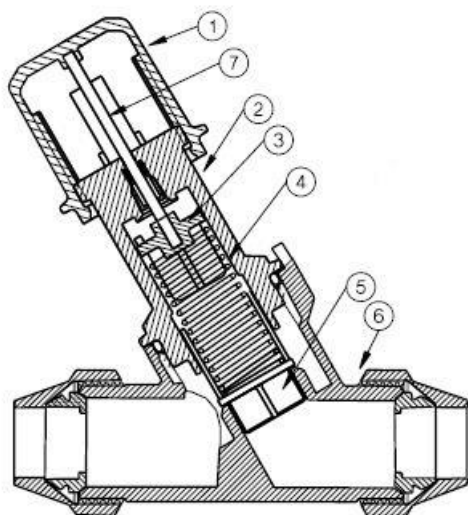


Slika 10. Prikaz sustava s bypassom

### 3.7. Ugradnja tlačno neovisnog regulacijskog ventila tijekom servisa stambenog objekta

Serisvnim projektom glavni cilj bila je ugradnja prestrujnog ventila AVDO tvrtke Danfoss. AVDO je samoradni ventil te osigurava minimalan protok vode kroz kotao ili regulira

diferencijalni tlak u sustavu. Prestrujni ventil radi bez impulsnih vodova. Otvara se s povećanjem diferencijalnog tlaka, a područje podešenja je od 0,05 do 0,5 bara (dimenzioniran za nazivni tlak PN 10).



1. Element za podešavanje
2. Podnožje
3. Vodilica opruge
4. Opruga za podešavanje
5. Vretno ventila
6. Kućište ventila
7. Zatik za podešavanje O-prsteni

Slika 11. Presjek AVDO ventila tvrtke Danfoss

## **4. OPIS PROCEDURE SERVISA SUSTAVA GRIJANJA, HLAĐENJA I POTROŠNJE TOPLE VODE**

### **4.1. Prikaz stavki potrebnih za servis sustava**

Kroz iduće stavke objasniti će se što je sve potrebno tijekom servisa sustava grijanja i hlađenja provjeriti, zamijeniti i popraviti radi pravilnog rada sustava.

1. Pregled kompletne dostupne i vidljive toplinske izolacije cjevovoda grijanja i hlađenja u stambenim jedinicama od predizoliranih fleksibilnih cijevi NO15÷NO20 (priključci ventilokonvektora, cjevovodi oko unutarnje dizalice topline). Njihov popravak koji podrazumijeva popravak svih oštećenja, izoliranje neizoliranih dijelova, lijepljenje svih loše zaljepljenih ili nezaljepljenih spojeva itd.
2. Demontaža prolaznih regulacijsko balansirajućih AB-QM ventila (NO15) i ugradnja novih prestrujnih ventila (NO20). Prestrujni ventil uregulirati na tlak prestrujavanja koji osigurava minimalan protok vode u sustavima grijanja i hlađenja, a koji osigurava neometan i ispravan rad dizalice topline, a time i kompletnog sustava grijanja. Nakon ugradnje novog ventila ponovno punjenje, odzračivanje i testiranje sustava grijanja i hlađenja. Toplinska izolacija novih cijevnih veza i prestrujnog ventila.
3. Zamjena svih potrebnih dijelova unutar hidrobox-a koji ne izvršavaju pravilno svoju funkciju. Potrebno provjeriti rad sigurnosnog ventila, troputnog ventila, odzračnog ventila, filter vode u sustavu te odvod kondenzata. Povjeriti nadzire li se igdje curenje radne tvari te ako je potrebno izvući svu radnu tvar iz sustava, sustav natlačiti dušikom te nakon potvrde ispravnog rada, sustav ponovno napuniti radnom tvari.
4. Provjeriti izolaciju i funkciju pojedinih dijelova instalacije iznad dizalice topline (razdjelnik, sabirnik, prestrujni ventil, odzračni ventili). Zamijeniti sve potrebne dijelove novima ukoliko je potrebno te staviti novu izolaciju ondje gdje je potrebno.
5. Pregledati sve spojeve polaza i povrata vode (brtve, niple) i zamijeniti ih novima ukoliko ima ikakve naznake propuštanja sustava.
6. Hladna tlačna proba u stanovima u kojima je prijavljen česti gubitak tlaka, vodom pod tlakom 1,5x radni tlak (minimalno 5 bara). Ustanovljenje i otklanjanje uzroka gubitka tlaka te ponavljanje probe dok se ne postigne potpuna nepropusnost instalacije.
7. Pregled svih ventilokonvektora u stambenoj jedinici. Skidanje maske, filtera, ventilatora kojeg je potrebno očistiti. Sve očistiti parnim čistačem te na kraju provjeriti

odvod kondenzata. Tamo gdje se pokaže da instalacije ili dijelovi instalacije nisu ili nisu dovoljno protočni izvršiti kontrolu nagiba tave za skupljanje kondenzata u ventilokonvektorima. Potrebne popravke i čišćenja instalacije odvoda kondenzata dovesti u stanje pune funkcije.

8. Dobava i ugradnja odgovarajućih termičkih pogona u ventilokonvektore tamo gdje se uoči nepravilnost rada i funkcije samog uređaja. Najčešća indikacija je pojava kondenzacije na lamelama cijevnog isparivača.
9. Odzračivanje kupaonskog radijatora ukoliko je potrebno te zamjena termostatske glave ako se uoče naznake kamenca odnosno korozija.
10. Na kraju svakog servisa funkcionalna proba grijanja, hlađenja i pripreme PTV-a u svim stambenim jedinicama.

## **4.2. Primjeri servisa stambenih jedinica s popratnom foto dokumentacijom**

Opis servisnih postupaka koji slijedi temelji se na vlastitom iskustvu u provođenju radova koji se tiču servisa sustava grijanja, hlađenja i PTV-a. Temeljni cilj servisa bio je zamjena novim tlačno neovisnim regulacijskim ventilom s NO15 na NO20 upravo zbog bolje protočnosti sustava. Prijašnjim ventilom manjih dimenzija nije se mogao ostvariti dovoljan protok u samom sustavu te je sustav izbacivao grešku tijekom miješanja polaza i povrata vode.

Osim zamjene ventila, potrebno je na temelju gore navedenih stavki provjeriti svaki dio sustava instalacije, komponenti kako bi se ustanovio pravilan i siguran rad. Idućim primjerima prikazat će se stvarno stanje na terenu prije i poslije sanacije pojedinih nedostataka.

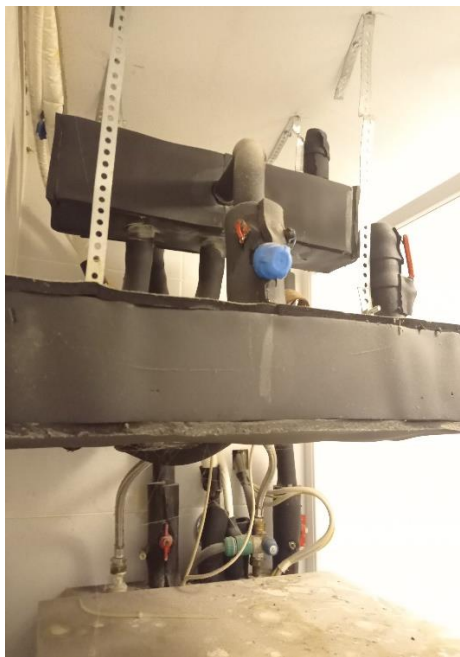
### **4.2.1. 1.primjer**

Stambena jedinica sastoji se od unutarnje (smještene u kupaonicu), vanjske jedinice (smještene na krov), dva ventilokonvektora te kupaonskih ljestava.

Nakon zamjena prestrujnog ventila (stavka 2), postavljena je tlačna proba (stavka 6). Kada se sustav natlači vodom potrebno je ostaviti duži period kako bi se sa sigurnošću utvrdila nepropusnost instalacije. Ako je pad tlaka viši od 0,2 bara, potrebno provjeriti sve naznake mjesta propuštanja, loše izolacije ili slabo pritegnutih spojeva te zatim provjeriti funkcionalnost sustava (stavka 10).

Pregledom ventilokonvektora zbog naznake vlage, provjera odvoda kondenzata (stavka 7). Kako bi se pravilno provjerila protočnost, parapetnu jedinicu odvojiti od zida/poda te u odvod

ulijevati određenu količinu vode. Zaključak kako je do pojave vlage došlo radi isparavanja određene količine vode u sifonu.



**Slika 12. Ventil prije zamjene**



**Slika 13. Ventil poslije zamjene**



**Slika 14. Postavljena tlačna proba**





Slika 15. Vidljiv naznak vlage na parketu



Slika 16. Skidanje maske ventilokonvektora



Slika 17. Provjera protočnosti odvoda kondenzata

#### 4.2.2. 2.primjer

Stambena jedinica sastoji se od unutarnje (smještene u hodnik), vanjske jedinice (smještene na krov), četiri ventilokonvektora, niskotemperaturnog radijatora te kupaonskih ljestava.

Zamjenom ventila (stavka 2), pregled svih funkcija komponenti unutar hidrobox-a (stavka 3) zamijenjen je sigurnosni ventil. Pri puštanju u rad sustava uočen nagli pad tlak te odlučeno postaviti tlačnu probu (stavka 6). Uočena dva mjesta propuštanja na dva spoja (stavka 5) te nakon tlačne probe ponovno puštanje u rad (stavka 10).

Pregledom ventilokonvektora nisu zamijećena nikakva oštećenja ili nepravilnosti u radu.

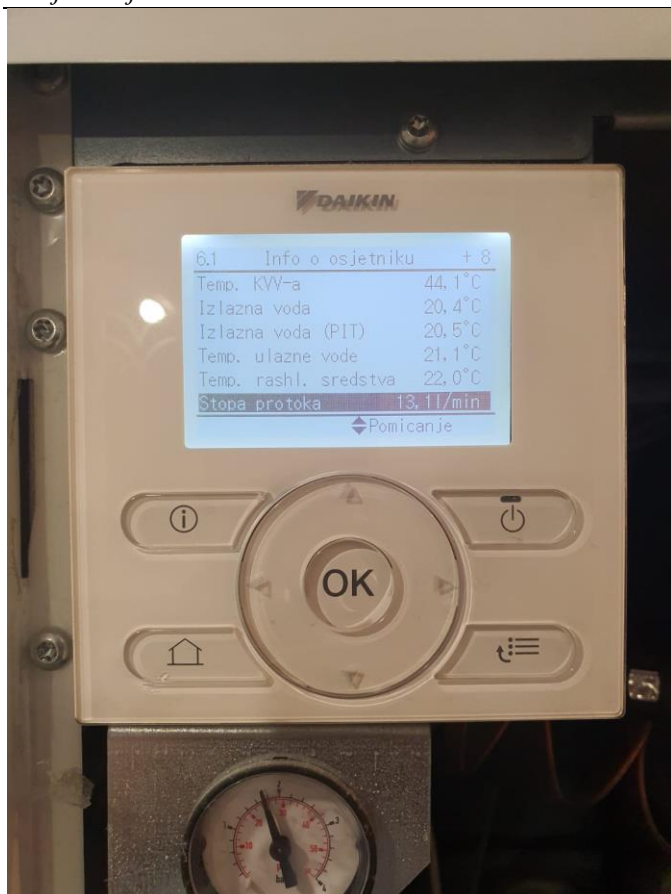
Pri ovako specifičnom primjeru potrebno je zamoliti korisnika praćenje pada tlaka tijekom 10-14 dana kako bi se potvrdilo da nema dodatnih propuštanja same instalacije cjevovoda ili nečega trećega.



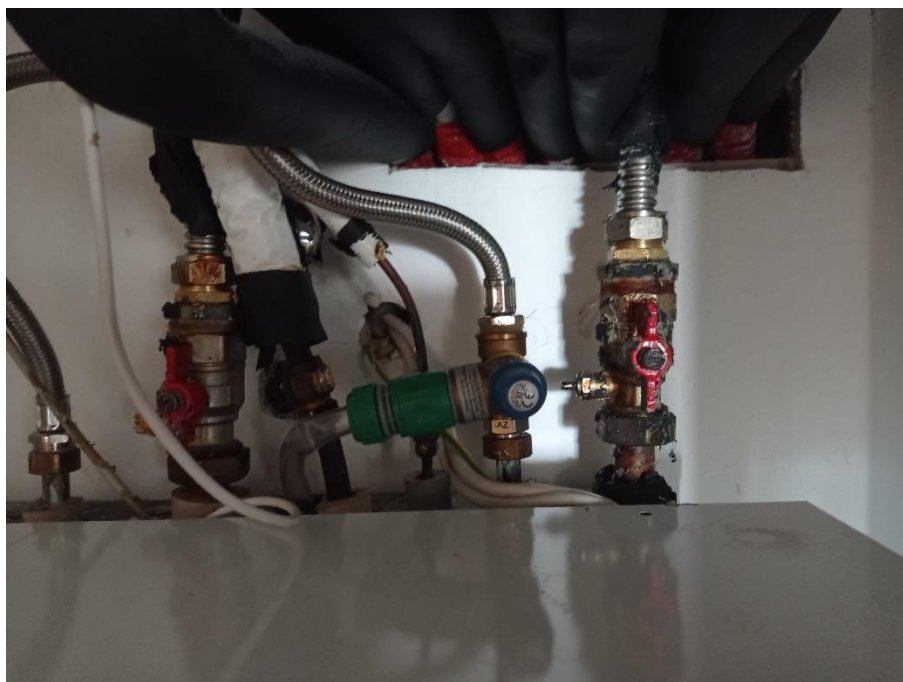
**Slika 18. Ventil prije zamjene**



**Slika 19. Ventil poslije zamjene**



Slika 20. Informacije o sustavu nakon zamjene ventila



Slika 21. Zamjena nipli i brtvi (2x)



Slika 22. Odspojeni spojevi pri zamjeni nipli



Slika 23. Odspojena cijev odvoda kondenzata



Slika 24. Usporedba nipli



Slika 25. Oštećena brtva

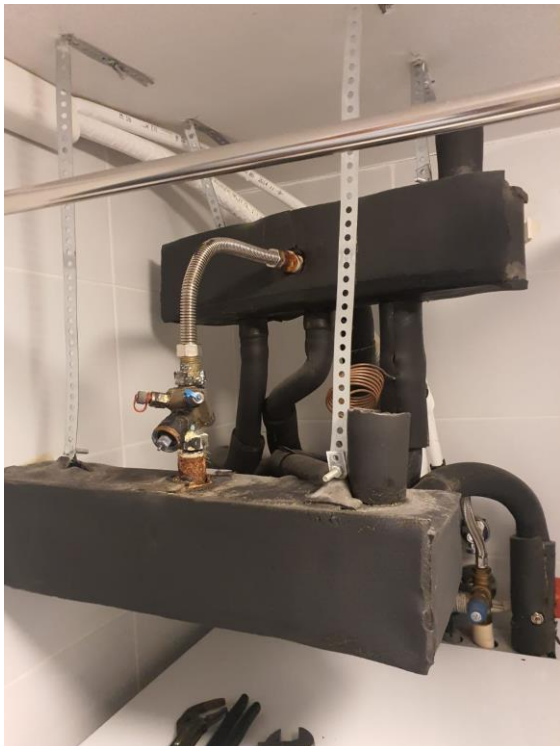
### 4.2.3. 3.primjer

Stambena jedinica sastoji se od unutarnje (smještene u kupaonicu), vanjske jedinice (smještene u garažni prostor), jednog ventilokonvektora te kupaonskih ljestava.

Nakon zamijene prestrujnog ventila (stavka 2), vidljiv pad tlaka, ali bez ikakvih naznaka propuštanja. Provjera svih ostalih dijelova instalacije koji su bili u redu. U ovom slučaju javio se problem pri punjenju sustava zbog neispravnog novog prestrujnog ventila, greška pri proizvodnji.

Zamijenjena nova termostatska glava na kupaonskim ljestvama (stavka 9).

Kod ventilokonvektora (stavka 7) zbog žaljenja korisnika na neugodan miris provjeren sifon i odvod kondenzata. Stavljena tableta koja sprječava začepljenje kondenzata u tzv. drenažnoj tavi i liniji odvodnje uređaja za kondicioniranje zraka i hlađenja do kojih dolazi zbog nastajanja bakterijske sluzi, hrđe, prašine iz zraka, mulja i ostalih krutih tvari. Također se odlikuje ugodnim osvježavajućim mirisom što je u ovom slučaju bilo potrebno.



Slika 26. Ventil prije zamjene



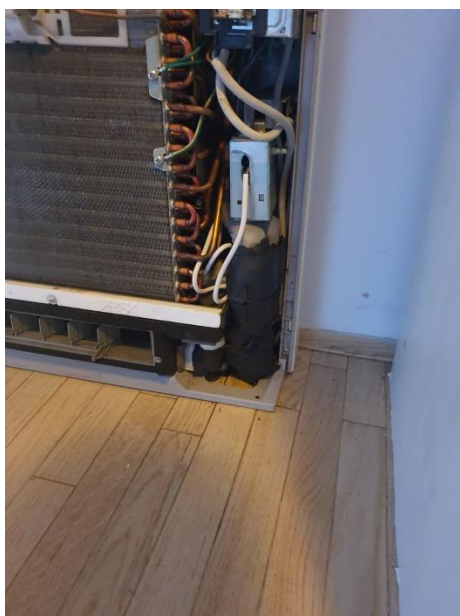
Slika 27. Ventil poslije zamjene



Slika 28. Skidanje maske ventilokonvektora



Slika 29. Ventilokonvektor sa skinutom maskom



Slika 30. Cijevni izmjenjivač s lamelama



Slika 31. Zamijena novom termostatskom glavom

#### 4.2.4. 4.primjer

Stambena jedinica sastoji se od unutarnje (smještene u kupaonicu), vanjske jedinice (smještene na krov), dva ventilokonvektora te kupaonskih ljestava.

Prilikom standardnog procesa zamjene ventila (stavka 2) i pregleda ostalih dijelova unutarnje jedinice uočeno curenje plina R-410A (stavka 3). Na jednom mjestu vidljivo curenje plina, uočena masnoća na cijevi Ø16 spoja u dizalici topline te je sustav potrebno natlačiti dušikom. Što to znači? Potrebno je sav plin i sustava izvući van, a to je potrebno raditi na vanjskoj jedinici. Sustav inače sadrži 1,6 kg radne tvari, a u ovom slučaju izvučeno je samo 0,9 kg što je naznaka curenja. Sustav se natlačio dušikom na 35 bara kroz idućih 24 h te su zamijenjeni spojevi na freonskoj instalaciji. Nakon 24 h, ponovno punjenja sustava (1,6 kg R-410A), puštanje u rad i kontrola svih parametara te potvrda pravilnog rada sustava (stavka 10). Na svim spojevima cjevovoda potrebno je provjeriti propuštanje nanošenjem posebne ispitne sapunice. Provjera ventilokonvektora te na jednoj jedinici uočena kondenzacija na lamelama izmjenjivača topline (za vrijeme hlađenja) što ukazuje na nepravilan rad termičkog pogona (stavaka 8).



Slika 32. Ventil prije zamjene



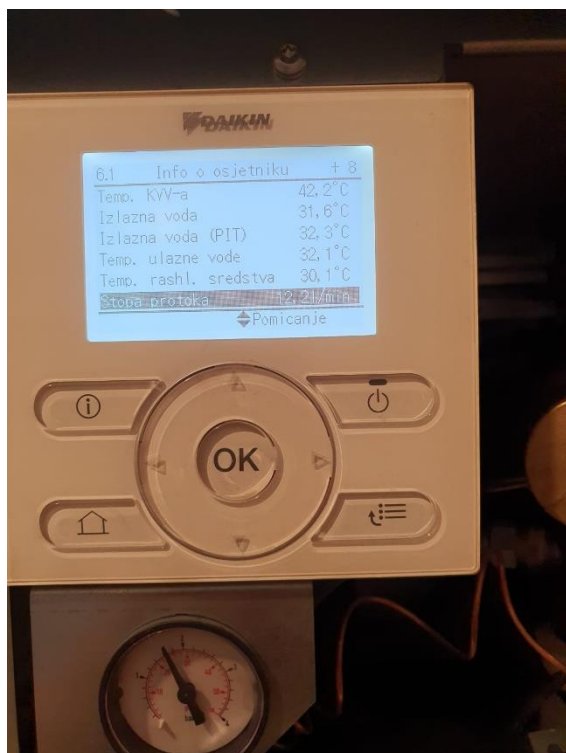
Slika 33. Ventil poslije zamjene



Slika 34. Izgled kućišta hidrobox-a



Slika 35. Odzračni lončić unutar hidrobox-a



Slika 36. Informacije o sustavu nakon zamijene ventila





Slika 37. Izvlačenje radne tvari iz sustava



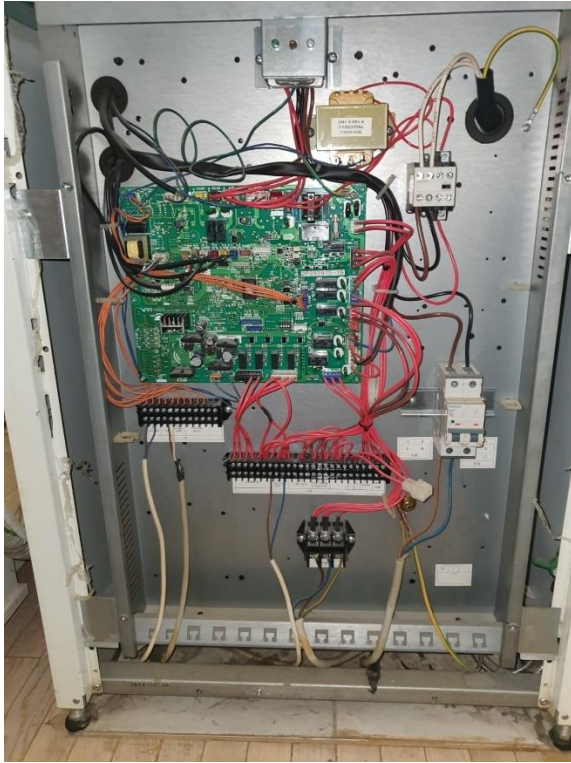
Slika 38. Ventilokonvektor

#### 4.2.5. 5.primjer

Stambena jedinica sastoji se od unutarnje (smještene u hodnik), vanjske jedinice (smještene na krov), četiri ventilokonvektora te kupaonskih ljestava.

Ovdje nije bilo potrebno mijenjati prestrujni ventil, pošto je korisnik ranije imao problema s protočnosti u samom sustavu. Prijašnjim servisima uklonjeni su svi potencijalni uzroci javljanja greške u sustavu. Zamijenjena je pumpa dizalice topline, sigurnosni ventil, nova matična ploča te nakon svih zamjena odlučeno je na ele. ploču spojiti sustav i promatrati na prijenosnom računalu tijekom rada sustava u idućih 48 sati.

Nakon potpunog povratka sustava na početne postavke odnosno restartiranja i puštanja u rad, sustav je opet pravilno radio.



Slika 39. Matična ploča



Slika 40. Unutarnja jedinica s elementima

#### 4.3. Osvrt na servisni projekt

Kroz par specifičnih primjera može se uvidjeti da s obzirom na plan servisa uvijek je potrebno računati na nešto nepoznato. Iako kroz deset navedenih stavaka serviseri mogu pregledati i popraviti sve nedostatke sustava potrebno je pravovremeno uočiti sve probleme na terenu.

Tijekom servisa PICV ventila potrebno je pravodobno pri puštanju u rad procijeniti rad sustava i pravilnu funkciju za sustav. Na upravljačkoj ploči unutarnje jedinice pregledati podatke kao što je temperatura ulaza i povrata vode, temperatura radne tvari (rashladnog sredstva) i ostvarena stopa protoka koja se ostvaruje novozamijenjenim ventilom.

Nadgledajući čitav proces servisa zaključujem kako su za rad na terenu potrebna posebna znanja i vještine. Pri čitavom procesu najpotrebnije je omogućiti pravilan i nesmetan rad sustava grijanja, hlađenja i potrošnje tople vode odnosno stvoriti toplinsku ugodnost samim korisnicima.

## **5. ZAKLJUČAK**

U ovom završnom radu prikazan je servisni projekt sustava grijanja, hlađenja i potrošnje tople vode stambenog objekta, temeljem vlastitog iskustva.

Općenito, kako bi čitav sustav dizalica topline zrak-voda ispravno radio pri puštanju u pogon, potrebno je i sve instalacije izvesti na što bolji način. Tako je ugradnjom tlačno neovisnog regulacijskog ventila u ovim sustavima postignuto smanjenje troškova energije i povećanje toplinske ugodnosti tijekom grijanja i hlađenja prostora.

PICV omogućava u sustavu ostvarivanje optimalnog protoka i pada tlaka kako bi sustav opskrbio zahtijevanom količinom vode (tople/hladne) za grijanje odnosno hlađenje. Ova vrsta ventila objedinjuje funkciju regulacijskog i automatsko balansirajućeg ventila te tako smanjuje troškove prilikom ugradnje. Čitavu instalaciju potrebnu za pravilan rad PICV-a potrebno je servisirati nakon određenog perioda rada.

Servisom sustava grijanja, hlađenja i potrošnje tople vode prvenstveno se omogućuje sukladnost i uspješnost rada svih komponenti sustava. Ugradnjom PICV-a u sustav ostvaruje se dovoljan protok kroz terminalne jedinice (ventilokonvektore), a ujedno neovisno o tlaku u sustavu, rad i funkcija ventila neće se mijenjati. Prikazom procedure servisa pojedinih elemenata uočavamo kako nedostatke i poteškoće u radu sustava je potrebno pravodobno uočiti. Svaki servis uključuje detaljnu provjeru oštećenih dijelova instalacija, njihovu sanaciju i na kraju funkcionalnu probu puštanja u rad. Utvrđivanje pravilnosti rada kompletnog sustava za servisera znači uspješno rješenje problema, a za korisnika ostvarivanje bolje toplinske ugodnosti stambene jedinice.

---

**LITERATURA**

- [1] Balen, I.: *Podloge za predavanja iz kolegija Grijanje i Klimatizacija*, Zagreb: Fakultet strojarstva i brodogradnje, 2018.
- [2] Soldo, V.: *Podloge za predavanja iz kolegija Hlađenje i dizalice topline i Projektiranje rashladnih sustava*, Zagreb: Fakultet strojarstva i brodogradnje, 2020.
- [3] Pavković, B.: *Tehnika hlađenja*, Tehnički fakultet, Sveučilište u Rijeci
- [4] Daikin, *Tehnička dokumentacija, Niskotemperaturna dizalica topline*, 2014.
- [5] Daikin, *Tehnička dokumentacija, Parapetne jedinice-ventilokonvektori i njihov servis*, 2011.
- [6] Danfoss, *Tehnička dokumentacija, Tlačno neovisan balans i regulacijski ventil*, 2016.
- [7] Fratelli Pettinaroli, *The Definitive Guide to Pressure Independent Control Valves*, 2015.
- [8] BSRIA, *Selection of Control Valves in Variable Flow Systems*, 2014.
- [9] Warren Controls, *An Engineer's Guide for Sizing and Specifying Pressure Independent Control Valves for Building Services*, 2008.

---

**PRILOZI**

I. CD-R disc