

Utjecaj načina skrućivanja aluminijevih legura na napajanje odljevka

Harjaček, Petar

Undergraduate thesis / Završni rad

2021

Degree Grantor / Ustanova koja je dodijelila akademski / stručni stupanj: **University of Zagreb, Faculty of Mechanical Engineering and Naval Architecture / Sveučilište u Zagrebu, Fakultet strojarstva i brodogradnje**

Permanent link / Trajna poveznica: <https://urn.nsk.hr/urn:nbn:hr:235:028244>

Rights / Prava: [In copyright](#)/[Zaštićeno autorskim pravom.](#)

Download date / Datum preuzimanja: **2025-02-06**

Repository / Repozitorij:

[Repository of Faculty of Mechanical Engineering and Naval Architecture University of Zagreb](#)



SVEUČILIŠTE U ZAGREBU
FAKULTET STROJARSTVA I BRODOGRADNJE

ZAVRŠNI RAD

Petar Harjaček

Zagreb, 2021.

SVEUČILIŠTE U ZAGREBU
FAKULTET STROJARSTVA I BRODOGRADNJE

ZAVRŠNI RAD

Mentor:

Prof. dr. sc. Branko Bauer, dipl. ing.

Student:

Petar Harjaček

Zagreb, 2021.

Izjavljujem da sam ovaj rad izradio samostalno koristeći znanja stečena tijekom studija i navedenu literaturu.

Zahvaljujem se mentoru prof. dr. sc. Branku Baueru na savjetima, pomoći i vodstvu tijekom izrade ovog rada. Veliko hvala i djelatnicima Laboratorija za ljevarstvo za pomoć u eksperimentalnome dijelu rada. Također se zahvaljujem obitelji i prijateljima na podršci za vrijeme cijelog studiranja.

Petar Harjaček



SVEUČILIŠTE U ZAGREBU
FAKULTET STROJARSTVA I BRODOGRADNJE



Središnje povjerenstvo za završne i diplomske ispite
Povjerenstvo za završne ispite studija strojarstva za smjerove:
proizvodno inženjerstvo, računalno inženjerstvo, industrijsko inženjerstvo i menadžment, inženjerstvo
materijala i mehatronika i robotika

Sveučilište u Zagrebu Fakultet strojarstva i brodogradnje	
Datum	Prilog
Klasa: 602 - 04 / 21 - 6 / 1	
Ur.broj: 15 - 1703 - 21 -	

ZAVRŠNI ZADATAK

Student: **PETAR HARJAČEK** Mat. br.: 0035209084

Naslov rada na hrvatskom jeziku: **UTJECAJ NAČINA SKRUĆIVANJA ALUMINIJEVIH LEGURA NA NAPAJANJE ODLJEVKA**

Naslov rada na engleskom jeziku: **INFLUENCE OF SOLIDIFICATION MORPHOLOGY ON FEEDING BEHAVIOUR OF ALUMINIUM ALLOY CASTING**

Opis zadatka:

U okviru rada potrebno je proučiti tehnologiju lijevanja aluminijevih legura i prikupiti podatke o konstrukciji i izradi uljevnog sustava i sustava napajanja za jednokratni pješčani kalup.

Za zadani odljevak, potrebno je konstruirati CAD model sa sustavom ulijevanja i napajanja. Za različite aluminijeve legure, napraviti simulaciju lijevanja i skrućivanja u programskom paketu QuikCAST. Analizirati rezultate simulacije lijevanja i skrućivanja. Usporediti rezultate simulacije sa stvarnim stanjem.

U radu je potrebno navesti korištenu literaturu i eventualno dobivenu pomoć.

Zadatak zadan:

30. studenoga 2020.

Zadatak zadao:

Prof. dr. sc. Branko Bauer

Datum predaje rada:

1. rok: 18. veljače 2021.

2. rok (izvanredni): 5. srpnja 2021.

3. rok: 23. rujna 2021.

Predviđeni datumi obrane:

1. rok: 22.2. – 26.2.2021.

2. rok (izvanredni): 9.7.2021.

3. rok: 27.9. – 1.10.2021.

Predsjednik Povjerenstva:

Prof. dr. sc. Branko Bauer

SADRŽAJ

SADRŽAJ	I
POPIS SLIKA	III
POPIS TABLICA.....	V
POPIS OZNAKA	VI
SAŽETAK.....	VII
SUMMARY	VIII
1. UVOD.....	1
2. ULJEVNI SUSTAV	2
2.1. Uljevna čaša	3
2.2. Spust.....	4
2.3. Razvodnik	4
2.4. Ušće.....	5
3. ALUMINIJ I NJEGOVE LEGURE	6
3.1. Utjecaj pojedinih kemijskih elemenata za legiranje na svojstva aluminija.....	7
3.2. Legure aluminija sa silicijem	7
4. SKRUĆIVANJE METALA	9
4.1. Morfologija nukleacije	12
4.2. Vrste skrućivanja metala	12
4.2.1. Glatkostjeno skrućivanje.....	14
4.2.2. Hrapavostijeno skrućivanje.....	14
4.2.3. Spužvasto skrućivanje.....	14
4.2.4. Kašasto skrućivanje	14
4.2.5. Skrućivanje s tvorbom kore	14
4.3. Skrućivanje kod Al-Si legura	15
5. SKUPLJANJE PRI SKRUĆIVANJU	17
5.1. Načini skrućivanja.....	19
5.2. Utjecaj morfologije skrućivanja na napajanje odljevka	20
5.3. Greške zbog skrućivanja [1]	21
6. EKSPERIMENTALNI DIO	22
6.1. Disk i uljevni sustav	22
6.2. Kalupljenje i lijevanje	24
6.2.1. Sastavi lijevanih legura	24
6.2.2. Izrada kalupa	25
6.2.3. Lijevanje odljevka.....	32
6.3. Izračun kritičnog presjeka odljevka	35
6.4. Simulacija lijevanja.....	36
6.4.1. Rezultati simulacije AlSi7Mg.....	36
6.4.2. Rezultati simulacije AlSi13	39
7. REZULTATI LIJEVANJA I USPOREDBA	41

8. ZAKLJUČAK.....	45
LITERATURA.....	46

POPIS SLIKA

Slika 1.	Brončani lav iz Uruka, početak trećeg tisućljeća prije naše ere [1]	1
Slika 2.	Osnovne greške na odljevcima [1]	2
Slika 3.	Dijelovi uljavnog sustava [1]	3
Slika 4.	Vrste uljavnih čaša [1].....	4
Slika 5.	Standardni poprečni presjeci ušća [1]	5
Slika 6.	Fazni dijagram Al-Si legure i različita mikrostruktura [11].....	8
Slika 7.	Shematski prikaz krivulje hlađenja čistog metala [1]	9
Slika 8.	Shematski prikaz krivulje hlađenja binarne legure [1].....	10
Slika 9.	Shematski prikaz skrućivanja metala: (a) nukleacija kristala u taljevini metala; (b) i (c) rast kristala s napredovanjem skrućivanja; (d) skrućivanje je završeno (vide se pojedine granice zrna). [1]	11
Slika 10.	Granice zrna po završetku skrućivanja [1]	11
Slika 11.	Nukleacija. (a) homogena; (b) heterogena [1].....	12
Slika 12.	Egzogene i endogene vrste skrućivanja u dva uzastopna trenutka [1]	13
Slika 13.	Razlika u tipu skrućivanja između čistih metala i legura. [1]	13
Slika 14.	Dijagram stanja i podjela Al-Si legura s pripadajućim mikrostrukturama: α primarni – primarni dendriti aluminijska; β primarni – primarni pločasti silicij [1]	15
Slika 15.	Skrućivanje AlSi7 legure [1]	16
Slika 16.	Skrućivanje AlSi12 legure [12].....	16
Slika 17.	Skupljanje metala prilikom hlađenja taljevine, skrućivanja i hlađenja skrutnutog odljevka [1].....	17
Slika 18.	Shematski prikaz skupljanja odljevka pri skrućivanju: (a) taljevina; (b) kruta kora i početak stvaranja unutarnje usahline; (c) rast usahline; (d) usahlina i ulegnuća na vanjskim površinama [1]	18
Slika 19.	Smjer skrućivanja odljevka i nastajanje usahlina [1]	18
Slika 20.	Shematski prikaz skrućivanja legura [1]	19
Slika 21.	Utjecaj morfologije skrućivanja na napajanje: (a) glatka fronta skrućivanja; (b) hrapava fronta skrućivanja; (c) kašasto skrućivanje [1].....	20
Slika 22.	Oblik poroznosti zbog skupljanja: (a) legura sa širokim intervalom skrućivanja; (b) legura s uskim intervalom skrućivanja [1].....	21
Slika 23.	Dimenzije diska	22
Slika 24.	Gabaritne dimenzije uljavnog sustava.....	23
Slika 25.	CAD model diska i uljavnog sustava	23
Slika 26.	Model i razvodnici u položaju za izradu donjaka.....	25
Slika 27.	Nasipavanje modelnom kalupnom mješavinom.....	25
Slika 28.	Dodana punidbena kalupna mješavina	26
Slika 29.	Donjak nakon sabijanja i poravnavanja kalupne mješavine.....	26
Slika 30.	Pozicija razvodnika i modela u donjaku.....	27
Slika 31.	Postavljanje spusta i nasipavanje modelne kalupne mješavine u gornjak.....	27
Slika 32.	Postavljanje pojila i dodavanje punidbene kalupne mješavine	28
Slika 33.	Gornjak nakon sabijanja i poravnavanja sa spustom i pojilima	28
Slika 34.	Gornjak nakon vađenja spusta i pojila	29
Slika 35.	Izrada uljevne čaše i skošavanje rubova pojila	29
Slika 36.	Gornjak nakon otvaranja kalupa.....	30
Slika 37.	Donjak nakon otvaranja kalupa	30
Slika 38.	Donjak bez modela, s izrađenim ušćima i spojenim razvodnicima	31
Slika 39.	Gotov kalup	31
Slika 40.	Elektrootporna peć	32

Slika 41.	Talina u loncu	32
Slika 42.	Kalup s utezima	33
Slika 43.	Izlijevanje iz peći i ulijevanje u kalup	33
Slika 44.	Otvoreni kalup s odljevkom	34
Slika 45.	Odljevak s uljevnim sustavom	34
Slika 46.	Simulacija ulijevanja taline AlSi7Mg	37
Slika 47.	Trenutak prestanka napajanja kod simulacije lijevanja legure AlSi7Mg.....	37
Slika 48.	Mjesta pojave poroznosti u odljevku legure AlSi7Mg.....	38
Slika 49.	Vjerojatnost poroznosti u odljevku kod legure AlSi7Mg	38
Slika 50.	Simulacija ulijevanja taline AlSi13	39
Slika 51.	Trenutak prestanka napajanja kod simulacije lijevanja legure AlSi13	39
Slika 52.	Mjesta pojave poroznosti u odljevku legure AlSi13	40
Slika 53.	Vjerojatnost poroznosti u odljevku kod legure AlSi13	40
Slika 54.	Raspored pojila i odljevka za izradu radiograma	41
Slika 55.	Radiogrami odljevaka.....	43
Slika 56.	Poprečni presjek odljevka od legure AlSi7Mg.....	43
Slika 57.	Poprečni presjek odljevka od legure AlSi13	44

POPIS TABLICA

Tablica 1. Osnovna Svojstva čistog aluminija [1].....	6
Tablica 2. Sastav korištene legure AlSi13.....	24
Tablica 3. Sastav korištene legure AlSi7Mg.....	24
Tablica 4. Parametri lijevanja.....	36
Tablica 5. Parametri snimanja.....	41
Tablica 6. Parametri skeniranja.....	41

POPIS OZNAKA

Oznaka	Jedinica	Opis
m_t	kg	Ukupna masa taljevine u kalupu
ρ	kg/m ³	Gustoća taljevine
t	s	Vrijeme lijevanja
g	m/s ²	Ubrzanje sile teže
H_R	m	Računska visina
H	m	Vertikalna udaljenost od vrha čaše do razine ušća
h_{og}	m	Visina odljevka u gornjoj polovici kalupa
h_o	m	Ukupna visina odljevka
A_K	m ²	Površina kritičnog presjeka

SAŽETAK

U teorijskom dijelu ovoga rada opisana je tehnologija lijevanja u jednokratne pješčane kalupe. Predstavljene su pojedini dijelovi uljevnog sustava, te pobliže opisani oni osnovni. Prikazana je važnost aluminijskih legura u ljevarstvu, objašnjena njihova svojstva, opisani načini skrućivanja i kako oni utječu na formiranje odljevka.

Ekperimentalni dio rada sastojao se od konstruiranja kalupa i uljevnog sustava za zadani disk, izrade pješčanih kalupa i lijevanja dva odljevka od aluminijskih legura AlSi13 i AlSi7Mg, te praćenja i uspoređivanja utjecaja načina njihovog skrućivanja na napajanje. Izvedene su numeričke simulacije procesa lijevanja pomoću programa QuikCAST i njihovi rezultati su uspoređeni s rezultatima dobivenim lijevanjem. Utvrđeno je djelomično poklapanje stvarnog stanja odljevaka s predviđanjima simulacija.

Ključne riječi: aluminijske legure, uljevni sustav, simulacija, pješčani kalup, skrućivanje

SUMMARY

Theoretical part of this thesis explains the casting technology when using expendable moulds. Individual parts of a running system are mentioned and the elementary ones are closer described. The importance of aluminium alloys in casting is also shown, their properties explained, as well as types of solidification and its influence on formation of casting.

The experimental part of this thesis is composed of the design of a running system for a given disc model, making expendable moulds, casting two different castings using AlSi13 and AlSi7Mg alloys and comparing the influence of solidification morphology on feeding behaviour of the castings. Numerical simulations of the casting process were performed using QuikCAST software, and their results were compared to those obtained by casting. Matching of the results given by the simulation and the casting were determined.

Key words: aluminium alloys, running system, simulation, expendable mould, solidification

1. UVOD

Lijevanje je tehnologija oblikovanja u kojoj se oblik i dimenzije dobivaju skrućivanjem rastaljenog metala unutar kalupa. Pošto se lijevanjem dobiva oblik od početno tekućeg stanja, ova tehnologija smatra se postupkom praoblikovanja. Iz tog razloga nakon lijevanja uvijek je potrebna naknadna obrada odljevka, što većinu odljevaka čini poluproizvodima. [1]

Lijevanje je tehnologija koja se koristi unatrag više od 5000 godina, što ju čini jednom od najstarijih načina oblikovanja metala [Slika 1]. Uz stalan razvoj i često unaprjeđivanje, danas je to visokoautomatizirani postupak sa širokim područjem primjene, uglavnom u autoindustriji, te u konstrukciji i strojarstvu. To omogućava izradu odljevaka od različitih materijala, oblika, dimenzija i složenosti. No, lijevanje je i jako složen proces, s velikim brojem parametara koji mogu utjecati na dobivene rezultate, kao što su parametri vezani uz fizikalna svojstva, tečljivost, ili oblik i izrada samog uljevnog sustava, itd. Stoga ih je potrebno tijekom cijelog procesa lijevanja pravilno odrediti i kontrolirati. Proces lijevanja (kod lijevanja u jednokratne pješčane kalupe) počinje od taljenja metala i izrade kalupa. Zatim slijedi ulijevanje taline, njeno skrućivanje i hlađenje, istresanje, te čišćenje, brušenje i kontrola. [1, 2]

Najosnovnija podjela lijevanja odnosi se na podjelu prema vrsti kalupa, te se time dijeli na:

- Lijevanje u jednokratne kalupe
- Lijevanje u stalne kalupe (kokile)

Kod jednokratnih kalupa najveća je prednost mogućnost izrade odljevaka zahtjevnih oblika i svih dimenzija, ali je proces izrade kalupa dugotrajan, te se koristi uglavnom kod pojedinačne i maloserijske proizvodnje. Stalni kalupi omogućavaju visoku produktivnost, no imaju određena ograničenja u vidu geometrije odljevaka zbog mogućnosti otvaranja kalupa.



Slika 1. Brončani lav iz Uruka, početak trećeg tisućljeća prije naše ere [1]

2. ULJEVNI SUSTAV

Pravilno konstruiranje uljavnog sustava i sustava napajanja jedan je od najbitnijih dijelova ljevarstva. Naime, zbog pojava do kojih dolazi prilikom nepravilno izrađenog uljavnog sustava, kao što su turbulencije, erozija pješčanog kalupa, uvlačenje zraka i drugih plinova u tok rastaljenog metala, najčešće se javljaju nepravilnosti i greške u odljercima [Slika 2].

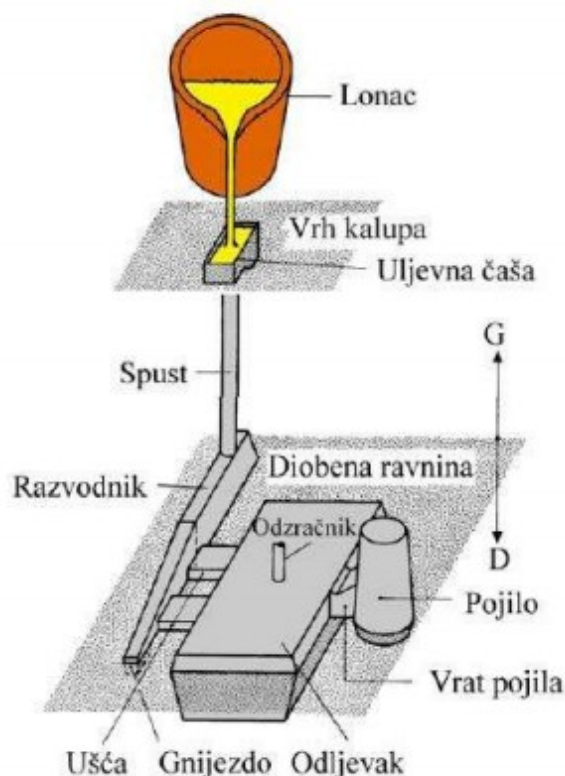


Slika 2. Osnovne greške na odljercima [1]

Uljevni sustav mora biti tako konstruiran, da se osigura dovoljno velik protok taline, kako bi ona u potpunosti ispunila kalup prije nego što se počne skrućivati. Isto tako mora biti i dovoljno niska brzina kako ne bi došlo do turbulencija, zbog kojih potencijalno dolazi do erozije pijeska u kalupu i uvlačenja nečistoća i plinova. Također, uz to je potrebno paziti i da kalup bude ekonomičan, što znači da ne smije biti preskup za samu izradu i da se mora iskoristiti najmanja moguća količina metala, a da se još uvijek dobiva isti zadovoljavajući rezultat. [1]

Dijelovi uljavnog sustava su [Slika 3]:

- Uljevna čaša
- Spust
- Razdjelnik
- Razvodnik
- Ušće
- Odzračnik
- Pojilo
- Filter



Slika 3. Dijelovi uljavnog sustava [1]

2.1. Uljevna čaša

Uljevna čaša dio je uljavnog sustava u koji se rastaljeni metal ulijeva. Ona sprječava rasprskavanja taline prilikom ulijevanja, uključivanje plinova u tok taline te ulazak troske u spust i samim time u ostatak uljavnog sustava. Uz to održava sustav punim tijekom cijelog lijevanja. Dubina uljevne čaše mora biti 3 do 4 puta veća od ulaznog promjera spusta kako se iznad spusta ne bi pojavio vrtlog koji uvlači zrak i trosku s površine taljevine. [3]

Vrste uljavnih čaša [Slika 4]:

- Koritasta
- Ljevkasta

Koritasta čaša pridonosi da rastaljeni metal ima pravilan tok. Takvog je oblika da je brzina toka taline u samoj čaši jako mala, što daje vremena troski i nečistoćama da isplivaju i ne ulaze u uljevni sustav. Metal je potrebno ulijevati u dio čaše udaljen od samoga spusta, kako ne bi došlo do stvaranja vrtloga na području iznad spusta.

Funkcija ljevkaste čaše je samo u tome da je lakše ulijevati talinu u spust, budući da je njen promjer veći od promjera spusta.



Slika 4. Vrste uljevnih čaša [1]

2.2. Spust

Spust je kanal koji služi za dobavljanje taline iz uljevne čaše prema razvodniku i ostatku uljevnog sustava. Uglavnom se izvode s kružnim poprečnim presjekom koji se postepeno sužava da bi se popunio talinom u cijelom volumenu i izbjegnu područja niskog tlaka koja uzrokuju usisavanje zraka u tok taline i samim time greške u odljevcima. [1, 3]

Dno spusta, koje se također naziva „grlo“, ima najuži poprečni presjek u cijelom uljevnom sustavu (kod semitlačnih uljevnih sustava) te regulira brzinu strujanja taline i vrijeme popunjavanja kalupa.

Tijekom ulijevanja potrebno je paziti da se spust što prije u potpunosti popuni talinom, ali i da se ne ulije previše taline u čašu kako ne bi došlo do prelijevanja metala na vrhu uljevnog sustava.

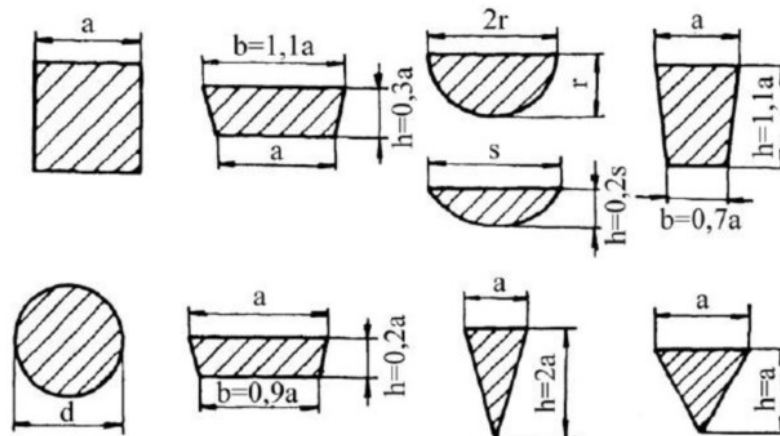
2.3. Razvodnik

Razvodnik je dio uljevnog sustava koji nakon spusta usmjerava talinu prema ušćima. Njegov zadatak je da umiruje talinu koja dolazi iz spusta i izdvaja uključke i metalne okside. Mora biti konstruiran tako da onemogućava nagle promjene smjera strujanja taline jer se i tu mogu stvarati zone niskog tlaka i pojavljivati turbulencije.

Razvodnici se uglavnom izvode s trapeznim poprečnim presjekom. U uljevnom sustavu, ovisno od oblika i dimenzija odljevka, može biti jedan ili više razvodnika. Prilikom lijevanja prvi dio taline koja ulazi, sa sobom nosi uključke i slobodna zrna pijeska, zbog toga se na kraju razvodnika nalazi produžetak koji služi da bi zaprimio nečistoće. [1, 3]

2.4. Ušće

Ušće je dio uljavnog sustava koji je veza razvodnika s kalupnom šupljinom, te osigurava da se ona jednoliko i pravilno popuni. Potrebno ga je dimenzijom i oblikom prilagoditi debljini stijenke odljevka. Kao najčešći poprečni presjek ušća koristi se pravokutni [Slika 5]. [1, 3]



Slika 5. Standardni poprečni presjeci ušća [1]

3. ALUMINIJ I NJEGOVE LEGURE

Aluminij je mekan i žilav metal male gustoće. Ima dobru korozijsku postojanost što znači da je otporan na negativno djelovanje atmosferskih plinova i nekih kiselina, te je dobar toplinski i električni vodič. Utjecajem atmosferskog zraka na njegovoj se površini brzo stvara tanki prozirni sloj oksida koji se ne ljušti, te ga tako štiti od daljnje oksidacije. Kao element, jako je čest u zemljinoj kori (oko 8.1%). [4, 5]

Čisti se aluminij, kao ljevačka sirovina vrlo rijetko koristi zbog loše livljivosti i loših mehaničkih svojstava. Prvenstveno se rabe legure aluminija i to Al-Si, Al-Cu i Al-Mg legure. Cilj legiranja je poboljšanje mehaničkih svojstava, ponajprije vlačne čvrstoće i tvrdoće, zatim krutosti, rezljivosti, žilavosti i livljivosti. [1, 6, 7]

U tablici su navedena osnovna svojstva čistog aluminija [Tablica 1]:

Tablica 1. Osnovna Svojstva čistog aluminija [1]

Osnovna svojstva aluminija	
Talište (°C)	660
Gustoća (kg/m³)	2,7
Vlačna čvrstoća (N/mm²)	50...150
Tvrdoća (HB)	20...35
Modul elastičnosti (kN/mm²)	690
Istezljivost (%)	50...4

Danas legure aluminija imaju jako važnu ulogu u ljevačkoj industriji. Najviše odljevaka lijevanih od aluminijevih legura odlazi u automobilsku industriju, i to otprilike dvije trećine. Zbog zahtjeva iste (poželjne su manje težine automobila zbog veće učinkovitosti korištenog goriva i drugih razloga) aluminijeve legure zamjenjuju željezne ljevove, premda su financijski manje isplative. U automobilskoj industriji odljevci od aluminijevih legura koriste se za izradu blokova i glava motora, klipova, kućišta diferencijala, upravljačkih kutija, nosača, naplataka, itd. [1]

3.1. Utjecaj pojedinih kemijskih elemenata za legiranje na svojstva aluminija

Dodavanjem legirnih elemenata aluminiju, dobivaju se legure različitih svojstava. Dalje su nabrojani pojedini elementi s kojima se može legirati aluminij i način na koji utječu na svojstva legure [8]:

- Magnezij (Mg) – povećava čvrstoću i poboljšava očvršćivanje deformacijom.
- Mangan (Mn) – povećava čvrstoću i poboljšava očvršćivanje deformacijom.
- Bakar (Cu) – značajno povećava čvrstoću i omogućuje precipitacijsko očvršćivanje, no smanjuje otpornost na koroziju, duktilnost i zavarljivost.
- Silicij (Si) – povećava čvrstoću i duktilnost, u kombinaciji s magnezijem precipitacijsko očvršćivanje
- Cink (Zn) – značajno povećava čvrstoću, dozvoljava precipitacijsko očvršćivanje, može izazvati napetosnu koroziju.
- Željezo (Fe) – povećava čvrstoću, uglavnom se javlja kao zaostali element.
- Krom (Cr) – povećava otpornost na napetosnu koroziju.
- Nikal (Ni) – poboljšava čvrstoću na višim temperaturama.
- Cirkonij (Zr) – smanjuje veličinu zrna.
- Litij (Li) – značajno povećava čvrstoću, omogućuje precipitacijsko očvršćivanje i smanjuje gustoću.
- Skandij (Sc) – značajno povećava čvrstoću, smanjuje veličinu zrna.
- Olovo (Pb) i bizmut (Bi) – poboljšavaju svojstva kod obrade odvajanjem čestica

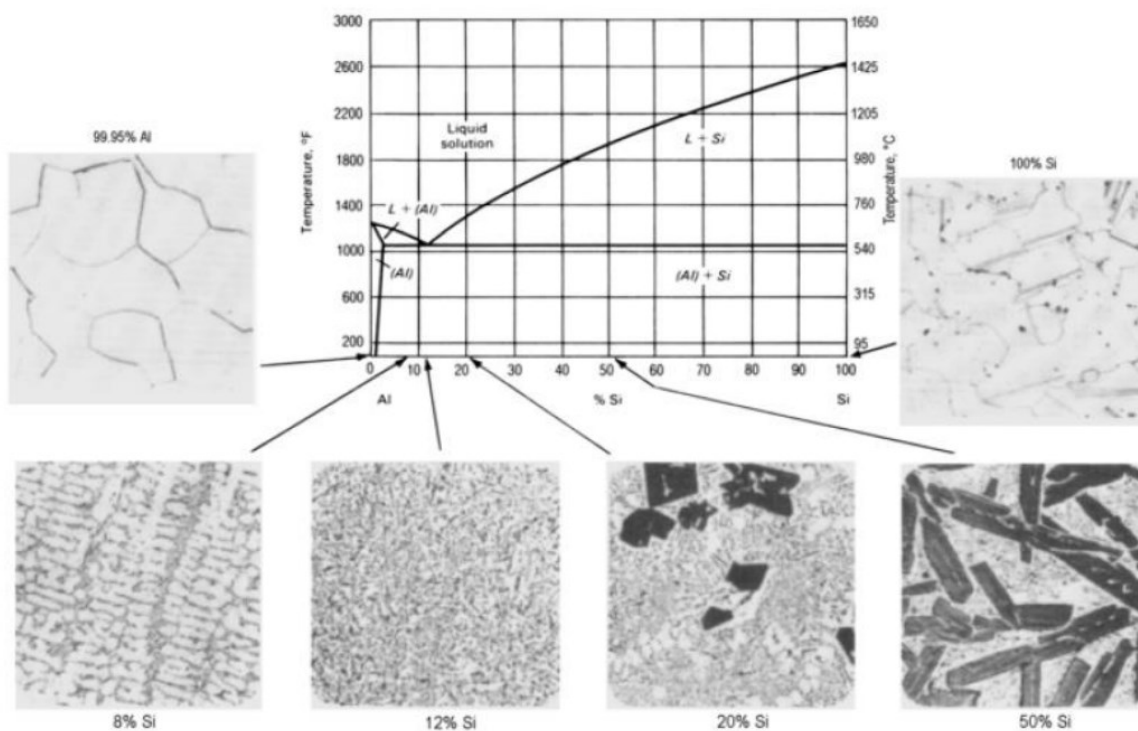
3.2. Legure aluminija sa silicijem

Trenutno se u svijetu 90 % proizvodnje odljevaka od aluminija odnosi na proizvodnju odljevaka od Al-Si legura. Jedinstvena kombinacija njihovih svojstava razlog je njihove velike primjene i proizvodnje. Al-Si legure odlikuju se malom gustoćom, povoljnim odnosom čvrstoće i gustoće, dobrom toplinskom i električnom vodljivošću, dobrom livljivošću i otpornošću na koroziju. Usto se lako strojno obrađuju i zavaruju. Ipak, imaju i neka lošija svojstva, poput loše duktilnosti. Raznim postupcima obrade taljevine poboljšavaju se mehanička svojstva odljevaka, posebno istezljivost i žilavost. [1, 7, 9]

Osim poboljšavanja livljivosti, silicij legiran s aluminijem također daje otpornost na stvaranje toplih pukotina i dobro utječe na svojstvo napajanja odljevka. Al-Si legure mogu se koristiti

kao čiste binarne legure, no radi poboljšavanja slabijih svojstava kao što su manja čvrstoća i strojna obradivost, često se dodaju i drugi legirni elementi. [4, 10]

Legure aluminija sa silicijem se dijele na podeutektičke, eutektičke i nadeutektičke, ovisno o masenom udjelu silicija. Ako legura ima 11-13% silicija, onda je ona eutektička. Ako je manje od 11% je podeutektička, a ako je više od 13% je nadeutektička, što je vidljivo u faznom dijagramu Al-Si legure. Dakle, ovisno o postotku silicija dobiva se različita mikrostruktura [Slika 6].



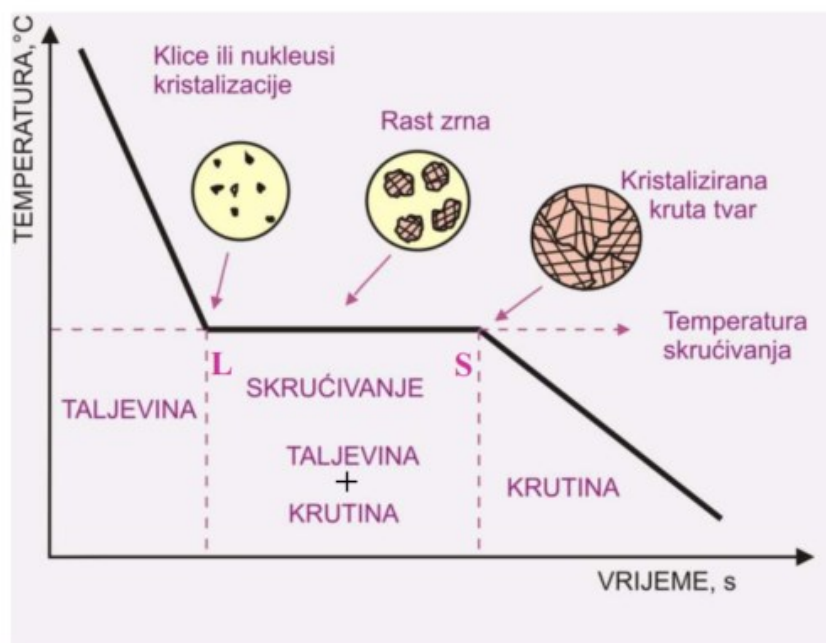
Slika 6. Fazni dijagram Al-Si legure i različita mikrostruktura [11]

4. SKRUĆIVANJE METALA

Skrucivanje ili kristalizacija je prijelaz iz tekućeg u kruto stanje. Uvjeti pri kojima se odvija skrucivanje određuju strukturu, veličinu i raspored nastalih faza, utječu na fizikalna i mehanička svojstva, stupanj segregiranja te određuju postupke daljnje obrade. [1]

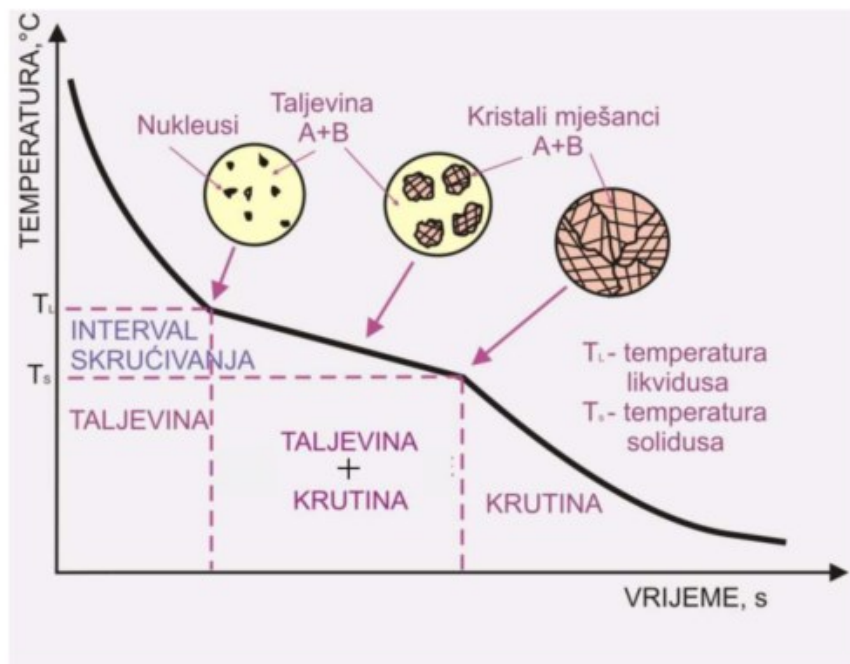
Proces skrucivanja obično se prati snimanjem krivulja hlađenja. Krivulje hlađenja na jednostavan način omogućuju praćenje promjene temperature i definiranje točki pretvorbi pri hlađenju rastaljenog metala uz konstantno odvođenje topline. Skrucivanje započinje kada rastaljeni metal dosegne temperaturu likvidusa T_L , pri kojoj se počinju izlučivati klice kristalizacije, a završava pri temperaturi solidusa T_s , pri kojoj sav rastaljeni metal prijeđe u krutu fazu, odnosno potpuno skrutne. [1]

Postoji bitna razlika između skrucivanja čistih metala i legura. Sam proces skrucivanja čistih metala odvija se na konstantnoj temperaturi, dok to nije tako kod legura. Nakon lijevanja čisti metal se hladi sve do temperature solidusa. Na toj temperaturi počinje proces nukleacije, tj. započinju se stvarati klice krutog metala u pojedinim dijelovima taline. Daljnjim odvođenjem topline zrna se povećavaju dok ne dođu do drugog zrna gdje nastaje granica između njih sve dok se cijela talina ne pretvori u krutinu. To se sve događa na konstantnoj temperaturi jer, unatoč odvedenoj toplini, tijekom pretvorbe stanja iz taline u krutinu dolazi do oslobađanja latentne topline, i to u dovoljnoj količini da se kompenzira odvođenje. Daljnjim odvođenjem topline nastavlja se pad temperature skrutnutog metala [Slika 7].



Slika 7. Shematski prikaz krivulje hlađenja čistog metala [1]

Kod hlađenja binarnih legura sastava A+B skrućivanje neće biti linearno i na stalnoj temperaturi, tj. odvijat će se u nekom vremenskom intervalu. To se događa zato što u ovom slučaju količina latentne topline koja se oslobađa nije dovoljna da nadoknadi toplinu koja se odvodi. Razlog tome je taj što postojanje jednog elementa ometa proces kristalizacije drugog i obratno [Slika 8].

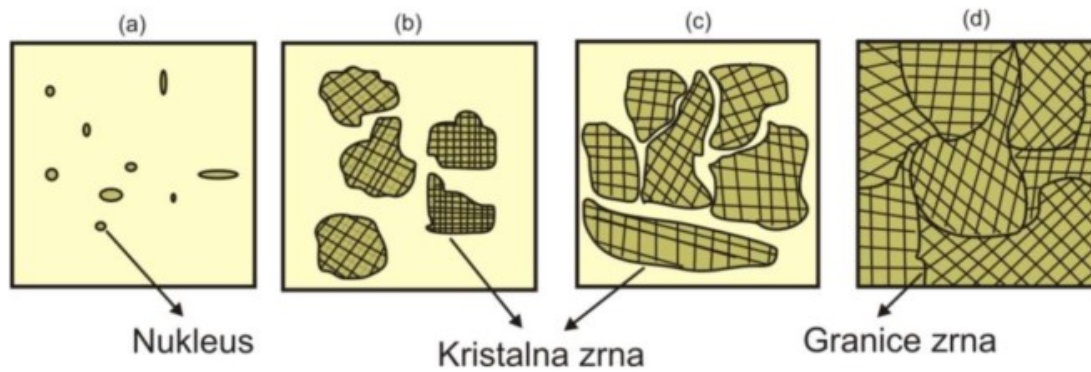


Slika 8. Shematski prikaz krivulje hlađenja binarne legure [1]

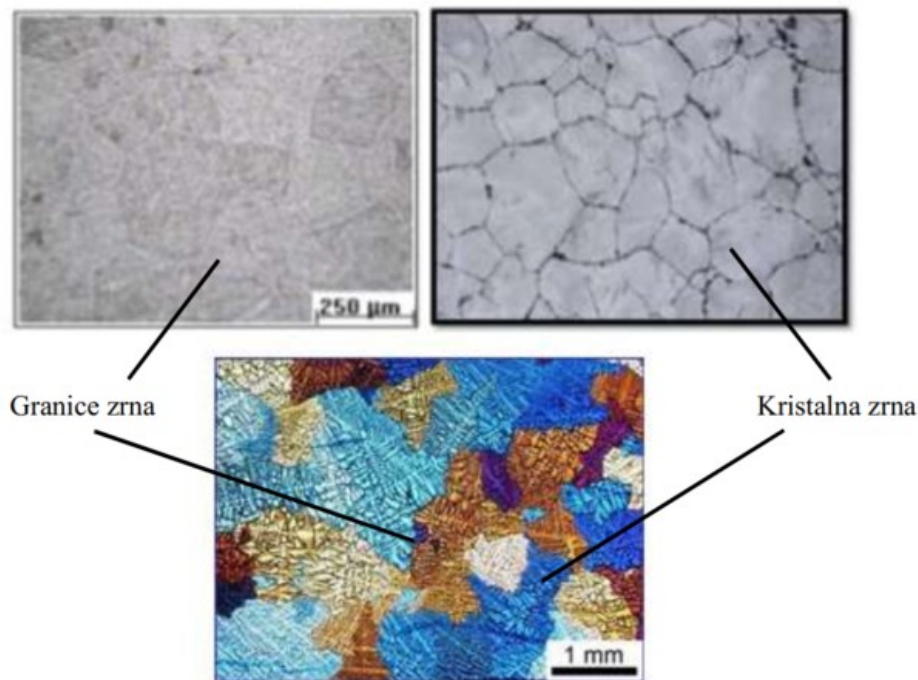
Proces skrućivanja odvija se u dvije faze [1]:

- Nukleacija – fizikalni proces stvaranja nove faze u materijalu
- Rast kristala – transport atoma iz taljevine na graničnu površinu kruto/tekuće

U procesu skrućivanja prvo nastaju klice (nukleusi). Njihovim širenjem dobivaju se kristalna zrna. Ona mogu biti različito orijentirana, što ovisi o smjeru odvođenja topline i samoj kristalnoj strukturi metala. Nadovezivanjem atoma na zrna ona nastavljaju rasti sve dok ne dođu do drugog zrna, te se između njih pojavljuju granice koje su nepravilnih oblika. One se nazivaju granicama zrna. Proces traje sve dok se sva talina ne pretvori u krutinu [Slika 9, Slika 10].



Slika 9. Shematski prikaz skrućivanja metala: (a) nukleacija kristala u taljevini metala; (b) i (c) rast kristala s napredovanjem skrućivanja; (d) skrućivanje je završeno (vide se pojedine granice zrna). [1]



Slika 10. Granice zrna po završetku skrućivanja [1]

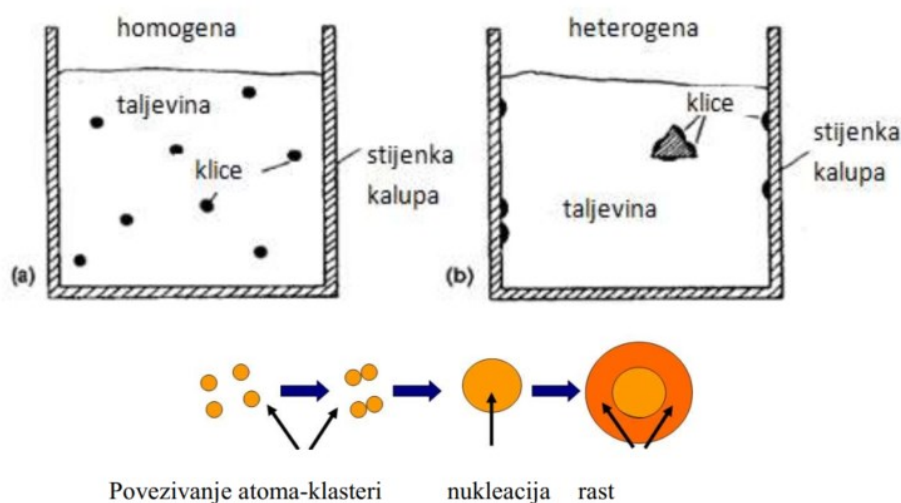
Izuzetak kod skrućivanja je rast monokristala, gdje se rast omogućuje samo jednom zrnju. Postupci proizvodnje monokristala strogo su kontrolirani. Proizvodi dobiveni na ovaj način imaju specijalna svojstva koja nije moguće postići kod skrućivanja polikristaliničnih metala (metala s velikim brojem zrna). [1]

4.1. Morfologija nukleacije

Razlikuju se dva osnovna tipa nukleacije [1][Slika 11]:

- Homogena nukleacija (karakteristična za skrućivanje čistih metala)
- Heterogena nukleacija (karakteristična za skrućivanje legura).

Do homogene nukleacije može doći jedino pri skrućivanju čistih metala, no to se u realnosti rijetko događa radi raznih nečistoća i prisutnosti stranih čestica u talini i na stijenka kalupa. Iz tog razloga najčešće se nukleacija odvija heterogeno i to tako da se nukleacijska mjesta pojavljuju na stijenka kalupa (egzogena nukleacija) ili na stranim česticama u talini (endogena nukleacija).

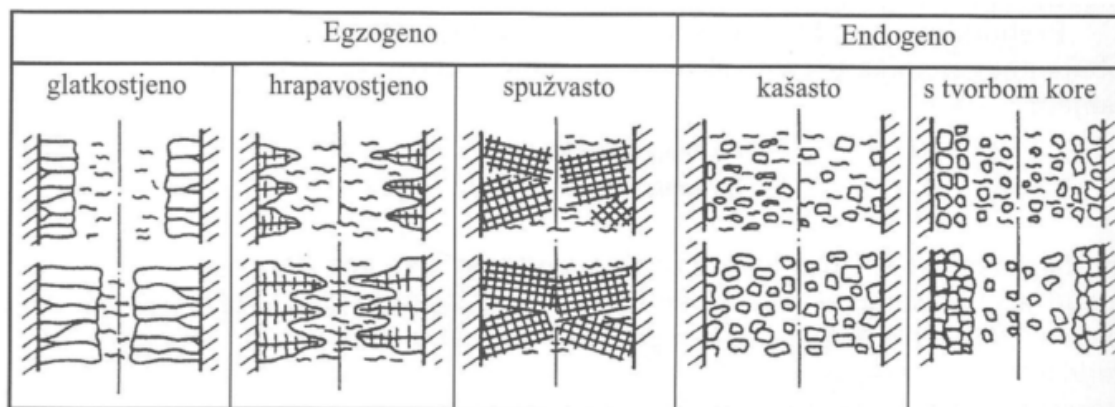


Slika 11. Nukleacija. (a) homogena; (b) heterogena [1]

4.2. Vrste skrućivanja metala

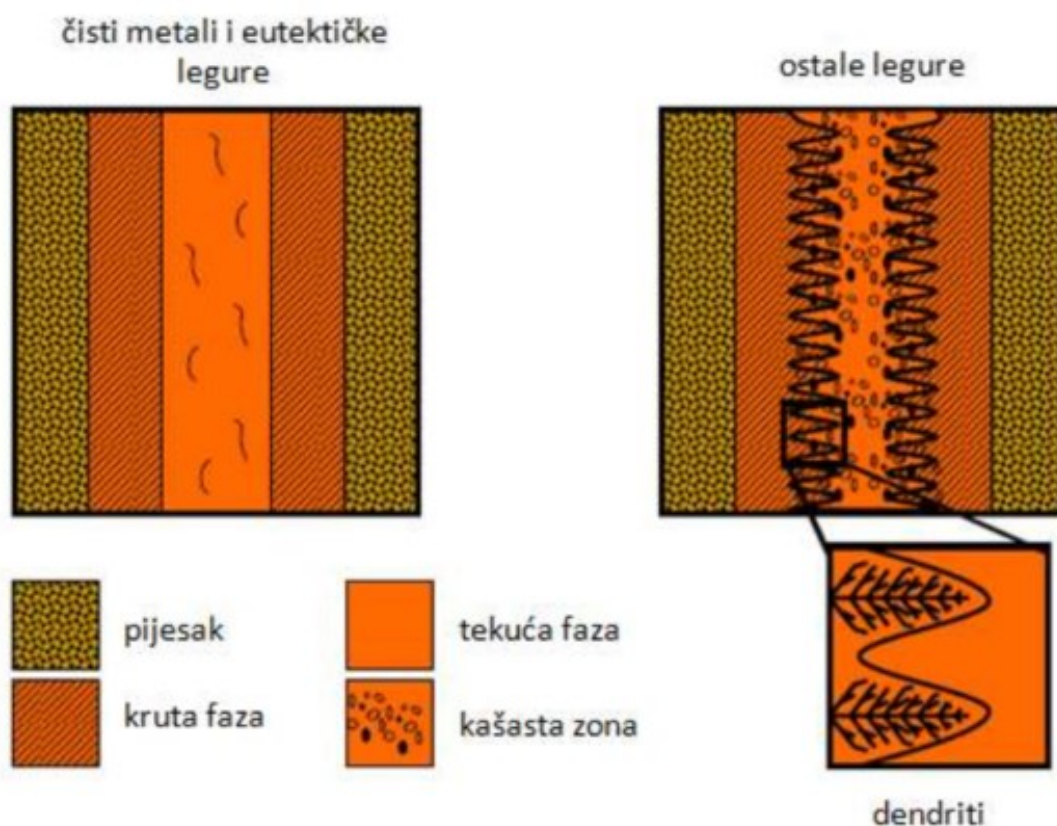
Na osnovi podjele skrućivanja metala na egzogeno i endogeno, također pri skrućivanju nastaju i različite kristalizacijske fronte, tj. granične površine između skrutnutog sloja i taline. Prema tome skrućivanje može biti [Slika 12]:

1. Glatkostjeno
2. Hrapavostjeno
3. Spužvasto
4. Kašasto
5. S tvorbom kore.



Slika 12. Egzogene i endogene vrste skrućivanja u dva uzastopna trenutka [1]

Skrućivanje se kod legura odvija hrapavostjeno, spužvasto, kašasto ili s tvorbom kore. Također može doći i do prijelaznog načina skrućivanja kao što je glatko-hrapavo skrućivanje ili hrapavo-kašasto skrućivanje. U slučaju tehničkih legura najčešće prvo dolazi do pojave dendrita na stijenkama kalupa, a nakon nekog vremena u unutrašnjosti se počinje odvijati i kašasto skrućivanje [Slika 13].



Slika 13. Razlika u tipu skrućivanja između čistih metala i legura. [1]

4.2.1. Glatkostijeno skrućivanje

Glatkostijeno skrućivanje karakterizira rast egzogenih kompaktnih kristala od stijenke kalupa prema unutrašnjosti, a granična površina između taljevine i rastućih kristala je ravna. Skrućivanje je završeno kad se sastanu kristali koji rastu sa suprotnih strana stijenki kalupa. Karakteristično je za čiste metale i čiste eutektičke legure. [1]

4.2.2. Hrapavostijeno skrućivanje

U hrapastijenom skrućivanju razgranati dendritski kristali rastu od granične površine kalup – taljevina prema unutrašnjosti. Granična površina između taljevine i kristala je razvedena i neravna. Za vrijeme skrućivanja grane kristala debljaju se na račun taljevine. Skrućivanje je završeno kada se iscrpi sva taljevina između grana kristala. [1]

4.2.3. Spužvasto skrućivanje

Kod spužvastog skrućivanja razgranati egzogeni kristali s mnogo bočnih grana stvaraju neku vrstu mreže unutar taljevine. Tijekom skrućivanja dendritne grane postaju sve deblje, sve dok se taljevina koja se nalazi u međuprostorima ne potroši do kraja. [1]

4.2.4. Kašasto skrućivanje

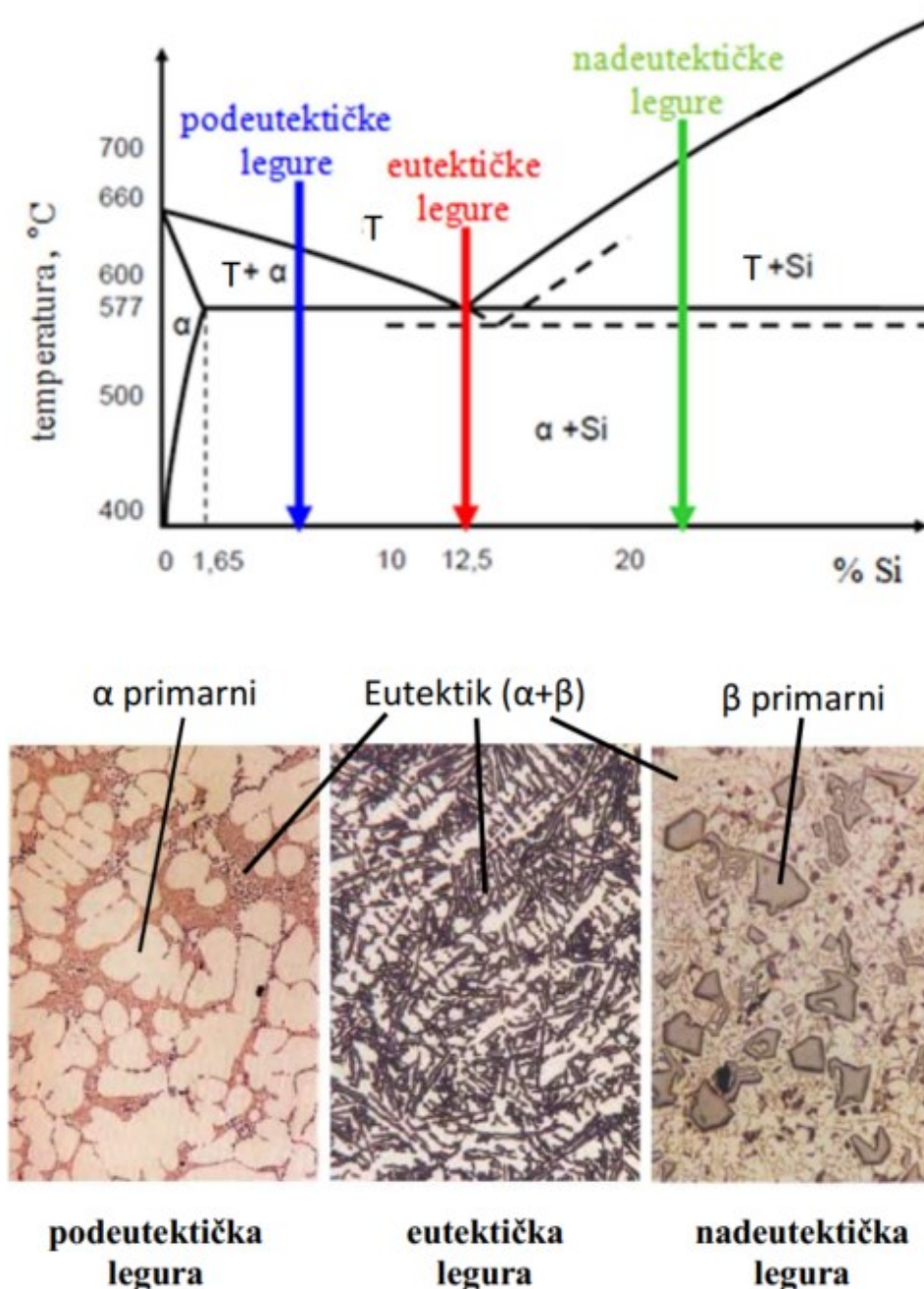
Kod kašastog skrućivanja kompaktni ili razgranati endogeni kristali rastu iz klica unutar taljevine. Postupno nastaje kašasta smjesa taljevine i skrutnutih kristala koja postaje sve gušća. Skrućivanje je završeno kada se iscrpi sva taljevina između rastućih kristala. [1]

4.2.5. Skrućivanje s tvorbom kore

U slučaju endogenog skrućivanja s tvorbom kore materijal tijekom skrućivanja u velikoj mjeri gubi obilježja kaše, iako je velika razlika u veličini rastućih kristala u smjeru od površine odljevka prema njegovoj unutrašnjosti. Slaba pokretljivost kristala u rubnim područjima uzrokuje tvorbu kore određene nosivosti. [1]

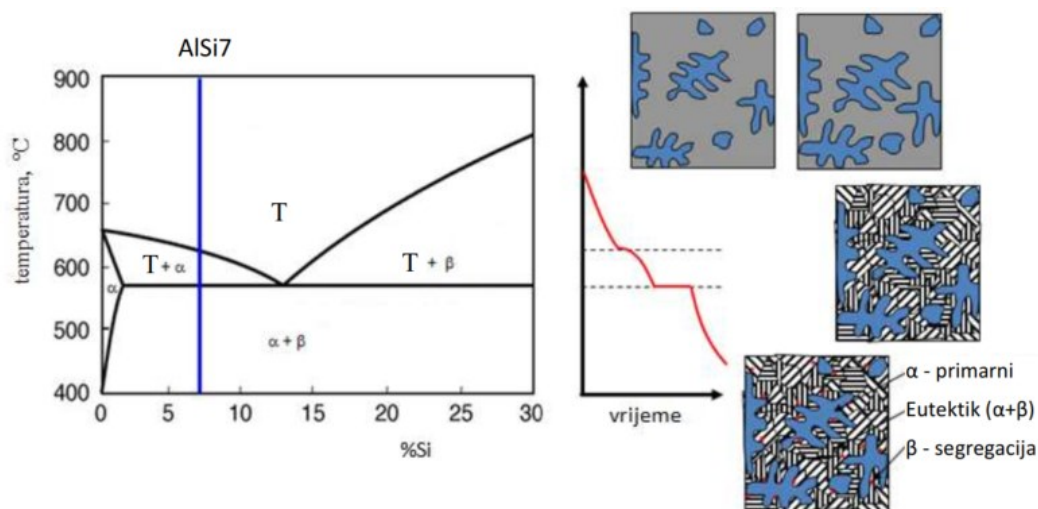
4.3. Skrućivanje kod Al-Si legura

Binarna legura aluminija sa silicijem ima eutektičku točku kod masenog udjela silicija od 12,5% i na temperaturi od 577°C. U strukturi podeutektičkih legura nalazi se primarni aluminij (α -aluminij) i eutektik, u strukturi eutektičkih legura gotovo samo eutektik, a u nadeutektičkim legurama nalazimo eutektik i primarni silicij (β -silicij). Eutektik se sastoji od α -aluminija i β -silicija [Slika 14]. [1]



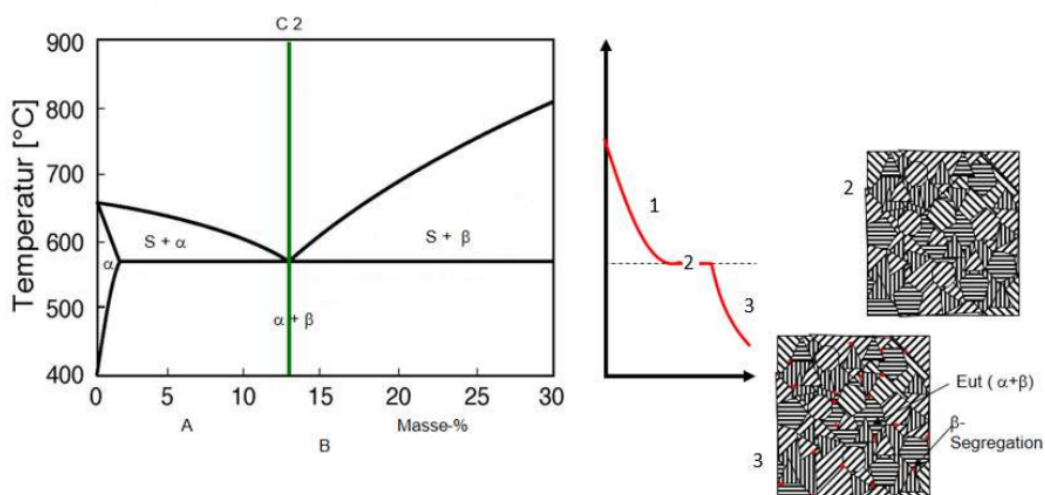
Slika 14. Dijagram stanja i podjela Al-Si legura s pripadajućim mikrostrukturama: α primarni – primarni dendriti aluminija; β primarni – primarni pločasti silicij [1]

Na slici je prikazana krivulja hlađenja podeutekličke AlSi7 legure [Slika 15]. Prvo se odvija hlađenje taline do temperature solidusa, gdje zatim dolazi do primarnog skrućivanja u kojemu nastaju primarni α -dendriti na čijoj površini kasnije počinje eutekličko skrućivanje koje se odvija dok preostala talina ne skrutne. Na nižim temperaturama nakon skrućivanja segregira se β -faza iz eutektika.



Slika 15. Skrućivanje AlSi7 legure [1]

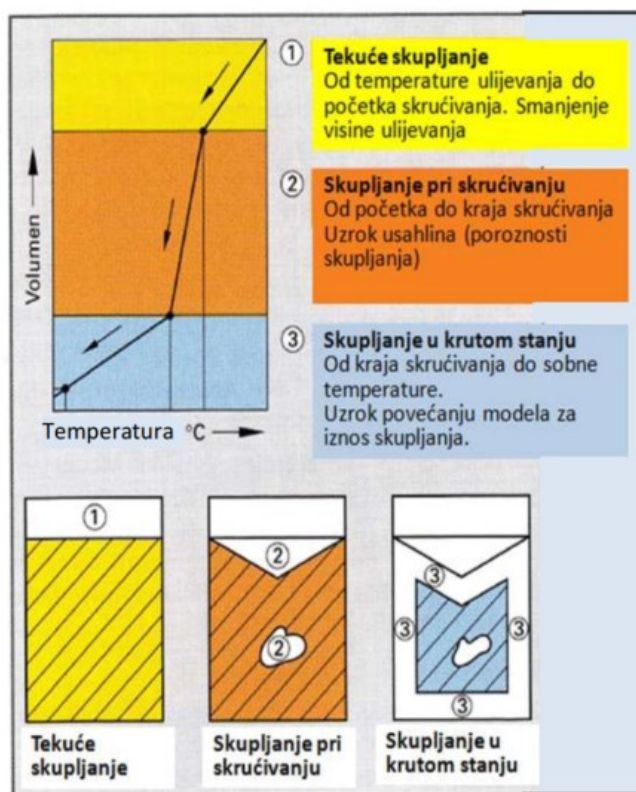
Na slici je prikazana krivulja hlađenja eutekličke AlSi12 legure [Slika 16]. Talina se hladi do eutekličke temperature gdje skrućuje, te se za to vrijeme formira eutektik aluminij+silicij ($\alpha+\beta$). Dodatnim hlađenjem odvija se segregacija β -faze (silicij) iz eutektika.



Slika 16. Skrućivanje AlSi12 legure [12]

5. SKUPLJANJE PRI SKRUĆIVANJU

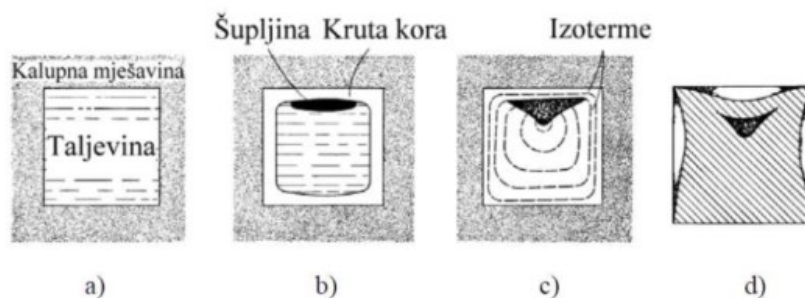
Svojstvo metala koje ima glavni utjecaj na proces lijevanja je skupljanje ili stezanje tijekom hlađenja taljevine, skrućivanja i završnog hlađenja skrutnutog odljevka [Slika 17]. Skupljanje metala, odnosno promjena volumena je prirodno svojstvo metala i ne može se spriječiti. [1]



Slika 17. Skupljanje metala prilikom hlađenja taljevine, skrućivanja i hlađenja skrutnutog odljevka [1]

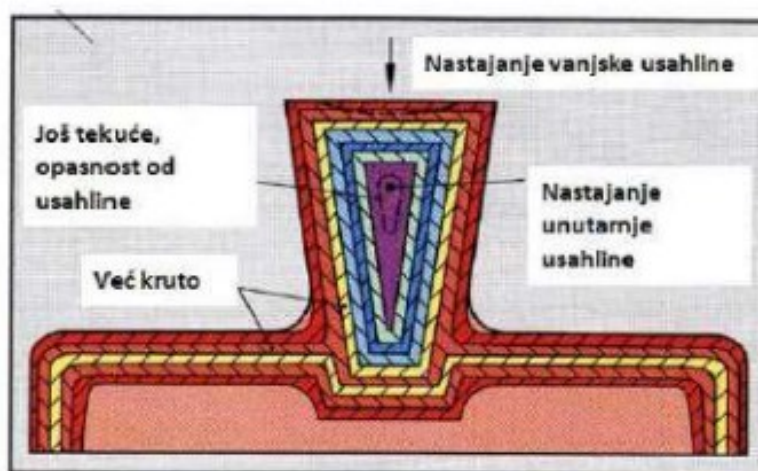
Vidljivo je da se skupljanje odvija u tri faze. U prvoj fazi tekućeg skupljanja volumen se gotovo linearno smanjuje s padom temperature do temperature likvidusa. U drugoj fazi skupljanja pri skrućivanju između temperature solidusa i temperature likvidusa dolazi do fazne pretvorbe iz tekućeg u kruto stanje, koja također mijenja stanje manje gustoće u veću gustoću, zbog čega i dolazi do smanjenja volumena. U prvoj i drugoj fazi smanjenje volumena potrebno je kompenzirati napajanjem. To mora biti izvedeno tako da se svaka promjena volumena u kalupu nadoknađuje materijalom iz pojila. U trećoj fazi skupljanja u krutom stanju od temperature solidusa pa niže, smanjenje volumena je jednoliko u svim smjerovima, te je potrebno prethodno povećati dimenzije modela za iznos skupljanja kako bi se dobio traženi rezultat. [1]

U samoj tehnologiji lijevanja bitnije je pronaći rješenje za tekuće skupljanje i skupljanje pri skrućivanju. Odvođenje topline u odljevku odvija se od površine kalupa kroz sam kalup u prostoriju u kojoj se nalazi. Time se talina skrućuje od stijenki kalupa prema unutrašnjosti, te na posljednjim mjestima na kojima dolazi do skrućivanja nastaje poroznost zbog skupljanja (usahlina) [Slika 18]. Cilj je dobiti odljevak bez usahlina.



Slika 18. Shematski prikaz skupljanja odljevka pri skrućivanju: (a) taljevina; (b) kruta kora i početak stvaranja unutarnje usahlina; (c) rast usahlina; (d) usahlina i ulegnuća na vanjskim površinama [1]

U tu svrhu na uljevni sustav dodaje se pojilo koje služi kao spremnik rastaljenog metala. Sprječava nastanak usahlina tako što kompenzira smanjenje volumena odljevka tijekom skrućivanja. Njegov položaj i oblik također su bitni, jer je potrebno da su pojila ta koja zadnja promjene stanje iz tekućeg u kruto kako bi se osigurao stalan dovod taline u odljevak. Pojilo će biti pravilno postavljeno onda kada se postigne usmjereno skrućivanje. To se odnosi na skrućivanje od tanjih prema debljim presjecima u odljevku, te na kraju u pojilu. Time se osigurava da se usahlina stvaraju u samom pojilu, a ne u odljevku [Slika 19].



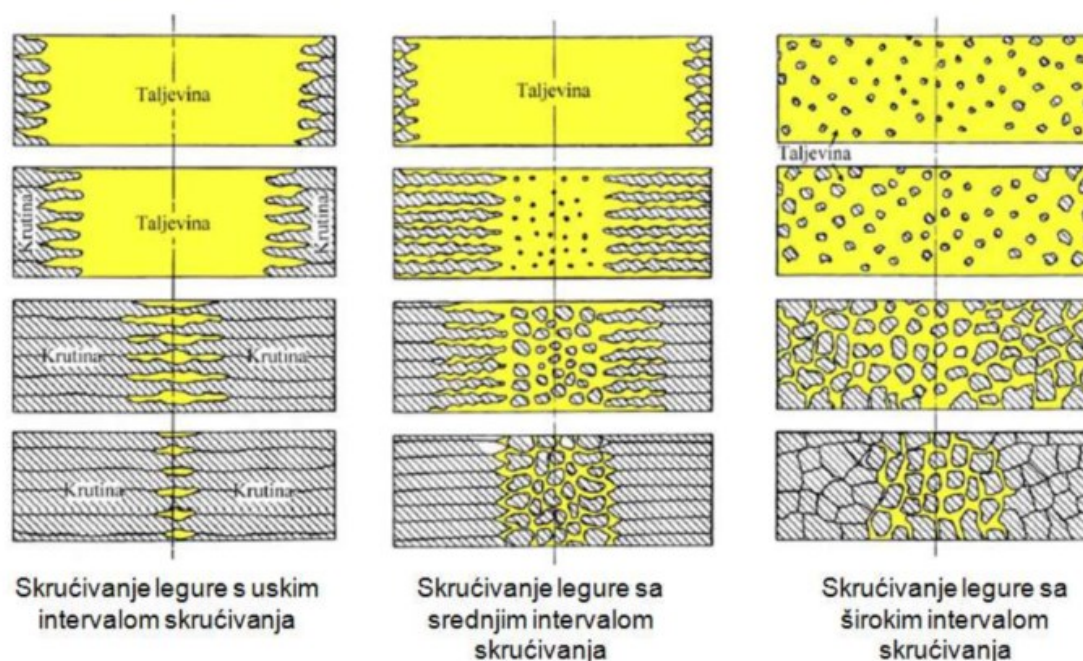
Slika 19. Smjer skrućivanja odljevka i nastajanje usahlina [1]

5.1. Načini skrućivanja

Ovisno o veličini intervala skrućivanja između likvidus temperature T_L i solidus temperature T_S , legure dijelimo u tri skupine [1][Slika 20]:

- Legure s uskim intervalom skrućivanja – od T_L do $T_S < 50^\circ\text{C}$
- Legure sa srednjim intervalom skrućivanja – od T_L do T_S , $50 - 110^\circ\text{C}$
- Legure sa širokim intervalom skrućivanja - od T_L do $T_S > 110^\circ\text{C}$

Kod čistih metala interval skrućivanja je vrlo kratak, gotovo da i ne postoji, odnosno do skrućivanja dolazi na jednoj temperaturi. [1]



Slika 20. Shematski prikaz skrućivanja legura [1]

Kod legura koje skrućuju s uskim intervalom skrućivanja prvo se formira kora na stijenki kalupa, te se unutrašnjost skrućuje progresivno. Dodirna površina između krutine i taline je hrapava i nepravilna. Zatvaranje kanala uslijed progresivnog skrućivanja onemogućava odgovarajući temperaturni gradijent.

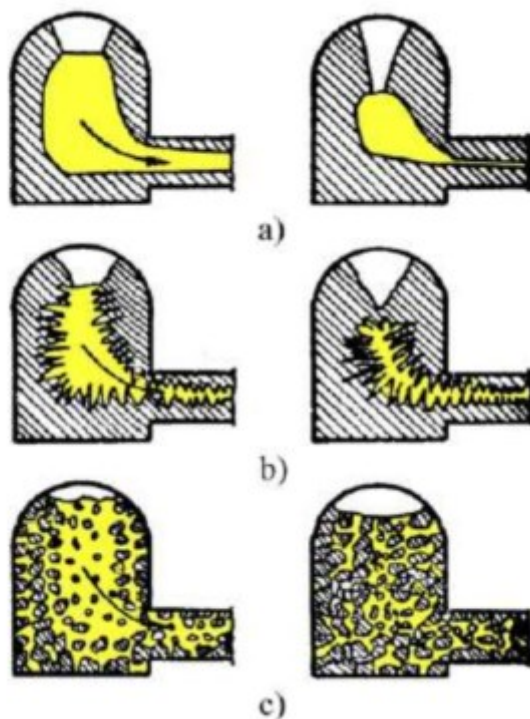
Kod legura koje skrućuju sa srednjim intervalom skrućivanja također na prvu kristali skrućuju od stijenke prema sredini kalupa, no ovdje se i u unutrašnjosti kalupa počinju formirati zrna te tako dobivamo kašastu strukturu. Dolazi do stvaranja zatvorenih kanala tekućeg kristala pri samom kraju skrućivanja koji otežavaju napajanje. Pri potpunom skrućivanju tih kanala pojavljuje se raspršena poroznost na dijelovima na kojima se nalaze.

Kod legura koje skrućuju sa širokim kanalom skrućivanja nema progresivnog skrućivanja prema sredini kalupa, već se kroz cijelu talinu pojavljuju kristali i samim time pri kraju skrućivanja po svuda se javljaju zatvoreni kanali s talinom. Iz tog razloga, napajanje je vrlo otežano. te se pri potpunom skrućivanju pojavljuje raspršena poroznost. Ove legure zahtijevaju najviši temperaturni gradijent da bi se osiguralo usmjereno skrućivanje.

5.2. Utjecaj morfologije skrućivanja na napajanje odljevka

Napajanje odljevka najviše ovisi o morfologiji skrućivanja i to tako da se ono otežava ako morfologija sprječava strujanje taline kroz sustav i odljevak.

U slučajevima kada je fronta glatka ili blago hrapava, ne dolazi do otežavanja protoka. Ako se radi o hrapavoj fronti, talina će imati dobar protok sve dok se vrhovi kristala ne sastanu u sredini odljevka i onemoguće prolaz taline. Time u pojedine dijelove odljevka ne dolazi dovoljna količina taline i u unutrašnjosti se pojavljuju mikrousahline. Pri kašastom skrućivanju može doći do prekida napajanja odljevka jer se napaja s kašastom fazom, tj. mješavinom taline i krutine. Protok će biti konstantan sve dok kristali ne postanu dovoljno veliki da ga zaustave [Slika 21].



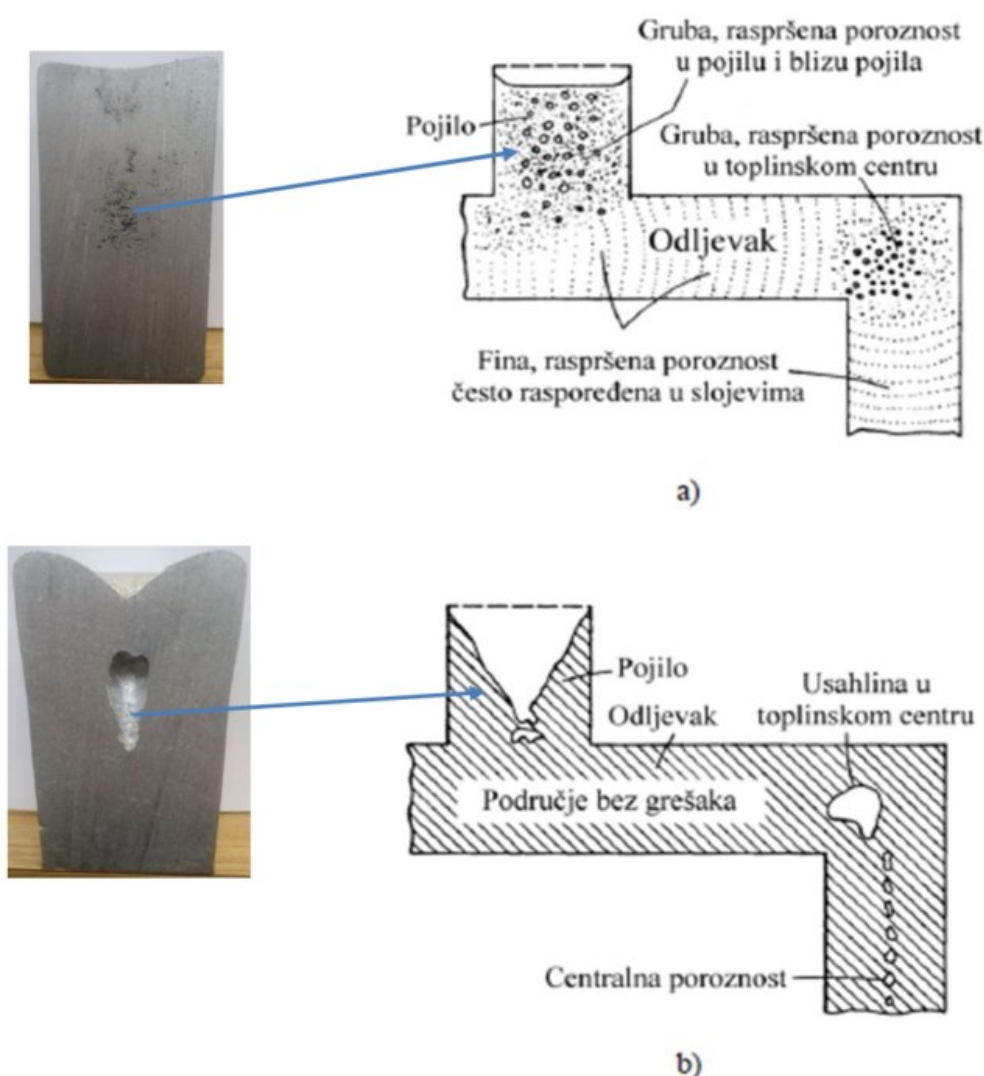
Slika 21. Utjecaj morfologije skrućivanja na napajanje: (a) glatka fronta skrućivanja; (b) hrapava fronta skrućivanja; (c) kašasto skrućivanje [1]

5.3. Greške zbog skrućivanja [1]

Kakav će se oblik poroznosti pojaviti u odljevku najviše ovisi o prethodno opisanom načinu skrućivanja lijevane legure.

Na prvoj slici prikazan je presjek odljevka od legure sa širokim intervalom skrućivanja. U pojilu i toplinskom centru odljevka pojavila se gruba raspršena poroznost, dok se fina raspršena poroznost pojavila u odgovarajućim slojevima [Slika 22.a]. [1]

Na drugoj slici prikazan je presjek odljevka od legure s uskim intervalom skrućivanja kod kojeg se pojavila velika usahlina u pojilu te usahlina u toplinskom središtu odljevka. Također, pojavila se središnja poroznost karakteristična za progresivno skrućivanje na onome mjestu u odljevku gdje nije postignuto usmjereno skrućivanje u odljevku [Slika 22.b]. [1]



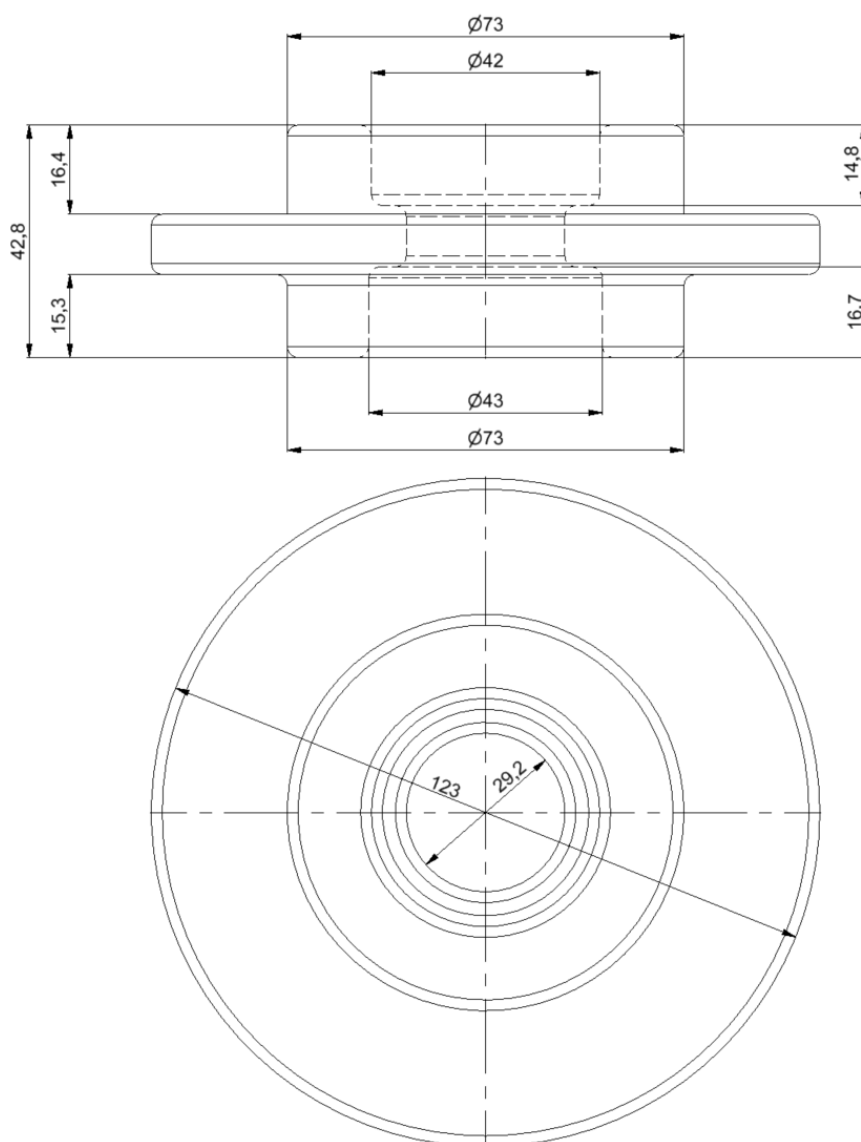
Slika 22. Oblik poroznosti zbog skupljanja: (a) legura sa širokim intervalom skrućivanja; (b) legura s uskim intervalom skrućivanja [1]

6. EKSPERIMENTALNI DIO

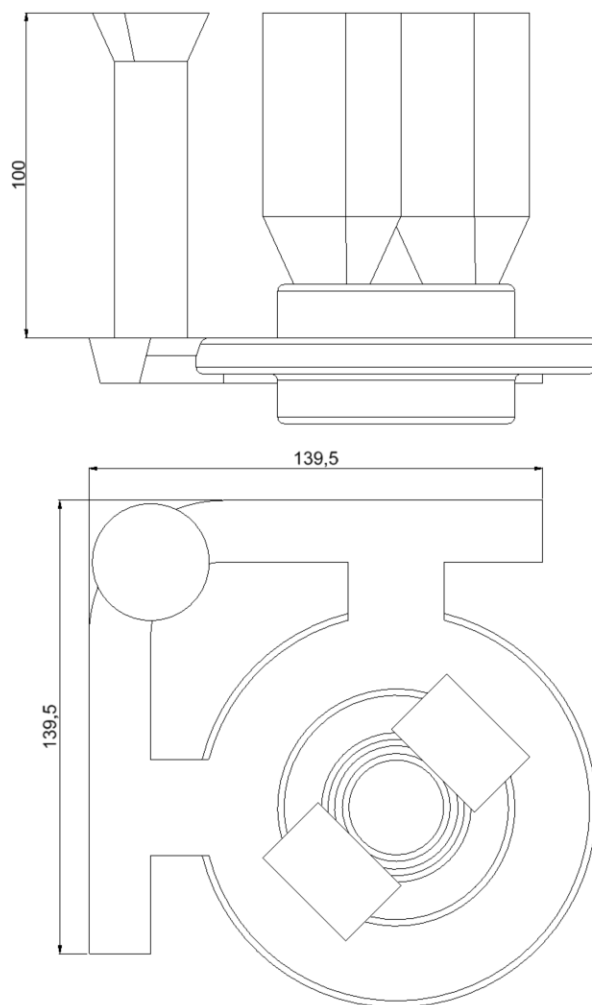
U okviru ovoga rada bilo je potrebno za zadani odljevak i iskustveni uljevni sustav i sustav napajanja napraviti CAD model sustava i izvršiti simulaciju. Također je bilo potrebno izraditi kalupe i izliti odljevke, te usporediti stvarno dobivene rezultate s onima iz simulacija.

6.1. Disk i uljevni sustav

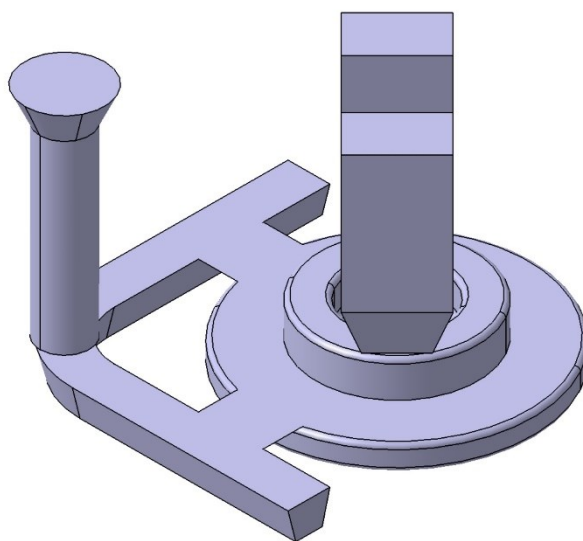
Na prvoj slici su prikazane dimenzije zadanog diska [Slika 23]. Na idućoj je slici prikazan model s uljevnim sustavom [Slika 24], a treća slika prikazuje CAD model uljavnog sustava [Slika 25]. Uljevni sustav određen je iskustveno uz asistenciju djelatnika Laboratorija za ljevarstvo.



Slika 23. Dimenzije diska



Slika 24. Gabaritne dimenzije uljavnog sustava



Slika 25. CAD model diska i uljavnog sustava

6.2. Kalupljenje i lijevanje

Lijevanje odljevaka i izrada kalupa odrađena je u Laboratoriju za ljevarstvo na Fakultetu Strojarstva i brodogradnje. Za potrebe ovoga rada izlivena su dva odljevka od dvije različite legure:

- AlSi13
- AlSi7Mg

6.2.1. Sastavi lijevanih legura

Sastav legure AlSi13 prikazan je u tablici [Tablica 2.], a legure AlSi7Mg u tablici [Tablica 3].

Tablica 2. Sastav korištene legure AlSi13

Element	Postotak (%)
Aluminij (Al)	86,778
Silicij (Si)	13,1
Željezo (Fe)	0,11
Bakar (Cu)	<0,01
Mangan (Mn)	0,002
Magnezij (Mg)	<0,01
Cink (Zn)	0,01
Titan (Ti)	<0,01
Ostali	<0,05

Tablica 3. Sastav korištene legure AlSi7Mg

Element	Postotak (%)
Aluminij (Al)	91,796
Silicij (Si)	7,28
Željezo (Fe)	0,41
Bakar (Cu)	0,04
Mangan (Mn)	0,037
Magnezij (Mg)	0,273
Cink (Zn)	0,091
Titan (Ti)	0,051
Ostali	0,022

6.2.2. Izrada kalupa

Za oba odljevka izrada kalupa je identična, te se koristi isti uljevni sustav, te ista pojila. Razlika je jedino u leguri koja se lijeva. Iz tog razloga proces izrade kalupa prikazan slikama primijenjen je za oba odljevka [Slika 26 - Slika 39]. Na prvoj slici prikazana je pozicija modela i postavljeni razvodnici za izradu donjaka [Slika 26].



Slika 26. Model i razvodnici u položaju za izradu donjaka



Slika 27. Nasipavanje modelnom kalupnom mješavinom



Slika 28. Dodana punidbena kalupna mješavina



Slika 29. Donjak nakon sabijanja i poravnavanja kalupne mješavine



Slika 30. Pozicija razvodnika i modela u donjaku



Slika 31. Postavljanje spusta i nasipavanje modelne kalupne mješavine u gornjak



Slika 32. Postavljanje pojila i dodavanje punidbene kalupne mješavine



Slika 33. Gornjak nakon sabijanja i poravnavanja sa spustom i pojilima



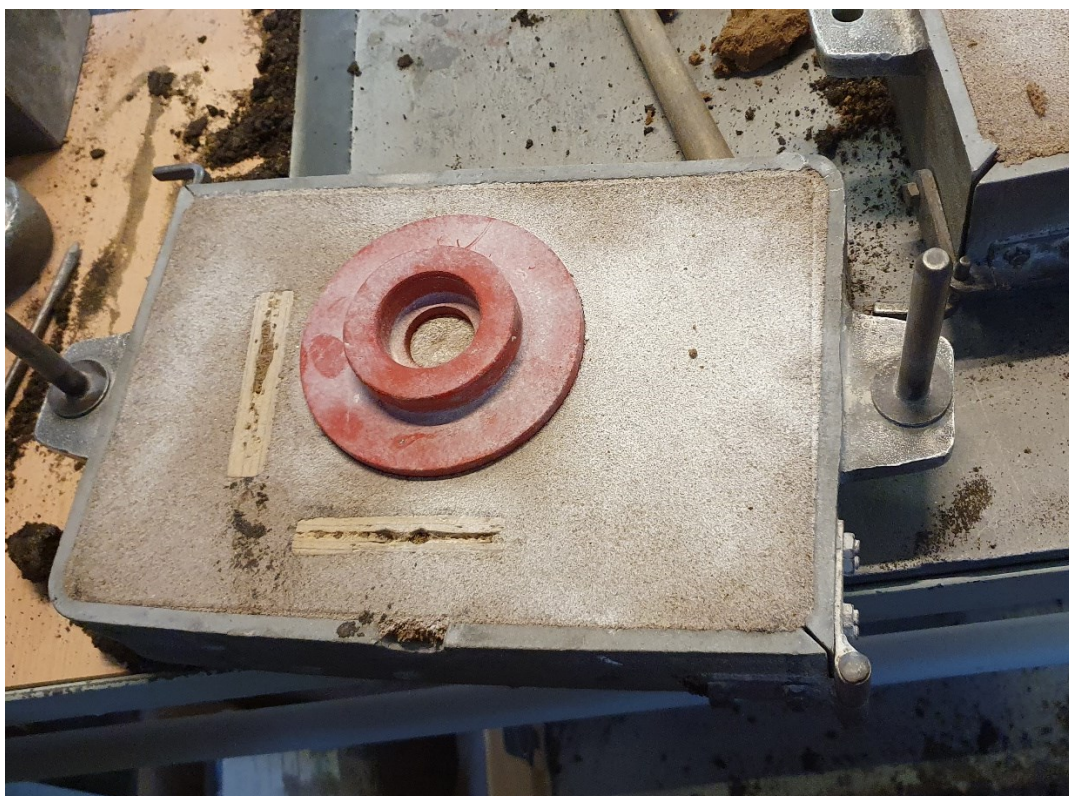
Slika 34. Gornjak nakon vađenja spusta i pojila



Slika 35. Izrada uljevne čaše i skošavanje rubova pojila



Slika 36. Gornjak nakon otvaranja kalupa



Slika 37. Donjak nakon otvaranja kalupa



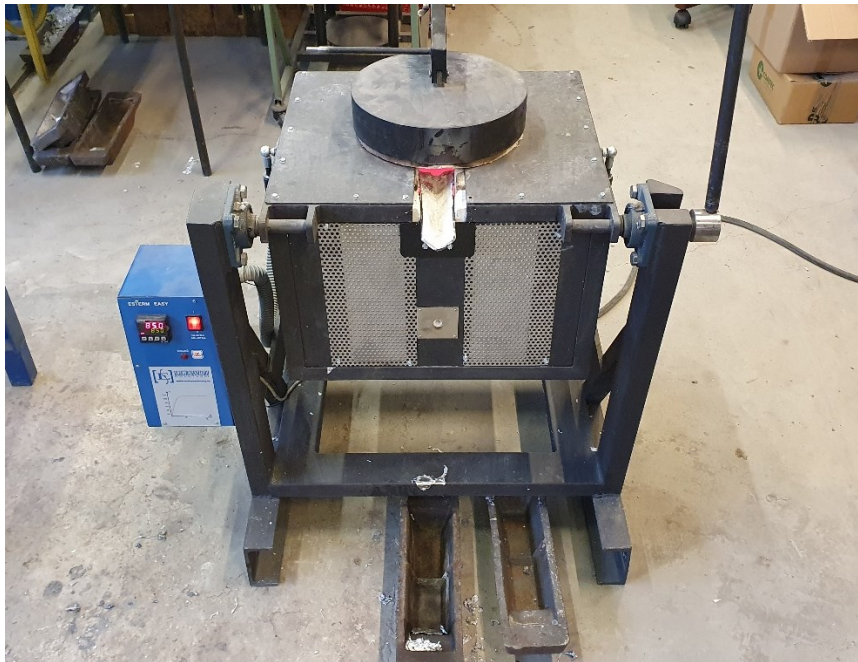
Slika 38. Donjak bez modela, s izrađenim ušćima i spojenim razvodnicima



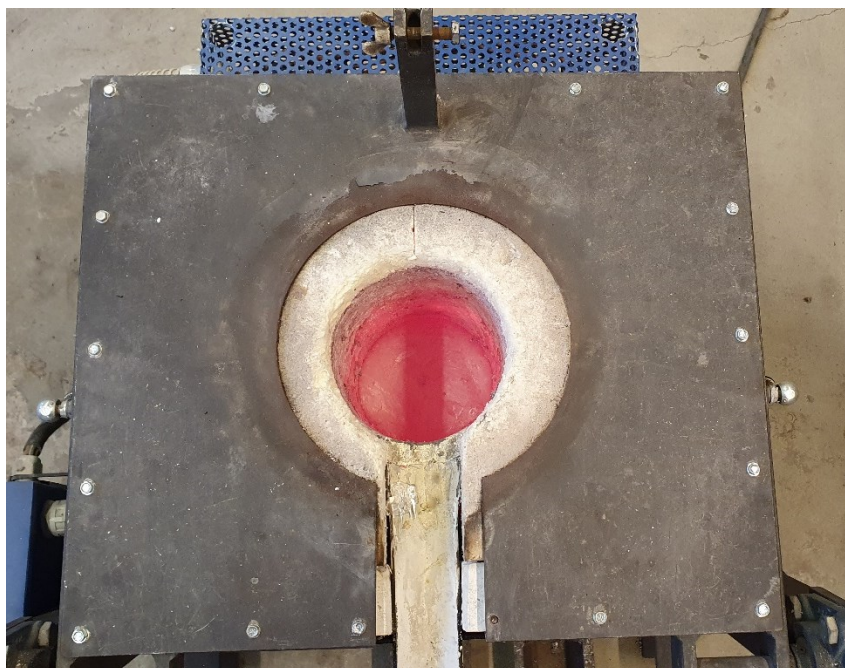
Slika 39. Gotov kalup

6.2.3. Lijevanje odljevka

Legure za odljevke taljene su u elektrootpornoj peći [Slika 40], te su zagrijavane na temperaturu od 750°C. Time dobivamo temperaturu lijevanja od približno 700°C. Prije početka lijevanja uklonjena je troska i nečistoće s vrha taline u loncu [Slika 41].



Slika 40. Elektrootporna peć



Slika 41. Talina u loncu

Prije ulijevanja u kalup na njega su postavljeni utezi da ne bi došlo do otvaranja kalupa uslijed metalostatskog tlaka taline [Slika 42].



Slika 42. Kalup s utezima

Na slici je prikazano izlijevanje taline iz peći i ulijevanje iste u kalup [Slika 43]. Vrijeme lijevanja bilo je približno sedam sekundi.



Slika 43. Izlijevanje iz peći i ulijevanje u kalup

Nakon ulijevanja pričekano je da se odljevak dovoljno ohladi, te je zatim kalup otvoren [Slika 44], razrušen i iz njega je izvađen odljevak [Slika 45].



Slika 44. Otvoreni kalup s odljevkom



Slika 45. Odljevak s uljevnim sustavom

6.3. Izračun kritičnog presjeka odljevka

Nakon lijevanja izračunat je kritični presjek uljevnog sustava A_K pomoću jednadžbe (1) [1]:

$$A_K = \frac{m_t}{\rho t \mu \sqrt{2gH_R}} \quad (1)$$

gdje je m_t – ukupna masa taljevine u kalupu, ρ – gustoća taljevine na temperaturi lijevanja, t – vrijeme lijevanja, μ – koeficijent brzine istjecanja, g – ubrzanje sile teže, H_R – računaska visina.

Masa taljevine: $m_t = 1,068$ kg.

Gustoća taljevine na 700°C: $\rho \approx 2370$ kg/m³.

Vrijeme lijevanja: $t = 7$ s.

Koeficijent brzine istjecanja: $\mu = 0,6$.

Ubrzanje sile teže: $g = 9,81$ m/s².

Računska visina H_R računa se pomoću jednadžbe (2) [1]:

$$H_R = H - \frac{h_{og}^2}{2h_o} \quad (2)$$

gdje je H – vertikalna udaljenost od vrha čaše do razine ušća, h_{og} – visina odljevka u gornjoj polovici kalupa, h_o – ukupna visina odljevka.

Vertikalna udaljenost od vrha čaše do razine ušća: $H = 0,1$ m.

Visina odljevka u gornjoj polovici kalupa: $h_{og} = 0,0164$ m.

Ukupna visina odljevka: $h_o = 0,0428$ m.

Uvrštavanjem vrijednosti u jednadžbu (2) dobiva se iznos računске visine $H_R = 0,0969$ m.

Iz toga slijedi da površina kritičnog presjeka iznosi $A_K = 0,00007781$ m² ≈ 77 mm². Ovo odgovara pravokutnom presjeku od $7,7 \times 10$ mm. Ekvivalentni promjer kod kružnice bi time iznosio 9,9 mm.

Najmanja površina u korištenom iskustvenom uljevnom sustavu je ona zbrojenih ušća, te iznosi 222 mm². Time je i ta najmanja površina većeg iznosa od izračunate površine kritičnog presjeka A_K .

6.4. Simulacija lijevanja

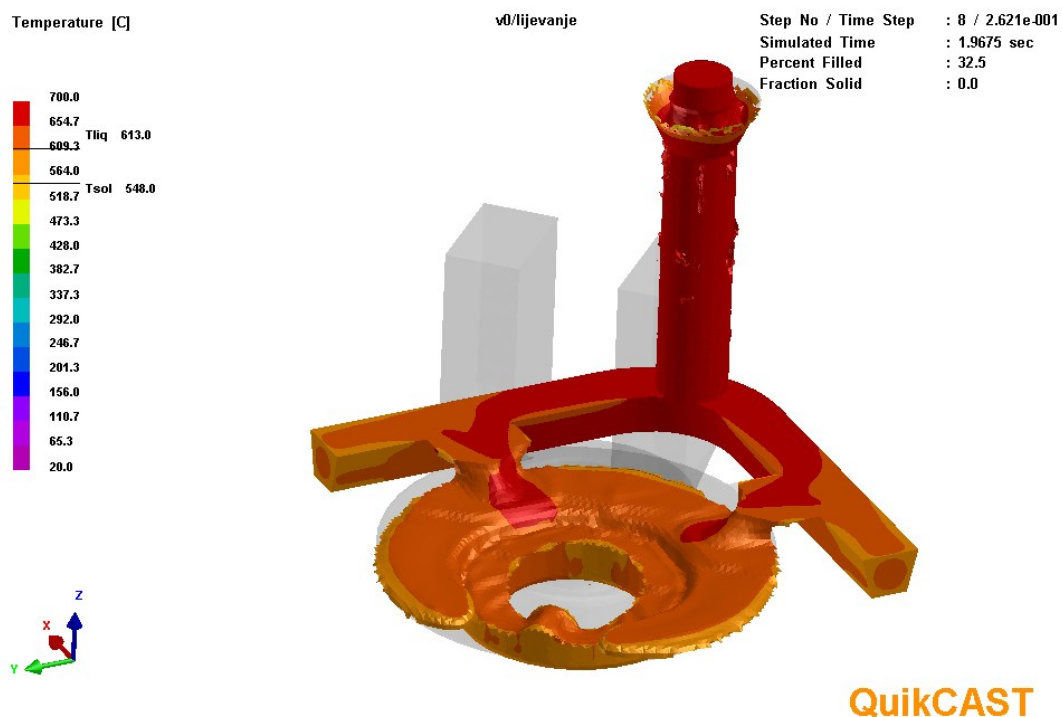
Nakon odrađenog lijevanja i dobivenih odljevaka izvršena je simulacija lijevanja. Za simulaciju je korišten program QuikCAST. Kao prvi korak simulacije u program se učitava .stl format CAD modela diska s uljevnim sustavom. Nakon toga se generira površinska mreža za uljevni sustav i odljevak, određuje se položaj ulijevanja taline, te se dimenzionira kalup. Sljedeći korak je odabir materijala kalupa i odljevka i generiranje 3D mreže elemenata. Na kraju se određuje smjer gravitacije i uvrstavaju parametri lijevanja [Tablica 4] i pokreće se simulacija.

Tablica 4. Parametri lijevanja

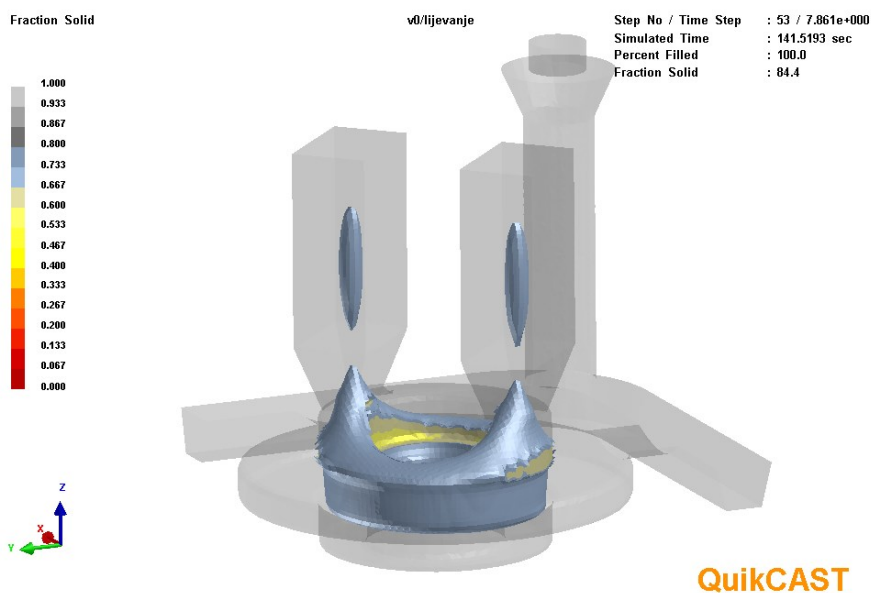
Parametar	Iznos
Temperatura lijevanja	700°C
Brzina lijevanja	0,265 m/s
Prosječna debljina kalupa	100 mm
Prosječna hrapavost kalupa	0,05 mm
Emisivnost kalupa	0,9
Temperatura okoline	20°C

6.4.1. Rezultati simulacije AlSi7Mg

Na slikama je prikazano punjenje kalupa legurom AlSi7Mg [Slika 46] i trenutak prestanka napajanja odljevka [Slika 47], te je na njoj vidljivo da je rastaljenog metala ostalo u odljevku nakon prestanka napajanja, što znači da pojilo nije ispunilo svoju funkciju.

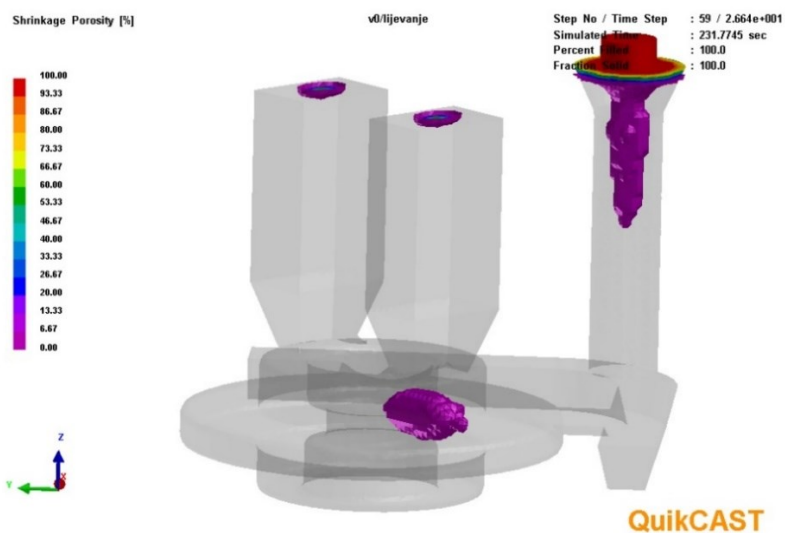


Slika 46. Simulacija ulijevanja taline AISi7Mg

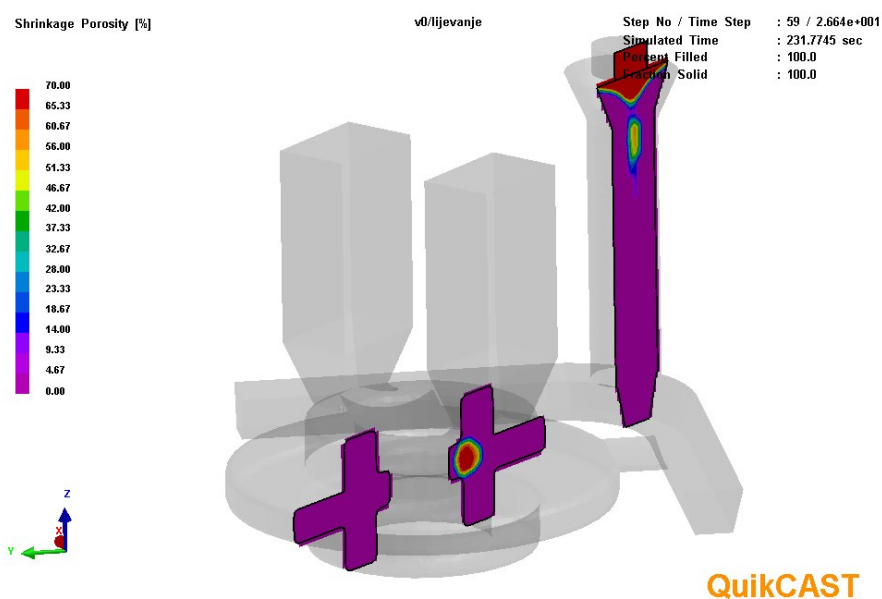


Slika 47. Trenutak prestanka napajanja kod simulacije lijevanja legure AISi7Mg

Dalje su prikazana područja u kojima postoji mogućnost pojave poroznosti, te je vidljivo da se poroznost u pojilima može pojaviti samo na vrhu, no postoji i mogućnost pojave poroznosti u odljevku [Slika 48]. Također je presječeno područje pojave poroznosti u odljevku. Ovdje se može vidjeti da vjerojatnost da će doći do pojave poroznosti uslijed skrućivanja iznosi 70% [Slika 49].



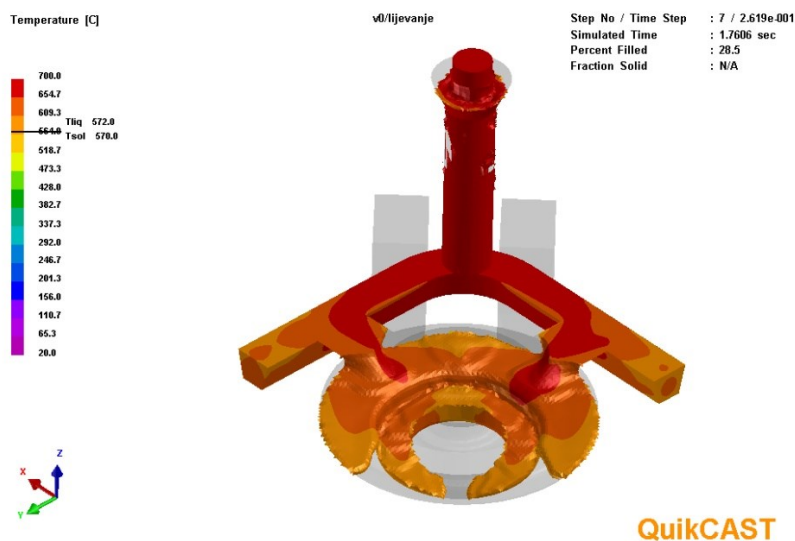
Slika 48. Mjesta pojave poroznosti u odljevku legure AlSi7Mg



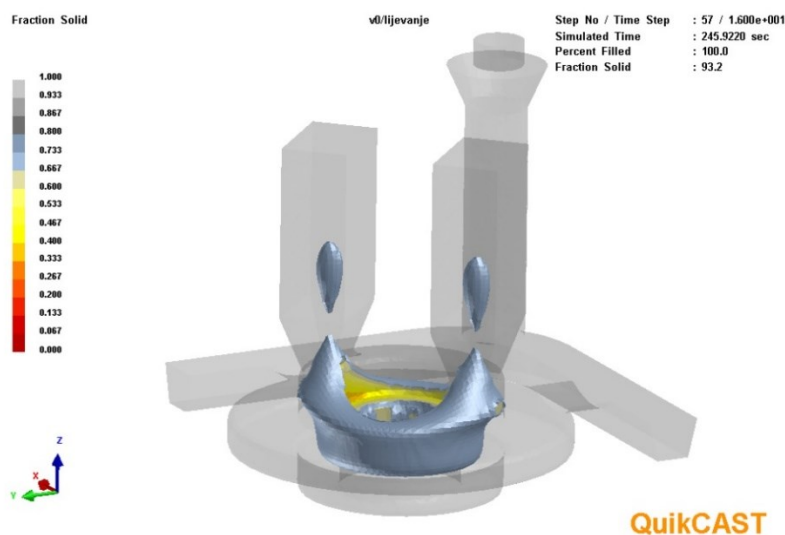
Slika 49. Vjerojatnost poroznosti u odljevku kod legure AlSi7Mg

6.4.2. Rezultati simulacije AISi13

Na slici je prikazana simulacija punjenja kalupa talinom AISi13 [Slika 50]. Slijedeća slika prikazuje trenutak prestanka napajanja odljevka, te se kao i kod legure AISi7Mg također vidi da nakon prestanka napajanja u odljevku ostaje rastaljenog metala i pokazuje da pojilo ne ispunjava svoju funkciju [Slika 51].

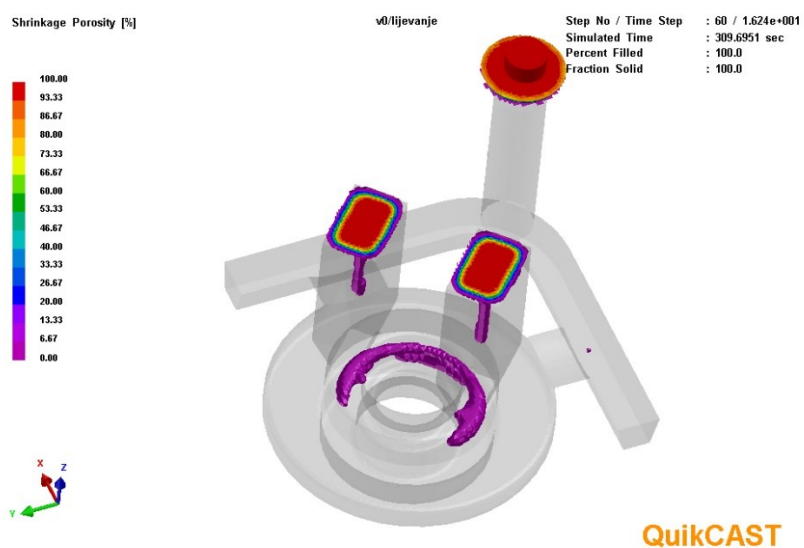


Slika 50. Simulacija ulijevanja taline AISi13

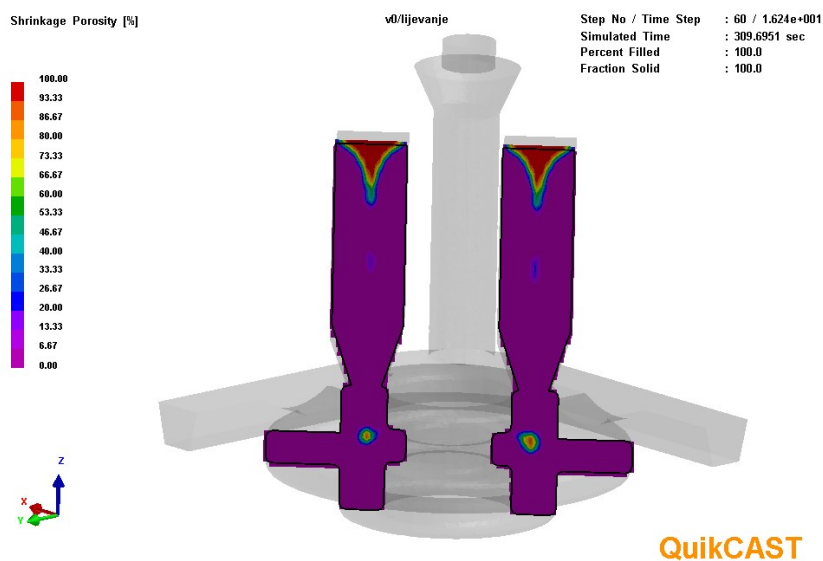


Slika 51. Trenutak prestanka napajanja kod simulacije lijevanja legure AISi13

Na prikazu mjesta na kojima se vidi mogućnost pojave poroznosti [Slika 52] i u ovom slučaju vidljiva je mogućnost pojave poroznosti u odljevku, ali također se može primijetiti da su područja na kojima se može javiti poroznost u pojilima veća nego kod lijevanja legure AlSi7Mg. Ako se napravi presjek na području pojave poroznosti u odljevku, vidljivo je da vjerojatnost pojave poroznosti uslijed skrućivanja iznosi 100% [Slika 53].



Slika 52. Mjesta pojave poroznosti u odljevku legure AlSi13

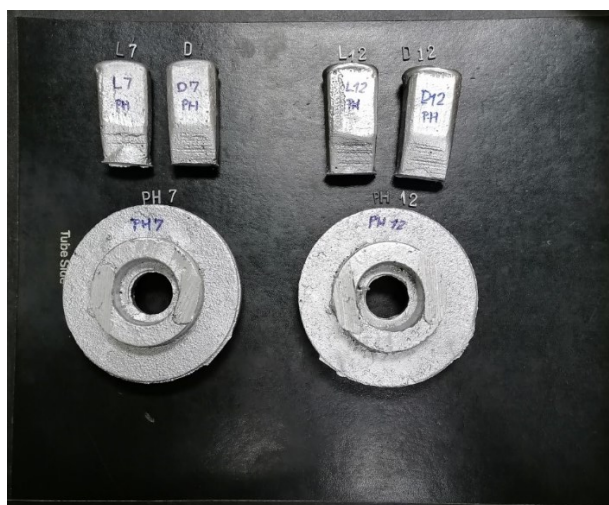


Slika 53. Vjerojatnost poroznosti u odljevku kod legure AlSi13

7. REZULTATI LIJEVANJA I USPOREDBA

Gotovim odljercima odrezana su pojila i uljevni sustav, te su u Laboratoriju za nerazorna ispitivanja na Fakultetu strojarstva i brodogradnje napravljena radiografska ispitivanja, čiji rezultati nam pokazuju postoje li u odljercima i pojilima poroznosti [Slika 54].

Za snimanje radiograma korišten je RTG uređaj „Balteau 300 D“ i skener „VMI 5100“. Parametri snimanja i skeniranja dani su u tablicama [Tablica 5] i [Tablica 6].



Slika 54. Raspored pojila i odljevka za izradu radiograma

Tablica 5. Parametri snimanja

Parametar	Iznos
Napon	120 kV
Struja	4 mA
Film fokus udaljenost	1000 mm
Vrijeme	3 min

Tablica 6. Parametri skeniranja

Parametar	Iznos
Napon lasera	15 V
Napon fotomultiplikatora	5,25 V
Rezolucija skeniranja	50 μm

Na slici su prikazani radiogrami obje legure [Slika 55]. Područja prikazana tamnijom bojom naznačuju površine većih debljina, a one svjetlijom bojom površine manjih debljina.

Poslije radiografskih ispitivanja, odljevci su prerezani na polovice kako bi se vidjelo pravo stanje unutar odljevaka. Slikama su prikazane unutrašnjosti odljevaka od legure AlSi7Mg i od legure AlSi12 [Slika 56, Slika 57].

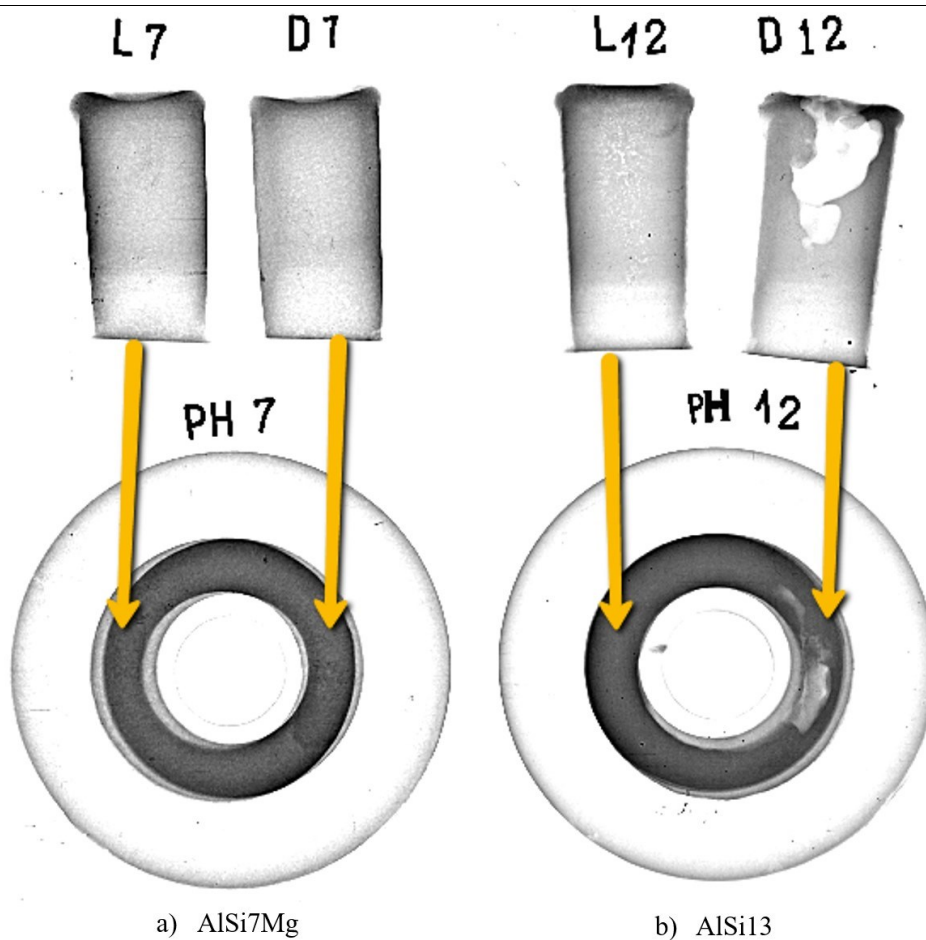
Na radiogramu legure AlSi7Mg vidljivo je da nije došlo do makrousaolina. Na pojilima se mogu primijetiti lagane varijacije u nijansama, što nam ukazuje na pojavu grubo raspršene poroznosti, odnosno mikrousaolina. Unutar samog odljevka nije došlo do pojave makrousaoline, kao što se vidi i na prerezanom odljevku, premda je simulacija ukazivala da će do nje doći. Prijevremeni prestanak napajanja rezultira ulegnućima na površinama odljevka.

Pojava mikrousaolina i ulegnuća je posljedica kašatog skrućivanja koje je karakteristično za AlSi7Mg leguru lijevanu u pješčani kalup. Kod spužvastog i kašatog skrućivanja, prije svega kod tankih i plosnatih odljevaka može doći do napajanja uslijed ulegnuća kore odljevka. Prvotno skrtnuta gornja kora, na početku ima malu nosivost i pod djelovanjem sile teže, tlaka zraka i eventualnim gibanjem kalupne mješavine može se lako deformirati. Slijeganjem kore odljevka nastaje ili izraženo lokalno ulegnuće ili se površina odljevka ravnomjerno slegne. U oba slučaja, na taj način smanji se unutarnja poroznost. [12]

Kod legure AlSi12 na radiogramima se vidi, kako je i simulacijom predviđeno, da je unatoč pojave makrousaoline u desnom pojilu ispod njega nastala i makrousaolina u samom odljevku, što je karakteristika glatkostjenog skrućivanja. Na slici prerezanog odljevka vidljiva je poroznost koja se pojavljuje u njemu [Slika 57]. U lijevom pojilu vidljiva je raspršena poroznost, što je karakteristika kašatog skrućivanja.

AlSi12 legura u pješčanom kalupu skrućuje kašasto do endogeno s tvorbom kore što je slučaj kod lijevog pojila. Modificirana AlSi12 legura u pješčanom kalupu skrućuje glatkostjeno. [12]

To bi moglo značiti da je u leguri koja se nalazila u desnom dijelu odljevka bilo ostataka modifikatora, zbog čega su se pojavile makrousaoline u odljevku i pojilu.



Slika 55. Radiogrami odljevaka



Slika 56. Poprečni presjek odljevka od legure AlSi7Mg



Slika 57. Poprečni presjek odljevka od legure AlSi13

8. ZAKLJUČAK

U ovome radu prikazano je kalupljenje dva kalupa i lijevanje dva odljevka od dviju aluminijskih legura, AlSi7Mg i AlSi13, u svrhu praćenja na koji način morfologija skrućivanja utječe na napajanje odljevaka. Napravljene su i simulacije za lijevanje obje legure u programu QuikCAST prema modelu iskustvenog uljevnog sustava. Nakon radiografskih ispitivanja lijevanih odljevaka, te vizualne kontrole istih nakon rezanja, rezultati su uspoređeni s onima koje je prikazala simulacija. Pojila u oba slučaja nisu odradila svoju funkciju, te se u odljevcima prema simulaciji očekivala poroznost.

Kod legure AlSi7Mg, koja ima srednji interval skrućivanja, nije došlo do pojave poroznosti u odljevku. Vidljiva vanjska makrousahlina bila je jedino na vrhovima pojila, no prema radiogramu u pojilima je došlo do raspršene poroznosti. Nedostatak taline nakon prestanka napajanja odrazio se na ulegnuću površine odljevka, zbog čega se nije pojavila unutarnja gruba raspršena poroznost koju je pokazala simulacija.

Rezultati lijevanja i simulacije za leguru AlSi13, koja ima vrlo uski interval skrućivanja, pokazuju dobro podudaranje na desnoj strani odljevka. Makrousahlina se pojavila u odljevku ispod desnoga pojila, u kojemu je također došlo do pojave makrousahline. Na lijevom se pojilu iz radiograma vidjelo da je došlo do raspršene poroznosti, karakteristične za legure sa širokim intervalom skrućivanja.

Iskustveni uljevni sustav dao je bolje rezultate kod legure s širim intervalom skrućivanja. Nadalje bi se problem nastanka usahlina u samom odljevku mogao riješiti boljim sustavom napajanja ili korištenjem hladila, u svrhu postizanja usmjerenog skrućivanja.

LITERATURA

- [1] Bauer, B., Pokopec Mihalic, I. : Ljevarstvo, Zagreb, 2017.
- [2] Bauer, B., Pokopec Mihalic, I. : Osnove tehnologije lijevanja, Zagreb, 2017.
- [3] Unkić, F., Glavaš, Z. : Osnove lijevanja metala, Sisak, 2009.
- [4] Morić, M. : Završni rad, Simulacija lijevanja nosača ležaja od aluminijske legure u pješčani kalup, FSB, Zagreb, 2020.
- [5] Filetin, T., Kovačićek, F., Indof, J. : Svojstva i primjena materijala, FSB, Zagreb, 2002.
- [6] Grupa autora: Casting, ASM Handbook, Vol. 15, ASM International, Ohio, 2008.
- [7] Grupa autora: ASM Specialty Handbook, ASM International, Ohio, 2002.
- [8] Mathers, G.: The welding of aluminium and its alloys, Woodhead Publishing Ltd., Cambridge, England, 2002.
- [9] Foseco Non-Ferrous Foundryman's Handbook, Foseco International, 2000.
- [10] Kaufman, J.G., Rooy, E.L. : Aluminium alloy casting – properties, processes and applications, ASM International, Ohio, 2005.
- [11] Grupa autora: Metallography and Microstructures, ASM Handbook vol.9, ASM International, 2004.
- [12] Bauer, B. : Predavanja Strojevi i oprema za lijevanje, 2020.